



ОАО «СЕВЕРО-ЗАПАДНЫЙ ЭНЕРГЕТИЧЕСКИЙ ИНЖИНИРИНГОВЫЙ ЦЕНТР»  
ПРОИЗВОДСТВЕННЫЙ ЦЕНТР «СЕВЗАПЭНЕРГОСЕТЬПРОЕКТ»

УТВЕРЖДАЮ:

Первый заместитель Генерального  
Директора-директор по производству  
«ОАО СевЗап НТЦ»



7 \_\_\_\_\_ Романенко С.А.

\_\_\_\_\_ 2009г.

**РАЗРАБОТКА КОНСТРУКЦИЙ ОПОР, ИЗГОТОВЛЕНИЕ  
ОПЫТНЫХ ОБРАЗЦОВ И ИСПЫТАНИЯ СТАЛЬНЫХ  
МНОГОГРАННЫХ ОДНОЦЕПНЫХ ПРОМЕЖУТОЧНЫХ,  
АНКЕРНЫХ И КОНЦЕВЫХ ОПОР ДЛЯ ВЛ 500 КВ**

Договор № 95Э-60

**ВЫБОР ОПТИМАЛЬНЫХ ПАРАМЕТРОВ ОДНОЦЕПНОЙ  
ДВУХСТОЕЧНОЙ ПРОМЕЖУТОЧНОЙ СТАЛЬНОЙ МНОГОГРАННОЙ  
ОПОРЫ С ВНУТРЕННИМИ СВЯЗЯМИ  
2МП500-3В ДЛЯ ВЛ 500 КВ**

№ 20017ТМ-Т.22

*Шев. 557*

Директор

В.В. Шуринов

Главный инженер проекта

Е.Д. Константинова

Начальник НИЛКЭС

Л.И. Качановская

САНКТ-ПЕТЕРБУРГ

2009 г.

**СОСТАВ ПРОЕКТА**

**Разработка конструкций опор, изготовление опытных образцов и испытания стальных многогранных одноцепных промежуточных, анкерных и концевых опор для ВЛ 500 кВ**

№	Наименование	Инв. №№ томов
1	2	3
1	Отчет о тематическом патентном поиске по конструкциям одноцепных двухстоечных промежуточных и трехстоечных анкерно-угловых стальных многогранных опор для ВЛ 500 кВ.	20017ТМ-т.1
2	Выбор оптимальных параметров одноцепной двухстоечной промежуточной стальной многогранной опоры 2МП500-1 для ВЛ 500 кВ.	20017ТМ-т.2 кн.1
3	Задание к программе испытаний прочности одноцепной двухстоечной промежуточной стальной многогранной опоры 2МП500-1 для ВЛ 500 кВ.	20017ТМ-т.2 кн.2
4	Комплект рабочей конструкторской документации: «Одноцепная двухстоечная промежуточная стальная многогранная опора 2МП500-1 для ВЛ 500 кВ».	20017ТМ-т.3
5	Акт изготовления одноцепной двухстоечной промежуточной стальной многогранной опоры 2МП500-1 для ВЛ 500 кВ.	20017ТМ-т.4
6	Программа испытаний одноцепной двухстоечной промежуточной стальной многогранной опоры 2МП500-1 для ВЛ 500 кВ.	20017ТМ-т.5
7	Протокол испытаний одноцепной двухстоечной промежуточной стальной многогранной опоры 2МП500-1 для ВЛ 500 кВ.	20017ТМ-т.6
8	Отчет об исследовании патентоспособности принятых решений по конструкции одноцепной двухстоечной промежуточной стальной многогранной опоры 2МП500-1 для ВЛ 500 кВ.	20017ТМ-т.7
9	Выбор оптимальных параметров одноцепной двухстоечной промежуточной стальной многогранной опоры с внутренними связями 2МП500-1В для ВЛ 500 кВ.	20017ТМ-т.8 кн.1

						20017ТМ-Т.22	Лист
							2
Изм.	Кол.	Лист	№ док.	Подп.	Дата		

1	2	3
10	Задание к программе испытаний прочности одноцепной двухстоечной промежуточной стальной многогранной опоры с внутренними связями 2МП500-1В для ВЛ 500 кВ.	20017ТМ-т.8 кн.2
11	Комплект рабочей конструкторской документации: «Одноцепная двухстоечная промежуточная стальная многогранная опора с внутренними связями 2МП500-1В для ВЛ 500 кВ».	20017ТМ-т.9
12	Акт изготовления одноцепной двухстоечной промежуточной стальной многогранной опоры с внутренними связями 2МП500-1В для ВЛ 500 кВ.	20017ТМ-т.10
13	Программа испытаний одноцепной двухстоечной промежуточной стальной многогранной опоры с внутренними связями 2МП500-1В для ВЛ 500 кВ.	20017ТМ-т.11
14	Протокол испытаний одноцепной двухстоечной промежуточной стальной многогранной опоры с внутренними связями 2МП500-1В для ВЛ 500 кВ.	20017ТМ-т.12
15	Комплект рабочей конструкторской документации с литерой О1: «Одноцепная двухстоечная промежуточная стальная многогранная опора с внутренними связями 2МП500-1В для ВЛ 500 кВ».	20017ТМ-т.13
16	Выбор оптимальных параметров одноцепных трехстоечных анкерно-угловых стальных многогранных опор ЗМУ500-1, ЗМУ500-1+5 для ВЛ 500 кВ.	20017ТМ-т.14 кн.1
17	Задание к программе испытаний прочности одноцепной трехстоечной анкерно-угловой стальной многогранной опоры ЗМУ500-1 для ВЛ 500 кВ.	20017ТМ-т.14 кн.2
18	Комплект рабочей конструкторской документации: «Одноцепные трехстоечные анкерно-угловые стальные многогранные опоры ЗМУ500-1, ЗМУ500-1+5 для ВЛ 500 кВ».	20017ТМ-т.15
19	Акт изготовления одной стойки одноцепной трехстоечной анкерно-угловой стальной многогранной опоры ЗМУ500-1 для ВЛ 500 кВ.	20017ТМ-т.16

						20017ТМ-т.22	Лист
							3
Изм.	Кол.	Лист	№ док.	Подп.	Дата		

1	2	3
20	Программа испытаний стойки одноцепной трехстоечной анкерно-угловой стальной многогранной опоры ЗМУ500-1 для ВЛ 500 кВ.	20017ТМ-Т.17
21	Протокол испытаний стойки одноцепной трехстоечной анкерно-угловой стальной многогранной опоры ЗМУ500-1 для ВЛ 500 кВ.	20017ТМ-Т.18
22	Комплект рабочей конструкторской документации с литерой О1: «Одноцепные трехстоечные анкерно-угловые стальные многогранные опоры ЗМУ500-1, ЗМУ500-1+5 для ВЛ 500 кВ».	20017ТМ-Т.19
23	Отчет об исследовании патентоспособности принятых решений по конструкциям одноцепных трехстоечных анкерно-угловых стальных многогранных опор ЗМУ500-1, ЗМУ500-1+5 для ВЛ 500 кВ.	20017ТМ-Т.20
24	Патентный формуляр на одноцепные трехстоечные анкерно-угловые стальные многогранные опоры ЗМУ500-1, ЗМУ500-1+5 для ВЛ 500 кВ.	20017ТМ-Т.21
25	Выбор оптимальных параметров одноцепной двухстоечной промежуточной стальной многогранной опоры с внутренними связями 2МП500-3В для ВЛ 500 кВ.	20017ТМ-Т.22
26	Комплект рабочей конструкторской документации: «Одноцепная двухстоечная промежуточная стальная многогранная опора с внутренними связями 2МП500-3В для ВЛ 500 кВ».	20017ТМ-Т.23
27	Отчет об исследовании патентоспособности принятых решений по конструкциям одноцепных двухстоечных промежуточных стальных многогранных опор с внутренними связями 2МП500-1В, 2МП500-3В для ВЛ 500 кВ.	20017ТМ-Т.24
28	Патентный формуляр на одноцепные двухстоечные промежуточные стальные многогранные опоры с внутренними связями 2МП500-1В, 2МП500-3В для ВЛ 500 кВ.	20017ТМ-Т.25
29	Лицензионный договор о предоставлении Исполнителю права использования результатов разработки.	20017ТМ-Т.26

						20017ТМ-Т.22	Лист
							4
Изм.	Кол.	Лист	№ док.	Подп.	Дата		

**Содержание**

Лист подписей .....	6
Введение .....	7
Нормативные ссылки .....	8
1 Выбор конструктивной схемы и оптимальных параметров одноцепной двухстоечной промежуточной стальной многогранной опоры с внутренними связями для ВЛ 500 кВ .....	9
1.1 Исходные данные .....	9
1.2 Маркировка опор .....	10
1.3 Выбор конструкции двухстоечной промежуточной опоры .....	10
2 Двухстоечная промежуточная стальная многогранная опора с внутренними связями для ВЛ 500 кВ .....	11
2.1 Область применения .....	11
2.2 Конструкция опоры .....	11
2.3 Габариты опоры .....	13
2.4 Расчеты опоры .....	13
Приложение А Габариты одноцепной двухстоечной промежуточной стальной многогранной опоры с внутренними связями 2МП500-3В для ВЛ 500 кВ .....	14
Приложение Б Расчеты одноцепной двухстоечной промежуточной стальной многогранной опоры с внутренними связями 2МП500-3В для ВЛ 500 кВ .....	16
Приложение В Расчетные данные одноцепной двухстоечной промежуточной стальной многогранной опоры с внутренними связями 2МП500-3В для ВЛ 500 кВ .....	67
Лист регистрации изменений .....	69

						20017ТМ-Т.22	Лист
							5
Изм.	Кол.	Лист	№ док.	Подп.	Дата		

## Лист подписей

В разработке технической документации принимали участие:

<b>ГИП</b>	<b>Е.Д. Константинова</b>		<b>12.09</b>
должность	Ф.И.О.	Личная Подпись	Дата
<b>Нормоконтролер</b>	<b>Н.С. Фролова</b>		<b>12.09</b>
должность	Ф.И.О.	Личная подпись	Дата
<b>Главный специалист</b>	<b>И.Н. Корелякова</b>		<b>12.09</b>
должность	Ф.И.О.	Личная подпись	Дата
<b>Ведущий инженер</b>	<b>Л.Ю. Ивашевский</b>		<b>12.09.</b>
должность	Ф.И.О.	Личная Подпись	Дата

						20017ТМ-Т.22	Лист
							6
Изм.	Кол.	Лист	№ док.	Подп.	Дата		

## Введение

Настоящая работа выполнена в рамках договора № 95Э-60 «Создание стальных многогранных опор для ВЛ 330 - 500 кВ» между ОАО «ФСК ЕЭС» и ОАО «СевЗап НТЦ» и является одним из этапов Целевой программы ОАО «ФСК ЕЭС» «Создание и внедрение стальных многогранных опор для ВЛ 35 - 500 кВ».

В рамках договора выполняется разработка конструкций опор, изготовление и испытания опытных образцов одноцепных двухстоечных промежуточных, трехстоечных анкерно-угловых стальных многогранных опор для ВЛ 330 и 500 кВ.

Целью настоящей работы является выбор рациональной схемы и разработка рабочих чертежей одноцепной двухстоечной промежуточной стальной многогранной опоры с внутренними связями 2МП500-3В ВЛ 500 кВ для III ветрового района и IV района по гололеду.

Методика расчета и конструктивные решения опоры 2МП500-3В такие же как для опоры 2МП500-1В, прошедшей успешные испытания на полигоне ОАО «ОРГРЭС».

Содержание работы и перечень документов, предоставляемых заказчику, отражены в техническом задании к дополнительному соглашению настоящего договора.

Состав проекта выпускаемой документации соответствует перечню результатов работы, предусмотренному в техническом задании.

Том 22: «Выбор оптимальных параметров одноцепной двухстоечной промежуточной стальной многогранной опоры с внутренними связями 2МП500-3В для ВЛ 500 кВ», инв. № 20017ТМ – т.8 кн.1.

Комплект конструкторской документации одноцепной двухстоечной промежуточной стальной многогранной опоры представлен в следующем документе:

Том 23: «Одноцепная двухстоечная промежуточная стальная многогранная опора с внутренними связями 2МП500-3В для ВЛ 500 кВ», инв. № 20017ТМ – т.23.

						20017ТМ-Т.22	Лист
							7
Изм.	Кол.	Лист	№док.	Подп.	Дата		

## Нормативные ссылки

Проектирование выполнено на основании и с учётом следующих нормативных документов:

ПУЭ-7	Правила устройств электроустановок. Седьмое издание;
СНиП II-23-81*	Стальные конструкции;
СНиП 2.01.07-85	Нагрузки и воздействия;
СНиП 2.03.11-85	Защита строительных конструкций от коррозии;
СП 53-102-2004	Общие правила проектирования строительных конструкций;
ГОСТ 27772-88*	Прокат для строительных стальных конструкций;
ГОСТ 10702-78	Прокат из качественной конструкционной углеродистой и легированной стали для холодного выдавливания и высадки. Технические условия;
ГОСТ 19903-74	Прокат листовой горячекатаный. Сортамент;
ГОСТ 8509-93	Уголки стальные горячекатаные равнополочные. Сортамент;
ГОСТ 1759.4-87	Болты, винты и шпильки. Механические свойства и методы испытаний;
ГОСТ 7798-70	Болты с шестигранной головкой класса точности В. Конструкция и размеры;
ГОСТ 5915-70	Гайки шестигранные класса точности В. Конструкция и размеры;
ГОСТ 1050-88	Прокат сортовой, калиброванный, со специальной отделкой поверхности из углеродистой качественной конструкционной стали. Общие технические условия;
ГОСТ 380-2005	Сталь углеродистая обыкновенного качества. Марки;
ГОСТ 11371-78	Шайбы. Технические условия;
ГОСТ 2590-88	Прокат стальной горячекатаный круглый. Сортамент;
ГОСТ 9467-75	Электроды покрытые металлические для ручной дуговой сварки конструкционных и теплоустойчивых сталей. Типы;
ГОСТ 11533-75	Автоматическая и полуавтоматическая дуговая сварка под флюсом. Соединения сварные под острыми и тупыми углами. Основные типы, конструктивные элементы и размеры;
ГОСТ 14771-76	Дуговая сварка в защитном газе. Соединения сварные. Основные типы, конструктивные элементы и размеры;
ГОСТ 839-80	Провода неизолированные для воздушных линий электропередачи. Технические условия;
СТО 71915393-ТУ 062-2008	Канаты стальные (грозотрос) для защиты воздушных линий электропередач от прямых ударов молнии. Технические условия.

						20017ТМ-Т.22	Лист
							8
Изм.	Кол.	Лист	№ док.	Подп.	Дата		



## 1 Выбор конструктивной схемы и оптимальных параметров одноцепной двухстоечной промежуточной стальной многогранной опоры с внутренними связями для ВЛ 500 кВ

На стадии компоновки опоры должны быть выполнены оптимизация параметров и выбор класса прочности стали, выбор оптимальной расчетной схемы конструкции.

Задача определения параметров конструкции состоит в определении оптимальной геометрии: высоты опоры, верхнего и нижнего диаметра стоек, числа секций стоек и высоты каждой секции; а также в определении оптимального конструкторского решения узла крепления траверсы к стойкам опоры.

Рассматриваемая задача решалась методом вариантного проектирования, что позволило путем сравнения вариантов определить рациональную конструктивную схему опоры.

При расчетах вариантов конструкции опоры менялись верхний и нижний диаметры стоек опоры, количество граней, толщины элементов, конструктивное решение узла крепления траверсы к стойкам опоры.

### 1.1 Исходные данные

Область применения должна охватывать следующие варианты расчетных условий:

- три провода в фазе: 3хАС330/43 и 3хАС 400/51;
- грозозащитный трос: 11-МЗ-В-ОЖ-Н-Р;
- район по ветру III (нормативное давление 650 Па);
- район по гололеду III ( $b_3=20$  мм) и IV ( $b_3=25$  мм);
- региональные коэффициенты – по ветру 1.0, по гололеду 1.0;
- температура окружающего воздуха:

при гололеде:	минус 5 <sup>0</sup> С;
при максимальном ветре:	минус 5 <sup>0</sup> С;
минимальная:	минус 40 <sup>0</sup> С;
максимальная:	+40 <sup>0</sup> С;
среднегодовая:	0 <sup>0</sup> С;
при грозе:	+15 <sup>0</sup> С.

						20017ТМ-Т.22	Лист
							9
Изм.	Кол.	Лист	№док.	Подп.	Дата		

## 1.2 Маркировка опор

Шифр опоры состоит из буквенной и цифровой части.

Буквенная часть шифра определяет материал и тип опоры: М – многогранная из гнutoго листового проката; П – промежуточная.

Первая цифра 2 перед буквенной частью обозначает, что опора – двухстоечная. Знаки цифровой части шифра, располагаемые непосредственно после буквенной части, обозначают напряжение ВЛ, для которой предназначена опора: 500 – 500 кВ.

В конце шифра через тире проставляется порядковый номер опоры, одноцепные опоры обозначаются нечетными цифрами.

После порядкового номера опоры, располагаемая буквенная часть В обозначает, что опора с внутренними связями.

## 1.3 Выбор конструкции двухстоечной промежуточной опоры

Промежуточная опора portalного типа с двумя стальными многогранными стойками переменного сечения по высоте с многогранными траверсами и двумя перекрестными внутренними гибкими связями.

Расположение фаз проводов на промежуточной опоре – горизонтальное.

Высота до траверсы назначена 27 м, равная высоте до траверсы двухстоечных промежуточных опор 500 кВ действующей унификации.

На стадии компоновки опоры выполнена оптимизация геометрических параметров конструкции, выбран класс прочности стали.

При оптимизации геометрии варьировались размеры нижнего и верхнего диаметров стоек и траверс, число граней стойки и траверс, толщины стенок многогранников.

Принято: число граней многогранника ствола – 12,

число граней многогранника траверс – 8.

Уменьшение числа граней ведет при заданных толщинах к потере устойчивости стенки многогранника, увеличение – к необоснованному завышению стоимости опоры за счет увеличения трудоемкости изготовления на заводе.

Длины траверс и расстояние между стойками опоры определены наименьшими изоляционными расстояниями по воздуху при построении габаритов опоры, см. приложение А.

Высота тросостойки принята минимальной, соответствующей требованиям ПУЭ-7.

						20017ТМ-Т.22	Лист
							10
Изм.	Кол.	Лист	№ док.	Подп.	Дата		

## 2 Двухстоечная промежуточная стальная многогранная опора с внутренними связями для ВЛ 500 кВ

Для выполнения рабочей конструкторской документации по результатам вариантного проектирования принята свободностоящая опора порталного типа с внутренними связями с горизонтальным расположением фаз проводов. Эскиз опоры 2МП500-3В представлен в приложении Б.

В конструкции опоры шарнирное крепление средней части траверсы, консольные части к стойкам крепятся жестко. Подвеска крайних фаз проводов осуществляется при помощи обычных поддерживающих гирлянд, средняя фаза проводов крепится при помощи V-образной гирлянды к стойкам опоры. Тросы крепятся к элементам верхних секций стоек на поддерживающих подвесках.

### 2.1 Область применения

Опора 2МП500-3В предназначена для одноцепных ВЛ 500 кВ, устанавливаемых в III и IV районах по гололеду, в ветровых районах до III включительно, и рассчитана на подвеску проводов по ГОСТ 839-80 «Провода неизолированные для воздушных линий электропередачи» следующих марок: 3хАС330/43 и 3хАС400/51.

В качестве грозозащитного троса используется канат 11-МЗ-В-ОЖ-Н-Р-11.

Область применения опоры 2МП500-3В в зависимости от марки провода указана в приложении В.

### 2.2 Конструкция опоры

Конструкция опоры 2МП500-3В разработана в соответствии с требованиями действующих правил и норм проектирования ВЛ: ПУЭ-7 и СНиП II-23-81\*.

Опора состоит из двух металлических стоек переменного сечения, траверсы и двух гибких перекрестных внутренних связей, повышающих боковую устойчивость опоры.

Траверсу образуют средняя, две наружные консольные части и верхняя горизонтальная связь. Средняя часть выполнена многогранной постоянного сечения, она крепится к стойкам опоры с помощью болтов-шарниров Ø 48 мм, обеспечивающих поворот в плоскости портала. Консоли траверсы состоят из многогранника переменного сечения, удерживаемые в проектном

						20017ТМ-Т.22	Лист
							11
Изм.	Кол.	Лист	№ док.	Подп.	Дата		

положении гибкими тягами. Консольные части траверсы к стойкам опоры крепятся жестко с помощью фланцев.

Верхняя горизонтальная связь и тяги консолей крепятся к стойкам опоры на одной отметке.

Общая высота стоек опоры – 34.35 м, высота до траверсы – 27 м, расстояние между стойками опоры – 11.4 м.

Нижний диаметр стойки – 0.75 м, верхний – 0.4 м.

Число граней стойки опоры – 12, число граней траверс – 8.

Стойка опоры состоит из трех секций, выполненных из листового проката толщиной 6 мм. Длина каждой секции - 11.45 м.

Крепление секций стоек и опоры к фундаменту выполняется при помощи фланцевых соединений.

Крепление поддерживающих гирлянд крайних фаз проводов осуществляется в торцах консольных траверс на фасонках-крышках, крепление V-образной гирлянды средней фазы проводов – на стойках опоры: под траверсой. Крепление гирлянд фаз проводов выполняется с помощью скобы СКД-21-1.

Консоль для крепления троса выполнена из уголкового проката и прикрепляется болтами к крышке верхней секции. На консоле предусмотрены отверстия Ø 17 мм для крепления тросовой гирлянды с использованием типовых узлов крепления КГП-7-3.

Расстояния между проводами и тросами на стойках удовлетворяют требованиям п.2.5.121 ПУЭ-7 по условиям защиты от грозовых перенапряжений.

Конструкция опоры допускает ремонт под напряжением, для этого обеспечены необходимые расстояния согласно ПУЭ-7 (Приложение А).

Для подъема на опору на стойках предусмотрены стационарные лестницы, на траверсах – поручни.

Материал конструкции – низколегированная сталь С345 по ГОСТ 27772-88.

Стойки и траверсы опор выполнены из гнутого листового проката по ГОСТ 19903-74 с поперечным сечением в виде правильного многогранника.

Для крепления элементов опоры 2МП500-3В применяются болты класса прочности 8.8 из стали марки 35Х или 38ХА в соответствии с ГОСТ 10702-78.

						20017ТМ-Т.22	Лист
							12
Изм.	Кол.	Лист	№ док.	Подп.	Дата		

### 2.3 Габариты опоры

Расчеты углов отклонения поддерживающих гирлянд и построения изоляционных расстояний по воздуху от токоведущих до заземленных частей опоры показаны в приложении Б «Габариты одноцепной двухстоечной промежуточной стальной многогранной опоры с внутренними связями 2МП500-3В для ВЛ 500 кВ».

Изоляционные расстояния по воздуху построены при длине поддерживающей гирлянды для крайних фаз 5.2 м и высоте V-образной гирлянды 4.89 м.

Угол грозозащиты не превышает нормированного значения  $25^{\circ}$ .

### 2.4 Расчеты опоры

В приложении Б «Расчеты одноцепной двухстоечной промежуточной опоры 2МП500-3В для ВЛ 500 кВ» приведены расчеты проводов и тросов, расчетные нагрузки на опору от проводов и тросов, расчеты элементов конструкции опоры, расчетные нагрузки на фундаменты, расчет болтов соединения секций стоек опоры.

Статический расчет опоры выполнен средствами программы SCAD.

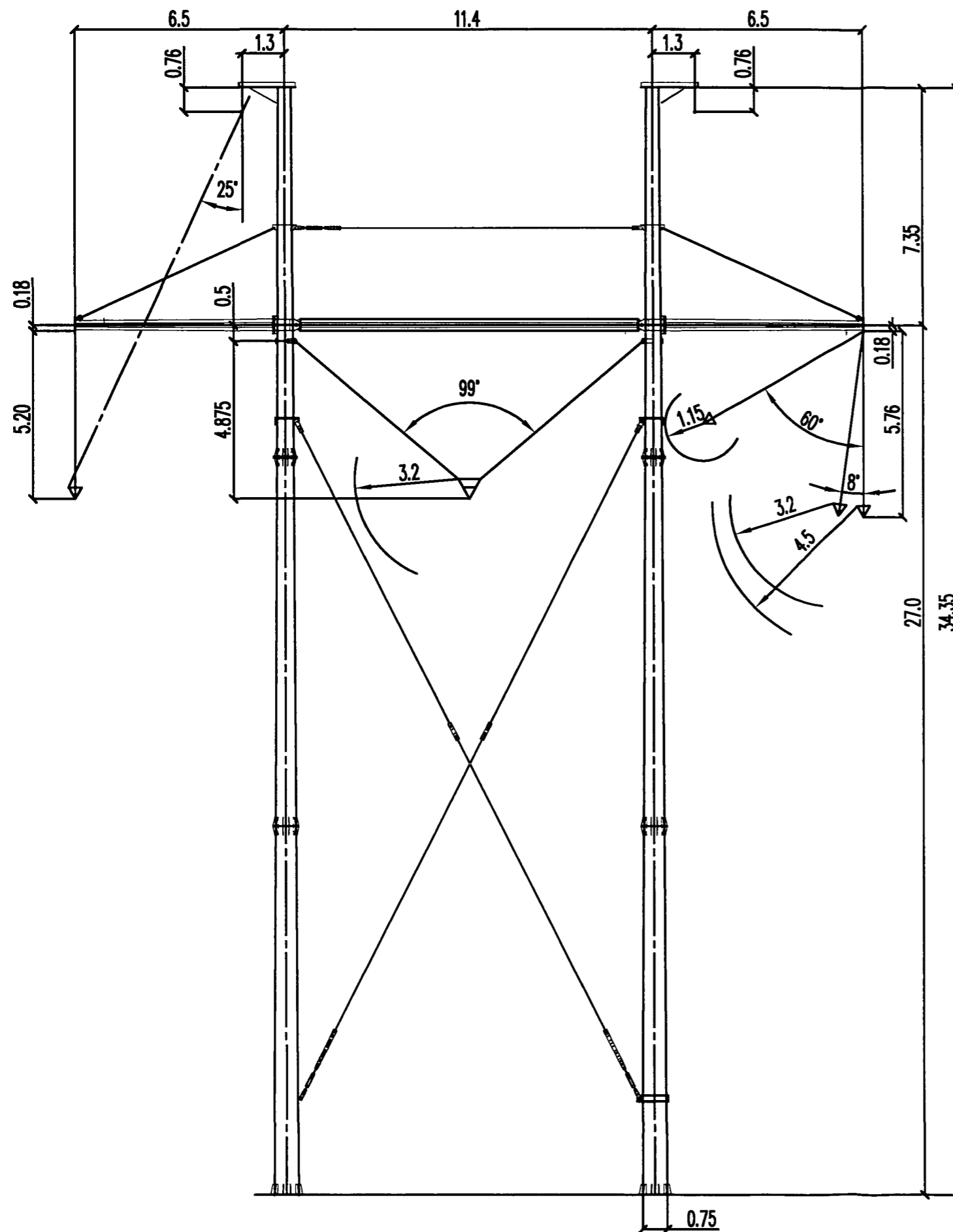
Расчеты многогранных стоек опоры выполнены по методике, разработанной Северо-Западным отделением института «Энергосетьпроект»: «Пособие по проектированию стальных конструкций опор воздушных линий (ВЛ) электропередачи и открытых распределительных устройств (ОРУ) подстанций напряжением свыше 1 кВ (к СНиП II-23-81\*)», Москва 1989.

						20017ТМ-Т.22	Лист
							13
Изм.	Кол.	Лист	№ док.	Подп.	Дата		

## Приложение А

### Габариты одноцепной двухстоечной промежуточной стальной многогранной опоры с внутренними связями 2МП500-3В для ВЛ 500 кВ

						20017ТМ-Т.22	Лист
							14
Изм.	Кол.	Лист	№ док.	Подп.	Дата		



Габариты промежуточной опоры 2МГ500-3В

NN п/п	Наименование	Обозначение	$W_0 = 65 \text{ кг/м}^2$	
			Величина нагрузок при ветре без гололеда, кг	
			$0.06 W_0$	$W_0$
1.	Давление ветра на провол $L_{\text{ветр}}=335\text{м}$	P	113	1958
2.	Коэффициент инерционности системы	$K_g$	1.0	0.8
3.	Давление ветра на гирлянду	$P_u$	8.7	145
4.	Вес провол $L_{\text{вес}}=0.75 \times 360=270\text{м}$	$G_{\text{пр}}$	945	
5.	Вес гирлянды провол	$G_r$	175	
6.	Угол отклонения	$\gamma$	$8^\circ$	$60^\circ$

Воздушно-изоляционные промежутки. $\Gamma_p=115$  см - по рабочему напряжению $\Gamma_r=320$  см - по грозovým перенапряжениям $\Gamma=450$  см - для безопасного подъема на опору.

## Приложение Б

### Расчеты одноцепной двухстоечной промежуточной стальной многогранной опоры с внутренними связями 2МП500-3В для ВЛ 500 кВ

						20017ТМ-Т.22	Лист
							16
Изм.	Кол.	Лист	№ док.	Подп.	Дата		



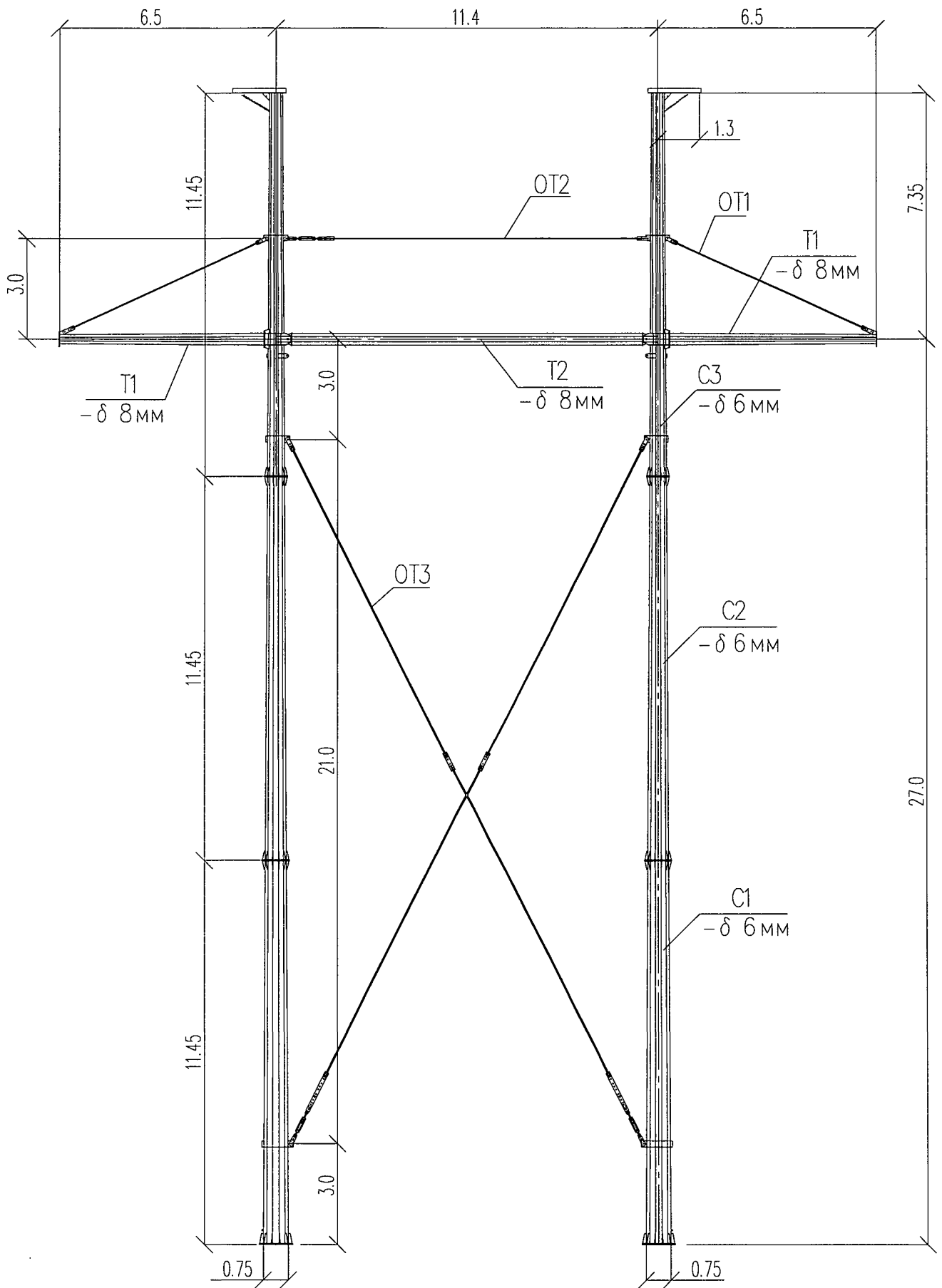
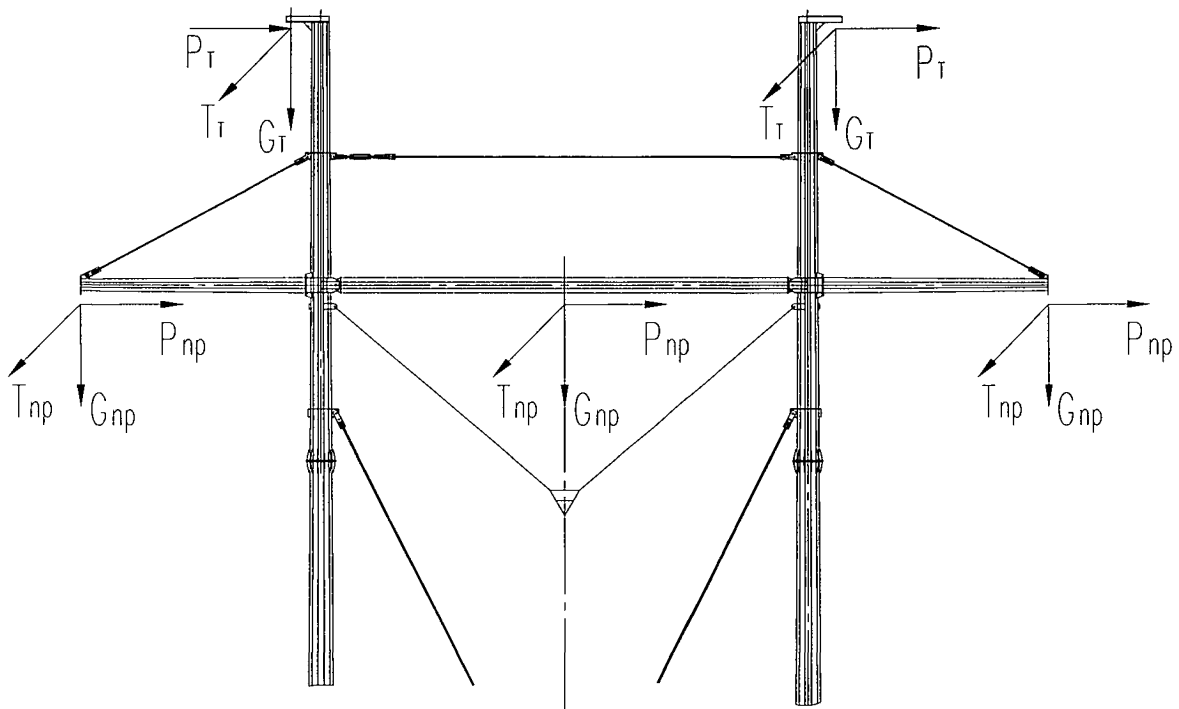


Рис.1 Эскиз опоры 2МП500-3В

**Схема приложения нагрузок от проводов и тросов к одноцепной двухстоечной промежуточной опоре 2МП500-3В**



- P – горизонтальная нагрузка вдоль траверсы;
- G – вертикальная нагрузка;
- T – составляющая поперек траверсы от тяжения провода (троса).

**Расчетные схемы:**

- Схема I – Нормальный режим. Максимальный ветер, направленный под углом  $90^0$  к оси ВЛ, гололед отсутствует, провода и тросы не оборваны.
- Схема Ia – Нормальный режим. Максимальный ветер, направленный под углом  $45^0$  к оси ВЛ, гололед отсутствует, провода и тросы не оборваны.
- Схема II – Нормальный режим. Максимальный гололед, ветер при гололеде, направленный под углом  $90^0$  к оси ВЛ, провода и тросы не оборваны.
- Схема III – Аварийный режим. Ветер и гололед отсутствуют. Оборвана фаза провода, тросы не оборваны.
- Схема IV – Аварийный режим. Ветер и гололед отсутствуют. Оборван трос, провода не оборваны.

# 1 Расчет провода АС 330/43 и троса 11-МЗ-В-ОЖ-Н-Р (район по гололеду III)

## ИСХОДНЫЕ ДАННЫЕ ДЛЯ РАСЧЕТА

Величина	Значение
Напряжение ВЛ, кВ	500
Шифр опоры	2МП500-3В
Высота подвеса нижнего провода 1,м	21.24
Высота подвеса нижнего провода 2,м	21.24
Высота подвеса среднего провода 1,м	21.24
Высота подвеса среднего провода 2,м	0
Высота подвеса верхнего провода 1,м	0
Высота подвеса верхнего провода 2,м	0
Высота подвеса троса,м	33.6
Габарит до земли,м	8
<b>КЛИМАТ</b>	
Район по гололеду	3
Ветровой напор $W_0$ , кгс/м <sup>2</sup>	65
Ветровой напор при гололеде 1, кгс/м <sup>2</sup>	16
Эквивалентная толщина стенки гололеда 1, мм	20
Условная толщина стенки гололеда 1, мм	20
Ветровой напор при гололеде 2, кгс/м <sup>2</sup>	16
Эквивалентная толщина стенки гололеда 2, мм	20
Условная толщина стенки гололеда 2, мм	20
Температура при гололеде, °С	-5
Минимальная температура, °С	-40
Максимальная температура, °С	40
Среднеэксплуатационная температура, °С	0
Температура при ветре, °С	-5
Температура при грозе, °С	15
<b>ПРОВОД</b>	
Шифр провода	АС 330/43
Количество проводов в фазе	3
Вес гирлянды провода, кг	175
Длина гирлянды провода, м	5.76
Количество ветвей гирлянд провода	1
Диаметр тарелки изолятора гирлянды провода, мм	280
Количество изоляторов в гирлянде провода	30
Доп. напряж. пров. при максим. нагр., кгс/мм <sup>2</sup>	12.6
Доп. напряж. пров. при средней нагр., кгс/мм <sup>2</sup>	8.4

Полное сечение провода ,мм <sup>2</sup>	375.1
Сечение алюминиевой части провода ,мм <sup>2</sup>	332
Диаметр провода ,мм	25.2
Вес одного метра провода, кгс/м	1.255
Коэффициент температурного удлинения, 1/град	.0000198
Модуль упругости провода ,кгс/мм <sup>2</sup>	7700
ТРОС	
Шифр троса	МЗ-В-ОЖ-Н-Р
Количество фаз троса	2
Количество тросов в фазе	1
Длина тросового крепления, м	.75
Вес тросового крепления, кг	9
Доп. напряж. троса при максим. нагр., кгс/мм <sup>2</sup>	81.2
Доп. напряж. троса при средней нагр., кгс/мм <sup>2</sup>	56.8
Сечение троса ,мм <sup>2</sup>	88.56
Диаметр троса ,мм	11
Вес одного метра троса, кгс/м	.752
Коэффициент температурного удлинения, 1/град	.000012
Модуль упругости троса ,кгс/мм <sup>2</sup>	18500
РАСЧЕТНЫЕ КОЭФФИЦИЕНТЫ	
надежности по ответств. для ветра	1.1
региональный коэффициент по ветру	1.0
надежности по ответств. для гололеда	1.3
региональный коэффициент по гололеду	1.0
надежности по гололеду	1.6
надежности по ветру	1.1
надежности по весовой нагрузке при расчете проводов	1
условий работы при расчете проводов по гололеду	.5
надежности по ветру расчете нагр. на опору 1ПС	1.3
надежности по ветру расчете нагр. на опору 2ПС	1.1
условий работы при расчете нагр. на опору 1ПС	1
условий работы при расчете нагр. на опору 2ПС	.5
надежности по весовой нагрузке при расчете нагр.	1.05
надежности при расчете тяжёлых проводов 1ПС	1.3
надежности при расчете тяжёлых проводов 2ПС	1
сочетаний при расчете тяжёлых проводов	1
Признак учета роста толщины гололеда на тросе	-1
Длина весового пролета, м	470
Длина ветрового пролета, м	370

**ТАБЛИЦА РАСЧЕТНЫХ НАГРУЗОК НА ПРОВОД МАРКИ АС 330/43**

N п/п	Наименование нагрузок	Погонные нагрузки, кгс/м	Удельные нагрузки, кгс/м*мм <sup>2</sup>
1	P(1)- собственный вес провода	1.255	0.0033458
2	P(2)- вес гололеда 1	2.658	0.0070867
3	P(3)- вес гололеда 2	2.658	0.0070867
4	P(4)- вес провода и гололеда 1	3.913	0.0104325
5	P(5)- вес провода и гололеда 2	3.913	0.0104325
6	P(6)- давление максимального ветра	1.526	0.0040686
7	P(7)- давление ветра при монтаже	0.168	0.0004471
8	P(8)- давление ветра при грозе	0.168	0.0004471
9	P(9)- давление ветра при гололеде 1	1.515	0.0040382
10	P(10)- давление ветра при гололеде 2	1.515	0.0040382
11	P(11)- геометрическа сумма P(1) и P(6)	1.976	0.0052676
12	P(12)- геометрическа сумма P(1) и P(7)	1.266	0.0033755
13	P(13)- геометрическа сумма P(1) и P(8)	1.266	0.0033755
14	P(14)- геометрическа сумма P(4) и P(9)	4.196	0.0111868
15	P(15)- геометрическа сумма P(5) и P(10)	4.196	0.0111868