



ОАО «СЕВЕРО-ЗАПАДНЫЙ ЭНЕРГЕТИЧЕСКИЙ ИНЖИНИРИНГОВЫЙ ЦЕНТР»  
ПРОИЗВОДСТВЕННЫЙ ЦЕНТР «СЕВЗАПЭНЕРГОСЕТЬПРОЕКТ»

УТВЕРЖДАЮ:

Первый заместитель Генерального  
Директора-директор по производству  
«ОАО СевЗап НТЦ»



Романенко С.А.

2009г.

**РАЗРАБОТКА КОНСТРУКЦИЙ ОПОР, ИЗГОТОВЛЕНИЕ  
ОПЫТНЫХ ОБРАЗЦОВ И ИСПЫТАНИЯ СТАЛЬНЫХ  
МНОГОГРАННЫХ ОДНОЦЕПНЫХ ПРОМЕЖУТОЧНЫХ,  
АНКЕРНЫХ И КОНЦЕВЫХ ОПОР ДЛЯ ВЛ 500 КВ**

Договор № 95Э-60

**ВЫБОР ОПТИМАЛЬНЫХ ПАРАМЕТРОВ ОДНОЦЕПНОЙ  
ДВУХСТОЕЧНОЙ ПРОМЕЖУТОЧНОЙ СТАЛЬНОЙ МНОГОГРАННОЙ  
ОПОРЫ С ВНУТРЕННИМИ СВЯЗЯМИ  
2МП500-1В ДЛЯ ВЛ 500 КВ**

*инв. N 492*

**№ 20017ТМ-Т.8 КН.1**

Директор

В.В. Шуринов

Главный инженер проекта

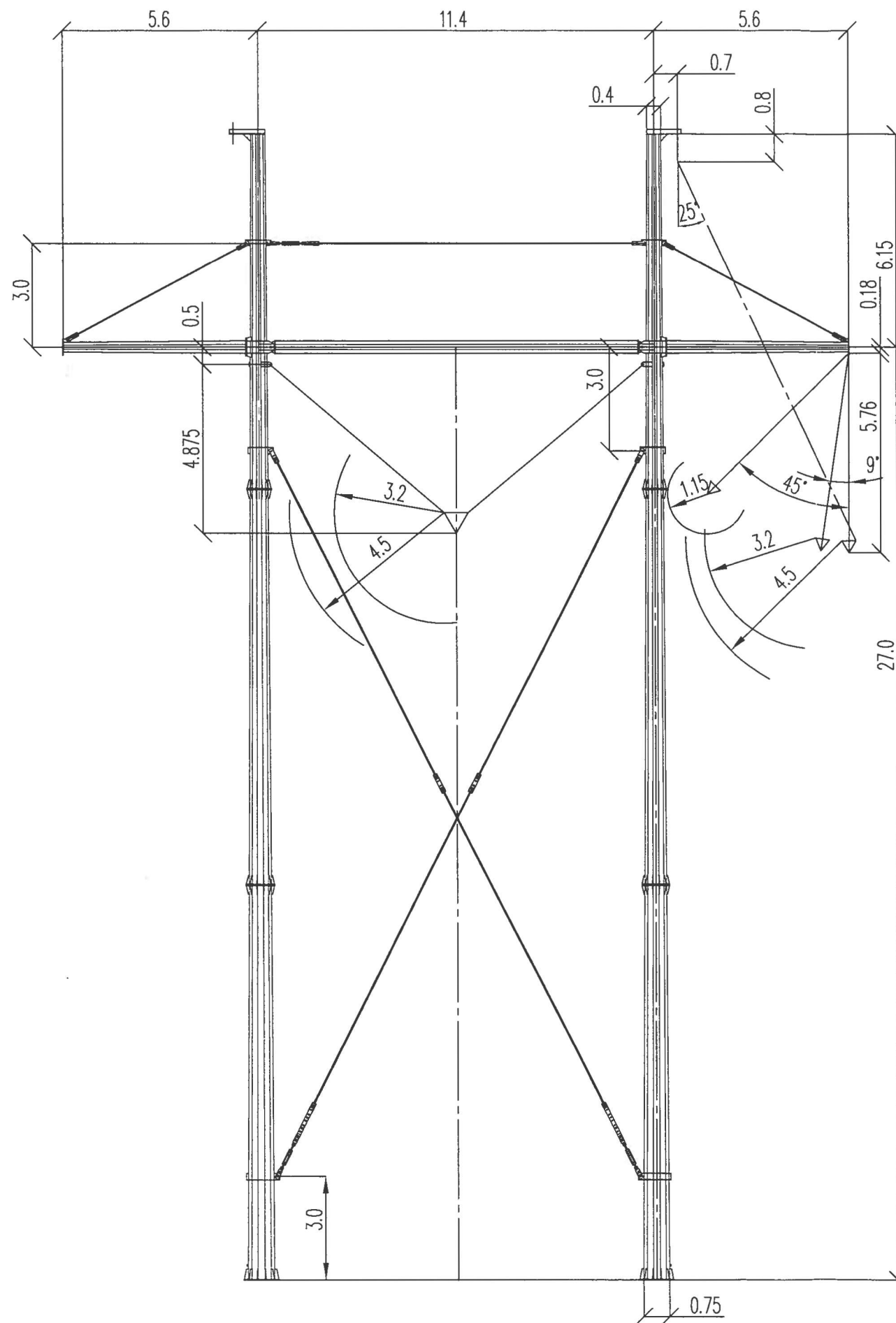
Е.Д. Константинова

Начальник НИЛКЭС

Л.И. Качановская

САНКТ-ПЕТЕРБУРГ

2009 г.



NN n/n	Наименование	Обозначение	$W_0 = 50 \text{ кг/м}^2$	
			Величина нагрузок при ветре без гололеда, кг	
			$0.06 W_0$	$W_0$
1	Давление ветра на провод $L_{\text{ветр}}=415\text{м}$	$P$	228	1617
2	Коэффициент инерционности системы	$K_g$	1.0	0.85
3	Давление ветра на гирлянду	$P_u$	10	97
4	Вес провода $L_{\text{вес}}=0.75 \times 415=311\text{м}$	$G_{\text{пр}}$	1390	
5	Вес гирлянды провода	$G_r$	175	
6	Угол отклонения	$\gamma$	$9^\circ$	$45^\circ$

Воздушно-изоляционные промежутки:

$\Gamma_p=115$  см – по рабочему напряжению

$\Gamma_r=320$  см – по грозovým перенапряжениям

$\Gamma=450$  см – для безопасного подъема на опору.

# 1. Расчет провода АС 400/51 и троса МЗ-В-ОЖ-Н-Р

## ИСХОДНЫЕ ДАННЫЕ ДЛЯ РАСЧЕТА

Величина	Значение
Напряжение ВЛ, кВ	500
Шифр опоры	2МП500-1В
Высота подвеса нижнего провода 1,м	21.24
Высота подвеса нижнего провода 2,м	21.24
Высота подвеса среднего провода 1,м	21.24
Высота подвеса среднего провода 2,м	0
Высота подвеса верхнего провода 1,м	0
Высота подвеса верхнего провода 2,м	0
Высота подвеса троса,м	32.4
Габарит до земли,м	8
КЛИМАТ	
Район по гололеду	2
Ветровой напор $W_0$ , кгс/м <sup>2</sup>	50
Ветровой напор при гололеде 1, кгс/м <sup>2</sup>	20
Эквивалентная толщина стенки гололеда 1, мм	15
Условная толщина стенки гололеда 1, мм	15
Ветровой напор при гололеде 2, кгс/м <sup>2</sup>	20
Эквивалентная толщина стенки гололеда 2, мм	15
Условная толщина стенки гололеда 2, мм	15
Температура при гололеде, °С	-5
Минимальная температура, °С	-47
Максимальная температура, °С	37
Среднеэксплуатационная температура, °С	3.3
Температура при ветре, °С	-5
Температура при грозе, °С	15
ПРОВОД	
Шифр провода	АС 400/51
Количество проводов в фазе	3
Вес гирлянды провода, кг	175
Длина гирлянды провода, м	5.76
Количество ветвей гирлянд провода	1
Диаметр тарелки изолятора гирлянды провода, мм	280
Количество изоляторов в гирлянде провода	30
Доп. напряж. пров. при максим. нагр., кгс/мм <sup>2</sup>	12.6
Доп. напряж. пров. при средней нагр., кгс/мм <sup>2</sup>	8.4
Полное сечение провода, мм <sup>2</sup>	445.1
Сечение алюминиевой части провода, мм <sup>2</sup>	394
Диаметр провода, мм	27.5
Вес одного метра провода, кгс/м	1.49
Коэффициент температурного удлинения, 1/град	.0000198
Модуль упругости провода, кгс/мм <sup>2</sup>	7700

ТРОС	
Шифр троса	МЗ-В-ОЖ-Н-Р
Количество фаз троса	2
Количество тросов в фазе	1
Длина тросового крепления, м	.75
Вес тросового крепления, кг	9
Доп. напряж. троса при максим. нагр., кгс/мм <sup>2</sup>	81.2
Доп. напряж. троса при средней нагр., кгс/мм <sup>2</sup>	56.8
Сечение троса ,мм <sup>2</sup>	88.56
Диаметр троса ,мм	11
Вес одного метра троса, кгс/м	.752
Коэффициент температурного удлинения, 1/град	.000012
Модуль упругости троса ,кгс/мм <sup>2</sup>	18500
<b>РАСЧЕТНЫЕ КОЭФФИЦИЕНТЫ</b>	
надежности по ответств. для ветра	1.1
региональный коэффициент по ветру	1.0
надежности по ответств. для гололеда	1.3
региональный коэффициент по гололеду	1.0
надежности по гололеду	1.3
надежности по ветру	1.1
надежности по весовой нагрузке при расчете проводов	1
условий работы при расчете проводов по гололеду	.5
надежности по ветру расчете нагр. на опору 1ПС	1.3
надежности по ветру расчете нагр. на опору 2ПС	1.1
условий работы при расчете нагр. на опору 1ПС	1
условий работы при расчете нагр. на опору 2ПС	.5
надежности по весовой нагрузке при расчете нагр.	1.05
надежности при расчете тяжений проводов 1ПС	1.3
надежности при расчете тяжений проводов 2ПС	1
сочетаний при расчете тяжений проводов	1
Признак учета роста толщины гололеда на тросе	-1
Длина весового пролета, м	515
Длина ветрового пролета, м	415