

РАО "ЕЭС России"

22.0041

Открытое акционерное общество по проектированию
сетевых и энергетических объектов

ОАО "РОСЭП"

УСТАНОВКА ПРЕДОХРАНИТЕЛЯ-ВЫКЛЮЧАТЕЛЯ-РАЗЪЕДИНИТЕЛЯ
ТИПА ПВР-0,38 У1 НА ДЕРЕВЯННЫХ И ЖЕЛЕЗОБЕТОННЫХ
ОПОРАХ ВЛ 0,38 кВ.

Шифр 22.0041

Зам. генерального директора

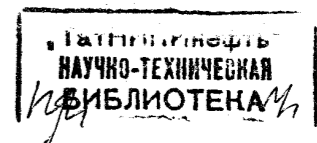
Главный инженер проекта



А. С. Лисковец

В. М. Ударов

2002



1. Данная работа выполнена в соответствии с договором № 152 от 9.01.2002 г. с ЗАО "Завод электротехнического оборудования".

2. В работе представлены варианты установки предохранителя-выключателя-разъединителя типа ПВР-0,38У1 ТУ 3424-003-49040910-2001 на номинальное напряжение 0,38 кВ, предназначенного для секционирования воздушных линий, а также защиты от перегрузок и коротких замыканий с использованием плавких вставок на деревянных и железобетонных опорах ВЛ 0,38 кВ, разработанных ОАО "РОСЭП".

3. Опоры, на которых предусмотрена установка ПВР-0,38У1, представлены следующих типов:

- анкерная (концевая) А11 и анкерная ответвительная АО11 железобетонные опоры, предназначенные для подвески самонесущих изолированных проводов (СИП) по проекту арх. № ЛЭП98.08 "Одноцепные железобетонные опоры ВЛ 0,4 кВ с самонесущими изолированными проводами";

- анкерная концевая деревянная опора АКД11 и ответвительная деревянная опора ОДЗ, предназначенные для подвески СИП по проекту арх. № 20.0148 "Деревянные антисептированные цельностоечные безподкосные опоры ВЛИ 0,4 кВ";

- анкерная деревянная опора АД7 и ответвительная анкерная деревянная опора ОАД7, предназначенные для подвески неизолированных проводов по проекту арх. № ЛЭП01.05 "Деревянные антисептированные цельностоечные опоры ВЛ 0,4 кВ";

-концевая (анкерная) К3 и анкерная ответвительная ОА3 железобетонные опоры, предназначенные для подвески неизолированных проводов по серии 3.407.1-136 "Железобетонные опоры ВЛ 0,38 кВ", выпуск 3.

Допускается установка ПВР-0,38У1 на промежуточной опоре для секционирования ввода в здания по схеме ответвительной опоры без установки подкоса, при этом максимальная длина ответвлений к вводам принимается по соответствующим типовым проектам.

4. Условия применения опор с установленными на них ПВР-0,38У1 должны соответствовать Руководству по эксплуатации ИВЕЖ.642423.001РЭ "Предохранители-выключатели-разъединители типа ПВР-0,38У1", выпущенному ЗАО "ЗЭТО". *1. Великие Луки*

5. На всех опорах ПВР-0,38У1 устанавливается на расстоянии 2,9 м от уровня земли, что обеспечивает возможность включения и отключения переменного тока сети при помощи оперативной штанги.

6. На железобетонных опорах ПВР-0,38У1 крепится при помощи кронштейна У21 (докум. 22.0041-10), на деревянных опорах крепление обеспечивается кронштейном У22 (докум. 22.0041-11).

7. Провода для ответвления от магистрали ВЛ 0,38 кВ к контактам ПВР-0,38У1 должны быть изолированными и крепиться: к железобетонным опорам при помощи фиксаторов типа ЗФ2 на бандажных лентах, к деревянным опорам – при помощи фиксаторов типа ЗФ1.1 на гвоздях или ЗФ1.2 на шурупах. Фиксаторы, крепящие провода ответвлений, устанавливаются попарно (для подходящего пучка проводов и для уходящего). Для железобетонных опор возможна установка фиксатора ЗФ2 с одной бандажной лентой и двумя креплениями для двух пучков проводов.

8. Нормированное заземление железобетонных и деревянных опор, на которых установлены ПВР-0,38У1, должно обеспечиваться заземляющими устройствами в соответствии с типовыми конструкциями серии 3.407-150 "Заземляющие устройства опор воздушных линий электропередачи напряжением 0,38; 6; 10; 20; 35 кВ".

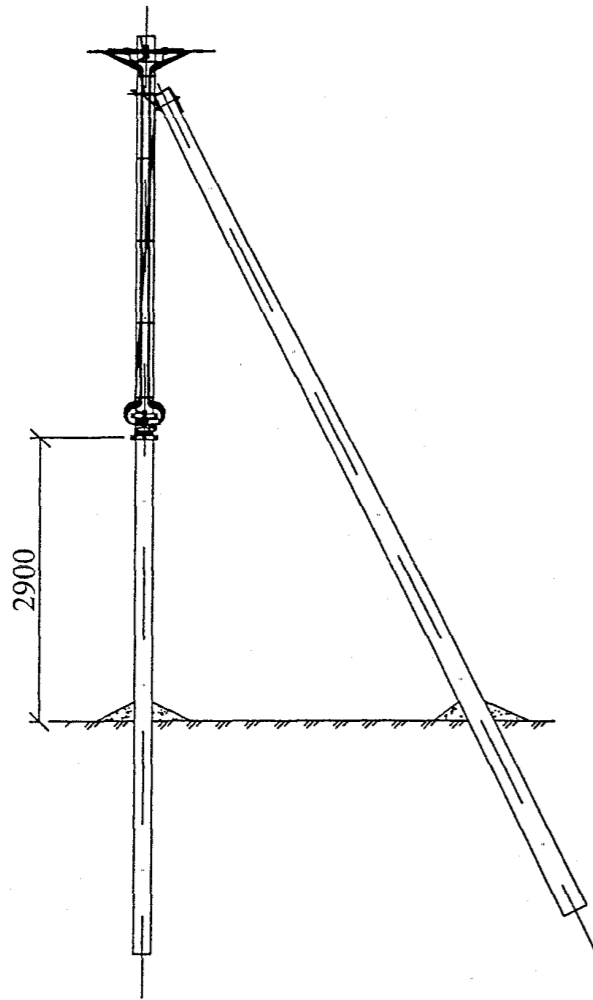
На всех опорах нулевой провод присоединяется к болту заземления кронштейна ПВР-0,38У1 заземляющим проводником ЗП2, к которому на железобетонных опорах присоединяются верхние заземляющие выпуски стойки и подкоса, а на деревянных опорах – непосредственно к заземлителю.

9. Монтаж ПВР-0,38У1 производится в соответствии с Руководством по эксплуатации ИВЕЖ.642423.001РЭ "Предохранители-выключатели-разъединители".

Изм. № подл. Подп. и дата Взам. инв. №

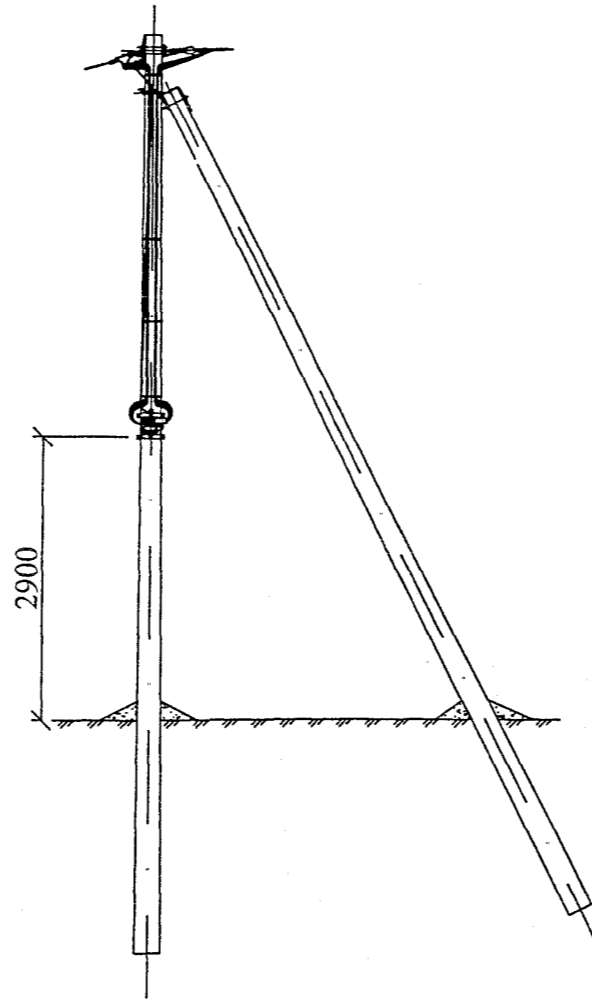
						22.0041-ПЗ			
Изм.	Кол. уч.	Лист	№ док.	Подп.	Дата	Пояснительная записка	Статья	Лист	Листов
							Р		1
							ОАО "РОСЭП"		

Установка предохранителя-
выключателя-разъединителя
ПВР-0,38 У1 на опоре А11



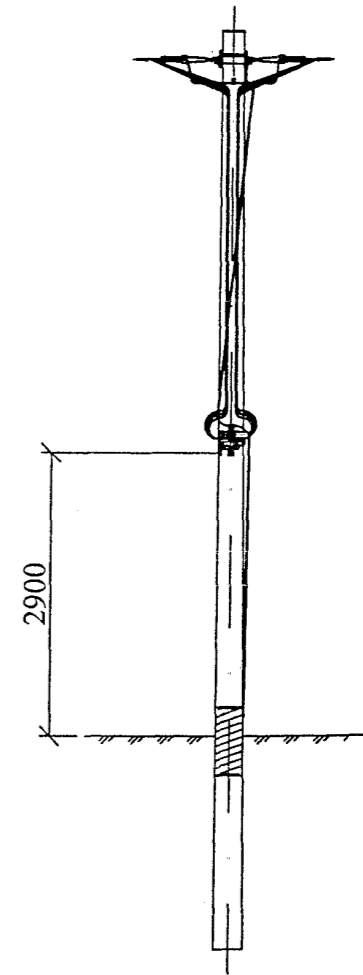
22.0041-02

Установка предохранителя-
выключателя-разъединителя
ПВР-0,38 У1 на опоре АО11

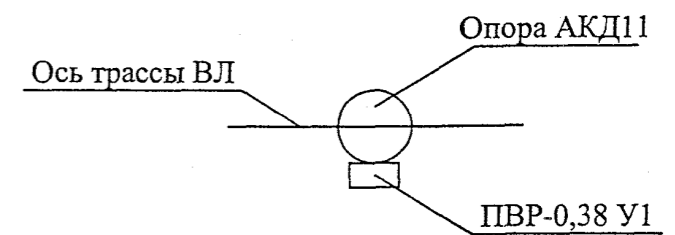
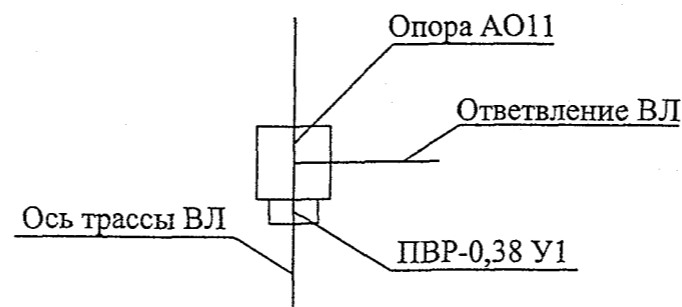
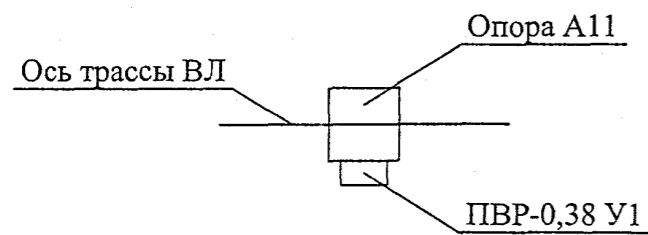


22.0041-03

Установка предохранителя-
выключателя-разъединителя
ПВР-0,38 У1 на опоре АКД11



22.0041-04

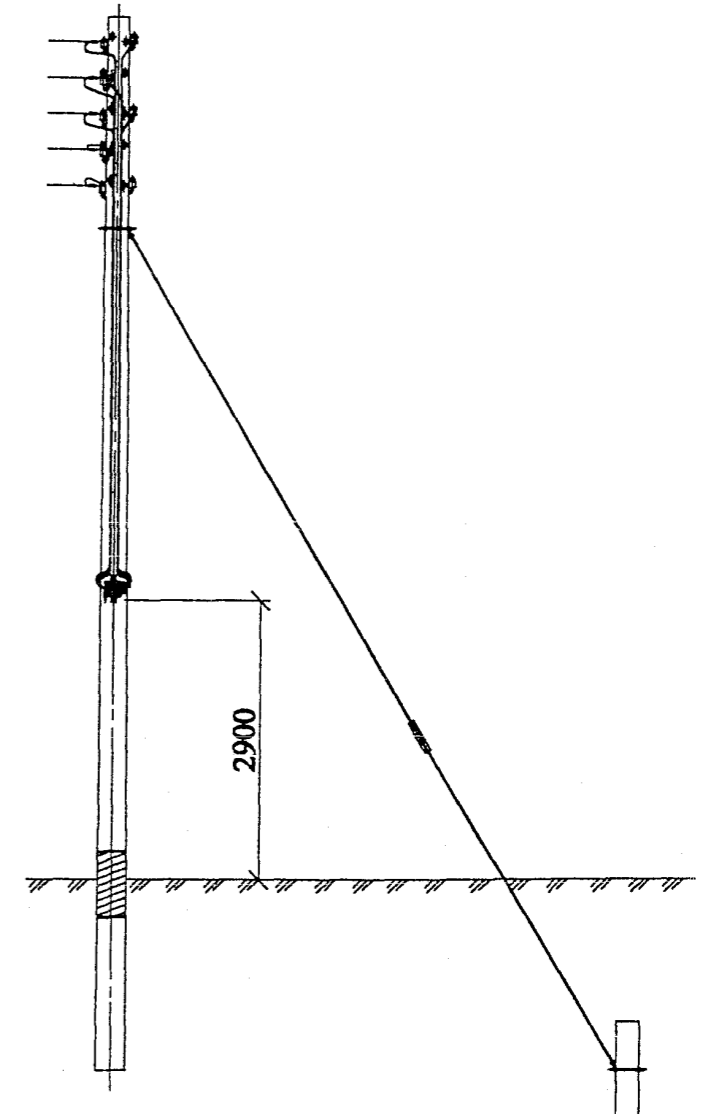
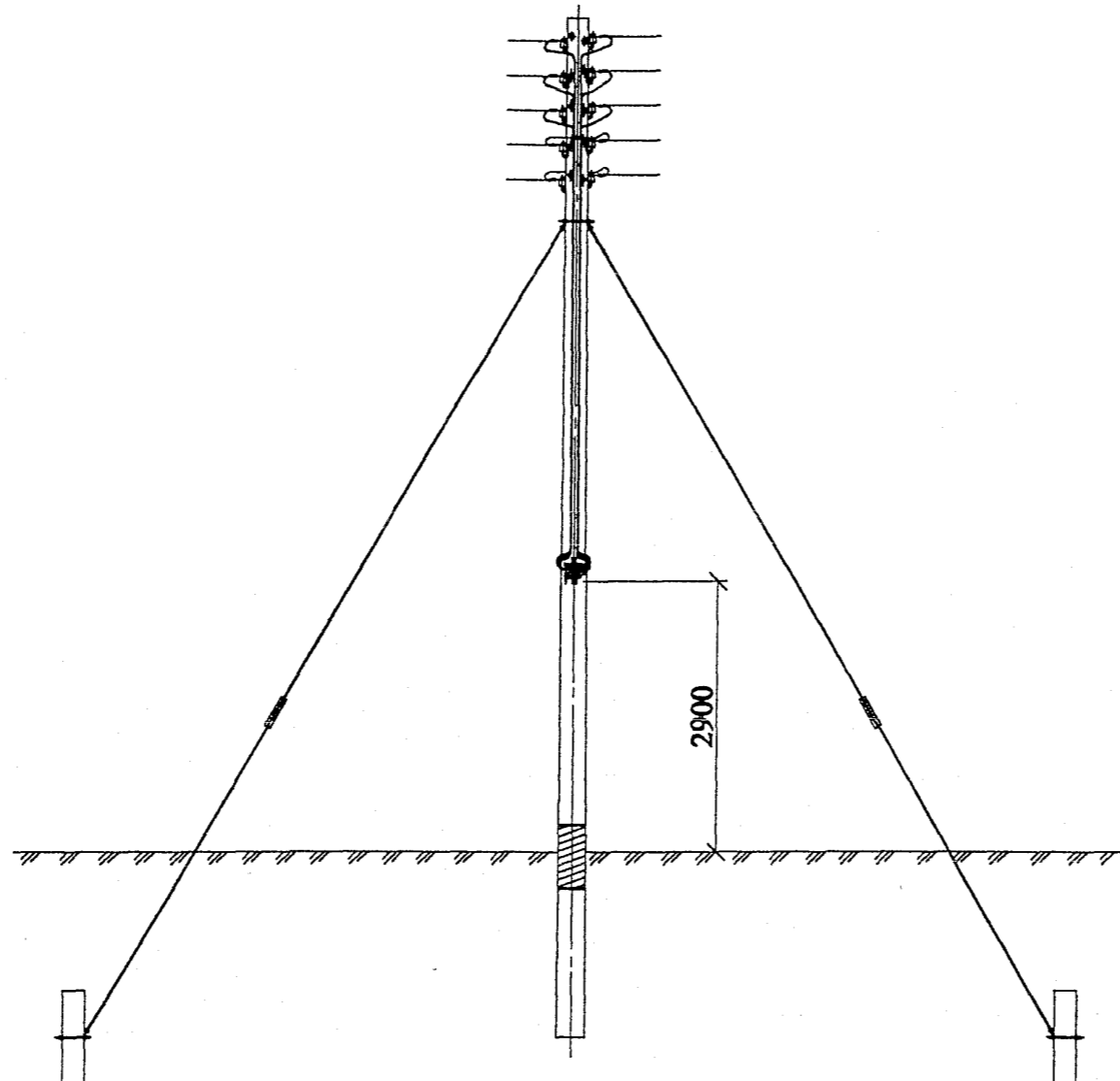
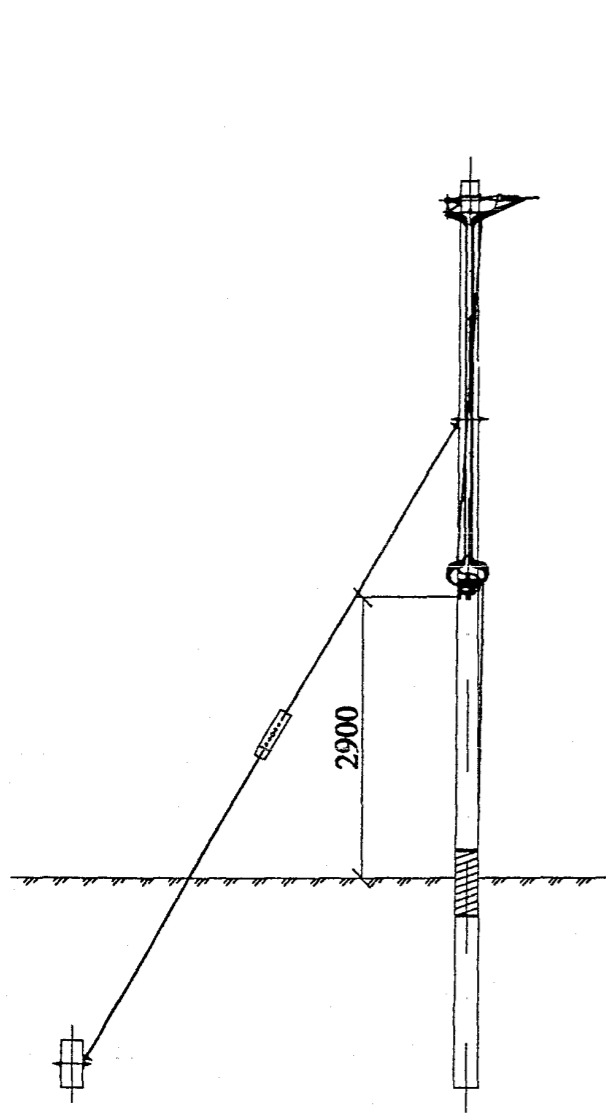


						22.0041-01			
Изм.	Кол. уч.	Лист	№ док.	Подп.	Дата				
						Номенклатура опор	Стадия	Лист	Листов
ГИП		Ударов		<i>Ударов</i>	03.06		Р	1	3
Н. контр.		Амелина		<i>Амелина</i>	03.06				
Пров.		Иняхин		<i>Иняхин</i>	03.06				
Разраб.		Калабашкин А.		<i>Калабашкин А.</i>	03.06				
							ОАО "РОСЭП"		

Установка предохранителя-
выключателя-разъединителя
ПВР-0,38 У1 на опоре ОДЗ

Установка предохранителя-
выключателя-разъединителя
ПВР-0,38 У1 на опоре АД7

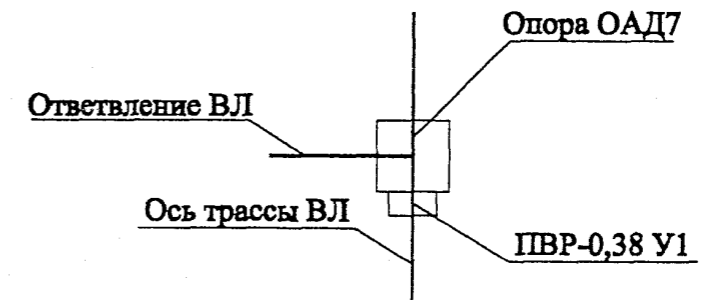
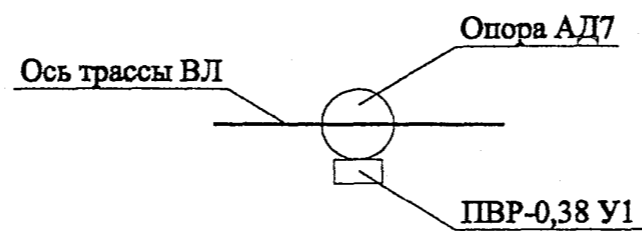
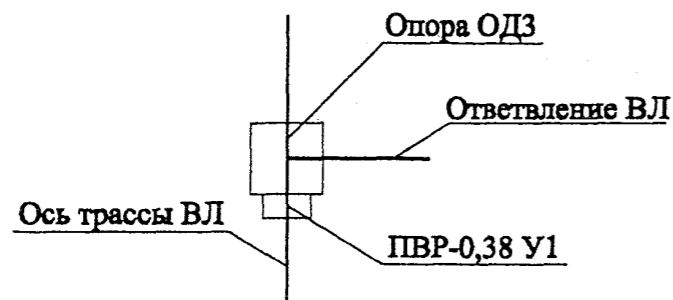
Установка предохранителя-
выключателя-разъединителя
ПВР-0,38 У1 на опоре ОАД7



22.0041-05

22.0041-06

22.0041-07



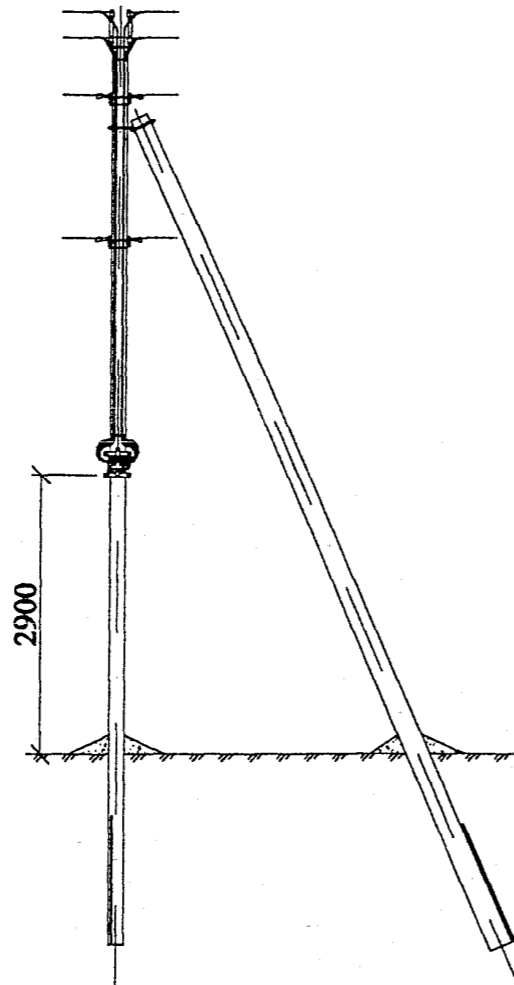
Изм. № подл. Год и дата. Изм. инв. №

Изм.	Кол. уч.	Лист	№ док.	Подп.	Дата

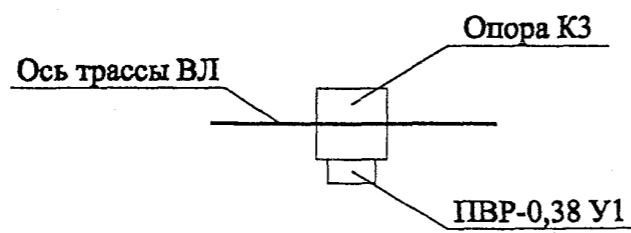
22.0041-01

Лист
2

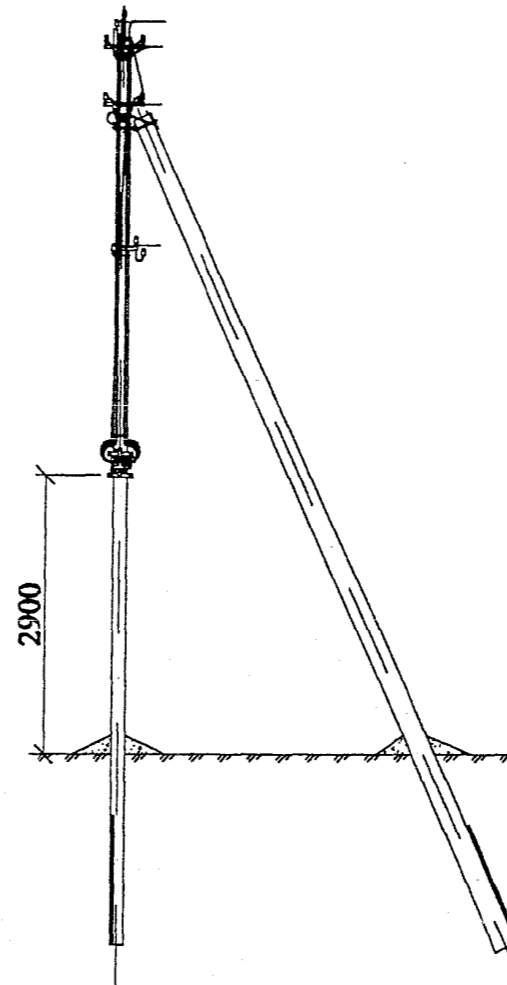
Установка предохранителя-
выключателя-разъединителя
ПВР-0,38 У1 на опоре КЗ



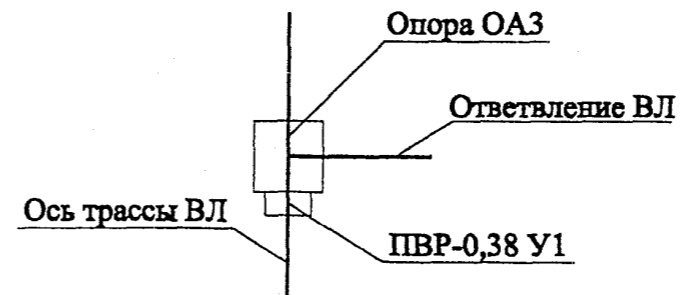
22.0041-08



Установка предохранителя-
выключателя-разъединителя
ПВР-0,38 У1 на опоре ОАЗ



22.0041-09



Изм. № подл. Годы и даты. Взам. инв. №

Изм.	Кол. уч.	Лист	№ док.	Подп.	Дата

22.0041-01

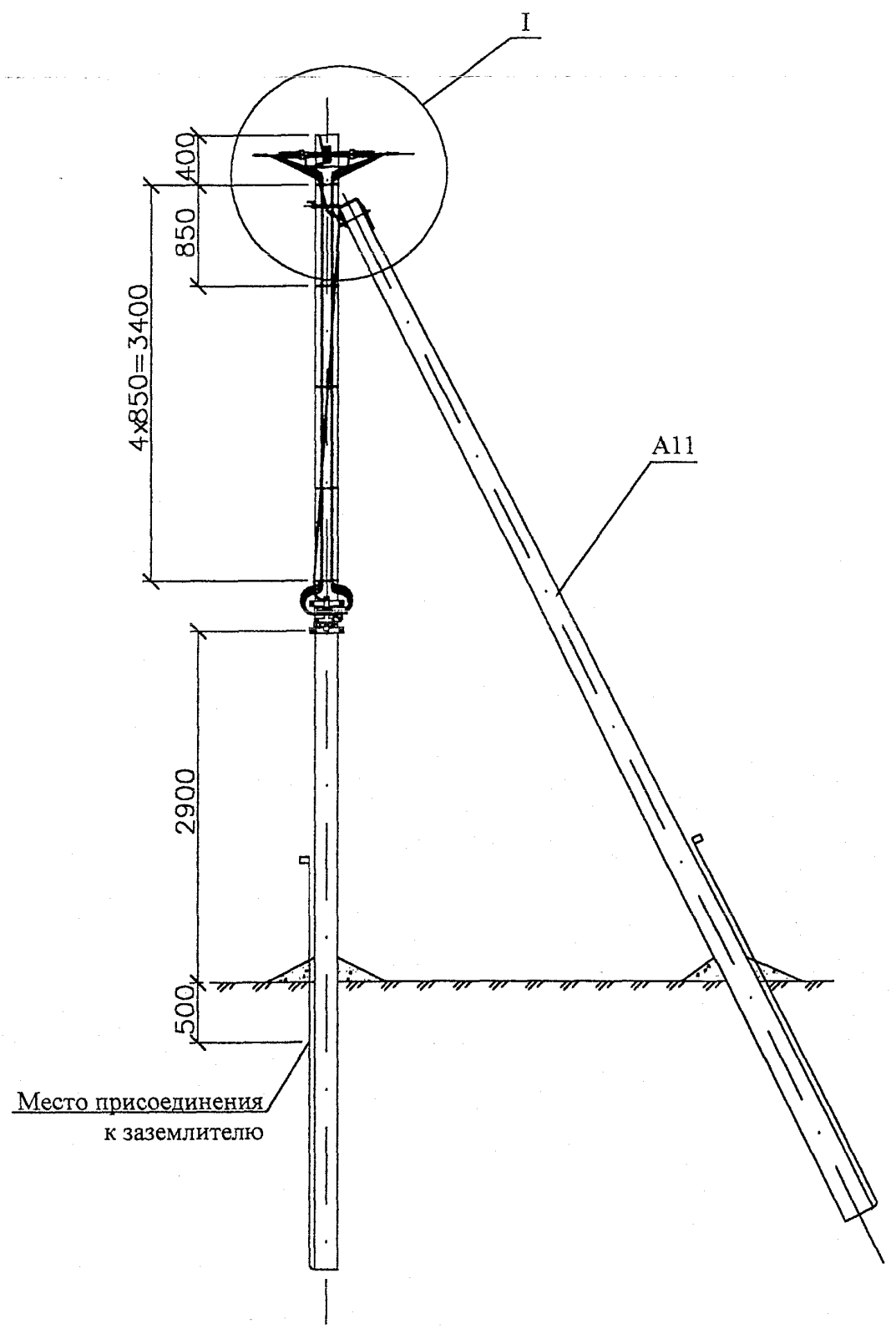
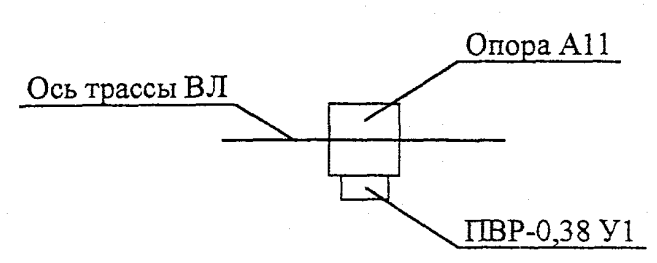


Схема установки



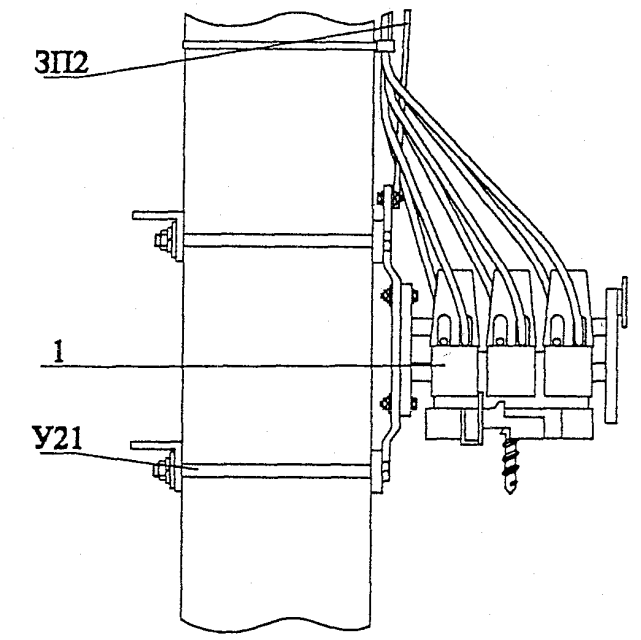
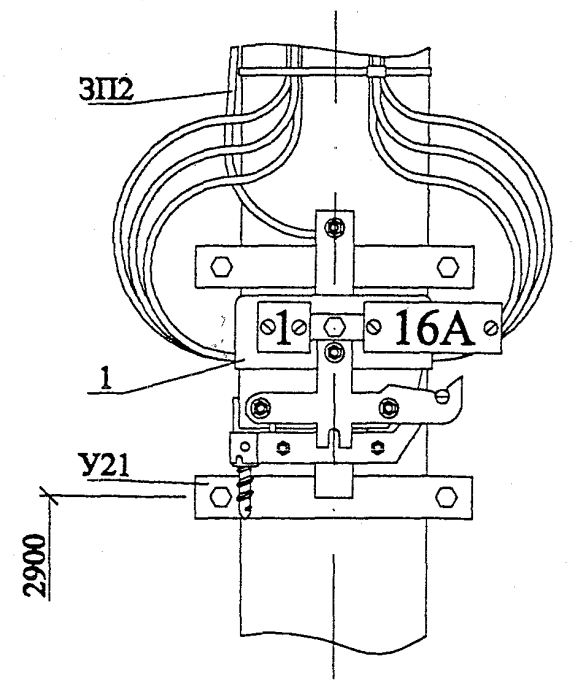
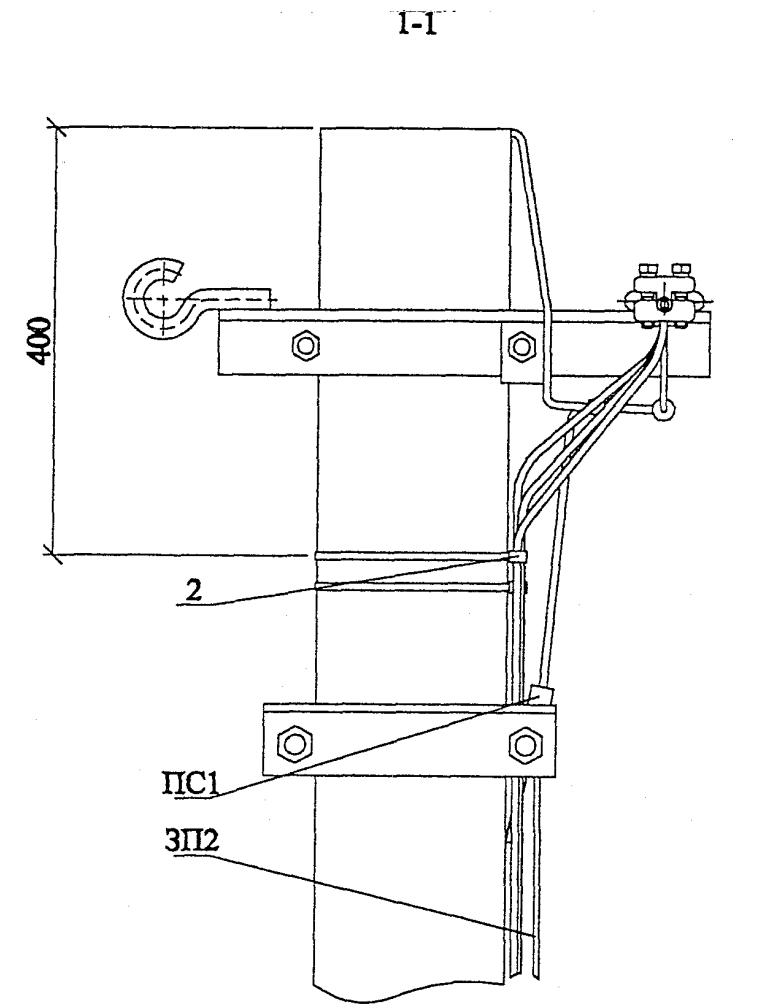
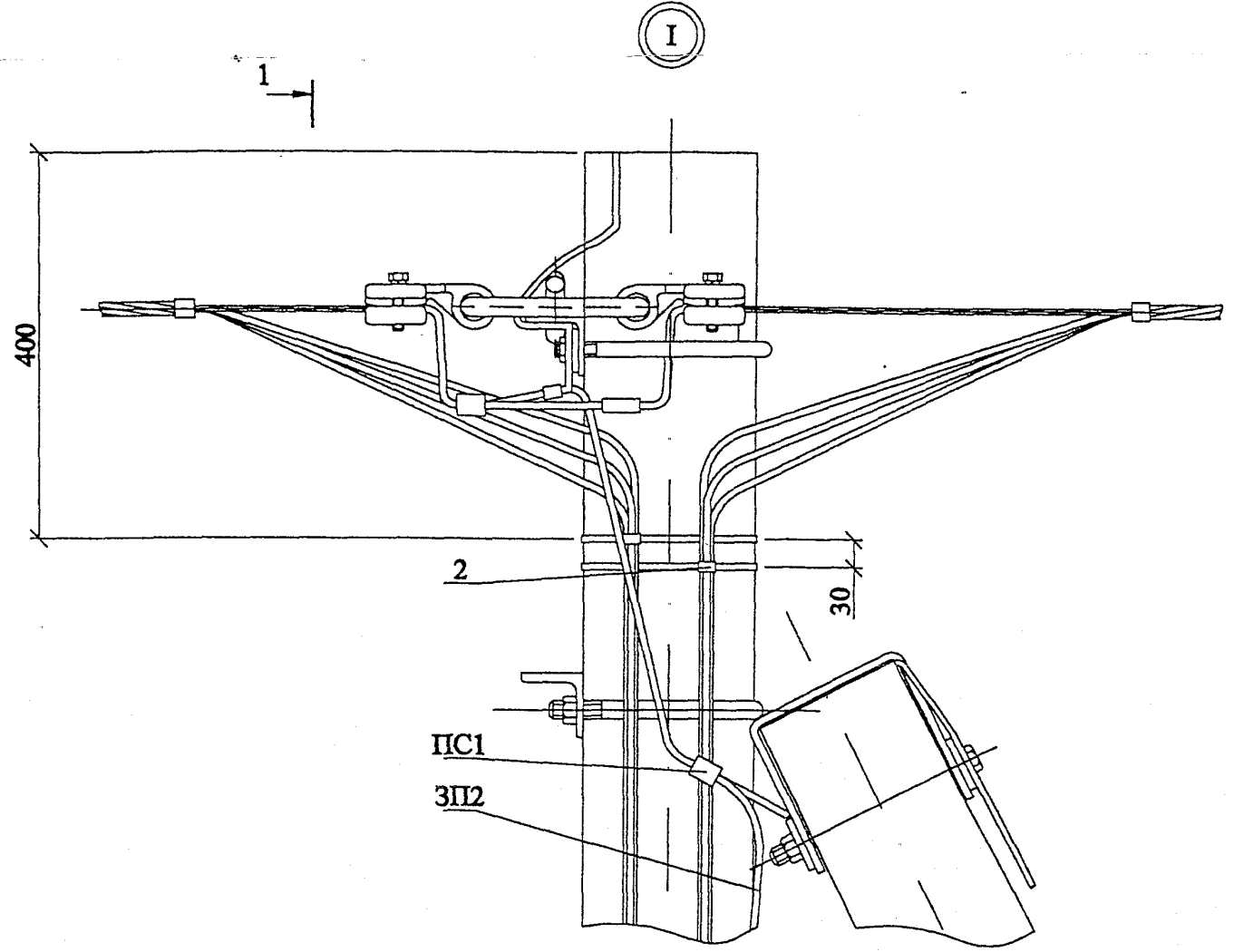
Марка, поз.	Наименование и обозначение	Кол.	Масса ед., кг	Примечание
Стальные конструкции				
У21	Кронштейн У21 см. 22.0041-10.	1	8,8	
ЗП2	Заземляющий проводник ЗП2 см. 22.0041-12.	3,8	0,5	м
ПС1	Зажим ПС-1-1 ТУ34-13-10273-88.	1	0,4	
Линейная арматура				
1	Предохранитель-выключатель-разъединитель ПВР-0,38У1,	1		
2	Фиксатор 3Ф 2 ТУ 3449-003-41586029-99.	10	0,9	

1. Опору А11 см. проект арх. № ЛЭП98.08
2. Чертеж выполнен на трех листах, узел I см. листы 2 и 3.

22.0041-02							
Установка предохранителя-выключателя-разъединителя типа ПВР-0,38 У1 на деревянных и железобетонных опорах ВЛ 0,38 кВ							
Изм.	Кол. уч.	Лист	№ док.	Подп.	Дата		
Установка предохранителя-выключателя-разъединителя ПВР-0,38 У1 на опоре А11					Стадия	Лист	Листов
					Р	1	3
					ОАО "РОСЭП"		
ГИП		Ударов		<i>Ударов</i>	23.06		
Н. контр.		Амелина		<i>Амелина</i>	03.06		
Пров.		Инякин		<i>Инякин</i>	03.06		
Разраб.		Калабашкин А		<i>Калабашкин А</i>	03.06		

Инв. № подл. | Подп. и дата | Взам. инв. №

Вариант установки ПВР-0,38 У1 на опоре с российской арматурой

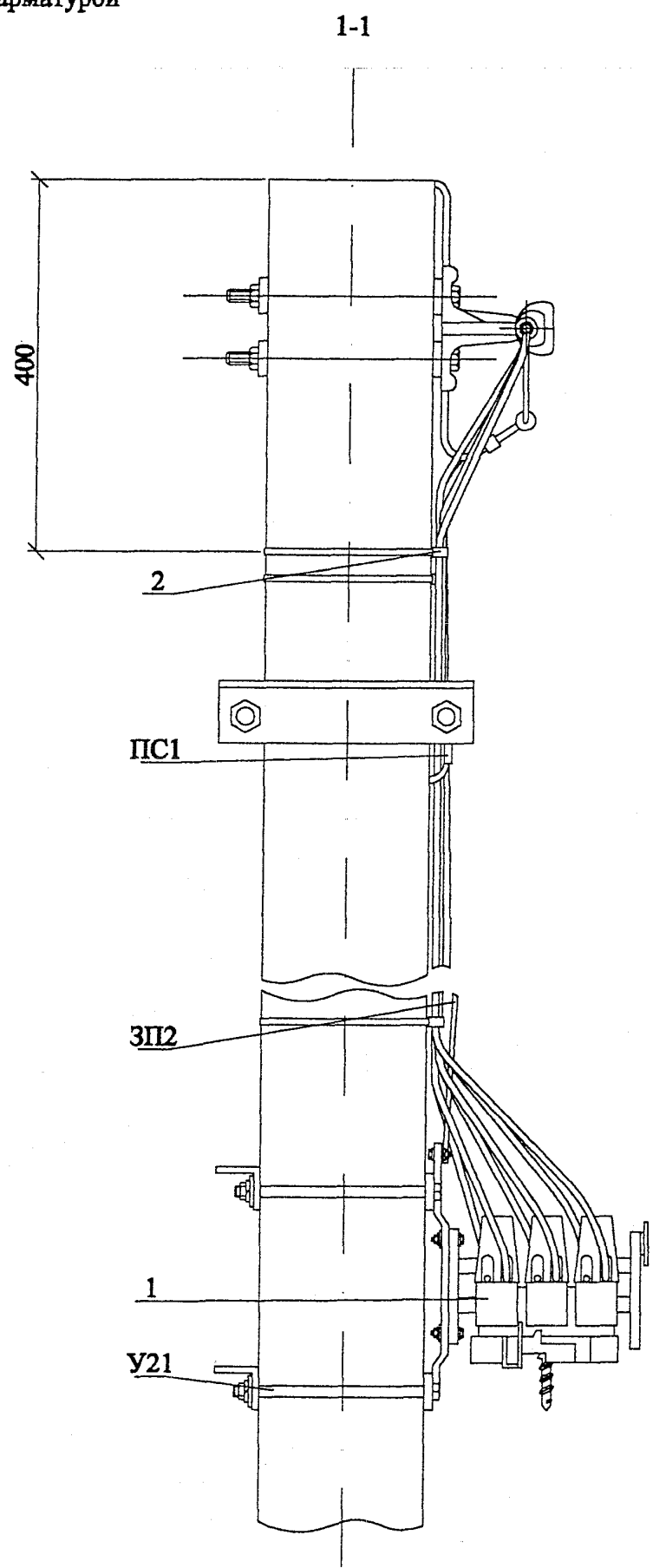
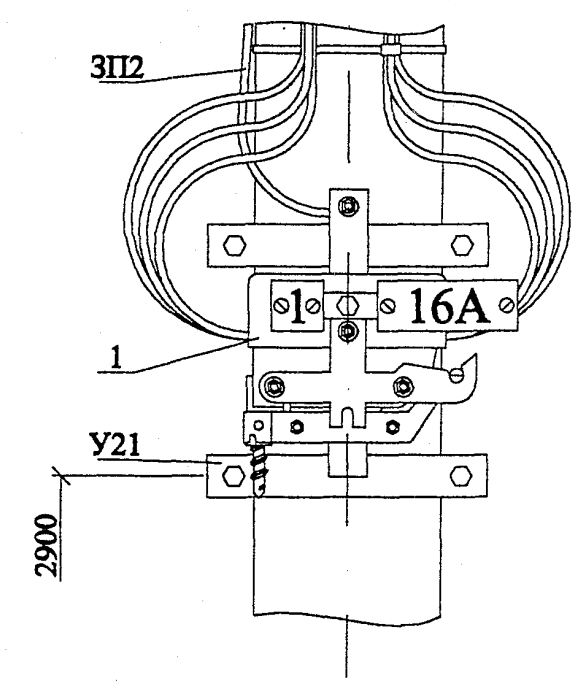
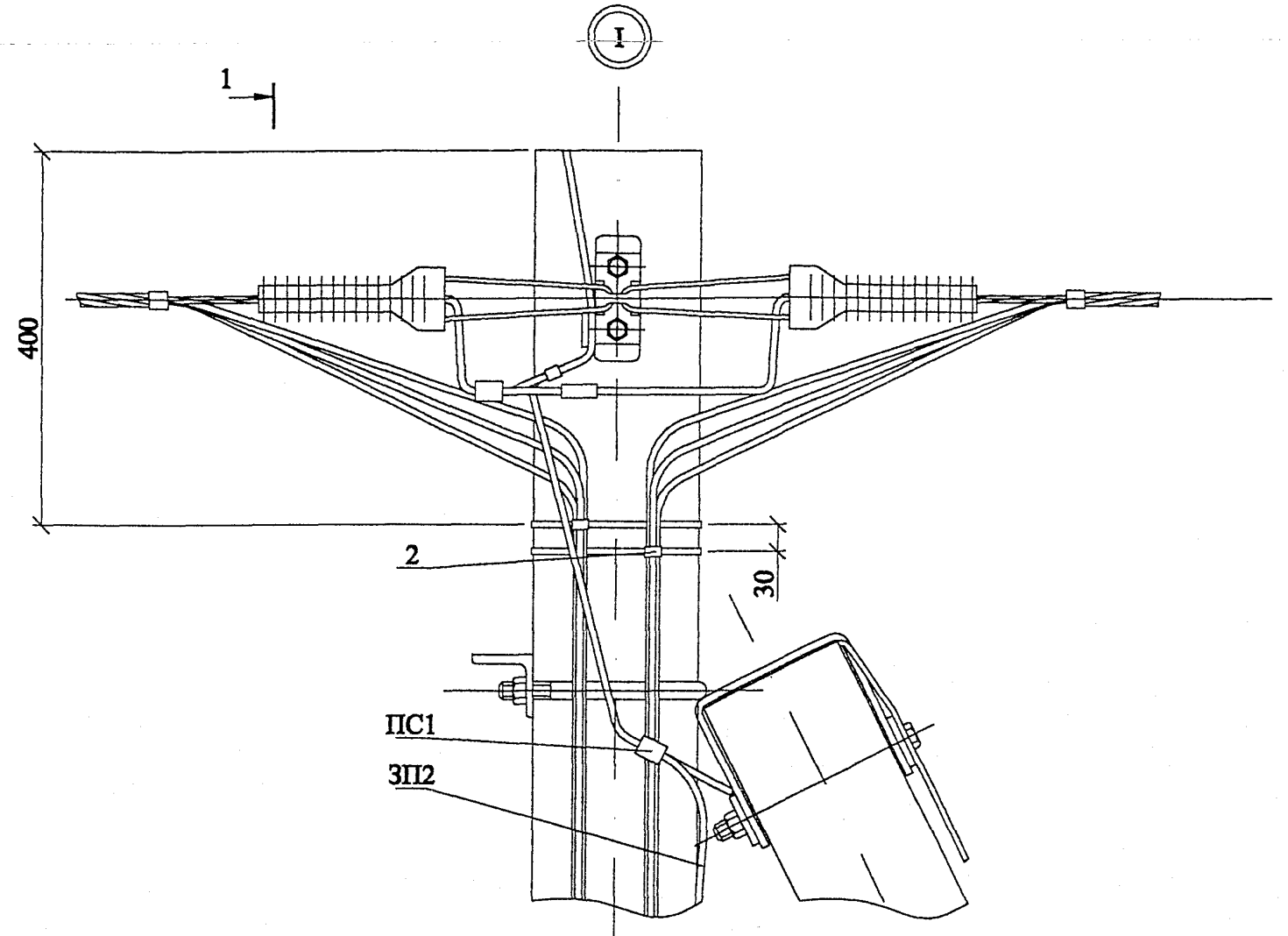


Инв. № подл. _____ Подп. и дата _____
 Взам. инв. № _____

Изм.	Кол. уч.	Лист	№ док.	Подп.	Дата

22.0041-02

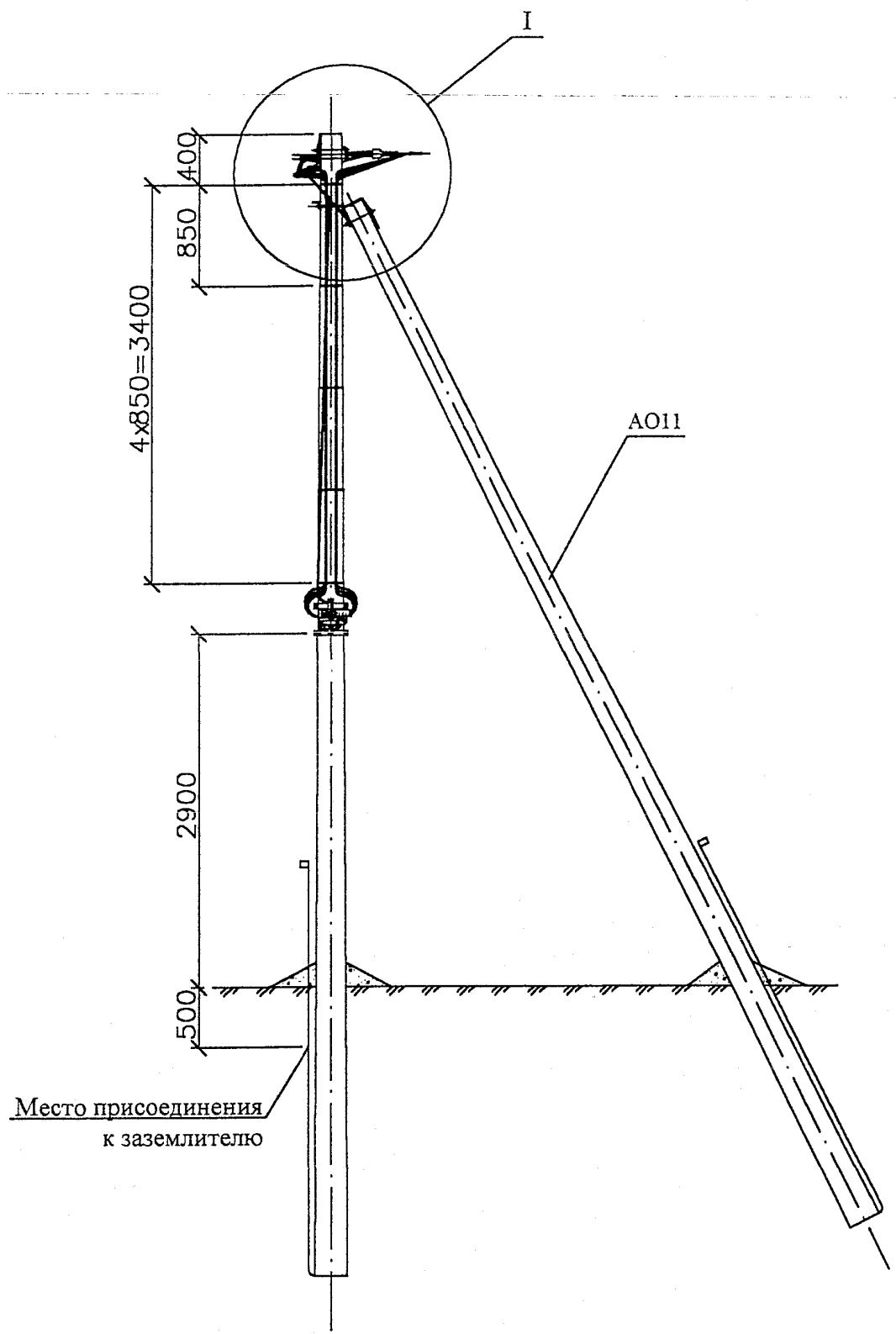
Вариант установки ПВР-0,38 У1 на опоре с финской и французской арматурой



Изм. № подл. Подл. и дата. Взам. инв. №

Изм.	Кол. уч.	Лист	№ док.	Подп.	Дата

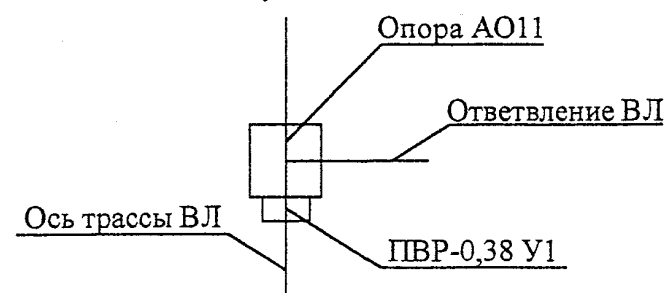
22.0041-02



Марка, поз.	Наименование и обозначение	Кол.	Масса ед., кг	Примечание
Стальные конструкции				
У21	Кронштейн У21 см. 22.0041-10.	1	8,8	
ЗП2	Заземляющий проводник ЗП2 см. 22.0041-12.	3,8	0,5	м
ПС1	Зажим ПС-1-1 ТУ34-13-10273-88.	1	0,4	
Линейная арматура				
1	Предохранитель-выключатель-разъединитель ПВР-0,38У1.	1		
2	Фиксатор ЗФ 2 ТУ 3449-003-41586029-99.	10	0,9	

Место присоединения к заземлителю

Схема установки

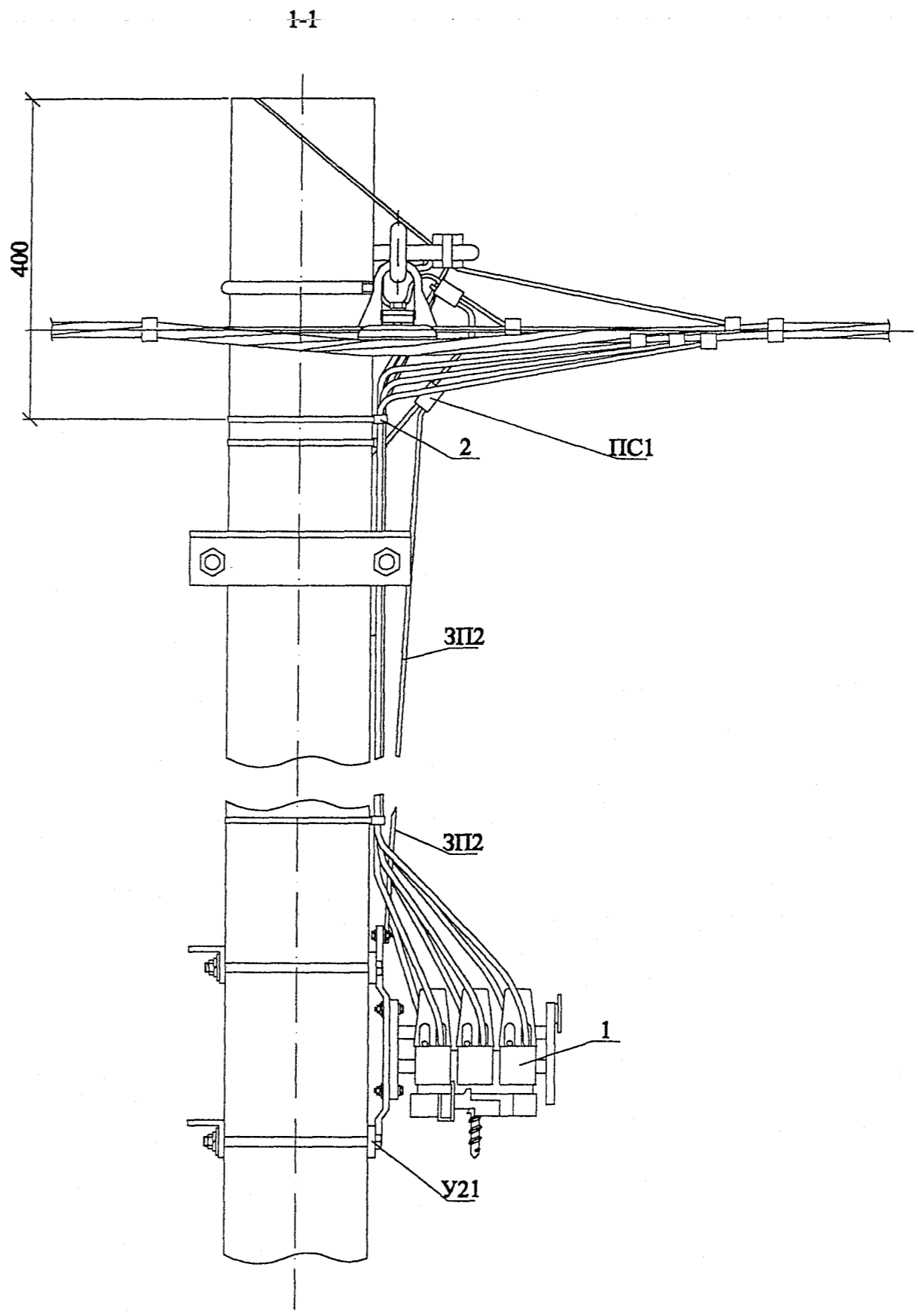
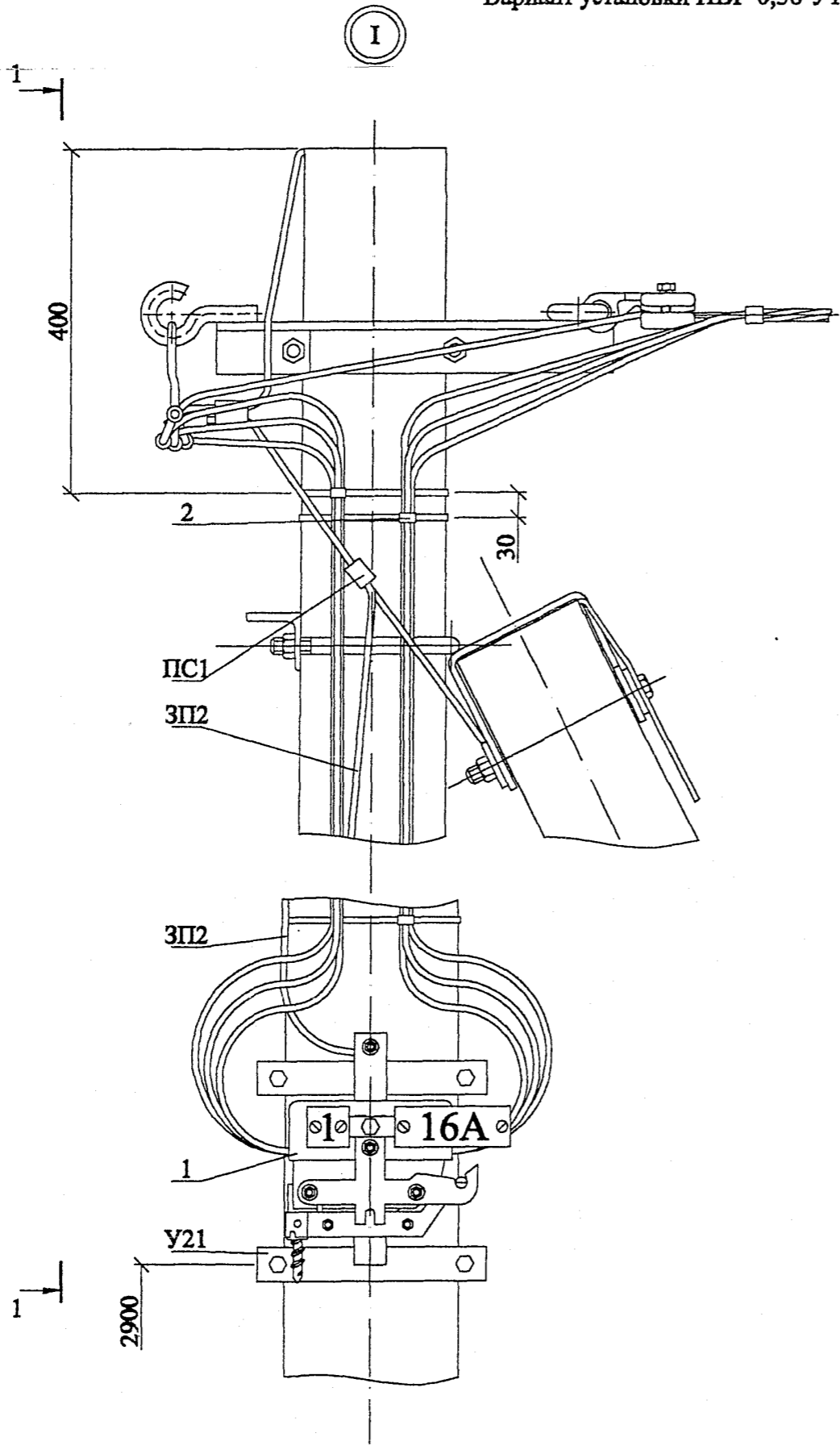


1. Опору АО11 см. проект арх. № ЛЭП98.08
2. Чертеж выполнен на трех листах, узел I см. листы 2 и 3.

						22.0041-03			
						Установка предохранителя-выключателя-разъединителя типа ПВР-0,38 У1 на деревянных и железобетонных опорах ВЛ 0,38 кВ			
Изм.	Кол. уч.	Лист	№ док.	Подп.	Дата	Установка предохранителя-выключателя-разъединителя ПВР-0,38 У1 на опоре АО11	Стадия	Лист	Листов
							Р	1	3
ГИП		Ударов		<i>[Signature]</i>	02.88				
Н. контр.		Амелина		<i>[Signature]</i>	03.88				
Пров.		Инякин		<i>[Signature]</i>	03.88				
Разраб.		Калабашкин А		<i>[Signature]</i>	03.88				
							ОАО "РОСЭП"		

Инов. № подл. Подп. и дата Взам. инв. №

Вариант установки ПВР-0,38 У1 на опоре с российской арматурой

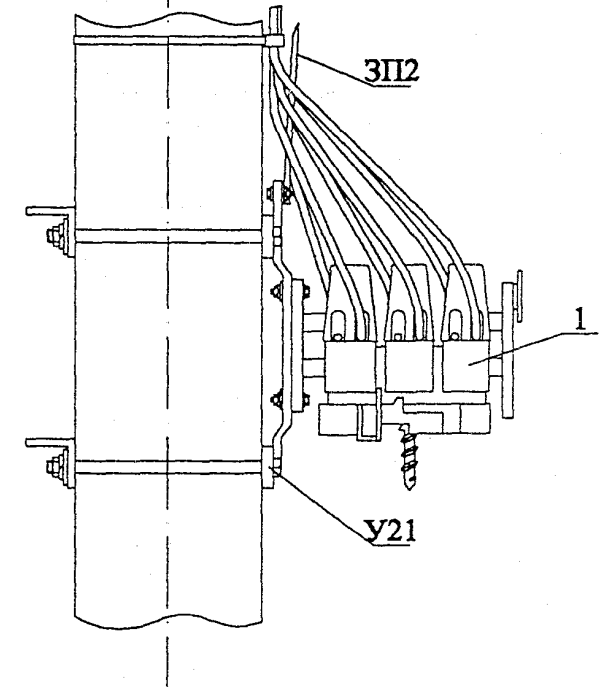
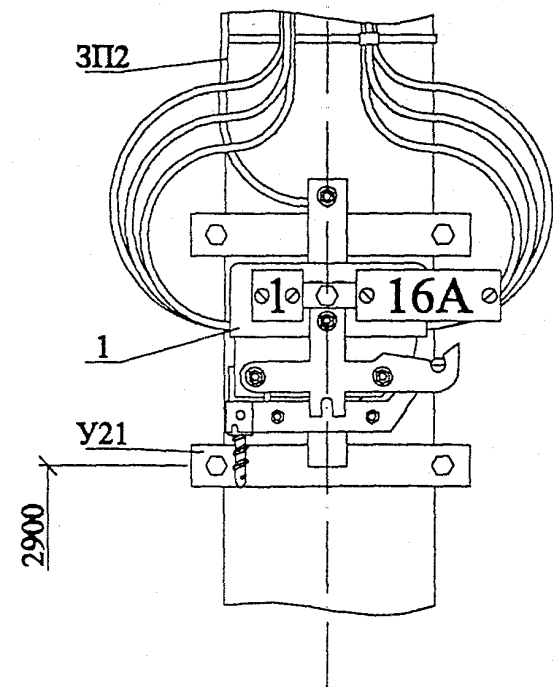
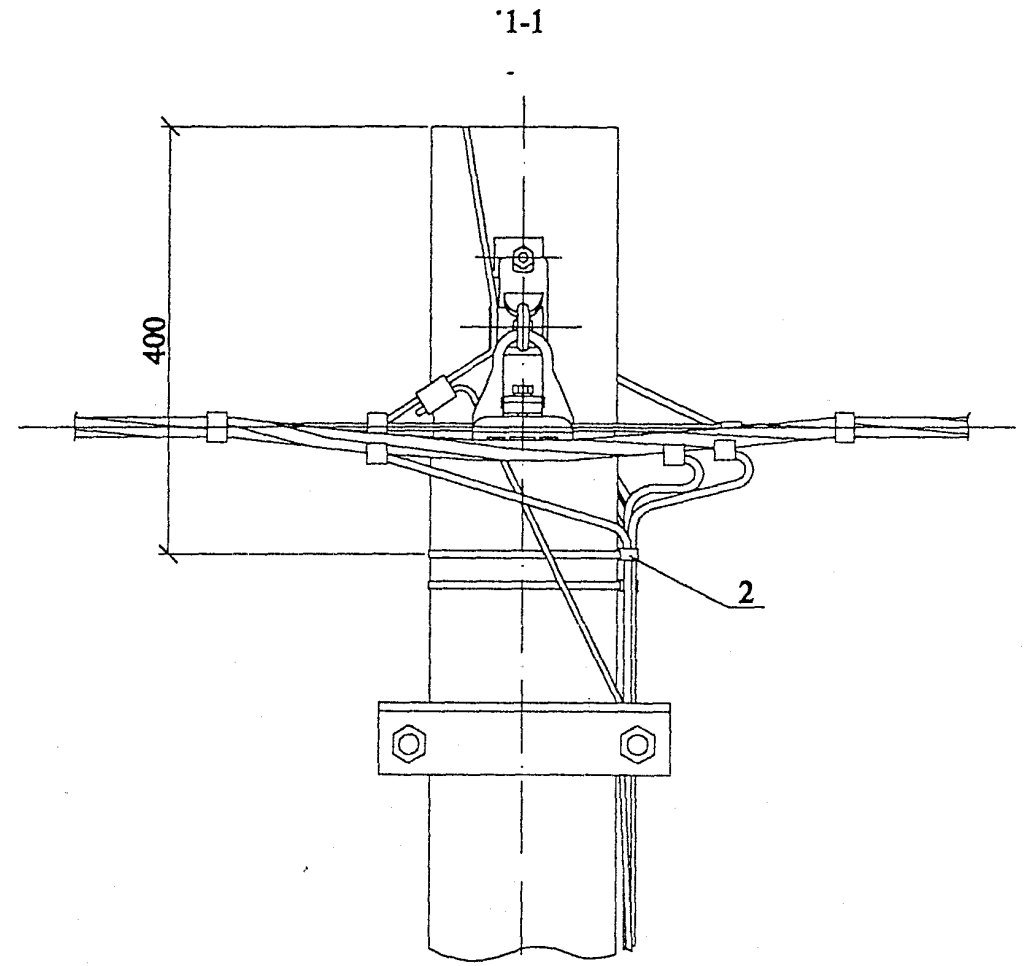
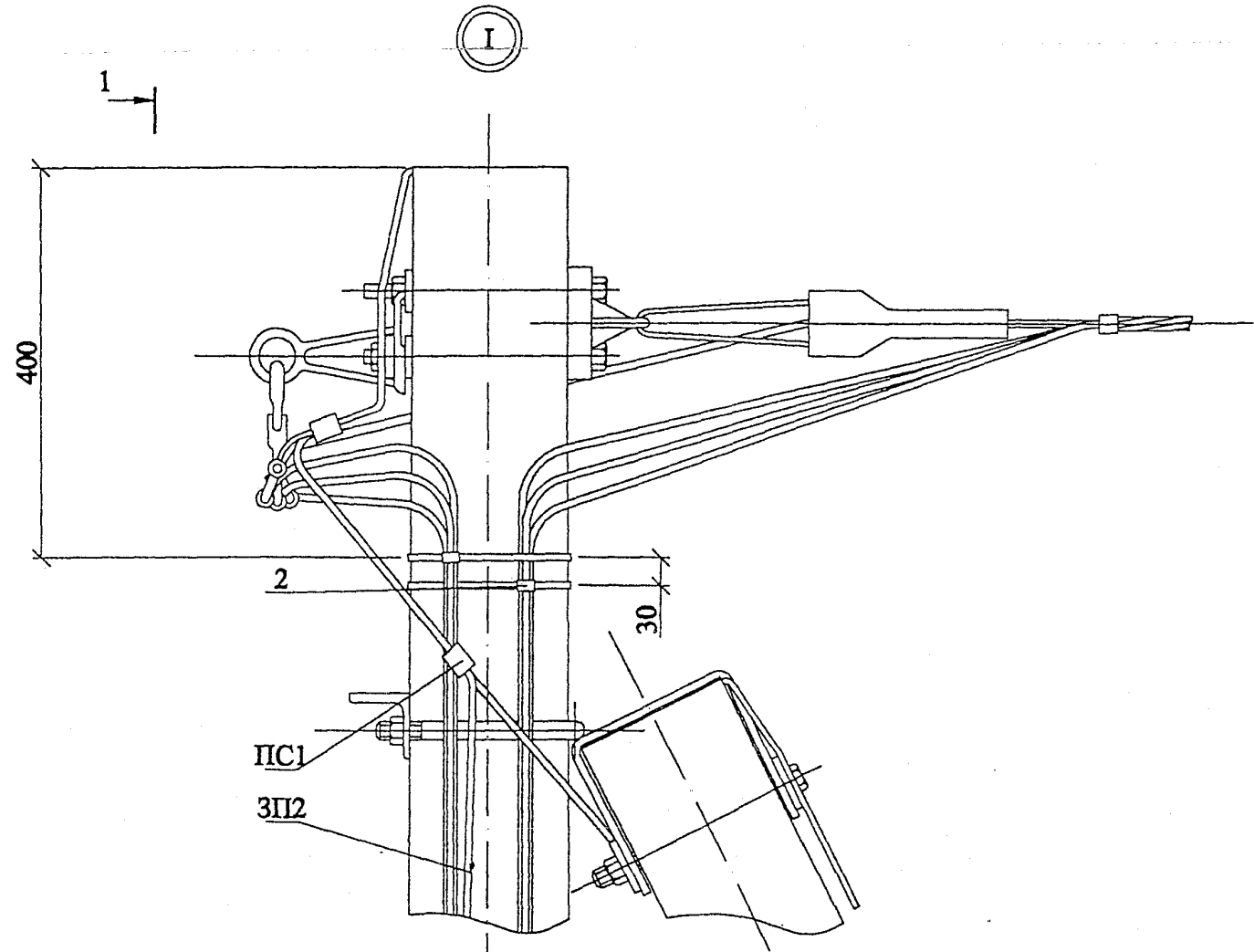


Изм. № подл. Подп. и дата. Взам. инв. №

Изм.	Кол. уч.	Лист	№ док.	Подп.	Дата

22.0041-03

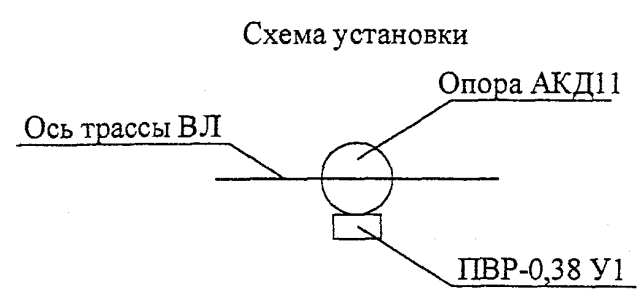
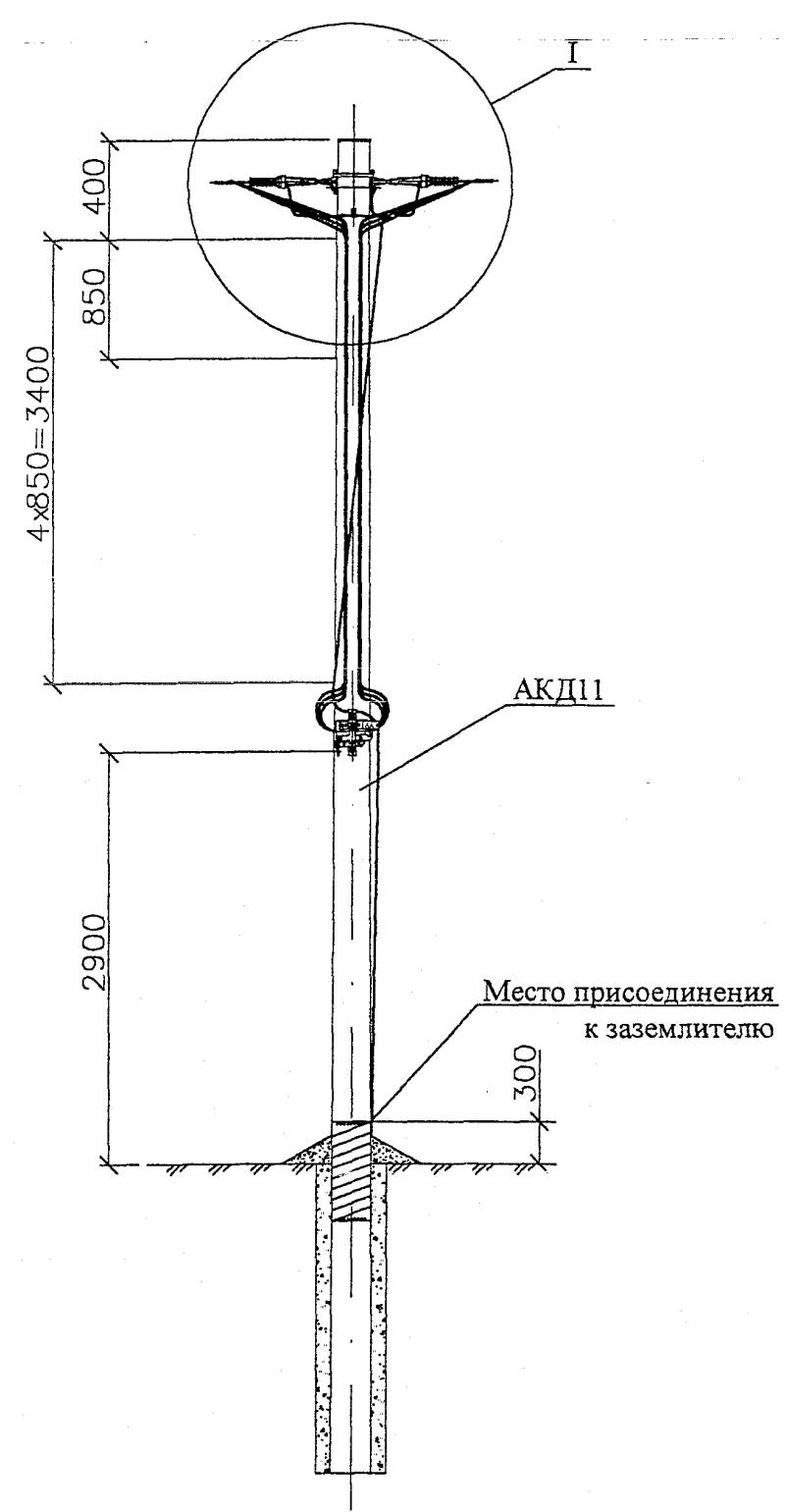
Вариант установки ПВР-0,38 У1 на опоре с финской и французской арматурой



Изм. №	Подл. и дата	Взам. инв. №

Изм.	Кол. уч.	Лист	№ док.	Подл.	Дата

22.0041-03



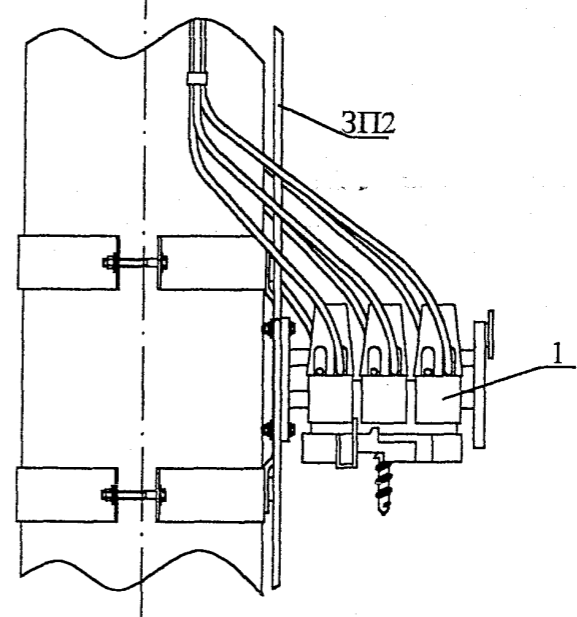
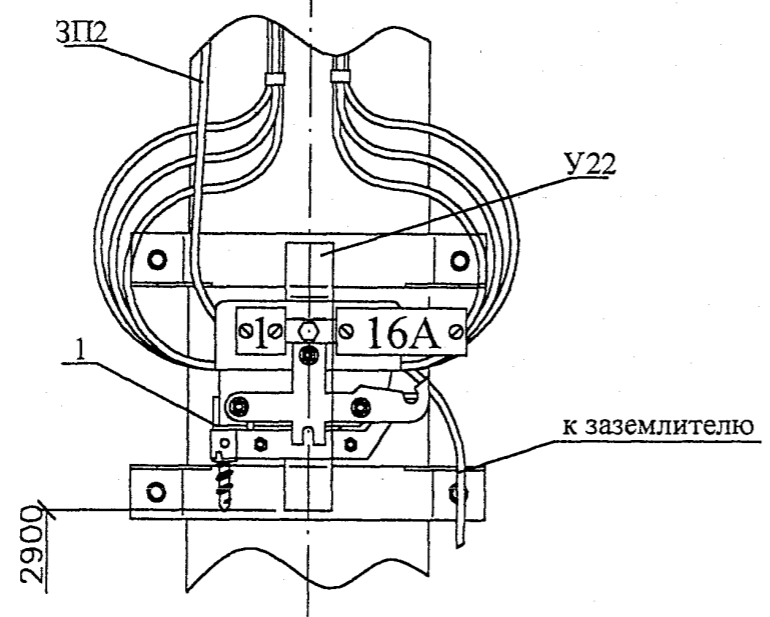
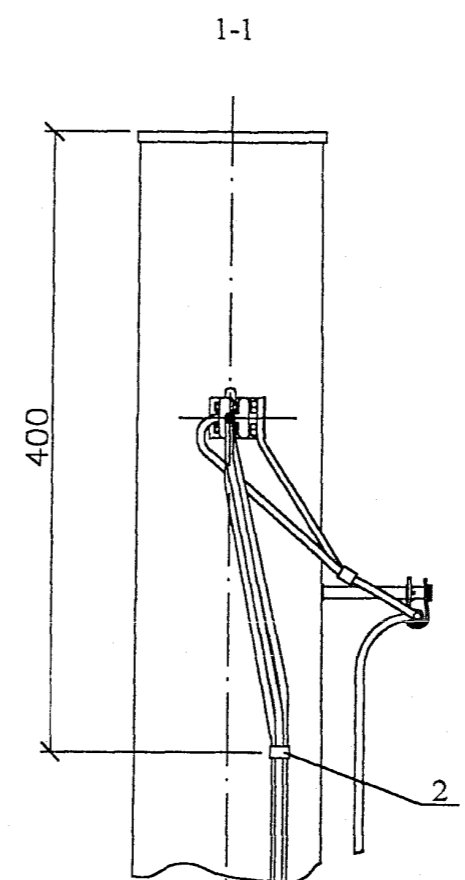
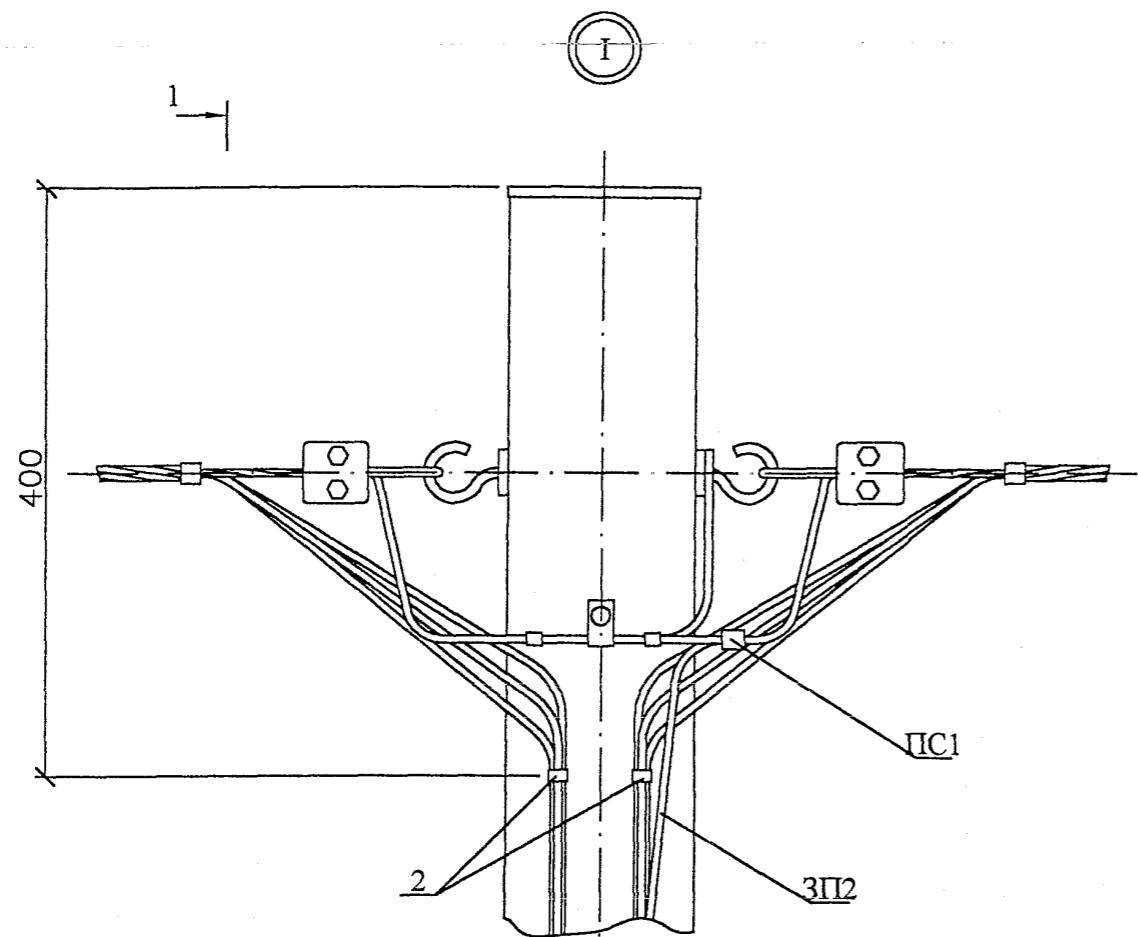
Марка, поз.	Наименование и обозначение	Кол.	Масса ед., кг	Примечание
Стальные конструкции				
У22	Кронштейн У22см. 22.0041-11.	1	10,0	
ЗП2	Заземляющий проводник ЗП2 см. 22.0041-12.	6,8	0,5	м
ПС1	Зажим ПС-1-1 ТУ34-13-10273-88.	1	0,4	
Линейная арматура				
1	Предохранитель-выключатель-разъединитель ПВР-0,38У1.	1		
2	Фиксатор 3Ф 1.1 ТУ3449-003-41586029-99.	10	0,8	

1. Опору АКД11 см. проект арх. № 20.0148.
2. Чертеж выполнен на трех листах, узел I см. листы 2 и 3.

						22.0041-04			
						Установка предохранителя-выключателя-разъединителя типа ПВР-0,38 У1 на деревянных и железобетонных опорах ВЛ 0,38 кВ			
Изм.	Кол. уч.	Лист	№ док.	Подп.	Дата		Стадия	Лист	Листов
							Р	1	3
						Установка предохранителя-выключателя-разъединителя ПВР-0,38 У1 на опоре АКД11			
ГИП	Ударов				03.06				
Н. контр.	Амелина				03.06				
Пров.	Инякин				03.06				
Разраб.	Калабашкин А.				03.06				
						ОАО "РОСЭП"			

Изм. № подл. Подп. и дата Взам. инв. №

Вариант установки ПВР-0,38 У1 на опоре с российской арматурой

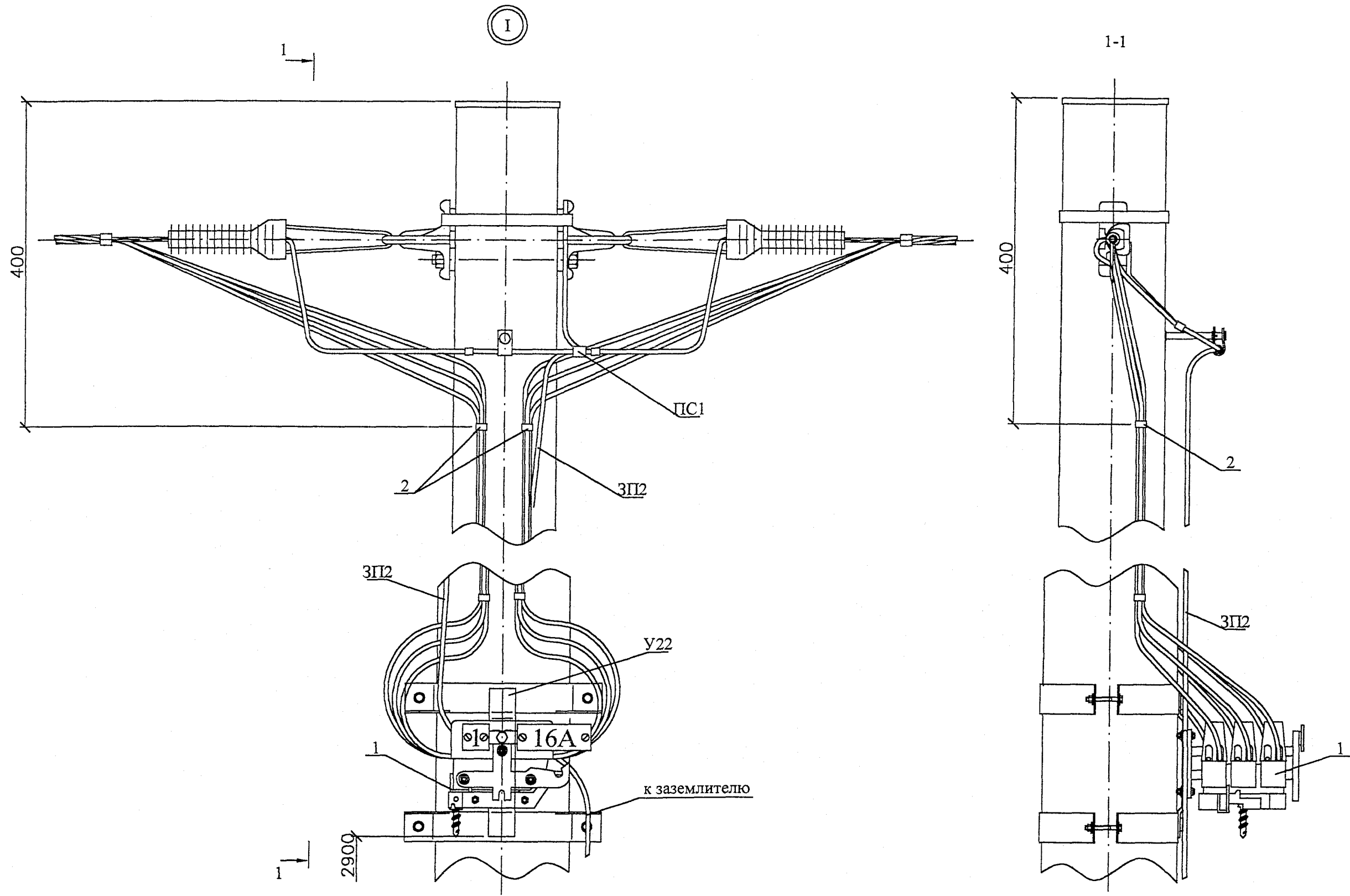


Изм. № подл. Подл. и дата Взам. инв. №

Изм.	Кол. уч.	Лист	№ док.	Подл.	Дата

22.0041-04

Вариант установки ПВР-0,38 У1 на опоре с финской и французской арматурой



Изм. № подл.	Подл. и дата	Взам. инв. №

Изм.	Кол. уч.	Лист	№ док.	Подл.	Дата

22.0041-04

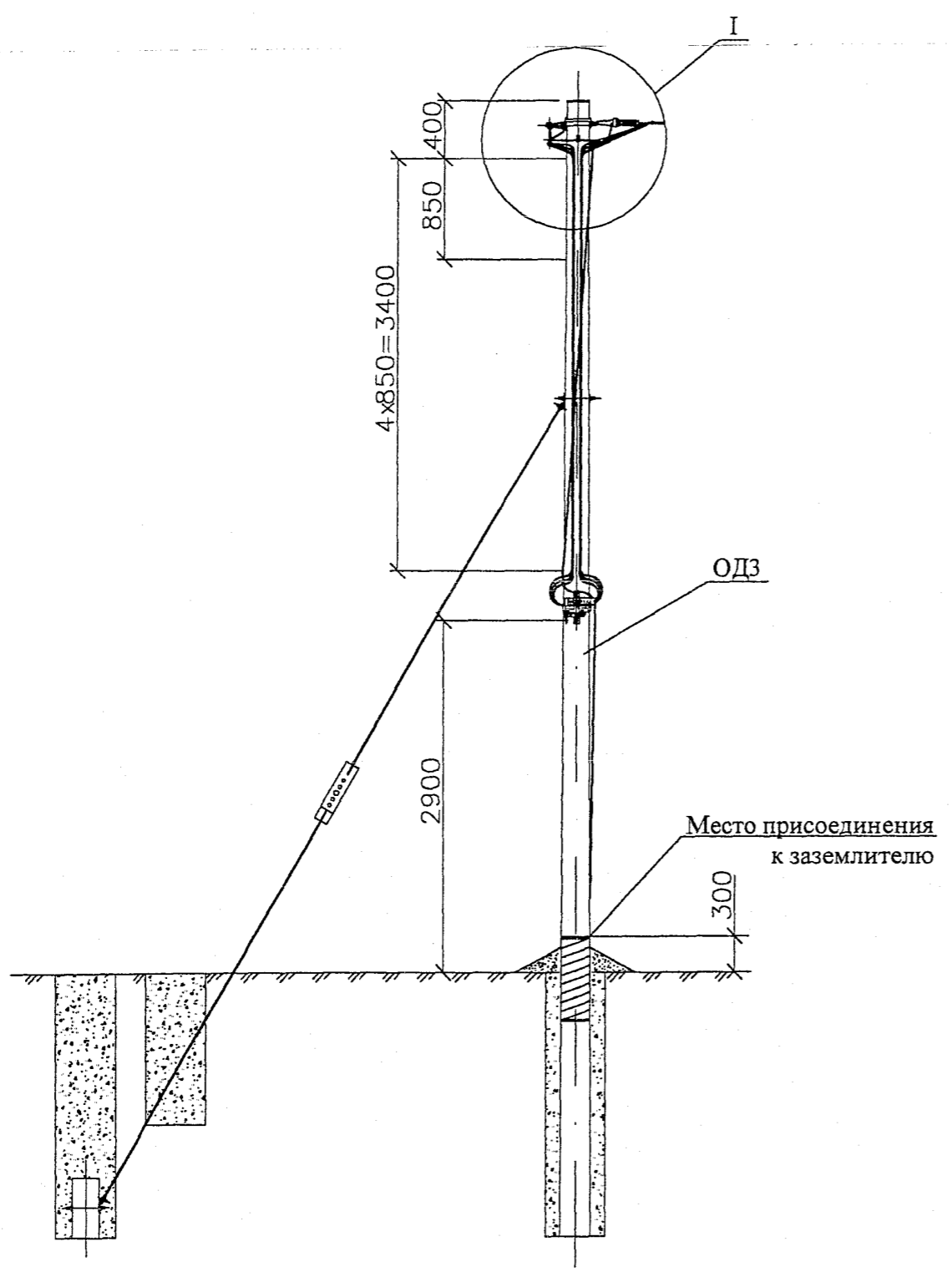
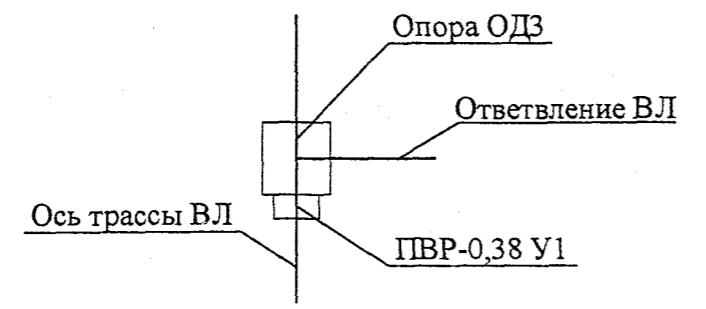


Схема установки



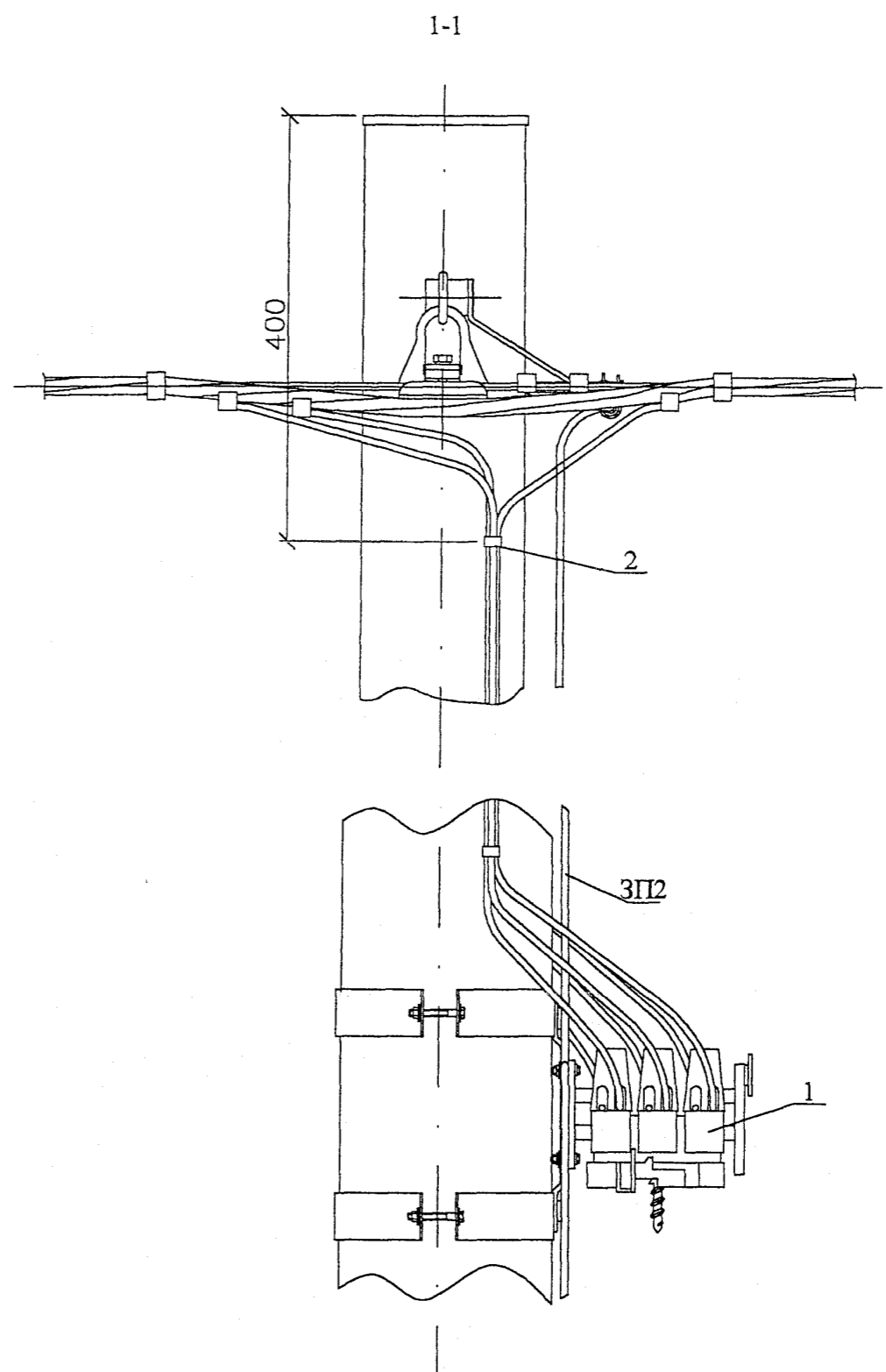
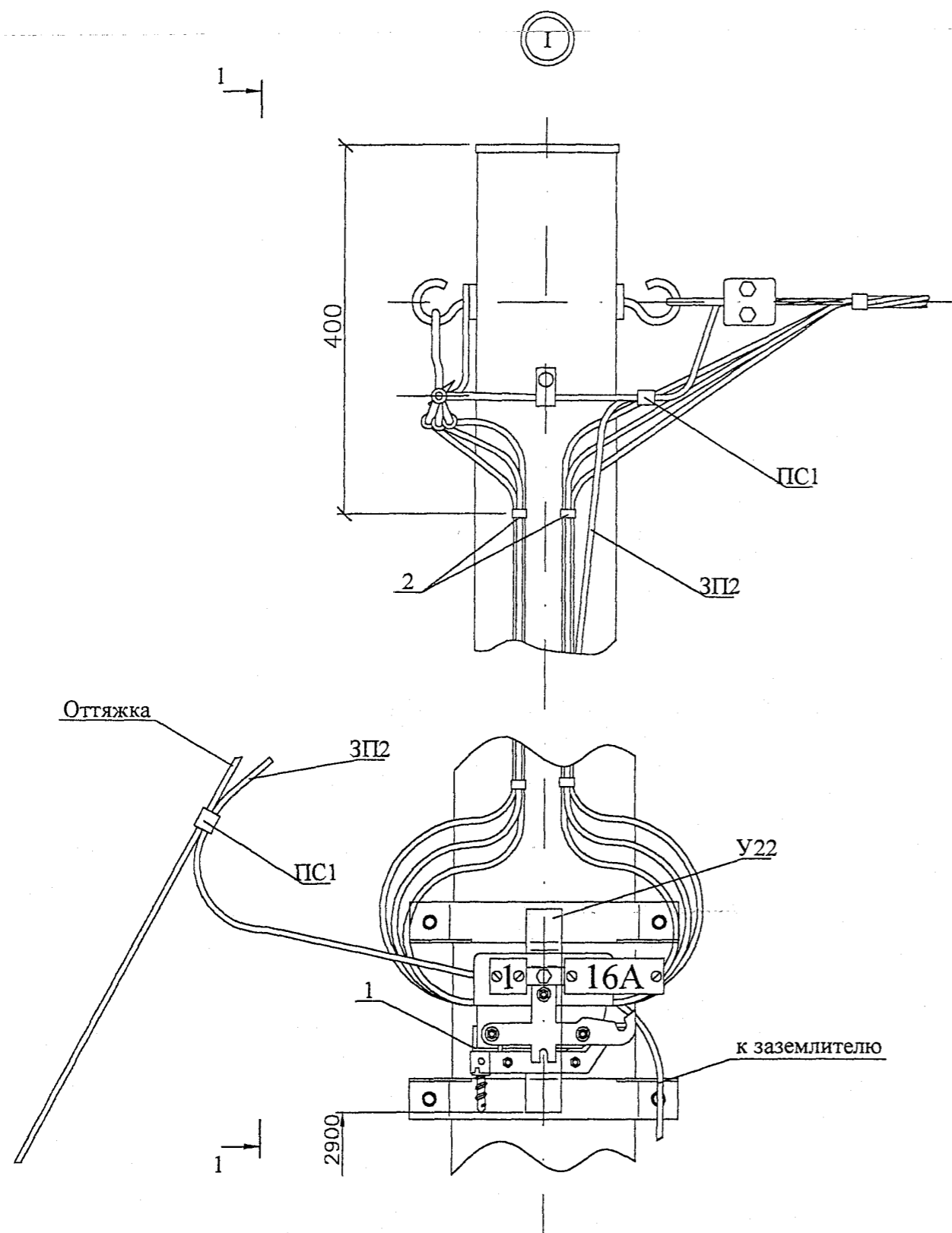
Марка, поз.	Наименование и обозначение	Кол.	Масса ед., кг	Примечание
Стальные конструкции				
У22	Кронштейн У22см. 22.0041-11.	1	10,0	
ЗП2	Заземляющий проводник ЗП2 см. 22.0041-12.	6,8	0,5	м
ПС1	Зажим ПС-1-1 ТУ34-13-10273-88.	2	0,4	
Линейная арматура				
1	Предохранитель-выключатель-разъединитель ПВР-0,38У1.	2		
2	Фиксатор 3Ф 1.1 ТУ 3449-003-41586029-99.	10	0,8	

1. Опору ОДЗ см. проект арх. № 20.0148.
2. Чертеж выполнен на трех листах, узел I см. листы 2 и 3.

						22.0041-05		
						Установка предохранителя-выключателя-разъединителя типа ПВР-0,38 У1 на деревянных и железобетонных опорах ВЛ 0,38 кВ		
Изм.	Кол. уч.	Лист	№ док.	Подп.	Дата	Стадия	Лист	Листов
						Р	1	3
						Установка предохранителя-выключателя-разъединителя ПВР-0,38 У1 на опоре ОДЗ		
ГИП		Ударов		<i>Ударов</i>	03.06	ОАО "РОСЭП"		
Н. контр.		Амелина		<i>Амелина</i>	03.06			
Пров.		Инякин		<i>Инякин</i>	03.06			
Разраб.		Калабашкин А		<i>Калабашкин А</i>	03.06			

Изм. № подл. Подп. и дата Взам. инв. №

Вариант установки ПВР-0,38 У1 на опоре с российской арматурой

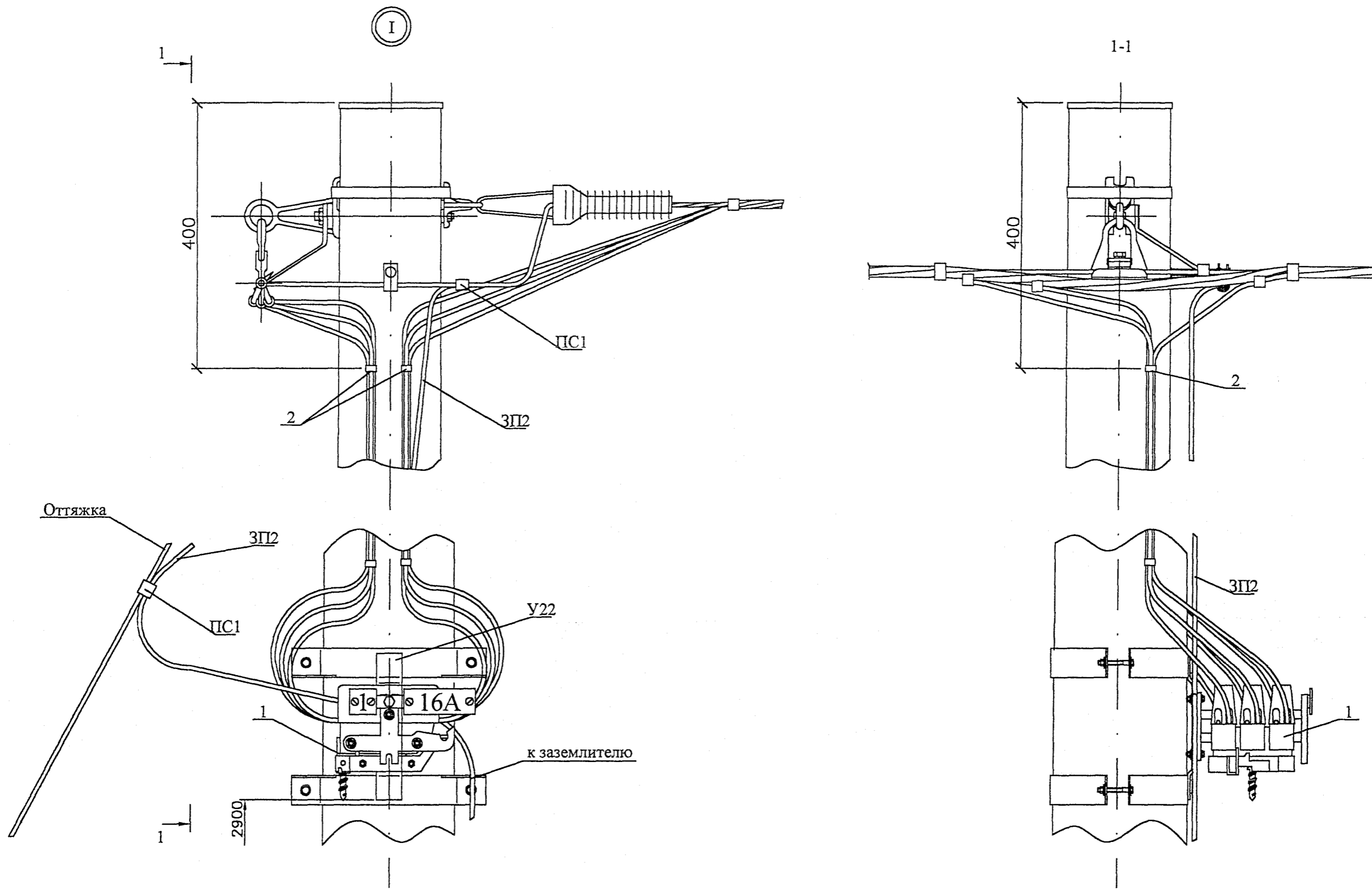


Инв. № подл.	Подл. и дата	Взам. инв. №

Изм.	Кол. уч.	Лист	№ док.	Подл.	Дата

22.0041-05

Вариант установки ПВР-0,38 У1 на опоре с финской и французской арматурой



Изм. № подл.	Подп. и дата	Взам. инв. №

Изм.	Кол. уч.	Лист	№ док.	Подп.	Дата

22.0041-05

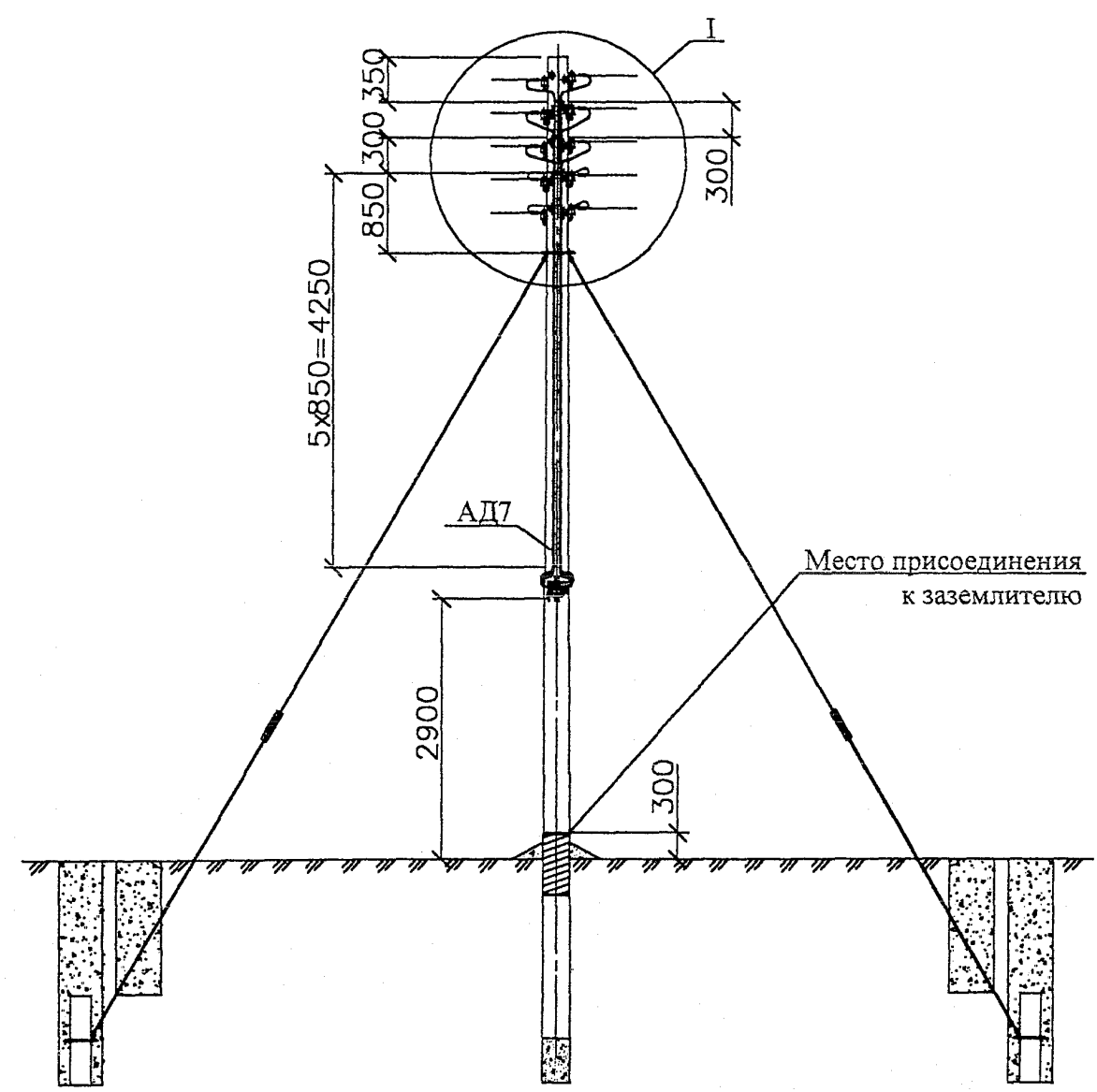
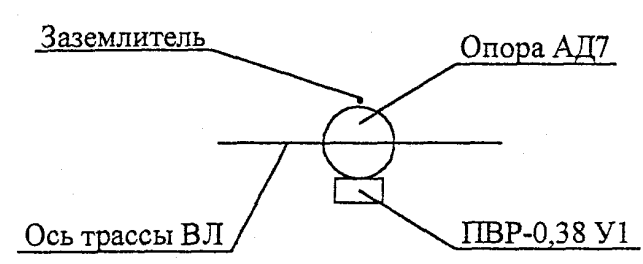


Схема установки

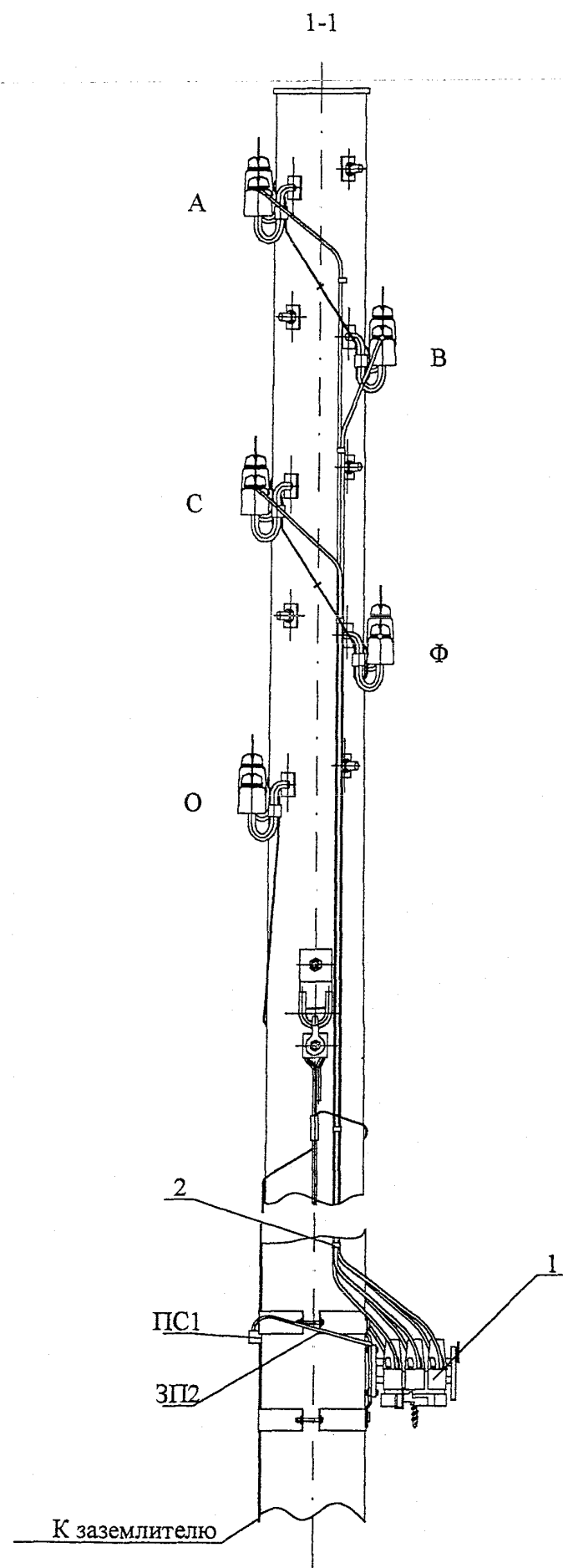
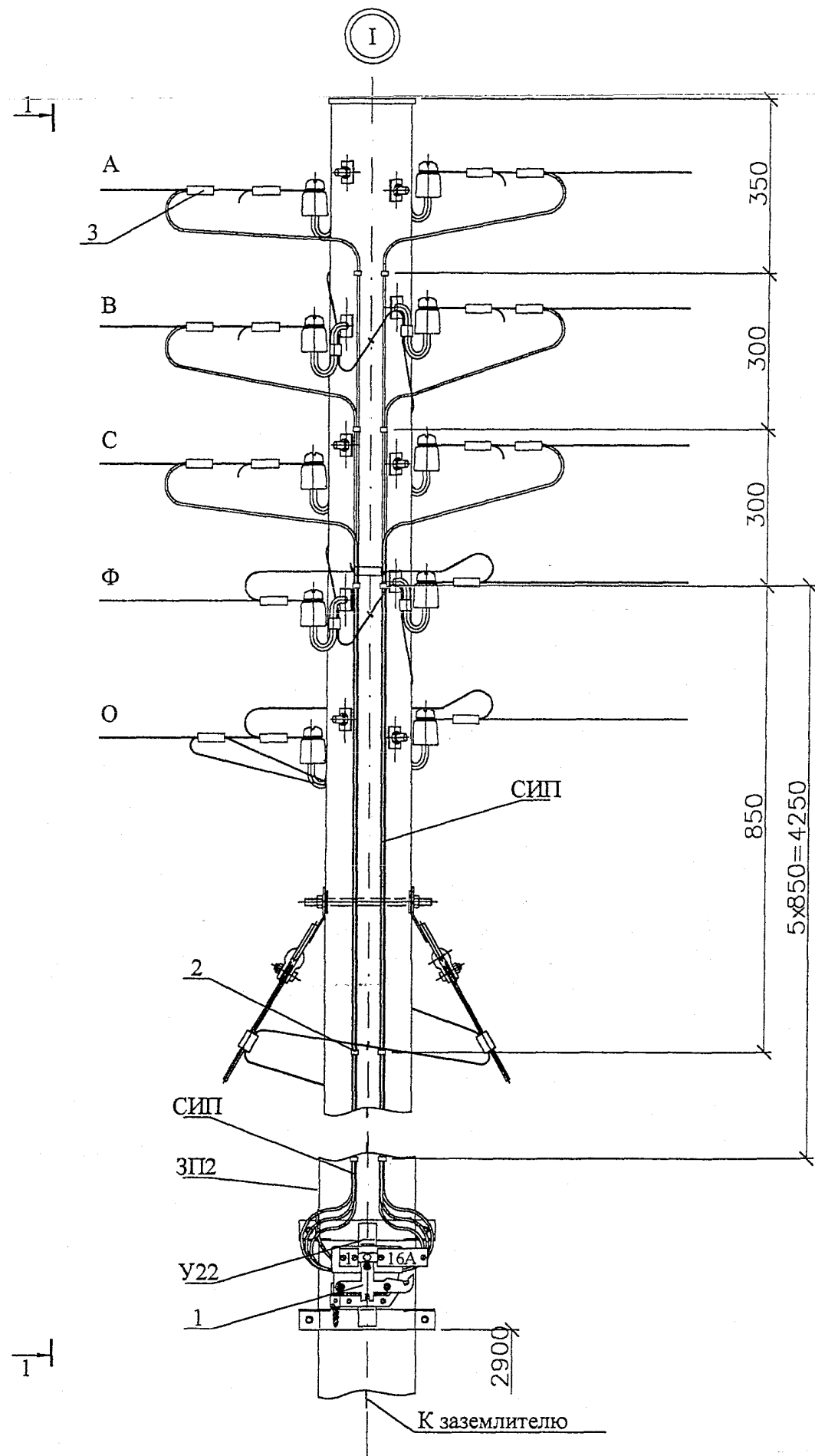


Марка, поз.	Наименование и обозначение	Кол.	Масса ед., кг	Примечание
Стальные конструкции				
У22	Кронштейн У22 см.22.0041-11	1	10,0	
ЗП2	Заземляющий проводник ЗП2 см. 22.0041-12.	0,5	0,5	м
ПС1	Зажим ПС-1-1 ТУ34-13-10273-88.	1	0,4	
СИП	Провод СИП.	11,6		м
Линейная арматура				
1	Предохранитель-выключатель-разъединитель ПВР-0,38У1	1		
2	Фиксатор 3Ф 1.1 ТУ 3449-003-41586029.	14	0,03	
3	Зажим ответвительный ОК1-2 ТУ 3449-001-41586029-99.	6	0,15	

1. Опору АД7 см. проект арх. № ЛЭП01.05.
2. Чертеж выполнен на двух листах, узел I см. лист 2.

						22.0041-06		
						Установка предохранителя-выключателя-разъединителя типа ПВР-0,38 У1 на деревянных и железобетонных опорах ВЛ 0,38 кВ		
Изм.	Кол. уч.	Лист	№ док.	Подп.	Дата	Стадия	Лист	Листов
						Р	1	2
						Установка предохранителя-выключателя-разъединителя ПВР-0,38 У1 на опоре АД7		
ГИП		Ударов		<i>Ударов</i>	03.06	ОАО "РОСЭП"		
Н. контр.		Амелина		<i>Амелина</i>	03.06			
Пров.		Инякин		<i>Инякин</i>	03.06			
Разраб.		Калабашкин А		<i>Калабашкин А</i>	03.06			

Инв. № подл. | Подл. и дата | Взам. инв. №



Изм. № подл. Подп. и дата. Взам. инв. №

Изм.	Кол. уч.	Лист	№ док.	Подп.	Дата

22.0041-06

Лист
2

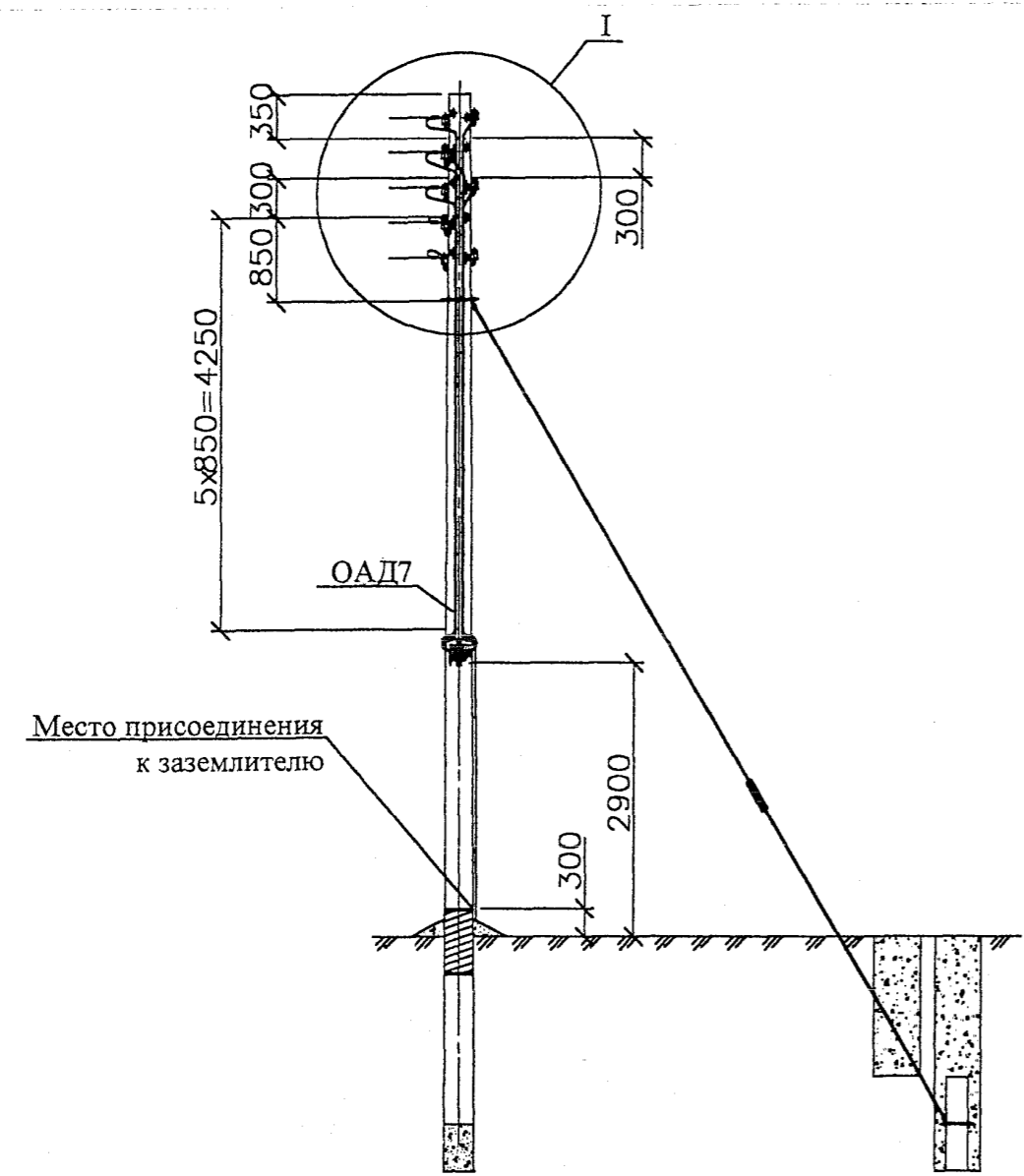
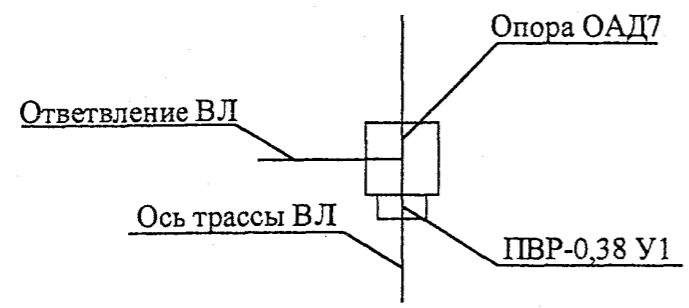


Схема установки

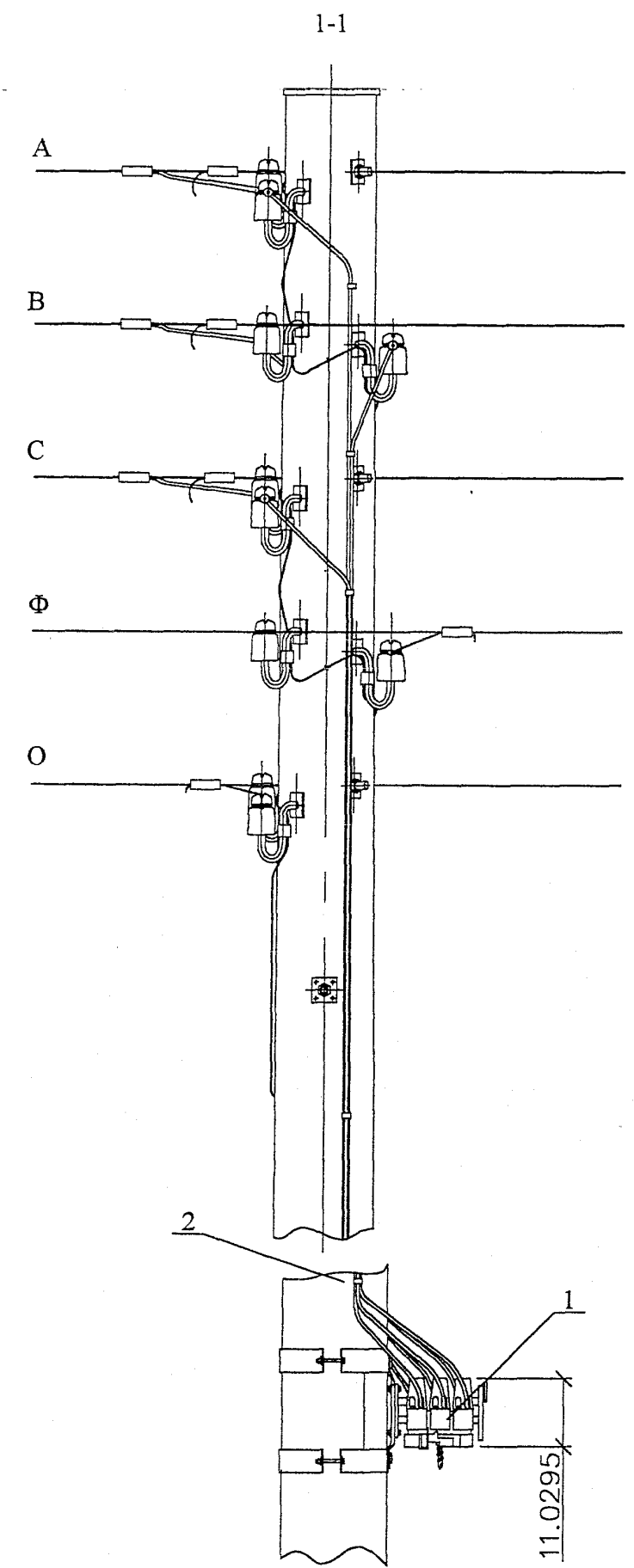
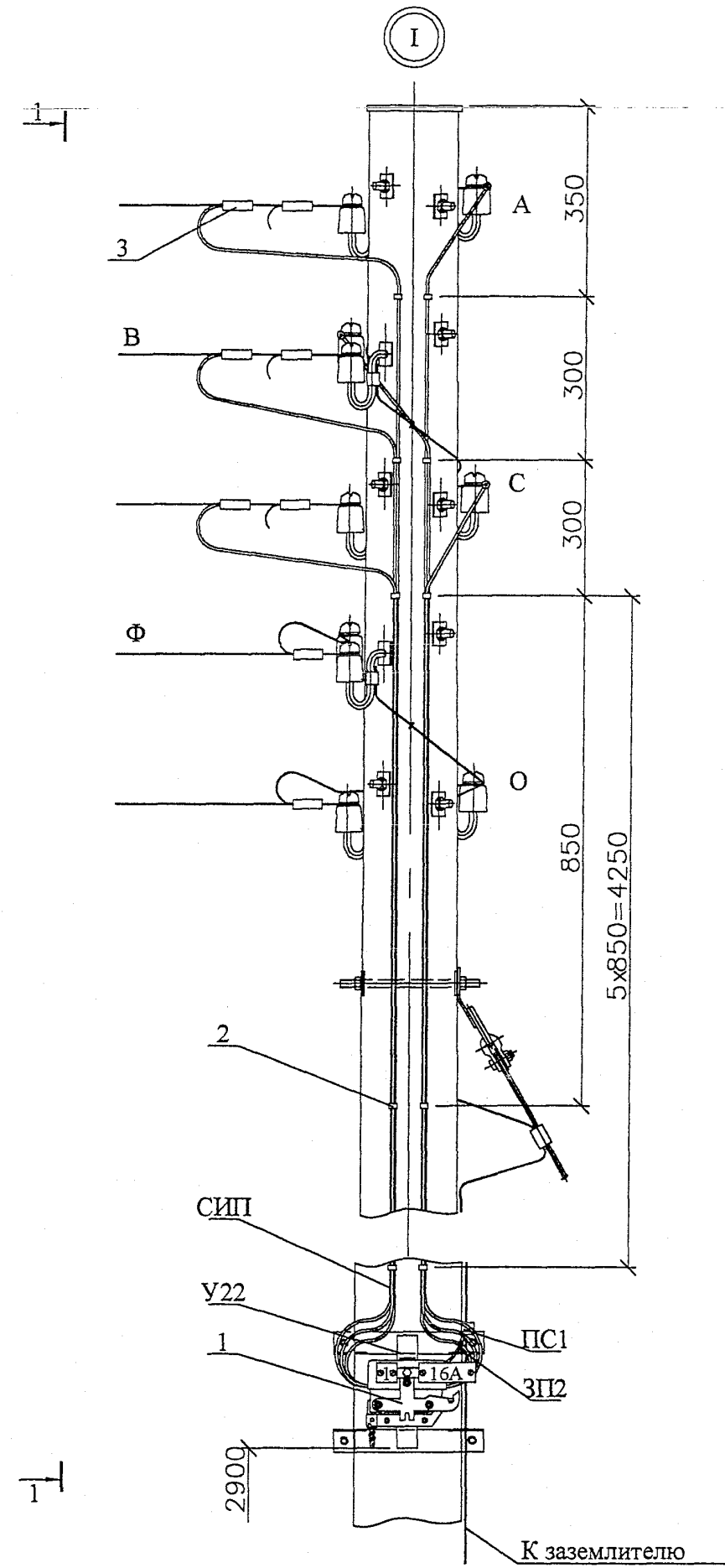


Марка, поз.	Наименование и обозначение	Кол.	Масса ед., кг	Примечание
Стальные конструкции				
У22	Кронштейн У22 см.22.0041-11.	1	10,0	
ЗП2	Заземляющий проводник ЗП2 см. 22.0041-12.	0,5	0,5	м
ПС1	Зажим ПС-1-1 ТУ34-13-10273-88.	1	0,4	
СИП	Провод СИП.	11,6		м
Линейная арматура				
1	Предохранитель-выключатель-разъединитель ПВР-0,38У1	1		
2	Фиксатор 3Ф 1.1 ТУ 3449-003-41586029-99.	14	0,8	
3	Зажим ответвительный ОК1-2 ТУ 3449-003-41586029-99.	6	0,15	

1. Опору ОАД7 см. проект арх. № ЛЭП01.05.
2. Чертеж выполнен на двух листах, узел I см. лист 2.

						22.0041-07		
						Установка предохранителя-выключателя-разъединителя типа ПВР-0,38 У1 на деревянных и железобетонных опорах ВЛ 0,38 кВ		
Изм.	Кол. уч.	Лист	№ док.	Подп.	Дата	Стадия	Лист	Листов
						Р	1	2
						Установка предохранителя-выключателя-разъединителя ПВР-0,38 У1 на опоре ОАД7		
ГИП		Ударов		<i>[Signature]</i>	23.06	ОАО "РОСЭП"		
Н. контр.		Амелина		<i>[Signature]</i>	23.06			
Пров.		Инякин		<i>[Signature]</i>	23.06			
Разраб.		Калабашкин А.		<i>[Signature]</i>	23.06			

Инв. № подл. | Подп. и дата | Взам. инв. №



Инв. № подл.	Подп. и дата	Взам. инв. №

Изм.	Кол. уч.	Лист	№ док.	Подп.	Дата

22.0041-07

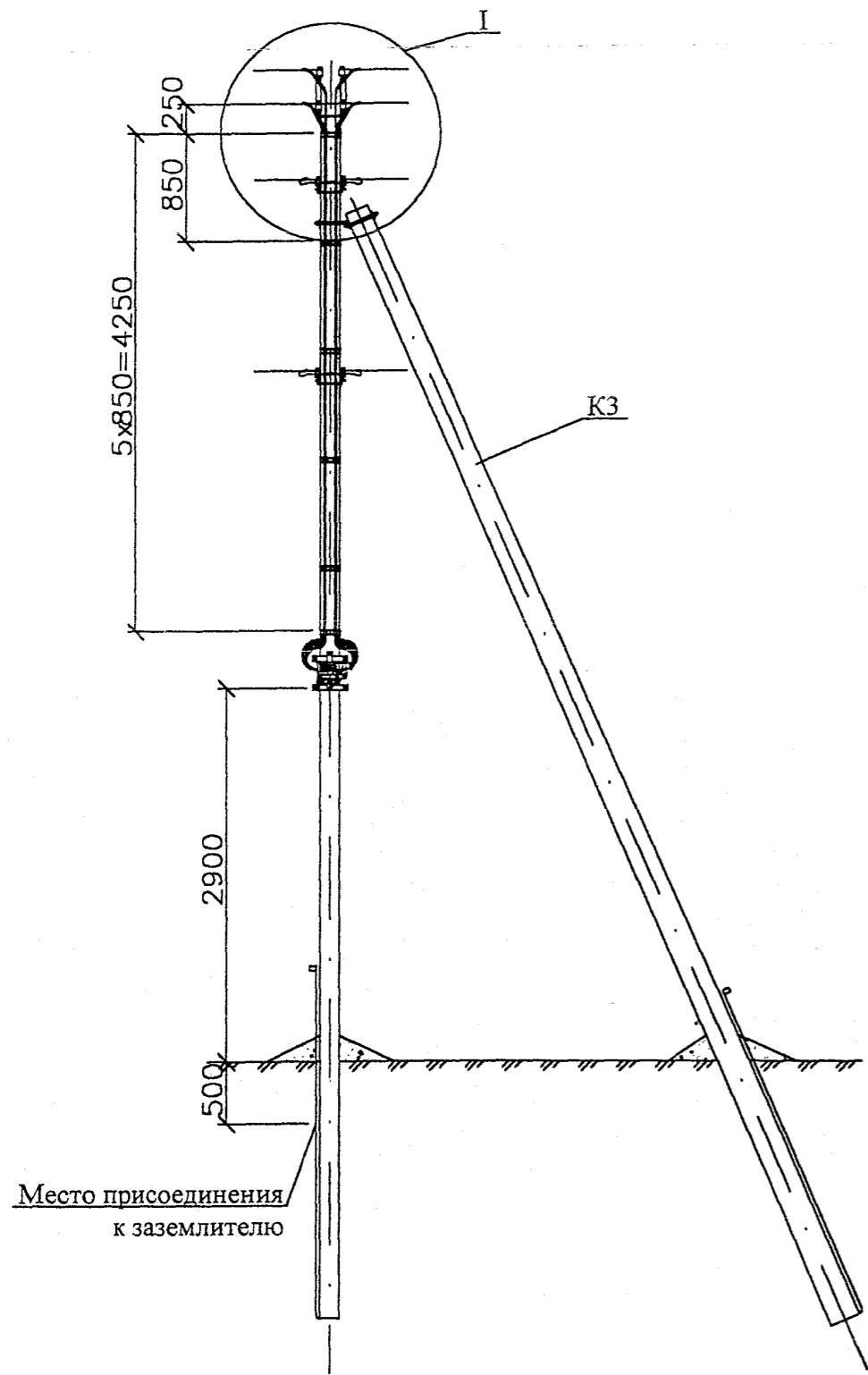
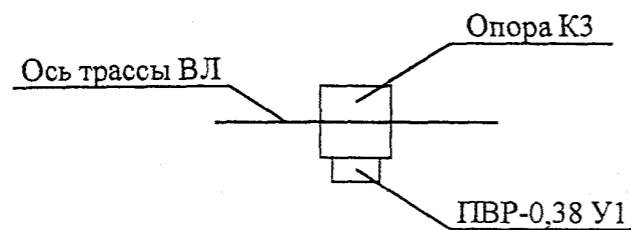


Схема установки



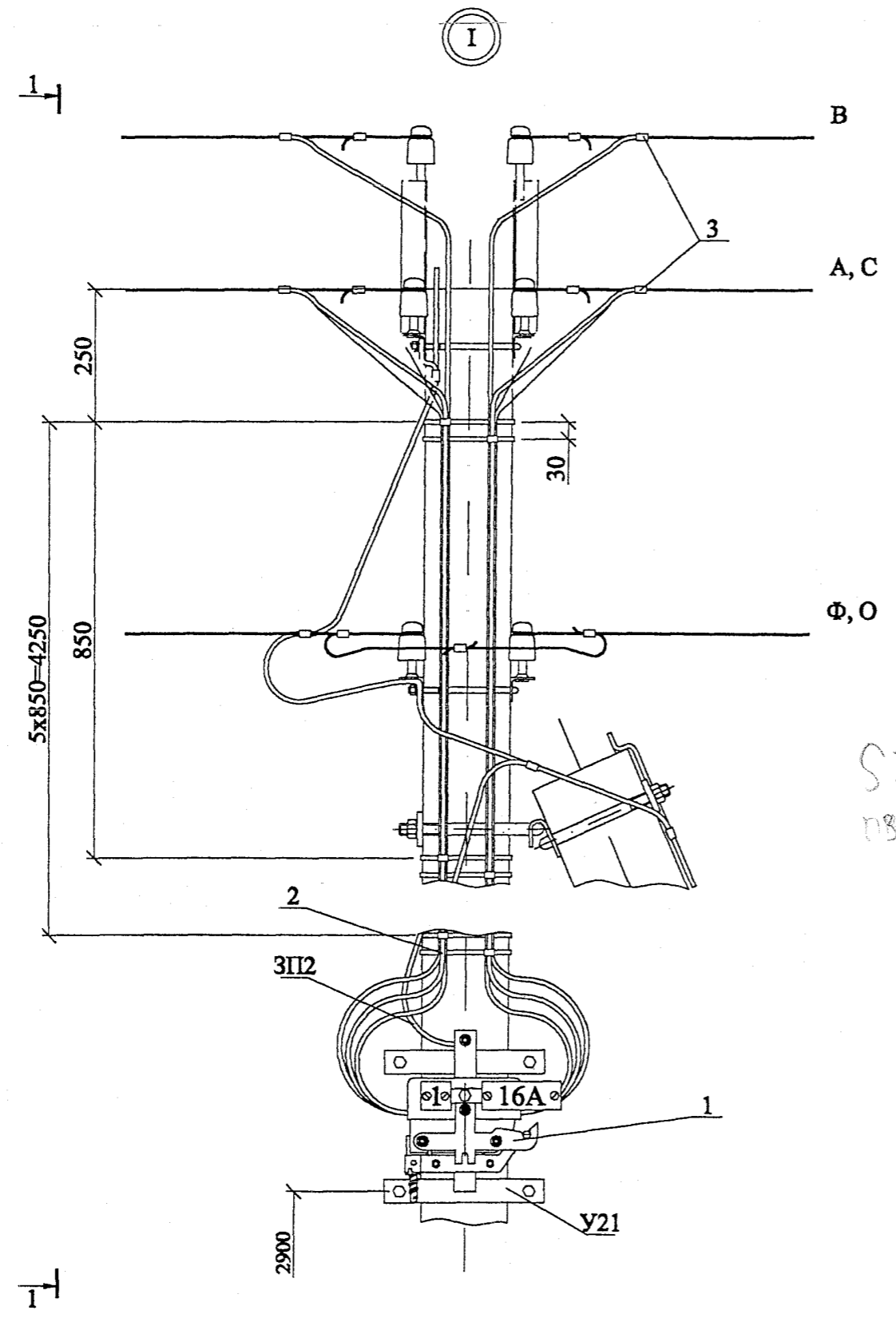
Марка, поз.	Наименование и обозначение	Кол.	Масса ед., кг	Примечание
Стальные конструкции				
У21	Кронштейн У21 см.22.0041-10	1	8,8	
ЗП2	Заземляющий проводник ЗП2 см. 22.0041-12	4,2	0,5	м
ПС1	Зажим ПС-1-1 ТУ34-13-10273-88	1	0,4	
СИП	Провод СИП	5,8		м
Линейная арматура				
1	Предохранитель-выключатель-разъединитель ПВР-0,38У1	1		
2	Фиксатор 3Ф 1.1 ТУ 3449-003-41586029-99	10	0,03	
3	Зажим ответвительный ОК1-2 Ту 3449-001-41586029-99	6	0,15	

1. Опору КЗ см. проект арх. № 3.407.1-136.3
2. Чертеж выполнен на двух листах, узел I см. лист 2.

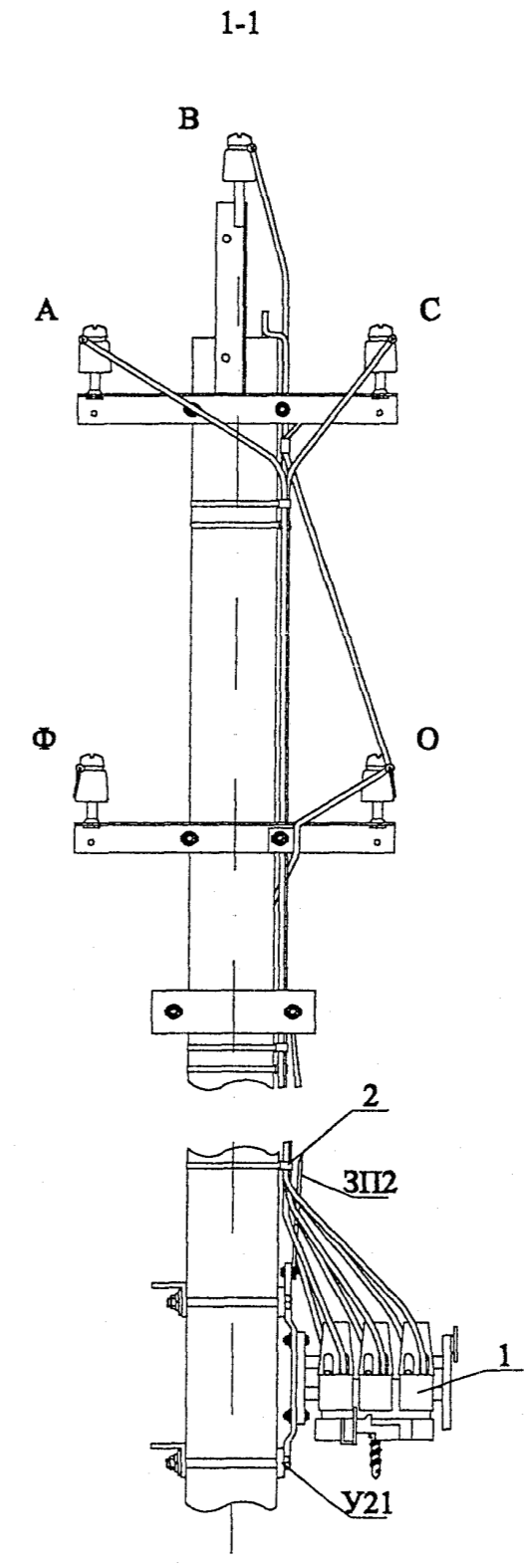
Изм. № подл. Подп. и дата Взам. инв. №

						22.0041-08				
						Установка предохранителя-выключателя-разъединителя типа ПВР-0,38 У1 на деревянных и железобетонных опорах ВЛ 0,38 кВ				
Изм.	Кол. уч.	Лист	№ док.	Подп.	Дата	Установка предохранителя-выключателя-разъединителя ПВР-0,38 У1 на опоре КЗ		Стадия	Лист	Листов
								Р	1	2
ГИП		Ударов		<i>[Signature]</i>	03.06			ОАО "РОСЭП"		
Н. контр.		Амелина		<i>[Signature]</i>	03.06					
Пров.		Инякин		<i>[Signature]</i>	03.06					
Разраб.		Калабашкин А.		<i>[Signature]</i>	03.06					

опора 938



*SZ
DBP*



Изм. №	Подп.	Дата	Взам. инв. №

Изм.	Кол. уч.	Лист	№ док.	Подп.	Дата

22.0041-08

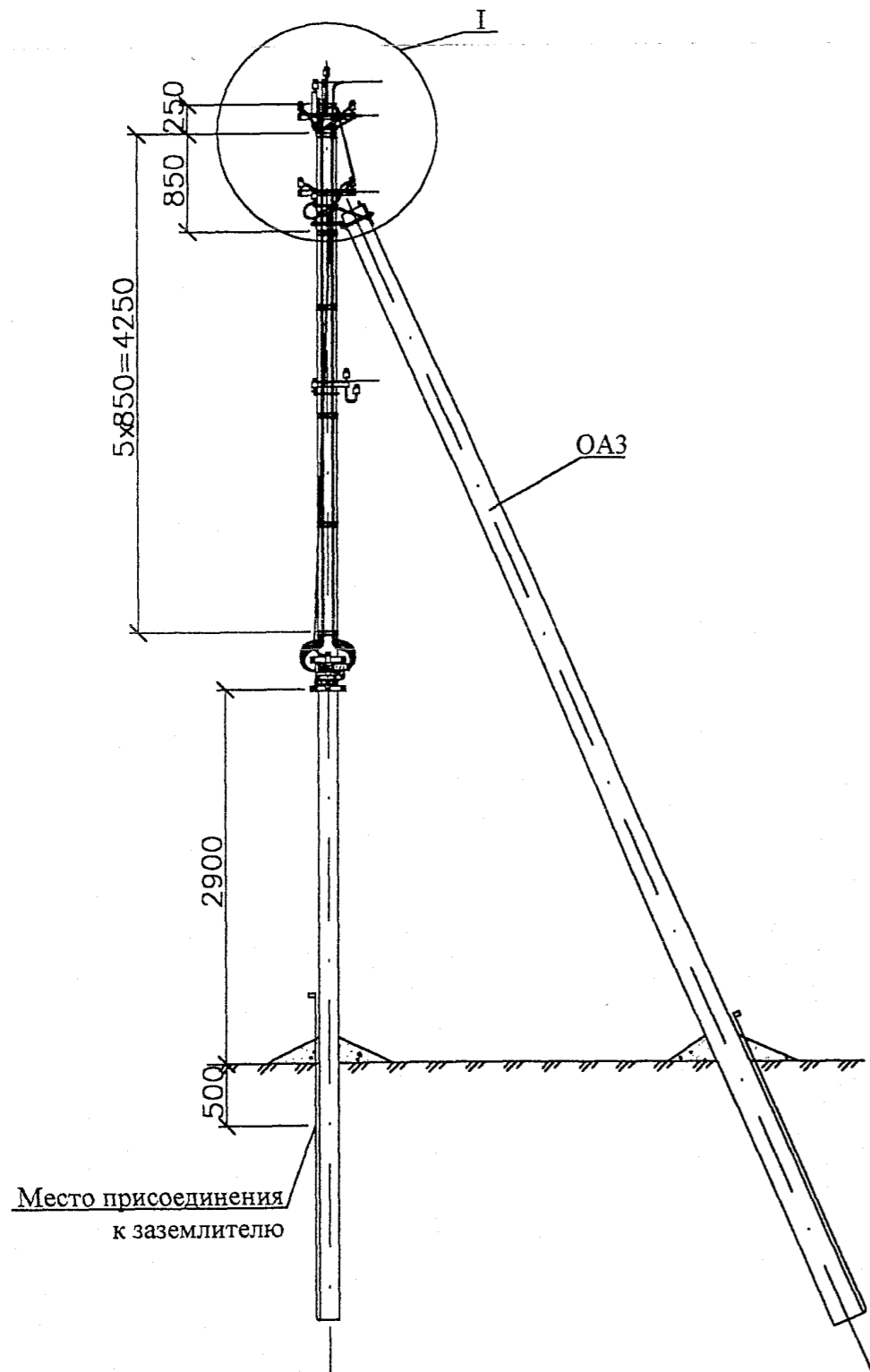
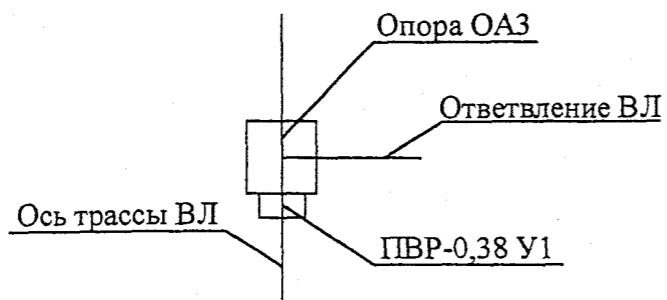


Схема установки

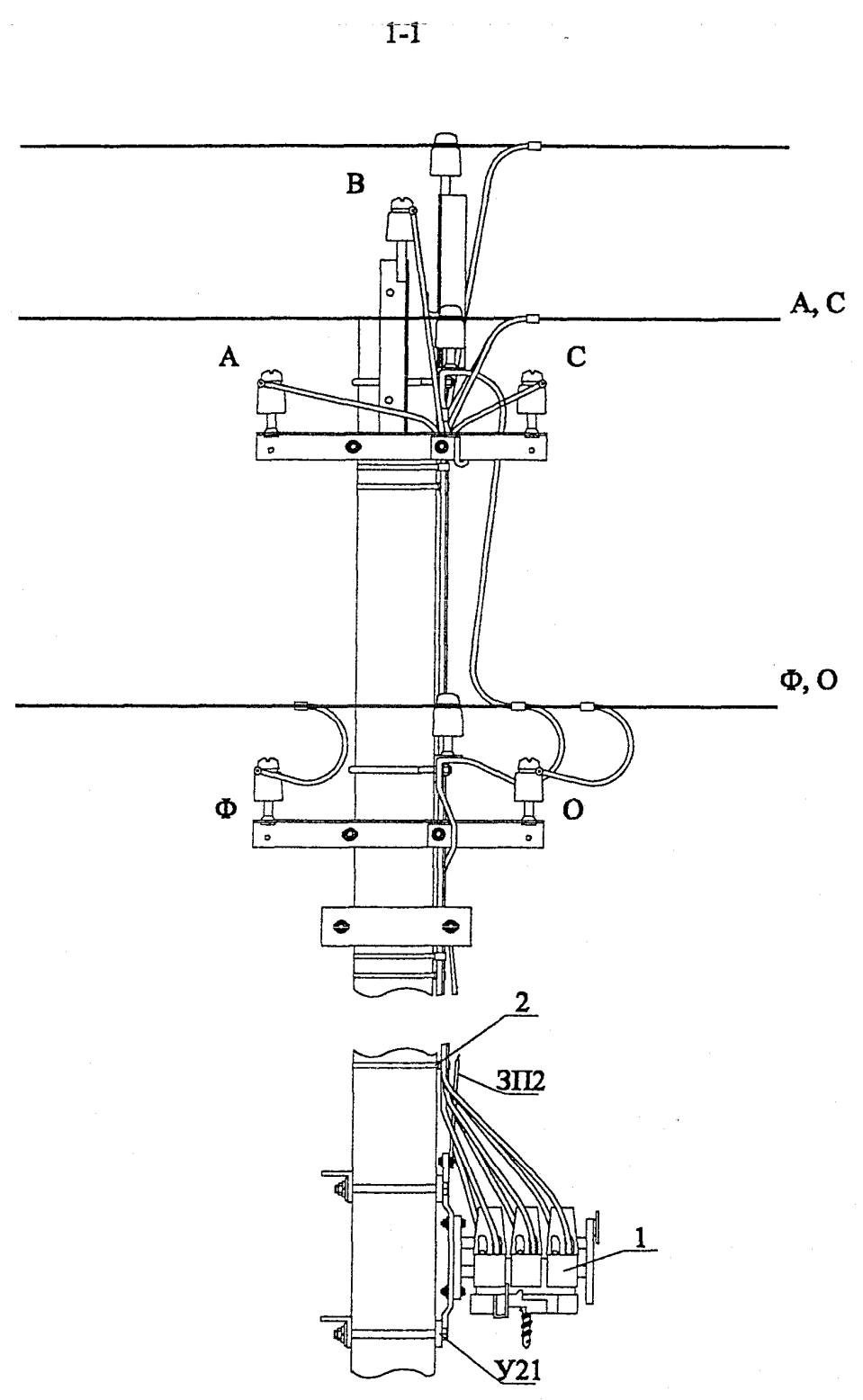
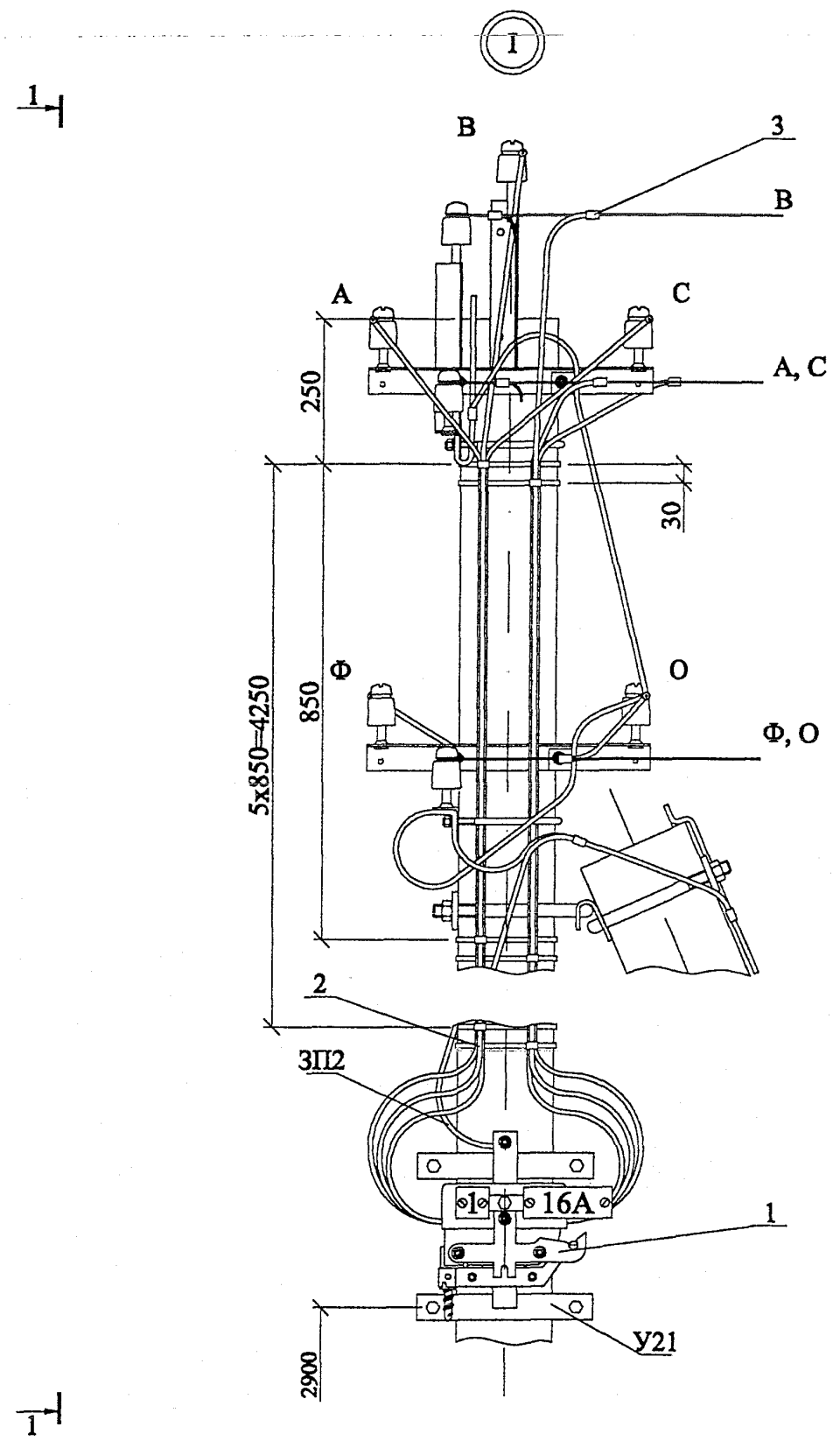


Марка, поз.	Наименование и обозначение	Кол.	Масса ед., кг	Примечание
Стальные конструкции				
У21	Кронштейн У21 см.22.0041-10.	1	8,8	
ЗП2	Заземляющий проводник ЗП2 см. 22.0041-12.	4,2	0,5	м
ПС1	Зажим ПС-1-1 ТУ34-13-10273-88.	1	0,4	
СИП	Провод СИП.	5,8		м
Линейная арматура				
1	Предохранитель-выключатель-разъединитель ПВР-0,38У1	1		
2	Фиксатор 3Ф 1.1 ТУ 3449-003-41586029-99.	10	0,03	
3	Зажим ответвительный ОК1-2 ТУ 3449-001-41586029-99.	6	0,15	

1. Опору ОА3 см. проект арх. № 3.407.1-136.3
2. Чертеж выполнен на двух листах, узел I см. лист 2.

Инв. № подл. Подп. и дата Взам. инв. №

						22.0041-09			
						Установка предохранителя-выключателя-разъединителя типа ПВР-0,38 У1 на деревянных и железобетонных опорах ВЛ 0,38 кВ			
Изм.	Кол. уч.	Лист	№ док.	Подп.	Дата	Установка предохранителя-выключателя-разъединителя ПВР-0,38 У1 на опоре ОА3	Стадия	Лист	Листов
							Р	1	2
ГИП		Ударов		<i>Ударов</i>	03.06				
Н. контр.		Амелина		<i>Амелина</i>	03.06				
Пров.		Инякин		<i>Инякин</i>	03.06				
Разраб.		Калабашкин А		<i>Калабашкин А</i>	03.06				
							ОАО	"РОСЭП"	

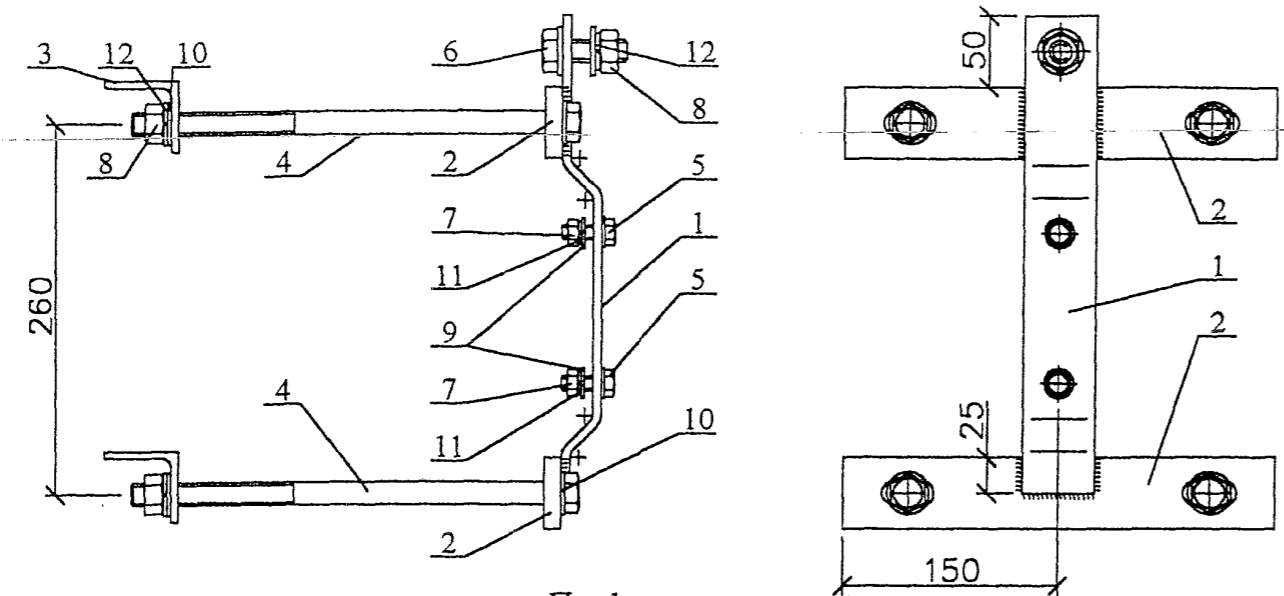


Ивв. уч. подл. Подп. и дата. Взам. инв. №

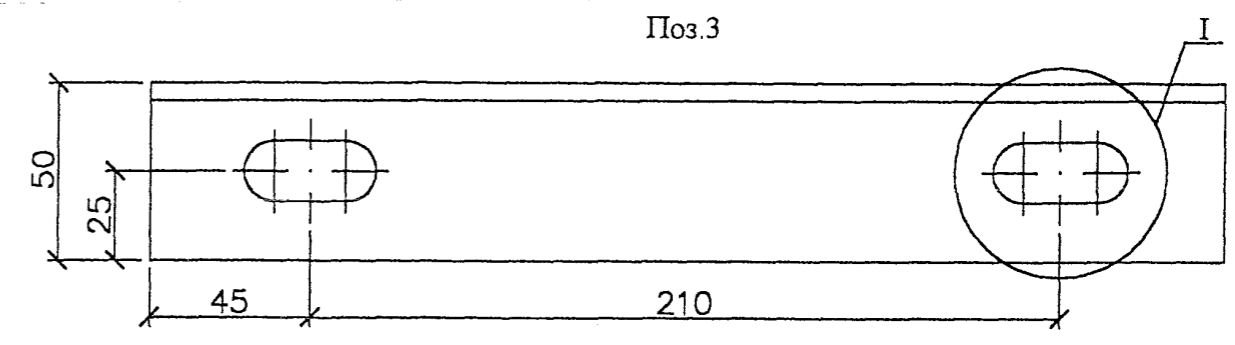
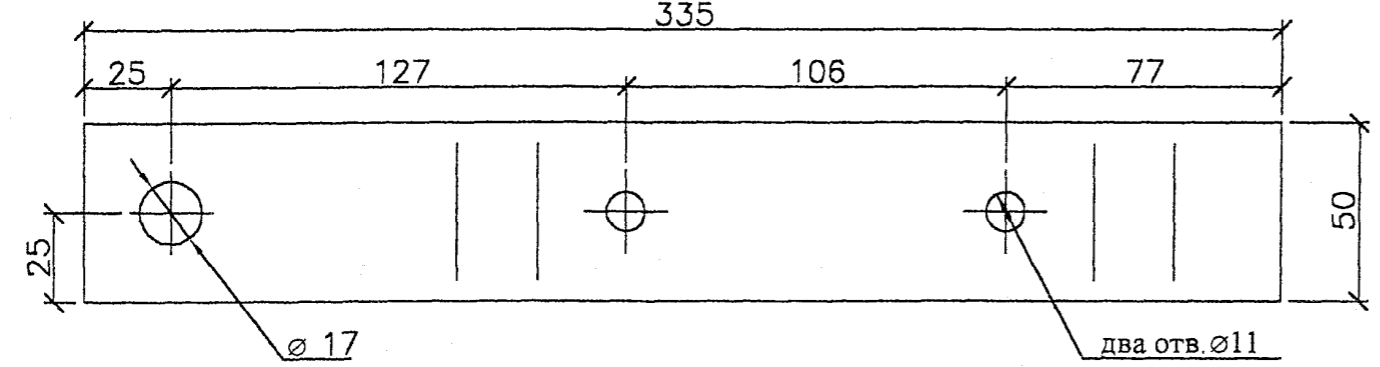
Изм.	Кол. уч.	Лист	№ док.	Подп.	Дата

22/0041-09

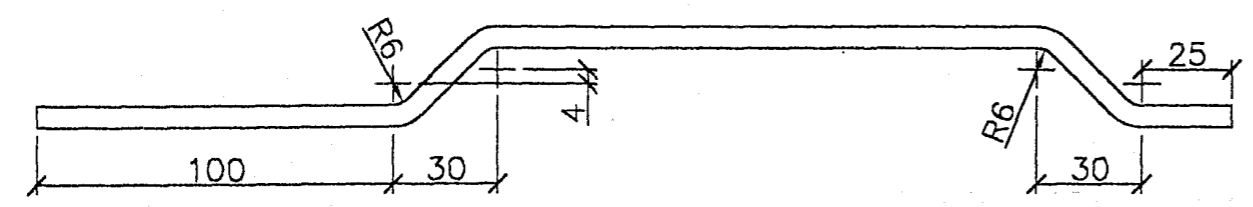
Лист 2



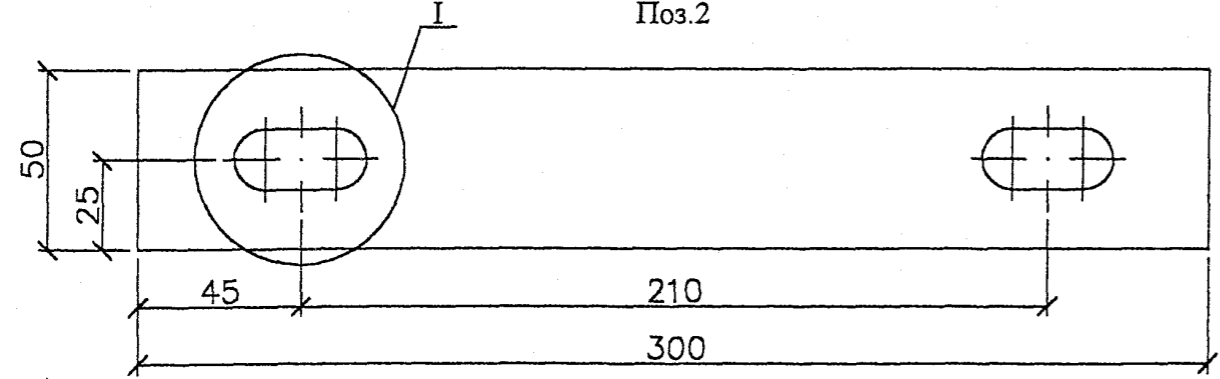
Поз.1
335



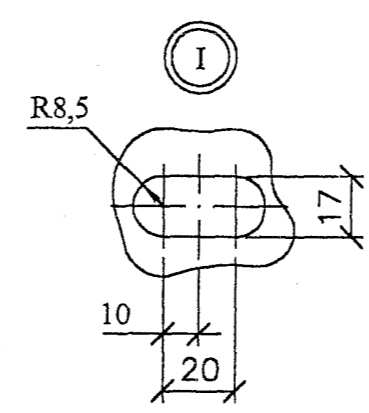
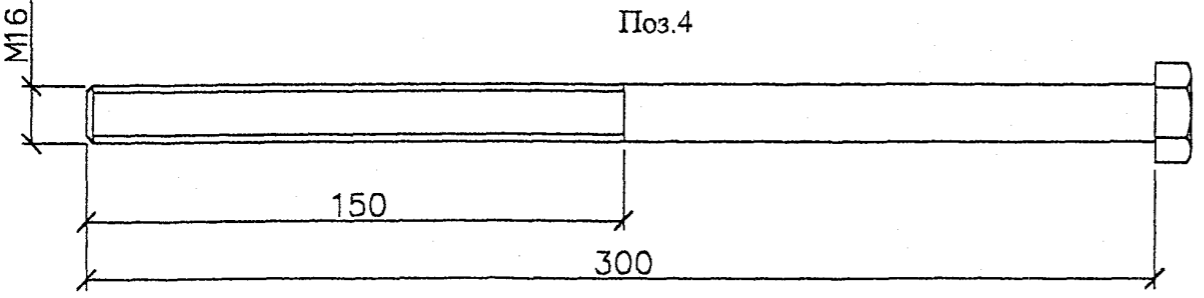
Поз.3



Поз.2



Поз.4



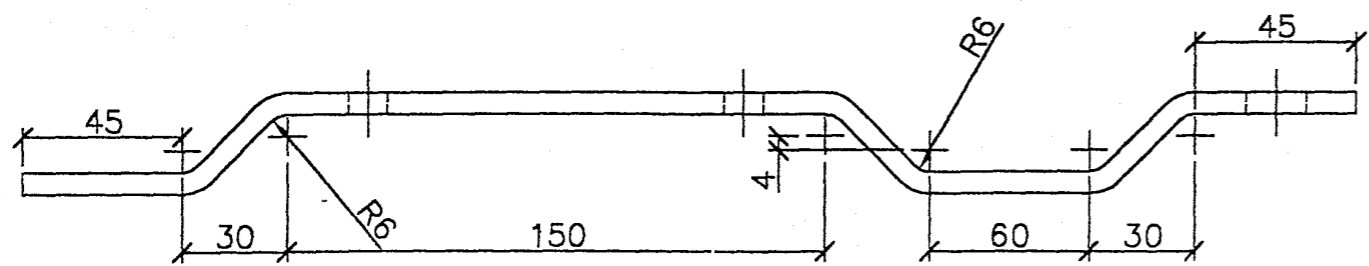
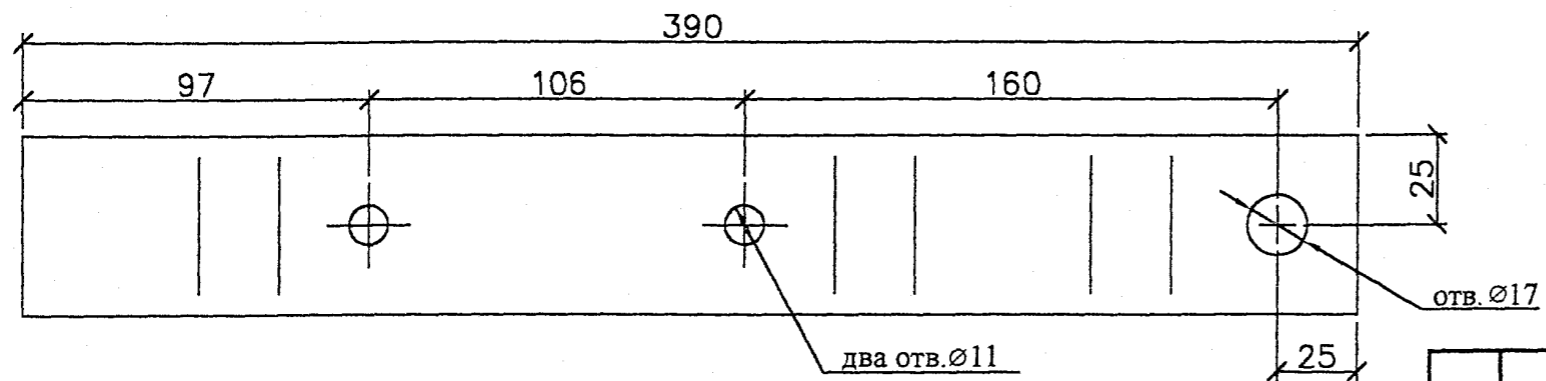
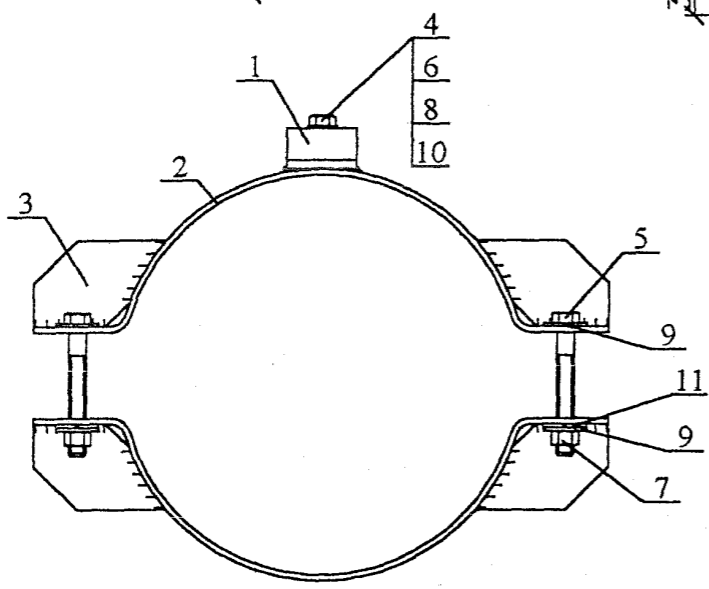
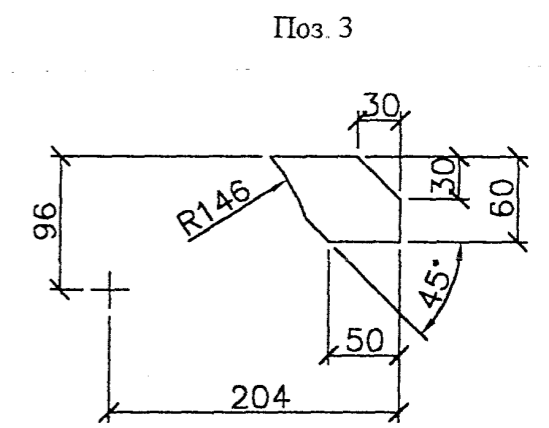
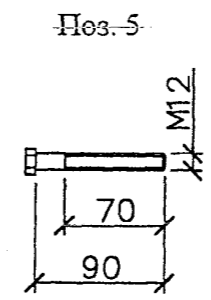
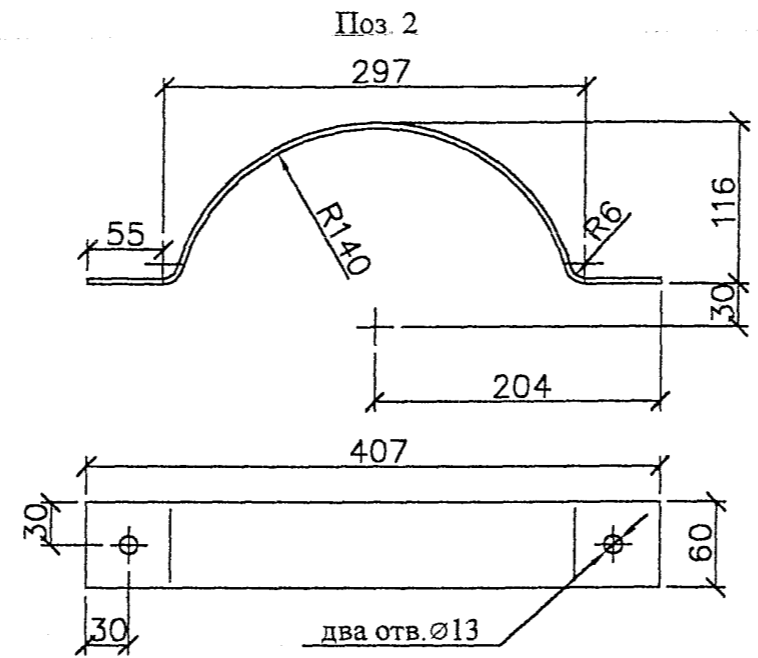
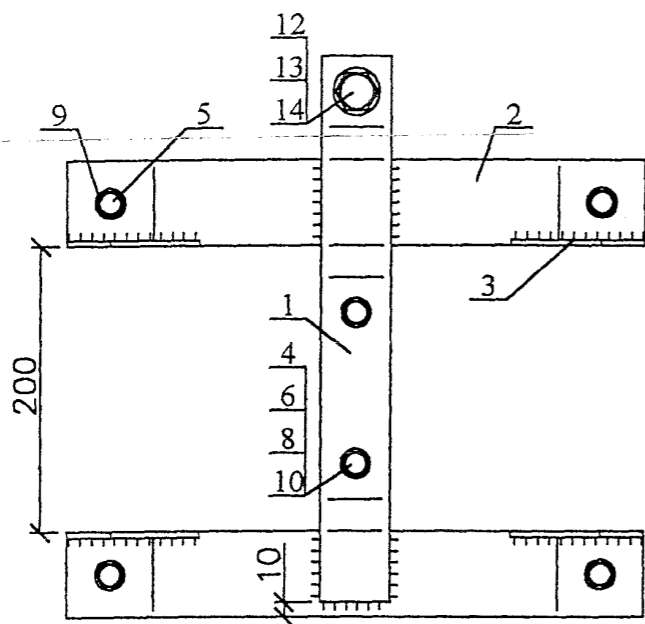
* Не указанные размеры болта М16 поз. 4 принимать по ГОСТ 7798-70.

Поз.	Наименование	Кол.	Примечание
Детали			
1	Полоса 6x50 ГОСТ103-76 L=350.	1	0,93 кг
2	Полоса 12x50 ГОСТ103-76.	2	1,59 кг
3	Уголок 50x50x5 ГОСТ8509-86.	2	1,13 кг
4*	Болт М16x300.	4	0,49 кг
Стандартные изделия			
5	Болт М10x30 ГОСТ7798-70.	2	0,022 кг
6	Болт М16x50 ГОСТ7798-70.	1	0,113 кг
7	Гайка М10 ГОСТ5915-70	2	0,012 кг
8	Гайка М16 ГОСТ5915-70	5	0,033 кг
9	Шайба 10x2 ГОСТ11371-78	4	0,004 кг
10	Шайба 16x2,5 ГОСТ11371-78	10	0,011 кг
11	Шайба 10x2 ГОСТ6402-70	2	0,002 кг
12	Шайба 16x3,2 ГОСТ6402-70	5	0,007 кг

Изм. № подл. Подл. и дата Взам. инв. №

Изм.	Кол. уч.	Лист	№ док.	Подл.	Дата
Н. контр.		Амелина			03.06
Пров.		Инякин			03.06
Разраб.		Калабашкин А.			02.06

22.0041-10			
Кронштейн У21	Стадия	Масса	Масштаб
	Р	8,8	1:5
	Лист	Листов 1	
	ОАО	"РОСЭП"	



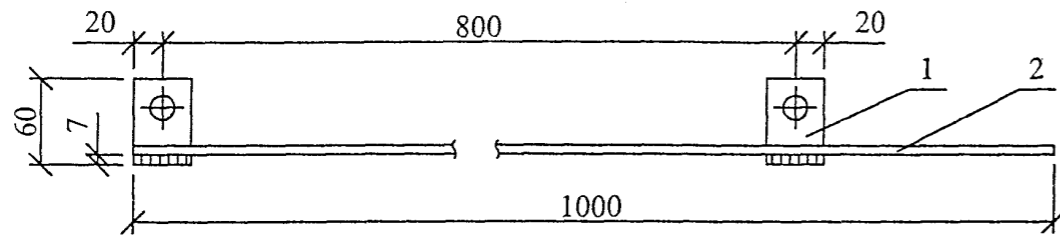
*Не указанные размеры болта М12 поз. 5 принимать по ГОСТ 7798-70.

Поз.	Наименование	Кол.	Примечание
Детали			
1	Полоса 6x50 ГОСТ103-76 L=420.	1	1,00 кг
2	Полоса 6x60 ГОСТ103-76 L=500.	4	1,43 кг
3	Полоса 4x60 ГОСТ103-76 L=92.	8	0,17 кг
Стандартные изделия			
4	Болт М10x30 ГОСТ7798-70.	2	0,022 кг
5*	Болт М12x90 ГОСТ7798-70.	4	0,49 кг
6	Гайка М10 ГОСТ5915-70.	2	0,011 кг
7	Гайка М12 ГОСТ5915-70.	4	0,015 кг
8	Шайба 10x2 ГОСТ11371-78.	4	0,004 кг
9	Шайба 12x2,5 ГОСТ11371-78.	8	0,006 кг
10	Шайба 10x2 ГОСТ6402-70.	2	0,002 кг
11	Шайба 12x2,5 ГОСТ6402-70.	4	0,003 кг
12	Болт М16x30 ГОСТ7798-70.	1	0,083 кг
13	Шайба 16x2,5 ГОСТ11371-78.	2	0,011 кг
14	Гайка М16 ГОСТ5915-70.	1	0,033 кг

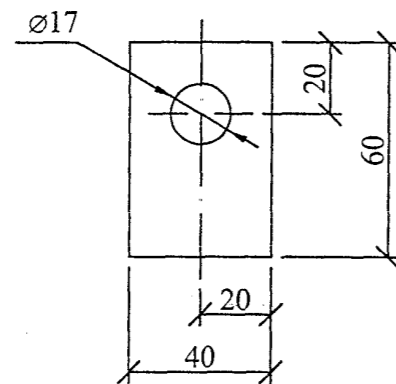
Ин. ... под...
 П... и да...
 Взам. инв. л...
 2006

Изм.	Кол. уч.	Лист	№ док.	Подп.	Дата
Н. контр.		Амелина			03.06
Пров.		Инякин			03.06
Разраб.		Калабашкин А.			03.06

22.0041-11			
Кронштейн У22	Стадия	Масса	Масштаб
	Р	10,4	1:5
Лист		Листов 1	
ОАО "РОСЭП"			



Поз. 1



1. Сварку производить электродом Э42А ГОСТ9467-75. Катет шва $h=3$ мм.
2. Проводник ЗП2 изготавливать отрезками длиной не менее трех метров.
3. Масса ЗП2 дана на один метр.

Поз.	Наименование	Кол.	Примечание
Детали			
1	Полоса 5x40 ГОСТ103-76	2	0,1 кг
2	Круг 6 ГОСТ2590-71	1	0,22 кг

22.0041-12

Изм.	Кол. уч.	Лист	№ док.	Подп.	Дата	Стадия	Масса	Масштаб
						Р	0,5	1:5
Заземляющий проводник ЗП2						Лист	Листов 1	
						Н. контр. Амелина		
Пров. Иняхин			03.06					
Разраб. Калабашкин А.			03.06					

Изм.	Кол. уч.	Лист	№ док.	Подп.	Дата	Стадия	Масса	Масштаб
						Лист	Листов	
						Н. контр.		
Пров.								
Разраб.								