

ОАО РАО "ЕЭС России"
Открытое акционерное общество по проектированию
сетевых и энергетических объектов

ОАО "РОСЭП"

ОДНОЦЕПНЫЕ, ДВУХЦЕПНЫЕ И ПЕРЕХОДНЫЕ
ЖЕЛЕЗОБЕТОННЫЕ ОПОРЫ ВЛИ 0,38 кВ С ПРОВОДАМИ ТИПА СИП-2А
С ЛИНЕЙНОЙ АРМАТУРОЙ ООО "СИКАМ"

Шифр 26.0008

2006

ОАО РАО "ЕЭС России"
Открытое акционерное общество по проектированию
сетевых и энергетических объектов

ОАО "РОСЭП"

ОДНОЦЕПНЫЕ, ДВУХЦЕПНЫЕ И ПЕРЕХОДНЫЕ
ЖЕЛЕЗОБЕТОННЫЕ ОПОРЫ ВЛИ 0,38 кВ С ПРОВОДАМИ ТИПА СИП-2А
С ЛИНЕЙНОЙ АРМАТУРОЙ ООО "СИКАМ"

Шифр 26.0008

Генеральный директор

Директор НИЦ

Главный инженер проекта



В. В. Князев

А. С. Лисковец

В. М. Ударов

2006

Обозначение	Наименование	Стр.
26.0008-00	Содержание	2
26.0008-ПЗ	Пояснительная записка	3
26.0008-01	Номенклатура опор	47
26.0008-02	Промежуточная одноцепная опора П25	53
26.0008-03	Промежуточная двухцепная опора П26	55
26.0008-04	Переходная промежуточная одноцепная опора ПП25	57
26.0008-05	Переходная промежуточная двухцепная опора ПП26	59
26.0008-06	Угловая промежуточная одноцепная опора УП25	61
26.0008-07	Угловая промежуточная двухцепная опора УП26	63
26.0008-08	Анкерная (концевая) одноцепная опора А25	65
26.0008-09	Анкерная (концевая) двухцепная опора А26	67
26.0008-10	Переходная анкерная (концевая) одноцепная опора ПА25	69
26.0008-11	Переходная анкерная (концевая) двухцепная опора ПА26	71
26.0008-12	Угловая анкерная одноцепная опора УА25	73
26.0008-13	Угловая анкерная двухцепная опора УА26	75
26.0008-14	Переходная угловая анкерная одноцепная опора ПУА25	77
26.0008-15	Переходная угловая анкерная двухцепная опора ПУА26	79
26.0008-16	Ответвительная анкерная одноцепная опора АО25	81
26.0008-17	Ответвительная анкерная двухцепная опора АО26	83
26.0008-18	Переходная ответвительная анкерная одноцепная опора ПОА25	85
26.0008-19	Переходная ответвительная анкерная двухцепная опора ПОА26	87
26.0008-20	Специальная угловая одноцепная опора с оттяжкой УПС25	89
26.0008-21	Вариант углового анкерного крепления без разрезания провода	92
26.0008-22	Вариант анкерного крепления без разрезания провода	93

Обозначение	Наименование	Стр.
26.0008-23	Концевое крепление провода и установка кабельной муфты	94
26.0008-24	Подвеска светильника	95
26.0008-25	Ответвление СИП от ВЛ 0,38 кВ с неизолированными	
	проводами к вводам	96
26.0008-26	Соединение СИП в пролете	97
26.0008-27	Установка переносного заземления на концевой опоре	98
26.0008-28	Установка предохранителя на ответвлении	
	от ВЛ к вводам	99
26.0008-29	Прокладка проводов СИП по стенам зданий	100
26.0008-30	Вводы в здания	101
26.0008-31	Опорно-анкерные плиты П-3и, П-4	102
26.0008-32	Анкер АВ-1	103
26.0008-33	Стяжка Г1	104
26.0008-34	Стяжка Г11	105
26.0008-35	Ригель Г7	106
26.0008-36	Кронштейны У1, У4	107
26.0008-37	Кронштейн КС2	108
26.0008-38	Кронштейн ОТ22	109
26.0008-39	Растяжка ОТ19	110
26.0008-40	Оттяжка ОТ20	111
26.0008-41	Анкерный болт ОТ21	112
26.0008-42	Хомуты Х15, Х16 и Х31	113
26.0008-43	Заземляющий проводник ЗП6	113

Инд. № подл.	Подп. и дата	Взам. инв. №

Изм.	Кол. уч.	Лист	№ док.	Подп.	Дата	26.0008-00			
						Содержание	Стадия	Лист	Листов
							Р		1
							ОАО "РОСЭП"		

1. ОБЩАЯ ЧАСТЬ.

1.1. Проект железобетонных опор ВЛИ 0,38 кВ с самонесущими изолированными проводами СИП-2А разработан по договору от 14.10.2005 № 809 с ООО «СИКАМ».

1.2. В составе данного проекта разработаны одноцепные, двухцепные и переходные железобетонные опоры ВЛИ 0,38 кВ с СИП-2А с линейной арматурой ООО «СИКАМ» в соответствии с требованиями ПУЭ 7 издания.

1.3. Одноцепные опоры ВЛ 0,38 кВ разработаны на базе железобетонных стоек длиной 9,5 м с расчетным изгибающим моментом 20 и 30 кН.м.

Двухцепные опоры ВЛ 0,38 кВ разработаны на базе железобетонных стоек длиной 9,5 м с расчетным изгибающим моментом 30 кН.м.

Стойки СВ95-2с и СВ95-3с изготавливаются в типовых металлоформах для стоек СВ95-2, стойка СВ95-3 представляет собой верхнюю часть типовой стойки СВ110-3,5 и может изготавливаться в типовых формах стойки СВ110-3,5.

Переходные опоры ВЛ 0,38 кВ разработаны на базе типовых железобетонных стоек СВ105-3,6(5) и СВ110-3,5(5) с расчетным изгибающим моментом от 35 до 50 кН.м.

1.4. В проекте представлены следующие типы опор:

- одноцепные : промежуточные П25, угловые промежуточные УП25, анкерная(концевая)А25, угловая анкерная УА25, анкерная ответвительная АО25;

- двухцепные: промежуточные П26, угловые промежуточные УП26, анкерная(концевая)А26, угловая анкерная УА26 , анкерная ответвительная АО26;

- одноцепные и двухцепные переходные опоры повышенного габарита для пересечения с инженерными сооружениями: промежуточные ПП25 и ПП26, анкерные ПА25 и ПА26, угловые анкерные ПУА25 и ПУА26, ответвительные анкерные ПОА25 и ПОА26 и специальная угловая опора УПС25.

В обозначении опор буквы указывают на тип опоры, а цифры – на порядковый номер опоры.

1.5. Промежуточные опоры разработаны одностоечной конструкции, опоры анкерного типа выполнены подкосного типа, специальная угловая опора – с оттяжкой.

- Одноцепные опоры П25, УП25, А25, УА25, АО25 на базе стоек СВ95-2(2с) применяются только в I – II ветровых районах и в I-IV районах по гололеду.

- Одно – и двухцепные опоры П25, УП25, А25, УА25, АО25, П26, УП26, А26, УА26, АО26 на базе стоек СВ95-3 и СВ95-3с могут применяться в I-IV районах по ветру и гололеду.

- Одноцепные переходные опоры ПП25, ПА25, ПУА25, ПОА25 и УПС25 на стойках СВ105-3,6(5) и СВ110-3,5(5) могут применяться в I-IV районах по ветру и гололеду.

- Двухцепные переходные опоры ПП26, ПА26, ПУА26, ПОА26: на стойках СВ105-3,6 и СВ110-3,5 могут применяться в I-II районах по ветру и I-IV районах по гололеду ;
на стойках СВ105-5 и СВ110-5 могут применяться в I-IV районах по ветру и гололеду.

Опоры предназначены для применения в застроенной(В) и незастроенной(А) местностях.

1.6. На всех типах опор предусмотрена возможность ответвления к вводам в здания в одну и в две стороны от ВЛ двух, четырех и 2х2 жил СИП.

1.7. Спецификации опор ВЛИ 0,38 кВ учитывают подвеску СИП, включающего три фазные жилы, две жилы для уличного освещения и несущую нулевую жилу.

2. ПРОВОДА.

2.1. Самонесущий изолированный провод СИП-2А содержит три фазные токопроводящие изолированные жилы и одну нулевую несущую изолированную жилу.

Провод СИП-2А может дополнительно содержать вспомогательные токопроводящие жилы для подключения цепей наружного освещения или контроля.

2.2. На разработанных в данном проекте опорах подвешиваются самонесущие изолированные провода СИП-2А, изготавливаемые по ТУ 16.К71-268-98 с учетом корректировки 2001 года.

2.3. Фазные жилы СИП-2А выполнены из алюминия; несущая нулевая жила – из термоупрочненного алюминиевого сплава с временным сопротивлением проволок 295 МПа.

2.4. Изолирующая оболочка жил СИП устойчива к воздействиям окружающей среды и выполнена из сшитого полиэтилена (СПЭ) с поперечными связями и содержащего в своей структуре газовую сажу для обеспечения длительного срока эксплуатации.

2.5. СИП-2А отличаются от других конструкций СИП следующие свойства:

- Универсальность арматуры,
- Удобство при монтаже,
- Безопасность для потребителей и монтажников,
- Надежность в эксплуатации,
- Герметичность соединений.

2.6. Основные технические характеристики СИП-2А для ВЛИ даны в таблицах 1 -8.

Таблица 1

Количество и сечение, мм ² , фазных, нулевой и дополнительных (для освещения) жил	Диаметр СИП-2А, мм	Масса СИП-2А, кг/км	Прочность при растяжении несущей жилы, кН
СИП-2А 3×35+1х54,6+2х16	33	779	15,3
СИП-2А 3×50+1х54,6+2х16	36	907	15,3
СИП-2А 3×70+1х54,6+2х16	38	1122	15,3
СИП-2А 3×95+1х70+2х16	45	1355	19,6
СИП-2А 3×95+1х95+2х16	46	1450	26,6
СИП-2А 3×120+1х95+2х16	49	1678	26,6

2.7. Основные технические характеристики СИП-2А для ответвлений от магистрали ВЛИ к вводам в здания даны в таблице 2.

Таблица 2

Количество жил и их сечение, мм ² ,	Диаметр СИП-2А, мм	Масса СИП-2А, кг/км	Прочность при растяжении каждой жилы, кН
2х16	15	140	1,8
2х25	18	220	2,8
4х16	18	280	1,8
4х25	22	430	2,8

Для проводов ответвлений к вводам могут применяться также провода СИП-2А сечением 25-70 мм², предлагаемые для магистралей ВЛИ.

2.8. Для строительства ВЛИ 0,38 кВ рекомендуется приобретать СИП-2А и соответствующую проводу линейную арматуру, изготавливаемую ООО «СИКАМ».

2.9. Конструктивные параметры токопроводящих жил СИП-2А даны в таблице 3.

Таблица 3.

Номинальное сечение токопроводящей жилы, мм ²	Число проволок в жиле, шт	Наружный диаметр токопроводящей жилы, мм		Номинальная толщина изоляции, мм, для проводов марок СИП-2А.	Электрическое сопротивление фазной жилы, Ом/км
		мин.	макс.		
16	7	4,60	5,10	1,3	1,91

25	7	5,70	6,10	1,3	1,2
35	7	6,70	7,10	1,3	0,868
50	7	7,85	8,35	1,5	0,641
70	7	9,45	9,95	1,5	0,443
70	12	9,70	10,20	1,7	0,443
95	7	11,10	11,70	1,7	0,320
95	19	11,00	12,00	1,7	0,320
120	19	12,50	13,10	1,7	0,253

2.10. Конструктивные параметры изолированных несущих нулевых жил СИП-2А даны в таблице 4.

Таблица 4.

Номинальное сечение несущей нулевой жилы, мм ²	Число проволок в жиле, шт	Диаметр несущей жилы (без изоляции), мм		Номинальная толщина изоляции, мм	Электрическое сопротивление несущей жилы, Ом/км
		мин.	макс.		
54,6	7	9,20	9,60	1,6	0,630
70	7	9,45	9,95	1,5	0,493
70	12	9,85	10,20	1,7	0,493
95	7	11,10	11,70	1,7	0,363
95	19	12,20	12,90	1,7	0,363

2.11. Допустимые токовые нагрузки проводов рассчитаны при температуре окружающей среды 25⁰С, скорости ветра 0,6 м/с и интенсивности солнечной радиации 1000 Вт/м² (см. таблицу 5).

При расчетных температурах окружающей среды, отличающихся от 25⁰С, необходимо применять поправочные коэффициенты по таблице 6.

Таблица 5. Допустимые токовые нагрузки проводов СИП-2А

Число и номинальное сечение фазной и нулевой несущей жил, шт. х мм ²	Допустимый ток нагрузки на воздухе при температуре 25 ⁰ С, А	Ток короткого замыкания, при длительности к.з. 1с, кА
3×35+1х54,6+2х16	160	3,2
3×50+1х54,6+2х16	195	4,6
3×70+1х54,6+2х16	240	6,5
3×95+1х70+2х16	300	8,8
3×95+1х95+2х16	300	8,8
3×120+1х95+2х16	340	7,2

Таблица 6. Поправочные коэффициенты

Температура токопроводящей жилы, °С	Поправочные коэффициенты при температуре окружающей среды, °С											
	-5 и ниже	0	5	10	15	20	25	30	35	40	45	50
70	1,29	1,24	1,20	1,15	1,11	1,05	1,00	0,94	0,88	0,81	0,74	0,67
80	1,24	1,21	1,17	1,13	1,09	1,04	1,00	0,95	0,90	0,85	0,80	0,74
90	1,21	1,18	1,14	1,11	1,07	1,04	1,00	0,96	0,92	0,88	0,83	0,78
130	1,13	1,11	1,09	1,07	1,05	1,02	1,00	0,98	0,95	0,93	0,90	0,87

2.12. Допустимые напряжения в нулевой несущей жиле в соответствии с ПУЭ 7 издания составляют $\sigma_{вг} = 112$ МПа, $\sigma_{сг} = 84$ МПа, однако в данном проекте с учетом применения зажимов РА1500 и РА2000 наибольшие напряжения приняты следующими: для СИП с несущей нулевой жилой $54,6 \text{ мм}^2 = 84$ МПа; для $70 \text{ мм}^2 - 66$ МПа; для $95 \text{ мм}^2 - 52$ МПа.

2.13. Допустимый нагрев жил при эксплуатации см. в таблице 7.

Таблица 7.

Режим эксплуатации	Допустимая температура нагрева токопроводящих жил, °С
	СИП-2А
1. Нормальный режим	90
2. Режим перегрузки продолжительностью до 8 ч. в сутки	130
3. Короткое замыкание с протеканием тока К.З. в течение до 5 с.	250

2.14. Электрические характеристики СИП-2А для ответвления от магистрали к вводам даны в таблице 8. Эти провода состоят из 2-х или 4-х скрученных при изготовлении изолированных алюминиевых токопроводящих жил сечением 16 или 25 мм^2 .

Ответвительные провода не содержат несущей нулевой жилы.

Таблица 8.

Площадь сечения жилы, мм^2	Линейное сопротивление при 20°C , Ом/км	Сила тока при 20°C , А	Падение напряжения, В/км
2x16	1,91	93	3,98
2x25	1,20	122	2,54
4x16	1,91	83	3,28
4x25	1,20	111	2,18

2.15. Прокладка и монтаж провода должны производиться при температуре окружающей среды не ниже 20°C . При прокладке проводов в пожароопасных зонах необходимо применение дополнительных мер противопожарной защиты, например, нанесение огнезащитных покрытий.

2.16. Провода СИП-2А, изготавливаемые согласно ТУ 16.К71-268-98, по конструктивному исполнению, техническим характеристикам и эксплуатационным свойствам соответствуют HD 626 SI Европейского комитета по стандартизации в электротехнике (CENELEC) и стандарту NEC 33-209 (Франция).

3. ЛИНЕЙНАЯ АРМАТУРА ДЛЯ ПРОВОДОВ СИП-2А.

3.1. Поддерживающие, натяжные, ответвительные и соединительные зажимы и другие элементы линейной арматуры для крепления СИП-2А к опорам следует применять по каталогу ООО «СИКАМ».

Конкретный выбор всех типов линейной арматуры, таких как зажимы поддерживающие, натяжные, ответвительные и соединительные даны в спецификациях на чертежах опор ВЛИ 0,38 кВ и в данном разделе.

Следует обратить внимание на то, что анкерные и поддерживающие зажимы, которые разработаны для СИП-2А, не могут применяться для СИП-2, а тем более для СИП с-4.

Прокалывающие ответвительные и соединительные зажимы, кронштейны и другие компоненты линейной арматуры подходят под все три конструкции СИП.

Ниже приведены основные типы линейной арматуры, при помощи которой осуществляется крепление СИП-2А к опорам ВЛИ (см. п.п.3.2÷3.11).

3.2. Для крепления проводов магистрали ВЛИ 0,38 кВ на промежуточных опорах предусмотрен комплект промежуточной подвески ES 54-14 и ES 70-14, состоящий из поддерживающего зажима PS 54(70) и системы подвески LM54(LM70).

3.3. Крепление провода магистрали ВЛИ на опорах анкерного типа предусмотрено с помощью анкерных зажимов РА 54-1500 и РА 95-2000. Для проводов с несущей жилой сечением $54,6$ и 70 мм^2 применяются натяжные зажимы РА 54-1500 с минимальной разрушающей нагрузкой 1500 даН, а сечением $95 \text{ мм}^2 -$ зажимы РА95-2000 (1950 даН).

3.4. Для ответвления СИП от ВЛИ следует применять герметичные зажимы TTD 151FJ и TTD 251FJ.

Все герметичные прокалывающие зажимы SICAME соответствуют французскому стандарту NF C 33 020.

Монтаж проводов ответвления от магистрали к вводам в здания осуществляется с помощью натяжных зажимов РС 63TF(сечение жил 2x16 и 2x25); РС 63F(сечение жил 4x16 и 4x25) или зажимов РА 54-1500 (для СИП 3x35+1x54,6; 3x50+1x54,6; 3x70+1x54,6).

3.5. Соединение несущей жилы в пролете следует выполнять при помощи соединительных зажимов МЖРТ...N, обеспечивающих механическую прочность не менее 90% от разрывного усилия несущей жилы. Допускается не более одного соединения несущей нулевой жилы в пролете.

Для соединения нулевой несущей жилы в пролете линии необходимы соединительные зажимы МЖРТ 54, МЖРТ 70N, МЖРТ 95N.

Для соединения основных токопроводящих жил сечением от 35 до 120 мм² в пролете и в петлях опор применяются соединительные зажимы МЖРТ.

Для соединения СИП-2А 2х16÷4х25 применяются зажимы МЖРВ 16(25).

3.6. Для соединения заземляющего проводника с нулевой жилой СИП-2А применяются зажимы NTD 301AF.

Не следует применять прокалывающие герметичные зажимы во избежание подгорания контактов при меньшей площади контакта.

3.7. Для крепления СИП на стенах зданий и сооружениях применяются кронштейны: CS 10W2 и CS 10W3, анкерные зажимы PC 63TF, PC 63F и PA 54- 1500.

Для прокладки СИП по стенам зданий используются фасадные крепления SC 93.

3.8. Согласно требованиям главы 2.4 ПУЭ 7 издания, в начале и в конце каждой магистрали ВЛИ на проводах требуется устанавливать зажимы для присоединения приборов контроля напряжения и переносного заземления.

Поэтому на стадии проектирования линий необходимо предусмотреть установку зажимов ТТД...СС на первой концевой опоре каждой отходящей от ТП 10/0,4 кВ линии ВЛИ, а так же в конце каждой магистрали ВЛИ.

Не рекомендуется устанавливать на СИП другие зажимы для подключения переносного заземления, а тем более снимать их с ВЛИ. Это приведет к коррозии линии.

Не приемлемо использовать на ВЛИ переносные заземления, предназначенные для неизолированных воздушных линий, это является нарушением технологии эксплуатации ВЛИ.

Переносные заземления также могут подключаться к линии через мачтовые рубильники, этот вариант значительно дороже первого, но является менее трудоемким.

3.9. Для ограничения потребительской мощности и защиты магистральной линии от КЗ рекомендуется устанавливать на токопроводящие жилы сечением 16 или 25 мм² предохранители GF-N1k.

3.10. В основном все кронштейны крепятся к железобетонным опорам при помощи металлической ленты IF 207 в один оборот и фиксирующей скрепы CF 20.

При проектировании необходимо предусмотреть IF 207 и CF 20 для крепления в нескольких местах спуска заземляющего проводника по опоре.

3.11. В случае повреждения изоляции жил или после демонтажа прокалывающих зажимов на поврежденный участок накладываются два слоя изолирующей ленты.

4. ОСНОВНЫЕ ПОЛОЖЕНИЯ ПО РАСЧЕТУ ОПОР И СИП-2А.

4.1. Нормативные ветровые и гололедные нагрузки принимались в соответствии с Правилами устройства электроустановок седьмого издания.

Нормативные ветровые нагрузки на провод и конструкции опор определены для условий, указанных в таблице 9.

Таблица 9

Район по ветру	Нормативное ветровое давление W_0 , Па (скорость ветра, v_0 , м/с)
I	400(25)
II	500(29)
III	650(32)
IV	800(36)

Нормативная толщина стенки гололеда принята равной: для I района по гололеду – 10 мм, для II района – 15 мм, для III района – 20 мм, для IV района – 25 мм.

Рассматривалась застроенная местность В с использованием при расчете коэффициента $K_w=0,65$ согласно таблице 2.5.2 ПУЭ 7 издания и незастроенная местность А ($K_w=1,0$).

4.2. Расчет конструкций опор выполнен с учетом подвески одного или двух самонесущих изолированных проводов (СИП-2А), двух проводов ПВ и провода ответвления к вводам в здание.

Максимальное расчетное тяжение проводов СИП-2А с учетом прочности натяжных зажимов, кронштейнов, металлических лент и скреп в соответствии с ПУЭ 7 издания принято равным 6,4 кН; одного провода ПВ - 2,2 кН, величины тяжения провода ответвления к вводам определены расчетом в зависимости от пролета ответвления и климатического района.

4.3. Натяжку проводов при строительстве ВЛ следует выполнять в соответствии с величинами монтажных стрел провеса проводов, приведенными в таблицах 34 ÷ 57; для проводов ответвлений к вводам в здания максимальная стрела провеса равна 0,6 м.

В таблицах 34 ÷ 57 приняты следующие условные обозначения для расчетных режимов проводов:

ВГ - ветер при гололеде на проводах,

В - максимальный ветер, гололед отсутствует,

-5Г - провода покрыты гололедом, ветер отсутствует.

Были определены монтажные стрелы провеса для следующих типов проводов: СИП-2А 3×35+1х54,6+2х16, СИП-2А 3×50+1х54,6+2х16, СИП-2А 3×70+1х54,6+2х16, СИП-2А 3×95+1х70+2х16, СИП-2А 3×95+1х95+2х16 и СИП-2А 3×120+1х95+2х16.

Таблицы 34 ÷ 57 используются и для других исполнений проводов с фазными жилами сечением 35 ÷ 120 мм², например для СИП-2А 3×35+1х54,6+1х16,

СИП-2А 3×35+1х54,6, СИП-2А 3×35+1х54,6+1х25, СИП-2А 3×70+1х54,6+1х16 и т.д. Результаты расчета проводов СИП-2А могут использоваться для проводов Торсада и АМКА соответствующих сечений.

4.4. Расчетные пролеты для всех типов опор определены как наименьшие из величины ветрового пролета, вычисленного из условия прочности промежуточной опоры, и габаритного пролета, рассчитанного с учетом прочности несущей жилы СИП и прочности опор анкерного типа (см. таблицы 10 ÷ 21).

Промежуточные опоры рассчитаны на следующие сочетания нагрузок:

- одновременное воздействие поперечной ветровой нагрузки на провода, свободные или покрытые гололедом, и на конструкцию опоры, а в местности В также нагрузки от тяжения проводов ответвлений к вводам, свободных от гололеда или частично покрытых гололедом (по ПУЭ 7 изд, п.2.4.12);

- на нагрузку от тяжения проводов ответвлений к вводам, покрытых гололедом, при этом учитывалось отклонение опоры под действием нагрузки;

- на условную расчетную нагрузку, равную 1.5 кН, приложенную к вершине опоры и направленную вдоль оси ВЛ.

4.5. Максимальные величины пролётов ответвлений к вводам в здания даны в таблице 22. Провода ответвлений следует натягивать со стрелой провеса 0,5 м независимо от величины пролёта при любой температуре.

4.6. Железобетонные стойки СВ95-2(2с), СВ95-3(3с), СВ105-3,6(5) и СВ110-3,5(5) должны изготавливаться по рабочим чертежам проектов шифр 20.0139 и ЛЭП 00.10 в соответствии с ТУ 5863-007-00113557-94 «Стойки железобетонные вибрированные для опор ВЛ 0,4-10кВ».

5. ЗАКРЕПЛЕНИЕ ОПОР В ГРУНТЕ.

5.1. Расчет прочности закрепления промежуточных опор в грунте произведен в соответствии с «Руководством по проектированию опор и фундаментов линий электропередачи и распределительных устройств подстанций напряжением выше 1 кВ»(Энергосетьпроект, № 3041 тм, 1977).

5.2. Закрепление промежуточных опор П25, П26, ПП25 и ПП26 в грунте предусматривается, как правило, без ригеля, в сверленные котлованы глубиной 2,2 м и диаметром 350-450 мм.

Результаты расчета несущей способности закрепления промежуточных опор в грунте представлены в таблицах 26, 27 и 28.

Выбор типа закрепления промежуточных опор П25, П26, ПП25 и ПП26 производится сравнением величины действующего на опору изгибающего момента M_p по таблицам 23, 24 или 25 и несущей способности грунта $M_{гр}$ по таблицам 26, 27 или 28. При условии $M_{гр} > M_p$ опоры П25, П26, ПП25 и ПП26 закрепляются в грунте без ригеля на глубину 2,2 м, при $M_{гр} < M_p$ необходимо уменьшить M_p путем изменения пролета или увеличения заглубления опоры до 2,5 – 2,7 м.

5.3. Несущая способность грунтов основания подкосных опор на вырывание F и на сжатие N должна превышать действующие расчетные нагрузки N_p и F_p .

$$N > N_p, \quad F > F_p$$

5.4. Подкосные опоры УП25(26), А25(26), УА25(26), АО25(26), ПА25(ПА26), ПОА25 (ПОА26), ПУА25(ПУА26) устанавливаются без анкерных плит, если несущая способность грунтов основания подкосных опор (таблицы 32 и 33) превышает действующие расчетные нагрузки, приведенные в таблицах 29, 30 или 31.

Если не соблюдаются условия п. 5.3, то требуется установка анкерных плит П-3и или других конструкций, отвечающих п. 5.3.

Плита П-3и крепится к стойке с помощью стяжки Г11 или стяжки Г1 при наличии отверстий в комле в железобетонных стойках.

6. ЗАЗЕМЛЕНИЕ ОПОР.

6.1. Заземление железобетонных опор должно быть выполнено в соответствии с требованиями гл.2.4. ПУЭ 7 издания.

6.2. Для заземления опор на железобетонных стойках в верхней и нижней их частях предусмотрены заземляющие проводники, которые приварены к двум (четырем) спускам, проходящим внутри железобетонной стойки в качестве рабочей арматуры (см. проекты шифр ЛЭП 00.10 и 20.0139).

К нижнему заземляющему проводнику могут присоединяться дополнительные заземлители.

При необходимости кронштейны и другие стальные элементы опор должны иметь электрическое соединение с верхним заземляющим проводником. Конструктивное выполнение элементов показано на чертежах опор.

Кронштейн на стойках типа СВ95 устанавливается на «флажок» верхнего заземляющего проводника.

Кронштейн на железобетонных стойках типа СВ105(СВ110) присоединяется к верхнему заземляющему проводнику с помощью зажатия «флажка» заземляющего проводника ЗП6 между кронштейном и стойкой при креплении кронштейна металлической лентой F207.

На железобетонных опорах PEN-проводник следует присоединять к арматуре стоек и подкосов опор.

6.3. Заземляющее устройство должно выполняться согласно указаниям типового проекта 3.407-150 «Заземляющие устройства опор ВЛ 0,38, 6-10, 20 и 35 кВ».

7. ТЕХНИКА БЕЗОПАСНОСТИ.

7.1. При монтаже опор и проводов должны соблюдаться общие правила техники безопасности в строительстве согласно СНиП III-4-80 и «Правилам техники безопасности при производстве электромонтажных работ на объектах Минтопэнерго».

Таблица 10 - Расчётные пролёты, м, для одноцепных опор ВЛИ 0,38 кВ
на базе железобетонных стоек СВ95-2, СВ95-2с,
рассчитанные по ПУЭ 7 издания

Застроенная местность (В), $K_w = 0,65$

Район по ветру	I, $W_0 = 400\text{Па}$				II, $W_0 = 500\text{Па}$			
	Район по гололёду, нормативная толщина стенки гололеда, $b_э$, мм							
Марка провода	I, 10	II, 15	III, 20	IV, 25	I, 10	II, 15	III, 20	IV, 25
СИП-2А 3×35+1х54,6+2х16	42	42	36	32	42	42	36	32
СИП-2А 3×50+1х54,6+2х16	42	40	35	31	42	40	35	31
СИП-2А 3×70+1х54,6+2х16	41	38	34	30	41	38	34	30
СИП-2А 3×95+1х70+2х16	39	35	31	28	39	35	31	28
СИП-2А 3×95+1х95+2х16	40	35	32	29	40	35	32	29
СИП-2А 3×120+1х95+2х16	38	34	31	28	38	34	31	28

Таблица 11 - Расчётные пролёты, м, для одноцепных опор ВЛИ 0,38 кВ
на базе железобетонных стоек СВ95-2, СВ95-2с,
рассчитанные по ПУЭ 7 издания

Незастроенная местность (А), $K_w = 1,0$

Район по ветру	I, $W_0 = 400\text{Па}$				II, $W_0 = 500\text{Па}$			
	Район по гололёду, нормативная толщина стенки гололеда, $b_э$, мм							
Марка провода	I, 10	II, 15	III, 20	IV, 25	I, 10	II, 15	III, 20	IV, 25
СИП-2А 3×35+1х54,6+2х16	42	42	36	32	42	42	36	32
СИП-2А 3×50+1х54,6+2х16	42	40	35	31	42	40	35	31
СИП-2А 3×70+1х54,6+2х16	41	38	34	30	41	38	34	30
СИП-2А 3×95+1х70+2х16	39	35	31	28	39	35	31	28
СИП-2А 3×95+1х95+2х16	40	35	32	29	40	35	32	29
СИП-2А 3×120+1х95+2х16	38	34	31	28	38	34	31	28

Таблица 12 - Расчётные пролёты, м, для одноцепных опор ВЛИ 0,38 кВ на базе железобетонных стоек СВ95-3, СВ95-3с, рассчитанные по ПУЭ 7 издания

Застроенная местность (В), $K_w = 0,65$

Район по ветру	I, $W_0 = 400\text{Па}$				II, $W_0 = 500\text{Па}$				III, $W_0 = 650\text{Па}$				IV, $W_0 = 800\text{Па}$			
Марка провода	Район по гололёду, нормативная толщина стенки гололёда, b_9 , мм															
	I, 10	II, 15	III, 20	IV, 25	I, 10	II, 15	III, 20	IV, 25	I, 10	II, 15	III, 20	IV, 25	I, 10	II, 15	III, 20	IV, 25
СИП-2А 3×35+1х54,6+2х16	42	42	36	32	42	42	36	32	42	42	36	32	42	42	36	32
СИП-2А 3×50+1х54,6+2х16	42	40	35	31	42	40	35	31	42	40	35	31	42	40	35	31
СИП-2А 3×70+1х54,6+2х16	41	38	34	30	41	38	34	30	41	38	34	30	41	38	34	30
СИП-2А 3×95+1х70+2х16	39	35	31	28	41	38	35	33	41	38	35	33	41	38	35	33
СИП-2А 3×95+1х95+2х16	40	35	32	29	40	35	32	29	40	35	32	29	40	35	32	29
СИП-2А 3×120+1х95+2х16	38	34	31	28	38	34	31	28	38	34	31	28	38	34	31	28

Таблица 13 - Расчётные пролёты, м, для одноцепных опор ВЛИ 0,38 кВ на базе железобетонных стоек СВ95-3, СВ95-3с, рассчитанные по ПУЭ 7 издания

Незастроенная местность (А), $K_w = 1$

Район по ветру	I, $W_0 = 400\text{Па}$				II, $W_0 = 500\text{Па}$				III, $W_0 = 650\text{Па}$				IV, $W_0 = 800\text{Па}$			
Марка провода	Район по гололёду, нормативная толщина стенки гололёда, b_9 , мм															
	I, 10	II, 15	III, 20	IV, 25	I, 10	II, 15	III, 20	IV, 25	I, 10	II, 15	III, 20	IV, 25	I, 10	II, 15	III, 20	IV, 25
СИП-2А 3×35+1х54,6+2х16	42	42	36	32	42	42	36	32	42	42	36	32	42	42	36	32
СИП-2А 3×50+1х54,6+2х16	42	40	35	31	42	40	35	31	42	40	35	31	42	40	35	31
СИП-2А 3×70+1х54,6+2х16	41	38	34	30	41	38	34	30	41	38	34	30	41	38	34	30
СИП-2А 3×95+1х70+2х16	39	35	31	28	39	35	31	28	39	35	31	28	39	35	31	28
СИП-2А 3×95+1х95+2х16	40	35	32	29	40	35	32	29	40	35	32	29	40	35	32	29
СИП-2А 3×120+1х95+2х16	37	34	31	28	37	34	31	28	37	34	31	28	37	34	31	28

Таблица 14 - Расчётные пролёты, м, для двухцепных опор ВЛИ 0,38 кВ на базе железобетонных стоек СВ95-3, СВ95-3с, рассчитанные по ПУЭ 7 издания

Застроенная местность (В), $K_w = 0,65$

Район по ветру	I, $W_0 = 400\text{Па}$				II, $W_0 = 500\text{Па}$				III, $W_0 = 650\text{Па}$				IV, $W_0 = 800\text{Па}$			
	Район по гололёду, нормативная толщина стенки гололёда, b_s , мм															
Марка провода	I, 10	II, 15	III, 20	IV, 25	I, 10	II, 15	III, 20	IV, 25	I, 10	II, 15	III, 20	IV, 25	I, 10	II, 15	III, 20	IV, 25
СИП-2А 3×35+1х54,6+2х16	42	42	36	32	42	42	36	32	42	42	36	32	42	42	36	32
СИП-2А 3×50+1х54,6+2х16	42	40	35	31	42	40	35	31	42	40	35	31	42	40	35	31
СИП-2А 3×70+1х54,6+2х16	41	38	34	30	41	38	34	30	41	38	34	30	41	38	34	30
СИП-2А 3×95+1х70+2х16	39	35	31	28	39	35	31	28	39	35	31	28	39	35	31	28
СИП-2А 3×95+1х95+2х16	38	35	32	29	38	35	32	29	38	35	32	29	33	33	32	29
СИП-2А 3×120+1х95+2х16	37	34	31	28	37	34	31	28	37	34	31	28	33	33	31	28

Таблица 15 - Расчётные пролёты, м, для двухцепных опор ВЛИ 0,38 кВ на базе железобетонных стоек СВ95-3, СВ95-3с, рассчитанные по ПУЭ 7 издания

Незастроенная местность (А), $K_w = 1$

Район по ветру	I, $W_0 = 400\text{Па}$				II, $W_0 = 500\text{Па}$				III, $W_0 = 650\text{Па}$				IV, $W_0 = 800\text{Па}$			
	Район по гололёду, нормативная толщина стенки гололёда, b_s , мм															
Марка провода	I, 10	II, 15	III, 20	IV, 25	I, 10	II, 15	III, 20	IV, 25	I, 10	II, 15	III, 20	IV, 25	I, 10	II, 15	III, 20	IV, 25
СИП-2А 3×35+1х54,6+2х16	42	41	36	32	42	41	36	32	42	41	36	32	26	26	26	26
СИП-2А 3×50+1х54,6+2х16	41	40	35	31	41	40	35	31	41	40	35	31	25	25	25	25
СИП-2А 3×70+1х54,6+2х16	41	37	34	30	41	37	34	30	41	37	34	30	24	24	24	24
СИП-2А 3×95+1х70+2х16	38	35	31	28	38	35	31	28	38	35	31	28	23	23	23	23
СИП-2А 3×95+1х95+2х16	38	35	32	29	38	35	32	29	38	35	32	29	23	23	23	23
СИП-2А 3×120+1х95+2х16	37	34	31	28	37	34	31	28	37	34	31	28	22	22	22	22

Таблица 16 - Расчётные пролёты, м, для одноцепных переходных опор ВЛИ 0,38 кВ на базе железобетонных стоек СВ105-3,6 (5) и СВ110-3,5 (5), рассчитанные по ПУЭ 7 издания

Застроенная местность (B), $K_w = 0,65$

Район по ветру	I, $W_0 = 400\text{Па}$				II, $W_0 = 500\text{Па}$				III, $W_0 = 650\text{Па}$				IV, $W_0 = 800\text{Па}$			
Марка провода	Район по гололёду, нормативная толщина стенки гололёда, b_3 , мм															
	I, 10	II, 15	III, 20	IV, 25	I, 10	II, 15	III, 20	IV, 25	I, 10	II, 15	III, 20	IV, 25	I, 10	II, 15	III, 20	IV, 25
СИП-2А 3×35+1х54,6+2х16	42	42	36	32	42	42	36	32	42	42	36	32	42	42	36	32
СИП-2А 3×50+1х54,6+2х16	42	40	35	31	42	40	35	31	42	40	35	31	42	38	35	31
СИП-2А 3×70+1х54,6+2х16	41	38	34	30	41	38	34	30	41	38	34	30	41	37	34	30
СИП-2А 3×95+1х70+2х16	39	35	31	28	39	35	31	28	39	35	31	28	39	35	31	28
СИП-2А 3×95+1х95+2х16	40	35	32	29	40	35	32	29	40	35	32	29	40	35	32	29
СИП-2А 3×120+1х95+2х16	37	34	31	28	37	34	31	28	37	34	31	28	37	34	31	28

Таблица 17 - Расчётные пролёты, м, для одноцепных переходных опор ВЛИ 0,38 кВ на базе железобетонных стоек СВ105-3,6 (5) и СВ110-3,5 (5), рассчитанные по ПУЭ 7 издания

Незастроенная местность (A), $K_w = 1$

Район по ветру	I, $W_0 = 400\text{Па}$				II, $W_0 = 500\text{Па}$				III, $W_0 = 650\text{Па}$				IV, $W_0 = 800\text{Па}$			
Марка провода	Район по гололёду, нормативная толщина стенки гололёда, b_3 , мм															
	I, 10	II, 15	III, 20	IV, 25	I, 10	II, 15	III, 20	IV, 25	I, 10	II, 15	III, 20	IV, 25	I, 10	II, 15	III, 20	IV, 25
СИП-2А 3×35+1х54,6+2х16	42	38	36	32	42	38	36	32	42	38	36	32	42	38	33	32
СИП-2А 3×50+1х54,6+2х16	42	38	35	31	42	38	35	31	42	38	35	31	42	38	33	31
СИП-2А 3×70+1х54,6+2х16	41	37	34	30	41	37	34	30	41	37	34	30	36	36	33	30
СИП-2А 3×95+1х70+2х16	39	35	31	28	39	35	31	28	39	35	31	28	33	33	31	28
СИП-2А 3×95+1х95+2х16	40	35	32	29	40	35	32	29	40	35	32	29	33	33	32	29
СИП-2А 3×120+1х95+2х16	37	34	31	28	37	34	31	28	37	34	31	28	32	32	31	28

Таблица 18 - Расчётные пролёты, м, для двухцепных переходных опор ВЛИ 0,38 кВ на базе железобетонных стоек СВ105-5 и СВ110-5, рассчитанные по ПУЭ 7 издания

Застроенная местность (В), $K_w = 0,65$

Район по ветру	I, $W_0 = 400\text{Па}$				II, $W_0 = 500\text{Па}$				III, $W_0 = 650\text{Па}$				IV, $W_0 = 800\text{Па}$			
Марка провода	Район по гололёду, нормативная толщина стенки гололёда, b_9 , мм															
	I, 10	II, 15	III, 20	IV, 25	I, 10	II, 15	III, 20	IV, 25	I, 10	II, 15	III, 20	IV, 25	I, 10	II, 15	III, 20	IV, 25
СИП-2А 3×35+1х54,6+2х16	42	38	36	32	42	38	36	32	42	38	36	32	42	38	34	32
СИП-2А 3×50+1х54,6+2х16	41	37	35	31	41	37	35	31	41	37	35	31	41	37	33	31
СИП-2А 3×70+1х54,6+2х16	41	37	34	30	41	37	34	30	41	37	34	30	38	37	33	30
СИП-2А 3×95+1х70+2х16	38	35	31	28	38	35	31	28	38	35	31	28	38	35	31	28
СИП-2А 3×95+1х95+2х16	38	35	32	29	38	35	32	29	38	35	32	29	38	35	32	29
СИП-2А 3×120+1х95+2х16	37	34	31	28	37	34	31	28	37	34	31	28	37	34	30	28

Таблица 19 - Расчётные пролёты, м, для двухцепных переходных опор ВЛИ 0,38 кВ на базе железобетонных стоек СВ105-5 и СВ110-5, рассчитанные по ПУЭ 7 издания

Незастроенная местность (А), $K_w = 1$

Район по ветру	I, $W_0 = 400\text{Па}$				II, $W_0 = 500\text{Па}$				III, $W_0 = 650\text{Па}$				IV, $W_0 = 800\text{Па}$			
Марка провода	Район по гололёду, нормативная толщина стенки гололёда, b_9 , мм															
	I, 10	II, 15	III, 20	IV, 25	I, 10	II, 15	III, 20	IV, 25	I, 10	II, 15	III, 20	IV, 25	I, 10	II, 15	III, 20	IV, 25
СИП-2А 3×35+1х54,6+2х16	42	38	34	32	42	38	34	32	42	38	34	32	38	38	34	32
СИП-2А 3×50+1х54,6+2х16	41	37	33	31	41	37	33	31	41	37	33	31	38	37	33	31
СИП-2А 3×70+1х54,6+2х16	41	37	33	30	38	37	33	30	38	37	33	30	38	37	33	30
СИП-2А 3×95+1х70+2х16	38	35	31	28	38	35	31	28	38	35	31	28	38	35	31	28
СИП-2А 3×95+1х95+2х16	38	35	32	29	38	35	32	29	38	35	32	29	38	35	32	29
СИП-2А 3×120+1х95+2х16	37	34	30	28	37	34	30	28	37	34	30	28	37	34	30	28

Таблица 20 - Расчётные пролёты, м, для двухцепных переходных опор ВЛИ 0,38 кВ на базе железобетонных стоек СВ105-3,6 и СВ110-3,5, рассчитанные по ПУЭ 7 издания

Застроенная местность (В), $K_w = 0,65$

Район по ветру	I, $W_0 = 400\text{Па}$				II, $W_0 = 500\text{Па}$				III, $W_0 = 650\text{Па}$			
Марка провода	Район по гололёду, нормативная толщина стенки гололёда, b_0 , мм											
	I, 10	II, 15	III, 20	IV, 25	I, 10	II, 15	III, 20	IV, 25	I, 10	II, 15	III, 20	IV, 25
СИП-2А 3×35+1х54,6+2х16	42	38	36	32	42	38	36	32	38	37	34	32
СИП-2А 3×50+1х54,6+2х16	41	37	35	31	41	37	35	31	36	36	34	31
СИП-2А 3×70+1х54,6+2х16	41	37	34	30	41	37	34	30	35	36	34	30
СИП-2А 3×95+1х70+2х16	38	35	31	28	38	35	31	28	38	35	31	28
СИП-2А 3×95+1х95+2х16	38	35	32	29	38	35	32	29	35	35	32	29
СИП-2А 3×120+1х95+2х16	37	34	31	28	37	34	31	28	35	34	31	28

Таблица 21 - Расчётные пролёты, м, для двухцепных переходных опор ВЛИ 0,38 кВ на базе железобетонных стоек СВ105-3,6 и СВ110-3,5, рассчитанные по ПУЭ 7 издания

Незастроенная местность (А), $K_w = 1$

Район по ветру	I, $W_0 = 400\text{Па}$				II, $W_0 = 500\text{Па}$				III, $W_0 = 650\text{Па}$			
Марка провода	Район по гололёду, нормативная толщина стенки гололёда, b_0 , мм											
	I, 10	II, 15	III, 20	IV, 25	I, 10	II, 15	III, 20	IV, 25	I, 10	II, 15	III, 20	IV, 25
СИП-2А 3×35+1х54,6+2х16	42	38	34	32	42	38	34	32	28	28	28	28
СИП-2А 3×50+1х54,6+2х16	41	37	34	31	41	37	34	31	26	25	26	26
СИП-2А 3×70+1х54,6+2х16	41	37	33	30	41	37	33	30	25	25	25	25
СИП-2А 3×95+1х70+2х16	38	35	31	28	38	35	31	28	24	24	24	24
СИП-2А 3×95+1х95+2х16	38	35	32	29	38	35	32	29	24	24	24	24
СИП-2А 3×120+1х95+2х16	37	34	31	28	37	34	31	28	24	24	24	24

Таблица 22 - Максимальные величины пролетов ответвлений к вводам в здания, м, рассчитанные по ПУЭ 7 издания.

Количество проводов ответвлений от опоры	Количество жил и их сечение самонесущего изолированного провода (СИП-2А)	Район по гололеду		
		I	II, III	IV
		Пролеты вводов, м		
1	2x16	25	25	20
	2x25	25	25	20
	4x16	25	25	20
	4x25	25	25	20

Количество проводов ответвлений от опоры	Количество жил и их сечение самонесущего изолированного провода (СИП-2А)	Район по гололеду		
		I	II, III	IV
		Пролеты вводов, м		
2	2x16	25	20	15
	2x25	20	20	15
	4x16	15	15	10
	4x25	15	15	10

Таблица 23 - Расчетные изгибающие моменты M_p , кНм, действующие на одноцепную промежуточную опору П25 для проводов СИП 2-А сечением $35 \div 120 \text{ мм}^2$.

Район по ветру	Толщина стенки гололеда, мм			
	10	15	20	25
	M _p , кНм			
1. Застроенная местность (B), K _w = 0,65				
I	16	16	15	15
II	18	17	17	17
III	20	20	20	20
IV	22	22	22	22
2. Незастроенная местность (A), K _w = 1,0				
I	15	15	14	14
II	18	17	17	17
III	22	22	21	21
IV	26	26	26	26

Таблица 24 - Расчетные изгибающие моменты M_p , кНм, действующие на двухцепную промежуточную опору П26 для проводов СИП 2-А сечением $35 \div 120 \text{ мм}^2$.

Район по ветру	Толщина стенки гололеда, мм			
	10	15	20	25
	M _p , кНм			
1. Застроенная местность (B), K _w = 0,65				
I	20	20	22	22
II	22	22	22	22
III	27	26	26	26
IV	30	30	30	30
2. Незастроенная местность (A), K _w = 1,0				
I	22	21	21	21
II	26	25	23	23
III	29	29	29	29
IV	30	30	30	30

Таблица 25 - Расчетные изгибающие моменты M_p , кНм, действующие на переходные промежуточные одноцепные (ПП25) и двухцепные (ПП26) опоры для проводов СИП 2-А сечением $35 \div 120 \text{ мм}^2$.

Район по ветру	Толщина стенки гололеда, мм							
	10		15		20		25	
	M _p , кНм							
	ПП25	ПП26	ПП25	ПП26	ПП25	ПП26	ПП25	ПП26
1. Застроенная местность (B), K _w = 0,65								
I	18	24	18	23	18	23	18	23
II	21	27	21	27	20	26	20	25
III	25	33	25	32	24	31	24	30
IV	29	39	28	38	28	36	28	36
2. Незастроенная местность (A), K _w = 1,0								
I	19	27	19	27	19	25	18	25
II	23	33	23	32	23	30	22	30
III	29	41	29	40	28	38	28	38
IV	34	50	34	49	34	48	34	46

Таблица 26 - Несущая способность закрепления в грунтах промежуточной опоры П25 на опрокидывание, $M_{гр}$, кН·м.

Глубина заделки , h		2.2 м						
		Коэффициент пористости грунта « e »						
Наименование и виды грунтов		0.45	0.55	0.65	0.75	0.85	0.95	1.05
		ПЕСКИ	Гравелистые и крупные	56	44	36	--	--
Средней крупности	46		39	31	--	--	--	--
Мелкие	44		36	26	19	--	--	--
Пылеватые	40		33	24	18	--	--	--
СУПЕСИ	$0 < I_L \leq 0.25$	50	42	35	27	--	--	--
	$0.25 < I_L \leq 0.75$	40	32	27	21	17	--	--
СУГЛИНКИ	$0 < I_L \leq 0.25$	64	50	42	34	30	24	--
	$0.25 < I_L \leq 0.5$	57	48	40	33	26	21	--
	$0.5 < I_L \leq 0.75$	--	--	27	23	18	15	13
ГЛИНЫ	$0 < I_L \leq 0.25$	--	99	79	60	50	40	33
	$0.25 < I_L \leq 0.5$	--	--	61	51	42	34	26
	$0.5 < I_L \leq 0.75$	--	--	34	30	24	21	16

Таблица 27 - Несущая способность закрепления в грунтах промежуточной опоры П26 на опрокидывание, $M_{гр}$, кН·м.

Глубина заделки , h		2.2 м						
		Коэффициент пористости грунта « e »						
Наименование и виды грунтов		0.45	0.55	0.65	0.75	0.85	0.95	1.05
		ПЕСКИ	Гравелистые и крупные	56	44	36	--	--
Средней крупности	46		39	31	--	--	--	--
Мелкие	44		36	26	19	--	--	--
Пылеватые	40		33	24	18	--	--	--
СУПЕСИ	$0 < I_L \leq 0.25$	50	42	35	27	--	--	--
	$0.25 < I_L \leq 0.75$	40	32	27	21	17	--	--
СУГЛИНКИ	$0 < I_L \leq 0.25$	64	50	42	34	30	24	--
	$0.25 < I_L \leq 0.5$	57	48	40	33	26	21	--
	$0.5 < I_L \leq 0.75$	--	--	27	23	18	15	13
ГЛИНЫ	$0 < I_L \leq 0.25$	--	99	79	60	50	40	33
	$0.25 < I_L \leq 0.5$	--	--	61	51	42	34	26
	$0.5 < I_L \leq 0.75$	--	--	34	30	24	21	16

Таблица 28 - Несущая способность закрепления в грунтах промежуточных опор ПП25 и ПП26 на опрокидывание, $M_{гр}$, кН·м.

Глубина заделки , h		2.2 м						
		Коэффициент пористости грунта « e »						
Наименование и виды грунтов		0.45	0.55	0.65	0.75	0.85	0.95	1.05
		ПЕСКИ	Гравелистые и крупные	63	49	41	--	--
Средней крупности	51		44	35	--	--	--	--
Мелкие	49		41	30	22	--	--	--
Пылеватые	45		38	28	20	--	--	--
СУПЕСИ	$0 < I_L \leq 0.25$	56	47	39	31	--	--	--
	$0.25 < I_L \leq 0.75$	45	37	31	25	20	--	--
СУГЛИНКИ	$0 < I_L \leq 0.25$	72	57	47	39	34	28	--
	$0.25 < I_L \leq 0.5$	64	54	45	38	30	24	--
	$0.5 < I_L \leq 0.75$	--	--	31	26	21	18	15
ГЛИНЫ	$0 < I_L \leq 0.25$	--	110	88	68	57	46	38
	$0.25 < I_L \leq 0.5$	--	--	69	58	48	39	30
	$0.5 < I_L \leq 0.75$	--	--	39	34	28	24	20

Таблица 29 - Расчетные внешние нагрузки, действующие на одноцепные опоры анкерного типа А25, АО25, УА25, УП25.

Тип опоры		На вырывание стойки опоры F_p , кН	На сжатие подкоса N_p , кН
	Угол поворота трассы, °		
Концевая, ответвительная анкерная		7	28
Угловая анкерная	15	0	11
	30	0	17
	45	0	21
	60	2	25
	90	15	28
Угловая промежуточная	15	0	11
	30	0	17

Таблица 30 - Расчетные внешние нагрузки, действующие на двухцепные опоры анкерного типа А26, АО26, УА26, УП26.

Тип опоры		На вырывание стойки опоры F_p , кН	На сжатие подкоса N_p , кН
	Угол поворота трассы, °		
Концевая, ответвительная анкерная		19	43
Угловая анкерная	15	0	15
	30	5	24
	45	7	32
	60	24	40
	90	41	43
Угловая промежуточная	15	0	15
	30	5	24

Таблица 31 - Расчетные внешние нагрузки, действующие на переходные опоры анкерного типа ПА25(ПА26), ПОА25(ПОА26), ПУА25(ПУА26).

Тип опоры		На вырывание стойки опоры F_p , кН		На сжатие подкоса N_p , кН	
	Угол поворота трассы, °	Одноцепные опоры	Двухцепные опоры	Одноцепные опоры	Двухцепные опоры
Угловая анкерная	15	0	0	13	16
	30	0	0	18	25
	45	0	0	23	33
	60	0	11	27	39
	90	7	33	30	44
Угловая промежуточная	15	0	0	13	16
	30	0	0	18	25

Таблица 32 - Несущая способность грунтов основания опор подкосной конструкции без анкерных плит на стойках СВ95-2(3), СВ95-2с(3с), СВ105-3,6(5), СВ110-3,5(5) на вырывание, F,кН.

Глубина заделки , h		2.0 м							2.2 - 2.4 м						
		Коэффициент пористости грунта « e »													
Наименование и виды грунтов		0.45	0.55	0.65	0.75	0.85	0.95	1.05	0.45	0.55	0.65	0.75	0.85	0.95	1.05
		ПЕСКИ	Гравелистые и	34	34	34	--	--	--	--	39	39	39	--	--
Средней крупности	34		34	34	--	--	--	--	39	39	39	--	--	--	--
Мелкие	24		24	24	24	--	--	--	27	27	27	27	--	--	--
Пылеватые	17		17	17	17	--	--	--	20	20	20	20	--	--	--
СУПЕСИ	$0 < I_L \leq 0.25$	34	34	32	32	--	--	--	39	39	36	36	--	--	--
	$0.25 < I_L \leq 0.75$	28	28	24	24	24	--	--	32	32	27	27	27	--	--
СУГЛИНКИ	$0 < I_L \leq 0.25$	24	24	24	24	24	24	--	27	27	27	27	27	27	--
	$0.25 < I_L \leq 0.5$	32	28	24	17	15	14	--	36	32	27	20	18	16	--
	$0.5 < I_L \leq 0.75$	--	--	14	11	9	6	5	--	--	16	13	10	7	6
ГЛИНЫ	$0 < I_L \leq 0.25$	--	34	32	30	27	26	24	--	39	36	33	31	29	27
	$0.25 < I_L \leq 0.5$	--	--	24	22	20	17	14	--	--	27	24	21	20	16
	$0.5 < I_L \leq 0.75$	--	--	11	12	10	7	5	--	--	16	14	11	9	6

Таблица 33 - Несущая способность грунтов основания опор подкосной конструкции без анкерных плит на стойках СВ95-2(3), СВ95-2с(3с), СВ105-3,6(5), СВ110-3,5(5) на сжатие, N,кН.

Глубина заделки , h		1,8 ...2,1 м							2,1 < h < 2,4 м							более 2,4 м								
		Коэффициент пористости грунта « e »																						
Наименование и виды грунтов		0.45	0.55	0.65	0.75	0.85	0.95	1.05	0.45	0.55	0.65	0.75	0.85	0.95	1.05	0.45	0.55	0.65	0.75	0.85	0.95	1.05		
ПЕСКИ	Гравелистые и	140	120	110	--	--	--	--	160	145	130	--	--	--	--	180	160	140	--	--	--	--		
	Средней крупности	110	100	80	--	--	--	--	130	110	95	--	--	--	--	140	130	110	--	--	--	--		
	Мелкие	80	70	60	45	--	--	--	95	80	65	50	--	--	--	110	90	70	60	--	--	--		
	Пылеватые	45	40	35	30	--	--	--	50	45	40	35	--	--	--	60	50	45	40	--	--	--		
СУПЕСИ	$0 < I_L \leq 0.25$	80	70	60	45	--	--	--	95	80	65	50	--	--	--	100	90	70	60	--	--	--		
	$0.25 < I_L \leq 0.75$	45	40	30	25	15	--	--	50	45	35	30	20	--	--	60	50	40	30	20	--	--		
СУГЛИНКИ	$0 < I_L \leq 0.25$	130	120	110	100	80	60	--	150	130	120	110	100	70	--	160	150	140	120	110	80	--		
	$0.25 < I_L \leq 0.5$	60	55	50	40	35	30	--	70	60	55	50	40	30	--	80	70	60	50	45	35	--		
	$0.5 < I_L \leq 0.75$	--	--	25	20	20	15	10	--	--	--	30	25	20	15	10	--	--	35	30	25	20	10	
ГЛИНЫ	$0 < I_L \leq 0.25$	--	120	110	100	85	70	60	--	140	130	110	100	80	70	--	170	150	130	110	100	80		
	$0.25 < I_L \leq 0.5$	--	--	60	50	40	35	25	--	--	--	70	60	50	40	30	--	--	--	80	70	60	50	35
	$0.5 < I_L \leq 0.75$	--	--	25	20	20	15	10	--	--	--	30	25	20	15	10	--	--	--	35	30	25	20	15

Монтажные таблицы самонесущих изолированных проводов ВЛ 0,38 кВ.

Таблица 34

Провод СИП-2А 3х35+1х54,6 + 2х16

Допустимое напряжение $\sigma = \sigma_{ВГ} = 112$ МПа $\sigma_{сг} = 84$ МПа

Нормативное ветровое давление $W_0 = 400 - 800$ Па I – IV район

Нормативная толщина стенки гололеда $b_э = 10$ мм I район

		Напряжения в проводе, МПа, при температуре, С ⁰										Стрелы провеса проводов, м, при температуре, С ⁰							
Пролет,м	Режим	ВГ	В	-5Г	-40	-20	-15	0	+15	+20	+40	-40	-20	-15	0	+15	+20	+40	-5Г
24	+	36,7	37,5	31,7	16,0	14,6	14,3	13,5	12,8	12,5	11,8	0,67	0,74	0,76	0,80	0,85	0,86	0,91	0,83
26	+	41,5	42,4	36,0	18,8	16,9	16,5	15,4	14,6	14,3	13,4	0,67	0,75	0,77	0,82	0,87	0,89	0,95	0,85
28	+	46,5	47,4	40,4	21,8	19,3	18,8	17,5	16,4	16,1	15,0	0,67	0,76	0,78	0,84	0,89	0,91	0,98	0,88
30	+	51,4	52,5	44,8	25,0	21,9	21,3	19,7	18,4	18,0	16,6	0,67	0,77	0,79	0,86	0,92	0,94	1,01	0,91
32	+	56,4	57,5	49,3	28,5	24,6	23,9	21,9	20,3	19,9	18,3	0,67	0,78	0,80	0,87	0,94	0,96	1,05	0,94
34	+	61,3	62,6	53,8	32,2	27,5	26,6	24,3	22,4	21,9	20,0	0,67	0,79	0,81	0,89	0,97	0,99	1,08	0,98
36	+	66,3	67,6	58,3	36,1	30,5	29,4	26,7	24,5	23,9	21,8	0,67	0,80	0,82	0,91	0,99	1,01	1,11	1,01
38	+	71,3	72,7	62,9	40,2	33,7	32,4	29,2	26,8	26,1	23,7	0,67	0,80	0,83	0,92	1,01	1,04	1,14	1,04
40	+	76,4	77,8	67,5	44,5	37,0	35,5	31,9	29,1	28,3	25,6	0,67	0,81	0,84	0,94	1,03	1,06	1,17	1,08
42	+	81,4	82,9	72,2	49,1	40,5	38,8	34,7	31,5	30,6	27,5	0,67	0,82	0,85	0,95	1,05	1,08	1,20	1,11

Монтажные таблицы самонесущих изолированных проводов ВЛ 0,38 кВ.

Таблица 35

Провод СИП-2А 3х35+1х54,6 + 2х16

Допустимое напряжение $\sigma = \sigma_{ВГ} = 112$ МПа $\sigma_{сг} = 84$ МПа

Нормативное ветровое давление $W_0 = 400 - 800$ Па I – IV район

Нормативная толщина стенки гололеда $b_э = 15$ мм II район

		Напряжения в проводе, МПа, при температуре, С ⁰										Стрелы провеса проводов, м, при температуре, С ⁰							
Пролет,м	Режим	ВГ	В	-5Г	-40	-20	-15	0	+15	+20	+40	-40	-20	-15	0	+15	+20	+40	-5Г
24	+	34,9	26,9	31,2	10,1	9,7	9,6	9,4	9,1	9,0	8,7	1,06	1,11	1,12	1,15	1,18	1,19	1,23	1,17
26	+	40,1	31,0	35,9	11,9	11,4	11,2	10,9	10,5	10,4	10,0	1,06	1,11	1,13	1,17	1,20	1,21	1,26	1,20
28	+	45,5	35,3	40,7	13,8	13,1	12,9	12,4	12,0	11,9	11,4	1,06	1,12	1,14	1,18	1,22	1,24	1,29	1,22
30	+	50,9	39,7	45,7	15,9	14,9	14,7	14,1	13,6	13,4	12,8	1,06	1,13	1,15	1,20	1,24	1,26	1,32	1,25
32	+	56,5	44,1	50,7	18,0	16,8	16,5	15,8	15,2	15,0	14,2	1,06	1,14	1,16	1,21	1,26	1,28	1,35	1,28
34	+	62,1	48,7	55,8	20,4	18,9	18,5	17,6	16,8	16,6	15,7	1,06	1,15	1,17	1,23	1,29	1,30	1,38	1,31
36	+	67,6	53,3	61,0	22,8	21,0	20,6	19,5	18,6	18,3	17,2	1,06	1,16	1,18	1,24	1,31	1,33	1,41	1,35
38	+	73,2	57,9	66,1	25,4	23,2	22,7	21,4	20,3	20,0	18,8	1,06	1,17	1,19	1,26	1,33	1,35	1,44	1,39
40	+	78,8	62,5	71,3	28,2	25,5	24,9	23,4	22,1	21,8	20,4	1,06	1,17	1,20	1,28	1,35	1,38	1,47	1,42
42	+	84,0	67,2	76,4	31,1	27,9	27,3	25,5	24,0	23,6	22,0	1,06	1,18	1,21	1,30	1,38	1,40	1,50	1,47

Монтажные таблицы самонесущих изолированных проводов ВЛ 0,38 кВ.

Таблица 36

Провод СИП-2А 3х35+1х54,6 + 2х16

Допустимое напряжение $\sigma = \sigma_{ВГ} = 112 \text{ МПа}$ $\sigma_{сг} = 84 \text{ МПа}$

Нормативное ветровое давление $W_0 = 400 - 800 \text{ Па}$ I – IV район

Нормативная толщина стенки гололеда $b_э = 20 \text{ мм}$ III район

		Напряжения в проводе, МПа, при температуре, С ⁰										Стрелы провеса проводов, м, при температуре, С ⁰							
Пролет,м	Режим	ВГ	В	-5Г	-40	-20	-15	0	+15	+20	+40	-40	-20	-15	0	+15	+20	+40	-5Г
18	+	24,6	14,4	22,2	5,1	5,0	5,0	5,0	4,9	4,9	4,8	1,18	1,20	1,21	1,22	1,24	1,25	1,27	1,23
20	+	29,9	17,6	27,1	6,4	6,2	6,2	6,1	6,0	5,9	5,8	1,18	1,21	1,21	1,24	1,26	1,27	1,29	1,25
22	+	35,6	21,0	32,3	7,7	7,5	7,4	7,3	7,1	7,1	6,9	1,18	1,21	1,22	1,25	1,27	1,28	1,31	1,27
24	+	41,7	24,7	37,8	9,1	8,8	8,8	8,6	8,4	8,3	8,1	1,18	1,22	1,23	1,26	1,29	1,30	1,33	1,29
26	+	47,9	28,5	43,5	10,7	10,3	10,2	9,9	9,7	9,6	9,3	1,18	1,23	1,24	1,27	1,31	1,32	1,36	1,31
28	+	54,4	32,6	49,4	12,4	11,9	11,8	11,4	11,1	11,0	10,6	1,18	1,23	1,25	1,29	1,33	1,34	1,39	1,34
30	+	60,9	36,7	55,4	14,3	13,6	13,4	12,9	12,5	12,4	11,9	1,18	1,24	1,26	1,30	1,34	1,36	1,41	1,37
32	+	67,6	41,0	61,6	16,3	15,3	15,1	14,6	14,0	13,9	13,3	1,18	1,25	1,27	1,32	1,37	1,38	1,44	1,41
34	+	74,2	45,4	67,7	18,4	17,2	16,9	16,2	15,6	15,4	14,7	1,18	1,26	1,28	1,33	1,39	1,40	1,47	1,44
36	+	80,9	49,8	73,9	20,6	19,2	18,9	18,0	17,3	17,0	16,2	1,18	1,27	1,29	1,35	1,41	1,43	1,50	1,48

Монтажные таблицы самонесущих изолированных проводов ВЛ 0,38 кВ.

Таблица 37

Провод СИП-2А 3х35+1х54,6 + 2х16

Допустимое напряжение $\sigma = \sigma_{ВГ} = 112$ МПа $\sigma_{сг} = 84$ МПа

Нормативное ветровое давление $W_0 = 400 - 800$ Па I – IV район

Нормативная толщина стенки гололеда $b_э = 25$ мм IV район

		Напряжения в проводе, МПа, при температуре, С ⁰										Стрелы провеса проводов, м, при температуре, С ⁰							
Пролет,м	Режим	ВГ	В	-5Г	-40	-20	-15	0	+15	+20	+40	-40	-20	-15	0	+15	+20	+40	-5Г
14	+	18,1	8,4	16,7	2,9	2,9	2,9	2,9	2,9	2,8	2,8	1,25	1,27	1,27	1,27	1,28	1,29	1,30	1,28
16	+	23,4	10,9	21,6	3,8	3,8	3,8	3,7	3,7	3,7	3,6	1,25	1,27	1,27	1,28	1,30	1,30	1,32	1,29
18	+	29,3	13,7	27,0	4,9	4,8	4,7	4,7	4,6	4,6	4,5	1,25	1,27	1,28	1,29	1,31	1,31	1,34	1,30
20	+	35,6	16,7	33,0	6,0	5,9	5,8	5,8	5,7	5,6	5,5	1,25	1,27	1,28	1,30	1,32	1,33	1,35	1,32
22	+	42,4	20,0	39,3	7,3	7,1	7,0	6,9	6,8	6,7	6,6	1,25	1,28	1,29	1,31	1,34	1,34	1,37	1,34
24	+	49,6	23,5	45,9	8,6	8,4	8,3	8,1	8,0	7,9	7,7	1,25	1,29	1,30	1,33	1,35	1,36	1,40	1,36
26	+	57,0	27,2	52,9	10,1	9,8	9,7	9,5	9,2	9,2	8,9	1,25	1,29	1,31	1,34	1,37	1,38	1,42	1,39
28	+	64,6	31,1	60,0	11,8	11,3	11,2	10,9	10,6	10,5	10,2	1,25	1,30	1,31	1,35	1,39	1,40	1,44	1,42
30	+	72,4	35,1	67,2	13,5	12,9	12,7	12,3	12,0	11,9	11,4	1,25	1,31	1,32	1,37	1,41	1,42	1,47	1,46
32	+	80,1	39,3	74,5	15,4	14,6	14,4	13,9	13,4	13,3	12,8	1,25	1,32	1,33	1,38	1,43	1,44	1,50	1,50

Монтажные таблицы самонесущих изолированных проводов ВЛ 0,38 кВ.

Таблица 38

Провод СИП-2А 3x50+1x54,6 + 2x16

Допустимое напряжение $\sigma = \sigma_{ВГ} = 112$ МПа $\sigma_{сг} = 84$ МПа

Нормативное ветровое давление $W_0 = 400 - 800$ Па I – IV район

Нормативная толщина стенки гололеда $b_э = 10$ мм I район

		Напряжения в проводе, МПа, при температуре, С ⁰										Стрелы провеса проводов, м, при температуре, С ⁰							
Пролет,м	Режим	ВГ	В	-5Г	-40	-20	-15	0	+15	+20	+40	-40	-20	-15	0	+15	+20	+40	-5Г
24	+	35,6	36,2	30,8	15,4	14,4	14,2	13,6	13,0	12,9	12,3	0,81	0,87	0,88	0,92	0,96	0,98	1,02	0,94
26	+	40,6	41,3	35,2	18,1	16,8	16,5	15,7	15,0	14,8	14,0	0,81	0,88	0,89	0,94	0,99	1,00	1,05	0,97
28	+	45,7	46,6	39,8	21,0	19,2	18,9	17,8	17,0	16,7	15,8	0,81	0,89	0,91	0,96	1,01	1,02	1,08	0,99
30	+	50,9	51,8	44,4	24,1	21,9	21,4	20,1	19,0	18,7	17,6	0,81	0,90	0,92	0,98	1,03	1,05	1,12	1,02
32	+	56,1	57,1	49,1	27,4	24,6	24,1	22,5	21,2	20,8	19,4	0,81	0,91	0,93	0,99	1,05	1,07	1,15	1,05
34	+	61,4	62,5	53,8	31,0	27,5	26,8	25,0	23,4	23,0	21,4	0,81	0,92	0,94	1,01	1,08	1,10	1,18	1,08
36	+	66,7	67,8	58,6	34,7	30,6	29,7	27,5	25,7	25,2	23,3	0,81	0,92	0,95	1,03	1,10	1,12	1,21	1,11
38	+	72,0	73,2	63,5	38,7	33,8	32,8	30,2	28,1	27,5	25,4	0,81	0,93	0,96	1,04	1,12	1,14	1,24	1,15
40	+	77,3	78,6	68,4	42,9	37,1	36,0	33,0	30,6	29,9	27,4	0,81	0,94	0,97	1,06	1,14	1,17	1,27	1,18
42	+	82,7	84,0	73,3	47,3	40,6	39,3	35,9	33,1	32,3	29,6	0,81	0,95	0,98	1,07	1,16	1,19	1,30	1,21

Монтажные таблицы самонесущих изолированных проводов ВЛ 0,38 кВ.

Таблица 39

Провод СИП-2А 3x50+1x54,6 + 2x16

Допустимое напряжение $\sigma = \sigma_{ВГ} = 112$ МПа $\sigma_{сг} = 84$ МПа

Нормативное ветровое давление $W_0 = 400 - 800$ Па I – IV район

Нормативная толщина стенки гололеда $b_э = 15$ мм II район

		Напряжения в проводе, МПа, при температуре, С ⁰										Стрелы провеса проводов, м, при температуре, С ⁰							
Пролет,м	Режим	ВГ	В	-5Г	-40	-20	-15	0	+15	+20	+40	-40	-20	-15	0	+15	+20	+40	-5Г
22	+	31,4	24,4	28,1	9,5	9,2	9,1	8,9	8,8	8,7	8,5	1,11	1,14	1,15	1,18	1,20	1,21	1,25	1,20
24	+	36,7	28,6	32,9	11,3	10,9	10,8	10,5	10,3	10,2	9,9	1,11	1,15	1,16	1,19	1,22	1,23	1,27	1,21
26	+	42,3	33,0	37,9	13,3	12,7	12,6	12,2	11,9	11,8	11,4	1,11	1,16	1,17	1,21	1,24	1,25	1,30	1,24
28	+	48,0	37,5	43,1	15,4	14,7	14,5	14,0	13,6	13,4	12,9	1,11	1,17	1,18	1,22	1,26	1,27	1,33	1,26
30	+	53,8	42,2	48,4	17,7	16,7	16,5	15,9	15,3	15,1	14,5	1,11	1,17	1,19	1,24	1,28	1,30	1,35	1,29
32	+	59,7	47,1	53,9	20,2	18,9	18,6	17,8	17,2	16,9	16,2	1,11	1,18	1,20	1,25	1,30	1,32	1,38	1,32
34	+	65,7	52,0	59,2	22,8	21,2	20,8	19,9	19,1	18,8	17,9	1,11	1,19	1,21	1,27	1,32	1,34	1,41	1,35
36	+	71,7	56,9	64,8	25,5	23,6	23,2	22,0	21,0	20,7	19,6	1,11	1,20	1,22	1,28	1,34	1,36	1,44	1,39
38	+	77,7	61,9	70,3	28,4	26,1	25,6	24,2	23,1	22,7	21,4	1,11	1,21	1,23	1,30	1,37	1,39	1,47	1,42
40	+	83,7	67,0	75,9	31,5	28,7	28,1	26,5	25,2	24,7	23,3	1,11	1,21	1,24	1,32	1,39	1,41	1,50	1,46

Монтажные таблицы самонесущих изолированных проводов ВЛ 0,38 кВ.

Таблица 40

Провод СИП-2А 3x50+1x54,6 + 2x16

Допустимое напряжение $\sigma = \sigma_{ВГ} = 112$ МПа $\sigma_{сг} = 84$ МПа

Нормативное ветровое давление $W_0 = 400 - 800$ Па I – IV район

Нормативная толщина стенки гололеда $b_э = 20$ мм III район

		Напряжения в проводе, МПа, при температуре, С ⁰										Стрелы провеса проводов, м, при температуре, С ⁰							
Пролет,м	Режим	ВГ	В	-5Г	-40	-20	-15	0	+15	+20	+40	-40	-20	-15	0	+15	+20	+40	-5Г
17	+	23,1	14,0	21,2	5,3	5,2	5,1	5,1	5,0	5,0	4,9	1,20	1,22	1,23	1,24	1,26	1,26	1,28	1,25
19	+	28,6	17,3	26,2	6,6	6,4	6,4	6,3	6,2	6,2	6,1	1,20	1,23	1,23	1,25	1,27	1,27	1,30	1,26
21	+	34,4	20,9	31,5	8,0	7,8	7,8	7,6	7,5	7,5	7,3	1,20	1,23	1,24	1,26	1,28	1,29	1,32	1,28
23	+	40,6	24,7	37,2	9,6	9,3	9,3	9,1	8,9	8,8	8,6	1,20	1,23	1,25	1,27	1,30	1,31	1,34	1,30
25	+	47,1	28,8	43,2	11,4	11,0	10,9	10,6	10,4	10,3	10,0	1,20	1,24	1,25	1,29	1,32	1,33	1,37	1,32
27	+	53,7	33,1	49,4	13,3	12,7	12,6	12,2	11,9	11,8	11,4	1,20	1,25	1,26	1,30	1,33	1,34	1,39	1,35
29	+	60,6	37,5	55,8	15,3	14,6	14,4	14,0	13,6	13,4	12,9	1,20	1,26	1,27	1,31	1,35	1,36	1,42	1,38
31	+	67,6	42,1	62,3	17,5	16,6	16,4	15,8	15,3	15,1	14,5	1,20	1,26	1,28	1,33	1,37	1,39	1,44	1,41
33	+	74,6	46,8	68,9	19,8	18,7	18,4	17,7	17,1	16,9	16,1	1,20	1,27	1,29	1,34	1,39	1,41	1,47	1,45
35	+	81,6	51,6	75,5	22,3	20,9	20,5	19,7	18,9	18,7	17,8	1,20	1,28	1,30	1,36	1,41	1,43	1,50	1,48

Монтажные таблицы самонесущих изолированных проводов ВЛ 0,38 кВ.

Таблица 41

Провод СИП-2А 3x50+1x54,6 + 2x16

Допустимое напряжение $\sigma_- = \sigma_{ВГ} = 112$ МПа $\sigma_{сг} = 84$ МПа

Нормативное ветровое давление $W_0 = 400 - 800$ Па I – IV район

Нормативная толщина стенки гололеда $b_э = 25$ мм IV район

		Напряжения в проводе, МПа, при температуре, С ⁰										Стрелы провеса проводов, м, при температуре, С ⁰							
Пролет,м	Режим	ВГ	В	-5Г	-40	-20	-15	0	+15	+20	+40	-40	-20	-15	0	+15	+20	+40	-5Г
13	+	16,4	7,9	15,3	2,9	2,9	2,9	2,9	2,8	2,8	2,8	1,27	1,28	1,28	1,29	1,30	1,30	1,31	1,29
15	+	21,6	10,4	20,2	3,9	3,8	3,8	3,8	3,8	3,7	3,7	1,27	1,28	1,28	1,30	1,30	1,31	1,33	1,30
17	+	27,5	13,3	25,7	5,0	4,9	4,9	4,8	4,8	4,8	4,7	1,27	1,29	1,29	1,30	1,32	1,32	1,34	1,31
19	+	33,9	16,4	31,7	6,2	6,1	6,1	6,0	5,9	5,9	5,8	1,27	1,29	1,29	1,31	1,33	1,34	1,36	1,33
21	+	40,9	19,9	38,2	7,6	7,4	7,4	7,3	7,1	7,1	7,0	1,27	1,30	1,30	1,32	1,35	1,35	1,38	1,35
23	+	48,2	23,6	45,0	9,1	8,9	8,8	8,6	8,5	8,4	8,2	1,27	1,30	1,31	1,33	1,36	1,37	1,40	1,37
25	+	55,8	27,5	52,2	10,8	10,4	10,3	10,1	9,9	9,8	9,6	1,27	1,31	1,32	1,35	1,38	1,38	1,43	1,40
27	+	63,7	31,7	59,7	12,6	12,1	12,0	11,7	11,4	11,3	11,0	1,27	1,31	1,32	1,36	1,39	1,40	1,45	1,42
29	+	71,8	36,0	67,3	14,5	13,9	13,7	13,4	13,0	12,9	12,4	1,27	1,32	1,33	1,37	1,41	1,42	1,47	1,46
31	+	79,9	40,4	75,0	16,6	15,8	15,6	15,1	14,6	14,5	14,0	1,27	1,33	1,34	1,39	1,43	1,45	1,50	1,49

Монтажные таблицы самонесущих изолированных проводов ВЛ 0,38 кВ.

Таблица 42

Провод СИП-2А 3x70 +1x54,6 + 2x16

Допустимое напряжение $\sigma = \sigma_{ВГ} = 112$ МПа $\sigma_{сг} = 84$ МПа

Нормативное ветровое давление $W_0 = 400 - 800$ Па I – IV район

Нормативная толщина стенки гололеда $b_э = 10$ мм I район

		Напряжения в проводе, МПа, при температуре, С ⁰										Стрелы провеса проводов, м, при температуре, С ⁰							
Пролет,м	Режим	ВГ	В	-5Г	-40	-20	-15	0	+15	+20	+40	-40	-20	-15	0	+15	+20	+40	-5Г
23	+	31,6	31,8	28,0	14,7	14,0	13,9	13,5	13,1	13,0	12,5	0,97	1,02	1,03	1,06	1,09	1,10	1,14	1,07
25	+	36,6	36,9	32,5	17,3	16,5	16,3	15,7	15,2	15,0	14,4	0,97	1,02	1,04	1,08	1,11	1,12	1,17	1,09
27	+	41,8	42,1	37,2	20,2	19,0	18,8	18,0	17,4	17,2	16,4	0,97	1,03	1,05	1,09	1,13	1,14	1,20	1,11
29	+	47,1	47,4	42,0	23,3	21,8	21,5	20,5	19,7	19,4	18,5	0,97	1,04	1,06	1,11	1,15	1,17	1,22	1,14
31	+	52,5	52,9	46,9	26,7	24,7	24,3	23,1	22,1	21,8	20,7	0,97	1,05	1,07	1,12	1,17	1,19	1,25	1,16
33	+	58,0	58,4	52,0	30,2	27,8	27,3	25,8	24,6	24,2	22,9	0,97	1,06	1,08	1,14	1,19	1,21	1,28	1,19
35	+	63,6	64,0	57,1	34,0	31,0	30,4	28,7	27,2	26,8	25,2	0,97	1,07	1,09	1,15	1,21	1,23	1,31	1,22
37	+	69,3	69,7	62,3	38,0	34,4	33,6	31,6	29,9	29,4	27,5	0,97	1,07	1,10	1,17	1,24	1,26	1,34	1,25
39	+	74,9	75,4	67,5	42,2	38,0	37,1	34,7	32,7	32,0	29,9	0,97	1,08	1,11	1,18	1,26	1,28	1,37	1,28
41	+	80,7	81,1	72,8	46,6	41,7	40,6	37,8	35,5	34,8	32,4	0,97	1,09	1,12	1,20	1,28	1,30	1,40	1,31

Монтажные таблицы самонесущих изолированных проводов ВЛ 0,38 кВ.

Таблица 43

Провод СИП-2А 3x70 +1x54,6 + 2x16

Допустимое напряжение $\sigma_- = \sigma_{ВГ} = 112$ МПа $\sigma_{сг} = 84$ МПа

Нормативное ветровое давление $W_0 = 400 - 800$ Па I – IV район

Нормативная толщина стенки гололеда $b_э = 15$ мм II район

		Напряжения в проводе, МПа, при температуре, С ⁰										Стрелы провеса проводов, м, при температуре, С ⁰							
Пролет,м	Режим	ВГ	В	-5Г	-40	-20	-15	0	+15	+20	+40	-40	-20	-15	0	+15	+20	+40	-5Г
20	+	27,6	21,4	25,1	9,4	9,1	9,1	8,9	8,8	8,7	8,5	1,15	1,18	1,19	1,21	1,23	1,24	1,26	1,22
22	+	32,9	25,5	29,9	11,3	11,0	10,9	10,7	10,5	10,4	10,2	1,15	1,18	1,19	1,22	1,25	1,25	1,28	1,23
24	+	38,5	30,0	35,1	13,5	13,0	12,9	12,6	12,3	12,2	11,9	1,15	1,19	1,20	1,23	1,26	1,27	1,31	1,25
26	+	44,4	34,6	40,5	15,9	15,2	15,1	14,6	14,2	14,1	13,7	1,15	1,20	1,21	1,25	1,28	1,29	1,33	1,28
28	+	50,4	39,5	46,0	18,4	17,5	17,3	16,8	16,3	16,1	15,5	1,15	1,21	1,22	1,26	1,30	1,31	1,36	1,30
30	+	56,6	44,5	51,8	21,1	20,0	19,7	19,1	18,4	18,2	17,5	1,15	1,21	1,23	1,27	1,32	1,33	1,39	1,33
32	+	62,9	49,6	57,6	24,0	22,6	22,3	21,4	20,7	20,4	19,5	1,15	1,22	1,24	1,29	1,34	1,35	1,41	1,36
34	+	69,3	54,9	63,6	27,1	25,4	25,0	23,9	23,0	22,7	21,6	1,15	1,23	1,25	1,30	1,36	1,37	1,44	1,39
36	+	75,8	60,2	69,6	30,4	28,3	27,8	26,5	25,4	25,0	23,8	1,15	1,24	1,26	1,32	1,38	1,40	1,47	1,42
38	+	82,2	65,6	75,7	33,9	31,3	30,7	29,2	27,9	27,4	26,0	1,15	1,24	1,27	1,33	1,40	1,42	1,50	1,46

Монтажные таблицы самонесущих изолированных проводов ВЛ 0,38 кВ.

Таблица 44

Провод СИП-2А 3x70 +1x54,6 + 2x16

Допустимое напряжение $\sigma = \sigma_{ВГ} = 112$ МПа $\sigma_{сг} = 84$ МПа

Нормативное ветровое давление $W_0 = 400 - 800$ Па I – IV район

Нормативная толщина стенки гололеда $b_э = 20$ мм III район

		Напряжения в проводе, МПа, при температуре, С ⁰										Стрелы провеса проводов, м, при температуре, С ⁰							
Пролет,м	Режим	ВГ	В	-5Г	-40	-20	-15	0	+15	+20	+40	-40	-20	-15	0	+15	+20	+40	-5Г
16	+	21,9	13,2	20,1	5,7	5,6	5,6	5,5	5,4	5,4	5,4	1,22	1,24	1,24	1,26	1,27	1,27	1,29	1,26
18	+	27,4	16,6	25,2	7,2	7,0	7,0	6,9	6,8	6,8	6,7	1,22	1,24	1,25	1,26	1,28	1,29	1,31	1,27
20	+	33,4	20,3	30,8	8,9	8,7	8,6	8,5	8,3	8,3	8,1	1,22	1,25	1,25	1,28	1,29	1,30	1,33	1,29
22	+	39,9	24,3	36,7	10,7	10,4	10,3	10,2	10,0	9,9	9,7	1,22	1,25	1,26	1,28	1,31	1,32	1,35	1,31
24	+	46,6	28,5	42,9	12,7	12,3	12,3	12,0	11,7	11,6	11,3	1,22	1,26	1,27	1,30	1,33	1,33	1,37	1,33
26	+	53,7	33,0	49,5	15,0	14,4	14,3	13,9	13,6	13,5	13,1	1,22	1,26	1,28	1,31	1,34	1,35	1,39	1,35
28	+	60,9	37,7	56,2	17,3	16,6	16,5	16,0	15,6	15,4	14,9	1,22	1,27	1,28	1,32	1,36	1,37	1,42	1,38
30	+	68,3	42,5	63,2	19,9	19,0	18,8	18,2	17,6	17,4	16,8	1,22	1,28	1,29	1,34	1,38	1,39	1,44	1,41
32	+	75,8	47,6	70,2	22,7	21,5	21,2	20,4	19,8	19,5	18,8	1,22	1,29	1,30	1,35	1,40	1,41	1,47	1,45
34	+	83,4	52,7	77,3	25,6	24,1	23,7	22,8	22,0	21,7	20,8	1,22	1,29	1,31	1,37	1,42	1,43	1,50	1,48

Монтажные таблицы самонесущих изолированных проводов ВЛ 0,38 кВ.

Таблица 45

Провод СИП-2А 3x70 +1x54,6 + 2x16

Допустимое напряжение $\sigma = \sigma_{ВГ} = 112$ МПа $\sigma_{сг} = 84$ МПа

Нормативное ветровое давление $W_0 = 400 - 800$ Па I – IV район

Нормативная толщина стенки гололеда $b_э = 25$ мм IV район

		Напряжения в проводе, МПа, при температуре, С ⁰										Стрелы провеса проводов, м, при температуре, С ⁰							
Пролет,м	Режим	ВГ	В	-5Г	-40	-20	-15	0	+15	+20	+40	-40	-20	-15	0	+15	+20	+40	-5Г
12	+	14,8	7,2	13,8	3,0	3,0	3,0	3,0	3,0	3,0	2,9	1,28	1,29	1,29	1,30	1,31	1,31	1,32	1,30
14	+	20,0	9,7	18,7	4,1	4,1	4,1	4,0	4,0	4,0	4,0	1,28	1,30	1,30	1,31	1,32	1,32	1,33	1,31
16	+	25,9	12,6	24,2	5,4	5,3	5,3	5,2	5,2	5,2	5,1	1,28	1,30	1,30	1,32	1,33	1,33	1,35	1,32
18	+	32,4	15,8	30,3	6,8	6,7	6,7	6,6	6,5	6,5	6,4	1,28	1,30	1,31	1,32	1,34	1,34	1,37	1,34
20	+	39,4	19,4	36,9	8,4	8,2	8,2	8,1	8,0	7,9	7,8	1,28	1,31	1,32	1,34	1,35	1,36	1,38	1,35
22	+	47,0	23,2	44,0	10,2	9,9	9,9	9,7	9,5	9,5	9,3	1,28	1,31	1,32	1,35	1,37	1,37	1,40	1,37
24	+	54,9	27,3	51,5	12,1	11,8	11,7	11,5	11,2	11,2	10,9	1,28	1,32	1,33	1,36	1,38	1,39	1,43	1,40
26	+	63,2	31,6	59,2	14,2	13,8	13,6	13,3	13,0	12,9	12,6	1,28	1,33	1,34	1,37	1,40	1,41	1,45	1,43
28	+	71,6	36,2	67,2	16,5	15,9	15,7	15,3	14,9	14,8	14,3	1,28	1,33	1,35	1,38	1,42	1,43	1,47	1,46
30	+	80,2	40,9	75,4	18,9	18,1	17,9	17,4	16,9	16,8	16,2	1,28	1,34	1,35	1,40	1,43	1,45	1,50	1,49

Монтажные таблицы самонесущих изолированных проводов ВЛ 0,38 кВ.

Таблица 46

Провод СИП-2А 3x95 +1x70+ 2x16

Допустимое напряжение $\sigma = \sigma_{ВГ} = 112$ МПа $\sigma_{сг} = 84$ МПа

Нормативное ветровое давление $W_0 = 400 - 800$ Па I – IV район

Нормативная толщина стенки гололеда $b_э = 10$ мм I район

		Напряжения в проводе, МПа, при температуре, С ⁰										Стрелы провеса проводов, м, при температуре, С ⁰							
Пролет,м	Режим	ВГ	В	-5Г	-40	-20	-15	0	+15	+20	+40	-40	-20	-15	0	+15	+20	+40	-5Г
21	+	21,6	22,1	19,2	9,9	9,6	9,6	9,4	9,2	9,1	8,9	1,13	1,16	1,17	1,19	1,22	1,23	1,26	1,20
23	+	25,6	26,1	22,7	11,9	11,5	11,4	11,1	10,9	10,8	10,5	1,13	1,17	1,18	1,21	1,24	1,24	1,28	1,21
25	+	29,8	30,4	26,4	14,0	13,5	13,4	13,0	12,7	12,6	12,2	1,13	1,18	1,19	1,22	1,25	1,26	1,30	1,23
27	+	34,2	34,9	30,4	16,4	15,6	15,5	15,0	14,6	14,4	13,9	1,13	1,18	1,20	1,23	1,27	1,28	1,33	1,25
29	+	38,8	39,5	34,5	18,9	17,9	17,7	17,1	16,6	16,4	15,7	1,13	1,19	1,21	1,25	1,29	1,30	1,36	1,27
31	+	43,5	44,3	38,7	21,6	20,4	20,1	19,3	18,6	18,4	17,6	1,13	1,20	1,21	1,26	1,31	1,33	1,39	1,29
33	+	48,3	49,2	43,1	24,5	22,9	22,6	21,6	20,8	20,5	19,6	1,13	1,21	1,23	1,28	1,33	1,35	1,41	1,31
35	+	53,2	54,2	47,6	27,5	25,6	25,2	24,0	23,0	22,7	21,6	1,13	1,21	1,24	1,29	1,35	1,37	1,44	1,34
37	+	58,2	59,3	52,1	30,8	28,4	27,9	26,6	25,3	25,0	23,6	1,13	1,22	1,24	1,31	1,37	1,39	1,47	1,37
39	+	63,3	64,4	56,8	34,2	31,4	30,8	29,2	27,7	27,3	25,8	1,13	1,23	1,25	1,33	1,39	1,41	1,50	1,39

Монтажные таблицы самонесущих изолированных проводов ВЛ 0,38 кВ.

Таблица 47

Провод СИП-2А 3x95 +1x70+ 2x16

Допустимое напряжение $\sigma = \sigma_{ВГ} = 112$ МПа $\sigma_{сг} = 84$ МПа

Нормативное ветровое давление $W_0 = 400 - 800$ Па I – IV район

Нормативная толщина стенки гололеда $b_э = 15$ мм II район

		Напряжения в проводе, МПа, при температуре, С ⁰										Стрелы провеса проводов, м, при температуре, С ⁰							
Пролет,м	Режим	ВГ	В	-5Г	-40	-20	-15	0	+15	+20	+40	-40	-20	-15	0	+15	+20	+40	-5Г
17	+	17,6	14,0	16,0	6,1	6,0	6,0	5,9	5,8	5,8	5,7	1,20	1,22	1,23	1,24	1,26	1,26	1,28	1,24
19	+	21,8	17,3	19,8	7,6	7,5	7,4	7,3	7,2	7,2	7,1	1,20	1,23	1,23	1,25	1,27	1,28	1,30	1,26
21	+	26,3	20,9	23,9	9,3	9,1	9,0	8,9	8,7	8,7	8,5	1,20	1,23	1,24	1,26	1,28	1,29	1,32	1,27
23	+	31,1	24,8	28,4	11,2	10,9	10,8	10,5	10,3	10,3	10,0	1,20	1,24	1,25	1,28	1,30	1,31	1,34	1,29
25	+	36,2	28,9	33,0	13,2	12,8	12,6	12,3	12,1	12,0	11,6	1,20	1,24	1,26	1,29	1,32	1,33	1,37	1,31
27	+	41,5	33,2	37,9	15,4	14,8	14,7	14,2	13,9	13,8	13,3	1,20	1,25	1,26	1,30	1,33	1,35	1,39	1,33
29	+	46,9	37,7	43,0	17,8	17,0	16,8	16,3	15,8	15,6	15,1	1,20	1,26	1,27	1,31	1,35	1,37	1,42	1,35
31	+	52,6	42,3	48,2	20,3	19,3	19,0	18,4	17,8	17,6	16,9	1,20	1,27	1,28	1,33	1,37	1,39	1,44	1,38
33	+	58,3	47,1	53,5	23,0	21,7	21,4	20,6	19,9	19,6	18,8	1,20	1,27	1,29	1,34	1,39	1,41	1,47	1,40
35	+	64,2	52,0	59,0	25,9	24,3	23,9	22,9	22,0	21,8	20,7	1,20	1,28	1,30	1,36	1,41	1,43	1,50	1,43

Монтажные таблицы самонесущих изолированных проводов ВЛ 0,38 кВ.

Таблица 48

Провод СИП-2А 3x95 + 1x70 + 2x16

Допустимое напряжение $\sigma = \sigma_{ВГ} = 112$ МПа $\sigma_{сг} = 84$ МПа

Нормативное ветровое давление $W_0 = 400 - 800$ Па I – IV район

Нормативная толщина стенки гололеда $b_э = 20$ мм III район

		Напряжения в проводе, МПа, при температуре, С ⁰										Стрелы провеса проводов, м, при температуре, С ⁰							
Пролет, м	Режим	ВГ	В	-5Г	-40	-20	-15	0	+15	+20	+40	-40	-20	-15	0	+15	+20	+40	-5Г
13	+	12,5	7,9	11,6	3,4	3,4	3,3	3,3	3,3	3,3	3,3	1,27	1,28	1,29	1,29	1,30	1,30	1,31	1,29
15	+	16,5	10,4	15,3	4,5	4,5	4,4	4,4	4,4	4,4	4,3	1,27	1,28	1,29	1,30	1,31	1,31	1,32	1,30
17	+	21,0	13,3	19,5	5,8	5,7	5,7	5,6	5,6	5,5	5,5	1,27	1,28	1,29	1,31	1,32	1,33	1,34	1,31
19	+	26,0	16,5	24,1	7,2	7,1	7,1	7,0	6,9	6,9	6,7	1,27	1,29	1,30	1,31	1,33	1,34	1,36	1,32
21	+	31,3	19,9	29,1	8,8	8,6	8,6	8,5	8,3	8,3	8,1	1,27	1,30	1,30	1,32	1,35	1,35	1,38	1,34
23	+	37,1	23,7	34,5	10,6	10,3	10,3	10,1	9,9	9,8	9,6	1,27	1,30	1,31	1,34	1,36	1,37	1,40	1,36
25	+	43,1	27,6	40,1	12,5	12,1	12,0	11,8	11,5	11,5	11,1	1,27	1,31	1,32	1,35	1,38	1,39	1,43	1,38
27	+	49,4	31,8	46,0	14,6	14,1	14,0	13,6	13,3	13,2	12,8	1,27	1,31	1,32	1,36	1,39	1,41	1,45	1,40
29	+	55,9	36,1	52,1	16,9	16,2	16,0	15,6	15,1	15,0	14,5	1,27	1,32	1,33	1,37	1,41	1,42	1,47	1,43
31	+	62,5	40,6	58,3	19,3	18,4	18,2	17,6	17,1	16,9	16,3	1,27	1,33	1,34	1,39	1,43	1,44	1,50	1,46

Монтажные таблицы самонесущих изолированных проводов ВЛ 0,38 кВ.

Таблица 49

Провод СИП-2А 3x95 +1x70 + 2x16

Допустимое напряжение $\sigma = \sigma_{вг} = 112$ МПа $\sigma_{сг} = 84$ МПа

Нормативное ветровое давление $W_0 = 400 - 800$ Па I – IV район

Нормативная толщина стенки гололеда $b_э = 25$ мм IV район

		Напряжения в проводе, МПа, при температуре, С ⁰										Стрелы провеса проводов, м, при температуре, С ⁰							
Пролет,м	Режим	ВГ	В	-5Г	-40	-20	-15	0	+15	+20	+40	-40	-20	-15	0	+15	+20	+40	-5Г
10	+	8,8	4,5	8,3	1,9	1,9	1,9	1,9	1,9	1,9	1,9	1,31	1,32	1,32	1,32	1,32	1,32	1,34	1,32
12	+	12,7	6,5	11,9	2,8	2,8	2,8	2,8	2,7	2,7	2,7	1,31	1,32	1,32	1,33	1,34	1,34	1,35	1,33
14	+	17,1	8,8	16,1	3,8	3,8	3,7	3,7	3,7	3,7	3,7	1,31	1,32	1,33	1,34	1,35	1,35	1,36	1,34
16	+	22,2	11,5	20,9	5,0	4,9	4,9	4,8	4,8	4,8	4,7	1,31	1,33	1,33	1,34	1,36	1,36	1,38	1,35
18	+	27,8	14,4	26,2	6,3	6,2	6,1	6,1	6,0	6,0	5,9	1,31	1,33	1,34	1,35	1,37	1,37	1,40	1,36
20	+	33,9	17,6	32,0	7,8	7,6	7,6	7,5	7,4	7,3	7,2	1,31	1,34	1,34	1,36	1,38	1,39	1,41	1,38
22	+	40,5	21,1	38,2	9,4	9,2	9,1	9,0	8,8	8,8	8,6	1,31	1,34	1,35	1,37	1,39	1,40	1,43	1,40
24	+	47,5	24,9	44,8	11,2	10,9	10,8	10,6	10,4	10,3	10,1	1,31	1,35	1,36	1,38	1,41	1,42	1,45	1,42
26	+	54,7	28,8	51,7	13,1	12,7	12,6	12,3	12,0	12,0	11,6	1,31	1,35	1,36	1,40	1,43	1,44	1,48	1,44
28	+	62,2	33,0	58,8	15,2	14,6	14,5	14,1	13,8	13,7	13,3	1,31	1,36	1,37	1,41	1,44	1,45	1,50	1,47

Монтажные таблицы самонесущих изолированных проводов ВЛ 0,38 кВ.

Таблица 50

Провод СИП-2А 3x95 +1x95+ 2x16

Допустимое напряжение $\sigma = \sigma_{вг} = 112$ МПа $\sigma_{сг} = 84$ МПа

Нормативное ветровое давление $W_0 = 400 - 800$ Па I – IV район

Нормативная толщина стенки гололеда $b_э = 10$ мм I район

		Напряжения в проводе, МПа, при температуре, С ⁰										Стрелы провеса проводов, м, при температуре, С ⁰							
Пролет,м	Режим	ВГ	В	-5Г	-40	-20	-15	0	+15	+20	+40	-40	-20	-15	0	+15	+20	+40	-5Г
20	+	14,9	15,2	13,3	7,0	6,8	6,8	6,7	6,6	6,5	6,4	1,14	1,17	1,18	1,20	1,22	1,23	1,26	1,20
22	+	17,9	18,2	16,0	8,5	8,2	8,2	8,0	7,8	7,8	7,6	1,14	1,18	1,19	1,21	1,24	1,25	1,28	1,21
24	+	21,0	21,3	18,8	10,1	9,7	9,7	9,4	9,2	9,1	8,9	1,14	1,18	1,19	1,22	1,25	1,27	1,30	1,23
26	+	24,3	24,7	21,7	11,9	11,4	11,3	10,9	10,6	10,5	10,2	1,14	1,19	1,20	1,24	1,27	1,28	1,33	1,24
28	+	27,7	28,2	24,9	13,7	13,1	12,9	12,5	12,2	12,0	11,6	1,14	1,20	1,21	1,25	1,29	1,30	1,35	1,26
30	+	31,3	31,8	28,1	15,8	14,9	14,7	14,2	13,7	13,6	13,0	1,14	1,21	1,22	1,27	1,31	1,33	1,38	1,28
32	+	35,0	35,6	31,5	18,0	16,9	16,6	16,0	15,4	15,2	14,5	1,14	1,22	1,23	1,28	1,33	1,35	1,41	1,30
34	+	38,8	39,5	34,9	20,3	18,9	18,6	17,8	17,1	16,9	16,1	1,14	1,22	1,24	1,30	1,35	1,37	1,44	1,33
36	+	42,7	43,4	38,5	22,7	21,1	20,7	19,7	18,9	18,6	17,7	1,14	1,23	1,25	1,32	1,38	1,39	1,47	1,35
38	+	46,7	47,4	42,1	25,3	23,3	22,9	21,7	20,7	20,4	19,3	1,14	1,24	1,26	1,33	1,40	1,42	1,50	1,37

Монтажные таблицы самонесущих изолированных проводов ВЛ 0,38 кВ.

Таблица 51

Провод **СИП-2А 3x95 +1x95+ 2x16**

Допустимое напряжение $\sigma = \sigma_{ВГ} = 112$ МПа $\sigma_{сг} = 84$ МПа

Нормативное ветровое давление $W_0 = 400 - 800$ Па I – IV район

Нормативная толщина стенки гололеда $b_э = 15$ мм II район

		Напряжения в проводе, МПа, при температуре, С ⁰										Стрелы провеса проводов, м, при температуре, С ⁰							
Пролет,м	Режим	ВГ	В	-5Г	-40	-20	-15	0	+15	+20	+40	-40	-20	-15	0	+15	+20	+40	-5Г
16	+	11,8	9,4	10,8	4,2	4,2	4,1	4,1	4,1	4,0	4,0	1,22	1,23	1,24	1,25	1,26	1,27	1,29	1,25
18	+	14,8	11,7	13,5	5,3	5,2	5,2	5,2	5,1	5,1	5,0	1,22	1,24	1,24	1,26	1,28	1,28	1,30	1,26
20	+	18,1	14,4	16,6	6,6	6,4	6,4	6,3	6,2	6,2	6,1	1,22	1,24	1,25	1,27	1,29	1,30	1,32	1,27
22	+	21,6	17,2	19,8	8,0	7,8	7,7	7,6	7,4	7,4	7,2	1,22	1,25	1,26	1,28	1,31	1,31	1,34	1,29
24	+	25,4	20,2	23,3	9,5	9,2	9,1	8,9	8,7	8,7	8,4	1,22	1,25	1,27	1,29	1,32	1,33	1,37	1,30
26	+	29,4	23,5	27,0	11,1	10,7	10,6	10,4	10,1	10,0	9,7	1,22	1,26	1,27	1,31	1,34	1,35	1,39	1,32
28	+	33,5	26,8	30,8	12,9	12,4	12,3	11,9	11,6	11,5	11,1	1,22	1,27	1,28	1,32	1,36	1,37	1,42	1,34
30	+	37,9	30,3	34,8	14,8	14,1	14,0	13,5	13,1	13,0	12,5	1,22	1,28	1,29	1,33	1,38	1,39	1,44	1,36
32	+	42,3	34,0	39,1	16,9	16,0	15,8	15,2	14,7	14,5	13,9	1,22	1,28	1,30	1,35	1,40	1,41	1,47	1,38
34	+	46,8	37,7	43,1	19,1	17,9	17,7	17,0	16,3	16,2	15,4	1,22	1,29	1,31	1,36	1,42	1,43	1,50	1,41

Монтажные таблицы самонесущих изолированных проводов ВЛ 0,38 кВ.

Таблица 52

Провод СИП-2А 3x95 +1x95 + 2x16

Допустимое напряжение $\sigma = \sigma_{вг} = 112$ МПа $\sigma_{сг} = 84$ МПа

Нормативное ветровое давление $W_0 = 400 - 800$ Па I – IV район

Нормативная толщина стенки гололеда $b_э = 20$ мм III район

		Напряжения в проводе, МПа, при температуре, С ⁰										Стрелы провеса проводов, м, при температуре, С ⁰							
Пролет,м	Режим	ВГ	В	-5Г	-40	-20	-15	0	+15	+20	+40	-40	-20	-15	0	+15	+20	+40	-5Г
13	+	9,5	6,0	8,8	2,7	2,7	2,6	2,6	2,6	2,6	2,6	1,26	1,27	1,28	1,29	1,29	1,30	1,31	1,29
15	+	12,5	7,9	11,7	3,6	3,5	3,5	3,5	3,5	3,4	3,4	1,26	1,28	1,28	1,30	1,30	1,31	1,33	1,30
17	+	15,9	10,1	14,9	4,6	4,5	4,5	4,4	4,4	4,4	4,3	1,26	1,29	1,29	1,30	1,32	1,32	1,34	1,31
19	+	19,7	12,5	18,4	5,7	5,6	5,6	5,5	5,4	5,4	5,3	1,26	1,29	1,30	1,31	1,33	1,33	1,36	1,32
21	+	23,8	15,2	22,2	7,0	6,8	6,8	6,7	6,6	6,5	6,4	1,26	1,30	1,30	1,32	1,34	1,35	1,38	1,33
23	+	28,2	18,0	26,4	8,4	8,2	8,1	7,9	7,8	7,7	7,6	1,26	1,30	1,31	1,33	1,36	1,37	1,40	1,35
25	+	32,9	21,1	30,7	9,9	9,6	9,5	9,3	9,1	9,0	8,8	1,26	1,31	1,32	1,35	1,38	1,39	1,42	1,37
27	+	37,8	24,3	35,3	11,5	11,1	11,0	10,7	10,5	10,4	10,1	1,26	1,31	1,33	1,36	1,39	1,40	1,45	1,39
29	+	42,8	27,7	40,1	13,3	12,8	12,6	12,3	11,9	11,8	11,4	1,26	1,32	1,33	1,37	1,41	1,42	1,47	1,41
31	+	48,0	31,1	44,9	15,2	14,5	14,3	13,9	13,5	13,3	12,8	1,26	1,33	1,34	1,39	1,43	1,45	1,50	1,44

Монтажные таблицы самонесущих изолированных проводов ВЛ 0,38 кВ.

Таблица 53

Провод СИП-2А 3x95 +1x95 + 2x16

Допустимое напряжение $\sigma = \sigma_{ВГ} = 112$ МПа $\sigma_{сг} = 84$ МПа

Нормативное ветровое давление $W_0 = 400 - 800$ Па I – IV район

Нормативная толщина стенки гололеда $b_э = 25$ мм IV район

		Напряжения в проводе, МПа, при температуре, С ⁰										Стрелы провеса проводов, м, при температуре, С ⁰							
Пролет,м	Режим	ВГ	В	-5Г	-40	-20	-15	0	+15	+20	+40	-40	-20	-15	0	+15	+20	+40	-5Г
10	+	6,7	3,5	6,3	1,5	1,5	1,5	1,5	1,5	1,5	1,5	1,31	1,32	1,32	1,32	1,34	1,34	1,34	1,32
12	+	9,6	4,9	9,0	2,2	2,2	2,2	2,2	2,2	2,2	2,1	1,31	1,32	1,32	1,34	1,34	1,34	1,35	1,33
14	+	13,0	6,7	12,2	3,0	3,0	2,9	2,9	2,9	2,9	2,9	1,31	1,33	1,34	1,34	1,34	1,34	1,36	1,34
16	+	16,9	8,7	15,9	3,9	3,9	3,9	3,8	3,8	3,8	3,7	1,31	1,33	1,33	1,34	1,36	1,36	1,38	1,35
18	+	21,2	10,9	19,9	5,0	4,9	4,9	4,8	4,7	4,7	4,7	1,31	1,33	1,34	1,35	1,37	1,38	1,39	1,36
20	+	25,9	13,4	24,3	6,1	6,0	6,0	5,9	5,8	5,8	5,7	1,31	1,34	1,34	1,36	1,38	1,39	1,41	1,37
22	+	30,9	16,1	29,1	7,4	7,2	7,2	7,1	6,9	6,9	6,8	1,31	1,34	1,35	1,37	1,40	1,40	1,43	1,39
24	+	36,3	18,9	34,1	8,8	8,6	8,5	8,3	8,2	8,1	7,9	1,31	1,35	1,36	1,38	1,41	1,42	1,45	1,41
26	+	41,9	22,0	39,5	10,3	10,0	9,9	9,7	9,5	9,4	9,2	1,31	1,35	1,37	1,40	1,43	1,44	1,48	1,43
28	+	47,8	25,2	45,0	12,0	11,5	11,4	11,2	10,9	10,8	10,5	1,31	1,36	1,37	1,41	1,44	1,45	1,50	1,45

Монтажные таблицы самонесущих изолированных проводов ВЛ 0,38 кВ.

Таблица 54

Провод СИП-2А 3x120 +1x95 + 2x16

Допустимое напряжение $\sigma = \sigma_{ВГ} = 114$ МПа $\sigma_{сг} = 45$ МПа

Нормативное ветровое давление $W_0 = 400 - 800$ Па I – IV район

Нормативная толщина стенки гололеда $b_э = 10$ мм I район

		Напряжения в проводе, МПа, при температуре, С ⁰										Стрелы провеса проводов, м, при температуре, С ⁰							
Пролет,м	Режим	ВГ	В	-5Г	-40	-20	-15	0	+15	+20	+40	-40	-20	-15	0	+15	+20	+40	-5Г
20	+	16,3	16,4	14,7	8,1	7,9	7,8	7,7	7,6	7,5	7,4	1,15	1,18	1,18	1,20	1,23	1,23	1,26	1,21
22	+	19,6	19,6	17,6	9,8	9,5	9,4	9,2	9,0	9,0	8,7	1,15	1,18	1,19	1,22	1,24	1,25	1,28	1,22
24	+	23,0	23,0	20,7	11,6	11,2	11,1	10,9	10,6	10,5	10,2	1,15	1,19	1,20	1,23	1,26	1,27	1,31	1,23
26	+	26,6	26,7	23,9	13,7	13,1	13,0	12,6	12,3	12,2	11,8	1,15	1,19	1,21	1,24	1,28	1,29	1,33	1,25
28	+	30,4	30,5	27,4	15,9	15,1	14,9	14,5	14,0	13,9	13,4	1,15	1,20	1,22	1,26	1,29	1,31	1,36	1,27
30	+	34,3	34,4	31,0	18,2	17,2	17,0	16,4	15,9	15,7	15,1	1,15	1,21	1,23	1,27	1,32	1,33	1,39	1,29
32	+	38,3	38,5	34,7	20,7	19,5	19,2	18,5	17,8	17,6	16,8	1,15	1,22	1,24	1,29	1,34	1,35	1,41	1,31
34	+	42,5	42,6	38,5	23,4	21,9	21,5	20,6	19,8	19,5	18,6	1,15	1,23	1,25	1,30	1,35	1,37	1,44	1,33
36	+	46,8	46,9	42,4	26,2	24,3	23,9	22,8	21,8	21,5	20,4	1,15	1,23	1,26	1,32	1,38	1,40	1,47	1,35
38	+	51,1	51,2	46,4	29,2	26,9	26,5	25,1	24,0	23,6	22,3	1,15	1,24	1,27	1,33	1,40	1,42	1,50	1,38

Монтажные таблицы самонесущих изолированных проводов ВЛ 0,38 кВ.

Таблица 55

Провод СИП-2А 3х120 +1х95 + 2х16

Допустимое напряжение $\sigma = \sigma_{ВГ} = 114$ МПа $\sigma_{сг} = 45$ МПа

Нормативное ветровое давление $W_0 = 400 - 800$ Па I – IV район

Нормативная толщина стенки гололеда $b_э = 15$ мм II район

		Напряжения в проводе, МПа, при температуре, С ⁰										Стрелы провеса проводов, м, при температуре, С ⁰							
Пролет,м	Режим	ВГ	В	-5Г	-40	-20	-15	0	+15	+20	+40	-40	-20	-15	0	+15	+20	+40	-5Г
16	+	12,8	10,1	11,7	4,9	4,8	4,8	4,7	4,7	4,7	4,6	1,22	1,24	1,24	1,25	1,27	1,27	1,29	1,25
18	+	16,0	12,7	14,7	6,2	6,1	6,0	6,0	5,9	5,9	5,8	1,22	1,24	1,24	1,26	1,28	1,28	1,30	1,26
20	+	19,6	15,5	18,0	7,6	7,4	7,4	7,3	7,2	7,1	7,0	1,22	1,25	1,25	1,27	1,29	1,30	1,32	1,28
22	+	23,4	18,6	21,6	9,2	9,0	8,9	8,7	8,6	8,5	8,3	1,22	1,25	1,26	1,28	1,31	1,31	1,35	1,29
24	+	27,5	21,9	25,3	11,0	10,6	10,5	10,3	10,1	10,0	9,8	1,22	1,26	1,27	1,30	1,32	1,33	1,37	1,31
26	+	31,8	25,4	29,3	12,9	12,4	12,3	12,0	11,7	11,6	11,2	1,22	1,26	1,27	1,31	1,34	1,35	1,39	1,32
28	+	36,3	29,0	33,5	14,9	14,3	14,2	13,8	13,4	13,3	12,8	1,22	1,27	1,28	1,32	1,36	1,37	1,42	1,34
30	+	41,0	32,8	37,9	17,1	16,3	16,1	15,6	15,1	15,0	14,4	1,22	1,28	1,29	1,34	1,38	1,39	1,44	1,37
32	+	45,8	36,8	42,3	19,5	18,5	18,2	17,6	17,0	16,8	16,1	1,22	1,28	1,30	1,35	1,40	1,41	1,47	1,39
34	+	50,7	40,8	46,9	22,0	20,7	20,4	19,6	18,9	18,7	17,9	1,22	1,29	1,31	1,36	1,42	1,43	1,50	1,42

Монтажные таблицы самонесущих изолированных проводов ВЛ 0,38 кВ.

Таблица 56

Провод СИП-2А 3x120 + 1x95 + 2x16

Допустимое напряжение $\sigma = \sigma_{вг} = 114$ МПа $\sigma_{сг} = 45$ МПа

Нормативное ветровое давление $W_0 = 400 - 800$ Па I – IV район

Нормативная толщина стенки гололеда $b_э = 20$ мм III район

		Напряжения в проводе, МПа, при температуре, С ⁰										Стрелы провеса проводов, м, при температуре, С ⁰							
Пролет,м	Режим	ВГ	В	-5Г	-40	-20	-15	0	+15	+20	+40	-40	-20	-15	0	+15	+20	+40	-5Г
13	+	10,2	6,5	9,5	3,1	3,1	3,1	3,0	3,0	3,0	3,0	1,27	1,28	1,28	1,29	1,30	1,30	1,31	1,29
15	+	13,4	8,6	12,6	4,1	4,1	4,1	4,0	4,0	4,0	3,9	1,27	1,28	1,28	1,30	1,30	1,31	1,32	1,30
17	+	17,1	11,0	16,0	5,3	5,2	5,2	5,1	5,1	5,1	5,0	1,27	1,28	1,29	1,30	1,32	1,32	1,34	1,31
19	+	21,2	13,6	19,8	6,6	6,5	6,5	6,4	6,3	6,3	6,2	1,27	1,29	1,30	1,32	1,33	1,34	1,36	1,32
21	+	25,6	16,5	24,0	8,1	7,9	7,8	7,7	7,6	7,6	7,4	1,27	1,29	1,30	1,32	1,35	1,35	1,38	1,33
23	+	30,3	19,5	28,4	9,7	9,4	9,4	9,2	9,0	9,0	8,8	1,27	1,30	1,31	1,34	1,36	1,37	1,40	1,35
25	+	35,3	22,8	33,1	11,4	11,1	11,0	10,8	10,5	10,5	10,2	1,27	1,31	1,32	1,35	1,38	1,39	1,42	1,37
27	+	40,5	26,3	38,0	13,4	12,9	12,7	12,4	12,1	12,0	11,7	1,27	1,31	1,33	1,36	1,39	1,41	1,45	1,39
29	+	46,0	29,9	43,1	15,4	14,8	14,6	14,2	13,8	13,7	13,2	1,27	1,32	1,33	1,37	1,41	1,43	1,47	1,41
31	+	51,5	33,7	48,4	17,6	16,8	16,6	16,1	15,6	15,4	14,9	1,27	1,33	1,34	1,39	1,43	1,44	1,50	1,44

Монтажные таблицы самонесущих изолированных проводов ВЛ 0,38 кВ.

Таблица 57

Провод СИП-2А 3x120 +1x95 + 2x16

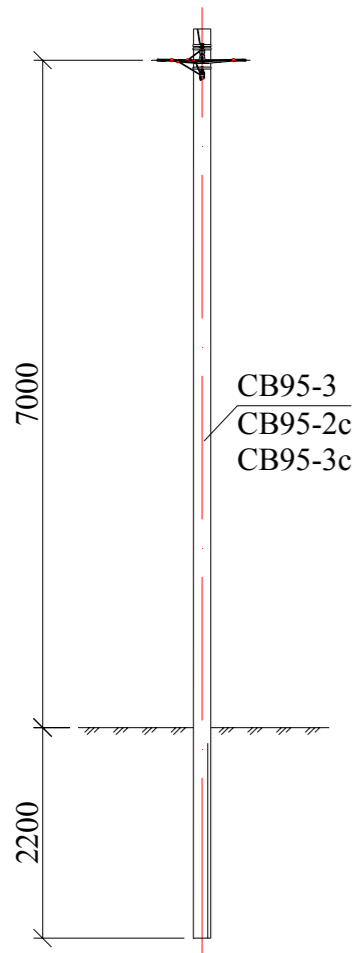
Допустимое напряжение $\sigma = \sigma_{ВГ} = 114$ МПа $\sigma_{сг} = 45$ МПа

Нормативное ветровое давление $W_0 = 400 - 800$ Па I – IV район

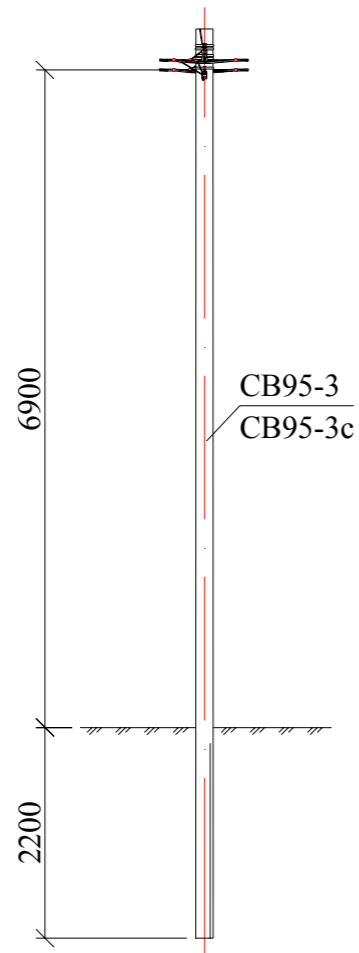
Нормативная толщина стенки гололеда $b_э = 25$ мм IV район

		Напряжения в проводе, МПа, при температуре, С ⁰										Стрелы провеса проводов, м, при температуре, С ⁰							
Пролет,м	Режим	ВГ	В	-5Г	-40	-20	-15	0	+15	+20	+40	-40	-20	-15	0	+15	+20	+40	-5Г
10	+	7,1	3,7	6,7	1,8	1,8	1,7	1,8	1,7	1,7	1,7	1,31	1,32	1,33	1,32	1,33	1,33	1,33	1,32
12	+	10,2	5,4	9,7	2,5	2,5	2,5	2,5	2,5	2,5	2,5	1,31	1,32	1,32	1,34	1,34	1,34	1,35	1,33
14	+	13,8	7,3	13,1	3,5	3,4	3,4	3,4	3,4	3,4	3,3	1,31	1,32	1,33	1,34	1,34	1,35	1,36	1,34
16	+	17,9	9,4	17,0	4,5	4,5	4,5	4,4	4,4	4,4	4,3	1,31	1,33	1,33	1,34	1,35	1,36	1,37	1,35
18	+	22,5	11,8	21,3	5,7	5,6	5,6	5,6	5,5	5,5	5,4	1,31	1,33	1,34	1,35	1,37	1,38	1,40	1,36
20	+	27,4	14,5	26,0	7,1	6,9	6,9	6,8	6,7	6,7	6,6	1,31	1,34	1,34	1,36	1,38	1,39	1,41	1,37
22	+	32,8	17,4	31,1	8,6	8,4	8,3	8,2	8,0	8,0	7,8	1,31	1,34	1,35	1,37	1,40	1,40	1,43	1,39
24	+	38,5	20,5	36,5	10,2	9,9	9,8	9,6	9,5	9,4	9,2	1,31	1,35	1,36	1,39	1,41	1,42	1,45	1,41
26	+	44,4	23,8	42,2	12,0	11,6	11,5	11,2	11,0	10,9	10,6	1,31	1,36	1,37	1,40	1,43	1,44	1,48	1,43
28	+	50,7	27,3	48,1	13,9	13,4	13,2	12,9	12,6	12,5	12,1	1,31	1,36	1,37	1,41	1,44	1,45	1,50	1,45

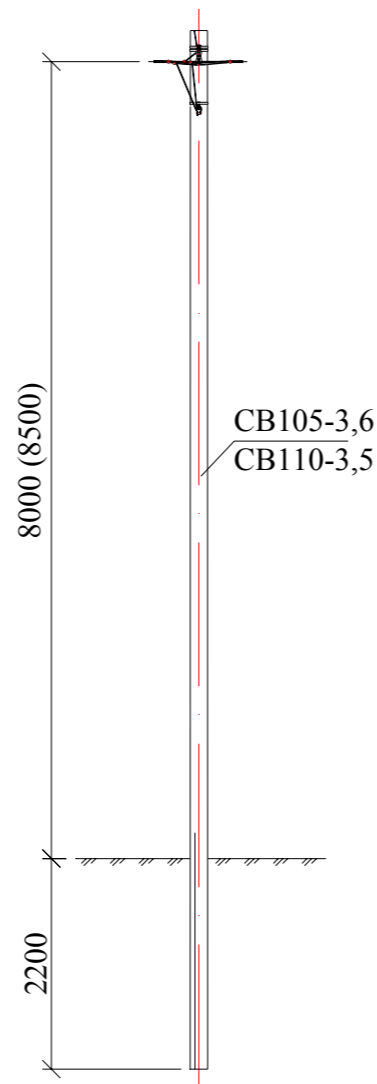
Промежуточная
одноцепная
опора П25



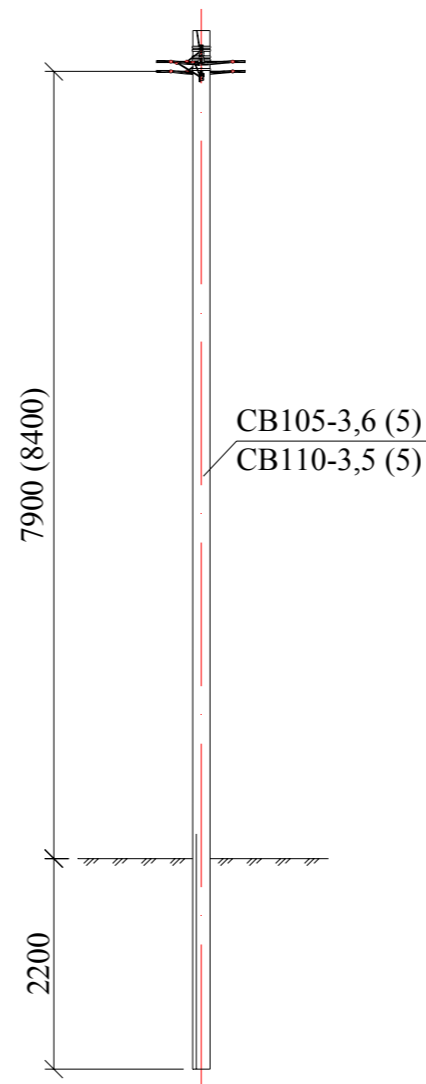
Промежуточная
двухцепная
опора П26



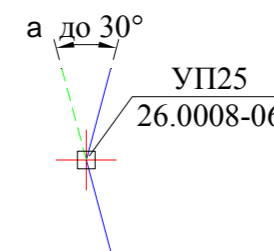
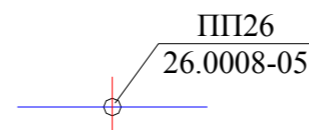
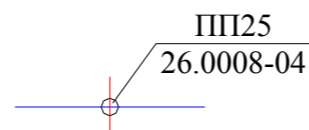
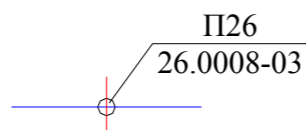
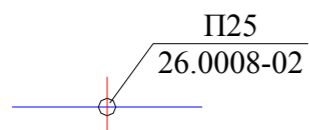
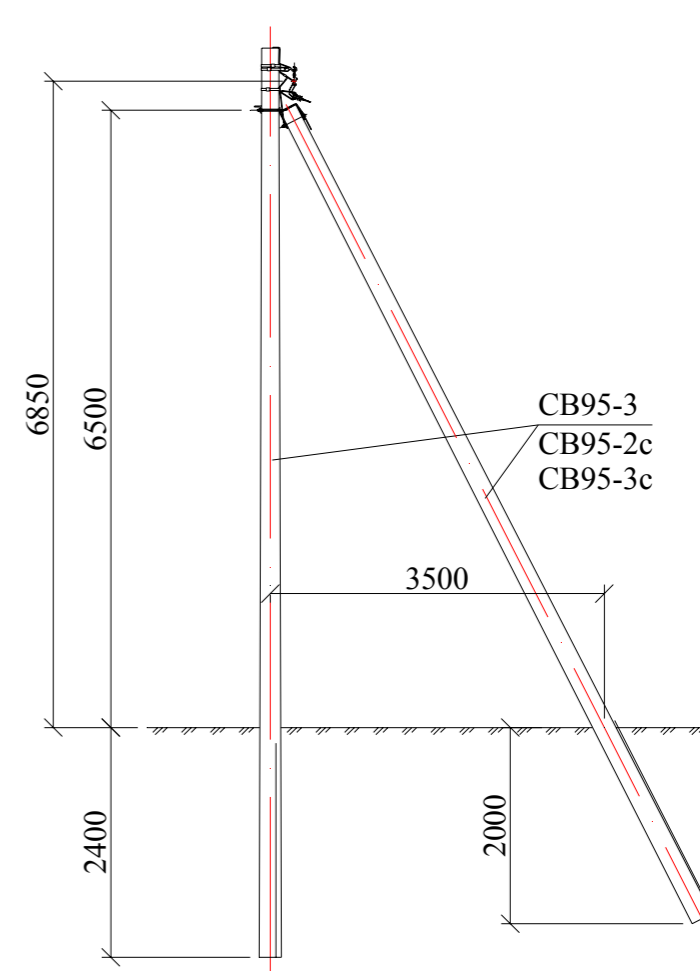
Переходная промежуточная
одноцепная
опора ПП25



Переходная промежуточная
двухцепная
опора ПП26



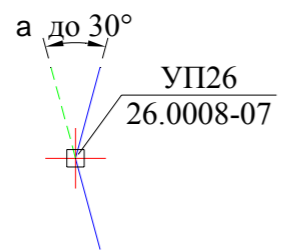
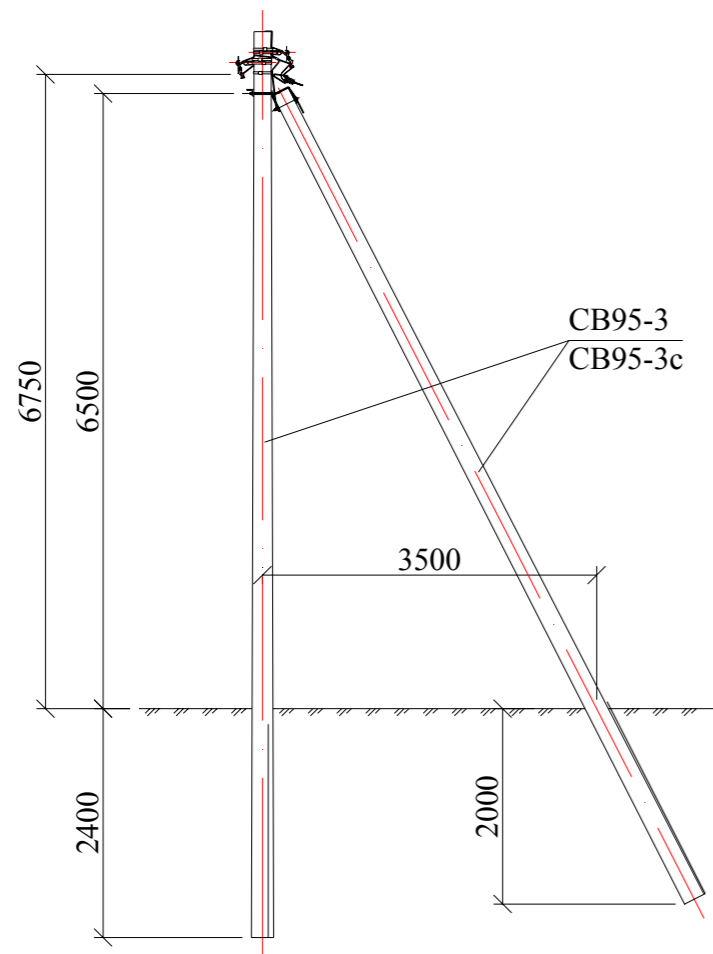
Угловая промежуточная
одноцепная
опора УП25



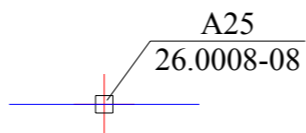
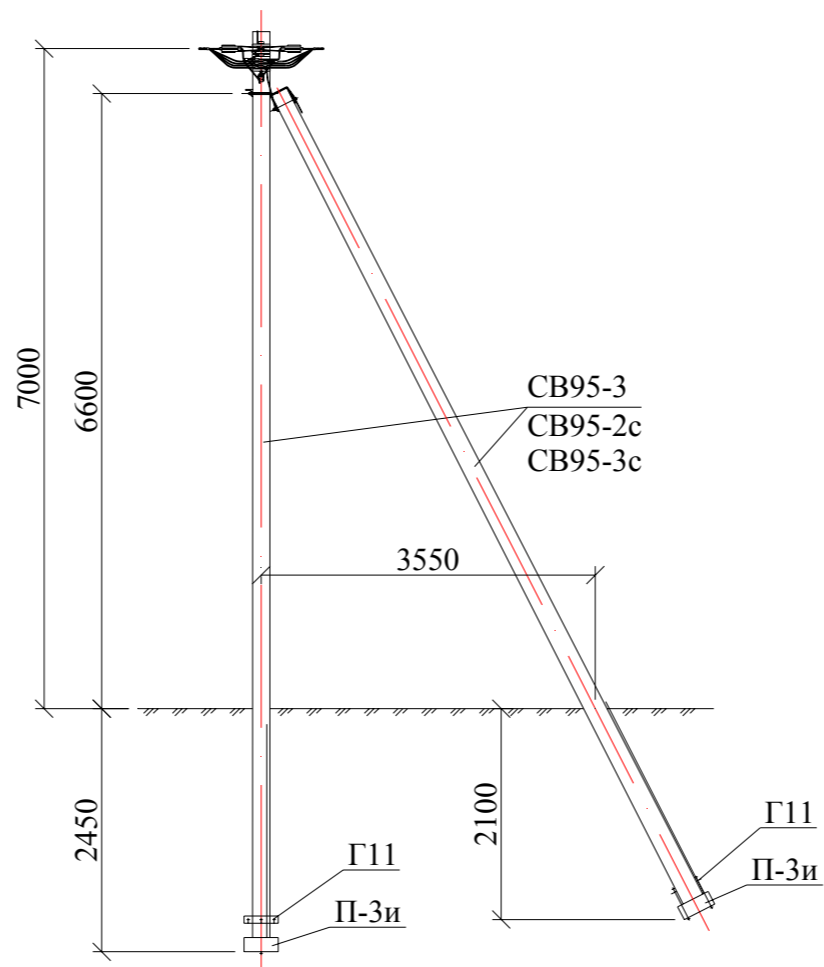
Инв. № подл.	Подп. и дата	Взам. инв. №
--------------	--------------	--------------

						26.0008-01			
Изм.	Кол. уч.	Лист	№ док.	Подп.	Дата				
						Номенклатура опор	Стадия	Лист	Листов
							Р	1	6
ГИП			Ударов				ОАО "РОСЭП"		
Н. контр.			Амелина						
Пров.			Гореленко						
Разраб.			Калабашкин А						

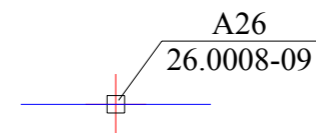
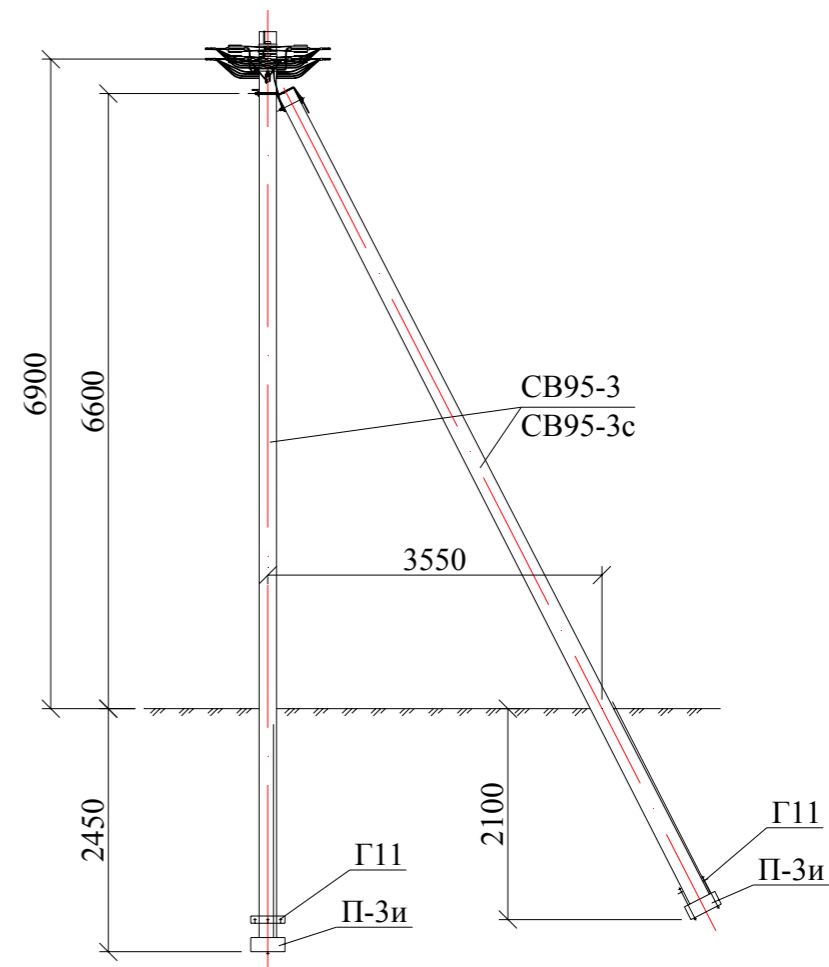
Угловая промежуточная
двухцепная
опора УП26



Анкерная (концевая)
одноцепная
опора А25



Анкерная (концевая)
двухцепная
опора А26

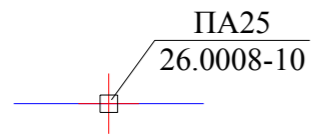
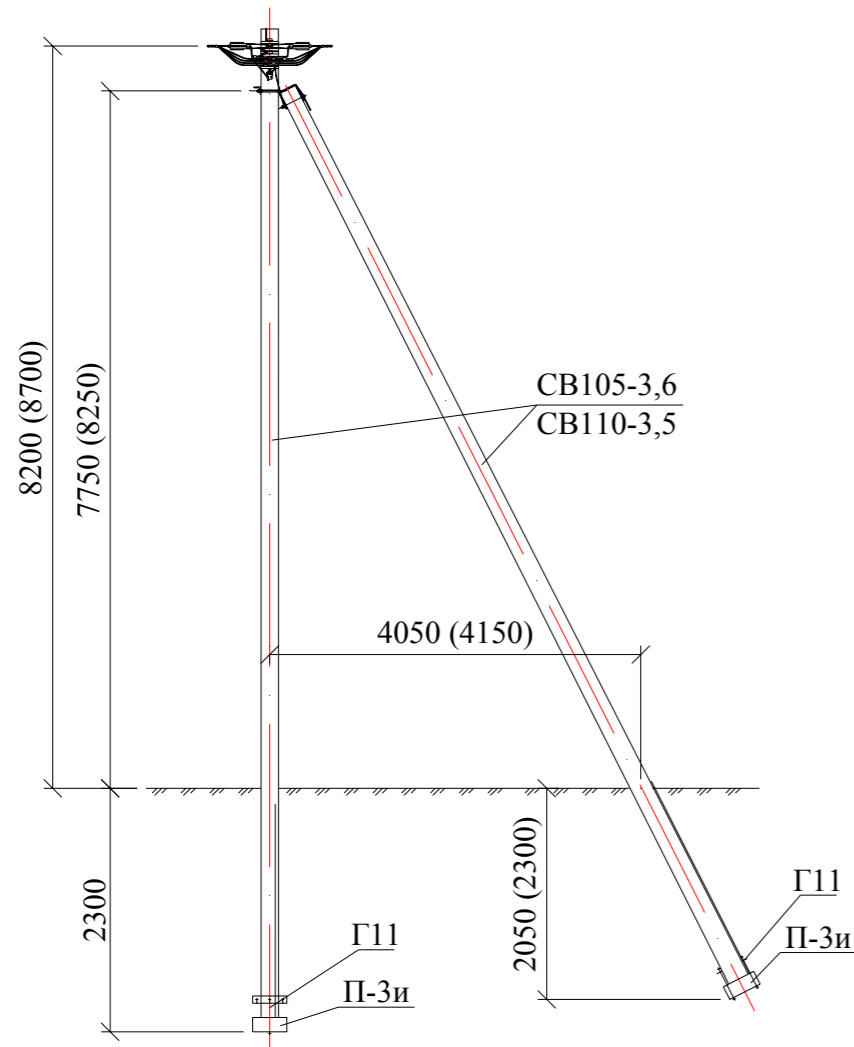


Инов. № подл.	Подп. и дата	Взам. инв. №

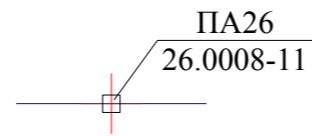
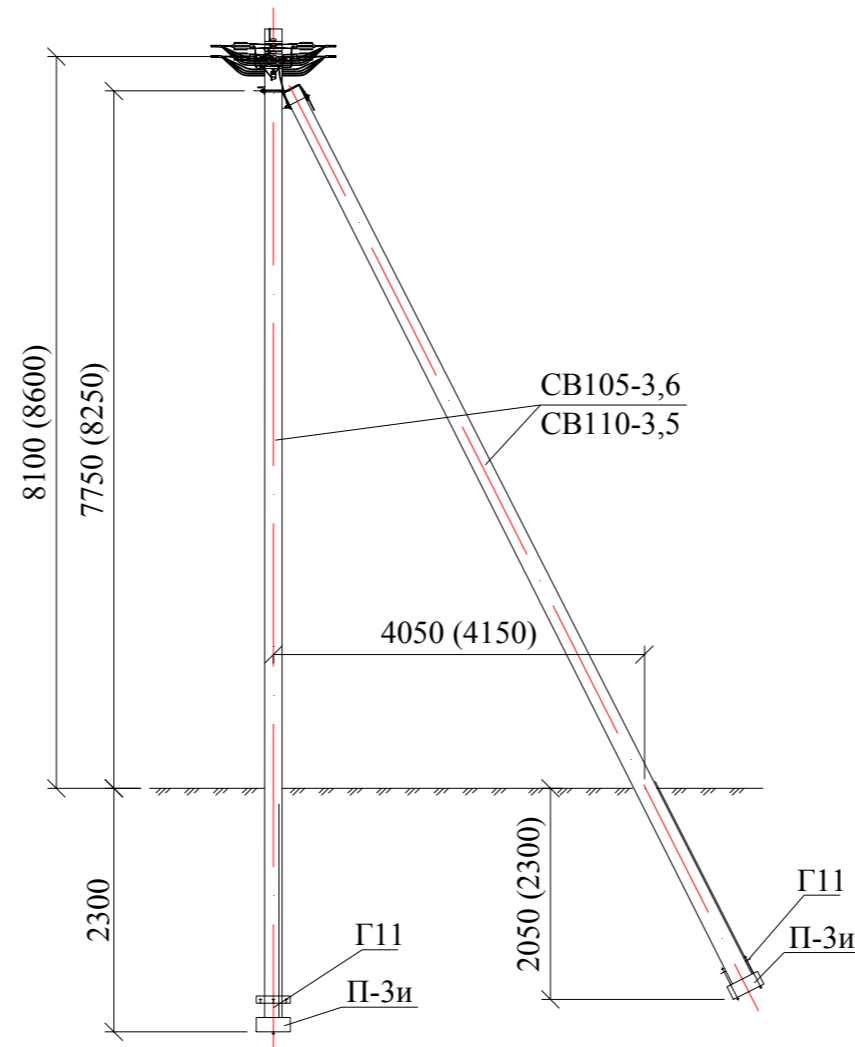
Изм.	Кол. уч.	Лист	№ док.	Подп.	Дата

26.0008-01

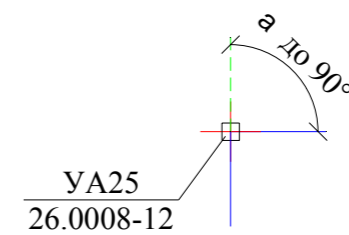
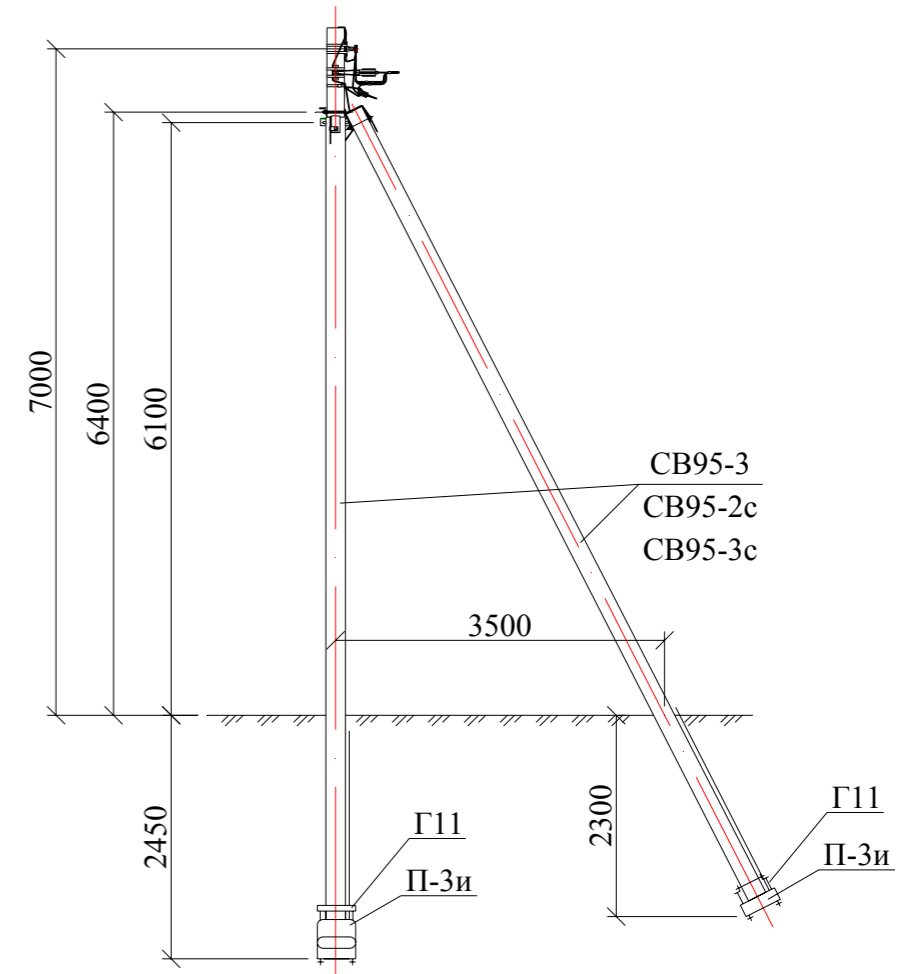
Переходная анкерная (концевая)
одноцепная
опора ПА25



Переходная анкерная (концевая)
двухцепная
опора ПА26



Угловая анкерная
одноцепная
опора УА25

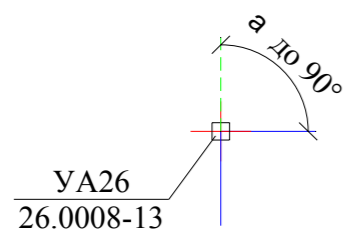
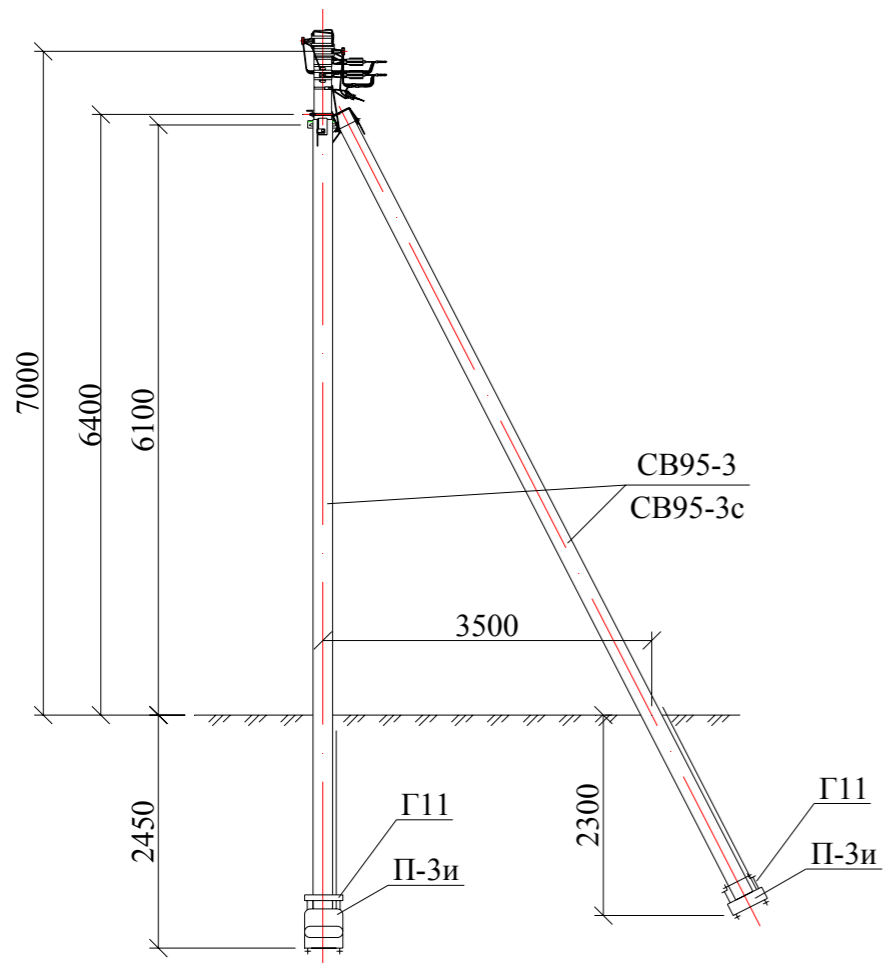


Инов. № подл.
Подп. и дата
Взам. инв. №

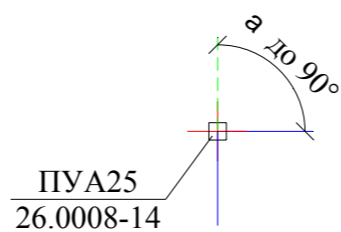
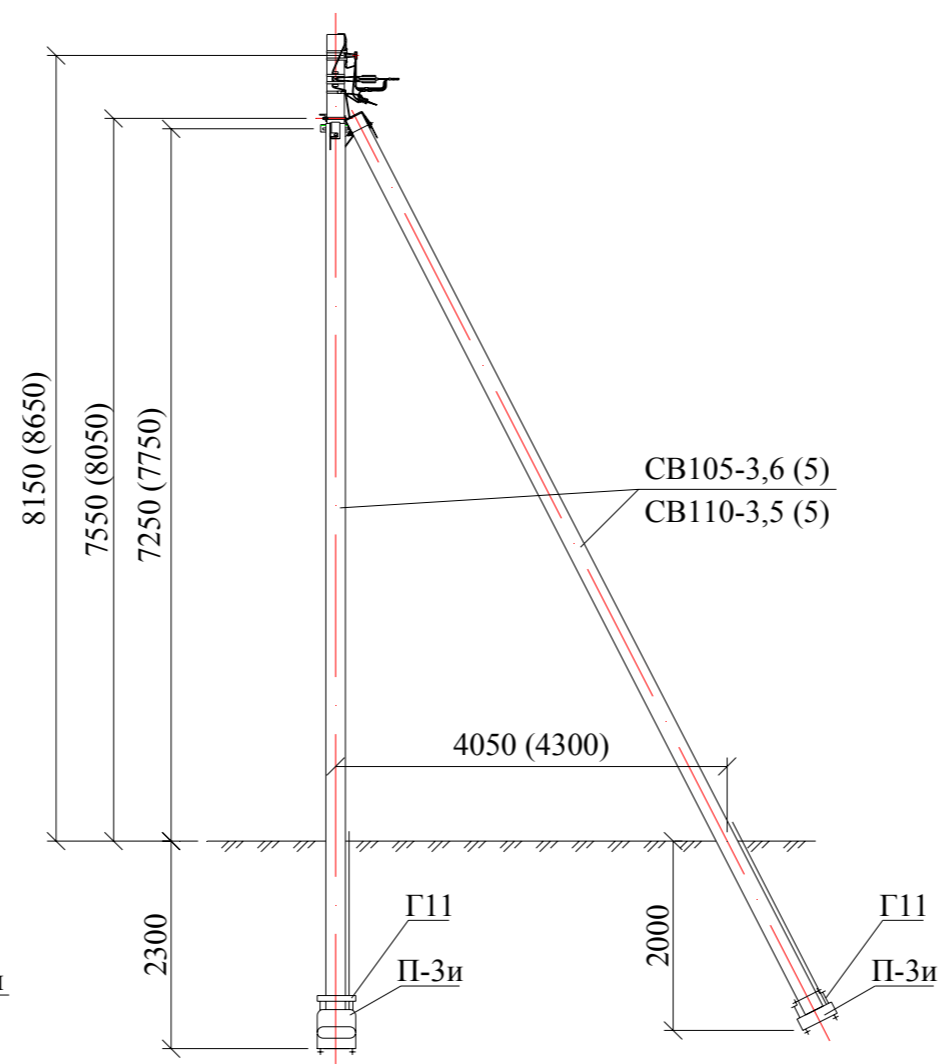
Изм.	Кол. уч.	Лист	№ док.	Подп.	Дата

26.0008-01

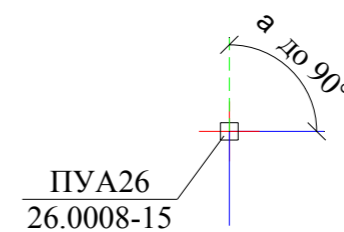
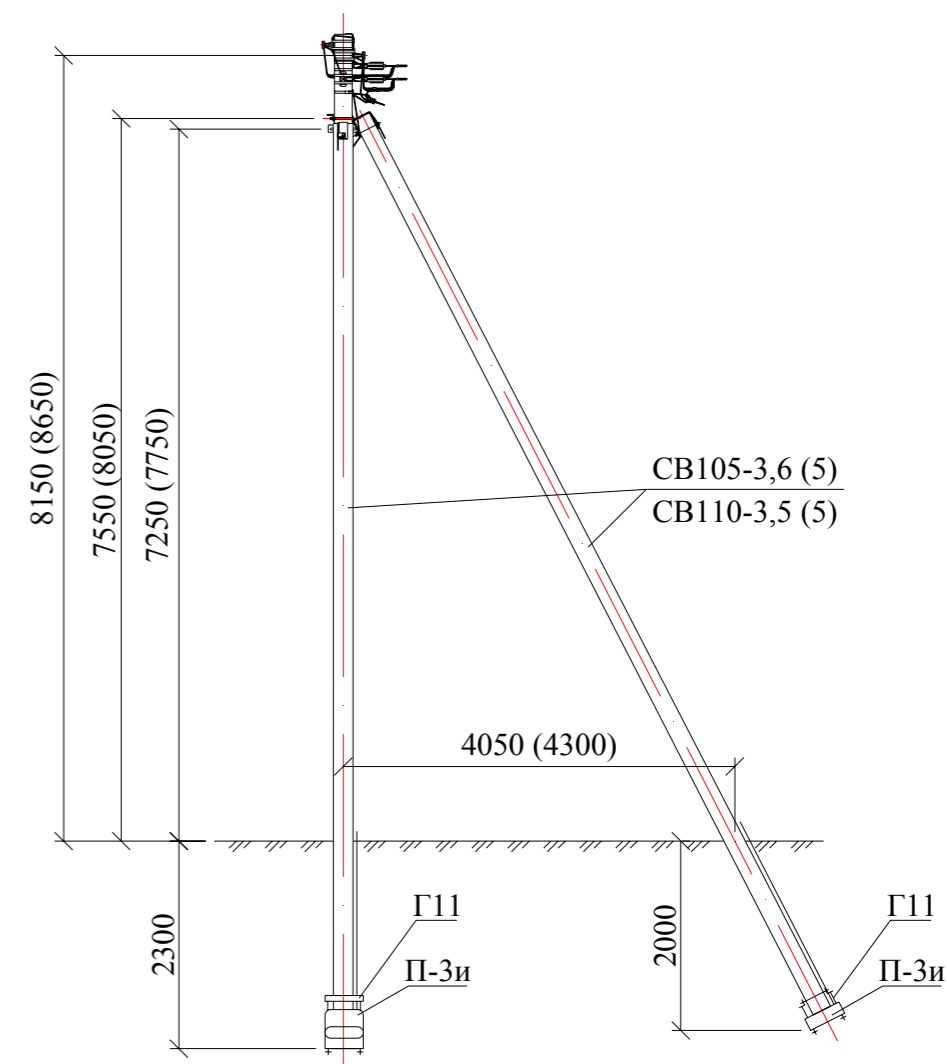
Угловая анкерная
двухцепная
опора УА26



Переходная угловая анкерная
одноцепная
опора ПУА25



Переходная угловая анкерная
двухцепная
опора ПУА26



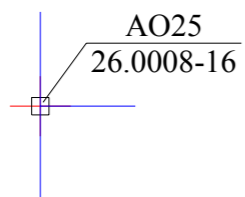
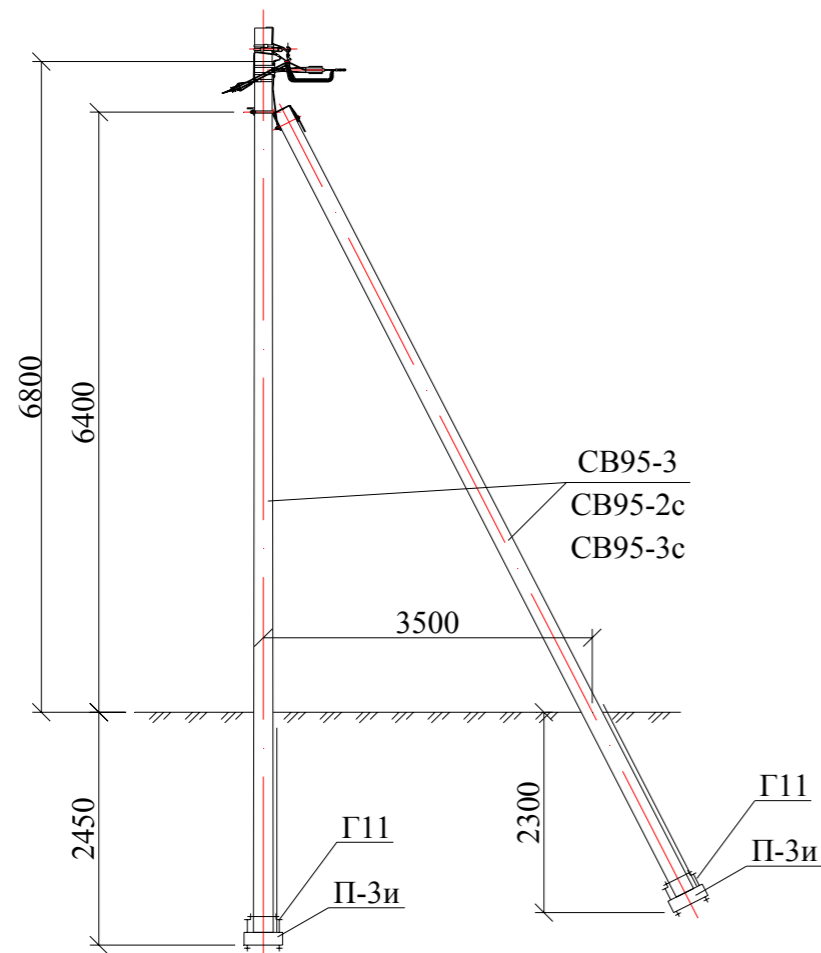
Инв. № подл.	Подп. и дата	Взам. инв. №

Изм.	Кол. уч.	Лист	№ док.	Подп.	Дата

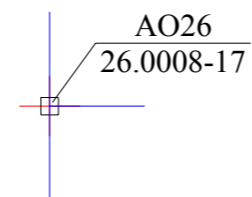
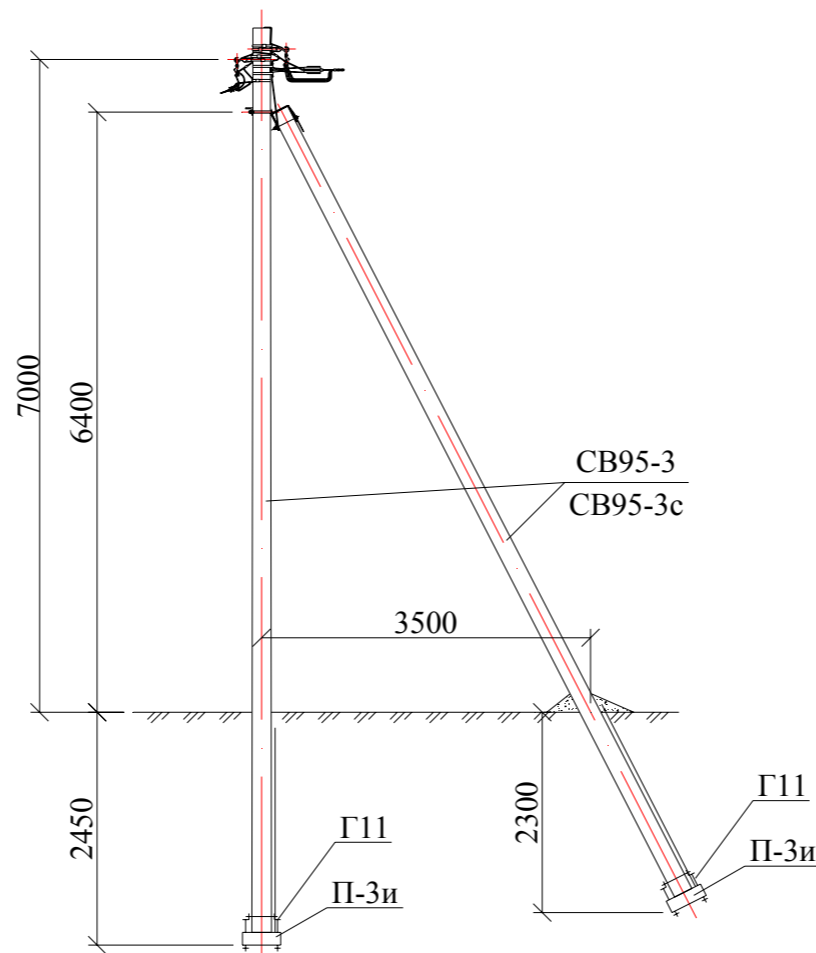
26.0008-01

Лист
4

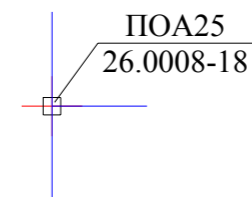
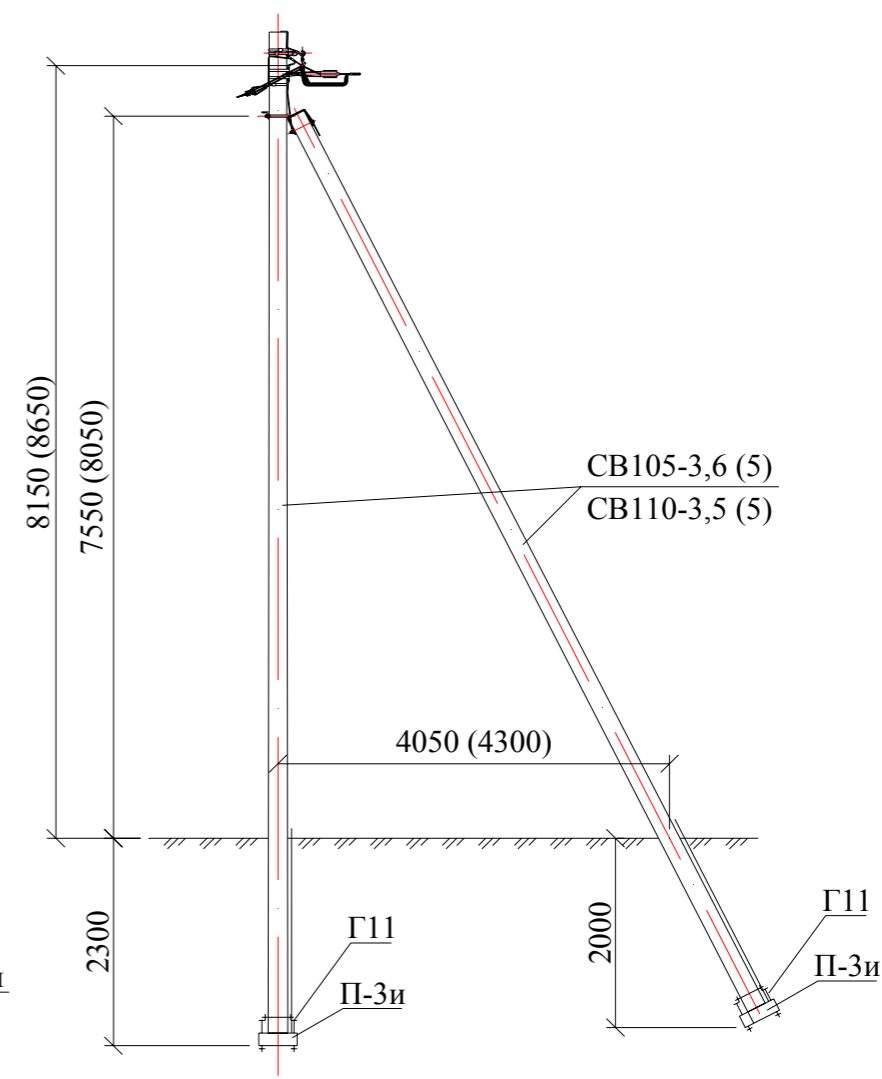
Ответвительная анкерная
одноцепная
опора АО25



Ответвительная анкерная
двухцепная
опора АО26



Переходная ответвительная
анкерная одноцепная
опора ПОА25

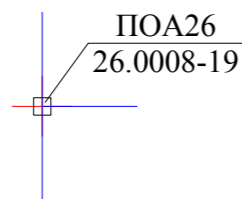
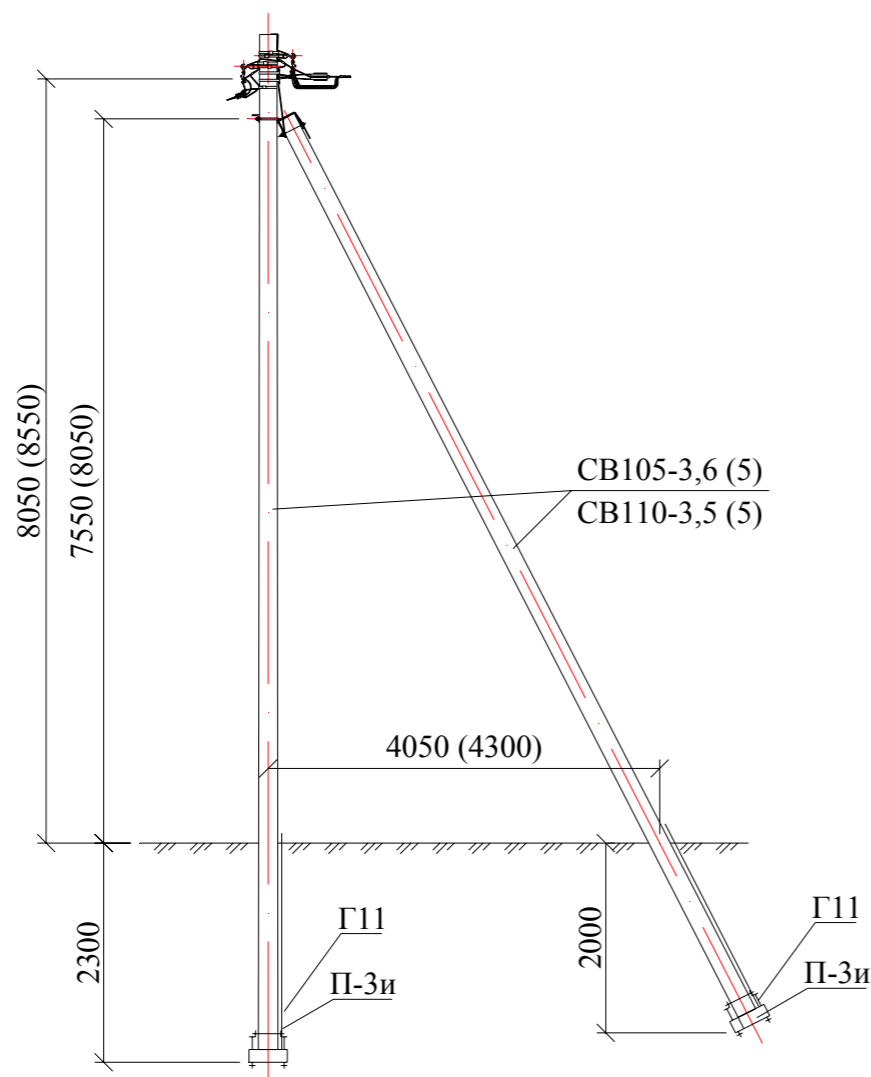


Инв. № подл.	Подп. и дата	Взам. инв. №

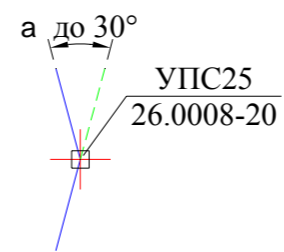
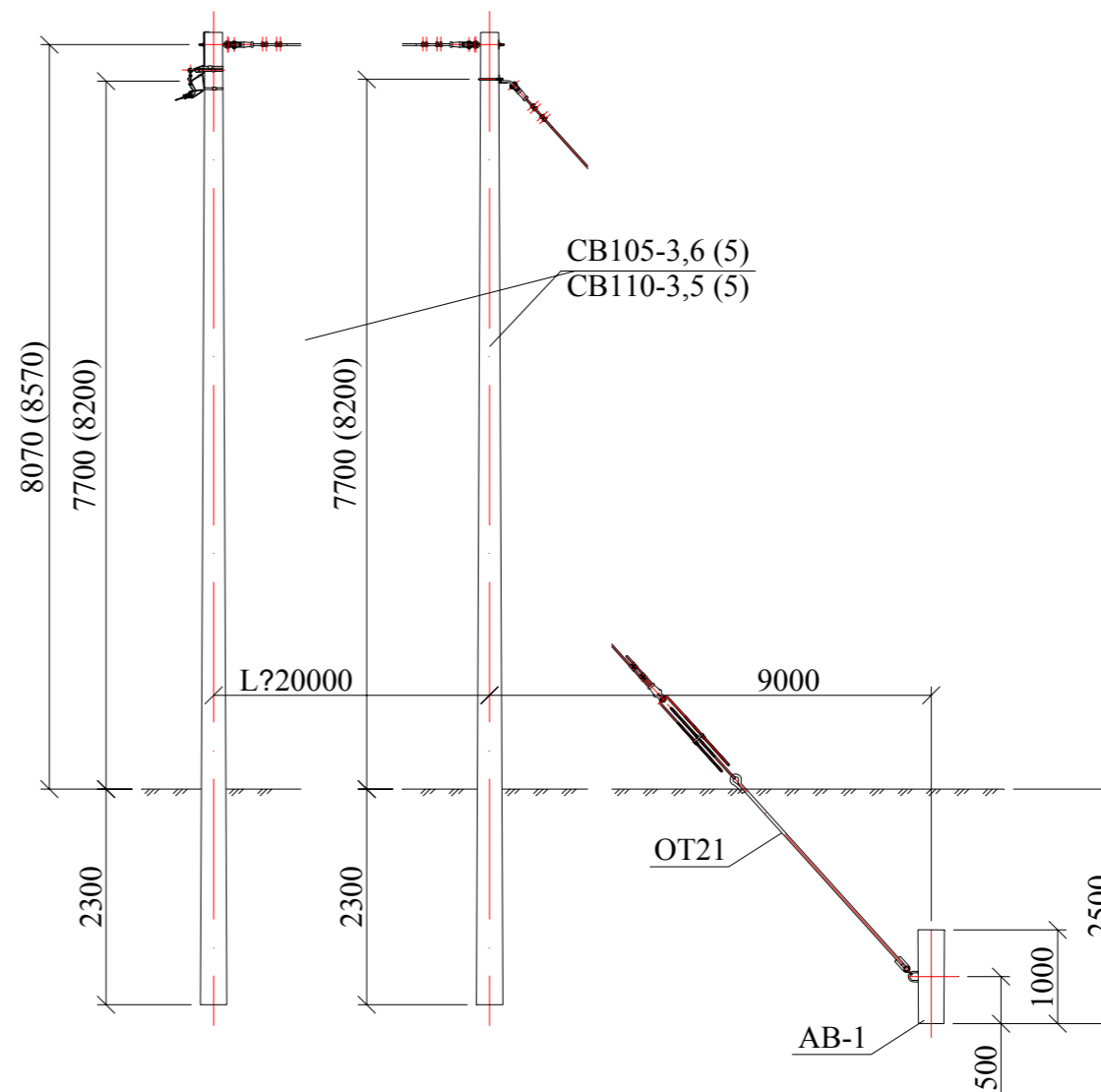
Изм.	Кол. уч.	Лист	№ док.	Подп.	Дата

26.0008-01

Переходная ответвительная
анкерная двухцепная
опора ПОА26



Специальная угловая
одноцепная опора
с оттяжкой УПС25



Инов. № подл.	Подп. и дата	Взам. инв. №

Изм.	Кол. уч.	Лист	№ док.	Подп.	Дата

26.0008-01

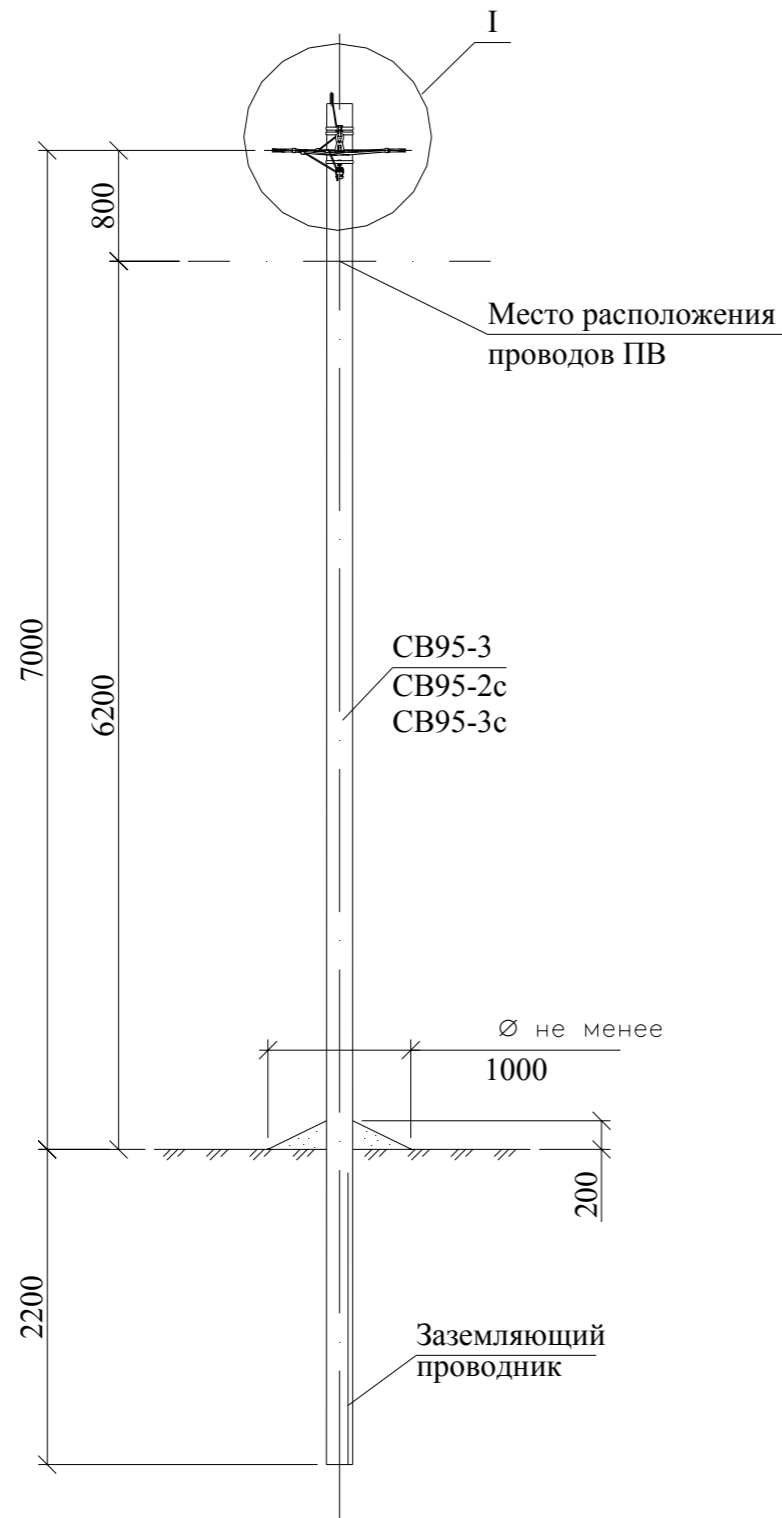
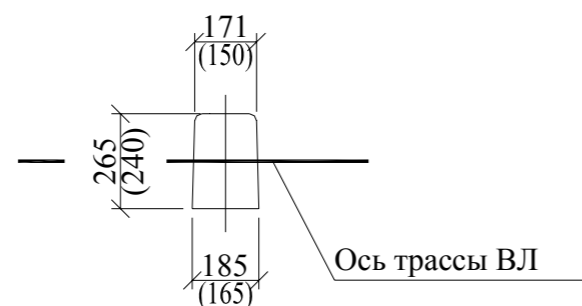


Схема установки стойки СВ95-3 (СВ95-2с, СВ95-3с)



Марка поз.	Наименование обозначение	Кол. на опору при ответвлении						Масса ед., кг	Примечание
		без отв.	в одну сторону		в две стороны				
			2	4	2x2	2	4	2x2	
<u>Железобетонные элементы</u>									
СВ95*	Стойка СВ95 см. проект шифр 20.0139	1	1		1		900		
<u>Стальные конструкции</u>									
1	Заземляющий проводник ЗП6 см. 26.0008-43	0,3	0,65		1,2		0,5	м	
<u>Линейная арматура</u>									
2	Металлическая лента 20x0,7x1000 мм IF 207	2	3		4		0,078		
3	Скрепа CF 20	2	3		4		0,01		
4	Комплект промежуточной подвески ES 54-14 (ES 70-14)	1	1		1		0,65		
5	Кронштейн анкерный РА 69 F**	–	1		2		0,1		
6	Натяжной зажим РС 63 TF 8 для СИП 2x6 - 2x25	–	1	–	2	2	–	4	0,11
	Натяжной зажим РС 63 F для СИП 4x16 - 4x25	–	–	1	–	–	2	–	0,11
	Натяжной зажим РА 54-1500 для СИП 3x35+1x54,6; 3x50+1x54,6; 3x70+1x54,6	–	–	1	–	–	2	–	0,46
7	Зажим ТТД 151 FJ для ответвления от маг. 25?95 к отв. 4?35	–	2	4	4	4	8	8	0,125
	Зажим ТТД 251 FJ для ответвления от маг. 50?150 к отв. 25?95	–	2	4	4	4	8	8	0,18
8	Зажим NTD 301 AF/F для ЗП6	1	1		1		0,1		
9	Зажим ПС-1-1 ТУ34-13-10273-88.	1	1		1		0,37		
10	Стяжной хомут СС1 9-180, для d=45 мм, СИП 35?95	2	3	3	4	4	4	6	0,015
	Стяжной хомут СС1 9-265, для d=65 мм, СИП 120	2	3	3	4	4	4	6	0,019

* Область применения стоек СВ95-3, СВ95-3с и СВ95-2с см. ПЗ.

** При использовании для поз. 6 натяжного зажима РА 54-1500 и для ответвления 2x2, кронштейн РА 69 F следует заменить на кронштейн CS 10 с добавлением скрепы поз. 3 и одного метра металлической ленты поз. 2.

1. Комплект промежуточной подвески ES 54-14 устанавливается на "флажок" верхнего заземляющего проводника стойки, а кронштейны РА 69 F должны устанавливаться на "флажки" заземляющего проводника ЗП6.

2. Чертеж выполнен на 2х листах. Узел I см. лист 2.

Инов. № подл. Подп. и дата Взам. инв. №

Изм.	Кол. уч.	Лист	№ док.	Подп.	Дата	26.0008-02				
						Одноцепные, двухцепные и переходные железобетонные опоры ВЛИ 0,38 кВ с проводами типа СИП-2А с линейной арматурой ООО "СИКАМ"				
						Промежуточная одноцепная опора П25		Стадия	Лист	Листов
						Р		1	2	
						Общий вид		ОАО "РОСЭП"		
						Схема установки стойки				
						Спецификация				
ГИП	Ударов									
Н. контр.	Амелина									
Пров.	Гореленко									
Разраб.	Калабашкин А									

Ответвление к вводам в здания в одну сторону от ВЛ проводов СИП .

Схемы отведений к вводам в здания

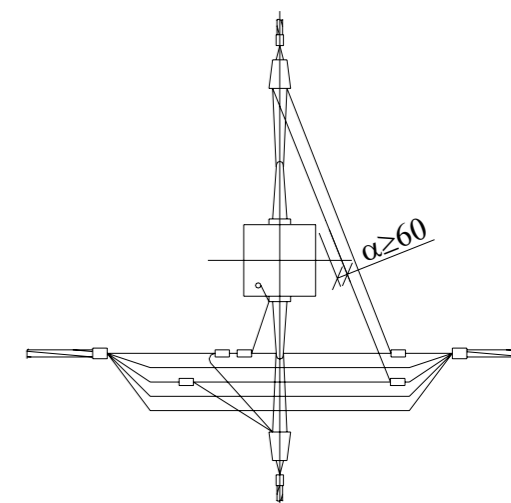
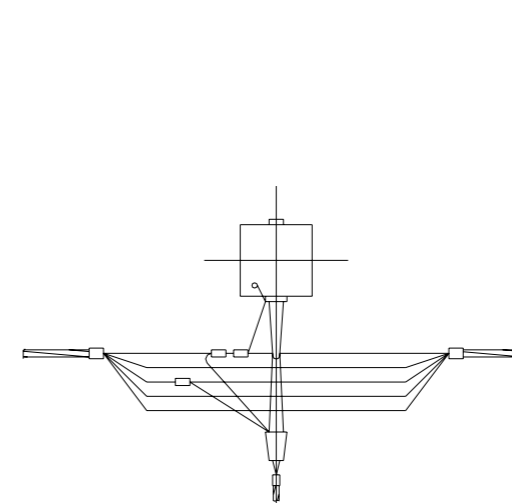
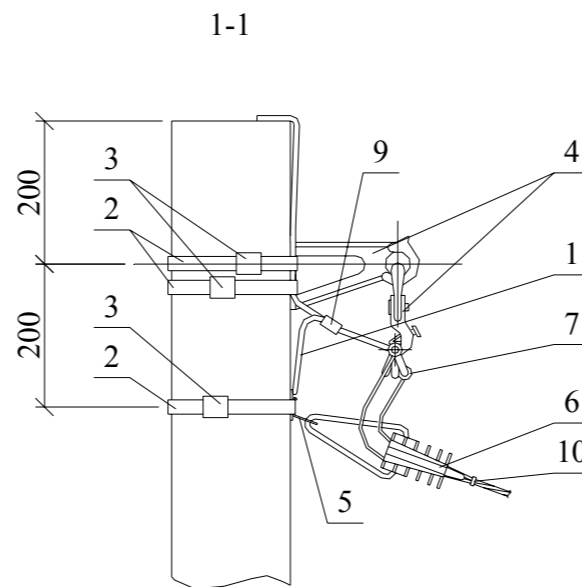
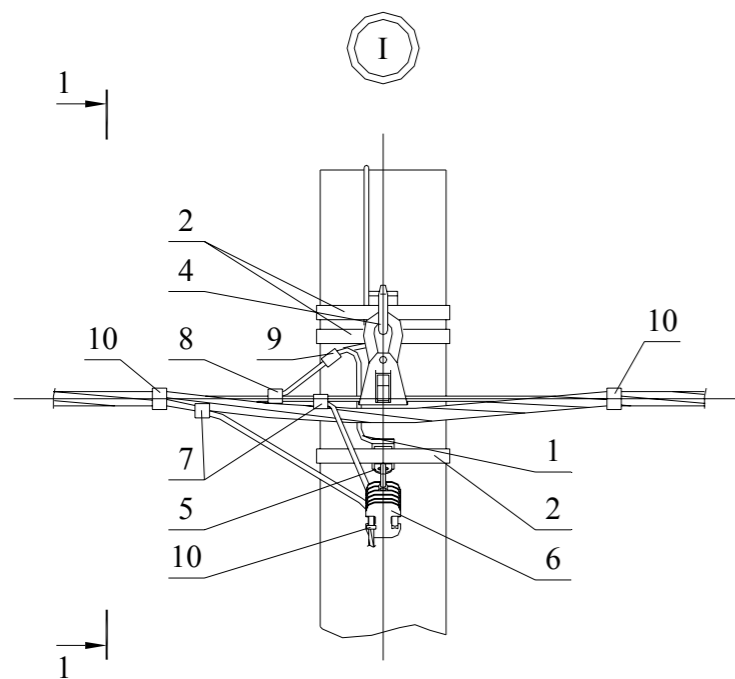
в одну сторону

в две стороны

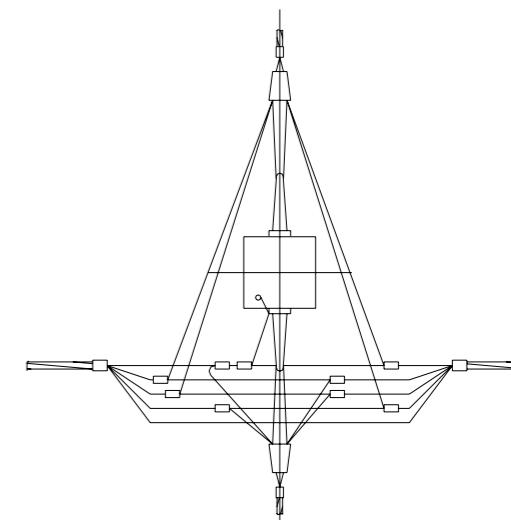
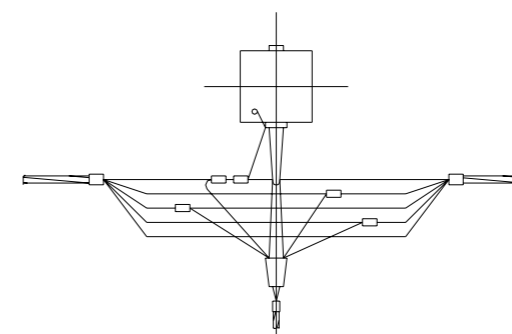
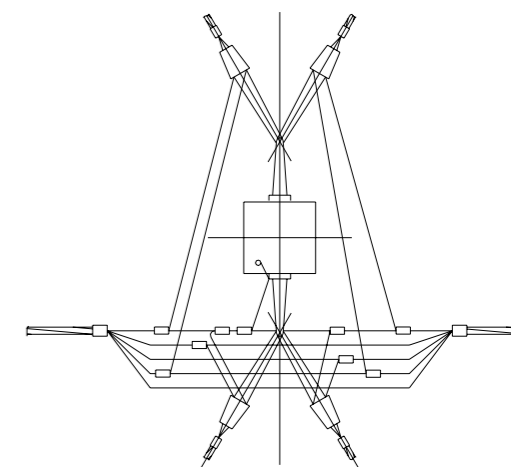
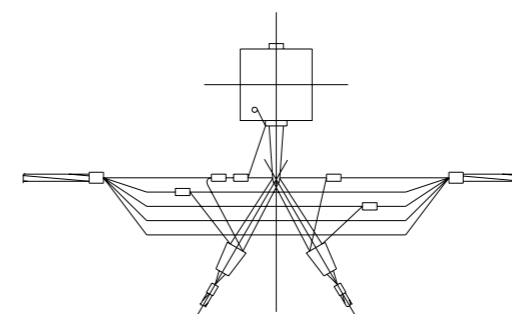
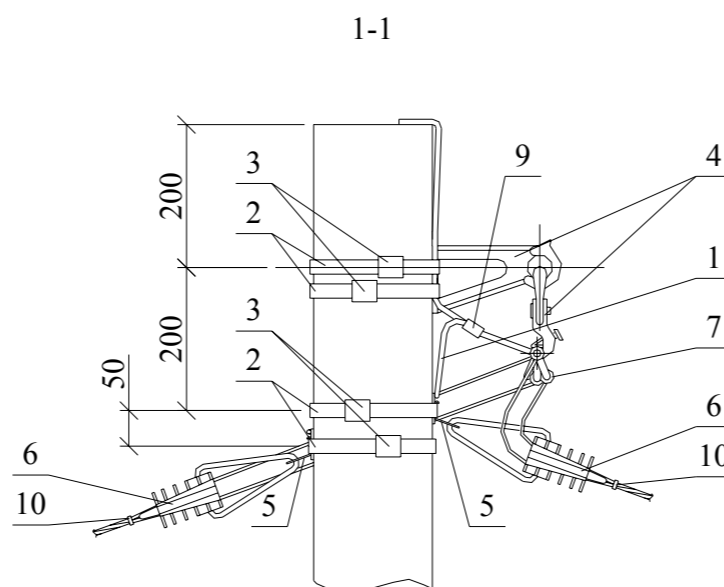
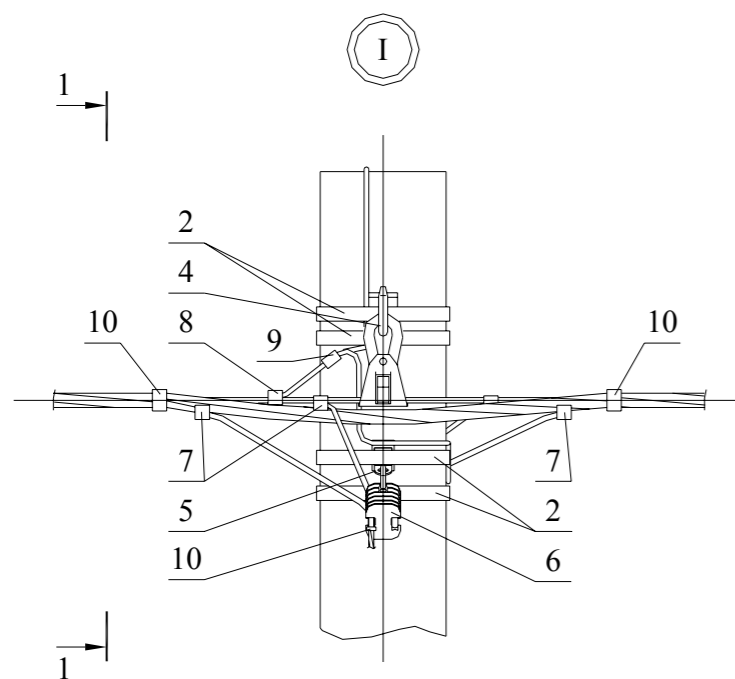
2^x жил СИП

2x2 жилы СИП

4^x жил СИП



Ответвления к вводам в здания в две стороны от ВЛ проводов СИП .



Чертеж выполнен на 2 листах .
Общий вид см. лист 1.

Инов. № подл. Подп. и дата. Взам. инв. №

Изм.	Кол. уч.	Лист	№ док.	Подп.	Дата

26.0008-02

Лист
2

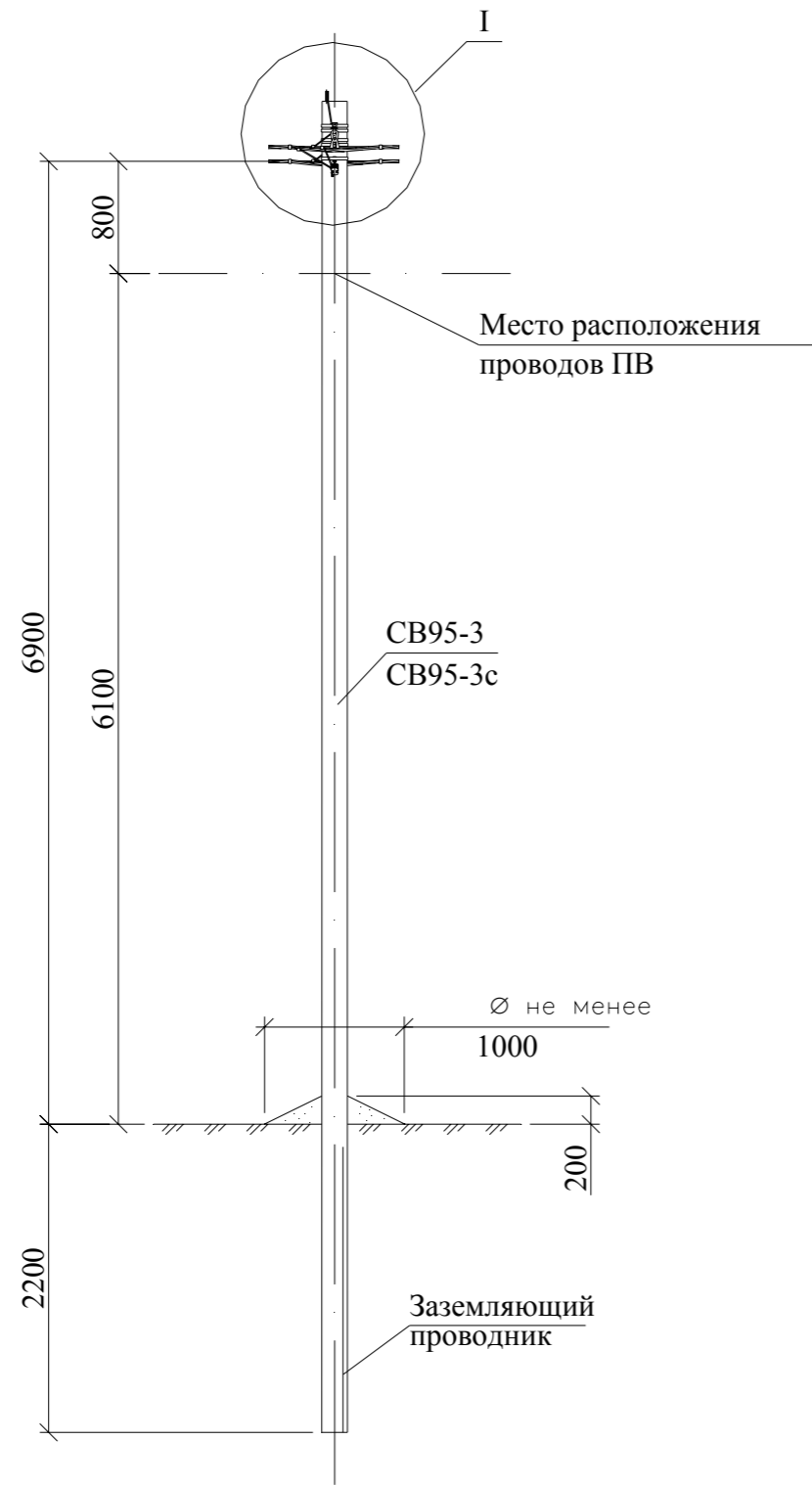
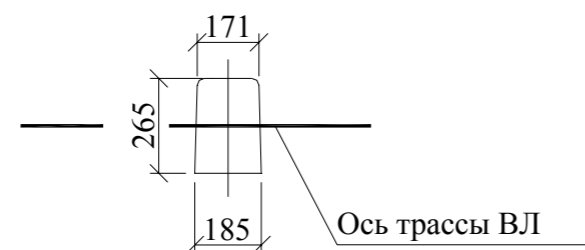


Схема установки стойки СВ95-3 (СВ95-3с)



Марка поз.	Наименование обозначение	Кол. на опору при ответвлении						Масса ед., кг	Примечание	
		без отв.	в одну сторону			в две стороны				
			2	4	2x2	2	4	2x2		
<u>Железобетонные элементы</u>										
СВ95*	Стойка СВ95 см. проект шифр 20.0139	1	1			1			900	
<u>Стальные конструкции</u>										
1	Заземляющий проводник ЗП6 см. 26.0008-43	0,5	1,1			1,65			0,5	м
<u>Линейная арматура</u>										
2	Металлическая лента 20x0,7x1000 мм ИФ 207	4	5			6			0,078	
3	Скрепка СФ 20	4	5			6			0,01	
4	Комплект промежуточной подвески ES 54-14 (ES 70-14)	2	2			2			0,65	
5	Кронштейн анкерный РА 69 F**	–	1			2			0,1	
6	Натяжной зажим РС 63 TF 8 для СИП 2x6 - 2x25	–	1	–	2	2	–	4	0,11	
	Натяжной зажим РС 63 F для СИП 4x16 - 4x25	–	–	1	–	–	2	–	0,11	
	Натяжной зажим РА 54-1500 для СИП 3x35+1x54,6; 3x50+1x54,6; 3x70+1x54,6	–	–	1	–	–	2	–	0,46	
7	Зажим ТТД 151 FJ для ответвления от маг. 25?95 к отв. 4?35	–	2	4	4	4	8	8	0,125	
	Зажим ТТД 251 FJ для ответвления от маг. 50?150 к отв. 25?95	–	2	4	4	4	8	8	0,18	
8	Зажим NTD 301 AF/F для ЗП6	2	2			2			0,1	
9	Зажим ПС-1-1 ТУ34-13-10273-88.	1	2			3			0,37	
10	Стяжной хомут ССИ 9-180, для d=45 мм, СИП 35?95	4	5	5	6	6	6	8	0,015	
	Стяжной хомут ССИ 9-265, для d=65 мм, СИП 120	4	5	5	6	6	6	8	0,019	

* Область применения стоек СВ 95-3 и СВ 95-3с см. ПЗ.

** При использовании натяжного зажима РА 54-1500 и для ответвления 2x2, кронштейн РА 69 F следует заменить на кронштейн CS 10 с добавлением скрепы поз. 3 и одного метра металлической ленты поз. 2.

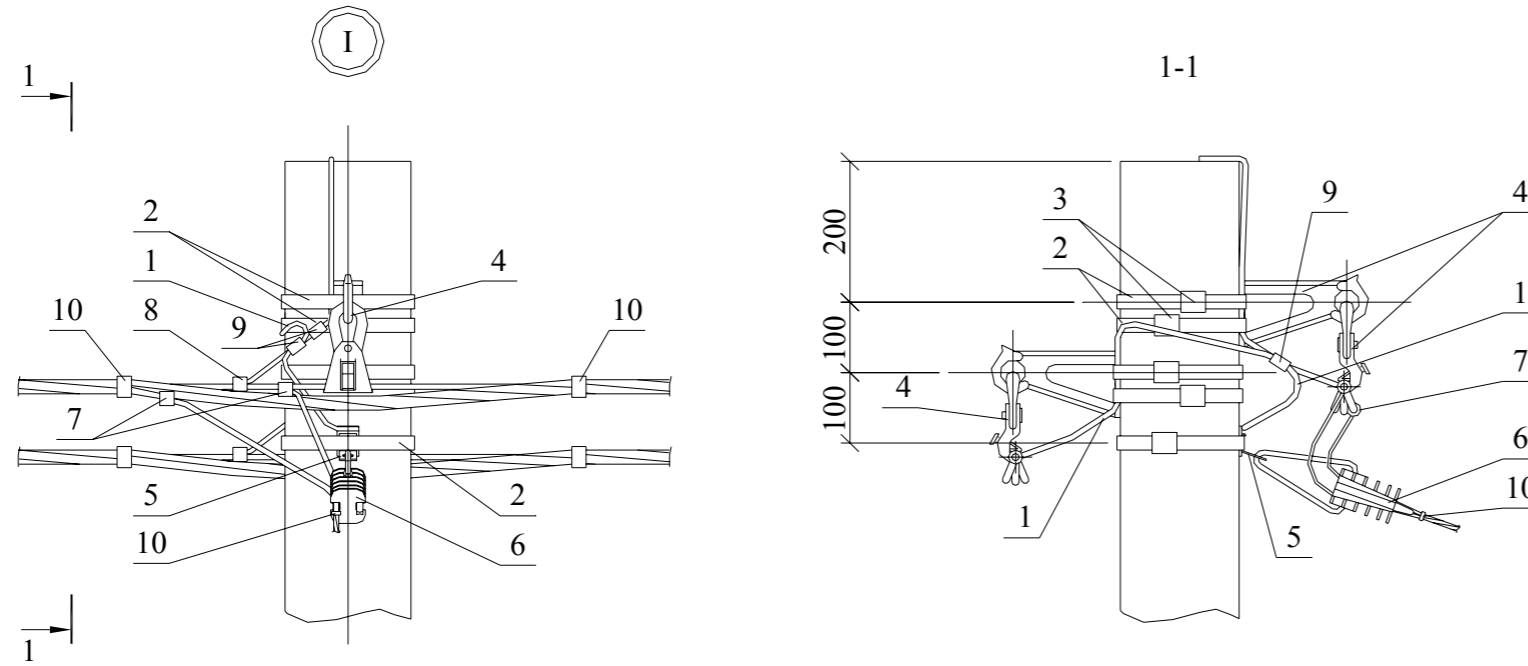
1. Верхний комплект промежуточной подвески ES 54-14 устанавливается на "флажок" верхнего заземляющего проводника стойки, а нижний комплект и кронштейны РА 69 F должны устанавливаться на "флажки" заземляющего проводника ЗП6.

2. Чертеж выполнен на 2х листах. Узел I см. лист 2.

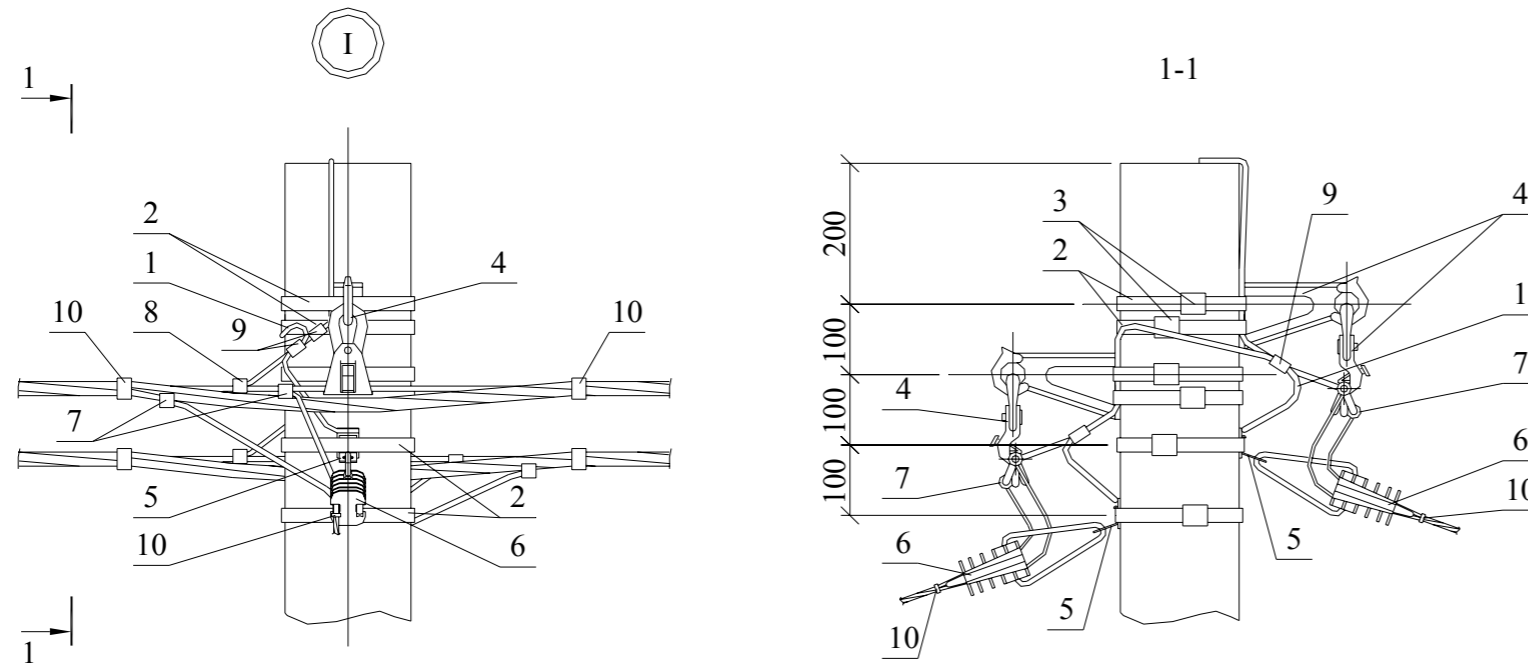
Инов. № подл. Подп. и дата Взам. инв. №

Изм.	Кол. уч.	Лист	№ док.	Подп.	Дата	26.0008-03				
						Одноцепные, двухцепные и переходные железобетонные опоры ВЛИ 0,38 кВ с проводами типа СИП-2А с линейной арматурой ООО "СИКАМ"				
						Промежуточная двухцепная опора П26		Стадия	Лист	Листов
								Р	1	2
						Общий вид Схема установки стойки Спецификация		ОАО "РОСЭП"		
ГИП	Ударов									
Н. контр.	Амелина									
Пров.	Гореленко									
Разраб.	Калабашкин А									

Ответвление к вводам в здания в одну сторону от ВЛ проводов СИП .



Ответвления к вводам в здания в две стороны от ВЛ проводов СИП .

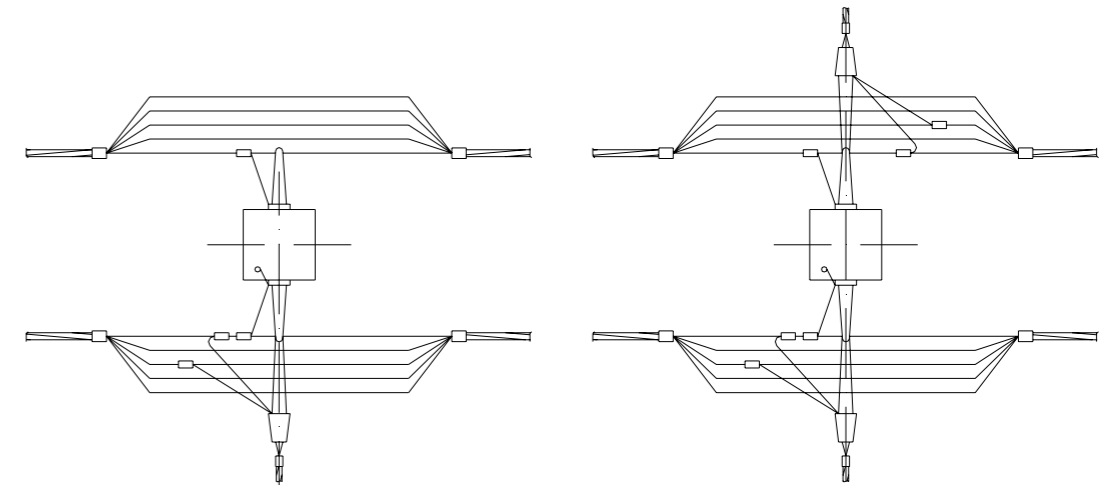


Схемы отведений к вводам в здания

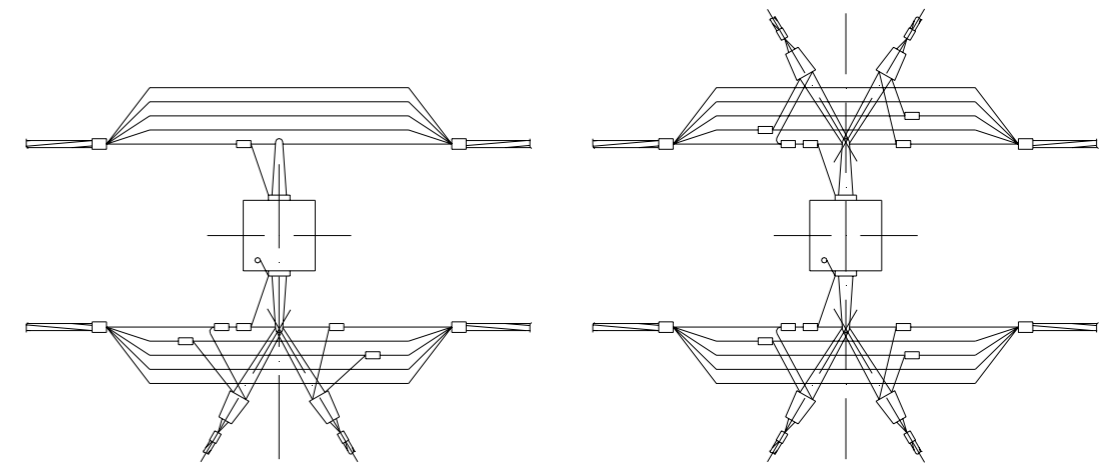
в одну сторону

в две стороны

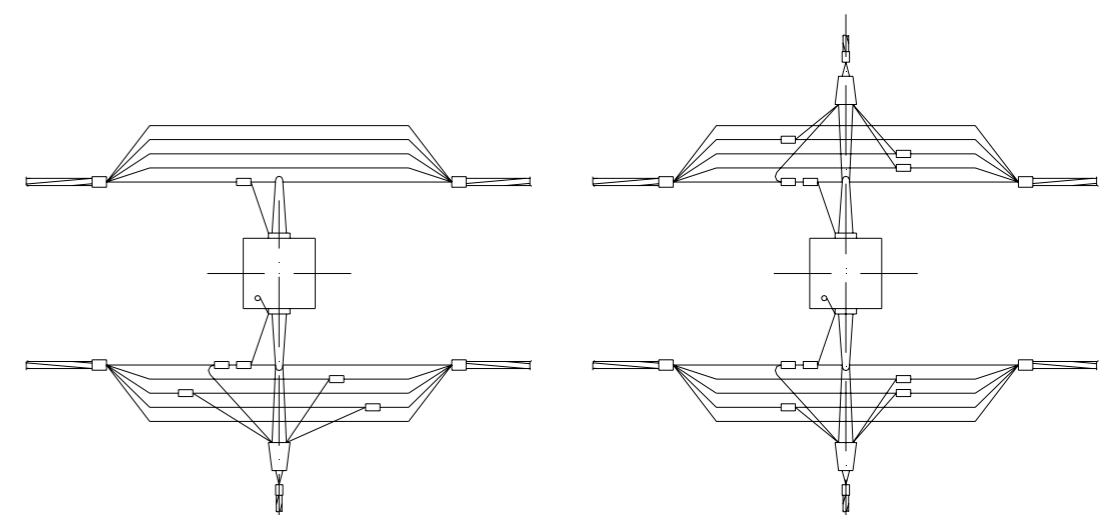
2^x жил СИП



2x2 жилы СИП



4^x жил СИП



Чертеж выполнен на 2 листах .
Общий вид см. лист 1.

Инов. № подл. Подп. и дата Взам. инв. №

Изм.	Кол. уч.	Лист	№ док.	Подп.	Дата

26.0008-03

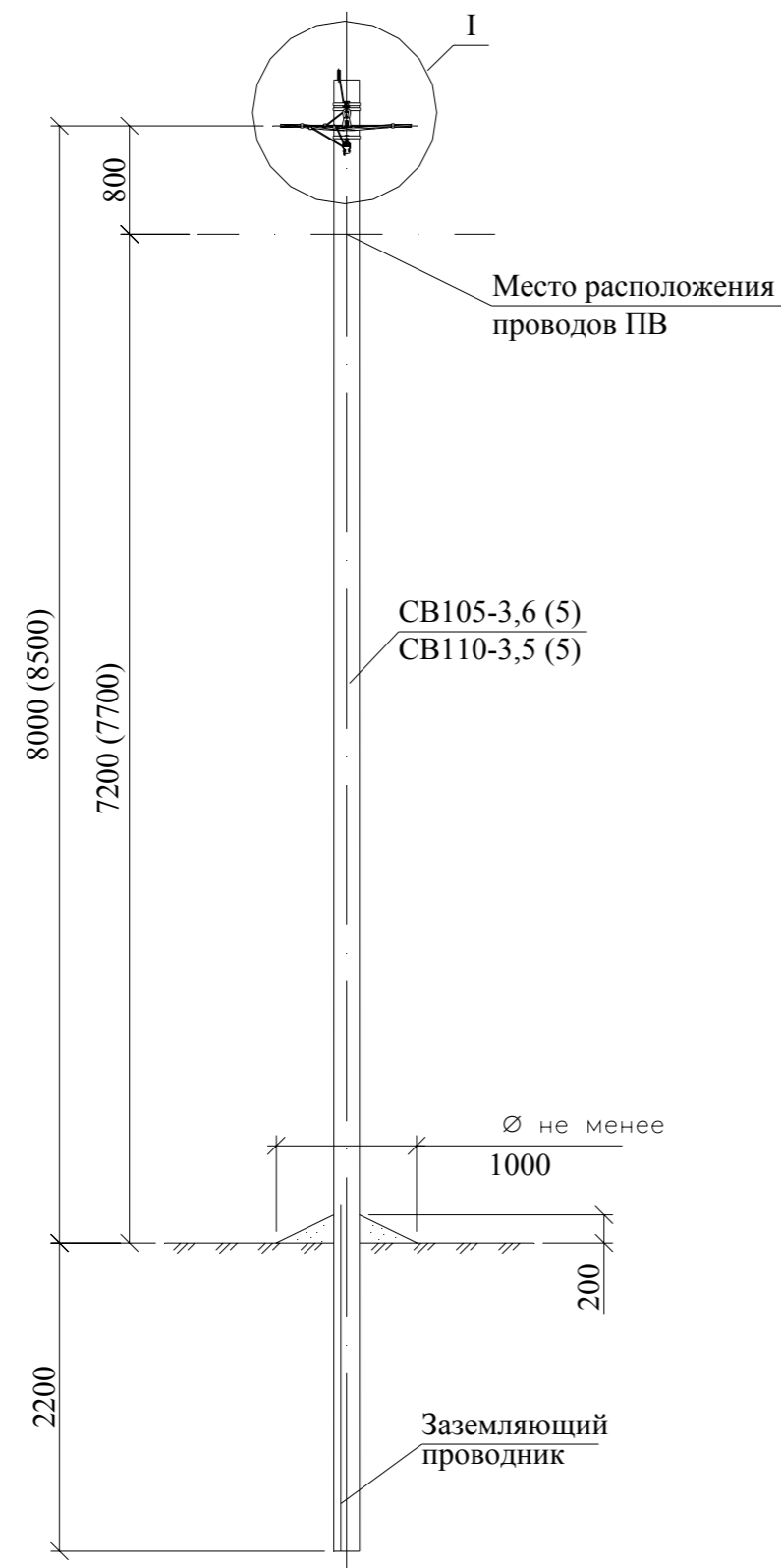
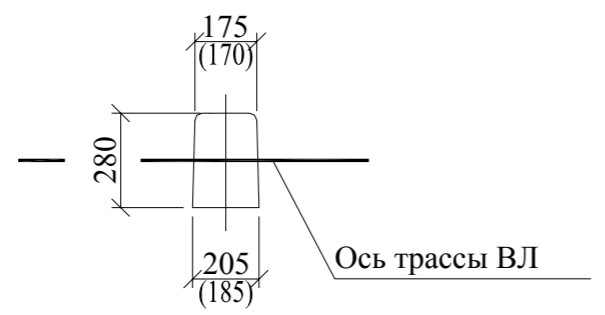


Схема установки стойки 105-3,6 (110-3,5)



Марка поз.	Наименование обозначение	Кол. на опору при ответвлении						Масса ед., кг	Примечание	
		без отв.	в одну сторону			в две стороны				
			2	4	2x2	2	4			2x2
<u>Железобетонные элементы</u>										
СВ105*	Стойка СВ105 и СВ110 см. проект шифр ЛЭП00.10	1	1			1			1175	
<u>Стальные конструкции</u>										
1	Заземляющий проводник ЗП6 см. 26.0008-43	0,3	0,65			1,2			0,5	м
<u>Линейная арматура</u>										
2	Металлическая лента 20x0,7x1000 мм IF 207	2	3			4			0,078	
3	Скрепа CF 20	2	3			4			0,01	
4	Комплект промежуточной подвески ES 54-14 (ES 70-14)	1	1			1			0,65	
5	Кронштейн анкерный РА 69 F**	-	1			2			0,1	
6	Натяжной зажим РС 63 TF 8 для СИП 2x6 - 2x25	-	1	-	2	2	-	4	0,11	
	Натяжной зажим РС 63 F для СИП 4x16 - 4x25	-	-	1	-	-	2	-	0,11	
7	Натяжной зажим РА 54-1500 для СИП 3x35+1x54,6; 3x50+1x54,6; 3x70+1x54,6	-	-	1	-	-	2	-	0,46	
	Зажим ТТД 151 FJ для ответвления от маг. 25?95 к отв. 4?35	-	2	4	4	4	8	8	0,125	
8	Зажим ТТД 251 FJ для ответвления от маг. 50?150 к отв. 25?95	-	-	-	-	-	-	-	0,18	
	Зажим NTD 301 AF/F для ЗП6	1	1			1			0,1	
9	Зажим ПС-1-1 ТУ34-13-10273-88.	1	2			2			0,37	
10	Стяжной хомут СС1 9-180, для d=45 мм, СИП 35?95	2	3	3	4	4	4	6	0,015	
	Стяжной хомут СС1 9-265, для d=65 мм, СИП 120								0,019	

* Помимо стойки СВ 105-3,6 (5) допускается применение стойки СВ 110-3,5 (5).
 Размеры в скобках даны для стойки СВ110-3,5 (5).

** При использовании натяжного зажима РА 54-1500 и для ответвления 2x2, кронштейн РА 69 F следует заменить на кронштейн CS 10 с добавлением скрепы поз. 3 и одного метра металлической ленты поз. 2.

1. Комплект промежуточной подвески ES 54-14 устанавливается на "флажок" верхнего заземляющего проводника стойки, а кронштейны РА 69 F должны устанавливаться на "флажки" заземляющего проводника ЗП6.

2. Чертеж выполнен на 2х листах. Узел I см. лист 2.

Инв. № подл. Подп. и дата Взам. инв. №

						26.0008-04		
						Одноцепные, двухцепные и переходные железобетонные опоры ВЛИ 0,38 кВ с проводами типа СИП-2А с линейной арматурой ООО "СИКАМ"		
Изм.	Кол. уч.	Лист	№ док.	Подп.	Дата	Переходная промежуточная одноцепная опора ПП25		
						Р	1	2
ГИП			Ударов			Общий вид Схема установки стойки Спецификация		
Н. контр.			Амелина					
Пров.			Гореленко					
Разраб.			Калабашкин А					
						ОАО "РОСЭП"		

Ответвление к вводам в здания в одну сторону от ВЛ проводов СИП .

Схемы отведений к вводам в здания

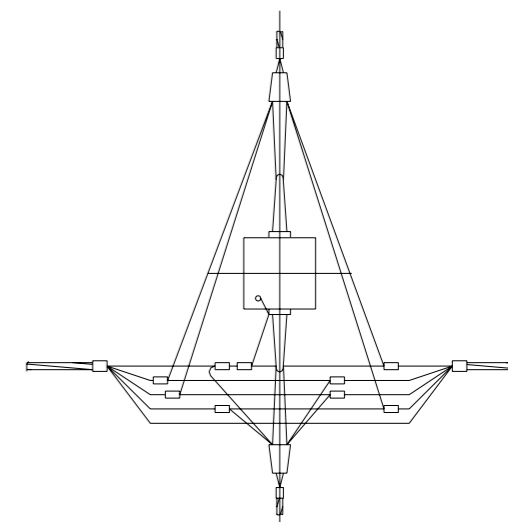
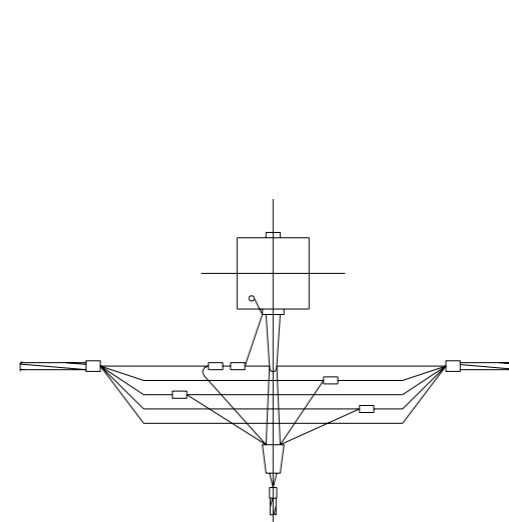
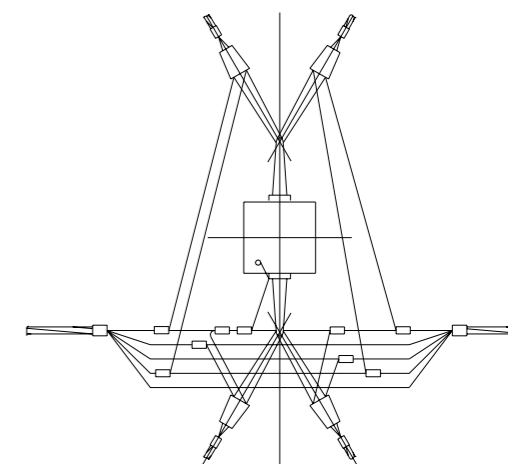
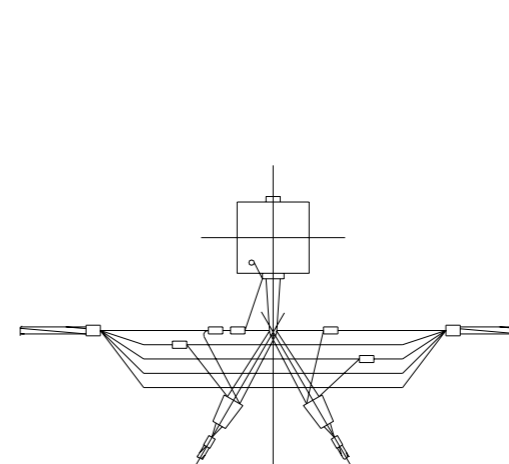
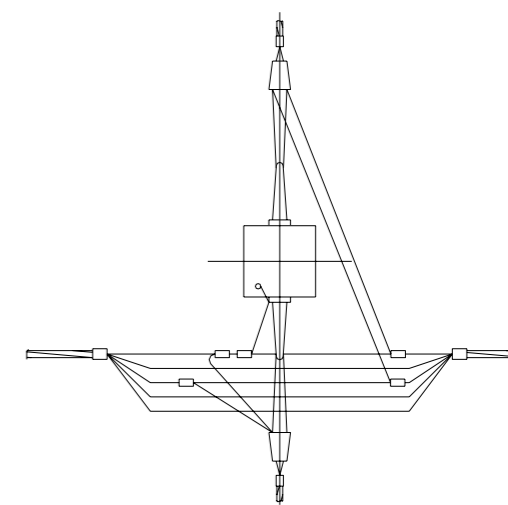
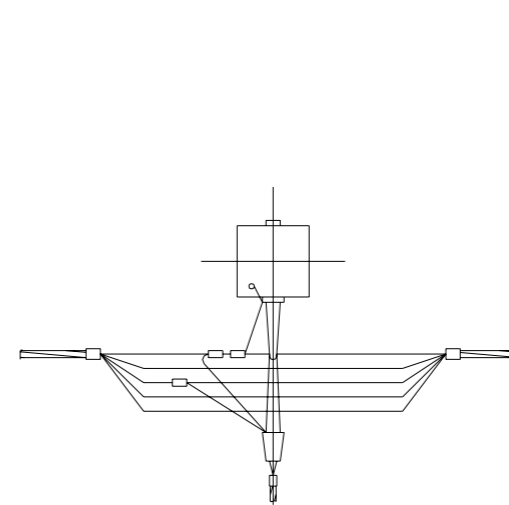
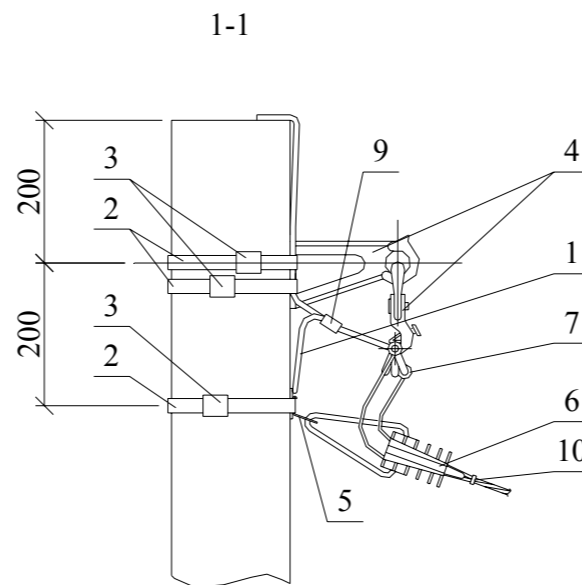
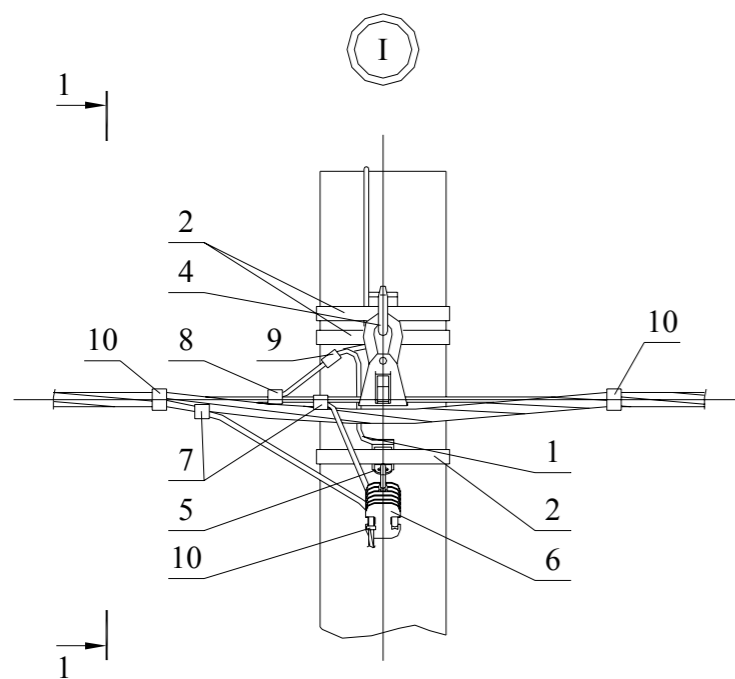
в одну сторону

в две стороны

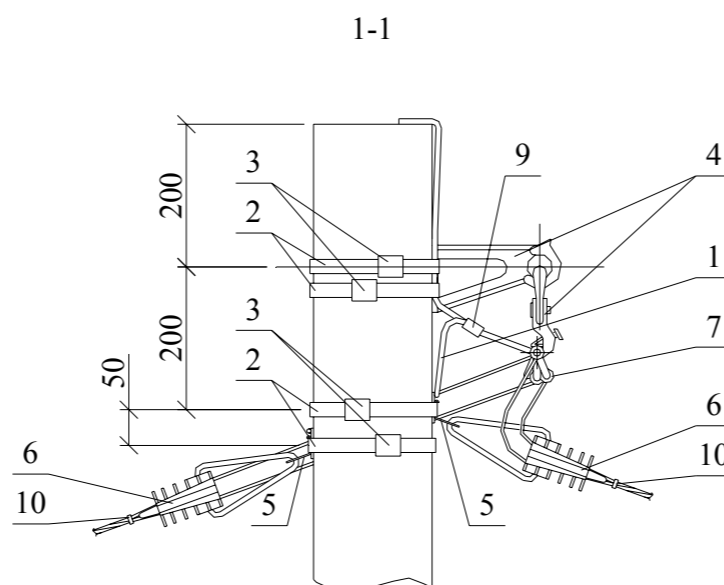
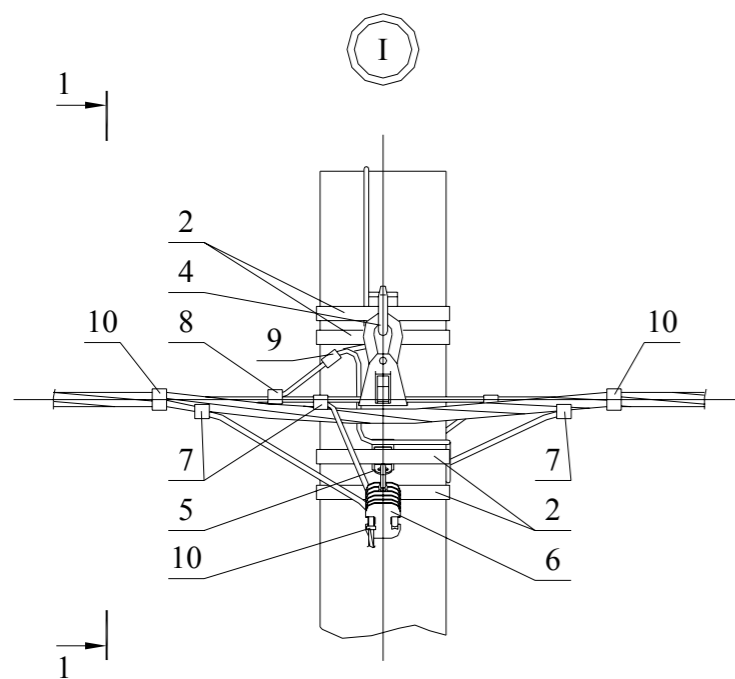
2^x жил СИП

2x2 жилы СИП

4^x жил СИП



Ответвления к вводам в здания в две стороны от ВЛ проводов СИП .

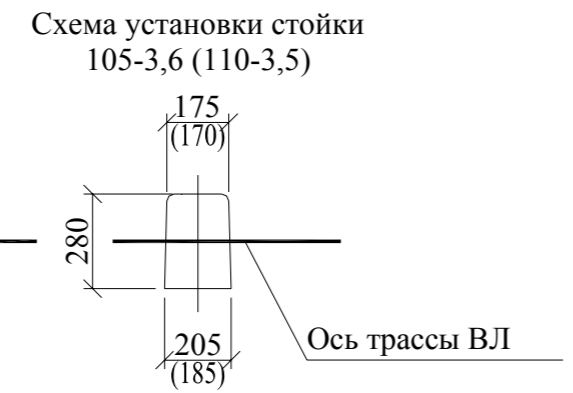
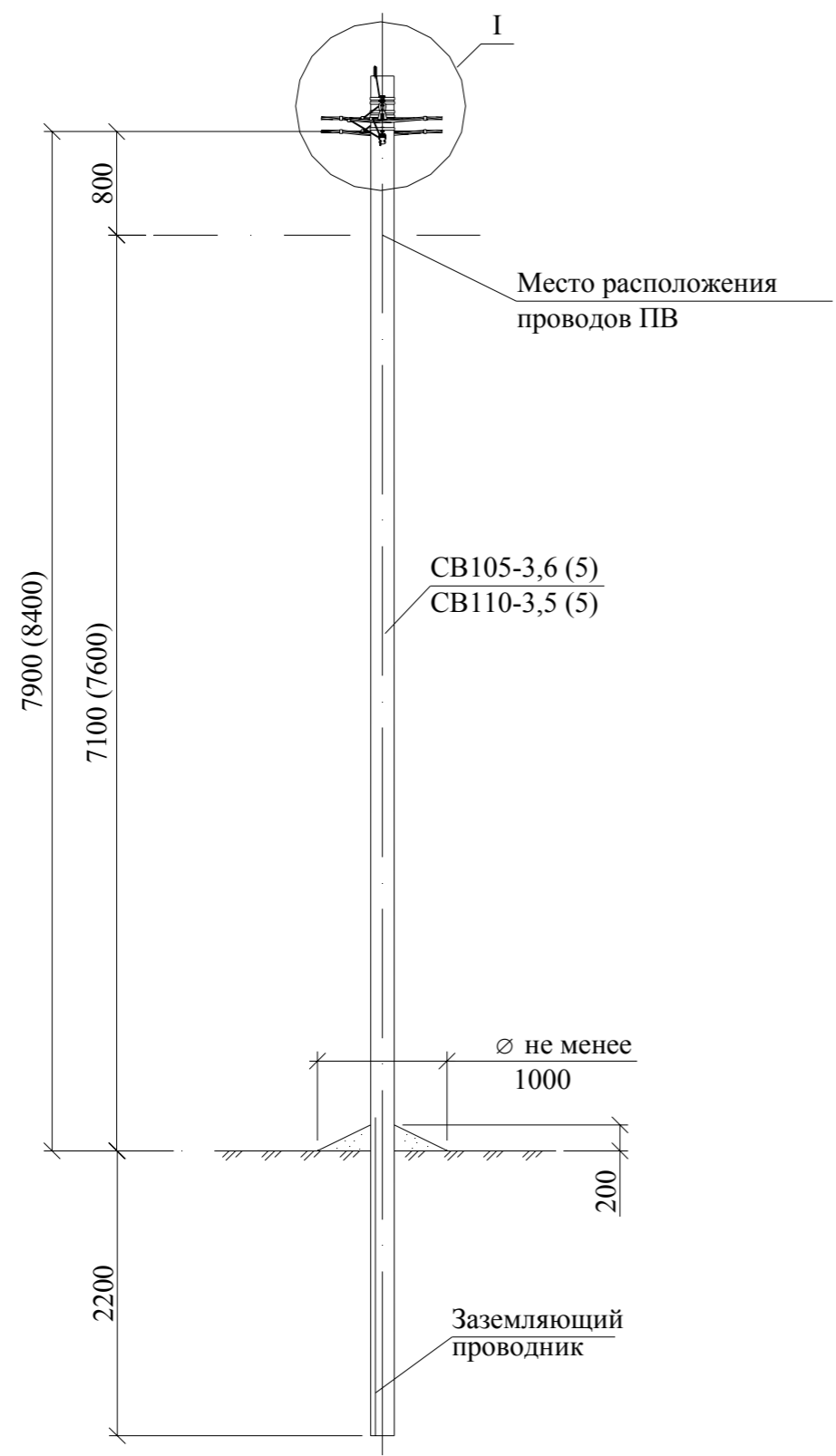


Инв. № подл. Подп. и дата. Взам. инв. №

Чертеж выполнен на 2 листах .
Общий вид см. лист 1.

Изм.	Кол. уч.	Лист	№ док.	Подп.	Дата

26.0008-04



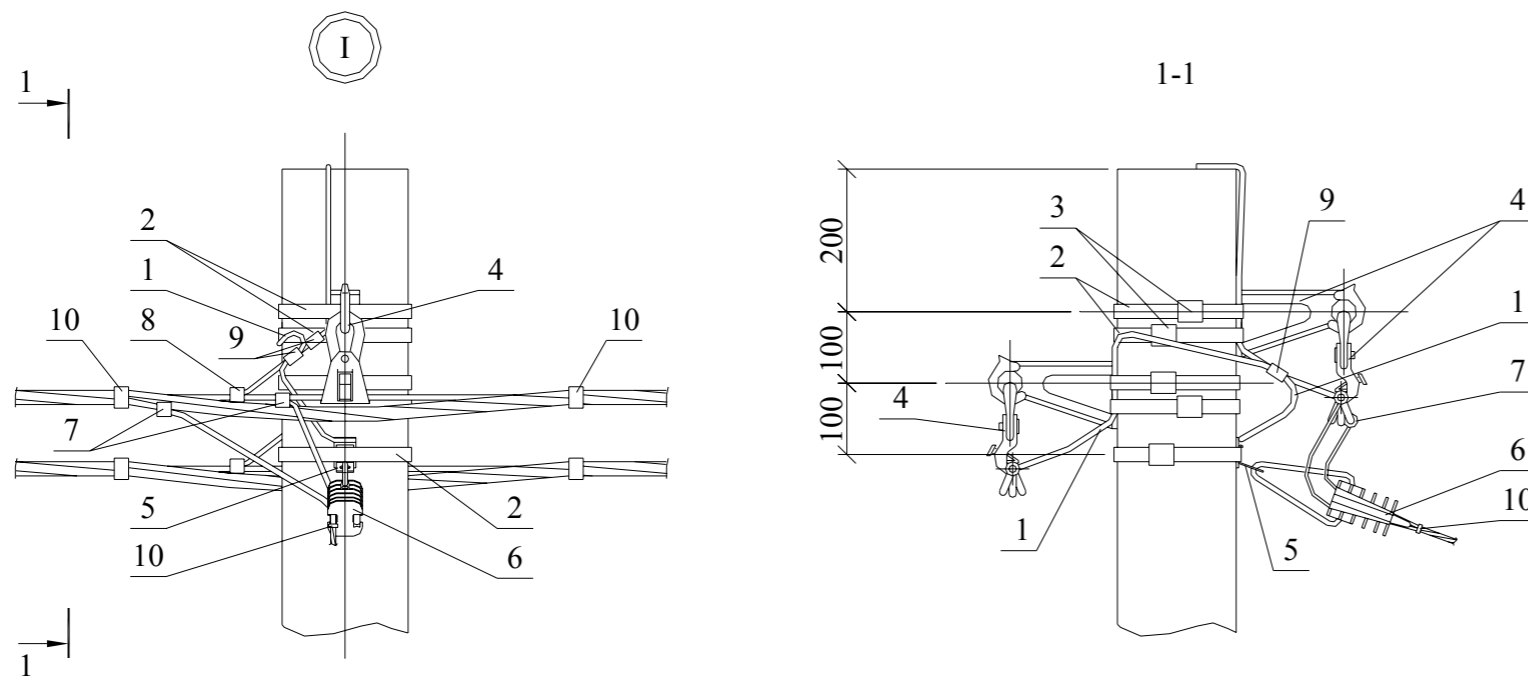
Марка поз.	Наименование обозначение	Кол. на опору при ответвлении						Масса ед., кг	Примечание
		без отв.	в одну сторону		в две стороны				
			2	4	2x2	2	4	2x2	
<u>Железобетонные элементы</u>									
СВ105*	Стойка СВ105 и СВ110 см. проект шифр ЛЭП00.10	1	1		1		1175		
<u>Стальные конструкции</u>									
1	Заземляющий проводник ЗП6 см. 26.0008-43	0,5	1,1		1,65		0,5		м
<u>Линейная арматура</u>									
2	Металлическая лента 20x0,7x1000 мм IF 207	4	5		6		0,078		
3	Скрепа CF 20	4	5		6		0,01		
4	Комплект промежуточной подвески ES 54-14 (ES 70-14)	2	2		2		0,65		
5	Кронштейн анкерный РА 69 F**	-	1		2		0,1		
6	Натяжной зажим РС 63 TF 8 для СИП 2x6 - 2x25	-	1	-	2	2	-	4	0,11
	Натяжной зажим РС 63 F для СИП 4x16 - 4x25	-	-	1	-	-	2	-	0,11
7	Натяжной зажим РА 54-1500 для СИП 3x35+1x54,6; 3x50+1x54,6; 3x70+1x54,6	-	-	1	-	-	2	-	0,46
	Зажим ТТД 151 FJ для ответвления от маг. 25?95 к отв. 4?35	-	2	4	4	4	8	8	0,125
8	Зажим ТТД 251 FJ для ответвления от маг. 50?150 к отв. 25?95	-	2	4	4	4	8	8	0,18
	Зажим NTD 301 AF/F для ЗП6	2	2		2		0,1		
9	Зажим ПС-1-1 ТУ34-13-10273-88.	1	2		3		0,37		
10	Стяжной хомут СС1 9-180, для d=45 мм, СИП 35?95	4	5	5	6	6	6	8	0,015
	Стяжной хомут СС1 9-265, для d=65 мм, СИП 120	4	5	5	6	6	6	8	0,019

* Помимо стойки СВ 105-3,6 (5) допускается применение стойки СВ 110-3,5 (5). Размеры в скобках даны для стойки СВ 110-3,5 (5).
 ** При использовании натяжного зажима РА 54-1500 и для ответвления 2x2, кронштейн РА 69 F следует заменить на кронштейн CS 10 с добавлением скрепы поз. 3 и одного метра металлической ленты поз. 2.
 1. Комплекты промежуточной подвески и кронштейны CS 10, РА 69 F должны устанавливаться на "флажки" заземляющего проводника ЗП6.
 2. Чертеж выполнен на 2х листах. Узел I см. лист 2.

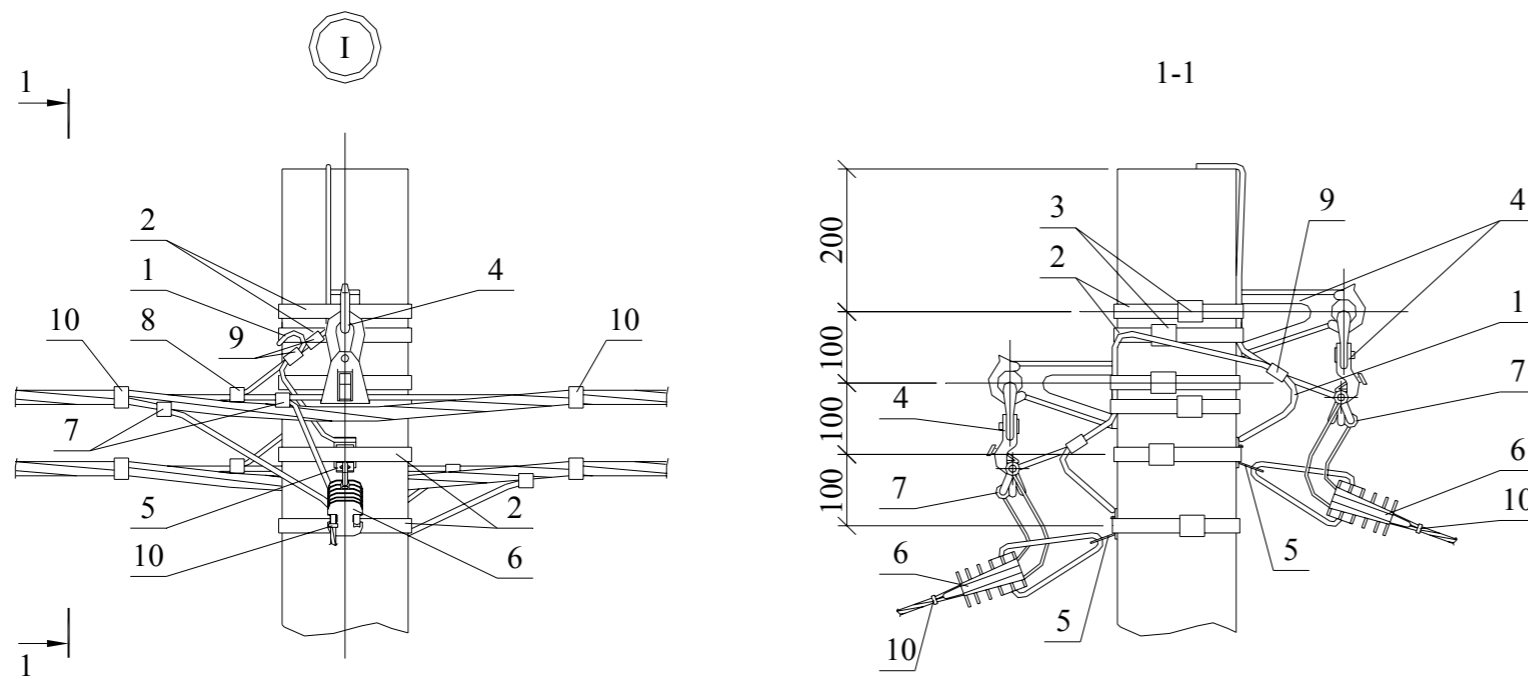
Инв. № подл. Подп. и дата. Взам. инв. №

						26.0008-05				
						Одноцепные, двухцепные и переходные железобетонные опоры ВЛИ 0,38 кВ с проводами типа СИП-2А с линейной арматурой ООО "СИКАМ"				
Изм.	Кол. уч.	Лист	№ док.	Подп.	Дата	Переходная промежуточная двухцепная опора ПП26		Стадия	Лист	Листов
								Р	1	2
ГИП						Ударов		ОАО "РОСЭП"		
Н. контр.						Амелина				
Пров.						Гореленко				
Разраб.						Калабашкин А				
						Общий вид Схема установки стойки Спецификация				

Ответвление к вводам в здания в одну сторону от ВЛ проводов СИП .



Ответвления к вводам в здания в две стороны от ВЛ проводов СИП .

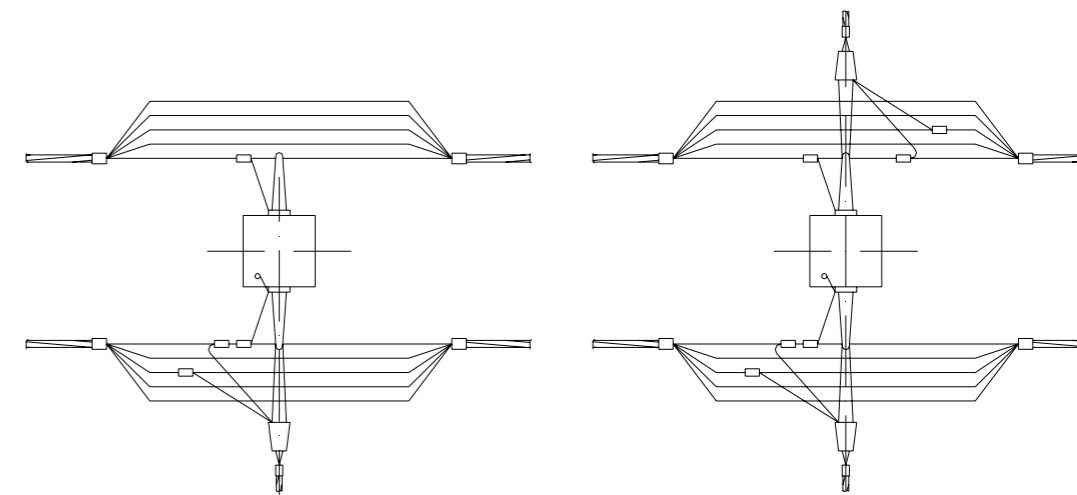


Схемы ответвлений к вводам в здания

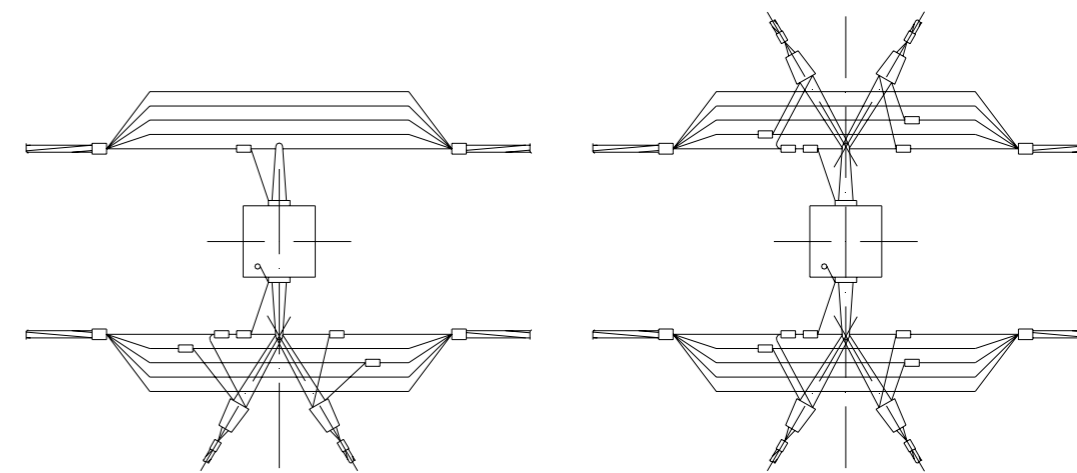
в одну сторону

в две стороны

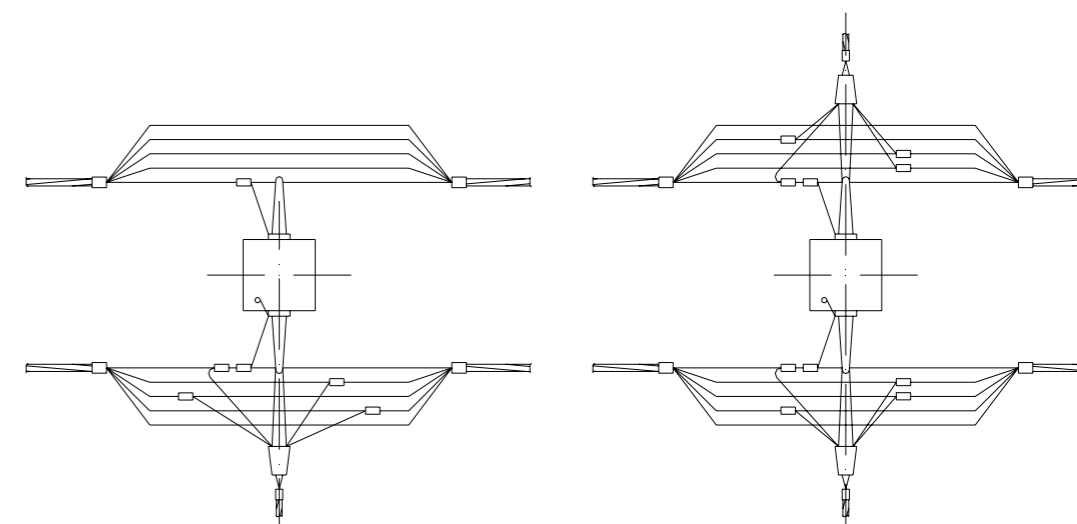
2^x жил СИП



2x2 жилы СИП



4^x жил СИП



Чертеж выполнен на 2 листах .
Общий вид см. лист 1.

Инв. № подл. Подп. и дата. Взам. инв. №

Изм.	Кол. уч.	Лист	№ док.	Подп.	Дата

26.0008-05

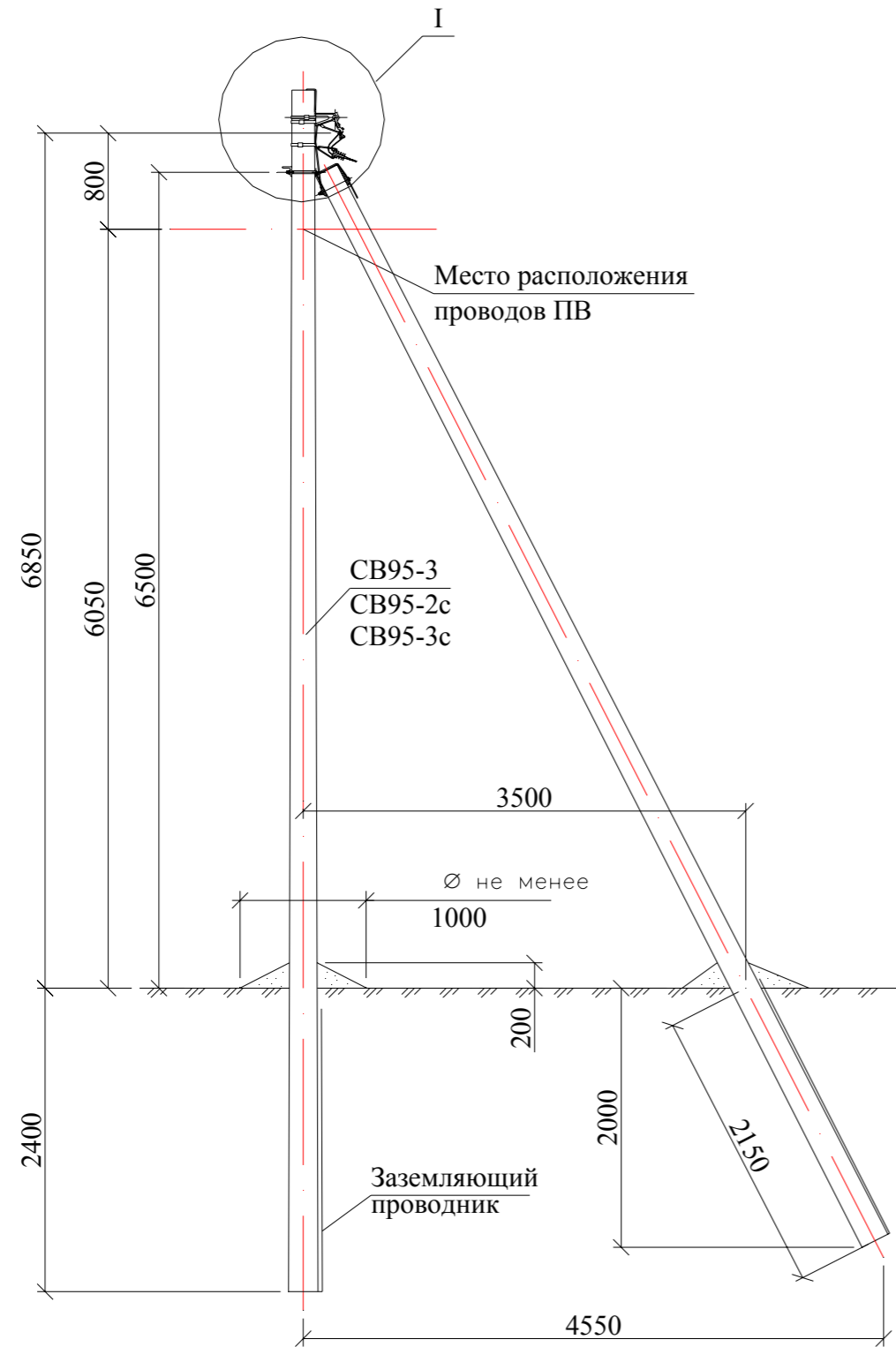
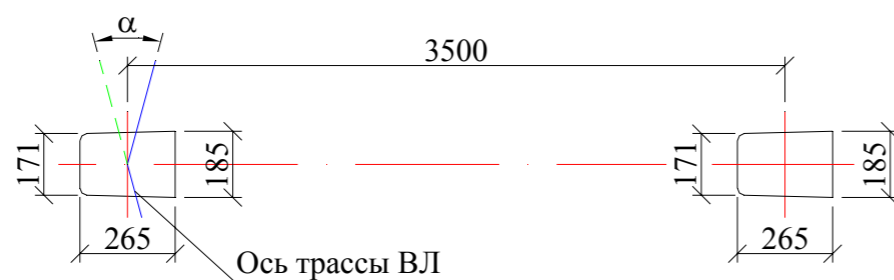


Схема установки стойки СВ95-3 (СВ95-2с, СВ95-3с)



Марка поз.	Наименование обозначение	Кол. на опору при ответвлении						Масса ед., кг	Примечание
		без отв.	в одну сторону			в две стороны			
			2	4	2x2	2	4	2x2	
<u>Железобетонные элементы</u>									
СВ95*	Стойка СВ95 см. проект шифр 20.0139	2	2			2			900
<u>Стальные конструкции</u>									
1	Кронштейн У4 см. 26.0008-36	1	1			1			6,8
2	Заземляющий проводник ЗП6 см. 26.0008-43	0,3	0,65			1,2			0,5 м
<u>Линейная арматура</u>									
3	Металлическая лента 20x0,7x1000 мм IF 207	2	3			4			0,078
4	Скрепа CF 20	2	3			4			0,01
5	Комплект промежуточной подвески ES 54-14 (ES 70-14)	1	1			1			0,65
6	Кронштейн анкерный РА 69 F**	-	1			2			0,1
7	Натяжной зажим РС 63 TF 8 для СИП 2x6 - 2x25	-	1	-	2	2	-	4	0,11
	Натяжной зажим РС 63 F для СИП 4x16 - 4x25	-	-	1	-	-	2	-	0,11
	Натяжной зажим РА 54-1500 для СИП 3x35+1x54,6; 3x50+1x54,6; 3x70+1x54,6	-	-	1	-	-	2	-	0,46
8	Зажим ТТД 151 FJ для ответвления от маг. 25?95 к отв. 4?35	-	2	4	4	4	8	8	0,125
	Зажим ТТД 251 FJ для ответвления от маг. 50?150 к отв. 25?95	-	2	4	4	4	8	8	0,18
9	Зажим NTD 301 AF/F для ЗП6	1	1			1			0,1
10	Зажим ПС-1-1 ТУ34-13-10273-88.	1	1			2			0,37
11	Стяжной хомут СС1 9-180, для d=45 мм, СИП 35?95	2	3	3	4	4	4	6	0,015
	Стяжной хомут СС1 9-265, для d=65 мм, СИП 120	2	3	3	4	4	4	6	0,019

* Область применения стоек СВ 95-3, СВ95-3с и СВ 95-2с см. ПЗ.

** При использовании натяжного зажима РА 54-1500 и для ответвления 2x2, кронштейн РА 69 F следует заменить на кронштейн CS 10 с добавлением скрепы поз. 4 и одного метра металлической ленты поз. 3.

1. Комплект промежуточной подвески устанавливается на "флажок" верхнего заземляющего проводника стойки, а кронштейны CS10 и РА 69 F на "флажки" заземляющего проводника ЗП6.

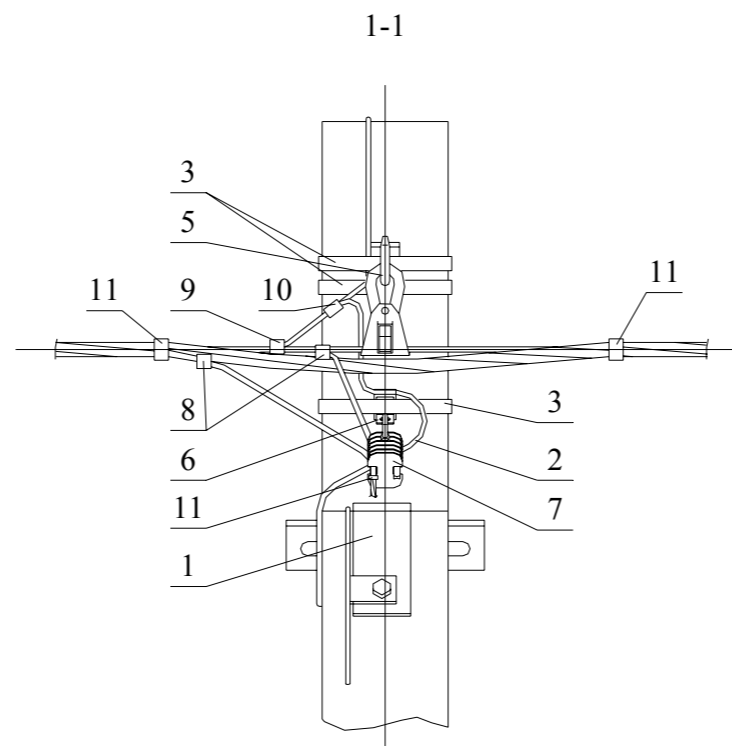
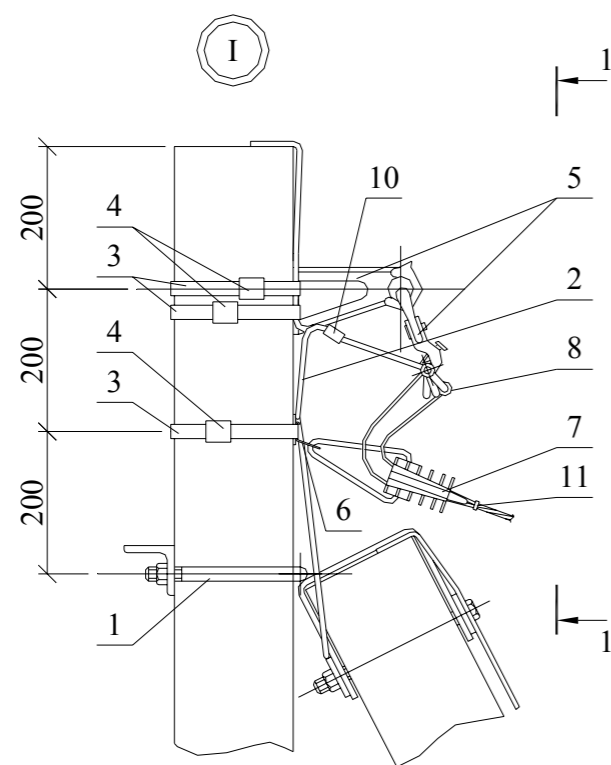
2. Максимально допустимый угол (α) поворота ВЛ до 30°.

3. Чертеж выполнен на 2х листах. Узел I см. лист 2.

Инов. № подл. Подп. и дата Взам. инв. №

Изм.	Кол. уч.	Лист	№ док.	Подп.	Дата	26.0008-06			
						Одноцепные, двухцепные и переходные железобетонные опоры ВЛИ 0,38 кВ с проводами типа СИП-2А с линейной арматурой ООО "СИКАМ"			
						Угловая промежуточная одноцепная опора УП25	Стадия	Лист	Листов
						Р	1	2	
						Общий вид			
						Схема установки стойки			
						Спецификация			
						ОАО "РОСЭП"			

Ответвление к вводам в здания в одну сторону от ВЛ проводов СИП .

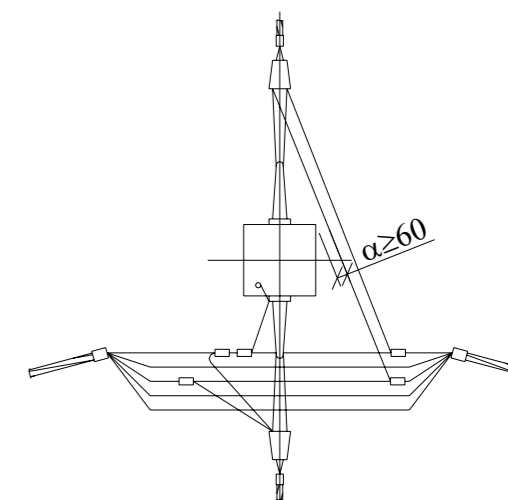
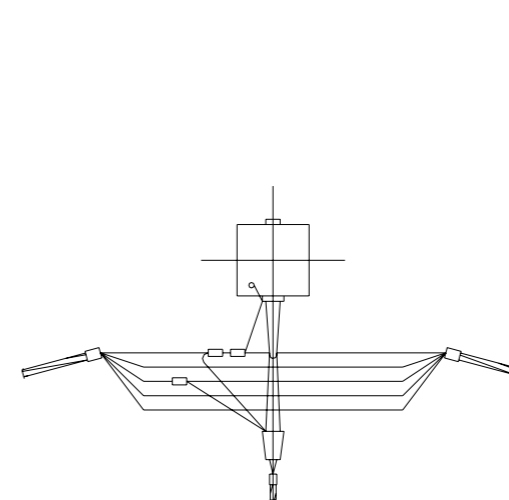


Схемы ответвлений к вводам в здания

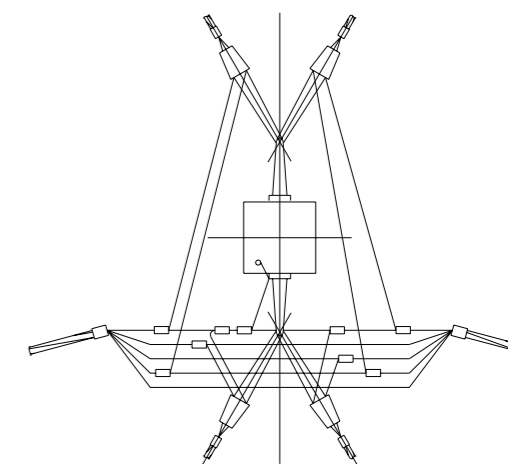
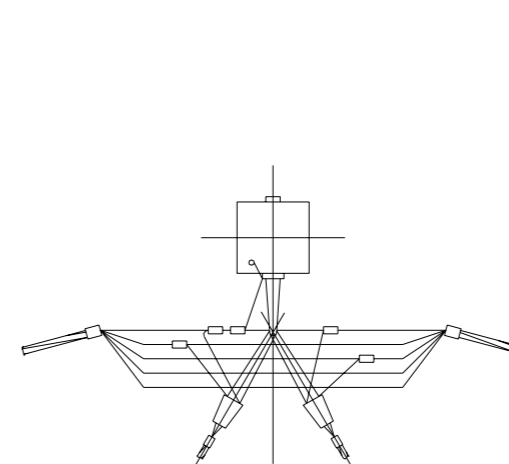
в одну сторону

в две стороны

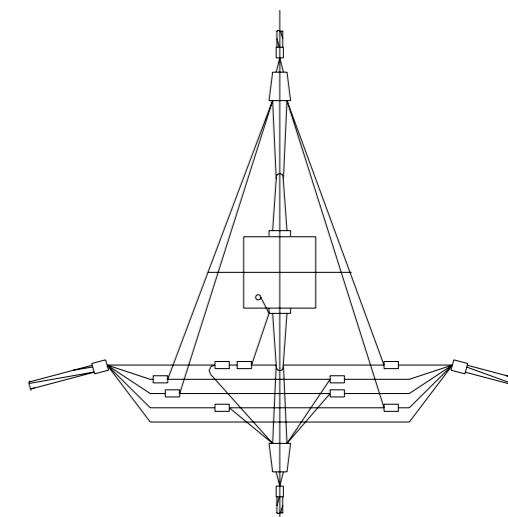
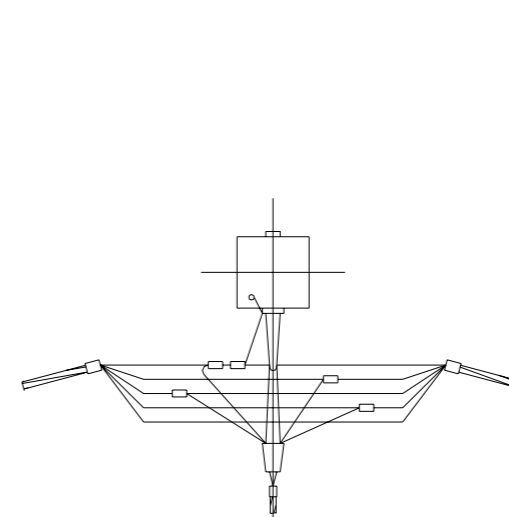
2^x жил СИП



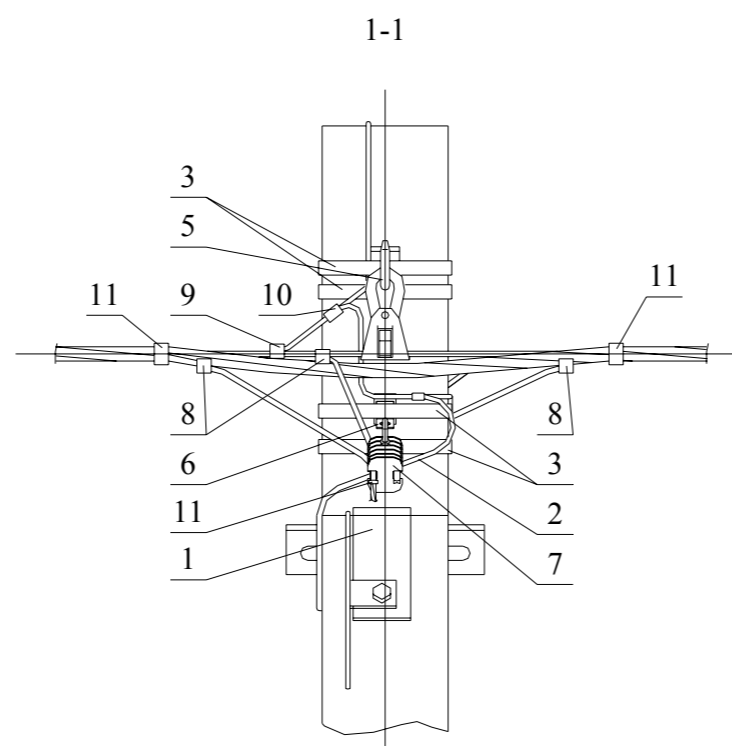
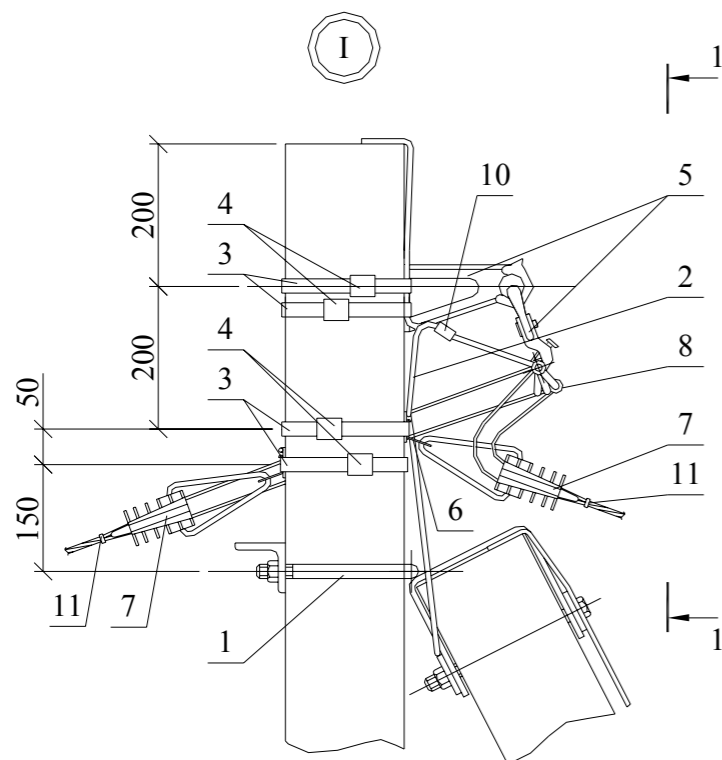
2x2 жилы СИП



4^x жил СИП



Ответвления к вводам в здания в две стороны от ВЛ проводов СИП .



Чертеж выполнен на 2 листах .
Общий вид см. лист 1.

Инв. № подл. Подп. и дата. Взам. инв. №

Изм.	Кол. уч.	Лист	№ док.	Подп.	Дата

26.0008-06

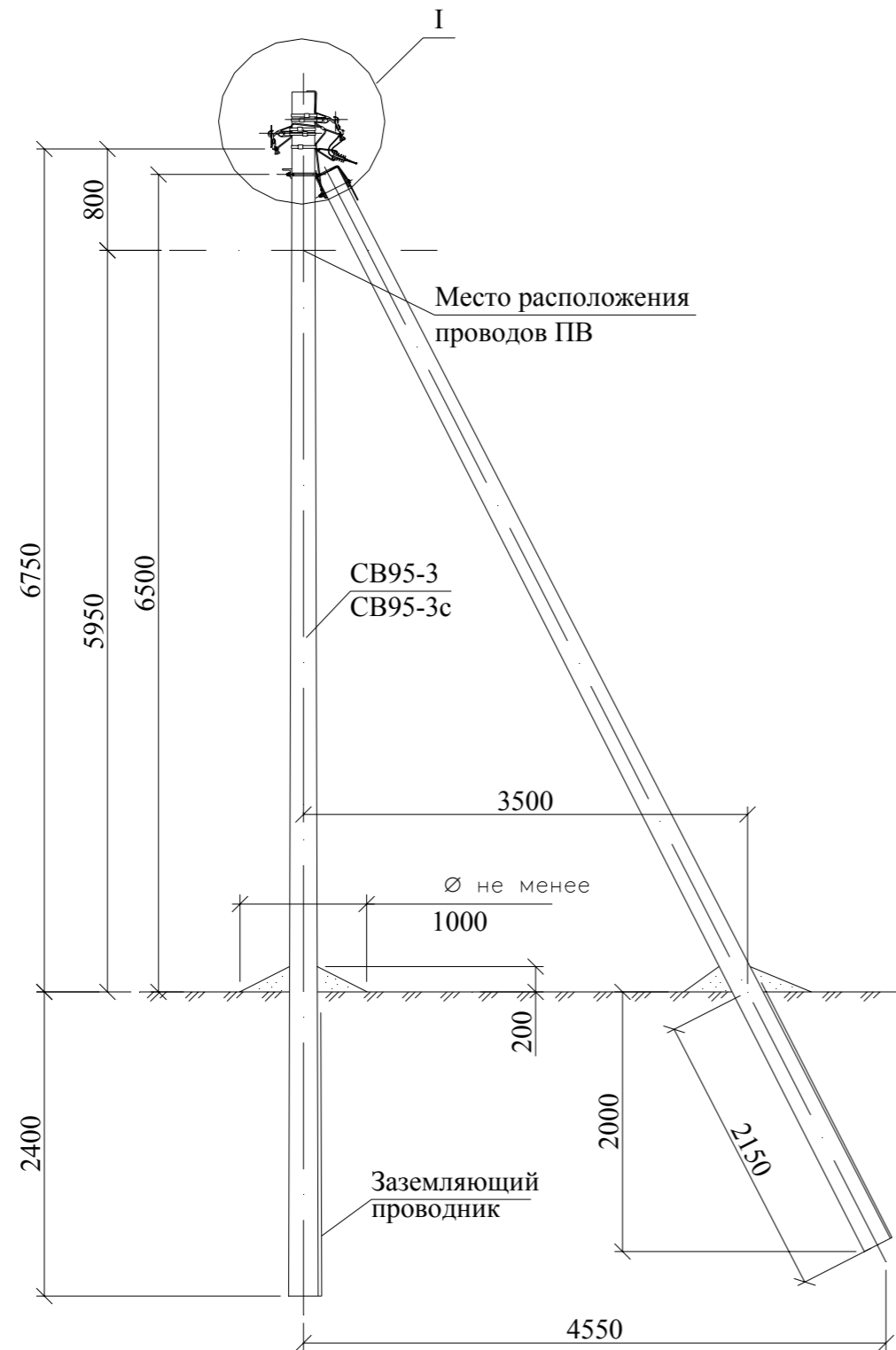
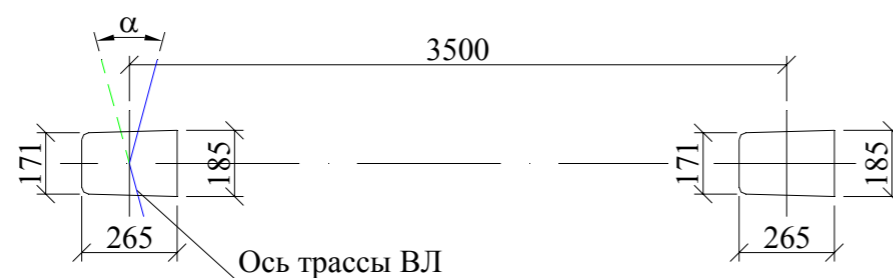


Схема установки стойки
СВ95-3 (СВ95-3с)



Марка поз.	Наименование обозначение	Кол. на опору при ответвлении						Масса ед., кг	Примечание
		без отв.	в одну сторону			в две стороны			
			2	4	2x2	2	4	2x2	
<u>Железобетонные элементы</u>									
СВ95*	Стойка СВ95 см. проект шифр 20.0139	2	2			2			900
<u>Стальные конструкции</u>									
1	Кронштейн У4 см. 26.0008-36	1	1			1			6,8
2	Заземляющий проводник ЗП6 см. 26.0008-43	0,65	1,2			1,75			0,5 м
<u>Линейная арматура</u>									
3	Металлическая лента 20x0,7x1000 мм IF 207	4	5			6			0,078
4	Скрепа CF 20	4	5			6			0,01
5	Комплект промежуточной подвески ES 54-14 (ES 70-14)	2	2			2			0,65
6	Кронштейн анкерный РА 69 F**	–	1			2			0,1
7	Натяжной зажим РС 63 TF 8 для СИП 2x6 - 2x25	–	1	–	2	2	–	4	0,11
	Натяжной зажим РС 63 F для СИП 4x16 - 4x25	–	–	1	–	–	2	–	0,11
	Натяжной зажим РА 54-1500 для СИП 3x35+1x54,6; 3x50+1x54,6; 3x70+1x54,6	–	–	1	–	–	2	–	0,46
8	Зажим ТТД 151 FJ для ответвления от маг. 25?95 к отв. 4?35	–	2	4	4	4	8	8	0,125
	Зажим ТТД 251 FJ для ответвления от маг. 50?150 к отв. 25?95	–	2	4	4	4	8	8	0,18
9	Зажим NTD 301 AF/F для ЗП6	2	2			2			0,1
10	Зажим ПС-1-1 ТУ34-13-10273-88.	1	1			2			0,37
11	Стяжной хомут СС1 9-180, для d=45 мм, СИП 35?95	4	5	5	6	6	6	8	0,015
	Стяжной хомут СС1 9-265, для d=65 мм, СИП 120	4	5	5	6	6	6	8	0,019

* Область применения стоек СВ 95-3 и СВ 95-3с см. ПЗ.

** При использовании натяжного зажима РА 54-1500 и для ответвления 2x2, кронштейн РА 69 F следует заменить на кронштейн CS 10 с добавлением скрепы поз. 4 и одного метра металлической ленты поз. 3.

1. Верхний комплект промежуточной подвески устанавливается на "флажок" верхнего заземляющего проводника стойки, а нижний комплект и кронштейны CS10, РА 69 F на "флажки" заземляющего проводника ЗП6.

2. Максимально допустимый угол (α) поворота трассы ВЛ до 30°.

3. Чертеж выполнен на 2х листах. Узел I см. лист 2.

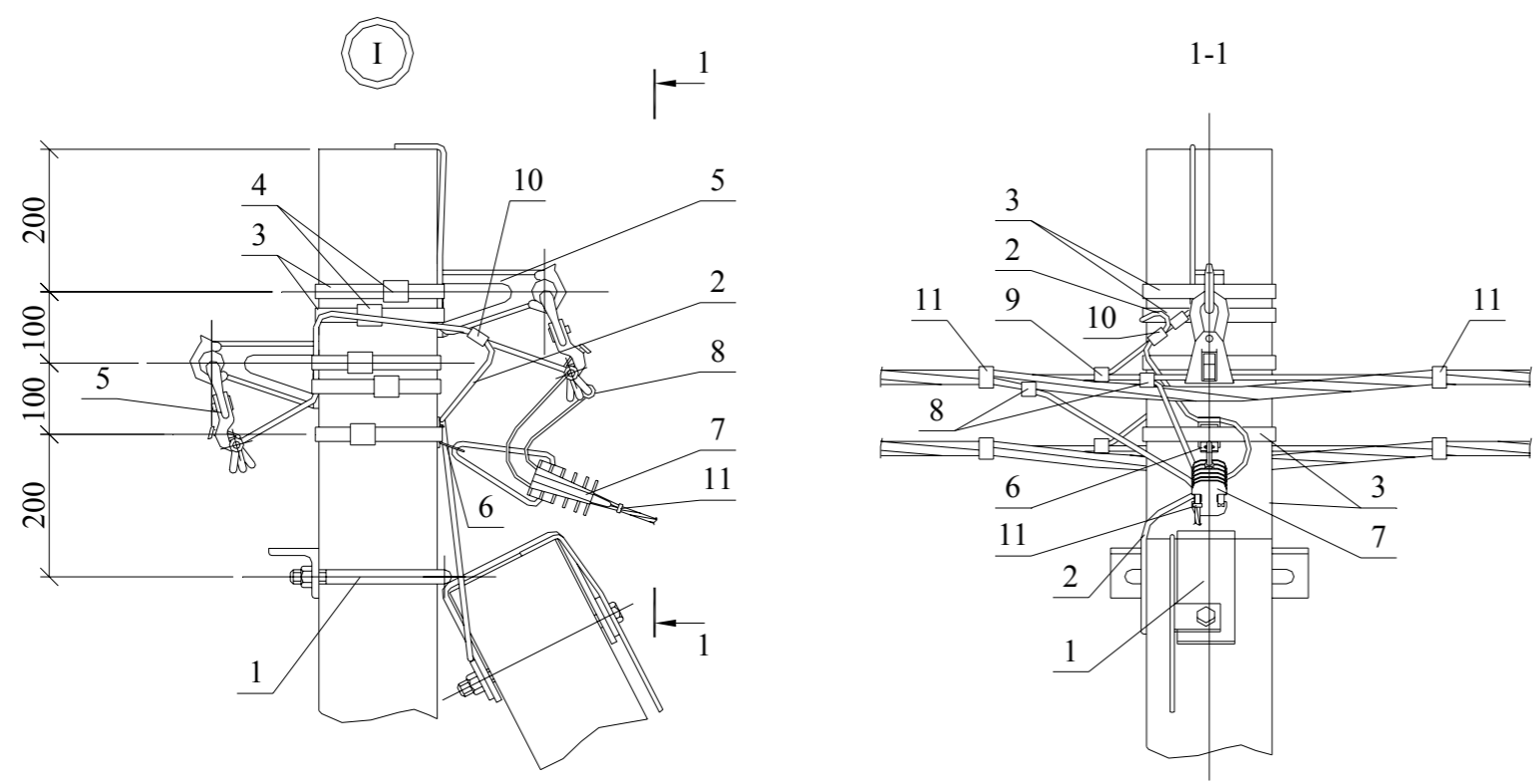
						26.0008-07			
						Одноцепные, двухцепные и переходные железобетонные опоры ВЛИ 0,38 кВ с проводами типа СИП-2А с линейной арматурой ООО "СИКАМ"			
Изм.	Кол. уч.	Лист	№ док.	Подп.	Дата				
						Угловая промежуточная двухцепная опора УП26	Стадия	Лист	Листов
							Р	1	2
						Общий вид			
						Схема установки стойки			
						Спецификация			
						ОАО "РОСЭП"			

Инов. № подл.

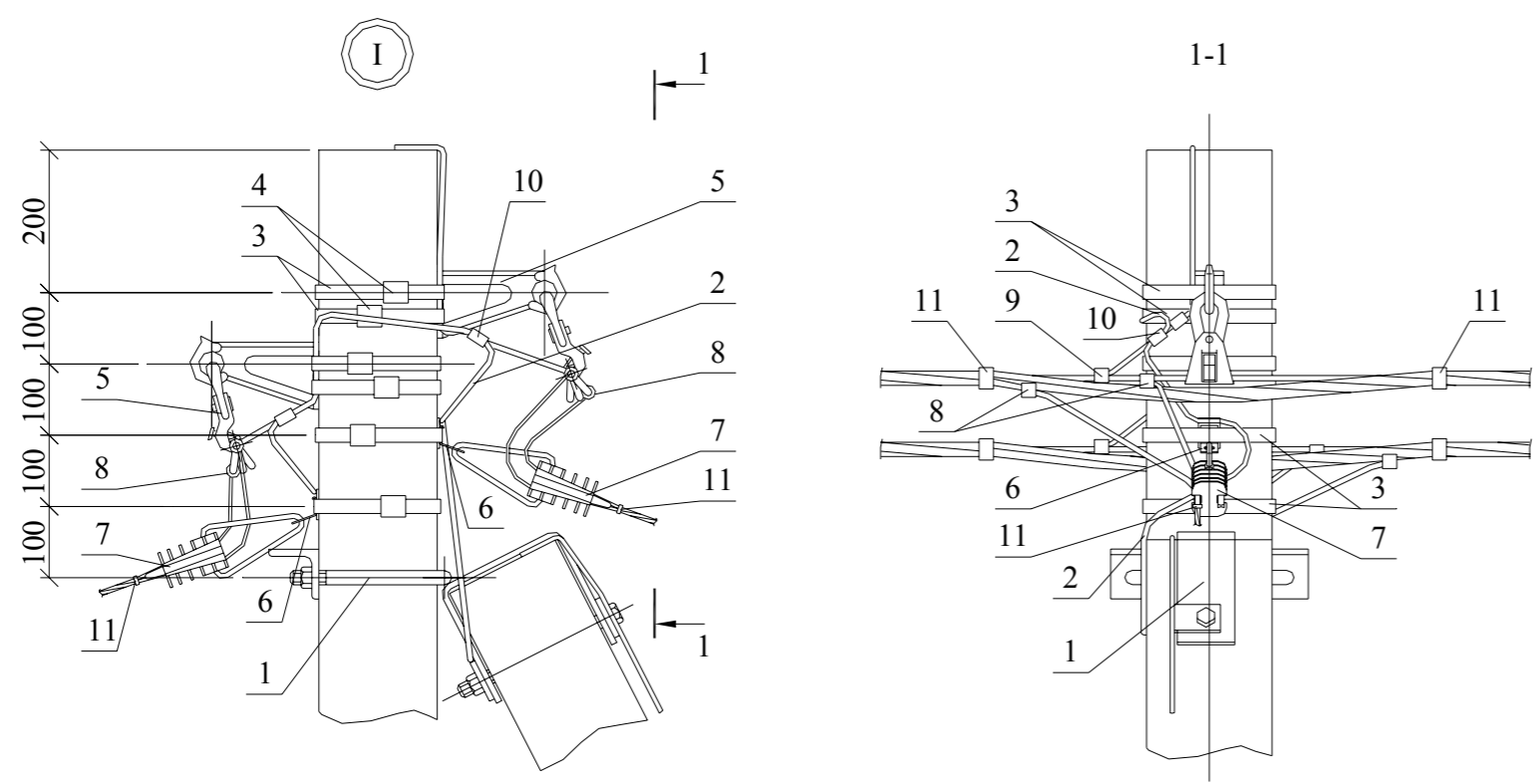
Подп. и дата

Взам. инв. №

Ответвление к вводам в здания в одну сторону от ВЛ проводов СИП .



Ответвления к вводам в здания в две стороны от ВЛ проводов СИП .

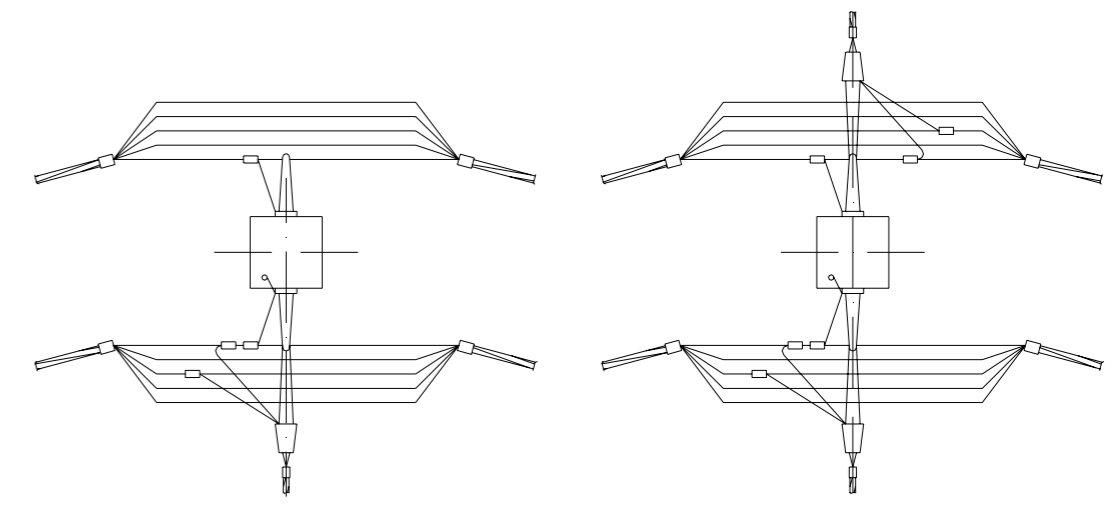


Схемы отведений к вводам в здания

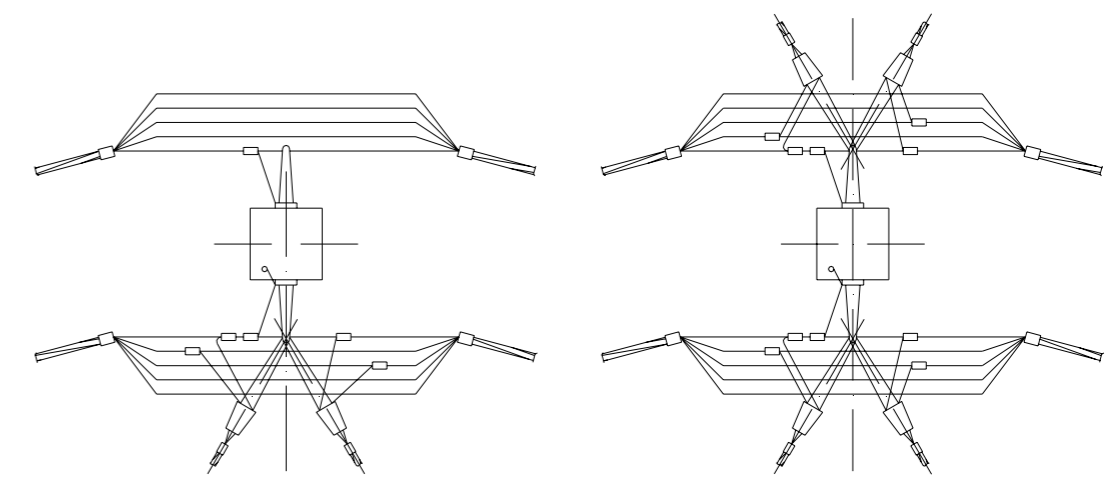
в одну сторону

в две стороны

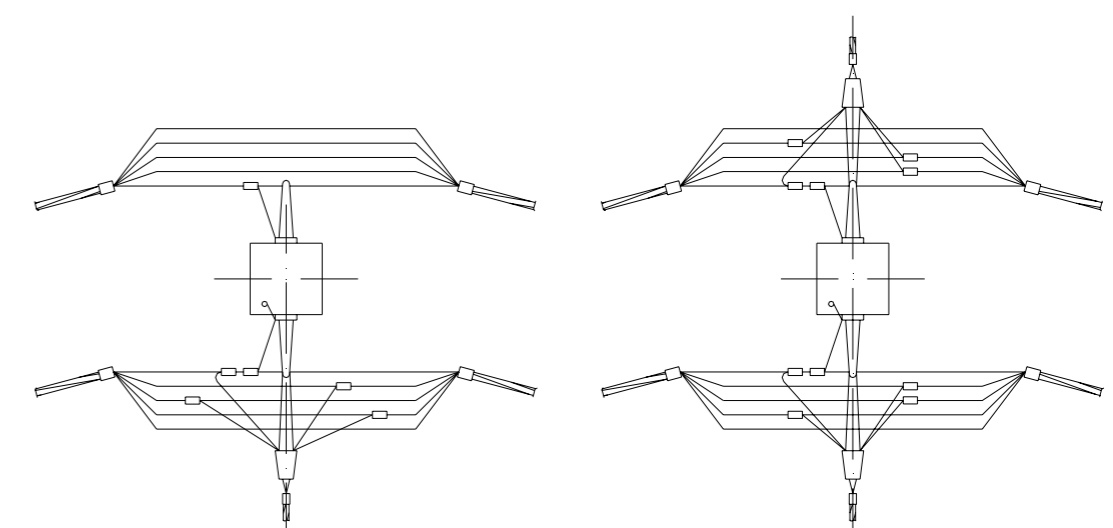
2^x жил СИП



2x2 жилы СИП



4^x жил СИП



Чертеж выполнен на 2 листах .
Общий вид см. лист 1.

Инов. № подл. Подп. и дата Взам. инв. №

Изм.	Кол. уч.	Лист	№ док.	Подп.	Дата

26.0008-07

Лист 2

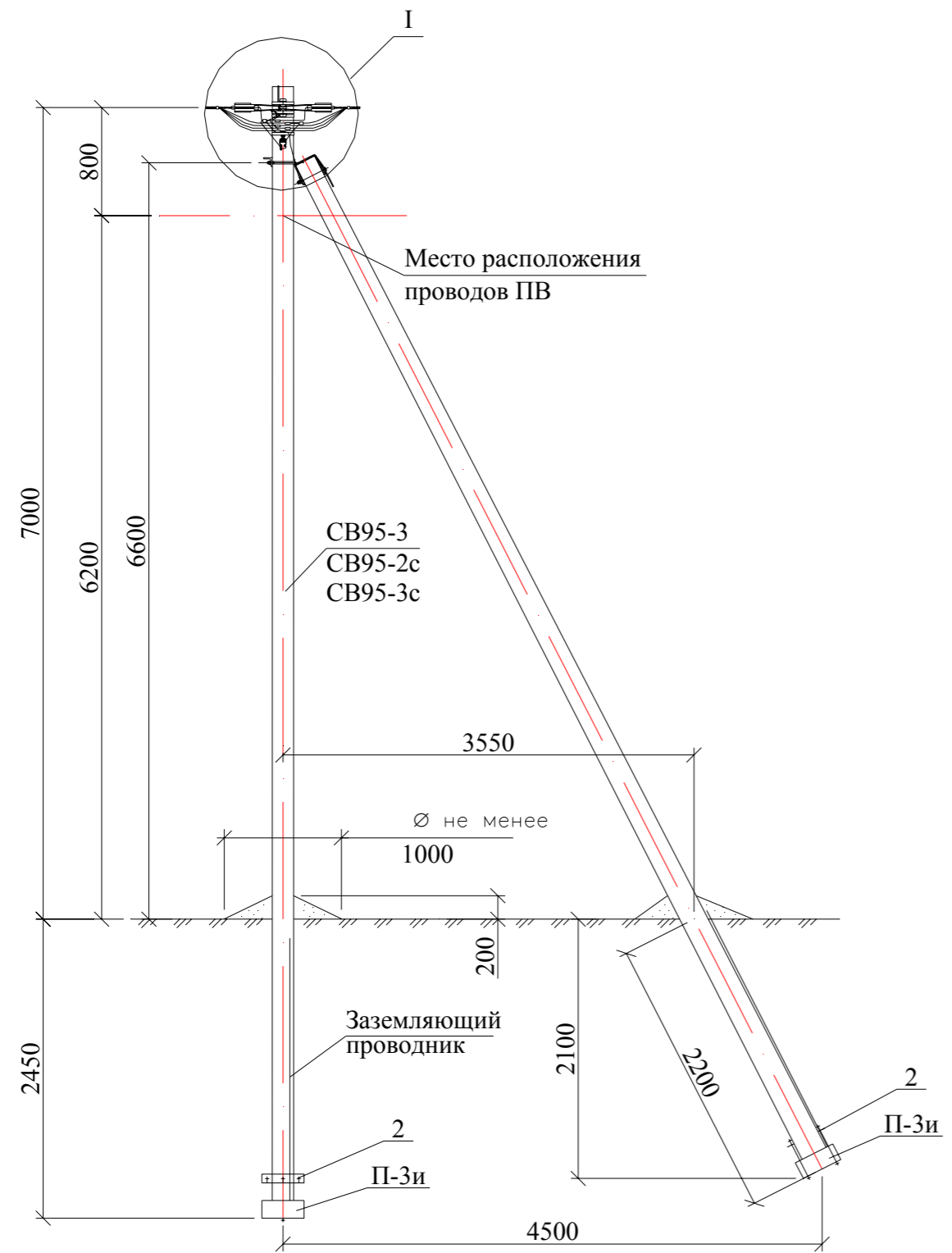
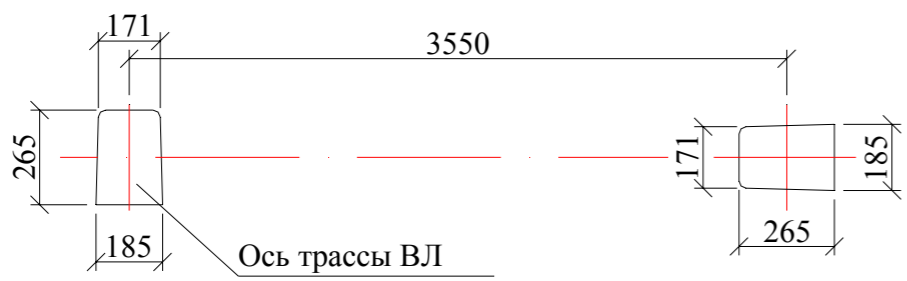


Схема установки стойки СВ95-3 (СВ95-2с, СВ95-3с)



1. Кронштейн CS10 устанавливается на "флажок" верхнего заземляющего проводника стойки, а кронштейны РА 69 F должны устанавливаться на "флажки" заземляющего проводника ЗП6.
 2. Чертеж выполнен на 2х листах.
 Узел I см. лист 2.

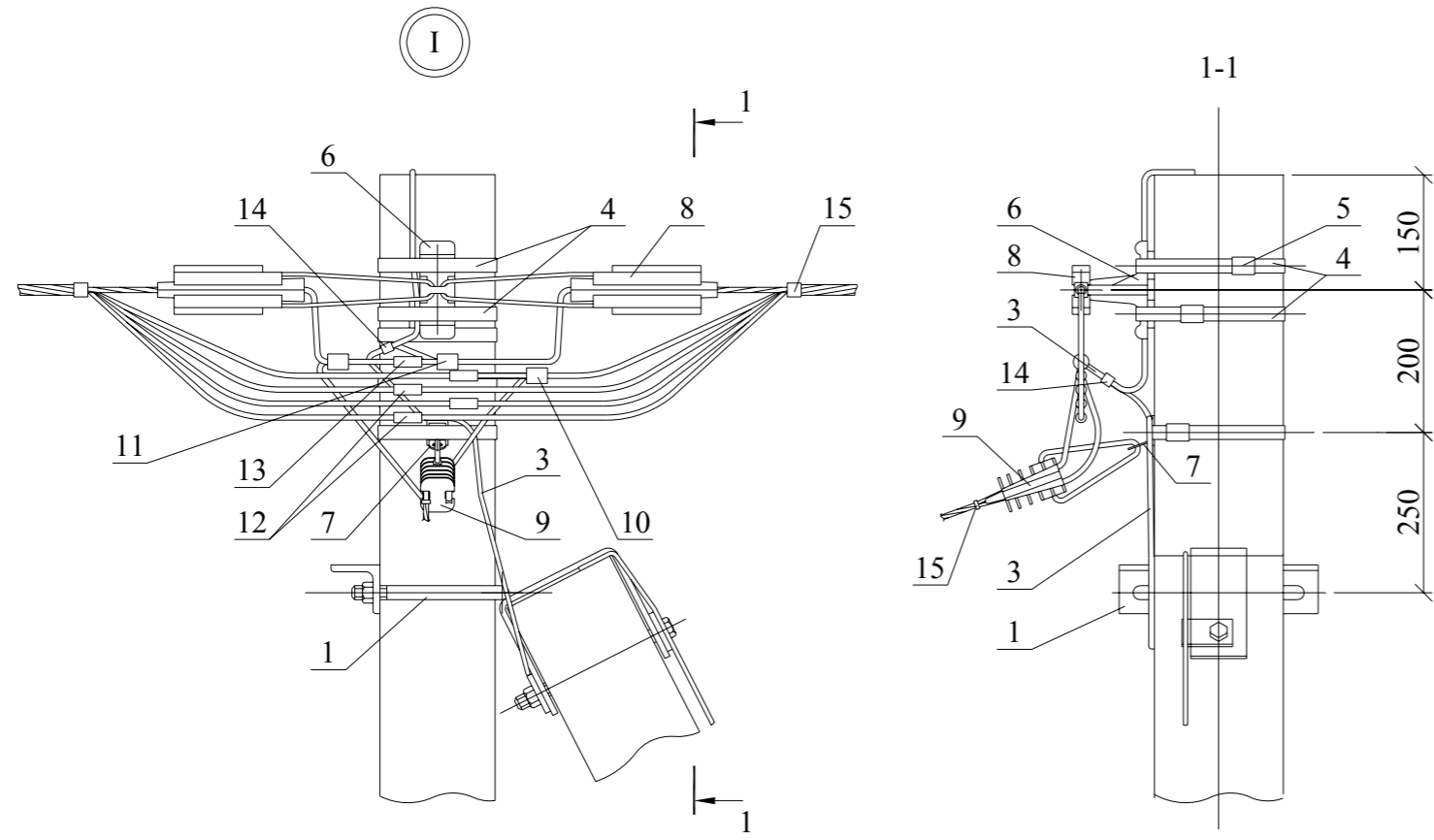
Марка поз.	Наименование обозначение	Кол. на опору при ответвлении						Масса ед., кг	Примечание
		без отв.	в одну сторону		в две стороны				
			2	4	2x2	2	4	2x2	
<u>Железобетонные элементы</u>									
СВ95*	Стойка СВ95 см. проект шифр 20.0139	2	2		2			900	
П-3и**	Опорно-анкерная плита П-3и см. 26.0008-31	2	2		2			110	
<u>Стальные конструкции</u>									
1	Кронштейн У4 см. 26.0008-36	1	1		1			6,8	
2	Стяжка Г11 см. 26.0008-34	2	2		2			7,7	
3	Заземляющий проводник ЗП6 см. 26.0008-43	0,65	0,65		1,2			0,5	м
<u>Линейная арматура</u>									
4	Металлическая лента 20x0,7x1000 мм IF 207	2	3		4			0,078	
5	Скрепа CF 20	2	3		4			0,02	
6	Анкерный кронштейн CS10-2000	1	1		1			0,3	
7	Анкерный кронштейн РА 69 F***	-	1		2			0,1	
8	Натяжной зажим РА 54-1500 для СИП с сечением нулевой жилы 50-70 мм?	2	2		2			0,46	
	Натяжной зажим РА 95-2000 для СИП с сечением нулевой жилы 95 мм?							0,58	
9	Натяжной зажим РС 63 TF 8 для СИП 2x6 - 2x25	-	1	-	2	2	-	4	0,11
	Натяжной зажим РС 63 F для СИП 4x16 - 4x25	-	-	1	-	-	2	-	0,11
	Натяжной зажим РА 54-1500 для СИП 3x35+1x54,6; 3x50+1x54,6; 3x70+1x54,6	-	-	1	-	-	2	-	0,46
10	Зажим TTD 151 FJ для ответвления от маг. 25?95 к отв. 4?35	-	2	4	4	4	8	8	0,125
	Зажим TTD 251 FJ для ответвления от маг. 50?150 к отв. 25?95								0,18
11	Зажим NTD 301 AF/F для ЗП6	1	1		1			0,1	
12	Зажим TTD 271 FJ2TA для фазных жил СИП ****	4	4		4			0,1	
13	Зажим TTD 271 FJ2TA для нулевой жилы СИП ****	1	1		1			0,1	
14	Зажим ПС-1-1 ТУ34-13-10273-88	2	3		3			0,37	
15	Стяжной хомут СС1 9-180(265)	2	3	3	4	4	4	6	0,015

* Область применения стоек СВ 95-3, СВ95-3с и СВ 95-2с см. ПЗ.
 ** Применение плиты П-3и см. ПЗ.
 *** При использовании для поз. 7 натяжного зажима РА 54-1500 поз. 9 и для ответвления 2x2, кронштейн РА 69 F следует заменить на кронштейн CS 10 с добавлением скрепы поз. 5 и одного метра металлической ленты поз. 4.
 **** Зажимы поз. 12 и 13 устанавливаются в случае разрезания провода на опоре.

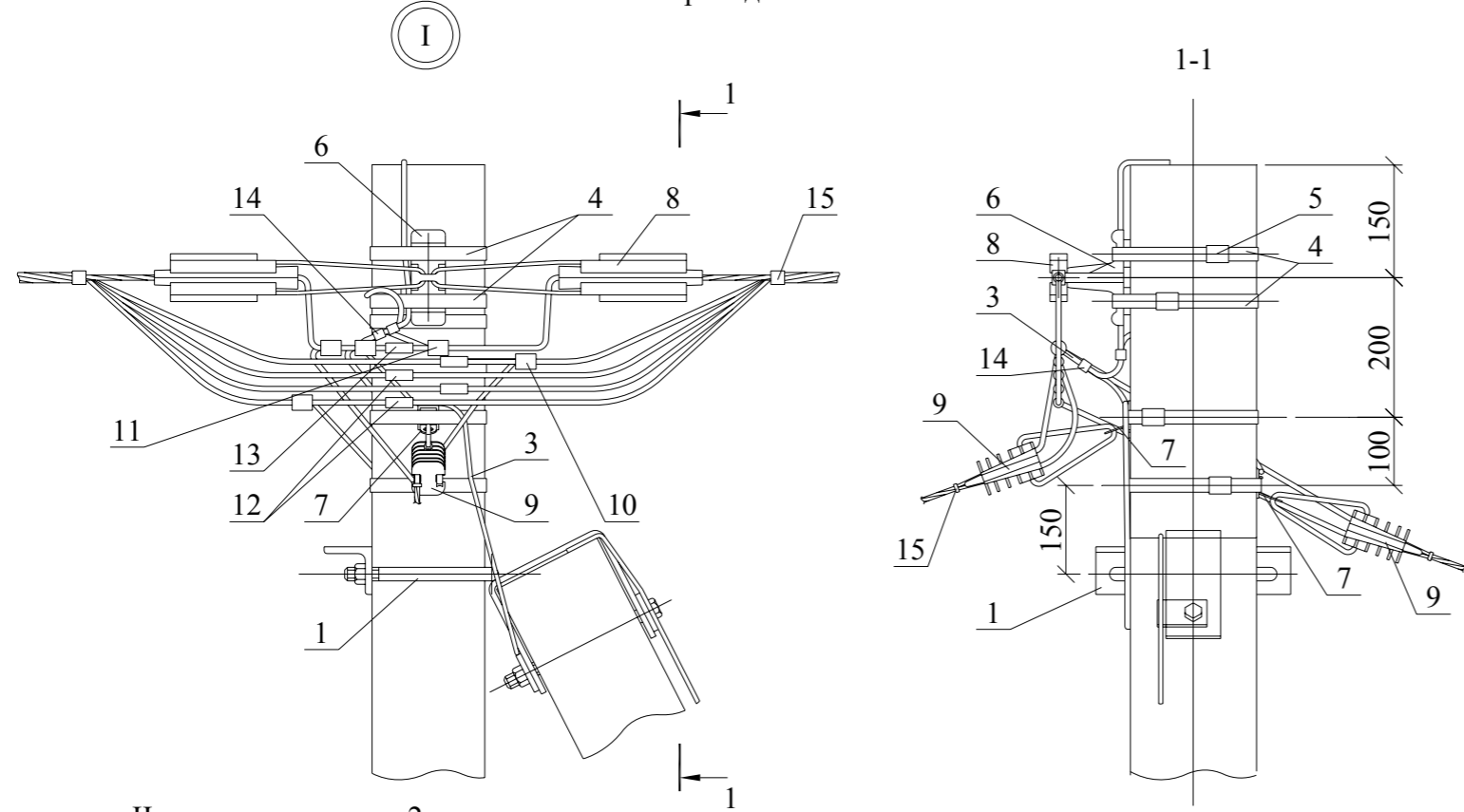
Инов. № подл. Подп. и дата Взам. инв. №

						26.0008-08				
						Одноцепные, двухцепные и переходные железобетонные опоры ВЛИ 0,38 кВ с проводами типа СИП-2А с линейной арматурой ООО "СИКАМ"				
Изм.	Кол. уч.	Лист	№ док.	Подп.	Дата	Анкерная (концевая) одноцепная опора А25		Стадия	Лист	Листов
								Р	1	2
ГИП Ударов						Общий вид Схема установки стойки Спецификация		ОАО "РОСЭП"		
Н. контр. Амелина										
Пров. Гореленко										
Разраб. Калабашкин А										

Ответвление к вводам в здания в одну сторону от ВЛ проводов СИП .



Ответвления к вводам в здания в две стороны от ВЛ проводов СИП .



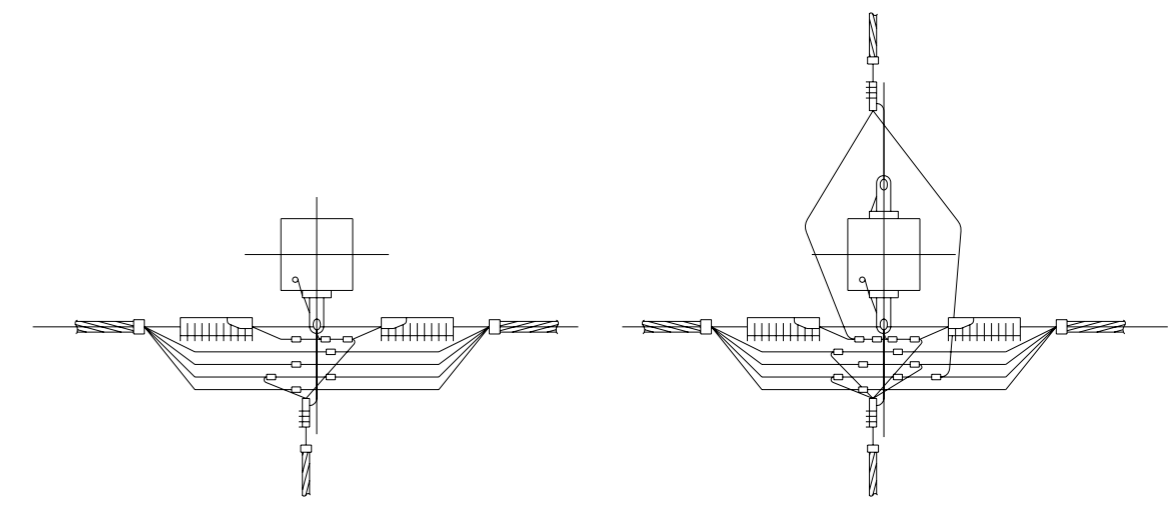
Чертеж выполнен на 2 листах .
Общий вид см. лист 1.

Схемы ответвлений к вводам в здания

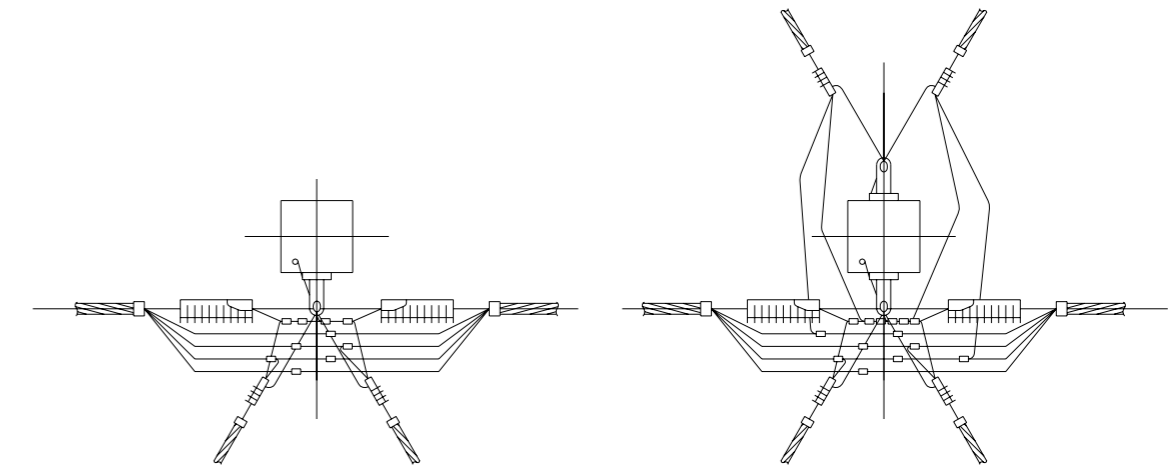
в одну сторону

в две стороны

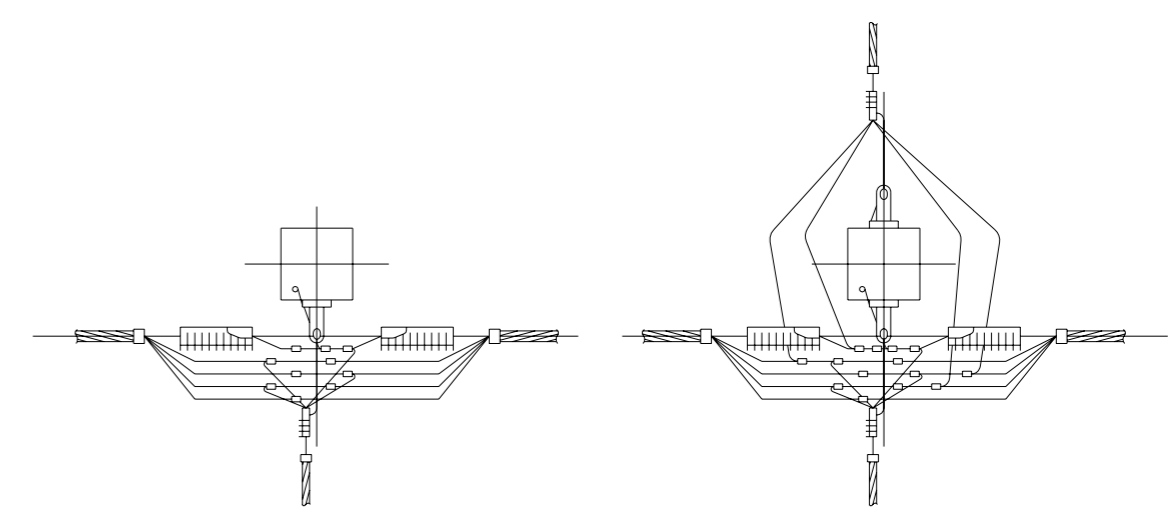
2^x жил СИП



2x2 жилы СИП



4^x жил СИП



Инв. № подл. Подп. и дата. Взам. инв. №

Изм.	Кол. уч.	Лист	№ док.	Подп.	Дата

26.0008-08

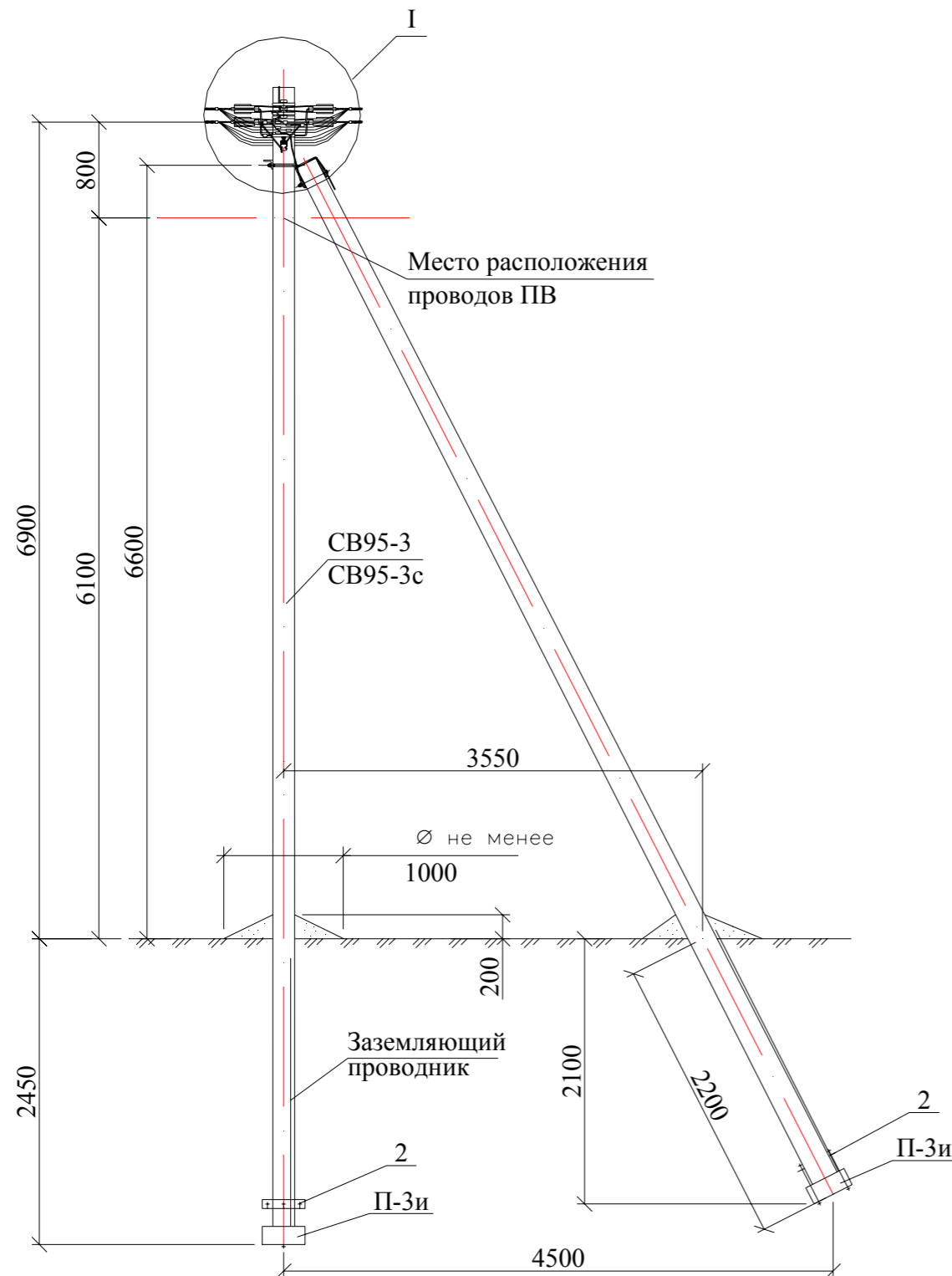
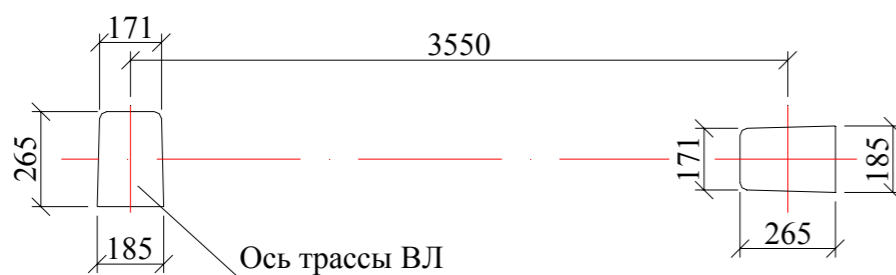


Схема установки стойки СВ95-3 (СВ95-3с)



1. Верхний кронштейн CS10 устанавливается на "флажок" верхнего заземляющего проводника стойки, а нижний кронштейн CS10 и кронштейны РА 69 F должны устанавливаться на "флажки" заземляющего проводника ЗПб.
 2. Чертеж выполнен на 2х листах.
 Узел I см. лист 2

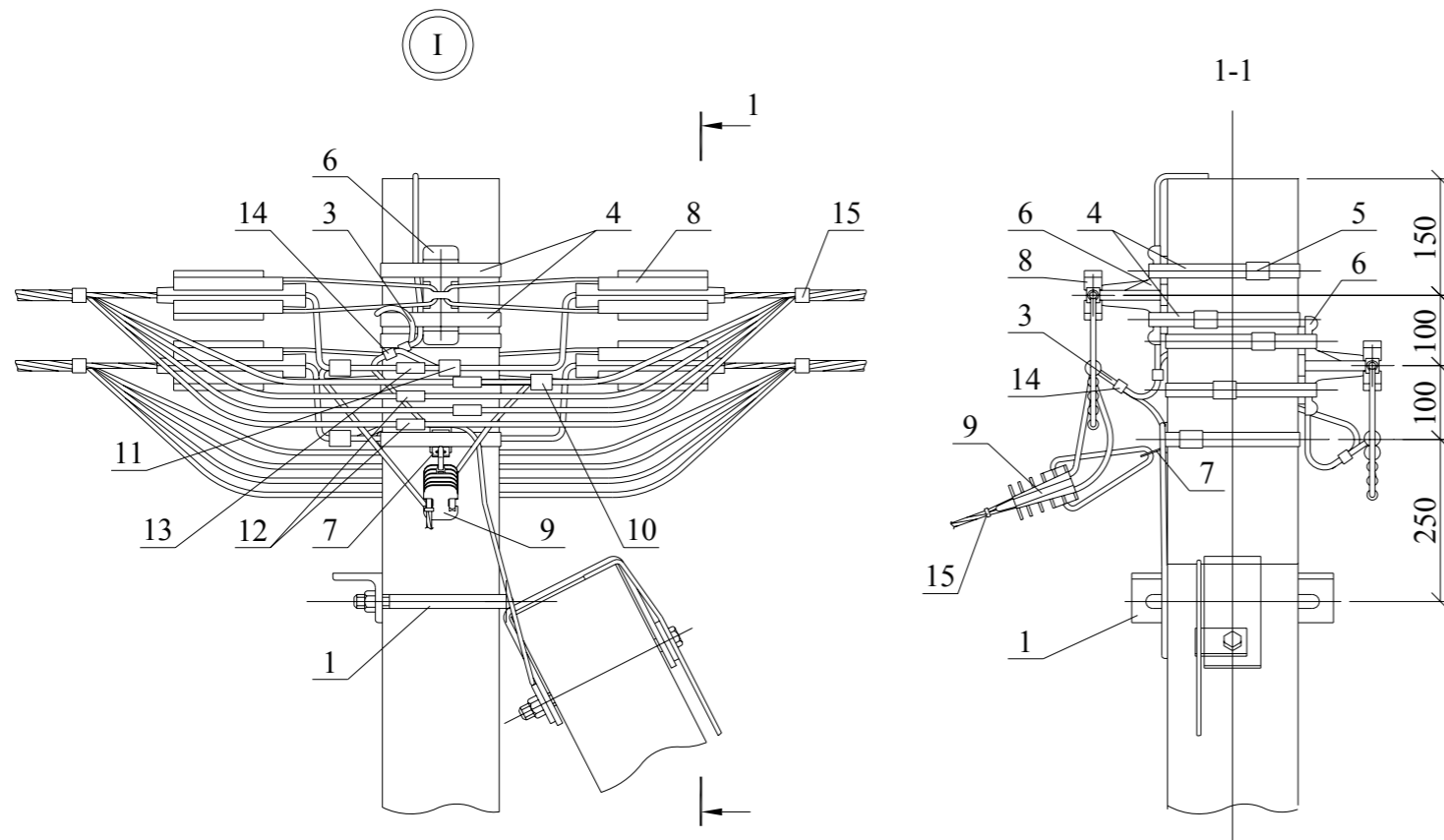
Марка поз.	Наименование обозначение	Кол. на опору при ответвлении						Масса ед., кг	Примечание
		без отв.	в одну сторону			в две стороны			
			2	4	2x2	2	4	2x2	
<u>Железобетонные элементы</u>									
СВ95*	Стойка СВ95 см. проект шифр 20.0139	2	2			2			900
П-3и**	Опорно-анкерная плита П-3и см. 26.0008-31	2	2			2			110
<u>Стальные конструкции</u>									
1	Кронштейн У4 см. 26.0008-36	1	1			1			6,8
2	Стяжка Г11 см. 26.0008-34	2	2			2			7,7
3	Заземляющий проводник ЗПб см. 26.0008-43	0,65	1,2			1,5			0,5 м
<u>Линейная арматура</u>									
4	Металлическая лента 20x0,7x1000 мм IF 207	4	5			6			0,078
5	Скрепка CF 20	4	5			6			0,02
6	Анкерный кронштейн CS10-2000	2	2			2			0,3
7	Анкерный кронштейн РА 69 F***	-	1			2			0,1
8	Натяжной зажим РА 54-1500 для СИП с сечением нулевой жилы 50-70 мм?	4	4			4			0,46
	Натяжной зажим РА 95-2000 для СИП с сечением нулевой жилы 95 мм?								0,58
9	Натяжной зажим РС 63 TF 8 для СИП 2x6 - 2x25	-	1	-	2	2	-	4	0,11
	Натяжной зажим РС 63 F для СИП 4x16 - 4x25	-	-	1	-	-	2	-	0,11
	Натяжной зажим РА 54-1500 для СИП 3x35+1x54,6; 3x50+1x54,6; 3x70+1x54,6	-	-	1	-	-	2	-	0,46
10	Зажим TTD 151 FJ для ответвления от маг. 25?95 к отв. 4?35	-	2	4	4	4	8	8	0,125
	Зажим TTD 251 FJ для ответвления от маг. 50?150 к отв. 25?95								0,18
11	Зажим NTD 301 AF/F для ЗПб	2	2			2			0,1
12	Зажим TTD 271 FJ2TA для фазных жил СИП ****	8	8			8			0,18
13	Зажим TTD 271 FJ2TA для нулевой жилы СИП ****	2	2			2			0,18
14	Зажим ПС-1-1 ТУ34-13-10273-88	2	3			3			0,37
15	Стяжной хомут СС1 9-180(265)	4	5	5	6	6	6	8	0,015

* Область применения стоек СВ 95-3 и СВ 95-3с см. ПЗ.
 ** Применение плиты П-3и см. ПЗ.
 *** При использовании натяжного зажима РА 54-1500 поз. 9 и для ответвления 2x2, кронштейн РА 69 F следует заменить на кронштейн CS 10 с добавлением скрепы поз. 5 и одного метра металлической ленты поз. 4.
 **** Зажимы поз. 12 и 13 устанавливаются в случае разрезания провода на опоре.

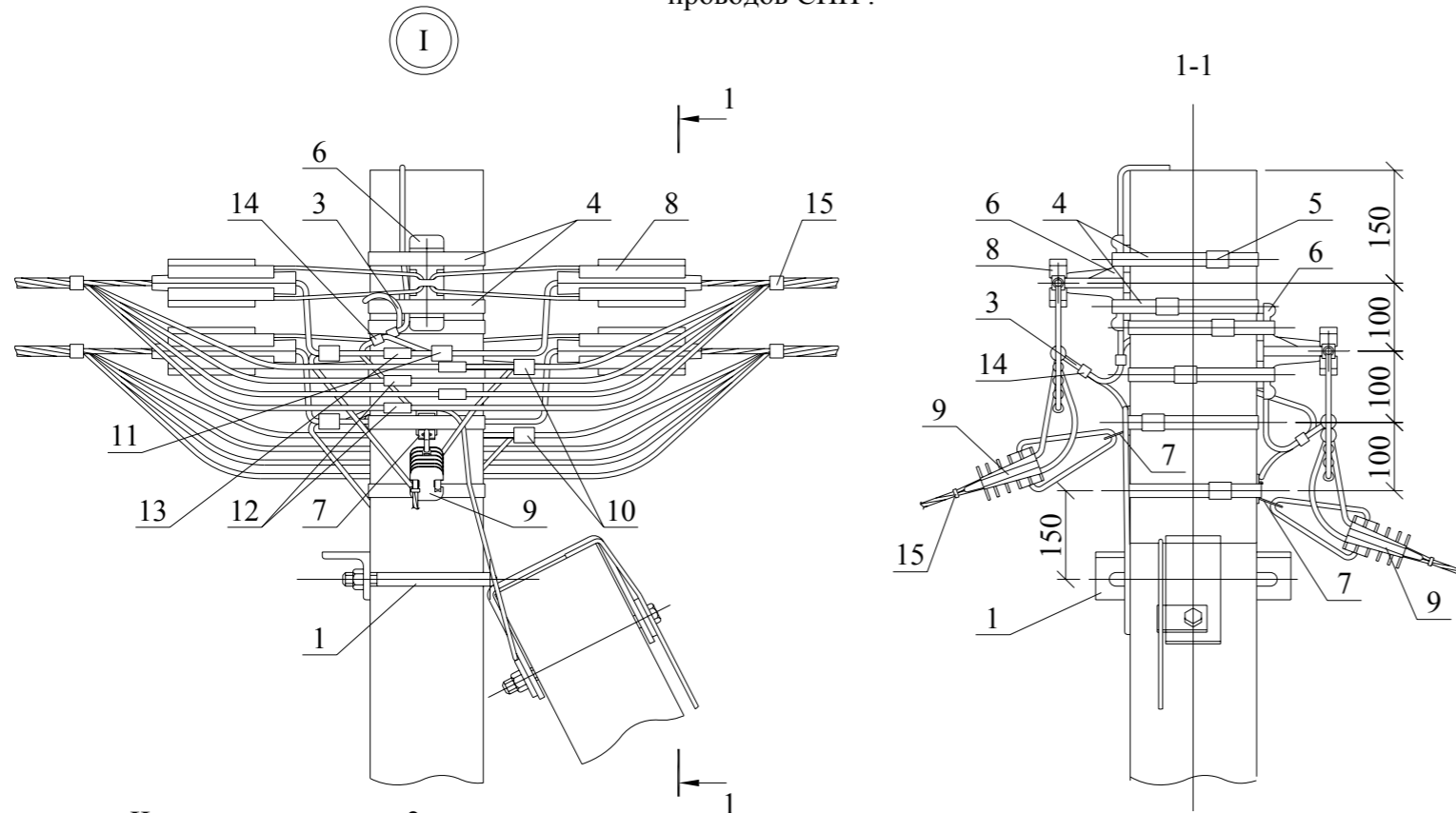
						26.0008-09				
						Одноцепные, двухцепные и переходные железобетонные опоры ВЛИ 0,38 кВ с проводами типа СИП-2А с линейной арматурой ООО "СИКАМ"				
						Анкерная (концевая) двухцепная опора А26		Стадия	Лист	Листов
						Р		1	2	
						Общий вид Схема установки стойки Спецификация				
						ОАО "РОСЭП"				

Взам. инв. №
 Подп. и дата
 Инв. № подл.

Ответвление к вводам в здания в одну сторону от ВЛ проводов СИП .



Ответвления к вводам в здания в две стороны от ВЛ проводов СИП .



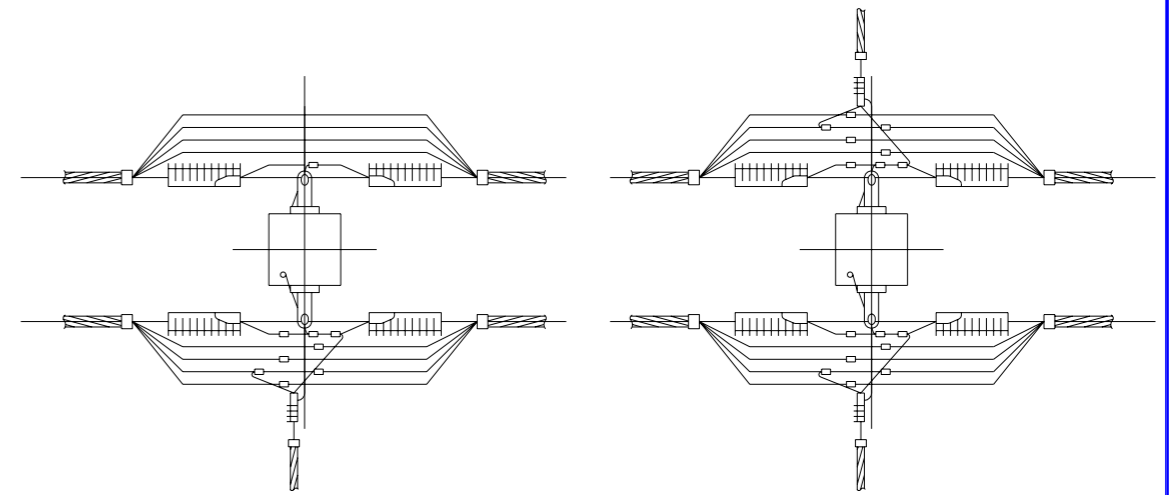
Чертеж выполнен на 2 листах .
Общий вид см. лист 1.

Схемы отведений к вводам в здания

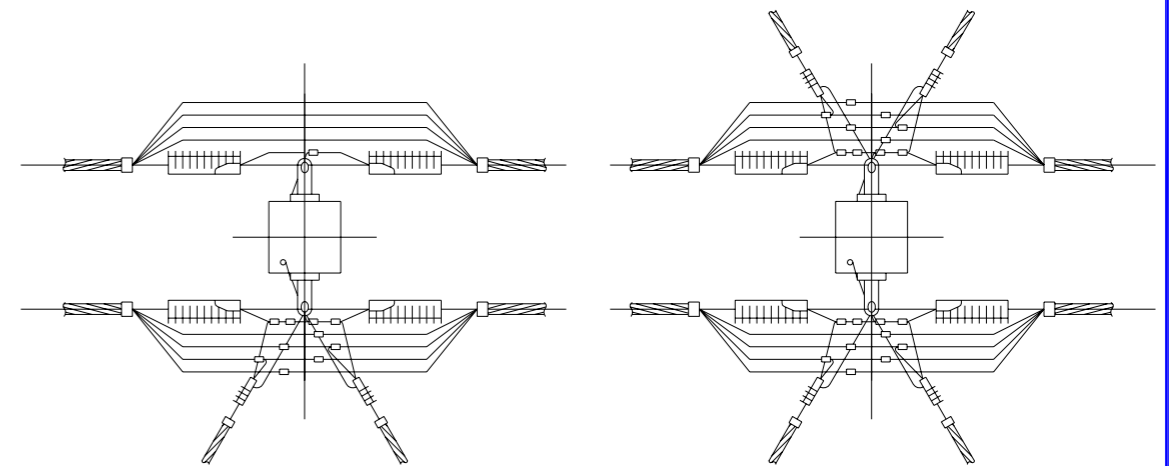
в одну сторону

в две стороны

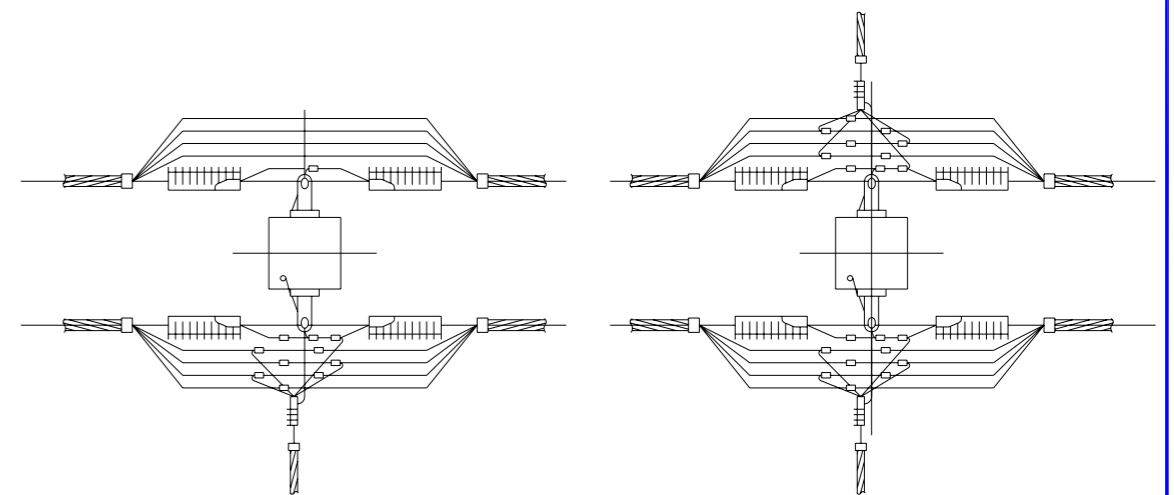
2^x жил СИП



2x2 жилы СИП



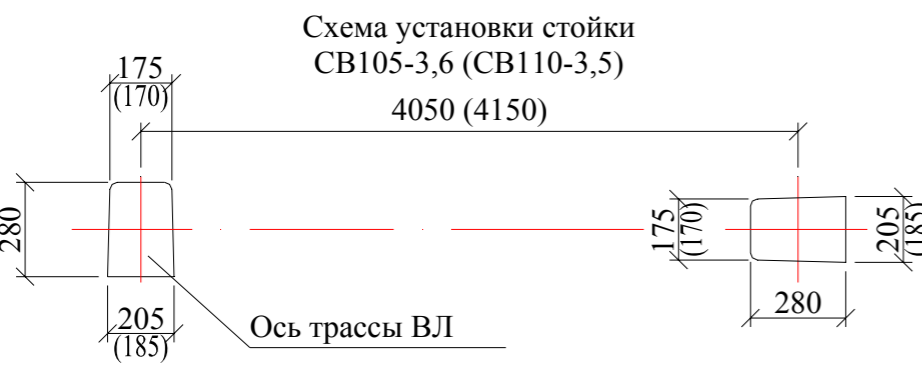
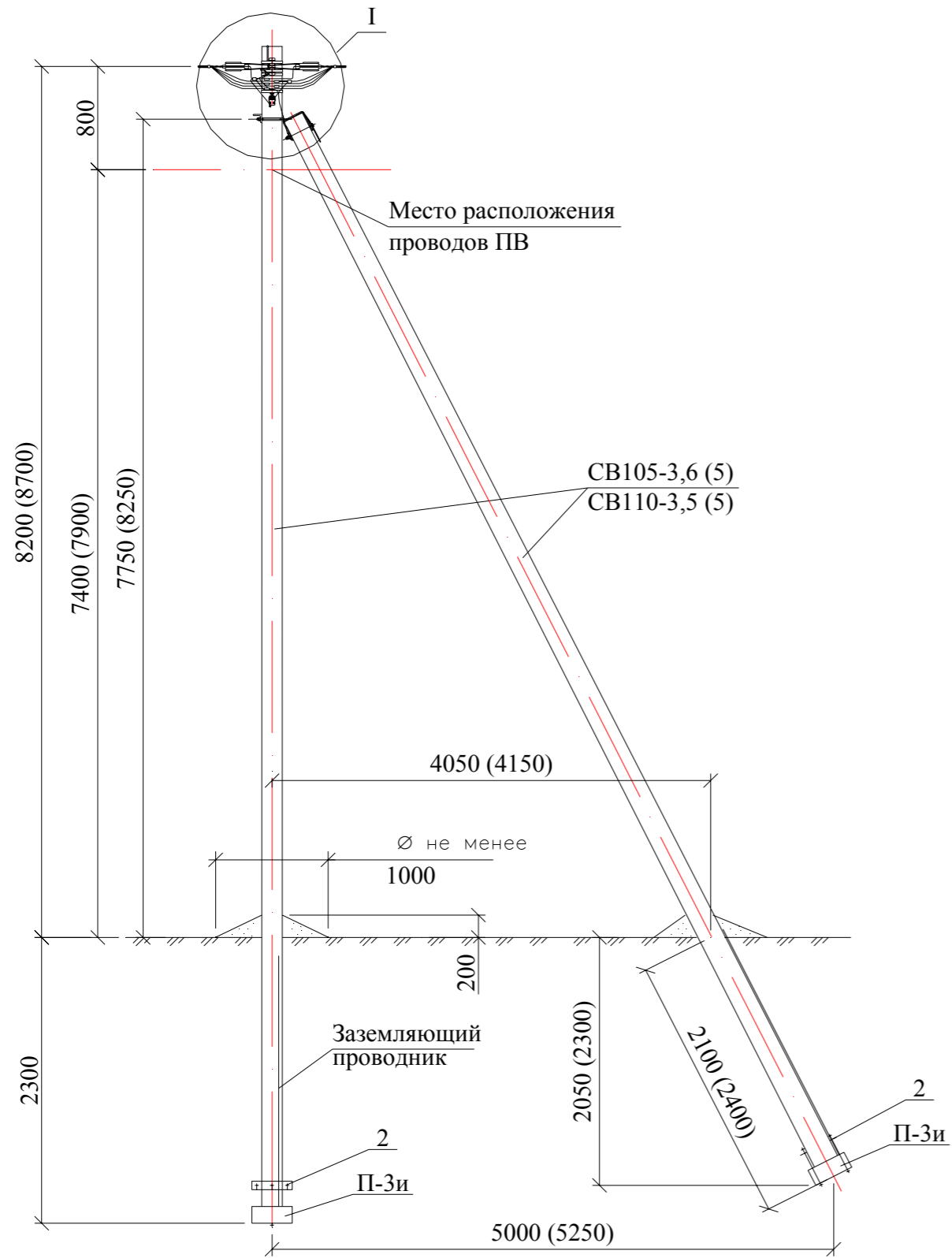
4^x жил СИП



Инов. № подл. Подп. и дата Взам. инв. №

Изм.	Кол. уч.	Лист	№ док.	Подп.	Дата
------	----------	------	--------	-------	------

26.0008-09



1. Кронштейны CS10 и кронштейны РА 69 F должны устанавливаться на "флажки" заземляющего проводника ЗП6.
 2. Чертеж выполнен на 2х листах.
 Узел I см. лист 2.
 3. Размеры в скобках даны для стойки СВ110-3,5.

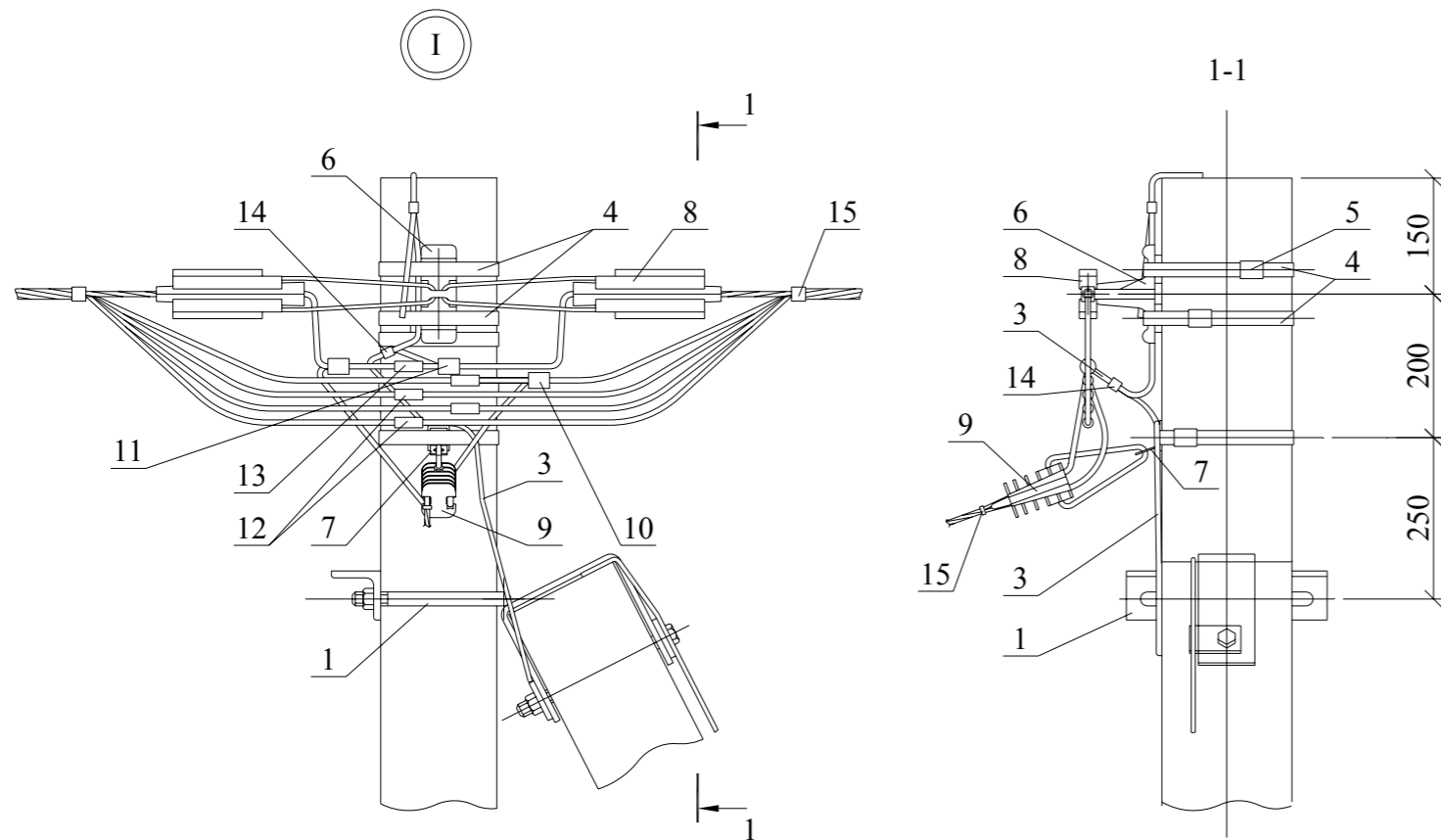
Марка поз.	Наименование обозначение	Кол. на опору при ответвлении						Масса ед., кг	Примечание
		без отв.	в одну сторону			в две стороны			
			2	4	2x2	2	4	2x2	
Железобетонные элементы									
СВ105*	Стойка СВ105 и СВ110 см. проект шифр ЛЭП00.10	2	2			2			1175
П-3и**	Опорно-анкерная плита П-3и см. 26.0008-31	2	2			2			110
Стальные конструкции									
1	Кронштейн У1* см. 26.0008-36	1	1			1			7,0
2	Стяжка Г11 см. 26.0008-34	2	2			2			7,7
3	Заземляющий проводник ЗП6 см. 26.0008-43	0,65	0,65			1,2			0,5 м
Линейная арматура									
4	Металлическая лента 20x0,7x1000 мм IF 207	2	3			4			0,078
5	Скрепа CF 20	2	3			4			0,02
6	Анкерный кронштейн CS10-2000	1	1			1			0,3
7	Анкерный кронштейн РА 69 F***	-	1			2			0,1
8	Натяжной зажим РА 54-1500 для СИП с сечением нулевой жилы 50-70 мм?	2	2			2			0,46
	Натяжной зажим РА 95-2000 для СИП с сечением нулевой жилы 95 мм?								0,58
9	Натяжной зажим РС 63 TF 8 для СИП 2x6 - 2x25	-	1	-	2	2	-	4	0,11
	Натяжной зажим РС 63 F для СИП 4x16 - 4x25	-	-	1	-	-	2	-	0,11
	Натяжной зажим РА 54-1500 для СИП 3x35+1x54,6; 3x50+1x54,6; 3x70+1x54,6	-	-	1	-	-	2	-	0,46
10	Зажим TTD 151 FJ для ответвления от маг. 25?95 к отв. 4?35	-	2	4	4	4	8	8	0,125
	Зажим TTD 251 FJ для ответвления от маг. 50?150 к отв. 25?95								0,18
11	Зажим NTD 301 AF/F для ЗП6	1	1			1			0,1
12	Зажим TTD 271 FJ2TA для фазных жил СИП ****	4	4			4			0,18
13	Зажим TTD 271 FJ2TA для нулевой жилы СИП ****	1	1			1			0,18
14	Зажим ПС-1-1 ТУ34-13-10273-88	2	2			3			0,37
15	Стяжной хомут СС1 9-180(265)	2	3	3	4	4	4	6	0,015

* Помимо стойки СВ105-3,6 (5) допускается применение стойки СВ110-3,5 (5), при этом кронштейн У1 поз. 1 следует заменить на кронштейн У4.
 ** Необходимость установки плит см. ПЗ.
 *** При использовании натяжного зажима РА 54-1500 поз 9 и для ответвления 2x2, кронштейн РА 69 F следует заменить на кронштейн CS 10 с добавлением скрепы поз. 5 и одного метра металлической ленты поз. 4.
 **** Жажимы поз. 12 и 13 устанавливаются в случае разрезания провода на опоре.

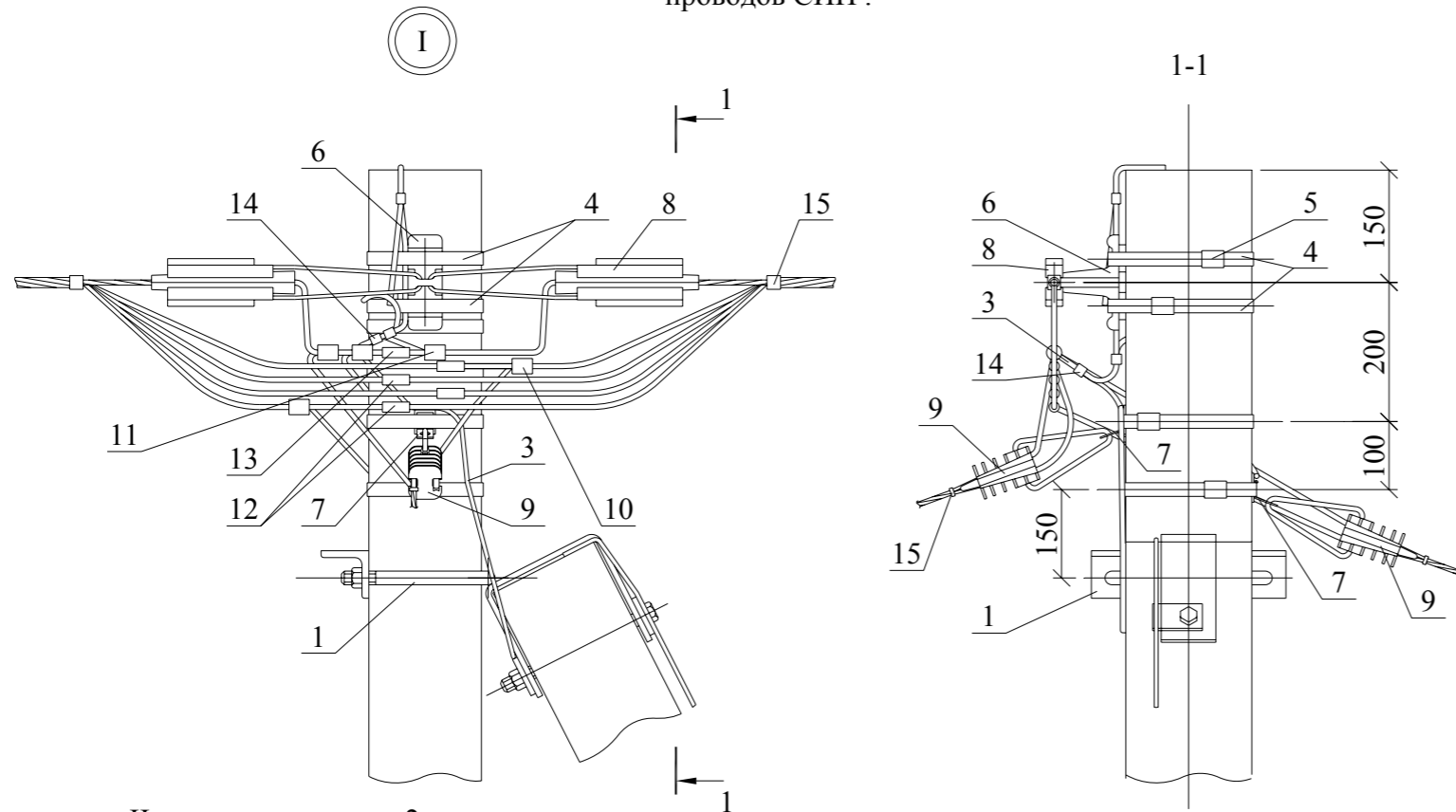
26.0008-10					
Одноцепные, двухцепные и переходные железобетонные опоры ВЛИ 0,38 кВ с проводами типа СИП-2А с линейной арматурой ООО "СИКАМ"					
Изм.	Кол. уч.	Лист	№ док.	Подп.	Дата
Переходная анкерная (концевая) одноцепная опора ПА25					
Общий вид Схема установки стойки Спецификация					
Стадия		Лист	Листов		
Р		1	2		
ОАО "РОСЭП"					

Инв. № подл. Подп. и дата Взам. инв. №

Ответвление к вводам в здания в одну сторону от ВЛ проводов СИП .



Ответвления к вводам в здания в две стороны от ВЛ проводов СИП .



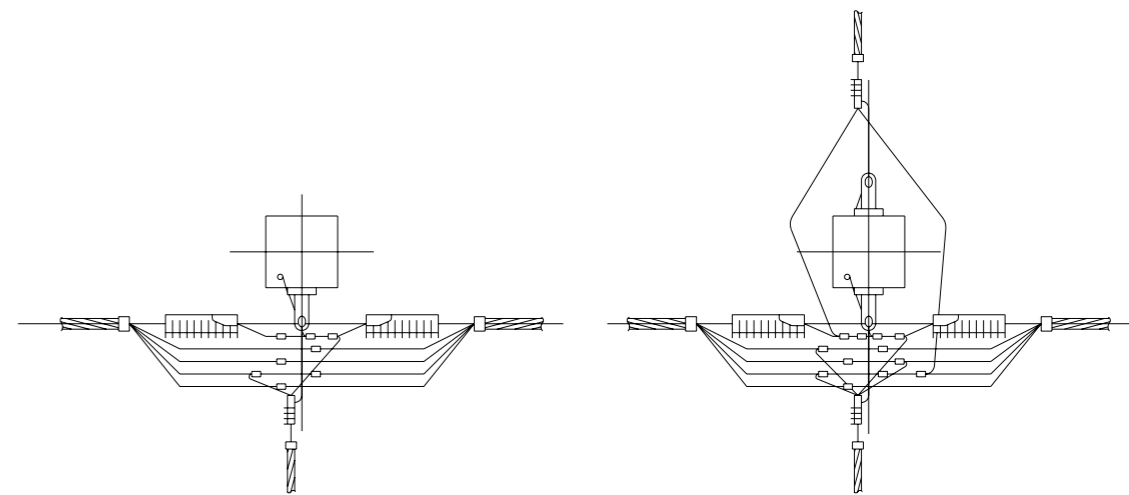
Чертеж выполнен на 2 листах .
Общий вид см. лист 1.

Схемы отведений к вводам в здания

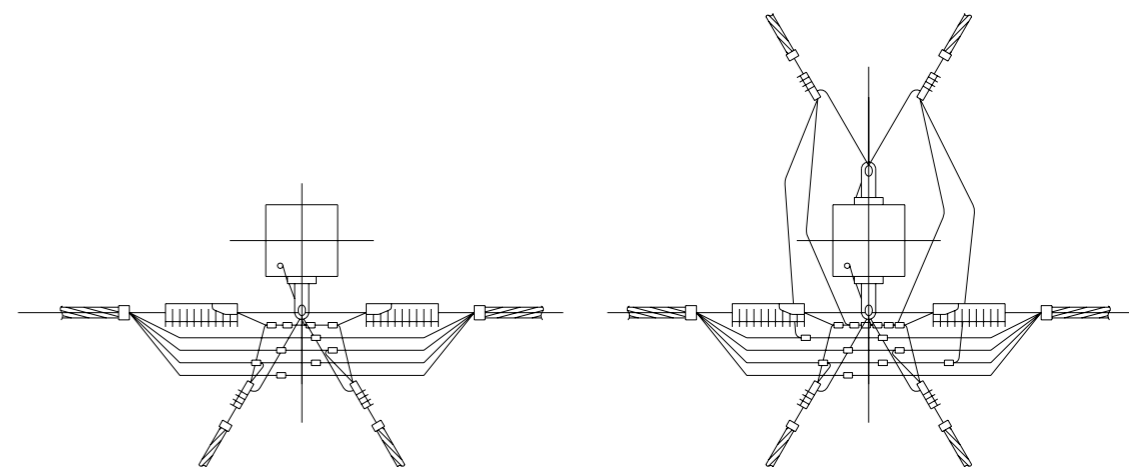
в одну сторону

в две стороны

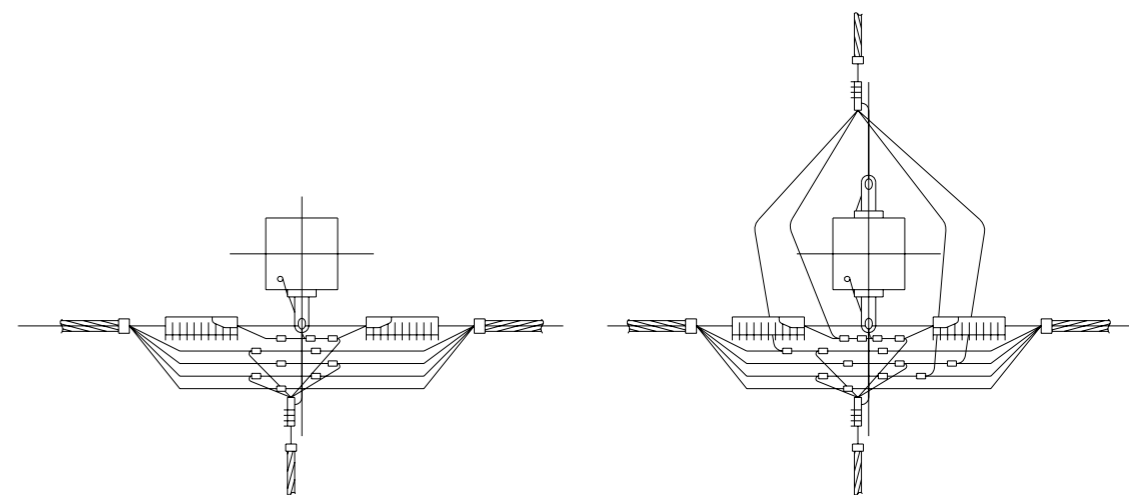
2^x жил СИП



2x2 жилы СИП



4^x жил СИП



Инв. № подл. Подп. и дата Взам. инв. №

Изм.	Кол. уч.	Лист	№ док.	Подп.	Дата

26.0008-10

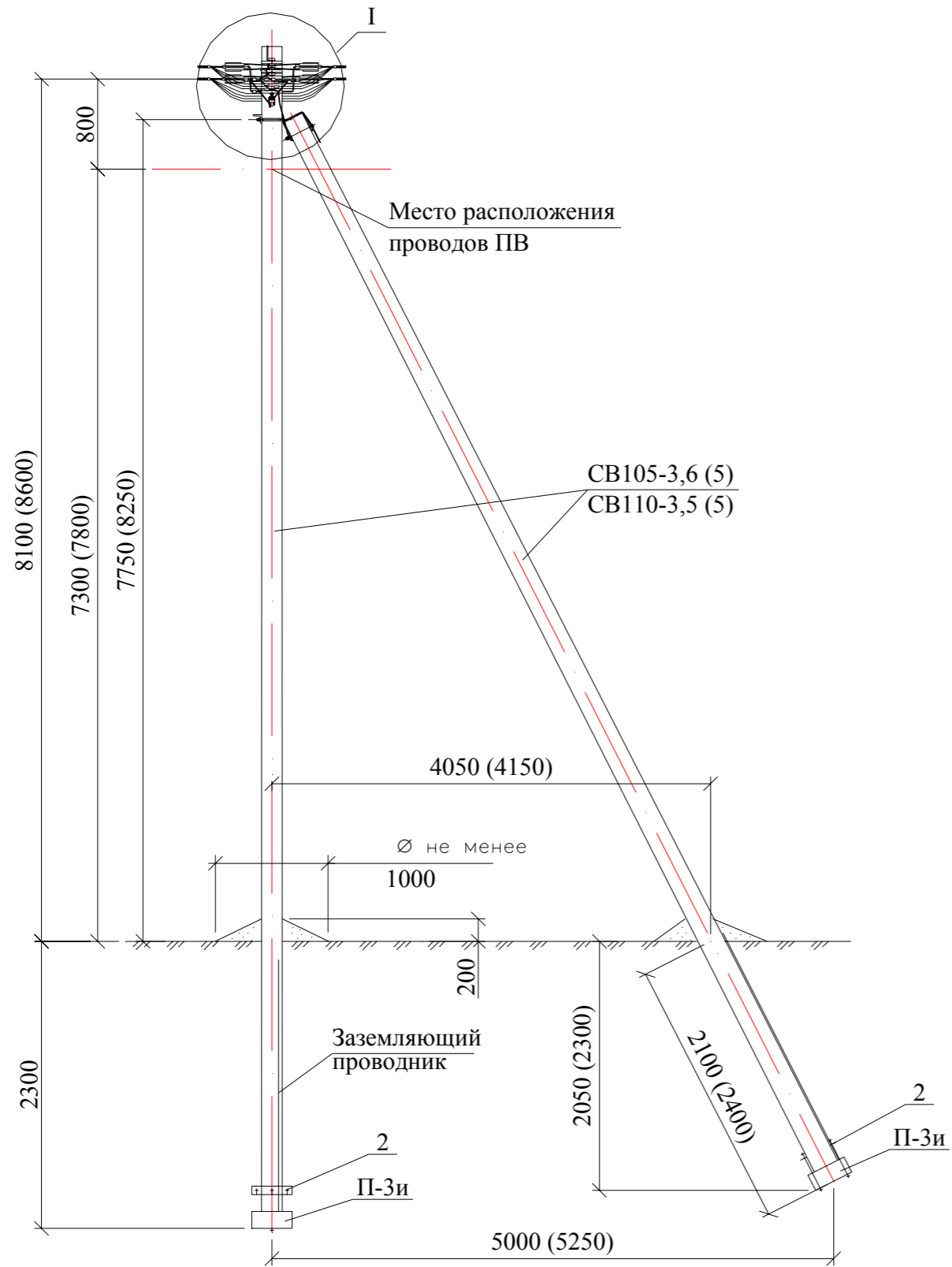


Схема установки стойки СВ105-3,6 (СВ110-3,5)

1. Кронштейны CS10 и кронштейны РА 69 F должны устанавливаться на "флажки" заземляющего проводника ЗП6.
2. Чертеж выполнен на 2х листах.
Узел I см. лист 2.
3. Размеры в скобках даны для стойки СВ110-3,5.

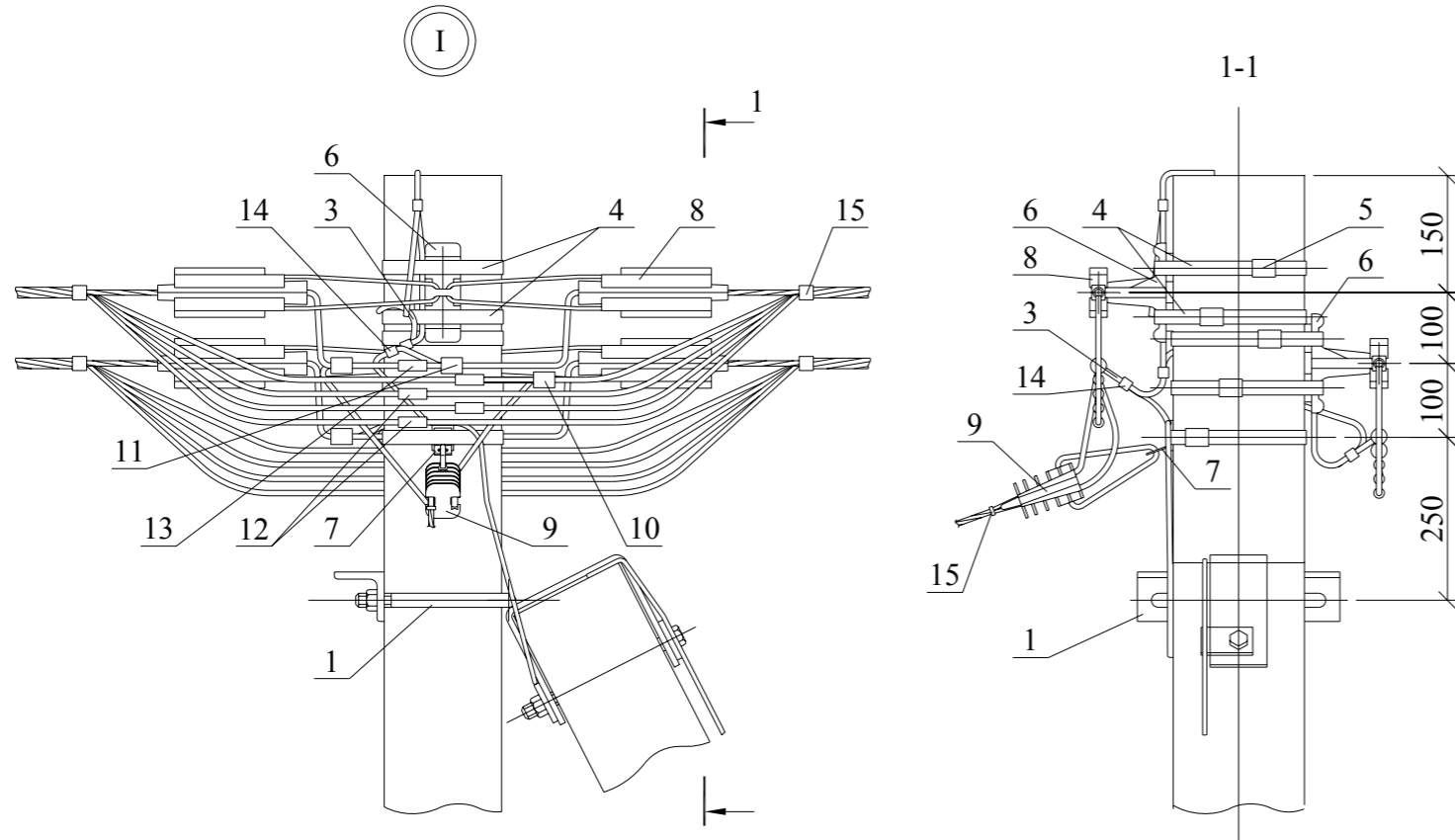
Марка поз.	Наименование обозначение	Кол. на опору при ответвлении						Масса ед., кг	Примечание
		без отв.	в одну сторону		в две стороны				
			2	4	2x2	2	4	2x2	
Железобетонные элементы									
СВ105*	Стойка СВ105 и СВ110 см. проект шифр ЛЭП00.10	2	2		2			1175	
П-3и**	Опорно-анкерная плита П-3и см. 26.0008-31	2	2		2			110	
Стальные конструкции									
1	Кронштейн У1* см. 26.0008-36	1	1		1			7,0	
2	Стяжка Г11 см. 26.0008-34	2	2		2			7,7	
3	Заземляющий проводник ЗП6 см. 26.0008-43	0,65	1,2		1,5			0,5	м
Линейная арматура									
4	Металлическая лента 20x0,7x1000 мм IF 207	4	5		6			0,078	
5	Скрепка CF 20	4	5		6			0,02	
6	Анкерный кронштейн CS10-2000	2	2		2			0,3	
7	Анкерный кронштейн РА 69 F***	-	1		2			0,1	
8	Натяжной зажим РА 54-1500 для СИП с сечением нулевой жилы 50-70 мм?	4	4		4			0,46	
	Натяжной зажим РА 95-2000 для СИП с сечением нулевой жилы 95 мм?							0,58	
9	Натяжной зажим РС 63 TF 8 для СИП 2x6 - 2x25	-	1	-	2	2	-	4	0,11
	Натяжной зажим РС 63 F для СИП 4x16 - 4x25	-	-	1	-	-	2	-	0,11
	Натяжной зажим РА 54-1500 для СИП 3x35+1x54,6; 3x50+1x54,6; 3x70+1x54,6	-	-	1	-	-	2	-	0,46
10	Зажим TTD 151 FJ для ответвления от маг. 25?95 к отв. 4?35	-	2	4	4	4	8	8	0,125
	Зажим TTD 251 FJ для ответвления от маг. 50?150 к отв. 25?95								0,18
11	Зажим NTD 301 AF/F для ЗП6	2	2		2			0,1	
12	Зажим TTD 271 FJ2TA для фазных жил СИП ****	8	8		8			0,18	
13	Зажим TTD 271 FJ2TA для нулевой жилы СИП ****	2	2		2			0,18	
14	Зажим ПС-1-1 ТУ34-13-10273-88	2	3		3			0,37	
15	Стяжной хомут СС1 9-180(265)	4	5	5	6	6	6	8	0,015

* Помимо стойки СВ105-3,6 (5) допускается применение стойки СВ110-3,5 (5), при этом кронштейн У1 поз. 1 следует заменить на кронштейн У4.
 ** Необходимость установки плит см. ПЗ.
 *** При использовании натяжного зажима РА 54-1500 поз. 9 и для ответвления 2x2, кронштейн РА 69 F следует заменить на кронштейн CS 10 с добавлением скрепы поз. 5 и одного метра металлической ленты поз. 4.
 **** Зажимы поз. 12 и 13 устанавливаются в случае разрезания провода на опоре.

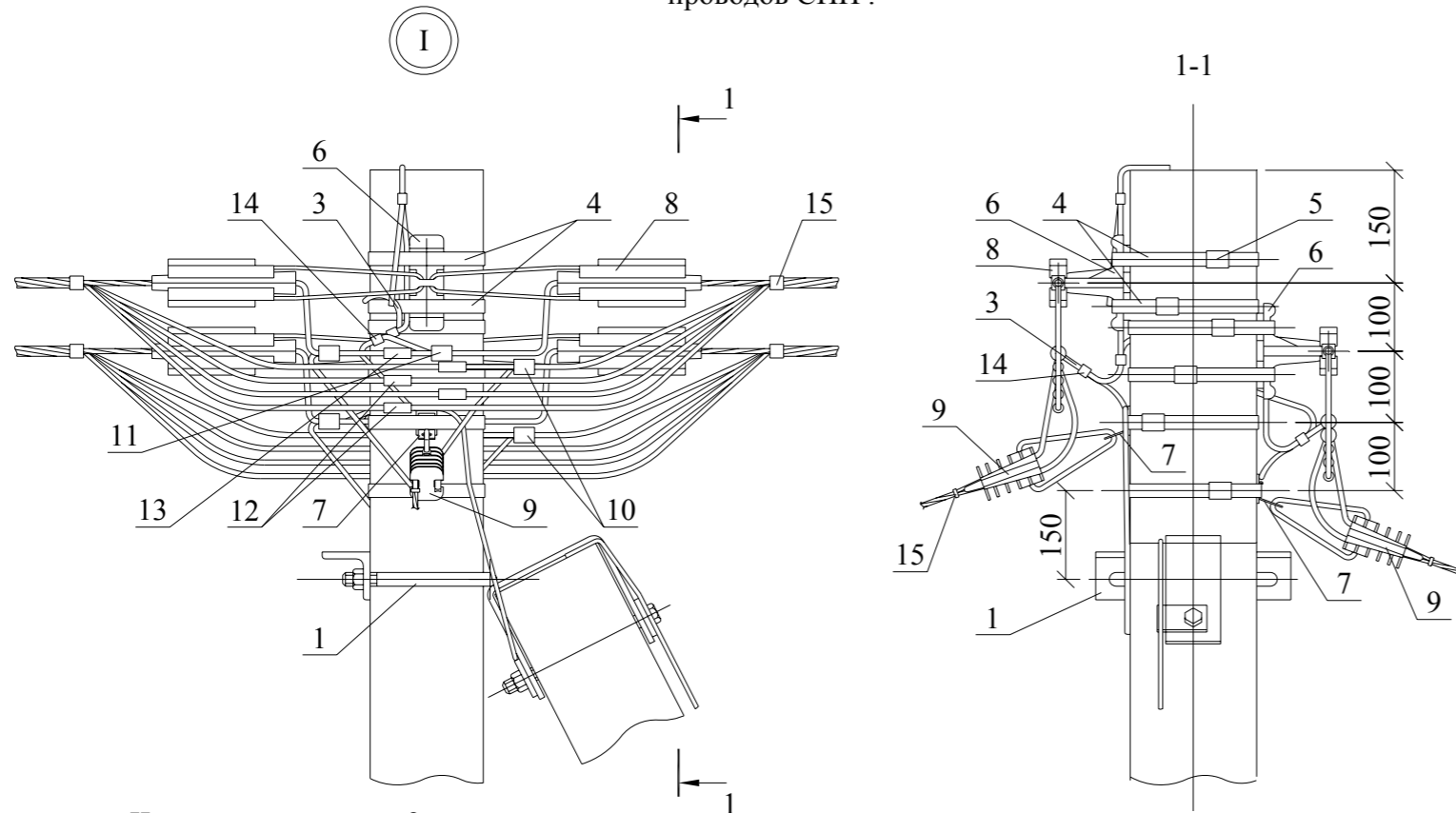
Инов. № подл. Подп. и дата Взам. инв. №

						26.0008-11				
						Одноцепные, двухцепные и переходные железобетонные опоры ВЛИ 0,38 кВ с проводами типа СИП-2А с линейной арматурой ООО "СИКАМ"				
Изм.	Кол. уч.	Лист	№ док.	Подп.	Дата	Переходная анкерная (концевая) двухцепная опора ПА26		Стадия	Лист	Листов
								Р	1	2
ГИП		Ударов				Общий вид Схема установки стойки Спецификация		ОАО "РОСЭП"		
Н. контр.		Амелина								
Пров.		Гореленко								
Разраб.		Калабашкин А								

Ответвление к вводам в здания в одну сторону от ВЛ проводов СИП .



Ответвления к вводам в здания в две стороны от ВЛ проводов СИП .

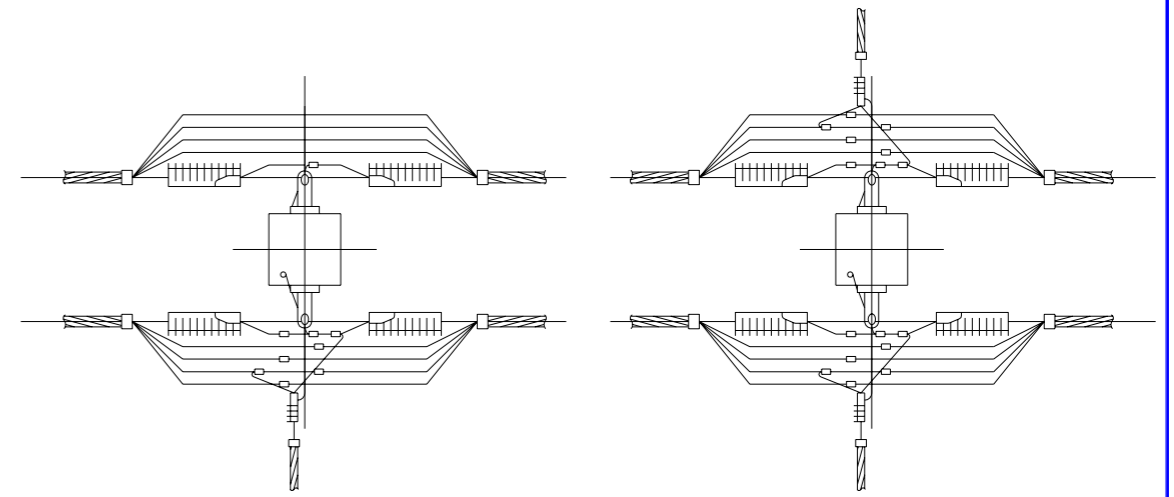


Схемы отведений к вводам в здания

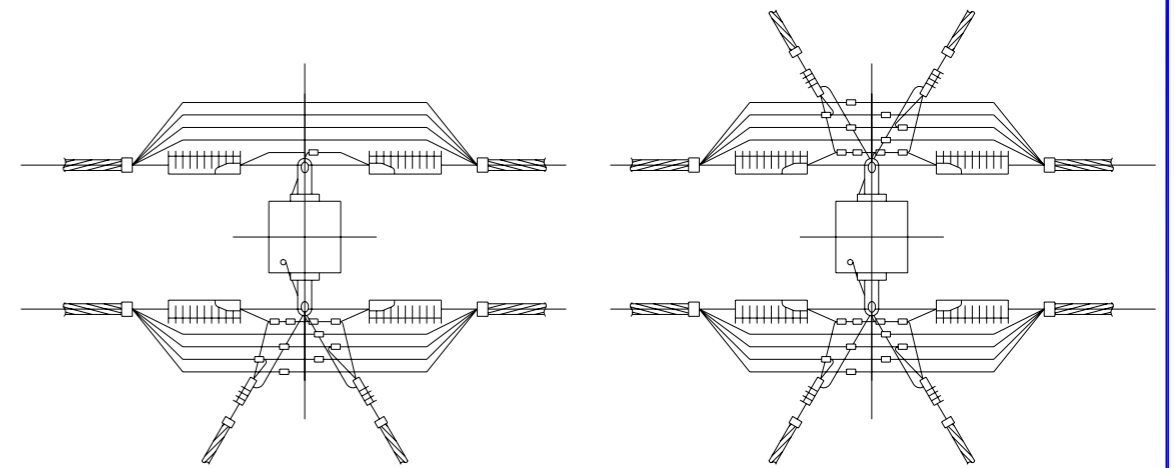
в одну сторону

в две стороны

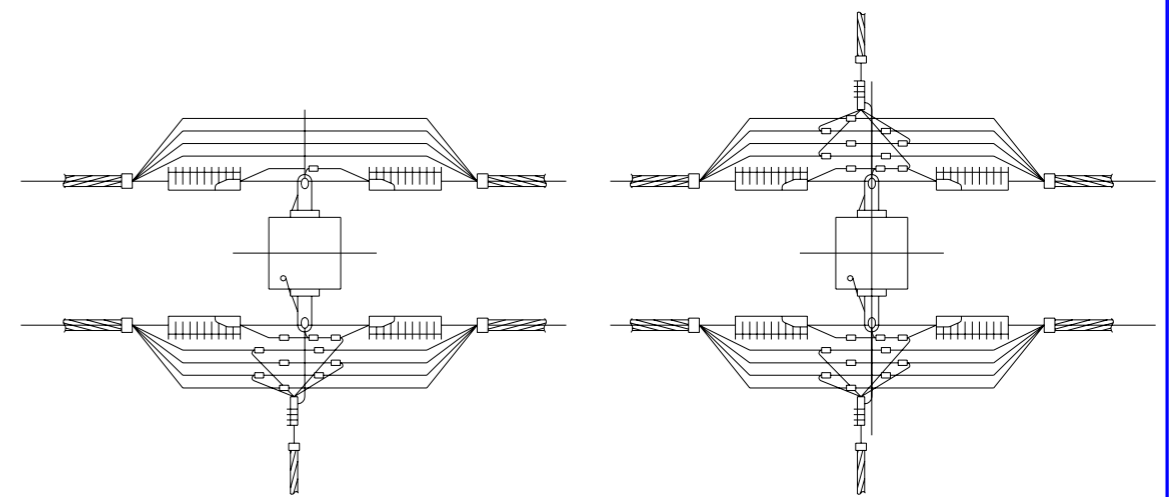
2^x жил СИП



2x2 жилы СИП



4^x жил СИП



Чертеж выполнен на 2 листах .
Общий вид см. лист 1.

Взам. инв. №

Подп. и дата

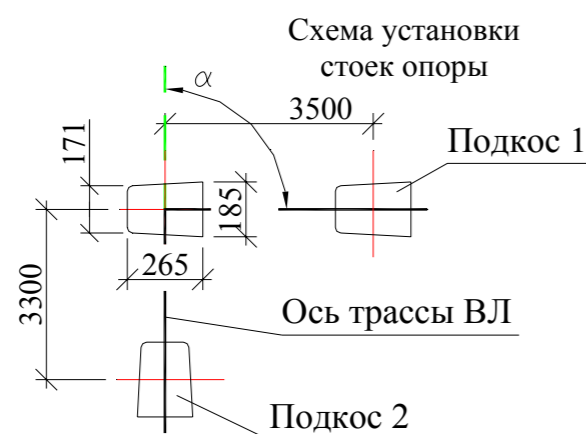
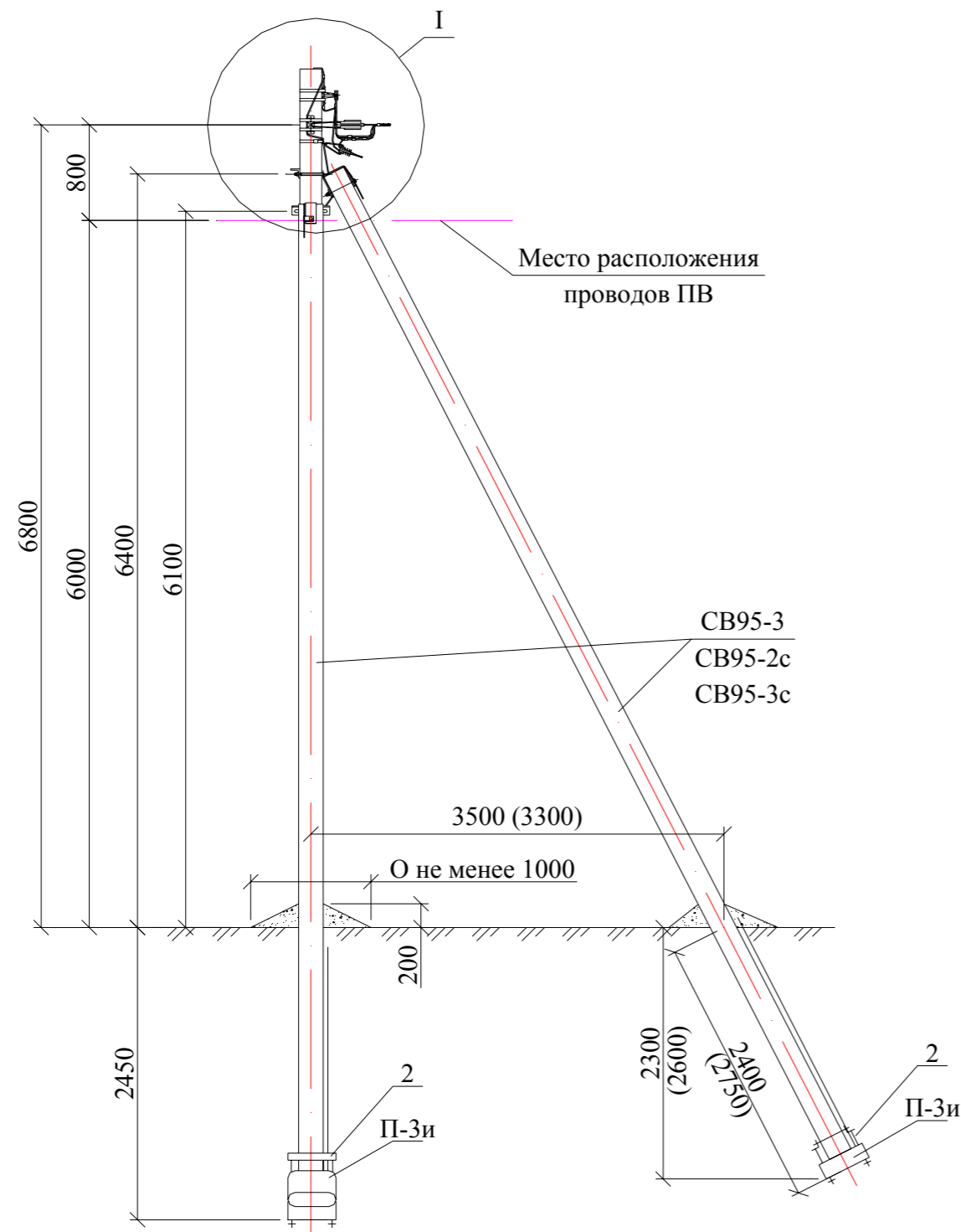
Инв. № подл.

Изм.	Кол. уч.	Лист	№ док.	Подп.	Дата

26.0008-11

Лист

2



1. Верхний кронштейн CS10 устанавливается на "флажок" верхнего заземляющего проводника стойки, а нижний кронштейн CS10 и кронштейны PA 69 F устанавливаются на "флажки" заземляющего проводника ЗП6.
2. Максимально допустимый угол (α) поворота трассы ВЛ до 90°.
3. Размеры в скобках даны для подкоса 2.
4. Чертеж выполнен на 2х листах. Узел I см. лист 2.

Марка поз.	Наименование обозначение	Кол. на опору при ответвлении						Масса ед., кг	Примечание
		без отв.	в одну сторону			в две стороны			
			2	4	2x2	2	4	2x2	
<u>Железобетонные элементы</u>									
СВ95*	Стойка СВ95 см. проект шифр 20.0139	3	3			3			900
П-3и**	Опорно-анкерная плита П-3и см. 26.0008-31	3	3			3			110
<u>Стальные конструкции</u>									
1	Кронштейн У4 см. 26.0008-36	2	2			2			6,8
2	Стяжка Г11 см. 26.0008-34	3	3			3			7,7
3	Заземляющий проводник ЗП6 см. 26.0008-43	1,0	2,0			2,0			0,5 м
<u>Линейная арматура</u>									
4	Металлическая лента 20x0,7x1000 мм IF 207	4	5			6			0,078
5	Скрепа CF 20	4	5			6			0,02
6	Анкерный кронштейн CS10-2000	2	2			2			0,3
7	Анкерный кронштейн PA 69 F***	–	1			2			0,1
8	Натяжной зажим PA 54-1500 для СИП с сечением нулевой жилы 50-70 мм?	2	2			2			0,46
	Натяжной зажим PA 95-2000 для СИП с сечением нулевой жилы 95 мм?								0,58
9	Натяжной зажим PC 63 TF 8 для СИП 2x6 - 2x25	–	1	–	2	2	–	4	0,11
	Натяжной зажим PC 63 F для СИП 4x16 - 4x25	–	–	1	–	–	2	–	0,11
	Натяжной зажим PA 54-1500 для СИП 3x35+1x54,6; 3x50+1x54,6; 3x70+1x54,6	–	–	1	–	–	2	–	0,46
10	Зажим TTD 151 FJ для ответвления от маг. 25?95 к отв. 4?35	–	2	4	4	4	8	8	0,125
	Зажим TTD 251 FJ для ответвления от маг. 50?150 к отв. 25?95								0,18
11	Зажим NTD 301 AF/F для ЗП6	1	1			1			0,1
12	Зажим TTD 271 FJ2TA для фазных жил СИП ****	4	4			4			0,18
13	Зажим TTD 271 FJ2TA для нулевой жилы СИП ****	1	1			1			0,18
14	Зажим ПС-1-1 ТУ34-13-10273-88	2	3			3			0,37
15	Стяжной хомут СС1 9-180(265)	2	3	3	4	4	4	6	0,015

* Область применения стоек СВ 95-3, СВ 95-2с и СВ 95-3с см. ПЗ.

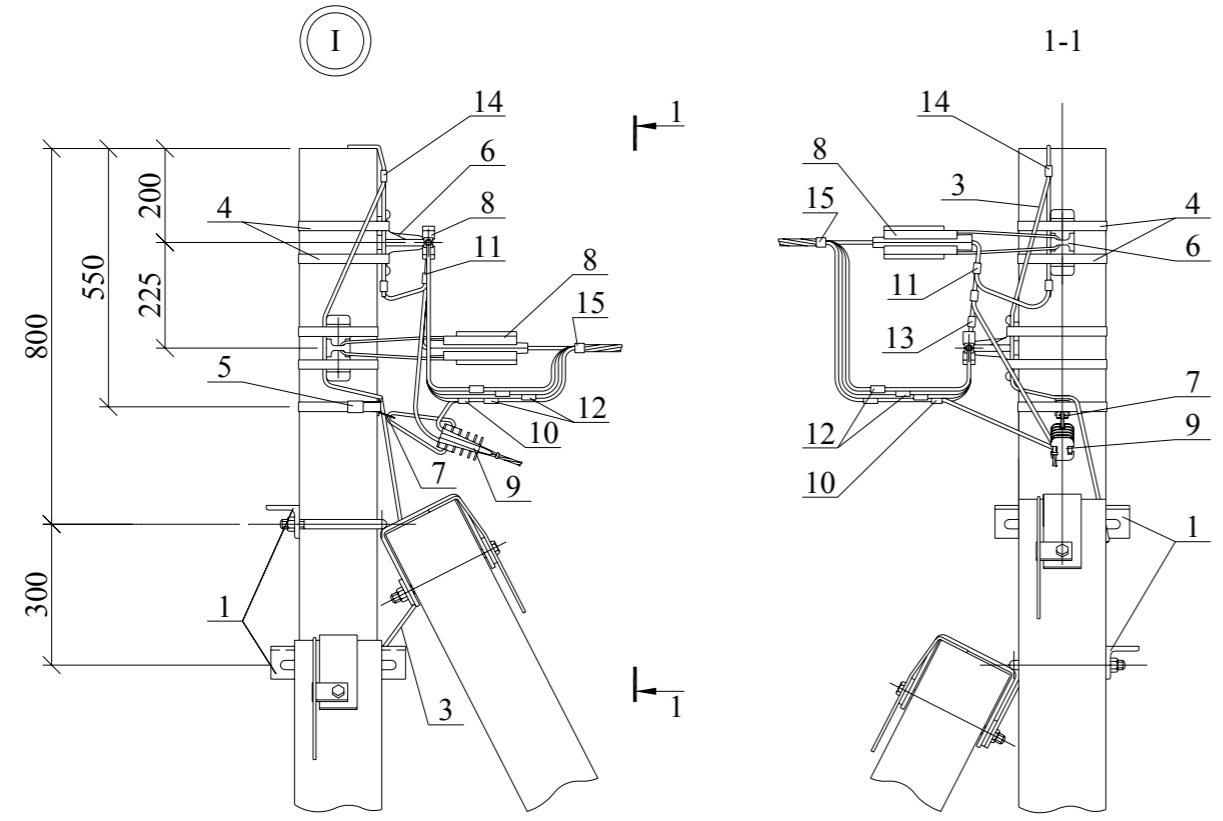
** Необходимость установки плит см. ПЗ.

*** При использовании натяжного зажима PA 54-1500 поз. 9 и для ответвления 2x2, кронштейн PA 69 F следует заменить на кронштейн CS 10 с добавлением скрепы поз. 5 и одного метра металлической ленты поз. 4.

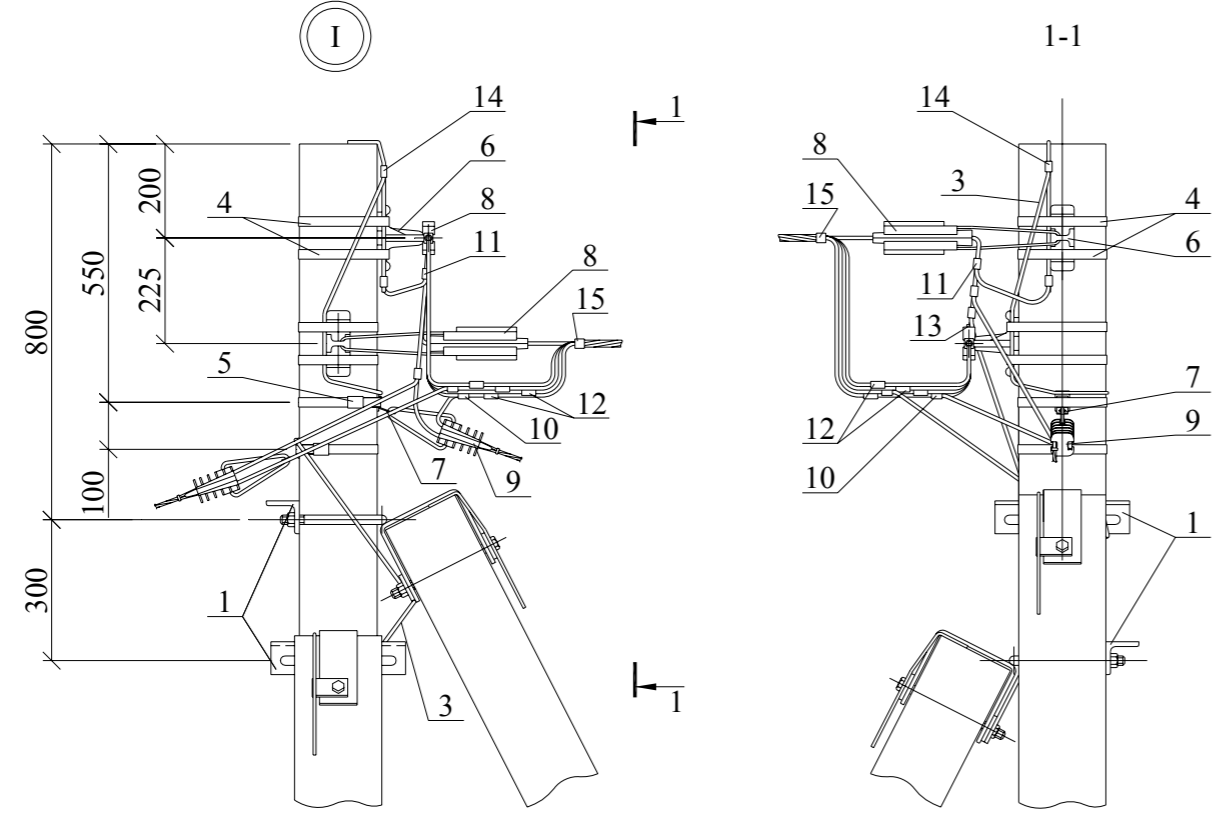
**** Зажимы поз. 12 и 13 устанавливаются в случае разрезания провода на опоре.

Изм.	Кол. уч.	Лист	№ док.	Подп.	Дата	26.0008-12		
						Одноцепные, двухцепные и переходные железобетонные опоры ВЛИ 0,38 кВ с проводами типа СИП-2А с линейной арматурой ООО "СИКАМ"		
						Угловая анкерная одноцепная опора УА25		
						Стадия	Лист	Листов
						Р	1	2
						Общий вид Схема установки стойки Спецификация		
						ОАО "РОСЭП"		

Ответвление к вводам в здания в одну сторону от ВЛ проводов СИП .



Ответвления к вводам в здания в две стороны от ВЛ проводов СИП .

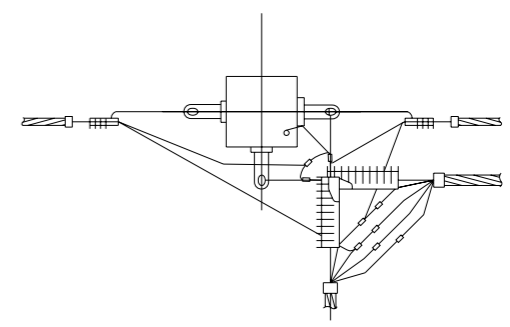
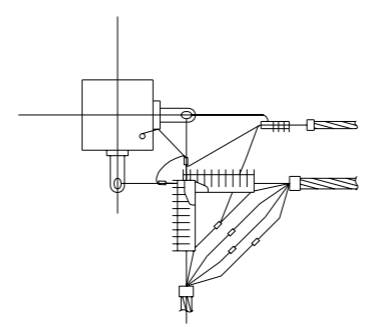


Схемы ответвлений к вводам в здания

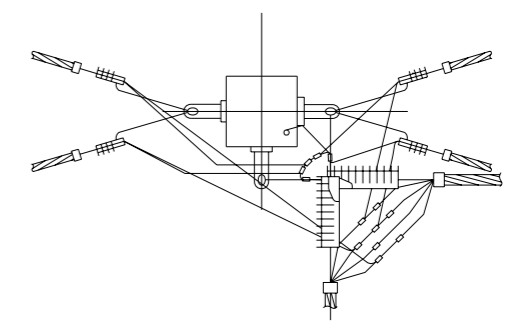
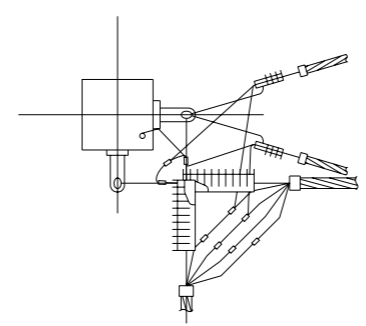
в одну сторону

в две стороны

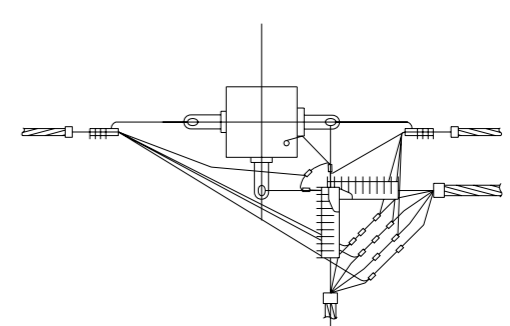
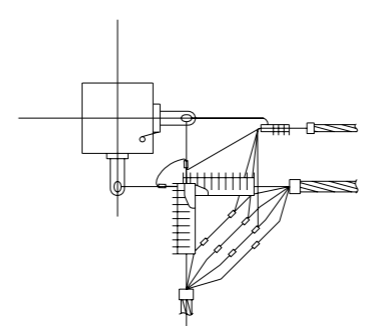
2^x жил СИП



2x2 жилы СИП



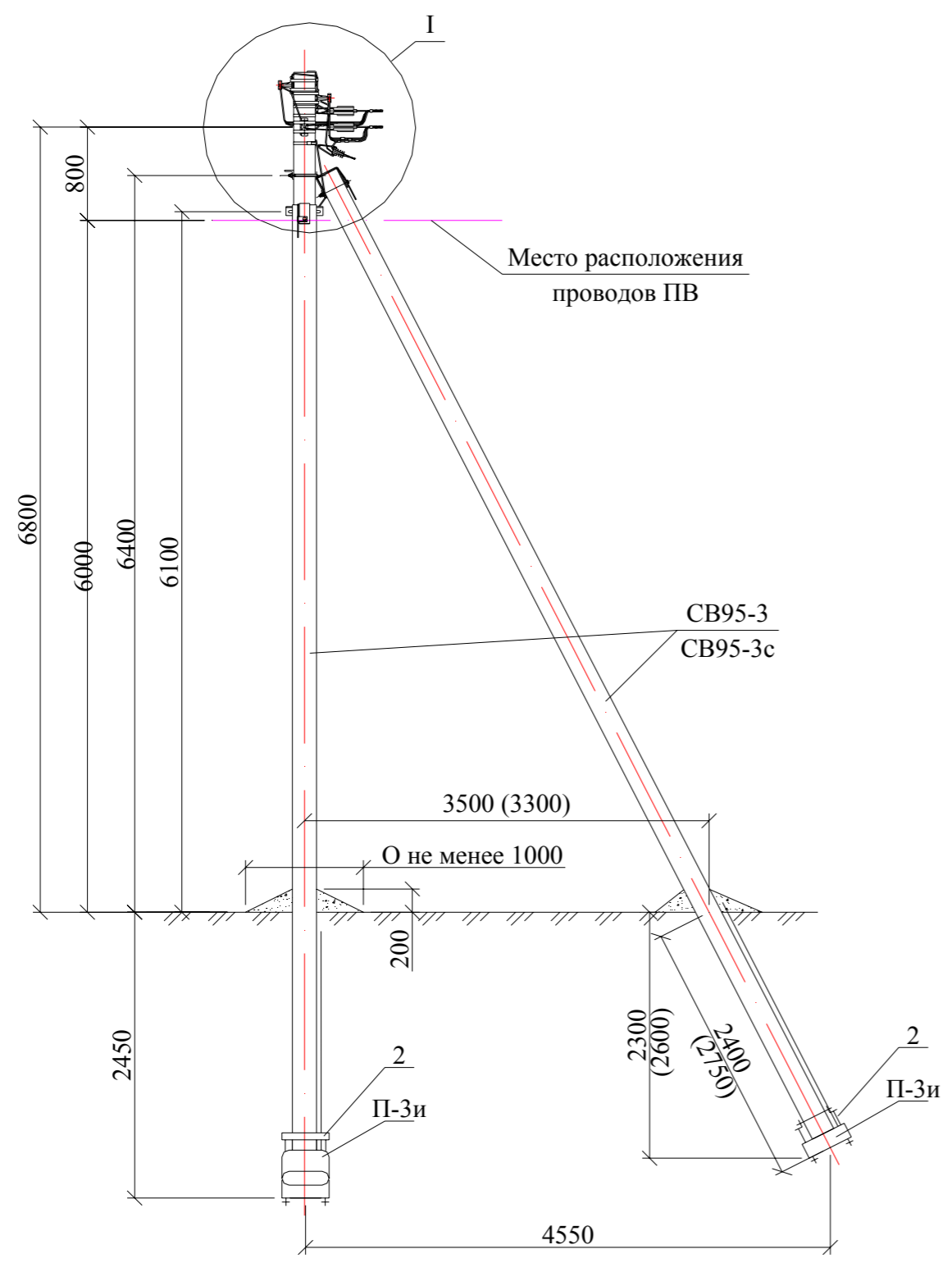
4^x жил СИП



Инв. № подл.	Подп. и дата	Взам. инв. №

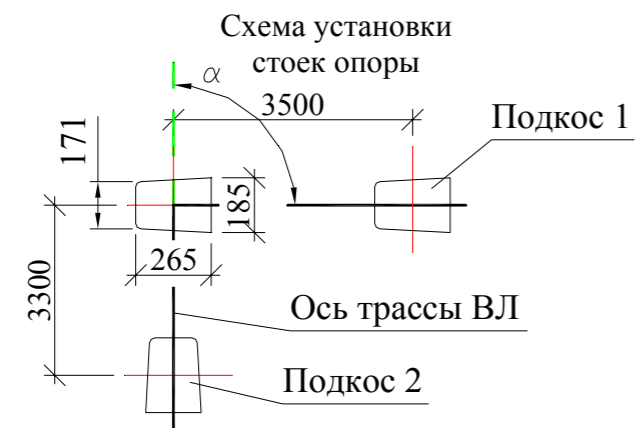
Изм.	Кол. уч.	Лист	№ док.	Подп.	Дата

26.0008-12



Марка поз.	Наименование обозначение	Кол. на опору при ответвлении						Масса ед., кг	Примечание
		без отв.	в одну сторону		в две стороны				
			2	4	2x2	2	4	2x2	
<u>Железобетонные элементы</u>									
CB95*	Стойка СВ95-3 см. 20.0139	3	3		3			900	
П-3и**	Опорно-анкерная плита П-3и см. 26.0008-31	3	3		3			110	
<u>Стальные конструкции</u>									
1	Кронштейн У4 см. 26.0008-36	2	2		2			6,8	
2	Стяжка Г11 см. 26.0008-34	3	3		3			7,7	
3	Заземляющий проводник ЗП6 см. 26.0008-43	1,5	2,0		2,0			0,5	м
<u>Линейная арматура</u>									
4	Металлическая лента 20x0,7x1000 мм IF 207	8	9		10			0,078	
5	Скрепа CF 20	8	9		10			0,02	
6	Анкерный кронштейн CS10-2000	4	4		4			0,3	
7	Анкерный кронштейн РА 69 F***	-	1		2			0,1	
8	Натяжной зажим РА 54-1500 для СИП с сечением нулевой жилы 50-70 мм?	4	4		4			0,46	
	Натяжной зажим РА 95-2000 для СИП с сечением нулевой жилы 95 мм?							0,58	
9	Натяжной зажим РС 63 TF 8 для СИП 2x6 - 2x25	-	1	-	2	2	-	4	0,11
	Натяжной зажим РС 63 F для СИП 4x16 - 4x25	-	-	1	-	-	2	-	0,11
	Натяжной зажим РА 54-1500 для СИП 3x35+1x54,6; 3x50+1x54,6; 3x70+1x54,6	-	-	1	-	-	2	-	0,46
10	Зажим TTD 151 FJ для ответвления от маг. 25?95 к отв. 4?35	-	2	4	4	4	8	8	0,125
	Зажим TTD 251 FJ для ответвления от маг. 50?150 к отв. 25?95								0,18
11	Зажим NTD 301 AF/F для ЗП6	2	2		2			0,1	
12	Зажим TTD 271 FJ2TA для фазных жил СИП ****	8	8		8			0,1	
13	Зажим TTD 271 FJ2TA для нулевой жилы СИП ****	2	2		2			0,1	
14	Зажим ПС-1-1 ТУ34-13-10273-88	2	3		3			0,37	
15	Стяжной хомут СС1 9-180(265)	4	5	5	6	6	6	8	0,015

* Область применения стоек СВ 95-3 и СВ 95-3с см. ПЗ.
 ** Необходимость установки плит см. ПЗ.
 *** При использовании натяжного зажима РА 54-1500 поз. 9 и для ответвления 2x2, кронштейн РА 69 F следует заменить на кронштейн CS 10 с добавлением скрепы поз. 5 и одного метра металлической ленты поз. 4.
 **** Зажимы поз. 12 и 13 устанавливаются в случае разрезания провода на опоре.

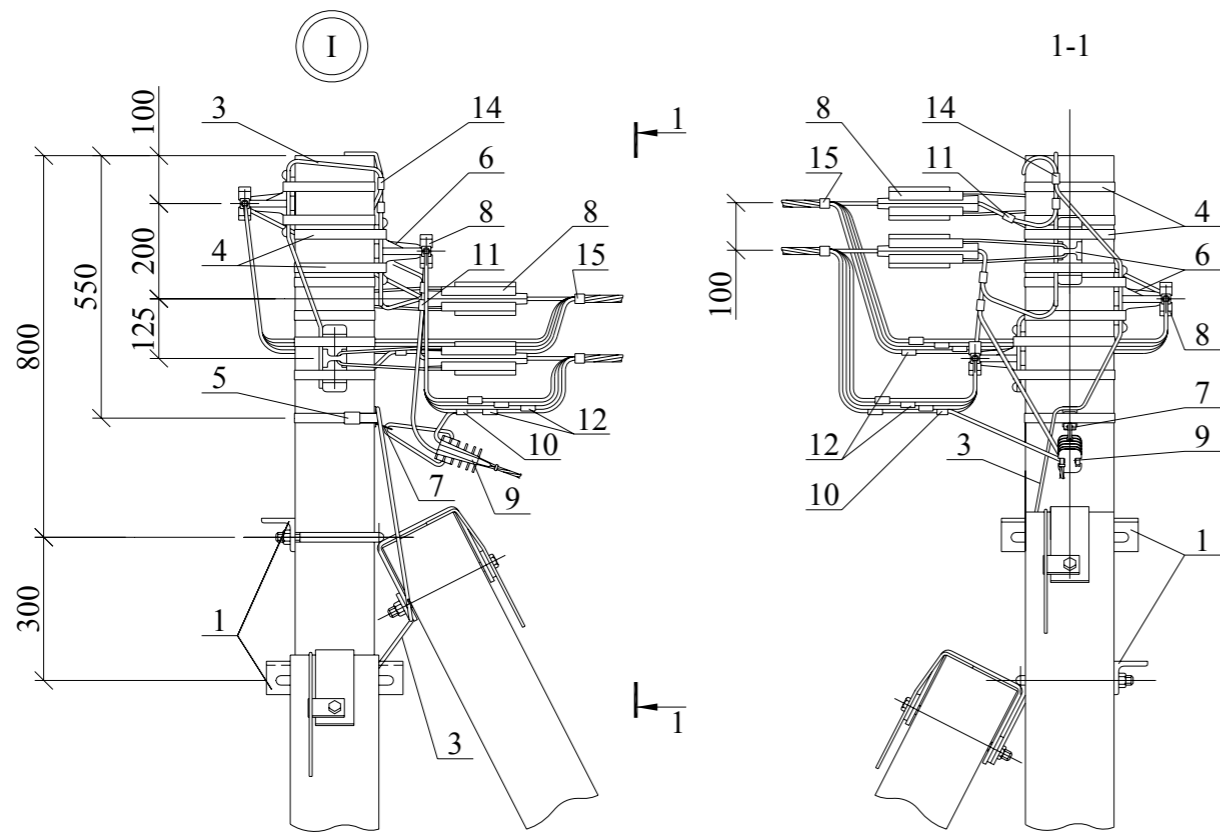


1. Верхний кронштейн CS10 устанавливается на "флажок" верхнего заземляющего проводника стойки, а остальные кронштейны CS10 и кронштейны РА 69 F должны устанавливаться на "флажки" заземляющего проводника ЗП6.
 2. Максимально допустимый угол (α) поворота трассы ВЛ до 90°.
 3. Размеры в скобках даны для подкоса 2.
 4. Чертеж выполнен на 2х листах. Узел I см. лист 2.

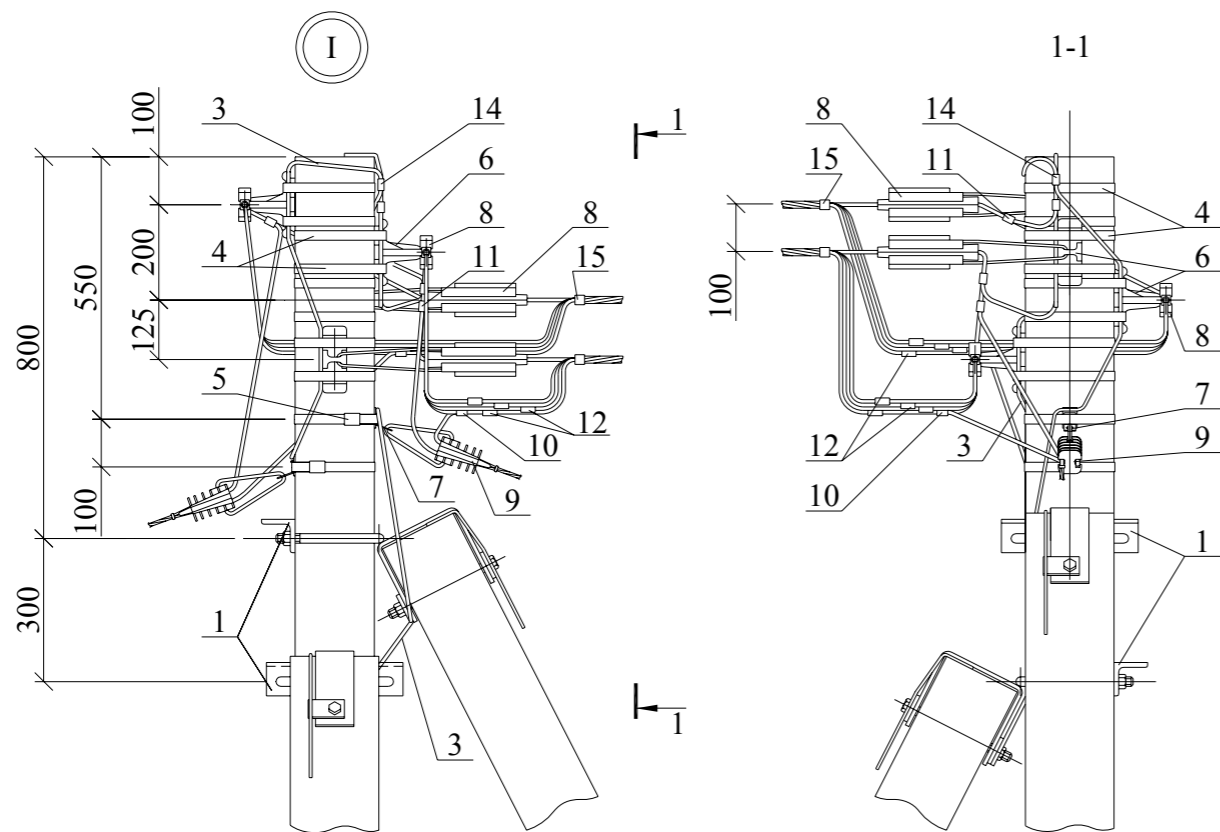
Ивл. № подл. Подп. и дата Взам. инв. №

						26.0008-13				
						Одноцепные, двухцепные и переходные железобетонные опоры ВЛИ 0,38 кВ с проводами типа СИП-2А с линейной арматурой ООО "СИКАМ"				
Изм.	Кол. уч.	Лист	№ док.	Подп.	Дата	Угловая анкерная двухцепная опора УА26		Стадия	Лист	Листов
						Общий вид Схема установки стойки Спецификация		Р	1	2
ГИП				Ударов				ОАО "РОСЭП"		
Н. контр.				Амелина						
Пров.				Гореленко						
Разраб.				Калабашкин А						

Ответвление к вводам в здания в одну сторону от ВЛ проводов СИП .



Ответвления к вводам в здания в две стороны от ВЛ проводов СИП .



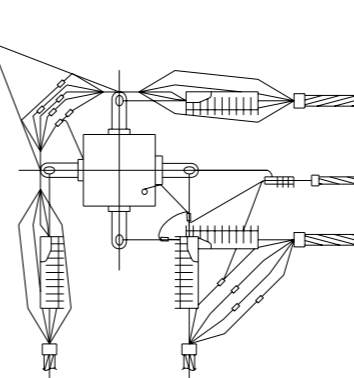
Схемы ответвлений к вводам в здания

в одну сторону

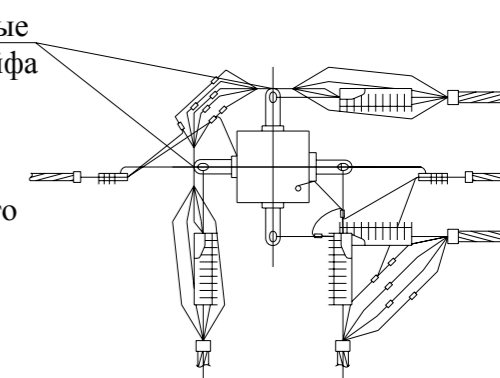
в две стороны

2^x жил СИП

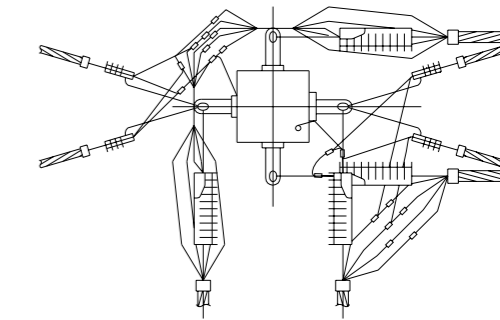
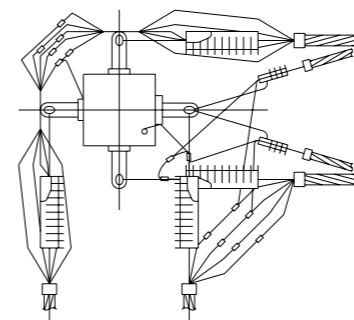
Нулевую и фазные жилы СИП шлейфа собрать в пучок и закрепить к кронштейну при помощи стяжного хомута поз. 15.



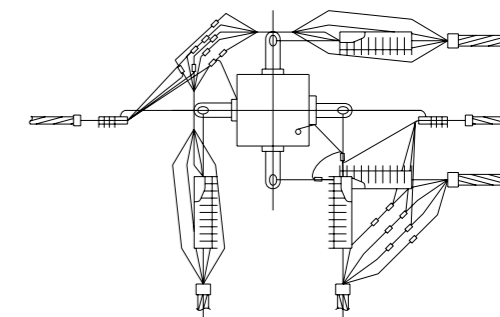
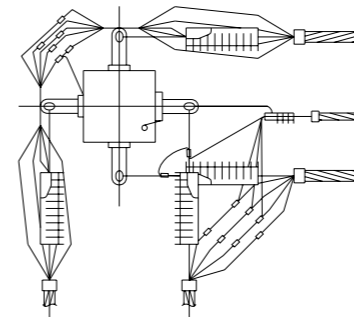
Нулевую и фазные жилы СИП шлейфа собрать в пучок и закрепить к кронштейну при помощи стяжного хомута поз. 15.



2x2 жилы СИП



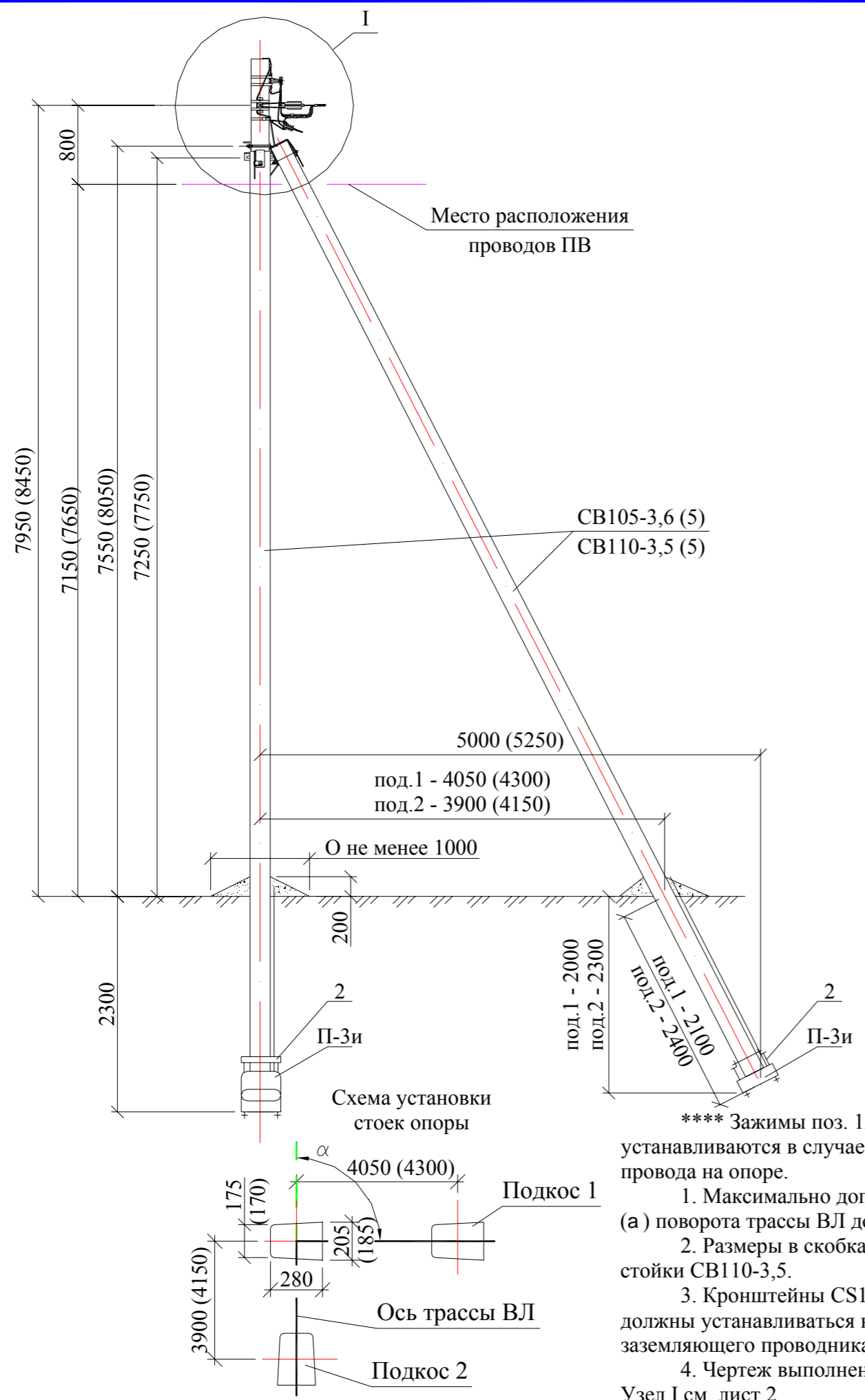
4^x жил СИП



Инов. № подл.	Подп. и дата	Взам. инв. №
---------------	--------------	--------------

Изм.	Кол. уч.	Лист	№ док.	Подп.	Дата
------	----------	------	--------	-------	------

26.0008-13



1. Максимально допустимый угол (а) поворота трассы ВЛ до 90°.

2. Размеры в скобках даны для стойки СВ110-3,5.

3. Кронштейны CS10 и РА 69 F должны устанавливаться на "флажки" заземляющего проводника ЗП6.

4. Чертеж выполнен на 2х листах. Узел I см. лист 2.

Марка поз.	Наименование обозначение	Кол. на опору при ответвлении						Масса ед., кг	Примечание
		без отв.	в одну сторону			в две стороны			
			2	4	2x2	2	4	2x2	
<u>Железобетонные элементы</u>									
СВ 105*	Стойка СВ105 см. проект шифр ЛЭП00.10	3	3			3			1175
П-3и	Опорно-анкерная плита П-3и см. 26.0008-31	3	3			3			110
<u>Стальные конструкции</u>									
1	Кронштейн У1* см. 26.0008-36	2	2			2			7,0
2	Стяжка Г11 см. 26.0008-34	3	3			3			7,7
3	Заземляющий проводник ЗП6 см. 26.0008-43	1,0	2,0			2,0			0,5 м
<u>Линейная арматура</u>									
4	Металлическая лента 20x0,7x1000 мм IF 207	4	5			6			0,078
5	Скрепа CF 20	4	5			6			0,02
6	Анкерный кронштейн CS10-2000	2	2			2			0,3
7	Анкерный кронштейн РА 69 F***	-	1			2			0,1
8	Натяжной зажим РА 54-1500 для СИП с сечением нулевой жилы 50-70 мм?	4	4			4			0,46
	Натяжной зажим РА 95-2000 для СИП с сечением нулевой жилы 95 мм?								0,58
9	Натяжной зажим РС 63 TF 8 для СИП 2x6 - 2x25	-	1	-	2	2	-	4	0,11
	Натяжной зажим РС 63 F для СИП 4x16 - 4x25	-	-	1	-	-	2	-	0,11
	Натяжной зажим РА 54-1500 для СИП 3x35+1x54,6; 3x50+1x54,6; 3x70+1x54,6	-	-	1	-	-	2	-	0,46
10	Зажим TTD 151 FJ для ответвления от маг. 25?95 к отв. 4?35	-	2	4	4	4	8	8	0,125
	Зажим TTD 251 FJ для ответвления от маг. 50?150 к отв. 25?95								0,18
11	Зажим NTD 301 AF/F для ЗП6	1	1			1			0,1
12	Зажим TTD 271 FJ2TA для фазных жил СИП ****	4	4			4			0,18
13	Зажим TTD 271 FJ2TA для нулевой жилы СИП ****	1	1			1			0,18
14	Зажим ПС-1-1 ТУ34-13-10273-88	2	3			3			0,37
15	Стяжной хомут СС1 9-180(265)	2	3	3	4	4	4	6	0,015

* Помимо стойки СВ 105-3,6 (5) допускается применение стойки СВ 110-3,5 (5), при этом кронштейн У1 поз. 1 следует заменить на кронштейн У4. Область применения стоек см. ПЗ.

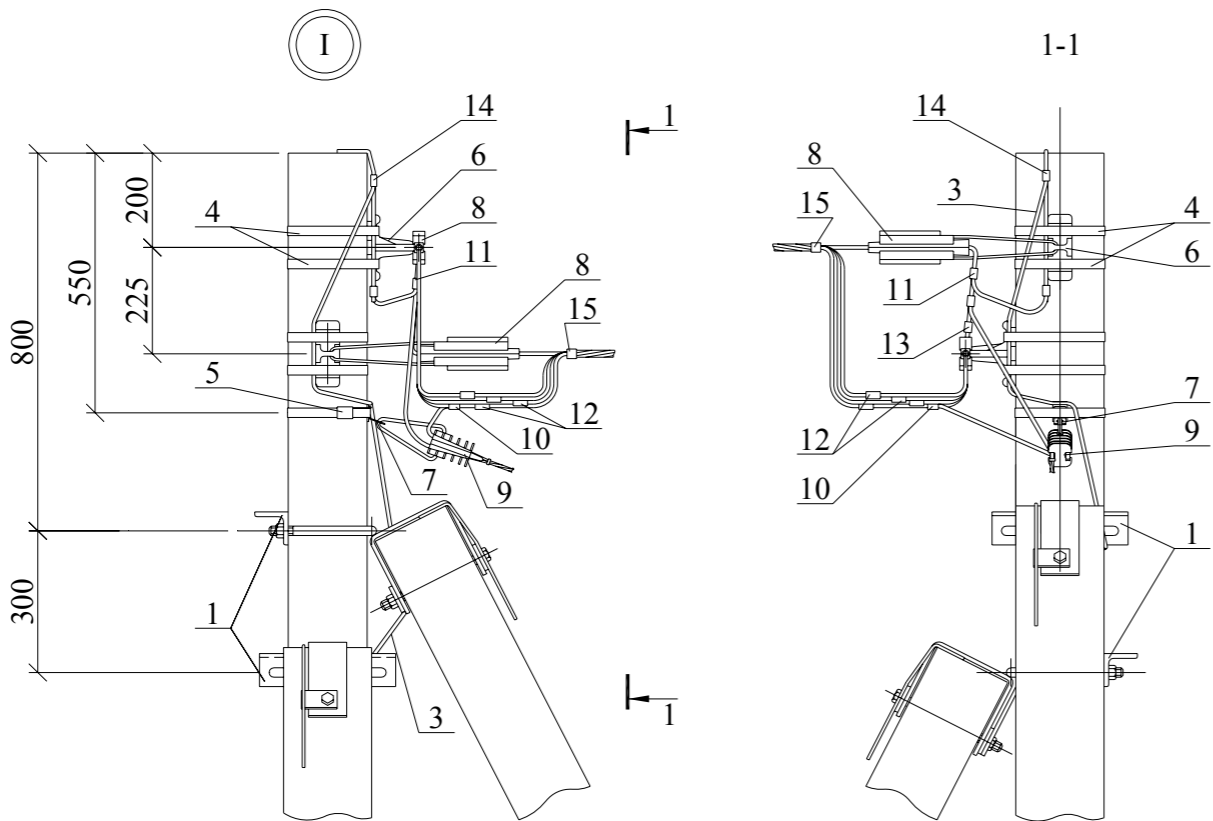
** Необходимость установки плит см. ПЗ.

*** При использовании натяжного зажима РА 54-1500 поз. 9 и для ответвления 2x2, кронштейн РА 69 F следует заменить на кронштейн CS 10 с добавлением скрепы поз. 5 и одного метра металлической ленты поз. 4.

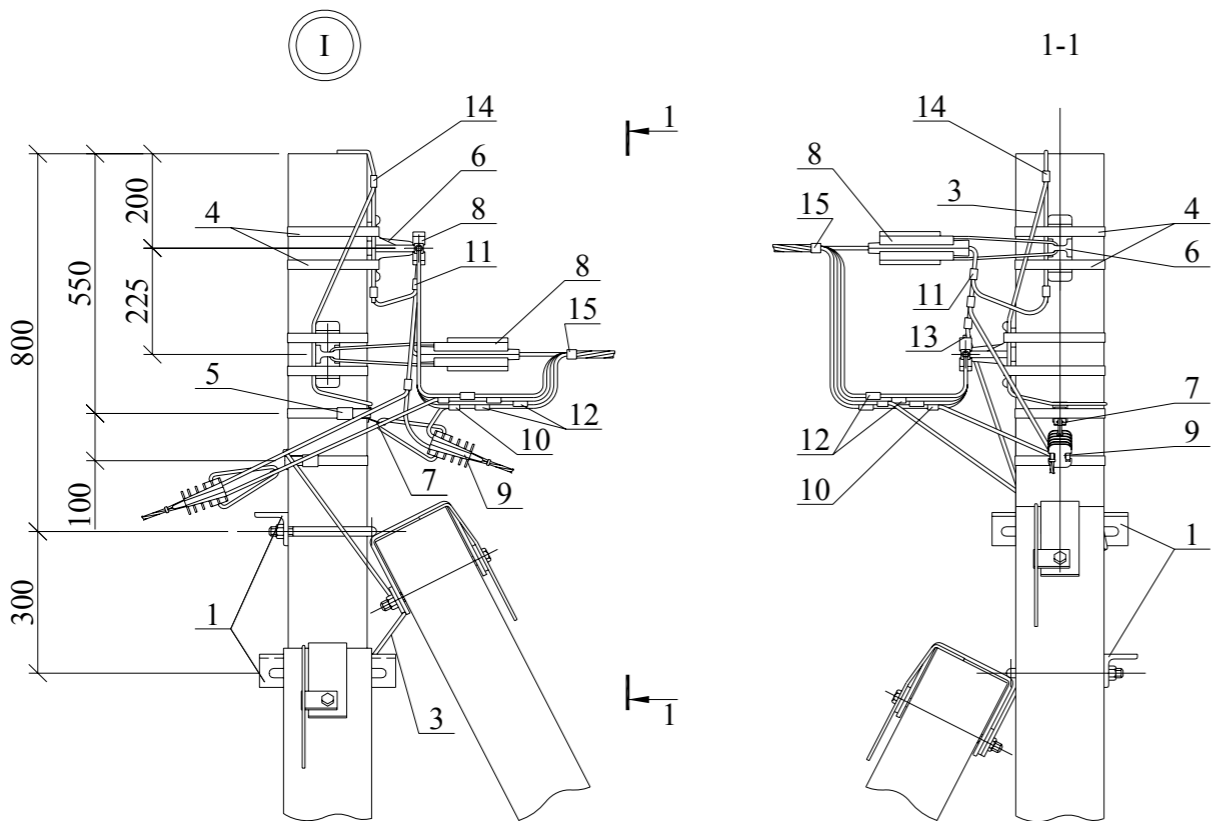
Инов. № подл. Подп. и дата Взам. инв. №

						26.0008-14			
						Одноцепные, двухцепные и переходные железобетонные опоры ВЛИ 0,38 кВ с проводами типа СИП-2А с линейной арматурой ООО "СИКАМ"			
Изм.	Кол. уч.	Лист	№ док.	Подп.	Дата	Переходная угловая анкерная одноцепная опора ПУА25	Стадия	Лист	Листов
							Р	1	2
ГИП	Ударов					Общий вид Схема установки стойки Спецификация	ОАО "РОСЭП"		
Н. контр.	Амелина								
Пров.	Гореленко								
Разраб.	Калабашкин А								

Ответвление к вводам в здания в одну сторону от ВЛ проводов СИП .



Ответвления к вводам в здания в две стороны от ВЛ проводов СИП .

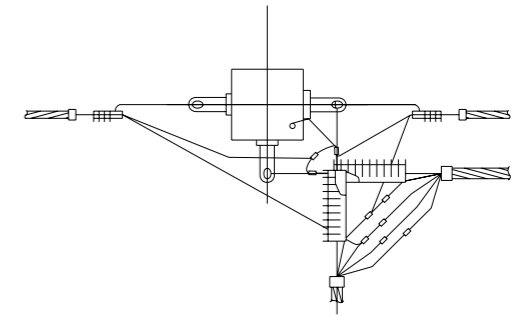
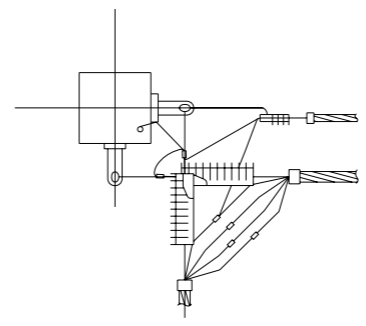


Схемы ответвлений к вводам в здания

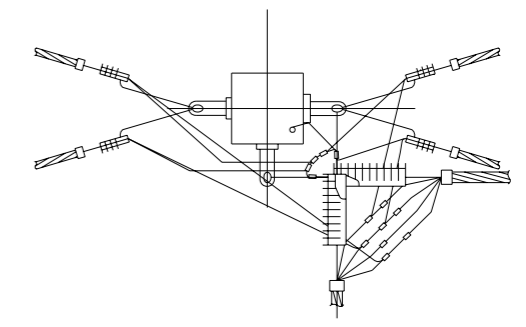
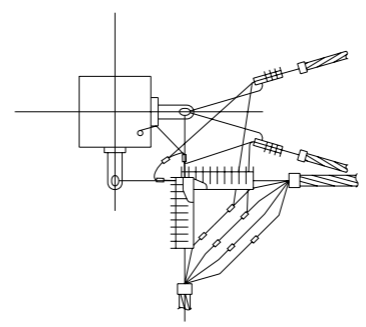
в одну сторону

в две стороны

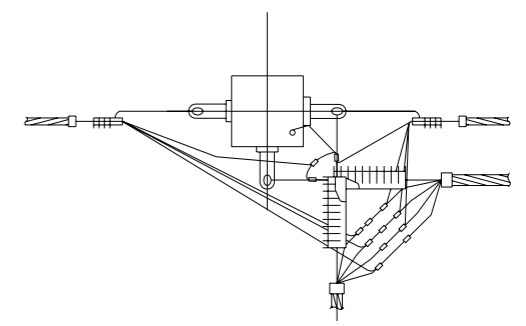
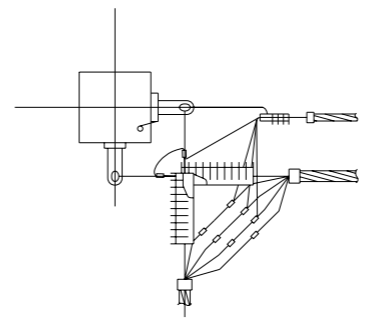
2^x жил СИП



2x2 жилы СИП



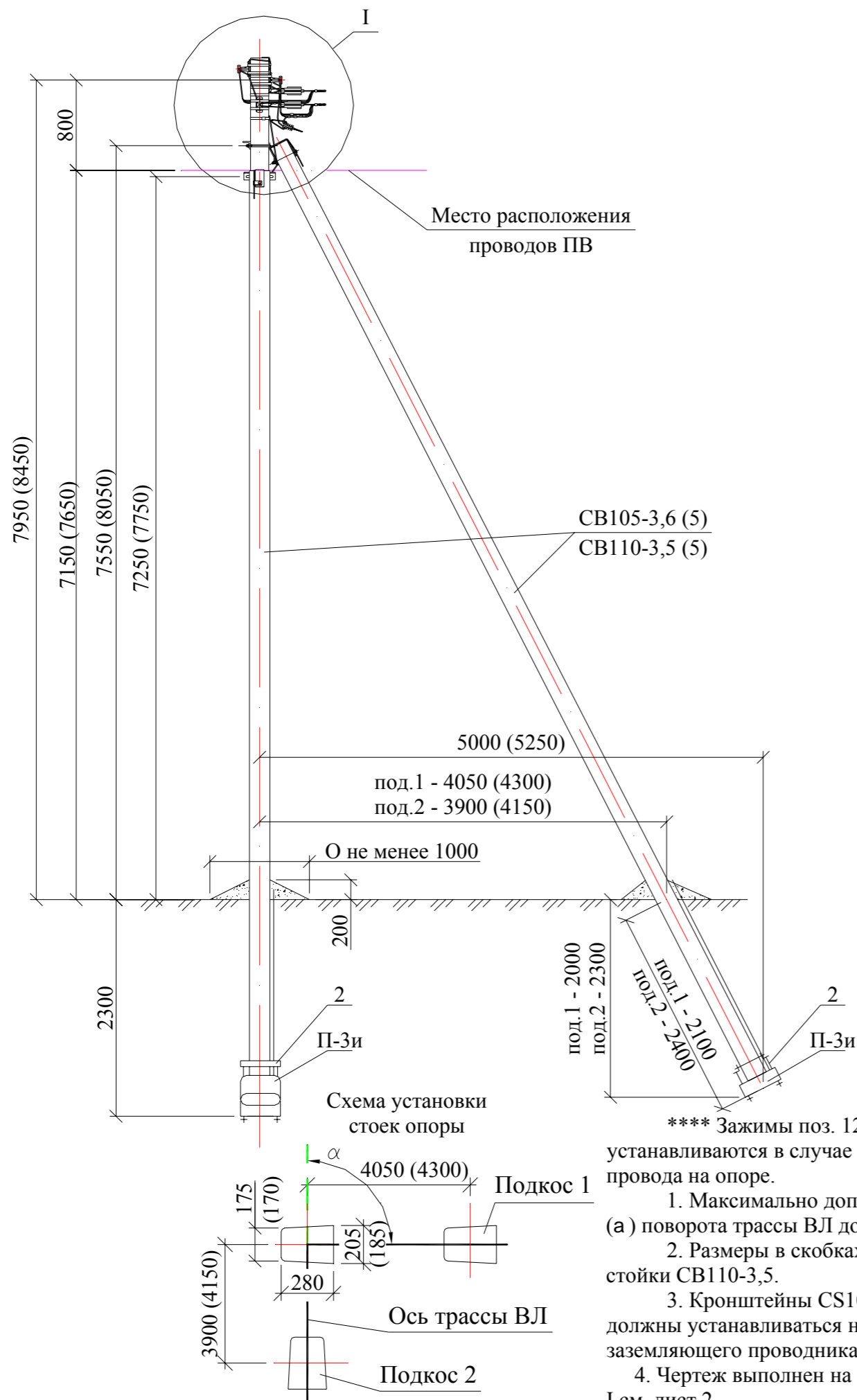
4^x жил СИП



Инв. № подл. Подп. и дата Взам. инв. №

Изм.	Кол. уч.	Лист	№ док.	Подп.	Дата

26.0008-14



Марка поз.	Наименование обозначение	Кол. на опору при ответвлении						Масса ед., кг	Примечание
		без отв.	в одну сторону			в две стороны			
			2	4	2x2	2	4	2x2	
Железобетонные элементы									
СВ 105*	Стойка СВ105 и СВ110 см. проект шифр ЛЭП00.10	3	3			3			1175
П-3и**	Опорно-анкерная плита П-3и см. 26.0008-31	3	3			3			110
Стальные конструкции									
1	Кронштейн У1* см. 26.0008-36	2	2			2			7,0
2	Стяжка Г11 см. 26.0008-34	3	3			3			7,7
3	Заземляющий проводник ЗП6 см. 26.0008-43	1,5	2,0			2,0			0,5 м
Линейная арматура									
4	Металлическая лента 20x0,7x1000 мм IF 207	8	9			10			0,078
5	Скрепа CF 20	8	9			10			0,02
6	Анкерный кронштейн CS10-2000	4	4			4			0,3
7	Анкерный кронштейн РА 69 F***	-	1			2			0,1
8	Натяжной зажим РА 54-1500 для СИП с сечением нулевой жилы 50-70 мм?	4	4			4			0,46
	Натяжной зажим РА 95-2000 для СИП с сечением нулевой жилы 95 мм?								0,58
9	Натяжной зажим РС 63 TF 8 для СИП 2x6 - 2x25	-	1	-	2	2	-	4	0,11
	Натяжной зажим РС 63 F для СИП 4x16 - 4x25	-	-	1	-	-	2	-	0,11
	Натяжной зажим РА 54-1500 для СИП 3x35+1x54,6; 3x50+1x54,6; 3x70+1x54,6	-	-	1	-	-	2	-	0,46
10	Зажим TTD 151 FJ для ответвления от маг. 25?95 к отв. 4?35	-	2	4	4	4	8	8	0,125
	Зажим TTD 251 FJ для ответвления от маг. 50?150 к отв. 25?95								0,18
11	Зажим NTD 301 AF/F для ЗП6	2	2			2			0,1
12	Зажим TTD 271 FJ2TA для фазных жил СИП ****	8	8			8			0,18
13	Зажим TTD 271 FJ2TA для нулевой жилы СИП ****	2	2			2			0,18
14	Зажим ПС-1-1 ТУ34-13-10273-88.	2	3			3			0,37
15	Стяжной хомут СС1 9-180(265)	4	5	5	6	6	6	8	0,015

* Помимо стойки СВ 105-3,6 (5) допускается применение стойки СВ 110-3,5 (5), при этом кронштейн У1 поз. 1 следует заменить на кронштейн У4. Область применения стоек см. ПЗ.

** Необходимость установки плит см. ПЗ.

*** При использовании натяжного зажима РА 54-1500 поз. 9 и для ответвления 2x2, кронштейн РА 16 F следует заменить на кронштейн CS 10 с добавлением скрепы поз. 5 и одного метра металлической ленты поз. 4.

**** Зажимы поз. 12 и 13 устанавливаются в случае разрезания провода на опоре.
 1. Максимально допустимый угол (α) поворота трассы ВЛ до 90°.
 2. Размеры в скобках даны для стойки СВ110-3,5.
 3. Кронштейны CS10 и РА 69 F должны устанавливаться на "флажки" заземляющего проводника ЗП6.
 4. Чертеж выполнен на 2х листах. Узел I см. лист 2.

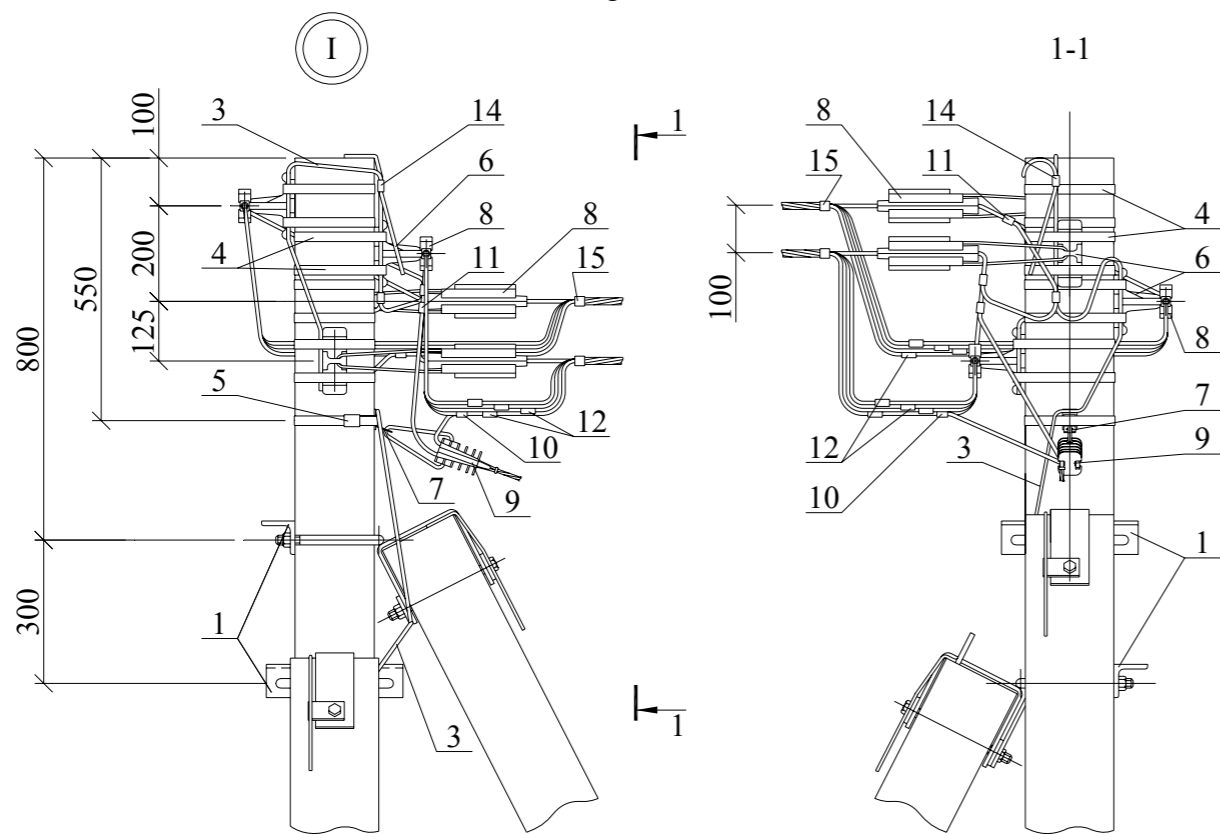
26.0008-15							
Одноцепные, двухцепные и переходные железобетонные опоры ВЛИ 0,38 кВ с проводами типа СИП-2А с линейной арматурой ООО "СИКАМ"							
Изм.	Кол. уч.	Лист	№ док.	Подп.	Дата		
Переходная угловая анкерная двухцепная опора ПУА26					Стадия	Лист	Листов
					Р	1	2
Общий вид Схема установки стойки Спецификация					ОАО "РОСЭП"		
ГИП	Ударов						
Н. контр.	Амелина						
Пров.	Гореленко						
Разраб.	Калабашкин А						

Инв. № подл.

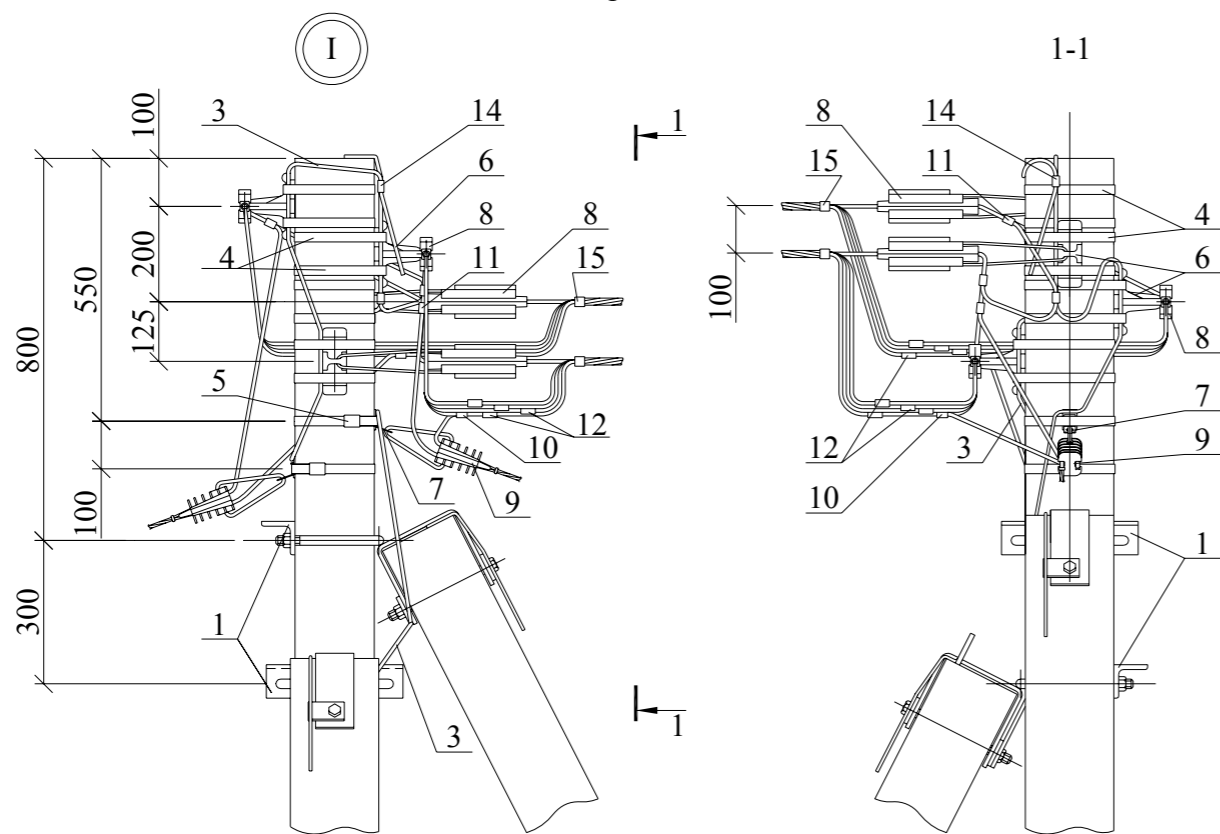
Подп. и дата

Взам. инв. №

Ответвление к вводам в здания в одну сторону от ВЛ проводов СИП .



Ответвления к вводам в здания в две стороны от ВЛ проводов СИП .



Схемы ответвлений к вводам в здания

в одну сторону

в две стороны

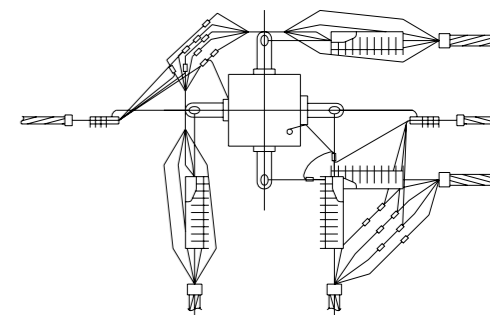
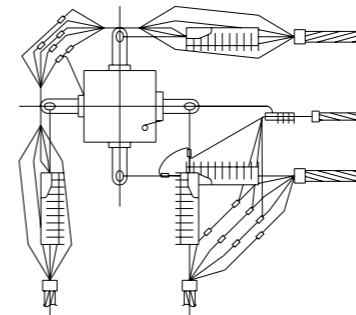
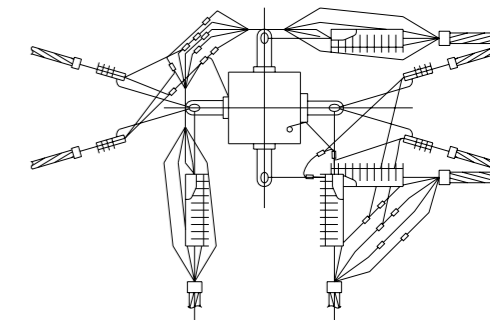
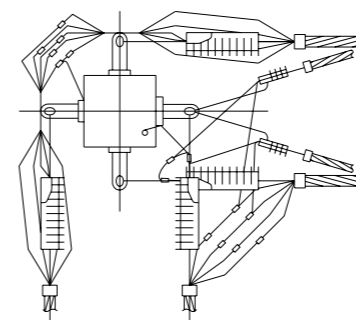
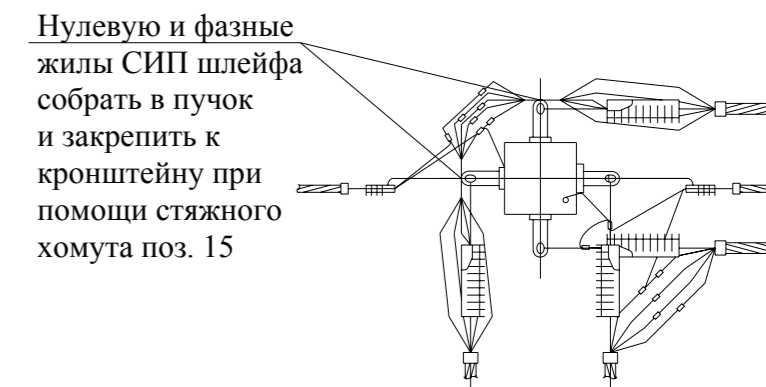
2^x жил СИП

Нулевую и фазные жилы СИП шлейфа собрать в пучок и закрепить к кронштейну при помощи стяжного хомута поз. 15

2x2 жилы СИП

4^x жил СИП

Нулевую и фазные жилы СИП шлейфа собрать в пучок и закрепить к кронштейну при помощи стяжного хомута поз. 15



Инов. № подл.	Подп. и дата	Взам. инв. №
---------------	--------------	--------------

Изм.	Кол. уч.	Лист	№ док.	Подп.	Дата
------	----------	------	--------	-------	------

26.0008-15

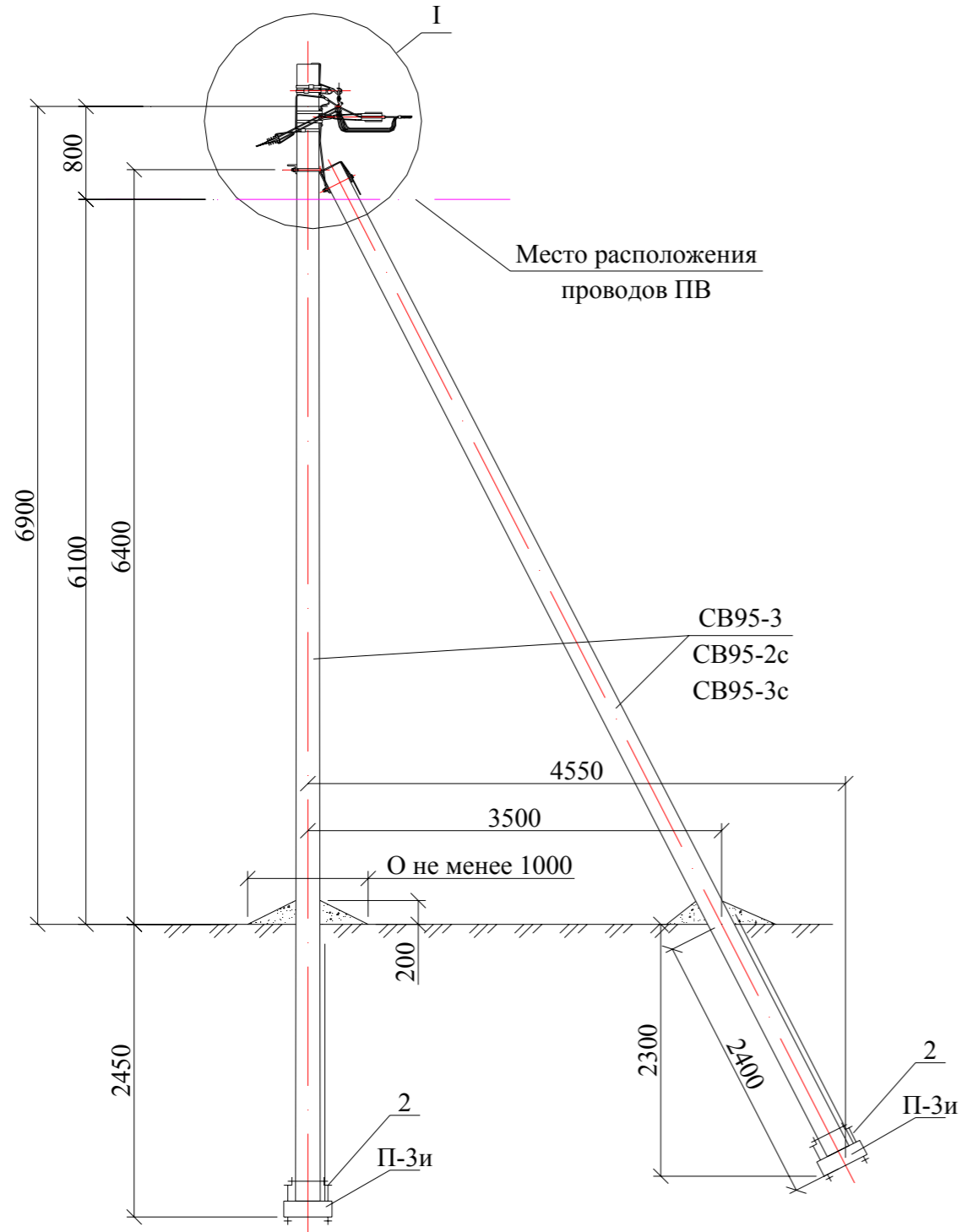
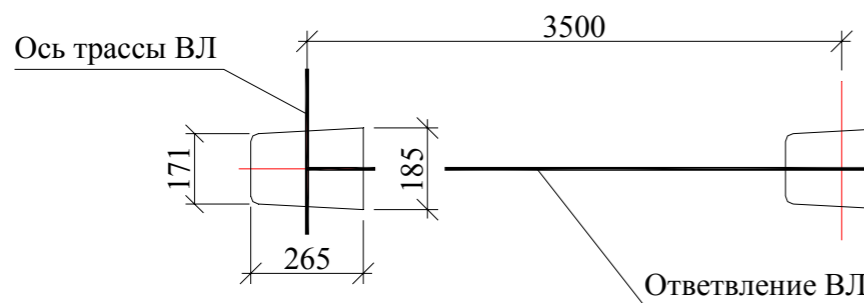


Схема установки
стоек опоры



1. Комплект промежуточной подвески устанавливается на "флажок" верхнего заземляющего проводника стойки, а кронштейны CS10 и PA 69 F на "флажки" заземляющего проводника ЗП6.
2. Чертеж выполнен на 2х листах. Узел I см. лист 2.

Марка поз.	Наименование обозначение	Кол. на опору при ответвлении						Масса ед., кг	Примечание	
		без отв.	в одну сторону			в две стороны				
			2	4	2x2	2	4			2x2
<u>Железобетонные элементы</u>										
СВ95*	Стойка СВ95 см. проект шифр 20.0139	2	2		2			900		
П-3и**	Опорно-анкерная плита П-3и см. 26.0008-31	2	2		2			110		
<u>Стальные конструкции</u>										
1	Кронштейн У4 см. 26.0008-36	1	1		1			6,8		
2	Стяжка Г11 см. 26.0008-34	2	2		2			7,7		
3	Заземляющий проводник ЗП6 см. 26.0008-43	1,5	2,0		2,0			0,5	м	
<u>Линейная арматура</u>										
4	Металлическая лента 20x0,7x1000 мм IF 207	4	5		6			0,078		
5	Скрепа CF 20	4	5		6			0,02		
6	Комплект промежуточной подвески ES 54-14 (ES 70-14)	1	1		1			0,65		
7	Анкерный кронштейн CS10-2000	1	1		1			0,3		
8	Кронштейн анкерный PA 69 F**	-	1		2			0,1		
9	Натяжной зажим PA 54-1500 для СИП с сечением нулевой жилы 50-70 мм?	1	1				1	0,46		
	Натяжной зажим PA 95-2000 для СИП с сечением нулевой жилы 95 мм?							0,58		
10	Натяжной зажим PC 63 TF 8 для СИП 2x6 - 2x25	-	1	-	2	2	-	4	0,11	
	Натяжной зажим PC 63 F для СИП 4x16 - 4x25	-	-	1	-	-	2	-	0,11	
	Натяжной зажим PA 54-1500 для СИП 3x35+1x54,6; 3x50+1x54,6; 3x70+1x54,6	-	-	1	-	-	2	-	0,46	
11	Зажим TTD 151 FJ для ответвления от маг. 25?95 к отв. 4?35	-	2	4	4	4	8	8	0,125	
	Зажим TTD 251 FJ для ответвления от маг. 50?150 к отв. 25?95								0,18	
12	Зажим NTD 301 AF/F для ЗП6	1	1		1			0,1		
13	Зажим ПС-1-1 ТУ34-13-10273-88	2	3		3			0,37		
14	Стяжной хомут СС1 9-180(265)	3	4	4	5	5	5	7	0,015	

* Область применения стоек СВ 95-3, СВ95-2с и СВ 95-3с см. ПЗ.

** Необходимость установки плит см. ПЗ.

*** При использовании натяжного зажима PA 54-1500 поз. 10 и для ответвления 2x2, кронштейн PA 69 F следует заменить на кронштейн CS 10 с добавлением скрепы поз. 5 и одного метра металлической ленты поз. 4.

Изм. № подл. Подп. и дата Взам. инв. №

26.0008-16

Одноцепные, двухцепные и переходные железобетонные опоры ВЛИ 0,38 кВ с проводами типа СИП-2А с линейной арматурой ООО "СИКАМ"

Ответственная анкерная одноцепная опора АО25

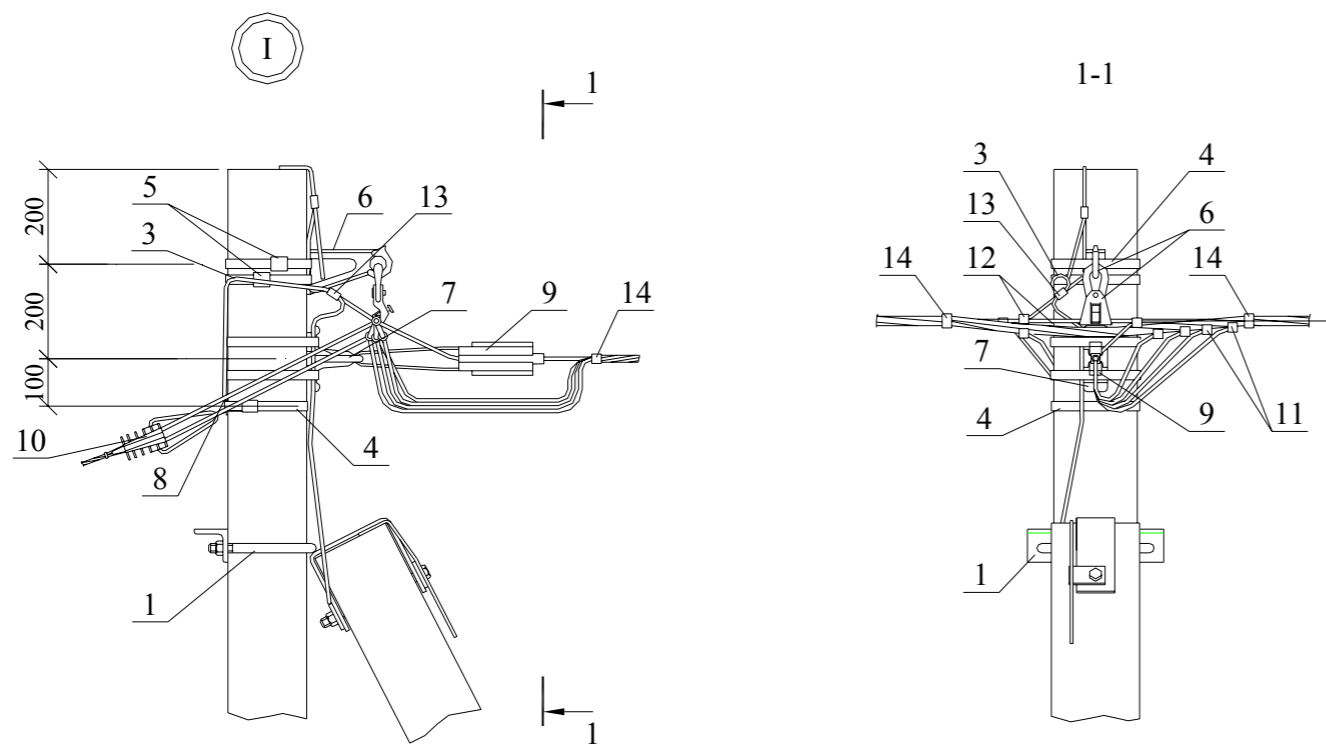
Стадия Лист Листов
Р 1 2

Общий вид
Схема установки стойки
Спецификация

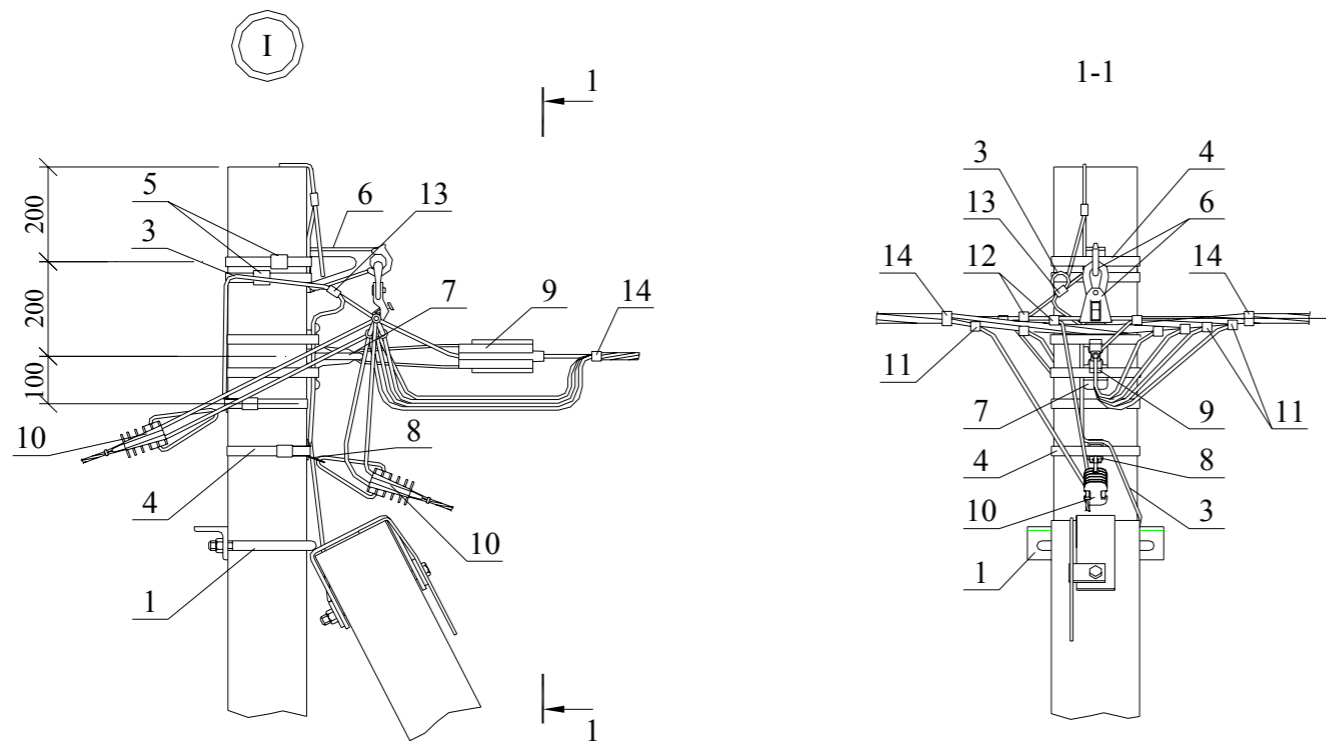
ОАО "РОСЭП"

Изм.	Кол. уч.	Лист	№ док.	Подп.	Дата
ГИП		Ударов			
Н. контр.		Амелина			
Пров.		Гореленко			
Разраб.		Калабашкин А			

Ответвление к вводам в здания в одну сторону от ВЛ проводов СИП .



Ответвления к вводам в здания в две стороны от ВЛ проводов СИП .

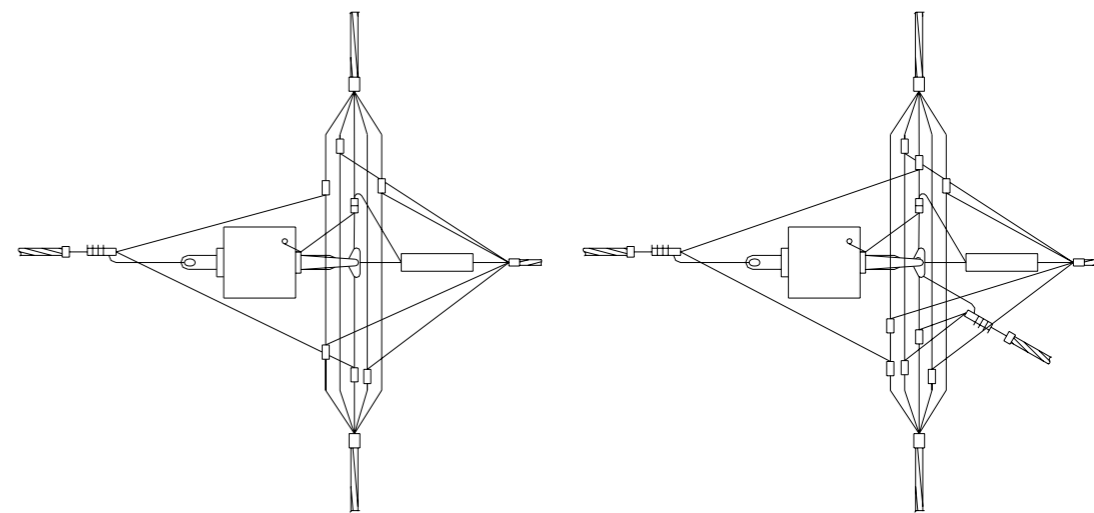


Схемы ответвлений к вводам в здания

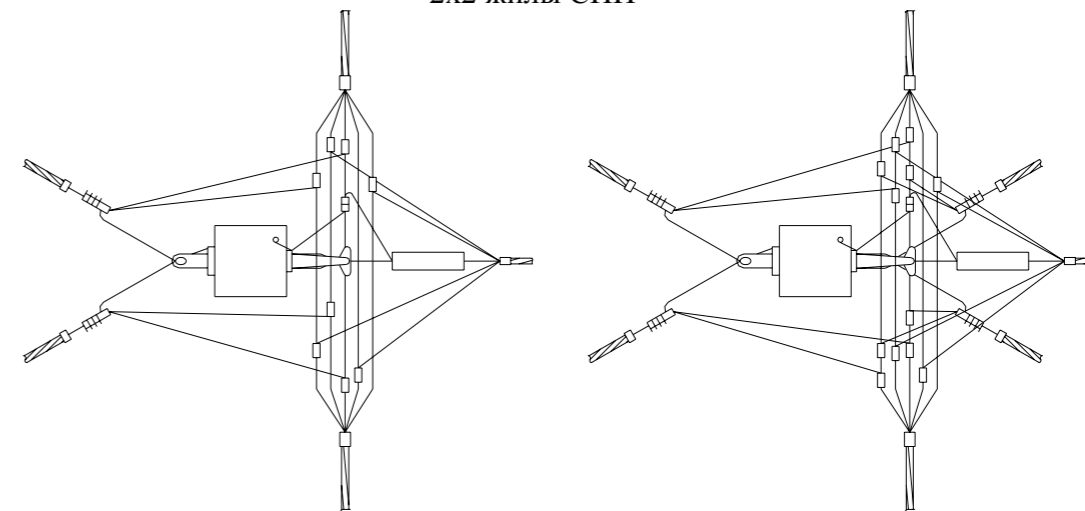
в одну сторону

в две стороны

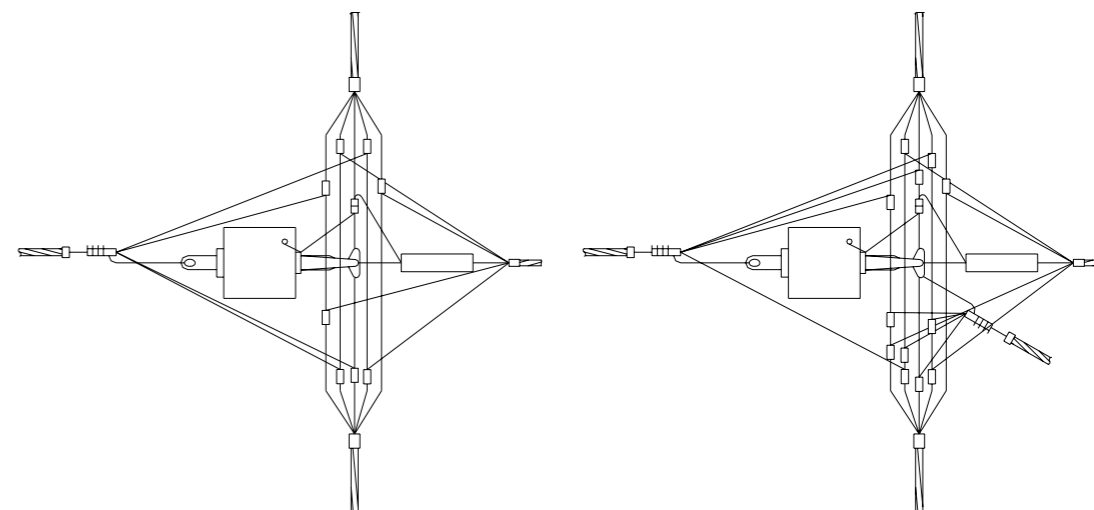
2^x жил СИП



2x2 жилы СИП



4^x жил СИП



Чертеж выполнен на 2 листах .
Общий вид см. лист 1.

Инов. № подл.
Подп. и дата
Взам. инв. №

Изм.	Кол. уч.	Лист	№ док.	Подп.	Дата

26.0008-16

Лист
2

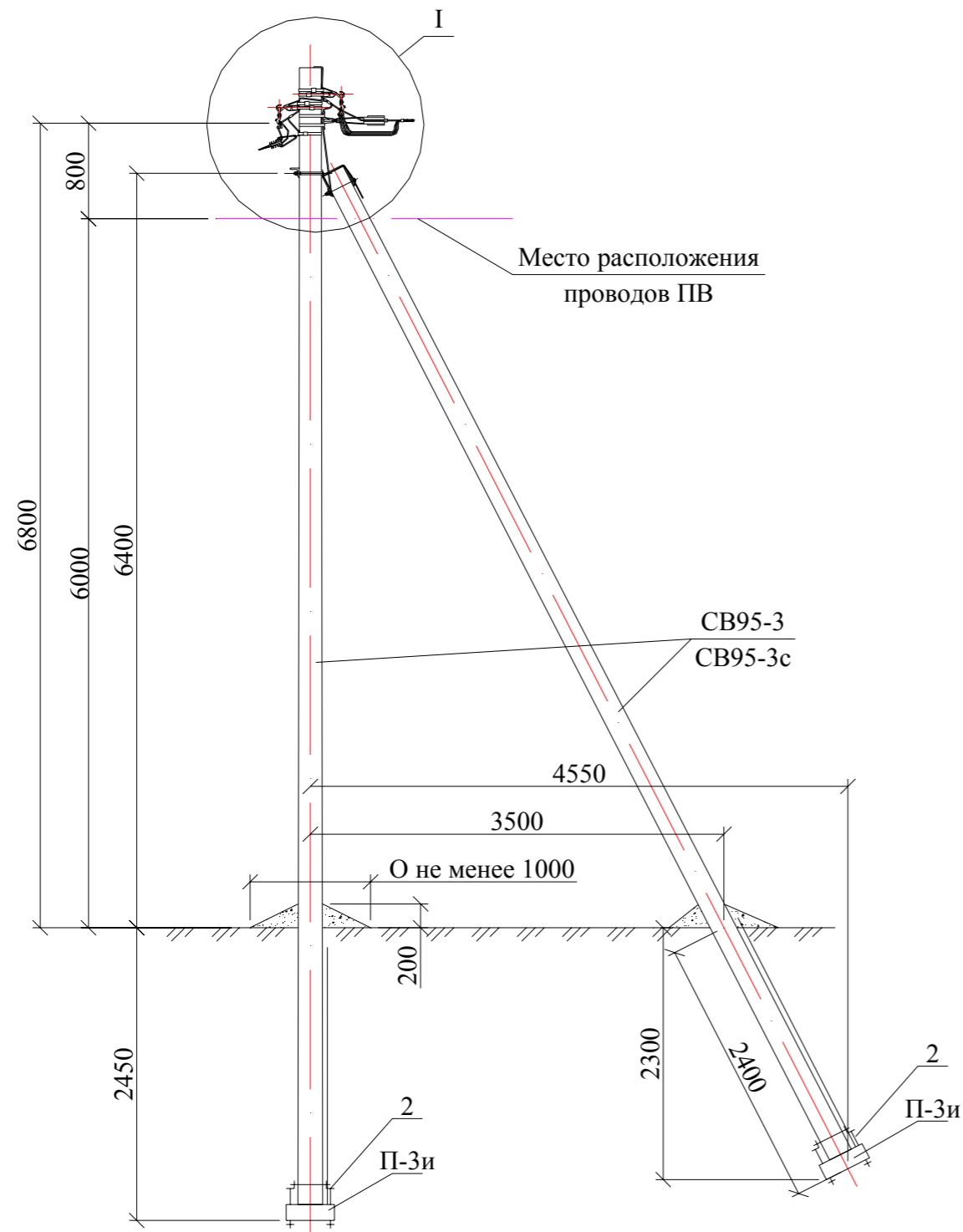
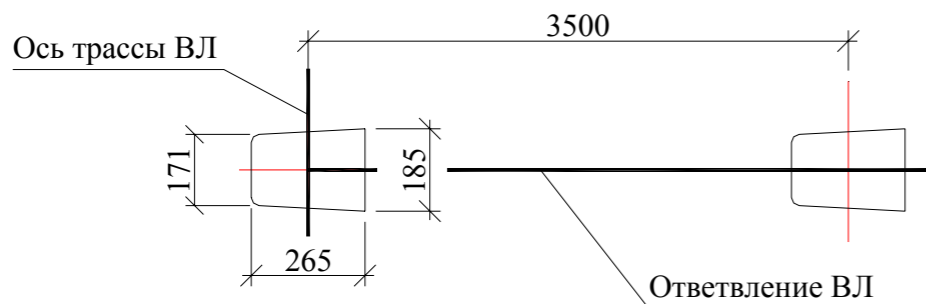


Схема установки стоек опоры



1. Верхний комплект промежуточной подвески устанавливается на "флажок" верхнего заземляющего проводника стойки, а нижний комплект и кронштейны CS10, PA 69 F должны устанавливаться на "флажки" заземляющего проводника ЗП6.
 2. Чертеж выполнен на 2х листах. Узел I см. лист 2.

Марка поз.	Наименование обозначение	Кол. на опору при ответвлении						Масса ед., кг	Примечание	
		без отв.	в одну сторону			в две стороны				
			2	4	2x2	2	4			2x2
<u>Железобетонные элементы</u>										
CB95*	Стойка СВ95 см. проект шифр 20.0139	2	2		2			900		
П-3и**	Опорно-анкерная плита П-3и см. 26.0008-31	2	2		2			110		
<u>Стальные конструкции</u>										
1	Кронштейн У4 см. 26.0008-36	1	1		1			6,8		
2	Стяжка Г11 см. 26.0008-34	2	2		2			7,7		
3	Заземляющий проводник ЗП6 см. 26.0008-43	1,5	2,0		2,0			0,5	м	
<u>Линейная арматура</u>										
4	Металлическая лента 20x0,7x1000 мм IF 207	6	7		8			0,078		
5	Скрепа CF 20	6	7		8			0,02		
6	Комплект промежуточной подвески ES 54-14 (ES 70-14)	2	2		2			0,65		
7	Анкерный кронштейн CS10-2000	1	1		1			0,3		
8	Кронштейн анкерный PA 69 F**	-	1		2			0,1		
9	Натяжной зажим PA 54-1500 для СИП с сечением нулевой жилы 50-70 мм?	1	1		1			0,46		
	Натяжной зажим PA 95-2000 для СИП с сечением нулевой жилы 95 мм?						0,58			
10	Натяжной зажим PC 63 TF 8 для СИП 2x6 - 2x25	-	1	-	2	2	-	4	0,11	
	Натяжной зажим PC 63 F для СИП 4x16 - 4x25	-	-	1	-	-	2	-	0,11	
	Натяжной зажим PA 54-1500 для СИП 3x35+1x54,6; 3x50+1x54,6; 3x70+1x54,6	-	-	1	-	-	2	-	0,46	
11	Зажим TTD 151 FJ для ответвления от маг. 25?95 к отв. 4?35	-	2	4	4	4	8	8	0,125	
	Зажим TTD 251 FJ для ответвления от маг. 50?150 к отв. 25?95								0,18	
12	Зажим NTD 301 AF/F для ЗП6	2	2		2			0,1		
13	Зажим ПС-1-1 ТУ34-13-10273-88	2	3		3			0,37		
14	Стяжной хомут ССИ 9-180(265)	5	6	6	7	7	7	9	0,015	

* Область применения стоек СВ 95-3 и СВ 95-3с см. ПЗ.

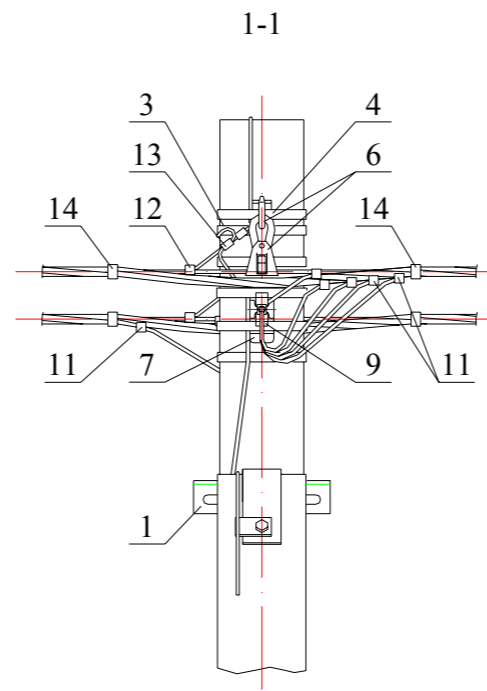
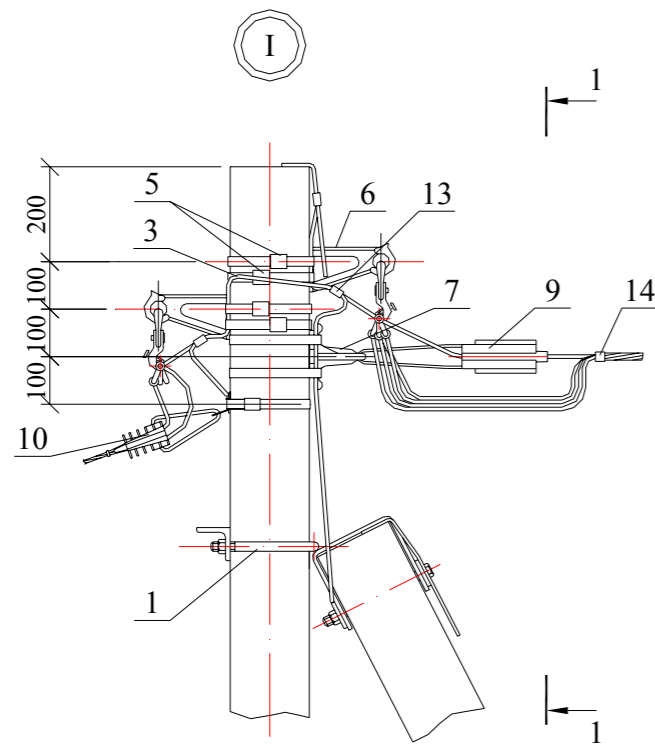
** Применение плиты П-3и см. ПЗ.

*** При использовании натяжного зажима PA 54-1500 поз. 10 и для ответвления 2x2, кронштейн PA 69 F следует заменить на кронштейн CS 10 с добавлением скрепы поз. 5 и одного метра металлической ленты поз. 4.

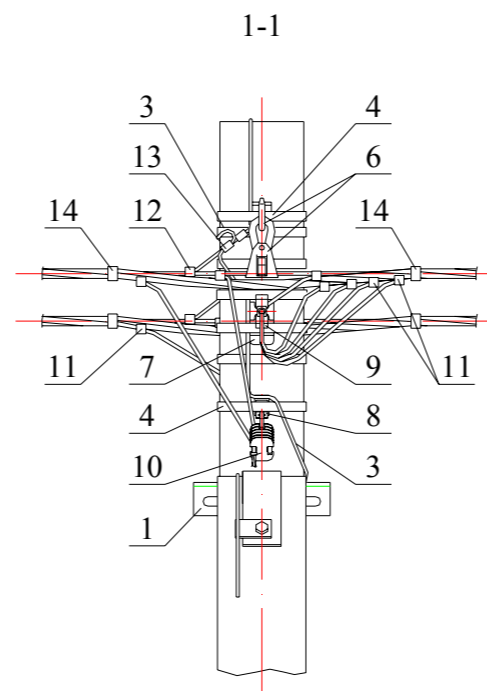
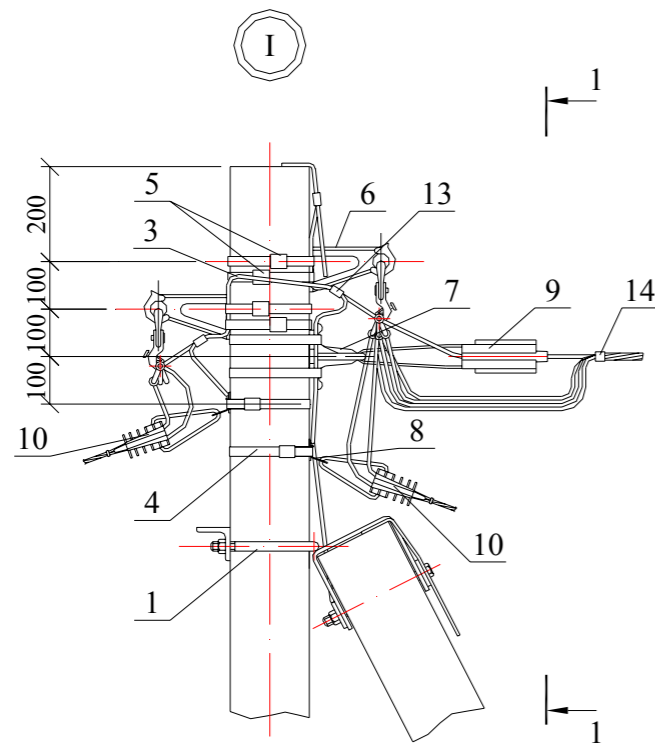
Инв. № подл. Подп. и дата Взам. инв. №

						26.0008-17			
						Одноцепные, двухцепные и переходные железобетонные опоры ВЛИ 0,38 кВ с проводами типа СИП-2А с линейной арматурой ООО "СИКАМ"			
Изм.	Кол. уч.	Лист	№ док.	Подп.	Дата	Ответвительная анкерная двухцепная опора АО26	Стадия	Лист	Листов
							Р	1	2
ГИП		Ударов				Общий вид Схема установки стойки Спецификация	ОАО "РОСЭП"		
Н. контр.		Амелина							
Пров.		Гореленко							
Разраб.		Калабашкин А							

Ответвление к вводам в здания в одну сторону от ВЛ проводов СИП .



Ответвления к вводам в здания в две стороны от ВЛ проводов СИП .

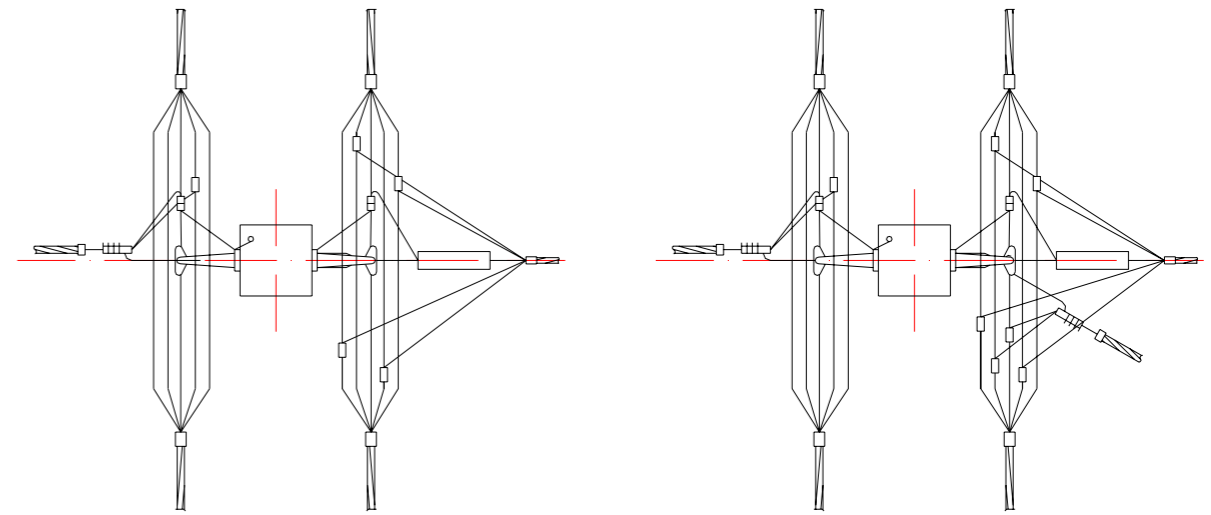


Схемы ответвлений к вводам в здания

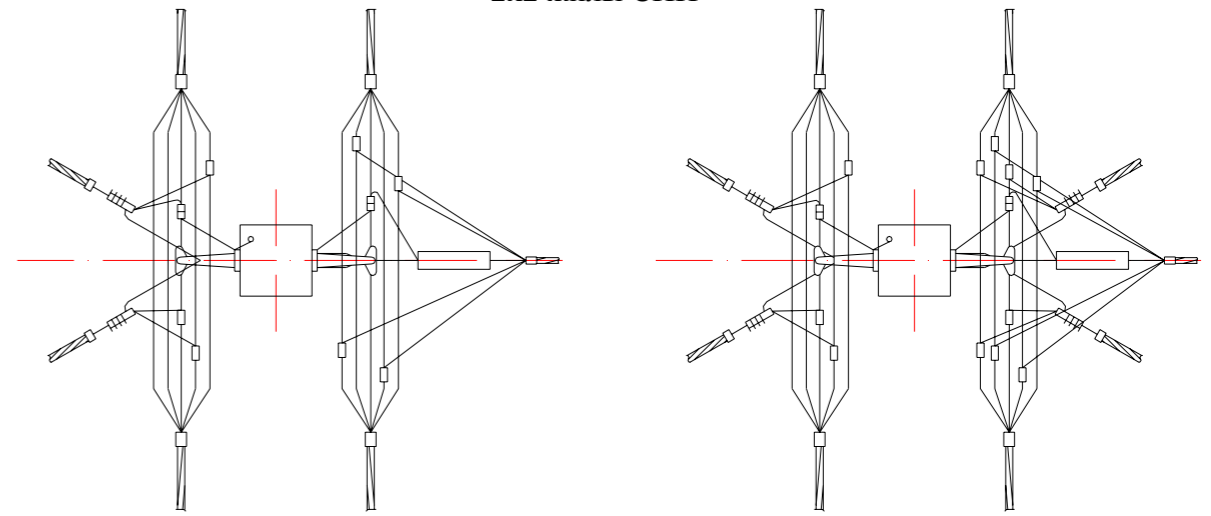
в одну сторону

в две стороны

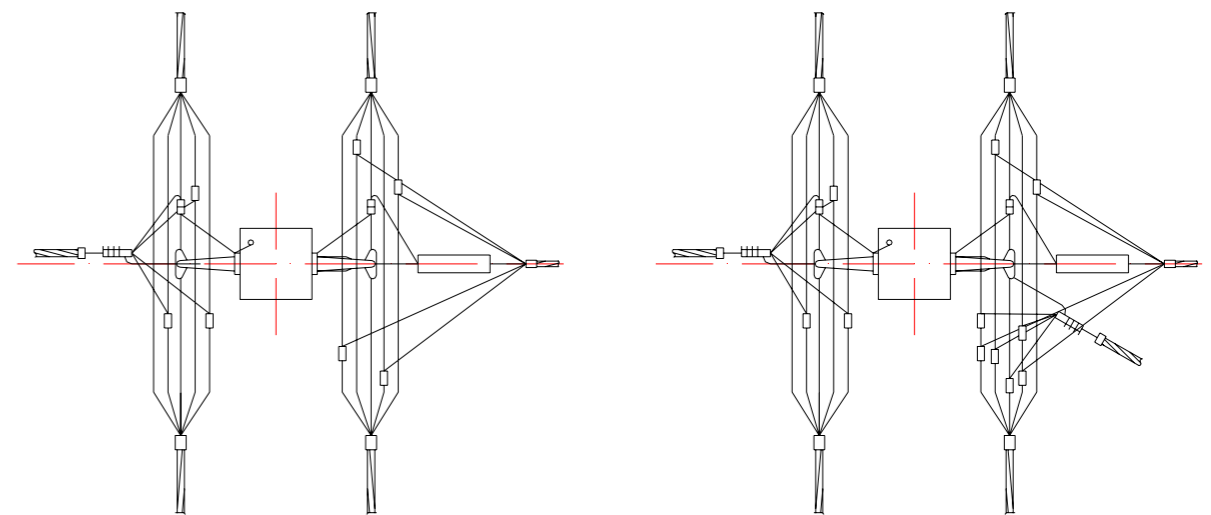
2^x жил СИП



2x2 жилы СИП



4^x жил СИП

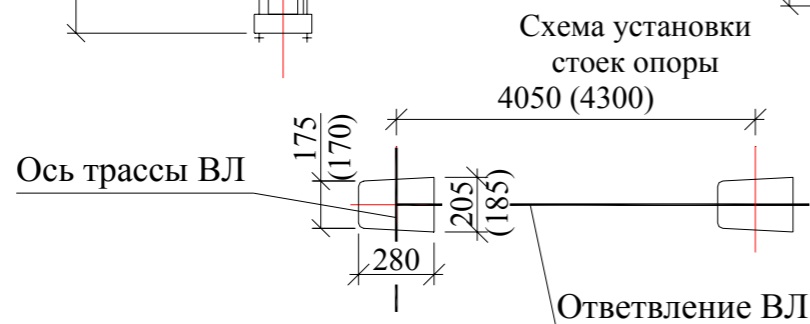
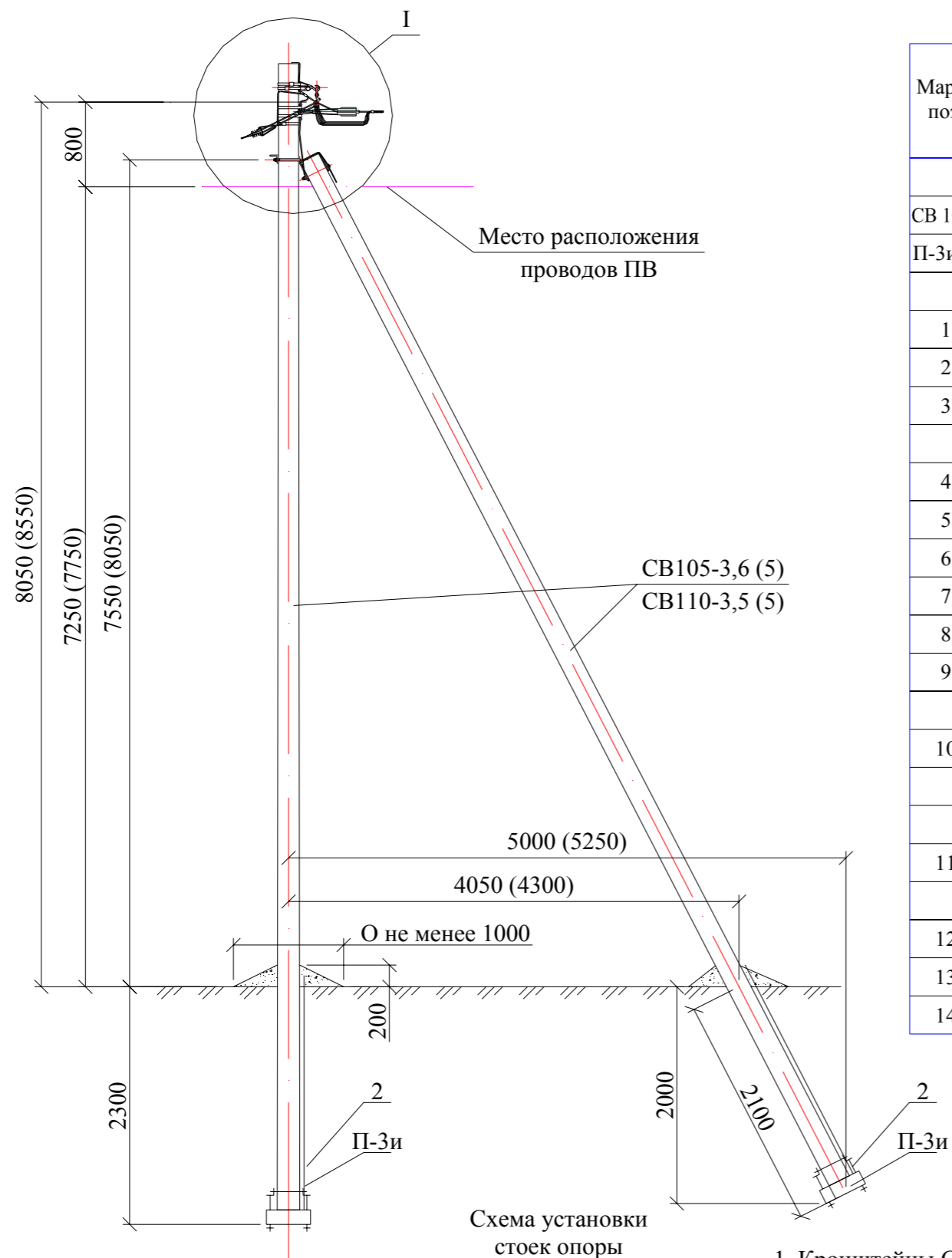


Чертеж выполнен на 2 листах .
Общий вид см. лист 1.

Изн. № подл. Подп. и дата. Взам. инв. №

Изм.	Кол. уч.	Лист	№ док.	Подп.	Дата

26.0008-17



1. Кронштейны CS10, РА 69 F и комплект промежуточной подвески ES 54-14 должны устанавливаться на "флажки" заземляющего проводника ЗП6.
2. Чертеж выполнен на 2х листах. Узел I см. лист 2.
3. Размеры в скобках даны для стойки СВ110-3,5.

Марка поз.	Наименование обозначение	Кол. на опору при ответвлении						Масса ед., кг	Примечание
		без отв.	в одну сторону			в две стороны			
			2	4	2x2	2	4	2x2	
Железобетонные элементы									
СВ 105*	Стойка СВ105 и СВ110 см. проект шифр ЛЭП00.10	2	2			2			1175
П-3и**	Опорно-анкерная плита П-3и см. 26.0008-31	2	2			2			110
Стальные конструкции									
1	Кронштейн У1* см. 26.0008-36	1	1			1			7,0
2	Стяжка Г11 см. 26.0008-34	2	2			2			7,7
3	Заземляющий проводник ЗП6 см. 26.0008-43	1,5	2,0			2,0			0,5 м
Линейная арматура									
4	Металлическая лента 20x0,7x1000 мм IF 207	4	5			6			0,078
5	Скрепа CF 20	4	5			6			0,02
6	Комплект промежуточной подвески ES 54-14 (ES 70-14)	1	1			1			0,65
7	Анкерный кронштейн CS10-2000	1	1			1			0,3
8	Кронштейн анкерный РА 69 F**	-	1			2			0,1
9	Натяжной зажим РА 54-1500 для СИП с сечением нулевой жилы 50-70 мм?	1	1			1			0,46
	Натяжной зажим РА 95-2000 для СИП с сечением нулевой жилы 95 мм?								0,58
10	Натяжной зажим РС 63 TF 8 для СИП 2x6 - 2x25	-	1	-	2	2	-	4	0,11
	Натяжной зажим РС 63 F для СИП 4x16 - 4x25	-	-	1	-	-	2	-	0,11
	Натяжной зажим РА 54-1500 для СИП 3x35+1x54,6; 3x50+1x54,6; 3x70+1x54,6	-	-	1	-	-	2	-	0,46
11	Зажим TTD 151 FJ для ответвления от маг. 25?95 к отв. 4?35	-	2	4	4	4	8	8	0,125
	Зажим TTD 251 FJ для ответвления от маг. 50?150 к отв. 25?95	-	2	4	4	4	8	8	0,18
12	Зажим NTD 301 AF/F для ЗП6	1	1			1			0,1
13	Зажим ПС-1-1 ТУ34-13-10273-88	2	3			3			0,37
14	Стяжной хомут СС1 9-180(265)	3	4	4	5	5	5	7	0,015

* Помимо стойки СВ 105-3,6 (5) допускается применение стойки СВ 110-3,5 (5), при этом кронштейн У1 поз. 1 следует заменить на кронштейн У4.

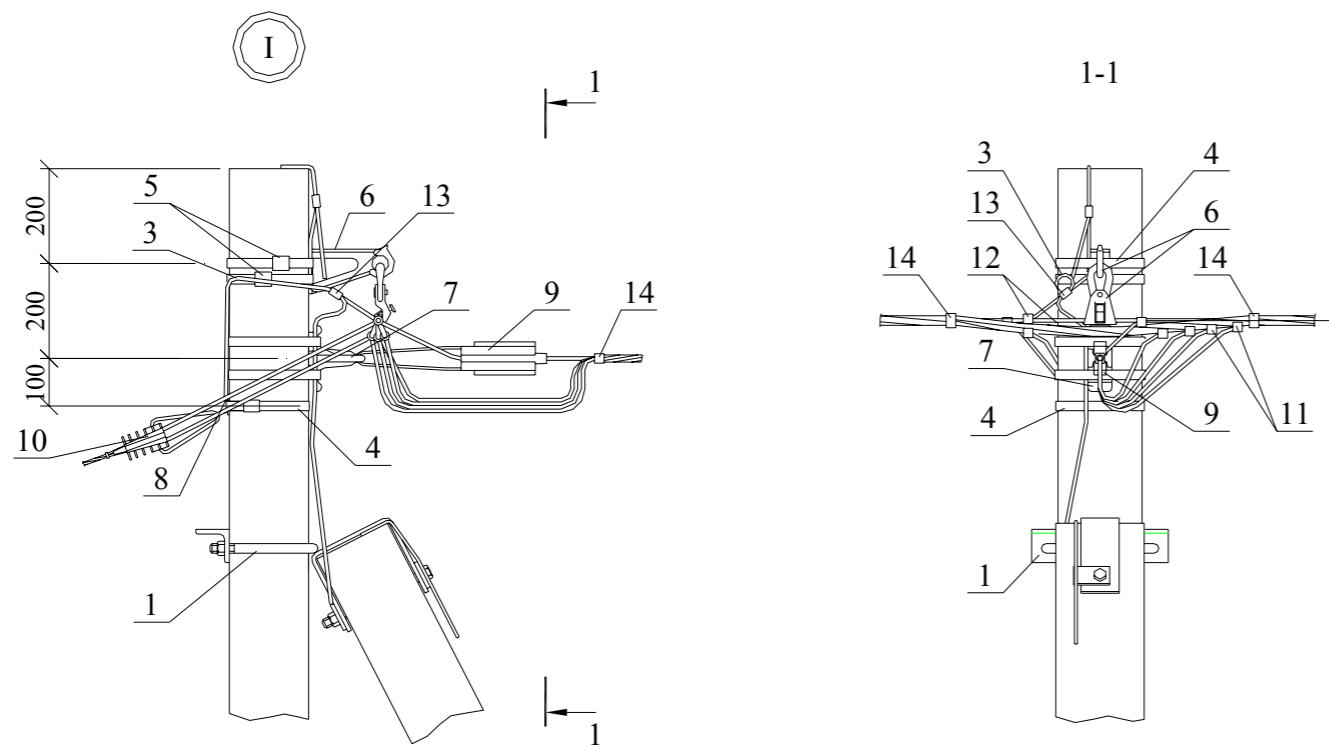
** Необходимость установки плит см. ПЗ.

*** При использовании натяжного зажима РА 54-1500 поз.10 и для ответвления 2x2, кронштейн РА 69 F следует заменить на кронштейн CS 10 с добавлением скрепы поз. 5 и одного метра металлической ленты поз. 4.

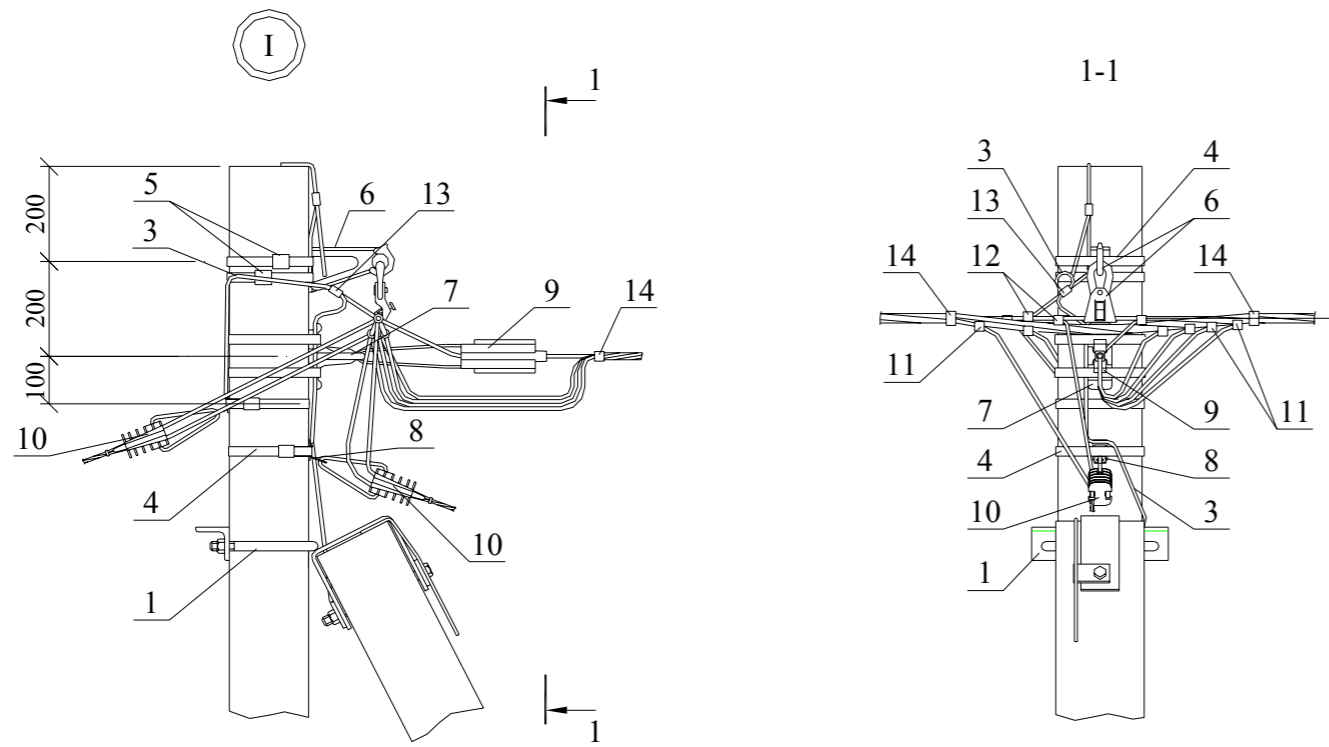
						26.0008-18		
						Одноцепные, двухцепные и переходные железобетонные опоры ВЛИ 0,38 кВ с проводами типа СИП-2А с линейной арматурой ООО "СИКАМ"		
Изм.	Кол. уч.	Лист	№ док.	Подп.	Дата	Переходная ответвительная анкерная одноцепная опора ПОА 25		
						Стадия	Лист	Листов
						Р	1	2
						Общий вид Схема установки стойки Спецификация		
						ОАО "РОСЭП"		

Изм. № подл. Подл. и дата Взам. инв. №

Ответвление к вводам в здания в одну сторону от ВЛ проводов СИП .



Ответвления к вводам в здания в две стороны от ВЛ проводов СИП .

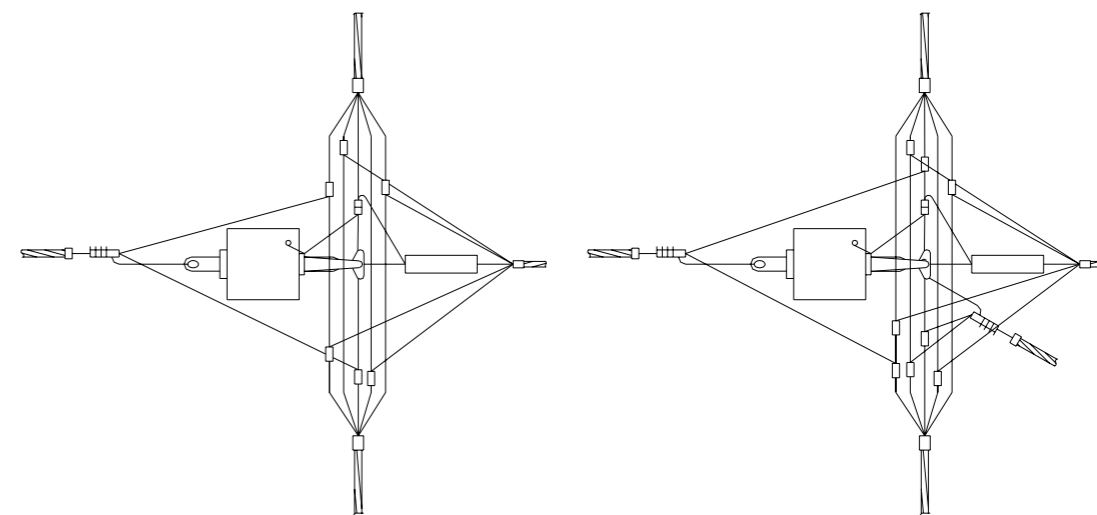


Схемы ответвлений к вводам в здания

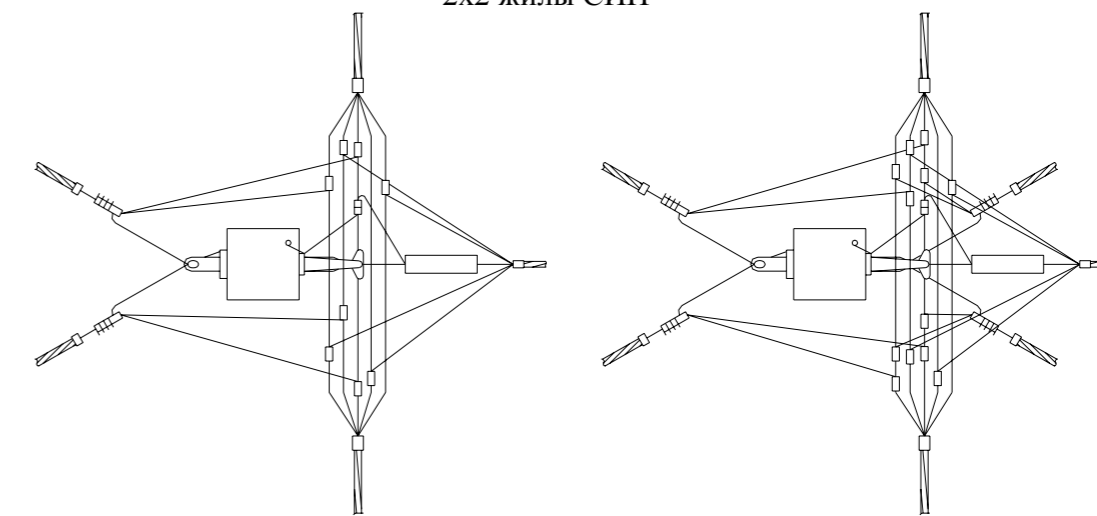
в одну сторону

в две стороны

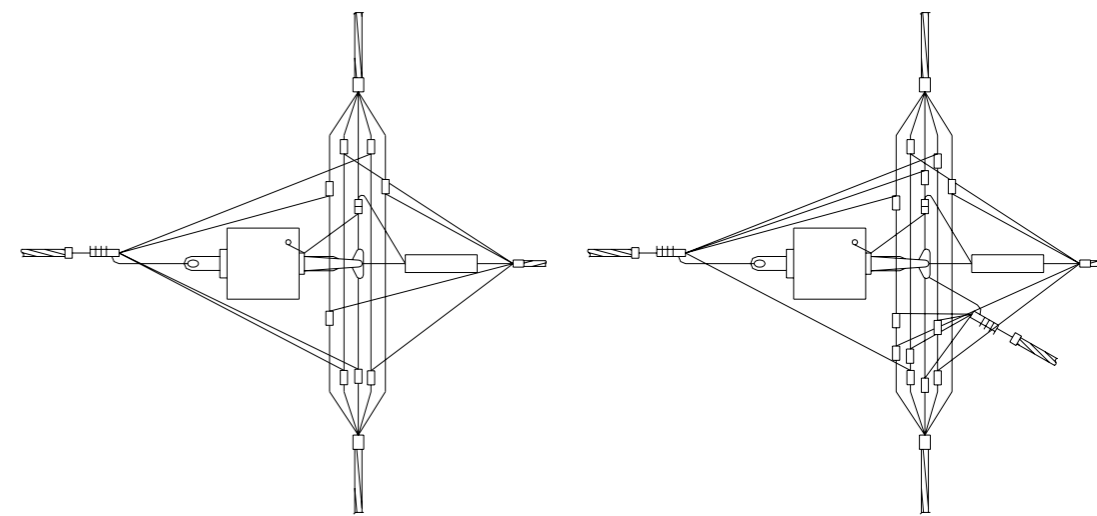
2^x жил СИП



2x2 жилы СИП



4^x жил СИП

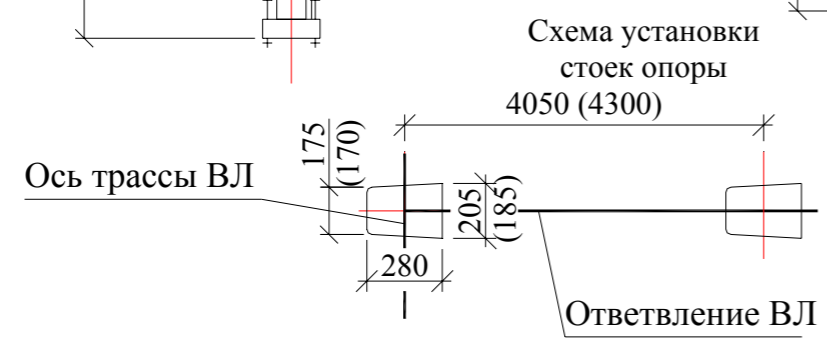
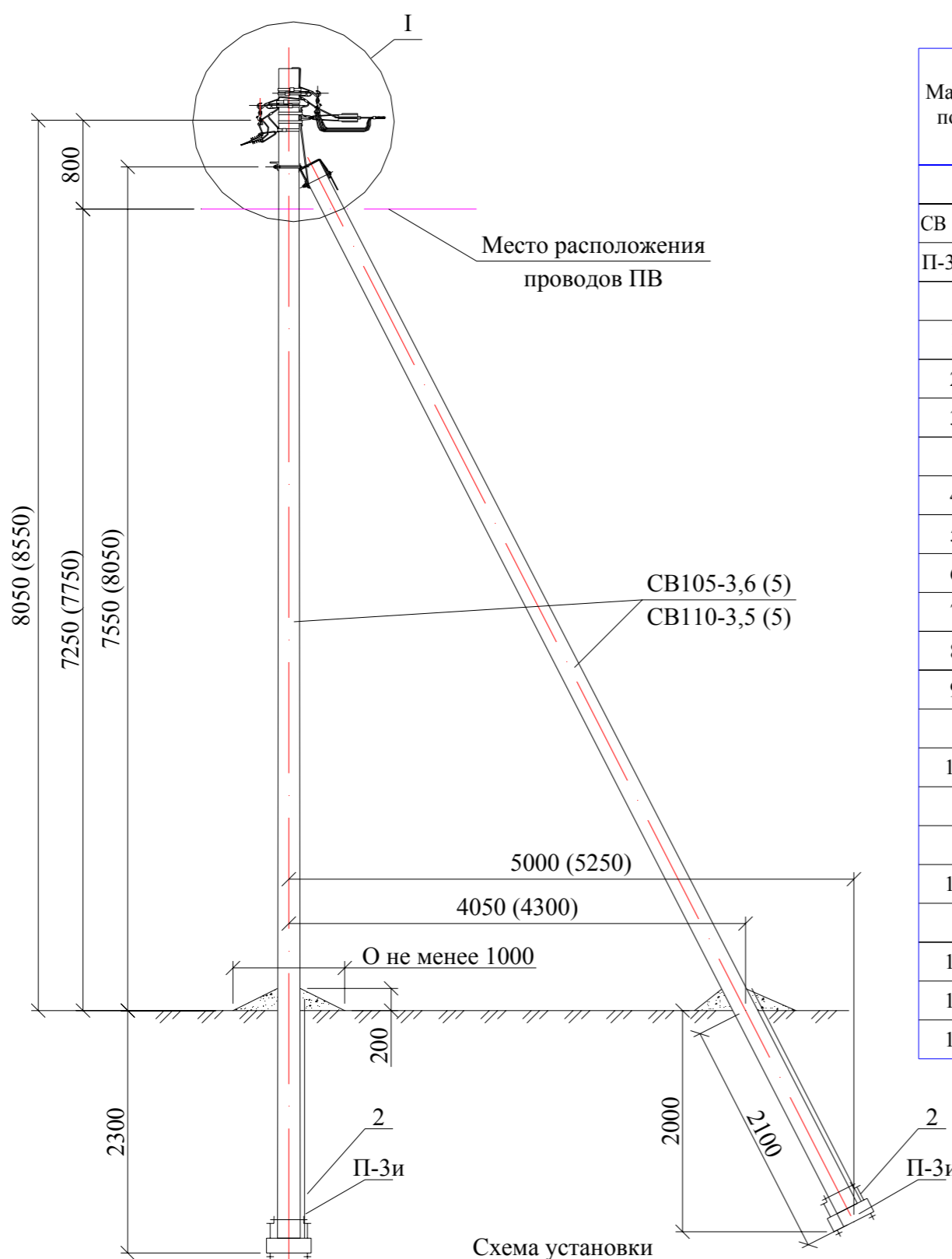


Чертеж выполнен на 2 листах .
Общий вид см. лист 1.

Инв. № подл.	Взам. инв. №
Подп. и дата	

Изм.	Кол. уч.	Лист	№ док.	Подп.	Дата

26.0008-18



1. Кронштейны CS10, РА 69 F и комплекты промежуточной подвески ES 54-14 должны устанавливаться на "флажки" заземляющего проводника ЗП6.
 2. Чертеж выполнен на 2х листах. Узел I см. лист 2.
 3. Размеры в скобках даны для стойки СВ110-3,5.

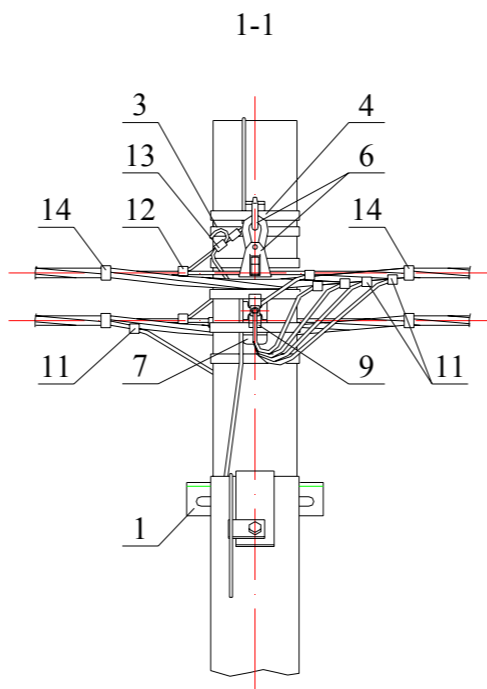
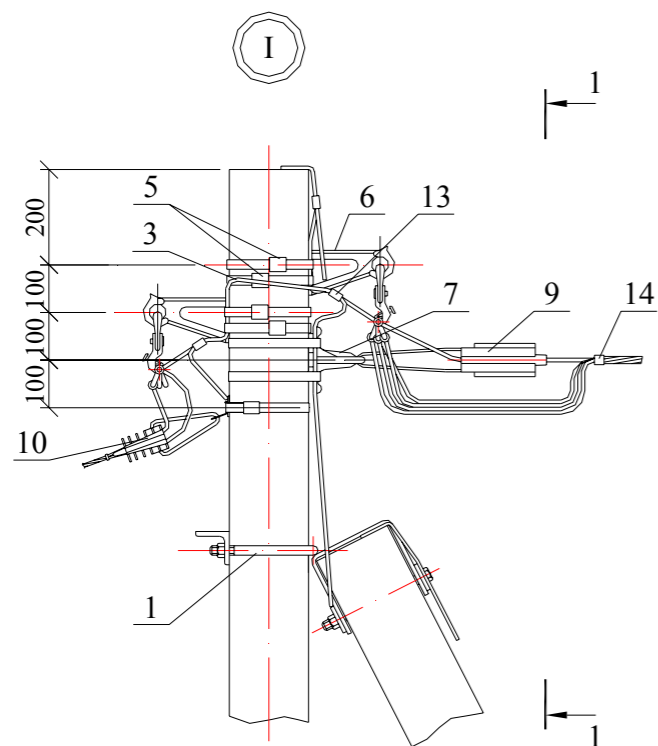
Марка поз.	Наименование обозначение	Кол. на опору при ответвлении						Масса ед., кг	Примечание
		без отв.	в одну сторону			в две стороны			
			2	4	2x2	2	4	2x2	
Железобетонные элементы									
СВ 105*	Стойка СВ105 и СВ110 см. проект шифр ЛЭП00.10	2	2			2			1175
П-3и**	Опорно-анкерная плита П-3и см. 26.0008-31	2	2			2			110
Стальные конструкции									
1	Кронштейн У1* см. 26.0008-36	1	1			1			7,0
2	Стяжка Г11 см. 26.0008-34	2	2			2			7,7
3	Заземляющий проводник ЗП6 см. 26.0008-43	1,5	2,0			2,0			0,5 м
Линейная арматура									
4	Металлическая лента 20x0,7x1000 мм IF 207	6	7			8			0,078
5	Скрепа CF 20	6	7			8			0,02
6	Комплект промежуточной подвески ES 54-14 (ES 70-14)	2	2			2			0,65
7	Анкерный кронштейн CS10-2000	1	1			1			0,3
8	Кронштейн анкерный РА 69 F**	-	1			2			0,1
9	Натяжной зажим РА 54-1500 для СИП с сечением нулевой жилы 50-70 мм?	1	1			1			0,46
	Натяжной зажим РА 95-2000 для СИП с сечением нулевой жилы 95 мм?								0,58
10	Натяжной зажим РС 63 TF 8 для СИП 2x6 - 2x25	-	1	-	2	2	-	4	0,11
	Натяжной зажим РС 63 F для СИП 4x16 - 4x25	-	-	1	-	-	2	-	0,11
	Натяжной зажим РА 54-1500 для СИП 3x35+1x54,6; 3x50+1x54,6; 3x70+1x54,6	-	-	1	-	-	2	-	0,46
11	Зажим TTD 151 FJ для ответвления от маг. 25?95 к отв. 4?35	-	2	4	4	4	8	8	0,125
	Зажим TTD 251 FJ для ответвления от маг. 50?150 к отв. 25?95								0,18
12	Зажим NTD 301 AF/F для ЗП6	2	2			2			0,1
13	Зажим ПС-1-1 ТУ34-13-10273-88	2	3			3			0,37
14	Стяжной хомут СС1 9-180(265)	5	6	6	7	7	7	9	0,015

* Помимо стойки СВ 105-3,6 (5) допускается применение стойки СВ 110-3,5 (5), при этом кронштейн У1 поз. 1 следует заменить на кронштейн У4.
 ** Необходимость установки плит см. ПЗ.
 *** При использовании натяжного зажима РА 54-1500 поз. 10 и для ответвления 2x2, кронштейн РА 69 F следует заменить на кронштейн CS 10 с добавлением скрепы поз. 5 и одного метра металлической ленты поз. 4.

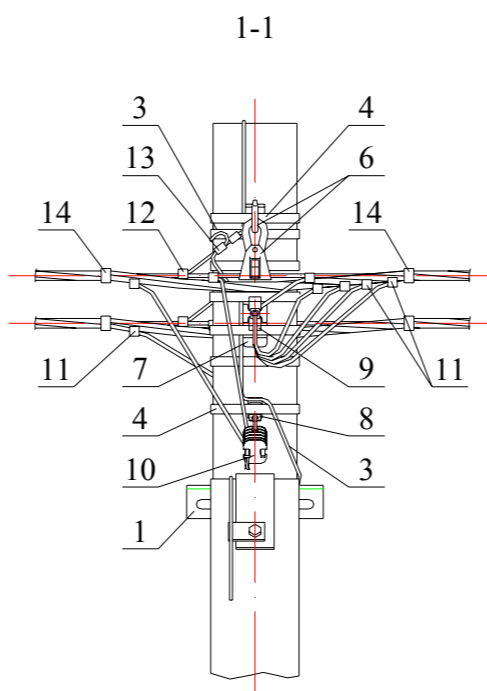
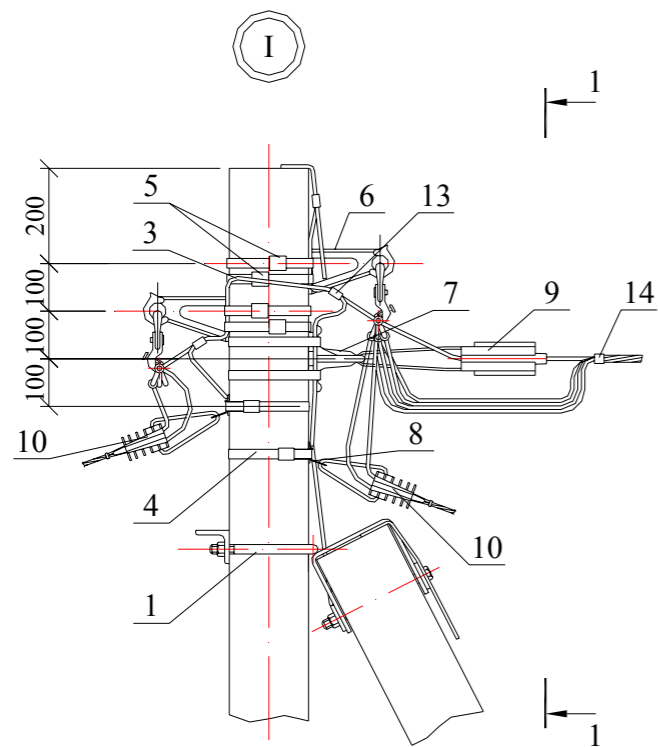
Взам. инв. №
 Подп. и дата
 Инв. № подл.

						26.0008-19				
						Одноцепные, двухцепные и переходные железобетонные опоры ВЛИ 0,38 кВ с проводами типа СИП-2А с линейной арматурой ООО "СИКАМ"				
Изм.	Кол. уч.	Лист	№ док.	Подп.	Дата	Переходная ответвительная анкерная двухцепная опора ПОА 26		Стадия	Лист	Листов
								Р	1	2
ГИП		Ударов				Общий вид Схема установки стойки Спецификация		ОАО "РОСЭП"		
Н. контр.		Амелина								
Пров.		Гореленко								
Разраб.		Калабашкин А								

Ответвление к вводам в здания в одну сторону от ВЛ проводов СИП .



Ответвления к вводам в здания в две стороны от ВЛ проводов СИП .

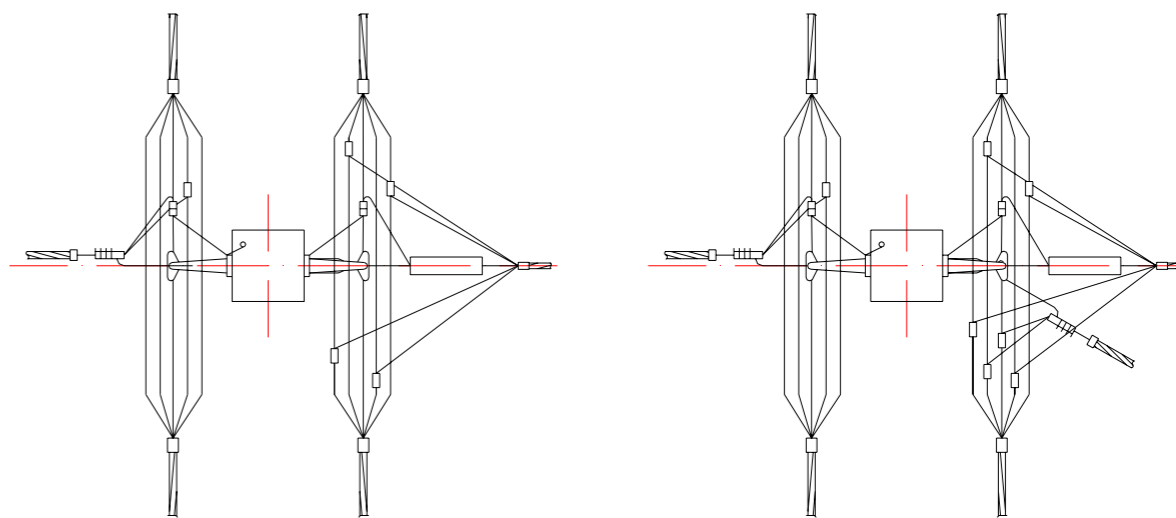


Схемы ответвлений к вводам в здания

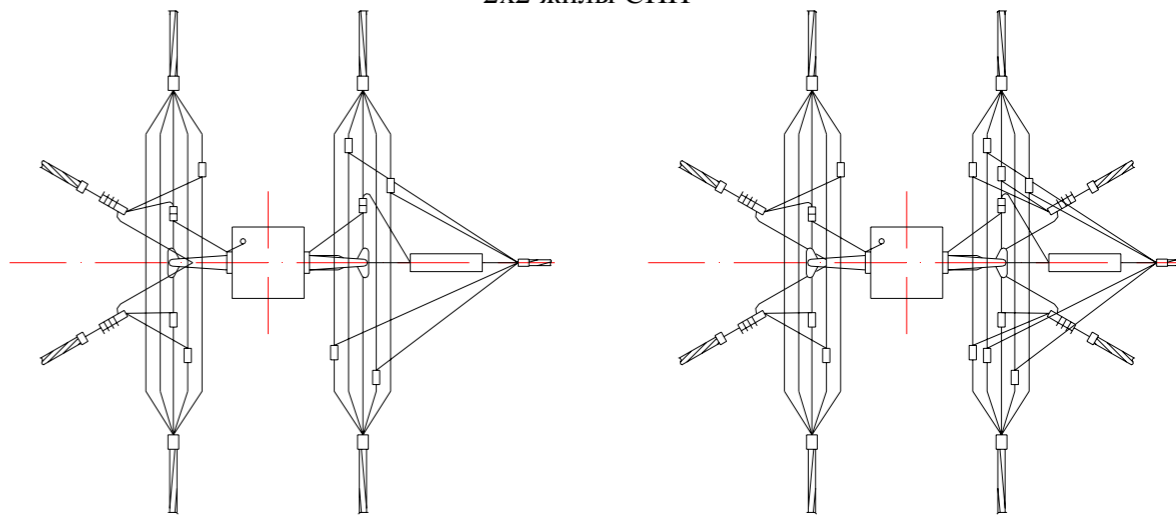
в одну сторону

в две стороны

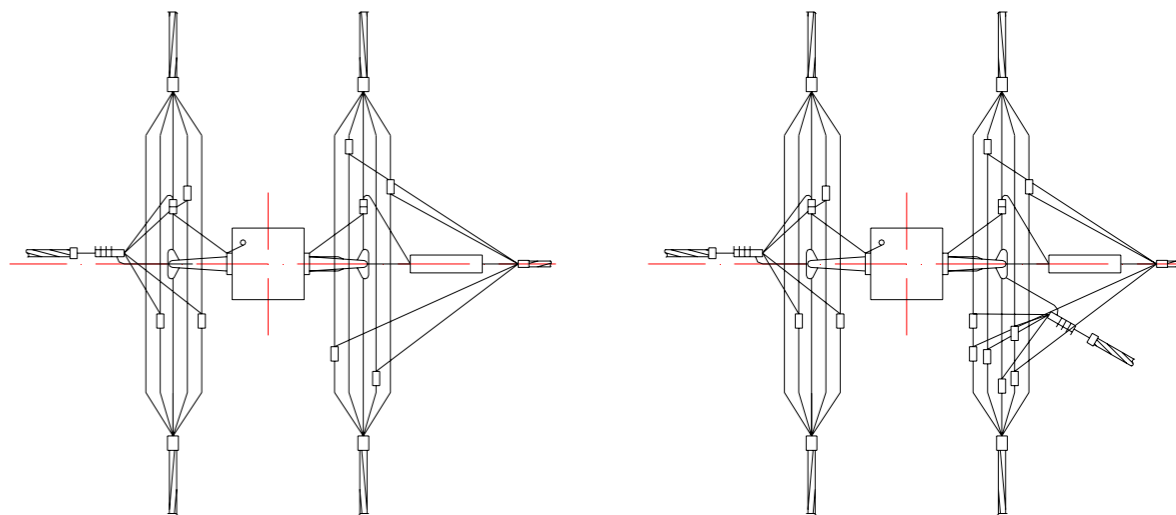
2^x жил СИП



2x2 жилы СИП



4^x жил СИП



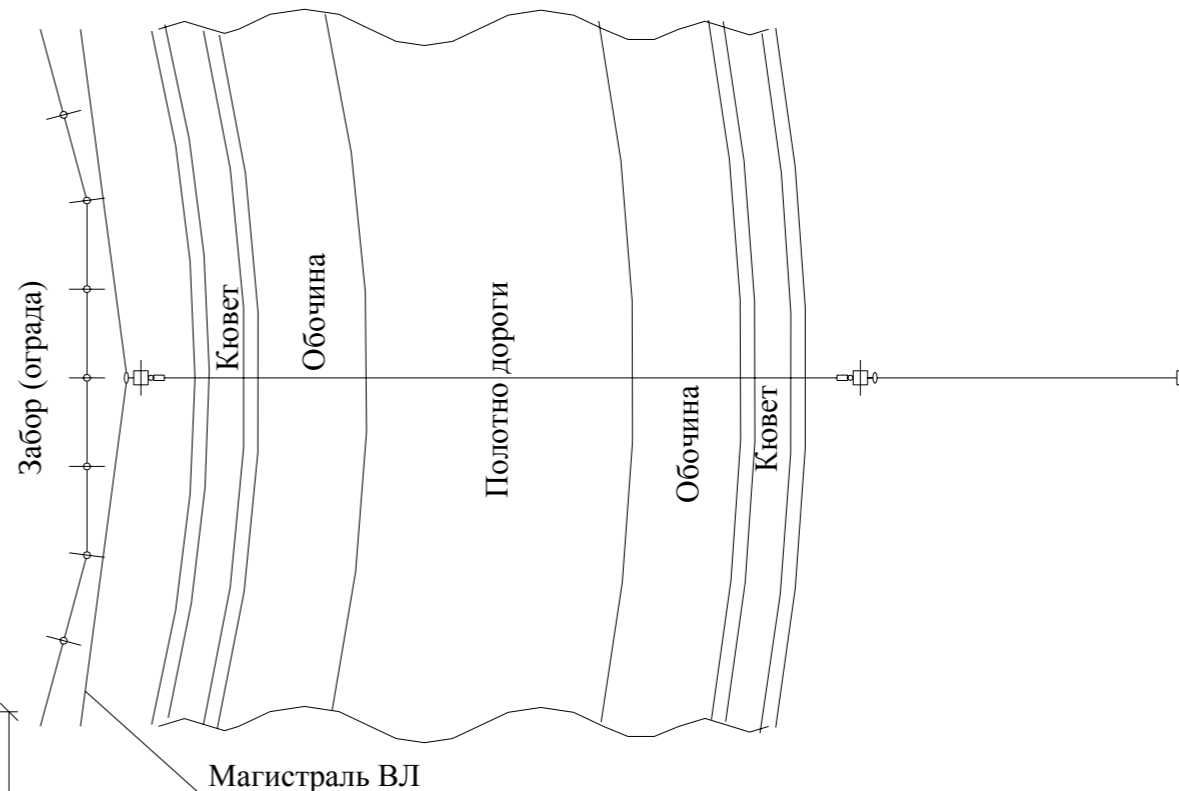
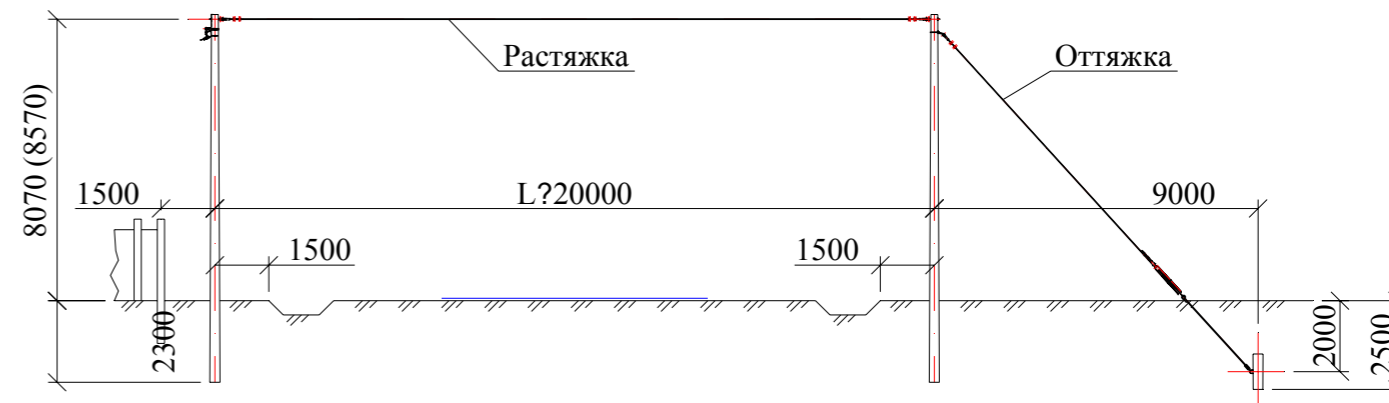
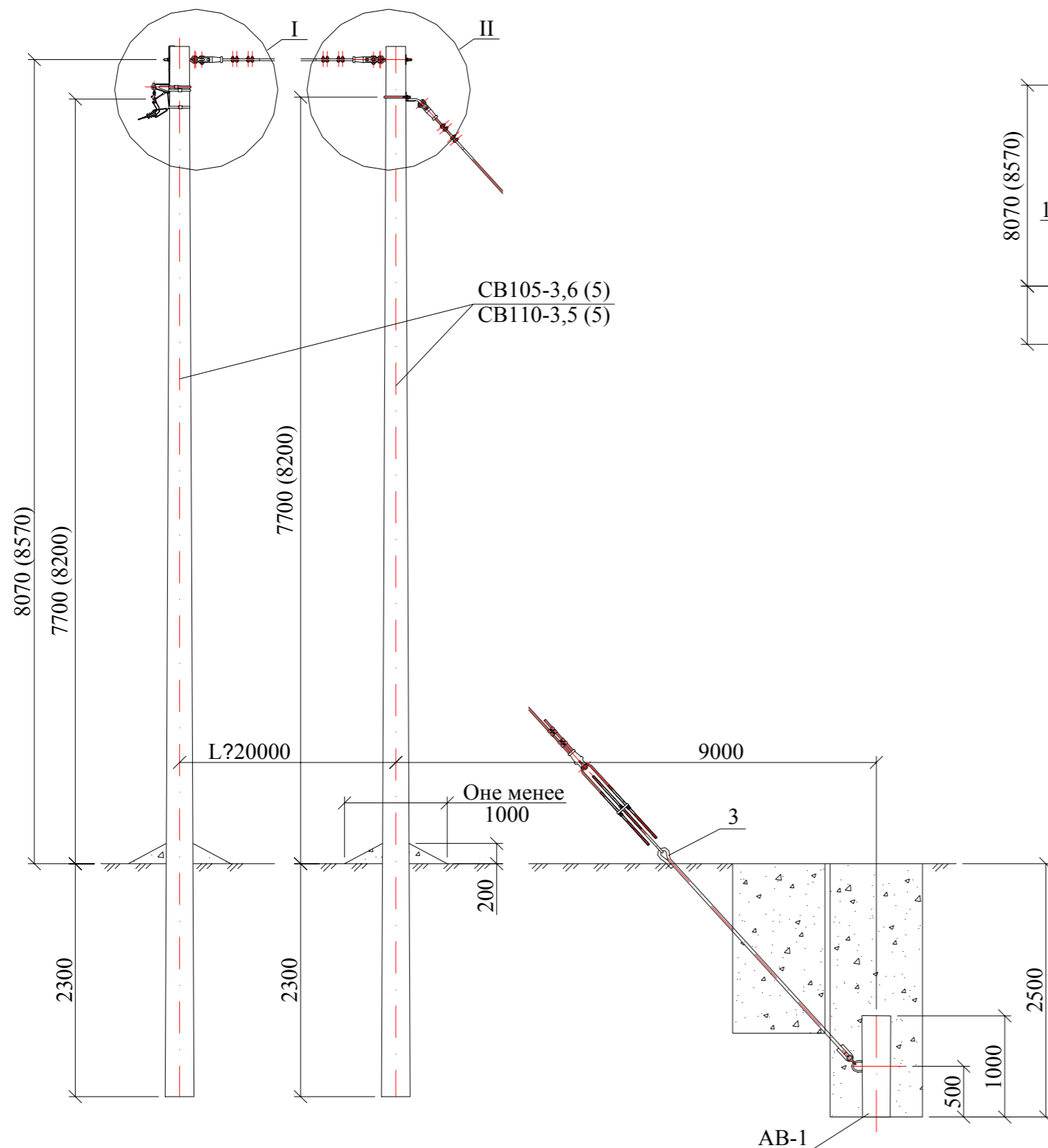
Чертеж выполнен на 2 листах .
Общий вид см. лист 1.

Инов. № подл.	Подп. и дата	Взам. инв. №
---------------	--------------	--------------

Изм.	Кол. уч.	Лист	№ док.	Подп.	Дата
------	----------	------	--------	-------	------

26.0008-19

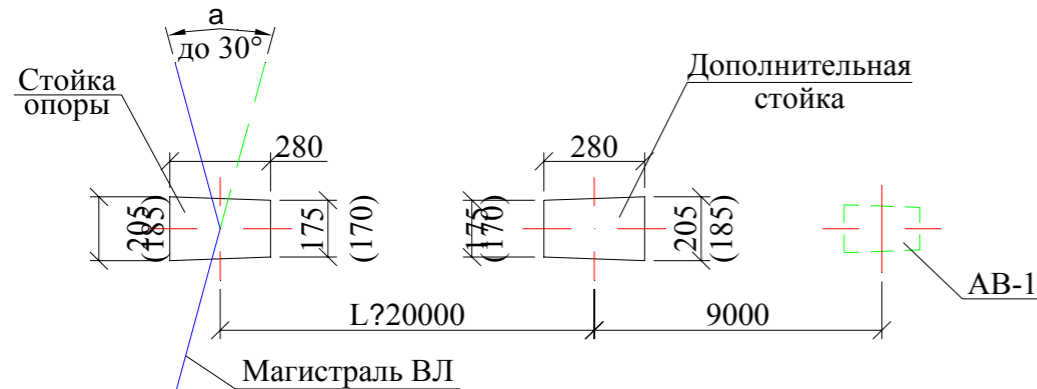
Схема установки опоры



При монтаже опоры рекомендуется выполнить следующие операции:

1. Небольшая натяжка оттяжки талрепом так, чтобы дополнительная стойка отклонилась на 5 см в сторону анкера АВ-1.
2. Натяжение растяжки вручную с усилием 100 Н.
3. Натяжку проводов и подтяжку талрепа оттяжки производить одновременно и постепенно так, чтобы стойка опоры и дополнительная стойка сохраняли вертикальное положение.

Размеры в скобках даны для стойки СВ110-3,5.



						26.0008-20			
						Одноцепные, двухцепные и переходные железобетонные опоры ВЛИ 0,38 кВ с проводами типа СИП-2А с линейной арматурой ООО "СИКАМ"			
Изм.	Кол. уч.	Лист	№ док.	Подп.	Дата	Специальная угловая одноцепная опора с оттяжкой УПС25	Стадия	Лист	Листов
							Р	1	3
						Общий вид Схема расположения		ОАО "РОСЭП"	
Гип		Ударов							
Н. контр.		Амелина							
Пров.		Гореленко							
Разраб.		Калабашкин А							

Инд. № подл. Подп. и дата Взам. инв. №

Марка поз.	Наименование обозначение	Кол. на опору			Масса ед., кг	Примечание
		без отв.	в одну сторону			
			2	4		
<u>Железобетонные элементы</u>						
СВ105*	Стойка СВ105 см. проект шифр ЛЭП00.10	2	2		1175	
АВ-1	Анкер АВ-1 см. 26.0008-32	2	2		1175	
<u>Стальные конструкции</u>						
1	Растяжка ОТ19 см. 26.0008-39	1	1		0,5	м
2	Оттяжка ОТ20 см. 26.0008-40	1	1		0,5	м
3	Анкерный болт ОТ21 см. 26.0008-41	1	1		0,5	м
4	Кронштейн ОТ22 см. 26.0008-38	1	1		0,5	м
5	Заземляющий проводник ЗП6 см. 26.0008-43	2,0	2,5		0,5	м
<u>Линейная арматура</u>						
6	Металлическая лента 20x0,7x1000 мм IF 207	2	3		0,078	
7	Скрепа CF 20	2	3		0,01	
8	Комплект промежуточной подвески ES 54-14 (ES 70-14)	1	1		0,65	
9	Кронштейн анкерный РА 69 F**	–	1		0,1	
10	Натяжной зажим РС 63 TF 8 для СИП 2x6 - 2x25	–	1	–	2	0,11
	Натяжной зажим РС 63 F для СИП 4x16 - 4x25	–	–	1	–	0,11
	Натяжной зажим РА 54-1500 для СИП 3x35+1x54,6; 3x50+1x54,6; 3x70+1x54,6	–	–	1	–	0,46
11	Зажим TTD 151 FJ для ответвления от маг. 25?95 к отв. 4?35	–	2	4	4	0,125
	Зажим TTD 251 FJ для ответвления от маг. 50?150 к отв. 25?95	–	–	–	–	0,18
12	Зажим NTD 301 AF/F для ЗП6	1	1		0,1	
13	Зажим ПС-1-1 ТУ34-13-10273-88	3	4		0,37	
14	Стяжной хомут СС1 9-180(265)	2	3	3	4	0,015

* Помимо стойки СВ 105-3,6 (5) допускается применение стойки СВ 110-3,5 (5).
Размеры в скобках даны для стоек СВ110-3,5 (5).

** При использовании натяжного зажима РА 54-1500 и для ответвления 2x2, кронштейн РА 69 F следует заменить на кронштейн CS 10 с добавлением скрепы поз. 7 и одного метра металлической ленты поз. 6.

1. Максимально допустимый угол (α) поворота ВЛ до 30°.
2. Чертеж выполнен на 3х листах. Узел I см. лист 3.

Изм.	Кол. уч.	Лист	№ док.	Подп.	Дата

26.0008-20

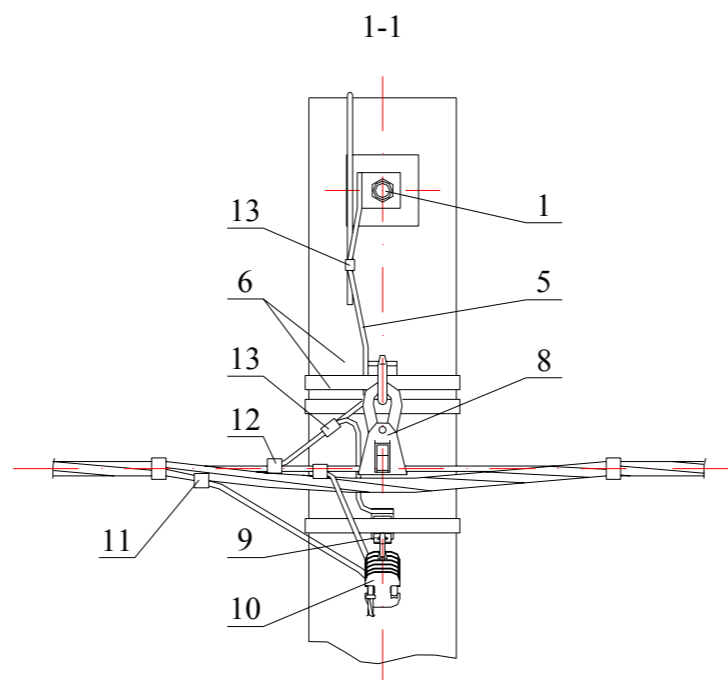
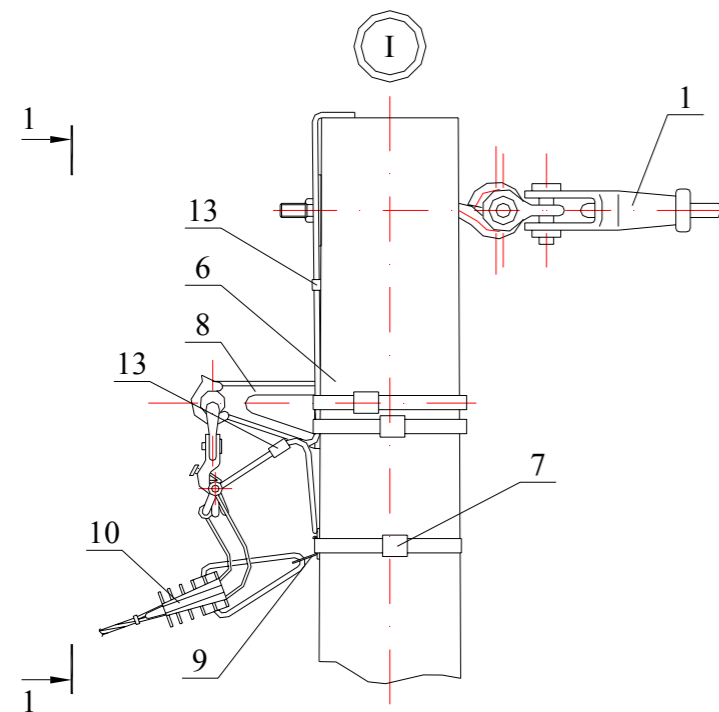
Лист

2

Инв. № подл.

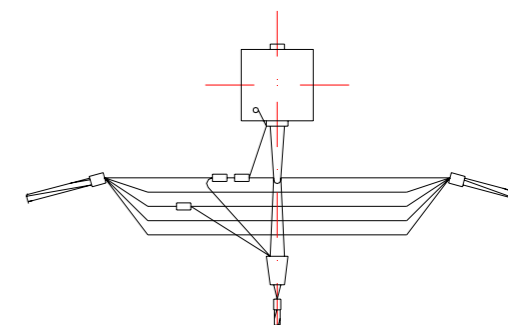
Подп. и дата

Взам. инв. №

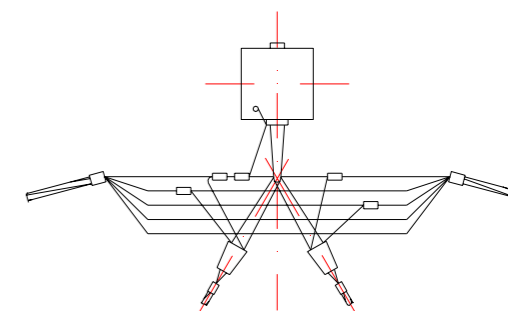


Схемы ответвлений к вводам
в здания
в одну сторону

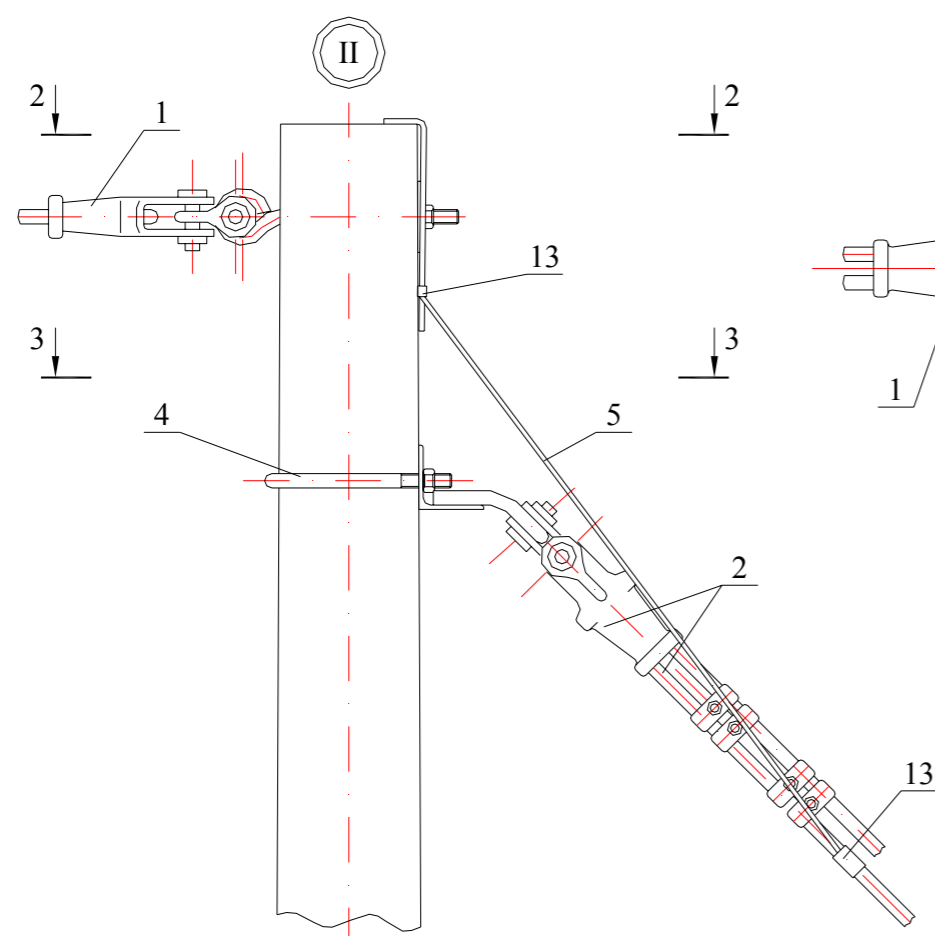
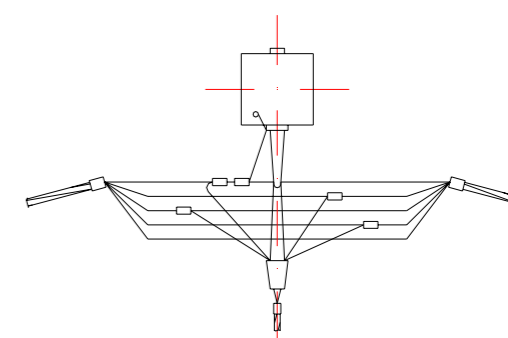
2^x жил СИП



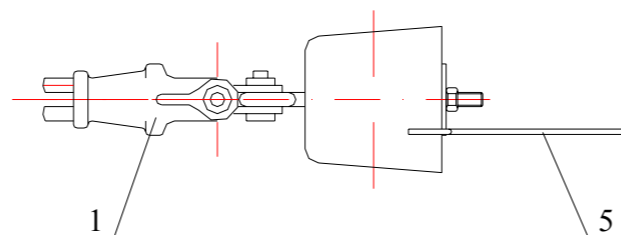
2x2 жилы СИП



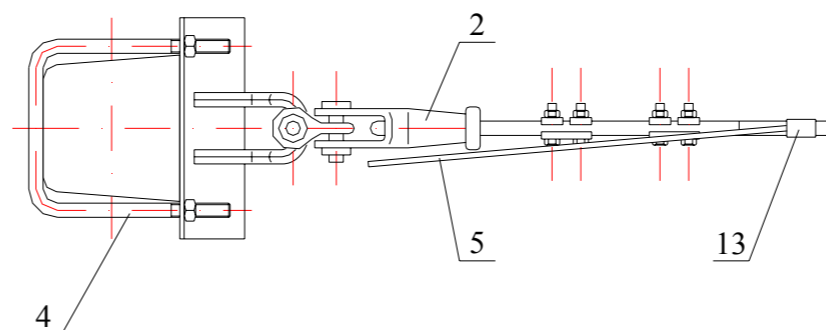
4^x жил СИП



2-2
(Оттяжка не показана)



3-3



Чертеж выполнен на 3 листах.
Общий вид см. лист 1, спецификацию элементов см. лист 2.

Инов. № подл.	Подп. и дата	Взам. инв. №

Изм.	Кол. уч.	Лист	№ док.	Подп.	Дата

26.0008-20

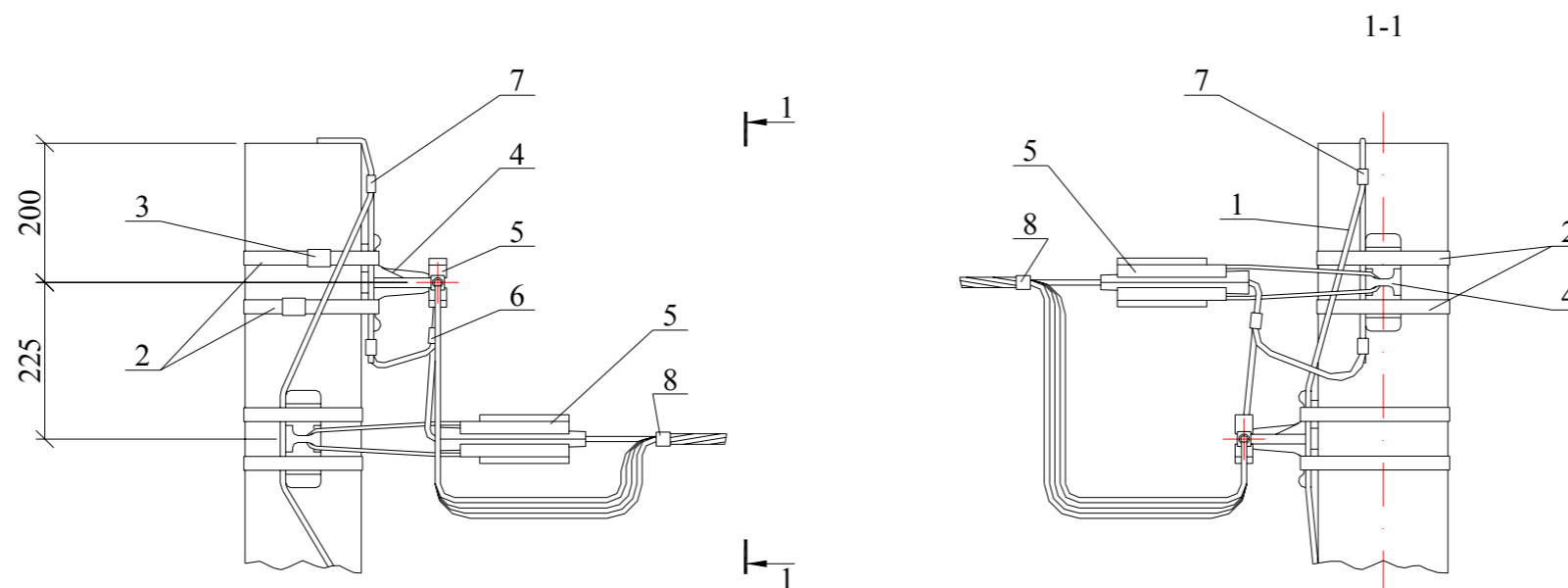
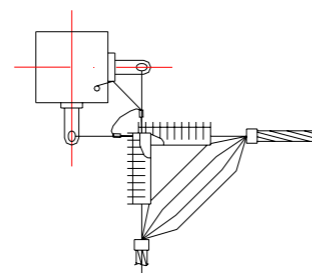


Схема разводки проводов



Марка поз.	Наименование обозначение	Кол.	Масса ед., кг	Примечание
<u>Стальные конструкции</u>				
1	Заземляющий проводник ЗП6 см. 26.0008-43	1,0	0,5	м
<u>Линейная арматура</u>				
2	Металлическая лента 20x0,7x1000 мм ИФ 207	4	0,078	
3	Скрепка CF 20	4	0,02	
4	Анкерный кронштейн CS10-2000	2	0,3	
5	Натяжной зажим РА 54-1500 для СИП с сечением нулевой жилы 50-70 мм?	2	0,46	
	Натяжной зажим РА 95-2000 для СИП с сечением нулевой жилы 95 мм?		0,58	
6	Зажим NTD 301 AF/F для ЗП6	1	0,1	
7	Зажим ПС-1-1 ТУ34-13-10273-88.	2	0,37	
8	Стяжной хомут СС1 9-265, для d=65 мм, СИП 120	2	0,015	

						26.0008-21			
Изм.	Кол. уч.	Лист	№ док.	Подп.	Дата	Вариант углового анкерного крепления без разрезания провода	Стадия	Масса	Масштаб
							Р	3,5	1:10
							Лист	Листов	1
Н. контр.							ОАО "РОСЭП"		
Пров.									
Разраб.									

1. Угловое анкерное крепление дано для опор ВЛ со стойками типа СВ95.
2. Анкерный кронштейн CS10-2000 устанавливается на "флажок" верхнего заземляющего проводника стойки типа СВ95.
3. Максимально допустимый угол поворота ВЛ до 90°.

Инов. № подл. Подп. и дата Взам. инв. №

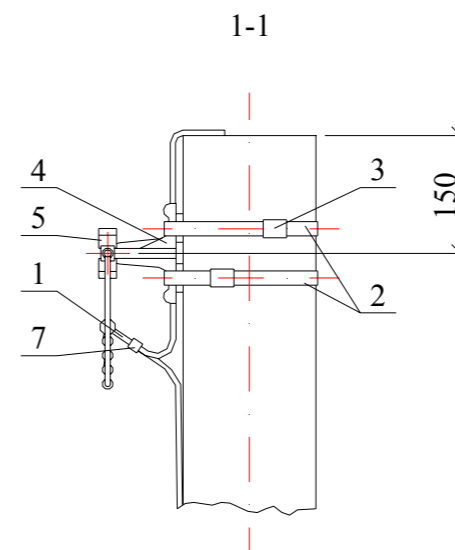
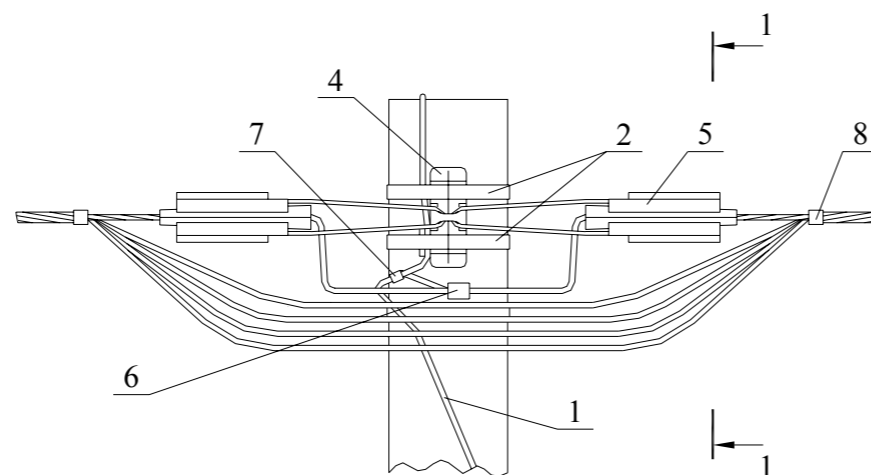
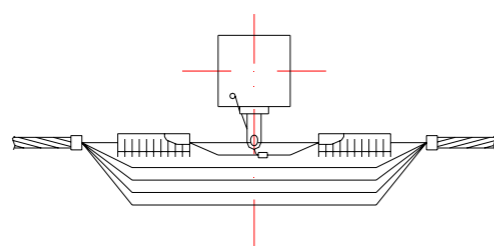


Схема разводки проводов



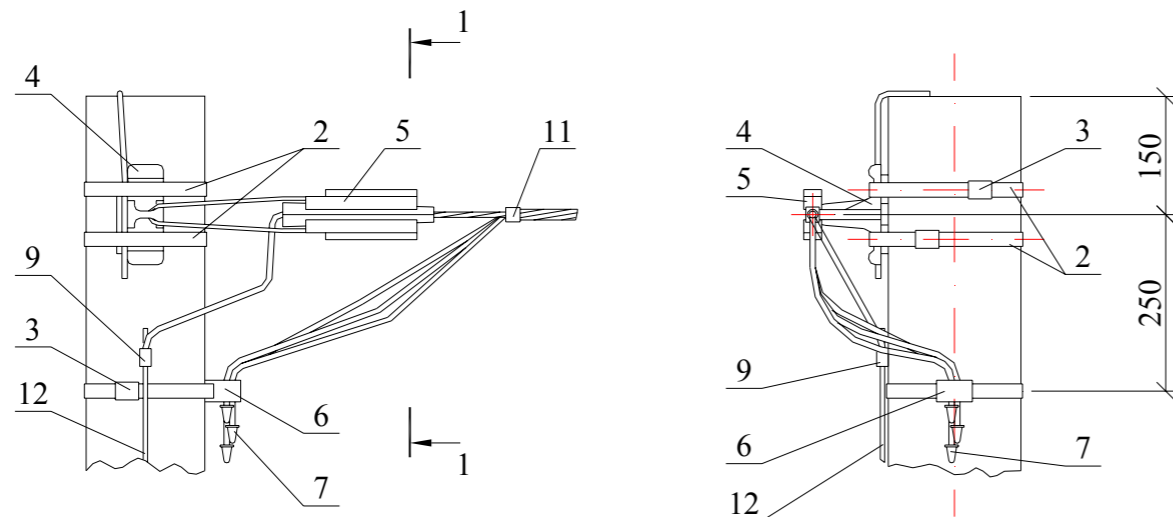
Марка поз.	Наименование обозначение	Кол.	Масса ед., кг	Примечание
<u>Стальные конструкции</u>				
1	Заземляющий проводник ЗП6 см. 26.0008-43	1,0	0,5	м
<u>Линейная арматура</u>				
2	Металлическая лента 20x0,7x1000 мм IF 207	2	0,078	
3	Скрепа CF 20	2	0,02	
4	Анкерный кронштейн CS10-2000	1	0,3	
5	Натяжной зажим РА 54-1500 для СИП с сечением нулевой жилы 50-70 мм?	2	0,46	
	Натяжной зажим РА 95-2000 для СИП с сечением нулевой жилы 95 мм?		0,58	
	Натяжной зажим РС 63 F для СИП 4x16 - 4x25		0,11	
6	Зажим NTD 301 AF/F для ЗП6	1	0,1	
7	Зажим ПС-1-1 ТУ34-13-10273-88.	2	0,37	
8	Стяжной хомут СС1 9-265, для d=65 мм, СИП 120	2	0,015	

						26.0008-22			
Изм.	Кол. уч.	Лист	№ док.	Подп.	Дата	Вариант анкерного крепления без разрезания провода	Стадия	Масса	Масштаб
							Р	2,7	1:10
							Лист	Листов	1
							ОАО "РОСЭП"		
Н. контр.		Амелина							
Пров.		Гореленко							
Разраб.		Калабашкин А							

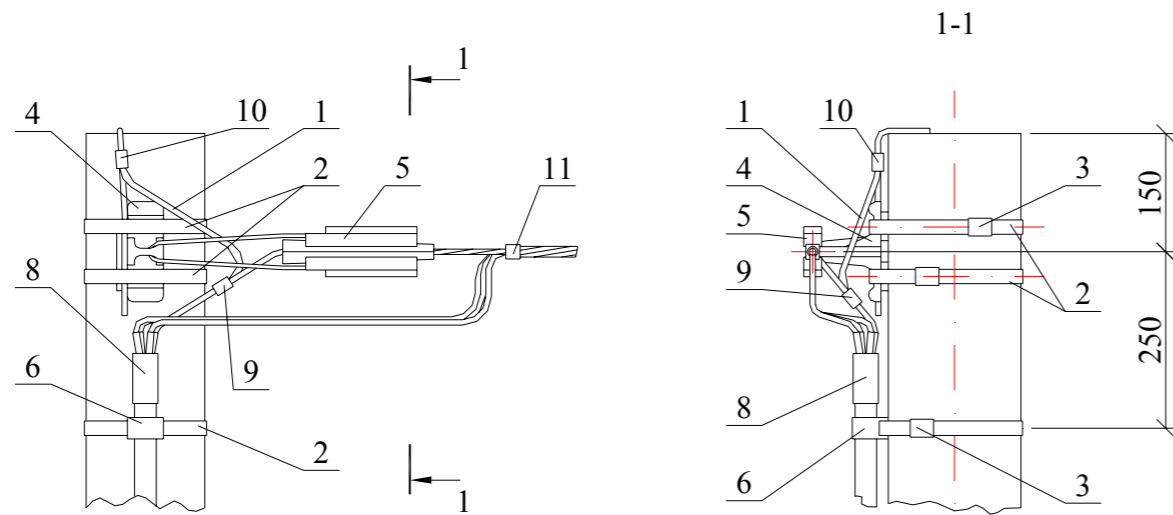
1. Анкерное крепление дано для опор ВЛ со стойками типа СВ95.
2. Анкерный кронштейн CS10-2000 устанавливается на "флажок" верхнего заземляющего проводника стойки типа СВ95.

Инв. № подл. Подп. и дата Взам. инв. №

Концевое крепление



Установка кабельной муфты

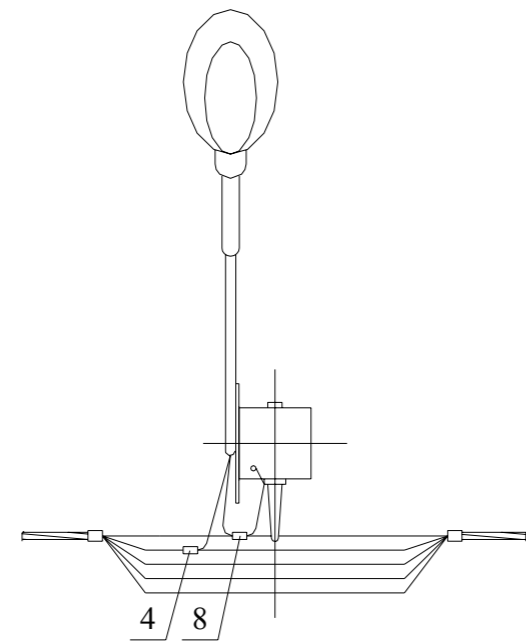
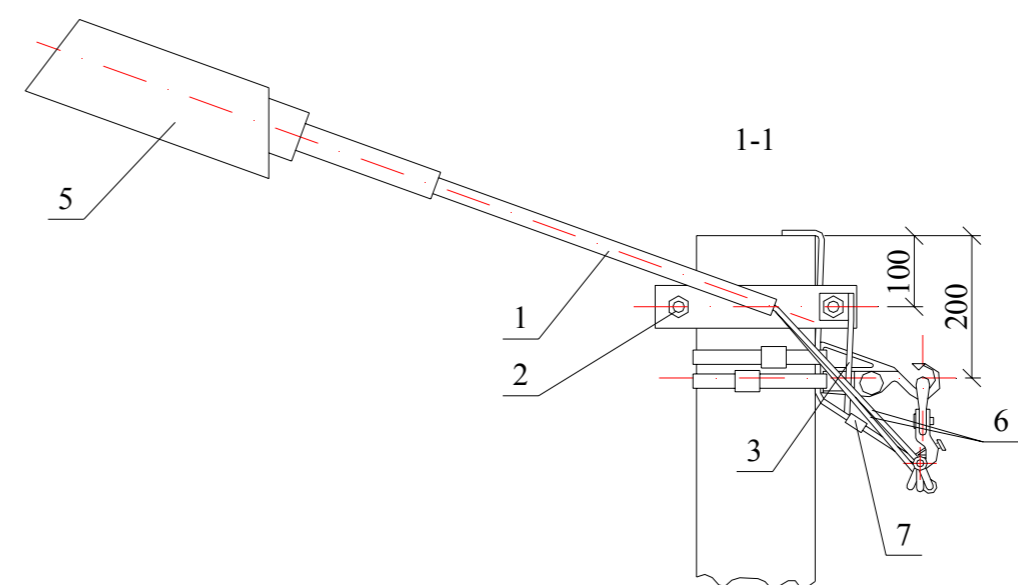
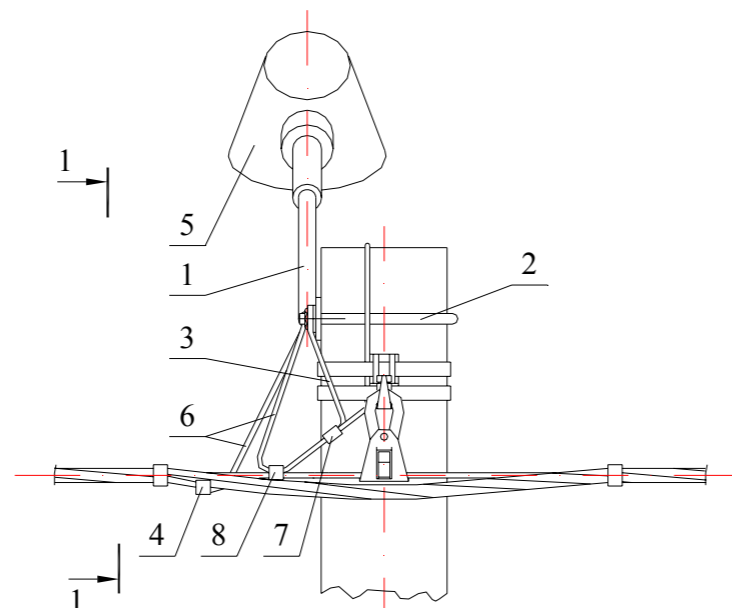


Марка поз.	Наименование обозначение	Количество		Масса ед., кг	Примечание
		Концев.	Кабель		
<u>Стальные конструкции</u>					
1	Заземляющий проводник ЗП6 см. 26.0008-43	-	0,65	0,5	м
<u>Линейная арматура</u>					
2	Металлическая лента 20x0,7x1000 мм IF 207			0,078	
3	Скрепа CF 20			0,02	
4	Анкерный кронштейн CS10-2000	1	1	0,3	
5	Натяжной зажим РА 54-1500 для СИП с сечением нулевой жилы 50-70 мм?	1	1	0,46	
	Натяжной зажим РА 95-2000 для СИП с сечением нулевой жилы 95 мм?			0,58	
6	Дистанционный бандаж типа EM 86-50			0,19	
7	Герметичный колпачок GPE	3	-	0,008	
8	Соединительный комплект JAS 4R	-	1		по проекту
9	Зажим NTD 301 AF/F для ЗП6	1	1	0,15	
10	Зажим ПС-1-1 ТУ34-13-10273-88.	-	1	0,37	
11	Стяжной хомут ССИ 9-265, для d=65 мм, СИП 120	1	1	0,015	
12	Круг О 6 мм		-		по проекту

Инов. № подл. Подп. и дата Взам. инв. №

1. Концевое крепление дано для опор ВЛ со стойками типа СВ95.
2. Анкерный кронштейн CS10-2000 устанавливается на "флажок" верхнего заземляющего проводника стойки типа СВ95.

						26.0008-23			
Изм.	Кол. уч.	Лист	№ док.	Подп.	Дата	Концевое крепление провода и установка кабельной муфты	Стадия	Масса	Масштаб
							Р	0,96	1:10
							Лист	Листов	1
							ОАО "РОСЭП"		
Н. контр.		Амелина							
Пров.		Гореленко							
Разраб.		Калабашкин А							



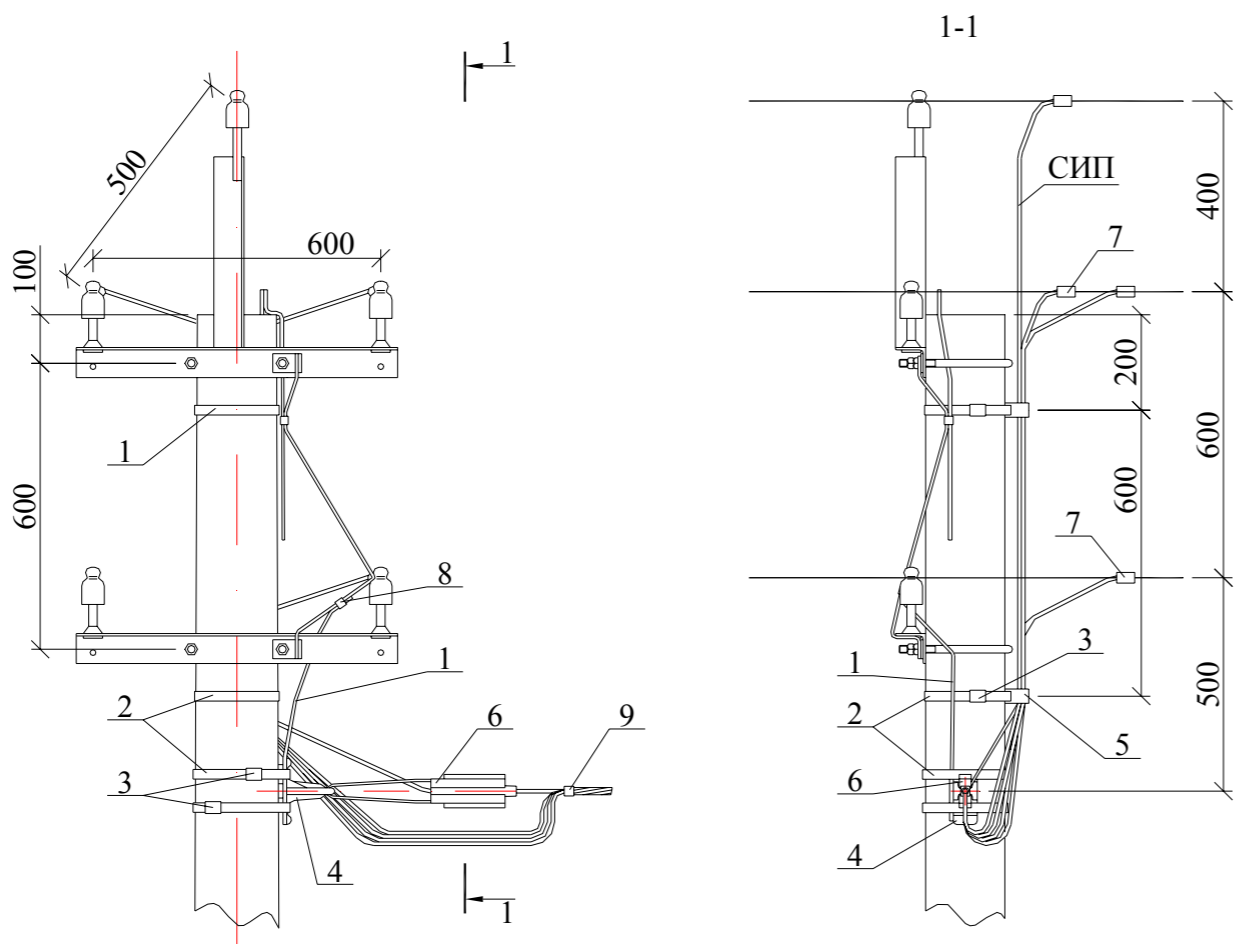
Марка стойки	Марка хомута	Масса, кг
СВ 110	Х16	0,4
СВ 95-3		
СВ 105	Х15	0,5
СВ 95-2с	Х31	0,4

Марка поз.	Наименование обозначение	Кол.	Масса ед., кг	Примечание
<u>Стальные конструкции</u>				
1	Кронштейн КС2 см. 26.0008-37	1	1,9	
2	Хомут см. 26.0008-42	1		См. табл. м
3	Заземляющий проводник ЗП6 см. 26.0008-43	0,75	0,5	
<u>Линейная арматура</u>				
4	Зажим ТТД 051 FJ для ответвления жилы сечением 1,5?16 мм?	1	0,125	
5	Светильник*	1		
6	Провод с резиновой изоляцией ПВС 3x2,5 ГОСТ 7399-80	4,5	0,5	м
7	Зажим ПС-1-1 ТУ34-13-10273-88.	1	0,37	
8	Зажим NTD 301 AF/F для ЗП6	1	0,1	

Инв. № подл. Подп. и дата. Взам. инв. №

26.0008-24					
Изм.	Кол. уч.	Лист	№ док.	Подп.	Дата
Подвеска светильника					
		Стадия	Масса	Масштаб	
		Р	-	1:10	
			Лист	Листов 1	
ОАО "РОСЭП"					
Н. контр.		Амелина			
Пров.		Гореленко			
Разраб.		Калабашкин А			

* Марка светильника определяется в проекте ВЛ.

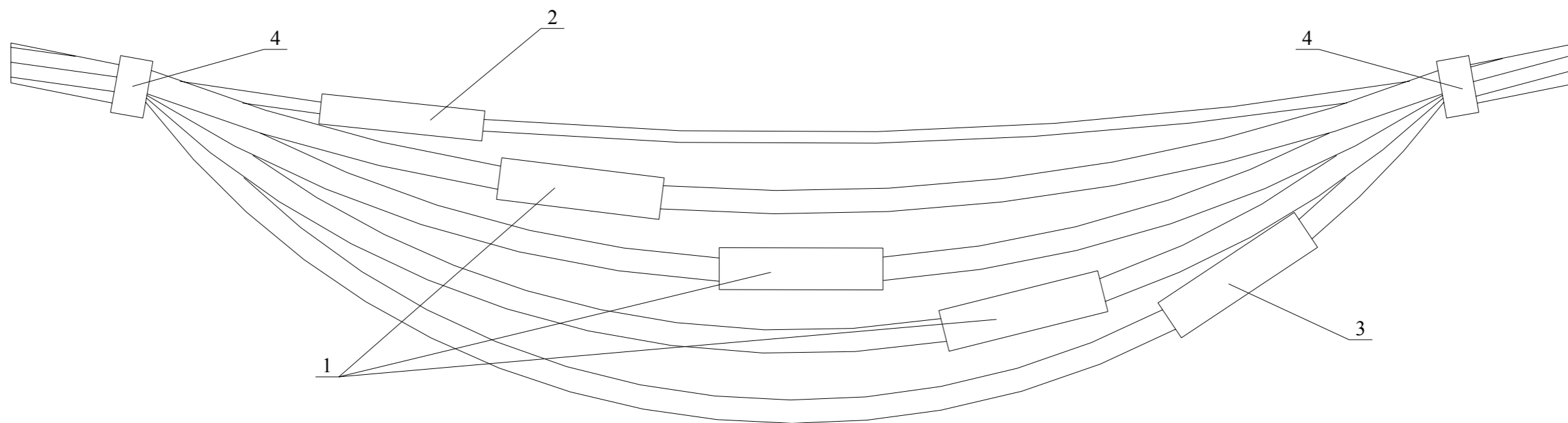


Марка поз.	Наименование обозначение	Кол. ответвлен.			Масса ед., кг	Примечание
		2	4	2x2		
<u>Стальные конструкции</u>						
1	Заземляющий проводник ЗП6 см. 26.0008-43	1,0			0,5	м
<u>Линейная арматура</u>						
2	Металлическая лента 20x0,7x1000 мм IF 207	4			0,078	
3	Скрепа CF 20	4			0,02	
4	Анкерный кронштейн CS10-2000	1			0,3	
5	Дистанционный бандаж типа EM 86-50	1			0,19	
6	Натяжной зажим PC 63 TF 8 для СИП 2x6 - 2x25	1	-	2	0,11	
	Натяжной зажим PC 63 F для СИП 4x16 - 4x25	-	1	-	0,11	
	Натяжной зажим PA 54-1500 для СИП 3x35+1x54,6; 3x50+1x54,6; 3x70+1x54,6	-	1	-	0,46	
7	Зажим NTD 301 (401)* AF/F	4			0,1	
8	Зажим ПС-1-1 ТУ34-13-10273-88.	1			0,37	
9	Стяжной хомут ССИ 9-180(265)	1			0,015	

Инов. № подл. Подп. и дата Взам. инв. №

Спецификацию на подвеску ВЛ 0,38 кВ см. серия 3.407.1-136 выпуск 3.
* NTD 401 AF/F - для проводов сечением 120 мм?

						26.0008-25			
Изм.	Кол. уч.	Лист	№ док.	Подп.	Дата	Ответвление СИП от ВЛ 0,38 кВ с неизолированными проводами к вводам	Стадия	Масса	Масштаб
							Р	2,6	1:15
							Лист	Листов	1
							ОАО "РОСЭП"		
Н. контр.	Амелина								
Пров.	Гореленко								
Разраб.	Калабашкин А								

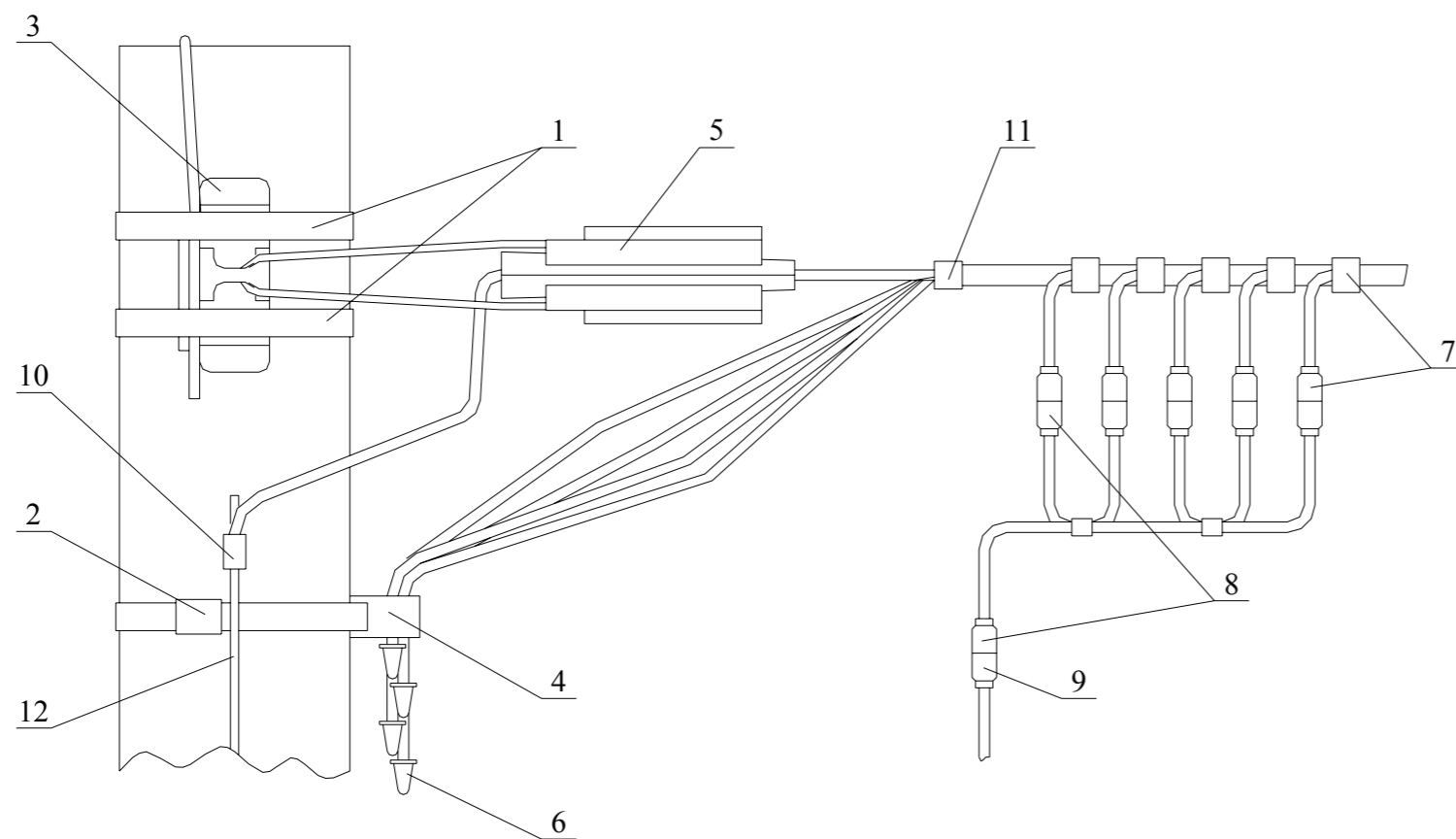


Провода, условно, показаны расплетенными.

Марка поз.	Наименование обозначение	Кол.	Масса ед., кг	Примечание
<u>Линейная арматура</u>				
1	Зажим соединительный МЖРТ (35-120) SF для фазных жил СИП	3	0,1	
2	Зажим соединительный МЖРТ (25-95)N SF для нулевой жилы СИП	1	0,1	
3	Зажим соединительный МЖРВ для жилы освещения 16 - 25 мм ²	1	0,1	
4	Стяжной хомут ССИ 9-180(265)	2	0,015	

Инов. № подл.	Подп. и дата	Взам. инв. №
---------------	--------------	--------------

						26.0008-26			
Изм.	Кол. уч.	Лист	№ док.	Подп.	Дата	Соединение СИП в пролете	Стадия	Масса	Масштаб
							Р	0,53	-
							Лист	Листов	1
							ОАО "РОСЭП"		
Н. контр.	Амелина								
Пров.	Гореленко								
Разраб.	Калабашкин А								

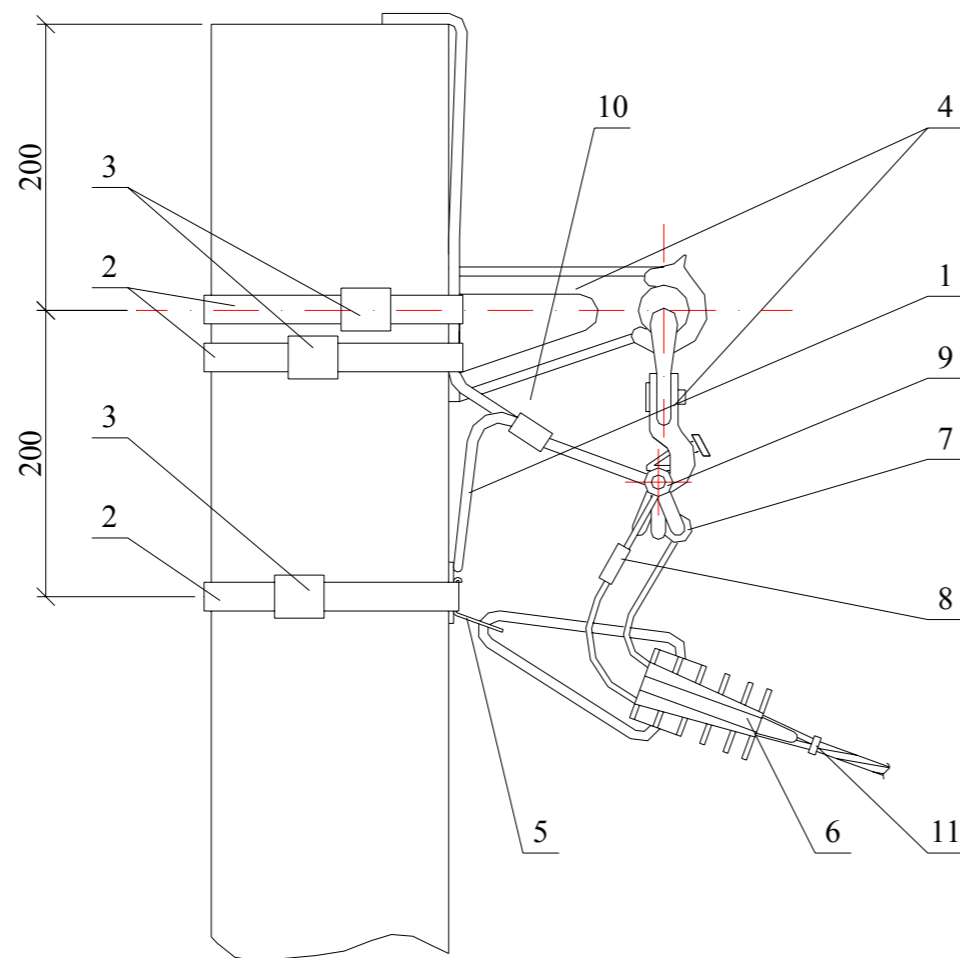


Марка поз.	Наименование обозначение	Кол.	Масса ед., кг	Примечание
<u>Линейная арматура</u>				
1	Металлическая лента 20x0,7x1000 мм IF 207	3	0,078	
2	Скрепа CF 20	3	0,02	
3	Анкерный кронштейн CS10-2000	1	0,3	
4	Дистанционный бандаж типа EM 86-50	1		
5	Натяжной зажим PA 54-1500 для СИП с сечением нулевой жилы 50-70 мм?	1	0,46	
	Натяжной зажим PA 95-2000 для СИП с сечением нулевой жилы 95 мм?		0,58	
6	Герметичный колпачок GPE 3÷ 5	4	0,008	
7	Соединительный зажим для закорачивания и заземления TTD 2 (3)*-CC	5(6)	0,19	
8	Устройство для закорачивания EMCC 1105 (EMCC 1106)	1		
9	Устройство заземления EMT 1101S	1		
10	Зажим ПС-1-1 ТУ34-13-10273-88.	1	0,37	
11	Стяжной хомут СС1 9-180(265)	1	0,015	
12	Круг Ø 6 мм?			по проекту

Инд. № подл. Подп. и дата. Взам. инв. №

1. Поз. 8 и 9 используются при работе на ВЛ и в спецификацию опоры не включаются.
 2. Концевое крепление дано для опор ВЛ со стойками типа СВ95.
 3. Анкерный кронштейн CS10-2000 устанавливается на "флажок" верхнего заземляющего проводника стойки типа СВ95.
 * Для СИП 120 - 3.

						26.0008-27			
Изм.	Кол. уч.	Лист	№ док.	Подп.	Дата	Установка переносного заземления на концевой опоре	Стадия	Масса	Масштаб
							Р	2,1	1:5
							Лист	Листов	1
						ОАО "РОСЭП"			
Н. контр.		Амелина							
Пров.		Гореленко							
Разраб.		Калабашкин А							



Марка поз.	Наименование обозначение	Кол.	Масса ед., кг	Примечание
<u>Стальные конструкции</u>				
1	Заземляющий проводник ЗП6 см. 26.0008-43	0,65	0,5	м
<u>Линейная арматура</u>				
2	Металлическая лента 20x0,7x1000 мм IF 207	3	0,078	
3	Скрепа CF 20	3	0,01	
4	Комплект промежуточной подвески ES 54-14 (ES 70-14)	1	0,65	
5	Кронштейн анкерный РА 69 F	1	0,1	
6	Натяжной зажим РС 63 TF 8 для СИП 2x6 - 2x25 (РС 63 F 4x25)	1	0,11	
7	Зажим TTD 151 FJ для ответвления от маг. 25?95 к отв. 4?35	2	0,125	
8	Предохранитель GF-N1k*	1(3)		по проекту
9	Зажим NTD 301 AF/F для ЗП6	1	0,1	
10	Зажим ПС-1-1 ТУ34-13-10273-88.	1	0,37	
11	Стяжной хомут СС1 9-180(265)	3	0,015	

* При однофазном вводе предохранитель - 1 шт устанавливается на токопроводящую жилу, при 3х фазном вводе устанавливается 3 шт (на каждую токопроводящую жилу).

1. Крепление дано для опор ВЛ со стойками типа СВ95.

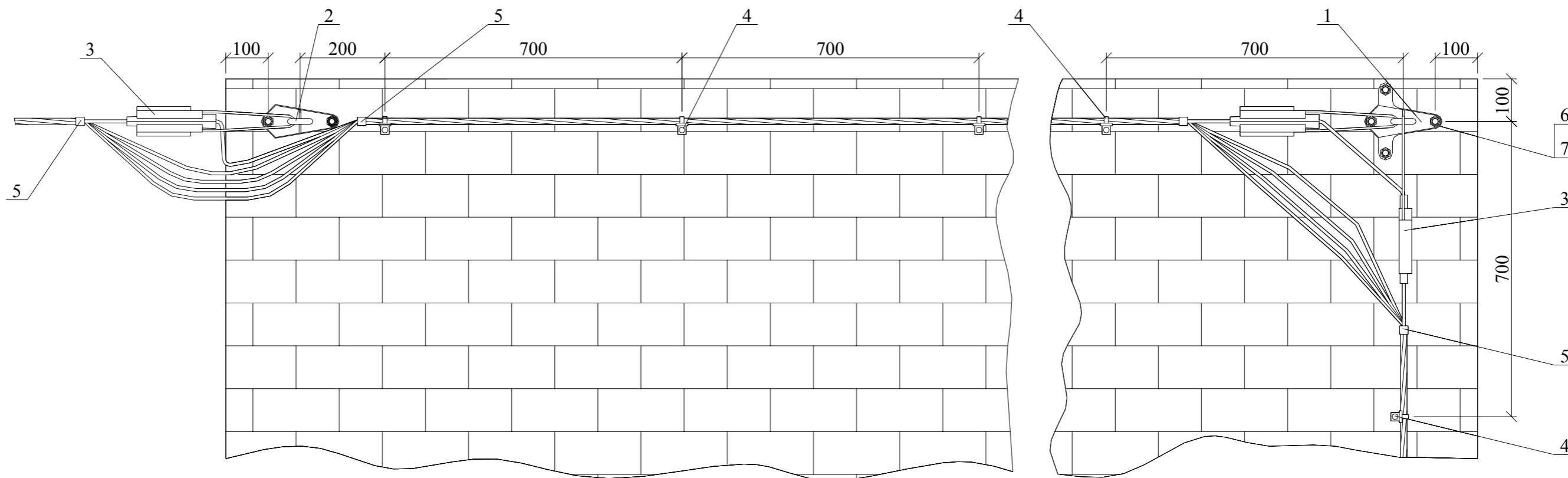
2. Комплект промежуточной подвески ES 54-14 устанавливается на "флажок" верхнего заземляющего проводника стойки, а кронштейн РА 69 F должен устанавливаться на "флажок" заземляющего проводника ЗП6.

						26.0008-28		
						Стадия	Масса	Масштаб
						Р	-	1:5
						Лист	Листов	1
						ОАО "РОСЭП"		
Изм.	Кол. уч.	Лист	№ док.	Подп.	Дата	Установка предохранителя на ответвлении от ВЛ к вводам		
Н. контр.	Амелина							
Пров.	Гореленко							
Разраб.	Калабашкин А							

Взам. инв. №

Подп. и дата

Инв. № подл.



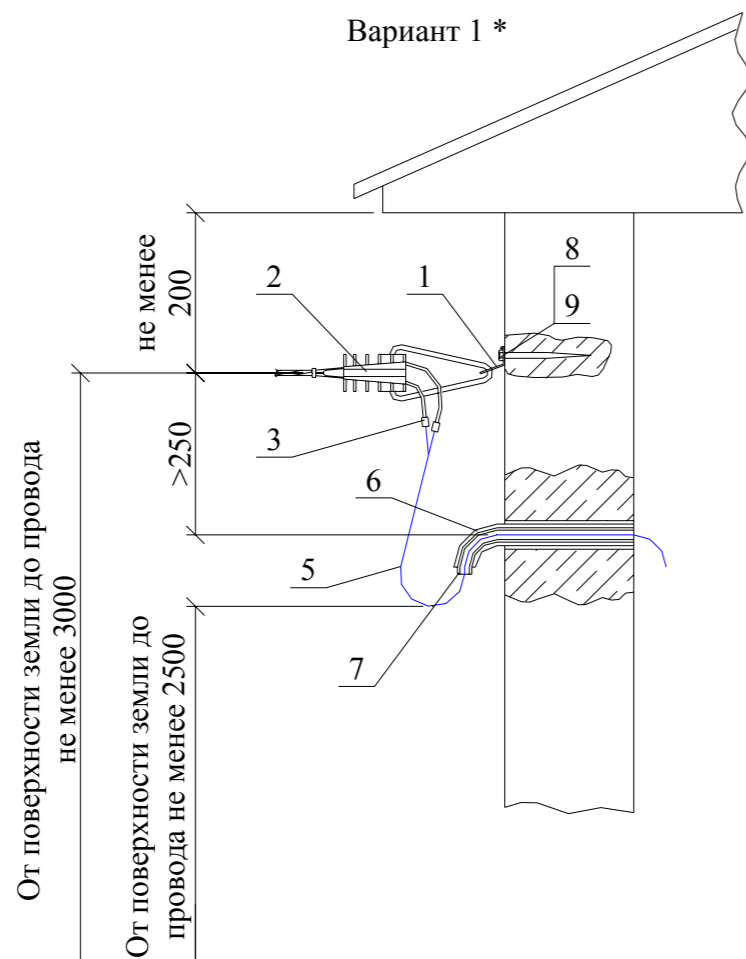
Марка поз.	Наименование обозначение	Кол.	Масса ед., кг	Примечание
<u>Линейная арматура</u>				
1	Анкерный кронштейн CS 10 W3	1	0,28	
2	Анкерный кронштейн CS 10 W2	1	0,35	
3	Натяжной зажим PC 63 TF 8 для СИП 2х6 - 2х25	3	0,46	
	Натяжной зажим PC 63 F для СИП 4х16 - 4х25		0,58	
	Натяжной зажим PA 54-1500 для СИП 3х35+1х54,6; 3х50+1х54,6; 3х70+1х54,6		0,11	
4	Фасадный кронштейн SC 93-6 PC	4	0,07	
5	Стяжной хомут СС1 9-180(265)	4	0,015	
6	Шуруп O12 L=120 мм	5		
7	Дюбель под шуруп O12	5		

Инов. № подл. Подп. и дата Взам. инв. №

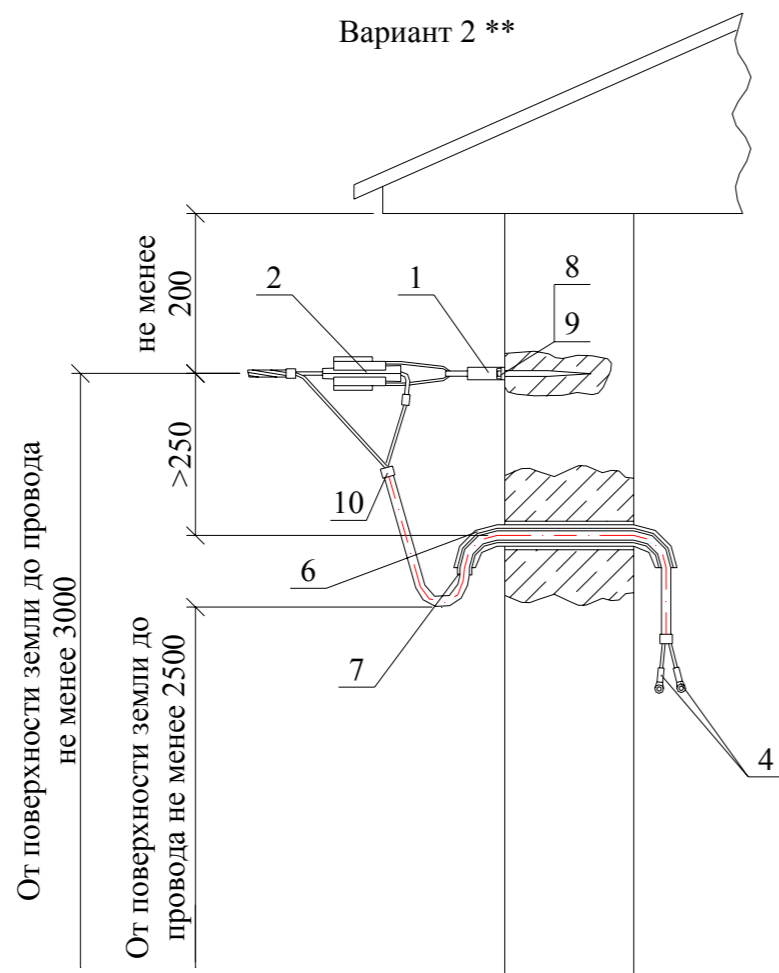
1. Количество элементов определяется проектом.
В спецификации приведено количество элементов на данном чертеже.

						26.0008-29			
Изм.	Кол. уч.	Лист	№ док.	Подп.	Дата	Прокладка проводов СИП по стенам зданий	Стадия	Масса	Масштаб
							Р	-	1:10
							Лист	Листов	1
							ОАО "РОСЭП"		
Н. контр.		Амелина							
Пров.		Гореленко							
Разраб.		Калабашкин А							

Вариант 1 *



Вариант 2 **



- * Вариант 1 - ввод в здание проводом ВВГ.
 ** Вариант 2 - ввод в КТП самонесущим изолированным проводом.
 *** При установке натяжного зажима РА 54-1500 кронштейн РА 69 F заменяется на кронштейн CS 10 W2 с добавлением одного шурупа поз.8 и дюбеля поз.9.
 9.Крепление кронштейна поз.1 должно выполняться в прочной стене здания. Разрушающая нагрузка крепления не менее 400 даН.

Марка поз.	Наименование обозначение	Кол.				Масса ед., кг	Примечание
		Вариант 1		Вариант 2			
		2 пр.	4 пр.	2 пр.	4 пр.		
<u>Линейная арматура</u>							
1	Кронштейн анкерный РА69 F ***	1	1	1	1	0,1	
2	Натяжной зажим РС 63 TF 8 для СИП 2х6 - 2х25 (РС 63 F 4х25)	1	1	1	1	0,11	
	Натяжной зажим РА 54-1500 для СИП с сечением нулевой жилы 50-70 мм?					0,46	
3	Зажим ТТD 051 FJ2TA	2	4	-	-	0,06	
4	Изолированный наконечник СРТА (СРТАУ)	-	-	2	4	0,1	
5	Провод ВВГ ГОСТ16442-80	L	L	-	-	м	по проекту
6	Трубка стальная ГОСТ3262-75	L	L	L	L	м	по проекту
7	Трубка поливинилхлоридная ТУ38.105.1832-89	L	L	L	L	м	по проекту
8	Шуруп О12 L=120 мм	1	1	1	1		
9	Дюбель под шуруп О12	1	1	1	1		
10	Стяжной хомут ССИ 9-180(265)	-	-	2	2	0,015	

26.0008-30

Изм. Кол. уч. Лист № док. Подп. Дата

Вводы
в здания

Стадия Масса Масштаб

Р - 1:10

Лист Листов 1

ОАО "РОСЭП"

Инов. № подл.

Подп. и дата

Взам. инв. №

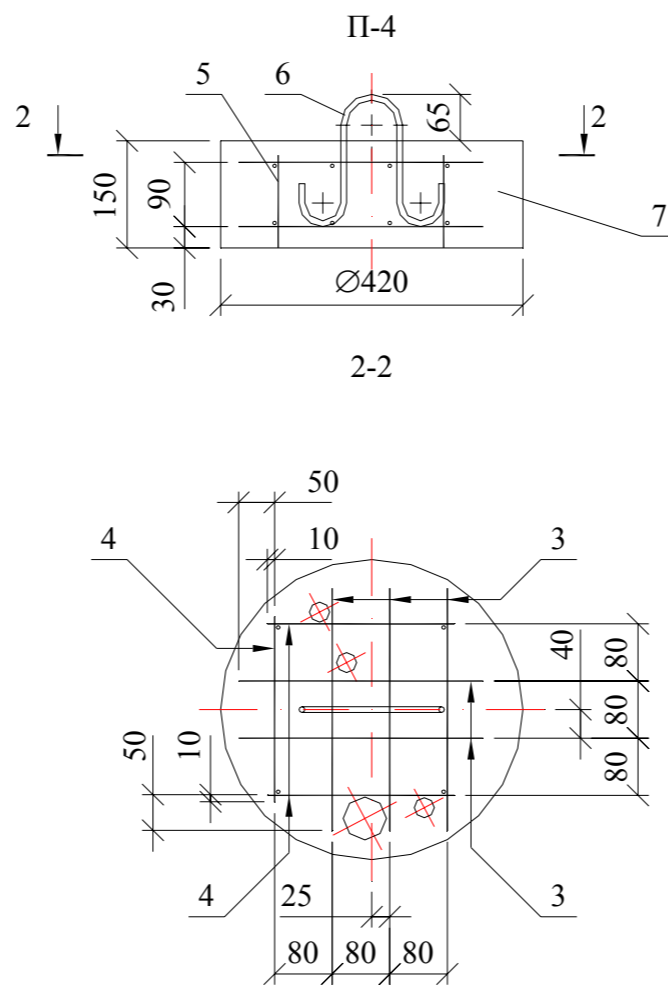
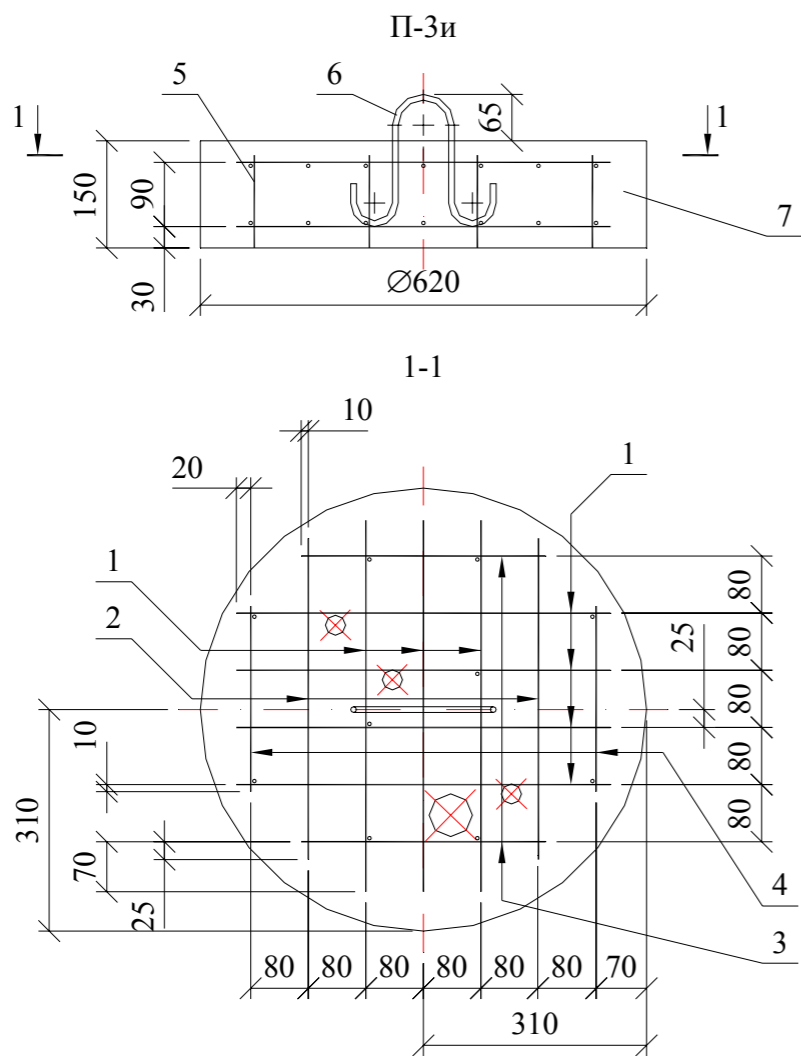


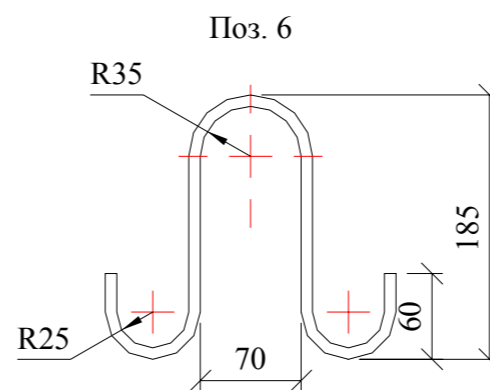
Таблица 1

Ведомость расхода стали на плиту, кг

Марка плиты	Арматура класса		Общий расход
	В-I	А-I	
	ГОСТ6727-80	ГОСТ5781-82	
П-3и	1,93	0,23	2,2
П-4	0,82		1,1

Таблица 2

Марка плиты	Масса, кг
П-3и	110
П-4	50



Поз.	Наименование	Кол. на марку		Примечание
		П-3и	П-4	
Детали				
Арматура ГОСТ6727-80				
1	В-I-5, L=520	14	-	0,08 кг
2	В-I-5, L=450	4	-	0,07 кг
3	В-I-5, L=340	4	10	0,05 кг
4	В-I-5, L=260	4	6	0,04 кг
5	В-I-5, L=130	10	4	0,02 кг
6	Петля А-I-8 ГОСТ5781-82, L=577	1	1	0,23 кг
Материалы				
7	Бетон класса прочности В25	0,05	0,02	м?

26.0008-31

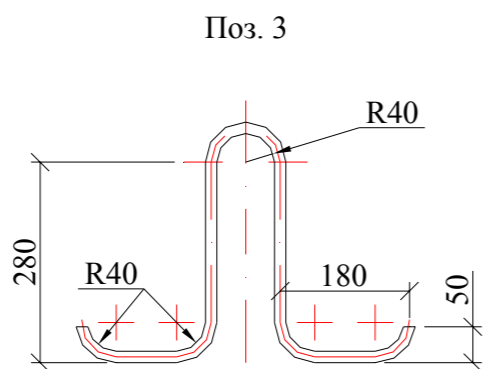
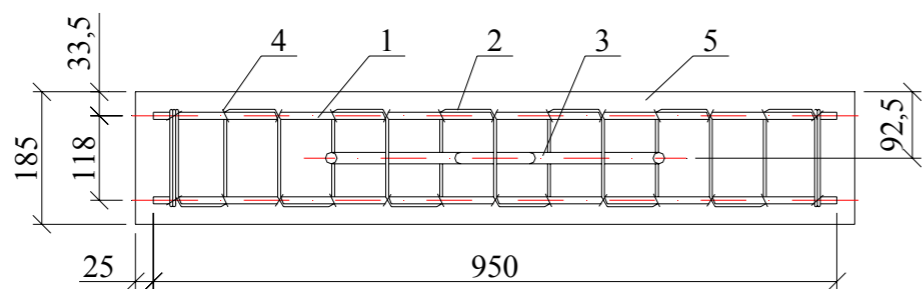
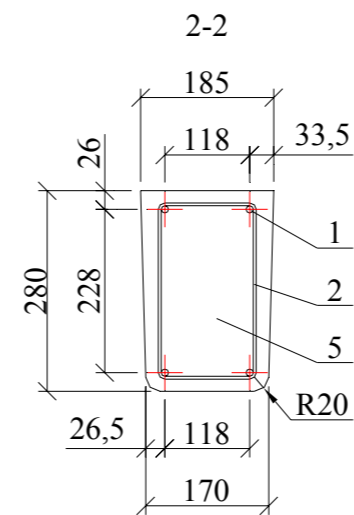
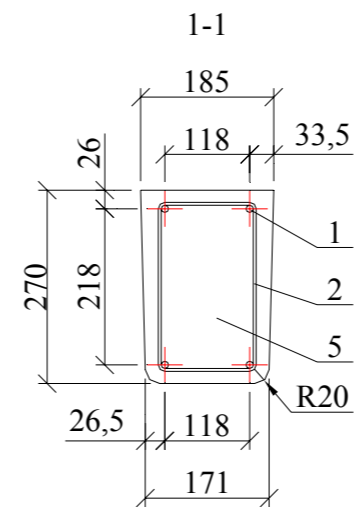
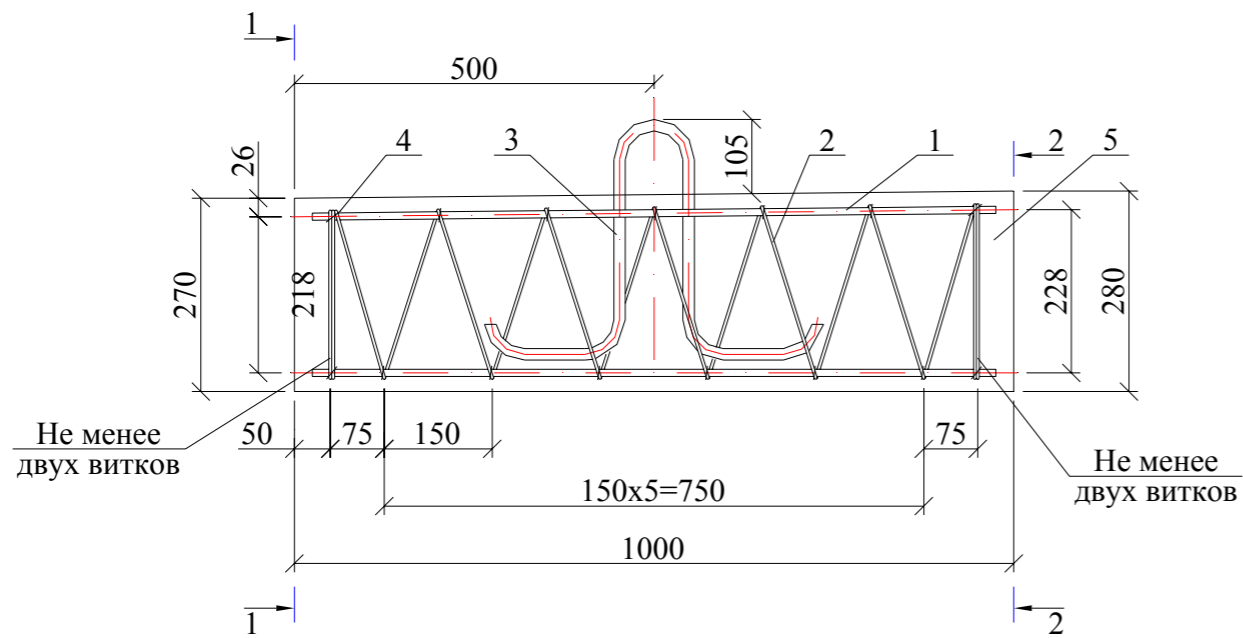
1. Размеры в скобках приведены для плиты П-4.
2. Допускается изготовление плит в форме правильного восьмиугольника с диаметром описанной окружности для плиты П-3и - 620 мм, для плиты П-4 - 420 мм.
3. Вместо поз. 1, 2, 3 и 4 допускается применять рулонные легкие сетки типа 4 по ГОСТ23278-85 с шагом 100 мм.

Изм.	Кол. уч.	Лист	№ док.	Подп.	Дата
Н. контр.					
Пров.					
Разраб.					

Опорно-анкерные плиты П-3и, П-4	Стадия	Масса	Масштаб
	Р	см. табл. 2	-
	Лист	Листов	1

ОАО "РОСЭП"

Изн. № подл. Подп. и дата. Взам. инв. №

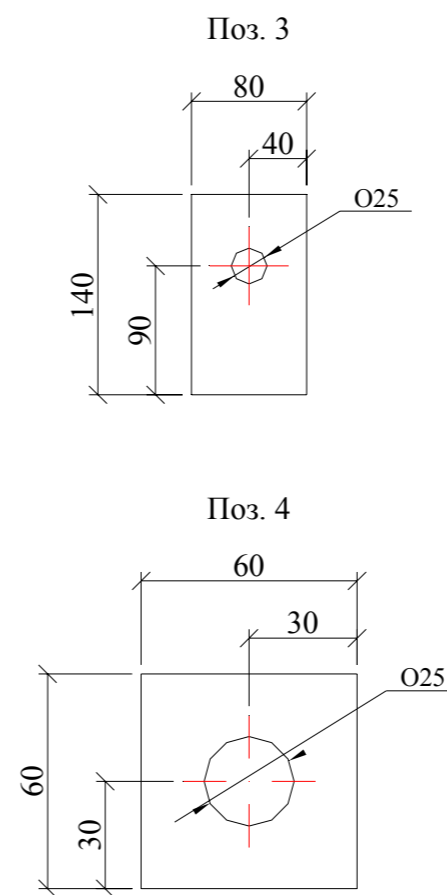
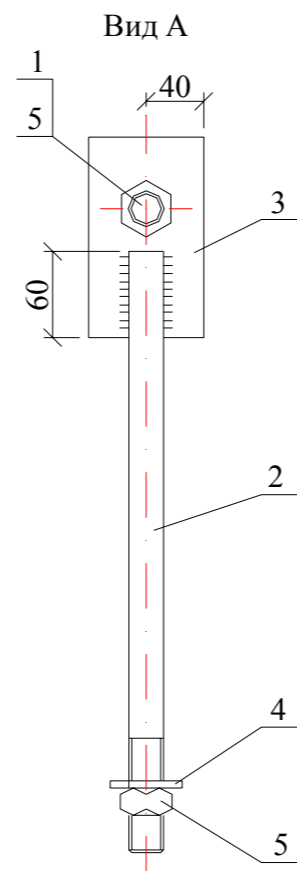
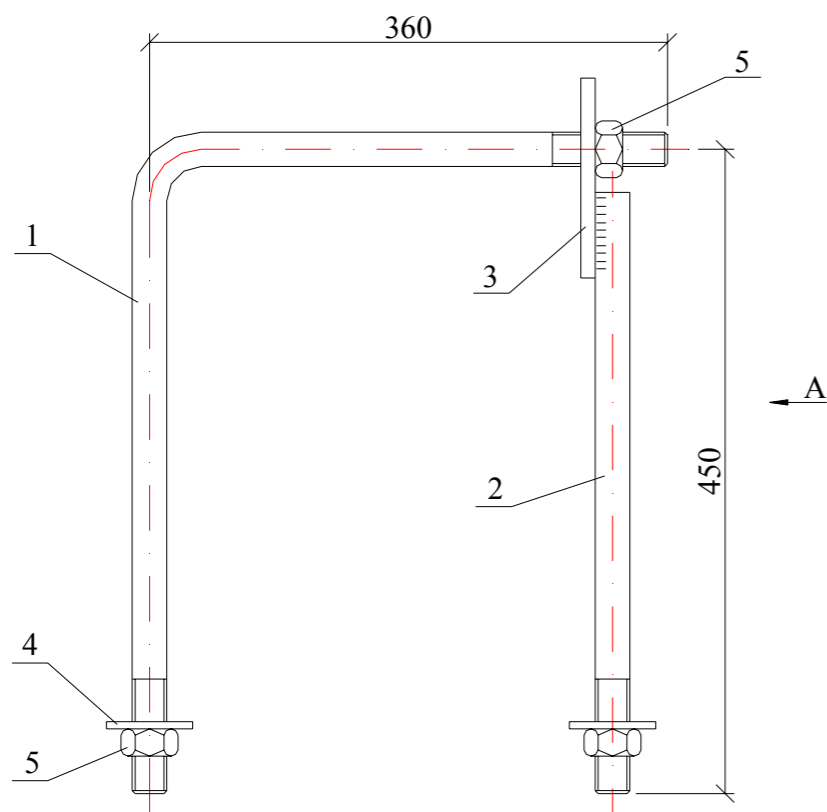


1. Изготовление анкера может быть выполнено в нижней части металоформы, предназначенной для изготовления стоек СВ110-3,5.
 2. Армирование анкера рекомендуется производить с помощью вязаного каркаса, состоящего из 4 стержней и спирали.
 Допускается изготовление сварного каркаса.

Поз.	Наименование	Кол.	Примечание
<u>Детали</u>			
1	Стержень		
	А-III-10 ГОСТ5781-82, L=950	4	0,58 кг
2	Спираль		
	В-I-4 ГОСТ6727-80, L=7500	1	0,73 кг
3	Петля анкерная		
	А-I-16 ГОСТ5781-82, L=1070	1	1,68 кг
<u>Материалы</u>			
4	Проволока		
	2,0-0-4 ГОСТ3282-74	3,0 м	0,025 кг
5	Бетон класса прочности В25	0,05	м?

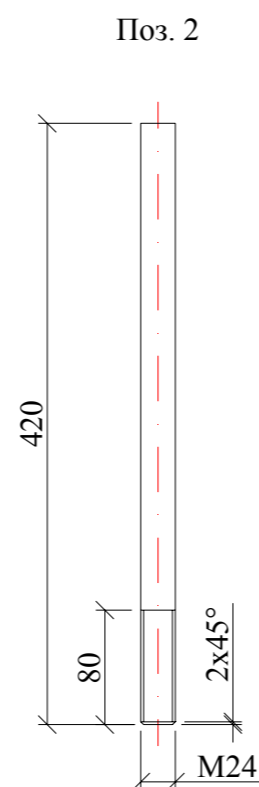
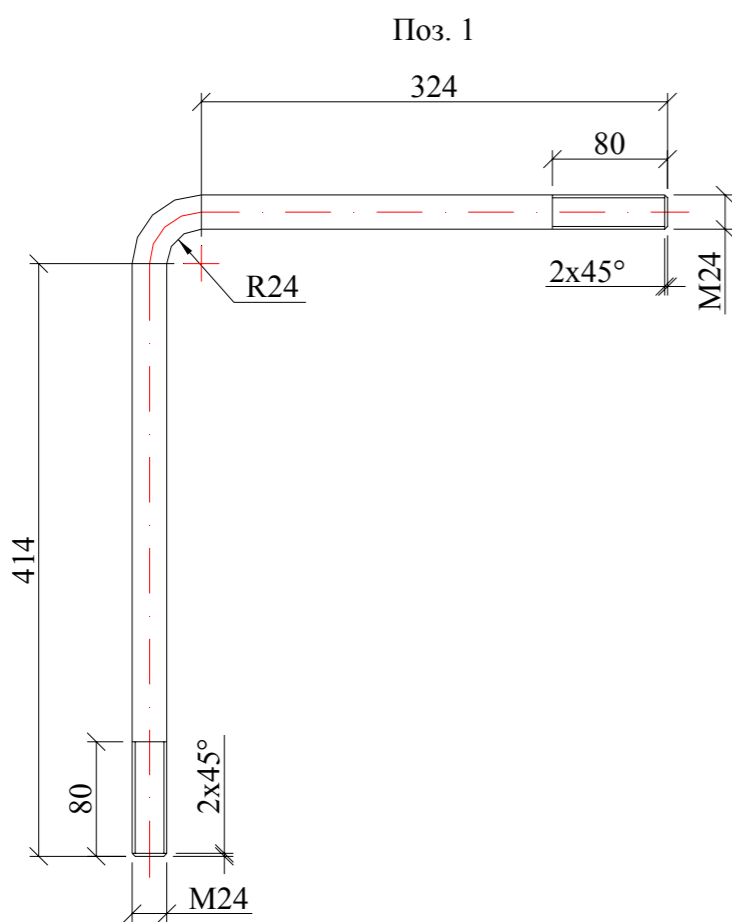
Инов. № подл.	Подп. и дата	Взам. инв. №
---------------	--------------	--------------

						26.0008-32		
						Анкер АВ-1		
						Стадия	Масса	Масштаб
						Р	131	1:10
						Лист	Листов	1
						ОАО "РОСЭП"		
Изм.	Кол. уч.	Лист	№ док.	Подп.	Дата			
Н. контр.	Амелина							
Пров.	Гореленко							
Разраб.	Калабашкин А							



Сварку производить электродом Э42А ГОСТ9467-75, высота сварных швов h=5 мм.

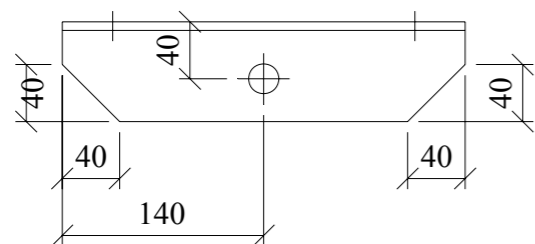
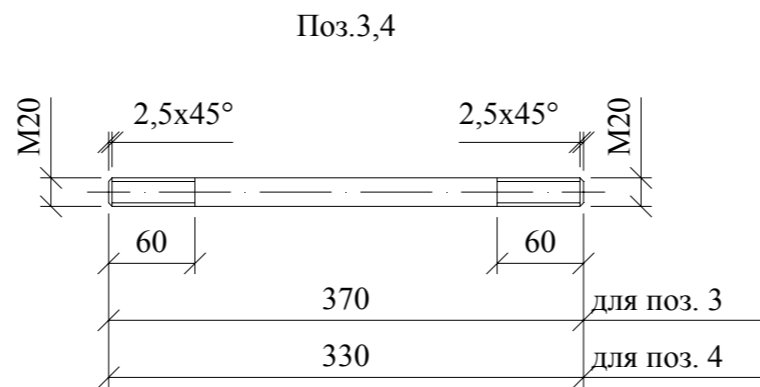
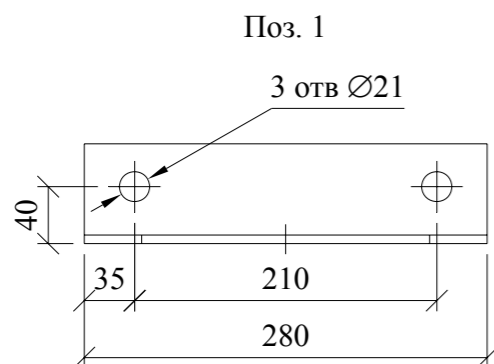
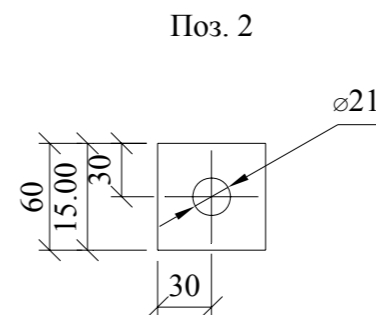
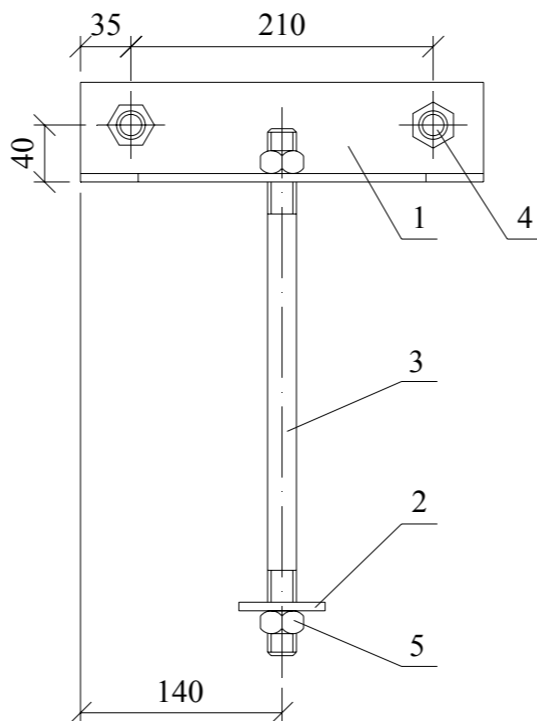
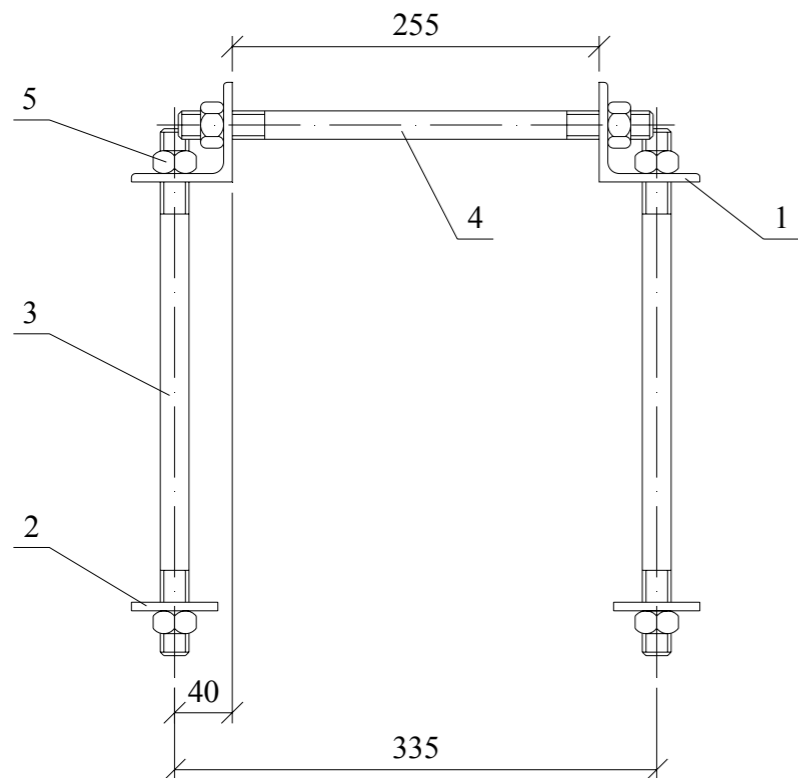
Поз.	Наименование	Кол.	Примечание
<u>Детали</u>			
1	Круг 24 ГОСТ2590-88, L=800	1	2,9 кг
2	Круг 24 ГОСТ2590-88, L=420	1	1,49 кг
3	Полоса 10x80 ГОСТ103-76	1	0,66 кг
4	Полоса 5x60 ГОСТ103-76	2	0,10 кг
<u>Стандартные изделия</u>			
5	Гайка M24 ГОСТ5915-70	3	



Инов. № подл.	Подп. и дата	Взам. инв. №
---------------	--------------	--------------

Изм.	Кол. уч.	Лист	№ док.	Подп.	Дата
Н. контр.		Амелина			
Пров.		Гореленко			
Разраб.		Калабашкин А			

26.0008-33			
Стяжка Г1	Стадия	Масса	Масштаб
	Р	5,7	1:5
Лист		Листов 1	
ОАО "РОСЭП"			

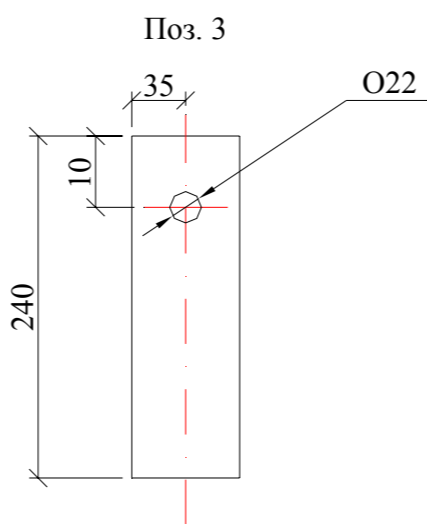
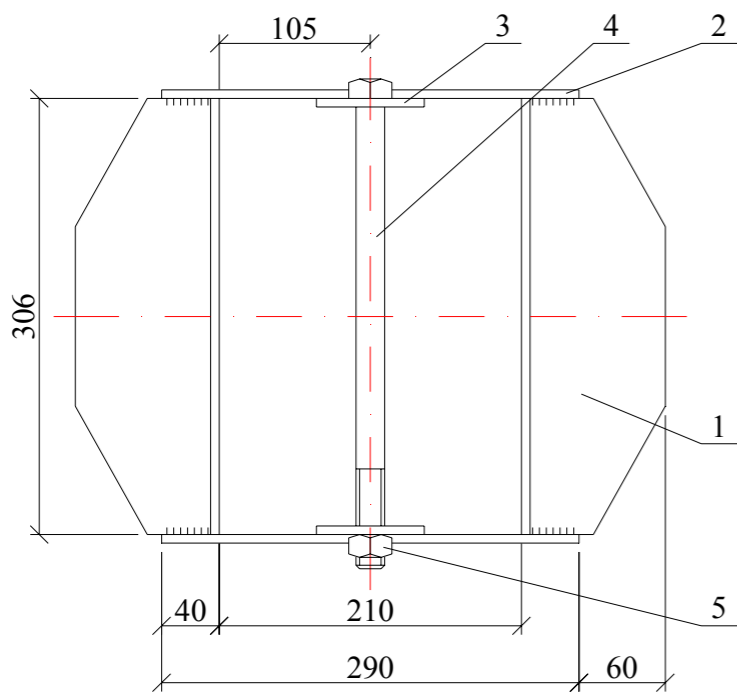
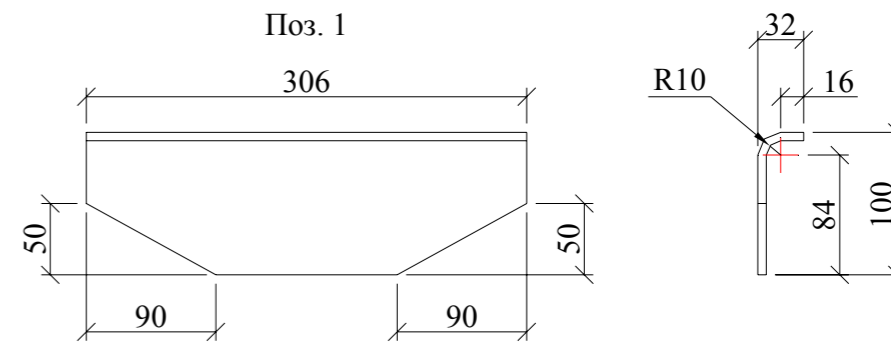
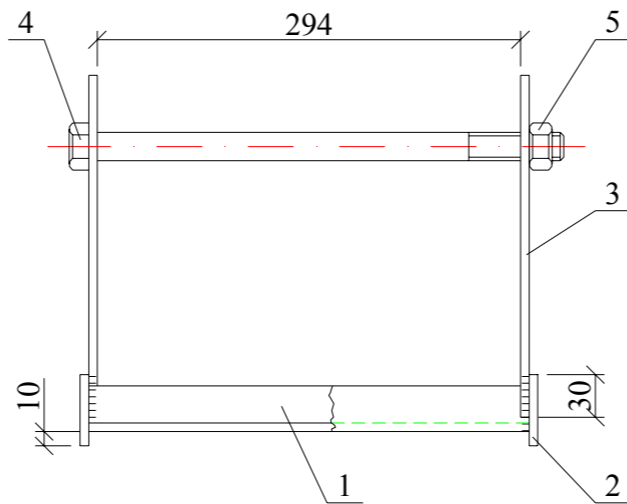
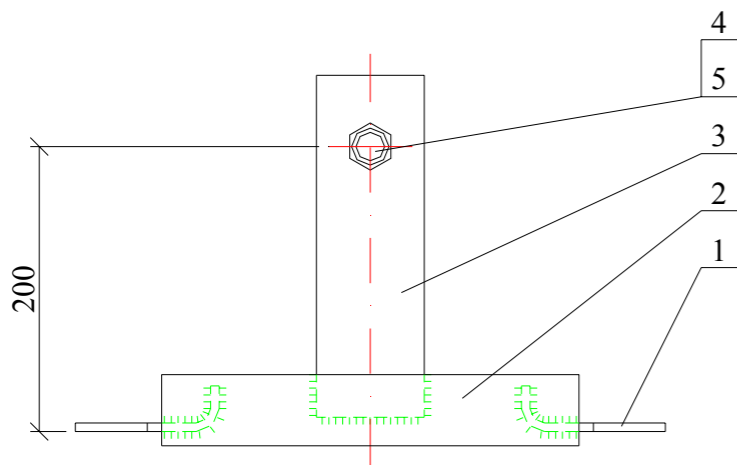


Поз.	Наименование	Кол.	Примечание
Детали			
1	Уголок 70x70x6 ГОСТ8509-86	2	1,7 кг
2	Полоса 6x60 ГОСТ103-76	2	0,17 кг
3	Круг 20 ГОСТ2590-71	2	0,9 кг
4	Круг 20 ГОСТ2590-71	2	0,8 кг
Стандартные изделия			
5	Гайка М20 ГОСТ5915-70	8	

Инв. № подл. Подп. и дата Взам. инв. №

Изм.	Кол. уч.	Лист	№ док.	Подп.	Дата
Н. контр.					
Пров.					
Разраб.					

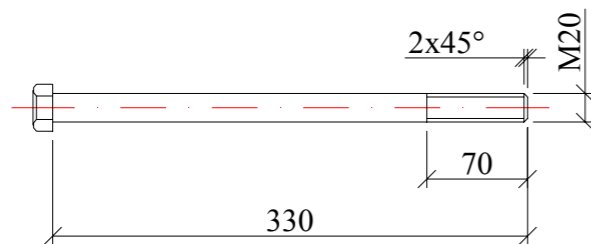
26.0008-34			
Стяжка Г11	Стадия	Масса	Масштаб
	Р	7,7	1:5
Лист		Листов 1	
ОАО "РОСЭП"			



Сварку производить по ГОСТ5264-80

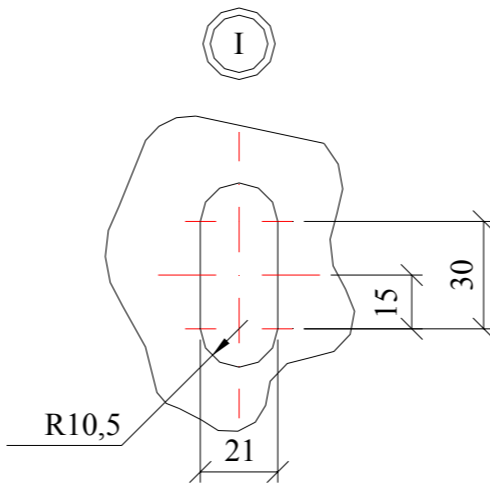
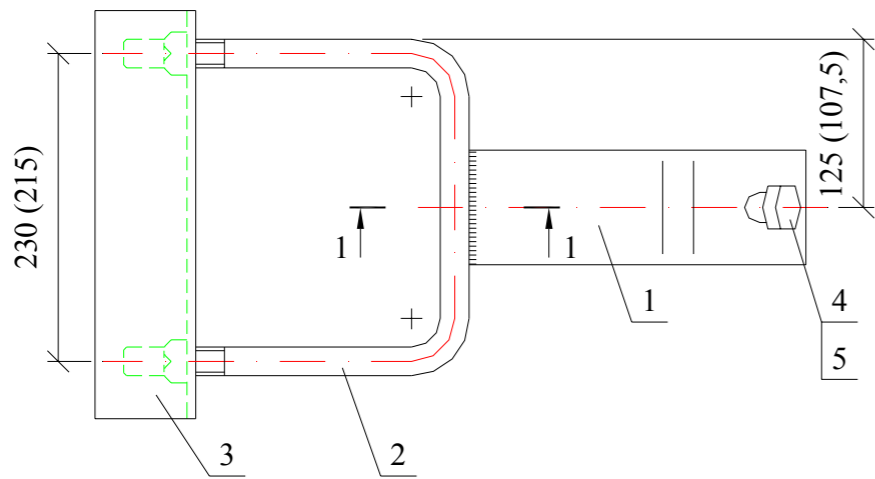
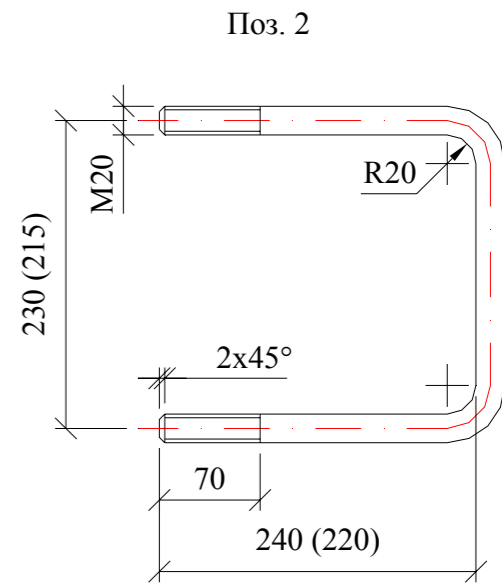
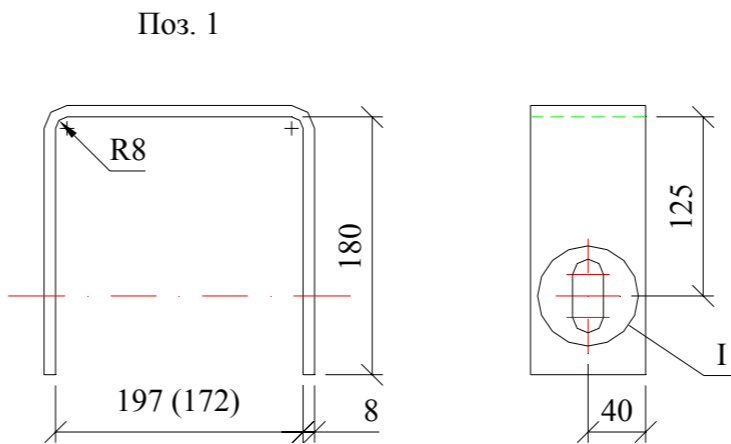
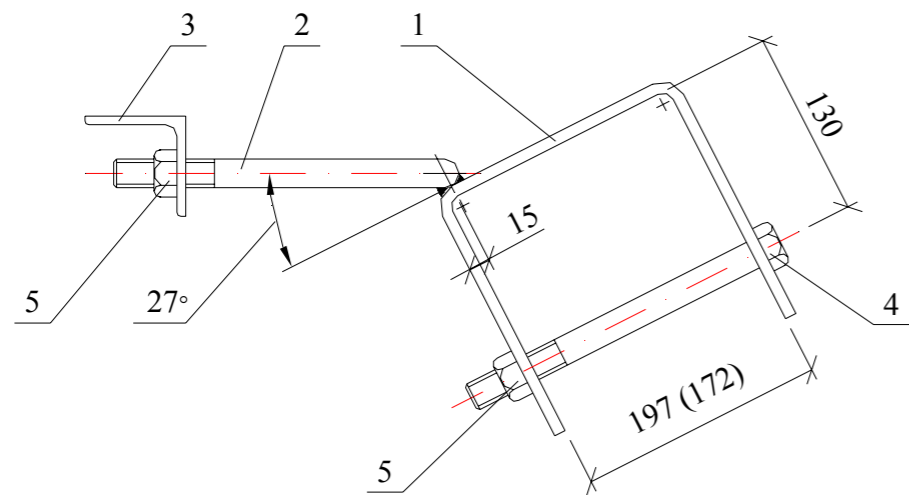
Поз.	Наименование	Кол.	Примечание
<u>Детали</u>			
1	Полоса 6x120 ГОСТ103-76, L=306	2	1,72 кг
2	Полоса 6x50 ГОСТ103-76, L=290	2	0,68 кг
3	Полоса 6x70 ГОСТ103-76, L=240	2	0,79 кг
4	Болт М20х330	1	0,9 кг
<u>Стандартные изделия</u>			
5	Гайка М20 ГОСТ5915-70	1	

Поз. 4



						26.0008-35			
Изм.	Кол. уч.	Лист	№ док.	Подп.	Дата	Ригель Г7	Стадия	Масса	Масштаб
							Р	7,3	1:5
							Лист	Листов	1
						ОАО "РОСЭП"			
Н. контр.		Амелина							
Пров.		Гореленко							
Разраб.		Калабашкин А							

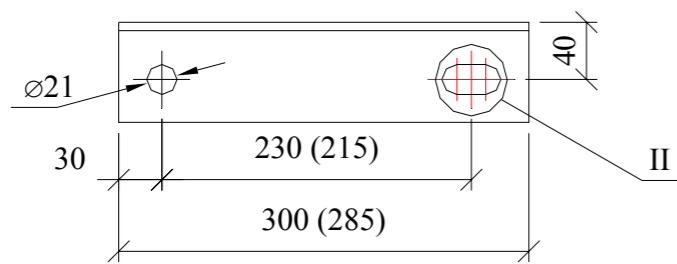
Инв. № подл.	Подп. и дата	Взам. инв. №



* Сварку производить электродом Э42 А ГОСТ9467-75.

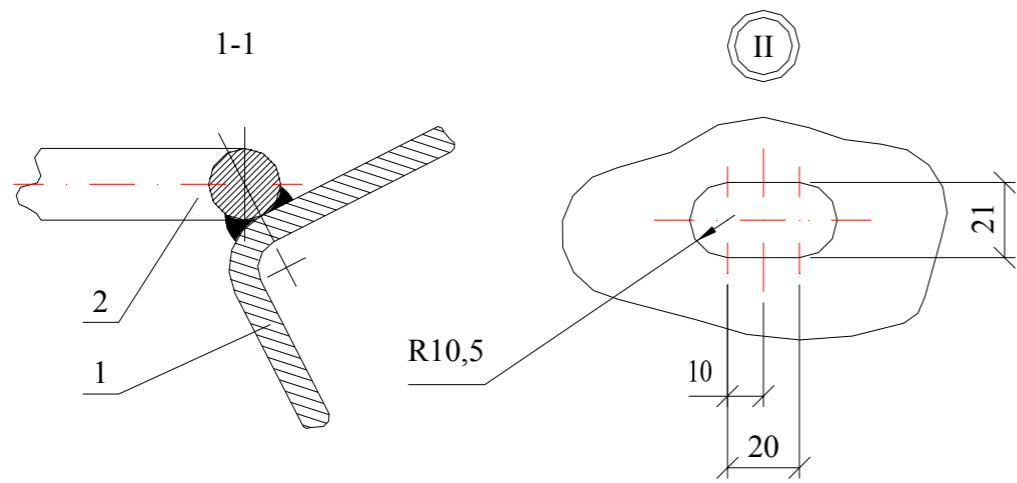
- 1. Высота катета сварных швов - 5мм.
- 2. В скобках указаны размеры для У4.

Поз. 3



Марка	Масса, кг
У1	7,0
У4	6,5

Поз.	Наименование	Кол.		Примечание
		У1	У4	
Детали				
1	Полоса 8x80 ГОСТ103-78, L=560	1		2,8 кг
	Полоса 8x80 ГОСТ103-78, L=540		1	2,7 кг
2	Круг 20 ГОСТ2590-88, L=705	1		1,7 кг
	Круг 20 ГОСТ2590-88, L=649		1	1,6 кг
3	Уголок 70x70x6 ГОСТ8509-86, L=300	1		1,9 кг
	Уголок 70x70x6 ГОСТ8509-86, L=285		1	1,8 кг
Стандартные изделия				
4	Болт М20x240 ГОСТ 7798-70	1		
	Болт М20x220 ГОСТ 7798-70		1	
5	Гайка М20 ГОСТ5915-70		3	



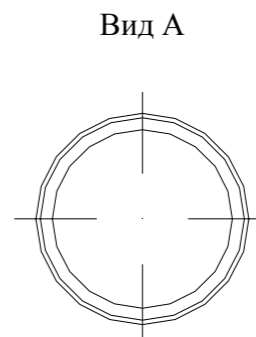
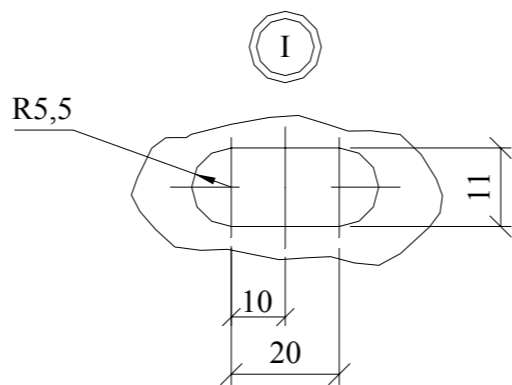
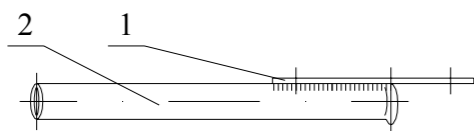
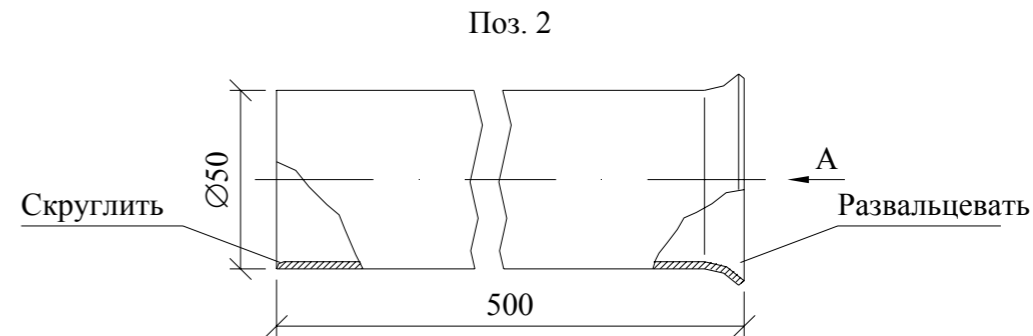
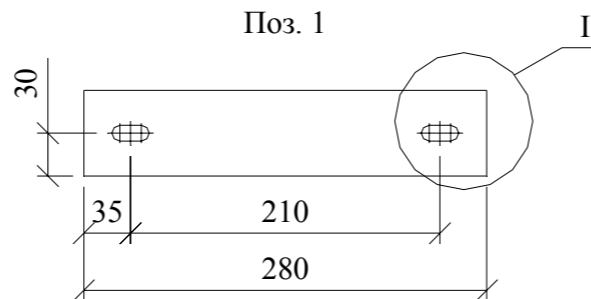
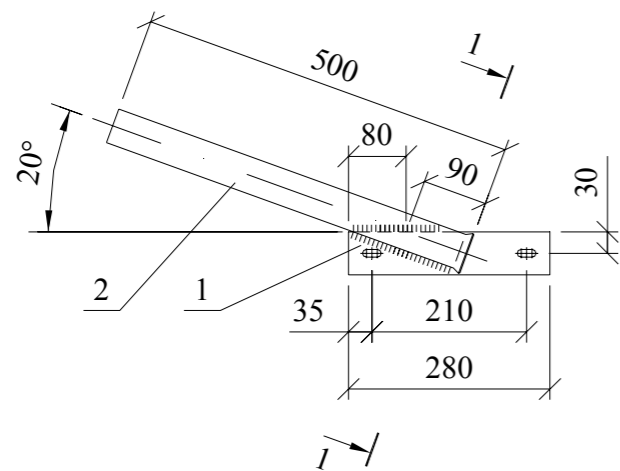
Изм.	Кол. уч.	Лист	№ док.	Подп.	Дата
Н. контр.					
Пров.					
Разраб.					

26.0008-36

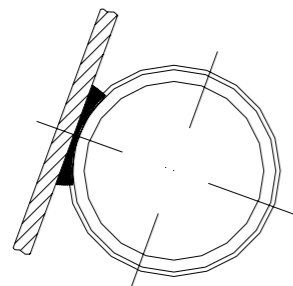
Кронштейны У1, У4	Стадия	Масса	Масштаб
	Р	см. табл	1:5
Лист		Листов	
		1	

ОАО "РОСЭП"

Инд. № подл. Подп. и дата Взам. инв. №



1-1



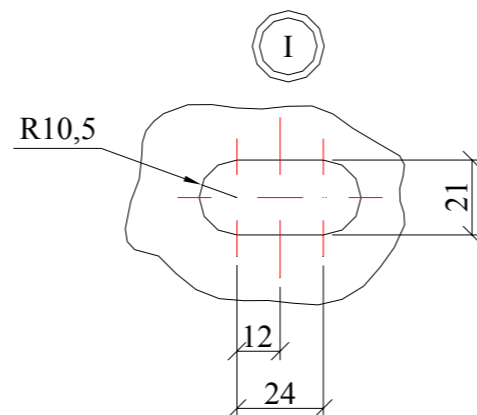
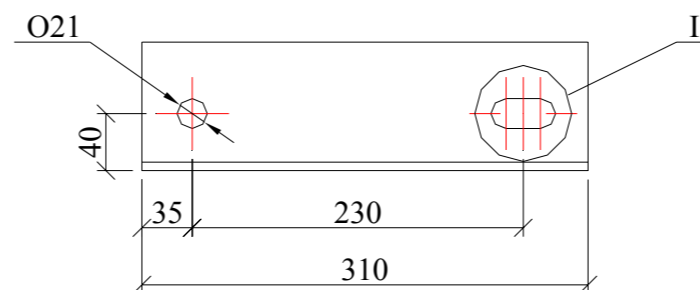
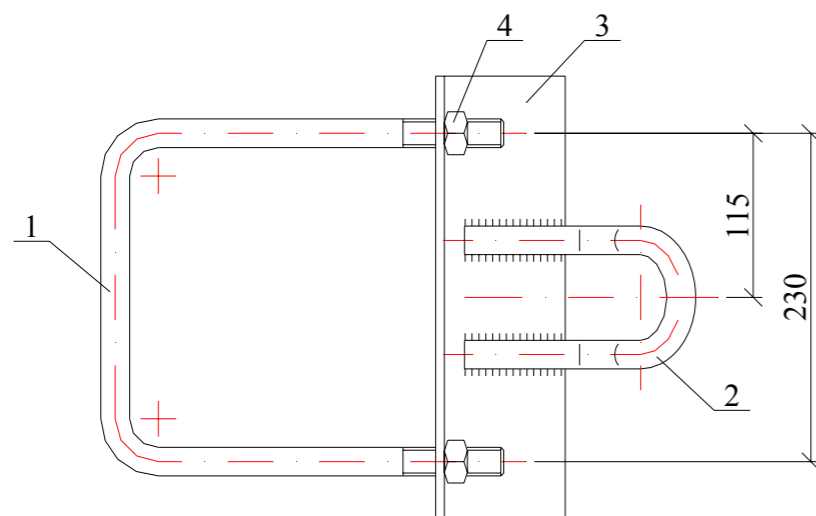
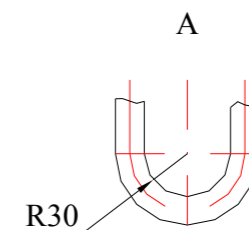
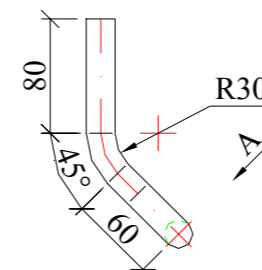
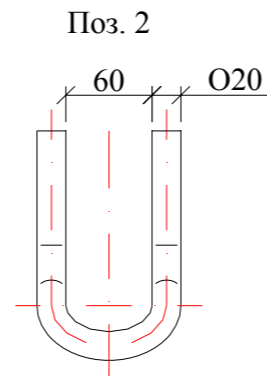
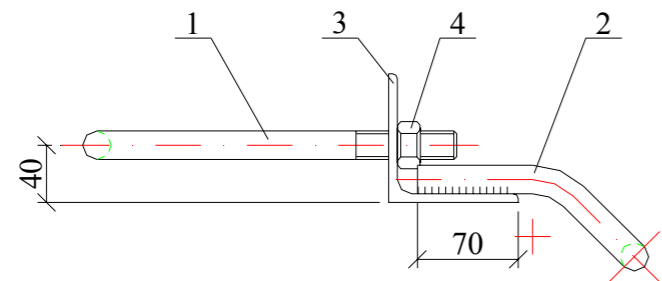
Сварка по ГОСТ5264-80.
Катет шва h=3 мм.

Поз.	Наименование	Кол.	Примечание
	Детали		
1	Полоса 5x60 ГОСТ103-76	1	0,65 кг
2	Труба 50x2 ГОСТ10704-76	1	1,19 кг

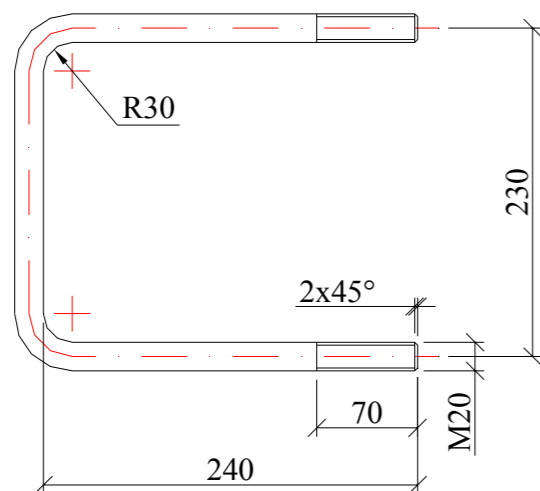
Инов. № подл.	Подп. и дата	Взам. инв. №
---------------	--------------	--------------

						26.0008-37			
Изм.	Кол. уч.	Лист	№ док.	Подп.	Дата	Кронштейн КС2	Стадия	Масса	Масштаб
							Р	1,9	1:10
							Лист	Листов 1	
						ОАО "РОСЭП"			

Н. контр.	Амелина
Пров.	Гореленко
Разраб.	Калабашкин А



Поз. 1

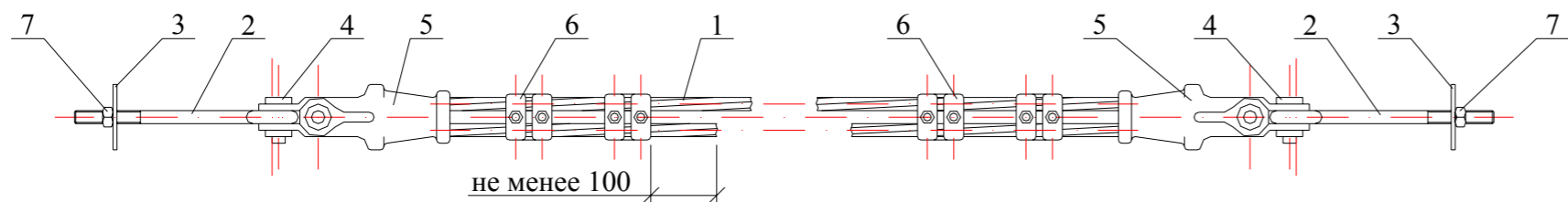
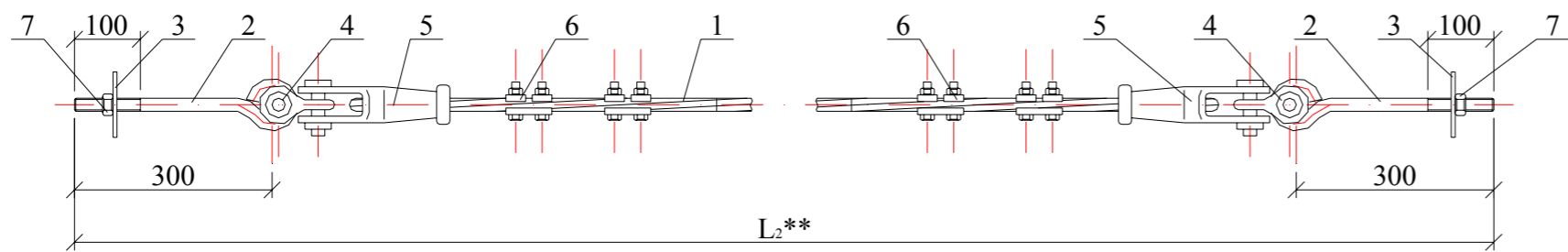


Сварку производить электродом Э42А
ГОСТ9467-75.
Катет шва h=5 мм.

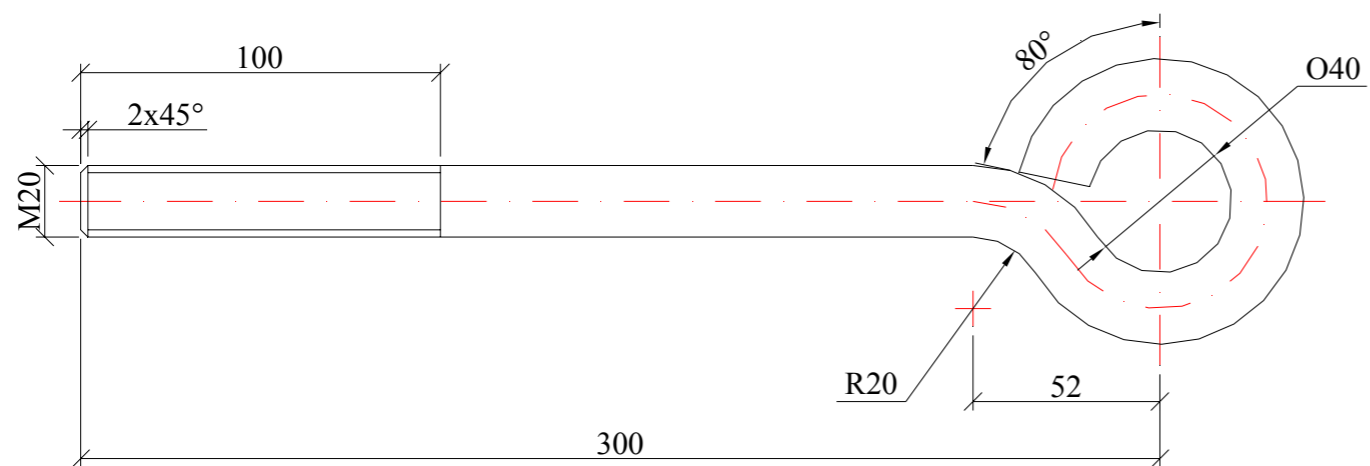
Поз.	Наименование	Кол.	Примечание
<u>Детали</u>			
1	Круг 20 ГОСТ2590-88, L=704	1	1,8 кг
2	Круг 20 ГОСТ2590-88, L=452	1	1,1 кг
3	Уголок 90x90x6 ГОСТ8509-86	1	2,6 кг
<u>Стандартные изделия</u>			
4	Гайка M20 ГОСТ5915-70	2	

Инов. № подл.	Подп. и дата	Взам. инв. №
---------------	--------------	--------------

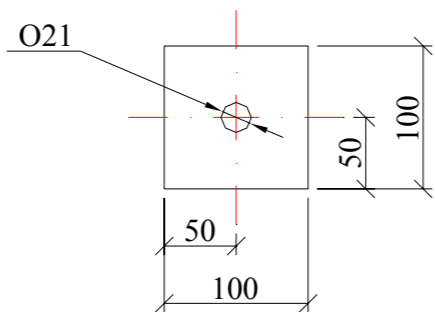
						26.0008-38			
Изм.	Кол. уч.	Лист	№ док.	Подп.	Дата	Кронштейн ОТ22	Стадия	Масса	Масштаб
							Р	5,6	1:5
							Лист	Листов	1
							ОАО "РОСЭП"		
Н. контр.		Амелина							
Пров.		Гореленко							
Разраб.		Калабашкин А							



Поз. 2



Поз. 3



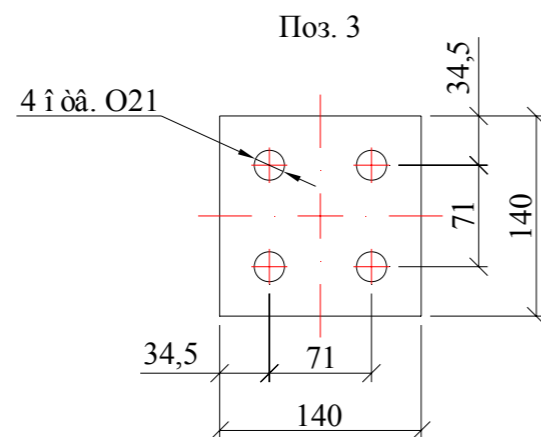
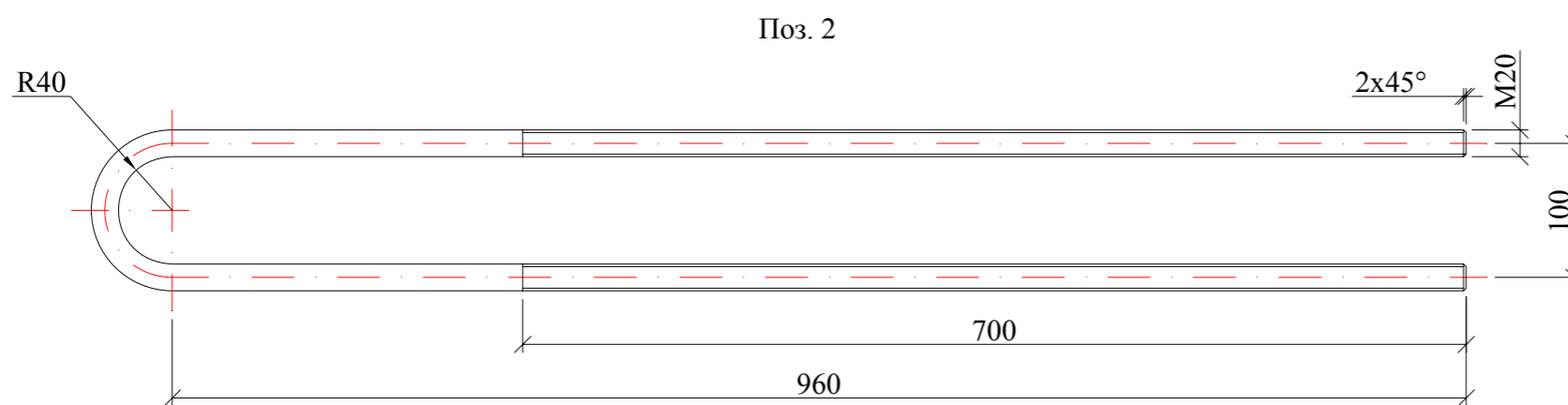
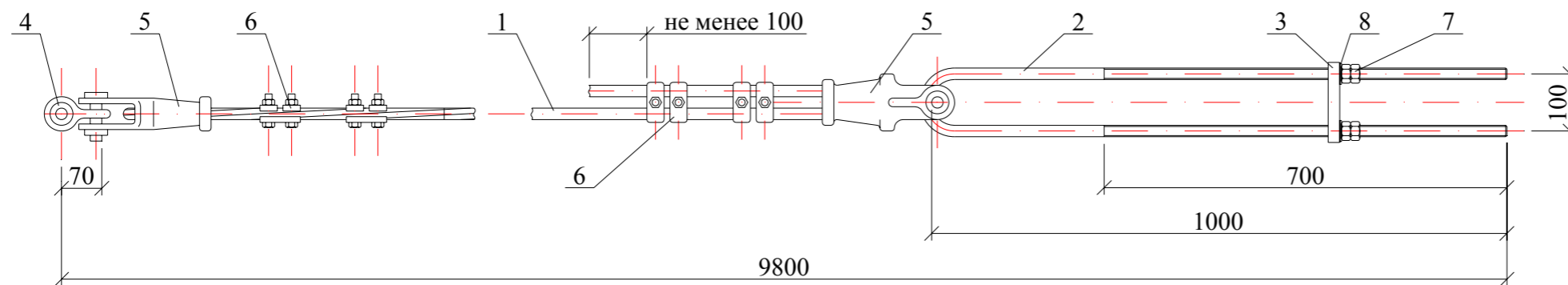
L ₁ , i *	14	17	20
Масса, кг	23,7	26,4	28,6

* L₁ - расстояние между стойками (см. докум. 26.0008-20 лист 1).
 ** L₂=L₁+340 мм.
 *** L₃=L₁+700 мм.

Поз.	Наименование	Кол.	Примечание
<u>Детали</u>			
1	Канат 12,0-СС-140 ГОСТ3064-80, L ₃ ***	1	<input type="checkbox"/>
2	Круг 20 ГОСТ2590-88, L=431	2	1,1 кг
3	Полоса 6x100 ГОСТ103-76	2	0,5 кг
<u>Детали</u>			
4	Скоба СК-16-1А ТУ34-13.11420-89	2	
5	Зажим натяжной НКК-2-1 ТУ34-13.10294-90	2	
6	Зажим ПС-2 ТУ34-13.10273-88	4	
7	Гайка М20 ГОСТ5915-70	2	

Инд. № подл. Подп. и дата. Взам. инв. №

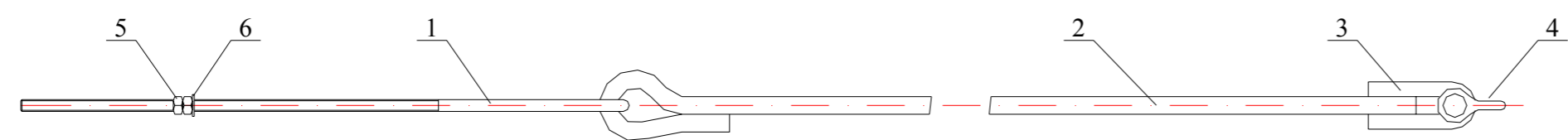
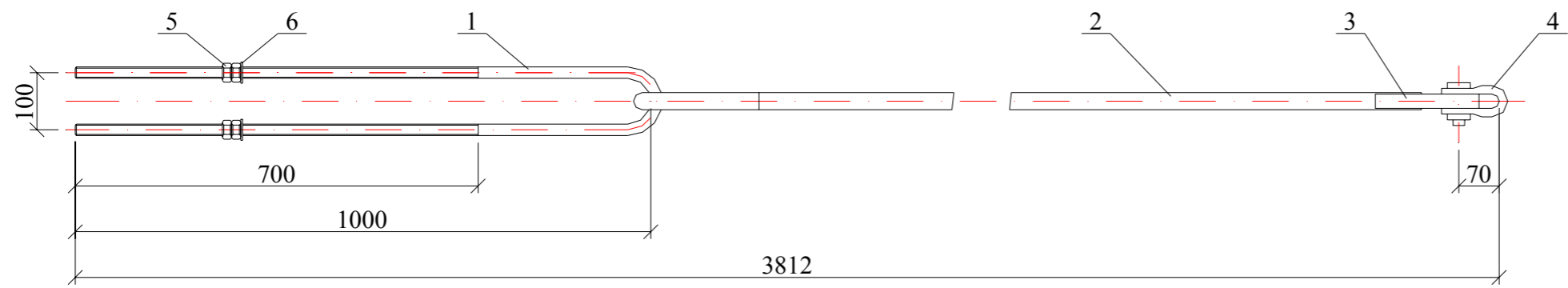
						26.0008-39		
						Растяжка ОТ19		
						Стадия	Масса	Масштаб
						Р	См. табл.	1:10
						Лист	Листов 1	
						ОАО "РОСЭП"		
Изм.	Кол. уч.	Лист	№ док.	Подп.	Дата			
Н. контр.	Амелина							
Пров.	Гореленко							
Разраб.	Калабашкин А							



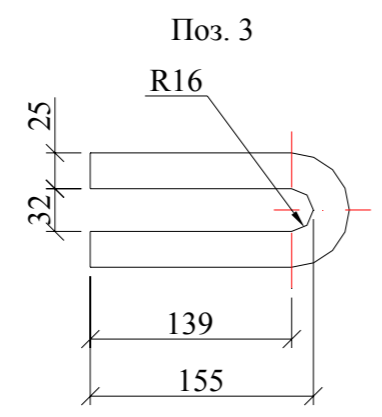
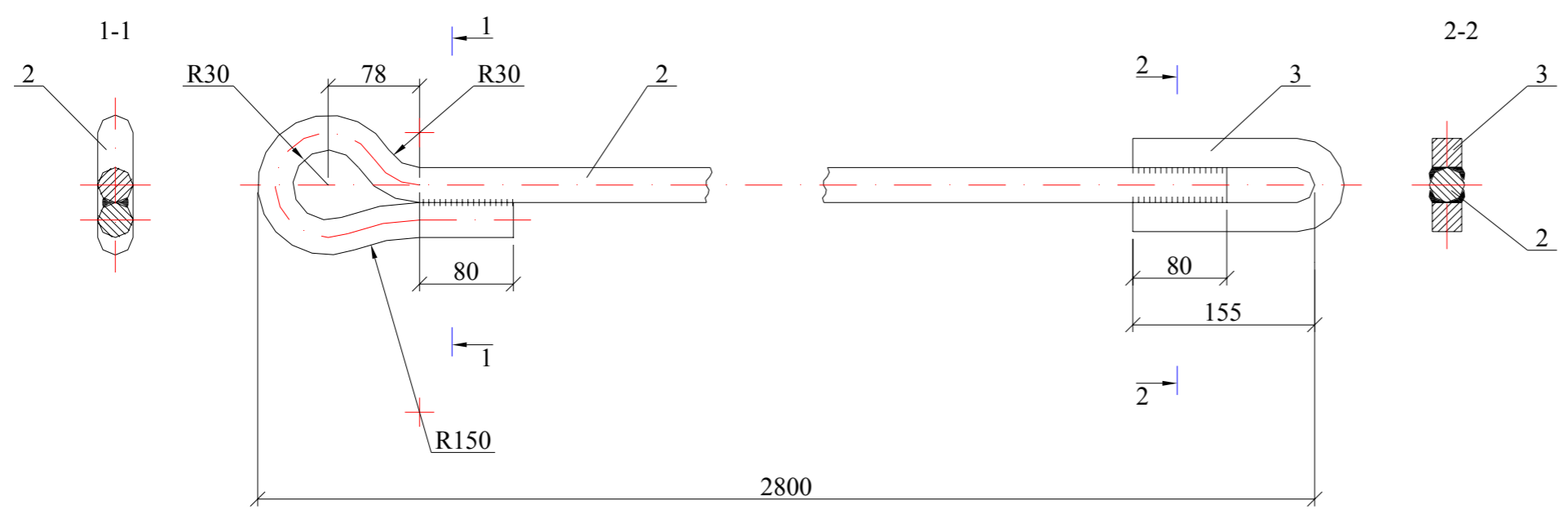
Поз.	Наименование	Кол.	Примечание
<u>Детали</u>			
1	Канат 12,0-СС-140 ГОСТ3064-80, L=9800	1	7,1 кг
2	Круг 20 ГОСТ2590-88, L=2080	1	5,1 кг
3	Полоса 20x140 ГОСТ103-76	1	2,6 кг
<u>Стандартные изделия</u>			
4	Скоба СК-16-1А ТУ34-13.11420-89	1	
5	Зажим натяжной НКК-2-1 ТУ34-13.10294-90	2	
6	Зажим ПС-2 ТУ34-13.10273-88	4	
7	Гайка М20 ГОСТ5915-70	4	
8	Шайба 20 ГОСТ6958-78	2	

Инов. № подл. Подп. и дата Взам. инв. №

						26.0008-40			
Изм.	Кол. уч.	Лист	№ док.	Подп.	Дата	Оттяжка ОТ20	Стадия	Масса	Масштаб
							Р	24,3	1:10
							Лист	Листов	1
							ОАО "РОСЭП"		
Н. контр.		Амелина							
Пров.		Гореленко							
Разраб.		Калабашкин А							



Поз. 2, 3



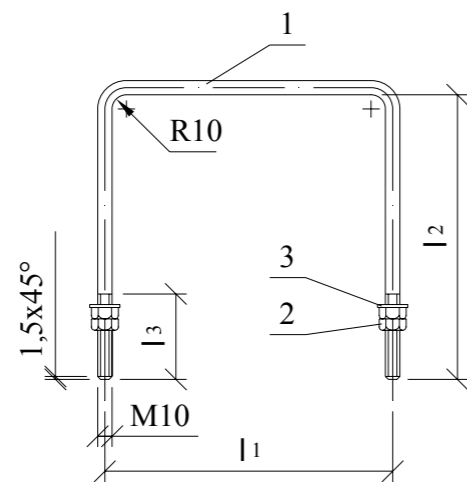
Сварку производить электродом Э42А
ГОСТ9467-75.
Катет шва h=5 мм.

Поз.	Наименование	Кол.	Примечание
<u>Детали</u>			
1	Круг 20 ГОСТ2590-88, L=2080	1	см. докум. 26.0008-40
2	Круг 30 ГОСТ2590-88, L=3012	1	16,7 кг
3	Квадрат 25 ГОСТ2591-71, L370	1	2,0 кг
<u>Стандартные изделия</u>			
4	Скоба СК-16-1А ТУ34-13.11420-89	1	
5	Гайка М20 ГОСТ5915-70	4	
6	Шайба 20 ГОСТ6958-78	2	

Инов. № подл. Подп. и дата Взам. инв. №

Изм.	Кол. уч.	Лист	№ док.	Подп.	Дата
Н. контр.					
Пров.					
Разраб.					

26.0008-41				
Анкерный болт ОТ21		Стадия	Масса	Масштаб
		Р	25,5	1:10
		Лист	Листов 1	
		ОАО "РОСЭП"		



Марка	l ₁	l ₂	l ₃	Масса, кг
X15	230	230	60	0,5
X16	200	200	60	0,4
X31	190	220	75	0,4

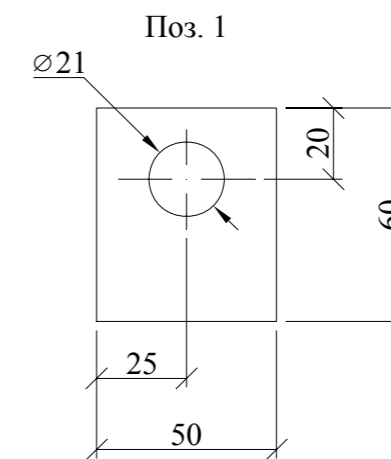
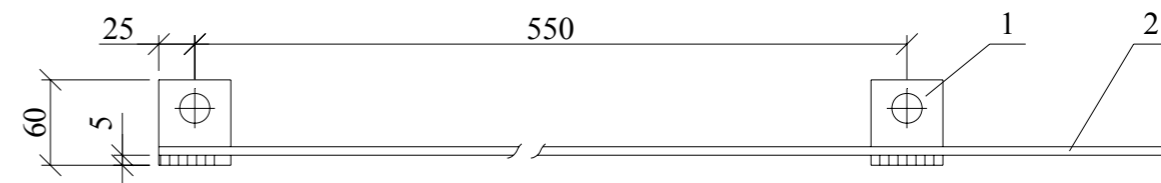
Поз.	Наименование	Кол.			Примечание
		X15	X16	X31	
<u>Детали</u>					
1	Круг 10 ГОСТ2590-71, L=697	1			0,42 кг
	Круг 10 ГОСТ2590-71, L=597		1		0,37 кг
	Круг 10 ГОСТ2590-71, L=625			1	0,38 кг
<u>Стандартные изделия</u>					
2	Гайка М10 ГОСТ5915-70	4	4	4	
3	Шайба 10 ГОСТ11371-78	2	2	2	

26.0008-42

Хомуты X15, X16 и X31

Стадия	Масса	Масштаб
Р	См. табл.	-
Лист	Листов 1	

ОАО "РОСЭП"



1. Сварку производить электродом Э42А ГОСТ9467-75.

Катет шва h=3 мм.

2. Проводник ЗП6 изготавливать отрезками длиной не менее трех метров.

3. Масса ЗП6 дана на один метр.

Поз.	Наименование	Кол.	Примечание
<u>Детали</u>			
1	Полоса 5x50 ГОСТ103-76, L=60 мм	2	0,12 кг
2	Круг 6 ГОСТ2590-88	1	0,22 кг

26.0008-43

Заземляющий проводник ЗП6

Стадия	Масса	Масштаб
Р	0,5	1:5
Лист	Листов 1	

ОАО "РОСЭП"

Ивв. № подл.	Подп. и дата						Взам. инв. №
	Изм.	Кол. уч.	Лист	№ док.	Подп.	Дата	
Ивв. № подл.	26.0008-42						Взам. инв. №
	Хомуты X15, X16 и X31						
	ОАО "РОСЭП"						
Ивв. № подл.	Подп. и дата						Взам. инв. №
	26.0008-43						
	Заземляющий проводник ЗП6						
Ивв. № подл.	Подп. и дата						Взам. инв. №
	Заземляющий проводник ЗП6						
	ОАО "РОСЭП"						
Ивв. № подл.	Подп. и дата						Взам. инв. №
	Заземляющий проводник ЗП6						
	ОАО "РОСЭП"						

Ивв. № подл.	Подп. и дата						Взам. инв. №
	Изм.	Кол. уч.	Лист	№ док.	Подп.	Дата	
Ивв. № подл.	26.0008-42						Взам. инв. №
	Хомуты X15, X16 и X31						
	ОАО "РОСЭП"						
Ивв. № подл.	Подп. и дата						Взам. инв. №
	26.0008-43						
	Заземляющий проводник ЗП6						
Ивв. № подл.	Подп. и дата						Взам. инв. №
	Заземляющий проводник ЗП6						
	ОАО "РОСЭП"						