



Министерство
топлива и энергетики Российской Федерации

ОСТ 34 10.747-97 ÷
ОСТ 34 10.754-97

СТАНДАРТЫ ОТРАСЛИ

Детали и сборочные единицы
трубопроводов из углеродистой
и низколегированной сталей
на $P_{раб} < 2,2 \text{ МПа}$ (22 кгс/см^2), $t \leq 425 \text{ }^\circ\text{C}$
для и тепловых электростанций

ОСТ 34 10.747-97 ÷ ОСТ 34 10.754-97

ЧАСТЬ I

СТАНДАРТ ОТРАСЛИ

Детали и сборочные единицы трубопроводов ТЭС
на $P_{раб} < 2,2 \text{ МПа}$ (22 кгс/см^2), $t \leq 425 \text{ }^\circ\text{C}$

КОЛЕНА СЕКТОРНЫЕ СВАРНЫЕ

Конструкция и размеры

Предисловие

1 РАЗРАБОТАН АООТ Связьэнергомонтажпроект

2 УТВЕРЖДЕН И ВВЕДЕН В ДЕЙСТВИЕ Приказом Министерства топлива и энергетики РФ от 23 декабря 1997 г. N 443

3 ВЗАМЕН ОСТ 34-10-752-92

Содержание

1 Область применения.....	1
2 Нормативные ссылки.....	2
3 Конструкция и размеры.....	2
Приложение А пределы применения колен из сталей 20К, Ст3сп5 и Ст3Гпс4.....	47
Приложение Б Библиография.....	48

СТАНДАРТ ОТРАСЛИ

Детали и сборочные единицы трубопроводов ТЭС
на $P_{\text{раб}} < 2,2 \text{ МПа}$ (22 кгс/см^2), $t \leq 425 \text{ }^\circ\text{C}$

КОЛЕНА СЕКТОРНЫЕ СВАРНЫЕ Конструкция и размеры

Дата введения 1998-03-01

1 Область применения

Настоящий стандарт распространяется на сварные секторные колена из углеродистой и низколегированной сталей для трубопроводов тепловых электростанций.

Стандарт соответствует требованиям «Правил устройства и безопасной эксплуатации трубопроводов пара и горячей воды» РД 03-94, утвержденным Госгортехнадзором РФ [1].

Сварные секторные колена предназначены для применения на трубопроводах, на которые распространяются РД 03-94.

Допускается применение сварных секторных колен по настоящему стандарту для изготовления трубопроводов по СНиП 3.05.05-84, утвержденным Госстроем СССР [2].

Пределы применения сварных секторных колен приведены в таблице 1.

Таблица 1

Условное давление P_u , МПа (кгс/см^2)	Рабочее давление $P_{\text{раб}}$, МПа (кгс/см^2) для температуры рабочей среды, $^\circ\text{C}$			
	200	250	300	350
2,5 (25)	2,2 (22)	2,2 (22)	1,9 (19)	1,7 (17)
1,6 (16)	1,6 (16)	1,4 (14)	1,2 (12)	—

1.1 Для трубопроводов тепловых сетей допускается применение сварных секторных колен на рабочее давление до 2,5 МПа при рабочей температуре до 200 $^\circ\text{C}$.

2 Нормативные ссылки

В настоящем стандарте использованы ссылки на следующие стандарты:

ГОСТ 5520-79 Сталь листовая углеродистая низколегированная и легированная для котлов и сосудов, работающих под давлением.

ГОСТ 14637-89 Прокат толстолистовой из углеродистой стали обыкновенного качества. Технические условия.

ОСТ 34 10.699-97 Детали трубопроводов стальные бесшовные приварные на $P_{раб} < 2,2$ МПа (22 кгс/см^2) для атомных и тепловых электростанций. Отводы крутоизогнутые. Конструкция и размеры.

ОСТ 34 10.747-97 Детали и сборочные единицы трубопроводов ТЭС на $P_{раб} < 2,2$ МПа (22 кгс/см^2), $t \leq 425$ °С. Трубы и прокат. Сортамент.

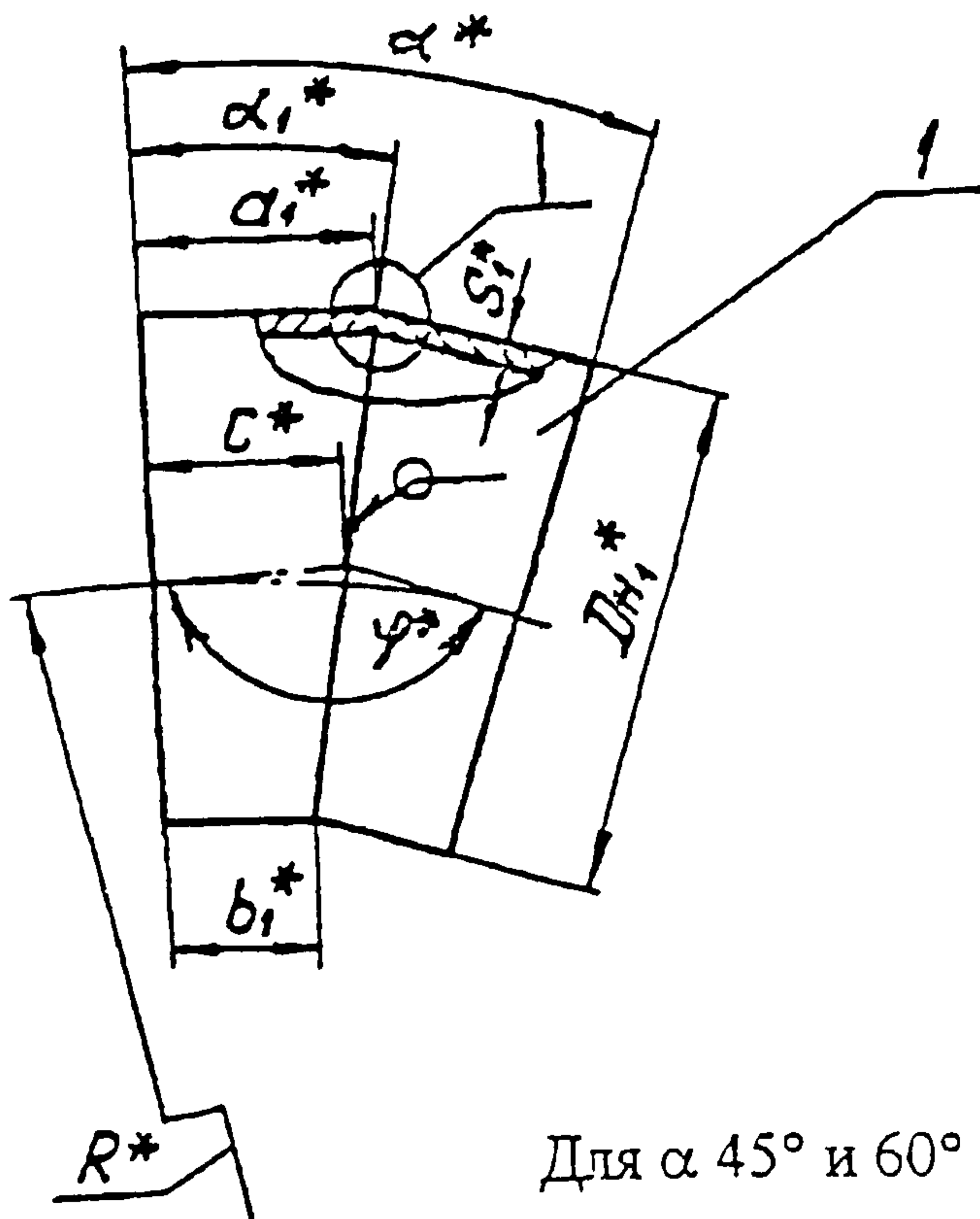
ОСТ 34 10.748-97 Детали и сборочные единицы трубопроводов ТЭС на $P_{раб} < 2,2$ МПа (22 кгс/см^2), $t \leq 425$ °С. Соединения сварные стыковые. Типы, конструктивные элементы и размеры.

ОСТ 34 10.766-97 Детали и сборочные единицы трубопроводов ТЭС на $P_{раб} < 2,2$ МПа (22 кгс/см^2), $t \leq 425$ °С. Технические требования.

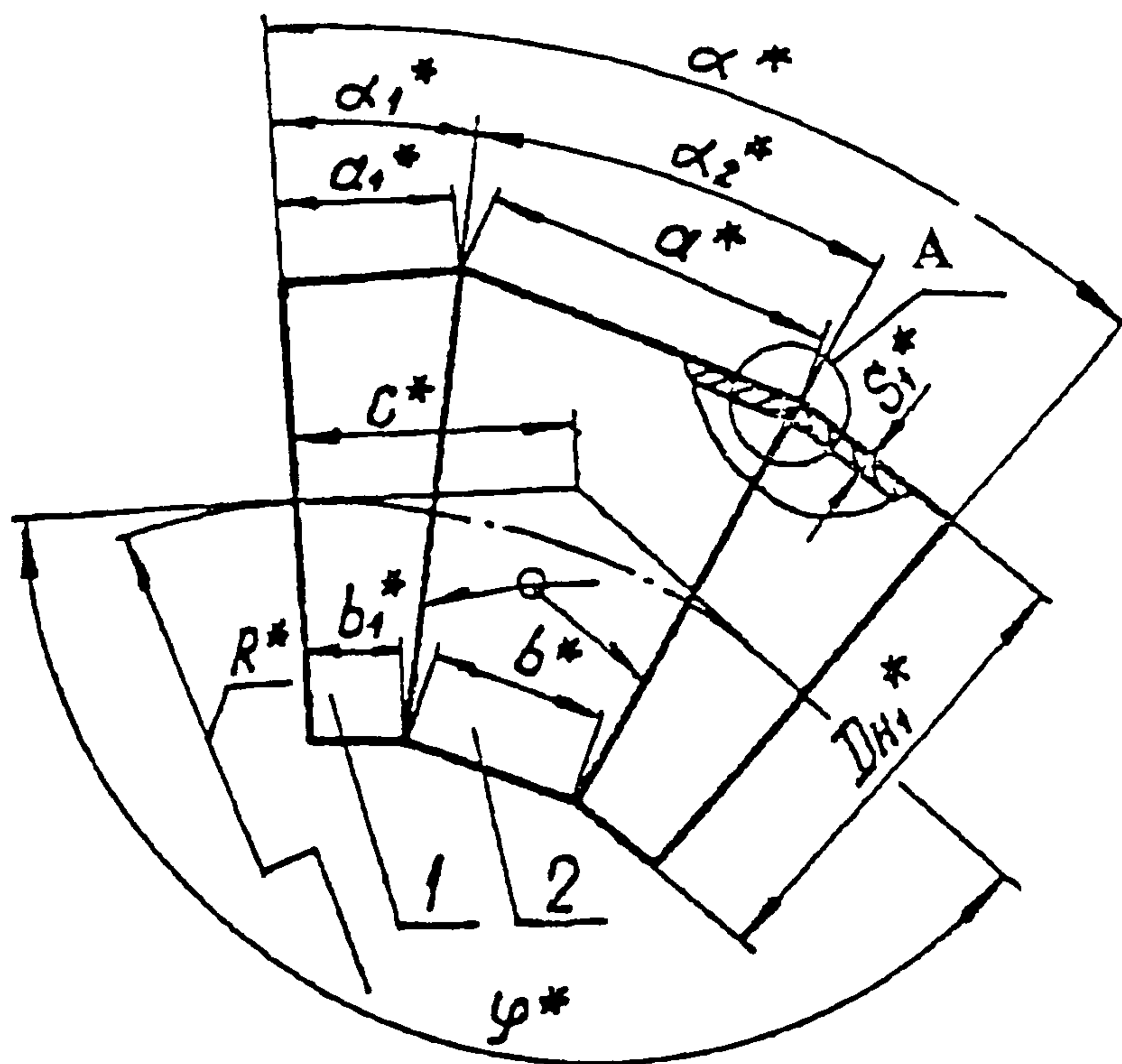
3 Конструкция и размеры

Конструкция и размеры сварных секторных колес должны соответствовать указанным на чертеже 1 и в таблицах 2 и 3.

Для $\alpha 15^\circ$ и 30°



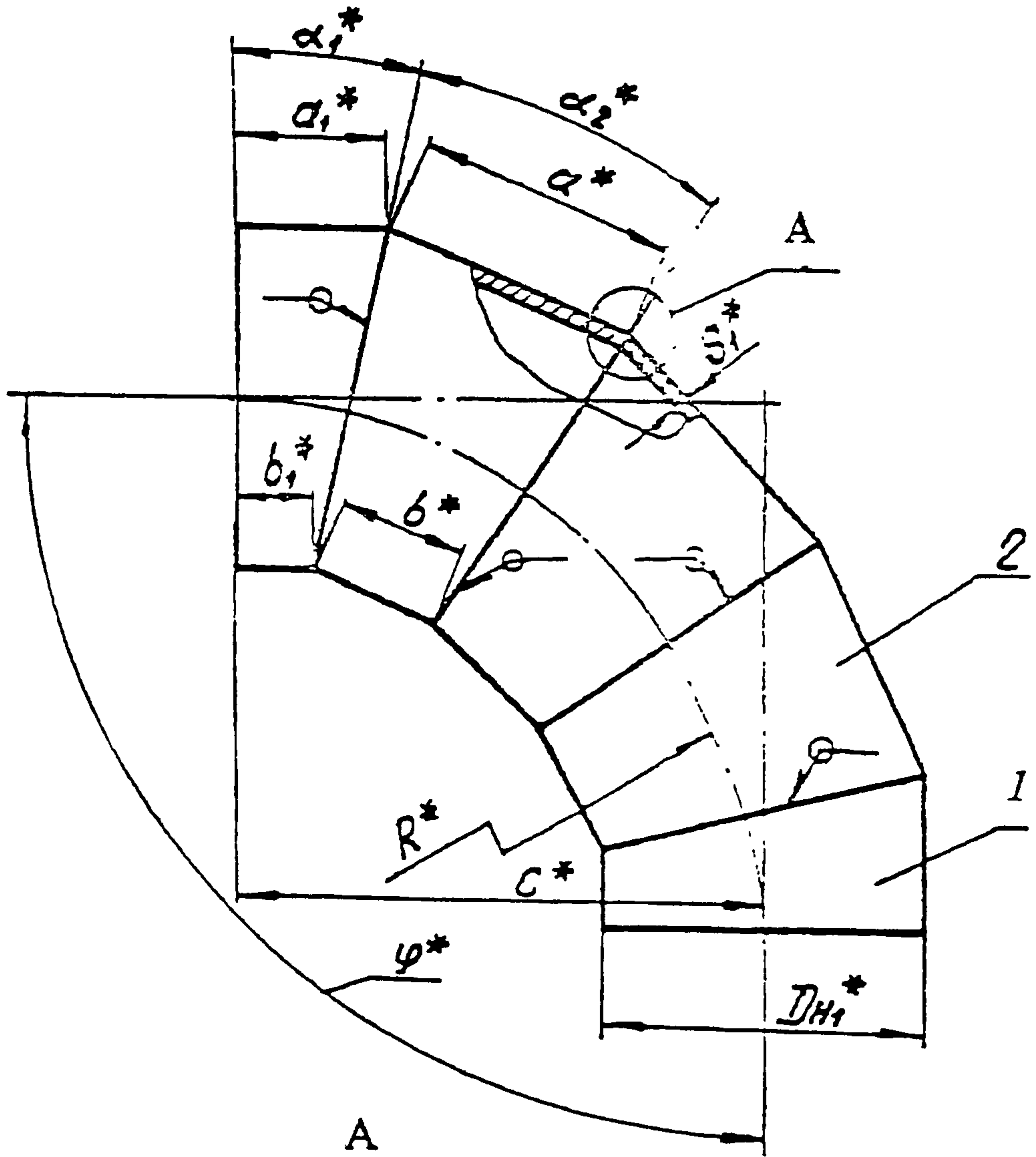
Для $\alpha 45^\circ$ и 60°



*Размеры для справок

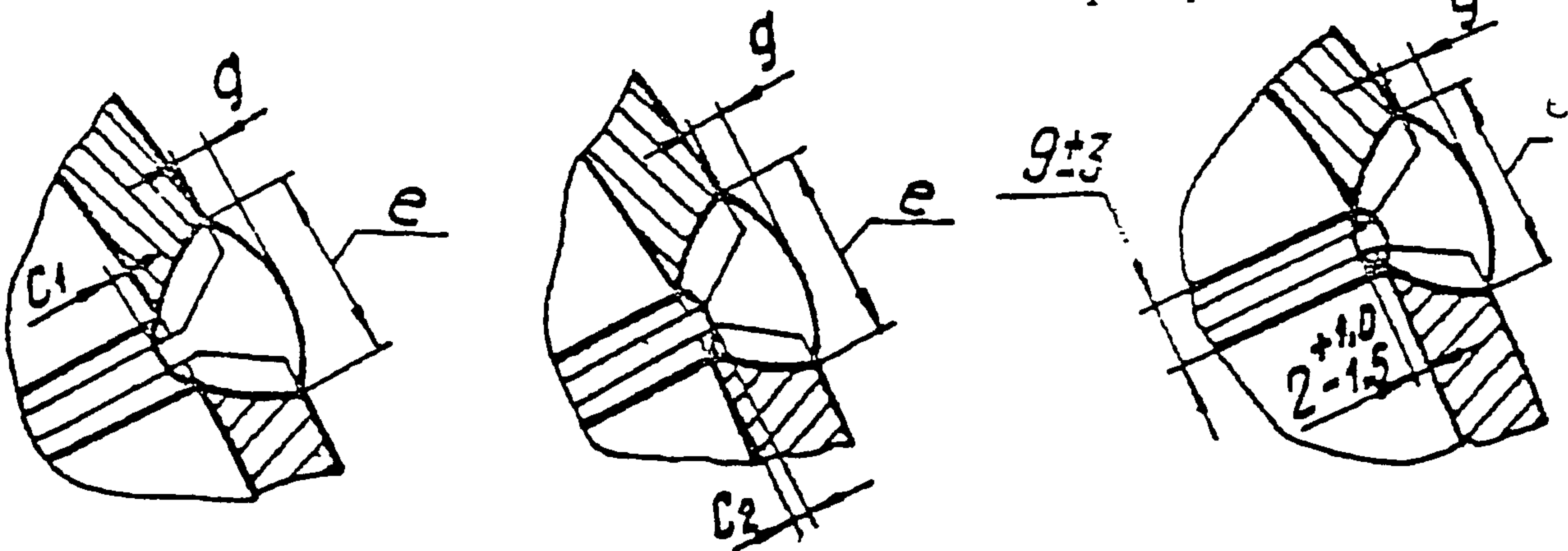
Чертеж 1, лист 1

Для $\alpha 90^\circ$



Для $D_H < 720$ мм
при $S_1 < 9$ мм

Для $D_H \geq 720$ мм
при $S_1 \geq 9$ мм



* Размеры для справок

Чертеж 1, лист 2

Таблица 2

Размеры в миллиметрах

Обозначение колена секторного сварного	Условное давление P_u , МПа (кгс/см ²)	Условный проход D_u	Размеры присоединяемых труб $D_{II} \times S$	D_{H1}	S_1	R	α_1	α_2	φ
Колена с углом $\alpha 15^\circ$									
001	2,5(25)	100	108 × 4	108	4	435	7° 15'	-	165°
002		125	133 × 4	133		445			
003		150	159 × 5	159	5	460			
004		200	219 × 7	219	7	490			
005		250	273 × 8	273	8	520			
006		300	325 × 8	325		545			
007		350	377 × 9	377	9	570			
008		400	426 × 10	426	10*	595			
009						800			
010		500	530 × 8	530	8	645			
011						950			
012		600	630 × 12	630	(12)	695			
013					9	1080			
014		700	720 × 9	720	11	740			
015						1230			
016		800	820 × 11	820		820			
017						1530			
018		1000	1020 × 14	1020	14	1020			
019						1830			
020		1200	1220 × 14	1220	(18)	1220			
021	1,6(16)					640			
022		400	426 × 9	426	10*	595			
023						950			
024		600	630 × 8	630	(10)	695			
025		700	720 × 9	720	9	740			
026						1230			
027		800	820 × 9	820		820			
028						1530			
029		1000	1020 × 10	1020	10	1020			

Обозначение колена секторного сварного	a	a ₁	b	b ₁	e		g		C	Масса, кг
					Номинальный	Предельное отклонение	Номинальный	Предельное отклонение		
Колена с углом α 15°										
001		115							107	2,3
002		118			10	±3			109	3,9
003		121			12			+1,5	111	4,3
004		129			15		1,5	-1,0	115	8,6
005		137		100					119	12,8
006		143			16				122	15,7
007		150				±4			125	21,0
008		157			18		2,0	±1,5	129	27,2
009		191		120				-1,5	156	32,9
010		170		100	16		1,5	-1,0	135	39,3
011		217		134				+2,0	175	66,1
012		183		100	23	±5	2,5	-1,5	142	53,6
013		240		145	18	±4	2,0	±1,5	193	62,2
014		195		100					148	58,6
015	-	216	-	108	20		2,3		162	73,1
016		212		104		±5		+2,0	158	71,3
017		269		135				-1,5	202	144,1
018		252		117	25				185	132,3
019		322		161			2,5		242	206,0
020		292		130	30	±6			201	231,9
021		109							134	25,6
022		157		100	18				129	27,2
023		217		134					175	55,1
024		183			19				142	44,7
025		195		100		±4	2,0	±1,5	148	48,0
026		216		108	18				162	59,8
027		212		104					158	58,3
028		269		135					202	102,7
029		252		117	19				185	94,3

Продолжение таблицы 2

Размеры в миллиметрах

Обозначение колена секторного сварного	Условное давление P_u , МПа (кгс/см ²)	Условный проход D_u	Размеры присоединяемых труб $D_n \times S$	D_{n1}	S_1	R	α_1	α_2	φ	
030	1,6(16)	1200	1220 × 11	1220	11	1830	7°30'	-	165°	
031						1220				
032						2130				
033						1420				
034						2430				
035						1620				
Колена с углом $\alpha 30^\circ$										
036	2,5(25)	100	108 × 4	108	4	240	15°	-	150°	
037		125	133 × 4	133		255				
038		150	159 × 5	159		270				
039		200	219 × 7	219		295				
040		250	273 × 8	273		410				
041		300	325 × 8	325		490				
042		350	377 × 9	377		570				
043		400	426 × 10	426		10*				640
044						8				800
045		500	530 × 8	530		11				530
046										950
047		600	630 × 12	630		(12)				630
048						9				1080
049		700	720 × 9	720						720
050						11				1230
051		800	820 × 11	820						820
052										1530
053		1000	1020 × 14	1020		14				1020
054										1830
055		1200	1220 × 14	1220		(18)				1220
056	1,6(16)					640				
057		400	426 × 9	426	10*	426				
058		500	530 × 8	530	8	530				

Продолжение таблицы 2

Размеры в миллиметрах

Обозначение колена секторного сварного	а	а ₁	b	b ₁	е		g		С	Масса кг
					Номи- наль- ный	Преде- льное откло- нение	Номи- наль- ный	Преде- льное откло- нение		
030		322		161					242	161,5
031		292		130	20		2,3		211	141,3
032	-	375	-	187		±5			281	278,0
033		331		144	25		2,5	+2,0	237	236,5
034		428		214				-1,5	321	361,9
035		321		107	30	±6	2,3		214	313,3
Колена с углом α 30°										
036		130							115	2,4
037		136			10	±3			118	3,1
038		144		100	12				122	4,7
039		158			15		1,5	+1,5	129	9,7
040		196		123				-1,0	160	17,1
041		225		137	16				181	23,0
042		202		101		±4			152	25,4
043		228		114	18		2,0	±1,5	171	36,0
044		284		142	16		1,5	±1,0	213	44,5
045		263		121	20		2,3		192	55,3
046		338		169		±5		+2,0	254	94,8
047	-	303	-	134	23		2,5	-1,5	219	81,8
048		386		193	18	±4	2,0	±1,5	290	92,8
049		339		146					243	95,2
050		440		220	20		2,3		330	146,3
051		330		110					220	98,5
052		546		273		±5		+2,0	410	288,5
053		411		137	25		2,5	-1,5	274	194,1
054		654		327					491	413,4
055		492		164	30	±6			328	356,8
056		228		114					171	32,4
057		221		106	18	±4	2,0	±1,5	164	34,4
058		263		121	16		1,5	±1,0	192	40,3

Обозначение колена секторного сварного	Условное давление P _y , МПа (кгс/см ²)	Условный проход, D _y	Размеры присоединя- емых труб D _n × S	D _{n1}	S ₁	R	α ₁	α ₂	φ
059	1,6(16)	600	630 × 8	630	(10)	950	15°		150°
060						630			
061						720			
062						1230			
063						820			
064						1530			
065						1020			
066						1830			
067						1220			
068						2130			
069						1420			
070						2430			
071						1620			
Колена с углом α 45°									
072	2,5(25)	100	108 × 4	108	4	305	11° 15'	22° 30'	135°
073						320			
074						330			
075						360			
076						410			
077						490			
078						570			
079						640			
080						800			
081						530			
082						950			
083						630			
084						1080			
085						720			
086						1230			
087						820			

Продолжение таблицы 2

Размеры в миллиметрах

Обозначение колена секторного сварного	а	а ₁	b	b ₁	е		g		С	Масса, кг
					Номинальный	Предельное отклонение	Номинальный	Предельное отклонение		
059		338		169					254	79,0
060		303		134	19				219	68,3
061		339		146					243	77,9
062		440		220	18	±4	2,0	±1,5	330	120,2
063		330		110					220	80,6
064		546		273					410	206,4
065	-	411	-	137	19				274	138,6
066		654		327					491	325,0
067		492		164	20		2,3		328	218,0
068		760		380				+2,0	570	558,6
069		570		190	25	±5		-1,5	380	374,6
070		868		434			2,5		651	727,9
071		651		217	30	±6			434	626,2
Колена с углом α 45°										
072	144	122							176	3,6
073	154	127			10	±3			183	4,6
074	164	132	100	100	12			+1,5	187	7,1
075	188	144			15		1,5	-1,0	199	14,6
076	218	159	110	105					220	23,0
077	260	180	130	115	16				253	31,5
078	330	200	150	125		±4			286	46,2
079	340	220	170	135	18		2,0	±1,5	315	64,3
080	424	212	212	106	16		1,5	±1,0	331	66,9
081	318	209	106	103	20		2,3		269	76,3
082	504	252	252	126		±5		+2,0	393	141,7
083	378	239	126	113	23		2,5	-1,5	311	113,9
084	572	286	286	143	18	±4	2,0	±1,5	447	138,2
085	432	266	144	122					348	133,4
086	652	326	326	163	20	±5	2,3	+2,0	509	218,9
087	495	296	164	132				-1,5	390	169,9

Продолжение таблицы 2

Размеры в миллиметрах									
Обозначение колена секторного сварного	Условное давление P_u , МПа (кгс/см ²)	Условный проход D_u	Размеры присоединяемых труб $D_n \times S$	D_{n1}	S_1	R	α_1	α_2	Φ
088	2,5(25)	1000	1020 × 14	1020	14	1530	11° 15'	22° 30'	135°
089						1020			
090						1830			
091						1220			
092	1,6(16)	400	426 × 9	426	10*	640	11° 15'	22° 30'	135°
093						500			
094						950			
095						600			
096						700			
097						1230			
098						800			
099						1530			
100						1000			
101						1830			
102						1200			
103						2130			
104						1400			
105						2430			
106	1600								
Колена с углом α 60°									
107	2,5(25)	100	108 × 4	108	4	240	15°	30°	120°
108						255			
109						270			
110						295			
111						410			
112						490			
113						570			
114						640			
115						800			
116						500			

Продолжение таблицы 2

Размеры в миллиметрах

Обозначение колена секторного сварного	a	a ₁	b	b ₁	e		g		C	Масса, кг		
					Номинальный	Предельное отклонение	Номинальный	Предельное отклонение				
088	812	406	406	203	25	±5	2,5	+2,0	634	431,2		
089	608	304	202	101					422	281,9		
090	972	486	486	243					758	616,9		
091	732	366	244	122	30	±6		-1,5	505	534,2		
092	340	220	170	135	18	±4	2,0	±1,5	315	64,3		
093	318	209	106	103	16		1,5	±1,0	269	55,5		
094	504	252	252	126	19		2,0	±1,5	393	118,5		
095	378	239	126	113					311	95,0		
096	432	266	144	122	18				348	109,3		
097	652	326	326	163					509	179,3		
098	492	296	164	132					390	138,9		
099	812	406	406	203	19				634	308,2		
100	608	304	202	101					422	206,5		
101	972	486	486	243					758	484,7		
102	732	366	244	122	20	±5			2,3	+2,0	505	325,9
103	1132	566	566	283	25						-1,5	882
104	852	426	284	142			588	561,9				
105	1290	644	644	322	1006		1096,4					
106	966	483	322	161	30	±6	671	945,1				
Колена с углом α 60°												
107	160	130	100	100	10	±3	1,5	+1,5	188	3,8		
108	172	136							197	4,9		
109	188	144							206	7,6		
110	216	158							220	15,7		
111	292	196	146	123	16	±4	2,0	±1,5	287	28,8		
112	350	225	174	137					333	39,8		
113	404	202	202	101					329	50,8		
114	456	228	228	114	18				369	72,0		
115	568	284	284	142	16	1,5	±1,0	462	89,2			
116	426	263	142	121	20	±5	2,3	±1,5	356	96,6		

Обозначение колена секторного сварного	Условное давление P_u , МПа (кгс/см ²)	Условный проход, D_y	Размеры присоединя- емых труб $D_n \times S$	D_{n1}	S_1	R	α_1	α_2	φ
117	2,5(25)	600	630 × 12	630	(12)	950	15°	30°	120°
118						630			
119		700	720 × 10	720	9	1080			
120						720			
121		800	820 × 11	820	11	1230			
122						820			
123		1000	1020 × 14	1020	14	1530			
124						1020			
125						1830			
126						1220			
127	1,6(16)	400	426 × 9	426	10*	640	15°	30°	120°
128						426			
129		500	530 × 8	530	8	530			
130		600	630 × 8	630	(10)	950			
131						630			
132		700	720 × 9	720	9	720			
133		1230							
134		800	820 × 9	820	820				
135		1000	1020 × 10	1020	10	1530			
136						1020			
137		1200	1220 × 11	1220	11	1830			
138						1220			
139		1400	1420 × 14	1420	(14)	2130			
140						1420			
141						2430			
142		1600	1620 × 14	1620	(18)	1620			
Колена с углом α 90°									
143	2,5(25)	100	108 × 4	108	4	305	11°15'	22°30'	90°
144		125	133 × 4	133		320			
145		150	159 × 5	159		5			

Продолжение таблицы 2

Размеры в миллиметрах

Обозначение колена секторного сварного	а	а ₁	b	b ₁	е		g		С	Масса, кг
					Номинальный	Предельное отклонение	Номинальный	Предельное отклонение		
117	676	338	338	169				-2,0	548	139,2
118	506	303	168	134	23	±5	2,5	-1,5	414	145,2
119	772	386	386	193	18	±4	2,0	±1,5	623	135,6
120	578	339	192	146					466	171,1
121	880	440	440	220	20		2,3		710	253,7
122	660	330	220	110		±5			473	197,0
123	1092	546	546	273				+2,0	883	577,1
124	822	411	274	137	25		2,5	-1,5	589	338,2
125	1308	654	654	327					1056	326,7
126	984	492	328	164	30	±6			704	713,5
127	456	228	228	114					369	64,8
128	342	221	114	107	18		2,0	±1,5	296	58,7
129	426	263	142	121	16		1,5	±1,0	356	70,3
130	676	338	338	169					548	158,1
131	506	303	168	134	19				414	121,4
132	578	339	192	146		±4			466	140,1
133	880	440	440	220	18		2,0	±1,5	710	240,5
134	660	330	220	110					473	161,3
135	1092	546	546	273					883	412,8
136	822	411	274	137	19				589	277,2
137	1308	654	654	327					1056	650,0
138	984	492	328	164	20		2,3		704	436,1
139	1520	760	760	380		±5		+2,0	1230	1117,2
140	1140	570	380	190	25			-1,5	820	748,8
141	1736	868	868	434			2,5		1404	1455,7
142	1302	651	434	217	30	±6			936	1252,3
Колена с углом α 90°										
143	144	122							355	6,2
144	154	127	100	100	10	±3	1,5	+1,5	370	8,1
145	164	132			12			-1,0	380	12,3

Продолжение таблицы 2

Размеры в миллиметрах

Обозначение колена секторного сварного	Условное давление P _y , МПа (кгс/см ²)	Условный проход, D _y	Размеры присоединя- емых труб D _n × S	D _{n1}	S ₁	R	α ₁	α ₂	φ	
146	2,5(25)	200	219 × 7	219	7	360	11°15'	22°30'	90°	
147		250	273 × 8	273		410				
148		300	325 × 8	325	8	490				
149		350	377 × 9	377	9	570				
150		400	426 × 10	426	10*	640				
151					8	800				
152		500	530 × 8	530	11	530				
153						950				
154		600	630 × 8	630	(12)	630				
155					9	1080				
156		700	720 × 9	720		720				
157					11	1230				
158		800	820 × 11	820		820				
159						1350				
160		1000	1020 × 14	1020	14	1020				
161						1830				
162		1200	1220 × 14	1220	(18)	1220				
163		1,6(16)	400	426 × 9	426	10*				640
164			500	530 × 8	530	8				530
165										950
166	600		630 × 8	630	(10)	630				
167	700		720 × 9	720		720				
168					9	1230				
169	800		820 × 9	820		820				
170						1530				
171	1000		1020 × 10	1020	10	1020				
172						1830				
173	1200		1220 × 11	1220	11	1220				
174						2130				
175	1400		1420 × 14	1420	(14)	1420				

Продолжение таблицы 2

Размеры в миллиметрах

Обозначение колена секторного сварного	а	а ₁	b	b ₁	е		g		С	Масса, кг
					Номинальный	Предельное отклонение	Номинальный	Предельное отклонение		
146	188	144	100	100	15				410	25,6
147	218	159	110	105			1,5	+1,5	460	40,9
148	260	180	130	115	16			-1,0	540	56,8
149	300	200	150	125		±4			620	84,3
150	340	220	170	135	18		2,0	±1,5	690	118,4
151	424	212	212	106	16		1,5	±1,0	800	134,0
152	318	209	106	103	20		2,3		580	138,5
153	504	252	252	126		±5		+2,0	950	283,3
154	378	239	126	113	23		2,5	-1,5	680	209,4
155	572	286	286	143	18	±4	2,0	±1,5	1080	276,4
156	432	266	144	122					770	247,6
157	652	326	326	163	20		2,3		1230	438,8
158	492	296	164	132		±5			870	317,7
159	812	406	406	203				+2,0	1530	862,5
160	608	304	202	101	25		2,5	-1,5	1020	579,0
161	972	486	486	243					1830	1233,7
162	732	366	244	122	30	±6			1220	1068,5
163	340	220	170	135	18		2,0	±1,5	690	118,4
164	318	209	106	103	16		1,5	±1,0	580	100,7
165	504	252	252	126					950	236,7
166	378	239	126	113	19				680	174,6
167	432	266	144	122		±4			770	202,8
168	652	326	326	163			2,0	±1,5	1230	358,5
169	492	296	164	132	18				870	259,9
170	812	406	406	203					1530	616,3
171	608	304	202	101	19				1020	413,0
172	972	486	486	243					1830	969,4
173	732	366	244	122	20		2,3	+2,0	1220	651,8
174	1132	566	566	283		±5		-1,5	2130	1671,3
175	852	426	284	142	25		2,5		1420	1123,8

Обозначение колена секторного сварного	Условное давление P_u , МПа (кгс/см ²)	Условный проход D_u	Размеры присоединяемых труб $D_n \times S$	D_{n1}	S_1	R	α_1	α_2	φ
176	1,6 (16)	1600	1620 × 14	1620	(14)	2430	11°15'	22° 30'	90°
177					(18)	1620			

Окончание таблицы 2

Обозначение колена секторного сварного	a	a ₁	b	b ₁	e		g		C	Масса, кг
					Номинальный	Предельное отклонение	Номинальный	Предельное отклонение		
176	1290	644	644	322	25					2206,2
177	966	483	322	161	30					1901,6

* Допускается изготовление колена из трубы $\varnothing 426 \times 9$ мм.

Примечания: 1 Сварные секторные колена $D_u 100 \div 600$ мм применяются в случае невозможности применения крутоизогнутых отводов по ОСТ 34 10.699.

2 Колена с размером S_1 , взятым в скобки изготавливаются из листа.

3 При применении колена из сталей марок СтЗсп5, СтЗГпс4 и 20К параметры среды принимаются согласно приложению А.

Пример условного обозначения сварного секторного колена с углом разворота потока α 30°, из трубы диаметром 426 мм и толщиной стенки 10 мм на условное давление P_u 2,5 МПа:

Колено 30° 426 × 10-2,5 43 ОСТ 34 10.752-97

Пример условного обозначения сварного секторного колена с углом разворота потока α 30°, из трубы диаметром 426 мм и толщиной стенки 10 мм на условное давление P_u 2,5 МПа, в котором вместо концевых секторов используются трубы с косым срезом (тип А) с длинами 2000 и 2500 мм:

Колено 30° 426 × 10-200 × 2500-2,5 43 ОСТ 34 10.752-97

Таблица 3

Обозначение колена секторного сварного	Поз.1 Сектор концевой количество 2		Поз.2 Сектор промежуточный		
	Обозначение по настоящему стандарту	Материал по ОСТ 34 10.747 раздел	Обозначение по настоящему стандарту	Материал по ОСТ 34 10.747 раздел	Количество
001	1-001				
002	1-002				
003	1-003				
004	1-004	4			
005	1-005				
006	1-006				
007	1-007				
008	1-008				
009	1-009				
010	1-010	9			
011	1-011				
012	1-012	11			
013	1-013				
014	1-014				
015	1-015				
016	1-016	9	—	—	—
017	1-017				
018	1-018				
019	1-019				
020	1-020	11			
021	1-021				
022	1-022	4			
023	1-023				
024	1-024				
025	1-025				
026	1-026				
027	1-027				
028	1-028	9			
029	1-029				
030	1-030				
031	1-031				

Обозначение колена секторного сварного	Поз.1 Сектор концевой количество 2		Поз.2 Сектор промежуточный		
	Обозначение по настоящему стандарту	Материал по ОСТ 34 10.747 раздел	Обозначение по настоящему стандарту	Материал по ОСТ 34 10.747 раздел	Колличество
032	1-032				
033	1-033				
034	1-034	11			
035	1-035				
036	1-071				
037	1-072				
038	1-073				
039	1-074				
040	1-075	4			
041	1-076				
042	1-077				
043	1-078				
044	1-079				
045	1-080	9			
046	1-081				
047	1-082	11			
048	1-083		—	—	—
049	1-084				
050	1-085				
051	1-086	9			
052	1-087				
053	1-088				
054	1-089				
055	1-090	11			
056	1-091				
057	1-092	4			
058	1-093	9			
059	1-094				
060	1-095	11			
061	1-096				
062	1-097	9			

Продолжение таблицы 3

Обозначение колена векторного сварного	Поз.1 Сектор концевой количество 2		Поз.2 Сектор промежуточный		
	Обозначение по настоящему стандарту	Материал по ОСТ 34 10.747 раздел	Обозначение по настоящему стандарту	Материал по ОСТ 34 10.747 раздел	Количество
063	1-098				
064	1-099				
065	1-100				
066	1-101	9			
067	1-102				
068	1-103		—	—	—
068	1-104				
069	1-105	11			
070	1-106				
071	1-107				
072	1-036		2-01		
073	1-037		2-02		
074	1-038		2-03		
075	1-039	4	2-04	4	
076	1-040		2-05		
077	1-041		2-06		
078	1-042		2-07		
079	1-043		2-08		
080	1-044		2-09		
081	1-045	9	2-10	9	
082	1-046		2-11		1
083	1-047	11	2-12	11	
084	1-048		2-13		
085	1-049		2-14		
086	1-050		2-15		
087	1-051	9	2-16	9	
088	1-052		2-17		
089	1-053		2-18		
090	1-054		2-19		
091	1-055	11	2-20	11	
092	1-056	4	2-21	4	

Обозначение колена секторного сварного	Поз.1 Сектор конечной количество 2		Поз.2 Сектор промежуточной		
	Обозначение по настоящему стандарту	Материал по ОСТ 34 10.747 раздел	Обозначение по настоящему стандарту	Материал по ОСТ 34 10.747 раздел	Колп- чество
093	1-057	9	2-22	9	1
094	1-058		2-23		
095	1-059	11	2-24	11	
096	1-060		2-25		
097	1-061		2-26		
098	1-062		2-27		
099	1-063	9	2-28	9	
100	1-064		2-29		
101	1-065		2-30		
102	1-066		2-31		
103	1-067		2-32		
104	1-068		2-33		
105	1-069	11	2-34	11	
106	1-070		2-35		
107	1-071		2-36		
108	1-072		2-37		
109	1-073		2-38		
110	1-074		2-39		
111	1-075	4	2-40	4	
112	1-076		2-41		
113	1-077		2-42		
114	1-078		2-43		
115	1-079		2-44		
116	1-080	9	2-45	9	
117	1-081		2-46		
118	1-082	11	2-47	11	
119	1-083		2-48		
120	1-084		2-49		
121	1-085		2-50		
122	1-086	9	2-51	9	
123	1-087		2-52		

Продолжение таблицы 3

Обозначение колена секторного сварного	Поз.1 Сектор концевой количество 2		Поз.2 Сектор промежуточный		
	Обозначение по настоящему стандарту	Материал по ОСТ 34 10.747 раздел	Обозначение по настоящему стандарту	Материал по ОСТ 34 10.747 раздел	Количество
124	1-088		2-53		
125	1-089	9	2-54	9	
126	1-090	11	2-55	11	
127	1-091		2-56		
128	1-092	4	2-57	4	
129	1-093	9	2-58	9	1
130	1-094		2-59		
131	1-095	11	2-60	11	
132	1-096		2-61		
133	1-097		2-62		
134	1-098		2-63		
135	1-099	9	2-64	9	
136	1-100		2-65		
137	1-101		2-66		
138	1-102		2-67		
139	1-103		2-68		
140	1-104		2-69		
141	1-105	11	2-70	11	
142	1-106		2-71		
143	1-036		2-01		
144	1-037		2-02		
145	1-038		2-03		
146	1-039		2-04		
147	1-040	4	2-05	4	
148	1-041		2-06		
149	1-042		2-07		3
150	1-043		2-08		
151	1-044		2-09		
152	1-045	9	2-10	9	
153	1-046		2-11		
154	1-047	11	2-12	11	

Окончание таблицы 3

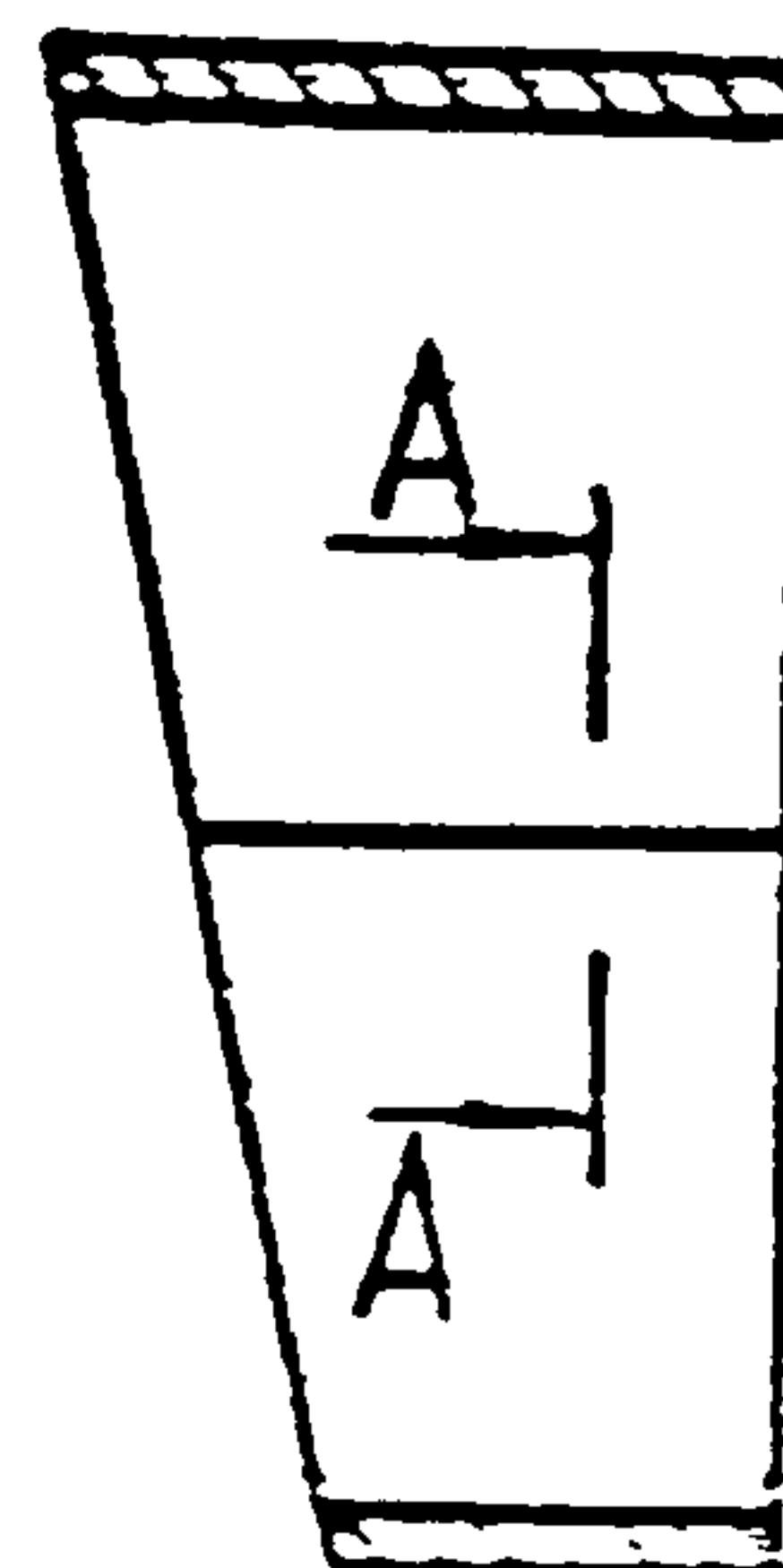
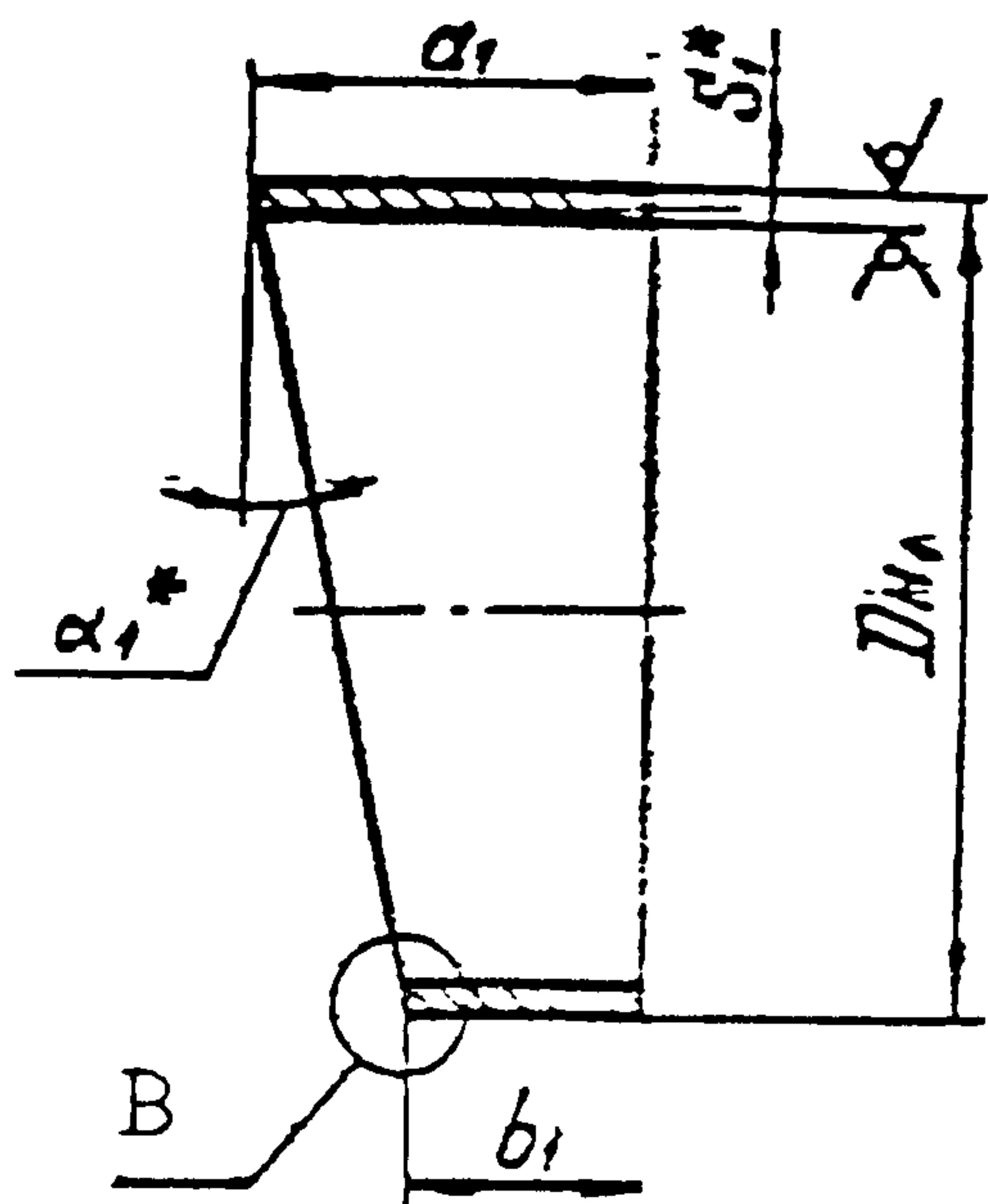
Обозначение колена секторного сварного	Поз.1 Сектор концевой количество 2		Поз.2 Сектор промежуточный		
	Обозначение по настоящему стандарту	Материал по ОСТ 34 10.747 раздел	Обозначение по настоящему стандарту	Материал по ОСТ 34 10.747 раздел	Колличество
155	1-048		2-13		3
156	1-049		2-14		
157	1-050		2-15		
158	1-051	9	2-16	9	
159	1-052		2-17		
160	1-053		2-18		
161	1-054		2-19		
162	1-055	11	2-20	11	
163	1-056	4	2-21	4	
164	1-057	9	2-22	9	
165	1-058		2-23		
166	1-059	11	2-24	11	
167	1-060		2-25		
168	1-061		2-26		
169	1-062		2-27		
170	1-063	9	2-28	9	
171	1-064		2-29		
172	1-065		2-30		
173	1-066		2-31		
174	1-067		2-32		
175	1-068		2-33		
176	1-069	11	2-34	11	
177	1-070		2-35		

3.1 Конструкция и размеры концевых секторов должны соответствовать указанным на чертеже 2 и в таблице 4.

Исполнение 1

Исполнение 2

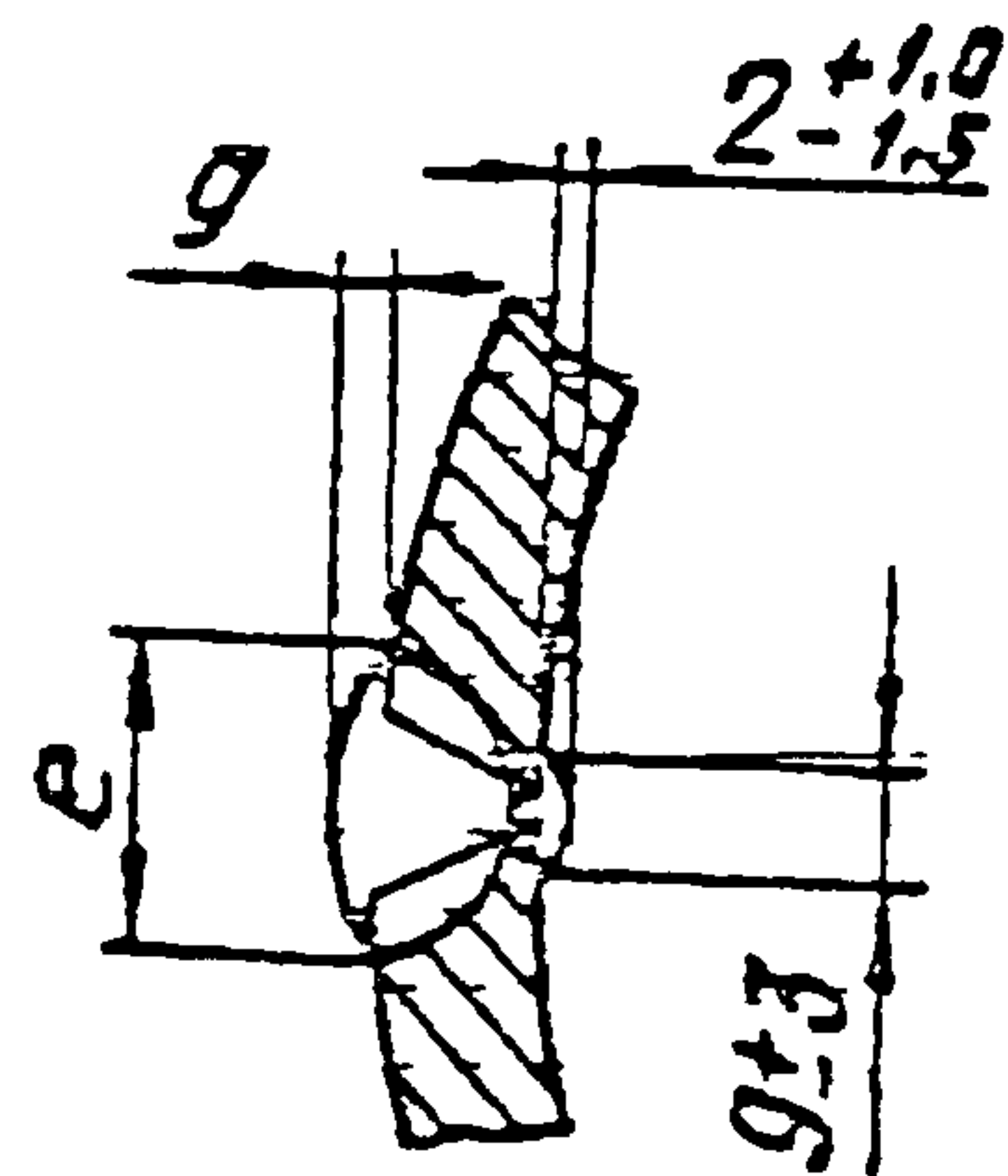
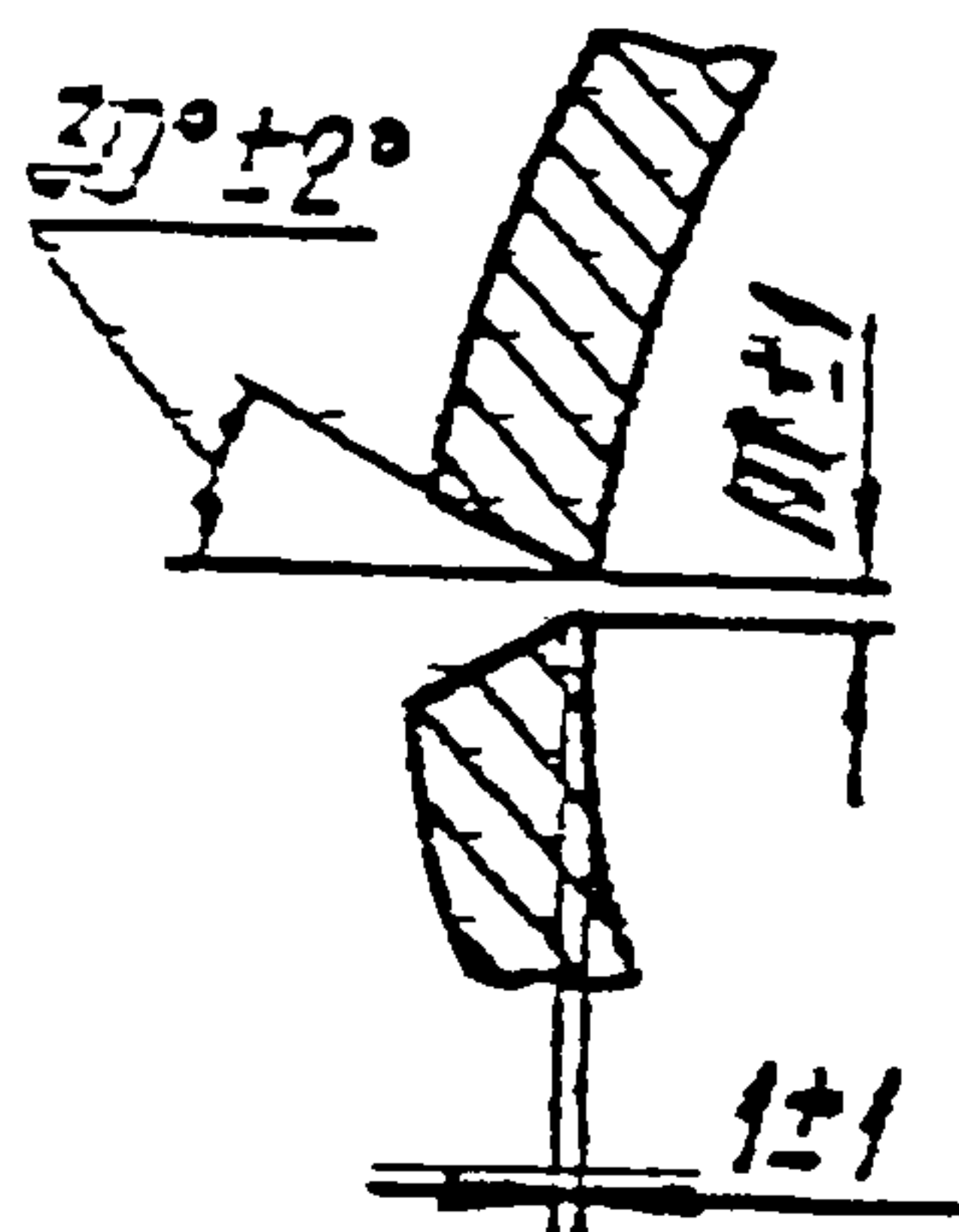
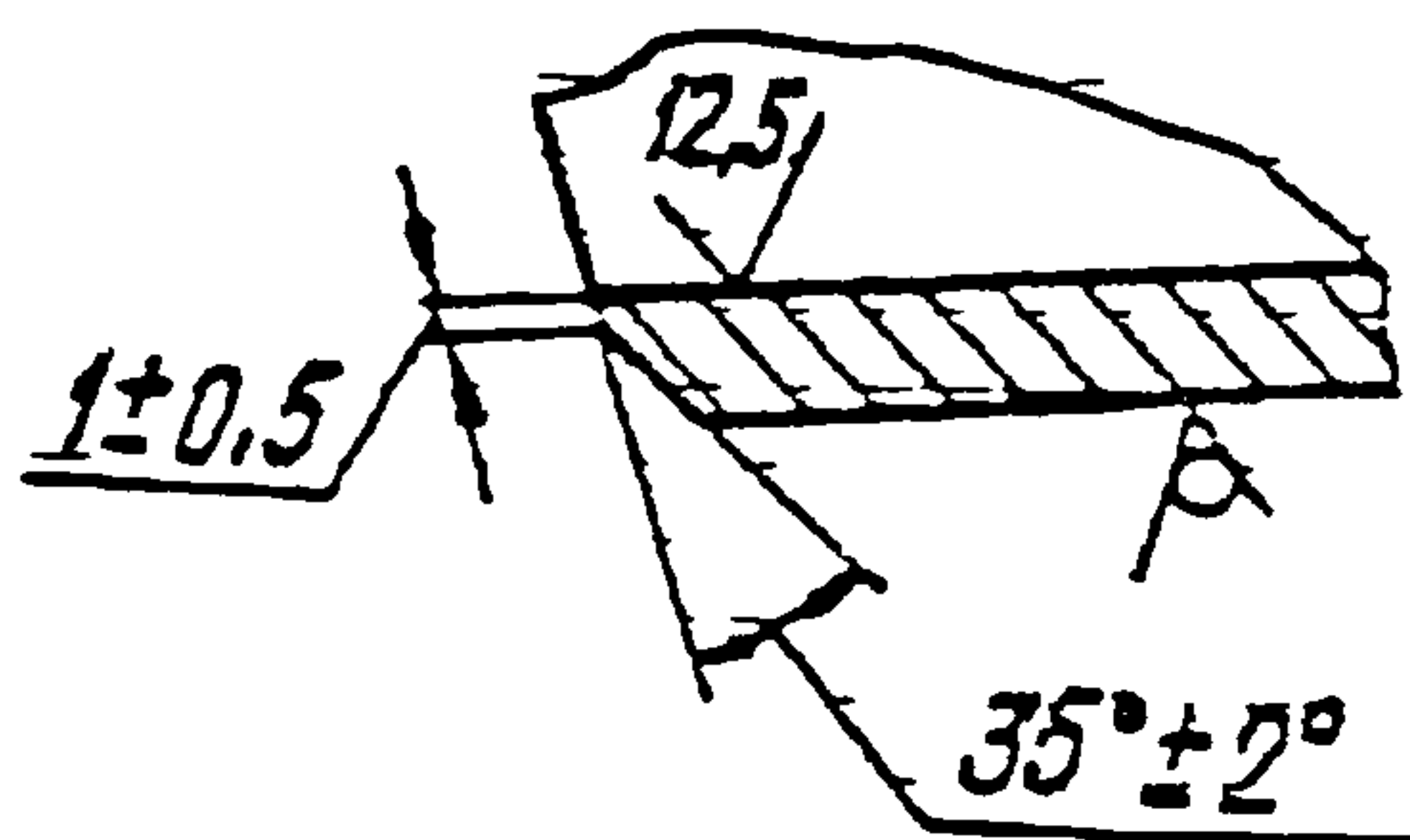
25/ (✓)



A-A

B

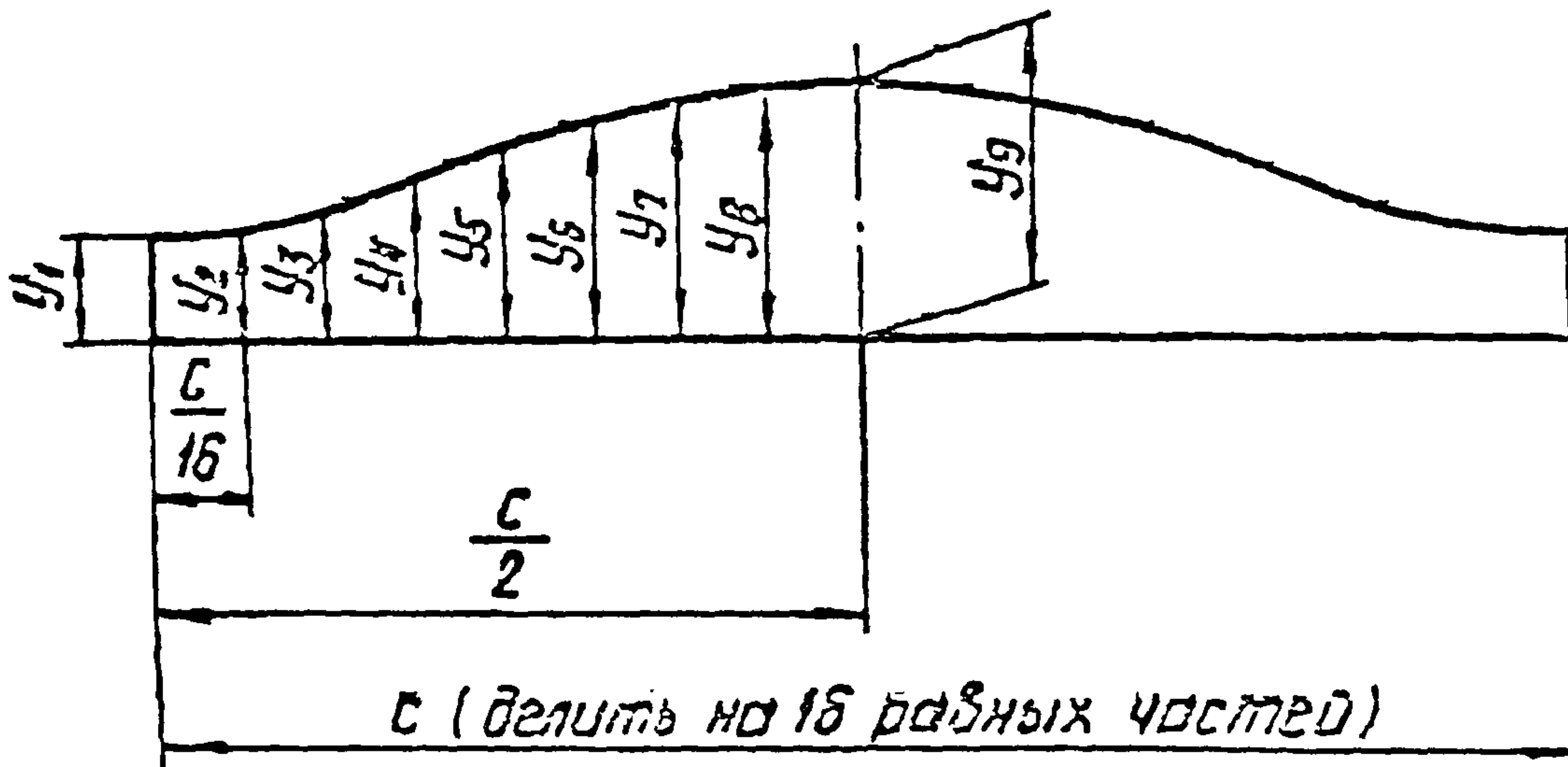
Подготовка кромок
под сварку



* Размеры для справок

Чертеж 2, лист 1

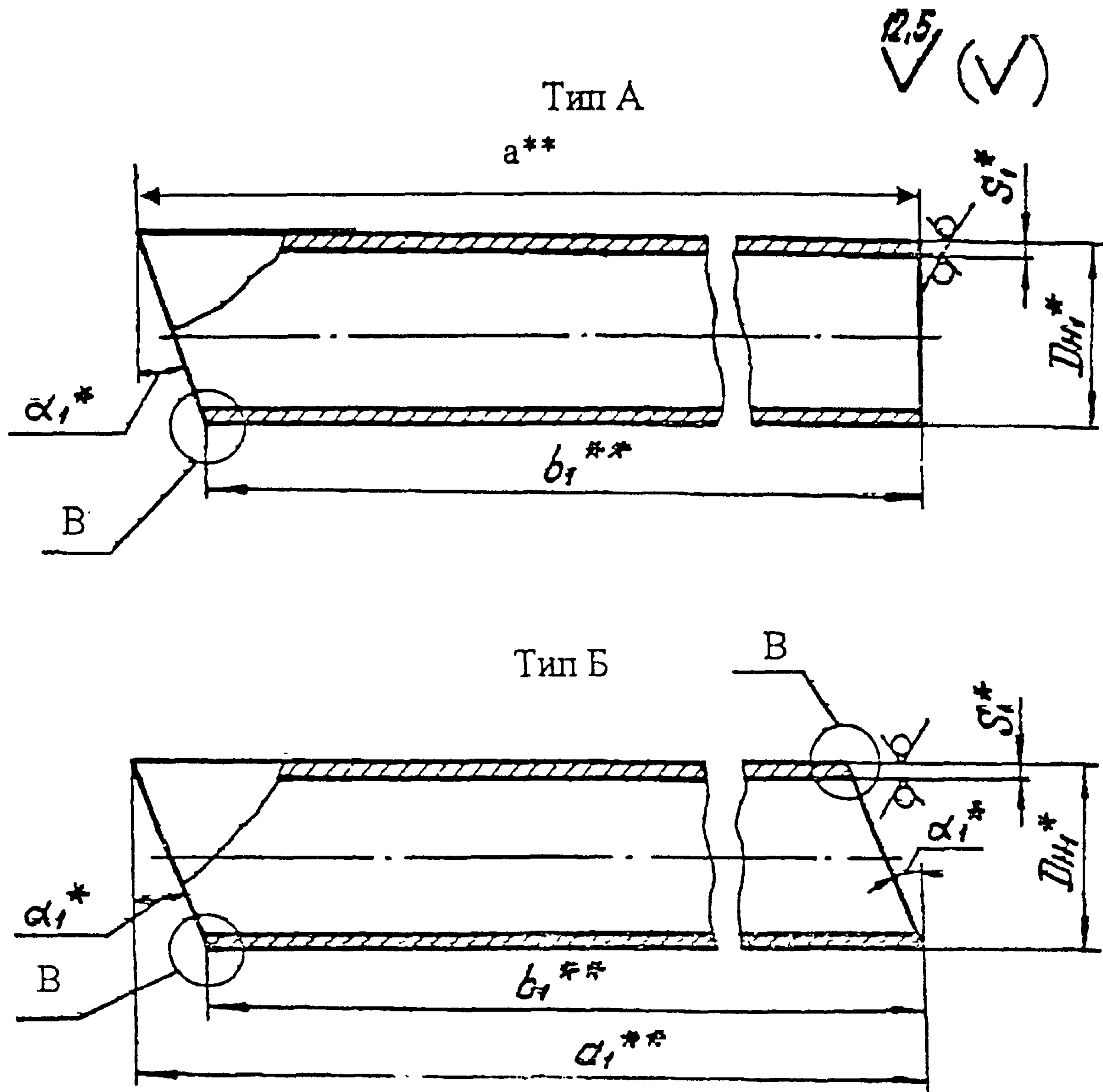
Шаблон для разметки



* Размеры для справок

Чертеж 2, лист 2

3.2 Конструкция и размеры концевых секторов, применяемых в качестве труб с косыми срезами, должны соответствовать указанным на чертеже 3 и в таблице 4.



Выносной элемент В и разметку косых торцов труб см. чертеж 2.

* Размеры для справок

** Размеры устанавливаются проектировщиком трубопровода

Чертеж 3

Таблица 4

Размеры в миллиметрах

Обозначение сектора концеводого	Давление P_y , МПа (кгс/см ²)	Условный проход D_y	D_{H1}	S_1	α_1	a_1	b_1	Исполнение	e		g		m	Масса, кг											
									Номинальный	Предельное отклонение	Номинальный	Предельное отклонение													
1-001	2,5(25)	100	108	4	7°30'	115	100	1	-	-	-	-	-	1,1											
1-002		125	133			118								1,4											
1-003		150	159			121								2,1											
1-004		200	219			129								4,2											
1-005		250	273			137								6,2											
1-006		300	325			143								7,6											
1-007		350	377			150								10,2											
1-008		400	426			157								13,3											
1-009		500	530			8								191	120	-	-	-	-	-	-	-	16,1		
1-010				170			100	19,0																	
1-011				217			134	32,2																	
1-012				600			630	12	183	100	2	23	±5	2,5	+2,0								-1,5	2	26,0
1-013				700			720	9	240	145	-	-	-	-	-								-	-	30,5
1-014								195	100	28,5															
1-015								216	108	35,6															
1-016				800			820	11	212	104	1	-	-	-	-								-	-	34,7
1-017				1000			1020		269	135	-	-	-	-	-								-	-	70,2
1-018				1000			1020		14	252															117
1-019				1200			1220	18	322	161															100,8
1-020		292	130			2			30	±5	2,5	±1,5	3	112,6											

Обозначение сектора концевой	Условный проход Ду	Шаблон для разметки									
		С	У ₁	У ₂	У ₃	У ₄	У ₅	У ₆	У ₇	У ₈	У ₉
1-001	100	339	100	101	102	104	108	111	113	115	115
1-002	125	418			105	109	113	115	117	118	
1-003	150	500			103	107	111	115	118	120	121
1-004	200	688			104	109	115	120	125	128	129
1-005	250	858		105	111	119	126	132	136	137	
1-006	300	1021		102	106	113	122	130	137	141	143
1-007	350	1184			107	115	125	135	143	148	150
1-008	400	1338			108	117	129	140	149	155	157
1-009	500	1665	120	123	130	142	156	170	181	188	191
1-010			100	103	110	122	135	149	160	167	170
1-011	600	1979	134	137	146	160	176	191	205	214	217
1-012			100	103	112	126	142	157	171	180	183
1-013	700	2262	145	149	159	174	193	211	226	236	240
1-014			100	104	114	129	148	166	181	191	195
1-015	800	2576	108	112	124	141	162	183	200	212	216
1-016			104	108	120	137	158	179	196	208	212
1-017	1000	3204	135	140	155	176	202	228	249	264	269
1-018			117	122	137	158	185	211	232	247	252
1-019	1200	3833	161	167	185	211	242	272	299	316	322
1-020			130	136	154	180	211	242	269	286	292
1-021	400	1338	106	108	114	123	135	146	155	161	163
1-022			100	102	108	117	129	140	149	155	157
1-023	600	1979	134	137	146	160	176	191	205	214	217
1-024			103	112	126	142	157	171	180	183	
1-025	700	2262	100	104	114	129	148	166	181	191	195
1-026	800	2576	108	112	124	141	162	183	200	212	216
1-027			104	108	120	137	158	179	196	208	212
1-028	1000	3204	135	140	155	176	202	228	249	264	269
1-029			117	122	137	158	185	211	232	247	252
1-030	1200	3833	161	167	185	211	242	272	299	316	322

Продолжение таблицы 4

Размеры в миллиметрах

Обозначение сектора концевого	Давление P_y , МПа (кгс/см ²)	Условный проход D_y	D_{H1}	S_1	α_1	a_1	b_1	Испол- нение	e		g		m	Масса, кг									
									Номи- наль- ный	Преде- льное откло- нение	Номи- наль- ный	Преде- льное откло- нение											
1-021	1,6(16)	400	426	10*	7°30'	163	106	1	-	-	-	-	-	12,6									
1-022						157	100							13,3									
1-023						217	134							26,9									
1-024		600	630	10		2	19	±4	2,0	±1,5	2	21,7											
1-025												700	720	23,4									
1-026		800	820	9		1	-	-	-	-	-	29,2											
1-027												212	104	28,4									
1-028		1000	1020	10		1	-	-	-	-	-	-	50,3										
1-029													252	117	46,1								
1-030													322	161	79,4								
1-031													292	130	69,2								
1-032													375	187	136,4								
1-033													1400	1420	14	2	25	±5	2,5	+2,0	-1,5	3	115,5
1-034													1600	1620									178,0
1-035													1600	1620	18	1	30	±5	-	-	-	-	152,2
1-036		100	108	1,1																			
1-037	125	133	4	11°15'	127	100	1	-	-	-	-	1,5											
1-038	150	159	5									2,2											
1-039	200	219	7									4,5											
1-040	250	273	8									159	105	1	-	-	-	-	-	6,9			

Размеры в миллиметрах

Обозначение сектора концевой	Давление P_y , МПа (кгс/см ²)	Условный проход D_y	D_{H1}	S_1	α_1	a_1	b_1	Исполнение	е		g		m	Масса, кг			
									Номинальный	Предельное отклонение	Номинальный	Предельное отклонение					
1-041	2,5(25)	300	325	8	11°15'	180	115	1	-	-	-	-	-	9,3			
1-042		350	377	9		200	125							13,3			
1-043		400	426	10*		220	135							16,5			
1-044		500	530	8		212	106							16,4			
1-045				11		209	103							22,0			
1-046		600	630	12		252	126	2	23	±5	2,5	+2,0 -1,5	2	34,6			
1-047						239	113							32,2			
1-048						700	720	9	286	143	1	-	-	-	-	-	33,9
1-049								266	122	37,4							
1-050								800	820	11							326
1-051	296				132												47,0
1-052	2,5(25)	1000	1020	14	406	203	2	30	±5	2,5	+2,0 -1,5	3	105,9				
1-053					304	101							70,5				
1-054					486	243							152,0				
1-055					1200	1220							18	366	122	130,2	
1-056	1,6(16)	400	426	10*	11°15'	220	135	1	-	-	-	-	-	16,5			
1-057				500		530	8							209	103	16,1	
1-058				252		126	28,9										
1-059				600		630	10	239	113	2	19	±4	2,0	±1,5	2	26,9	
1-060								700	720							9	266

Обозначение сектора концевой	Условный проход Ду	Шаблон для разметки									
		С	У ₁	У ₂	У ₃	У ₄	У ₅	У ₆	У ₇	У ₈	У ₉
1-031	1200	3833	130	136	154	180	211	242	269	286	292
1-032			187	194	214	245	281	317	348	368	375
1-033	1400	4461	144	151	171	202	238	273	304	324	331
1-034			214	222	245	280	321	362	397	419	428
1-035	1600	5089	107	115	138	173	214	255	290	313	321
1-036	100	339			103	107	111	115	119	121	122
1-037	125	418		101	104	108	114	119	123	126	127
1-038	150	500	100		105	110	116	122	127	131	132
1-039	200	688		102	106	113	122	131	138	142	144
1-040	250	858	105	107	113	122	132	142	151	157	159
1-041	300	1021	115	118	124	135	148	160	171	177	180
1-042	350	1184	125	128	137	147	163	178	188	197	200
1-043	400	1138	135	138	147	161	178	194	208	217	220
1-044			106	110	121	138	159	180	197	208	212
1-045	500	1665	103	107	118	136	156	176	194	205	209
1-046			126	131	144	165	189	213	234	247	252
1-047	600	1979	113	118	131	152	176	200	221	234	239
1-048			143	149	164	187	215	242	265	280	286
1-049	700	2262	122	128	143	166	194	222	245	260	266
1-050			163	169	187	212	245	277	302	320	326
1-051	800	2576	132	138	157	183	214	245	271	290	296
1-052			203	210	232	265	305	344	377	399	406
1-053	1000	3204	101	110	131	165	203	240	274	295	304
1-054			243	253	279	319	365	410	450	476	486
1-055	1200	3833	122	130	156	196	244	292	332	358	366
1-056	400	1338	135	138	147	161	178	194	208	217	220
1-057	500	1665	103	107	118	136	156	176	194	205	209
1-058			126	131	144	165	189	213	234	247	252
1-059	600	1979	113	118	131	152	176	200	221	234	239
1-060	700	2262	122	128	143	166	194	222	245	260	266

Обозначение сектора концевого	Давление P_y , МПа (кгс/см ²)	Условный проход D_y	D_{H_1}	S_1	α_1	a_1	b_1	Исполнение	e		g		m	Масса, кг
									Номинальный	Предельное отклонение	Номинальный	Предельное отклонение		
1-061	1,6(16)	800	820	9	11°15'	326	163	1	-	-	-	-	-	44,1
1-062						296	132							38,5
1-063						406	203							76,0
1-064		1000	1020	10		304	101	50,6						
1-065		1200	1220	11		486	243	119,7						
1-066						366	122	80,0						
1-067						566	283	206,3						
1-068						1400	1420	14	426	142	137,9			
1-069		1600	1620	18		644	322	267,8						
1-070						483	161	229,0						
1-071	100				108	130	15°	1	-	-	-	-	1,2	
1-072	125	133	4	136	100	1,5								
1-073	150	159	5	144	2,3									
1-074	200	219	7	158	4,7									
1-075	250	273	8	196	123	8,4								
1-076	300	325	8	225	137	11,4								
1-077	350	377	9	202	101	12,4								
1-078	400	426	10*	228	114	15,9								
1-079	500	530	11	284	142	21,9								
1-080				263	121	27,0								

Обозначение сектора концевой	Условный проход Dy	Шаблон для разметки									
		C	У ₁	У ₂	У ₃	У ₄	У ₅	У ₆	У ₇	У ₈	У ₉
1-061	800	2576	163	169	187	212	245	277	302	320	326
1-062			132	138	157	183	214	245	271	290	296
1-063	1000	3204	203	210	232	265	305	344	377	399	406
1-064			101	110	131	165	203	240	274	295	304
1-065	1200	3833	243	253	279	319	365	410	450	476	486
1-066			122	130	156	196	244	292	332	358	366
1-067	1400	4461	283	294	324	370	425	479	525	555	566
1-068			142	153	195	230	284	338	373	415	426
1-069	1600	5087	322	334	369	422	483	545	597	632	644
1-070			161	173	208	260	322	384	436	471	483
1-071	100	339	100		104	109	115	121	126	129	130
1-072	125	418			101	105	111	118	125	131	135
1-073	150	500		106	113	122	131	138	142	144	
1-074	200	688		102	109	118	129	140	149	156	158
1-075	250	858	123	126	134	146	160	173	185	193	196
1-076	300	1021	137	140	150	164	181	198	212	222	225
1-077	350	1184	101	105	116	132	152	171	187	198	202
1-078	400	1338	114	118	131	149	171	193	211	224	228
1-079	500	1665	142	147	163	186	213	240	263	279	284
1-080			121	126	142	165	192	219	242	258	263
1-081	600	1979	169	175	194	221	254	286	313	332	338
1-082			134	140	159	186	219	251	278	297	303
1-083	700	2262	193	200	221	253	290	326	358	379	386
1-084			146	153	174	206	243	279	311	332	339
1-085	800	2576	220	228	252	288	330	372	408	432	440
1-086			110	118	142	178	220	262	298	322	330
1-087	1000	3204	273	283	313	357	410	462	506	536	546
1-088			137	147	177	221	274	327	371	401	411
1-089	1200	3833	327	339	375	428	491	553	606	642	654
1-090			164	176	212	265	328	391	444	480	492

Размеры в миллиметрах

Обозначение сектора концевого	Давление P_y , МПа (кгс/см ²)	Условный проход D_y	D_{H1}	S_1	α_1	a_1	b_1	Исполнение	с		g		m	Масса, кг
									Номинальный	Предельное отклонение	Номинальный	Предельное отклонение		
1-081	2,5(25)	600	630	12	15°	338	169	2	23	±5	2,5	+2,0 -1,5	2	46,5
1-082				303		134	40,1							
1-083				9		386	193							45,8
1-084		700	720	11		339	146	1	-	-	-	-	-	46,7
1-085		800	820			440	220							72,4
1-086		800	820	14		330	110	1	-	-	-	-	-	48,3
1-087		1000	1020			546	273							142,4
1-088						411	137							95,2
1-089		1200	1220	18		654	327	2	30	±5	2,5	+2,0 -1,5	3	204,4
1-090						492	164							175,0
1-091	228				114	15,9								
1-092	1,6(16)	400	426	10*	15°	221	107	1	-	-	-	-	-	15,3
1-093				9		163	121							19,8
1-094		600	630	10		338	169	2	19	±4	2,0	±1,5	2	38,8
1-095						303	134							33,5
1-096						700	720							339
1-097		800	820	9		440	220	1	-	-	-	-	-	59,4
1-098						330	110							39,6
1-099						546	273							102,1
1-100	1000	1020	10	411	137	68,3								

Продолжение таблицы 4

Размеры в миллиметрах

Обозначение сектора концевой	Давление P_y , МПа (кгс/см ²)	Условный проход D_y	D_{H1}	S_1	α_1	a_1	b_1	Исполнение	e		g		m	Масса, кг
									Номинальный	Предельное отклонение	Номинальный	Предельное отклонение		
1-101	1,6(16)	1200	1220	11	15°	654	327	1	-	-	-	-	-	161,1
1-102						492	164							107,6
1-103		1400	1420	14		760	380	2	25	±5	2,5	+2,0	3	276,7
1-104						570	190							184,7
1-105		1600	1620	18		868	434	2	30	±5	2,5	+2,0	3	361,0
1-106						651	217							308,6

Обозначение сектора концевой	Условный проход Ду	Шаблон для разметки									
		С	У ₁	У ₂	У ₃	У ₄	У ₅	У ₆	У ₇	У ₈	У ₉
1-091	400	1338	114	118	131	149	171	193	211	224	228
1-092			107	111	124	142	164	186	204	217	221
1-093	500	1665	121	126	142	165	192	219	242	258	263
1-094	600	1979	169	175	194	221	254	286	313	332	338
1-095			134	140	159	186	219	251	278	297	303
1-096	700	2262	146	153	174	206	243	279	311	332	339
1-097	800	2576	220	228	252	288	330	372	408	432	440
1-098			110	118	142	178	220	262	298	322	330
1-099	1000	3204	273	283	313	357	410	462	506	536	546
1-100			137	147	177	221	274	327	371	401	411
1-101	1200	3833	327	339	375	428	491	553	606	642	654
1-102			164	176	212	265	328	391	444	480	492
1-103	1400	4461	380	395	436	497	570	643	704	745	760
1-104			190	205	246	307	380	453	514	555	570
1-105	1600	5087	434	451	498	568	651	734	804	852	868
1-106			217	234	281	351	434	517	588	634	651

* Допускается изготовление сектора из трубы $\varnothing 426 \times 9$ мм.

Пример условного обозначения концевой сектора с углом 15° , диаметром 820 мм и толщиной стенки 9 мм на условное давление $P_u 1,6$ МПа:

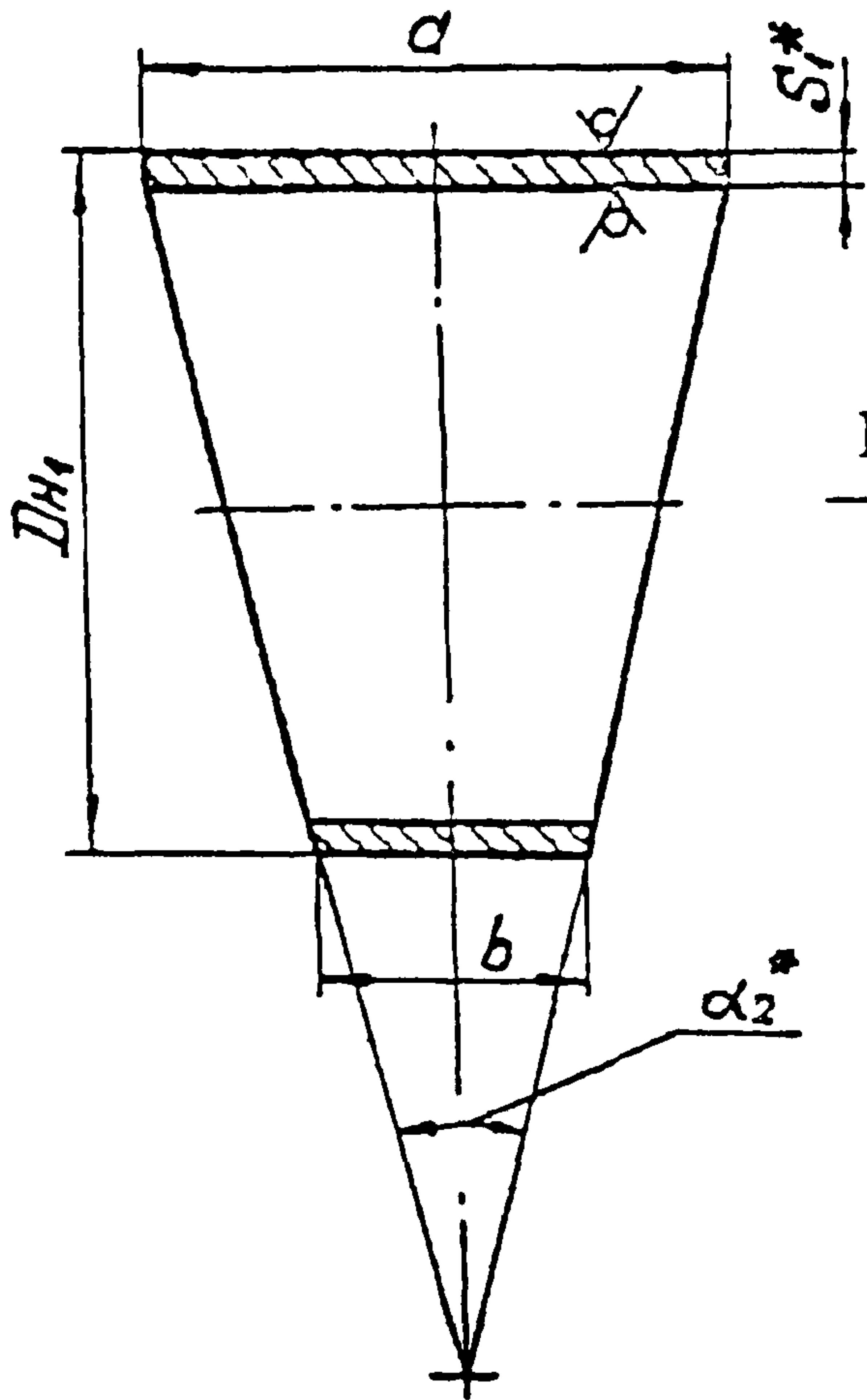
Сектор концевой 15° -820 × 9-1,6 1-098 ОСТ 34 10.752-97

Пример условного обозначения концевой сектора, применяемого в качестве трубы с косым срезом типа А, с углом 15° , диаметром 426 мм, толщиной стенки 10 мм и длиной $a_1=1000$ мм на условное давление $P_u 2,5$ МПа:

Сектор концевой 15° А - 426 × 10-1000-2,5 1-078 ОСТ 34 10.752-97

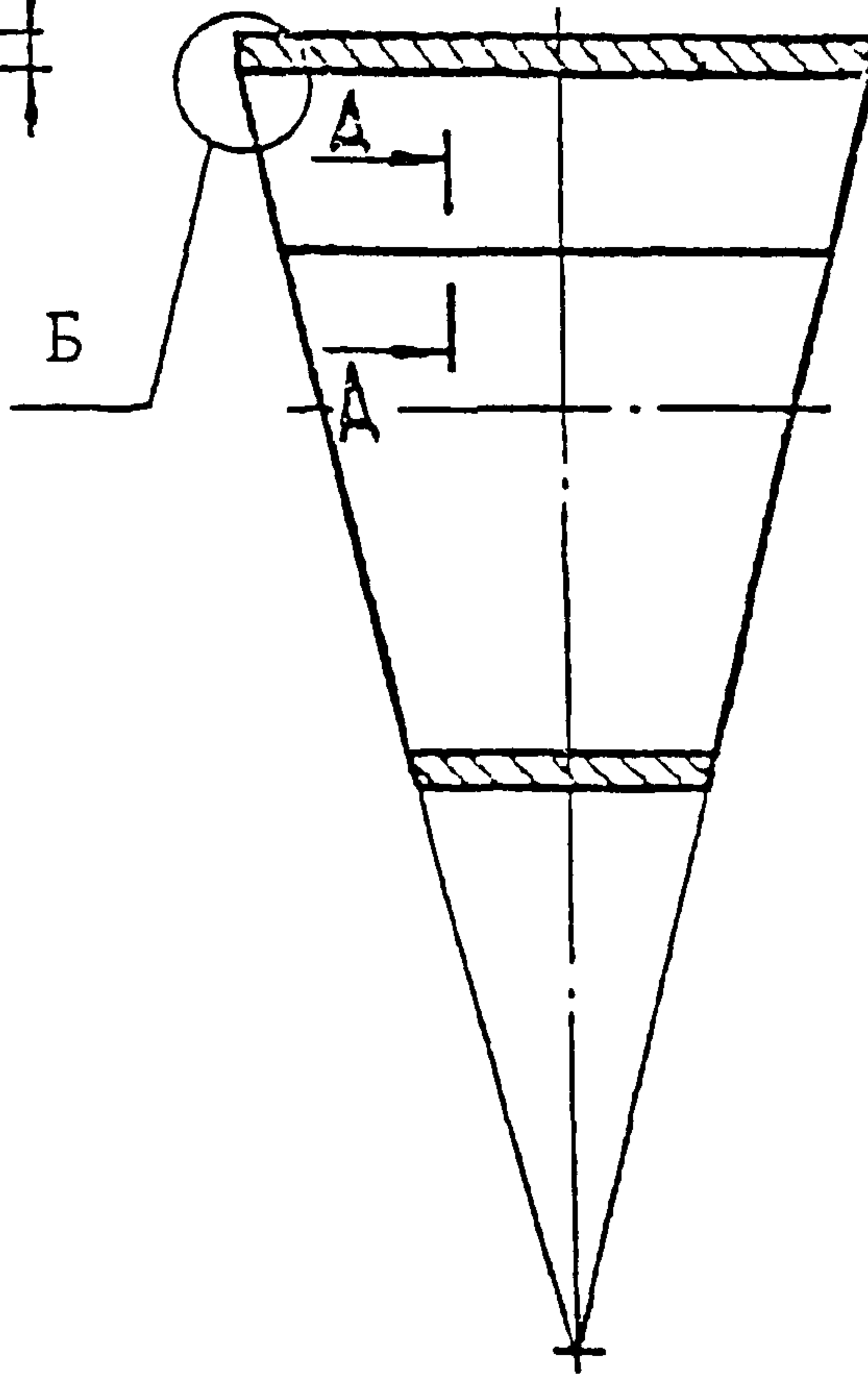
3.3 Конструкция и размеры промежуточных секторов должны соответствовать указанным на чертеже 4 и в таблице 5.

Исполнение 1

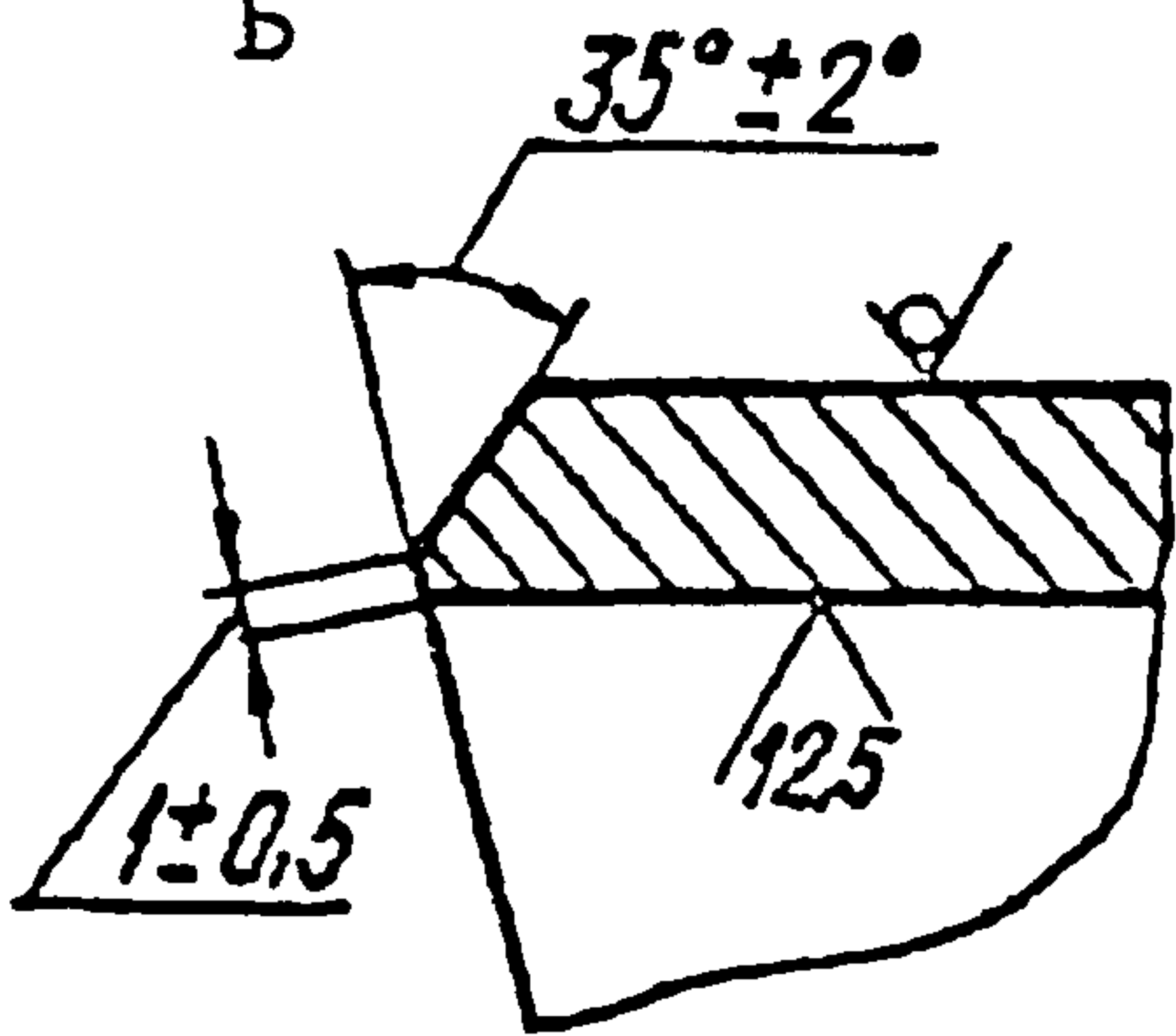


Исполнение 2

25/ (✓)

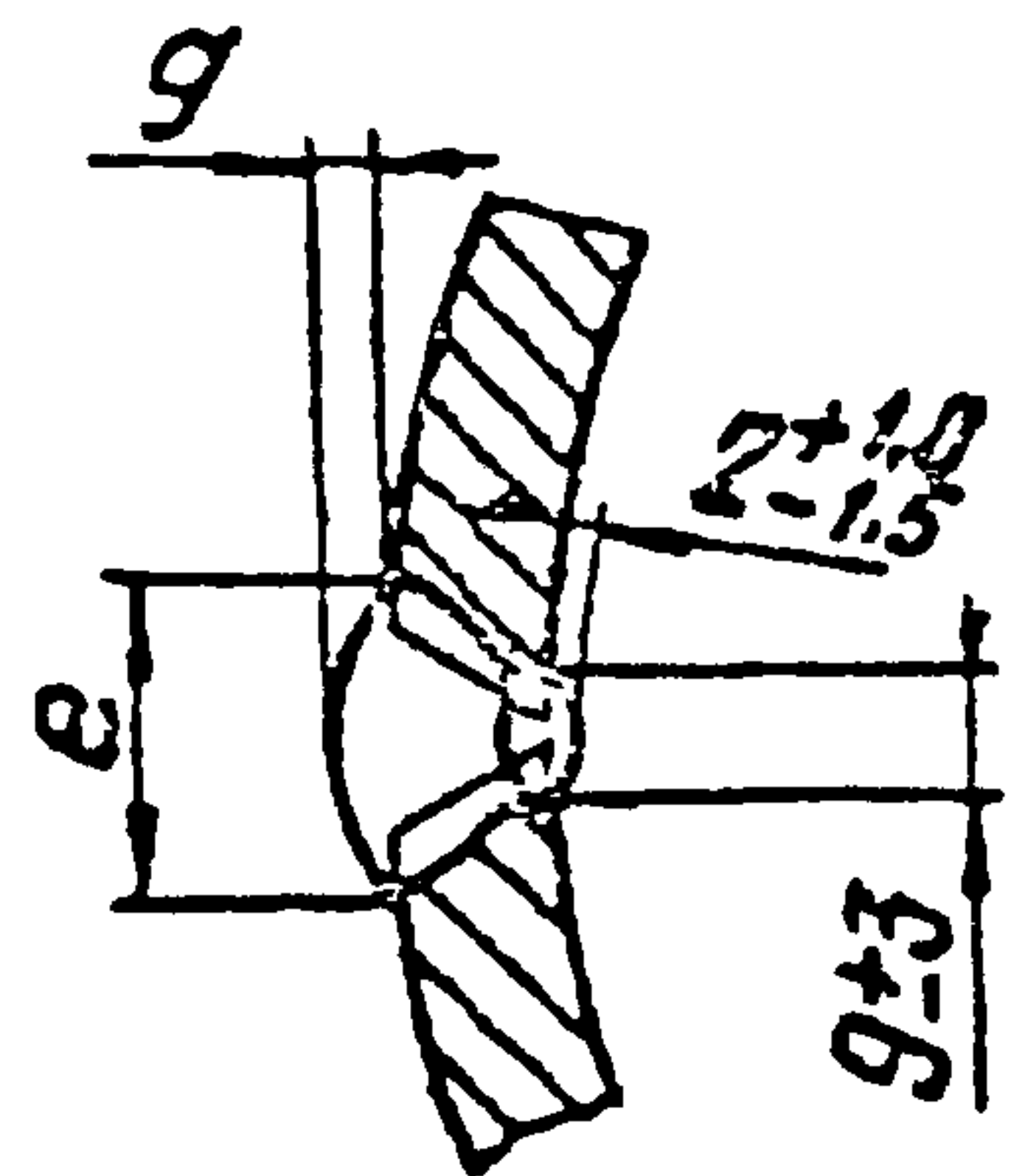
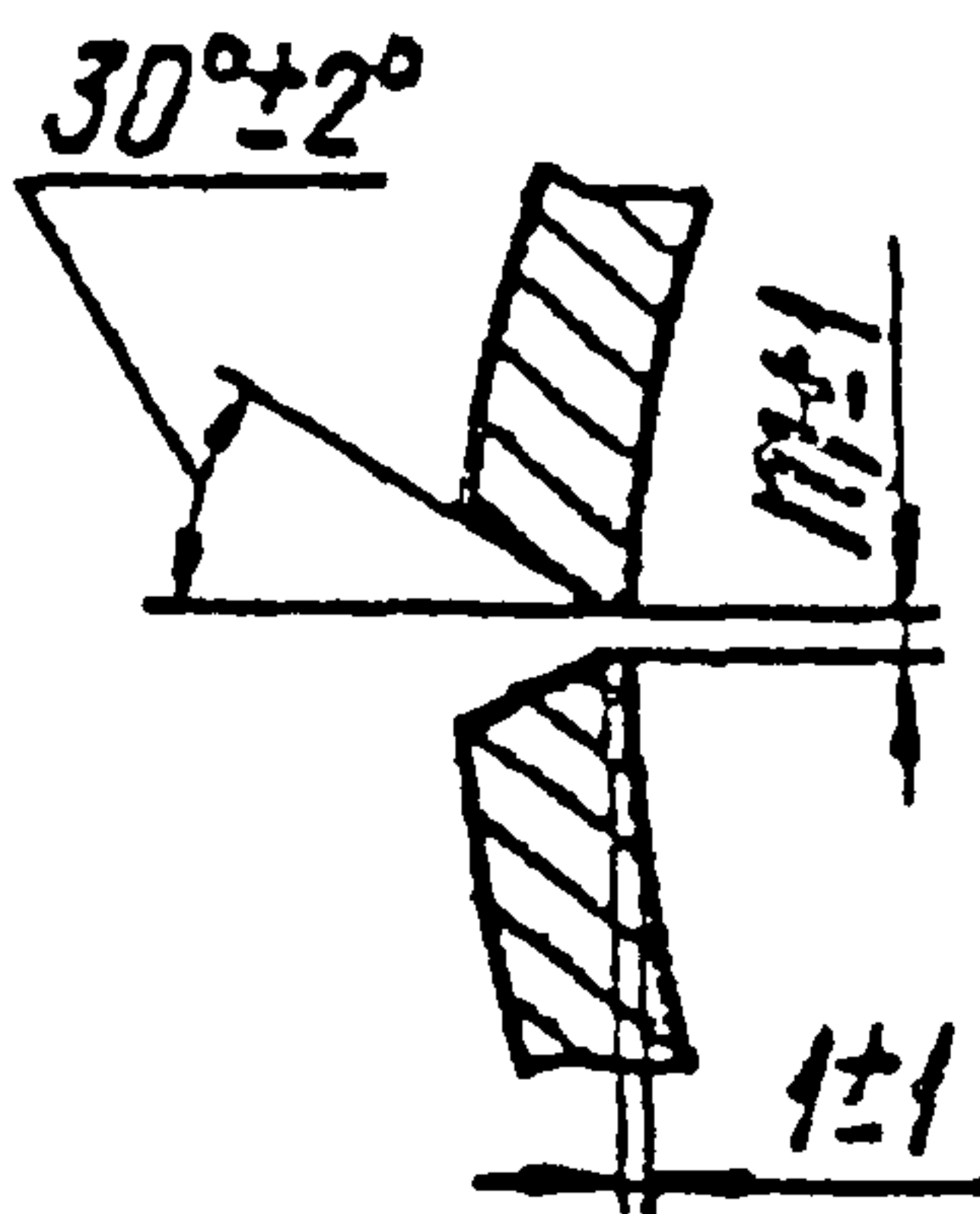


Б



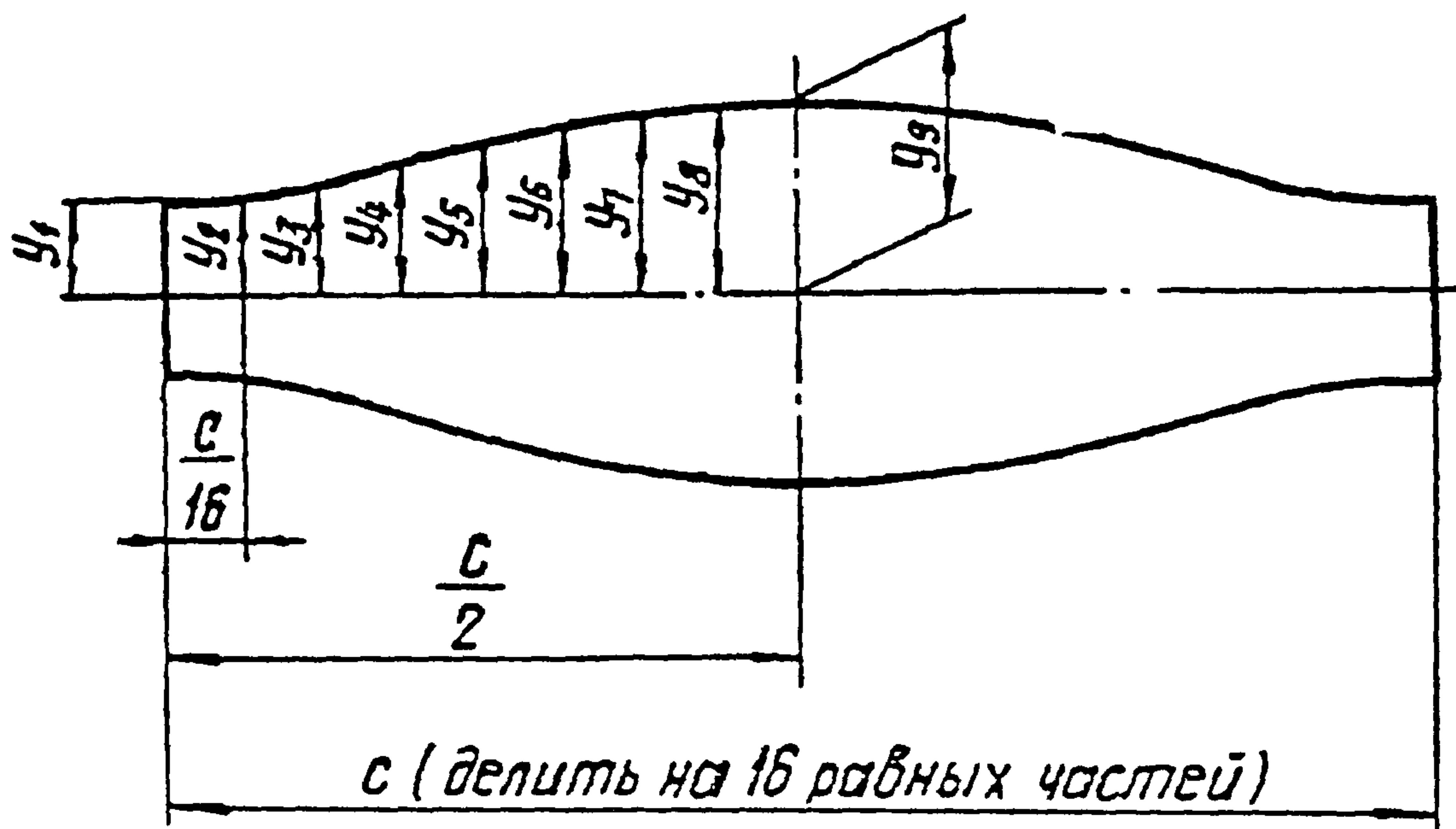
А-А

Подготовка кромок под сварку



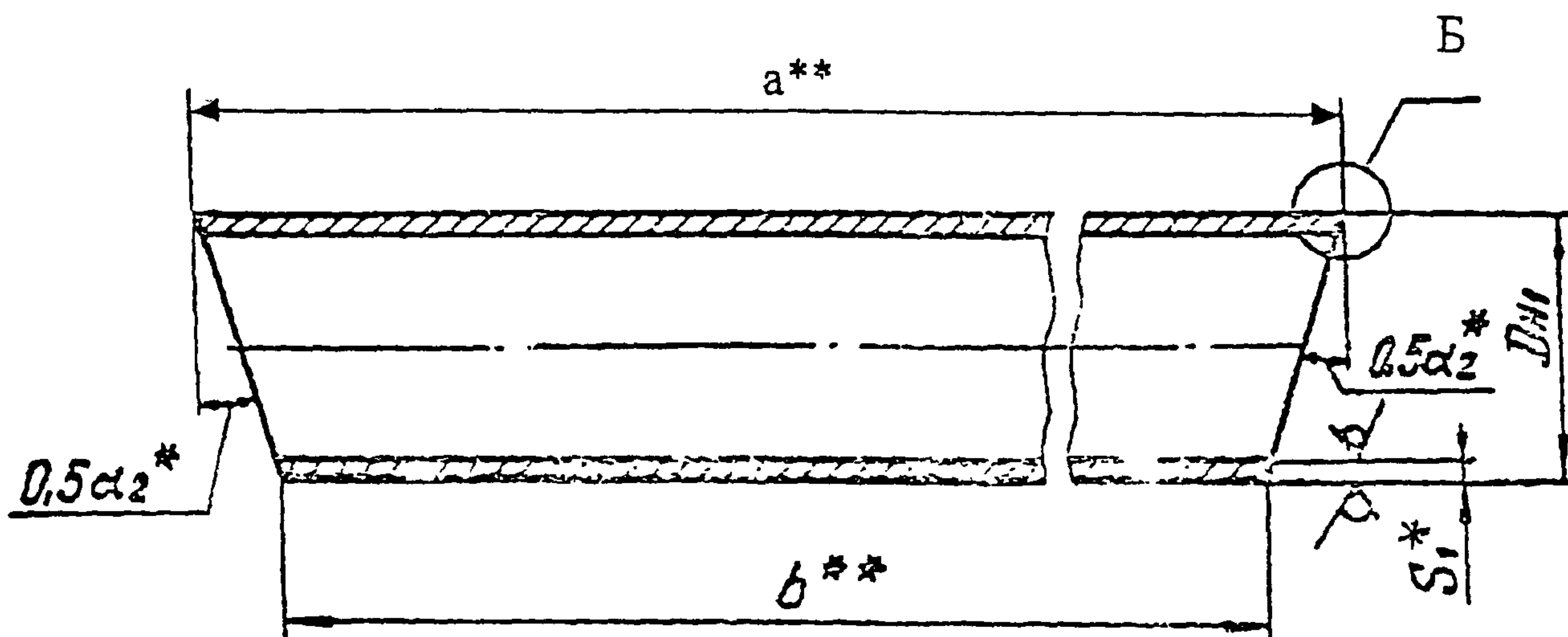
* Размеры для справок

Чертеж 4, лист 1



Чертеж 4, лист 2

3.4 Конструкция и размеры промежуточного сектора, применяемого в качестве трубы с косыми срезами, должны соответствовать указанным на чертеже 5 и в таблице 5.



Выносной элемент Б и разметку косых горлов труб см. чертеж 4.

* Размеры для справок

** Размеры устанавливаются проектировщиком трубопровода

Чертеж 5

Таблица 5

Размеры в миллиметрах

Обозначение сектора промежуточного	Давление P_y , МПа (кгс/см ²)	Условный проход D_y	D_{H1}	S_1	α_2	a	b	Исполнение	e		g		m	Масса, кг			
									Номинальный	Предельное отклонение	Номинальный	Предельное отклонение					
2-01	2,5(25)	100	108		22°30'	144		1						1,3			
2-02		125	133	4		154									1,6		
2-03		150	159	5		164	100								2,5		
2-04		200	219	7		188									5,3		
2-05		250	273			218	110				-	-	-	-	-	8,6	
2-06		300	325	8		260	130									12,3	
2-07		350	377	9		300	150									18,5	
2-08		400	426	10*		340	170									26,3	
2-09						424	212										32,7
2-10		500	530	8		318	106									29,9	
2-11						504	252									69,1	
2-12		600	630	12		378	126	2	23	±5	2,5	+2,0	-1,5	2	46,1		
2-13				9		572	286									67,9	
2-14		700	720			432	144									55,4	
2-15				11		652	326									107,5	
2-16		800	820			492	164	1								72,0	
2-17		1000	1020	14		812	406									211,9	
2-18		1000	1020	14		608	202									141,0	
2-19						972	486									303,9	
2-20		1200	1220	18		732	944	2	30	±5	2,5	+2,0	-1,5	3	260,4		

Обозначение сектора промежуточного	Условный проход Ду	Шаблон для разметки									
		С	У ₁	У ₂	У ₃	У ₄	У ₅	У ₆	У ₇	У ₈	У ₉
2-01	100	339	50	51	53	57	61	65	69	71	72
2-02	125	418			54	58	64	69	73	76	77
2-03	150	500			55	60	66	72	77	81	82
2-04	200	688		52	56	63	72	81	88	92	94
2-05	250	858	55	57	63	72	82	92	101	107	109
2-06	300	1021	65	68	74	85	98	110	121	127	130
2-07	350	1184	75	78	87	97	113	128	138	147	150
2-08	400	1338	85	88	97	111	128	144	158	167	170
2-09	500	1665	106	110	121	138	159	180	197	208	212
2-10			53	57	68	86	106	126	144	155	159
2-11	600	1979	126	131	144	165	189	213	234	247	252
2-12			63	68	81	102	126	150	171	184	189
2-13	700	2262	143	149	164	187	215	242	265	280	286
2-14			72	78	93	116	144	172	195	210	216
2-15	800	2576	163	169	187	212	245	277	302	320	326
2-16			82	88	107	133	164	195	221	240	246
2-17	1000	3204	203	210	232	265	305	344	377	399	406
2-18			101	110	131	165	203	240	274	295	304
2-19	1200	3833	243	253	279	319	365	410	450	476	486
2-20			122	130	156	196	244	292	332	358	366
2-21	400	1338	85	88	97	111	128	144	158	167	170
2-22	500	1655	53	57	68	86	106	126	144	155	159
2-23	600	1979	126	131	144	165	189	213	234	247	252
2-24			63	68	81	102	126	150	171	184	189
2-25	700	2262	72	78	93	116	144	172	195	210	216
2-26	800	2576	163	169	187	212	245	277	302	320	326
2-27			82	88	107	133	164	195	221	240	246
2-28	1000	3204	203	210	232	265	305	344	377	399	406
2-29			101	110	131	165	203	240	274	295	304
2-30	1200	3833	243	253	279	319	365	410	450	476	486

Продолжение таблицы 5

Размеры в миллиметрах

Обозначение сектора промежуточного	Давление P_y , МПа (кгс/см ²)	Условный проход D_y	$D_{н1}$	S_1	α_2	a	b	Исполнение	c		d		n	Масса, кг				
									Номинальный	Предельное отклонение	Номинальный	Предельное отклонение						
2-21	1,6(16)	400	426	10*	22°30'	340	170	1						26,3				
2-22		500	530	8		318	106							-	-	-	-	21,8
2-23						504	252											57,9
2-24		600	630	10		378	126	2	19	±4	2,0	±1,5	2	38,5				
2-25		700	720	9		432	144							45,5				
2-26						652	326						88,2					
2-27		800	820			492	164						59,0					
2-28						812	406	1							152,0			
2-29		1000	1020	10		608	202								101,1			
2-30						972	486								239,4			
2-31		1200	1220	11		732	244						160,0					
2-32						1132	566							412,6				
2-33		1400	1420	14		852	284	2	25			+2,0	-1,5	3	275,7			
2-34		1600	1620			1290	644								±5	2,5	548,9	
2-35		1600	1620	18		966	322								30	469,3		
2-36	2,5(25)	100	108		30°	160	100	1						1,3				
2-37		125	133	4		172								1,7				
2-38		150	159	5		188								2,7				
2-39		200	219	7		216								5,8				
2-40		250	273	8		292								146	11,5			

Продолжение таблицы 5

В миллиметрах

Обозначение сектора промежуточного	Условный проход Ду	Шаблон для разметки									
		С	У ₁	У ₂	У ₃	У ₄	У ₅	У ₆	У ₇	У ₈	У ₉
2-31	1200	3833	122	130	156	196	244	292	322	358	366
2-32	1400	4461	283	294	324	370	425	479	525	555	566
2-33			142	153	195	230	284	338	373	415	426
2-34	1600	5089	330	355	378	432	495	558	612	635	659
2-35			165	190	213	267	330	393	447	470	495
2-36	100	339	50	51	54	59	65	71	76	79	80
2-37	125	418			55	61	68	75	81	85	86
2-38	150	500			56	63	72	81	88	92	94
2-39	200	688			52	59	68	79	90	99	106
2-40	250	858	73	76	84	96	110	123	135	143	146
2-41	300	1021	87	90	100	114	131	148	162	172	175
2-42	350	1184	101	105	116	132	152	171	187	198	202
2-43	400	1138	114	118	131	149	171	193	211	224	228
2-44	500	1665	142	147	163	186	213	240	263	279	284
2-45			71	76	92	115	142	169	192	208	213
2-46	600	1979	169	175	194	221	254	286	313	332	338
2-47			84	90	109	136	169	201	228	247	253
2-48	700	2262	193	200	221	253	290	326	358	379	386
2-49			96	103	124	156	193	229	261	282	289
2-50	800	2576	220	228	252	288	330	372	408	432	440
2-51			110	118	142	178	220	262	298	322	330
2-52	1000	3204	273	283	313	357	410	462	506	536	546
2-53			137	147	177	221	274	327	371	401	411
2-54	1200	3833	327	339	375	428	491	553	606	642	654
2-55			164	176	212	265	328	391	444	480	492
2-56	400	1338	114	118	131	149	171	193	211	224	228
2-57			57	61	74	92	114	136	154	167	171
2-58	500	1665	71	76	92	115	142	169	192	208	213
2-59	600	1979	169	175	194	221	254	286	313	332	338
2-60			84	90	109	136	169	201	228	247	253

Продолжение таблицы 5

Размеры в миллиметрах

Обозначение сектора промежуточного	Давление P_y , МПа (кгс/см ²)	Условный проход D_y	D_{H1}	S_1	α_2	a	b	Исполнение	e		g		n	Масса, кг			
									Номинальный	Предельное отклонение	Номинальный	Предельное отклонение					
2-41	2,5(25)	300	325	8	30°	350	174	1						16,4			
2-42		350	377	9		404	202							24,8			
2-43		400	426	10*		456	228							35,3			
2-44		500	530	8		568	284							43,9			
2-45				11		426	142							40,0			
2-46		600	630	12		676	338	2	23	±5	2,5	+2,0 -1,5	2	92,9			
2-47						506	168							61,8			
2-48						772	386							91,5			
2-49		700	720	9		578	192	74,2									
2-50		800	820	11		880	440	114,9									
2-51				660		220	1	-	-	-	-	96,6					
2-52		1000	1020	14		1092	546	284,8									
2-53						822	274	190,3									
2-54						1308	654	408,9									
2-55		1200	1220	18		984	328	2	30	±5	2,5	+2,0 -1,5	3	350,0			
2-56	1,6(16)				456	228	1							31,7			
2-57					400	426								10*	342	114	21,2
2-58					500	530	8	426	142	29,3							
2-59					600	630	10	676	338	2							62,4
2-60								506	168								19

Размеры в миллиметрах

Обозначение сектора промежуточного	Давление P_y , МПа (кгс/см ²)	Условный проход D_y	D_{H1}	S_1	α_2	a	b	Исполнение	e		g		m	Масса, кг	
									Номинальный	Предельное отклонение	Номинальный	Предельное отклонение			
2-61	1,6(16)	700	720	9	30°	578	192	1						60,9	
2-62						880	440							118,8	
2-63		800	820			660	220							79,2	
2-64				1092		546	204,3								
2-65		1000	1020	822		274	136,5								
2-66				1308		654	322,1								
2-67		1200	1220	984		328	215,1								
2-68				1520		760	553,4								
2-69		1400	1420	14		1140	380	25	±5	2,5	+2,0	-1,5	3	368,9	
2-60						1736	868	2							721,9
2-71		1600	1620	18		1302	1434		30						617,2

Обозначение сектора промежуточного	Условный проход Ду	Шаблон для разметки									
		С	У ₁	У ₂	У ₃	У ₄	У ₅	У ₆	У ₇	У ₈	У ₉
2-61	700	2262	96	103	124	156	193	229	261	282	289
2-62	800	2576	220	228	252	288	330	372	408	432	440
2-63			110	118	142	178	220	262	298	322	330
2-64	1000	3204	273	283	313	357	410	462	506	536	546
2-65			137	147	177	221	274	327	371	401	411
2-66	1200	3833	327	339	375	428	491	553	606	642	654
2-67			164	176	212	265	328	391	444	480	492
2-68	1400	4461	380	395	436	497	570	643	704	745	760
2-69			190	205	246	307	380	453	514	555	570
2-70	1600	5087	434	451	498	568	651	734	804	852	868
2-71			217	234	281	351	434	517	588	634	651

* Допускается изготовление сектора из трубы $\varnothing 426 \times 9$ мм.

Пример условного обозначения промежуточного сектора с углом 30° , диаметром 426 мм и толщиной стенки 10 мм на условное давление $P_u 2.5$ МПа:

Сектор промежуточный 30° -426 × 10-2,5 2-43 ОСТ 34 10.752-97

Пример условного обозначения промежуточного сектора, применяемого в качестве трубы с косыми срезами типа В, с углом 30° диаметром 426 мм, толщиной стенки 10 мм и длиной $a=1000$ мм на условное давление $P_u 2.5$ МПа:

Сектор промежуточный 30° -426 × 10-2,5-1000 2-43 ОСТ 34 10.752-97

3.5 Материал - трубы и листы в соответствии с таблицей 3 и сортаментом ОСТ 34 10.747.

3.6 При использовании секторов в качестве труб с косыми срезами длина последних принимается по проекту.

3.7 При сварке секторов с продольными сварными швами последние должны быть сме-

щены один относительно другого на величину не менее 100 мм.

3.8 При изготовлении секторов из листа допускается корректировка размеров зазоров, углов скоса кромки и притупления кромок в соответствии с производственно-технологической документацией (ПТД), в зависимости от применяемого способа сварки с учетом требований РД 34 15.027-93 (РТМ-к-93) [3].

3.9 Значения зазоров и допускаемые смещения внутренних кромок при сварке секторов между собой устанавливаются ПТД в зависимости от применяемого способа сварки, с учетом требований РТМ-к-93.

3.10 Допустимые величины выпуклости C_1 и вогнутости корня сварного шва C_2 принимаются в соответствии с таблицами 16.8 и 16.9 РТМ-к-93 соответственно.

3.11 Требования к подготовке кромок колена под сварку и сварке его с трубопроводом по ОСТ 34 10.748. при этом диаметры расточек концевых секторов и минимально-допустимые толщины стенок в месте расточек выбираются в зависимости от размеров присоединяемых труб.

3.12 Для продольных сварных швов допускается принимать другие формы разделки кромок по РТМ-к-93.

3.13 Методы и объем контроля внутренних стыков секторов сварных колен, а также продольных сварных швов секторов, изготовляемых из листа принимаются в соответствии с РТМ-к-93 (раздел 16).

3.14 Неуказанные предельные отклонения размеров $\pm \frac{\Pi 14}{2}$

3.15 Маркировать: товарный знак или наименование завода-изготовителя и обозначение по настоящему стандарту.

3.16 Маркировку промежуточных секторов производить при поставке их отдельно или в качестве труб с косыми срезами.

3.17 Косые срезы секторов и труб не должны являться монтажными стыками трубопровода.

3.18 Допускается увеличение длины концевого сектора при изготовлении блока трубопровода, содержащего колена, на заводе-изготовителе, при условии сохранения проектной строительной длины блока и с учетом требования 2.3.10 РД 03-94.

3.19 Остальные требования – по ОСТ 34 10.766.

Приложение А
(обязательное)

Пределы применения сварных секторных колес из листовой стали марок 20К по

ГОСТ 5520 и СтЗсп5 и СтЗГпс4 по ГОСТ 14637

Таблица А1

Обозначение колеса секторного сварного	Давление условное Р _у , МПа (кгс/см ²) для сталей		Обозначение колеса секторного сварного	Давление условное Р _у , МПа (кгс/см ²) для сталей	
	СтЗсп5 СтЗГпс4	20К		СтЗсп5 СтЗГпс4	20К
012	1,6(16)	2,5(25)	104		
020	-		105	-	1,0(10)
024	1,6(16)	1,6(16)	106		1,6(16)
032			117		
033	-		118	1,6(16)	2,5(25)
034		1,0(10)	126	-	
035		1,6(16)	130		
046			131	1,6(16)	1,6(16)
047	1,6(16)	2,5(25)	139		
055	-		140	-	1,0(10)
059			141		1,0(10)
060	1,6(16)	1,6(16)	142		1,6(16)
068			153		
069			154	1,6(16)	2,5(25)
070	-	1,0(10)	162	-	
071		1,6(16)	165		
082			166	1,6(16)	1,6(16)
083	1,6(16)	2,5(25)	174		
091			175		
094			176	-	1,0(10)
095	1,6(16)	1,6(16)	177		1,6(16)
103	-				

Примечание - Колеса из сталей СтЗсп5 и СтЗГпс4 применяются при температуре среды не выше 200 °С

Приложение Б
(информационное)
Библиография

- [1] РД 03-94. Правила устройства и безопасной эксплуатации трубопроводов пара и горячей воды.
- [2] СНиП 3.05.05-84. Технологическое оборудование и технологические трубопроводы.
- [3] РД 34 15.027-93. Сварка, термообработка и контроль трубных систем котлов и трубопроводов при монтаже и ремонте оборудования электростанций (РТМ-1с-93). Утвержден Госгортехнадзором и Минтопэнерго РФ.

СОДЕРЖАНИЕ

Детали и сборочные единицы трубопроводов
из углеродистой и низколегированной сталей
на $P_{\text{раб}} < 2,2 \text{ МПа}$ (22 кгс/см^2), $t \leq 425 \text{ }^\circ\text{C}$
для тепловых электростанций

ЧАСТЬ I

ОСТ 34 10.747-97	ТРУБЫ И ПРОКАТ. СОРТАМЕНТ	2
ОСТ 34 10.748-97	СОЕДИНЕНИЯ СВАРНЫЕ СТЫКОВЫЕ	23
ОСТ 34 10.749-97	КОЛЬЦА ПОДКЛАДНЫЕ	39
ОСТ 34 10.750-97	КОЛЕНА ГНУТЫЕ	46
ОСТ 34 10.751-97	КОЛЕНА КРУТОИЗОГНУТЫЕ	57
ОСТ 34 10.752-97	КОЛЕНА СЕКТОРНЫЕ СВАРНЫЕ	68
ОСТ 34 10.753-97	ПЕРЕХОДЫ СВАРНЫЕ ЛИСТОВЫЕ	113
ОСТ 34 10.754-97	ПЕРЕХОДЫ ТОЧЕННЫЕ	139