

ТИПОВЫЕ СТРОИТЕЛЬНЫЕ КОНСТРУКЦИИ, ИЗДЕЛИЯ И УЗЛЫ

Серия 3.016.2 - 12

МЕТАЛЛИЧЕСКИЕ КОНСТРУКЦИИ
ПРОХОДНЫХ И НЕПРОХОДНЫХ КАБЕЛЬНЫХ ЭСТАКАД

Выпуск 0-2

УЗЛЫ ПРОКЛАДКИ КАБЕЛЕЙ
МАТЕРИАЛЫ ДЛЯ ПРОЕКТИРОВАНИЯ

25255 - 02

ЦЕНА

Отпускная цена
на момент реализации
указана в смет-накладной

ТИПОВЫЕ СТРОИТЕЛЬНЫЕ КОНСТРУКЦИИ, ИЗДЕЛИЯ И УЗЛЫ

Серия 3.016.2 - 12

МЕТАЛЛИЧЕСКИЕ КОНСТРУКЦИИ
ПРОХОДНЫХ И НЕПРОХОДНЫХ КАБЕЛЬНЫХ ЭСТАКАД

Выпуск 0-2
УЗЛЫ ПРОКЛАДКИ КАБЕЛЕЙ
МАТЕРИАЛЫ ДЛЯ ПРОЕКТИРОВАНИЯ

РАЗРАБОТАНЫ

ИНСТИТУТОМ
ВНИИПРОЕКТЭЛЕКТРОМОНТАЖ

ДИРЕКТОР ИНСТИТУТА *А.Ф.* Е.М. ФЕСЬКОВ

ГЛАВНЫЙ ИНЖЕНЕР ПРОЕКТА *деу* - Ф.Э. ЛЕЙКИН

УТВЕРЖДЕНЫ

КОНЦЕРНОМ ЭЛЕКТРОМОНТАЖ
ПИСЬМО ОТ 2.09.91г. №6-3-10

ВВЕДЕНЫ В ДЕЙСТВИЕ С 1.01.92 г.
ВНИИПРОЕКТЭЛЕКТРОМОНТАЖОМ
ПРИКАЗ ОТ 5.09.91г. №32

Обозначение	Наименование	Стр.
3.016.2-12.0-2-ПЗ	пояснительная записка	6
3.016.2-12.0-2-1	Типы разработанных кабельных эстакад	11
-2	Прокладка кабелей на прямых участках эстакады типа I	14
-3	Прокладка кабелей на прямых участках эстакады типа II с шагом опор 6 м	17
-4	Прокладка кабелей на прямых участках эстакады типа II с шагом опор 12 и 18 м	19
-5	Прокладка кабелей на прямых участках эстакады типа III с шагом опор 6 м	22
-6	Прокладка кабелей на прямых участках эстакады типа III с шагом опор 12 и 18 м	23
-7	Прокладка кабелей на прямых участках эстакады типа IV	27
-8	Прокладка кабелей на прямых участках эстакады типа V	30
-9	Прокладка кабелей на прямых участках эстакады типа VI	33
-10	Прокладка кабелей на прямых участках эстакады типа VII	35
-11	Прокладка кабелей на прямых участках эстакады типа VIII	37
-12	Прокладка кабелей на прямых участках эстакады типа IX а	39
-13	Прокладка кабелей на прямых участках эстакады типа IX б	41
-14	Прокладка кабелей на внутренней стороне угла поворота эстакады типа I	44
-15	Прокладка кабелей на внешней стороне угла поворота эста-	

Обозначение	Наименование	Стр.
	коды типа I	45
3.016.2-12.0-2-16	Прокладка кабелей на повороте эстакады типа II	46
-17	Прокладка кабелей на повороте эстакады типа III	47
-18	Прокладка кабелей на повороте эстакады типа IV	48
-19	Прокладка кабелей на повороте эстакады типа V	49
-20	Прокладка кабелей на повороте эстакады типа VI	50
-21	Прокладка кабелей на повороте эстакады типа VII	51
-22	Прокладка кабелей на повороте эстакады типа VIII	52
-23	Прокладка кабелей на повороте эстакады типа IX а	53
-24	Прокладка кабелей на повороте эстакады типа IX б	54
-25	Прокладка кабелей на разветвлении эстакады типа I на две эстакады типа VIII под углом 90° (угол поворота в сторону от технологического прохода)	55
-26	Прокладка кабелей на разветвлении эстакады типа I на две эстакады типа IX под углом 90° (угол поворота в сторону от технологического прохода)	56
-27	Прокладка кабелей на разветвле-	

Эван.инв.А
Лодпись и дата
Инв.А.побл.

3.016.2-12.0-2					
Зав.лаб	Лейкин	А.В.	Страниц	Лист	Листов
Зав.сек	Колосникова	А.И.	Р	1	4
Ведущая	Марченко	А.В.	Содержание		
Инж.т.к.	Чертова	И.С.			
			ВНЦИПЭМ		

Обозначение	Наименование	Стр.
	нии эстакады типа II на две	
	эстакады типа I под углом 90°	57
3.016.2-12.0-2-28	Прокладка кабелей на разветвлении эстакады типа II на две эстакады типа I под углом 180°	58
-29	Прокладка кабелей на разветвлении эстакады типа II на две эстакады типа IXa под углом 90°	59
-30	Прокладка кабелей на разветвлении эстакады типа II на две эстакады типа IXa под углом 180°	60
-31	Прокладка кабелей на разветвлении эстакады типа III (V) на две эстакады типа II (IV) под углом 90°	61
-32	Прокладка кабелей на разветвлении эстакады типа III (V) на две эстакады типа II (IV) под углом 180°	64
-33	Прокладка кабелей на разветвлении эстакады типа IV на две эстакады типа II под углом 90° со спуском верхнего яруса пандусом 90 отметки нижнего яруса	67
-34	Прокладка кабелей на разветвлении эстакады типа IV на две эстакады типа II под углом 180° со спуском верхнего яруса пандусом 90 отметки нижнего яруса	69
-35	Прокладка кабелей на разветвлении эстакады типа V на две эстакады типа III под углом 90°	

Обозначение	Наименование	Стр.
	со спуском пандусом 90 отметки нижнего яруса	71
3.016.2-12.0-2-36	Прокладка кабелей на разветвлении эстакады типа V на две эстакады типа II под углом 180° и эстакаду типа III	73
-37	Прокладка кабелей на разветвлении эстакады типа V на три эстакады типа II	75
-38	Прокладка кабелей на разветвлении эстакады типа V на две эстакады типов II и III под углом 90°	76
-39	Прокладка кабелей на разветвлении эстакады типа V на две эстакады типов III и II под углом 90°	77
-40	Прокладка кабелей на разветвлении эстакады типа VII на две эстакады типа I и эстакаду типа II	78
-41	Прокладка кабелей на разветвлении эстакады типа VIII на две эстакады типа VIII под углом 90°	79
-42	Прокладка кабелей на разветвлении эстакады типа VIII на две эстакады типа VIII под углом 180°	80
-43	Прокладка кабелей на развет-	

3.016.2-12.0-2

лист
2

Обозначение	Наименование	стр.
	лени эстакады типа IXa на	
	две эстакады типа IXa под уг-	
	лом 90°	81
3.016.2-12.0-2-44	Прокладка кабелей на разветв-	
	лении эстакады типа IXa на	
	две эстакады типа IXa под уг-	
	лом 180°	82
-45	Прокладка кабелей на разветв-	
	лении эстакады типа IXб на	
	две эстакады типа IXб под	
	углом 90°	83
-46	Прокладка кабелей на ответв-	
	лении от эстакады типа I	
	эстакады типа VIII под углом	
	90° (поворот в сторону от техно-	
	нологического прохода)	84
-47	Прокладка кабелей на ответв-	
	лении от эстакады типа I	
	эстакады типа IXa под углом	
	90° (поворот в сторону техно-	
	логического прохода)	85
-48	Прокладка кабелей на ответв-	
	лении от эстакады типа III эс-	
	такады типа II под углом 90°	86
-49	Прокладка кабелей на ответв-	
	лении от эстакады типа III эс-	
	такады типа VIII под углом 90°	88
-50	Прокладка кабелей на ответв-	
	лении от эстакады типа III эс-	
	такады типа IXa под углом 90°	89
-51	Прокладка кабелей на ответв-	
	лении от эстакады типа V	
	эстакады типа I с переходом ее	
	в эстакаду типа VII	90
-52	Прокладка кабелей на ответв-	
	лениях от боковых секций эс-	
	такады типа VI двух эстакад	

Обозначение	Наименование	Стр.
	типа I под углом 180°	91
3.016.2-12.0-2-53	Прокладка кабелей на ответвле-	
	нии от эстакады типа VIII эс-	
	такады типа VIII	92
-54	Прокладка кабелей на ответвле-	
	нии от эстакады типа IXa на	
	эстакаду типа IXб	93
-55	Прокладка кабелей на переходе	
	эстакады типа II с одной от-	
	метки на другую под углом 45°	94
-56	Прокладка кабелей на переходе	
	эстакады типа II с одной отмет-	
	ки на другую пандусом	95
-57	Прокладка кабелей на переходе	
	эстакады типа II в эстакаду	
	типа I	96
-58	Прокладка кабелей на переходе	
	эстакады типа III в эстакаду	
	типа II	98
-59	Прокладка кабелей на переходе	
	эстакады типа IV в эстакаду	
	типа II	100
-60	Прокладка кабелей на переходе	
	эстакады типа IV в эстакаду	
	типа III	102
-61	Прокладка кабелей на переходе	
	эстакады типа VII в эстакаду	
	типа III	105
-62	Прокладка кабелей на приме-	
	кании эстакад типов I, II, III	

Ш.В. М.П. Подпись и дата

Обозначение	Наименование	Стр.
	на уровне габарита подхода	107
3.016.2-12.0-2-63	Прокладка кабелей на примыкани и эстакад типов II, III на	
	уровне земли	108
-64	Прокладка кабелей на примыкани и эстакады типа IXa на	
	уровне габарита подхода	109
-65	Прокладка кабелей на примыкани и эстакады типа IXa на	
	уровне земли	110
-66	Лестничный подъем на эстака- ду типа I	111
-67	Подъем на эстакаду типа II, III, IV (стремлянкой)	112
-68	Подъем на эстакаду типа IV (стремлянкой)	114
-69	Лестничный подъем на эстака- ду типа IV	115
-70	Лестничный подъем на эста- каду типа V	117

Шв. № п/вн. Поверка и дата Взам. инв. №

3.016.2-12.0-2

Лист
4

1. Общая часть

Выпуск 0-2 „ Узлы прокладки кабелей. Материалы для проектирования ” серии 3.016.2 - 12 „ Металлические конструкции проходных и непроходных кабельных эстакад ” разработан институтом ВНИИПроектэлектромонтаж и содержит: пояснительную записку, чертежи прокладки кабелей на эстакадах (в том числе на специальных опорах, или на непроходных безригельных эстакадах), чертежа узлов крепления кабельных конструкций на эстакадах.

2. Указания по применению

Выпуск 0-2 предназначен для выполнения проектов прокладки силовых кабелей напряжением до 10кВ сечением до 240 мм² а контрольных кабелей по кабельным эстакадам на территории промышленных предприятий.

Типы разработанных кабельных эстакад, емкость, шаг опор, а также высота от планировочной отметки до низа строительных конструкций (или до низа кабелей в середине пролета) приведены в таблице 1. При этом фактическая емкость непроходных безригельных эстакад определяется номинальной несущей способностью кабельных конструкций и ограничена ею вплоть до выпуска кабельных конструкций повышенной несущей способности.

Таблица 1

Характеристика
металлических кабельных эстакад

Типы кабельных эстакад	Емкость (количество условных кабелей)	Шаг опор, м	Высота от планировочной отметки до низа строительных конструкций, м
1	2	3	4
I. Проходные одностороннего расположения кабелей	12, 16, 24, 32, 40	6	2,5; 5,0
II. Проходные односторонние (двухстороннего расположения кабелей)	16, 24, 32, 40	6	2,5; 5,0
	48, 56, 64, 72, 80	12, 18	5,0
III. Проходные двухсекционные (однорусные)	96	6	2,5; 5,0
	96, 112, 128, 160	12, 18	5,0
IV. Проходные двухъярусные (двухсекционные)	96, 128, 160	12, 18	5,0

				3.016.2-12.0-2 — ПЗ			
Зав. каб.	Лейкин	Л.И.		Пояснительная записка	Стадия	Лист	Листов
Зав. сек.	Колбасников	К.И.			Р	1	5
Вед. инж.	Марченко	М.И.			ВНИИПЭМ		
Инж.	Градова	Г.И.					

1	2	3	4
V. Проходные четырехсекционные (двухъярусные)	192, 256, 320	12, 18	5, 0
VI. Проходные трехсекционные	192, 240	12, 18	5, 0
VII. Проходные трехсекционные с односторонним расположением кабелей на боковых секциях	128, 160	12, 18	5, 0
VIII. Непроходные (ригельные) эстакады	16, 24, 40	6	2,5; 5,0
IXа. Непроходные безригельные	16, 24, 40	6	2,5; 5,0
IXб. Непроходные безригельные	16, 24, 40, 48, 56, 64	6, 3, 2	0,4

ной отметки до низа строительных конструкций или до низа кабелей, провисающих в пролете. Непроходные безригельные эстакады разработаны, кроме того, высотой 0,4 м. Габарит стрелы провеса кабелей принят 0,5 м.

Кабельные эстакады высотой 5,0 м рекомендуется выполнять при значительном количестве пересечений с дорогами и другими инженерными коммуникациями и сооружениями, эстакады высотой 2,5 м — при небольшом количестве таких сооружений. Непроходные безригельные эстакады высотой 0,4 м рекомендуется выполнять на трассах, практически не имеющих пересечений; трассы таких эстакад должны иметь ограждение и быть доступными только для обслуживающего персонала.

Для прокладки кабелей рекомендуются в качестве основного типа эстакады проходного типа. Другие типы эстакад рекомендуются на коротких участках кабельных трасс и ответвлениях.

Кабели на эстакадах прокладываются на кабельных конструкциях, в качестве которых приняты оцинкованные металлические кабельные стойки и полки, изготавливаемые заводами концерна Электромонтаж Минмонтажспецстроя СССР. Длина полок 450 мм, длина стоек — 600, 800, 1200 и 2000 мм; количество полок (на одной стойке) при этом варьируется в зависимости от емкости эстакады от двух до десяти. Тип полки — К11634, УТ 1.5. Типы стоек: длиной 600 мм

За условный кабель принят кабель диаметром 60 мм, что соответствует кабелю напряжением 10 кВ сечением 150-240 мм².

Емкость кабельных эстакад принята без учета кабельных муфт. На кабельную полку укладывается 4 условных кабеля. При прокладке силовых кабелей других напряжений и сечений и контрольных кабелей емкость эстакад подлежит уточнению.

Кабельные эстакады выполняются без укрытия от солнечной радиации.

Как следует из таблицы 1 кабельные эстакады разработаны высотой 2,5 и 5,0 м от планировоч-

ИНВ. И ПОСЛ. ПОДЛИСЬ И ВАТА ВЗАМ. ИМЕА

3.016.2-12.0-2	—	13	Лис
			2

К1151 ц УТ 1.5, длиной 800 мм — К1152 ц УТ 1.5, длиной 1200 мм — К1153 ц УТ 1.5. Для стойки длиной 2000 мм рекомендуется использовать стойки 2200 мм.

Расстояние между полками по вертикали при их количестве на одной стойке от двух до восьми включительно принято 250 мм. (Оно может быть уменьшено до 200 мм при конкретном проектировании). При количестве полок 9 и 10 на одной стойке расстояние между ними по вертикали принято 200 мм.

Шаг кабельных конструкций для проходных и непроходных ригельных эстакад принят 1 м; шаг может быть увеличен при разработке конкретного проекта с учетом несущей способности кабельных конструкций.

Шаг кабельных конструкций для непроходных безригельных эстакад равен шагу опор — 6 м; для высоты 0,4 м таких эстакад предусмотрен дополнительный шаг опор длиной 2 и 3 м — для лотков производства заводов концерна Электро-монтаж и НПО Монтажаавтоматика, предназначенных для прокладки на них кабелей малых сечений.

На проходных кабельных эстакадах с двухсторонним расположением кабелей и непроходных эстакадах взаиморезервируемые кабели рекомендуется располагать по разные стороны от оси эстакад. На проходных кабельных эстакадах с односторонним расположением кабелей такие кабели следует располагать на разных полках с расстоянием между ними в свету по вертикали не менее 600 мм. (Так, если на эстакаде емкостью

12 условных кабелей, т.е. с тремя кабельными полками, необходимо проложить хотя бы 2 взаиморезервируемых кабеля, то для прокладки необходимо выбрать эстакаду емкостью 16 условных кабелей, т.к. в первом случае расстояние между полками по вертикали равно 500 мм, т.е. меньше требуемого).

Для увеличения фактической емкости эстакад допускается применять сдвоенные кабельные конструкции.

На проходных эстакадах кабельные конструкции следует крепить скобами к прогоном на болтах.

На непроходных ригельных эстакадах кабельные стойки (с полками) крепятся между собой попарно при помощи шпильки, шайбы и гаек через перфорацию стоек. После навешивания такой конструкции на пролетное строение она скрепляется при помощи второй шпильки, шайбы и гаек непосредственно под пролетным строением. При шаге кабельных конструкций более 2 м и шаге опор эстакад 6 м кабельные стойки длиной 1200 мм (с полками) рекомендуется скреплять в нижней части третьей шпилькой, шайбами и гайками.

На непроходных безригельных эстакадах кабельные конструкции следует крепить к опорам через металлические швеллеры на болтах.

Небронированные контрольные и силовые кабели сечением до 16 мм² прокладываются

3.016.2 - 12.0-2 — 13

Лист
3

на проходных и непроходных ригельных эстакадах: при шаге кабельных конструкций 1 м — непосредственно по кабельным конструкциям, при шаге более 1 м — на лотках.

На непроходных безригельных эстакадах следует прокладывать кабели в алюминиевой оболочке. При этом должен быть образован остаточный прогиб в середине между опорными конструкциями около 300 мм.

На непроходных безригельных эстакадах высотой до нижней отметки стрелы провеса кабелей 0,4 м допускается прокладывать небронированные силовые и контрольные кабели сечением до 16 мм² пучками на канате.

Кабели, проложенные по конструкциям горизонтально, жестко крепятся в конечных точках у концевых заделок, с обеих сторон изгибов и соединительных муфт.

Масса одного погонного метра условного кабеля — 7 кг. Расчетные статические нагрузки от веса кабелей определены с учетом, а также исходя из рабочей нагрузки на одну кабельную полку в 50 кг.

При расчете несущих конструкций проходных эстакад дополнительная нагрузка от веса электромонтажников и инструмента принята 400 кгс. Продольные осевые нагрузки на опорные колонны от тяговых усилий при монтаже кабелей на углах поворота кабельных эстакад составляет 1500 кгс, на прямых участках — 300 кгс.

Для заземления и молниезащиты в проходных и непроходных ригельных эстакадах предус-

матривается непрерывная цепь заземления с выводом к фундаментам.

Заземление и молниезащита непроходных безригельных эстакад обеспечивается непрерывной электрической цепью, выполненной в виде катанки диаметром 6 мм, которая приваривается к вертикальным металлическим штырям; последние в свою очередь привариваются к верхней части опоры.

Для механизированной прокладки кабелей на проходных и непроходных эстакадах рекомендуется использовать комплекс средств, состоящих из следующего оборудования: вспомогательная лебедка для раскатки каната — 1 шт.; электролебедка тяговая специальная — 1 шт.; устройство для ограничения усилий тяжения кабеля — 1 шт.; устройство обводное универсальное для прокладки кабеля — 5 шт.; ролик линейный РЛУ — 100 шт.; домкрат безосевой кабельный — 1 пара; захват концевой кабельный — 2 шт.

Комплекс допускает механизированную прокладку кабелей по трассам с количеством поворотов 3-4 с контролем допустимого усилия тяжения кабеля, определяемого в зависимости от сечения и материала жил.

Для удобства установки и снятия обводных устройств на поворотах непроходных эстакад предусматривается (вариантно, при необходимости) сооружение площадок обслуживания. Решения о целесообразности сооружения таких пло-

щадок обслуживания принимается в зависимости от условий при конкретном проектировании.

3. Порядок пользования

Пользуясь пояснительной запиской данного выпуска и чертежами узлов строительной части эстакад (выпуски 0-1, 1 и 2), в конкретном проекте составляется строительное задание.

По выполненным в конкретном проекте рабочим чертежам строительной части эстакад, пользуясь чертежами данного выпуска, разрабатывают рабочие чертежи прокладки кабелей по эстакадам.

Цикл	Исполн	Подпись и дата	Взам. инв.

3.016.2-12.0-2 — 13

Лист
5

Проходные кабельные эстакады

Непроходные кабельные эстакады

ригельные безригельные
 высота 2,5; 5м высота 0,4м

Тип I	Тип II	Тип III	Тип IV	Тип V	Тип VI	Тип VII	Тип VIII	Тип IX а	Тип IX б

Инв. № подл. Подпись и дата Взам. инв.

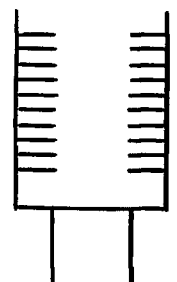
Зав. лаб. Лейкин <i>Л.С.</i>			3.016.2-12. 0-2-1		
Зав. сект. Колбасникова <i>Ж.С.</i>			Типы разработанных кабельных эстакад		
Вед. инж. Марченко <i>В.В.</i>					
Инж. Градкова <i>Т.И.</i>			Стадия Лист Листов		
			Р 1 3		
			ВНИИПЭМ		

Тур I	Тур II	Тур III	Тур IV	Тур V	Тур VI	Тур VII	Тур VIII	Тур IX a	Тур IX б

Учб. № 1001. Подпись и дата Взам. УНБ

3.016.2-12.0-2-1

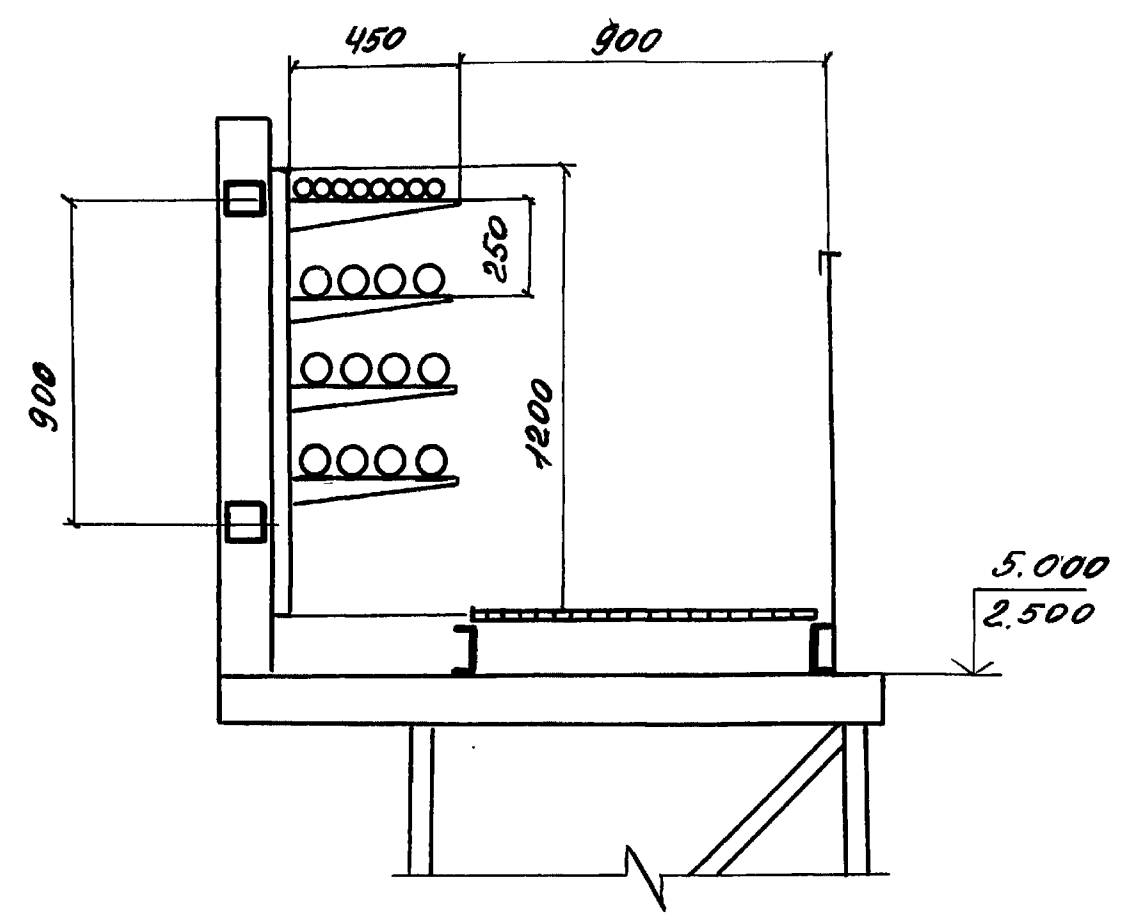
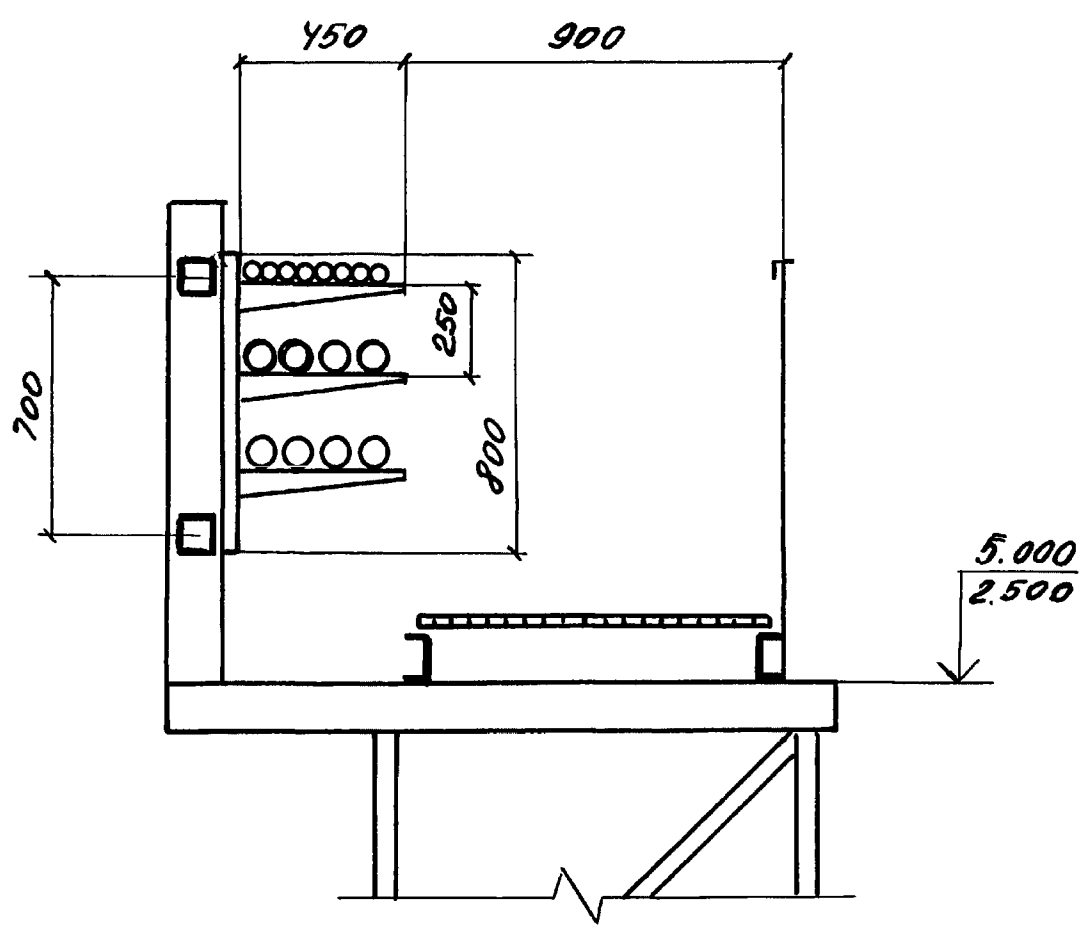
Лист 2

Тур I	Тур II	Тур III	Тур IV	Тур V	Тур VI	Тур VII	Тур VIII	Тур IX a	Тур IX б
									

Учб. № п/п
 Подпис и дата
 Аван. УЧБ №

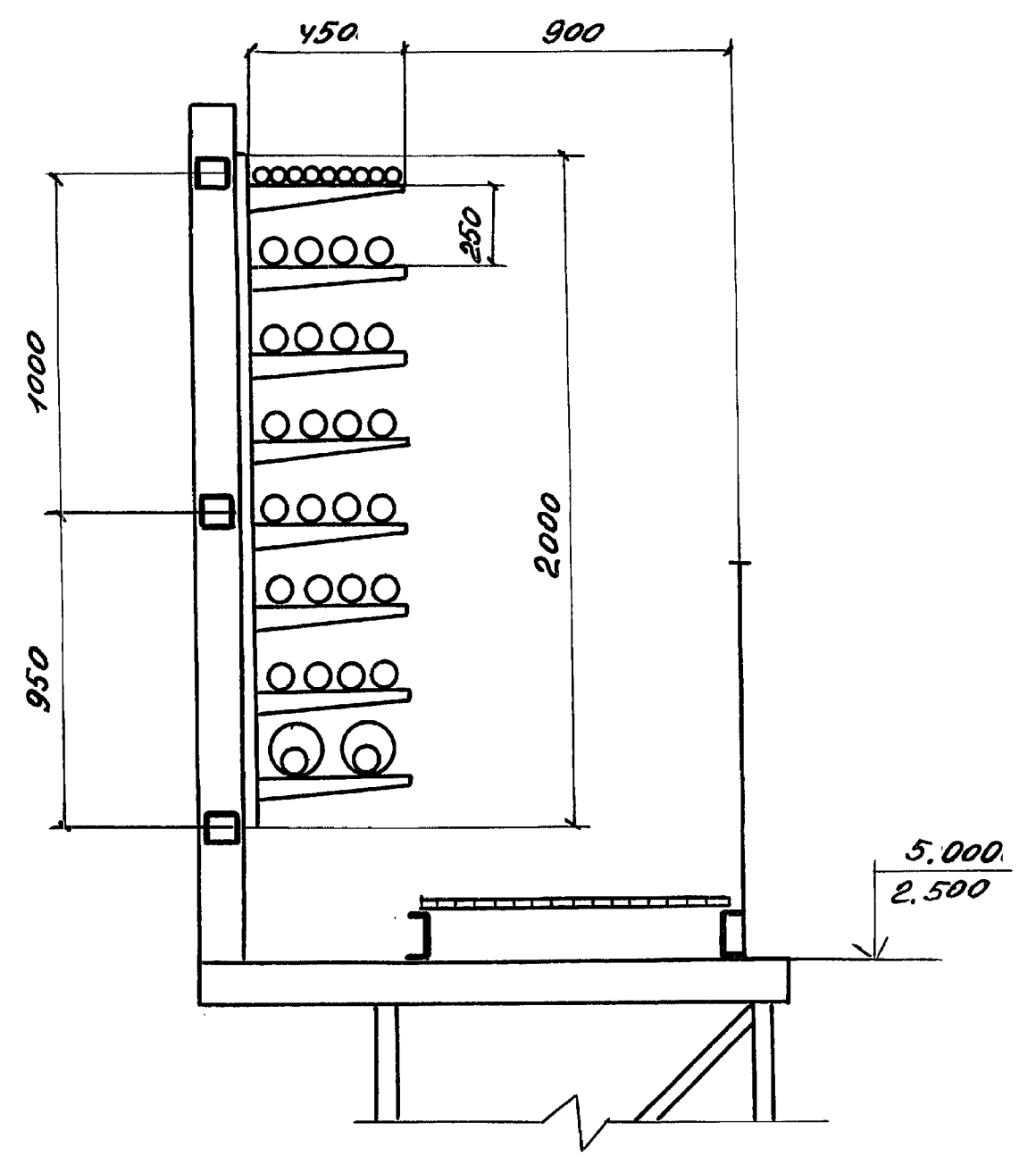
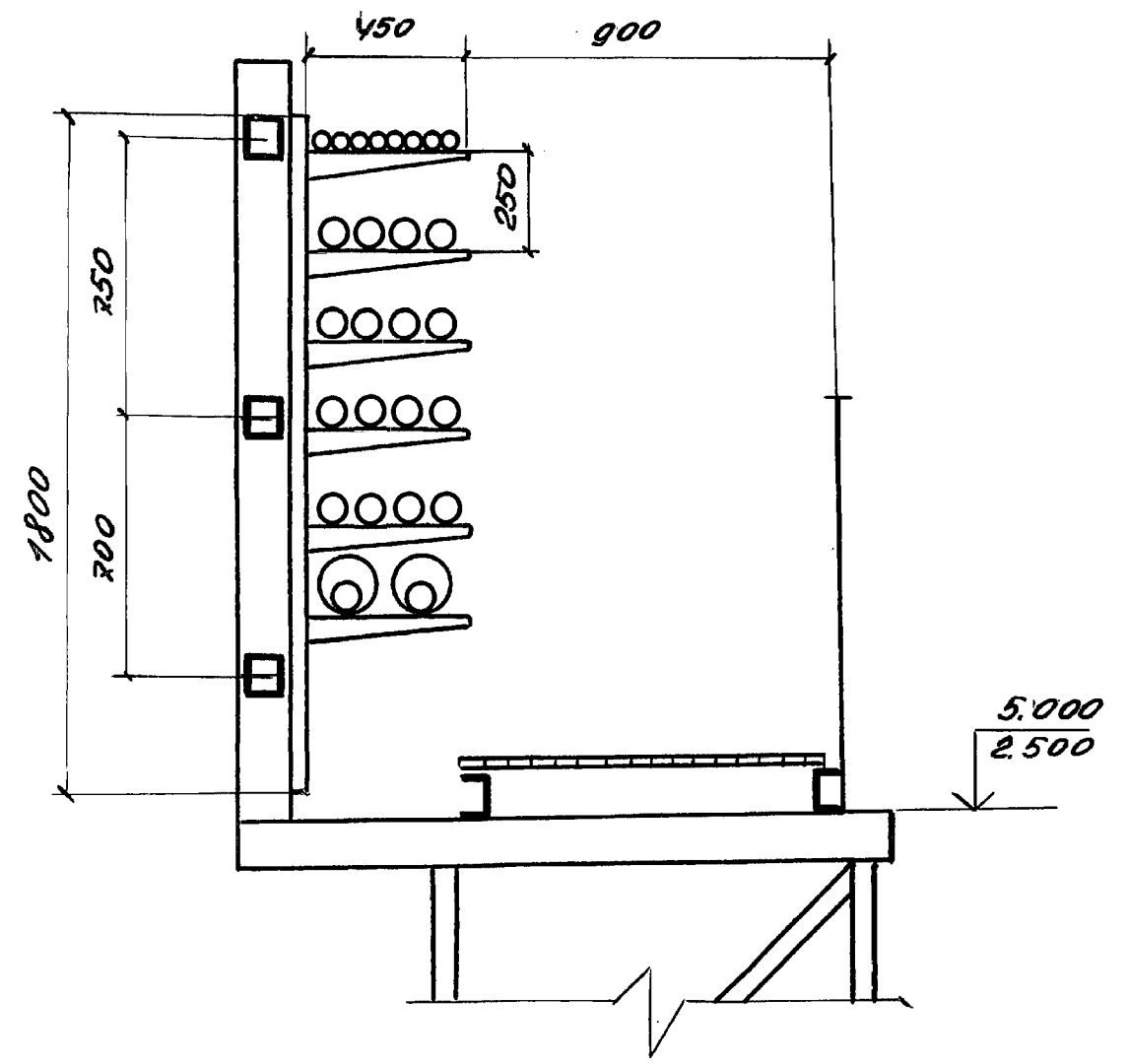
3.016.2-12.0-2-1

Лист
 3



Инв. № подл. Подпись и дата Взам. инв. №

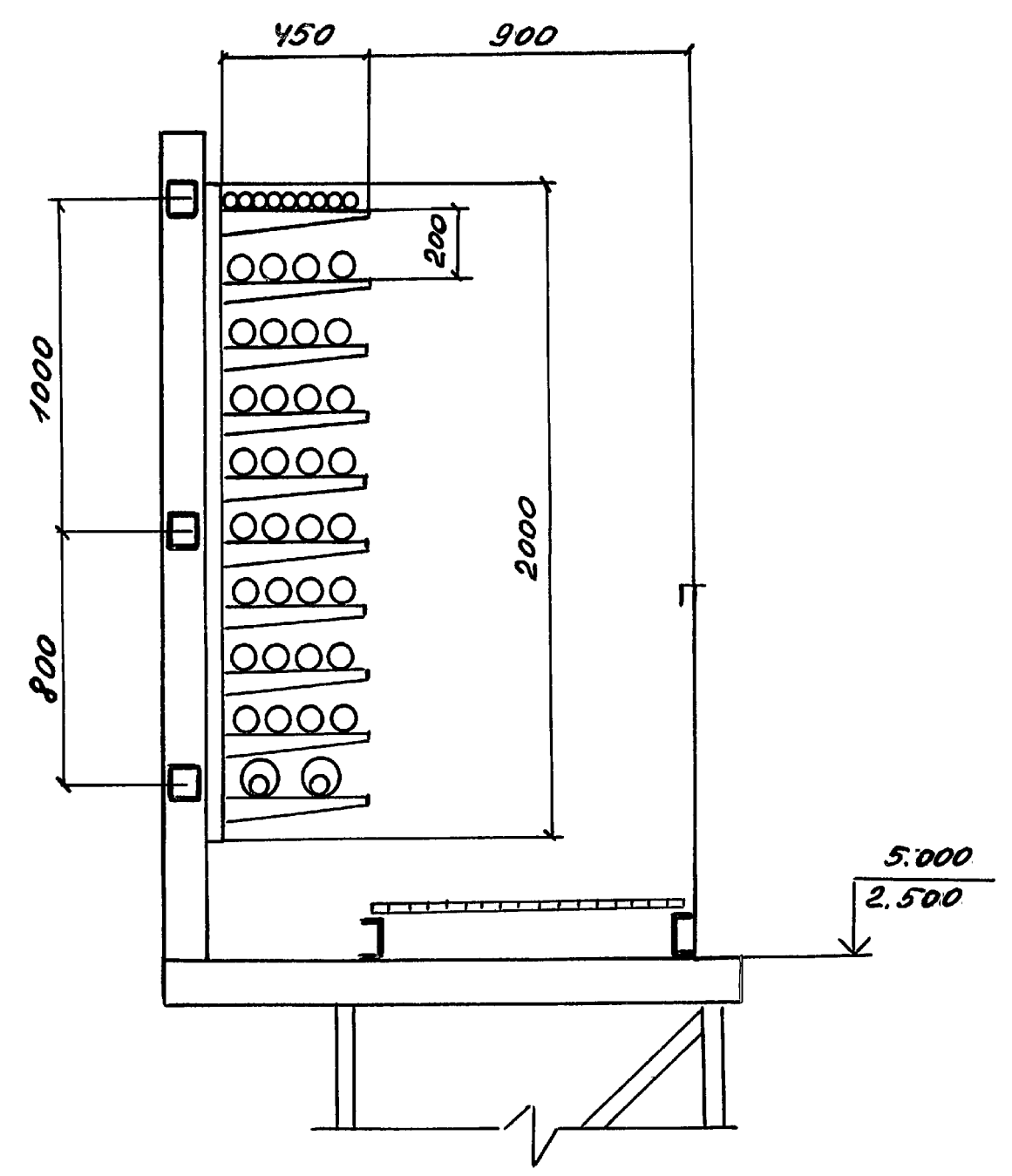
			3.016.2-12.0-2-2			
Зав. лаб.	Лейкин	И.И.	Прокладка кабелей на прямых участках эс- такады типа I	Стандия	Лист	Листов
Зав. сект.	Колосникова	Т.В.		Р	1	3
Вед. инж.	Марченко	А.И.		ВНУПЭМ		
Граждка	И.И.	Гражд.				



Учб. № 1084. Подпись и дата
 Взам. Учб. №

3.016.2-12.0-2-2

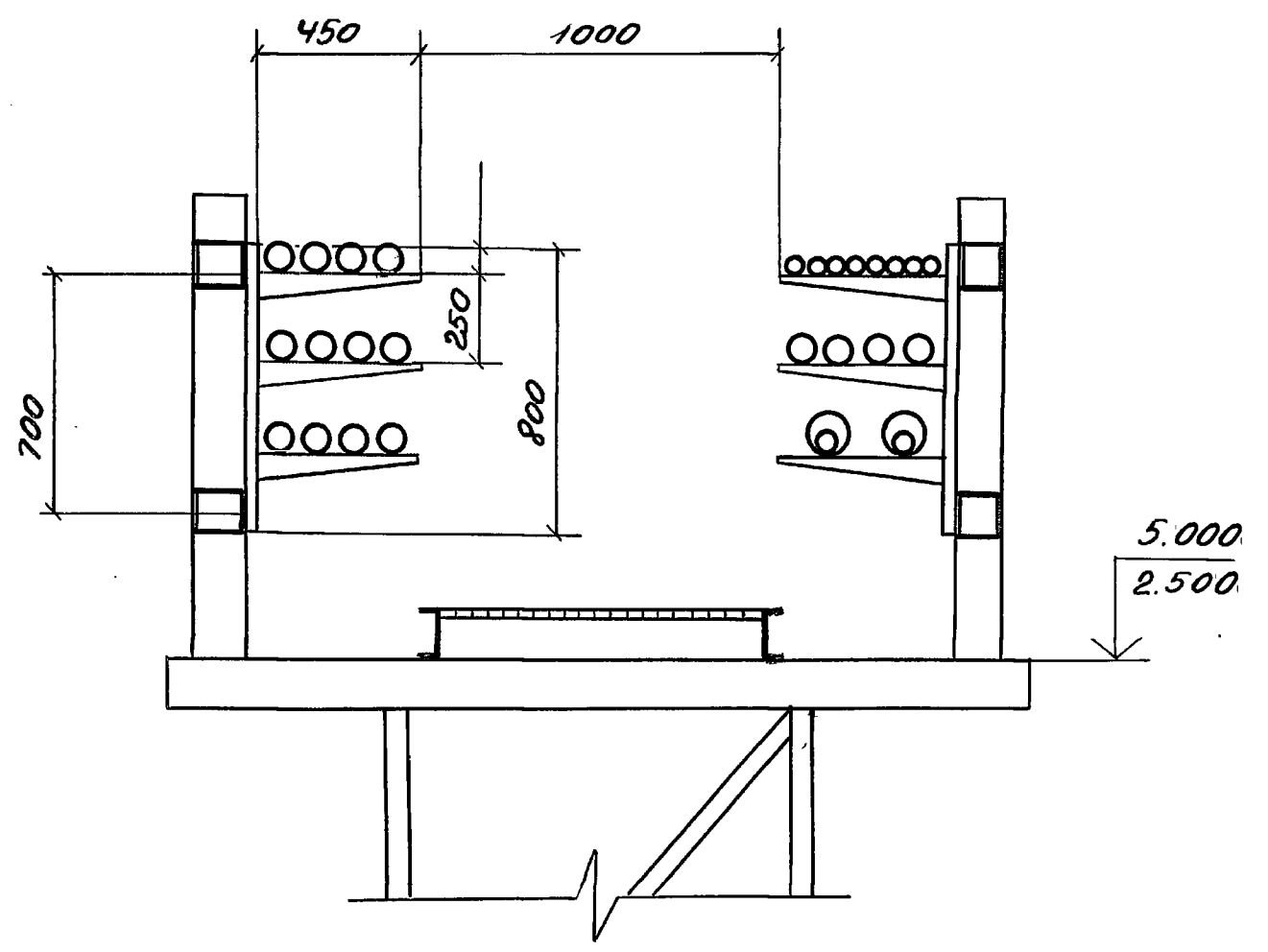
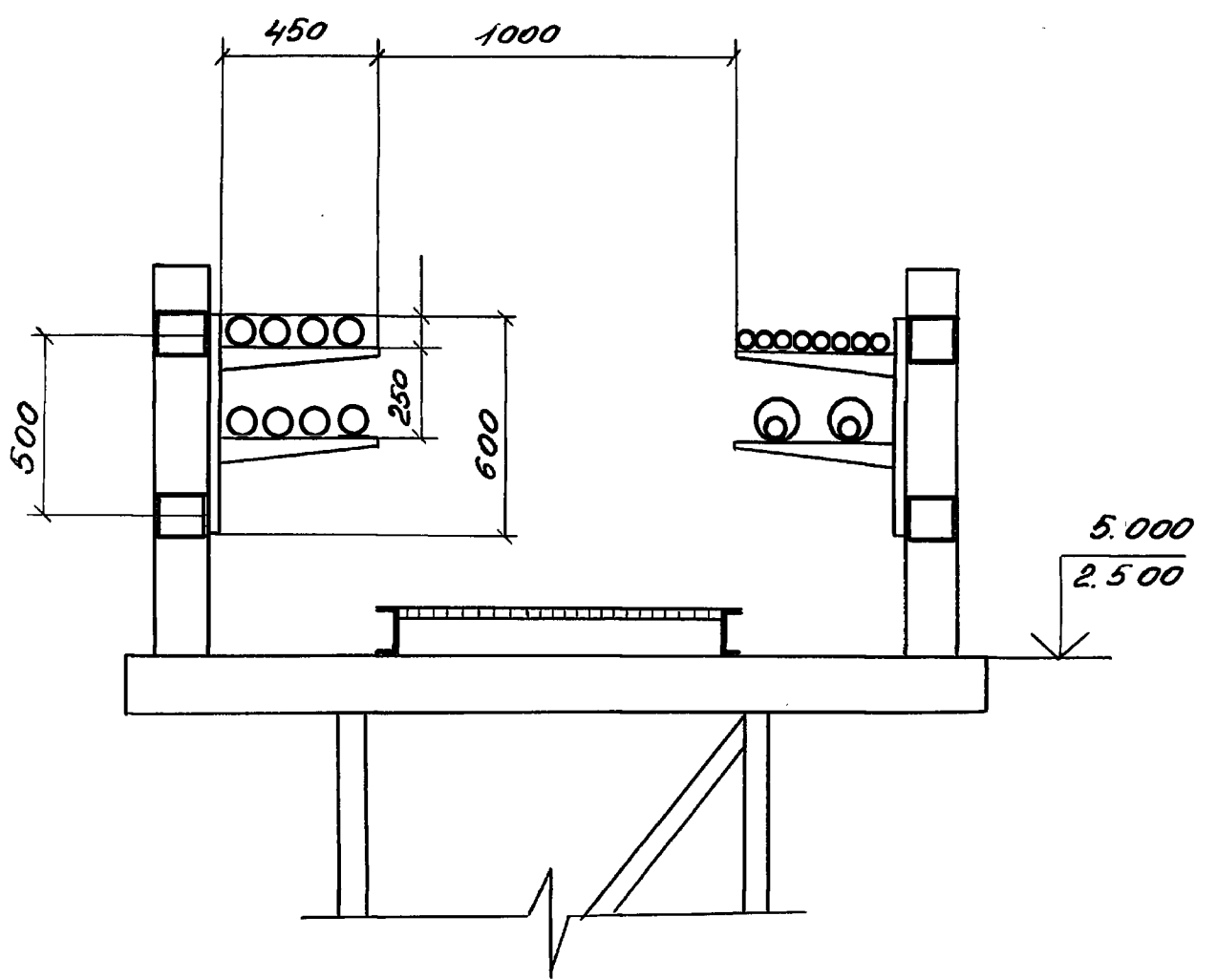
Лист
 2



Л.Н.М.М.М. МОРНИСЬ И ДРУГА ВЪЗДУШНА

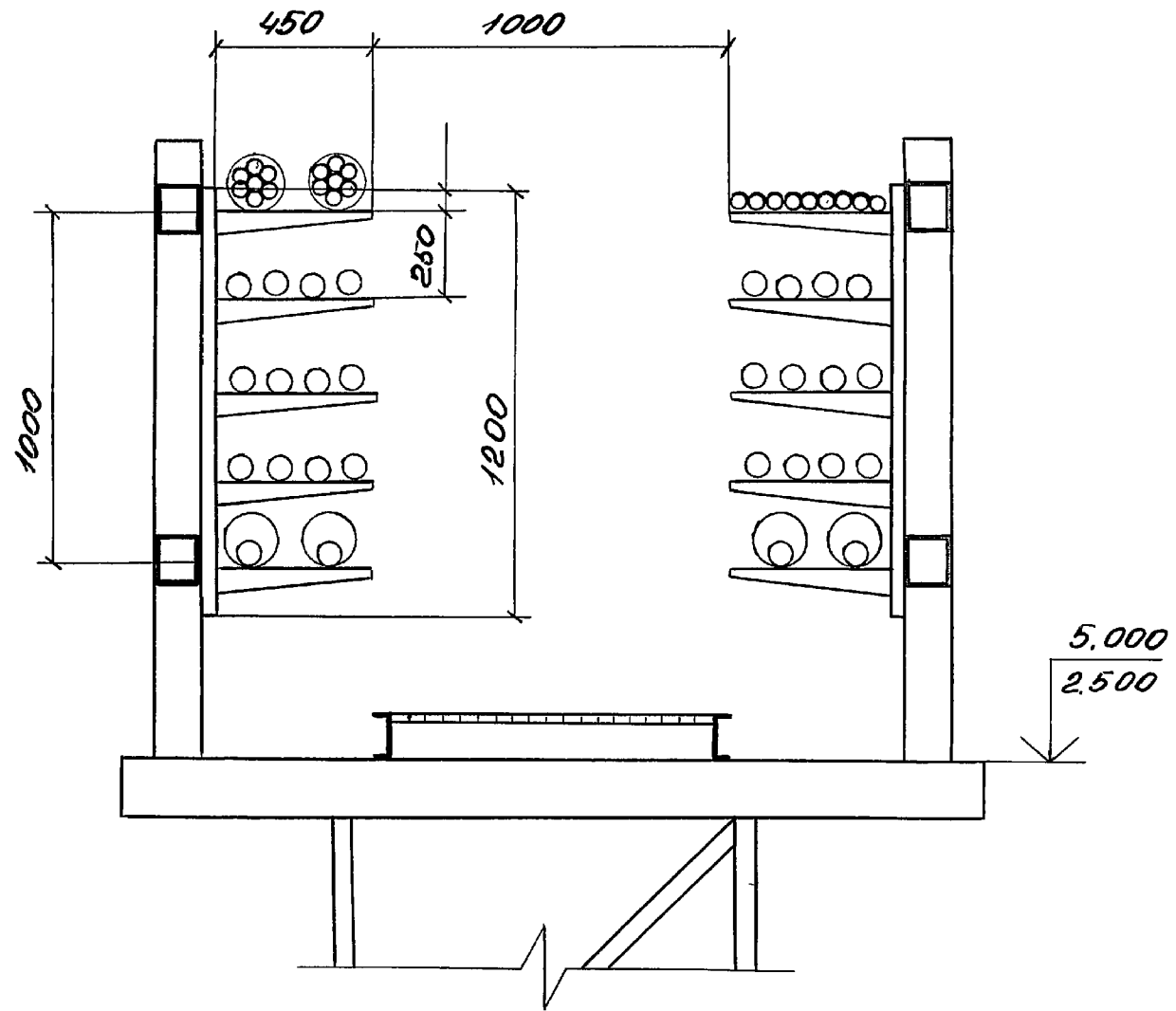
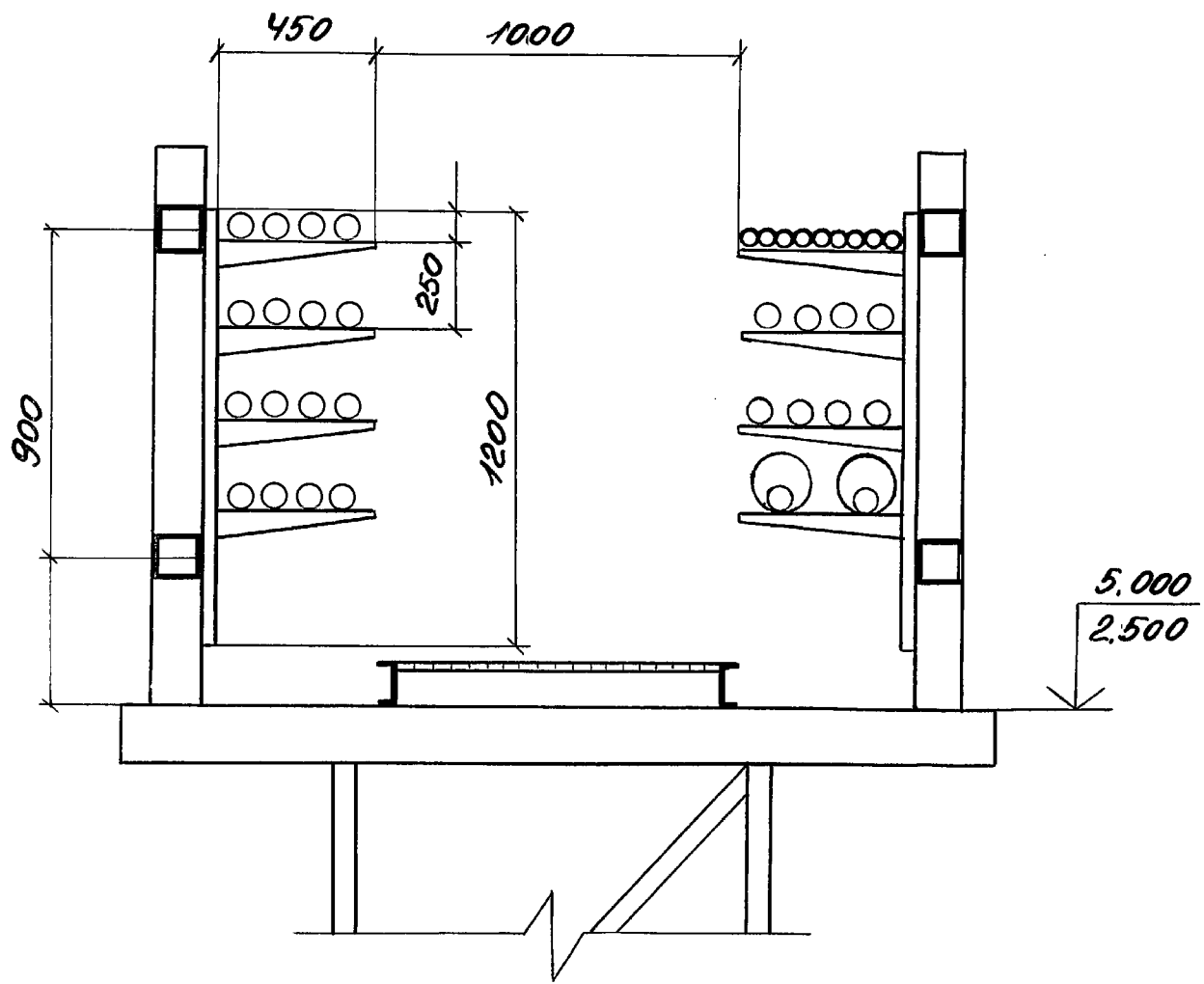
3.016.2-12.0-2-2

ЛИСТ
3



Шиб. N подл. Подпись и дата. Взам. Шиб. N

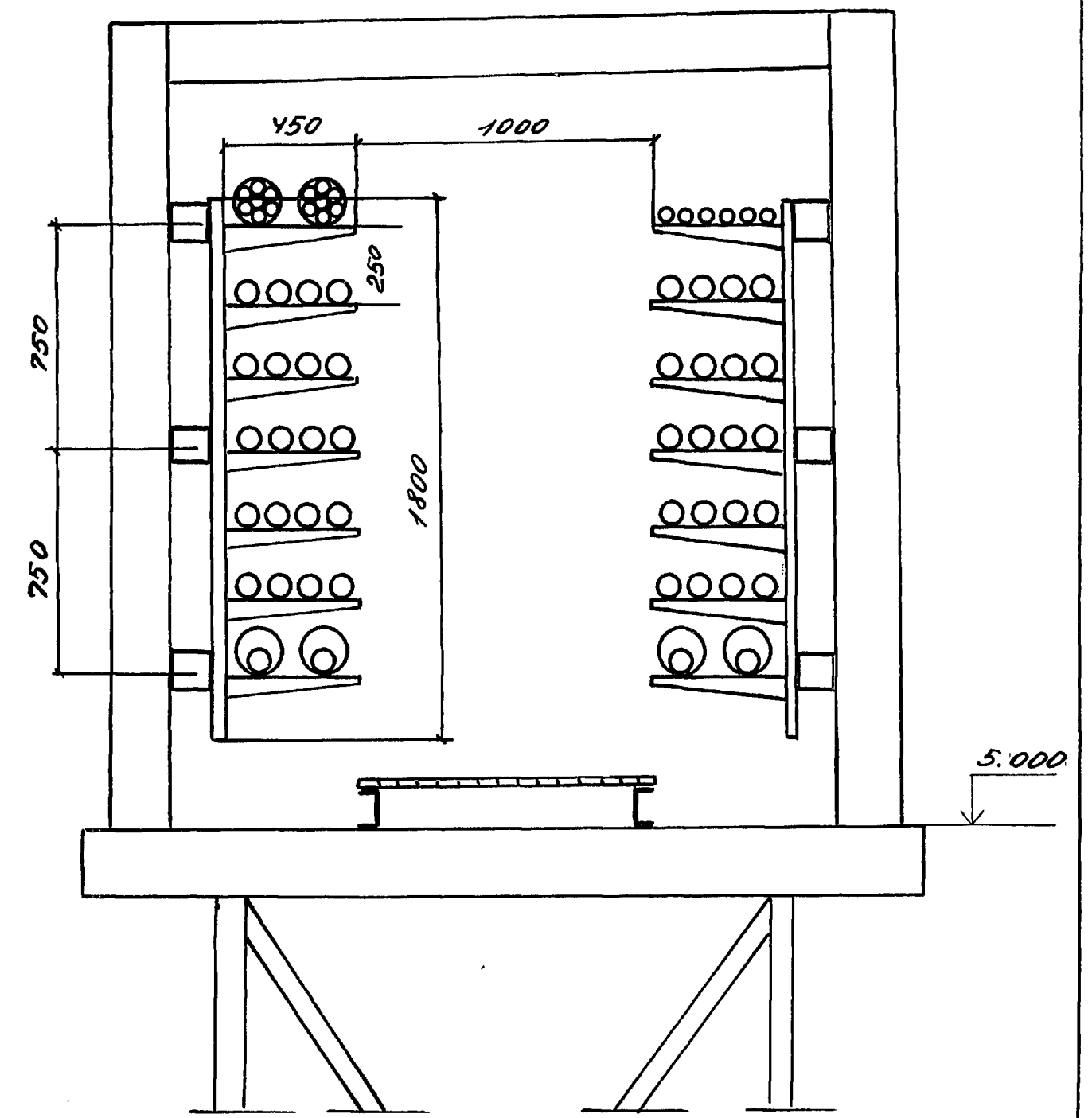
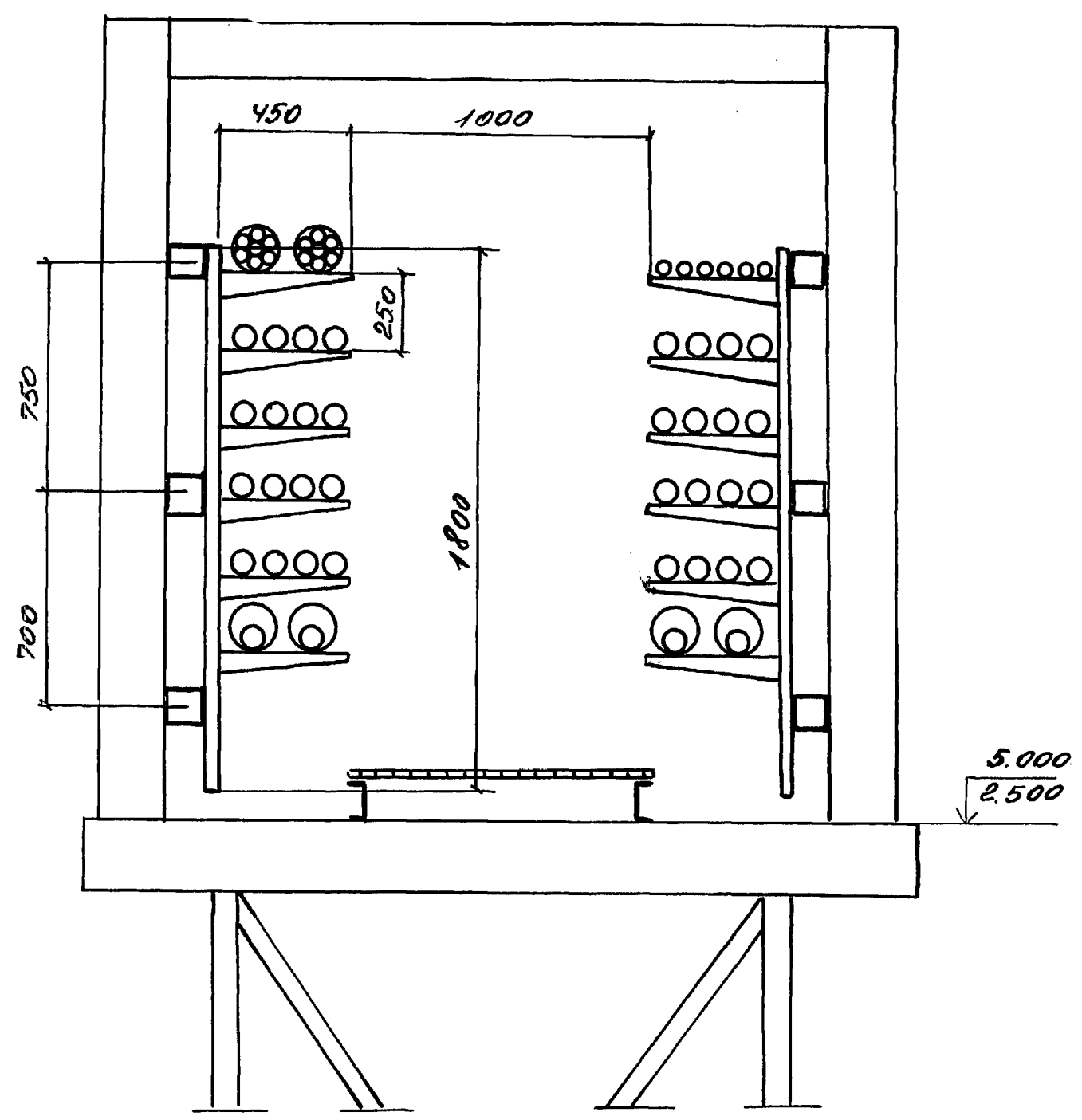
			3.016.2-12.0-2-3			
Зав. лоб	Лейкин	Шиб.	Прокладка кабелей на прямых участках эстакады типа II с шагом опор 6м	Стеллаж	Лист	Листов
Зав. сект	Колосникова	Шиб.		Р	1	2
Вед. инж.	Марченко	Шиб.		ВНУПЭМ		
Инж.	Градова	Шиб.				



И.В. П.В.Л. Подпись и дата

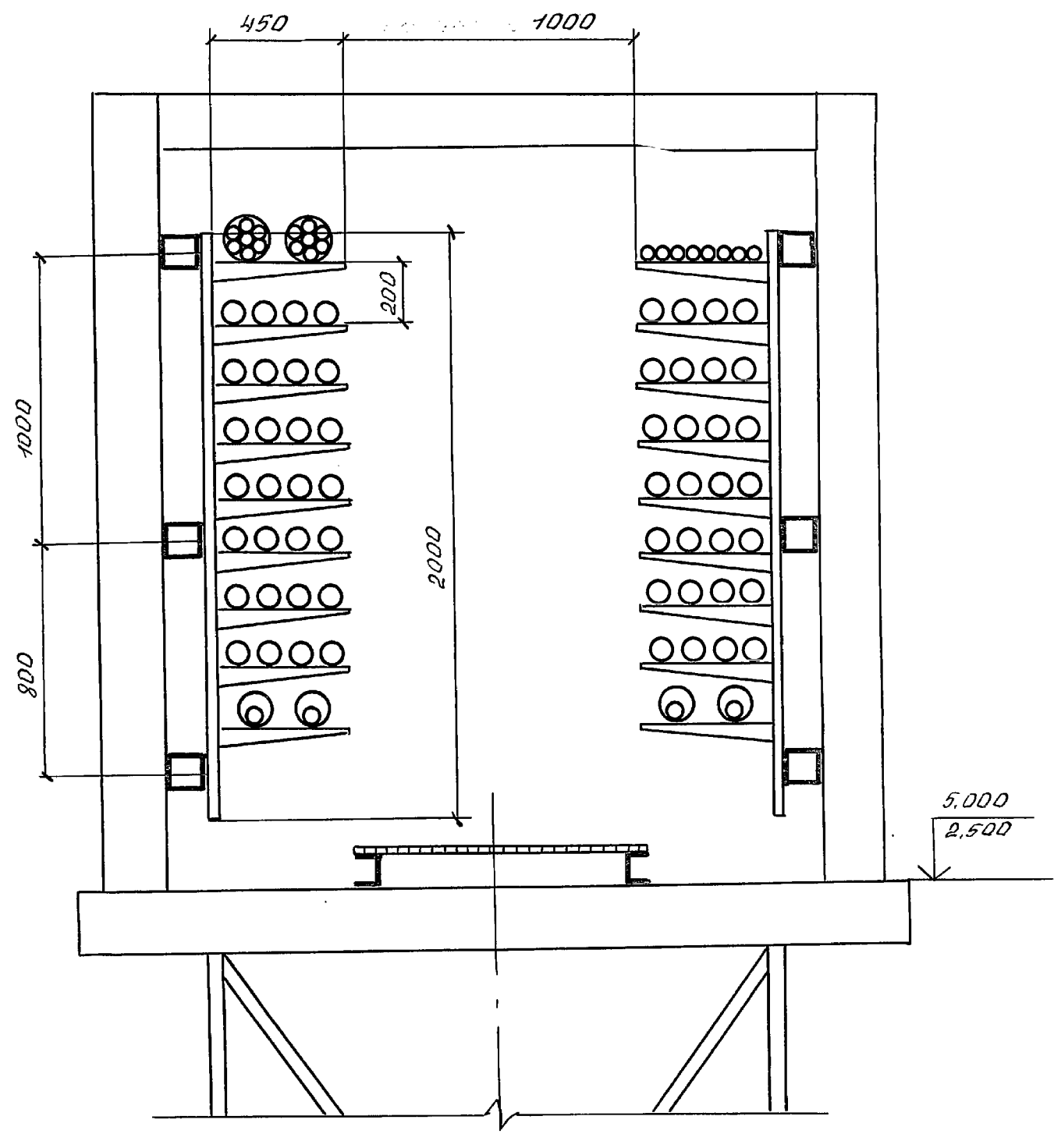
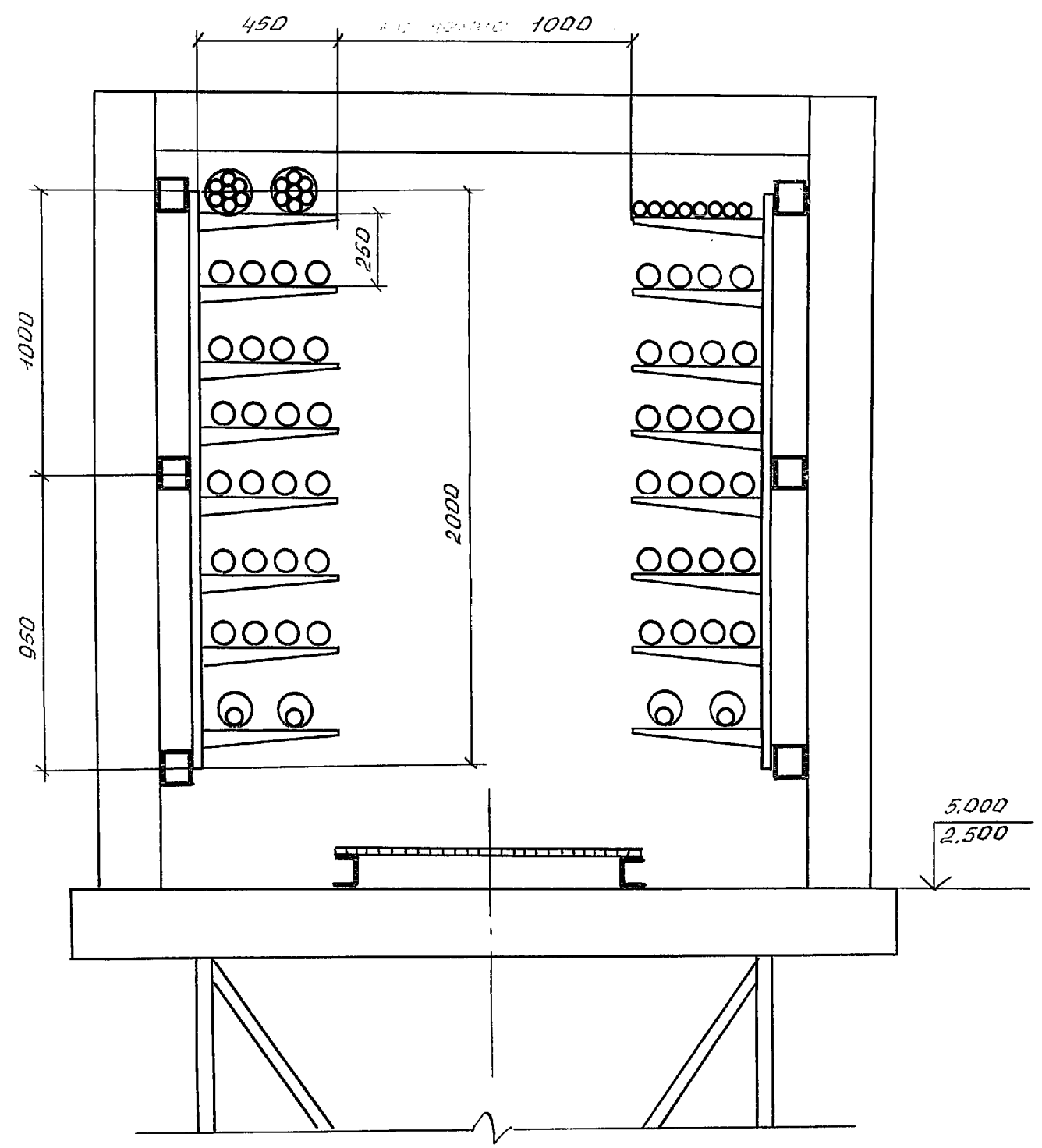
3.016.2-12.0-2-3

Лист
2



Ш.№. И.подл. Подпись и дата
 Взам.инв.№

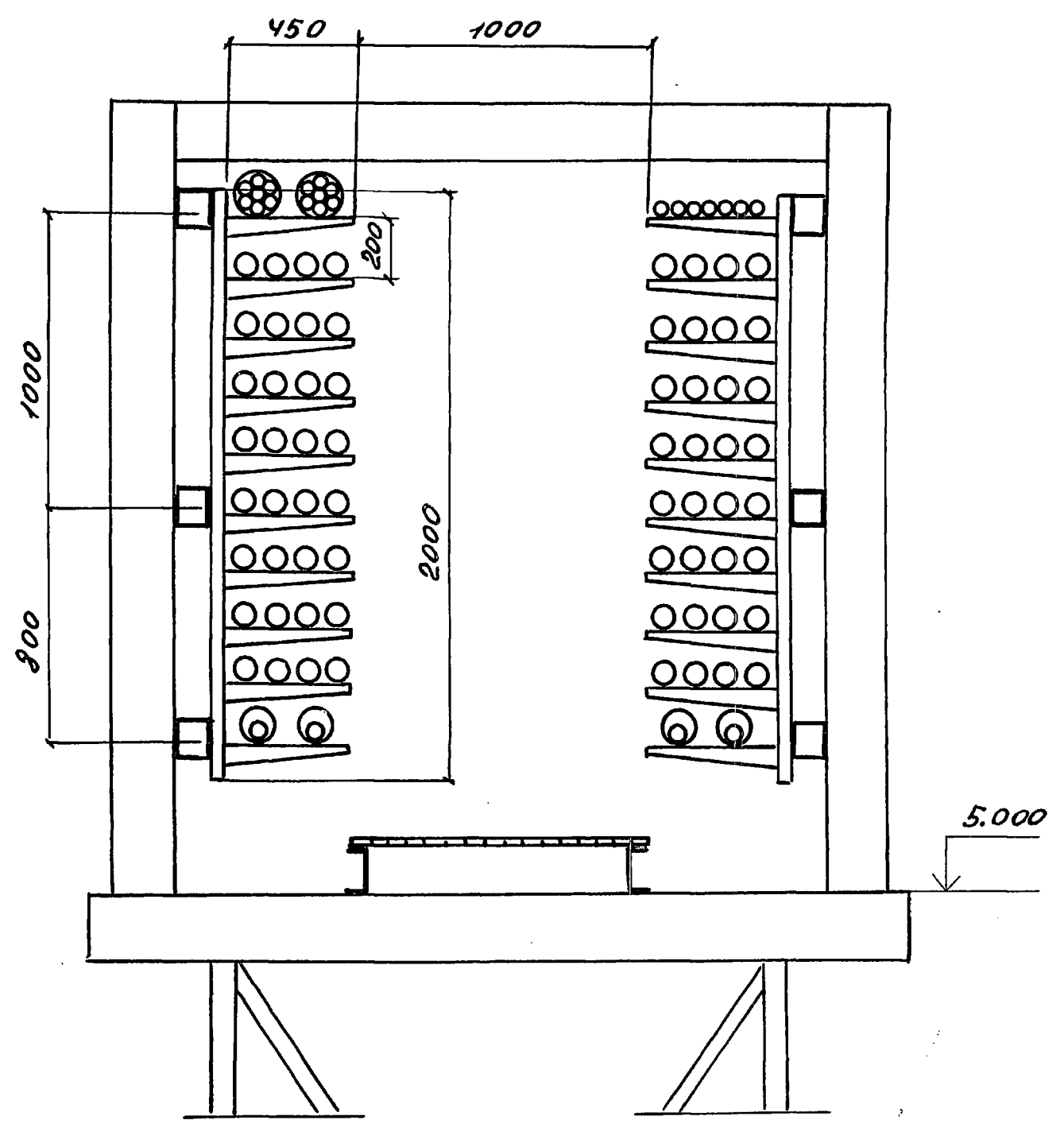
				3.016.2-12.0-2-4			
Зав.лаб.	Лейкин	<i>[Signature]</i>		Прокладка кабелей на прямых участках эста- кады типа II с шагом опор. 12 и 18 м	Стация	Лист	Листов
Зав.сект.	Колбасникова	<i>[Signature]</i>			Р	1	3
Ред.инж.	Марченко	<i>[Signature]</i>			ВНУПЭМ		
Инж.	Тугаринова	<i>[Signature]</i>					



Шиб. и подв. Подпись и дата. Взаминен

3.016.2-12.0-2-4

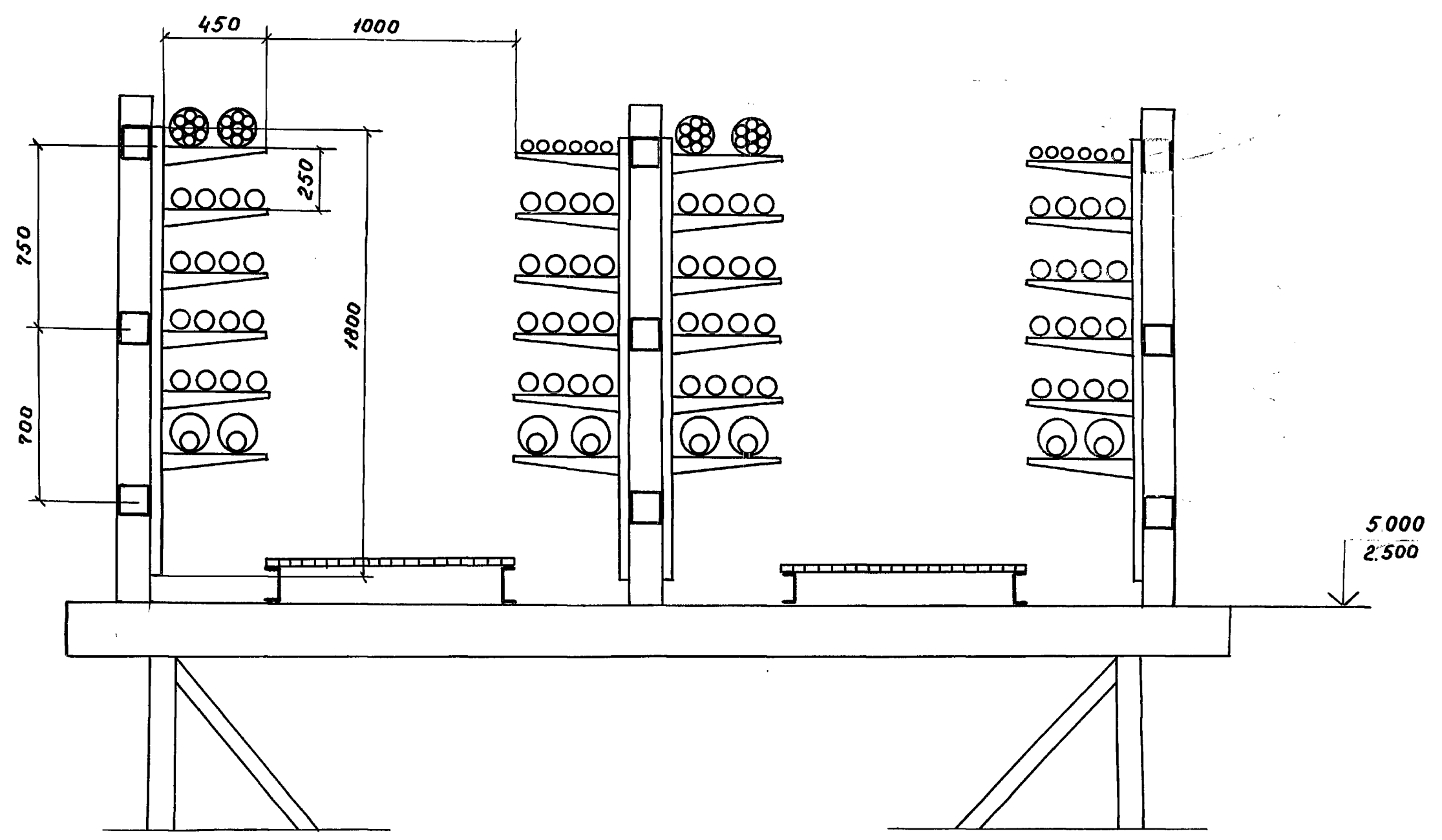
лист
2



Ш.В. М. ПОДА. ПОДРИСЬ И ДАТА
 Ш.В. М. Ш.В. М.

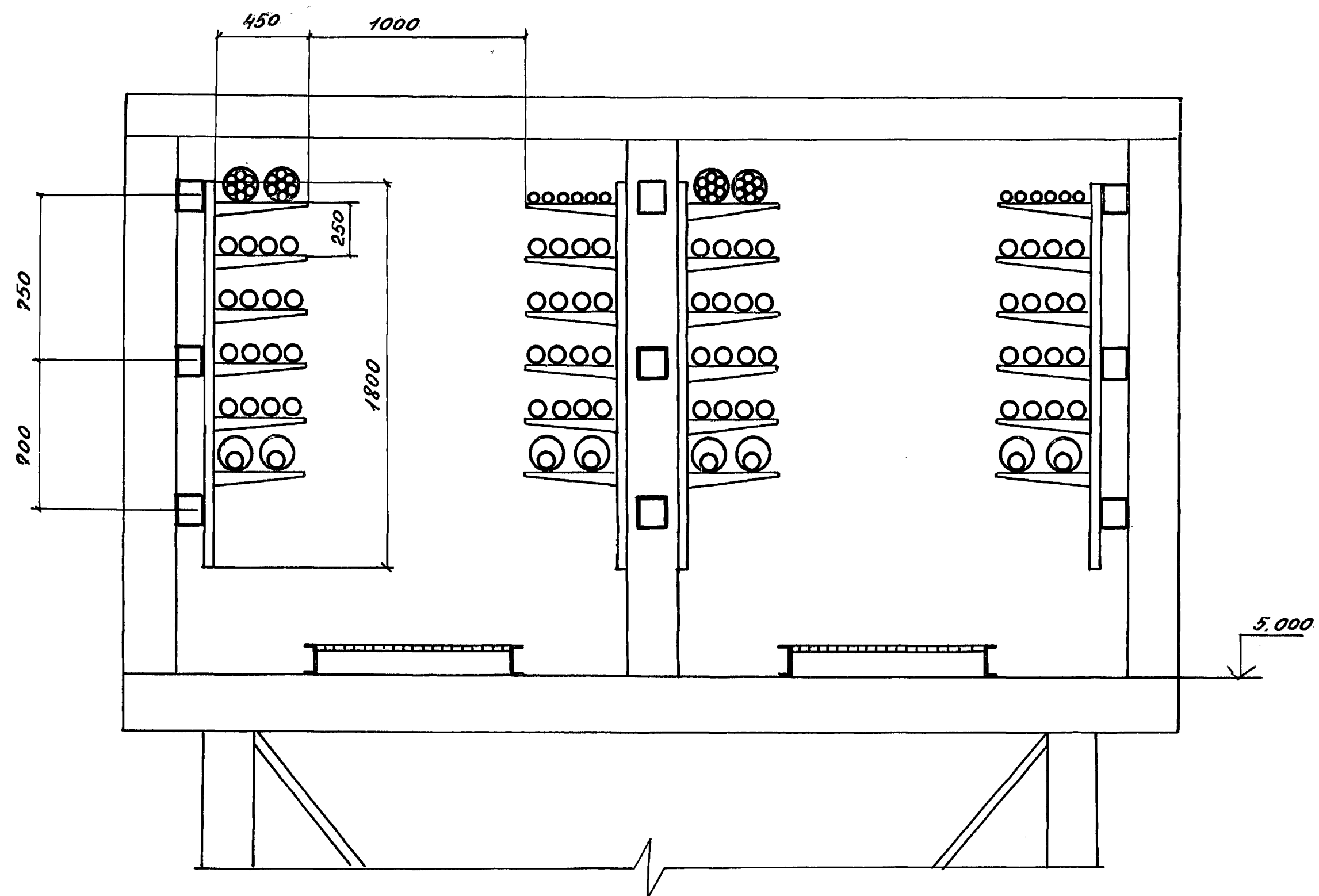
3.016.2-12.0-2-4

Лист
 3



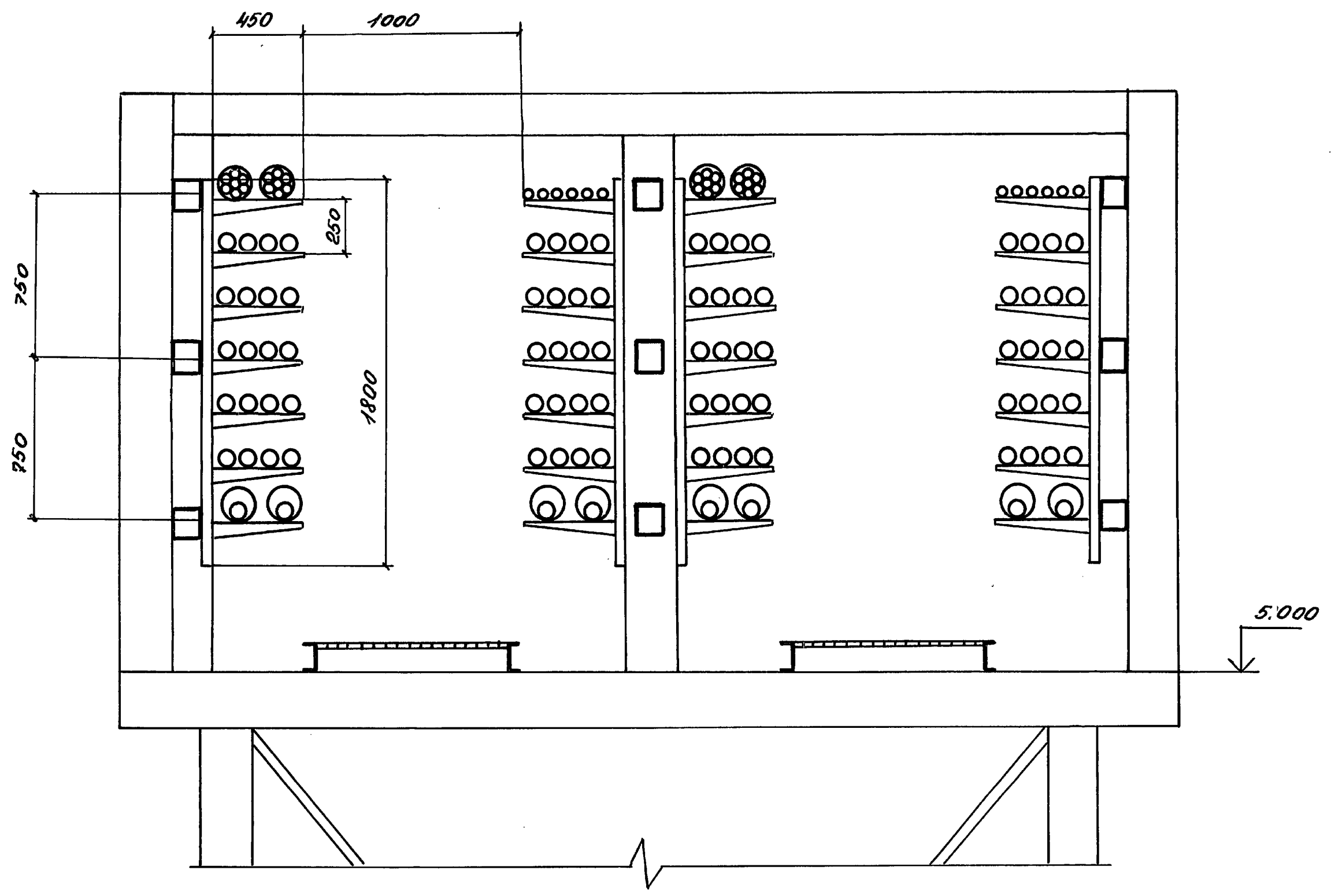
ШНБ. Н. Г. Г. Подпись и дата. Взам. инв.

Зав. лаб. Лейкин А. И.	3.016.2-12.0-2-5	Стр. 1	Листов 1
Зав. сек. Колбасников С. И.	Прокладка кабелей на прямых участках эс- такады типа III с шагом опор 6 м	ВНИИПЭМ	
Вед. инж. Марченко В. Д.			
Инж. Тк. Чертова Т. С.			



Шиб. № 001. Подпись и дата
 Шиб. № 001. Подпись и дата

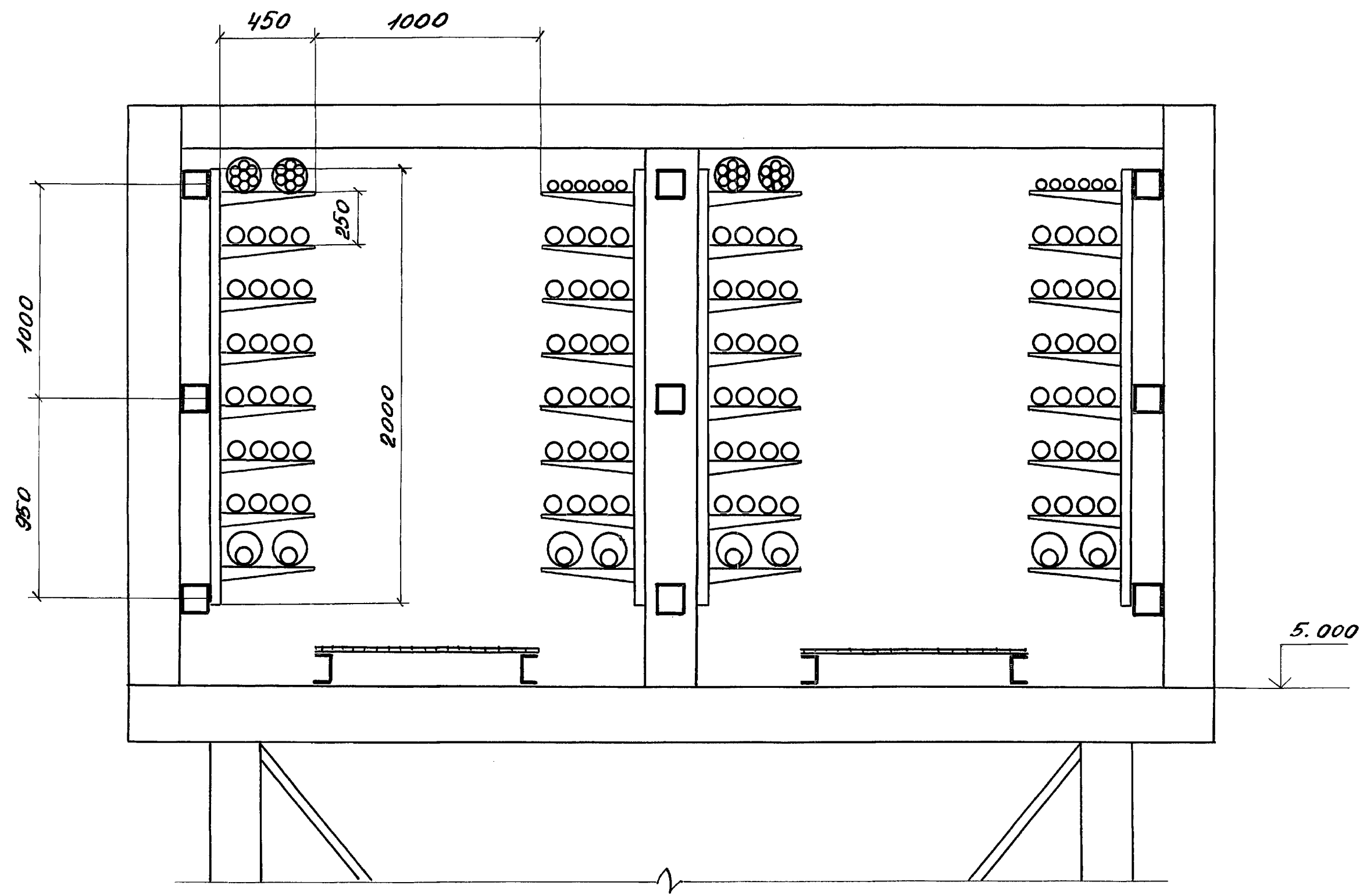
			3.016.2-12.0-2-6			
Зав. Л.А. Лейкин	<i>lls</i>		Прокладка кабелей на прямых участках эс- такады типа III с ша- гом опор 12 и 18 м	Страна	Лист	Листов
Зав. сект. Колбасникова	<i>Колб</i>			Р	1	4
Вед. инж. Марченко	<i>Марч</i>			ВНИИЛЭМ		
Инж. Туварина	<i>Тув</i>					



И.В. Млоди. Подпись и дата. Взам. УИ. №

3.016.2-12.0-2-6

Лист 2

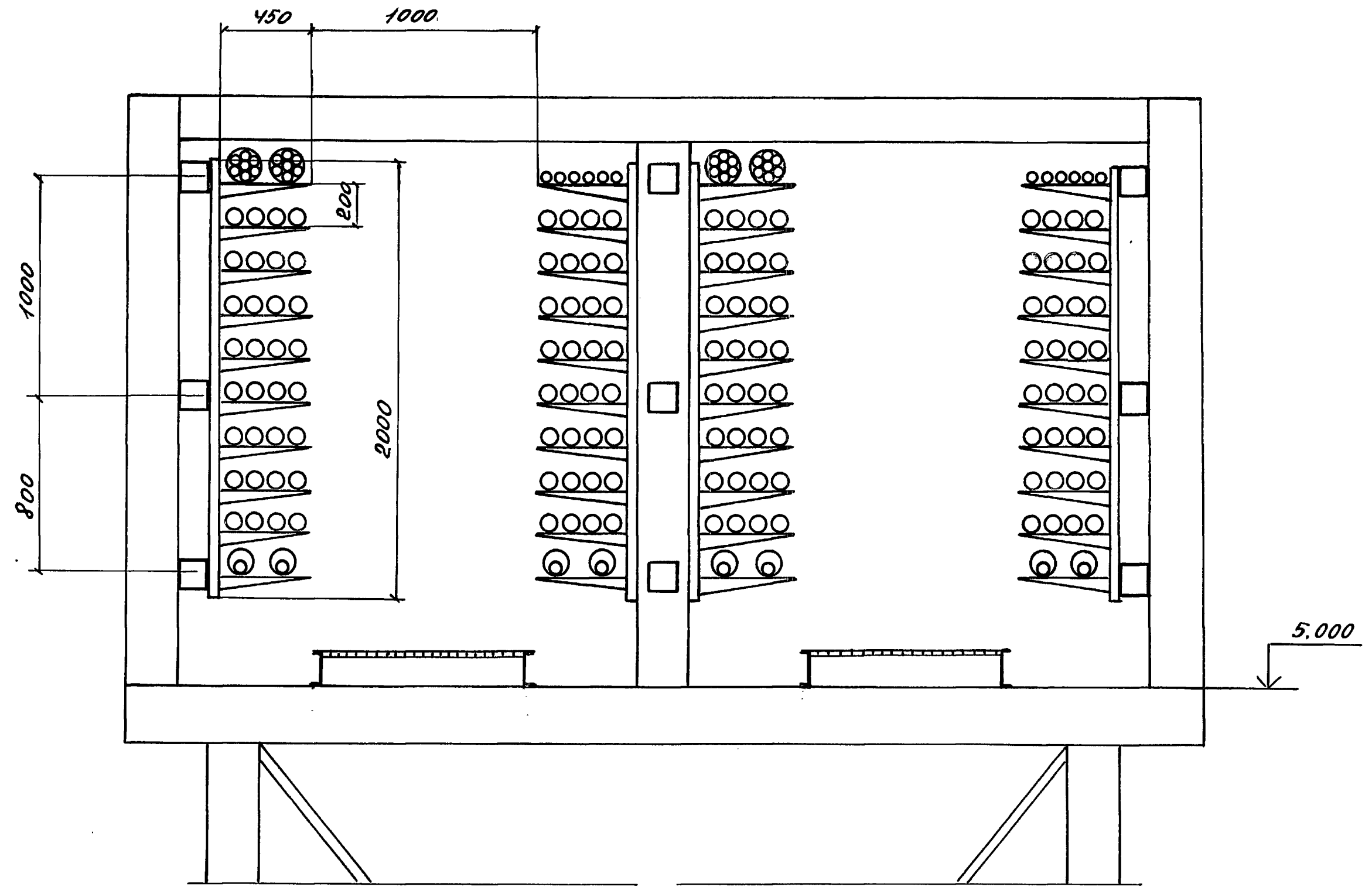


Шиб. Машин, Подписи и Вата Взам. Шиб. А

3.016.2-12.0-2-6

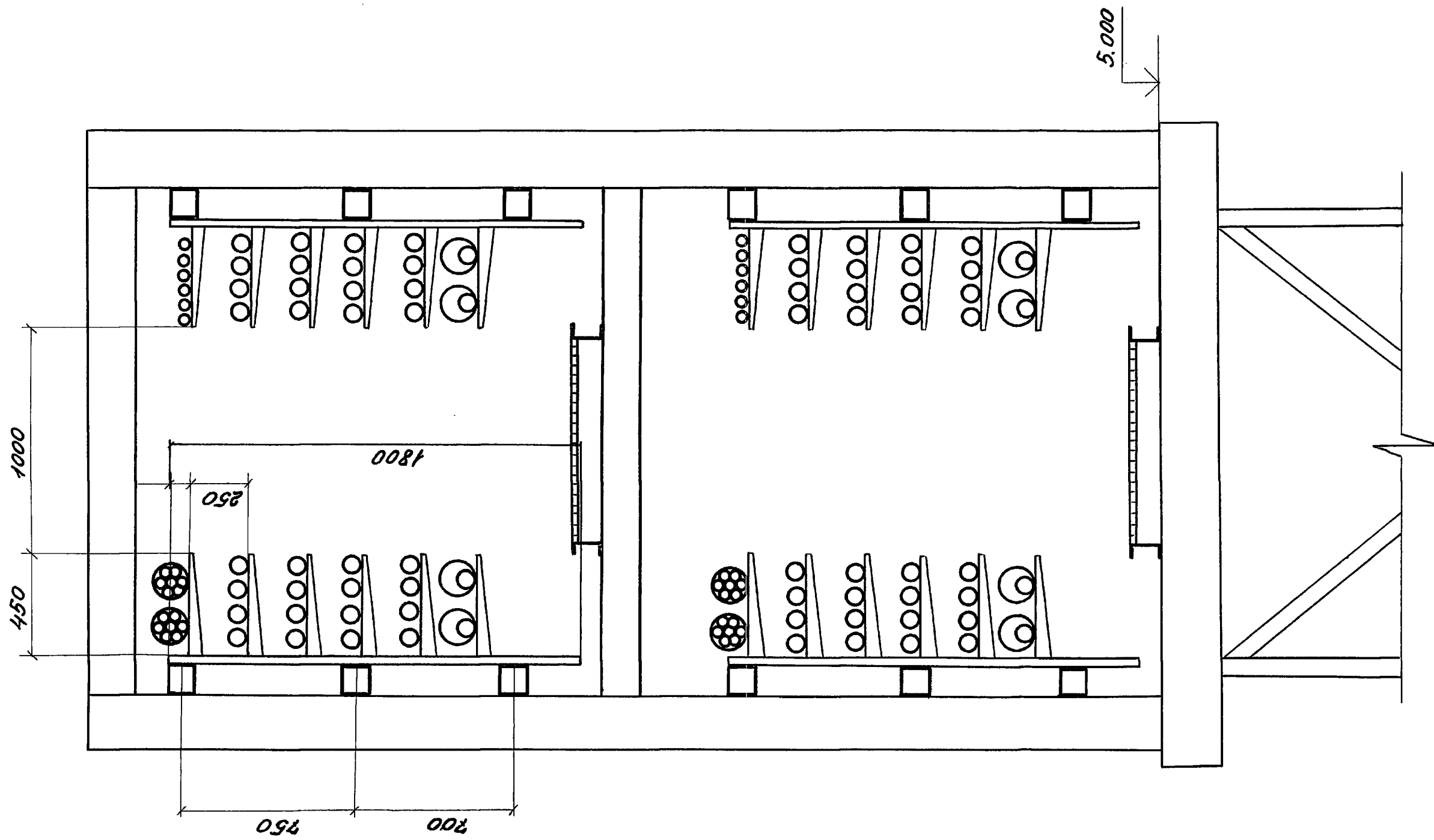
Лус

3



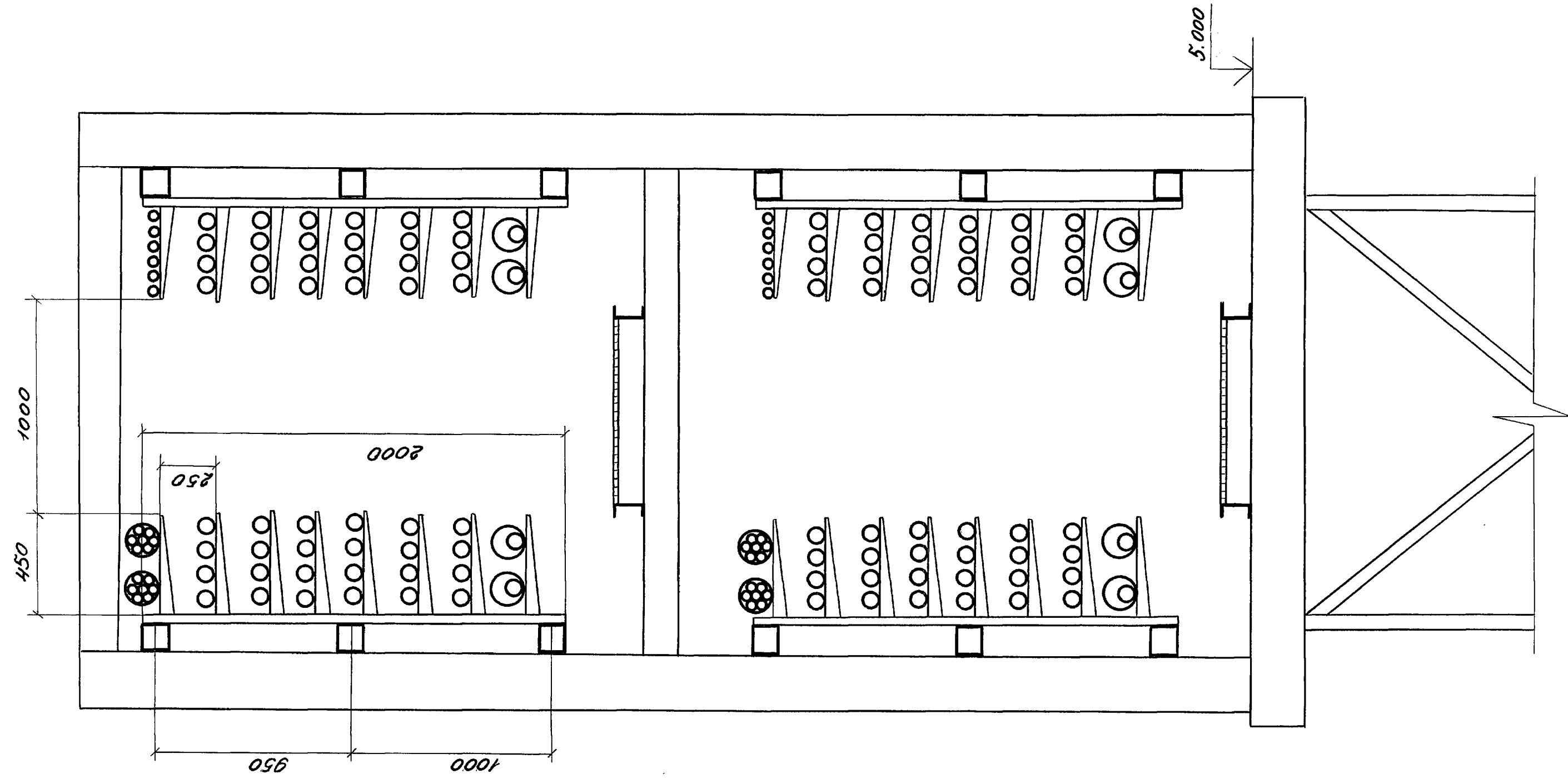
И.В. Мухомов
 Подпись и дата
 Взам. Инв. №

3.016.2-12.0-2-6
 Лист
 4



СНВ. № 1081. Подпись и дата Взам. инв. №

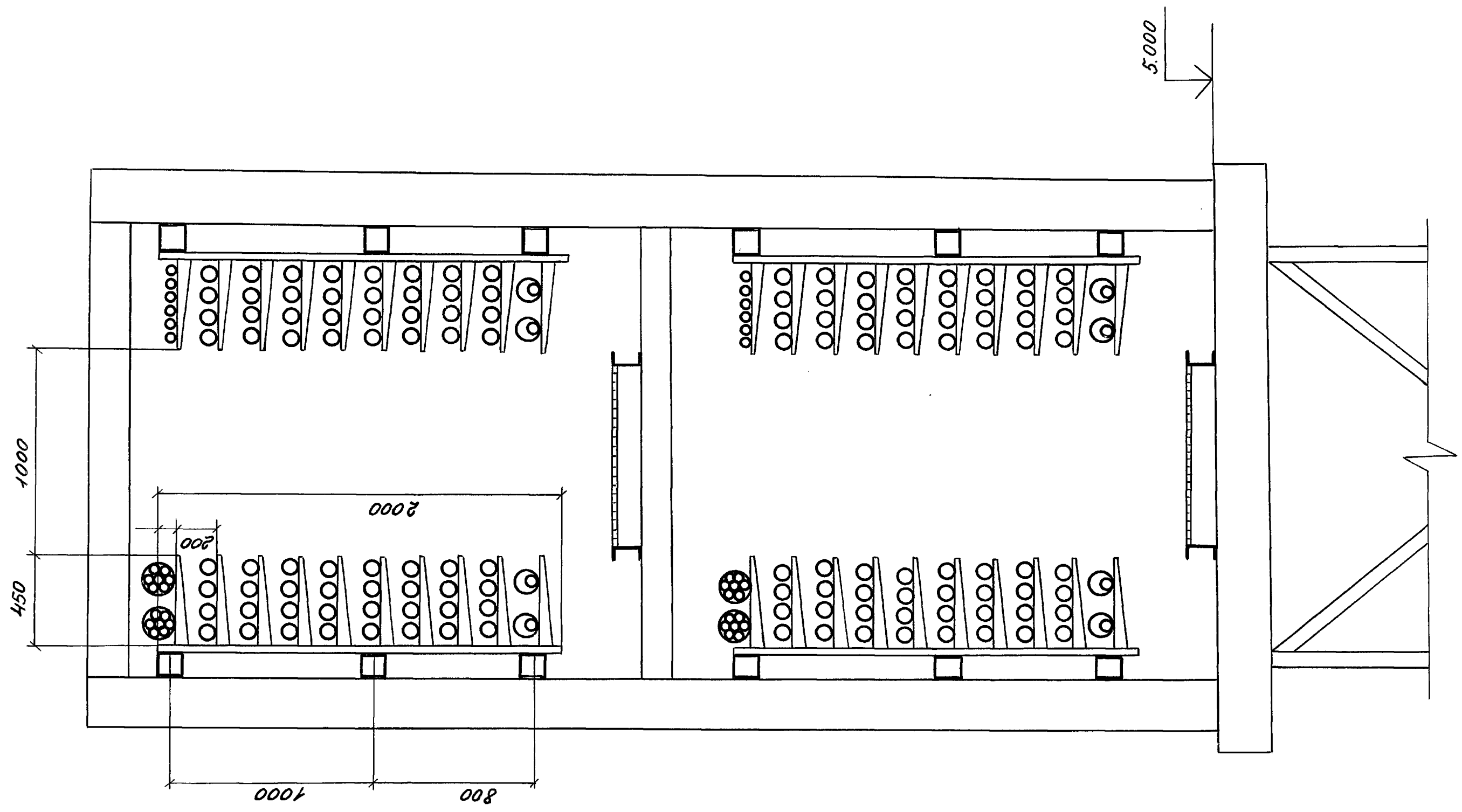
				3. 016. 2 - 12. 0 - 2 - 7			
Зав. лаб.	Лейкин	<i>[Signature]</i>		Прокладка кабелей на прямых участках эстакады типа IV	Стадия	Лист	Листов
Зав. сек.	Карбасникова	<i>[Signature]</i>			P	1	3
Вед. инж.	Маруенков	<i>[Signature]</i>			ВНИИПЭМ		
Инж.	Тугаринова	<i>[Signature]</i>					



ЦНБ. М. новл. Подпись и дата. Взам. инв. н.

3.016.2-12.0-2-7

Лист
2

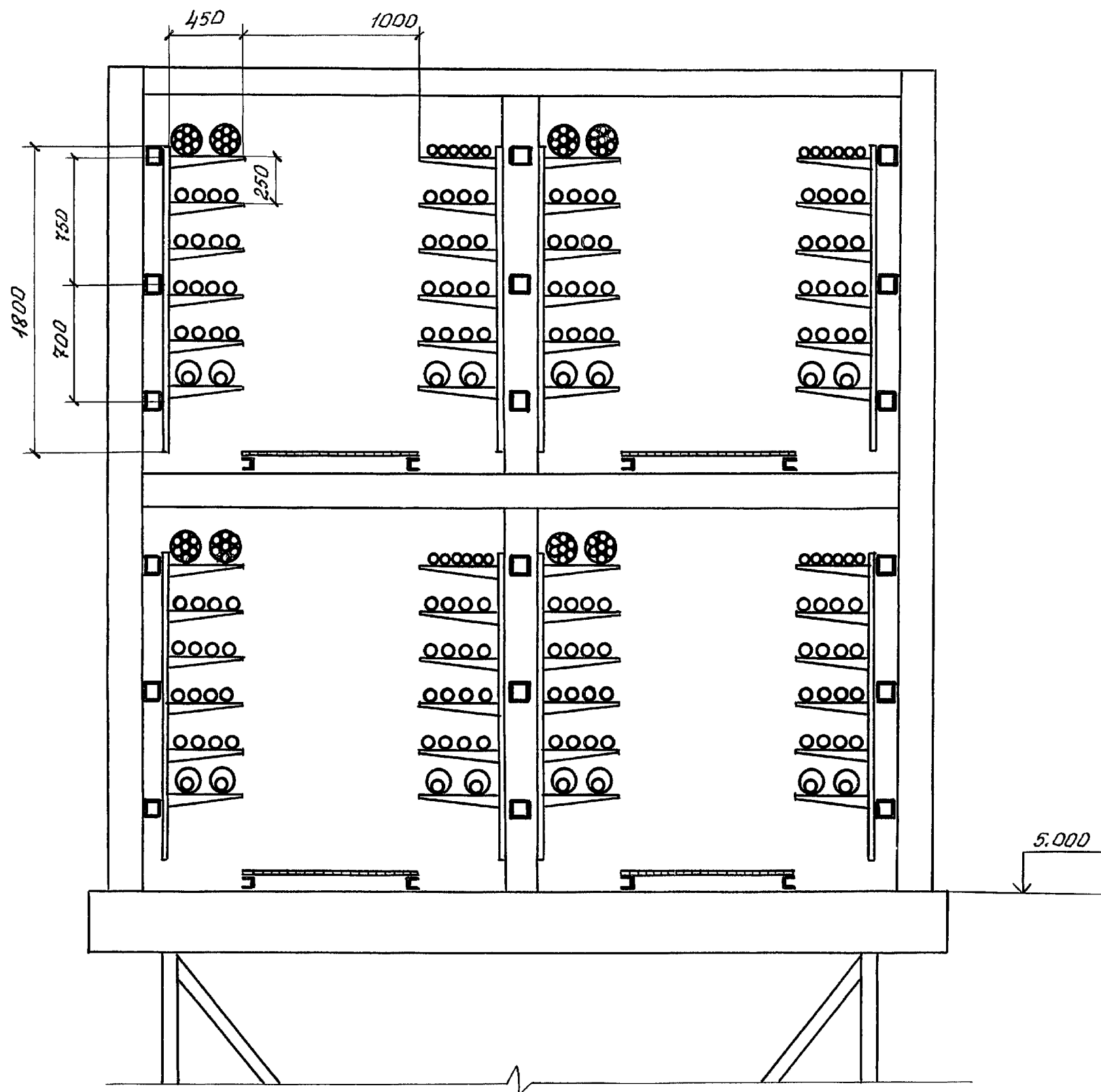


ЦНБ А. Ю. М. П. Подпись и дата: _____

3.016.2-12.0-2-7

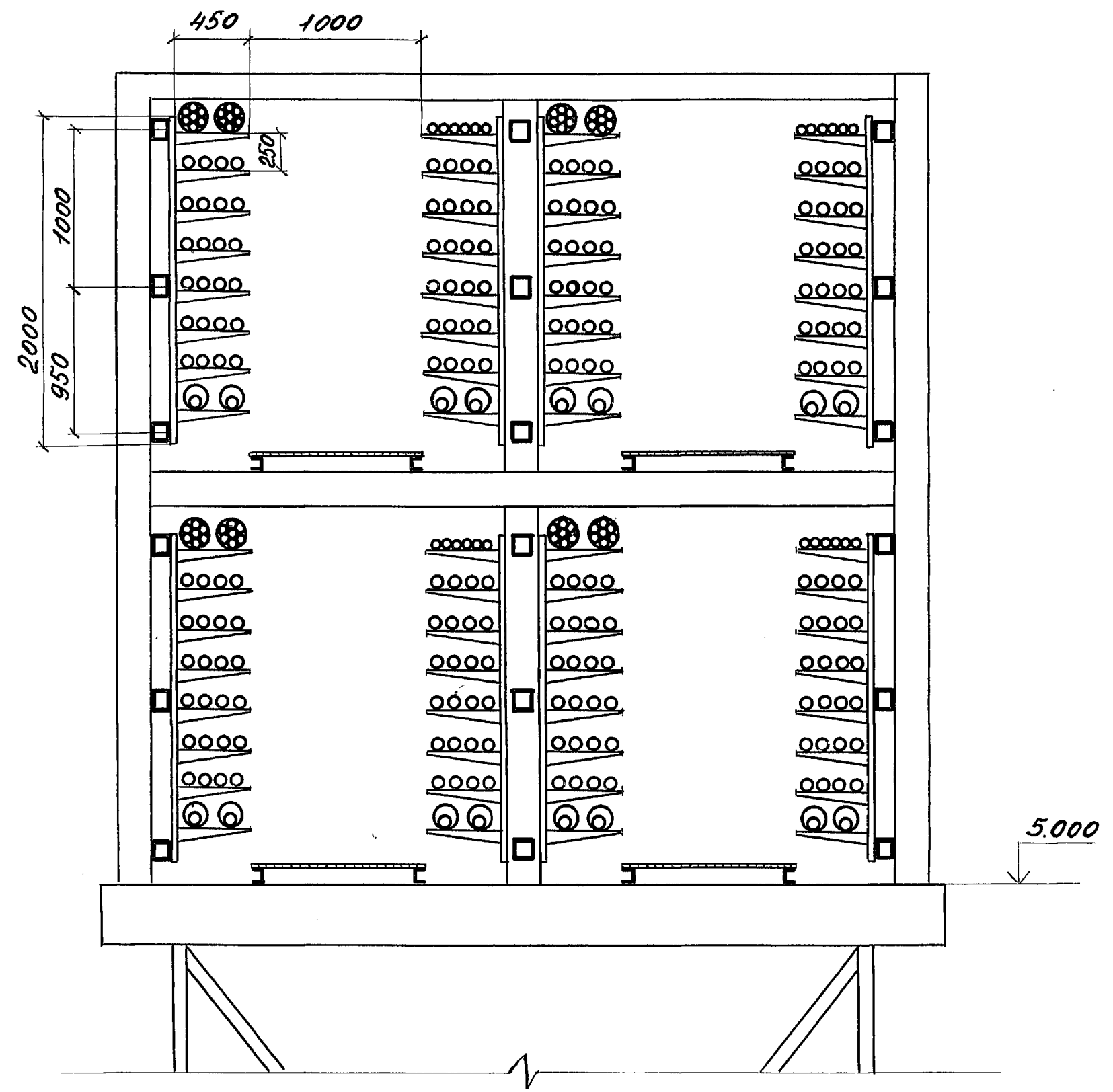
Лист 3

25255-02 30



Инв. № подл. *Ровнусе и Вата* *Взам. инв. №*

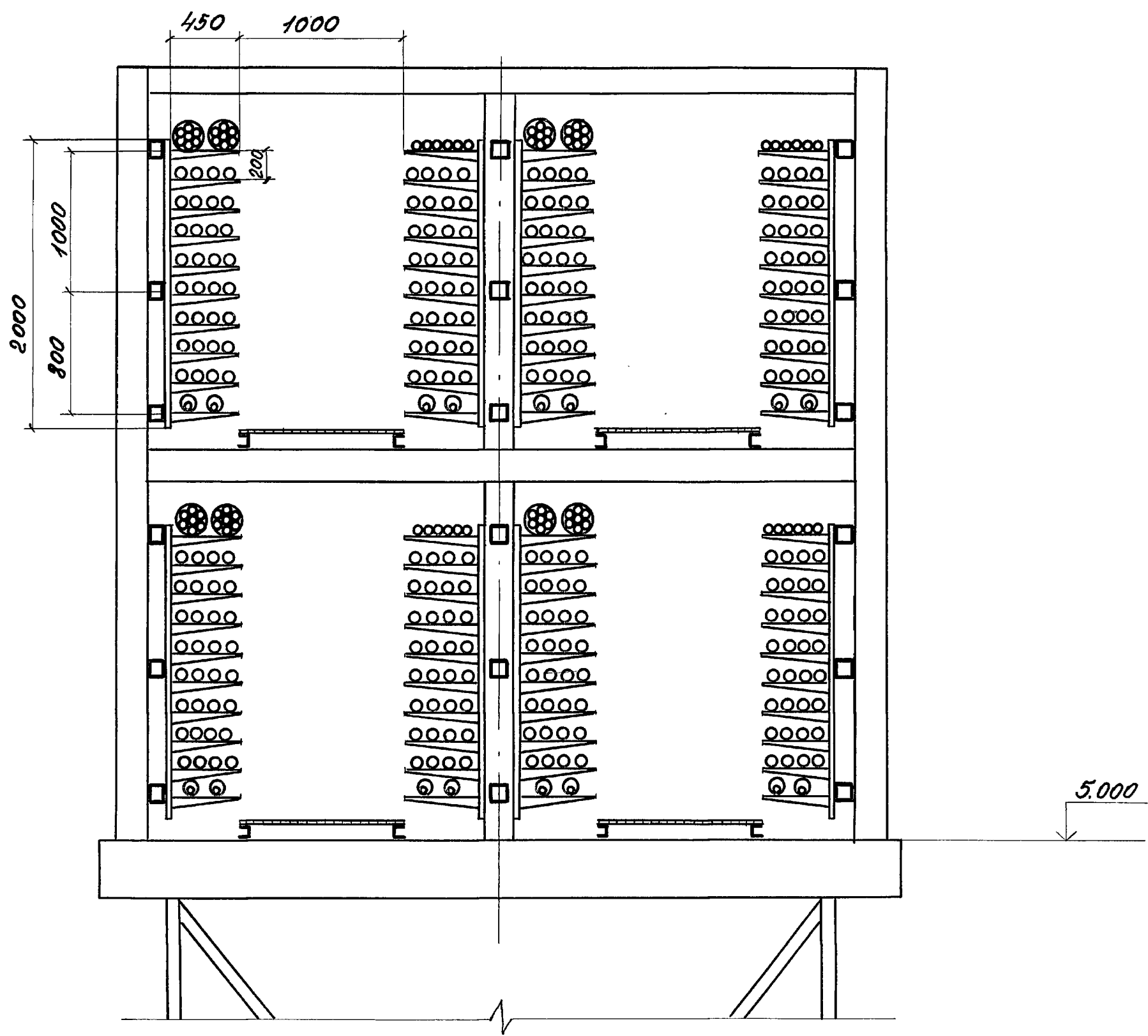
		3. 016. 2 - 12. 0 - 2 - 8			
Зав. лаб. <i>Лейкин</i>	<i>М.И.</i>	Прокладка кабелей на прямых участках эс - такады тапа V	Стадия	Лист	Листов
Зав. сект. <i>Калбачникова</i>	<i>Ю.И.</i>		Р	1	3
Вед. анж. <i>Марченко</i>	<i>А.И.</i>		ВНУИПЭМ		
Инж. <i>Градкова</i>	<i>Т.И.</i>				



Ш.В. М.Р.В.Н. Подпись и дата в.з.о.и.ш.в.н.

3.016.2-12.0-2-8

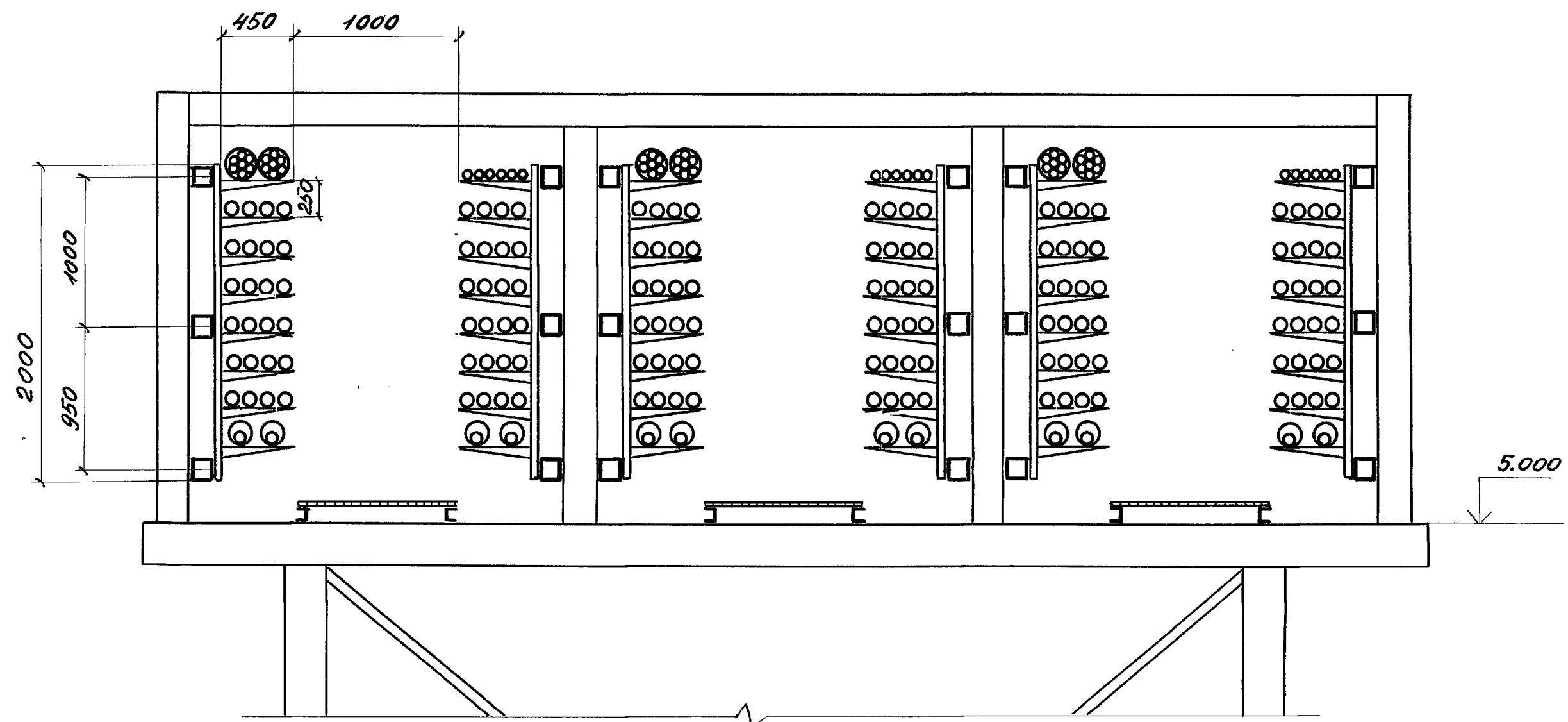
лист 2



Имя и подл. Подпись и дата Власт. УИЭ.М

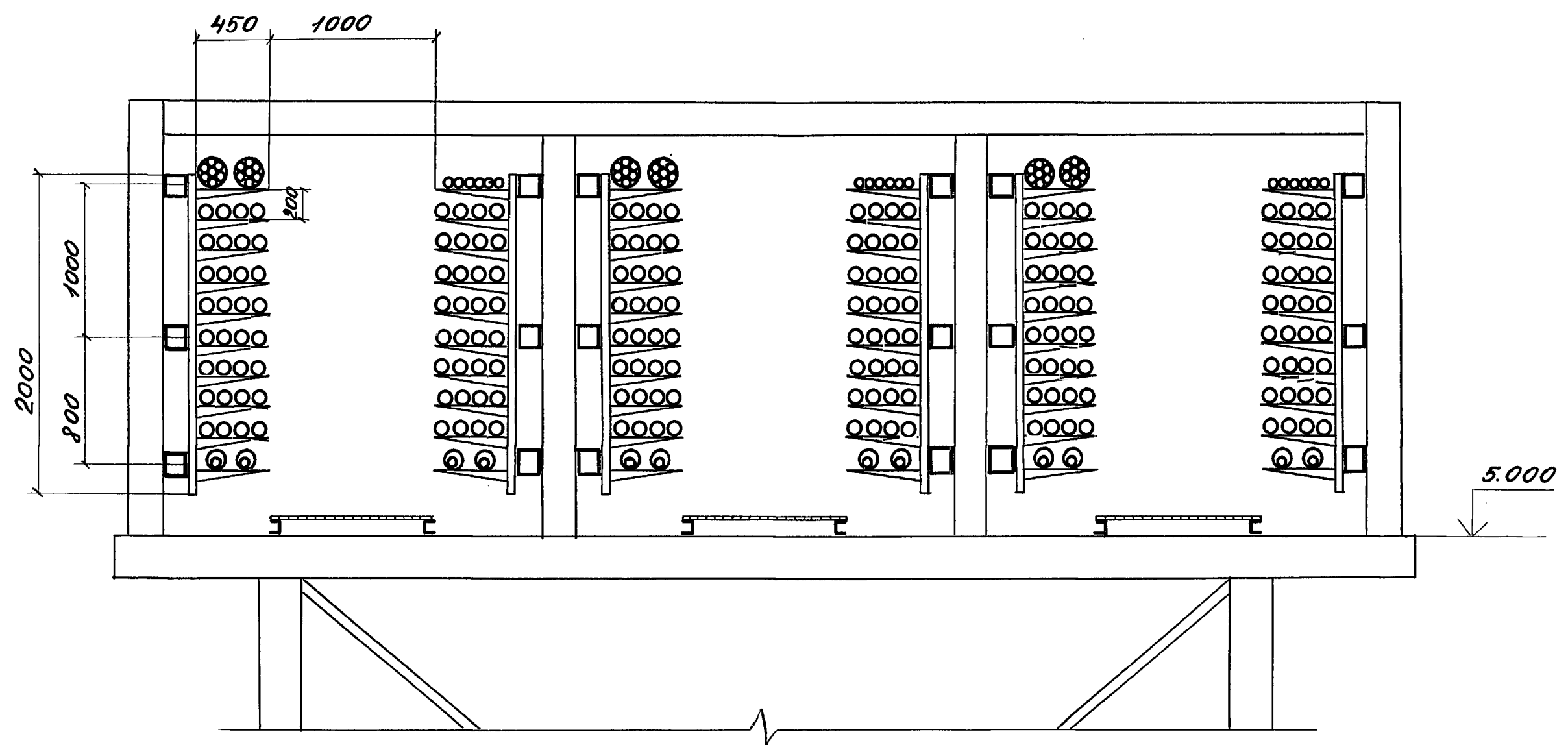
3.016.2-12.0-2-8

Лист
3



Инв. № подл. Подпись и дата Взам. инв. №

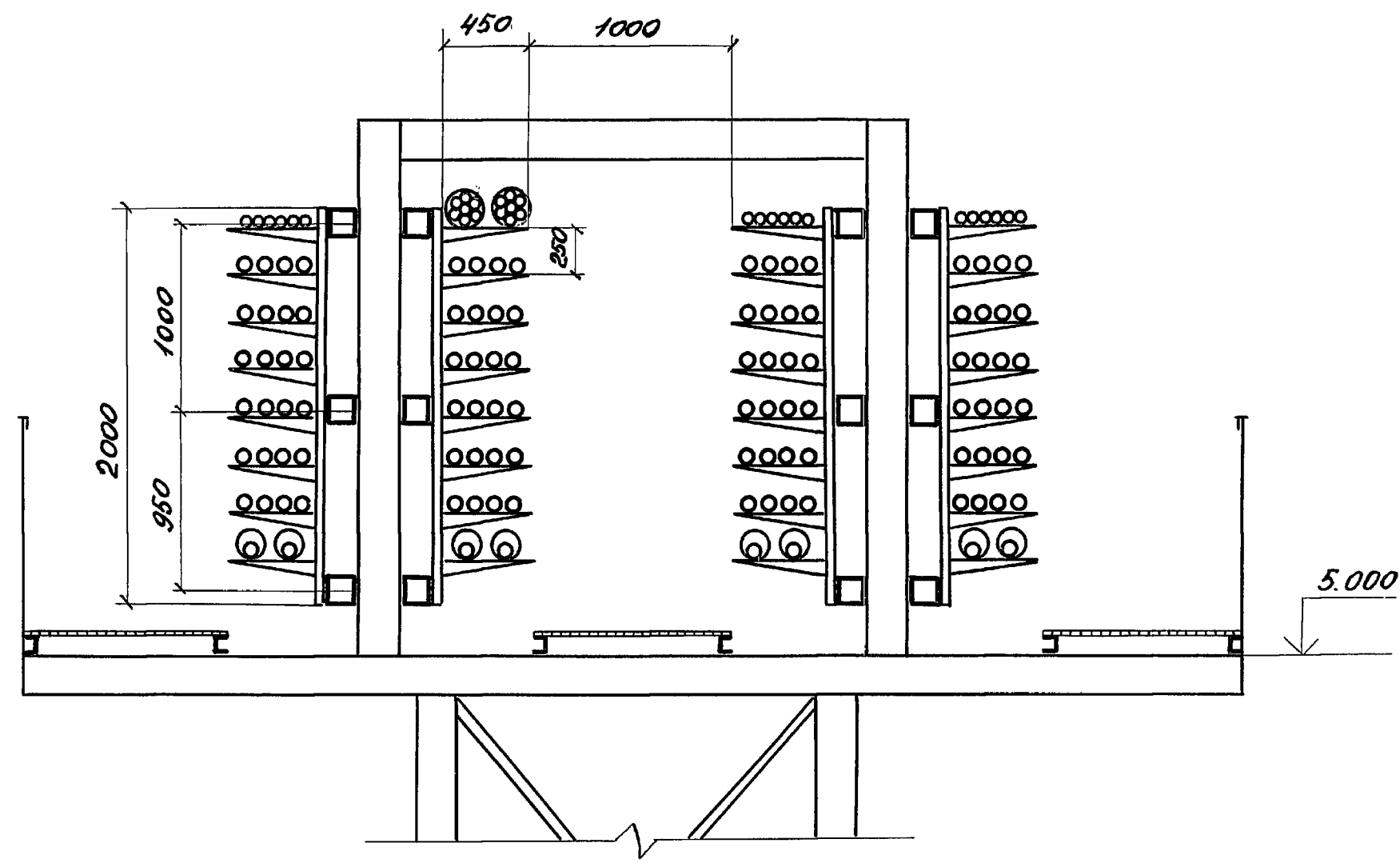
			3.016.2-12.0-2-9			
Зав. лаб.	Лейкин	<i>Л.И.</i>	Прокладка кабелей на прямых участках эста- коды типа VI	Стадия	Лист	Листов
Зав. сект.	Калашникова	<i>Т.И.</i>		Р	1	2
Вед. инж.	Марченков	<i>А.И.</i>		ВНИИПЭМ		
Инж.	Граждова	<i>Т.И.</i>				



ЦНБ. № 10001. Подписи и дата. Взам. инв. №

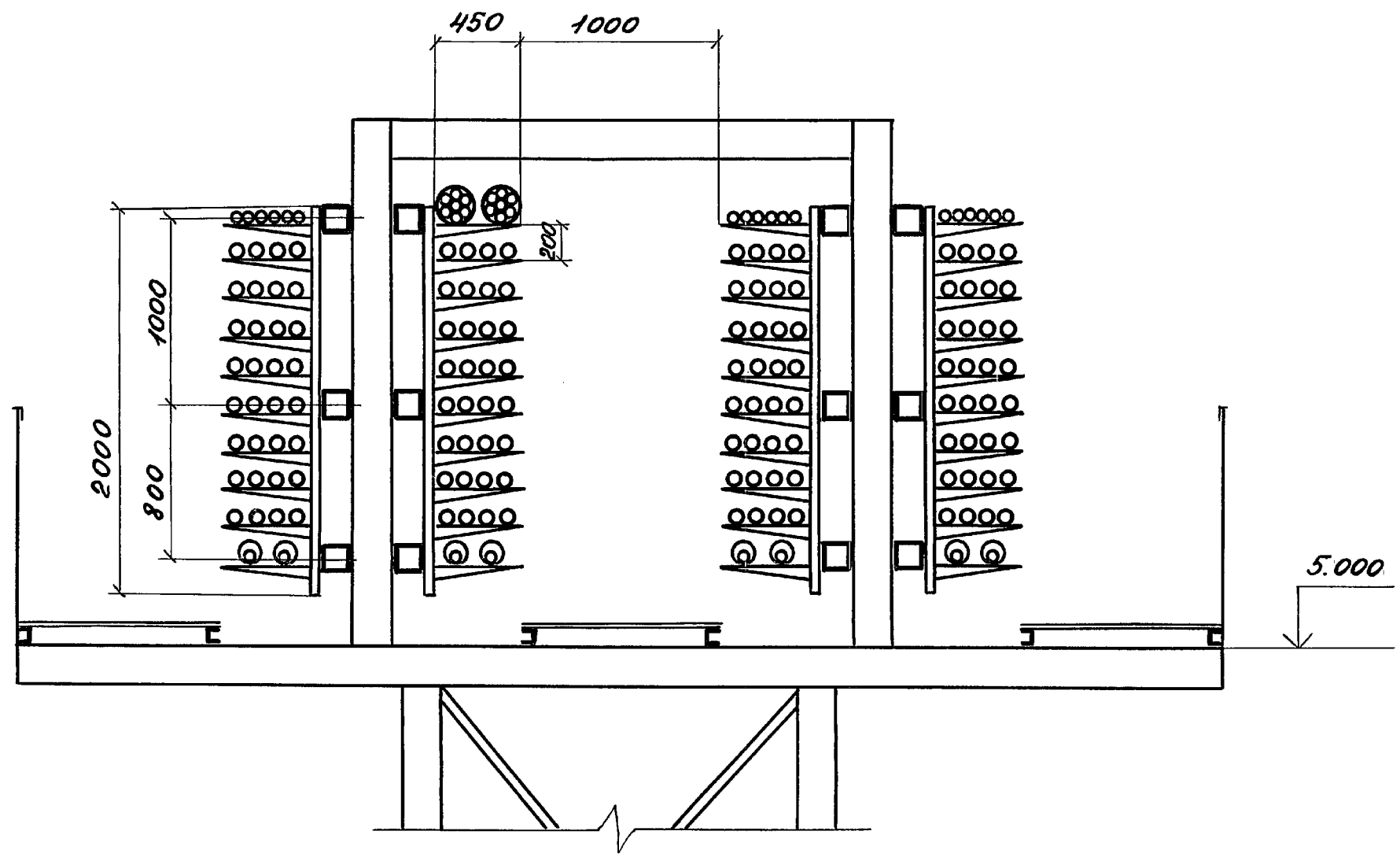
3.016.2-12.0-2-9

Лист
2



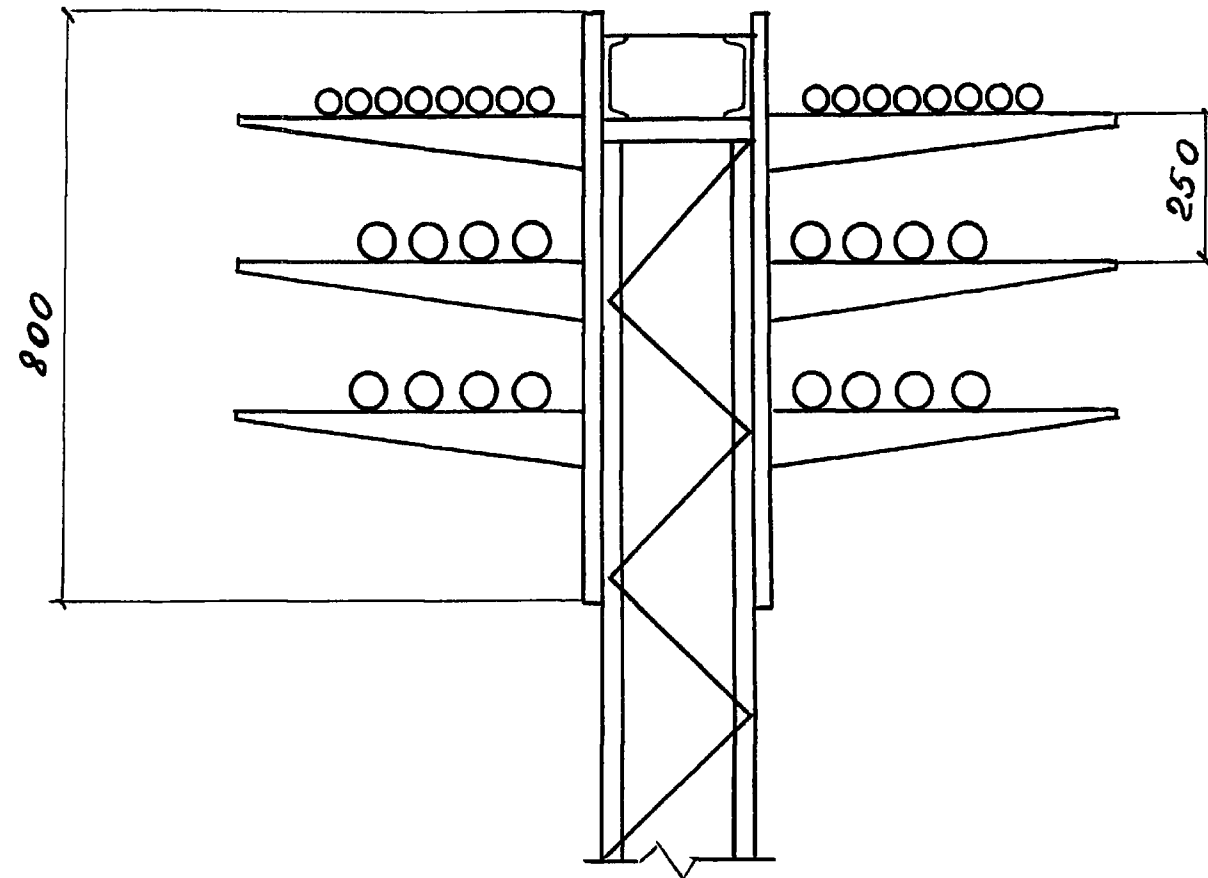
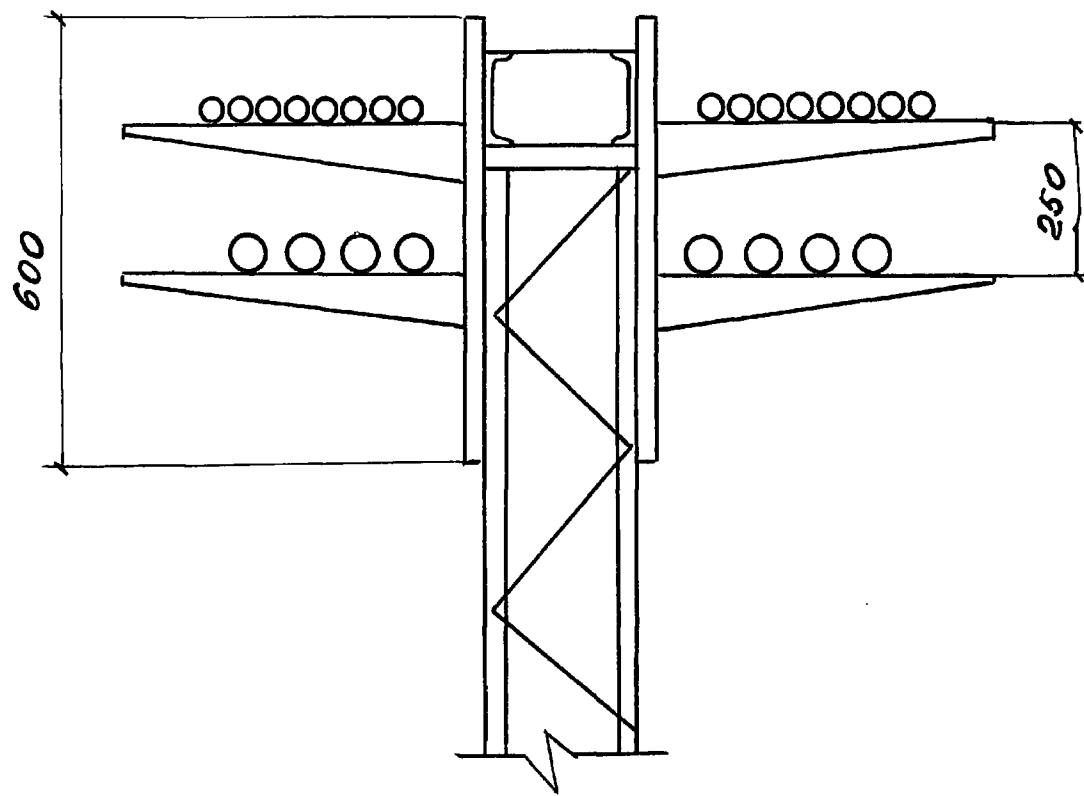
Инв. и подл. Подпись и дата Вып. инв. и подл.

				3. 016. 2 - 12. 0-2-10			
Зав. Лаб. Лейкин	д.т.с.			Прокладка кабелей на прямых участках эста- кады типа VII	Стандия	Лист	Листов
Зав. сект. Колбасникова	Колб.				Р	1	2
Вед. инж. Марченко	М.м.				ВНИИПЭМ		
Инж. Градкова	Град.						



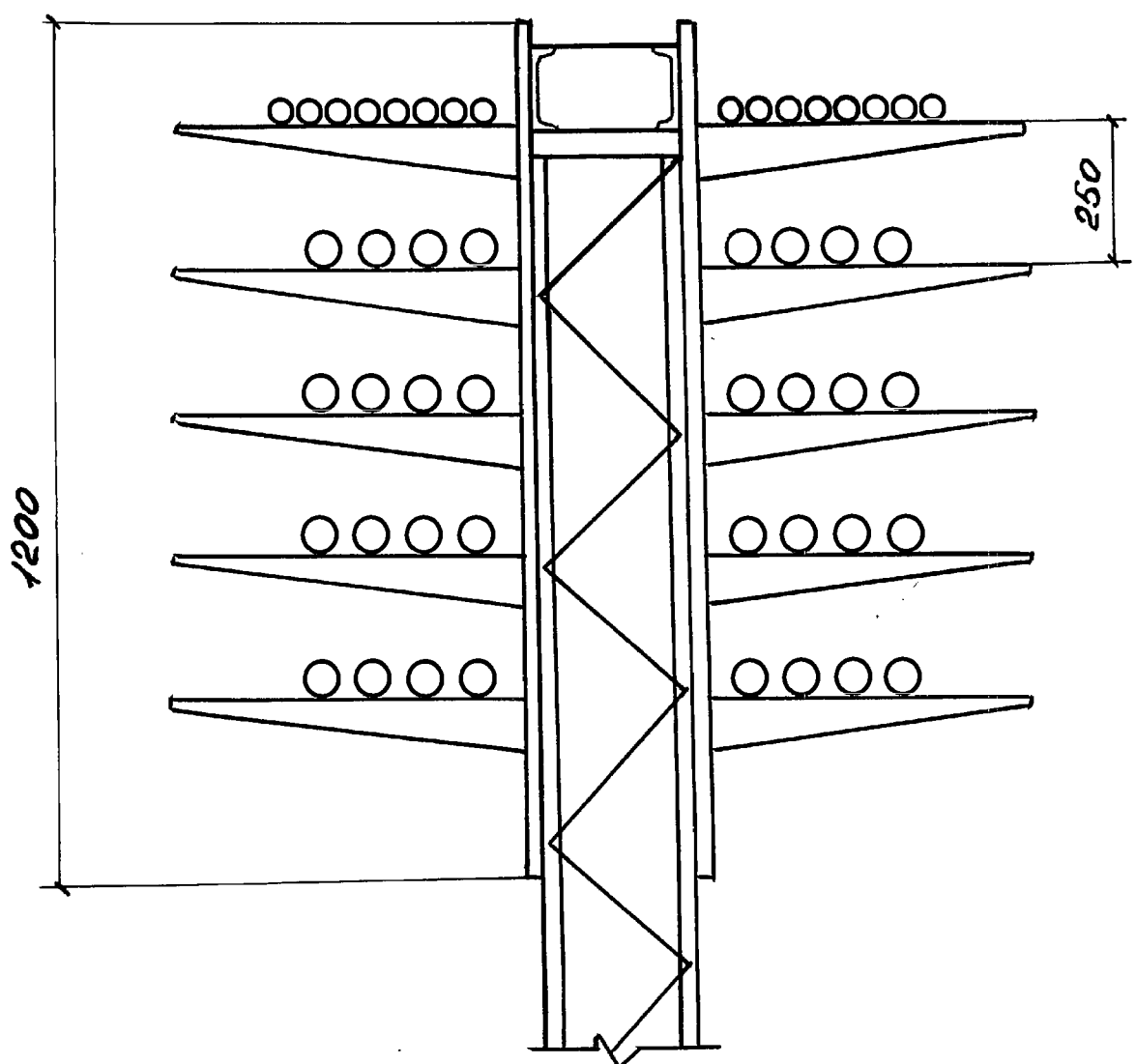
И.В. Илюди. Подпись и дата. Взам. УИ.В.А.

3.016.2-12.0-2 - 10		ИУС
		2



Инв. № 1/100/1. Подпись и дата. Ф.И.О. инж. м.

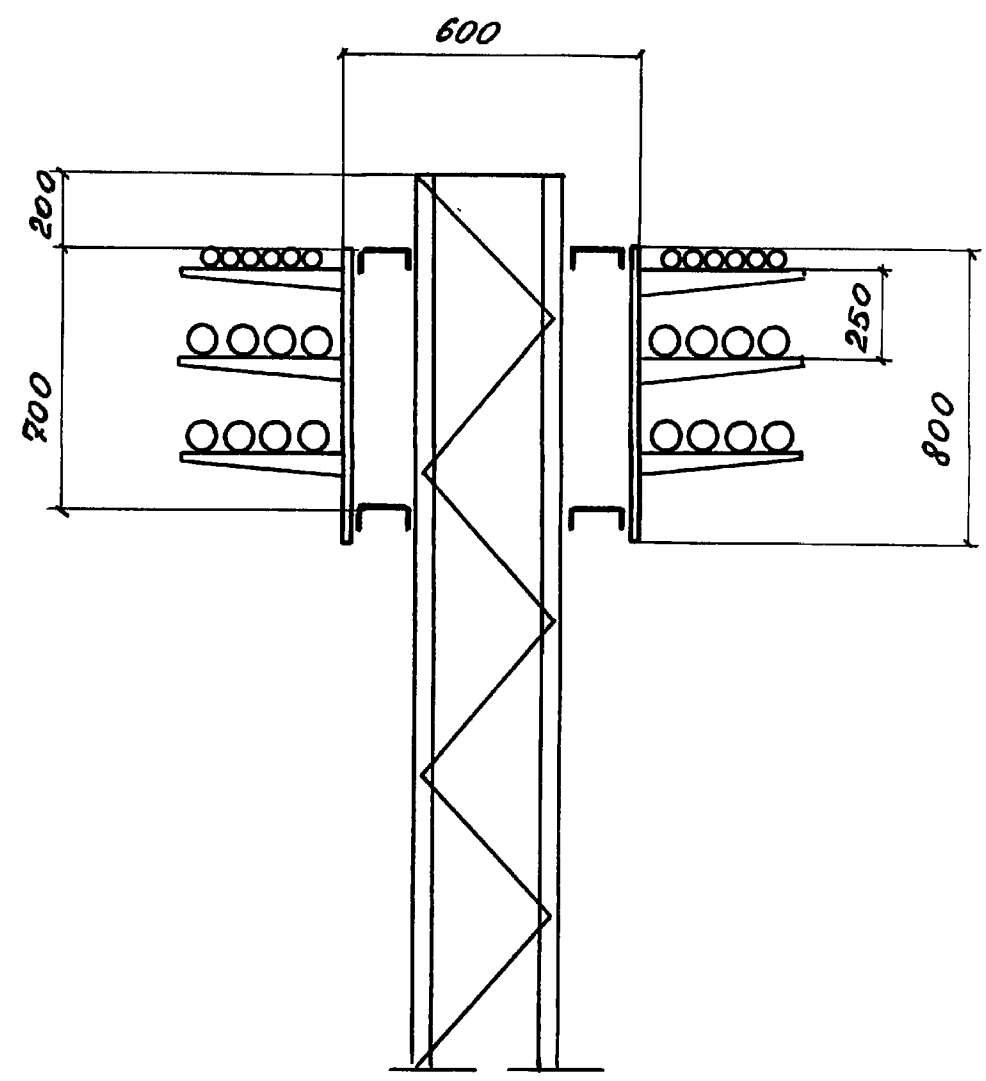
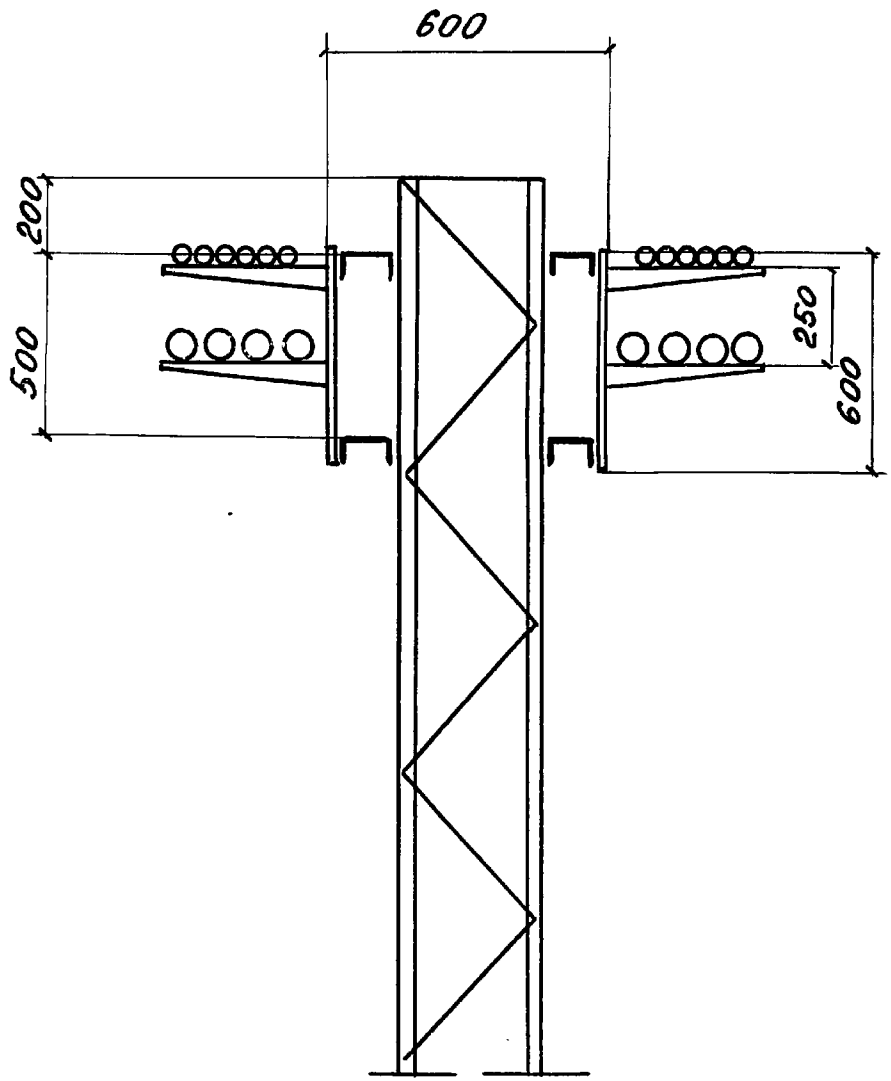
				3. 016. 2-12. 0-2-11		
Зав. лаб. Лейкин	Инж. Колосников	Инж. Марченко	Инж. Тугаринов	Прокладка кабелей на прямых участках эстакады. тала VIII.	Стация	Лист
					Р	1
						2
				ВНИИПЭМ		



Учб. М. пр. пр. Подписи и даты. Взам. инв. н.

3.016.2-12.0-2-11

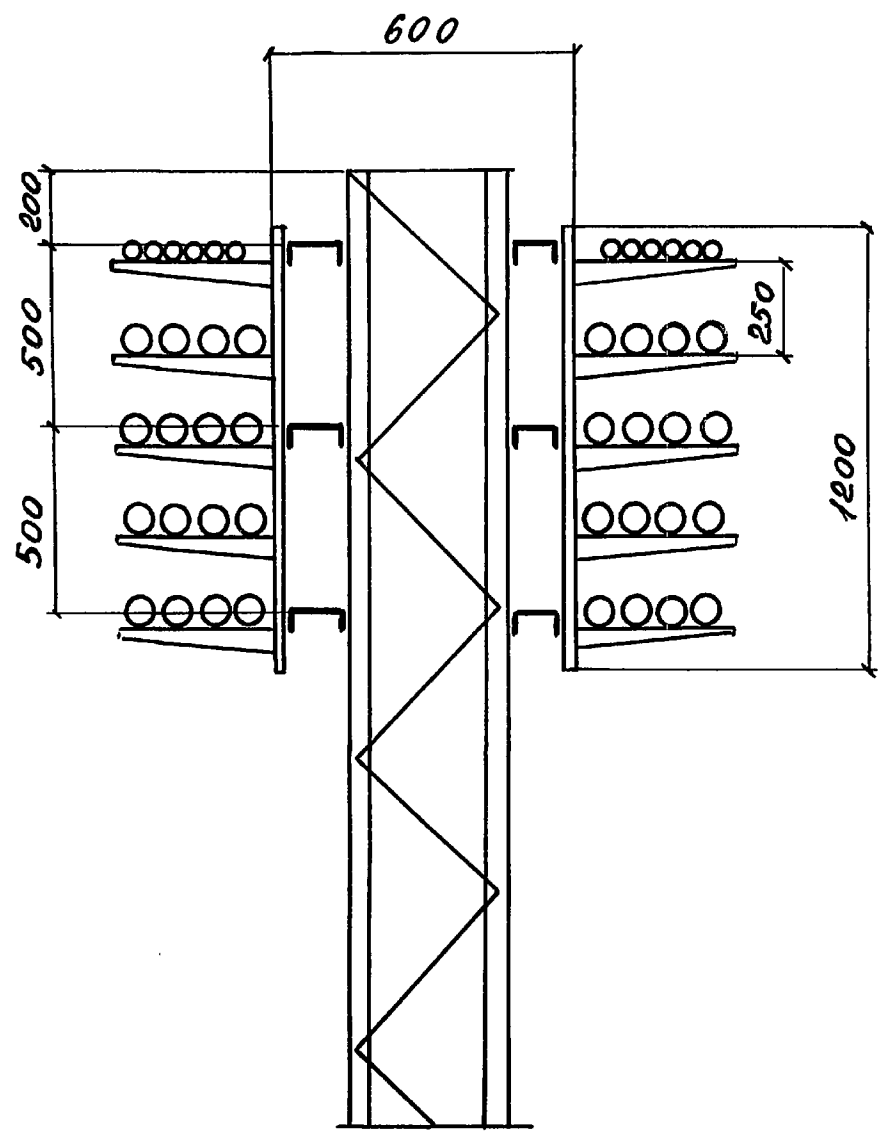
Лист
2



Имя и подл.	Левинский и Вата
Взам. инж. н.	

			3. 016. 2-12. 0-2 -12			
Зав. лаб.	Лейко Н	<i>(signature)</i>	Прокладка кабелей на прямых участках эс- такады типа <u>IXa</u>	Стр.	Лист	Листов
Зав. сект.	Колбасников И	<i>(signature)</i>		Р	1	2
Вед. инж.	Марченко В	<i>(signature)</i>		ВНИИПЭМ		
Инж.	Тугаринова	<i>(signature)</i>				

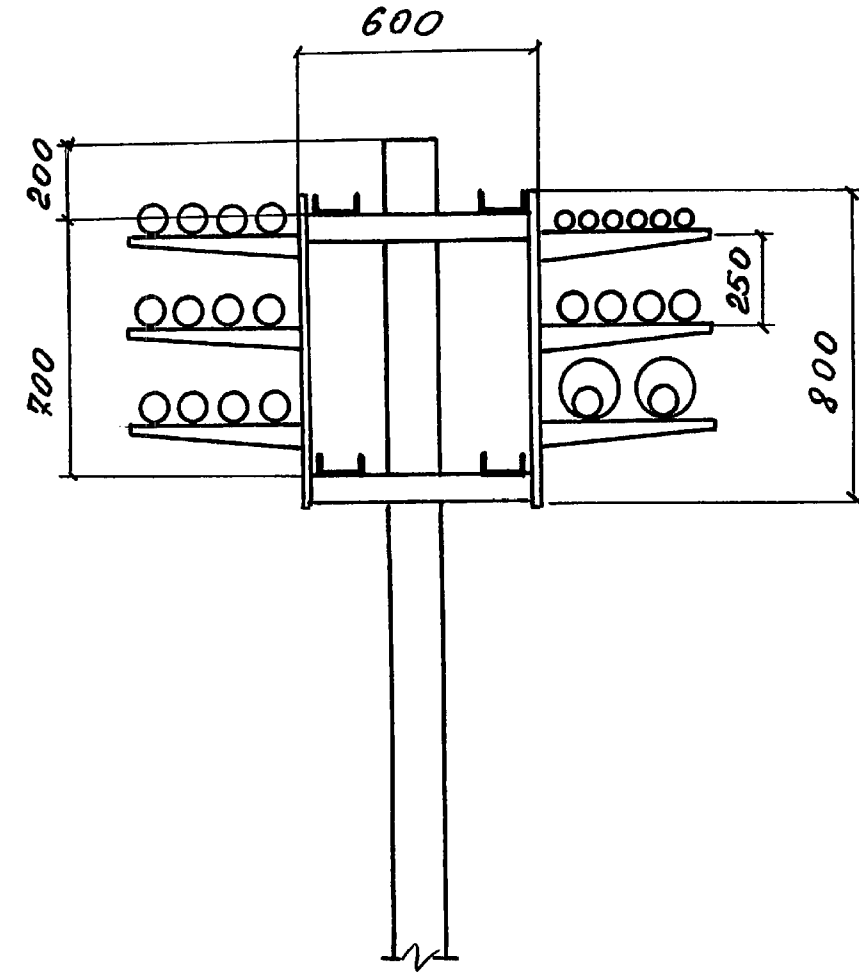
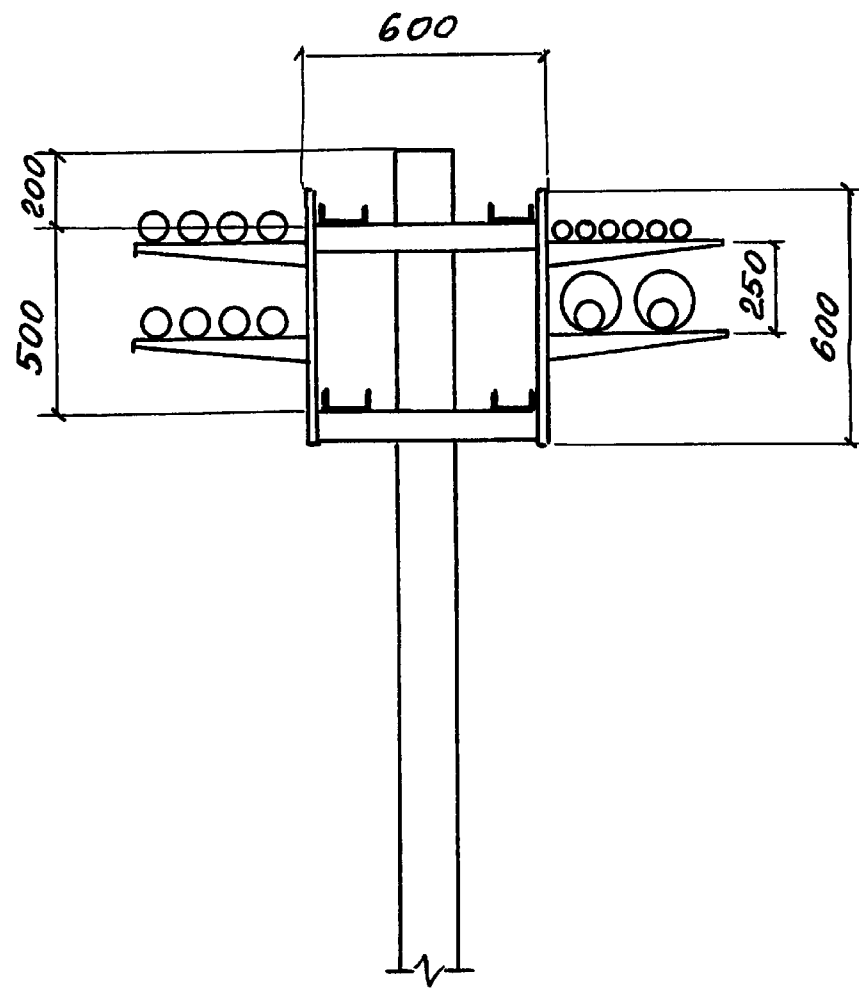
25255-02 40



ШНБ.И.И.И.И.	И.И.И.И.И.И.	И.И.И.И.И.И.
--------------	--------------	--------------

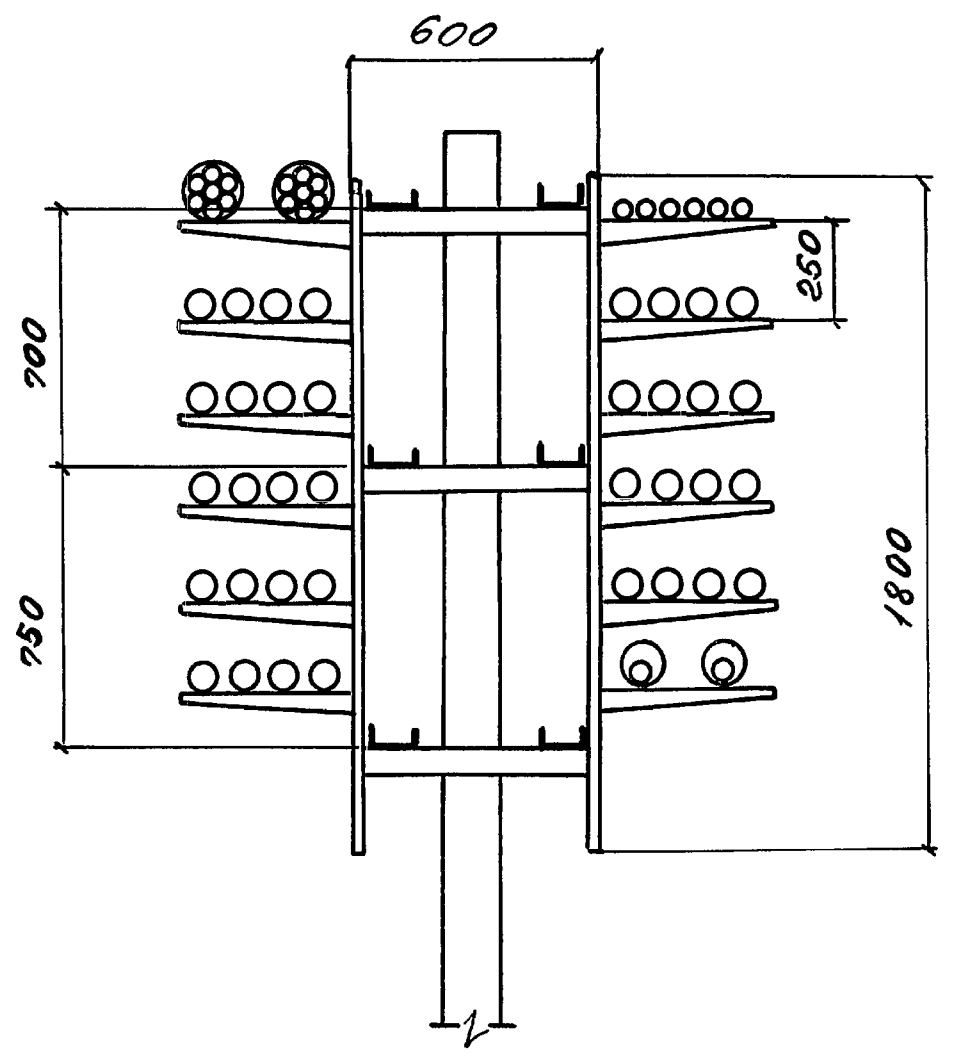
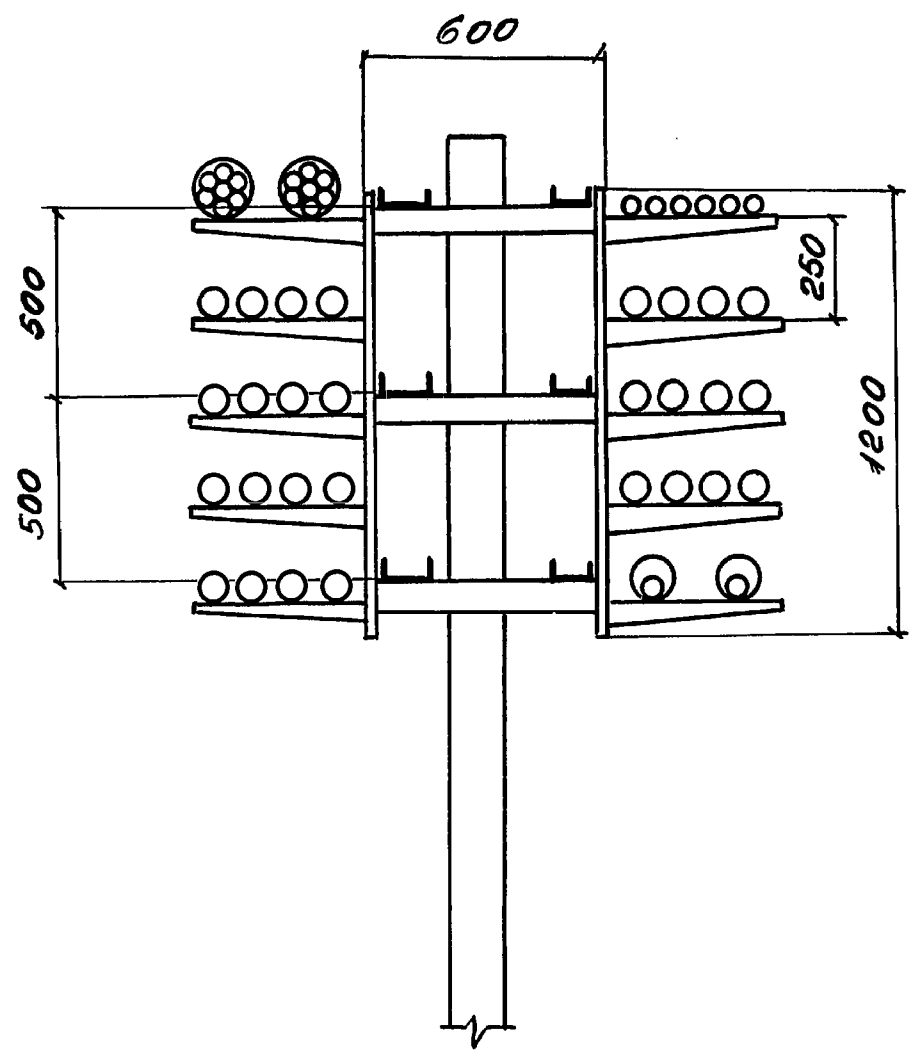
3.016.2-12.0-2-12

И.И.И.И.
2



Инв. № подл. Подпись и дата Взам. инв. №

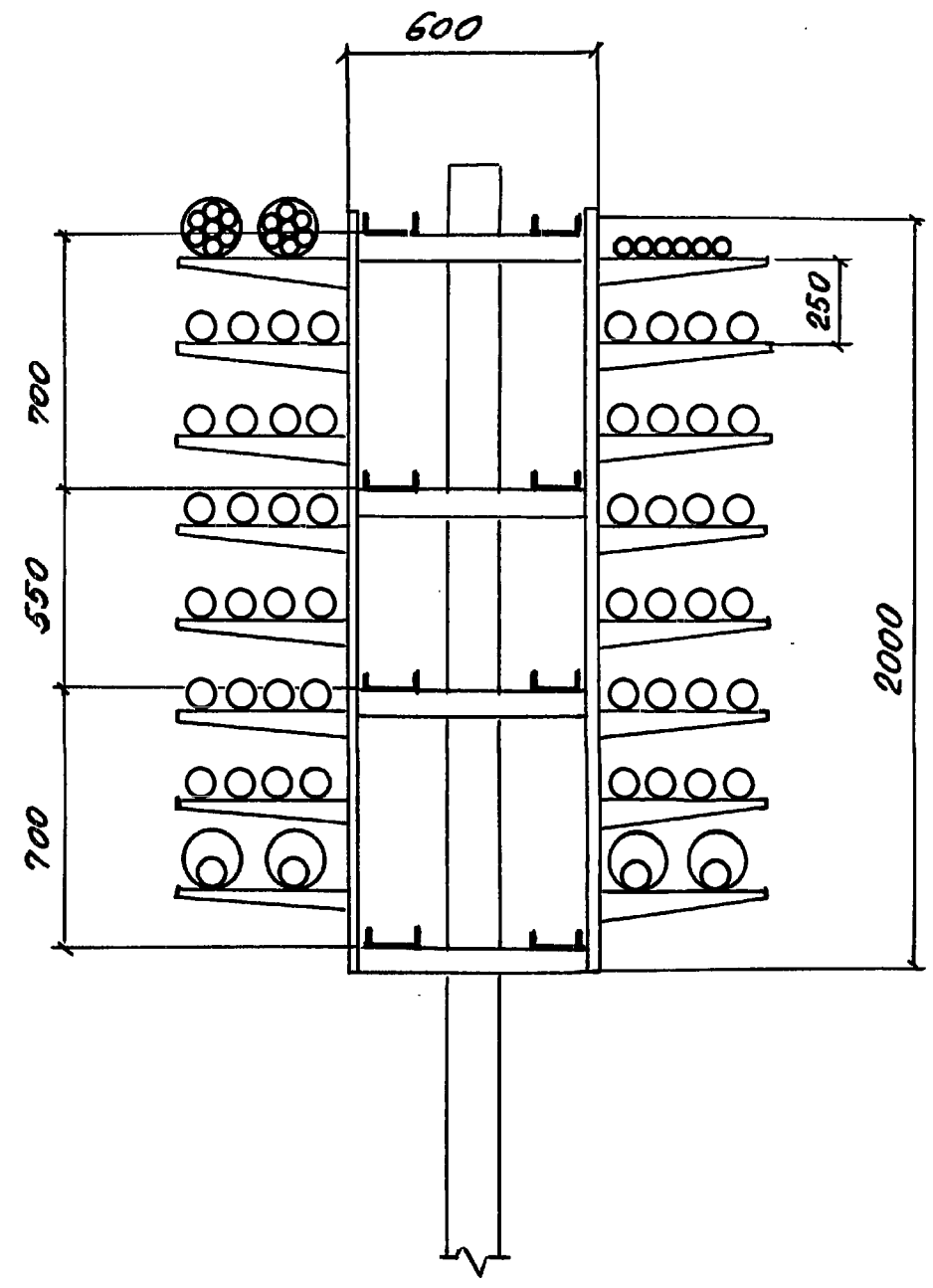
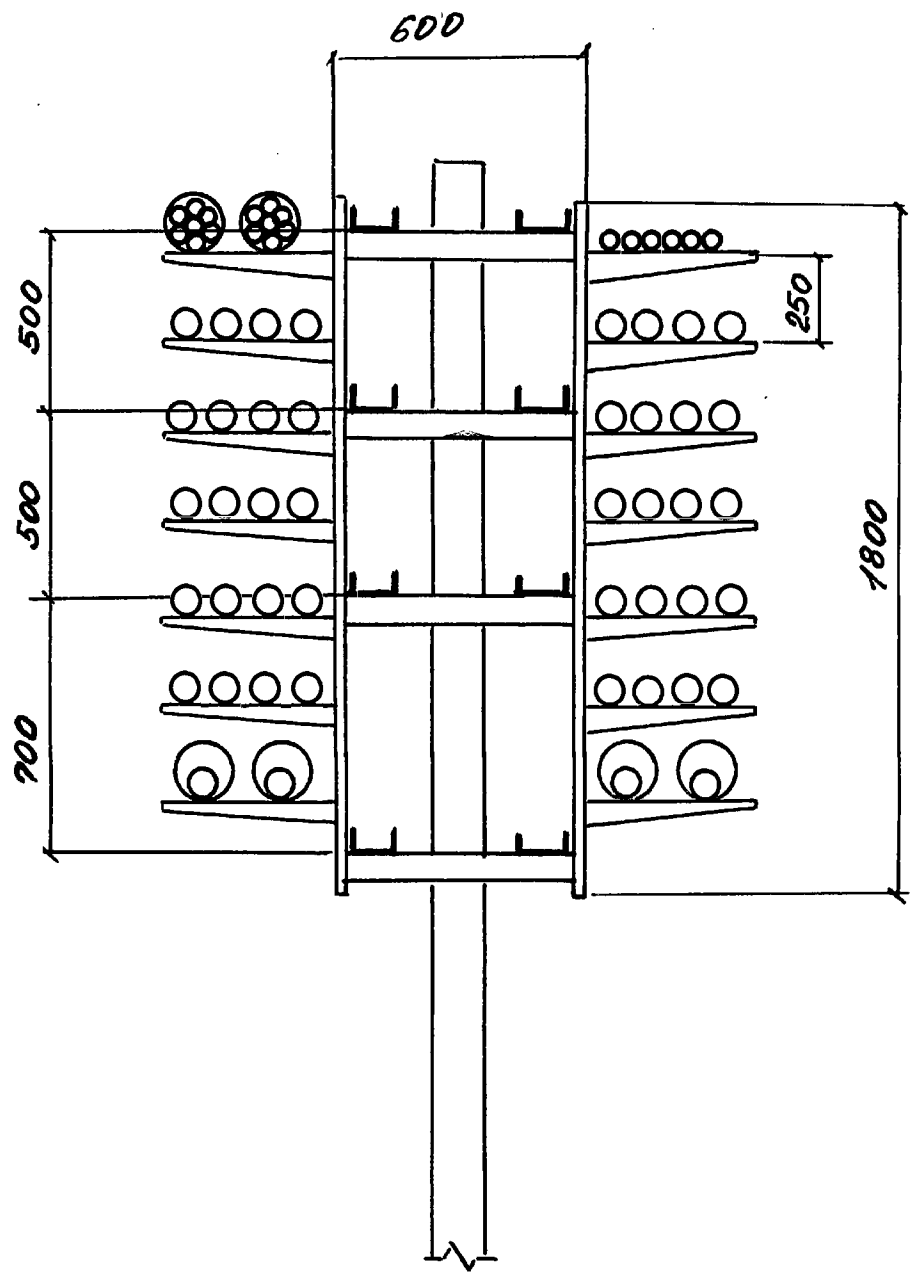
				3.016.2-12.0-2-13			
Зав. лаб.	Лейкин	ИИ		Прокладка кабелей на прямых участках эс- такады типа ТХБ	Стадия	Лист	Листов
Зав. сект.	Колбасникова	КО.М			Р	1	3
Вер. инж.	Марченко	М.В.			ВНИИЛЭМ		
Инж.	Тугаринова	И.И.					



УНБ. М. РОДИ АДВІТУСЬ І ПОТО АДВІТУСЬ

3. 016. 2-12. 0-2-13

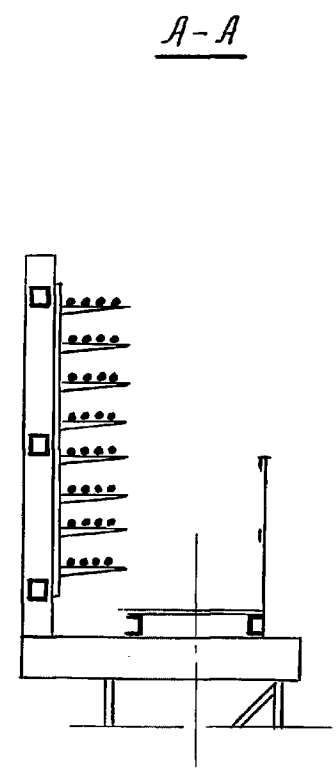
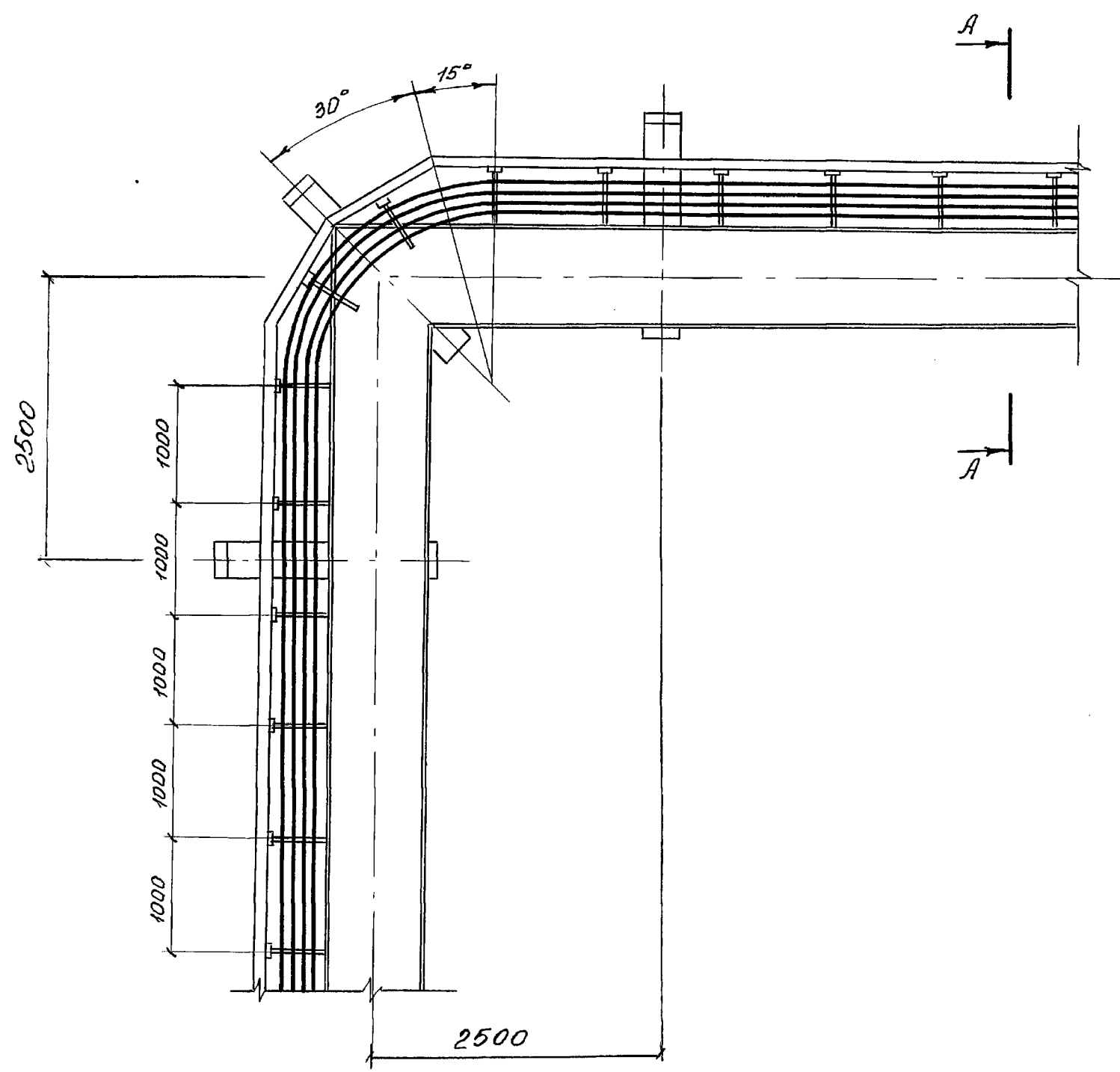
Лист
2



Ш.В.И. подл
Подпись и дата
В.О.Н. И.В.И.

3.016.2-12.0-2-13

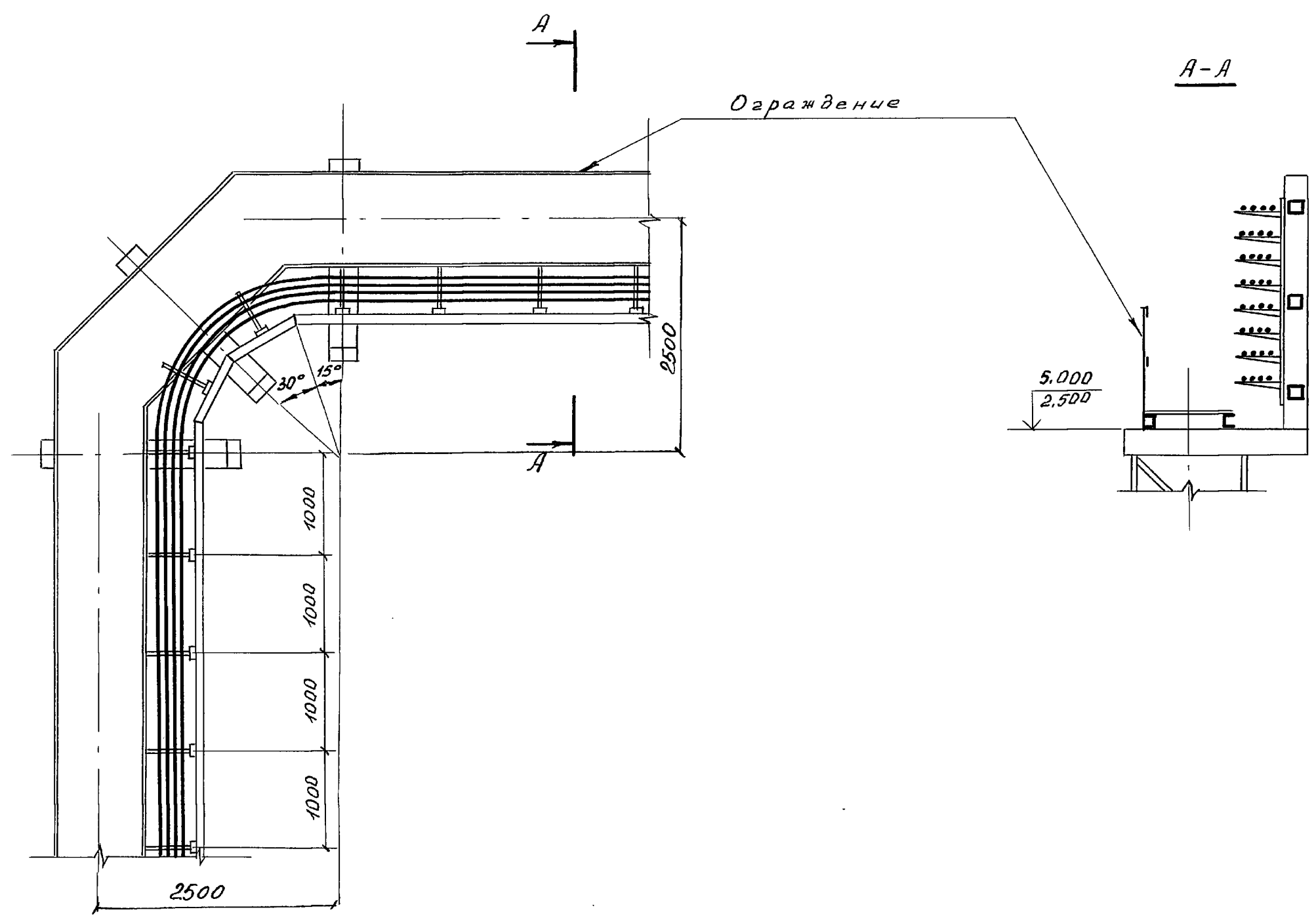
лист
3



Инж. Н. Подв. Подпись и дата

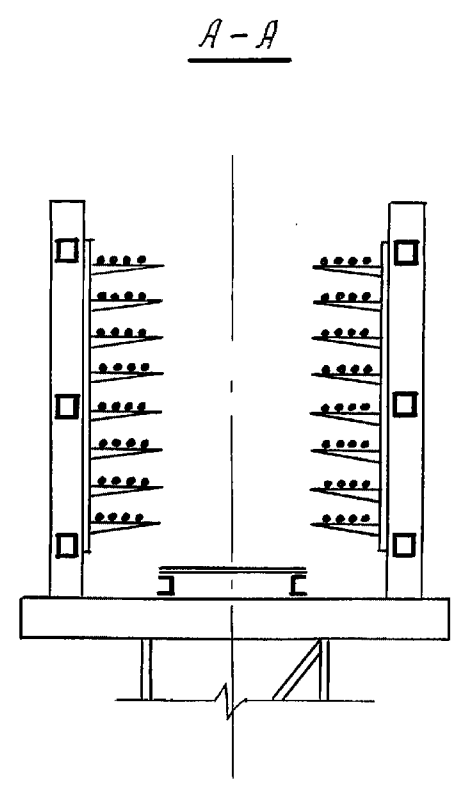
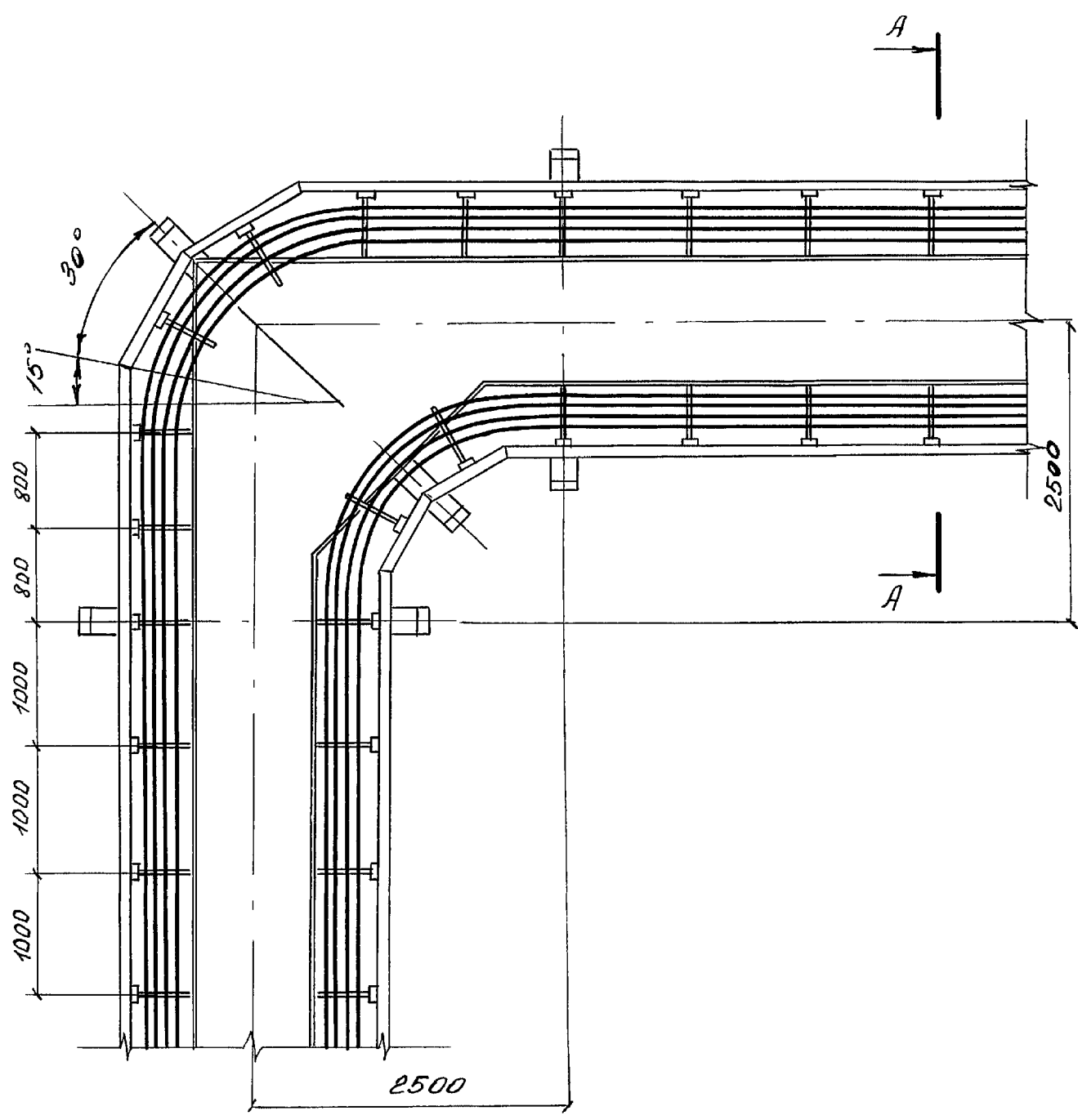
Взам. инв.

		3. 016. 2 - 12. 0 - 2 - 14			
Зав. лаб. Лейкин <i>Л.И.</i>	Зав. сект. Колбасникова <i>К.И.</i>	Прокладка кабелей на внутренней стороне угла поворота эстакады типа I	Стация	Лист	Листов
Вед. инж. Марченко <i>М.И.</i>	Инж. Градкова <i>Г.И.</i>		P		1
		ВНИИПЭМ			



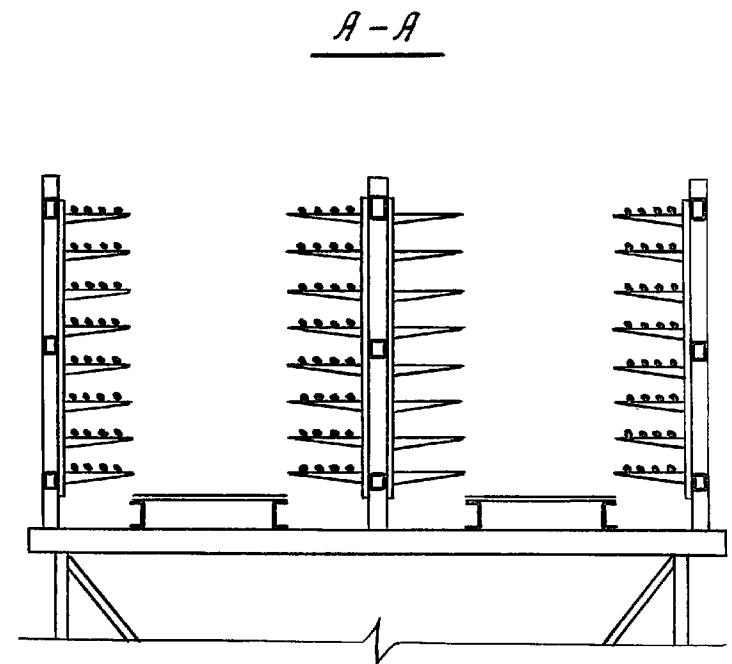
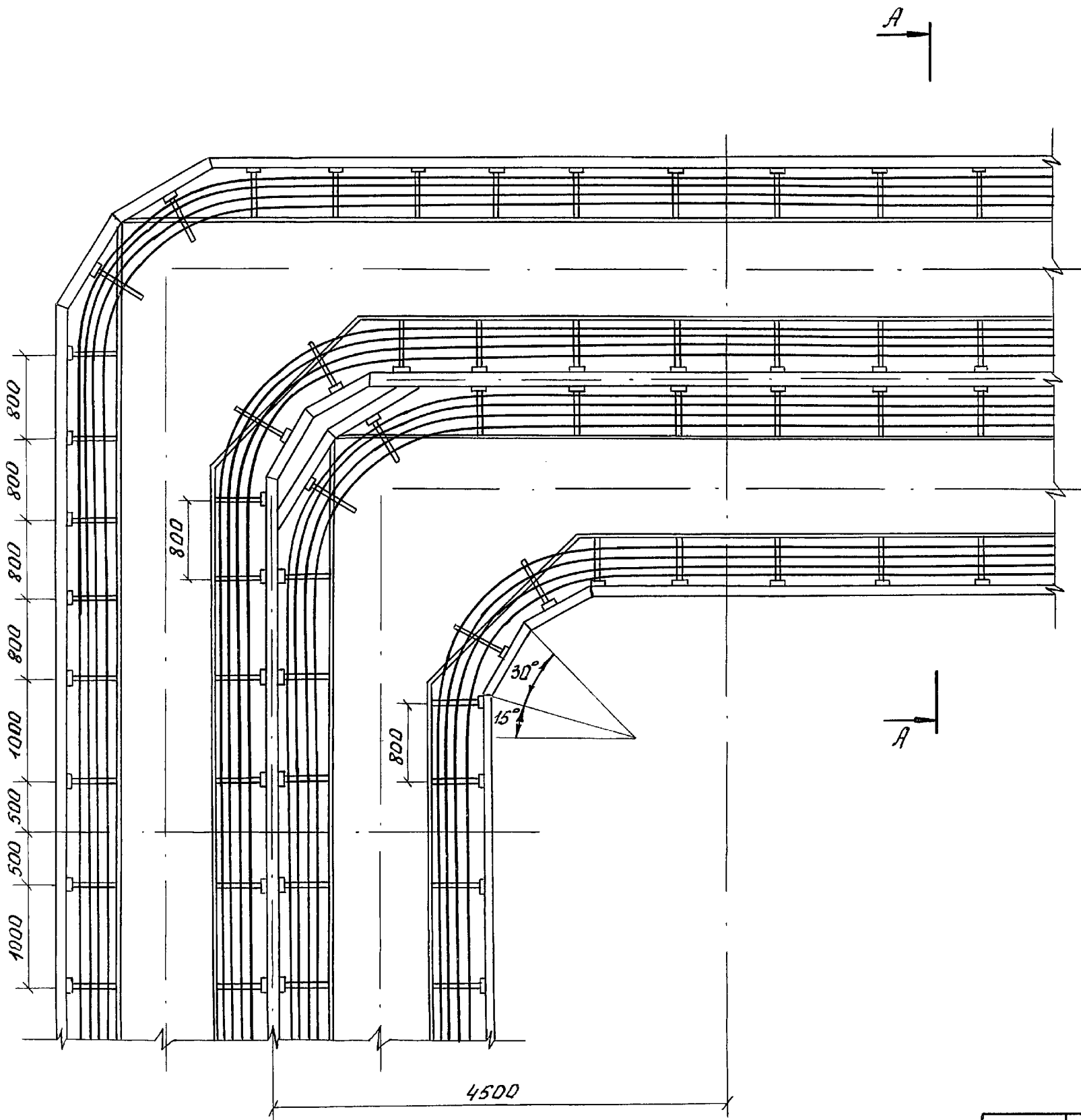
ШНБ. И. Лови. Подпись и дата ВЗМ. ШНБ. И.

				3.016.2-12.0-2-15		
Зав. лаб	Лейкин	<i>Лейкин</i>		Прокладка кабелей на внешней стороне угла поворота эстакады тапа 1	Страница	Лист
Зав. сект	Колбасников	<i>Колбасников</i>			Р	1
Вед. инж.	Марченко	<i>Марченко</i>			ВНИИПЭМ	
Инж.	Граждова	<i>Граждова</i>				



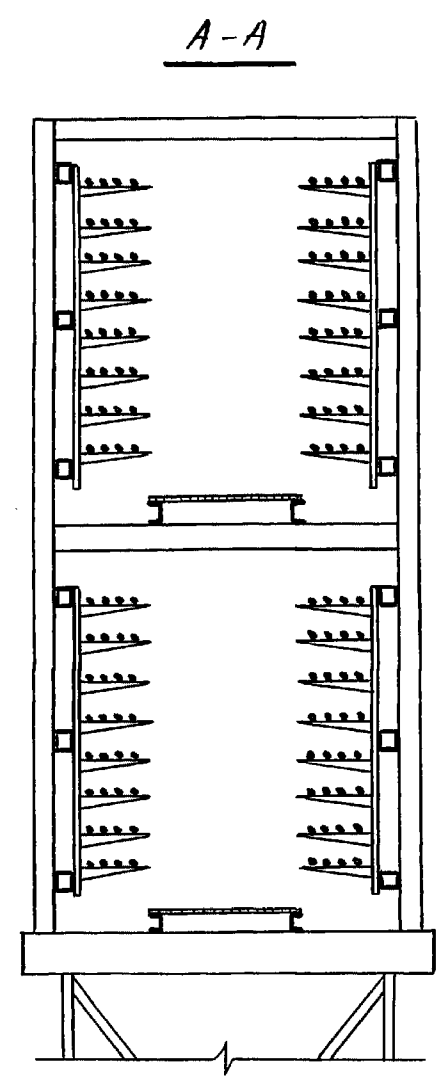
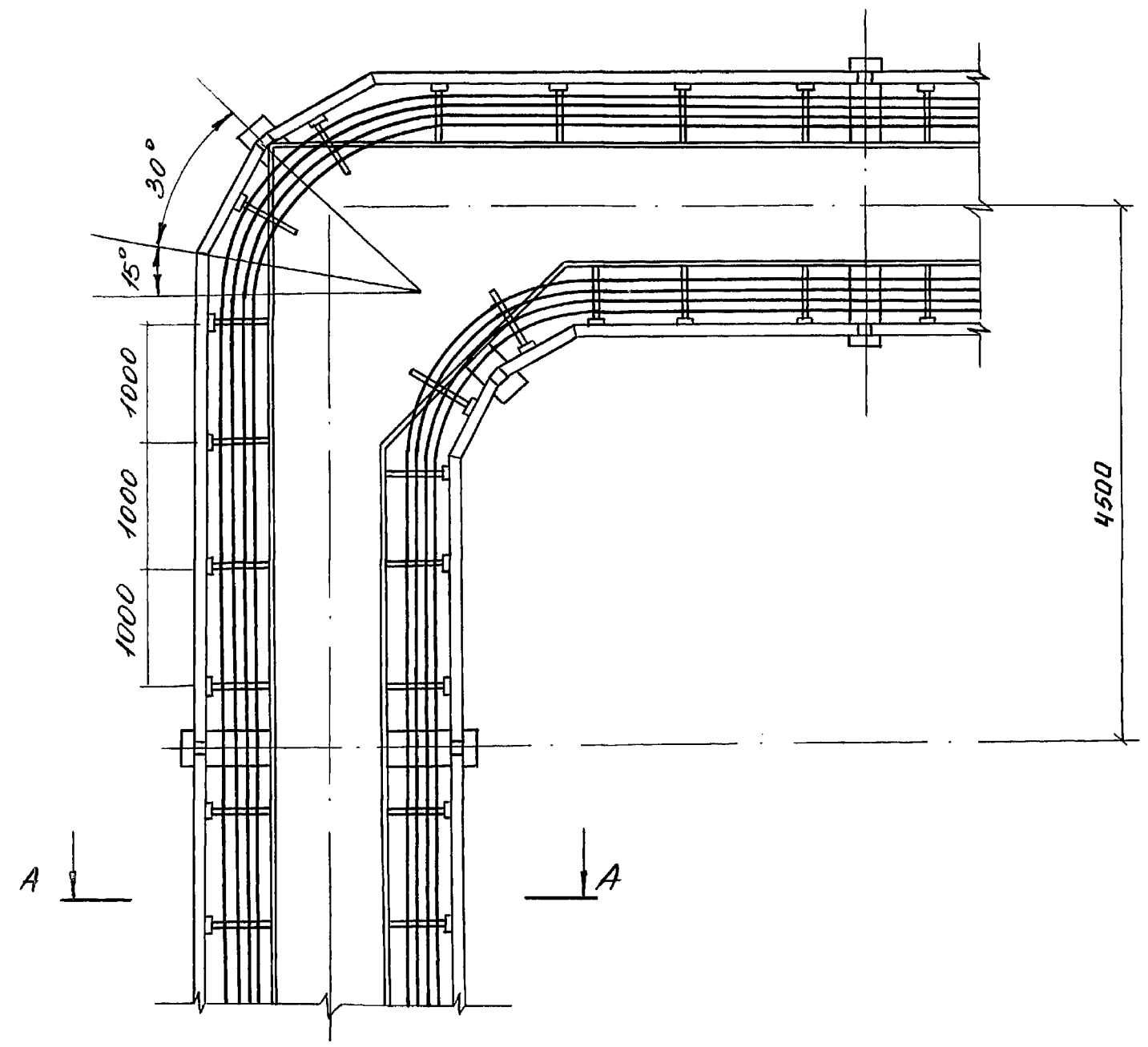
ШНБ. М. П. ОБЛ. Лоднысць і Вярта Вярт. ШНБ. М. П.

			3.016.2-12.0-2-16		
Зав.лад	Лейкин	М.С.	Прокладка кабелей на повороте эстакады типа II	Стария	Лист
Зав.сект	Камасникова	В.А.		Р	1
Ведущий	Марченко	А.В.		ВНУПЭМ	
Инж.	Граждова	Т.А.			



Лист № 1 из 1. Подпись и дата. Взам. инв. №

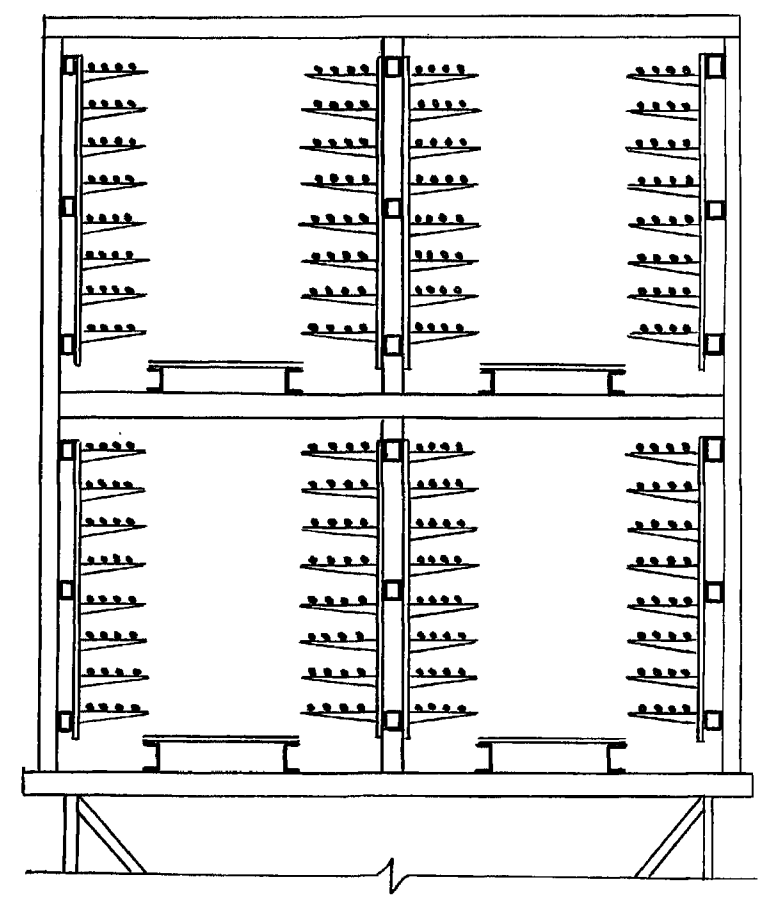
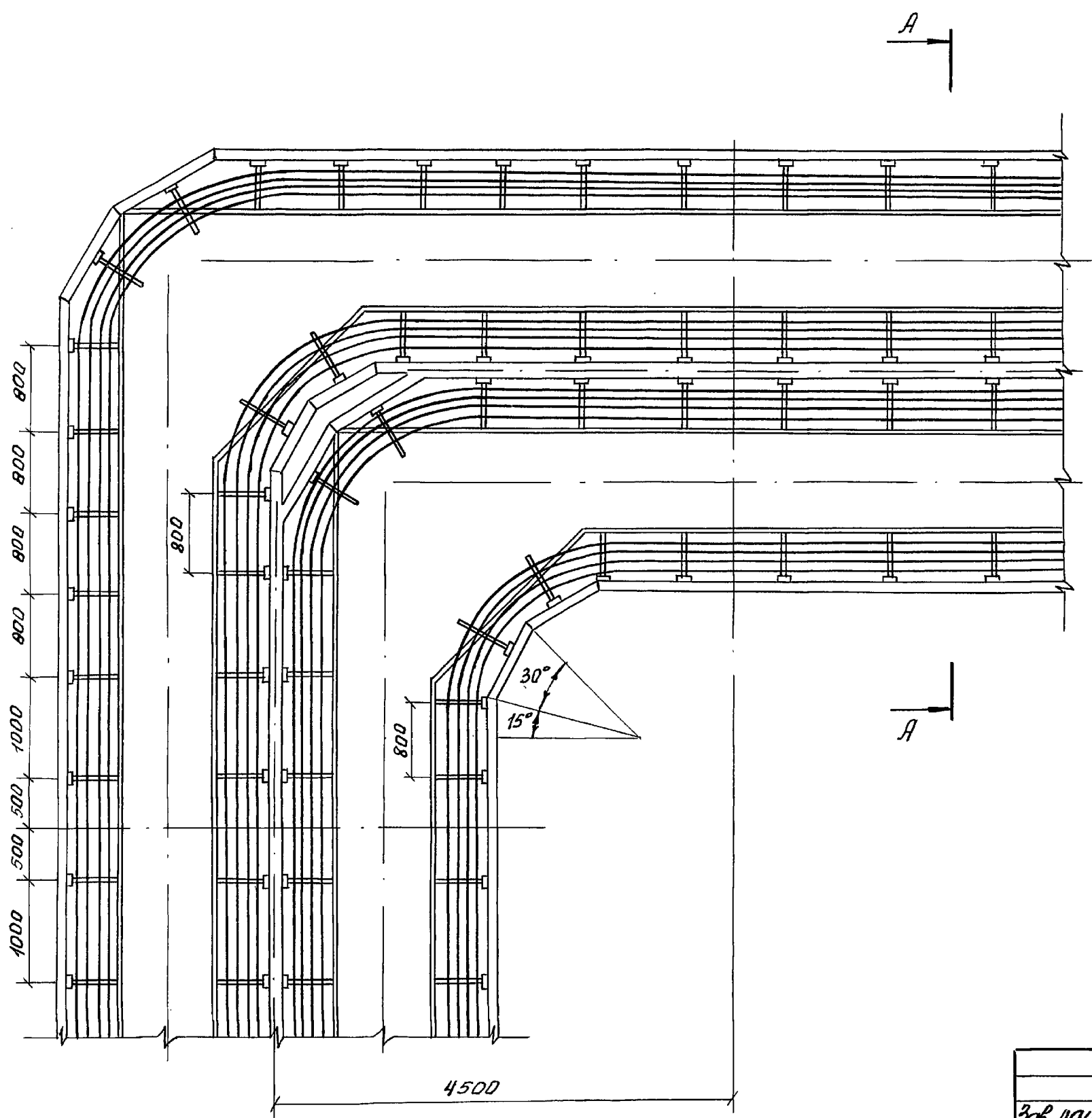
				3. 016.2-12. 0-2-17			
Зав. мб	Лейкин	д.т.ч.		Прокладка кабелей на повороте эстакады типа III	Стандия	Лист	Листов
Зав. сект.	Калбаскинов	Калиф			Р		1
Вед. инж.	Марченко	С.В.			ВНИИПЭМ		
Инж.	Тугарин	И.И.					



Инв. № подл. Подпись и дата Взам. инв. №

		3.016.2-12.0-2-18		
Зав. лаб. Лейкин	д.т.н.	Прокладка кабелей на повороте эстакады типа IV	Страница	Лист
Зав. сект. Колбасникова	д.т.н.		Р	1
Вед. инж. Марченко	д.т.н.		ВНИИПЭМ	
Инж. Градкова	Инж.			

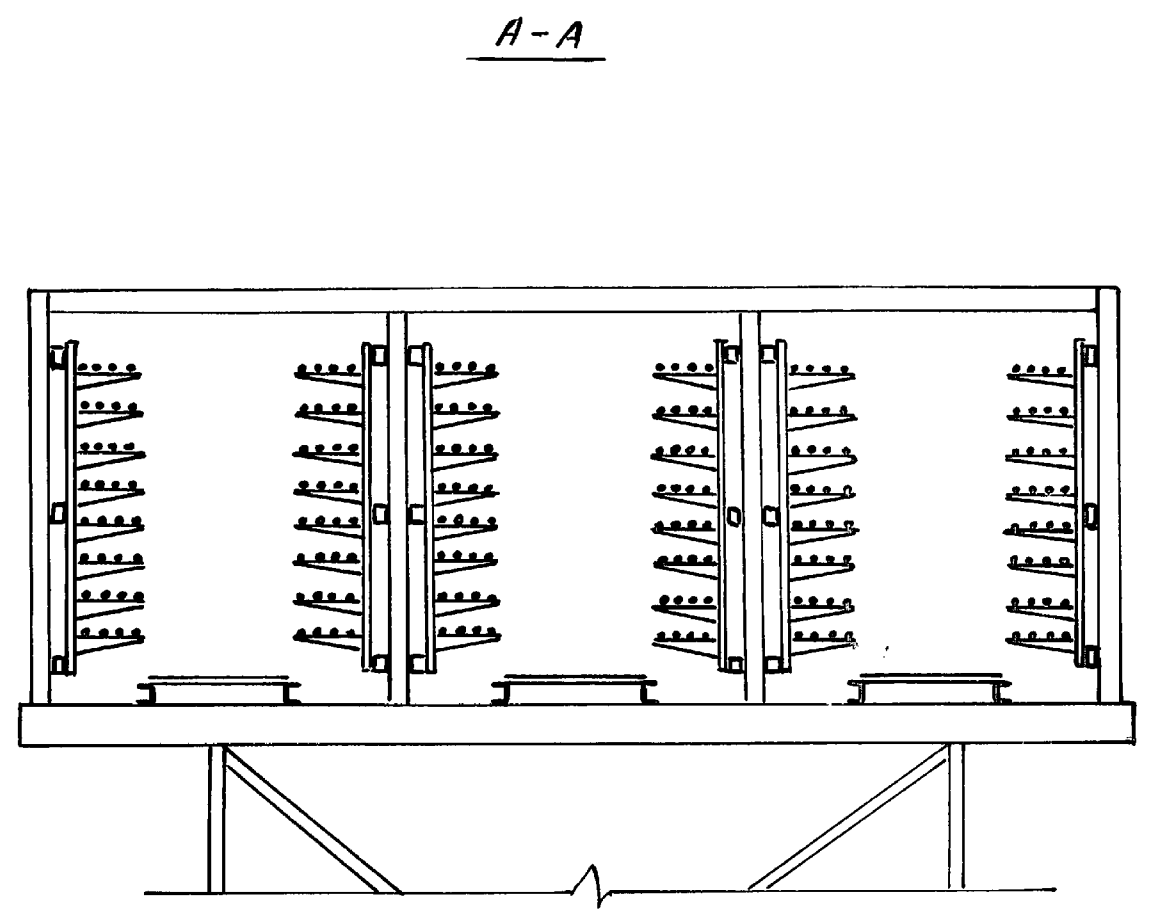
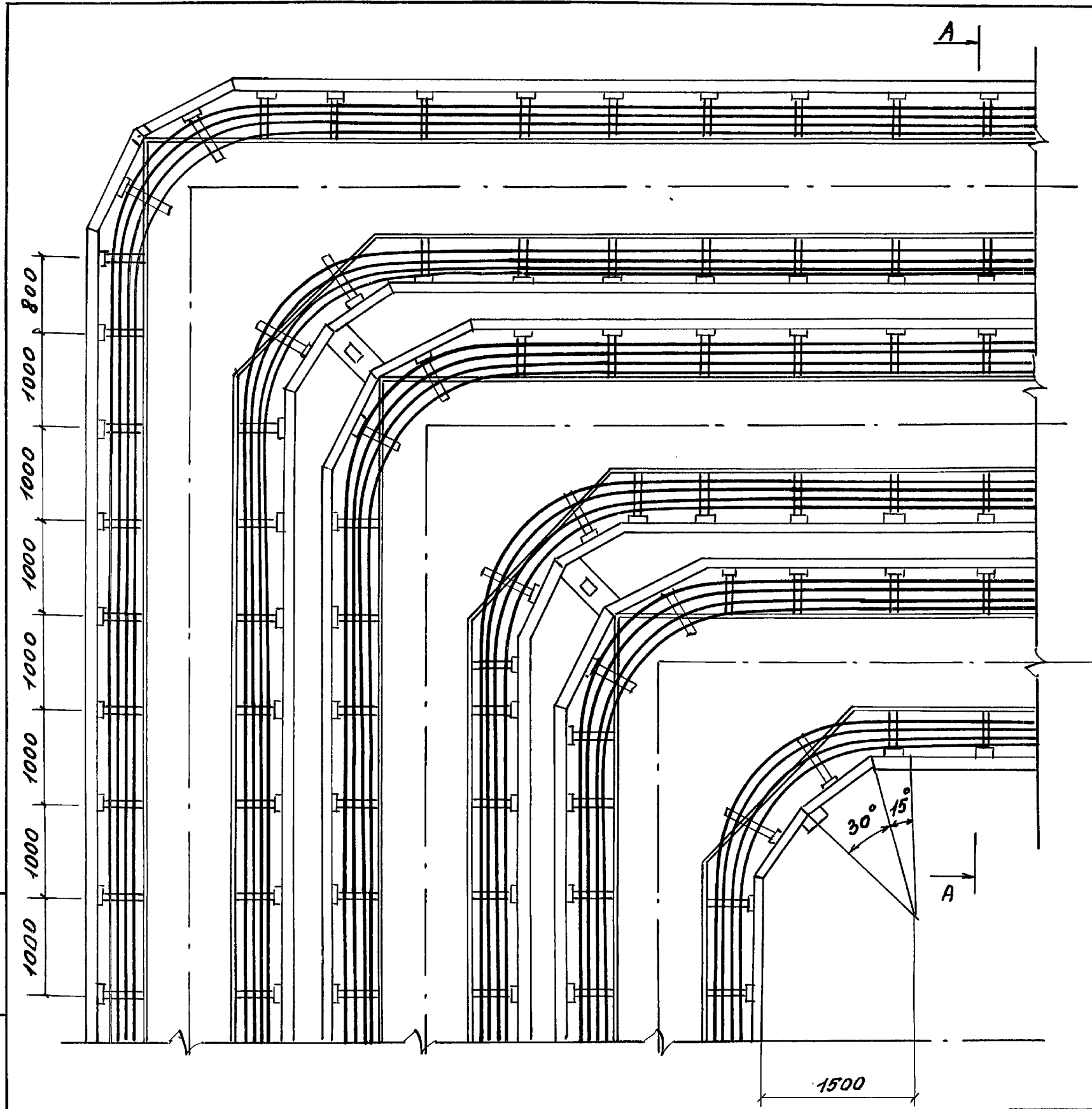
A-A



ШНБ. N 1000. Подпись и дата ВЗН. ШНБ. N

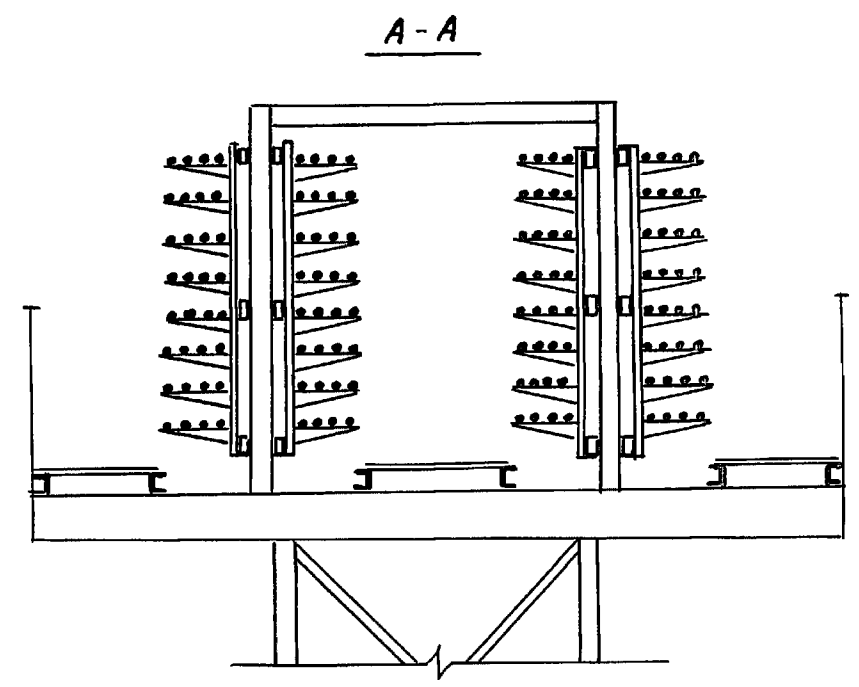
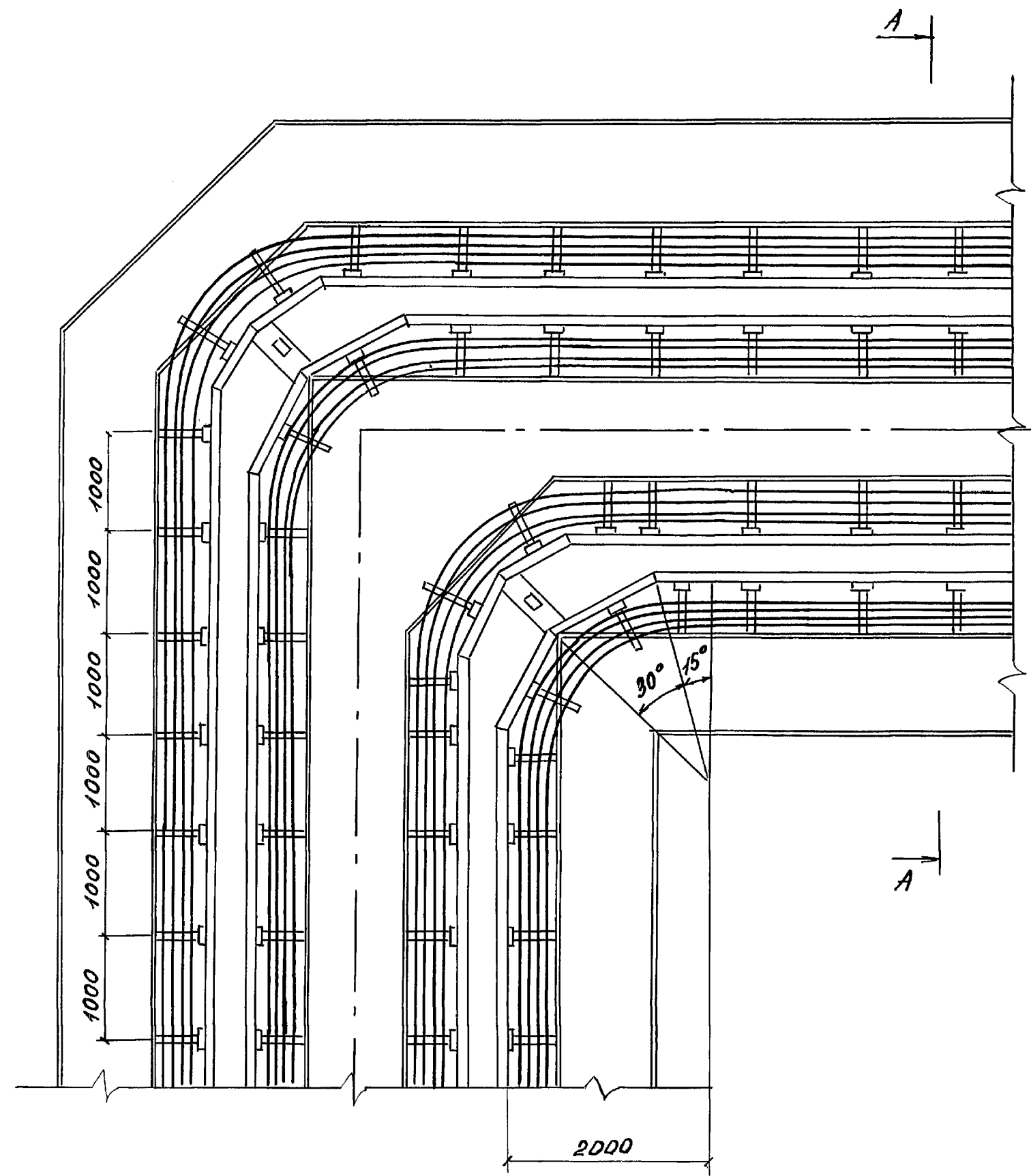
		3.016.2-12.0-2-19			
Зав. лаб.	Лейкин <i>Л.И.</i>	Прокладка кабелей на повороте эстакады типа V	Станция	Лист	Листов
Зав. сект.	Колбасникова <i>Л.И.</i>		P		1
Вед. инж.	Марченко <i>Л.И.</i>		ВНИИЛЭМ		
Инж.	Тугаринова <i>Л.И.</i>				

25255-02 50



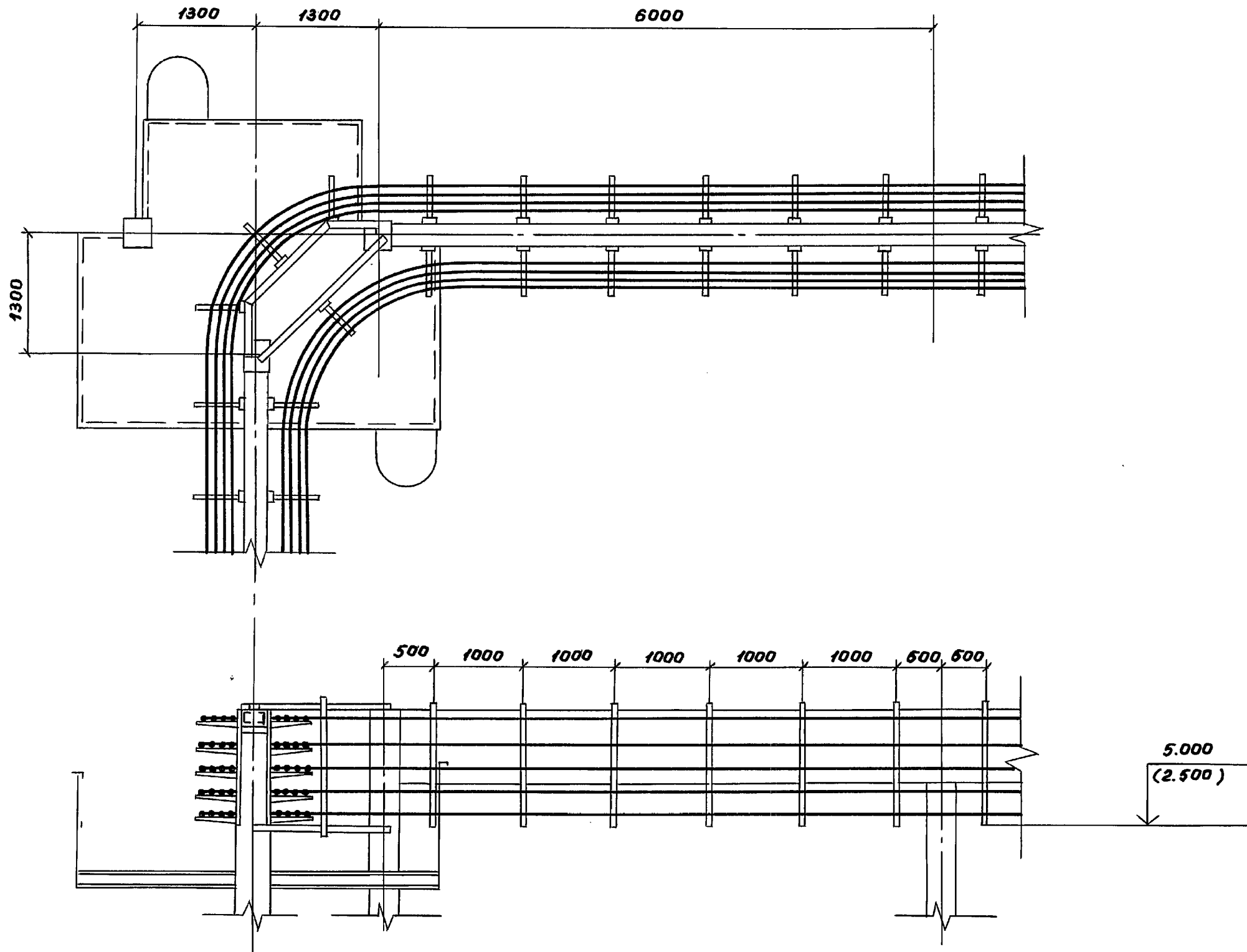
Инв. № подл. Подпись и дата Взам. инв. №

				3. 016. 2-12. 0-2-20		
Зав. лаб.	Лейкин	<i>LLS</i>		Прокладка кабелей на повороте эстакады типа VI	Стация	Лист
Зав. сект.	Колосников	<i>Колосников</i>			Р	1
Вед. инж.	Марченко	<i>Марченко</i>			ВНИИПЭМ	
Инж.	Туеаринова	<i>Туеаринова</i>				



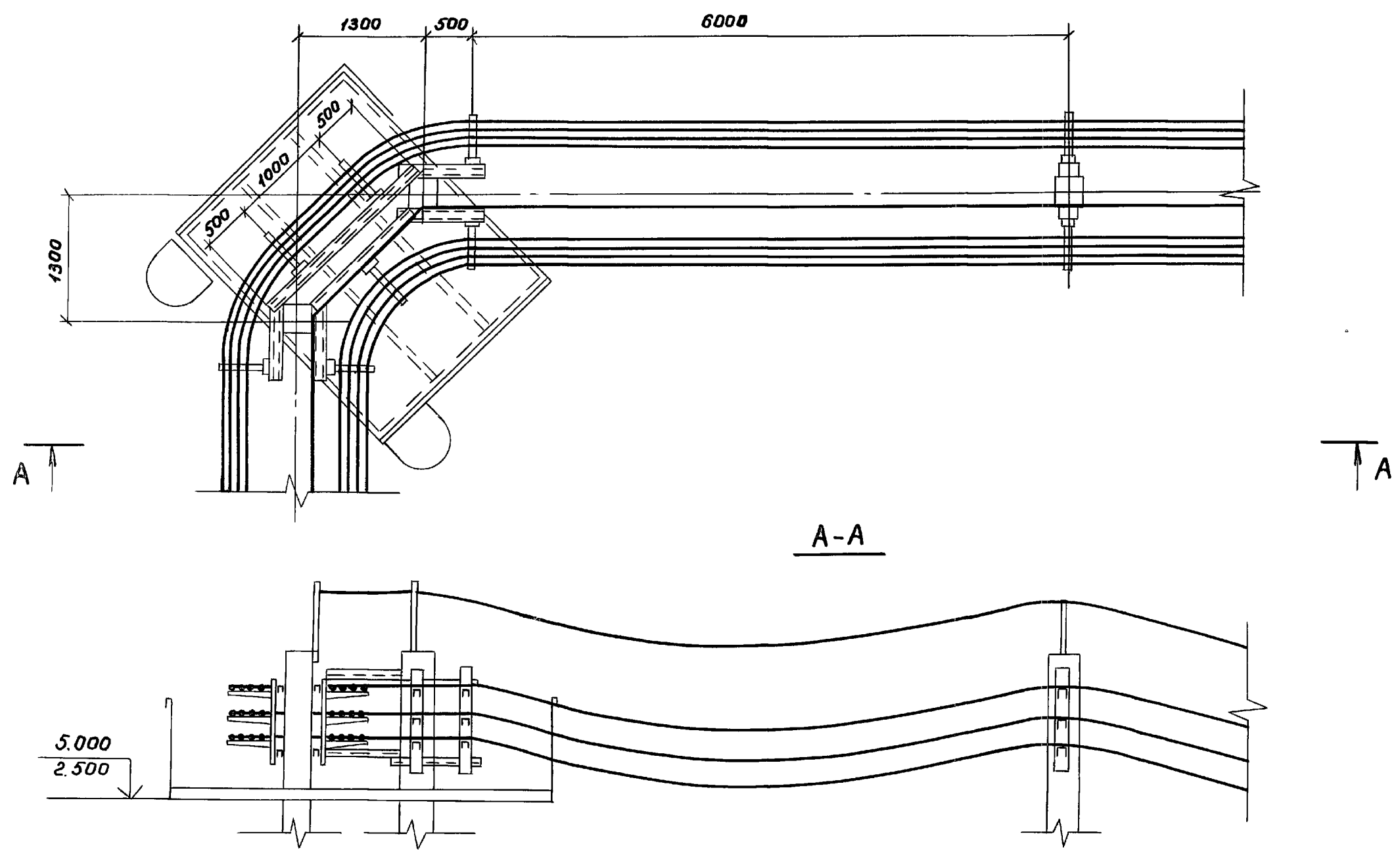
И.В. А. ПОР. Подпись и дата В.В.И. И.В. А.

				3.016. 2-12. 0-2-21		
Зав. лаб. Лейкин	д.т.с.			Прокладка кабелей на повороте эстакады тип. на VII	Станд. Лист	Листов
Зав. сект. Колбасникова	д.т.с.		Р		1	
Вед. инж. Маруенков	д.т.с.					
Инж. Градкова	д.т.с.					
					ВНУИТЭМ	



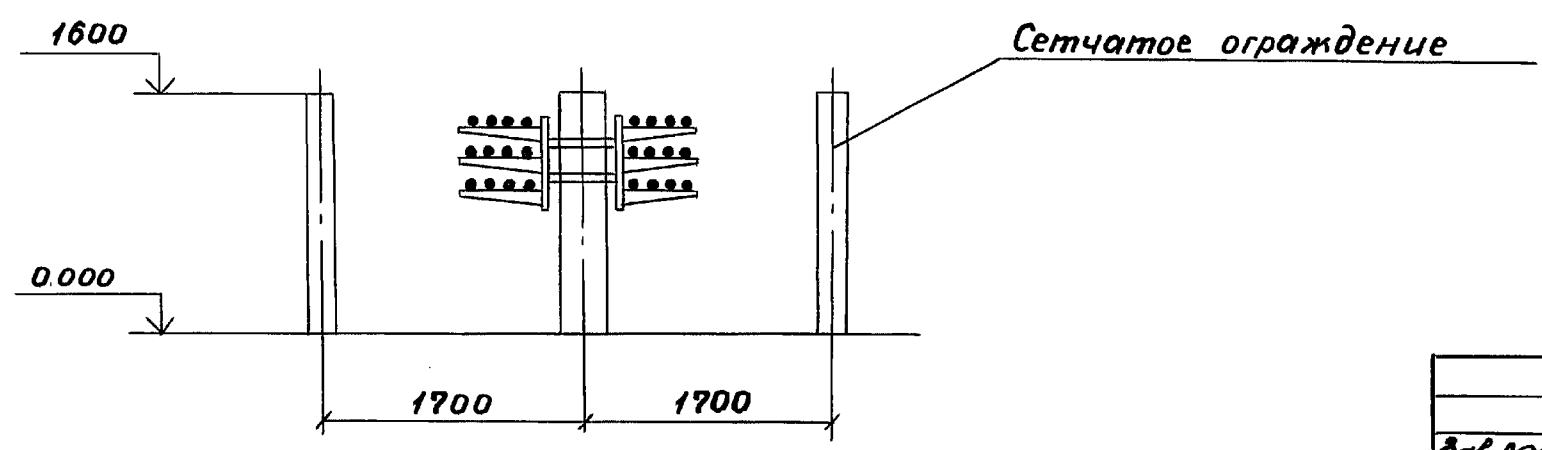
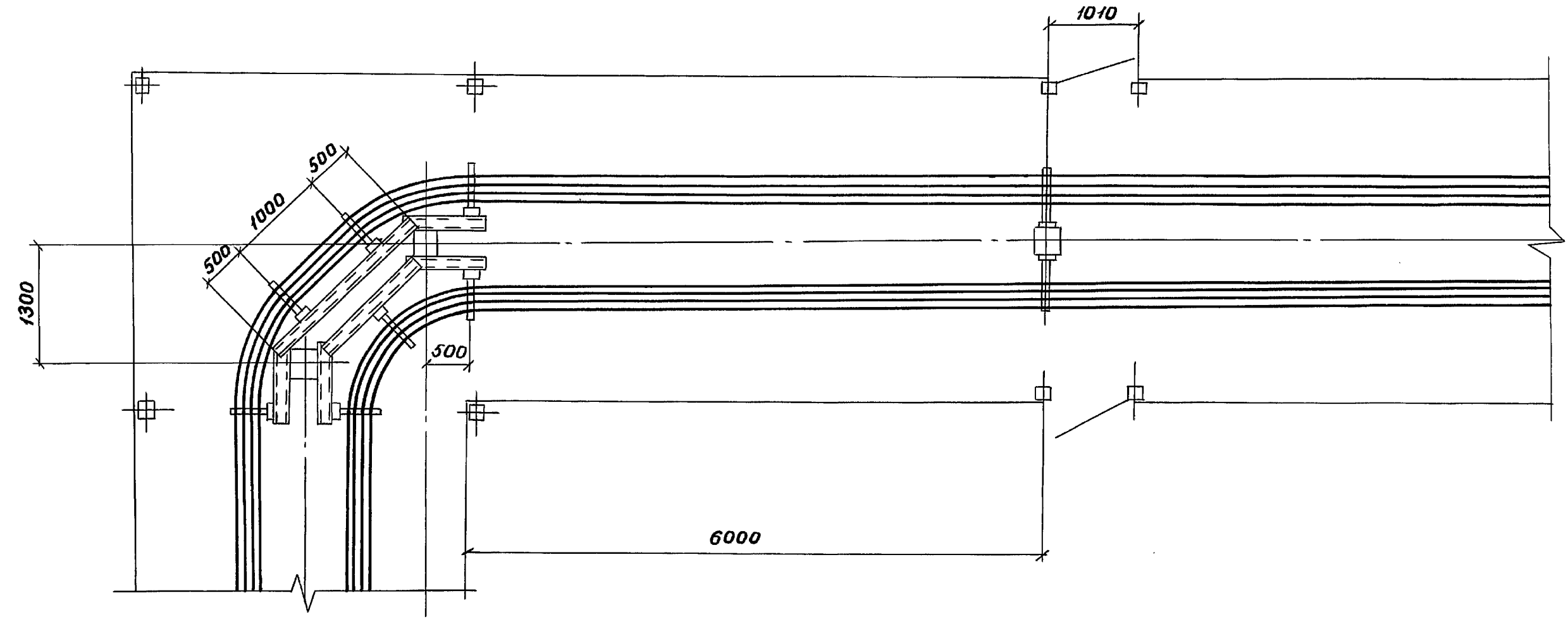
Инв. и подл. Подпись и дата. Взам. инв. и подл.

				3.016.2-12.0-2-22		
Зав. лаб.	Лейкин	<i>[Signature]</i>		Прокладка кабелей на повороте эстакады типа VIII	Стр. в	Лист
Зав. сект.	Колбасникова	<i>[Signature]</i>			Р	1
Вед. инж.	Марченков	<i>[Signature]</i>			ВНИИПЭМ	
Инж. т.к.	Чертова	<i>[Signature]</i>				



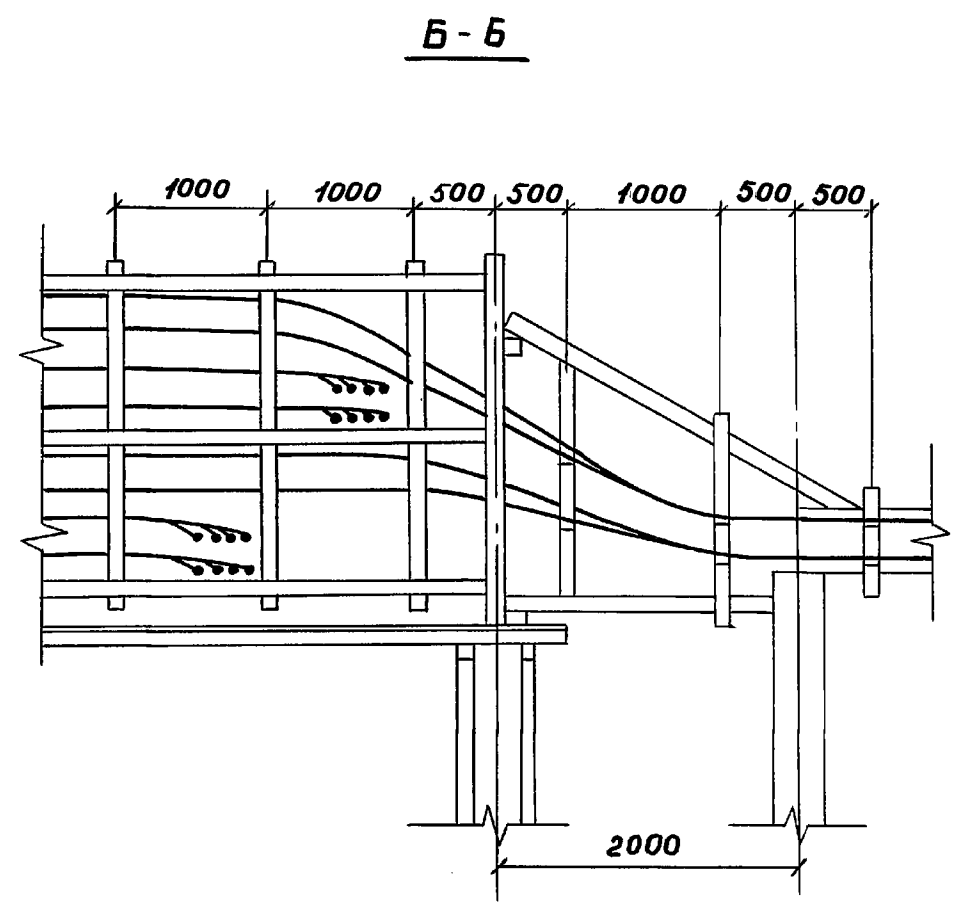
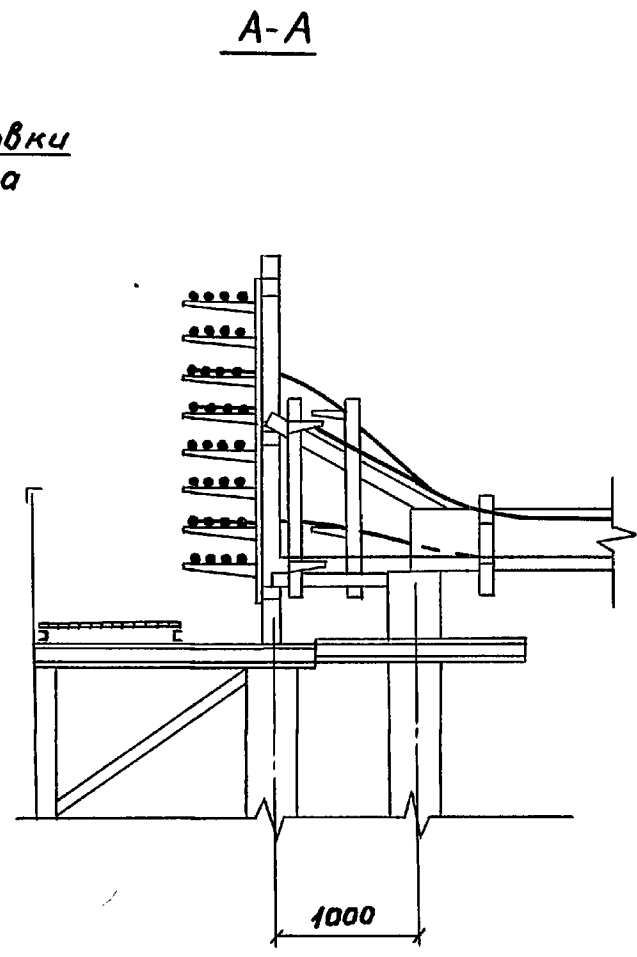
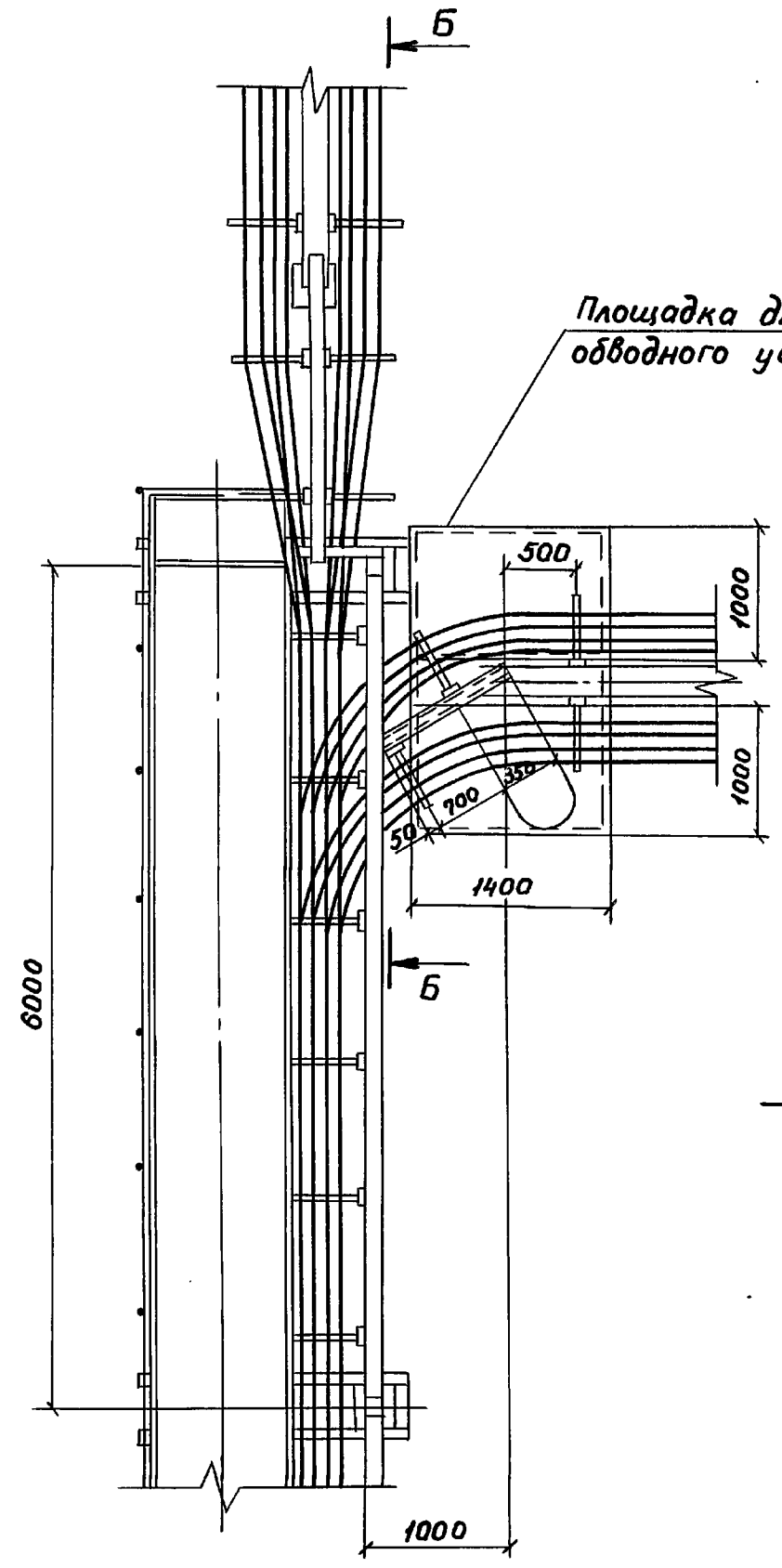
Инв. № подл. Подпись и дата ВЗДМ. И.Н.Б.М.

				3.016.2-12.0-2-23			
Зав. лаб.	Лейкин	<i>dlu</i>		прокладка кабелей на повороте эстакады типа IXA	стадия	Лист	Листов
Зав. сект.	Колбасникова	<i>Толес</i>			P		1
Вед. инж.	Марченко	<i>Лина</i>			ВНУИПЭМ		
Инж. 1к	Чертова	<i>Ирина</i>					



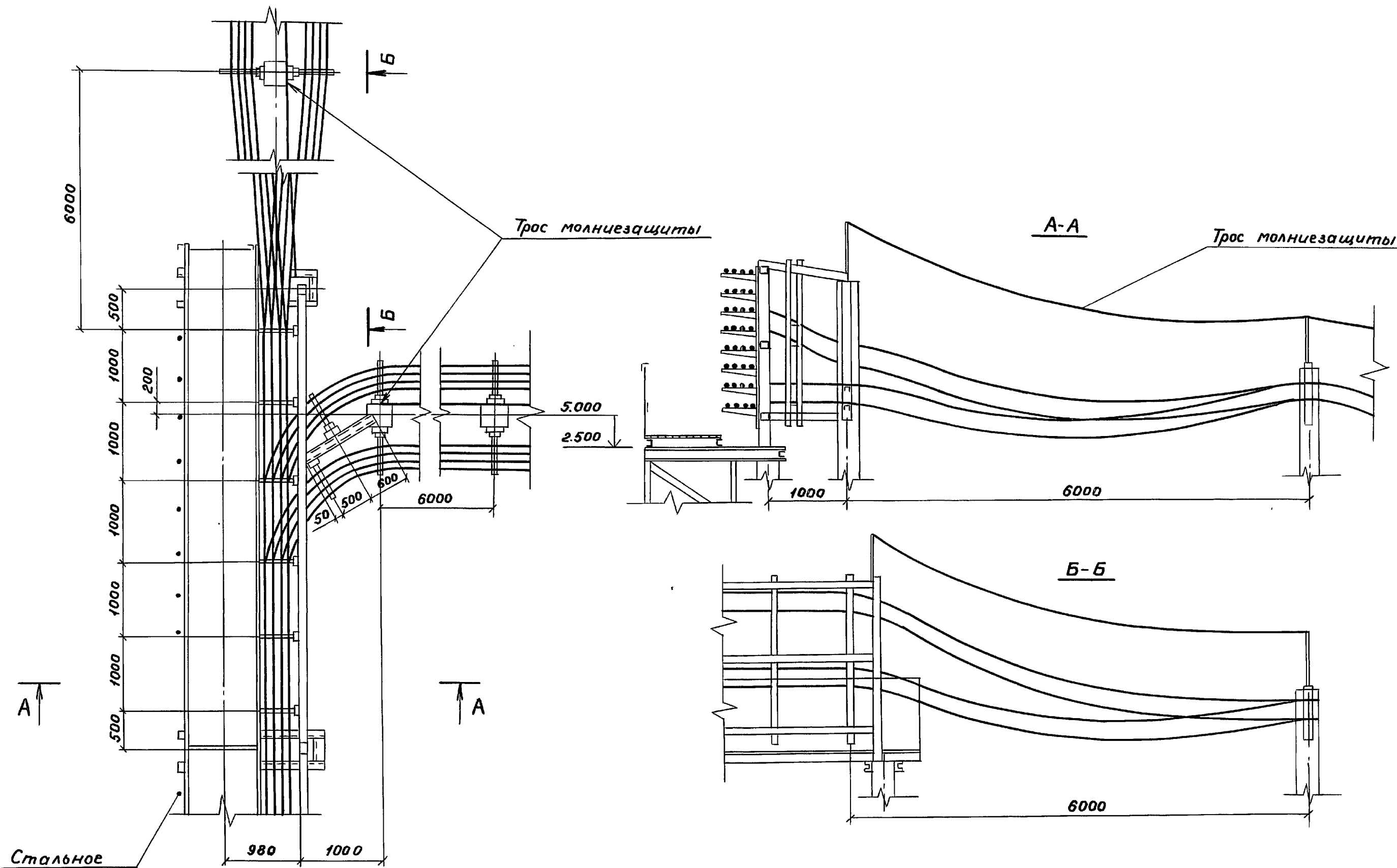
Инв. и подл. Подпись и дата. Взам. инв.

				3.016.2-12.0-2-24		
Зав. лаб	Лейкин	д.т.н.	Прокладка кабелей на повороте эстакады типа ИБ.	Стация	Лист	Листов
Зав. сект	Колбасников	д.т.н.		Р		1
Вед. инж.	Марченков	д.т.н.		ВНИИПЭМ		
Инж. 1к	Чертова	д.т.н.				



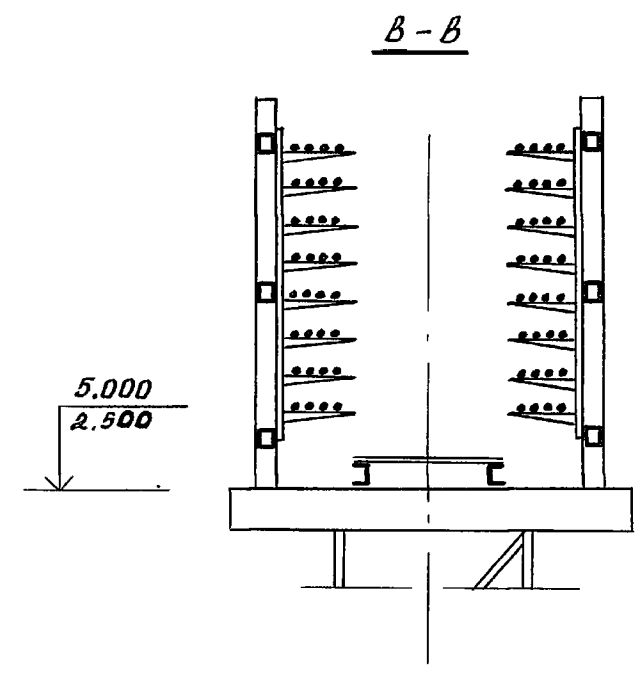
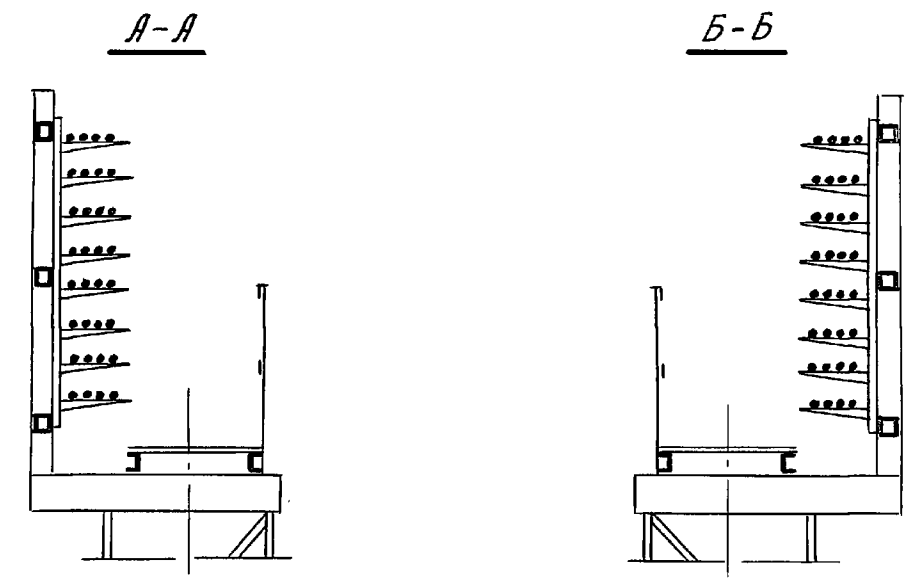
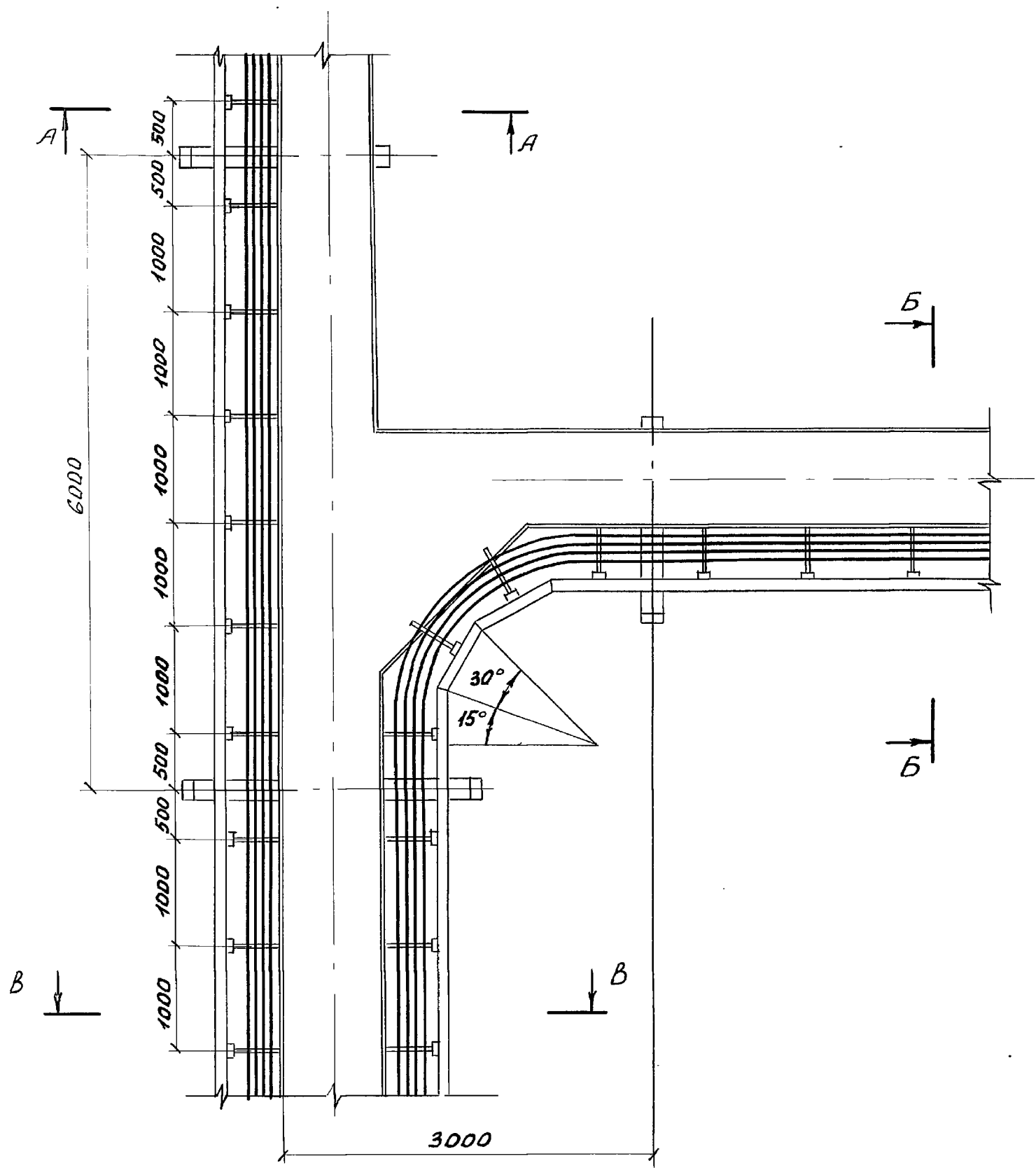
Шиб. N подл. Подпись и дата Взам. инв. N

				3.016.2-12.0-2-25		
Зав. лаб.	Лейкин	д.т.н.		прокладка кабелей на развет- вленная эстакады типа I на две эстакады типа VIII под углом 90° (угол поворота в сторону от технологического прохода)	Стр.	Лист
Зав. сект.	Колбасников	д.т.н.			Р	1
вед. инж.	Марченко	д.т.н.			ВНУИПЭМ	
Инж. 1к	Чертова	д.т.н.				



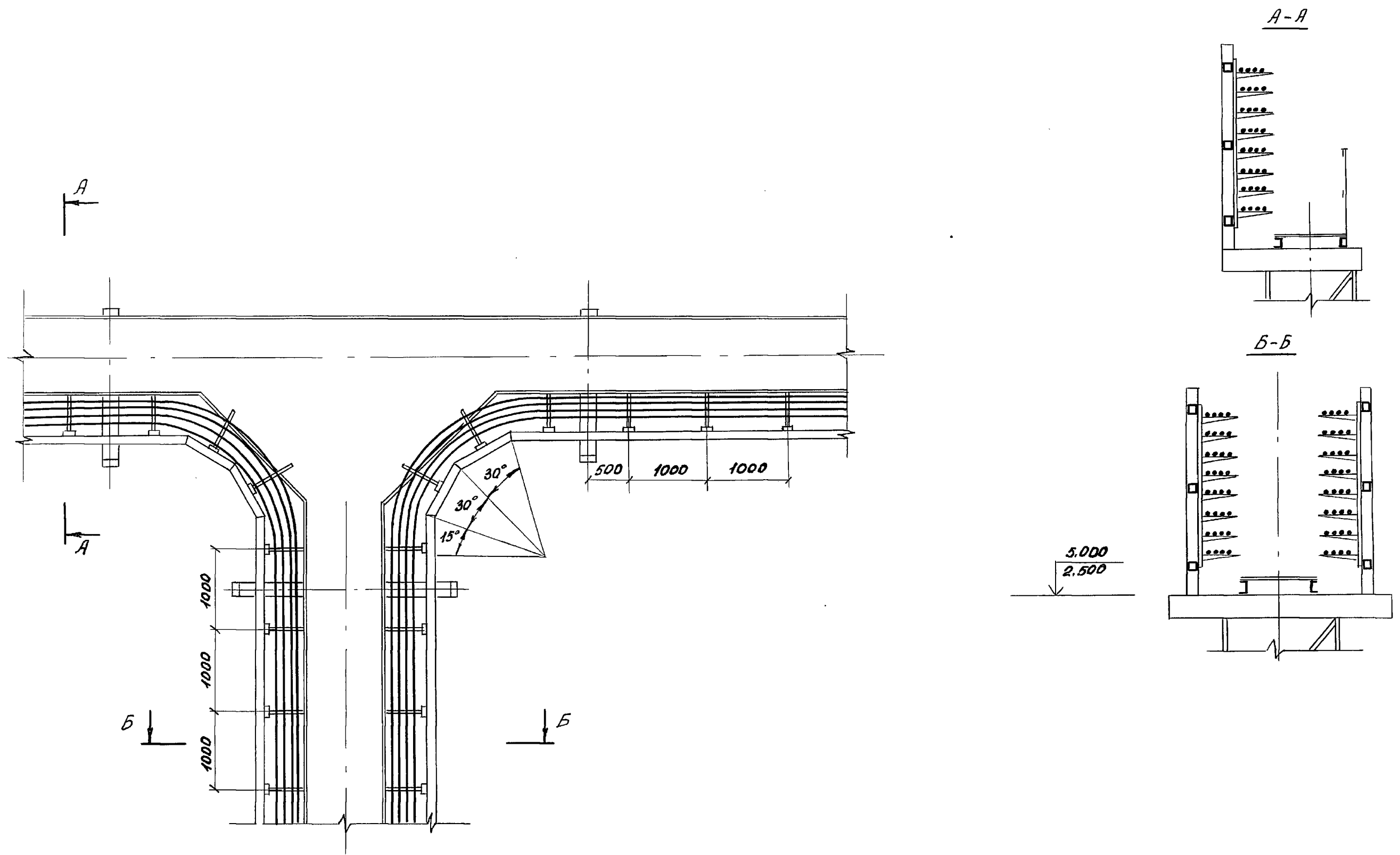
Инв. № подл. Подпись и дата. Вып. Инв. №

			3.016.2-12.20-2-26		
Зав. под	Лейкин	ЛЛ	Прокладка кабелей на разветв. ленин. эстакады типа I на две эстакады типа IX под углом 90° (угол поворота в сторону от технологического прохода)	Студия	Лист
Зав. сект.	Колбасников	В.С.		Р	1
Ведущий	Марченко	М.В.		ВНИИЛЭМ	
Инж. т.к.	Чертова	Т.В.			



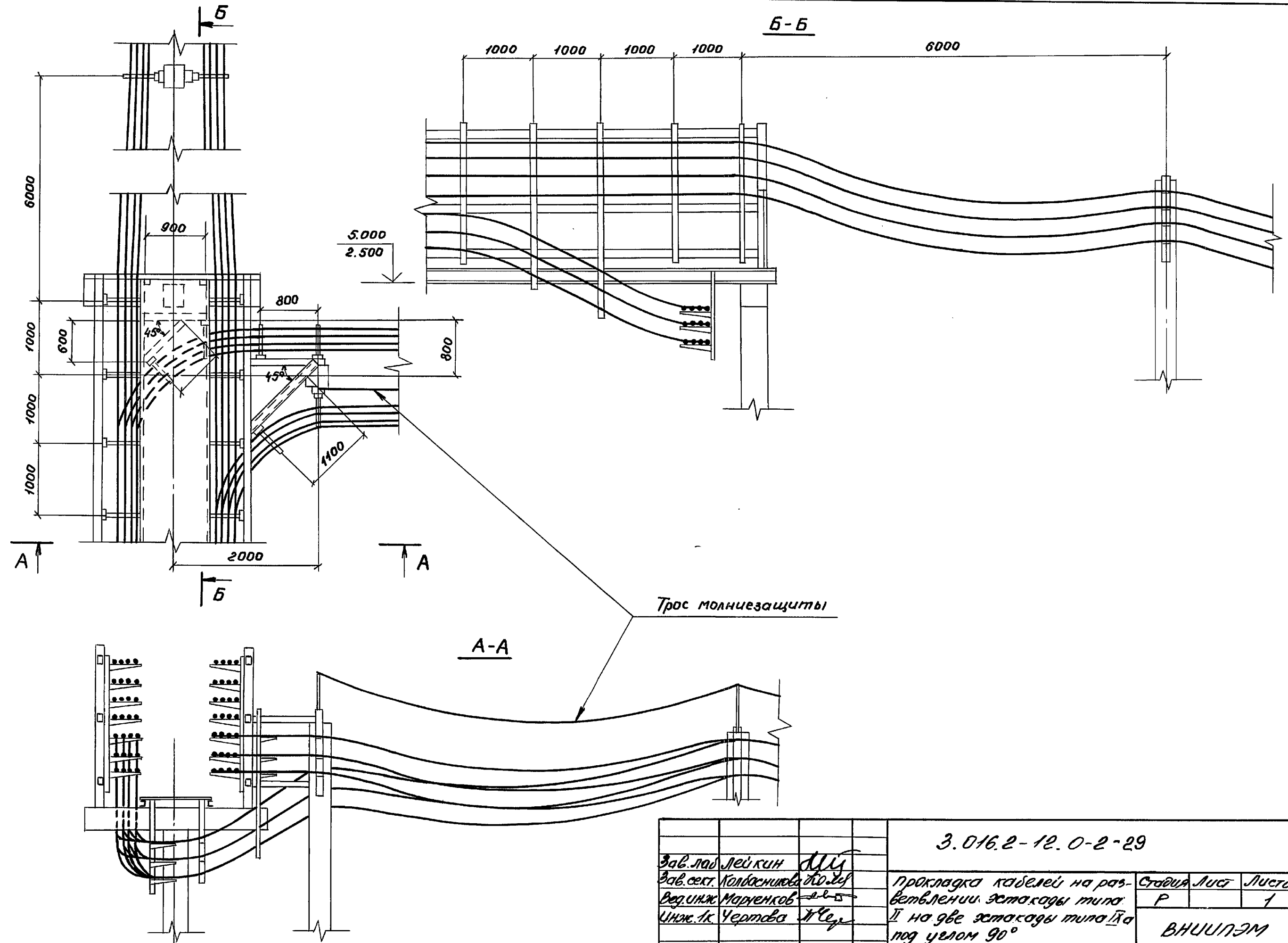
ЦНВ. И. ПОВИ. ПОДПИСЬ И ДАТА ВЗАИМ. ИМВ.

3.016.2-12.0-2-27					
Зав. Лейкин	И.И.	Прокладка кабелей на разветвлении эстакады типа II на две эстакады типа I под углом 90°	Стадия	Лист	Листов
Зав. сект. Колбасникова	Ю.И.		P		1
Вед. инж. Марченко	Л.И.		ВНИИПЭМ		
Инж. Градкова	Т.И.				



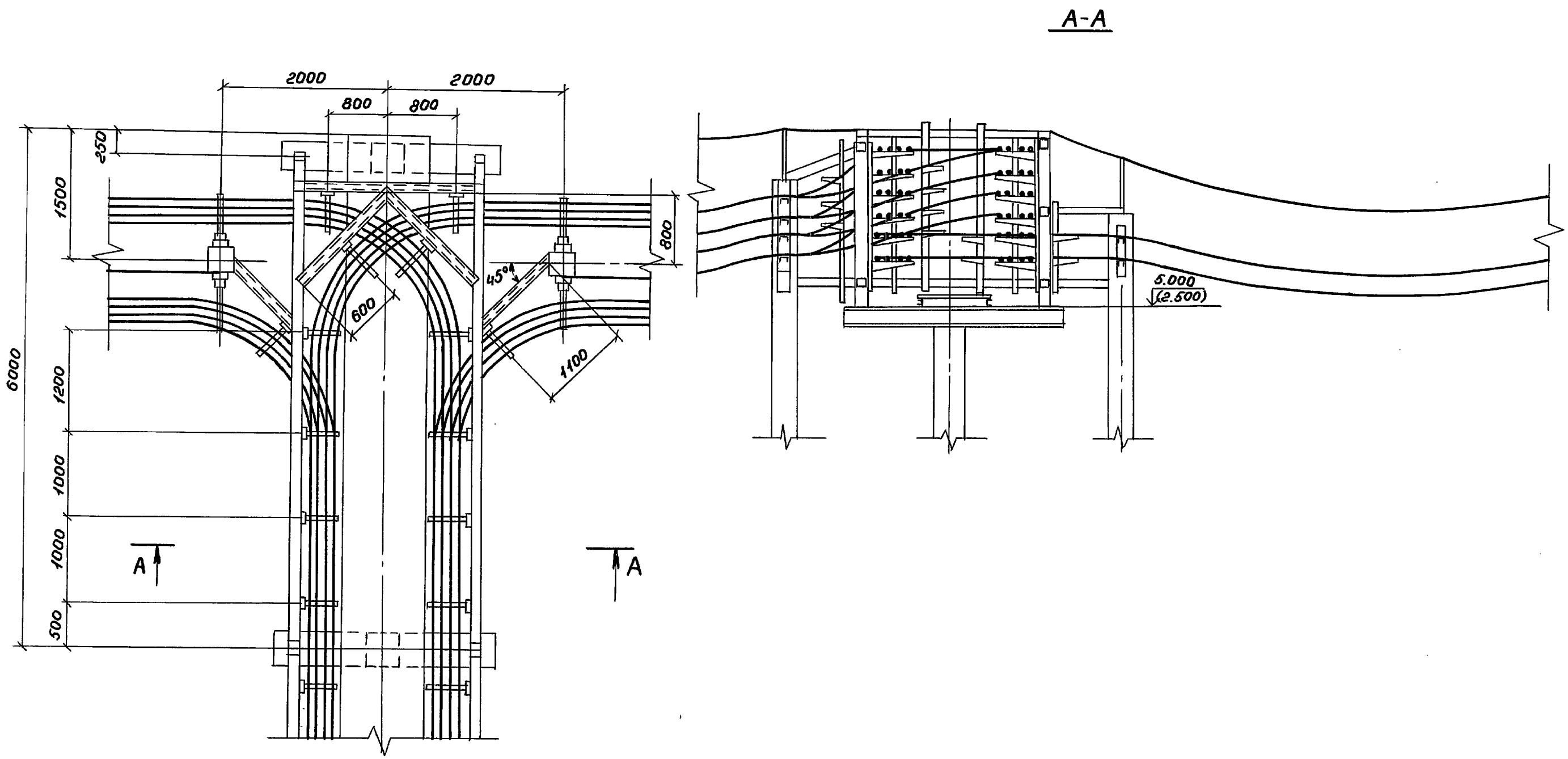
Инв. № подл. Подпись и дата. Взам. инв. №

			3.016.2-12.0-2-28			
Зав. лаб.	Лейкин	И.И.	Прокладка кабелей на разветвлении эстакады типа II на две эстакады типа I под углом 180°	Стандия	Лист	Листов
Зав. сект.	Колбасников	К.И.		Р		1
Вед. инж.	Марченко	А.И.		ВНУШПЭМ		
Инж.	Градова	Л.И.				



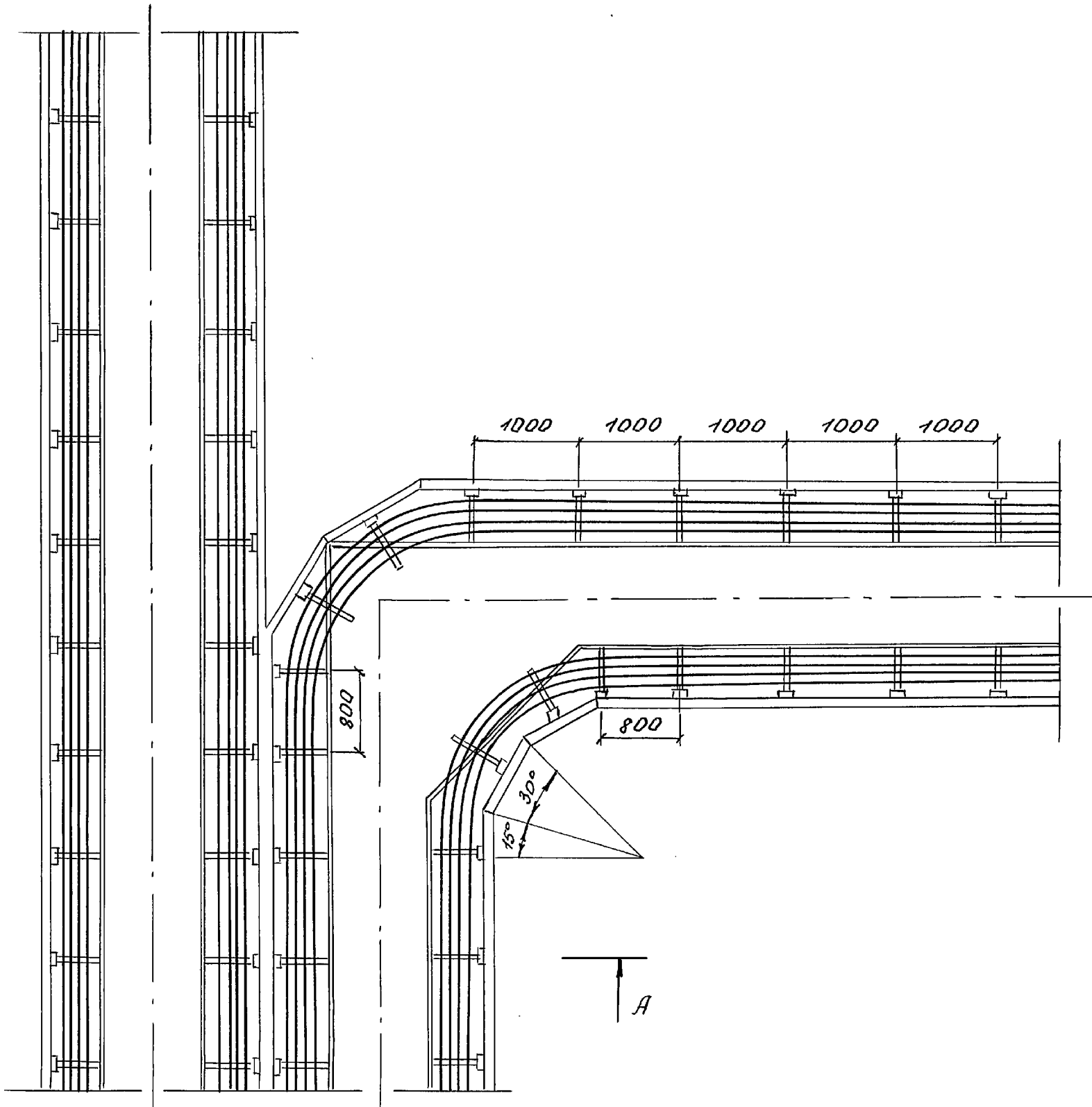
ИНВ. № 100/100. Подпись и дата. Взам. инв. №

			3.016.2-12.0-2-29		
Зав. лаб. Лейкин	Инж. Колбасников	Инж. Черткова	установка кабелей на раз- ветвлении эстакады типа II на две эстакады типа Iа под углом 90°	Страница	Лист
				P	1
			ВНШПЭМ		



И.В. П. подп. Подпись и дата В.В.М. И.В.М.

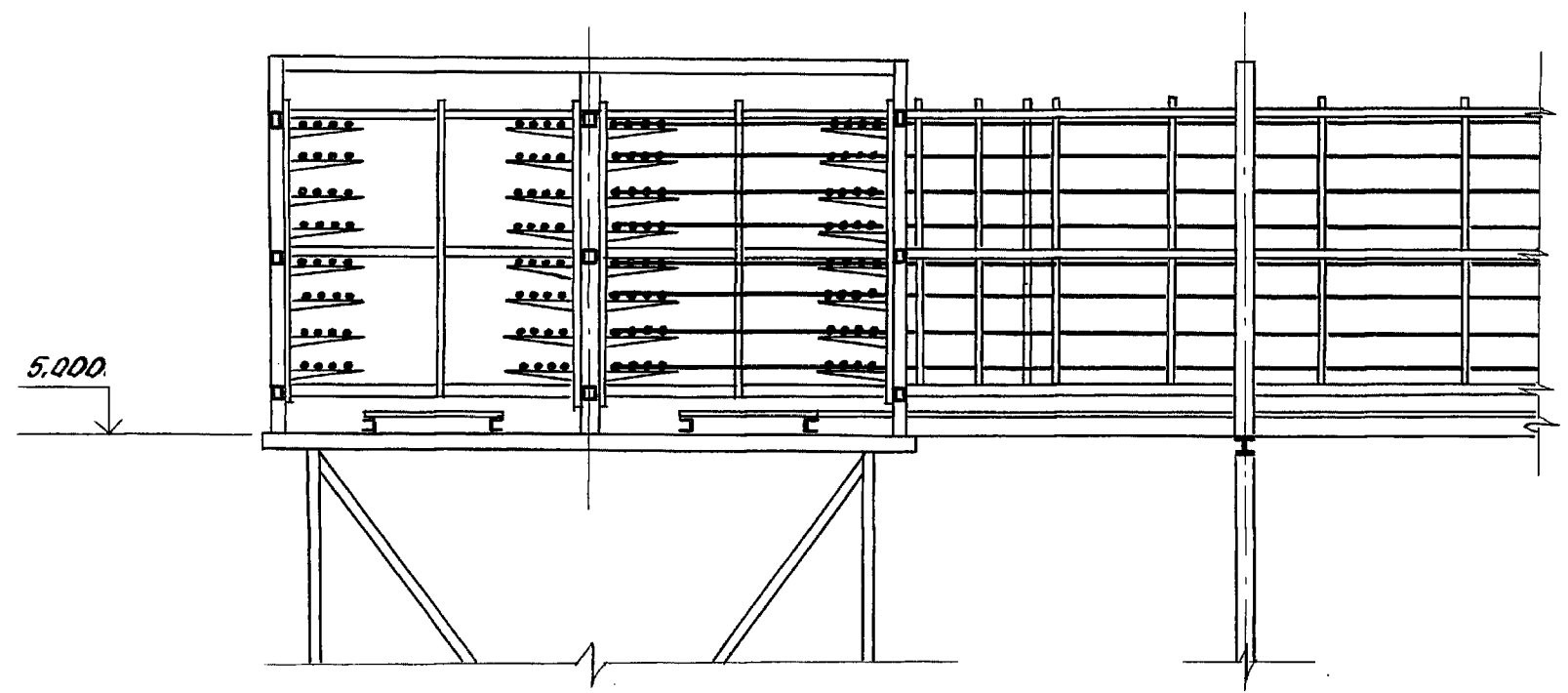
				3.016.2-12.0-2-30		
Зав. под	Лейкин	И.И.		Прокладка кабелей на раз- ветвлении эстакады типа II на две эстакады типа Iа под углом 180°	Страниц	Листов
Зав. сект.	Копытченкова	В.В.			Р	1
Ведущий	Марченко	М.С.			ВНИИПЭМ	
Инж. т.к.	Чертова	И.С.				



Инв. № подл. Подпись и дата Взаим. инв.

			3.016.2-12.0-2-31			
Зав. лаб. Лейкин	МШ		Прокладка кабелей на раз- ветвлении эстакады та- па III (V) на две эстакады типа II (IV) под углом 90°	Стадия	Лист	Листов
Зав. сект. Колбасникова	Колбас			P	1	3
Вед. инж. Марченко	Марченко			ВНУИЛЭМ		
Инж. Тугаринова	Тугаринова					

A-A

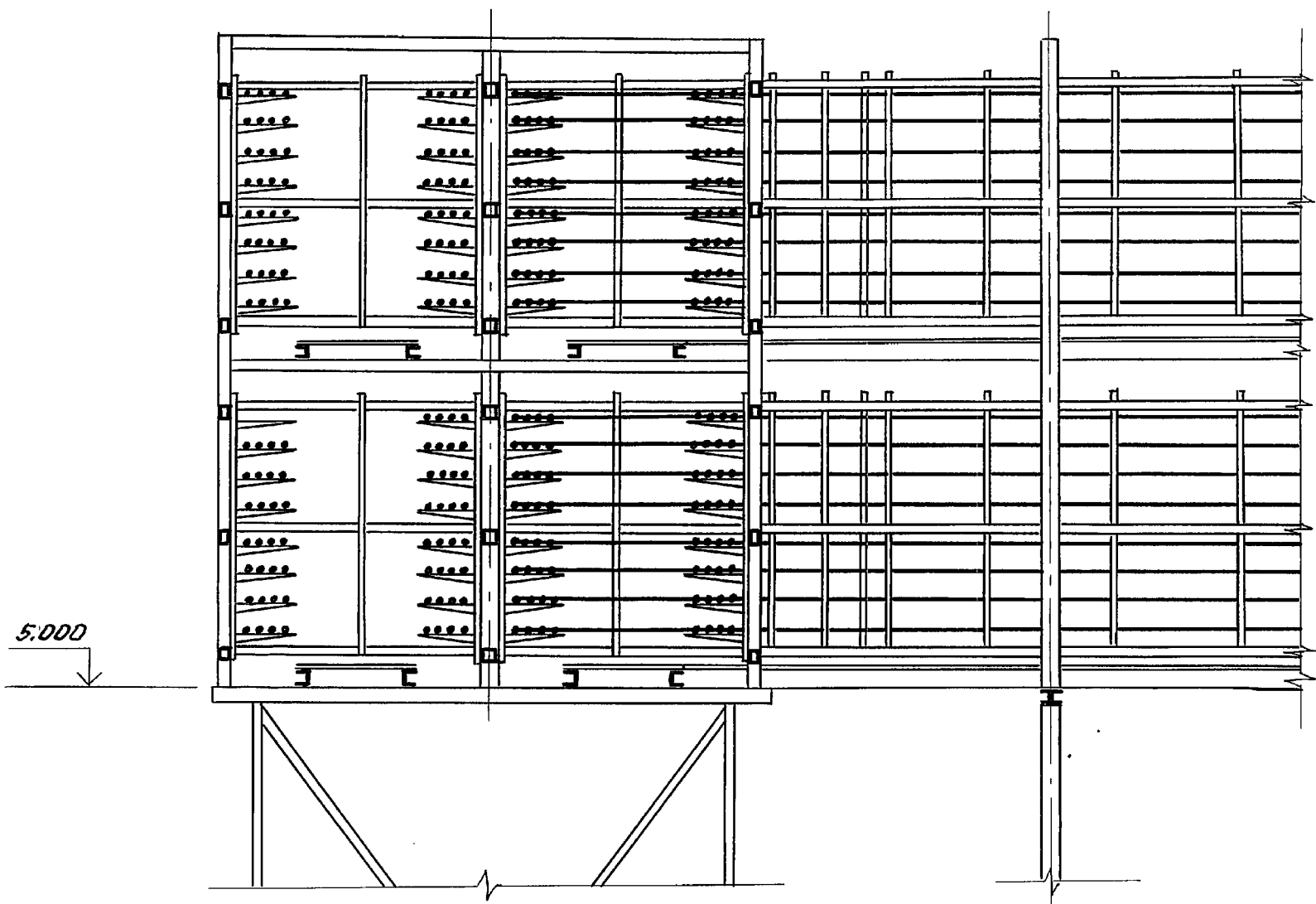


5,000

Ш.Н.И.И. Подписи и даты, В.И.И. Ш.Н.И.И.

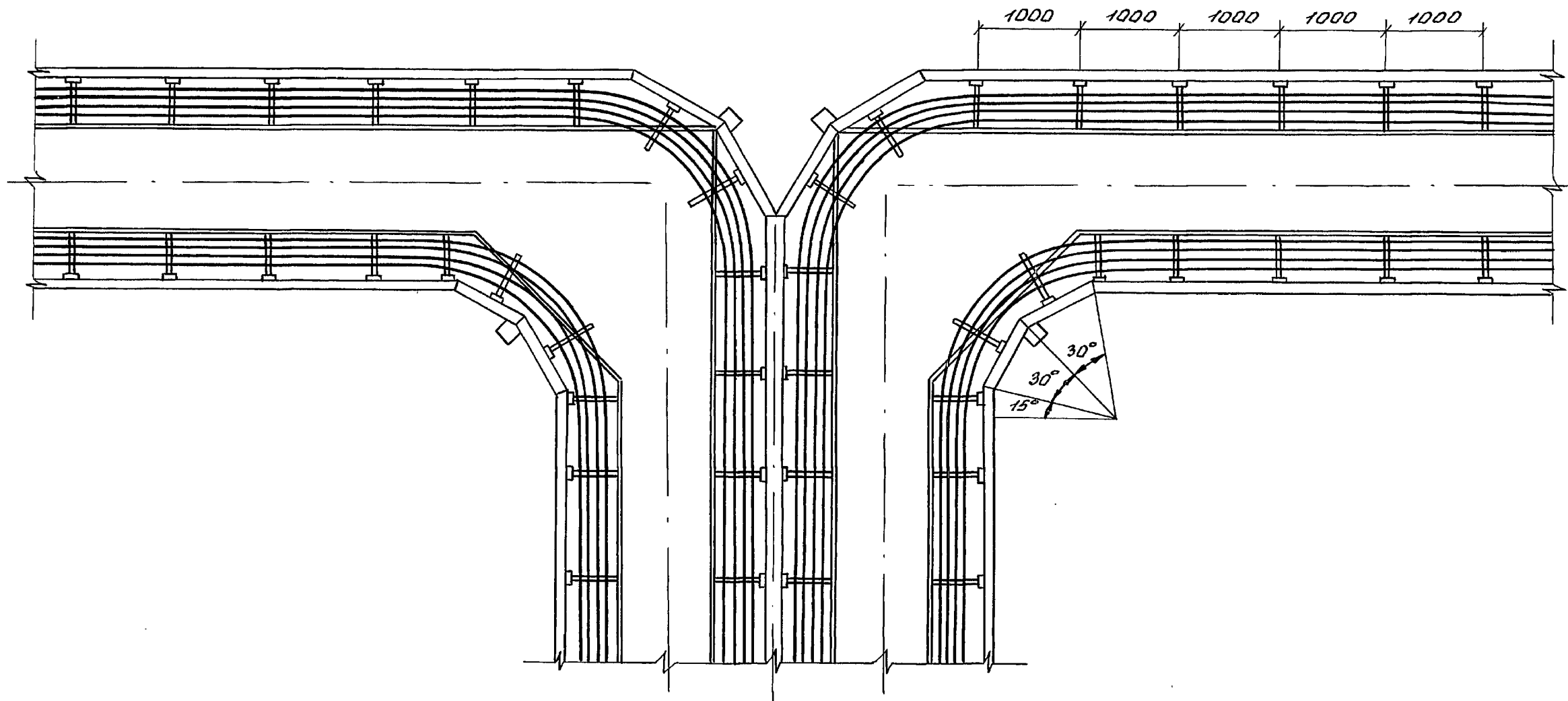
3.016.2-12.0-2-31		лист
		2

A-A



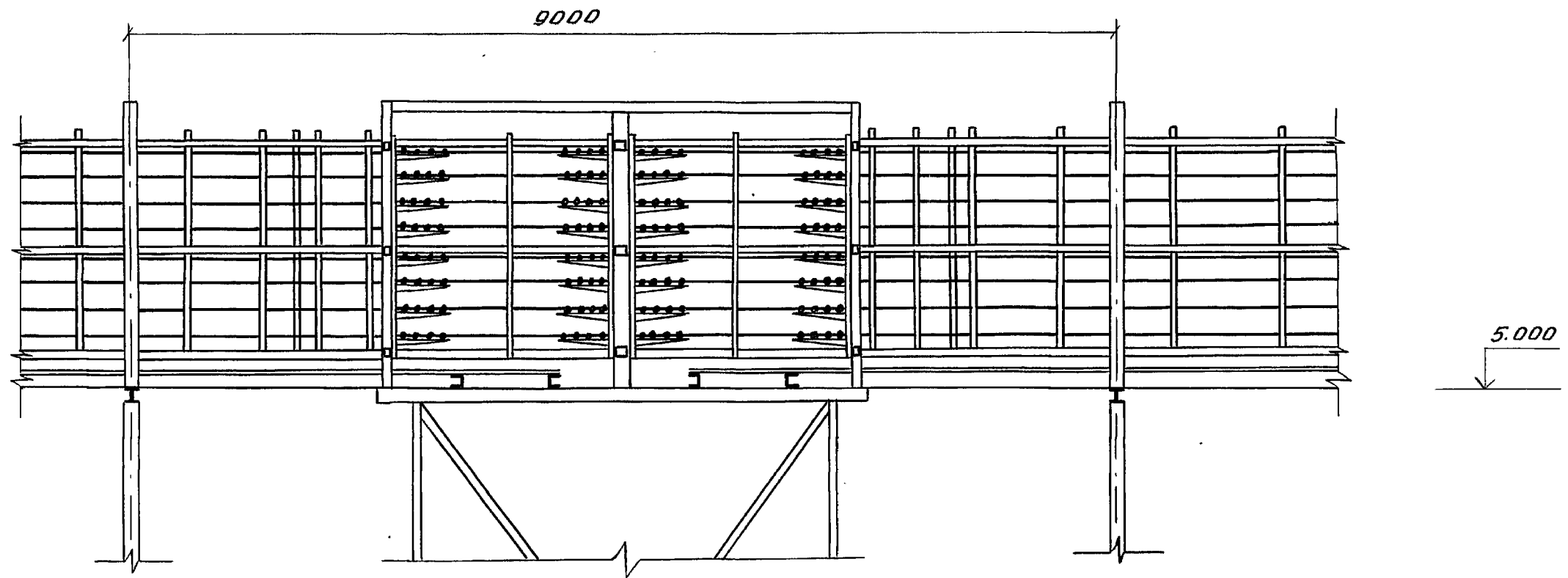
ШЕЛ. ПЕРМ. ПОДЛУСЬ И ДОТО ВЗОН. ШИНА

3.016.2-12.0-2-31	ИУС
	3



Инв. № подл. Подпись и дата Взам. инв. №

3. 016. 2 - 12. 0 - 2 - 32						
Зав. под	Лейкин	dlf	прокладка кабелей на раз- ветвлении эстакады типа III (V) на две эстакады типа II (IV) под углом 180°	Стация	Лист	Листов
Зав. сект	Колбасникова	В.И.		P	1	3
Инж.	Градкова	Т.А.		ВНИИПЭМ		

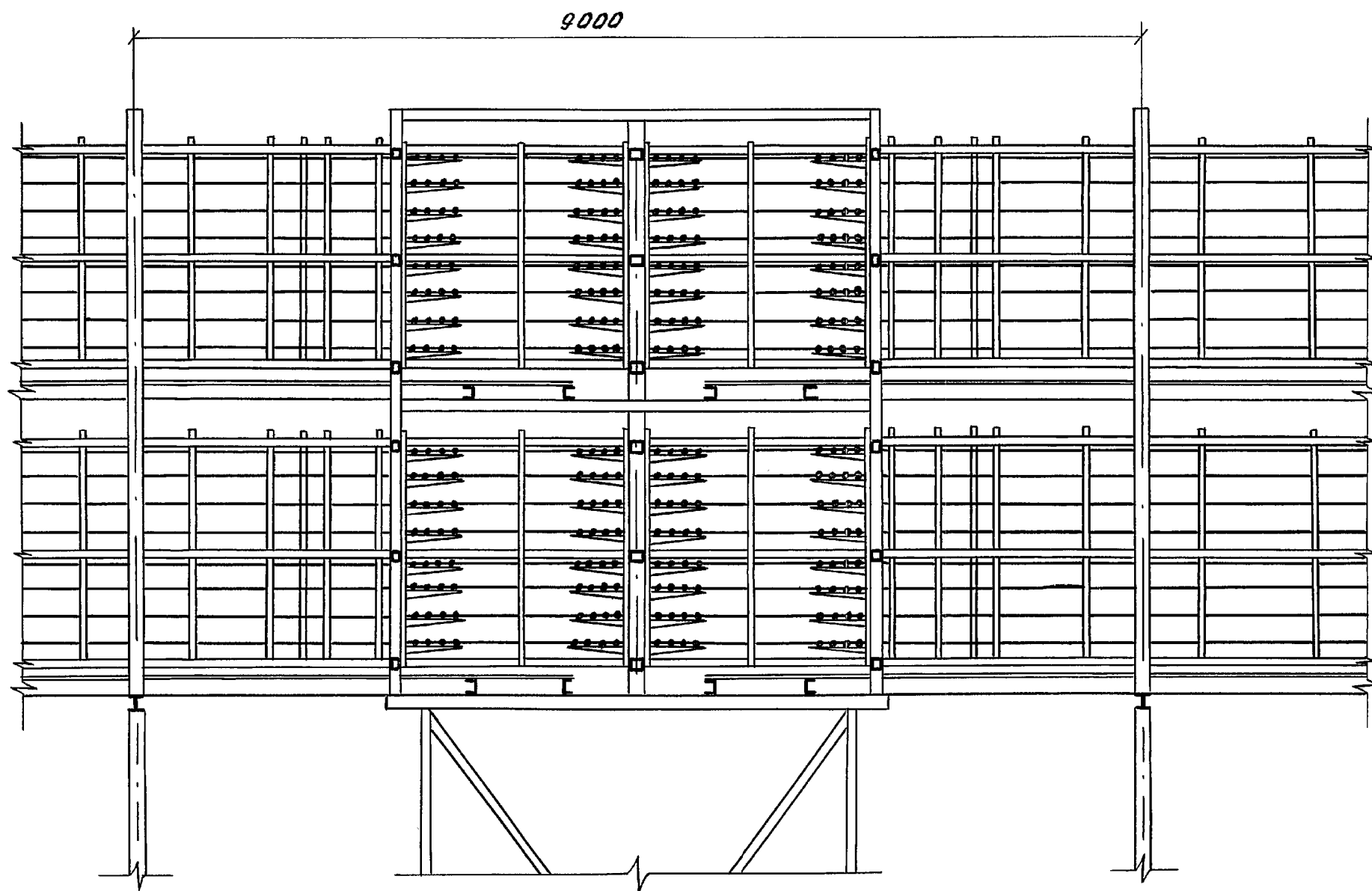


УНБ. А ПОДА. ПОСЛУЖ. У ПОСТА. ВАР. М. УНБ. А.

3.016.2-12.0-2-32

Лист
2

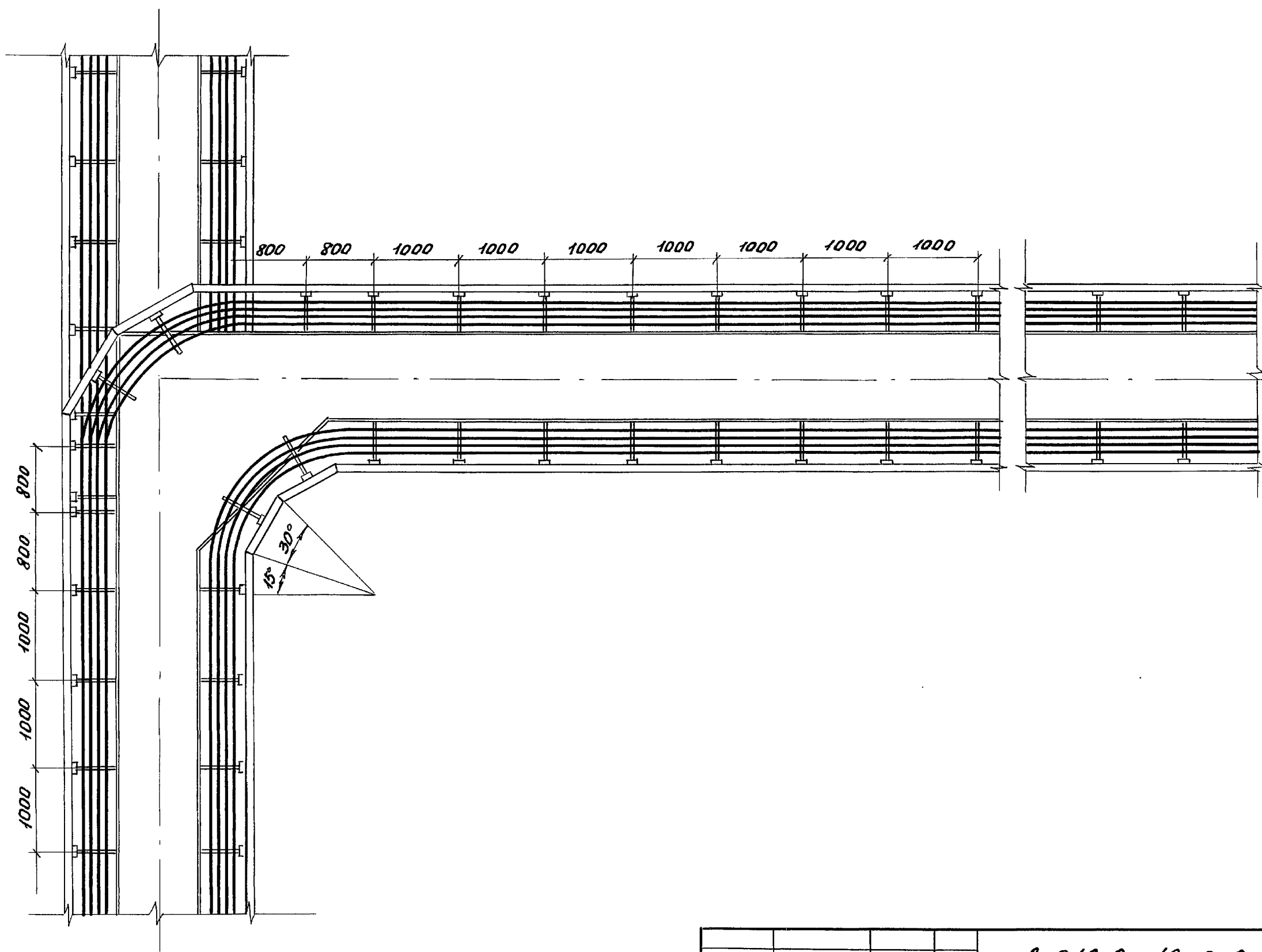
25255-02 66



Инв. № подл. Подпись и дата
 Взам. Инв. №

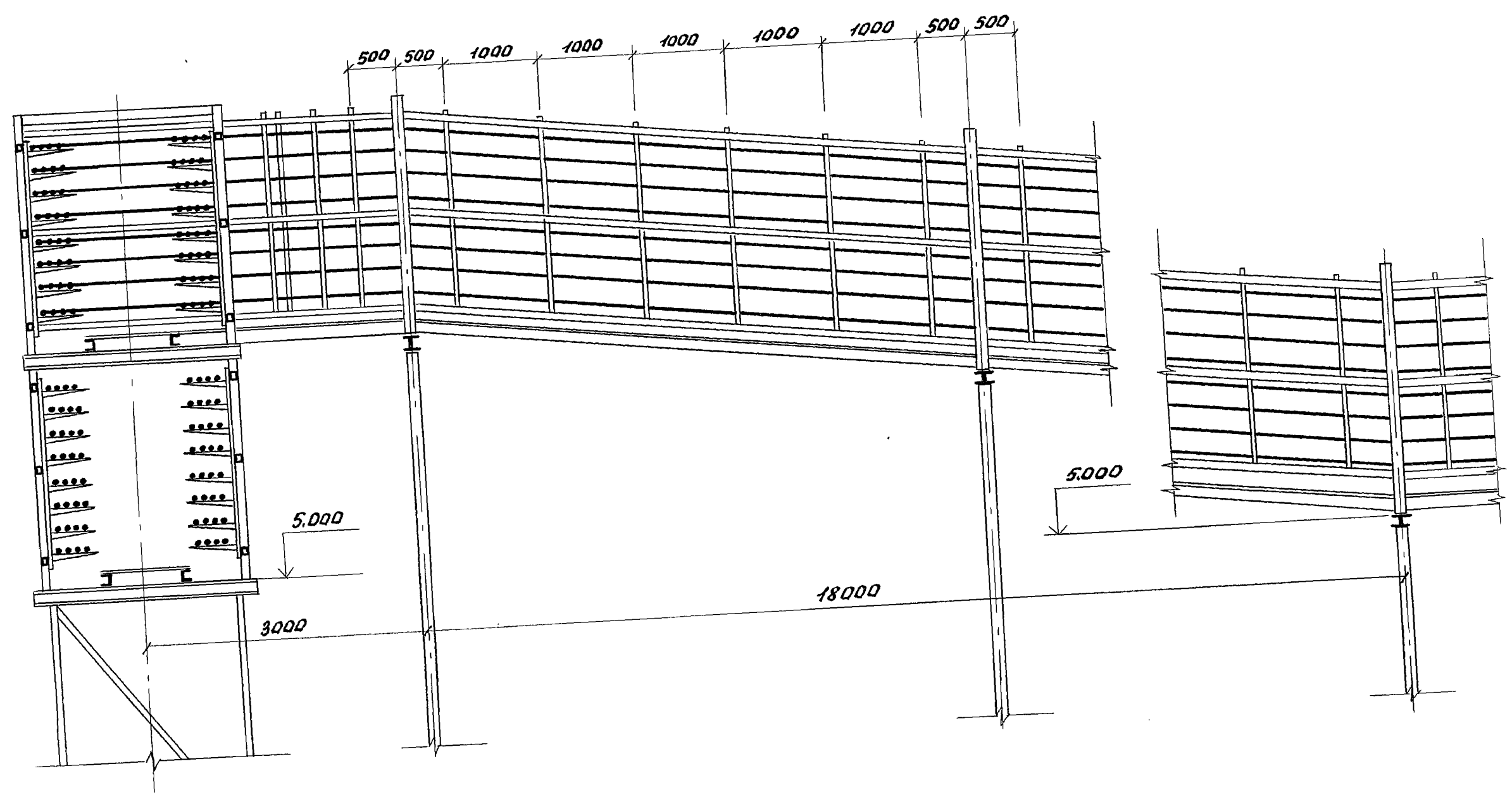
3.016.2-12.0-2-32

Лист
 3



Инв. № подл. Подпись и дата Взам. инв. №

			3.016.2-12.0-2-33			
Зав.лад.	Лейкин	<i>ML</i>	Прокладка кабелей на разветвлении эстакады типа II по две эстакады типа II под углом 90° со спуском верхнего яруса пандусом до отметки нижнего яруса	Стация	Лист	Листов
Зав.сект.	Колосникова	<i>KL</i>		P	1	2
Вед.инж.	Марченко	<i>MA</i>		ВНИИПЭМ		
Инж.	Тугаринова	<i>TA</i>				

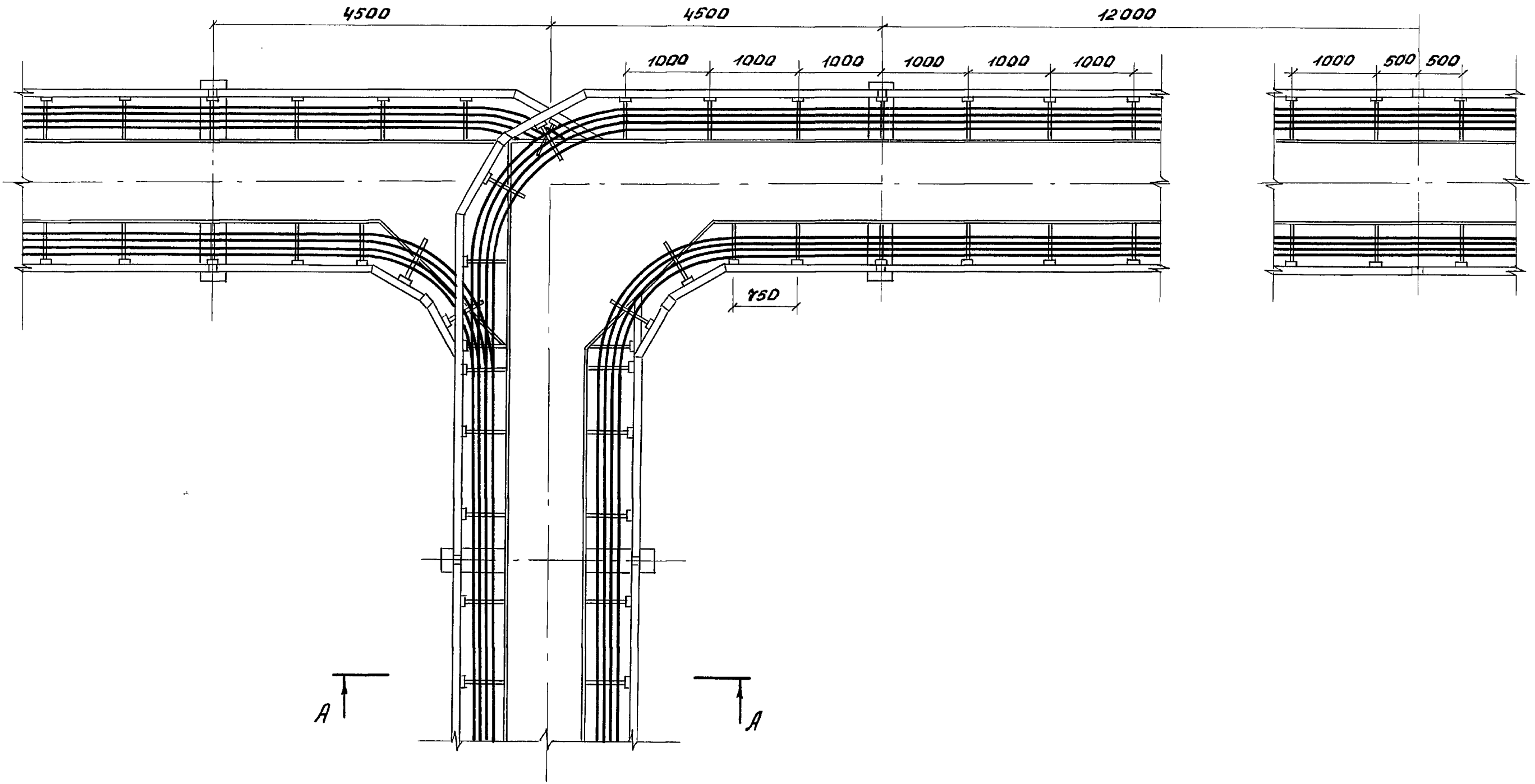


Учб. и подл. Подписи и дата Взам. инв. №

3.016.2-12. 0-2-33

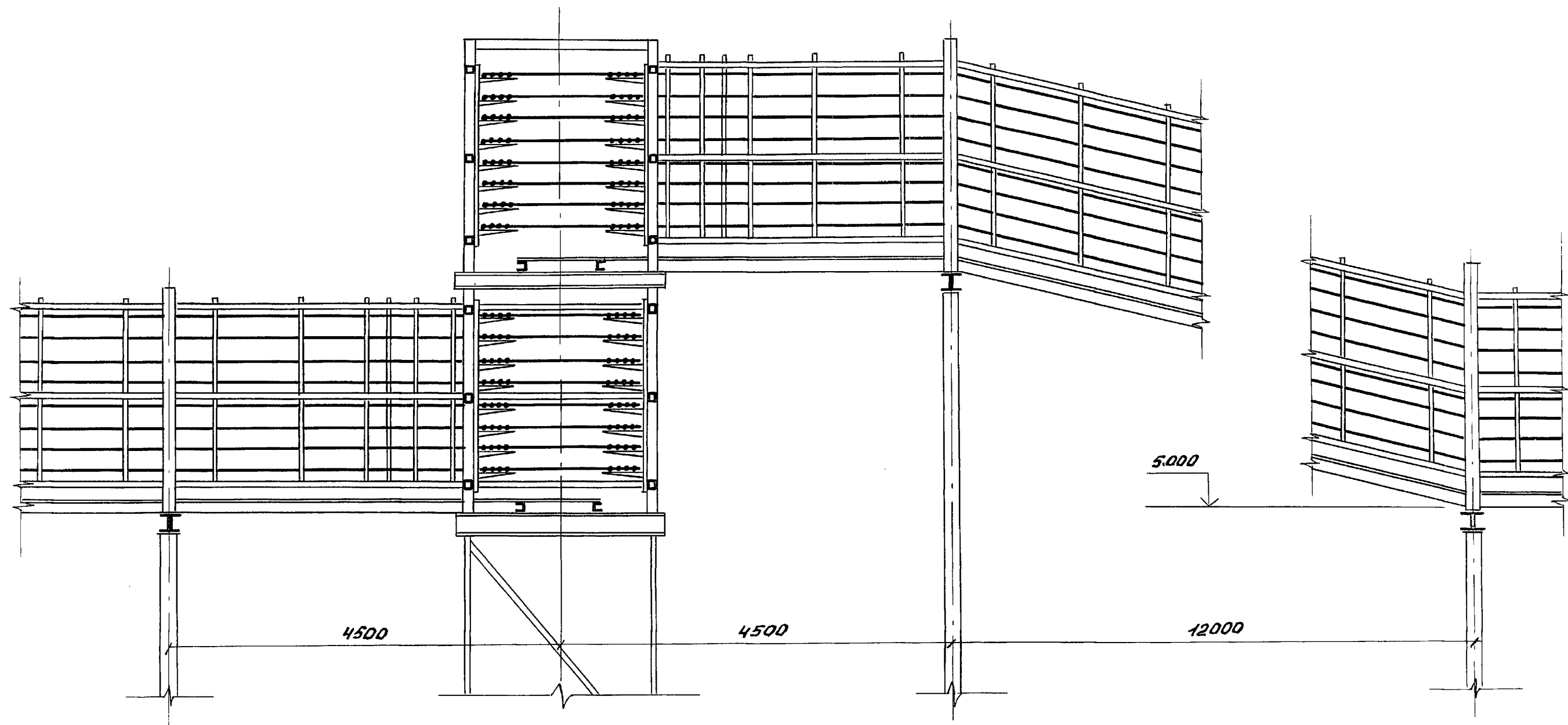
25255-02 69

Лист
2



ШНБ. И подл. Подпись и дата ВЗЛМ. ШНБ. И

			3.016.2-12.0-2-34			
Зав.лад	Лейкин	<i>LLK</i>	Прокладка кабелей на разветв- лении эстакады типа II на две эстакады типа II под углом 180° со спуском верхнего яруса пан- дусом до отметки нижнего яруса	Стация	Лист	Листов
Зав.сект	Колбасникова	<i>Колбасникова</i>		Р	1	2
Вед.инж.	Марченко	<i>Марченко</i>		ВНУИПЭМ		
Инж.	Тугарина	<i>Тугарина</i>				

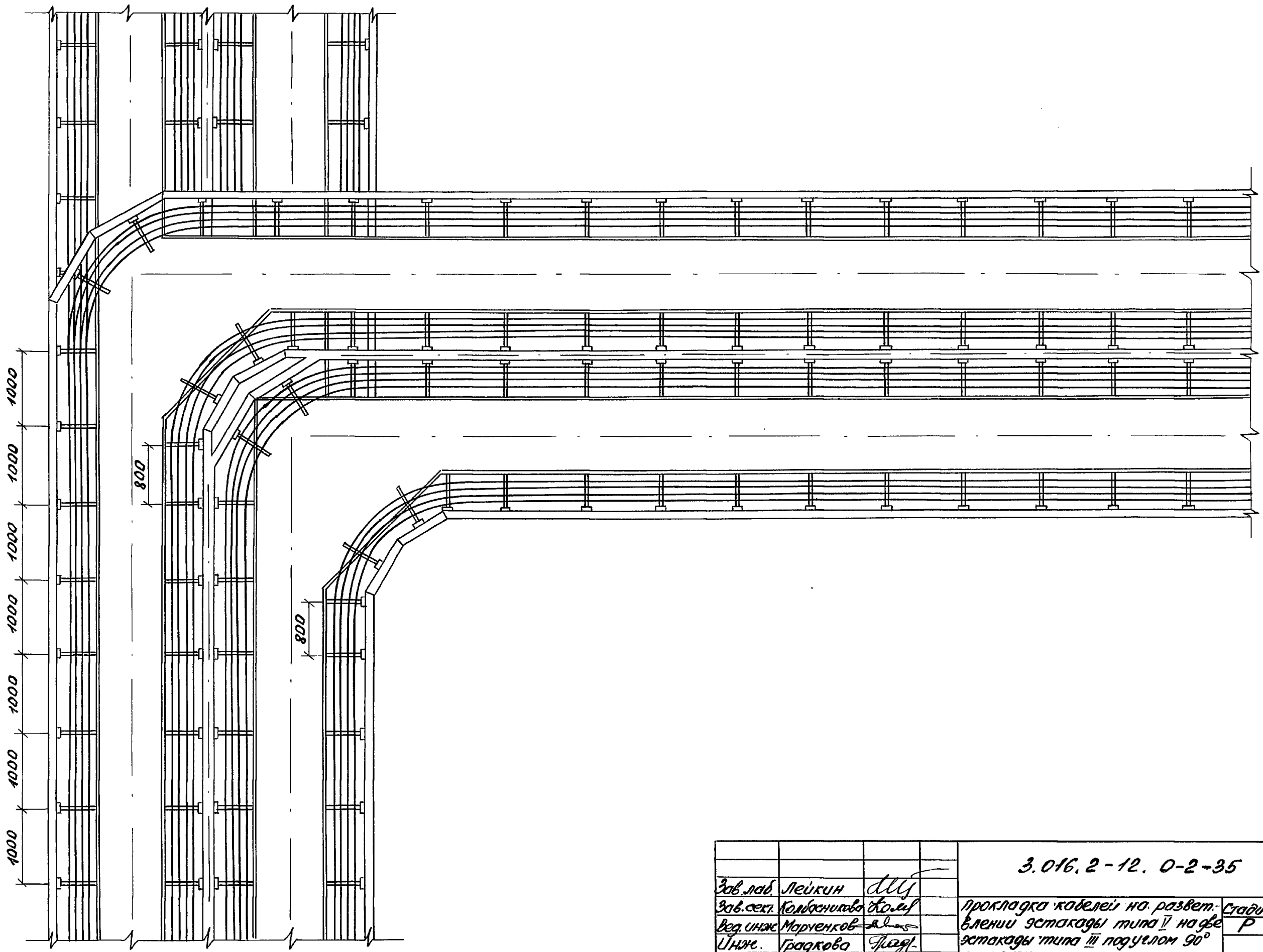


ЛНВ. № 1001. Подписи и дата
 В.В.М.М.

3.016.2-12.0-2-34

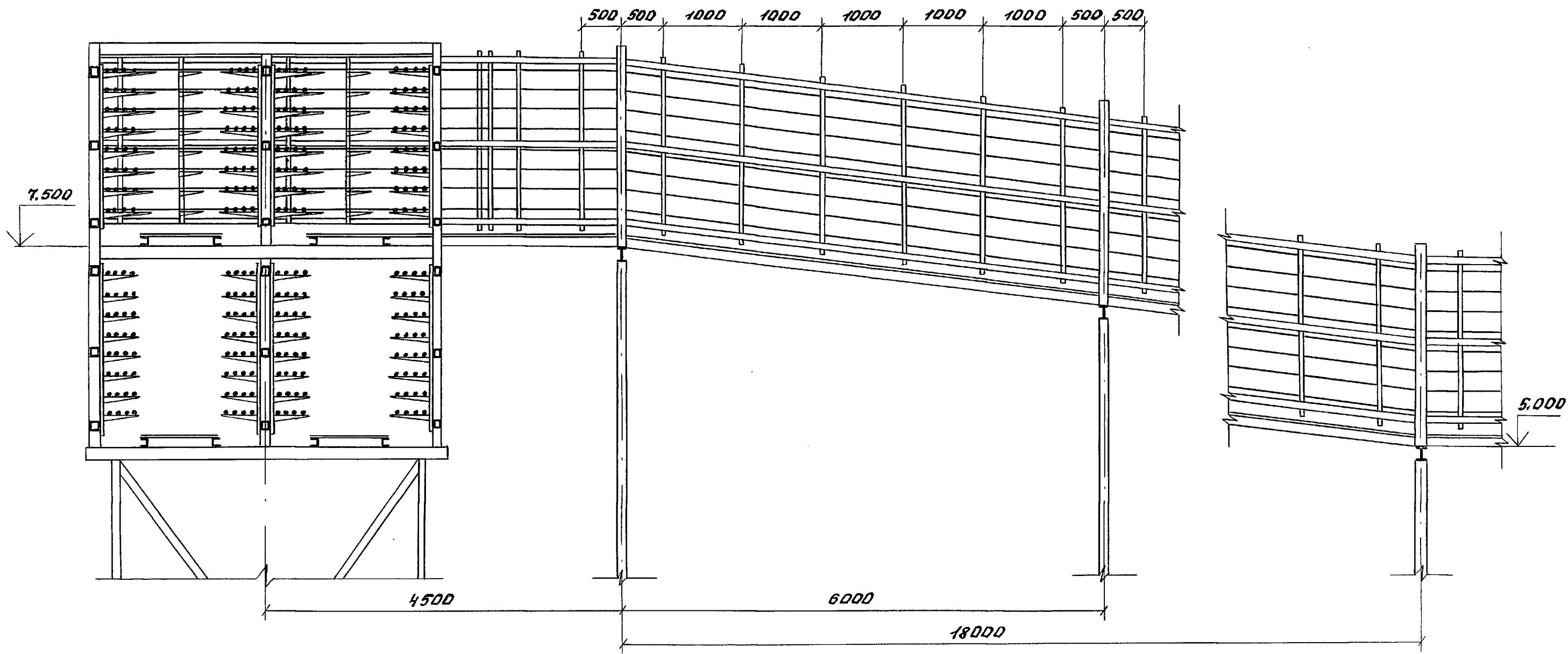
Лист
 2

25255-02 71



Имя и подв. Подпись и дата Взам. инв. №

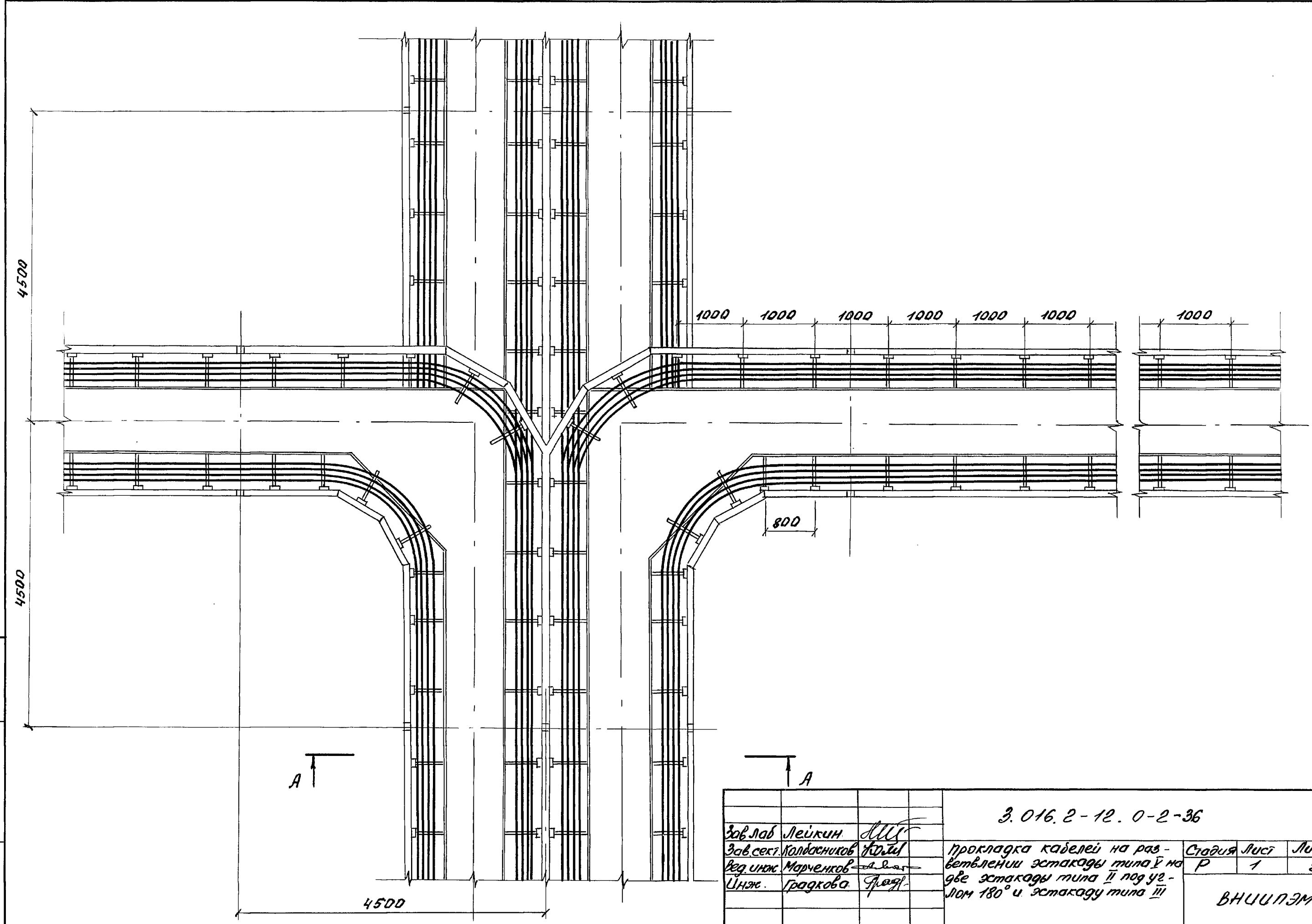
		3.016.2-12.0-2-35	
Зав. лаб. Лейкин	И.И.	прокладка кабелей на развет- влении эстакады типа I на фе- эстакады типа III под углом 90° со спуском пандусом до отмет- ки нижнего яруса	Стация
Зав. сект. Колосникова	В.А.		Р
Вед. инж. Марченко	А.В.		1
Инж. Градкова	Л.В.		2
		ВНШПЭМ	



Ш.Н.подп. Подпись и дата Власт. инст.

3. 016. 2-12. 0-2-35

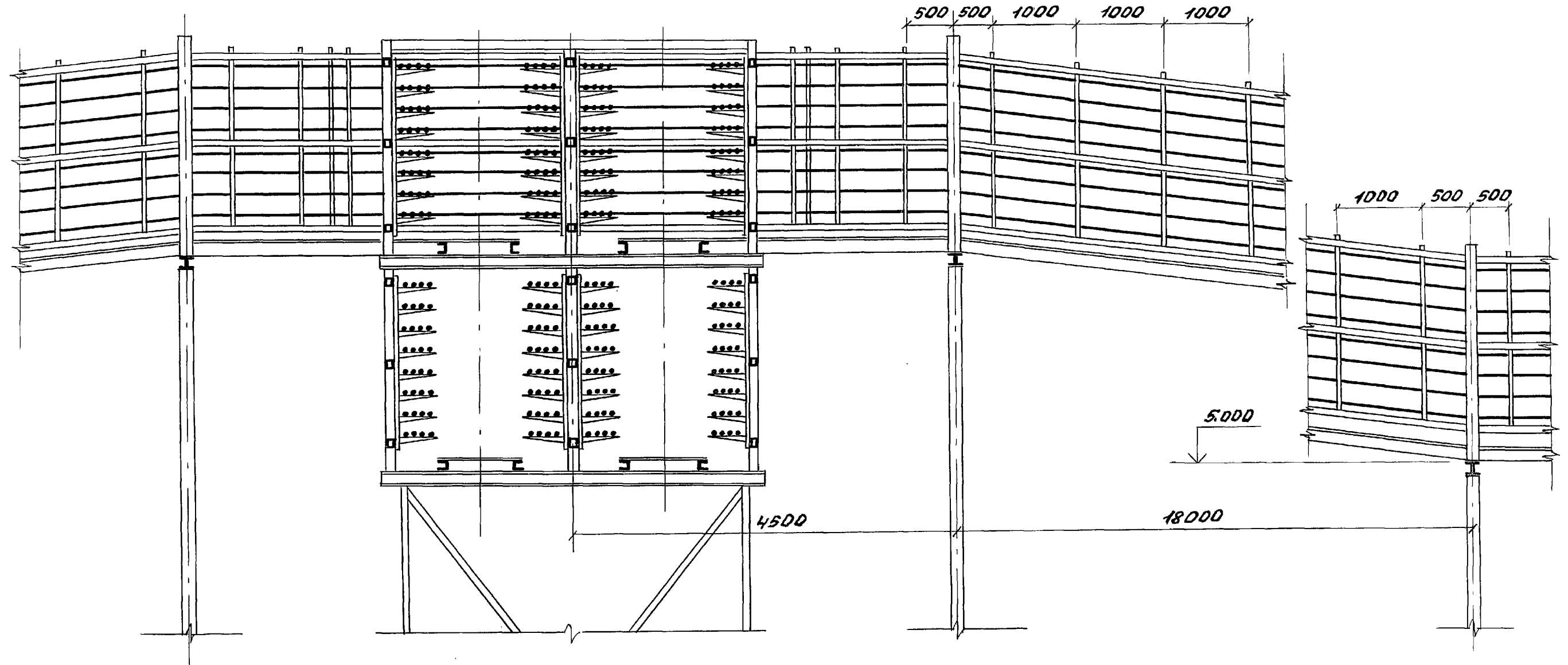
Лист
2



ЦНБ. № подл. Подпись и дата
 ВЗАН. ЦНБ. №

			3. 016. 2 - 12. 0 - 2 - 36			
Зав. Лаб. Лейкин	М.С.		прокладка кабелей на раз- ветвлении эстакады типа У на две эстакады типа II под уг- лом 180° и эстакаду типа III	Стация	Лист	Листов
Зав. сект. Колосников	К.М.			Р	1	2
Вед. инж. Марченко	А.В.			ВНЦПЭМ		
Инж. Градкова	Л.Я.					

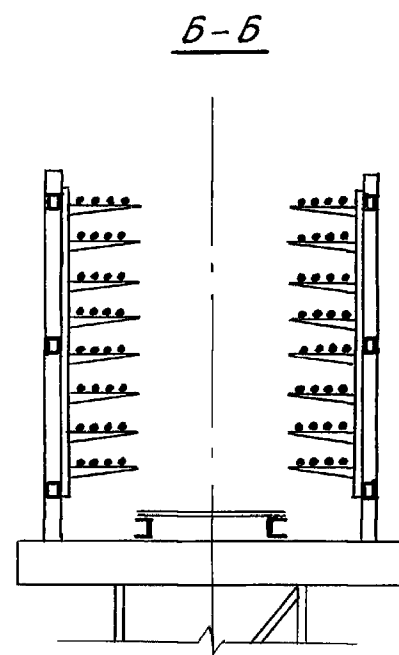
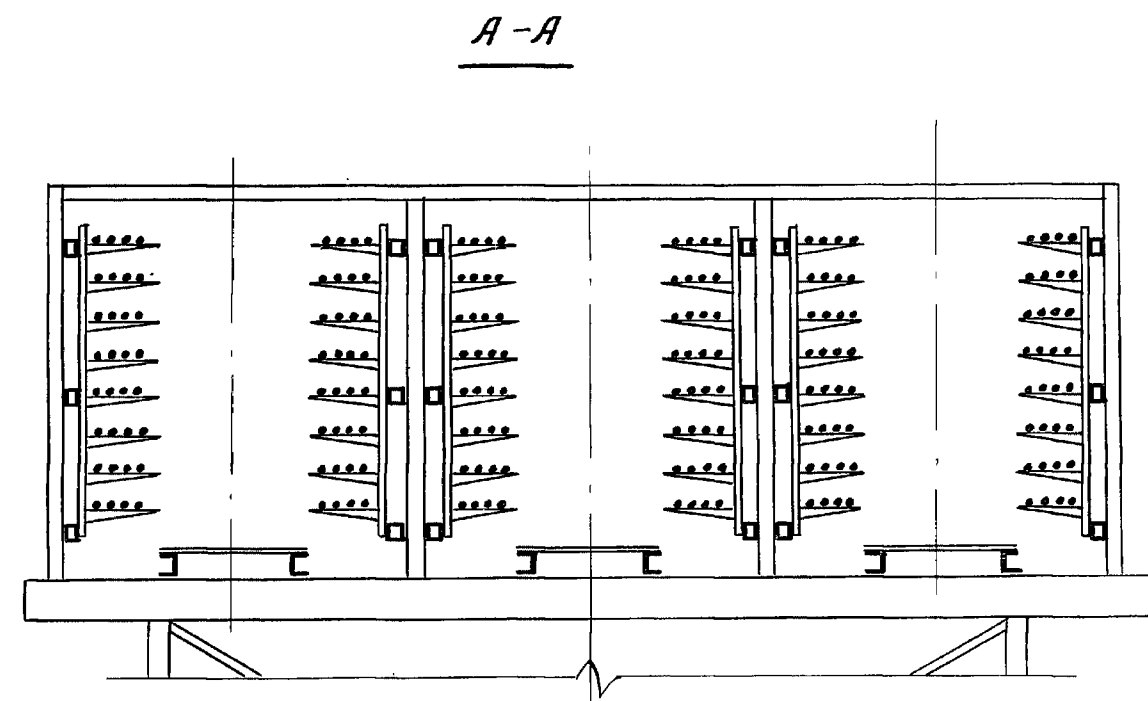
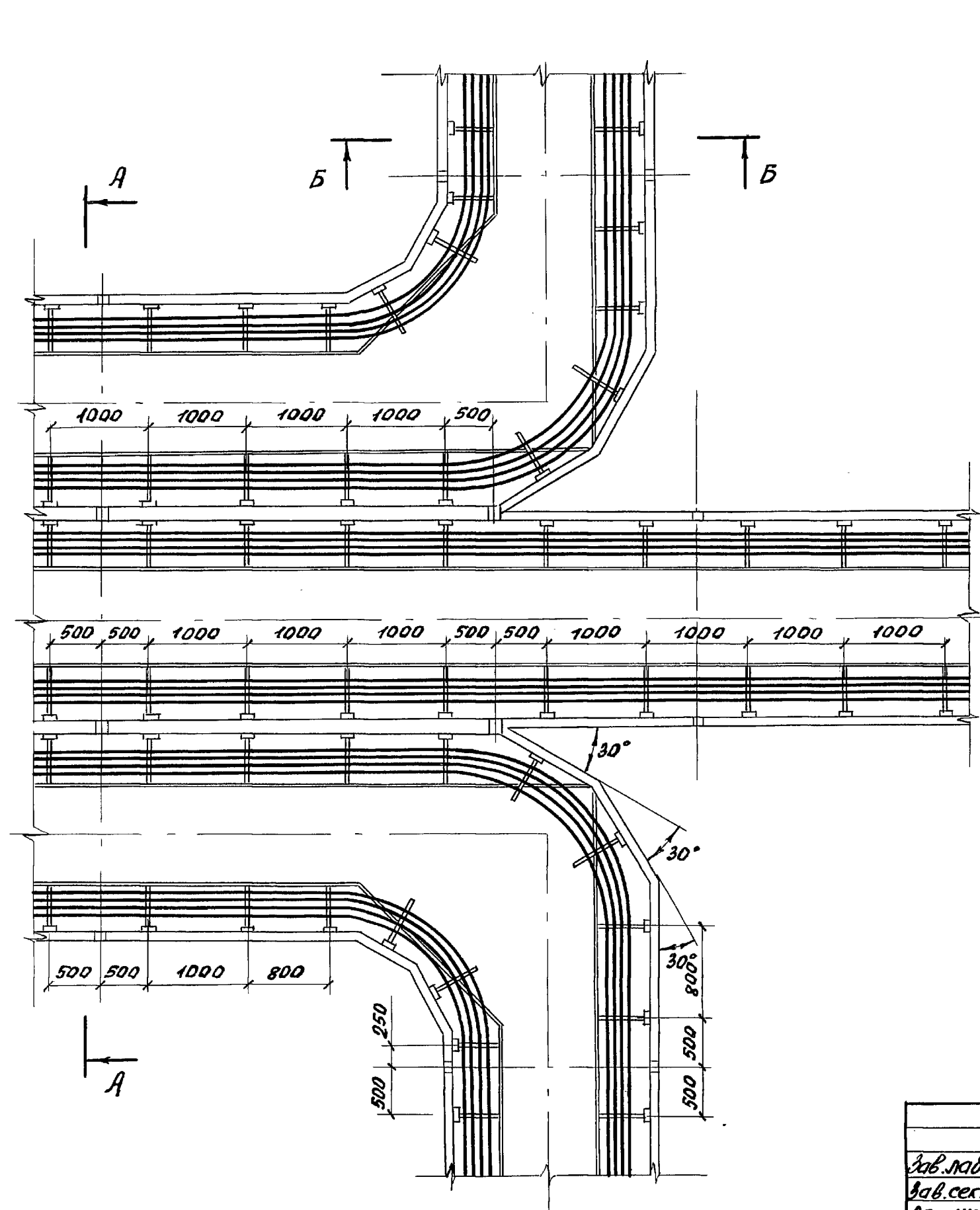
A-A



Шиб. А. 1981. Подпись и дата
 Шиб. А. 1981. Подпись и дата

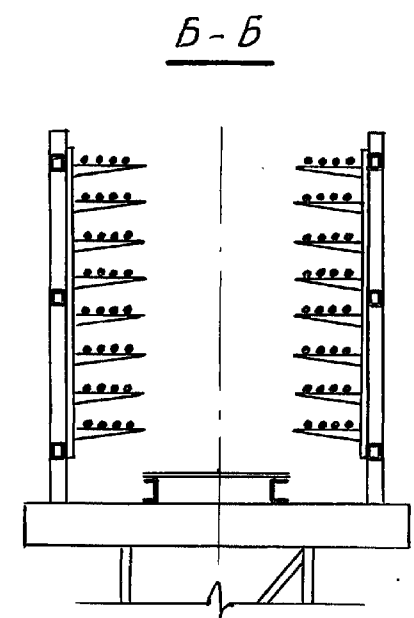
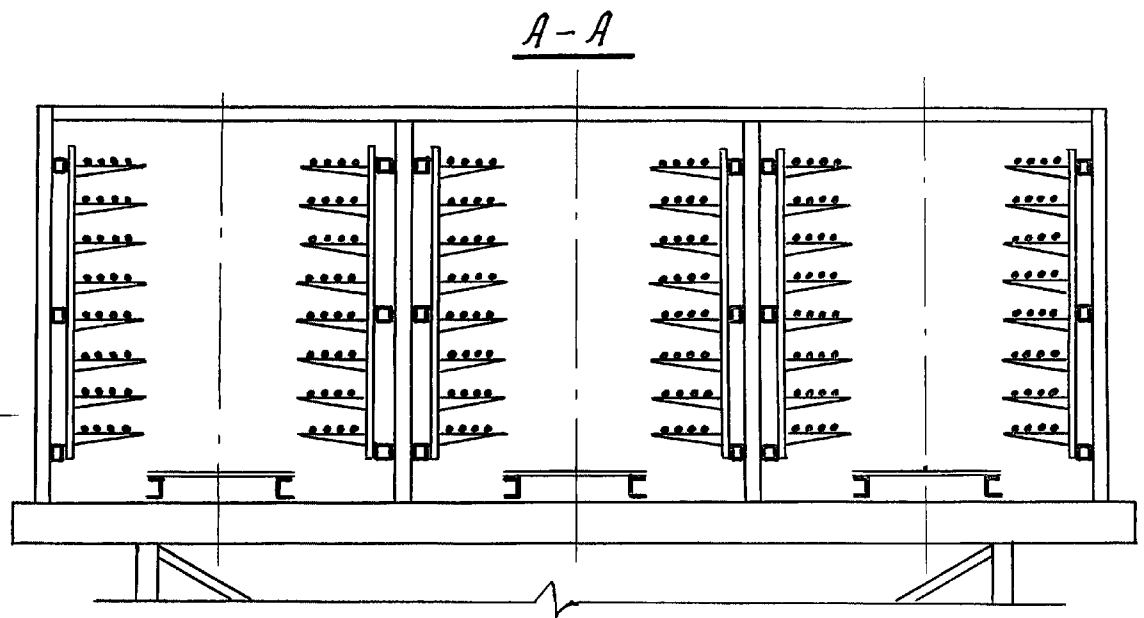
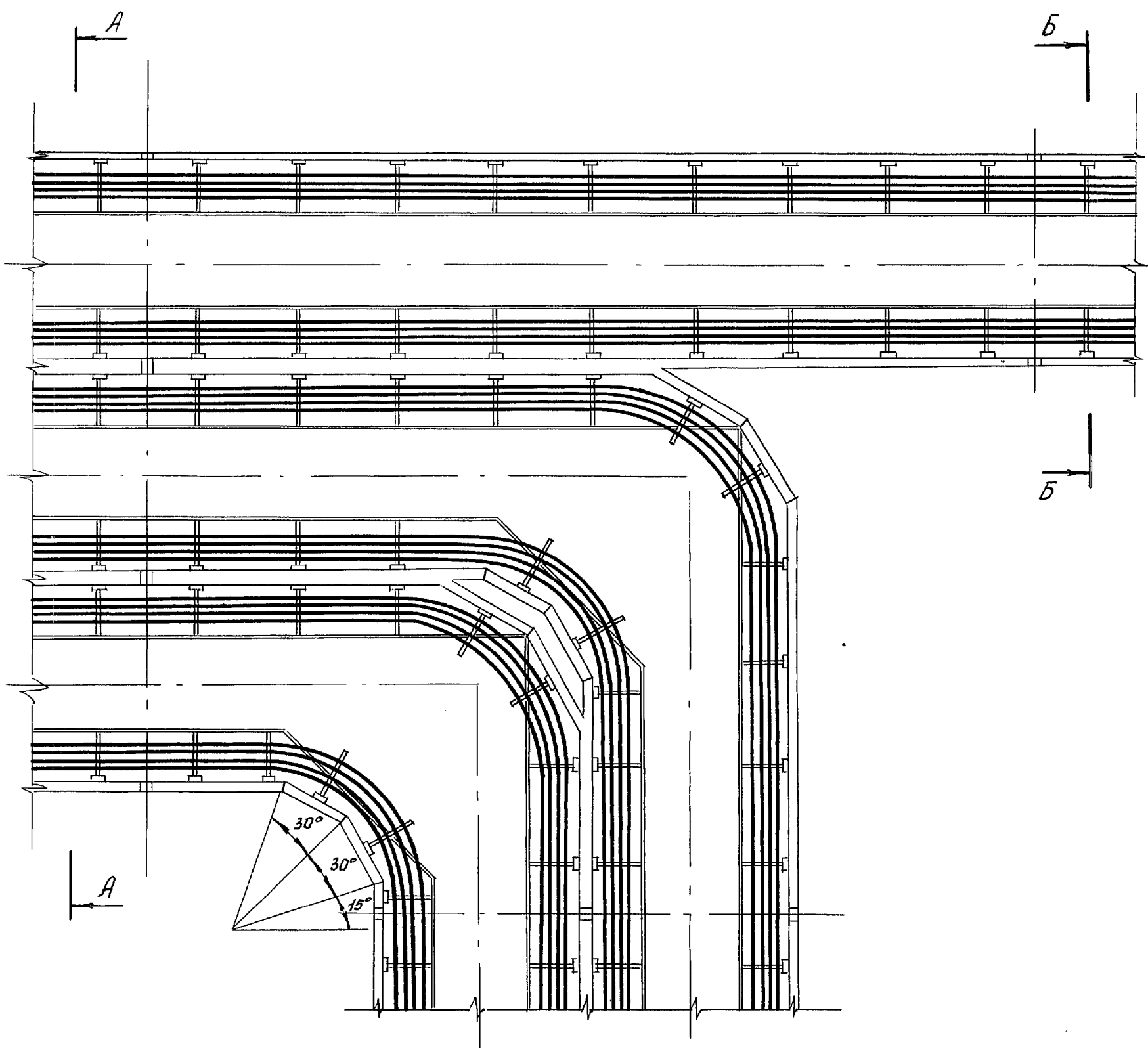
3. 016. 2 - 12. 0-2-36

Лист
 2



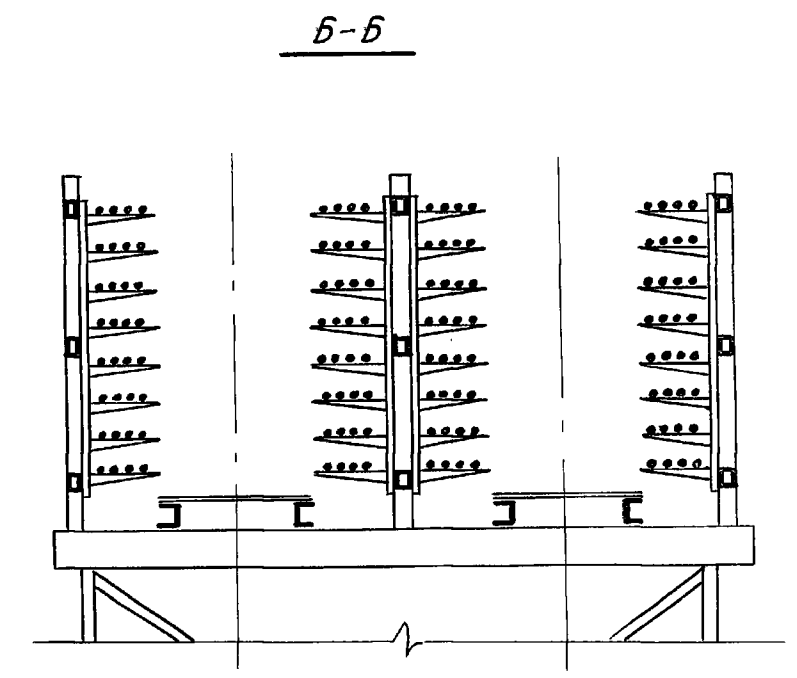
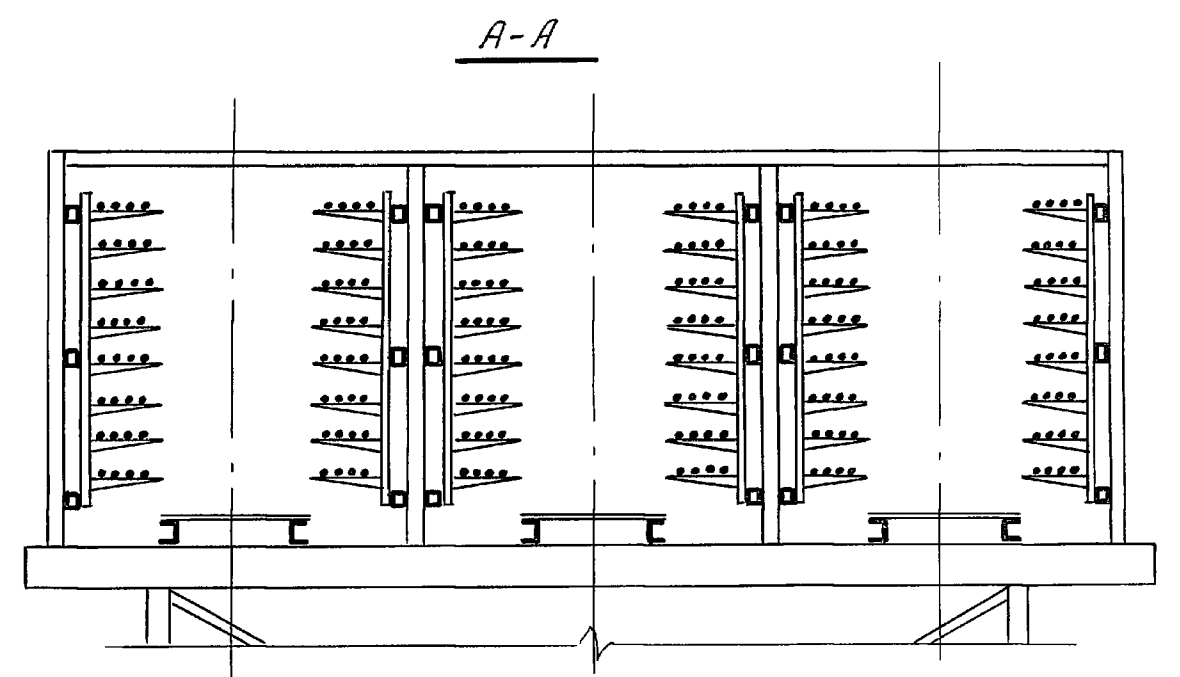
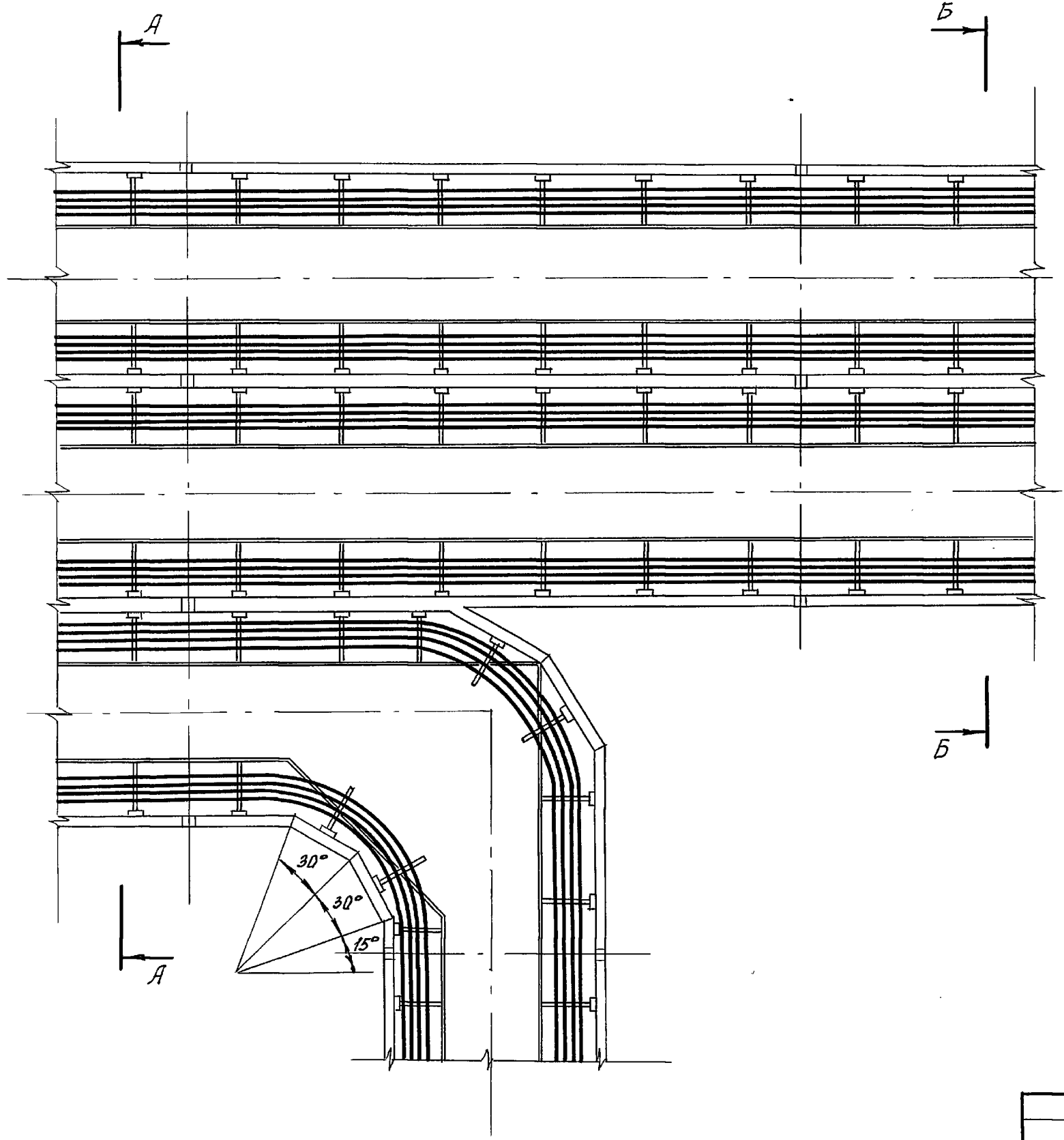
Шиб. и ладн. Подпись и дата

				3.016.2-12.0-2-37			
Зав. лоб	Лейкин	<i>Л.И.</i>		Прокладка кабелей на разветвлении эстакады типа I на три эстакады типа II	Стация	Лист	Листов
Зав. сект	Колбасникова	<i>К.В.</i>			P		1
Вед. инж.	Марченко	<i>М.В.</i>			ВНИИПЭМ		
Инж.	Градкова	<i>Г.В.</i>					



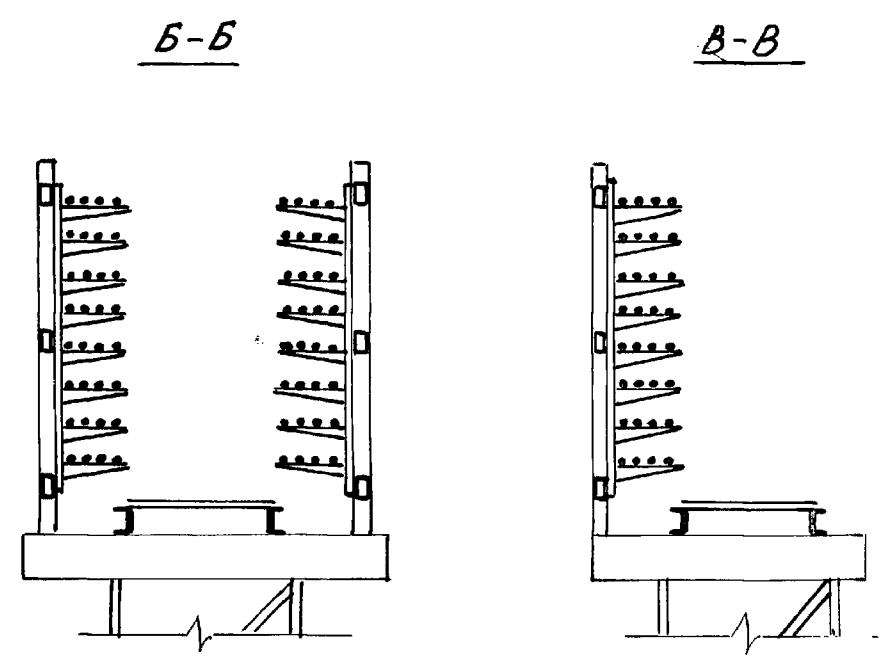
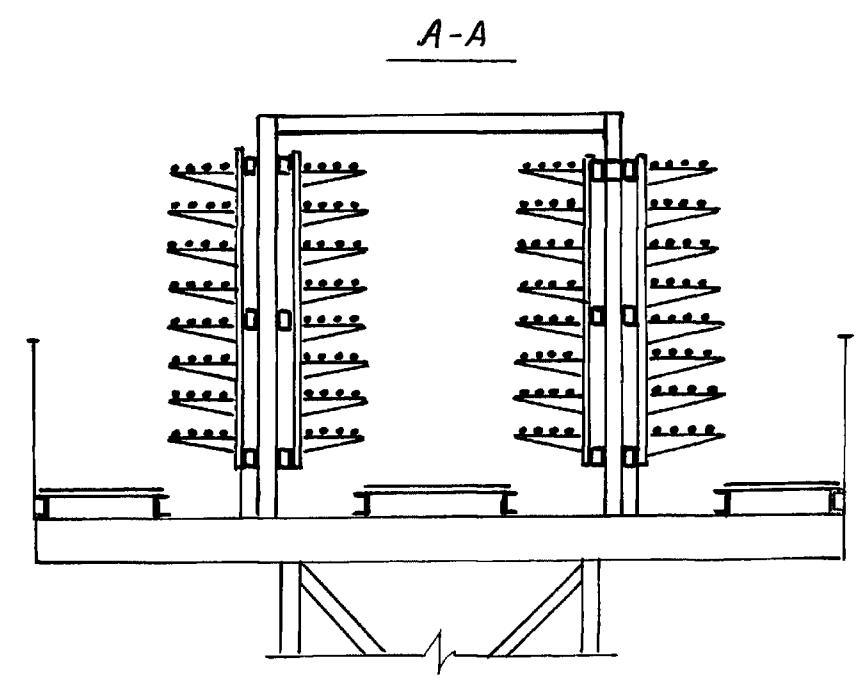
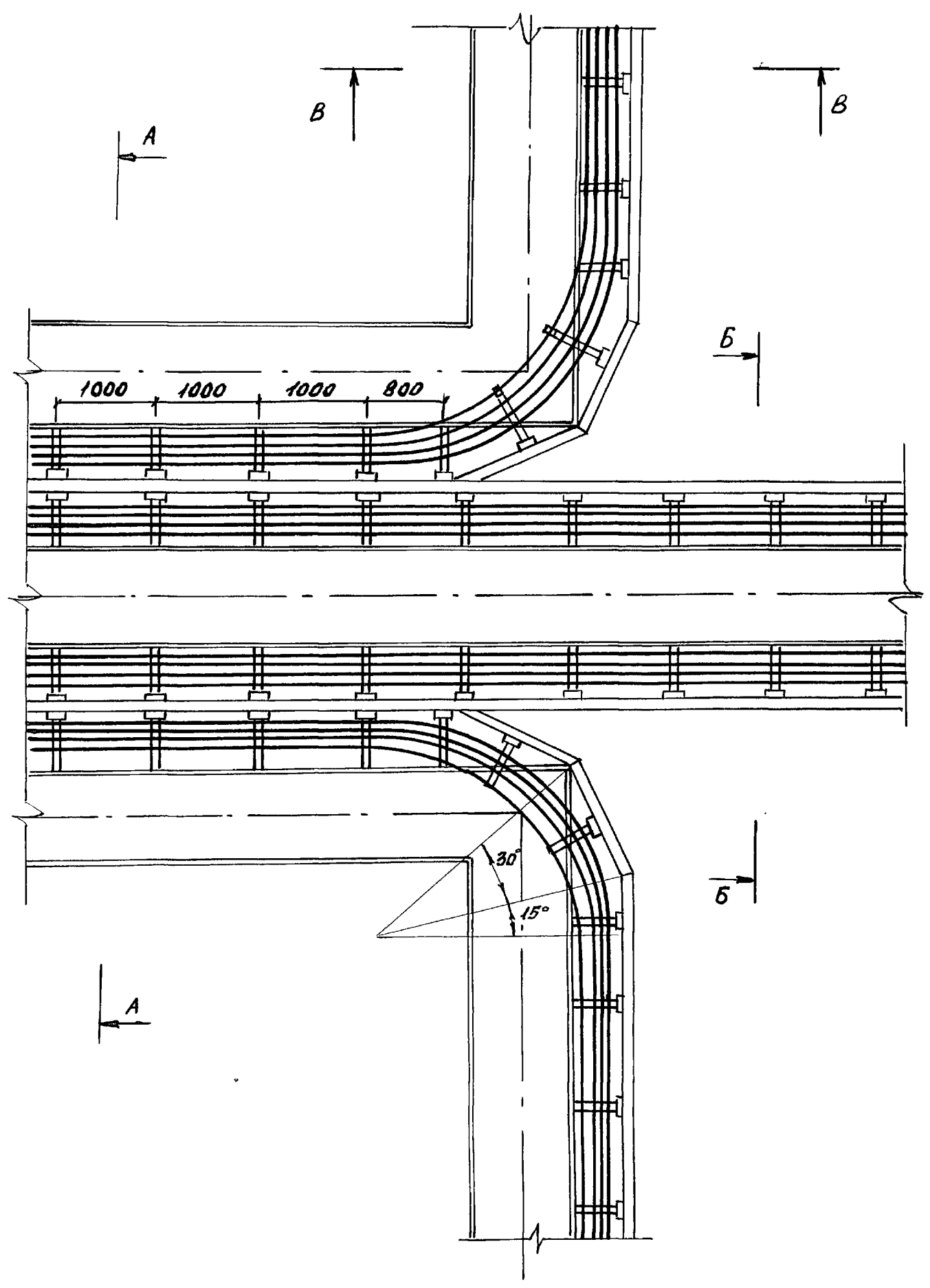
ШНБ. Н. Нов. Подпись и дата ВЗЛМ. ШНБ. А

			3.016.2-12.0-2-38			
Зав. лаб.	Лейкин	<i>dlg</i>	Прокладка кабелей на раз- ветвлении эстакады типа VI на две эстакады типов II и III под углом 90°	Студия	Лист	Листов
Зав. сект.	Колбасникова	<i>Ю. С.</i>		Р		1
Ведущий	Марченко	<i>А. В.</i>		ВНИИПЭМ		
Инж.	Тугаринова	<i>Т. П.</i>				



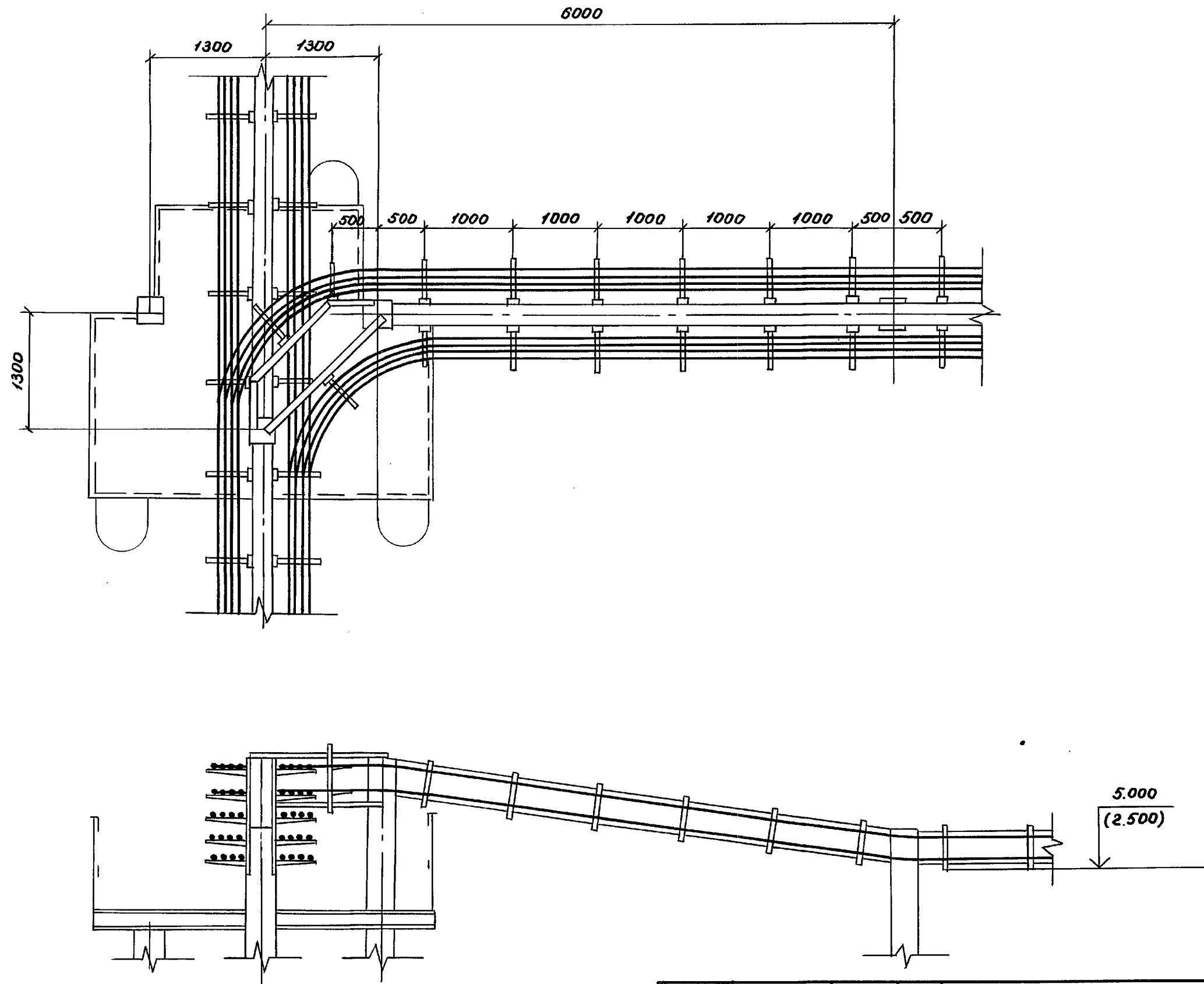
Инв. и подл. Подпись и дата Взам. инв. и подл.

				3.016.2-12.0-2-39	
Взам. Лейкин <i>dlu</i> зав. сект Колбасникова <i>kolb</i> вед. инж. Маруенков <i>mar</i> инж. Градкова <i>grad</i>				прокладка кабелей на раз- ветвлении эстакады типа II на две эстакады типов III и II под углом 90°	
				Станция	Лист
				P	1
				ВНИИПЭМ	



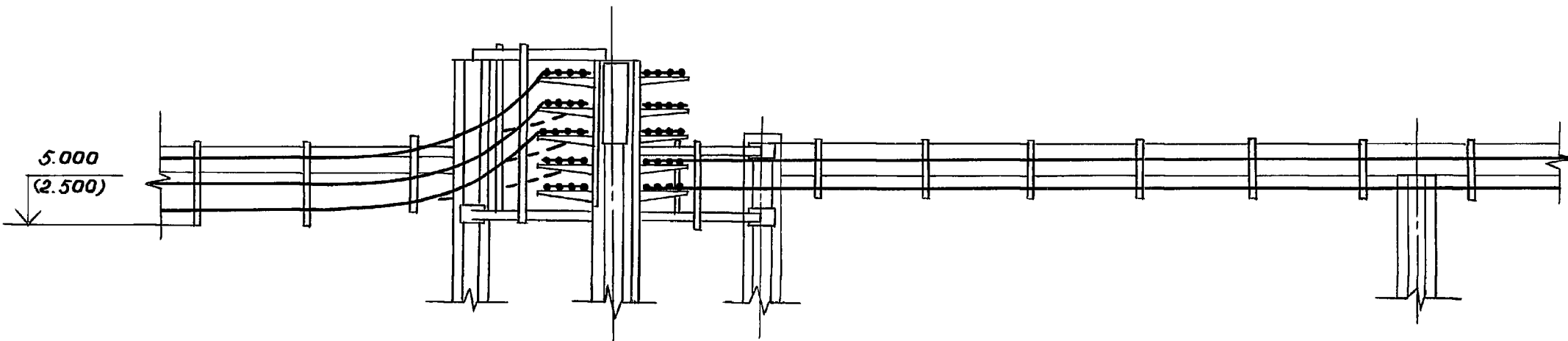
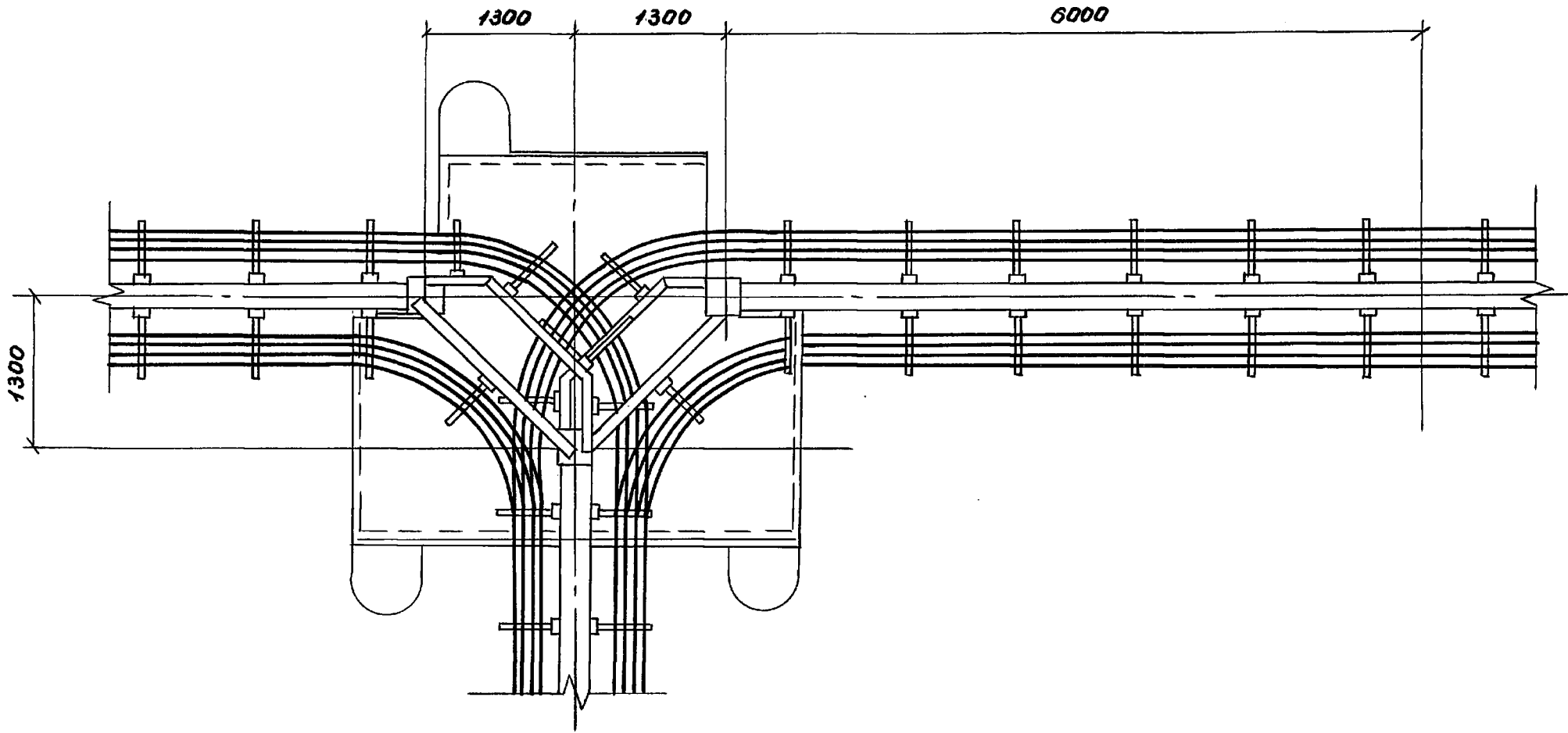
Шиб. и подп. Проверка и дата
 Шиб. и подп. Проверка и дата

				3. 016. 2-12. 0-2-40			
Зав. лаб.	Лейкин	В.С.		Прокладка кабелей на раз- ветвлении эстакады типа VIII на две эстакады типа I и эстакаду типа II	Стация	Лист	Листов
Зав. сект.	Колосников	В.С.			P		1
Вед. инж.	Моренков	В.С.			ВНИИЛЭМ		
Инж.	Тугаринова	В.С.					



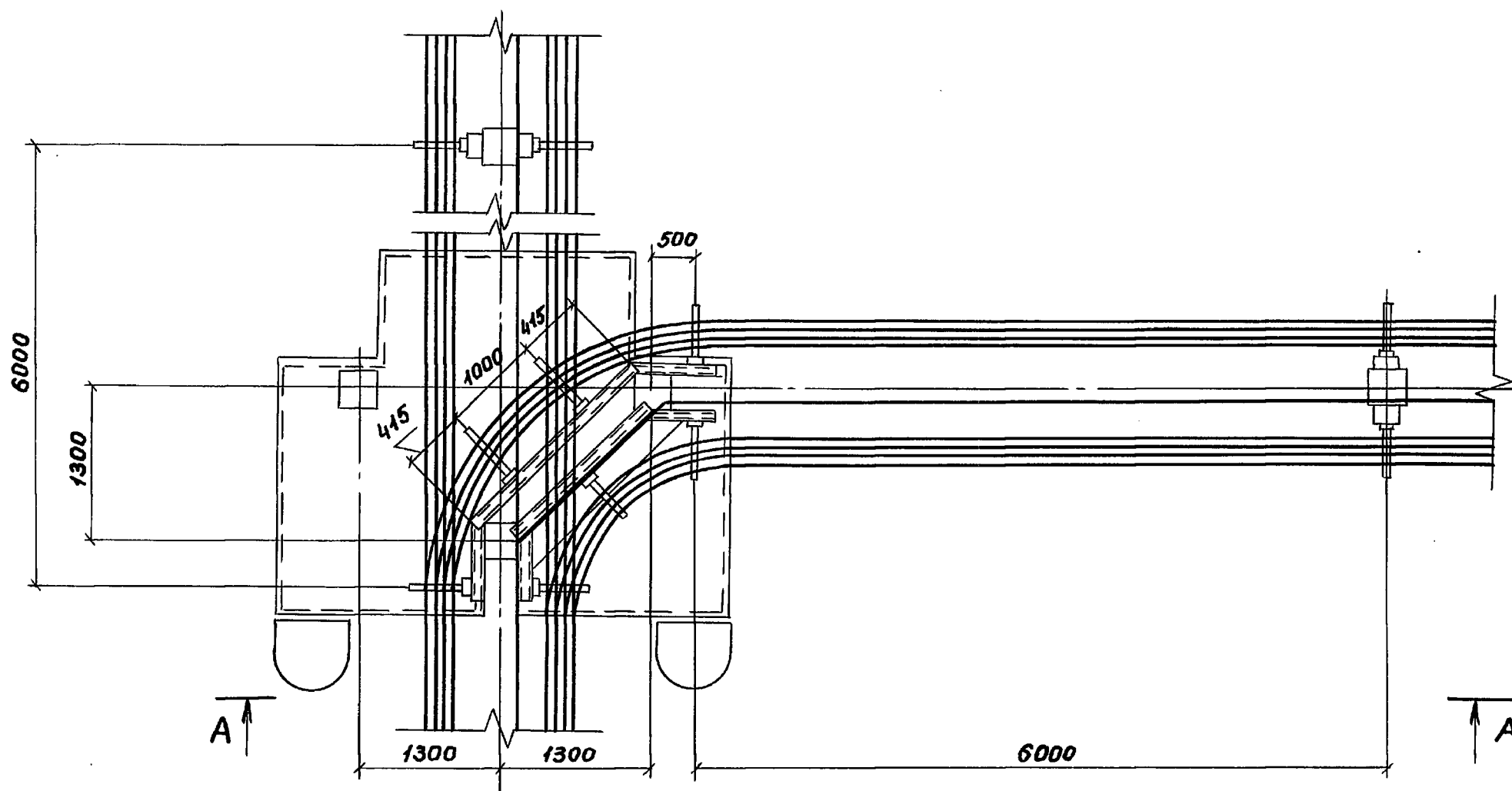
Ш.Н.В. №... Подпись и дата В.В.А.К. Ш.Н.В. №...

			3.016.2-12.0-2-41		
Зав. лаб. Лейкин	д.т.н.		Прокладка кабелей на раз- ветвлении эстакады типа VIII на две эстакады типа VII под углом 90°	Стадия	Лист
Зав. сект. Колбасников	д.т.н.			P	1
Вед. инж. Марченко				ВНИИПЭМ	
Инж. т.к. Чертова	т.т.с.				

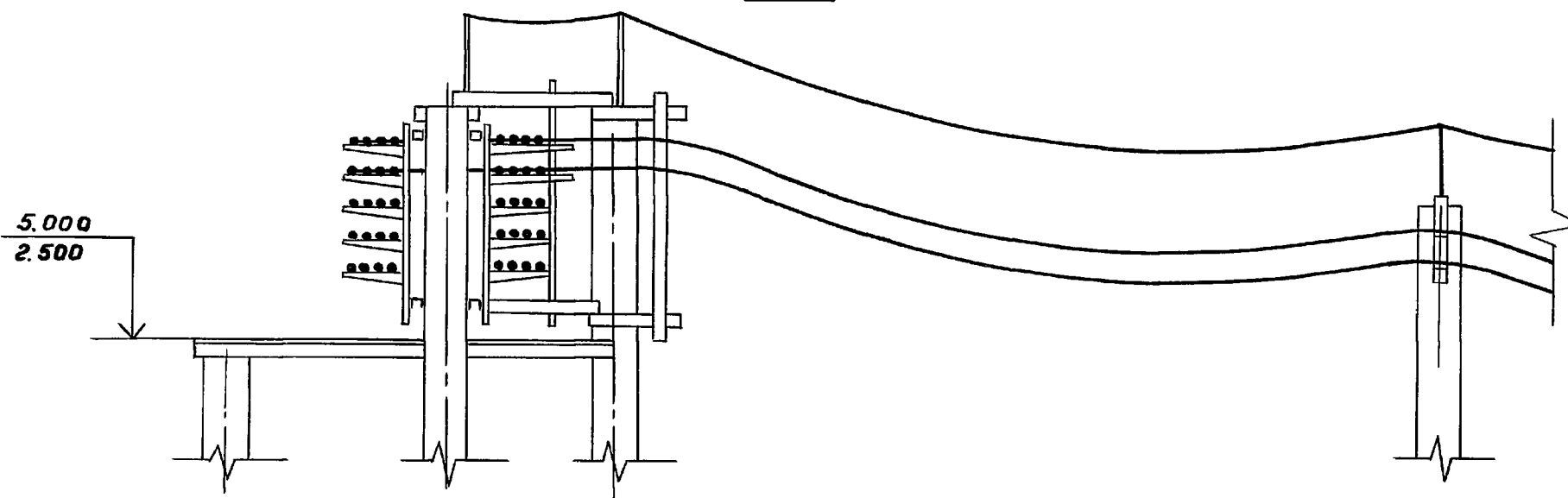


Инв. № прол. Подпись и дата Взам. инв. №

				3.016.2-12.0-2-42		
Зав. лаб	Лейкин	dlj		Прокладка кабелей на раз- ветвлении эстакады ти- па VIII на две эстакады ти- па VIII под углом 180°	Лист	Листов
Зав. сект.	Колдасникова	Колд			Р	1
Инж. к.	Чертова	И.С.			ВНИИПЭМ	

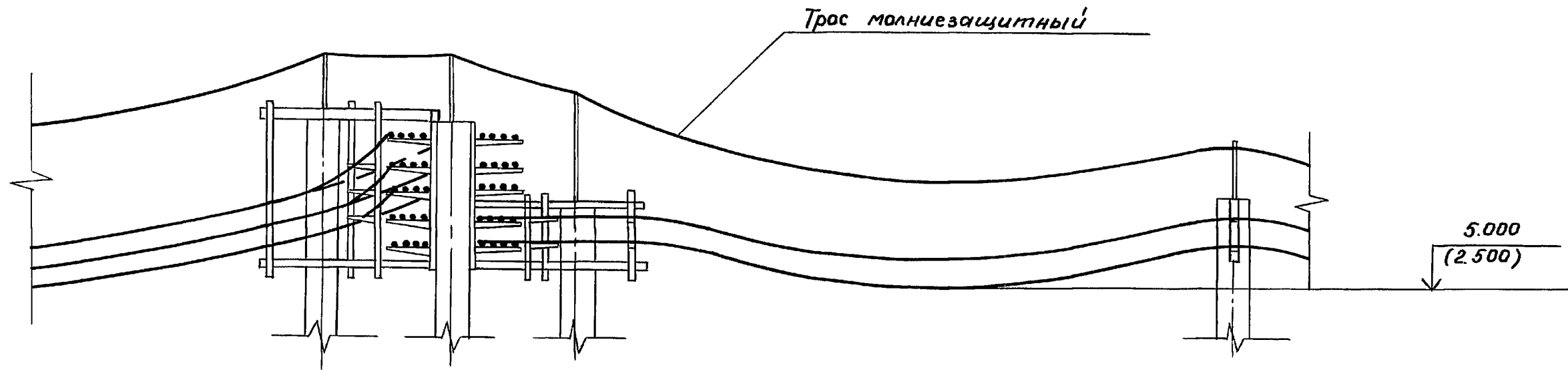
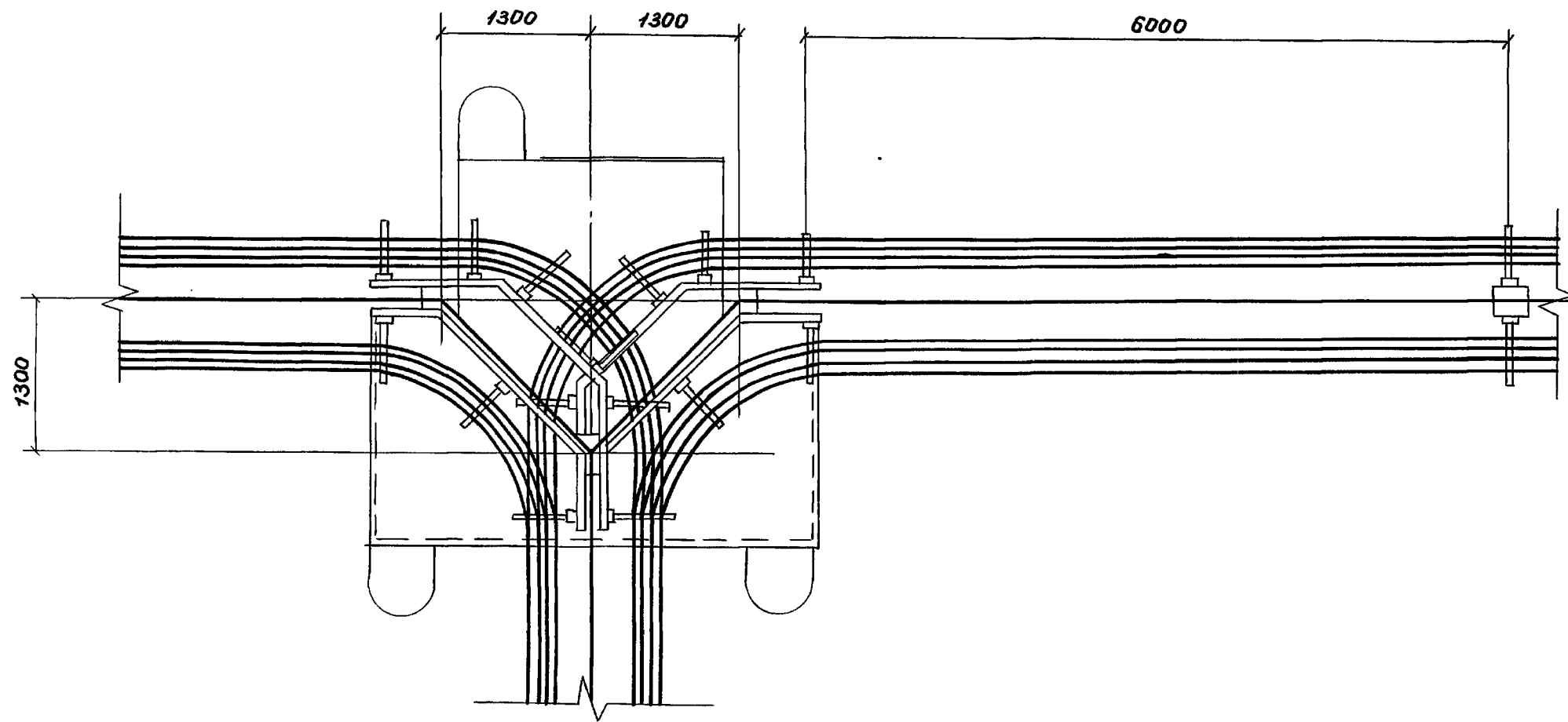


A-A



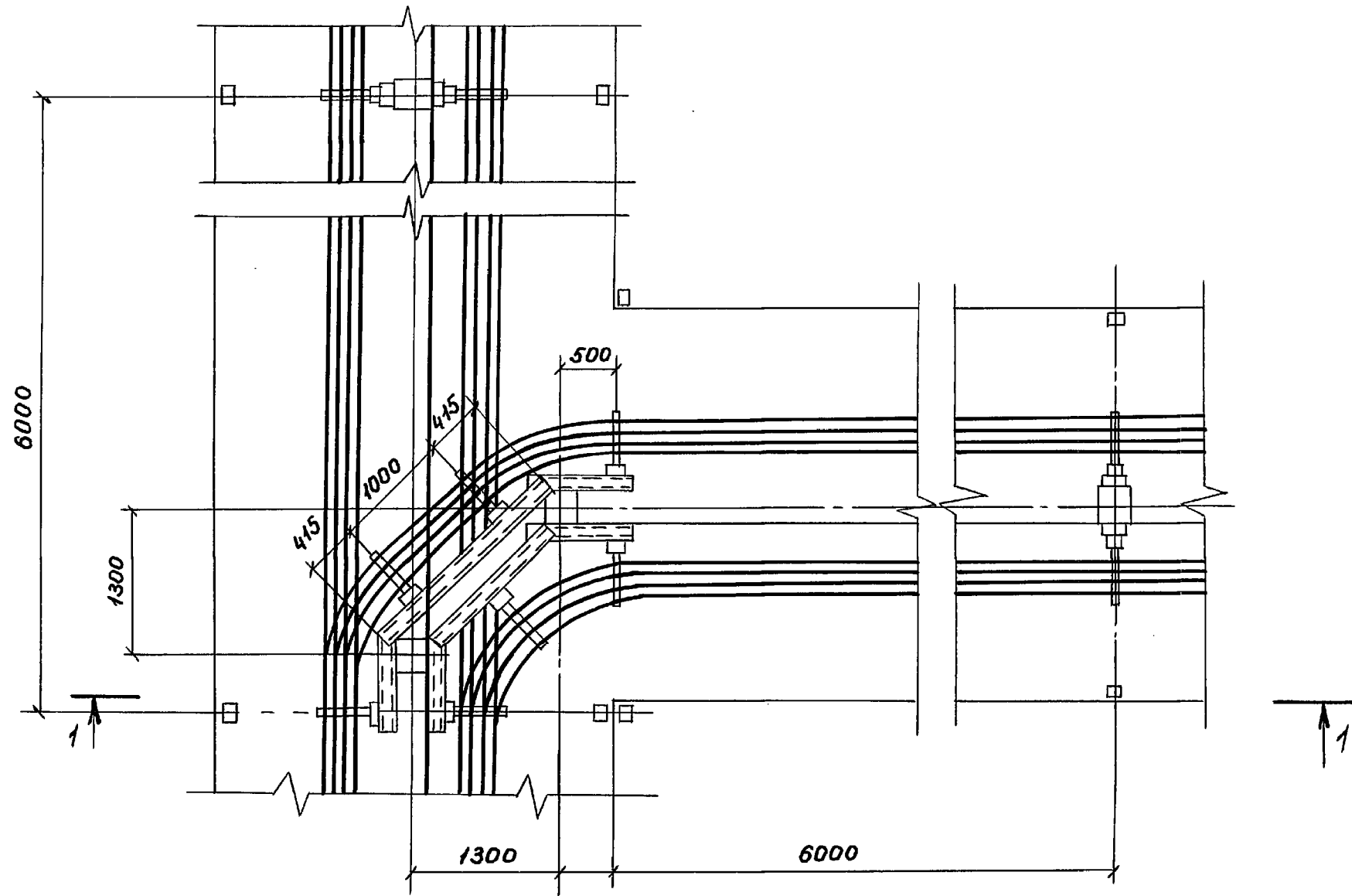
Ш.В. А. подл. Подпись и дата В.В.И. Ш.В.А.

				3.016.2-12.0-2-43		
Зав. Лаб. Лейкин	Ш.В.			Прокладка кабелей на разветвлении эстакады типа IXa на две эстакады типа IXa под углом 90°	Стр. Лист	Листов
Зав. сект. Колдасникова	Ш.В.				Р	1
Вед. инж. Марченко	Ш.В.				ВНИИПЭМ	
Инж. К. Чертова	Ш.В.					

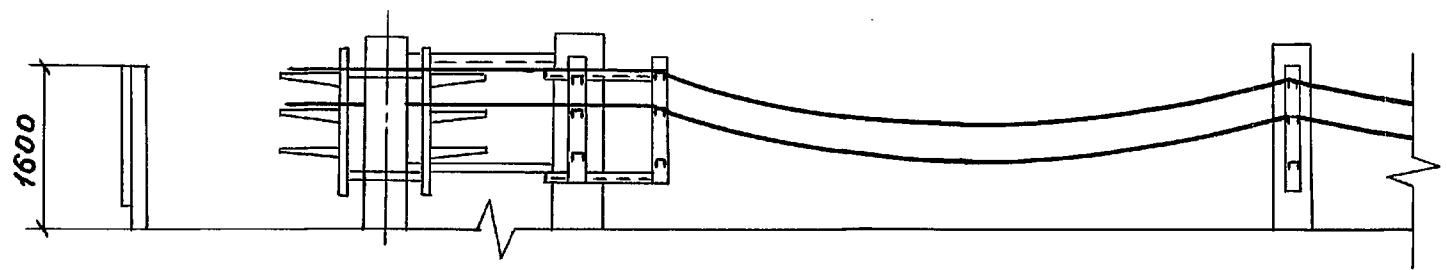


ШНВ. М. подл. Подпись и дата. Взам. инв. №

				3.016.2-12.0-2-44		
Зав. лаб.	Лейкин	д.т.с.		Прокладка кабелей на раз- ветвлении эстакады ти- па IXa на две эстакады под углом 180°	Стация	Лист
Зав. сект.	Калбасникова	В.А.			Р	1
Ред. инж.	Маруенков	А.В.			ВНУИИЭМ	
Инж. т.к.	Чертова	Л.В.				

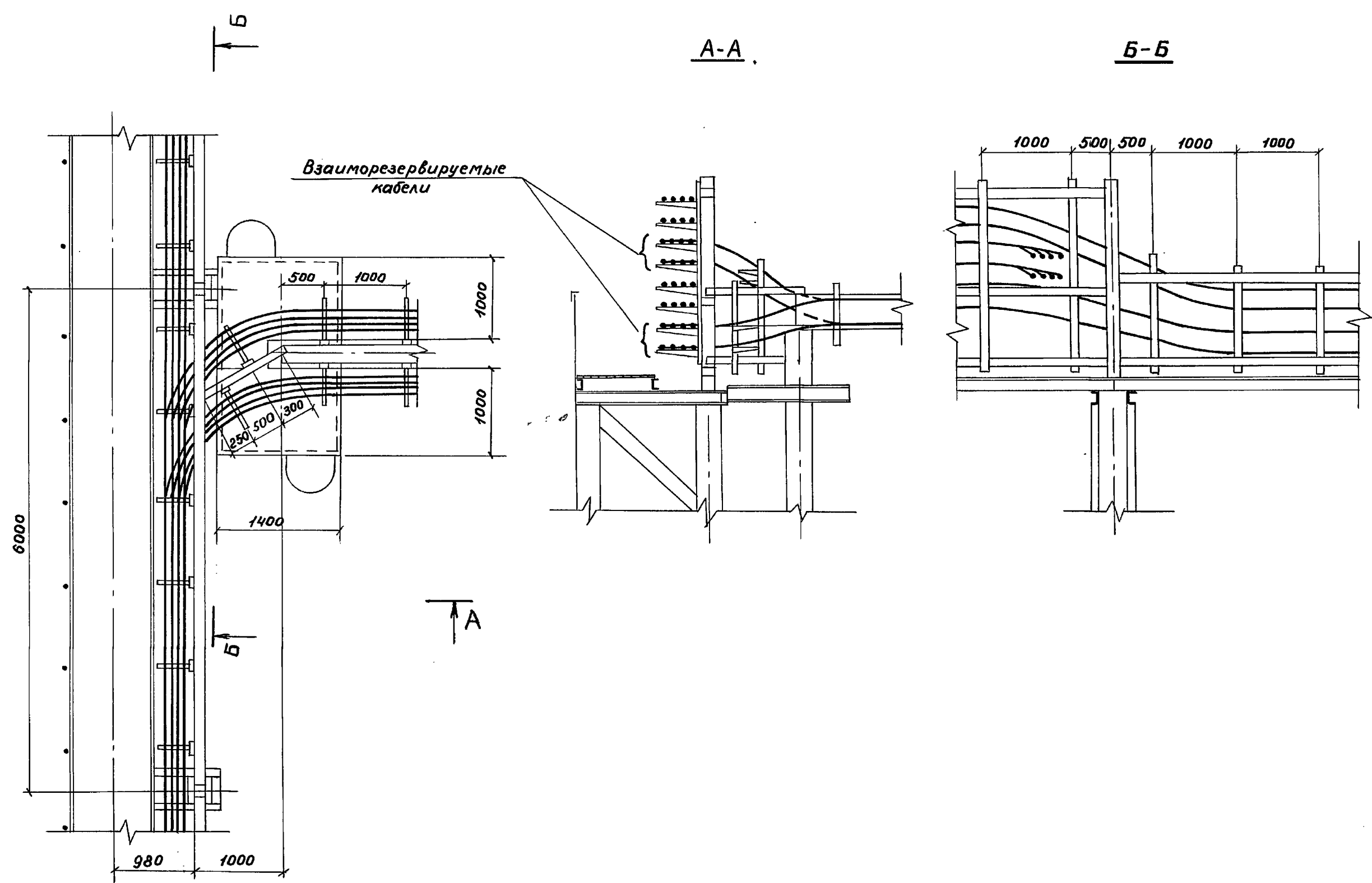


1-1



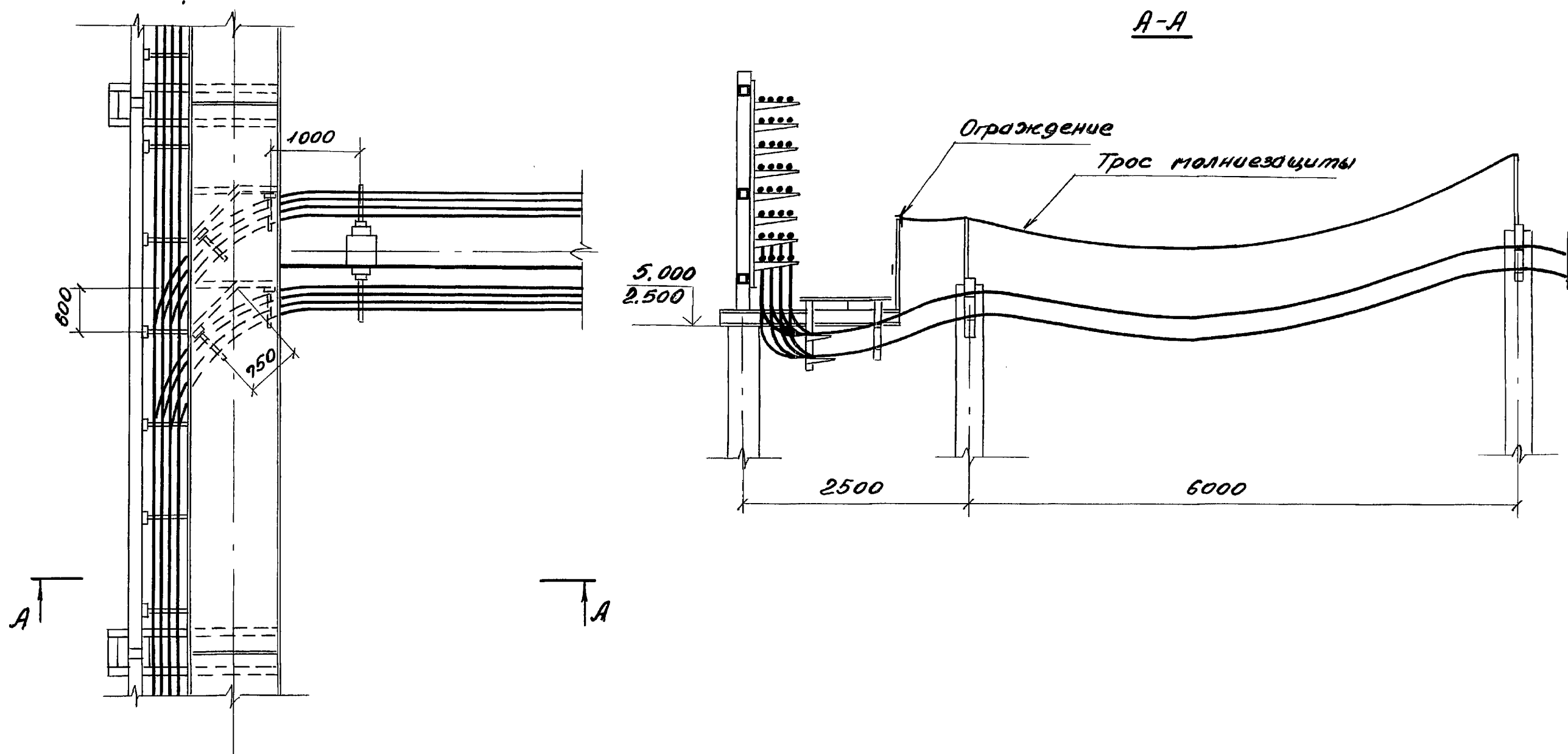
ЛНВ. Н/подп. Подпись и дата ВЗЛХ. ИМБЛ

				3.016.2-12.0-2-45		
Зав. лаб. Лейкин	<i>LLS</i>			прокладка кабелей на раз- ветвлении эстакады ти- па <u>IX</u> б на две эстакады типа <u>IX</u> б под углом 90°	Стация	Лист
Зав. сект. Колбасникова	<i>А.В.С.</i>				Р	1
вед. инж. Морченков	<i>М.С.</i>				ВНИИПЭМ	
Инж. Ик Чертова	<i>И.С.</i>					



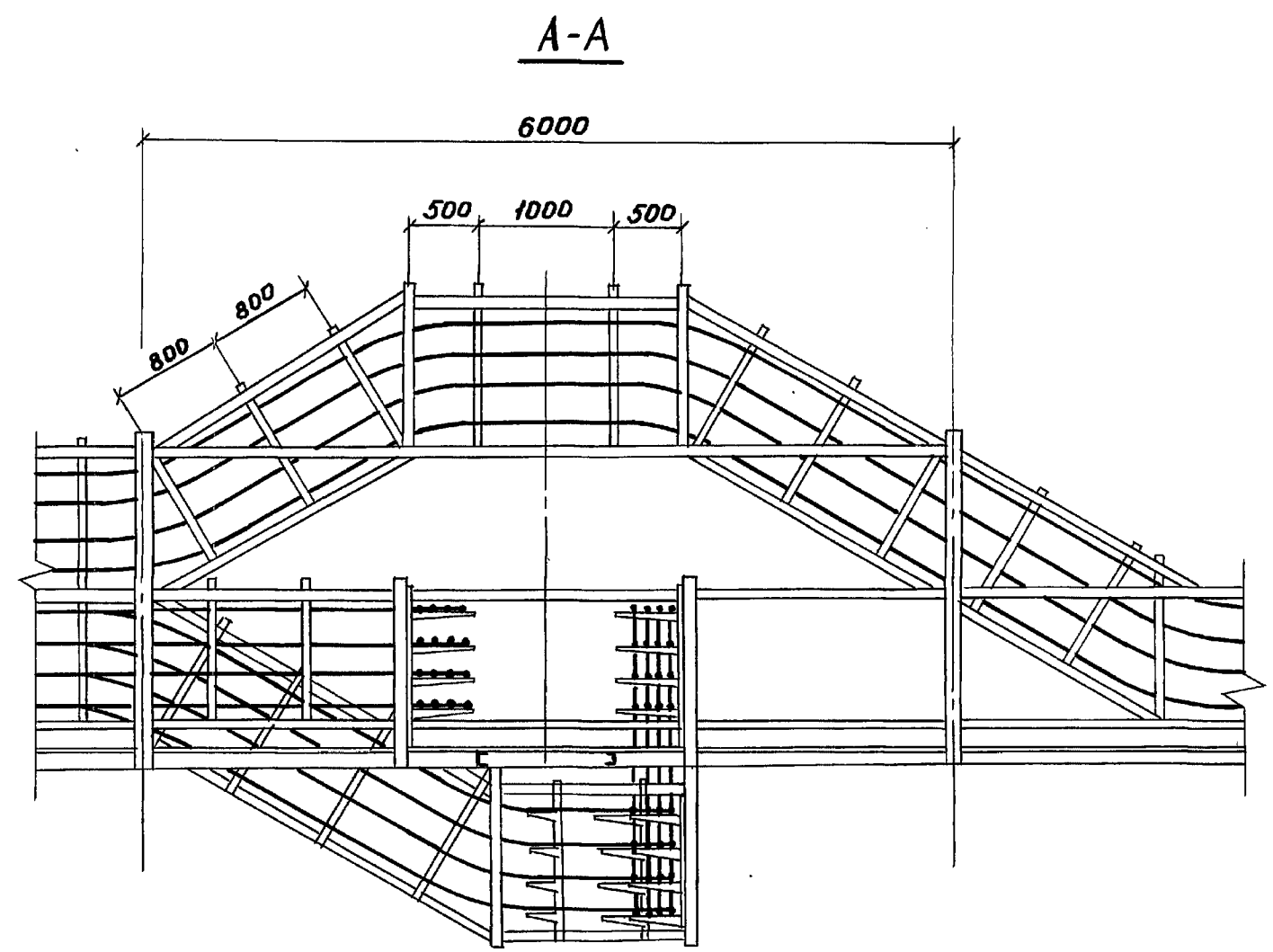
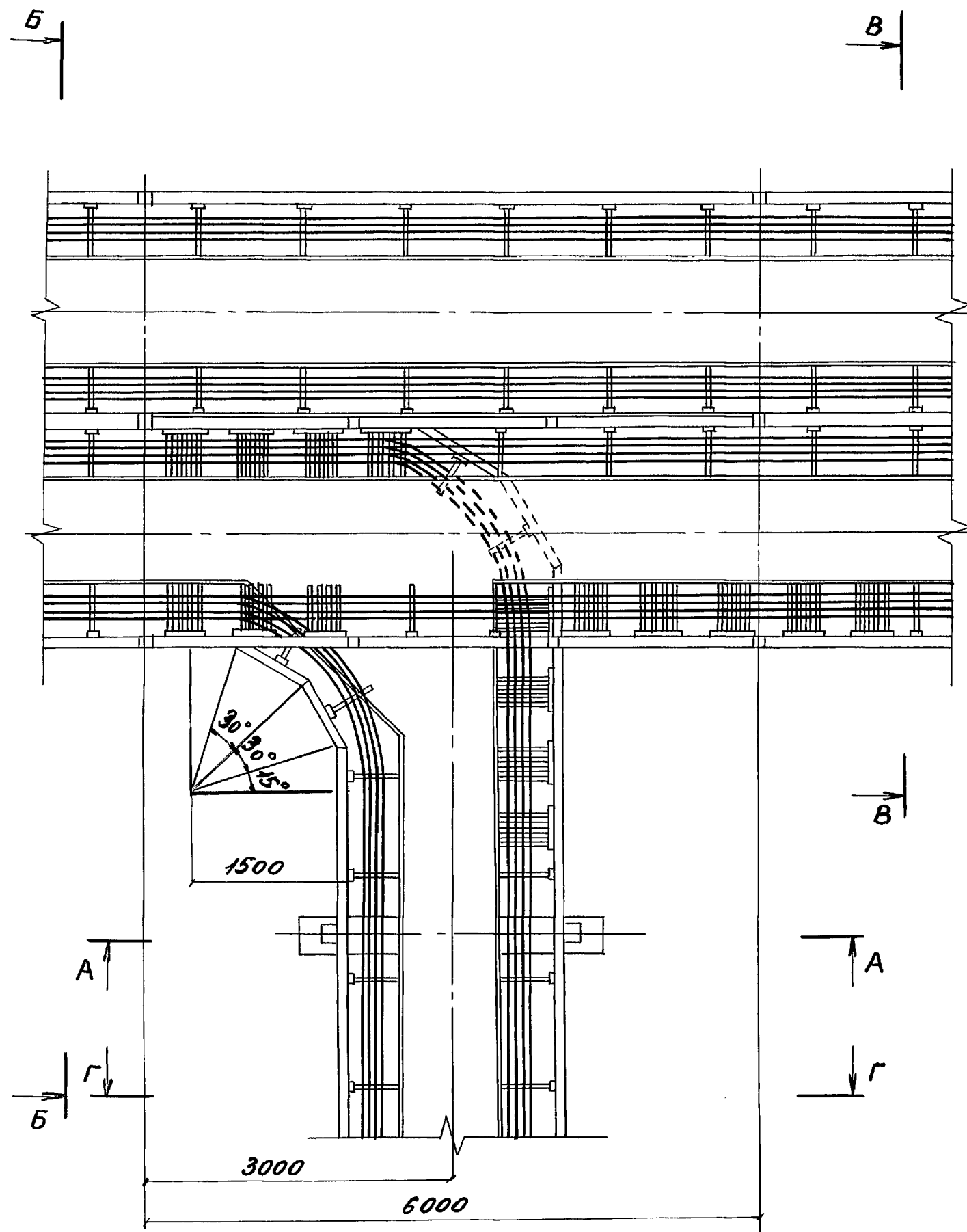
Шиб. А. И. Шиб. Подпись и дата Взам. Шиб. А.

				3.016.2-12.0-2-46			
Зав. лаб.	Лейкин	Шиб.		прокладка кабелей на ответвлении от эстакады типа I эстакады типа VIII под углом 90° (поворот в сторону от технологического прохода)	Стация	Лист	Листов
Зав. сек.	Колбаеников	Шиб.			P		1
Вед. инж.	Нарченко	Шиб.			ВНИИПЭМ		
Инж. 1 к.	Чертова	Шиб.					



Инв. № подл. Подпись и дата. Взам. Инв. №

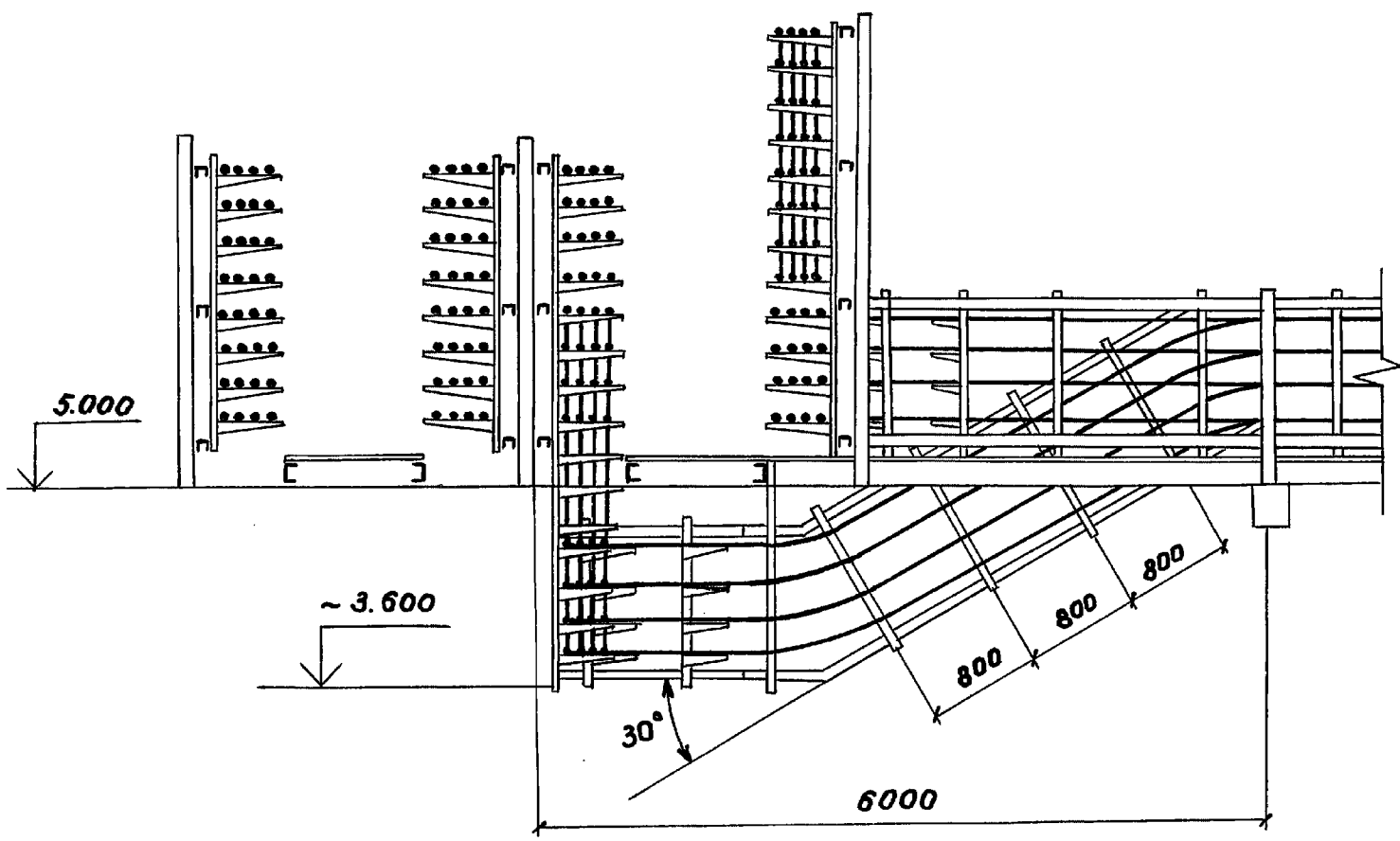
				3.016.2-12.0-2-47.		
Зав. Лаб. Лейкин	И.И.			Прокладка кабелей на ответвлении от эстакады типа I эстакады типа Iа под углом 90° (поворот в сторону технологического прохода)	Стр. Р	Лист 1
Зав. сект. Каласников	Ю.И.				ВНЦПЭМ	
Ведущий Марченков	В.И.					
Инж. К. Чертови	И.С.					



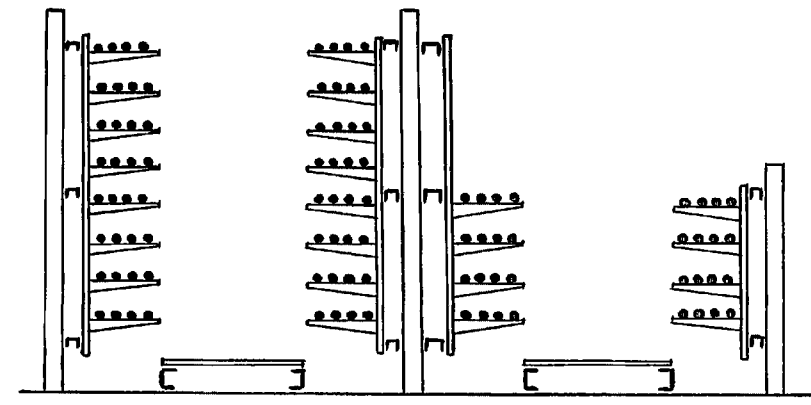
ИНЖ. А. ПОДИ. ПОДПИСЬ И ДАТА ВЗЛОМ. ИНЖ. А.

				3. 016.2-12.0-2-48			
Зав. лаб. Лейкин <i>Л.Л.</i>	Зав. сект. Колбасников <i>К.К.</i>	Вед. инж. Марченко <i>М.М.</i>	ИНЖ. т.к. Чертова <i>Т.Т.</i>	Прокладка кабелей на от- ветвлении от эстакады типа II эстакады типа II под углом 90°	Стадия Р	Лист 1	Листов 2
				ВНЦЛЭМ			

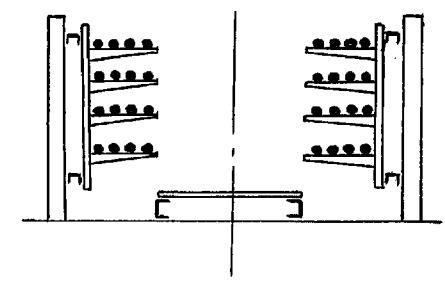
Б-Б



В-В

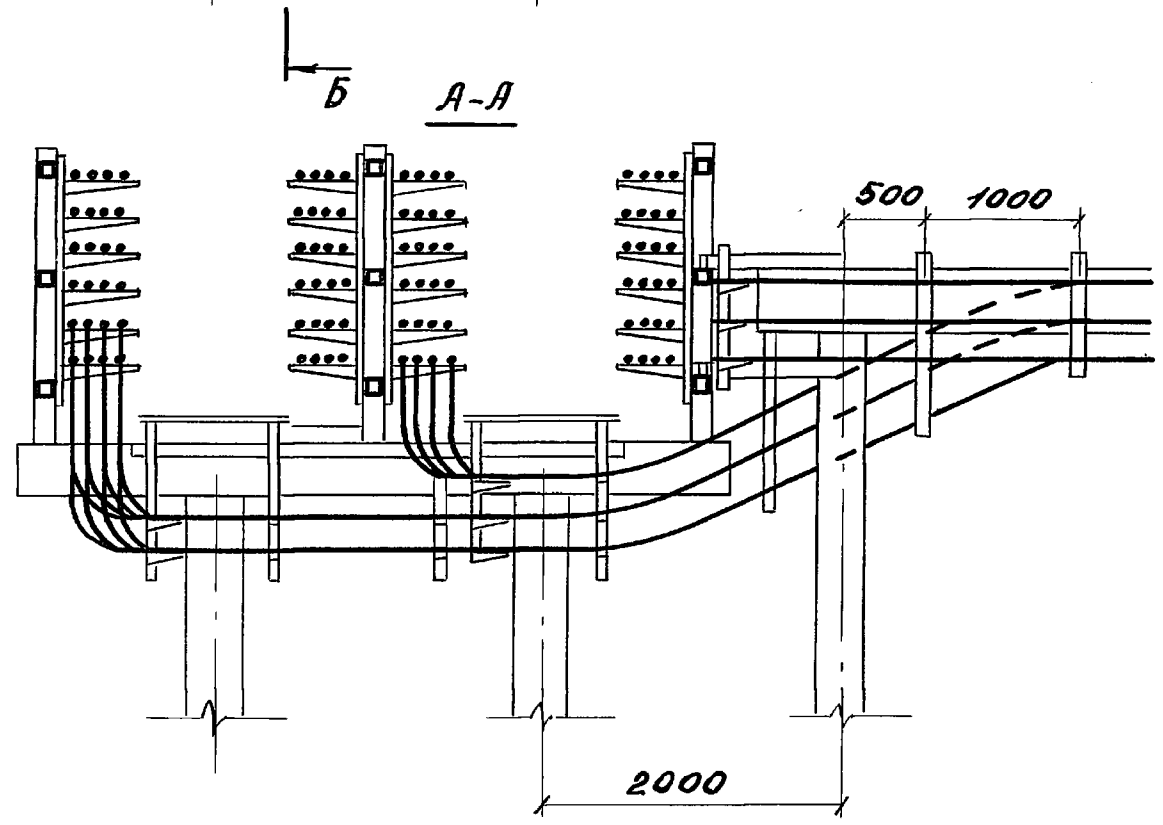
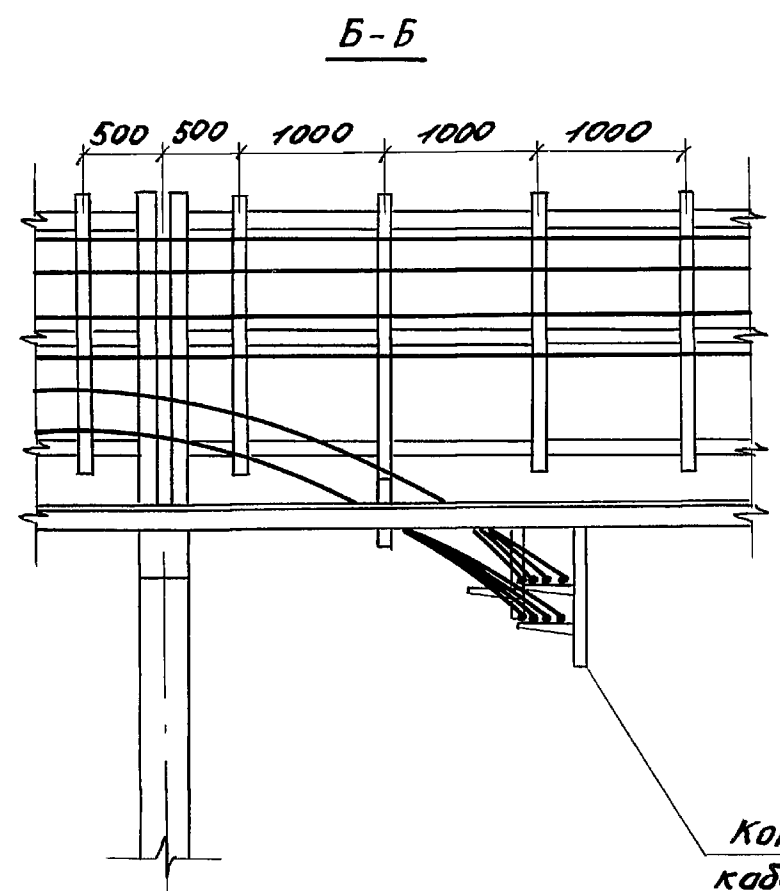
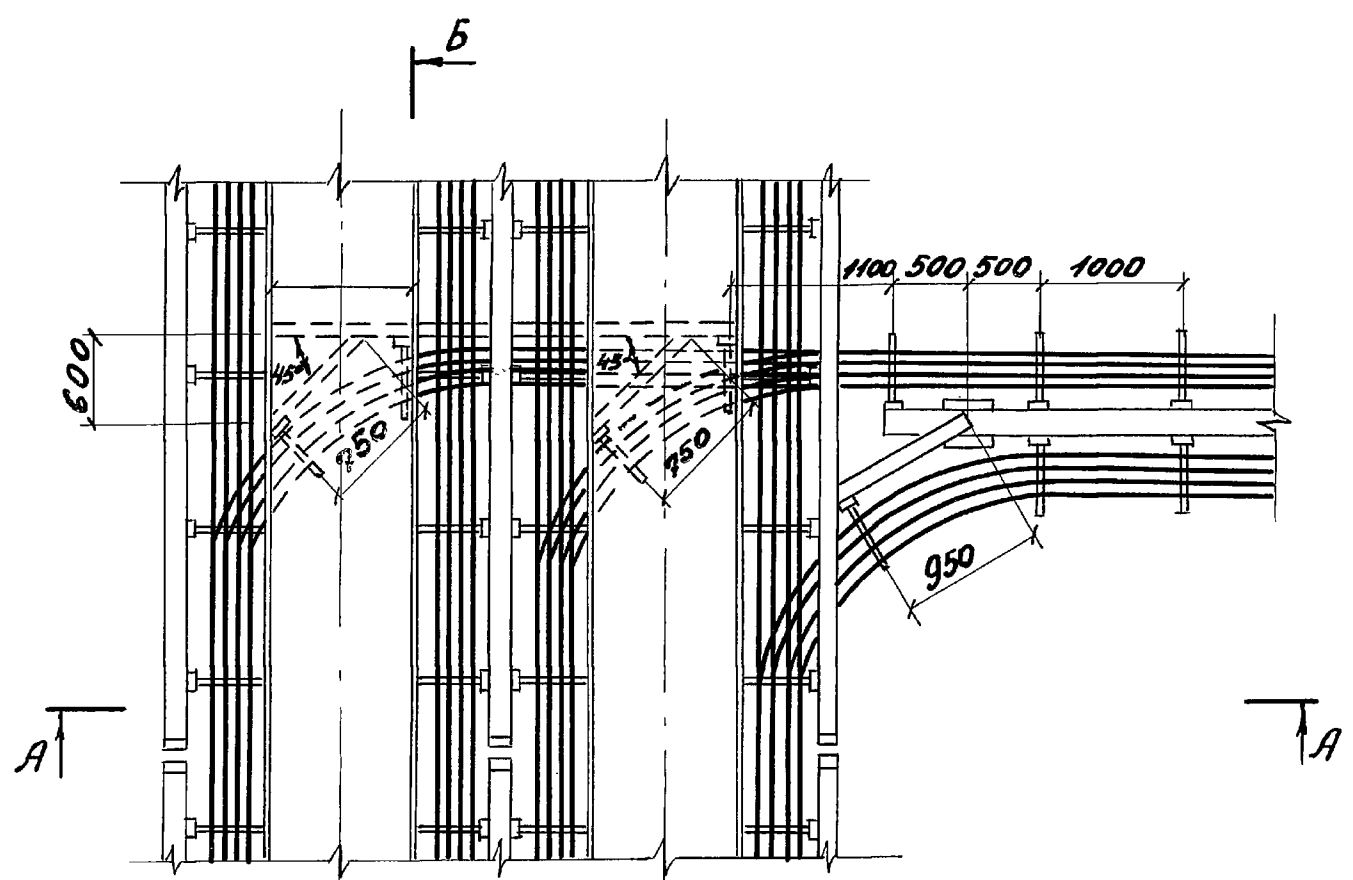


Г-Г



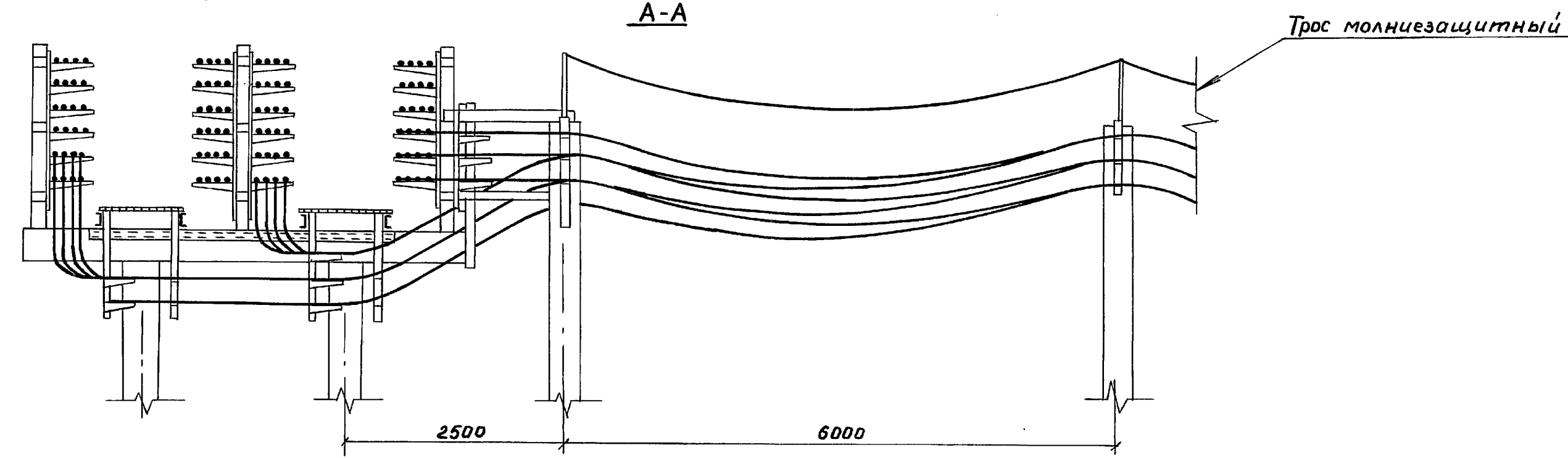
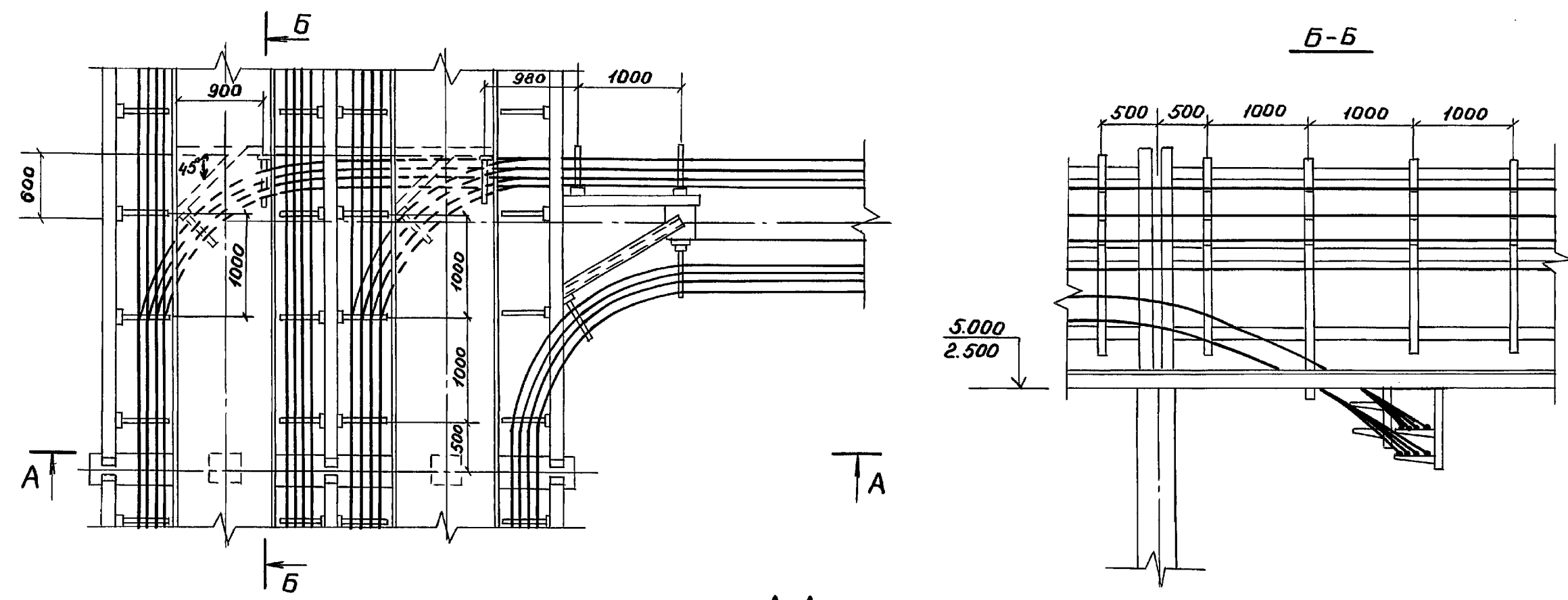
Шиб. и подл. Подписи и дата В.В.И.И.И.И.

3.016.2-12.0-2-48		Лист
		2



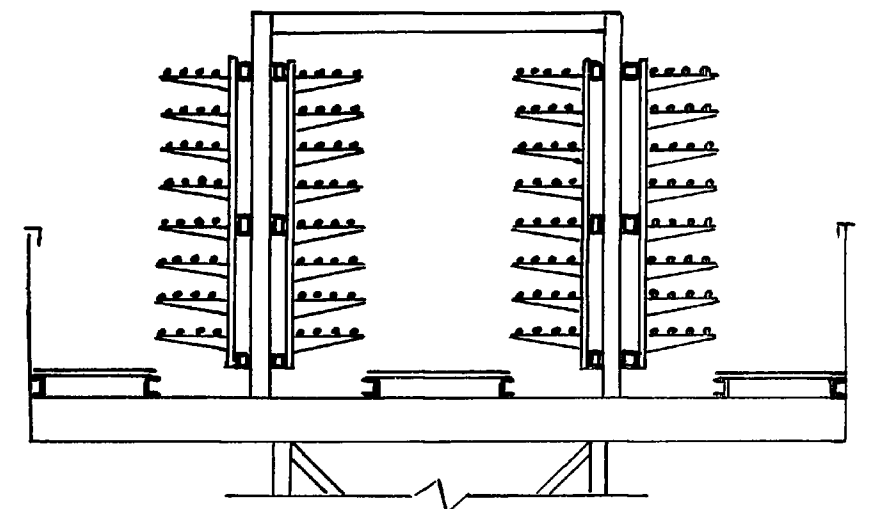
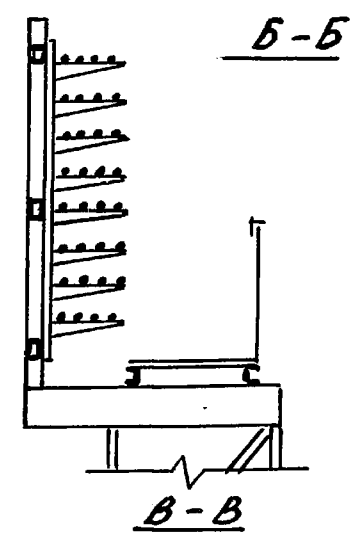
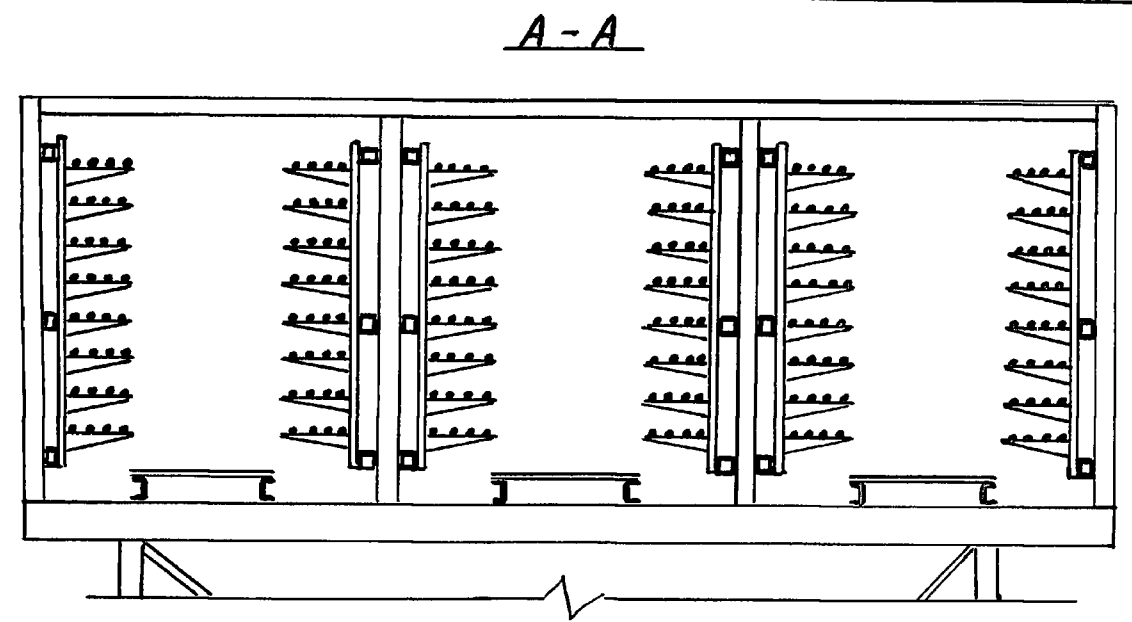
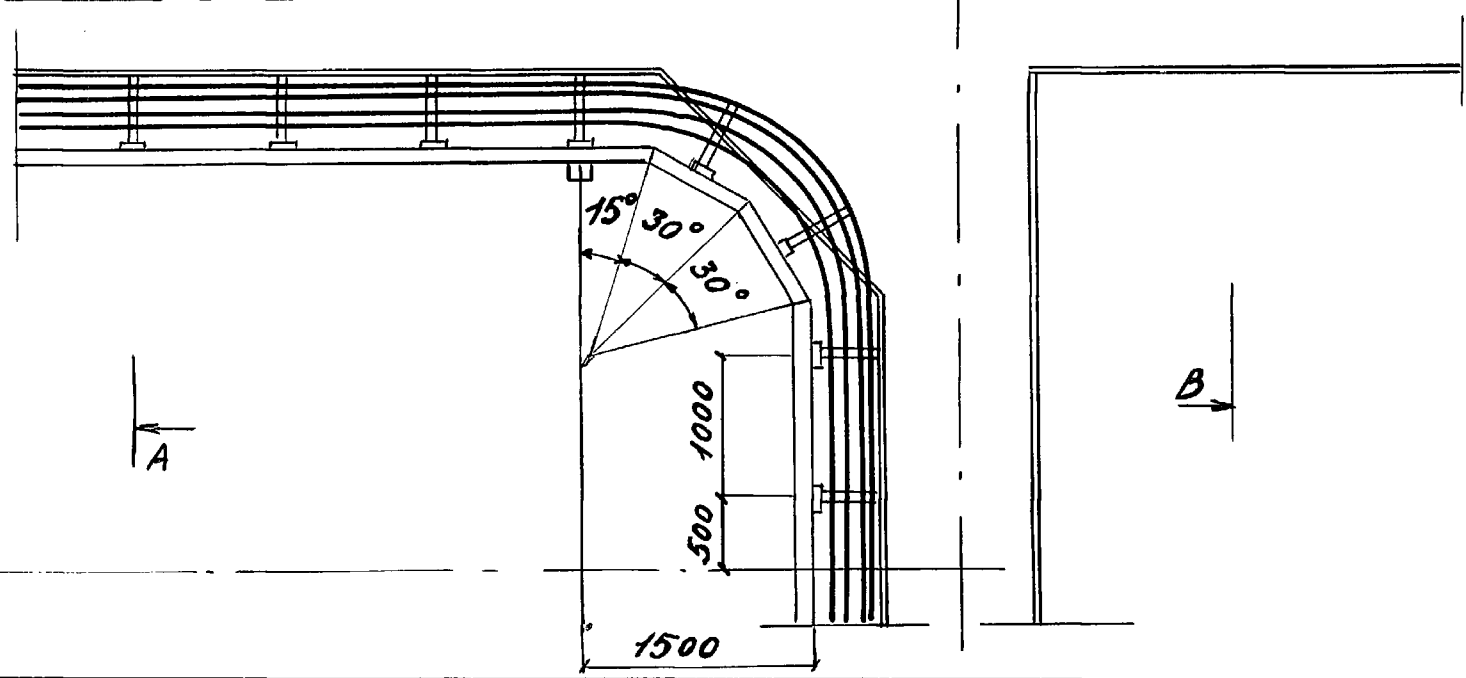
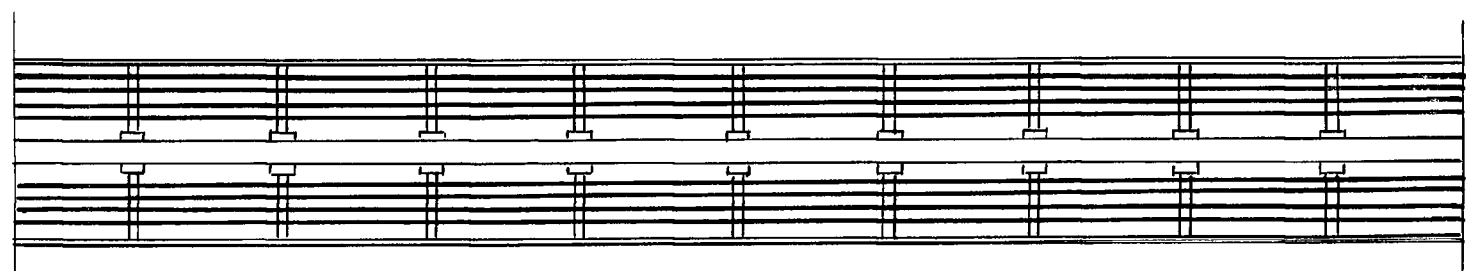
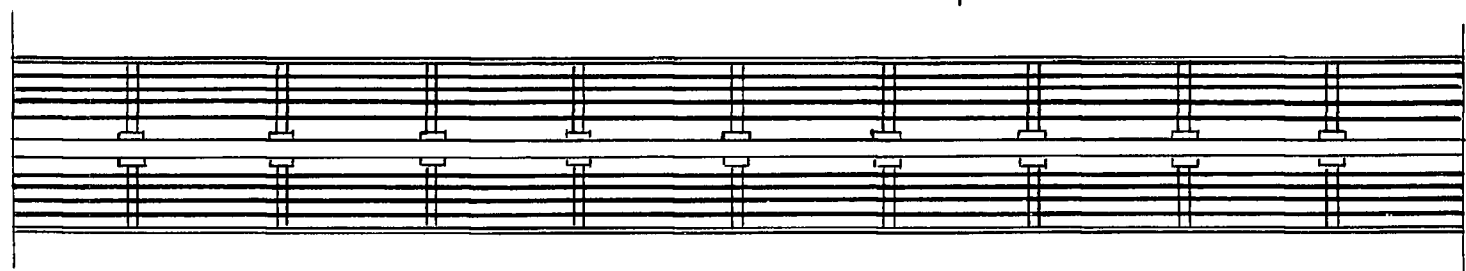
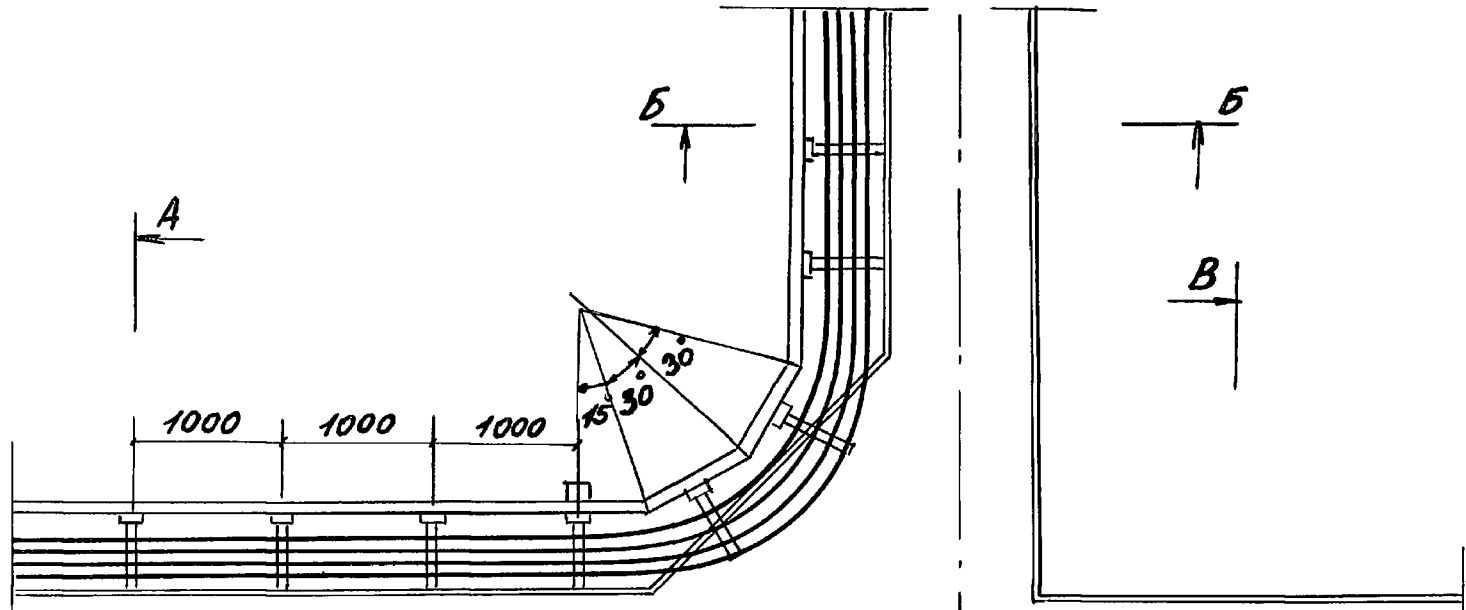
Шифр. Имя. Подпись и дата. Взам. Шифр.

		3.016.2-12.0-2-49			
Зав. Лайкин	Инж. Черткова	Прокладка кабелей на от- ветвлении от эстакады типа III эстакады типа VIII под углом 90°	Стация	Лист	Листов
Зав. сект. Кабанчикова	Инж. Марченков		Р		1
Инж. Черткова			ВНИИПЭМ		



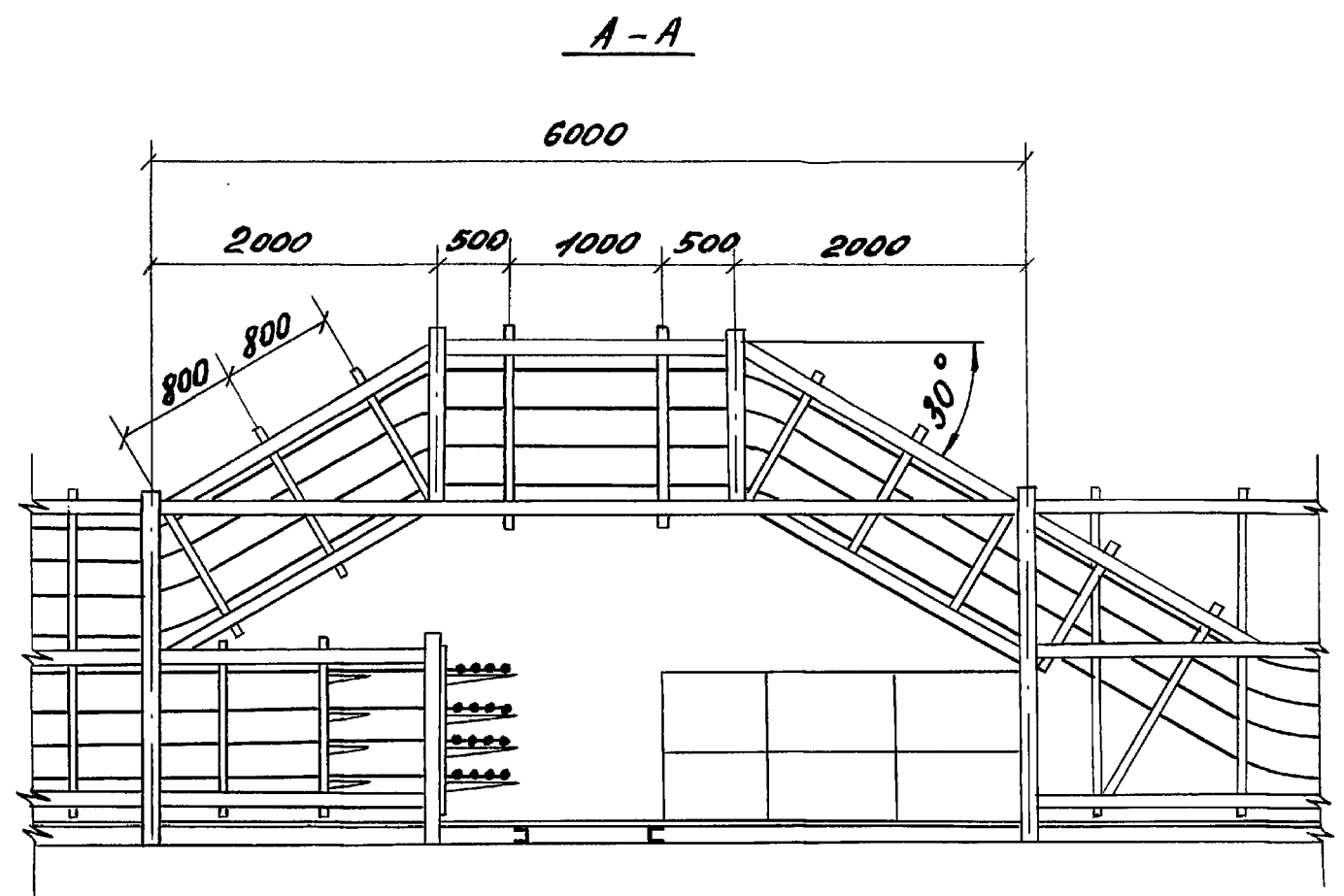
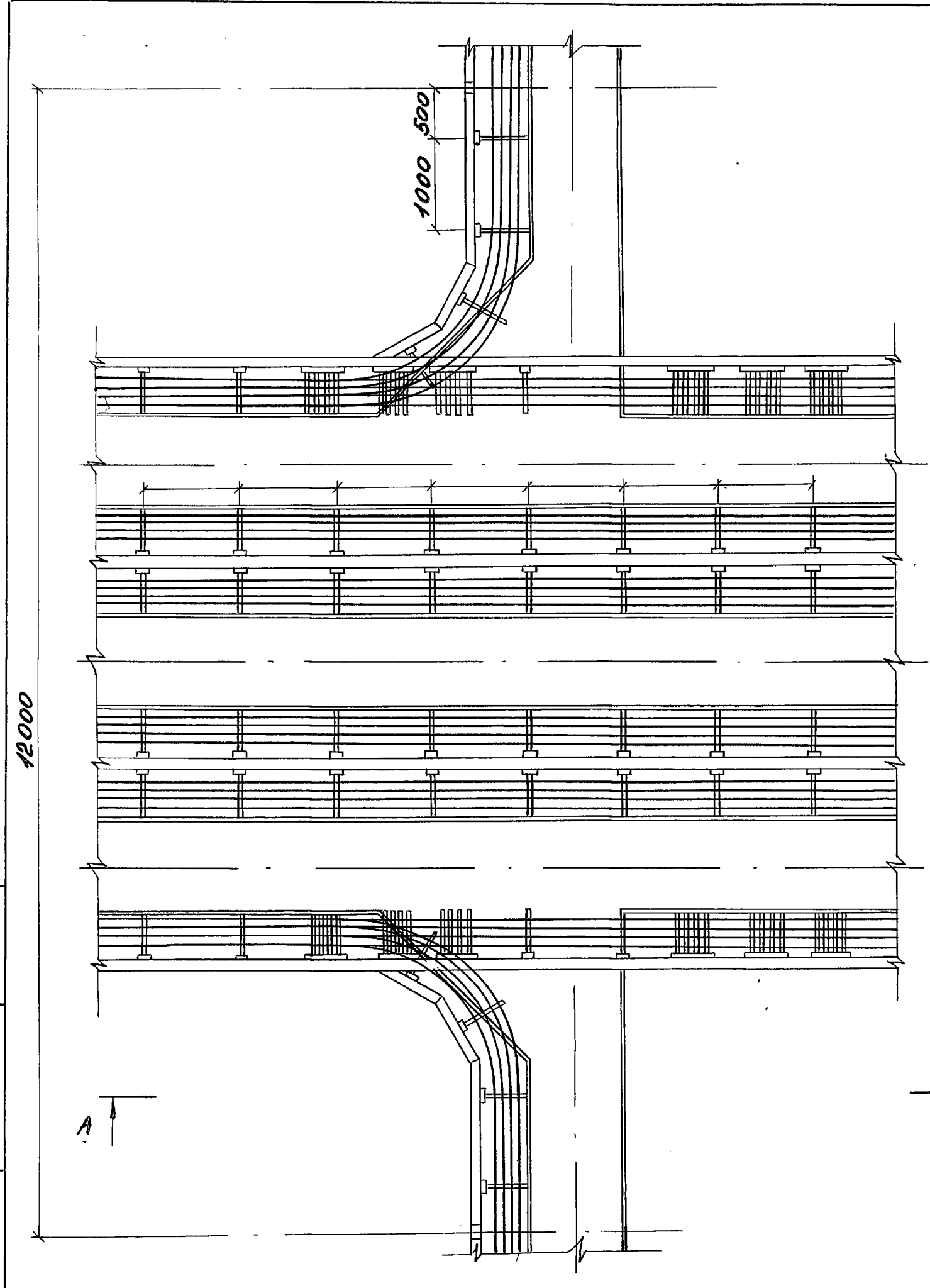
ШНБ.М.Л.П.И. Подпись и дата Взам.ШНБ.М.Л.П.И.

3.016.2-12.0-2-50					
Зав.лаб. Лейкин	ШШ	Прокладка кабелей на от- ветвлении от эстакады тп на III эстакады тпна IХа под углом 90°	Стадия	Лист	Листов
Зав.сект. Колбасников	К.С.		Р		1
Ведущий Марченко	М.С.		ВНИИПЭМ		
Инж.гк. Чертова	Л.С.				



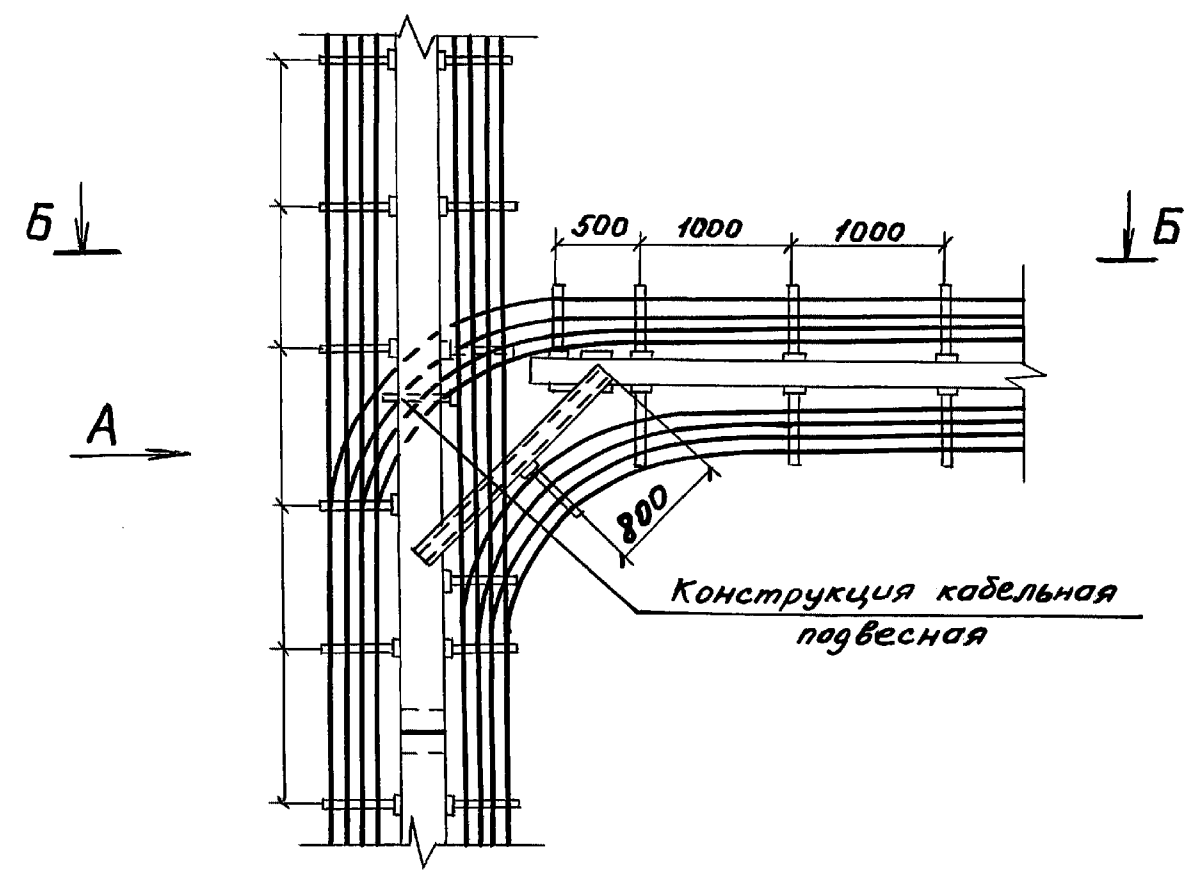
ШНБ Н.П.В.А. Подпись и дата. ШНБ Н.П.В.А.

		3.016.2-12.0-2-51			
Зав. Лейкин	Инж. Тугаринова	Прокладка кабелей на ответвлении от эстакады типа VII эстакады типа I с переходом ее в эстакаду типа VII	Стация	Лист	Листов
Зав. сект. Колбасников	Инж. Марченко		P		1
			ВНЦ ПЭМ		

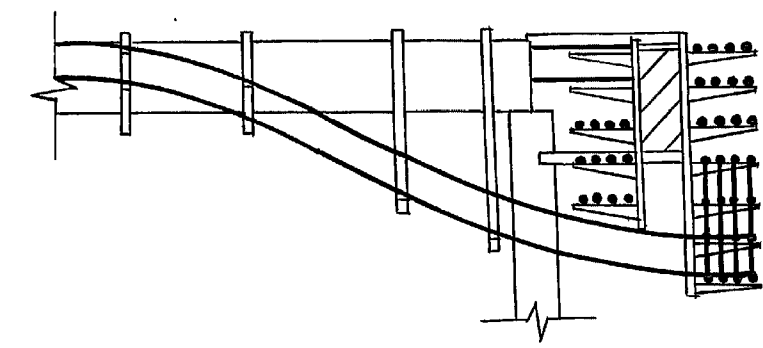


ШНБ. И. ЛОВА. Подпись и дата. ВЗДМ. ШНБМ

				3.016.2-12.0-2-52		
Зав.лад	Лейкин	И.И.		Прокладка кабелей на от- ветвлениях от боковых секций эстакады типа VI двух эстакад типа I под углом 180°	Станд. лист	Листов
Зав. сект	Калбасников	А.А.			P	1
Вед. инж.	Марченко	А.И.			ВНШПЭМ	
Инж.	Гродкова	Л.А.				

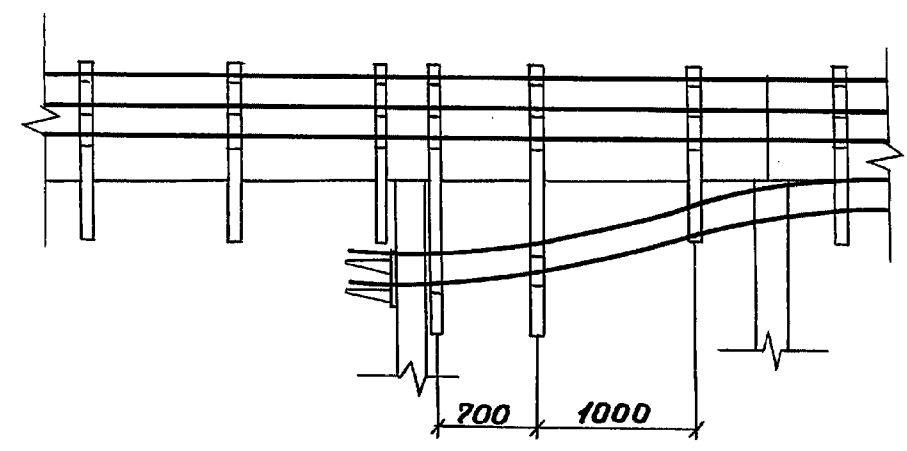


Б-Б повернуто



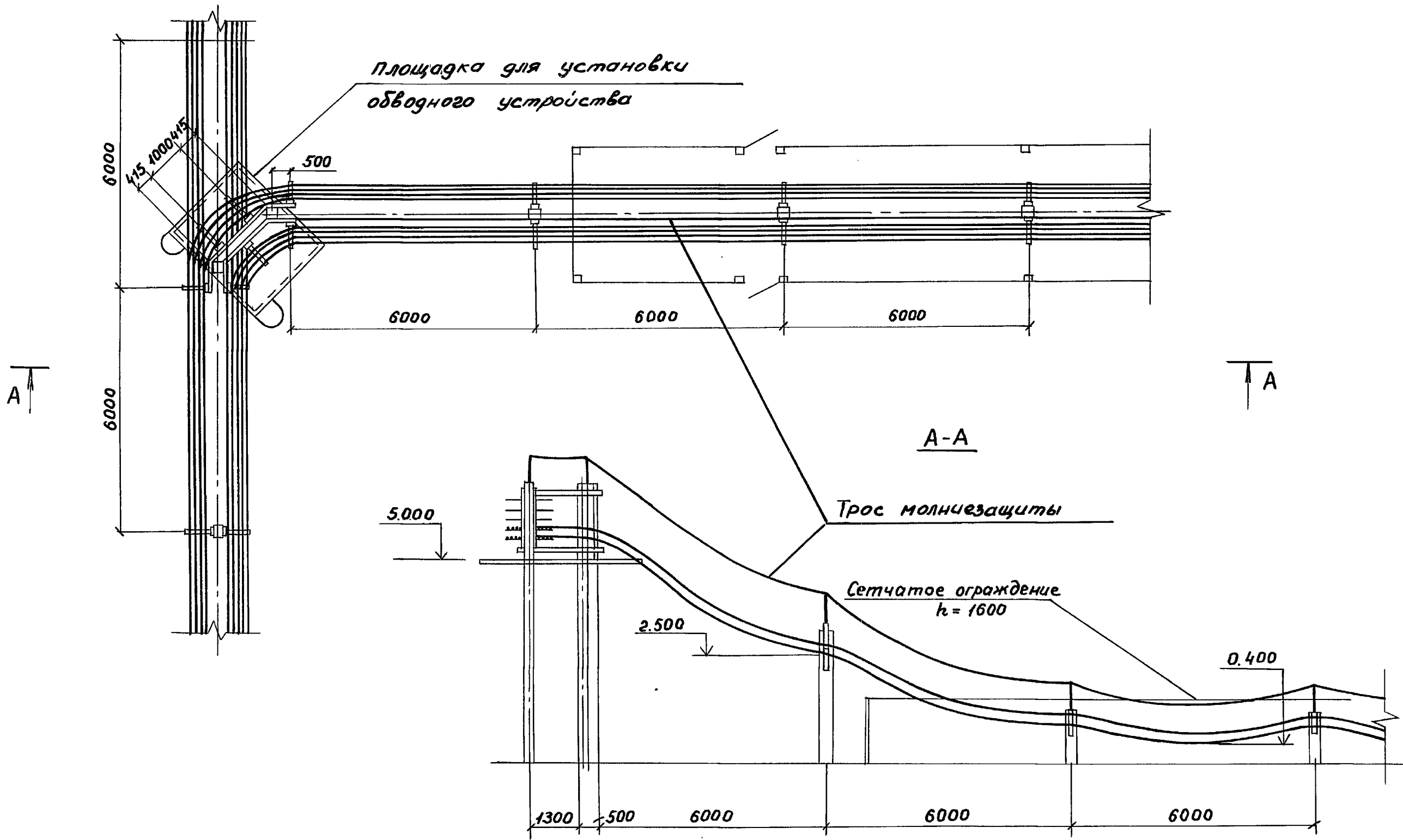
1. Конструкция кабельная подвесная разрабатывается при конкретном проектировании

Вид А повернуто



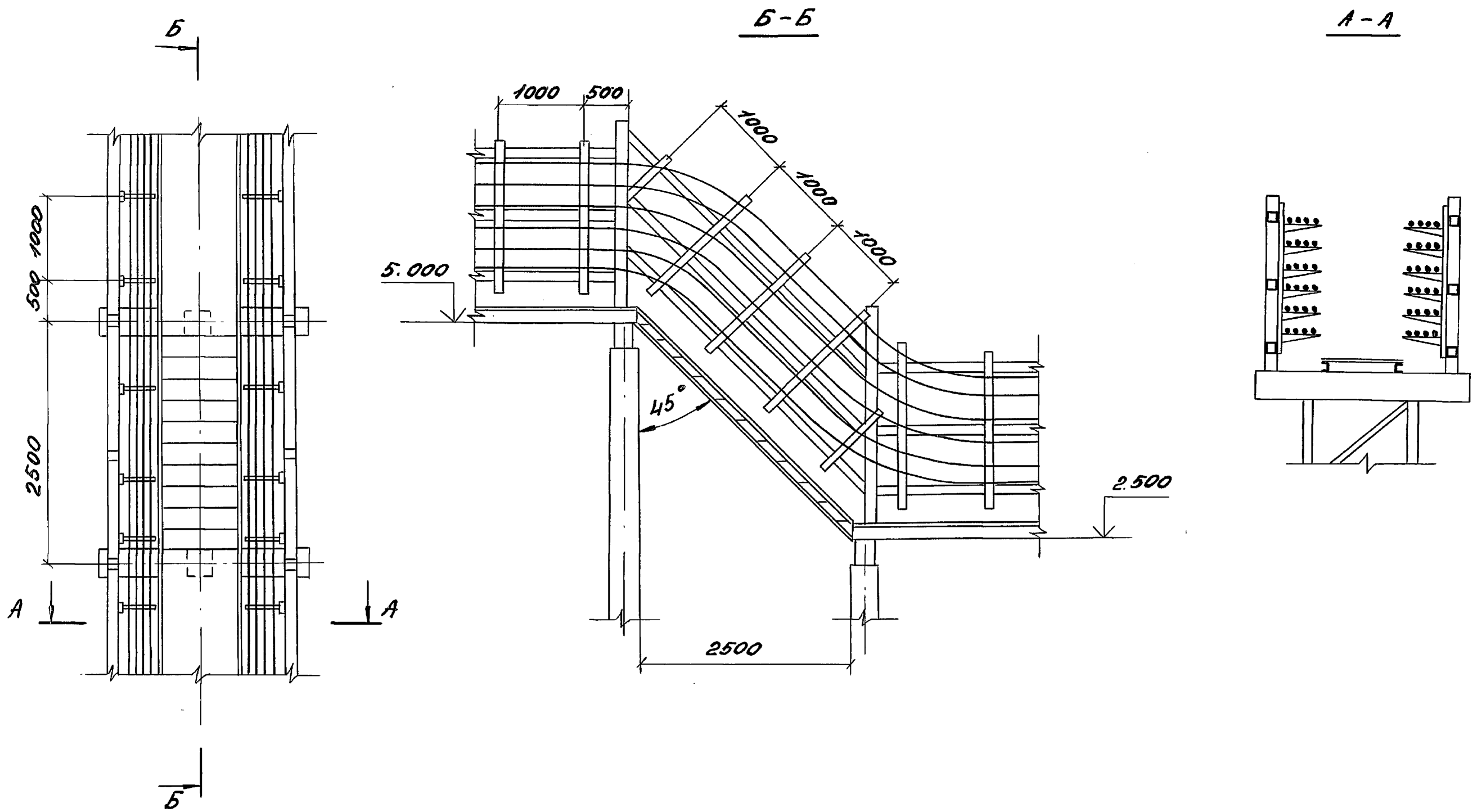
Инв. № подл. Подпись и дата. Взам. инв. №

				3.016.2-12.0-2-53			
Зав. лаб.	Лейкин	И.С.		прокладка кабелей на от- ветвлении от эстакады типа VIII эстакады типа VIII	Студия	Лист	Листов
Зав. сект.	Колбасников	Ю.М.			Р		1
Вед. инж.	Мортунов	А.М.			ВНИИПЭМ		
Инж. т.к.	Чертова	Т.С.					



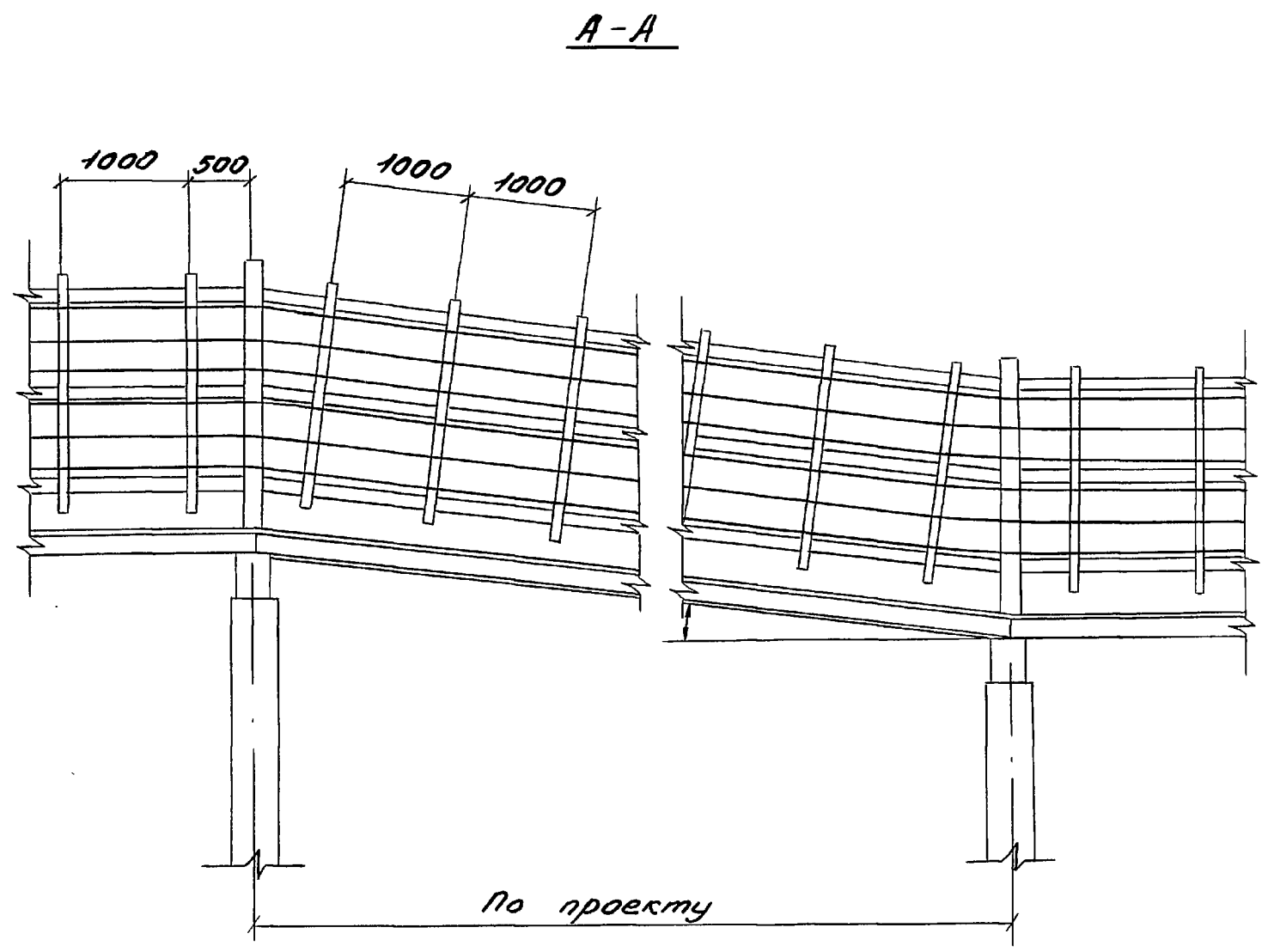
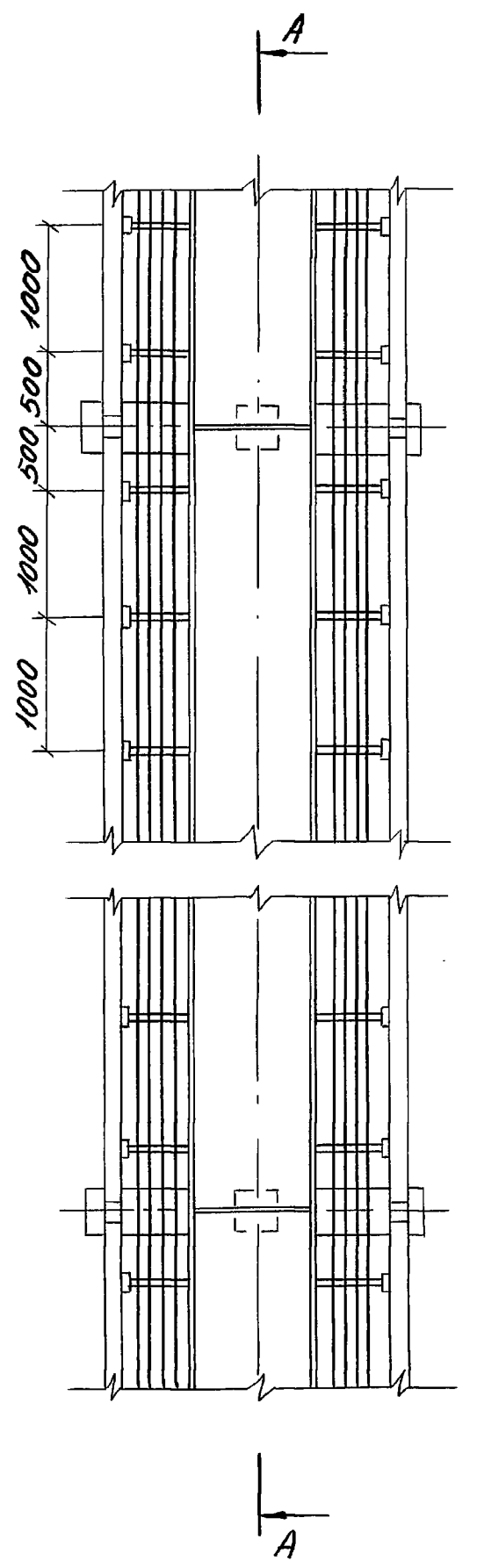
ШИВ. И. ЮРИ. ПОДПИСЬ И ДАТА
 ВЗАИМ. ШИВ. И. ЮРИ.

3.016.2-12.0-2-54				
Зав. Лейкин	И.И.	прокладка кабелей на ответвлении от эстака- ды типа IXa на эстака- ду типа IXб	Страниц	Лист
Зав. сект. Колбасников	И.И.		Р	1
Вед. инж. Марченко	И.И.		ВНИИПЭМ	
Инж. Чертова	И.И.			



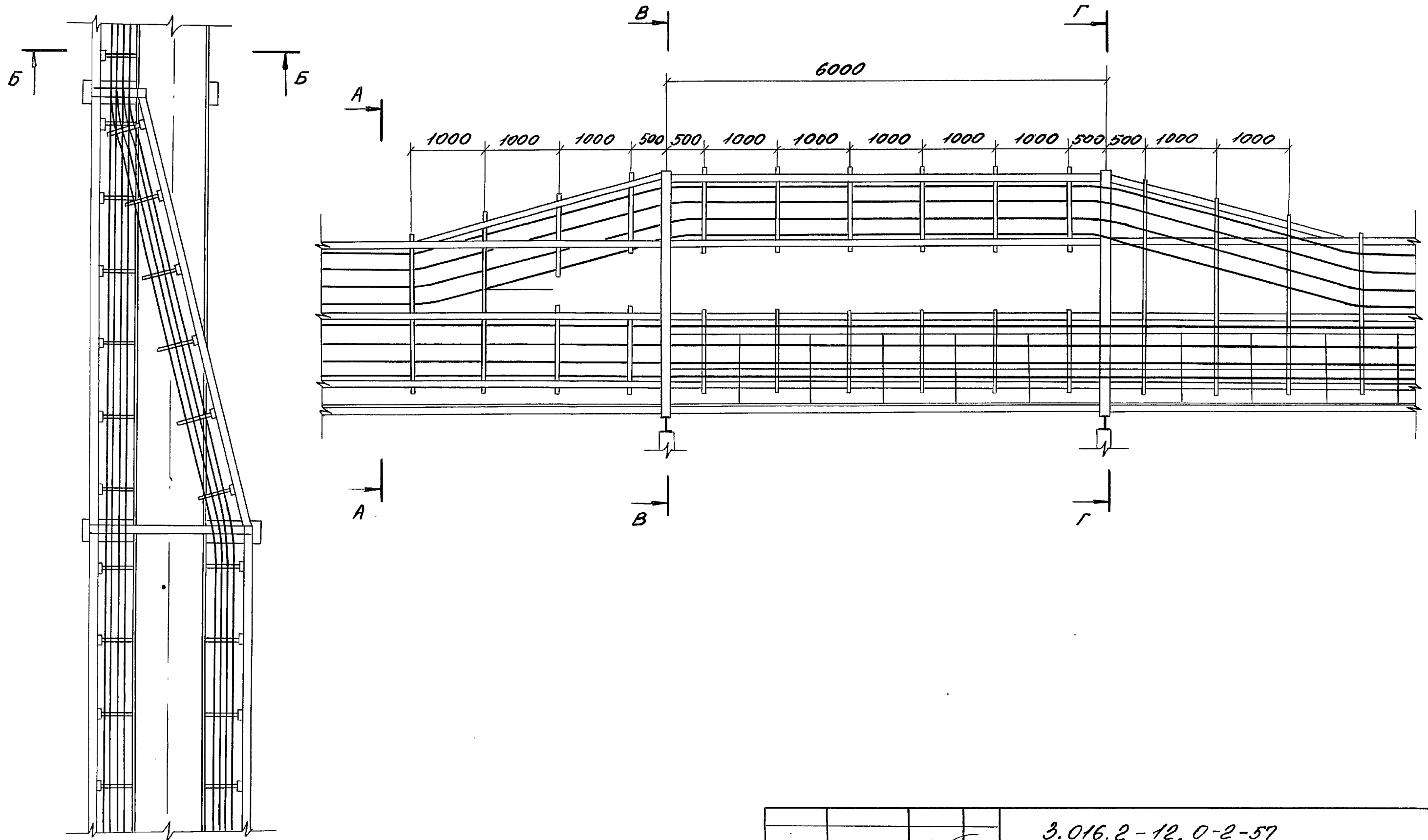
Ш.В. М.Л.Л. Подпись и дата ВЗНМ. Ш.В.М.

				3.016.2-12.0-2-55			
Зав.лоб	Лейкин	<i>dlly</i>		Прокладка кабелей на переходе эстакады типа II с одной отметка на другую под углом 45°	Стадия	Лист	Листов
Зав.сект	Колбасникова	<i>А.И.</i>			Р		1
Вед.инж.	Марченко	<i>В.И.</i>			ВНИИПЭМ		
Инж.	Градкова	<i>Г.И.</i>					



Инв. № подл. Подпись и дата Взам. инв. №
 Инв. № подл. Подпись и дата Взам. инв. №

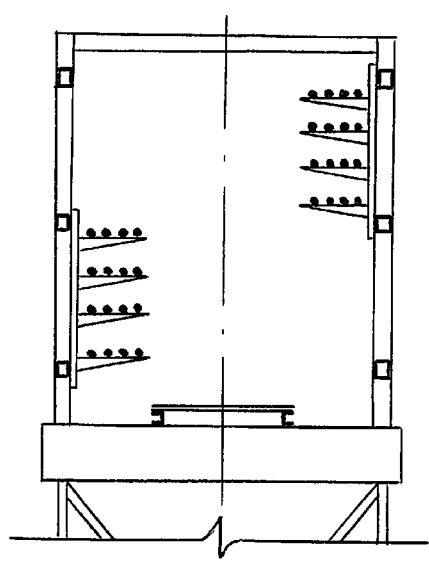
				3.016.2-10.0-2-56			
Зав. лаб. Шейкин	д.т.н.			Прокладка кабелей на переходе эстакады типа II с одной отметки на другую пандусом	Стадия	Лист	Листов
Зав. сек. Колбасников	д.т.н.				P		1
Вед. инж. Марченко	д.т.н.				ВНИИПЭМ		
Инж. Тугаринов	д.т.н.						



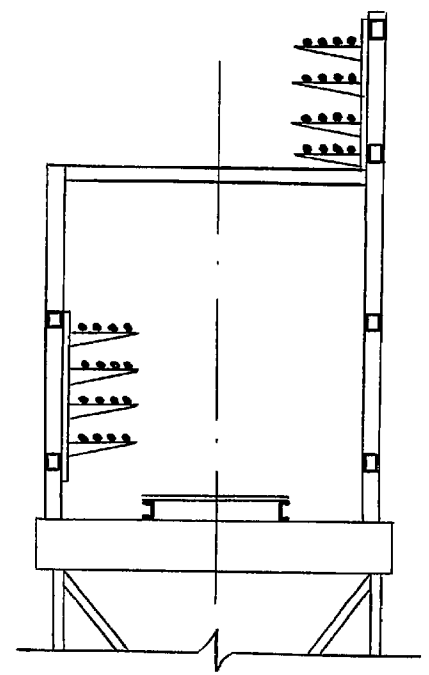
Инв. и подл. Подпись и дата Вза М.С.И.Н.В.

		3.016.2-12.0-2-57		
Зав.лай Лейкин	<i>Л.Л.</i>	Прокладка кабелей на переходе эстакады типа II в эстакаду типа I	Градия	Лист
Зав.сек Колбасникова	<i>К.М.</i>		Р	1
Вед инж Марченко	<i>М.С.</i>			2
Инж. Градкова	<i>Г.В.</i>		ВНИИПЭМ	

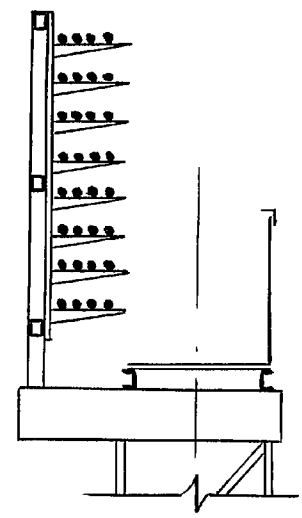
A-A



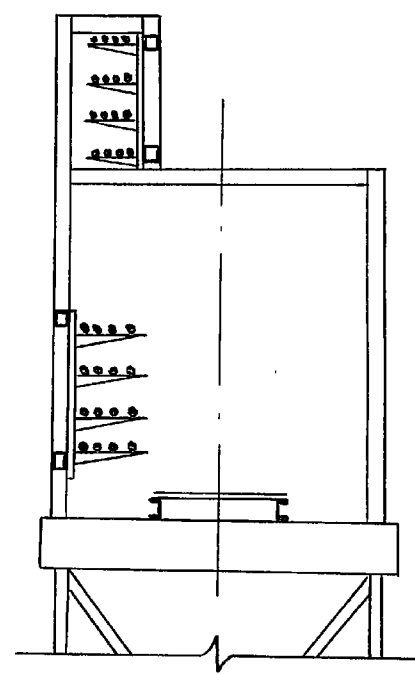
B-B



Б-Б



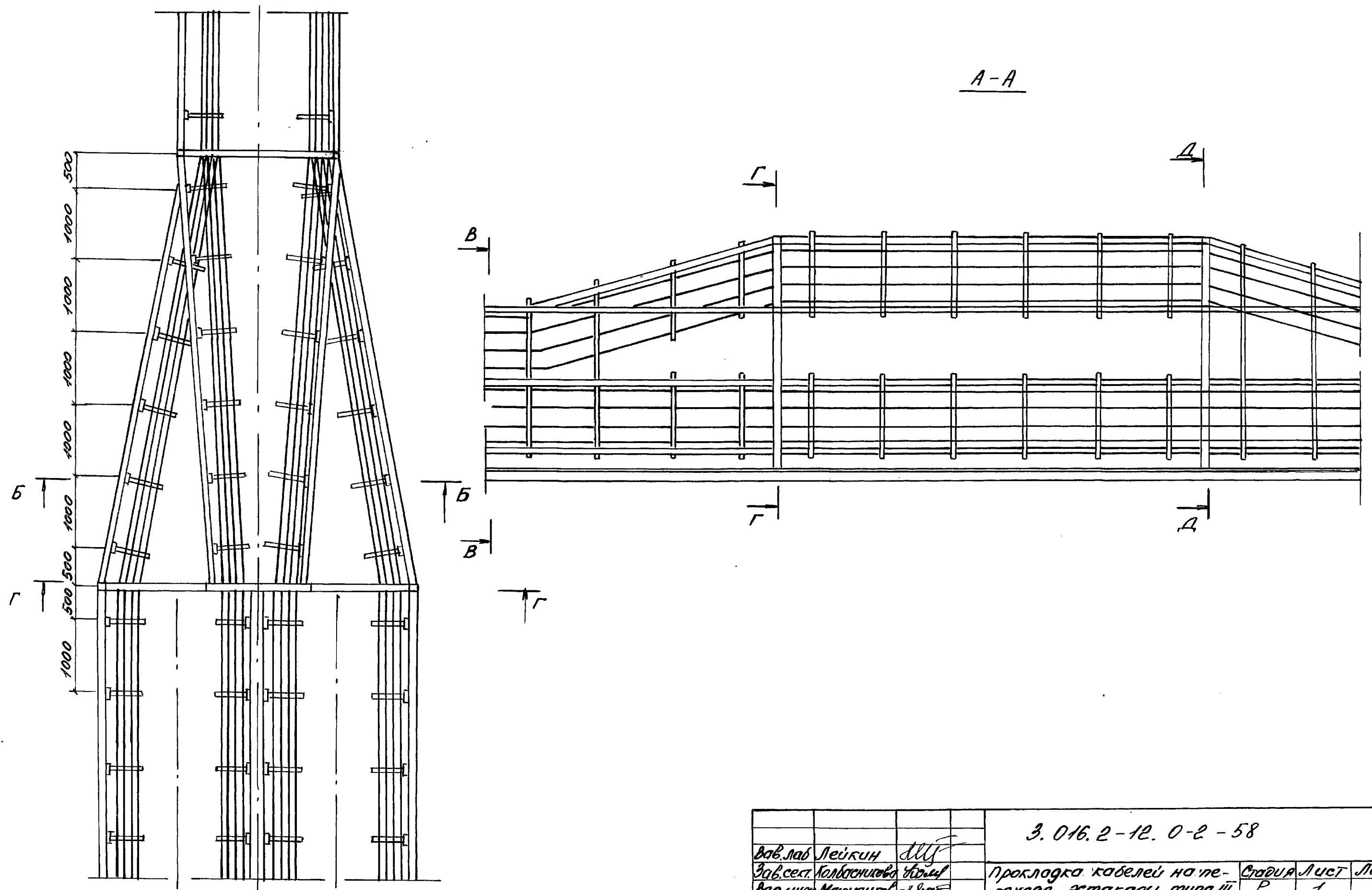
Г-Г



УНБ. А. ПОДА. ПЕРИНСЬ І ДІТТО ВІСІМ. СІНБА

3. 016. 2-12. 0-2-57

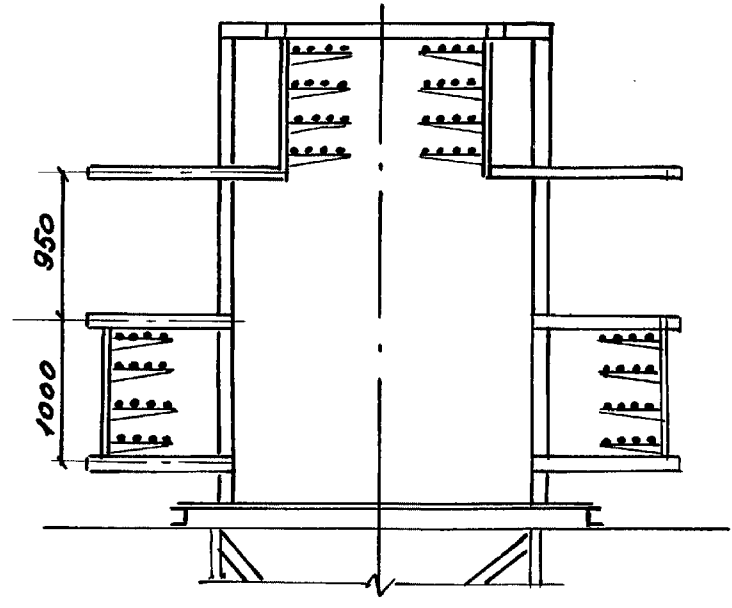
Лист
2



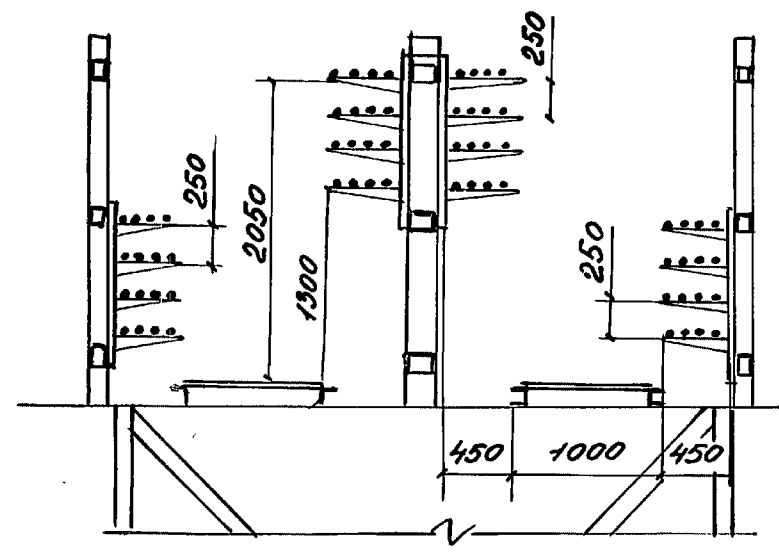
Шиб. Н. подл. Подпись и дата Вых. шиб.

		3. 016. 2-12. 0-2-58		
Дав. лав. Лейкин	<i>ЛЛ</i>	Прокладка кабелей на переходе эстакады типа III в эстакаду типа II	Страниц	Лист
Зав. сект. Колбасникова	<i>В.И.</i>		Р	1
Вед. инж. Марченко	<i>М.В.</i>			2
Инж. Тугаринова	<i>Т.В.</i>		ВНИИПЭМ	

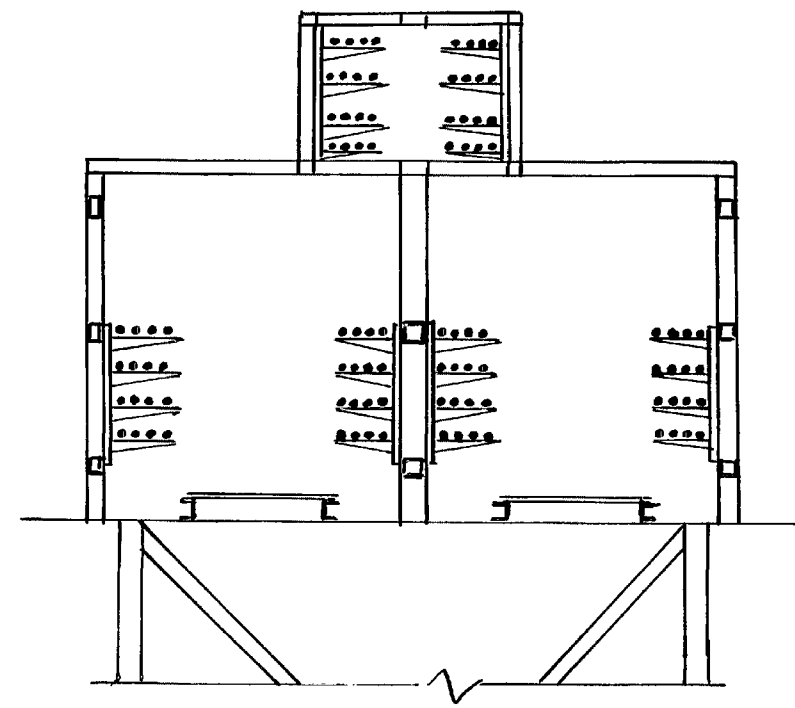
Б-Б



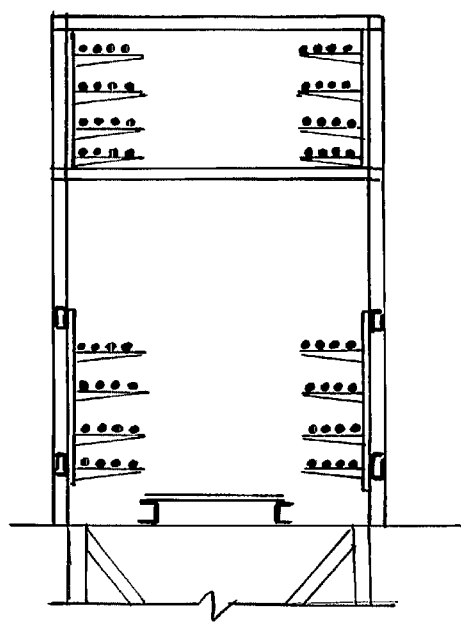
В-В



Г-Г

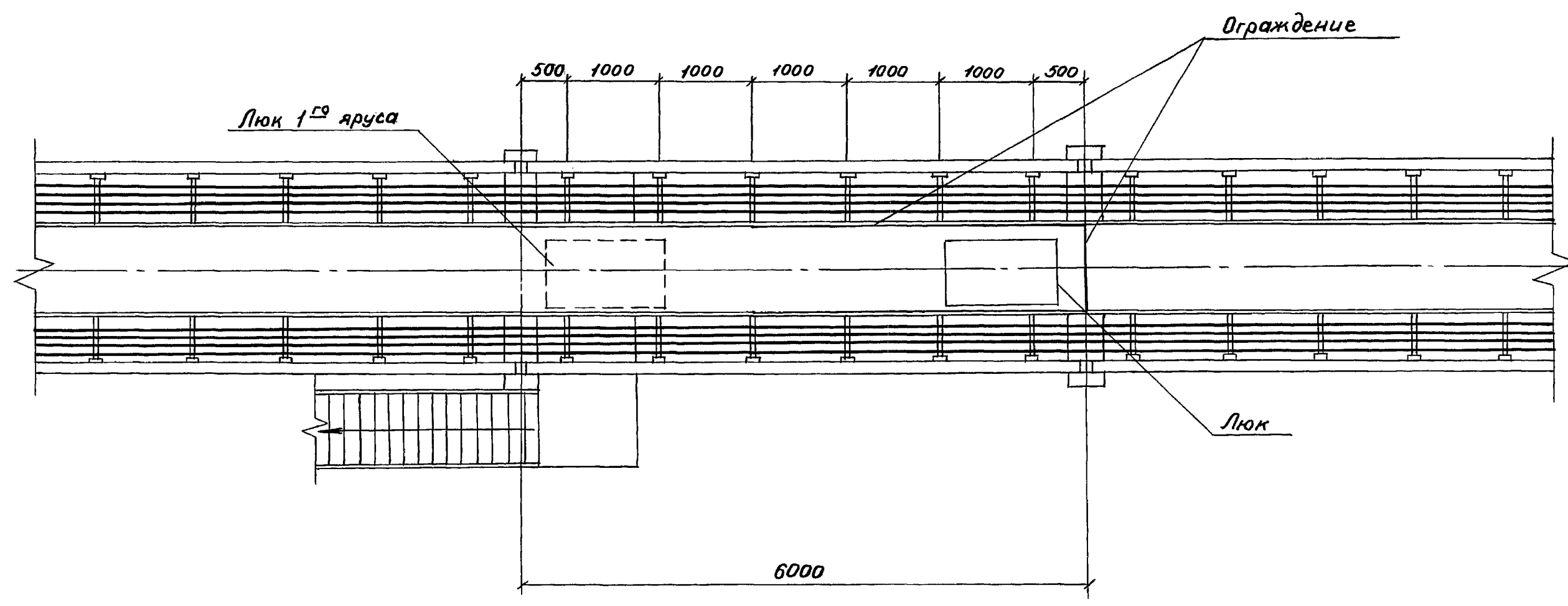


Д-Д



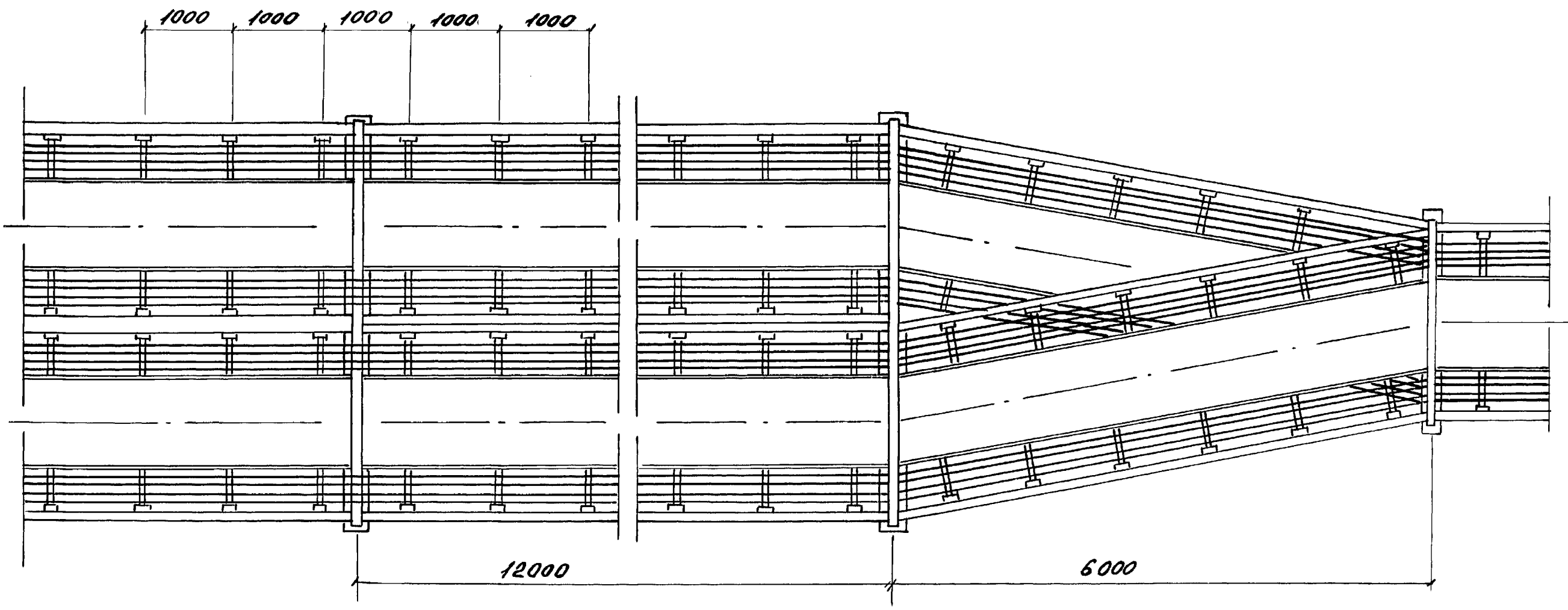
Шиб. М. повл. Подпись и дата
Взам. Шиб. М.

3.016.2-12.0-2-58
Лист
2



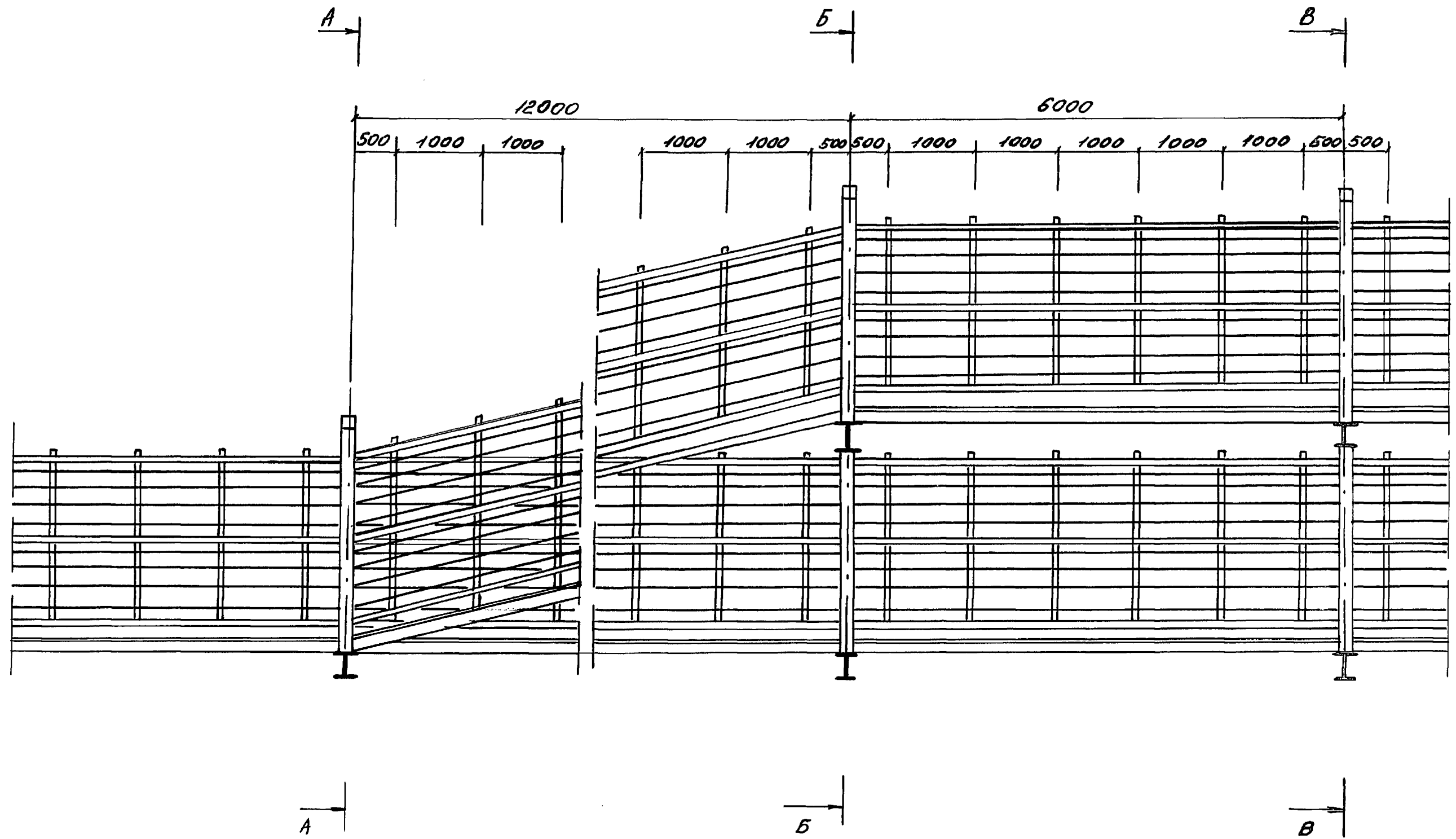
Ш.Н. Лейкин
 Подпись и дата
 В.А.М. Сиб.М.

				3.016.2-12.0-2-59			
Зав. лаб. Лейкин	Ш.Н.			прокладка кабелей на переходе эстакады тип на IV в эстакаду типа II	Стадия	Лист	Листов
Зав. сект. Колбасников	А.И.				Р	1	2
Вед. инж. Марченко	А.В.				ВНИИПЭМ		
Инж. т.к. Чертова	М.С.						



ШИВ. Н. П. ДИ. ПОДПИСЬ И ДАТА ВЗЯМ. ШИВ. Н.

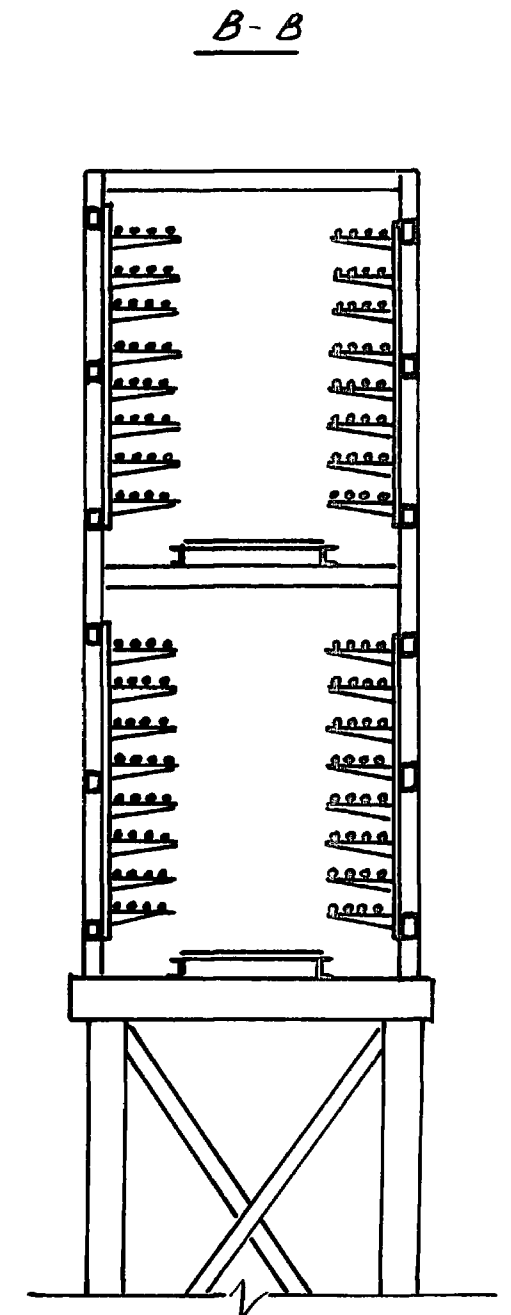
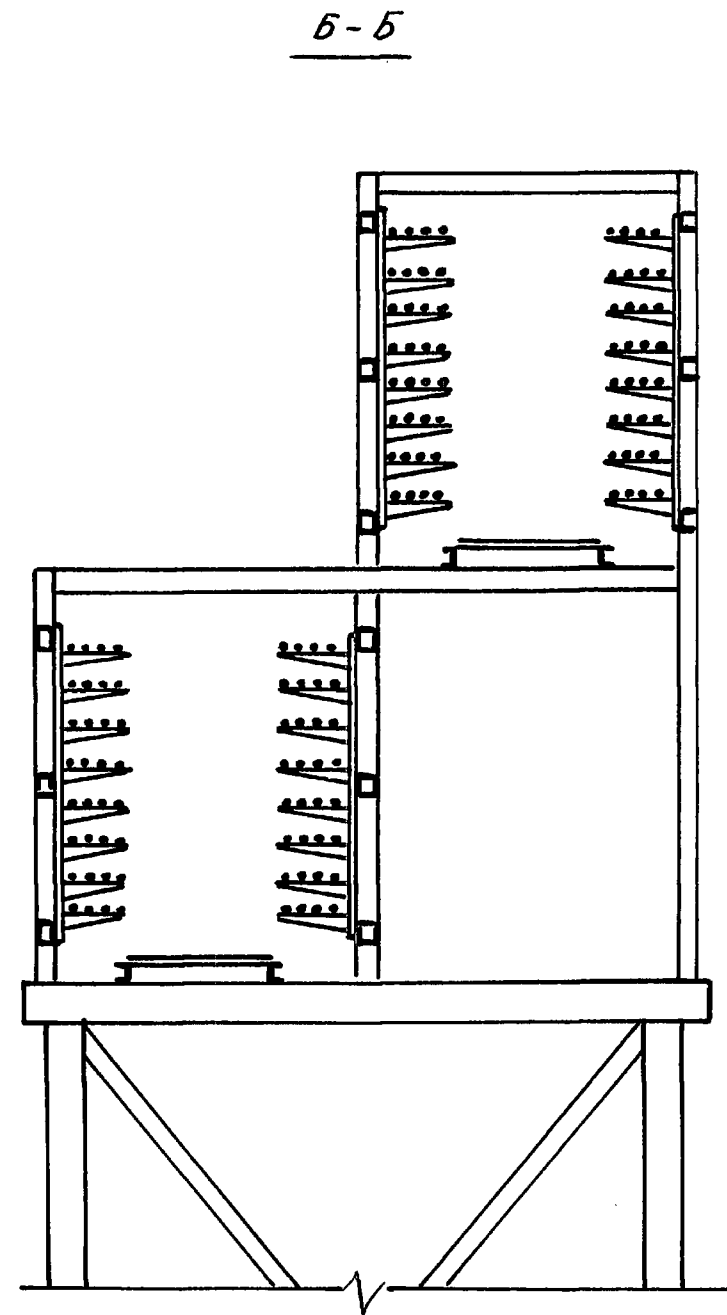
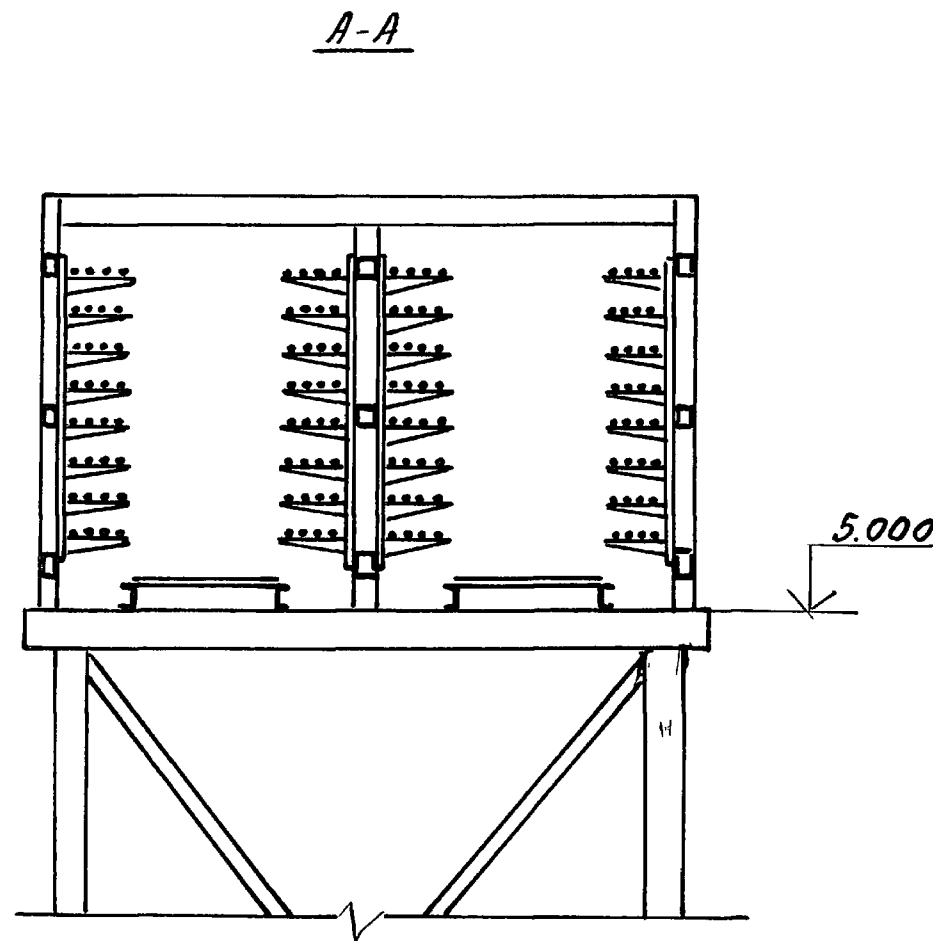
				3. 016. 2 - 12. 0 - 2 - 60			
Зав. лаб	Лейкин	ШШ		Прокладка кабелей на переходе эстакады типа II в эстакаду типа III	Строби	Лист	Листов
Зав. сект.	Колбасникова	ШШ			Р	1	3
Ведущий	Морунков	ШШ			ВНУПДЭМ		
Инж.	Градкова	ШШ					



ШНВ. И. ПОДМ. ПОДПИСЬ И ДАТА
 ВЗЛОМ. ШНВ

3.016.2-12.0-2-60

Лист
 2

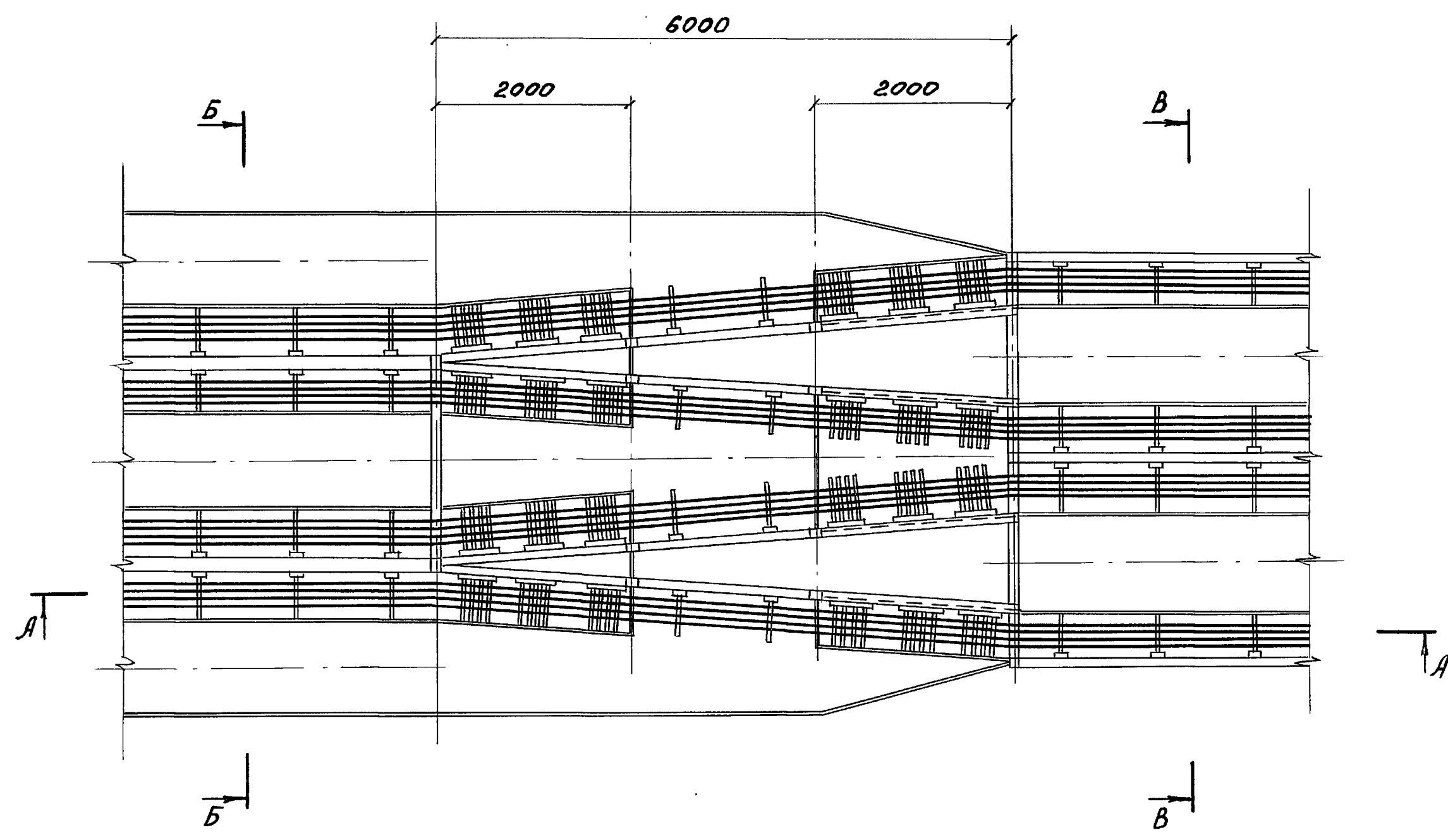


ШЕБ. И ПОДА. ПОДРИСЪТ С ДЪТО АВОМ. УИЪМ.

3.016.2-12. 0-2-60

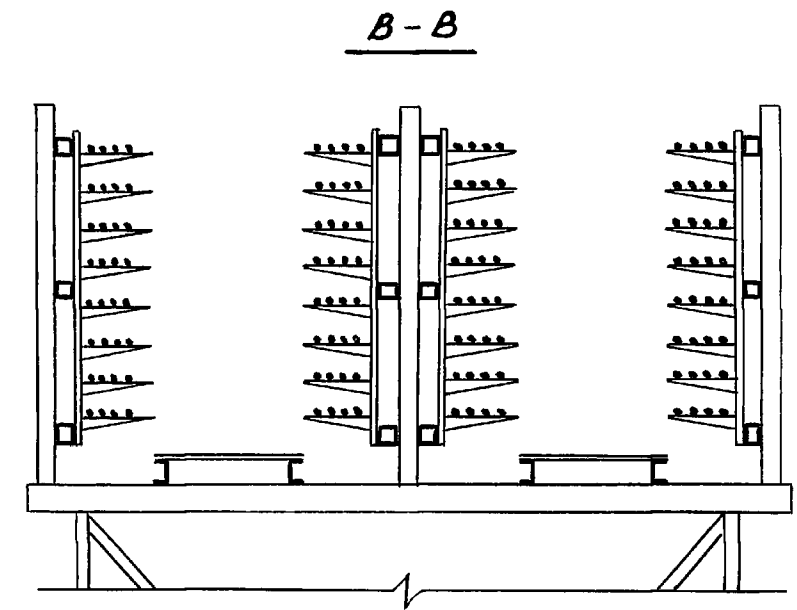
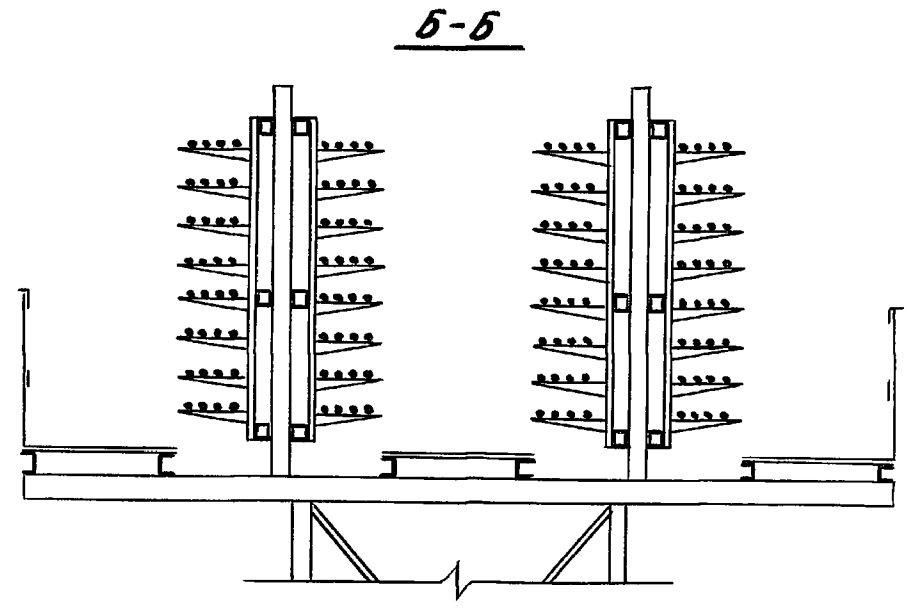
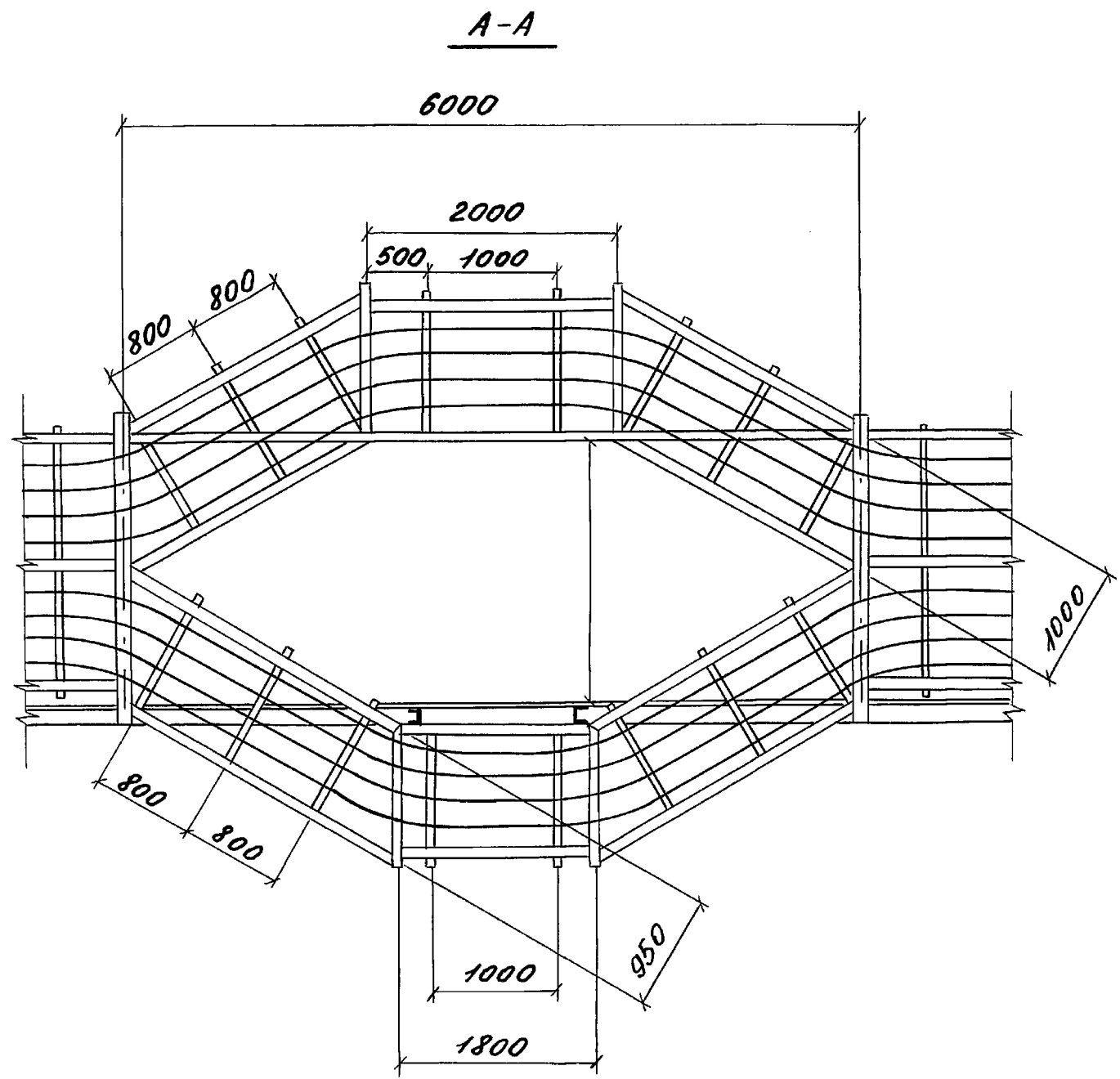
3

25255-02 105



ШНВ. И. Подпись и дата ВЗДМ. ШНВ. И.

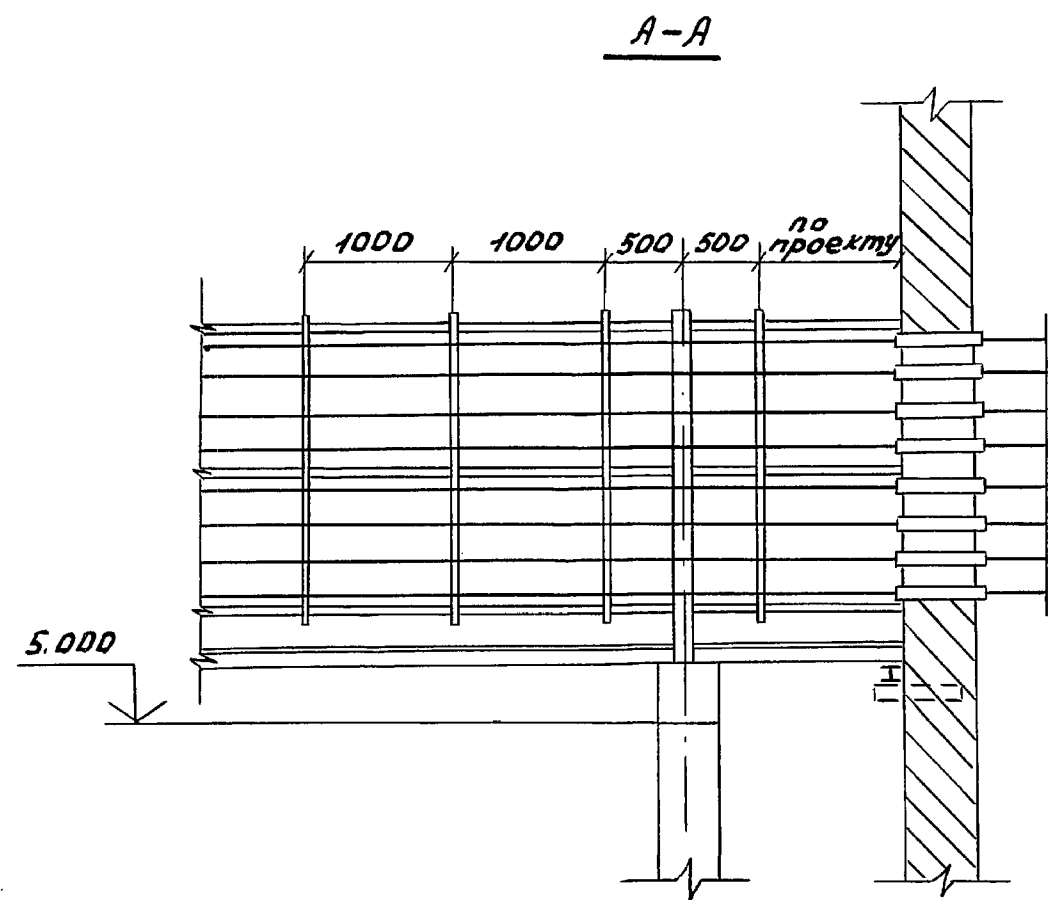
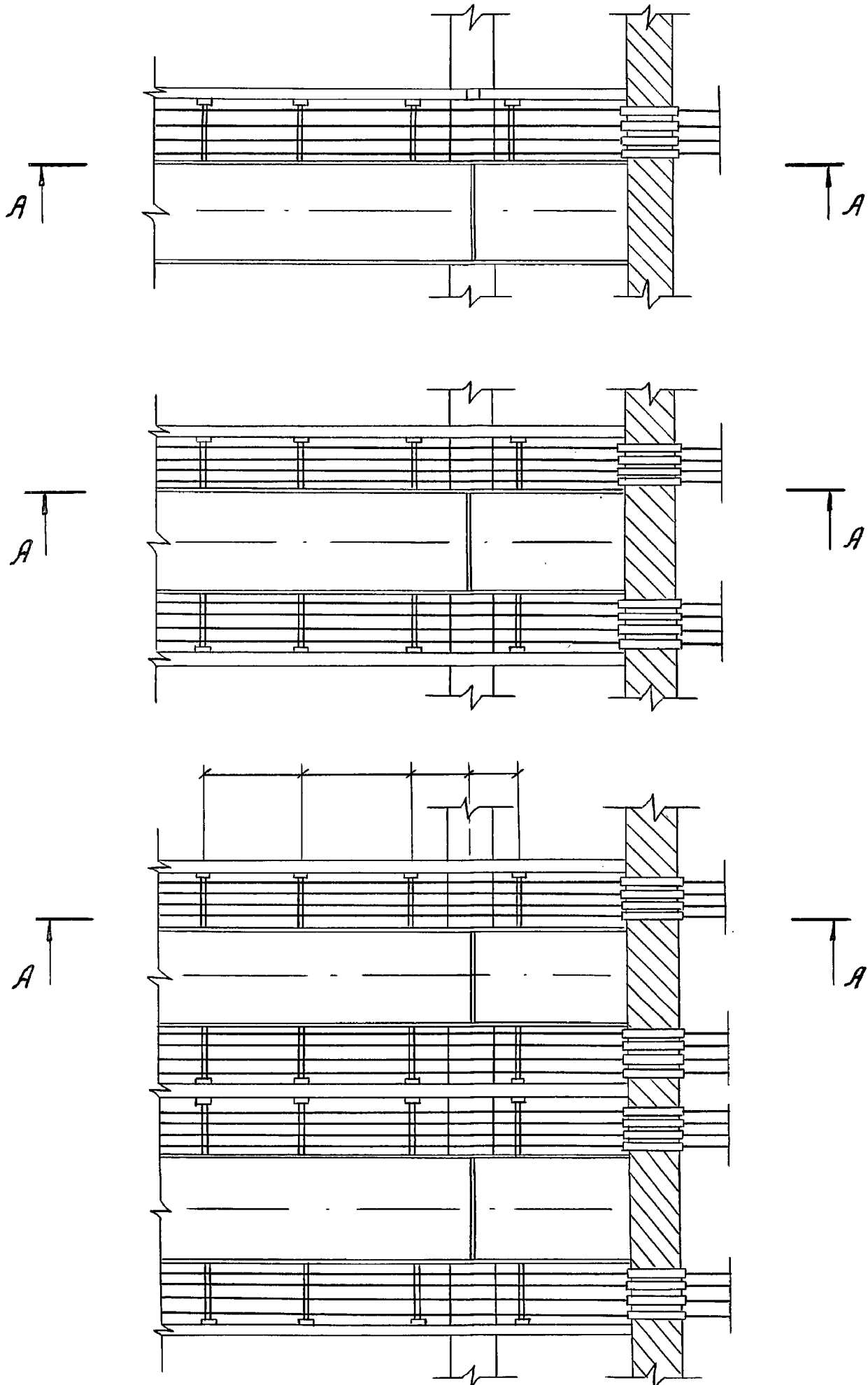
			3.016.2-12.0-2-61			
Зав. Лаб. Лейкин	И.И.И.		Прокладка кабелей на переходе эстакады типа VII в эстакаду типа III	Страница	Лист	Листов
Зав. сек. Колбасникова	И.И.И.			P	1	2
Ведущий Марченко	И.И.И.			ВНЦЦЛЭМ		
Инж. Градкова	И.И.И.					



Инв. № подл. Подпись и дата
 30.01.2012

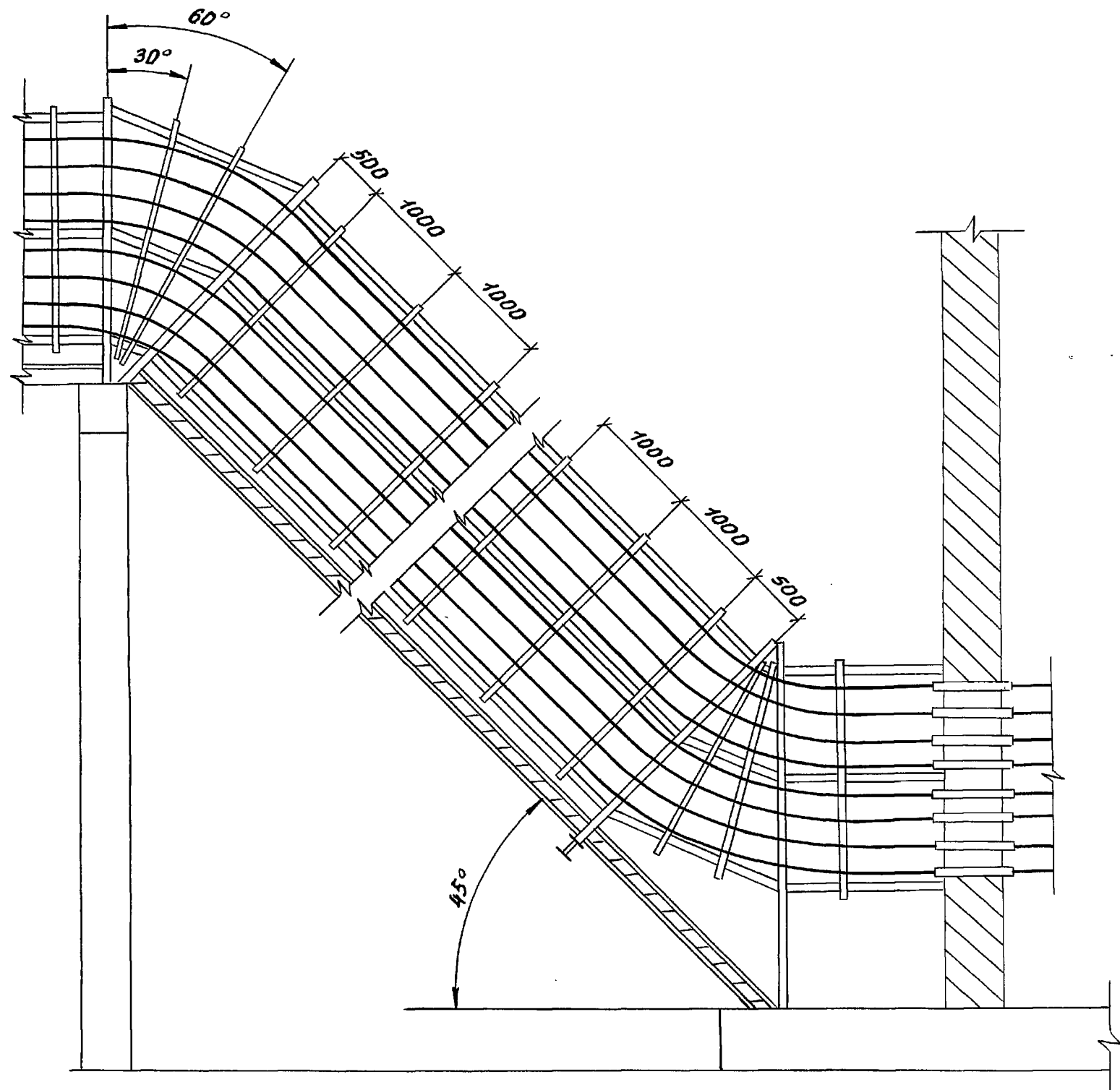
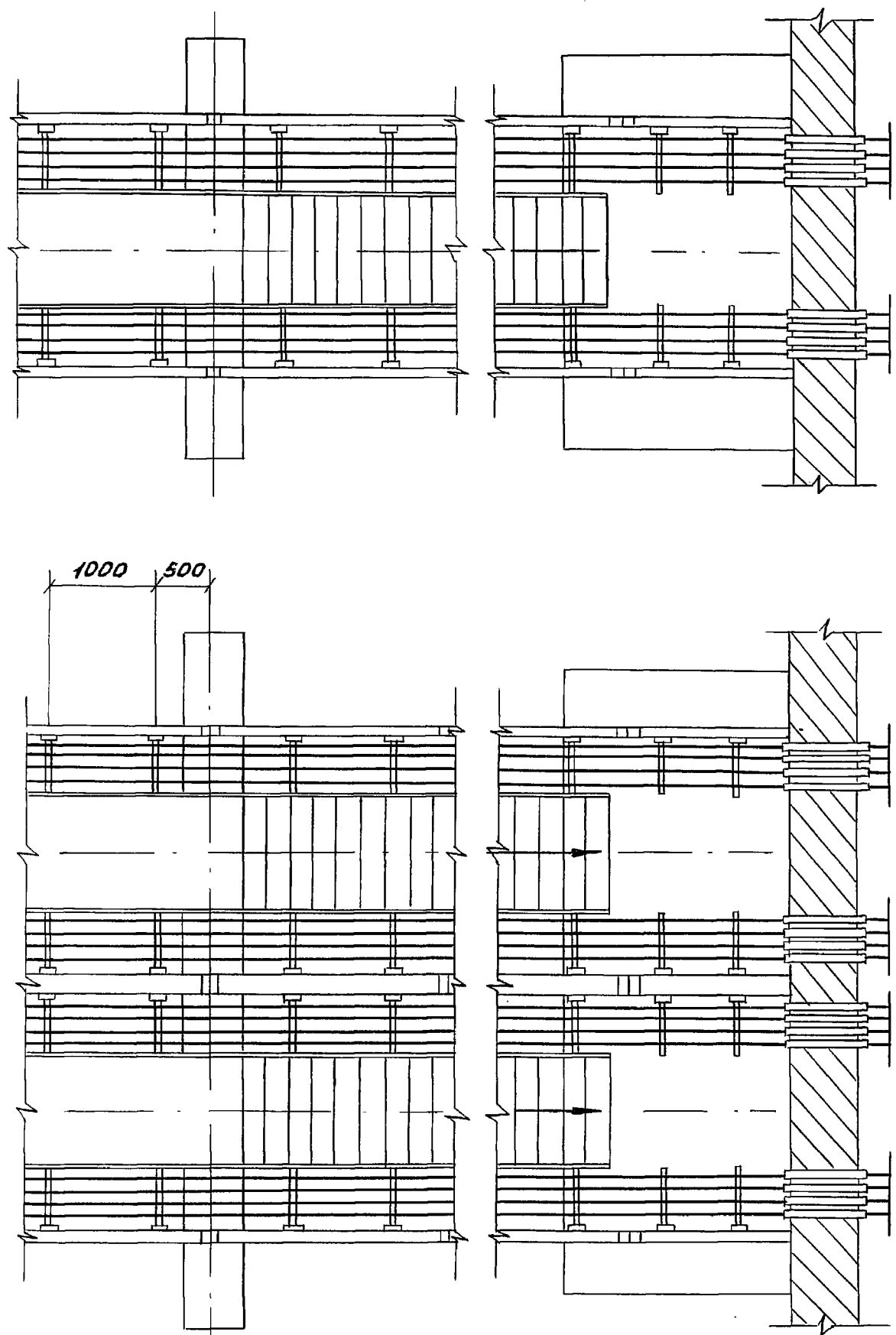
3.016.2-12. 0-2-61

Лист 2

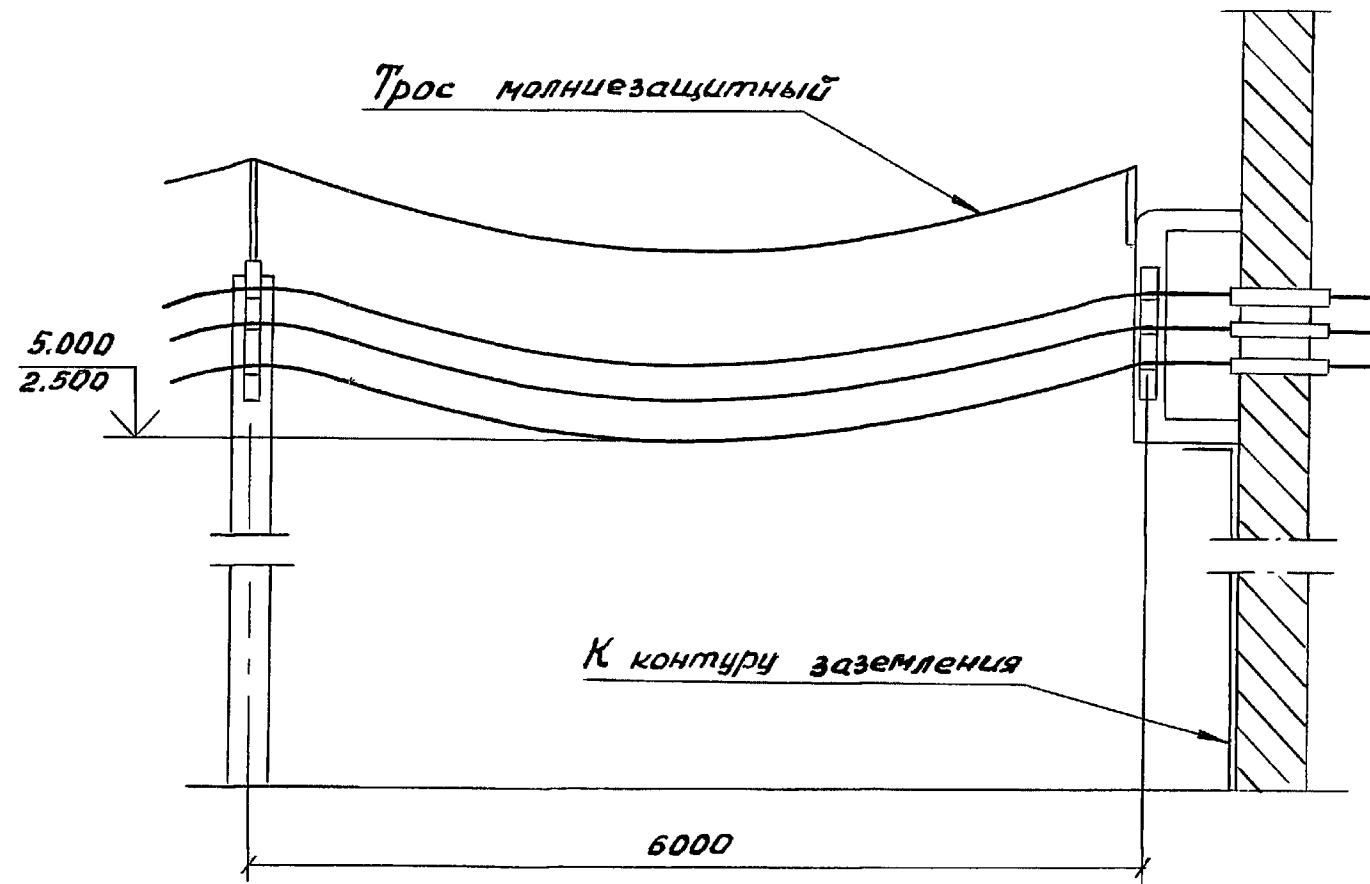
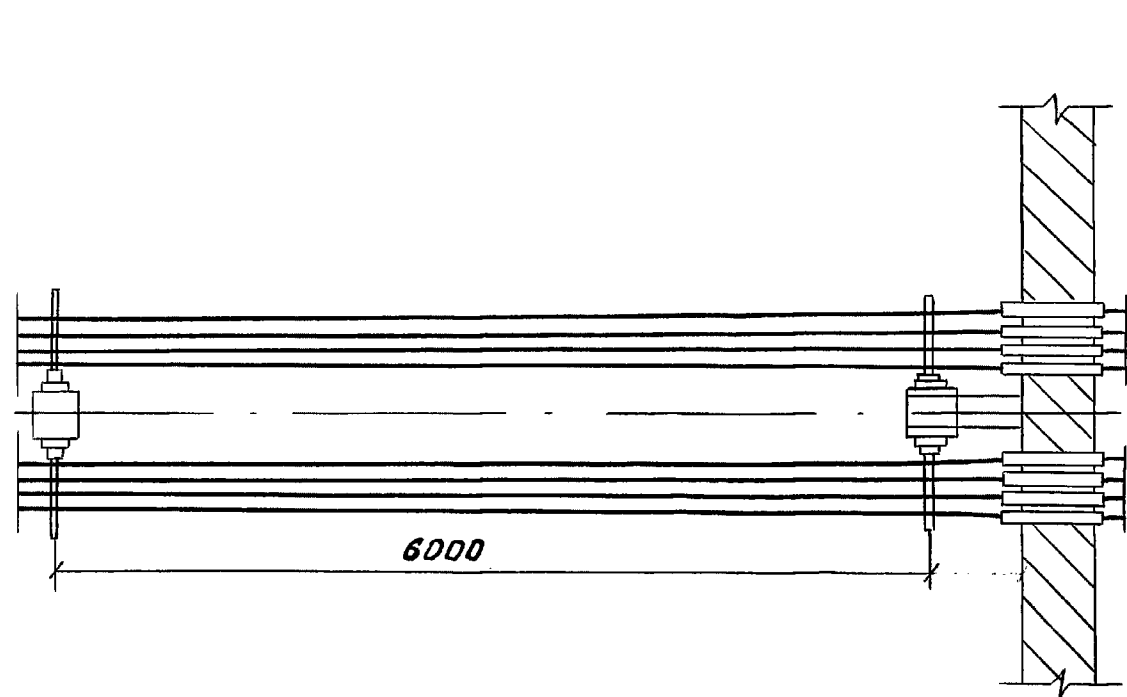


Инв. № подл. Подпись и дата Взам. инв. №

				3.016.2-12.0-2-62			
Зав. лаб	Лейкин	МШ		Прокладка кабелей на примыкании эстакад типов I, II, III на уровне габарита подхода.	Стация	Лист	Листов
Зав. сект	Колосникова	Колос			P	1	1
Вед. инж.	Марченко	В.И.			ВНИИЛЭМ		
Инж.	Трагкова	Траг					

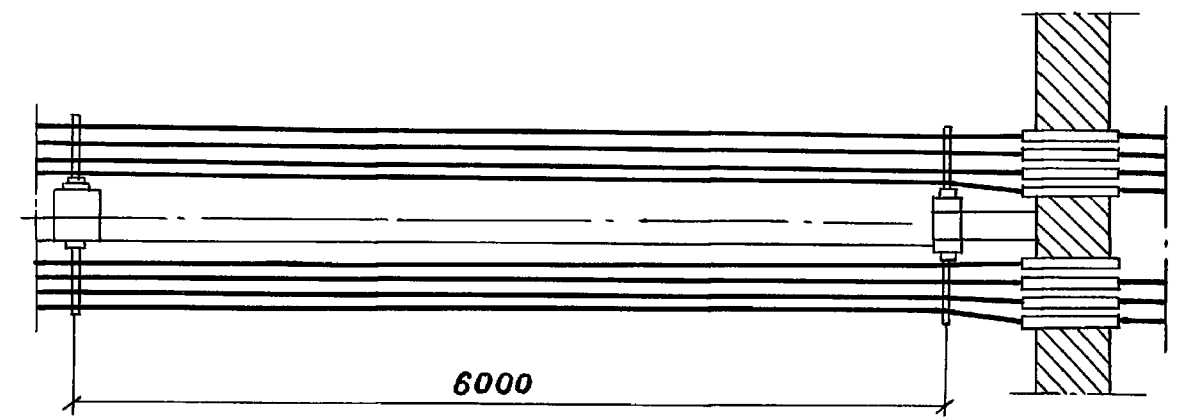
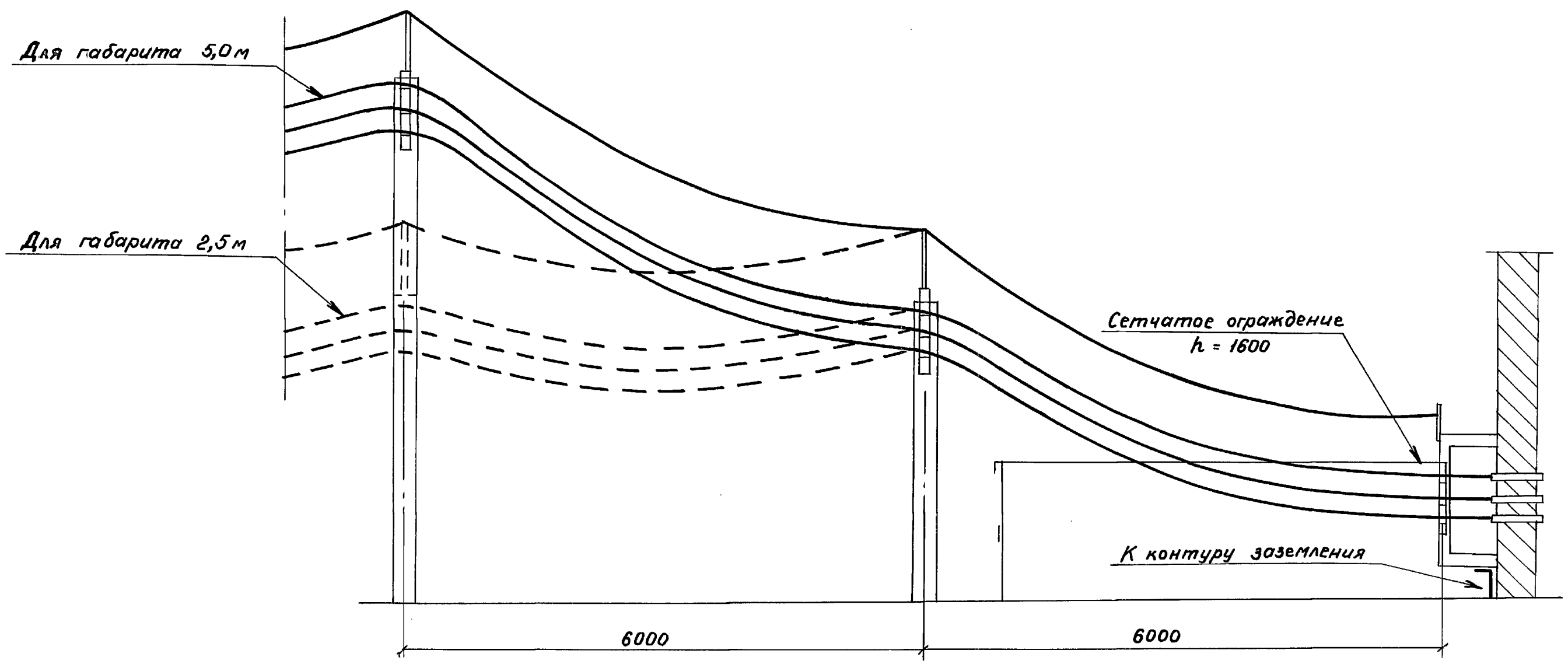


				3. 016. 2 - 12. 0-2-63			
Зав. май	Лейкин	<i>Лейкин</i>		Прокладка кабелей на примыкании эстакад типов 2, 3 на уровне земли	Стация	Лист	Листов
Зав. сект	Колбасников	<i>Колбасников</i>			Р		1
вед. инж.	Марченко	<i>Марченко</i>			ВНИИЛЭМ		
Инж.	Градкова	<i>Градкова</i>					



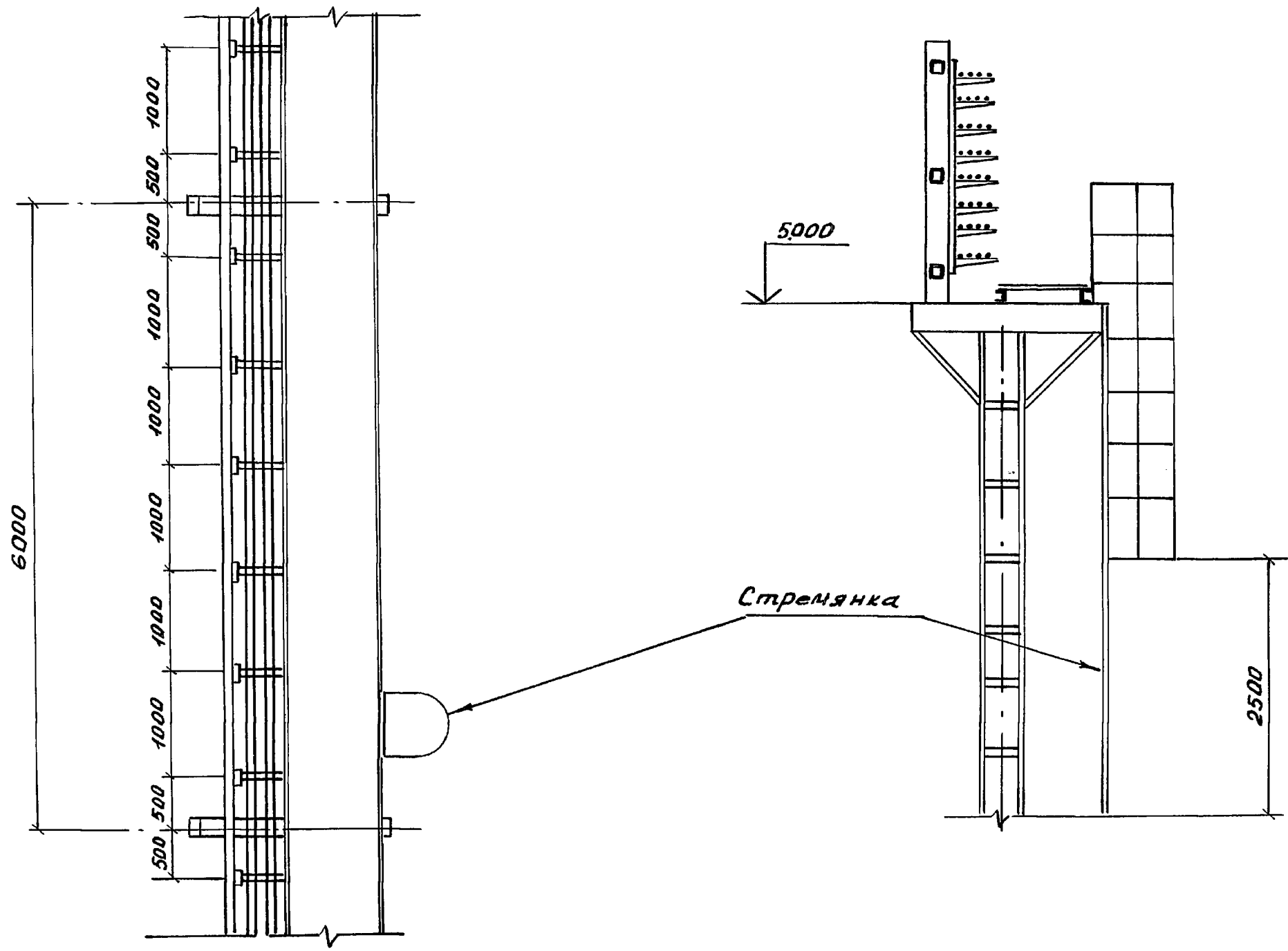
Инв. и подл. Подпись и дата. Взам. инв. и

				3.016.2-12.0-2-64			
Зав. лаб.	Лейкин	<i>dlf</i>		Прокладка кабелей на примыкании эстакады типа IXa на уровне габарита подхода	Габрия	Лист	Листов
Зав. сект.	Холбаева	<i>В.О.</i>			Р		1
Вед. инж.	Марченко	<i>А.В.</i>			ВНУИПЭМ		
Инж.	Градкова	<i>Т.А.</i>					



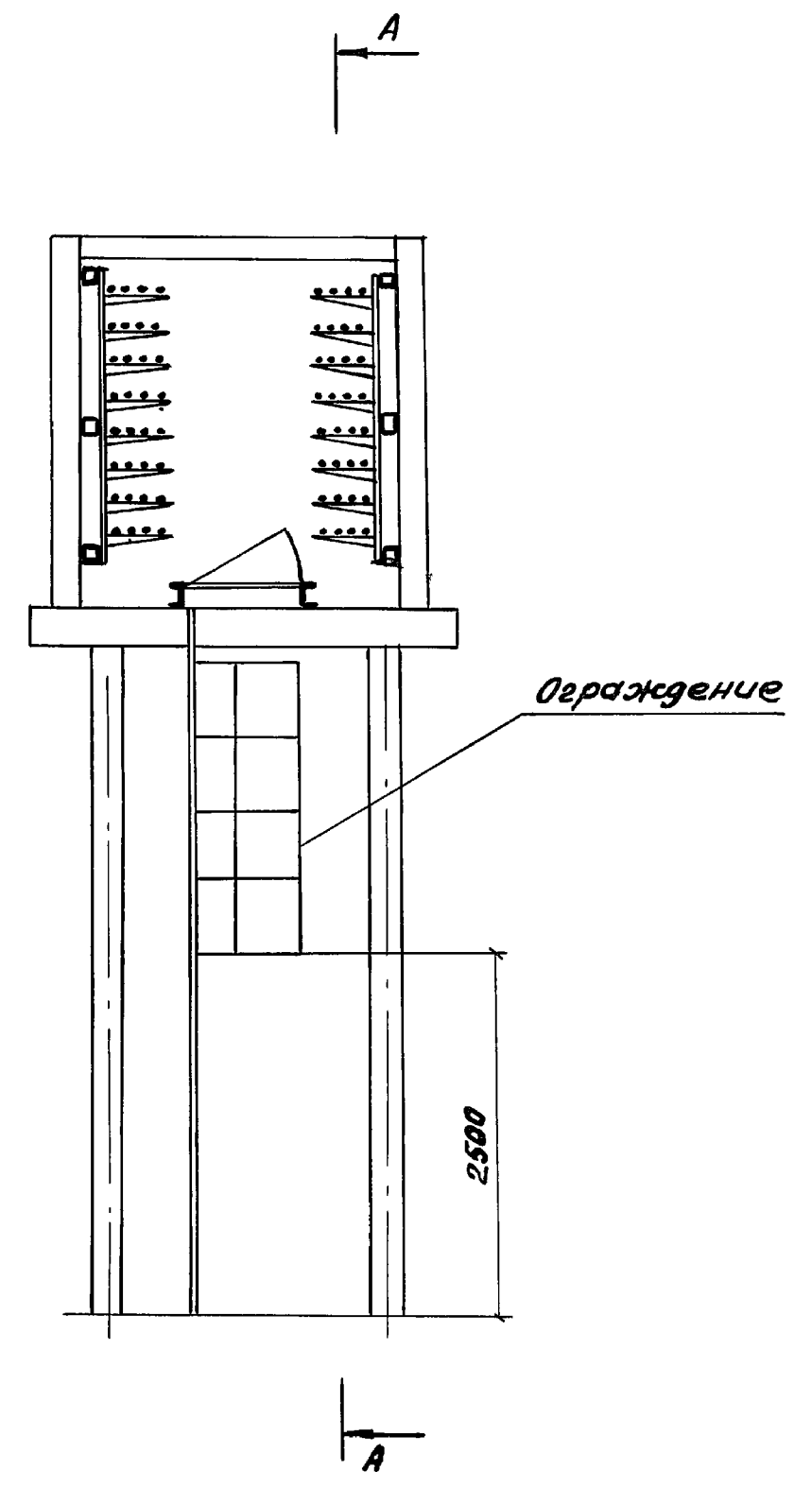
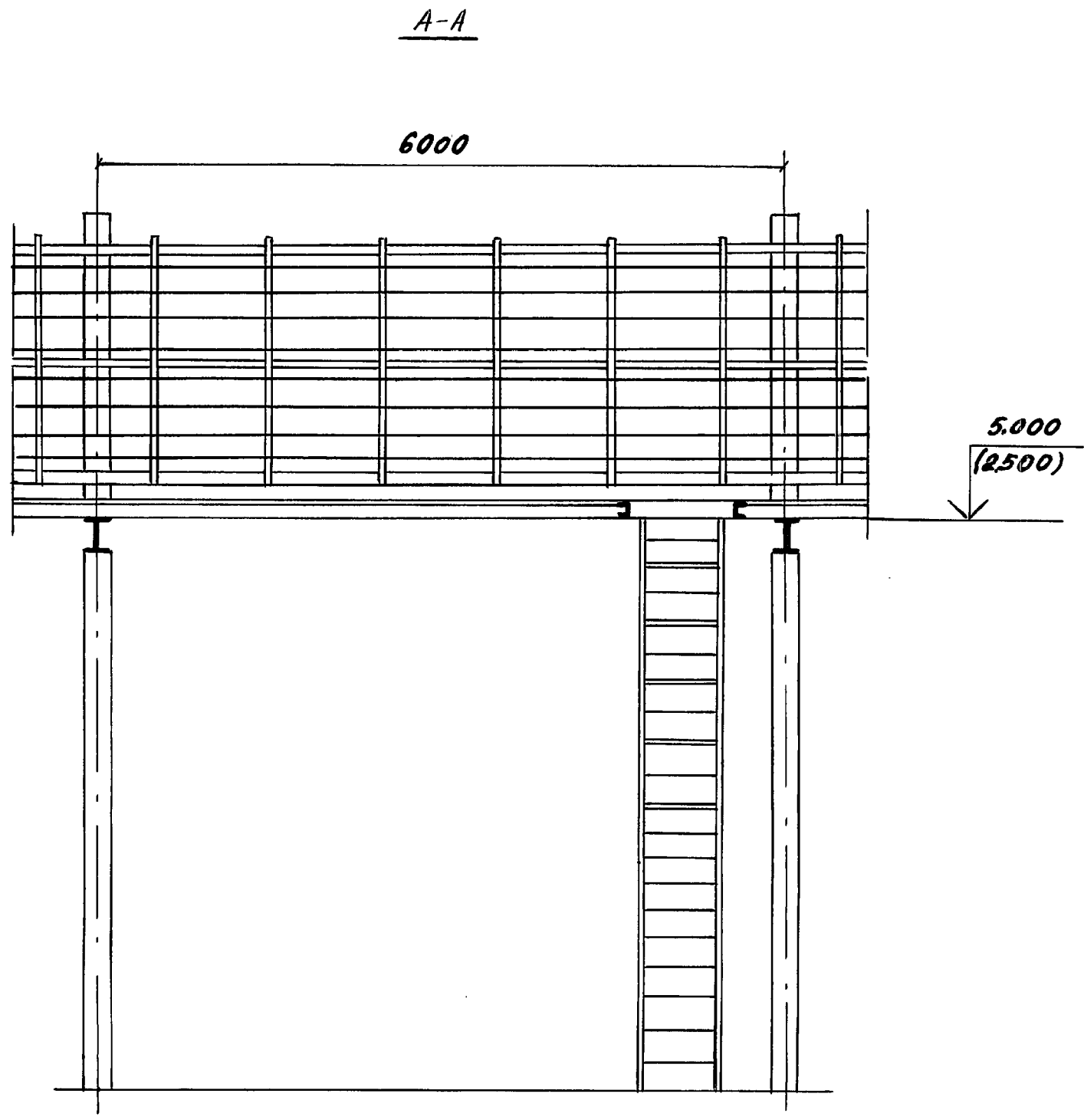
Инв. № подл. Подпись и дата. Взам. инв. №

				3.016.2-12.0-2-65		
Зав. лаб. Лейкин	д.т.н.			Прокладка кабелей на примыкании эстакады типа I на уровне земли	Страниц	Лист
Зав. сек. Гондасников	д.т.н.				Р	1
Вед. инж. Марченко	д.т.н.				ВНИИПЭМ	
Инж. г. Чертова	д.т.н.					



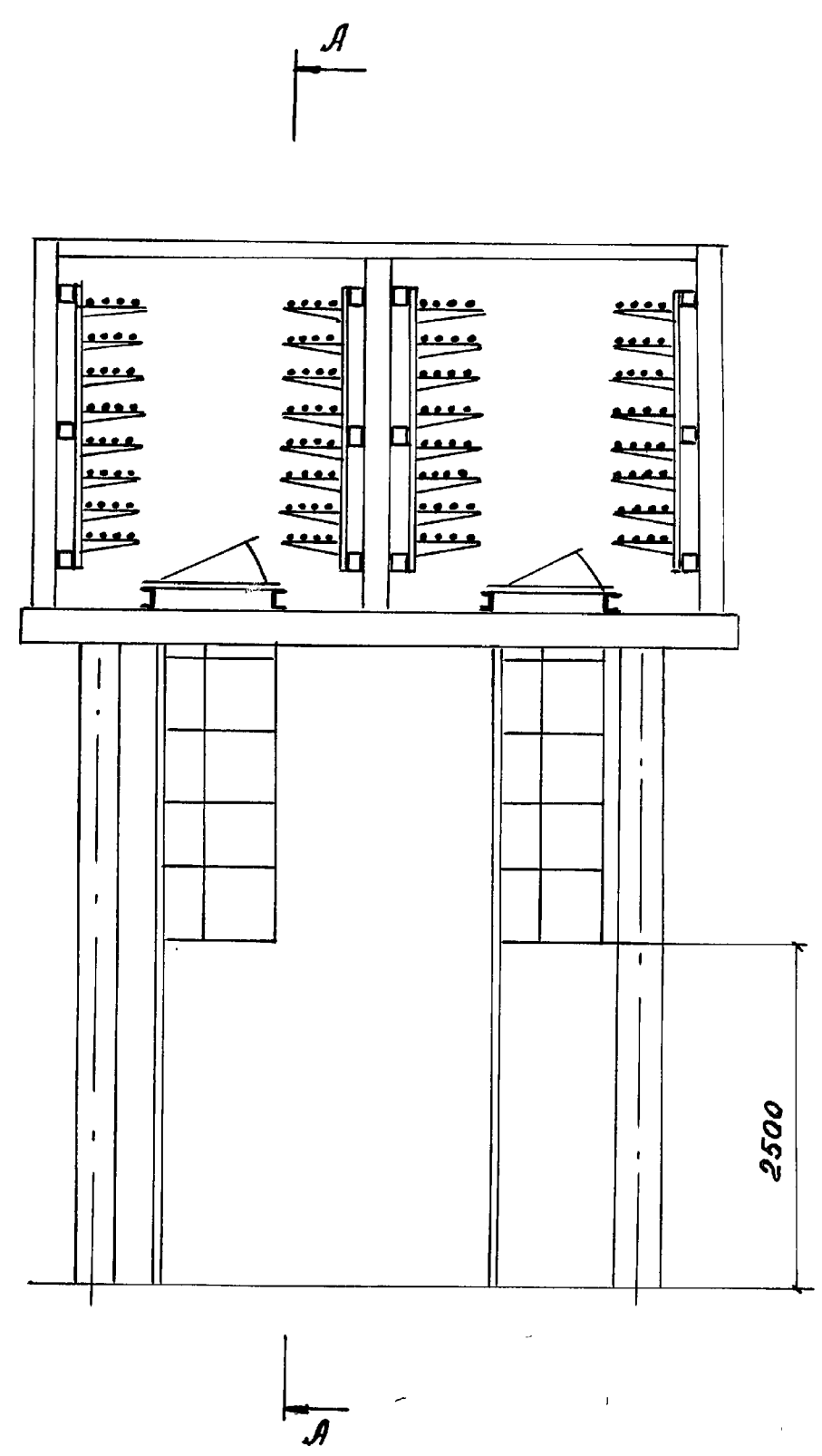
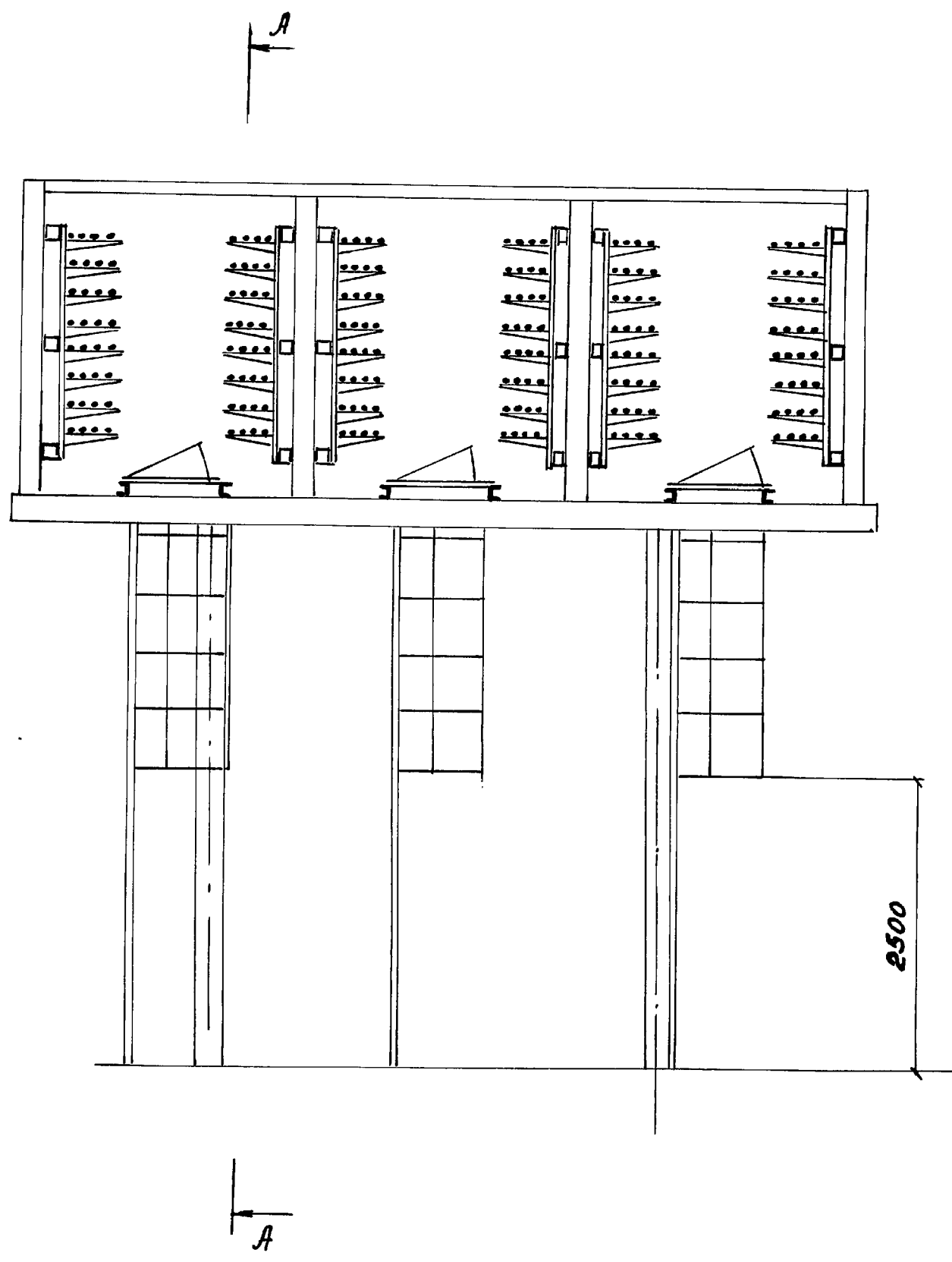
Инв. № подл. Подпись и дата. Взам. инв. №

			3.016.2-12.0-2-66		
Зав. лаб.	Лейкин	И.И.	Лестничныи подзем на эстакаду типа I	Стр.	Лист
Зав. сек.	Калобасникова	И.И.		Р	1
Вед. инж.	Марченко	А.В.		ВНИИПЭМ	
Инж.	Градкова	Л.А.			



Шт. 1/1/1001. Подписи и даты. Шт. 1/1/1001. Шт. 1/1/1001.

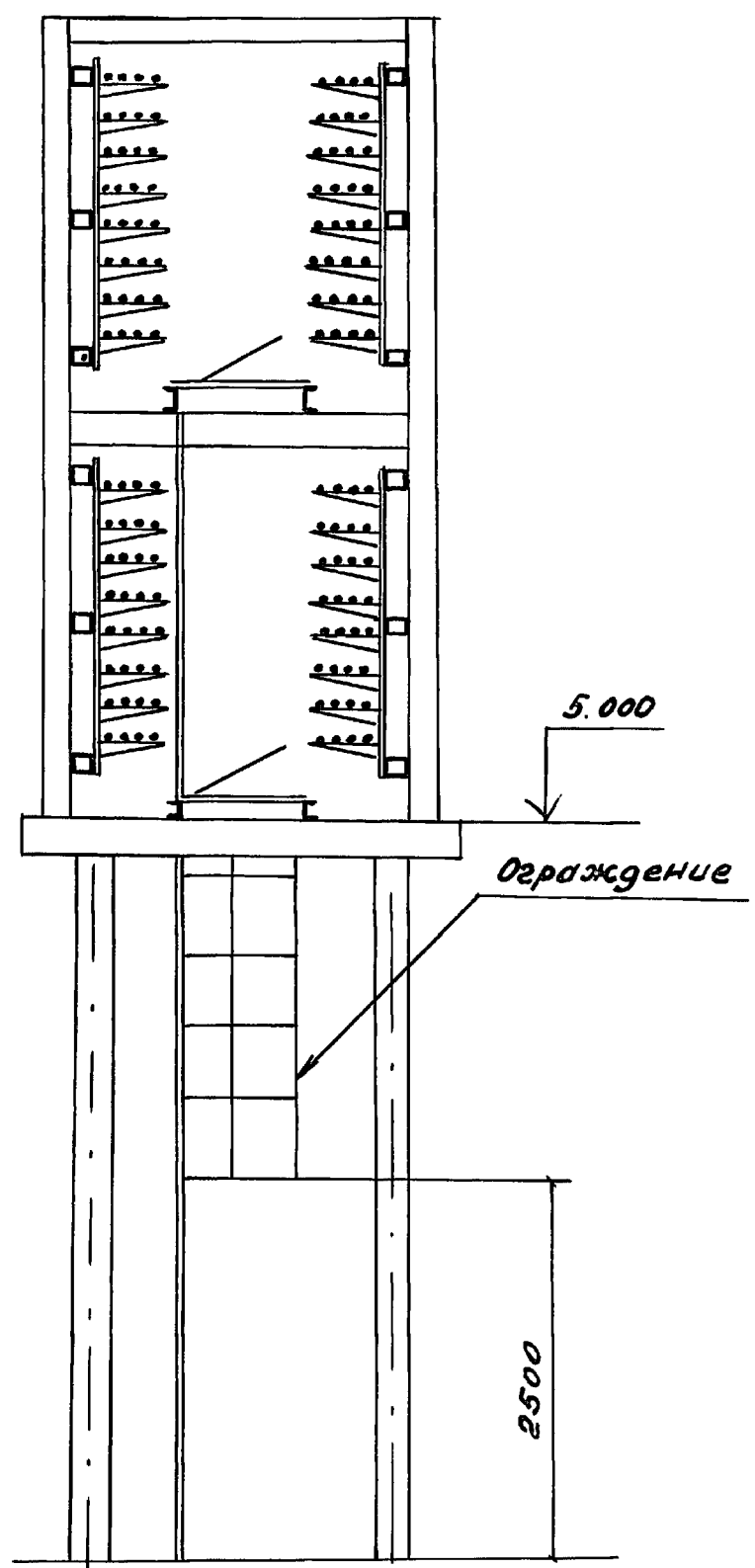
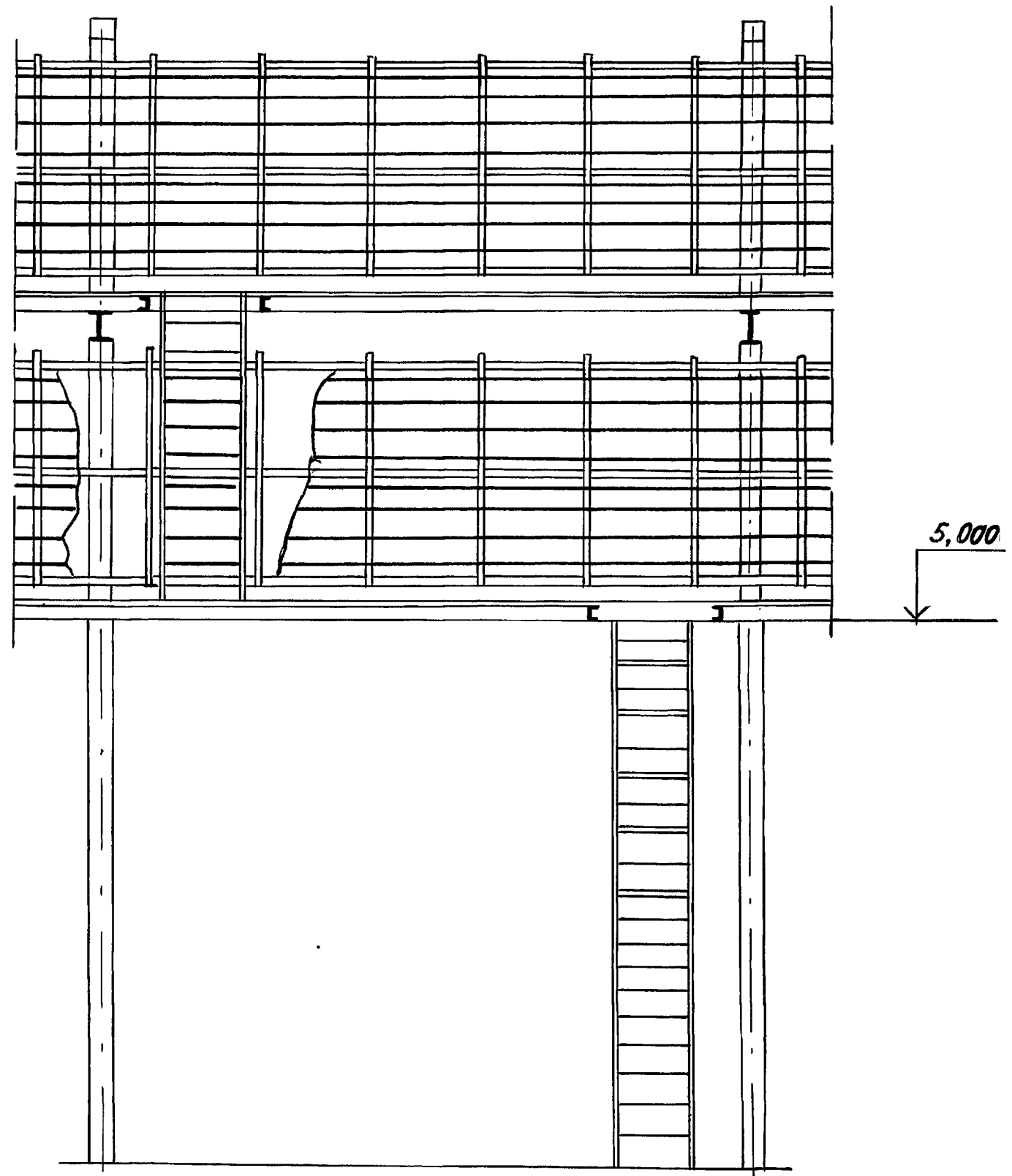
				3.016.2-12.0-2-67			
Зав. под. Лейкин	Шт.			Подзем на эстакаду типа II, III, VI (стре- мянкой)	Стр.	Лист	Листов
Зав. сект. Колдасниев	Шт.				Р	1	2
Вед. инж. Марченко	Шт.			ВНИИПЭМ			
Инж. Тугаринов	Шт.						



Учб. и науч. пособия и книги

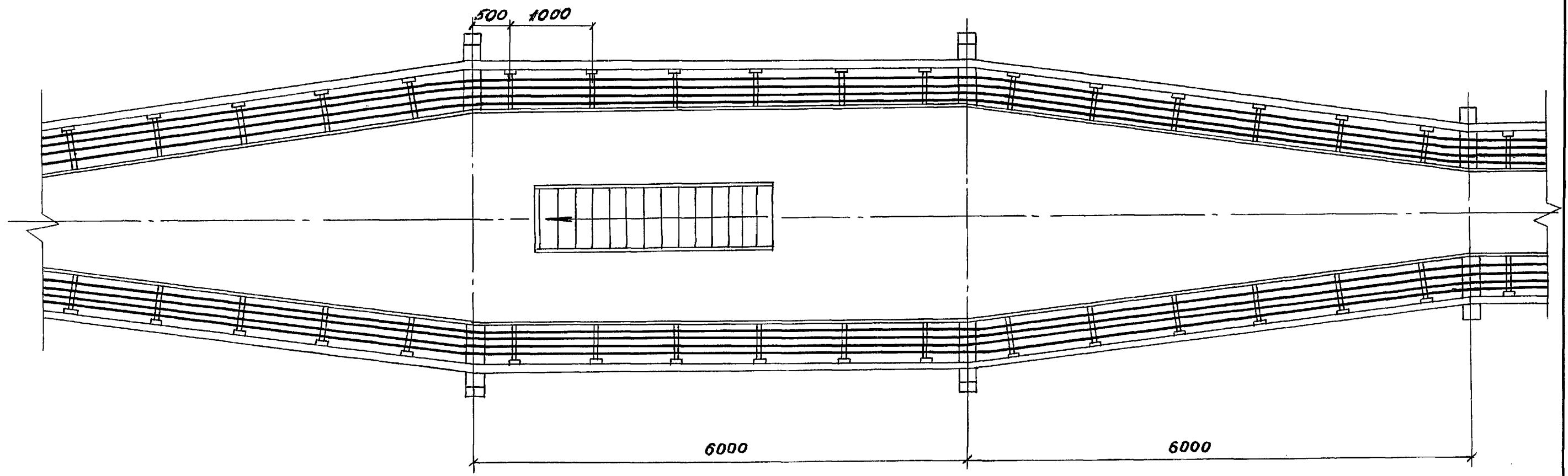
3.016.2-12.0-2-67

Лист 2



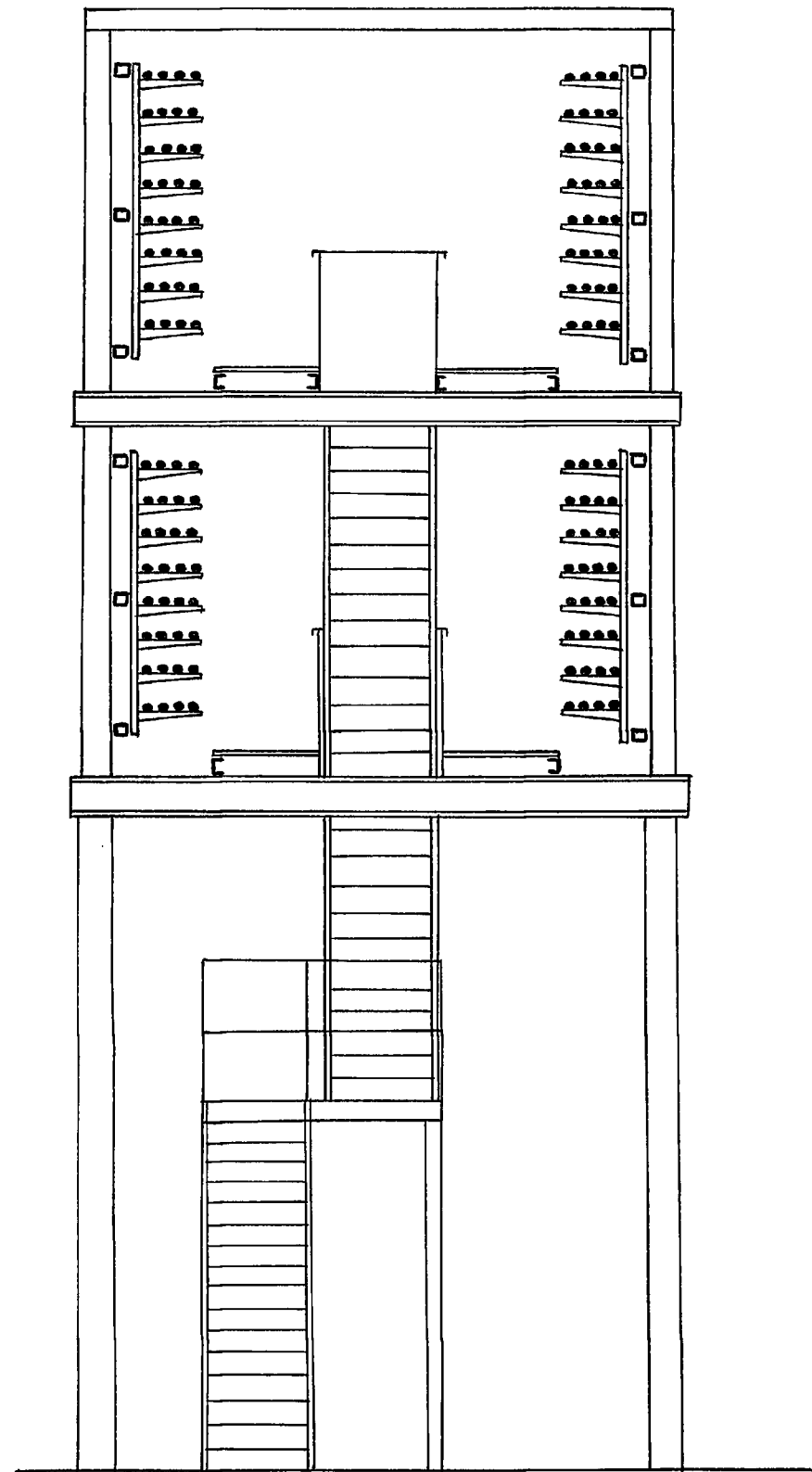
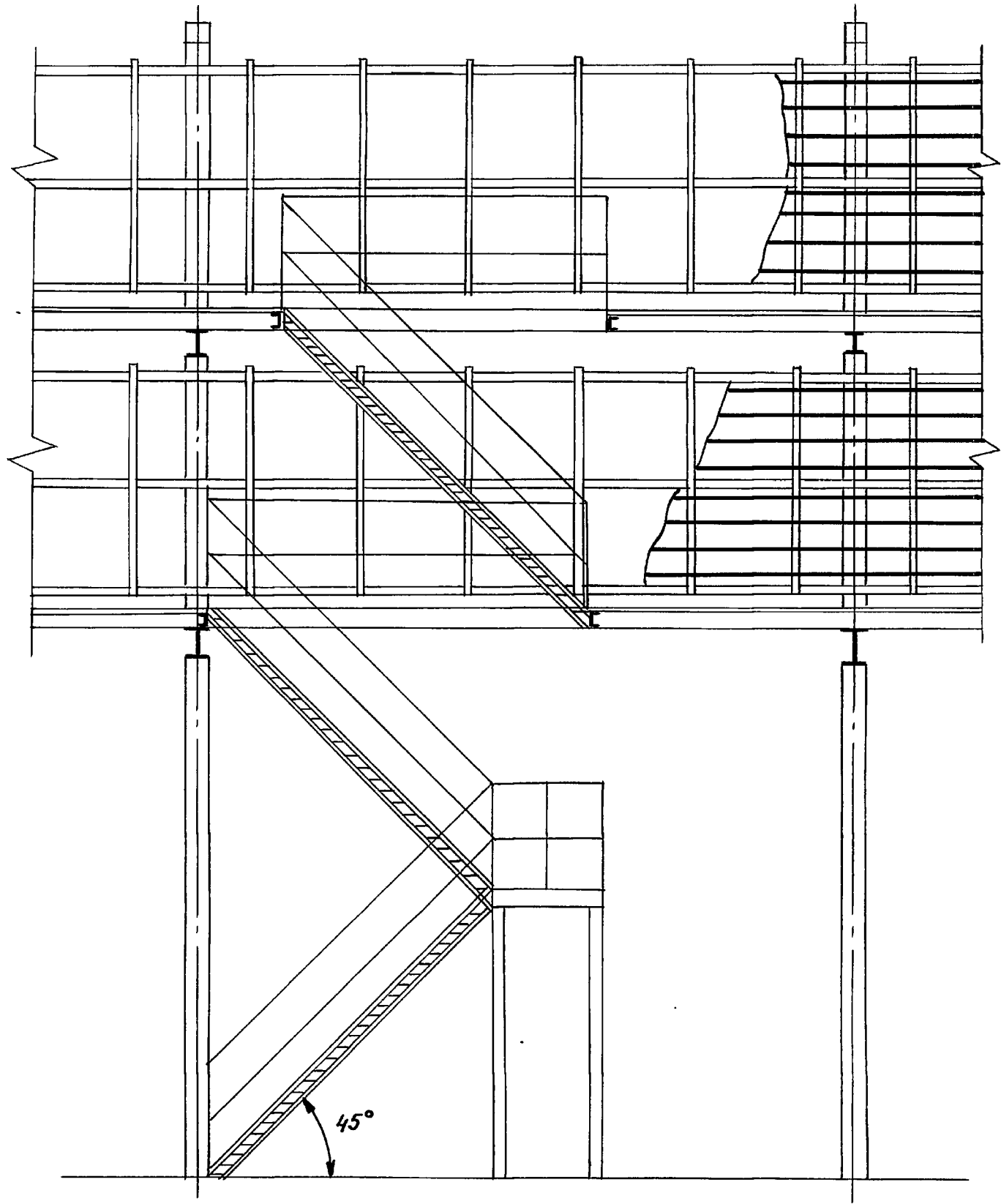
Шифр по плану Подписи и даты Автор. ШИФ. М.

		3. 016. 2 - 12. 0 - 2 - 68			
Зав. лаб. Лейкин	И.И.	Подзем на эстакаду типа IV (стремяной)	Стадия	Лист	Листов
Зав. сект. Колосников	А.И.		Р		1
Вед. инж. Марченко	В.А.		ВНИИПЭМ		
Инж. Тугаринов	В.И.				



Шиб. М. Ивон. Подпись и дата ВЗДМ. Ивон.

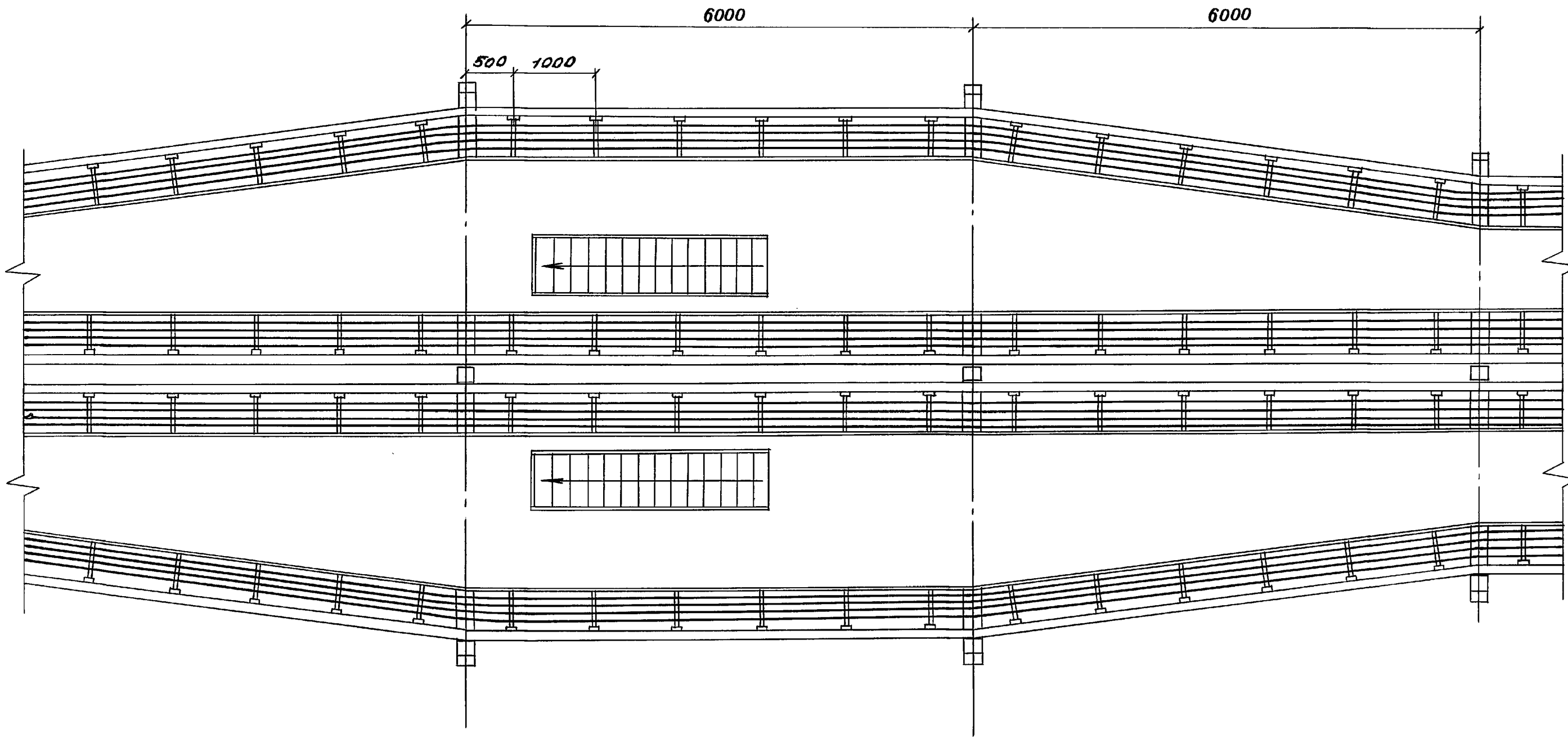
				3.016.2-12. 0-2-69		
Зав. лад Лейкин АИ		Зав. сект Колосников Ю.М.		Лестничны́й подвем на эстакаду типа IV	Стр. 1	Листов 2
Вед. инж. Марченко В.В.		Инж. г.к. Чертова И.С.			ВНЦШТЭМ	



Чис. 1/1000. Подпись и дата
 ВЗРК. СНБ А

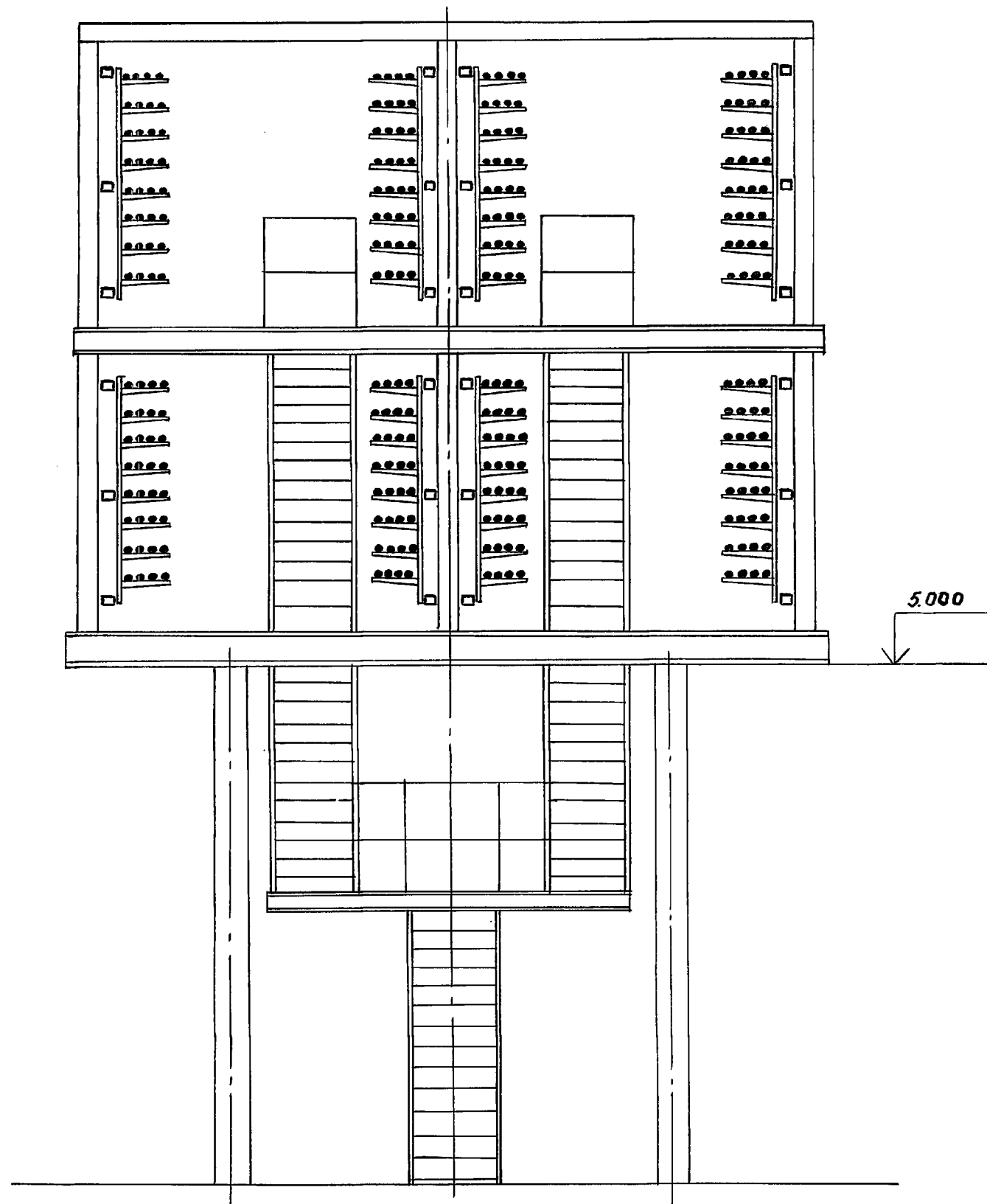
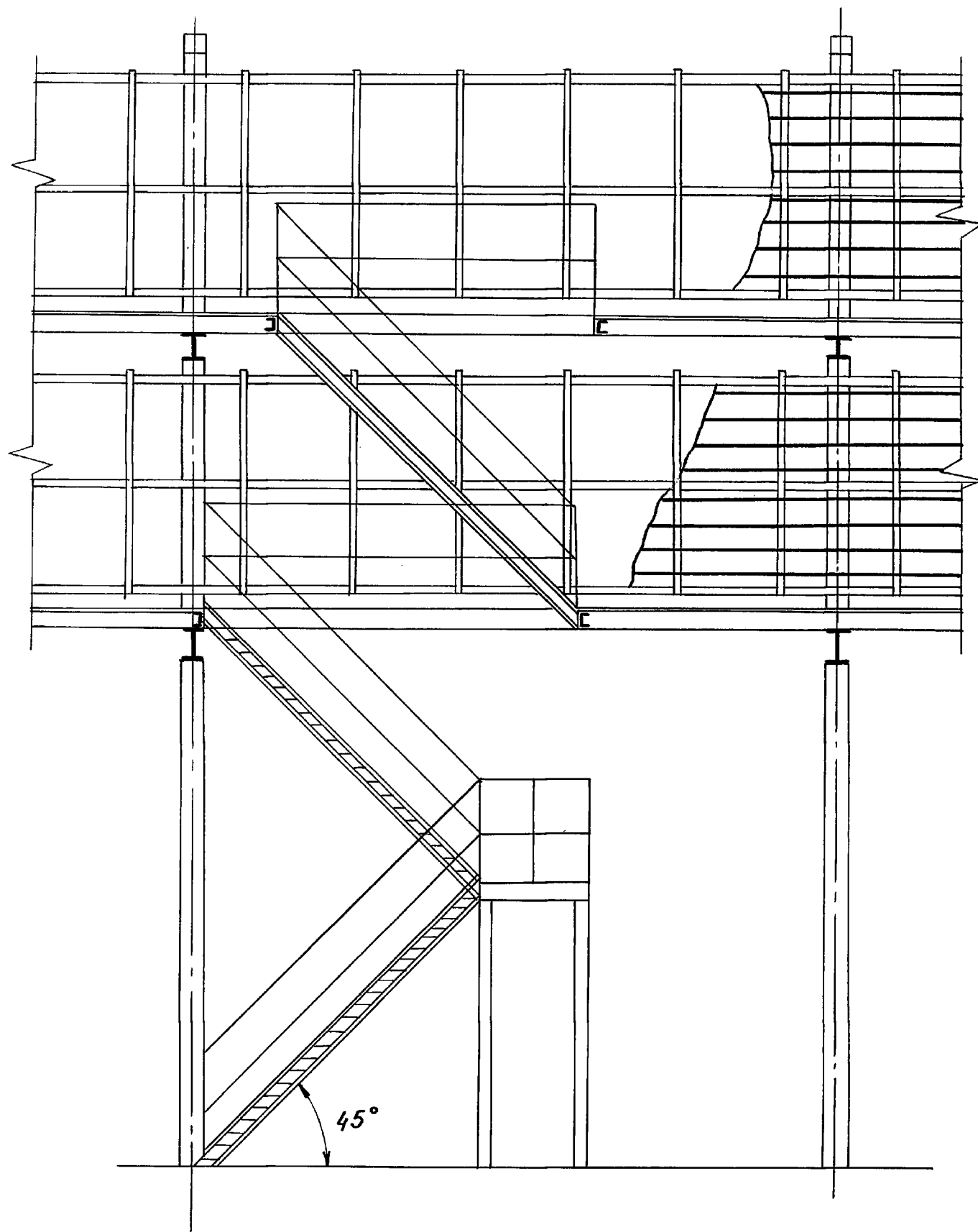
3.016.2-12.0-2-69

Лист
 2



Инж. И. И. Роди. Подпись студента ВИАМ УИИЭИ

				3.016.2-12.0-2-70			
Зав. лаб. Лейкин ИИ				Лестничнѳй погзем на эстакаду типа V	Страниц	Лист	Листов
Зав. сек. Колосников ИИ					Р	1	2
Вед. инж. Моренков ИИ				ВНИИПЭМ			
Инж. К. Чертова ИИ							



Лист № 118
 Подпись и дата
 Взаим. шифр

3.016.2-12.0-2-70

Лист
 2

25255-02 (119)

Масл