

ГОСУДАРСТВЕННЫЙ КОМИТЕТ СОВЕТА МИНИСТРОВ СССР ПО ДЕЛАМ СТРОИТЕЛЬСТВА
/ГОССТРОЙ СССР/

ТИПОВЫЕ КОНСТРУКЦИИ И ДЕТАЛИ ЗДАНИЙ И СООРУЖЕНИЙ

СЕРИЯ 3.320-1

ОПОРЫ НАРУЖНОГО ОСВЕЩЕНИЯ
И КОНТАКТНЫХ СЕТЕЙ ГОРОДСКОГО ТРАНСПОРТА
/НА ОСНОВЕ МЕЖОТРАСЛЕВОЙ УНИФИКАЦИИ/

Выпуск 1

МАТЕРИАЛЫ ДЛЯ ПРОЕКТИРОВАНИЯ

13180-01

*Настоящая документация не подлежит
прямой передаче на завод-изготовитель
и может быть использована в качестве
справочного материала при разработке
конкретного проекта
(Основание - Письмо Госстроя России
от 17.03.99 №5-11/30)*

Пров. Жанковец 17-ХИ80₂ Копир. Аллу.

ГОСУДАРСТВЕННЫЙ КОМИТЕТ СОВЕТА МИНИСТРОВ СССР ПО ДЕЛАМ СТРОИТЕЛЬСТВА
(ГОССТРОЙ СССР)

ТИПОВЫЕ КОНСТРУКЦИИ И ДЕТАЛИ ЗДАНИЙ И СООРУЖЕНИЙ

СЕРИЯ 3.320-1

ОПОРЫ НАРУЖНОГО ОСВЕЩЕНИЯ
И КОНТАКТНЫХ СЕТЕЙ ГОРОДСКОГО ТРАНСПОРТА
(на основе межотраслевой унификации)

Выпуск 1

МАТЕРИАЛЫ ДЛЯ ПРОЕКТИРОВАНИЯ

РАЗРАБОТАНЫ
СКТБ Главмостпромстрой материалов
совместно с НИИЖБ Госстроя СССР

УТВЕРЖДЕНЫ
И ВВЕДЕНЫ В ДЕЙСТВИЕ
с 15 июля 1975 г.
Постановление Госстроя СССР
от 8 апреля 1975 г. № 50

НИИЖБ
ГОССТРОЯ СССР

Меркуле в. в.
Боцва И. в.
Молитоновата

Зав. отд.
Архит.
Зав. сект.

СКТБ

ГЛАВМОСТПРОМСТРОЙМАТЕРИАЛОВ

Рук. сект.
Ст. научн. сотр.
Ст. научн. сотр.

ЯКУШИН
ЗИКЕЕВ
КОЛКИН.

С о д е р ж а н и е

Наименование.	№	№	Наименование	№	№
	ЛИСТОВ	СТР.		ЛИСТОВ	СТР.
Содержание.		2			
Пояснительная записка.		3-8	Область применения арматурных стале́й в стойках и фундаментах. Таблица № 13.	8	16
Основные технические характеристики стоек для наружного освещения. Таблица № 1.	1	9	Рекомендуемые марки опор. Таблица № 14.	9	17
Основные технические характеристики совмещенных стоек. Таблица № 2.	2	10	Общие виды фонарей с односветильниковыми кронштейнами.	10	18
Основные технические характеристики кронштейнов. Таблицы № 3, 4, 5.	3	11	Общие виды фонарей с двухсветильниковыми парными кронштейнами.	11	19
Основные величины, принятые при расчете стоек. Область применения стоек в зависимости от расчетной зимней температуры в районе их установки. Таблицы № 6 и 7.	4	12	Общие виды фонарей наружного освещения с двухсветильниковыми разнонаправленными кронштейнами.	12	20
Величины расчетных горизонтальных нагрузок, принятые при расчете стоек и фундаментов. Таблица № 8.	5	13	Общие виды совмещенных фонарей с двухсветильниковыми разнонаправленными кронштейнами.	13	21
Марки монолитных фундаментов. Основные характеристики фундаментов. Гидроизоляция комлевой части стоек. Таблицы № 9, 10, 11.	6	14	Общие виды фонарей с односветильниковыми подвесными кронштейнами.	14	22
Проектные марки бетона по морозостойкости и водонепроницаемости для стоек и фундаментов. Таблица № 12.	7	15	Общие виды фонарей наружного освещения с двухсветильниковыми разнонаправленными подвесными кронштейнами.	15	23
			Общие виды совмещенных фонарей с двухсветильниковыми подвесными разнонаправленными кронштейнами.	16	24

Должность
Зав. отделом
Архитектор
Зав. сектором

Подпись

Фамилия
Меркулов
Боцва
Малимонова

С К Т Б
ГЛАВМОСПРОМСТРОИМАТЕРИАЛЫ

ТК	С о д е р ж а н и е	Серия. 3.320-1	
1974		Выпуск 1	Лист 3

13180-01 3

проб. *Олеся* 07.07.74

кол. *Хоминко*

Пояснительная записка.

Общая часть.

1. Серия 3.320-1 содержит рабочие чертежи типовых опор наружного освещения и контактных сетей городского транспорта и материалы для проектирования.
2. Рабочие чертежи разработаны на основе межотраслевой унификации железобетонных опор воздушных линий электропередач напряжением до 1; 6-10 и 20 кв., наружного освещения, связи, контактных сетей и другого назначения, проведенной Госстроем СССР, а также „Межреспубликанских технических условий на опоры железобетонные для наружного освещения и контактных сетей городского электрифицированного транспорта (МРТУ-20-7-66)“.
3. Серия 3.320-1 разработана в составе следующих трех выпусков:
 - выпуск 1 - материалы для проектирования;
 - выпуск 2 - рабочие чертежи железобетонных стоек и фундаментов;
 - выпуск 3 - рабочие чертежи металлических кронштейнов.
4. В серии принята следующая терминология:
 - стойка;
 - опора - стойка с кронштейном;
 - фонарь наружного освещения - опора наружного освещения в комплекте с одним или несколькими светильниками;
 - совмещенный фонарь - опора контактной сети в комплекте с одним или несколькими светильниками.
5. Опоры предусматривают применение консольных и подвесных светильников с лампами ДРА со встроенной пускорегулирующей аппаратурой.
6. Опоры разработаны с учетом рекомендаций главы СНиП II-A-9-71 „Искусственное освещение. Нормы проектирования“ и действующих нормативных документов на проектирование уличного освещения. Высоты установки светильников над землей, а также вылеты светильников от оси опоры согласованы с ЦНИЭП инженерного оборудования Госгражданстроя.
- Серия не распространяется на опоры для освещения городских площадей и центральных уличных магистралей крупных городов, где по светотехническим, эстетическим или иным соображениям требуется применение опор большей высоты.
7. В серии разработаны только рабочие чертежи стоек, фундаментов и кронштейнов.
- Все конструктивные решения по подвеске проводов линий питания светильников и контактных сетей, а также назначение расстояний между опорами, марок проводов и электро-

кабелей, типов светильников и другие вопросы должны рассматриваться в конкретном проекте при привязке выбранной марки опоры.

При проектировании контактных сетей городского электрифицированного транспорта необходимо пользоваться „Указаниями по проектированию трамвайных и троллейбусных контактных сетей“ ВСН-1-72
МЖКХ РСФСР

I. Указания по применению опор.

8. Опоры предназначены для установки светильников наружного освещения в городах и рабочих поселках, а также для подвески контактных сетей электрифицированного транспорта.
9. Опоры предназначены для применения в I-V ветровых районах, согласно районированию по СНиП II-A-11-62 „Нагрузки и воздействия. Нормы проектирования“.
10. Опоры предназначены для применения в неагрессивных средах, а также в славо- и среднеагрессивных газовых средах. Применение опор в агрессивных жидких и сильноагрессивных газовых средах не допускается.
- Для опор, предназначенных к эксплуатации в агрессивных средах, выбор защитных мероприятий должен производиться проектной организацией, осуществляющей привязку опор к конкретным условиям.
- Характер, степень агрессивности и способы защиты устанавливаются с учетом требований главы СНиП II-28-73 „Защита строительных конструкций от коррозии“.
11. Опоры не предназначены для установки в сейсмических районах.
12. Опоры со стойками марок СЦс-0,65-8, СЦс-0,8-10, СЦс-1,2-10, СНЦс-7,7-12 и СНЦс-10-12 применяются при любой расчетной зимней температуре наружного воздуха; опоры со стойками марок СНЦс-2,8-10; СНЦс-3,4-11,5; СНЦс-5,1-11,5 только при температуре минус 35°С и выше.
- Расчетная зимняя температура воздуха устанавливается по наиболее холодной пятидневке согласно главе СНиП II-A-6-72 „Строительная климатология и геофизика. Основные положения проектирования“.
13. Установка опор в особых грунтовых условиях - вечномерзлых, просадочных и слабых грунтах - не предусмотрена.
- Проектирование фундаментов под опоры в этих случаях должно производиться с учетом дополнительных требований.

С К Т Б	ГЛАВМОСПРОМСТРОИМАТЕРИАЛЫ	Должность Зав. отделом	Фамилия Меркулов	Подпись
		Архитектор Зав. сектором	Боцова Малимонова	

ТК	Пояснительная записка.	Серия 3.320-1
1974		Выпуск 1

II. Номенклатура опор.

- 14. В серии разработаны три типа опор:
 - I тип - опоры наружного освещения с кабельной подводкой питания;
 - II тип - опоры наружного освещения с воздушной подводкой питания;
 - III тип - совмещенные опоры наружного освещения и контактных сетей городского электрифицированного транспорта с кабельной подводкой питания.

15. Опоры II типа разработаны двух видов: промежуточные и анкерные.

III. Железобетонные стойки.

16. В выпуске 2 серии представлены рабочие чертежи железобетонных центрифугированных стоек длиной от 8,0 до 12,0 м.

Стойки анкерных опор II типа и стойки опор III типа изготавливаются из предварительно напряженного железобетона со смешанной продольной арматурой из стали класса А-IV и А-II.

Остальные стойки изготавливаются из обычного железобетона с продольной арматурой из стали класса А-II.

Допускается вместо стали класса А-II применять сталь класса А-III, однако из условия жесткости стоек и требований к бетону по водонепроницаемости, диаметры стержней принимаются такими же, как при армировании сталью класса А-II.

Поперечная арматура (спираль и хомуты) принята из обыкновенной арматурной проволоки класса В-I или Вр-I, монтажные кольца - из горячекатаной стали класса А-I.

Марки арматурных сталей по классам, принятые в стойках, и документы, регламентирующие качества стали, приведены в таблице №13 на листе №8.

17. Закладные детали (фланцы, дверца ревизии, деталь для заземления) изготавливаются из листовой полосовой стали марок ВстЗп2 и ВстЗпС2 по ГОСТ 380-71.

При расчетной температуре наружного воздуха минус 40°С и ниже применяется только сталь марки ВстЗп2.

18. Марки бетона по прочности на сжатие и кубиковые прочности бетона при обжиге указаны в таблицах №1 и 2 на листах №1, 2.

19. Марки бетона по морозостойкости и водонепроницаемости для стоек, применяемых в неагрессивных средах, назначаются в соответствии с рекомендациями, приведенными в таблице №12 на листе №7.

Для стоек, предназначенных к применению в слабой и средней агрессивных газовых средах, марка бетона по водонепроницаемости уточняется в соответствии с требованиями главы СНиП II - 28 - 73.

Окончательными принимаются марки, отвечающие повышенным требованиям.

20. Минимальная толщина наружного защитного слоя бетона до поперечной арматуры и внутреннего защитного слоя бетона до продольной арматуры принята равной 15 мм, до монтажных колец - 7 мм.

В слабых и средних агрессивных газовых средах указанные защитные слои сохраняются, однако при этом должны быть предусмотрены дополнительные мероприятия по защите стоек от агрессии.

К защитным мероприятиям относятся: увеличение плотности бетона, применение добавок и специальных видов цемента, изолирующие покрытия стоек и т.д. выполняемые в соответствии с требованиями главы СНиП II - 28 - 73.

Эти мероприятия должны оговариваться в проекте привязки опор.

21. Все стойки представляют собой усеченный конус со сбегом по длине 1,5%, внутри которого имеется сквозная полость, образованная центробежной силой.

Толщина стенок по всей длине стоек принята постоянной.

22. Стойки опор наружного освещения с кабельной подводкой питания и совмещенных опор наружного освещения и контактных сетей (I и III типа) в нижней части имеют одно отверстие в стенке для монтажа и ревизии электропроводки и два отверстия для ввода и вывода электрокабеля. Отверстие для монтажа и ревизии электропроводки окаймлено металлической рамкой и имеет металлическую крышку.

23. Все стойки II и III типа в верхней части имеют одно отверстие в стенке для ввода проводов, питающих светильник. В стойках III типа это отверстие используется в случае подвешивания проводов воздушной сети.

На стойках этого типа допускается, как временное решение, подвеска одной воздушной трехфазной линии уличного освещения с нулевым проводом.

24. Кроме указанных в п.п. 22 и 23 постоянных отверстий в верхней части стоек III типа предусмотрено устройство в стенке одного дополнительного отверстия для вывода электрокабеля, питающего контактную сеть.

Устройство дополнительного отверстия должно оговариваться в заказе.

25. Размеры и привязка отверстий, устраиваемых в стенках стоек, указаны на схемах стоек в таблицах №1, 2 на листах №1, 2.

26. Стойки оканчиваются металлическими фланцами для защиты их верхней части от механических поврежде-

Подпись			
Фамилия	Меркулов	Бочва	Малимонова
Должность	Зав. отделом	Архитектор	Зав. сектором
СКТБ	ГЛАВНОСТРОИТЕЛИ		

ТК	Пояснительная записка.	Серия 3.320-1	
1974		Выпуск 1	Лист 4

ний и обеспечения точности посадки кронштейнов.
 27. Стойки опор с кабельной подводкой питания (I и III типа) имеют устройство для крепления электрокабелей освещения и выключателя. Эти устройства устанавливаются в полости изготовленных стоек и крепятся к рамке отверстия монтажа и ревизии электрооборудования.

При привязке опор следует иметь в виду, что в совмещенных стойках опор III типа прокладка кабеля контактной сети может быть произведена совместно с кабелями освещения; при этом между металлическими закладными деталями, на которых крепятся кабели, должна быть установлена деревянная (дубовая) прокладка, пропитанная антисептиками, а провода, прокладываемые внутри стойки, должны иметь изоляцию на напряжение 3000В.

28. Для устройства заземления используется один из ненапрягаемых стержней арматурного каркаса с приваренными к нему в верхней и нижней частях заземляющих выводов. В стойках опор с кабельной подводкой питания (I и III типа) в качестве нижнего вывода используется рамка отверстия монтажа и ревизии электрооборудования.

29. Марки стоек состоят из числовых и буквенных обозначений:
 Первая буква "С" означает - стойка;
 вторая буква "Н" - с напрягаемой арматурой (если арматура ненапрягаемая, то эта буква опускается),
 третья буква с индексом "Цс" означает - центрифугированная со стержневой арматурой.
 Следующая цифра означает нормативный момент в тм на уровне земной поверхности.
 Последняя цифра означает длину стойки в м.
 Пример маркировки стоек:
 Марка стойки СНЦс-10-12 означает:
 Стойка центрифугированная со стержневой арматурой (напрягаемой), нормативный момент на уровне земли - 10 тм. Длина стойки - 12 м.

30. При привязке стоек наряду с маркой, состоящей из постоянных числовых и буквенных обозначений (см. п. 29 пояснительной записки), стойкам присваиваются дополнительные обозначения, зависящие от конкретных условий их применения: температуры района установки опор, наличия агрессивных сред и наличия в верхней части стоек опор III типа дополнительного отверстия (см. п. 24 пояснительной записки).
 В этом случае марка стойки выражается дробью, в числителе которой указывается постоянная часть марки, в знаменателе - дополнительная.
 Числовое обозначение дополнительной части марки, зависящее от температуры в районе установки опор, принимается в соответствии с таблицей №12 на листе №7.

Стойкам, предназначенным к применению в агрессивных газовых средах и изготовляемых из бетонов повышенных марок по водонепроницаемости по сравнению с марками, рекомендованными таблицей №12 на листе №7, присваиваются соответствующие дополнительные обозначения в виде букв "Н", "П" и "О" означающих:

- "Н" - бетон нормальной плотности, соответствующий марке по водонепроницаемости В-4 и водоцементному отношению не более 0,6.
- "П" - бетон повышенной плотности, соответствующий марке по водонепроницаемости В-6 и водоцементному отношению не более 0,55.
- "О" - бетон особо плотный, соответствующий марке по водонепроницаемости В-8 и водоцементному отношению не более 0,45.

Стойкам опор III типа, в которых предусмотрено отверстие в верхней части для вывода кабеля контактной сети, присваивается дополнительное обозначение в виде буквы "К".

Пример маркировки стойки с дополнительными обозначениями:

Марка стойки СНЦс-10-12 означает:
 3-П-К

числитель - тот же, что и в примере п. 29 пояснительной записки;
 знаменатель - стойка предназначена к применению в районе установки опор с расчетными зимними температурами ниже минус 5°С, но не ниже минус 20°С (марка бетона по морозостойкости МРЗ-100, по водонепроницаемости В-2), в условиях наличия агрессивной газовой среды (марка бетона по водонепроницаемости В-6 и водоцементное отношение не >0,55), стойка имеет отверстие для вывода кабеля.

Примечание:

В приведенном примере марка по водонепроницаемости назначается по большей величине, т.е. В-6.

31. При привязке стоек, с целью сокращения их наименований, на чертежах вместо постоянной части марки стоек допускается применять их порядковые номера, указанные в таблицах №1,2 на листах №1,2, с соответствующей расшифровкой на монтажных схемах и в заказных спецификациях.

32. Технико-экономические показатели стоек приведены в таблицах №1,2 на листах №1,2.

33. Стойки рассчитаны в соответствии с главой СНиП II-В-62* с учетом рекомендаций статьи, "Расчет прогибов и

Должность	Подпись
Зав. отделом	
Архитектор	
Зав. сектором	
Фамилия	
Меркулов	
Боцова	
Малимонова	
СКТБ	
ГЛАВМОСПРОСТРОЙМАТЕРИАЛ	

ТК	Пояснительная записка.	Серия 3.320-1	
1974		Выпуск 1	Лист

ширины раскрытия трещин железобетонных элементов кольцевого сечения", опубликованной в журнале „Бетон и железобетон“ № 2 за 1965 г.

34. При расчете стоек все горизонтальные нагрузки (ветер, тяжение проводов и т.д.) и вертикальные нагрузки (собственный вес кронштейнов, светильников, проводов, тросов и т.д.) приведены к одной условной горизонтальной нагрузке, приложенной на определенном расстоянии от места заделки стойки.

Величины этих горизонтальных нагрузок (нормативные и расчетные) и места их приложения приведены в таблице № 6.

35. Все нагрузки, действующие на стойки, подразделяются на постоянные и временные, а последние - на кратковременные и аварийные.

К постоянным нагрузкам относятся:

- а) масса стойки, кронштейнов и светильников;
- б) масса проводов, тросов, арматуры, изоляторов и т.п.;
- в) масса опорных, поддерживающих, фиксирующих и анкерочных устройств;
- г) усилия, создаваемые разностью тяжения в проводах смежных пролетов (стойки II типа);
- д) усилия от натяжения и изменения направления некомпенсированных и компенсированных проводов (в стойках III типа).

Кратковременными нагрузками являются:

- а) нагрузки от давления ветра на стойки, кронштейны, светильники, провода, тросы и другие элементы воздушной и контактной сети;
- б) гололед или снег на кронштейнах, светильниках, проводах, тросах, поддерживающих и фиксирующих устройствах;
- в) нагрузки от дополнительного натяжения некомпенсированных проводов и тросов при отклонении температуры от среднегодовой;
- г) нагрузки, возникающие при погрузке, разгрузке и монтаже стоек;
- д) нагрузки, возникающие при монтаже воздушной или контактной сети;
- е) нагрузки от веса монтера с оборудованием при монтаже и демонтаже светильников.

Аварийными нагрузками являются:

- а) нагрузки, возникающие при обрыве несущих тросов цепной контактной подвески;
- б) при заземлении токоприемником за контактную сеть;
- в) при разрушении смежной опоры.

Величины расчетных нагрузок с делением их на постоянные, кратковременные и аварийные приведены в таблице № 8.

При действии на стойку нагрузок N_1 и N_2 , направленных соответственно вдоль и поперек движения транспорта, суммарная нагрузка N определяется по формуле; $N = \sqrt{N_1^2 + N_2^2}$.

36. Расчет стоек по прочности произведен на расчетные нагрузки.

37. Расчет стоек по деформациям произведен по нормативные нагрузки с учетом длительного действия части нагрузки, при этом величина предельного прогиба принята равной $1/70$ высоты надземной части стойки.

38. На раскрытие трещин стойки рассчитаны по нормативные нагрузки.

Величина длительного раскрытия трещин принята равной: в ненапряженных стойках - 0,15 мм, в напряженных - 0,1 мм (из условия применения стоек в агрессивных средах).

IV. Заделка стоек. Фундаменты.

39. Расчет устойчивости стоек в грунте выполнен в соответствии с „Техническими указаниями по проектированию и расчету конструкций контактной сети“ ВСН 141-68 Минтрансстроя.

40. Расчет заделки стоек произведен для грунтов с расчетным сопротивлением 1,0; 1,5 и 2,0 кг/см², что соответствует нормативным расчетным сопротивлениям 2; 3 и 4 кг/см².

Номенклатура грунтов должна приниматься в соответствии с главой СНиП II-Б.1-62*.

41. За расчетную поверхность грунта принята горизонтальная плоскость, проходящая через точку пересечения вертикальной оси фундамента, (стойки, если она устанавливается без фундамента) с дневной поверхностью грунта.

42. Расчет заделки стоек произведен на расчетные нагрузки, без учета аварийной нагрузки.

43. При расчете заделки стоек соотношения постоянных и временных расчетных нагрузок приняты в соответствии с таблицей № 8.

При увеличении доли постоянной нагрузки требуется перерасчет заделки стоек.

44. Стойки марок СЦс-0,65-8; СЦс-0,8-10; СЦс-1,2-10 устанавливаются в грунт без фундаментов, остальные стойки - в монолитные фундаменты.

Марки фундаментов назначаются в зависимости от нормативного сопротивления грунта в соответствии с таблицей № 9.

Размеры фундаментов принимаются по таблице № 10.

С К Т Б ГЛАВНОСПРОЕКТОВЫЙ МАТЕРИАЛ	Подпись	Фамилия	Должность
		Меркулов	Зав. отделом
		Боца	Архитектор
		Малимонова	Зав. сектором

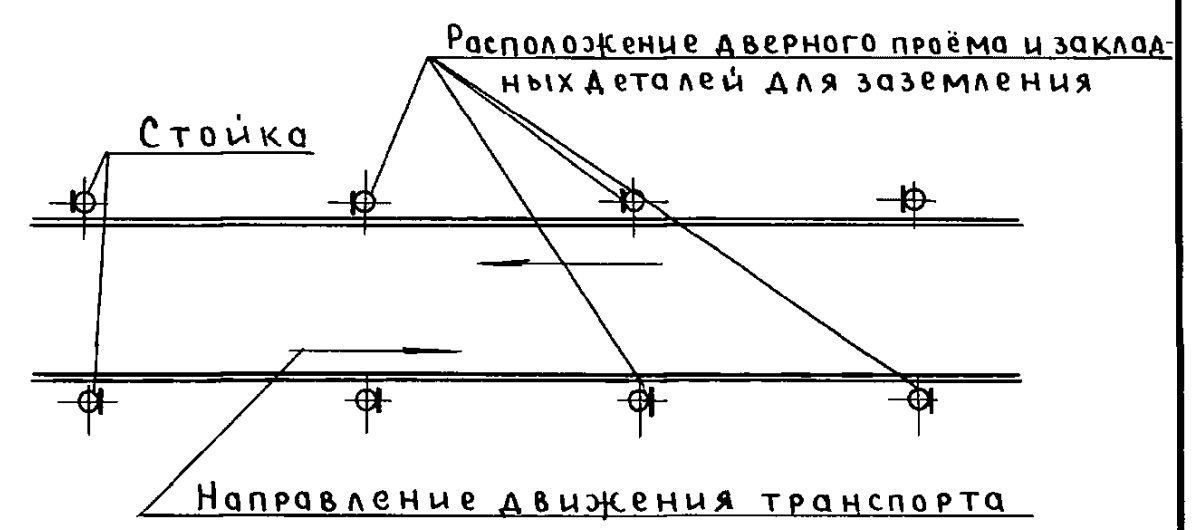
ТК
1974

Пояснительная записка.

Серия
3.320-1
Выпуск
1
Лист
1

13180-01 7

Схема установки стоек.



48. Стойки всех типов устанавливаются на тротуарах или газонах на расстоянии 0,6 м от лицевой грани бортового камня до наружной поверхности стойки.

V. Кронштейны.

- 49. Выпуск 3 серии содержит чертежи металлических кронштейнов.
- 50. Кронштейны разработаны для консольных светильников с лампами ДРЛ со встроенной пускорегулирующей аппаратурой.
- 51. В выпуске представлены рабочие чертежи следующих трех типов кронштейнов:
 - 1) односветильниковые (тип „КО“);
 - 2) двухсветильниковые парные (тип „КДП“);
 - 3) двухсветильниковые разнонаправленные (тип „КДР“).
- 52. На кронштейнах первого и третьего типа могут быть установлены подвесные светильники при помощи замены консольного патрубка на подвесной.
- 53. Кронштейны запроектированы как сварные конструкции из стальных труб различного диаметра с декоративными ребрами и обечайками для крепления кронштейна на железобетонных стойках.

45. Комлевая часть стоек должна иметь гидроизоляционное покрытие, выполняемое в случаях, предусмотренных таблицей №11 на листе №13.

Гидроизоляция должна наноситься преимущественно механизированным способом горячим битумом марки БН-2у, разогретым до 170-200 °С или битумными мастиками в 2 слоя толщиной по 2-3 мм с предварительной грунтовкой поверхности раствором битума в бензине или керосине.

Грунтовка должна наноситься на воздушно сухую, чистую поверхность стойки.

Гидроизоляция должна осуществляться заводом-изготовителем в соответствии с требованием заказчика.

46. Установка стоек осуществляется в следующей последовательности: вручную или механизированным способом с применением буровых машин отрывается котлован, затем утрамбовывается дно котлована.

Если стойка устанавливается без фундамента, то после центровки и фиксации стойки в котловане производится обратная засыпка котлована сплывным (слой 20-30 см) уплотнением грунта до плотности окружающего грунта.

В стойках I типа до засыпки грунта в отверстия для ввода и вывода кабеля вставляются деревянные клинья на всю ширину котлована.

При установке стойки в монолитный фундамент на утрамбованный грунт или заранее уложенную подушку устанавливается арматурный каркас, затем стойка центрируется и фиксируется, в отверстия для ввода и вывода кабеля вставляются деревянные клинья на всю ширину котлована, после этого котлован заполняется товарным бетоном марки „200“.

До окончательного затвердения бетона деревянные клинья извлекаются.

47. Стойки I и III типов опор устанавливаются таким образом, чтобы отверстия для ввода и вывода кабеля располагались на линии направления укладки кабеля, причем дверца проема для монтажа и ревизии электрооборудования должно находиться со стороны, невидимой водителю транспорта.

Стойки II типа устанавливаются таким образом, чтобы закладные детали для заземления находились со стороны противоположной движению транспорта (см. схему установки стоек).

С К Т Б ГЛАВМОСПРОМСТРОЙМАТЕРИАЛЫ	Должность	Подпись
	Зав. отделом	
	Архитектор	
	Зав. сектором	
	Фамилия	
	Меркулов	
	Бочва	
	Малимонова	

ТК 1974	Пояснительная записка.	Серия 3.320-1	
		Выпуск 1	Лист

54. Кронштейны-съёмные. Крепление кронштейнов на стойках осуществляется прижимными болтами, расположенными по периметру обечайки.

55. Кронштейны снабжены болтом для заземления, также расположенным на обечайке.

56. Для маркировки кронштейнов в выпуске приняты следующие буквенные и цифровые обозначения:

Буквы означают тип, к которому принадлежит кронштейн, и количество устанавливаемых на нём светильников.

Расшифровка буквенных обозначений в марке кронштейна:

"К" - кронштейн;
 "О" - односветильниковый;
 "Д" - двухсветильниковый;
 "П" - парный;
 "Р" - разнонаправленный.

Цифры в числителе означают:

первая - высоту кронштейна;
 вторая - вылет кронштейна ^{х)} или расстояние между светильниками в метрах

Цифры в знаменателе означают диаметр обечайки кронштейна в метрах.

Примеры маркировки кронштейнов:

1. Кронштейн марки КО $\frac{2 \times 2}{0,19}$ —
Кронштейн односветильниковый, высотой 2,0 м, вылет кронштейна от оси - 2,0 м, диаметр обечайки - 0,19 м.
2. Кронштейн марки КДП $\frac{3 \times 2}{0,19}$ —
Кронштейн двухсветильниковый, парный, высотой 3,0 м, вылет большего рожка от оси - 2,0 м, диаметр обечайки - 0,19 м.
3. Кронштейн марки КДР $\frac{2 \times 4}{0,19}$ —
Кронштейн двухсветильниковый, разнонаправленный, высотой 2,0 м, расстояние между светильниками - 4,0 м, диаметр обечайки - 0,19 м.

Примечание:

При маркировке кронштейнов для подвесных светильников к буквенной части марки кронштейна добавляется индекс "П".

Пример маркировки подвесного кронштейна:

КДРП $\frac{2 \times 4}{0,19}$

57. Кронштейны рассчитаны как консоли от-собственного веса кронштейна, светильника и нагрузки, предусмотренной главой СНиП III - И. 6-67 п. 46.

58. Основные технические характеристики кронштейнов приведены в таблицах № 3, 4, 5 на листе № 3.

59. Подбор кронштейнов к железобетонным стойкам производится в соответствии с таблицей № 14.

60. При привязке опор с целью сокращения их наименований на чертежах вместо марок кронштейнов допускается применять их порядковые номера, указанные в таблицах № 3, 4, 5 на листе № 3 с соответствующей расшифровкой на монтажных схемах и в заказных спецификациях.

^{х)} В маркировке двухсветильниковых парных кронштейнов указан вылет большего рожка.

Фамилия
Меркулов
Борцов
Малимонова

Должность
Зав. отделом
Архитектор
Зав. сектором

СКТБ

ГЛАВМОСПРОМСТРОЙМАТЕРИАЛЫ

ТК

1974

Пояснительная записка.

Серия
3.320-1

Выпуск
1

Лист
1

13180-01 9

Основные технические характеристики стоек для наружного освещения.

Таблица №1

Тип	N	Схема стойки	Марка	Размеры					Проектная марка бетона по прочности на сжатие	Кубиковая прочность бетона при его обжатии, кг/см ²	Объем бетона, м ³	Расход стали, кг			Расход арматуры на 1 м ³ бетона, кг/м ³	Масса стойки, м	Характер армирования.			
				L	d ₁	d ₂	A	B				C	D	E				арматура	Закладные детали	всего
				м	мм	мм	м	м				м	м	м						
I	1		СЦс-0,65-8	8,0	170	290	0,3	1,2	2,05	—	—	300	—	0,198	34,10 36,27	6,39	40,49 42,66	172,2 183,1	0,54	Непрягаемая стержневая арматура
	2		СЦс-0,8-10	10,0	170	320	0,3	1,7	2,55	—	—	300	—	0,271	42,94 45,87	6,39	49,33 52,26	158,5 169,3	0,73	
II	3		СЦс-1,2-10	10,0	170	320	0,3	—	—	1,0	2,3	400	—	0,296	77,26 79,39	1,27	78,53 80,66	261,0 268,0	0,82	Непрягаемая и напрягаемая стержневая арматура (смешанное армирование)
	4		СЦс-2,8-10	10,0	170	320	0,3	—	—	1,0	2,3	500	350	0,291	110,49 112,83	2,98	113,47 115,81	379,7 387,7	0,84	

Примечание:

В числителе указан расход арматуры для стоек, применяемых в неагрессивных, в знаменателе - агрессивных средах.

ТК
1974

Основные технические характеристики стоек для наружного освещения. Таблица №1.

Серия 3.320-1
Выпуск 1 Лист 1

проект. *Светлов* 08.08.87

кон. Кошечко

Основные технические характеристики совмещенных стоек.

Таблица №2

Тип N n/n	Схема стойки	Марка	Размеры						Проектная марка бетона по прочности на сжатие.	Кубиковая прочность бетона при его обжатии, кг/см ²	Объем бетона, м ³	Расход стали, кг			Расход арматуры на 1 м ³ бетона, кг/м ³	Масса стойки, т	Характер армирования		
			L м	d ₁ мм	d ₂ мм	A м	B м	C м				D м	E м	арматура				закладные детали	Всего
5		СНЦс-3,4-11,5	11,5	200	373	0,3	1,5	2,9	1,6	2,55	400	280	0,488	177,59 180,39	8,30	185,89 188,69	369,1 369,6	1,40	Напрягаемая и ненапрягаемая стержневая арматура (смешанное армирование).
6		СНЦс-5,1-11,5	11,5	200	373	0,3	1,5	2,9	1,6	2,55	500	350	0,476	268,90 271,70	8,30	277,20 280,00	564,9 570,8	1,47	
7		СНЦс-7,7-12	12,0	290	470	0,3	1,5	2,9	2,1	3,05	400	280	0,77	280,93 284,46	9,34	290,27 293,80	364,8 369,4	2,22	
8		СНЦс-10-12	12,0	290	470	0,3	1,5	2,9	2,1	3,05	500	350	0,764	323,51 327,04	9,34	332,85 336,38	423,4 428,0	2,25	

Примечание:
В числителе указан расход арматуры для стоек, применяемых в неагрессивных, в знаменателе - агрессивных средах.

ТК
1974

Основные технические характеристики совмещенных стоек. Таблица №2

Серия 3.320-1
Выпуск 1 Лист 2

СКТБ
ГЛАВНОСПРОЕКТНО-МАТЕРИАЛЫ
Должность
Зав. отделом
Архитектор
Зав. сектором
Проектировщик
Фамилия
Меркулов
Боцова
Малименова
Бодарова
Подпись

Основные технические характеристики кронштейнов.

I. Кронштейны односветильниковые.

Таблица №3

N п/п	Схема	Марка	Размеры, м			Масса кг
			H	L	φ	
1		КО $\frac{2 \times 2}{0,19}$	2,0	2,0	0,19	41,80
2		КО $\frac{3 \times 2}{0,19}$				
3		КО $\frac{3 \times 2}{0,22}$	3,0		0,22	54,82
4		КО $\frac{3 \times 2}{0,31}$				
5		КО $\frac{4 \times 2}{0,19}$	4,0		0,19	64,21
6		КО $\frac{4 \times 2}{0,22}$				
7		КО $\frac{4 \times 2}{0,31}$				

II. Кронштейны двухсветильниковые парные

Таблица №4

N п/п	Схема	Марка	Размеры, м			Масса кг
			H	L ^{x)}	φ	
8		КДП $\frac{3 \times 2}{0,19}$	3,0	2,0	0,19	86,81
9		КДП $\frac{3 \times 2}{0,22}$				
10		КДП $\frac{3 \times 2}{0,31}$				
11		КДП $\frac{4 \times 2}{0,19}$	4,0		0,19	116,44
12		КДП $\frac{4 \times 2}{0,22}$				
13		КДП $\frac{4 \times 2}{0,31}$				

x) Размер дан только для верхнего розжига.

III. Кронштейны двухсветильниковые разнонаправленные

Таблица №5

N п/п	Схема	Марка	Размеры, м			Масса кг
			H	L	φ	
14		КДР $\frac{2 \times 4}{0,19}$	2,0	4,0	0,19	78,05
15		КДР $\frac{2 \times 4}{0,22}$				
16		КДР $\frac{2 \times 4}{0,31}$	3,0		0,19	93,35
17		КДР $\frac{3 \times 4}{0,19}$				
18		КДР $\frac{3 \times 4}{0,22}$	4,0		0,22	96,29
19		КДР $\frac{3 \times 4}{0,31}$				
20		КДР $\frac{4 \times 4}{0,19}$	4,0		0,19	120,89
21		КДР $\frac{4 \times 4}{0,22}$				
22		КДР $\frac{4 \times 4}{0,31}$				

Расшифровка марок кронштейнов:

- Буквенные обозначения:** К - кронштейн; О - односветильниковый; Д - двухсветильниковый; П - парный; Р - разнонаправленный.
- Цифровые обозначения:** числитель - H x L; знаменатель - диаметр обечайки.

Примечания:

- Кронштейны типа „КО“ и „КДР“ (см. таблицы №3, 5) могут быть использованы для подвесных светильников. Схема установки подвесных светильников приведена на листе №21 (выпуск 3).
- Масса подвесного кронштейна принимается по консольному варианту.
- Кронштейн марки КО $\frac{2 \times 2}{0,19}$ рассчитан на максимальную массу светильника 18 кг, все остальные кронштейны - на 30 кг.

ТК 1974	Основные технические характеристики кронштейнов. Таблицы №3, 4, 5.	Серия 3.320-1	
		Выпуск 1	Лист 3

Подпись

Фамилия

Меркулов

Бочва

Малимонова

Бочва

Должность

Зав. отделом

Архитектор

Зав. сектором

Проектировщик

С К Т Б

ГЛАВНОСПРОЕКТМАТЕРИАЛЫ

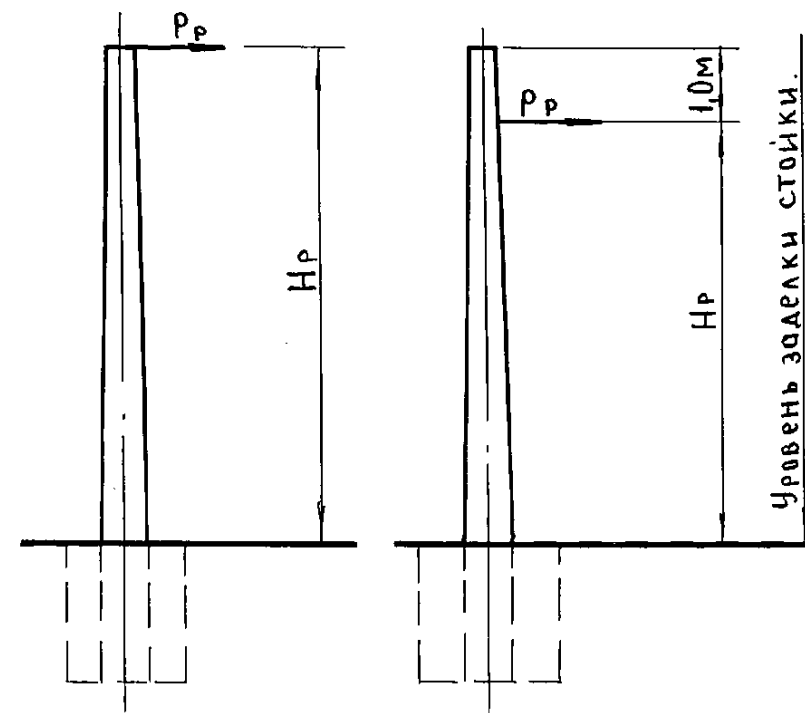
Основные величины, принятые при расчете стоек

Схемы приложения

Таблица №6

N a/p	Марка стойки	Нормативная (эксплуата- ционная) горизонталь- ная нагрузка P _н , кгс	Аварийная горизонталь- ная нагрузка P _а , кгс	Кoeffи- циент пере- грузки K	Расчетная горизонталь- ная нагрузка P _р =(P _н +P _а)·K кгс	Расстояние от места при- ложения на- грузок до уров- ня заделки стойки H _р , м	Нормативный изгибающий момент на уровне за- делки стойки M _н , тм	Расчетный изгибающий момент на уровне за- делки стойки M _р , тм
1	СЦс-0,65-8	100	0	1,4	140	6,5	0,65	0,91
2	СЦс-0,8-10	100	0	1,4	140	8,0	0,8	1,1
3	СЦс-1,2-10	150	0	1,4	210	8,0	1,2	1,7
4	СНЦс-2,8-10	400	0	1,4	560	7,0	2,8	3,9
5	СНЦс-3,4-11,5	400	400	1,3	1040	8,5	3,4	8,8
6	СНЦс-5,1-11,5	600	600	1,3	1560	8,5	5,1	13,3
7	СНЦс-7,7-12	900	700	1,3	2080	8,5	7,7	17,7
8	СНЦс-10-12	1200	700	1,3	2470	8,5	10,0	21,0

нагрузок
Стойки №1÷3 Стойки №4÷8



Область применения стоек в зависимости от расчетной зимней температуры в районе их установки.

Таблица №7

N п/п	Марка стойки	расчетные зимние температуры наружного воздуха	
		минус 35°С и выше	Ниже минус 35°С
1	СЦс-0,65-8	+	+
2	СЦс-0,8-10	+	+
3	СЦс-1,2-10	+	+
4	СНЦс-2,8-10	+	-
5	СНЦс-3,4-11,5	+	-
6	СНЦс-5,1-11,5	+	-
7	СНЦс-7,7-12	+	+
8	СНЦс-10-12	+	+

Примечания:

1. Величины нагрузок и коэффициенты перегрузок приняты в соответствии с „Межреспубликанскими техническими условиями“ (МРТУ-20-7-66).
2. В таблице №7 знак плюс означает „применяется“, знак минус „не применяется“.

ТК 1974	Основные величины, принятые при расчете стоек. Область применения стоек в зависимости от расчетной зимней температуры в районе их установки. Таблицы №6 и 7	Серия 3.320-1	
		Выпуск 1	Лист 4

Подпись

Фамилия

Должность

С К Т Б

ГЛАВНОСПРОМСТРОЙМАТЕРИАЛЫ

Меркулов

Боцва

Малымонова

Бодрова

Архитектор

Зав. сектором

проектировщик

Величины расчетных горизонтальных нагрузок, принятые

при расчете стоек и фундаментов.

Таблица №8

N п/п	Марка стойки	Постоянная нагрузка, кгс.			Кратковременная нагрузка, кгс.				Эксплуатационная нагрузка, кгс	Аварийная нагрузка, кгс	Полная нагрузка, кгс	Расстояние от места приложения нагрузки до уровня заделки стойки, м
		от массы светильни- кови крон- штейнов х)	от тяжения и изменения нап- вления проводов воздушной и кон- тактной сети от массы проводов, тросов и т.д. хх)	Итого	ветровая нагрузка на стойку, кронштейн и светильник xxx)	от тяжения проводов, от ветра и гололе- да на тросы и провода возду- шной и контак- тной сети.	При монтаже светиль- ников xxxx)	Итого				
1	СЦс-0,65-8	30	—	30	60	—	50	110	140	—	140	6,5
2	СЦс-0,8-10	25	—	25	75	—	40	115	140	—	140	8,0
3	СЦс-1,2-10	25	—	25	75	70	40	185	210	—	210	8,0
4	СНЦс-2,8-10	30	280	310	85	115	50	250	560	—	560	7,0
5	СНЦс-3,4-11,5	25	180	205	100	175	40	315	520	520	1040	8,5
6	СНЦс-5,1-11,5	25	270	295	100	345	40	485	780	780	1560	8,5
7	СНЦс-7,7-12	25	410	435	125	570	40	735	1170	910	2080	8,5
8	СНЦс-10-12	25	545	570	125	825	40	990	1560	910	2470	8,5

х) Нагрузка подсчитана для двухсветильниковых однонаправленных кронштейнов.

хх) Доля постоянной нагрузки в стойке №4 принята равной 50%, в стойках №5÷8 - 35% от расчетной эксплуатационной нагрузки.

ххх) Нагрузки подсчитаны для V ветрового района.

хххх) В нагрузку входит масса монтажника с оборудованием при монтаже и демонтаже светильников (см. главу СНиП III - И. 6.67 п. 4, 6).

Примечание:

Величины нагрузок, указанные в таблице №8, получены путём приведения горизонтальных и вертикальных нагрузок, действующих на стойки, к горизонтальным нагрузкам, приложенным на определенном расстоянии от заделки стойки.

ТК 1974	Величины расчетных горизонтальных нагрузок, принятые при расчете стоек и фундаментов.	Серия 3.320-1	
		Выпуск 1	Лист 5

13180-01 14

Подпись

Фамилия

Должность

СКТБ

ГЛАВНОСТРОИТЕЛЬНЫЕ МАТЕРИАЛЫ

Зав. отделом

Меркулов

Подпись

Архитектор

Боцова

Подпись

Зав. сектором

Малимонова

Подпись

Проректор

Бодрова

Подпись

Марки монолитных фундаментов.

Таблица №9.

Нормативное сопротивление грунта кг/см ²	Марки стоек.				
	СЦс-28-10	СНЦс-3,4-11,5	СНЦс-5,1-11,5	СНЦс-7,7-12	СНЦс-10-12
4,0	Ф-1	Ф-1	Ф-2	Ф-5	Ф-6
3,0	Ф-2	Ф-2	Ф-3	Ф-6	Ф-7
2,0	Ф-3	Ф-3	Ф-4	Ф-7	Ф-8

Основные характеристики фундаментов.

Таблица №10

N п/п	Схема установки стоек	Марка	Размеры, м			Проектная марка бетона по прочности на сжатие	Объем бетона, м ³	Расход арматуры, кг	Расход арматуры на 1 м ³ бетона, кг/м ³
			D	H	h				
1		Ф-1	0,6	2,0	—	200	0,42	25,20	60,0
2		Ф-2	0,8	2,0	—	200	0,86	33,44	38,8
3		Ф-3	1,0	2,0	—	200	1,43	45,35	31,7
4		Ф-4	1,2	2,0	—	200	2,06	54,92	26,6
5		Ф-5	0,6	2,5	—	200	0,31	33,80	109,0
6		Ф-6	0,8	2,5	—	200	0,86	44,82	52,1
7		Ф-7	1,0	2,5	—	200	1,57	55,83	35,5
8		Ф-8	1,2	2,7	0,2	200	2,66	91,43	34,4

Гидроизоляция комлевой части стоек, устанавливаемых в неагрессивных средах.

Таблица №11

Способы установки стоек.	Марки стоек					
	СЦс-0,65-8		СНЦс-2,8-10		СНЦс-7,7-12	
	СЦс-0,8-10		СНЦс-3,4-11,5		СНЦс-10-12	
	СЦс-1,2-10	СНЦс-5,1-11,5	СНЦс-10-12	СНЦс-10-12	СНЦс-10-12	СНЦс-10-12
	снаружи	изнутри	снаружи	изнутри	снаружи	изнутри
непосредственно в грунт	+	+	без фундаментов не устанавливаются.			
в монолитный фундамент.	-	+	-	+	-	-

Примечания:

1. Расчет заделки стоек в грунт произведен в соответствии с ВСН-141-68 Минтрасстроя.
2. Стойки марок СЦс-0,65-8; СЦс-0,8-10; СЦс-1,2-10 устанавливаются без фундаментов и покрываются гидроизоляционным составом снаружи и изнутри.
3. При расчете фундаментов соотношения постоянных и временных расчетных нагрузок приняты в соответствии с таблицей №8 на листе №5. При увеличении доли постоянной нагрузки требуется перерасчет фундаментов.
4. Знак „плюс“ в таблице №11 означает, что гидроизоляция наносится; знак „минус“ - не наносится.
5. Гидроизоляция наносится на подземную часть стойки и на 0,15м выше поверхности земли.
6. Рекомендуемые дополнительные индексы, присваиваемые фундаментам в зависимости от расчетных зимних температур в районе установки опор см. таблицу №12 на листе №7.

ТК 1974	Марки монолитных фундаментов. Основные характеристики фундаментов. Гидроизоляция комлевой части стоек. Таблицы №9,10,11.	Серия 3.320-1
		Выпуск 1

Проектные марки бетона по морозостойкости и водонепроницаемости для стоек и фундаментов, эксплуатируемых в неагрессивных средах.

Таблица №12

Расчётные зимние температуры воздуха в районе установки опор.	Проектная марка бетона не ниже						Рекомендуемый дополнительный индекс марки стойки или фундамента.
	По морозостойкости (МРЗ)	По водонепроницаемости (В)	По морозостойкости (МРЗ)	По водонепроницаемости (В)	По морозостойкости (МРЗ)	По водонепроницаемости (В)	
	Для совмещенных стоек наружного освещения и контактных сетей.		Для стоек наружного освещения с кабельной и воздушной подводкой		Для фундаментов.		
Ниже минус 35°С	200	4	200	4	150	Не нормируется	1
Ниже минус 20°С, но не ниже минус 35°С.	150	2	100	2	75		2
Ниже минус 5°С, но не ниже минус 20°С	100	2	75	Не нормируется	50		3
Выше минус 5°С	75	Не нормируется.	50	Не нормируется	Не нормируется.		4

Примечания:

- Расчетная зимняя температура воздуха устанавливается по наиболее холодной пятидневке в зависимости от района установки опор согласно главе СНиП II - А. 6-72, "Строительная климатология и геофизика. Основные положения проектирования".
- При установке стоек в слабо и средне-агрессивных газовых средах марка бетона по морозостойкости принимается в соответствии с таблицей №12. Марка бетона по водонепроницаемости уточняется в соответствии с главой СНиП II-28-73 в зависимости от степени и характера агрессии. Окончательной принимается большая из этих двух величин.

СКТБ
 ГЛАВМОСПРОМСТРОИМАТЕРИАЛЫ
 Должность: Зав. отделом Архитектор Зав. сектором Проектировол
 Меркулов Боцва Малимонова Бодрова
 Подпись

ТК	Проектные марки бетона по морозостойкости и водонепроницаемости для стоек и фундаментов. Таблица №12.	Серия. 3.320-1	
1974		Выпуск 1	Лист 7

Область применения арматурных сталей в стойках и фундаментах
в зависимости от расчетной зимней температуры.

Таблица № 13

Вид арматуры	Класс стали	Марка стали и диаметр в мм.	Документы, регламентирующие качества стали	Расчетная зимняя температура воздуха в районе установки опор					
				До - 30°С		От - 30°С до - 40°С		- 40°С и ниже	
				Стойки I и II типа	Стойки III типа	Стойки I и II типа	Стойки III типа	Стойки I и II типа	Стойки III типа
Стержневая горячекатаная гладкая	А-I	ВСт 3сп 2	ГОСТ 380-71	+	+	+	+	+	+
		ВСт 3пс 2	ГОСТ 5781-61	+	+	+	+	-	-
		ВСт 3кп 2		+	+	-	-	-	-
Стержневая горячекатаная периодического профиля	А-II	ВСт 5сп 2	ГОСТ 5781-61, ГОСТ 380-71	+	+	+	+	+	-
		ВСт 5пс 2 (φ10-φ16)	ГМТУ 2-114-70	+	+	+	+	+	-
		ВСт 5пс 2 (φ18)	ГМТУ 2-114-70	+	+	-	-	-	-
	А-IV	10ГТ	ГМТУ 1-89-67	+	+	+	+	+	+
		20ХГ2Ц	ГОСТ 5781-61 ГОСТ 5058-65	+	+	+	+	+	+
20ХГСТ		ГМТУ/ЦНИИТМ 871-63	+	+	-	-	-	-	
Обыкновенная арматурная проволока	В-I	80с	ГОСТ 5781-61 ГОСТ 5058-65	+	-	-	-	-	-
			ГОСТ 6727-53	+	+	+	+	+	+

1) Арматурные стержни могут применяться только в вязаных каркасах.

Примечания:

1. Знак плюс означает „допускается“, знак минус - „недопускается“
2. Расчетная зимняя температура воздуха устанавливается по наиболее холодной пятидневке в зависимости от района установки опор согласно главе СНиП II-A. 6-72.
3. В стойках вместо проволоки В-I можно применять проволоку Вр-I (ТУ 14-4-9-71).

ТК 1974	Область применения арматурных сталей в стойках и фундаментах. Таблица № 13	Серия 3.320-1	
		Выпуск 1	Лист 8

13180-01 17

проект. Овсюков 15.07.87г

кон. Хоменко

Подпись

Фамилия

Должность

Меркулов
Бочва
Малимонова
Бодрова

Зав. отделом
Архитектор
Зав. сектором
Проектировщик

СКТБ
ГЛАВМОСПРОМСТРОИМАТЕРИАЛ

Рекомендуемые марки опор.

Таблица № 14

Опоры		Стойки		Кронштейны																					
Тип	Назначение	N	Марки	Односветильниковые							Двухсветильниковые парные						Двухсветильниковые разнонаправленные								
				$\frac{2 \times 2}{0,19}$	$\frac{3 \times 2}{0,19}$	$\frac{3 \times 2}{0,22}$	$\frac{3 \times 2}{0,31}$	$\frac{4 \times 2}{0,19}$	$\frac{4 \times 2}{0,22}$	$\frac{4 \times 2}{0,31}$	$\frac{3 \times 2}{0,19}$	$\frac{3 \times 2}{0,22}$	$\frac{3 \times 2}{0,31}$	$\frac{4 \times 2}{0,19}$	$\frac{4 \times 2}{0,22}$	$\frac{4 \times 2}{0,31}$	$\frac{2 \times 4}{0,19}$	$\frac{2 \times 4}{0,22}$	$\frac{2 \times 4}{0,31}$	$\frac{3 \times 4}{0,19}$	$\frac{3 \times 4}{0,22}$	$\frac{3 \times 4}{0,31}$	$\frac{4 \times 4}{0,19}$	$\frac{4 \times 4}{0,22}$	$\frac{4 \times 4}{0,31}$
				1	2	3	4	5	6	7	8	9	10	11	12	13	14	15	16	17	18	19	20	21	22
I	Наружное освещение с кабельной подводкой питания.	1	СЦс-0,65-8	1-1	—	—	—	—	—	—	—	—	—	—	—	—	—	—	—	—	—	—	—		
		2	СЦс-0,8-10	2-1	2-2	—	—	2-5	—	—	2-8	—	—	2-11	—	—	2-14	—	—	2-17	—	—	2-20	—	
II	Наружное освещение с воздушной подводкой питания.	3	СЦс-1,2-10	3-1	3-2	—	—	3-5	—	—	3-8	—	—	3-11	—	—	3-14	—	—	3-17	—	—	3-20	—	
		4	СНЦс-2,8-10	4-1	4-2	—	—	4-5	—	—	4-8	—	—	4-11	—	—	4-14	—	—	4-17	—	—	4-20	—	
III	Совмещенные для наружного освещения и контактных сетей городского электрифицированного транспорта	5	СНЦс-3,4-11,5	—	—	5-3	—	—	5-6	—	—	5-9	—	—	5-17	—	—	5-15	—	—	5-18	—	—	5-21	—
		6	СНЦс-5,1-11,5	—	—	6-3	—	—	6-6	—	—	6-9	—	—	6-12	—	—	6-15	—	—	6-18	—	—	6-21	—
		7	СНЦс-7,7-12	—	—	—	7-4	—	—	7-7	—	—	7-10	—	—	7-13	—	—	7-16	—	—	7-19	—	—	7-22
		8	СНЦс-10-12	—	—	—	8-4	—	—	8-7	—	—	8-10	—	—	8-13	—	—	8-16	—	—	8-19	—	—	8-22

Примечание: Рекомендуемые марки опор в монтажных чертежах принимаются в сокращенном обозначении, при котором вместо наименований марок стоек и кронштейнов указываются только их порядковые номера.

Пример сокращенного обозначения опоры: Опора 6-3 (стойка марки СНЦс-5,1-11,5 с кронштейном марки $\frac{3 \times 2}{0,22}$)

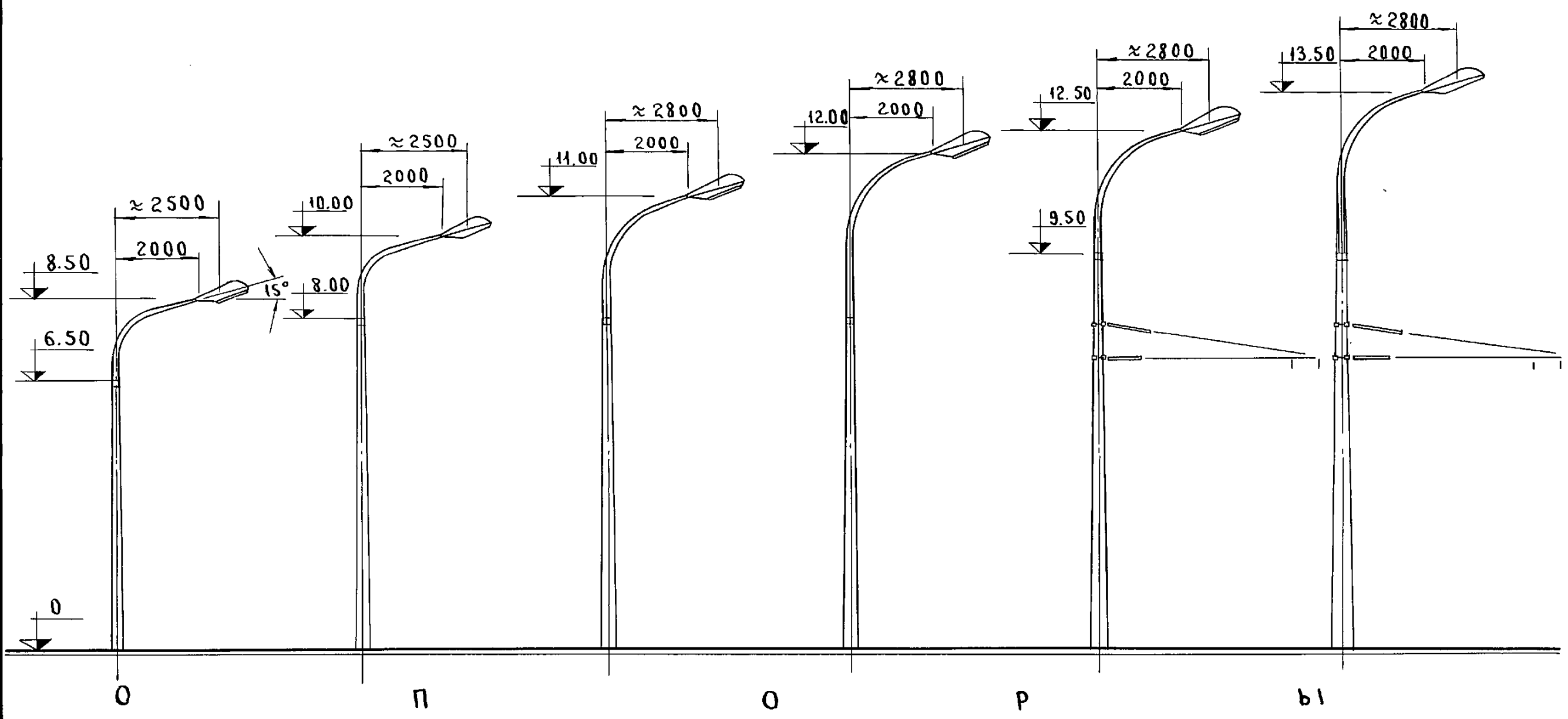
ТК	Рекомендуемые марки опор.	Серия 3.320-1	
		Выпуск 1	Лист 9

1974

Таблица № 14.

С К Т Б
ГЛАВНОСПРОЕКТНО-МАТЕРИАЛЫ

Должность	Фамилия	Подпись
Зав. отделом	Меркулов	
Архитектор	Боцова	
Зав. сектором	Малимонова	
Проектировщик	Боцова	



0 1-1; П 2-1; 3-1; 4-1; O 2-2; 3-2; 4-2; O 2-5; 3-5; 4-5; P 5-3; 6-3; 7-4; 8-4; 5-6; 6-6; 7-7; 8-7. Ы

Примечание:

1. В наименовании опор первая цифра обозначает порядковый номер стойки, вторая - кронштейна.
2. При привязке опор в проекте следует указать полную маркировку обоих элементов опор.
3. Расшифровку индексов элементов опор см. на листе № 9.

С К Т Б
ГЛАВНОСТРОИТЕЛИ

Должность
Зав. отделом
Архитектор
Зав. сектором
Проектировщик

Фамилия
Меркулов
Боцова
Малимонова
Боцова

Подпись

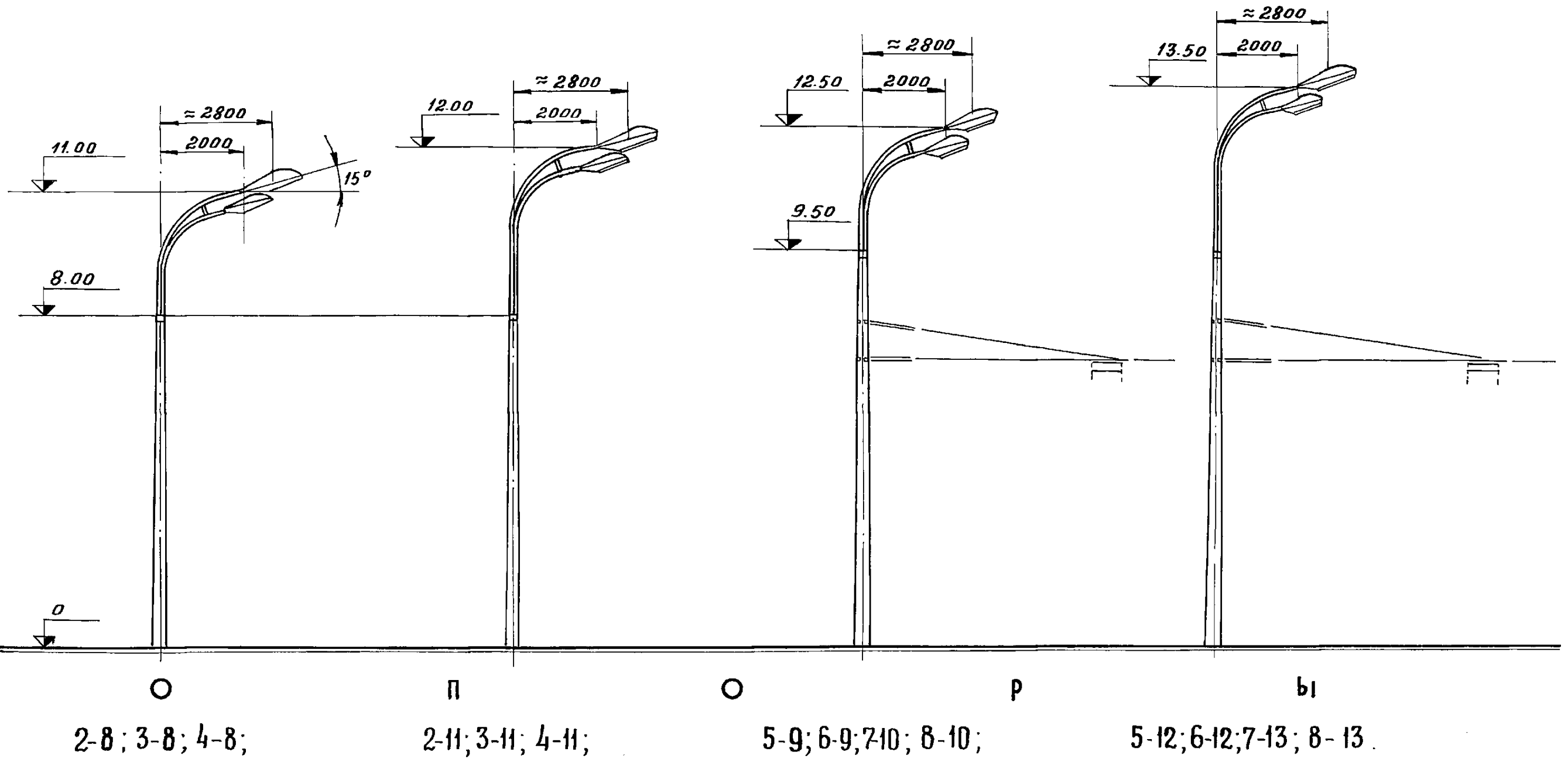
ТК 1974	Общие виды фонарей с односветильниковыми кронштейнами.	Серия. 3.320-1
		Выпуск 1 Лист 10

13180-01 19

проб. Очерков 15.07.87

кон. Холменка

Подпись	Лопушев
Должность	Фамилия
Подпись	Меламед
Должность	Копировал
Фамилия	Меламед
Фамилия	Меркулов
Зав. отделом	Б О Ч Б а
Архитектор	Малимонова
Зав. сектором	Б О Ч Б а
Проектировщик	Б О Ч Б а
С К Т Б	ГЛАВНОПРОЕКТИРОВАТЕЛЬСКИЙ



О 2-8; 3-8; 4-8;

П 2-11; 3-11; 4-11;

О 5-9; 6-9; 7-10; 8-10;

Р 5-12; 6-12; 7-13; 8-13.

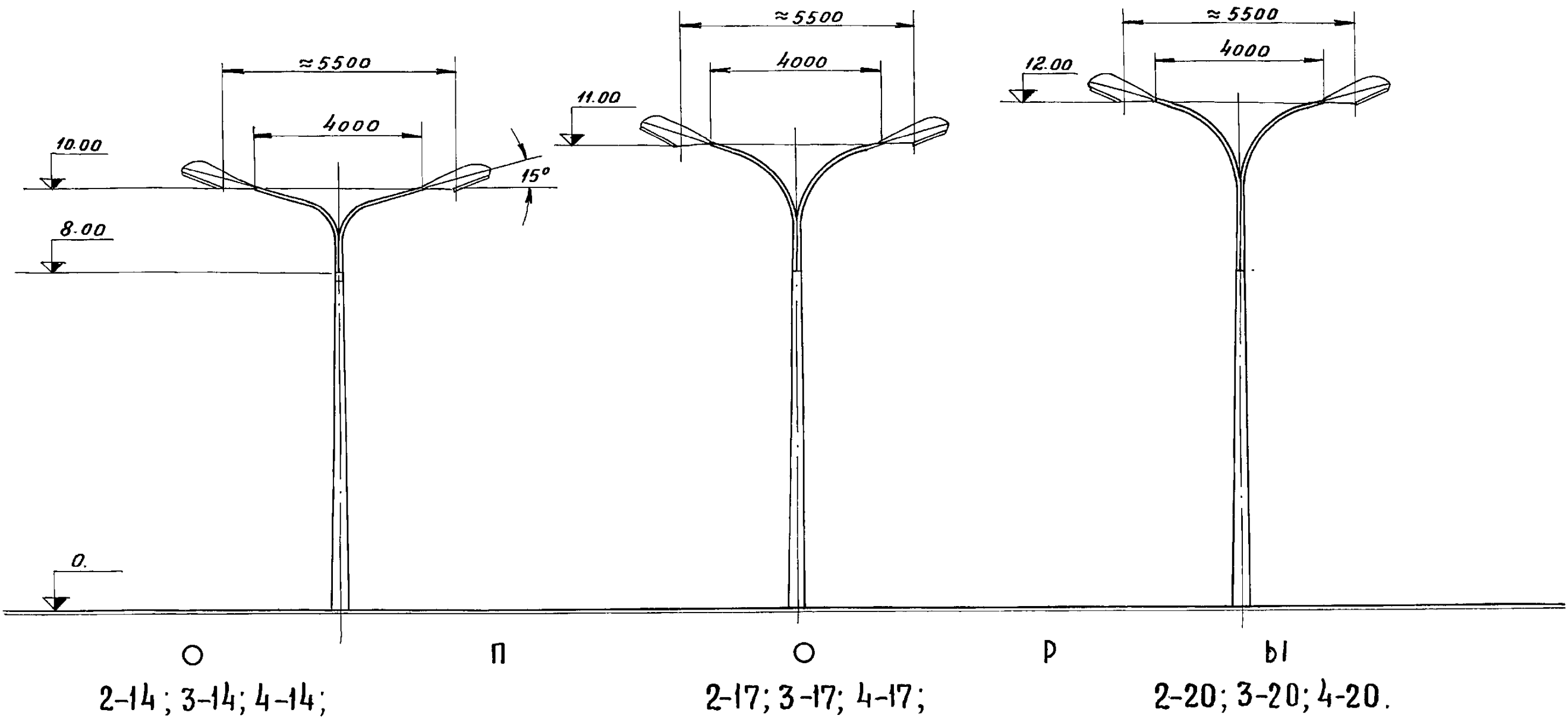
Примечание:

1. В наименовании опор первая цифра обозначает порядковый номер стийки, вторая - кронштейна.
2. При привязке опор в проекте следует указать полную маркировку обоих элементов опор.
3. Расшифровку индексов элементов опор см. на листе № 9

ТК	Общие виды фонарей с двухсветильниками парными кронштейнами.	Серия	3.320-1	
1974		Выпуск	1	Лист

13180-01 20

Подпись	Подпись	Подпись	Подпись	Подпись	Подпись	Подпись
Фамилия	Фамилия	Фамилия	Фамилия	Фамилия	Фамилия	Фамилия
Должность	Должность	Должность	Должность	Должность	Должность	Должность
М.П.	М.П.	М.П.	М.П.	М.П.	М.П.	М.П.



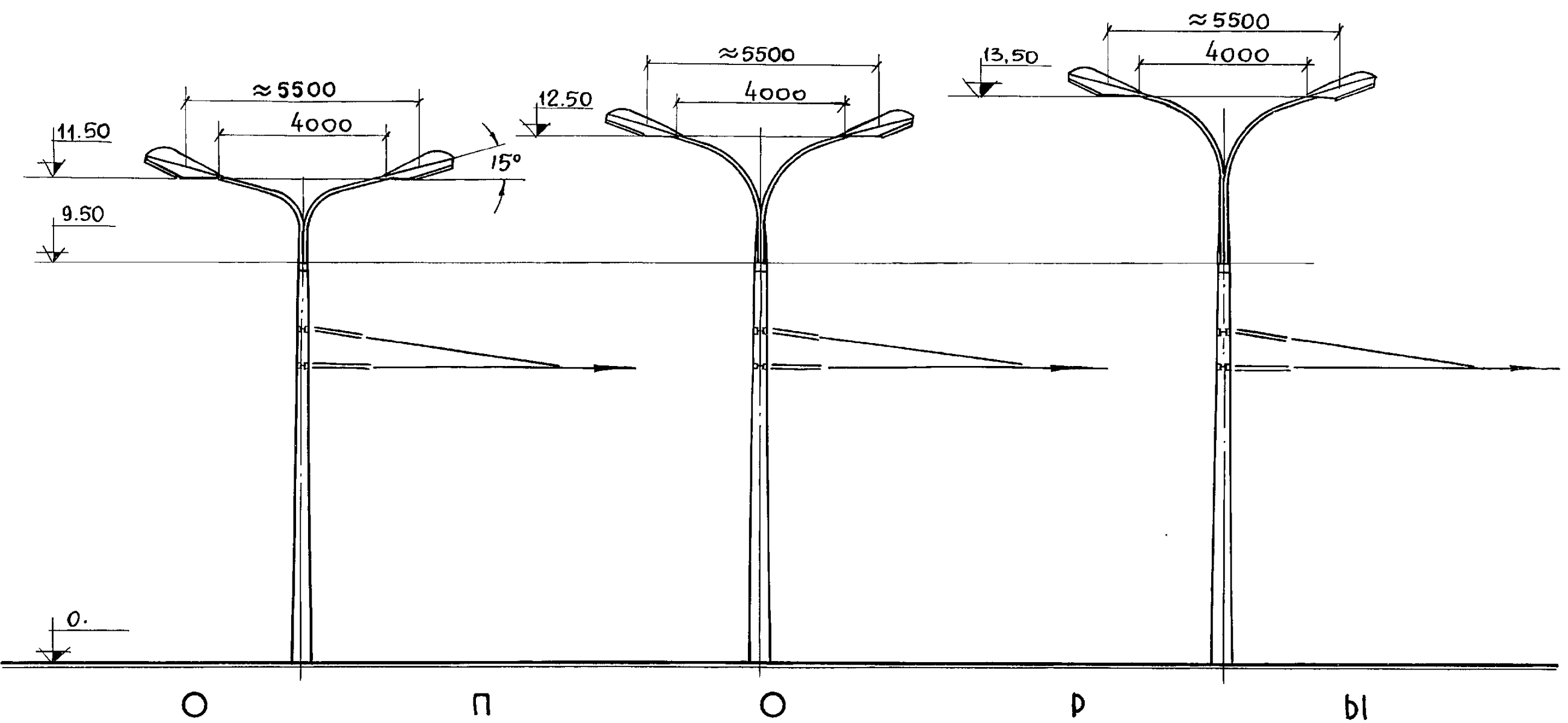
Примечание:

1. В наименовании опор первая цифра обозначает порядковый номер стойки, вторая - кронштейна.
2. При привязке опор в проекте следует указать полную маркировку обоих элементов опор.
3. Расшифровку индексов элементов опор см. на листе № 9

ТК 1974	Общие виды фонарей наружного освещения с двухсветильниковыми разнонаправленными кронштейнами.	серия 3.320-1	
		Выпуск 1	Лист 12

13180-01 21

Должность	Фамилия	Подпись	Должность	Фамилия	Подпись
Зав. отделом	Меркулов	-"-	Копировал	Меламед	подп.
Архитектор	Боцова	-"-			
Зав. сектором	Малимонова	-"-			
Проектировал	Боцова	-"-			



О 5-15; 6-15; 7-16; 8-16;

П 5-18; 6-18; 7-19; 8-19;

Б 5-21; 6-21; 7-22; 8-22.

Примечание:

1. В наименовании опор первая цифра обозначает порядковый номер стойки, вторая - кронштейна.
2. При привязке опор в проекте следует указать полную маркировку обоих элементов опор.
3. Расшифровку индексов элементов опор. см. на листе № 9.

СКТБ

ГЛАВМОСТРОИТЕЛИ

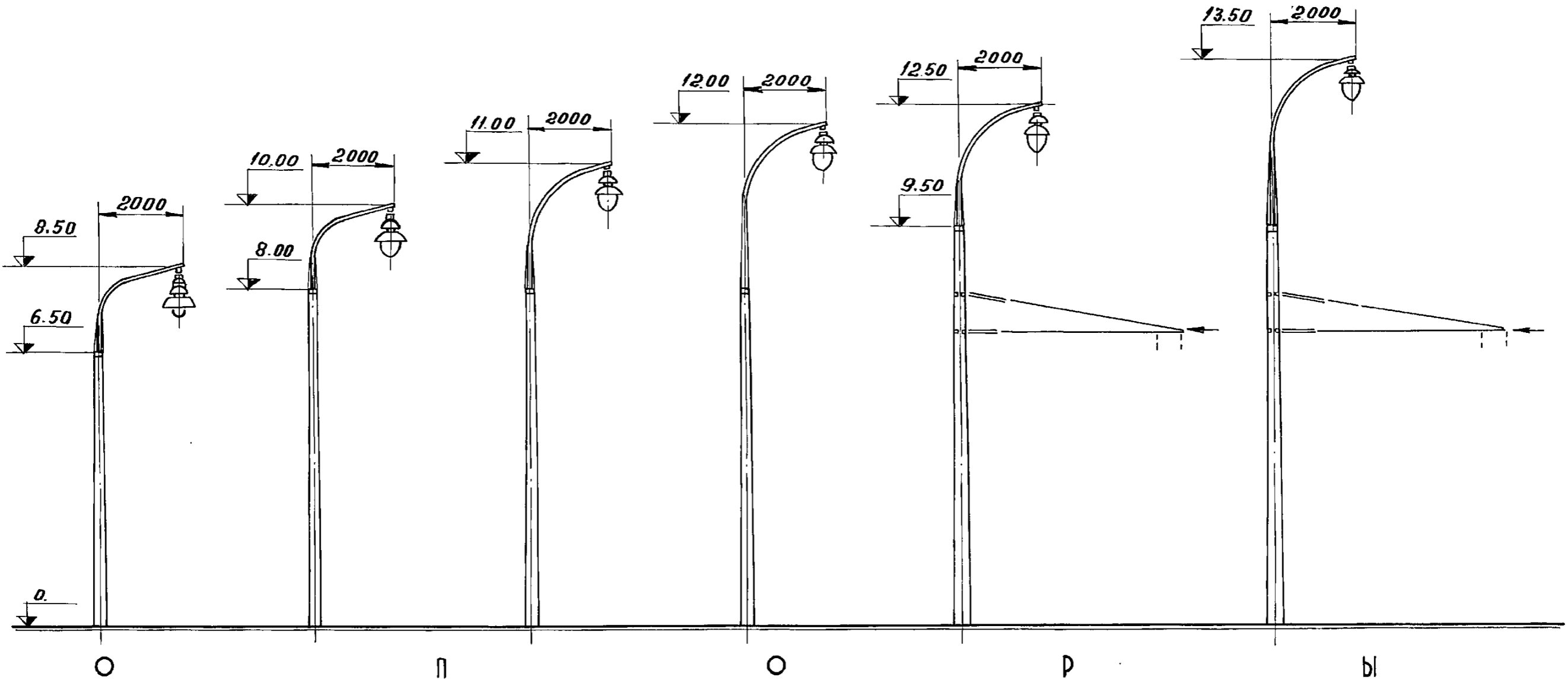
ТК
1974

Общие виды совмещенных фонарей с двухсветильниковыми разнонаправленными кронштейнами

серия 3.320-1	
Выпуск 1	Лист 13

Пров. Янмарквейс 17-ХП-80₂ Коп. *ад*

Подпись	
Должность	Копировал меламед
Фамилия	
Подпись	
Должность	
Фамилия	
Подпись	
Должность	
Фамилия	
Подпись	
Должность	
Фамилия	
Подпись	
Должность	
Фамилия	



О 1-1_п; П 2-1_п; 3-1_п; 4-1_п; 2-2_п; 3-2_п; 4-2_п; О 2-5_п; 3-5_п; 4-5_п; P 5-3_п; 6-3_п; 7-4_п; 8-4_п; Ы 5-6_п; 6-6_п; 7-7_п; 8-7_п

Примечание:

1. В наименовании опор первая цифра обозначает порядковый номер стойки, вторая - кронштейна. Индекс „п” применен для подвесных кронштейнов.
2. При привязке опор в проекте следует указать полную маркировку обоих элементов опоры.
3. Расшифровку индексов элементов опор см. на листе № 9

С К Т Б

ГЛАВНОСПРОЕКТНОМАТЕРИАЛЫ

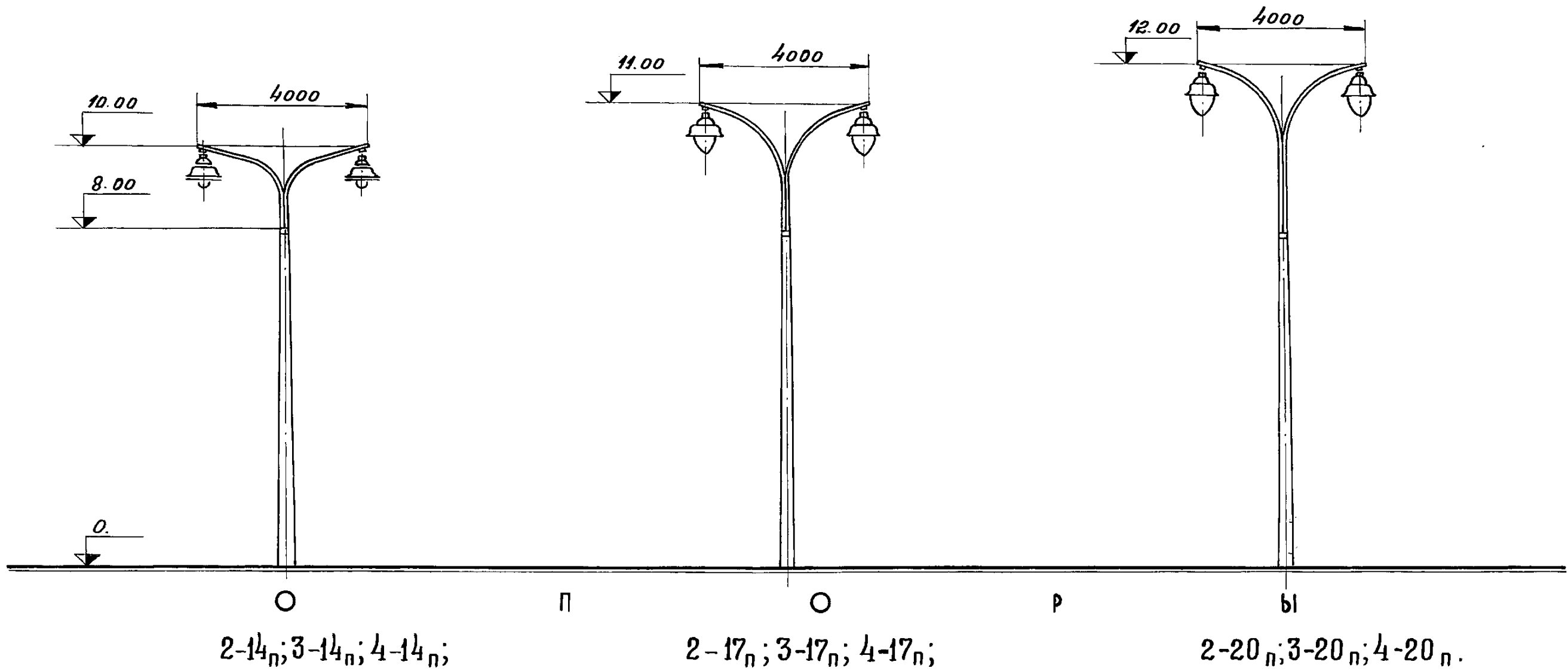
ТК 1974	Общие виды фонарей с односветильниковыми подвесными кронштейнами	серия 3.320-1	
		Выпуск 1	Лист 14

13180-01 23

Пров. Онегина 25.06.88г.

Коп. Зав. 83

Полжность	Фамилия	Подпись
Зав. отделом	Меркулов	
Архитектор	Б 0 4 В а	
Зав. сектором	Малимонова	
Проектировщик	Б 0 4 В а	Копировал Меламед



Примечание:

1. В наименовании опор первая цифра обозначает порядковый номер стойки, вторая - кронштейна. Индекс „п” применен для подвесных кронштейнов.
2. При привязке опор в проекте следует указать полную маркировку обоих элементов опоры.
3. Расшифровку индексов элементов опор см. на листе № 9

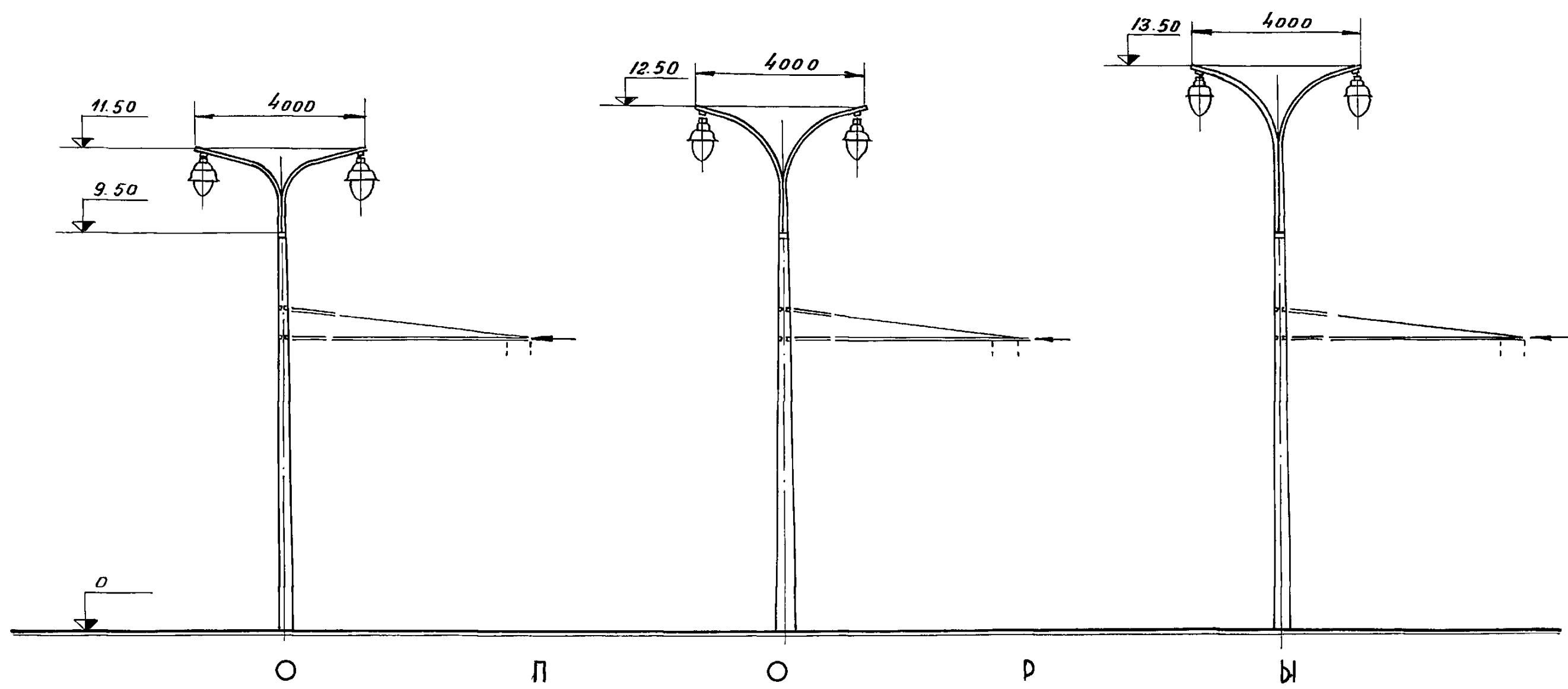
ТК 1974	Общие виды фонарей наружного освещения с двухсветильниковыми разнонаправленными подвесными кронштейнами.	Серия	3.320-1
		Выпуск	1
		Лист	13

13180-01 24

Пров: Оценюва 25.06.87

Коп. Элевая

Подпись	Меламед
Фамилия	Меламед
Должность	Копировал
Подпись	
Фамилия	
Должность	
Зав. отделом	Меркулов
Архитектор	Б о ч в а
Зав. сектором	Малимонова
Проектировщик	Б о ч в а
ОКТБ	ГЛАВНОСТРОИТЕЛИ



5-15_п; 6-15_п; 7-16_п; 8-16_п;

5-18_п; 6-18_п; 7-19_п; 8-19_п;

5-21_п; 6-21_п; 7-22_п; 8-22_п.

Примечание:

1. В наименовании опор первая цифра обозначает порядковый номер стойки, вторая - кронштейна.
2. При привязке опор в проекте следует указать полную маркировку обоих элементов опоры.
3. Расшифровку индексов элементов опор см. на листе №9

ТК 1974	Общие виды совмещенных фонарей с двух-светильниковыми подвесными разно-направленными кронштейнами.	Серия 3.320-1
		Выпуск 1

Лист 16

13180-01