

A-25-39

A-25-39

СЕРИЯ
3. 320 - 3
ВЫПУСК
0

ЭЛЕМЕНТЫ УСТАНОВОК НАРУЖНОГО ОСВЕЩЕНИЯ НАСЕЛЕННЫХ МЕСТ

(СПРАВОЧНЫЕ МАТЕРИАЛЫ ДЛЯ ПРОЕКТИРОВАНИЯ)

МП (И-2-02)

Примечание.

С учетом результатов проведенного ГУП ЦНИИ анализа фонда, Госстрой России перевел в разряд материалов для проектирования (МП) ряд серий проектной документации на типовые строительные конструкции с предоставлением возможности их использования в качестве справочного материала и сохранением в фонде типовой проектной документации.

В разряд материалов для проектирования были, в основном, переведены железобетонные несущие конструкции, разработанные до введения ныне действующих СНиП 2.03.01-84, а также ряд серий ограждающих конструкций, область применения которых существенно сузилась после введения в СНиП II-3-79 изменений № 3 и № 4.

Их применение допускается при проектировании и строительстве при условии обязательной проверки соответствия принятых конструктивных решений и марок конструкций и изделий (из числа переведенных в МП), требованиям действующих нормативных документов и уточненной области их применения.

Возможность изготовления таких конструкций и изделий по соответствующим типовым (переведенным в МП) рабочим чертежам без изменений или с необходимыми изменениями, определяется проектной организацией, применяющей указанные конструкции и изделия в конкретном проекте.

СЕРИЯ
З. 320 - 3
ВЫПУСК
0

ЭЛЕМЕНТЫ УСТАНОВОК НАРУЖНОГО ОСВЕЩЕНИЯ НАСЕЛЕННЫХ МЕСТ

(СПРАВОЧНЫЕ МАТЕРИАЛЫ ДЛЯ ПРОЕКТИРОВАНИЯ)

СОСТАВ ПРОЕКТА:

1. ПОЯСНИТЕЛЬНАЯ ЗАПИСКА
2. СВЕТИЛЬНИКИ И ИСТОЧНИКИ СВЕТА
3. ЖЕЛЕЗОБЕТОННЫЕ ФОНАРИ И МЕТАЛЛИЧЕСКИЕ ТОРШЕРЫ
4. ДЕРЕВЯННЫЕ ОПОРЫ ДЛЯ ГОРОДСКИХ ВОЗДУШНЫХ ЛИНИЙ
ЭЛЕКТРОПЕРЕДАЧИ 0,4 кВ
5. КОНСТРУКТИВНЫЕ УЗЛЫ И ДЕТАЛИ УСТАНОВОК НАРУЖНОГО ОСВЕЩЕНИЯ

РАЗРАБОТАН
ПРОЕКТОМ ИНСТИТУТОМ
ПРОЕКТИРОВАНИЯ И ИНЖЕНЕРНОГО ОБОРУДОВАНИЯ
ГОРОДОВ, ЖИЛЫХ И ОБЩЕСТВЕННЫХ ЗДАНИЙ
ГЛАВНЫЙ ИНЖЕНЕР ИНСТИТУТА
/ ГЛАВНЫЙ ИНЖЕНЕР ПРОЕКТА

В. Мясников
/ В. МЯСНИКОВ /
И. Новичков
/ И. НОВИЧКОВ /

УТВЕРЖДЕН И ВВЕДЕН В ДЕЙСТВИЕ
ЦНИИЭД ИНЖЕНЕРНОГО ОБОРУДОВАНИЯ
ГОСГРАЖДАНСТРОЯ
ПРИ ГОССТРОЕ СССР
ПРИКАЗ № 100 ОТ 23 ДЕКАБРЯ 1976 Г.
И № 73 ОТ 17 ИЮНЯ 1977 Г.

Введение

Альбом «Элементы установок наружного освещения населенных мест» выполнен в соответствии с планом бюджетных работ Госгражданстроя на 1976 г. и заменяет ранее выпущенный альбом 3.320-2.

В альбоме представлены основные технические характеристики и габаритно-установочные чертежи (эскизы) элементов наружного освещения населенных мест, выпускаемых промышленностью в настоящее время или намеченных к выпуску в ближайший период.

В альбоме использованы каталожные и проектные материалы научно-исследовательских и проектных организаций (ВНИСИ, АКХ им. Патфилова, ВНИИ сельэлектрo, Мосгазпроект и др.)

В альбом включены справочные материалы по элементам осветительных установок, применяемых для освещения улиц, бульваров, внутриквартальных территорий, транспортных и пешеходных туннелей. В альбом не вошли установки наружного освещения стадионов, выставок и других городских объектов специального назначения.

Альбом ставит своей целью ознакомить проектировщиков с существующими элементами наружного освещения, при применении же в проектах тех или иных установок наружного освещения необходимо пользоваться соответствующими справочными материалами, на которые даны ссылки в альбоме.

При проектировании наружного освещения населенных мест следует руководствоваться ВСН 22-75 Госгражданстроя.

Светильники и источники света

В альбоме представлены светильники наружного освещения с лампами накаливания и ртутными лампами.

Технические данные светильников приведены в альбоме в соответствии с «Типами светильников наружного освещения, составленным ВНИСИ 0АА-691.042.71 на 71-75 г.

В альбоме приведены технические данные прожекторов, применяемых для освещения городских площадей, для архитектурного освещения фасадов зданий и памятников, а также для подсветки зеленых насаждений.

Технические данные источников света приведены в альбоме с каталога ВНИИЭМ.

Согласовано:

Инв. № подл. 6595/1-77
Подпись и дата

				3.320-3 в.о		ЭЛ	
				Элементы установок наружного освещения населенных мест.			
Изм.	Лист	№ докум.	Подпись	Дата	Лит.	Лист	Листов
					Р	1	40
Инженер	Кучьмина				Пояснительная записка.		
рип	Новичков				ЦНИИЭП инженерного оборудования г. Москва.		
Нач. отд.	Саркисьян						

Железобетонные фонари и металлические торшеры.

В альбоме приведены общие виды и паспортные данные железобетонных фонарей, разработанных СКТБ Главмоспротстройматериалов совместно с НИИЖБ Госстроя СССР и металлических торшеров, разработанных институтом «Мосгазпроект».

По своему назначению фонари делятся на две группы:

1. Фонари для наружного освещения, на которых устанавливаются только светильники.

2. Фонари для наружного освещения и подвески проводов контактной электросети.

В альбоме представлены фонари наружного освещения для кабельной и воздушной электросети.

Деревянные опоры для городских воздушных линий электросети 0,4 кВ.

В альбоме приведены общие виды и основные технические данные деревянных опор с железобетонными или деревянными приставками по действующим типовым проектам.

Светильники устанавливаются на опорах на высоте не ниже 5,5 м от уровня земли.

Определение области применения опор и стоек должно отвечать техническим правилам по экономному расходованию основных материалов (ТП 101-76)

Конструктивные узлы и детали установок наружного освещения.

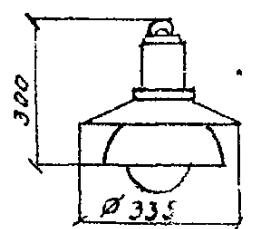
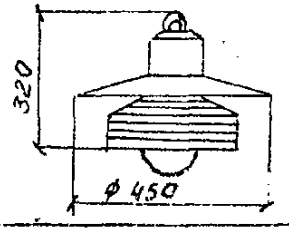
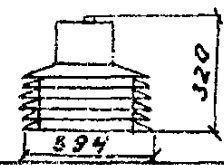
В этом разделе альбома представлены чертежи конструктивных узлов кабельной и воздушной электросети наружного освещения, разработанные институтом «Мосгазпроект», а также примерные решения по установке прожекторов для освещения городских площадей, фасадов зданий, архитектурных памятников и зеленых насаждений.

Рабочие чертежи установки прожекторов в альбоме не приведены ввиду большого многообразия конструктивного выполнения прожекторных установок, обусловленного особенностью взаимного расположения прожекторных установок и освещаемых объектов, а также различным количеством и типом прожекторов, применяемых для освещения объектов различного назначения. Конструктивные узлы прожекторных установок подлежат разработке при проектировании осветительных электроустановок с учетом конкретных условий.

Согласовано:

Имя и дата
6597/2-77

			3.320-3 в.о			ЭЛ.		
Элементы установок наружного освещения населенных мест.								
Изм лист № докум. Подпись Дата								
						Лист		
						Р 2 40		
Инженер Кузьманов			Пояснительная			ЦНИЭП		
Гло Новачков			Записка			инженерного оборудования		
Нач. отд. Саркисьян						с. Москва.		

Эскиз светильника	Тип светильника	Источник света		Основные технические харак- теристики светильника и область его применения.	Конструк- тивное ис- полнение.	Светораспределение, полезный угол рассеяния		Завод изготовитель.
		Мощность лампы, Вт	Кол-во лампы, шт.			Вертик.	Горизонт.	
1	2	3	4	5	6	7	8	9
Светильники с лампы накаливания.								
	СПН-200	150-200	1	Открытый, подвесной, с молоч- ным рассеивателем и диффуз- ным отражателем для осве- щения улиц категории В, парков и бульваров.	IP23	Д	КС	ЗЭМУ-В; ЭСП "Мосгорсвет" **
	СПП-200М	150-200	1	Открытый подвесной с прелом- лятелем из силикатного стекла и диффузным отра- жателем для освещения улиц категории В.	IP23	Ш	КС	З-д "Светотехника" г. Лухославль
	НСУ-200	150-200	1	Открытый, подвесной, с прелом- лятелем из силикатного стекла для освещения улиц категории В.	IP23	Ш	КС	З-д "Светотехника" г. Лухославль.

- Б - несимметричное боковое;
- Ц - несимметричное осевое;
- П - несимметричное четырехстороннее;
- С - симметричное;
- КС - концентрированное симметричное;
- К - концентрированное;
- Д - среднее симметричное;
- Ш - широкое.

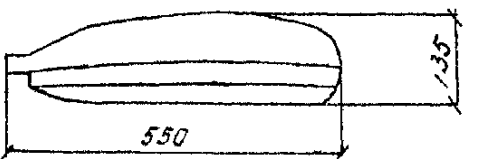
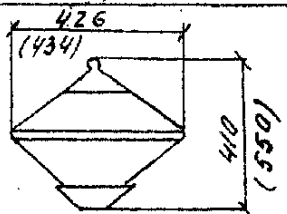
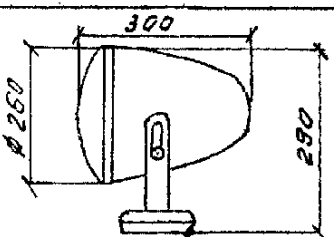
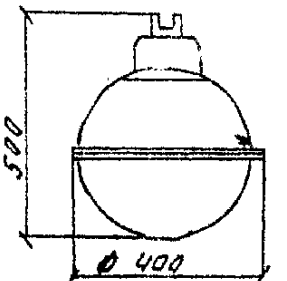
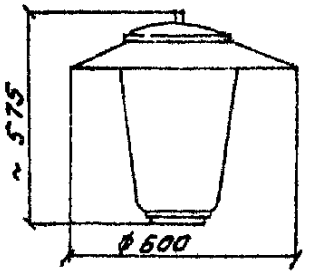
* - завод электромонтажных изделий №6, г. Луганск

** - электросетевое предприятие наружного
освещения г. Москвы.

			3.320-3 в.о		ЭЛ.
изм.	лист	№ докум.	подпись	Элементы установок наружного освещения населенных мест.	
				ЛИТ.	ЛИСТ
				2.	3 40
Инженер	Кузьмина	З.И.		Светильники с лампами накаливания.	
ГЛП	Новичков			ЦНИЭП инженерного оборудования г. Москва	
Нач. отд.	Саркис				

Согласовано.

Инв. и. подв. Листы и облож. 6595/3-77

1	2	3	4	5	6	7	8	9
	НКУ-200	150-200	1	Открытый консольный, с диффузно-отражающим корпусом для освещения сельских населенных мест.	1P23	Д	Б	З-д „Коммунальник“ г. Гомель
	НТУ-200 Маяк-II (Огонек II)	200	1	Закрытый, венчающий с призматическим рассеивателем для архитектурно-декоративного освещения улиц, парков и бульваров.	1P53	С А	КС КС	З-д „Светотехника“ г. Лихославль
	СЗЛ-300-1	300	1	Зеркальный, закрытый с защитным термостойким стеклом для освещения фасадов зданий, спортивных площадок.	1P44	К	К	ГЗСТЯ*
	СЗЛ-500М (С, Б, Ч, П)	300-500	1	Закрытый, подвесной, с зеркальным отражателем-корпусом и преломлятелем для освещения улиц, площадей категории Б.	1P53	Ш	КС; Б; Ч; Ч	З-д „Светотехника“ г. Лихославль
	СВ-500	300-500	1	Закрытый, венчающий с диффузным рассеивателем для архитектурно-декоративного освещения улиц, парков и бульваров.	1P53	С	КС	З-д „Светотехника“ г. Лихославль.

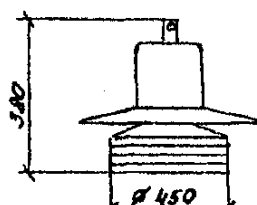
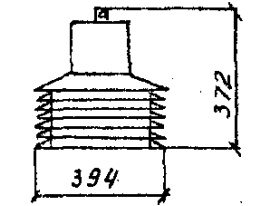
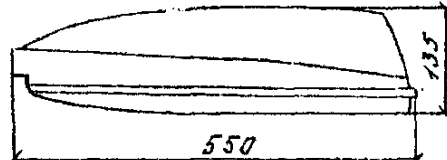
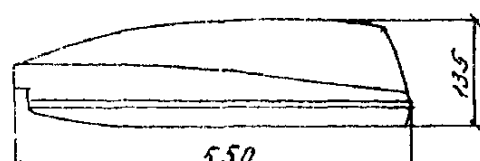
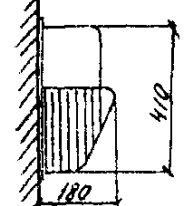
* - Гусевской завод светотехнической арматуры.

Согласовано

Шифр: 6595/4-77
Подпись и дата

			3.320-3 в.о. ЭЛ			
			Элементы установок наружного освещения населенных мест			
Изм лист	№ докум.	подпись	дата	ЛИТ.	ЛИСТ	ЛИСТОВ
				Р	4	40
Инженер	Кузьмина	Нильс		Светильники с лампами		
ГЛП	Новичков			макаливания.		
Нач. отд.	Сорхисьян			ЦНИИЭП инженерного оборудования г. Москва		

Светильники с дуговыми ртутными лампами (ДРЛ).

1	2	3	4	5	6	7	8	9
	СППР-125М	80-125	1	Открытый, подвесной с преломлятелем из силикатного стекла и диффузным отражателем для освещения улиц категорий Б, В. ПРЯ-некомпенсированный встроенного исполнения.	1P23	Ш	КС	З-д. "Светотехника" г. Лухославль, ЭСП "Мосгорсвет".
	РЛЧ-125	80-125	1	Открытый, подвесной с преломлятелем из силикатного стекла для освещения улиц категорий В.	1P23	Ш	КС	З-д. "Светотехника" г. Лухославль.
	РКУ-125	80-125	1	Открытый, консольный с зеркальным отражателем для освещения улиц категорий Б, В. ПРЯ-некомпенсированный встроенного исполнения.	1P23	Ш	Б	З-д. "Светотехника" г. Лухославль.
	РКУ-125М	80-125	1	Открытый, консольный с зеркальными отражателями для освещения улиц категорий Б, В.	1P23	Ш	Б	З-д. "Светотехника" г. Лухославль.
	Р5У-125	125	1	Закрытый, настенный, зеркально-призматический для освещения внутриквартальных проездов микрорайонов и пешеходных переходов. ПРЯ-компенсированный встроенного исполнения.	1P53	Ш	Б	З-д. "Светотехника" г. Лухославль.

Согласовано:

Инв. № подл. Подпись и дата
6.5.85/5-77

3.320-3 в.0 ЭЛ.

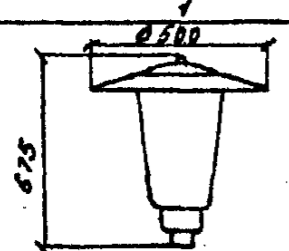
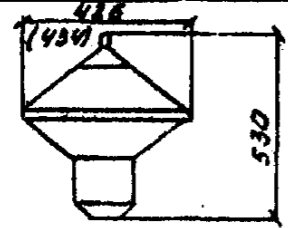
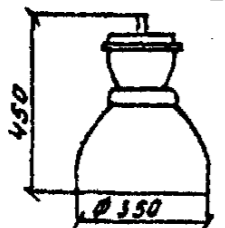
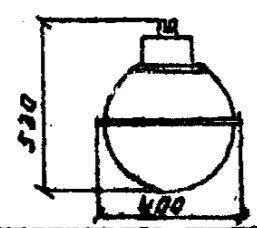
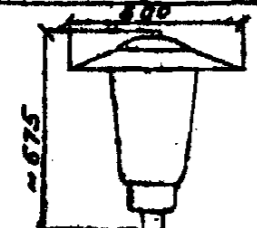
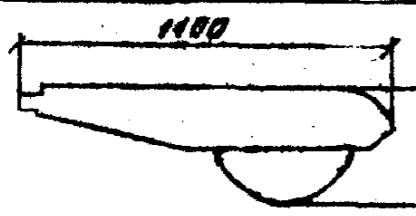
Элементы установок наружного освещения населенных мест.

лист	№ докум.	подпись	дата	лист	лист	листов
Р	5			Р	5	40

Инженер Кузьмина Т.И.
Гип Новичков
Нач. отд. Горюхов

Светильники с дуговыми ртутными лампами (ДРЛ).

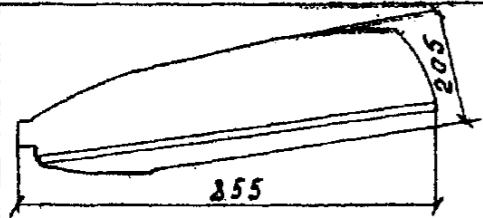
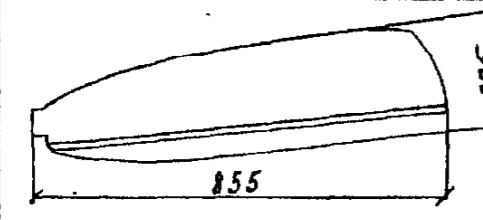
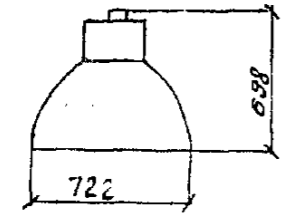
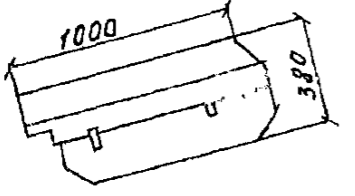
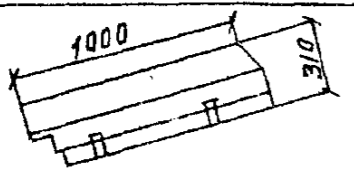
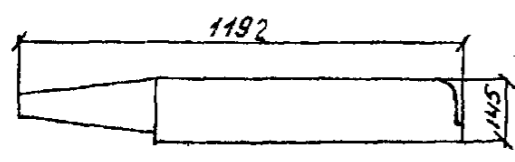
ЦНИИЭП инженерного оборудования г. Москва

1	2	3	4	5	6	7	8	9
	СВР-125	80-125	1	Закрытый, венчающий, с диффузным рассеивателем для архитектурно-декоративного освещения улиц, парков и бульваров. ПРА - некомпенсированный встроенного исполнения.	IP53	С	КС	З-д. "Светотехника" г. Лухославль. ЗСП "Мосгорсвет"
	РТУ-125 Маяк-1 (Огонек 1)	125	1	Закрытый, венчающий, с призматическим рассеивателем для архитектурно-декоративного освещения улиц, парков и бульваров. ПРА - компенсированный встроенного исполнения.	IP53	С А	КС КС	З-д. "Светотехника" г. Лухославль
	СПОР-250	250	1	Открытый подвесной с молочным рассеивателем для освещения улиц категорий А, Б, парков и бульваров. ПРА - некомпенсированный встроенного исполнения.	IP23	А	КС	З-д. "Светотехника" г. Лухославль ЗСП "Мосгорсвет"
	СЗПР-250М (С, Б, Ч, П)	250	1	Закрытый, подвесной, с зеркальным отражателем-корпусом и преломлятелем для освещения улиц категории Б. ПРА - некомпенсированный встроенного исполнения.	IP53	Ш Ш Ш Ш	КС Б Ч Ч	З-д. "Светотехника" г. Лухославль, ЗСП "Мосгорсвет"
	СВР-250	250	1	Закрытый, венчающий, с диффузным рассеивателем для архитектурно-декоративного освещения улиц, парков и бульваров. ПРА - некомпенсированный встроенного исполнения.	IP53	С	КС	З-д. "Светотехника" г. Лухославль
	СКЗПР-400	250-400	1	Закрытый, консольный, с преломлятелем из силикатного стекла и зеркальным рефлектором для освещения улиц категорий А, Б. ПРА - некомпенсированный встроенного исполнения.	IP53	Ш	Б	З-д. "Светотехника" г. Лухославль. З-д. "Экран" г. Новосибирск.

Согласовано:

Исполн. Иван Давыдов
6595/6-77

3.320-3 в.о			ЭЛ
Элементы установки наружного освещения			
ЦМ	ЛД	ЛД	ЛД
Р	Б	Ч	Ч
Светильники с дуговыми ртутными лампами (ДРЛ)			ЦНИИЭП инженерного оборудования с Москва

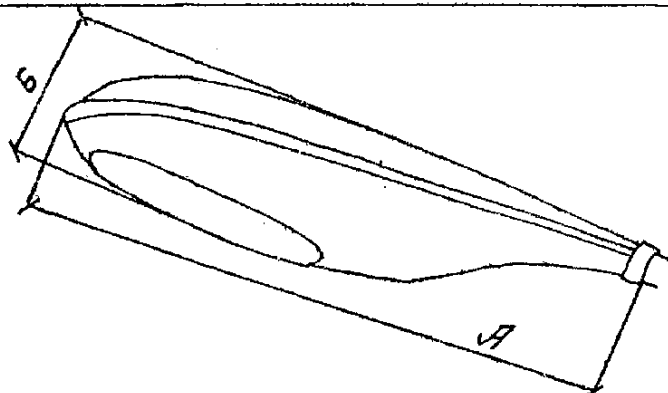
1	2	3	4	5	6	7	8	9
	РКУ-400	250-400	1	Открытый, консольный, с зеркальным отражателем для освещения улиц категорий А, Б и площадей. ПРЯ - некомпенсированный. Встроенного исполнения.	1P23	Ш	Б	З-д "Светотехника" г. Лихославль
	РКУ-400 м	250-400	1	Открытый, консольный, с зеркальным отражателем для освещения улиц и площадей категорий А и Б.	1P23	Ш	Б	З-д "Светотехника" г. Лихославль
	РСУ-1000 ²⁾	1000	1	Открытый, подвесной, с зеркальным отражателем-корпусом для освещения площадей, транзитных пересечений и развязок при высококачественной системе. ПРЯ-компенсированный встроенного исполнения.	1P23	А	КС	З-д "Светотехника" г. Лихославль
	РКУ-400 ¹⁾	250-400	1	Закрытый, консольный с зеркальным отражателем и изолированным оптическим отсеком для освещения улиц, площадей категорий А и Б. ПРЯ - компенсированный встроенного исполнения.	1P53	Ш	Б	З-д "Светотехника" г. Лихославль
	РКУ-400 ¹⁾	250-400	1	Открытый, консольный, с зеркальным отражателем для освещения улиц, площадей категорий А, Б. ПРЯ - некомпенсированный встроенного исполнения.	1P23	Ш	Б	З-д "Светотехника" г. Лихославль
	СКЗР-2x250	250	2	Открытый, консольный, с зеркальными отражателями для освещения улиц категорий А, Б. ПРЯ - некомпенсированный встроенного исполнения.	1P23	Ш	Б	З-д "Светотехника" г. Лихославль

Согласована

Инв. № тех. задания
659577-77

3.320-3 в.о			ЭЛ
Элементы установок наружного освещения населенных мест.			
Изм. лист	№ докум.	подпись	дата
Инженер Кузьмина	Лит.	Светильники с дуговыми ртутными лампами (ДРЛ).	
ГИП Новичков		ЦНИИЭП инженерного оборудования г. Москва	
Нач. отд. Саркисьян			

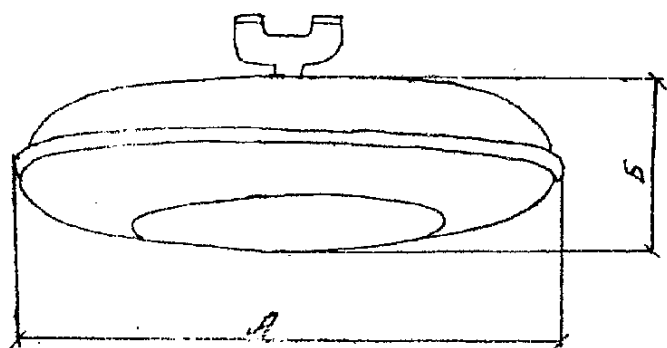
ЛИТ.	ЛИСТ	ЛИСТОВ
Р	7	40



Тип светильника	Размеры, мм		Индекс светильника
	А	Б	
УЕВ - 125	950	370	02.36.9к
УЕВ - 250	1170	450	02.36.10к
УЕВ - 400	1170	450	02.36.14к

Закрытый, консольный, с двуправленным отражателем для освещения улиц категорий А, Б, В и Г. ПРА-компенсированный Встроенного исполнения.

„Лайхтенбау“, Лейпциг, ГДР.

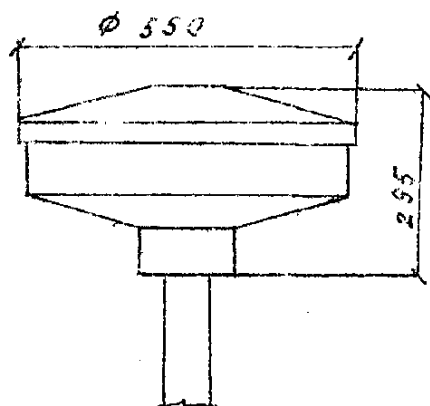


Мощность лампы, Вт	Размеры, мм		Индекс светильника
	А	Б	
125	750	220	02.31.4к
250	990	250	02.31.5к
400	990	250	02.31.6к

Открытый, подвесной, с двуправленным отражателем для освещения улиц категорий Б, В и Г. ПРА-компенсированный Встроенного исполнения.

„Лайхтенбау“, Лейпциг, ГДР.

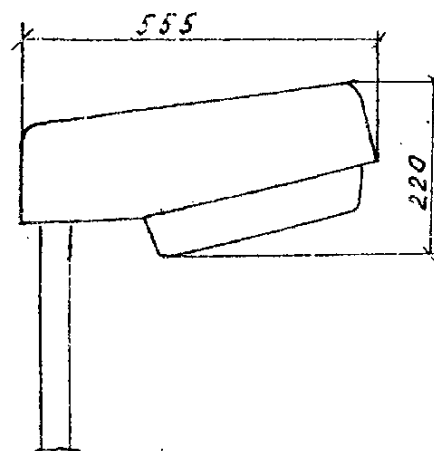
8174/НХQL 125W



Светильник венчающий, закрытый, с отражателем из окрашенного с обжигом алюминия для освещения парков, бульваров и тротуаров.

„Слао“, Хельсинки, Финляндия.

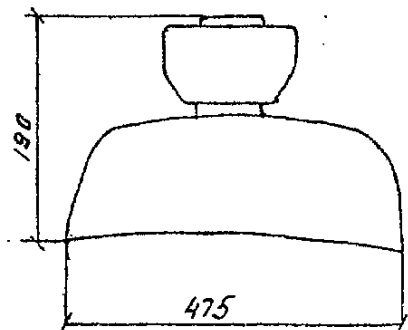
8217/НQL 250W



Светильник закрытый, консольный с отражателем из анодированного алюминия для освещения улиц категорий А, Б, В и Г. Светильник можно снабдить компенсирующим конденсатором.

„Слао“, Хельсинки, Финляндия.

8161/НQL 250W



Светильник подвесной, открытый, с отражателем из анодированного алюминия для освещения улиц категорий Б, В и Г.

„Слао“, Хельсинки, Финляндия.

			3.320-3 в.0			ЭЛ			
Элементы установок наружного освещения населенных мест.						лит.	лист	листов	
Изм. лист	№ докум.	подпись	дата				Р	9	40
Инженер	Кузмина	Иванова		Светильники с дуговыми ртутными лампами (ДРА) — импортные.			ЦНИИЭП инженерного оборудования г. Москва		
Гип	Новичков								
Нач. отд.	Саркисьян								

Согласовано:

Имя подл. Подпись и дата

6595/8-77

Прожекторы общего назначения.

Прожекторы для освещения фасадов здания

Тип прожектора	Источник света		Световой поток ЛМ	Углы рассеяния в градусах		Конструктивное исполнение	Завод-изготовитель
	Мощность Вт	Тип		Гориз. плоскость	Вертик. плоскость		
ПСМ-30-А1	200	ЛЖ-220-200	Р27-1	2700	16	16	ЛЭСТА
ПСМ-40-А1	300	ЛЖ-220-300	Р40-1	3100	18	19	ЛЭСТА
ПСМ-40-А2	500	ЛЖ-220-500-3	Р-СВ1-1	3900	8,0	9	ЛЭСТА
ПСМ-50-А1	1300	ЛЖ-220-1300	Р40-2	13200	21	21	ЛЭСТА
ПСМ-50-А2	1000	ЛЖ-220-1000-3	Р-СВ1-1	17000	9,5	9	ЛЭСТА
ЛКН-1000-1	1500	ЛЖ-220-1000-3	Керамический	22000	8,5	15	ЛЭСТА
ЛКН-1000-2	1000	ЛЖ-220-1000-3	Керамический	22000	5,5	15	ЛЭСТА
ЛКН-1500-1	1500	ЛЖ-220-1500	Керамический	33000	9,5	15	ЛЭСТА
ЛКН-1500-2	1500	ЛЖ-220-1500	Керамический	33000	9,5	15	ЛЭСТА
ЛВР-250	250				7,0	7,0	ЛЭСТА
ЛВР-400	400				7,0	7,0	ЛЭСТА

Тип прожектора	Источник света		Световой поток ЛМ	Углы рассеяния в градусах				Конструктивное исполнение	Завод-изготовитель
	Мощность Вт	Тип		Горизонт. плоскость	Вертик. плоскость	Вверх	Вниз		
ЛРС-35-2	300	ЛЖ-220-300	4000	7,13	7,13	7,12	4,12	ЛР44	ЛЭСТА
ЛРС-30-3	300	ЛЖ-220-500-3	3500	7,10	7,10	7,20	4,9	ЛР44	ЛЭСТА
ЛРС-35-4	300	ЛЖ-220-300	4900	7,36	7,36	7,8	7,6	ЛР44	ЛЭСТА
ЛРС-45-1	1000	ЛЖ-220-1000-3	17000	7,6	7,6	7,6	7,5	ЛР44	ЛЭСТА
ЛРС-45-2	1000	ЛЖ-220-1000-3	17000	7,12	7,12	7,11	4,12	ЛР44	ЛЭСТА
ЛРС-45-3	1000	ЛЖ-220-1000-3	17000	7,10	7,10	7,18	4,6	ЛР44	ЛЭСТА
ЛРР-45-1	500	ДРШ-900М	22300	4,5	4,5	4,5	4,5	ЛР55	ЛЭСТА
ЛРР-45-2	500	ДРШ-500М	22500	7,36	7,36	4,6	4,6	ЛР55	ЛЭСТА
ЛРР-45-3	500	ДРШ-900М	22300	4,6	4,6	7,36	7,36	ЛР55	ЛЭСТА
ЛРР-45-4	500	ДРШ-900М	22300	7,30	7,36	7,30	7,35	ЛР55	ЛЭСТА

Примечание.

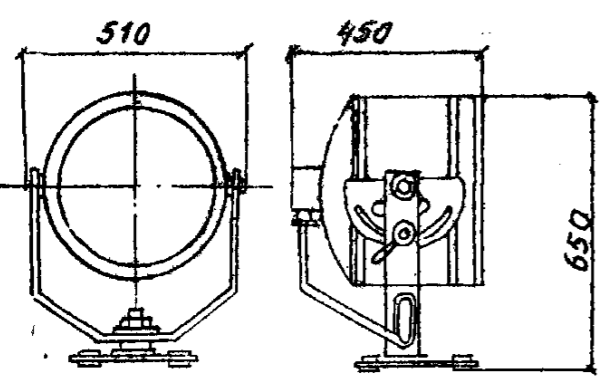
В таблицах приведены технические данные прожекторов, рассчитанных на включение в электросеть напряжением 220 В. Технические данные прожекторов на напряжение электросети 127 В в таблицах не приведены. Ввиду очень редкого их применения.

				3.320-3 в.о			ЭЛ			
				Элементы установки наружного освещения						
Изд.	Лист	№ докум.	Подпись	Дата	М.Я. населенных мест					
					Лист	Лист	Листов			
					Р	10	40			
				Таблица основных технических характеристик прожекторов.			ЦНИИЭП			
				Инженер Козьмина			Центральный научно-исследовательский институт электротехники и электромеханики им. В.В.Крицкого			
				ГУП Наблюд.			г. Москва			
				Моч.отб Саркисьян						

Защита от копирования

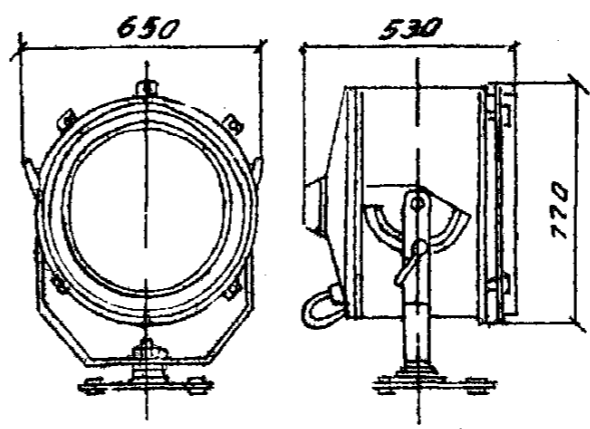
Инж. Пеш. Листок 1/1

ПРС-35-2, 3, 4.



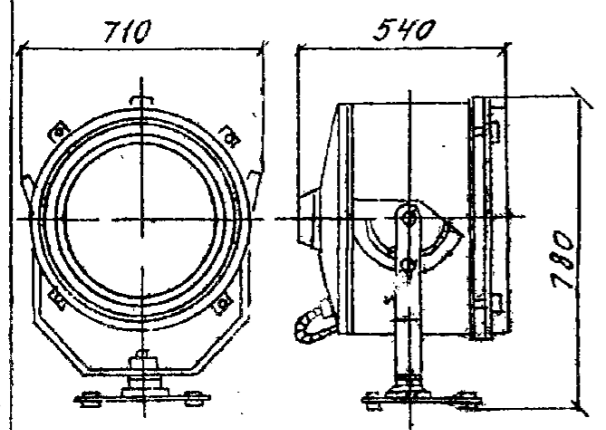
Закрытый, с вентиляционными отверстиями, с параболическим зеркальным отражателем и рассеивателем и с прожекторной лампой для освещения спортивных и архитектурных сооружений, памятников и площадей.

ПРС-45-1, 2, 3



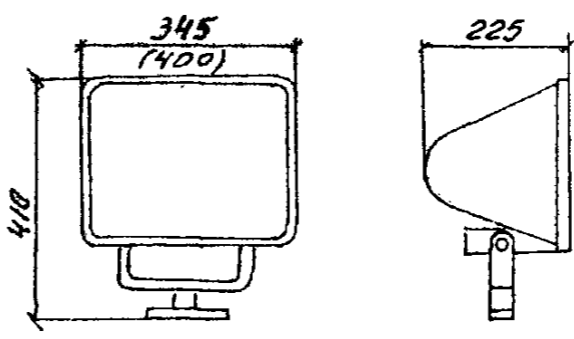
Закрытый, с вентиляционными отверстиями, с зеркальным параболическим стеклянным отражателем, с защитным термостойким стеклом (1), с оптическим рассеивателем (2, 3) и с прожекторной лампой для освещения спортивных и архитектурных сооружений, памятников, площадей и др. открытых пространств.

ПФР-45



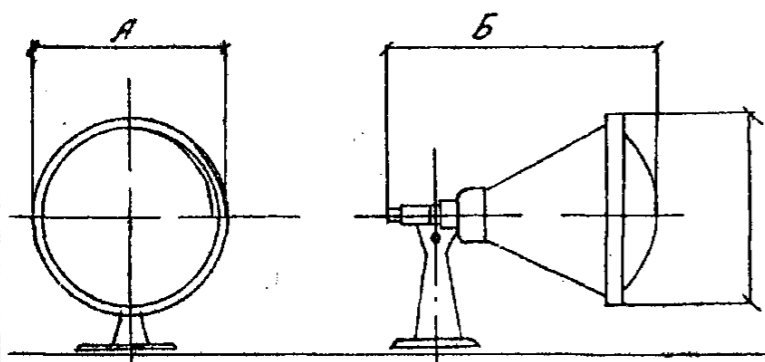
Закрытый, с зеркальным параболическим отражателем и рассеивателем для освещения памятников, архитектурных сооружений и др. открытых пространств.

ПКН-1000-1, 2 (1500-1, 2)



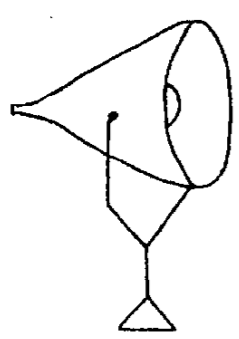
Закрытый, с зеркальным (1) металлическим, с рифленым (2) металлическим, параболическим отражателем и защитным термостойким стеклом для освещения спортивных и архитектурных сооружений, памятников, клубов, стройплощадок и др. открытых пространств.

ПСМ



Тип прожектора	Размеры в мм			Источники света
	А	Б	В	
ПСМ-30-А1	330	420	440	лампа накаливания
ПСМ-40-А1	430	520	500	лампа накаливания
ПСМ-40-А2				прожекторная лампа
ПСМ-50-А1	530	650	570	лампа накаливания
ПСМ-50-А2				прожекторная лампа

Закрытый, с глубоким параболическим зеркальным отражателем, с защитным термостойким стеклом для освещения стадионов, архитектурных сооружений, памятников, площадей и др. открытых пространств.



Закрытый, с металлическим параболическим отражателем сложной формы, с защитным термостойким стеклом для освещения спортплощадок, архитектурных сооружений и открытых пространств.

О.В. Давыдов

Шифр № подл. Подпись и дата
6595/II-77

Изм.	Лист	№ докум.	подпись	дата
Инженер	Кучьмина	Зуб		
ГЛП	Навичков			
Нач. отд.	Саркисьян			

3.320-3 в.0

3Л

Элементы установок наружного освещения населенных мест

ЛИТ.	ЛИСТ	ЛИСТОВ
Р	11	40

Прожекторы

ЦНИИЭП
инженерного оборудования
г. Москва

Лампы накаливания

Тип лампы	Мощность, Вт	Световой поток, лм	Средний срок службы, час	Размеры лампы, мм		Тип цоколя
				Дли-на	Ди-аметр	
Лампы общего назначения:						
Б 220-100	100	1320	1000	129	66	P 27-1
Б 220-150	150	2000		175	81	P 27-1
Г 220-150	150	2000		175	81	P 27-1
Б 220-200	200	2980		115	81	P 27-1
Г 220-200	200	2200		175	81	P 27-1
Г 220-300	300	4000		240	112	P 40-1
Г 220-540	500	2200		240	112	P 40-1
Г 220-750	750	13100		348	132	P 40-2
Г 220-1000	1000	18500		345	152	P 40-2
Г 220-1500	1500	22000		345	167	P 40-2
К0 220-1000-5	1000	22000	2000	190	10,7	керамический
К0 220-1500	1500	33000		260	10,7	керамический
К0 220-2000-4	2000	44000		385	10,7	керамический
Пржекторные лампы						
ПЖ 220-300	300	4900	400	180	87	1Ф-С51-1
ПЖ-82	500	7600		220	132	1Ф-С51-1
ПЖ 220-500-3	500	8500		195	112	1Ф-С51-1
ПЖ 220-1000-3	1000	17000		220	132	1Ф-С51-1
ПЖ-99	3000	58300		300	122	1Ф-С51-1
ПЖ-78	1000	17200	500	280	Ф-С51-1	
Зеркальные лампы						
НЗК 280-200	200	1900	1500	175	128	P 27-1
НЗК 280-300	300	3350		185	137	P 27-1
НЗК 220-500	500	5850		267	180	P 40-1
НЗК 220-750	750	15000		287	201	P 40-1
НЗК 280-1000	1000	20000		287	201	P 40-1

Газоразрядные лампы

Тип лампы	Мощность, Вт	Световой поток, лм	Средний срок службы, час	Размеры лампы, мм		Тип цоколя
				Дли-на	Ди-аметр	
Ртутные лампы высокого давления						
ДРЛ 80	80	3200	10000	165	81	E 27/32 x 30
ДРЛ 125	125	5600	10000	184	81	E 27/32 x 30
ДРЛ 125-хл.1	125	5200	4000	184	81	E 27/32 x 30
ДРЛ 250	250	12500	10000	227	91	E 40/45
ДРЛ 250-хл.1	250	9900	2500	227	91	E 40/45
ДРЛ-400	400	22000	10000	292	122	E 40/45
ДРЛ-400-хл.1	400	11100	3000	292	122	E 40/46
ДРЛ 700	700	38500	10000	358	152	E 40/45
ДРЛ 1000	1000	55000	10000	410	181	E 40/55
Ртутные лампы сверхвысокого давления						
ДРШ-250	250	12500	250	145	40	Специальный
ДРШ-250-3	250	12500	500	145	40	Специальный
ДРШ 500-М	500	22500	600	180	45	Специальный
ДРШ 1000	1000	53000	100	232	58	Специальный

Согласовано

Л.С.И. м.б. Листы в 2х экз. 0595/14-77

			3.320-3.8.0			ЭЛ
			Элементы установок наружного освещения населенных мест			
Изм. лист	№ докум.	Подпись	Дата	Лист	Листов	
				Р	12	40
Исполнитель: Козырева ГИД			Куб. Навичков			Таблица основных техни-ческих характеристик ис-точников света.
Нач. отд. Сидоркина						ЦНИИЭП инженерного оборудования г. Москва

Основные технические характеристики
стоек для наружного освещения.

Группа аппар	№ п/п	Марка стоек	Размеры			Горизонталь- ная нагруз- ка Рн, кг	Масса стойки, т
			Л, м	А, мм	Б, мм		
I кабельная подводка питания	1	СЦс-0,65-8	8,0	170	290	100	0,54
	2	СЦс-0,8-10	10,0	170	320	100	0,73
II воздушная подводка питания	3	СЦс-1,2-10	10,0	170	320	150	0,82
	4	СЦс-2,8-10	10,0	170	320	400	0,84
III кабельная подводка питания (для совме- щенных с контакт- ными се- тями).	5	СНЦс-3,4-11,5	11,5	200	373	400	1,40
	6	СНЦс-5,1-11,5	11,5	200	373	600	1,47
	7	СНЦс-7,7-12	12	290	470	900	2,22
	8	СНЦс-10-12	12	290	470	1200	2,25

Расшифровка марок стоек:

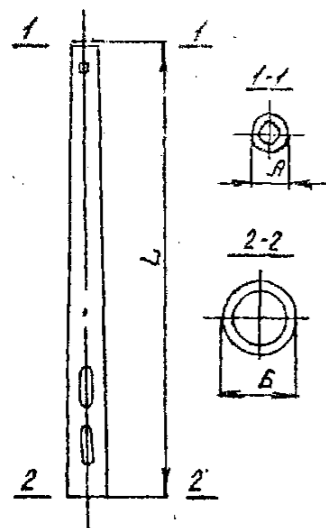
1. Буквенные обозначения:

С - стойка;
Н - с напрягаемой арматурой;
Цс - центрифугированная со
стержневой арматурой.

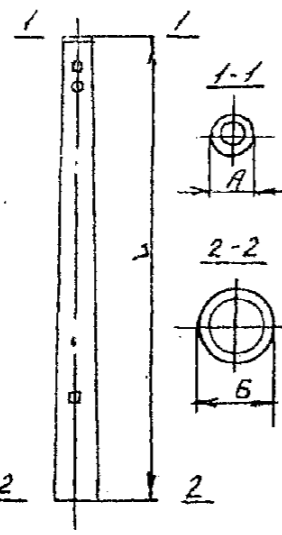
2. Цифровые обозначения:

0,65 - нормативный момент
на уровне земли;
8 - длина стойки.

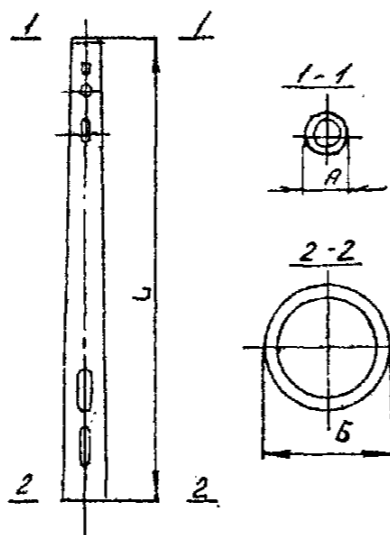
Группа I



Группа II



Группа III



Типовая серия 3.320-1. Выпуск 1, 2, 3. Разработана
СКТБ Главмострайтматериалов совместно с
НИИЖБ Госстроя СССР.
Проект утвержден и введен в действие с 15 июля
1975 г. постановлением Госстроя СССР № 50 от февраля 1975 г.

Согласовано:

Шиб. № подл. 6595/18-77
Подпись и дата

		3.320-3 в.о		9Л
Изм.	лист № докум	пополнил	дата	Элементы установок наружного освеще- ния населенных мест.
				лп. лист листов
				Р. 13 40
Инженер	Кузьмина	Трун		Основные технические ха- рактеристики стоек для наружного освещения.
ГЛП	Новичков			
Нач. отд.	Саркисьян			
				ЦНИИЭП инженерного оборудования г. Москва

Кронштейны односветильниковые.

N п/п	Схема	Марка	Размеры, м			Масса кг
			H	Л	φ	
1		КО $\frac{2 \times 2}{0.19}$	2.0	2.0	0.19	44.80
2		КО $\frac{3 \times 2}{0.19}$	3.0			52.52
3		КО $\frac{3 \times 2}{0.22}$		54.82		
4		КО $\frac{3 \times 2}{0.31}$		62.37		
5		КО $\frac{4 \times 2}{0.19}$	4.0	2.0	0.19	64.21
6		КО $\frac{4 \times 2}{0.22}$				67.55
7		КО $\frac{4 \times 2}{0.31}$				77.86

Кронштейны двухсветильниковые разнонаправленные.

N° п/п	Схема	Марка	Размеры, м			Масса кг
			H	Л	φ	
14		КАР $\frac{2 \times 4}{0.19}$	2.0	4.0	0.19	78.05
15		КАР $\frac{2 \times 4}{0.22}$				80.34
16		КАР $\frac{2 \times 4}{0.31}$				92.48
17		КАР $\frac{3 \times 4}{0.19}$	3.0	4.0	0.19	93.35
18		КАР $\frac{3 \times 4}{0.22}$				96.29
19		КАР $\frac{3 \times 4}{0.31}$				103.98
20		КАР $\frac{4 \times 4}{0.19}$	4.0	4.0	0.19	120.89
21		КАР $\frac{4 \times 4}{0.22}$				127.14
22		КАР $\frac{4 \times 4}{0.31}$				146.24

Кронштейны двухсветильниковые парные.

N п/п	Схема	Марка	Размеры, м			Масса кг
			H	Л ^{х)}	φ	
8		КАП $\frac{3 \times 2}{0.19}$	3.0	2.0	0.19	86.81
9		КАП $\frac{3 \times 2}{0.22}$				89.82
10		КАП $\frac{3 \times 2}{0.31}$				102.68
11		КАП $\frac{4 \times 2}{0.19}$	4.0	2.0	0.19	116.44
12		КАП $\frac{4 \times 2}{0.22}$				122.69
13		КАП $\frac{4 \times 2}{0.31}$				144.79

Расшифровка марок кронштейнов:

- Буквенные обозначения: К - кронштейн; О - односветильниковые; Д - двухсветильниковые; Р - разнонаправленные; П - парные.
- Цифровые обозначения: числитель - Н x Л; знаменатель - диаметр обечайки.

Примечания. 1. Кронштейны марок „КО“ и „КАР“ могут быть использованы для подвесных светильников.
2. Кронштейн марки КО $\frac{2 \times 2}{0.19}$ рассчитан на максимальный вес светильника 18 кг, все остальные кронштейны - на 30 кг.

х) - размер дан только для верхнего рожка.
Типовая серия 3.320-1 выпуск 1,2,3. разработана СКТБ Главмастрматериалов совместно с НИИЖБ Госстроя СССР.

3.320-3 в.0 ЭЛ.

Изм	лист	№ док.ум.	подпись	дата	Элементы установок наружного освещения населенных мест		
					лит.	лист	листов
					Р	14	40
Инженер	Кузьмина	Л.М.			Основные технические, характеристики кронштейнов.		
ГИЛ	Навичков				ЦНИИЭП инженерного оборудования г. Москва		
Нач. отд.	Саркисьян						

Сагласована.
 Шифр: левая. Матрица и вета.
 8559/19-71

Опоры		Стойки		К р о ш т е й н ы																						
Группа	Назначение	№ п/п	Марки	односветильниковые							двухсветильниковые парные						двухсветильниковые разнонаправленные									
				К0 2x2 D.15	К0 3x2 D.19	К0 3x2 D.22	К0 3x2 D.31	К0 4x2 D.19	К0 4x2 D.22	К0 4x2 D.31	К0П 3x2 D.15	К0П 3x2 D.22	К0П 3x2 D.31	К0П 4x2 D.19	К0П 4x2 D.22	К0П 4x2 D.31	К0П 2x4 D.19	К0П 2x4 D.22	К0П 2x4 D.31	К0П 3x4 D.19	К0П 3x4 D.22	К0П 3x4 D.31	К0П 4x4 D.19	К0П 4x4 D.22	К0П 4x4 D.31	
				1	2	3	4	5	6	7	8	9	10	11	12	13	14	15	16	17	18	19	20	21	22	
I	для кабель-ного электропитания	1	СЦс-0.65-8	1-1	-	-	-	-	-	-	-	-	-	-	-	-	-	-	-	-	-	-	-	-		
		2	СЦс-0.8-10	2-1	2-2	-	-	2-5	-	-	2-8	-	-	2-11	-	-	2-14	-	-	2-17	-	-	2-20	-	-	
II	для воздуш-ного электропитания	3	СЦс-1.2-10	3-1	3-2	-	-	3-5	-	-	3-8	-	-	3-11	-	-	3-14	-	-	3-17	-	-	3-20	-	-	
		4	СЦс-2.8-10	4-1	4-2	-	-	4-5	-	-	4-8	-	-	4-11	-	-	4-14	-	-	4-17	-	-	4-20	-	-	
III	соединительные для освещения и контакт-ной сети.	5	СНЦс-3.4-4.5	-	-	5-3	-	-	5-6	-	-	5-9	-	-	5-12	-	-	5-15	-	-	5-18	-	-	5-21	-	
		6	СНЦс-5.1-11.5	-	-	6-3	-	-	6-6	-	-	6-9	-	-	6-12	-	-	6-15	-	-	6-18	-	-	6-21	-	
		7	СНЦс-7.7-12	-	-	-	7-4	-	-	7-7	-	-	7-10	-	-	7-13	-	-	7-16	-	-	7-19	-	-	7-22	-
		8	СНЦс-10-12	-	-	-	8-4	-	-	8-7	-	-	8-10	-	-	8-13	-	-	8-16	-	-	8-19	-	-	8-22	-

Согласовано:

Имя, № подл. Подпись и дата
6587/5-77

Примечание: Рекомендуемые марки опор в монтажных чертежах принимаются в сокращенном обозначении, при котором вместо наименований марок стоек и крошштейнов указываются только их порядковые номера.

Пример сокращенного обозначения опоры: опорыб-3 / стойка марки СНЦс-5.1-11.5 с крошштейном марки 7.

			3.320-3 80 ЭЛ.				
Изм	Лист	№ докум.	Подпись	Дата	Элементы установок наружного освещения населенных мест.		
					Лит.	Лист	Листов
					Р	15	40
Инженер	Климаша	Гип	Наволкав	Мач.сн. В.С.Кисель	Рекомендуемые марки опор.		
					ЦНИИЭП инженерного оборудования г. Москва.		

Установка стоек в зависимости от нормативного сопротивления грунта.

№ п/п	Словоы установка стоек	Нормативное сопротивление грунта Кс, кг/см ²	Марка стоек							
			СЦС-0.65-8	СЦС-0.8-10	СЦС-1.2-10	СНЦС-2.8-10	СНЦС-3.4-11.5	СНЦС-5.1-11.5	СНЦС-7.7-12	СНЦС-10-12
1	Установка стоек непосредственно в грунт	4.0	+	+	+	-	-	-	-	-
		3.0	-	+	+	-	-	-	-	-
		2.0	-	+	+	-	-	-	-	-
2	Установка стоек в монолитный фундамент	4.0	-	-	-	Ф-2	Ф-2	Ф-3	Ф-6	Ф-7
		3.0	-	-	-	Ф-3	Ф-3	Ф-4	Ф-7	Ф-8
		2.0	Ф-1	-	-	Ф-4	Ф-4	Ф-5	Ф-8	Ф-9

Гидроизоляция комлевой части стоек, устанавливаемых в неагрессивных средах.

Словоы установки стоек	Марка стоек							
	СЦС-0.65-8		СЦС-0.8-10		СНЦС-2.8-10		СНЦС-7.7-12	
	СЦС-1.2-10	СНЦС-3.4-11.5	СНЦС-5.1-11.5	СНЦС-10-12	СНЦС-2.8-10	СНЦС-3.4-11.5	СНЦС-5.1-11.5	СНЦС-7.7-12
	снаружи	изнутри	снаружи	изнутри	снаружи	изнутри	снаружи	изнутри
Установка стоек непосредственно в грунт	+	+	+	+	без фундаментов не устанавливаются			
Установка стоек в монолитный фундамент	-	+	-	+	-	+	-	-

Основные характеристики фундаментов.

№ п/п	Схема установки стоек.	Диаметр	Размеры, м			Проектная марка бетона на по проекту сечения	Объем бетона, м ³	Расход арматуры, кг	Расход арматуры на 1 м ³ бетона, кг/м ³
			Д	Н	н				
1		Ф-1	0.8	1.5	-	200	0.33	18.86	57.1
2		Ф-2	0.6	2.0	-	200	0.42	25.20	60.0
3		Ф-3	0.8	2.0	-	200	0.86	33.44	38.8
4		Ф-4	1.0	2.0	-	200	1.43	43.35	31.7
5		Ф-5	1.2	2.0	-	200	2.06	54.92	26.0
6		Ф-6	0.6	2.5	-	200	0.31	33.80	109.0
7		Ф-7	0.8	2.5	-	200	0.86	44.82	52.1
8		Ф-8	1.0	2.5	-	200	1.57	55.83	35.5
9		Ф-9	1.2	2.7	0.2	200	2.66	91.43	34.4

Примечания.

1. Расчет заделки стоек произведен в соответствии с СН-141-68 Минтрансстроя.
2. Знак "плюс" в таблице означает, что указанные марки стоек устанавливаются непосредственно в грунт.
3. Знак "плюс" в таблице означает, что гидроизоляция наносится, знак "минус" - не наносится.
4. Гидроизоляция наносится на подземную часть стойки и на 0.15 м. выше поверхности земли.
5. При расчетной зимней температуре воздуха в районе установки опор: ниже -35°C. применяется марка бетона 150; ниже -20°C, но не ниже -35°C - марка бетона 75; ниже -5°C, но не ниже -20°C - марка бетона 50; выше -5°C - марка бетона не нормируется.

Согласовано:

Лист № 1 из 1, Водосв. и дата 6505/1-77

3.320-3 в.о ЭП

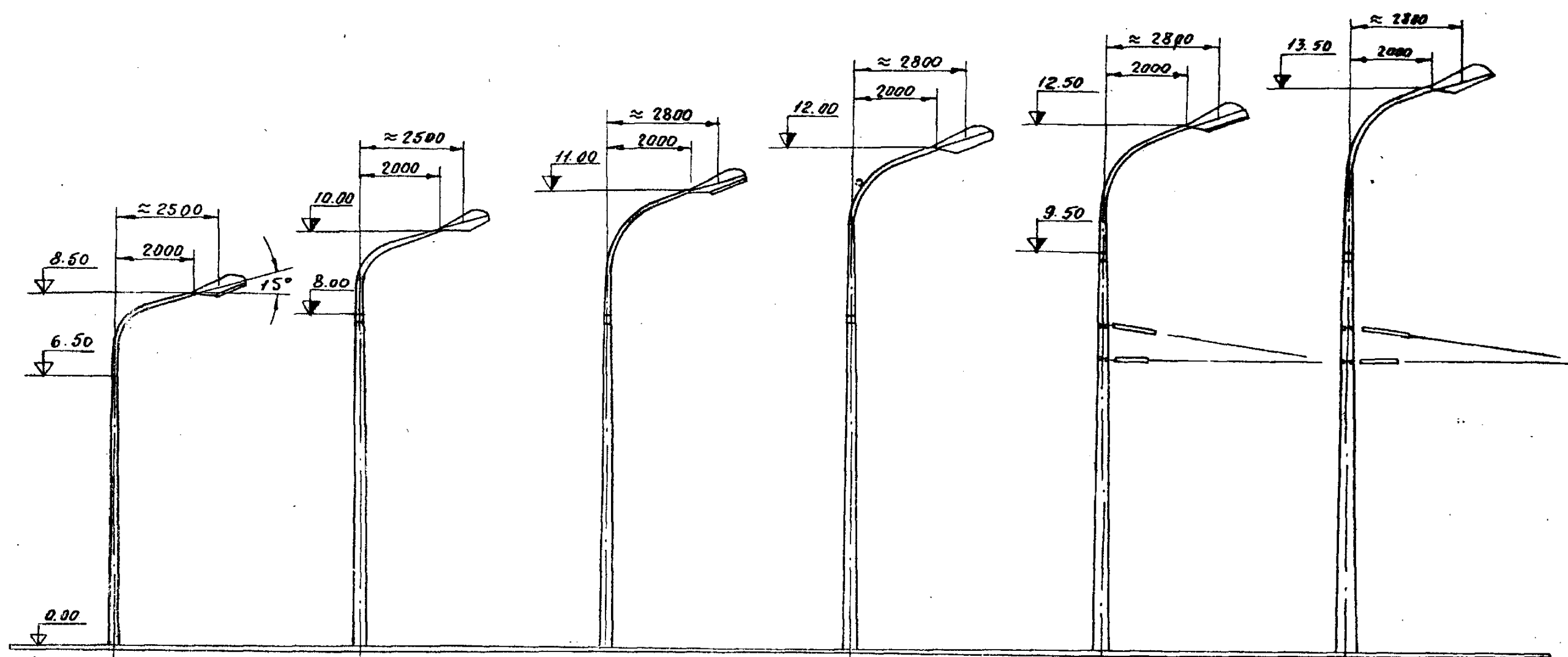
Элементы установок наружного освещения населенных мест.

Лит.	Лист	Листов
Р	16	40

Инженер Кузьмина
 ГОП Набичков
 Уч. отд. Саркисьян

Фундаменты.

ЦНИИЭП инженерного оборудования г. Москва.



1-1; 2-1; 3-1; 4-1; 2-2; 3-2; 4-2; 2-5; 3-5; 4-5; 5-3; 7-4; 5-6; 7-7;
 6-3; 8-4; 6-6; 8-7;

Примечание.

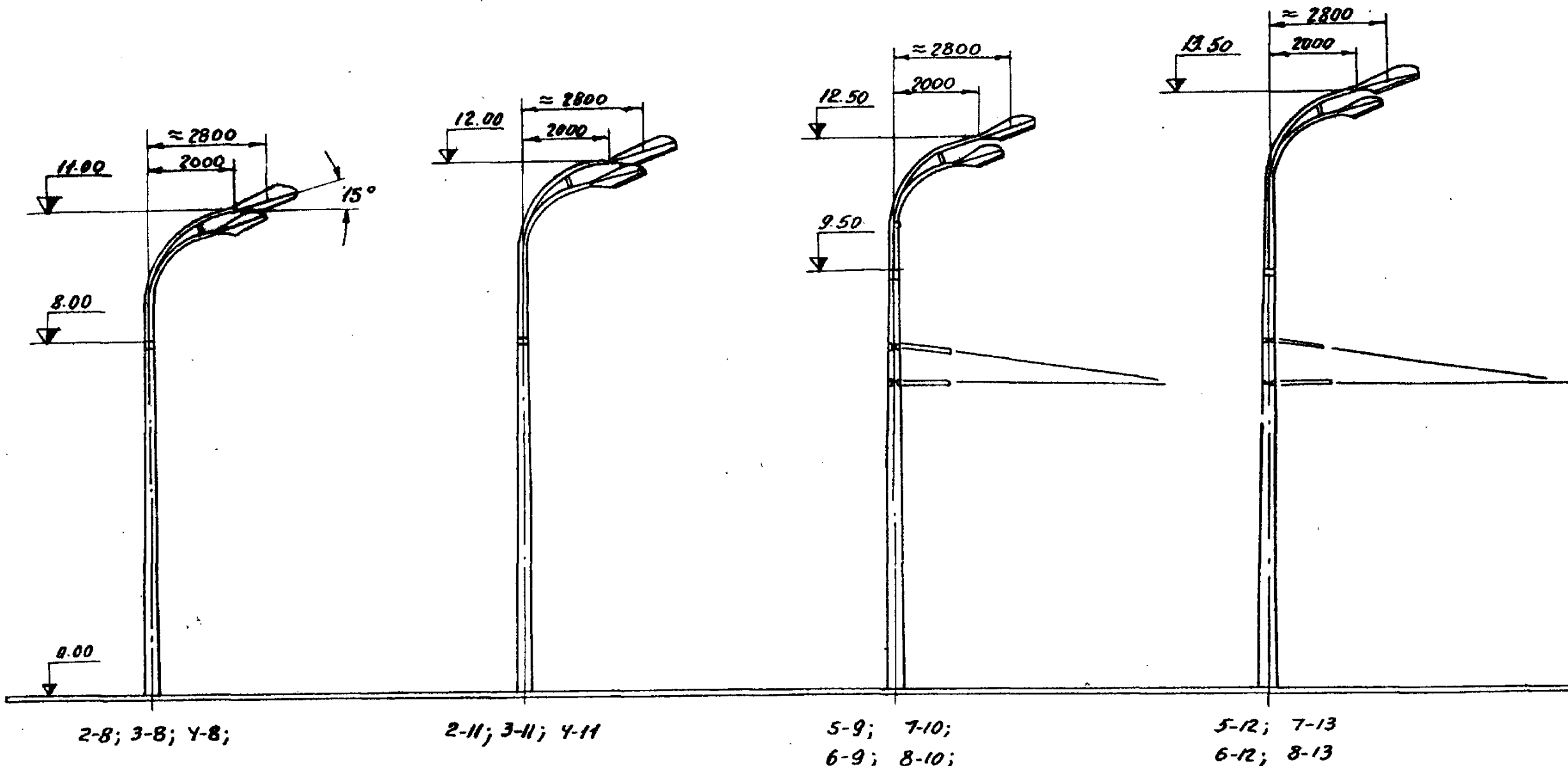
1. В наименовании опор первая цифра обозначает порядковый номер стойки, вторая - кронштейна (см. лист № 13).

Молодая серия 3.320-1 выпуск 1.2.3. Разработана ОКБ Главмоспромстройматериалов совместно с НИИ ЖБ Госстроя СССР.

					3.320-3 В.0			ЭЛ				
					Элементы установок наружного освещения населенных мест							
Изм	Лист	№ докум.	Подпись	Дата				Лист	Лист	Листов		
								Р	17	40		
Инженер	Кузьмина	Тех.			Прочие виды фонарей с одноветильниковыми кронштейнами.							
Гип.	Новичков											
Нач. отд.	Сорокин											
					ЦНИЭП инженерного оборудования г. Москва							

Согласовано:

Инв. № подл. 659517-77
 Подпись и дата:



2-8; 3-8; 4-8; 2-11; 3-11; 4-11 5-9; 7-10; 6-9; 8-10; 5-12; 7-13; 6-12; 8-13

Примечание

1. В наименовании опор первая цифра обозначает порядковый номер статьи. Вторая - кронштейна (см. лист 13).
2. При привязке опор в проекте следует указать полную маркировку обоих элементов опор.

Типовая серия 3.320-1 выпуск 1,2,3. Разработано СКТБ Главмоспромстройматериалов совместно с НИИЖБ Госстроя СССР.

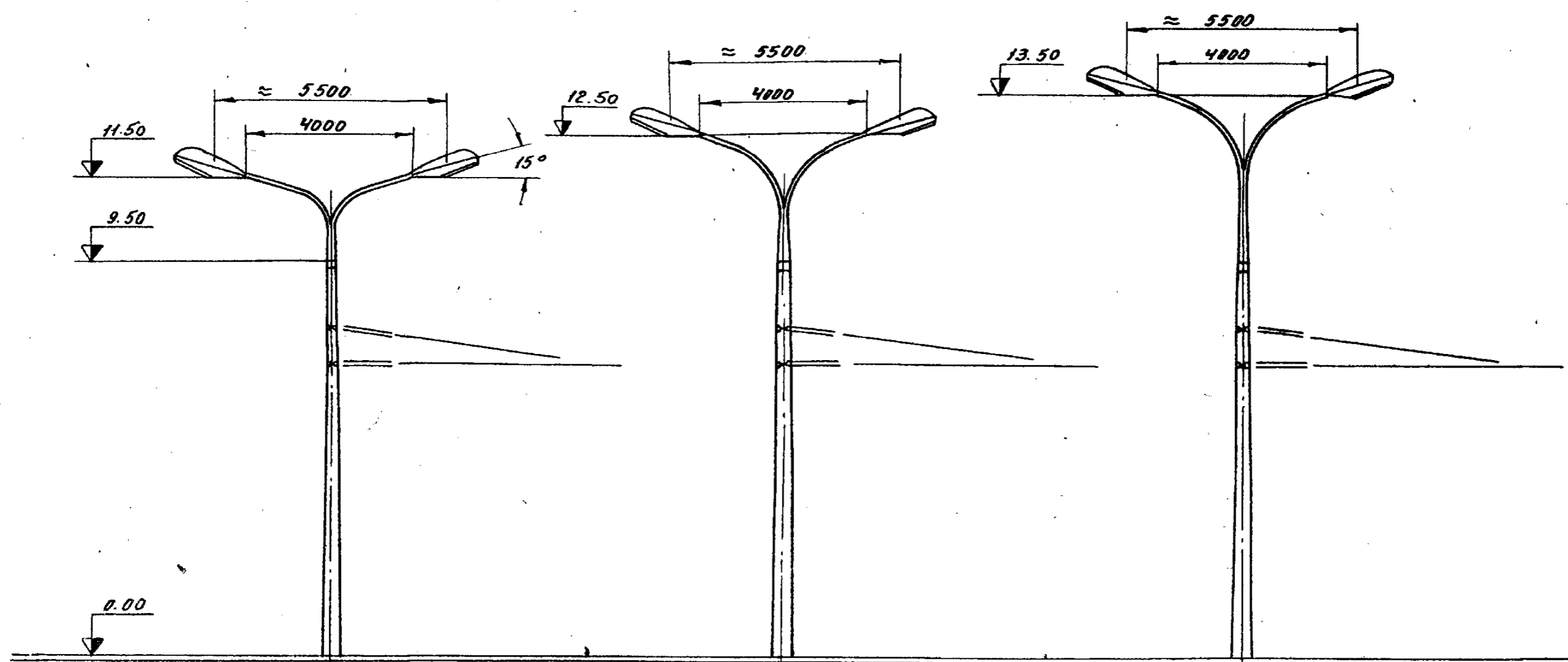
				3.320-3 в.0			ЭЛ.
				Элементы установок наружного освещения населённых мест.			
Изм	лист	№ докум.	Подпись	Дата	лит	лист	листов
					Р	18	40
Инженер	Кузьмина	Лук			ЦНИЭП инженерного оборудования г. Москва.		
гип	Навичков						
Нач. отд.	Саркисьян						

Два вида фонарей с двух-светильниковыми парными кронштейнами.

согласовано:

 дата:

 № подл.: 6385/10-77



5-15; 7-16;
6-15; 8-16;

5-18; 7-19;
6-18; 8-19;

5-21; 7-22;
6-21; 8-22

Примечание.

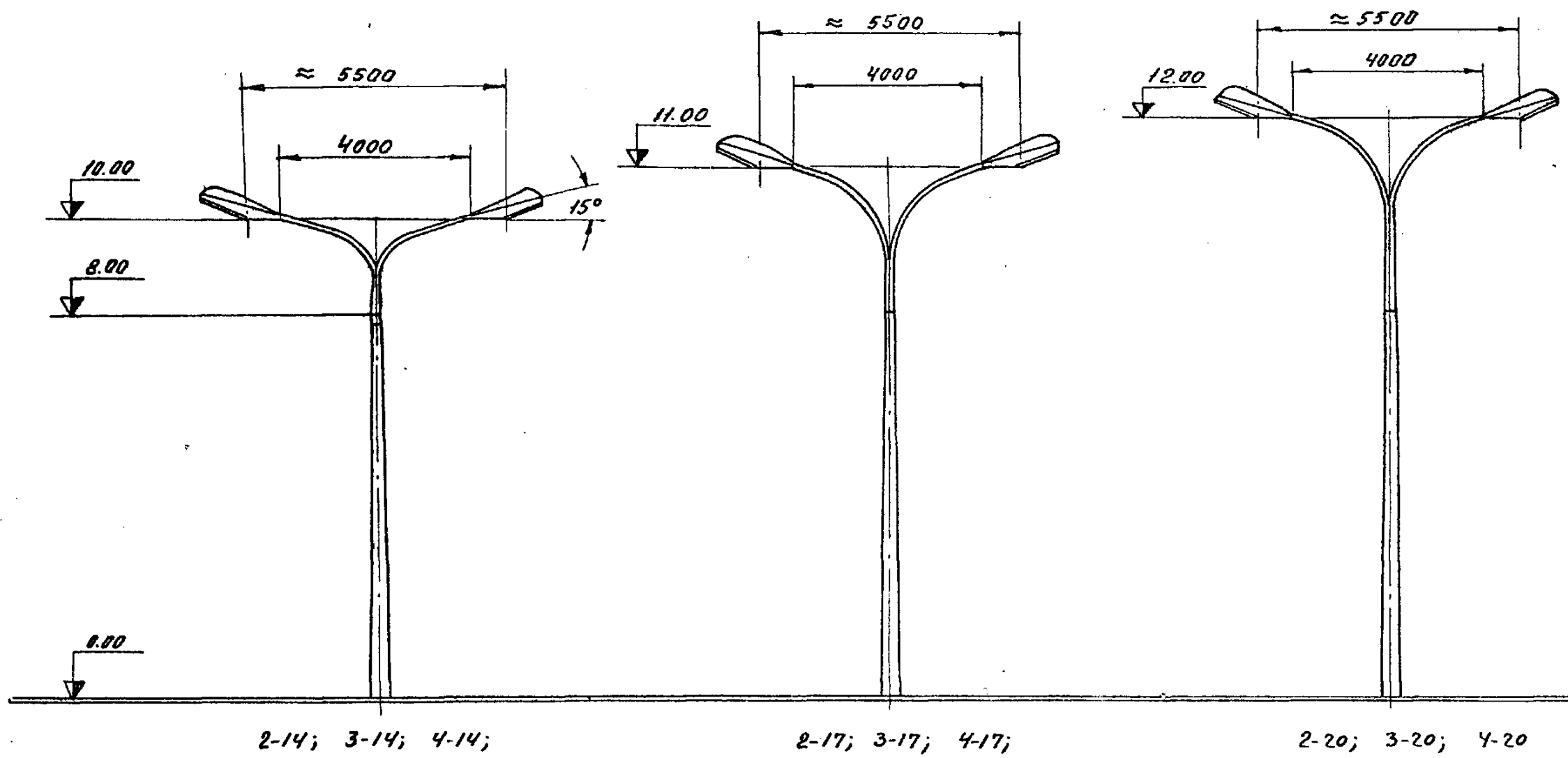
1. В наименовании опор первая цифра обозначает порядковый номер стойки вторая - кронштейна (см. лист № 13).
2. При привязке опор в проекте следует указать полную маркировку обоих элементов опор.

Типовая серия 3.320-1 выпуск 1,2,3. Разработана СКТБ Главпромстройматериалов, совместно с НИИЖБ Гострой СССР.

Согласовано:

И.В. М. подл. Подпись и дата 6/5/55 19-77

				3.320-3 6.0			ЭЛ.
				Элементы установки наружного освещения населенных мест.			
ИЗМ	ЛИСТ	№ ДОКУМ.	ПОДПИСЬ	ДАТА	ЛИТ.	ЛИСТ	ЛИСТОВ
					Р	19	40
Инженер Кузьмина Т.А. рип Новичков Ноч. отд. Саркизян				Всего виды совмещенных стоек с двухсветильниковыми разнонаправленными кронштейнами.			ЦНИИЭП Инженерного оборудования г. Москва.



Примечание.

1. В наименовании опор первая цифра обозначает порядковый номер стойки, вторая - кронштейна (см. лист 13).
2. При привязке опор в проекте следует указать полную маркировку обоих элементов опор.

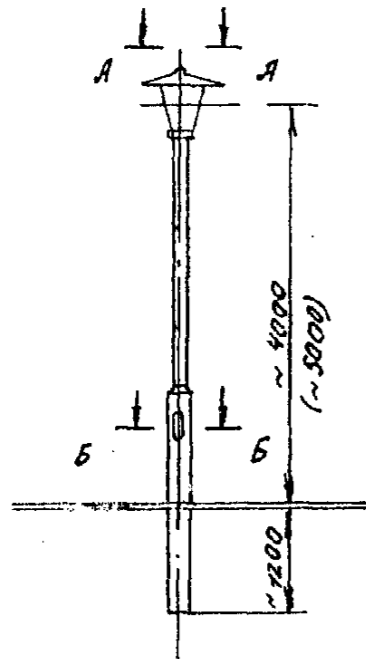
Типовая серия 3.320-1 Выпуск 1, 2, 3. Разработана СКТБ Главмоспротстройматериалов совместно с НИИЖБ Госстроя СССР.

Согласовано:

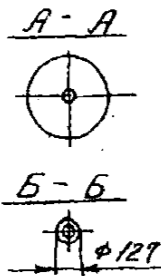
Изм № подл. Подпись и дата.
6595/16-77

				3.320-3 в.о			ЭЛ.			
				Элементы установок наружного освещения населенных мест						
Изм	Лист	И	Докум.	Подпись	Дата	Лит.	Лист	Листов		
						Р	20	40		
Инженер	Кузмина	Татьяна				Общие виды фонарей с двухсветильниками равнонаправленными кронштейнами			ЦНИИЭП инженерного оборудования г. Москва	
гип	Новиков									
Нач. в.б.	Саркисьян									

Фонарь типа „Торшер“
со светильником СВР-125-250
(с металлической опорой).



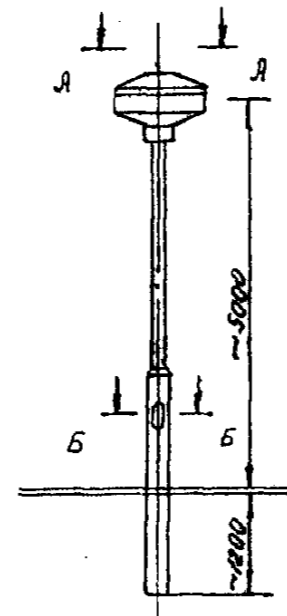
Тип светильника	СВР-125 СВР-250
Расход металла, кг	55 (58)
Расход бетона, м ³	0,1



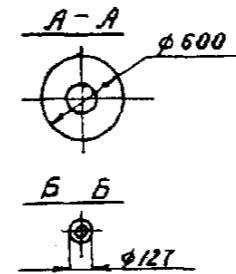
Примечания

1. Рабочие чертежи металлической опоры торшера разработаны институтом „Мосгазпроект“ за № 9-186-00 для торшера со светильником типов СВР-125 и № 9-187-00 для торшера со светильником типа СВР-250 (с удлинением стойки на 100 мм).
2. Технические данные, указанные в скобках, относятся к торшеру со светильником типа СВР-250.

Фонарь типа „Торшер“
(с металлической опорой) со
светильником 8174/1xHQL 125 W
(„Слао“ Финляндия).



тип светильника	8174/1xHQL 125W
Расход металла, кг	58
Расход бетона, м ³	0,1



Примечание

Рабочие чертежи металлической опоры торшера разработаны институтом „Мосгазпроект“ за № 9-186-00 (с устройством перехода на $\phi = 60$ мм в верхней части стойки).

Согласовано:

Инв. № подл. Подпись и дата
 6595/21-77

3.320-3 6.0 37		
Элементы установок наружного освещения населенных мест.		
Изм	лист	из
	21	40
Инженер	Кучымина	Луты
Гип	Новичков	
Нач.отд.	Саркисова	
Фонари для наружного освещения типа „Торшер“		ЦНИИЭП инженерного оборудования г. Москва.

тип опоры	промежуточные		перекрестная и ответвительная	
	для 4-х проводов	для 8 проводов	для 4-х проводов	для 8 проводов
Район по гололеду	I ÷ III			
Марка и сечение провода	А-16 ÷ А-95 ; ПСО-5			
схема опоры	ПН-7,15	ПН-7,75	ПОН-7,6	ПОН-7,2
объем древесины (железобетона) м³	0,19 (0,13)	0,26 (0,13)	0,26 (0,13)	0,36 (0,13)

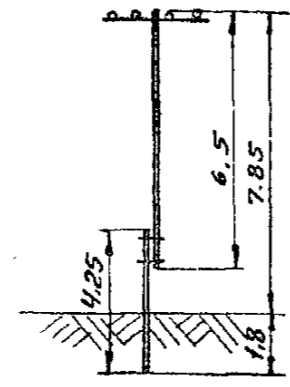
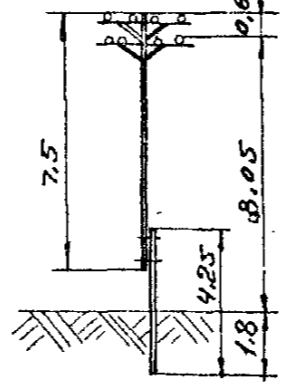
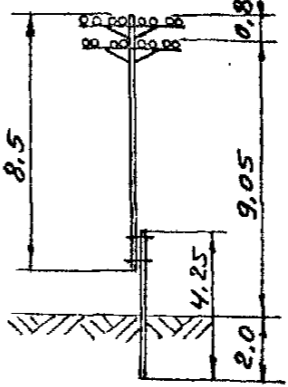
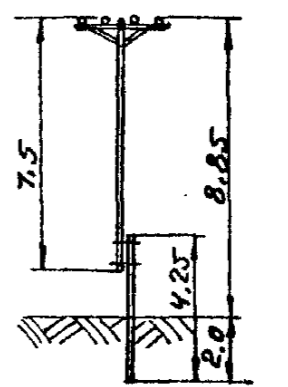
тип опоры	концевая с подкосом для 4-х проводов	угловая с подкосом но. 8 проводов	угловая с подкосом но. 4 провода
	Район по гололеду	I ÷ III	
Марка и сечение провода	А-16 ÷ А-95 ; ПСО-5		
схема опоры	КН-7,35	УН-7,15	УН-7,15
объем древесины (железобетона) м³	0,575 (0,364)	0,575 (0,364)	0,53 (0,364)

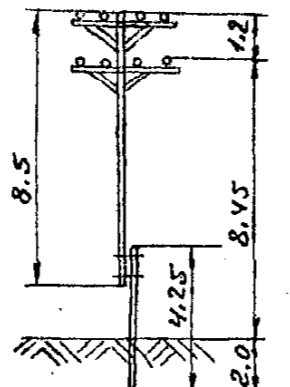
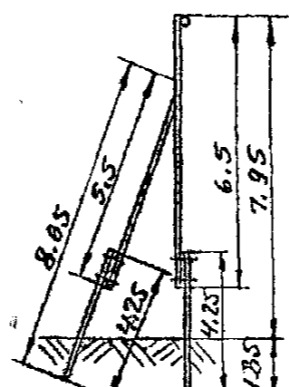
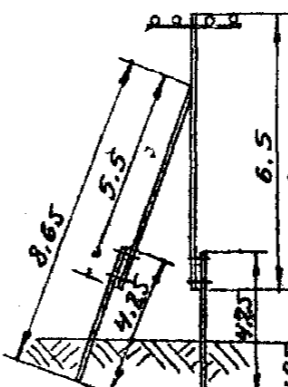
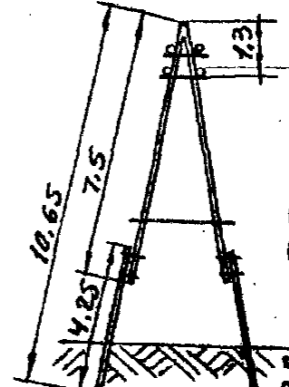
Согласовано

Ш.б. № 1009
6595/22-77
Подпись и дата

Типовой проект 3.407-22 разработан институтом
«Трансэлектропроект» и введен в действие
2 октября 1967г.

ИЗМ. лист и докум.		подпись дата	3.320-3 8.0	ЭЛ
			Элементы установок наружного освещения населенных мест.	
			лист	листов
			Р	22 40
Инженер	Кузьмина	Жуль	Унифицированные деревянные опоры с железобетонными приставками с крюками для вл до 1кВ	
рип	Нобичков		ЦНИИЭП инженерного оборудования г. Москва.	
Нач.отд.	Саркисьян			

Тип опоры	Промежуточные		Прямая для 8(12) проводов	Перекрестная и ответвительная для 4(6) проводов
	для 4(6) проводов	для 8(12) проводов		
Район по гололеду	I - III			
Марка и сечение провода	А-16 ÷ А-95; ПСО-5			
Схема опоры	 ПН-7.85	 ПН-8.05	 ПН-9.05	 ПОН-8.25
	Объем древесины (железобетона), м³	0,208 (0,13)	0,296 (0,13)	0,42 (0,13)

Тип опоры	Перекрестная и ответвительная для 8(12) проводов		Концевая с подкосом для 4(6) проводов	
	I ÷ III		I ÷ IV	
Район по гололеду	I ÷ III			
Марка и сеч.провода	А-16 ÷ А-95; ПСО-5			
Схема опоры	 ПОН-7.85	 КН-7.95	 УН-7.95	 АКН-7.5
	Объем древесины (железобетона), м³	0,452 (0,13)	0,575 (0,364)	0,575 (0,364)

Согласовано:

Изд. № табл. Подпись и дата.
6535/28-77

Типовой проект 3.407-22 разработан институтом "Трансэлектропроект"

3.320-3 в.0				ЭЛ		
Элементы установок наружного освещения на железных мест				Лит.	Лист	Листов
				Р	23	40
Инженер	Кузьмина	Тур	Унифицированные деревянные опоры с железобетонными приставками с траверсами для вл до 1кв.	ЦНИИЭП инженерного оборудования г. Москва.		
Гип	Новичков					
Исч. отв.	Соркин					

тип опоры	промежуточная для 4-х проводов.	промежуточная для 8 проводов	перекрестная и ответвительная для 4-х проводов.
Район по горадеду	I - III		
Марка и сечение провода.	А-16 ÷ А-95; ПСО-5		
Схема опоры	ЛН-7,3	ЛН-7,2	ЛОН-7,65
Объем древесины, м³	0,305	0,40	0,40

тип опоры	перекрестная и ответвительная для 8 проводов.	Угловая и концевая с подкосом для 4-х проводов	Угловая и концевая с подкосом для 8 проводов
Район по горадеду	I - III		
Марка и сечение провода.	А-16 ÷ А-95 ПСО-5		
Схема опоры	ЛОН-7,25	УКН-7,1	УКН-7,1
Объем древесины, м³	0,44	0,934	0,974

Примечание.
Размеры в скобках относятся к варианту стойки и приставки длиной 6,5 м.

Согласовано

Исполн. работы
6595/15-77

Типовой проект 3.407-6У разработан институтом «Транзэлектропроект» и введен в действие 30 июля 1969г.

3.320-3 в.о		ЭЛ.
Элементы установок наружного освещения населенных пунктов.		
Изм. лист	№ док.чт.	Подпись
Инженер	Кузьмина	Трун
Техн.	Новиков	С
Исч. отд.	Соркисьян	
Деревянные опоры с деревянными приставками с крюками для ВА-1кв.		ЦНИНЭП Исследовательский институт г. Москва.

Тип опоры	Промежуточная для 4 (6) проводов	Промежуточная для 8 (12) проводов	Промежуточная повышенная для 8 (12) проводов
Район по галопеду	I - IV		
Марка и сечение проводов	А-16 ÷ А-95; ПСО-5		
Схема опоры			
	ПН-8,0	ПН-8,1	ПН-9,1
Объем древесины, м ³	0,316 (0,323)	0,422 (0,436)	0,82 (0,832)

Тип опоры	Перекрестная и ответвительная для 4 (6) проводов	Перекрестная и ответвительная для 8 (12) проводов	Концевая с подкосом для 4 (6) проводов
Район по галопеду	I - IV		
Марка и сечение проводов	А-16 ÷ А-95; ПСО-5		
Схема опоры			
	ПОН-8,3	ПОН-7,9	КН-7,9
Объем древесины, м ³	0,422 (0,436)	0,484 (0,512)	0,961 (0,976)

Согласовано

И.В.Н. подл. Подпись и дата
6595/16-77

Типовой проект 3.407-64 разработан институтом "Трансэлектропроект"

3.320-3 в.о				ЭЛ		
Элементы установок наружного освещения населенных мест.				Лист	Лист	Листов
				Р	26	40
Исполн.	Курочкин	Инж.	Деревянные опоры с деревянными пристычками с крючками для ВЛ до 1кВ	ИНИЭП Инженерного оборудования г. Москва		
Провер.	Новиков	Инж.				
Нач. отд.	Борисов	Инж.				

Тип опоры	Угловая опора с подкосом для 4(6) проводов	Якорная и концевая для 8 (12) проводов	Угловая якорная для 8 (12) проводов
Район по гололеду	I ÷ IV		
Марка и сечение провода	А-16 ÷ А-95 ; ПСО-5		
Схема опоры	УН-7.9	НКН-7.5	УЯН-7.5
Объем древесины, м³	0,945 (0,952)	1,301 (1,357)	1,459 (1,583)

Тип опоры	Якорная повышенная для 8 (12) проводов	Угловая якорная повышенная для 8 (12) проводов	Концевая ответвительная для 8 (12) проводов
Район по гололеду	I ÷ IV		
Марка и сечение провода	А-16 ÷ А-95 ; ПСО-5		
Схема опоры	ЯН-9.9	УЯН-9.9	КОН-7.6
Объем древесины, м³	2,353 (2,405)	2,667 (2,755)	1,445 (1,501)

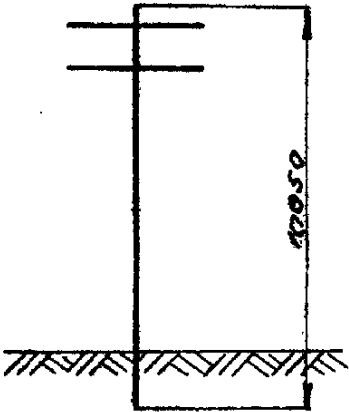
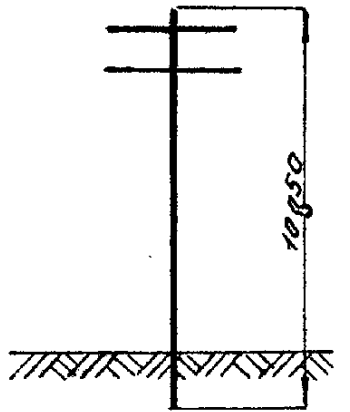
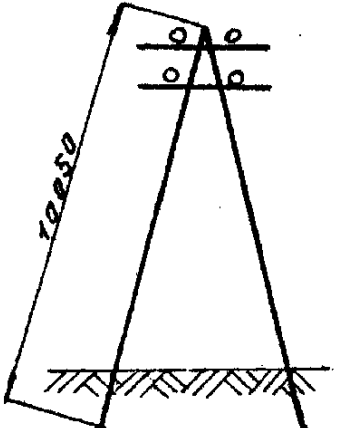
Примечание.
Цифры в скобках приведены для 6-ти штырных траверс.

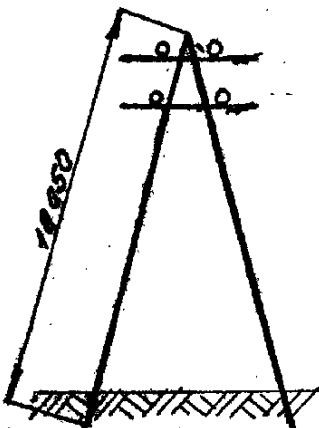
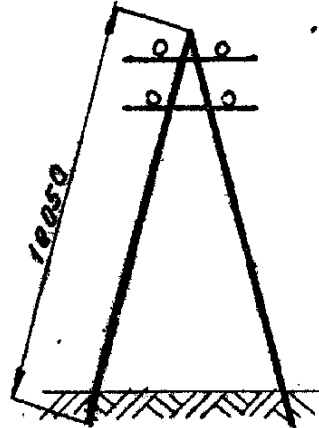
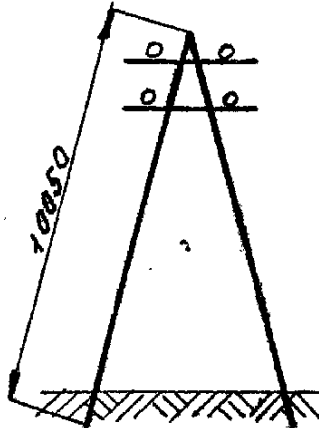
Согласовано:

№ 14 1967 19-77

Типовой проект 3.407-Б4 разработан институтом "Трансэлектропроект."

3.320-3 в.о			3Л.
Изм.	лист	№ докум.	Подпись Дата
Элементы установок наружного освещения населенных мест			лист
Р	27	40	лист
Инженер Кузьмина Гол Новичков Нач. отд. Саркисьянц			Деревянные опоры с деревянными приставками с траверсами для 8А до 1кВ. ЦНИЭП Специального обслуживания г. Москва

Тип опоры	Промежуточная	Перекрестная	Угловая
Регион по гололеду	I + P		
Марка и сечение провода	А-16 ÷ А-95; ПС-25 ÷ ПС-50		
Схема опоры			
Объем изготовления м³	0,29	0,29	0,29

Тип опоры	Перекрестная ответвительная	Переходная анкерная	Переходная концевая
Регион по гололеду	I + P		
Марка и сечение провода	А-16 ÷ А-95; ПС-25 ÷ ПС-50		
Схема опоры			
Объем изготовления м³	0,29	0,29	0,29

Согласовано:

Инж. А. М. Садовникова
6593/80-77

Типовой проект 3-407-III разработан институтом "Гидропротрансстрой" и введен в действие с 1 марта 1976 г. распоряжением МПС за № П-38381 от 31 декабря 1975 г.

3.320-3.6.0			ЭЛ				
Изм.	лист	№ докум.	подпись	дата	Элементы установок наружного освещения населенных мест.		
					лит.	лист	листов
					Р.	28	40
Инженер Кузьмина Г.И. ГИП Новичков Нач. отд. Саркисьян					Опоры воздушных линий электропередачи напряжением до 1 кВ из полипропиленового железобетона.		
					ЦНИИЭП инженерного оборудования г. Москва		

Тип опоры	Промежуточные			Угловые		
Район по гололеду	I - IV и особый					
Марка и сечение провода	А-25 ÷ А-70; АС-25 ÷ АС-50			ПС-25	УС-25	
Схема опоры	ПС-2Д	ПС-2АД; ПС-2Б	ПС-1А; ПС-1АА (1АБ)	УС-2Д	УС-2АД; УС-2АБ	
Объем древесины/бетона м³	0,49 ÷ 0,82 / -	0,48 ÷ 0,93 / -	-	1,16 ÷ 1,48 / -	УС-2АД 1,27 / -	УС-2АБ 0,7 ÷ 1,4

Тип опоры	Угловая	Концевые			Ответственные
Район по гололеду	I - IV и особый				
Марка и сечение провода	А-25 ÷ А-70; АС-25 ÷ АС-50; АС-25				
Схема опоры	УС-1А; УС-1АА (1АБ)	КС-2Д	КС-2АД; КС-2АБ	КС-1А; КС-1АА (1АБ)	ОС-2Д
Объем древесины/бетона м³	-	1,16 ÷ 1,48 / -	1,15 / -	-	1,16 / -

Согласовано:

Ив. № подл. 6595/89-77
Подпись и дата

Типовой проект 3.407-92 разработан Краснодарском отделением института „Сельэнергопроект“ и введен в действие 11 сентября 1978г.

			3.320-3 в.0	ЭЛ.
Изм. лист	Исполн.	Подпись	Элементы установок наружного освещения для населенных мест.	
			Лист	Листов
			Р	29 / 40
Инженер	Кузьмина		ЦНИИЭП инженерного оборудования г. Москва.	
рип	Новичков		Универсальные деревянные опоры воздушных линий электропередач для сетей с напряжением 0,4, 6-10 кВ.	
Нач. отд.	Пархисьян			

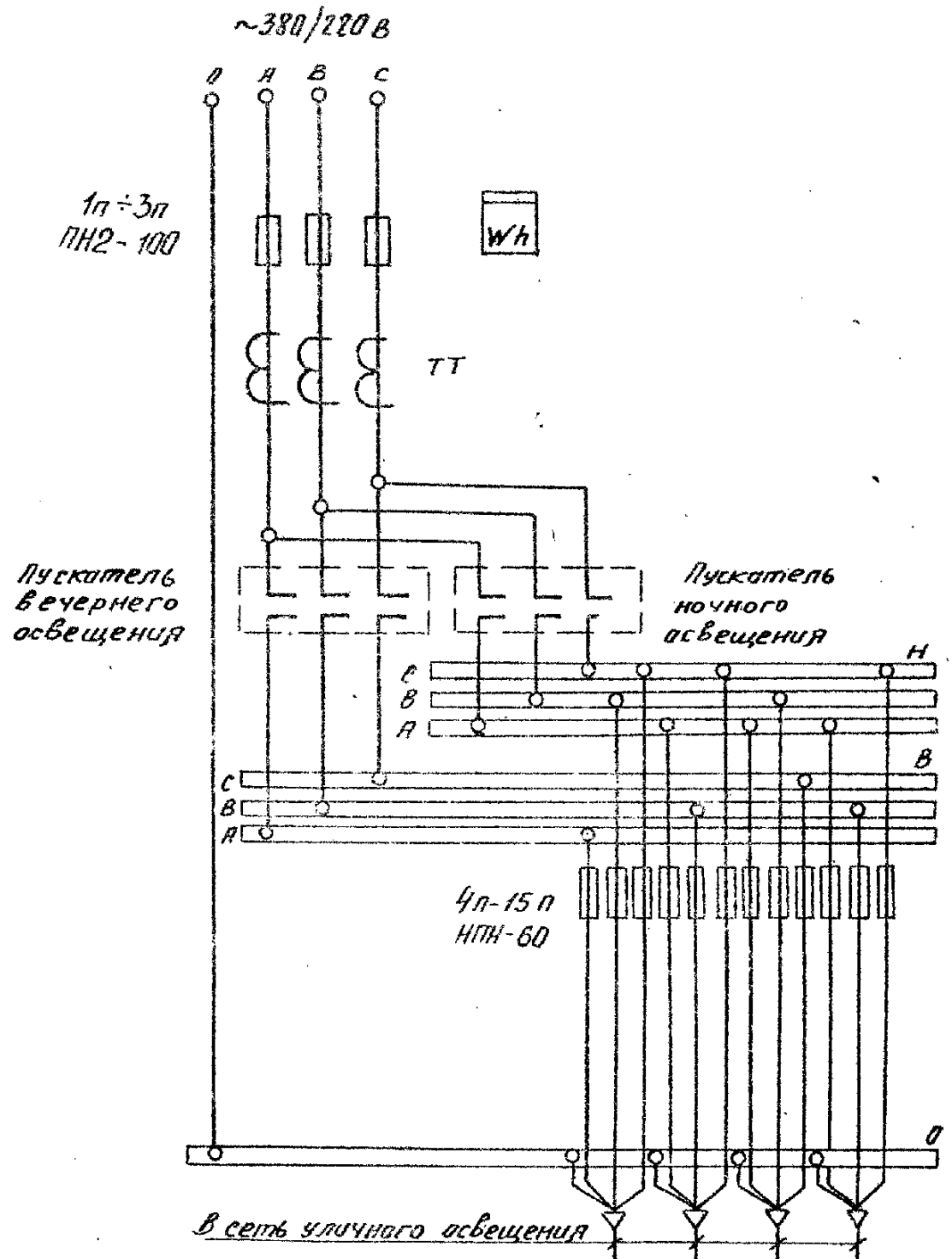
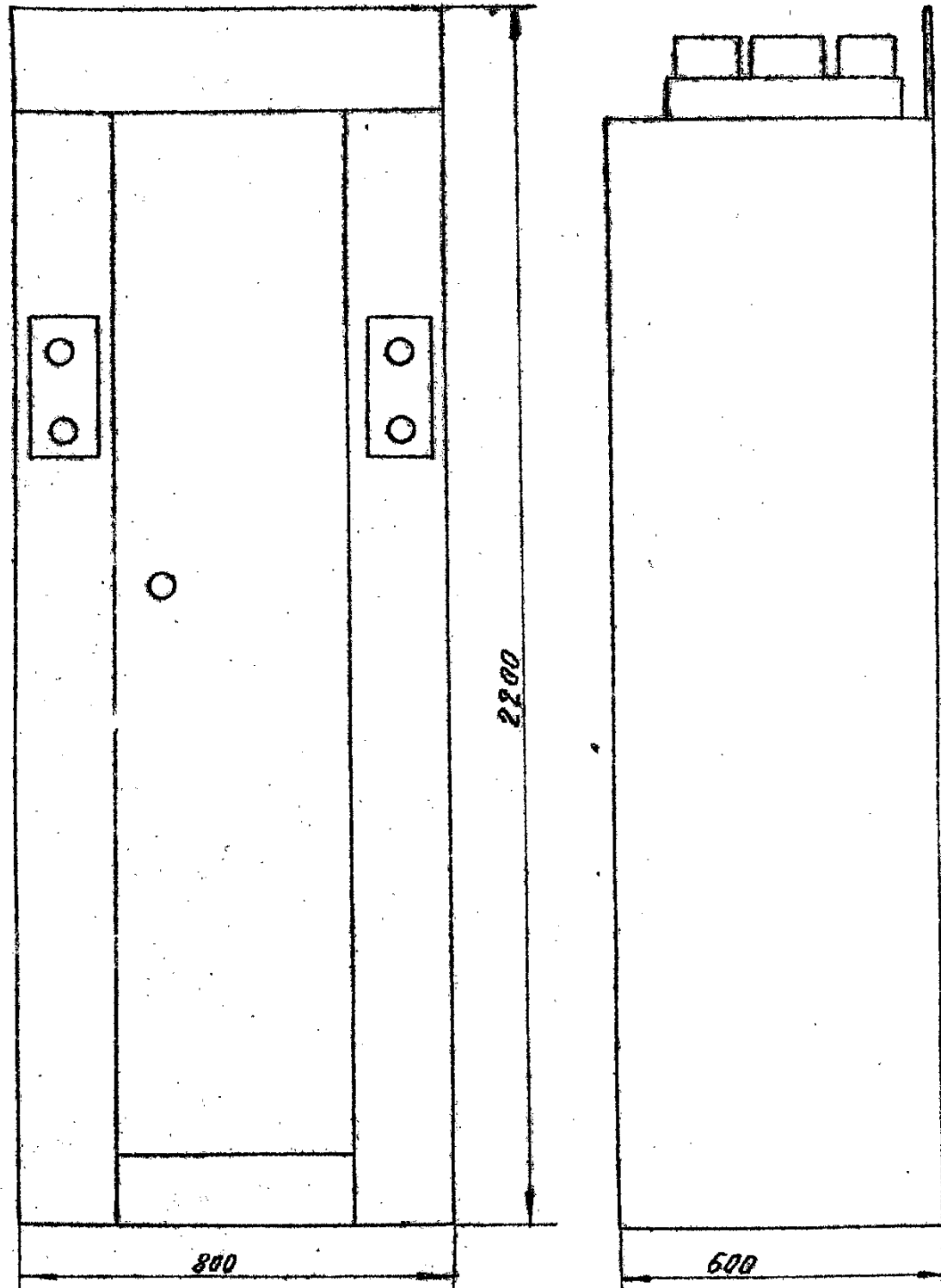
Тип опоры	Самонесущая	Переходная
<p>Адрес по главной оси и осевые отклонения</p> <p>Схема опоры</p>		
	<p>Объем древесины м³</p> <p>0,88 ÷ 1,4 / 0,4</p>	<p>ОС-2АА ОС-2АВ</p> <p>1,07 ÷ 1,88 / 0,4 0,59 ÷ 0,82 / 0,4</p>

Согласовано:

 Шифр, код и дата:
 6595/00-17

Типовой проект 3,407-92 разработан
 Краснодарским отделением института „Велб-
 энергопроект.“

				3.320-3 6.0			ЭЛ
Изм.	Лист	№ докум.	Подпись	Дата	Элементы установок наружного освеще- щения населенных мест		
					Лист	Лист	Листов
					Р	30	40
Инженер	Кузьмино	Чуды			Унифицированные деревянные опоры воздушных линий электропередач для совместной подвески проводов напряжением 0,4 кВ - 10 кВ.		
Гип	Новичков				ЦНИИЭП инженерного оборудования г. Москва		
Нач. отд.	Саркисьян						



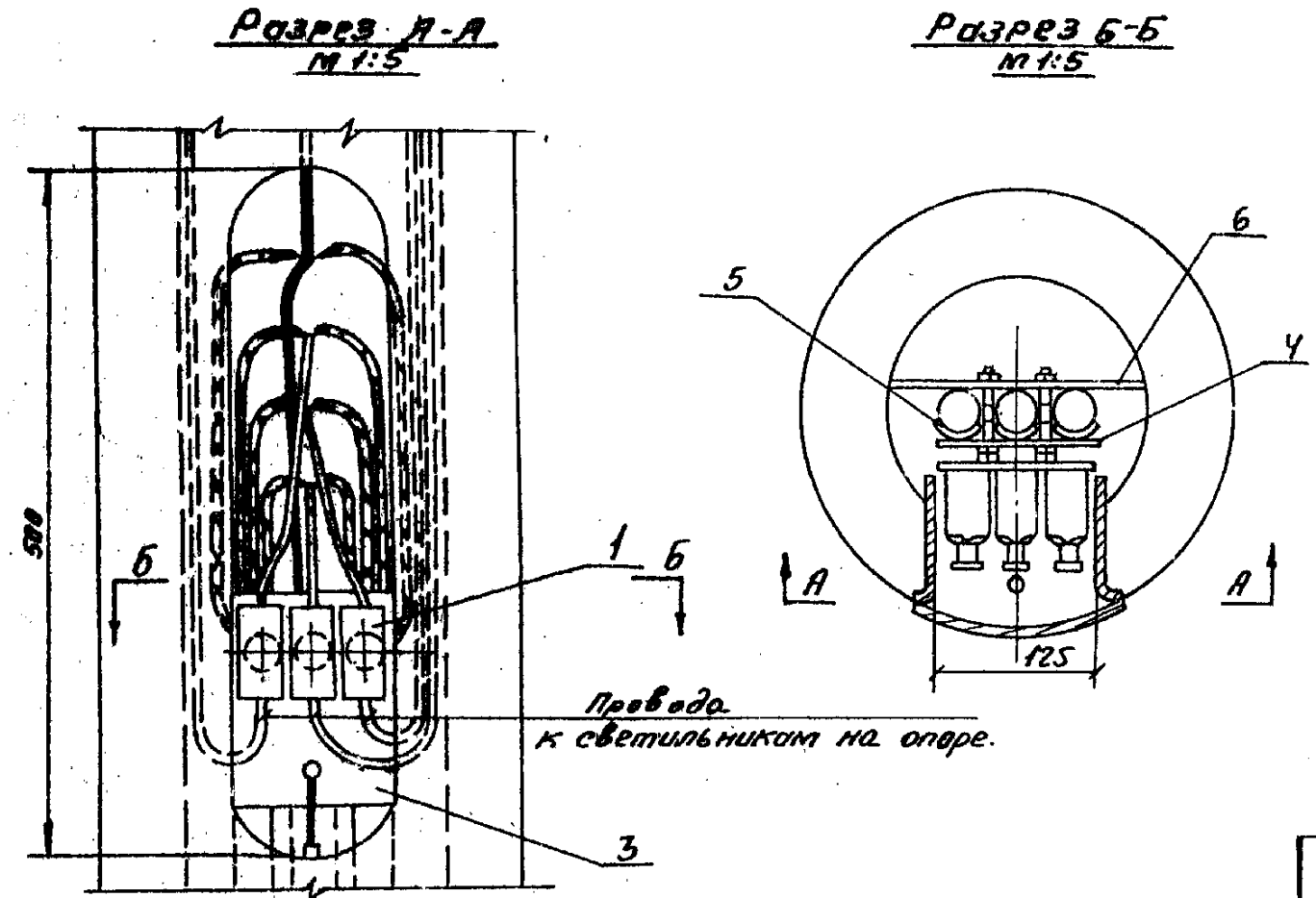
Согласовано

Исполнитель: Подпись и дата
05.05.61 77

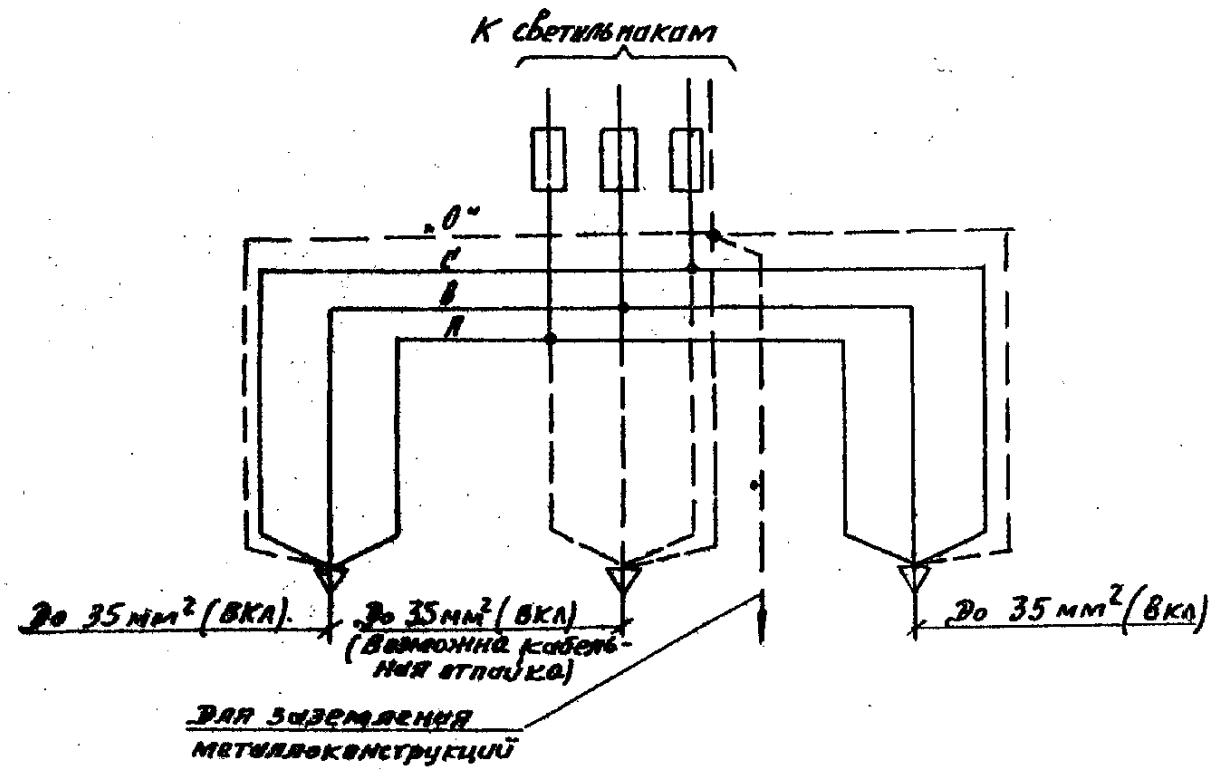
Примечания

1. Для главного питающего пункта уличного освещения — схема электрических соединений Э07.41.00.00.33; на панели устанавливается телемеханическое устройство УТУ.
2. Для промежуточного питающего пункта уличного освещения — схема электрических соединений Э07.41.00.00.133; на панели устанавливаются 2 реле для каскадного включения от главного пункта.

			3.320-3 в.0			37
ИЗМ.	ЛИСТ	И ДОКУМ.	ПОДПИСЬ	ДАТА	Элементы установок наружного освещения наследных мест.	
					ЛСТ	ЛСТОВ
					Р	40
Инженер	Кузьмина	Сид	Общий вид и принципиальная схема управления уличным освещением типа ЦО 70-41.			ЦНИИЭП Инженерного оборудования г. Москва.
р/п	Новичков					
Нач. отд.	Саркисян					



Примечание.
 Данный чертеж применяется для опор, на которых устанавливаются кронштейны с 3-мя светильниками.



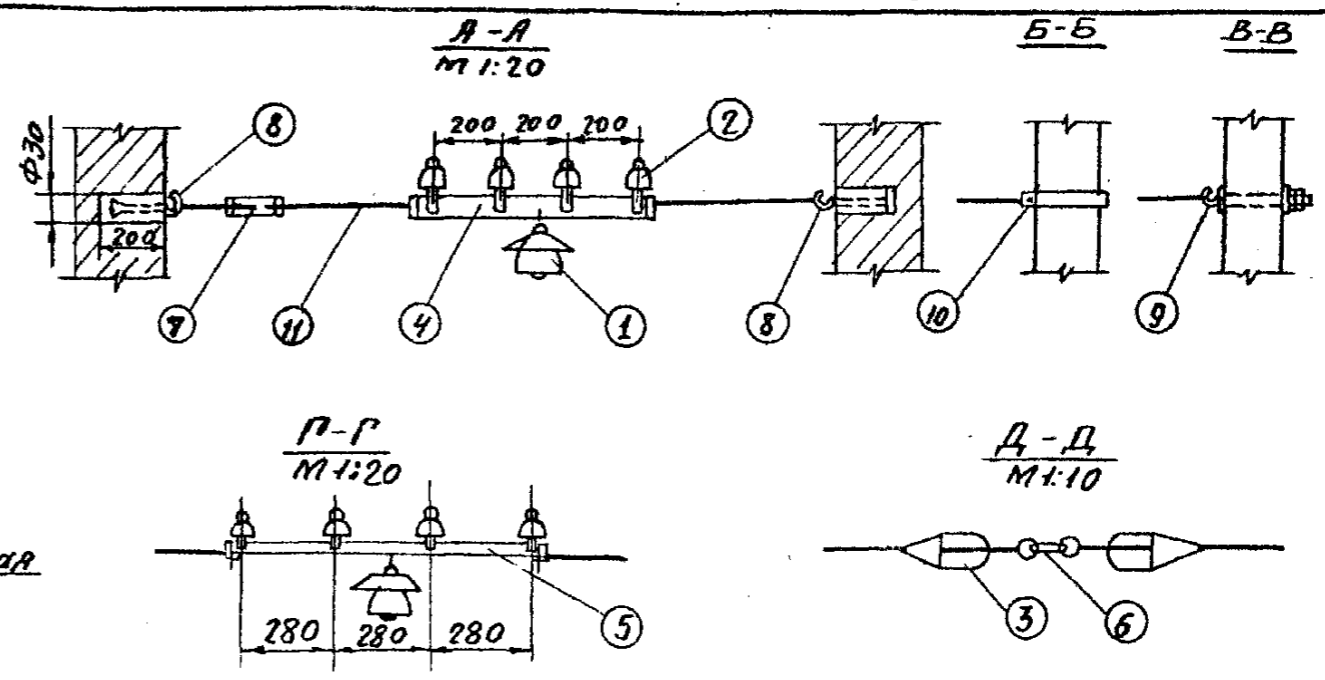
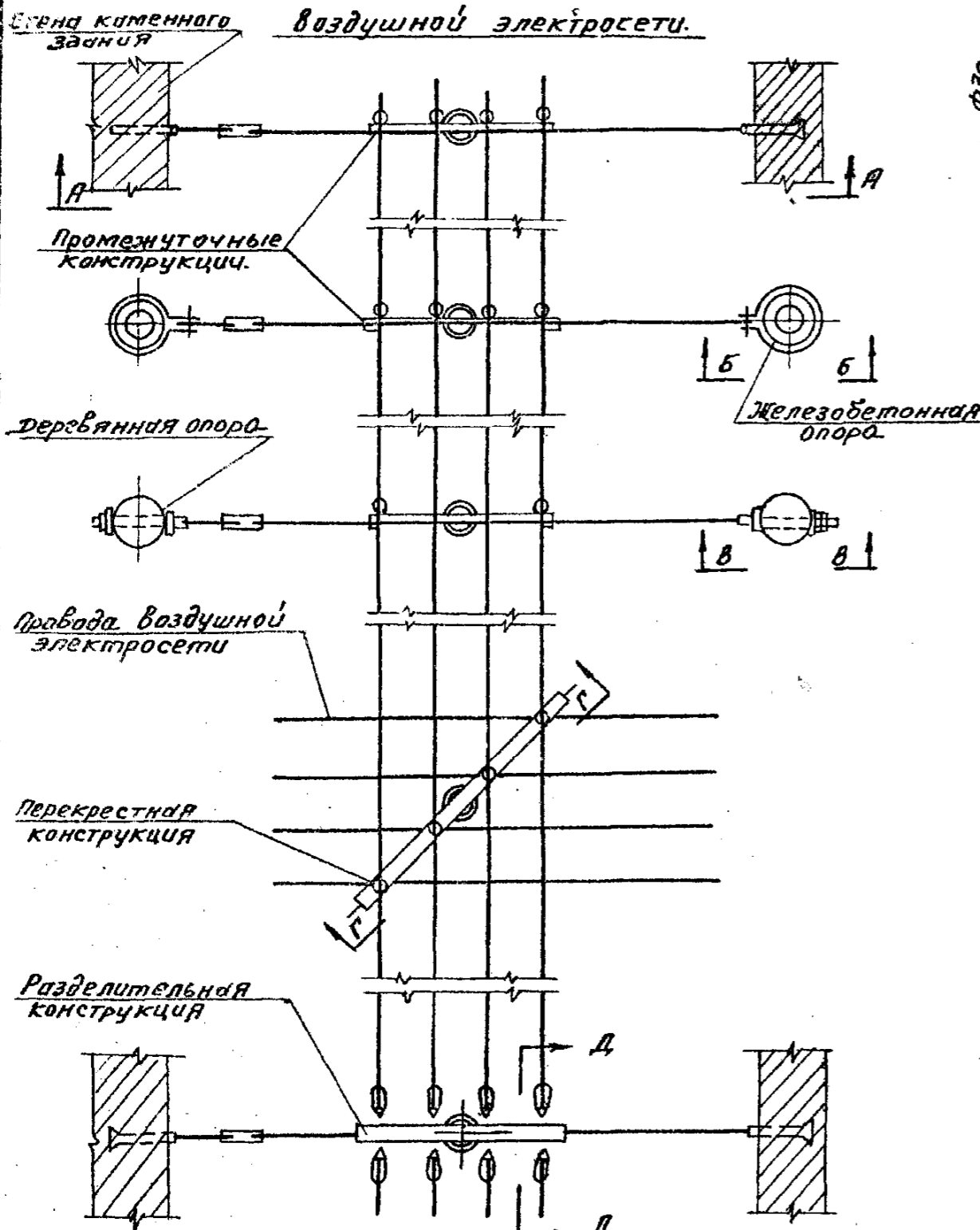
6	Планка	Сталь полусовая 50x4	175	1	0,27	0,27	ГОСТ 103-57
5	Скоба	—	35	3	0,05	0,15	ГОСТ 2590-71 (на ст. круглую)
4	Планка	Сталь полусовая 50x4	110	1	0,17	0,17	ГОСТ 103-57
3	Панель	Ст. лист толщ. 2 мм.	175x150	1	0,35	0,35	ГОСТ 19904-74
2	Наконечник, кабельный алюминиевый серии ТА	Выбирается по сечению кабеля		8	—	—	изделие заводов «Габэлектротехм.»
1	Предохранитель	прс-6-п		3	0,14	0,42	Каталог 07.39.04-66
№ поз.	Наименование	Обозначение материала сортамент	Размер заготовки мм.	Кол-во шт.	шт.	Объём Вес, кг.	Примечание

Спецификация

			3. 320-3 в.0			ЭЛ
			Элементы установок наружного освещения населенных мест.			
Изм.	лист	№ докум.	Подпись	Дата	лист	листок
					Р	32 40
Инженер	Кузьмина	Лидя	Установка 3-х предохранителей и разделки кабелей в цоколе опоры			ЦНИЭП инженерного оборудования г. Москва
ГЛП	Новиков					
Нач. отд.	Саркисьян					

С. С. Лосовано
 Инж. Кузьмина Лидя
 65968-77

**План-схема
воздушной электросети.**



11	Трос (диаметр по проекту)
10	Хомут для крепления растяжек к железобетонной опоре.
9	Крюк для крепления растяжек к деревянной опоре.
8	Крюк для крепления растяжек к каменной стене.
7	Муфта натяжная
6	Разделительная конструкция
5	Перекрестная конструкция
4	Промежуточная конструкция
3	Изолятор по ГОСТ 3536-76
2	Изолятор типа ТФ-3 ГОСТ 2366-67
1	Светильник (тип по проекту)
№ п/п	Наименование
	Экспликация

Диаметр проволоки, мм	Допустимое усилие на проволоку, кг.	Допустимое усилие при натяжении проволоки, кг.
5	805	565
5,5	970	680
6	1160	810
7	1570	1100
8	2030	1440
9	2600	1820
10	3220	2260

Примечания.

1. Натяжение троса производится с усилием, не превышающим 0,7 усилия, допускаемого для данного троса.
2. Для троса применяется стальная оцинкованная горячекатанная проволока марки Ст.3 по ГОСТ 2590-71.

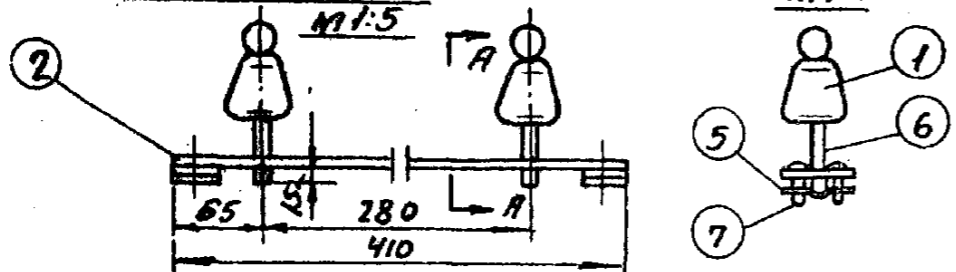
Согласовано

Подпись и дата

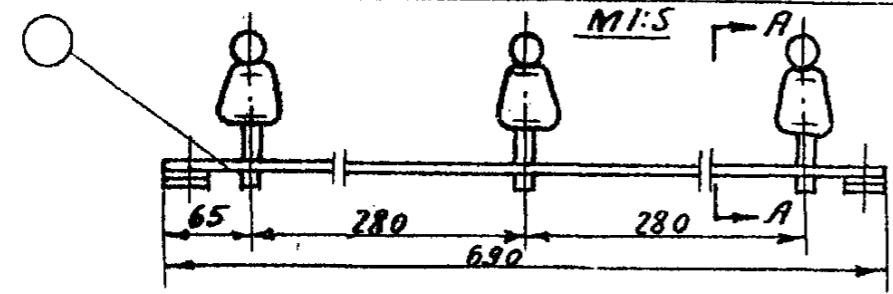
Инв. № 6595/63-77

				3.320-3 в.о			ЭЛ.		
издатель	№ докум.	подпись	дата	Элементы установок наружного освещения населенных мест.					
				лит.	лист	листов			
				Р	33	40			
инженер	Кузьмина	Жу		Монтажная схема и конструктивные узлы подвески проводов воздушной электросети на тросовых растяжках.					
рип	Навичков			ЦНИИЭП инженерного оборудования г. Москва.					
нач. в.т.	Саркисьян								

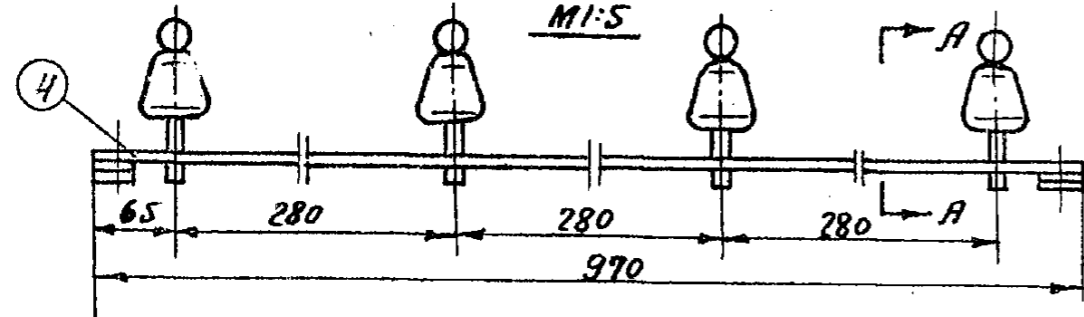
Конструкция для двухпроводной электросети



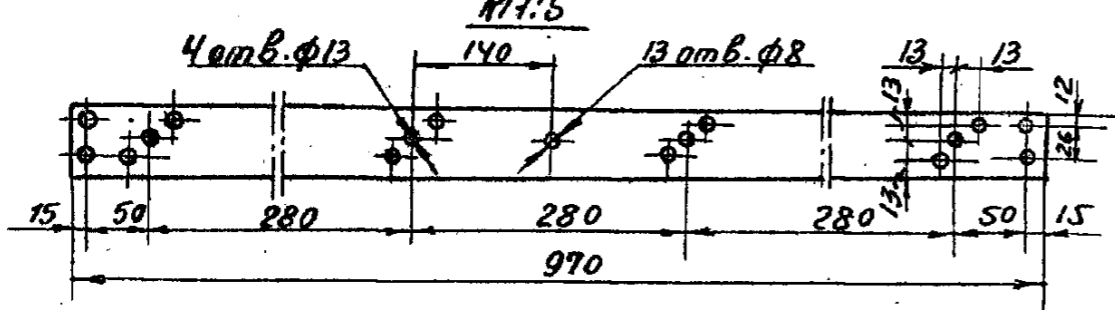
Конструкция для трехпроводной электросети.



Конструкция для четырехпроводной электросети.

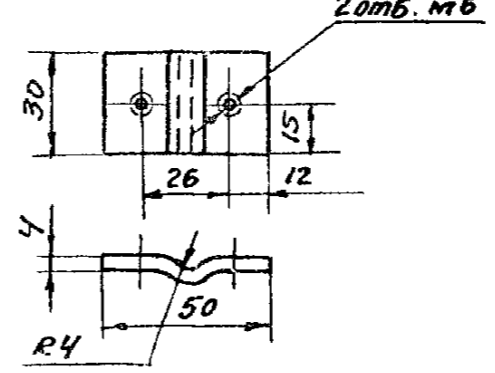


Планка для четырех проводной электросети.

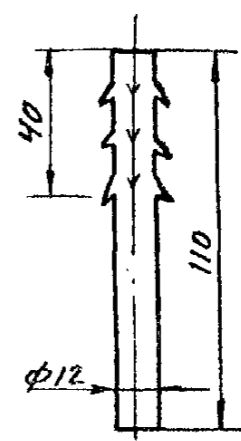


А-А
M1:5

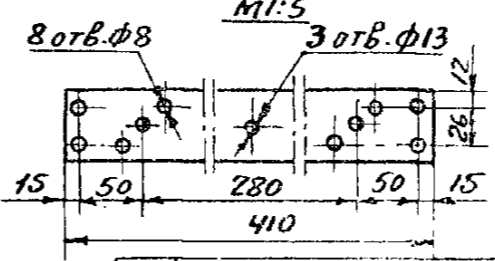
Деталь №5
M1:2



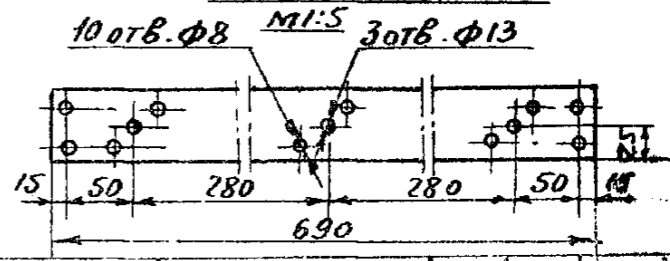
Деталь №6
M1:2



Планка для двухпроводной электросети



Планка для трехпроводной электросети



7	Винт по гост 1:91-72	M6x22		4	0,002	0,008	
6	Штырь	Ст. кругл. Ф12	80	2	0,07	0,14	
				3	0,21	0,28	
				4	0,28	0,35	
5	Скоба	Ст. полоса 30x4	50	2	0,56	1,12	
4	Планка перекрестная для четырех изоляторов.	Ст. полоса 50x5	970	1	1,90	1,90	
3	Планка перекрестная для трех изоляторов.	Ст. полос. 50x5	690	1	1,35	1,35	
2	Планка перекрестная для двух изоляторов.	Ст. полос. 50x5	410	1	0,81	0,81	
1	Изолятор гост 2366-67	ТФ-3		2	0,33	0,66	
				3	0,33	0,99	
				4	1,32	1,32	
				У			
№ поз.	Наименование.	Обозначен. материал, сортмент	Размеры заготовки, мм.	Коллич.	шт.	Общ. Вес кг.	Примечан.

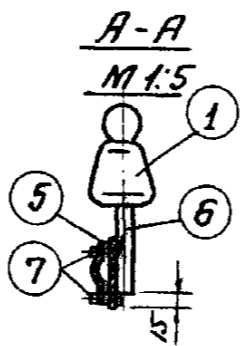
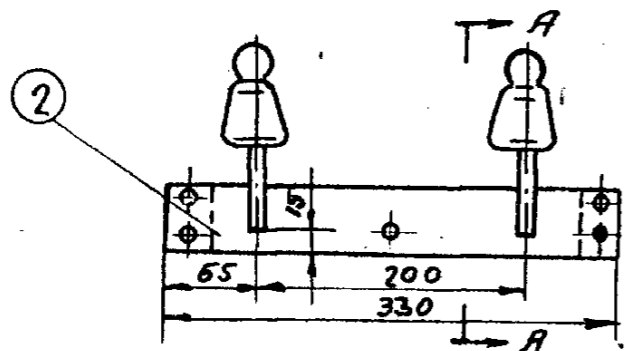
СПЕЦИФИКАЦИЯ

				3.320-3 в.0			ЭЛ.	
				Элементы установок наружного освещения населенных мест.				
ИЗМ	Лист	№ докум.	подпись	Дата	Лит.	Лист	Листов	
					Р.	34	40	
Инженер	Кузьмина	М.А.			ЦНИЭП			инженерного оборудования г. Москва.
Гип	Новиков							
Нач. отд.	Савицкий							

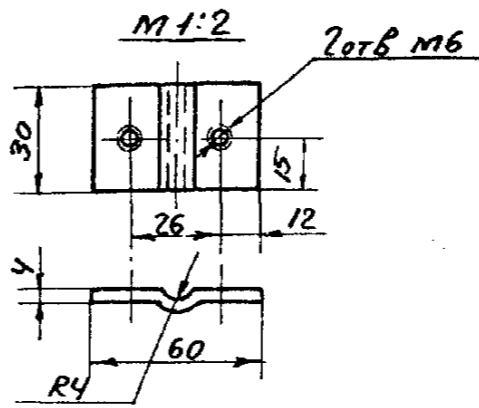
согласовано

ИМБ и подл. 6595/94-77

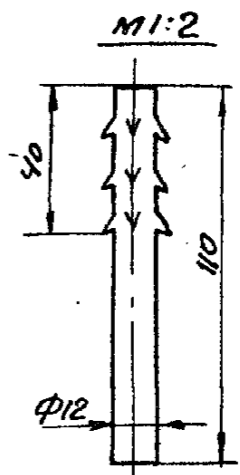
Конструкция для двухпроводной электросети.



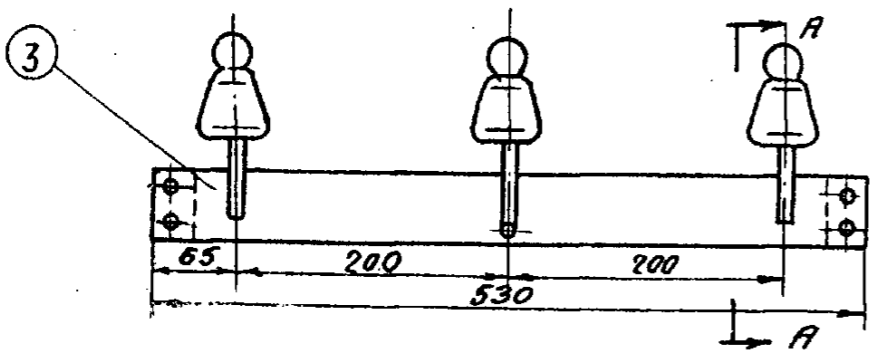
Деталь №5



Деталь №6

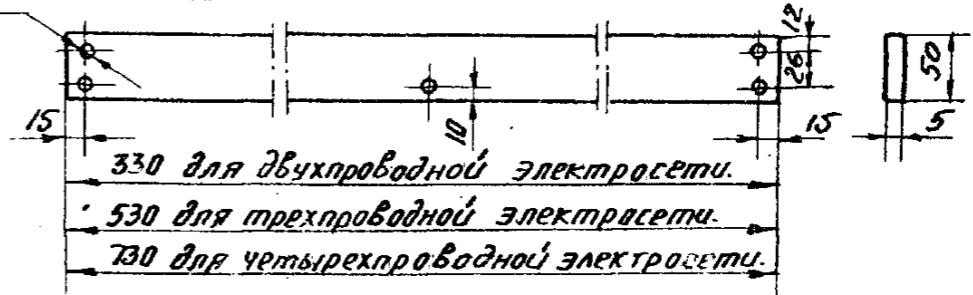


Конструкция для трехпроводной электросети.

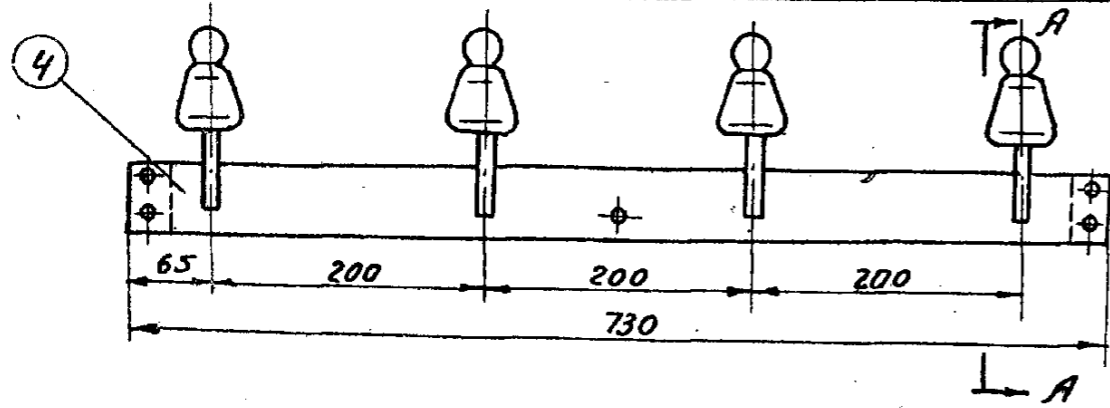


5 отв. φ8

Планка промежуточная



Конструкция для четырехпроводной электросети.



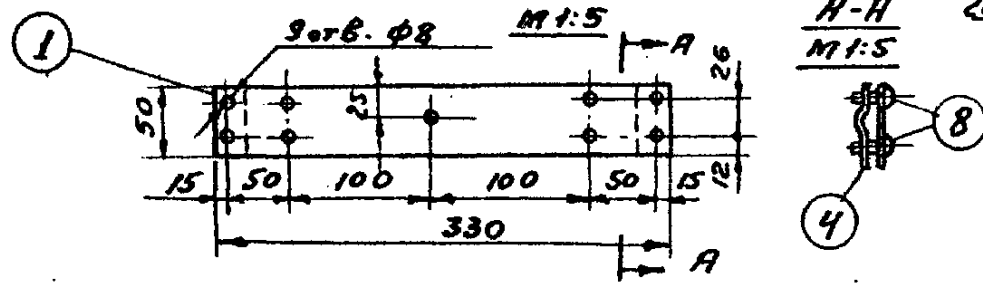
7	Винт по гост 1491-72	M6x22		4	0,002	0,108	
6	Штырь	Ст. круглая φ12	110	2	0,09	0,27	
				3			
				4			
5	Скаба.	Ст. полоса 30x4	60	2	0,56	1,12	
4	Планка промежуточная для четырех изоляторов.	Ст. полоса 50x5	730	1	1,43	1,43	
3	Планка промежуточная для трех изоляторов.	Ст. полоса 50x5	530	1	1,03	1,03	
2	Планка промежуточная для двух изоляторов.	Ст. полоса 50x5	330	1	0,64	0,64	
1	Изолятор. Гост 2366-67	ТФ-3		2	0,33	0,99	
				3			
				4			
				4			
ИИ 003	Наименование	Пбозначен материал сартамент	Размеры заготовки мм.	Кол-во	шт.	Общ. Вес кг.	Примечания

Согласовано:

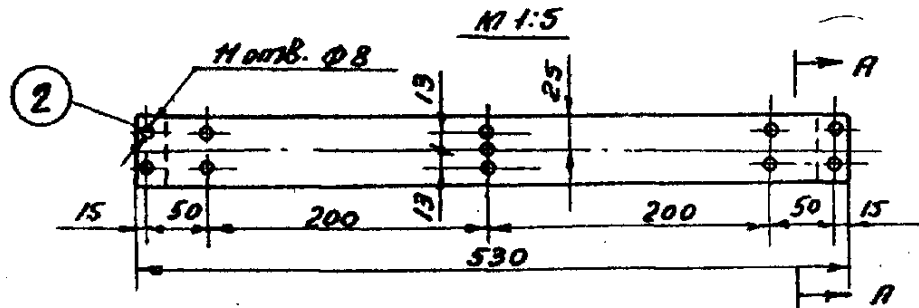
Или. № подл. 6595/5-77
Подпись и дата.

				3. 320-3 в.о			ЭЛ.
ИЗМ.	Лист	№ докум.	Подпись	Дата	Элементы установок наружного освещения населенных мест.		
					Лист	Лист	Листов
					Р	35	40
Инженер	Кузьмина	Гип	Новичков	Нач. отд.	ЦНИЭП		Инженерного оборудования г. Москва.

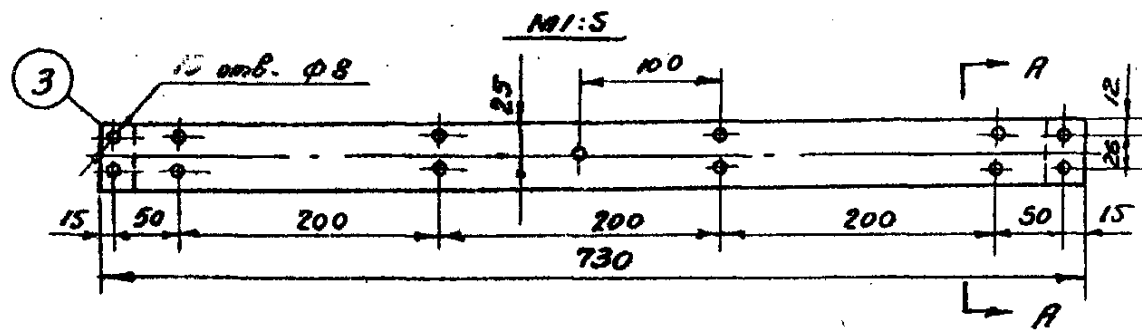
Планка для двухпроводной электросети



Планка для трехпроводной электросети



Планка для четырехпроводной электросети



Конструкция крюка в сборе с метизами

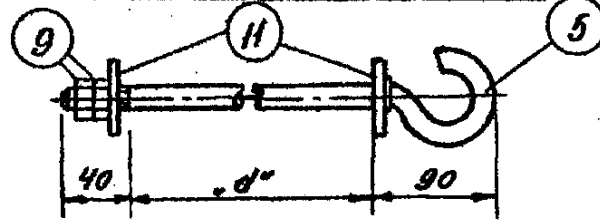
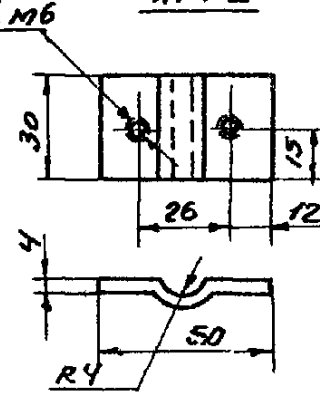


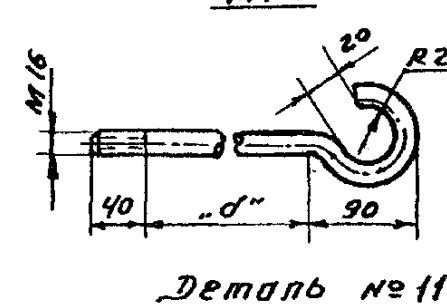
Таблица размеров деталей №5 и №6

Диаметр стержня, мм	Размеры заготовки, мм.		Вес деталей, кг	
	Дет. №5	Дет. №6	Дет. №5	Дет. №6
160	350	540	0,55	0,51
180	370	605	0,58	0,57
200	390	665	0,61	0,63

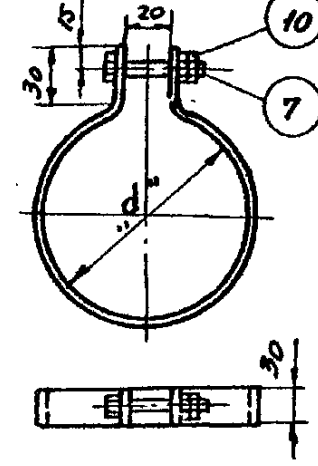
Деталь №4



Деталь №5



Деталь №6



№ поз.	Наименование	Обозначен. материал	Размеры заготовки	Кол-во	шт.	Общ. Вес. кг.	Примечан.
11	Шайба квадратная	Ст. полоса 50x5	50	2	0,09	0,18	
10	Гайка по ГОСТ 5915-70	M12		1	0,02	0,02	
9	Гайка по ГОСТ 5915-70	M16		2	0,03	0,06	
8	Винт по ГОСТ 1491-72	M6x22		4	0,002	0,008	
7	Болт по ГОСТ 7798-70	M12x50		1	0,06	0,06	
6	Хомут	Ст. полоса 30x4		1			См. таблицу исполнения
5	Крюк	Ст. кругл. Ф16		1			деталей №5 и №6
4	Скоба	Ст. полоса 30x4	60	2	0,56	1,12	
3	Планка разделительная для четырехпроводной электросети	Ст. полоса 50x5	730	1	1,43	1,43	
2	Планка разделительная для трехпроводной электросети	Ст. полоса 50x5	530	1	1,03	1,03	
1	Планка разделительная для двухпроводной электросети	Ст. полоса 50x5	330	1	0,64	0,64	

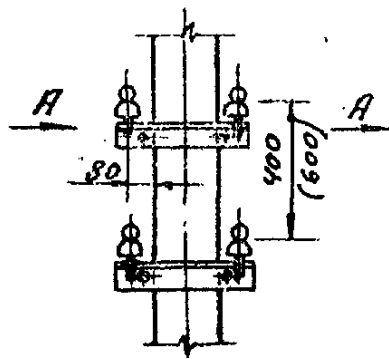
Спецификация

			3.320-3 в.о 9Л.		
Изм.	Лист	№ докум.	Подпись	Дата	Элементы установок наружного освещения населенных мест
					Лист. Лист. Листов.
					Р 36 40
Инженер	Кузьмина	Мухом.			Разделительные конструкции и детали для воздушной электросети на тросовых растяжках.
Глп	Новичков				
Нач. отд.	Саркисьян				ИННЭП инженерного оборудования г. Москва.

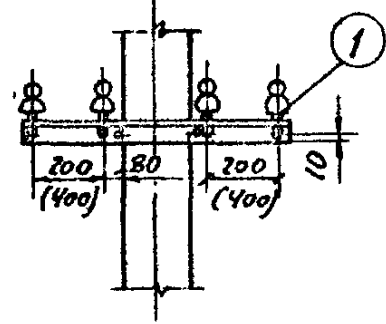
Согласовано

Исполн. М.П. Подпись и дата. 05.05/50.77

Вариант I



Вариант II



Вид по А

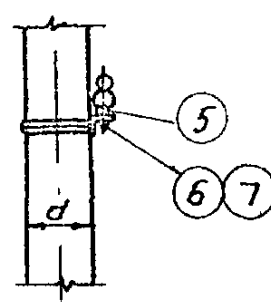


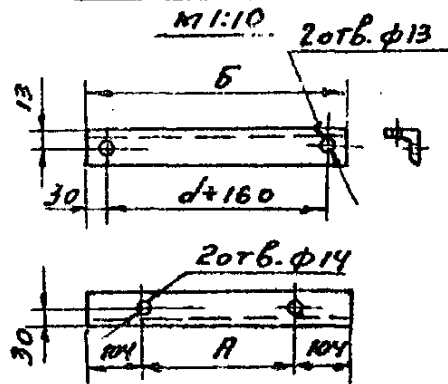
Таблица размеров деталей № 2, 3 и 4

Диаметр опоры, мм d	Размеры в мм.				Вес в кг.		
	А	Б	В	Г	Дет. №2	Дет. №3	Дет. №4
160	172	380	180 (1180)	986	1,43	2,94 (4,45)	0,43
180	192	400	800 (1200)	557	1,50	3,01 (4,52)	0,47
200	212	420	820 (1220)	570	1,57	3,09 (4,60)	0,50

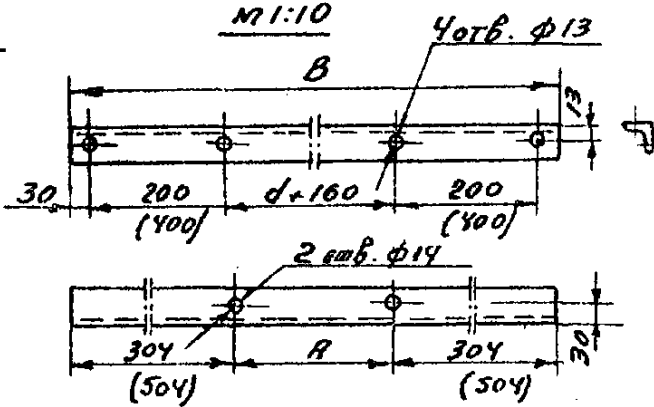
Примечания:

- Размеры между изоляторами и соответственно между отверстиями в траверсах под штыри даны при пролетах до 30 м:
 а) без скобок для I, II и III районов гололедности.
 б) в скобках для IV и особого районов гололедности.
 Для I, II и III районов гололедности при пролетах более 30 м. расстояние между изоляторами должно быть не менее 300 мм.
- В спецификации количество деталей дано на одну конструкцию.
- Штыри крепить к траверсам при помощи сварки.

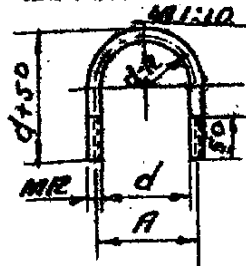
Деталь №2



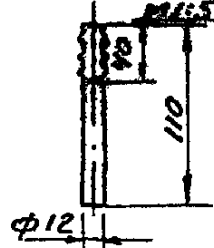
Деталь №3



Деталь №4



Деталь №5



№ поз.	Наименование	Обознач. материал.	Размеры заготовки мм.	Кол.	Гит.	Общ. Вес, кг.	Примечание
7	Шайба		12	2	0,006	0,012	ГОСТ 6057-54
6	Гайка		M12	4	0,017	0,068	ГОСТ 5915-70
5	Штырь	ст. круглая ф 12	110	по кону. изол.	0,09		ГОСТ 2590-71
4	Хомут	ст. круглая ф 12	см. разм. в таблице	1	см		ГОСТ 2590-71
3	Траверса для 4х изоляторов	ст. углов. 50x50x5	см. разм. в таблице	по пр. ту	1,75		ГОСТ 8509-72
2	Траверса для 2х изоляторов	ст. углов. 50x50x5	см. разм. в таблице	по проекту	лицу		ГОСТ 8509-72
1	Изолятор ГОСТ 2366-67	ТФ-3		по проекту	0,33		

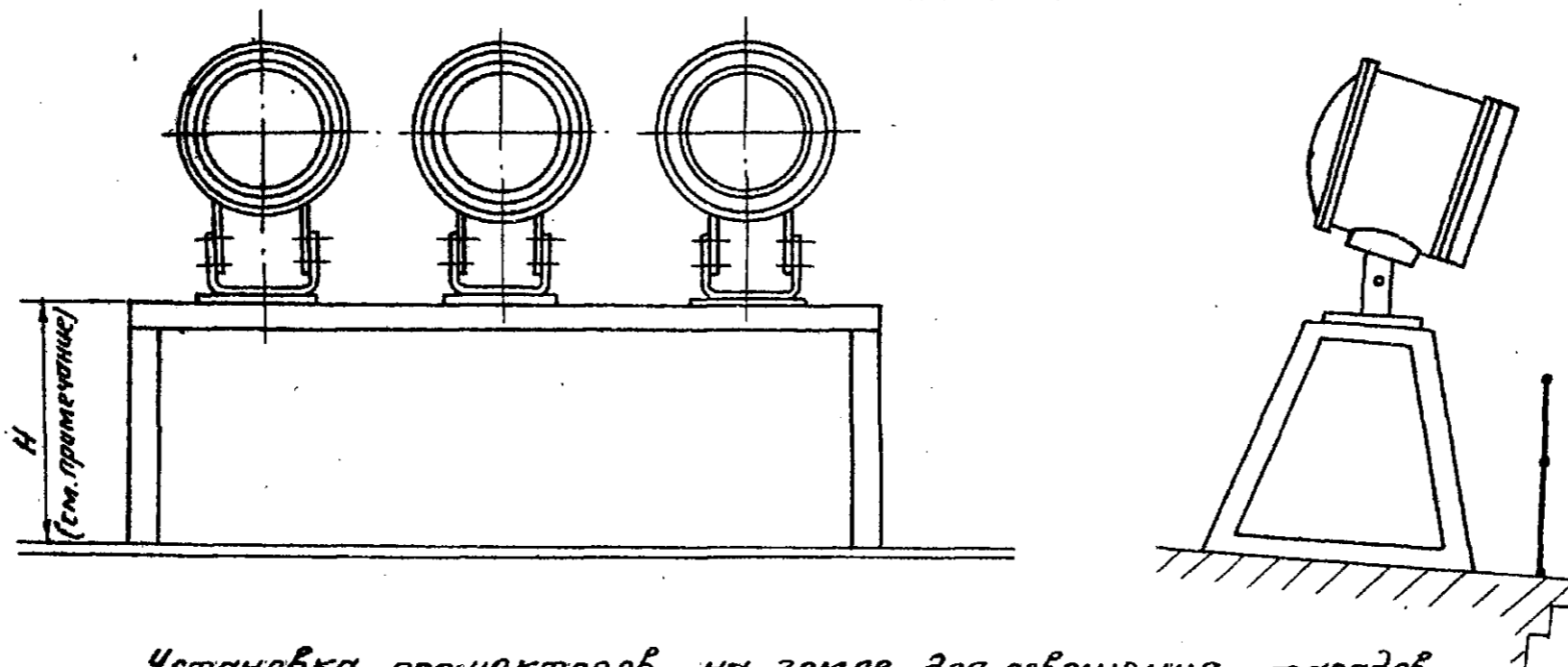
Спецификация

				3.320-3 в.о 3Л		
				Элементы установок наружного освещения населенных мест		
Изм.	Лист	№ докум.	Подпись	Дата	Лист	Листов
					Р	37 / 40
Инженер	Кузьмина	Л.И.			ЦНИИЭП инженерного оборудования г. Москва	
рип.	Новичков					
Нач. отд.	Гаржисьянц					

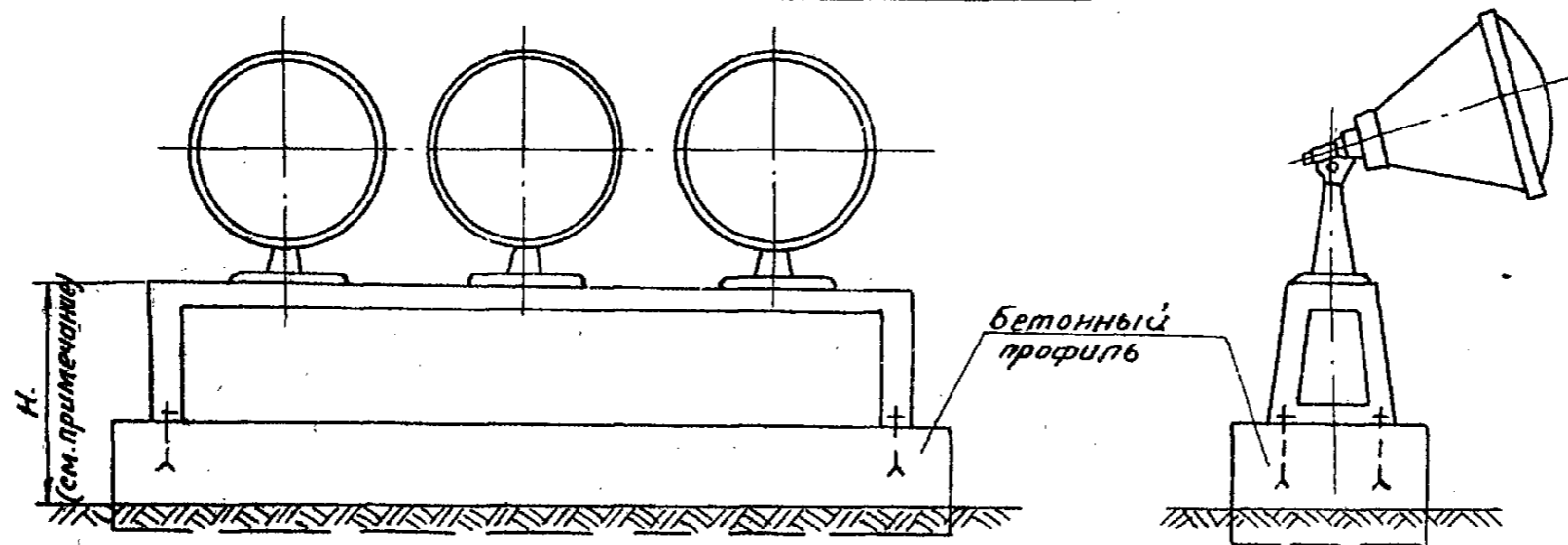
в согласовано

Изд. и подг. вкл. в дата. 6595/57-77

Установка прожекторов на крыше зданий для освещения городских площадей.



Установка прожекторов на земле для освещения фасадов зданий, памятников и зеленых насаждений.



примечание.

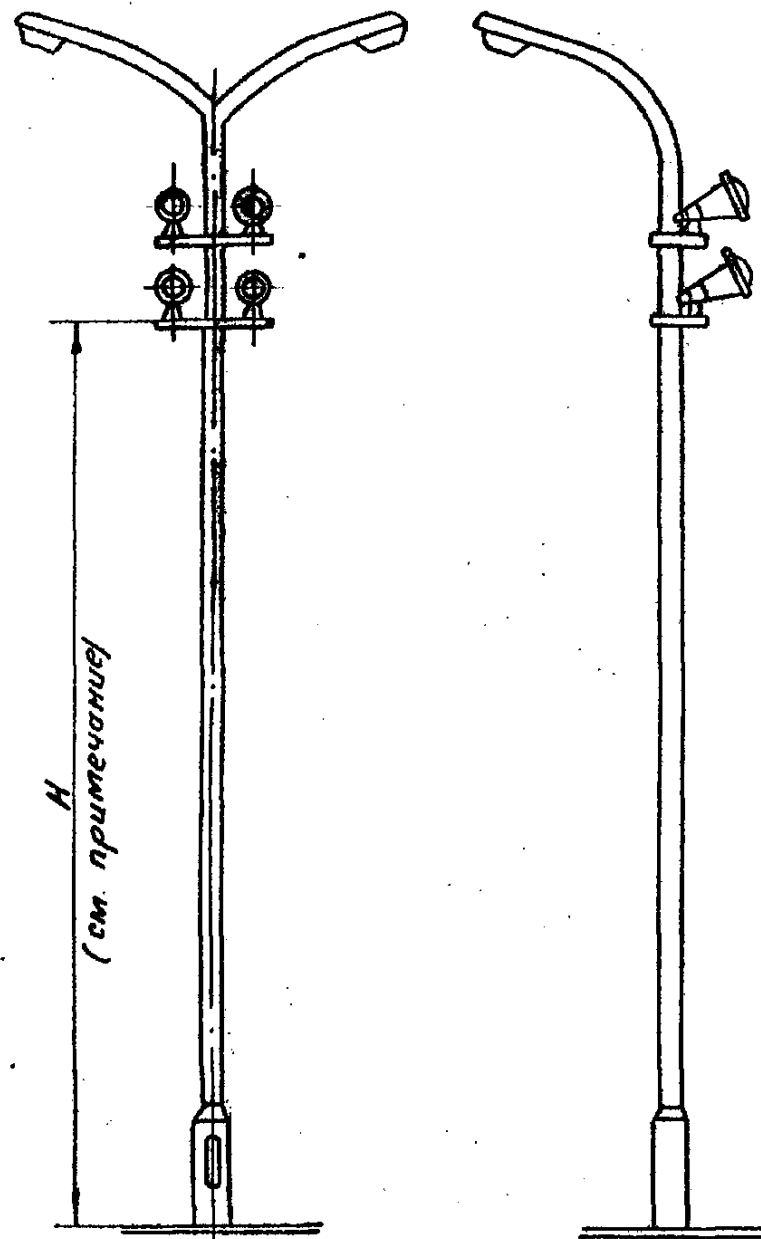
Тип, количество и высота (H) установки прожекторов определяются при конкретном проектировании.

Согласовано

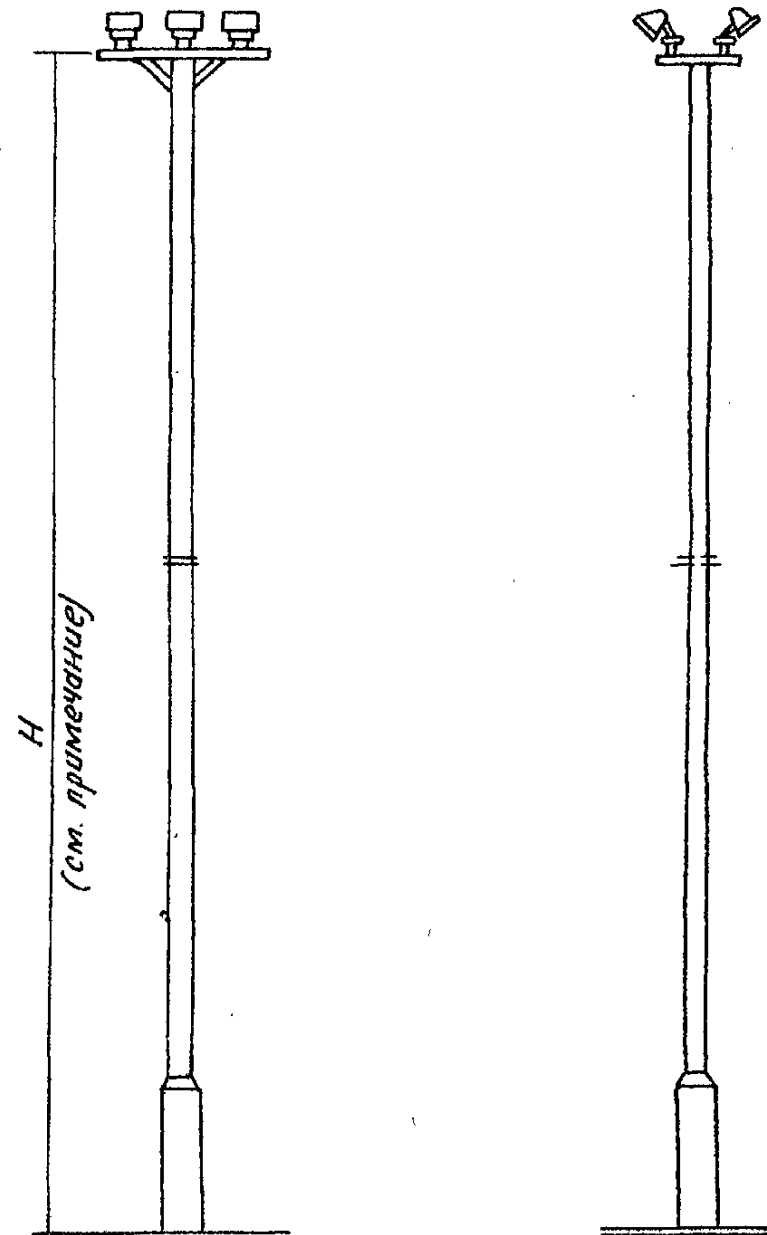
Листы и даты
0595/01-77

			3.320-3 в.0 эл.		
			Элементы установок наружного освещения населенных мест.		
Изм.	Лист	Исх.	Подпись	Дата	
			Лит.	Лист	Листов
			Р	38	40
Инженер	Кузьмина	Лук.	Примеры решения установки прожекторов на крыше зданий и на земле.		
тип	Новичков				
Нач. отд.	Соржикья				
			ЦНИЭП инженерного оборудования г. Москва.		

Установка прожекторов на фонарях для освещения фасадов зданий



Установка прожекторов на мачтах для освещения городских площадей



Примечание.

Тип, количество и высота (H) установки прожекторов определяются при конкретном проектировании.

согласовано

Подпись и дата.

И.И.И. / 17.05.77

			3.320-3 в.о		ЭЛ.
Изм.	лист	к-докум.	Подпись	Дата	Элементы установок наружного освещения населенных мест.
					лит. лист листов
					Р 39 40
Инженер	Кузьмина	Лидя			Примерные решения установки прожекторов на опорах
рип	Новичков				
Нач. в.д.	Саркисьян				
					ЦНИИЭП инженерного оборудования г. Москва.

