



МЕТАКО

ЗАО ДОМОДЕДОВСКИЙ ЗАВОД МЕТАЛЛОКОНСТРУКЦИЙ

142000, Московская обл., г. Домодедово, Каширское шоссе, 10, тел. (495) 996 55 58, тел/факс (496) 793 02 55, E-mail: mail@metako.ru, www.metako.ru

Серия 3.407.2-182.09

Стальные многогранные опоры ВЛ 110 кВ

Выпуск 0

Материалы для проектирования

Домодедово - 2009

Типовые конструкции, изделия и узлы зданий и сооружений



ЗАО ДОМОДЕДОВСКИЙ ЗАВОД МЕТАЛЛОКОНСТРУКЦИЙ

142000, Московская обл., г. Домодедово, Каширское шоссе, 10, тел. (495) 996 55 58, тел/факс (496) 793 02 55, E-mail: mail@metako.ru, www.metako.ru



630008, г. Новосибирск, Б. Богаткова, 63/1, (383) 2665688, E-mail: roslep@ngs.ru

Серия 3.407.2-182.09

Стальные многогранные опоры ВЛ 110 кВ

Выпуск 0

Материалы для проектирования

Разработаны:

Зам. ген. директора _____ Б.М.Гершкович

Зам. нач. КО _____ А.Ю.Васильев

ВНПО "РОСЛЭП" по заказу ЗАО ДЗМК "МЕТАКО"

Техн. директор _____ В.Т.Белозерцев

Начальник ТО _____ С.Б.Игнатъев

Утверждаю
Генеральный директор
ЗАО ДЗМК "МЕТАКО"

_____ М.Б.Гершкович

Утверждены и введены в действие
приказом по заводу от

" _____ 2009г. № _____

Дата введения _____

© ЗАО ДЗМК МЕТАКО, ДОМОДЕДОВО, РОСЛЭП, НОВОСИБИРСК, 2008

Серия 3.407.2-182.09-01

Тип опоры	Промежуточная			
Количество цепи	Одноцепная			
Район по гололеду (толщина стенки гололеда)	I - V (толщина стенки гололеда 10-30 мм)			
Район по ветру (ветровое давление)	II - V (ветровое давление до 1000 Па, скорость ветра до 40 м/с)			
Степень загрязнения атмосферы	1-4			
Марка провода	АС 120/19, АС 150/24, АС 185/29, АС 240/32, АЕРО-Z 177-1Z, АЕРО-Z 242-2Z, АЕРО-Z 261-2Z, АЕРО-Z 301-2Z			
Марка тросо	С50 (ТК 9.1)		2 грозотросо С50 (ТК 9.1)	
Эскиз				
	PM110-1Ф	PM110-1Ф4	PM110-3Ф	PM110-3ФТ
	Шифр опоры			
N чертежа монтажной схемы				
Масса опоры, кг без цинка/с цинком	2775/	2250/	1302/	1417/

Изм. Лист
Логпись и дата
Взам. инв. N

Изм.	Лист	N докум.	Погн.	Дата
------	------	----------	-------	------

3.407.2-182.09-01.ПЗ

Лист
1

Серия 3.407.2-182.09-01

Тип опоры	Промежуточная		
Количество цепей	Одноцепная		
Район по гололеду (толщина стенки гололеда)	IV - VII (толщина стенки гололеда 30-40 мм)		
Район по ветру (ветровое давление)	IV- VII (ветровое давление до 1500 Па, скорость ветра до 49 м/с)		
Степень загрязнения атмосферы	1-4		
Марка провода	АС 120/19, АС 150/24, АС 185/29, АС 240/32, АЕРО-Z 177-1Z, АЕРО-Z 242-2Z, АЕРО-Z 261-2Z, АЕРО-Z 301-2Z		
Марка троса	С50 (ТК 9.1)	грозозащита с применением линейных разрядников (ОПН)	
Эскиз			
	PM110-5Ф	PM110-5Ф4	PM110-7ФР
	Шифр опоры		
N чертежа монтажной схемы			
Масса опоры, кг без цинка/с цинком	2650/	2440/	2149/
			1861/

Изм. Лист
 Подпись и дата
 Взам. инв. N

Изм.	Лист	N докум.	Подп.	Дата
------	------	----------	-------	------

3.407.2-182.09-01.ПЗ

Лист
 2

Серия 3.407.2-182.09-01

Тип опоры	Анкерная			
Количество цепей	Одноцепная			
Район по гололеду (толщина стенки гололеда)	I - V (толщина стенки гололеда 10-30 мм)			
Район по ветру (ветровое давление)	II - V (ветровое давление до 1000 Па, скорость ветра до 40 м/с)			
Степень загрязнения атмосферы	1-4			
Марка провода	АС 120/19, АС 150/24, АС 185/29, АС 240/32, АЕРО-Z 177-1Z, АЕРО-Z 242-2Z, АЕРО-Z 261-2Z, АЕРО-Z 301-2Z			
Марка троса	С50 (ТК 9.1)		2 грозотроса С50 (ТК 9.1)	
Допустимый угол поворота ВЛ	15°	60°	60°	60°
Эскиз				
Шифр опоры	AM110-1Φ	AM110-3Φ4	AM110-3Φ4+5	AM110-3Φ4Т
N чертежа монтажной схемы				
Масса опоры, кг без цинка/с цинком	3159/	3370/	4799/	3491/

Примечание:

Опоры AM110-3Φ4, AM110-3Φ4+5, AM110-3Φ4Т рассчитаны на установку в концевом режиме.

Изм.	Лист	N докум.	Подп.	Дата

3.407.2-182.09-01.ПЗ

Лист

3

Взам инв. N

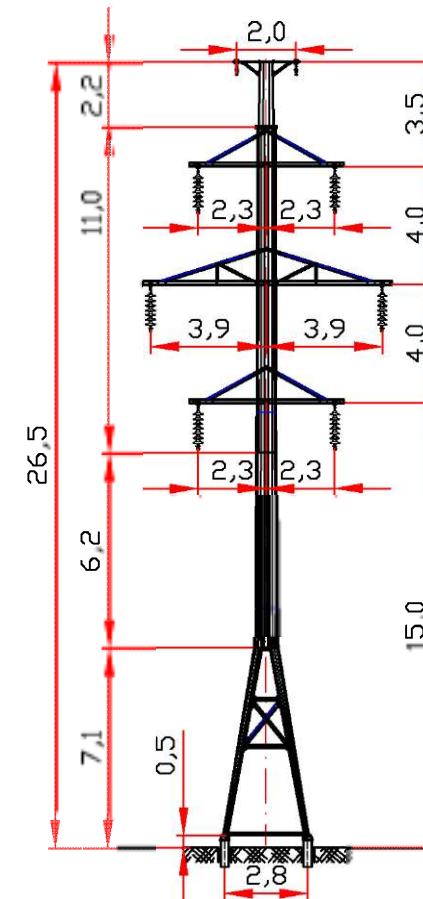
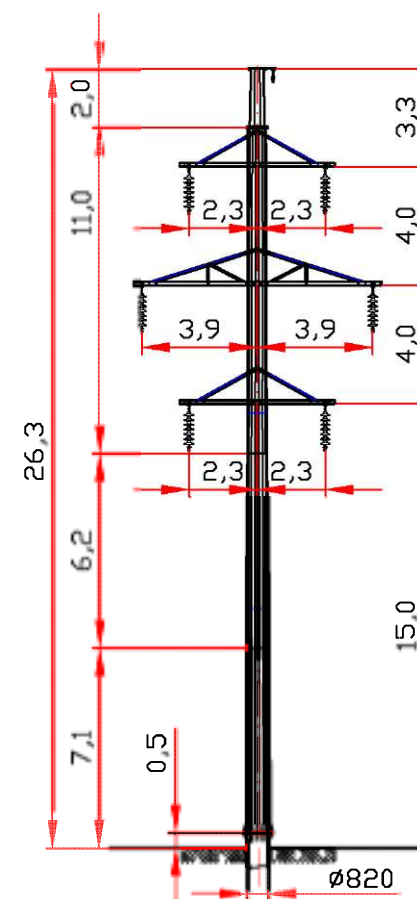
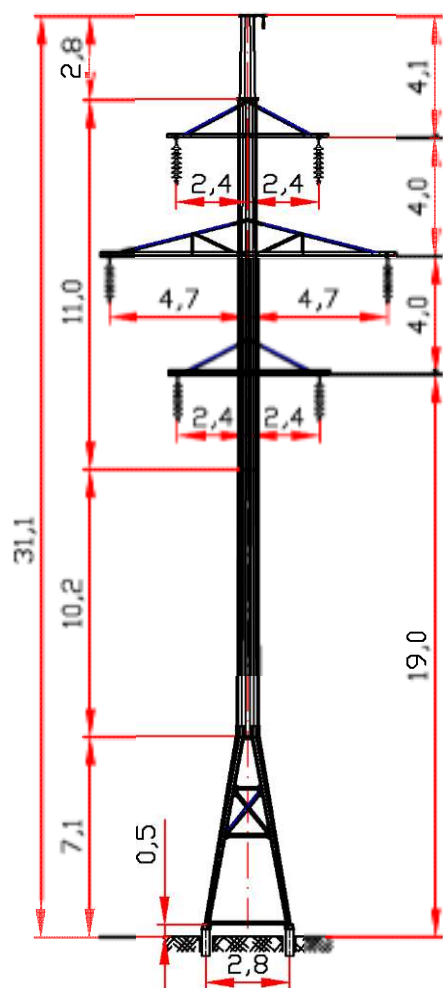
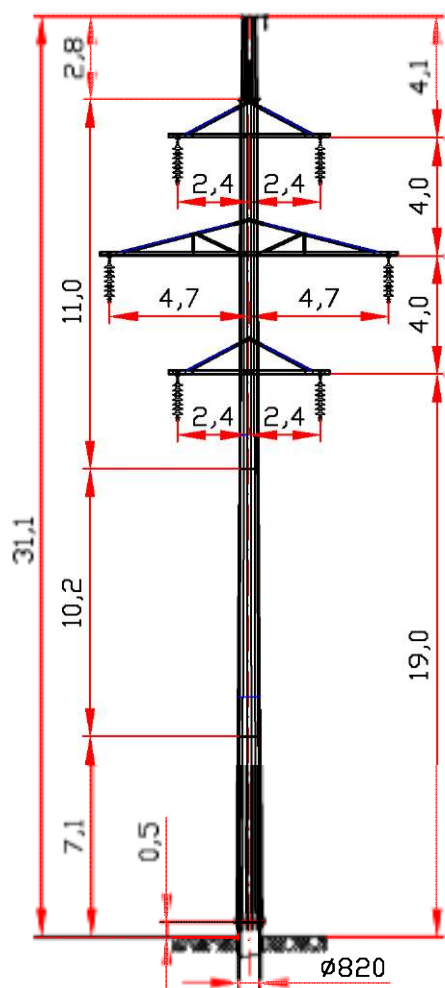
Подпись и дата

Изм. подл.

Серия 3.407.2-182.09-01

Тип опоры	Промежуточная	
Количество цепей	Двухцепная	
Район по гололеду (толщина стенки гололеда)	I - V (толщина стенки гололеда 10-30 мм)	
Район по ветру (ветровое давление)	II - V (ветровое давление до 1000 Па, скорость ветра до 40 м/с)	
Степень загрязнения атмосферы	1-4	
Марка провода	АС 120/19, АС 150/24, АС 185/29, АС 240/32, АЕРО-Z 177-1Z, АЕРО-Z 242-2Z, АЕРО-Z 261-2Z, АЕРО-Z 301-2Z	
Марка троса	С50 (ТК 9.1)	2 грозотроса С50 (ТК 9.1)

Эскиз



Шифр опоры	PM110-2Ф	PM110-2Ф4	PM110-4Ф	PM110-4Ф4Т
N чертежа монтажной схемы				
Масса опоры, кг без цинка/с цинком				

Изм. Лист, Погр. и дата, Взам. инв. N

Изм.	Лист	N докум.	Погр.	Дата
------	------	----------	-------	------

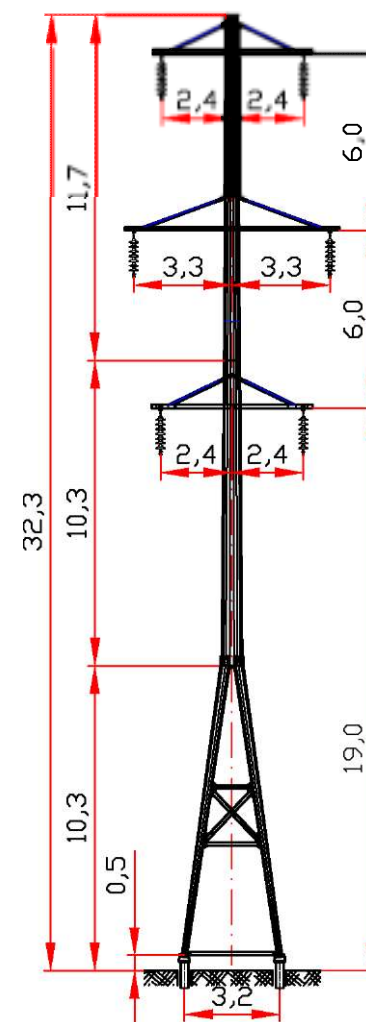
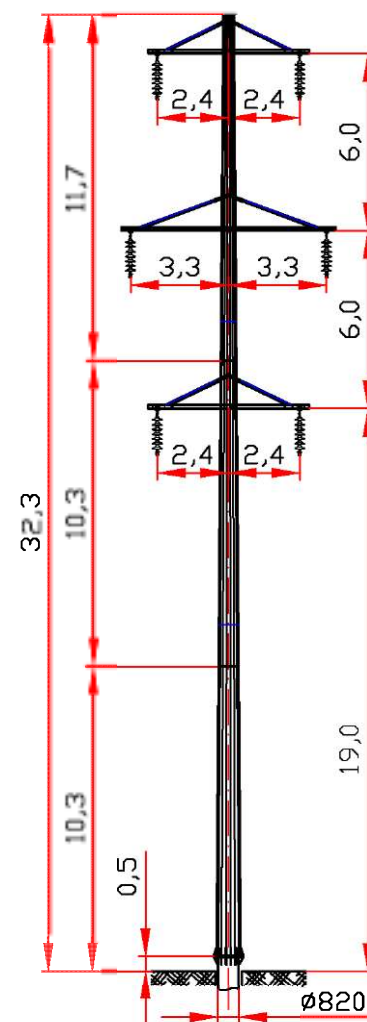
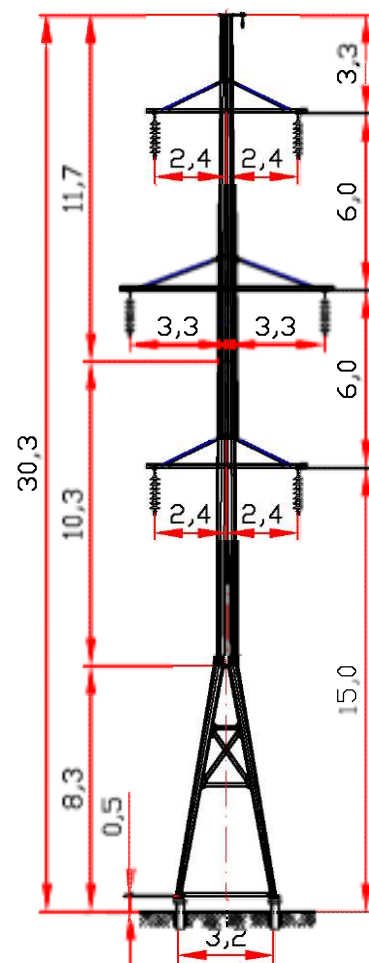
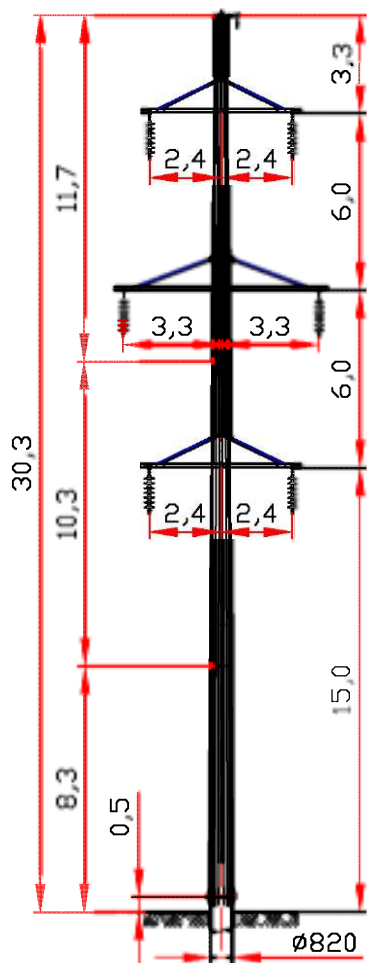
3.407.2-182.09-01.ПЗ

Лист 4

Серия 3.407.2-182.09-01

Тип опоры	Промежуточная	
Количество цепей	Двухцепная	
Район по гололеду (толщина стенки гололеда)	IV - VII (толщина стенки гололеда 30-40 мм)	
Район по ветру ветровое давление	IV- VII (ветровое давление до 1500 Па, скорость ветра до 49 м/с)	
Степень загрязнения атмосферы	1-4	
Марка провода	АС 120/19, АС 150/24, АС 185/29, АС 240/32, АЕРО-Z 177-1Z, АЕРО-Z 242-2Z, АЕРО-Z 261-2Z, АЕРО-Z 301-2Z	
Марка троса	С50 (ТК 9.1)	грозозащита с применением линейных разрядников (ОПН)

Эскиз



Шифр опоры	PM110-6Ф	PM110-6Ф4	PM110-8ФР	PM110-8Ф4Р
N чертежа монтажной схемы				
Масса опоры, кг без цинка/с цинком				

Изм.	Лист	N докум.	Погн.	Дата
------	------	----------	-------	------

3.407.2-182.09-01.ПЗ

Серия 3.407.2-182.09-01

Тип опоры	Анкерная			
Количество цепей	Двухцепная			
Район по гололеду (толщина стенки гололеда)	I - V (толщина стенки гололеда 10-30 мм)			
Район по ветру (ветровое давление)	II - V (ветровое давление до 1000 Па, скорость ветра до 40 м/с)			
Степень загрязнения атмосферы	1-4			
Марка провода	АС 120/19, АС 150/24, АС 185/29, АС 240/32, АЕР0-Z 177-1Z, АЕР0-Z 242-2Z, АЕР0-Z 261-2Z, АЕР0-Z 301-2Z			
Марка троса	С50 (ТК 9.1)		2 грозотроса С50 (ТК 9.1)	
Допустимый угол поворота ВЛ	15°	60°	60°	60°
Эскиз				
	Шифр опоры	AM110-2Ф	AM110-4Ф4	AM110-4Ф4+5
N чертежа монтажной схемы				
Масса опоры, кг без цинка/с цинком				7000 / 7300 кг

Примечание:

Опоры AM110-4Ф4, AM110-4Ф4+5, AM110-4Ф4Т рассчитаны на установку в концевом режиме.

Изм.	Лист	N докум.	Подп.	Дата

3.407.2-182.09-01.ПЗ

Лист

6

Взам. инв. N

Подпись и дата

Инв. подл.

Серия 3.407.2-182.09-01

Тип опоры	Анкерная			
Количество цепи	Одноцепная	Двухцепная	Одноцепная	Двухцепная
Район по гололеду (толщина стенки гололеда)	IV - VII (толщина стенки гололеда 30-40 мм)			
Район по ветру (ветровое давление)	IV- VII (ветровое давление до 1500 Па, скорость ветра до 49 м/с)			
Степень загрязнения атмосферы	1-4			
Марка провода	АС 120/19, АС 150/24, АС 185/29, АС 240/32, АЕР0-Z 177-1Z, АЕР0-Z 242-2Z, АЕР0-Z 261-2Z, АЕР0-Z 301-2Z			
Марка троса	С50 (ТК 9.1)		грозозащита с применением линейных разрядников (ОПН)	
Допустимый угол поворота ВЛ	60°	60°	60°	60°
Эскиз				
Шифр опоры	AM110-5Ф4	AM110-6Ф4	AM110-5Ф4P	AM110-6Ф4P
N чертежа монтажной схемы				
Масса опоры, кг без цинка/с цинком				

Примечание:

Опоры AM110-5Ф4, AM110-6Ф4 рассчитаны на установку в концевом режиме.

Изм.	Лист	N докум.	Подп.	Дата

3.407.2-182.09-01.ПЗ

Лист

7