

ТИПОВАЯ ДОКУМЕНТАЦИЯ НА КОНСТРУКЦИИ, ИЗДЕЛИЯ И УЗЛЫ
ЗДАНИЙ И СООРУЖЕНИЙ

СЕРИЯ 5.903-13

ИЗДЕЛИЯ И ДЕТАЛИ ТРУБОПРОВОДОВ
ДЛЯ ТЕПЛОВЫХ СЕТЕЙ

ВЫПУСК 1-95

Часть 1 стр. 1...157 (стр. 9, 9а, 8, 8, 2, 2)

ДЕТАЛИ ТРУБОПРОВОДОВ

РАБОЧИЕ ЧЕРТЕЖИ

ТИПОВАЯ ДОКУМЕНТАЦИЯ НА КОНСТРУКЦИИ И УЗЛЫ ЗДАНИЙ И СООРУЖЕНИЙ

СЕРИЯ 5.903-13

ИЗДЕЛИЯ И ДЕТАЛИ ТРУБОПРОВОДОВ
ДЛЯ
ТЕПЛОВЫХ СЕТЕЙ

ВЫПУСК 1 - 95

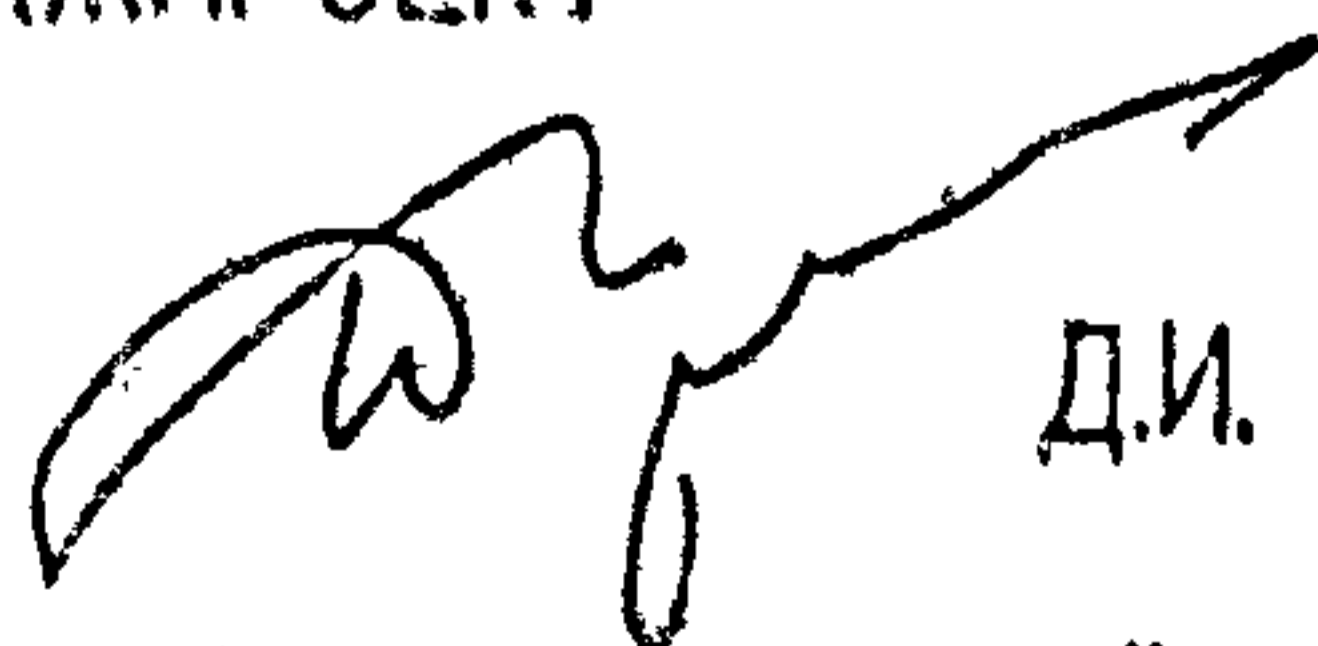
ДЕТАЛИ ТРУБОПРОВОДОВ

РАБОЧИЕ ЧЕРТЕЖИ

РАЗРАБОТАНО

АООТ "ЭНЕРГОМОНТАЖПРОЕКТ"

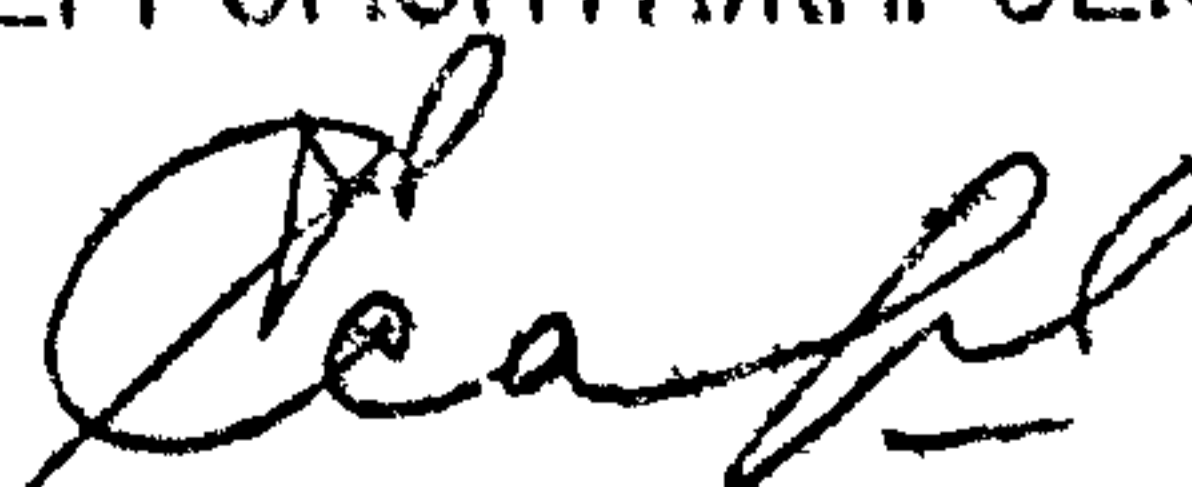
Главный инженер



Д.И. Кривошеин

АООТ "СЕВЗАПЭНЕРГОМОНТАЖПРОЕКТ"

Главный инженер



В.И. Есарев

СОГЛАСОВАНО

АООТ "Объединение ВНИПИЭНЕРГОПРОМ"

Исх. № 0702/36 от 11.03.96

Главный инженер

П.С. Борозна

ГП НИПИ ТЕПЛОЭЛЕКТРОПРОЕКТ

Исх. № 0031-117/145 от 18.03.96

Главный инженер

В.Н. Охотин

СОДЕРЖАНИЕ

2

Обозначение	Наименование	Стр.
<i>Часть 1</i>		
ТС-581 Д	Технические требования	3...90
ТС-582	Отвод крутоизогнутый	10...13
ТС-583.000	Отвод сварной	14...35
ТС-583.000СБ	Отвод сварной. Сборочный чертеж	36...51
ТС-583.001	Сектор концевой	52...65
ТС-583.002	Сектор промежуточный	66...75
ТС-584	Отвод гнутый	76, 77
ТС-585	Переход сварной листовой концентрический	78...84
ТС-586	Переход сварной листовой эксцентрический	85...95
ТС-587 ТБ	Ответвление трубопроводов. Таблица	96...109
ТС-588.000	Тройник сварной переходной	35, 110...133
ТС-588.000СБ	Тройник сварной переходной. Сборочный чертеж	134...157
<i>Часть 2</i>		
ТС-588.001	Корпус	158...170
ТС-588.002	Штуцер	171...184
ТС-589.000	Тройник сварной переходной с накладкой	185
ТС-589.000СБ	Тройник сварной переходной с накладкой. Сборочный чертеж	186...188
ТС-589.001	Накладка	189, 190
ТС-590.000	Тройник сварной равнопроходной	191...195
ТС-590.000СБ	Тройник сварной равнопроходной. Сборочный чертеж	195...199
ТС-590.001	Штуцер	200...202
ТС-591.000	Тройник сварной равнопроходной с накладкой	203, 204
ТС-591.000СБ	Тройник сварной равнопроходной. с накладкой. Сборочный чертеж	205...207
ТС-592	Штуцер для ответвлений	208...229

Обозначение	Наименование	Стр.
ТС-593.000	Фланец плоский приварной с патрубком	230...232
ТС-593.000СБ	Фланец плоский приварной с патрубком. Сборочный чертеж	233...235
ТС-593.001	Фланец	236
ТС-593.002	Патрубок	237
ТС-593.003	Ребро	238
ТС-594	Переход штампованный	239...242
ТС-595.000	Заглушка плоская приварная	243...246
ТС-595.000СБ	Заглушка плоская приварная. Сборочный чертеж	247...252
ТС-595.001	Диск	253
ТС-595.002	Патрубок	254, 255
ТС-596.000	Заглушка плоская приварная с ребрами	256...261
ТС-596.000СБ	Заглушка плоская приварная с ребрами. Сборочный чертеж	254, 262...265
ТС-596.001	Диск	266
ТС-596.002	Ребро	267, 268
ТС-596.003	Кольцо	269
ТС-597	Кольцо подкладное	270
ТС-598.000	Отвод штампованной	271...273
ТС-598.000СБ	Отвод штампованной. Сборочный чертеж	274...276
ТС-598.001	Сектор	277, 278
ТС-599.000	Фланец плоский приварной с патрубком	279...285
ТС-599.000СБ	Фланец плоский приварной с патрубком. Сборочный чертеж	286...290
ТС-599.001	Фланец	291, 292
ТС-599.002	Патрубок	204, 293
ТС-600	Диффузор	294...297
ТС-601	Конфузор	273, 295, 298, 299

Серия 5.903-13 Выпуск 1-95

1.2. По разработанным чертежам отводы изготавливаются:

— крутоизогнутые (черт. ТС-582) с условными проходами Ду от 40 до 600 мм с углами гиба 30°, 45°, 60° и 90°, температурой среды до 425°C в зависимости от марки стали отвода; радиус гиба отводов:

$R \approx 1,5 D_u$ для трубопроводов с $D_u \leq 400$ мм и $R = D_u$ для $D_u \geq 500$ мм;

— сварные (черт. ТС-583.000) с условными проходами Ду от 100 до 1400 мм из бесшовных и сварных труб с углами разворота рабочей среды 15°, 22°30', 30°, 45°, 60° и 90°, температурой среды до 350°C в зависимости от марки стали отвода; сварные отводы допускаются изготавливать из листа;

— гнутые (черт. ТС-584) с условными проходами Ду от 10 до 400 мм из бесшовных труб, изготавливаемые на трубогибочных станках в холодном или горячем состоянии;

— штампованные (черт. ТС-598.000) для трубопроводов с условным давлением $P_u \leq 2,5$ МПа (25 кгс/см²) и условными проходами Ду от 700 до 1200 мм, $R=1,5 D_n$, изготовленные из листа штамповкой с последующей сваркой обеих частей.

При проектировании тепловых сетей необходимо предусмотреть применение серийно выпускаемых промышленностью крутоизогнутых отводов. Применение гнутых и сварных отводов допустимо в случаях, когда невозможно применить крутоизогнутые.

1.3. Переходы изготавливаются:

— сварные листовые концентрические (черт. ТС-585) и эксцентрические (черт. ТС-586), $D_u \leq 1400$ мм, $P_u \leq 2,5$ МПа (25 кгс/см²) и $t \leq 350$ °C;

Настоящие рабочие чертежи типовых конструкций деталей и сборочных единиц трубопроводов тепловых сетей являются переработанным и дополненным изданием серии 5.903-13 «Изделия и детали трубопроводов для тепловых сетей» Выпуск 1 «Детали трубопроводов» и соответствуют:

- РД-03-94 «Правилам устройства и безопасной эксплуатации трубопроводов пара и горячей воды (далее по тексту «Правила пара и горячей воды»);
- РД 34.15.027-93 (РТМ-1с-93) «Сварка, термообработка и контроль трубных систем котлов и трубопроводов при монтаже и ремонте оборудования электростанций»;
- СНиП 2.04.07-86 «Тепловые сети»;
- СНиП 3.05.03-85 «Тепловые сети».

1. ОСНОВНЫЕ ПАРАМЕТРЫ И РАЗМЕРЫ

1.1. Рабочие чертежи распространяются на детали и сборочные единицы трубопроводов тепловых сетей Ду 25...1400 мм, с параметрами среды P_u до 4,0 МПа и рабочей температурой $t_{раб} \leq 380$ °C для значения расчетного ресурса эксплуатации $2 \cdot 10^5$ час, и рабочей температурой $t_{раб} \leq 425$ °C для значения расчетного ресурса - 10^5 час.

Пределы применения деталей и сборочных единиц в зависимости от температуры рабочей среды указаны в рабочих чертежах.

Выбор основных размеров деталей и сборочных единиц трубопроводов произведен по заданному расчетному (условному) давлению без учета внешних нагрузок.

Изм. и дата Подп. и дата Взам. инв. и дата Инв. и дата

Изм. и дата Подп. и дата Взам. инв. и дата Инв. и дата

Изм.	Лист	И докум.	Подп.	Дата	Лист
					2

ТС-581 Д

Формат А4

ТС-581 Д					
Изм.	Лист	И докум.	Подп.	Дата	
Разраб.	Кришниц		И.И.	04.95	
Провер.	Головин		И.И.	04.95	
И.контр.	Пачутов		И.И.	05.95	
Чтв.	Горбачев		И.И.		
Детали трубопроводов				Лист	Листов
Технические требования				1	23
				АО СЗЭМП	

Коп. Иванова

Формат А4

Таблица 1

Марка стали	НТД на лист	S*, мм	Минимальная расчетная температура наружного воздуха, °С	Максимальная рабочая температура, °С	Максимальное рабочее давление, МПа
Ст3сп5 ГОСТ 380	ГОСТ 14637	≤ 12	- 20 ⁽³⁾	200	1,6
20 ГОСТ 1050	ГОСТ 1577 категория 3			300	
20К ГОСТ 5520	ГОСТ 5520 категория 11	Не ограничена	- 40	425	2,5
17ГС, 17Г1С ГОСТ 19281	ГОСТ 5520 категория 11			350	
	ГОСТ 5520 категория 12				
	ГОСТ 19281 категория 11				
16ГС, 09Г2С, 10Г2С1 ГОСТ 19281	ГОСТ 19281 категория 12			425	
	ГОСТ 19281 категория 14				
	ГОСТ 5520 категория 11				

* Для трубопроводов по «Правилам пара и горячей воды».

Примечания: 1. Листовая сталь для изготовления деталей и сборочных единиц трубопроводов, на которые распространяются «Правила пара и горячей воды» должна быть подвергнута всем видам испытания и контроля, предусмотренного этими правилами.

2. Лист по ГОСТ 1577 из стали марки 20 по ГОСТ 1050 должен поставляться с определением предела текучести $\sigma_T \geq 25 \text{ кгс/мм}^2$.

3. Допускается применение листовой стали марок Ст3сп5, 20, 20К до температуры минус 30°С при условии испытания на ударный изгиб при температуре минус 40°С ($KCV-40 \geq 3,0 \text{ кгс}\cdot\text{м/см}^2$ – см. п. 2.2.5 настоящих требований) и гидравлического испытания изделий из нее при температуре наружного воздуха выше 0°С.

ТС-581 Д

Лист 4

– штампованные концентрические и эксцентрические (черт. ТС-594) Ду 40 ÷ 400 мм, $P_y \leq 4,0 \text{ МПа}$ (40 кгс/см^2), $t \leq 425^\circ\text{C}$; их серийное изготовление предпочтительно.

1.4. Тройники и штуцеры для ответвлений трубопроводов изготавливаются по чертежам ТС-588.000 ÷ ТС-592. Все ответвления трубопроводов, для удобства выбора вида конструкции, в зависимости от давления, температуры среды и материала трубопровода, сведены в таблицу (ТС-587ТБ).

1.5. Фланцы плоские приварные с патрубком (присоединительные размеры по ГОСТ 12815) изготавливаются:

- Ду от 15 до 600 мм, $P_y \leq 2,5 \text{ МПа}$ (25 кгс/см^2) и $t \leq 350^\circ\text{C}$ – по черт. ТС-599.000;
- Ду от 600 до 1400 мм, $P_y \leq 2,5 \text{ МПа}$ (25 кгс/см^2) и $t \leq 350^\circ\text{C}$ – по черт. ТС-593.000.

1.6. Заглушки изготавливаются:

- плоские приварные Ду от 25 до 1000 мм на P_y от 0,4 до 4,0 МПа (от 4 до 40 кгс/см²) – по черт. ТС-595.000;
- плоские приварные с ребрами Ду от 300 до 1400 мм на P_y от 0,6 до 4,0 МПа (от 6 до 40 кгс/см²) – по черт. ТС-596.000.

2. ТЕХНИЧЕСКАЯ ХАРАКТЕРИСТИКА

2.1. Технические требования и материал для деталей и сборочных единиц трубопроводов тепловых сетей должны соответствовать «Правилам устройства и безопасной эксплуатации трубопроводов пара и горячей воды», РТМ-1с, СНиП 2.04.07, СНиП 3.05.03.

2.2. Детали и сборочные единицы трубопроводов изготавливаются из углеродистой и низколегированной сталей.

2.2.1. Для изготовления деталей и сборочных единиц трубопроводов применяется листовая сталь в соответствии с табл. 1.

ТС-581 Д

Лист 3

Трубы для трубопроводов тепловых сетей $P_{раб} \leq 2,5 \text{ МПа}$,
 $t \leq 425^\circ\text{C}$ $D_n \leq 426 \text{ мм}$

Таблица 3

Условный проход D_y	Наружный диаметр и толщина стенки $D_n \times S$, мм	Масса 1 м, кг	Материал	
			Марка стали	Условия поставки
25	32 × 2	1,48	20	ТУ 14-3-190
32	38 × 2	1,78		
40	45 × 2,5	2,62		
50	57 × 3	4,00		
65	76 × 3	5,40		
80	89 × 3,5	7,38		
100	108 × 4	10,26		
125	133 × 4	12,73		
150	159 × 5	18,99		
200	219 × 7	36,60		
250	273 × 8	52,28	10Г2	ГОСТ 8731 гр. В термообра- ботанные
300	325 × 8	62,54		
350	377 × 9	81,68		
400	426 × 10*	102,59		

* Для параметров среды $P_{раб} < 2,2 \text{ МПа}$, $t \leq 425^\circ\text{C}$
 применять трубу 426 × 9 ($m = 92,56 \text{ кг}$).

Примечание: Допускается замена труб по ГОСТ 8731
 на трубы по ГОСТ 8733.

ТС-581 Д

Лист
6

Формат А4

2.2.2. Сортамент труб, применяемый для изготовления
 изделий трубопроводов тепловых сетей должен соответство-
 вать табл. 2-4.

Трубы для трубопроводов тепловых сетей $D_n \leq 426 \text{ мм}$
 $P_{раб} \leq 1,6 \text{ МПа}$, $t \leq 300^\circ\text{C}$

Таблица 2

Условный проход D_y	Наружный диаметр и толщина стенки $D_n \times S$, мм	Масса 1 м труб, кг	Материал	
			Марка стали	Условия поставки
25	32 × 2,0	1,48	Ст 3сп5 10, 20 (ГОСТ 380) (ГОСТ 1050)	ГОСТ 10705 гр. В Термообработанные с гарантией испытания на зоруд и гидротесты
32	38 × 2,0	1,77		
40	45 × 2,5	2,62		
50	57 × 3,0	3,99		
65	76 × 3,0	5,40		
80	89 × 3,0	6,37		
100	108 × 3,5	9,02		
125	133 × 4,0	12,72		
150	159 × 4,5	17,15		
200	219 × 6,0	31,52		
250	273 × 6,0	39,51		
300	325 × 6,0	47,20		
350	377 × 6,0	54,90		
400	426 × 7,0	72,40		

Примечания: 1. По условиям прочности от внутреннего
 давления трубы из стали 20 допускается применять для
 трубопроводов по СНиП 3.05.03 до $P_{раб} \leq 2,5 \text{ МПа}$.

2. При невозможности применения труб по ГОСТ 10705,
 допускается применение термообработанных труб
 группы В по ГОСТ 8731, ГОСТ 8733 из сталей 10 и 20.

3. Минимальная расчетная температура наружного
 воздуха при применении указанных труб - минус 30°C ,
 при условии выполнения п. 2.2.5 настоящих требований.

ТС-581 Д

Лист
5

Изм. Лист. Н.докум. Подп. Дата

Трубы для трубопроводов тепловых сетей
 $P_y \leq 2,5 \text{ МПа}$, $t \leq 350^\circ\text{C}$, $D_n \geq 530 \text{ мм}$

Таблица 4

Условный проход Ду	Размеры труб в мм		Масса 1 м, кг	Область применения						Материал	
	Наружный диаметр и толщина стенки Dн x S	Минимальный внутренний диаметр		Условное давление P _y , кгс/см ²						Марка стали	Условия поставки
				≤ 16			≤ 25				
			трубы прямые	отводы сварные	тройники	трубы прямые	отводы сварные	тройники			
500	530 x 8	514	102,98	+	+	-	+	+	-	17Г1С ГОСТ 19281	ГОСТ 20295 Тип 3
	530 x 11	508	140,79	-	-	+	-	+	+		
600	630 x 8	614	122,72	+	-	-	-	-	-	20 ТУ 14-3-808	ТУ 14-3-808
	630 x 12	606	182,89	-	-	-	+	-	-		
700	720 x 9	702	157,81	+	+	-	+	-	-	17Г1С ГОСТ 19281	ГОСТ 20295 Тип 3
	720 x 11	698	192,34	-	-	+	-	+	+		
800	820 x 9	802	180,00	+	+	-	-	-	-		
	820 x 11	798	219,46	-	-	+	+	+	-		
900*	920 x 10	900	224,40	+	-	-	-	-	-	20 ТУ 14-3-808	ТУ 14-3-808
1000	1020 x 10	1000	294,10	+	+	-	-	-	-	17Г1С-У	ТУ 14-3-1424
	1020 x 14	992	347,30	-	-	+	+	+	-	ТУ 14-3-1698	ТУ 14-3-1698
1200	1220 x 11	1198	328,00	+	+	-	-	-	-		
	1220 x 14	1192	416,40	-	+	+	+	-	-		
1400	1420 x 14	1392	485,40	+	-	-	-	-	-	20 ТУ 14-3-808	ТУ 14-3-808
1600	1620 x 14	1592	554,50	+	-	-	-	-	-		

* До освоения не применять.

Примечания: 1. Трубы по ГОСТ 20295 применять термообработанными.

2. Для прямых участков трубопроводов трубы по ГОСТ 20295 допускается применять из стали 20 по ГОСТ 1050.

Примечания к таблице 3:

1. Для трубопроводов Dн 159...426 мм допускается применять термообработанные трубы по ГОСТ 20295 тип 1 из стали 20 по ГОСТ 1050 при $t_{\text{раб}} \leq 350^\circ\text{C}$.

2. Для трубопроводов Dн 57...426 мм допускается применять трубы по ТУ 14-3-1128 из стали 09Г2С по ГОСТ 19281.

3. Допускается применение труб по ГОСТ 550 из стали 20 по ГОСТ 1050:

- группы А - для трубопроводов по „Правилам пара и горячей воды“;

- термически обработанных, горячедеформированных группы Б - для трубопроводов по СНиП 3.05.03.

4. Трубы из стали 09Г2С применять для трубопроводов энергетических объектов, строящихся в районах с температурой наружного воздуха ниже минус 30°C.

Серия 5.903-13 выпуск 1-95

Изм. Лист Подп. и дата
 Изм. Лист Подп. и дата
 Изм. Лист Подп. и дата
 Изм. Лист Подп. и дата
 Изм. Лист Подп. и дата

ТС-581 Д

Лист 8

Формат А4

5

Изм. Лист Подп. и дата
 Изм. Лист Подп. и дата
 Изм. Лист Подп. и дата
 Изм. Лист Подп. и дата
 Изм. Лист Подп. и дата

ТС-581 Д

Лист 7

Формат А4

и должны быть подтверждены сертификатами заводов-изготовителей.

2.5. Подготовка и сборка элементов под сварку, типы швов, способы сварки, сварочные материалы, технология сварочных работ должны соответствовать требованиям «Правил пара и горячей воды» и РТМ-1с и отражены в производственно-технологической документации или технологическом процессе.

2.6. Допуск круглости «а» в любом поперечном сечении гнутых участков труб определяется по формуле:

$$\alpha = \frac{2(D_{\max} - D_{\min})}{(D_{\max} + D_{\min})} \times 200\% ,$$

где D_{\max} и D_{\min} — соответственно наибольший и наименьший наружные диаметры (в мм), измеренные в одном поперечном сечении трубы, имеющем наибольшее отклонения.

Значение «а» не должно превышать 8%.

2.6.1. Утонение стенки «в» на гнутых участках труб определяется по формуле:

$$B = \frac{S_n - S_f}{S_n} \times 100\% ,$$

где S_n — номинальная толщина стенки прямой трубы в мм;

S_f — фактическая толщина стенки на гнутом участке трубы в мм.

Значение «в» не должно превышать 30% от номинальной толщины стенки.

2.2.3. Применяемые для изготовления тепловых сетей трубы должны выдерживать следующие виды испытаний — применяемые для изготовления трубопроводов по «Правилам пара и горячей воды» — в соответствии с этими правилами;

— применяемые для изготовления трубопроводов по СНиП 3.05.03 — в объемах предусматриваемых проектировщиком трубопровода из номенклатуры предусмотренной НТД на поставку.

2.2.4. Материал крепежных деталей фланцев должен соответствовать указаниям рабочих чертежей; кроме того материал листов и проката, подлежащих в процессе изготовления деталей холодному формоизменению без последующего отпуска, и предназначенных для работы при $t \geq 200^\circ\text{C}$, должен быть подвергнут испытаниям на ударный изгиб после механического старения ($KCV \geq 3,0 \text{ кгс} \cdot \text{м}/\text{см}^2$).

2.2.5. Материал труб, деталей и сборочных единиц трубопроводов, который в процессе монтажа и эксплуатации может испытывать влияние отрицательных температур, должен быть подвергнут испытаниям на ударный изгиб в соответствии с требованиями п. 3.2.6 «Правил пара и горячей воды».

2.3. Монтаж деталей и сборочных единиц трубопроводов из всех марок сталей должен производиться при температуре окружающего воздуха не ниже минус 20°C .

2.4. Качество и характеристики материалов, полуфабрикатов должны соответствовать требованиям действующих стандартов, технических условий

Изм. Лист Подл. и дата Изм. Лист Подл. и дата Изм. Лист Подл. и дата Изм. Лист Подл. и дата

ТС-581 Д

Лист
10

Формат А4

Изм. Лист Подл. и дата Изм. Лист Подл. и дата Изм. Лист Подл. и дата Изм. Лист Подл. и дата

ТС-581 Д

Лист
9

Формат А4

Таблица 1

Условное обозначение сварного соединения	Тип разделки по РТМ-1С	Стыкуемые трубы или детали		Подготовка кромок деталей трубопроводов под сварку	Размеры выполненных сварных швов
		Наружный диаметр труб, мм Дн	Толщина стенки труб, мм S		
СО1	Тр-1	от 14	от 2		
		до 76	до 3		
СО2	Тр-2	от 89	от 3,5		
		до 820	до 11		

ТС-581Д

Лист 12

Формат А4

3. ТРЕБОВАНИЯ К СОЕДИНЕНИЯМ СВАРНЫМ СТЫКОВЫМ

Настоящими требованиями устанавливаются основные типы, конструктивные элементы и размеры сварных стыковых соединений, а также конструкция кромок труб и фасонных частей трубопроводов подготовленных под сварку, непредусмотренные государственными стандартами.

Требования распространяются на сварные стыковые соединения труб, деталей и сборочных единиц из углеродистой и низколегированной сталей для трубопроводов с условным давлением $P_u \leq 4 \text{ МПа}$ (40 кгс/см^2) тепловых сетей.

Требования не распространяются на стыковые соединения секторов между собой при изготовлении сварных отводов, угловые соединения штуцера с корпусом тройника и фланца с трубой.

Настоящие требования применяются совместно с "Правилами пара и горячей воды" и РТМ-1С.

3.1. Типы сварных соединений, конструктивные элементы и их размеры должны соответствовать указанным в табл. 1 и 2.

Изм. Лист № докум. Подп. и дата

Изм. Лист № докум. Подп. Дата

ТС-581Д

Лист 11

Формат А4

Примечания :

- 1). В соединении С01 фаска $0,3+0,2 \times 45^\circ$ на внутренней кромке выполняется в случае радиграфического контроля сварного соединения.
Фаска изготавливается перед сборкой соединения под сварку ;
- 2). Для соединения С02 в скобках указан размер зазора при автоматической аргонодуговой сварке ;
- 3). В соединении С02 для $D_n < 57$ мм угол скоса кромок может быть увеличен до $45^\circ \pm 2^\circ$; для $D_n > 57$ мм при ручной и полуавтоматической сварке разрешается изменение угла скоса кромок от 25 до 45° , при автоматической сварке угол скоса кромок должен составлять от 40 до 45° .
- 4). Комбинированная сварка – это когда корень шва сваривают ручной или автоматической аргонодуговой сваркой, а заполнение разделки выполняют ручной дуговой или полуавтоматической сваркой.

Продолжение табл. 1

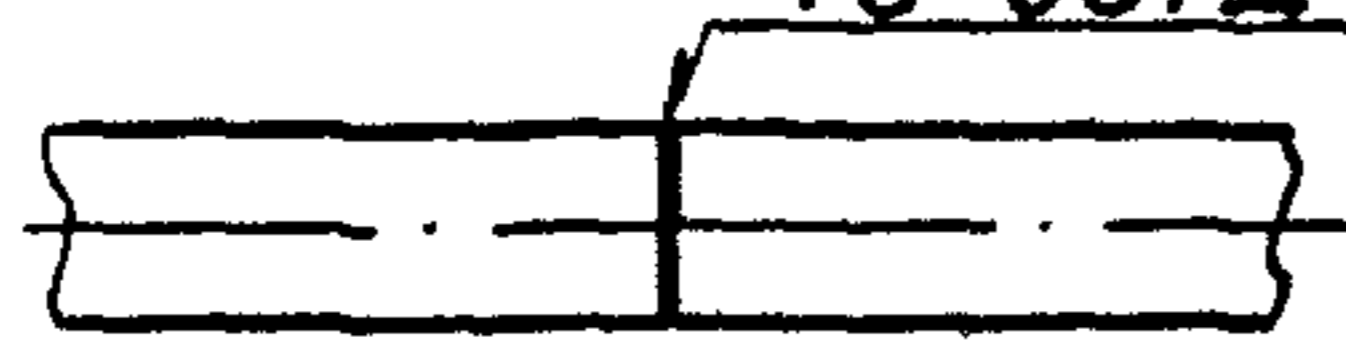
Условное обозначение сварного соединения	Тип разделки по РТМ-1С	Стыкуемые трубы или детали		Подготовка кромок деталей трубопроводов под сварку	Размеры выполненных сварных швов
		наружный диаметр труб, D_n , мм	толщина стенки труб, S , мм		
С03	Тр-3	от 219	от 6		
		до 1620	до 14		
С04	-	от 720	от 9		
		до 1620	до 14		

3.1.1. Величина вогнутости корня шва при сварке соединений с разделкой С01 и С02 не должна превышать значений приведенных в табл. 16.9 РТМ-1с - для трубопроводов по «Правилам пара и горячей воды» и в табл. 16.7 - для трубопроводов по СНиП 3.05.03.

3.1.2. Величина выпуклости корня шва при сварке соединений с разделкой С01 и С02 не должна превышать значений, приведенных в табл. 16.8 РТМ-1с - для трубопроводов по «Правилам пара и горячей воды» и в табл. 16.7 - для трубопроводов по СНиП 3.05.03.

3.2. На чертежах блоков трубопроводов необходимо указывать обозначение сварного соединения согласно настоящим требованиям.

Пример обозначения сварного соединения С01
ТС-581Д С01



3.3. При стыковке труб, деталей и сборочных единиц с разными наружными диаметрами или толщинами стенок конец трубы с большим наружным диаметром должен быть обработан механическим способом согласно рис. 1

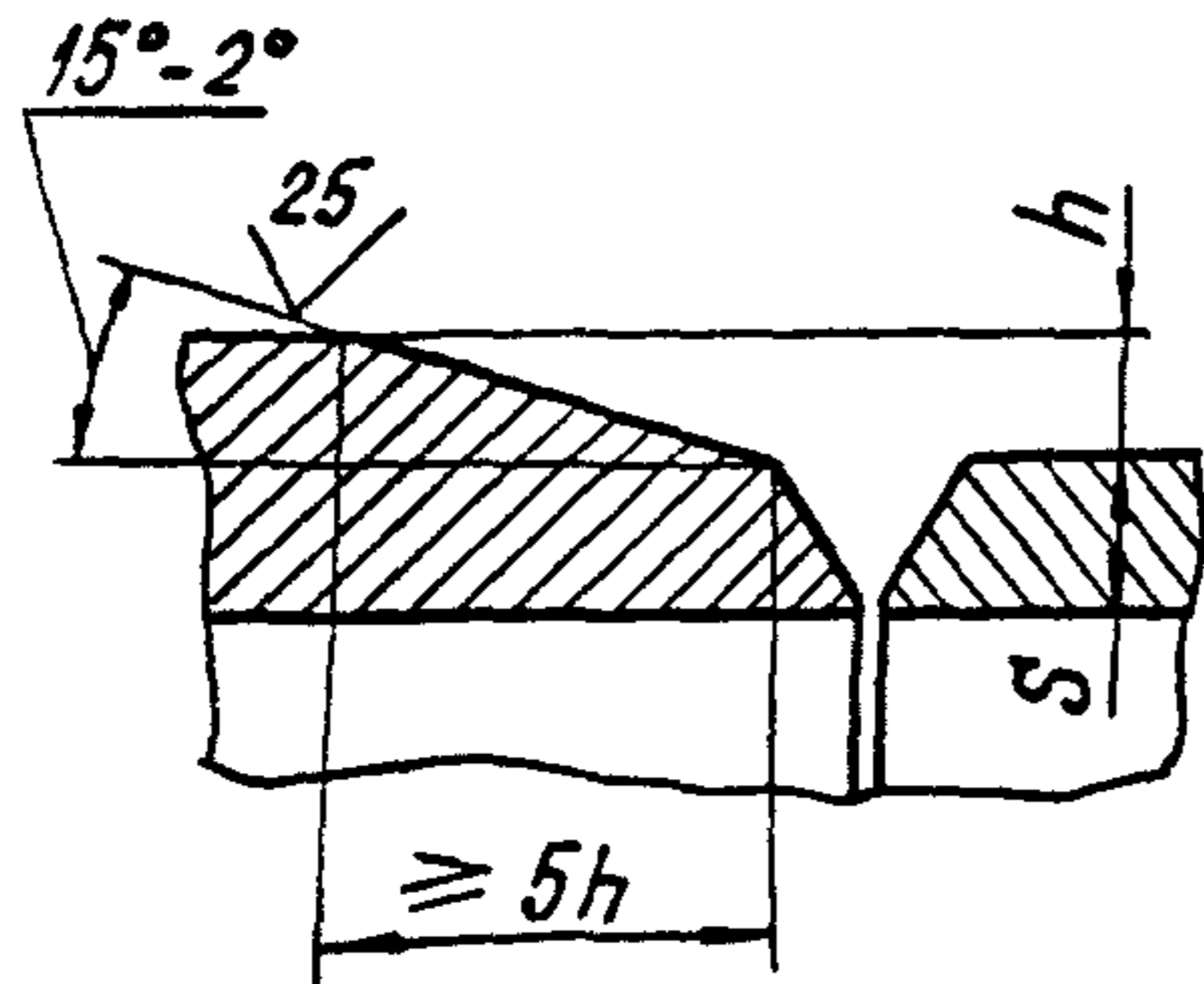


Рис. 1

ТС-581Д

Лист
18

Формат А4

Продолжение табл. 2

Размеры в мм

Условный проход Ду	Размеры присоединяемых труб Дн x S	Диаметр расточки (раздвиги)		Кромка	Длина расточки l	Выполненный шов						
		Др	Пред. откл.			g		g ₁ не менее	e			
						С01	С02		С04	С01	С02	С03
600	630 x 8	616	+0,70	7,0	20	2±1,5		1,5	16±4	18±4		
	630 x 12	608										
700	720 x 9	704	+0,80	8,0	25		2,0		19±4	18±4	18±4	
	720 x 11	702										
800	820 x 9	804	+0,90	8,0	20		2±1,5		19±4	18±4	18±4	
	820 x 11	802										
1000	1020 x 10	1002		9,0					22±5	22±1,5	19±4	
	1020 x 14	994										
1200	1220 x 11	1200	+1,00	13,0	30							
	1220 x 14	1194										
1400	1420 x 14	1398		13,0	25							
	1620 x 14	1598										

ТС-581Д

Лист
17

Формат А4

Изм. Лист Докум. Подп. Дата

Изм. Лист Докум. Подп. Дата

3.6. Для сварных соединений труб, деталей и сборочных единиц смещение внутренних поверхностей которых превышает допустимую, (см. п. 3.4) плавность перехода в месте стыка обеспечивается одним из следующих способов:

а) раздача (калибровка) трубы меньшего диаметра на величину установленную табл. 4.1 РТМ-1с, рис. 2

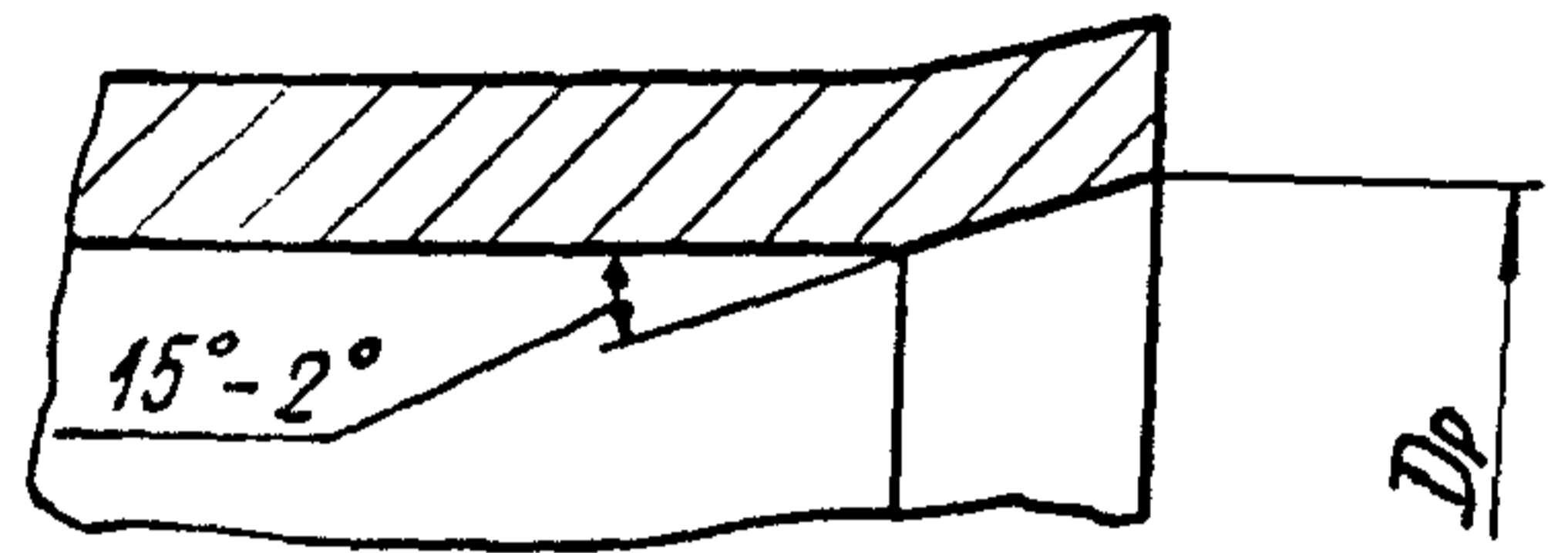


Рис. 2

б). расточка согласно рис. 3

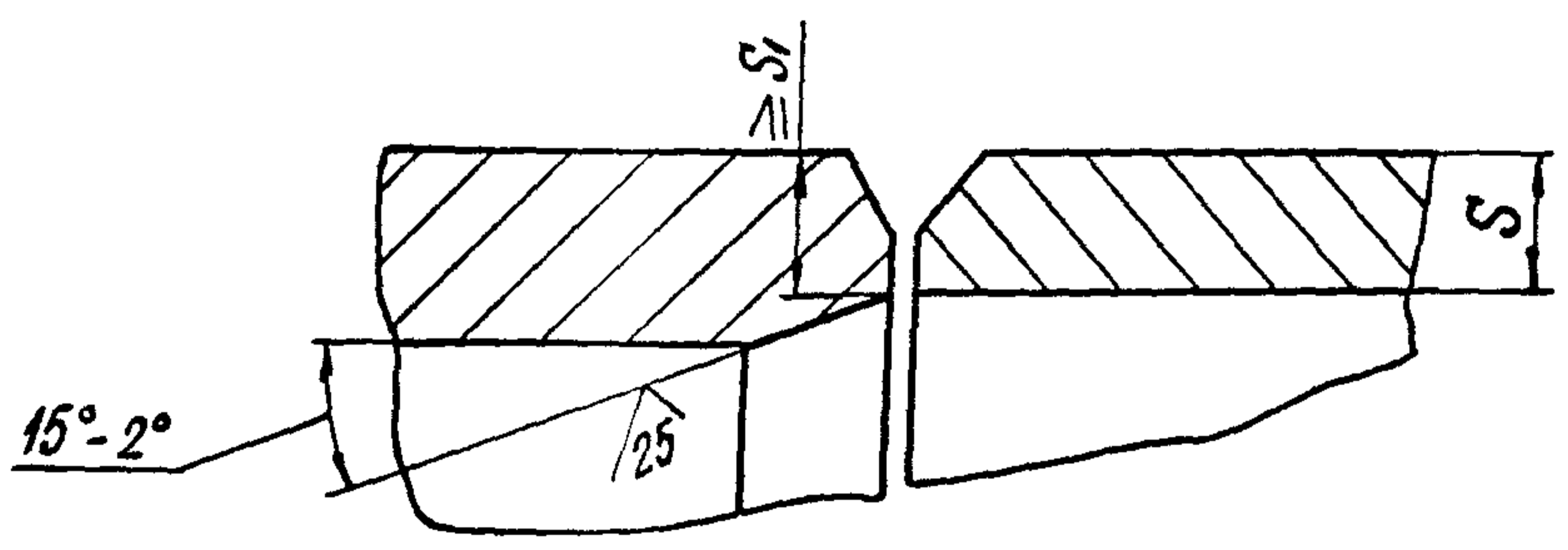


Рис. 3

Изм.	Лист	Наименов.	Подп.	Дата	ТС-581 Д	Лист
						20

Формат А4

При разнице в толщине стенок h менее 30% от толщины стенки тонкого элемента, но не более 5 мм, допускается выполнение указанного плавного перехода со стороны раскрытия кромок за счет наклонного расположения поверхности шва.

3.4. Смещение внутренних поверхностей свариваемых труб (и фасонных деталей) при сварке стыков без подкладного кольца с односторонней разделкой кромок не должно превышать величин:

- указанных в табл. 3 - для трубопроводов по "Правилам пара и горячей воды";
- указанных в СНиП 3.05.03 - для трубопроводов по СНиП 3.05.03.

Таблица 3

Размеры в мм

Толщина стенки трубы	Диаметр трубы	
	≤ 200 мм	> 200 мм
		$P_{раб} > 2,2 \text{ МПа}$
до 4	0,02 S + 0,4, но не более 1 мм	0,2 S
свыше 4		0,15 S, но не более 2 мм

3.5. В стыках труб, собираемых и свариваемых на остающемся подкладном кольце, допускается разность внутренних диаметров элементов не более 2 мм; зазор между кольцом и внутренней поверхностью элемента при этом должен составлять не более 1 мм.

Изм.	Лист	Наименов.	Подп.	Дата	ТС-581 Д	Лист
						19

Формат А4

ГОСТ 17380 - 83
 ГОСТ 19281 - 89
 ГОСТ 19903 - 74
 ГОСТ 20295 - 85
 ГОСТ 20700 - 75
 ГОСТ 25670 - 83
 ОСТ 34 - 42 - 699 - 85
 ОСТ 34 - 42 - 700 - 85
 ОСТ 34 - 42 - 701 - 85
 ТУ 14 - 3 - 190 - 82
 ТУ 14 - 3 - 460 - 75
 ТУ 14 - 3 - 808 - 78
 ТУ 14 - 3 - 1128 - 82
 ТУ 14 - 3 - 1698 - 90
 ТУ 14 - 1 - 2610 - 79
 ТУ 34 - 42 - 11041 - 86
 ТУ 14 - 3 - 1424 - 86

Изм.	Лист	№ докум.	Подп.	Дата

ТС-581Д

Лист
24

5. ИНФОРМАЦИОННЫЕ ДАННЫЕ

Перечень НТД, на которые дана ссылка в настоящем сборнике

ГОСТ 380 - 88
 ГОСТ 481 - 80
 ГОСТ 550 - 75
 ГОСТ 1050 - 88
 ГОСТ 1577 - 81
 ГОСТ 1759.0 - 87
 ГОСТ 1759.4 - 87
 ГОСТ 1759.5 - 87
 ГОСТ 4543 - 71
 ГОСТ 5520 - 79
 ГОСТ 8731 - 74
 ГОСТ 8732 - 78
 ГОСТ 8733 - 87
 ГОСТ 8734 - 75
 ГОСТ 10702 - 78
 ГОСТ 10704 - 91
 ГОСТ 10705 - 80
 ГОСТ 12815 - 80
 ГОСТ 12816 - 80
 ГОСТ 12820 - 80
 ГОСТ 14637 - 89
 ГОСТ 15180 - 86
 ГОСТ 17375 - 83
 ГОСТ 17378 - 83

Изм.	Лист	№ докум.	Подп.	Дата

ТС-581 Д

Лист
23

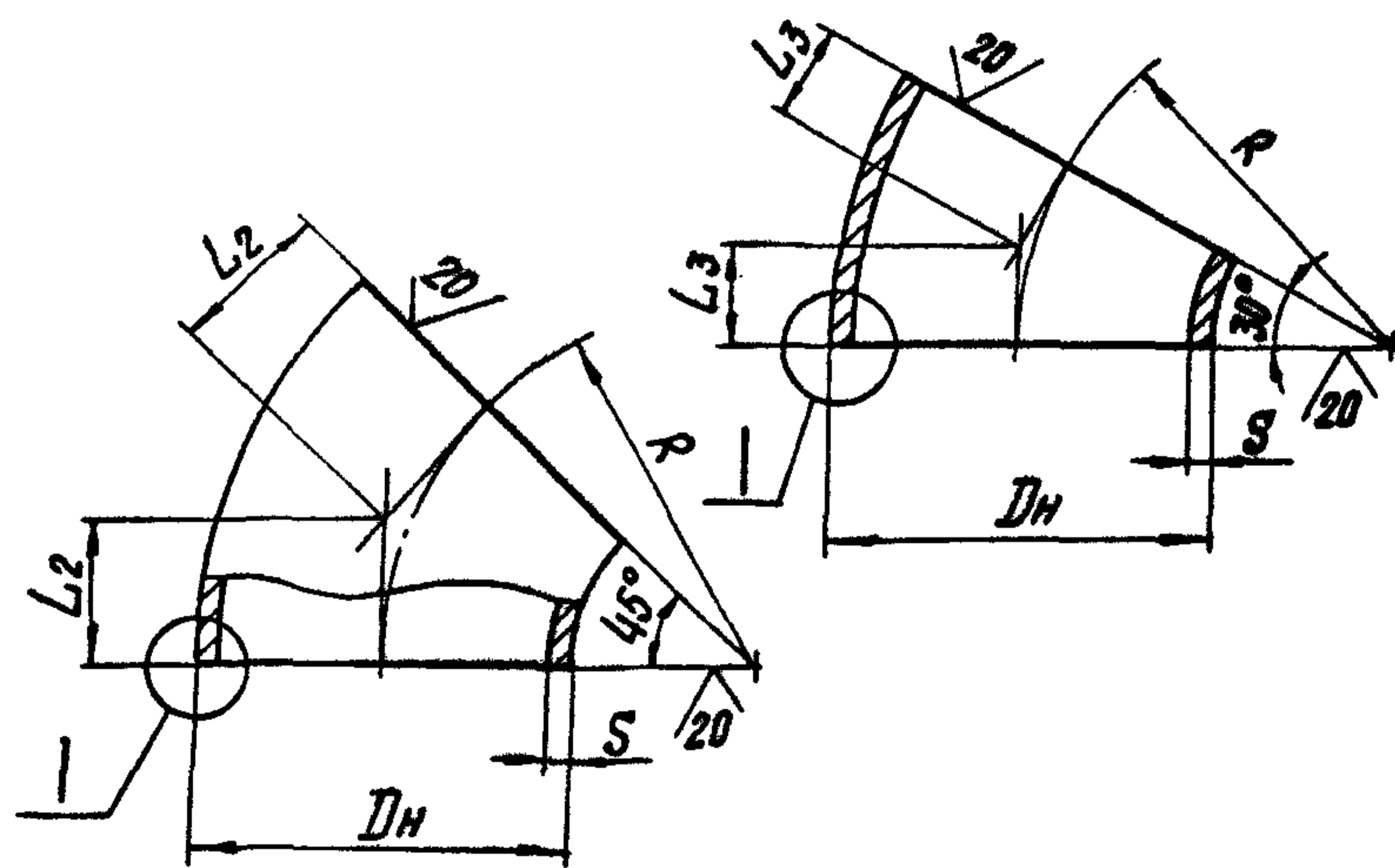
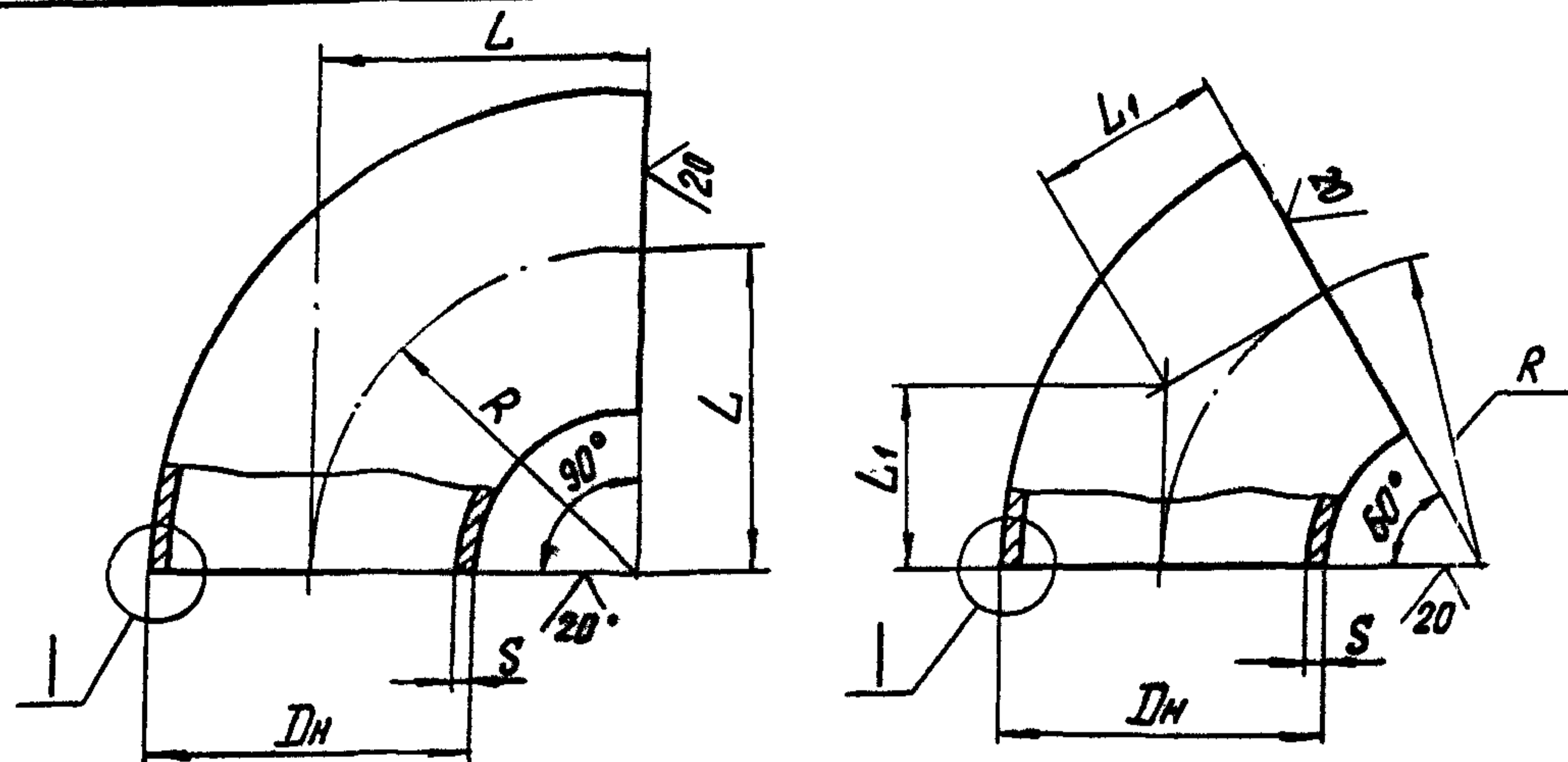
ТС-582



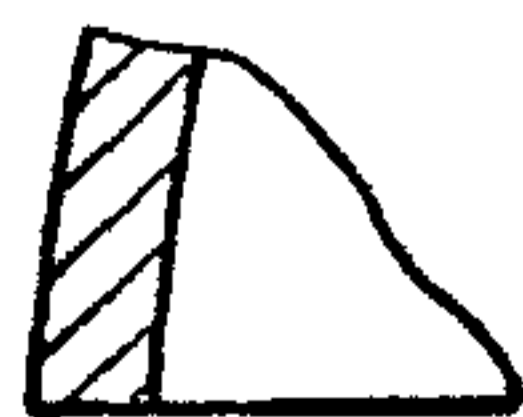
Таблица 1

Пределы применения

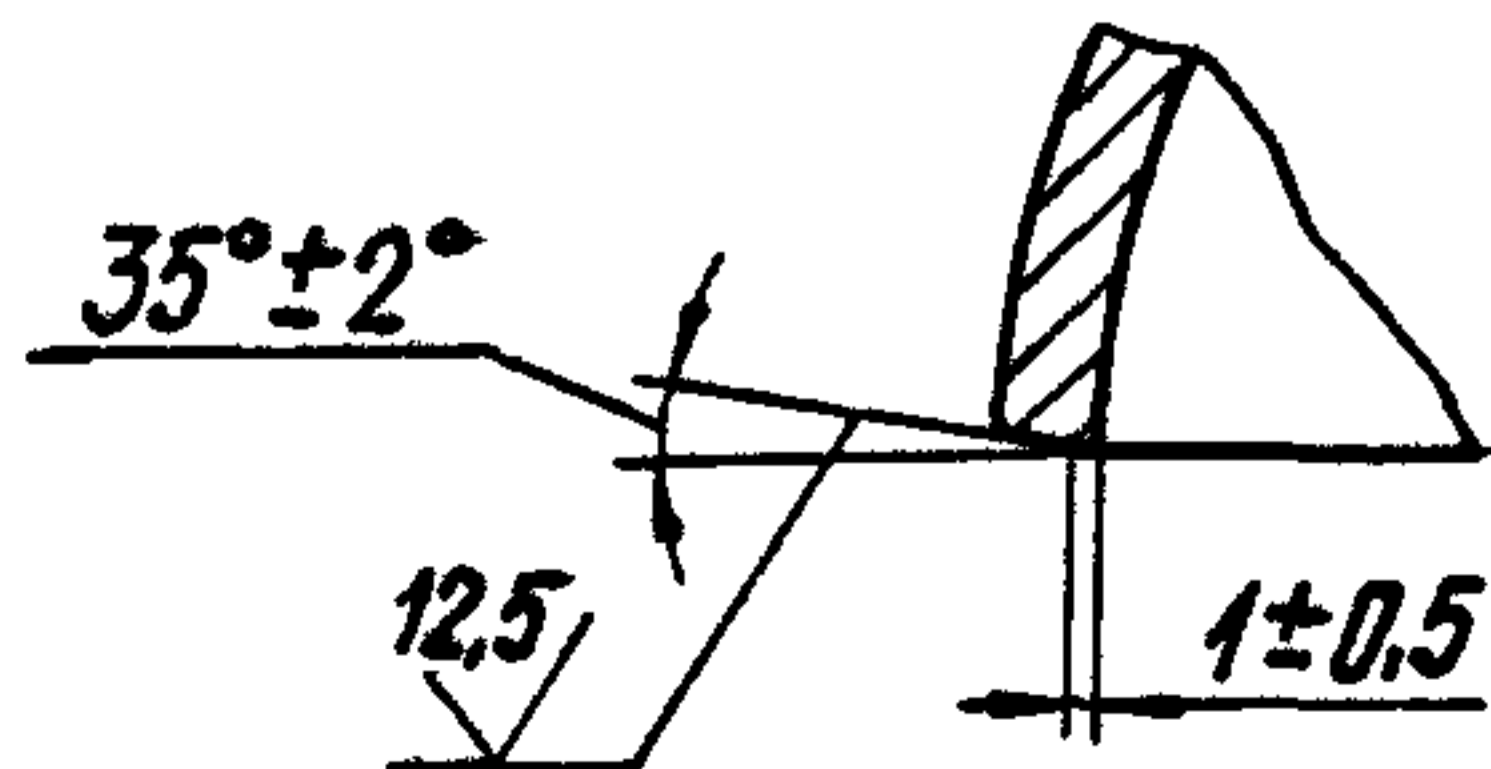
Условное давление P_u , МПа (кгс/см ²)	Рабочее давление $P_{раб}$, МПа (кгс/см ²) для температуры среды, °С					
	200	250	300	350	400	425
1,5 (16)	1,5 (16)	1,4 (14)	1,2 (12)	1,1 (11)	0,9 (9,0)	0,8 (8)
2,5 (25)	2,5 (25)	2,3 (23)	1,9 (19)	1,7 (17)	1,5 (15,0)	1,3 (13)
4,0 (40)	—	—	—	—	2,3 (23,0)	2,0 (20)



Для $D_n \leq 57$ мм



Для $D_n \geq 76$ мм



1. Для обеспечения минимального смещения внутренних кромок в стыке отвода и присоединяемой трубы допускается коническая расточка по внутреннему диаметру отвода под углом не более 15° в соответствии с требованиями ОСТ 34-42-701.

2. Для отводов, изготовленных по ОСТ 34-42-699, технические условия по ОСТ 34-42-701; изготовленных по ГОСТ 17375 - технические условия по ГОСТ 17380.

3. Остальные требования по ТС-581Д.

4. Трубы из слитка для изготовления отводов не применять.

Таблицу исполнений см. листы 2...4

				ТС-582				
				Отвод		Лит.	Масса	Масшт.
				крутоизогнутый		См. табл. 2	—	—
				См. табл. 2		Лист 1	Листов 4	—
Изм.	Лист	№ докум.	Подп.	Дата				
Разраб.	Кривич	01.01.95	02.95					
Провер.	Головин	03.95						
Т.контр.								
Н.контр.	Плутав	03.95						
Утв.	Горбачев	03.95						
						АО СЗЭМП		

Серия 5.903-13 выпуск 1-95

Инв. № подл. Подп. и дата. Взам. инв. №. Инв. № подл. Подп. и дата.

ТС-582

Размеры в мм

Таблица 2

Обозначение	Условное давление Ру, МПа (кгс/см²)	Условный проход Ду	Dн	S	R	Материал *		С углом α 90°		С углом α 60°		С углом α 45°		С углом α 30°					
						Марка стали	Условия поставки	L	Масса, кг	L ₁	Масса, кг	L ₂	Масса, кг	L ₃	Масса, кг				
Отводы по ГОСТ 34-42-699																			
ТС-582	4,0 (40)	40	45	2,5	60	Сталь 20	ГОСТ 1050	Труба ТУ 14-3-190	и группа В	ГОСТ 8731, ГОСТ 8733	60±2,0	0,3	35±2,0	0,2	25±2,0	0,2	16±2,0		
-01		50	57	3,0	75						75±2,0	0,5	43±2,0	0,3	30±2,0	0,3	20±2,0		
-02		65	76	3,5	100						100±2,0	1,0	57±2,0	0,7	41±2,0	0,5	27±2,0		
-03		80	89		120						120±2,0	1,4	69±2,0	0,9	50±2,0	0,7	32±2,0	0,5	
-04		100	108	4,0	150						150±3,0	2,5	87±2,0	1,7	62±2,0	1,3	40±2,0	0,9	
-05		125	133		190						190±3,0	3,8	110±2,0	2,5	79±2,0	1,9	51±2,0	1,3	
-05		150	159	6,0	225						225±4,0	8,4	130±3,0	5,6	93±2,0	4,2	60±2,0	2,8	
-07		200	219	8,0	300						300±4,0	19,9	173±3,0	13,3	124±2,0	10,0	80±2,0	6,7	
-08		250	273	10,0	375						375±5,0	39,4	217±4,0	26,3	155±3,0	19,7	100±2,0	13,2	
-09		300	325		450						450±5,0	54,9	260±4,0	36,6	186±3,0	27,5	120±2,0	18,4	
-10		350	377		525						525±6,0	74,6	303±4,0	49,7	217±4,0	37,3	140±3,0	25,0	
-11		400	426		600						600±6,0	121,0	346±4,0	80,7	248±4,0	60,5	161±3,0	40,4	
-12		2,5 (25)	500	530	12,0						500	500±5,0	130,0	289±4,0	86,7	207±4,0	65,0	134±3,0	43,3
-13					10,0								80,0		60,0		40,0		
-14	12,0				130,0	130,0	248±4,0	97,8	161±3,0	65,0									

Серия 5.903-13 выпуск 1-95

№ в. № лист
 взаи. и в. №
 взаи. и в. №
 взаи. и в. №
 взаи. и в. №

Изм. Лист № докум. Подп. Дата
 Кол. Изменений

ТС-582

Лист 2

Формат А3

Обозначение	Условное давление P_u , МПа(кгс/см ²)	Условный проход Ду	Dн	S	R	Материал *		С углом α 90°		С углом α 60°		С углом α 45°		С углом α 30°		
						Марка стали	Условия поставки	L	Масса, кг	L ₁	Масса, кг	L ₂	Масса, кг	L ₃	Масса, кг	
<i>Отводы по ГОСТ 17375</i>																
ТС-582 -15	4,0 (40)	40	45*	2,5	60	Сталь 20 ГОСТ 1050	Труба группа А и Б ГОСТ 550.	60±2,0	0,3	35±2,0	0,2	25±2,0	0,2	—	—	
-16		50	57	3,0	75			75±2,0	0,5	43±2,0	0,3	30±2,0	0,3			
-17		65	76	3,5	100			100±2,0	1,0	57±2,0	0,7	41±2,0	0,5			
-18				5,0**							1,0		0,8			
-19		80	89	3,5	120			120±2,0	1,4	69±2,0	0,9	50±2,0	0,7			
-20				5,0**							1,4		1,0			
-21		100	108	4,0	150			150±3,0	2,5	87±2,0	1,7	62±2,0	1,3			
-22				5,0**							2,1		1,6			
-23		125	133	3,5**	190			190±3,0	3,4	110±2,0	2,3	79±2,0	1,7			
-24				4,0							2,5		1,9			
-25		4,0 (40)	150	159	4,0*			225	225±4,0	5,5	130±3,0	3,7	93±2,0			2,8
-26		2,5 (25)			4,1							3,1				
-27		4,0 (40)	200	219	5,0**			300	300±4,0	12,4	173±3,0	8,3	124±2,0			6,2
-28		2,5 (25)			10,0							7,5				

Серия 5. 903-13 выпуск 1-95

Инд. № посл. Подп. и дата
Инд. №-0101 Подп. и дата
Инд. №-0102 Подп. и дата

Изм. Лист № докум. Подп. Дата
Коп. Иванова

ТС-582

Лист 3

Формат А3

Размеры в мм

Продолжение табл. 2

Серия 5.903-13 выпуск 1-95

Обозначение	Условное давление P_u , МПа (кгс/см ²)	Условный проход Ду	Dн	S	R	Материал*		С углом α 90°		С углом α 60°		С углом α 45°		С углом α 30°	
						Марка стали	Условия поставки	L	Масса, кг	L ₁	Масса, кг	L ₂	Масса, кг	L ₃	Масса, кг
ТС-582-29	4,0 (40)	250	273	6,0**	375	Сталь 20 ГОСТ 1050	Труба группы А и Б ГОСТ 550	375±5,0	26,4	217±4,0	17,6	155±3,0	13,2		
-30	2,5 (25)			7,0					30,8		20,5		15,4		
-31	4,0 (40)	300	325	7,0**	450			450±5,0	38,5	260±4,0	25,7	186±3,0	19,3		
-32	2,5 (25)			8,0					43,9		29,3		22,0		
-33	4,0 (40)	350	377	9,0**	525			525±6,0	67,2	303±4,0	44,8	217±4,0	33,6		
-34	2,5 (25)			10,0					74,6		49,7		37,3		
-35	4,0 (40)	400	426	9,0**	600			600±6,0	109,0	346±4,0	72,7	248±4,0	54,5		
-36	2,5 (25)			10,0					121,0		80,7		60,5		
-37	4,0 (40)	500	530	10,0	500			500±5,0	120,0	289±4,0	80,0	207±4,0	60,0		
-38	2,5 (25)			12,0					130,0		86,0		65,0		
-39	4,0 (40)	600	630	16,0	600			600±6,0	228,1	345±4,0	152,1	248±4,0	114,1		
-40	2,5 (25)			14,0					260,6		173,8		130,3		

* 1. Отводы изготовленные из труб группы В по ГОСТ 8731, ГОСТ 8733 допускается применять для трубопроводов по „Правилам пара и горячей воды“ с максимальными рабочими параметрами среды $P_{раб} \leq 1,6$ МПа и $t \leq 300^\circ\text{C}$ с дополнительной маркировкой предельных параметров применения; из труб группы Б ГОСТ 550 - только по СНиП 3.05.03

2. Для изготовления отводов, устанавливаемых на трубопроводах в районах с расчетной температурой наружного воздуха ниже минус 30°С применять трубы по ТУ 14-3-1128 из стали 09Г2С по ГОСТ 19281.

** Изготавливаются по согласованию между изготовителем и потребителем.

Пример условного обозначения отвода с углом 90°, Dн = 159 мм, S = 4,5 мм из труб по ТУ 14-3-190, ТУ 14-3-1128 или по ГОСТ 550:

Отвод 90° 159 × 4,5 ТС-582-26

Также из труб по ГОСТ 8731 и ГОСТ 8733:

Отвод 90° 159 × 4,5 $P_{раб} 1,6$ МПа, $t_{раб} 300^\circ\text{C}$ ТС-582-26

Инв. № подл. Подп. и дата. Взам. инв. №. Инв. № подл. Подп. и дата.

Изм.	Лист	№ докум.	Подп.	Дата
------	------	----------	-------	------

ТС-582

Лист 4

Инд. № подл.	Подп. и дата	Взам инв №	Инд. № дубл.	Подп. и дата
--------------	--------------	------------	--------------	--------------

Формат	Зона	Поз.	Обозначение	Наименование	Кол. на исполн. ТС-583.000-										Примечание		
					-	001	002	003	004	005	006	007	008	009			
				<u>Документация</u>													
А3			ТС-581 Д	Технические требования	×	×	×	×	×	×	×	×	×	×	×	×	
А3			ТС-583.000 СБ	Сборочный чертеж	×	×	×	×	×	×	×	×	×	×	×	×	
				<u>Детали</u>													
А3	1		ТС-583.001	Сектор концевой	2												
			-001	Сектор концевой	2												

Изм.	Лист	№ докум.	Подп.	Дата
Разраб.	Головин	0395		
Проб.	Крибач	0395		
И.контр.	Паутов	0495		
Утв.	Горбачев	0495		

ТС-583.000

Отвод сварной

Лист 1 Листов 43

А0
СЗЭМП

Кол. Иванов

Формат А4

Инд. № подл.	Подп. и дата	Взам инв №	Инд. № дубл.	Подп. и дата
--------------	--------------	------------	--------------	--------------

Формат	Зона	Поз.	Обозначение	Наименование	Кол. на исполн. ТС-583.000-										Примечание		
					-	001	002	003	004	005	006	007	008	009			
А3	1		ТС-583.001 - 002	Сектор концевой		2											
			- 003	Сектор концевой			2										
			- 004	Сектор концевой				2									
			- 005	Сектор концевой					2								
			- 006	Сектор концевой						2							
			- 007	Сектор концевой							2						
			- 008	Сектор концевой								2					
			- 009	Сектор концевой									2				

Изм.	Лист	№ докум.	Подп.	Дата
------	------	----------	-------	------

ТС-583.000

Лист 2

Формат А4

Изм № подл.	Подп. и дата	Взам. инв. №	Изм № дубл.	Подп. и дата
-------------	--------------	--------------	-------------	--------------

Формат	Зона	Поз.	Обозначение	Наименование	Кол. на исполн. ТС-583.000											Примечание	
					010	011	012	013	014	015	016	017	018	019			
				<u>Документация</u>													
А3			ТС-581 Д	Технические требования	×	×	×	×	×	×	×	×	×	×	×	×	×
А3			ТС-583.000 СБ	Сборочный чертеж	×	×	×	×	×	×	×	×	×	×	×	×	×
				<u>Детали</u>													
А3		1	ТС-583.001 - 010	Сектор концевой	2												
			- 011	Сектор концевой		2											
			- 012	Сектор концевой			2										
			- 013	Сектор концевой				2									
			- 014	Сектор концевой					2								
			- 015	Сектор концевой						2							
			- 016	Сектор концевой							2						
			- 017	Сектор концевой								2					
			- 018	Сектор концевой									2				
			- 019	Сектор концевой										2			

Изм	Лист	№ докум.	Подп.	Дата
-----	------	----------	-------	------

ТС-583.000

Лист
3

Формат А4

Изм № подл.	Подп. и дата	Взам. инв. №	Изм № дубл.	Подп. и дата
-------------	--------------	--------------	-------------	--------------

Формат	Зона	Поз.	Обозначение	Наименование	Кол. на исполн. ТС-583.000-											Примечание	
					020	021	022	023	024	025	026	027	028	029			
				<u>Документация</u>													
А3			ТС-581 Д	Технические требования	×	×	×	×	×	×	×	×	×	×	×	×	×
А3			ТС-583.000 СБ	Сборочный чертеж	×	×	×	×	×	×	×	×	×	×	×	×	×
				<u>Детали</u>													
А3		1	ТС-583.001 - 020	Сектор концевой	2												
			- 021	Сектор концевой		2											
			- 022	Сектор концевой			2										
			- 023	Сектор концевой				2									
			- 024	Сектор концевой					2								
			- 025	Сектор концевой						2							
			- 026	Сектор концевой							2						
			- 027	Сектор концевой								2					
			- 028	Сектор концевой									2				
			- 029	Сектор концевой										2			

Изм	Лист	№ докум.	Подп.	Дата
-----	------	----------	-------	------

ТС-583.000

Лист
4

Изм. № подл.	Подп. и дата	Взм. изм. №	Изм. № докум.	Подп. и дата
--------------	--------------	-------------	---------------	--------------

Формат	Зона	Поз.	Обозначение	Наименование	Кол. на исполн. ТС-583.000-										Примечание	
					030	031	032	033	034	035	036	037	038	039		
				<u>Документация</u>												
A3			ТС-581 Д	Технические требования	×	×	×	×	×	×	×	×	×	×	×	
A3			ТС-583.000 СБ	Сборочный чертеж	×	×	×	×	×	×	×	×	×	×	×	
				<u>Детали</u>												
A3	1		ТС-583.001 - 030	Сектор концевой	2											
			- 031	Сектор концевой		2										
			- 032	Сектор концевой			2									
			- 033	Сектор концевой				2								
			- 034	Сектор концевой					2							
			- 035	Сектор концевой						2						
			- 036	Сектор концевой							2					
			- 037	Сектор концевой								2				
			- 038	Сектор концевой									2			
			- 039	Сектор концевой										2		

Изм.	Лист	№ докум.	Подп.	Дата
------	------	----------	-------	------

ТС-583.000

Лист
5

Формат А4

Изм. № подл.	Подп. и дата	Взм. изм. №	Изм. № докум.	Подп. и дата
--------------	--------------	-------------	---------------	--------------

Формат	Зона	Поз.	Обозначение	Наименование	Кол. на исполн. ТС-583.000-										Примечание	
					040	041	042	043	044	045	046	047	048	049		
				<u>Документация</u>												
A3			ТС-581 Д	Технические требования	×	×	×	×	×	×	×	×	×	×	×	
A3			ТС-583.000 СБ	Сборочный чертеж	×	×	×	×	×	×	×	×	×	×	×	
				<u>Детали</u>												
A3	1		ТС-583.001 - 040	Сектор концевой	2											
			- 041	Сектор концевой		2										
			- 042	Сектор концевой			2									
			- 043	Сектор концевой				2								
			- 044	Сектор концевой					2							
			- 045	Сектор концевой						2						
			- 046	Сектор концевой							2					
			- 047	Сектор концевой								2				
			- 048	Сектор концевой									2			
			- 049	Сектор концевой										2		

Изм.	Лист	№ докум.	Подп.	Дата
------	------	----------	-------	------

ТС-583.000

Лист
6

Формат А4

Изм. № подл.	Подп. и дата	Взам. инв. №	Изм. № дубл.	Подп. и дата
--------------	--------------	--------------	--------------	--------------

Формат	Зона	Поз.	Обозначение	Наименование	Кол. на исполн. ТС-583.000-										Примечание	
					050	051	052	053	054	055	056	057	058	059		
				<u>Документация</u>												
A3			ТС-581 Д	Технические требования	×	×	×	×	×	×	×	×	×	×	×	
A3			ТС-583.000 СБ	Сборочный чертеж	×	×	×	×	×	×	×	×	×	×	×	
				<u>Детали</u>												
A3		1	ТС-583.001 - 050	Сектор концевой	2											
			- 051	Сектор концевой		2										
			- 052	Сектор концевой			2									
			- 053	Сектор концевой				2								
			- 054	Сектор концевой					2							
			- 055	Сектор концевой						2						
			- 056	Сектор концевой							2					
			- 057	Сектор концевой								2				
			- 058	Сектор концевой									2			
			- 059	Сектор концевой										2		

Изм.	Лист	№ докум.	Подп.	Дата
------	------	----------	-------	------

ТС-583.000

Лист
7

Формат А4

Изм. № подл.	Подп. и дата	Взам. инв. №	Изм. № дубл.	Подп. и дата
--------------	--------------	--------------	--------------	--------------

Формат	Зона	Поз.	Обозначение	Наименование	Кол. на исполн. ТС-583.000-										Примечание	
					060	061	062	063	064	065	066	067	068	069		
				<u>Документация</u>												
A3			ТС-581 Д	Технические требования	×	×	×	×	×	×	×	×	×	×	×	
A3			ТС-583.000 СБ	Сборочный чертеж	×	×	×	×	×	×	×	×	×	×	×	
				<u>Детали</u>												
A3		1	ТС-583.001 - 060	Сектор концевой												
			- 061	Сектор концевой												
			- 062	Сектор концевой												
			- 063	Сектор концевой												
			- 064	Сектор концевой												
			- 065	Сектор концевой												
			- 066	Сектор концевой												
			- 067	Сектор концевой												
			- 068	Сектор концевой												
			- 069	Сектор концевой												

Изм.	Лист	№ докум.	Подп.	Дата
------	------	----------	-------	------

ТС-583.000

Лист
8

Формат А4

Инд. № подл.	Подп. и дата	Взам. инв. №	Инд. № дубл.	Подп. и дата
--------------	--------------	--------------	--------------	--------------

Формат	Зона	Лист	Обозначение	Наименование	Кол. на исполн. ТС-583.000-										Примечание	
					070	071	072	073	074	075	076	077	078	079		
				<u>Документация</u>												
A3			ТС-581 Д	Технические требования	X	X	X	X	X	X	X	X	X	X	X	
A3			ТС-583.000 СБ	Сборочный чертеж	X	X	X	X	X	X	X	X	X	X	X	
				<u>Детали</u>												
A3	1		ТС-583.001 - 070	Сектор концевой	2											
			- 071	Сектор концевой		2										
			- 072	Сектор концевой			2									
			- 073	Сектор концевой				2								
			- 074	Сектор концевой					2							
			- 075	Сектор концевой						2						
			- 076	Сектор концевой							2					
			- 077	Сектор концевой								2				
			- 078	Сектор концевой									2			
			- 079	Сектор концевой										2		

Изм.	Лист	№ докум.	Подп.	Дата
------	------	----------	-------	------

ТС-583.000

Лист
9

Формат А4

Инд. № подл.	Подп. и дата	Взам. инв. №	Инд. № дубл.	Подп. и дата
--------------	--------------	--------------	--------------	--------------

Формат	Зона	Лист	Обозначение	Наименование	Кол. на исполн. ТС-583.000-										Примечание	
					080	081	082	083	084	085	086	087	088	089		
				<u>Документация</u>												
A3			ТС-581 Д	Технические требования	X	X	X	X	X	X	X	X	X	X	X	
A3			ТС-583.000 СБ	Сборочный чертеж	X	X	X	X	X	X	X	X	X	X	X	
				<u>Детали</u>												
A3	1		ТС-583.001 - 080	Сектор концевой	2											
			- 081	Сектор концевой		2										
			- 082	Сектор концевой			2									
			- 083	Сектор концевой				2								
			- 084	Сектор концевой					2							
			- 085	Сектор концевой						2						
			- 086	Сектор концевой							2					
			- 087	Сектор концевой								2				
			- 088	Сектор концевой									2			
			- 089	Сектор концевой										2		

Изм.	Лист	№ докум.	Подп.	Дата
------	------	----------	-------	------

ТС-583.000

Лист
10

Инв. № подл.		Подп. и дата		Взам инв. №		Инв. № дубл.		Подп. и дата												
Формат	Зона	Поз.	Обозначение	Наименование	Кол. на исполн. ТС-583.000-										Примечание					
					090	091	092	093	094	095	096	097	098	099						
					<u>Документация</u>															
A3			ТС-581 Д	Технические требования	×	×	×	×	×	×	×	×	×	×	×					
A3			ТС-583.000 СБ	Сборочный чертеж	×	×	×	×	×	×	×	×	×	×	×					
					<u>Детали</u>															
A3	1		ТС-583.001 090	Сектор концевой	2															
			091	Сектор концевой		2														
			092	Сектор концевой			2													
			093	Сектор концевой				2												
			094	Сектор концевой					2											
			095	Сектор концевой						2										
			096	Сектор концевой							2									
			097	Сектор концевой								2								
			098	Сектор концевой									2							
			099	Сектор концевой										2						
										ТС-583.000					Лист 11					

Формат А4

Инв. № подл.		Подп. и дата		Взам инв. №		Инв. № дубл.		Подп. и дата												
Формат	Зона	Поз.	Обозначение	Наименование	Кол. на исполн. ТС-583.000 -										Примечание					
					100	101	102	103	104	105	106	107	108	109						
					<u>Документация</u>															
A3			ТС-581 Д	Технические требования	×	×	×	×	×	×	×	×	×	×	×					
A3			ТС-583.000 СБ	Сборочный чертеж	×	×	×	×	×	×	×	×	×	×	×					
					<u>Детали</u>															
A3	1		ТС-583.001 - 100	Сектор концевой	2															
			- 101	Сектор концевой		2														
			- 102	Сектор концевой			2													
			- 103	Сектор концевой				2												
			- 104	Сектор концевой					2											
			- 105	Сектор концевой						2										
			- 106	Сектор концевой							2									
			- 107	Сектор концевой								2								
			- 108	Сектор концевой									2							
			- 109	Сектор концевой										2						
										ТС-583.000					Лист 12					

Инв. № подл.	Подп. и дата	Взам. инв. №	Инв. № дубл.	Подп. и дата
--------------	--------------	--------------	--------------	--------------

Формат	Зона	Лист	Обозначение	Наименование	Кол. на исполн. ТС-583.000-									Примечание		
					110	111	112	113	114	115	116	117	118		119	
					<u>Документация</u>											
A3			ТС-581 Д	Технические требования	X	X	X	X	X	X	X	X	X	X	X	
A3			ТС-583.000 СБ	Сборочный чертеж	X	X	X	X	X	X	X	X	X	X	X	
					<u>Детали</u>											
A3	1		ТС-583.001 - 110	Сектор концевой	2											
			- 111	Сектор концевой		2										
			- 112	Сектор концевой			2									
			- 113	Сектор концевой				2								
			- 114	Сектор концевой					2							
			- 115	Сектор концевой						2						
			- 116	Сектор концевой							2					
			- 117	Сектор концевой								2				
			- 118	Сектор концевой									2			
			- 119	Сектор концевой										2		

Изм.	Лист	№ докум.	Подп.	Дата
------	------	----------	-------	------

ТС-583.000

Лист
13

Формат А4

Инв. № подл.	Подп. и дата	Взам. инв. №	Инв. № дубл.	Подп. и дата
--------------	--------------	--------------	--------------	--------------

Формат	Зона	Лист	Обозначение	Наименование	Кол. на исполн. ТС-583.000-									Примечание		
					120	121	122	123	124	125	126	127	128		129	
					<u>Документация</u>											
A3			ТС-581 Д	Технические требования	X	X	X	X	X	X	X	X	X	X	X	
A3			ТС-583.000 СБ	Сборочный чертеж	X	X	X	X	X	X	X	X	X	X	X	
					<u>Детали</u>											
A3	1		ТС-583.001 - 120	Сектор концевой	2											
			- 121	Сектор концевой		2										
			- 122	Сектор концевой			2									
			- 123	Сектор концевой				2								
			- 124	Сектор концевой					2							
			- 125	Сектор концевой						2						
			- 126	Сектор концевой							2					
			- 127	Сектор концевой								2				
			- 128	Сектор концевой									2			
			- 129	Сектор концевой										2		

Изм.	Лист	№ докум.	Подп.	Дата
------	------	----------	-------	------

ТС-583.000

Лист
14

Инв. № подл.		Подп. и дата		Взам. инв. №		Инв. № дубл.		Подп. и дата								
Формат	Зона	Лист	Обозначение	Наименование	Кол. на исполн. ТС-583.000-										Примечание	
					130	131	132	133	134	135	136	137	138	139		
					<u>Документация</u>											
А3			ТС-581 Д	Технические требования	×	×	×	×	×	×	×	×	×	×	×	
А3			ТС-583.000 СБ	Сборочный чертеж	×	×	×	×	×	×	×	×	×	×	×	
					<u>Детали</u>											
А3	1		ТС-583.001 - 130	Сектор концевой	2											
			- 131	Сектор концевой		2										
			- 132	Сектор концевой			2									
			- 133	Сектор концевой				2								
			- 134	Сектор концевой					2							
			- 135	Сектор концевой						2						
			- 136	Сектор концевой							2					
			- 137	Сектор концевой								2				
			- 138	Сектор концевой									2			
			- 139	Сектор концевой										2		
					ТС-583.000										Лист 15	

Формат А4

Инв. № подл.		Подп. и дата		Взам. инв. №		Инв. № дубл.		Подп. и дата								
Формат	Зона	Лист	Обозначение	Наименование	Кол. на исполн. ТС-583.000-										Примечание	
					140	141	142	143	144	145	146	147	148	149		
					<u>Документация</u>											
А3			ТС-581 Д	Технические требования	×	×	×	×	×	×	×	×	×	×	×	
А3			ТС-583.000 СБ	Сборочный чертеж	×	×	×	×	×	×	×	×	×	×	×	
					<u>Детали</u>											
А3	1		ТС-583.001 - 047	Сектор концевой	2											
			- 048	Сектор концевой		2										
			- 049	Сектор концевой			2									
			- 050	Сектор концевой				2								
			- 051	Сектор концевой					2							
			- 052	Сектор концевой						2						
			- 053	Сектор концевой							2					
			- 054	Сектор концевой								2				
			- 055	Сектор концевой									2			
			- 056	Сектор концевой										2		
					ТС-583.000										Лист 16	

Формат	Зона	Поз.	Обозначение	Наименование	Кол. на исполн. ТС-583.000-										Примечание		
					140	141	142	143	144	145	146	147	148	149			
А3		2	ТС-583.002	Сектор промежуточный	1												
			- 01	Сектор промежуточный		1											
			- 02	Сектор промежуточный			1										
			- 03	Сектор промежуточный				1									
			- 04	Сектор промежуточный					1								
			- 05	Сектор промежуточный						1							
			- 06	Сектор промежуточный							1						
			- 07	Сектор промежуточный								1					
			- 08	Сектор промежуточный									1				
			- 09	Сектор промежуточный										1			

Изм.	Лист	№ докум.	Подп.	Дата
------	------	----------	-------	------

ТС-583.000

Лист
17

Формат А4

Формат	Зона	Поз.	Обозначение	Наименование	Кол. на исполн. ТС-583.000-										Примечание		
					150	151	152	153	154	155	156	157	158	159			
				<u>Документация</u>													
А3			ТС-581 Д	Технические требования	×	×	×	×	×	×	×	×	×	×	×	×	×
А3			ТС-583.000 СБ	Сборочный чертеж	×	×	×	×	×	×	×	×	×	×	×	×	×
				<u>Детали</u>													
А3		1	ТС-583.001 - 057	Сектор концевой	2												
			- 058	Сектор концевой		2											
			- 059	Сектор концевой			2										
			- 060	Сектор концевой				2									
			- 061	Сектор концевой					2								
			- 062	Сектор концевой						2							
			- 063	Сектор концевой							2						
			- 064	Сектор концевой								2					
			- 065	Сектор концевой									2				
			- 066	Сектор концевой										2			

Изм.	Лист	№ докум.	Подп.	Дата
------	------	----------	-------	------

ТС-583.000

Лист
18

Изм. № подл.	Подп. и дата	Взам. инв. №	Изм. № подл.	Подп. и дата
--------------	--------------	--------------	--------------	--------------

Формат	Зона	Поз.	Обозначение	Наименование	Кол. на исполн. ТС-583.000-											Примечание	
					150	151	152	153	154	155	156	157	158	159			
А3		2	ТС-583.002 - 10	Сектор промежуточный	1												
			- 11	Сектор промежуточный		1											
			- 12	Сектор промежуточный			1										
			- 13	Сектор промежуточный				1									
			- 14	Сектор промежуточный					1								
			- 15	Сектор промежуточный						1							
			- 16	Сектор промежуточный							1						
			- 17	Сектор промежуточный								1					
			- 18	Сектор промежуточный									1				
			- 19	Сектор промежуточный										1			

Изм.	Лист	№ докум.	Подп.	Дата
------	------	----------	-------	------

ТС-583.000

Лист
19

Формат А4

Изм. № подл.	Подп. и дата	Взам. инв. №	Изм. № подл.	Подп. и дата
--------------	--------------	--------------	--------------	--------------

Формат	Зона	Поз.	Обозначение	Наименование	Кол. на исполн. ТС-583.000-											Примечание	
					160	161	162	163	164	165	166	167	168	169			
				<u>Документация</u>													
А3			ТС-581 Д	Технические требования	×	×	×	×	×	×	×	×	×	×	×	×	×
А3			ТС-583.000 СБ	Сборочный чертеж	×	×	×	×	×	×	×	×	×	×	×	×	×
				<u>Детали</u>													
А3		1	ТС-583.001 - 067	Сектор концевой	2												
			- 068	Сектор концевой		2											
			- 069	Сектор концевой			2										
			- 070	Сектор концевой				2									
			- 071	Сектор концевой					2								
			- 072	Сектор концевой						2							
			- 073	Сектор концевой							2						
			- 074	Сектор концевой								2					
			- 075	Сектор концевой									2				
			- 076	Сектор концевой										2			

Изм.	Лист	№ докум.	Подп.	Дата
------	------	----------	-------	------

ТС-583.000

Лист
20

Формат	Зона	Лист	Обозначение	Наименование	Кол. на исполн. ТС-583.000-											Примечание	
					160	161	162	163	164	165	166	167	168	169			
А3		2	ТС-583.002 - 20	Сектор промежуточный	1												
			- 21	Сектор промежуточный		1											
			- 22	Сектор промежуточный			1										
			- 23	Сектор промежуточный				1									
			- 24	Сектор промежуточный					1								
			- 25	Сектор промежуточный						1							
			- 26	Сектор промежуточный							1						
			- 27	Сектор промежуточный								1					
			- 28	Сектор промежуточный									1				
			- 29	Сектор промежуточный											1		

Изм.	Лист	№ докум.	Подп.	Дата
------	------	----------	-------	------

ТС-583.000

Лист
21

Формат А4

Формат	Зона	Лист	Обозначение	Наименование	Кол. на исполн. ТС-583.000-											Примечание	
					170	171	172	173	174	175	176	177	178	179			
				<u>Документация</u>													
А3			ТС-581 Д	Технические требования	×	×	×	×	×	×	×	×	×	×	×	×	×
А3			ТС-583.000 СБ	Сборочный чертеж	×	×	×	×	×	×	×	×	×	×	×	×	×
				<u>Детали</u>													
А3		1	ТС-583.001 - 077	Сектор концевой	2												
			- 078	Сектор концевой		2											
			- 079	Сектор концевой			2										
			- 080	Сектор концевой				2									
			- 081	Сектор концевой					2								
			- 082	Сектор концевой						2							
			- 083	Сектор концевой							2						
			- 084	Сектор концевой								2					
			- 085	Сектор концевой									2				
			- 086	Сектор концевой										2			

Изм.	Лист	№ докум.	Подп.	Дата
------	------	----------	-------	------

ТС-583.000

Лист
22

Формат А4

Формат	Зона	Поз.	Обозначение	Наименование	Кол. на исполн. ТС-583.000-											Примечание	
					170	171	172	173	174	175	176	177	178	179			
А3	2		ТС-583.002 - 30	Сектор промежуточный	1												
			- 31	Сектор промежуточный		1											
			- 32	Сектор промежуточный			1										
			- 33	Сектор промежуточный				1									
			- 34	Сектор промежуточный					1								
			- 35	Сектор промежуточный						1							
			- 36	Сектор промежуточный							1						
			- 37	Сектор промежуточный								1					
			- 38	Сектор промежуточный									1				
			- 39	Сектор промежуточный										1			

Изм	Лист	№ докум	Подп.	Дата
-----	------	---------	-------	------

ТС-583.000

Лист
23

Формат А4

Формат	Зона	Поз.	Обозначение	Наименование	Кол. на исполн. ТС-583.000-											Примечание	
					180	181	182	183	184	185	186	187	188	189			
				<u>Документация</u>													
А3			ТС-581 Д	Технические требования	×	×	×	×	×	×	×	×	×	×	×	×	×
А3			ТС-583.000 СБ	Сборочный чертеж	×	×	×	×	×	×	×	×	×	×	×	×	×
				<u>Детали</u>													
А3	1		ТС-583.001 - 087	Сектор концевой	2												
			- 088	Сектор концевой		2											
			- 089	Сектор концевой			2										
			- 090	Сектор концевой				2									
			- 091	Сектор концевой					2								
			- 092	Сектор концевой						2							
			- 093	Сектор концевой							2						
			- 094	Сектор концевой								2					
			- 095	Сектор концевой									2				
			- 096	Сектор концевой										2			

Изм	Лист	№ докум	Подп.	Дата
-----	------	---------	-------	------

ТС-583.000

Лист
24

Формат А4

Формат	Этап	Поз.	Обозначение	Наименование	Кол. на исполн. ТС-583.000 -											Примечание	
					180	181	182	183	184	185	186	187	188	189			
А3		2	ТС-583.002 - 40	Сектор промежуточный	1												
			- 41	Сектор промежуточный		1											
			- 42	Сектор промежуточный			1										
			- 43	Сектор промежуточный				1									
			- 44	Сектор промежуточный					1								
			- 45	Сектор промежуточный						1							
			- 46	Сектор промежуточный							1						
			- 47	Сектор промежуточный								1					
			- 48	Сектор промежуточный									1				
			- 49	Сектор промежуточный										1			

Изм.	Лист	№ докум.	Подп.	Дата
------	------	----------	-------	------

ТС-583.000

Лист
25

Формат А4

Формат	Этап	Поз.	Обозначение	Наименование	Кол. на исполн. ТС-583.000 -											Примечание	
					190	191	192	193	194	195	196	197	198	199			
				<u>Документация</u>													
А3			ТС-581Д	Технические требования	×	×	×	×	×	×	×	×	×	×	×	×	×
А3			ТС-583.000 СБ	Сборочный чертеж	×	×	×	×	×	×	×	×	×	×	×	×	×
				<u>Детали</u>													
А3		1	ТС-583.001 - 097	Сектор концевой	2												
			- 098	Сектор концевой		2											
			- 099	Сектор концевой			2										
			- 100	Сектор концевой				2									
			- 101	Сектор концевой					2								
			- 102	Сектор концевой						2							
			- 103	Сектор концевой							2						
			- 104	Сектор концевой								2					
			- 105	Сектор концевой									2				
			- 106	Сектор концевой										2			

Изм.	Лист	№ докум.	Подп.	Дата
------	------	----------	-------	------

ТС-583.000

Лист
26

Изм. № подл. Подп. и дата Взам. инв. № дубл. Подп. и дата

Формат	Зона	Поз.	Обозначение	Наименование	Кол. на исполн. ТС-583.000 -										Примечание		
					190	191	192	193	194	195	196	197	198	199			
А3		2	ТС-583.002 - 50	Сектор промежуточный	1												
			- 51	Сектор промежуточный		1											
			- 52	Сектор промежуточный			1										
			- 53	Сектор промежуточный				1									
			- 54	Сектор промежуточный					1								
			- 55	Сектор промежуточный						1							
			- 56	Сектор промежуточный							1						
			- 57	Сектор промежуточный								1					
			- 58	Сектор промежуточный									1				
			- 59	Сектор промежуточный											1		

Изм. Лист № докум. Подп. Дата

ТС-583.000

Лист 27

Формат А4

Изм. № подл. Подп. и дата Взам. инв. № дубл. Подп. и дата

Формат	Зона	Поз.	Обозначение	Наименование	Кол. на исполн. ТС-583.000 -										Примечание		
					200	201	202	203	204	205	206	207	208	209			
				<u>Документация</u>													
А3			ТС-581 Д	Технические требования	×	×	×	×	×	×	×	×	×	×	×	×	×
А3			ТС-583.000 СБ	Сборочный чертеж	×	×	×	×	×	×	×	×	×	×	×	×	×
				<u>Детали</u>													
А3		1	ТС-583.001 - 107	Сектор концевой	2												
			- 108	Сектор концевой		2											
			- 109	Сектор концевой			2										
			- 110	Сектор концевой				2									
			- 111	Сектор концевой					2								
			- 112	Сектор концевой						2							
			- 113	Сектор концевой							2						
			- 114	Сектор концевой								2					
			- 115	Сектор концевой									2				
			- 116	Сектор концевой										2			

Изм. Лист № докум. Подп. Дата

ТС-583.000

Лист 28

Формат А4

27

Изм. № п.п.	Подп. и дата	Взам. инв. №	Инд. № дубл.	Подп. и дата
-------------	--------------	--------------	--------------	--------------

Формат	Зона	Лист	Обозначение	Наименование	Кол. на исполн. ТС-583.000-										Примечание		
					200	201	202	203	204	205	206	207	208	209			
A3	2		ТС-583.002 - 60	Сектор промежуточный	1												
			- 61	Сектор промежуточный		1											
			- 62	Сектор промежуточный			1										
			- 63	Сектор промежуточный				1									
			- 64	Сектор промежуточный					1								
			- 65	Сектор промежуточный						1							
			- 66	Сектор промежуточный							1						
			- 67	Сектор промежуточный								1					
			- 68	Сектор промежуточный									1				
			- 69	Сектор промежуточный										1			

Изм.	Лист	№ докум.	Подп.	Дата
------	------	----------	-------	------

ТС-583.000

Лист
29

Формат А4

Изм. № п.п.	Подп. и дата	Взам. инв. №	Инд. № дубл.	Подп. и дата
-------------	--------------	--------------	--------------	--------------

Формат	Зона	Лист	Обозначение	Наименование	Кол. на исполн. ТС-583.000-										Примечание		
					210	211	212	213	214	215	216	217	218	219			
				<u>Документация</u>													
A3			ТС-581Д	Технические требования	×	×	×	×	×	×	×	×	×	×	×	×	×
A3			ТС-583.000 СБ	Сборочный чертеж	×	×	×	×	×	×	×	×	×	×	×	×	×
				<u>Детали</u>													
A3	1		ТС-583.001 - 117	Сектор концевой	2												
			- 118	Сектор концевой		2											
			- 119	Сектор концевой			2										
			- 120	Сектор концевой				2									
			- 121	Сектор концевой					2								
			- 122	Сектор концевой						2							
			- 123	Сектор концевой							2						
			- 124	Сектор концевой								2					
			- 125	Сектор концевой									2				
			- 126	Сектор концевой										2			

Изм.	Лист	№ докум.	Подп.	Дата
------	------	----------	-------	------

ТС-583.000

Лист
30

Формат А4

28

Инв. № подл.	Подп. и дата	Взам инв №	Инв. № дубл.	Подп. и дата
--------------	--------------	------------	--------------	--------------

Формат	Зона	Поз.	Обозначение	Наименование	Кол. на исполн. ТС-583.000-										Примечание		
					210	211	212	213	214	215	216	217	218	219			
А3		2	ТС-583.002 - 70	Сектор промежуточный	1												
			- 71	Сектор промежуточный		1											
			- 72	Сектор промежуточный			1										
			- 73	Сектор промежуточный				1									
			- 74	Сектор промежуточный					1								
			- 75	Сектор промежуточный						1							
			- 76	Сектор промежуточный							1						
			- 77	Сектор промежуточный								1					
			- 78	Сектор промежуточный									1				
			- 79	Сектор промежуточный										1			

Изм.	Лист	№ докум.	Подп.	Дата
------	------	----------	-------	------

ТС-583.000

Лист
31

Формат А4

Инв. № подл.	Подп. и дата	Взам инв №	Инв. № дубл.	Подп. и дата
--------------	--------------	------------	--------------	--------------

Формат	Зона	Поз.	Обозначение	Наименование	Кол. на исполн. ТС-583.000-										Примечание		
					220	221	222	223	224	225	226	227	228	229			
				<u>Документация</u>													
А3			ТС-581 Д	Технические требования	×	×	×	×	×	×	×	×	×	×	×	×	×
А3			ТС-583.000 СБ	Сборочный чертеж	×	×	×	×	×	×	×	×	×	×	×	×	×
				<u>Детали</u>													
А3		1	ТС-583.001 - 127	Сектор концевой	2												
			- 128	Сектор концевой		2											
			- 129	Сектор концевой			2										
			- 130	Сектор концевой				2									
			- 131	Сектор концевой					2								
			- 132	Сектор концевой						2							
			- 133	Сектор концевой							2						
			- 134	Сектор концевой								2					
			- 135	Сектор концевой									2				
			- 136	Сектор концевой										2			

Изм.	Лист	№ докум.	Подп.	Дата
------	------	----------	-------	------

ТС-583.000

Лист
32

Ив. № подл.	Подп. и дата	Взам. инв. №	Ив. № дубл.	Подп. и дата
-------------	--------------	--------------	-------------	--------------

Серия 5-903-13 выпуск 1-95

Формат	Зона	Лист	Обозначение	Наименование	Кол. на исполн. ТС-583.000-										Примечание		
					220	221	222	223	224	225	226	227	228	229			
А3		2	ТС-583.002 - 80	Сектор промежуточный	1												
			- 81	Сектор промежуточный		1											
			- 82	Сектор промежуточный			1										
			- 83	Сектор промежуточный				1									
			- 84	Сектор промежуточный					1								
			- 85	Сектор промежуточный						1							
			- 86	Сектор промежуточный							1						
			- 87	Сектор промежуточный								1					
			- 88	Сектор промежуточный									1				
			- 89	Сектор промежуточный										1			

Изм.	Лист	№ докум.	Подп.	Дата
------	------	----------	-------	------

ТС-583.000

Лист
33

Формат А4

Ив. № подл.	Подп. и дата	Взам. инв. №	Ив. № дубл.	Подп. и дата
-------------	--------------	--------------	-------------	--------------

Формат	Зона	Лист	Обозначение	Наименование	Кол. на исполн. ТС-583.000-										Примечание		
					230	231	232	233	234	235	236	237	238	239			
				<u>Документация</u>													
А3			ТС-581 Д	Технические требования	×	×	×	×	×	×	×	×	×	×	×	×	×
А3			ТС-583.000 СБ	Сборочный чертеж	×	×	×	×	×	×	×	×	×	×	×	×	×
				<u>Детали</u>													
А3		1	ТС-583.001 - 137	Сектор концевой	2												
			- 138	Сектор концевой		2											
			- 139	Сектор концевой			2										
			- 047	Сектор концевой				2									
			- 048	Сектор концевой					2								
			- 049	Сектор концевой						2							
			- 050	Сектор концевой							2						
			- 051	Сектор концевой								2					
			- 052	Сектор концевой									2				
			- 053	Сектор концевой										2			

Изм.	Лист	№ докум.	Подп.	Дата
------	------	----------	-------	------

ТС-583.000

Лист
34

Ф

Инд. № подл.		Подп. и дата		Взам. инв. №		Инд. № дубл.		Подп. и дата		Кол. на исполн. ТС-583.000-											Примечание
Формат	Зона	Лист	Обозначение	Наименование	230	231	232	233	234	235	236	237	238	239							
A3	2		ТС-583.002 - 90	Сектор промежуточный	1																
			- 91	Сектор промежуточный		1															
			- 92	Сектор промежуточный			1														
A3	2		ТС-583.002	Сектор промежуточный				3													
			- 01	Сектор промежуточный				3													
			- 02	Сектор промежуточный					3												
			- 03	Сектор промежуточный						3											
			- 04	Сектор промежуточный							3										
			- 05	Сектор промежуточный								3									
			- 06	Сектор промежуточный									3								

Изм.	Лист	№ докум.	Подп.	Дата

ТС-583.000

Лист
35

Формат А4

Инд. № подл.		Подп. и дата		Взам. инв. №		Инд. № дубл.		Подп. и дата		Кол. на исполн. ТС-583.000-											Примечание
Формат	Зона	Лист	Обозначение	Наименование	240	241	242	243	244	245	246	247	248	249							
A3	1		ТС-583.001 - 054	Сектор концевой	2																
			- 055	Сектор концевой		2															
			- 056	Сектор концевой			2														
			- 057	Сектор концевой				2													
			- 058	Сектор концевой					2												
			- 059	Сектор концевой						2											
			- 060	Сектор концевой							2										
			- 061	Сектор концевой								2									
			- 062	Сектор концевой									2								
			- 063	Сектор концевой										2							

Изм.	Лист	№ докум.	Подп.	Дата

ТС-583.000

Лист
36

Формат А4

Инв. № подл.		Подп. и дата		Взам. инв. №		Инв. № дубл.		Подп. и дата		Кол. на исполн. ТС-583.000-											Примечание
Формат	Зона	Поз.	Обозначение	Наименование			240	241	242	243	244	245	246	247	248	249					
А3		2	ТС-583.002 - 07	Сектор промежуточный			3														
			- 08	Сектор промежуточный				3													
			- 09	Сектор промежуточный					3												
			- 10	Сектор промежуточный						3											
			- 11	Сектор промежуточный							3										
			- 12	Сектор промежуточный								3									
			- 13	Сектор промежуточный									3								
			- 14	Сектор промежуточный										3							
			- 15	Сектор промежуточный											3						
			- 16	Сектор промежуточный												3					

Изм.	Лист	№ докум.	Подп.	Дата
------	------	----------	-------	------

ТС-583.000

Лист
37

Формат А4

Инв. № подл.		Подп. и дата		Взам. инв. №		Инв. № дубл.		Подп. и дата		Кол. на исполн. ТС-583.000-											Примечание
Формат	Зона	Поз.	Обозначение	Наименование			250	251	252	253	254	255	256	257	258	259					
				<u>Документация</u>																	
А3			ТС-581 Д	Технические требования			×	×	×	×	×	×	×	×	×	×	×				
А3			ТС-583.000 СБ	Сборочный чертеж			×	×	×	×	×	×	×	×	×	×	×				
				<u>Детали</u>																	
А3		1	ТС-583.001 - 064	Сектор концевой			2														
			- 065	Сектор концевой				2													
			- 066	Сектор концевой					2												
			- 067	Сектор концевой						2											
			- 068	Сектор концевой							2										
			- 069	Сектор концевой								2									
			- 070	Сектор концевой									2								
			- 071	Сектор концевой										2							
			- 072	Сектор концевой											2						
			- 073	Сектор концевой												2					

Изм.	Лист	№ докум.	Подп.	Дата
------	------	----------	-------	------

ТС-583.000

Лист
38

Формат А4

Инв. № подл.		Подп. и дата		Взам. инв. №		Инв. № дубл.		Подп. и дата		Кол. на исполн. ТС-583.000-											Примечание
Формат	Зона	Лист	Обозначение	Наименование	250	251	252	253	254	255	256	257	258	259							
A3	2		ТС-583.002 - 17	Сектор промежуточный	3																
			- 18	Сектор промежуточный		3															
			- 19	Сектор промежуточный			3														
			- 20	Сектор промежуточный				3													
			- 21	Сектор промежуточный					3												
			- 22	Сектор промежуточный						3											
			- 23	Сектор промежуточный							3										
			- 24	Сектор промежуточный								3									
			- 25	Сектор промежуточный									3								
			- 26	Сектор промежуточный										3							

Инв. № подл.		Подп. и дата		Взам. инв. №		Инв. № дубл.		Подп. и дата		Кол. на исполн. ТС-583.000-											Примечание
Формат	Зона	Лист	Обозначение	Наименование	260	261	262	263	264	265	266	267	268	269							
A3			ТС-581 А	Технические требования	×	×	×	×	×	×	×	×	×	×	×						
A3			ТС-583.000 СБ	Сборочный чертеж	×	×	×	×	×	×	×	×	×	×	×						
A3	1		ТС-583.001 - 074	Сектор концевой	2																
			- 075	Сектор концевой		2															
			- 076	Сектор концевой			2														
			- 077	Сектор концевой				2													
			- 078	Сектор концевой					2												
			- 079	Сектор концевой						2											
			- 080	Сектор концевой							2										
			- 081	Сектор концевой								2									
			- 082	Сектор концевой									2								
			- 083	Сектор концевой										2							

Изм. № подл.	Подп. и дата	Взам. инв. №	Изм. № подл.	Подп. и дата
--------------	--------------	--------------	--------------	--------------

Формат	Зона	Лист	Обозначение	Наименование	Кол. на исполн. ТС-583.000-										Примечание		
					250	261	262	263	264	265	266	267	268	269			
А3		2	ТС-583.002 - 27	Сектор промежуточный	3												
			- 28	Сектор промежуточный		3											
			- 29	Сектор промежуточный			3										
			- 30	Сектор промежуточный				3									
			- 31	Сектор промежуточный					3								
			- 32	Сектор промежуточный						3							
			- 33	Сектор промежуточный							3						
			- 34	Сектор промежуточный								3					
			- 35	Сектор промежуточный									3				
			- 36	Сектор промежуточный										3			

Изм.	Лист	№ докум.	Подп.	Дата
------	------	----------	-------	------

ТС-583.000

Лист 41

Формат А4

Изм. № подл.	Подп. и дата	Взам. инв. №	Изм. № подл.	Подп. и дата
--------------	--------------	--------------	--------------	--------------

Формат	Зона	Лист	Обозначение	Наименование	Кол. на исполн. ТС-583.000-										Примечание		
					270	271	272	273	274	275	276	277	278				
				<u>Документация</u>													
А3			ТС-581 Д	Технические требования	×	×	×	×	×	×	×	×	×	×	×	×	×
А3			ТС-583.000 СБ	Сборочный чертеж	×	×	×	×	×	×	×	×	×	×	×	×	×
				<u>Детали</u>													
А3		1	ТС-583.001 - 084	Сектор концевой	2												
			- 085	Сектор концевой		2											
			- 086	Сектор концевой			2										
			- 087	Сектор концевой				2									
			- 088	Сектор концевой					2								
			- 089	Сектор концевой						2							
			- 090	Сектор концевой							2						
			- 091	Сектор концевой								2					
			- 092	Сектор концевой									2				

Изм.	Лист	№ докум.	Подп.	Дата
------	------	----------	-------	------

ТС-583.000

Лист 42

34

Инв. № подл.	Подп. и дата	Взам. инв. №	Инв. № дубл.	Подп. и дата
--------------	--------------	--------------	--------------	--------------

Серия 5.903-13 выпуск 1-95

Формат	Зона	Поз.	Обозначение	Наименование	Кол. на исполн. ТС-583.000-								Примечание		
					270	271	272	273	274	275	276	277		278	
А3		2	ТС-583.002 -37	Сектор промежуточный	3										
			-38	Сектор промежуточный		3									
			-39	Сектор промежуточный			3								
			-40	Сектор промежуточный				3							
			-41	Сектор промежуточный					3						
			-42	Сектор промежуточный						3					
			-43	Сектор промежуточный							3				
			-44	Сектор промежуточный								3			
			-45	Сектор промежуточный									3		

Изм.	Лист	№ докум	Подп.	Дата
------	------	---------	-------	------

ТС-583.000

Лист
43

Формат А4

Инв. № подл.	Подп. и дата	Взам. инв. №	Инв. № дубл.	Подп. и дата
--------------	--------------	--------------	--------------	--------------

Формат	Зона	Поз.	Обозначение	Наименование	Кол. на исполн. ТС-588.000-				Примечание
					240	241	242	243	
				<u>Документация</u>					
А3			ТС-581 Д	Технические требования	×	×	×	×	
А3			ТС-587 ТБ	Ответвления трубопроводов	×	×	×	×	
А3			ТС-588.000 СБ	Сборочный чертеж	×	×	×	×	
				<u>Детали</u>					
А3	1		ТС-588.001 - 296	Корпус	1				
			- 297	Корпус		1			
			- 298	Корпус			1		
			- 299	Корпус				1	
А3	2		ТС-588.002 - 217	Штуцер	1				
			- 218	Штуцер		1			
			- 219	Штуцер			1		
			- 220	Штуцер				1	

Изм.	Лист	№ докум	Подп.	Дата
------	------	---------	-------	------

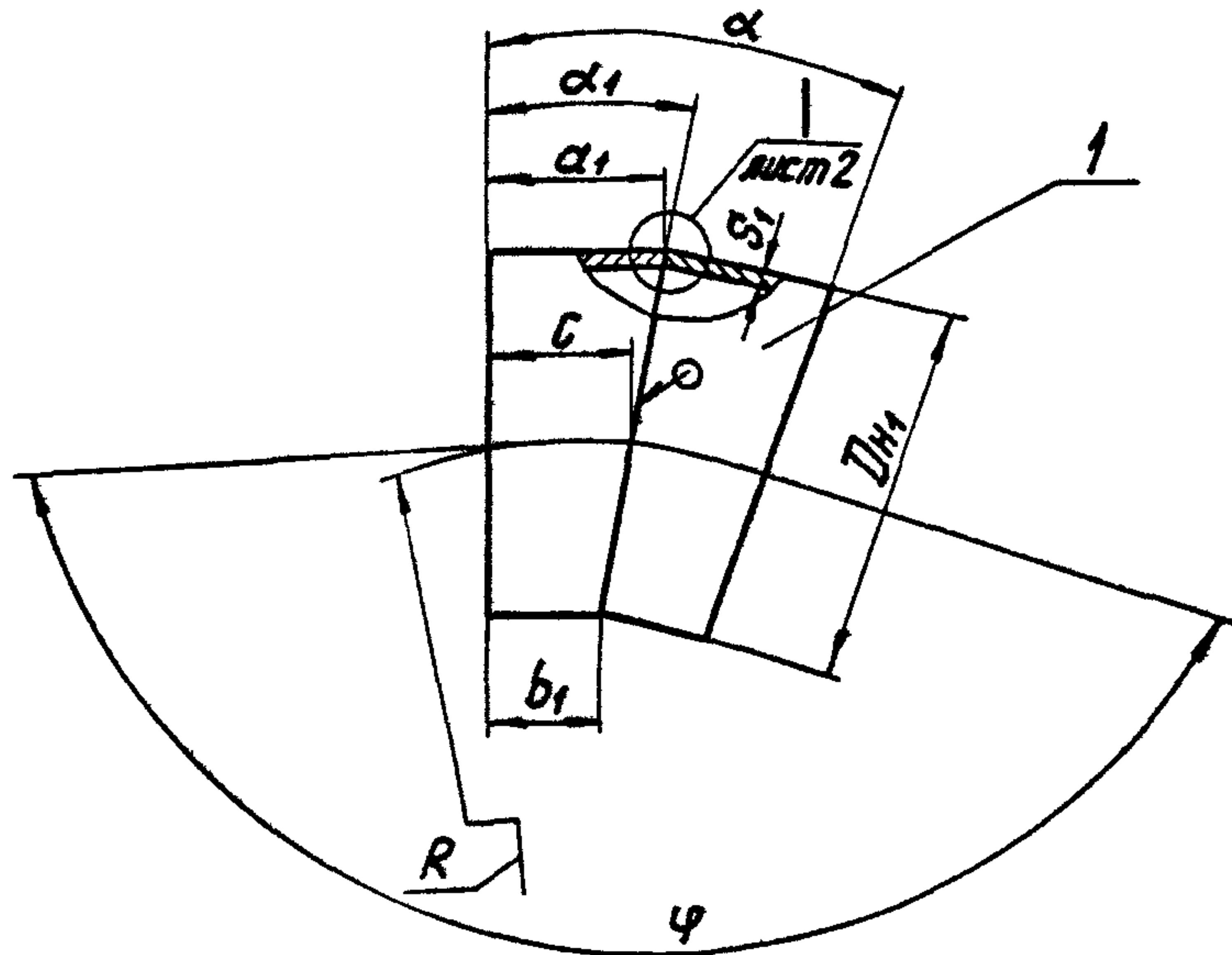
ТС-588.000

Лист
49

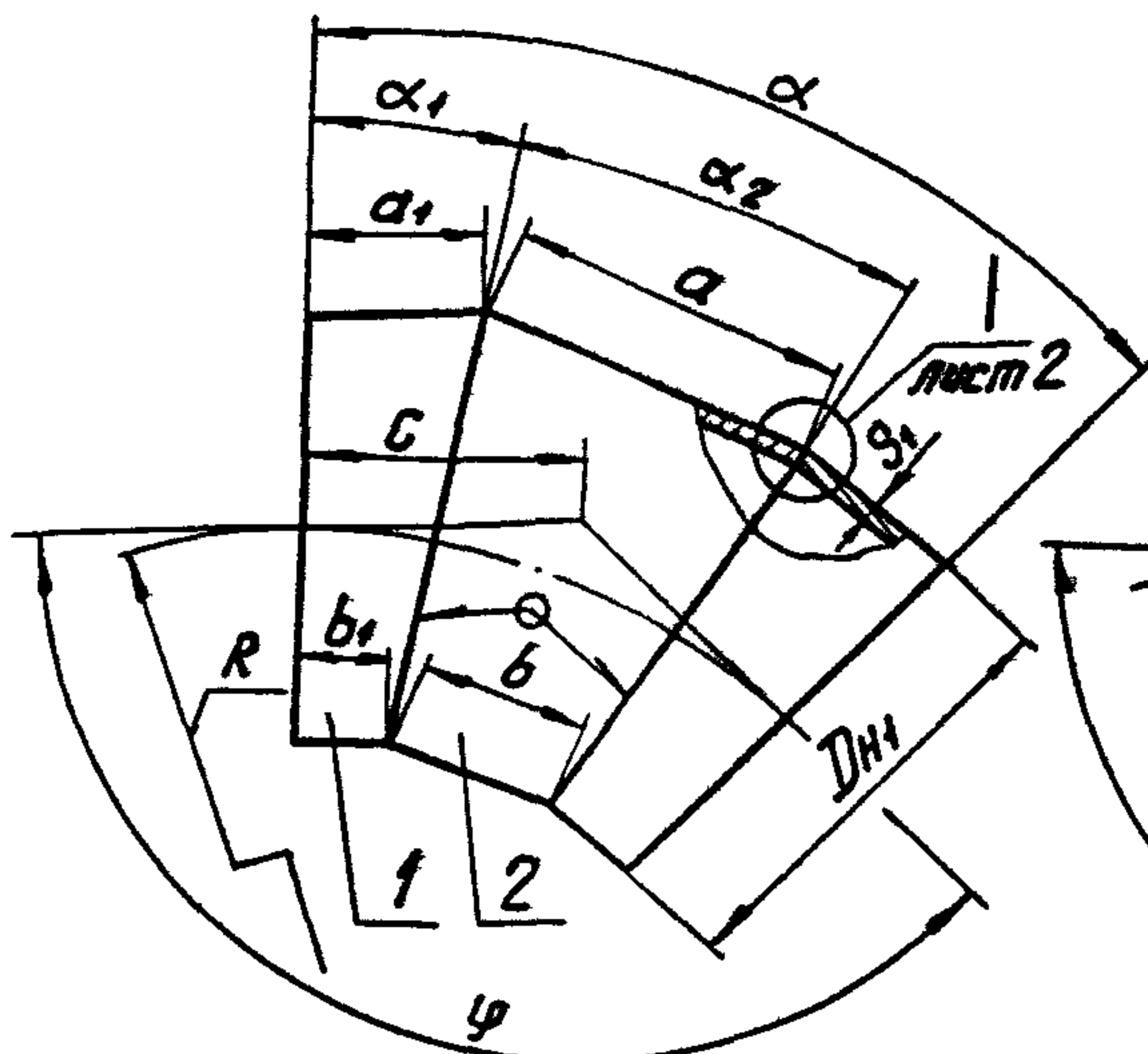
Формат А4

35

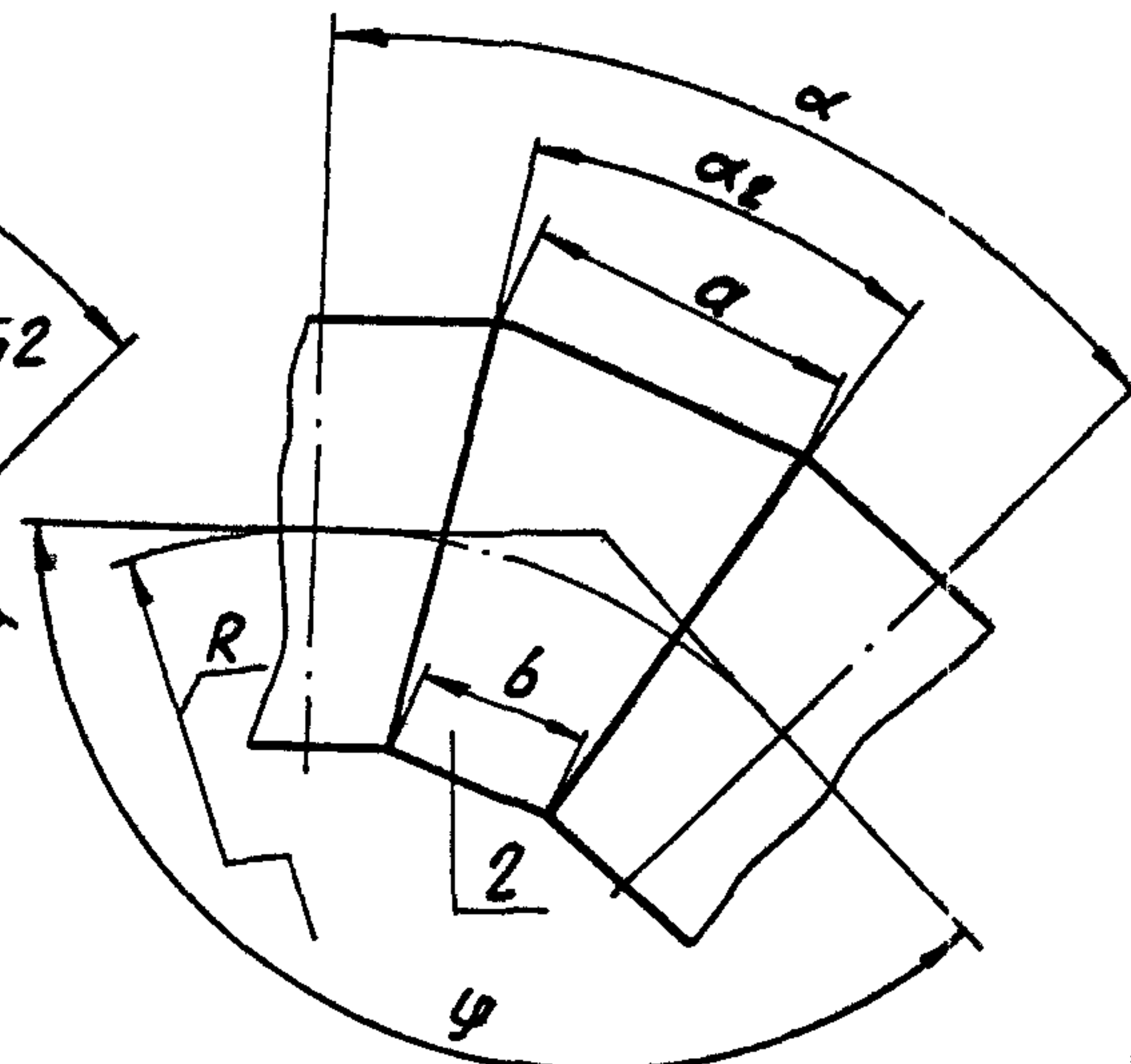
Для $\alpha 15^\circ, 22^\circ 30'$ и 30°



Для $\alpha 45^\circ$ и 60°



Для $\alpha 45^\circ$ и 60°
Для неполных отводов



Пределы применения

Давление, МПа (кгс/см ²)	Рабочее давление P _{р_{аб}} , МПа (кгс/см ²) для температуры среды, °С			
	200	250	300	350
P _у 2,5 (25)	2,5 (25)	2,3 (23)	1,9 (19)	1,7 (17)
P _у 1,6 (16)	1,6 (16)	1,4 (14)	1,2 (12)	—
P _{р_{аб}} 2,2 (22)	—	—	—	2,2 (22)

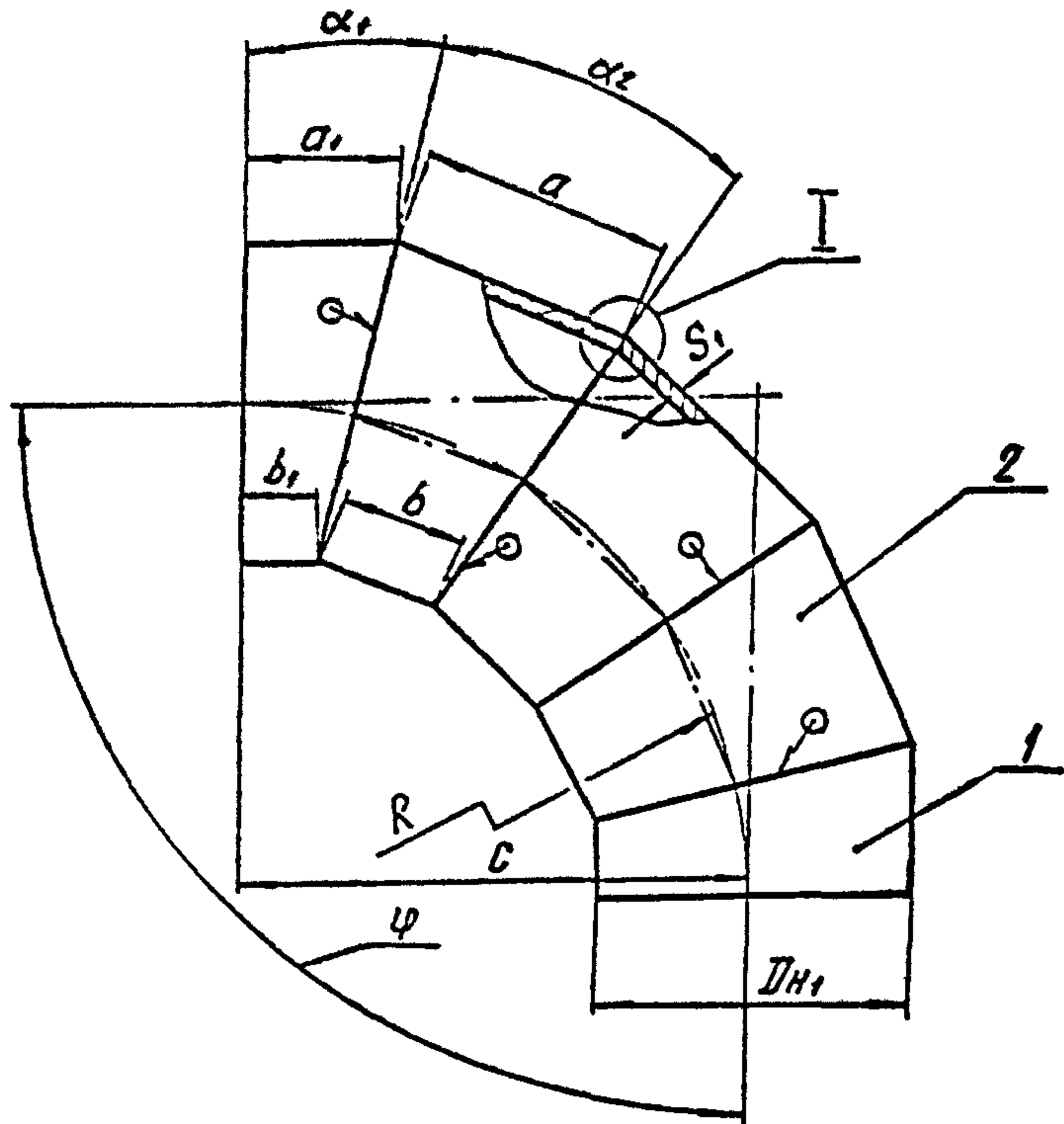
1. При применении стали марок СтЗсп5, СтЗГпс4 и 20 параметры среды принимаются согласно табл. 3.
2. Сварочные материалы - по РТМ-1с.
3. Методы, объемы контроля сварных соединений и нормы оценки их качества должны соответствовать разделу 16 РТМ-1с.
4. Размеры для справок, кроме отмеченных*.
5. $\pm \frac{IT16}{2}$.
6. Для неполных отводов толщина трубы с косым срезом должна быть равна толщине стенки отвода.
7. Величины зазоров между секторами при сварке их между собой устанавливаются ПТД в соответствии с РТМ-1с в зависимости от применяемого способа сварки.
8. Остальные требования по ТС-581Д.

Таблицу исполнений см. листы 3...15

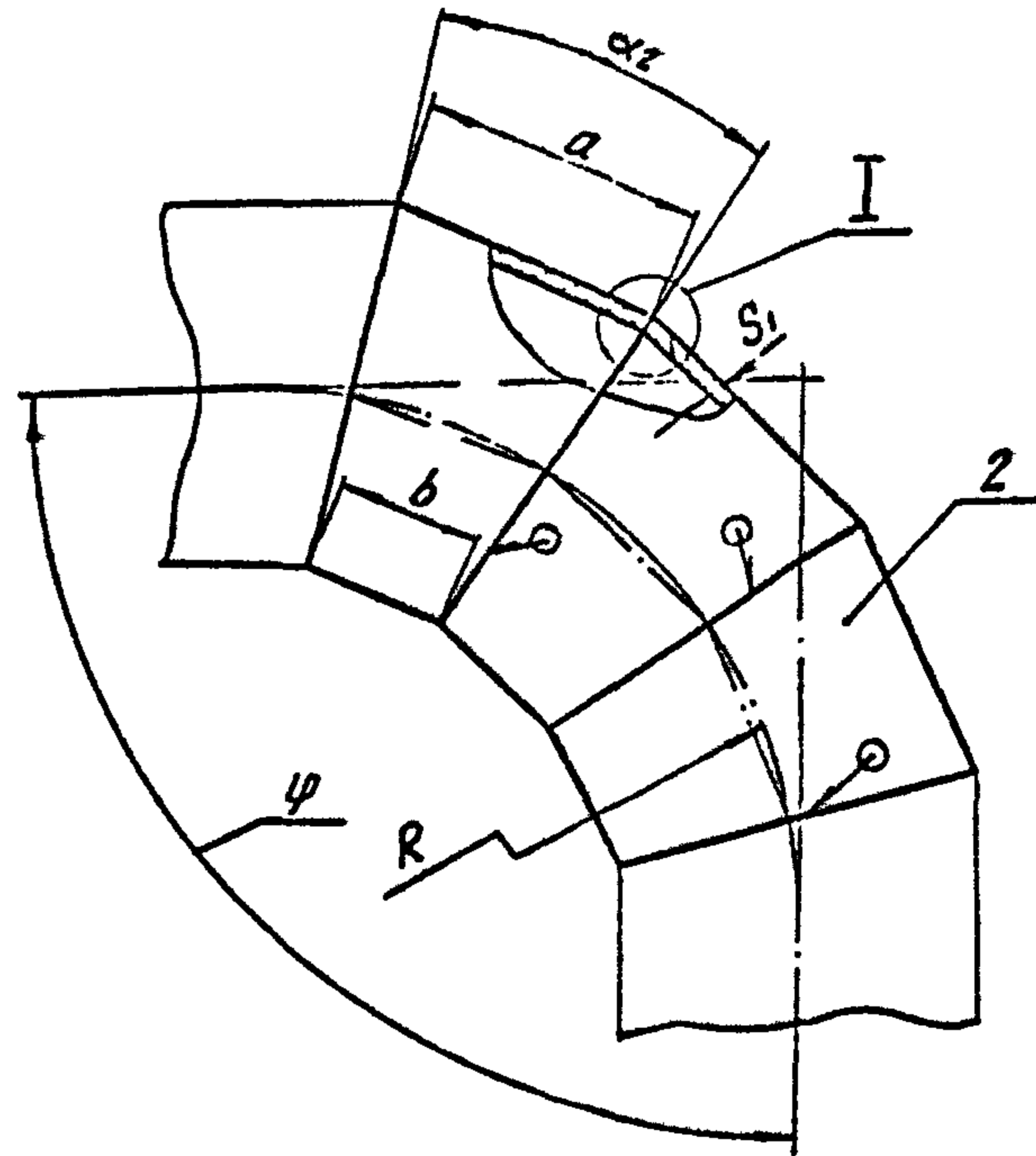
				ТС-583.000 CB				
Изм.	Лист	И. док. у.	Подп.	Дата	Отвод сварной Сборочный чертеж	Лист	Масса	Масштаб
Разраб.	Кривошич	адм/инж	24.95			СМ.	—	
Провер.	Галадин	С	25.95		Лист 1	Листов 16		
Т. контр.					АО СЗЭМП			
И. контр.	Пачутов		25.95					
Утв.	Горбачев	БЗ	25.95					

TC-583.000 CB

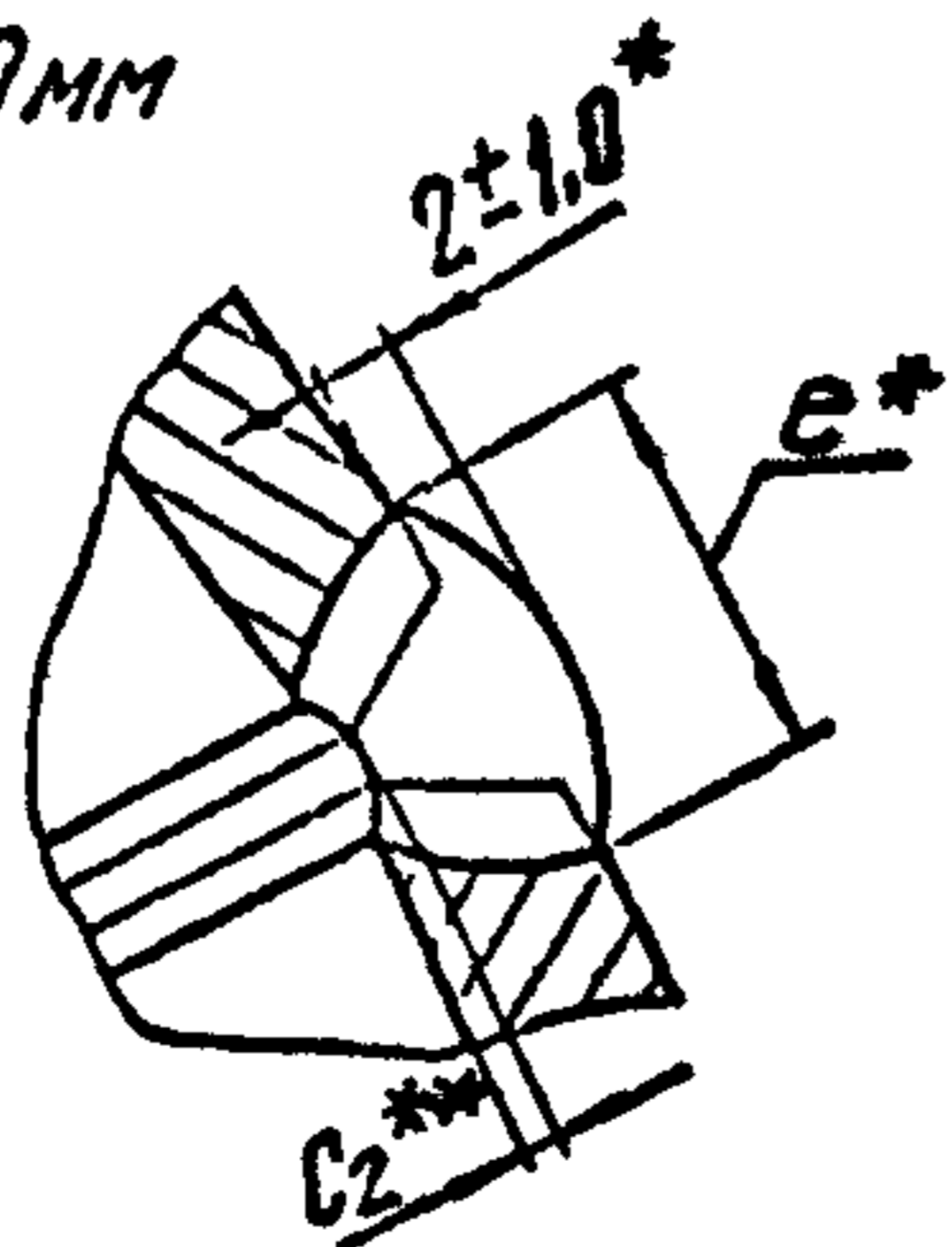
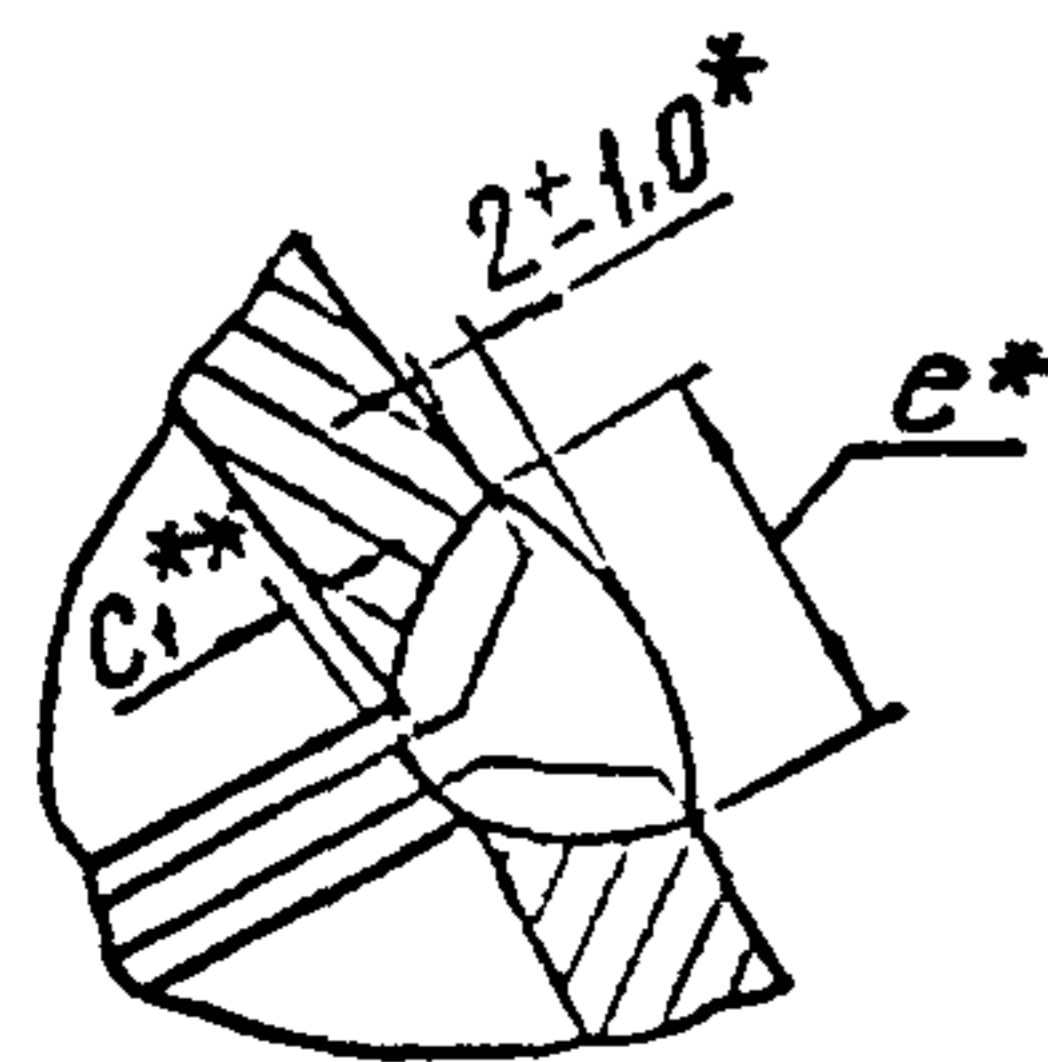
Для $\alpha 90^\circ$



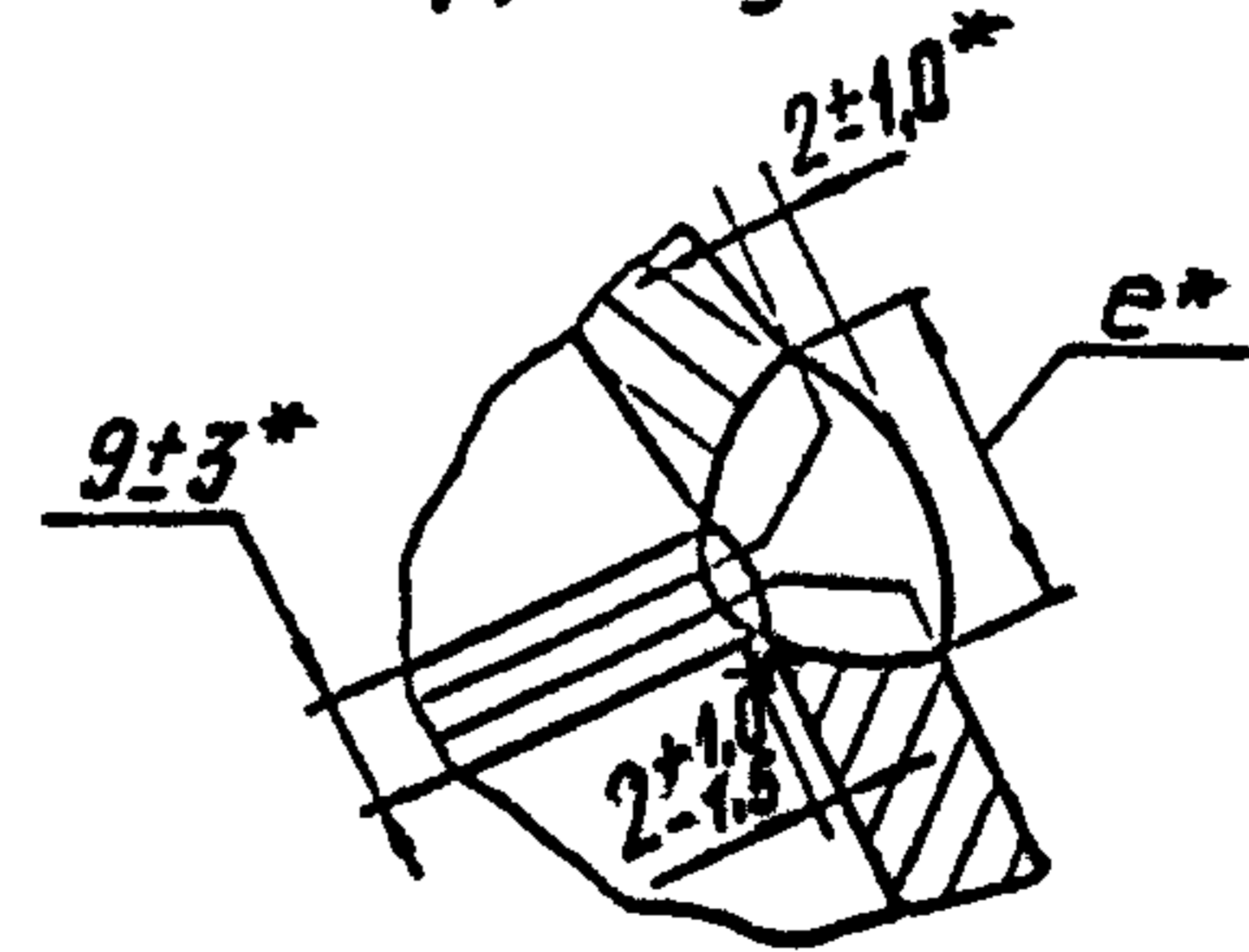
Для $\alpha 90^\circ$
Для неполных отводов



I
Для $Dy < 500$ мм



Для $Dy \geq 500$ мм



** см. пункт 3 ТТ.

Серия 5-903-13 выпуск 1-95

Изм. №	Подп.	Дата	Взам. инв. №	Инд. № докум.	Подп. и дата

Изм.	Лист	№ докум.	Подп.	Дата

Коп. Идентификация

TC-583.000 CB

Лист
2

Формат А3

TC-583.000 CB

Размеры в мм

Таблица 2

Обозначение	Давление, МПа (кгс/см ²)	Условный проход Ду	Размеры присоединяемых труб Dн x S	Dн	S	R	α ₁	α ₂	φ	a	a ₁	b	b ₁	e, не менее	c	Масса, кг		
Отводы с углом α 15°																		
TC-583.000	Рy 2,5 (25)	100	108 x 4	108	4	435	7°30'	—	165°	—	—	—	100	120	9	107	2,3	
-001		125	133 x 4	133		445									118	109	3,9	
-002		150	159 x 5	159	5	460									121	10	111	4,3
-003		200	219 x 7	219	7	490									129	13	115	8,6
-004		250	273 x 8	273	8	520									137	14	119	12,8
-005		300	325 x 8	325		545									143		122	15,7
-006		350	377 x 9	377	9	570									150	15	125	21,0
-007		400	426 x 9	426		595									157		129	24,5
-008		500	530 x 8	530	8	800									191	14	156	32,9
-009		500	530 x 8	530	11	645									170	17	135	39,3
-010		600	630 x 12	630	12	950									217	18	175	66,1
-011		600	630 x 12	630		695									183		142	53,6
-012		700	720 x 9	720	9	1080									240	16	193	62,2
-013		700	720 x 9	720	11	740									195	100	148	58,6
-014		800	820 x 11	820		1230									216		108	17
-015		800	820 x 11	820	11	820									212	104	158	71,3
-015		900	920 x 14	920		1380									242		121	20
-017		900	920 x 14	920	14	920									232	111	171	
-018		1000	1020 x 14	1020		1530									269		135	135
-019		1000	1020 x 14	1020	1020	252									117	117	185	
-020		1200	1220 x 14	1220	1830	322									161		161	242
-021		1200	1220 x 14	1220	18	1220									292	130		211
-022		1400	1420 x 14	1420		2130									375		187	24
-023	1400	1420 x 14	1420	22	1420	331	144	237	296,1									

Серия 5-903-13 выпуск 1-95

Изд. № 1000, Подп. и дата, Изд. № 0000, Подп. и дата, Изд. № 0000, Подп. и дата

TC-583.000 CB

Размеры в мм

Продолжение табл. 2

Обозначение	Давление, МПа (кгс/см ²)	Условный проход Ду	Размеры присоединяемых труб Dн x S	Dн	S	R	α ₁	α ₂	ψ	a	a ₁	b	b ₁	e, не менее	c	Масса, кг
TC-583.000-024	P _y = 1,6 (16)	400	426 x 7	426	7	640	7°30'	—	165°	—	163	—	106	13	134	19,9
-025						595					157		100		149	19,1
-026		500	530 x 8	530	8	800					191		120	14	165	32,9
-027						950					217		134		175	43,3
-028		600	630 x 8	630	10	695					183		100	15	142	34,9
-029						1080					240		145		193	62,2
-030		700	720 x 9	720	9	740					195		100	15	148	48,0
-031						1230					216		108		162	59,8
-032		800	820 x 9	820	10	820					212		104	16	158	58,3
-033						1380					242		121		182	81,6
-034		900	920 x 10	920	10	920					232		111	16	171	77,2
-035						1530					269		135		202	102,7
-036		1000	1020 x 10	1020	11	1020					252		117	17	185	94,3
-037						1830					322		161		242	161,6
-038		1200	1220 x 11	1220	11	1220					292		130	17	211	141,3
-039						2130					375		187		281	278,0
-040	1400	1420 x 14	1420	14	1420	331	144	20	237	236,3						
-041					800	191	120		156	45,2						
-042	P _{раб} 2,2 (22) t = 350°C	500	530 x 8	530	11	645	170	100	16	135	39,3					
-043						1080	240	145		193	76,0					
-044		700	720 x 11	720	12	740	195	100	20	148	74,8					
-045						1230	216	108		152	93,2					
-046	800	820 x 11	820	18	820	212	104	24	158	117,0						

Серия 5-903-13 выпуск 1-95

Изм. № подл. Подл. и дата. Изм. № подл. Подл. и дата. Изм. № подл. Подл. и дата.

Размеры в мм

Продолжение табл. 2

Серия 5-903-13 выпуск 1-95

Обозначение	Давление, МПа (кгс/см²)	Условный проход Ду	Размеры присоединяемых труб Dн × S	Dн	S	R	α ₁	α ₂	ψ	a	a ₁	b	b ₁	e, не менее	c	Масса, кг				
<i>Отводы с углом α 22°30'</i>																				
TC-583.000 - 047		100	108 × 4	108	4	305	11°15'	—	157°30'	—	—	—	—	—	—	122	9	111	2,3	
-048		125	133 × 4	133		320										127		114	3,1	
-049		150	159 × 5	159	5	330										132	100	10	116	4,5
-050		200	219 × 7	219	7	360										144		13	122	9,2
-051		250	273 × 8	273	8	410										159	105	14	132	13,9
-052		300	325 × 8	325		490										180			115	148
-053		350	377 × 9	377	9	570										200	125	15	162	26,8
-054		400	426 × 9	426		640										220			135	178
-055		500	530 × 8	530	8	800										212	106	14	159	33,0
-056					11	530										209			103	17
-057		600	630 × 12	630	12	950										252	126	18	189	69,5
-058						630										239			113	176
-059		700	720 × 9	720	9	1080										286	143	16	214	68,1
-060						720										266			122	194
-061		800	820 × 11	820	11	1230										326	163	17	244	107,9
-062						820										296			132	214
-063		900	920 × 14	920	12	1380										366	183	—	274	173,0
-064						920										325			142	233
-065		1000	1020 × 14	1020	14	1530										406	203	20	304	211,5
-066						1020										304			101	202
-067		1200	1220 × 14	1220	18	1830	486	243	—	364	304,8									
-068						1220	366			122	244	261,0								
-069		1400	1420 × 14	1420	22	2130	566	283	24	424	530,6									
-070						1420	426			142	284	354,6								

Ивл. № подл. Подп. и дата
 Взам инв. № Инв. № дубл. Подп. и дата

Изм. лист № докум. Подп. Дата
 Кол. Исполнителя

TC-583.000 CB

Продолжение табл. 2

Размеры в мм

Обозначение	Давление, МПа (кгс/см²)	Условный проход Ду	Размеры присоединяемых труб Ду × S	Дн ₁	S ₁	R	α ₁	α ₂	ψ	a	a ₁	b	b ₁	e, не менее	c	Масса, кг		
TC-583.000 - 071	P _y ≤ 1,6 (16)	400	426 × 7	426	7	640	11°15'	—	157°30'	—	220	—	135	13	178	26,0		
-072		500	530 × 8	530	8	530					209		103	14	156	32,6		
-073		600	630 × 8	630		950					252		126		189	46,8		
-074					10	630					239		113	176	43,6			
-075		700	720 × 9	720	9	1080					286		143	15	214	68,1		
-076						720					266		122		194	61,7		
-077		800	820 × 9	820		1230					326		163		244	88,6		
-078						820					296		132		214	77,8		
-079		900	920 × 10	920	10	1380					366		183	16	275	123,5		
-080						920					325		142		219	105,1		
-081						1000					1020 × 10		1020		1530	406	203	304
-082		1020	304	101											202	101,7		
-083		1200	1220 × 11	1220		11					1830		486		243	17	364	239,9
-084											1220		366		122		244	160,8
-085		1400	1420 × 14	1420	14	2130					566		283	20	424	413,0		
-086						1420					426		142		284	276,2		
-087	P _{ррб} 2,2 (22) t=350°C	500	530 × 8	530	11	800	211	105	16	158	44,7							
-088						530	208	103		156	43,9							
-089		700	720 × 11	720	12	1080	286	143	17	214	83,2							
-090					14	720	265	122	20	194	94,5							
-091		800	820 × 11	820	14	1230	326	163		244	136,8							
-092					18	820	295	132	24	214	152,2							

Серия 5-903-13 выпуск 1-95

Имя, № подл. Подп. и дата
 Имя, № подл. Подп. и дата
 Имя, № подл. Подп. и дата
 Имя, № подл. Подп. и дата

ТС-583.000 СБ

Размеры в мм

Продолжение табл. 2

Серия 5-903-13 выпуск 1-95

Обозначение	Давление, МПа (кгс/см²)	Условный проход Ду	Размеры присоединяемых труб Dн × S	Dн	S	R	α₁	α₂	ψ	α	α₁	b	b₁	e, мм	c	Масса, кг			
Отводы с углом α 30°																			
ТС-583.000-093		100	108 × 4	108	4	240	15°	—	150°	—	—	130	100	9	115	2,4			
-094		125	133 × 4	133		255									136	118	3,1		
-095		150	159 × 5	159	5	270								144	122	4,7			
-096		200	219 × 7	219	7	295								158	129	9,7			
-097		250	273 × 8	273	8	410								196	123	14	160	17,1	
-098		300	325 × 8	325		490								225	137	14	181	23,0	
-099		350	377 × 8	377	9	570								202	101	15	152	25,4	
-100		400	426 × 9	426		640								228	114		15	171	32,4
-101		500	530 × 8	530	8	800								284	142	14	213	44,6	
-102	Рy 2,5 (25)				11	530								263	121	17	192	55,3	
-103			600	630 × 12	630	12								950	338	159	18	254	94,6
-104														630	303	134		219	81,8
-105			700	720 × 9	720	9								1080	386	193	16	290	92,8
-106														720	339	146	17	243	95,2
-107			800	820 × 11	820	11								1230	440	220		17	330
-108														820	330	110	20	220	98,5
-109			900	920 × 14	920	12								1380	493	246		20	370
-110							920	370	123	20	246	154,8							
-111			1000	1020 × 14	1020	14	1530	546	273		20	410	288,5						
-112								1020	411	137		20	274	194,1					
-113			1200	1220 × 14	1220	18	1830	654	327	20	491		413,4						
-114								1220	492		164	24	328	356,8					
-115			1400	1420 × 14	1420	22	2130	760	380	24	570		711,4						
-116								1420	570		190	24	380	473,3					

Изм. № подл. Подп. и дата
Изм. № подл. Подп. и дата
Изм. № подл. Подп. и дата

TC-583.000 CB

Размеры в мм

Продолжение табл. 2

Обозначение	Давление, МПа (кгс/см ²)	Условный проход Ду	Размеры присоединяемых труб Дн × S	Дн _г	S _г	R	α ₁	α ₂	ψ	a	a ₁	b	b ₁	e, не менее	c	Масса, кг
TC-583.000-117	P _y 1,5(16)	400	426 × 7	426	7	640	15°	—	150°	—	228	—	114	13	171	25,2
-118						426					221		107		164	24,1
-119		500	530 × 8	530	8	530					263		121	14	192	40,3
-120						950					338		169		254	63,2
-121		600	630 × 8	630	10	630					303		134	15	219	54,6
-122						1080					386		193		290	92,9
-123		700	720 × 9	720	9	720					339		146	16	243	77,9
-124						1230					440		220		330	120,2
-125		800	820 × 9	820	10	820					330		110	17	220	80,6
-126						1380					493		246		370	166,1
-127		900	920 × 10	920	10	920					370		123	18	246	111,0
-128						1530					546		273		410	206,4
-129		1000	1020 × 10	1020	11	1020					411		137	19	274	138,6
-130						1830					654		327		491	325,0
-131		1200	1220 × 11	1220	11	1220					492		164	20	328	218,0
-132						2130					760		380		570	558,6
-133		1400	1420 × 14	1420	14	1420					570		190	21	380	374,6
-134						800					284		142		214	61,2
-135		P _{раб} 2,2(22) t=350°C	500	530 × 8	530	11					530		263	22	121	192
-136	1080						386	193	289	113,1						
-137	700	720 × 11	720	12	720	339	146	23	243	121,1						
-138					1230	439	220		330	186,7						
-139	800	820 × 11	820	14	820	330	110	24	220	161,2						
-139					18	820	330		110	220	161,2					

Серия 5-903-13 выпуск 1-85

Изм. №, дата, Подп. и дата, Изм. №, дата, Подп. и дата, Изм. №, дата, Подп. и дата

Серия 5-903-13 выпуск 1-95

Инд. № подл. Подл. и дата
 Взам. инв. № Инв. № дубл. Подл. и дата
 Инв. № подл. Подл. и дата

Обозначение	Давление, МПа (кгс/см²)	Условный проход Ду	Размеры присоединяемых труб Dн × S	Dн	S	R	α₁	α₂	ψ	a	a₁	b	b₁	e, не менее	c	Масса, кг
<i>Отводы с углом α 45°</i>																
ТС-583.000-140	P _y 2,5 (25)	100	108 × 4	108	4	305	11°15'	22°30'	135°	144	122	100	100	9	176	3,6
-141		125	133 × 4	133		320				154	127				183	4,6
-142		150	159 × 5	159	5	330				164	132	10	187	7,1		
-143		200	219 × 7	219	7	360				188	144	13	199	14,6		
-144		250	273 × 8	273	8	410				218	159	110	105	14	220	23,0
-145		300	325 × 8	325		490				260	180	130	115	14	253	31,5
-146		350	377 × 9	377	9	570				300	200	150	125	15	286	46,2
-147		400	426 × 9	426		640				340	220	170	135	15	315	57,9
-148		500	530 × 8	530	8	800				424	212	212	106	14	331	66,9
-149		500	530 × 8	530	11	530				318	209	106	103	17	269	76,3
-150		600	630 × 12	630	12	950				504	252	252	126	18	393	141,7
-151		600	630 × 12	630		630				378	239	126	113	18	311	113,9
-152		700	720 × 9	720	9	1080				572	286	286	143	16	447	138,2
-153		700	720 × 9	720	11	720				432	266	144	122	17	348	133,4
-154		800	820 × 11	820		1230				652	326	326	163		17	509
-155		800	820 × 11	820	12	820				492	296	164	132	20	390	169,9
-156		900	920 × 14	920		1380				732	366	366	183		20	573
-157		900	920 × 14	920	14	920				650	325	184	142	20	432	262,3
-158		1000	1020 × 14	1020		1530				812	406	406	203		20	634
-159		1000	1020 × 14	1020	18	1020				608	304	202	101	24	422	269,5
-160	1200	1220 × 14	1220	1830		972	486	486	243	24	758	616,9				
-161	1200	1220 × 14	1220	22	1220	732	366	244	122	24	505	534,2				
-162	1400	1420 × 14	1420		2130	1132	566	566	283		24	882	1060,0			
-163	1400	1420 × 14	1420	1420	852	426	284	142	24	588	707,0					

TC-583.000 CB

Размеры в мм

Продолжение табл. 2

Серия 5-903-13 выпуск 1-95

Обозначение	Давление, МПа (кгс/см ²)	Условный проход Ду	Размеры присоединяемых труб Dн × S	Dн1	S1	R	α1	α2	ψ	a	a1	b	b1	e, не менее	c	Масса, кг									
TC-583.000-164	P _y ≈ 1,6 (16)	400	426 × 7	426	7	640	11°15'	22°30'	135°	340	220	170	135	13	315	45,1									
-165		500	530 × 8	530	8	530				318	209	106	103	14	393	311	75,9	269	55,5						
-166		600	630 × 8	630		10														950	504	252	252	126	
-167					630					378	239	126	113												
-168		700	720 × 9	720	9	1080				572	286	286	143							15	509	390	138,9	447	138,2
-169						720								432	266	144	122	348	109,3						
-170		800	820 × 9	820		1230				652	326	326	163	509	179,3										
-171						820										492	296	164	132						
-172		900	920 × 10	920	10	1380				732	366	366	183	573	248,1										
-173						920										550	325	184	142	432	188,6				
-174						1000										1020 × 10	1020	10	1530	812	406	406	203	634	308,2
-175																			1020						
-176		1200	1220 × 11	1220	11	1830				972	486	486	243	758	484,7										
-177						1220										732	366	244	122	505	325,9				
-178						1400										1420 × 14	1420	14	2130	1132	566	566	283	882	835,7
-179	1420						852	426	284										142						
-180	P _{раб} 2,2 (22) t = 350°C	500	530 × 8	530	11	800	424	211	211	105	331	92,6													
-181						530							316	208	106	103	270	76,6							
-182		700	720 × 11	720	12	1080	574	286	286	143	447	170,4													
-183					14	720							430	265	144	122	348	170,6							
-184		800	820 × 11	820	14	1230	652	326	326	163	509	281,7													
-185						18							820	490	295	164	132	24	390	279,6					

Изм. № подл. Дата Испол. Дата Изм. № док. Подп. Дата

Изм. Лист № док. Подп. Дата
Коп. Иванова

TC-583.000 CB

Лист 10

Формат А3

TC-583.000CB

Размеры в мм

Продолжение табл. 2

Серия 5-903-13 выпуск 1-95

Обозначение	Давление, МПа (кгс/см ²)	Условный проход Ду	Размеры присоединяемых труб Дн × S	Дн ₁	S ₁	R	α ₁	α ₂	ψ	a	a ₁	b	b ₁	e, мм	c	Масса, кг
TC-583.000-210	Р _у 1,5(15)	400	426 × 7	426	7	640	15°	30°	120°	456	228	228	114	13	369	50,4
-211						426				342	221	114	107		296	41,1
-212		500	530 × 8	530	8	530				426	263	142	121	14	356	70,3
-213						950				676	338	338	169		548	126,5
-214		600	630 × 8	630	10	630				506	303	168	134	15	414	97,0
-215						1080				772	386	386	193		623	185,7
-216		700	720 × 9	720	9	720				578	339	192	146	16	466	140,1
-217						1230				880	440	440	220		710	240,5
-218		800	820 × 9	820	10	820				660	330	220	110	17	473	161,3
-219						1380				984	492	492	246		798	332,6
-220		900	920 × 10	920	10	920				740	370	246	123	18	532	222,8
-221						1530				1092	546	546	273		883	412,8
-222		1000	1020 × 10	1020	11	1020				822	411	274	137	19	589	277,2
-223						1830				1308	654	654	327		1056	650,0
-224		1200	1220 × 11	1220	14	1220				984	492	328	164	20	704	436,1
-225						2130				1520	760	760	380		1230	1117,2
-226		1400	1420 × 14	1420	11	1420				1140	570	380	190	16	820	748,8
-227						800				568	284	284	142		462	122,5
-228		500	530 × 8	530	12	530				426	263	142	121	17	356	96,6
-229						1080				772	386	386	193		624	226,0
-230	700	720 × 11	720	14	720	578	339	192	146	20	465	218,0				
-231					1230	878	439	440	220		710	373,9				
-232	800	820 × 11	820	18	820	660	330	220	110	24	473	322,3				

Изм. № подл. Подл. и дата
 Взят из №: ИИВ. №: Д/Ил. Подл. и дата

Изм. Лист № докум. Подл. Дата
 Кол. ИИВ. ИИВ. ИИВ.

TC-583.000CB

Лист 12

Формат А3

ТС-583.000 СБ

Размеры в мм

Продолжение табл. 2

Серия 5-903-13 Выпуск 1-95

Инв. №-лоды. Подп. и дата. Выпущено к. Изв. по учеб. Подп. и дата.

Обозначение	Давление, МПа (кгс/см ²)	Условный проход Ду	Размеры присоединяемых	Дн ₁	S ₁	R	α ₁	α ₂	ψ	a	a ₁	b	b ₁	e, не менее	c	Масса, кг
Отводы с углом α 90°																
ТС-583.000-233	Py 2,5 (25)	100	108 × 4	108	4	305	11°15'	22°30'	90°	144	122	100	100	9	355	6,2
-234		125	133 × 4	133		320				154	127				370	8,1
-235		150	159 × 5	159	5	330				164	132	10	380	12,3		
-236		200	219 × 7	219	7	360				188	144	13	410	25,6		
-237		250	273 × 8	273	8	410				218	159	110	105	14	460	40,9
-238		300	325 × 8	325		490				260	180	130	115	14	540	56,8
-239		350	377 × 9	377	9	570				300	200	150	125	15	620	84,3
-240		400	426 × 9	426		640				340	220	170	135		690	106,6
-241		500	530 × 8	530	8	800				424	212	212	106	14	800	134,0
-242					11	530				318	209	106	103	17	580	138,5
-243		600	630 × 12	630	12	950				504	252	252	126	18	950	283,3
-244						630				378	239	126	113		680	209,4
-245		700	720 × 9	720	9	1080				572	286	286	143	16	1080	276,4
-246						720				432	266	144	122		770	247,6
-247		800	820 × 11	820	11	1230				652	326	326	163	17	1230	438,0
-248						820				492	296	164	132		870	317,7
-249		900	920 × 14	920	12	1380				732	366	366	183	20	1380	693,4
-250	920					550	325	184	142	970	495,7					
-251	1000	1020 × 14	1020	14	1530	812	406	406	203	1530	862,5					
-252					1020	608	304	202	101	1020	579,0					
-253	1200	1220 × 14	1220	18	1830	972	486	486	243	1830	1233,7					
-254					1220	732	366	244	122	1220	1068,5					
-255	1400	1420 × 14	1420	22	2130	1132	566	566	283	24	2130	2116,2				
-256					1420	852	426	284	142		1420	1415,1				

Изм. Лист № докум. Подп. Дата
Коп. Иванова

ТС-583.000 СБ

Лист 13

Формат А3

ТС-583.000 СБ

Размеры в мм

Продолжение табл. 2

Обозначение	Давление, МПа (кгс/см ²)	Условный проход Ду	Размеры присоединяемых труб Dн x S	Dн1	S1	R	α1	α2	ψ	a	α1	b	b1	e, мм	c	Масса, кг	
ТС-583.000-257	Рy 1,6(16)	400	426 x 7	426	7	640	11°15'	22°30'	90°	340	220	170	135	13	690	83,0	
-258		500	530 x 8	530	8	530				14	318	209	106	103	14	580	100,7
-259		600	630 x 8	630		950					14	504	252	252		126	14
-260					630	378				239		126	113	680	139,6		
-261		700	720 x 9	720	9	1080				15	572	286	286	143	15	1080	276,4
-262						720					432	266	144	122		770	202,8
-263		800	820 x 9	820		1230					15	652	326	326		163	15
-264					820	492				296		164	132	870	259,9		
-265		900	920 x 10	920	10	1380				16	732	366	366	183	16	1380	494,1
-266						920					550	325	184	142		970	354,3
-267		1000	1020 x 10	1020		1530					16	812	406	406		203	16
-268					1020	608				304		202	101	1020	413,0		
-269		1200	1220 x 11	1220	11	1830				17	972	486	486	243	17	1830	969,4
-270						1220					732	366	244	122		1220	651,8
-271		1400	1420 x 14	1420		14					2130	20	1132	566		566	283
-272					1420					852	426		284	142	1420	1123,8	

Серия 5-903-13 выпуск 1-95

Изд. № подл. Подл. и дата
Взам. инв. № Инв. № подл. Подл. и дата

Изм. Лист № докум. Подп. Дата
Кол. Иванова

ТС-583.000 СБ

Лист 14

Формат А3

TC-583.000 CB

Серия 5-903-13 выпуск 1-95

Продолжение табл. 2

Размеры в мм

Обозначение	Давление, МПа (кгс/см ²)	Условный проход Ду	Размеры присоединяемых труб Дн × S	Дн ₁	S ₁	R	α ₁	α ₂	ψ	a	a ₁	b	b ₁	e, не менее	c	Масса, кг
TC-583.000-273	Рраб 2,2(22) t=350°C	500	530 × 8	530	11	800	11°15'	22°30'	90°	424	211	211	106	16	800	186,4
-274						530				316	208	106	103		580	139,9
-275		700	720 × 11	720	12	1080				574	286	286	143	17	1080	342,3
-276					14	720				430	265	144	122	20	770	318,4
-277		800	820 × 11	820	18	1230				652	326	326	163	20	1230	566,3
-278					18	820				490	295	164	132	24	870	526,4

Пример условного обозначения сварного отвода с углом α 30°, из трубы диаметром 426 мм и толщиной стенки 9 мм на условное давление Р_у 2,5 МПа:

Отвод 30° 426 × 9 - 2,5 TC-583.000-100

Пример условного обозначения сварного отвода с углом α 30°, из трубы диаметром 426 мм, с толщиной стенки 9 мм, на условное давление Р_у 2,5 МПа, в котором вместо концевых секторов используются трубы с косым срезом (тип Б) с длинами 2000 и 2500 мм:

Отвод 30° 426 × 9 - 2000 × 2500 - 2,5 TC-583.000 - 100

Изм. № подл. Подп. и дата. Изм. № докум. Подп. и дата. Взам. инв. №.

TC-583.000 CB

ТАБЛИЦА ПРИМЕНЕНИЯ СТАЛЕЙ МАРОК СтЗсп5 и СтЗГпс4 ПРИ t ≈ 200°C И СТАЛИ 20 ПРИ t ≈ 300°C ВЗАМЕН СТАЛЕЙ МАРОК 16ГС, 17ГС И 09Г2С

Таблица 3

Обозначение	Условное давление P _y , МПа(кгс/см ²)	Обозначение	Условное давление P _y , МПа(кгс/см ²)	Обозначение	Условное давление P _y , МПа(кгс/см ²)	Обозначение	Условное давление P _y , МПа(кгс/см ²)				
TC-583.000-010	1,6 (16)	TC-583.000-073	1,0 (10)	TC-583.000-151	1,6 (16)	TC-583.000-213	1,0 (10)				
-011		-074		-156		-214					
-016		-079		-157		-219					
-017		-080		-161		-220					
-021		-085		-162		-225					
-022		-086		-163		-226					
-023		-103		-166		-243					
-027		-104		-167		-244					
-028		-109		-172		-249					
-033		-110		-173		-250					
-034	1,0 (10)	-114	1,6 (16)	-178	1,0 (10)	-254	1,6 (16)				
-039		-115		-179		-255					
-040		-116		-196		-256					
-057		-120		-197		-259					
-058		-121		-202		-260					
-063		-126		-203		-265					
-064		1,6 (16)		-127		1,0 (10)		-207	1,6 (16)	-266	1,0 (10)
-068				-132				-208		-271	
-069				-133				-209		-272	
-070				-150							

Серия 5-903-13 Выпуск 1-95

Инд № подл. Подп. и дата
 Взам инв № Инв № дубл
 Подп. и дата

Изм Лист № докум. Подп. Дата
 Кор. ИВАНОВА

TC-583.000 CB

Лист 16

Формат А3

100.583.001

2.5/(✓)

Рис. 1 из трубы

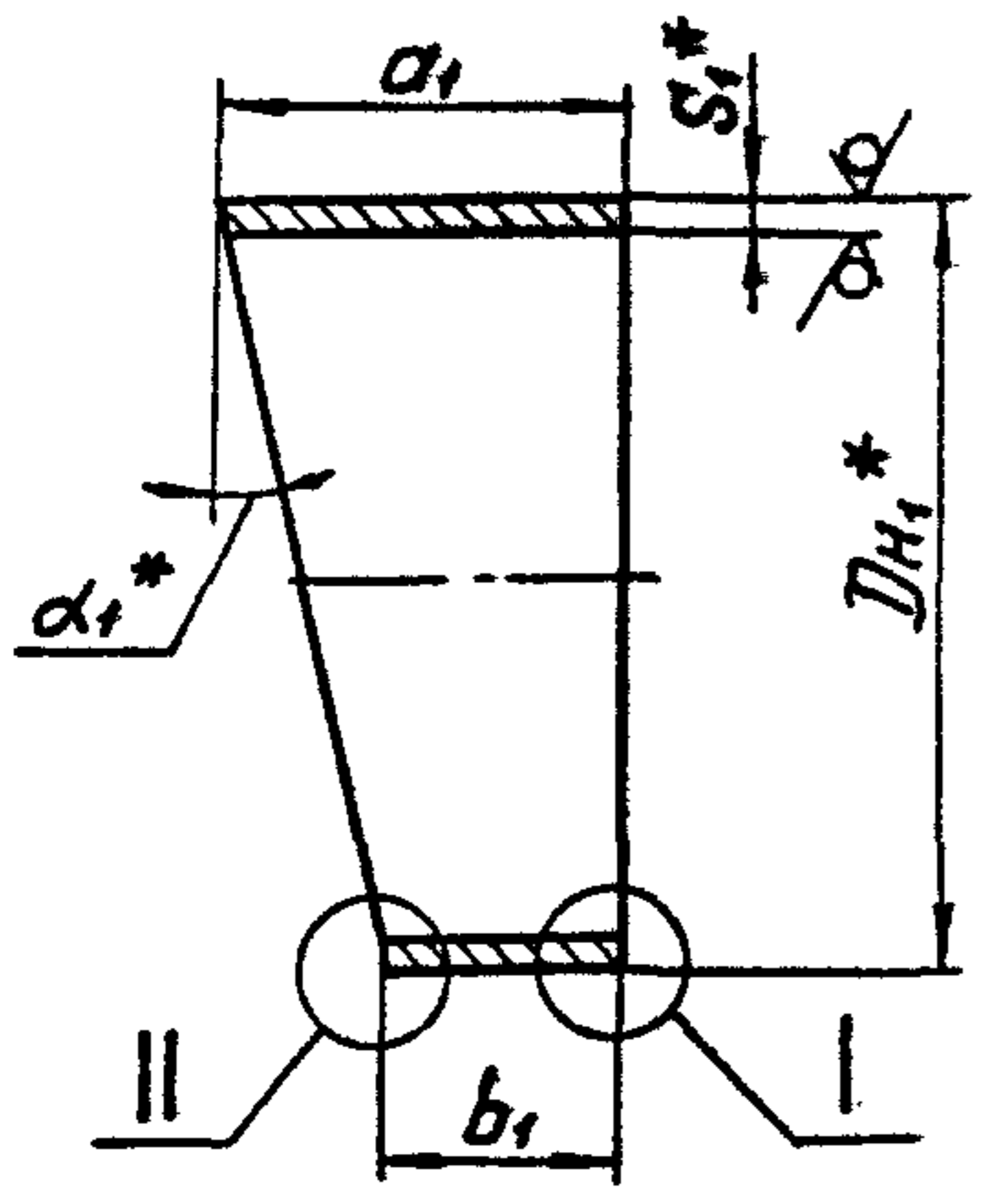
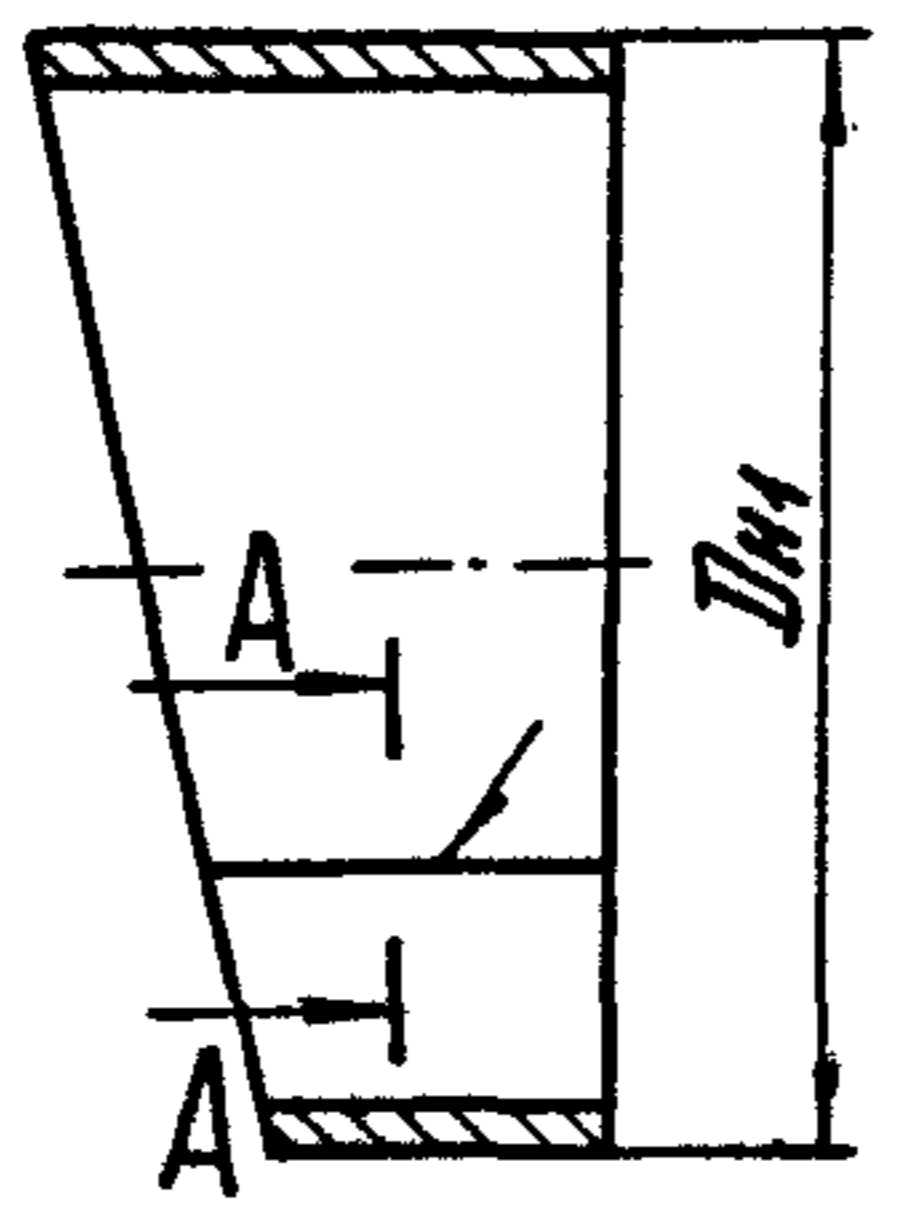
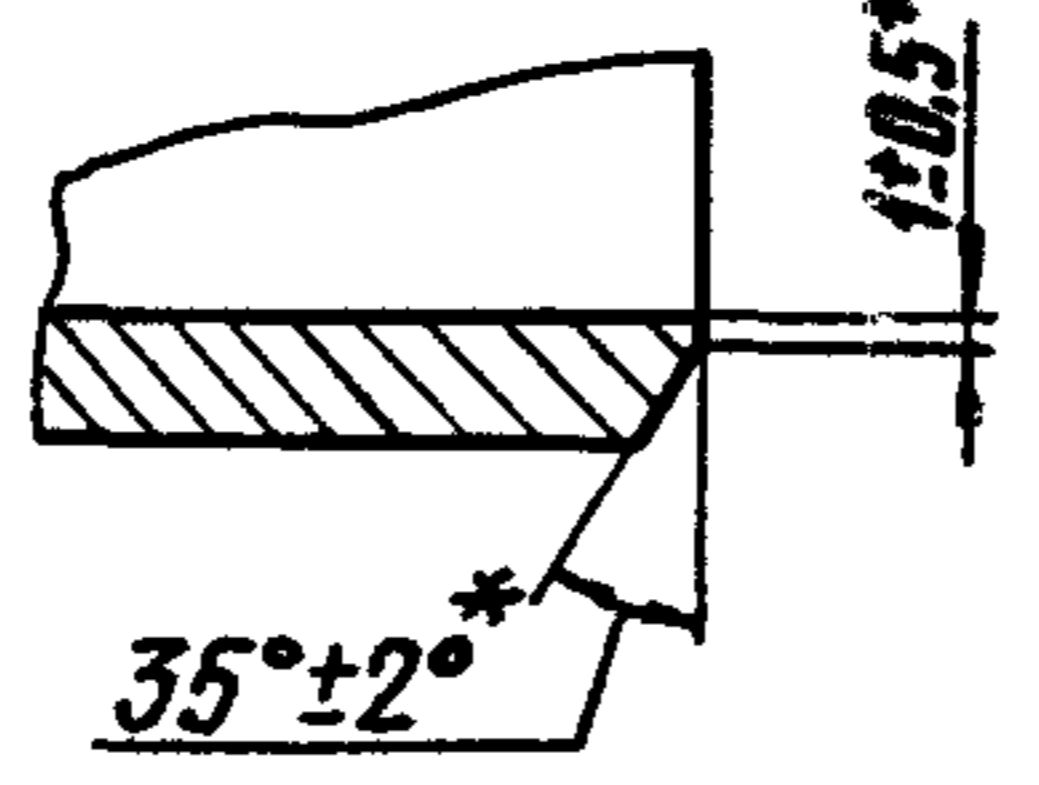


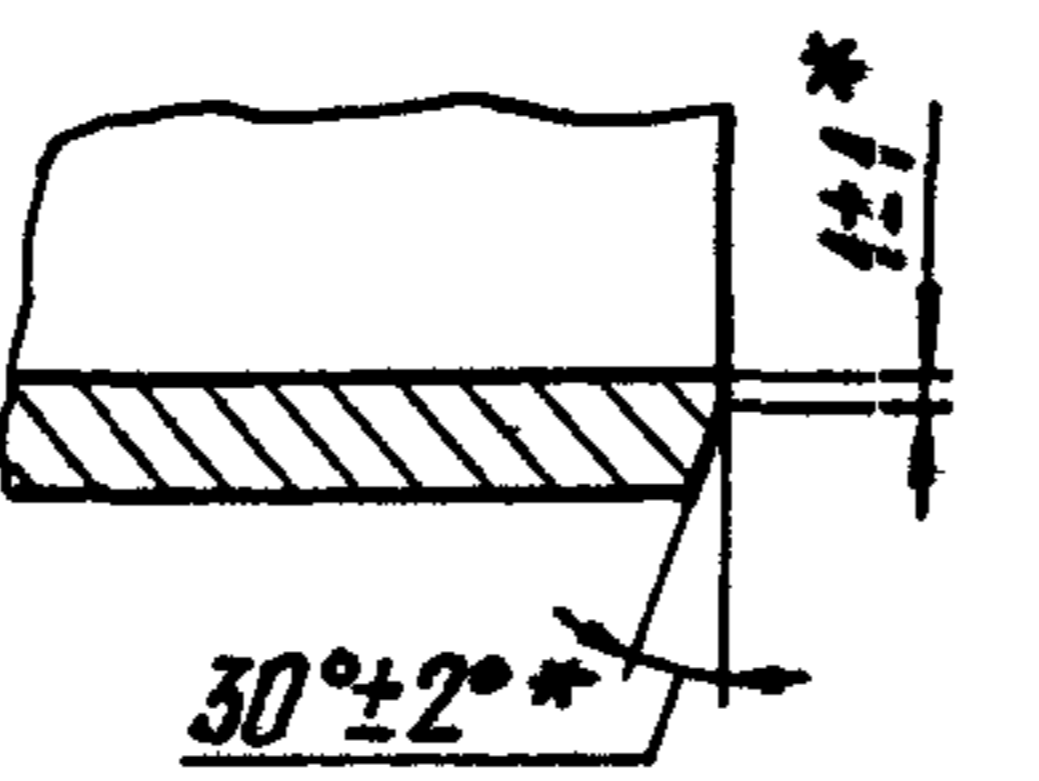
Рис. 2 из листа
остальное см. рис. 1



Для Dн от 108 до 820 мм

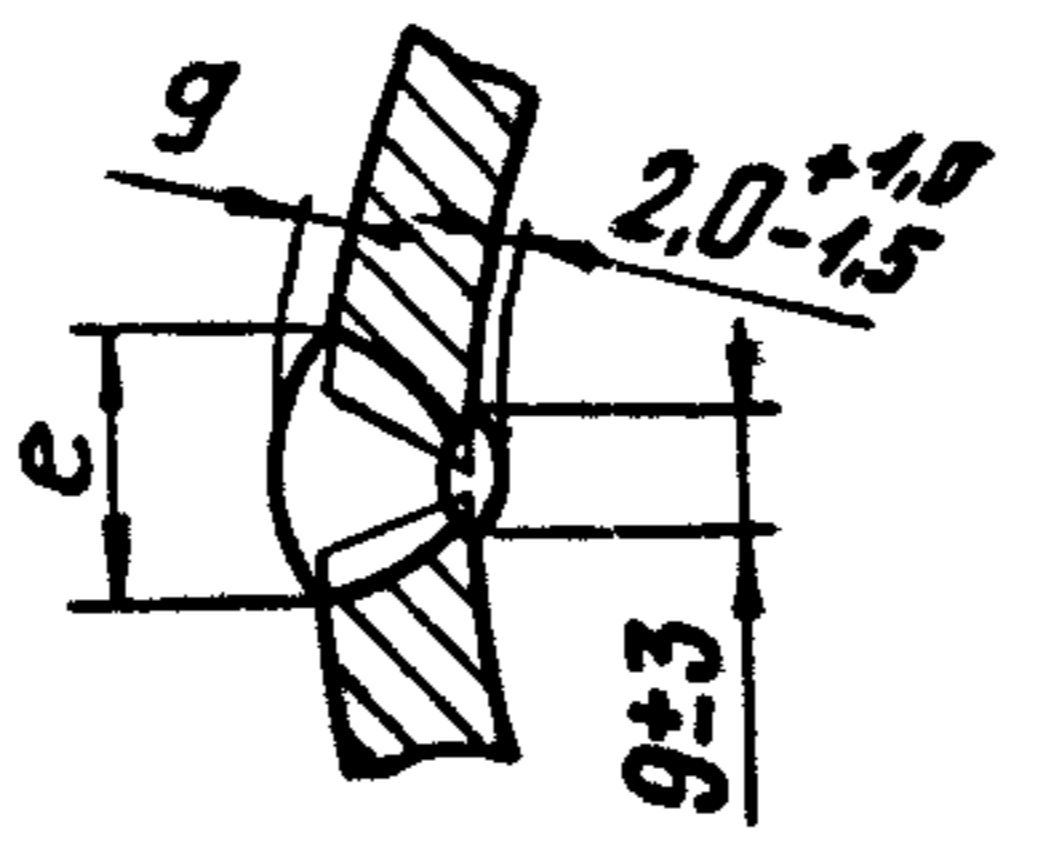
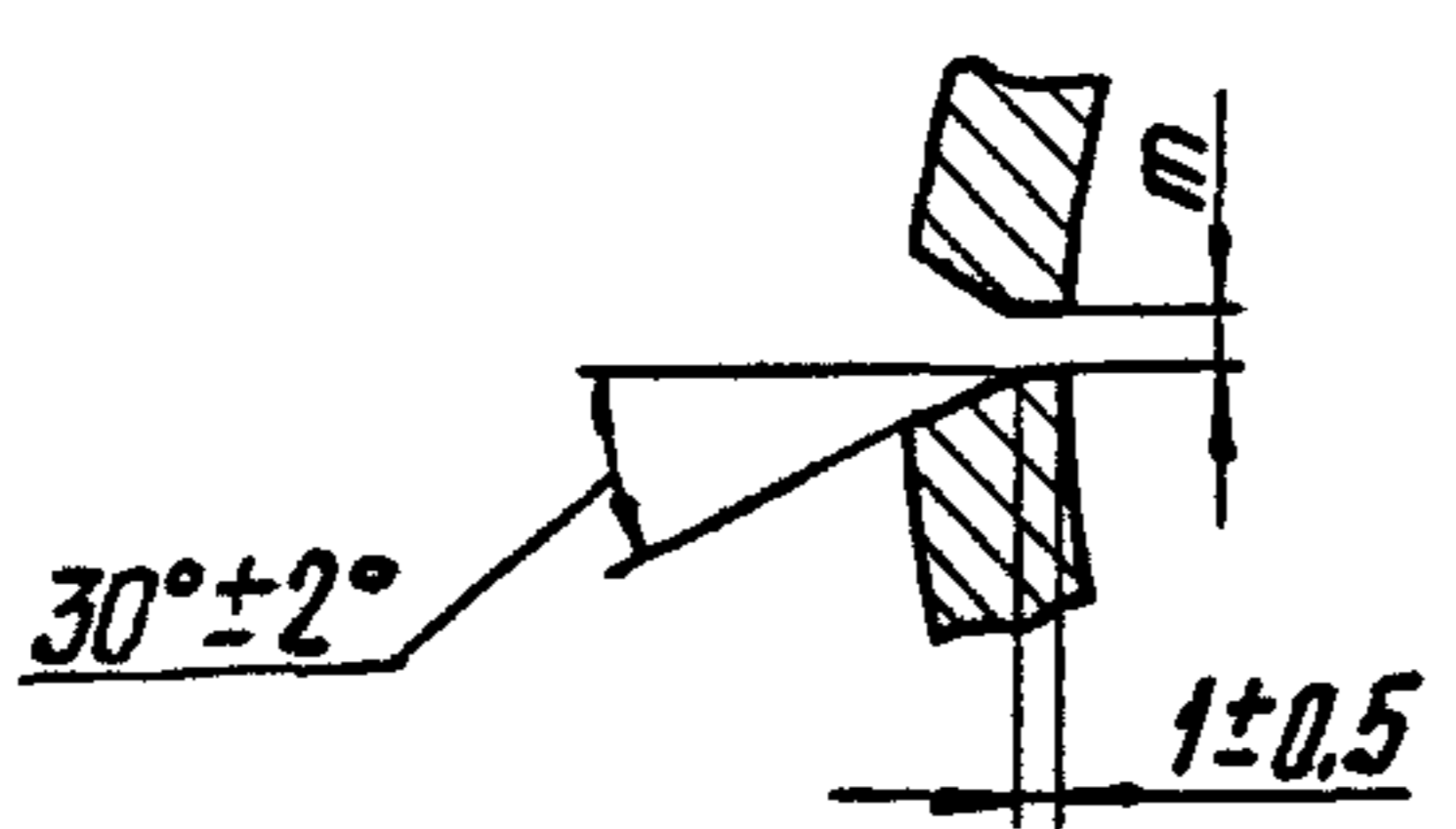
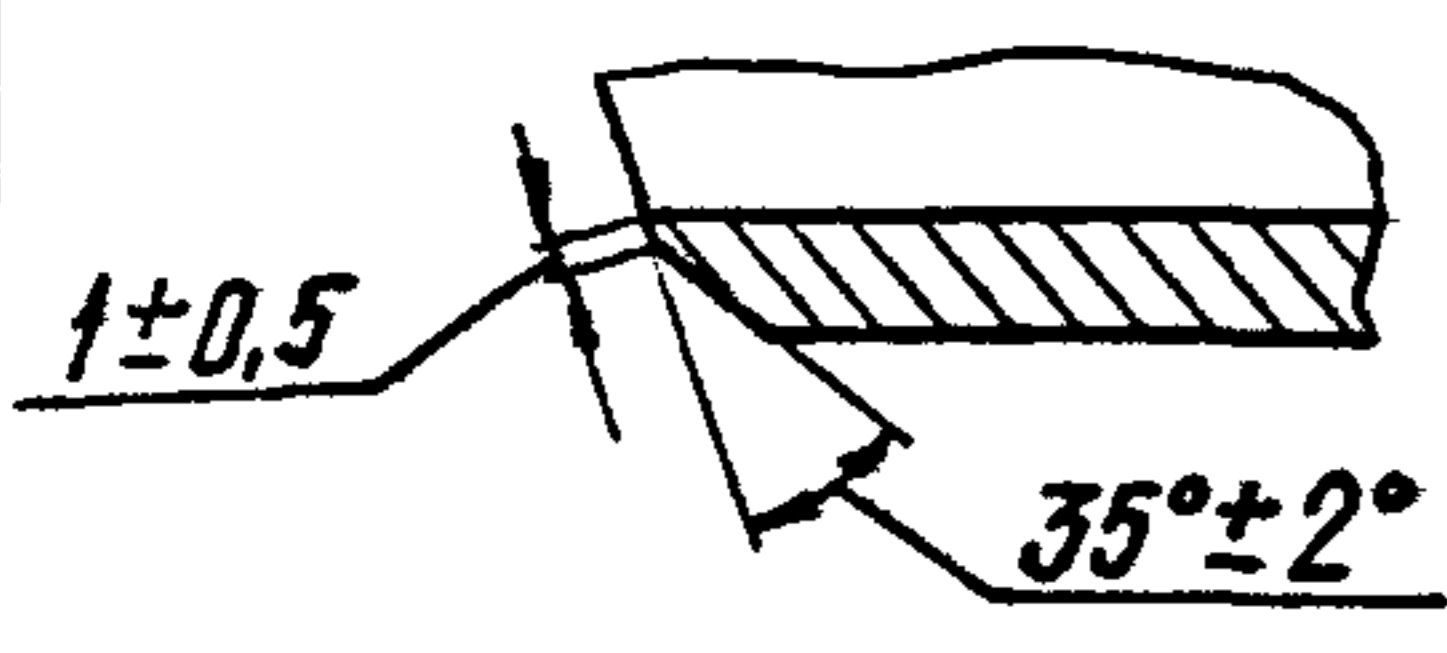


Для Dн св. 820 до 1620 мм

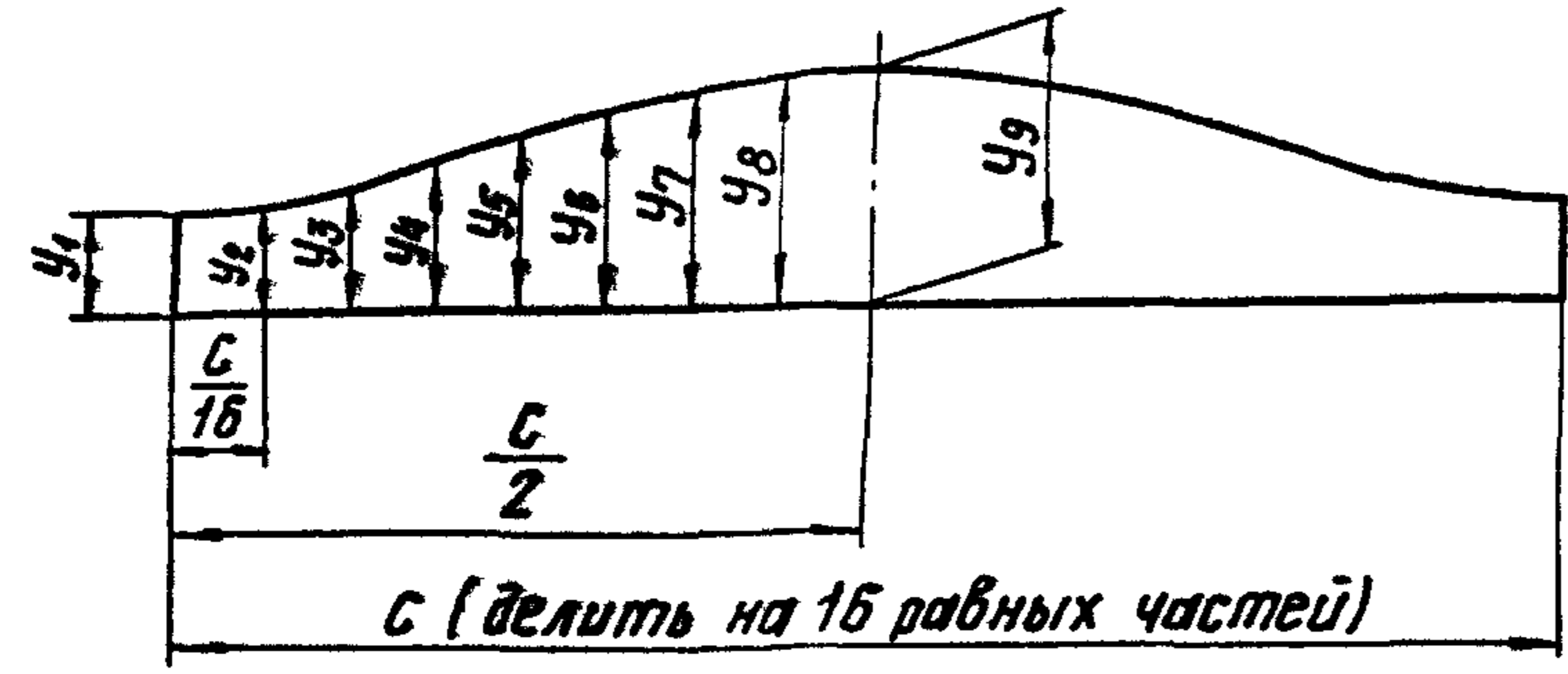


A-A

Подготовка кромок



Шаблон для разметки



1. Разделка конца сектора, присоединяемого к трубе, должна соответствовать ТС-581Д.
2. $\pm \frac{1T16}{2}$.
3. * Размеры для справок.
4. Для продольного сварного соединения допускается применять другие формы разделки кромок по РТМ-1с.
5. Методы, объем контроля и нормы оценки качества сварного соединения должны соответствовать разделу 16 РТМ-1с.
6. Остальные требования по ТС-581Д.

Таблицу исполнений см. листы 3...14

Инв. N подл. Подп. и дата Подп. и дата Возм. инв. N Инв. N дубл. Подп. и дата

					ТС-583.001			
Изм.	Лист	N докум.	Подп.	Дата	Сектор концевой	Лит.	Масса	Масшт.
Разраб.	Крившич	ИИИ	02.95			См. табл.	—	
Провер.	Голобин					Лист 1	Листов 14	
Т. контр.								
Н. контр.	Паучков			05.95	См. табл.	А 0		
Утв.	Горбачев			05.95		СЗЭМП		
Коп. Иванова					Формат А3			

Серия 5.903-13 выпуск 1-95

TC-583.001

Сектор концевой в качестве трубы с косым срезом

Тип Б
Рис. 1 из трубы

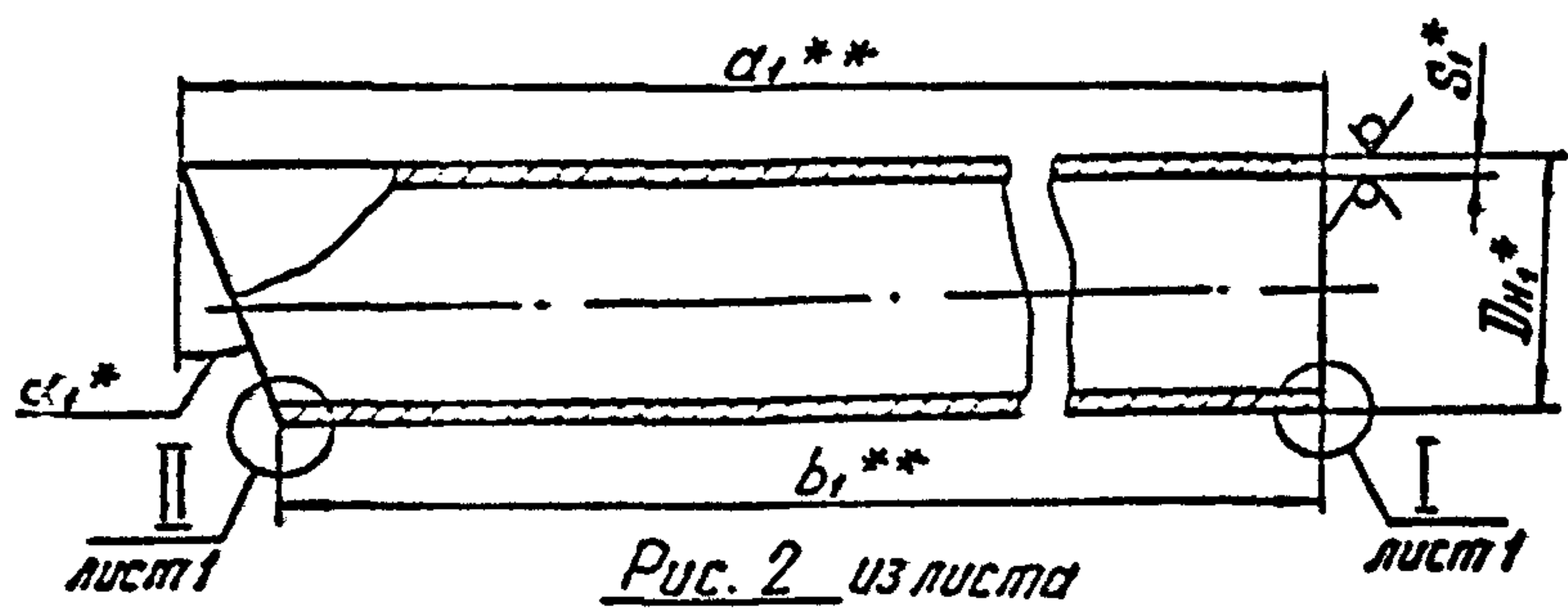
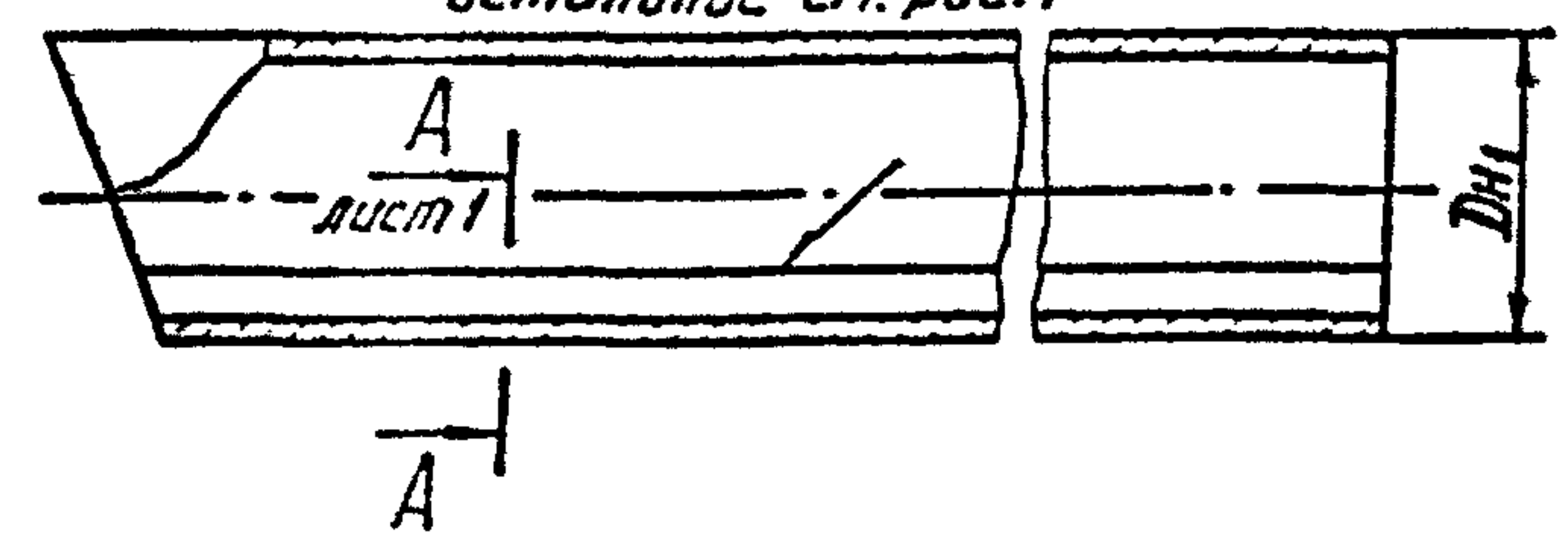
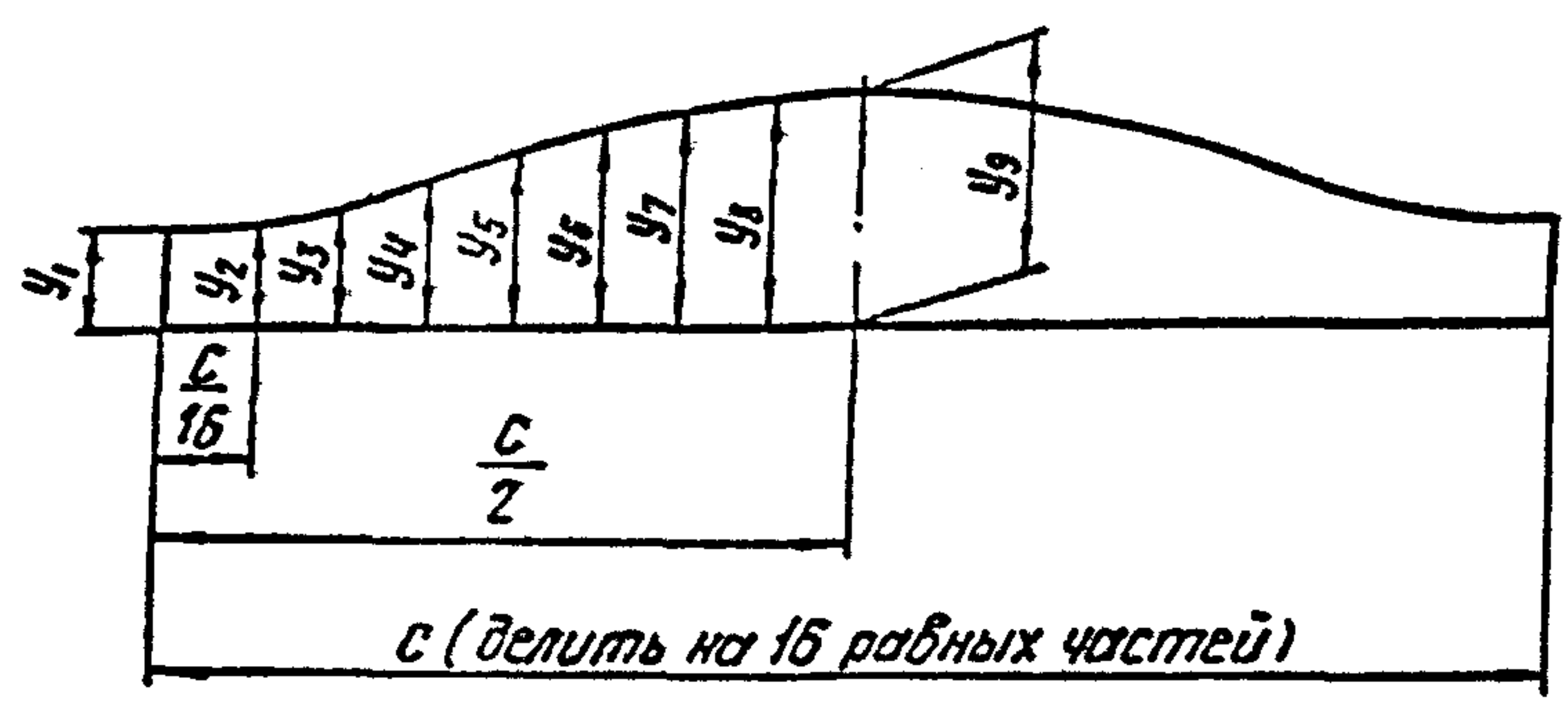


Рис. 2 из листа
остальное см. рис. 1



Шаблон для разметки концов труб



Тип В
Рис. 1 из трубы

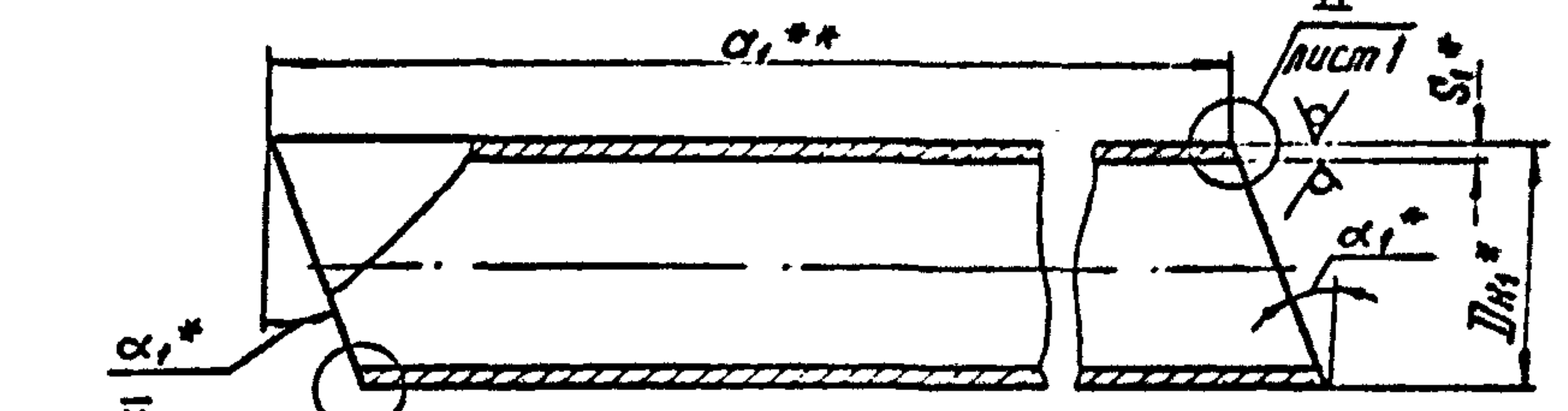
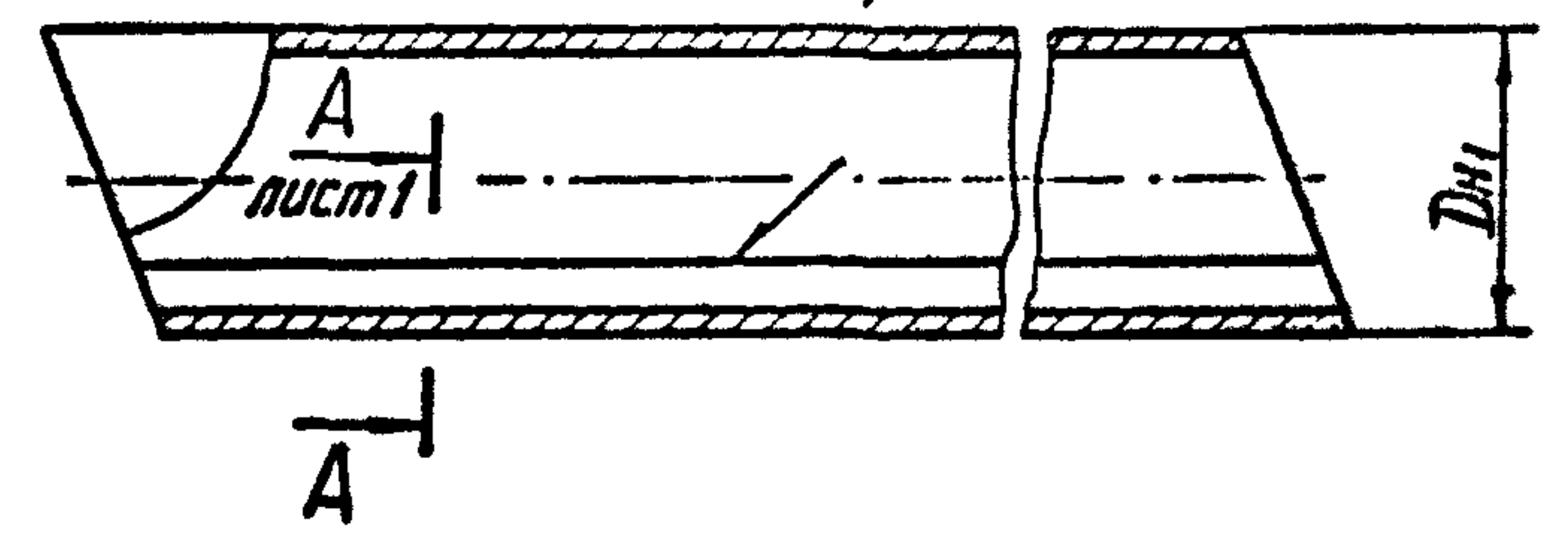


Рис. 2 из листа
остальное см. рис. 1



** Размеры устанавливаются проектировщиком трубопровода

Серия 5-903-13 выпуск 1-95

Инв. № докум.	Табл. и дата	Взам. инв. №	Инв. № докум.	Полн. и дата

Изм.	Лист	№ докум.	Подп.	Дата

Коп. Иванов

TC-583.001

Лист
2

Формат А3

TC-583.001

Размеры в мм

Обозначение	Давление, МПа (кгс/см ²)	Условный проход Ду	Dн,	S,	$\alpha,$	a,	b,	Pис.	e		g		m*		Материал	Масса, кг		
									Номин.	Пред. откл.	Номин.	Пред. откл.	Номин.	Пред. откл.				
TC-583.001	Pу 2,5(25)	100	108	4	7°30'	115	100	1	-	-	-	-	-	-	Труба Dн×S-20 ТУ14-3-190	1,1		
-001		125	133			118										1,4		
-002		150	159			121										2,1		
-003		200	219	7		129										4,2		
-004		250	273	8		137										6,2		
-005		300	325			143										7,6		
-006		350	377	9		150										10,2		
-007		400	426			157										11,9		
-008		500	530	8		191										120	Труба T-Dн×S-17Г1С ГОСТ 20295	16,1
-009		500	530	11		170										100	Лист ПН-Б-S ГОСТ 19903 16Г С-12 ГОСТ 5520	19,0
-010		600	630	12		217	134	2	18	+5	2,0	+2,0 -1,0	1,5	±0,5	32,2			
-011		600	630	12		183	100									25,0		
-012		700	720	9		240	145	1	-	-	-	-	-	-	Труба T-Dн×S-17Г1С ГОСТ 20295	30,5		
-013		700	720	9		195	100									28,5		
-014		800	820	11		216	108									35,6		
-015		800	820			11	212	104	34,7									
-016		900	920	14		242	121	2	20	+5	2,0	+2,0 -1,0	1,5	±0,5	Лист ПН-Б-S ГОСТ 19903 16Г С-12 ГОСТ 5520	56,8		
-017		900	920			14	232									111	53,6	
-018		1000	1020			14	269	135	1	-	-	-	-	-	-	Труба Dн×S-17Г1С-У ТУ14-3-1698	70,2	
-019		1000	1020	14		252	117	64,3										
-020		1200	1220	14		322	161	100,8										
-021		1200	1220	18		292	130	2	24	+6	2,0	+2,0 -1,0	2,0	+0,5	Лист ПН-Б-S ГОСТ 19903 16Г С-12 ГОСТ 5520	112,6		
-022		1400	1420			18	375									187	174,9	
-023	1400	1420	22		331	144	147,8											

Серия 5-903-13 выпуск 1-95

Изм. №, дата, Подп. и дата, Взам. инв. №, Инв. № докум., Подп. и дата

Размеры в мм

Серия 5-903-13 выпуск 1-95

Обозначение	Давление, МПа (кгс/см²)	Условный проход Ду	Dн	S	α₁	αᵣ	bᵣ	Рис.	e		g		m*		Материал	Масса, кг	
									Номин.	Пред. откл.	Номин.	Пред. откл.	Номин.	Пред. откл.			
ТС-583.001-024	Рy 1,5(15)	400	426	7	7°30'	163	106	1	-	-	-	-	-	-	Труба-Т Dн x S ГОСТ 10704 820 ГОСТ 10705	9,8	
-025						157	100									9,3	
-026						191	120									16,1	
-027		500	530	8		217	134	2	14	+4	1,5	+1,5 -1,0	1,5	±0,5	Лист ПН-Б-S ГОСТ 19903 16Г С-12 ГОСТ 5520	21,6	
-028						183	100									17,4	
-029		700	720	9		240	145	1	-	-	-	-	-	-	Труба ТDн x S-17Г1С ГОСТ 20295	30,5	
-030						195	100									23,4	
-031						216	108									29,2	
-032						212	104									28,4	
-033		900	920	10		242	121	2	16	+4	2,0	+2,0 -1,0	1,5	±0,5	Лист ПН-Б-S ГОСТ 19903 16Г С-12 ГОСТ 5520	40,7	
-034						232	111									38,5	
-035						269	135									50,3	
-036		1000	1020	11		252	117	1	-	-	-	-	-	-	Труба Dн x S-17Г1С УТ9143-1698	46,1	
-037						322	161									79,4	
-038		1200	1220	11		292	130	1	-	-	-	-	-	-	-	-	69,2
-039						375	187										136,4
-040						331	144										115,5
-041		Рраб 2,2(22) t=350°C	500	530		11	191	120	1	-	-	-	-	-	-	Труба ТDн x S-17Г1С ГОСТ 20295	22,0
-042	170				100		19,0										
-043	700		720	12	240	145	2	20	+5	2,0	+2,0 -1,0	1,5	±0,5	Лист ПН-Б-S ГОСТ 19903 16Г С-12 ГОСТ 5520	37,1		
-044					195	100									36,1		
-045	800		820	14	216	108	2	20	+5	2,0	+2,0 -1,0	1,5	±0,5	ПН-Б-S ГОСТ 19903	45,1		
-046					212	104									56,3		

Инд № подл. Подл и дата
Взам инв № Инв № дубл
Подл и дата

100.583.001

Размеры в мм

Продолжение

Обозначение	Условный проход Ду	Шаблон для разметки									
		C	У ₁	У ₂	У ₃	У ₄	У ₅	У ₆	У ₇	У ₈	У ₉
ТС-583.001-024	400	1338	106	108	114	123	135	146	155	161	163
-025			100	102	108	117	129	140	149	155	157
-026	500	1665	120	123	130	142	156	170	181	188	191
-027	600	1979	134	137	146	160	176	191	205	214	217
-028			100	103	112	126	142	157	171	180	183
-029	700	2262	145	149	159	174	193	211	226	236	240
-030			100	104	114	129	148	166	181	191	195
-031	800	2576	108	112	124	141	162	183	200	212	216
-032			104	108	120	137	158	179	196	208	212
-033	900	2890	121	126	139	158	182	205	224	237	242
-034			111	116	129	148	172	195	214	227	232
-035	1000	3204	135	140	155	176	202	228	249	264	269
-036			117	122	137	158	185	211	232	247	252
-037	1200	3833	161	167	185	211	242	272	299	316	322
-038			130	136	154	180	211	242	269	286	292
-039	1400	4461	187	194	214	245	281	317	348	368	375
-040			144	151	171	202	238	273	304	324	331
-041	500	1665	120	123	130	142	156	170	181	188	191
-042			100	103	110	122	135	149	160	167	170
-043	700	2262	145	149	159	174	193	211	226	236	240
-044			100	104	114	129	148	166	181	191	195
-045	800	2576	108	112	124	141	162	183	200	212	216
-046			104	108	120	137	158	179	196	208	212

Серия 5-903-13 Выпуск 1-95

Изм № подл
Подп и дата
Взам и-в №
Изм № докум
Подп и дата

Изм	Лист	№ докум	Подп.	Дата

ТС-583.001

Лист
6

Коп Ибгмвд

Формат А3

TC-583.001

Размеры в мм

Продолжение

Обозначение	Давление, МПа (кгс/см²)	Условный проход Ду	Dн,	S,	α,	α₁,	b₁,	Рис.	e		g		т*		Материал	Масса, кг										
									Номин	Пред. откл.	Номин.	Пред. откл.	Номин	Пред. откл.												
TC-583.001-047	Рy 2,5(25)	100	108	4	11°15'	122	100	1	-	-	-	-	-	-	Труба Dн×S-20ТУ14-3-190	1,1										
-048		125	133			127										1,5										
-049		150	159	132		2,2																				
-050		200	219	144		4,5																				
-051		250	273	159		105	6,9																			
-052		300	325	180		115	9,3																			
-053		350	377	200		125	13,3																			
-054		400	426	220		135	16,5																			
-055		500	530	212		106	8									-	-	-	-	-	-	-	-	Труба	16,4	
-056				209		103																		11	FDH-S17ГICГОСТ20295	22,0
-057		600	630	12		252	126									2	18	+5	2,0	+2,0	-1,0	1,5	±0,5	Лист ПН-Б-S ГОСТ19903 16Г C-12 ГОСТ5520	34,6	
-058		700	720	9		239	113								1	-	-	-	-	-	-	-	-	-	32,2	
-059						285	143																		33,9	
-060		800	820	11		266	122								1	-	-	-	-	-	-	-	-	-	Труба	37,3
-061						326	163																		53,8	
-062		900	920	12		296	132								2	20	+5	2,0	+2,0	-1,0	1,5	±0,5	-	-	Лист ПН-Б-S ГОСТ19903 16Г C-12 ГОСТ5520	47,0
-063						366	183																		86,3	
-064		1000	1020	14		325	142								2	20	+5	2,0	+2,0	-1,0	1,5	±0,5	-	-	-	73,4
-065						406	203																			105,6
-066		1200	1220	18		304	101								1	-	-	-	-	-	-	-	-	-	Труба Dн×S-17ГIC-У ТУ14-3-1698	70,5
-067						486	243																		152,0	
-068		1400	1400	22		366	122								2	24	+6	2,0	+2,0	-1,0	2,0	+0,5	-	-	-	Лист ПН-Б-S ГОСТ19903 16Г C-12 ГОСТ5520
-069	566				283	264,5																				
-070	426	142	176,7																							

Серия 5-903-13 выпуск 1-95

№ п/п № ряда Подп и дата Взам инв № К.В. И.В.И. Подп и дата

Изм Лист № докум Подп Дата
Коп. Иванова

TC-583.001

Лист 7

Формат А3

Размеры в мм

Обозначение	Условный проход Ду	Шаблон для разметки									
		C	У ₁	У ₂	У ₃	У ₄	У ₅	У ₆	У ₇	У ₈	У ₉
TC-583.001 - 047	100	339	100	101	103	107	111	115	119	121	122
-048	125	418			104	108	114	119	123	126	127
-049	150	500			105	110	116	122	127	131	132
-050	200	688			102	106	113	122	131	138	142
-051	250	858	105	107	113	122	132	142	151	157	159
-052	300	1021	115	118	124	135	148	160	171	177	180
-053	350	1184	125	128	137	147	163	178	188	197	200
-054	400	1338	135	138	147	161	178	194	208	217	220
-055	500	1665	106	110	121	138	159	180	197	208	212
-056			103	107	118	136	156	176	194	205	209
-057	600	1979	126	131	144	165	189	213	234	247	252
-058			113	118	131	152	176	200	221	234	239
-059	700	2262	143	149	164	187	215	242	265	280	286
-060			122	128	143	166	194	222	245	260	266
-061	800	2576	163	169	187	212	245	277	302	320	326
-062			132	138	157	183	214	245	271	290	296
-063	900	2890	183	190	209	240	275	309	340	359	366
-064			142	149	169	199	234	269	298	318	325
-065	1000	3204	203	210	232	265	305	344	377	399	406
-066			101	110	131	165	203	240	274	295	304
-067	1200	3833	243	253	279	319	365	410	450	476	486
-068			122	130	156	196	244	292	332	358	366
-069	1400	4461	283	294	324	370	425	479	525	555	566
-070			142	153	195	230	284	338	373	415	426

Серия 5-903-13 Выпуск 1-95

Изд. № подл. Подл. и дата
 Взам. инв. № Инв. № дубл. Подл. и дата

Изм. Лист № докум. Подп. Дата
 Кол. экз. 1

TC-583.001

Лист 8

Формат А3

Продолжение

Размеры в мм

Обозначение	Давление, МПа (кгс/см ²)	Условный проход Ду	Dн,	S,	$\alpha,$	a,	b,	Рис.	e		g		m*		Материал	Масса, кг		
									Номин.	Пред. откл.	Номин.	Пред. откл.	Номин.	Пред. откл.				
TC-583.001 - 071	Ру 1,6(16)	400	426	7	11°15'	220	135	1	-	-	-	-	-	-	Труба Dн×S ГОСТ 10704 820 ГОСТ 10705	12,9		
- 072		500	530	8		209	103	1	-	-	-	-	-	-	-	Труба T-Dн×S-17Г16 ГОСТ 20295	16,1	
- 073		600	630	10		252	126	2	14	+4	1,5	+1,5 -1,0	1,5	±0,5	1,5	±0,5	Лист ПН-Б-S ГОСТ 19903	23,2
- 074						239	113										16Г С-12 ГОСТ 5520	21,6
- 075		700	720	9		286	143	1	-	-	-	-	-	-	-	-	Труба T-Dн×S-17Г16 ГОСТ 20295	33,9
- 076						266	122											30,7
- 077						326	163											44,1
- 078						296	132											38,5
- 079		900	920	10		366	183	2	16	+4	2,0	+2,0 -1,0	1,5	±0,5	1,5	±0,5	Лист ПН-Б-S ГОСТ 19903	61,6
- 080						325	142										16Г С-12 ГОСТ 5520	52,4
- 081		1000	1020	11		406	203	1	-	-	-	-	-	-	-	-	Труба Dн×S-17Г16 УТУ 143-1698	76,0
- 082						304	101											50,6
- 083						486	243											119,7
- 084						366	122											80,0
- 085		1400	1420	14		566	283	2	20	+5	2,0	+2,0 -1,0	1,5	±0,5	1,5	±0,5	Лист ПН-Б-S ГОСТ 19903	206,3
- 086						426	142										16Г С-12 ГОСТ 5520	137,9
- 087	Рраб 2,2(22) t=350°C	500	530	11	211	105	1	-	-	-	-	-	-	-	Труба T-Dн×S-17Г16 ГОСТ 20295	22,2		
- 088					208	103										21,8		
- 089		700	720	12	285	143	2	20	+5	2,0	+2,0 -1,0	1,5	±0,5	1,5	±0,5	Лист ПН-Б-S ГОСТ 19903	41,4	
- 090					265	122										47,0		
- 091		800	820	14	326	163	2	24	+6	2,0	+2,0 -1,0	2,0	±0,5	2,0	±0,5	ПН-Б-S ГОСТ 19903 16Г С-12 ГОСТ 5520	68,2	
- 092					295	132										75,8		

Серия 5-903-13 выпуск 1-95

Изд. № 001/95 Подп. и дат. 01.08.95

ТС-583.001

Продолжение

Размеры, в мм

Обозначение	Условный проход Ду	Шаблон для разметки									
		С	У ₁	У ₂	У ₃	У ₄	У ₅	У ₆	У ₇	У ₈	У ₉
ТС-583.001-071	400	1338	135	138	147	101	178	194	208	217	220
-072	500	1665	103	107	118	136	156	176	194	205	209
-073	600	1979	126	131	144	165	189	213	234	247	252
-074			113	118	131	152	176	200	221	234	239
-075	700	2262	143	149	164	187	215	242	265	280	286
-076			122	128	143	166	194	222	245	260	266
-077	800	2576	163	169	187	212	245	277	302	320	326
-078			132	138	157	183	214	245	271	290	296
-079	900	2890	183	190	209	240	275	309	340	359	366
-080			142	149	169	199	234	269	298	318	325
-081	1000	3204	203	210	232	265	305	344	377	399	406
-082			101	110	131	165	203	240	274	295	304
-083	1200	3833	243	253	279	319	365	410	450	476	486
-084			122	130	156	196	244	292	332	358	366
-085	1400	4461	283	294	324	370	425	479	525	555	566
-086			142	153	195	230	284	338	373	415	426
-087	500	1664	105	109	121	138	158	178	195	207	211
-088			103	107	118	135	155	176	193	204	208
-089	700	2261	143	149	168	187	215	242	261	281	286
-090			122	127	146	166	193	221	240	259	265
-091	800	2575	163	169	187	213	245	276	302	320	326
-092			132	138	155	182	213	244	271	288	295

Серия 5-903-13 выпуск 1-95

Изм. № подл. Подп. и дата. Изм. № подл. Подп. и дата. Изм. № подл. Подп. и дата.

Изм.	Лист	№ докум.	Подп.	Дата

ТС-583.001

Лист 10

Коп. Ибанова

Формат А3

100 583.001

Размеры в мм

Продолжение

Обозначение	Давление, МПа (кгс/см ²)	Условный проход Ду	Dн	S	α_1	a	b	Рис.	e		g		m*		Материал	Масса, кг							
									Номин.	Пред. откл.	Номин.	Пред. откл.	Номин.	Пред. откл.									
ТС-583.001-093	Рy 2,5 (25)	100	108	4	15°	130	100	1	-	-	-	-	-	-	Труба Dн×S-20Г414-3-460	1,2							
-094		125	133			136										1,5							
-095		150	159	144		2,3																	
-096		200	219	158		4,7																	
-097		250	273	196		123	8,4																
-098		300	325	225		137	11,3																
-099		350	377	202		101	12,4																
-100		400	426	228		114	15,9																
-101		500	530	284		142	Труба Т 530×S-17Г1С ГОСТ 20295									21,9							
-102				263		121										27,0							
-103		600	630	338		169	2									18	+5	2,0	+2,0 -1,0	1,5	±0,5	Лист ПН-Б-12 ГОСТ 19903 16Г С-12 ГОСТ 5520	46,5
-104				303		134																	40,1
-105		700	720	386		193	1								-	-	-	-	-	-	Труба Т Dн×S-17Г1С ГОСТ 20295	45,8	
-106				339		146																46,7	
-107		800	820	440		220	11								-	-	-	-	-	-	72,4		
-108				330		110																48,3	
-109		900	920	493		246	2								20	+5	2,0	+2,0 -1,0	1,5	±0,5	Лист ПН-Б-5 ГОСТ 19903 16Г С-12 ГОСТ 5520	115,6	
-110				370		123																77,1	
-111		1000	1020	546		273	1								-	-	-	-	-	-	Труба Dн×S-17Г1С-У- ТУ 14-3-1698	142,4	
-112				411		137																95,2	
-113		1200	1220	654		327	18								-	-	-	-	-	-	204,4		
-114				492		164																	
-115	1400	1420	760	380	2	24	+6	2,0	+2,0 -1,0	2,0	+0,5	Лист ПН-Б-5 ГОСТ 19903 16Г С-12 ГОСТ 5520	175,0										
-116			570	190									354,7										
				22											236,5								

Серия 5-903-13 выпуск 1-95

Изм. № 001
Изм. № 002
Изм. № 003
Изм. № 004
Изм. № 005
Изм. № 006
Изм. № 007
Изм. № 008
Изм. № 009
Изм. № 010
Изм. № 011
Изм. № 012
Изм. № 013
Изм. № 014
Изм. № 015
Изм. № 016

ТС-583.001

Продолжение

Размеры в мм

Обозначение	Условный проход Ду	Шаблон для разметки									
		С	У ₁	У ₂	У ₃	У ₄	У ₅	У ₆	У ₇	У ₈	У ₉
ТС-583.001 - 093	100	339	100	101	104	109	115	121	126	129	130
-094	125	418			105	111	118	125	131	135	136
-095	150	500		102	106	113	122	131	138	142	144
-096	200	688			109	118	129	140	149	156	158
-097	250	858	123	126	134	146	160	173	185	193	196
-098	300	1021	137	140	150	164	181	198	212	222	225
-099	350	1184	101	105	116	132	152	171	187	198	202
-100	400	1338	114	118	131	149	171	193	211	224	228
-101	500	1665	142	147	163	186	213	240	263	279	284
-102			121	126	142	165	192	219	242	258	263
-103	600	1979	169	175	194	221	254	286	313	332	338
-104			134	140	159	186	219	251	278	297	303
-105	700	2262	193	200	221	253	290	326	358	379	386
-106			146	153	174	206	243	279	311	332	339
-107	800	2576	220	228	252	288	330	372	408	432	440
-108			110	118	142	178	220	262	298	322	330
-109	900	2890	246	255	282	322	370	418	458	485	493
-110			123	132	159	199	247	295	335	362	370
-111	1000	3204	273	283	313	357	410	462	506	536	546
-112			137	147	177	221	274	327	371	401	411
-113	1200	3833	327	339	375	428	491	553	606	642	654
-114			164	176	212	265	328	391	444	480	492
-115	1400	4461	380	395	436	497	570	643	704	745	760
-116			190	205	246	307	380	453	514	555	570

Серия 5-903-13 Выпуск 1-95

Изм. №, лист, № докум., Подп., Дата

Изм.	Лист	№ докум.	Подп.	Дата

ТС-583.001

Лист 12

Коп. Иванова

Формат А3

Серия 5-903-13 выпуск 1-95

Обозначение	Давление, МПа (кгс/см²)	Условный проход Ду	Dн	S	α	a	b	Рис.	e		g		т*		Материал	Масса, кг	
									Номинал.	Пред. откл.	Номинал.	Пред. откл.	Номинал.	Пред. откл.			
ТС-583.001 - 117	Рy 1,6(16)	400	426	7	15°	228	114	1	—	—	—	—	—	—	Труба Т Dн×S ГОСТ 10704	12,4	
- 118						221	107								В20 ГОСТ 10705	11,9	
- 119						263	121								Труба Т Dн×S-17Г1С ГОСТ 20295	19,8	
- 120		500	530	8		338	169	2	14	+4	1,5	+1,5 -1,0	1,5	±0,5	Лист ПН-Б-5 ГОСТ 19903	31,2	
- 121						303	134								16Г С-12 ГОСТ 5520	26,9	
- 122		700	720	9		386	193	1	—	—	—	—	—	—	—	Труба Т	45,8
- 123						339	146									Dн×9-17Г1С ГОСТ 20295	38,3
- 124						440	220									59,4	
- 125		800	820	10		330	110	2	16	+4	2,0	+2,0 -1,0	1,5	±0,5	Лист ПН-Б-5 ГОСТ 19903	39,6	
- 126						493	246								16Г С-12 ГОСТ 5520	82,8	
- 127						370	123								55,3		
- 128		1000	1020	11		546	273	1	—	—	—	—	—	—	—	Труба	102,1
- 129						411	137									Dн×S-17Г1С УТЧ 143-1698	68,3
- 130						654	327									161,1	
- 131		1200	1220	14		492	164	2	20	+5	2,0	+2,0 -1,0	1,5	±0,5	Лист ПН-Б-5 ГОСТ 19903	107,6	
- 132						760	380								16Г С-12 ГОСТ 5520	276,7	
- 133						570	190								184,7		
- 134		500	530	11		284	142	1	—	—	—	—	—	—	—	Труба Т	30,0
- 135						263	121									Dн×11-17Г1С ГОСТ 20295	27,0
- 136	386				193	55,7											
- 137	700	720	12	339	146	2	20	+5	2,0	+2,0 -1,0	1,5	±0,5	Труба	59,2			
- 138				439	220									Dн×S-17Г1С УТЧ 143-1698	91,8		
- 139				800	820									18	330	110	24

* Величина зазора т указана для ручной дуговой и механизированной сварки в углекислом газе. При применении комбинированного способа сварки $t \leq 0,5$ мм - при выполнении корневого слоя без присадочной проволоки и $t = 1,5 \pm 0,5$ мм - с присадочной проволокой.

Изм. лист № докум. Подп. Дата

Изм. лист № докум. Подп. Дата

ТС-583.001

Лист 13

Коп. Иванова

Формат А3

ТС-583.001

Размеры в мм

Продолжение

Обозначение	Условный проход Ду	Шаблон для разметки									
		c	y ₁	y ₂	y ₃	y ₄	y ₅	y ₆	y ₇	y ₈	y ₉
ТС-583.001-117	400	1338	114	118	131	149	171	193	211	224	228
-118			107	111	124	142	164	186	204	217	221
-119	500	1665	121	126	142	165	192	219	242	258	263
-120	600	1979	169	175	194	221	254	286	313	332	338
-121			134	140	159	186	219	251	278	297	303
-122	700	2262	193	200	221	253	290	326	358	379	386
-123			146	153	174	206	243	279	311	332	339
-124	800	2576	220	228	252	288	330	372	408	432	440
-125			110	118	142	178	220	262	298	322	330
-126	900	2890	246	255	282	322	370	418	458	485	493
-127			123	132	159	199	247	295	335	362	370
-128	1000	3204	273	283	313	357	410	462	506	536	546
-129			137	147	177	221	274	327	371	401	411
-130	1200	3833	327	339	375	428	491	553	606	642	654
-131			164	176	212	265	328	391	444	480	492
-132	1400	4461	380	395	436	497	570	643	704	745	760
-133			190	205	246	307	380	453	514	555	570
-134	500	1664	142	147	163	186	213	240	263	279	284
-135			121	126	142	165	192	219	242	258	263
-136	700	2261	193	200	226	252	289	326	352	378	386
-137			146	154	180	206	243	280	306	332	339
-138	800	2575	220	228	252	288	330	372	407	431	439
-139			110	118	142	178	220	262	297	321	330

Пример условного обозначения концевой секторы, применяемого в качестве трубы с косым срезом типа Б, с углом $11^{\circ}15'$ диаметром 426 мм, толщиной стенки 9 мм и длиной $a = 1000$ мм на условное давление $P_u 2,5$ МПа:

Труба $11^{\circ}15' Б-426 \times 9-1000-2,5$ ТС-583.001-054

Изм.	Лист	№ докум	Подп.	Дата

ТС-583.001

Лист
14

Серия 5-903-13 выпуск 1-95

Изм. № подл. Подп. и дата. Взам. инв. №. Инв. № докум. Подп. и дата.

12.5/✓

TC-583.002

Серия 5-903-13 выпуск 1-95

Рис. 1 из трубы

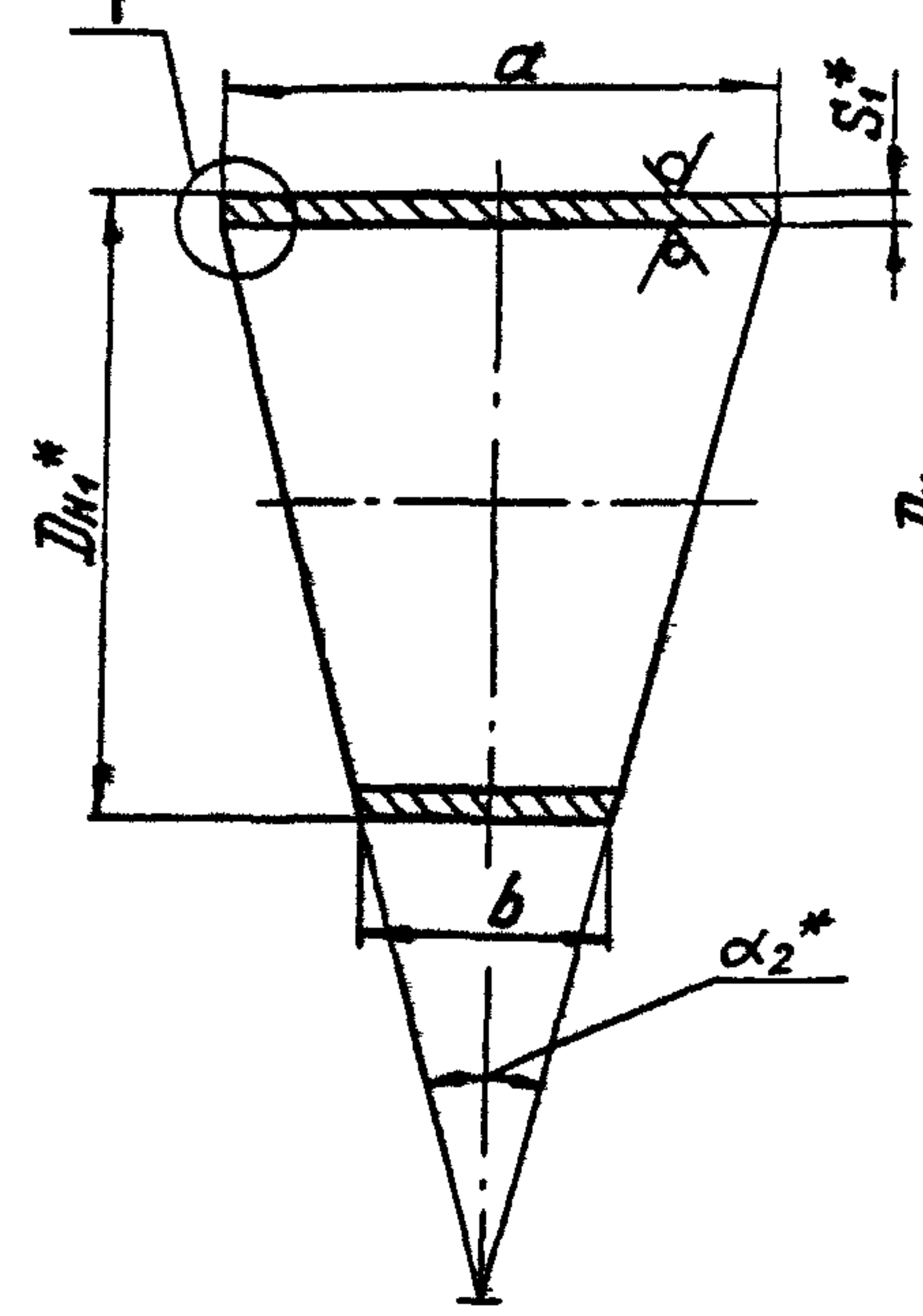
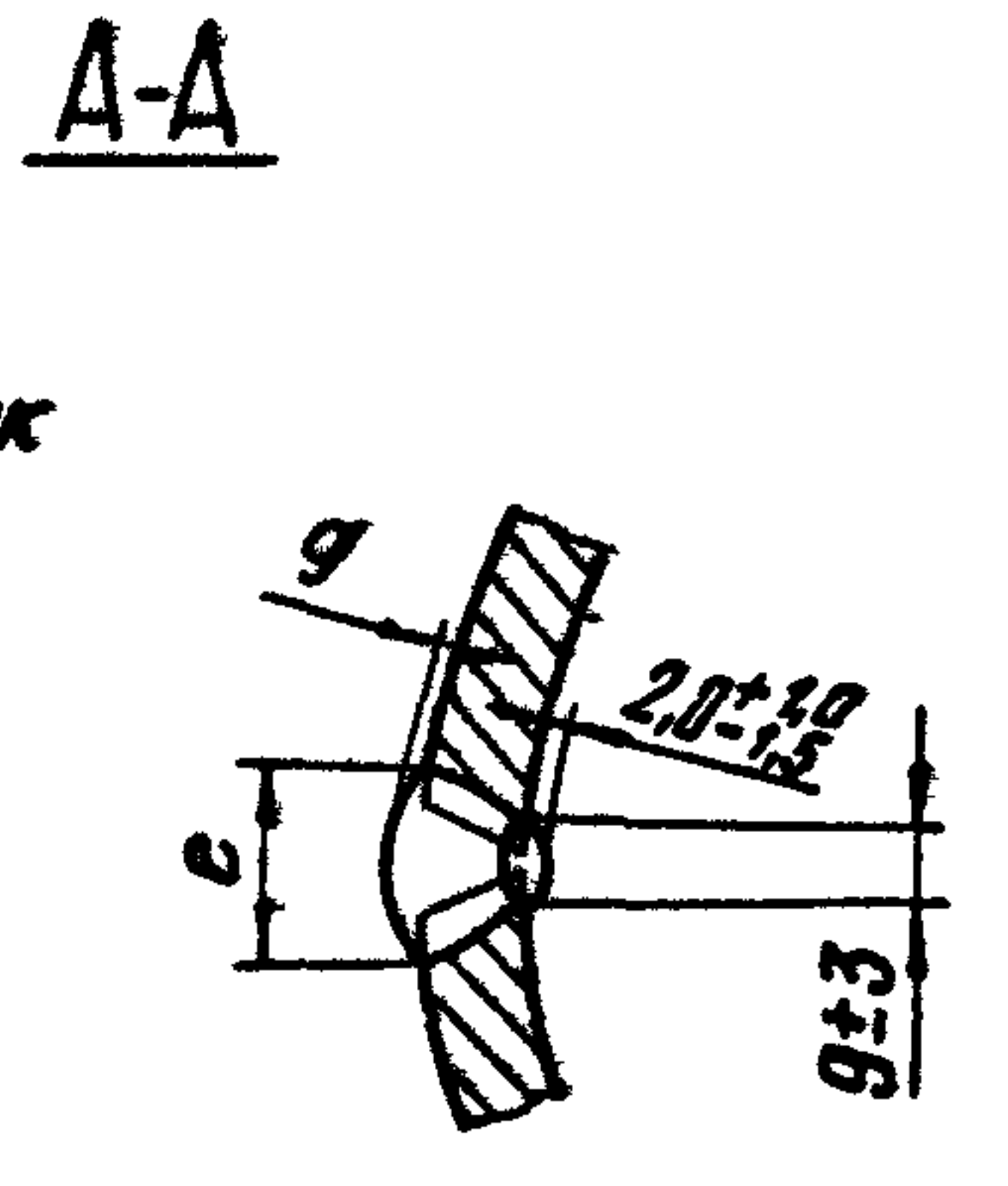
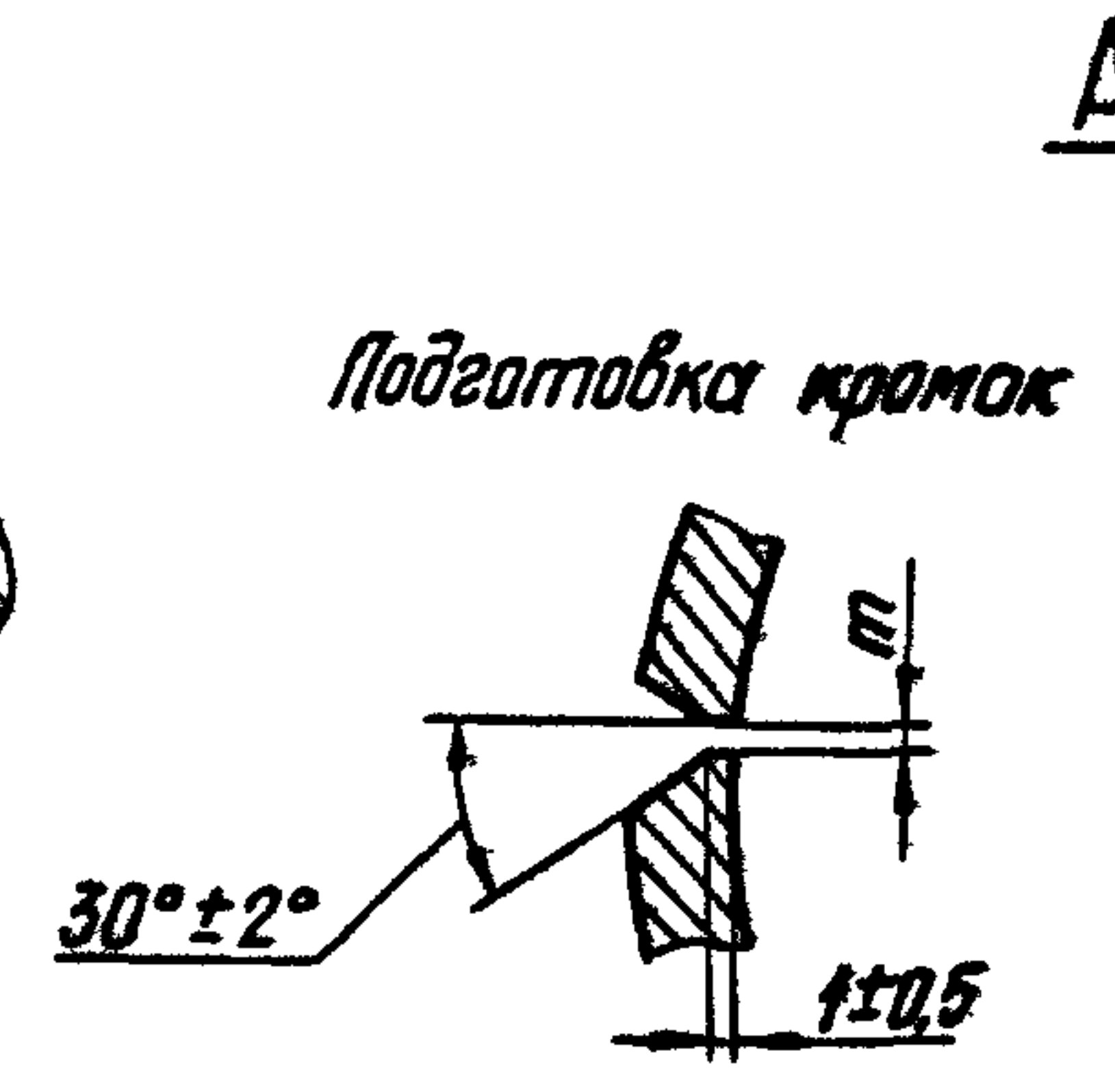
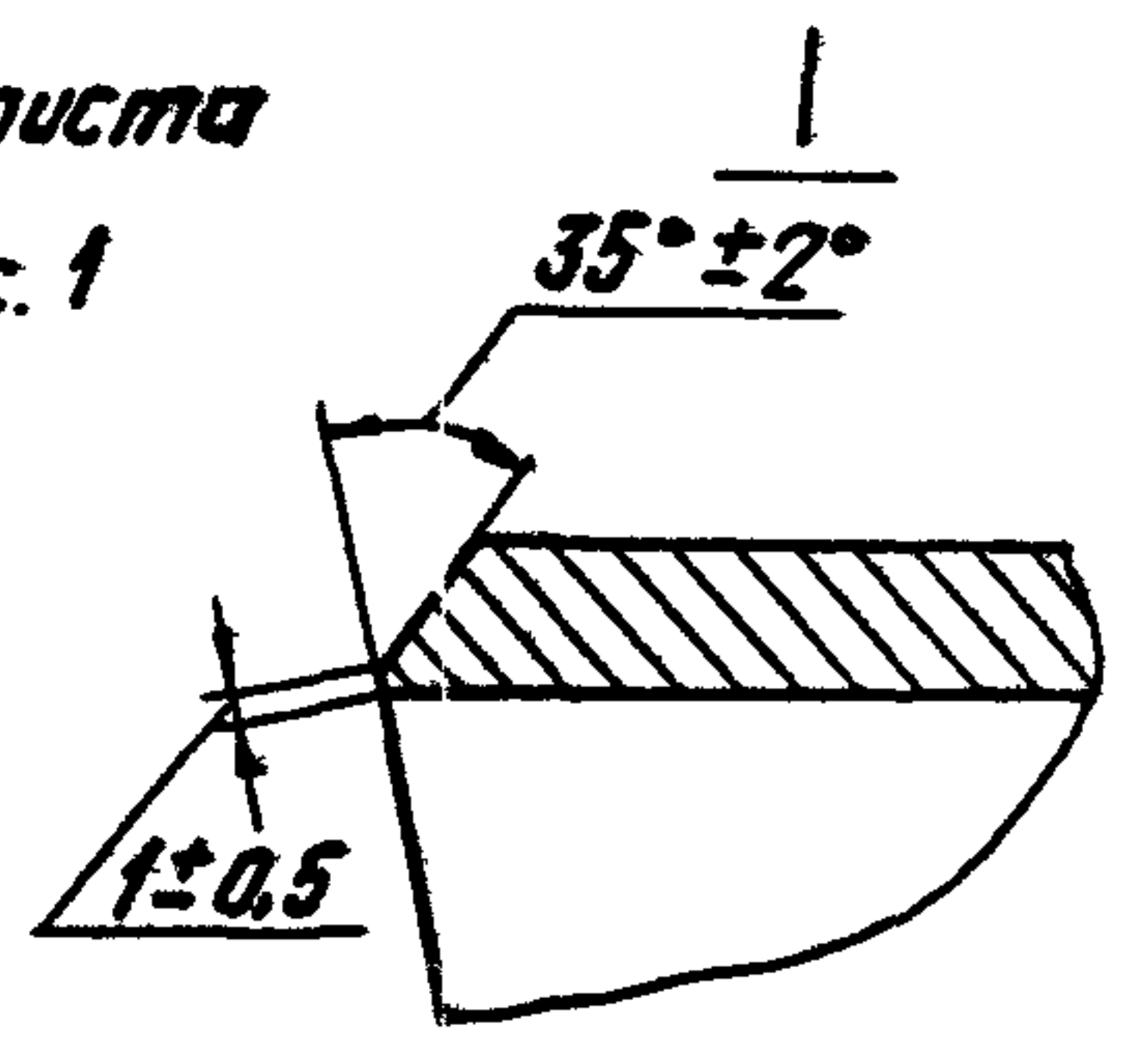
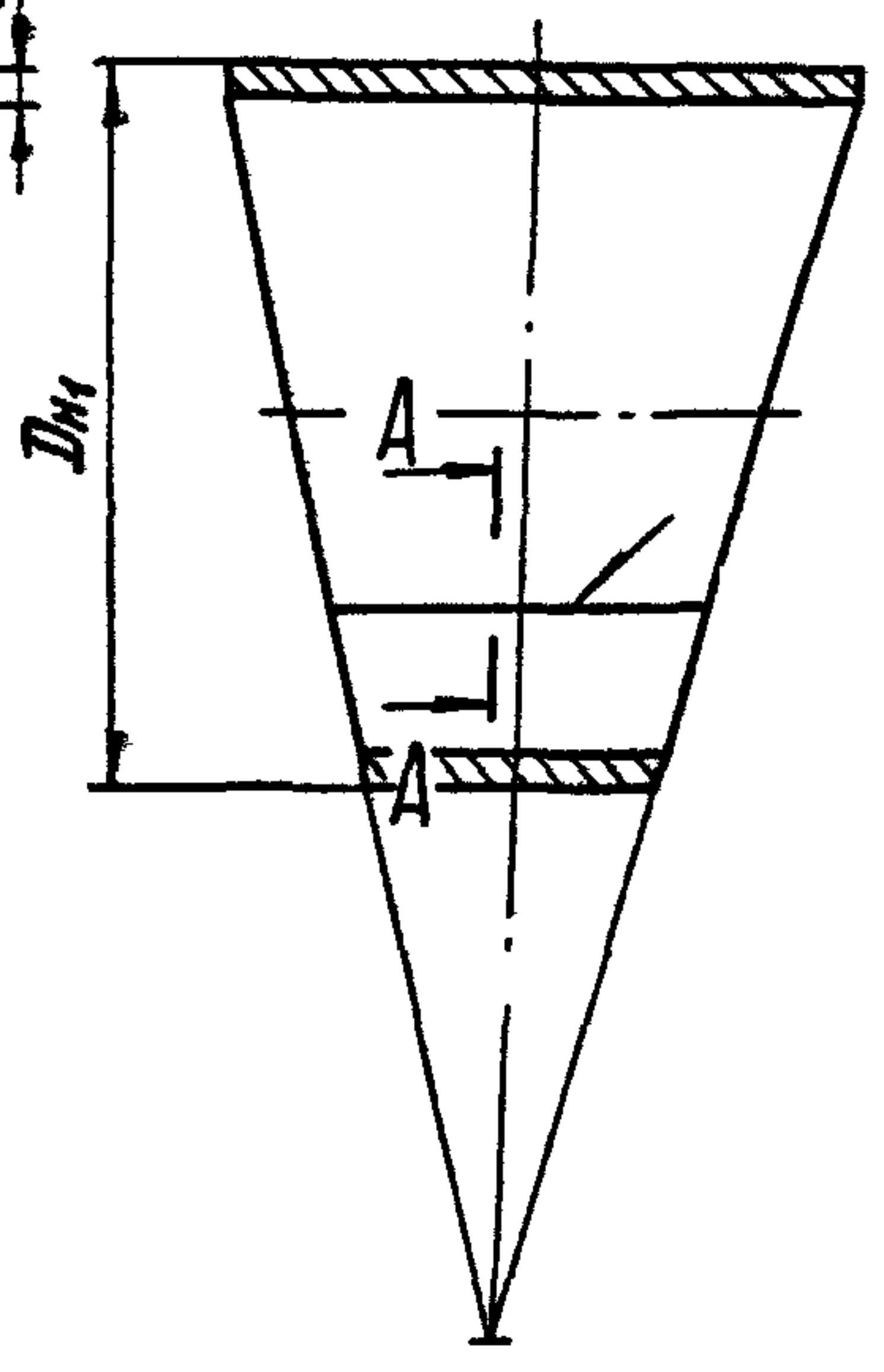


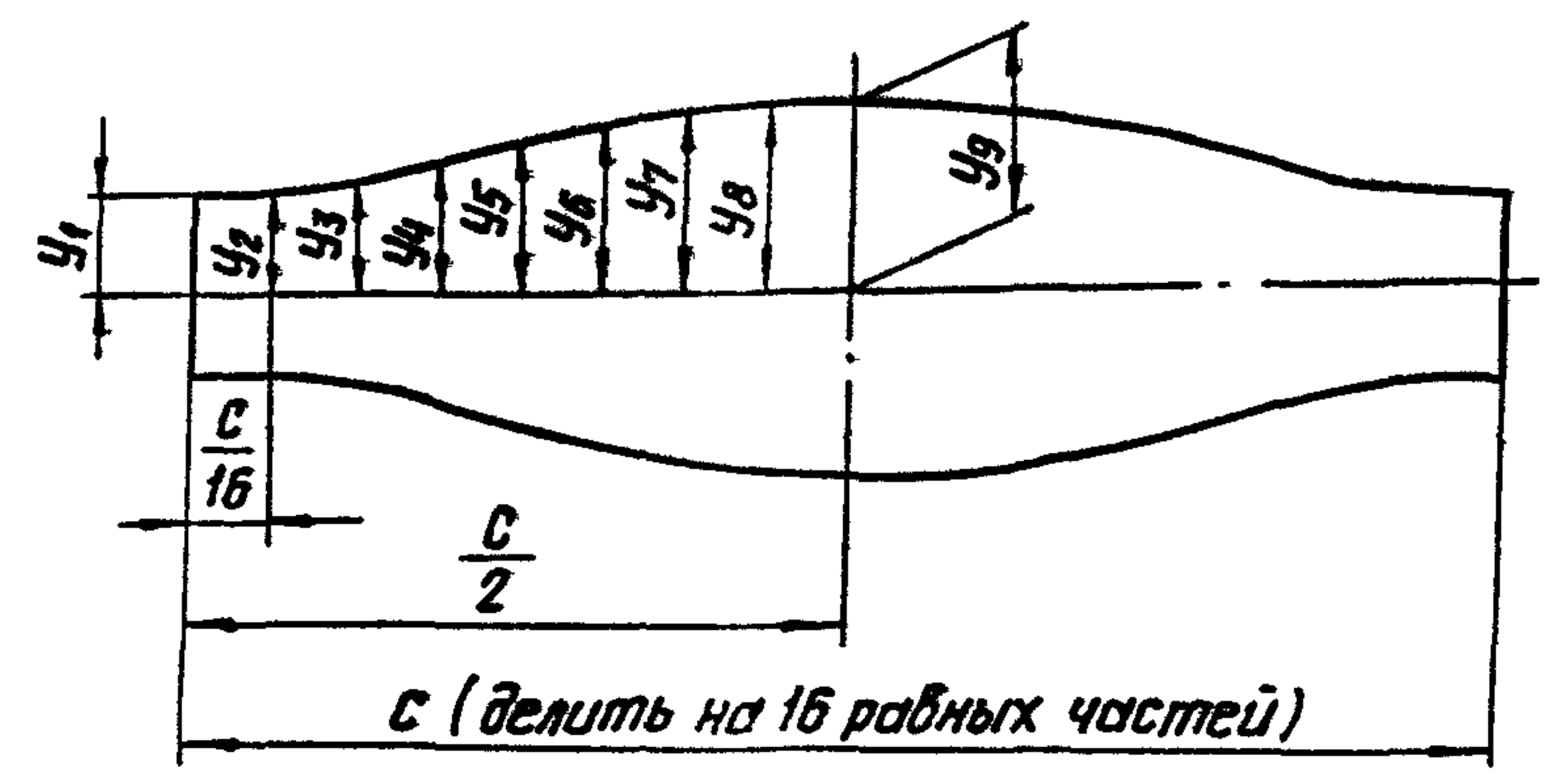
Рис. 2 из листа

остальное см. рис. 1



1. $\pm \frac{1716}{2}$.
- 2.* Размеры для справок.
3. Для продольного сварного соединения допускается применять другие формы разделки кромок по РТМ-1с
4. Методы, объем контроля и нормы оценки качества сварного соединения должны соответствовать разделу 16 РТМ-1с.
5. Остальные требования по ТС-581Д.

Шаблон для разметки



Таблицу исполнений см. листы 3...10

И.В. Н. Подл.	Подл. и дата
В.З.М. и.В. Н.	И.В. Н. Подл.
В.З.М. и.В. Н.	Подл. и дата

					ТС-583.002			
Изм	Лист	И.В. Н. Подл.	Дата		Сектор промежуточный	Лист	Масса	Макс.шт.
Разраб	Кривич	И.В. Н. Подл.	04.95			См. табл.		—
Провер.	Галадин	И.В. Н. Подл.	15.95			Лист 1	Листов 10	
Т.контр.								
И.контр.	Пачтаб	И.В. Н. Подл.	05.95		См. табл.	А 0		
Утв.	Горбачев	И.В. Н. Подл.	05.95			СЗЭМП		

кап. Иванова

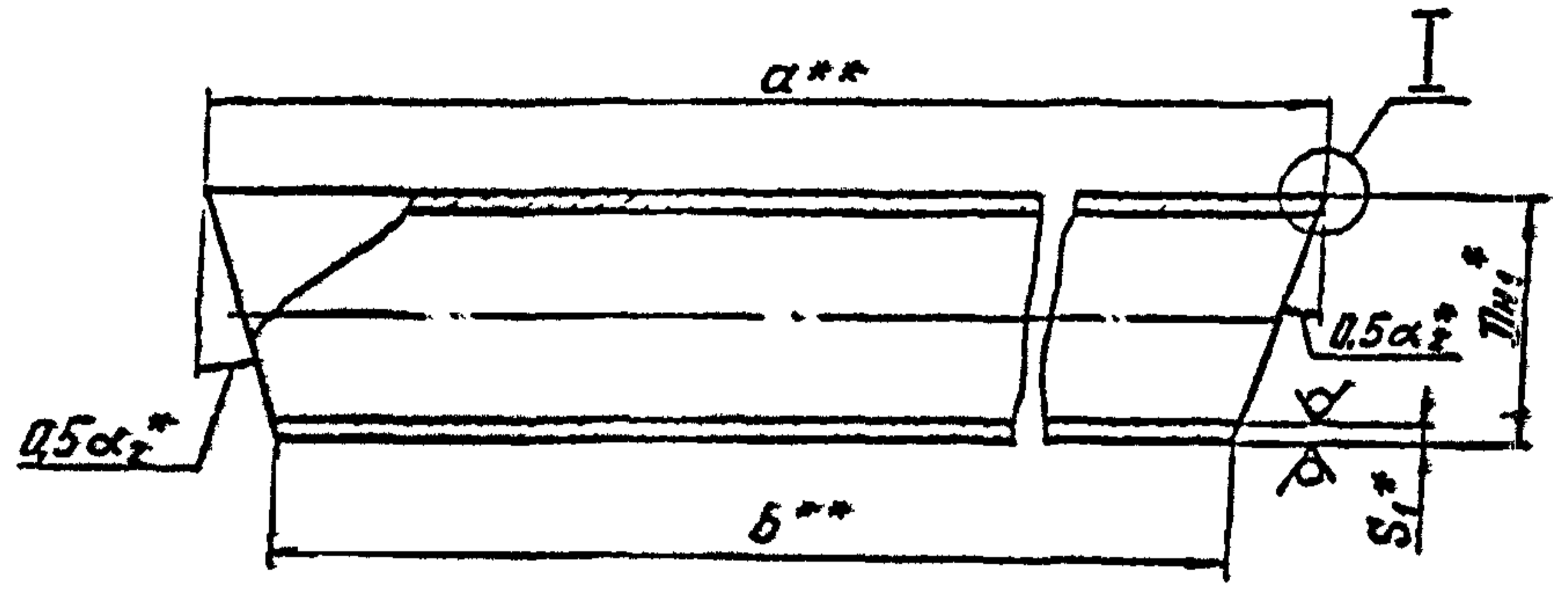
Формат А3

ТС-583.002

Сектор промежуточный в качестве трубы с косым срезом

Тип Г

Рис. 1 из трубы



Шаблон для разметки

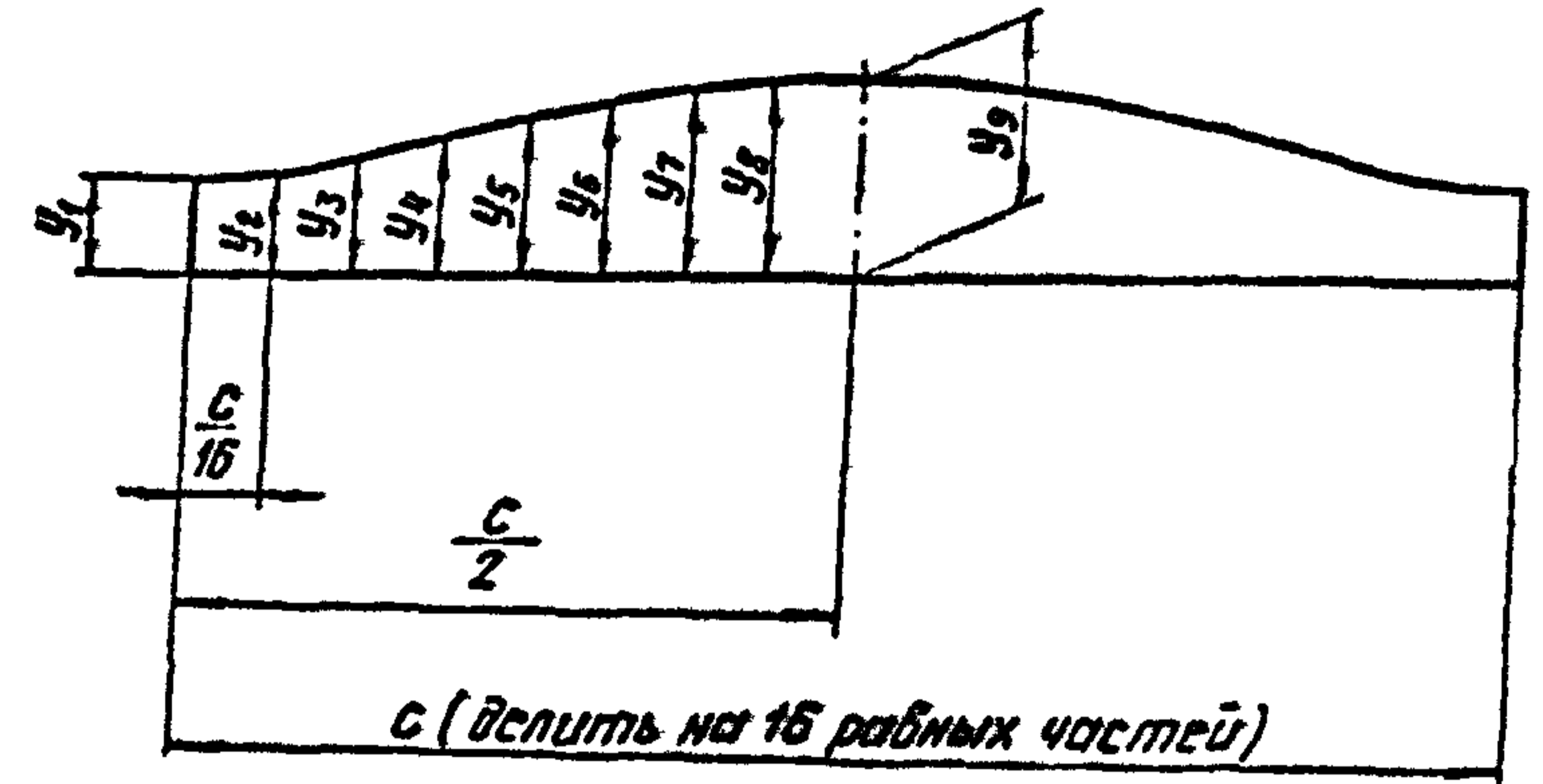
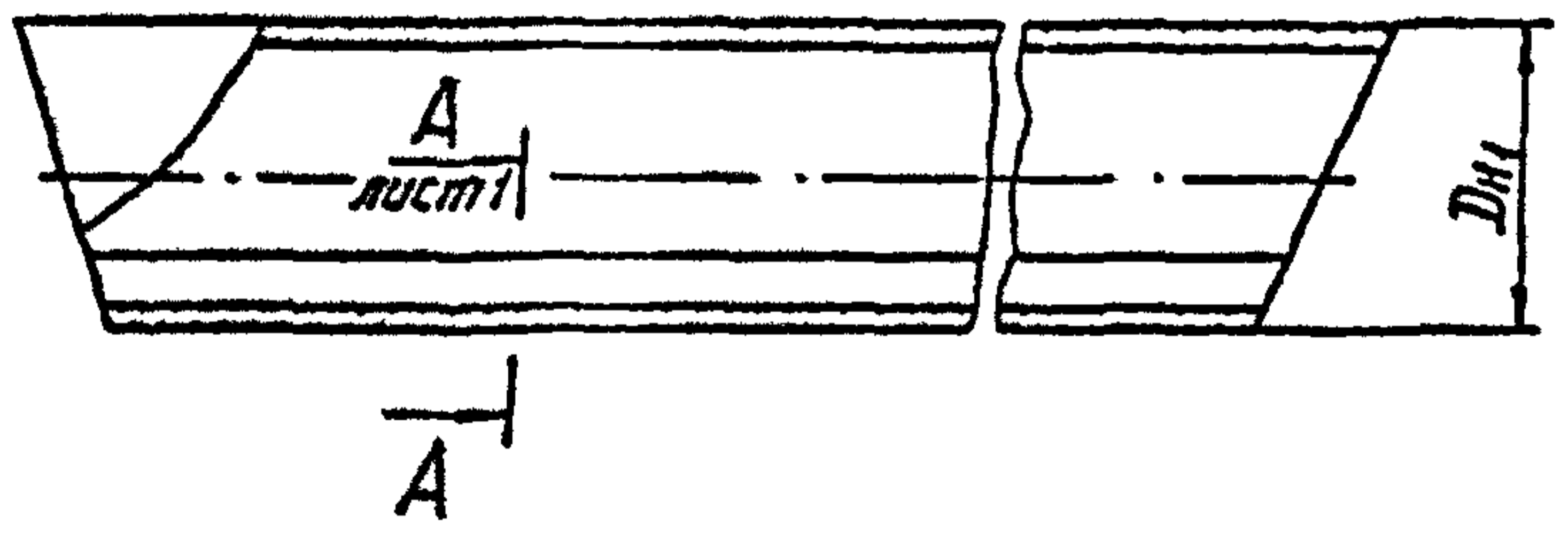


Рис. 2 из листа

остальное см. рис. 1



** Размеры устанавливаются проектировщиком трубопровода

Инв. № подл. Подп. и дата. Изм. № подл. Подп. и дата. Изм. № подл. Подп. и дата.

Изм.	Лист	№ докум.	Подп.	Дата	ТС-583.002	Лист
						2
Коп. Ибанова					Формат А3	

ТС-583.002

Размеры в мм

Обозначение	Давление, МПа (кгс/см²)	Условный проход Ду	Dн	S	α_2	a	b	Рис.	e		g		m*		Материал	Масса, кг										
									Номин.	Пред. откл.	Номин.	Пред. откл.	Номин.	Пред. откл.												
ТС-583.002	Рy 2,5(25)	100	108	4	22°30'	144	100	1	-	-	-	-	-	-	Труба Dн×S-20ТУ14-3-190	1,3										
-01		125	133			154										1,6										
-02		150	159			164										2,5										
-03		200	219	188		5,3																				
-04		250	273	218		110	8,6																			
-05		300	325	260		130	12,3																			
-06		350	377	300		150	18,5																			
-07		400	426	340		170	23,7																			
-08		500	530	424		212	8									-	-	-	-	-	-	-	-	Труба Т	32,7	
-09				318		106																		11	106	29,9
-10		600	630	504		252	2								18	+5	2,0	+2,0	-1,0	1,5	±0,5	Лист ПН-Б-S ГОСТ 19903 16Г С-12 ГОСТ 5520	69,1			
-11		700	720	378		126	9								-	-	-	-	-	-	-	-	-	Труба Т	46,1	
-12				572		286																			1	286
-13		800	820	432		144	11								-	-	-	-	-	-	-	-	-	Труба Т	55,4	
-14				652		326																			1	326
-15		900	920	492		164	12								-	-	-	-	-	-	-	-	-	-	-	72,0
-16				732		365																				2
-17		1000	1020	550		184	14								-	-	-	-	-	-	-	-	-	-	-	115,5
-18				812		406																				1
-19		1200	1220	608		202	18								-	-	-	-	-	-	-	-	-	Труба Dн×S-17Г1С-У ТУ 14-3-1698	141,0	
-20				972		486																			1	486
-21		1400	1420	732		244	22								-	-	-	-	-	-	-	-	-	-	-	260,4
-22				1132		566																				2
-23	852			284	2	284		353,5																		

Серия 5-903-13 Выпуск 1-95

Изд. № подл. Подп. и дата
Изм. № док. Подп. и дата
Изд. № док. Подп. и дата

Размеры в мм

Продолжение

Обозначение	Условный проход Ду	Шаблон для разметки									
		С	У ₁	У ₂	У ₃	У ₄	У ₅	У ₆	У ₇	У ₈	У ₉
TC-583.002	100	339	100	101	103	107	111	115	119	121	122
-01	125	418			104	108	114	119	123	126	127
-02	150	500			105	110	116	122	127	131	132
-03	200	688	105	102	106	113	122	131	138	142	144
-04	250	858		107	113	122	132	142	151	157	159
-05	300	1021	115	118	124	135	148	160	171	177	180
-05	350	1184	125	128	137	147	163	178	188	197	200
-07	400	1338	135	138	147	161	178	194	208	217	220
-08	500	1665	106	110	121	138	159	180	197	208	212
-09			103	107	118	136	156	176	194	205	209
-10	600	1979	126	131	144	165	189	213	234	247	252
-11			113	118	131	152	176	200	221	234	239
-12	700	2262	143	149	164	187	215	242	265	280	286
-13			122	128	143	166	194	222	245	260	266
-14	800	2576	163	169	187	212	245	277	302	320	326
-15			132	138	157	183	214	245	271	290	296
-16	900	2890	183	190	209	240	275	309	340	359	366
-17			142	149	169	199	234	269	298	318	325
-18	1000	3402	203	210	232	265	305	344	377	399	406
-19			101	110	131	165	203	240	274	295	304
-20	1200	3833	243	253	279	319	365	410	450	476	486
-21			122	130	156	196	244	292	332	358	366
-22	1400	4461	283	294	324	370	425	479	525	555	566
-23			142	153	195	230	284	338	373	415	426

Серия 5-903-13 Выпуск 1-95

Изм. № подл. Подп. и дата
 Вып. и дата
 Инст. № докум. Подп. и дата

Изм.	Лист	№ докум.	Подп.	Дата

TC-583.002

Лист
4

Коп. Ибанаба

Формат А3

Размеры в мм

Обозначение	Давление, МПа (кгс/см²)	Условный проход Ду	Dн	S _г	α ₂	a	b	Рис.	e		g		m*		Материал	Масса, кг			
									Номин.	Пред. откл.	Номин.	Пред. откл.	Номин.	Пред. откл.					
TC-583.002-24	Рy 1,6(16)	400	426	7	22°30'	340	170	1	-	-	-	-	-	Труба Т Dн*S ГОСТ 10704 B211 ГОСТ 10705	18,5				
-25		500	530	8		318	106	1	-	-	-	-	-	Труба Т Dн*S 1771С ГОСТ 20295	21,8				
-26		600	630	10		504	252	2	14	+4	1,5	+1,5	-1,0	1,5	±0,5	Лист ПН-Б-8-ГОСТ 19903 16Г С-12 ГОСТ 5520	46,5		
-27																	378	126	30,9
-28		700	720	9		572	286	1	-	-	-	-	-	-	-	Труба Т Dн*S-1771С ГОСТ 20295	67,9		
-29																	432	144	45,5
-30																	652	326	88,2
-31		800	820	10		492	164	2	16	+4	2,0	+2,0	-1,0	1,5	±0,5	Лист ПН-Б-5 ГОСТ 19903 16Г С-12 ГОСТ 5520	59,0		
-32																	732	366	123,2
-33		900	920	10		550	184	2	16	+4	2,0	+2,0	-1,0	1,5	±0,5	Лист ПН-Б-5 ГОСТ 19903 16Г С-12 ГОСТ 5520	82,4		
-34																	812	406	152,0
-35		1000	1020	11		608	202	1	-	-	-	-	-	-	-	Труба Dн*S-1771С-УТ4143-1698	101,1		
-36																	972	486	239,4
-37		1200	1220	14		732	244	2	20	+5	2,0	+2,0	-1,0	1,5	±0,5	Лист ПН-Б-5-ГОСТ 19903 16Г С-12 ГОСТ 5520	160,0		
-38																	1132	566	412,6
-39		1400	1420	11		852	284	2	20	+5	2,0	+2,0	-1,0	1,5	±0,5	Лист ПН-Б-5-ГОСТ 19903 16Г С-12 ГОСТ 5520	275,7		
-40																	424	211	45,6
-41		500	530	11		316	106	1	-	-	-	-	-	-	-	Труба Т Dн*11-1771С ГОСТ 20295	30,4		
-42	574				286												84,2		
-43	700	720	12	430	144	2	20	+5	2,0	+2,0	-1,0	1,5	±0,5	Лист ПН-Б-5 ГОСТ 19903	71,3				
-44															652	326	139,3		
-45	800	820	14	490	164	2	24	+6	2,0	+2,0	-1,0	2,0	+0,5	16Г С-12 ГОСТ 5520	118,9				
-45															18	118,9			

Серия 5-903-13 выпуск 1-95

Изм. № подл. Подл. и дата
Взаминв № Инв № докум. Подл. и дата

Изм.	Лист	№ докум.	Подл.	Дата
------	------	----------	-------	------

ТС-583.002

Продолжение

Размеры в мм

Обозначение	Условный проход Ду	Шаблон для разметки									
		C	У ₁	У ₂	У ₃	У ₄	У ₅	У ₆	У ₇	У ₈	У ₉
ТС-583.002-24	400	1338	135	138	147	161	178	194	208	217	220
-25	500	1665	103	107	118	136	156	176	194	205	209
-26	600	1979	126	131	144	165	189	213	234	247	252
-27			113	118	131	152	176	200	221	234	239
-28	700	2262	143	149	164	187	215	242	265	280	286
-29			122	128	143	166	194	222	245	260	266
-30	800	2576	163	169	187	212	245	277	302	320	326
-31			132	138	157	183	214	245	271	290	296
-32	900	2890	183	190	209	240	275	309	340	359	366
-33			142	149	169	199	234	269	298	318	325
-34	1000	3204	203	210	232	265	305	344	377	399	406
-35			101	110	131	165	203	240	274	295	304
-36	1200	3833	243	253	279	319	365	410	450	476	486
-37			122	130	156	196	244	292	332	358	366
-38	1400	4461	283	294	324	370	425	479	525	555	566
-39			142	153	195	230	284	338	373	415	426
-40	500	1664	105	109	121	138	158	178	195	207	211
-41			103	107	118	135	155	176	193	204	208
-42	700	2261	143	149	168	187	215	242	261	281	286
-43			122	127	146	166	193	221	240	259	265
-44	800	2575	163	169	187	213	245	276	302	320	326
-45			132	138	155	182	213	244	271	288	295

Серия 5-903-13 выпуск 1-95

Изм. № посыл. Подп. и дата. Изм. № посыл. Подп. и дата. Изм. № посыл. Подп. и дата. Изм. № посыл. Подп. и дата.

Изм. Лист № докум. Подп. Дата
Коп. Иванава

ТС-583.002

Лист 6

формат А3

700 583-002

Размеры в мм

Продолжение

Серия 5-903-13 выпуск 1-95

Обозначение	Давление, МПа (кгс/см²)	Условный проход Ду	Dн	S	α₂	a	b	Рис.	e		g		m*		Материал	Масса, кг								
									Номин.	Пред. откл.	Номин.	Пред. откл.	Номин.	Пред. откл.										
ТС-583.002-46	P _y 2,5 (25)	100	108	4	30°	160	100	1	-	-	-	-	-	-	Труба Dн×S-20ГУ 14-3-190	1,3								
-47		125	133			172										1,7								
-48		150	159			188										2,7								
-49		200	219	216		5,8																		
-50		250	273	292		146	11,5																	
-51		300	325	350		174	16,4																	
-52		350	377	404		202	24,8																	
-53		400	426	456		228	31,7																	
-54		500	530	568		284	Труба Т									43,9								
-55				426		142	530×S-17Г1СГВСТ20295									40,0								
-56		600	630	676		338	2								18	+5	2,0	+2,0 -1,0	1,5	±0,5	Лист ПН-Б-12-ГОСТ 19903 16Г С-12 ГОСТ 5520	92,9		
-57				506		168																61,8		
-58		700	720	772		386	1								-	-	-	-	-	-	-	-	Труба Т Dн×S-17Г1СГВСТ20295	91,5
-59				578		192																		74,2
-60		800	820	880		440	2								20	+5	2,0	+2,0 -1,0	1,5	±0,5	Лист ПН-Б-5 ГОСТ 19903 16Г С-12 ГОСТ 5520	144,9		
-61				660		220																96,6		
-62		900	920	984		492	1								-	-	-	-	-	-	-	-	Труба Dн×S-17Г1С-У ТУ 14-3-1698	231,5
-63				740		246																		154,5
-64		1000	1020	1092		546	1								-	-	-	-	-	-	-	-	Труба Dн×S-17Г1С-У ТУ 14-3-1698	284,8
-65				822		274																		190,3
-66	1200	1220	1308	654	2	24	+6	2,0	+2,0 -1,0	2,0	±0,5	Лист ПН-Б-5 ГОСТ 19903 16Г С-12 ГОСТ 5520	408,9											
-67			984	328									350,0											
-68	1400	1420	1520	760	2	24	+6	2,0	+2,0 -1,0	2,0	±0,5	Лист ПН-Б-5 ГОСТ 19903 16Г С-12 ГОСТ 5520	709,4											
-69			1140	380									473,0											

Изд. № 7000. Подп. и дата. Изм. № 0000. Подп. и дата. Изм. № 0000. Подп. и дата.

TC-583.002

Размеры в мм

Продолжение

Обозначение	Условный проход Ду	Шаблон для разметки									
		C	У ₁	У ₂	У ₃	У ₄	У ₅	У ₆	У ₇	У ₈	У ₉
TC-583.002 -45	100	339	100	101	104	109	115	121	126	129	130
-47	125	418			105	111	118	125	131	135	136
-48	150	500		102	106	113	122	131	138	142	144
-49	200	688			109	118	129	140	149	156	158
-50	250	858	123	126	134	146	160	173	185	193	196
-51	300	1021	137	140	150	164	181	198	212	222	225
-52	350	1184	101	105	116	132	152	171	187	198	202
-53	400	1338	114	118	131	149	171	193	211	224	228
-54	500	1665	142	147	163	186	213	240	263	279	284
-55			121	126	142	165	192	219	242	258	263
-56	600	1979	169	175	194	221	254	286	313	332	338
-57			134	140	159	186	219	251	278	297	303
-58	700	2262	193	200	221	253	290	326	358	379	386
-59			146	153	174	206	243	279	311	332	339
-60	800	2576	220	228	252	288	330	372	408	432	440
-61			110	118	142	178	220	262	298	322	330
-62	900	2890	246	255	282	322	370	418	458	485	493
-63			123	132	159	199	247	295	335	362	370
-64	1000	3204	273	283	313	357	410	462	506	536	546
-65			137	147	177	221	274	327	371	401	411
-66	1200	3833	327	339	375	428	491	553	606	642	654
-67			164	176	212	265	328	391	444	480	492
-68	1400	4461	380	395	436	497	570	643	704	745	760
-69			190	205	246	307	380	453	514	555	570

Серия 5-903-13 Выпуск 1-95

Изм. № 000 Лист № 8

Изм.	Лист	№ докум.	Подп.	Дата
			Кол. Иванова	

TC-583.002

Лист 8

Формат А3

Серия 5-903-13 Выпуск 1-95

Обозначение	Давление, МПа (кгс/см²)	Условный проход Ду	Dн	S ₁	α ₂	a	b	Рис.	e		g		т*		Материал	Масса, кг
									Номин.	Пред. откл.	Номин.	Пред. откл.	Номин.	Пред. откл.		
ТС-583.002-70	P _y 1,6(16)	400	426	7	30°	456	228	1	-	-	-	-	-	-	Труба Т Dн×S ГОСТ 10704 B20 ГОСТ 10705	24,8
-71						342	114									16,5
-72		500	530	8		426	142	2	14	+4	1,5	+1,5 -1,0	1,5	±0,5	Лист ПН-Б-5 ГОСТ 19903 16Г С-12 ГОСТ 5520	29,3
-73		600	630			676	338									62,3
-74		700	720	9		506	168	1	-	-	-	-	-	-	Труба Т Dн×S ГОСТ 10704 B20 ГОСТ 10705	41,5
-75						772	386									91,5
-76		800	820	9		578	192	1	-	-	-	-	-	-	Труба Т Dн×S ГОСТ 10704 B20 ГОСТ 10705	60,9
-77						880	440									118,8
-78		900	920	10		660	220	2	16	+4	2,0	+2,0 -1,0	1,5	±0,5	Лист ПН-Б-5 ГОСТ 19903 16Г С-12 ГОСТ 5520	79,2
-79						984	492									165,6
-80		1000	1020	10		740	246	2	-	-	-	-	-	-	Труба Dн×S ГОСТ 10704 B20 ГОСТ 10705	110,6
-81						1092	546									204,3
-82		1200	1220	11		822	274	1	-	-	-	-	-	-	Труба Dн×S ГОСТ 10704 B20 ГОСТ 10705	136,5
-83						1308	654									322,1
-84		1400	1420	14		984	328	2	20	+5	2,0	+2,0 -1,0	1,5	±0,5	Лист ПН-Б-5 ГОСТ 19903 16Г С-12 ГОСТ 5520	215,1
-85						1520	760									553,4
-86		500	530	11		1140	380	2	-	-	-	-	-	-	Труба Т Dн×S ГОСТ 10704 B20 ГОСТ 10705	368,9
-87						568	284									60,0
-88		700	720	12		426	142	1	-	-	-	-	-	-	Труба Т Dн×S ГОСТ 10704 B20 ГОСТ 10705	40,0
-89						772	386									111,2
-90	800	820	14	578	192	2	20	+5	2,0	+2,0 -1,0	1,5	±0,5	Лист ПН-Б-5 ГОСТ 19903 16Г С-12 ГОСТ 5520	94,2		
-91				878	440									183,7		
-92	800	820	18	660	220	2	24	+6	-	-	-	-	Труба Т Dн×S ГОСТ 10704 B20 ГОСТ 10705	156,6		
-92				660	220									2,0	+0,5	156,6

* Величина зазора т указана для ручной дуговой и механизированной сварки в углекислом газе. При применении комбинированного способа сварки т ≤ 0,5 мм - при выполнении корневого слоя без присадочной проволоки и т = 1,5 ± 0,5 мм - с присадочной проволокой.

Изм	Лист	№ докум.	Подп.	Дата

ТС-583.002

Лист 9

ТС-583.002

Размеры в мм

Продолжение

Обозначение	Условный проход Ду	Шаблон для разметки									
		с	У ₁	У ₂	У ₃	У ₄	У ₅	У ₆	У ₇	У ₈	У ₉
ТС-583.002-70	400	1338	114	118	131	149	171	193	211	224	228
-71			107	111	124	142	164	185	204	217	221
-72	500	1665	121	126	142	165	192	219	242	258	263
-73	600	1979	169	175	194	221	254	286	313	332	338
-74			134	140	159	186	219	251	278	297	303
-75	700	2262	193	200	221	253	290	326	358	379	386
-76			146	153	174	206	243	279	311	332	339
-77	800	2576	220	228	252	288	330	372	408	432	440
-78			110	118	142	178	220	262	298	322	330
-79	900	2890	246	255	282	322	370	418	458	485	493
-80			123	132	159	199	247	295	335	362	370
-81	1000	3204	273	283	313	357	410	462	506	536	546
-82			137	147	177	221	274	327	371	401	411
-83	1200	3833	327	339	375	428	491	553	606	642	654
-84			164	176	212	265	328	391	444	480	492
-85	1400	4461	380	395	436	497	570	643	704	745	760
-86			190	205	246	307	380	453	514	555	570
-87	500	1664	142	147	163	186	213	240	263	279	284
-88			121	126	142	165	192	219	242	258	263
-89	700	2261	193	200	226	252	289	326	352	378	386
-90			146	154	180	206	243	280	306	332	339
-91	800	2575	220	228	252	288	330	372	407	431	440
-92			110	118	142	178	220	262	297	321	330

Пример условного обозначения промежуточного сектора, применяемого в качестве трубы с косыми срезами типа Г, с углом 22°30', диаметром 426 мм, толщиной стенки 9 мм и длиной α = 1000 мм, на условное давление Р_у 2,5 МПа:

Труба 22°30' Г-426×9-1000-2,5. ТС-583.002-07

Изм.	Лист	№ докум.	Подп.	Дата

ТС-583.002

Лист
10

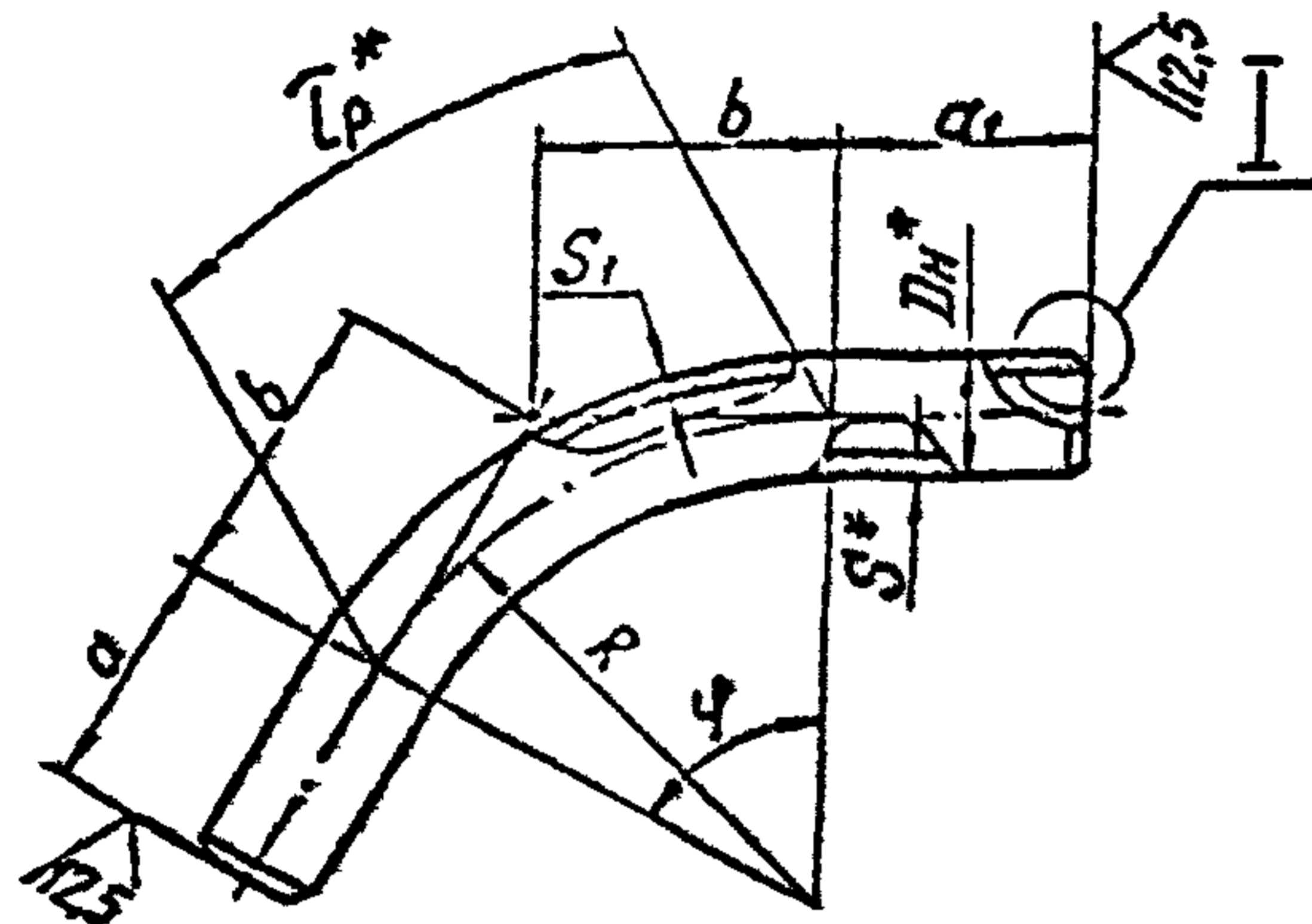
Коп. Иванова

Формат А3

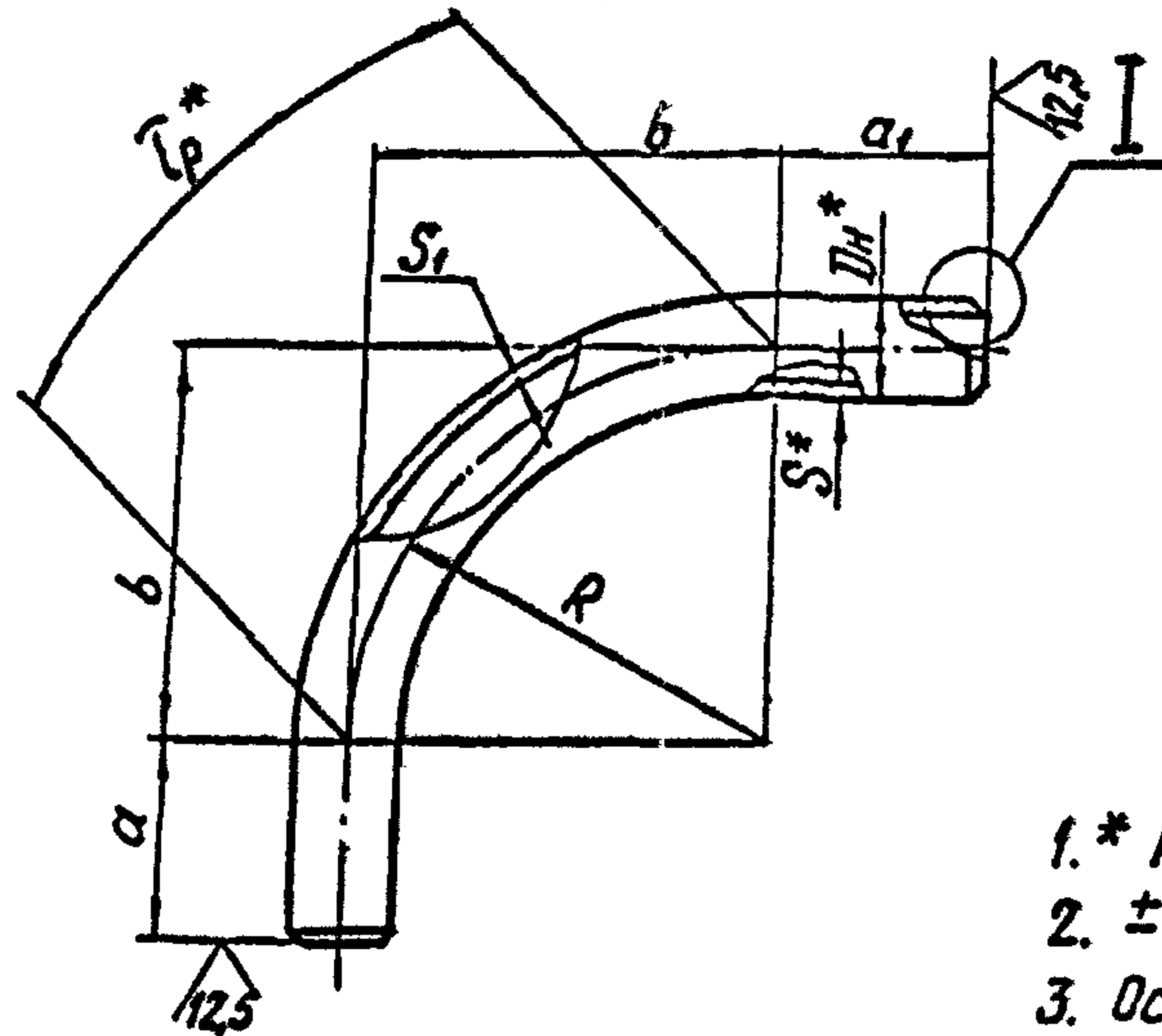
Серия 5-903-13 выпуск 1-95

№ подл. Подл. и дата. Изм. инв. № инв. Подл. и дата

Для φ от 15° до 60°



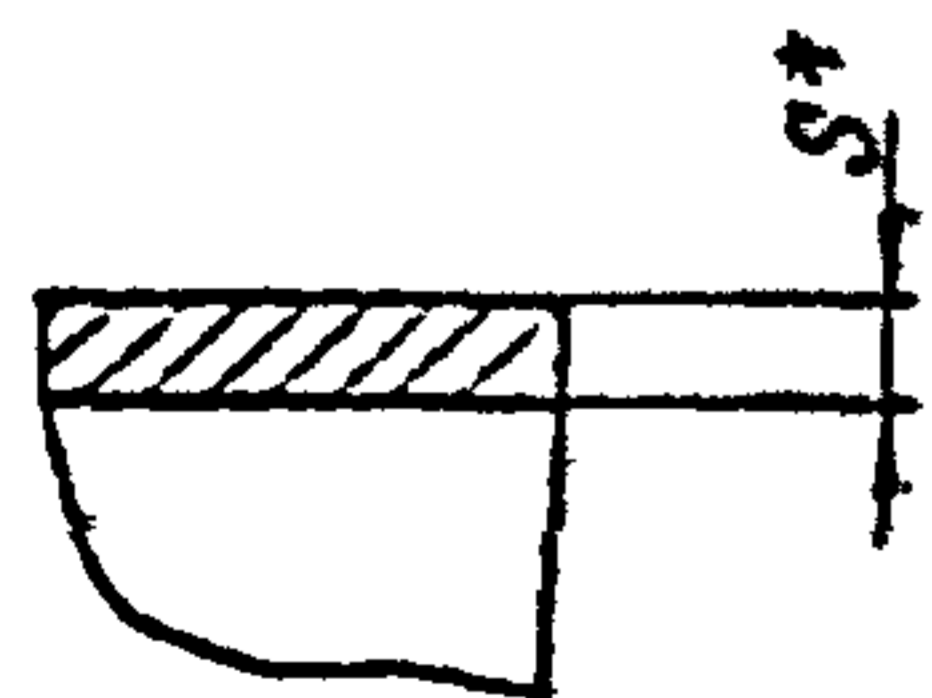
Для $\varphi 90^\circ$



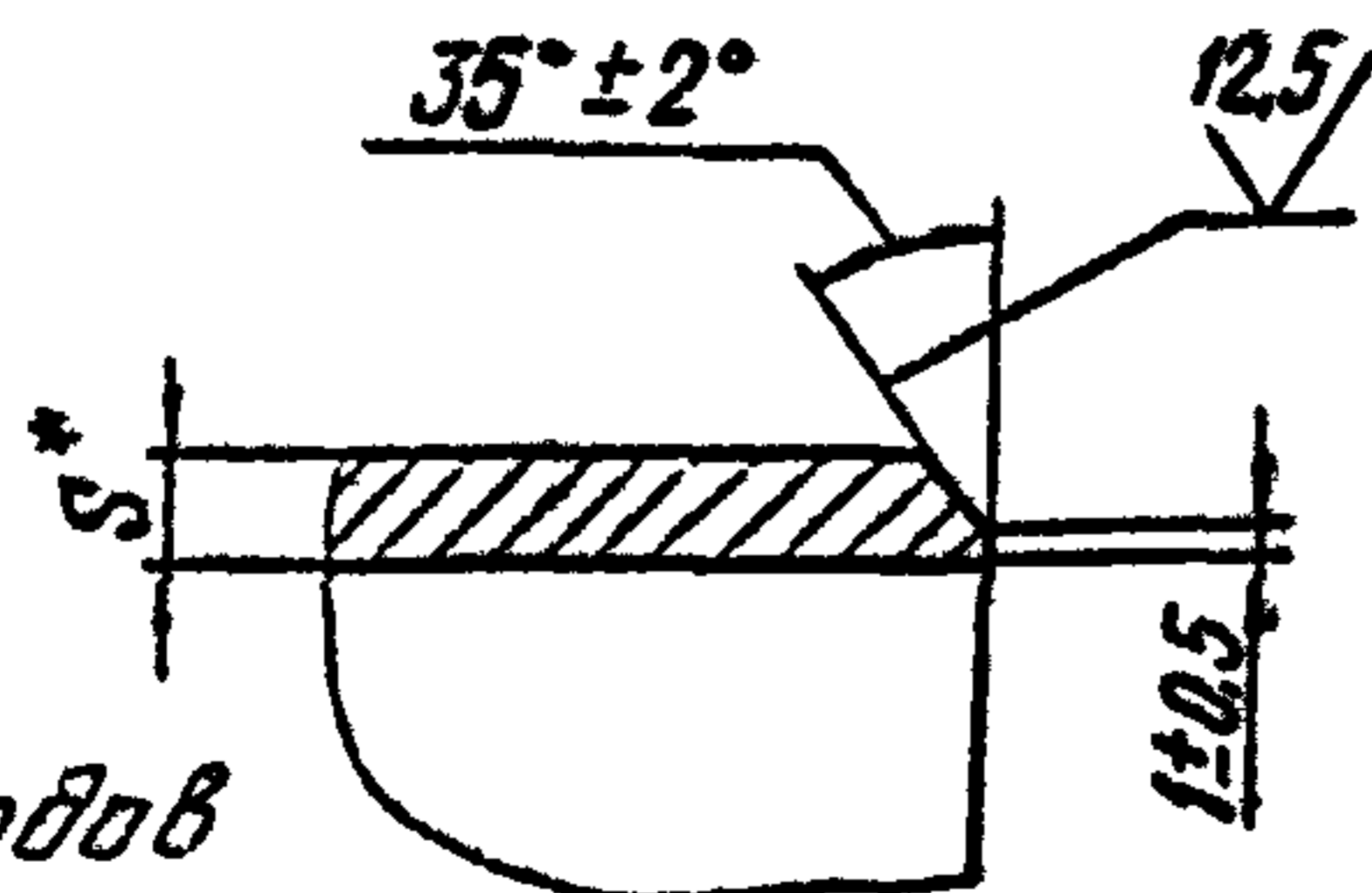
1. * Размеры для справок.
2. $\pm \frac{1T14}{2}$.
3. Остальные требования по ТС-581 Д.
4. Для трубопроводов с температурой среды $t \geq 100^\circ\text{C}$, трубы по ГОСТ 8731, ГОСТ 8733 группы В допускается применять при условии испытания на загиб по ГОСТ 3728, с подтверждением в сертификатах предела текучести.
5. Отводы из труб по ГОСТ 8731, ГОСТ 8733. допускается применять для трубопроводов по «Правилам пара и горячей воды» с параметрами среды $P_{\text{раб}} \leq 1,6 \text{ МПа}$ $T \leq 300^\circ\text{C}$ с дополнительной маркировкой предельных параметров.

Таблицу исполнений см. лист 2

Для D_n от 14 до 76 мм



Для D_n от 89 до 426 мм



б. Гнутые участки отводов из труб изготовленных из элитка подвергнуть 100% УЗК.

Инв. № подл. Подп. и дата. Взам инв. №. Инв. № докум. Подп. и дата.

				ТС-584		
Изм.	Лист	№ докум.	Подп.	Лист	Лит.	Масса
Разраб.		Головин		03.88		См. табл.
Провер.		Крившич		03.95		—
Т.контр.					Лист 1	Листов 2
Н.контр.		Пачтав		04.95	А 0	
Утв.		Горбачев		05.95	СЗЭМП	
				см. таблицу		
				Формат А3		

Коп. Иванова

785-21

Размеры в мм

Серия 5. 903-13 выпуск 1-95

Обозначение	Условное обозначение R_y , МПа (кгс/см ²)	Условный проход Ду	Размеры присоединяемых труб	Dн	S	S ₁	a	a ₁	R	Материал	Углы гибов ψ										Масса 1 м трубы, кг																										
											15°		30°		45°		60°		90°																												
											T_p^*	b	T_p^*	b	T_p^*	b	T_p^*	b	T_p^*	b																											
ТС-584	4,0 (40)	10	14 × 2	14	2	1,5	100	100	100	Труба Т $D_n \times S$ ГОСТ 8732 В 20 ГОСТ 8731	26	13	52	27	78	41	105	58	157	100	0,59																										
-01		15	18 × 2	18																	0,79																										
-02		20	25 × 2	25																	1,13																										
-03		25	32 × 2	32																	1,48																										
-04		32	38 × 2	38																	1,78																										
-05		40	45 × 2,5	45	2,5	1,8	150	150	300		Труба Т $D_n \times S$ ГОСТ 8734 В 20 ГОСТ 8733	52	26	105	54	157	83	209	115	314	200	2,62																									
-06		50	57 × 3	57	3	2,2																79	40	157	80	236	124	314	173	471	300	4,00															
-07		65	76 × 3	76	3,5	2,5																105	53	210	107	314	166	419	231	628	400	6,26															
-08		80	89 × 3,5	89	4	2,8	200	500	600			Труба $D_n \times S - 20$ ТУ 14-3-190	157	79	314	161	471	249	628	346	942	600	10,26																								
-09		100	108 × 4	108																			7	5,0	170	86	340	174	510	269	680	375	1021	650	26,24												
-10		125	133 × 4	133	6	4,2	500	1000	1370				262	132	524	268	785	414	1047	577	1570	1000	46,61																								
-11		150	159 × 5	159	9	6,3																	359	180	717	367	1076	568	1435	791	2152	1370	71,07														
-12		200	219 × 7	219	11	7,7							800	800	1500	393	198	785	402	1178	621	1570	866	2356	1500	116,70																					
-13		250	273 × 8	273	13	9,2	445	224	890																	455	1335	704	1780	982	2670	1700	142,25														
-14		300	325 × 8	325	8	5,6	500	600	1370				Труба Т $D_n \times S$ ГОСТ 8732 В 20 ГОСТ 8731	79	40	157	80	236	124	314	173	471	300	5,40																							
-15	350	377 × 9	377	4						2,8														500	500	1000	157	79	314	161	471	249	628	346	942	600	12,73										
-16	400	426 × 9	426	7						5,0																											262	132	524	268	785	414	1047	577	1570	1000	31,52
-17	65	76 × 3	76	3						2,5																											800	800	1500	359	180	717	367	1076	568	1435	791
-18	125	133 × 4	133	4						2,8														393	198	785																					
-19	200	219 × 7	219	7	5,0	500	600	1370	170	86				340	174	510	269	680	375	1021	650	17,15																									
-20	250	273 × 8	273	8	5,6						445											224	890	455	1335	704	1780	982	2670	1700	92,56																
-21	300	325 × 8	325	9	6,3						800											800	1500	Труба Т $D_n \times S$ ГОСТ 8734 В 20 ГОСТ 8733	170	86	340	174	510	269	680	375	1021	650	92,56												
-22	350	377 × 9	377	9	6,3	800	800	1700																																							
-23	1,6 (16)	150	159 × 5	159	5	3,5	500	500			650																																				
-24	400	426 × 9	426	9	6,3	800	800	1700																																							

Пример условного обозначения гнутого отвода с угломгиба 60° из трубы диаметром 57 мм и толщиной стенки 3 мм, с прямыми участками $a = 150$ мм, $a_1 = 150$ мм, с длиной развертки 314 мм, на $R_y 4,0$ МПа (40 кгс/см²):

Отвод 60° 57×3-150×150-314-4,0 ТС-584-06

Тоже из трубы по ГОСТ 8731, ГОСТ 8733:

Отвод 60° 57×3-150×150-314-1,6 МПа, 300°С ТС 584-06

Изм.	Лист	№ докум.	Подп.	Дата

ТС-584

Лист

2

Коп. Иванова

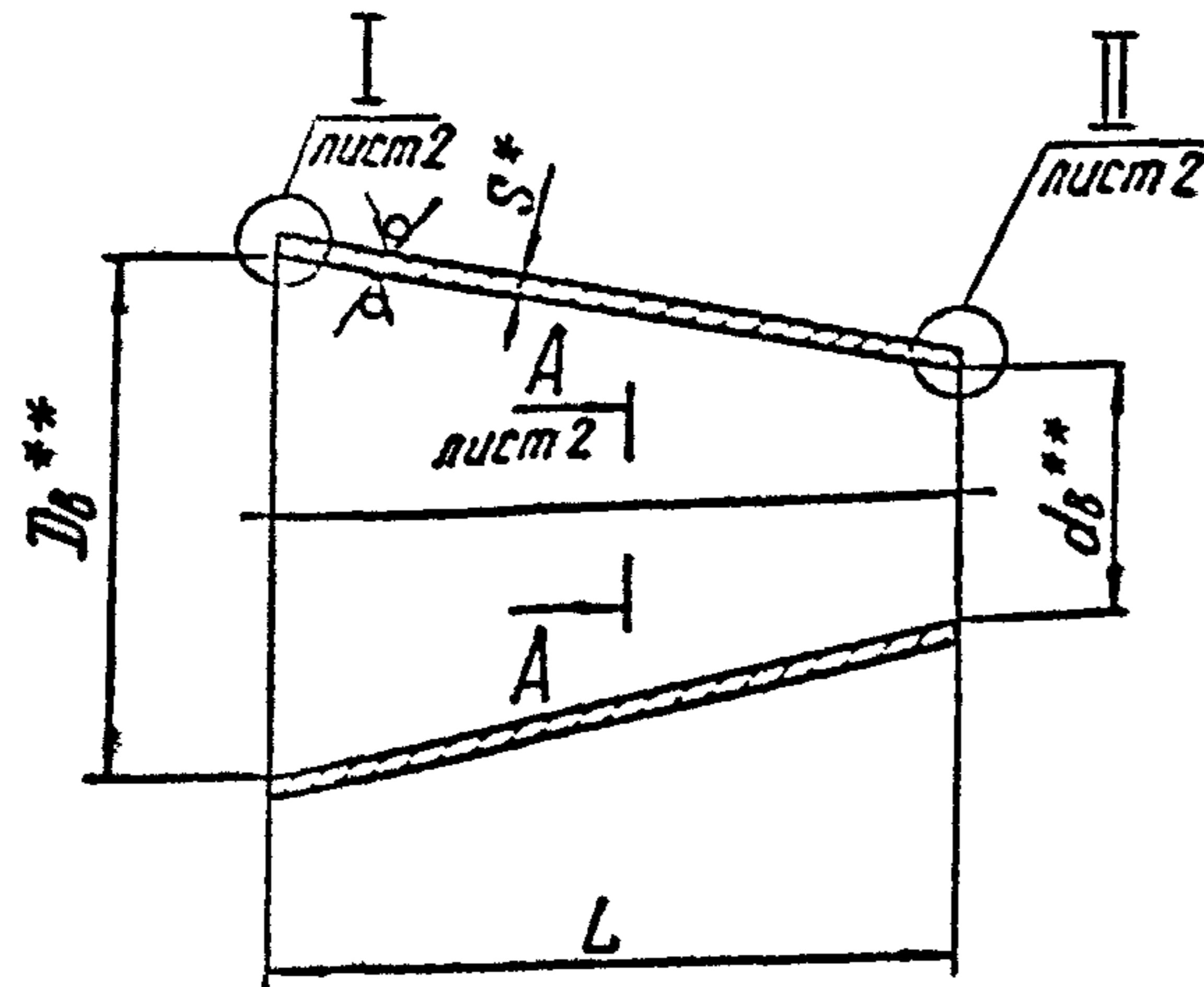
Формат А3

Серия 5. 903-13 Выпуск 1-95

Пределы применения

Таблица 1

Давление МПа(кгс/см ²)	Рабочее давление P _{раб} , МПа(кгс/см ²) для температуры среды, °С				
	200	250	300	350	415
P _y 2.5 (25)	2.5 (25)	2.3 (23)	1.90 (19.0)	1.7 (17)	—
P _y 1.6 (16)	1.6 (16)	1.4 (14)	1.20 (12.0)	—	—
P _{раб} = 2.2 (22)	—	—	—	—	2.2 (22)



1. Допускается применять лист по ГОСТ 5520 категории 12 из стали марки 17Г1С для трубопроводов $t \leq 350^\circ\text{C}$. При применении стали марок Ст3сп5, Ст3Гпс4 и 20 параметры среды принимаются согласно табл.3.
2. Допускается изготовление переходов из двух половин (с двумя сварными швами) и применение других форм разделки по РТМ-1с.
- 3.* Размер для справок.
4. $\pm \frac{1T16}{2}$.
5. Сварочные материалы по РТМ-1с.
- 6.** Для совпадения внутренних диаметров перехода с внутренними диаметрами стыкуемых труб произвести подрезку торцев переходов за счет длины L.
7. Методы, объем контроля и нормы оценки качества сварного соединения - в соответствии с разделом 16 РТМ-1с.
8. Остальные требования по ТС-581Д.

Таблицу исполнений см. листы 3...6

Изм. № подл.	Подп. и дата	Взам. инж. №	Инд. № докум.	Подп. и дата

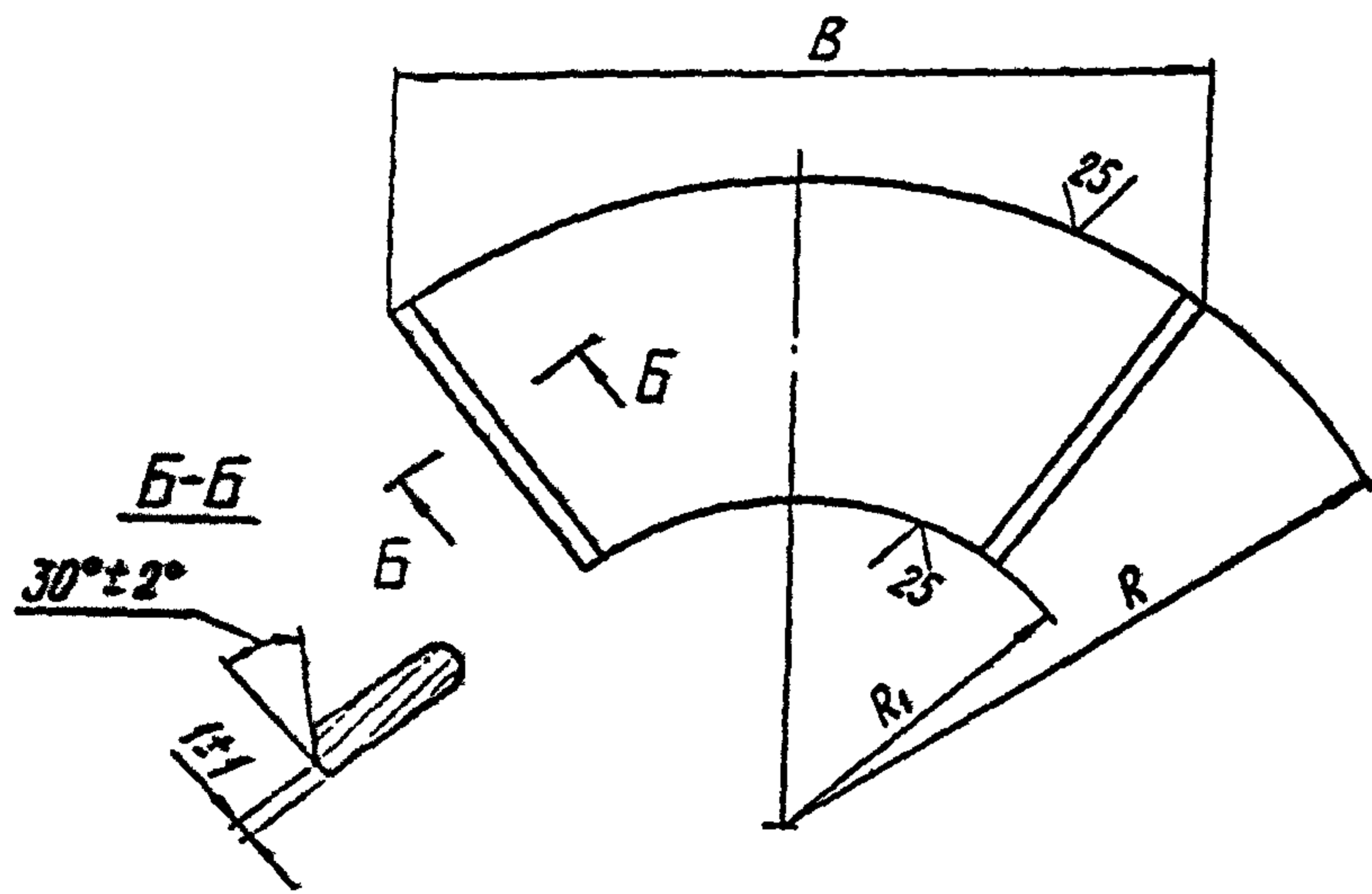
ТС-585					Лист	Масса	Масштаб	
Изм.	Лист	№ докум.	Подп.	Дата	Переход сварной листовой концентрический	См. табл.	—	
Разраб.	Головин	И.И.И.	03.95	Лист 1				Листов ?
Пров.	Крившич	И.И.И.	03.95					
Т.контр.								
И.контр.	Паутов	С.В.	04.95	Лист	ПН-Б-5 ГОСТ 19903	АО		
Утв.	Горбачев	В.В.	05.95		16Г С-12 ГОСТ 5520	СЗЭМП		

Коп. Иванова

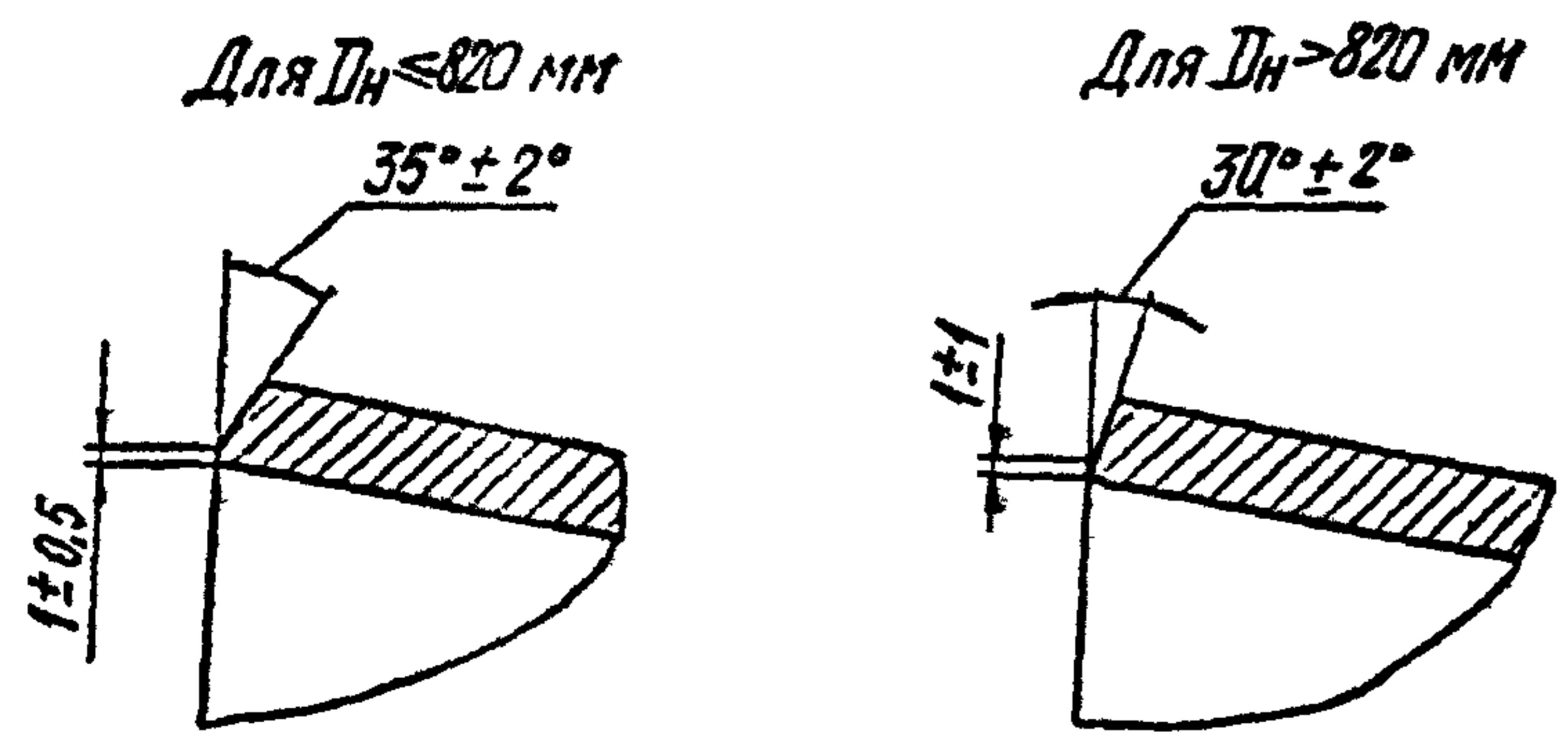
Формат А3

TC-585

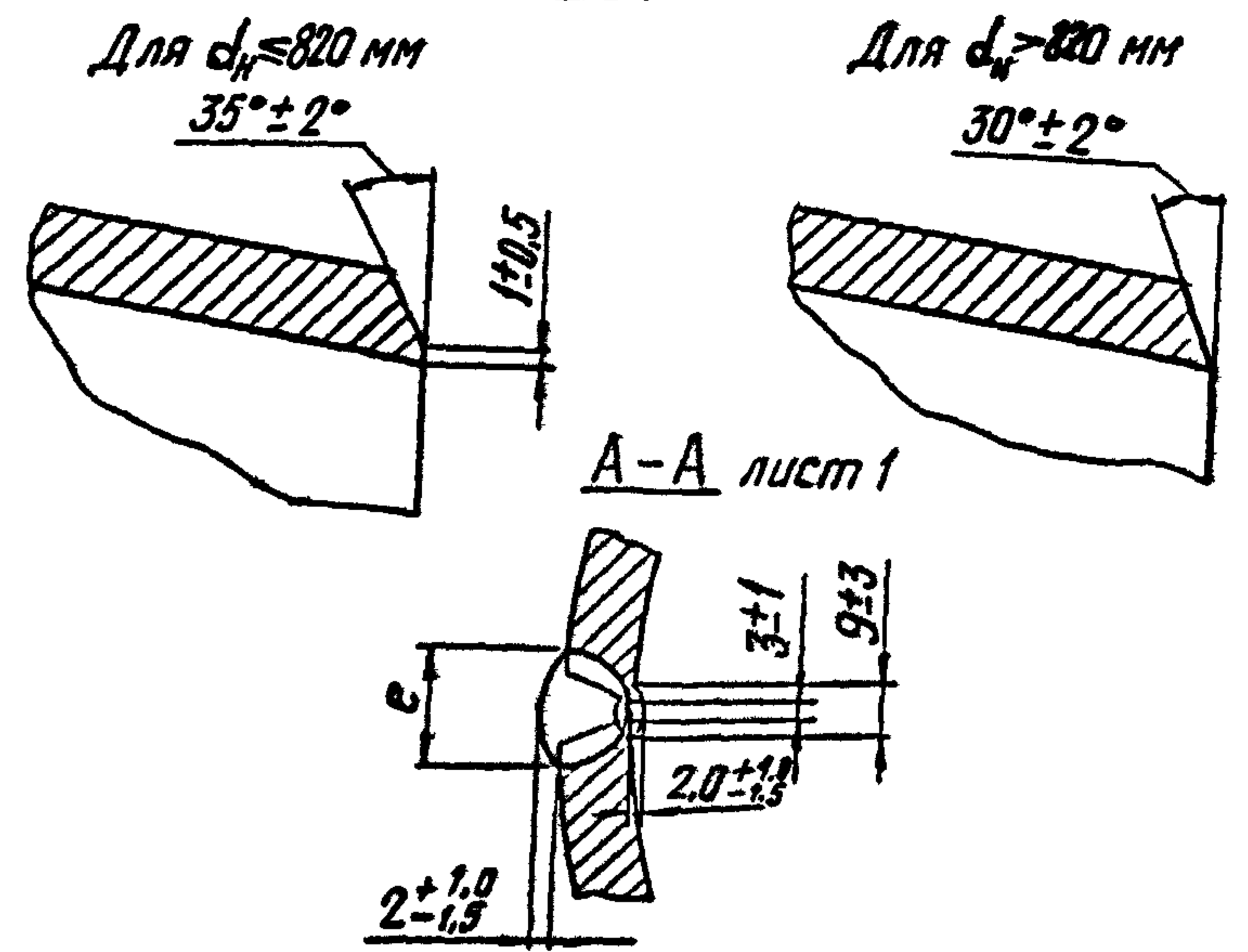
Развертка перехода



I лист 1



II лист 1



Серия 5. 903-13 выпуск 1-95

Изм. №	Лист	№ докум.	Подп.	Дата

Изм.	Лист	№ докум.	Подп.	Дата

TC-585

Лист
2

Формат А3

Г85-21

Серия 5, 903-13 Выпуск 1-95

Размеры в мм

Таблица 2

Обозначение	Давление МПа (кгс/см ²)	Условные проходы Dy x dy	Размеры присоединяемых труб		D _B ^{**}	d _B ^{**}	S	L	R	R ₁	B	e		Масса, кг
			DH x S ₁	dH x S ₂								Но- мин.	Пред- откл.	
ТС-585		500 x 250		273 x 8		255		615		637				62,5
-01		500 x 300	530 x 8	325 x 8	516	307	10	490	1265	762	1537	16	+4	53,3
-02		500 x 350		377 x 9		357		375		883				42,8
-03		500 x 400		426 x 9		406		260		1000				31,4
-04		600 x 300		325 x 8		307		710		767				102,6
-05		600 x 350	630 x 12	377 x 9	608	357	12	590	1491	887	1812	18	+5	90,1
-06		600 x 400		426 x 9		406		475		1005				76,0
-07		600 x 500		530 x 8		512		225		1260				39,8
-08	Py 2,5(25)	700 x 350		377 x 9		357		815		883				113,2
-09		700 x 400	426 x 9	406	10	700	1717	1000	2086	16	+4	101,7		
-10		700 x 500	530 x 8	512	450	1255	71,7							
-11		700 x 600	630 x 12	604	235	1722	1481	2092	47,3					
-12		800 x 400	820 x 11	426 x 9	802	406	12	930	1958	1005	2379	18	+5	176,9
-13		800 x 500		530 x 8		512		680		1260				140,7
-14		800 x 600		630 x 12		604		465		1481				102,7
-15		800 x 700		720 x 9		700		240		1712				56,5
-16		900 x 500	920 x 14	530 x 8	896	512	14	905	2188	1265	2659	20	+5	232,0
-17		900 x 600		630 x 10		608		678		1495				185,5
-18		900 x 700		720 x 11		696		470		1707				136,3
-19		900 x 800		820 x 11		794		236		1943				73,7

Изм. № подл. Подп. и дата
 Изм. № вкл. Изм. № дудл. Подп. и дата
 Изм. № подл. Подп. и дата

Размеры в мм

Обозначение	Давление МПа (кгс/см ²)	Условные проходы Dy x dy	размеры присоединяемых труб		D _B ^{хх}	d _B ^{хх}	S	L	R	R ₁	B	e		Масса, кг	
			D _H x S ₁	d _H x S ₂								но- мин.	пред. откл.		
ТС-585 - 20	P _y 2,5(25)	1000 x 500	1020 x 14	530 x 8	996	512	14	1140	2429	1265	2952	20			314,1
- 21		1000 x 600		630 x 12		604		920		1486					269,7
- 22		1000 x 700		720 x 9		700		695		1717					215,6
- 23		1000 x 800		820 x 11		794		475		1943					155,2
- 24		1000 x 900		920 x 14		890		250		2174					85,4
- 25		1200 x 600		630 x 12		604		1390		1486					457,1
- 26		1200 x 700	720 x 9	700	1165	1717	403,0								
- 27		1200 x 800	1220 x 14	820 x 11	1196	794	945	2910	1943	3536	+5	342,5			
- 28		1200 x 900	920 x 14	890	720	2174	272,3								
- 29		1200 x 1000	1020 x 14	988	490	2410	194,1								
- 30		1400 x 700	720 x 9	700	1630	1722	705,2								
- 31		1400 x 800	820 x 11	794	1409	1948	633,6								
- 32		1400 x 900	1420 x 16	920 x 14	1392	888	16	1186	3386	2174	4114	22	553,0		
- 33		1400 x 1000	1020 x 14	988	950	2415	455,0								
- 34	1400 x 1200	1220 x 14	1188	480	2895	254,2									
- 35	P _y 1,6(16)	600 x 300	630 x 8	325 x 6	616	311	10	720	1506	772	1830	16	+4		87,4
- 36		600 x 400		426 x 7		410		485		1010					65,2
- 37		600 x 500		530 x 8		512		245		1255					36,2
- 38		700 x 400	720 x 9	426 x 7	704	410	690	1717	1010	2086	16	+4	100,7		
- 39		700 x 500	530 x 8	512	450	1255	71,7								
- 40		700 x 600	630 x 8	612	215	1496	37,0								
- 41		800 x 400	426 x 7	410	930	1010	147,6								

Серия 5. 903-13 выпуск 1-95

Изм. №, Подп. и дата, Изм. №, Подп. и дата, Изм. №, Подп. и дата, Изм. №, Подп. и дата

Изм. Лист № докум. Подп. Дата
Коп. Исполн

ТС-585

Продолжение табл. 2

Размеры в мм

Обозначение	Давление МПа (кгс/см ²)	Условные проходы Dy x dy	Размеры присоединяемых труб		D _в **	d _в **	S	L	R	R ₁	B	e		Масса, кг
			D _н x S ₁	d _н x S ₂								Но- мин.	Пред. откл.	
ТС-585 - 42	Py 1,6(16)	800 x 500	820 x 9	530 x 8	806	512	10	690	1962	1255	2384	16	+4	118,7
- 43		800 x 600		630 x 8		612		455		1496				84,0
- 44		800 x 700		720 x 9		700		250		1708				48,6
- 45		900 x 500	920 x 10	530 x 8	904	512	12	925	2203	1260	2674	18	+5	203,6
- 46		900 x 600		630 x 8		612		688		1501				162,1
- 47		900 x 700		720 x 8		702		475		1717				118,8
- 48		900 x 800		820 x 9		798		250		1948				66,0
- 49		1000 x 500	1020 x 10	530 x 8	1004	512	12	1155	2439	1255	2964	18	+5	228,1
- 50		1000 x 600		630 x 8		612		920		1496				193,4
- 51		1000 x 700		720 x 9		700		715		1708				158,0
- 52		1000 x 800	820 x 9	798	485	1943	113,3							
- 53		1000 x 900	920 x 10	896	254	2181	75,0							
- 54		1200 x 600	1220 x 11	630 x 8	1202	612	14	1390	2920	1501	3548	20	+5	392,4
- 55		1200 x 700		720 x 9		700		1180		1712				350,0
- 56		1200 x 800		820 x 9		798		950		1948				295,9
- 57		1200 x 900		920 x 10		896		722		2181				235,2
- 58		1200 x 1000	1020 x 10	996	485	2424	165,7							
- 59		1400 x 700	1420 x 14	720 x 9	1396	700	14	1640	3391	1717	4121	20	+5	624,0
- 60		1400 x 800		820 x 9		798		1405		1953				560,7
- 61		1400 x 900		920 x 10		896		1178		2181				490,6

Серия 5. 903-13 выпуск 1-95

Изм. №, Дата, Подп. и дата, Взам. инв. №, Инв. №, Подп. и дата

Изм. Лист № докум. Подп. Дата
Коп. Иванова

ТС-585

Лист 5

Формат А3

TC-585

Серия 5.903-13 Выпуск 1-95

Продолжение табл. 2

Размеры в мм

Обозначение	Давление МПа (кгс/см ²)	Условные проходы Dy × dy	Размеры присоединяемых труб		D _B **	d _B **	S	L	R	R ₁	B	e		Масса, кг
			D _H × S ₁	d _H × S ₂								Норм. мин.	Пред. откл.	
TC-585 - 62	P _y 1,6(16)	1400 × 1000	1420 × 14	1020 × 10	1396	996	14	940	3391	2429	4121	20	+5	408,5
- 63		1400 × 1200		1220 × 11		1194		475		2905				223,2
- 64	P _{ра} 5,22(22) t = 415°C	500 × 250	530 × 8	273 × 8	516	255	10	615	1265	637	1537	16	+4	62,5
- 65		500 × 300		325 × 8		307		490		762				53,3
- 66		500 × 350		377 × 9		357		375		883				42,8
- 67		500 × 400		426 × 9		406		260		1000				31,4
- 68		700 × 350		377 × 9		357		805		887				134,2
- 69	700 × 400	426 × 9	406	690	1005	120,4								
- 70	700 × 500	530 × 8	512	440	1260	84,1								
- 71	700 × 600	630 × 12	604	225	1481	46,2								
- 72	800 × 400	426 × 9	406	930	1005	176,9								
- 73	800 × 500	530 × 8	512	680	1260	140,7								
- 74	800 × 600	630 × 12	604	465	1481	102,7								
- 75	800 × 700	720 × 9	700	240	1712	56,5								

** Внутренние диаметры переходов до мехобработки.

Изм. № подл. Подп. и дата
 Изм. № подл. Подп. и дата
 Изм. № подл. Подп. и дата

Изм. Лист № докум. Подп. Дата

TC-585

Лист 6

Коп. Иванова

Формат А3

585-21

ТАБЛИЦА ПРИМЕНЕНИЯ СТАЛЕЙ МАРОК СтЗсп5, СтЗГпс4 ПРИ ТЕМПЕРАТУРЕ $t \approx 200^{\circ}\text{C}$ И СТАЛИ 20 ПРИ ТЕМПЕРАТУРЕ $t \approx 300^{\circ}\text{C}$, ВЗАМЕН СТАЛЕЙ МАРОК 16ГС, 17Г1С И 09Г2С

Таблица 3

Обозначение	Условное давление P_u , МПа (кгс/см ²)	Обозначение	Условное давление P_u , МПа (кгс/см ²)	Обозначение	Условное давление P_u , МПа (кгс/см ²)	Обозначение	Условное давление P_u , МПа (кгс/см ²)
ТС-585	1,6 (16)	ТС-585 -19	1,6 (16)	ТС-585 -37	1,0 (10)	ТС-585 -55	1,0 (10)
-01		-20		-38		-56	
-02		-21		-39		-57	
-03		-22		-40		-58	
-04		-23		-41		-59	
-05		-24		-42		-60	
-06		-25		-43		-61	
-07		-26		-44		-62	
-08		-27		-45		-63	
-09		-28		-46			
-10		-29		-47			
-11		-30		-48			
-12		-31		-49			
-13		-32		-50			
-14		-33		-51			
-15		-34		-52			
-16		-35		-53			
-17		-36	-54				
-18							

Серия 5.903-13 выпуск 1-95

Инд. № подл. Подп. и дата
 Взам. инв. №. Инв. №-ориг. Подп. и дата

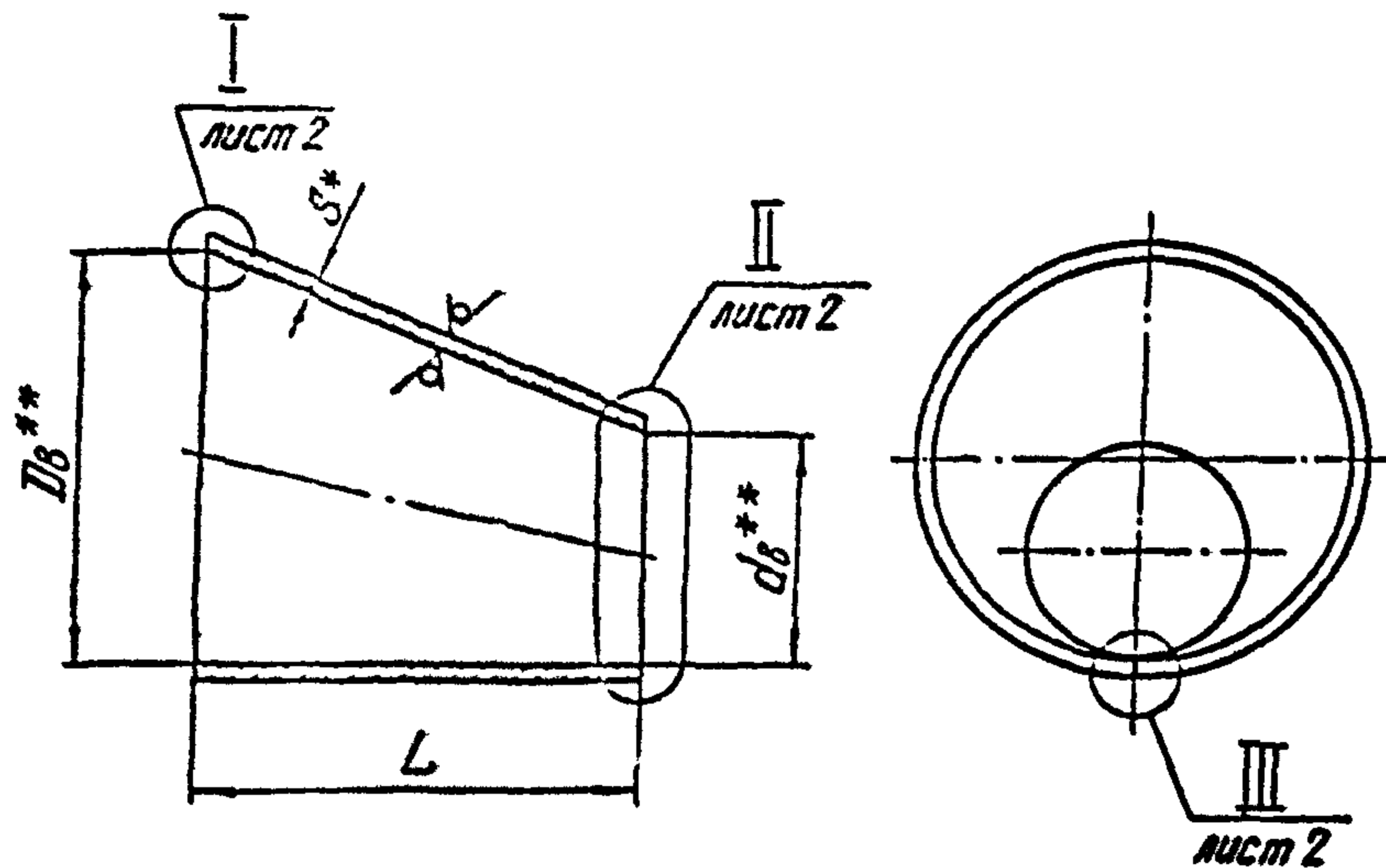
985-21

12,5 (✓)

Пределы применения

Таблица 1

Давление МПа (кгс/см ²)	Рабочее давление $P_{\text{раб}}$, МПа (кгс/см ²) для температуры среды, °С				
	200	250	300	350	415
$P_y 2,5 (25)$	2,5 (25)	2,3 (23)	1,9 (19)	1,7 (17)	
$P_y 1,6 (16)$	1,6 (16)	1,4 (14)	1,2 (12)	—	—
$P_{\text{раб}} = 2,2 (22)$	—	—	—	—	2,2 (22)



1. Допускается применять лист по ГОСТ 5520 категории 12 из стали марки 17Г1С для трубопроводов $t \leq 350^\circ\text{C}$. При применении стали марок СтЗсп5, СтЗГпс4 и 20 параметры среды принимаются согласно табл. 3.
2. Допускается изготовление переходов из двух половин (с двумя сварными швами) и применение других форм разделки по РТМ-1с.
3. * Размер для справок.
4. $\pm \frac{1T16}{2}$.
5. Сварочные материалы по РТМ-1с.
6. ** Для совпадения внутренних диаметров перехода с внутренними диаметрами стыкуемых труб произвести подрезку торцев переходов за счет длины L.
7. Методы, объем контроля и нормы оценки качества сварного соединения - в соответствии с РТМ-1с.
8. Остальные требования по ТС-581 Д.

Таблицу исполнений см. листы 3...10

					ТС-586			
Изм.	лист	№ докум.	подп.	дата	Переход сварной листовой эксцентрический	Лист	Материал	Материал
Разраб.	Головин	Головин	02.96				См. табл.	—
Проб.	Кришич	Кришич	02.96			лист 1	лист 11	
Т. контр.								
Н. контр.	Пачтов	Пачтов	03.96		лист ПН-Б-5 ГОСТ 19903			
Утв.	Горбачев	Горбачев	03.96		16Г С-12 ГОСТ 5520	АО СЗЭМП		

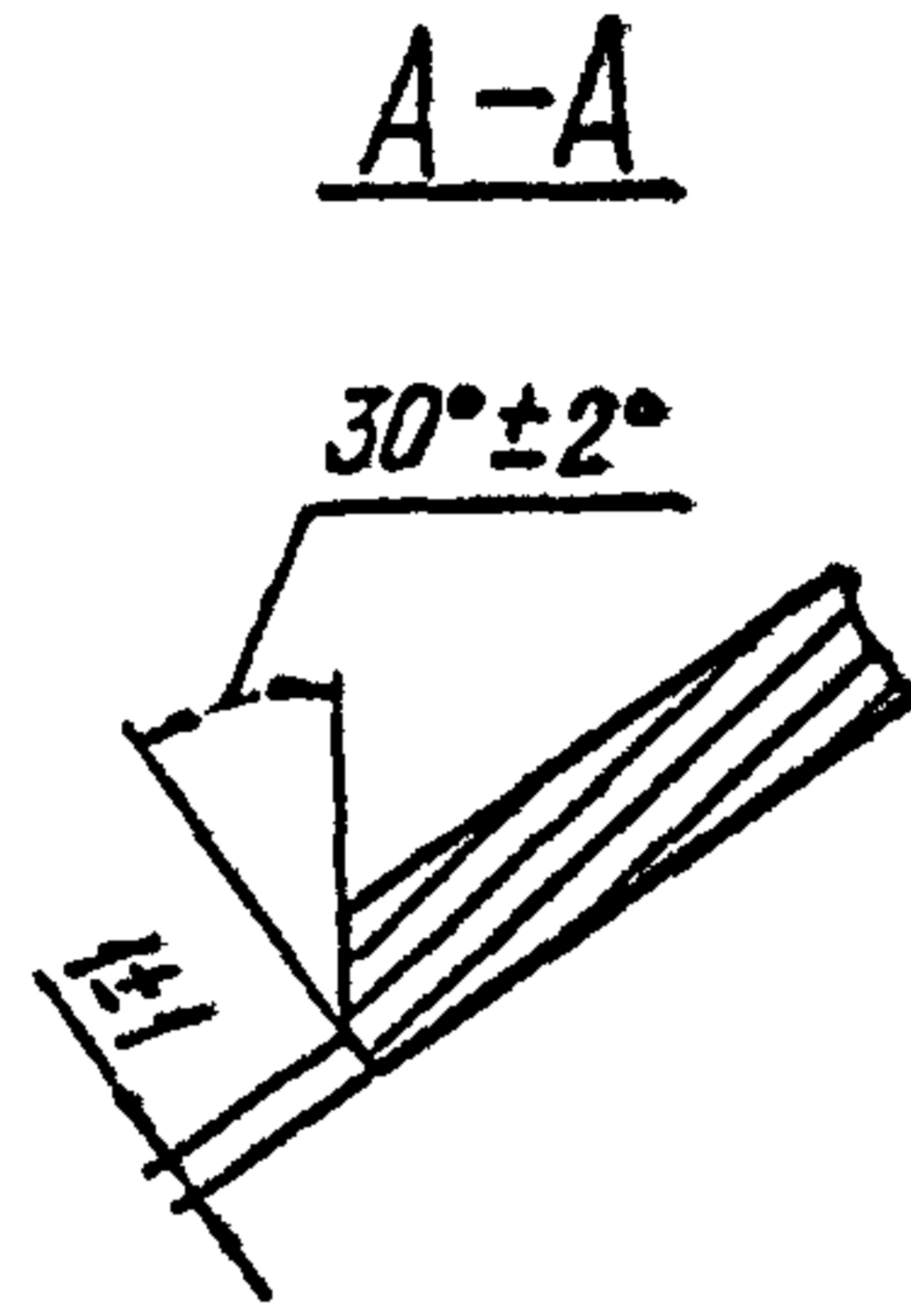
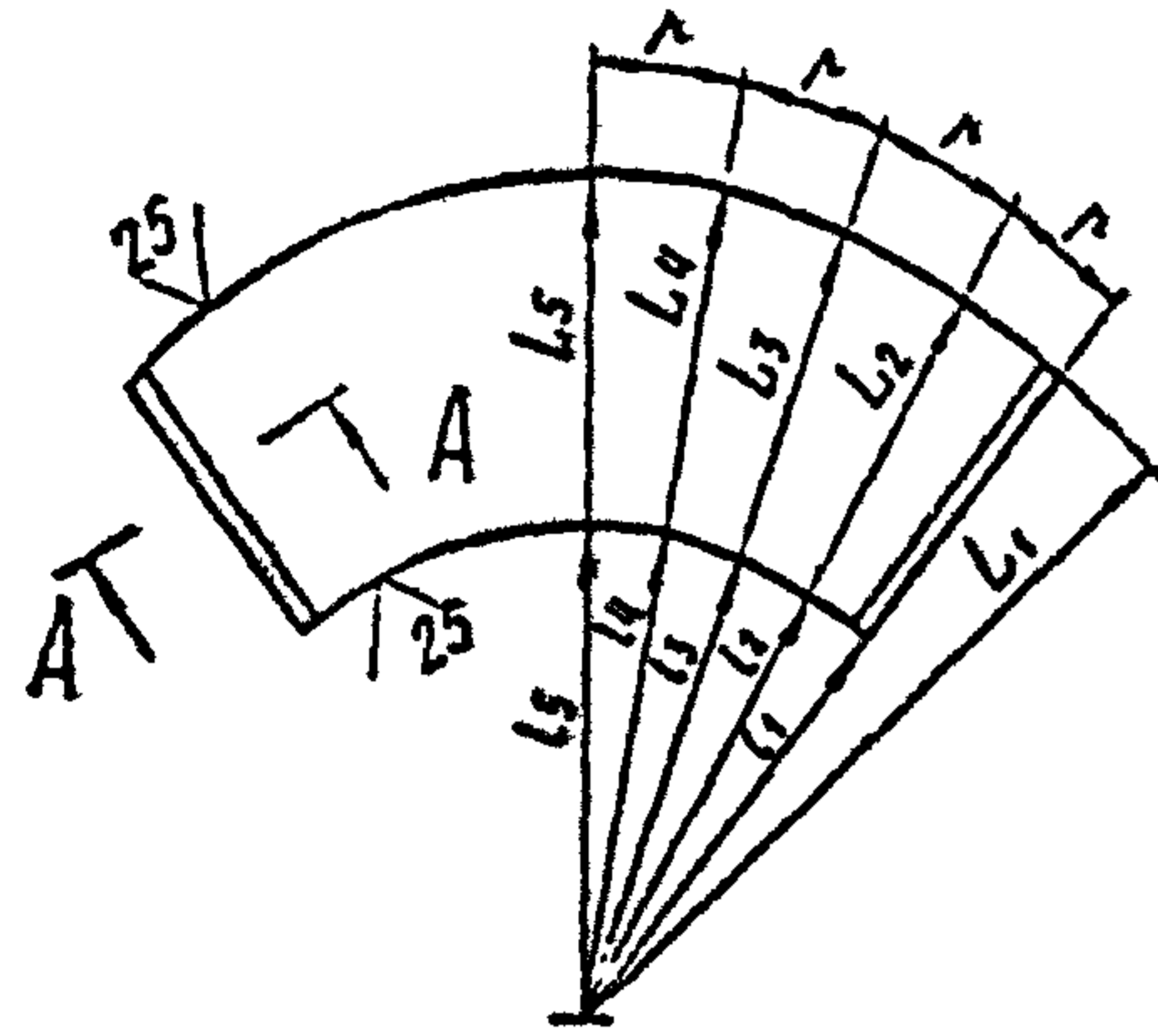
Коп. Иванова

Флангит АЗ

Серия 5.903-13 Выпуск 1-95

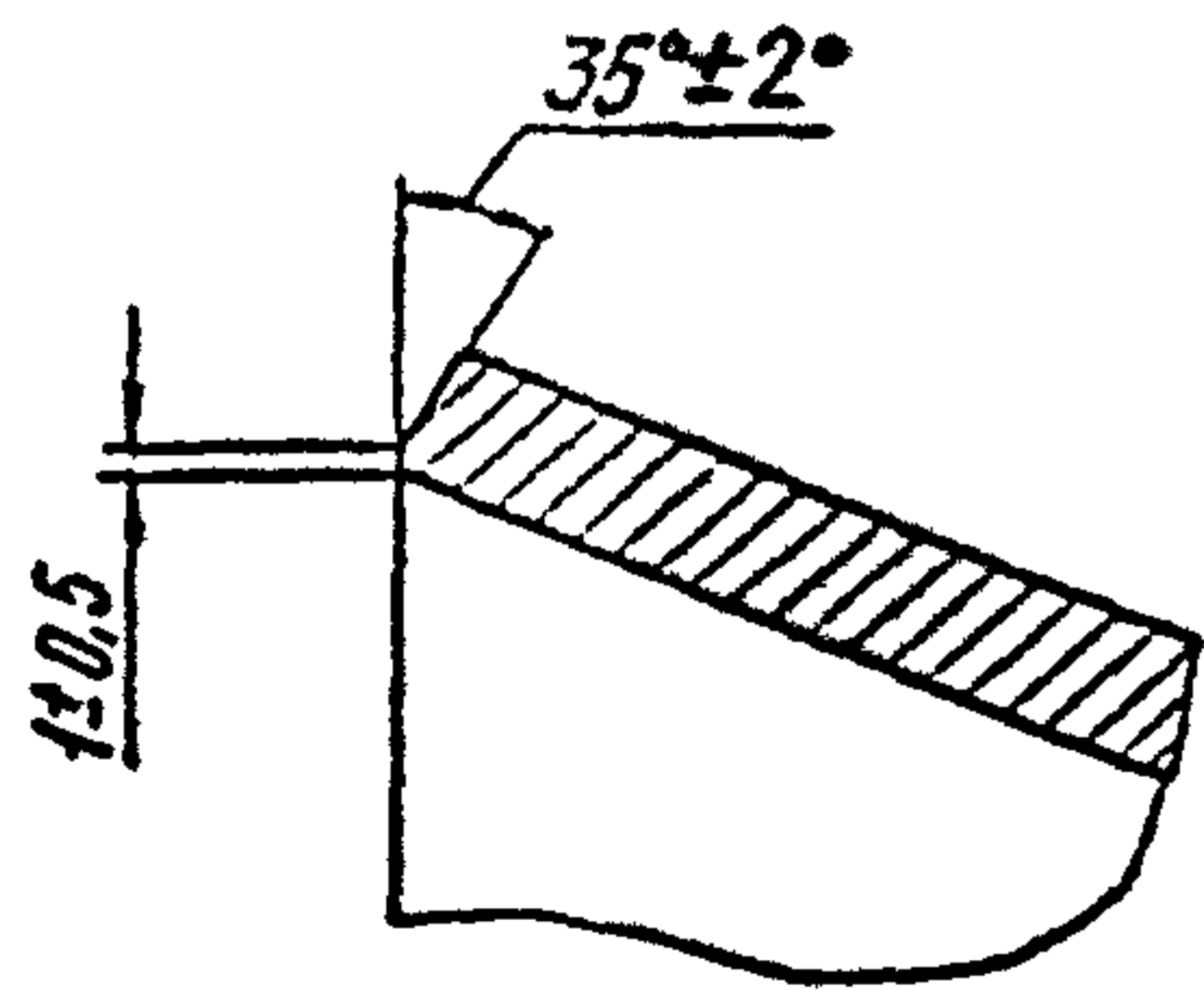
Изм. № подл. Подп. и дата Изм. № докум. Подп. и дата

Развертка перехода

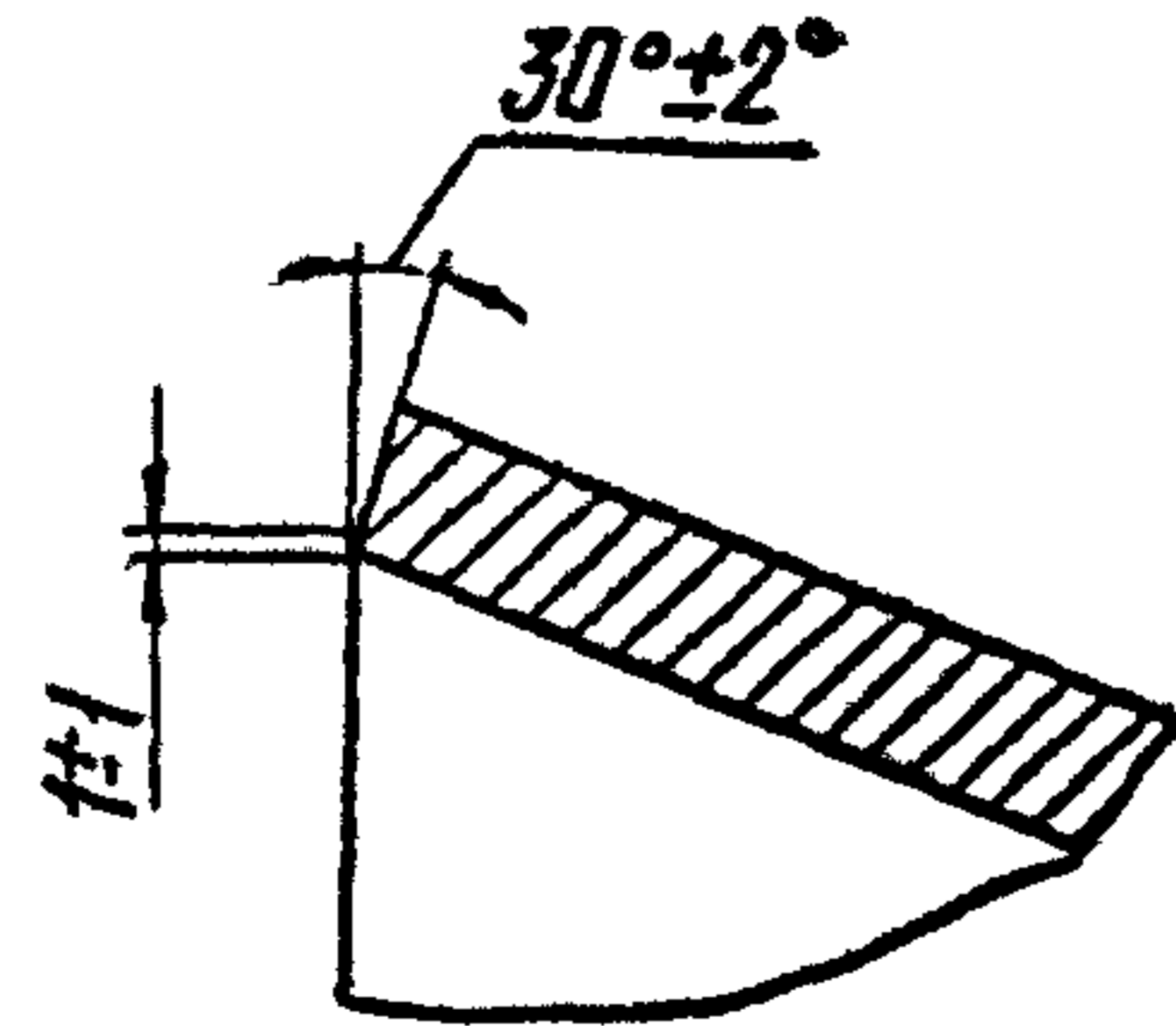


I лист 1

Для $D_H \leq 820$ мм

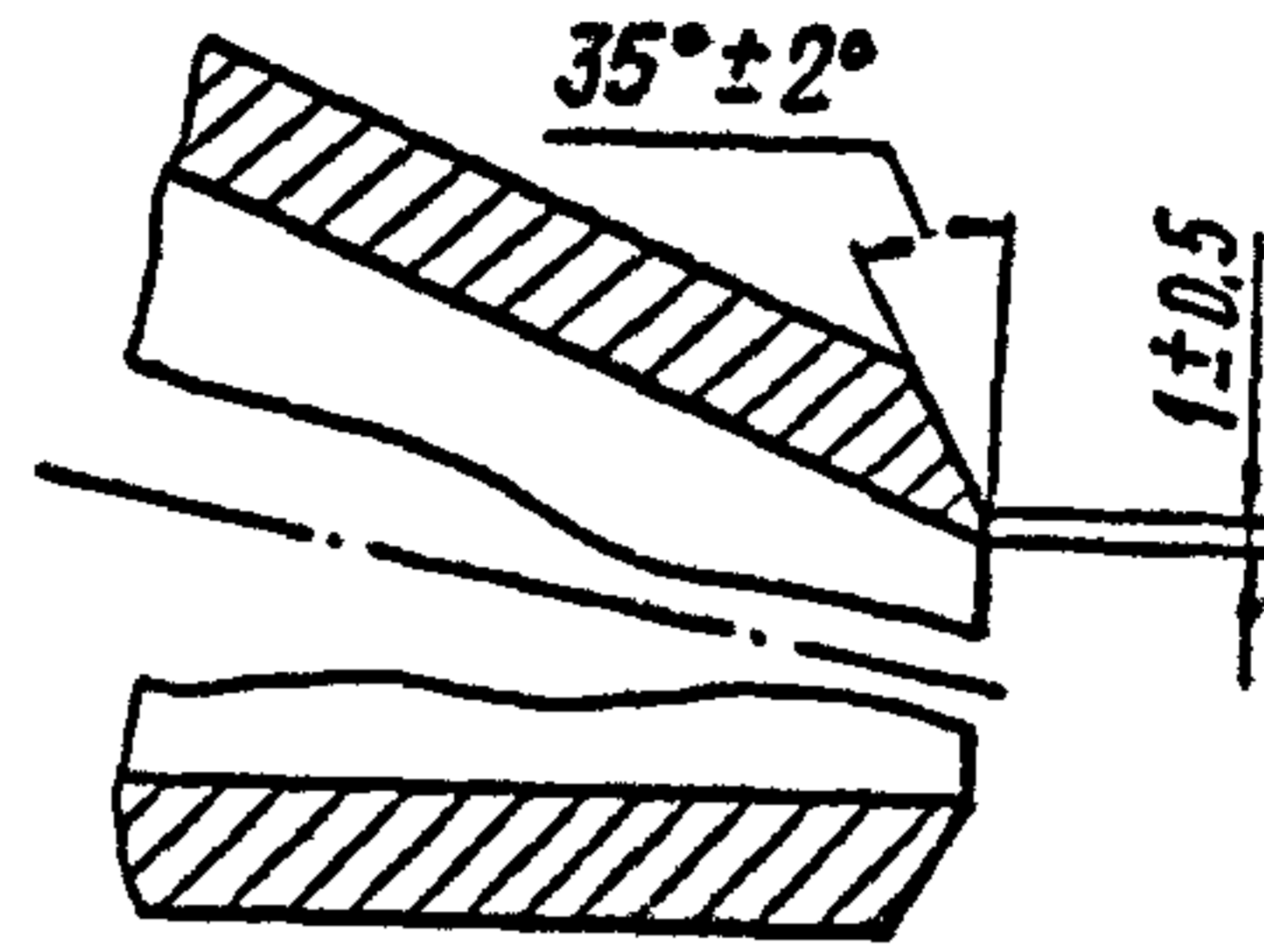


Для $D_H > 820$ мм

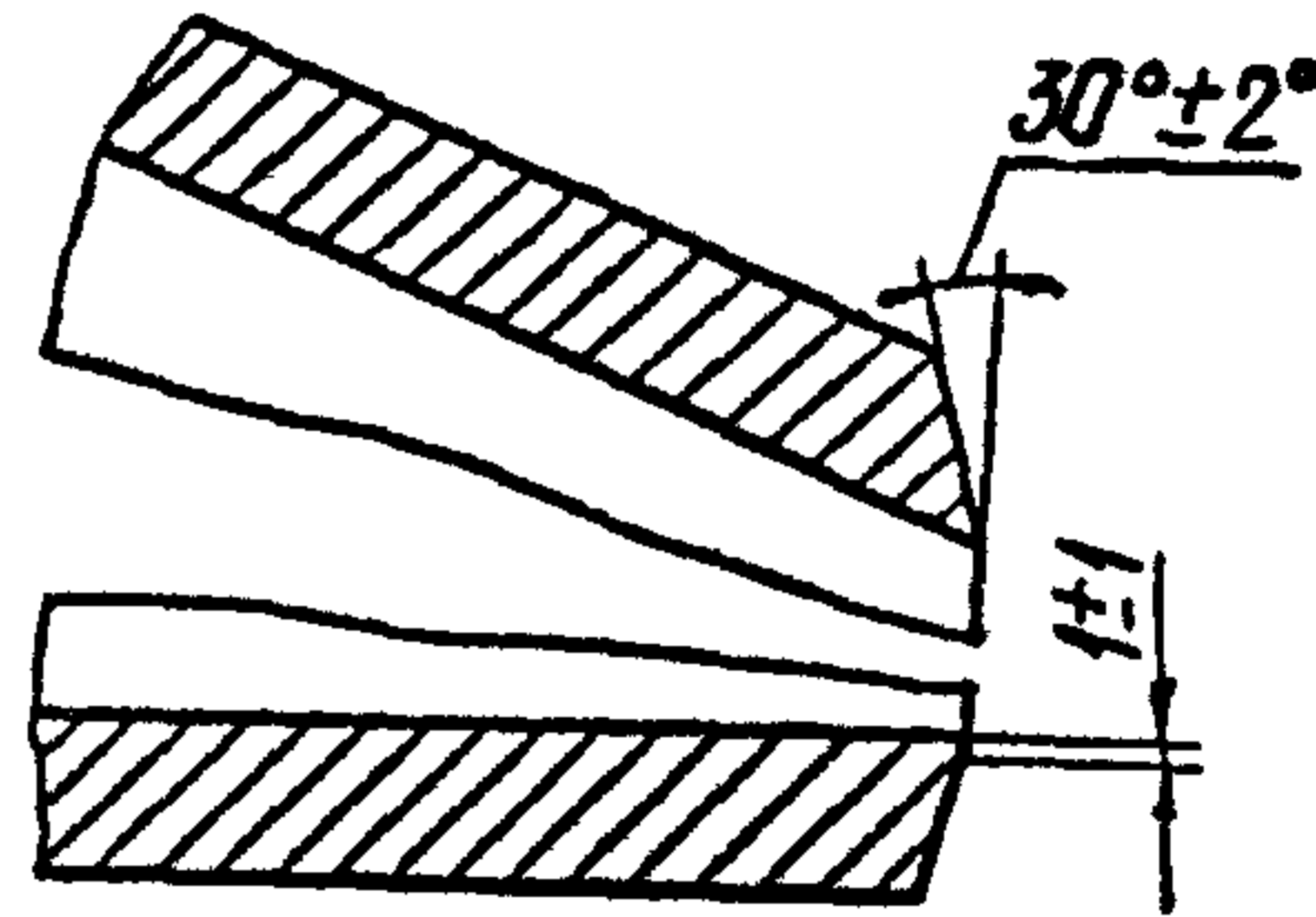


II лист 1

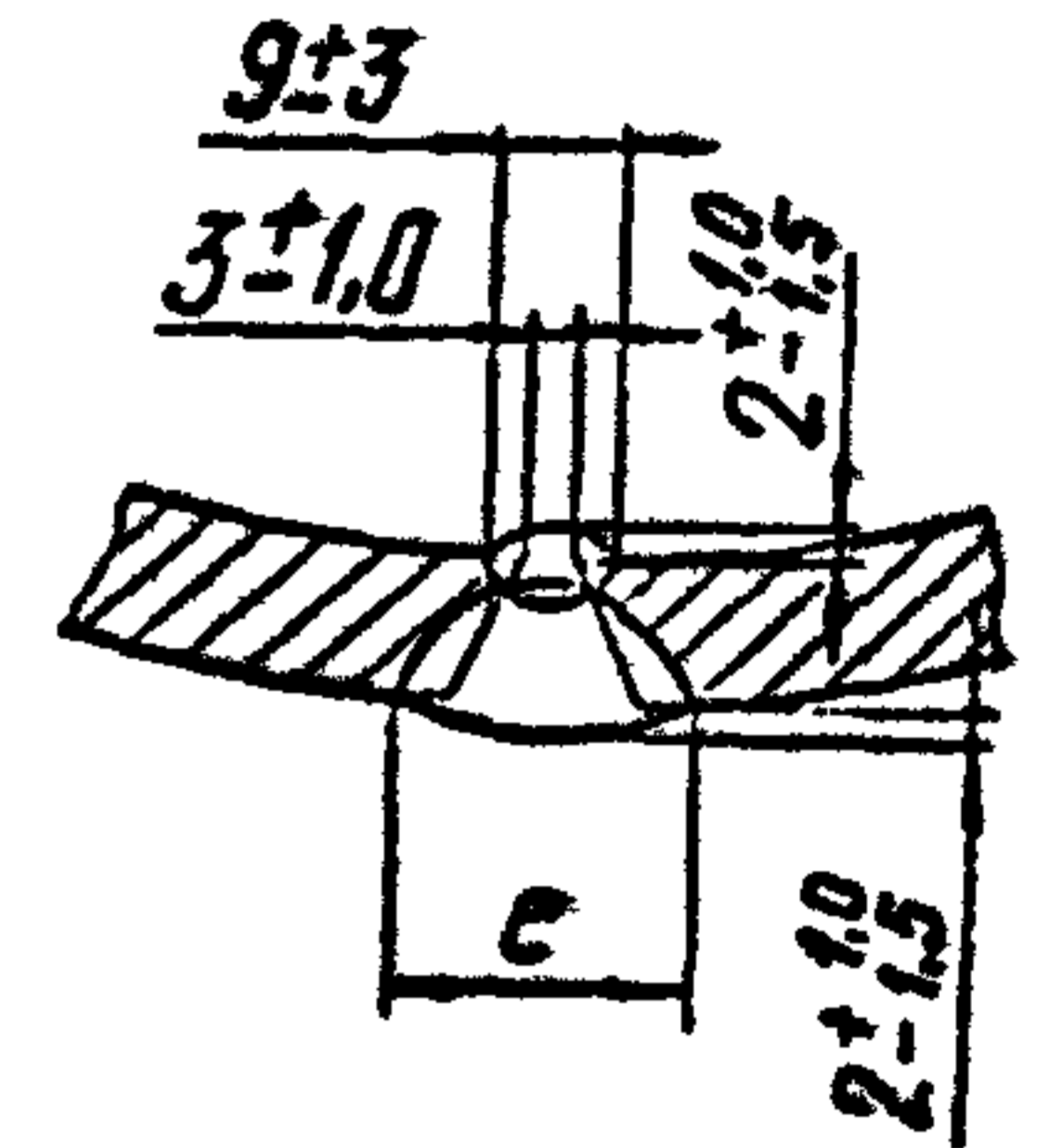
Для $d_H \leq 820$ мм



Для $d_H > 820$ мм



III лист 1



Изм. №	Подп. и дата	Взам. инв. №	Исх. № докум.	Подп. и дата

Изм.	Лист	№ докум.	Подп.	Дата

985-21

Серия 5. 903-13 выпуск 1-95

Размеры в мм

Таблица 2

Обозначение	Давление МПа (кгс/см ²)	Условные проходы Dy x dy	Размеры присоединяемых труб		D _в **	d _в **	S	L	e		Масса, кг
			D _н x S ₁	d _н x S ₂					Номин.	Пред. откл.	
ТС-586	Рy 2,5(25)	500 x 250	530 x 8	273 x 8	516	255	10	615	16	+ 4	62,9
-01		500 x 300		325 x 8		307		490			53,6
-02		500 x 350		377 x 9		357		375			43,2
-03		500 x 400		426 x 9		406		260			31,4
-04		600 x 300	630 x 12	325 x 8	608	307	12	710	18	+ 5	103,2
-05		600 x 350		377 x 9		357		590			90,7
-06		600 x 400		426 x 9		406		475			76,5
-07		600 x 500		530 x 8		512		225			40,1
-08		700 x 350	720 x 9	377 x 9	704	357	10	815	16	+ 4	116,1
-09		700 x 400		426 x 9		406		700			102,4
-10		700 x 500		530 x 8		512		450			72,2
-11		700 x 600	630 x 12	604	235	48,7					
-12		800 x 400	820 x 11	426 x 9	802	406	12	930	18	+ 5	178,4
-13		800 x 500		530 x 8		512		680			142,1
-14		800 x 600		630 x 12		604		465			103,5
-15		800 x 700		720 x 9		700		240			57,2
-16		900 x 500	920 x 14	530 x 8	896	512	14	905	20	+ 5	233,7
-17		900 x 600		630 x 10		608		678			187,0
-18		900 x 700		720 x 11		696		470			138,2
-19	900 x 800	820 x 11		794		236		72,9			

Изм. № подл. Подп. и дата
Взам. инв. № Инв. № док. Подп. и дата

Изм.	Лист	№ докум	Подп.	Дата

ТС-586

Лист
3

Коп. Иванова

Формат А3

Серия 5. 903-13 выпуск 1-95

Продолжение табл. 2

Размеры в мм

Обозначение	Условные проходы Ду × ду	L ₁	L ₂	L ₃	L ₄	L ₅	L ₁	L ₂	L ₃	L ₄	L ₅	r
ТС-586.	500 × 250	1239	1256	1294	1331	1347	624	633	652	671	679	206
-01	500 × 300						747	757	780	802	812	
-02	500 × 350						864	876	903	929	940	
-03	500 × 400						980	993	1024	1053	1065	
-04	600 × 300	1460	1480	1526	1569	1588	751	762	785	807	817	243
-05	600 × 350						869	881	908	934	945	
-06	600 × 400						985	998	1029	1058	1070	
-07	600 × 500						1234	1251	1290	1326	1342	
-08	700 × 350	1682	1705	1757	1806	1829	864	876	903	929	940	280
-09	700 × 400						980	993	1024	1053	1065	
-10	700 × 500						1230	1246	1285	1321	1337	
-11	700 × 600	1687	1710	1762	1811	1834	1451	1471	1516	1559	1578	281
-12	800 × 400	1918	1944	2003	2059	2085	985	998	1029	1058	1070	320
-13	800 × 500						1234	1251	1290	1326	1342	
-14	800 × 600						1451	1471	1516	1559	1578	
-15	800 × 700						1677	1700	1752	1802	1823	
-16	900 × 500	2143	2173	2240	2302	2330	1239	1256	1294	1331	1347	357
-17	900 × 600						1465	1485	1531	1574	1593	
-18	900 × 700						1673	1695	1747	1797	1818	
-19	900 × 800						1908	1934	1993	2050	2074	

Инв. № подл. Подп. и дата Изм. № докум. Подп. и дата

Изм. Лист № докум. Подп. Дата Кол. экзemplаров

ТС-586

Лист 4

Формат А3

985-21

Продолжение табл. 2

Размеры в мм

Обозначение	Давление МПа (кгс/см ²)	Условные проходы Dy x dy	Размеры присоединяемых труб		D _B **	d _B **	S	L	e		Масса, кг	
			D _H x S ₁	d _H x S ₂					Номин.	Пред. откл.		
ТС-586 -20	P _y 2,5(25)	1000 x 500	1020 x 14	530 x 8	996	512	1140	20	+5	316,8		
-21		1000 x 600		630 x 12		604	920			272,3		
-22		1000 x 700		720 x 9		700	695			217,5		
-23		1000 x 800		820 x 11		794	475			156,6		
-24		1000 x 900		920 x 14		890	250			86,1		
-25		1200 x 600		1220 x 14		630 x 12	1196			604	1390	461,2
-26		1200 x 700	720 x 9		700	1165				406,0		
-27		1200 x 800	820 x 11		794	945				345,1		
-28		1200 x 900	920 x 14		890	720				274,6		
-29		1200 x 1000	1020 x 14		988	490				202,8		
-30		1400 x 700	1420 x 16		720 x 9	1392				700	1630	712,9
-31		1400 x 800			820 x 11					794	1409	643,5
-32		1400 x 900			920 x 14					888	1186	565,2
-33		1400 x 1000		1020 x 14	988		950			472,8		
-34	1400 x 1200	1220 x 14		1188	480		258,7					
-35	P _y 1,6(16)	600 x 300	630 x 8	325 x 6	616	311	720	16	+4	88,1		
-36		600 x 400		426 x 7		410	485			72,6		
-37		600 x 500		530 x 8		512	245			36,4		

Серия 5. 903-13 выпуск 1-95

Изм. №	Подп.	Изм. №	Подп.	Изм. №	Подп.	Изм. №	Подп.

Размеры в мм

Продолжение табл.2

Обозначение	Условные проходы Dy x dy	L ₁	L ₂	L ₃	L ₄	L ₅	L ₁	L ₂	L ₃	L ₄	L ₅	r
ТС-586 -20	1000 x 500	2379	2412	2486	2555	2587	1239	1256	1294	1331	1347	397
-21	1000 x 600						1456	1476	1521	1564	1583	
-22	1000 x 700						1682	1705	1757	1807	1829	
-23	1000 x 800						1903	1930	1988	2045	2069	
-24	1000 x 900						2130	2159	2224	2288	2315	
-25	1200 x 600	2850	2889	2978	3061	3099	1456	1476	1521	1564	1583	475
-26	1200 x 700						1682	1705	1757	1807	1829	
-27	1200 x 800						1903	1930	1988	2045	2069	
-28	1200 x 900						2130	2159	2224	2288	2315	
-29	1200 x 1000						2360	2393	2466	2536	2566	
-30	1400 x 700	3317	3362	3465	3562	3606	1687	1710	1762	1812	1834	553
-31	1400 x 800						1908	1934	1993	2050	2074	
-32	1400 x 900						2130	2159	2224	2288	2315	
-33	1400 x 1000						2365	2398	2471	2541	2571	
-34	1400 x 1200						2836	2875	2963	3047	3083	
-35	600 x 300	1475	1495	1540	1584	1603	756	766	790	812	822	246
-36	600 x 400						989	1003	1034	1063	1076	
-37	600 x 500						1230	1246	1285	1321	1337	

Изм. № п/дт. Подп. и дата. Взам упр. №. Подп. и дата.

Изм. лист. № докум. Подп. Дата.
Коп. Иванов

ТС-586

Лист 6

Формат А3

Размеры в мм

Обозначение	Давление МПа (кгс/см ²)	Условные проходы Dy x dy	Размеры присрединяемых труб		D _B **	d _B **	S	L	e		Масса, кг
			D _n x S ₁	d _n x S ₂					Номин.	Испод. откл.	
ТС-586 - 38	Py 1,6(16)	700 x 400	720 x 9	426 x 7	704	410	10	690	16	+4	101,5
-39		700 x 500		530 x 8		512		450			72,2
-40		700 x 600		630 x 8		612		215			37,3
-41		800 x 400	820 x 9	426 x 7	806	410	10	930	16	+4	148,9
-42		800 x 500		530 x 8		512		690			119,5
-43		800 x 600		630 x 8		612		455			84,8
-44		800 x 700		720 x 9		700		250			49,3
-45		900 x 500	920 x 10	530 x 8	904	512	12	925	18	+5	205,4
-46		900 x 600		630 x 8		612		688			163,6
-47		900 x 700		720 x 8		702		475			119,7
-48		900 x 800		820 x 9		798		250			66,6
-49		1000 x 500		530 x 8		512		1155			229,6
-50		1000 x 600	630 x 8	612	920	194,9					
-51		1000 x 700	1020 x 10	720 x 9	1004	700	12	715	18	+5	159,5
-52		1000 x 800		820 x 9		798		485			114,5
-53		1000 x 900		920 x 10		896		254			75,7
-54		1200 x 600	1220 x 11	630 x 8	1202	612	12	1390	18	+5	395,7
-55		1200 x 700		720 x 9		700		1180			353,0
-56		1200 x 800		820 x 9		798		950			299,0
-57		1200 x 900		920 x 10		896		722			236,8
-58	1200 x 1000	1020 x 10		996		485		167,2			

Изм. № подл. Подп. и дата
 Изм. № подл. Подп. и дата
 Изм. № подл. Подп. и дата
 Изм. № подл. Подп. и дата

Изм.	Лист	№ докум.	Подп.	Дата

986-21

Размеры в мм

Продолжение табл. 2

Обозначение	Условные проходы Ду × ду	L ₁	L ₂	L ₃	L ₄	L ₅	L ₁	L ₂	L ₃	L ₄	L ₅	r
ТС-586 -38	700 × 400	1682	1705	1757	1806	1829	989	1003	1034	1063	1076	280
-39	700 × 500						1230	1246	1285	1321	1337	
-40	700 × 600						1465	1485	1531	1574	1593	
-41	800 × 400	1922	1949	2008	2064	2090	989	1003	1034	1063	1076	320
-42	800 × 500						1230	1246	1285	1321	1337	
-43	800 × 600						1465	1485	1531	1574	1593	
-44	800 × 700						1672	1695	1747	1797	1818	
-45	900 × 500	2157	2187	2254	2317	2346	1234	1251	1290	1326	1342	360
-46	900 × 600						1470	1490	1536	1579	1598	
-47	900 × 700						1682	1705	1757	1807	1829	
-48	900 × 800						1908	1934	1993	2050	2074	
-49	1000 × 500	2394	2426	2500	2770	2602	1230	1246	1285	1321	1337	398
-50	1000 × 600						1465	1485	1531	1574	1593	
-51	1000 × 700						1672	1695	1747	1797	1818	
-52	1000 × 800						1903	1930	1988	2045	2069	
-53	1000 × 900											
-54	1200 × 600	2860	2899	2988	3071	3109	1470	1490	1536	1579	1598	477
-55	1200 × 700						1677	1700	1752	1802	1823	
-56	1200 × 800						1908	1934	1993	2050	2074	
-57	1200 × 900						2139	2168	2235	2298	2325	
-58	1200 × 1000						2374	2407	2481	2551	2581	

Серия 5. 903-13 выпуск 1-95

Изм. № 1
Изм. № 2
Изм. № 3
Изм. № 4
Изм. № 5
Изм. № 6
Изм. № 7
Изм. № 8
Изм. № 9
Изм. № 10
Изм. № 11
Изм. № 12
Изм. № 13
Изм. № 14
Изм. № 15
Изм. № 16
Изм. № 17
Изм. № 18
Изм. № 19
Изм. № 20

Изм. Лист № докум. Подп. Дата
Коп. Идентиф.

ТС-586

Лист 8

Формат А3

Продолжение табл. 2

Размеры в мм

Обозначение	Давление МПа (кгс/см ²)	Условные проходы Dy × dy	Размеры присоединяемых труб		D _в ^{**}	d _в ^{**}	S	L	e		Масса, кг
			D _н × S ₁	d _н × S ₂					Номин.	Пред- откл.	
ТС-586 - 59	P _y 1,6(16)	1400 × 700	1420 × 10	720 × 9	1396	700	14	1640	20	+5	629,2
- 60		1400 × 800		820 × 9		798		1405			614,1
- 61		1400 × 900		920 × 10		896		1178			493,0
- 62		1400 × 1000		1020 × 10		996		940			412,5
- 63		1400 × 1200		1220 × 11		1194		475			224,7
- 64	P _{рас} 2,2(22) t = 415°C	500 × 250	530 × 8	273 × 8	516	255	10	615	16	+4	62,9
- 65		500 × 300		325 × 8		307		490			53,6
- 66		500 × 350		377 × 9		357		375			43,2
- 67		500 × 400		426 × 9		406		260			31,4
- 68		700 × 350		720 × 11		377 × 9		700			357
- 69	700 × 400	426 × 9	406		690	121,4					
- 70	700 × 500	530 × 8	512		440	85,0					
- 71	700 × 600	820 × 11	630 × 12	802	604	12	225	18	+5	46,6	
- 72	800 × 400		426 × 9		406		930			178,4	
- 73	800 × 500		530 × 8		512		680			142,1	
- 74	800 × 600		630 × 12		604		465			103,5	
- 75	800 × 700		720 × 9		700		240			57,2	

Изм. № 001/01. Подп. и дата. Взам инв. №. Инв. № инв. Подп. и дата.

Изм. Лист № докум. Подп. Дата
Коп. Иванова

ТС-586

Лист 9

Формат А3

986-71

Серия 5. 903-13 Выпуск 1-95

Размеры в мм

Продолжение табл. 2

Обозначение	Условные проходы Dy × dy	L ₁	L ₂	L ₃	L ₄	L ₅	L ₁	L ₂	L ₃	L ₄	L ₅	r
ТС-586 -59	1400 × 700	3322	3367	3470	3567	3611	1682	1705	1757	1807	1829	554
-60	1400 × 800						1813	1939	1964	2055	2080	
-61	1400 × 900						2144	2173	2240	2303	2331	
-62	1400 × 1000						2379	2412	2451	2556	2587	
-63	1400 × 1200						2846	2885	2973	3057	3094	
-64	500 × 250	1239	1256	1294	1331	1347	624	633	652	671	679	206
-65	500 × 300						747	757	780	802	812	
-66	500 × 350						864	876	903	929	940	
-67	500 × 400						980	993	1024	1053	1065	
-68	700 × 350	1677	1700	1752	1801	1823	869	881	908	934	945	280
-69	700 × 400						985	998	1029	1058	1070	
-70	700 × 500						1234	1251	1290	1326	1342	
-71	700 × 600						1451	1471	1516	1559	1578	
-72	800 × 400	1918	1944	2003	2059	2085	985	998	1029	1058	1070	320
-73	800 × 500						1234	1251	1290	1326	1342	
-74	800 × 600						1451	1471	1516	1559	1578	
-75	800 × 700						1677	1700	1752	1802	1823	

** Внутренние диаметры переходов до мехобработки

Инд. № ряда Подп. и дата
 Взломный № Инд. № дробл. Подп. и дата

Изм. Лист № докум. Подп. Дата
 Кол. Исполнителя

ТС-586

Лист 10

Формат А3

985-21

ТАБЛИЦА ПРИМЕНЕНИЯ СТАЛЕЙ МАРОК СтЗсп5, СтЗГпс4 ПРИ ТЕМПЕРАТУРЕ $t \approx 200^{\circ}\text{C}$ И СТАЛИ 20 ПРИ ТЕМПЕРАТУРЕ $t \approx 300^{\circ}\text{C}$, ВЗАМЕН СТАЛЕЙ МАРОК 16ГС, 17Г1С И 09Г2С

Таблица 3

Обозначение	Условное давление P_u , МПа (кгс/см ²)	Обозначение	Условное давление P_u , МПа (кгс/см ²)	Обозначение	Условное давление P_u , МПа (кгс/см ²)	Обозначение	Условное давление P_u , МПа (кгс/см ²)
ТС-586	1,6 (16)	ТС-586 - 17	1,6 (16)	ТС-586 - 34	1,0 (10)	ТС-586 - 51	1,0 (10)
-01		-18		-35		-52	
-02		-19		-36		-53	
-03		-20		-37		-54	
-04		-21		-38		-55	
-05		-22		-39		-56	
-06		-23		-40		-57	
-07		-24		-41		-58	
-08		-25		-42		-59	
-09		-26		-43		-60	
-10		-27		-44		-61	
-11		-28		-45		-62	
-12		-29		-46		-63	
-13		-30		-47			
-14		-31		-48			
-15		-32		-49			
-16	-33	-50					

Серия 5. 903-13 выпуск 1-95

Инв. № подл. Подп. и дата. Взам. инв. №. Инв. № дубл. Подп. и дата.

Изм.	Лист	№ докум.	Подп.	Дата

Коп. Искондв

ТС-586

Лист 11

Формат А3

TC-587T5

Рис.1

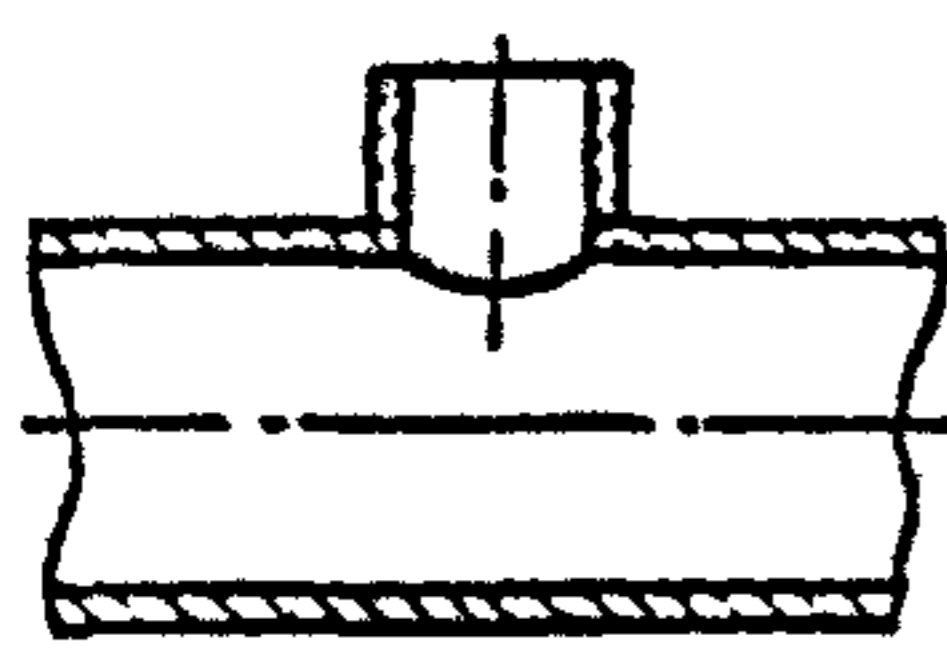


Рис.2

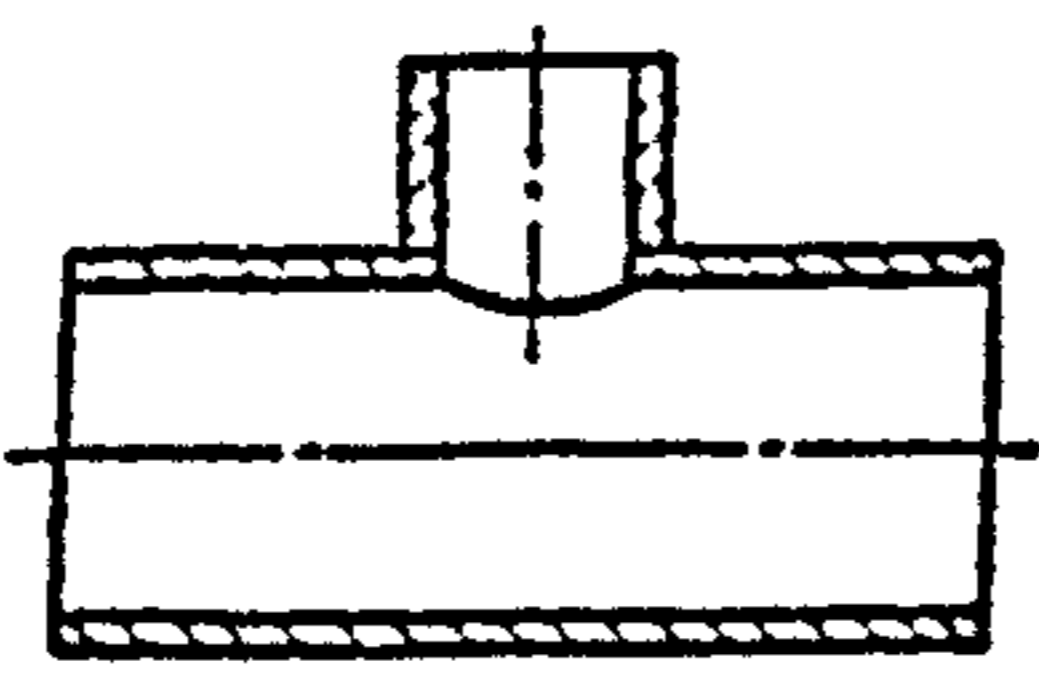


Рис.3

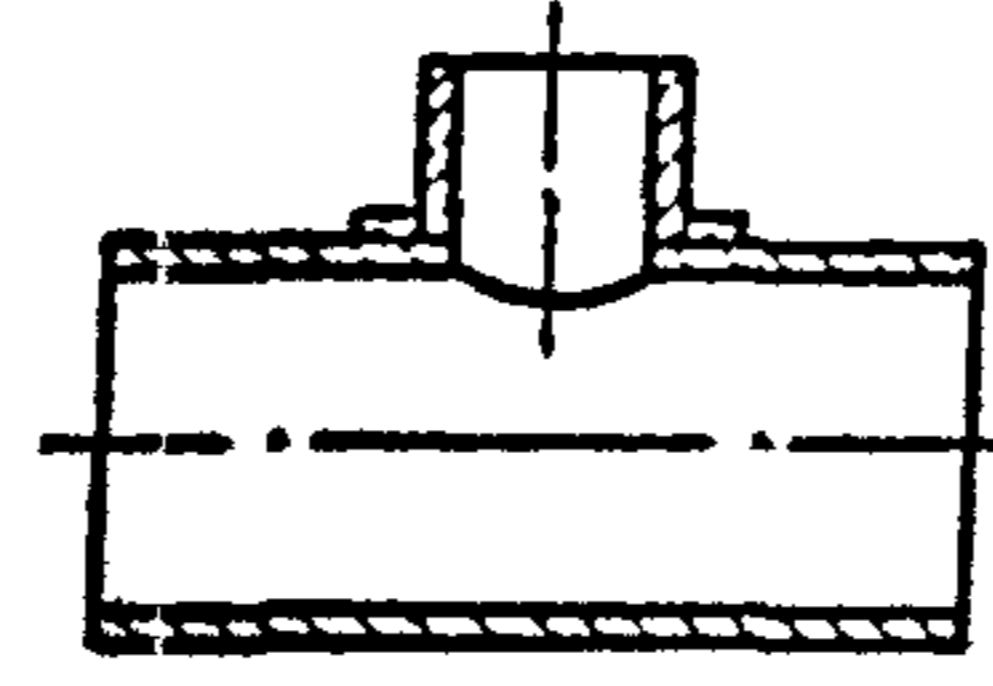


Рис.4

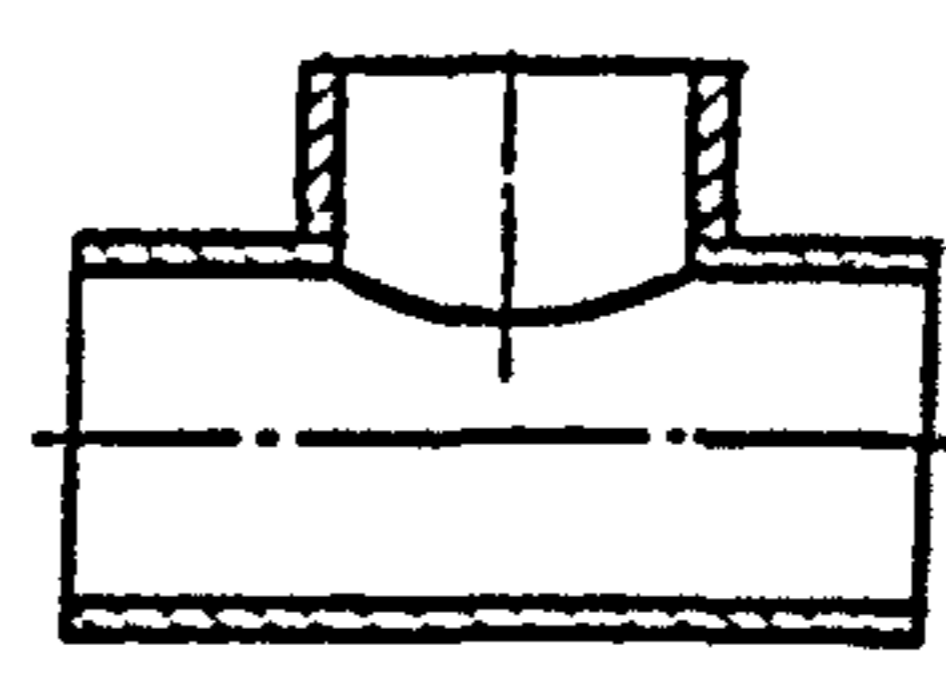
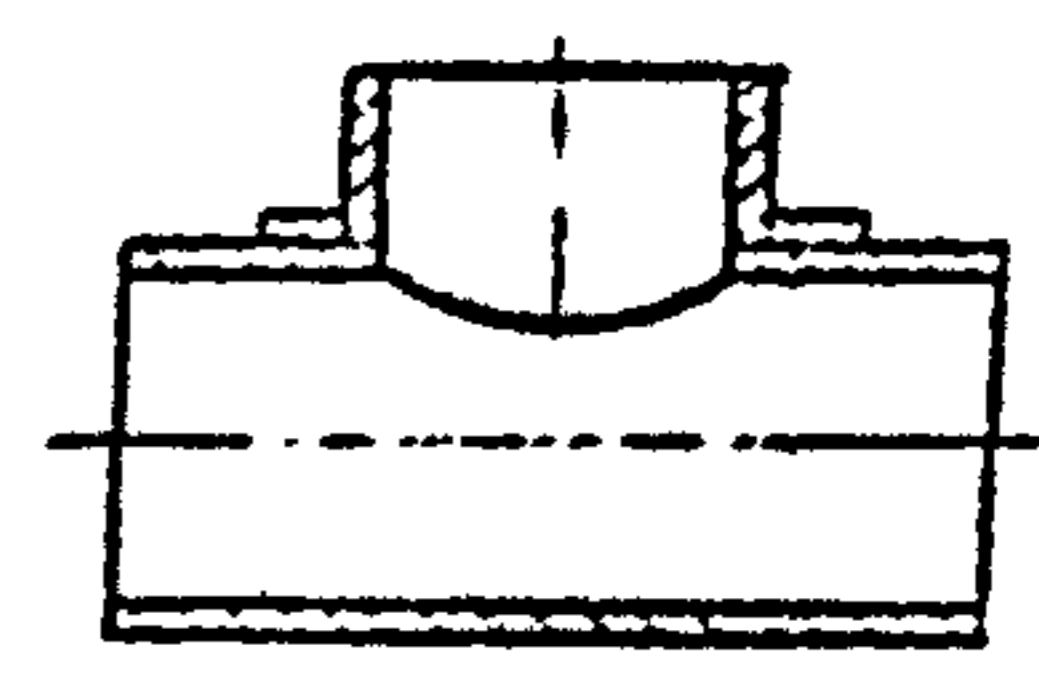


Рис.5



Серия 5.903-13 выпуск 1-95

или если толщина стенки основного трубопровода имеет сравнительно большой запас прочности по расчету на внутреннее давление), выполняются непосредственным присоединением без укрепляющих элементов. Остальные соединения (т.е. для которых ослабление не компенсируется запасом прочности труб) должны выполняться с укрепляющими элементами.

Ответвления трубопроводов выбираются по табл. 1-8, в которых принятые обозначения соответствуют:

- TC-592 — штуцер для ответвления (Рис.1)
- TC-588.000 — тройник переходной (Рис.2)
- TC-589.000 — тройник переходной с накладкой (Рис.3)
- TC-590.000 — тройник равнопроходной (Рис.4)
- TC-591.000 — тройник равнопроходной с накладкой (Рис.5)

1. Настоящие таблицы являются справочным материалом для проектирования трубопроводов и устанавливают способы присоединения основного и ответвляемого трубопроводов в зависимости от параметров среды.

Таблицы распространяются на ответвления трубопроводов из углеродистой и низколегированной сталей для тепловых сетей и соответствуют требованиям «Правил пара и горячей воды».

2. Ответвления трубопроводов предназначены для применения на трубопроводах, на которые распространяются «Правила пара и горячей воды» и СНиП 3.05.05-84.

3. При соединении с трубопроводом ответвления (с диаметром меньшим диаметра трубопровода или равным ему) сечение в месте соединения ослабляется отверстием под ответвляемый трубопровод. Соединения трубопроводов, для которых это ослабление компенсируется имеющимся запасом прочности (например, при сравнительно малых диаметрах ответвляемого трубопровода,

Инв № подл. Подп и дата
 Инв № подл. Подп и дата
 Инв № подл. Подп и дата
 Инв № подл. Подп и дата

					TC-587T5			
Изм	Лист	№ докум	Подп.	Дата	Ответвление трубопроводов Таблица	Лист	Масса	Масштаб
Разраб.		Головин	Григорьев	02.85			—	—
Пров.		Крибич	Крибич	02.85		Лист 1		Листов 14
Т.контр.						АВ СЗЭМП		
И.контр.		Почтов	Почтов	02.85				
Утв.		Горбачев	Горбачев	02.85				
Коп. Иванова					Формат А3			

91 L89-31

Ответвления трубами бесшовными Ру 4,0 МПа (40 кгс/см²) из стали марки 20

Таблица 1

Трубопровод		Условный проход трубопровода Ду _т , мм							
		10	15	20	25	32	40	50	65
Условный проход Ду, мм	Размеры трубы Дн × S, мм	Размеры отвечаемого трубопровода Дн _т × S _т , мм							
		14 × 2	18 × 2	25 × 2	32 × 2	38 × 2	45 × 2,5	57 × 3	76 × 3
10	14 × 2	ТС-592							
15	18 × 2	ТС-592-001	ТС-592-004						
20	25 × 2	ТС-592-002	ТС-592-005	ТС-592-010					
25	32 × 2		ТС-592-006	ТС-592-012	ТС-592-024				
32	38 × 2		ТС-592-007	ТС-592-014	ТС-592-026	ТС-592-040			
40	45 × 2,5			ТС-592-016	ТС-592-028	ТС-592-042	ТС-592-057		
50	57 × 3	ТС-592-003	ТС-592-018	ТС-592-030	ТС-592-044	ТС-592-058	ТС-592-066		
65	76 × 3			ТС-592-032	ТС-592-046	ТС-592-059	ТС-592-068	ТС-591.000	
80	89 × 3,5				ТС-592-034	ТС-588.000	ТС-588.000-001	ТС-588.000-002	ТС-588.000-003
100	108 × 4	ТС-592-008	ТС-592-020		ТС-588.000-004	ТС-588.000-005	ТС-588.000-006	ТС-588.000-007	
125	133 × 4				ТС-588.000-009	ТС-588.000-010	ТС-588.000-011	ТС-588.000-012	ТС-588.000-013
150	159 × 5				ТС-592-036	ТС-588.000-017	ТС-588.000-018	ТС-588.000-019	ТС-588.000-020
200	219 × 7					ТС-592-052	ТС-592-063	ТС-592-072	ТС-588.000-025
250	273 × 8			ТС-592-038				ТС-588.000-030	
300	325 × 8				ТС-592-054	ТС-588.000-035	ТС-588.000-036	ТС-588.000-037	
350	377 × 9					ТС-592-064	ТС-588.000-045	ТС-588.000-046	
400	426 × 9				ТС-588.000-056	ТС-588.000-057	ТС-588.000-058	ТС-588.000-059	

Серия 5.903-13 выпуск 1-95

Изм. № подл. Подп. и дата
Изм. № подл. Подп. и дата
Изм. № подл. Подп. и дата
Изм. № подл. Подп. и дата

TC-587TB

Продолжение табл. 1

Серия 5.903-13 Выпуск 1-95

Трубопровод		Условный проход трубопровода Ду _т , мм								
		80	100	125	150	200	250	300	350	400
Условный проход Ду, мм	Размеры трубы Дн x S, мм	Размеры ответвляемого трубопровода Дн _т x S _т , мм								
		89 x 3,5	108 x 4	133 x 4	159 x 5	219 x 7	273 x 8	325 x 8	377 x 9	426 x 9
80	89 x 3,5	TC-591.000-01								
100	108 x 4	TC-588.000-018	TC-590.000-01							
125	133 x 4	TC-589.000	TC-588.000-015	TC-591.000-02						
150	159 x 5	TC-588.000-021	TC-588.000-022	TC-588.000-023	TC-591.000-03					
200	219 x 7	TC-588.000-026	TC-588.000-027	TC-588.000-028	TC-588.000-029	TC-591.000-04				
250	273 x 8	TC-588.000-031	TC-588.000-032	TC-588.000-033	TC-588.000-034	TC-589.000-01	TC-591.000-05			
300	325 x 8	TC-588.000-038	TC-588.000-039	TC-588.000-040	TC-588.000-041	TC-588.000-042	TC-589.000-02	TC-591.000-06		
350	377 x 9	TC-588.000-047	TC-588.000-048	TC-588.000-049	TC-588.000-050	TC-588.000-051	TC-588.000-052	TC-588.000-054	TC-590.000-11	
400	426 x 9	TC-588.000-060	TC-588.000-061	TC-588.000-062	TC-588.000-063	TC-588.000-064	TC-588.000-066	TC-588.000-069	TC-588.000-072	TC-590.000-14

Изд. № 001
Лист № 001
Взам. инв. № 1116-1-001
Подп. и дата

Изм.	Лист	№ докум.	Подп.	Дата
------	------	----------	-------	------

TC-587TB

Лист
3

Коп. Иванова

Формат А3

TC-587.TB

Отвечления трубами бесшовными $P_y \leq 2,5 \text{ МПа} (25 \text{ кгс/см}^2)$ из стали марки 20

Таблица 2

Трубопровод		Условный проход трубопровода D_y , мм							
		25	32	40	50	65	80	100	
Условный проход D_y , мм	Размеры трубы $D_n \times S$, мм	Размеры отвечаемого трубопровода $D_n \times S$, мм							
		32 × 2	38 × 2	45 × 2,5	57 × 3	76 × 3	89 × 3,5	108 × 4	
25	32 × 2	TC-592-024							
32	38 × 2	TC-592-026	TC-592-040						
40	45 × 2,5	TC-592-028	TC-592-042	TC-592-057					
50	57 × 3	TC-592-030	TC-592-044	TC-592-058	TC-592-066				
65	76 × 3	TC-592-032	TC-592-046	TC-592-059	TC-592-068	TC-592-076			
80	89 × 3,5	TC-592-034	TC-592-048	TC-592-060		TC-592-078	TC 590.000		
100	108 × 4			TC-592-061		TC-592-080	TC-592-089	TC-590.000-02	
125	133 × 4	TC-592-036	TC-592-050	TC-592-062	TC-592-070	TC-592-082	TC-588.000-014	TC-588.000-018	
150	159 × 5						TC-592-091	TC-592-103	
200	219 × 7		TC-592-052	TC-592-063	TC-592-072	TC-592-084	TC-592-093	TC-592-105	
250	273 × 8	TC-592-038	TC-592-054	TC-592-064	TC-592-074	TC-592-084	TC-592-095	TC-592-107	
300	325 × 8								
350	377 × 9								
400	426 × 9								

Серия 5.903-13 выпуск 1-95

Изм. № подл. Подп. и дата
 Изм. № подл. Подп. и дата
 Изм. № подл. Подп. и дата
 Изм. № подл. Подп. и дата

ТС-587 ТБ

Серия 5. 903-13 выпуск 1-95

Продолжение табл. 2

Трубопровод		Условный проход трубопровода Ду, мм						
		125	150	200	250	300	350	400
Условный проход Ду, мм	Размеры труб Дн × S, мм	Размеры ответвляемого трубопровода Дн × S, мм						
		133 × 4	159 × 5	219 × 7	273 × 8	325 × 8	377 × 9	426 × 9
125	133 × 4	ТС-590.000 - 03						
150	159 × 5	ТС-588.000 - 024	ТС-590.000 - 05					
200	219 × 7	ТС-592 - 117	ТС-592 - 128	ТС-590.000 - 06				
250	273 × 8	ТС-592 - 118	ТС-592 - 130	ТС-592 - 145	ТС-590.000 - 07			
300	325 × 8	ТС-592 - 120	ТС-592 - 132	ТС-588.000 - 043	ТС-588.000 - 044	ТС-590.000 - 09		
350	377 × 9	ТС-592 - 121	ТС-592 - 134	ТС-592 - 148	ТС-588.000 - 053	ТС-588.000 - 055	ТС-590.000 - 12	
400	426 × 9	ТС-592 - 122		ТС-588.000 - 065	ТС-588.000 - 067	ТС-588.000 - 070	ТС-588.000 - 073	ТС-590.000 - 15

Инв. № подл. Подл. и дата. Взам. инв. №. Инв. № докум. Подл. и дата.

Изм. Лист № докум. Подл. Дата
Коп. Иванова

ТС-587 ТБ

Лист 5

Формат А3

ТС-587ТБ

Ответвления трубами электросварными Ру 2,5 МПа (25 кгс/см²) из стали марок 20; 17Г1С; 17Г1С-У

Таблица 3

Трубопровод		Условный проход трубопровода Ду ₁ , мм							
		10	15	20	25	32	40	50	65
Условный проход Ду, мм	Размеры труб Дн × S, мм	Размеры ответвляемого трубопровода Дн × S ₁ , мм							
		14 × 2	18 × 2	25 × 2	32 × 2	38 × 2	45 × 2,5	57 × 3	76 × 3
500	530 × 8	ТС-592-003	ТС-592-008	ТС-592-022	ТС-592-038	ТС-592-056	ТС-592-064	ТС-592-074	ТС-592-086
600	630 × 12								ТС-588.000-098
700	720 × 9								
800	820 × 11								
900	920 × 14								
1000	1020 × 14								
1200	1220 × 14								ТС-592-086

Продолжение табл. 3

Трубопровод		Условный проход трубопровода Ду ₁ , мм							
		80	100	125	150	200	250	300	350
Условный проход Ду, мм	Размеры труб Дн × S, мм	Размеры ответвляемого трубопровода Дн × S ₁ , мм							
		89 × 3,5	108 × 4	133 × 4	159 × 5	219 × 7	273 × 8	325 × 8	377 × 9
500	530 × 8	ТС-588.000-075	ТС-588.000-076	ТС-588.000-077	ТС-588.000-078	ТС-588.000-079	ТС-588.000-080	ТС-588.000-081	ТС-588.000-083
600	630 × 8	ТС-592-097	ТС-592-111	ТС-592-123	ТС-592-136	ТС-592-153	ТС-592-166	ТС-588.000-089	ТС-588.000-091
700	720 × 9	ТС-588.000-099	ТС-588.000-100	ТС-588.000-101	ТС-588.000-102	ТС-588.000-103	ТС-588.000-104	ТС-588.000-106	ТС-588.000-108
800	820 × 11	ТС-592-099	ТС-592-112	ТС-588.000-117	ТС-588.000-118	ТС-588.000-119	ТС-588.000-120	ТС-588.000-122	ТС-588.000-124
900	920 × 14		ТС-592-113	ТС-592-124	ТС-592-141	ТС-588.000-137	ТС-588.000-139	ТС-588.000-141	ТС-588.000-144
1000	1020 × 14		ТС-588.000-162	ТС-588.000-164	ТС-588.000-166	ТС-588.000-168			
1200	1220 × 14		ТС-588.000-184	ТС-588.000-185	ТС-588.000-186	ТС-588.000-187	ТС-588.000-189	ТС-588.000-191	ТС-588.000-193

Серия 5.903-13 выпуск 1-95

Изм. №-подл. Подл. и дата. Изм. №-доб. Подл. и дата. Изм. №-доб. Подл. и дата.

Изм. Лист № докум. Подп. Дата
Коп. Ибанаба

ТС-587ТБ

Лист 6

Формат А3

TC-587 T6

Продолжение табл. 3

Трубопровод		Условный проход трубопровода Ду, мм							
		400	500	600	700	800	900	1000	1200
Условный проход Ду, мм	Размеры труб Dн x S, мм	Размеры ответвляемого трубопровода Dн x S, мм							
		426 x 9	530 x 8	630 x 12	720 x 9	820 x 11	920 x 14	1020 x 14	1220 x 14
500	530 x 8	TC-588.000-085	TC-590.000-18						
600	630 x 12	TC-588.000-093	TC-588.000-095	TC-590.000-21					
700	720 x 9	TC-588.000-110	TC-588.000-112	TC-588.000-114	TC-590.000-24				
800	820 x 11	TC-588.000-126	TC-588.000-128	TC-588.000-131	TC-588.000-134	TC-590.000-27			
900	920 x 14	TC-588.000-147	TC-588.000-150	TC-588.000-153	TC-588.000-156	TC-588.000-159	TC-590.000-30		
1000	1020 x 14	TC-588.000-170	TC-588.000-172	TC-588.000-175	TC-588.000-178	TC-588.000-181	TC-588.000-235	TC-591.000-07	
1200	1220 x 14	TC-588.000-195	TC-588.000-197	TC-588.000-200	TC-588.000-203	TC-588.000-206	TC-588.000-238	TC-589.000-03	TC-591.000-08

Серия 5, 903-13 выпуск 1-95

Изм. № подл. Подп. и дата
 Изм. № подл. Подп. и дата
 Изм. № подл. Подп. и дата

Изм. Лист № докум. Подп. Дата
 Кол. Иванов

TC-587 T6

Лист 7

Формат А3

TC-587 TB

Ответвления трубами электросварными Ру 1,6 МПа (16 кес/см²) из стали марок 20; 17Г1С; 17Г1С-У

Таблица 4

Серия 5.903-13 выпуск 1-95

Трубопровод		Условный проход трубопровода Ду, мм												
		10	15	20	25	32	40	50	65	80				
Условный проход Ду, мм	Размеры трубы Дн x S, мм	Размеры ответвляемого трубопровода Дн x S, мм												
		14 x 2	18 x 2	25 x 2	32 x 2	38 x 2	45 x 2,5	57 x 3	76 x 3	89 x 3				
20	25 x 2			TC-592-009										
25	32 x 2			TC-592-011	TC-592-023									
32	38 x 2			TC-592-013	TC-592-025	TC-592-039								
40	45 x 2,5			TC-592-015	TC-592-027	TC-592-041								
50	57 x 3			TC-592-017	TC-592-029	TC-592-043		TC-592-065						
65	76 x 3				TC-592-031	TC-592-045		TC-592-067	TC-592-075					
80	89 x 3			TC-592-019	TC-592-033	TC-592-047			TC-592-077	TC-592-087				
100	108 x 3,5								TC-592-079	TC-592-088				
125	133 x 4					TC-592-049		TC-592-069		TC-592-090				
150	159 x 4,5					TC-592-035			TC-592-81					
200	219 x 6						TC-592-051		TC-592-071	TC-592-092				
250	273 x 6													
300	325 x 6													
350	377 x 9						TC-592-053		TC-592-083	TC-592-094				
400	426 x 7													
500	530 x 8	TC-592-003	TC-592-008		TC-592-021	TC-592-037			TC-592-073		TC-592-096			
600	630 x 8													
700	720 x 9													
800	820 x 9													
900	920 x 10									TC-592-055	TC-592-064		TC-592-085	
1000	1020 x 10													TC-592-098
1200	1220 x 11													
1400	1420 x 14													

Исполнение в металле и цвете в соответствии с ГОСТ 10508-80

Изм	Лист	№ докум	Подп.	Дата

TC-587 TB

Лист 8

Коп. Иванова

Формат А3

91 L85-21

Продолжение табл. 4

Трубопровод		Условный проход трубопровода Ду, мм							
		100	125	150	200	250	300	350	400
Условный проход Ду, мм	Размеры труб Дн x S, мм	Размеры ответвляемого трубопровода Дн, x S, мм							
		108 x 3,5	133 x 4	159 x 4,5	219 x 6	273 x 6	325 x 6	377 x 9	426 x 7
100	108 x 3,5	ТС-592-100							
125	133 x 4	ТС-592-101	ТС-590.000-04 ТС-592-115*						
150	159 x 4,5	ТС-592-102	ТС-592-116	ТС-592-126					
200	219 x 6	ТС-592-104	ТС-592-117	ТС-592-127	ТС-592-143				
250	273 x 6	ТС-592-106	ТС-592-118	ТС-592-129	ТС-592-144	ТС-590.000-08			
300	325 x 6	ТС-592-108	ТС-592-119	ТС-592-131	ТС-592-146	ТС-592-160	ТС-590.000-10		
350	377 x 9		ТС-592-121	ТС-592-133	ТС-592-147	ТС-592-161	ТС-592-172	ТС-590.000-13	
400	426 x 7				ТС-592-149	ТС-588.000-068	ТС-588.000-071	ТС-588.000-074	ТС-590.000-16
500	530 x 8	ТС-592-110	ТС-592-123	ТС-592-135	ТС-592-150	ТС-592-164	ТС-588.000-082	ТС-588.000-084	ТС-588.000-086
600	630 x 8			ТС-592-137 ТС-592-135*	ТС-588.000-087	ТС-588.000-088	ТС-588.000-090	ТС-588.000-092	ТС-588.000-094
700	720 x 9			ТС-592-138	ТС-592-152	ТС-588.000-105	ТС-588.000-107	ТС-588.000-102	ТС-588.000-111
800	820 x 9	ТС-592-114	ТС-592-124	ТС-592-139	ТС-592-155	ТС-588.000-121	ТС-588.000-123	ТС-588.000-125	ТС-588.000-127
900	920 x 10				ТС-588.000-138	ТС-588.000-140	ТС-588.000-142	ТС-588.000-145	ТС-588.000-148
1000	1020 x 10			ТС-592-142	ТС-588.000-163	ТС-588.000-165	ТС-588.000-167	ТС-588.000-169	ТС-588.000-171
1200	1220 x 11	ТС-590-125			ТС-588.000-188	ТС-588.000-190	ТС-588.000-192	ТС-588.000-194	ТС-588.000-196
1400	1420 x 14				ТС-592-140	ТС-592-157	ТС-588.000-211	ТС-588.000-212	ТС-588.000-214

Серия 5. 903-13 Выпуск 1-05

Изм № 1234
Лист и дата
Изм № 1234
Лист и дата
Изм № 1234
Лист и дата

TC-587 TB

Продолжение табл. 4

Трубопровод		Условный проход трубопровода Ду, мм							
		500	600	700	800	900	1000	1200	1400
Условный проход Ду, мм	Размеры труб Дн x S, мм	Размеры отбвляемого трубопровода Дн, x S, мм							
		530 x 8	630 x 8	720 x 9	820 x 9	920 x 10	1020 x 10	1220 x 14	1420 x 14
500	530 x 8	TC-590.000-19							
600	630 x 8	TC-588.000-095	TC-590.000-22						
700	720 x 9	TC-588.000-113	TC-588.000-115	TC-590.000-25					
800	820 x 9	TC-588.000-129	TC-588.000-132	TC-588.000-135	TC-590.000-28				
900	920 x 10	TC-588.000-151	TC-588.000-154	TC-588.000-157	TC-588.000-160	TC-590.000-31			
1000	1020 x 10	TC-588.000-173	TC-588.000-176	TC-588.000-179	TC-588.000-182	TC-588.000-236	TC-590.000-33		
1200	1220 x 11	TC-588.000-198	TC-588.000-201	TC-588.000-204	TC-588.000-207	TC-588.000-239	TC-588.000-209	TC-590.000-36	
1400	1420 x 14	TC-588.000-218	TC-588.000-220	TC-588.000-223	TC-588.000-226	TC-588.000-241	TC-588.000-229	TC-588.000-232	TC-591.000-09

* Для $R_y \approx 1,0 \text{ МПа} (10 \text{ кгс/см}^2)$

Серия 5.903-13 выпуск 1-95

Изм. № 001
Изм. № 002
Изм. № 003
Изм. № 004
Изм. № 005
Изм. № 006
Изм. № 007
Изм. № 008
Изм. № 009
Изм. № 010
Изм. № 011
Изм. № 012
Изм. № 013
Изм. № 014
Изм. № 015
Изм. № 016
Изм. № 017
Изм. № 018
Изм. № 019
Изм. № 020
Изм. № 021
Изм. № 022
Изм. № 023
Изм. № 024
Изм. № 025
Изм. № 026
Изм. № 027
Изм. № 028
Изм. № 029
Изм. № 030
Изм. № 031
Изм. № 032
Изм. № 033
Изм. № 034
Изм. № 035
Изм. № 036
Изм. № 037
Изм. № 038
Изм. № 039
Изм. № 040
Изм. № 041
Изм. № 042
Изм. № 043
Изм. № 044
Изм. № 045
Изм. № 046
Изм. № 047
Изм. № 048
Изм. № 049
Изм. № 050
Изм. № 051
Изм. № 052
Изм. № 053
Изм. № 054
Изм. № 055
Изм. № 056
Изм. № 057
Изм. № 058
Изм. № 059
Изм. № 060
Изм. № 061
Изм. № 062
Изм. № 063
Изм. № 064
Изм. № 065
Изм. № 066
Изм. № 067
Изм. № 068
Изм. № 069
Изм. № 070
Изм. № 071
Изм. № 072
Изм. № 073
Изм. № 074
Изм. № 075
Изм. № 076
Изм. № 077
Изм. № 078
Изм. № 079
Изм. № 080
Изм. № 081
Изм. № 082
Изм. № 083
Изм. № 084
Изм. № 085
Изм. № 086
Изм. № 087
Изм. № 088
Изм. № 089
Изм. № 090
Изм. № 091
Изм. № 092
Изм. № 093
Изм. № 094
Изм. № 095
Изм. № 096
Изм. № 097
Изм. № 098
Изм. № 099
Изм. № 100

Изм.	Лист	№ докум.	Подп.	Дата

TC-587 TB

Лист
10

Коп. Иванова

Формат А3

TC-587ТБ

Ответвления трубами электросварными $P_y \leq 1,0 \text{ МПа} (10 \text{ кгс/см}^2)$ из стали марок 20; 17Г1С; 17Г1С-У

Таблица 5

Трубопровод		Условный проход трубопровода D_y , мм						
		200	250	300	350	400	500	600
Условный проход D_y , мм	Размеры труб $D_n \times S$, мм	Размеры ответвляемого трубопровода $D_n \times S$, мм						
		219 × 6	273 × 6	325 × 6	377 × 9	426 × 7	530 × 8	630 × 8
200	219 × 6	TC-592-143						
250	273 × 6	TC-592-144	TC-592-159					
300	325 × 6	TC-592-146	TC-592-160	TC-592-171				
350	377 × 9	TC-592-147	TC-592-161	TC-592-172	TC-592-179			
400	426 × 7	TC-592-149	TC-592-162	TC-592-173	TC-588.000-074	TC-590.000-17		
500	530 × 8	TC-592-150	TC-592-163	TC-592-174	TC-588.000-084	TC-592-185	TC-590.000-20	
600	630 × 8	TC-592-151	TC-592-165	TC-588.000-090	TC-588.000-092	TC-588.000-094	TC-588.000-097	TC-590.000-23
700	720 × 9		TC-592-167	TC-592-175	TC-592-180	TC-592-186	TC-592-193	TC-588.000-116
800	820 × 9	TC-592-154	TC-592-168	TC-592-176	TC-592-181	TC-592-187	TC-588.000-130	TC-588.000-133
900	920 × 10	TC-592-156	TC-592-169			TC-592-188	TC-588.000-152	TC-588.000-155
1000	1020 × 10			TC-592-177	TC-592-182	TC-592-189	TC-588.000-174	TC-588.000-177
1200	1220 × 11			TC-592-178	TC-592-183	TC-592-191	TC-588.000-199	TC-588.000-202
1400	1420 × 14	TC-592-158	TC-592-170	TC-588.000-213	TC-588.000-215	TC-588.000-217	TC-588.000-219	TC-588.000-221

Серия 5.903-13 выпуск 1-95

Изм. № 1
Изм. № 2
Изм. № 3
Изм. № 4
Изм. № 5
Изм. № 6
Изм. № 7
Изм. № 8
Изм. № 9
Изм. № 10
Изм. № 11
Изм. № 12
Изм. № 13
Изм. № 14
Изм. № 15
Изм. № 16
Изм. № 17
Изм. № 18
Изм. № 19
Изм. № 20

ТС-587ТБ

Продолжение табл. 5

Трубопровод		Условный проход трубопровода Ду, мм					
		700	800	900	1000	1200	1400
Условный проход Ду, мм	Размеры трубы Дн x S, мм	Размеры ответвляемого трубопровода Дн, x S, мм					
		720 x 9	820 x 9	920 x 10	1020 x 10	1220 x 11	1420 x 14
700	720 x 9	ТС-590.000-26					
800	820 x 9	ТС-588.000-135	ТС-590.000-29				
900	920 x 10	ТС-588.000-158	ТС-588.000-161	ТС-590.000-32			
1000	1020 x 10	ТС-588.000-180	ТС-588.000-183	ТС-588.000-237	ТС-590.000-34		
1200	1220 x 11	ТС-588.000-205	ТС-588.000-208	ТС-588.000-240	ТС-588.000-210	ТС-590.000-37	
1400	1420 x 14	ТС-588.000-224	ТС-588.000-227	ТС-588.000-242	ТС-588.000-230	ТС-588.000-233	ТС-590.000-39

Серия 5.903-13 выпуск 1-95

Изм. № подл.	Подп. и дата
Изм. № подл.	Подп. и дата
Изм. № подл.	Подп. и дата
Изм. № подл.	Подп. и дата

Изм.	Лист	№ докум.	Подп.	Дата

ТС-587ТБ

Лист 12

Коп. Иванова

Формат А3

ТС-587ТБ

Отвешления трубы электросварными $R_y \approx 0,6 \text{ МПа}$ (6 кгс/см^2) из стали марок 20; 17Г1С; 17Г1С-У

Таблица 6

Трубопровод		Условный проход трубопровода D_y , мм								
		400	500	600	700	800	900	1000	1200	1400
Условный проход D_y , мм	Размеры трубы $D_n \times S$, мм	Размеры ответвляемого трубопровода $D_n \times S$, мм								
		426 × 7	530 × 8	630 × 8	720 × 9	820 × 9	920 × 10	1020 × 10	1220 × 11	1420 × 14
400	426 × 7	ТС-592-184								
500	530 × 8	ТС-588.000-085	ТС-592-192							
600	630 × 8	ТС-588.000-094	ТС-588.000-097	ТС-590.000-23						
700	720 × 9	ТС-592-186	ТС-592-193	ТС-588.000-116	ТС-592-199					
800	820 × 9	ТС-592-187	ТС-592-194	ТС-588.000-133	ТС-592-200	ТС-592-203				
900	920 × 10	ТС-592-188		ТС-592-197			ТС-590.000-32			
1000	1020 × 10		ТС-592-195		ТС-592-201	ТС-592-204	ТС-588.000-237	ТС-590.000-35		
1200	1220 × 11	ТС-588.000-196	ТС-592-196	ТС-592-198	ТС-592-202	ТС-592-205	ТС-588.000-240	ТС-592-209	ТС-590.000-38	
1400	1420 × 14	ТС-588.000-217	ТС-588.000-219	ТС-588.000-222	ТС-588.000-225	ТС-588.000-228	ТС-588.000-243	ТС-588.000-23	ТС-588.000-234	ТС-590.000-40

Серия 5.903-13 выпуск 1-95

Изд. № подл. Подп. и дата. Взам. инв. №: Инв. № подл. Подп. и дата.

Изм. Лист № докум. Подп. Дата
Коп. Иванова

ТС-587ТБ

Лист 13

Формат А3

ТС-587ТБ

Серия 5.903.13 Выпуск 1-95

Отвѣтвления трубами электросварными $P_y \leq 0,4 \text{ МПа}$ (4 кгс/см^2) из стали марки 17Г1С-У

Таблица 7

Трубопровод		Условный проход трубопровода $D_y, \text{ мм}$			
		900	1000	1200	1400
Условный проход $D_y, \text{ мм}$	Размеры трубы $D_n \times S, \text{ мм}$	Размеры ответвляемого трубопровода $D_n \times S, \text{ мм}$			
		920 × 10	1020 × 10	1220 × 11	1420 × 14
900	920 × 10	ТС-590.000 - 32			
1000	1020 × 10	ТС-588.000 - 237	ТС-592 - 208		
1200	1220 × 11	ТС-588.000 - 240	ТС-592 - 209	ТС-592- 210	
1400	1420 × 14	ТС-588.000 - 243	ТС-588.000-231	ТС-588.000-234	ТС-590.000-41

Изм. лист
Подп. и дата
Взят из №
Изд № 01/01
Подп. и дата

Изм. лист № докум. Подп. Дата
Коп. Ибаноба

ТС-587ТБ

Лист 14

Формат А3

Формат	Зона	Лист	Обозначение	Наименование	Кол. на исполн. ТС-588.000-										Примечание		
					-	001	002	003	004	005	006	007	008	009			
				<u>Документация</u>													
А3			ТС-581 Д	Технические требования	X	X	X	X	X	X	X	X	X	X			
А3			ТС-587 ТБ	Ответвление трубопровода	X	X	X	X	X	X	X	X	X	X			
А3			ТС-588.000 СБ	Сборочный чертеж	X	X	X	X	X	X	X	X	X	X			
				<u>Детали</u>													
А3	1		ТС-588.001 - 005	Корпус	1												
			- 006	Корпус		1											
			- 002	Корпус			1										
			- 003	Корпус				1									
			- 012	Корпус					1								
			- 013	Корпус						1							
Исполнения:					10...19 см. листы 3 и 4	120...123 см. листы 25 и 26	150...159 см. листы 31 и 32	180...189 см. листы 37 и 38	210...219 см. листы 43 и 44	220...229 см. листы 45 и 46	230...239 см. листы 47 и 48	240...243 см. листы 49					
					20...29 см. листы 5 и 6	130...133 см. листы 27 и 28	160...169 см. листы 33 и 34	190...199 см. листы 39 и 40	220...229 см. листы 45 и 46	230...239 см. листы 47 и 48	240...243 см. листы 49						
					30...39 см. листы 7 и 8	140...149 см. листы 29 и 30	170...179 см. листы 35 и 36	200...209 см. листы 41 и 42	240...243 см. листы 49								
					40...49 см. листы 9 и 10												
					50...59 см. листы 11 и 12												
					60...69 см. листы 13 и 14												
					70...79 см. листы 15 и 16												
					80...89 см. листы 17 и 18												
					90...99 см. листы 19 и 20												
					100...109 см. листы 21 и 22												
					110...119 см. листы 23 и 24												
					ТС-588.000												
					Тройник												
					сварной переходной												
					Изм. Лист	№ докум.	Подп.	Дата	Лист	Лист	Листов						
					Разраб.	Головнин		02.95		1	49						
					Проект.	Крушинич		02.95									
					Гл. инж.												
					Н. контр.	Почтов		03.95									
					Утв.	Горбачев		03.95									
					Кол. Изданий										Формат А4		

Формат	Зона	Лист	Обозначение	Наименование	Кол. на исполн. ТС-588.000-										Примечание
					-	001	002	003	004	005	006	007	008	009	
А3	1		ТС-588.001 - 009	Корпус							1				
			- 010	Корпус									1		
			- 011	Корпус										1	
			- 023	Корпус											1
А3	2		ТС-588.002	Штуцер	1										
			- 002	Штуцер		1									
			- 004	Штуцер			1								
			- 005	Штуцер				1							
			- 001	Штуцер					1						
			- 003	Штуцер						1					
			- 005	Штуцер							1				
			- 007	Штуцер								1			
			- 008	Штуцер									1		
			- 009	Штуцер										1	

Изм. Лист	№ докум.	Подп.	Дата

ТС-588.000

Лист
2

Формат А4

Инв. № подл.	Подп. и дата	Взам инв. №	Инв. № дубл.	Подп. и дата
--------------	--------------	-------------	--------------	--------------

Серия 5.903-13 Выпуск 1-95

Формат	Зона	Поз.	Обозначение	Наименование	Кол. на исполн. ТС-588.000-										Примечание	
					020	021	022	023	024	025	026	027	028	029		
				<u>Документация</u>												
А3			ТС-581 Д	Технические требования	X	X	X	X	X	X	X	X	X	X	X	
А3			ТС-587 ТБ	Ответвления трубопроводов	X	X	X	X	X	X	X	X	X	X	X	
А3			ТС-588.000 СБ	Сборочный чертеж	X	X	X	X	X	X	X	X	X	X	X	
				<u>Детали</u>												
А3	1		ТС-588.001 - 033	Корпус	1											
			- 030	Корпус		1										
			- 031	Корпус			1									
			- 027	Корпус				1								
			- 028	Корпус					1							
			- 042	Корпус						1						
			- 040	Корпус							1					
			- 041	Корпус								1				
			- 038	Корпус									1			
			- 039	Корпус										1		

Изм.	Лист	№ докум.	Подп.	Дата
------	------	----------	-------	------

ТС-588.000

Лист
5

Формат А4

Инв. № подл.	Подп. и дата	Взам инв. №	Инв. № дубл.	Подп. и дата
--------------	--------------	-------------	--------------	--------------

Формат	Зона	Поз.	Обозначение	Наименование	Кол. на исполн. ТС-588.000-										Примечание	
					020	021	022	023	024	025	026	027	028	029		
А3	2		ТС-588.002 - 020	Штуцер	1											
			- 021	Штуцер		1										
			- 022	Штуцер			1									
			- 023	Штуцер				1								
			- 024	Штуцер					1							
			- 025	Штуцер						1						
			- 026	Штуцер							1					
			- 027	Штуцер								1				
			- 028	Штуцер									1			
			- 029	Штуцер										1		

Изм.	Лист	№ докум.	Подп.	Дата
------	------	----------	-------	------

ТС-588.000

Лист
6

Формат	Зона	Лист	Обозначение	Наименование	Кол на исполн. ТС-588.000-										Примечание		
					030	031	032	033	034	035	036	037	038	039			
				<u>Документация</u>													
A3			ТС-581Д	Технические требования	X	X	X	X	X	X	X	X	X	X	X	X	
A3			ТС-587ТБ	Ответвление трубопровода	X	X	X	X	X	X	X	X	X	X	X	X	
A3			ТС-588.000 СБ	Сборочный чертеж	X	X	X	X	X	X	X	X	X	X	X	X	
				<u>Детали</u>													
A3	1		ТС-588.001 - 050	Корпус	1												
			- 048	Корпус		1											
			- 049	Корпус			1										
			- 046	Корпус				1									
			- 047	Корпус					1								
			- 063	Корпус						1							
			- 064	Корпус							1						
			- 065	Корпус								1					
			- 057	Корпус									1				
			- 058	Корпус										1			

Изм.	Лист	№ докум.	Подп.	Дата
------	------	----------	-------	------

ТС-588.000

Лист
7

Формат А4

Формат	Зона	Лист	Обозначение	Наименование	Кол на исполн. ТС-588.000-										Примечание		
					030	031	032	033	034	035	036	037	038	039			
A3	2		ТС-588.002 - 030	Штуцер	1												
			- 031	Штуцер		1											
			- 032	Штуцер			1										
			- 033	Штуцер				1									
			- 034	Штуцер					1								
			- 036	Штуцер						1							
			- 037	Штуцер							1						
			- 038	Штуцер								1					
			- 039	Штуцер									1				
			- 040	Штуцер										1			

Изм.	Лист	№ докум.	Подп.	Дата
------	------	----------	-------	------

ТС-588.000

Лист
8

Формат А4

Инд № подл.	Подп. и дата	Взам инв №	Инд № дубл.	Подп. и дата
-------------	--------------	------------	-------------	--------------

Формат	Зона	Поз.	Обозначение	Наименование	Кол. на исполн. ТС-588 000-										Примечание	
					040	041	042	043	044	045	046	047	048	049		
				<u>Документация</u>												
А3			ТС-581 Д	Технические требования	X	X	X	X	X	X	X	X	X	X	X	
А3			ТС-587 ТБ	Ответвление трубопроводов	X	X	X	X	X	X	X	X	X	X	X	
А3			ТС-588.000 СБ	Сборочный чертеж	X	X	X	X	X	X	X	X	X	X	X	
				<u>Детали</u>												
А3	1		ТС-588.001 - 059	Корпус	1											
			- 060	Корпус		1										
			- 056	Корпус			1									
			- 061	Корпус				1								
			- 062	Корпус					1							
			- 074	Корпус						1						
			- 075	Корпус							1					
			- 076	Корпус								1				
			- 077	Корпус									1			
			- 078	Корпус										1		

Изм	Лист	№ докум.	Подп.	Дата
-----	------	----------	-------	------

ТС-588.000

Лист
9

Формат А4

Инд № подл.	Подп. и дата	Взам инв №	Инд № дубл.	Подп. и дата
-------------	--------------	------------	-------------	--------------

Формат	Зона	Поз.	Обозначение	Наименование	Кол. на исполн. ТС-588.000										Примечание	
					040	041	042	043	044	045	046	047	048	049		
А3	2		ТС-588.002 - 041	Штуцер	1											
			- 042	Штуцер		1										
			- 043	Штуцер			1									
			- 044	Штуцер				1								
			- 046	Штуцер					1							
			- 047	Штуцер						1						
			- 048	Штуцер							1					
			- 049	Штуцер								1				
			- 050	Штуцер									1			
			- 051	Штуцер										1		

Изм	Лист	№ докум.	Подп.	Дата
-----	------	----------	-------	------

ТС-588.000

Лист
10

Изм № подл.	Подп. и дата	Взм изд №	Изм № дубл.	Подп. и дата
-------------	--------------	-----------	-------------	--------------

Формат	Зона	Поз.	Обозначение	Наименование	Кол. на исполн ТС-588.000-										Примечание	
					050	051	052	053	054	055	056	057	058	059		
				<u>Документация</u>												
А3			ТС-581 Д	Технические требования	X	X	X	X	X	X	X	X	X	X	X	
А3			ТС-587 ТБ	Ответвление трубопровода	X	X	X	X	X	X	X	X	X	X	X	
А3			ТС-588.000 СБ	Сборочный чертеж	X	X	X	X	X	X	X	X	X	X	X	
				<u>Детали</u>												
А3	1		ТС-588.001 - 079	Корпус	1											
			- 071	Корпус		1										
			- 067	Корпус			1									
			- 072	Корпус				1								
			- 068	Корпус					1							
			- 073	Корпус						1						
			- 093	Корпус							1					
			- 094	Корпус								1				
			- 095	Корпус									1			
			- 096	Корпус										1		

Изм	Лист	№ докум	Подп.	Дата	ТС-588.000	Лист 11
-----	------	---------	-------	------	-------------------	------------

Формат А4

Изм № подл.	Подп. и дата	Взм изд №	Изм № дубл.	Подп. и дата
-------------	--------------	-----------	-------------	--------------

Формат	Зона	Поз.	Обозначение	Наименование	Кол. на исполн ТС-588.000-										Примечание	
					050	051	052	053	054	055	056	057	058	059		
А3	2		ТС-588.002 - 052	Штуцер	1											
			- 053	Штуцер		1										
			- 054	Штуцер			1	1								
			- 055	Штуцер					1							
			- 056	Штуцер						1						
			- 057	Штуцер							1					
			- 058	Штуцер								1				
			- 059	Штуцер									1			
			- 060	Штуцер										1		

Изм	Лист	№ докум	Подп.	Дата	ТС-588.000	Лист 12
-----	------	---------	-------	------	-------------------	------------

Формат А4

Формат	Зона	Лист	Обозначение	Наименование	Кол. на исполн. ТС-588 000-											Примечание
					060	061	062	063	064	065	066	067	068	069		
				<u>Документация</u>												
A3			ТС-581 Д	Технические требования	X	X	X	X	X	X	X	X	X	X	X	
A3			ТС-587 ТБ	Ответвление трубопроводов	X	X	X	X	X	X	X	X	X	X	X	
A3			ТС-588.000 СБ	Сборочный чертеж	X	X	X	X	X	X	X	X	X	X	X	
				<u>Детали</u>												
A3	1		ТС-588.001 - 097	Корпус	1											
			- 098	Корпус		1										
			- 091	Корпус			1									
			- 092	Корпус				1								
			- 088	Корпус					1							
			- 089	Корпус						1						
			- 083	Корпус							1					
			- 090	Корпус								1				
			- 102	Корпус									1			
			- 080	Корпус											1	

Формат	Зона	Лист	Обозначение	Наименование	Кол. на исполн. ТС-588 000-											Примечание
					060	061	062	063	064	065	066	067	068	069		
A3	2		ТС-588.002 - 061	Штуцер	1											
			- 062	Штуцер		1										
			- 063	Штуцер			1									
			- 064	Штуцер				1								
			- 065	Штуцер					1							
			- 066	Штуцер						1						
			- 067	Штуцер							1	1	1			
			- 068	Штуцер											1	

Инд. № подл.	Подп. и дата	Взам. инв. №	Инд. № подл.	Подп. и дата
--------------	--------------	--------------	--------------	--------------

Формат	Зона	Лист	Обозначение	Наименование	Кол. на исполн. ТС-588.000-										Примечание		
					070	071	072	073	074	075	076	077	078	079			
				<u>Документация</u>													
А3			ТС-581 Д	Технические требования	X	X	X	X	X	X	X	X	X	X	X	X	
А3			ТС-587 ГБ	Ответвление трубопроводов	X	X	X	X	X	X	X	X	X	X	X	X	
А3			ТС-588.000 СБ	Сборочный чертеж	X	X	X	X	X	X	X	X	X	X	X	X	
				<u>Детали</u>													
А3	1		ТС-588.001 - 084	Корпус	1												
			- 099	Корпус		1											
			- 081	Корпус			1										
			- 085	Корпус				1									
			- 100	Корпус					1								
			- 116	Корпус						1							
			- 117	Корпус							1						
			- 114	Корпус								1					
			- 115	Корпус									1				
			- 112	Корпус											1		

Изм.	Лист	№ докум.	Подп.	Дата
------	------	----------	-------	------

ТС-588.000

Лист
15

Формат А4

Инд. № подл.	Подп. и дата	Взам. инв. №	Инд. № подл.	Подп. и дата
--------------	--------------	--------------	--------------	--------------

Формат	Зона	Лист	Обозначение	Наименование	Кол. на исполн. ТС-588.000-										Примечание		
					070	071	072	073	074	075	076	077	078	079			
А3	2		ТС-588.002 - 068	Штуцер	1	1											
			- 069	Штуцер			1										
			- 070	Штуцер				1	1								
			- 071	Штуцер						1							
			- 072	Штуцер							1						
			- 073	Штуцер								1					
			- 074	Штуцер									1				
			- 075	Штуцер											1		

Изм.	Лист	№ докум.	Подп.	Дата
------	------	----------	-------	------

ТС-588.000

Лист
16

Формат А4

Формат	Зона	Поз.	Обозначение	Наименование	Кол. на исполн. ТС-588.000-										Примечание	
					080	081	082	083	084	085	086	087	088	089		
				<u>Документация</u>												
A3			ТС-581 Д	Технические требования	X	X	X	X	X	X	X	X	X	X	X	
A3			ТС-587 ТБ	Ответвления трубопровода	X	X	X	X	X	X	X	X	X	X	X	
A3			ТС-588.000 СБ	Сборочный чертеж <u>детали</u>	X	X	X	X	X	X	X	X	X	X	X	
A3	1		ТС-588.001 - 113	Корпус	1											
			- 105	Корпус		1										
			- 109	Корпус			1									
			- 106	Корпус				1								
			- 110	Корпус					1							
			- 107	Корпус						1						
			- 111	Корпус							1					
			- 130	Корпус								1				
			- 131	Корпус									1			
			- 122	Корпус											1	

Изм.	Лист	№ докум.	Подп.	Дата
------	------	----------	-------	------

ТС-588.000

Лист
17

Формат А4

Формат	Зона	Поз.	Обозначение	Наименование	Кол. на исполн. ТС-588.000-										Примечание	
					080	081	082	083	084	085	086	087	088	089		
A3	2		ТС-588.002 - 076	Штуцер	1											
			- 077	Штуцер		1	1									
			- 078	Штуцер				1	1							
			- 079	Штуцер						1						
			- 080	Штуцер							1					
			- 081	Штуцер								1				
			- 082	Штуцер									1			
			- 083	Штуцер											1	

Изм.	Лист	№ докум.	Подп.	Дата
------	------	----------	-------	------

ТС-588.000

Лист
18

Формат А4

Формат	Зона	Поз.	Обозначение	Наименование	Кол. на исполн. ТС-588.000-											Примечание
					090	091	092	093	094	095	096	097	098	099		
				<u>Документация</u>												
A3			ТС-581 Д	Технические требования	X	X	X	X	X	X	X	X	X	X	X	
A3			ТС-587 ТБ	Ответвления трубопроводов	X	X	X	X	X	X	X	X	X	X	X	
A3			ТС-588.000 СБ	Сборочный чертеж	X	X	X	X	X	X	X	X	X	X	X	
				<u>Детали</u>												
A3	1		ТС-588.001 - 128	Корпус	1											
			- 123	Корпус		1										
			- 129	Корпус			1									
			- 121	Корпус				1								
			- 125	Корпус					1							
			- 119	Корпус						1						
			- 126	Корпус							1					
			- 127	Корпус								1				
			- 153	Корпус									1			
			- 150	Корпус										1		

Изм.	Лист	№ докум.	Подп.	Дата
------	------	----------	-------	------

ТС-588.000

Лист
19

Формат А4

Формат	Зона	Поз.	Обозначение	Наименование	Кол. на исполн. ТС-588.000-											Примечание
					090	091	092	093	094	095	096	097	098	099		
A3	2		ТС-588.002 - 084	Штуцер	1											
			- 085	Штуцер		1										
			- 086	Штуцер			1									
			- 087	Штуцер				1								
			- 088	Штуцер					1							
			- 090	Штуцер						1		1				
			- 089	Штуцер							1					
			- 091	Штуцер									1			
			- 092	Штуцер										1		

Изм.	Лист	№ докум.	Подп.	Дата
------	------	----------	-------	------

ТС-588.000

Лист
20

Формат А4

Инв. № подл.	Подп. и дата	Взам инв. №	Инв. № дубл.	Подп. и дата
--------------	--------------	-------------	--------------	--------------

Серия 5.903-13 выпуск 1-95

Формат	Зона	Лист	Обозначение	Наименование	Кол. на исполн. ТС-588.000-										Примечание		
					100	101	102	103	104	105	106	107	108	109			
				<u>Документация</u>													
A3			ТС-581 Д	Технические требования	×	×	×	×	×	×	×	×	×	×	×	×	
A3			ТС-587 ТБ	Ответвление трубопроводов	×	×	×	×	×	×	×	×	×	×	×	×	
A3			ТС-588.000 СБ	Сборочный чертеж	×	×	×	×	×	×	×	×	×	×	×	×	
				<u>Детали</u>													
A3	1		ТС-588.001 - 151	Корпус	1												
			- 152	Корпус		1											
			- 143	Корпус			1										
			- 144	Корпус				1									
			- 139	Корпус					1								
			- 147	Корпус						1							
			- 140	Корпус							1						
			- 148	Корпус								1					
			- 141	Корпус									1				
			- 149	Корпус										1			

Изм.	Лист	№ докум.	Подп.	Дата
------	------	----------	-------	------

ТС-588.000

Лист
21

Формат А4

Инв. № подл.	Подп. и дата	Взам инв. №	Инв. № дубл.	Подп. и дата
--------------	--------------	-------------	--------------	--------------

Формат	Зона	Лист	Обозначение	Наименование	Кол. на исполн. ТС-588.000-										Примечание		
					100	101	102	103	104	105	106	107	108	109			
A3	2		ТС-588.002 - 093	Штуцер	1												
			- 094	Штуцер		1											
			- 095	Штуцер			1										
			- 096	Штуцер				1									
			- 097	Штуцер					1	1							
			- 098	Штуцер							1						
			- 099	Штуцер								1					
			- 100	Штуцер									1				
			- 101	Штуцер										1			

Изм.	Лист	№ докум.	Подп.	Дата
------	------	----------	-------	------

ТС-588.000

Лист
22

Формат	Зона	Поз.	Обозначение	Наименование	Кол. на исполн. ТС-588.000-											Примечание	
					110	111	112	113	114	115	116	117	118	119			
				<u>Документация</u>													
А3			ТС-581 Д	Технические требования	×	×	×	×	×	×	×	×	×	×	×	×	
А3			ТС-587 ТБ	Ответвление трубопроводов	×	×	×	×	×	×	×	×	×	×	×	×	
А3			ТС-588.000 СБ	Сборочный чертеж	×	×	×	×	×	×	×	×	×	×	×	×	
				<u>Детали</u>													
А3	1		ТС-588.001 - 134	Корпус	1												
			- 142	Корпус		1											
			- 135	Корпус			1										
			- 137	Корпус				1									
			- 136	Корпус					1								
			- 138	Корпус						1							
			- 146	Корпус							1						
			- 171	Корпус								1					
			- 168	Корпус									1				
			- 169	Корпус										1			

Формат А4

Формат	Зона	Поз.	Обозначение	Наименование	Кол. на исполн. ТС-588.000-											Примечание	
					110	111	112	113	114	115	116	117	118	119			
А3	2		ТС-588.002 - 102	Штуцер	1	1											
			- 103	Штуцер			1										
			- 104	Штуцер				1									
			- 105	Штуцер					1								
			- 106	Штуцер						1							
			- 107	Штуцер							1						
			- 108	Штуцер								1					
			- 109	Штуцер									1				
			- 110	Штуцер										1			

Формат А4

Инв. № подл.	Подп. и дата	Взам. инв. №	Инв. № дубл.	Подп. и дата
--------------	--------------	--------------	--------------	--------------

Формат	Зона	Поз.	Обозначение	Наименование	Кол. на исполн. ТС-588.000-										Примечание	
					120	121	122	123	124	125	126	127	128	129		
				<u>Документация</u>												
А3			ТС-581Д	Технические требования	×	×	×	×	×	×	×	×	×	×	×	
А3			ТС-587ТБ	Ответвление трубопроводов	×	×	×	×	×	×	×	×	×	×	×	
А3			ТС-588.000 СБ	Сборочный чертеж	×	×	×	×	×	×	×	×	×	×	×	
				<u>детали</u>												
А3	1		ТС-588.001 - 166	Корпус	1											
			- 175	Корпус		1										
			- 167	Корпус			1									
			- 176	Корпус				1								
			- 161	Корпус					1							
			- 170	Корпус						1						
			- 159	Корпус							1					
			- 163	Корпус								1				
			- 160	Корпус									1			
			- 164	Корпус										1		

Инв. № подл.	Подп. и дата	Взам. инв. №	Инв. № дубл.	Подп. и дата	ТС-588.000					Лист 25
--------------	--------------	--------------	--------------	--------------	-------------------	--	--	--	--	-------------------

Формат А4

Инв. № подл.	Подп. и дата	Взам. инв. №	Инв. № дубл.	Подп. и дата
--------------	--------------	--------------	--------------	--------------

Формат	Зона	Поз.	Обозначение	Наименование	Кол. на исполн. ТС-588.000-										Примечание	
					120	121	122	123	124	125	126	127	128	129		
А3	2		ТС-588.002 - 111	Штуцер	1											
			- 112	Штуцер		1										
			- 113	Штуцер			1									
			- 114	Штуцер				1								
			- 115	Штуцер					1	1						
			- 116	Штуцер							1					
			- 117	Штуцер								1				
			- 118	Штуцер									1			
			- 119	Штуцер										1		

Инв. № подл.	Подп. и дата	Взам. инв. №	Инв. № дубл.	Подп. и дата	ТС-588.000					Лист 26
--------------	--------------	--------------	--------------	--------------	-------------------	--	--	--	--	-------------------

Формат А4

Инв. № подл.	Подп. и дата	Взам инв. №	Инв. № дубл.	Подп. и дата
--------------	--------------	-------------	--------------	--------------

Формат	Зона	Лист	Обозначение	Наименование	Кол. на изготовл. ТС-588 000-										Примечание	
					130	131	132	133	134	135	136	137	138	139		
				<u>Документация</u>												
А3			ТС-581 А	Технические требования	X	X	X	X	X	X	X	X	X	X	X	
А3			ТС-587 ТБ	Ответвление трубопроводов	X	X	X	X	X	X	X	X	X	X	X	
А3			ТС-588.000 СБ	Сборочный чертеж	X	X	X	X	X	X	X	X	X	X	X	
				<u>Детали</u>												
А3	1		ТС-588.001 -173	Корпус	1											
			-156	Корпус		1										
			-165	Корпус			1									
			-174	Корпус				1								
			-155	Корпус					1							
			-158	Корпус						1						
			-172	Корпус							1					
			-189	Корпус								1				
			-201	Корпус									1			
			-184	Корпус										1		

Изм.	Лист	№ докум.	Подп.	Дата
------	------	----------	-------	------

ТС-588.000

Лист
27

Формат А4

Инв. № подл.	Подп. и дата	Взам инв. №	Инв. № дубл.	Подп. и дата
--------------	--------------	-------------	--------------	--------------

Формат	Зона	Лист	Обозначение	Наименование	Кол. на исполн. ТС-588.000-										Примечание	
					130	131	132	133	134	135	136	137	138	139		
А3	2		ТС-588.002 -120	Штуцер	1											
			-121	Штуцер		1	1									
			-122	Штуцер				1								
			-123	Штуцер					1							
			-124	Штуцер						1						
			-125	Штуцер							1					
			-126	Штуцер								1	1			
			-127	Штуцер											1	

Изм.	Лист	№ докум.	Подп.	Дата
------	------	----------	-------	------

ТС-588.000

Лист
28

Формат А4

Изм № подл	Подп и дата	Зам изв №	Изм № дубл	Подп. и дата
------------	-------------	-----------	------------	--------------

Серия 5.903-13 Выпуск 1-95

Формат	Зона	Лист	Обозначение	Наименование	Кол. на исполн. ТС-588 000-										Примечание		
					140	141	142	143	144	145	146	147	148	149			
				<u>Документация</u>													
A3			ТС-581 Д	Технические требования	X	X	X	X	X	X	X	X	X	X	X	X	
A3			ТС-587 ТБ	Ответвление трубопроводов	X	X	X	X	X	X	X	X	X	X	X	X	
A3			ТС-588.000 СБ	Сборочный чертеж	X	X	X	X	X	X	X	X	X	X	X	X	
				<u>Детали</u>													
A3	1		ТС-588.001 - 190	Корпус	1												
			- 185	Корпус		1											
			- 191	Корпус			1										
			- 202	Корпус				1									
			- 186	Корпус					1								
			- 192	Корпус						1							
			- 203	Корпус							1						
			- 180	Корпус									1				
			- 193	Корпус										1			
			- 204	Корпус											1		

Изм	Лист	№ докум	Подп.	Дата
-----	------	---------	-------	------

ТС-588.000

Лист
29

Формат А4

Изм № подл	Подп и дата	Зам изв №	Изм № дубл	Подп. и дата
------------	-------------	-----------	------------	--------------

Формат	Зона	Лист	Обозначение	Наименование	Кол. на исполн. ТС-588 000-										Примечание		
					140	141	142	143	144	145	146	147	148	149			
A3	2		ТС-588.002 - 128	Штуцер	1												
			- 129	Штуцер		1											
			- 130	Штуцер			1	1									
			- 131	Штуцер					1								
			- 132	Штуцер						1	1						
			- 133	Штуцер									1				
			- 134	Штуцер										1			
			- 135	Штуцер											1		

Изм	Лист	№ докум	Подп.	Дата
-----	------	---------	-------	------

ТС-588.000

Лист
30

Формат А4

124

Формат	Зона	Поз.	Обозначение	Наименование	Кол. на исполн. ТС-588.000-										Примечание	
					150	151	152	153	154	155	156	157	158	159		
				<u>Документация</u>												
А3			ТС-581 Д	Технические требования	X	X	X	X	X	X	X	X	X	X	X	
А3			ТС-587 Т5	Ответвление трубопровода	X	X	X	X	X	X	X	X	X	X	X	
А3			ТС-588.000 СБ	Сборочный чертеж	X	X	X	X	X	X	X	X	X	X	X	
				<u>Детали</u>												
А3	1		ТС-588.001 -181	Корпус	1											
			-194	Корпус		1										
			-195	Корпус			1									
			-182	Корпус				1								
			-196	Корпус					1							
			-197	Корпус						1						
			-179	Корпус							1					
			-187	Корпус								1				
			-198	Корпус									1			
			-178	Корпус										1		

Изм.	Лист	№ докум.	Подп.	Дата
------	------	----------	-------	------

ТС-588.000

Лист
31.

Формат А4

Формат	Зона	Поз.	Обозначение	Наименование	Кол. на исполн. ТС-588.000-										Примечание	
					150	151	152	153	154	155	156	157	158	159		
А3	2		ТС-588.002 -136	Штуцер	1											
			-137	Штуцер		1										
			-138	Штуцер			1									
			-139	Штуцер				1								
			-140	Штуцер					1							
			-141	Штуцер						1						
			-142	Штуцер							1					
			-143	Штуцер								1				
			-144	Штуцер									1			
			-145	Штуцер										1		

Изм.	Лист	№ докум.	Подп.	Дата
------	------	----------	-------	------

ТС-588.000

Лист
32

Изм. № подл. Подп. и дата. Взом. и № дубл. И№з № дубл. Подп. и дата.

Формат	Зона	Поз.	Обозначение	Наименование	Кол. на исполн. ТС-588.000-										Примечание		
					160	161	162	163	164	165	166	167	168	169			
				<u>Документация</u>													
A3			ТС-581 Д	Технические требования	X	X	X	X	X	X	X	X	X	X	X	X	
A3			ТС-587 ТБ	Ответвл. трубопроводов	X	X	X	X	X	X	X	X	X	X	X	X	
A3			ТС 588.000 СБ	Сборочный чертеж	X	X	X	X	X	X	X	X	X	X	X	X	
				<u>Детали</u>													
A3	1		ТС-588.001 - 188	Корпус	1												
			- 199	Корпус		1											
			- 216	Корпус			1										
			- 227	Корпус				1									
			- 217	Корпус					1								
			- 228	Корпус						1							
			- 218	Корпус							1						
			- 229	Корпус								1					
			- 219	Корпус									1				
			- 230	Корпус										1			

Изм.	Лист	№ докум.	Подп.	Дата
------	------	----------	-------	------

ТС-588.000

Лист 33

Формат А4

Изм. № подл. Подп. и дата. Взом. и № дубл. И№з № дубл. Подп. и дата.

Формат	Зона	Поз.	Обозначение	Наименование	Кол. на исполн. ТС-588.000-										Примечание		
					160	161	162	163	164	165	166	167	168	169			
A3	2		ТС-588.002 - 146	Штуцер	1												
			- 147	Штуцер		1											
			- 148	Штуцер			1	1									
			- 149	Штуцер					1	1							
			- 150	Штуцер							1						
			- 151	Штуцер								1					
			- 152	Штуцер									1				
			- 153	Штуцер										1			

Изм.	Лист	№ докум.	Подп.	Дата
------	------	----------	-------	------

ТС-588.000

Лист 34

Формат А4

Инв. № подл.	Подп. и дата	Взам инв. №	Инв. № дубл.	Подп. и дата
--------------	--------------	-------------	--------------	--------------

Формат	Зона	Поз.	Обозначение	Наименование	Кол. на исполн. ТС-588.000-											Примечание	
					170	171	172	173	174	175	176	177	178	179			
				<u>Документация</u>													
A3			ТС-581 Д	Технические требования	X	X	X	X	X	X	X	X	X	X	X	X	
A3			ТС-587 ТБ	Ответвление трубопроводов	X	X	X	X	X	X	X	X	X	X	X	X	
A3			ТС-588.000 СБ	Сборочный чертеж	X	X	X	X	X	X	X	X	X	X	X	X	
				<u>Детали</u>													
A3	1		ТС-588.001 - 214	Корпус	1												
			- 223	Корпус		1											
			- 209	Корпус			1										
			- 224	Корпус				1									
			- 225	Корпус					1								
			- 210	Корпус						1							
			- 215	Корпус							1						
			- 226	Корпус								1					
			- 206	Корпус									1				
			- 212	Корпус											1		

Изм.	Лист	№ докум.	Подп.	Дата
------	------	----------	-------	------

ТС-588.000

Лист
35

Формат А4

Инв. № подл.	Подп. и дата	Взам инв. №	Инв. № дубл.	Подп. и дата
--------------	--------------	-------------	--------------	--------------

Формат	Зона	Поз.	Обозначение	Наименование	Кол. на исполн. ТС-588.000-											Примечание	
					170	171	172	173	174	175	176	177	178	179			
A3	2		ТС-588.002 - 154	Штуцер	1	1											
			- 155	Штуцер			1										
			- 156	Штуцер				1									
			- 157	Штуцер					1								
			- 158	Штуцер						1							
			- 159	Штуцер							1	1					
			- 160	Штуцер									1				
			- 161	Штуцер											1		

Изм.	Лист	№ докум.	Подп.	Дата
------	------	----------	-------	------

ТС-588.000

Лист
36

Формат А4

127

Инв. № подл.		Подп. и дата		Взам инв. №		Инв. № дубл.		Подп. и дата		Кол. на исполн. ТС-588.000-											Примечание
Формат	Зона	Поз.	Обозначение	Наименование			180	181	182	183	184	185	186	187	188	189					
				<u>Документация</u>																	
А3			ТС-581 Д	Технические требования			X	X	X	X	X	X	X	X	X	X					
А3			ТС-587 ТБ	Ответвление трубопроводов			X	X	X	X	X	X	X	X	X	X					
А3			ТС-588.000 СБ	Сборочный чертеж			X	X	X	X	X	X	X	X	X	X					
				<u>Детали</u>																	
А3	1		ТС-588.001 - 221	Корпус			1														
			- 207	Корпус				1													
			- 213	Корпус					1												
			- 222	Корпус						1											
			- 248	Корпус							1										
			- 249	Корпус								1									
			- 250	Корпус									1								
			- 251	Корпус										1							
			- 259	Корпус											1						
			- 252	Корпус												1					

Изм.	Лист	№ докум.	Подп.	Дата
------	------	----------	-------	------

ТС-588.000

Лист
37

Формат А4

Инв. № подл.		Подп. и дата		Взам инв. №		Инв. № дубл.		Подп. и дата		Кол. на исполн. ТС-588.000-											Примечание
Формат	Зона	Поз.	Обозначение	Наименование			180	181	182	183	184	185	186	187	188	189					
А3	2		ТС-588.002 - 162	Штуцер			1														
			- 163	Штуцер				1													
			- 164	Штуцер					1												
			- 165	Штуцер						1											
			- 166	Штуцер							1										
			- 167	Штуцер								1									
			- 168	Штуцер									1								
			- 169	Штуцер										1	1						
			- 170	Штуцер												1					

Изм.	Лист	№ докум.	Подп.	Дата
------	------	----------	-------	------

ТС-588.000

Лист
38

125

Инд. № подл.	Подп. и дата	Взам. инв. №	Инд. № дубл.	Подп. и дата
--------------	--------------	--------------	--------------	--------------

Формат	Зона	Поз.	Обозначение	Наименование	Кол. на исполн. ТС-588.000-										Примечание	
					190	191	192	193	194	195	196	197	198	199		
				<u>Документация</u>												
А3			ТС-581Д	Технические требования	×	×	×	×	×	×	×	×	×	×	×	
А3			ТС-587ТБ	Ответвление трубопроводов	×	×	×	×	×	×	×	×	×	×	×	
А3			ТС-588.000 СБ	Сборочный чертеж	×	×	×	×	×	×	×	×	×	×	×	
				<u>Детали</u>												
А3	1		ТС-588.001 - 260	Корпус	1											
			- 242	Корпус		1										
			- 261	Корпус			1									
			- 243	Корпус				1								
			- 262	Корпус					1							
			- 240	Корпус						1						
			- 256	Корпус							1					
			- 241	Корпус								1				
			- 246	Корпус									1			
			- 257	Корпус											1	

Изм.	Лист	№ докум.	Подп.	Дата
------	------	----------	-------	------

ТС-588.000

Лист
39

Формат А4

Инд. № подл.	Подп. и дата	Взам. инв. №	Инд. № дубл.	Подп. и дата
--------------	--------------	--------------	--------------	--------------

Формат	Зона	Поз.	Обозначение	Наименование	Кол. на исполн. ТС-588.000-										Примечание	
					190	191	192	193	194	195	196	197	198	199		
А3	2		ТС-588.002 - 171	Штуцер	1											
			- 173	Штуцер		1										
			- 172	Штуцер			1									
			- 174	Штуцер				1								
			- 175	Штуцер					1							
			- 176	Штуцер						1	1					
			- 177	Штуцер								1				
			- 178	Штуцер									1	1		

Изм.	Лист	№ докум.	Подп.	Дата
------	------	----------	-------	------

ТС-588.000

Лист
40

Инв. № подл.	Подп. и дата	Взам инв. №	Инв. № дубл.	Подп. и дата
--------------	--------------	-------------	--------------	--------------

Формат	Зона	Поз.	Обозначение	Наименование	Кол. на исполн. ТС-588.000-										Примечание	
					200	201	202	203	204	205	206	207	208	209		
				<u>Документация</u>												
A3			ТС-581 Д	Технические требования	X	X	X	X	X	X	X	X	X	X	X	
A3			ТС-587 ТБ	Ответвление трубопроводов	X	X	X	X	X	X	X	X	X	X	X	
A3			ТС-588.000 СБ	Сборочный чертеж	X	X	X	X	X	X	X	X	X	X	X	
				<u>Детали</u>												
A3	1		ТС-588.001 - 236	Корпус	1											
			- 247	Корпус		1										
			- 258	Корпус			1									
			- 234	Корпус				1								
			- 245	Корпус					1							
			- 254	Корпус						1						
			- 235	Корпус							1					
			- 239	Корпус								1				
			- 255	Корпус									1			
			- 238	Корпус											1	

Изм.	Лист	№ докум.	Подп.	Дата
------	------	----------	-------	------

ТС-588.000

Лист
41

Формат А4

Инв. № подл.	Подп. и дата	Взам инв. №	Инв. № дубл.	Подп. и дата
--------------	--------------	-------------	--------------	--------------

Формат	Зона	Поз.	Обозначение	Наименование	Кол. на исполн. ТС-588.000-										Примечание	
					200	201	202	203	204	205	206	207	208	209		
A3	2		ТС-588.002 - 179	Штуцер	1											
			- 180	Штуцер		1										
			- 181	Штуцер			1									
			- 182	Штуцер				1								
			- 183	Штуцер					1							
			- 184	Штуцер						1						
			- 185	Штуцер							1					
			- 186	Штуцер								1				
			- 187	Штуцер									1			
			- 189	Штуцер											1	

Изм.	Лист	№ докум.	Подп.	Дата
------	------	----------	-------	------

ТС-588.000

Лист
42

Изм. № подл.	Подп. и дата	Взам инв №	Изм № докл.	Подп. и дата
--------------	--------------	------------	-------------	--------------

Формат	Зона	Поз.	Обозначение	Наименование	Кол. на исполн. ТС-588.000-											Примечание	
					210	211	212	213	214	215	216	217	218	219			
				<u>Документация</u>													
А3			ТС-581 Д	Технические требования	X	X	X	X	X	X	X	X	X	X	X	X	
А3			ТС-587 ТБ	Ответвление трубопровода	X	X	X	X	X	X	X	X	X	X	X	X	
А3			ТС-588.000 СБ	Сборочный чертеж	X	X	X	X	X	X	X	X	X	X	X	X	
				<u>Детали</u>													
А3	1		ТС-588.001 - 244	Корпус	1												
			- 287	Корпус		1											
			- 288	Корпус			1										
			- 289	Корпус				1									
			- 276	Корпус					1								
			- 290	Корпус						1							
			- 273	Корпус							1						
			- 283	Корпус								1					
			- 274	Корпус									1				
			- 284	Корпус										1			

Изм	Лист	№ докум.	Подп.	Дата
-----	------	----------	-------	------

ТС-588.000

Лист
43

Формат А4

Изм № подл.	Подп. и дата	Взам инв №	Изм № докл.	Подп. и дата
-------------	--------------	------------	-------------	--------------

Формат	Зона	Поз.	Обозначение	Наименование	Кол. на исполн. ТС-588.000-											Примечание	
					210	211	212	213	214	215	216	217	218	219			
А3	2		ТС-588.002 - 190	Штуцер	1												
			- 191	Штуцер		1											
			- 192	Штуцер			1										
			- 193	Штуцер				1									
			- 194	Штуцер					1	1							
			- 195	Штуцер							1	1					
			- 196	Штуцер									1				
			- 197	Штуцер											1		

Изм	Лист	№ докум.	Подп.	Дата
-----	------	----------	-------	------

ТС-588.000

Лист
44

131

Изм. № подл.	Подп. и дата	Взам. инв. №	И-в № дубл.	Подп. и дата
--------------	--------------	--------------	-------------	--------------

Формат	Зона	Лист	Обозначение	Наименование	Кол. на исполн. ТС-588.000-											Примечание	
					220	221	222	223	224	225	226	227	228	229			
				<u>Документация</u>													
А3			ТС-581 Д	Технические требования	×	×	×	×	×	×	×	×	×	×	×	×	
А3			ТС-587 ТБ	Ответвление трубопроводов	×	×	×	×	×	×	×	×	×	×	×	×	
А3			ТС-588.000 СБ	Сборочный чертеж <u>Детали</u>	×	×	×	×	×	×	×	×	×	×	×	×	
А3	1		ТС-588.001 - 275	Корпус	1												
			- 285	Корпус		1											
			- 286	Корпус			1										
			- 267	Корпус				1									
			- 280	Корпус					1								
			- 281	Корпус						1							
			- 268	Корпус							1						
			- 272	Корпус								1					
			- 282	Корпус									1				
			- 266	Корпус										1			

Изм.	Лист	№ докум.	Подп.	Дата	ТС-588.000	Лист
						45

Формат А4

Изм. № подл.	Подп. и дата	Взам. инв. №	И-в № дубл.	Подп. и дата
--------------	--------------	--------------	-------------	--------------

Формат	Зона	Лист	Обозначение	Наименование	Кол. на исполн. ТС-588.000-											Примечание	
					220	221	222	223	224	225	226	227	228	229			
А3	2		ТС-588.002 - 198	Штуцер	1												
			- 199	Штуцер		1											
			- 200	Штуцер			1										
			- 201	Штуцер				1									
			- 202	Штуцер					1								
			- 203	Штуцер						1							
			- 204	Штуцер							1						
			- 205	Штуцер								1	1				
			- 206	Штуцер											1		

Изм.	Лист	№ докум.	Подп.	Дата	ТС-588.000	Лист
						46

132

Изм. № подл.	Подп. и дата	Взам. инв. №	Инв. № подл.	Подп. и дата
--------------	--------------	--------------	--------------	--------------

Формат	Зона	Поз.	Обозначение	Наименование	Кол. на исполн. ТС-588.000-										Примечание	
					230	231	232	233	234	235	236	237	238	239		
				<u>Документация</u>												
А3			ТС-581 Д	Технические требования	×	×	×	×	×	×	×	×	×	×	×	
А3			ТС-587 ТБ	Ответвление трубопроводов	×	×	×	×	×	×	×	×	×	×	×	
А3			ТС-588.000 СБ	Сборочный чертеж	×	×	×	×	×	×	×	×	×	×	×	
				<u>Детали</u>												
А3	1		ТС-588.001 - 271	Корпус	1											
			- 279	Корпус		1										
			- 265	Корпус			1									
			- 270	Корпус				1								
			- 278	Корпус					1							
			- 291	Корпус						1						
			- 292	Корпус							1					
			- 293	Корпус								1				
			- 294	Корпус									1			
			- 295	Корпус										1		

Изм.	Лист	№ докум.	Подп.	Дата
------	------	----------	-------	------

ТС-588.000

Лист
47

Формат А4

Изм. № подл.	Подп. и дата	Взам. инв. №	Инв. № подл.	Подп. и дата
--------------	--------------	--------------	--------------	--------------

Формат	Зона	Поз.	Обозначение	Наименование	Кол. на исполн. ТС-588.000-										Примечание	
					230	231	232	233	234	235	236	237	238	239		
А3	2		ТС-588.002 - 207	Штуцер	1											
			- 208	Штуцер		1										
			- 209	Штуцер			1									
			- 210	Штуцер				1								
			- 211	Штуцер					1							
			- 212	Штуцер						1						
			- 213	Штуцер							1					
			- 214	Штуцер								1				
			- 215	Штуцер									1			
			- 216	Штуцер										1		

Изм.	Лист	№ докум.	Подп.	Дата
------	------	----------	-------	------

ТС-588.000

Лист
48

Формат А4

133

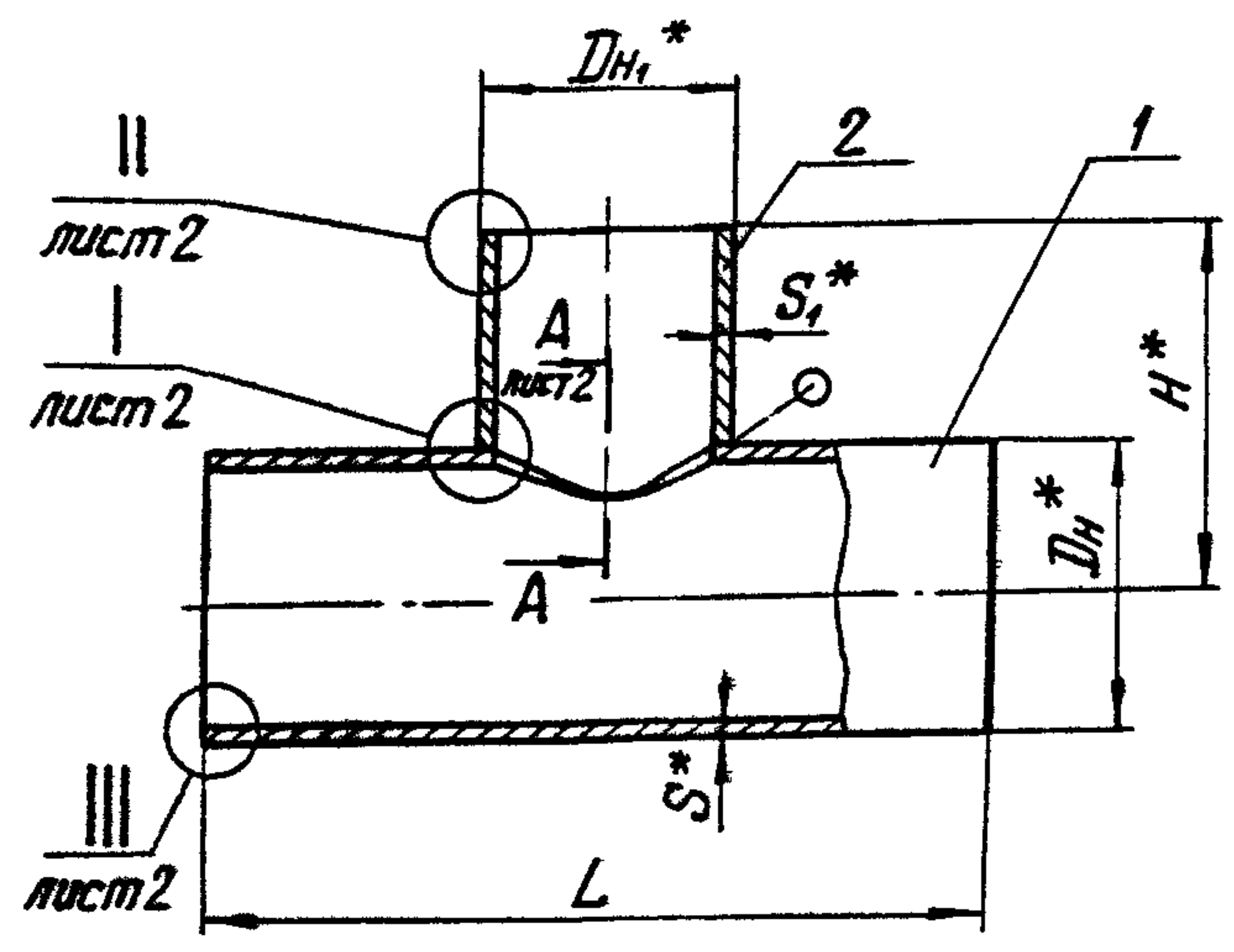
ТС-588.000 СБ

✓(✓)

Пределы применения

Таблица 1

Условное давление P_u , МПа(кгс/см ²)	Рабочее давление $P_{раб}$, МПа (кгс/см ²) для температуры среды, °С				
	200	250	300	350	425
4,00(40,0)	—	—	—	—	2,0(20)
2,50(25,0)	2,5(25)	2,30(23,0)	1,90(19,0)	1,7(17)	—
1,60(16,0)	1,6(16)	1,40(14,0)	1,20(12,0)	—	—
1,00(10,0)	1,0(10)	0,90(9,0)	0,75(7,5)	—	—
0,63(6,3)	0,6(6)	0,54(5,4)	0,48(4,8)	—	—
0,40(4,0)	0,4(4)	0,35(3,5)	0,30(3,0)	—	—



4. ** Устанавливается ПТД по сварке в зависимости от применяемого способа сварки.
5. Сварочные материалы по РТМ-1с.
6. Методы, объемы контроля и нормы оценки качества сварного соединения должны соответствовать разделу 16 РТМ-1с.
7. При возможности доступа к внутренней стороне углового шва допускается производить его подварку в соответствии с требованиями технологического процесса.
- 8.* Размеры для справок.
9. $\pm \frac{IT14}{2}$
10. Остальные требования по ТС-581Д.

1. При применении стали марок Ст3сп5, Ст3Гпс4 и 20 параметры среды принимаются согласно табл. 3.
2. Обработку кромок и внутренние расточки $D_{вн}$ и $D_{вн}$ допускается производить по усмотрению завода-изготовителя до сварки штуцера с корпусом.
3. При контроле сварного соединения измерительная база должна быть видимой на расстоянии не более 5 мм от края сварного шва.

Таблицу исполнений см. листы 3...24.

Инв. и подл. Подл. и дата Взят. инв. Инв. и подл. Подл. и дата

				ТС-588.000 СБ			
Изм. Лист	И докум.	Подп.	Дата	Тройник сварной переходной Сборочный чертеж	Лист	Масса	Масшт.
Разраб.	Крилович	Л.М.	04.95			см.	—
Провер.	Головин	Л.М.	05.95		Лист 1	Листов 24	
Т. контр.					АО		
Гл. констр.	Головин	Л.М.	05.95		СЗЭМП		
Н. контр.	Пачтов	Л.М.	04.95				
Утв.	Горбачев	Л.М.	05.95				

Коп. Иванова

Формат А3

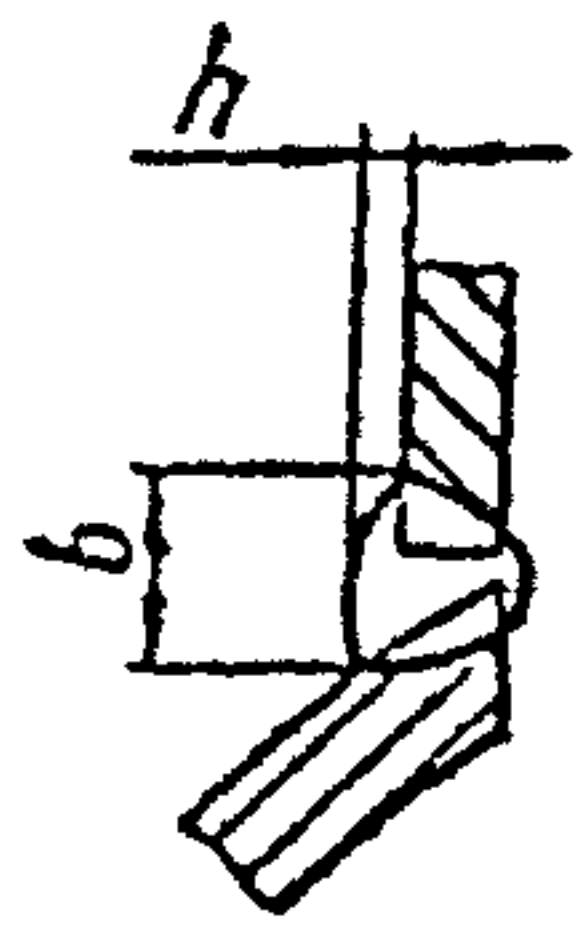
Серия 5.903-13 выпуск 1-95

TC-588.000 CB

Серия 5.903-13 Выпуск 1-95

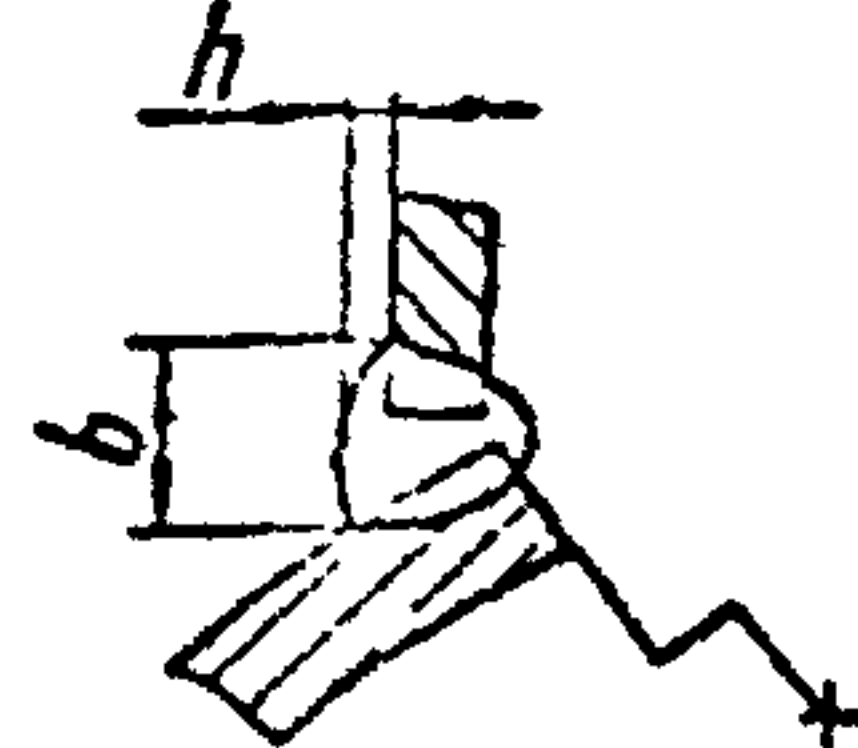
A-A лист 1

Для $D_{н1} \leq 76$ мм

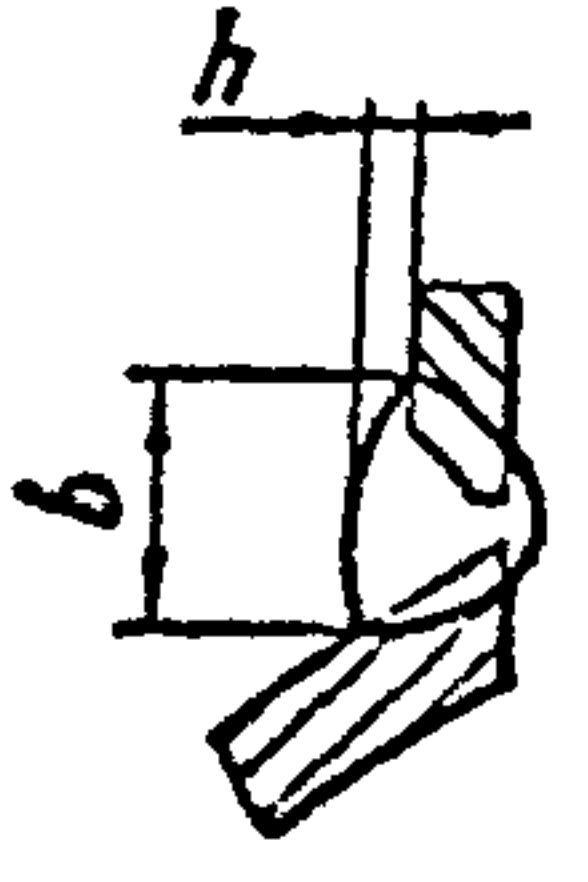
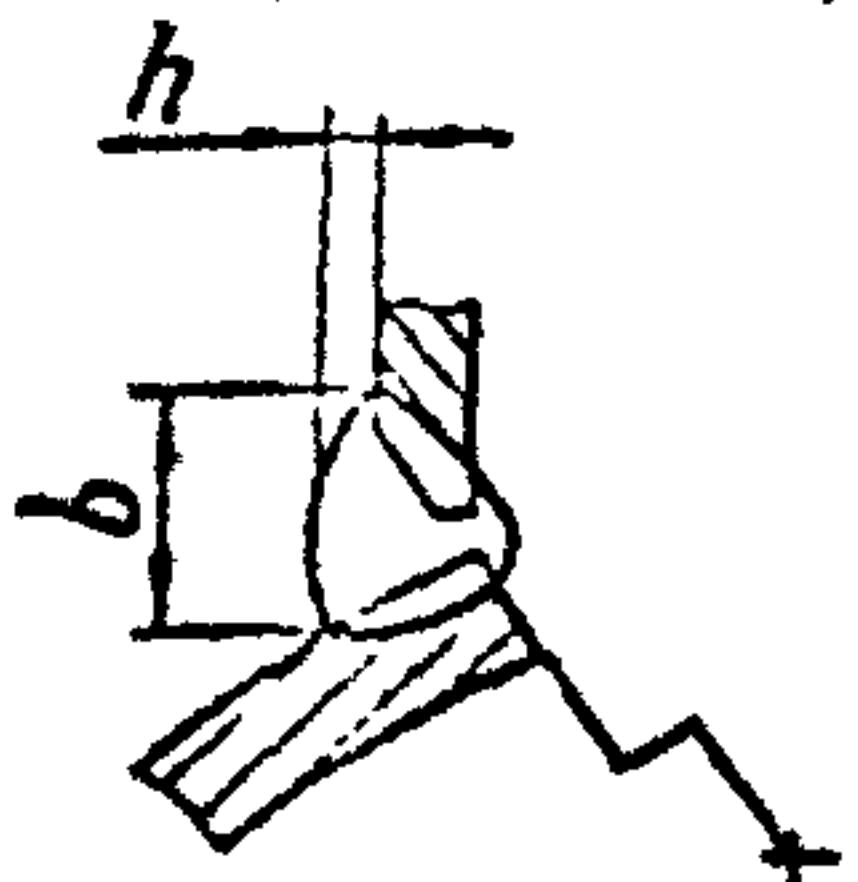
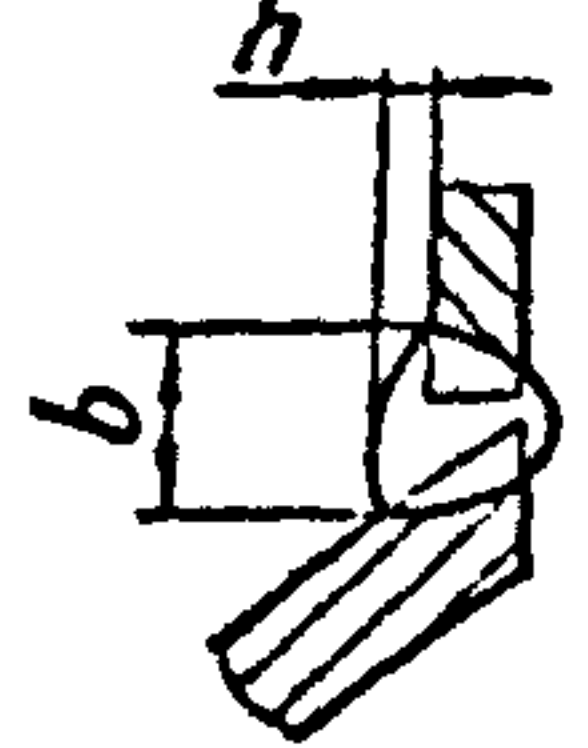


Для $D_{н1} \geq 89$ мм

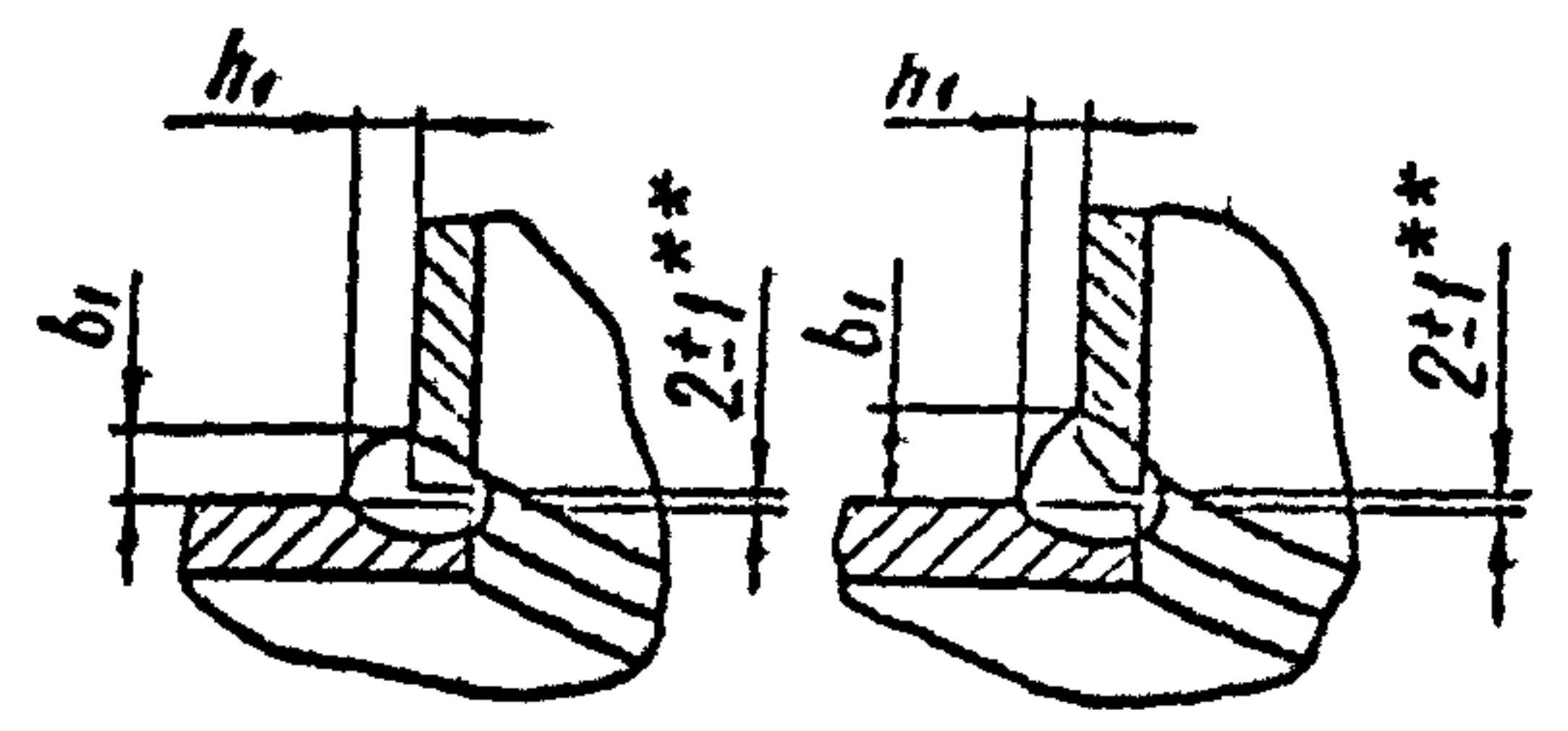
при $\frac{D_{н1}}{D_{н2}} > 0,7$



при $\frac{D_{н1}}{D_{н2}} \leq 0,7$

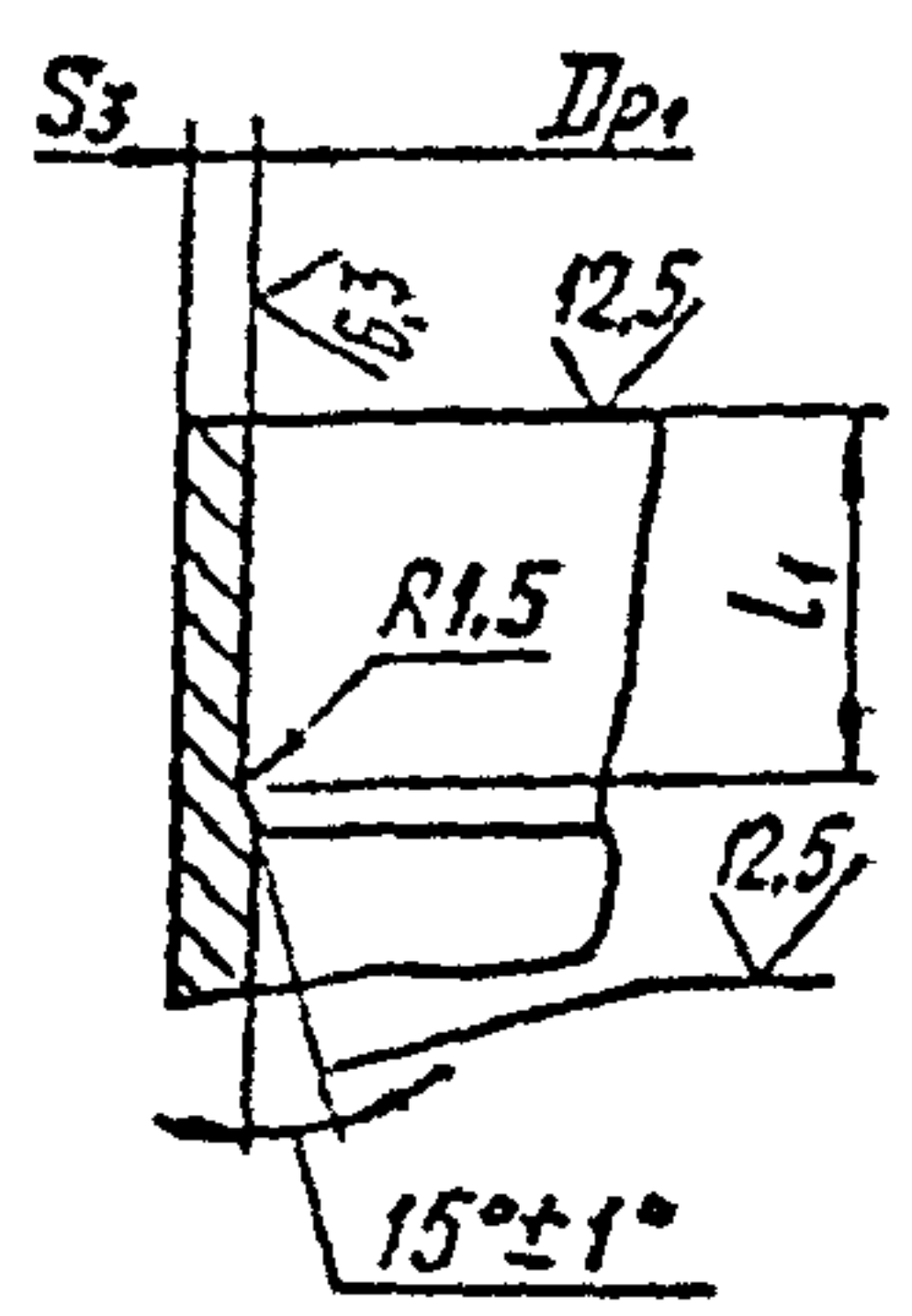


I лист 1

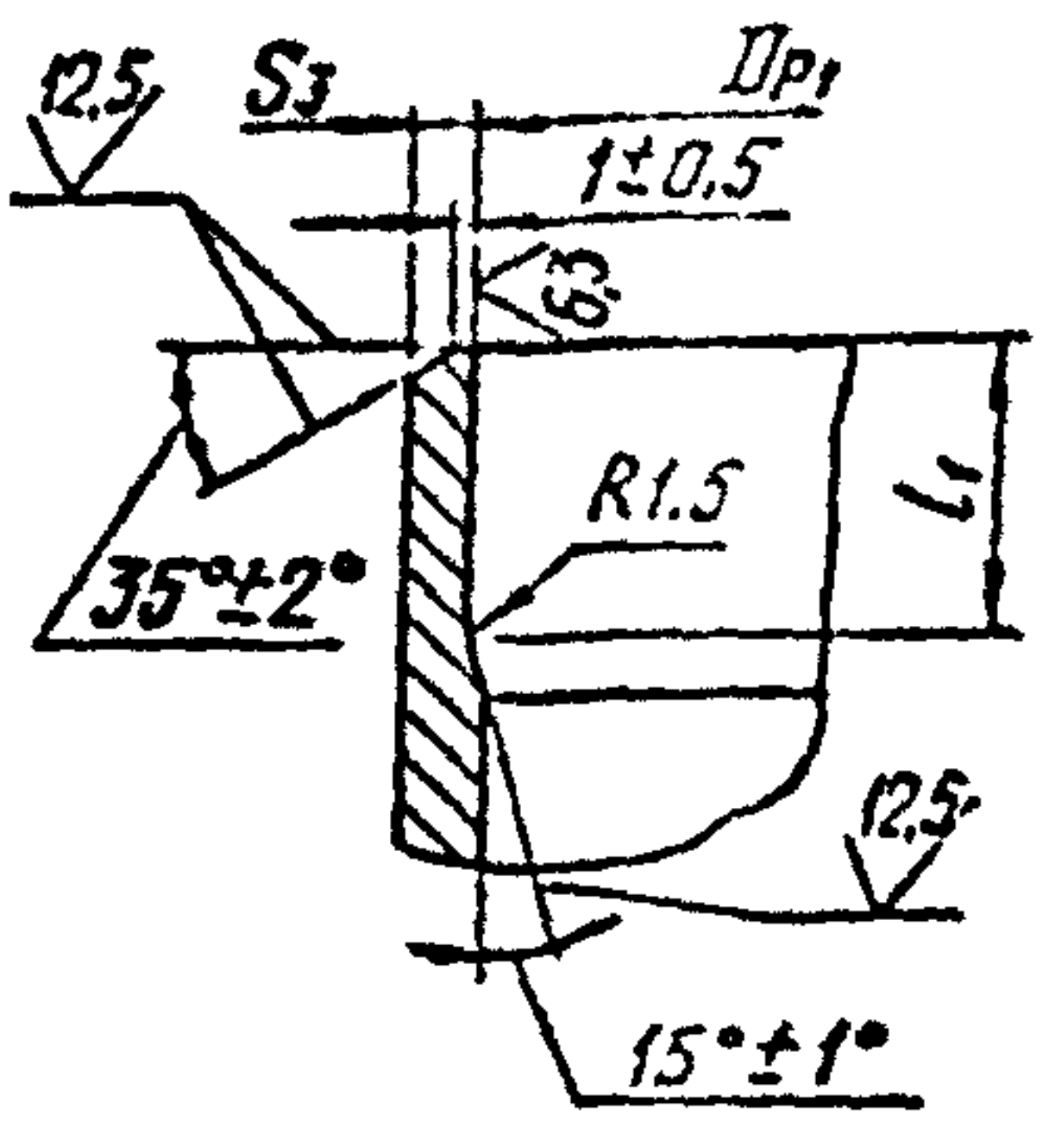


II лист 1

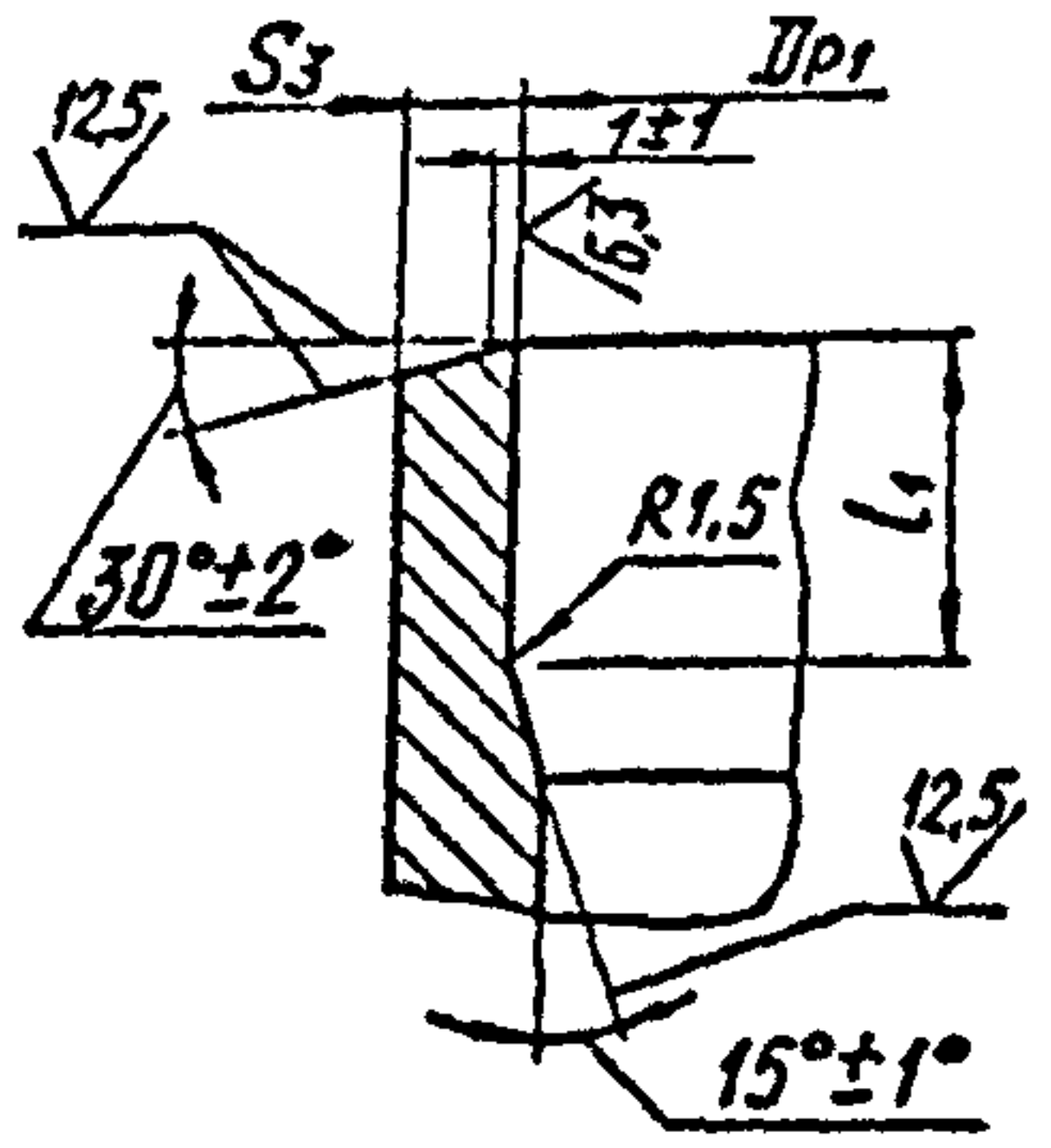
Для $D_{н1}$ от 38 до 76 мм



Для $D_{н1}$ от 89 до 820 мм

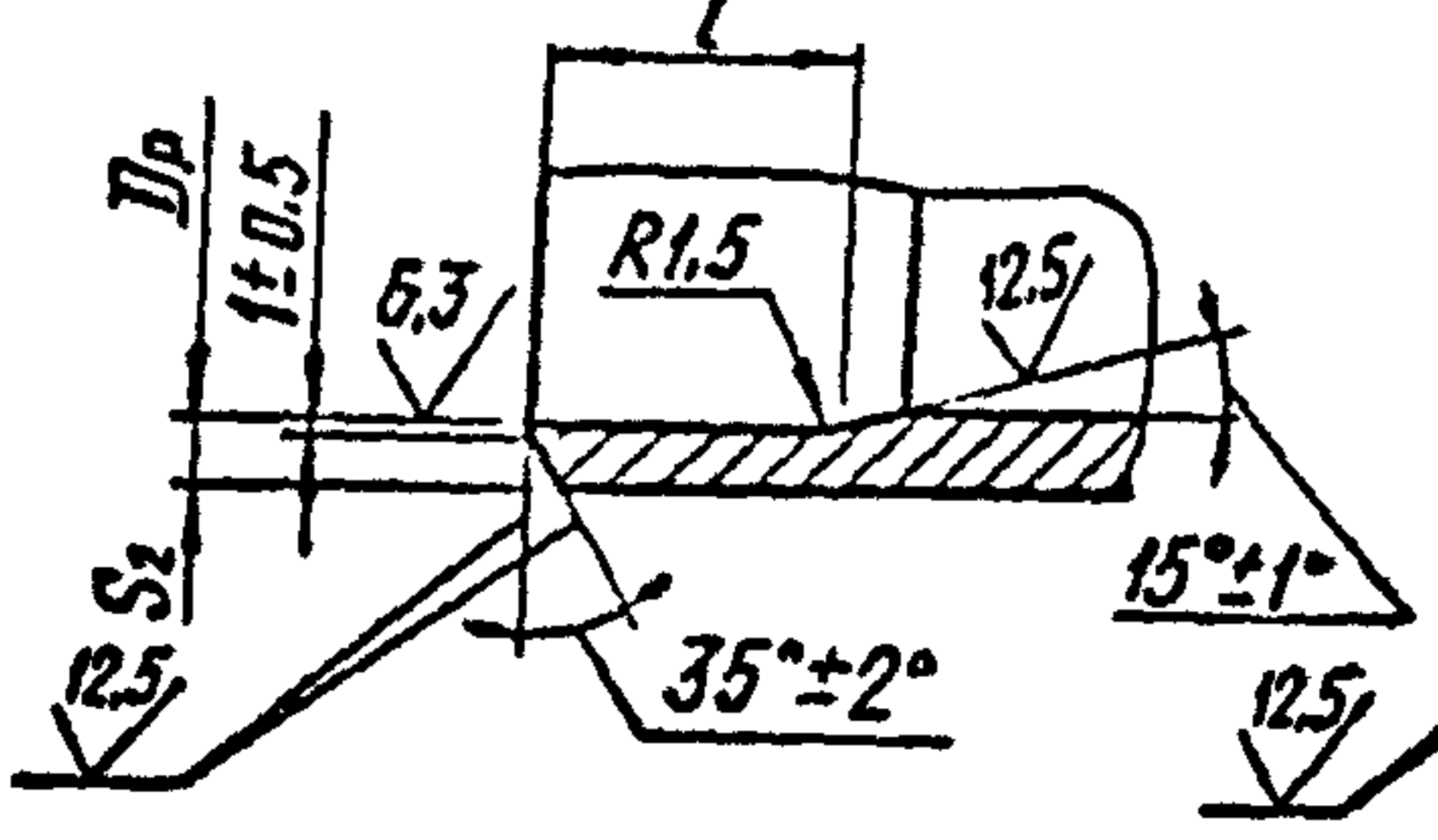


Для $D_{н1}$ от 920 до 1420 мм

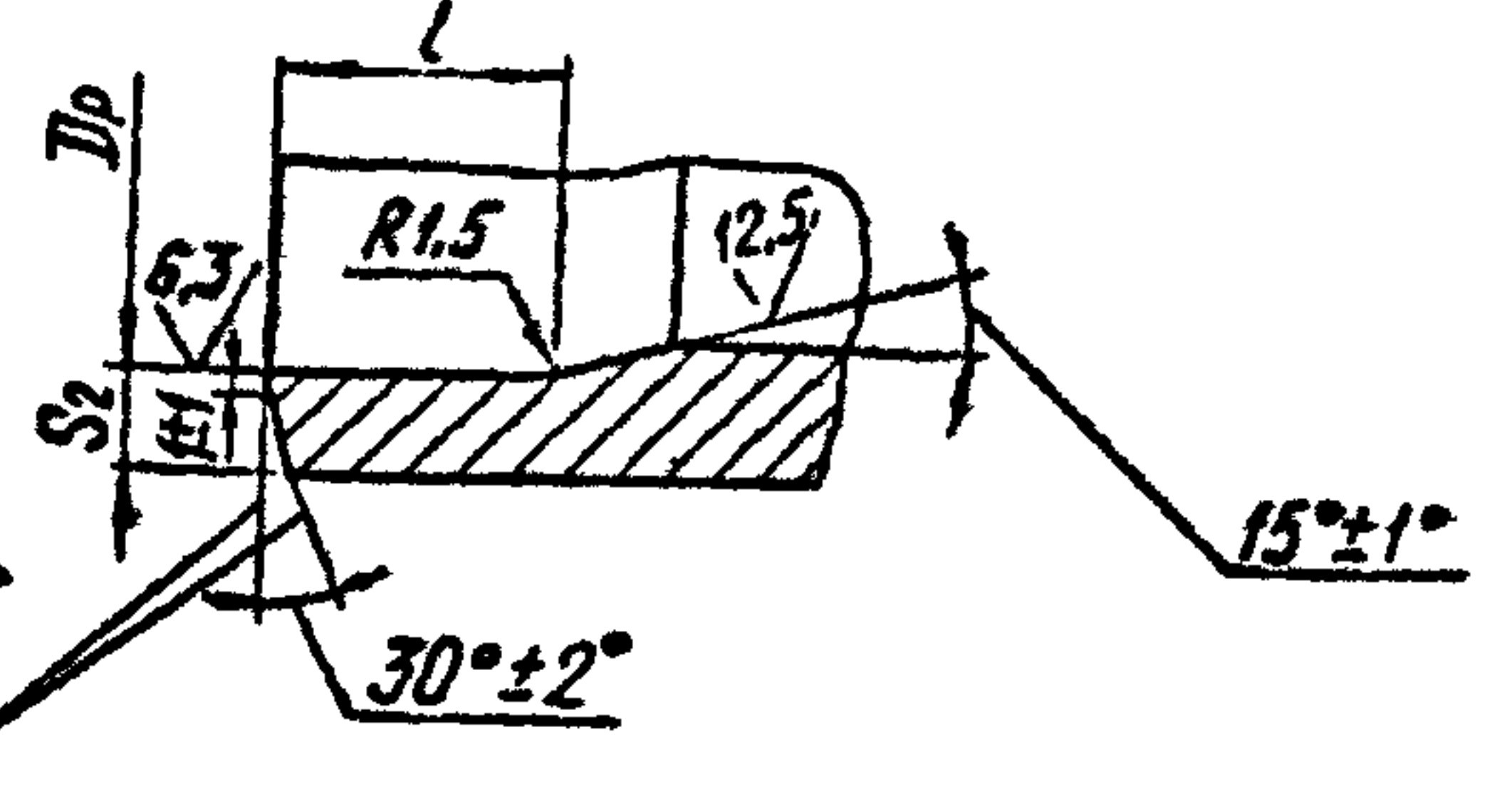


III лист 1

Для $D_{н1}$ от 89 до 820 мм



Для $D_{н1}$ от 920 до 1420 мм



ИЗМ. лист № докум. Подп. Дата

ИЗМ.	лист	№ докум.	Подп.	Дата
			Кол. Иванова	

TC-588.000 CB

Лист
2

Формат А3

TC-588.000 CB

Размеры в мм

Таблица 2

Обозначение	Условное давление P _у , МПа (кгс/см ²)	Условный проход Ду × Ду,	Размеры присоединяемых труб		D _н	D _{н1}	D _p		D _{p1}	
			к корпусу	к штуцеру			Номинал.	Пред. откл.	Номинал.	Пред. откл.
TC-588.000	4,0 (40)	80 × 32	89 × 3,5	38 × 2	89	38	84		35	+0,25
-001		80 × 40		45 × 2,5					45	
-002		80 × 50		57 × 3					57	
-003		80 × 65		76 × 3					76	
-004		100 × 32	108 × 4	38 × 2	108	38	102	+0,35	35	+0,25
-005		100 × 40		45 × 2,5					45	
-006		100 × 50		57 × 3					57	
-007		100 × 65		76 × 3					76	
-008		100 × 80		89 × 3,5					89	
-009		125 × 25		133 × 4					32 × 2	
-010		125 × 32	38 × 2		38					
-011		125 × 40	45 × 2,5		45					
-012		125 × 50	57 × 3		57					
-013	125 × 65	76 × 3	76							
-014	125 × 80	89 × 3,5	89							
-015	125 × 100	108 × 4	108	108	102	+0,35				
-016	2,5 (25)	150 × 5	159 × 5	159	38	151		35	+0,25	
-017	150 × 32							45 × 2,5		45
-018	150 × 40							57 × 3		57
-019	150 × 50							76 × 3		76
-020	150 × 65							89 × 3,5		89
-021	150 × 80							108 × 4		108
-022	150 × 100							133 × 4		133
-023	150 × 125					127	+0,40			

Серия 5.903-13 выпуск 1-95

Изм № подл
Подп и дата
Взуч и № №
Изм № подл
Подп и дата

Изм Лист № докум. Подп. Дата
кол. Иванова

TC-588.000 CB

Лист 3

Формат А3

TC-588.000 CB

Размеры в мм

Продолжение табл. 2

Обозначение	S	S ₁	S ₂ S ₃		L	H	b	b ₁	h	h ₁	l	L ₁	Масса, кг
			не менее										
TC-588.000	4,5	2	2,5	1,5	250-2,4	145	6	5	3	3	20	20	2,5
-001		2,5		2,0			8						2,6
-002		3		2,5	300-2,4		10						3,2
-003		3,5					14						2
-004	6	2	3,0	1,5	250-2,4	155	6	5	3	3	20	20	3,9
-005		2,5		2,0			8						4,0
-006		3		2,5	300-2,4		10						4,9
-007		3,5					13						2
-008	7	2	4,0	1,5	250-2,4	170	6	5	3	3	20	20	4,8
-009		2,5		2,0			8						4,9
-010		3		2,5	300-2,4		10						6,0
-011		3,5					11						7,1
-012	7	6	3,0	350-4,0	190	19	12	6	6	8,3			
-013		4				13	7	2	4	7,6			
-014		2		2,5	250-2,4	6	180	5	3	3	6,7		
-015		2,5				2,0					8	6,8	
-016	3	2,5	300-2,4	11	200	12					6	6	7,4
-017	3,5			4									4
-018	6	3,0	400-4,0	18			10,8						
-019				21			3	6	12,4				

Серия 5.903-13 выпуск 1-95

Изд. № подл.	Подп. и дата
Взам. инв. №	Инв. №-010
Взам. инв. №	
Подп. и дата	

Изм.	Лист	№ докум.	Подп.	Дата

Коп. ИВАНОВА

TC-588.000 CB

Лист 4

Формат А3

ТС-588.000 СБ

Продолжение табл.2

Размеры в мм

Обозначение	Условное давление P _у , МПа (кгс/см ²)	Условный проход Ду × Ду _г	Размеры присоединяемых труб		D _н	D _{н1}	D _p		D _{p1}				
			к корпусу	к штуцеру			Номин.	Пред. откл.	Номин.	Пред. откл.			
ТС-588 000-024	2,5 (25)	150 × 125	159 × 5	133 × 4	159	133	151	+0,40	127	+0,40			
-025	4,0 (40)	200 × 65	219 × 7	76 × 3	219	76	208	+0,46	71	+0,30			
-026		200 × 80		89 × 3,5		89			84	+0,35			
-027		200 × 100		108 × 4		108			102				
-028		200 × 125		133 × 4		133			127	+0,40			
-029		200 × 150		159 × 5		159			151				
-030		250 × 65		273 × 8		273			76 × 3	259	76	+0,52	71
-031		250 × 80	89 × 3,5		89		84	+0,35					
-032		250 × 100	108 × 4		108		102						
-033		250 × 125	133 × 4		133		127	+0,40					
-034		250 × 150	159 × 5		159		151						
-035	300 × 40	325 × 8	325		45 × 2,5		311	45	+0,52		41		+0,25
-036	300 × 50				57 × 3			57			52		+0,30
-037	300 × 65				76 × 3			76			71		
-038	300 × 80			89 × 3,5	89	84		+0,35					
-039	300 × 100			108 × 4	108	102							
-040	300 × 125			133 × 4	133	127		+0,40					
-041	300 × 150			159 × 5	159	151							
-042	300 × 200			219 × 7	219	208		+0,46					
-043	2,5 (25)			300 × 250	325 × 8	325		311		+0,52	259	+0,52	
-044													

Серия 5.903-13 Выпуск 1-95

Изм. №, дата, Подп. и дата, Изм. №, дата, Подп. и дата, Изм. №, дата, Подп. и дата, Изм. №, дата, Подп. и дата

Изм. Лист № докум. Подп. Дата

ТС-588.000 СБ

Лист 5

Коп. Иванова

Формат А3

TC-588.000 CB

Продолжение табл. 2

Размеры в мм

Обозначение	S	S ₁	S ₂ S ₃		L	H	b	b ₁	h	h ₁	l	l ₁	Масса, кг
			не менее										
TC-588.000-024	7	4	4,0	3,0	400-4,0	200	14	7	2	4			11,5
-025	9	3	5,0	2,5	300-2,4	210	8	5	3	3	20	20	14,3
-026		3,5			350-4,0								16,7
-027		4			400-4,0	230	11	8	17,0				
-028		6					14	7	20,3				
-029		7				4,0	13	7	21,0				
-030		3				6,0	3,0	240	7	5			3
-031	3,5	350-4,0	8	25,1									
-032	4	260	400-4,0	260	11			8	4	4	25,4		
-033	7				18			13	7	7	28,9		
-034	2,5			265	400-4,0			265	6	5	3	3	31,2
-035	3								7				31,3
-036	3,5	6,5	3,0	285	10	8	4	4	40,2				
-037	4				12				9	5	5	40,4	
-038	5			305	500-4,0	285	9	8	8	40,2			
-039	9						23			16	8	8	40,3
-040	7			305	500-4,0	305	21	13	7	7	53,9		
-041	8						26				14	4	4
-042	10	6,0											43,4

Серия 5.903-13 Выпуск 1-95

Изм. № подл. Подп. и дата. Изм. № подл. Подп. и дата. Изм. № подл. Подп. и дата.

Изм. Лист № докум. Подп. Дата

TC-588.000 CB

Лист 5

Коп. Ибанова

Формат А3

TC-588.000 CB

Размеры в мм

Продолжение табл. 2

Обозначение	Условное давление P _у , МПа (кгс/см ²)	Условный проход Ду × Ду ₁	Размеры присоединяемых труб		D _н	D _{н1}	D _p		D _{p1}																	
			к корпусу	к штуцеру			Натяж.	Пред. откл.	Натяж.	Пред. откл.																
TC-588.000-045	4,0 (40)	350 × 50	377 × 9	57 × 3	377	57	361	+0,57	52	+0,30																
-046		350 × 65		76 × 3		76			71																	
-047		350 × 80		89 × 3,5		89			84	+0,35																
-048		350 × 100		108 × 4		108			102																	
-049		350 × 125		133 × 4		133			127	+0,40																
-050		350 × 150		159 × 5		159			151																	
-051		350 × 200		219 × 7		219			208	+0,46																
-052		350 × 250		273 × 8		273			259																	
-053		2,5 (25)		350 × 300		426 × 9			325 × 8	426	325	410	+0,63	311	+0,52											
-054		4,0 (40)		400 × 32					38 × 2		38			35												
-056	4,0 (40)	400 × 40	45 × 2,5	45	41		+0,25																			
-057		400 × 50	57 × 3	57	52																					
-058		400 × 65	76 × 3	76	71		+0,30																			
-059		400 × 80	89 × 3,5	89	84																					
-060		400 × 100	108 × 4	108	102		+0,35																			
-061		400 × 125	133 × 4	133	127																					
-062		400 × 150	159 × 5	159	151		+0,40																			
-063		400 × 200	219 × 7	219	208																					
-064		2,5 (25)	400 × 250	426 × 9	273 × 8	426	273	410	+0,63	259	+0,46															
-065		4,0 (40)	400 × 300		426 × 7		273 × 6			414		263														
-066	2,5 (25)	400 × 350	426 × 9		325 × 8		426			325	410	+0,63	311	+0,52												
-067	4,0 (40)	400 × 400			426 × 8					325 × 7			414		311											
-068	1,5 (16)	400 × 450			426 × 9					325 × 8			426	325	410	+0,63	311	+0,52								
-069	4,0 (40)	400 × 500								426 × 9				325 × 8			414		311							
-070	2,5 (25)	400 × 600								426 × 9				325 × 8			426	325	410	+0,63	311	+0,52				
-071	4,0 (40)	400 × 700												426 × 9				325 × 8			414		311			
-072	2,5 (25)	400 × 800												426 × 9				325 × 8			426	325	410	+0,63	311	+0,52
-073	4,0 (40)	400 × 900																426 × 9				325 × 8			414	
-074	2,5 (25)	400 × 1000		426 × 9		325 × 8		426	325									410				+0,63			311	+0,52
-075	4,0 (40)	400 × 1100				426 × 9			325 × 8																414	
-076	2,5 (25)	400 × 1200	426 × 9			325 × 8	426		325		410	+0,63													311	+0,52
-077	4,0 (40)	400 × 1300				426 × 9			325 × 8																414	
-078	2,5 (25)	400 × 1400			426 × 9	325 × 8			426				325		410	+0,63									311	+0,52
-079	4,0 (40)	400 × 1500				426 × 9							325 × 8												414	
-080	2,5 (25)	400 × 1600				426 × 9				325 × 8			426				325		410	+0,63					311	+0,52
-081	4,0 (40)	400 × 1700								426 × 9							325 × 8								414	
-082	2,5 (25)	400 × 1800								426 × 9				325 × 8			426				325		410	+0,63	311	+0,52
-083	4,0 (40)	400 × 1900												426 × 9							325 × 8				414	
-084	2,5 (25)	400 × 2000		426 × 9				325 × 8						426				325			410	+0,63			311	+0,52
-085	4,0 (40)	400 × 2100						426 × 9										325 × 8							414	

Серия 5. 903-13 Выпуск 1-95

Изм. № подл. Подп. и дата. Изм. № подл. Подп. и дата. Изм. № подл. Подп. и дата.

Изм. лист № докум. Подп. Дата
Коп. Иванова

TC-588.000 CB

Лист 7

Формат А3

TC-588.000 CB

Размеры в мм

Продолжение табл. 2

Обозначение	S	S ₁	S ₂ S ₃		L	H	b	b ₁	h	h ₁	L	L ₁	Масса, кг
			НЕ МЕНЕЕ										
TC-588.000-025		3					6						46.9
-046				2,5		290		5	3	3			46.8
-047		3,5			400-4,0		7						46.9
-048	13	4		3,0		310	10	8	4	4			47.1
-049							12						46.9
-050		5	7,5	4,0			13	9	5	5			47.1
-051		9		5,0		330	22	16	8	8			73.8
-052	16	8		6,0	600-4,0		20	14	4	7			143,7
-053	13					350							72.8
-054	16	10		5,5		350	32	17	5	9	20	20	147,6
-055	13	8					28	14	4	7			73,9
-056		2		1,5									57,0
-057		2,5		2,0		315	6						57,1
-058		3		2,5	400-4,0			5	3	3			57,0
-059							7						56,1
-060	14	3,5				335	10	8	4	4			57,2
-061		4	8,0	3,0			11						71,3
-062				4,0	500-4,0		19	13	7	7			72,5
-063		7					20	16	8	8			88,7
-064		9		5,0		355	18	13					86,9
-065		7			600-4,0				7				108,8
-066	18			6,0			23						87,4
-067	14							14		7			60,2
-068	9	8	6,0										126,7
-069	13		8,0	6,5	700-4,0	375	21		4				103,3
-070	14												

Серия Б. 903-13 Выпуск 1-95

Изм. № подл. Подп. и дата. Изм. № подл. Подп. и дата. Изм. № подл. Подп. и дата.

Изм. Лист № докум. Подп. Дата
 Кол. Иванава

TC-588.000 CB

Лист 8

Формат А3

Обозначение	Условное давление P_u , МПа (кгс/см ²)	Условный проход $D_u \times D_u$	Размеры присоединяемых труб		D_n	D_{n1}	D_p		D_{p1}						
			к корпусу	к штуцеру			Номинал.	Пред. откл.	Номинал.	Пред. откл.					
TC-588.000-071	1,6 (16)	400 × 300	425 × 7	325 × 6	426	325	414	+0,63	315	+0,52					
-072	4,0 (40)	400 × 350	425 × 9	377 × 9		377	410		361	+0,57					
-073	2,5 (25)					426	377		410	361	+0,57				
-074	1,6 (16)														
-075	2,5 (25)	500 × 80	530 × 8	89 × 3,5	530	89	516	+0,70	84	+0,35					
-076		500 × 100		108 × 4		108			102						
-077		500 × 125		133 × 4		133			127	+0,40					
-078		500 × 150		159 × 5		159			151						
-079		500 × 200		219 × 7		219			208	+0,46					
-080		500 × 250		273 × 8		273			259	+0,52					
-081		500 × 300		325 × 8		325			311						
-082		1,6 (16)		500 × 350		377 × 9			377	426	426	410	+0,63	410	+0,63
-083		2,5 (25)													
-084		1,6 (16)													
-085	2,5 (25)	500 × 400	426 × 9	426 × 7	630	219	616	208	+0,46						
-086	1,6 (16)														
-087	1,6 (16)	600 × 200	630 × 8	219 × 6	630	219	616	259	311	+0,52					
-088		600 × 250		273 × 6											
-089	2,5 (25)	600 × 300	630 × 12	325 × 8	630	325	608	311	+0,52						
-090	1,6 (16)			325 × 6											
-091	2,5 (25)	600 × 350	630 × 12	377 × 9	630	377	608	361	+0,57						
-092	1,6 (16)									630 × 8					
-093	2,5 (25)	600 × 400	630 × 12	426 × 9	630	426	608	410	+0,63						
-094	1,6 (16)			630 × 8						426 × 7					
-095	2,5 (25)	600 × 500	630 × 12	530 × 8	630	530	608	516	+0,70						

Серия Б. 903-13 Выпуск 1-95

Изд. 1990 год
Изд. 1989 год
Изд. 1988 год
Изд. 1987 год
Изд. 1986 год
Изд. 1985 год
Изд. 1984 год
Изд. 1983 год
Изд. 1982 год
Изд. 1981 год
Изд. 1980 год

Изм. лист № докум. Подп. Дата
Кол. Иванов

TC-588.000 CB

Лист 9

Формат А3

Продолжение табл. 2

Размеры в мм

Обозначение	S	S ₁	S ₂	S ₃	L	H	b	b ₁	h	h ₁	L	L ₁	Масса, кг
			не менее				не менее						
TC-588.000-071	9	8	6,0	5,0	700-4,0	375	21	14	4	7	20	20	71,3
-072	18	13	8,0	7,5			41	20	5	10			134,6
-073	14	9					32	16	4	8			103,4
-074	9	3,5					2,5	400-4,0	365	6			5
-075	11	4	3,0	500-4,0	385	9	7	4	4	56,6			
-076		5	4,0			10	8	5	5	70,8			
-077		7	5,0	600-4,0	405	20	13	7	7	86,9			
-078		11	6,0			23	18	9	9	91,8			
-079	14	8	6,5	700-4,0	425	22	14	7	7	127,2			
-080	11	7,5	23			15	4	8	103,1				
-081	14	14	8,0			445	34	21	6	11			129,3
-082	11	9	25				16	9	4	104,9			
-083	12	7	7,0	5,0	600-4,0	455	18	13	7	7			140,6
-084	8	6,0	22	14			7	7	106,6				
-085	14	10	10,0	6,5	700-4,0	475	22	17	9	9			25
-086	12	8	7,0	20			14	7	7	20	130,8		
-087	14	13	10,0	7,5			29	20	10	10	25	159,8	
-088	12	9	7,0	24			15	8	8	20	132,8		
-089	14	14	10,0	8,0	800-4,0	495	30	22	11	11	25	185,3	
-090	12	9	7,0	24			15	8	8	20	153,3		
-091	18	8	10,0	6,0			26	14	4	7	25	208,4	

Серия 5.903-13 выпуск 1-95

Изд. № 1000
Подл. и дата
Изд. № 01/01
Подл. и дата
Изд. № 000
Подл. и дата

Изд. № 1000
Лист № 000001
Подл. Дата
Коп. Иванова

TC-588.000 CB

Лист 10

Формат А3

TC-588.000 CB

Размеры в мм Продолжение табл. 2

Обозначение	Условное давление P _у , МПа (кгс/см ²)	Условный проход Ду × Ду ₁	Размеры присоединяемых труб		Dн	Dн ₁	Dр		Dр ₁		
			к корпусу	к штуцеру			Номинал	Пред. откл.	Номинал	Пред. откл.	
TC-588.000-096	1,6 (16)	600 × 500	630 × 8	530 × 8	630	530	616	+0,70	516	+0,70	
-097	1,0 (10)										
-098	2,5 (25)	700 × 65	720 × 9	76 × 3	720	76	704	+0,80	71	+0,30	
-099		700 × 80		89 × 3,5		89			84	+0,35	
-100		700 × 100		108 × 4		108			102	+0,40	
-101		700 × 125		133 × 4		133			127		
-102		700 × 150		159 × 5		159			151		
-103		700 × 200		219 × 7		219			208	+0,46	
-104		1,6 (16)		700 × 250		273 × 8			273	259	+0,52
-105						273 × 6					
-106		2,5 (25)		700 × 300		325 × 8			325	311	
-107		1,6 (16)				325 × 6					
-108	2,5 (25)	700 × 350	377 × 9	377	361	+0,57					
-109	1,6 (16)		426 × 9								
-110	2,5 (25)	700 × 400	426 × 7	426	410	+0,63					
-111	1,6 (16)		530 × 8								
-112	2,5 (25)	700 × 500	630 × 12	630	608	+0,70					
-113	1,6 (16)		630 × 8								
-114	2,5 (25)	700 × 600	820 × 11	133 × 4	820	133	802	+0,90	127	+0,40	
-115	1,6 (16)			159 × 5							
-116	1,0 (10)	800 × 125	820 × 11	219 × 7	820	219	802	+0,90	151	+0,46	
-117	2,5 (25)	800 × 150									
-118	2,5 (25)	800 × 200							208		
-119											

Серия 5.903-13 выпуск 1-95

Изд № перераб.	Подп и дата
Взам инж №	Испол № докум
Испол инж №	Подп и дата

Изм	Лист	№ докум.	Подп.	Дата
-----	------	----------	-------	------

TC-588.000 CB

Лист 11

Коп. Исполная

Формат А5

ТС-588.000 СБ

Продолжение табл.2

Размеры в мм

Обозначение	S	S ₁	S ₂	S ₃	L	H	b	b ₁	h	h ₁	l	l ₁	Масса, кг	
			не менее				не менее							
ТС-588.000-096	12	11	7,0	6,0	800-4,0	495	32	18	5	9	20	20	157,9	
-097		8					26	14	4	7			148,3	
-098	11	3	8,0	2,5	500-4,0	460	6	5	3	3			96,4	
-099		3,5					115,8							
-100		4					115,9							
-101		6					116,9							
-102		5					126,6							
-103	12	9	5,0	600-4,0	480	14	12	6	6	129,4				
-104	14	8	6,0			21	14	7	7	185,2				
-105	11	8	6,0			750-4,0	500	32	20	10			10	147,4
-106	14	13	6,5					22	14	7			7	192,6
-107	11	8	7,5					26	20	10			10	148,4
-108	14	13	8,0	21	15			8	8	192,6				
-109	11	9	8,0	23	8			8	149,7					
-110	18	9	9,0	900-4,0	540	25	18	5	9	279,4				
-111	12	6,0				20	14	4	7	194,3				
-112	18	11				10,0	43	21	6	11			281,8	
-113	14	8				7,0	38	19	5	10			218,4	
-114	18	14				34	17	5	9	297,9				
-115	14	12	600-4,0	580	38	19	5	10	236,9					
-116	11	10			14	12	6	6	189,5					
-117	12	6			3,0	11	9	5	5	144,8				
-118	14	5			4,0	17	13	7	7	167,8				
-119	7	5,0			530	17	13	7	7	158,4				

Серия Б. 903-13 выпуск 1-95

№№ по подл. Подл. и дата. Взам. штамп №. Изм. №. Подл. и дата.

Изм.	Лист	№ докум.	Подп.	Дата
------	------	----------	-------	------

ТС-588.000 СБ

Лист 12

Коп. Идентификация

Формат А3

ТС-588.000СБ

Размеры в мм

Продолжение табл 2

Обозначение	Условное давление P _у , МПа(кгс/см ²)	Условный проход Ду × Ду _г	Размеры присоединяемых труб		D _н	D _{н1}	D _p		D _{p1}		
			к корпусу	к штуцеру			Номинал.	пред. откл.	Номинал.	Пред. откл.	
ТС-588.000-120	2,5 (25)	800×250	820 × 11	273 × 8	820	273	802	+0,90	259	+0,52	
-121	1,6 (16)		820 × 9	273 × 6			804		263		
-122	2,5 (25)	800×300	820 × 11	325 × 8		325	802		311		
-123	1,6 (16)		820 × 9	325 × 6			804		315		
-124	2,5 (25)	800×350	820 × 11	377 × 9		377	802		361		+0,57
-125	1,6 (16)		820 × 9				804				
-126	2,5 (25)	800×400	820 × 11	426 × 9		426	802		410	+0,63	
-127	1,6 (16)		820 × 9	426 × 7			804				414
-128	2,5 (25)	800×500	820 × 11	530 × 8		530	802		516	+0,70	
-129	1,6 (16)		820 × 9				804				
-130	1,0 (10)										
-131	2,5 (25)	800×600	820 × 11	630 × 12		630	802		608		
-132	1,6 (16)		820 × 9	630 × 8			804				616
-133	1,0 (10)										
-134	2,5 (25)	800×700	820 × 11	720 × 9	720	802	704	+0,80			
-135	1,6 (16)		820 × 9			804					
-136	1,0 (10)										
-137	2,5 (25)	900×200	920 × 14	219 × 7	219	894	208	+0,46			
-138	1,6 (16)		920 × 10			902					
-139	2,5 (25)	900×250	920 × 14	273 × 8	920	273	894	259	+0,52		
-140	1,6 (16)		920 × 10	273 × 6			902			263	
-141	2,5 (25)	900×300	920 × 14	325 × 8		325	894	311			
-142	1,6 (16)		920 × 10	325 × 6			902			315	
-143	1,0 (10)										
-144	2,5 (25)	900×350	920 × 14	377 × 9	377	894	361	+0,57			

Серия 5. 903-13 выпуск 1-95

Изм. № подл. Подп. и дата Изм. № подл. Подп. и дата Изм. № подл. Подп. и дата

Изм. Подп. № докум. Подп. Дата
Коп. Ибанова

ТС-588.000СБ

Лист 13

TC-588.000CB

Размеры в мм

Продолжение табл. 2

Обозначение	S	S ₁	S ₂ S ₃		L	H	не менее				L	L _г	Масса, кг	
			не менее				b	b ₁	h	h ₁				
TC-588.000-120	14	11	9	6,0	750-4,0	550	25	18	9	9	20	20	214,2	
-121	11	8	8				20	14	7	7			167,9	
-122	14	13	9	6,5		570	30	20	10	10			217,6	
-123	11	10	8				17	9	9	171,4				
-124	18	9	9	7,5		25	15	7	7	266,6				
-125	12		8							183,5				
-126	18	14	9	8,0	590	28	22	11	11	366,7				
-127	14	9	8			21	15	8	8	281,8				
-128	18	14	9	6,0		1000-4,0	34	22	11	11			263,4	
-129	14	11	8				28	18	9	9			285,3	
-130	11	8					23	14	7	7			223,4	
-131	22	12	9				10,0	630	27	19			5	10
-132	14		8	7,0	296,1									
-133	11	10	8,0	1100-6,0	25	17	9							
-134	22	14			9	43					22	6		
-135	18	9	8	31	16	4	8				376,8			
-136	11	11									36	18		
-137	14	9	13	5,0	600	20	15	8	8	237,18				
-138	10		9							22	17	9	9	166,36
-139	16	8	13	6,0						19	14	7	7	267,5
-140	14	6	9											16
-141	16	13	13	750-4,0						29	20	10	10	274,15
-142	14	6	9											6,5
-143	10			169,3										
-144	16	13	13	7,5	31	20	10	10	273,6					

Серия 5. 903-13 выпуск 1-95

ИВВ №-госа Подп и дата Изм шифр и №-в №-д/в Подп. и дата

Изм. Лист № докум Подп. Дата
Коп. Иванова

TC-588.000CB

Лист 14

Формат А3

ТС-588.000 СБ

Размеры в мм

Продолжение табл. 2

Обозначение	Условное давление P_u , МПа(кгс/см ²)	Условный проход $D_u \times D_u$	Размеры присоединяемых труб		D_n	D_{n1}	D_p		D_{p1}			
			к корпусу	к штуцеру			Номинал.	Пред. откл.	Номинал.	Пред. откл.		
ТС-588.000-145	1.6 (16)	900 × 350	920 × 10	377 × 9	920	377	902	+0,90	361	+0,57		
-146	1.0 (10)											
-147	2.5 (25)	900 × 400	920 × 14	426 × 9		426	894		410	+0,63		
-148	1.6 (16)		920 × 10	426 × 7			902		414			
-149	1.0 (10)		900 × 500	920 × 14		530 × 8	530		894		516	+0,70
-150	2.5 (25)			920 × 10					902			
-151	1.6 (16)	900 × 600		920 × 14		630 × 12	630		894	608		
-152	1.0 (10)		920 × 10	630 × 8		902			616			
-153	2.5 (25)		900 × 700	920 × 14		720 × 9	720		894	704	+0,80	
-154	1.6 (16)			920 × 10					902			
-155	1.0 (10)	900 × 800		920 × 14		820 × 11	820		894			802
-156	2.5 (25)		920 × 10	820 × 9		902			804	+0,90		
-157	1.6 (16)		1000 × 200	1020 × 14		219 × 7	219		994	208	+0,46	
-158	1.0 (10)	1020 × 10		219 × 6		1002						
-159	2.5 (25)	1000 × 250	1020 × 14	273 × 8		273	994		259	+0,52		
-160	1.6 (16)		1020 × 10	273 × 6			1002					
-161	1.0 (10)	1000 × 300	1020 × 14	325 × 8		325	994		311	+0,52		
-162	2.5 (25)		1020 × 10	325 × 6			1002					
-163	1.6 (16)	1000 × 350	1020 × 14	377 × 9	377	994	361	+0,57				

Серия 5.903-13 выпуск 1-95

Изм. № подл. Подп. и дата
 Взам инв. № инв. Подп. и дата
 Инв. № подл. Подп. и дата

Изм. Лист № докум Подп. Дата
 Кол. Иванов

ТС-588. 000 СБ

Лист 15

Формат А3

92 000 885-21

Продолжение табл. 2

Размеры в мм

Обозначение	S	S ₁	S ₂ S ₃		L	H	b	b ₁	h	h ₁	L	L ₁	Масса, кг
			не менее										
ТС-588.000-145	14	9	9	7,5	750-4,0	620	23	15	8	8			235,8
-146	10												173,3
-147	18	14	13	8,0									408,1
-148	14	9	9										314,4
-149	10	7		6,0	1000-4,0	640	20	13	7	7			226,7
-150	18	14	13										405,55
-151	14	11	9										316,8
-152		8											308,0
-153	18	18	13	10,0									428,0
-154	14	14	9	7,0									
-155		8			307,87								
-156	20	18	13	8,0	1200-6,0	680	38	26	7	13			555,63
-157	16	14	9										444,06
-158	14	9		9,0									371,88
-159	22	20	13										615,02
-160	16	16	9	8,0									459,66
-161	14	9											376,9
-162	18	7	13	5,0		650	16	13					333,8
-163	14		9										261,9
-164	18	8	13	6,0	750-4,0		18	14	7	7			333,3
-165	14		9										261,9
-166	18	10	13	6,5		670	23	17	9	9	30		336,1
-167	14	8	9										262,1
-168	18	13	13	7,5			29	20	10	10	30		339,6

Серия 5.903-13 выпуск 1-95

Изд. №: 0000
 Подп. и дата
 Взам инв. №
 Инв. №: 0000
 Подп. и дата

Размеры в мм

Обозначение	Условное давление P_u , МПа(кгс/см ²)	Условный проход $D_u \times D_u$	Размеры присоединяемых труб		D_n	D_{n1}	D_p		D_{p1}		
			к корпусу	к штуцеру			Номин.	Пред. откл.	Номин.	Пред. откл.	
ТС-588.000-169	1,6 (16)	1000×350	1020 × 10	377 × 9	1020	377	1002	+1,00	361	+0,57	
170	2,5 (25)	1000×400	1020 × 14	426 × 9		426	994		410	+0,63	
171	1,6 (16)		1020 × 10	426 × 7		1002					
172	2,5 (25)	1000×500	1020 × 14	530 × 8		530	994		516	+0,70	
173	1,6 (16)		1020 × 10			1002					
174	1,0 (10)										
175	2,5 (25)										
176	1,6 (16)	1000×600	1020 × 14	630 × 12		630	994		608		
177	1,0 (10)		1020 × 10	630 × 8			1002				
178	2,5 (25)										
179	1,6 (16)	1000×700	1020 × 14	720 × 9		720	994		704	+0,80	
180	1,0 (10)		1020 × 10				1002				
181	2,5 (25)										
182	1,6 (16)	1000×800	1020 × 14	820 × 11		820	994		802	+0,90	
183	1,0 (10)		1020 × 10	820 × 9			1002				804
184	2,5 (25)		1200×100	1220 × 14			108 × 4				108
185		1200×125	133 × 4			133	127		+0,40		
186		1200×150	159 × 5			159	151				
187		1200×200	219 × 7		219	208	+0,46				
188	1,6 (16)	1200×250	1220 × 11	219 × 6	1220	1200	259	+0,52			
189	2,5 (25)		1220 × 14	273 × 8		273			1194		
190	1,6 (16)		1220 × 11	273 × 6		1200					
191	2,5 (25)		1200×300	1220 × 14		325 × 8			325	1194	311
192	1,6 (16)	1220 × 11		325 × 6	1200						

Серия 5.903-13 выпуск 1-95

Изм. № докум. Подп. и дата
Изм. № докум. Подп. и дата
Изм. № докум. Подп. и дата

Изм.	Лист	№ докум.	Подп.	Дата
------	------	----------	-------	------

TC-588.000.05

Размеры в мм

Продолжение табл. 2

Обозначение	Условные давления P _y , МПа(кгс/см ²)	Условный проход Dy x Dy,	Размеры присоединяемых труб		Dн	Dн ₁	Dp		Dp ₁					
			к корпусу	к штуцеру			Номин.	Пред. откл.	Номин.	Пред. откл.				
TC-588.000-193	2,5 (25)	1200 x 350	1220 x 14	377 x 9	1220	377	1194	+1,00	361	+0,57				
-194	1,6 (16)		1220 x 11				1200							
-195	2,5 (25)	1200 x 400	1220 x 14	426 x 9		426	1194		410	+0,63				
-196	1,6 (16)		1220 x 11				1200							
-197	2,5 (25)	1200 x 500	1220 x 14	530 x 8		530	1194		516	+0,70				
-198	1,6 (16)		1220 x 11				1200							
-199	1,0 (10)													
-200	2,5 (25)	1200 x 600	1220 x 14	630 x 12		630	1194		608	+0,70				
-201	1,6 (16)		1220 x 11				1200							
-202	1,0 (10)													
-203	2,5 (25)													
-204	1,6 (16)	1200 x 700	1220 x 14	720 x 9		720	1194		704	+0,80				
-205	1,0 (10)		1220 x 11		1200									
-206	2,5 (25)													
-207	1,6 (16)	1200 x 800	1220 x 14	820 x 11	820	1194	802	+0,90						
-208	1,0 (10)													
-209	1,6 (16)													
-210	1,0 (10)	1200 x 1000	1220 x 11	820 x 9	820	1200	804							
-211	1,6 (16)	1400 x 250	1420 x 14	273 x 6	1420	1398	1002	+1,00	1002	+1,00				
-212		1400 x 300					325 x 6		311		+0,52			
-213	1,0 (10)													
-214	1,6 (16)	1400 x 350							377 x 9		377		361	+0,57
-215	1,0 (10)													

Серия 5.903-13 Выпуск 1-95

Иван Иванова
Иванова Иванова
Иванова Иванова
Иванова Иванова
Иванова Иванова

Изм. лист № докум. Подп. Дата
Коп. Иванова

TC-588.000.05

Лист 19

Формат А3

TC-588.000 CB

Продолжение табл. 2

Размеры в мм

Обозначение	S	S ₁	S ₂ S ₃		L	H	не менее				L	L ₁	Масса, кг				
			не менее				b	b ₁	h	h ₁							
TC-588.000-193	22	9	13	7,5	850-4,0	770	21	15	8	8	30	20	547,6				
-194	14	13	10				28	20	10	10	25		363,3				
-195	22	14	13	8,0	1000-4,0	790	31	21	11	11	30		656,2				
-196	14		10				25	419,5									
-197	22	18	13	41			26	13	13	30	657,9						
-198	18	8	10	6,0			22	14	7	7	25		522,8				
-199	14													412,6			
-200	25	14	13	10,0			830	890	28	21	11		11	30	25	730,6	
-201	18	12	10	7,0					25	19	10		10	25	537,8		
-202	14	10							22	17	9		9	421,9			
-203	25	18	13	8,0					1200-6,0	830	37	26	13	13	30	20	884,6
-204	18	14	10								33	21	11	11	25		651,9
-205	14	11	26	18	9	9					504,6						
-206	25	22	13	9,0	51	31					16	16	30	901,9			
-207	22	11	10	8,0	29	18					9	9	25	748,7			
-208	14	14													36		21
-209	22	18	9,0	1400-6,0	890	45					26	7	13	933,3			
-210	18	10					28	16							3		8
-211		11	6,0	850-4,0	850	22	18	9			9	30	417,0				
-212	14	13	6,5											870	25		20
-213		8							11	18					14	7	7
-214	18	9	7,5						20	15				7	7	30	526,7
-215	14																

Серия 5.903-13 выпуск 1-95

Инв. №-подл. Подл. и дата Вып. инв. № Инв. №-подл. Подл. и дата

Изм. Лист № докум. Подп. Дата
Коп. Иванова

TC-588.000 CB

Лист 20

Формат А3

TC-588.000 CB

Серия 5.903-13 выпуск 1-95

Размеры в мм

Продолжение табл. 2

Обозначение	Условное давление P_u , МПа (кгс/см ²)	Условный проход $D_u \times D_{u1}$	Размеры присоединяемых труб		D_n	D_{n1}	D_p		D_{p1}																				
			к корпусу	к штуцеру			Номинал.	Пред. откл.	Номинал.	Пред. откл.																			
TC-588.000-215	1,5 (15)	1400×400	1420×14	720×9	1420	720	1398	+1,00	704	+0,63																			
-217	1,0 (10)										426×7	426	410																
-218	1,5 (15)	1400×500								530×8	530	516	+0,70																
-219	1,0 (10)									630×8	630	616																	
-220	1,5 (15)	1400×600								720×9	720	704	+0,80																
-221	1,0 (10)									820×9	820	804	+0,90																
-222	0,5 (5)									1020×10	1020	1002	+1,00																
-223	1,5 (15)									1220×11	1220	1200																	
-224	1,0 (10)	1400×700								1420×14	720×9	1420	720	1398	+1,00	704	+0,80												
-225	0,5 (5)																	820×9	820	804	+0,90								
-226	1,5 (15)	1400×800																1020×10	1020	1002	+1,00								
-227	1,0 (10)																	1220×11	1220	1200									
-228	0,5 (5)	1400×1000																1420×14	720×9	1420	720	1398	+1,00	704	+0,80				
-229	1,5 (15)																									820×9	820	804	+0,90
-230	1,0 (10)																									1020×10	1020	1002	+1,00
-231	0,5 (5)																									1220×11	1220	1200	
-232	1,5 (15)	1400×1200	1420×14	720×9	1420	720	1398	+1,00	704																	+0,80			
-233	1,0 (10)																										820×9	820	804
-234	0,5 (5)	1020×10																									1020	1002	+1,00
-235	1,5 (15)	1220×11																									1220	1200	

Изм. №, Подп. и дата, Изм. №, Подп. и дата, Изм. №, Подп. и дата

Изм. Лист № докум. Подп. Дата
Кол. Иванова

TC-588.000 CB

Лист 21

Формат А3

Продолжение табл.2

Размеры в мм

Обозначение	S	S ₁	S ₂	S ₃	L	H	b	b _r	h	h _r	L	L _r	Масса, кг
			НЕ МЕНШЕ				НЕ МЕНШЕ						
TC-588.000-215	18	9		8,0			21	15	8	8			619,8
-217	14												487,1
-218	18	11	5,0			890	26	18	9	9			621,4
-219	14	8					21	14	7	7			481,3
-220	18	18	7,0		1000 _{4,0}		42	26	13	13			645,5
-221	14	12					30	19	10	10			495,8
-222	14	10	11,0			930	27	17	9	9			489,2
-223	22	11					24	18					883,5
-224	14	14	8,0		1200 _{5,0}		28	22	11	11			591,2
-225	14	9					20	15	8	8			575,1
-226	22	14					31	22	11	11			887,8
-227	18	9					23	15	8	8			719,7
-228	14			9,0		1500 _{6,0}		33	26	7	13		
-229	22	18	28					22	6	11	948,0		
-230	18	14				990	22	17	4	8			725,7
-231	14	10					58	31	8	16			1427,2
-232	22	22	10,0		1800 _{6,0}		41	22	6	11		25	1115,4
-233	18	14					34	18	5	9			871,3
-234	14	11											

Серия 5.903-13 Выпуск 1-95

Инв. № посл. Подп. и дата
 Взам инв № Инв № дубл Подп. и дата
 Инв. № посл. Подп. и дата

Изм Лист № докум. Подп. Дата
 Кол. Изменений

TC-588.000CB

Лист 22

Формат А3

ТС-588.000-СБ

ТАБЛИЦА ПРИМЕНЕНИЯ СТАЛЕЙ МАРОК СтЗсп5, СтЗГпс4 ПРИ ТЕМПЕРАТУРЕ $t \approx 200^{\circ}\text{C}$
И СТАЛИ 20 ПРИ ТЕМПЕРАТУРЕ $t \approx 300^{\circ}\text{C}$, ВЗАМЕН СТАЛЕЙ МАРОК 16ГС, 17Г1С И 09Г2С

Таблица 3

Обозначение	Условное давление P_u , МПа (кгс/см ²)	Обозначение	Условное давление P_u , МПа (кгс/см ²)	Обозначение	Условное давление P_u , МПа (кгс/см ²)	Обозначение	Условное давление P_u , МПа (кгс/см ²)	Обозначение	Условное давление P_u , МПа (кгс/см ²)
ТС-588.000-081	1,6 (16)	ТС-588.000-113	1,0 (10)	ТС-588.000-143	0,6 (6)	ТС-588.000-170	1,6 (16)	ТС-588.000-220	1,0 (10)
-083		-114	1,6 (16)	-144	1,6 (16)	-176	1,0 (10)	-221	0,6 (6)
-085	1,0 (10)	-115	1,0 (10)	-145	1,0 (10)	-179		1,6 (16)	-222
-087		-117	1,6 (16)	-146	0,6 (6)	-182	-224		0,6 (6)
-088	-118	-147		1,6 (16)	-184	1,0 (10)	-225	0,4 (4)	
-089	1,6 (16)	-119	1,0 (10)	-148	1,0 (10)		-185	0,6 (6)	-227
-090	1,0 (10)	-120		-149	0,6 (6)	-186	-228		0,4 (4)
-091	1,6 (16)	-122	1,0 (10)	-150	1,6 (16)	-187	0,6 (6)	-230	0,6 (6)
-092	1,0 (10)	-124		-151	1,0 (10)	-189		-231	0,4 (4)
-093	1,6 (16)	-125	1,0 (10)	-152	0,6 (6)	-198	1,0 (10)	-233	0,6 (6)
-094	1,0 (10)	-126	1,6 (16)	-153	1,6 (16)	-201		-234	0,4 (4)
-095	1,6 (16)	-127	1,0 (10)	-154	1,0 (10)	-204	0,6 (6)	-236	1,0 (10)
-096	1,0 (10)	-128	1,6 (16)	-155	0,6 (6)	-210		-237	0,6 (6)
-097	0,6 (6)	-129	1,0 (10)	-156	1,6 (16)	-211	1,0 (10)	-240	
-102	1,6 (16)	-132		-157	1,0 (10)	-212		-242	
-103		-135	-158	0,6 (6)	-213	0,6 (6)	-243	0,4 (4)	
-104	-137	1,6 (16)	-160	1,0 (10)	-214	1,0 (10)			
-106	-138	1,0 (10)	-161	0,6 (6)	-215	0,6 (6)			
-108	-139	1,6 (16)	-162	1,6 (16)	-216	1,0 (10)			
-110	-140	1,0 (10)	-164		-217	0,6 (6)			
-111	1,0 (10)	-141	1,6 (16)	-166	-218	1,0 (10)			
-112	1,6 (16)	-142	1,0 (10)	-168	-219	0,6 (6)			

Серия 5.903-13 Выпуск 1-95

Изм № п/п № док. Подп. и дата

Изм.	Лист	№ докум.	Подп.	Дата
------	------	----------	-------	------

ТС-588.000 СБ

Лист 24

Коп. Иванова

Формат А3