

ТИПОВЫЕ МАТЕРИАЛЫ ДЛЯ ПРОЕКТИРОВАНИЯ

501-01-6.89

ЖЕЛЕЗНОДОРОЖНЫЕ ПЕРЕЕЗДЫ

ПУТЕВАЯ ЧАСТЬ

АЛЬБОМ 3

ИДЖ Настилы пешеходных дорожек железобетонные

ИДД Настилы пешеходных дорожек деревянные

23966/03

ТИПОВЫЕ МАТЕРИАЛЫ ДЛЯ ПРОЕКТИРОВАНИЯ

501-01-6.89

# ЖЕЛЕЗНОДОРОЖНЫЕ ПЕРЕЕЗДЫ

## ПУТЕВАЯ ЧАСТЬ

### АЛЬБОМ 3

#### ПЕРЕЧЕНЬ АЛЬБОМОВ

Альбом	1	ПЗ	Пояснительная записка
Альбом	2	НПЖ	Настилы переездов железобетонные
		НПД	Настилы переездов деревянные
Альбом	3	НДЖ	Настилы пешеходных дорожек железобетонные
		НДД	Настилы пешеходных дорожек деревянные
Альбом	4	НСЖ	Настилы переходов для прогона скота железобетонные
		НСД	Настилы переходов для прогона скота деревянные
Альбом	5	С	Сметы

РАЗРАБОТАН  
ГИПРОПРОМТРАНССТРОЕМ

Главный инженер института *С.А. Боронков* С.А. Боронков  
Начальник отдела *В.А. Михайлов* В.А. Михайлов  
Главный инженер проекта *В.И. Савицкий* В.И. Савицкий

Утвержден МПС СССР  
Указание от 12.08.89 № Н-2128/У  
Введен в действие Гипропромтрансстроем  
Приказ от 12.08.89 № 180

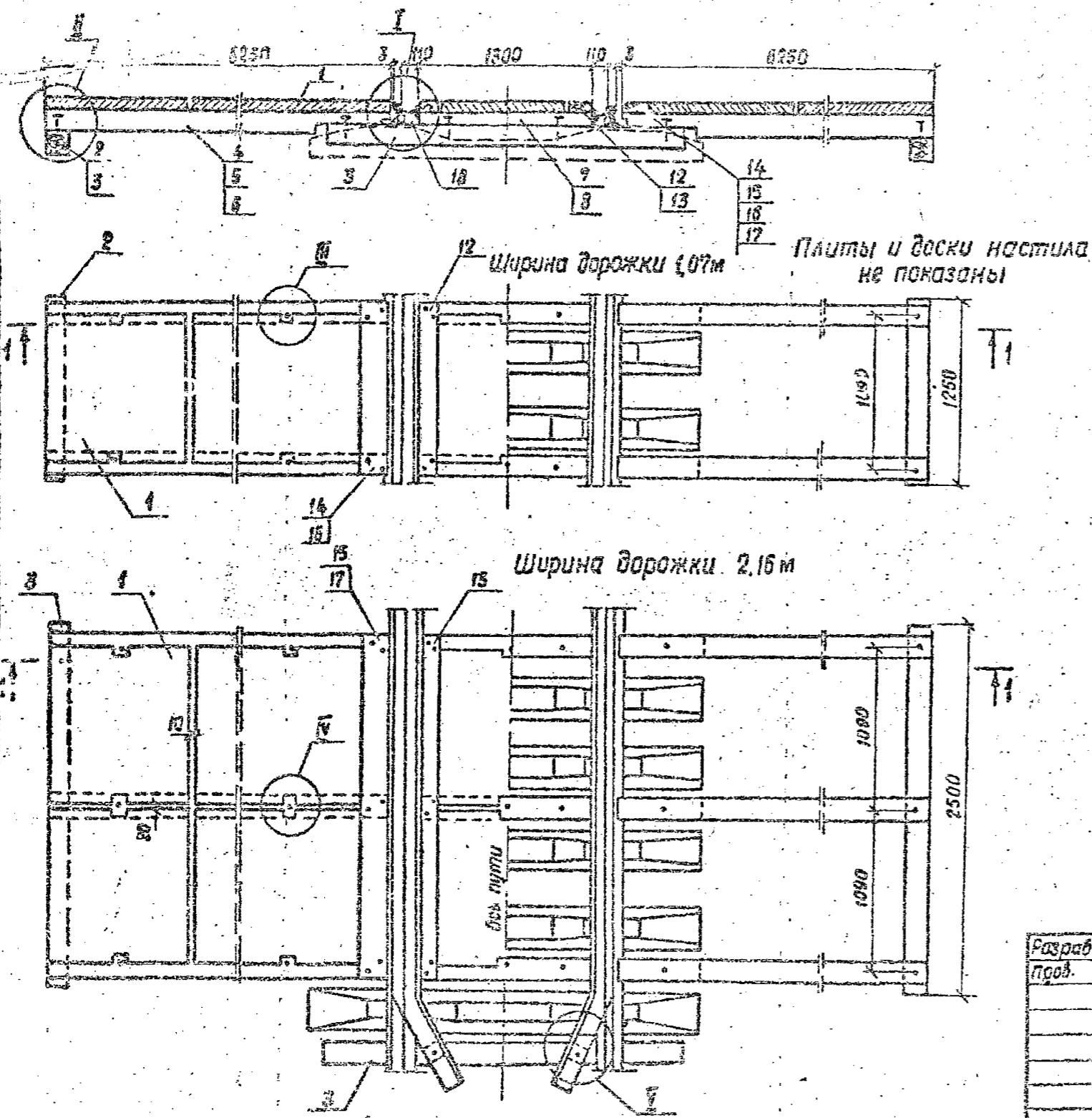
Альбом 3

№ и листы	Наименование и обозначение документов Наименование листа	Стр.
	Титульный лист	1
	Содержание альбома	2
	Настилы пешеходных дорожек железобетонные „НДЖ“	
1	Настил пешеходных дорожек марки 1НДЖ1.	3
2	Настил пешеходных дорожек марки 1НДЖ1. Спецификация.	4
3	Настил пешеходных дорожек марки 2НДЖ1.	5
4	Настил пешеходных дорожек марки 2НДЖ1. Спецификация.	6
5	Узел I, II.	7
6	Узел III, IV.	8
7	Узел V.	9
8	Плита железобетонная ПЖ-2.	10
9	Брус крайний БК-1, БК-2, БК-3.	11
10	Брус средний БС-1, БС-2, БС-6, БС-7.	
11	Доска настила ДН-5, ДН-6.	12
12	Брусок опорный БО-1	
13	Скоба прижимная.	13
14	Крюк прижимной	
15	Брус междупутья БМ-1, БМ-2, БМ-3, БМ-7, БМ-8	14
16	Шпур	
17	Настил пешеходных дорожек марки 1НДЖ2.	15
18	Настил пешеходных дорожек марки 1НДЖ2. Спецификация.	16
19	Настил пешеходных дорожек марки 2НДЖ2.	17

№ и листы	Наименование и обозначение документов Наименование листа	Стр.
20	Настил пешеходных дорожек марки 2НДЖ2. Спецификация	18
21	Узел I, II.	19
22	Брус крайний БК-4, БК-5, БК-6.	20
23	Брус средний БС-3, БС-4, БС-5, БС-8, БС-9, БС-10.	
24	Брусок опорный БО-2, БО-3.	21
25	Брусок опорный БО-4, БО-5, БО-6, БО-7.	
26	Брус междупутья БМ-4, БМ-5, БМ-6.	22
27	Брус крайний БК-7, БК-8.	
	Настилы пешеходных дорожек деревянные „НДД“	
1.	Настил пешеходных дорожек марки 1НДД1.	23
2	Настил пешеходных дорожек марки 1НДД1. Спецификация.	24
3	Настил пешеходных дорожек марки 2НДД1.	25
4	Настил пешеходных дорожек марки 2НДД1. Спецификация.	26
5	Узел I, II.	27
6	Настил пешеходных дорожек марки 1НДД2.	28
7	Настил пешеходных дорожек марки 1НДД2. Спецификация.	29
8	Настил пешеходных дорожек марки 2НДД2.	30
9	Настил пешеходных дорожек марки 2НДД2. Спецификация.	31
10	Узел I, II.	32
11	Брус крайний БК-9, БК-10.	33
12	Брус междупутья БМ-9, БМ-10.	

Копир. №

Черт. №



- 1. Ниши в местах крепления плит к брускам заполняются битумом.
- 2. Узлы I, II см. НДЖ-5.
- 3. Узлы III, IV см. НДЖ-6.
- 4. Узел V см. НДЖ-7.
- 5. Спецификацию см. НДЖ-2.

Разраб.	Патрикеев	Ластин	501-01-6.89 НДЖ			
Проб.	Леонова	Соловьев				
			Железнодорожные переходы.	Стадия	Лист	Листов
			Путевая часть.	РА	3	27
			Настил пешеходных дорожек марки ИДЖ1.	ГИПРОПРОМТРАНССТРОЙ		
М.инстр.	Осиничко	У.Вас.				

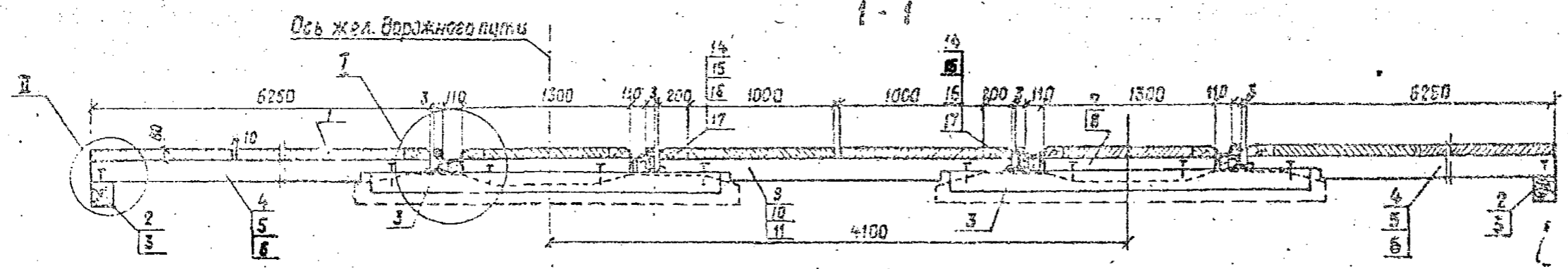
Набор 3

Поз	Наименование	Кол. на ИДЖ-1						Обозначение документа
		-1	-2	-3	-4	-5	-6	
1	Плита железобетонная ПЖ2	13	13	13	26	26	26	ИДЖ-3
2	Лежень Л-1, 125x150x1250, 0,023 м <sup>3</sup>	2	2	2				ГОСТ 8486-86
3	Лежень Л-2, 125x150x2500, 0,047 м <sup>3</sup>	4	4	4	7	7	7	ГОСТ 8486-86
4	Брус крайний БК-1			4			6	ИДЖ-9
5	Брус крайний БК-2		4				6	ИДЖ-9
6	Брус крайний БК-3	4			6			ИДЖ-9
7	Брус средний БС-1		2	2		3	3	ИДЖ-10
8	Брус средний БС-2	2			3			ИДЖ-10
12	Доска настила ДН-1, 75x150x1240, 0,014 м <sup>3</sup>	2	2	2				ГОСТ 8486-86
13	Доска настила ДН-2, 75x150x2330, 0,026 м <sup>3</sup>				2	2	2	ГОСТ 8486-86
14	Доска настила ДН-3, 75x200x1240, 0,019 м <sup>3</sup>		2	2				ГОСТ 8486-86
15	Доска настила ДН-4, 75x200x2330, 0,035 м <sup>3</sup>					2	2	ГОСТ 8486-86
16	Доска настила ДН-5	2						ИДЖ-11
17	Доска настила ДН-6				2			ИДЖ-11
18	Брусек опорный БО-1	4	4	4	6	6	6	ИДЖ-12

ИДЖ-12

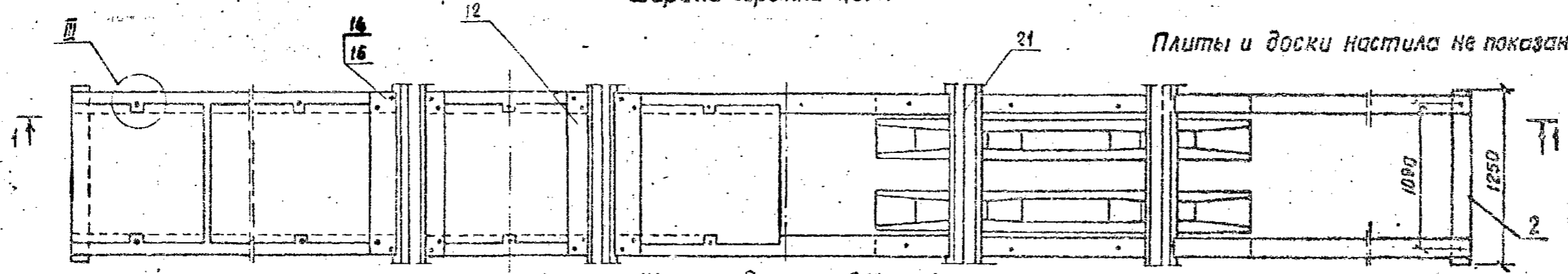
Поз	Наименование	Кол. на ИДЖ-1						Обозначение документа
		-1	-2	-3	-4	-5	-6	
20	Брусек контрольная БКР	4	4	4	4	4	4	ИДЖ-7
21	Контроль Р43, в=2600, 116,09 кг	2	2	2				ИДЖ-7
22	Контроль Р43, в=3700 165,20 кг				2	2	2	ИДЖ-7
23	Гвозди строительные гвозди К5x150; 0,02 кг	40	24	24	60	36	36	ГОСТ 4028-83
24	Шуруп путевой 24x170; 0,56 кг	30	38	38	45	57	57	ГОСТ 809-75
25	Шайбы пружинные путевые Шайба 24; 0,07 кг	34	42	42	49	61	61	ГОСТ 19115-73
25	Скоба прижимная				13	13	13	ИДЖ-13
27	Крюк прижимной	26	26	26	26	26	26	ИДЖ-14
28	Костыль 230; 0,51 кг	4	4	4	6	6	6	ГОСТ 5812-82
29	Шуруп	4	4	4	4	4	4	ИДЖ-16

Разраб.	Патрикеев	Пат	501-01-889	ИДЖ
Проб.	Леонова	Лео		
Исполн.			Настил пешеходных дорожек марки ИДЖ-1. Спецификация.	
Исполн.			ИДЖ-1	

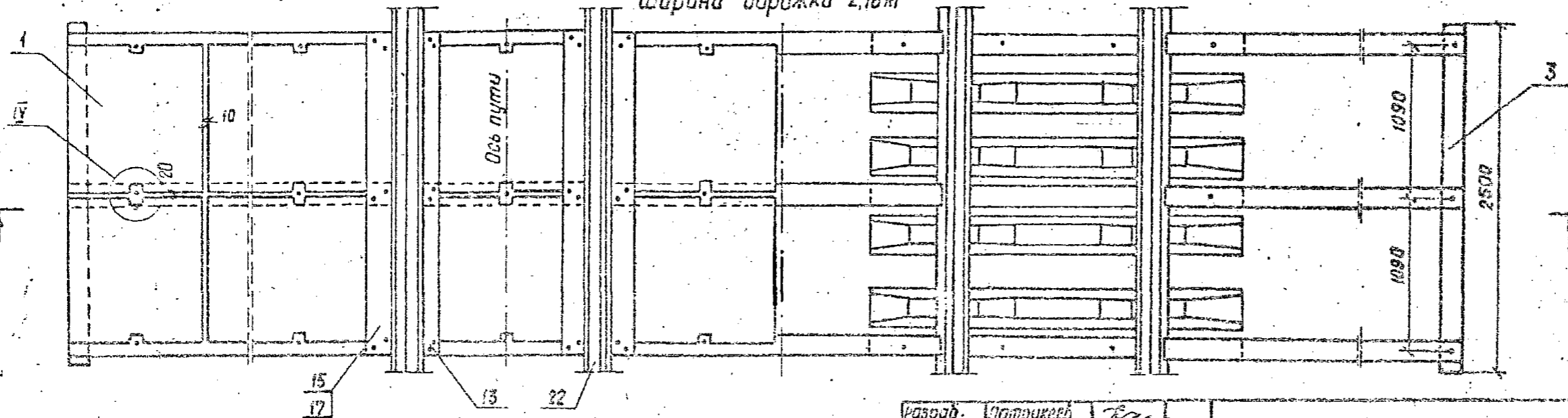


Ширина дорожки 1,87 м

Плиты и доски настила не показаны.



Ширина дорожки 2,16 м



- 1. Ниши в местах крепления плит к брускам заполняются битумом.
- 2. Узлы I, II, III, IV см. НДЖ-5, НДЖ-6.
- 3. Узел крепления контррельса см. НДЖ-7.
- 4. Спецификацию см. НДЖ-4.

Разраб. Патрикеев	Кан	501-01-6.89 НДЖ		
Проб. Леонова	Монд			
И.контр. Досыенко	3.06.53			
		Железнодорожные переезды.	Стандарт	Лист
		Путевая часть.	РП	3
		Настил переходных дорожек марки 2НДЖ1	Листов	27
		Гипропротрансстрой		

ШИР. ПУТИ И МЕСТА ПОДЪЕЗДА ВОЗМ. ПИЛ. РА

5  
Лист

Поз.	Наименование	Кол. на здании -						Обозначение документа
		-1	-2	-3	-4	-5	-6	
1	Литя плитазобетонная ПН-2	16	16	16	32	32	32	НДН-8
2	Листов А-1 125x150x1250 0,023 м <sup>3</sup>	2	2	2				ГОСТ 8486-86
3	Листов А-2 125x150x2500 0,042 м <sup>3</sup>	3	8	8	12	12	12	ГОСТ 8486-86
4	Брус крайний БК-1			4			6	НДН-9
5	Брус крайний БК-2		4				6	НДН-9
6	Брус крайний БК-3	4			6			НДН-9
7	Брус средний БС-1		4	4		6	6	НДН-10
8	Брус средний БС-2	4			6			НДН-10
9	Брус междупутья БМ-1			2			3	НДН-15
10	Брус междупутья БМ-2		2				3	НДН-15
11	Брус междупутья БМ-3	2			3			НДН-15
Доска настила								
12	ДН-1, 75x150x1260; 0,014 м <sup>3</sup>	4	4	4				ГОСТ 8486-86
13	ДН-2, 75x150x2330; 0,026 м <sup>3</sup>				4	4	4	
14	ДН-3, 75x200x1260; 0,019 м <sup>3</sup>		4	4				
15	ДН-4, 75x200x2330; 0,035 м <sup>3</sup>					4	4	
16	ДН-5	4						НДН-11
17	ДН-6				4			НДН-11
18	Брусек опорный БО-1	8	8	8	12	12	12	НДН-12
Брусек контролея БКР								
20	Брусек контролея БКР контролея Р43	8	8	8	8	8	8	НДН-7
21	В-2600; 16,09 кг	4	4	4				НДН-7
22	В-3700; 165,20 кг				4	4	4	НДН-7

Поз.	Наименование	Кол. на здании -						Обозначение документа
		-1	-2	-3	-4	-5	-6	
23	Гвозди строительные гвозди 5x150; 0,02 кг	80	48	48	120	72	72	ГОСТ 4028-63
24	Шуроп путевой 24x170; 0,55 кг	36	52	52	54	78	78	ГОСТ 809-71
25	Шайбы пружинные путевые шайба 24; 0,07 кг	44	60	60	62	86	86	ГОСТ 19115-73
26	Скоба приемная				16	16	16	НДН-13
27	Крюк приемной	32	32	32	32	32	32	НДН-14
28	Костыль 230; 0,51 кг	8	8	8	12	12	12	ГОСТ 5912-82
29	Шуроп	8	8	8	8	8	8	НДН-16

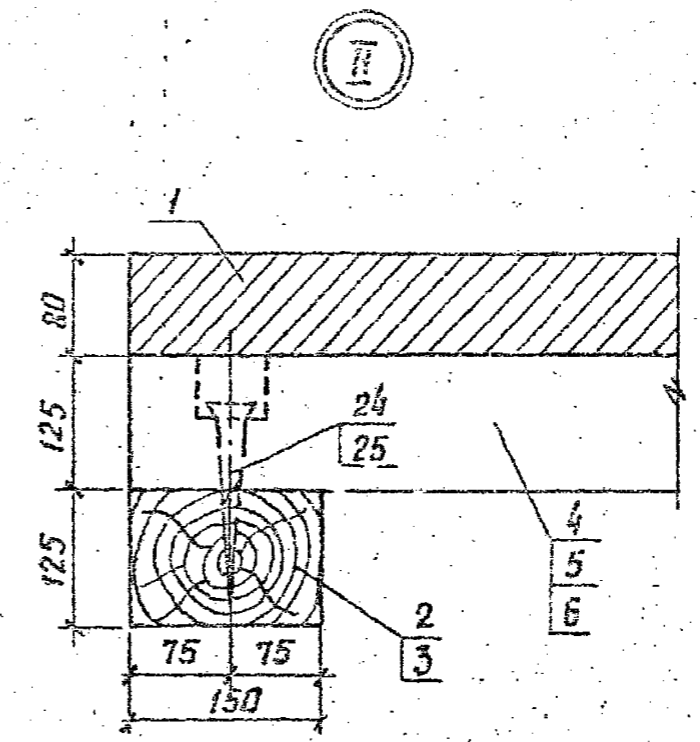
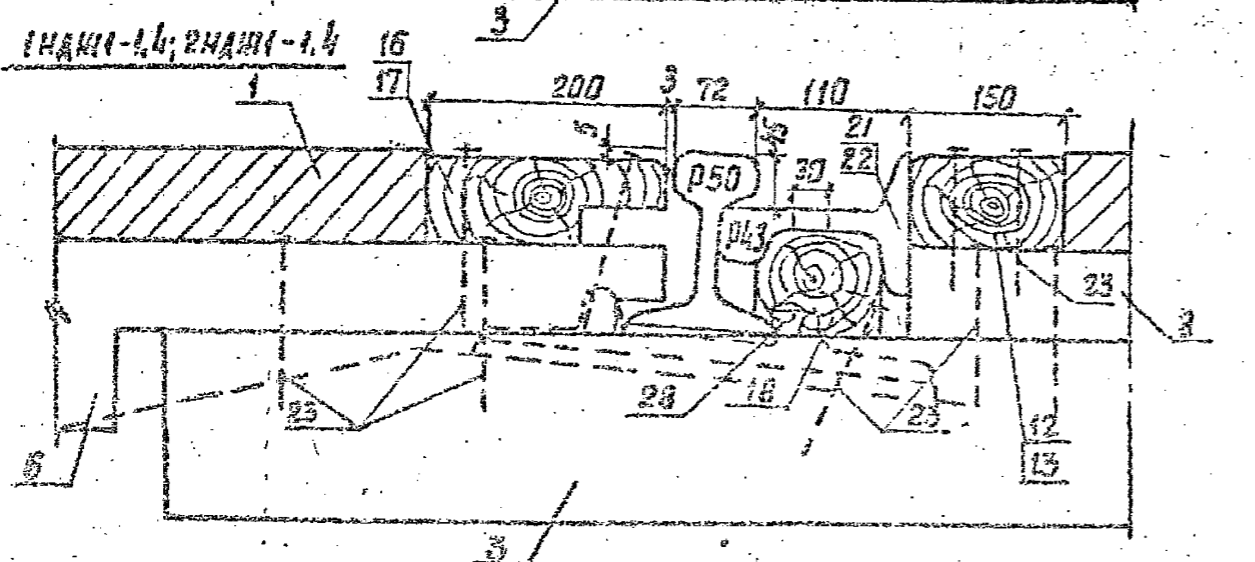
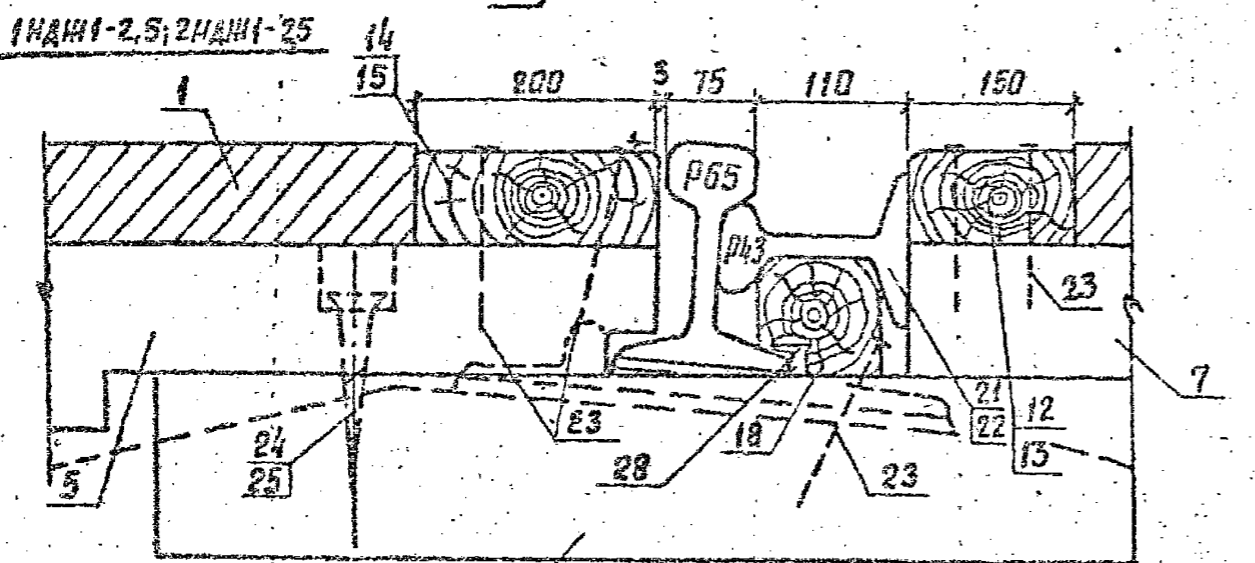
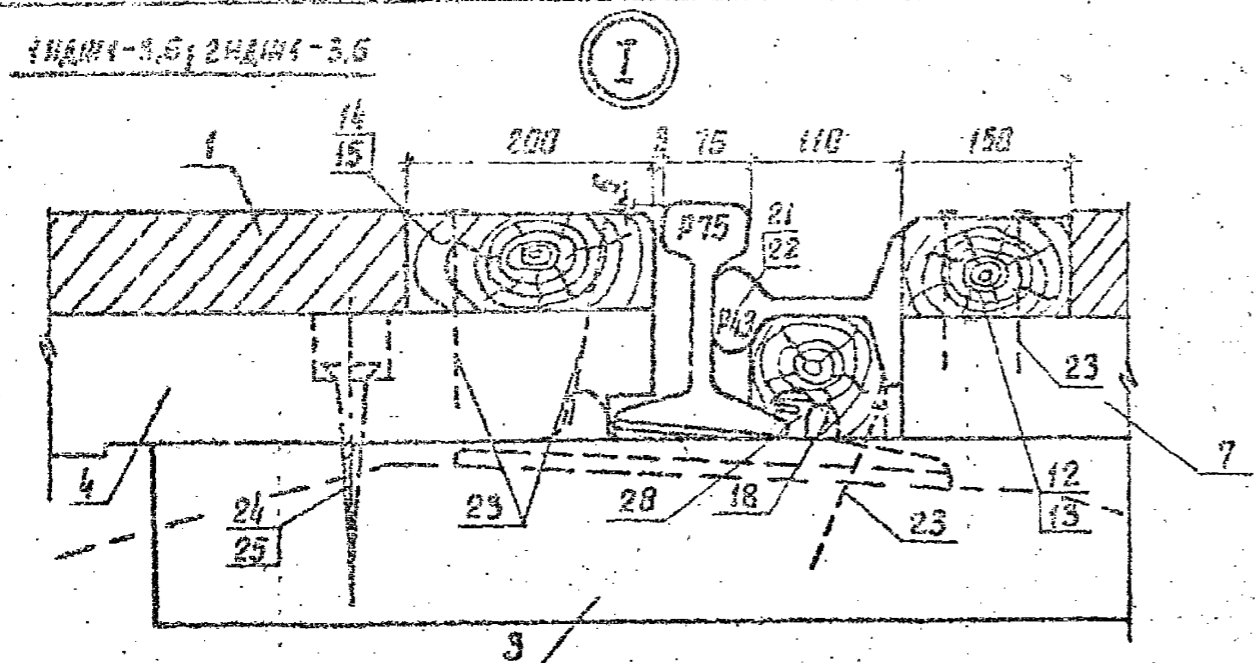
Разраб. Патрикеев	501-01-6.89	НДН
Провер. Леонова		
И контр. Успенко		

Настил пешеходных дорожек марки здания.  
Спецификация

Страниц	лист	листов
РП	4	27

Гидропротравастроит

Лист 3

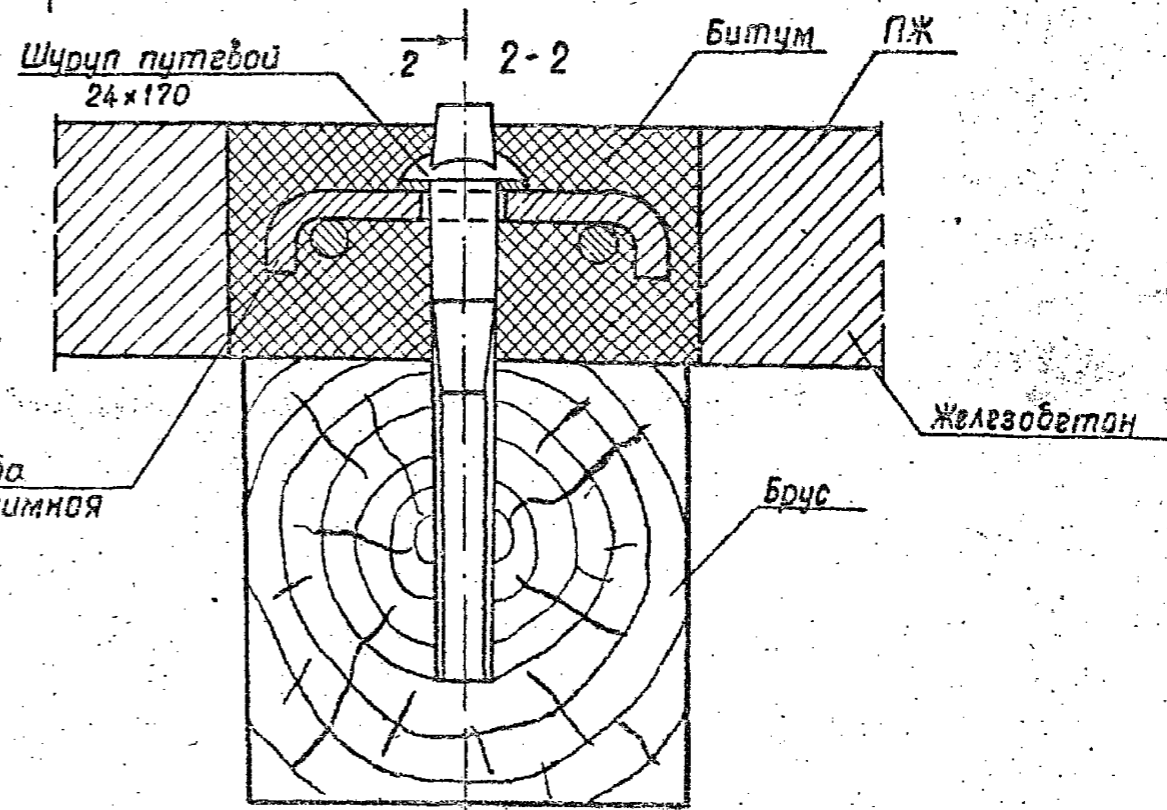
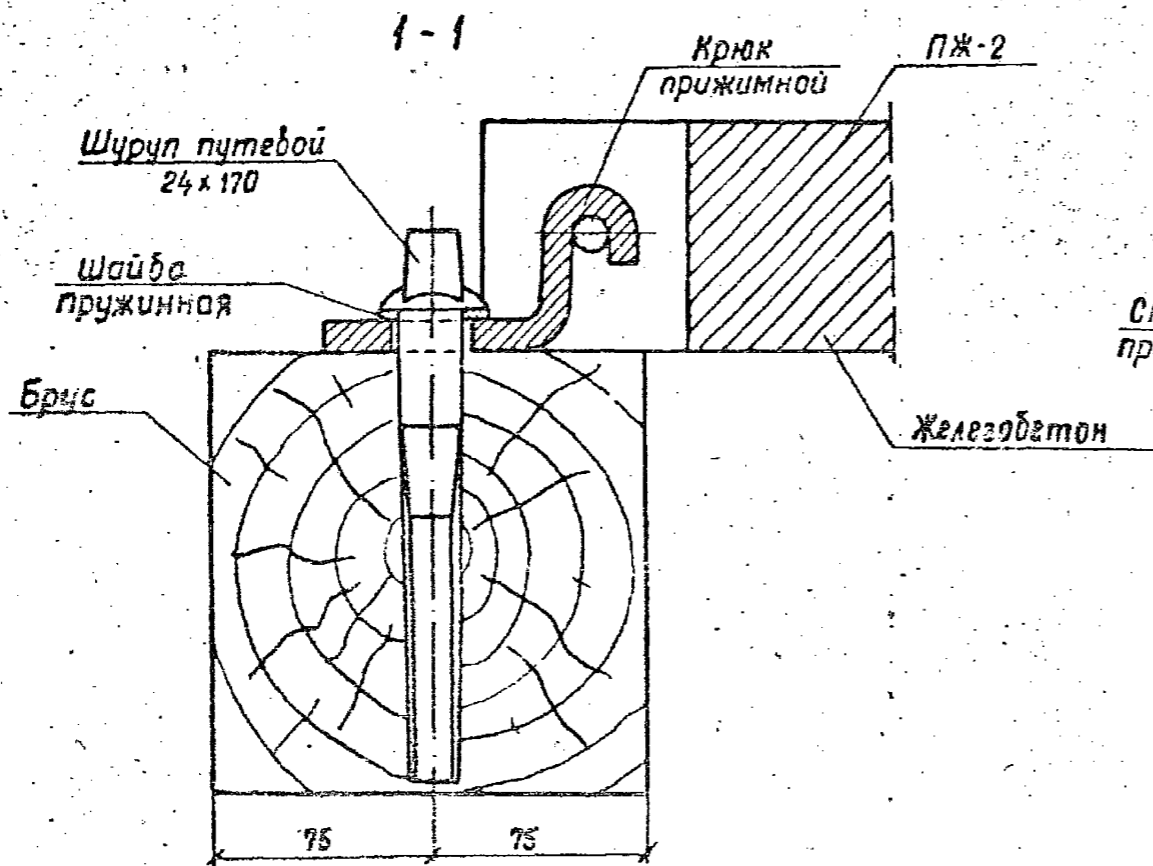
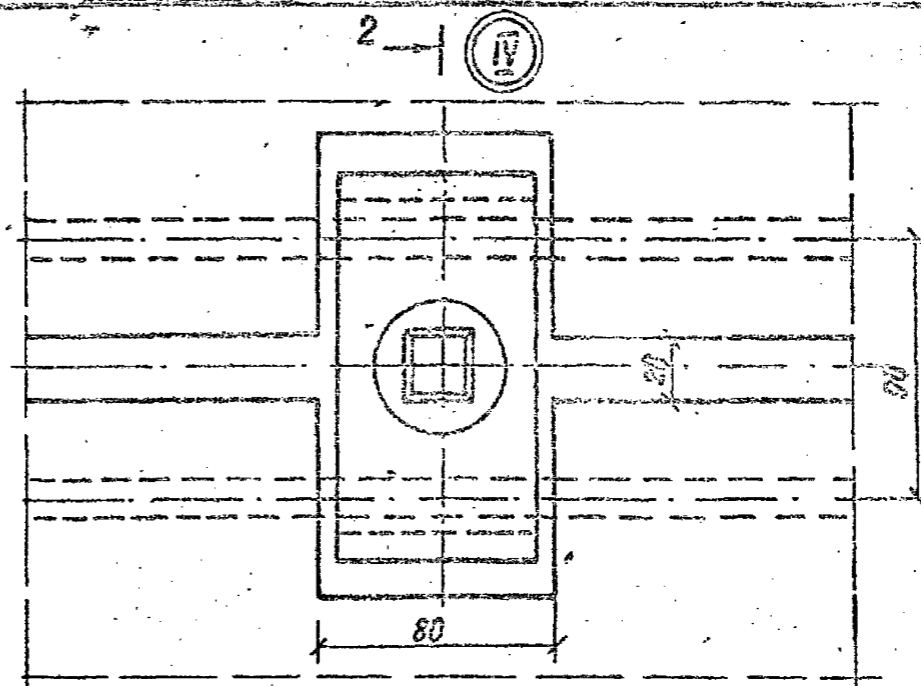
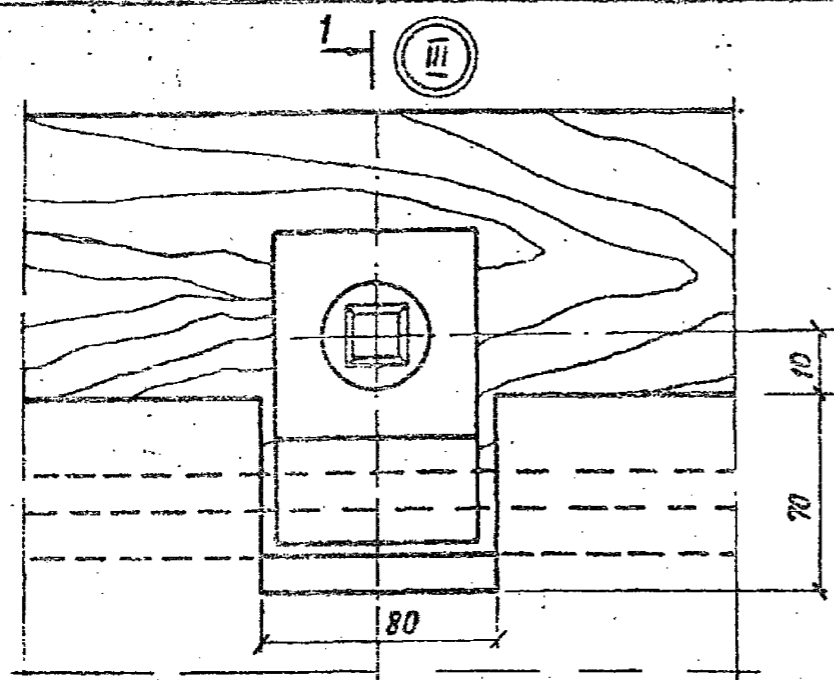


1. Доски настила и опорные бруски крепятся двумя звездами в каждом пересечении.
2. Бруска поз. 3 крепятся к подошве рельсов (с внутренней стороны) двумя костылями.
3. Отверстия диаметром 30мм сверлят по месту над клемными болтами при необходимости.
4. Бруска опорный 60-1 для рельса Р50 подогнать по месту по высоте.

ИЗРАБ. Пятиневъ	Провер. Леоньва	501-01-6.89 НАМ
		Железнодорожные перевозки
		Путевая часть
		Узел I, II
		Стабильный лист
		Листов
		РП 5 27
		Гипропромтрансстрой



НЛБ0013

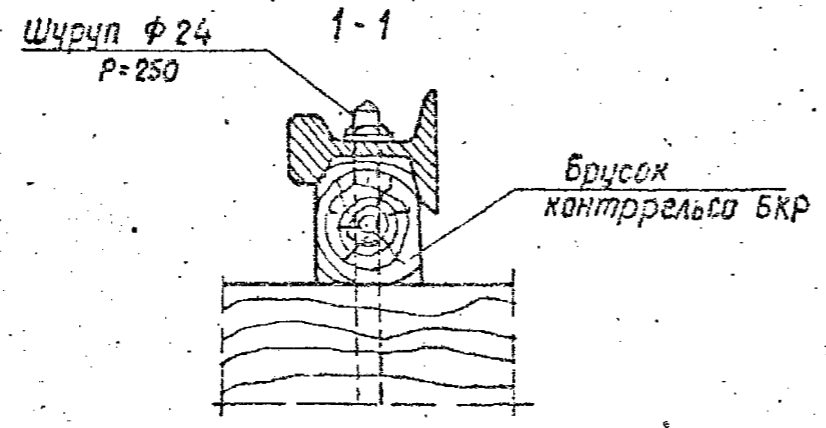
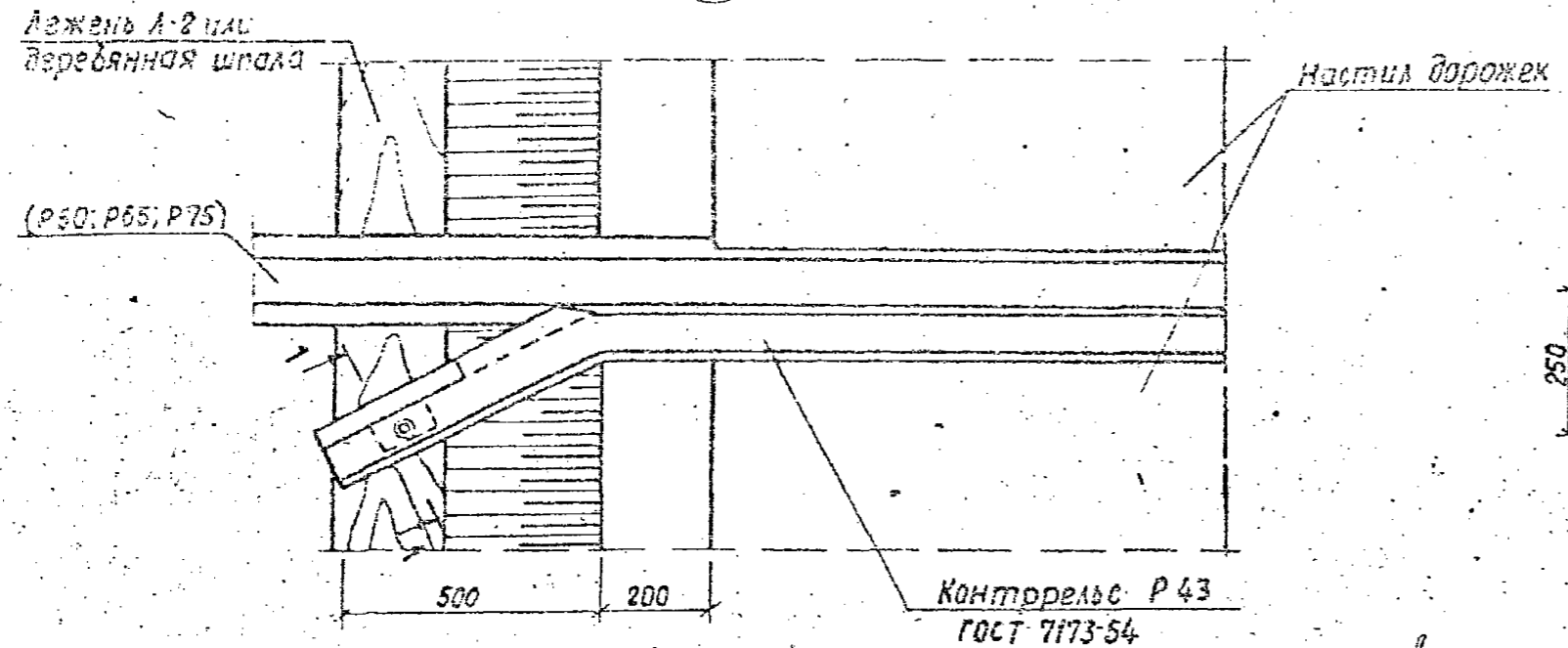


Разраб.	патрикеев	Левин	501-01-6.89 НДЖ		
Прод.	Леонова	Левин			
			Железнодорожные переезды	Стандарт	Лист
			путевая часть	РП	8
			Узлы III, IV	ГИПРОПРОЕКТА	
Н. контр.	Осипенко	Левин			

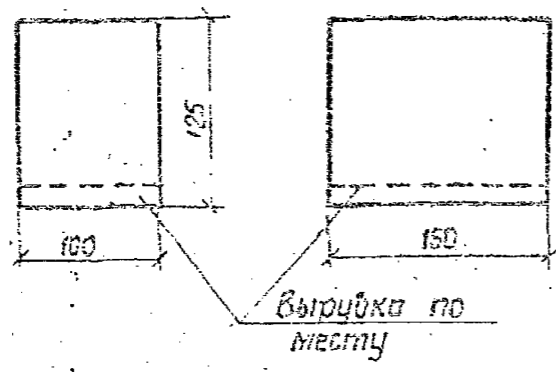
Копир. 8/84

Формат А3

Ⓜ повернуто

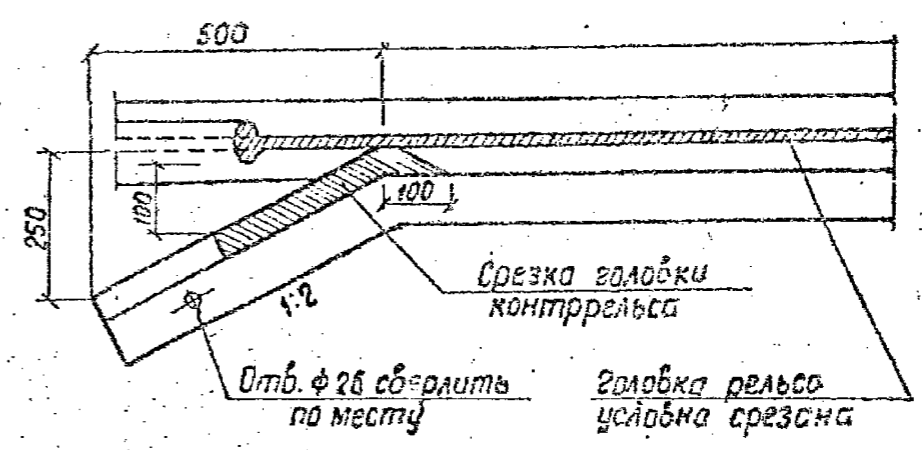


Брусок контррельса БКР

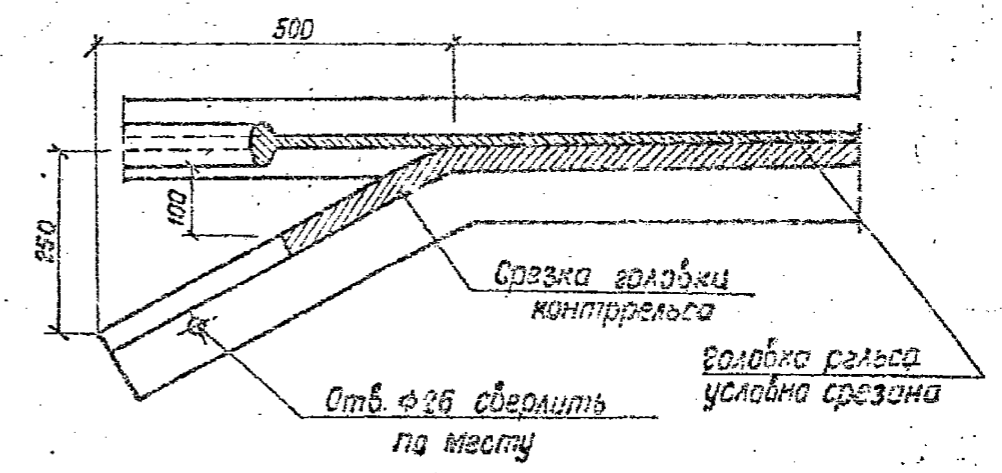


Объем пиломатериала - 0,002 м³

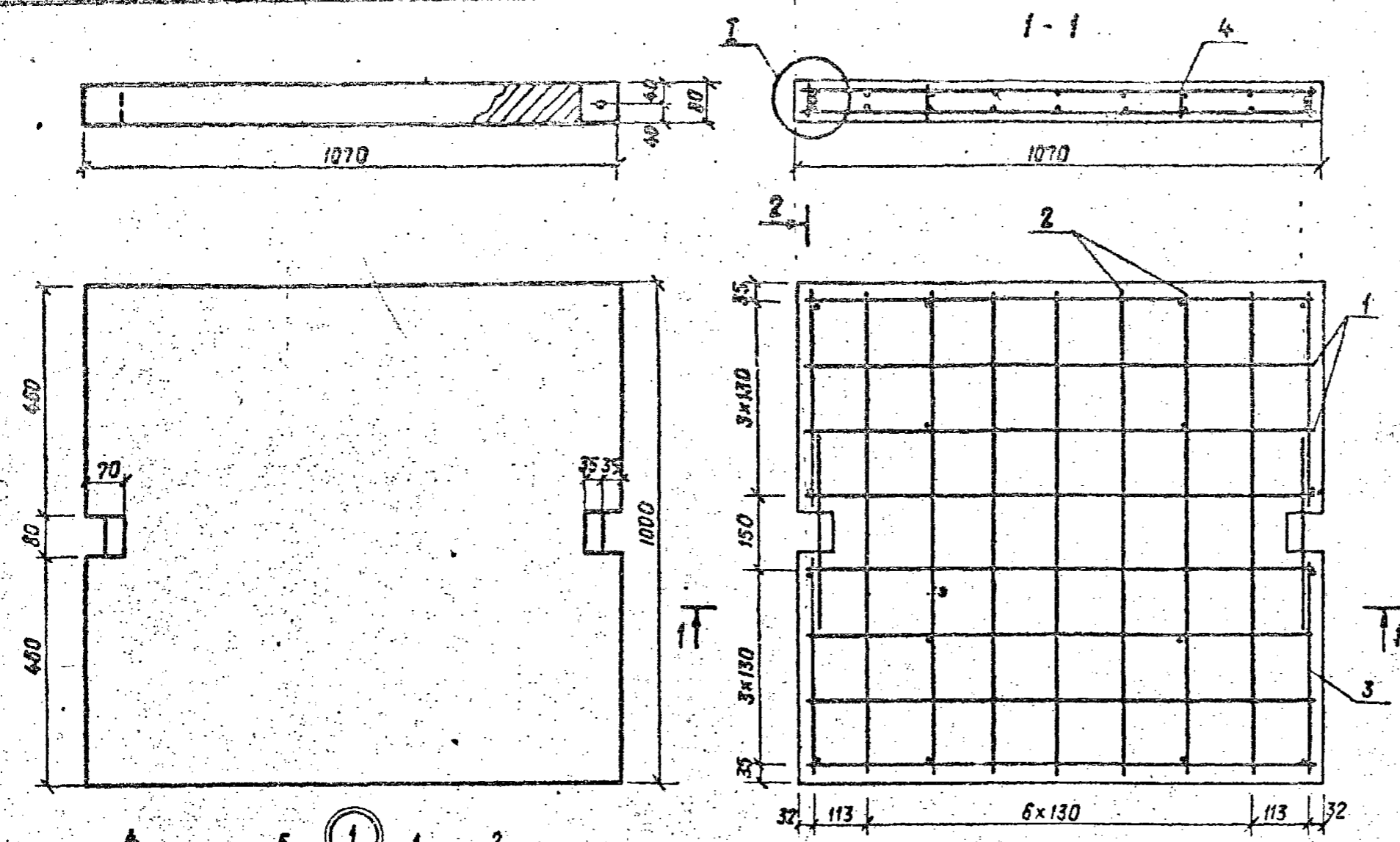
Деталь отгиба и срезки наружной половины головки контррельса при рельсах Р 65 и Р 75.



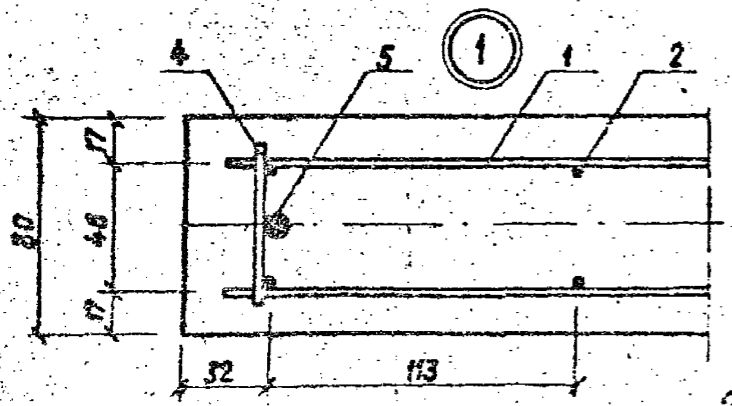
Деталь отгиба и срезки наружной половины головки контррельса при рельсах Р 50.



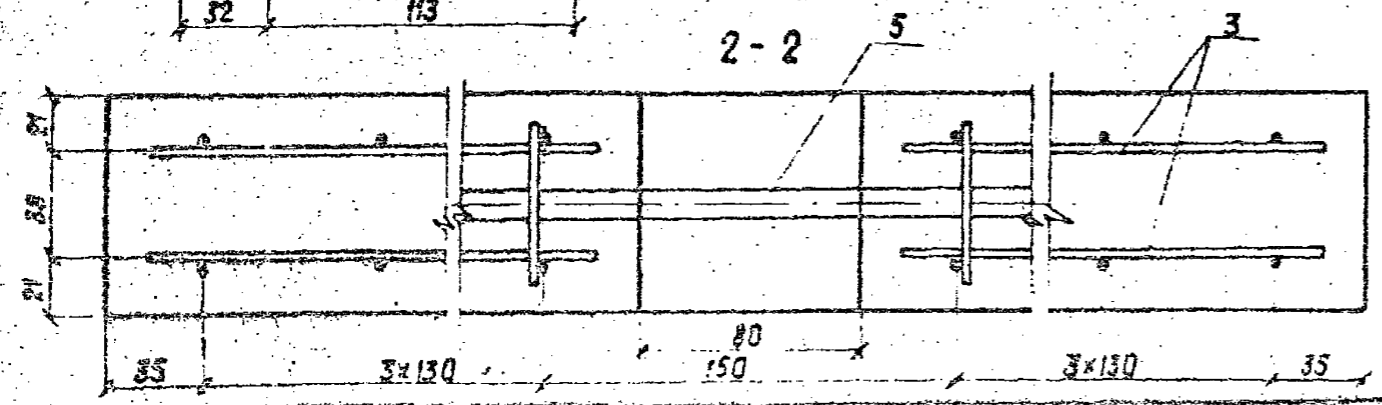
Разраб. проект	Литвинко Ладнова	Наша Наша	501-01-6.89 НДЖ		
Железнодорожные перевозки. Путевая часть.			Стрелка	Лист	Листов
Узел V			РП	7	27
И.контр.	Осипенко	Жез	ГИПРОПРОМТРАНССТРОЙ		



Поз	Наименование	Кол.	Масса ед., кг
<u>Детали</u>			
	φ 4 Вр1 ГОСТ 6727-80		
1	l = 1040	16	0,10
2	l = 970	14	0,10
3	l = 430	8	0,04
4	l = 60	16	0,01
5	φ 10 АІ ГОСТ 5781-82		
	l = 400	2	0,25
<u>Материалы</u>			
	Бетон класса В 25, м <sup>3</sup>	0,085	



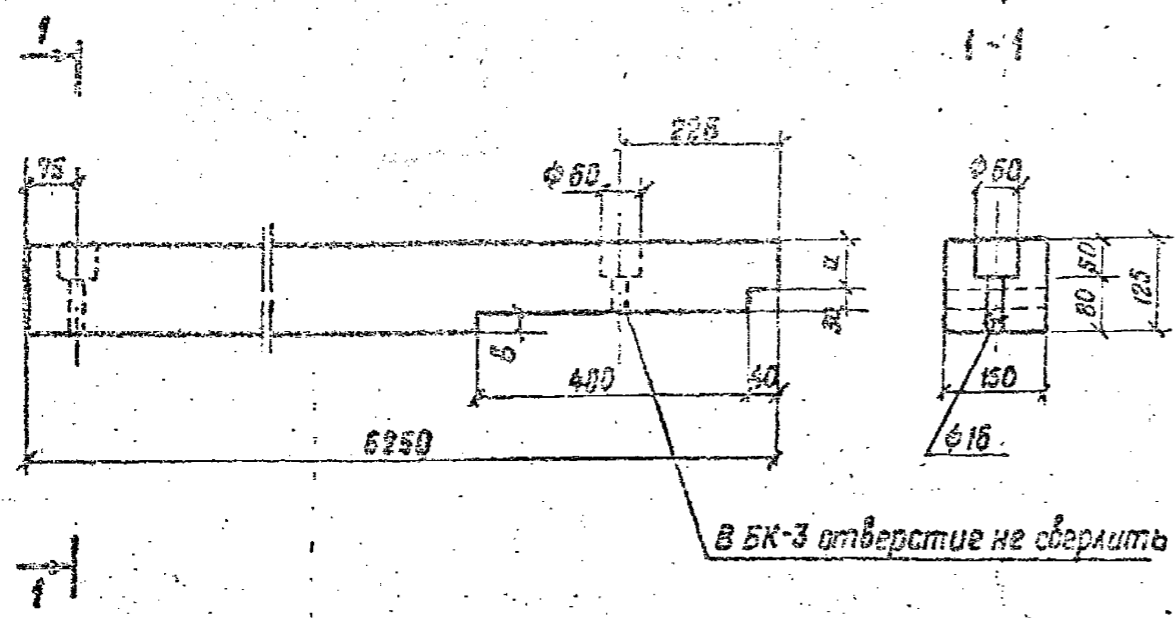
- 1 Арматурный каркас сваривается точечной электросваркой
- 2 Строповка выполняется за выпуски арматуры поз. 5
- 3 Масса плиты 214 кг



Марка элемента	Изделия арматурные				Всего
	Класс				
	Вр1		АІ		
	ГОСТ 6727-80	ГОСТ 5781-82	ГОСТ 6727-80	ГОСТ 5781-82	
	φ 4	Итого	φ 10	Итого	
ПЖ-2	3,48	3,48	0,50	0,50	3,98

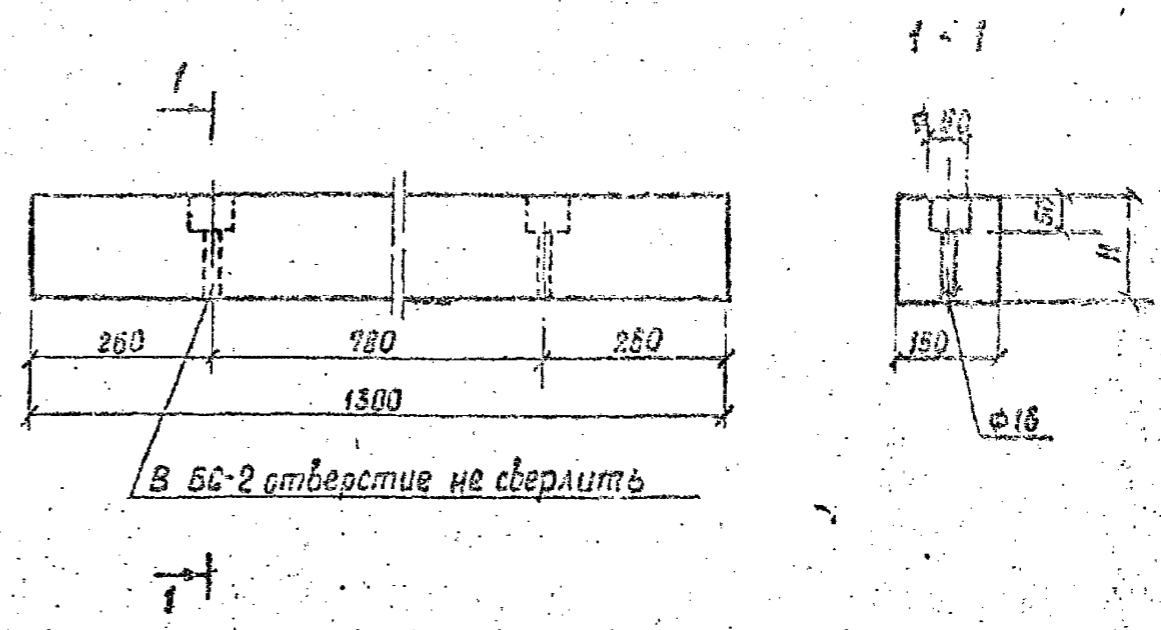
Разраб.	Патрикеев	Га
Пров.	Леонова	Леонова
И.контр.	Осипенко	Т.Осип.

501-01-6.89 НДЖ		
Железнодорожные переезды	Стация	Лист
Путевая часть	РП	В 27
Плита железобетонная ПЖ-2	ГИПРОПРОМТРАНССТРОЙ	



Марка бруса	Размеры, мм		Объем, м <sup>3</sup>
	a	b	
БК-1	82	13	0,121
БК-2	70	25	0,120
БК-3	42	53	0,118

Разраб. Давыдова	РАГ	501-01-6.89 НДЖ		
Проектант Леонцова	Лейт	Студия	Маска	Масштаб
		РП	—	1:10
		Лист 3	Листов 27	
Брус крайний		Брус 125x150 ГОСТ 8486-86		
БК-1, БК-2, БК-3		ГИПРОПРОМТРАНССТРОЙ		
И.контр. Писаренко	Лейт			



Марка бруска	Н, мм	Объем, м <sup>3</sup>
БС-1	100	0,019
БС-2	75	0,015
БС-6	150	0,030
БС-7	120	0,023

Разраб. Давыдова	РАГ	501-01-6.89 НДЖ		
Проектант Леонцова	Лейт	Студия	Маска	Масштаб
		РП	—	1:10
		Лист 10	Листов 27	
Брус средний		Брус 125x150 ГОСТ 8486-86		
БС-1, БС-2, БС-6, БС-7		ГИПРОПРОМТРАНССТРОЙ		
И.контр. Писаренко	Лейт			

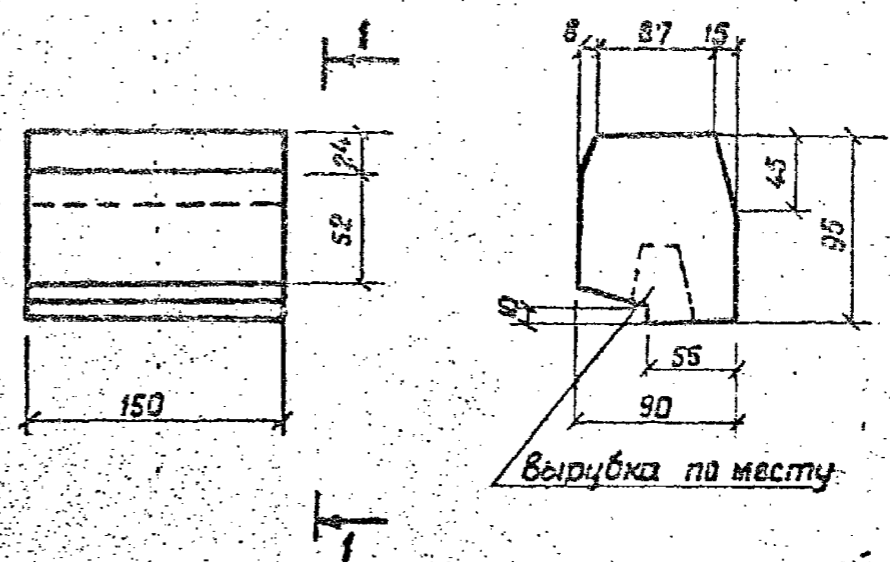
1-1



Марка доски	Л, мм	Объем лесоматериала м³
ДН-5	1240	0,002
ДН-8	2330	0,029

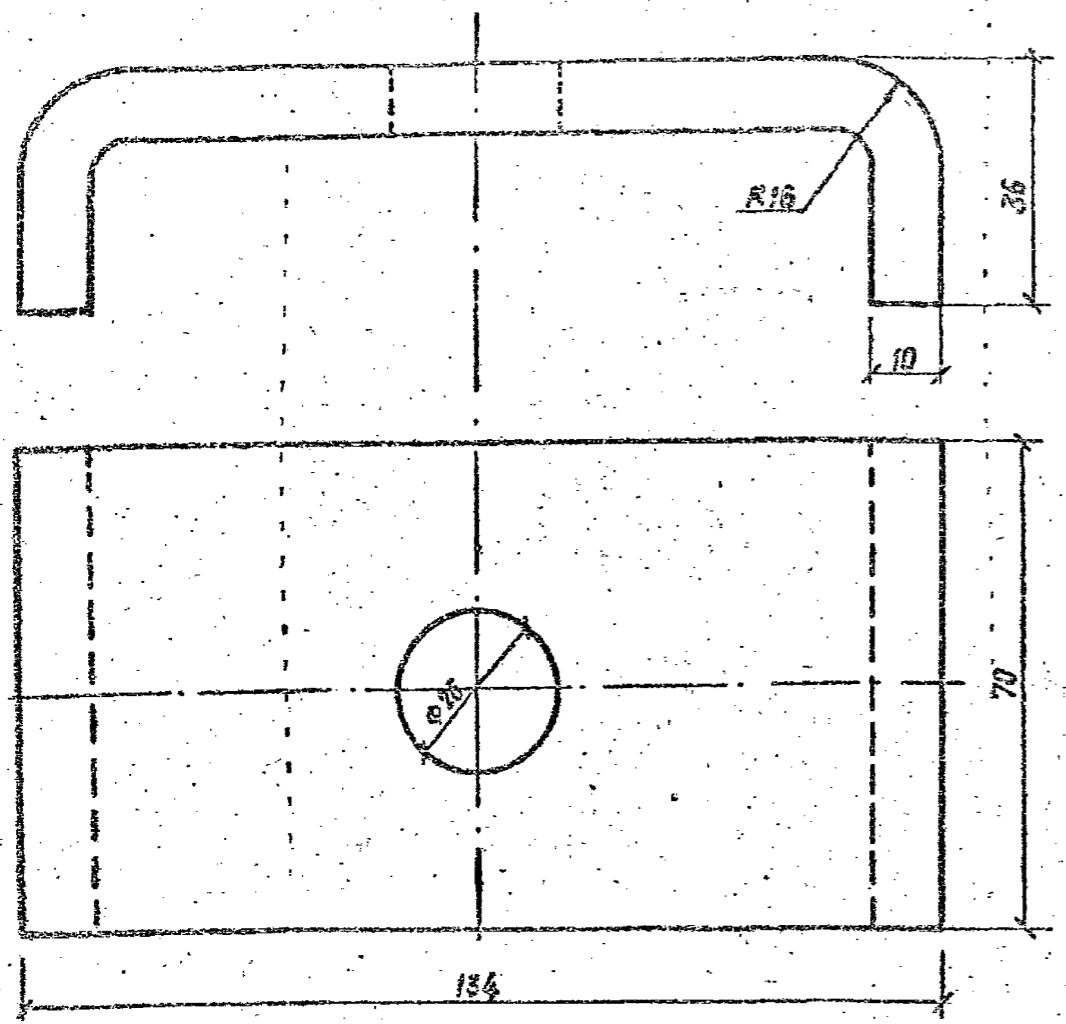
Разраб. Давыдова	Проект	501-01-6.89 НДЖ		
Проект. Леонова	Листов	Стандия	Масса	Масштаб
		РП		1:4
		Лист 11	Листов 27	
С. Давыдов	Осыпенко	Доски настила ДН-5, ДН-8 ГИПРОПРОМТРАНССТРОИ		

1-1



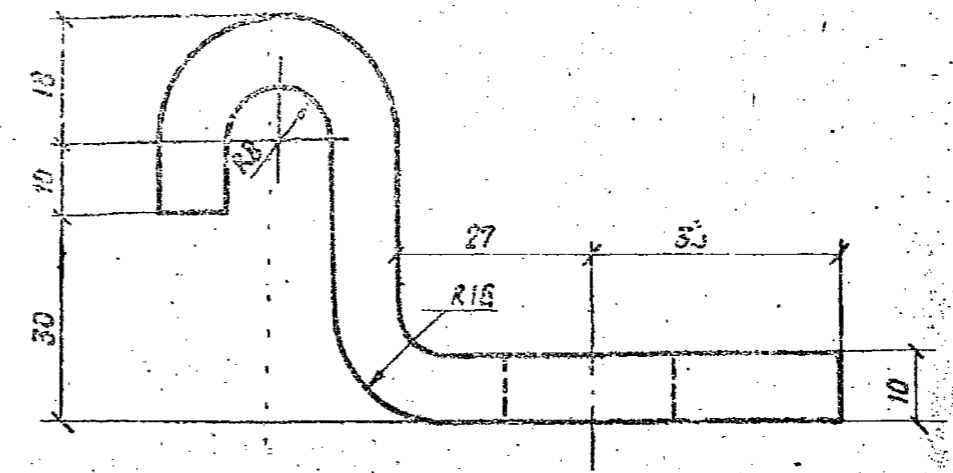
Объем пиломатериала 0,0013 м³

Разраб. Давыдова	Проект	501-01-6.89 НДЖ		
Проект. Леонова	Листов	Стандия	Масса	Масштаб
		РП		1:4
		Лист 12	Листов 27	
Инж. Давыдов	Осыпенко	Брусек опорный БД-1 ГИПРОПРОМТРАНССТРОИ		
		Брусек 100x100 ГОСТ 8486-36 ГИПРОПРОМТРАНССТРОИ		



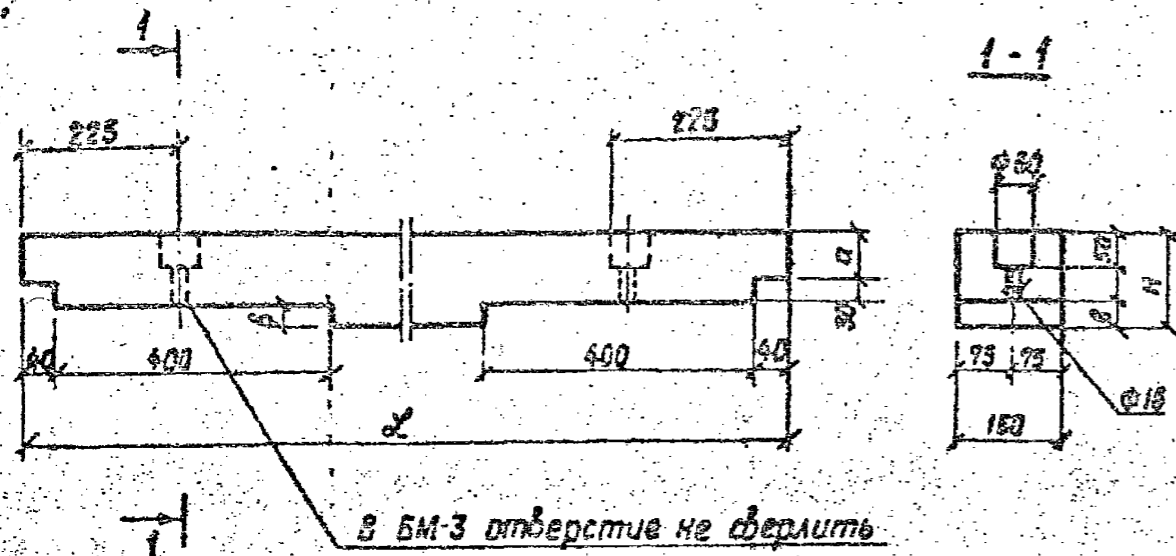
Л заготовки 175 мм

Разраб. Лавыдова	Проф. Леонова	Исполн. Леонов	501-01-6.89 НДЖ		
Скоба прижимная			Стадия	Масса	Масштаб
			РП	0,96	1:1
Полоса 10x70 ГОСТ 103-76 В Ст 3пс ГОСТ 535-79			Лист 13	Листов 27	ГИПРОПРОМТРАНССТРОЙ
			И.контр. Осипенко	И.о.с.с.	

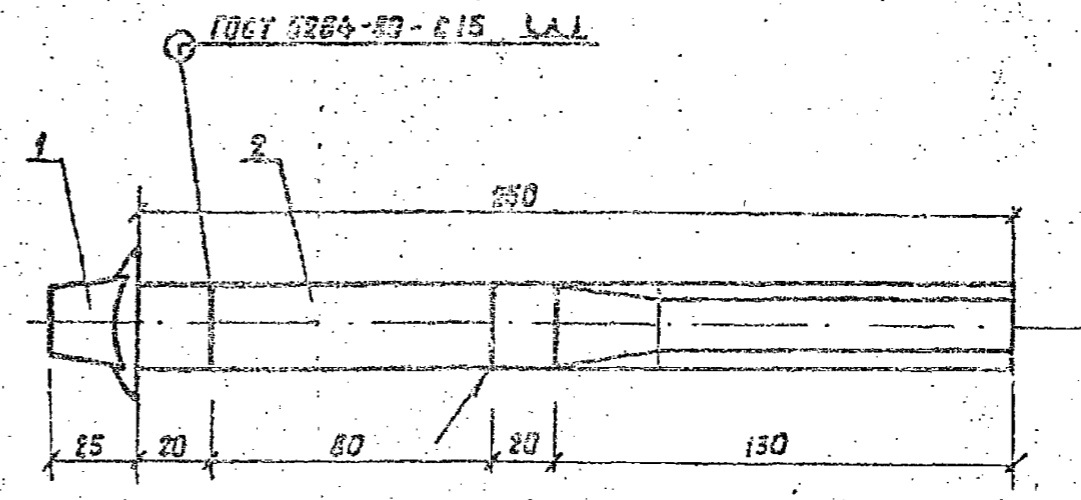


Л заготовки 150 мм

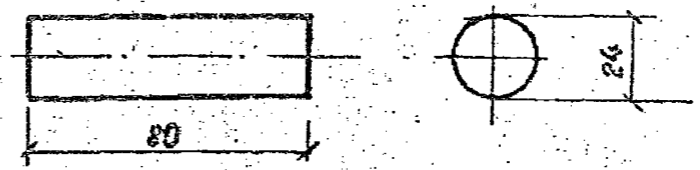
Разраб. Лавыдова	Проф. Леонова	Исполн. Леонов	501-01-6.89 НДЖ		
Крюк прижимной.			Стадия	Масса	Масштаб
			РП	0,82	1:1
Полоса 10x70 ГОСТ 103-76 В Ст 3пс ГОСТ 535-79			Лист 14	Листов 27	ГИПРОПРОМТРАНССТРОЙ
			И.контр. Осипенко	И.о.с.с.	



Марка бруска	Размеры, мм				Объем лесоматериала м <sup>3</sup>
	Л	Н	а	б	
БМ-1	2420	125	82	13	0,044
БМ-2	2420	125	70	25	0,043
БМ-3	2430	125	42	53	0,039
БМ-7	2420	150	120	0	0,054
БМ-8	2430	125	90	5	0,045



Поз. 2



Поз	Наименование	Кол.	Обозначение документа
1	Шуруп путевой 24x170; 0,56 кг	1	ГОСТ 809-71
2	Стержень, d=80 мм Круг 24-В ГОСТ 2890-71 Ст 3 ГОСТ 535-79	1	0,28 кг

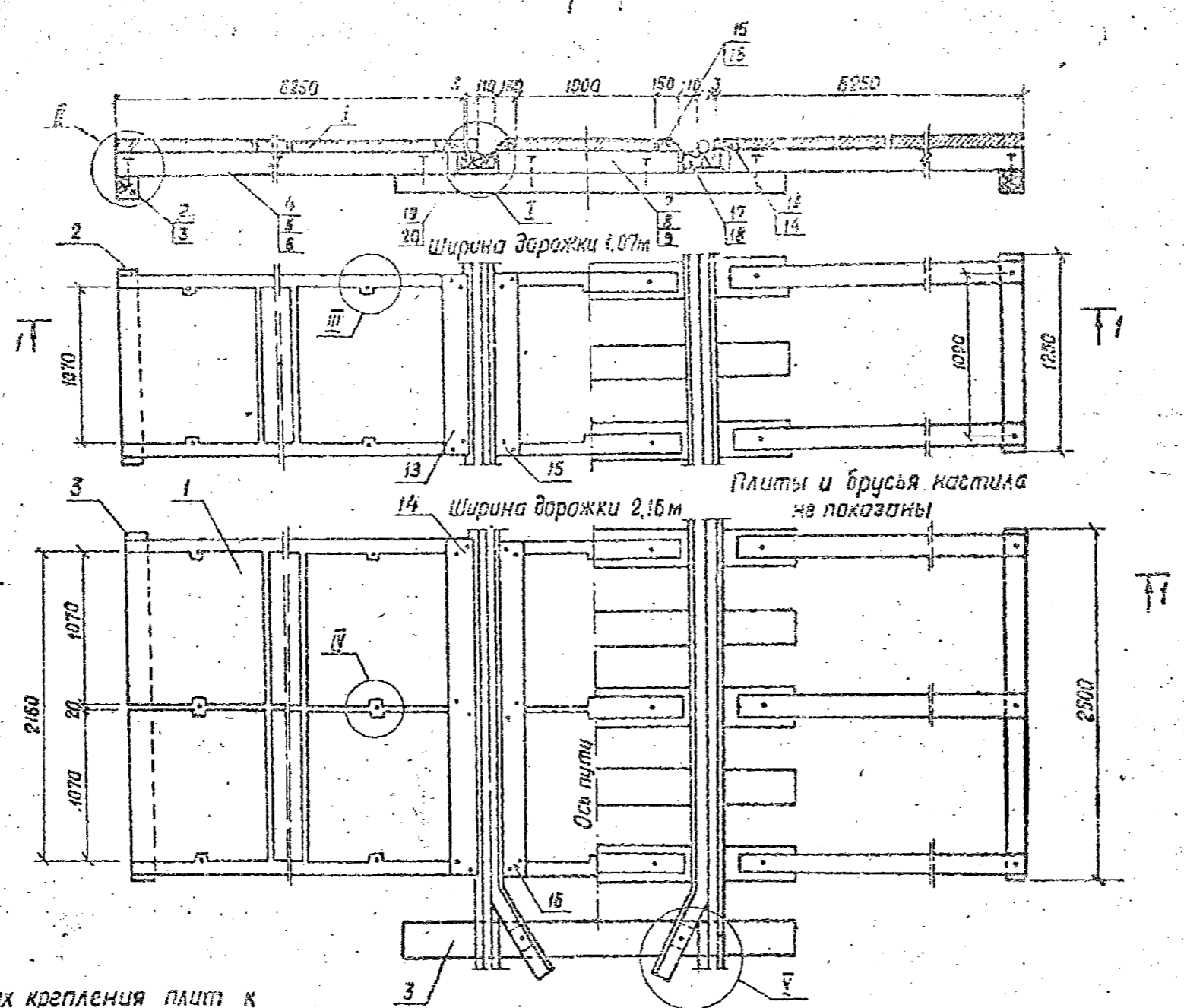
Разроб. Давыдова	Проб. Леонова	Масштаб	501-01-6.89 НДЖ		
Брус междупутья БМ-1, БМ-2, БМ-3, БМ-7, БМ-8			Стадия	Масса	Масштаб
			РП	-	1:10
			Лист 15	Листов 27	
Брус Н=150 ГОСТ 8486-86			ГКПРПРОМТРАНССТРОЙ		

Формат А4

Разроб. Давыдова	Проб. Леонова	Масштаб	501-01-6.89 НДЖ		
Шуруп			Стадия	Масса	Масштаб
			РП	0,56	1:20
			Лист 15	Листов 27	
			ГКПРПРОМТРАНССТРОЙ		

Копур №

Формат А4



- 1. Ниши в местах крепления плит к брускам заполняются битумом.
- 2. Узлы I, II см. НДЖ-21.
- 3. Узлы III, IV см. НДЖ-6.
- 4. Узел V см. НДЖ-7.
- 5. Спецификацию см. НДЖ-13.

Разраб. Левина	Получил Левина	Проект Левина	501-01-6.83 НДЖ		
			Железнодорожные переезды	Стандарт	Листы
			Путевая часть	РП	17 / 27
			Настил пешеходных дорожек	гипсокартон	
			Марки НДЖ-2		
Исполн. Осипенко	Проверил Левина	Утвердил Левина			

Копия 3к

Формат А3



Поз.	Наименование	Кол. на 1НДЖ2-						Обозначение документа
		-1	-2	-3	-4	-5	-6	
1	Плита железобетонная ПЖ-2	13	13	13	25	25	25	НДЖ-8
2	Лежень Л-1, 125x150x1250, 0,023 м <sup>3</sup>	2	2	2				ГОСТ 8486-86
3	Лежень Л-2, 125x150x2500, 0,047 м <sup>3</sup>				2	2	2	ГОСТ 8486-86
4	Брус крайний БК-4			4			6	НДЖ-22
5	Брус крайний БК-5		4				6	НДЖ-22
6	Брус крайний БК-6	4			6			НДЖ-22
7	Брус средний БС-3			2			3	НДЖ-23
8	Брус средний БС-4		2				3	НДЖ-23
9	Брус средний БС-5	2			3			НДЖ-23
13	Доска настила ДН-3, 75x200x1240; 0,019 м <sup>3</sup>	2	2	2				ГОСТ 8486-86
14	Доска настила ДН-4, 75x200x2330, 0,035 м <sup>3</sup>				2	2	2	ГОСТ 8486-86
15	Доска настила ДН-1, 75x150x1240; 0,014 м <sup>3</sup>	2	2	2				ГОСТ 8486-86
16	Доска настила ДН-2, 75x150x2330, 0,026 м <sup>3</sup>				2	2	2	ГОСТ 8486-86
17	Брусек опорный БО-2		4	4		8	8	НДЖ-24
18	Брусек опорный БО-3	4			8			НДЖ-24
19	Брусек опорный БО-4		4	4		8	8	НДЖ-25
20	Брусек опорный БО-5	4			8			НДЖ-25

Поз.	Наименование	Кол. на 1НДЖ2-						Обозначение документа
		-1	-2	-3	-4	-5	-6	
21	Брусек контрольный БКР	4	4	4	4	4	4	НДЖ-7
22	Контрольс Р43, e=2500, 116,09 кг	2	2	2				НДЖ-7
23	Контрольс Р43, e=3700, 163,20 кг				2	2	2	НДЖ-7
24	Збозди строительные збозди К50x150; 0,02 кг	32	32	32	56	56	56	ГОСТ 4023-83
25	Шуруп путевой 24x170; 0,56 кг	38	38	38	57	57	57	ГОСТ 809-71
26	Шуруп	4	4	4	4	4	4	НДЖ-16
27	Шайбы пружинные путевые шайба 24; 0,07 кг	42	42	42	61	61	61	ГОСТ 19115-73
28	Скоба прижимная				13	13	13	НДЖ-13
29	Крык прижимной	26	26	26	26	26	26	НДЖ-14

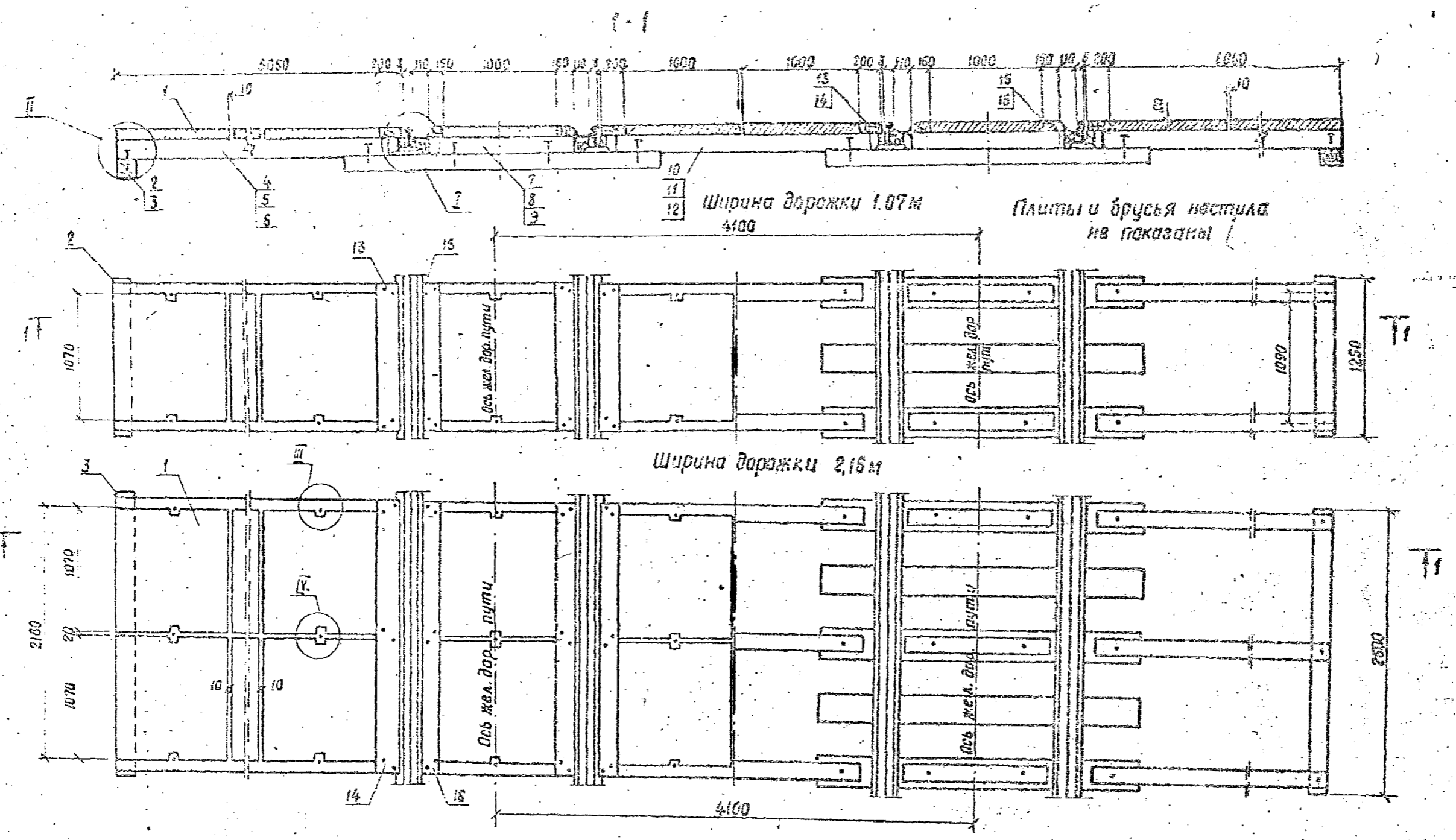
Разраб.	Гатрикев	Л. А.
Пров.	Леснова	Л. А.
М.контр.	Осипенко	Л. А.

501-01-6.89 НДЖ

Настил пешеходных дорожек марки 1НДЖ2  
Спецификация

Сл.пр.	Л. А.	Л. А.
РП	16	21

ПРОПРОМСТРОИТЕЛЬ



- 1. Ниши в местах крепления плит к брусьям заполняются битумом.
- 2. Узлы I, II см. НДЖ-21.
- 3. Узлы III, IV см. НДЖ-6.
- 4. Узел крепления контррельса см. НДЖ-7.
- 5. Спецификацию см. НДЖ-20.

Разраб. проб.	Г.А.Трикев Леонова	Л.А.	501-01-6,89 НДЖ		
			Железнодорожные переходы	Стация	Лист
			Путевая часть	РП	19
			Настил		27
			пешеходных дорожек	ГИПРОПРОМТРАНССТРОЙ	
			марки 2НДЖ2		
И контр.	В.С.Панко	У.Д.С.			

Поз	Наименование	Кол. на 2НДЖ2-						Обозначение документа
		-1	-2	-3	-4	-5	-6	
1	Плита железобетонная ПЖ	16	16	16	32	32	32	НДЖ-8
2	Лежень А-1, 125×150×1250 0,023 м <sup>3</sup>	2	2	2				ГОСТ 8486-86
3	Лежень А-2, 125×150×2500 0,047 м <sup>3</sup>				2	2	2	ГОСТ 8486-86
4	Брус крайний БК-4			4			6	НДЖ-22
5	Брус крайний БК-5		4				6	НДЖ-22
6	Брус крайний БК-6	4			6			НДЖ-22
7	Брус средний БС-3			4			6	НДЖ-23
8	Брус средний БС-4		4				6	23
9	Брус средний БС-5	4			6			НДЖ-23
10	Брус междупутья БМ-4			2			3	НДЖ-26
11	Брус междупутья БМ-5		2				3	НДЖ-26
12	Брус междупутья БМ-6	2			3			НДЖ-26
13	Доска настила ДН-3, 75×200×1240, 0,019 м <sup>3</sup>	4	4					ГОСТ 8486-86
14	Доска настила ДН-4, 75×200×2330, 0,035 м <sup>3</sup>				4	4	4	ГОСТ 8486-86
15	Доска настила ДН-1, 75×150×1240, 0,014 м <sup>3</sup>	4	4	4				ГОСТ 8486-86
16	Доска настила ДН-2, 75×150×2330, 0,026 м <sup>3</sup>				4	4	4	ГОСТ 8486-86

Поз	Наименование	Кол. на 2НДЖ2-						Обозначение документа
		-1	-2	-3	-4	-5	-6	
17	Брусек опорный БО-2		8	8		16	16	НДЖ-24
18	Брусек опорный БО-3	8			16			НДЖ-24
19	Брусек опорный БО-4		8	8		16	16	НДЖ-25
20	Брусек опорный БО-5	8			16			НДЖ-25
21	Брусек кантррельса БКР Кантррельс Р43	8	8	8	8	8	8	НДЖ-7
22	е = 2600, 116,09 кг	4	4	4				НДЖ-7
23	е = 3700, 166,20 кг				4	4	4	НДЖ-7
24	Гвозди строительные, Гвозди К5,0×150, 0,02 кг	64	64	64	112	112	112	ГОСТ 4028-63
25	Шуроп путевой 24×170; 0,56 кг	52	52	52	78	78	78	ГОСТ 809-71
26	Шуроп	8	8	8	8	8	8	НДЖ-15
27	Шайбы пружинные путевые Шайба 24, 0,07 кг	60	60	60	85	85	85	ГОСТ 19115-73
28	Скоба прижимная				16	16	16	НДЖ-13
29	Крык прижимной	32	32	32	32	32	32	НДЖ-14

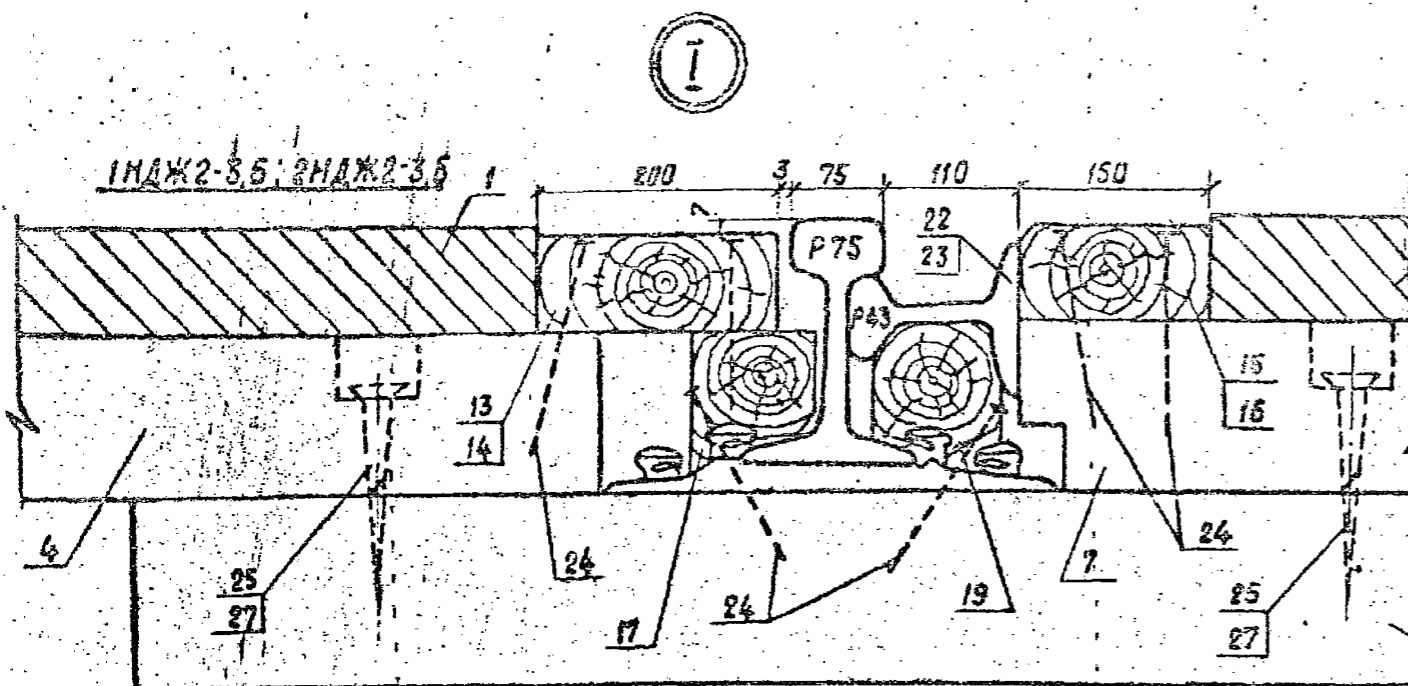
Разраб. Патрикеев	Иван								
Проб. Леонова	Леонов								
Н.контр. Осипенко	Осипенко								

501-01-6.89 НДЖ

Настил пешеходных дорожек  
марки 2НДЖ2  
Спецификация.

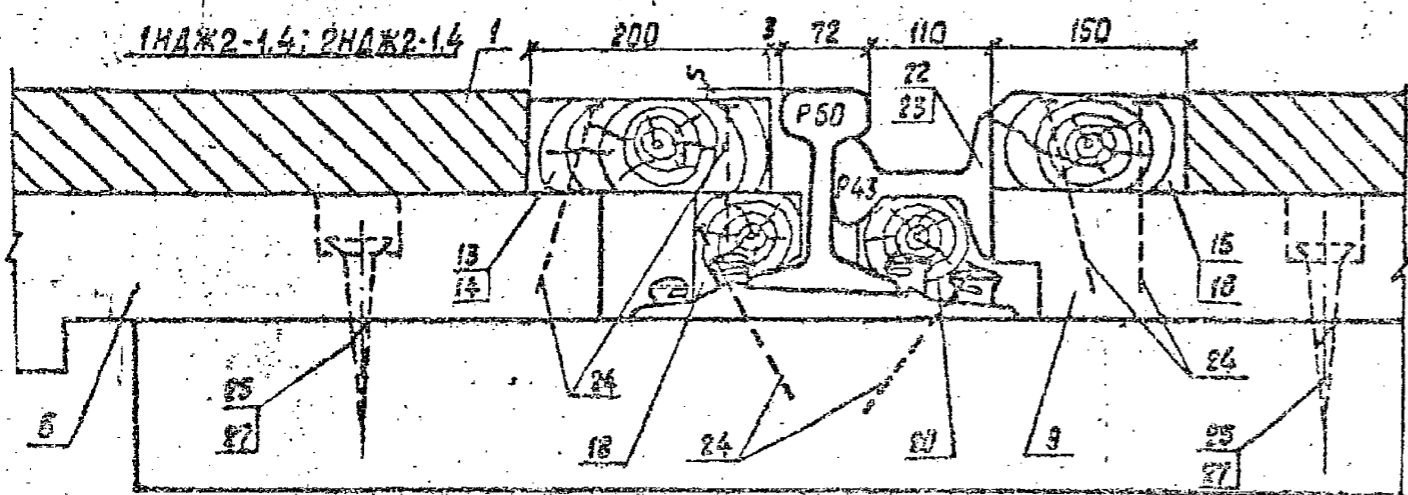
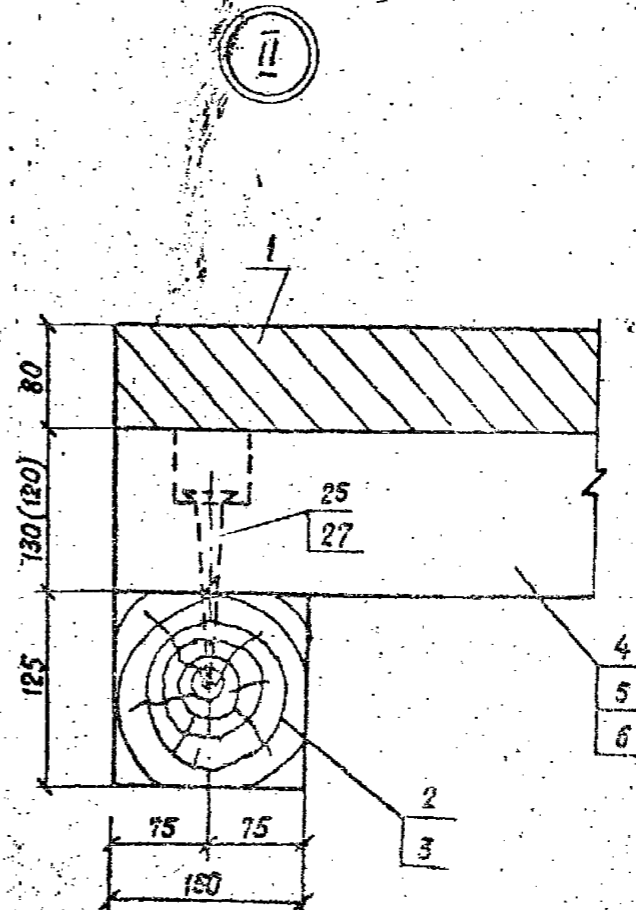
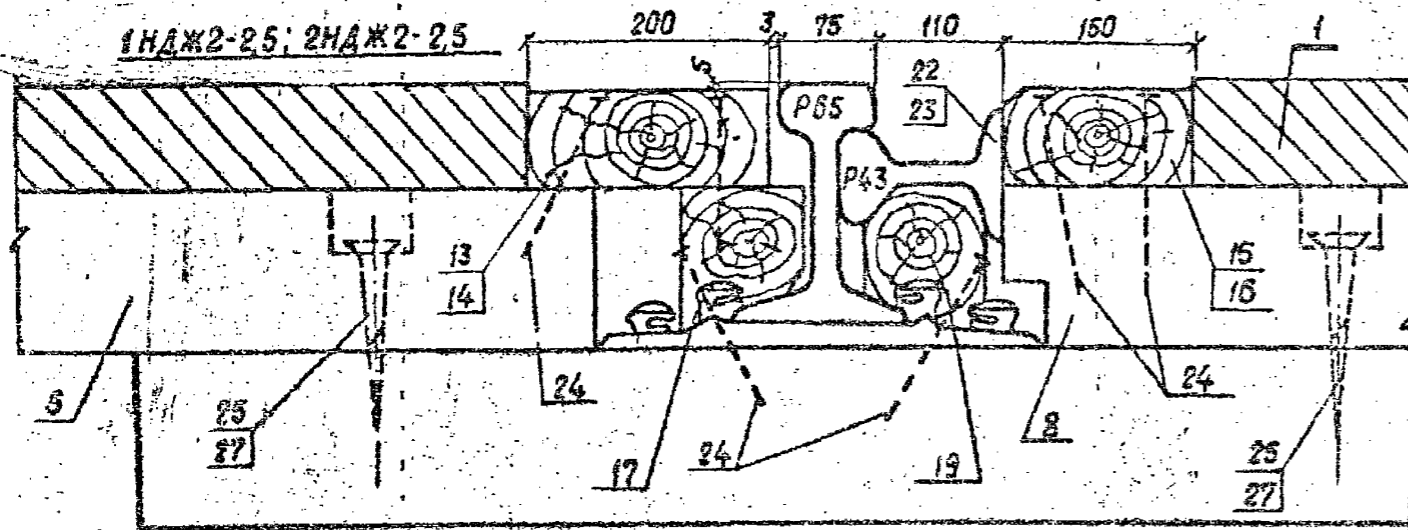
Статус	Лист	Листов
РП	20	27

ГИПРОПРОМТРАНССТРОЙ



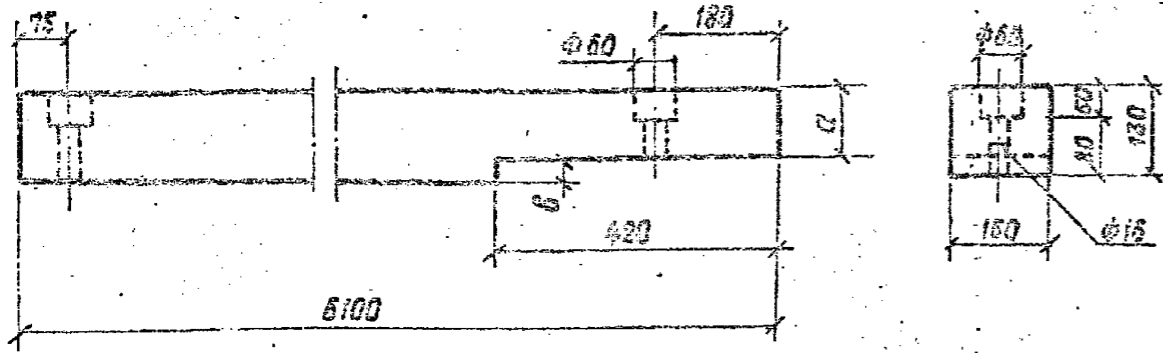
Железобетон

Деревянная шпала

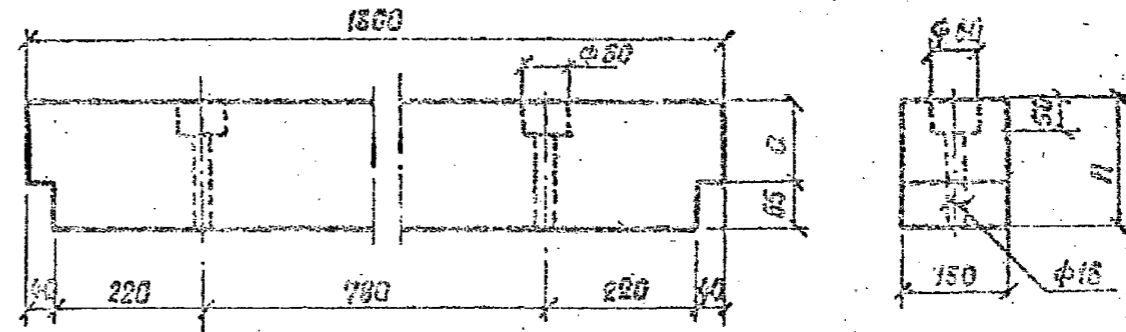


1. Доски и бруски настила крепятся двумя гвоздями в каждом пересечении.
2. Опорные бруски подогнать по месту.

Разраб. Патрикеев	Лаврова	Лаврова	501-01-6,89 НДЖ			
Проб. Лаврова	Лаврова	Лаврова				
			Железнодорожные переезды	стадия	лист	листок
			Путевая часть.	РП	21	27
			Узлы I, II	ГИПРОПРОМТРАНССТРОЙ		
Н.контр. Осипенко		Жовы-				



Марка бруса	Размеры, мм		Объем, м <sup>3</sup>
	a	δ	
БК-4	130	0	0,120
БК-5	120	10	0,111
БК-6	92	38	0,118



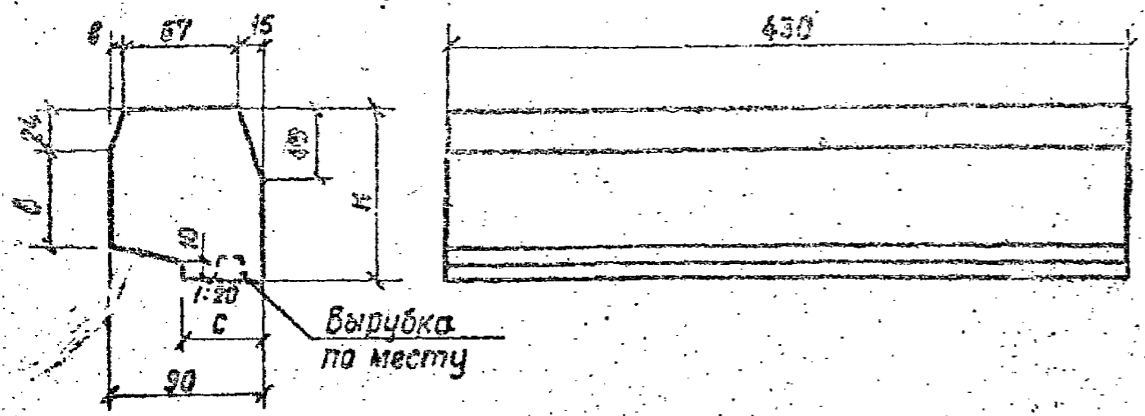
Марка бруса	Размеры, мм		Объем, м <sup>3</sup>
	h	a	
БС-3	150	65	0,025
БС-4	120	55	0,023
БС-5	100	35	0,019
БС-8	180	115	0,035
БС-9	170	105	0,033
БС-10	140	75	0,027

Разраб. Леонова	Леонова	Леонова	501-01-6,89 НДЖ		
Проб. Патрикеев	Патрикеев	Патрикеев	Стадия	Масса	Масштаб
			РП	—	1:10
			Лист 22	Листов 27	
И.контр. Ситенко	Ситенко	Ситенко	Брус крайний БК-4, БК-5, БК-6 Брус 150x150 ГОСТ 8486-86 ГИПРОПРОМТРАНССТРОЙ		

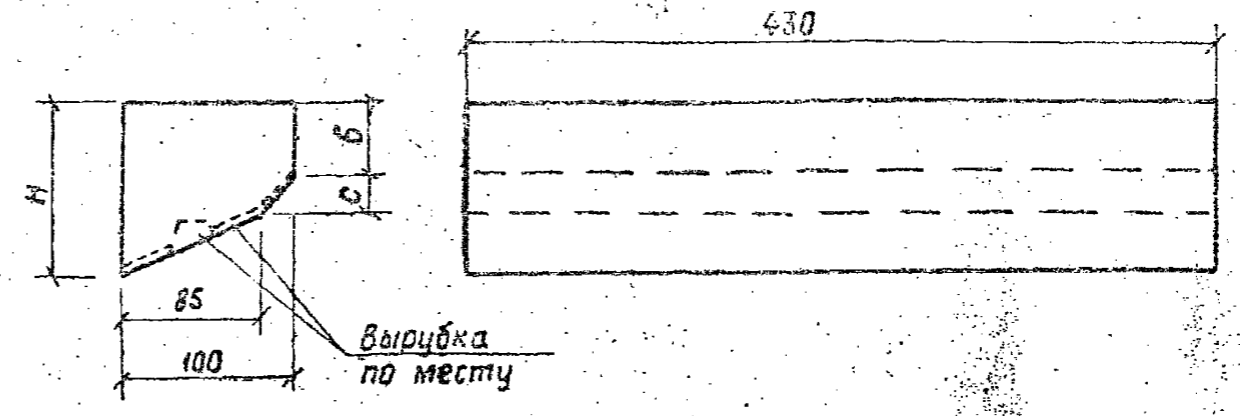
Разраб. Леонова	Леонова	Леонова	501-01-6,89 НДЖ		
Проб. Патрикеев	Патрикеев	Патрикеев	Стадия	Масса	Масштаб
			РП	—	1:10
			Лист 23	Листов 27	
И.контр. Ситенко	Ситенко	Ситенко	Брус средний БС-3, БС-4, БС-5, БС-8, БС-9, БС-10 Брус hx150 ГОСТ 8486-86 ГИПРОПРОМТРАНССТРОЙ		

Копир 2/2

Формат А4



Марка бруска	Размеры, мм			Объем, м <sup>3</sup>
	H	B	C	
Б0-2	100	55	40	0,004
Б0-3	80	37	45	0,003

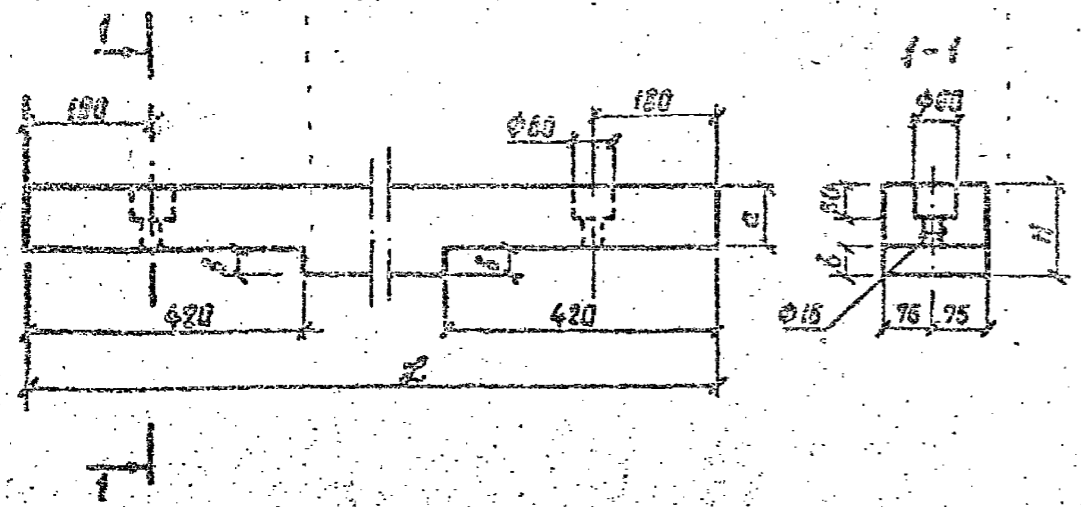


Марка бруска	Размеры, мм			Объем, м <sup>3</sup>
	H	B	C	
Б0-4	116	52	22	0,004
Б0-5	80	31	18	0,003
Б0-6	126	72	22	0,004
Б0-7	90	41	18	0,003

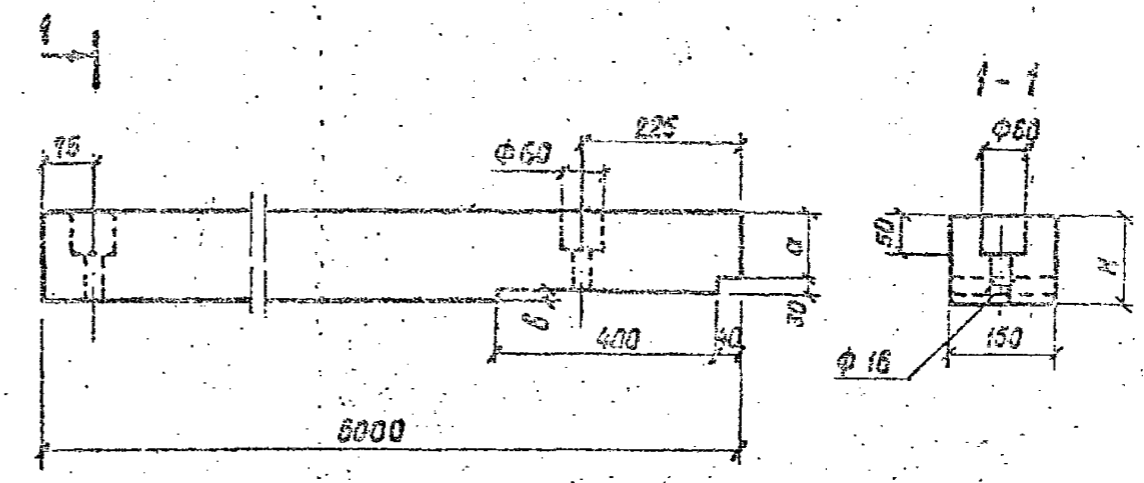
Разраб. Леонова	Лист 26	Листов 27	501-01-6.89 НДЖ		
Проб. Патрикеев			Брусек опорный	Стадия	Масштаб
			Б0-2, Б0-3	РП	1:4
				Лист 26	Листов 27
И.контр. Досипенко			Брусек 100x100, ГОСТ 8486-86	ГИПРОПРОМТРАНССТРОЙ	

И.контр. Досипенко

Разраб. Леонова	Лист 25	Листов 27	501-01-6.89 НДЖ		
Проб. Патрикеев			Брусек опорный	Стадия	Масштаб
			Б0-4, Б0-5, Б0-6, Б0-7	РП	1:4
				Лист 25	Листов 27
И.контр. Досипенко			Брусек 100xH, ГОСТ 8486-86	ГИПРОПРОМТРАНССТРОЙ	



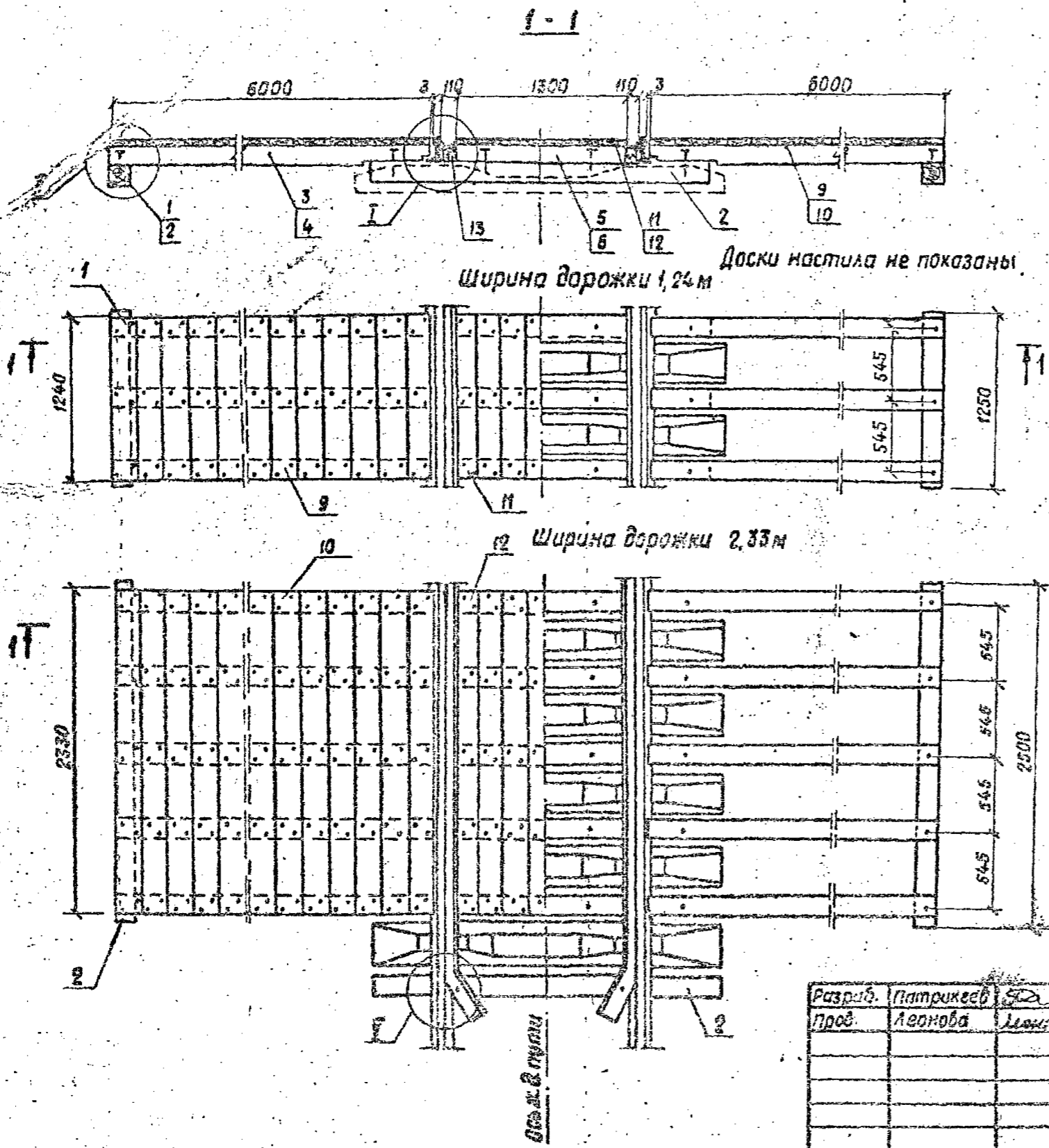
Марка бруса	Размеры, мм				Объем, м³
	ℓ	H	a	δ	
БМ-4	2120	130	130	0	0,041
БМ-5	2120	120	120	0	0,038
БМ-6	2160	130	92	38	0,038



Марка бруса	Размеры, мм			Объем, м³
	H	a	δ	
БК-7	150	120	0	0,135
БК-8	125	90	5	0,117

разр. Леприкев	Зачт. Зенков	501-01-6.89 НДЖ		
жб. Асимова	Зенков	Стадия	Курс	Масштаб
		РП	—	1:10
		лист 25	лист 27	
		Брус междурутья БМ-4, БМ-5, БМ-6		
		Брус Hx150 ГОСТ 2485-86		
жб. Общепено	1981	ГИПРОПРОМТРАНССТРОИ		

разр. Леприкев	Зачт. Зенков	501-01-6.89 НДЖ		
жб. Асимова	Зенков	Стадия	Курс	Масштаб
		РП	—	1:10
		лист 27	лист 27	
		Брус крайний БК-7, БК-8		
		Брус Hx150 ГОСТ 2485-86.		
жб. Общепено	1981	ГИПРОПРОМТРАНССТРОИ		



- 1 Узлы I и II см. НДА-5
- 2 Узел V см. НДЖ-7
- 3 Спецификацию см. НДА-2

Разраб.	Патрикеев	Монр	501-01-6.89 НДА		
Прод.	Леонова	Монр			
			Железнодорожные переезды.	Стадия	Лист
			Путевая часть.	РП	1
			Настил пешеходных дорожек		12
			марки 1НДА1	ГИПРОПРОМТРАНСТРОЙ	
Н.контр.	Осипенко	Л.Б.С.			



Поз.	Наименование	Кол. на ИНАД1-						Обозначение документа
		-1	-2	-3	-4	-5	-6	
1	Лежень А-1, 125x150x1250;							
	0,023 м <sup>3</sup>	2	2	2				ГОСТ 8486-85
2	Лежень А-2, 125x150x2500;							
	0,047 м <sup>3</sup>	5	5	5	9	9	9	ГОСТ 8486-85
3	Брус крайний БК-7		6	6		10	10	НДЖ-27
4	Брус крайний БК-8	6			10			НДЖ-27
5	Брус средний БС-6		3	3		5	5	НДЖ-10
6	Брус средний БС-7	3			5			НДЖ-10
9	Доска настила ДН-7,							
	32x200x1240, 0,008 м <sup>3</sup>	65	65	65				ГОСТ 8486-85
10	Доска настила ДН-8,							
	32x200x2330, 0,015 м <sup>3</sup>				65	65	65	ГОСТ 8486-85
11	Доска настила ДН-9,							
	32x150x1240, 0,006 м <sup>3</sup>	2	2	2				ГОСТ 8486-85
12	Доска настила ДН-10,							
	32x150x2330, 0,11 м <sup>3</sup>				2	2	2	ГОСТ 8486-85
13	Брусек опорный БО-1	6	6	6	10	10	10	НДЖ-12
14	Брусек контрольный БКР	4	4	4	4	4	4	НДЖ-7
	Контроль с Р43							НДЖ-7
15	е = 2800, 125,0 кг	2	2	2				
16	е = 3300, 174,1 кг				2	2	2	

Поз.	Наименование	Кол. на ИНАД1-						Обозначение документа
		-1	-2	-3	-4	-5	-6	
17	Гвозди строительные,							
	Гвозди К5,0x150, 0,02 кг	12	12	12	20	20	20	ГОСТ 4028-63
18	Гвозди строительные,							
	Гвозди К4,0x100; 0,01 кг	402	402	402	670	670	670	ГОСТ 4028-63
19	Шуруп путевый,							
	24x170; 0,56 кг	18	18	18	30	30	30	ГОСТ 809-71
20	Шуруп	4	4	4	4	4	4	НДЖ-15
21	Шайбы пружинные путевые,							
	Шайба 24, 0,07 кг	22	22	22	34	34	34	ГОСТ 19115-73
22	Костыль							
	е = 230, 0,51 кг	6	6	6	10	10	10	ГОСТ 5812-82

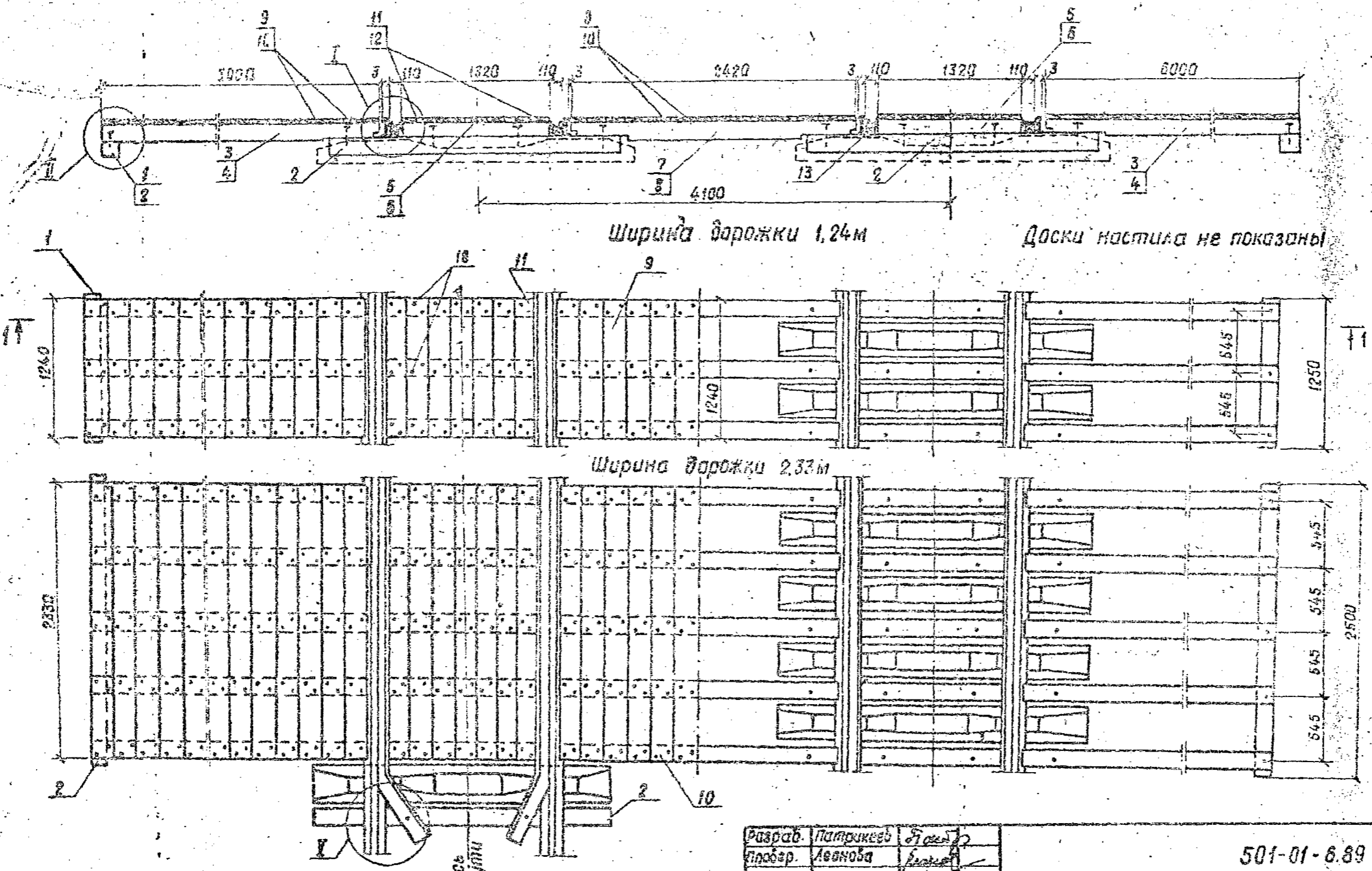
Разработ.	Патрикеев	Киселев
Проб.	Лежкова	Басильев
И.контр.	Васильева	Морозов

501-01-5.89 ИАД

Настилы пешеходных  
дорожек марки ИНАД1  
Спецификация

Страницы/Итого	20 / 2	12
СИНТЕЗПРОЕКТАНТИСТСР-4		

1-1



Доски настила не показаны

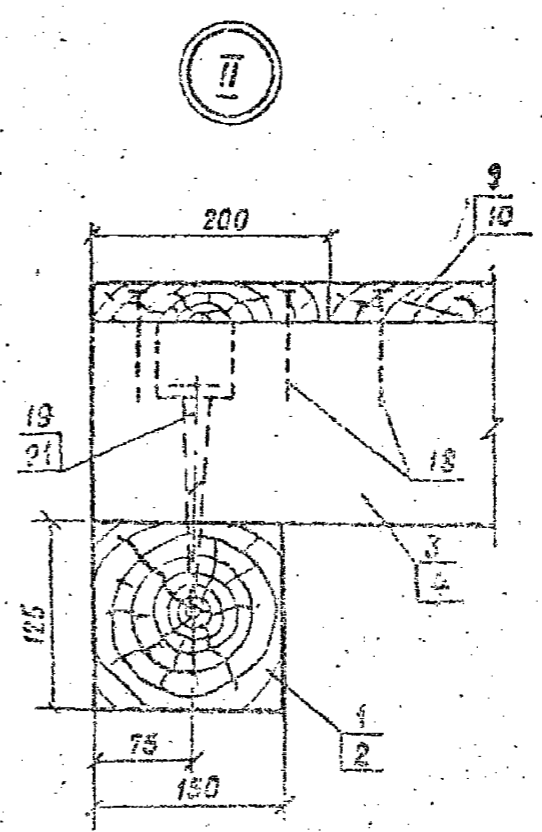
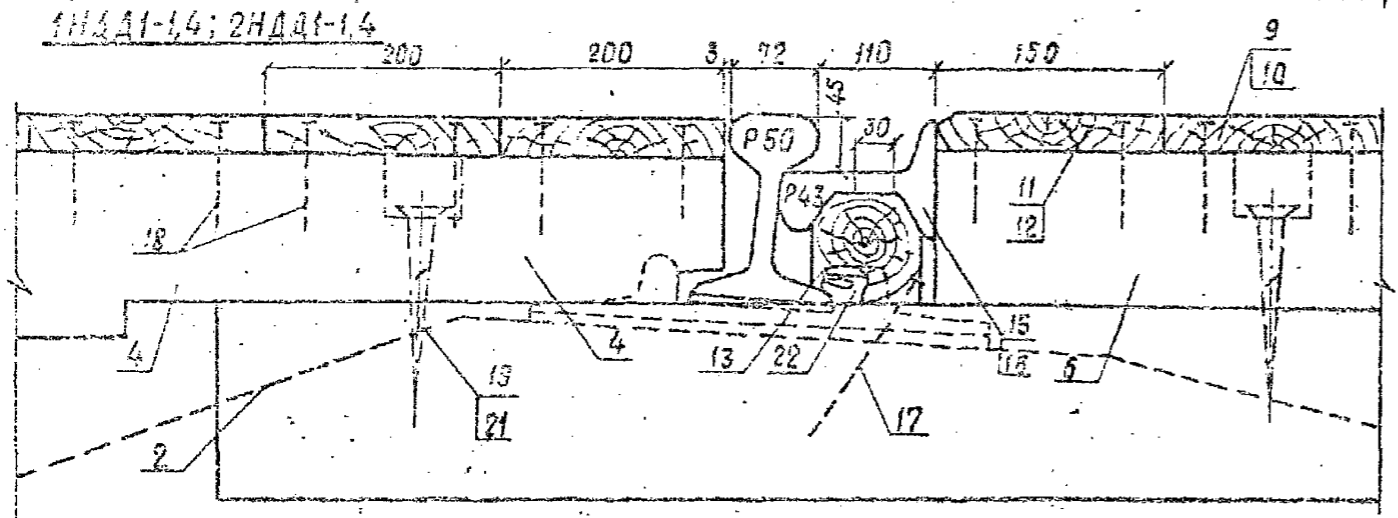
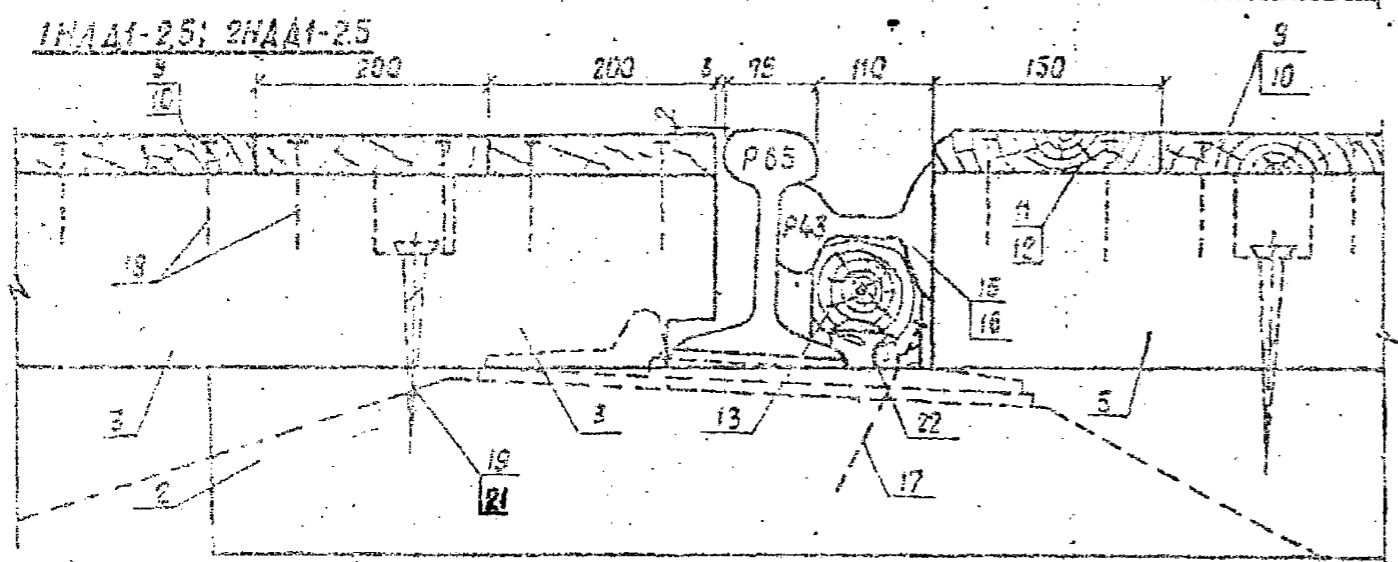
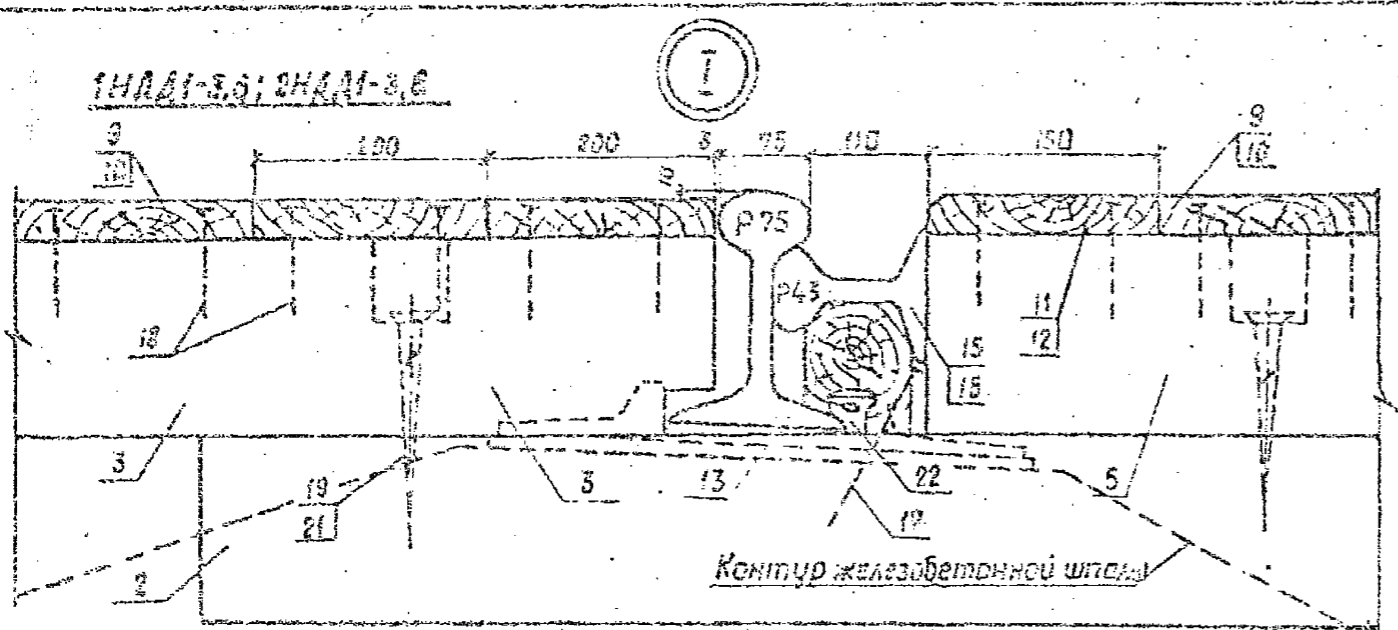
- 1 Узлы I и II см НДА-5
- 2 Узел III см НДЖ-7.
- 3 Спецификацию см. НДА-4

Разраб. Патрикеев	Пробер. Левина	Проект. Лавров	501-01-6.89 НДА		
			Железнодорожные переезды	Стандия	Лист
			Путевая часть	РП	3
			Настил пешеходных дорожек	Листов 12	
			марки 2НДА1.	ГИПРОПРОМТРАНССТРОЙ	
И.контр. Осипенко	2/024				

Поз.	Наименование	Кол. на 2НДД1-						Обозначение документа
		-1	-2	-3	-4	-5	-6	
1	Лежень А-1, 125×150×1250, 0,023 м <sup>3</sup>	2	2	2				ГОСТ 8486-86
2	Лежень А-2 125×150×2500, 0,047 м <sup>3</sup>	10	10	10	15	15	15	ГОСТ 8486-86
3	Брус крайний БК-7		6	6		10	10	НДЖ-27
4	Брус крайний БК-8	6			10			НДЖ-27
5	Брус средний БС-6		6	6		10	10	НДЖ-10
6	Брус средний БС-7	6			10			НДЖ-10
7	Брус междупутья БМ-7		3	3		5	5	НДЖ-15
8	Брус междупутья БМ-8	3			5			НДЖ-15
9	Доска настила ДН-7, 32×200×1240, 0,002 м <sup>3</sup>	82	82	82				ГОСТ 8486-86
10	Доска настила ДН-8, 32×200×2330, 0,015 м <sup>3</sup>				82	82	82	ГОСТ 8486-86
11	Доска настила ДН-9, 32×150×1240; 0,006 м <sup>3</sup>	4	4	4				ГОСТ 8486-86
12	Доска настила ДН-10, 32×150×2330; 0,011 м <sup>3</sup>				4	4	4	ГОСТ 8486-86
13	Брусак опорный БО-1	12	12	12	20	20	20	НДЖ-12
14	Брусак контррельса БКР Контррельс Р43	8	8	8	8	8	8	НДЖ-7
15	г = 2800; 125,0 кг	4	4	4				НДЖ-7
16	г = 3900; 174,1 кг				4	4	4	НДЖ-7

Поз.	Наименование	Кол. на 2НДД1-						Обозначение документа
		-1	-2	-3	-4	-5	-6	
17	Связи строительные, связи К50×150; 0,02 кг	24	24	24	40	40	40	ГОСТ 4028-63
18	Связи строительные, связи К40×100; 0,01 кг	516	516	516	860	860	860	ГОСТ 4028-63
19	Шпурп путевой, 24×170, 0,56 кг	30	30	30	50	50	50	ГОСТ 809-71
20	Шпурп	8	8	8	8	8	8	НДЖ-16
21	Шайбы пружинные путевые, Шайба 24; 0,07 кг	38	38	38	58	58	58	ГОСТ 19115-73
22	Костыль г = 230, 0,51 кг	12	12	12	20	20	20	ГОСТ 5812-82

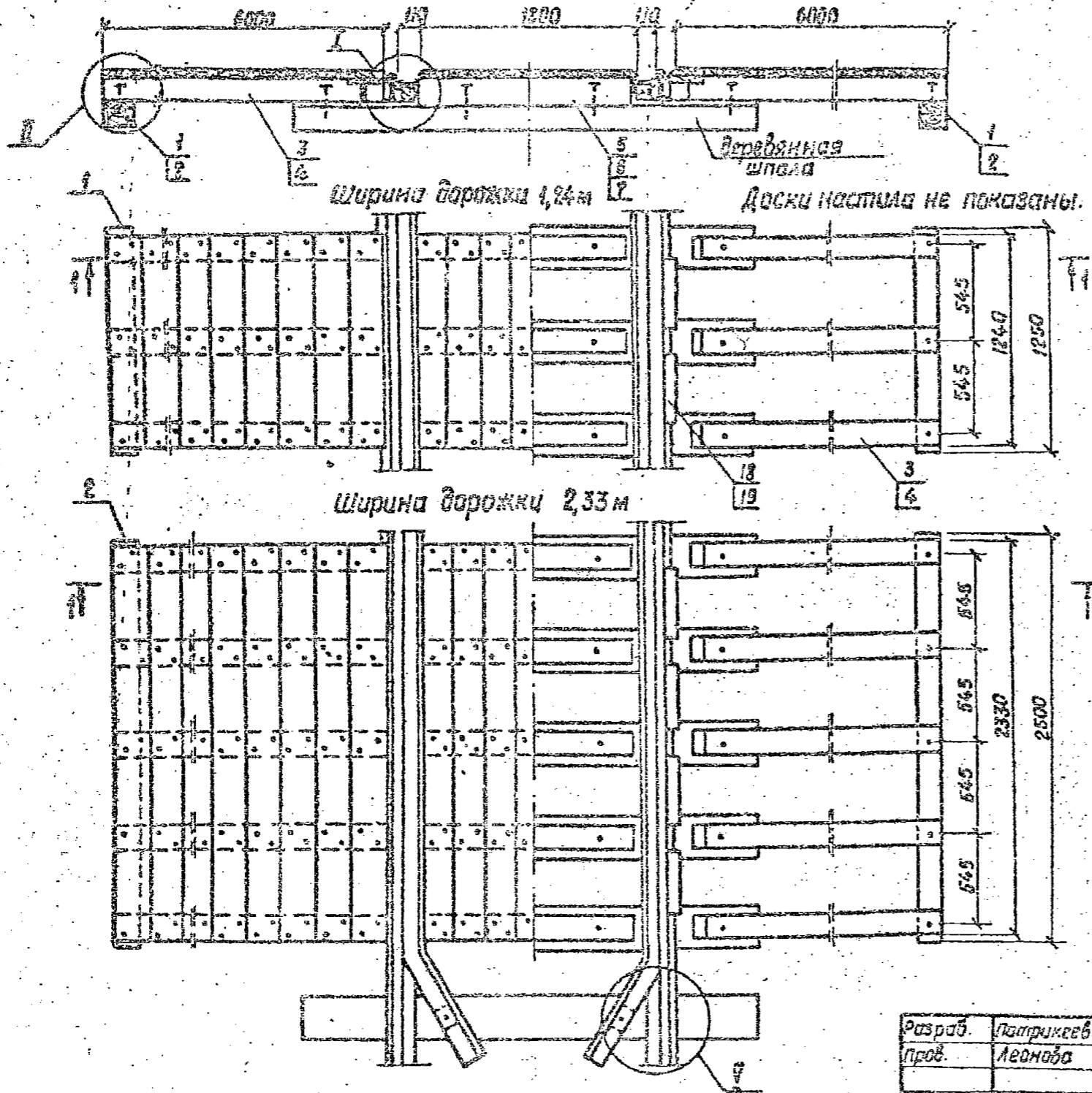
Разроб.	Потригеев	Левина	501-01-6.89	НДЖ
Проб.	Левина	Левина		
Настил пешеходных дорожек				Стадия
марки 2НДД1				лист
Спецификация.				лист
				ФП
				4
				12
				ГИПРОПРОТРАНССТРОЙ
И контр.	Силиенко	Левина		



1. Доски настила и опорные бруски крепятся двумя гвоздями в каждом пересечении.
2. Бруска поз. 2 крепятся к подошве рельсов (с внутренней стороны) двумя костылями поз. 22.
3. Отверстия в контррельсе диаметром 30мм сверлить по месту над клеммными болтами при необходимости, опорный брусок подогнать по месту.

Разраб.	Патрикеев	Кол	501-01-6.89 НАД		
Проект.	Лежнева	Кочев			
			Железнодорожные переезды		
			Путевая часть		
			Статья	Лист	Листов
			РП	5	12
			Узлы I, II		
И.контр.	Осипенко	Мас	ГИПРОПРОМТРАНССТРОЙ		

1-1



деревянная шпала  
Доски настила не показаны.

Ширина дорожки 1,24 м

Ширина дорожки 2,33 м

- 1. Узлы I и II см. НДД-10
- 2. Узел III см. НДЖ-7
- 3. Спецификацию см. НДД-7

Разраб.	Патрикеев	<i>ПА</i>		501-01-6.89 НДД			
Проб.	Леднова	<i>Л</i>					
				Железнодорожные переезды	Сталь	Лист	Листов
				Путевая часть	РП	Е	12
				Настил пешеходных дорожек	ГНПРОПРОМТРАКСТРА		
Исполн.	Олипенко	<i>О</i>		марки НДД2			

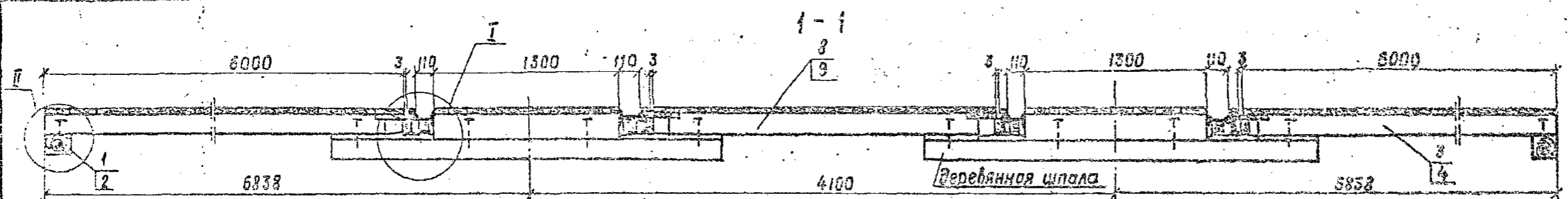
Лист 1/1

Формат А3

Поз.	Наименование	Кол. на 1 НДД2-						Обозначение документа
		-1	-2	-3	-4	-5	-6	
1	Лежень Л-1, 125x150x1250, 0,023 м <sup>3</sup>	2	2	2				ГОСТ 8486-85
2	Лежень Л-2, 125x150x2500, 0,047 м <sup>3</sup>				2	2	2	ГОСТ 8486-85
3	Брус крайний БК-9.		6	6		10	10	НДД-11
4	Брус крайний БК-10	6			10			НДД-11
5	Брус средний БС-8			3			5	НДЖ-23
6	Брус средний БС-9		3				5	НДЖ-23
7	Брус средний БС-10	3			5			НДЖ-23
10	Подкладка П-1, 30x150x360, 0,002 м <sup>3</sup>				6		10	ГОСТ 8486-85
11	Подкладка П-2, 20x150x360, 0,0001 м <sup>3</sup>				6		10	ГОСТ 8486-86
12	Доска настила ДН-7, 32x200x1240, 0,008 м <sup>3</sup>	65	65	65				ГОСТ 8486-86
13	ДН-8, 32x200x2330, 0,015 м <sup>3</sup>				65	65	65	
14	ДН-9, 32x150x1240, 0,006 м <sup>3</sup>	2	2	2				
15	ДН-10, 32x150x2330, 0,011 м <sup>3</sup>				2	2	2	
16	ДН-11, 40x225x1240, 0,011 м <sup>3</sup>	2	2	2				
17	ДН-12, 40x225x2330, 0,021 м <sup>3</sup>				2	2	2	

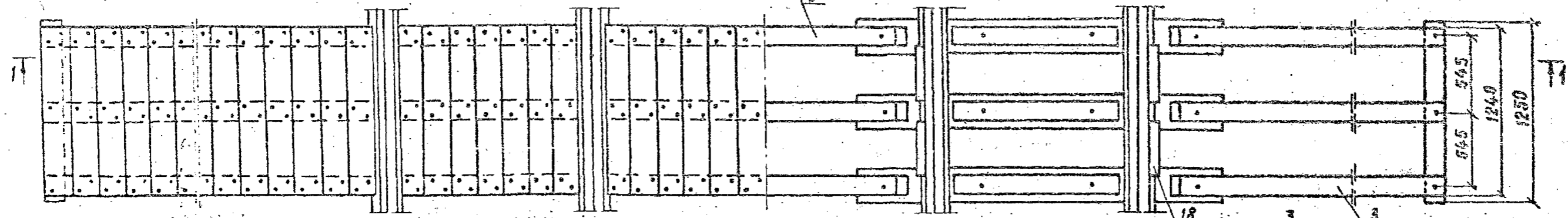
Поз.	Наименование	Кол. на 1 НДД2-						Обозначение документа	
		-1	-2	-3	-4	-5	-6		
18	Брусек опорный БО-2		4	4		8	8	НДЖ-24	
19	Брусек опорный БО-3	4			8			НДЖ-24	
20	Брусек опорный БО-6		4	4		8	8	НДЖ-25	
21	Брусек опорный БО-7	4			8			НДЖ-25	
22	Брусек контррельса БКР Контррельс Р43	4	4	4	4	4	4	НДЖ-7	
23	в = 2800, 125,0 кг	2	2	2					
24	в = 3900, 174,1 кг Звезды строительные					2	2	2	ГОСТ 4028-63
25	Звезды К4,0x100; 0,01 кг	410	422	422	686	706	706		
26	Звезды К5,0x150; 0,02 кг	8	8	8	16	16	16		
27	Шуруп путевой 24x170; 0,56 кг	18	6	6	30	10	10	ГОСТ 809-71	
28	Шуруп	4	16	16	4	24	24	НДЖ-16	
29	Шайбы пружинные путевые Шайба 24, 0,07 кг	22	22	22	34	34	34	ГОСТ 19115-73	

Разраб. Патрикеев	Контр.	501-01-6.89 НДД		
Прод. Лейкина	Монтаж			
		Настил пешеходных дорожек марки ИДД2		
		Спецификация		
Аконтр. Осипенко	Норм.	Стобля	Лист	Листов
		РП	7	10
		ГУПРОПРОМТРАНССТРОЙ		

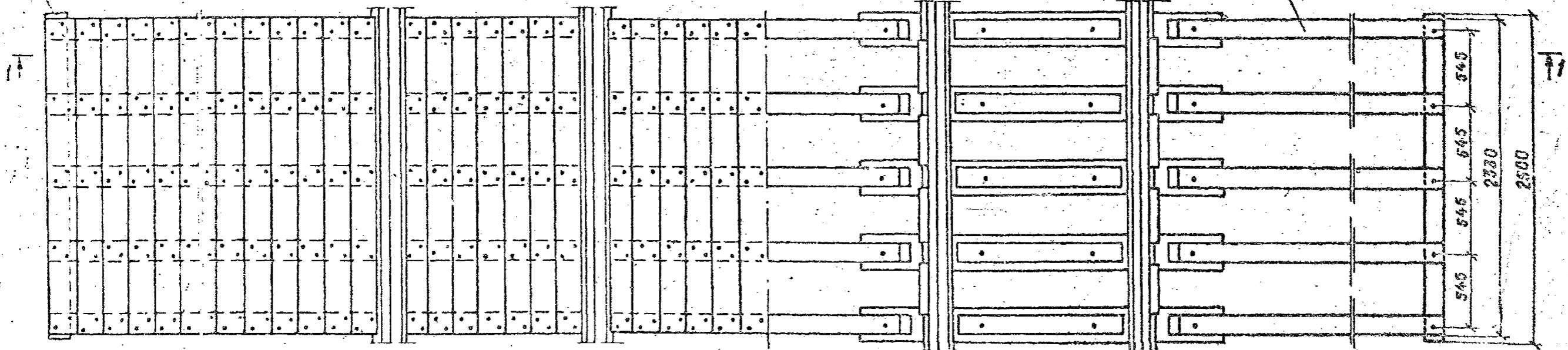


Ширина дорожки 1,24 м

Доски настила не показаны



Ширина дорожки 2,33 м



- 1. Узлы I и II см. НДД-10
- 2. Узел крепления контррейса см. НДЖ-7
- 3. Спецификацию см. НДД-9.

Разраб.	Патрикеев	Лан	501-01-5.83 НДД		
Провер.	Анонова	Лева			
			Железнодорожные переходы	Лист	Лист
			Путевая часть	РП	12
			Настил пешеходных дорожек	ГИПРОПРОТРАНССТРОИ	
И.контр.	Осипенко	Лан	марки 2НДД2		

Копир Лан

Формат А3

Алгоритм 3

Поз	Наименование	Кол. на 2НДА2						Обозначение документа
		-1	-2	-3	-4	-5	-6	
1	Лежень А-1 125x150x1250; 0,023 м <sup>3</sup>	2	2	2	-	-	-	ГОСТ 8485-86
2	Лежень А-2 125x150x2500; 0,047 м <sup>3</sup>	-	-	-	2	2	2	ГОСТ 2486-86
3	Брус крайний БК-9	-	6	6	-	10	10	НДА-12
4	Брус крайний БК-10	5	-	-	10	-	-	НДА-12
5	Брус средний БС-8	-	-	8	-	-	10	НДЖ-23
6	Брус средний БС-9	-	8	-	-	10	-	НДЖ-23
7	Брус средний БС-10	6	-	-	10	-	-	НДЖ-23
8	Брус междупутья БМ-9	-	3	3	-	5	5	НДА-12
9	Брус междупутья БМ-10	3	-	-	5	-	-	НДА-12
10	Подкладка П1 30x150x360; 0,002 м <sup>3</sup>	-	-	12	-	-	20	ГОСТ 8485-86
11	Подкладка П2 20x150x360; 0,001 м <sup>3</sup>	-	12	-	-	20	-	ГОСТ 8485-86
12	Доска настила ДН-7 32x200x1240; 0,008 м <sup>3</sup>	82	82	82	-	-	-	ГОСТ 2486-86
13	ДН-8, 32x200x2330; 0,015 м <sup>3</sup>	-	-	-	82	82	82	
14	ДН-9, 32x150x1240; 0,006 м <sup>3</sup>	4	4	4	-	-	-	
15	ДН-10, 32x150x2330; 0,011 м <sup>3</sup>	-	-	-	4	4	4	
16	ДН-11, 40x225x1240; 0,011 м <sup>3</sup>	4	4	4	-	-	-	
17	ДН-12, 40x225x2330; 0,021 м <sup>3</sup>	-	-	-	4	4	4	
18	Брусак опорный БО-2	-	8	8	-	16	16	НДЖ-24
19	Брусак опорный БО-3	8	-	-	16	-	-	НДЖ-24
20	Брусак опорный БО-6	-	8	8	-	16	16	НДЖ-25
21	Брусак опорный БО-7	8	-	-	16	-	-	НДЖ-25

Поз	Наименование	Кол. на 2НДА2						Обозначение документа
		-1	-2	-3	-4	-5	-6	
22	Брусак контрольный БКР Контрольный Р43	8	8	8	8	8	8	НДЖ-7
23	г = 2800; 125,0 кг	4	4	4	-	-	-	
24	г = 3900; 174,1 кг Шпалы строительные	-	-	-	4	4	4	ГОСТ 4028-83
25	К4x1000; 0,010 кг	532	556	556	892	832	852	
26	К5x150; 0,022 кг	32	32	32	64	64	64	
27	Шуруп путебой 24x170; 0,56 кг	30	6	6	50	10	10	ГОСТ 809-71
28	Шуруп	8	32	32	8	48	48	НДЖ-16
29	Шайба пружинная путебая Шайба 24; 0,07 кг	38	38	38	58	58	58	ГОСТ 19115-83

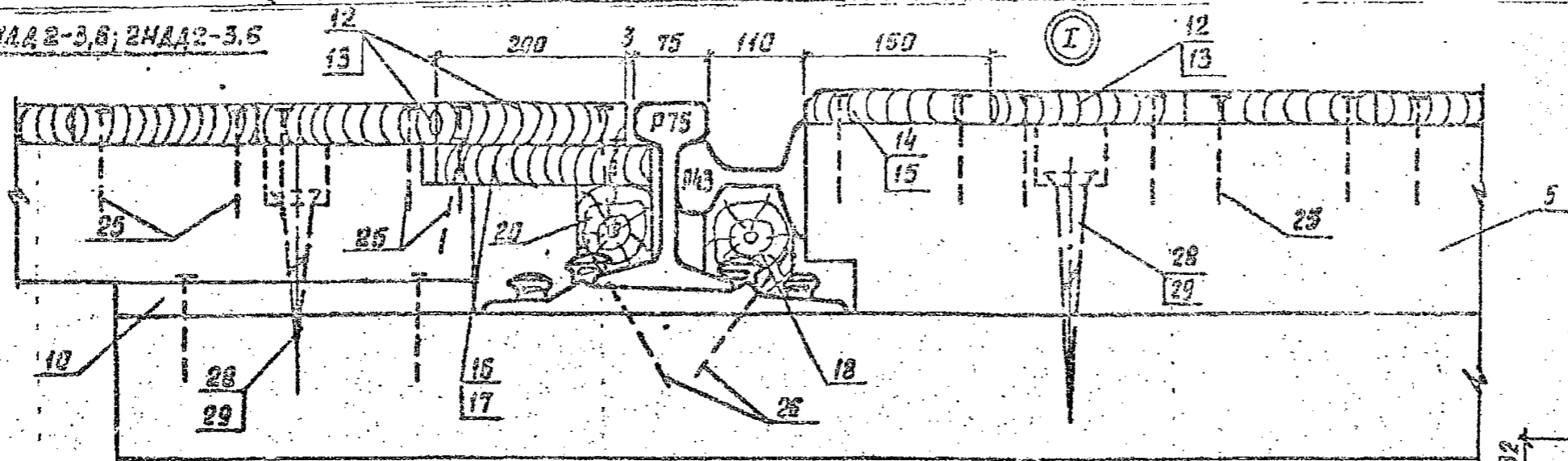
Разрб Прод.	Анонова Патрикеев	Иванов Иванов	501-01-6.89 НДА		
Настил пешеходных дорожек марки 2НДА2 Спецификация			Листов	Лист	Листов
			РП	9	12
Н.Кентр. Осиленко			ГИПРОПРОМТРАНССТРОИ		

Копир 2/4

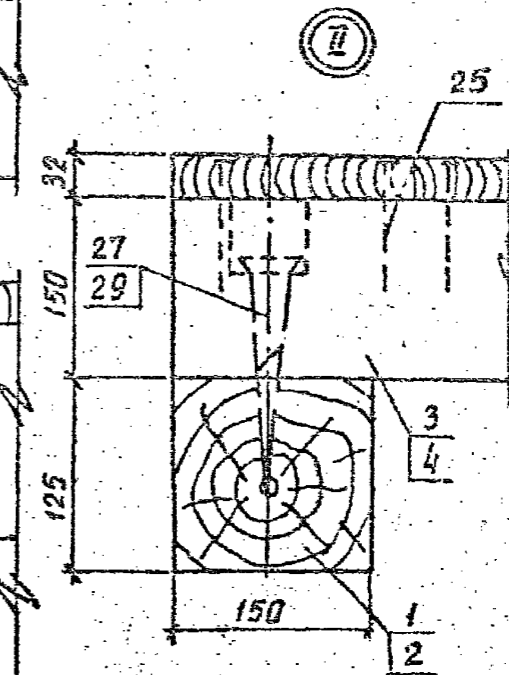
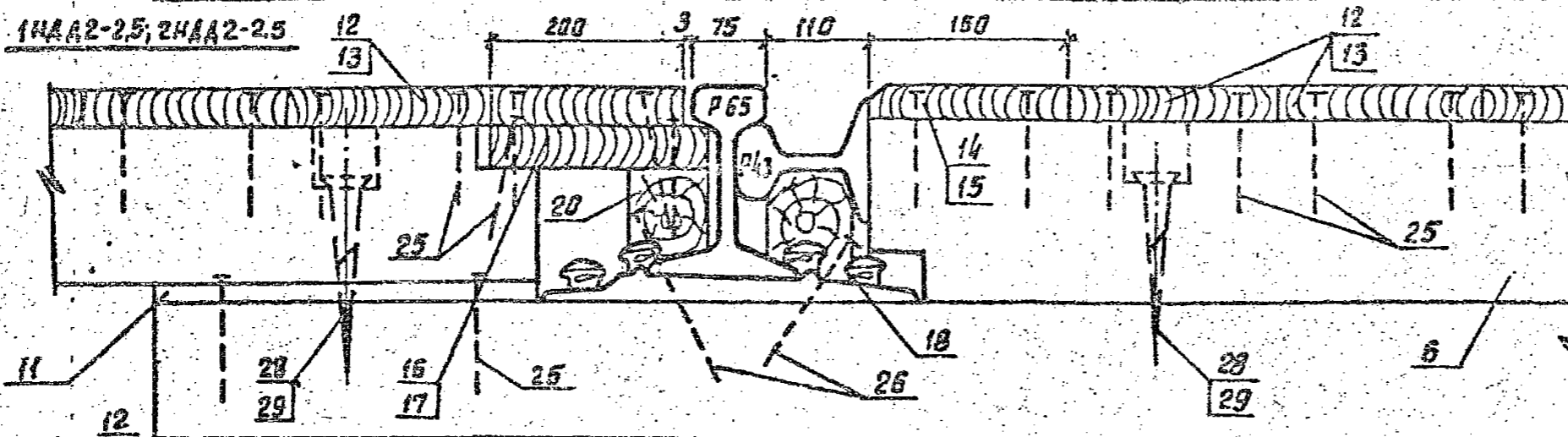
Формат А3



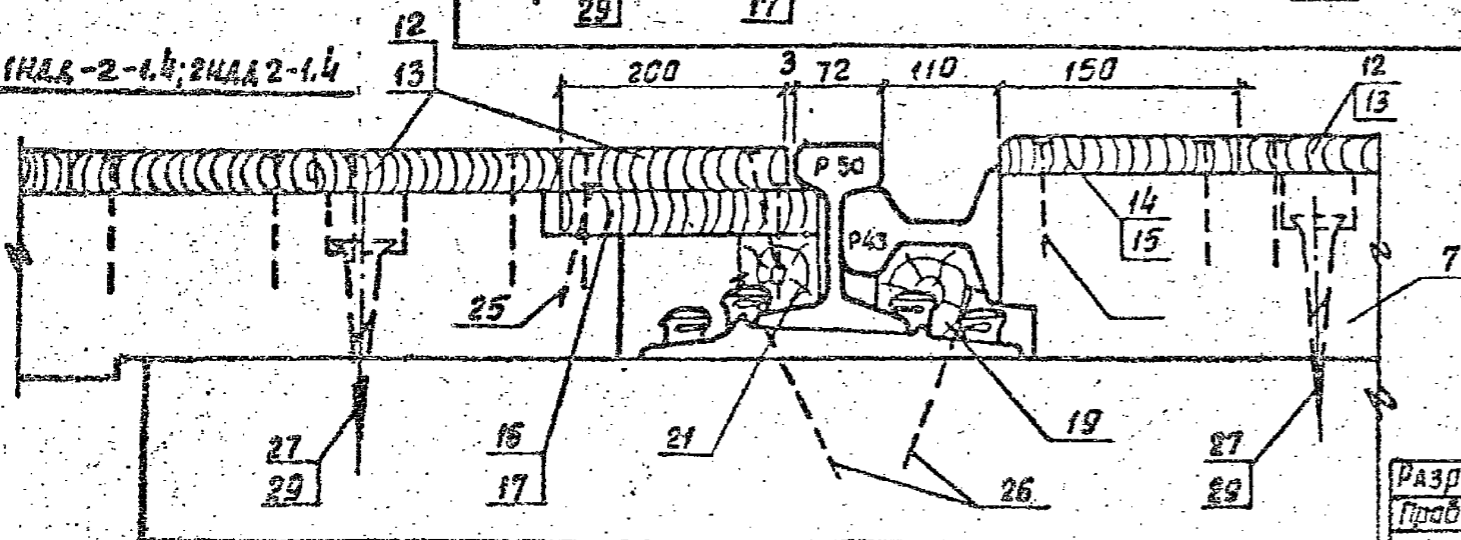
1НАА2-3,6; 2НАА2-3,6



1НАА2-2,5; 2НАА2-2,5



1НАА2-2-1,4; 2НАА2-1,4

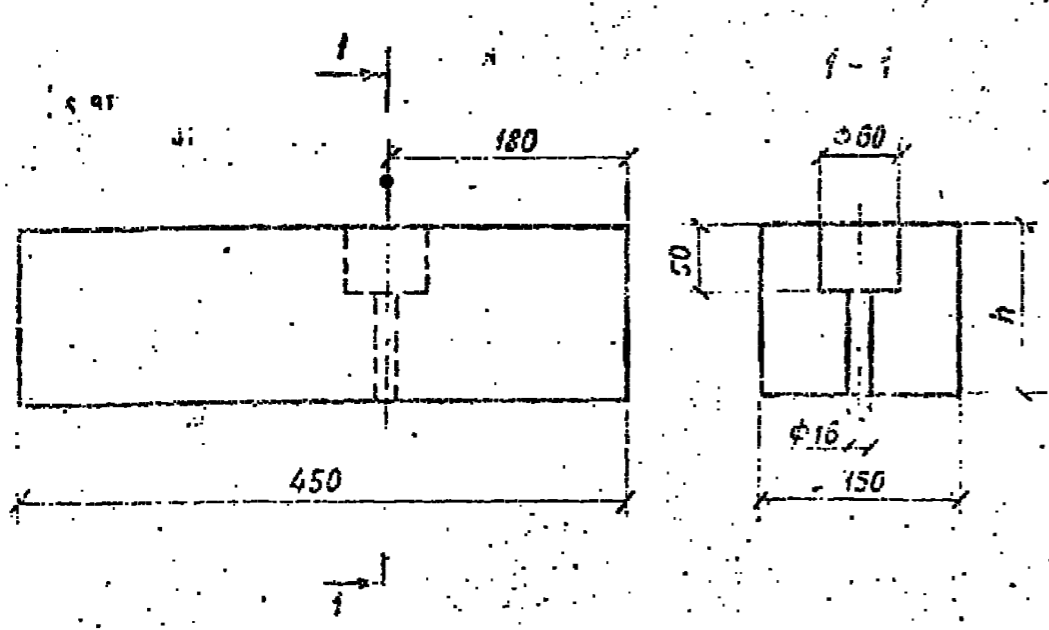


1. Доски настила крепятся двумя гвоздями в каждом пересечении.
2. Опорные бруски подогнать по месту.

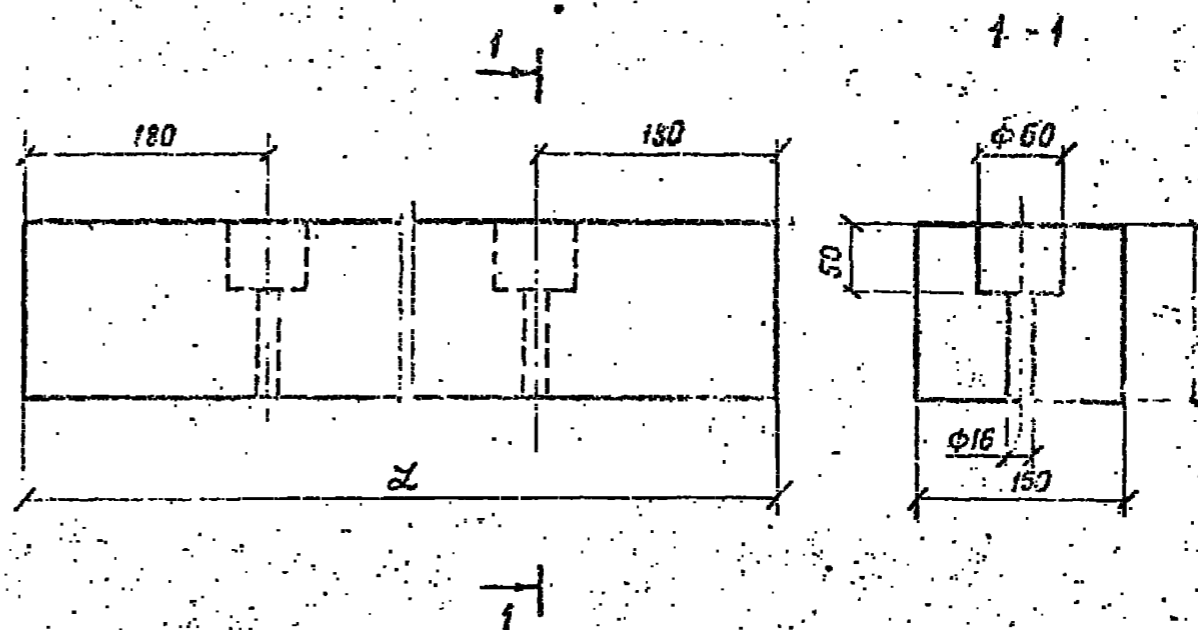
Разраб. Уятринев	Левин	501-01-6.89 НАД		
Провер. Леонид	Левин			
		Железнодорожные перевозки	сталь	лист
		Путевая часть	рп	10 12
		Узлы I, II.	Гипротехмашстрой	
И.контр. Овчинникова	Левин			

Испир. В. С.

Формат А3



Марка бруса	h, мм	Объем, м³
БК-9	150	0,010
БК-10	130	0,009



Марка бруса	Размеры, мм		Объем, м³
	h	ℓ	
БМ-9	150	2130	0,048
БМ-10	130	2140	0,042

501-01-6.89 НСД

Брус крайний  
БК-9, БК-10.

Стадия	Масса	Масштаб
РП	—	1:5
Лист 12		Листов 13

Брус h x 150 ГОСТ 8436-86

ГИПРОПРОМТРАНССТРОЙ

501-01-6.89 НСД

Брус междупутья  
БМ-9, БМ-10

Стадия	Масса	Масштаб
РП	—	1:5
Лист 13		Листов 13

Брус h x 150 ГОСТ 8436-86

ГИПРОПРОМТРАНССТРОЙ

Инв. и табл. Дата. Взам. инв. №

Разраб.	Патрикеев	Лист
Пров.	Лезнова	Лист
Инв. и табл.		
Н. контр.	Осипенко	Лист

Копир. Дм

Формат А4