

Типовые материалы для проектирования

501-01-6.89

ЖЕЛЕЗНОДОРОЖНЫЕ ПЕРЕЕЗДЫ

ПУТЕВАЯ ЧАСТЬ

АЛЬБОМ 4

НСЖ Настилы переходов для прогона скота железобетонные.

НСД Настилы переходов для прогона скота деревянные.

23966/04

№ 23966/04

ТИПОВЫЕ МАТЕРИАЛЫ ДЛЯ ПРОЕКТИРОВАНИЯ

501-01-6.89

ЖЕЛЕЗНОДОРОЖНЫЕ ПЕРЕЕЗДЫ
ПУТЕВАЯ ЧАСТЬ
АЛЬБОМ 4

ПЕРЕЧЕНЬ АЛЬБОМОВ

Альбом 1	ПЗ	Пояснительная записка
Альбом 2	НПЖ	Настилы переездов железобетонные
	НПД	Настилы переездов деревянные
Альбом 3	НДЖ	Настилы пешеходных дорожек железобетонные
	НДД	Настилы пешеходных дорожек деревянные
Альбом 4	НСЖ	Настилы переходов для прогона скота железобетонные
	НСД	Настилы переходов для прогона скота деревянные
Альбом 5	С	Сметы

РАЗРАБОТАН
Гипропромтрансстроем

Главный инженер института *Савицкая* С.А. Борокков
Начальник отдела *Михайлов* В.А. Михайлов
Главный инженер проекта *Савицкая* В.И. Савицкая

УТВЕРЖДЕН МПС СССР
Указание от 17.08.89 № 21284
Введен в действие Гипропромтрансстроем
Приказ от 18.08.89 № 180

№ № Листов	Наименование и обозначение документов Наименование листа	Стр
	Титульный лист	1
	Содержание альбома	2
	Настилы пешеходных дорожек железобетонные „НДЖ“	
1	Настил пешеходных дорожек марки 1НДЖ1.	3
2	Настил пешеходных дорожек марки 1НДЖ1. Спецификация.	4
3	Настил пешеходных дорожек марки 2НДЖ1.	5
4	Настил пешеходных дорожек марки 2НДЖ1. Спецификация.	6
5	Узел I, II.	7
6	Узел III, IV	8
7	Узел V	9
8	Плита железобетонная ПЖ-2.	10
9	Брус крайний БК-1, БК-2, БК-3.	11
10	Брус средний БС-1, БС-2, БС-5, БС-7	
11	Доска настила ДН-5, ДН-6.	12
12	Брусак опорный БО-1	
13	Скоба прижимная.	13
14	Крюк прижимной	
15	Брус междупутья БМ-1, БМ-2, БМ-3, БМ-7, БМ-8	14
16	Шуруп	
17	Настил пешеходных дорожек марки 1НДЖ2	15
18	Настил пешеходных дорожек марки 1НДЖ2 Спецификация	16
19	Настил пешеходных дорожек марки 2НДЖ2	17

№ № Листов	Наименование и обозначение документов. Наименование листа.	Стр.
20	Настил пешеходных дорожек марки 2НДЖ2. Спецификация	18
21	Узел I, II.	19
22	Брус крайний БК-4, БК-5, БК-6.	20
23	Брус средний БС-3, БС-4, БС-5, БС-8, БС-9, БС-10	
24	Брусак опорный БО-2, БО-3.	21
25	Брусак опорный БО-4, БО-5, БО-6, БО-7.	
26	Брус междупутья БМ-4, БМ-5, БМ-6.	22
27	Брус крайний БК-7, БК-8.	
	Настилы пешеходных дорожек деревянные „НДД“	
1	Настил пешеходных дорожек марки 1НДД1.	23
2	Настил пешеходных дорожек марки 1НДД1. Спецификация.	24
3	Настил пешеходных дорожек марки 2НДД1.	25
4	Настил пешеходных дорожек марки 2НДД1. Спецификация.	26
5	Узел I, II.	27
6	Настил пешеходных дорожек марки 1НДД2.	28
7	Настил пешеходных дорожек марки 1НДД2. Спецификация.	29
8	Настил пешеходных дорожек марки 2НДД2.	30
9	Настил пешеходных дорожек марки 2НДД2. Спецификация.	31
10	Узел I, II.	32
11	Брус крайний БК-9, БК-10	33
12	Брус междупутья БМ-9, БМ-10	

Поз	Наименование	Код на ИСЖ-1			Обозначение документа
		-1	-2	-3	
1.	Плита железобетонная ПЖ-2	12	12	12	ИСЖ-8
2	Лежень Л-1, брус 125×150×4750, 0,089 м ³	2	2	2	ГОСТ 8486-86
3	Лежень Л-2, брус 150×150×2500, 0,056 м ³	7	7	7	ГОСТ 8486-86
4	Брус крайний БК-1	10			ИСЖ-9
5	Брус крайний БК-2		10		ИСЖ-9
6	Брус крайний БК-3			10	ИСЖ-9
7	Брус средний БС-2	5			ИСЖ-10
8	Брус средний БС-3		5		ИСЖ-10
9	Брус средний БС-4			5	ИСЖ-10
13	Доска настила ДН-1 75×200×4500, 0,068 м ³	2	2		ГОСТ 8486-86
14	Доска настила ДН-2			2	ИСЖ-16
15	Брусек настила БН 75×150×4500, 0,051 м ³	2	2	2	ГОСТ 8486-86
16	Брусек опорный БО-1	10	10		ИСЖ-12
16 ^а	Брусек опорный БО-2			10	ИСЖ-12
17	Брусек контррельса БКР	4	4	4	ИСЖ-7
19	Контррельс Р43 L=6000; 267,9 кг	2	2	2	ИСЖ-7

Поз.	Наименование	Код на ИСЖ-1			Обозначение документа
		-1	-2	-3	
20	Гвозди строительные Гвозди К5,0×150; 0,02 кг	60	60	100	ГОСТ 4028-63
21	Шуруп путевый 24×170; 0,56 кг	45	45	25	ГОСТ 809-71
22	Шуруп	4	4	4	ИСЖ-15
23	Шайбы пружинные путевые Шайба 24; 0,07 кг	49	49	29	ГОСТ 19115-73
24	Скоба прижимная	9	9	9	ИСЖ-13
25	Крюк прижимной	6	6	6	ИСЖ-14
26	Костыль 230; 0,51 кг	10	10	10	ГОСТ 5812-82

Разраб.	Литрикеев	Л.ан		501-01-6.89 ИСЖ
Проб.	Леонова	Л.ан		
				Настил переходов для прогана ската марки ИСЖ-1.
				Спецификация
И контр	Осипенко	О.О		Студия Аист РГ 1 2 3
				ГМПРОМТРАНССТРОЙ

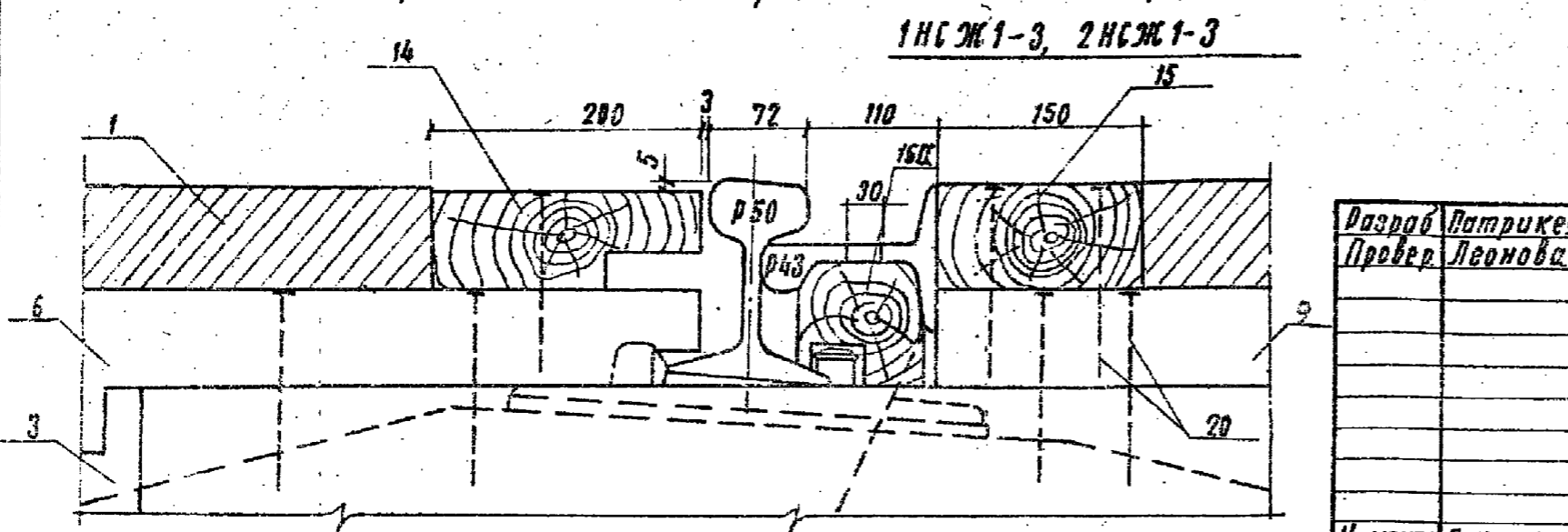
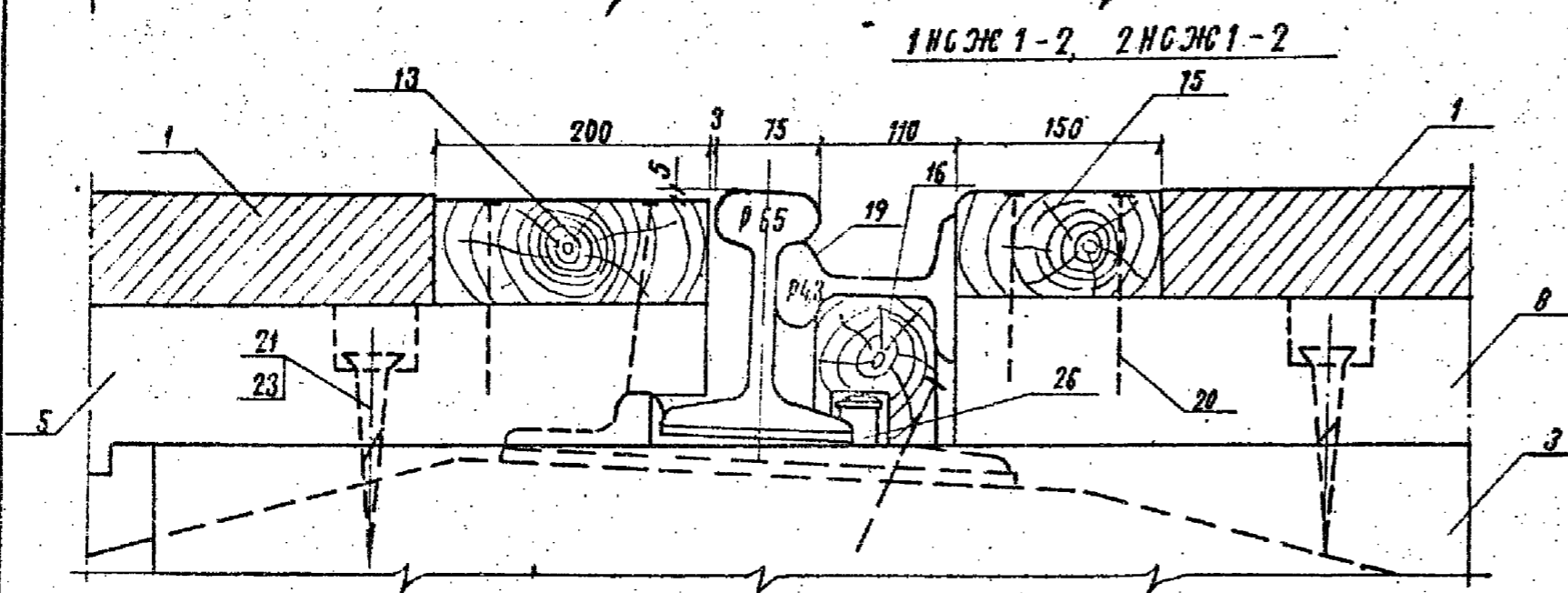
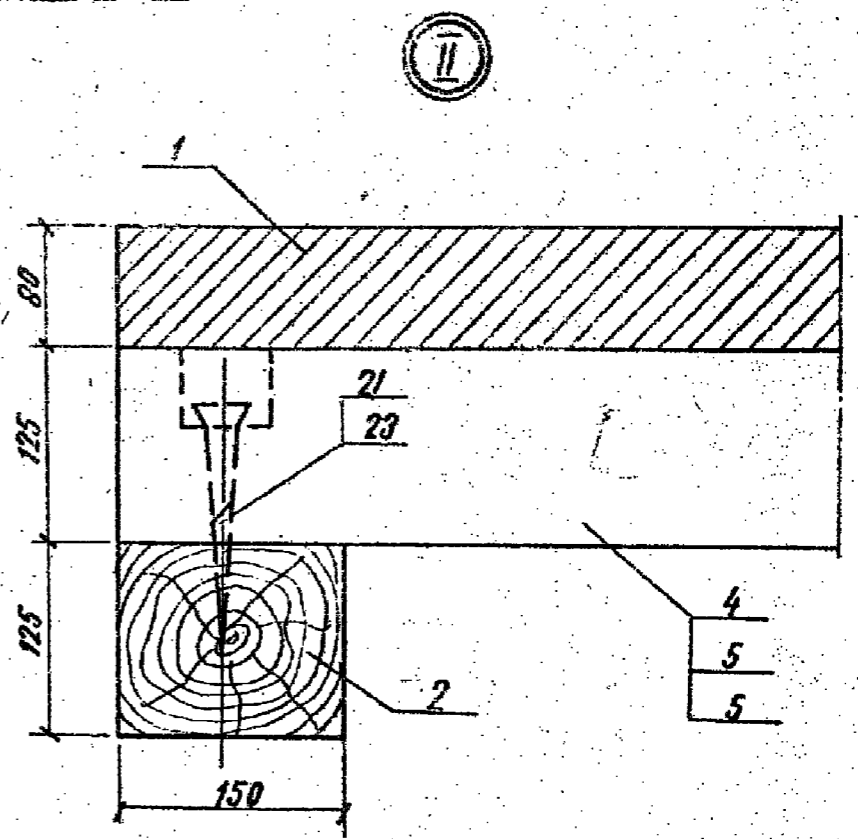
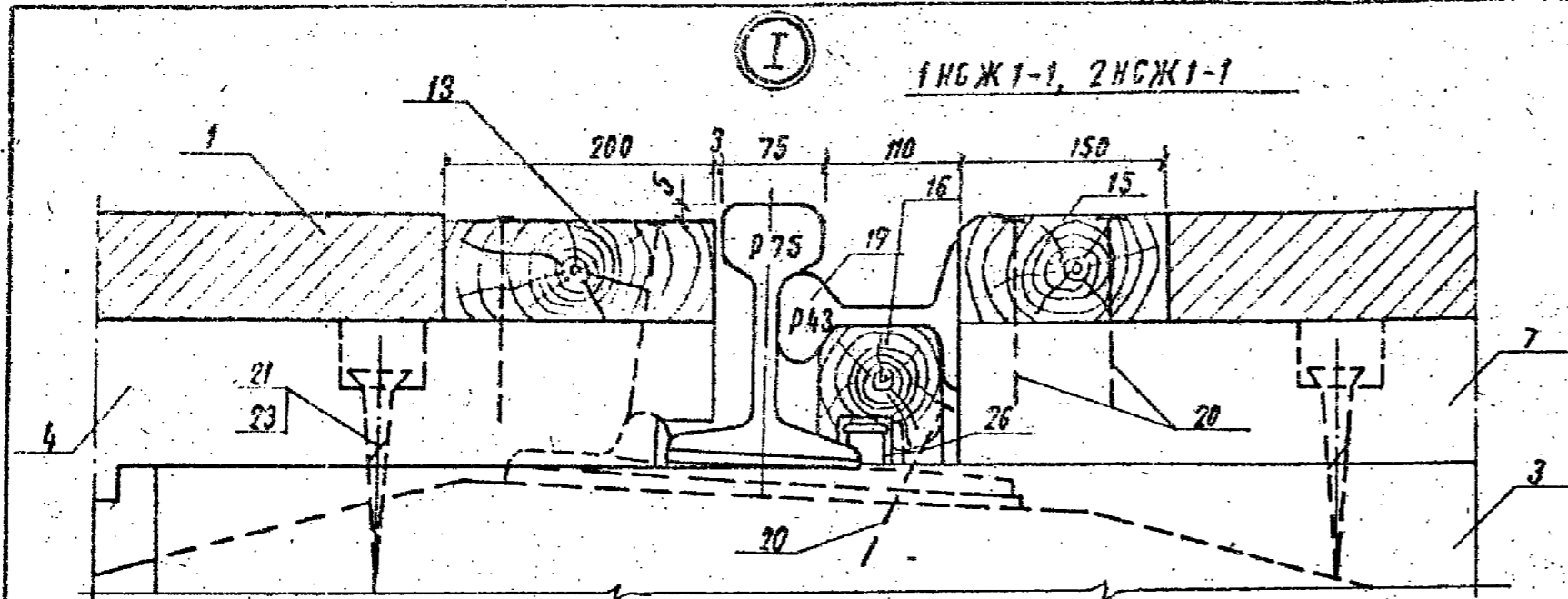
Поз	Наименование	Количество			документа
		-1	-2	-3	
1	Плита железобетонная П-2	24	24	24	НСЖ-8
2	Лежень Л-1, брус 125x150x4750, 0,089 м ³	2	2	2	ГОСТ 8486-86
3	Лежень Л-2, брус 150x150x2500, 0,056 м ³	14	14	14	ГОСТ 8486-86
4	Брус крайний БК-1	10			НСЖ-9
5	Брус крайний БК-2		10		НСЖ-9
6	Брус крайний БК-3			10	НСЖ-9
7	Брус средний БС-2	10			НСЖ-10
8	Брус средний БС-3		10		НСЖ-10
9	Брус средний БС-4			10	НСЖ-10
10	Брус междупутья БМ-1	5			НСЖ-11
11	Брус междупутья БМ-2		5		НСЖ-11
12	Брус междупутья БМ-3			5	НСЖ-11
13	Доска настила ДН-1 75x200x4500, 0,068 м ³	4	4		ГОСТ 8486-86
14	Доска настила ДН-2			4	НСЖ-15
15	Брусек настила БН, 75x150x4500, 0,051 м ³	4	4	4	ГОСТ 8486-86
16	Брусек опорный БО-1	20	20		НСЖ-12
16а	Брусек опорный БО-2			20	НСЖ-12
17	Брусек контррельса БКР	8	8	8	НСЖ-7
19	Контррельс Р43 Р=6000, 267,9 кг	4	4	4	НСЖ-7

Поз	Наименование	Кол. на 2НСЖ1			Обозначение документа
		-1	-2	-3	
20	Гвозди строительные Гвозди К 5,0x150; 0,02 кг	120	120	200	ГОСТ 4028-63
21	Шуруп путевой 24x170, 0,56 кг	80	30	40	ГОСТ 809-71
22	Шуруп	8	8	8	НСЖ-15
23	Шайбы пружинные путевые Шайба 24, 0,07 кг	88	88	48	ГОСТ 19115-73
24	Скоба прижимная	18	18	18	НСЖ-13
25	Крюк прижимной	12	12	12	НСЖ-14
26	Костыль 230; 0,51 кг	20	20	20	ГОСТ 5812-82

Наименование работ	Кол-во
Замена существующего балласта щебеночным, м ³	18,1
Щебеночное основание, м ³	3,4
Дренажная призма, м ³	33,6
Планировка дренажной призмы, м ²	55,0

Разраб. Логриков	Визир						
Пров. Леонова	Леонов						
						501-01-6 86	НСЖ
						Настил переходов для прогона скота марки 2НСЖ1	Спецификация
						Гипропроектстрой	
Н.контр. Девченко	З.С.						

А л а б о м 4

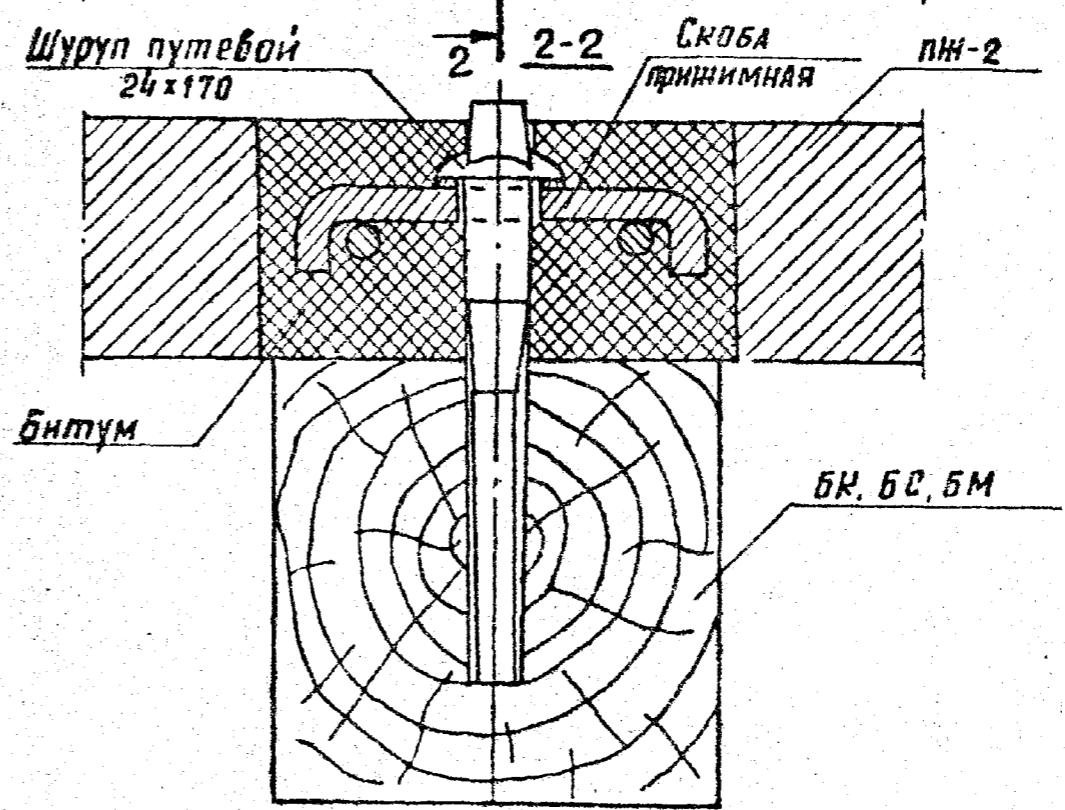
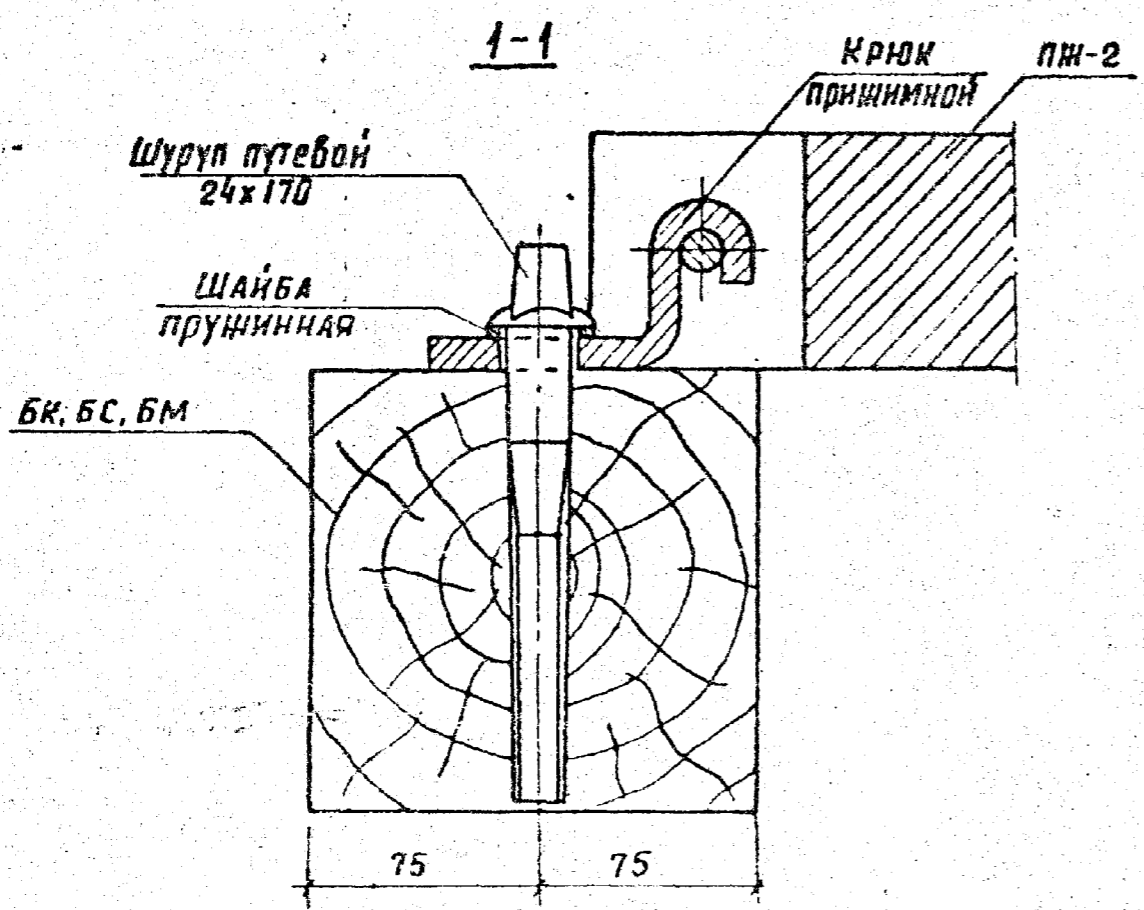
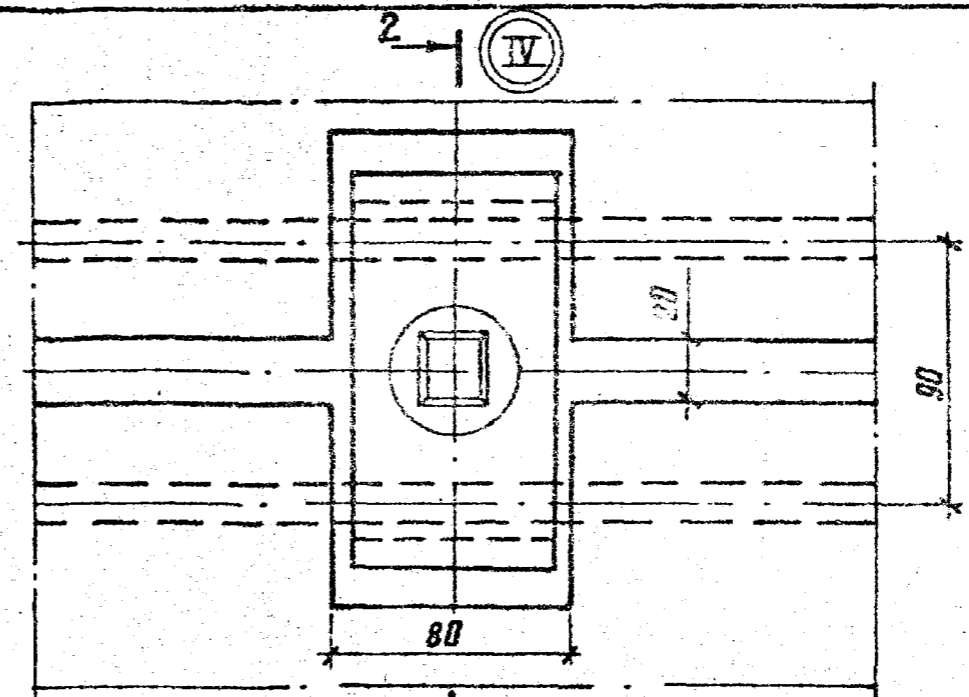
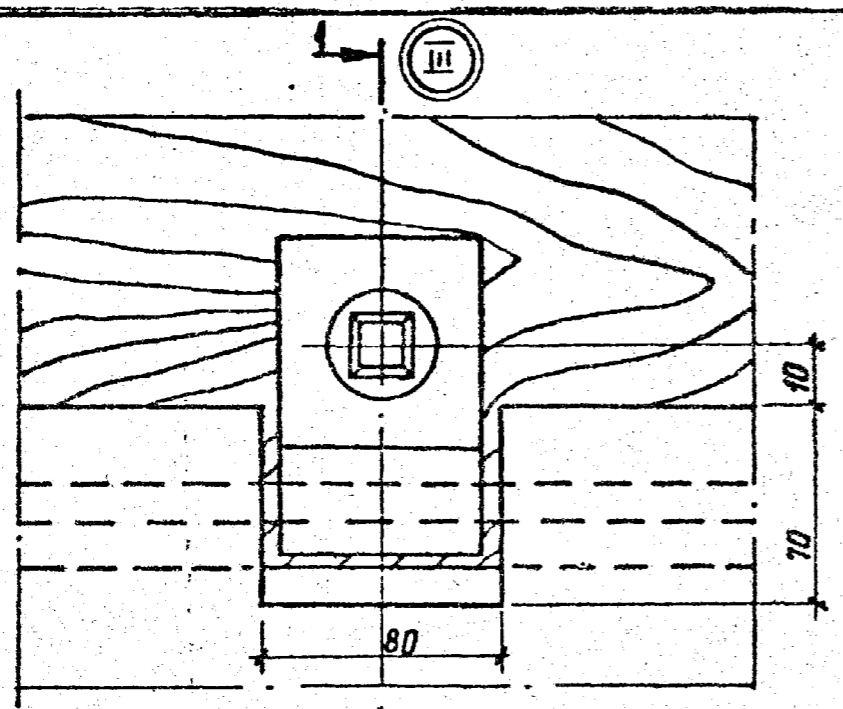


1. Доски настила и опорные бруски крепятся двумя гвоздями в каждом пересечении.
2. Брусья поз. 3 крепятся к подушке рельсов (с внутренней стороны) двумя костылями.
3. Отверстия диаметром 30мм сверлить по месту над клеммными частями при необходимости.

Разраб. Патрикев	Провер. Леонова	Дата	501-01-5.89 НСЖ		
Железнодорожные переходы			Стадия	Лист	Листов
Путевая часть			рп	5	27
Узлы I, II			Гипропромтрансстрой		

Инженер-конструктор и автор проекта

Лист 4



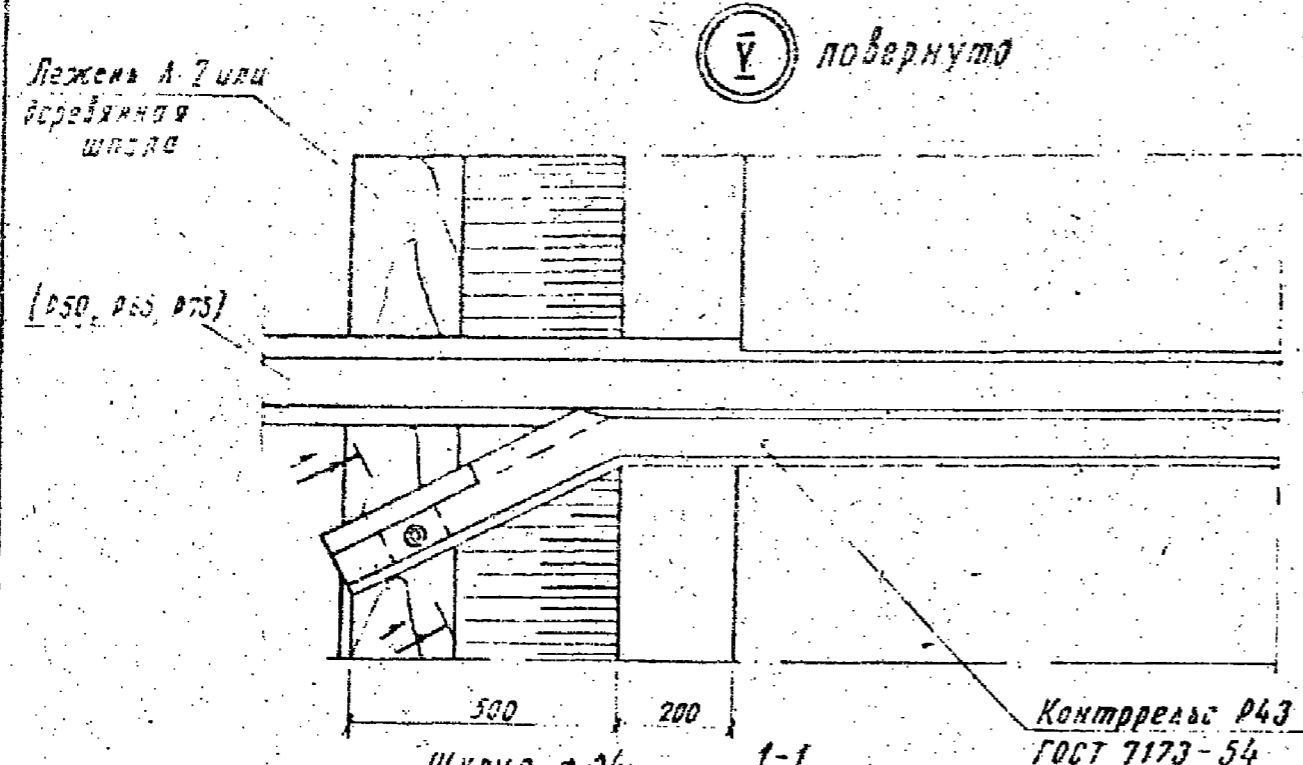
Исполн	Патрикеев	Л.А.
Проект	Леонова	Л.И.
И.контр	Осипенко	Н.В.

50-01-6.89 НСН

Железнодорожные переезды Путевая часть	Стация	Лист	Листов
	РП	6	27
Узлы III, IV		Гипропромтрансстрой	

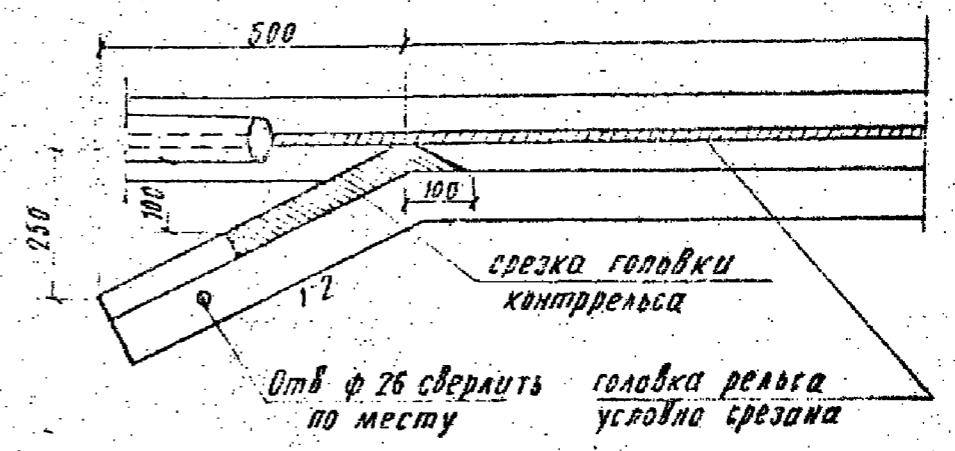
Лист 4

Альбом 4

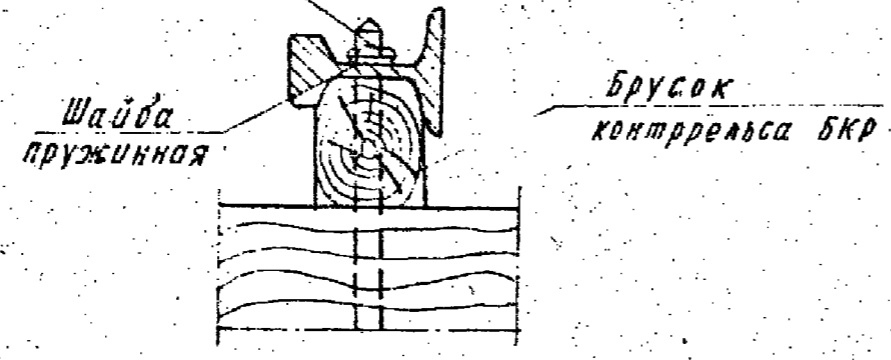
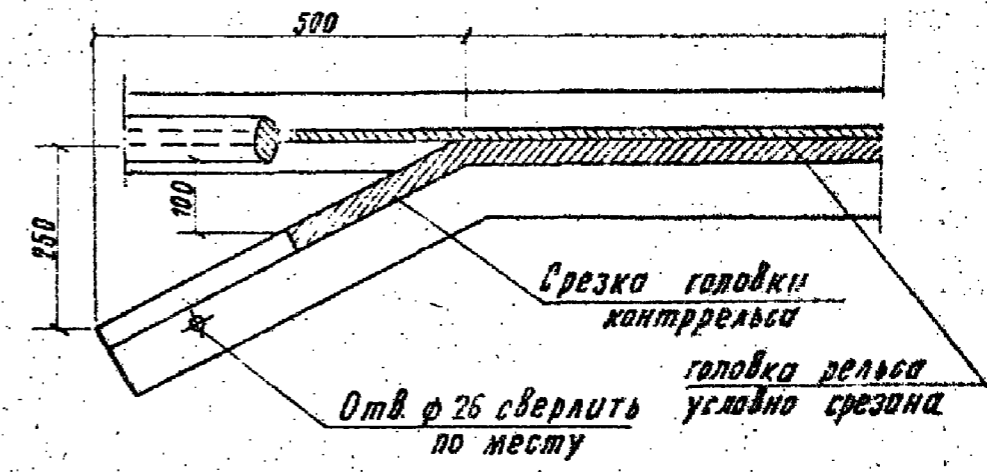


настил

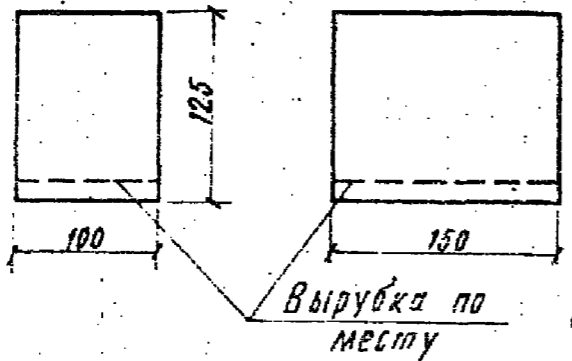
Деталь отгиба и срезки наружной половины головки контррельса при рельсах Р65 и Р75



Деталь отгиба и срезки наружной половины головки контррельса при рельсах Р50



Брусок контррельса БКР



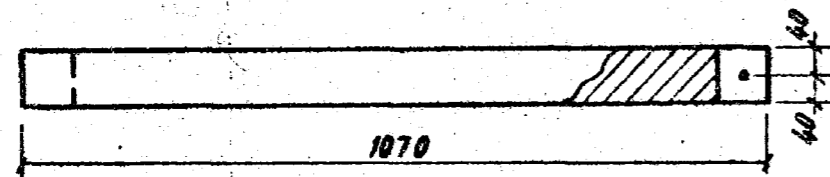
Объем пиломатериала 0,002 м³

Разраб.	Патрикеев	Этап	501-01-6.89-НСЖ		
Провер.	Леонова	Место			
			Железнодорожные переезды	Стация	Лист
			Путевая часть	РП	7
			27		
			Узел Y		
Н. контр.	Василенко	Место	Гипропромтрансстрой		

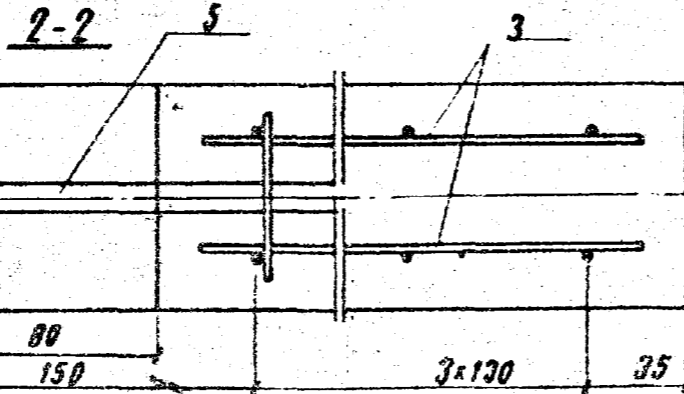
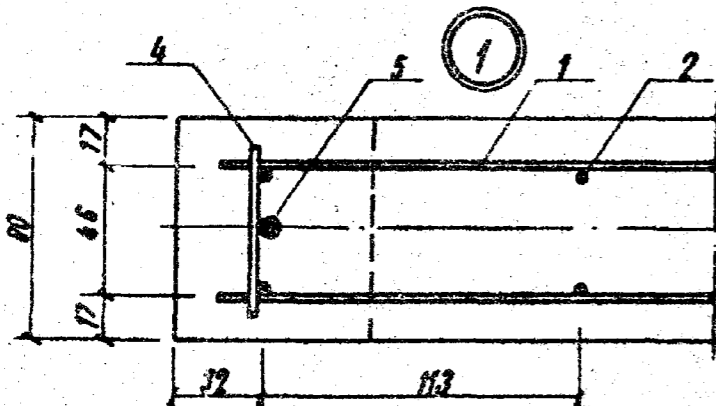
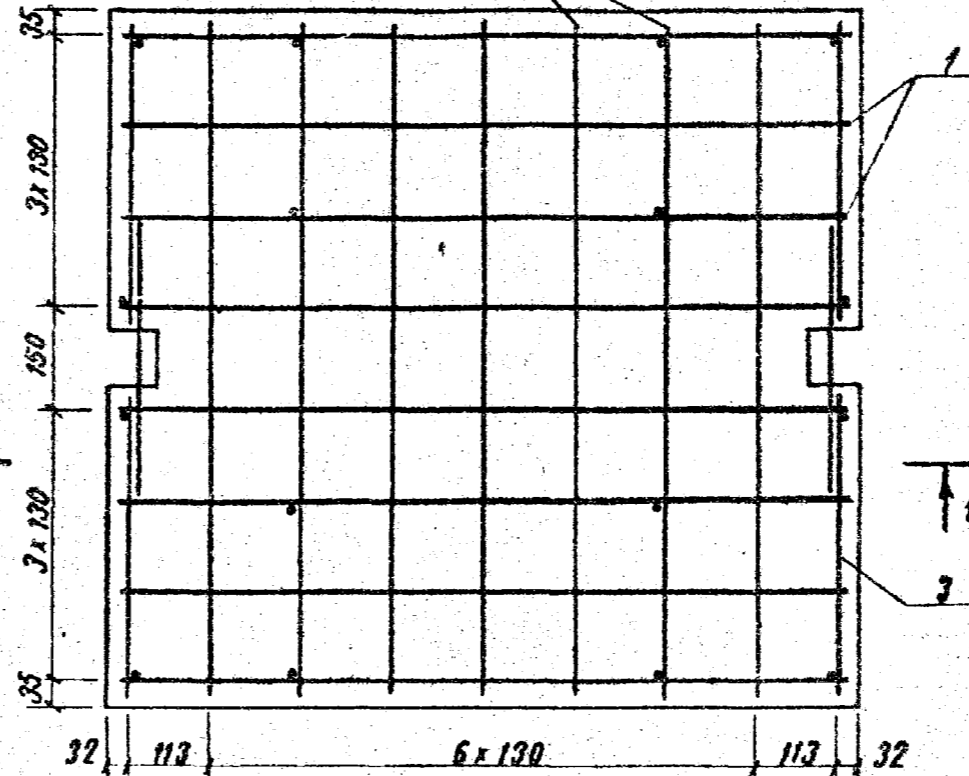
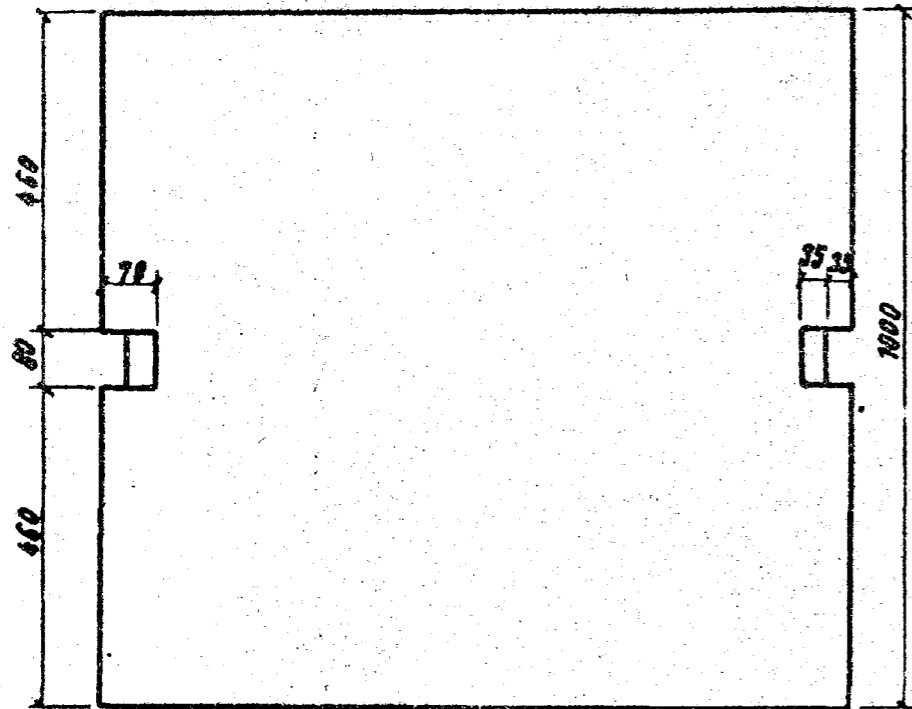
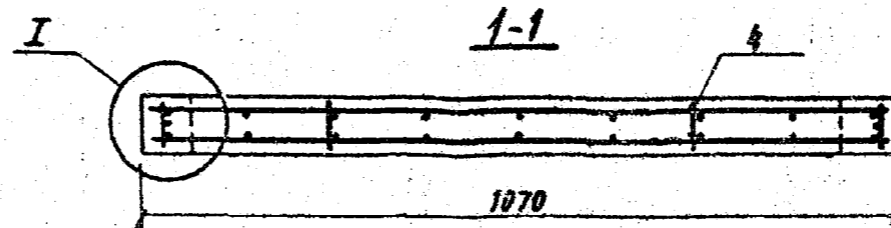
Копия 3-1

Формат А3

Архив 4



План



1. Арматурный каркас сваривается точечной электросваркой.
2. Плита строится за выпуски арматуры поз. 5.
3. Масса плиты 212 кг.

Поз.	Наименование	Кол.	Масса вв. кг
<u>Детали</u>			
φ 4 Вр 1 ГОСТ 6727-80			
1	ℓ = 1040	16	0,10
2	ℓ = 970	14	0,10
3	ℓ = 430	8	0,04
4	ℓ = 60	16	0,01
5	φ 10 А I ГОСТ 5781-82		
	ℓ = 400	2	0,25
<u>Материалы</u>			
	Бетон класса В 25, м ³	0,085	

Марка элемента	Изделия арматурные				Всего
	Класс				
	Вр. 1	А I			
	ГОСТ 6727-80	ГОСТ 5781-82			
	φ 4	Итого	φ 10	Итого	
ПЖ-2	3,48	3,48	0,50	0,50	3,98

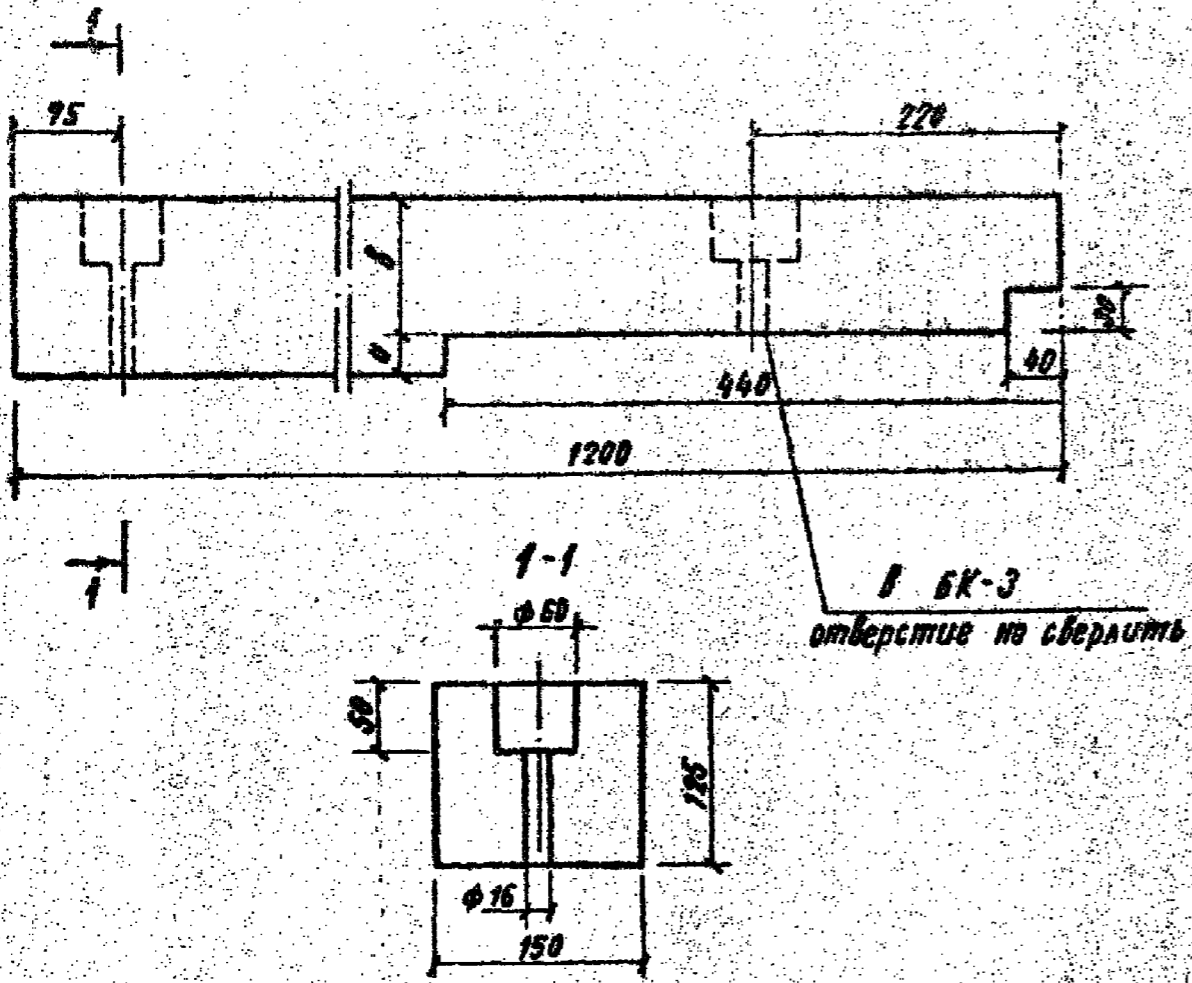
Имя и подл. Печень и дата. Форм. Илл. И

Дизайн	Патрикеев	Льод
Провер	Леонова	Леонов
И контр	Осипенко	Х.осз

501-01-6.89 ИСЖ		
Железнодорожные переезды	Стандия	дист. д.в.ж.д.
Путевая часть	РП	В
Плита железобетонная ПЖ-2	Гипропромтранс	И

Копир. Р.д.

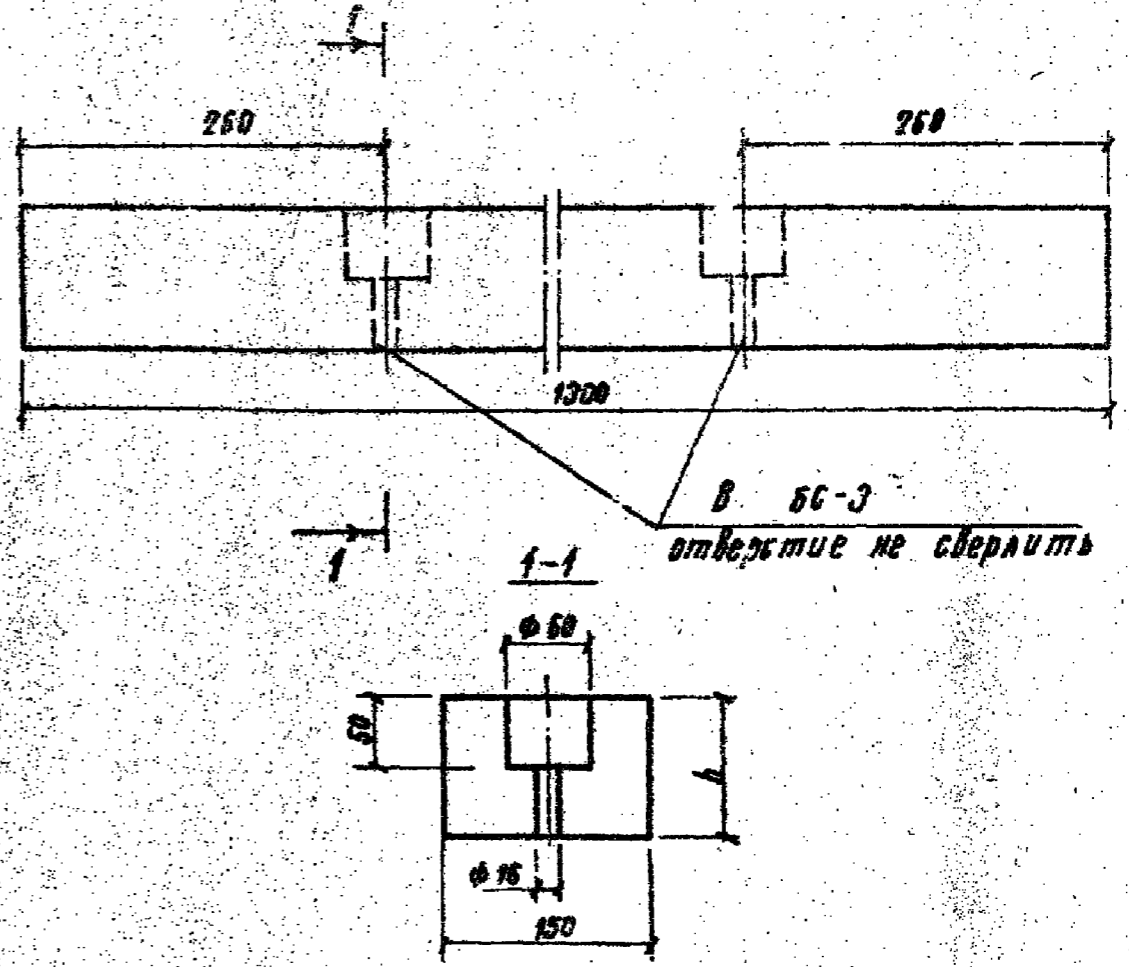
Формат



Марка бруса	Размеры, мм		Объем, м ³
	а	б	
БК-1	13	112	0,022
БК-2	25	100	0,021
БК-3	53	72	0,019

Разраб.	Давыдова	1980
Провер.	Балацкая	Савиц
И. контр.	Осипенко	

501-01-6.89 НСЖ			
Брус	Стадия	Масса	Масштаб
крупный	ДП	-	1:5
БК-1, БК-2, БК-3	Лист 9	Листов 27	
Брус 125x150 гост 8486-86	Гипропромтрансстрой		



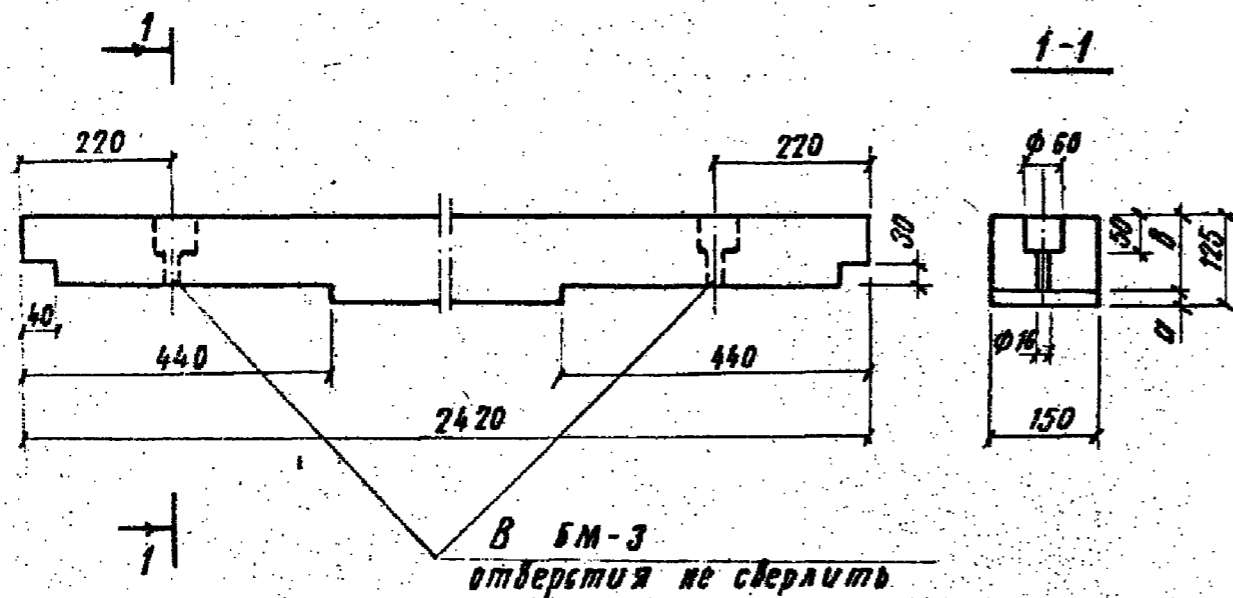
Марка бруса	h, мм	Объем, м ³
БС-2	110	0,021
БС-3	100	0,020
БС-4	75	0,015

И. контр. Осипенко

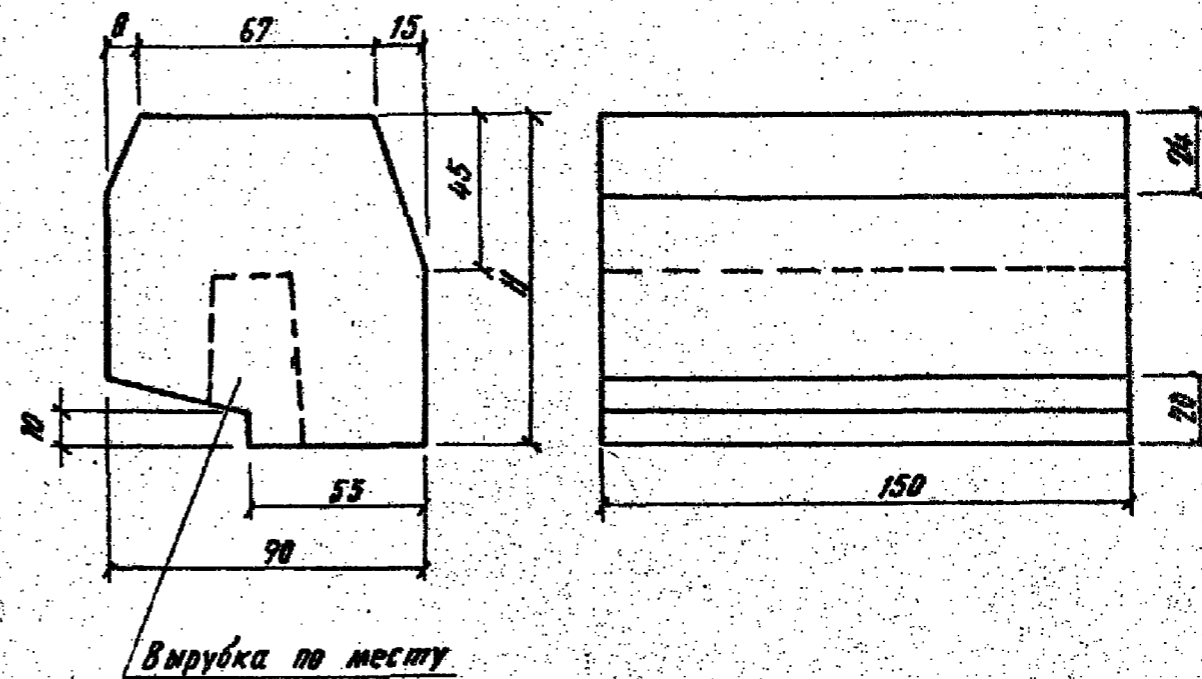
Разраб.	Давыдова	1980
Провер.	Балацкая	Савиц
И. контр.	Осипенко	1985

501-01-6.89 НСЖ			
Брус	Стадия	Масса	Масштаб
средний	ДП	-	1:5
БС-1, БС-2, БС-3, БС-4	Лист 10	Листов 27	
Брус h x 150 гост 8486-86	Гипропромтрансстрой		

АЛБОН 4



Марка бруса	Размер, мм		Объем, м ³
	а	в	
БМ-1	13	112	0,044
БМ-2	25	100	0,042
БМ-3	53	72	0,038



Марка бруска	Н, мм	Объем, м ³
Б0-1	95	0,001
Б0-2	90	0,001

Имя и фамилия проектирующего	Имя и фамилия проверяющего	Дата	Имя и фамилия исполнителя	Дата	Имя и фамилия контролера	Дата
Разраб. Давыдова Л.С.	Провер. Леонова Л.С.	1972	Исполн.		Контр.	
501-01-6.89 НСЖ						
Брус междупутья БМ-1, БМ-2, БМ-3				Стадия	Масса	Масштаб
				ЭП		1:10
				Лист 11	Листов 27	
Брус 125x150 ГОСТ 8486-86				Гипропромтрансстрой		

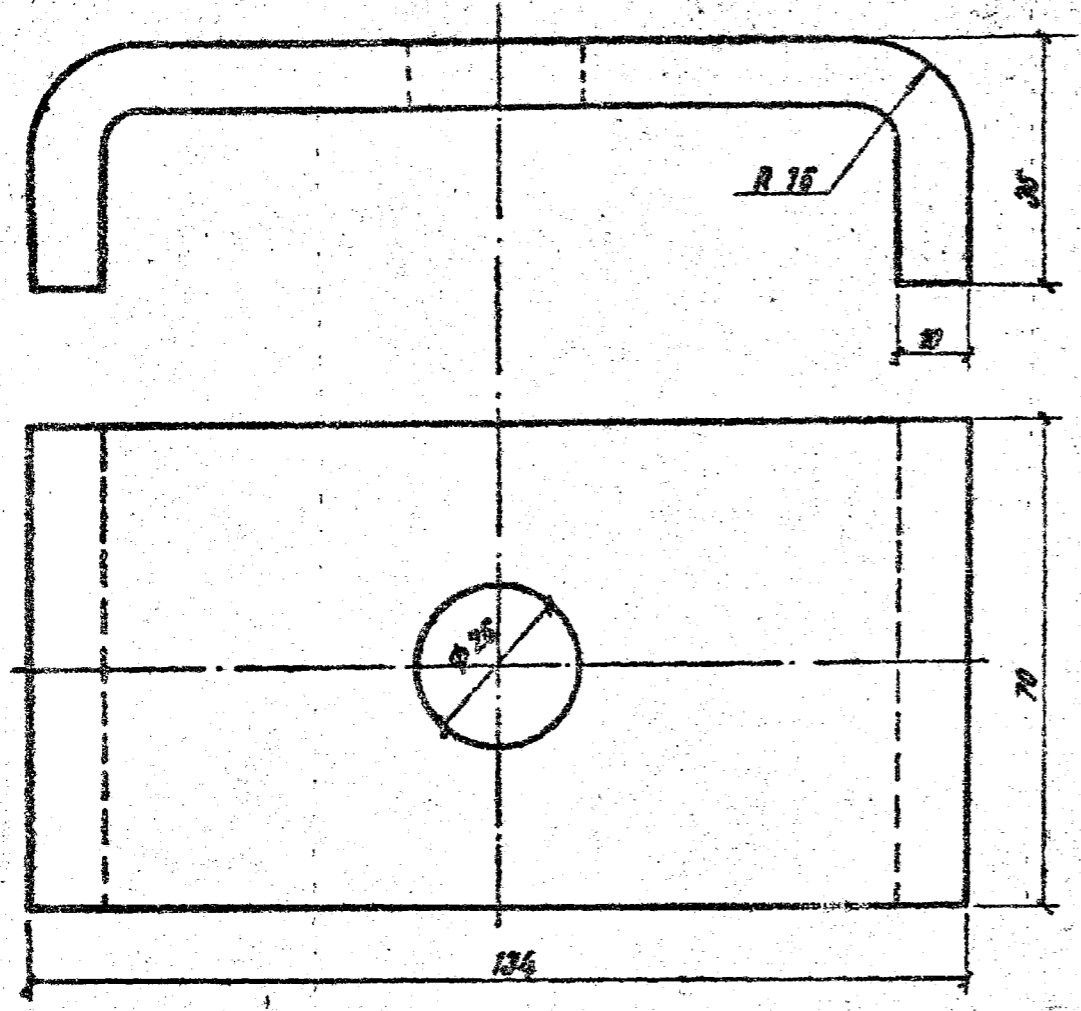
Копир 2л

Формат А4

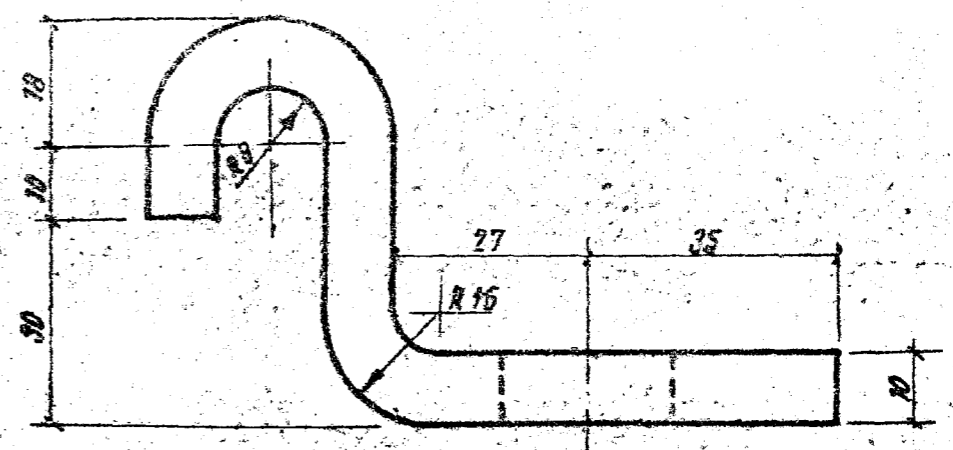
Имя и фамилия проектирующего	Имя и фамилия проверяющего	Дата	Имя и фамилия исполнителя	Дата	Имя и фамилия контролера	Дата
Разраб. Давыдова Л.С.	Провер. Леонова Л.С.	1972	Исполн.		Контр.	
501-01-6.89 НСЖ						
Брусек оловный Б0-1, Б0-2				Стадия	Масса	Масштаб
				ЭП	-	1:2
				Лист 12	Листов 27	
Брусек 100x100 ГОСТ 8486-86				Гипропромтрансстрой		

Копир 2л

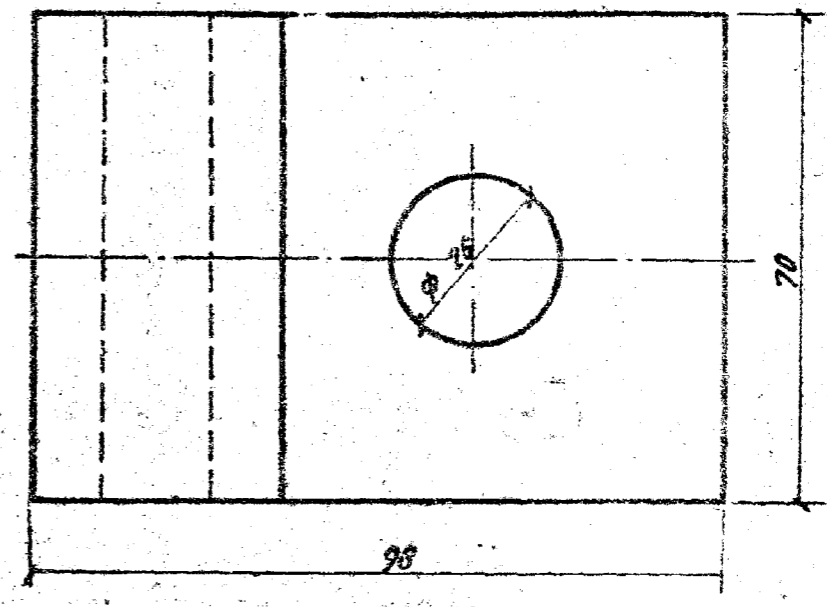
Формат А4



2 заготовки = 175 мм



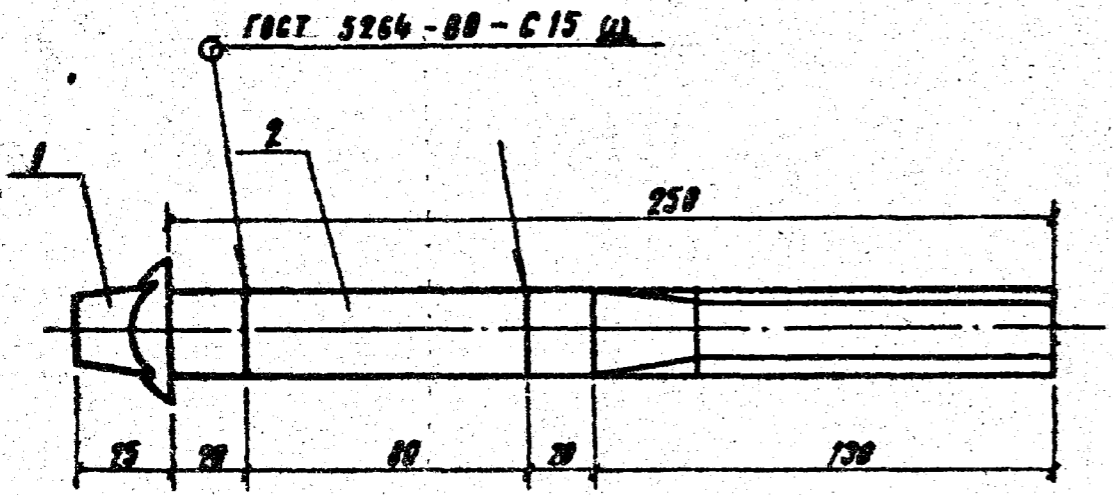
2 заготовки = 150 мм



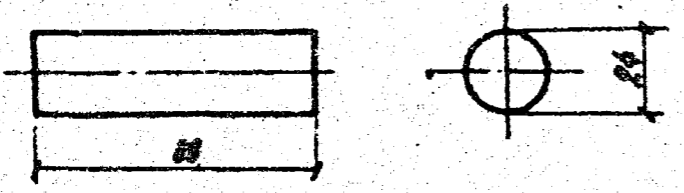
Исполн. Мельникова	Г.89	501-01-6.89	НСЖ	
Провер. Леонова	Леонова			
Крюк прижимной		Сталь	Масса	Масштаб
		ВЛ	0.76	1:1
		Лист 14 Листов 27		
Листов 10x70 ГОСТ 103-76		Гипропромтрансстрой		
В ст. 3 ГОСТ 535-79				
И. контр. Осипенко	Л.89			

Исполн. Мельникова

Исполн. Мельникова	Г.89	501-01-6.89	НСЖ	
Провер. Леонова	Леонова			
Крюк прижимной		Сталь	Масса	Масштаб
		ВЛ	0.82	1:1
		Лист 14 Листов 27		
Листов 10x70 ГОСТ 103-76		Гипропромтрансстрой		
В ст. 3 ГОСТ 535-79				
И. контр. Осипенко	Л.89			



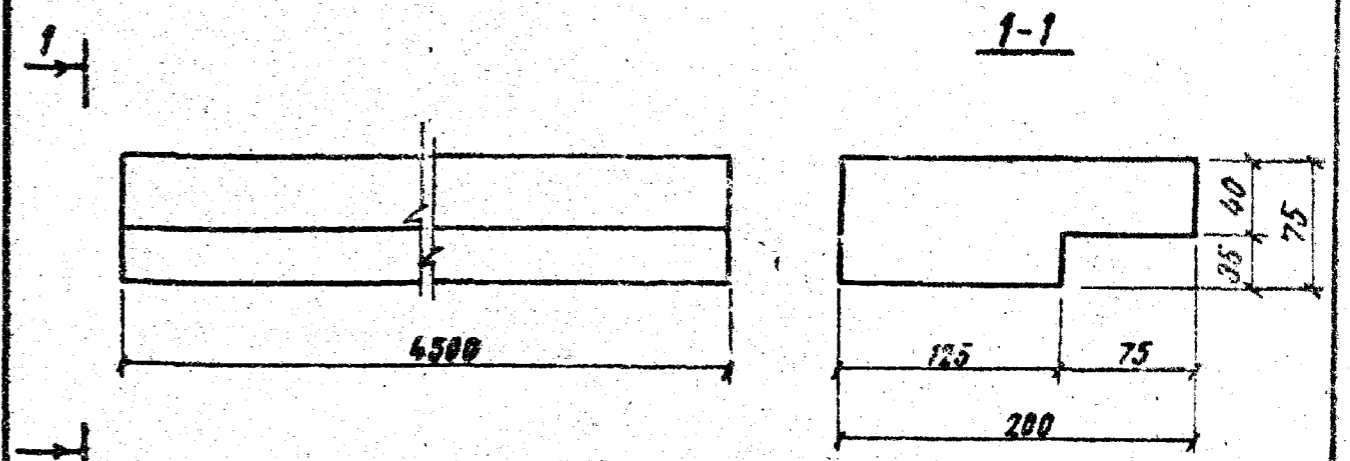
Поз. 2



Поз	Наименование	Кол	Обозначение документа
1	Шуруп шуруповой		
	24 x 170; 0,56 кг	1	ГОСТ 809-71
2	Стержень, $\varnothing = 80$ мм		
	Круг 24-В ГОСТ 2590-71 Вст. 3 ГОСТ 535-79		
	0,28 кг	1	

Разраб. Давыдова АД	Проб. Леонова	501-01-6.89 НСЖ
Шуруп	Станд. Масса Масштаб	
	рп 0,84 1:20	
	Лист 15 Листов 27	
	Гипропротранстрой	
Н.контр. Осипенко	У.М.	

Формат А4

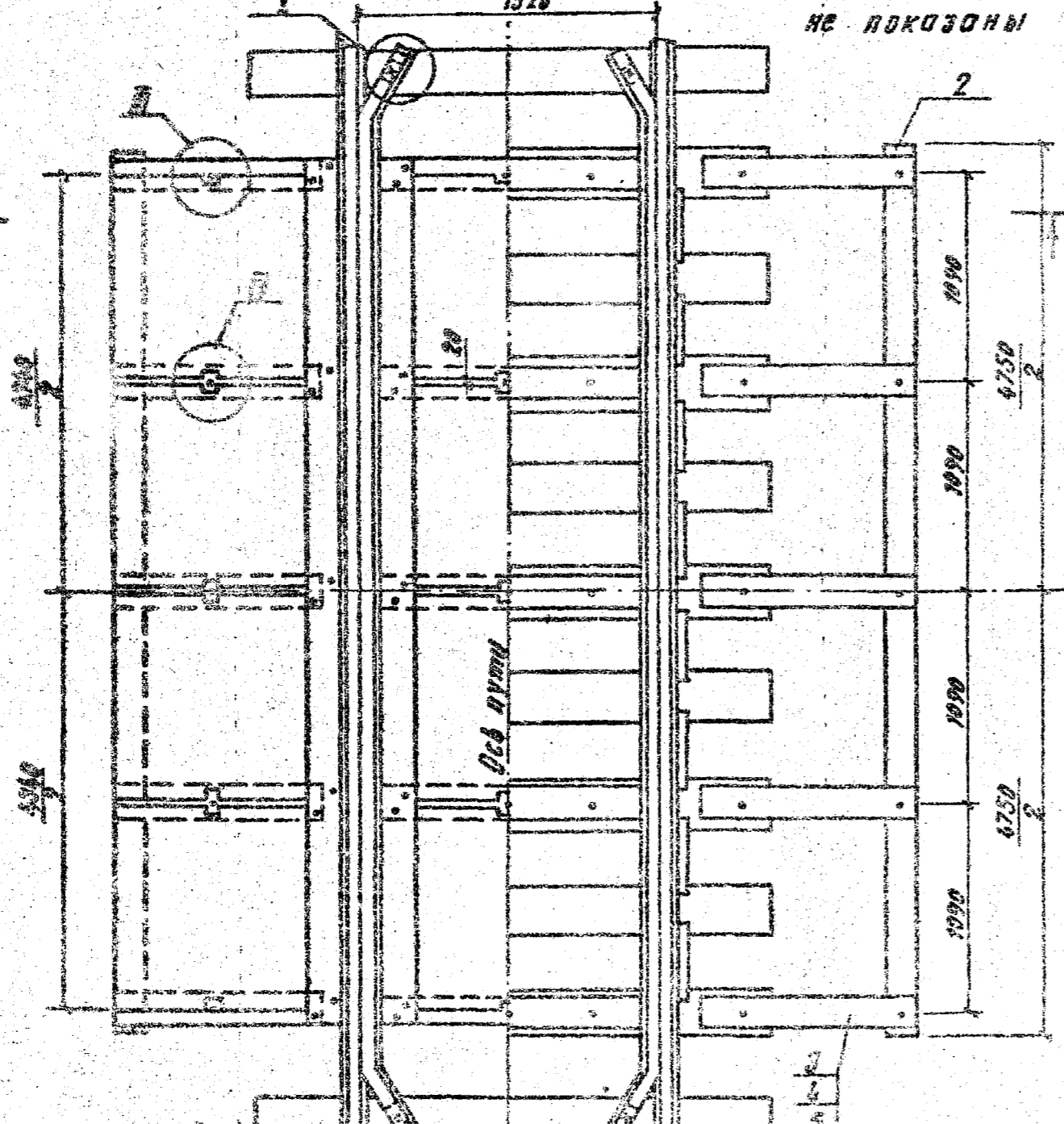
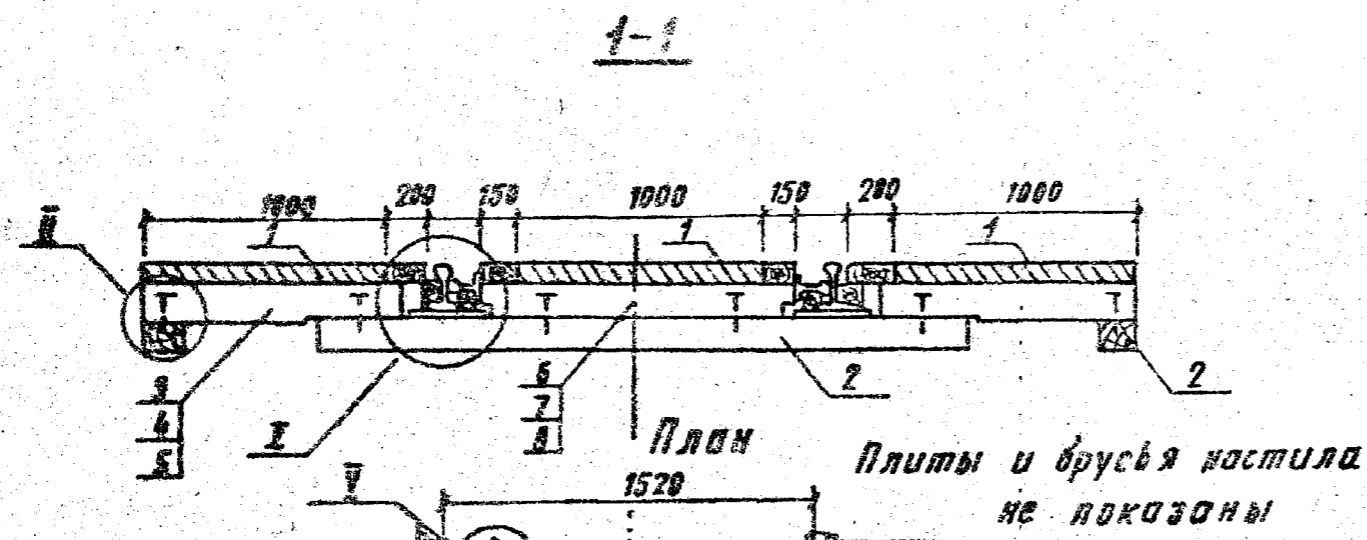


Объем пиломатериала 0,068 м³

Имя и дата подписей и даты выдан. инд.

Разраб. Давыдова АД	Проб. Леонова	501-01-6.89 НСЖ
Доска настила ДН-2	Станд. Масса Масштаб	
	рп - 1:4	
	Лист 16 Листов 22	
	Гипропротранстрой	
Н.контр. Осипенко	У.М.	

Копия Дел



Наименование работ	Кол.
Замена существующего балласта щебеночным, м ³	8,6
Щебеночное основание, м ³	1,7
Дренажная призма, м ³	30,2
Планировка дренажной призмы, м ³	53,0

1. Все брусья перед укладкой железобетонных плит должны быть тщательно подбиты балластом.
2. Ниши в местах крепления плит к брусьям заполняются битумом с песком и щебнем.
3. Узлы I, II, III, IV см. НСЖ-5, НСЖ-6.
4. Узел V крепления контрольных см. НСЖ-7.
5. Спецификацию см. НСЖ-10.

Автор: Патрикеев	Эскиз: Леонова	501-01-689	НСЖ
Проверил: Леонова	Листов: 27		
Железнодорожные переходы		Лист	Листов
Путевая часть		27	27
Настил переходов для врезки скота марки Горькомтрансстрой			

Поз.	Наименование	Кол. на 1НСЖ2-			Обозначение документа
		-1	-2	-3	
1	Плита железобетонная ПЖ-2	12	12	12	НСЖ-8
2	Лежень Л-1				
	брус 125x150x4750; 0,039 м ³	2	2	2	ГОСТ 8486-86
3	Брус крайний БК-4	10			НСЖ-22
4	Брус крайний БК-5		10		НСЖ-22
5	Брус крайний БК-6			10	НСЖ-22
6	Брус средний БС-5	5			НСЖ-23
7	Брус средний БС-6		5		НСЖ-23
8	Брус средний БС-7			5	НСЖ-23
12	Доска настила ДН-1				
	доска 75x200x4500, 0,068 м ³	2	2	2	ГОСТ 8486-86
13	Брусек настила БН				
	брусек 75x150x450; 0,051 м ³	2	2	2	ГОСТ 8486-86
14	Брусек опорный БО-3	16	16		НСЖ-25
15	Брусек опорный БО-4			16	НСЖ-25
16	Брусек опорный БО-5	16			НСЖ-26
17	Брусек опорный БО-6		16		НСЖ-26
18	Брусек опорный БО-8			16	НСЖ-27
19	Брусек контррельса БКР	4	4	4	НСЖ-7

Поз.	Наименование	Кол. на 1НСЖ2-			Обозначение документа
		-1	-2	-3	
20	Контррельс Р43				
	ℓ=6000; 267,9 кг	2	2	2	НСЖ-7
21	Гвозди строительные				
	Гвозди К 5,0x150, 0,02 кг	78	78	78	ГОСТ 4028-63
22	Шуруп путевой				
	24x170; 0,56 кг	45	45	45	ГОСТ 809-71
23	Шуруп	4	4	4	НСЖ-15
24	Шайбы пружинные путевые				
	Шайба 24, 0,07 кг	49	49	49	ГОСТ 19115-73
25	Скоба прижимная	9	9	9	НСЖ-13
26	Крюк прижимной	6	6	6	НСЖ-14

Разраб. Патрикеев	Проб. Асимова	Провер. Асимова			
Н. контр. Обилько		Н. Обилько			

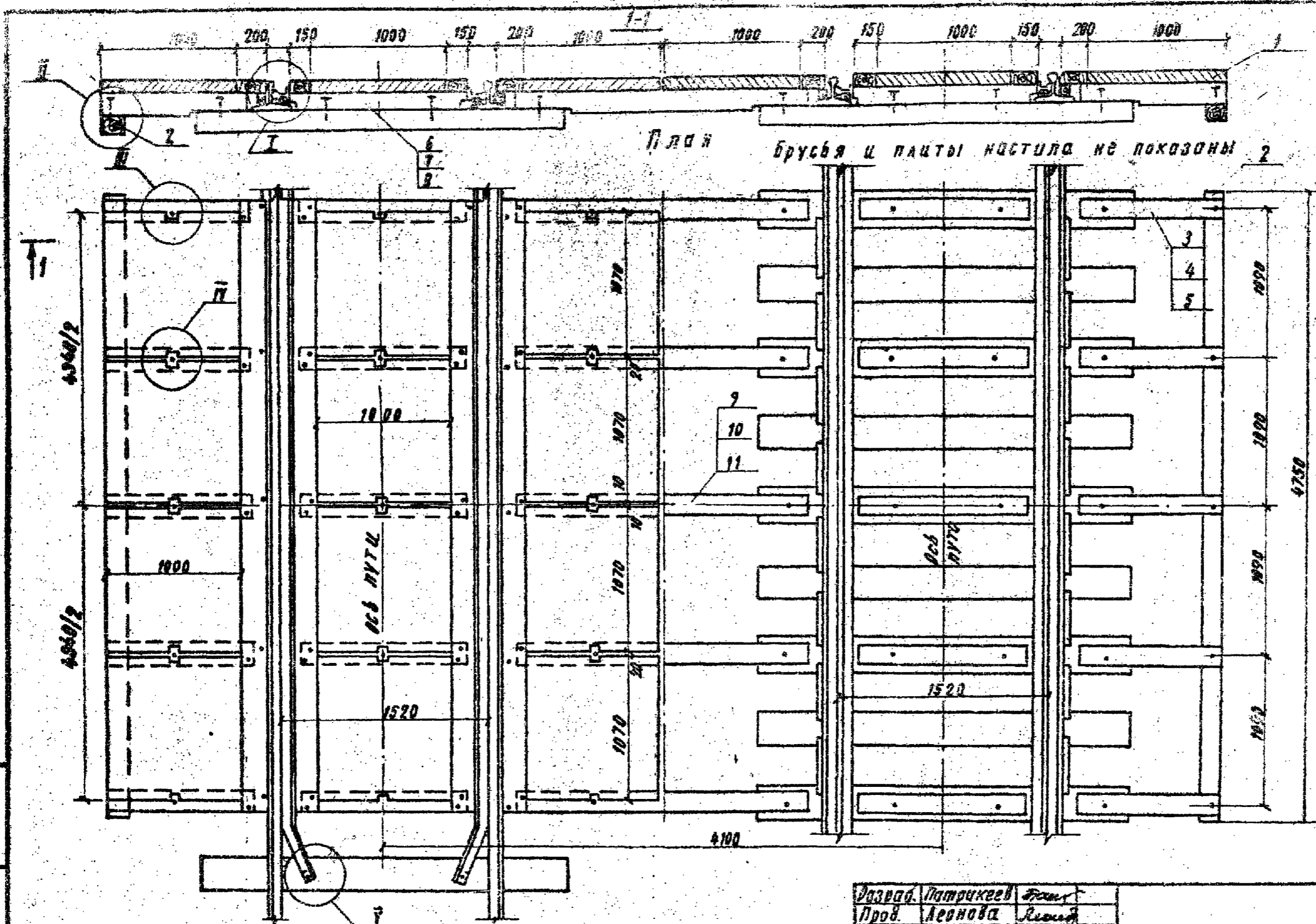
501-01-6.89 НСЖ

Настил переходов для прогона скота марки 1НСЖ2 Спецификация		
Листов	27	
Лист	18	
Лист	27	

Гипропромтрансстрой

Копир. Да

Формат А3



Плиты брусья и пацты настила не показаны 2

1. Все брусья перед укладкой железобетонных плит должны быть тщательно подбиты балластом.
2. Щели в местах крепления плит к брусьям заполняются битумом.
3. Узлы I, II, III, IV см. НСЖ-21, НСЖ-6.
4. Узел V см. НСЖ-7
5. Спецификацию см. НСЖ-20

Дизайн	Патрикеев	Фамилия
Пров.	Леонова	Имя
И. контр.	Осипенко	И. контр.

501-01-6.89 НСЖ

Железнодорожные переходы Путевая часть	Ввод	Лист	Выпущено
	00	19	27
Настил переходов для прогона скота марки ЗНСЖ2	Гипропротрансстрой		

Арбонд

Поз.	Наименование	Код на 2НСМ2-			Обозначение документа
		-1	-2	-3	
1	Лента железобетонная ПЖ-2	24	24	24	НСМ-8
2	Легенд А-1				
	брус 125x150x4750; 0,089 м ³	2	2	2	ГОСТ 8486-86
3	брус крайний БК-4	10			НСМ-22
4	брус крайний БК-5		10		НСМ-22
5	брус крайний БК-6			10	НСМ-22
6	брус средний БС-5	10			НСМ-23
7	брус средний БС-6		10		НСМ-23
8	брус средний БС-7			10	НСМ-23
9	брус междупутья БМ-4	5			НСМ-24
10	брус междупутья БМ-5		5		НСМ-24
11	брус междупутья БМ-6			5	НСМ-24
12	Доска настила ДН-1				
	доска 75x200x4500; 0,068 м ³	4	4	4	ГОСТ 8486-86
13	брусик настила БН				
	брусик 75x150x4500; 0,051 м ³	4	4	4	ГОСТ 8486-86
14	брусик опорный БО-3	32	32		НСМ-25
15	брусик опорный БО-4			32	НСМ-25
16	брусик опорный БО-5	32			НСМ-26

Поз.	Наименование	Код на 2НСМ2-			Обозначение документа
		-1	-2	-3	
17	брусик опорный БО-6		32		НСМ-26
18	брусик опорный БО-8			32	НСМ-27
19	брусик контррейса БКР	8	8	8	НСМ-7
20	Контррейса Р43				
	Р-6000; 267,9 кг	4	4	4	НСМ-7
21	Гвозди строительные				
	Гвозди № 5,0x150 0,02 кг	156	156	156	ГОСТ 4028-63
22	Шуроп путевой				
	24x170 0,56 кг	80	80	80	ГОСТ 809-71
23	Шуроп	8	8	8	НСМ-15
24	Шайбы пружинные путевые				
	Шайба 24 0,07 кг	88	88	88	ГОСТ 19115-73
25	Скоба приемная	18	18	18	НСМ-13
26	Крюк приемной	12	12	12	НСМ-14

№ пп	Наименование работ	Код.
1	Замена существующего балласта щебеночным, м ³	18,1
2	Щебеночное основание, м ³	34
3	Дренажная призма, м ³	30,2
4	Планировка дренажной призмы, м ²	53,0

Разраб. Платошкин В.А.	501-01-6.89 НСМ
Пробер. Левинов В.И.	
И.контр. Осипова У.В.	

Настил переходов для прогона скота марки 2НСМ2. Спецификация

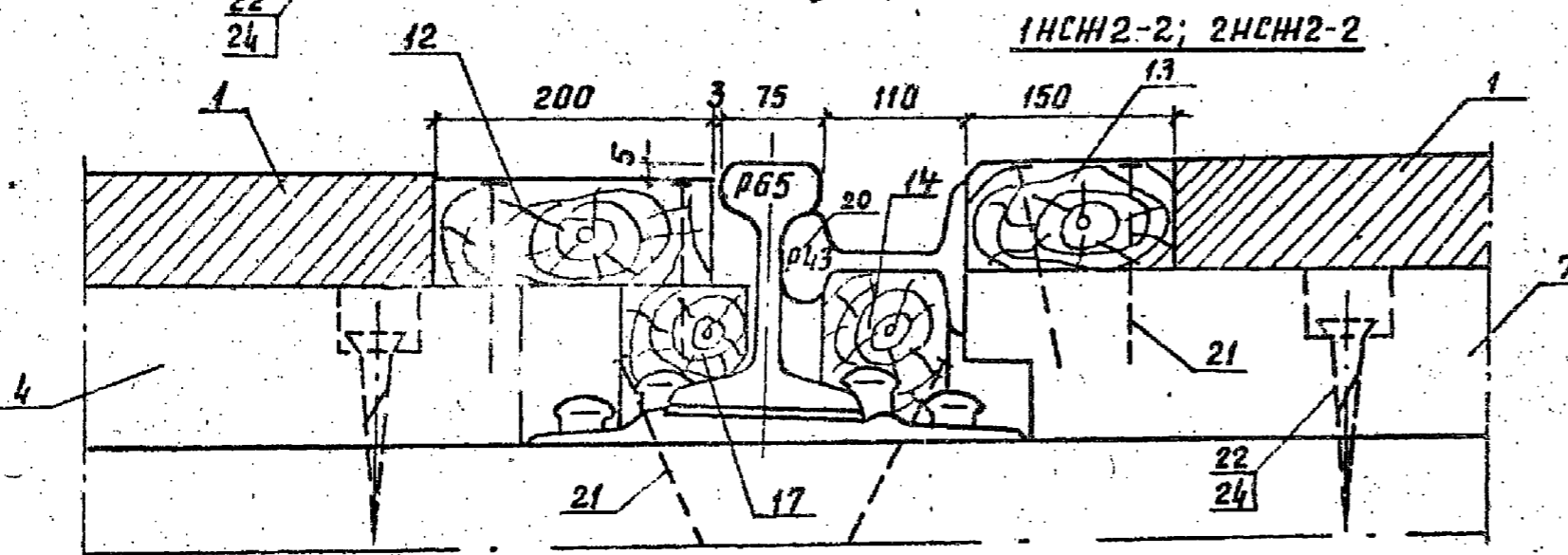
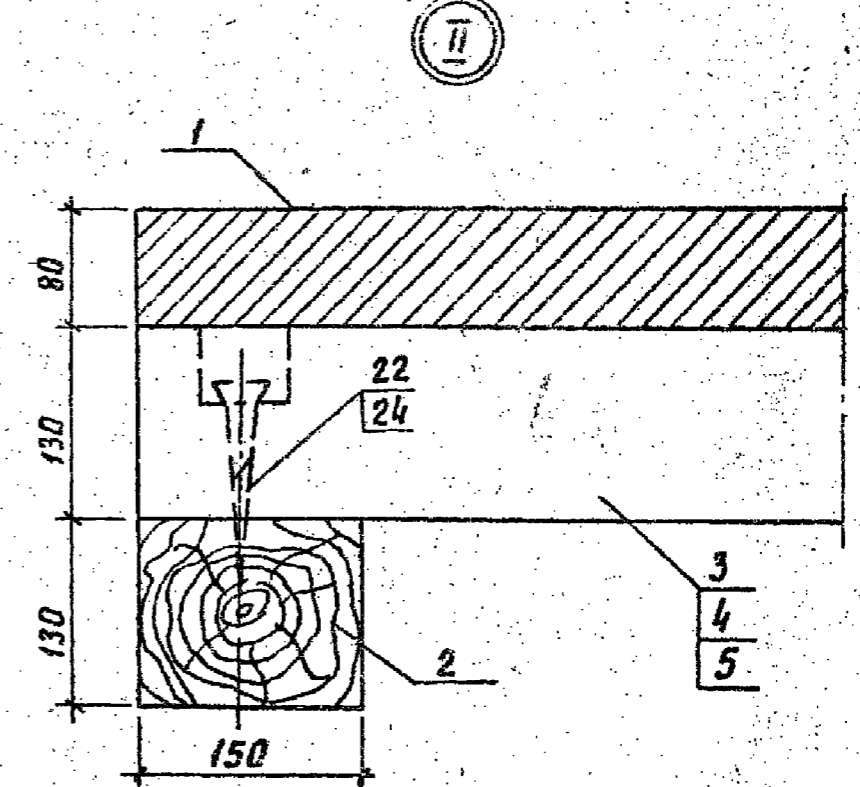
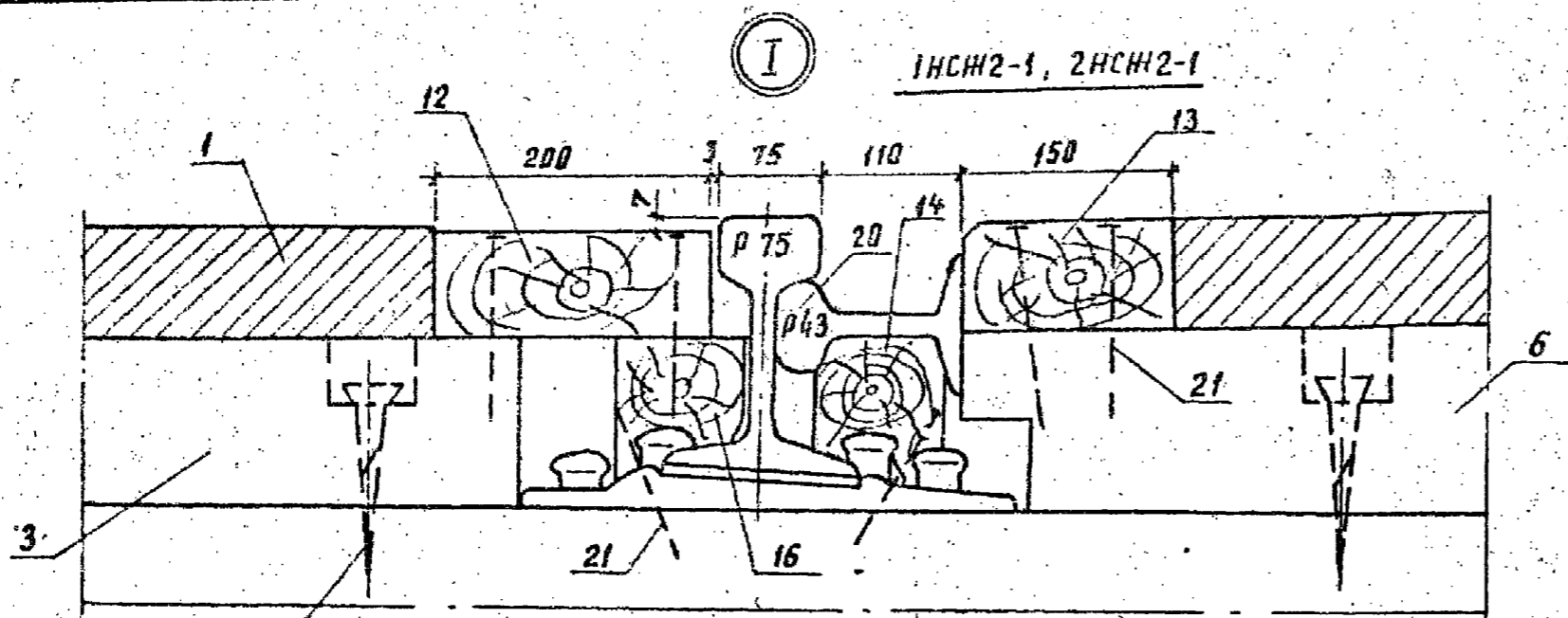
СТАЛИЯ	ИНСМ	НСМ	НСМ
РП	20	27	

Типоопромтрансстрой

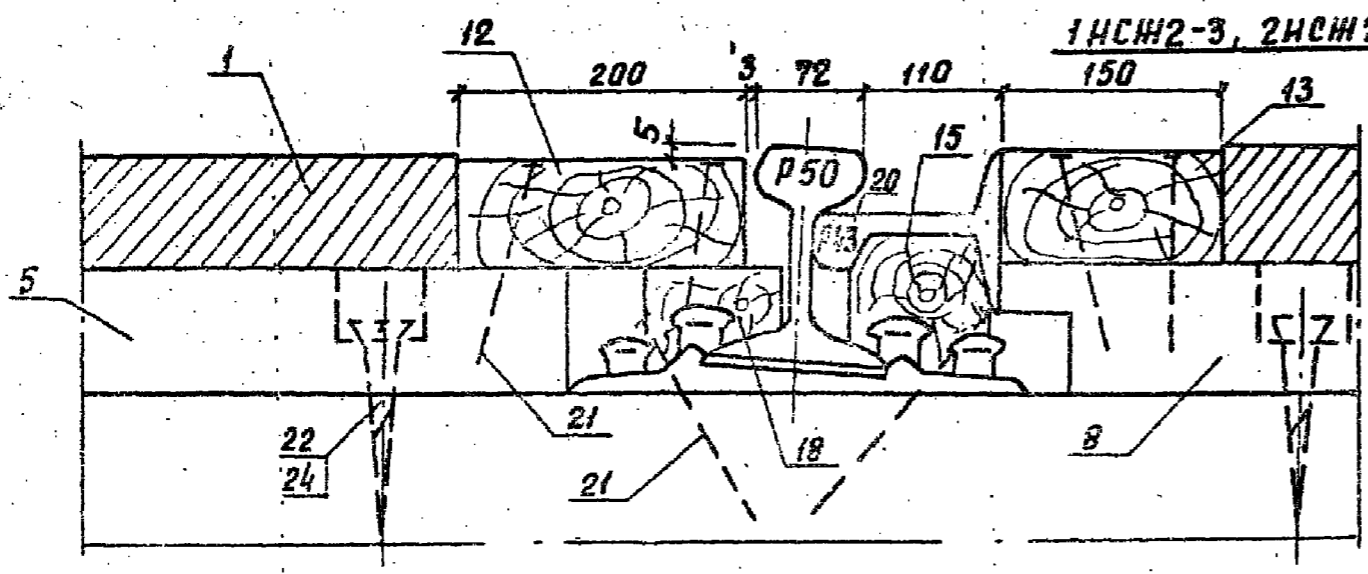
копир 20/4

ФОРМАТ 13

АЛБОМ 4



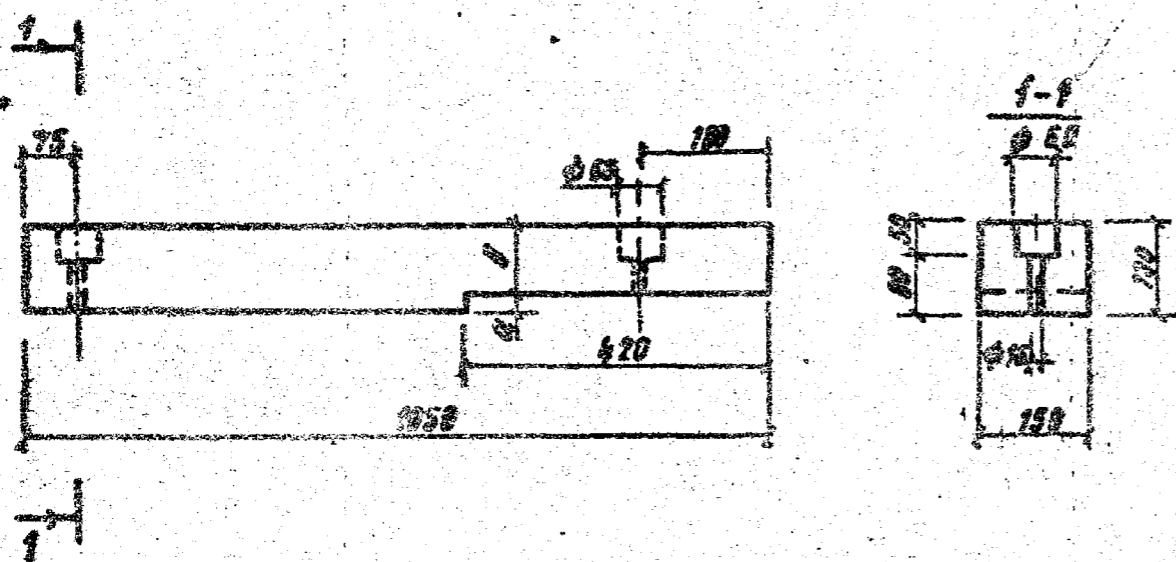
Доски настила крепятся двумя гвоздями в каждом пересечении.



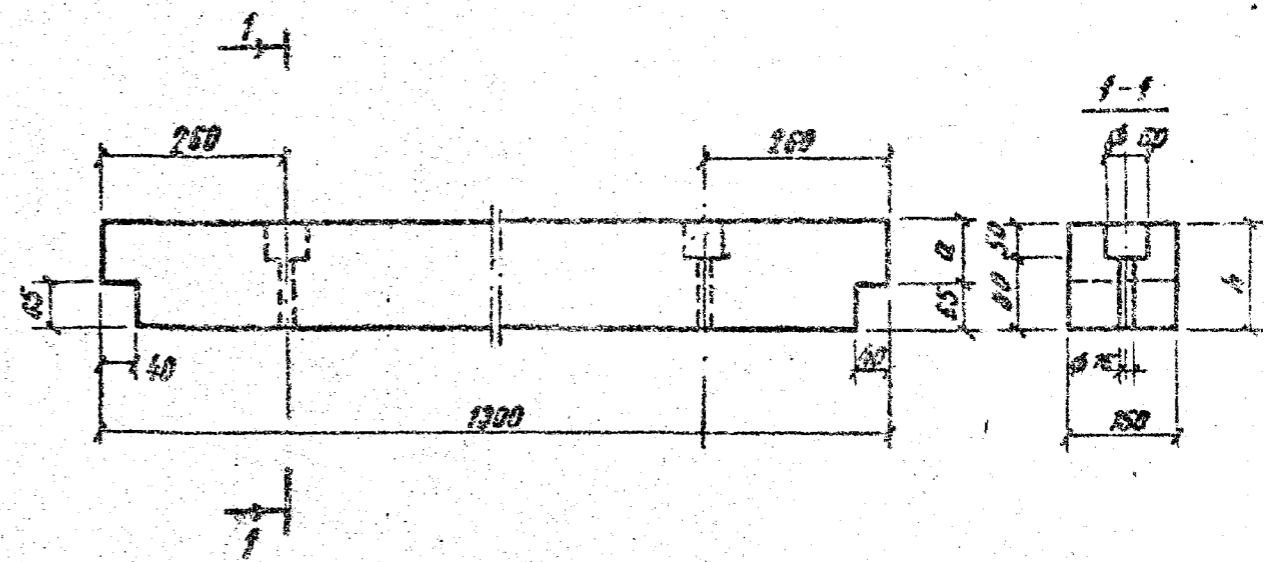
Разраб.	Давыдова	ИДАВ
Пров.	Леонова	Леонов
И.контр.	Осипенко	Н.Ос

501-01-6.89 НСН		
Железнодорожные переезды. Путевая часть	стадия рп	лист 21
Узлы I, II	лист 27	формат А3

копир. лав.



Марка бруса	Размеры, мм		Объем, м ³
	а	б	
БК-4	0	130	0,020
БК-5	10	120	0,019
БК-6	30	92	0,018

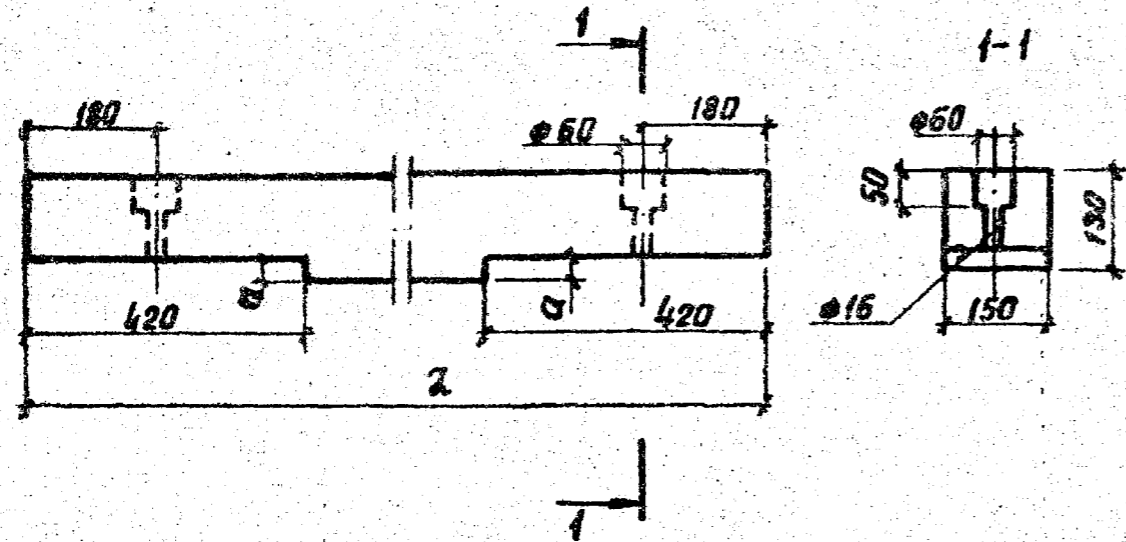


Марка бруса	Размеры, мм		Объем, м ³
	а	б	
БС-5	55	130	0,126
БС-6	55	120	0,023
БС-7	35	100	0,019
БС-8	85	150	0,030

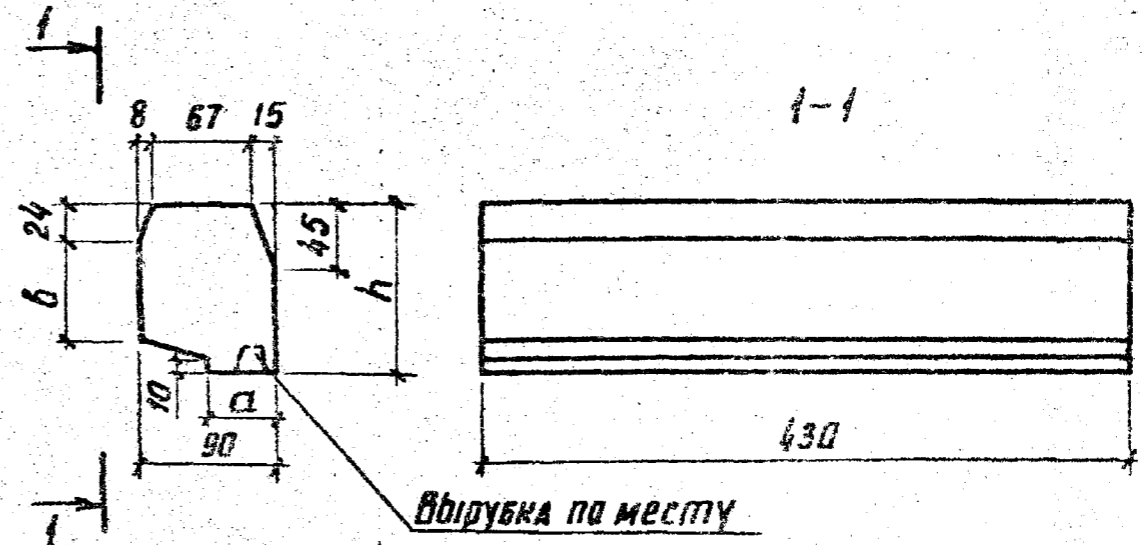
Разраб. Давыдова Л.В.	Проб. Леонова Леоид	501-01-6.89 НСЖ
Брус крайний		Стандарт Масса Массштаб
БК-4, БК-5, БК-6		рп - 1:10
		Лист 22 / Листов 27
Брус 130x150 ГОСТ 8485-86		Гипропротрансстрой
В. кнтр. Осипенко	ГОССТ	

Иск. и полн. авторские и пат. права защищены

Разраб. Давыдова Л.В.	Проб. Леонова Леоид	501-01-6.89 НСЖ
Брус средний		Стандарт Масса Массштаб
БС-5, БС-6, БС-7, БС-8		рп - 1:10
		Лист 23 / Листов 27
Брус 130x150 ГОСТ 8485-86		Гипропротрансстрой
В. кнтр. Осипенко	ГОССТ	



Марка бруса	Размеры, мм		Объем, м ³
	l	a	
БМ-4	2120	0	0,041
БМ-5	2120	10	0,040
БМ-6	2170	38	0,038



Марка бруса	Размеры, мм			Объем, м ³
	h	a	b	
Б0-3	100	40	55	0,004
Б0-4	80	45	37	0,003

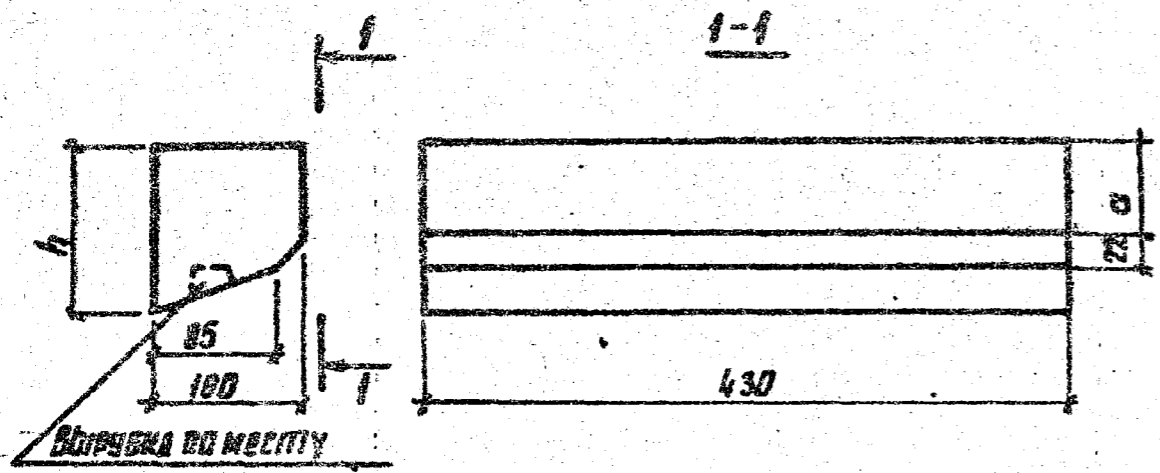
Вдирьбка по месту

ИНО. И ПОДА. ПОДПИСИ И ДАТА

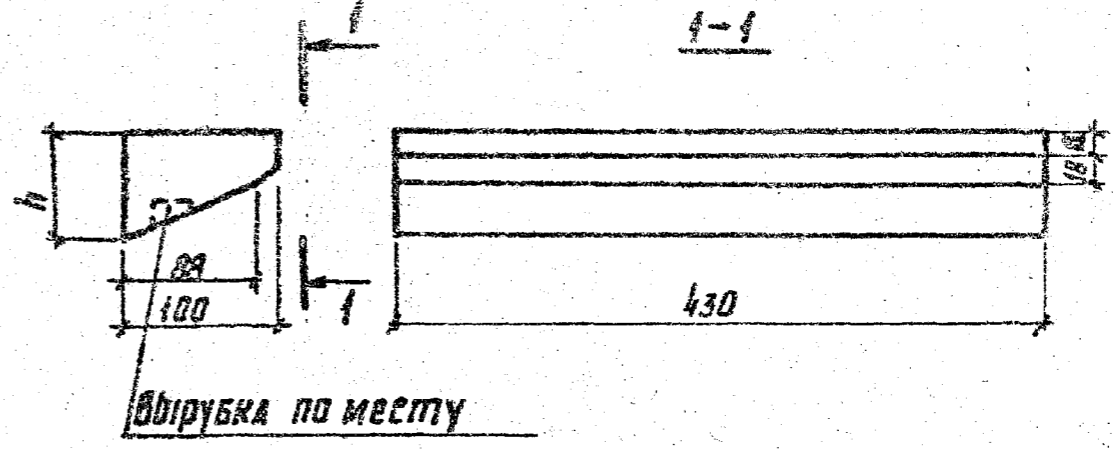
РАЗРАБ. ВЯТРИКЕВ	Л. АНТ	501-01-6.89 НСН	СТАДИЯ	МАССА	МАСШТАБ
ПРОБ. ЛЕОНОВА	Л. СЕИФ				
		Брус междулутвья БМ-4, БМ-5, БМ-6	РП	—	1:10
			Лист 24	Листов 27	
И. КОНТР. ОСИПЕНКО	Н. О. С.	Брус 130x150 гост 8486-86	Гипропромтрансстрой		

РАЗРАБ. ЛЕОНОВА	Л. СЕИФ	501-01-6.89 НСН	СТАДИЯ	МАССА	МАСШТАБ
ПРОБ. ВЯТРИКЕВ	Л. АНТ				
		Брусок опорный Б0-3, Б0-4	РП	—	1:4
			Лист 25	Листов 27	
И. КОНТР. ОСИПЕНКО	Н. О. С.	Брусок 100xh x 430 гост 8486-86	Гипропромтрансстрой		

РАБОТА



Марка бруса	Размеры, мм		Объем, м ³
	h	a	
Б0-5	115	62	0,004
Б0-6	106	53	0,004
Б0-7	136	82	0,005



Марка бруса	Размеры, мм		Объем, м ³
	h	a	
Б0-8	80	31	0,003
Б0-9	100	51	0,003

РАЗРАБ. ЛЕОНОВА	ЛЕОНОВА	501-01-6.89 НСН
ПРОБ. ПАТРИКЕЕВ	ПАТРИКЕЕВ	
И. КОМТ. ОСИПЕНКО	ОСИПЕНКО	

брусок опорный
Б0-5, Б0-6, Б0-7

СТАДИЯ	МАССА	МАСШТАБ
рп	-	1:5
Лист 26	Листов 27	

брусок 100xh=430 гост 8486-86 Гипропротрансстрой

формат А4

РАЗРАБ. ЛЕОНОВА	ЛЕОНОВА	501-01-6.89 НСН
ПРОБ. ПАТРИКЕЕВ	ПАТРИКЕЕВ	
И. КОМТ. ОСИПЕНКО	ОСИПЕНКО	

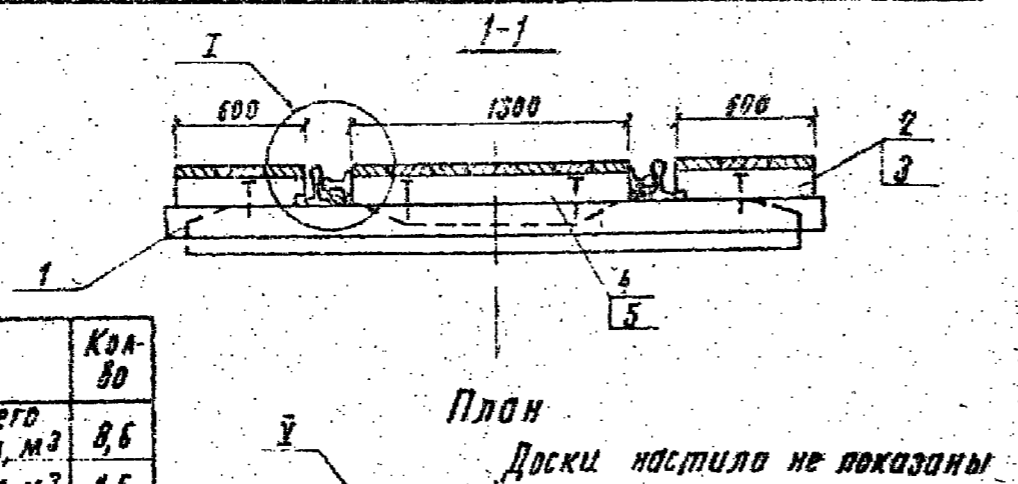
брусок опорный
Б0-8, Б0-9

СТАДИЯ	МАССА	МАСШТАБ
рп	-	1:5
Лист 27	Листов 27	

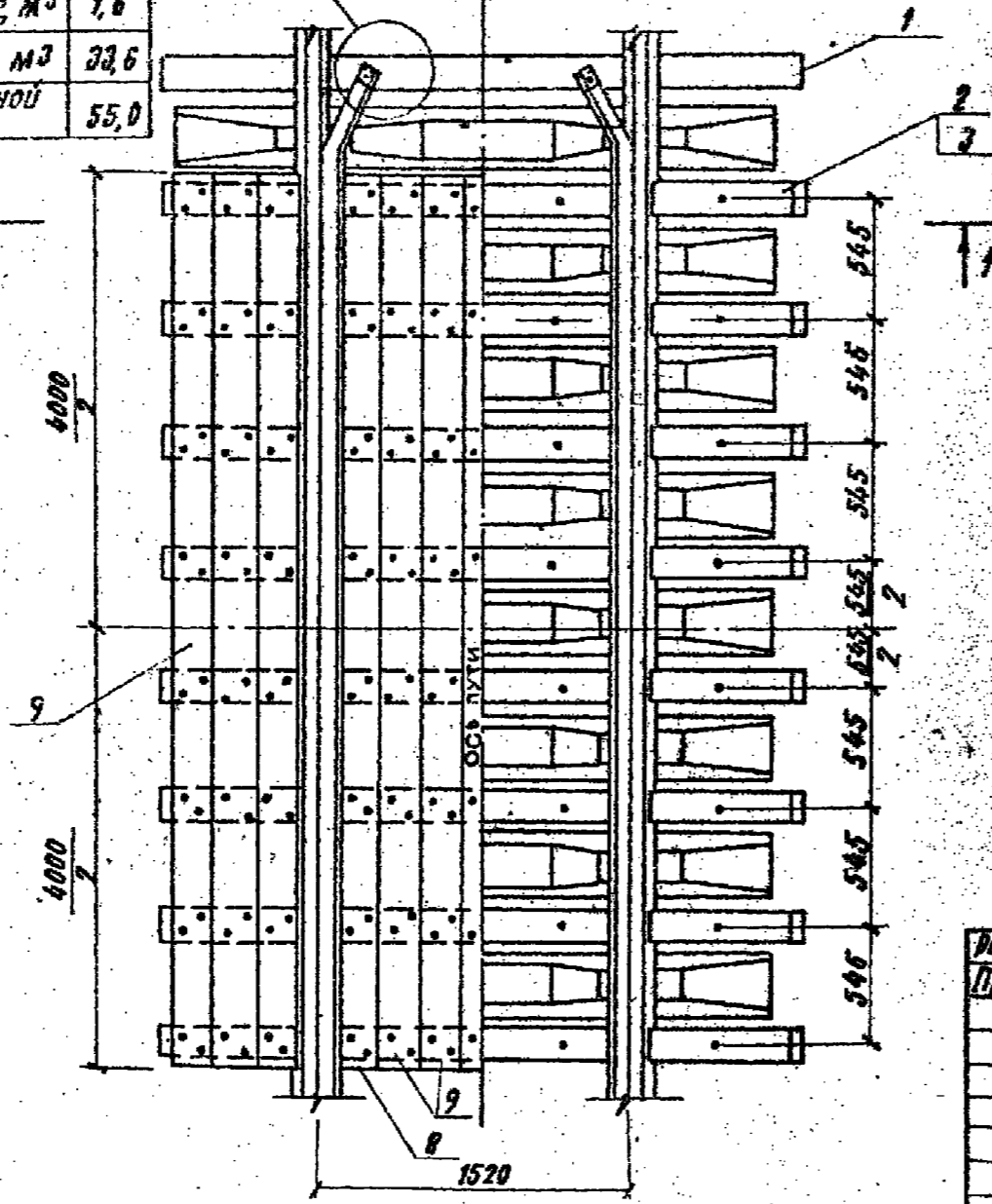
брусок 100xh=430 гост 8486-86 Гипропротрансстрой

копия 1/4

Дробом 4



№ п.п.	Наименование работ	Кол-во
1	Замена существующего балласта щебеночным, м ³	8,6
2	Щебеночное основание, м ³	1,6
3	Дренажная призма, м ³	33,6
4	Планировка дренажной призмы, м ²	55,0



Примечания см. НСД-24

№	Наименование	Кол. на НСД			Обозначение документа
		-1	-2	-3	
1	Кежель А-3 Брус 150 x 150 x 3000, 0,068 м ³	10	10	10	ГОСТ 8486-86
2	Брус крайний БК-7	16	16		НСД-5
3	Брус крайний БК-8			16	НСД-5
4	Брус средний БС-1	8	8		НСЖ-10
5	Брус средний БС-3			8	НСЖ-10
6	Доска настила ДН-3 50 x 150 x 4000; 0,030 м ³	2	2	2	ГОСТ 8486-86
9	Доска настила ДН-4 50 x 200 x 4000; 0,040 м ³	11	11	11	ГОСТ 8486-86
10	Брусок опорный БО-1	16	16		НСЖ-12
10 ^а	Брусок опорный БО-2			16	НСЖ-12
11	Брусок контррейса БКР	4	4	4	НСЖ-7
12	Контррейс Р43 Р = 5200; 232,2 кг	2	2	2	НСЖ-7
13	Гвозди строительные Гвозди К 50 x 150, 0,02 кг	240	240	240	ГОСТ 4028-63
14	Шуруп путевой 24 x 170, 0,56 кг	32	32	32	ГОСТ 809-71
15	Шуруп	4	4	4	НСЖ-15
16	Шайбы пружинные путевые Шайба 24, 0,07 кг	36	36	36	ГОСТ 19115-73
17	Костыли для железных дорог широкой колеи Костыль 230, 0,51 кг	16	16	16	ГОСТ 5812-82

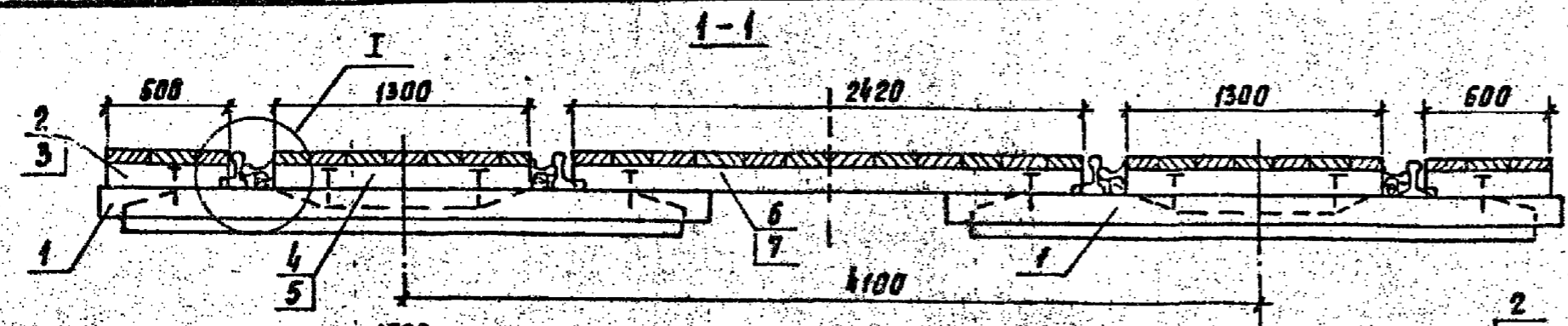
Разраб. Патрикев	Проф. Леонова	501-01-687 НСД
Железнодорожные переходы Путевая часть		
стадия	лист	листов
рп	1	13
Настил переходов для прогона скота марки НСД1		
Н. контр. Осипенко	Ж.С.	Гипропромтрансстрой

Копир Дел

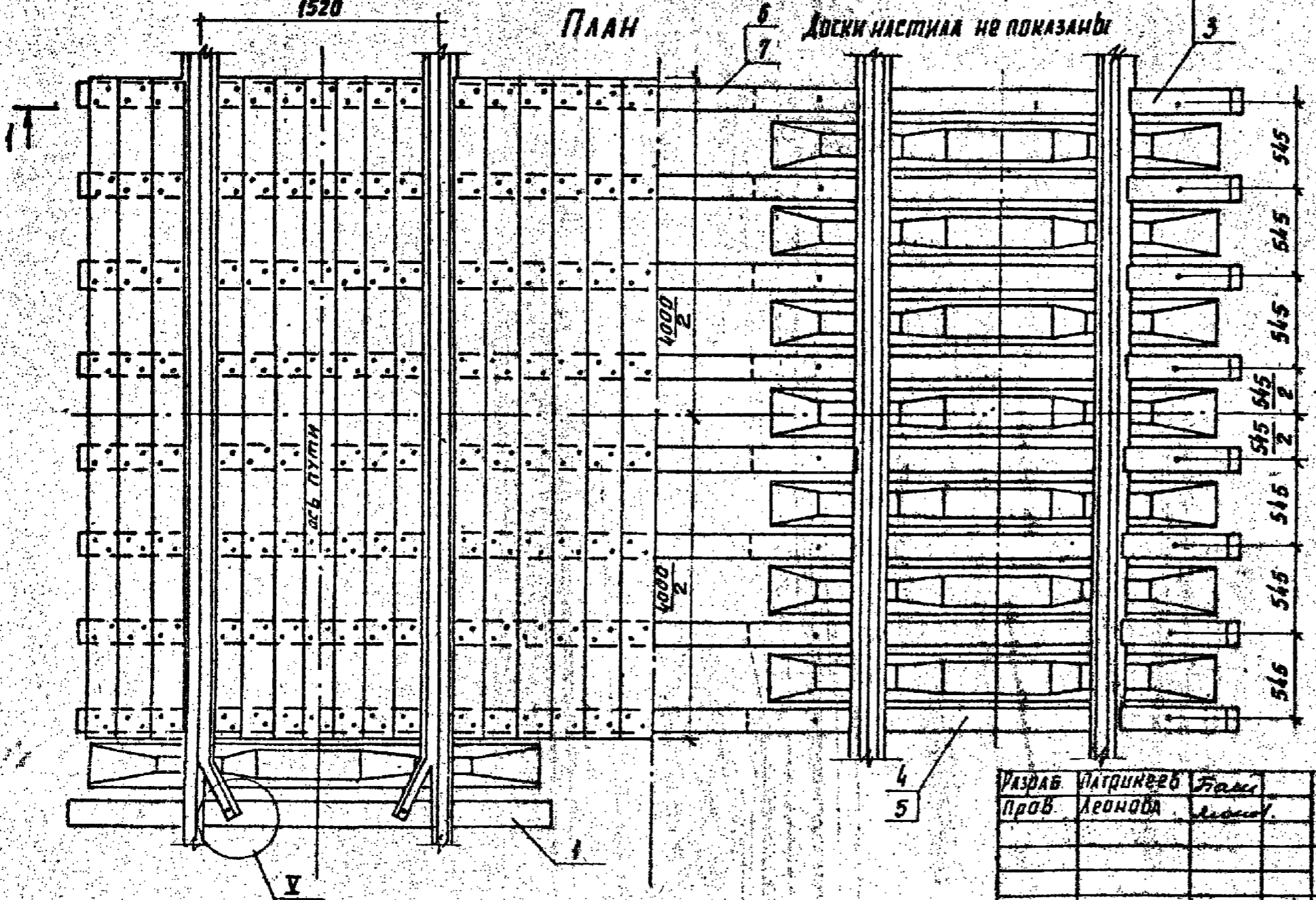
Формат А3

Шиб. № 1004 Модильяни и другие. План 1004

АА600М4



Наименование работ	Кол.
Замена существующего балласта щебенистым, м ³	18,1
Щебенистое основание, м ³	3,2
Дренажная призма, м ³	33,6
Планировка дренажной призмы, м ³	55,0



- 1. Узел I см. НСА-4.
- 2. Узел II см. НСА-7.
- 3. Спецификацию см. НСА-3.

Разраб. Платингер	Проб. Леонова	Формы Леонова
И. контр. Осипенко	Уос.	

501-01-6.89 НСА

Железнодорожные переходы. Путевая часть	стадия	лист	число
	РП	2	10
Настил переходов для прогона скота марки ЗНСД 1	Гипропромтранс		

копир Леонова

форма 13

Альбом 4

Поз.	Наименование	Кол-во ЗНСД			Обозначение документа
		-1	-2	-3	
1	Лешенб А-3				
	брус 150x150x3000, м ³	20	20	20	ГОСТ 8486-86
2	брус крайний БК-7	16	16		НСД-5
3	брус крайний БК-8			16	НСД-5
4	брус средний БС-1	16	16		НСМ-10
5	брус средний БС-3			16	НСМ-10
6	брус междупутья БМ-7	8	8		НСД-6
7	брус междупутья БМ-8			8	НСД-6
8	Доска настилка ДН-3				
	50x150x4000; 0,030 м ³	4	4	4	ГОСТ 8486-86
9	Доска настилка ДН-4				
	50x200x4000; 0,040 м ³	28	28	28	ГОСТ 8486-86
10	брусек опорный БО-1	32	32		НСМ-12
10А	брусек опорный БО-2			32	НСМ-12
11	брусек контролеца БКР	8	8	8	НСМ-7
12	Контролеца Р43				
	Р-5200; 232,2 кг	4	4	4	НСМ-7

Поз.	Наименование	Кол-во ЗНСД			Обозначение документа
		-1	-2	-3	
13	Гвозди строительные				
	гвозди м 5,0x150; 0,02 кг	576	576	576	ГОСТ 4028-63
14	Шурпы путевой				
	24x170, 0,56 кг	64	64	64	ГОСТ 809-71
15	Шурпы	8	8	8	НСМ-15
16	Шайбы пружинные путевые				
	Шайба 24; 0,07 кг	72	72	72	ГОСТ 19115-73
17	Кастяки для железных				
	дорог шириной колес				
	кастяк 230, 0,51 кг	32	32	32	ГОСТ 5812-82

Инд. и подл. подписи и дата изд. и подл.

РАЗРАБ. УВАТРИКЕЕВ	Прош			501-01-6.89 НСД
ПРОБ. ЛЕОНОВА	Лева			
И.контр. ДСИПЕНКО	ДСИ			

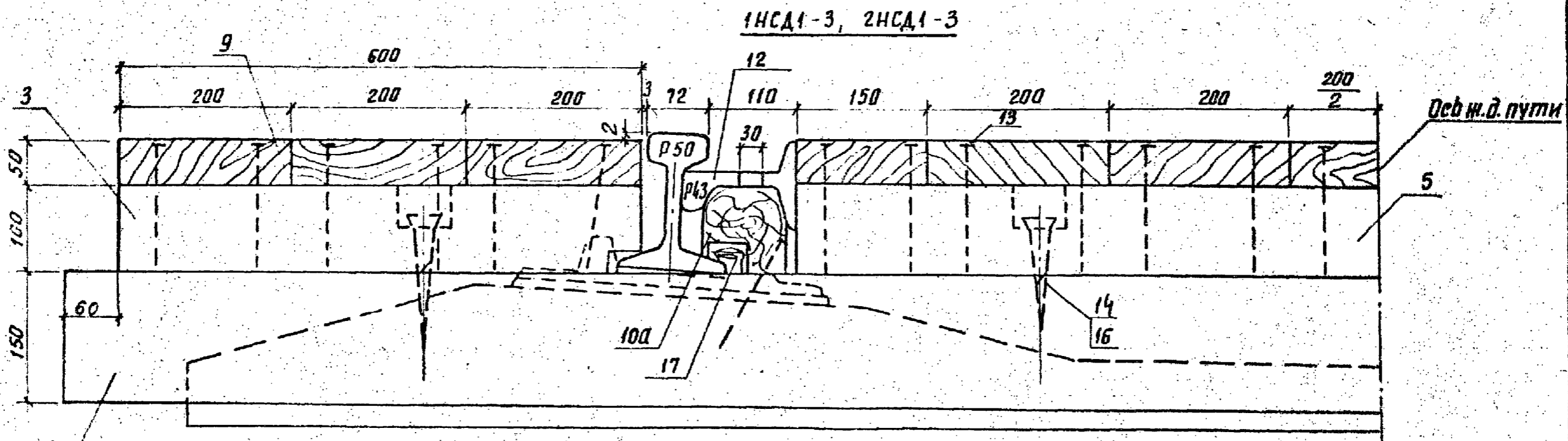
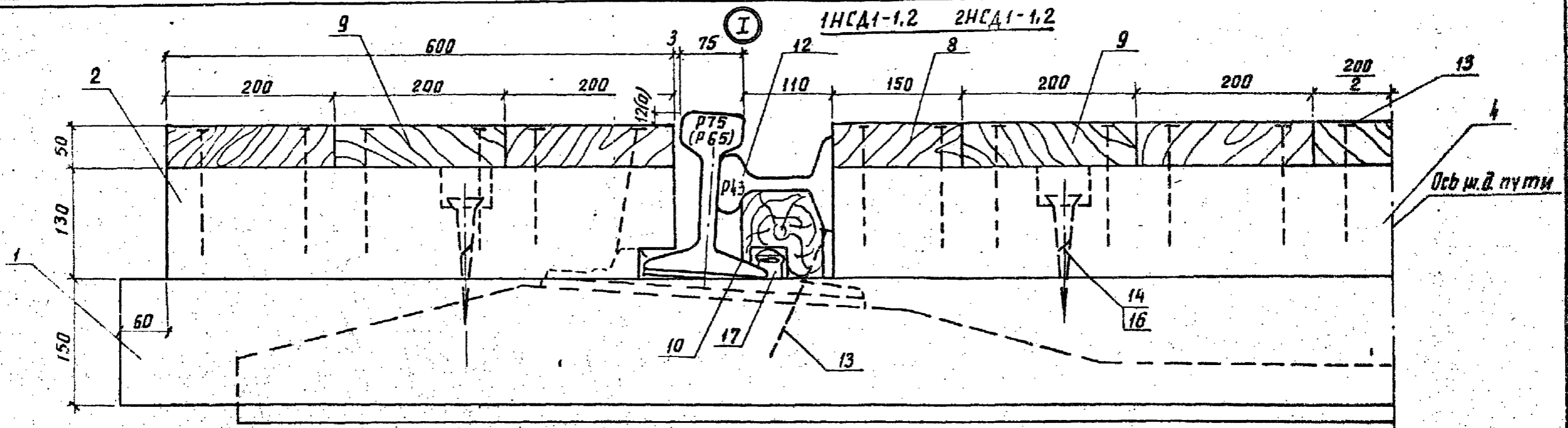
Настилка переходов для прогона скота марки ЗНСД. Спецификация

Классификация	лист	листов
РП	3	13

Гипропромтрансстрой

копия 1/3

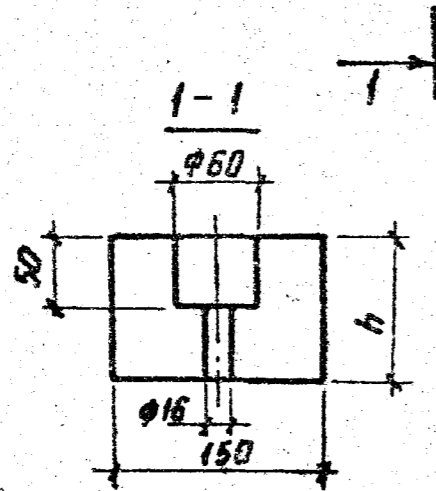
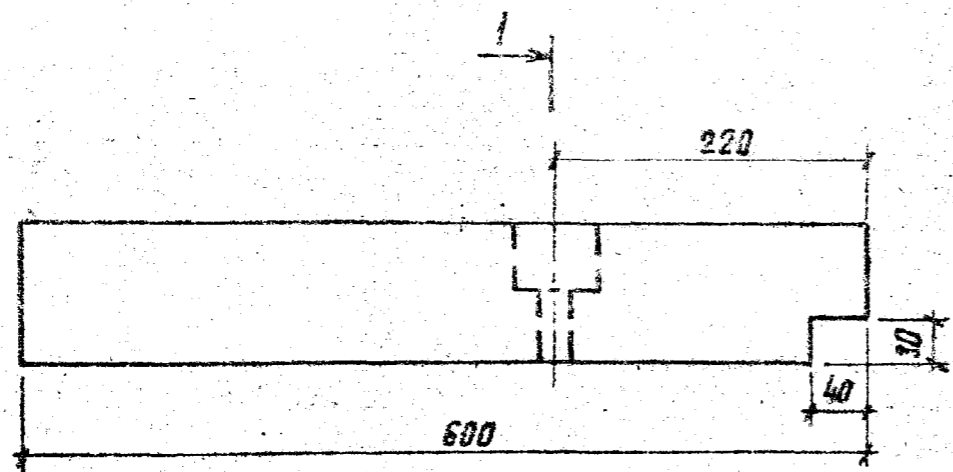
формат А3



1. Доски настила и опорные бруски крепятся двумя гвоздями в каждом пересечении.
2. Ложки поз.1 крепятся к подошве рельсов (с внутренней стороны) двумя костылями поз.17.
3. Отверстия в контррельсе диаметром 30мм сверлят по месту над клеммными болтами при необходимости.

Разраб.	Патрикеев	Вас		501-01-6.89 НСА		
Проб.	Лвочова	Малыш				
				Железнодорожные переходы		этажный лист
				Путевая часть		рп 4 13
				Узел I		Гипропротрансстрой
И.контр.	Свищенко	Дос		формат А3		

копир-баз



Марка бруса	h, мм	Объем, м ³
БК-7	130	0,012
БК-8	100	0,009

Разраб. Патрикеев Жан
 Провер. Леонова Елена

501-01-6.89 НСД

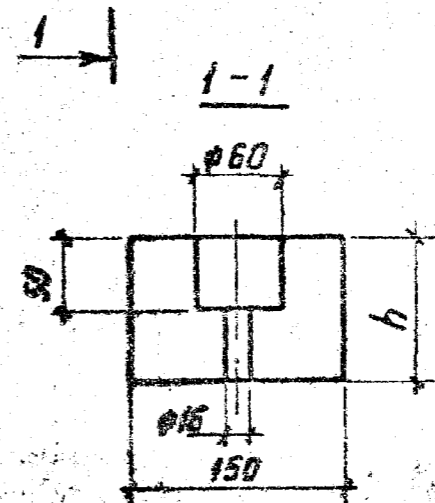
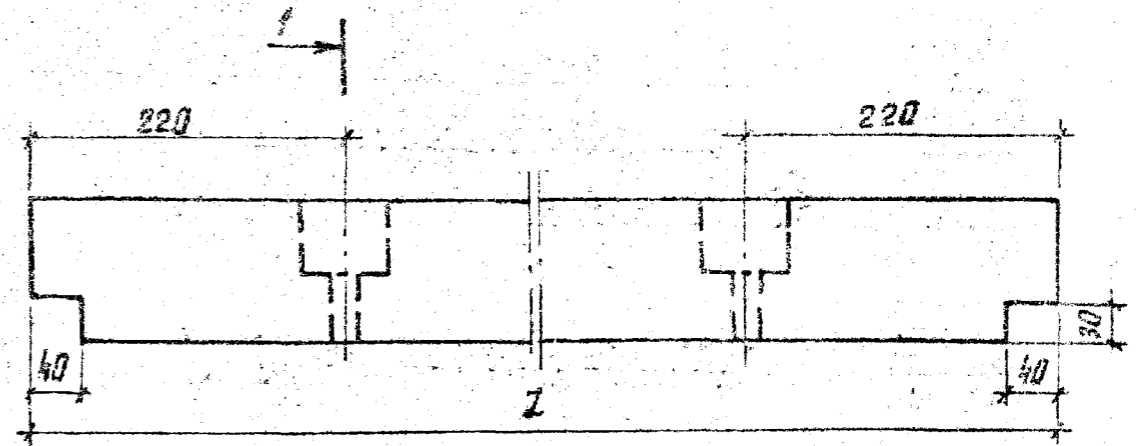
Брус
 крайний
 БК-7, БК-8

СТАДИЯ	МАССА	МАСШТАБ
РП	-	1:5
Лист 5		Листов 13

Брус 150xh гост 8486-86

Гипропромтрансстрой

И.контр. Осипенко Юлия



Марка бруса	Размеры, мм		Объем, м ³
	h	l	
БМ-7	130	2420	0,047
БМ-8	100	2430	0,036

Разраб. Патрикеев Жан
 Провер. Леонова Елена

501-01-6.89 НСД

Брус
 междурубья
 БМ-7, БМ-8

СТАДИЯ	МАССА	МАСШТАБ
РП	-	1:5
Лист 6		Листов 13

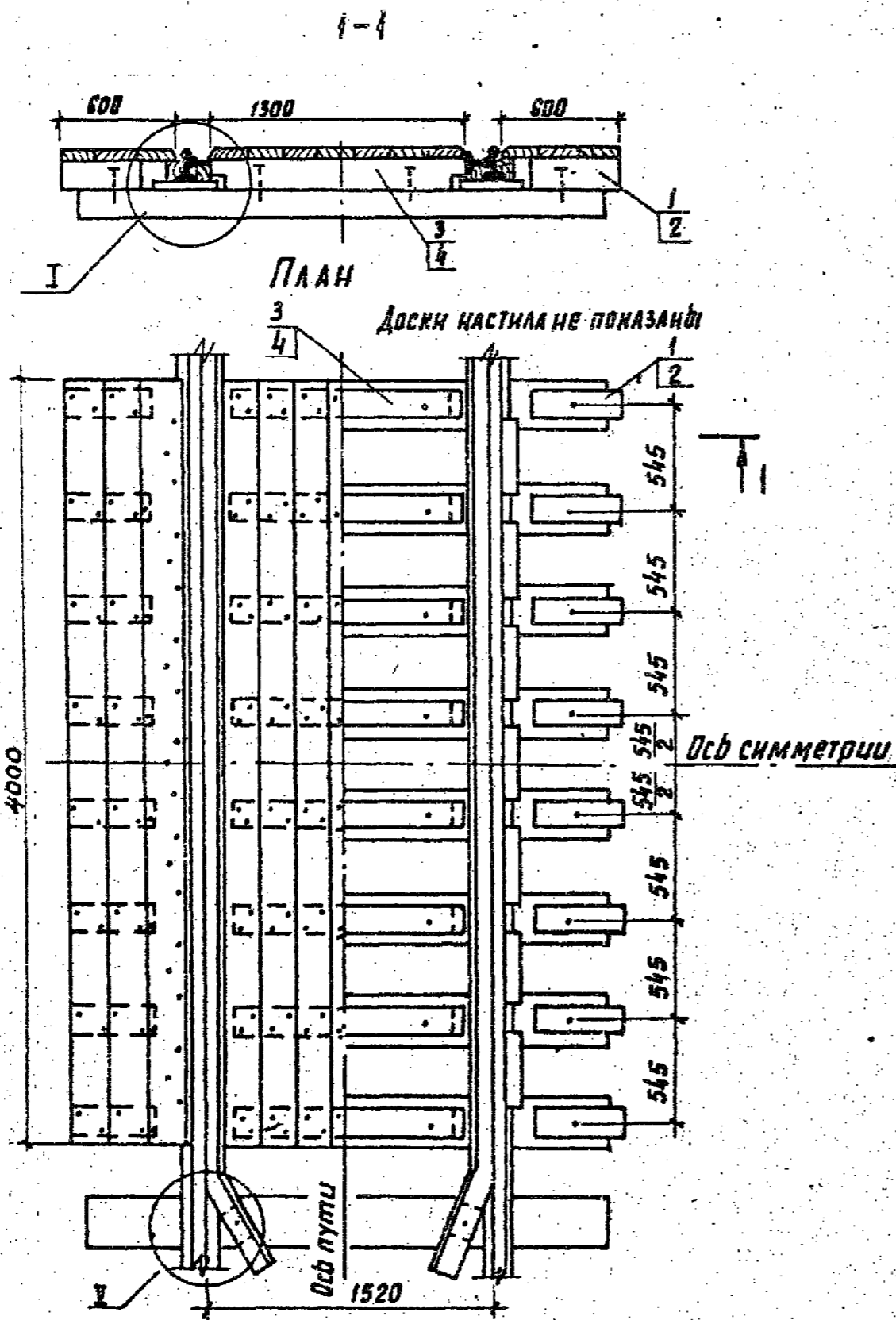
Брус h x 150 гост 8486-86

Гипропромтрансстрой

И.контр. Осипенко Юлия

ИНВ. И ПОДП. ПОДПИСЬ И ДАТА ВЫДАЧА

Альбом 4



№ п/п	Наименование работ	Кол.
1	Замена существующего балласта щебеночным, м ³	8,6
2	Щебеночное основание, м ³	1,6
3	Дренажная призма, м ³	30,2
4	Планировка дренажной призмы, м ²	53,0

1. Спецификацию см. НСА-8.
2. Узел I см. НСА-11.
3. Узел I см. НСН-7.

И. КОНТР. ОСИПЕНКО

РАЗРАБ.	ПАТРИКЕЕВ	Фамилия		501-01-6.89 НСА		
ПРОВ.	ЛЕОНОВА	Инициалы				
				Железнодорожные переезды	Стадия	Лист
				Путевая часть	рп	13
				Настил переходов для прогона скота марки НСА 2	Сипропротран	
И. КОНТР.	ОСИПЕНКО	И. ОСИПЕНКО				

копир. Лавр.

АЛБ60М6

Поз.	Наименование	Кол. на ИСА2-			Обозначение документа
		-1	-2	-3	
1	брус крайний БК-9	16	16		ИСА-12
2	брус крайний БК-10			16	ИСА-12
3	брус средний БС-8	8	8		ИСН-23
4	брус средний БС-5			8	ИСН-23
7	Доска настила ДН-3 50x150x4000; 0,03 м ³	2	2	2	ГОСТ 8486-86
8	Доска настила ДН-4 50x200x4000; 0,04 м ³	11	11	11	ГОСТ 8486-86
9	брусок опорный БО-3	14	14		ИСН-25
10	брусок опорный БО-4			14	ИСН-25
11	брусок опорный БО-7	14	14		ИСН-26
12	брусок опорный БО-9			14	ИСН-27
13	брусок контролея БКР	4	4	4	ИСН-7
14	Контролея Р43 Р-5200; 232,2 кг	2	2	2	ИСН-7
15	Гвозди строительные гвозди 50x150; 0,02 кг	262	262	262	ГОСТ 4028-63

Поз.	Наименование	Кол. на ИСА2-			Обозначение документа
		-1	-2	-3	
16	Шуруп путевой 24x170; 0,56 кг	32	32	32	ГОСТ 809-71
17	Шуруп	4	4	4	ИСН-15
18	Шайбы пружинные путевые шайба 24; 0,07 кг	36	36	36	ГОСТ 19115-73

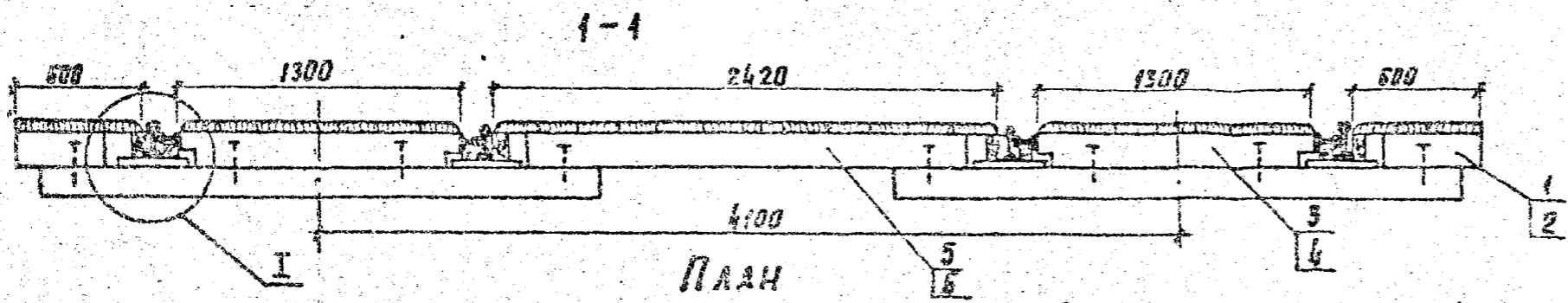
ИНС. ЛИСТА. УВЕЛИЧ. КОПИЯ. ЧЕЛМ. ИС. П. П.

РАЗРАБ. ПАТРИКЕЕВ	Проф. АЛЕХОВА	501-01-6.89 ИСА
И. контр. ОСИПЕНКО		Настия переходов для прогона скота марки ИСА2. Спецификация
		СТАДИЯ ЛИСТ ЛИСТОВ РП 8 13
		Гипропромтрансстрой

КОПИЯ. 6.00

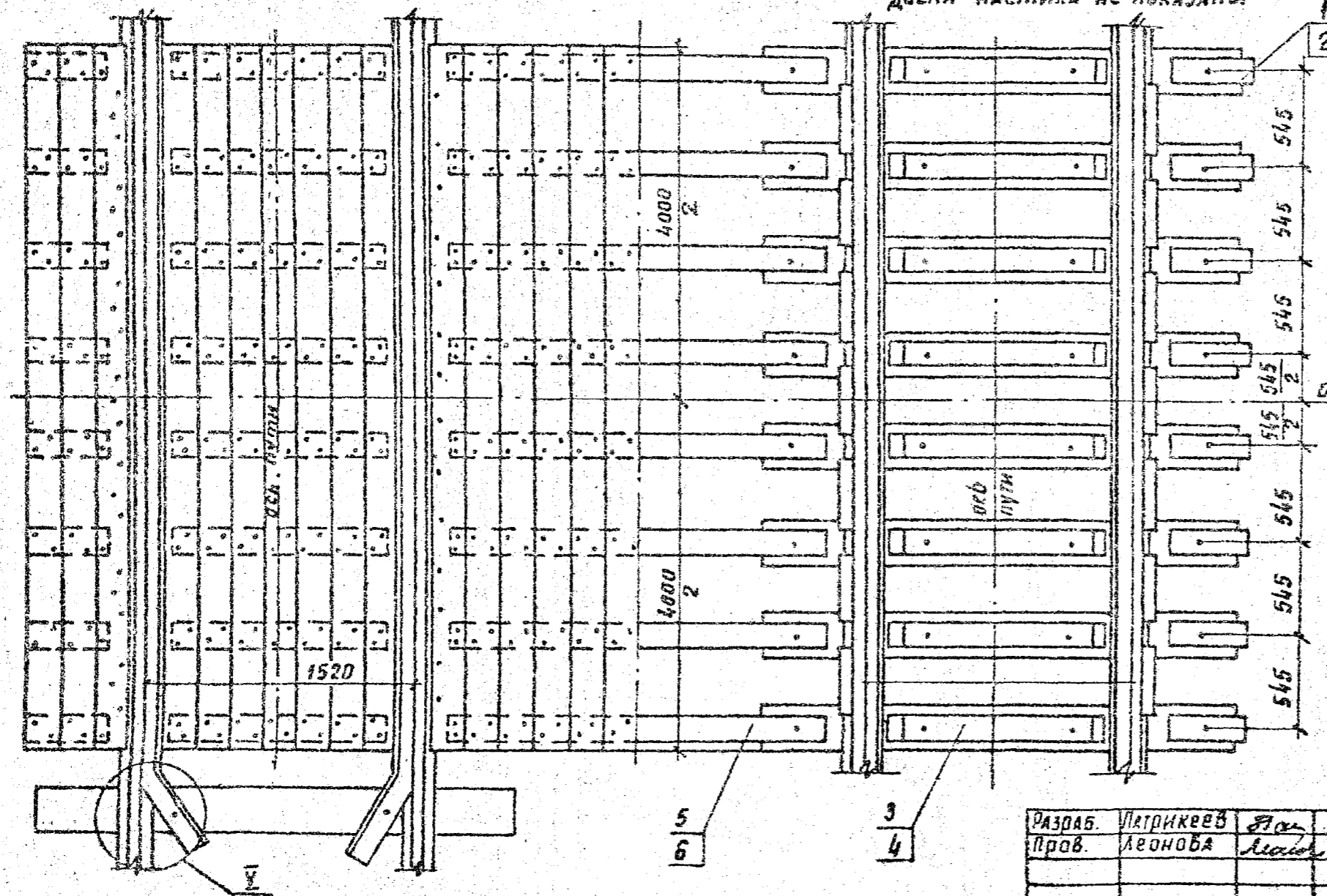
Лист 13

Альбом №



ПЛАН

Доски настила не показаны!



ось симметрии

№ п/п	Наименование работ	Мол.
1	Замена существующего балласта щебнеочистым, м ³	18.1
2	Щебнеочистное основание, м ³	3.2
3	Дренажная призма, м ³	30.2
4	Планировка дренажной призмы, м ²	53.0

1. Спецификацию см. НСД-10.
2. Узел I см. НСД-11.
3. Узел II см. НСН-7.

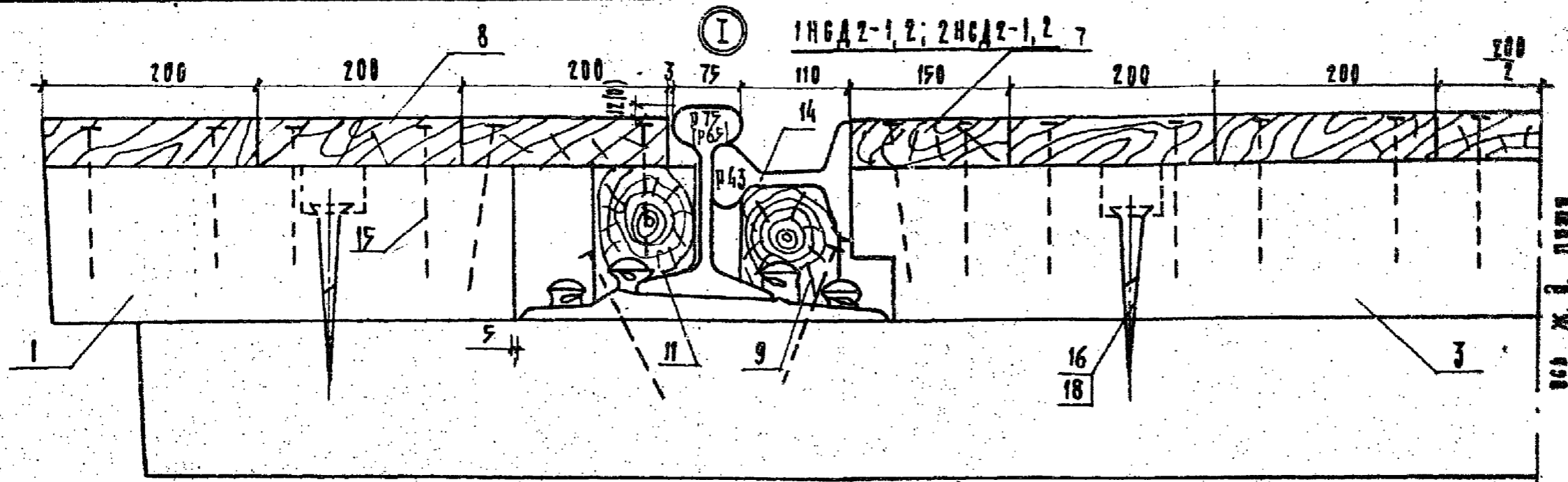
Разраб.	Ватрикеев	Пл	501-01-6.89 НСД			
Пров.	Леонова	Маш				
И контр.	Биспенко	Л.С.	Железнодорожные переезды	стадия	лист	из листов
			Путевая часть	рп	5	15
			Настия переходов для прогона скота марки ЗНСД-2	Инпроект		

Поз.	Наименование	Код на 2НСД2-			Обозначение документа
		-1	-2	-3	
1	брус крайний БК-9	16	16		НСД-12
2	брус крайний БК-10			16	НСД-12
3	брус средний БС-8	16	16		НСН-23
4	брус средний БС-5			16	НСН-23
5	брус междупутья БМ-9	8	8		НСД-13
6	брус междупутья БМ-10			8	НСД-13
7	Доска настила ДН-3				
	50x150x4000; 0,03 м ³	4	4	4	ГОСТ 8486-86
8	Доска настила ДН-4				
	50x200x4000; 0,04 м ³	28	28	28	ГОСТ 8486-86
9	Брусек опорный БО-3	28	28		НСН-25
10	Брусек опорный БО-4			28	НСН-25
11	Брусек опорный БО-7	28	28		НСН-25
12	Брусек опорный БО-9			28	НСН-27
13	Брусек контроледа БКР	8	8	8	НСН-7
14	Контроледа Р43				
	Р=5200; 232,2 кг	4	4	4	НСН-7
15	Гвозди строительные				
	Гвозди 5,0x150; 0,02 кг	620	620	620	ГОСТ 4029-63

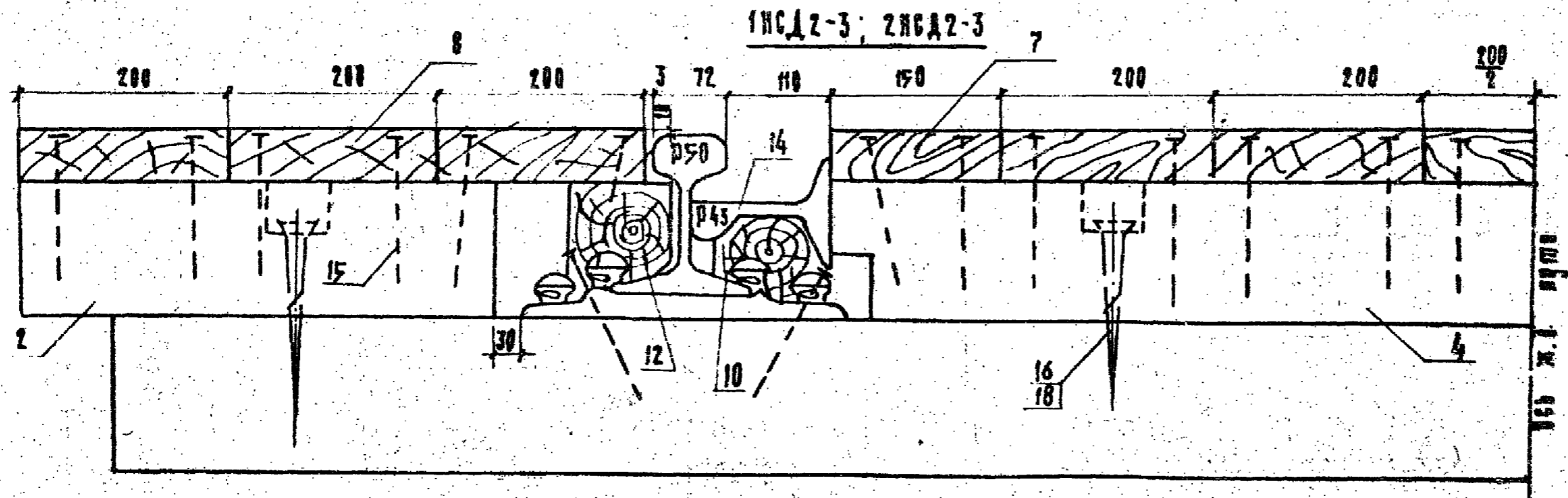
Поз.	Наименование	Код на 2НСД2-			Обозначение документа
		-1	-2	-3	
16	Шуроп путевой				
	24x170, 0,56 кг	64	64	64	ГОСТ 809-71
17	Шуроп	8	8	8	НСН-15
18	Шайбы пружинные путевые				
	шайба 24, 0,07 кг	72	72	72	ГОСТ 19115-73

РАЗРАБ. Углическ. завод	501-01-6.89 НСД		
Проб. ЛЗОНОВА			
	Настил переходов для прогона скота марки 2НСД2.		
	Спецификация		
	стадия	лист	листов
	РП	10	13
И.контр. Венченко Л.О.С.	Илпропромтрансстрой		

Абсцисс 4



всё ж. д. пути



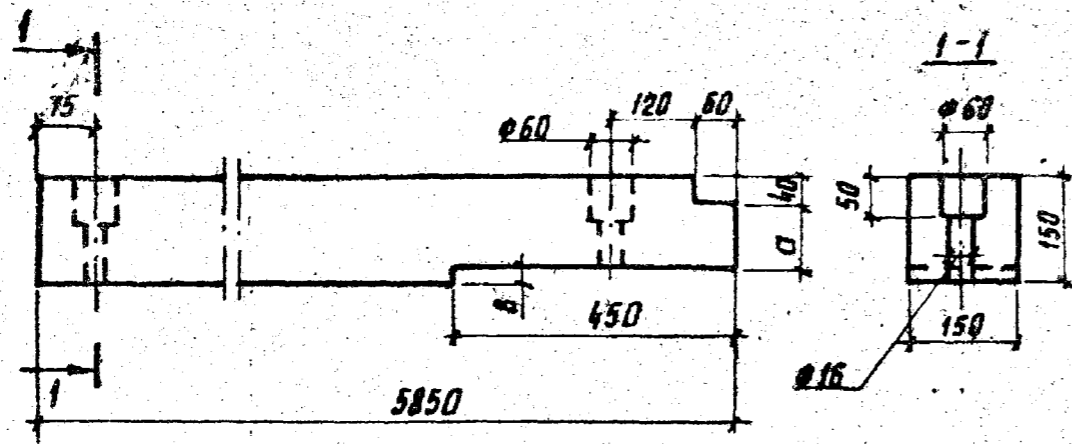
всё ж. д. пути

Доски настила и опорные бруски крепятся двумя гвоздями в каждом пересечении.

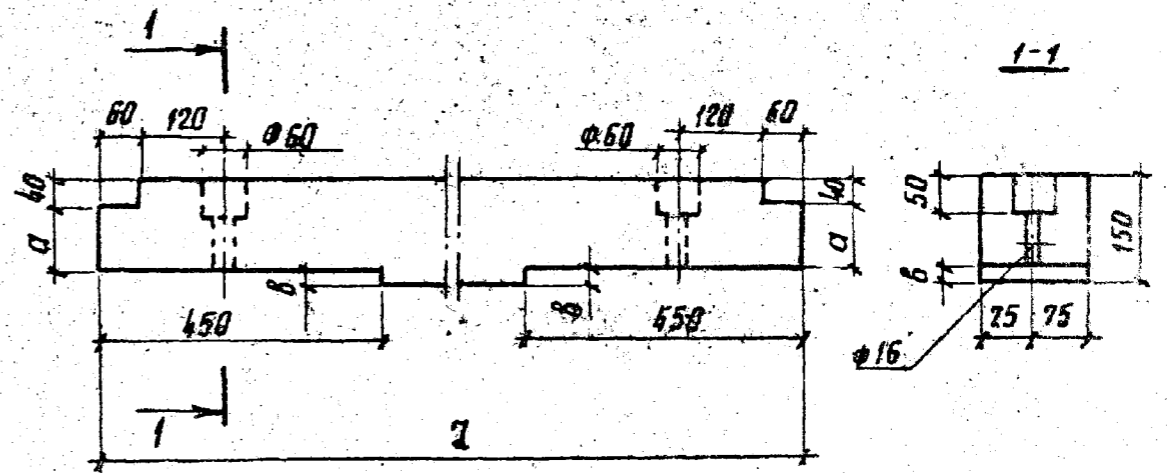
Исполн.	Контроль	Дата	501-01-6.89 НСД
Провер.	Контр.	Место	
			Железнодорожные переезды. Станция Амур Путевая часть.
			Узел I
И. Контр.	Безопасно	Копия	

Копия. Р. 20

Листов 3



Марка бруска	Размеры, мм		Объем, м ³
	а	б	
БК-9	110	0	0,131
БК-10	100	10	0,131



Марка бруска	Размеры, мм			Объем, м ³
	а	б	в	
БМ-9	2120	110	0	0,047
БМ-10	2140	105	5	0,047

ИЗМ. ИЛИ ПОДПИСИ И ДАТА

Разраб. Патрикеев	Фас	501-01-6.89 Н.Д.Д.	СТАДИЯ	МАССА	МАСШТАБ
Пров. Леонова	Леонов				
		Брус крайний БК-9, БК-10	РП	—	1:10
			Лист 11	Листов 12	
И.контр. Осипенко	Носы	Брусок 150x150 гост 8486-86	Ципропромтрансстрой		

Формат А4

Разраб. Патрикеев	Фас	501-01-6.89 Н.Д.Д.	СТАДИЯ	МАССА	МАСШТАБ
Пров. Леонова	Леонов				
		Брус междупутья БМ-9, БМ-10	РП	—	1:10
			Лист 12	Листов 12	
И.контр. Осипенко	Носы	Брусок 150x150 гост 8486-86	Ципропромтрансстрой		

И.контр. Осипенко

Формат А3