

ТИПОВАЯ ДОКУМЕНТАЦИЯ НА КОНСТРУКЦИИ, ИЗДЕЛИЯ  
И УЗЛЫ ЗДАНИЙ И СООРУЖЕНИЙ

СЕРИЯ 5. 900-3

САЛЬНИКИ НАЖИМНЫЕ Д<sub>у</sub> 50...1400 ДЛЯ  
ПРОПУСКА ТРУБ ЧЕРЕЗ СТЕНЫ  
СООРУЖЕНИЙ

РАБОЧИЕ ЧЕРТЕЖИ

ТИПОВАЯ ДОКУМЕНТАЦИЯ НА КОНСТРУКЦИИ, ИЗДЕЛИЯ  
И УЗЛЫ ЗДАНИЙ И СООРУЖЕНИЙ

СЕРИЯ 5. 900-3

САЛЬНИКИ НАЖИМНЫЕ Ду50..1400 ДЛЯ  
ПРОПУСКА ТРУБ ЧЕРЕЗ СТЕНЫ  
СООРУЖЕНИЙ

РАБОЧИЕ ЧЕРТЕЖИ

РАЗРАБОТАНА  
ПРОЕКТНЫМ ИНСТИТУТОМ  
СОЮЗВОДОКАНАЛПРОЕКТ

ГЛАВНЫЙ ИНЖЕНЕР ИНСТИТУТА  САМОХИН  
ГЛАВНЫЙ ИНЖЕНЕР ПРОЕКТА  БЛОКОВ

УТВЕРЖДЕНА И ВВЕДЕНА В ДЕЙСТВИЕ  
В/О СОЮЗВОДОКАНАЛНИИПРОЕКТ

ПРИКАЗ № 161 от 18 июля 1984 г.

## СОДЕРЖАНИЕ АЛЬБОМА

Наименование	Обозначение	Стр.	Наименование	Обозначение	Стр.
Содержание альбома		2	Сальники нажимные Ду 50...1400 L=300		
Технические указания	ТМ93...96Д	3...5	Сборочный чертеж	ТМ94.00.00СБ	24
Сальники нажимные Ду 50...1400 L=200	ТМ93.00.00	6...8	Корпус	ТМ94.01.00	25...27
Сальники нажимные Ду 50...1400 L=200			Корпус. Сборочный чертеж	ТМ94.01.00СБ	28
Сборочный чертеж	ТМ93.00.00СБ	9	Обечайка	ТМ94.01.01	29
Корпус	ТМ93.01.00	10...12	Обечайка	ТМ95.01.01	29
Корпус. Сборочный чертеж	ТМ93.01.00СБ	13	Сальники нажимные Ду 50...1400 L=500	ТМ95.00.00	30...32
Обечайка	ТМ93.01.01	14	Сальники нажимные Ду 50...1400 L=500		
Ребро	ТМ93.01.02	14	Сборочный чертеж	ТМ95.00.00СБ	33
Кольцо	ТМ93.01.03	15	Корпус	ТМ95.01.00	34...36
Фланец	ТМ93.01.04	15	Корпус. Сборочный чертеж.	ТМ95.01.00СБ	37
Грундбукса	ТМ93.02.00	16,17	Сальники нажимные Ду 50...1400 L=800	ТМ96.00.00	38...40
Грундбукса. Сборочный чертеж	ТМ93.02.00СБ	18	Сальники нажимные Ду 50...1400 L=800		
Полуфланец	ТМ93.02.01	19	Сборочный чертеж	ТМ96.00.00СБ	41
Полуобечайка	ТМ93.02.02	19	Корпус	ТМ96.01.00	42...44
Полукольцо	ТМ93.02.03	20	Корпус. Сборочный чертеж	ТМ96.01.00СБ	45
Шпилька	ТМ93.00.01	20	Обечайка	ТМ96.01.01	46
Сальники нажимные Ду 50...1400 L=300	ТМ94.00.00	21...23			

Инв. № подл. Подп. и дата. Взам инв. №. Инв. № дубл. Подп. и дата.

Серия 5.900-3

# САЛЬНИКИ НАЖИМНЫЕ Ду 50...1400 ДЛЯ ПРОПУСКА ТРУБ ЧЕРЕЗ СТЕНЫ СООРУЖЕНИЙ

## ТЕХНИЧЕСКИЕ УКАЗАНИЯ ТМ 93... 96 Д

Инв. № подл.	Подп. и дата
Инв. № инв.	Подп. и дата
Инв. № инв.	Подп. и дата
Инв. № инв.	Подп. и дата

# 1. ВВЕДЕНИЕ

Данная серия разработана в соответствии с перечнем-графиком разработки узлов и деталей сооружений водоснабжения и канализации (п. VIII.1.4.1., раздел VIII плана пятилетнего проектирования на 1984 г.), утвержденного Главпроектстройпроектом Госстроя СССР 09 01 84.

## 2. НАЗНАЧЕНИЕ И ОБЛАСТЬ ПРИМЕНЕНИЯ

Сальники нажимные предназначены для пропуска металлических труб через стены водопроводно-канализационных сооружений в мокрых и сухих грунтах по всей территории Советского Союза.

Сальники нажимные могут применяться при перепаде давления на сальнике 0,15 мпа (15 м вод ст.) и температуре не выше плюс 50°С в неагрессивных средах.

Для нормальной эксплуатации нажимных сальников со стороны грундбоксы необходимо иметь сухую камеру и свободный доступ к грундбоксе для поджатия сальника.

Серия 5.900-3

Инв. № подл.	Подп. и дата
Инв. № инв.	Подп. и дата
Инв. № инв.	Подп. и дата
Инв. № инв.	Подп. и дата

ТМ 93... 96 Д

Изм.	Лист	№ докум	Подп.	Дата	Сальники нажимные Ду 50.. 1400 L=200,300,500,800 Технические указания	Лит	Лист	Листов	
Разраб		Дубинская	Владим				И	1	5
Проб		Кастельцева	Евг	11.34	Госстрой СССР СОЮЗВОДОКАНАЛПРОЕКТ г Москва				
Чик Бр		Смирнов	Сергей						
И контр		Байнштейн	Вал						
Утв		Авдеев	Игорь	11.67					

Серия 5.900-3

### 3. СОСТАВ СЕРИИ

В серии разработаны нажимные сальники с длиной корпуса  $L=200, 300, 500$  и  $800$  мм для пропуска через стены сооружений металлических труб с условными проходами  $Dy 50, 80, 100, 125, 150, 200, 250, 300, 350, 400, 500, 600, 700, 800, 900, 1000, 1200$  и  $1400$  мм.

Щифр сальника соответствует  $Dy$  пропускаемой через него трубы.

### 4. КОНСТРУКЦИЯ САЛЬНИКА

Нажимной сальник состоит из корпуса, грундебуксы, крепежных деталей и набивки. Корпус заделывается в стену сооружения. Пространство между корпусом сальника и пропускаемой через него трубой заполняется набивкой. В емкостных сооружениях с питьевой водой применяется сальниковая набивка марки ХБС по ГОСТ 5152-77 хлопчатобумажная, сухая, с однослойным оплетением сердечника; в сооружениях с промышленной водой - набивка марки ЛП по ГОСТ 5152-77 из лубяных волокон, пропитанная антифрикционным составом, графитированная, с однослойным оплетением сердечника или резиновый шнур по ГОСТ 6467-79. Герметизация соединения достигается путем поджатия набивки с помощью грундебуксы между корпусом сальника и трубой, пропускаемой через него. Для удобства монтажа грундебукса выполнена из двух половинок.

ТМ 93... 96 Д

Лист

2

Изм.	Лист	№ докум.	Подп.	Дата

### 5. ОКРАСКА

Пропускаемую через сальник трубу на всей длине сальника, грундебуксу и неосприкасающиеся с бетоном поверхности корпуса окрасить тремя слоями лака ХС-76 по одному слою грунта ХС-010 по ГОСТ 9355-81.

### 6. ВЫБОР И УСТАНОВКА САЛЬНИКА

Нажимной сальник должен быть выбран так, чтобы толщина стены была равна или меньше длины корпуса сальника. Корпус сальника закладывается в опалубку при бетонировании. Для предохранения корпуса сальника от смещения его необходимо надежно закрепить и приварить к проходящей рядом горизонтальной и вертикальной арматуре.

При заделке корпуса сальника в стену сооружения в резьбовые отверстия фланца корпуса сальника необходимо ставить временные пробки.

При заказе материалов для изготовления сальника необходимо выбрать нужный тип сальниковой набивки (см. спецификацию поз. 6).

ТМ 93... 96 Д

Лист

3

Изм.	Лист	№ докум.	Подп.	Дата

Серия 5.900-3

Изм.	Лист	№ докум.	Подп.	Дата

Изм.	Лист	№ докум.	Подп.	Дата

Подп. и дата

Взам инв. №

Подп. и дата

Изм. № подл.

7. ТЕХНИКО - ЭКОНОМИЧЕСКИЕ ПОКАЗАТЕЛИ

Максимально-возможные вертикальные (а) и угловые перемещения (α) пропускаемых через сальники труб относительно оси корпуса сальника даны в таблице 1.

Масса металлоконструкции сальников и их сметная стоимость даны в таблице 2, где

Ду - условный проход пропускаемой трубы, мм

L - длина корпуса сальника, мм

G - масса металлоконструкции сальника, кг

Ц - сметная стоимость сальника, руб

a - вертикальное перемещение, мм

α - угловое перемещение в градусах

a и α определяются по формулам

$$a = \frac{D_1 - D_n}{2}; \quad \operatorname{tg} \alpha = \frac{2a}{B}$$

D<sub>1</sub> и D<sub>n</sub> - см. в таблице на чертежах

B - определяется из чертежей

Таблица 1

Пере- меще- ния	Шифр сальника								
	Ду 50	Ду 80	Ду 100	Ду 125	Ду 150	Ду 200	Ду 250	Ду 300	Ду 350
a	1	1	1	1	1,5	1,5	2,5	2,5	2,5
α	2°10'	2°	1°30'	1°30'	2°	2°	3°20'	3°	3°

Продолжение табл. 1

Пере- меще- ния	Шифр сальника								
	Ду 400	Ду 500	Ду 600	Ду 700	Ду 800	Ду 900	Ду 1000	Ду 1200	Ду 1400
a	3	3	3	3	3	3,5	3,5	4	4,5
α	3°30'	3°40'	2°50'	2°30'	2°30'	2°40'	2°10'	2°30'	2°40'

ТМ 93 ... 96 Д

Лист

4

Таблица 2

Шифр сальника	L = 200		L = 300		L = 500		L = 800	
	G	Ц	G	Ц	G	Ц	G	Ц
Ду 50	8,0	6,2	8,8	6,8	11,0	8,2	13,5	10,4
Ду 80	10,5	7,9	11,5	8,8	14,0	10,7	17,5	13,5
Ду 100	11,5	8,9	13,0	10,0	16,0	12,2	20,0	15,5
Ду 125	15,0	11,5	16,5	12,7	20,0	15,3	25,0	19,2
Ду 150	17,5	13,4	19,5	14,9	23,0	17,9	29,0	22,3
Ду 200	21,0	16,4	24,0	18,3	28,5	22,1	36,0	27,8
Ду 250	29,0	18,3	33,5	21,2	43,0	27,1	57,0	35,9
Ду 300	33,0	21,0	38,5	24,4	49,5	31,3	66,0	41,5
Ду 350	38,5	24,4	45,0	28,3	57,5	36,2	76,0	47,9
Ду 400	49,0	31,0	56,0	35,3	70,0	44,1	90,5	57,3
Ду 500	70,5	44,5	79,0	49,9	96,0	60,7	122,0	77,2
Ду 600	82,5	52,2	92,0	58,4	113,0	71,2	143,0	90,5
Ду 700	93,0	59,0	105,0	66,0	127,0	80,5	152,0	102,3
Ду 800	142,0	89,6	158,0	100,2	193,0	122,2	245,0	155,0
Ду 900	159,0	98,0	177,0	88,3	215,0	107,6	274,0	136,6
Ду 1000	193,0	98,5	213,0	106,6	256,0	127,9	320,0	160,0
Ду 1200	229,0	114,2	252,0	126,0	303,0	151,2	379,0	189,2
Ду 1400	253,0	131,5	291,0	145,3	350,0	174,8	437,0	218,5

Сметная стоимость сальников определена по сборнику единых районных единичных расценок на строительные конструкции и работы. Сборник 22. Водопровод - наружные сети, издание 1983 года.

При разработке серии учтен опыт монтажа и эксплуатации нажимных сальников в сооружениях водоснабжения и канализации.

ТМ 93 ... 96 Д

Лист

5

Инв. № подл.	Подп. и дата	Взам. инв. №	Инв. № дубл.	Подп. и дата
--------------	--------------	--------------	--------------	--------------

Серия 5.900-3

Формат	Зона	Лист	Обозначение	Наименование	Кол. на исполн. ТМ 93.00.00-								Примечание	
					-	01	02	03	04	05	06	07		08
				<u>Документация</u>										
A3			ТМ 93.00.00 СБ	Сборочный чертеж	×	×	×	×	×	×	×	×	×	
A4			ТМ 93 ... 96 Д	Технические указания Сборочные единицы	×	×	×	×	×	×	×	×	×	
A4	1		ТМ 93.01.00	Корпус	1									
			- 01	Корпус		1								
			- 02	Корпус			1							
			- 03	Корпус				1						
			- 04	Корпус					1					
			- 05	Корпус						1				
			- 06	Корпус							1			
			- 07	Корпус								1		
			- 08	Корпус									1	

Изм.	Лист	№ докум.	Подп.	Дата
Разраб.		Дубинская		
Проб.		Костельцева		11.84
Рук. гр.		Смирнов		
Н. контр.		Вайштейн		
Нач. отд.		Авдеев		11.84

ТМ 93.00.00

Исполнения 09...17-см. листы 4,5,6

САЛЬНИКИ НАЖИМНЫЕ  
Ду 50...1400 L=200

Лист	Лист	Листов
1	1	6

Госстрой СССР  
СОЮЗВОДОКАНАЛПРОЕКТ  
Г. Москва

Копировал Шулаковская

формат А4

Инв. № подл.	Подпись и дата	Взам. инв. №	Инв. № дубл.	Подпись и дата
--------------	----------------	--------------	--------------	----------------

Серия 5.900-3

Формат	Зона	Лист	Обозначение	Наименование	Кол. на исполн. ТМ 93.00.00-								Примечание	
					-	01	02	03	04	05	06	07		08
A4	2		ТМ 93.02.00	Грундбукса	2									
			- 01	Грундбукса		2								
			- 02	Грундбукса			2							
			- 03	Грундбукса				2						
			- 04	Грундбукса					2					
			- 05	Грундбукса						2				
			- 06	Грундбукса							2			
			- 07	Грундбукса								2		
			- 08	Грундбукса									2	
				<u>детали</u>										
A4	3		ТМ 93.00.01	Шпилька М16	6	6	6	6	6	6	6	6	6	

Изм.	Лист	№ докум.	Подп.	Дата

ТМ 93.00.00

Лист  
2

Формат	Зона	Лист	Обозначение	Наименование	Кол. на исполн. ТМ 93.00.00										Примечание
					01	02	03	04	05	06	07	08	09		
				<u>Стандартные изделия</u>											
		4	Гайка М16-6Н5.0115 ГОСТ 5915-70	6	6	6	6	6	6	6	6	6	6	6	
		5	Шайба 16.02.Г3.0115 ГОСТ 11371-78	6	6	6	6	6	6	6	6	6	6	6	
			<u>Материалы</u>												
		6	Набивка однослойного плетения ГОСТ 5152-77												Кол. на исполн. дано в кг
			- марки ХБС 14	0,03	0,05	0,06	0,07	0,08	0,09						Для питьевой воды
			- марки ЛП 14	0,07	0,11	0,14	0,15	0,18	0,21						Для промышлен- ной воды
			марки ХБС 16							0,16	0,19	0,22	0,24		Для питьевой воды
			марки ЛП 16							0,36	0,43	0,49	0,54		Для промышлен- ной воды
			Шнур 1мф 14 ГОСТ 6467-79	0,14	0,22	0,28	0,31	0,36	0,42						
			Шнур 1мф 16 ГОСТ 6467-79							0,72	0,87	0,98	1,08		

Изм.	Лист	№ докум.	Подп.	Дата
------	------	----------	-------	------

ТМ 93.00.00

Лист  
3

Копировал Шуляковская

Формат А4

Формат	Зона	Лист	Обозначение	Наименование	Кол. на исполн. ТМ 93.00.00-										Примечание
					09	10	11	12	13	14	15	16	17		
				<u>Документация</u>											
А3			ТМ 93.00.00 СБ	Сборочный чертеж	×	×	×	×	×	×	×	×	×	×	
А4			ТМ 93... 96 Д	Технические указания	×	×	×	×	×	×	×	×	×	×	
				<u>Сборочные единицы</u>											
А3	1		ТМ 93.04.00 -09	Корпус	1										
			-10	Корпус		1									
			-11	Корпус			1								
			-12	Корпус				1							
			-13	Корпус					1						
			-14	Корпус						1					
			-15	Корпус							1				
			-16	Корпус								1			
			-17	Корпус									1		

Изм.	Лист	№ докум.	Подп.	Дата
------	------	----------	-------	------

ТМ 93.00.00

Лист  
4



Формат	Зона	Поз.	Обозначение	Наименование	Кол. на исполн. ТМ 93.00.00-											Примечание		
					09	10	11	12	13	14	15	16	17					
		2	ТМ 93 02.00	-09	Грундбукса	2												
				-10	Грундбукса		2											
				-11	Грундбукса			2										
				-12	Грундбукса				2									
				-13	Грундбукса					2								
				-14	Грундбукса						2							
				-15	Грундбукса							2						
				-16	Грундбукса								2					
				-17	Грундбукса										2			
<u>Детали</u>																		
		3	ТМ 93.00.01	-01	Шпилька М20	8	10	10	12									
				-02	Шпилька М24					12	14							
				-03	Шпилька М27							14	20	20				

Копировал Шуляковская

формат А4

Формат	Зона	Поз.	Обозначение	Наименование	Кол. на исполн. ТМ 93.00.00-											Примечание		
					09	10	11	12	13	14	15	16	17					
<u>Стандартные изделия</u>																		
		4		Гайки ГОСТ 5915-70														
				М 20-6Н. 5.0115	8	10	10	12										
				М 24-6Н. 5.0115					12	14								
				М 27-6Н. 5.0115							14	20	20					
		5		Шайбы ГОСТ 11371-78														
				20.02. Ст3.0115	8	10	10	12										
				24.02. Ст3.0115					12	14								
				27.02. Ст3.0115							14	20	20					
<u>Материалы</u>																		
		6		Набивка однослойного плетения ГОСТ 5152-77														Кол. на исполн. дано в кг
				марки ХБС 20	0,46	0,82	0,92	1,04	1,16	1,7	2,0	2,3						Для пищевой воды
				марки ЛП 20	1,04	1,83	2,06	2,34	2,6	3,8	4,5	5,2						Для промышленной воды
				Шнур 1МФ20 ГОСТ 6467-79	2,1	3,7	4,1	4,7	5,2	7,6	9,1	10,5						

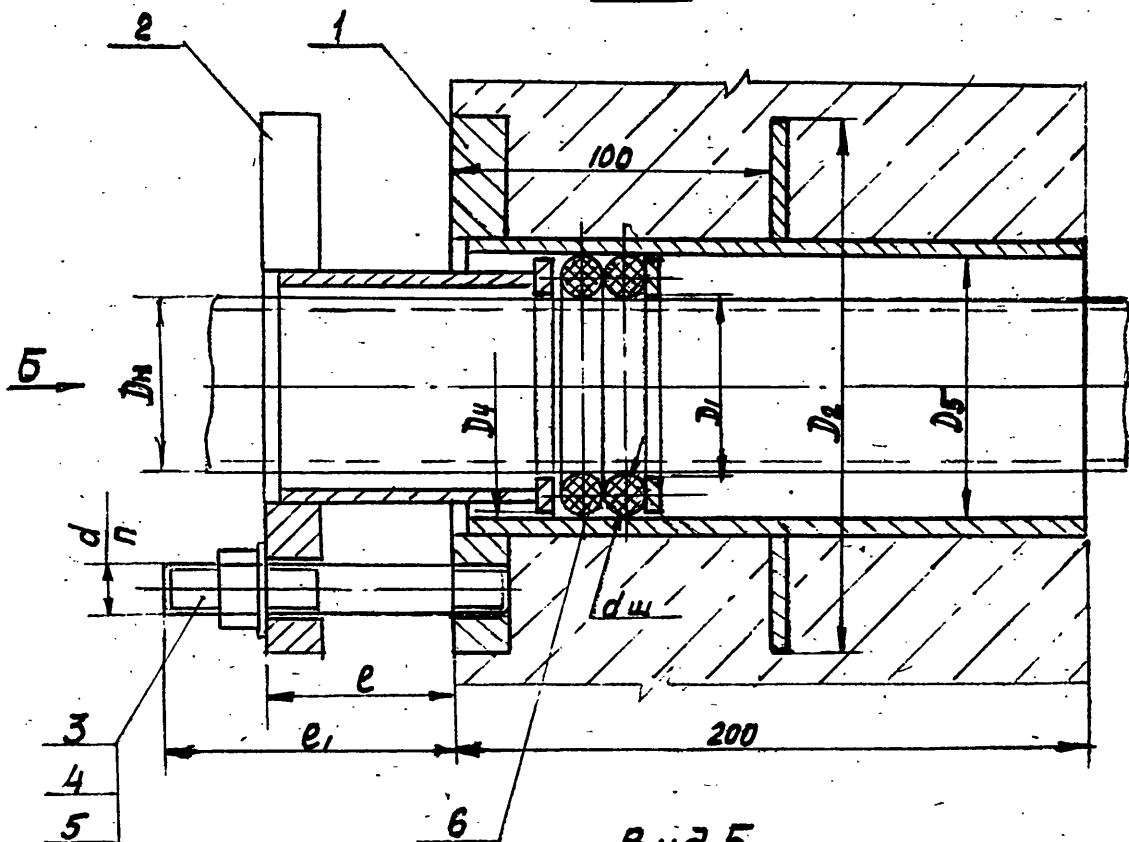
Копировал Шуляковская

формат А4

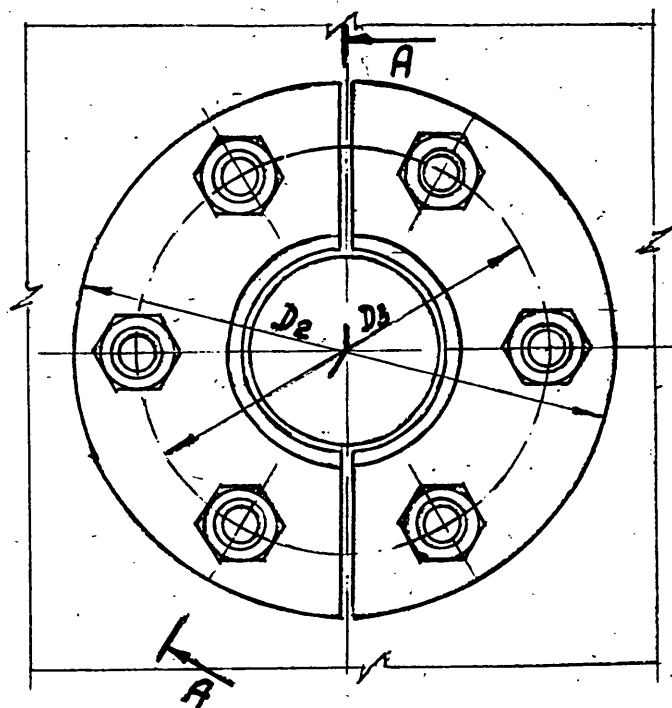
1985 6

9300.00.00.005

A-A



Вид Б



Серия 5.900-3

Взам. инв. № инв. № дубл. Подп. и дата  
Инв. № дубл. Подп. и дата

Обозначение сальника	шифр сальника	Dн	Основные размеры					e	e1	n	d	dш	Длина шпунта по ш. м	Масса метал. кг.
			D1	D2	D3	D4	D5							
ТМ 93.00.00	Ду 50	57	59	170	130	84	87						0,5	8,0
-01	Ду 80	89	91	200	160	115	119						0,8	10,5
-02	Ду 100	108	110	220	180	134	138					14	1,0	11,5
-03	Ду 125	133	135	260	210	158	162						1,1	15,0
-04	Ду 150	159	162	290	240	184	188	90	6	M16			1,3	17,5
-05	Ду 200	219	222	345	300	242	246						1,5	21,0
-06	Ду 250	273	278	400	360	302	306						2,0	29,0
-07	Ду 300	325	330	450	410	354	358	50					2,4	33,0
-08	Ду 350	377	382	505	462	405	410					16	2,7	38,5
-09	Ду 400	426	432	555	510	452	458		8				3,0	49,0
-10	Ду 500	530	536	690	640	565	572		10	M20			3,7	70,5
-11	Ду 600	630	636	790	740	665	672		12				6,5	82,5
-12	Ду 700	720	726	880	830	753	762		12				7,3	93,0
-13	Ду 800	820	826	1000	940	855	862		14	M20	20		8,3	142,0
-14	Ду 900	920	927	1100	1050	955	962		14				9,2	158,0
-15	Ду 1000	1020	1027	1200	1135	1055	1062		20	M27			13,5	193,0
-16	Ду 1200	1220	1228	1400	1335	1235	1252	60	120				16,0	229,0
-17	Ду 1400	1420	1429	1600	1535	1455	1462		20				18,5	263,0

Размеры для справок

					ТМ 93.00.00 СБ			Лист	Масса	Масштаб
Изм.	Лист	№ докум.	Подп.	Дата	Сальники нажимные Ду 50... 1400 L=200			4		см. табл.
Разраб.	Лудинская	Дудин			Сборочный чертеж.					
Пров.	Кастельцева	Степ		VI.84						
Рук. гр.	Смирнов									
Гл. инж. пр.	Блоков									
Н. контр.	Вайштейн	Ваш								
Нач. отд.	Авдеев			VI.87						
					Лист 4			Листов 1		
					Институт СССР СМЗ В О А Д К А И П Р О Е К Т			г. Москва		

Инв. № подл.	Подп. и дата	Взам инв. №	Инв. № дубл.	Подп. и дата
--------------	--------------	-------------	--------------	--------------

Серия 5.900-3

Формат	Зона	Поз.	Обозначение	Наименование	Код. на исполн. ТМ 93.01.00-								
					-	01	02	03	04	05	06	07	
				Документация									
A3			ТМ 93.01.00 СБ	Сборочный чертеж	X	X	X	X	X	X	X	X	X
				Детали									
A4	1		ТМ 93.01.01	Обечайка	1								
			-01	Обечайка		1							
			-02	Обечайка			1						
			-03	Обечайка				1					
			-04	Обечайка					1				
			-05	Обечайка						1			
			-06	Обечайка							1		
			-07	Обечайка								1	

Изм/Лист	№ докум.	Подп.	Дата
Разраб.	Дубинская		
Пров.	Кастельцева		17.04
Рук. гр.	Смирнов		
И. контр.	Войштейн		
Чтв.	Явдеев		17.04

ТМ 93.01.00

Исполнение 08...17-см. лист 4, 5, 6

Корпус

Лит	Лист	Листов
И	1	6

Госстрой СССР  
СОНЗВОДОКАНАЛПРОЕКТ  
в Москва

Инв. № подл.	Подп. и дата	Взам инв. №	Инв. № дубл.	Подп. и дата
--------------	--------------	-------------	--------------	--------------

Серия 5.900-3

Формат	Зона	Поз.	Обозначение	Наименование	Код. на исполн. ТМ 93.01.00-							Примечание	
					-	01	02	03	04	05	06		07
A4	2		ТМ 93.01.02	Ребро	1								
			-01	Ребро		1							
			-02	Ребро			1						
			-03	Ребро				1					
			-04	Ребро					1				
			-05	Ребро						1			
			-06	Ребро							1		
			-07	Ребро								1	
A4	3		ТМ 93.01.03	Кольцо	1								
			-01	Кольцо		1							
			-02	Кольцо			1						
			-03	Кольцо				1					
			-04	Кольцо					1				
			-05	Кольцо						1			
			-06	Кольцо							1		
			-07	Кольцо								1	

Изм/Лист	№ докум.	Подп.	Дата

ТМ 93.01.00

Лист  
2

Формат	Зона	Поз.	Обозначение	Наименование	Кол. на исполн. ТМ 93.01.00-							Примечание		
					—	01	02	03	04	05	06		07	
А4		4	ТМ 93.01.04	Фланец	1									
			-01	Фланец		1								
			-02	Фланец			1							
			-03	Фланец				1						
			-04	Фланец					1					
			-05	Фланец						1				
			-06	Фланец							1			
			-07	Фланец								1		

Изм.	Лист	№ докум.	Подп.	Дата
------	------	----------	-------	------

ТМ 93.01.00

Лист 3

Копировал Шуляковская

формат А4

Формат	Зона	Поз.	Обозначение	Наименование	Кол. на исполн. ТМ 93.01.00-											Примечание	
					08	09	10	11	12	13	14	15	16	17			
				<u>Документация</u>													
А3			ТМ 93.01.00.06	Сборочный чертёж	×	×	×	×	×	×	×	×	×	×	×	×	×
				<u>детали</u>													
А4	1		ТМ 93.01.01	-08 Обечайка	1												
				-09 Обечайка		1											
				-10 Обечайка			1										
				-11 Обечайка				1									
				-12 Обечайка					1								
				-13 Обечайка						1							
				-14 Обечайка							1						
				-15 Обечайка								1					
				-16 Обечайка									1				
				-17 Обечайка										1			

Изм.	Лист	№ докум.	Подп.	Дата
------	------	----------	-------	------

ТМ 93.01.00

Лист 4

Копировал Шуляковская

формат А4

Формат	Зона	Поз.	Обозначение	Наименование	Кол. на исполн. ТМ 93.01.00-											Примечание				
					08	09	10	11	12	13	14	15	16	17						
А4		2	ТМ 93.01.02	-08	Ребро	1														
				-09	Ребро		1													
				-10	Ребро			1												
				-11	Ребро				1											
				-12	Ребро					1										
				-13	Ребро						1									
				-14	Ребро								1							
				-15	Ребро										1					
				-16	Ребро									1						
				-17	Ребро											1				
А4		3	ТМ 93.01.03	-08	Кольцо	1														
				-09	Кольцо		1													
				-10	Кольцо			1												
				-11	Кольцо				1											
				-12	Кольцо					1										
				-13	Кольцо						1									
				-14	Кольцо								1							
				-15	Кольцо								1							

Изм.	Лист	№ докум.	Подп.	Дата
------	------	----------	-------	------

ТМ 93.01.00

Лист 5

Копировал Шляжковская

Формат А4

Формат	Зона	Поз.	Обозначение	Наименование	Кол. на исполн. ТМ 93.01.00-											Примечание		
					08	09	10	11	12	13	14	15	16	17				
А4		3	ТМ 93.01.03	-16	Кольцо										1			
				-17	Кольцо												1	
А4		4	ТМ 93.01.04	-08	Фланец	1												
				-09	Фланец		1											
				-10	Фланец			1										
				-11	Фланец				1									
				-12	Фланец					1								
				-13	Фланец						1							
				-14	Фланец								1					
				-15	Фланец									1				
				-16	Фланец										1			
				-17	Фланец										1			

Изм.	Лист	№ докум.	Подп.	Дата
------	------	----------	-------	------

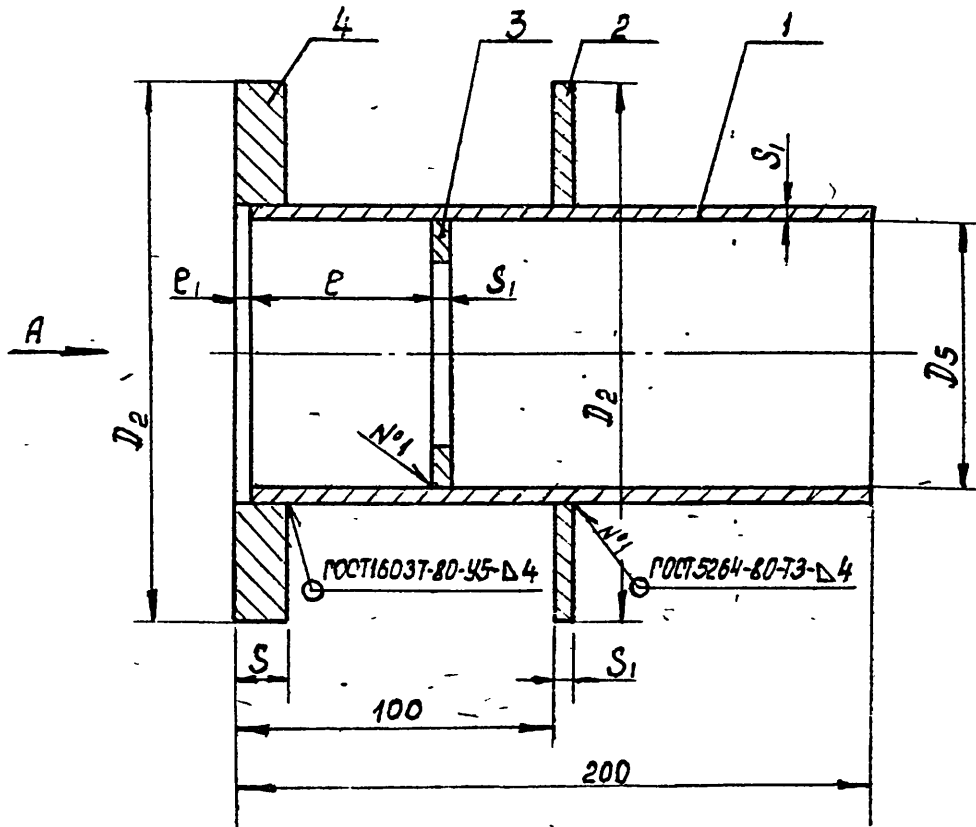
ТМ 93.01.00

Лист 6

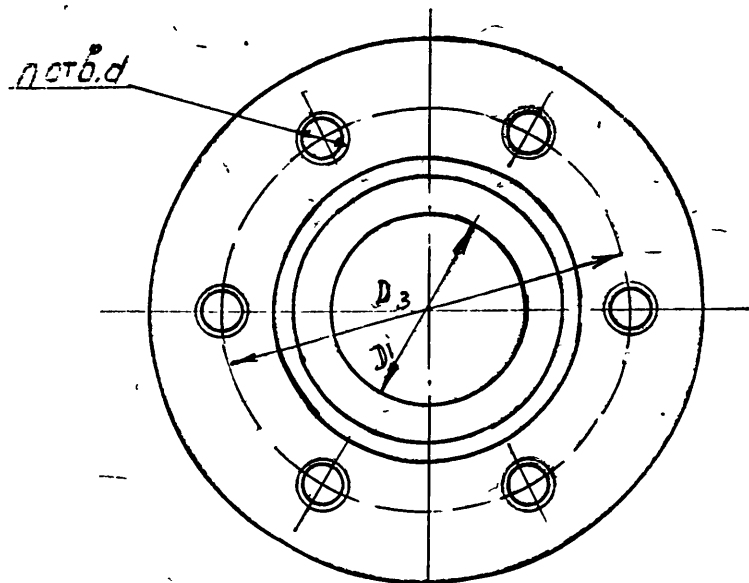
Копировал Шляжковская

Формат А4

12025 12



Вид А



1. Предельные отклонения размеров  $\pm \frac{IT14}{2}$
2. Все размеры, кроме 100, e, ч e, справочные.

Обозначение корпуса	Шифр сальника	Основные размеры										Масса кг	
		D <sub>1</sub>	D <sub>2</sub>	D <sub>3</sub>	D <sub>5</sub>	e	e <sub>1</sub>	s	s <sub>1</sub>	n	d		
ТМ93.01.00	Ду 50	59	170	130	87								4,2
-01	Ду 80	91	200	160	119								5,4
-02	Ду 100	110	220	180	138	55	5		4				6,1
-03	Ду 125	135	260	210	162								8,0
-04	Ду 150	162	290	240	188			16		6	M16		9,4
-05	Ду 200	222	345	300	246								11,5
-06	Ду 250	278	400	360	306								17,0
-07	Ду 300	330	450	410	358	62							19,5
-08	Ду 350	382	505	462	410								23,0
-09	Ду 400	432	555	510	458		8		6	8			27,5
-10	Ду 500	536	690	640	572	72		20		10	M20		39,0
-11	Ду 600	636	790	740	672	92							45,5
-12	Ду 700	726	880	830	762					12			51,0
-13	Ду 800	826	1000	940	862	88		24			M24		79,0
-14	Ду 900	927	1100	1050	962					14			88,0
-15	Ду 1000	1027	1200	1135	1062	12		8					103,0
-16	Ду 1200	1228	1400	1335	1262	108		28		20	M27		121,0
-17	Ду 1400	1429	1600	1535	1462								139,0

ТМ 93.01.00СБ

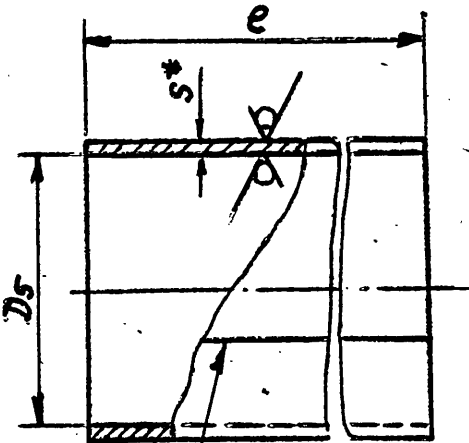
Изм. лист	№ докум.	Подп.	Дата	Лит	Масса	Масштаб
Разраб	Дудинская	Смирнов	11.24			
Проб.	Колокоз			лист	листо в 1	
Рук. гр	Смирнов			Госстрой СССР СОИЗВОДКА И НАДПРОЕКТ 2 Москва		
Гл. инж. п. блок				ЕСИИОБСЗ ЛОЦЕНЕР 1985 14 Формат А3		
Н. контр	Войничейн					
нач. отд.	Авдеев					

Корпус  
Сборочный чертеж

Серия 5.900-3

10 10'ЭБ WJ

Rz160 (✓)



ГОСТ 5264-80-68

Обозначение обечайки	Шифр сальника	Основные размеры			L разб.	Масса кг
		D <sub>5</sub>	e	S		
TM 93.01.01	Ду 50	87			285	1,75
-01	Ду 80	119			386	2,4
-02	Ду 100	138	195	4	445	2,7
-03	Ду 125	162			521	3,2
-04	Ду 150	188			602	3,7
-05	Ду 200	246			785	4,8
-06	Ду 250	306			979	8,9
-07	Ду 300	358			1142	10,3
-08	Ду 350	410			1306	11,8
-09	Ду 400	458	192	6	1456	13,2
-10	Ду 500	572			1814	16,4
-11	Ду 600	672			2128	19,3
-12	Ду 700	762			2411	21,8
-13	Ду 800	862			2731	32,3
-14	Ду 900	962			3045	35,9
-15	Ду 1000	1062	188	8	3359	39,7
-16	Ду 1200	1262			3987	47,0
-17	Ду 1400	1462			4615	54,5

1. \* Размер для справок
2. Предельные отклонения размеров  $\pm \frac{IT13}{2}$
3. Допускается изготовление из труб соответствующих размеров, сталь по ГОСТ 380-71 и ГОСТ 1050-74

TM 93.01.01

Обечайка

Лит.	Масса	Масштаб
И	см. табл.	—
Лист		Листов 1

Лист Б-ПН-5 ГОСТ 19903-74  
Ст 3 ГОСТ 14637-79

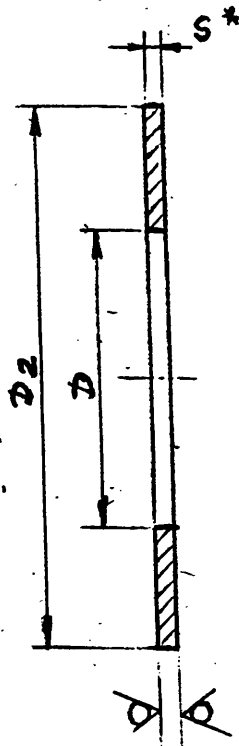
Госстрой СССР  
СОЮЗВОДОКАНАЛПРОЕКТ  
г. Москва

Изм.	Лист	№ докум.	Подп.	Дата
Разраб.	Дубинская			
Пров.	Костельцева			1.84
Рук. гр.	Смирнов			
Инж. пр.	Блоков			
Н. контр.	Вайнштейн			
Науч. отд.	Авдеев			

Копировать

20 10 ЭБ WJ

Rz160 (✓)



Серия 5.900-3

Обозначение ребра	Шифр сальника	Основные размеры			Масса, кг
		D	D <sub>2</sub>	S	
TM 93.01.02	Ду 50	96	170		0,49
-01	Ду 80	128	200		0,58
-02	Ду 100	148	220	4	0,69
-03	Ду 125	172	260		0,94
-04	Ду 150	198	290		1,11
-05	Ду 200	258	345		1,29
-06	Ду 250	322	400		2,08
-07	Ду 300	374	450		2,32
-08	Ду 350	425	505		2,72
-09	Ду 400	474	565	6	3,08
-10	Ду 500	588	690		4,82
-11	Ду 600	688	790		5,58
-12	Ду 700	778	880		6,26
-13	Ду 800	882	1000		10,96
-14	Ду 900	982	1100		12,12
-15	Ду 1000	1082	1200	8	13,26
-16	Ду 1200	1232	1400		16,60
-17	Ду 1400	1482	1600		17,90

1. \* Размер для справок
2. Предельные отклонения размеров  $\pm \frac{IT14}{2}$

TM 93.01.02

Ребро

Изм.	Лист	№ докум.	Подп.	Дата
Разраб.	Дубинская			
Пров.	Костельцева			
Рук. гр.	Смирнов			
Инж. пр.	Блоков			
Н. контр.	Вайнштейн			
Науч. отд.	Авдеев			

Лист Б-5 ГОСТ 19903-74  
Ст 3 ГОСТ 14637-79

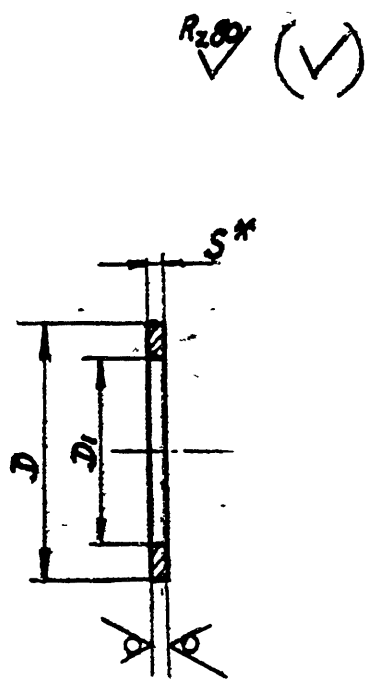
Лит.	Масса	Масштаб
И	см. табл.	—
Лист		Листов 1

Госстрой СССР  
СОЮЗВОДОКАНАЛПРОЕКТ  
г. Москва

19815 15

TM 93.01.03

Серия 5900-3



Обозначение кольца	Шифр сольника	Основные размеры			Масса кг
		Dy	D	S	
TM93.01.03	Dy 50	59	85		0,09
-01	Dy 80	91	117		0,13
-02	Dy 100	110	136	4	0,16
-03	Dy 125	135	160		0,18
-04	Dy 150	162	186		0,20
-05	Dy 200	222	245		0,27
-06	Dy 250	278	303		0,54
-07	Dy 300	330	355		0,63
-08	Dy 350	382	407		0,73
-09	Dy 400	432	455	6	0,75
-10	Dy 500	536	568		1,30
-11	Dy 600	636	668		1,54
-12	Dy 700	726	758		1,75
-13	Dy 800	826	858		2,66
-14	Dy 900	927	958		2,88
-15	Dy 1000	1027	1058	8	3,20
-16	Dy 1200	1228	1258		3,68
-17	Dy 1400	1429	1458		4,13

1.\* Размер для справок.

2. Предельные отклонения размеров:  $\pm \frac{IT14}{2}$

Лист № 1  
Изм. № 1  
Подп. и дата  
Лист № 1  
Изм. № 1  
Подп. и дата

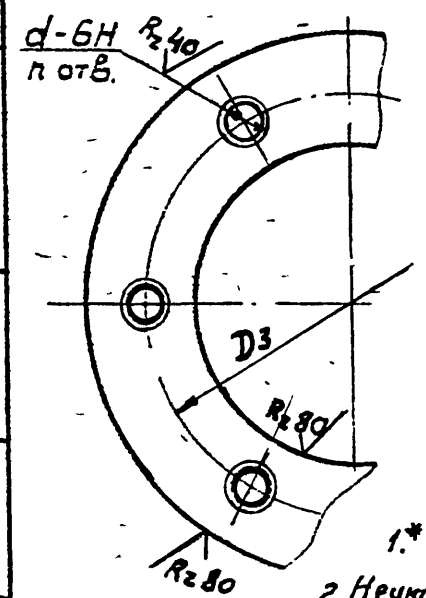
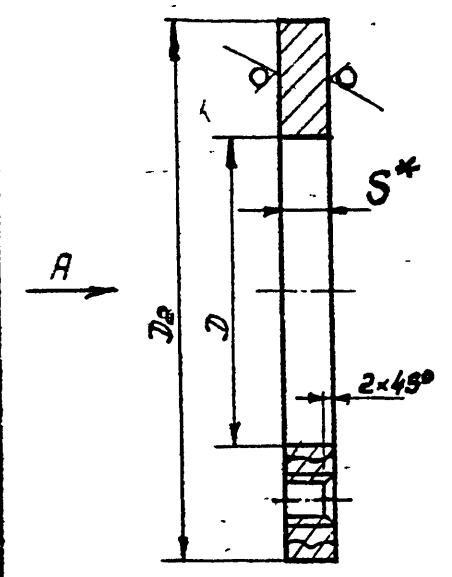
TM 93.01.03				Лист	Масса	Масштаб
Кольца				И	См. табл.	—
Лист Е-5 ГОСТ 19903-74				Госстрой СССР		
Ст 3 ГОСТ 14637-79				СОЮЗВОДОКАНАЛПРОЕКТ		
				2. Москва		

Калибрава 3 Филлипова

Расчет 20

TM 93.01.04

Серия 5900-3



Обозначение фланца	Шифр сольника	Основные размеры						Масса кг
		D	D <sub>2</sub>	D <sub>3</sub>	S	n	d	
TM93.01.04	Dy 50	96	170	130				1,8
01	Dy 80	128	200	160				2,2
-02	Dy 100	148	220	180				2,5
-03	Dy 125	172	260	210				3,6
-04	Dy 150	198	290	240	16	6	M16	4,3
-05	Dy 200	258	345	300				5,0
-06	Dy 250	322	400	360				5,3
-07	Dy 300	374	450	410				6,0
-08	Dy 350	426	505	462				7,1
-09	Dy 400	474	555	510		8		9,9
-10	Dy 500	588	690	640	20	10	M20	15,6
-11	Dy 600	688	790	740				18,1
-12	Dy 700	778	880	830		12		20,3
-13	Dy 800	882	1000	940	24		M24	31,8
-14	Dy 900	982	1100	1050		14		33,2
-15	Dy 1000	1082	1200	1135				44,8
-16	Dy 1200	1282	1400	1335	28	20	M27	51,8
-17	Dy 1400	1482	1600	1535				69,4

1.\* Размер для справок

2. Неуказанные предельные отклонения размеров:  $\pm \frac{IT14}{2}$

Лист № 1  
Изм. № 1  
Подп. и дата  
Лист № 1  
Изм. № 1  
Подп. и дата

TM 93.01.04				Лист	Масса	Масштаб
Фланец				И	См. табл.	—
Лист Б-ЛН-5 ГОСТ 19903-74				Госстрой СССР		
Ст 3 ГОСТ 14637-79				СОЮЗВОДОКАНАЛПРОЕКТ		
				2. Москва		

Калибрава 3 Филлипова



Инв. у подл.	Подп. и дата	Взам. инв. №	Инв. № дубл.	Подп. и дата
--------------	--------------	--------------	--------------	--------------

Серия 5.900-3

Формат	Зона	Лист	Обозначение	Наименование	Кол. на исполн. ТМ 93.02.00 -								Примечание	
					-	01	02	03	04	05	06	07		08
				<u>Документация</u>										
А3			ТМ 93.02.00.СБ	Сборочный чертеж	×	×	×	×	×	×	×	×	×	
				<u>Детали</u>										
А4	1		ТМ 93.02.01	Полуфланец	1									
			-01	Полуфланец		1								
			-02	Полуфланец			1							
			-03	Полуфланец				1						
			-04	Полуфланец					1					
			-05	Полуфланец						1				
			-06	Полуфланец							1			
			-07	Полуфланец								1		
			-08	Полуфланец									1	

Исполнения 09...17-см. листы 3, 4

Изм.	Лист	№ докум.	Подп.	Дата
Разраб.	Дубинская			
Пров.	Кастельцева			VI-84
Рук. зр.	Смирнов			
Н. контр.	Вайнштейн			
Утв.	Авдеев			VI-84

ТМ 93.02.00

Грундебукса

Лит.	Лист	Листов
И	1	4
Госстрой СССР СОЮЗВОДОКАНАЛПРОЕКТ г. Москва		

Копировал Гольденбаум

Формат А4

Инв. у подл.	Подп. и дата	Взам. инв. №	Инв. № дубл.	Подп. и дата
--------------	--------------	--------------	--------------	--------------

Серия 5.900-3

Формат	Зона	Лист	Обозначение	Наименование	Кол. на исполн. ТМ 93.02.00 -								Примечание	
					-	01	02	03	04	05	06	07		08
А4	2		ТМ 93.02.02	Полубечайка	1									
			-01	Полубечайка		1								
			-02	Полубечайка			1							
			-03	Полубечайка				1						
			-04	Полубечайка					1					
			-05	Полубечайка						1				
			-06	Полубечайка							1			
			-07	Полубечайка								1		
			-08	Полубечайка									1	
А4	3		ТМ 93.02.03	Полукольцо	1									
			-01	Полукольцо		1								
			-02	Полукольцо			1							
			-03	Полукольцо				1						
			-04	Полукольцо					1					
			-05	Полукольцо						1				
			-06	Полукольцо							1			
			-07	Полукольцо								1		
			-08	Полукольцо									1	

1986 17

Изм.	Лист	№ докум.	Подп.	Дата
------	------	----------	-------	------

ТМ 93.02.00

Лист 2

Копировал Гольденбаум

Формат А4

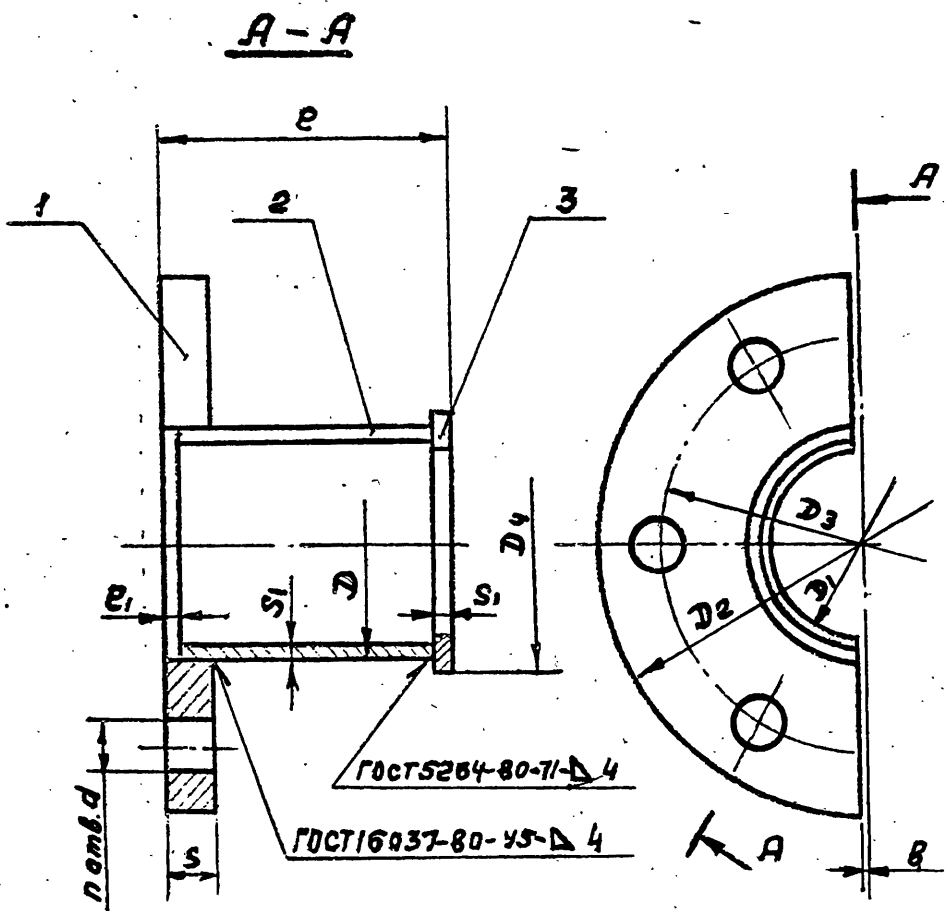
Формат	Зона	Поз.	Обозначение	Наименование	Кол. на исполн. ТМ 93.02.00-									Примечание		
					09	10	11	12	13	14	15	16	17			
				<u>Документация</u>												
А3			ТМ 93.02.00 СБ	Сборочный чертеж	×	×	×	×	×	×	×	×	×	×	×	
				<u>Детали</u>												
А4	1		ТМ 93.02.01	-09 Полуфланец	1											
				-10 Полуфланец		1										
				-11 Полуфланец			1									
				-12 Полуфланец				1								
				-13 Полуфланец					1							
				-14 Полуфланец						1						
				-15 Полуфланец							1					
				-16 Полуфланец								1				
				-17 Полуфланец									1			

Формат	Зона	Поз.	Обозначение	Наименование	Кол. на исполн. ТМ 93.02.00-									Примечание		
					09	10	11	12	13	14	15	16	17			
А4	2		ТМ 93.02.02	-09 Полуобечайка	1											
				-10 Полуобечайка		1										
				-11 Полуобечайка			1									
				-12 Полуобечайка				1								
				-13 Полуобечайка					1							
				-14 Полуобечайка						1						
				-15 Полуобечайка							1					
				-16 Полуобечайка								1				
				-17 Полуобечайка									1			
А4	3		ТМ 93.02.03	-09 Полукольцо	1											
				-10 Полукольцо		1										
				-11 Полукольцо			1									
				-12 Полукольцо				1								
				-13 Полукольцо					1							
				-14 Полукольцо						1						
				-15 Полукольцо							1					
				-16 Полукольцо								1				
				-17 Полукольцо									1			

81 5186

9300.20.26 W L

Серия 5.900-3



Обозначение грундбоксы	Щифр сальника	Основные размеры											Масса кг			
		D	D <sub>1</sub>	D <sub>2</sub>	D <sub>3</sub>	D <sub>4</sub>	e	e <sub>1</sub>	S	S <sub>1</sub>	β	n		d		
TM 93.02.00	Dy 50	72	59	170	130	84										1,3
-01	Dy 80	102	91	200	160	115										1,8
-02	Dy 100	120	110	220	180	134			6		4	1,5				2,1
-03	Dy 125	145	135	250	210	158										2,8
-04	Dy 150	172	162	290	240	184	90			16			3	19		3,3
-05	Dy 200	232	222	345	300	242										4,2
-06	Dy 250	292	278	400	360	302										5,3
-07	Dy 300	344	330	450	410	354										6,2
-08	Dy 350	392	382	505	462	404										7,3
-09	Dy 400	440	432	555	510	452		9		6			4			9,4
-10	Dy 500	552	536	690	640	565	95									14,0
-11	Dy 600	652	636	790	740	665			20				5	24		17,0
-12	Dy 700	742	726	880	830	755	105									19,0
-13	Dy 800	842	826	1000	940	855							6			28,0
-14	Dy 900	942	927	1100	1050	955			24				3	28		31,0
-15	Dy 1000	1042	1027	1200	1135	1055		12		8						39,0
-16	Dy 1200	1242	1228	1400	1335	1255	120		28		4		7			46,0
-17	Dy 1400	1442	1429	1600	1535	1455							10	32		54,0

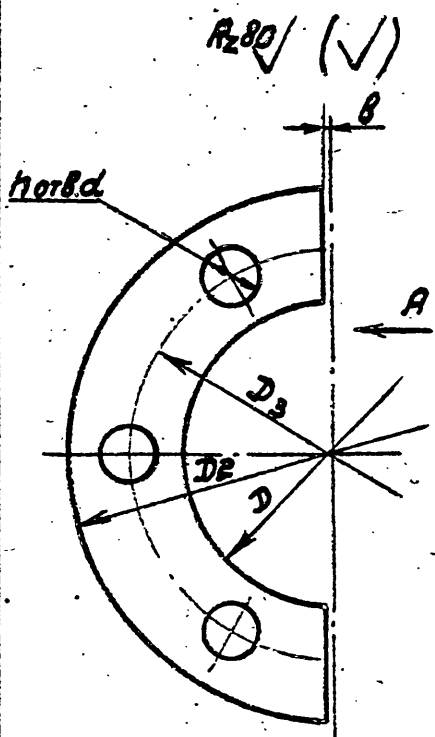
1. Все размеры, кроме e, справочные
2. Предельные отклонения размера:  $\pm \frac{IT14}{2}$

Шифр, № подл., Подл. и дата, Взам. шифр, № Шифр, № докум., Подл. и дата

				<b>TM 93.02.00 СБ</b>			
				<b>Грундбуksа</b>			
				<b>Сборочный чертеж</b>			
Изм.	Лист	№ док.им.	Подп.	Дата	Лит.	Масса	Масшт.
Разраб.	Дубинская				И	см. табл.	
Пров.	Костельцева			11.34			
Рук. гр.	Смирнов						
Гл. инж. пр.	Блоков						
Н. контр.	Вайнштейн						
Нач. отд.	Явдеев						
				Лист		Листов 1	
				Госстрой СССР СОЮЗВОДОКАНАЛПРОЕКТ			

Серия 5.900-3

TM 93.02.01



Обозначение полуфланца	Шифр сальника	Основные размеры					n	d	Масса кг
		D	D2	D3	S	B			
TM93.02.01	Ду50	74	170	130				0,9	
-01	Ду80	105	200	160				1,3	
-02	Ду100	123	220	180	1,5			1,5	
-03	Ду125	148	250	210			19	2,1	
-04	Ду150	175	290	240	16	3		2,5	
-05	Ду200	235	345	300				3,1	
-06	Ду250	295	400	360				3,4	
-07	Ду300	348	450	410				3,9	
-08	Ду350	395	505	462	2			4,7	
-09	Ду400	445	555	510		4		6,5	
-10	Ду500	556	690	640	20	5	24	9,9	
-11	Ду600	656	790	740				11,5	
-12	Ду700	746	890	830				12,9	
-13	Ду800	846	1000	940	24	3	28	19,5	
-14	Ду900	946	1100	1050				21,6	
-15	Ду1000	1046	1200	1135				27	
-16	Ду1200	1246	1400	1335	28	4	32	31	
-17	Ду1400	1446	1600	1535				37	

- \* размер для справок
- Предельные отклонения размеров:  $\pm \frac{IT14}{2}$
- Отверстия разметить по фланцу корпуса сальника TM93.01.04

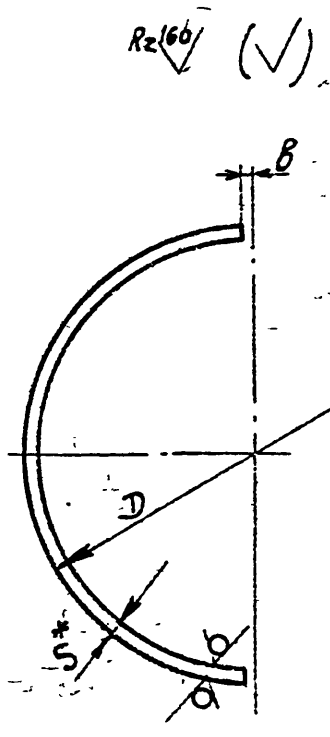
TM 93.02.01

Изм. лист	№ докум.	Подп.	Дата	Лит.	Масса	Масштаб
Разраб.	Дубинская	В.И.		И	см. табл.	
Пров.	Костельцева	Э.С.	11.84			
Рук.зр.	Смирнов			Лист	Листов 1	
Инж.пр.	Блоков			Госстрой СССР		
И.контр.	Вайнштейн			СОЮЗВОДОКАНАЛПРОЕКТ		
Нач.отд.	Авдеев			г. Москва		

Копировал Сидорова

TM 93.02.02

Серия 5.900-3



Обозначение полуобечайки	Шифр сальника	Основные размеры					h разв.	Масса кг
		D	S	e	B			
TM93.02.02	Ду50	72				104	0,26	
-01	Ду80	102				151	0,38	
-02	Ду100	120	4	80	1,5	179	0,45	
-03	Ду125	145				218	0,55	
-04	Ду150	172				261	0,66	
-05	Ду200	232				354	0,9	
-06	Ду250	292				445	1,57	
-07	Ду300	344			75	527	1,86	
-08	Ду350	392			2	602	2,12	
-09	Ду400	440	6			677	2,39	
-10	Ду500	552			80	853	3,21	
-11	Ду600	652			90	1010	4,26	
-12	Ду700	742				1152	4,88	
-13	Ду800	842			85	1303	6,95	
-14	Ду900	942				1460	7,79	
-15	Ду1000	1042	8			1615	10,1	
-16	Ду1200	1242			100	1929	12,1	
-17	Ду1400	1442				2243	14,1	

- \* размер для справок
- Предельные отклонения размеров:  $\pm \frac{IT14}{2}$
- Допускается изготовление из труб соответствующих размеров, сталь по ГОСТ 380-71 и ГОСТ 1050-74

TM 93.02.02

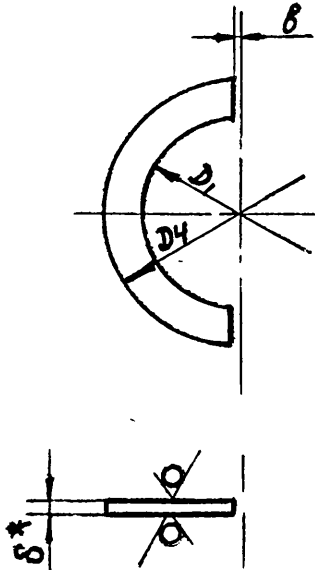
Изм. лист	№ докум.	Подп.	Дата	Лит.	Масса	Масштаб
Разраб.	Дубинская	В.И.		И	см. табл.	
Пров.	Костельцева	Э.С.	11.84			
Рук.зр.	Смирнов			Лист	Листов 1	
Инж.пр.	Блоков			Госстрой СССР		
И.контр.	Вайнштейн			СОЮЗВОДОКАНАЛПРОЕКТ		
Нач.отд.	Авдеев			г. Москва		

Копировал Сидорова 1985 20

Серия 5.900-3

TM93.02.03

Rz 80 (✓)



Обозначение полукольца	Шифр сальника	Основные размеры				Масса кг	
		D	D <sub>ч</sub>	S	b		
TM93.02.03	Dy 50	59	84	4	1.5	0,04	
-01	Dy 80	91	115			0,06	
-02	Dy 100	110	134			0,07	
-03	Dy 125	135	158			0,08	
-04	Dy 150	162	184			0,09	
-05	Dy 200	222	242			0,11	
-06	Dy 250	278	302			0,25	
-07	Dy 300	330	354			0,30	
-08	Dy 350	382	404			2	0,32
-09	Dy 400	432	452			6	0,33
-10	Dy 500	536	565	3	2	0,59	
-11	Dy 600	636	655			0,69	
-12	Dy 700	726	755			0,79	
-13	Dy 800	826	855			1,20	
-14	Dy 900	927	955			1,30	
-15	Dy 1000	1027	1055			8	1,45
-16	Dy 1200	1228	1255			4	1,65
-17	Dy 1400	1429	1455			1,82	

1\* Размер для справок

2. Предельные отклонения размеров  $\pm \frac{IT14}{2}$

TM93.02.03

Полукольцо

Лит.	Масса	Масштаб
И	см. табл.	—
Лист	Листов	1
Госстрой СССР СОЮЗВОДОКАНАЛПРОЕКТ г. Москва		

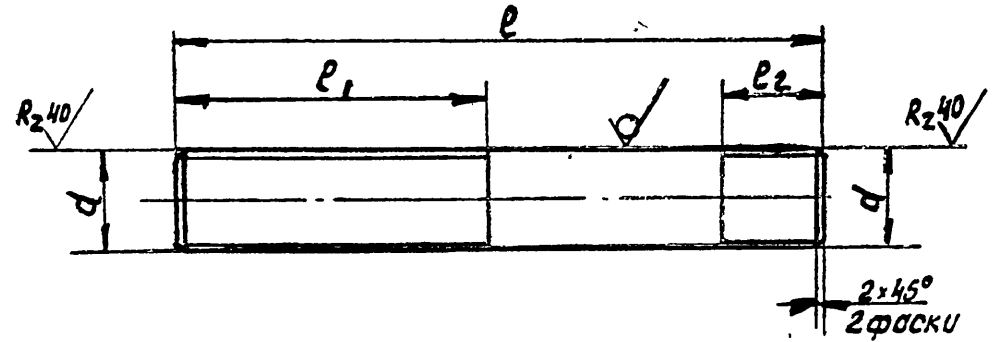
Лист БЛН-8 ГОСТ 19903-74  
Ст 3 ГОСТ 14637-79

Изм	Лист	№ докум.	Подп.	Дата
Разраб		Дубинская		
Пров.		Костельцева		
Рук. гр.		Смирнов		
Гл. инж. пр.		Блоков		
Н. контр.		Вайнштейн		
Нач. отд.		Абдеев		

TM93.00.01

Rz 80 (✓)

Серия 5.900-3



Обозначение шпильки	Шифр сальника	Основные размеры				Масса, кг
		d	e	e <sub>1</sub>	e <sub>2</sub>	
TM93.00.01	Dy 50...350	M16-6g	105	60	16	0,17
-01	Dy 400...700	M20-6g	120	75	20	0,30
-02	Dy 800,900	M24-6g	125	80	24	0,45
-03	Dy 1000,1400	M27-6g	145	85	27	0,65

1 Неуказанные предельные отклонения размеров:  $\pm \frac{IT14}{2}$

2. Покрытие: Ц 15.хр

TM93.00.01

Шпилька

Лит	Масса	Масштаб
И	см. табл.	—
Лист	Листов	1
Госстрой СССР СОЮЗВОДОКАНАЛПРОЕКТ г. Москва		

Круг В-д ГОСТ 2590-71  
Ст 3 ГОСТ 535-79

Изм	Лист	№ докум.	Подп.	Дата
Разраб		Дубинская		
Пров.		Костельцева		
Рук. гр.		Смирнов		
Гл. инж. пр.		Блоков		
Н. контр.		Вайнштейн		
Нач. отд.		Абдеев		

Инв. № подл.	Подп. и дата	Взам. инв. №	Инв. № дубл.	Подп. и дата
--------------	--------------	--------------	--------------	--------------

Серия 5.900-3

Формат	Зона	Поз.	Обозначение	Наименование	Кол. на исполн. ТМ 94.00.00-								Примечание	
					-	01	02	03	04	05	06	07		08
				<u>Документация</u>										
А3			ТМ 94.00.00 СБ	Сборочный чертеж										
А4			ТМ 93... 96 Д	Технические указания										
				<u>Сборочные единицы</u>										
А3	1		ТМ 94.01.00	Корпус	1									
			-01	Корпус		1								
			-02	Корпус			1							
			-03	Корпус				1						
			-04	Корпус					1					
			-05	Корпус						1				
			-06	Корпус							1			
			-07	Корпус								1		
			-08	Корпус									1	

Изм	Лист	№ докум	Подп.	Дата
Разраб	Дубинская			
Пров	Костельцева			11.84
Рук вр	Смирнов			
И контр	Видиштейн			
Утв	Явдеев			11.84

ТМ 94.00.00

Исполнения 09...17-см. листы 4,5,6

Сальники ножинные  
Ду50...1400 L=300

Лит	Лист	Листов
И	1	6

Госстрой СССР  
СПОЗВОДОКАНАЛПРОЕКТ  
г. Москва

Копировал Голубенко Формат А4

Инв. № подл.	Подп. и дата	Взам. инв. №	Инв. № дубл.	Подп. и дата
--------------	--------------	--------------	--------------	--------------

Серия 5.900-3

Формат	Зона	Поз.	Обозначение	Наименование	Кол. на исполн. ТМ 94.00.00-								Примечание	
					-	01	02	03	04	05	06	07		08
А3		2	ТМ 93.02.00	Грундбукса	2									
			-01	Грундбукса		2								
			-02	Грундбукса			2							
			-03	Грундбукса				2						
			-04	Грундбукса					2					
			-05	Грундбукса						2				
			-06	Грундбукса							2			
			-07	Грундбукса								2		
			-08	Грундбукса									2	
				<u>Детали</u>										
А4	3		ТМ 93.00.01	Шпилька М16	6	6	6	6	6	6	6	6	6	

Изм	Лист	№ докум	Подп.	Дата
-----	------	---------	-------	------

ТМ 94.00.00

Лист 2

Копировал Голубенко

Инв. № подл.	Подп. и дата	Взам. инв. №	Инв. № дубл.	Подп. и дата
--------------	--------------	--------------	--------------	--------------

Серия 5.900-3

Формат	Зона	Поз.	Обозначение	Наименование	Кол. на исполн. ТМ 94.00.00-									Примечание	
					01	02	03	04	05	06	07	08	09		
				<u>Стандартные изделия</u>											
		4		Гайка М16-6Н5.0115 ГОСТ 5915-70	6	6	6	6	6	6	6	6	6		
		5		Шайба 16.02.Ст3.0115 ГОСТ 11371-78	6	6	6	6	6	6	6	6	6		
				<u>Материалы</u>											
		6		Набивка однослойного плетения ГОСТ 5152-77											Кол. на исполн. дано в кг
				марки ХБС 14	0,03	0,05	0,06	0,07	0,08	0,09					Для питьевой воды
				марки ЛП 14	0,07	0,11	0,14	0,15	0,18	0,21					Для промышлен- ной воды
				марки ХБС 16							0,16	0,19	0,22	0,24	Для питьевой воды
				марки ЛП 16							0,36	0,43	0,49	0,54	Для промышлен- ной воды
				Шнур 1м φ14 ГОСТ 6467-75	0,14	0,22	0,28	0,31	0,36	0,42					
				Шнур 1м φ16 ГОСТ 6467-79							0,72	0,87	0,98	1,08	

Изм.	Лист	№ докум.	Подп.	Дата	ТМ 94.00.00	Лист
						3

Копировал Шуляковская формат А4

Инв. № подл.	Подп. и дата	Взам. инв. №	Инв. № дубл.	Подп. и дата
--------------	--------------	--------------	--------------	--------------

Серия 5.900-3

Формат	Зона	Поз.	Обозначение	Наименование	Кол. на исполн. ТМ 94.00.00-									Примечание	
					09	10	11	12	13	14	15	16	17		
				<u>Документация</u>											
A3			ТМ 94.00.00.С	Сборочный чертеж	×	×	×	×	×	×	×	×	×	×	
A4			ТМ 93...96Д	Технические указания сборочные единицы	×	×	×	×	×	×	×	×	×	×	
A4	1		ТМ 94.01.00	-09 Корпус	1										
				-10 Корпус		1									
				-11 Корпус			1								
				-12 Корпус				1							
				-13 Корпус					1						
				-14 Корпус						1					
				-15 Корпус							1				
				-16 Корпус								1			
				-17 Корпус									1		

Изм.	Лист	№ докум.	Подп.	Дата	ТМ 94.00.00	Лист
						4

Копировал Шуляковская формат А4

1985 23

Цив. № подл.	Подп. и дата	Взам. инв. №	Инв. № дубл.	Подп. и дата
--------------	--------------	--------------	--------------	--------------

Серия 5.900-3

Формат	Зона	Поз	Обозначение	Наименование	Кол. на исполн. ТМ 94.00.00-											Примечание			
					09	10	11	12	13	14	15	16	17						
А4	2		ТМ 93.02.00 - 09	Грундбукса	2														
				-10	Грундбукса		2												
				-11	Грундбукса			2											
				-12	Грундбукса				2										
				-13	Грундбукса					2									
				-14	Грундбукса						2								
				-15	Грундбукса							2							
				-16	Грундбукса								2						
			-17	Грундбукса									2						
				<u>Детали</u>															
А4	3		ТМ 93.00.01 - 01	Шпилька М20	8	10	10	12											
				- 02	Шпилька М24					12	14								
				- 03	Шпилька М27							14	20	20					

Изм.	Лист	№ докум.	Подп.	Дата
------	------	----------	-------	------

ТМ 94.00.00

Лист 5

Копировал Шуляковская

Формат А4

Цив. № подл.	Подп. и дата	Взам. инв. №	Инв. № дубл.	Подп. и дата
--------------	--------------	--------------	--------------	--------------

Серия 5.900-3

Формат	Зона	Поз	Обозначение	Наименование	Кол. на исполн. ТМ 94.00.00-											Примечание	
					09	10	11	12	13	14	15	16	17				
				<u>Стандартные изделия</u>													
		4		Гайки ГОСТ 5915-70													
				М20-6Н. 5.0115	8	10	10	12									
				М24-6Н. 5.0115					12	14							
		5		М27-6Н. 5.0115								14	20	20			
				Шайбы ГОСТ 11371-78													
				20.02. Ст 3. 0115	8	10	10	12									
				24.02. Ст 3. 0115					12	14							
				27.02. Ст 3. 0115							14	20	20				
				<u>Материалы</u>													
		6		Набивка однослойного													
				плетения ГОСТ 5152-77													
				Марки ХБС 20	0,48	0,82	0,92	1,04	1,16	1,7	2,0	2,3			для питьевой воды		
			Марки ЛП 20	1,04	1,83	2,06	2,34	2,8	3,8	4,5	5,2			для промышленной воды			
			Шнур 1МФ20 ГОСТ 6467-79	2,1	3,7	4,1	4,7	5,2	7,6	9,1	10,5						

Изм.	Лист	№ докум.	Подп.	Дата
------	------	----------	-------	------

ТМ 94.00.00

Лист 6

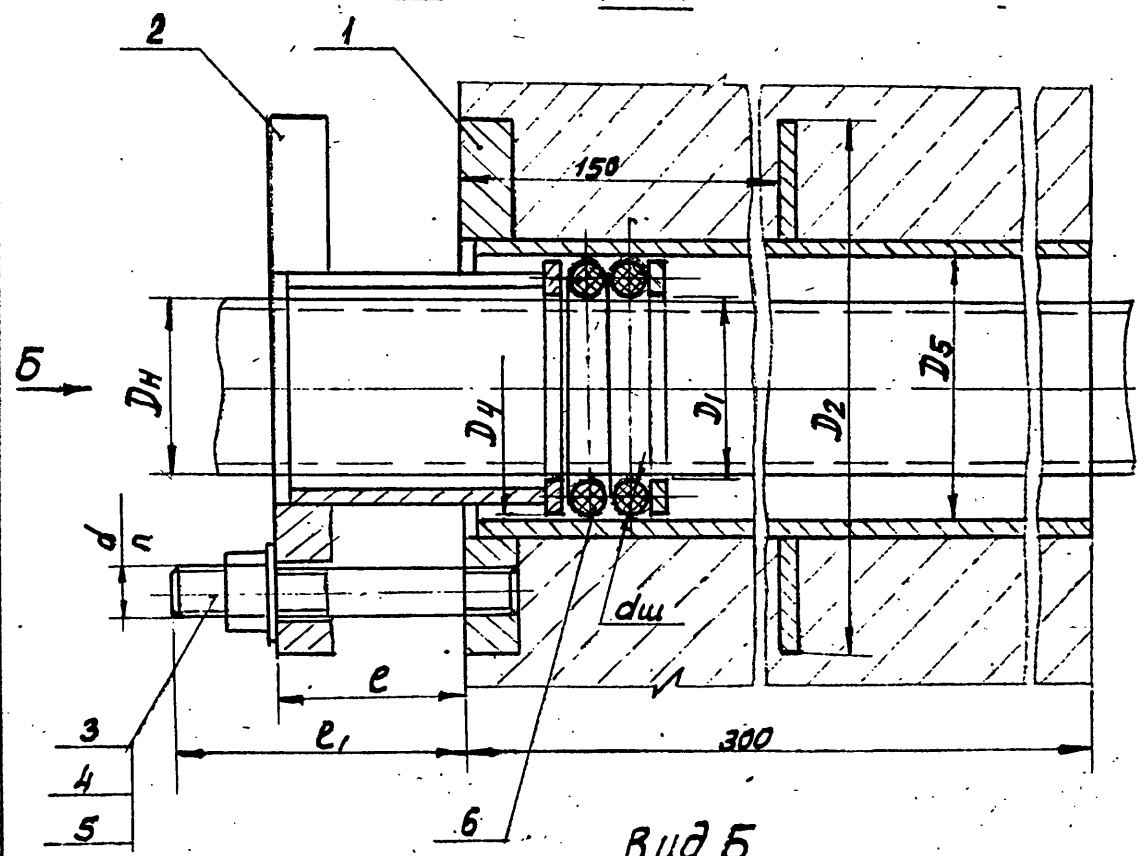
Копировал Шуляковская

Формат А4

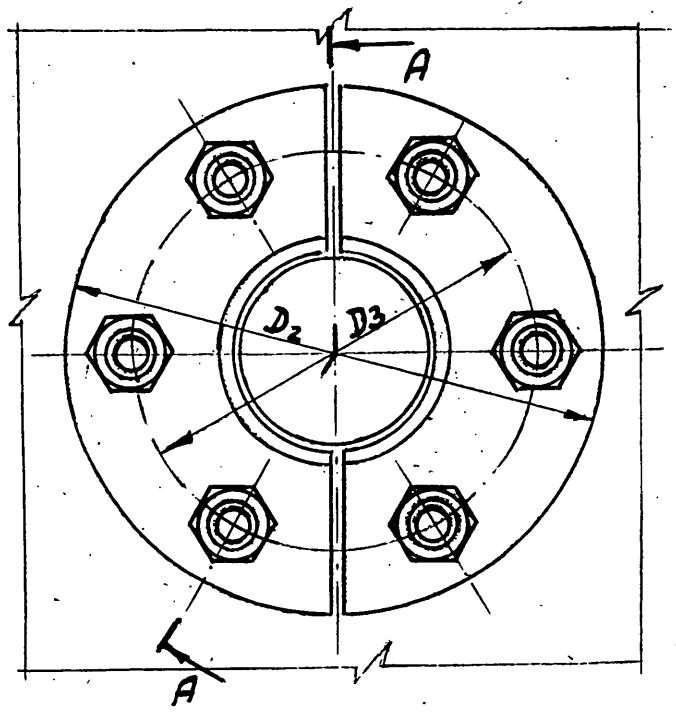


9000'00'46 W L

A-A



Вид Б



Серия 5.900-3

Инв. № подл. Подп. и дата. Изм. инв. №. Инв. № дубл. Подп. и дата.

Обозначение сальника	Шифр сальника	Dн	Основные размеры							D	e	e1	n	d	dш	Длина шпунта по з. б. м	Масса метал. кг
			D1	D2	D3	D4	D5										
TM94.00.00	Ду 50	57	59	170	130	84	87								0,5	8,8	
-01	Ду 80	89	91	200	160	115	119								0,8	11,5	
-02	Ду 100	108	110	220	180	134	138							1,0	13,0		
-03	Ду 125	133	135	260	210	158	162							1,1	16,5		
-04	Ду 150	159	182	290	240	184	188		90	6	M16			1,3	19,5		
-05	Ду 200	219	222	345	300	242	246							1,5	24,0		
-06	Ду 250	273	278	400	360	302	306							2,0	33,5		
-07	Ду 300	325	330	450	410	354	358	50						2,4	38,5		
-08	Ду 350	377	382	505	462	405	410							2,7	45,0		
-09	Ду 400	426	432	555	510	452	458			8				3,0	55,0		
-10	Ду 500	530	536	690	640	565	572			10	M20			3,7	79,0		
-11	Ду 600	630	636	790	740	665	672		100					6,5	92,0		
-12	Ду 700	720	725	880	830	755	762			12				7,3	105,0		
-13	Ду 800	820	826	1000	940	855	862				M24	20		8,3	158,0		
-14	Ду 900	920	927	1100	1050	955	962			14				9,2	177,0		
-15	Ду 1000	1020	1027	1200	1135	1055	1062							13,5	213,0		
-16	Ду 1200	1220	1228	1400	1335	1255	1262	80	120		M27			16,0	252,0		
-17	Ду 1400	1420	1429	1600	1535	1455	1462			20				18,5	291,0		

Размеры для справок

				TM 94.00.00 СБ				
Изм. лист	№ докум.	Подп.	Дата	Сальники нажимные Ду 50... 1400 L=300 Сборочный чертеж		Лист	Масса	Масштаб
Разраб.	Дубинская					И	см. табл.	—
Пров.	Костелцева					Лист	Листов	
И. контр.	Смирнов					Госстрой СССР СОЮЗВОДОКАНАЛПРОЕКТ г. Москва		
Гл. инж. пр.	Блоков							
Нач. отд.	Авдеев							

Инв. № подл.	Подп. и дата	Взам. инв. №	Инв. № дубл.	Подп. и дата
--------------	--------------	--------------	--------------	--------------

Формат	Зона	Лист	Обозначение	Наименование	Кол. на исполн. ТМ 94 01.00							Примечание		
					-	01	02	03	04	05	06		07	
				<u>Документация</u>										
А3			ТМ 94 01. 00 СБ	Сборочный чертеж	X	X	X	X	X	X	X	X		
				<u>Детали</u>										
А4	1		ТМ 94.01.01	Обечайка	1									
			-01	Обечайка		1								
			-02	Обечайка			1							
			-03	Обечайка				1						
			-04	Обечайка					1					
			-05	Обечайка						1				
			-06	Обечайка							1			
			-07	Обечайка								1		

Исполнение 08...17- см лист 4,5,6

Изм	Лист	№ докум.	Подп.	Дата
Разраб.		Дудинская	М.И.И.	
Проб.		Костальцева	Э.К.	VI.84
Рук. бр.		Смирнов		
Н. контр.		Вайнштейн		
Утв.		Ивдеев		

ТМ 94.01.00

Корпус

Лист	Лист	Листов
И	1	6

Госстрой СССР  
СОЮЗВОДОКНАПРОЕКТ  
2 Москва

Копировал Гольденбаум

Формат А4

Инв. № подл.	Подп. и дата	Взам. инв. №	Инв. № дубл.	Подп. и дата
--------------	--------------	--------------	--------------	--------------

Формат	Зона	Лист	Обозначение	Наименование	Кол. на исполн. ТМ 94 01.00-							Примечание		
					-	01	02	03	04	05	06		07	
А4	2		ТМ 93 01. 02	Ребро	1									
			-01	Ребро		1								
			-02	Ребро			1							
			-03	Ребро				1						
			-04	Ребро					1					
			-05	Ребро						1				
			-06	Ребро							1			
			-07	Ребро								1		
А4	3		ТМ 93 01. 03	Кольцо	1									
			-01	Кольцо		1								
			-02	Кольцо			1							
			-03	Кольцо				1						
			-04	Кольцо					1					
			-05	Кольцо						1				
			-06	Кольцо							1			
			-07	Кольцо								1		

19815 26

Изм	Лист	№ докум.	Подп.	Дата
-----	------	----------	-------	------

ТМ 94.01.00

Лист 2

Копировал Гольденбаум

Формат А4

Формат	Зона	Поз.	Обозначение	Наименование	Кол. на исполн. ТМ 94.01.00-							Примечание	
					01	02	03	04	05	06	07		
А4		4	ТМ 93.01.04	Фланец	1								
			-01	Фланец		1							
			-02	Фланец			1						
			-03	Фланец				1					
			-04	Фланец					1				
			-05	Фланец						1			
			-06	Фланец							1		
			-07	Фланец								1	

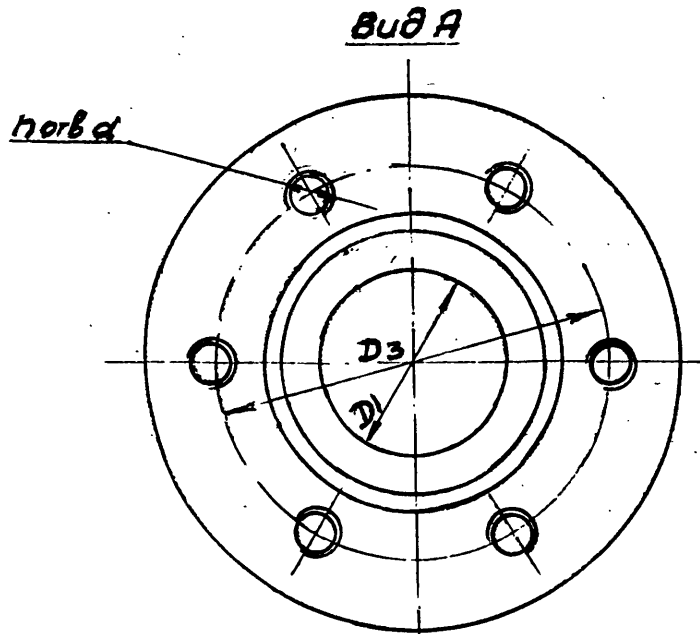
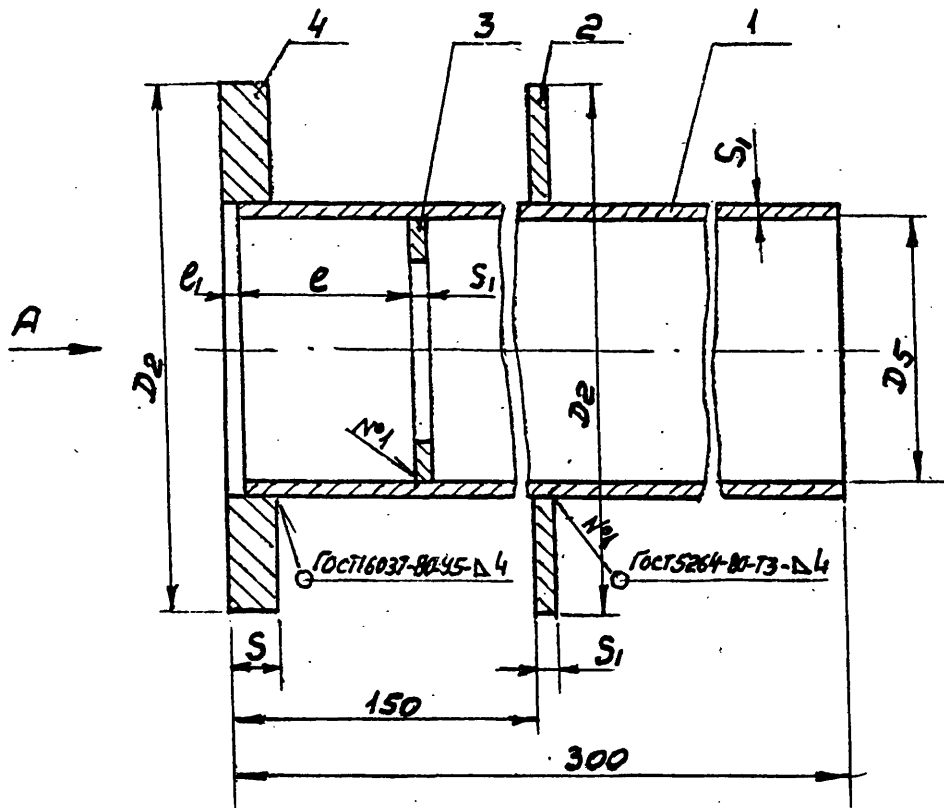
Формат	Зона	Поз.	Обозначение	Наименование	Кол. на исполн. ТМ 94.01.00-											Примечание	
					08	09	10	11	12	13	14	15	16	17			
				<u>Документация</u>													
А3			ТМ 94.01.00 СБ	Сборочный чертеж	×	×	×	×	×	×	×	×	×	×	×	×	×
				<u>Детали</u>													
А4		1	ТМ 94.01.01	-08 Обечайка	1												
				-09 Обечайка		1											
				-10 Обечайка			1										
				-11 Обечайка				1									
				-12 Обечайка					1								
				-13 Обечайка						1							
				-14 Обечайка							1						
				-15 Обечайка								1					
				-16 Обечайка									1				
				-17 Обечайка										1			

Формат	Зона	Поз.	Обозначение	Наименование	Кол. на исполн. ТМ 94.01.00-											Примечание					
					08	09	10	11	12	13	14	15	16	17							
А4	2	ТМ 93.01.02	- 08	Ребро	1																
			- 09	Ребро		1															
			- 10	Ребро			1														
			- 11	Ребро				1													
			- 12	Ребро					1												
			- 13	Ребро							1										
			- 14	Ребро									1								
			- 15	Ребро											1						
			- 16	Ребро											1						
			- 17	Ребро													1				
А4	3	ТМ 93.01.03	- 08	Кольцо	1																
			- 09	Кольцо		1															
			- 10	Кольцо			1														
			- 11	Кольцо				1													
			- 12	Кольцо					1												
			- 13	Кольцо							1										
			- 14	Кольцо									1								
			- 15	Кольцо										1							

Формат	Зона	Поз.	Обозначение	Наименование	Кол. на исполн. ТМ 94.01.00-											Примечание					
					08	09	10	11	12	13	14	15	16	17							
А4	3	ТМ 93.01.03	- 16	Кольцо											1						
			- 17	Кольцо														1			
А4	4	ТМ 93.01.04	- 08	Фланец	1																
			- 09	Фланец		1															
			- 10	Фланец			1														
			- 11	Фланец				1													
			- 12	Фланец					1												
			- 13	Фланец							1										
			- 14	Фланец									1								
			- 15	Фланец											1						
			- 16	Фланец													1				
			- 17	Фланец													1				

TM 94.01.00.CB

Серия 5.900-3



1. Предельные отклонения размеров:  $\pm 0.14$
2. Все размеры, кроме 150, e, e1, S, справочные

Обозначение корпуса	Шифр сальника	Основные размеры										Масса, кг
		D1	D2	D3	D5	e	e1	S	S1	H	alpha	
TM 94.01.00	Ду 50	59	170	130	87							5,0
-01	Ду 80	91	200	160	119							6,6
-02	Ду 100	110	220	180	138	55	5		4			7,5
-03	Ду 125	135	260	210	162			16		6	M16	9,6
-04	Ду 150	162	290	240	188							11,5
-05	Ду 200	222	345	300	246							14,0
-06	Ду 250	278	400	360	306							22,0
-07	Ду 300	330	450	410	358	62						25,0
-08	Ду 350	382	505	462	410							29,0
-09	Ду 400	432	555	510	458	8			6	8		34,0
-10	Ду 500	536	690	640	572	72		20		10	M20	47,5
-11	Ду 600	636	790	740	672	92						55,0
-12	Ду 700	726	880	830	762					12		62,0
-13	Ду 800	826	1000	940	862	88		24			M24	96,0
-14	Ду 900	927	1100	1050	962					14		106,5
-15	Ду 1000	1027	1200	1135	1062	12		8				123,5
-16	Ду 1200	1228	1400	1335	1262	108		28		20	M27	145,11
-17	Ду 1400	1429	1600	1535	1462							167,0

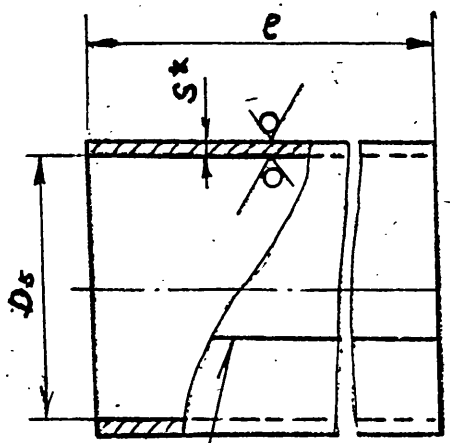
Шифр № подл. Подп. и дата / Шифр инв. № 2 подл. Подп. и дата

				TM 94.01.00.CB			
Изм.	Лист	№ докум.	Подп.	Дата	Лист	Масса	Масшт.
Разраб.	Дубинская	Шифр А			И	Ст. табл.	—
Пров.	Костынцева	Шифр Б	11.84		Лист / Листов 1		
Рук. зр.	Смирнов				Госстрой СССР		
Гл. инж. пр.	Блоков				Союзводоканалпроект		
Н. контр.	Вайнштейн				г. Москва		
Нач. отд.	Авдеев						

Серия 5.900-3

ТМ 94.01.01

Rz160 (✓)



ГОСТ 5264-80-св

Обозначение обечайки	Шифр сальника	Основные размеры			L разв.	Масса кг
		Ds	e	S		
ТМ94.01.01	Ду 50	87	295	4	285	2,6
-01	Ду 80	119			386	3,6
-02	Ду 100	138			445	4,1
-03	Ду 125	162			521	4,8
-04	Ду 150	188			602	5,6
-05	Ду 200	246	292	6	785	7,3
-06	Ду 250	306			979	13,3
-07	Ду 300	358			1142	15,7
-08	Ду 350	410			1306	18,0
-09	Ду 400	458			1456	20,0
-10	Ду 500	572	288	8	1814	25,0
-11	Ду 600	672			2128	29,3
-12	Ду 700	762			2411	33,2
-13	Ду 800	862			2731	49,4
-14	Ду 900	962			3045	55,1
-15	Ду 1000	1062	3359	60,8		
-16	Ду 1200	1262	3987	72,1		
-17	Ду 1400	1462	4615	83,5		

- 1. \* Размеры для справок
- 2. Предельные отклонения размеров:  $\pm \frac{IT 17}{2}$
- 3. Допускается изготовление из труб соответствующих размеров, сталь по ГОСТ 380-71 и ГОСТ-1050-74

ТМ 94.01.01

Обечайка

Лист	Масса	Масштаб
и	см. табл.	—
Лист Листов 1		
Гострой СССР		
СОЮЗВОДОКАНАЛПРОЕКТ		
г. Москва.		

Лист Б-ПН-5 ГОСТ 19903-74  
Ст 3 ГОСТ 14637-79

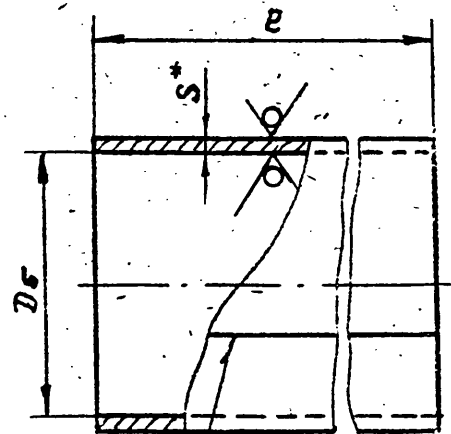
Взам. инв. № Инв. № дубл. Подп. и дата

Взам. инв. № Подп. и дата

Изм.	Лист	№ докум.	Подп.	Дата
Разраб.	Дубинская	С.И.И.		
Пров.	Костельцев	С.К.		VI.84
Рук. гр.	Смирнов			
Гл. инж. пр.	Блоков			
Н.контр.	Байнштейн			
Нач. отд.	Авдеев			

ТМ 95.01.01

Rz160 (✓)



ГОСТ 5264-80-св

Серия 5.900-3

Обозначение обечайки	Шифр сальника	Основные размеры			L разв.	Масса кг
		Ds	e	S		
ТМ95.01.01	Ду 50	87	495	4	285	4,4
-01	Ду 80	119			386	6,0
-02	Ду 100	138			445	6,9
-03	Ду 125	162			521	8,1
-04	Ду 150	188			602	9,4
-05	Ду 200	246	492	6	785	12,2
-06	Ду 250	306			979	22,7
-07	Ду 300	358			1142	26,5
-08	Ду 350	410			1306	30,3
-09	Ду 400	458			1456	33,7
-10	Ду 500	572	488	8	1814	42,0
-11	Ду 600	672			2128	49,3
-12	Ду 700	762			2411	55,8
-13	Ду 800	862			2731	83,7
-14	Ду 900	962			3045	93,3
-15	Ду 1000	1062	3359	103		
-16	Ду 1200	1262	3987	122		
-17	Ду 1400	1462	4615	142		

- 1. \* Размер для справок
- 2. Предельные отклонения размеров:  $\pm \frac{IT 17}{2}$
- 3. Допускается изготовление из труб соответствующих размеров, сталь по ГОСТ 380-71 и ГОСТ 1050-74

ТМ 95.01.01

Обечайка

Лист	Масса	Масштаб
и	см. табл.	—
Лист Листов 1		
Гострой СССР		
СОЮЗВОДОКАНАЛПРОЕКТ		
г. Москва.		

Взам. инв. № Инв. № дубл. Подп. и дата

Взам. инв. № Подп. и дата

Изм.	Лист	№ докум.	Подп.	Дата
Разраб.	Дубинская	С.И.И.		
Пров.	Костельцев	С.К.		VI.84
Рук. гр.	Смирнов			
Гл. инж. пр.	Блоков			
Н.контр.	Байнштейн			
Нач. отд.	Авдеев			

Лист Б-ПН-5 ГОСТ 19903-74  
Ст. 3 ГОСТ 14637-79

Инв. № подл.	Подпись и дата	Взам. инв. №	Инв. № дубл.	Подп. и дата
--------------	----------------	--------------	--------------	--------------

Серия 5.900-3

Формат	Зона	Лист	Обозначение	Наименование	Кол. на исполн. ТМ 95.00.00-								Примечание	
					01	02	03	04	05	06	07	08		
				<u>Документация</u>										
A3			ТМ 95.00.00 СБ	Сборочный чертеж	×	×	×	×	×	×	×	×	×	
A4			ТМ 93...96 Д	Технические указания	×	×	×	×	×	×	×	×	×	
				<u>Сборочные единицы</u>										
A4	1		ТМ 95.01.00	Корпус	1									
			- 01	Корпус	1									
			- 02	Корпус		1								
			- 03	Корпус			1							
			- 04	Корпус				1						
			- 05	Корпус					1					
			- 06	Корпус						1				
			- 07	Корпус							1			
			- 08	Корпус								1		

Исполнения 09...17 - см. листы 4, 5, 6

Изм.	Лист	№ докум.	Подп.	Дата
Разраб.	Дубинский	Дубинский		
Провер.	Костельцева	Скоз	в.з.	
Рук. гр.	Смирнов			
Н. контр.	Вайнштейн	Смирнов		
Нач. отд.	Явдаев			1984

ТМ 95.00.00

Сальники нажимные  
Ду 50... 1400 L=500

Лист	Лист	Листов
И	1	6
Госстрой СССР СЮЗВОДОКАНАЛПРОЕКТ Г. МОСКВА		

Копировал Шуляковская

формат А4

Инв. № подл.	Подпись и дата	Взам. инв. №	Инв. № дубл.	Подпись и дата
--------------	----------------	--------------	--------------	----------------

Серия 5.900-3

Формат	Зона	Лист	Обозначение	Наименование	Кол. на исполн. ТМ 95.00.00-								Примечание	
					01	02	03	04	05	06	07	08		
A4	2		ТМ 93.02.00	Грундбукса	2									
			- 01	Грундбукса	2									
			- 02	Грундбукса		2								
			- 03	Грундбукса			2							
			- 04	Грундбукса				2						
			- 05	Грундбукса					2					
			- 06	Грундбукса						2				
			- 07	Грундбукса							2			
			- 08	Грундбукса								2		
				<u>детали</u>										
A4	3		ТМ 93.00.01	Шпилька М16	6	6	6	6	6	6	6	6	6	

Изм.	Лист	№ докум.	Подп.	Дата
------	------	----------	-------	------

ТМ 95.00.00

Лист  
2

Копировал Шуляковская

формат А4

Формат	Зона	Лист	Обозначение	Наименование	Кол. на исполн. ТМ 95.00.00-										Примечание		
					—	01	02	03	04	05	06	07	08	09			
				<u>Стандартные изделия</u>													
		4		Гайка М16-ВН5.0М5 ГОСТ 5915-70	6	6	6	6	6	6	6	6	6	6			
		5		Шайба 16.02 Ст3.0115 ГОСТ 11371-78	6	6	6	6	6	6	6	6	6	6			
				<u>Материалы</u>													
		6		Набивка однослойного плетения ГОСТ 5152-77													Кол. на исполн. дано в кг
				марки ХБС 14	0,03	0,05	0,06	0,07	0,08	0,09							Для питьевой воды
				марки ЛП 14	0,07	0,11	0,14	0,15	0,18	0,21							Для промышлен- ной воды
				марки ХБС 16							0,16	0,19	0,22	0,24			Для питьевой воды
				марки ЛП 16							0,36	0,43	0,49	0,54			Для промышлен- ной воды
				Шнур 1Мφ14 ГОСТ 6467-79	0,14	0,22	0,28	0,31	0,36	0,42							
				Шнур 1Мφ16 ГОСТ 6467-79							0,72	0,87	0,98	1,08			

Изм	Лист	№ докум	Подп.	Дата
-----	------	---------	-------	------

ТМ 95.00.00

Лист 3

Копировал Шуляковская

формат А4

Формат	Зона	Лист	Обозначение	Наименование	Кол. на исполн. ТМ 95.00.00-									Примечание			
					09	10	11	12	13	14	15	16	17				
				<u>Документация</u>													
А3			ТМ-95.00.00 СБ	Сборочный чертеж	×	×	×	×	×	×	×	×	×	×	×	×	
А4			ТМ 93... 96 Д	Технические указания Сборочные единицы	×	×	×	×	×	×	×	×	×	×	×	×	
А4	1		ТМ 95.01.00 - 09	Корпус	1												
			- 10	Корпус		1											
			- 11	Корпус			1										
			- 12	Корпус				1									
			- 13	Корпус					1								
			- 14	Корпус						1							
			- 15	Корпус							1						
			- 16	Корпус								1					
			- 17	Корпус									1				

Изм	Лист	№ докум	Подп.	Дата
-----	------	---------	-------	------

ТМ 95.00.00

Лист 4

Копировал Шуляковская

формат А4

19815 32



Формат	Зона	Поз.	Обозначение	Наименование	Кол. на исполн. ТМ 95.00.00-											Примечание				
					09	10	11	12	13	14	15	16	17							
Аз		2	ТМ 93.02.00	-09	Грундбуksа	2														
				-10	Грундбуksа		2													
				-11	Грундбуksа			2												
				-12	Грундбуksа				2											
				-13	Грундбуksа					2										
				-14	Грундбуksа						2									
				-15	Грундбуksа							2								
				-16	Грундбуksа								2							
				-17	Грундбуksа									2						
<u>Детали</u>																				
Ац		3	ТМ 93.00.01	-01	Шпилька М20	8	10	10	12											
				-02	Шпилька М24					12	14									
				-03	Шпилька М27							14	20	20						

ЦЗМ	Лист	№ докум.	Подп.	Дата
-----	------	----------	-------	------

ТМ 95.00.00

Лист 5

Копирован Шулякская 999999999999

Формат	Зона	Поз.	Обозначение	Наименование	Кол. на исполн. ТМ 95.00.00-											Примечание			
					09	10	11	12	13	14	15	16	17						
<u>Стандартные изделия</u>																			
		4		Гайки ГОСТ 5915-70															
				М20-6Н 5.0115	8	10	10	12											
				М24-6Н 5.0115					12	14									
				М27-6Н 5.0115							14	20	20						
		5		Шайбы ГОСТ 1371-78															
				20.02. Ст 3. 0115	8	10	10	12											
				24.02. Ст 3. 0115					12	14									
				27.02. Ст 3. 0115							14	20	20						
<u>Материалы</u>																			
		6		Набивка однослойного															
				плетения ГОСТ 5152-77															
				марки ХБС 20	0,46	0,82	0,92	1,04	1,16	1,7	2,0	2,3							Для питьевой воды
				марки ЛП 20	1,04	1,83	2,06	2,34	2,6	3,8	4,5	5,2							Для промышленной воды
				Шнур 1МФ20 ГОСТ 6467-79	2,1	3,7	4,1	4,7	5,2	7,6	9,1	10,5							

ЦЗМ	Лист	№ докум.	Подп.	Дата
-----	------	----------	-------	------

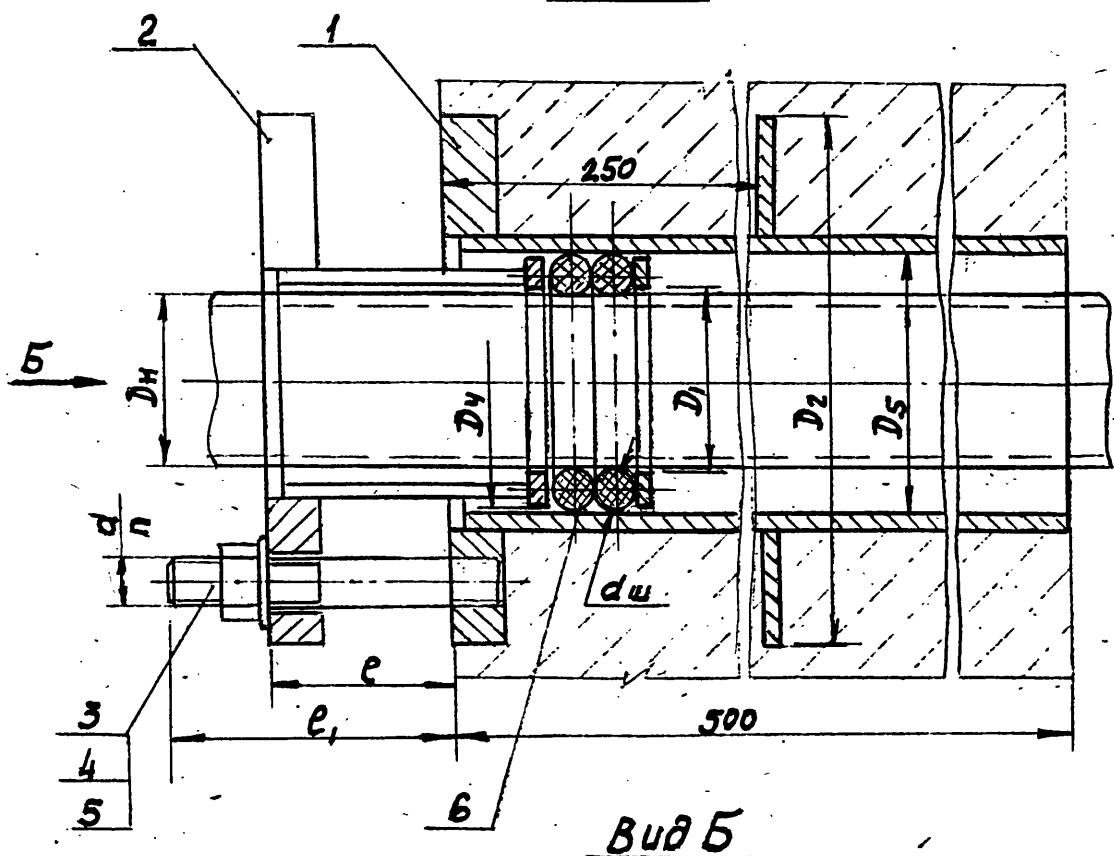
ТМ 95.00.00

Лист 6

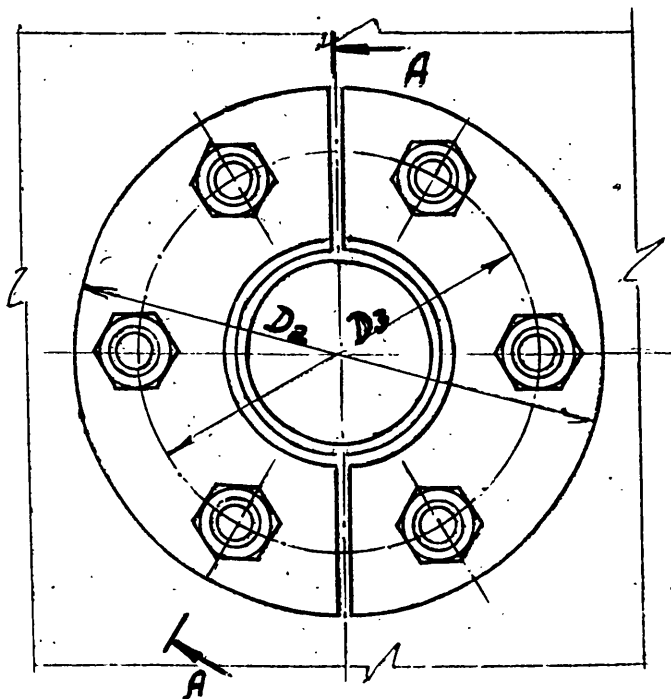
Копирован Шулякская 999999999999

TM95.00.00CB

A-A



Вид Б



Серия 5.900-3

ШДБ № подл. Подл. и дата  
Взам. инв. № инв. № дубл. Подп. и дата

Обозначение сальника	Шифр сальника	D <sub>n</sub>	Основные размеры					e	e <sub>1</sub>	n	d	dw	Длина шпунда по з.в., м	Масса металла, кг					
			D <sub>1</sub>	D <sub>2</sub>	D <sub>3</sub>	D <sub>4</sub>	D <sub>5</sub>												
TM95.00.00	Ду 50	57	59	170	130	84	87	90	6	M16	14	0,5	11,0						
-01	Ду 80	89	91	200	160	115	119												
-02	Ду 100	108	110	220	180	134	138												
-03	Ду 125	133	135	260	210	158	152												
-04	Ду 150	159	162	290	240	184	188												
-05	Ду 200	219	222	345	300	242	246												
-06	Ду 250	273	278	400	360	302	306												
-07	Ду 300	325	330	450	410	354	358							50	8	M20	16	2,0	43,0
-08	Ду 350	377	382	505	462	405	410												
-09	Ду 400	426	432	555	510	452	458												
-10	Ду 500	530	536	690	640	565	572												
-11	Ду 600	630	636	790	740	665	672												
-12	Ду 700	720	726	880	830	755	762												
-13	Ду 800	820	826	1000	940	855	862												
-14	Ду 900	920	927	1100	1050	955	962												
-15	Ду 1000	1020	1027	1200	1135	1055	1062												
-16	Ду 1200	1220	1228	1400	1335	1255	1262												
-17	Ду 1400	1420	1429	1600	1535	1455	1462												

Размеры для справок

				TM95.00.00CB						
Изм.	Лист	№ докум.	Подп.	Дата	Сальники нажимные Ду 50... 1400 L=500 Сборочный чертеж			Лит.	Масса	Масштаб
Разраб.	Дубинская	И.С.						И	см.табл.	
Проб.	Костельцев	Е.С.	11.84					лист	листо в 1	
Рук. гр.	Смирнов							Госстрой СССР		
Инж.пр.	Блоков							СОЮЗВОДОКАНАЛПРОЕКТ		
Н. контр.	Вайнштейн				г. Москва					
Нач. отд.	Абдеев			11.87						

Формат	Зона	Поз.	Обозначение	Наименование	Кол. на исполн. ТМ 95.01.00-							Примечание	
					-	01	02	03	04	05	06		07
				<u>Документация</u>									
А3			ТМ 95.01.00 СБ	Сборочный чертеж	X	X	X	X	X	X	X	X	
				<u>Детали</u>									
А4	1		ТМ 95.01.01	Обечайка	1								
			-01	Обечайка		1							
			-02	Обечайка			1						
			-03	Обечайка				1					
			-04	Обечайка					1				
			-05	Обечайка						1			
			-06	Обечайка							1		
			-07	Обечайка								1	

Исполнение 08...17 - см. лист 4, 5, 6

Изм.	Лист	№ докум.	Подп.	Дата
		Разраб. Дубинская		
		Пров. Кастельцева		11.84
		Рук. бр. Смирнов		
		Н. контр. Вайнштейн		
		Утв. Авдеев		11.85

ТМ 95.01.00

Корпус

Лист	Лист	Листов
И	1	6

Госстррой СССР  
СОЮЗВОДКАНАЛПРОЕКТ  
г. Москва

Копировал Гольденберг

Формат А4

Формат	Зона	Поз.	Обозначение	Наименование	Кол. на исполн. ТМ 95.01.00-							Примечание	
					-	01	02	03	04	05	06		07
А4	2		ТМ 93.01.02	Ребро	1								
			-01	Ребро		1							
			-02	Ребро			1						
			-03	Ребро				1					
			-04	Ребро					1				
			-05	Ребро						1			
			-06	Ребро							1		
			-07	Ребро								1	
А4	3		ТМ 93.01.03	Кольцо	1								
			-01	Кольцо		1							
			-02	Кольцо			1						
			-03	Кольцо				1					
			-04	Кольцо					1				
			-05	Кольцо						1			
			-06	Кольцо							1		
			-07	Кольцо								1	

ТМ 95.01.00

Изм.	Лист	№ докум.	Подп.	Дата

Копировал Гольденберг

Формат А4

Лист 2

Формат	Зона	Поз.	Обозначение	Наименование	Кол. на исполн. ТМ 95.01.00-							Примечание		
					—	01	02	03	04	05	06		07	
А4		4	ТМ 93.01.04	Фланец	1									
			-01	Фланец		1								
			-02	Фланец			1							
			-03	Фланец				1						
			-04	Фланец					1					
			-05	Фланец						1				
			-06	Фланец							1			
			-07	Фланец								1		

Копировал Шуляковская

чертёж №4

Формат	Зона	Поз.	Обозначение	Наименование	Кол. на исполн. ТМ 95.01.00-											Примечание	
					08	09	10	11	12	13	14	15	16	17			
				<u>Документация</u>													
А3			ТМ 95.01.00 СБ	Сборочный чертёж	×	×	×	×	×	×	×	×	×	×	×	×	
				<u>Детали</u>													
А4			ТМ 95.01.01	-08 Обечайка	1												
			-09	Обечайка		1											
			-10	Обечайка			1										
			-11	Обечайка				1									
			-12	Обечайка					1								
			-13	Обечайка						1							
			-14	Обечайка							1						
			-15	Обечайка								1					
			-16	Обечайка									1				
			-17	Обечайка										1			

Копировал Шуляковская

чертёж №4

Инв. № подл.	Подп. и дата	Взам. инв. №	Инв. № дубл.	Подп. и дата
--------------	--------------	--------------	--------------	--------------

Серия 5.900-3

Формат	Зона	Поз.	Обозначение	Наименование	Кол. на исполн. ТМ 95.01.00-											Примечание				
					08	09	10	11	12	13	14	15	16	17						
А4		2	ТМ 93.01.02	-08	Ребро	1														
				-09	Ребро		1													
				-10	Ребро			1												
				-11	Ребро				1											
				-12	Ребро					1										
				-13	Ребро						1									
				-14	Ребро								1							
				-15	Ребро										1					
				-16	Ребро											1				
А4		3	ТМ 93.01.03	-08	Кольцо	1														
				-09	Кольцо		1													
				-10	Кольцо			1												
				-11	Кольцо				1											
				-12	Кольцо					1										
				-13	Кольцо						1									
				-14	Кольцо								1							
				-15	Кольцо										1					

Изм.	Лист	№ докум.	Подп.	Дата
------	------	----------	-------	------

ТМ 95.01.00

Лист  
5

Копировал Шуляковская

формат А4

Инв. № подл.	Подп. и дата	Взам. инв. №	Инв. № дубл.	Подп. и дата
--------------	--------------	--------------	--------------	--------------

Серия 5.900-3

Формат	Зона	Поз.	Обозначение	Наименование	Кол. на исполн. ТМ 95.01.00-											Примечание				
					08	09	10	11	12	13	14	15	16	17						
А4		3	ТМ 93.01.03	-16	Кольцо										1					
				-17	Кольцо													1		
А4		4	ТМ 93.01.04	-08	Фланец	1														
				-09	Фланец		1													
				-10	Фланец			1												
				-11	Фланец				1											
				-12	Фланец					1										
				-13	Фланец						1									
				-14	Фланец								1							
				-15	Фланец										1					
-16	Фланец											1								
-17	Фланец													1						

Изм.	Лист	№ докум.	Подп.	Дата
------	------	----------	-------	------

ТМ 95.01.00

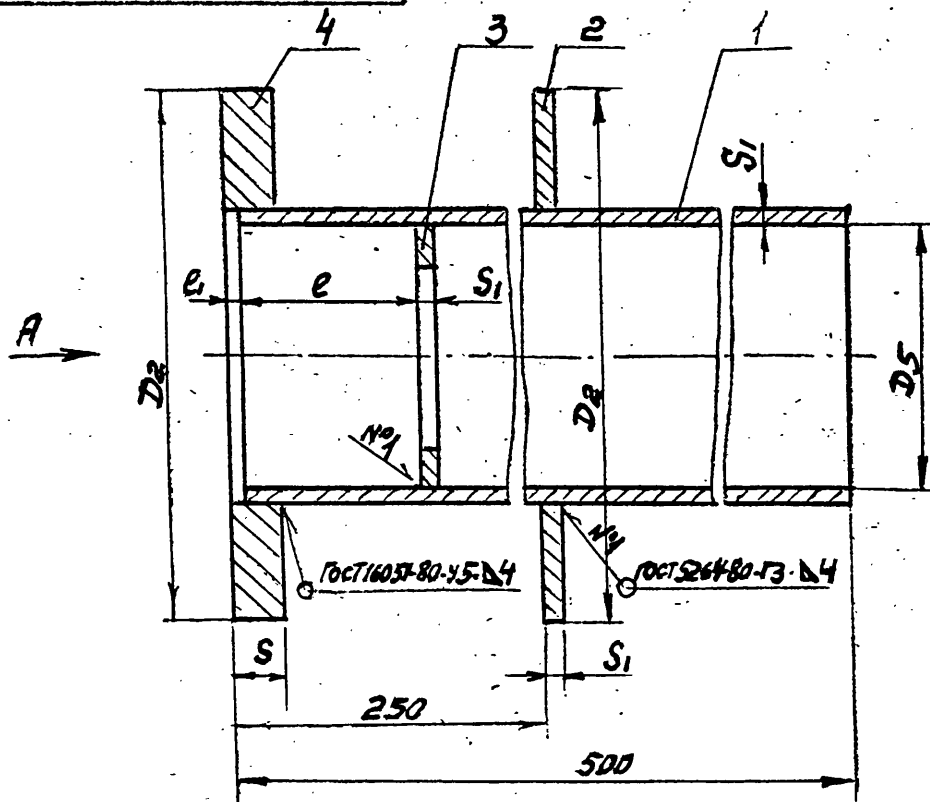
Лист  
6

Копировал Шуляковская

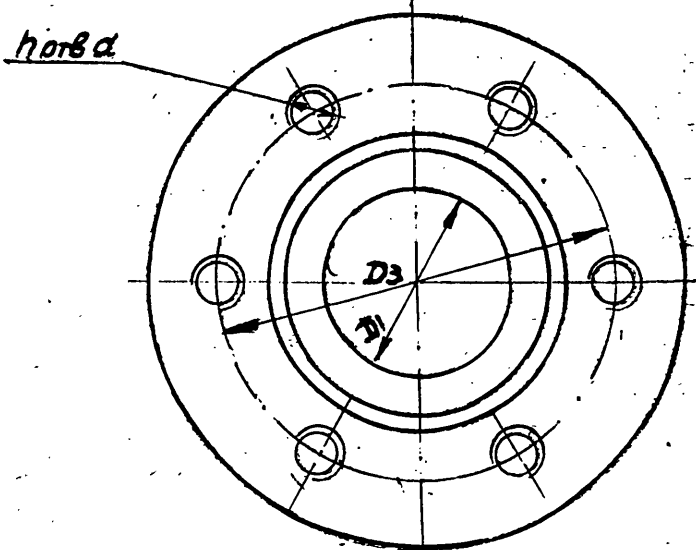
формат А4

93 00 10 56 WJ

Серия 5.900-3



Вид А



1. Предельные отклонения размеров:  $\pm \frac{IT14}{2}$
2. Все размеры, кроме 250, e и e1, справочные

Обозначение корпуса	цифр сальника	Основные размеры										Масса, кг		
		D <sub>1</sub>	D <sub>2</sub>	D <sub>3</sub>	D <sub>5</sub>	e	e <sub>1</sub>	S	S <sub>1</sub>	r	α			
ТМ95.01.00	Ду 50	59	170	130	87									6,8
-01	Ду 80	91	200	160	119									9,0
-02	Ду 100	110	220	180	138	55	5		4					10,5
-03	Ду 125	135	260	210	162									13,0
-04	Ду 150	162	290	240	188			16		6	M16			15,0
-05	Ду 200	222	345	300	246									19,0
-06	Ду 250	278	400	360	306									31,0
-07	Ду 300	330	450	410	358	62								36,0
-08	Ду 350	382	505	462	410									41,5
-09	Ду 400	432	555	510	458		8		6	8				48,0
-10	Ду 500	536	690	640	572	72		20		10	M20			64,5
-11	Ду 600	636	790	740	672	92								75,5
-12	Ду 700	726	880	830	762					12				85,0
-13	Ду 800	826	1000	940	862	88		24			M24			131,0
-14	Ду 900	927	1100	1050	962					14				149,0
-15	Ду 1000	1027	1200	1135	1062		12		8					166,0
-16	Ду 1200	1228	1400	1335	1262	108		28		20	M27			195,0
-17	Ду 1400	1429	1600	1535	1462									226,0

				ТМ 95.01.00 СБ			
Цм. лист	№ докум.	подп.	Дата	<b>КОРПУС</b> Сборочный чертеж	Лист	Масса	Масштаб
Дизайн	Дубинская	Лавина	11.84		И	см. табл.	—
Пров.	Костычева	Сидорова			лист	лист	1
Рук. гр.	Смирнов				Госстрой СССР		
Гл. инж. пр.	Блоков			СОЮЗВОДКАНАЛПРОЕКТ			
И. контр.	Вайнштейн			г. Москва			
И. уч. отд.	Авдеев		11.84				

Формат	Зона	Поз.	Обозначение	Наименование	Кол. на исполн. ТМ 96.00.00-										Примечание	
					-	01	02	03	04	05	06	07	08			
				<u>Документация</u>												
A3			ТМ 96.00.00 СБ	Сборочный чертеж	X	X	X	X	X	X	X	X	X	X	X	
A4			ТМ 93... 96Д	Технические данные	X	X	X	X	X	X	X	X	X	X	X	
				<u>Сборочные единицы</u>												
A3	1		ТМ 96.01.00	Корпус	1											
			-01	Корпус		1										
			-02	Корпус			1									
			-03	Корпус				1								
			-04	Корпус					1							
			-05	Корпус						1						
			-06	Корпус							1					
			-07	Корпус								1				
			-08	Корпус									1			

				<b>ТМ 96.00.00</b>					
Изм.	Лист	№ докум.	Подп.	Дата					
Разраб.	Дубинская	Вульг.							
Пров.	Костельцева	2/84	11.84	Сальники нажимные			Лит.	Лист	Листов
Рук.бр.	Смирнов			Ду 50... 1400 L=800			И	1	6
И.контр.	Вайнштейн						Госстрой СССР		
Утв.	Авдеев		11.84				СОЮЗВОДОКАНАЛПРОЕКТ		
						г. Москва			

Исполнения 09... 17-см. листы 4,5,6

Копировал Гольденбаум Формат А4

Формат	Зона	Поз.	Обозначение	Наименование	Кол. на исполн. ТМ 96.00.00-										Примечание	
					-	01	02	03	04	05	06	07	08			
A3		2	ТМ 93.08.00	Грундбукса	2											
			-01	Грундбукса		2										
			-02	Грундбукса			2									
			-03	Грундбукса				2								
			-04	Грундбукса					2							
			-05	Грундбукса						2						
			-06	Грундбукса							2					
			-07	Грундбукса								2				
			-08	Грундбукса									2			
				<u>Детали</u>												
A4	3		ТМ 93.00.01	Шпилька М16	6	6	6	6	6	6	6	6	6	6	6	

				<b>ТМ 96.00.00</b>				
Изм.	Лист	№ докум.	Подп.	Дата				
						Лит. 2		

Копировал Гольденбаум Формат А4

19815 39

Инв. № подл.	Подп. и дата	Взам. инв. №	Инв. № дубл.	Подп. и дата
--------------	--------------	--------------	--------------	--------------

Серия 3.900-3

Формат	Зона	Лоз	Обозначение	Наименование	Кол. на исполн. ТМ 96.00.00-										Примечание			
					-	01	02	03	04	05	06	07	08	09				
				<u>Стандартные изделия</u>														
		4		Гайка М16-6Н5.0115 ГОСТ 5915-70	6	6	6	6	6	6	6	6	6	6				
		5		Шайба 16.02. Ст 3. 0115 ГОСТ 11371-78	6	6	6	6	6	6	6	6	6	6				
				<u>Материалы</u>														
		6		Набивка однослойного плетения ГОСТ 5152-77														Кол. на исполн. Вано В кг
				марки ХБС 14	0,03	0,05	0,06	0,07	0,08	0,09								для питьевой воды
				марки ЛП 14	0,07	0,11	0,14	0,15	0,18	0,21								для промышлен- ной воды
				марки ХБС 16							0,16	0,19	0,22	0,24				для питьевой воды
				марки ЛП 16							0,35	0,43	0,49	0,54				для промышлен- ной воды
				Шнур 1МФ14 ГОСТ 6467-79	0,14	0,22	0,28	0,31	0,36	0,42								
				Шнур 1МФ16 ГОСТ 6467-79							0,72	0,87	0,98	1,06				

Изм	Лист	№ докум.	Подп.	Дата
-----	------	----------	-------	------

ТМ 96.00.00

Лист  
3

Копировал. Шулякидская

формат А4

Инв. № подл.	Подп. и дата	Взам. инв. №	Инв. № дубл.	Подп. и дата
--------------	--------------	--------------	--------------	--------------

Серия 5.900-3

Формат	Зона	Лоз	Обозначение	Наименование	Кол. на исполн. ТМ 96.00.00-										Примечание			
					09	10	11	12	13	14	15	16	17					
				<u>Документация</u>														
А3			ТМ 96.00.00.СБ	Сборочный чертеж	×	×	×	×	×	×	×	×	×	×	×	×	×	
А4			ТМ 93... 96 Д	Технические указания	×	×	×	×	×	×	×	×	×	×	×	×	×	
				<u>Сборочные единицы</u>														
А0	1		ТМ 96.01.00	-09 Корпус	1													
				-10 Корпус		1												
				-11 Корпус			1											
				-12 Корпус				1										
				-13 Корпус					1									
				-14 Корпус						1								
				-15 Корпус							1							
				-16 Корпус								1						
				-17 Корпус									1					

Изм	Лист	№ докум.	Подп.	Дата
-----	------	----------	-------	------

ТМ 96.00.00

Лист  
4

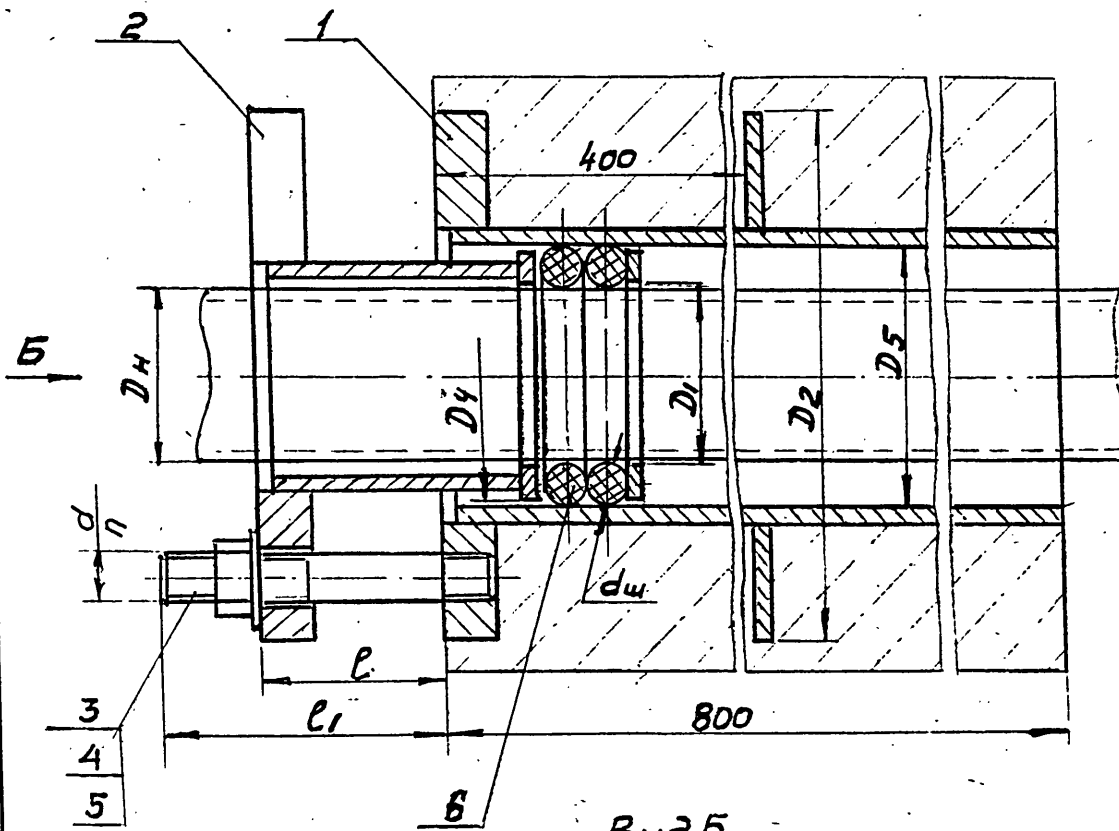


Формат	Зона	Поз.	Обозначение	Наименование	Кол. на исполн. ТМ 96.00.00-										Примечание					
					09	10	11	12	13	14	15	16	17							
А4		2	ТМ 93.02.00	-09	Грундбукса	2														
				-10	Грундбукса		2													
				-11	Грундбукса			2												
				-12	Грундбукса				2											
				-13	Грундбукса					2										
				-14	Грундбукса						2									
				-15	Грундбукса							2								
				-16	Грундбукса								2							
				-17	Грундбукса									2						
<u>Детали</u>																				
А4		3	ТМ 93.00.01	-01	Шпилька М 20	8	10	10	12											
				-02	Шпилька М 24					12	14									
				-03	Шпилька М 27							14	20	20						

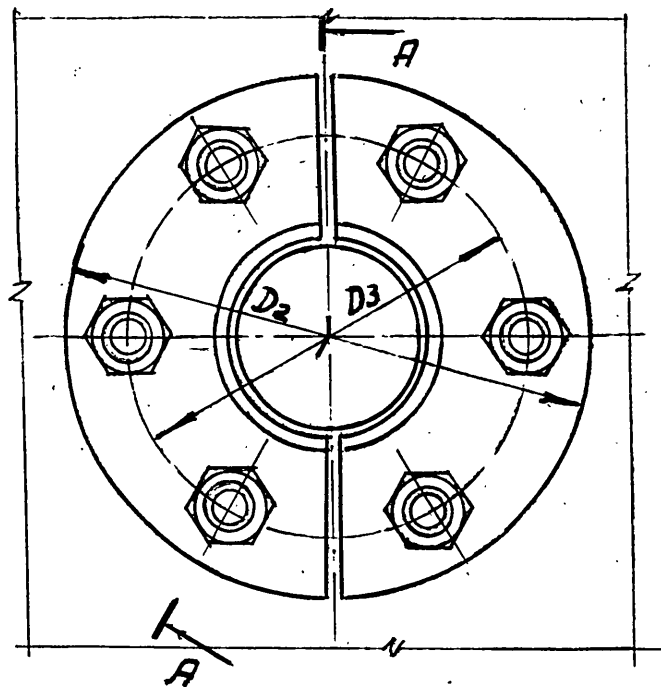
Формат	Зона	Поз.	Обозначение	Наименование	Кол. на исполн. ТМ 96.00.00-										Примечание				
					09	10	11	12	13	14	15	16	17						
<u>Стандартные изделия</u>																			
		4		Гайки ГОСТ 5915-70															
				М20-6Н. 5.0115	8	10	10	12											
				М24-6Н. 5.0115					12	14									
				М27-6Н. 5.0115								14	20	20					
		5		Шайбы ГОСТ 11371-78															
				20.02.Ст3. 0115	8	10	10	12											
				24.02.Ст3. 0115					12	14									
				27.02.Ст3. 0115								14	20	20					
<u>Материалы</u>																			
		6		Набивка однослойного															
				плетения ГОСТ 5152-77															
				марки ХБС 20	0,46	0,82	0,92	1,04	1,16	1,7	2,0	2,3							Для питьевой воды
				марки ЛП 20	1,04	1,83	2,06	2,34	2,6	3,8	4,5	5,2						Для промыш- ленной воды	
				Шнур 1Мφ20 ГОСТ 6467-79	2,1	3,7	4,1	4,7	5,2	7,6	9,1	10,5							

95 00 00 96 W 1

А-А



Вид Б



Обозначение сальника	Шифр сальника	Dн	Основные размеры							dш	Длина шмура по Б м	Масса металла кг	
			D1	D2	D3	D4	D5	L	L1				n
ТМ 96.00.00	Ду 50	57	59	170	130	84						0,5	13,5
-01	Ду 80	89	91	200	160	115						0,8	17,5
-02	Ду 100	108	110	220	180	134					14	1,0	20,0
-03	Ду 125	133	135	260	210	158						1,1	25,0
-04	Ду 150	159	162	290	240	184			90	5	M16	1,3	29,0
-05	Ду 200	219	222	345	300	242						1,5	36,0
-06	Ду 250	273	278	400	360	302						2,0	57,0
-07	Ду 300	325	330	450	410	354		50				2,4	66,0
-08	Ду 350	377	382	505	462	405						2,7	76,0
-09	Ду 400	426	432	555	510	452				8		3,0	90,5
-10	Ду 500	530	536	690	640	565				10	M20	3,7	122,0
-11	Ду 600	630	636	790	740	665			100			6,5	143,0
-12	Ду 700	720	726	880	830	755				12		7,3	162,0
-13	Ду 800	820	826	1000	940	855					M24 20	8,3	245,0
-14	Ду 900	920	927	1100	1050	955				14		9,2	274,0
-15	Ду 1000	1020	1027	1200	1135	1055						13,5	320,0
-16	Ду 1200	1220	1228	1400	1335	1255		80	120		M27 20	16,0	379,0
-17	Ду 1400	1420	1429	1600	1535	1455						18,5	432,0

Размеры для справок

					ТМ 96. 00. 00 СБ					
Изм	Лист	№ док-м	Подп	Дата	Сальники нажимные Ду 50...1400 L=800 Сборочный чертеж			Лист	Масса	Масштаб
								И	См. табл	-
								Лист	Листов	
								Госстрой СССР		
								СОИЗВОДАКАНПРОЕКТ		
								г. Москва		

Серия 5.900-3

Шиб Н зубл. Подп. и дата  
Шиб Н зубл. Подп. и дата  
Шиб Н зубл. Подп. и дата  
Шиб Н зубл. Подп. и дата

Формат	Зона	Поз.	Обозначение	Наименование	Кол. на исполн. ТМ 96.01.00-							Примечание		
					-	01	02	03	04	05	06		07	
				Документация										
А3			ТМ 96.01.00 СБ	Сборочный чертеж	X	X	X	X	X	X	X	X		
				Детали										
А3	1		ТМ 96.01.01	Обечайка	1									
			-01	Обечайка		1								
			-02	Обечайка			1							
			-03	Обечайка				1						
			-04	Обечайка					1					
			-05	Обечайка						1				
			-06	Обечайка							1			
			-07	Обечайка								1		

Усполнение 08... 12-см. лист 4, 5, 6

Изм.	Лист	№ докум.	Подп.	Дата
Разраб.	Зубинская		В.Р.О.	
Проб.	Костельцева		В.В.	VI.84
Рук.бр.	Смирнов		В.В.	
И.контр.	Вайнштейн		В.В.	
Утв.	Авдеев		В.В.	VI.84

**ТМ 96.01.00**

**Корпус**

Лит	Лист	Листов
И	1	6

Госстрой СССР  
СПОСВО ДОКАНАЛПРОЕКТ  
г. Москва

Копировал Гольденблум      Формат. А4.

Формат	Зона	Поз.	Обозначение	Наименование	Кол. на исполн. ТМ 96.01.00							Примечание		
					-	01	02	03	04	05	06		07	
А4	2		ТМ 93.01.02	Ребро	1									
			-01	Ребро		1								
			-02	Ребро			1							
			-03	Ребро				1						
			-04	Ребро					1					
			-05	Ребро						1				
			-06	Ребро							1			
			-07	Ребро								1		
А4	3		ТМ 93.01.03	Кольцо	1									
			-01	Кольцо		1								
			-02	Кольцо			1							
			-03	Кольцо				1						
			-04	Кольцо					1					
			-05	Кольцо						1				
			-06	Кольцо							1			
			-07	Кольцо								1		

**ТМ 96.01.00**

Изм.	Лист	№ докум.	Подп.	Дата
------	------	----------	-------	------

Лист 2

Формат	Зона	Поз.	Обозначение	Наименование	Кол. на исполн. ТМ 96.01.00-							Примечание	
					01	02	03	04	05	06	07		
А4		4	ТМ 93.01.04	Фланец	1								
			-01	Фланец	1								
			-02	Фланец		1							
			-03	Фланец			1						
			-04	Фланец				1					
			-05	Фланец					1				
			-06	Фланец						1			
			-07	Фланец							1		

Формат	Зона	Поз.	Обозначение	Наименование	Кол. на исполн. ТМ 96.01.00-											Примечание	
					08	09	10	11	12	13	14	15	16	17			
				Документация													
А3			ТМ 96.01.00.СБ	Сборочный чертеж	×	×	×	×	×	×	×	×	×	×	×	×	×
				Детали													
А3	1		ТМ 96.01.01	-08 Обечайка	1												
				-09 Обечайка		1											
				-10 Обечайка			1										
				-11 Обечайка				1									
				-12 Обечайка					1								
				-13 Обечайка						1							
				-14 Обечайка							1						
				-15 Обечайка								1					
				-16 Обечайка									1				
				-17 Обечайка										1			

Серия 5.900-3

Ивв № подл.	Подп. и дата	Взам. ивв №	Ивв № дубл.	Подп. и дата
-------------	--------------	-------------	-------------	--------------

Формат	Зона	Поз.	Обозначение	Наименование	Кол. на исполн. ТМ 96.01.00-											Примечание		
					08	09	10	11	12	13	14	15	16	17				
А4		2	ТМ 93.01.02	-08 Ребро	1													
				-09 Ребро		1												
				-10 Ребро			1											
				-11 Ребро				1										
				-12 Ребро					1									
				-13 Ребро						1								
				-14 Ребро							1							
				-15 Ребро								1						
				-16 Ребро									1					
				-17 Ребро											1			
А4		3	ТМ 93.01.03	-08 Кольцо	1													
				-09 Кольцо		1												
				-10 Кольцо			1											
				-11 Кольцо				1										
				-12 Кольцо					1									
				-13 Кольцо						1								
				-14 Кольцо							1							
				-15 Кольцо								1						

Изм	Лист	№ докум.	Подп.	Дата
-----	------	----------	-------	------

ТМ 96.01.00

Лист  
5

Копировал Шуляковская

Формат А4

Серия 5.900-3

Ивв № подл.	Подп. и дата	Взам. ивв №	Ивв № дубл.	Подп. и дата
-------------	--------------	-------------	-------------	--------------

Формат	Зона	Поз.	Обозначение	Наименование	Кол. на исполн. ТМ 96.01.00-											Примечание		
					08	09	10	11	12	13	14	15	16	17				
А4		3	ТМ 93.01.03	-16 Кольцо											1			
				-17 Кольцо												1		
А4		4	ТМ 93.01.04	-08 Фланец	1													
				-09 Фланец		1												
				-10 Фланец			1											
				-11 Фланец				1										
				-12 Фланец					1									
				-13 Фланец						1								
				-14 Фланец							1							
				-15 Фланец								1						
				-16 Фланец									1					
				-17 Фланец										1				

Изм	Лист	№ докум.	Подп.	Дата
-----	------	----------	-------	------

ТМ 96.01.00

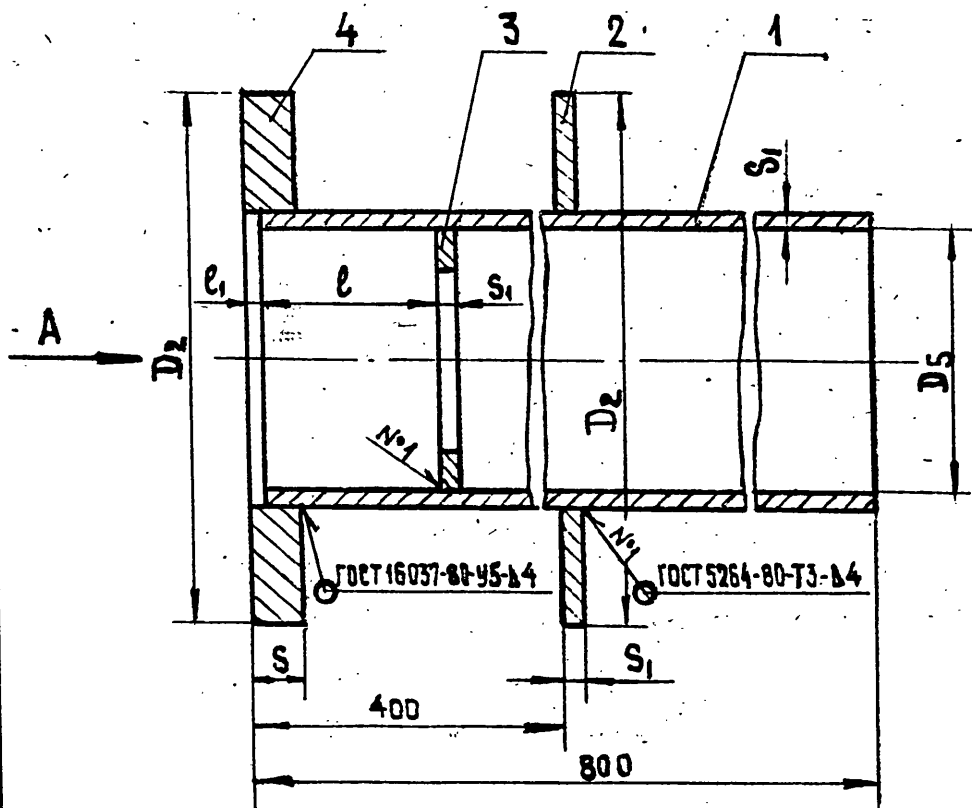
Лист  
6

Копировал Шуляковская

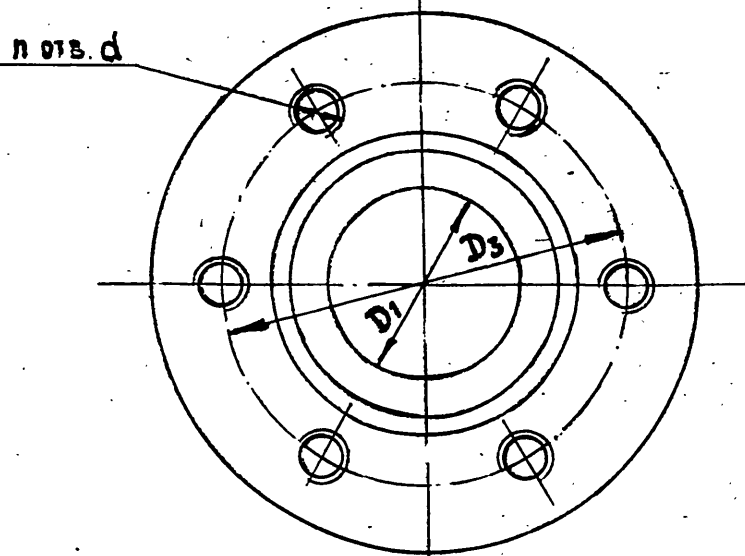
Формат А4

93 00 10 96 WL

Серия 5.900-3



Вид А



1. Предельные отклонения размеров  $\pm \frac{IT14}{2}$
2. Все размеры, кроме 400,  $l_1$  и  $l$ , справочные

Обозначение корпуса	Шифр сальника	Основные размеры										Масса, кг			
		D <sub>1</sub>	D <sub>2</sub>	D <sub>3</sub>	D <sub>5</sub>	l	l <sub>1</sub>	s	s <sub>1</sub>	n	d				
ТМ 96.01.00	Ду 50	59	170	130	87										9,6
-01	Ду 80	91	200	160	119										12,5
-02	Ду 100	110	220	180	138	55	5			4					14,5
-03	Ду 125	135	260	210	162			16			6	M16			18,0
-04	Ду 150	162	290	240	188										21,0
-05	Ду 200	222	345	300	246										26,5
-06	Ду 250	278	400	360	306										45,0
-07	Ду 300	330	450	410	358	62									52,0
-08	Ду 350	382	505	462	410										60,0
-09	Ду 400	432	555	510	458		8			6	8				69,0
-10	Ду 500	536	690	640	572	72		20			10	M20			90,5
-11	Ду 600	636	790	740	672	92									106,0
-12	Ду 700	726	880	830	762						12				119,5
-13	Ду 800	826	1000	940	862	88		24				M24			183,0
-14	Ду 900	927	1100	1050	962						14				203,0
-15	Ду 1000	1027	1200	1135	1062		12			8					230,0
-16	Ду 1200	1228	1400	1335	1262	108		28			20	M27			271,0
-17	Ду 1400	1429	1600	1535	1462										313,0

Шифр инв. № табл. Подп. и дата

ТМ 96.01.00 СБ

Корпус  
Сборочный чертеж

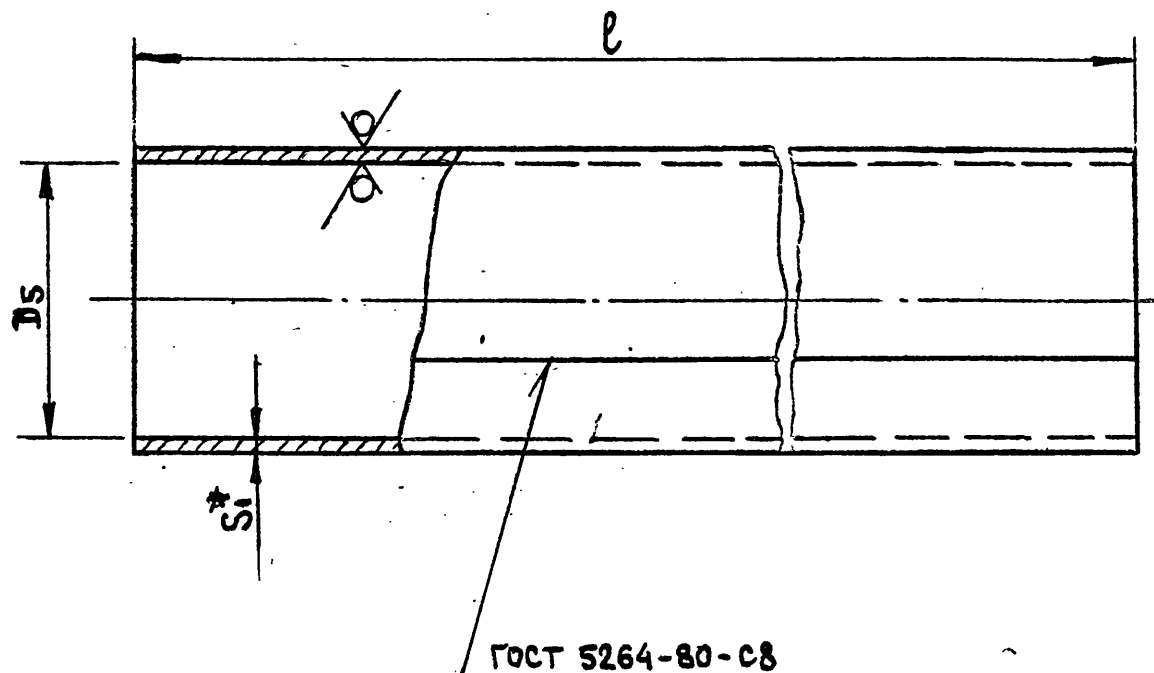
Изм.	Лист	№ докум.	Подп.	Дата
		Дудинская	Л.И.	
		Костельцева	Л.И.	VI.84
		Смирнов	Л.И.	
		Блоков	Л.И.	
		Вайнштейн	Л.И.	
		Авдеев	Л.И.	

Лит.	Масса	Масштаб
И	См. табл.	—
Лист	Листов	1
Госстрой СССР		
СОЮЗВОДОКАНАЛПРОЕКТ		
г. Москва		

10 10 96 WL

Rz 180 ✓(✓)

Серия 5.900-3



ГОСТ 5264-80-С8

Обозначение обечайки	Шифр сальника	Основные размеры			L разв.	Масса кг
		D <sub>5</sub>	l	S <sub>1</sub>		
ТМ 96.01.01	Ду 50	87	795	4	285	7,1
- 01	Ду 80	119			386	9,6
- 02	Ду 100	138			445	11,1
- 03	Ду 125	162			521	13,0
- 04	Ду 150	188			602	15,0
- 05	Ду 200	246			785	19,6
- 06	Ду 250	306	792	6	979	36,5
- 07	Ду 300	358			1142	42,6
- 08	Ду 350	410			1306	48,7
- 09	Ду 400	458			1456	54,3
- 10	Ду 500	572			1814	67,7
- 11	Ду 600	672			2128	79,4
- 12	Ду 700	762	788	8	2411	89,9
- 13	Ду 800	862			2731	135,1
- 14	Ду 900	962			3045	150,7
- 15	Ду 1000	1062			3359	166,2
- 16	Ду 1200	1262			3987	197,3
- 17	Ду 1400	1462			4615	228,4

1. Размер для справок:
2. Предельные отклонения размеров:  $\pm \frac{5T17}{2}$
3. Допускается изготовление из труб соответствующих размеров: сталь по ГОСТ 380-74 и ГОСТ 1050-74

				ТМ 96.01.01		
				Обечайка		
Изм.	Лист	№ докум.	Подп.	Дата	Лист	Масса
Разраб.	Дудинская				И	См. ТАБЛ.
Пров.	Костельцева				Лист	Листов 1
Рук. гр.	Смирнов				Лист БЛН-5 ГОСТ 19903-74	
Гл. инж. пр.	Блоков				Ст 3 ГОСТ 14637-79	
Н. контр.	Вайнштейн				Госстрой СССР	
Нач. отд.	Авдеев				СОЮЗВОДКАНАЛПРОЕКТ	
				г. Москва		

Изм. № подл. Подп. и дата. Взам. инв. № инв. № дубл. Подп. и дата.

19815 (42)