



НАУЧНО-ИССЛЕДОВАТЕЛЬСКИЙ ИНСТИТУТ
ТРАНСПОРТНОГО СТРОИТЕЛЬСТВА (ОАО ЦНИИС)

УЗЛЫ КРЕПЛЕНИЯ ПОДДЕРЖИВАЮЩИХ КОНСТРУКЦИЙ НА МЕТАЛЛИЧЕСКИХ ОПОРАХ КОНТАКТНОЙ СЕТИ ИЗ ГНУТЫХ ЭЛЕМЕНТОВ

АЛЬБОМ 1

СТАЛЬНЫЕ КОНСТРУКЦИИ УЗЛОВ КРЕПЛЕНИЯ НА ОПОРАХ
НА БАЗЕ СТОЕК М; МП; МШ; МШП ВЫСОТОЙ 9,6 И 12 М

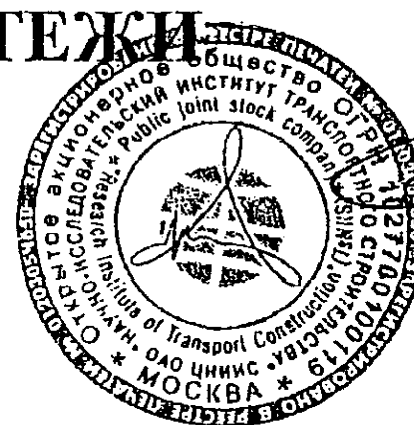
РАБОЧИЕ ЧЕРТЕЖИ

6227И


Генеральный директор

Зав. Отделением электрификации ж.д.

Главный инженер проекта



 А.П. Сычев

 А.П. Чучев

 Р.А. Карякин

ОАО ЦНИИС

Лицензия ДЗ03859 ГС-1-77-01-21-0-7716007031-005490-1

Выдана Госстроем России 03 сентября 2007 г.

УТВЕРЖДЕНЫ:

Департаментом электрификации и
электрообеспечения ОАО «РЖД»
приказом № 26 от 22 июля 2008 г.
Введены в действие с «22» июля 2008 г.

2008

| Обозначение | Наименование | Лист |
|--------------------|---|------|
| 6227И-1-ПЗ | Пояснительная записка | 7 |
| 6227И-1-НИ | Номенклатура узлов на опорах на базе стоек М; МП; МШ; МШП высотой 9,6 и 12м | 10 |
| | Часть 1. Узлы крепления ригеля жесткой поперечины | 19 |
| 6227И-1-1.1.0.0.00 | Крепление ригеля сечением 400x500 и 450x700 на одиночной опоре | 20 |
| 6227И-1-1.1.1.0.00 | Траверса ригеля | 21 |
| 6227И-1-1.1.1.0.01 | Уголок опорный | 21 |
| 6227И-1-1.1.1.0.02 | Коротыш | 22 |
| 6227И-1-1.1.0.0.01 | Швеллер опорный | 22 |
| 6227И-1-1.1.0.0.02 | Болт-скоба | 23 |
| 6227И-1-1.2.0.0.00 | Крепление ригеля сечением 740x1200 на одиночной опоре | 24 |
| 6227И-1-1.2.0.0.01 | Швеллер опорный | 25 |
| 6227И-1-1.3.0.0.00 | Крепление ригеля сечением 450x700 на сдвоенных опорах | 26 |
| 6227И-1-1.3.0.0.01 | Швеллер опорный | 28 |
| 6227И-1-1.4.0.0.00 | Крепление ригеля сечением 740x1200 на сдвоенных опорах | 29 |
| 6227И-1-1.4.0.0.01 | Швеллер опорный | 31 |
| 6227И-1-1.5.0.0.00 | Крепление ригеля сечением 400x500 и 450x700 на оголовке на одиночной опоре | 32 |
| 6227И-1-1.5.1.0.00 | Ветвь оголовка | 34 |
| 6227И-1-1.5.1.0.01 | Стойка | 35 |
| 6227И-1-1.5.1.0.02 | Уголок опорный оголовка | 35 |
| 6227И-1-1.5.1.0.03 | Коротыш | 36 |
| 6227И-1-1.5.1.0.04 | Уголок связующий оголовка | 36 |
| 6227И-1-1.5.1.0.05 | Уголок фиксирующий вертикальный | 37 |
| 6227И-1-1.5.0.0.01 | Швеллер опорный | 37 |
| 6227И-1-1.5.0.0.02 | Уголок фиксирующий оголовка | 38 |
| 6227И-1-1.5.0.0.03 | Шпилька оголовка | 38 |

| Обозначение | Наименование | Лист |
|----------------------|--|------|
| 6227И-1-1.6.0.0.00 | Крепление ригеля сечением 740x1200 на оголовке на одиночной опоре | 39 |
| 6227И-1-1.6.0.0.01 | Швеллер опорный | 41 |
| 6227И-1-1.7.0.0.00 | Крепление ригеля сечением 450x700 на оголовке на сдвоенных опорах | 42 |
| 6227И-1-1.7.0.0.01 | Швеллер опорный | 44 |
| 6227И-1-1.8.0.0.00 | Крепление ригеля сечением 740x1200 на оголовке на сдвоенных опорах | 45 |
| 6227И-1-1.8.0.0.01 | Швеллер опорный | 47 |
| 6227И-1-1.9.0.0.00 | Крепление консольного столика на одиночной опоре | 48 |
| 6227И-1-1.9.1.0.00 | Консольный столик для одиночной опоры | 50 |
| 6227И-1-1.9.1.1.00 | Ветвь столика | 51 |
| 6227И-1-1.9.1.1.1.00 | Ребро-ребенка столика РГС-1 в сборе | 52 |
| 6227И-1-1.9.1.1.1.01 | Ребро-ребенка столика РГС-1 | 52 |
| 6227И-1-1.9.1.1.01 | Уголок ветви столика | 53 |
| 6227И-1-1.9.1.1.02 | Косынка ветви столика | 53 |
| 6227И-1-1.9.1.0.01 | Уголок горизонтальный столика | 54 |
| 6227И-1-1.9.1.0.02 | Подкос столика | 54 |
| 6227И-1-1.9.0.0.01 | Швеллер опорный | 55 |
| 6227И-1-1.9.0.0.02 | Швеллер опорный ШО-12 | 55 |
| 6227И-1-1.9.0.0.03 | Шпилька столика | 56 |
| 6227И-1-1.9.0.0.04 | Уголок соединительный столика | 56 |
| 6227И-1-1.9.0.0.05 | Фиксатор | 57 |
| 6227И-1-1.9.0.0.06 | Уголок фиксирующий | 57 |

| Изм. | Кодуч. | Лист | Ндк. | Подп. | Дата |
|--------------|----------|------|------|-------|-------|
| Разработал | Карякин | | | | 04.08 |
| Н. контр. | Мясненко | | | | |
| Гл. инж. пр. | Карякин | | | | |

6227И-1-С

Содержание

| Стадия | Лист | Листов |
|--------|------|--------|
| РЧ | 1 | 6 |

НИИЭС ОАО ЦНИИС
Отд. Электрификации ж.д.

Инд. N подл. 0937
Лист. и дат. 08.08.08
Взам. инв. N 08.08.08

| Обозначение | Наименование | Лист |
|---------------------|---|------|
| 6227И-1-1.10.0.0.00 | Крепление консольного столика на сдвоенных опорах | 58V |
| 6227И-1-1.10.0.0.01 | Швеллер опорный | 60 |
| 6227И-1-1.10.0.0.02 | Швеллер опорный ШО-14 | 60 |
| 6227И-1-1.11.0.0.00 | Крепление фиксирующего троса | 61 |
| 6227И-1-1.11.1.0.00 | Кронштейн фиксирующего троса | 62 |
| 6227И-1-1.11.1.1.00 | Траверса фиксирующего троса | 63 |
| 6227И-1-1.11.1.1.01 | Уголок траверсы фиксирующего троса | 64 |
| 6227И-1-1.11.1.1.02 | Стойка | 64 |
| 6227И-1-1.11.1.0.01 | Шпилька фиксирующего троса | 65 |
| 6227И-1-1.11.0.0.01 | Планка | 65 |
| | Часть 2. Узлы крепления промежуточных консолей | 66 |
| 6227И-1-2.1.0.0.00 | Крепление тяги консоли на закладных деталях | 67 |
| 6227И-1-2.1.1.0.00 | Стойка С-1 в сборе | 68 |
| 6227И-1-2.1.1.0.01 | Стойка С-1 | 68 |
| 6227И-1-2.1.1.0.02 | Косынка стойки | 69 |
| 6227И-1-2.1.2.0.00 | Штанга консоли | 70 |
| 6227И-1-2.1.2.0.01 | Штанга | 71 |
| 6227И-1-2.1.2.0.02 | Шайба квадратная ШК-1 | 72 |
| 6227И-1-2.1.0.0.01 | Болт | 72 |
| 6227И-1-2.1.0.0.02 | Петля консоли | 73 |
| 6227И-1-2.1.0.0.03 | Палец консоли | 73 |
| 6227И-1-2.2.0.0.00 | Крепление пяты консоли на закладных деталях | 74 |
| 6227И-1-2.2.1.0.00 | Стойка С-2 в сборе | 75 |
| 6227И-1-2.2.1.0.01 | Стойка С-2 | 75 |

| Обозначение | Наименование | Лист |
|--------------------|---|------|
| 6227И-1-2.3.0.0.00 | Хомут крепления тяги ипаты консоли | 76 |
| 6227И-1-2.3.0.0.01 | Швеллер гнутый | 77 |
| 6227И-1-2.3.0.0.02 | Уголок консоли | 78 |
| 6227И-1-2.3.0.0.03 | Шпилька консоли | 78 |
| 6227И-1-2.4.0.0.00 | Удлинитель для промежуточной консоли | 79 |
| 6227И-1-2.4.1.0.00 | Кронштейн удлинителя для промежуточной консоли | 80 |
| 6227И-1-2.4.1.0.01 | Уголок горизонтальный удлинителя для промежуточной консоли | 81 |
| 6227И-1-2.4.1.0.02 | Уголок наклонный удлинителя для промежуточной консоли | 81 |
| 6227И-1-2.4.1.0.03 | Уголок удлинителя УД-1 | 82 |
| 6227И-1-2.4.1.0.04 | Уголок удлинителя УД-2 | 82 |
| 6227И-1-2.4.2.0.00 | Скоба удлинителя | 83 |
| 6227И-1-2.4.2.0.01 | Швеллер гнутый удлинителя | 84 |
| | Часть 3. Узлы крепления анкеробки проводов контактной сети | 85 |
| 6227И-1-3.1.0.0.00 | Кронштейн анкерный тип I | 86 |
| 6227И-1-3.1.1.0.00 | Узел фиксирующий анкеробки на широкой стороне для консольных опор | 87 |
| 6227И-1-3.1.1.0.01 | Швеллер фиксирующий | 88 |
| 6227И-1-3.1.1.0.02 | Шайба фиксирующая | 88 |
| 6227И-1-3.1.1.0.03 | Шпилька фиксатора | 89 |
| 6227И-1-3.1.0.0.01 | Уголок связующий | 89 |
| 6227И-1-3.1.0.0.02 | Шпилька анкеробки | 90 |
| 6227И-1-3.2.0.0.00 | Кронштейн анкерный тип II | 91 |
| 6227И-1-3.3.0.0.00 | Кронштейн анкерный тип III | 92 |
| 6227И-1-3.4.0.0.00 | Кронштейн анкерный тип In | 93 |

| | | | | | |
|------|-------|------|------|-------|------|
| Изм. | Колуч | Лист | Нрек | Подп. | Дата |
|------|-------|------|------|-------|------|

6227И-1-С

| | |
|------|---|
| Лист | 2 |
|------|---|

Инд. N подл. 29313
Лист. и дат. 08.08.08
Взам. инв. N

| Обозначение | Наименование | Лист |
|---------------------|--|------|
| 6227И-1-3.4.1.0.00 | Узел фиксирующий анкеровки на широкой стороне для стоек жестких поперечин | 94 |
| 6227И-1-3.4.1.0.01 | Уголок регулирующий | 96 |
| 6227И-1-3.4.1.0.02 | Пластина регулирующая | 96 |
| 6227И-1-3.5.0.0.00 | Кронштейн анкерный тип IIп | 97 |
| 6227И-1-3.6.0.0.00 | Кронштейн анкерный тип IIIп | 99 |
| 6227И-1-3.7.0.0.00 | Кронштейн анкерный тип IV | 100 |
| 6227И-1-3.8.0.0.00 | Кронштейн ограничителя грузов компенсированной подвески с креплением для широкой стороны опоры | 101 |
| 6227И-1-3.8.1.0.00 | Кронштейн компенсированной подвески с креплением для широкой стороны опоры | 102 |
| 6227И-1-3.8.1.0.01 | Балка компенсированной подвески | 103 |
| 6227И-1-3.8.1.0.02 | Подкос ограничителя грузов | 104 |
| 6227И-1-3.8.1.0.03 | Уголок связующий ограничителя грузов | 104 |
| 6227И-1-3.9.0.0.00 | Кронштейн ограничителя грузов компенсированной подвески с креплением для узкой стороны опоры | 105 |
| 6227И-1-3.9.1.0.00 | Кронштейн компенсированной подвески с креплением для узкой стороны опоры | 106 |
| 6227И-1-3.10.0.0.00 | Кронштейн ограничителя грузов полукompенсированной подвески с креплением для широкой стороны опоры | 107 |
| 6227И-1-3.10.1.0.00 | Кронштейн полукompенсированной подвески с креплением для широкой стороны опоры | 108 |
| 6227И-1-3.10.1.0.01 | Балка полукompенсированной подвески | 109 |
| 6227И-1-3.11.0.0.00 | Кронштейн ограничителя грузов полукompенсированной подвески с креплением для узкой стороны опоры | 110 |
| 6227И-1-3.11.1.0.00 | Кронштейн полукompенсированной подвески с креплением для узкой стороны опоры | 111 |
| | Часть 4. Узлы крепления кронштейнов проводов с полевой стороны | 112 |
| 6227И-1-4.1.0.0.00 | Крепление кронштейна с полевой стороны на закладных деталях | 113 |
| 6227И-1-4.1.0.0.01 | Болт специальный кронштейнов | 114 |
| 6227И-1-4.1.0.0.02 | Шайба квадратная кронштейнов | 114 |

| Обозначение | Наименование | Лист |
|--------------------|---|------|
| 6227И-1-4.2.0.0.00 | Хомут крепления кронштейнов на узкой стороне опоры | 115 |
| 6227И-1-4.2.1.0.00 | Пята хомута крепления кронштейна | 117 |
| 6227И-1-4.2.1.0.01 | Уголок стяжной | 118 |
| 6227И-1-4.2.1.0.02 | Ушко | 119 |
| 6227И-1-4.2.0.0.01 | Шпилька хомута | 119 |
| 6227И-1-4.3.0.0.00 | Хомут крепления кронштейнов на широкой стороне опоры | 120 |
| 6227И-1-4.3.1.0.00 | Пята хомута крепления кронштейна | 122 |
| 6227И-1-4.3.1.0.01 | Уголок стяжной | 123 |
| 6227И-1-4.3.2.0.00 | Пята хомута крепления кронштейна ПХКК-3ш | 123 |
| 6227И-1-4.3.2.0.01 | Уголок стяжной УСХ-3ш | 124 |
| 6227И-1-4.3.0.0.01 | Шпилька хомута | 124 |
| 6227И-1-4.4.0.0.00 | Кронштейн для подвески волновода 4БСМ на широкой стороне опоры | 125 |
| 6227И-1-4.4.0.0.01 | Кронштейн волновода | 127 |
| 6227И-1-4.4.0.0.02 | Траверса волновода | 127 |
| 6227И-1-4.4.0.0.03 | Шайба волновода | 128 |
| 6227И-1-4.4.0.0.04 | Шпилька кронштейна | 128 |
| 6227И-1-4.5.0.0.00 | Кронштейн для подвески волновода 4БСМ на узкой стороне опоры | 129 |
| 6227И-1-4.6.0.0.00 | Кронштейн для подвески двухпроводного волновода 4БСМ на широкой стороне опоры | 131 |
| 6227И-1-4.6.0.0.01 | Кронштейн двухпроводного волновода | 133 |
| 6227И-1-4.6.0.0.02 | Траверса двухпроводного волновода | 133 |
| 6227И-1-4.7.0.0.00 | Кронштейн для подвески двухпроводного волновода 4БСМ на узкой стороне опоры | 134 |
| 6227И-1-4.8.0.0.00 | Кронштейн для подвески волновода 6БСМ на широкой стороне опоры | 136 |
| 6227И-1-4.9.0.0.00 | Кронштейн для подвески волновода 6БСМ на узкой стороне опоры | 138 |

Инв. N прора. 2023/4
 Подп. и дата 11.08.23
 Взам. инв. N 10.08.23

| | | | | | |
|------|-------|------|------|-------|------|
| Изм. | Колуч | Лист | Нрок | Подп. | Дата |
| | | | | | |

6227И-1-С

| Обозначение | Наименование | Лист |
|---------------------|---|------|
| 6227И-1-4.10.0.0.00 | Кронштейн для подвески двухпроводного волновода ББСМ на широкой стороне опоры | 140 |
| 6227И-1-4.11.0.0.00 | Кронштейн для подвески двухпроводного волновода ББСМ на узкой стороне опоры | 142 |
| 6227И-1-4.12.0.0.00 | Кронштейн фиксаторный с креплением на узкой стороне опоры | 144 |
| 6227И-1-4.12.1.0.00 | Кронштейн фиксаторный | 146 |
| 6227И-1-4.12.1.0.01 | Швеллер кронштейна фиксаторного | 147 |
| 6227И-1-4.12.1.0.02 | Полоса кронштейна | 147 |
| 6227И-1-4.12.1.0.03 | Ребро кронштейна | 148 |
| 6227И-1-4.12.0.0.01 | Уголок горизонтальный | 148 |
| 6227И-1-4.13.0.0.00 | Кронштейн провода ЗОИР с креплением на узкой стороне опоры | 149 |
| 6227И-1-4.13.1.0.00 | Траверса кронштейна провода ЗОИР ТЗ-1 | 150 |
| 6227И-1-4.13.1.0.01 | Уголок траверсы кронштейна провода ЗОИР | 151 |
| 6227И-1-4.13.0.0.01 | Уголок связующий провода ЗОИР | 151 |
| 6227И-1-4.14.0.0.00 | Кронштейн провода ЗОИР с креплением на широкой стороне опоры | 152 |
| 6227И-1-4.14.1.0.00 | Траверса кронштейна провода ЗОИР ТЗ-2 | 154 |
| 6227И-1-4.15.0.0.00 | Кронштейн троса группового заземления с креплением на широкой стороне опоры | 155 |
| 6227И-1-4.15.0.0.01 | Уголок группового заземления | 157 |
| 6227И-1-4.15.0.0.02 | Уголок группового заземления | 157 |
| 6227И-1-4.15.0.0.03 | Хомут | 158 |
| 6227И-1-4.16.0.0.00 | Кронштейн троса группового заземления с креплением на узкой стороне опоры | 159 |
| 6227И-1-4.17.0.0.00 | Кронштейн ВОЛС L=200 с креплением на широкой стороне опоры | 160 |
| 6227И-1-4.17.0.0.01 | Кронштейн подвесной | 162 |
| 6227И-1-4.17.0.0.02 | Скоба | 162 |
| 6227И-1-4.17.0.0.03 | Кольцо | 163 |
| 6227И-1-4.18.0.0.00 | Кронштейн ВОЛС L=200 с креплением на узкой стороне опоры | 164 |

| Обозначение | Наименование | Лист |
|---------------------|--|------|
| 6227И-1-4.19.0.0.00 | Кронштейн ВОЛС L=400 с креплением на широкой стороне опоры | 165 |
| 6227И-1-4.19.0.0.01 | Кронштейн подвесной | 167 |
| 6227И-1-4.20.0.0.00 | Кронштейн ВОЛС L=400 с креплением на узкой стороне опоры | 168 |
| 6227И-1-4.21.0.0.00 | Кронштейн анкерный типа АЦ-I-M | 169 |
| 6227И-1-4.21.1.0.00 | Кронштейн анкерный | 170 |
| 6227И-1-4.21.1.0.01 | Пластина фиксирующая | 171 |
| 6227И-1-4.21.0.0.01 | Уголок фиксирующий | 171 |
| 6227И-1-4.22.0.0.00 | Крепление кронштейна шлейфов разъединителя | 172 |
| 6227И-1-4.22.1.0.00 | Кронштейн шлейфов разъединителя | 174 |
| 6227И-1-4.22.1.0.01 | Уголок кронштейна | 175 |
| 6227И-1-4.22.1.0.02 | Косынка кронштейна | 175 |
| 6227И-1-4.22.0.0.01 | Раскос | 176 |
| 6227И-1-4.22.0.0.02 | Уголок-шайба | 176 |
| 6227И-1-4.23.0.0.00 | Кронштейн анкерный группового заземления с креплением на узкой стороне опоры | 177 |
| 6227И-1-4.23.1.0.00 | Кронштейн анкерный троса группового заземления | 179 |
| 6227И-1-4.23.1.0.01 | Уголок анкерный | 180 |
| 6227И-1-4.23.0.0.01 | Шпилька кронштейна анкерного | 180 |
| 6227И-1-4.24.0.0.00 | Кронштейн анкерный группового заземления с креплением на широкой стороне опоры | 181 |
| 6227И-1-4.24.1.0.00 | Кронштейн анкерный троса группового заземления | 183 |

Инд. N подл. Подп. и дата

Взам. инд. N

2023/5 24.08.2023

| Изм. | Кодуч. | Лист | Ндк. | Подп. | Дата |
|------|--------|------|------|-------|------|
| | | | | | |

6227И-1-С

Лист
4

| Обозначение | Наименование | Лист |
|---------------------|--|------|
| 6227И-1-4.24.1.0.01 | Уголок анкерный | 184 |
| 6227И-1-4.24.0.0.01 | Уголок стяжной | 184 |
| | Часть 5. Узлы крепления разъединителей постоянного и переменного тока с ручным и моторным приводом (ручной-ПРЦ моторный-ПЖД ПДМ) | 185 |
| 6227И-1-5.1.0.0.00 | Кронштейн однополюсного разъединителя | 186 |
| 6227И-1-5.1.0.0.01 | Балка | 189 |
| 6227И-1-5.1.0.0.02 | Балка | 189 |
| 6227И-1-5.1.0.0.03 | Уголок крепительный | 190 |
| 6227И-1-5.1.0.0.04 | Уголок крепительный | 190 |
| 6227И-1-5.1.0.0.05 | Подкос П-1 | 191 |
| 6227И-1-5.1.0.0.06 | Шпилька разъединителя | 191 |
| 6227И-1-5.1.0.0.07 | Балка разъединителя | 192 |
| 6227И-1-5.2.0.0.00 | Крепление кронштейна моторного привода постоянного тока | 193 |
| 6227И-1-5.2.1.0.00 | Кронштейн моторного привода постоянного тока | 195 |
| 6227И-1-5.2.1.0.01 | Уголок горизонтальный моторного привода | 196 |
| 6227И-1-5.2.1.0.02 | Накладка привода | 196 |
| 6227И-1-5.2.0.0.01 | Уголок соединительный моторного привода | 197 |
| 6227И-1-5.2.0.0.02 | Переходник ПДЖ-ПДМ для постоянного тока | 197 |
| 6227И-1-5.3.0.0.00 | Крепление кронштейн моторного привода переменного тока | 198 |
| 6227И-1-5.3.1.0.00 | Балка кронштейна | 201 |
| 6227И-1-5.3.1.0.01 | Уголок балки | 202 |
| 6227И-1-5.3.1.0.02 | Прошина балки | 202 |
| 6227И-1-5.3.1.0.03 | Ребро балки РБ-1 | 203 |
| 6227И-1-5.3.1.0.04 | Ребро балки РБ-2 | 203 |

| Обозначение | Наименование | Лист |
|--------------------|---|------|
| 6227И-1-5.3.0.0.01 | Балка | 204 |
| 6227И-1-5.3.0.0.02 | Балка | 204 |
| 6227И-1-5.3.0.0.03 | Уголок крепительный | 205 |
| 6227И-1-5.3.0.0.04 | Подкос П-2 | 205 |
| 6227И-1-5.3.0.0.05 | Болт-скоба БС-4 | 206 |
| 6227И-1-5.3.0.0.06 | Переходник ПДЖ-ПДМ для переменного тока | 206 |
| 6227И-1-5.4.0.0.00 | Крепление кронштейна ручного привода постоянного тока | 207 |
| 6227И-1-5.4.1.0.00 | Кронштейн ручного привода постоянного тока | 209 |
| 6227И-1-5.4.1.1.00 | Траверса ручного привода постоянного тока | 210 |
| 6227И-1-5.4.1.1.01 | Накладка ручного привода | 211 |
| 6227И-1-5.4.1.1.02 | Швеллер ручного привода | 211 |
| 6227И-1-5.5.0.0.00 | Крепление кронштейн ручного привода переменного тока | 212 |
| 6227И-1-5.5.1.0.00 | Балка кронштейна | 215 |
| 6227И-1-5.5.1.0.01 | Уголок балки | 216 |
| 6227И-1-5.6.0.0.00 | Кронштейн ограничителя перенапряжения | 217 |
| 6227И-1-5.6.0.0.01 | Балка разрядника | 219 |
| 6227И-1-5.6.0.0.02 | Плита опорная | 219 |
| 6227И-1-5.7.0.0.00 | Кронштейн двухполюсного разъединителя | 220 |
| 6227И-1-5.7.0.0.01 | Балка | 223 |
| 6227И-1-5.7.0.0.02 | Балка | 223 |
| 6227И-1-5.7.0.0.03 | Подкос П-3 | 224 |
| 6227И-1-5.7.0.0.04 | Балка двухполюсного разъединителя | 224 |

Инв. N подл.

Подп. и дат.

Взам. инв. N

2021/06/01

| Изм. | Код уч. | Лист | Подп. | Дата |
|------|---------|------|-------|------|
| | | | | |

6227И-1-С

Лист

5

| Обозначение | Наименование | Лист |
|--------------------|---|------|
| 6227И-1-5.8.0.0.00 | Крепление кронштейна моторного привода двухполюсного разъединителя | 225 |
| 6227И-1-5.8.1.0.00 | Балка кронштейна | 228 |
| 6227И-1-5.8.1.0.01 | Уголок балки | 229 |
| 6227И-1-5.9.0.0.00 | Крепление кронштейна ручного привода двухполюсного разъединителя | 230 |
| 6227И-1-5.9.1.0.00 | Балка кронштейна | 233 |
| 6227И-1-5.9.1.0.01 | Уголок балки | 234 |

Инв. N 0001
 2013/02-01/00-00-00-00
 Дата
 02.02.13
 Возм. инв. N

| | | | | | |
|------|---------|------|--------|-------|------|
| Изм. | Код.уч. | Лист | № док. | Подп. | Дата |
| | | | | | |

6227И-1-С

Настоящие рабочие чертежи № 6227И «Узлы крепления поддерживающих конструкций на металлических опорах контактной сети из гнутых элементов» разработаны в соответствии с планом типового проектирования Департамента электрификации и электроснабжения ОАО «РЖД» на 2006 г.

В настоящих рабочих чертежах приведены основные узлы крепления поддерживающих конструкций контактной сети на металлических опорах из гнутых элементов длиной 9,6 и 12 м, разработанных ОАО ЦНИИС. Рабочие чертежи № 6226И.

Проект состоит из двух альбомов:

Альбом 1. Стальные конструкции узлов крепления на опорах на базе стоек М; МП; МШ; МШП высотой 9,6 и 12м.

Альбом 2. Стальные конструкции узлов крепления на опорах на базе стоек МГ высотой 9,6 и 12м.

В настоящем альбоме приведены стальные конструкции узлов крепления на опорах на базе стоек М; МП; МШ; МШП высотой 9,6 и 12м.:

- ригелей жестких поперечин на оголовках и столиках;
- консолей: вариант 1 – с применением закладных изделий для крепления тяги и пяты консоли с использованием отверстий в опорах; вариант 2 – с применением хомутов;
- анкеронок проводов, включая кронштейны для крепления несущего троса и контактных проводов, а также ограничители грузов;
- кронштейнов для проводов расположенных с полевой стороны опор;
- кронштейнов волновода;
- кронштейнов разъединителей, ручных и моторных приводов, ограничителей перенапряжения.

Размещение поддерживающих конструкций на опорах принято для контактной сети КС-160.

Узлы крепления ригеля жесткой поперечины на опорах МП и МШП разработаны в 3-х вариантах:

- крепление ригеля на опоре длиной 9.6 м на оголовке (черт. 6227И-1-1.5.0.0.00 ÷ 6227И-1-1.8.0.0.00);
- крепление ригеля на опоре длиной 12 м на консольном столике (черт. 6227И-1-1.9.0.0.00, 6227И-1-1.10.0.0.00);
- крепление ригеля на вершине опоры длиной 9,6 м (черт. 6227И-1-1.1.0.0.00 ÷ 6227И-1-1.4.0.0.00);

Для регулирования положения ригеля по высоте при установке стоек жесткой поперечины относительно У.Г.Р. с возможными допусками по СТН ЦЭ 12-00 (п.2.9.5) должны применять, как правило, первый и второй вариант закрепления ригеля. Третий вариант применяют при сооружение жестких поперечин, когда на стойке высотой 9,6 м затруднена установка кронштейна анкерного.

Для обеспечения надежного закрепления ригеля жесткой поперечины на стойках и исключения его перемещения вдоль стойки опорные узлы включают специальные устройства фиксации:

- оголовки – фиксирующие уголки с отверстиями и уголки, опирающиеся на планки стоек. Расстояние между отверстиями в фиксирующих уголках (точность регулировки оголовка по высоте) 50мм;

– опорные столики – фиксирующие уголки с “гребенкой” и болт-скобой, прижимающей ее к поясам стойки.

Конструкции консольных столиков предусматривает установку ригелей на одиночные и сдвоенные стойки. Применение сдвоенных стоек рекомендуется в случаях когда несущая способность стоек поперек пути 150 (15) кНм (тм) по расчетам оказывается недостаточной.

Конструкции оттяжек для анкеронок проводов следует применять по действующим проектам в соответствии с требованиями КС-160. В настоящем проекте приведены только узлы крепления анкерных кронштейнов к металлическим опорам.

Анкерные кронштейны (черт. 6227И-1-3.1.0.0.00 ÷ 6227И-1-3.7.0.0.00) оснащены устройствами, предотвращающими их скольжение вдоль опоры. Область применения анкерных кронштейнов для различного вида анкеронок проводов приведены в таблице 1.

Крепление анкерных кронштейнов предусматривает применение к ним компенсаторов блочно-полиспастного типа. В случае применения трехблочных или двухблочных компенсаторов, комплектация анкерных кронштейнов должна выполняться в соответствии с данными проекта ЛЭЗ.00.00.23 “Оттяжки анкерные опор контактной сети”. В качестве анкерных опор рекомендуется применять стойки несущей способностью не менее 100(10) кНм (тм).

Анкеры к металлическим опорам рекомендуется располагать с тем же габаритом, что и у анкерных опор.

Крепление консолей предусмотрено на закладных деталях, хомутах и удлинителях.

Вместо литой петли консоли, приведенной в проекте черт. 6227И-1-2.1.0.0.02 возможно применение штампованной петли (черт. ЛЭЗ.42.0302).

Установка траверсы переходных консолей в проекте не предусмотрена, вместо этого устанавливаются две опоры для рабочей и анкеруемой подвесок.

Крепление кронштейнов с полевой стороны может выполняться на закладных деталях или хомутах.

В проекте разработаны конструкции для ручного привода ПРН-01 УХЛ1 и моторных приводов ПДЖ-02 УХЛ1 и ПДМ, выпускаемых ОАО «Воскресенский электромеханический завод». В случае применения других типов разъединителей и приводов требуется корректировка по месту крепления крепежных отверстий этих конструкций.

Инв. N пог. 2006
 Погр. и дата 08.08.06
 Взам. инв. N 08.08.06

| | | | | | | | | | |
|------------|---------|----------|--------|-------|-------|-----------------------|---|------|--------|
| | | | | | | 6227И-1-ПЗ | | | |
| Изм. | Код уч. | Лист | № док. | Подп. | Дата | Пояснительная записка | Стадия | Лист | Листов |
| Разработал | | Карякин | | | 08.08 | | РЧ | 1 | 4 |
| Проверил | | Мясненко | | | | | | | |
| Н.контр. | | Мясненко | | | | | | | |
| Гл.инж.пр. | | Карякин | | | | | НИИЭС ОАО ЦНИИС Отд. Электрификации ж.д. | | |

Приводы разъединителей следует устанавливать на высоте 1,5 м от «уровня земли». Под «уровнем земли» понимается уровень спланированной площадки для установки опоры с разъединителем.

Узлы крепления:

- хомутов кронштейнов на узкую и широкую сторону опоры
- кронштейна анкерного группового заземления

разработаны по техническим решениям института «Трансэлектропроект».

Указанный на чертежах размер «h» приведен в таблице 2.

Конструкции разработаны из стали класса С245 марки Ст3пс5 горячекатаного профиля по ГОСТ 535-88 и из листа по ГОСТ 380-94. Детали из круга разработаны из стали марки Ст3пс5 по ГОСТ 535-88. Опорные и поддерживающие конструкции предназначены для применения при расчетной температуре наружного воздуха до минус 40 С включительно. При расчетной температуре ниже минус 40 С до минус 65 С их следует изготавливать из низколегированной стали класса С345 марки 09Г2С по ГОСТ19282-73, из атмосферостойкой стали С345К марки 10ХНДП или 10ХСНД по ГОСТ19282-73 следует применять при температуре наружного воздуха до минус 50 С включительно. Для пальцев (валиков) следует применять сталь марки Ст35 (Ст40) по ГОСТ 1050-88, для шплинтов – антикоррозионную сталь по ГОСТ 397-79.

Сварку элементов металлоконструкций следует выполнять полуавтоматом в среде углекислого газа по ГОСТ 14771-76. Материалы для сварки и высоту сварных швов следует принимать по табл.38 и 55 СНиП II-23-81*. Качество сварных швов проверяют в соответствии с ГОСТ 3242-79. Для обеспечения возможности цинкования изделий сварка деталей должна производиться сплошным швом по периметру прилегания деталей. Толщина шва должна быть равной толщине меньшей из свариваемых деталей.

Поверхности конструкций должны иметь защитное покрытие от коррозии в соответствии с указаниями ЦЭ ОАО «РЖД» К-05/06 от 14.07.2006. Детали для резьбовых соединений следует защищать методом термодиффузионного цинкования в соответствии с инструкцией К-106.

При монтаже узлов крепления поддерживающих конструкций момент затяжки гаек болтов должен быть 60 Нм для М16, 80 – для М20. После монтажа все резьбовые поверхности крепежных изделий следует покрыть слоем смазки по ГОСТ 7212-75.

Узлы крепления должны иметь маркировку с указанием марки изделия, товарного знака завода изготовителя и года выпуска. Маркировка должна быть нанесена до цинкования штампом с высотой знаков 10 мм, глубиной оттиска 0,8-1,0 мм.

Область применения анкерных кронштейнов.

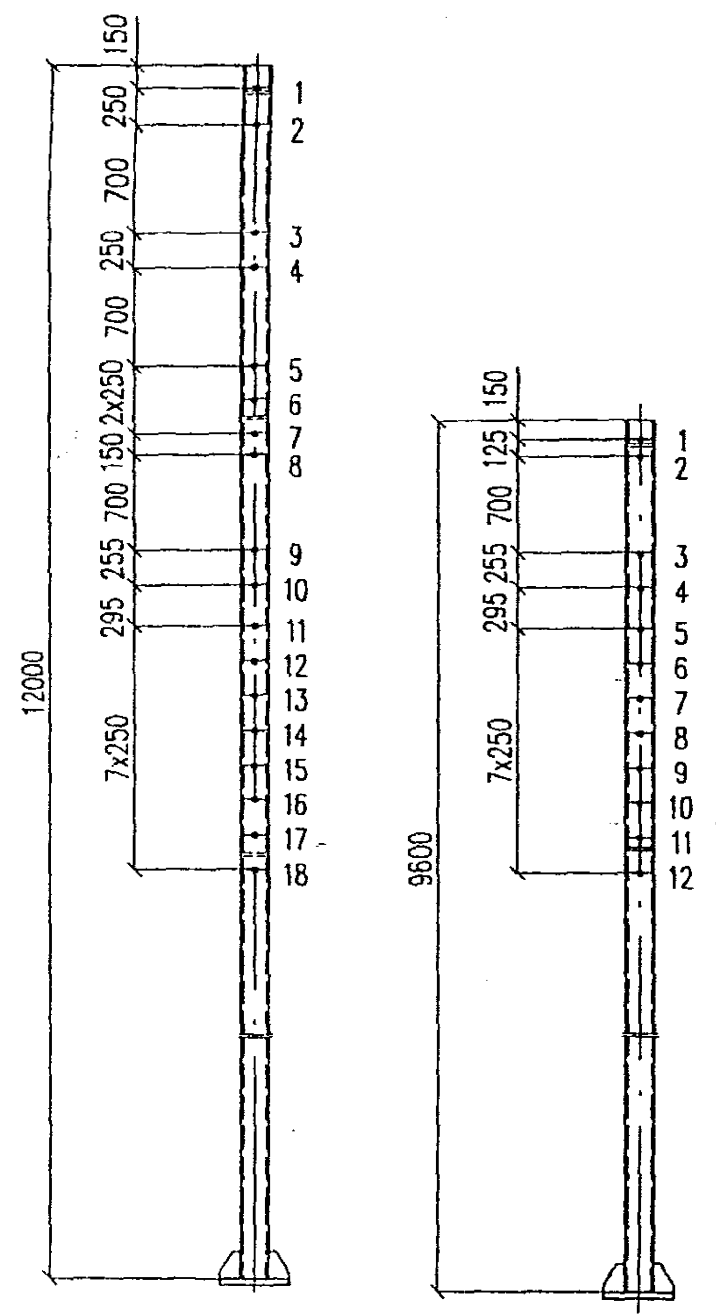
| Виды анкерровок проводов | Типы анкерных кронштейнов | |
|---|--|--|
| | Опоры | Стойки жестких поперечин |
| | М1 и МШ (длина стоек 9,6 и 12м), М2 и МШ2 (длина стоек 12м) | МП1 и МШП (длина стоек 9,6 и 12м), МП2 и МШП2 (длины стоек 12м) |
| Анкеровки жесткие проводов различного назначения (несущие троса, контактные и усиливающие провода и т.п.) | Тип I (черт. 6227И-1-3.1.0.0.00) | Тип Iп (черт. 6227И-1-3.4.0.0.00) |
| Анкеровки компенсированные контактного провода полукompенсированной и несущего троса компенсированной контактных подвесок | Тип II (черт. 6227И-1-3.2.0.0.00) | Тип IIп (черт. 6227И-1-3.5.0.0.00) |
| Анкеровки контактного провода компенсированной контактной подвески | Тип III (черт. 6227И-1-3.3.0.0.00) | Тип IIIп (черт. 6227И-1-3.6.0.0.00) |
| Анкеровки жесткие проводов различного назначения с креплением на узкой стороне опоры | Тип IV (черт. 6227И-1-3.7.0.0.00) | |

| | | | | | |
|------|---------|------|--------|-------|------|
| Изм. | Кол.уч. | Лист | № док. | Подп. | Дата |
| | | | | | |

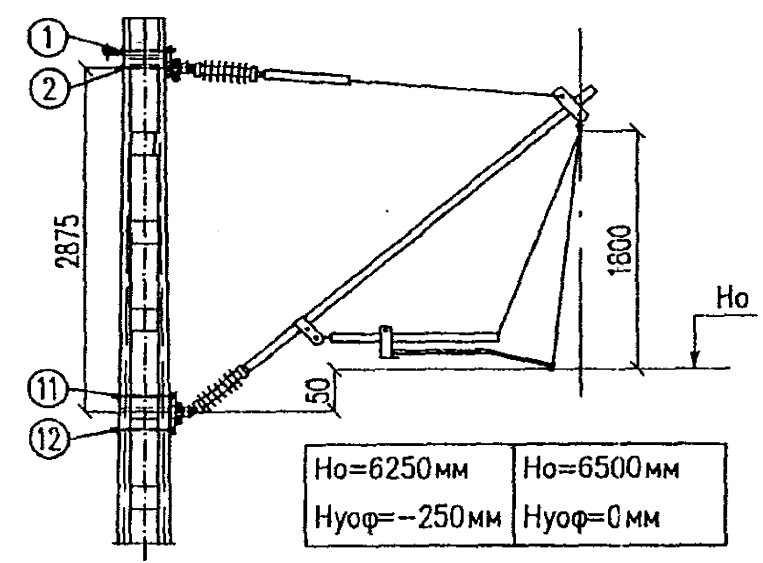
6227И-1-ПЗ

Лист

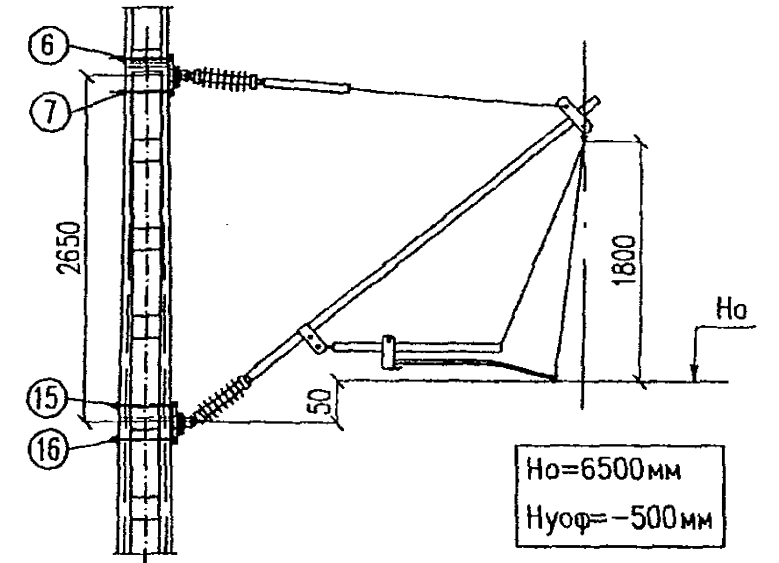
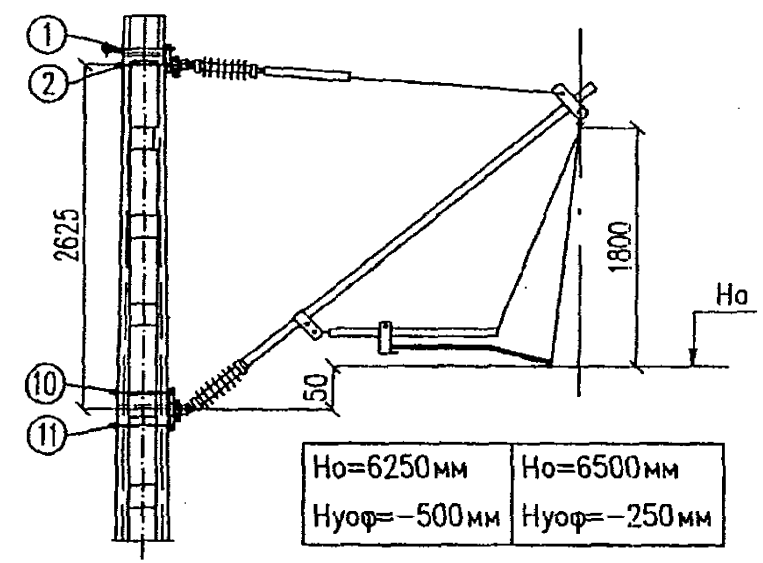
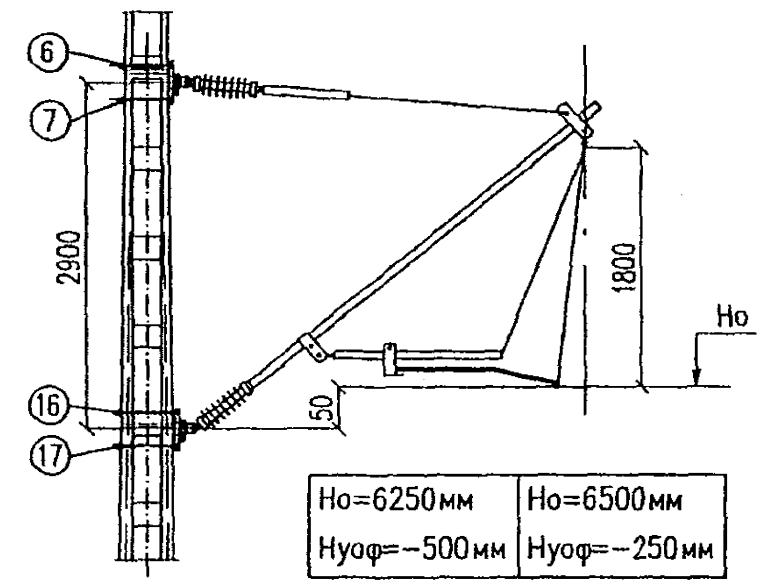
2



Опора длиной 9,6 м



Опора длиной 12 м



| Длина опоры, м | Номера отверстий в опорах под закладные детали для крепления консолей | Высота контактного пробода над У.Г.Р. (Ho), м | | | | |
|----------------|---|---|-------|-------|-------|-------|
| | | 6,25 | | 6,50 | | |
| | | Расстояние от У.О.Ф. | | | | |
| | | -0,25 | -0,50 | -0,25 | -0,25 | 0 |
| 9,6 | Тяга консоли 6227И-1-2.1.0.0.00 | 1-2 | 1-2 | | 1-2 | 1-2 |
| | Пята консоли 6227И-1-2.2.0.0.00 | 11-12 | 10-11 | | 10-11 | 11-12 |
| 12 | Тяга консоли 6227И-1-2.2.0.0.00 | | 6-7 | 6-7 | 6-7 | |
| | Пята консоли 6227И-1-2.2.0.0.00 | | 16-17 | 15-16 | 16-17 | |

Примечания:

1. Приведены схемы установки консолей на металлических консольных опорах с применением закладных деталей. Допускается установка консолей на консольных опорах и стойках жестких поперечин с помощью хомутов (угалков и шпилек в обхват опоры).
2. Отверстия в консольных опорах приняты по ГОСТ 19330-99 "Стойки железобетонные для опор контактной сети железных дорог". Возможно месторасположение отверстий в опорах под закладные детали определять при проектировании, указывать в заказных спецификациях и просверливать при изготовлении опор.
3. Варианты установки консолей приняты по проектам серии КС 160.

Инд. N пор. 08.08.08
 Подп. и дата 08.08.08
 Взам. инд. N

| | | | | | |
|------|---------|------|-------|-------|------|
| Изм. | Код.уч. | Лист | Ндок. | Подп. | Дата |
|------|---------|------|-------|-------|------|

6227И-1-ПЗ

Лист 3

Таблица 2

Таблица значений высоты сечений швеллера "h" для металлических опор по проекту 6226И.

| h, м | Марка опоры |
|-----------|---|
| 120 ÷ 160 | МШ-10-60С, МШ-10-60К, МШ-12-60С, МШ-12-60К, МШ2-12-60С, МШ2-12-60К; М1-10-60С, М1-10-60К, М1-12-60С, М1-12-60К, М2-12-60С, М2-12-60К, МШ-10-60, МШ-10-80С, МШ-10-80К, МШ-12-60, МШ-12-80С, МШ-12-80К, МШ2-12-60, МШ2-12-80С, МШ2-12-80К; М1-10-60, М1-10-80С, М1-10-80К, М1-12-60, М1-12-80С, М1-12-80К, М2-12-60, М2-12-80С, М2-12-80К, МШ-10-80, МШ-10-100С, МШ-10-100К, МШ-12-80, МШ-12-100С, МШ-12-100К, МШ2-12-80, МШ2-12-100С, МШ2-12-100К. |
| 180 ÷ 200 | М1-10-80, М1-10-100С, М1-10-100К, М1-12-80, М1-12-100С, М1-12-100К, М2-12-80, М2-12-100С, М2-12-100К, МШ-10-100, МШ-12-100, МШ2-12-100, М1-10-100, М1-12-100, М2-12-100. |
| 180 ÷ 220 | МП1-10-100С, МП1-10-100К, МП1-12-100С, МП1-12-100К, МП2-12-100С, МП2-12-100К, МШП-10-100С, МШП-10-100К, МШП-12-100С, МШП-12-100К, МШП2-12-100С, МШП2-12-100К, МП1-10-100, МП1-10-120С, МП1-10-120К, МП1-12-100, МП1-12-120С, МП1-12-120К, МП2-12-100, МП2-12-120С, МП2-12-120К, МП1-10-120, МП1-10-150С, МП1-10-150К, МП1-12-120, МП1-12-150С, МП1-12-150К, МП2-12-120, МП2-12-150С, МП2-12-150К, МШП-10-100, МШП-10-120С, МШП-10-120К, МШП-12-100, МШП-12-120С, МШП-12- 120К, МШП2-12-100, МШП2-12-120С, МШП2-12-120К. |
| 250 ÷ 300 | МП1-10-150, МП1-12-150, МП2-12-150; МШП-10-120, МШП-10-150С, МШП-10-150К, МШП-12-120, МШП-12-150С, МШП-12-150К, МШП2-12-120, МШП2-12-150С, МШП2-12-150К; МШП-10-150, МШП-12-150, МШП2-12-150. |

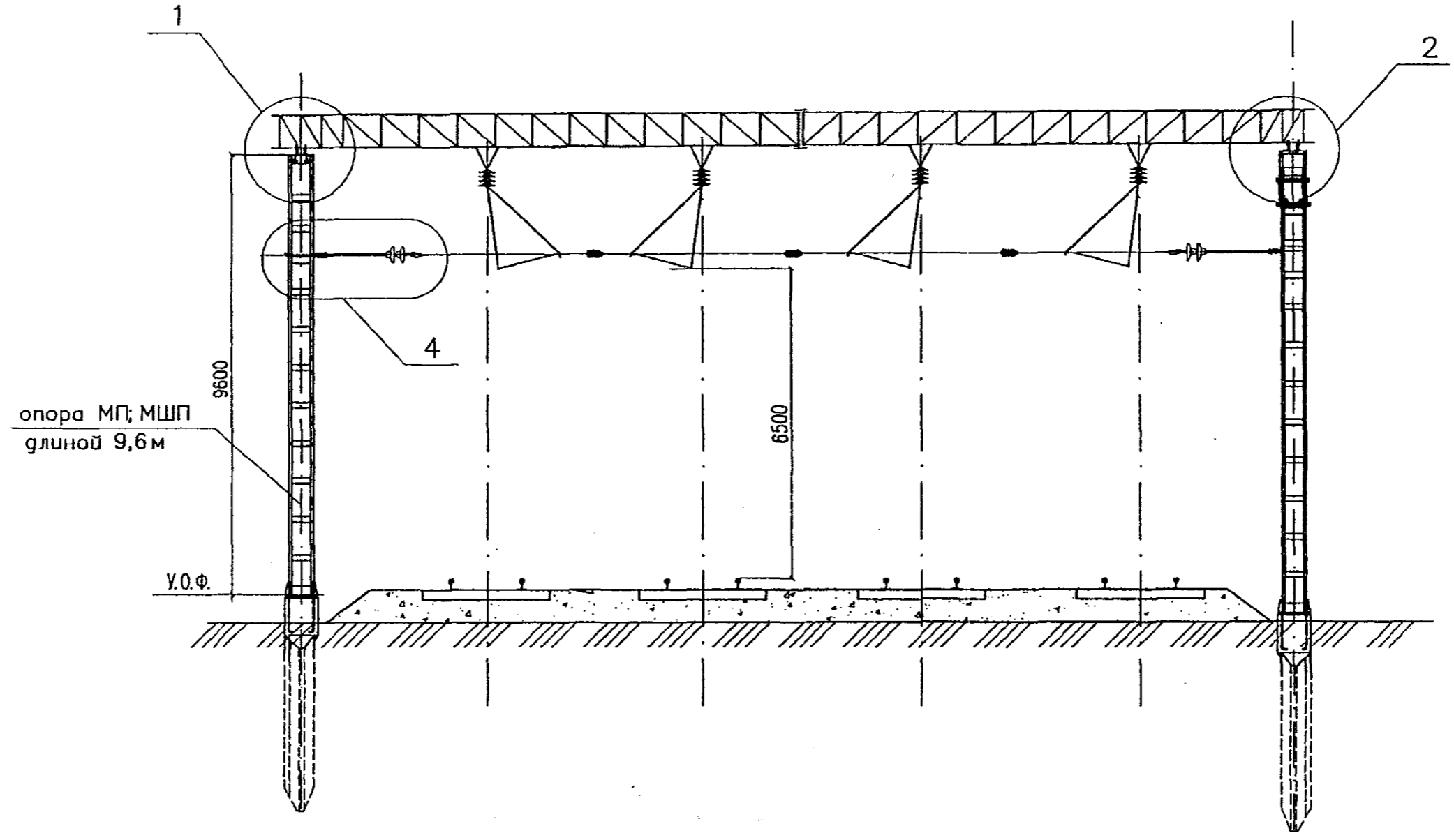
| | | | | |
|--------|--------|--------|----------|--------------|
| Изм. N | подп. | Подп. | и дата | Взам. инв. N |
| 253/9 | И.И.И. | И.И.И. | 00.00.00 | |

| | | | | | |
|------|---------|------|-----|-------|------|
| Изм. | Кол.уч. | Лист | №ок | Подп. | Дата |
| | | | | | |

6227И-1-ПЗ

Лист
4

Узлы крепления ригеля жесткой поперечины



| Поз. | Обозначение | Наименование |
|------|---------------------|--|
| 1 | 6227И-1-1.1.0.0.00 | Крепление ригеля сечением 400x500 и 450x700 на одиночной опоре |
| | 6227И-1-1.2.0.0.00 | Крепление ригеля сечением 740x1200 на одиночной опоре |
| | 6227И-1-1.3.0.0.00 | Крепление ригеля сечением 450x700 на сдвоенных опорах |
| | 6227И-1-1.4.0.0.00 | Крепление ригеля сечением 740x1200 на сдвоенных опорах |
| 2 | 6227И-1-1.5.0.0.00 | Крепление ригеля сечением 400x500 и 450x700 на оголовке на одиночной опоре |
| | 6227И-1-1.6.0.0.00 | Крепление ригеля сечением 740x1200 на оголовке на одиночной опоре |
| | 6227И-1-1.7.0.0.00 | Крепление ригеля сечением 450x700 на оголовке на сдвоенных опорах |
| | 6227И-1-1.8.0.0.00 | Крепление ригеля сечением 740x1200 на оголовке на сдвоенных опорах |
| 3 | 6227И-1-1.9.0.0.00 | Крепление консольного столика на одиночной опоре |
| | 6227И-1-1.10.0.0.00 | Крепление консольного столика на сдвоенных опорах |
| 4 | 6227И-1-1.11.0.0.00 | Крепление фиксирующего троса |

Инд. N подл. *2003/10*
 Подр. и дата *12.08.08*
 Взам. инд. N *000000*

| Изм. | Колум. | Лист | Исок. | Подп. | Дата |
|------------|----------|------|-------|--------------------|-------|
| Разработал | Карякин | | | <i>[Signature]</i> | 08.08 |
| Проверил | Прямыцын | | | <i>[Signature]</i> | |
| Н.контр. | Мясненко | | | <i>[Signature]</i> | |
| Гл.инж.пр. | Карякин | | | <i>[Signature]</i> | |

6227И-1-НИ

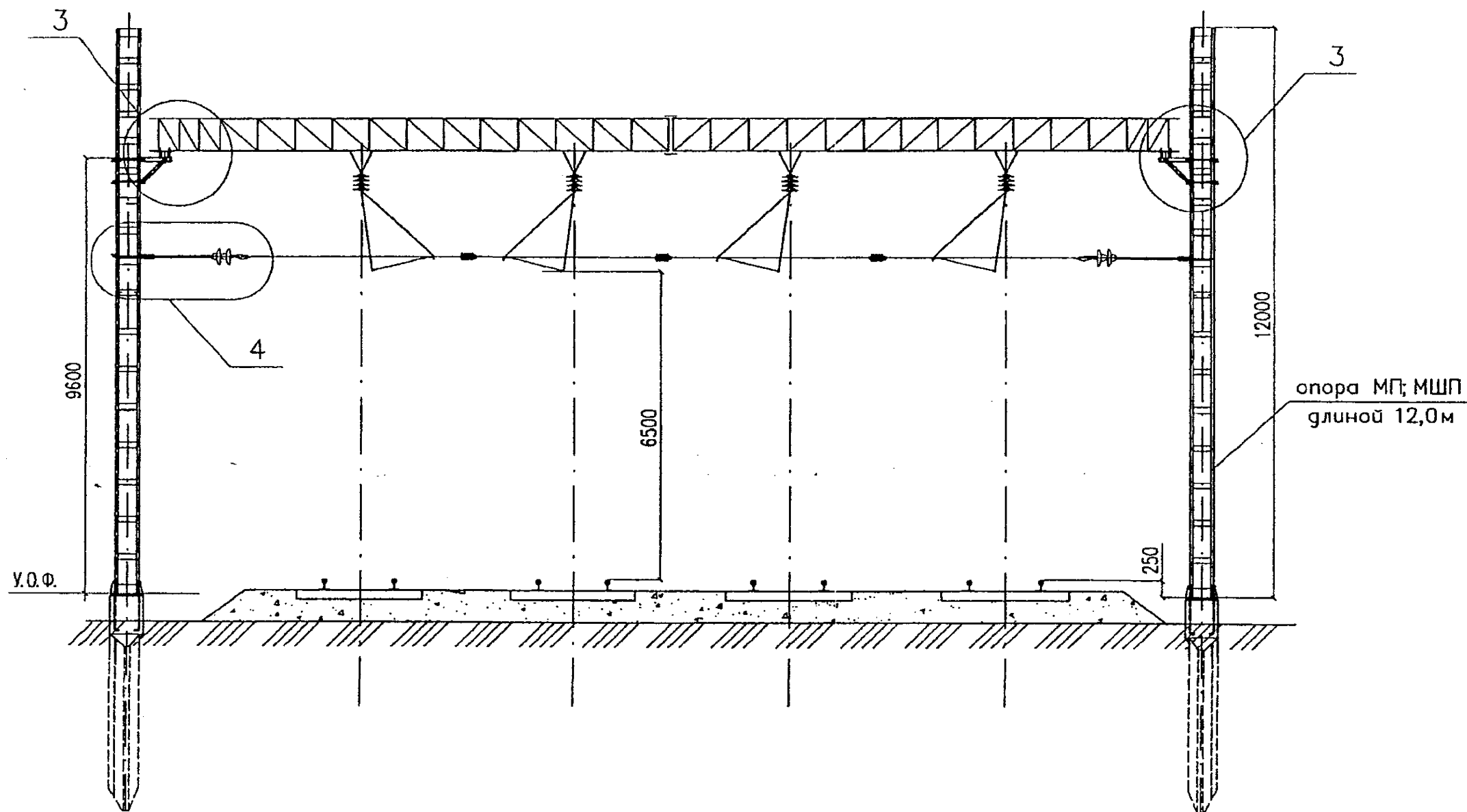
Номенклатура узлов
на опорах на базе стоек
М; МП; МШ; МШП
высотой 9,6 и 12м

| | | |
|--------|------|--------|
| Стадия | Лист | Листов |
| РЧ | 1 | 13 |

НИИЭС ОАО ЦНИИС
Отг. Электрификации ж.д.

Узлы крепления ригеля жесткой поперечины

10а



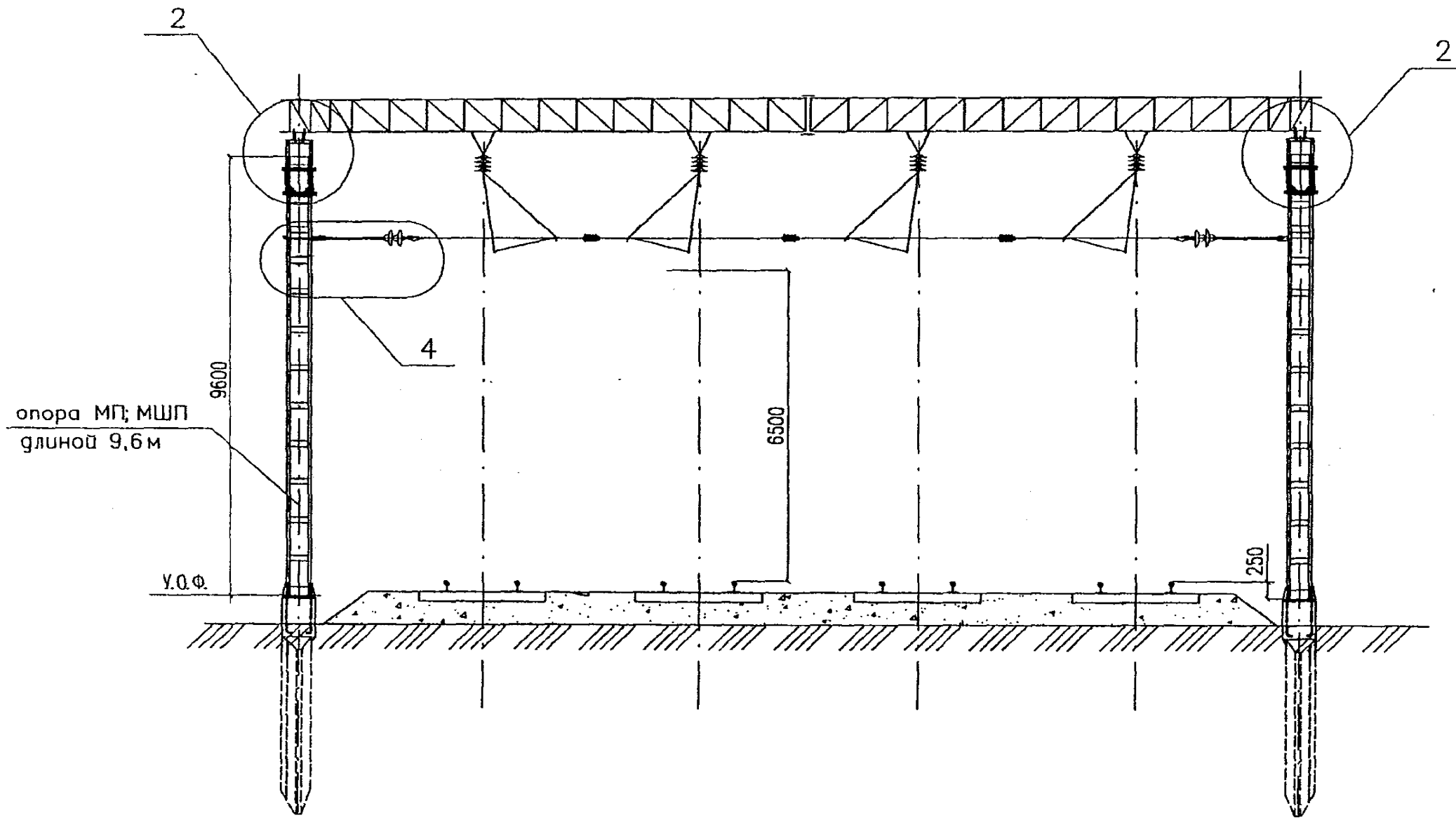
Инд. N подл. 293/108
 Подп. # gamma
 Взамен инд. N

| Изм. | Колуч. | Лист | № док. | Подп. | Дата |
|------|--------|------|--------|-------|------|
| | | | | | |

6227И-1-НИ

Лист
2

Узлы крепления ригеля жесткой поперечины



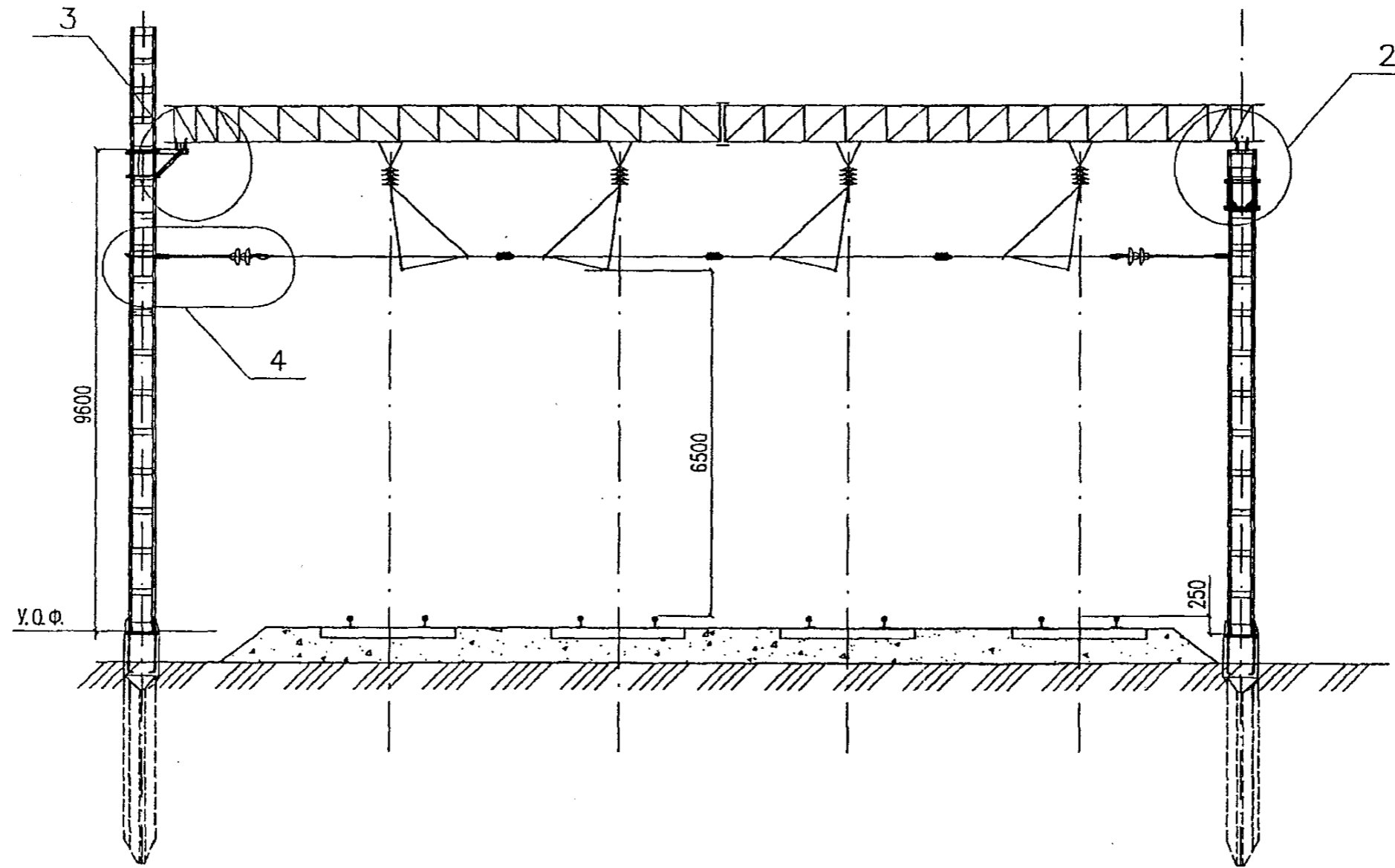
Инв. N подл. 202711
 Погр. и дата 01/08/08
 Взамен инв. N

| Изм. | Кол.уч. | Лист | Ндок. | Подп. | Дата |
|------|---------|------|-------|-------|------|
| | | | | | |

6227И-1-НИ

Узлы крепления ригеля жесткой поперечины

11а



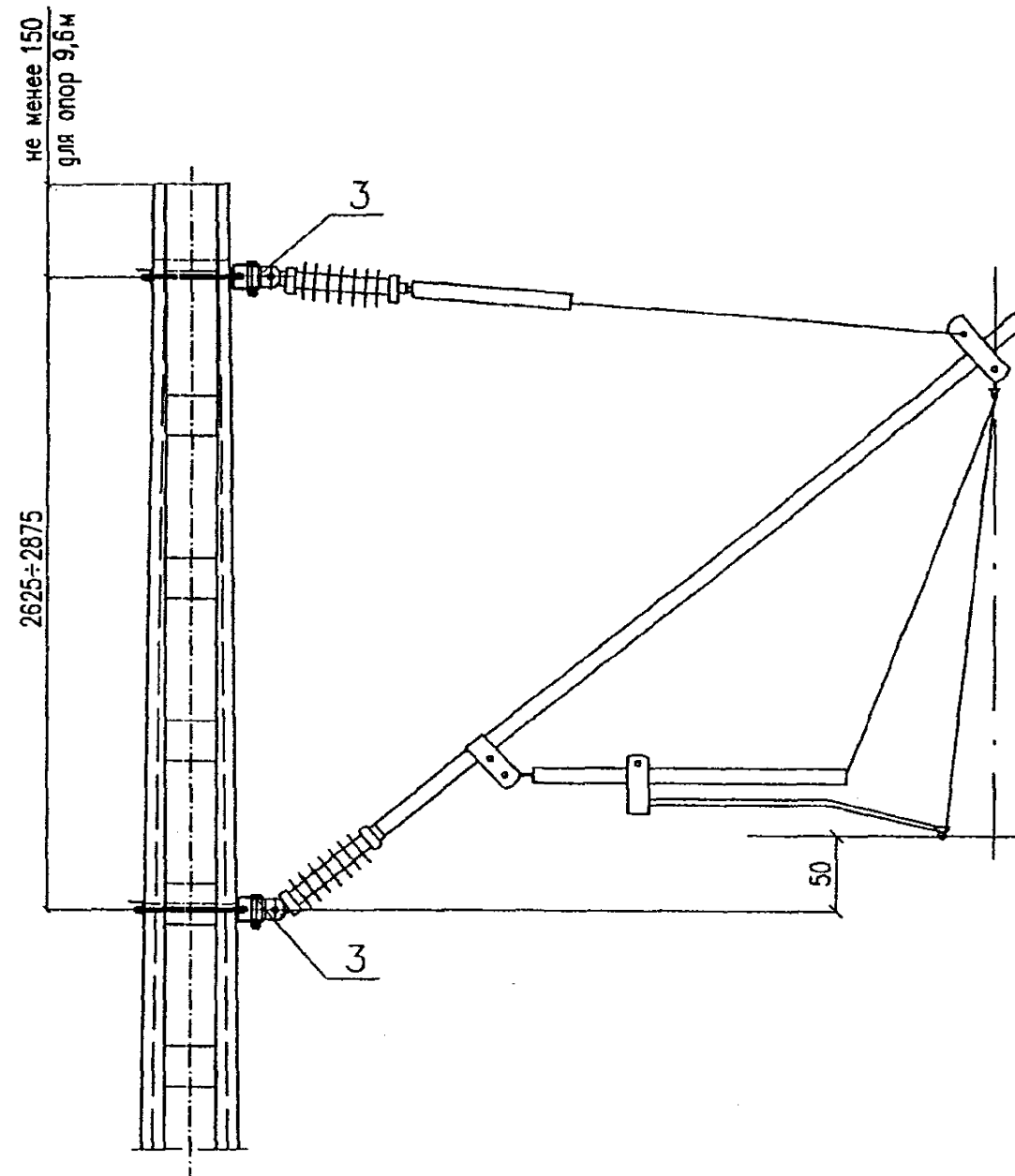
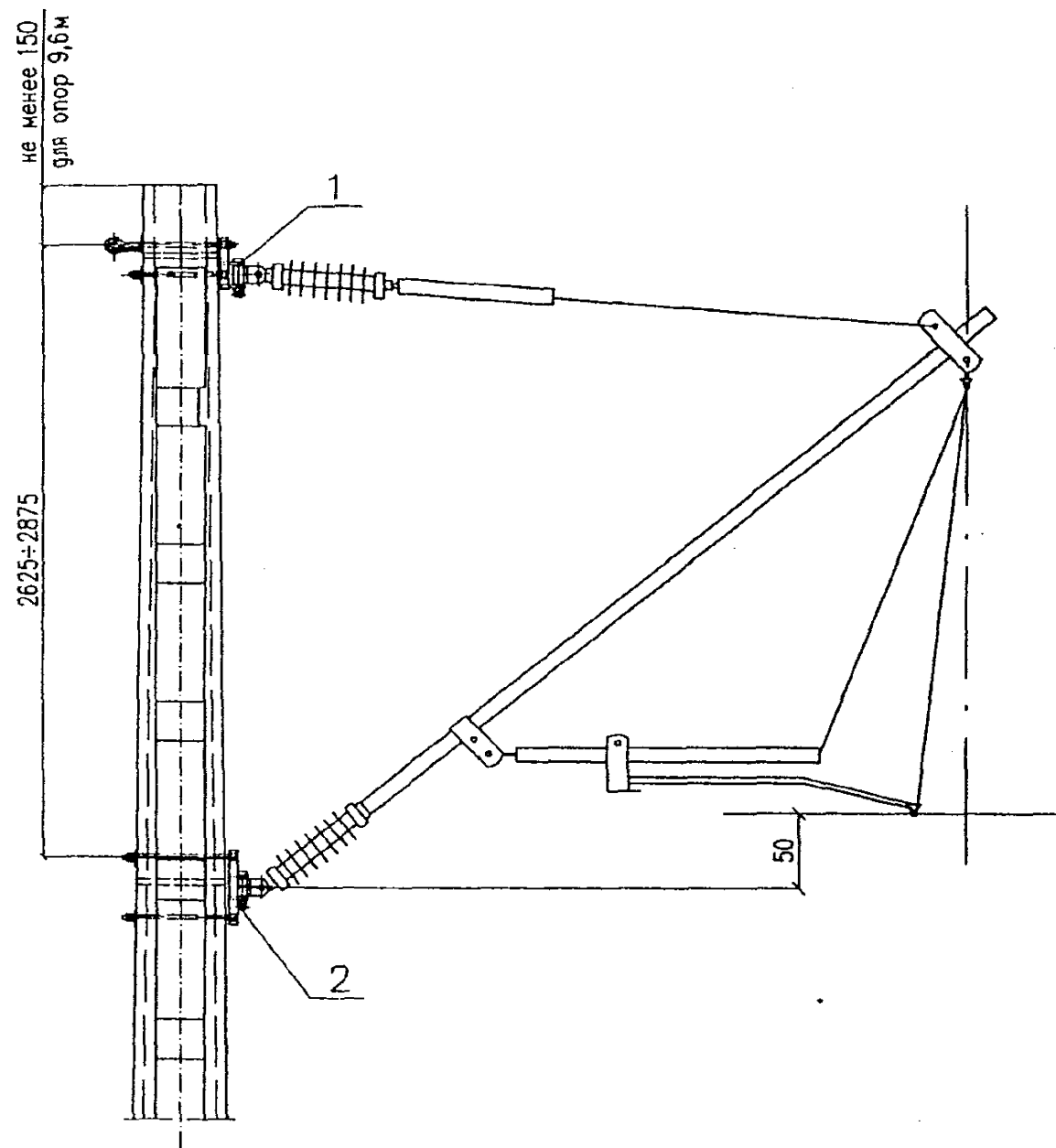
Инв. № подл. 2027/11
 Подп. и дата: М.П. 08.08.08
 Взам. инв. №

| Изм. | Кол.уч. | Лист | Игол. | Подп. | Дата |
|------|---------|------|-------|-------|------|
| | | | | | |

6227И-1-НИ

Лист
4

Узлы крепления промежуточных консолей



Расположение закладных деталей в отверстиях приведены на черт. 6227И-1-ПЗ лист 3

| Поз | Обозначение | Наименование |
|-----|--------------------|---|
| 1 | 6227И-1-2.1.0.0.00 | Крепление тяги консоли на закладных деталях |
| 2 | 6227И-1-2.2.0.0.00 | Крепление пяты консоли на закладных деталях |

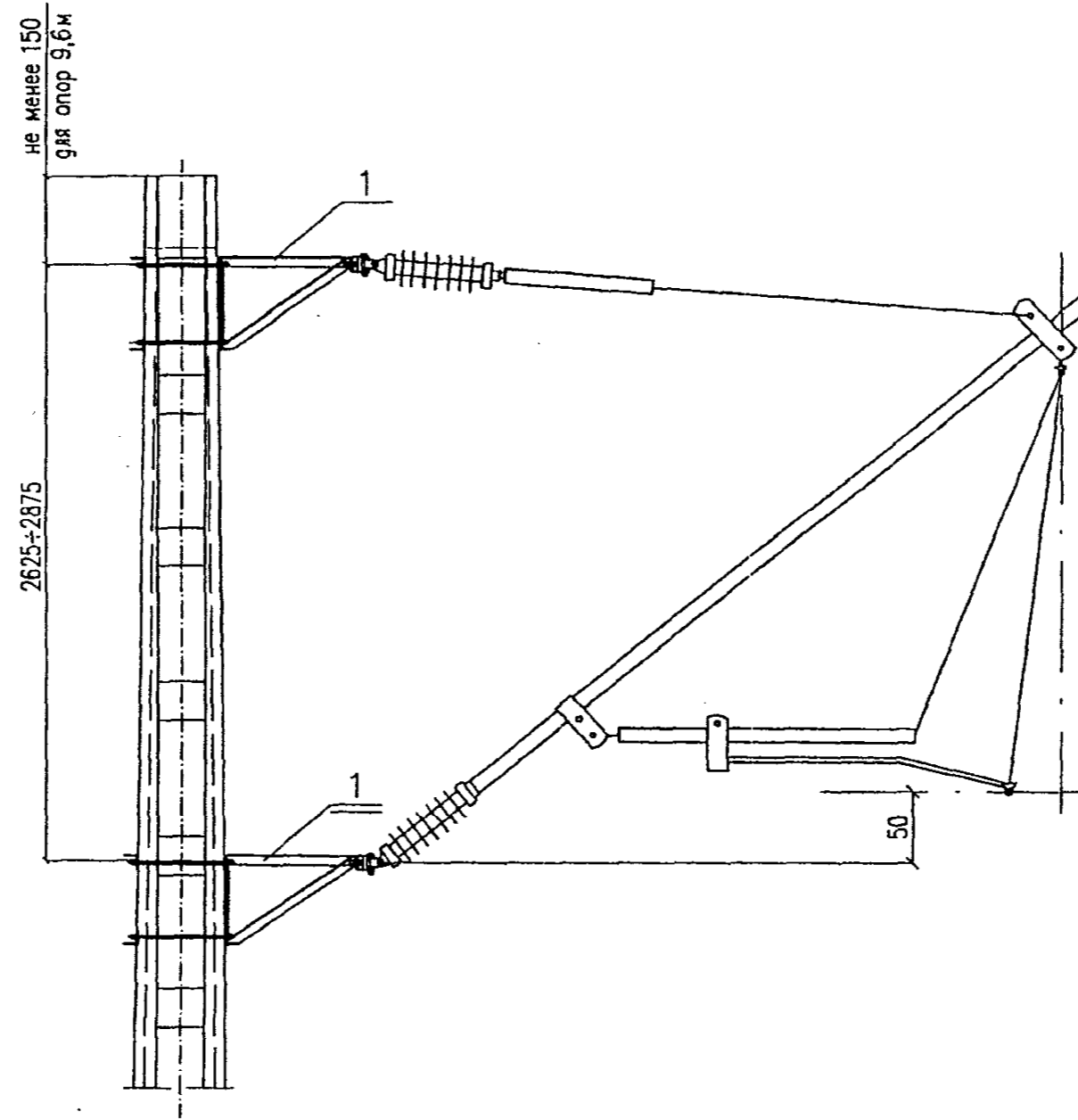
| Поз | Обозначение | Наименование |
|-----|--------------------|--|
| 3 | 6227И-1-2.3.0.0.00 | Крепление тяги и пяты консоли на хомутах |

Инв. № прораб. *2027/12/12/000000*
 Дата и дата *2027/12/12/000000*
 Взамин инв. № *000000*

| | | | | | |
|------|--------|------|-------|-------|------|
| Изм. | Колуч. | Лист | Игол. | Подп. | Дата |
|------|--------|------|-------|-------|------|

6227И-1-НИ

Узлы крепления промежуточных консолей на удлинителях



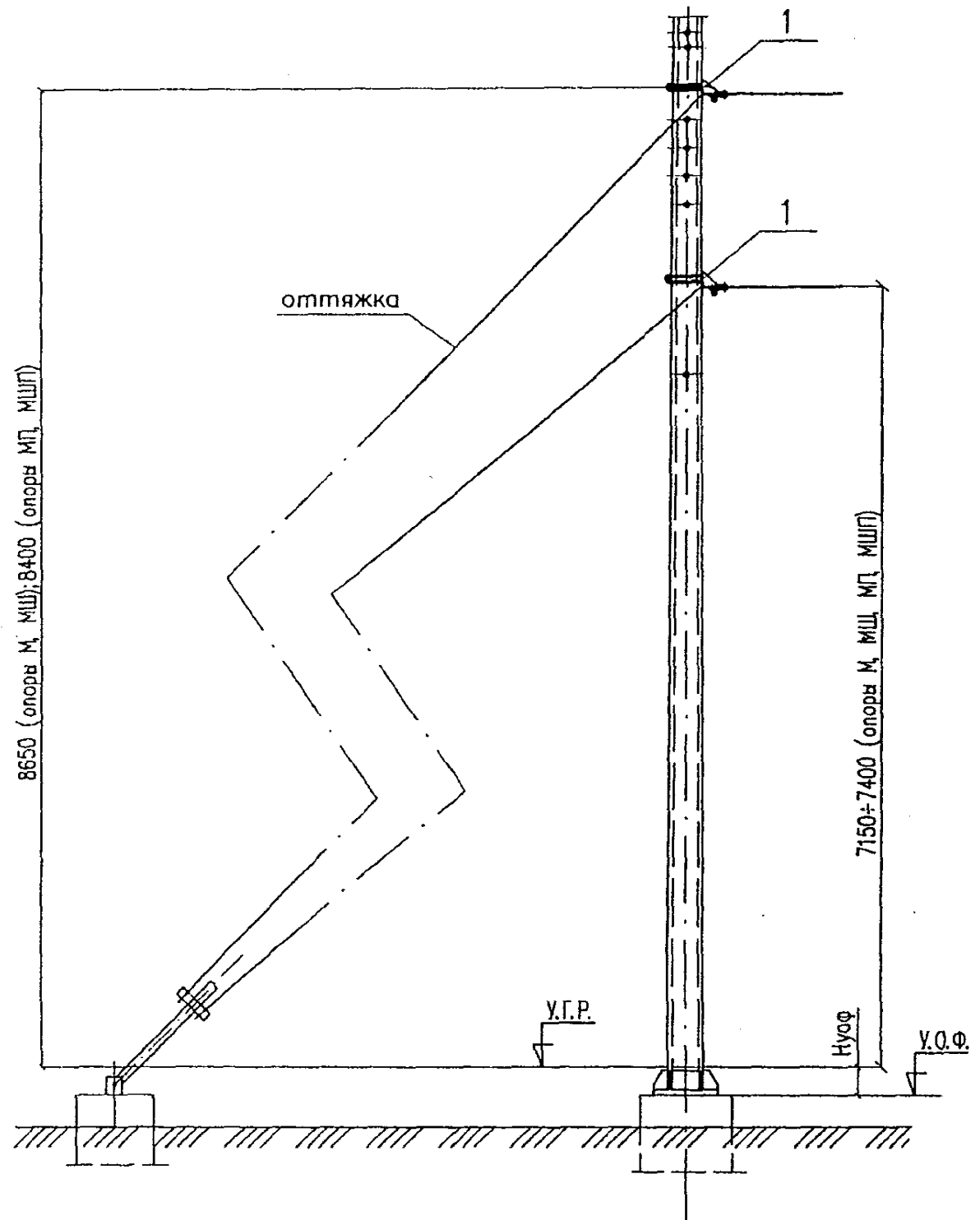
Инд. N поф. *043/60/5/20/1/1*
 Подр. участка *М/СВ/СВ/СВ*
 Взамен инд. N

| Поз. | Обозначение | Наименование |
|------|--------------------|--------------------------------------|
| 1 | 6227И-1-2.4.0.0.00 | Удлинитель для промежуточной консоли |

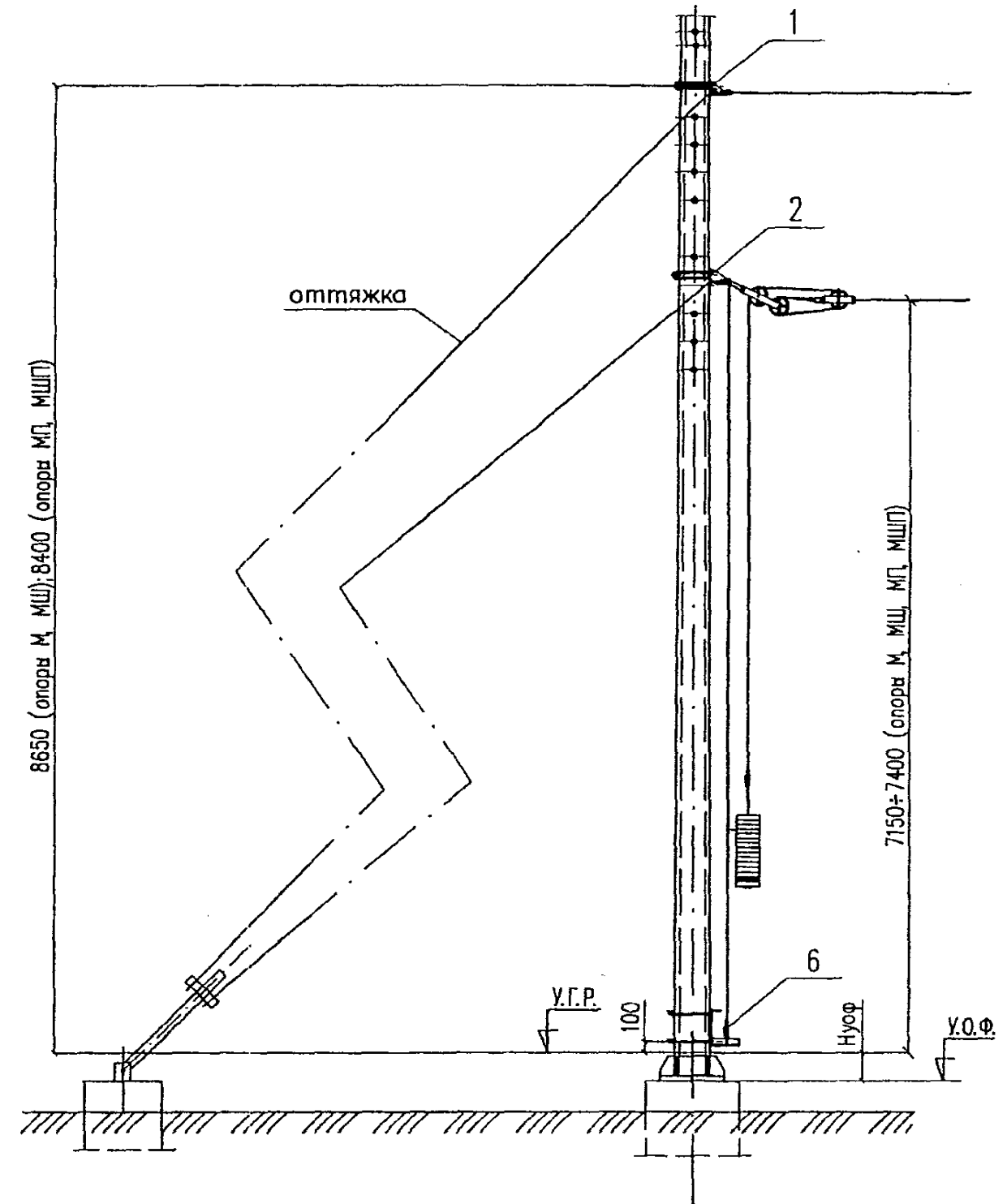
| | | | | | |
|------|--------|------|-------|-------|------|
| Изм. | Колуч. | Лист | Игок. | Погр. | Дата |
| | | | | | |

6227И-1-НИ

Жесткая анкеровка



Полукомпенсированная анкеровка



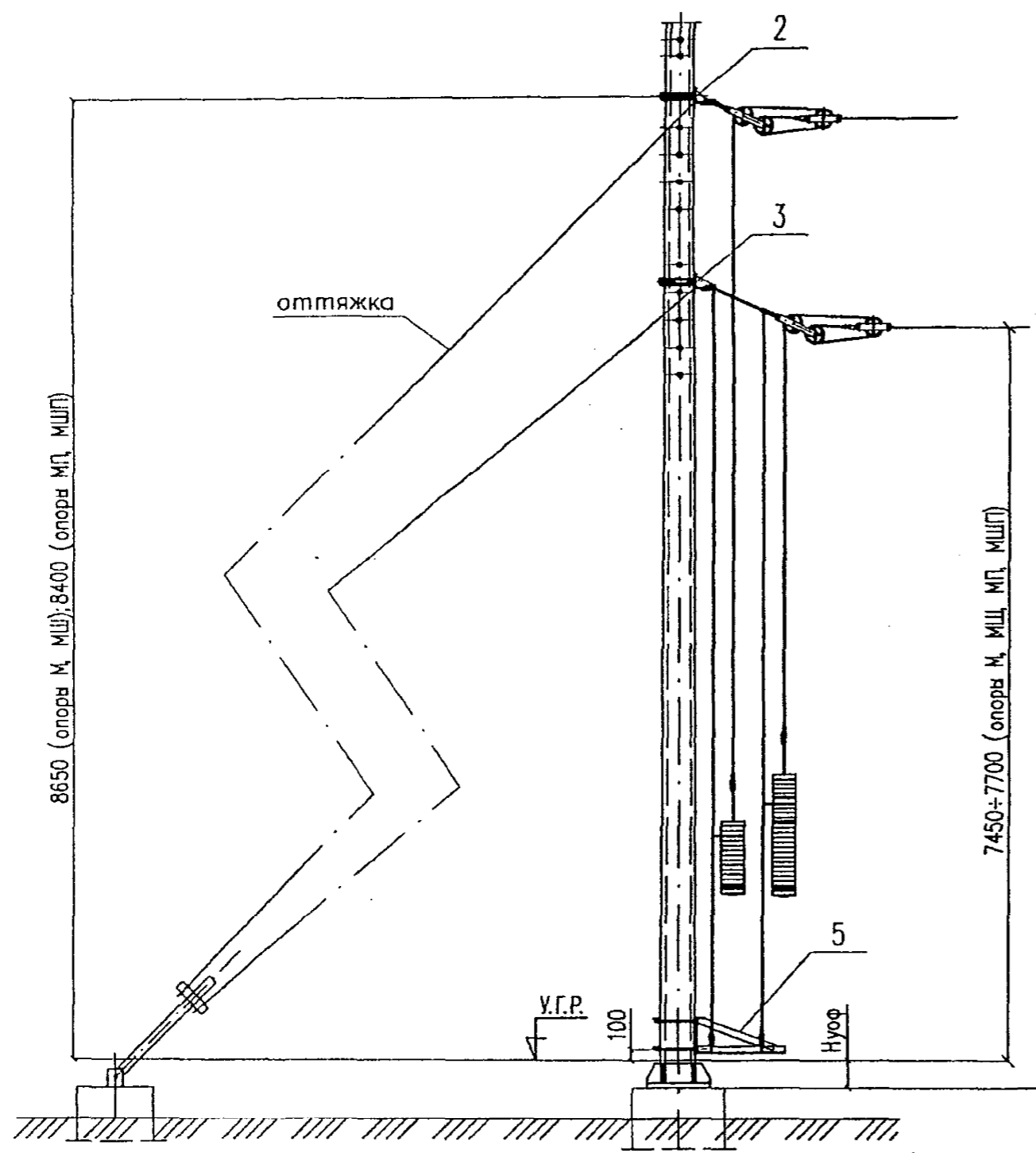
Изд. N подл. 02/13
 Погр. и дата 13.11.2008
 Взам. инв. N 00000000

На схемах приведены зоны возможного размещения анкерных кронштейнов в зависимости от их конструктивного исполнения. Привязка анкерных кронштейнов по высоте в зависимости от расчетного положения верхнего обреза фундамента (Нуоф = 0; 250; 500мм) и высоты контактного провода (6250; 6500мм) относительно уровня головки рельсов должна выполняться при проектировании в соответствии с типовыми проектами серии КС-160.

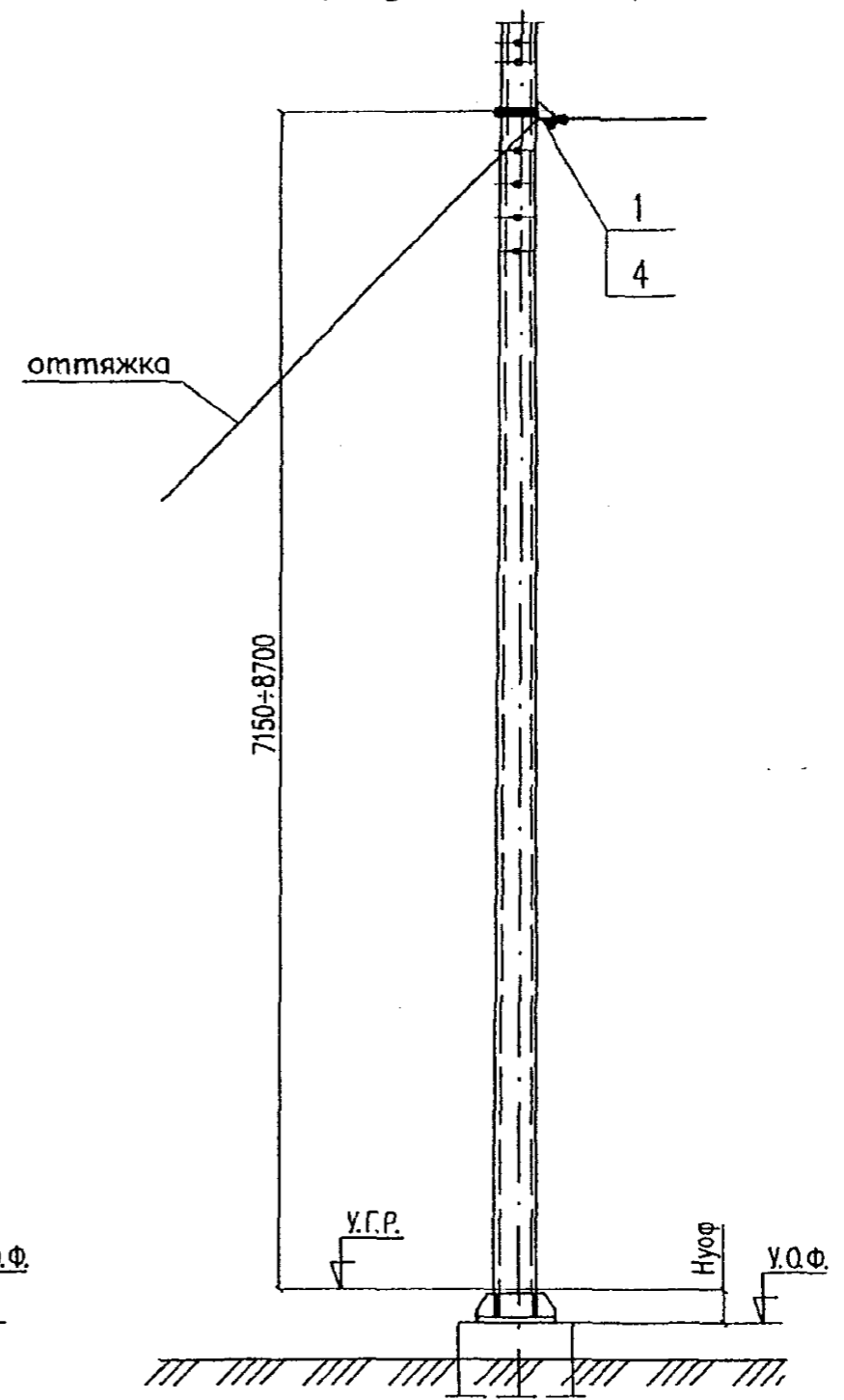
| | | | | | |
|------|---------|------|------|-------|------|
| Изм. | Кол.уч. | Лист | Исок | Подп. | Дата |
| | | | | | |

6227И-1-НИ

Компенсированная анкеровка



Анкеровка усиливающих проводов Средняя анкеровка



На схемах приведены зоны возможного размещения анкерных кронштейнов в зависимости от их конструктивного исполнения. Привязка анкерных кронштейнов по высоте в зависимости от расчетного положения верхнего обреза фундамента (Нуоф = 0; 250; 500мм) и высоты контактного провода (6250; 6500мм) относительно уровня головки рельсов должна выполняться при проектировании в соответствии с типовыми проектами серии КС-160.

Инв. № подл. *2008/14*
 Подп. и дата *08.08.08*
 Взам. инв. № *08.08.08*

| | | | | | |
|------|---------|------|-------|-------|------|
| Изм. | Кол.уч. | Лист | Издок | Подп. | Дата |
| | | | | | |

6227И-1-НИ

Перечень узлов крепления анкерровки проводов контактной сети

| Поз. | Обозначение | Наименование |
|------|---------------------|---|
| 1 | 6227И-1-3.1.0.0.00 | Кронштейн анкерный тип I <i>И, ИШ</i> |
| | 6227И-1-3.4.0.0.00 | Кронштейн анкерный тип In <i>ИП, ИШП</i> |
| 2 | 6227И-1-3.2.0.0.00 | Кронштейн анкерный тип II <i>И, ИШ</i> |
| | 6227И-1-3.5.0.0.00 | Кронштейн анкерный тип IIп <i>ИП, ИШП</i> |
| 3 | 6227И-1-3.3.0.0.00 | Кронштейн анкерный тип III <i>И, ИШ</i> |
| | 6227И-1-3.6.0.0.00 | Кронштейн анкерный тип IIIп <i>ИП, ИШП</i> |
| 4 | 6227И-1-3.7.0.0.00 | Кронштейн анкерный тип IV <i>И, ИШ</i> |
| 5 | 6227И-1-3.8.0.0.00 | Крепление кронштейна успокоителя грузов компенсированной подвески с креплением для широкой стороны опоры |
| | 6227И-1-3.9.0.0.00 | Крепление кронштейна успокоителя грузов компенсированной подвески с креплением для узкой стороны опоры |
| 6 | 6227И-1-3.10.0.0.00 | Крепление кронштейна ограничителя грузов полукомпенсированной подвески с креплением для широкой стороны опоры |
| | 6227И-1-3.11.0.0.00 | Крепление кронштейна ограничителя грузов полукомпенсированной подвески с креплением для узкой стороны опоры |

Схемы расположения узлов анкерровки см. черт. 6227И-1-НИ лист 7 и 8

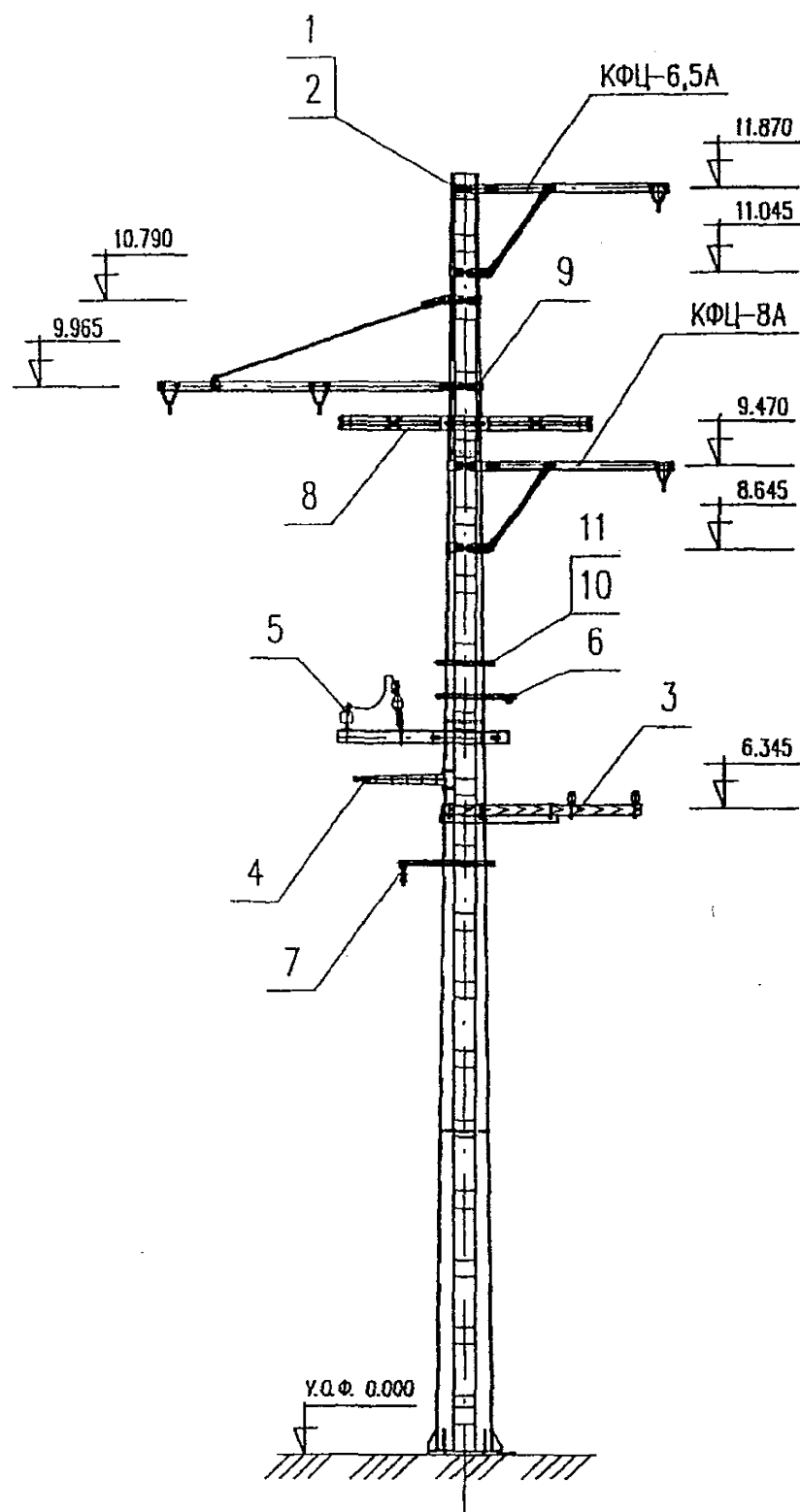
| | | |
|--------------|------------------|---------------|
| Инв. N подл. | Подп. участка | Взамен инв. N |
| 253/14 | <i>[подпись]</i> | 28-02-00 |

| | | | | | |
|------|---------|------|-------|-------|------|
| Изм. | Кол.уч. | Лист | Игол. | Подп. | Дата |
| | | | | | |

6227И-1-НИ

Лист
9

Узлы крепления кронштейнов проводов с полевой стороны



| Поз | Обозначение | Наименование |
|-----|---------------------|--|
| 1 | 6227И-1-4.1.0.0.00 | Крепление кронштейна с полевой стороны на закладных деталях |
| 2 | 6227И-1-4.2.0.0.00 | Хомут крепления кронштейнов на узкой стороне опоры |
| | 6227И-1-4.3.0.0.00 | Хомут крепления кронштейнов на широкой стороне опоры |
| 3 | 6227И-1-4.4.0.0.00 | Кронштейн для подвески волновода 4БСМ на широкой стороне опоры |
| | 6227И-1-4.5.0.0.00 | Кронштейн для подвески волновода 4БСМ на узкой стороне опоры |
| | 6227И-1-4.6.0.0.00 | Кронштейн для подвески двухпроводного волновода 4БСМ на широкой стороне опоры |
| | 6227И-1-4.7.0.0.00 | Кронштейн для подвески двухпроводного волновода 4БСМ на узкой стороне опоры |
| | 6227И-1-4.8.0.0.00 | Кронштейн для подвески волновода 6БСМ на широкой стороне опоры |
| | 6227И-1-4.9.0.0.00 | Кронштейн для подвески волновода 6БСМ на узкой стороне опоры |
| 4 | 6227И-1-4.10.0.0.00 | Кронштейн для подвески двухпроводного волновода 6БСМ на широкой стороне опоры |
| | 6227И-1-4.11.0.0.00 | Кронштейн для подвески двухпроводного волновода 6БСМ на узкой стороне опоры |
| | 6227И-1-4.12.0.0.00 | Кронштейн фиксаторный с креплением на узкой стороне опоры |
| 5 | 6227И-1-4.13.0.0.00 | Кронштейн провода ЗОИР с креплением на узкой стороне опоры |
| | 6227И-1-4.14.0.0.00 | Кронштейн провода ЗОИР с креплением на широкой стороне опоры |
| 6 | 6227И-1-4.15.0.0.00 | Кронштейн троса группового заземления с креплением на широкой стороне опоры |
| | 6227И-1-4.16.0.0.00 | Кронштейн троса группового заземления с креплением на узкой стороне опоры |
| 7 | 6227И-1-4.17.0.0.00 | Кронштейн ВОЛС L=200 с креплением на широкой стороне опоры |
| | 6227И-1-4.18.0.0.00 | Кронштейн ВОЛС L=200 с креплением на узкой стороне опоры |
| | 6227И-1-4.19.0.0.00 | Кронштейн ВОЛС L=400 с креплением на широкой стороне опоры |
| | 6227И-1-4.20.0.0.00 | Кронштейн ВОЛС L=400 с креплением на узкой стороне опоры |
| 8 | 6227И-1-4.21.0.0.00 | Кронштейн анкерный типа АЦ-I-M |
| 9 | 6227И-1-4.22.0.0.00 | Крепление кронштейна шлейфов разъединителя |
| 10 | 6227И-1-4.23.0.0.00 | Кронштейн анкерный группового заземления с креплением на узкой стороне опоры |
| 11 | 6227И-1-4.24.0.0.00 | Кронштейн анкерный группового заземления с креплением на широкой стороне опоры |

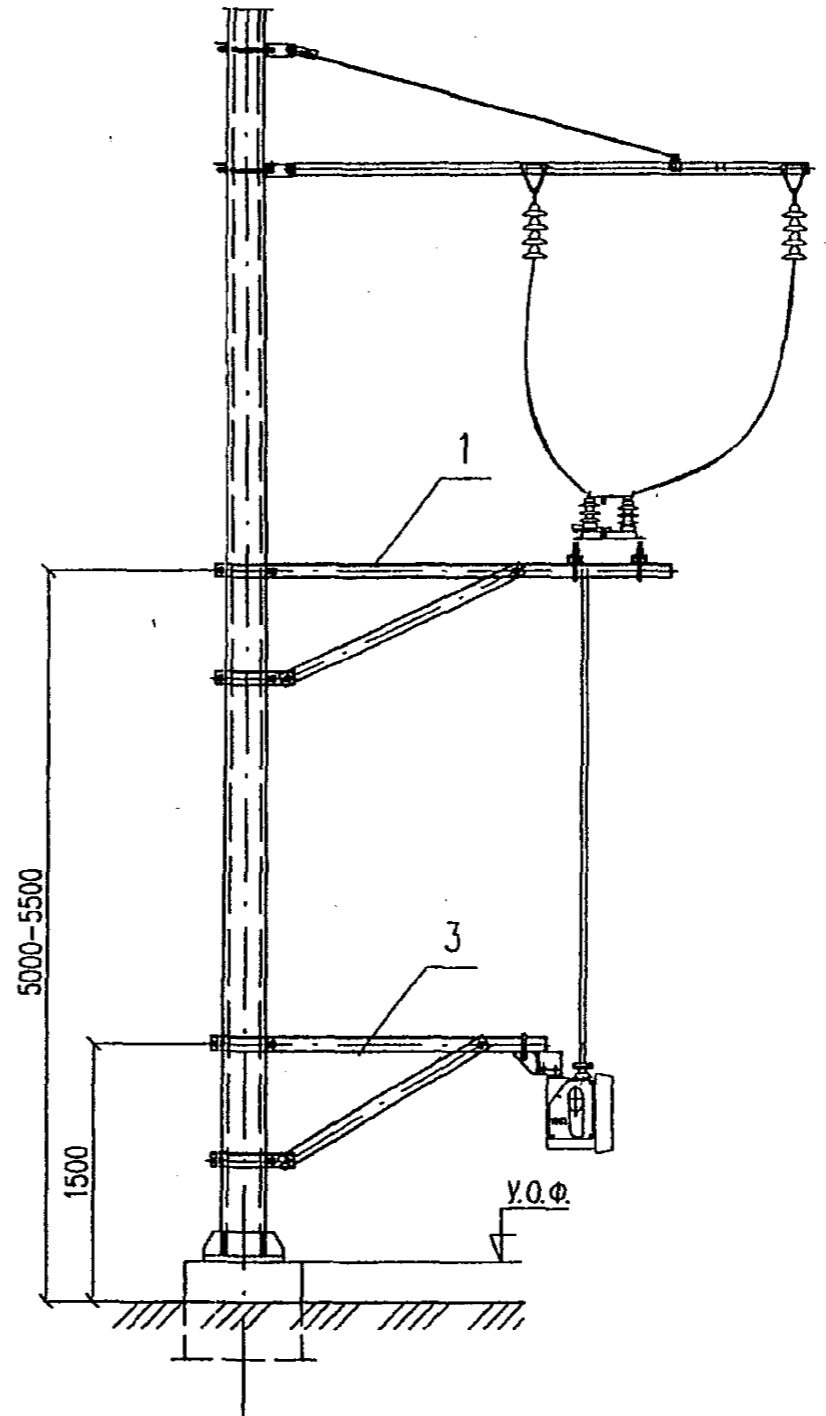
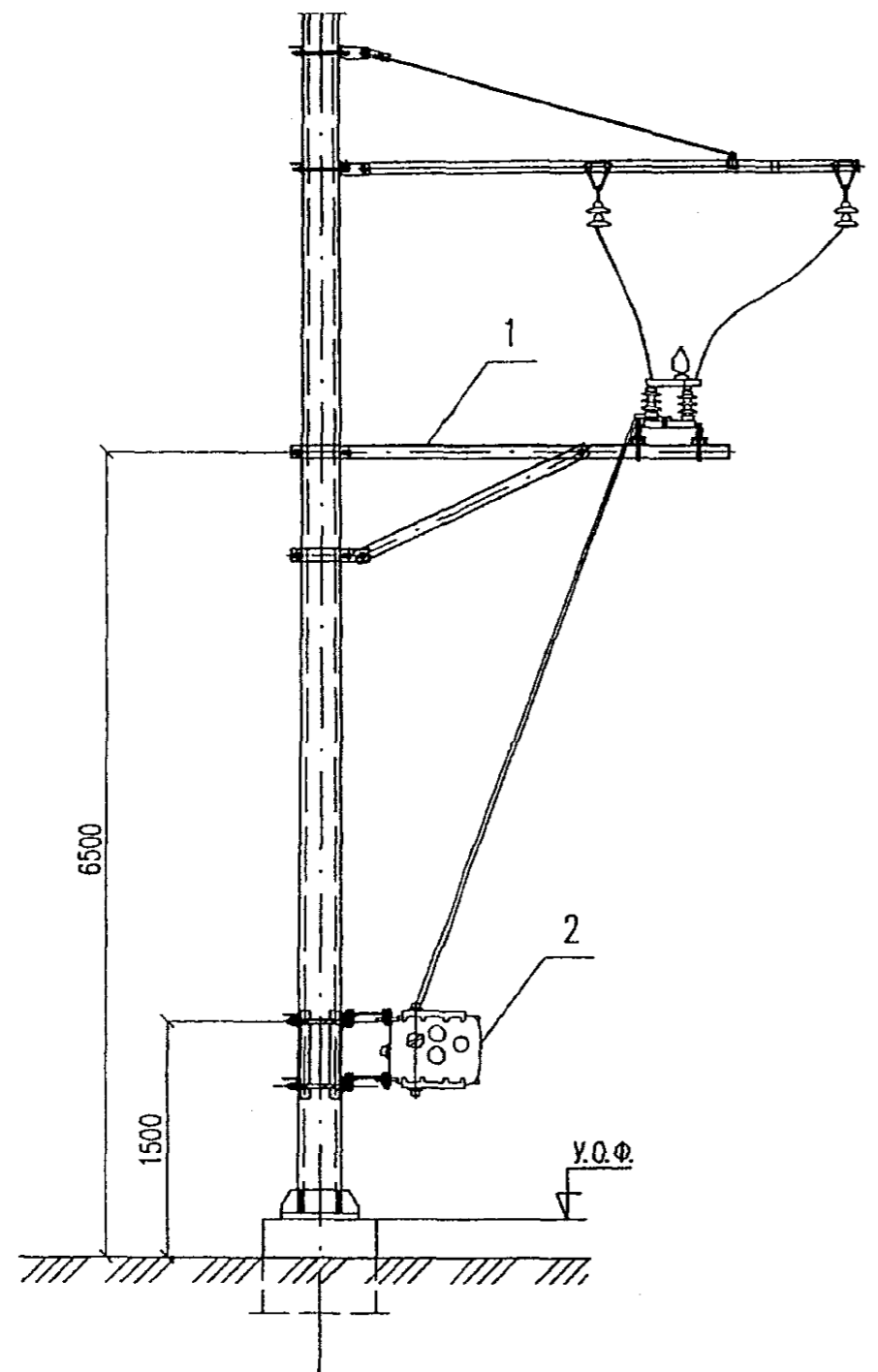
Инд. N 1994. Подп. и дата. 15.08.08. 08.08.08.

| | | | | | |
|------|--------|------|-------|-------|------|
| Изм. | Кодуч. | Лист | Ндок. | Подп. | Дата |
|------|--------|------|-------|-------|------|

6227И-1-НИ

Лист 10

Разъединители постоянного и переменного тока



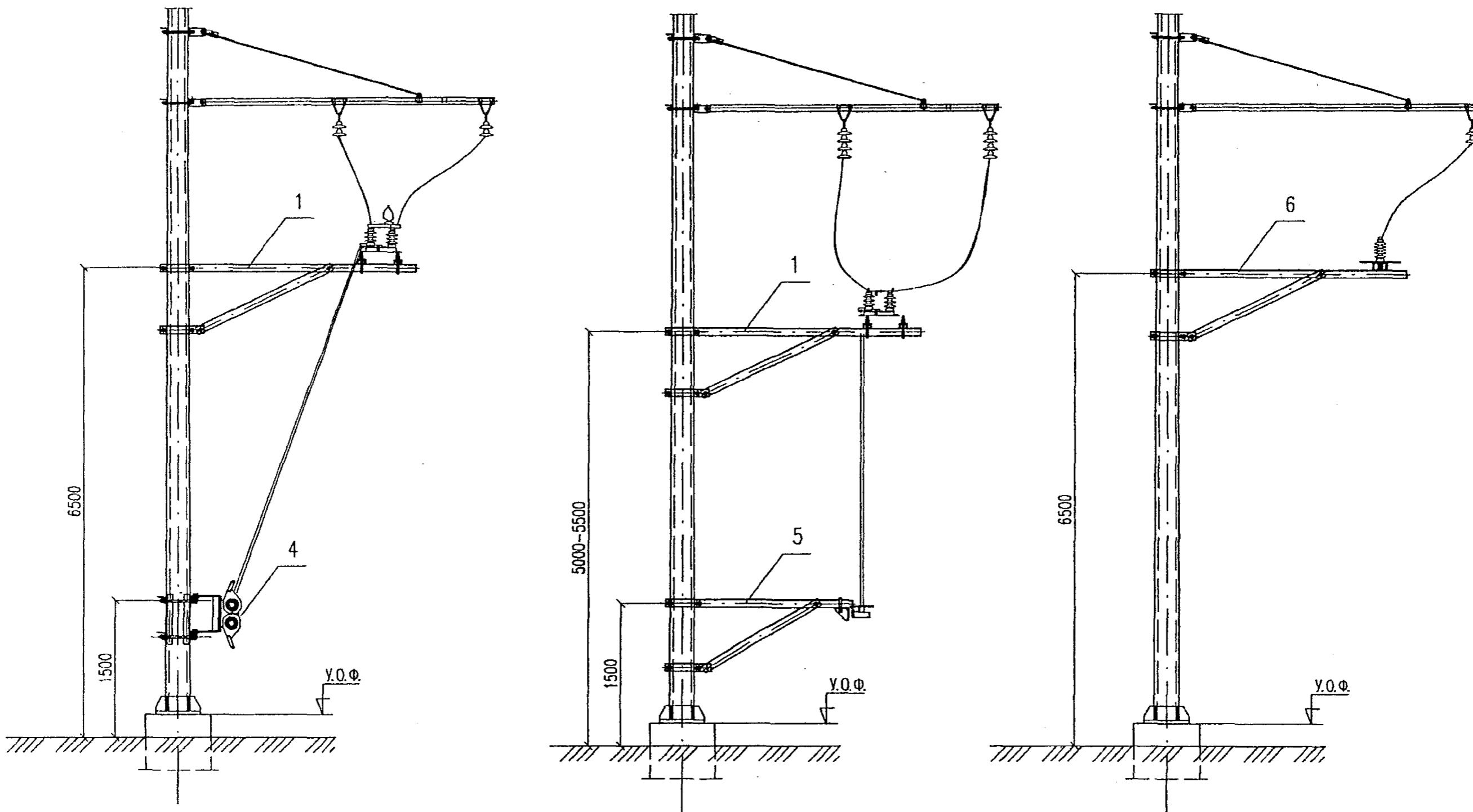
| Поз. | Обозначение | Наименование |
|------|--------------------|---|
| 1 | 6227И-1-5.1.0.0.00 | Кронштейн однополюсного разъединителя |
| 2 | 6227И-1-5.2.0.0.00 | Крепление кронштейна моторного прибора постоянного тока |
| 3 | 6227И-1-5.3.0.0.00 | Крепление кронштейна моторного прибора переменного тока |

| | | | | | |
|------|-------|------|------|-------|------|
| Изм. | Кодуч | Лист | Ндок | Подп. | Дата |
|------|-------|------|------|-------|------|

6227И-1-ИИ

Инв. № прол. 003/76
 Подр. и дата 08.08.08
 Взамен инв. №

Разъединители постоянного, переменного тока и ограничитель перенапряжения



| Поз. | Обозначение | Наименование |
|------|--------------------|---|
| 1 | 6227И-1-5.1.0.0.00 | Крепление кронштейна однополюсного разъединителя |
| 4 | 6227И-1-5.4.0.0.00 | Крепление кронштейна ручного привода постоянного тока |
| 5 | 6227И-1-5.5.0.0.00 | Крепление кронштейна ручного привода переменного тока |
| 6 | 6227И-1-5.6.0.0.00 | Крепление кронштейна ограничителя перенапряжения |

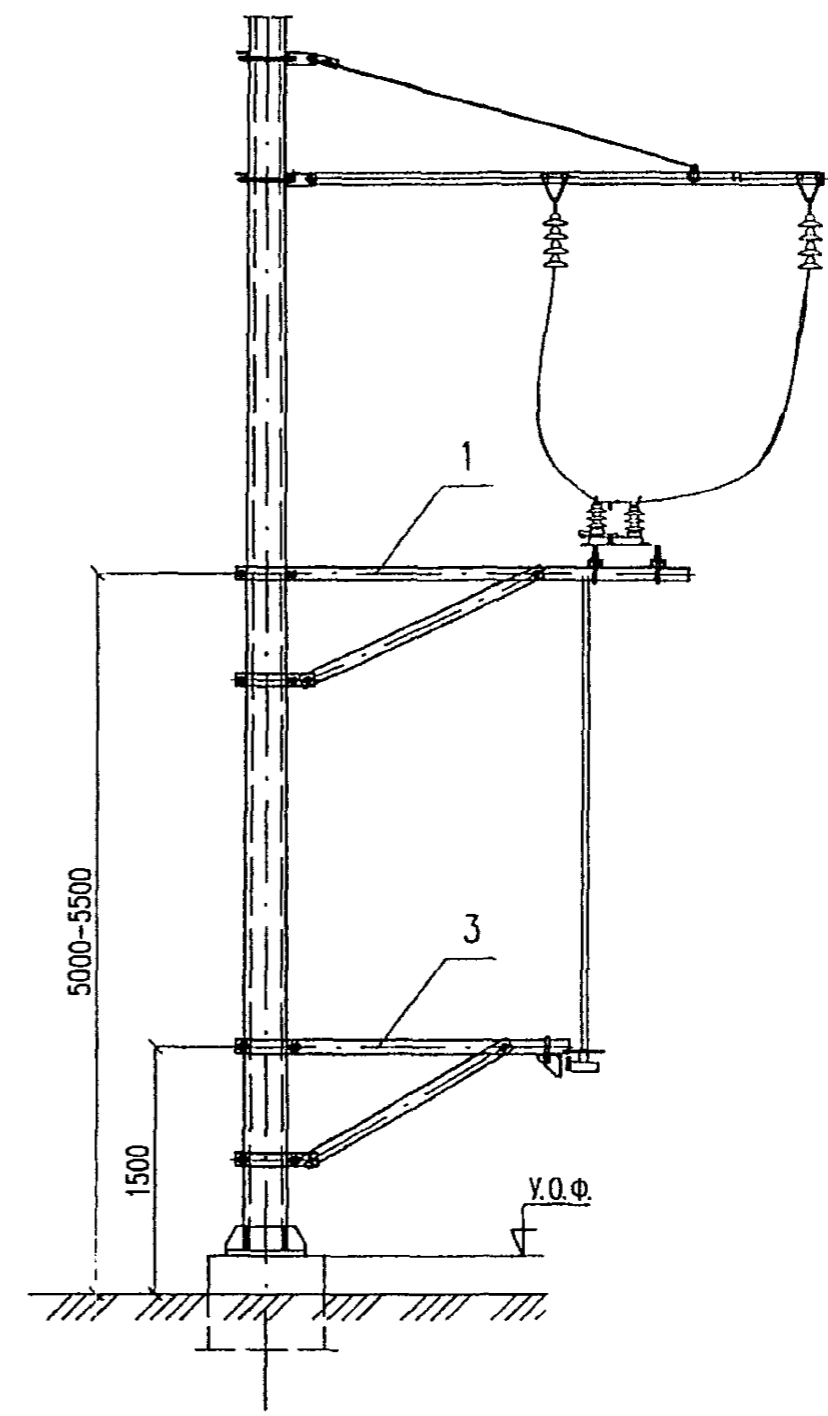
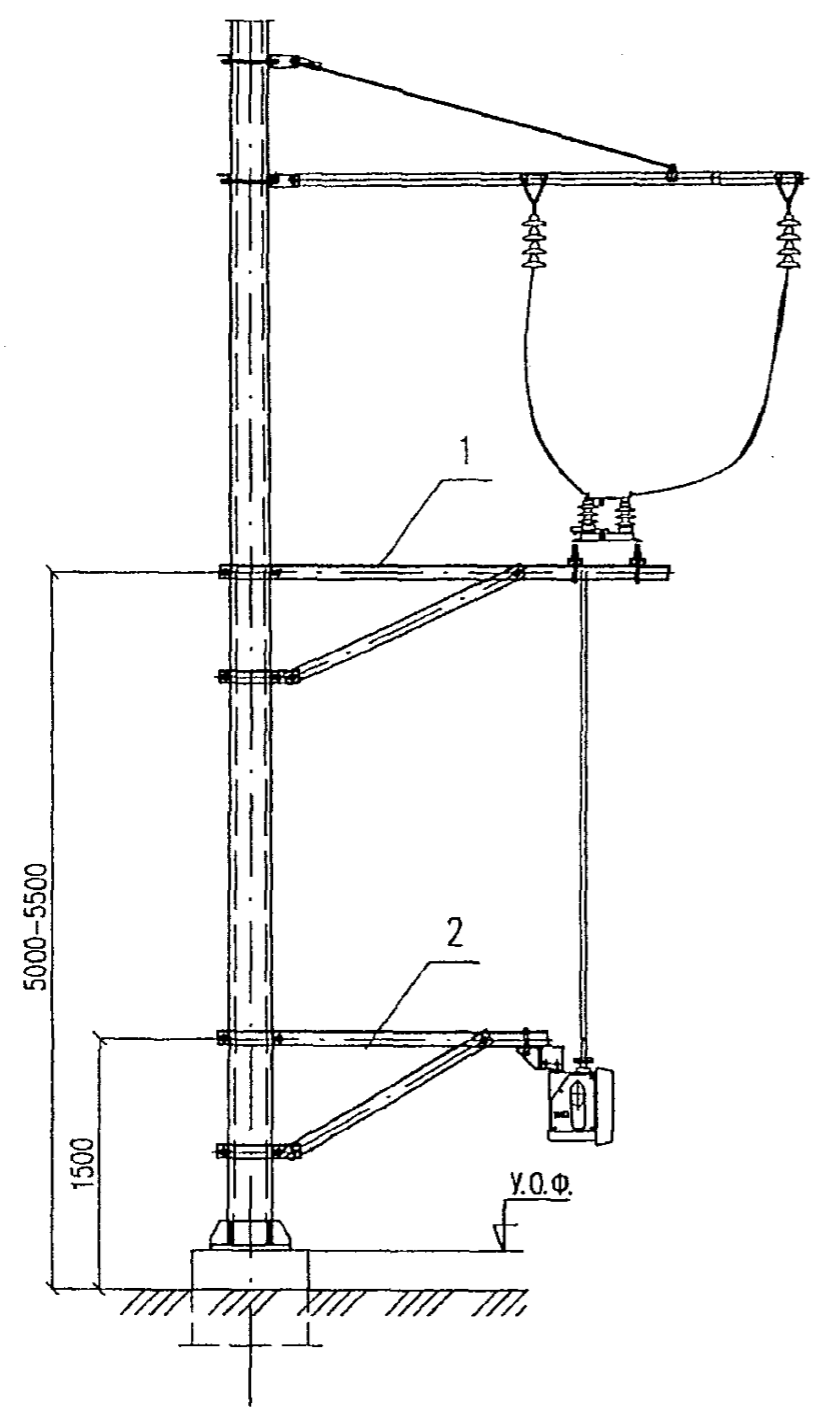
Инв. N подл. 02.02.00
 Подп. и дата 11/1997
 Владелец инв. N 02.02.00

| | | | | | |
|------|---------|------|-------|-------|------|
| Изм. | Кол.уч. | Лист | Издок | Подп. | Дата |
| | | | | | |

6227И-1-НИ

Лист
12

Разъединители двухполюсные



Инв. N подл. 25371
 Поряд. и дата 08.08.08
 Взам. инв. N 08.08.08

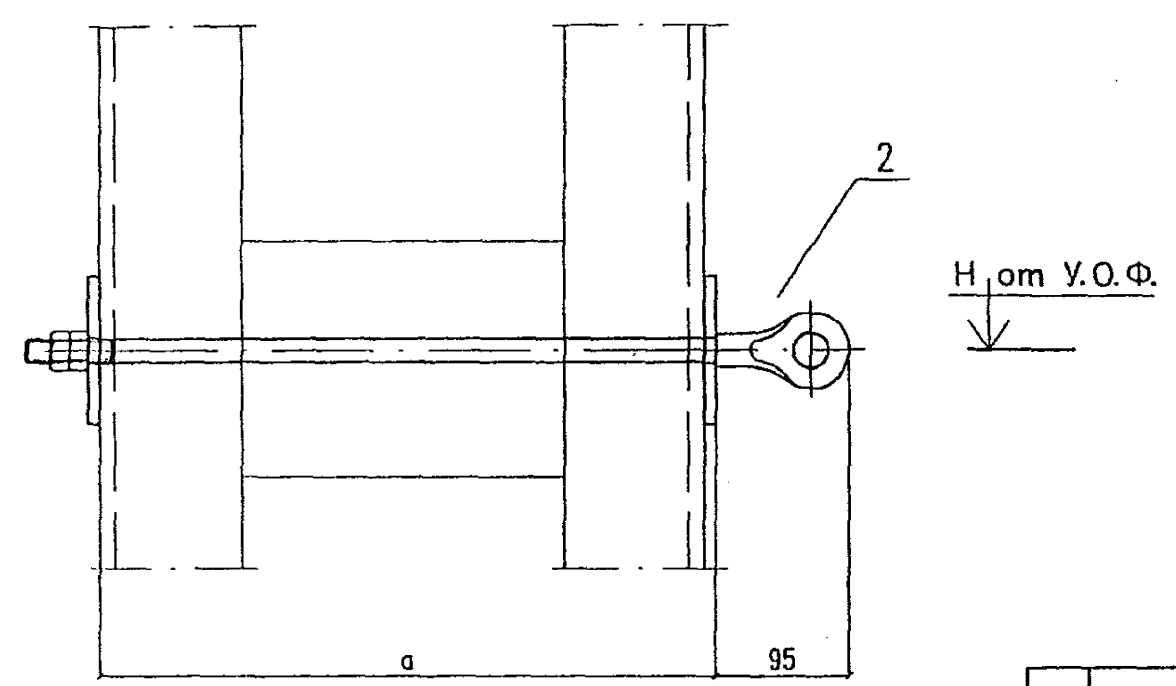
| Поз. | Обозначение | Наименование |
|------|--------------------|--|
| 1 | 6227И-1-5.7.0.0.00 | Крепление кронштейна двухполюсного разъединителя |
| 2 | 6227И-1-5.8.0.0.00 | Крепление кронштейна моторного привода двухполюсного разъединителя |
| 3 | 6227И-1-5.9.0.0.00 | Крепление кронштейна ручного привода двухполюсного разъединителя |

| | | | | | |
|------|---------|------|-------|-------|------|
| Изм. | Кол.уч. | Лист | Издок | Подп. | Дата |
| | | | | | |

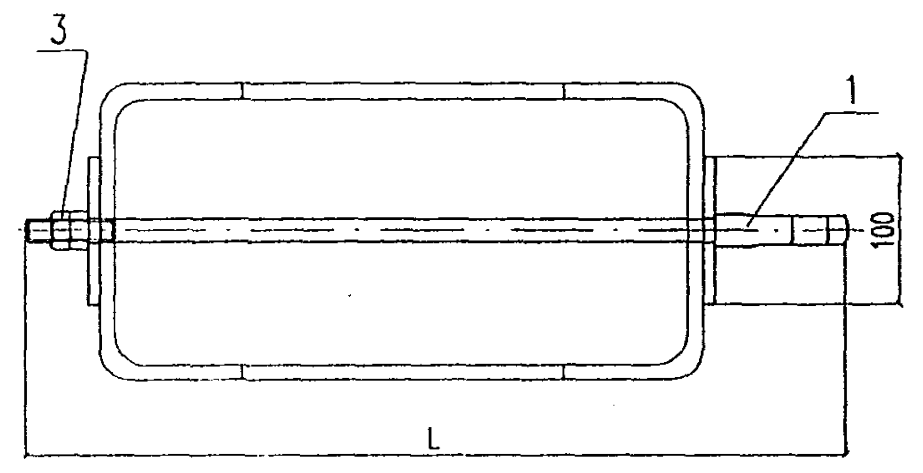
6227И-1-НИ

ЧАСТЬ 4. УЗЛЫ КРЕПЛЕНИЯ КРОНШТЕЙНОВ ПРОВОДОВ С ПОЛЕВОЙ СТОРОНЫ

| | | |
|--------------|--------------|---------------|
| Инд. N подл. | Погр. и год. | Взамен инд. N |
| 293/112 | 05.12.08.08 | |



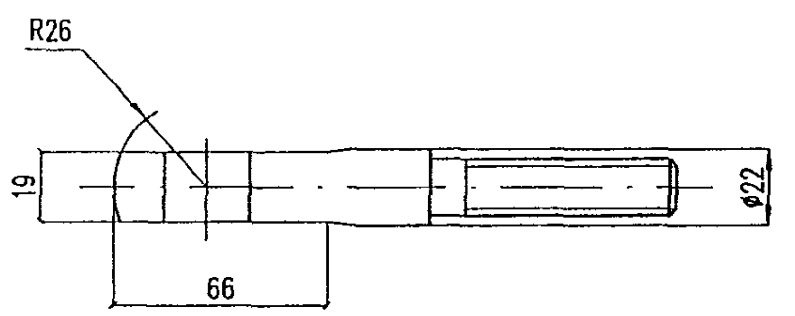
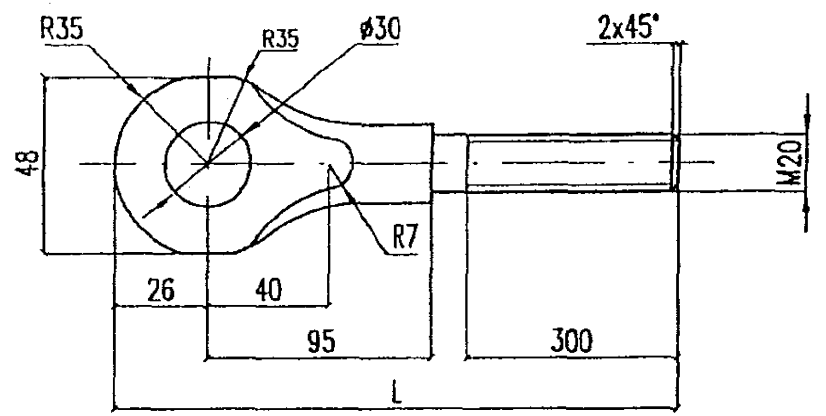
| Обозначение | L, мм | a, мм | H, м | Масса, кг |
|--------------------|-------|---------|-------------|-----------|
| 6227И-1-4.1.0.0.00 | 740 | 540 | 0.00÷12.00 | 2,96 |
| -01 | 590 | 390÷340 | 6.00÷8.00 | 2,56 |
| -02 | 540 | 340÷290 | 8.00÷10.00 | 2,36 |
| -03 | 490 | 290÷240 | 10.00÷12.00 | 2,23 |



| Поз. | Обозначение | Наименование | Кол. на исп. 6227И-1-4.1.0.0.00 | | | Масса, кг | | |
|------|--------------------|------------------------------|---------------------------------|-----|-----|-----------|-------|------|
| | | | -01 | -02 | -03 | един. | всего | |
| 1 | 6227И-1-4.1.0.0.01 | Болт специальный кронштейнов | БСК-1 | 1 | | | 1,64 | 1,64 |
| | -01 | | БСК-2 | | 1 | | 1,24 | 1,24 |
| | -02 | | БСК-3 | | | 1 | 1,04 | 1,04 |
| | -03 | | БСК-4 | | | | 1 | 0,91 |
| 4 | 6227И-1-4.1.0.0.02 | Шайба квадратная кронштейнов | 2 | 2 | 2 | 2 | 0,62 | 1,24 |
| 5 | | Гайка М16 ГОСТ 5915-70* | 2 | 2 | 2 | 2 | 0,038 | 0,08 |

Инд. N подл. 2003/113
 Погр. и дата 03.12.08
 Взам. инд. N 0808

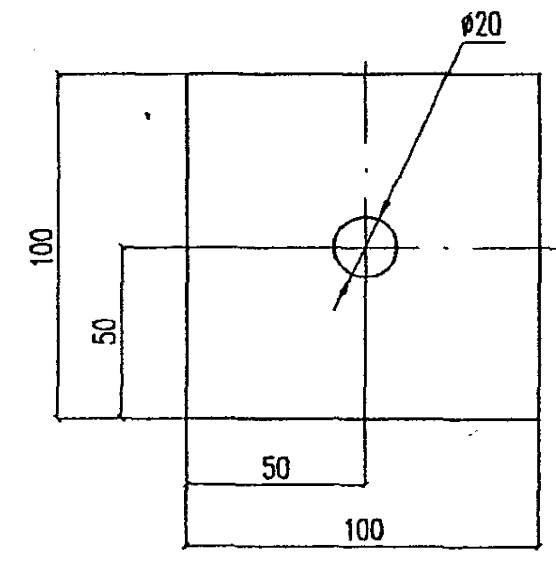
| | | | | | | | | | |
|--------------|----------|------|-------|-------|---------|---|---|------|--------|
| | | | | | | 6227И-1-4.1.0.0.00 | | | |
| Изм. | Колуч. | Лист | Исок. | Погр. | Дата | Крепление кронштейна с полевой стороны на закладных деталях | Стадия | Лист | Листов |
| Разработал | Карякин | | | | 07.08г. | | РЧ | | 1 |
| Проверил | Прямыцын | | | | | | НИИЭС ОАО ЦНИИС Отд. Электрификации ж.д. | | |
| Н. контр. | Мясненко | | | | | | | | |
| Гл. инж. пр. | Карякин | | | | | | | | |



| Обозначение | Марка | L, мм | Масса, кг |
|--------------------|-------|-------|-----------|
| 6227И-1-4.1.0.0.01 | БСК-1 | 740 | 1,64 |
| -01 | БСК-2 | 590 | 1,24 |
| -02 | БСК-3 | 540 | 1,04 |
| -03 | БСК-4 | 490 | 0,91 |

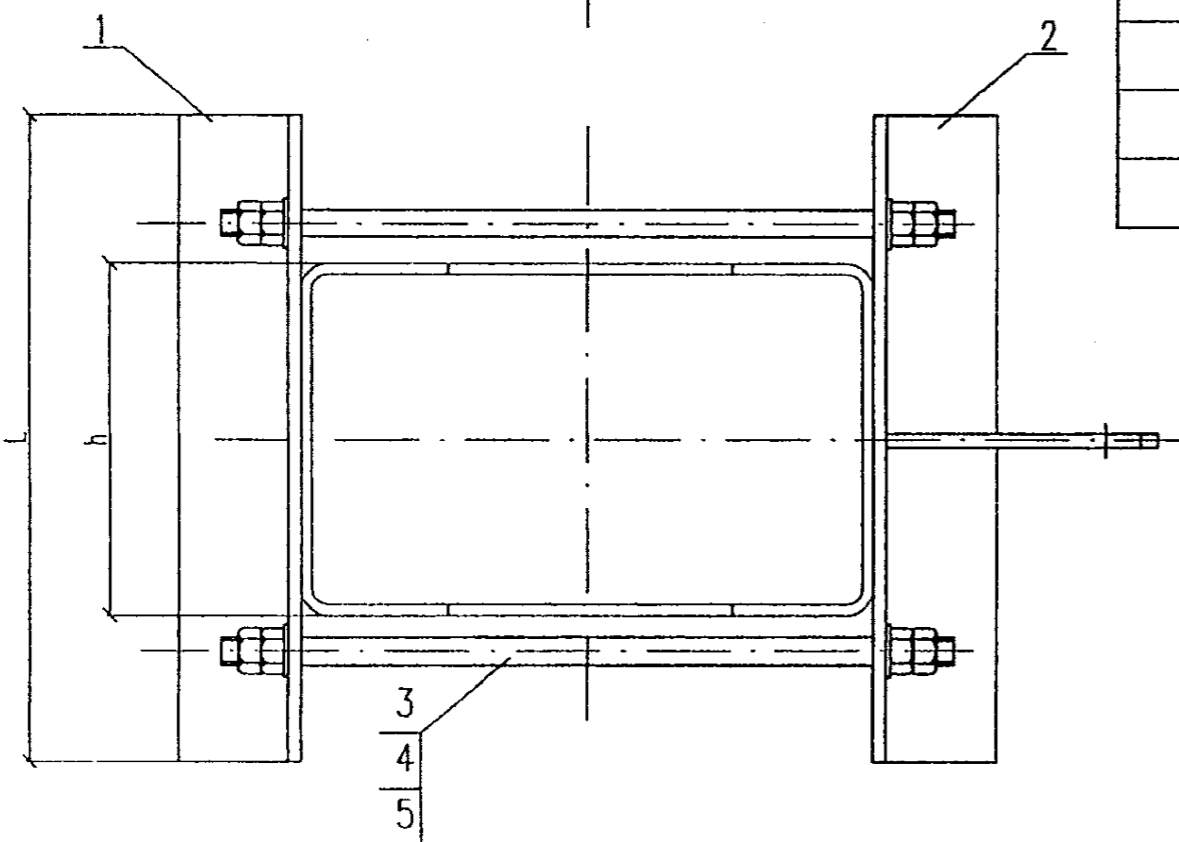
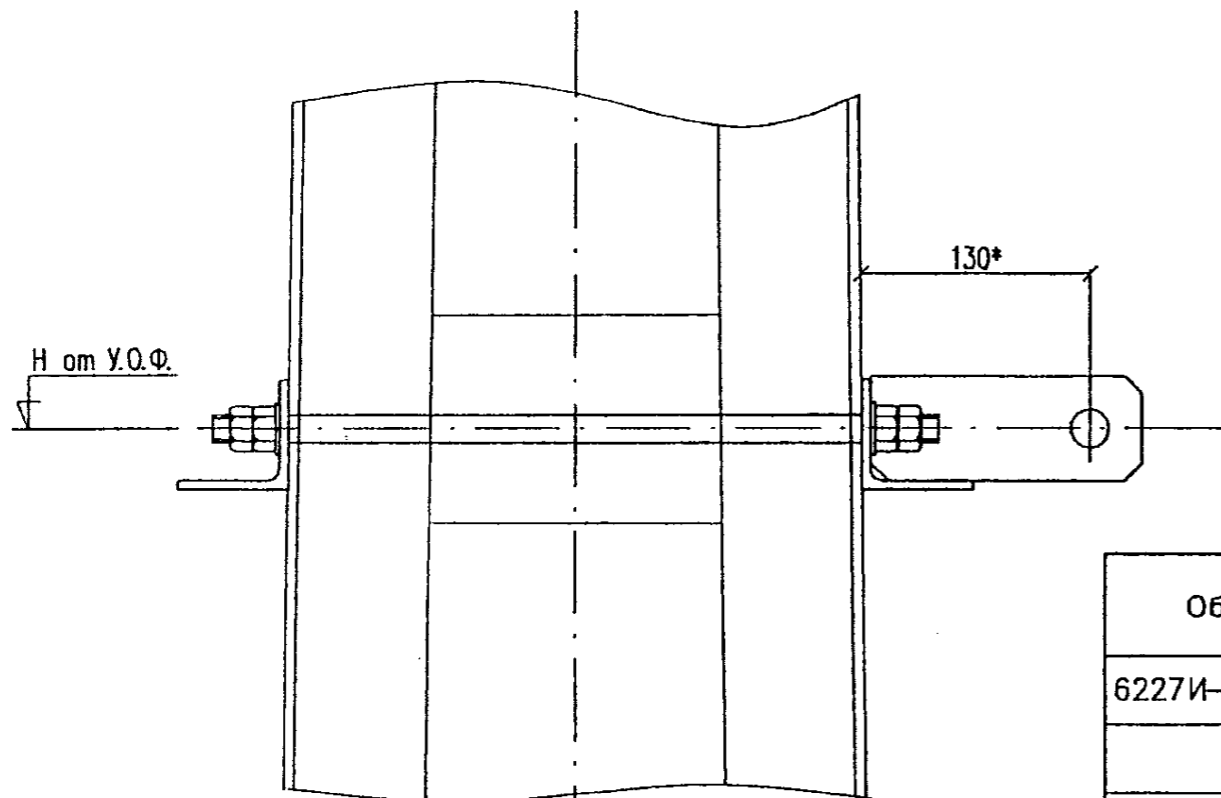
| | | | | |
|-------------------------|-------------------------|---------------------------|--------------|--|
| Инв. N подл. 293/114 | Инв. N подл. 293/114 | Васмен инв. N 12.08.08 | Погр. и дата | |
| | | | Изм. | |
| | | | Колуч. | |
| | | | Лист | |
| Разработал | Карякин | 07.08г | | |
| Проверил | Прямыцын | | | |
| Н.контр. | Мясненко | | | |

| | | |
|---------------------------------|---------------------------------------|-----------|
| 6227И-1-4.1.0.0.01 | | |
| Болт специальный кронштейнов | Стадия | Масса |
| | РЧ | См. табл. |
| | Лист | Листов 1 |
| Круг | 20 ГОСТ 2590-86* Ст25 ГОСТ 1050-88 | |
| | ОАО ЦНИИС Отг. Электрификации ж.д. | |



| | | | | |
|-------------------------|-------------------------|---------------------------|--------------|--|
| Инв. N подл. 293/114 | Инв. N подл. 293/114 | Васмен инв. N 12.08.08 | Погр. и дата | |
| | | | Изм. | |
| | | | Колуч. | |
| | | | Лист | |
| Разработал | Карякин | 07.08г | | |
| Проверил | Прямыцын | | | |
| Н.контр. | Мясненко | | | |

| | | |
|---------------------------------|---------------------------------------|----------|
| 6227И-1-4.1.0.0.02 | | |
| Шайба квадратная кронштейнов | Стадия | Масса |
| | РЧ | 0,62 |
| | Лист | Листов 1 |
| Лист | 8 ГОСТ 19903-74 Ст3пс5 ГОСТ 380-94 | |
| | ОАО ЦНИИС Отг. Электрификации ж.д. | |



| Обозначение | Марка кронштейна | Марка опоры | H, м | h, м | L, мм | Масса, кг |
|--------------------|------------------|-------------|---------------------|-----------------|---------|-----------|
| 6227И-1-4.2.0.0.00 | ХКК-1у | М; МШ | свыше 9,60 до 11,60 | 120÷160 | 260 | 4,67 |
| -01 | ХКК-2у | | | 180÷220 | 320 | 5,25 |
| -02 | ХКК-3у | | | от 7,00 до 9,60 | 120÷160 | 260 |
| -03 | ХКК-4у | 180÷220 | 320 | | 5,45 | |
| -04 | ХКК-5у | МП; МШП | любое значение | 180÷220 | 320 | 6,01 |
| -05 | ХКК-6у | | | 250÷300 | 400 | 6,77 |

*Размер для справок

Инв. N подл. 293/115
 Погр. и дата 20.08.08
 Введен инв. N

| | | | | | | | | | | | |
|--------------|----------|------|------|-------|--------|--|--|--|---|------|--------|
| | | | | | | 6227И-1-4.2.0.0.00 | | | | | |
| Изм. | Код.уч. | Лист | Исок | Подп. | Дата | Хомут крепления кронштейнов на узкой стороне опоры | | | | | |
| Разработал | Карякин | | | | 07.08г | | | | Стадия | Лист | Листов |
| Проверил | Прямыцын | | | | | | | | РЧ | 1 | 2 |
| Н. контр. | Мясненко | | | | | | | | НИИЭС ОАО ЦНИИС Отг. Электрификации ж.д. | | |
| Гл. инж. пр. | Карякин | | | | | | | | | | |

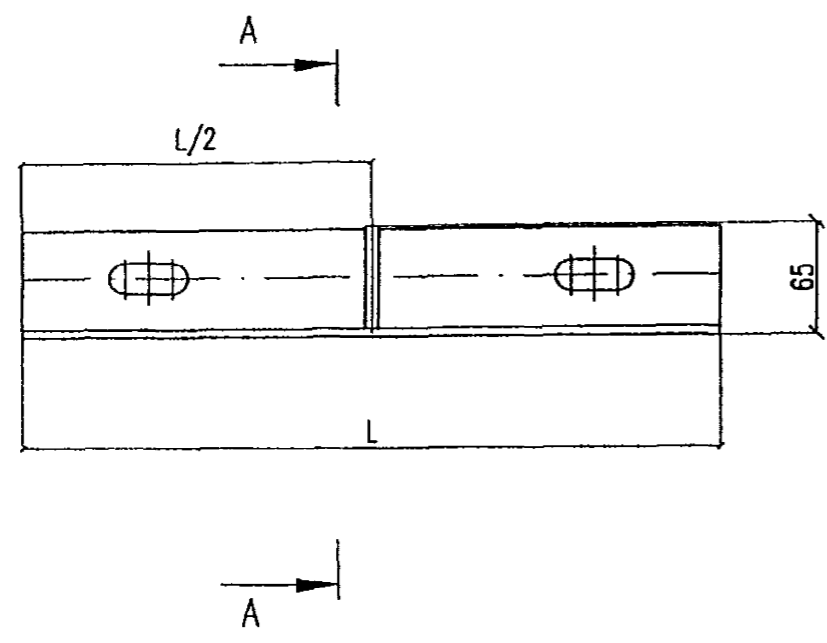
| Поз. | Обозначение | Наименование | Кол. на исп. 6227И-1-4.2.0.0.00 | | | | | Масса, кг | | |
|------|--------------------|----------------------------------|------------------------------------|-----|-----|-----|-----|-----------|-------|------|
| | | | -01 | -02 | -03 | -04 | -05 | един. | всего | |
| 1 | 6227И-1-4.2.1.0.00 | Пята хомута крепления кронштейна | ПХКК-1у | 1 | 1 | | | | 1,82 | 1,82 |
| | -01 | | ПХКК-2у | | 1 | | 1 | 1 | 2,11 | 2,11 |
| | -02 | | ПХКК-3у | | | | | 1 | 2,49 | 2,49 |
| 2 | 6227И-1-4.2.1.0.01 | Уголок стяжной | УСХ-1у | 1 | 1 | | | | 1,25 | 1,25 |
| | -01 | | УСХ-2у | | 1 | | 1 | 1 | 1,54 | 1,54 |
| | -02 | | УСХ-3у | | | | | 1 | 1,92 | 1,92 |
| 3 | 6227-1-4.2.0.0.01 | Шпилька хомута | ШХ-1у | 2 | 2 | | | | 0,63 | 1,26 |
| | -01 | | ШХ-2у | | | 2 | 2 | | 0,73 | 1,46 |
| | -02 | | ШХ-3у | | | | | 2 | 2 | 1,01 |
| 4 | | Гайка М16 ГОСТ 5915-70* | 8 | 8 | 8 | 8 | 8 | 8 | 0,038 | 0,30 |
| 5 | | Шайба 16 ГОСТ 11371-78* | 4 | 4 | 4 | 4 | 4 | 4 | 0,011 | 0,04 |

Инв. N подл. 293/116
 Подп. и з. 25.12.04.08
 Взамен инв. N

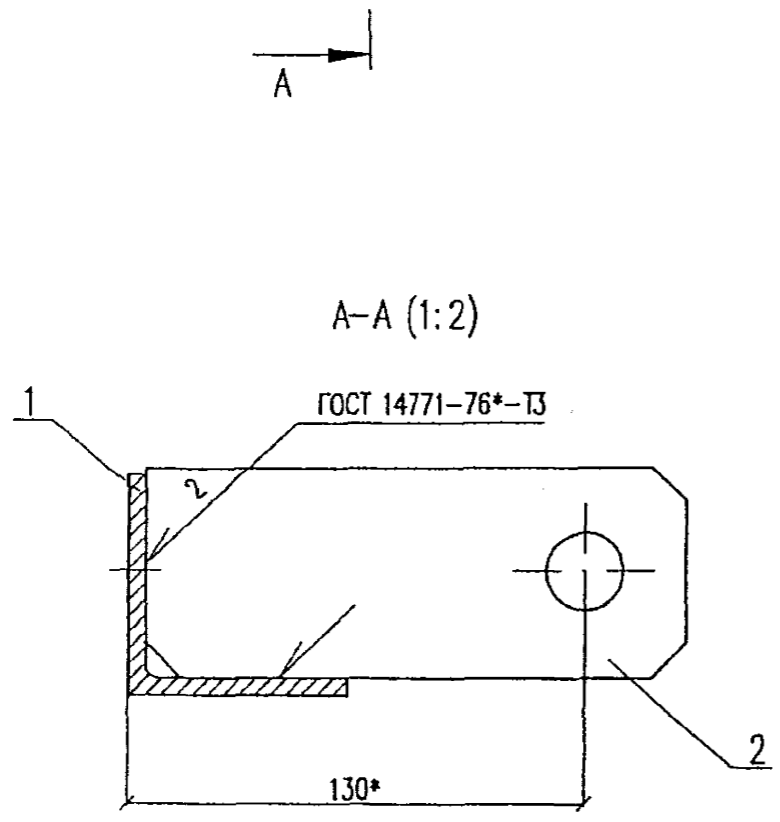
| | | | | | |
|------|---------|------|------|-------|------|
| Изм. | Кол.уч. | Лист | №ок. | Подп. | Дата |
| | | | | | |

6227И-1-4.2.0.0.00

Лист
2



| Обозначение | Марка | L, м | Масса, кг |
|--------------------|---------|------|-----------|
| 6227И-1-4.2.1.0.00 | ПХКК-1у | 260 | 1,82 |
| -01 | ПХКК-2у | 320 | 2,11 |
| -02 | ПХКК-3у | 400 | 2,49 |

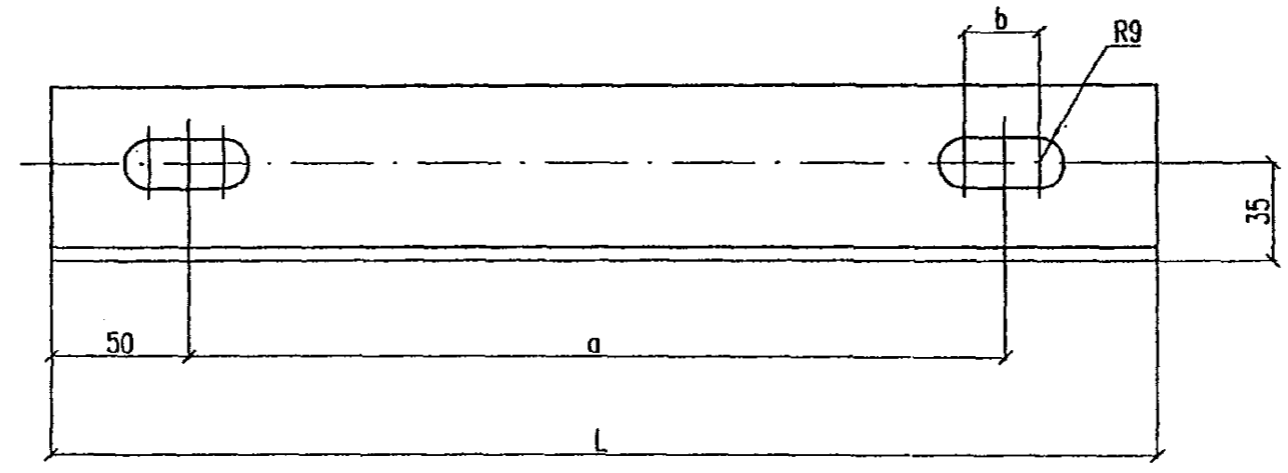


| Поз. | Обозначение | Наименование | Кол. на исп. 6227И-1-4.2.1.0.00 | | Масса, кг | | |
|------|--------------------|--------------------------|---------------------------------|-----|-----------|-------|------|
| | | | -01 | -02 | един. | всего | |
| 1 | 6227И-1-4.2.1.0.01 | Уголок стяжной УСХ-1у | 1 | | 1,25 | 1,25 | |
| | -01 | | | 1 | 1,54 | 1,54 | |
| | -02 | | | 1 | 1,92 | 1,92 | |
| 2 | 6227И-1-4.2.1.0.02 | Ушко | 1 | 1 | 1 | 0,57 | 0,57 |

1. Защитное покрытие – Гор.Ц 100...120 мкм по ГОСТ 9.307-89.
2. *Размер для справок

Инд. N подл. 293/117
 Погр. ч. г. 12.08.08
 Взам. инд. N

| | | | | | | | | | | |
|------------|---------|----------|------|-------|---------|-------------------------------------|--|---|------|--------|
| | | | | | | 6227И-1-4.2.1.0.00 | | | | |
| Изм. | Кол.уч. | Лист | Исок | Подп. | Дата | Пята хомута крепления кронштейна | | Стадия РЧ | Лист | Листов |
| Разработал | | Карякин | | | 07.08г. | | | | | 1 |
| Проверил | | Прямцын | | | | | | НИИЭС ОАО ЦНИИС Отг. Электрификации ж.д. | | |
| Н.контр. | | Мясненко | | | | | | | | |

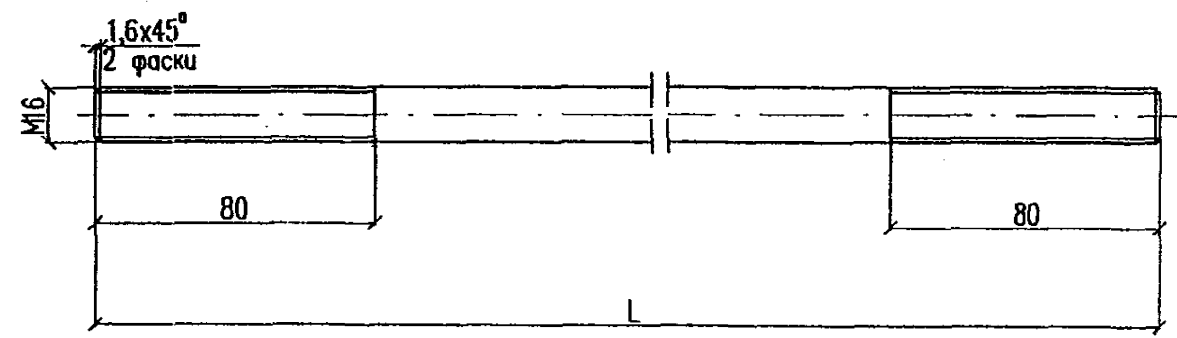
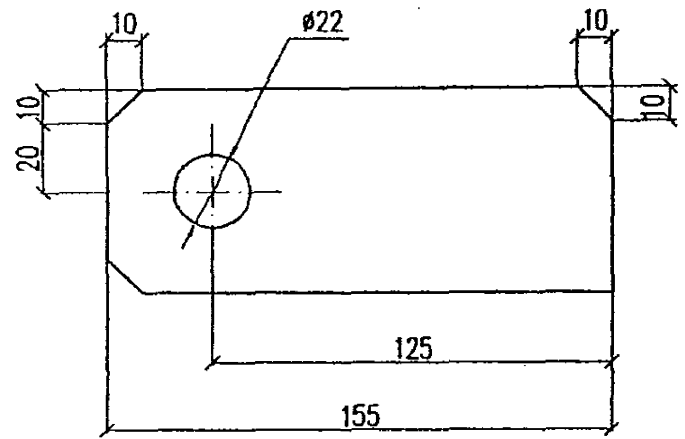


| Обозначение | Марка | Размеры, мм | | | Масса, кг |
|--------------------|--------|-------------|----|-----|-----------|
| | | a | b | L | |
| 6227И-1-4.2.1.0.01 | УСХ-1у | 160 | 22 | 260 | 1,25 |
| -01 | УСХ-2у | 220 | | 320 | 1,54 |
| -02 | УСХ-3у | 295 | 27 | 400 | 1,92 |

Защитное покрытие ~ Гор. Ц 100...120мкм по ГОСТ 9.307-89.

| | | | | | | | | | |
|------------|----------|------|------|--------------------|--------|--------------------|--|-----------|--|
| | | | | | | 6227И-1-4.2.1.0.01 | | | |
| Изм | Колуч | Лист | Изож | Подпись | Дата | Уголок стяжной | Стадия | Масса | Масштаб |
| Разработал | Карякин | | | <i>[Signature]</i> | 07.08г | | РЧ | См. табл. | 1:2,5 |
| Проверил | Прямыцин | | | <i>[Signature]</i> | | | Лист | Листов 1 | |
| Н.контр. | Мясенко | | | <i>[Signature]</i> | | | | | |
| | | | | | | Уголок | 63x63x5 ГОСТ 8509-93 Ст3пс5 ГОСТ 535-88 | | НИИЭС ОАО ЦНИИС Отд. Электрификации ж.д. |

Инв. N подл. 293/118
 Подп. и дат. 12.08.08
 Взамек инв. N

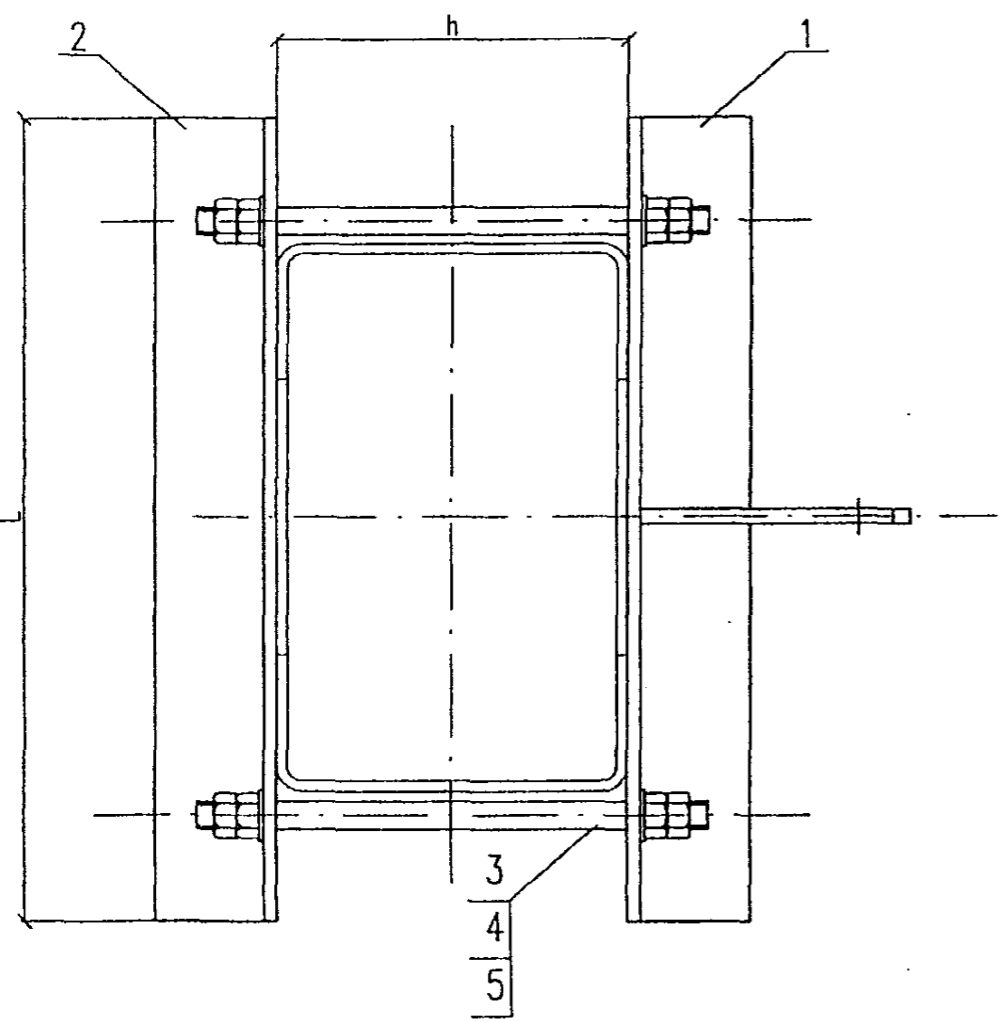
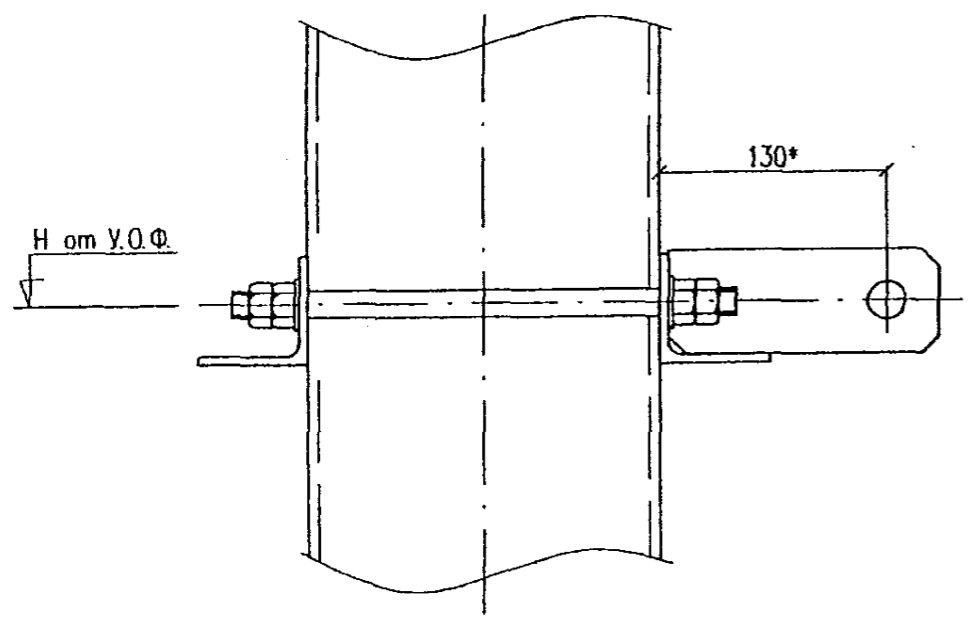


| Обозначение | Марка | L, мм | Масса, кг |
|--------------------|-------|-------|-----------|
| 6227И-1-4.2.1.0.02 | ШХ-1у | 400 | 0,63 |
| -01 | ШХ-2у | 460 | 0,73 |
| -02 | ШХ-3у | 640 | 1,01 |

Защитное покрытие – ТДЦ 12...20 фос. по ГОСТ 9.301-86.

| | | | | | | |
|--------------|-------------|---------------|---|--------------------|----------|---------|
| Инд. N подл. | Подп. и гл. | Взамек инд. N | 6227И-1-4.2.1.0.02 | | | |
| 293/119 | 12.08.08 | 12.08.08 | Изм | Кодуч | Лист | Исок |
| | | | Разработал | Карякин | Подп. | Дата |
| | | | Проверил | Прямыцын | ЕВУ | 07.08г |
| | | | Н.контр. | Мясненко | ЕВУ | |
| | | | Ушко | Стадия | Масса | Масштаб |
| | | | | РЧ | 0,57 | 1:2 |
| | | | | Лист | Листов 1 | |
| | | | Полоса | 8x60 ГОСТ 103-76* | | |
| | | | | СтЗспБ ГОСТ 535-88 | | |
| | | | НИИЭС ОАО ЦНИИС Отг. Электрификации ж.д. | | | |

| | | | | | | |
|--------------|-------------|---------------|---|--------------------|-----------|---------|
| Инд. N подл. | Подп. и гл. | Взамек инд. N | 6227И-1-4.2.0.0.01 | | | |
| 293/119 | 12.08.08 | 12.08.08 | Изм | Кодуч | Лист | Исок |
| | | | Разработал | Карякин | Подпись | Дата |
| | | | Проверил | Прямыцын | ЕВУ | 07.08г |
| | | | Н.контр. | Мясненко | ЕВУ | |
| | | | Шпилька хомута | Стадия | Масса | Масштаб |
| | | | | РЧ | См. табл. | 1:2 |
| | | | | Лист | Листов 1 | |
| | | | Круг | 16 ГОСТ 2590-88 | | |
| | | | | СтЗспБ ГОСТ 380-94 | | |
| | | | НИИЭС ОАО ЦНИИС Отг. Электрификации ж.д. | | | |



| Обозначение | Марка кронштейна | Марка опоры | H, м | h, м | L, мм | Масса, кг |
|--------------------|------------------|----------------|---------------------|---------|-------|-----------|
| 6227И-1-4.3.0.0.00 | ХКК-1ш | М; МШ | свыше 9,60 до 11,60 | 120÷160 | 400 | 5,57 |
| -01 | ХКК-2ш | | | 180÷220 | | 5,77 |
| -02 | ХКК-3ш | МП; МШП | от 7,00 до 9,60 | 120÷160 | 465 | 6,21 |
| -03 | ХКК-4ш | | | 180÷220 | | 6,41 |
| -04 | ХКК-5ш | любое значение | | 180÷220 | 630 | 7,99 |
| -05 | ХКК-6ш | | | 250÷300 | | 8,23 |

*Размер для справок

Инд. N подл. 093/120
 Подп. и до. 12.08.08
 Взам. инд. N

| | | | | | | | | | |
|------------|----------|------|------|-------|--------|--|--------------------------|------|--------|
| | | | | | | 6227И-1-4.3.0.0.00 | | | |
| Изм. | Код.уч. | Лист | Изд. | Подп. | Дата | Хомут крепления кронштейнов на широкой стороне опоры | Стация | Лист | Листов |
| Разработал | Карякин | | | | 07.08г | | РЧ | 1 | 2 |
| Проверил | Прямыцын | | | | | | НИИ ЦНИИС | | |
| Н.контр. | Мясников | | | | | | Отд. Электрификации ж.д. | | |
| Гл.инж.пр. | Карякин | | | | | | | | |

| Поз. | Обозначение | Наименование | Кол. на исп. 6227И-1-4.3.0.0.00 | | | | | Масса, кг | | | |
|------|--------------------|----------------------------------|------------------------------------|-----|-----|-----|-----|-----------|-------|-------|------|
| | | | -01 | -02 | -03 | -04 | -05 | един. | всего | | |
| 1 | 6227И-1-4.3.1.0.00 | Пята хомута крепления кронштейна | ПХКК-1ш | 1 | 1 | | | | 2,49 | 2,49 | |
| | -01 | | ПХКК-2ш | | | 1 | 1 | | 2,81 | 2,81 | |
| | 6227И-1-4.3.2.0.00 | Пята хомута крепления кронштейна | ПХКК-3ш | | | | 1 | 1 | 3,60 | 3,60 | |
| 2 | 6227И-1-4.3.1.0.01 | Уголок стяжной | УСХ-1ш | 1 | 1 | | | | 1,92 | 1,92 | |
| | -01 | | УСХ-2ш | | | 1 | 1 | | 2,24 | 2,24 | |
| | 6227И-1-4.3.2.0.01 | Уголок стяжной | УСХ-3ш | | | | 1 | 1 | 3,03 | 3,03 | |
| 3 | 6227И-1-4.3.0.0.01 | Шпилька хомута | ШХ-1ш | 2 | | 2 | | | 0,41 | 0,82 | |
| | -01 | | ШХ-2ш | | 2 | | 2 | 2 | 0,51 | 1,02 | |
| | -02 | | ШХ-3ш | | | | | 2 | 0,63 | 1,26 | |
| 4 | | Гайка М16 ГОСТ 5915-70* | | 8 | 8 | 8 | 8 | 8 | 8 | 0,038 | 0,30 |
| 5 | | Шайба 16 ГОСТ 11371-78* | | 4 | 4 | 4 | 4 | 4 | 4 | 0,011 | 0,04 |

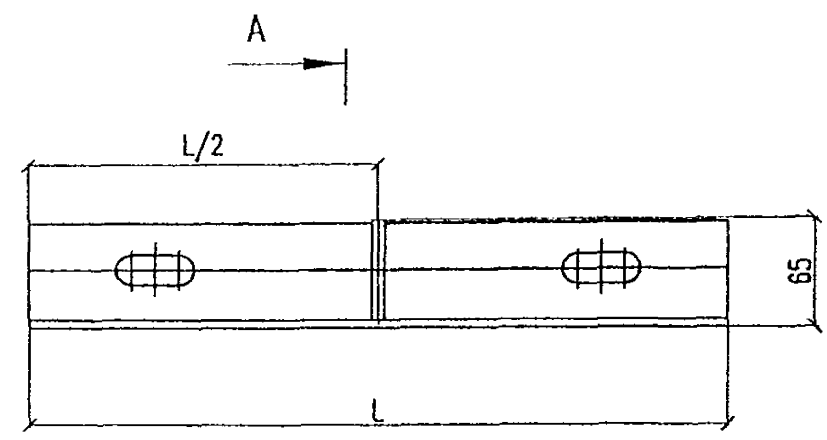
Инд. N подл. 893/121
 Пагр. и г. 803 12.08.08
 Влажен инд. N

| | | | | | |
|------|--------|------|-------|-------|------|
| Изм. | Колуч. | Лист | Ндок. | Пагр. | Дата |
| | | | | | |

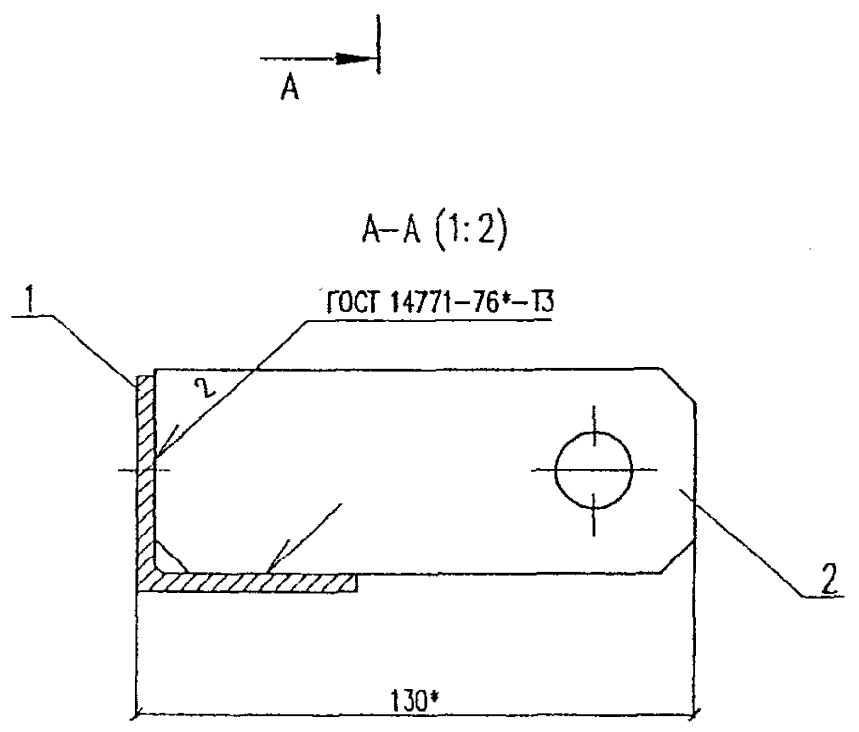
6227И-1-4.3.0.0.00

Лист

2



| Обозначение | Марка | L, м | Масса, кг |
|--------------------|---------|------|-----------|
| 6227И-1-4.3.1.0.00 | ПХКК-1ш | 400 | 2,49 |
| -01 | ПХКК-2ш | 465 | 2,81 |

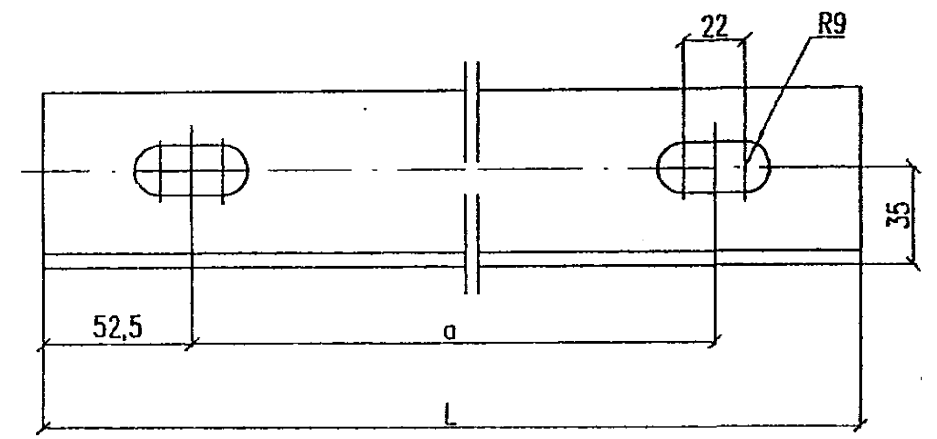


| Поз. | Обозначение | Наименование | Код на исп. | | Масса, кг | |
|------|--------------------|-----------------|--------------------|-----|-----------|-------|
| | | | 6227И-1-4.3.1.0.00 | -01 | един. | всего |
| 1 | 6227И-1-4.3.1.0.01 | Уголок стальной | УСХ-1ш | 1 | 1,92 | 1,92 |
| | -01 | | УСХ-2ш | 1 | 2,24 | 2,24 |
| 2 | 6227И-1-4.2.1.0.02 | Ушко | 1 | 1 | 0,57 | 0,57 |

1. Защитное покрытие – Гор.Ц 100...120 мкм по ГОСТ 9.307-89.
2. *Размеры для справок

Инв. N подл. 293/1228
 Погр. и подл. 12.08.08
 Времен. инв. N

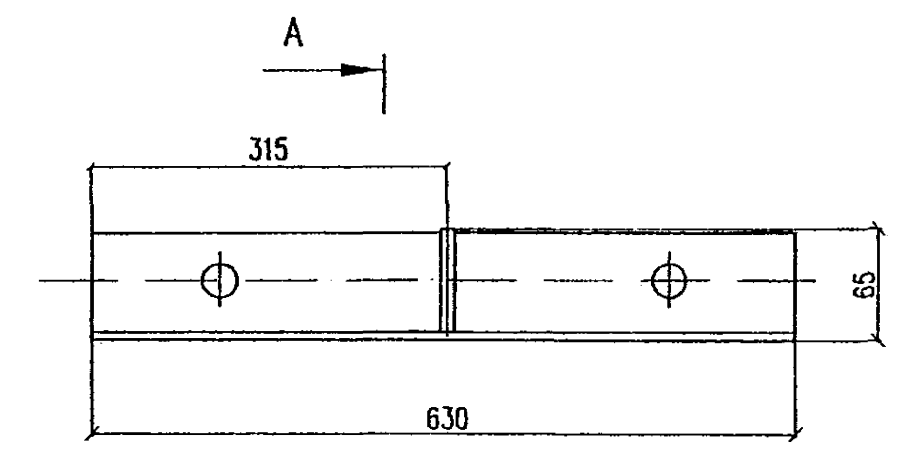
| | | | | | | | | |
|------------|----------|------|--------|--------------------|---------|---|------|--------|
| | | | | | | 6227И-1-4.3.1.0.00 | | |
| Изм. | Колуч. | Лист | № док. | Подп. | Дата | | | |
| Разработал | Карякин | | | <i>[Signature]</i> | 07.08г. | Стация | Лист | Листов |
| Проверил | Прямыцын | | | <i>[Signature]</i> | | РЧ | | 1 |
| Н.контр. | Мясненко | | | <i>[Signature]</i> | | Пята хомута крепления кронштейна | | |
| | | | | | | НИИ ЦАО ЦНИИС Отд. Электрификации ж.д. | | |



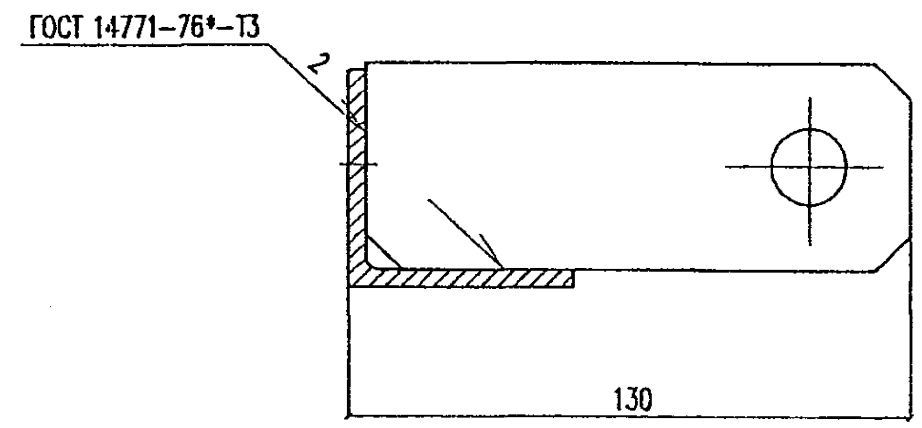
| Обозначение | Марка | a, мм | L, мм | Масса, кг |
|--------------------|--------|-------|-------|-----------|
| 6227И-1-4.3.1.0.01 | УСХ-1ш | 295 | 400 | 1,92 |
| -01 | УСХ-2ш | 360 | 465 | 2,24 |

Защитное покрытие – Гор. Ц 100...120мкм по ГОСТ 9.307-89.

| | | | | | | |
|-------------------------|--------------------------|---------------|--|----------------------|--------------------|--------|
| Инв. N подл. 293/123 | Погр. и дата 07.08.08 | Взамен инв. N | 6227И-1-4.3.1.0.01 | | | |
| | | | Изм. | Колуч. | Лист | № док. |
| Инв. N подл. 293/123 | Погр. и дата 07.08.08 | Взамен инв. N | Разработал | Карякин | Подпись | Дата |
| | | | Проверил | Прямыцян | | |
| Инв. N подл. 293/123 | Погр. и дата 07.08.08 | Взамен инв. N | Н.контр. | Мясненко | | |
| | | | Уголок стяжной | | | |
| | | | Стадия | Масса | Масштаб | |
| | | | РЧ | См. табл. | 1:2,5 | |
| | | | Лист | Листов 1 | | |
| | | | Уголок | 63x63x5 ГОСТ 8509-93 | Ст3пс5 ГОСТ 535-88 | |
| | | | НИИЦ ОАО ЦНИИС Отг. Электрификации ж.д. | | | |



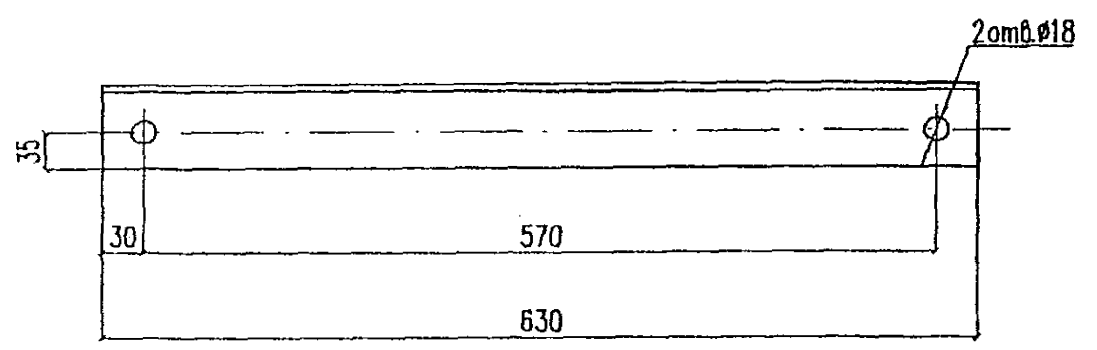
A-A (M 1:2)



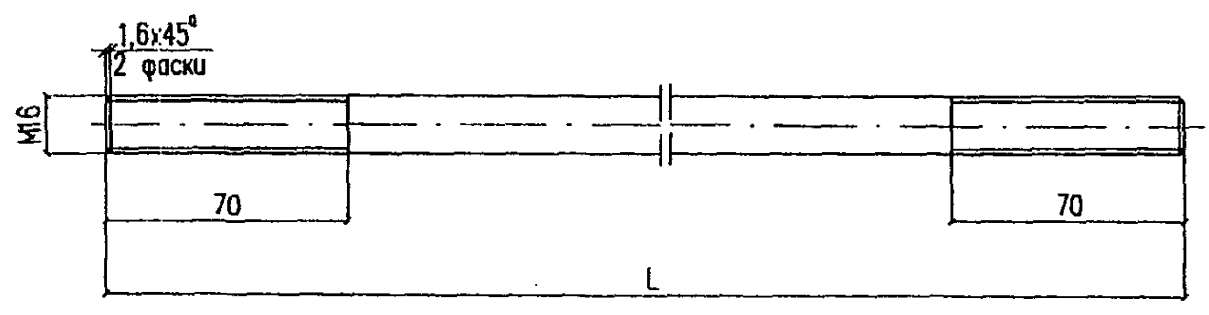
| Поз. | Обозначение | Наименование | Кол. | Масса, кг | |
|------|--------------------|-----------------------|------|-----------|------|
| 1 | 6227И-1-4.3.2.0.01 | Уголок стяжной УСХ-3ш | 1 | 3,03 | 3,03 |
| 2 | 6227И-1-4.2.1.0.02 | Ушко | 1 | 0,57 | 0,57 |
| | | | | Итого: | 3,60 |

Защитное покрытие – Гор.Ц 100...120 мкм по ГОСТ 9.307-89.

| | | | | | | |
|-------------------------|--------------------------|---------------|--|----------|--------|--------|
| Инв. N подл. 293/123 | Погр. и дата 07.08.08 | Взамен инв. N | 6227И-1-4.3.2.0.00 | | | |
| | | | Изм. | Колуч. | Лист | № док. |
| Инв. N подл. 293/123 | Погр. и дата 07.08.08 | Взамен инв. N | Разработал | Карякин | Подп. | Дата |
| | | | Проверил | Прямыцян | | |
| Инв. N подл. 293/123 | Погр. и дата 07.08.08 | Взамен инв. N | Н.контр. | Мясненко | | |
| | | | Пята хомута крепления кронштейна ПХКК-3ш | | | |
| | | | Стадия | Лист | Листов | |
| | | | РЧ | | 1 | |
| | | | НИИЦ ОАО ЦНИИС Отг. Электрификации ж.д. | | | |



Защитное покрытие – Гор.Ц 100....120 мкм по ГОСТ 9.307–89.



| Обозначение | Марка | L, мм | Масса, кг |
|--------------------|-------|-------|-----------|
| 6227И-1-4.3.0.0.01 | ШХ-1ш | 260 | 0,41 |
| -01 | ШХ-2ш | 320 | 0,51 |
| -02 | ШХ-3ш | 400 | 0,63 |

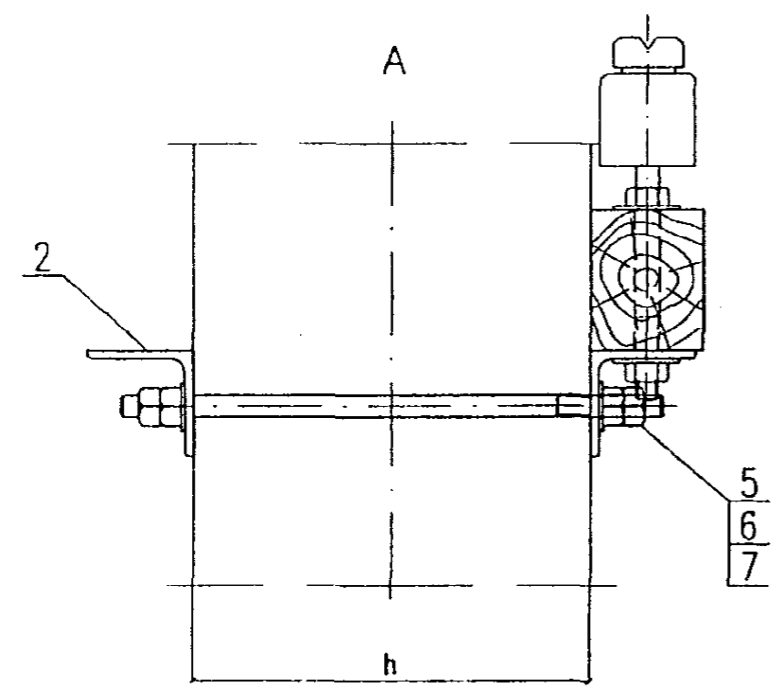
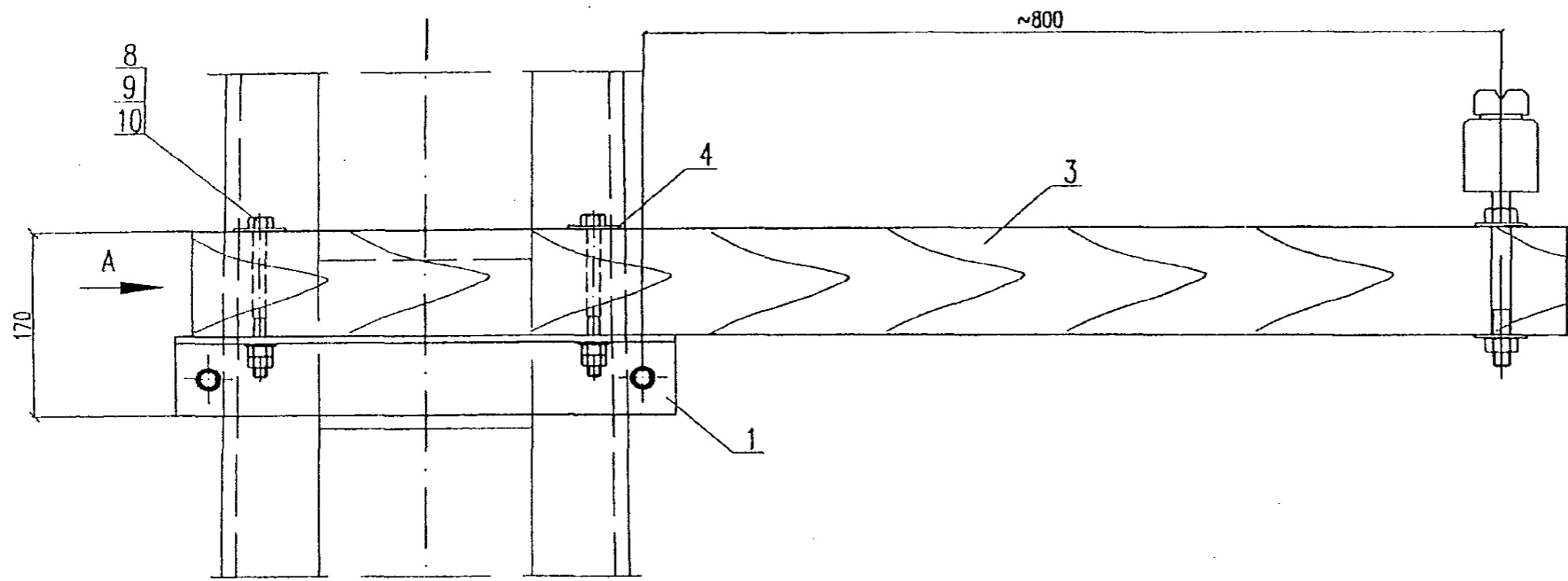
Защитное покрытие – ТДЦ 12...20 фос. по ГОСТ 9.301–86.

| | | | | | | | | | | |
|------------|----------|------|-------|---------|--------|---|-----------------------|--|---------|-----|
| Изм. | Кодуч. | Лист | Игол. | Подпись | Дата | 6227И-1-4.3.2.0.01 | Стадия | Масса | Масштаб | |
| Разработал | Карякин | | | | 07.08г | | Уголок стяжной УСХ-3ш | РЧ | 3,03 | 1:5 |
| Проверил | Прямыцын | | | | | | Лист | Листов 1 | | |
| И.контр. | Мясненко | | | | | | Уголок | 63x63x5 ГОСТ 8509-93 Ст3пс5 ГОСТ 535-88 | | |
| | | | | | | НИИЭС ОАО ЦНИИС Отд. Электрификации ж.д. | | | | |

| | | | | | | | | | | |
|------------|----------|------|-------|---------|--------|---|----------------|---------------------------------------|-----------|-----|
| Изм. | Кодуч. | Лист | Игол. | Подпись | Дата | 6227И-1-4.3.0.0.01 | Стадия | Масса | Масштаб | |
| Разработал | Карякин | | | | 07.08г | | Шпилька хомута | РЧ | См. табл. | 1:2 |
| Проверил | Прямыцын | | | | | | Лист | Листов 1 | | |
| И.контр. | Мясненко | | | | | | Круг | 16 ГОСТ 2590-88 Ст3пс5 ГОСТ 380-94 | | |
| | | | | | | НИИЭС ОАО ЦНИИС Отд. Электрификации ж.д. | | | | |

Инд. N подл. 893/124
Погр. и дата 12.08.08
Взамен инд. N

Инд. N подл. 893/124
Погр. и дата 12.08.08
Взамен инд. N



| Обозначение | Марка | Марка опоры | h, м | Масса, кг |
|--------------------|---------|-------------|---------|-----------|
| 6227И-1-4.4.0.0.00 | КВ-4-1ш | М, МШ | 120÷160 | 7,09 |
| -01 | КВ-4-2ш | М, МШ | 180÷200 | 7,29 |
| -02 | КВ-4-3ш | МП, МШП | 180÷220 | 9,05 |
| -03 | КВ-4-4ш | МП, МШП | 250÷300 | 9,23 |

Инв. N подл. 293/125
 Погр. и дат. 03.12.08
 Взамен инв. N 08.08

| | | | | | | |
|--|----------|------|-------|--|-----------|-------------|
| 6227И-1-4.4.0.0.00 | | | | | | |
| Изм. | Кодуч. | Лист | Нрок. | Подп. | Дата | |
| Разработал | Карякин | | | <i>[Signature]</i> | 07.08г | |
| Проверил | Прямыцын | | | <i>[Signature]</i> | | |
| Н.контр. | Мясненко | | | <i>[Signature]</i> | | |
| Г.инж.пр. | Карякин | | | <i>[Signature]</i> | | |
| Кронштейн для подвески волновода 4БСМ на широкой стороне опоры | | | | Стадия РЧ | Лист 1 | Листов 2 |
| | | | | НИИЭС ОАО ЦНИИС Отг. Электрификации ж.д. | | |

М.М.Ш
 ↓
 МП МШП
 ↓

| Поз | Обозначение | Наименование | Кол. на исп. | | | | Масса, кг | |
|-----|-----------------------|----------------------------|--------------------|-----|-----|------|-----------|-------|
| | | | 6227И-1-4.4.0.0.00 | | | | един. | всего |
| | | | -01 | -02 | -03 | | | |
| 1 | 6227И-1-4.4.0.0.01 | Кронштейн волновода | КВ-1 | 1 | | | 2,69 | 2,69 |
| | -01 | | КВ-2 | | 1 | 1 | 3,57 | 3,57 |
| 2 | 6227И-1-4.4.0.0.01-02 | Кронштейн волновода | КВ-3 | 1 | | | 2,69 | 2,69 |
| | -03 | | КВ-4 | | 1 | 1 | 3,57 | 3,57 |
| 3 | 6227И-1-4.4.0.0.02 | Траверса волновода | 1 | 1 | 1 | 1 | - | - |
| 4 | 6227И-1-4.4.0.0.03 | Шайба волновода | 2 | 2 | 2 | 2 | 0,08 | 0,16 |
| 5 | 6227И-1-4.4.0.0.04 | Шпилька кронштейна | ШК-1 | 2 | | | 0,44 | 0,88 |
| | -01 | | ШК-2 | 2 | 2 | 0,54 | 1,08 | |
| | -02 | | ШК-3 | | | 2 | 0,63 | 1,26 |
| 6 | | Гайка М16 ГОСТ 5915-70* | 8 | 8 | 8 | 8 | 0,038 | 0,30 |
| 7 | | Шайба 16 ГОСТ 11371-78* | 4 | 4 | 4 | 4 | 0,011 | 0,04 |
| 8 | | Болт М12х130 ГОСТ 7798-70* | 2 | 2 | 2 | 2 | 0,130 | 0,26 |
| 9 | | Гайка М12 ГОСТ 5915-70* | 4 | 4 | 4 | 4 | 0,016 | 0,06 |
| 10 | | Шайба 12 ГОСТ 11371-78* | 2 | 2 | 2 | 2 | 0,006 | 0,01 |

Инд. N подл. Подп. и дат. 293/12892 19.08.08

Взамен инд. N

| | | | | | |
|------|-------|------|------|-------|------|
| Изм. | Кодуч | Лист | Исок | Подп. | Дата |
| | | | | | |

6227И-1-4.4.0.0.00

Лист
2

Рис. 1

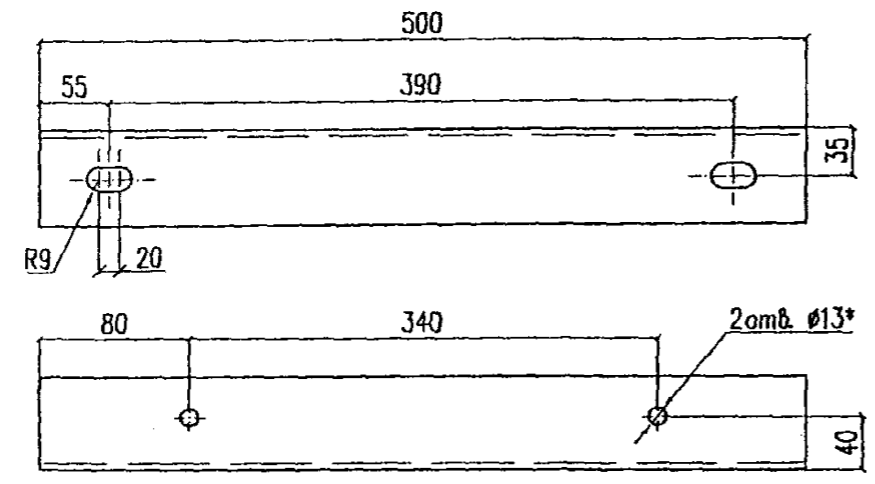
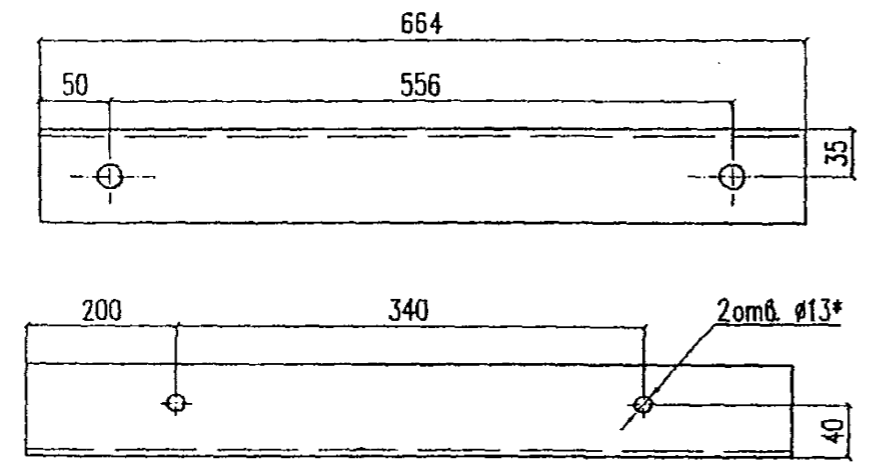


Рис. 2

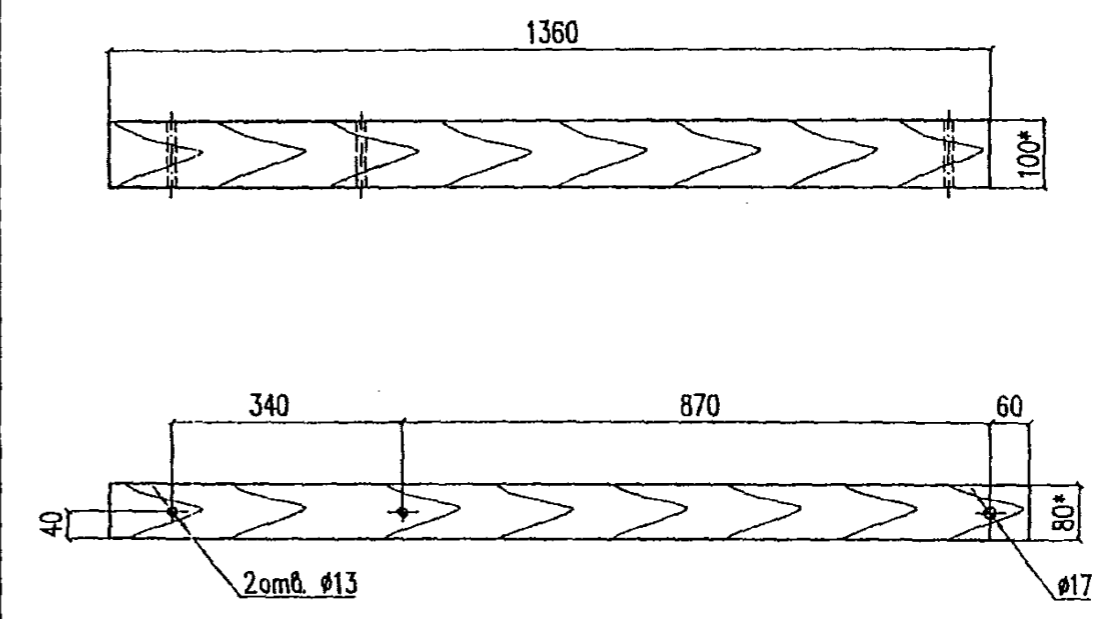


| Обозначение | Марка | Рис. | Масса, кг |
|--------------------|-------|------|-----------|
| 6227И-1-4.4.0.0.01 | КВ-1 | 1 | 2,69 |
| -01 | КВ-2 | 2 | 3,57 |
| -02 | КВ-3 | 1 | 2,69 |
| -03 | КВ-4 | 2 | 3,57 |

* В кронштейнах КВ-3 и КВ-4 отверстия не требуются

| | | | | | | | | |
|-------------------------|------------|------------------|---------------|---------|------|------------|----------|--------|
| Инв. N доку. 293/124 | Лист 12 | Дата 12.08.08 | Взамен инв. N | | | | | |
| | | | Изм. | Код | Лист | | | |
| Изм. | Код | Лист | Изм. | Подпись | Дата | | | |
| | | | | | | Разработал | Карякин | 07.08г |
| | | | | | | Проверил | Прямыцын | |
| И.контр. | Мясненко | | | | | | | |

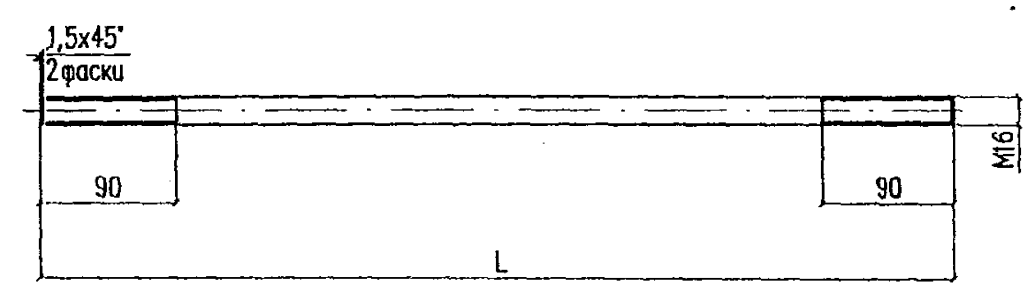
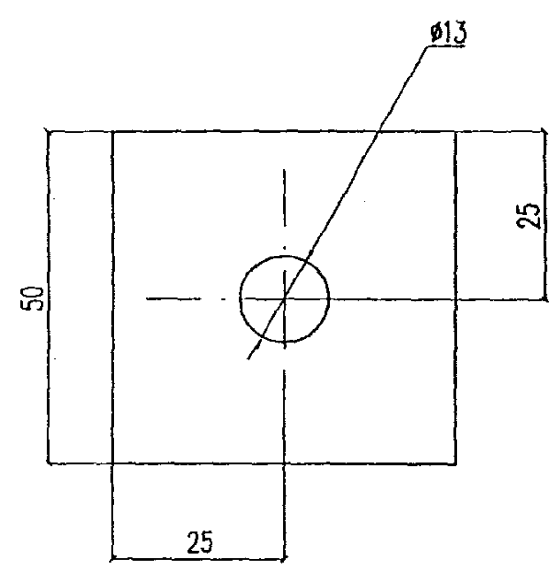
| | | |
|---|---------|-----------|
| 6227И-1-4.4.0.0.01 | | |
| Кронштейн волновода | Стадия | Масса |
| | РЧ | См. табл. |
| Уголок 70x70x5 ГОСТ 8509-93 Ст3пс5 ГОСТ 535-88 | Масштаб | 1:10 |
| | Лист | Листов 1 |
| НИИЦ ОАО ЦНИИС Отг. Электрификации ж.д. | | |



* Размеры для справок
Отверстия под стяжные болты сверлить совместно с уголком крепления.
Чертеж заимствован из проекта №ТМК 001 черт. ТМК001.01.00.01.

| | | | | | | | | |
|-------------------------|------------|------------------|---------------|---------|------|------------|----------|--------|
| Инв. N доку. 293/124 | Лист 12 | Дата 12.08.08 | Взамен инв. N | | | | | |
| | | | Изм. | Код | Лист | | | |
| Изм. | Код | Лист | Изм. | Подпись | Дата | | | |
| | | | | | | Разработал | Карякин | 07.08г |
| | | | | | | Проверил | Прямыцын | |
| И.контр. | Мясненко | | | | | | | |

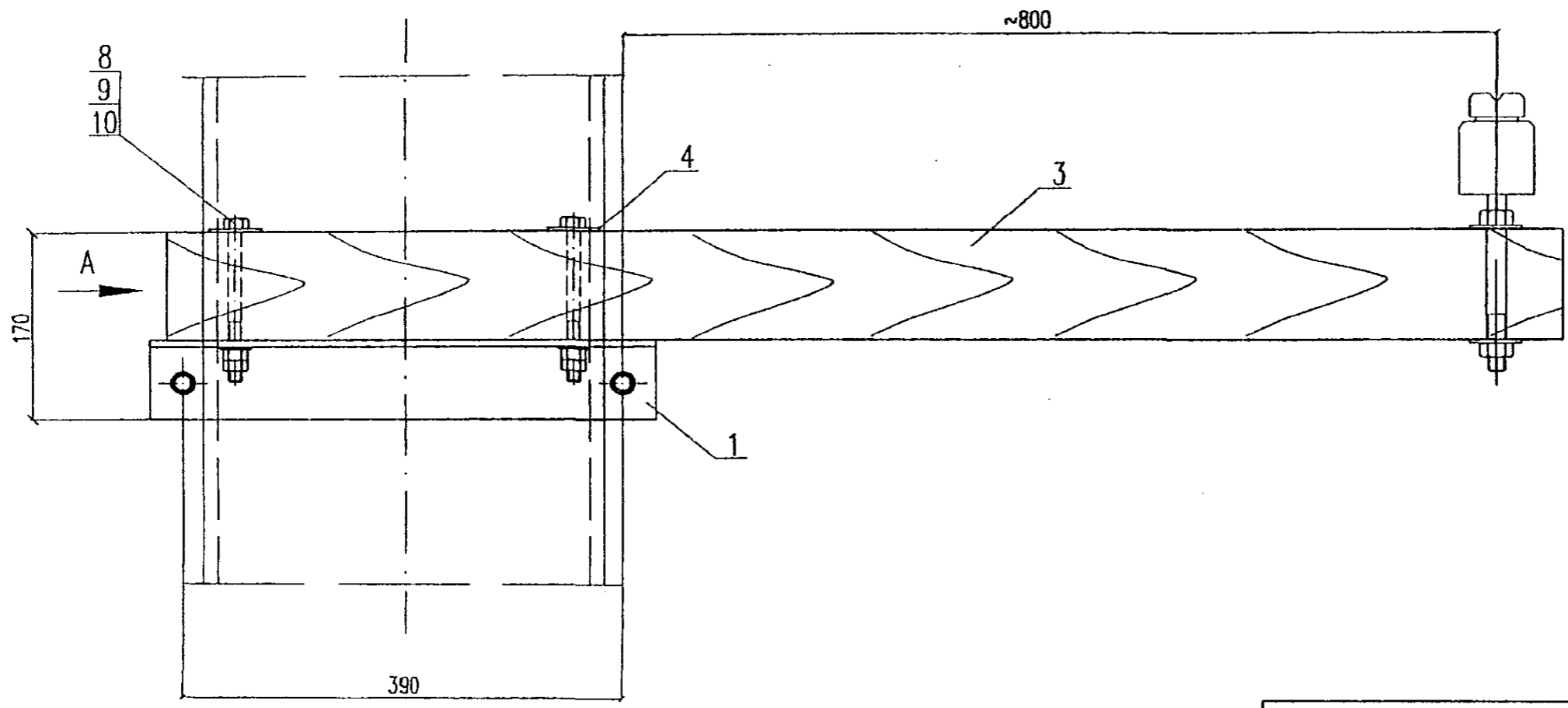
| | | |
|--|---------|----------|
| 6227И-1-4.4.0.0.02 | | |
| Траверса волновода | Стадия | Масса |
| | РЧ | - |
| Брусok-2 сосна-100x80 ГОСТ 8486-86 | Масштаб | 1:10 |
| | Лист | Листов 1 |
| НИИЦ ОАО ЦНИИС Отг. Электрификации ж.д. | | |



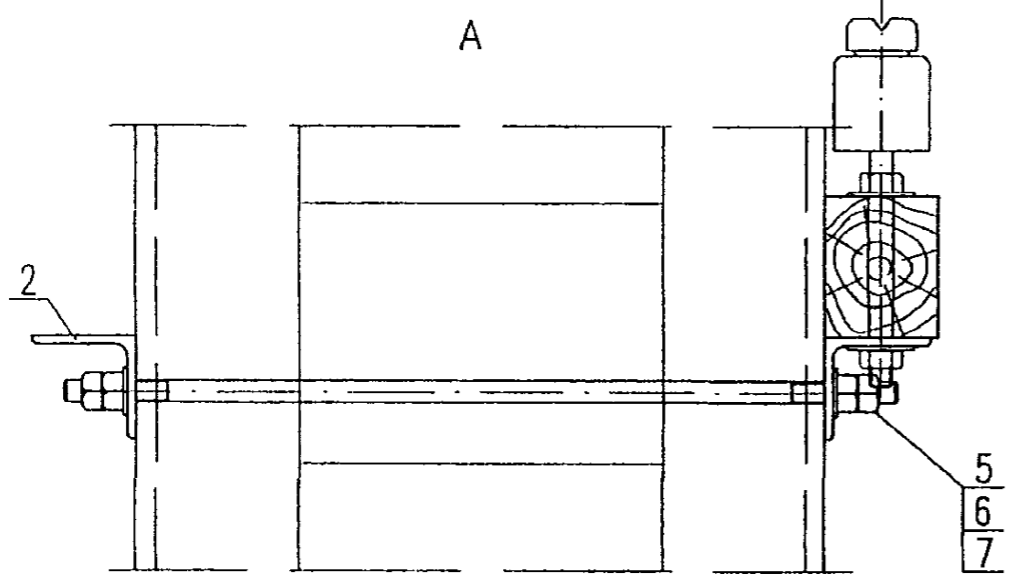
| Обозначение | Марка | L, мм | Масса, кг |
|--------------------|-------|-------|-----------|
| 6227И-1-4.4.0.0.04 | ШК-1 | 280 | 0,44 |
| -01 | ШК-2 | 340 | 0,54 |
| -02 | ШК-3 | 400 | 0,63 |
| -03 | ШК-4 | 460 | 0,73 |
| -04 | ШК-5 | 510 | 0,81 |
| -05 | ШК-6 | 660 | 1,04 |

| | | | | | | | | | | | |
|-----------------------------|--------------------------|---------------|--------------------|----------|------|----------|---|---|----------|-------|---------|
| Инв. N документа 293/128 | Подп. и дата 12.08.08 | Взамен инв. N | 6227И-1-4.4.0.0.03 | | | | | | Стадия | Масса | Масштаб |
| | | | Изм. | Колуч. | Лист | Исок | Подпись | Дата | | | |
| | | | Разработал | Карякин | | 07.08.08 | Шайба волновода | РЧ | 0,08 | 1:1 | |
| | | | Проверил | Прямыцын | | | | Лист | Листов 1 | | |
| | | | Н.контр. | Мясненко | | | | Полоса 4x50 ГОСТ 103-76 Ст3пс5 ГОСТ 535-88 | | | |
| | | | | | | | НИИЭС ОАО ЦНИИС Отд. Электрификации ж.д. | | | | |

| | | | | | | | | | | | |
|-----------------------------|--------------------------|---------------|--------------------|----------|------|----------|---|--|-----------|-------|---------|
| Инв. N документа 293/128 | Подп. и дата 12.08.08 | Взамен инв. N | 6227И-1-4.4.0.0.04 | | | | | | Стадия | Масса | Масштаб |
| | | | Изм. | Колуч. | Лист | Исок | Подпись | Дата | | | |
| | | | Разработал | Карякин | | 07.08.08 | Шпилька кронштейна | РЧ | См. табл. | 1:5 | |
| | | | Проверил | Прямыцын | | | | Лист | Листов 1 | | |
| | | | Н.контр. | Мясненко | | | | Круг 16 ГОСТ 2590-88 Ст3пс5 ГОСТ 535-88 | | | |
| | | | | | | | НИИЭС ОАО ЦНИИС Отд. Электрификации ж.д. | | | | |



| Обозначение | Марка | Марка опоры | Масса, кг |
|--------------------|---------|-------------|-----------|
| 6227И-1-4.5.0.0.00 | КВ-4-1у | М, МШ | 7,83 |
| -01 | КВ-4-2у | М, МШП | 8,29 |



Инд. N прфл. 9.9.9/12.9
 Погр. и гр. 12.08.08
 Взам. инд. N

| | | | | | | | | | | | |
|--------------|----------|------|-------|-------|--------|--|--|--|---------------------------------------|------|--------|
| | | | | | | 6227И-1-4.5.0.0.00 | | | | | |
| Изм. | Колуч. | Лист | И док | Подп. | Дата | Кронштейн для подвески волновода 4БСМ на узкой стороне опоры | | | | | |
| Разработал | Карякин | | | | 07.08г | | | | Стадия | Лист | Листов |
| Проверил | Прямыцын | | | | | | | | РЧ | 1 | 2 |
| Н. контр. | Мясенко | | | | | | | | ОАО ЦНИИС Отд. Электрификации ж.д. | | |
| Гл. инж. пр. | Карякин | | | | | | | | | | |

| Поз. | Обозначение | Наименование | | Кол. на исп. | | Масса, кг | |
|------|-----------------------|----------------------------|------|--------------------|---|-----------|-------|
| | | | | 6227И-1-4.5.0.0.00 | | един. | всего |
| | | | | -01 | | | |
| 1 | 6227И-1-4.4.0.0.01 | Кронштейн волновода | КВ-1 | 1 | 1 | 2,69 | 2,69 |
| 2 | 6227И-1-4.4.0.0.01-02 | Кронштейн волновода | КВ-3 | 1 | 1 | 2,69 | 2,69 |
| 3 | 6227И-1-4.4.0.0.02 | Траверса волновода | | 1 | 1 | - | - |
| 4 | 6227И-1-4.4.0.0.03 | Шайба волновода | | 2 | 2 | 0,08 | 0,16 |
| 5 | 6227И-1-4.4.0.0.04-04 | Шпилька кронштейна | ШК-5 | 2 | | 0,81 | 1,62 |
| | -05 | | ШК-6 | | 2 | 1,04 | 2,08 |
| 6 | | Гайка М16 ГОСТ 5915-70* | | 8 | 8 | 0,038 | 0,30 |
| 7 | | Шайба 16 ГОСТ 11371-78* | | 4 | 4 | 0,011 | 0,04 |
| 8 | | Болт М12x130 ГОСТ 7798-70* | | 2 | 2 | 0,130 | 0,26 |
| 9 | | Гайка М12 ГОСТ 5915-70* | | 4 | 4 | 0,016 | 0,06 |
| 10 | | Шайба 12 ГОСТ 11371-78* | | 2 | 2 | 0,006 | 0,01 |

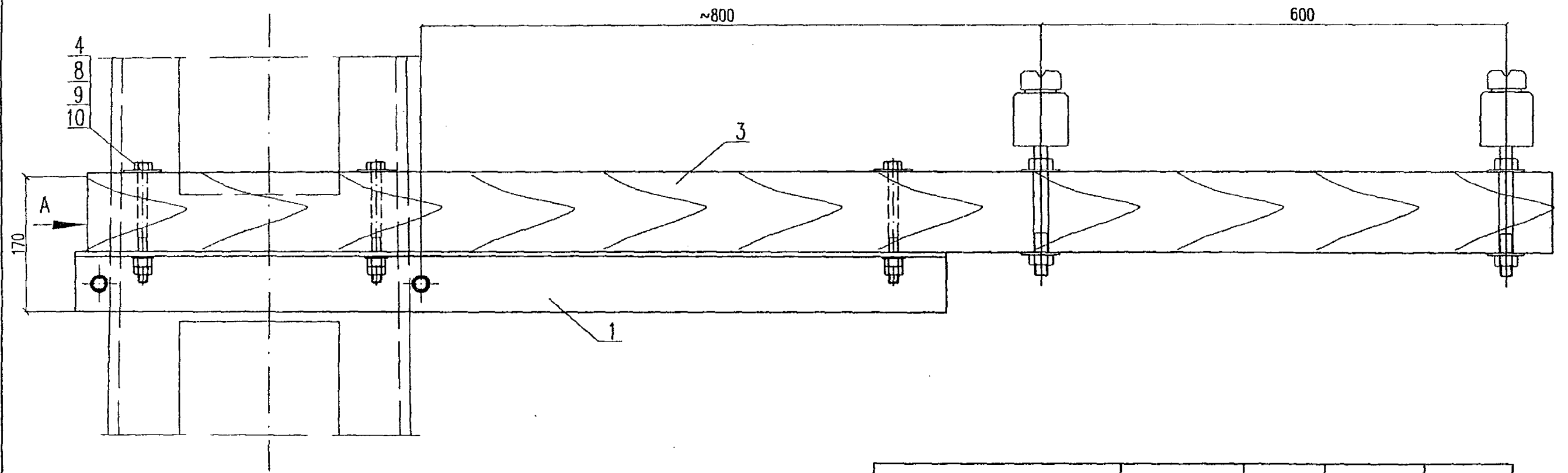
Инд. N 130
 2.93/130
 Погр. и дата
 12.08.08
 Взамен инд. N

| | | | | | |
|------|--------|------|-------|-------|------|
| Изм. | Колуч. | Лист | Ндок. | Подп. | Дата |
| | | | | | |

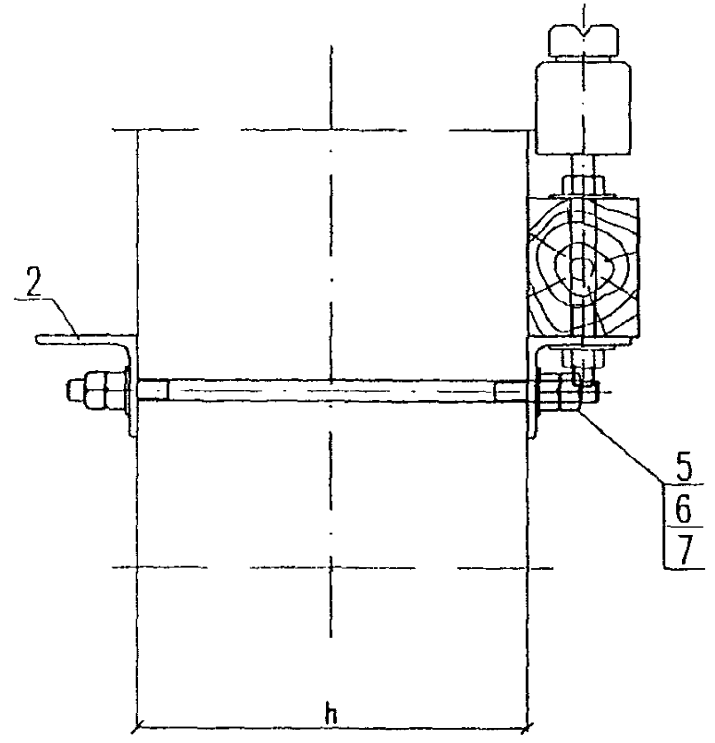
6227И-1-4.5.0.0.00

Лист

2



Вуз А



| Обозначение | Марка | Марка опоры | h, м | Масса, кг |
|--------------------|----------|-------------|---------|-----------|
| 6227И-1-4.6.0.0.00 | КВД-4-1ш | М, МШ | 120÷160 | 15,45 |
| -01 | КВД-4-2ш | М, МШ | 180÷200 | 15,65 |
| -02 | КВД-4-3ш | М, МШП | 180÷220 | 17,15 |
| -03 | КВД-4-4ш | М, МШП | 250÷300 | 17,33 |

Инд. N пр. 083/131
 Погр. и дата 08.08.08
 Экземпляр N

| | | | | | |
|---|----------|--------|-------|--------------------|--------|
| 6227И-1-4.6.0.0.00 | | | | | |
| Изм. | Колуч. | Лист | Нрок. | Подп. | Дата |
| Разработал | Карякин | | | <i>[Signature]</i> | 07.08г |
| Проверил | Прямыцын | | | <i>[Signature]</i> | |
| Н. контр. | Мясненко | | | <i>[Signature]</i> | |
| Гл. инж. пр. | Карякин | | | <i>[Signature]</i> | |
| Кронштейн для подвески двухпроводного волновода 4БСМ на широкой стороне опоры | | | | | |
| Стадия | Лист | Листов | | | |
| РЧ | 1 | 2 | | | |
| НИИЭС ОАО ЦНИИС Отд. Электрфикации ж.д. | | | | | |

| Поз. | Обозначение | Наименование | Кол. на исп. 6227И-1-4.6.0.0.00 | | | | Масса, кг | |
|------|-----------------------|------------------------------------|------------------------------------|-----|-----|------|-----------|-------|
| | | | | -01 | -02 | -03 | един. | всего |
| 1 | 6227И-1-4.6.0.0.01 | Кронштейн двухпроводного волновода | КВД-1 | 1 | | | 6,78 | 6,78 |
| | КВД-2 | | | 1 | | 7,53 | 7,53 | |
| 2 | 6227И-1-4.6.0.0.01-02 | Кронштейн двухпроводного волновода | КВД-3 | 1 | | | 6,78 | 6,78 |
| | КВД-4 | | | 1 | | 7,53 | 7,53 | |
| 3 | 6227И-1-4.6.0.0.02 | Траверса двухпроводного волновода | | 1 | 1 | 1 | - | - |
| 4 | 6227И-1-4.4.0.0.03 | Шайба волновода | | 2 | 2 | 2 | 0,08 | 0,16 |
| 5 | 6227И-1-4.4.0.0.04 | Шпилька кронштейна | ШК-1 | 2 | | | 0,44 | 0,88 |
| | ШК-2 | | | 2 | | 0,54 | 1,08 | |
| | ШК-3 | | | | 2 | 0,63 | 1,26 | |
| 6 | | Гайка М16 ГОСТ 5915-70* | | 8 | 8 | 8 | 0,038 | 0,30 |
| 7 | | Шайба 16 ГОСТ 11371-78* | | 4 | 4 | 4 | 0,011 | 0,04 |
| 8 | | Болт М12х130 ГОСТ 7798-70* | | 3 | 3 | 3 | 0,130 | 0,39 |
| 9 | | Гайка М12 ГОСТ 5915-70* | | 6 | 6 | 6 | 0,016 | 0,10 |
| 10 | | Шайба 12 ГОСТ 11371-78* | | 3 | 3 | 3 | 0,006 | 0,02 |

Инв. N подл. Подп. и дат. 2003/132 12.02.08

| | | | | | |
|------|---------|------|-------|-------|------|
| Изм. | Кол.уч. | Лист | Игол. | Подп. | Дата |
| | | | | | |

6227И-1-4.6.0.0.00

Рис. 1

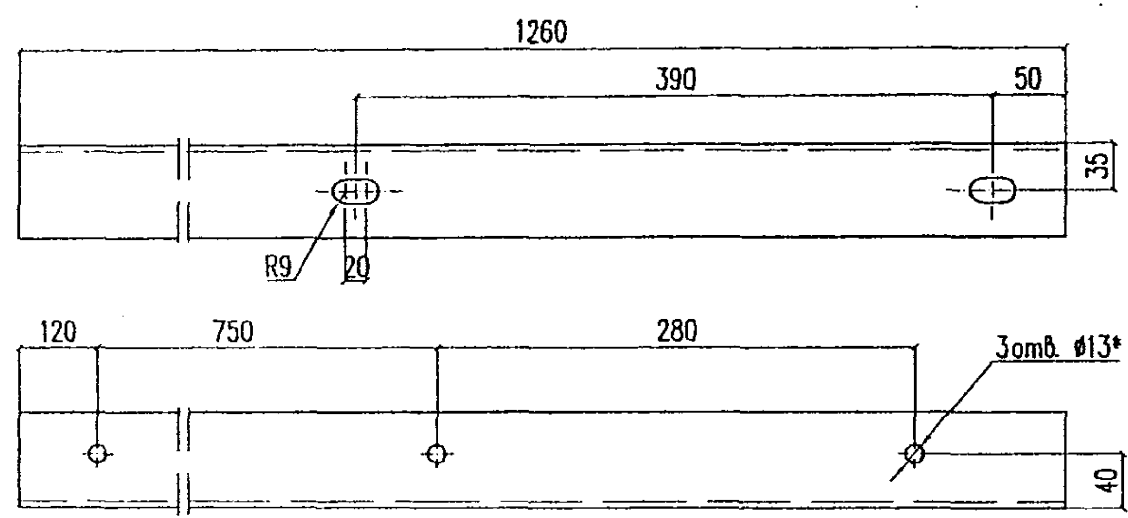
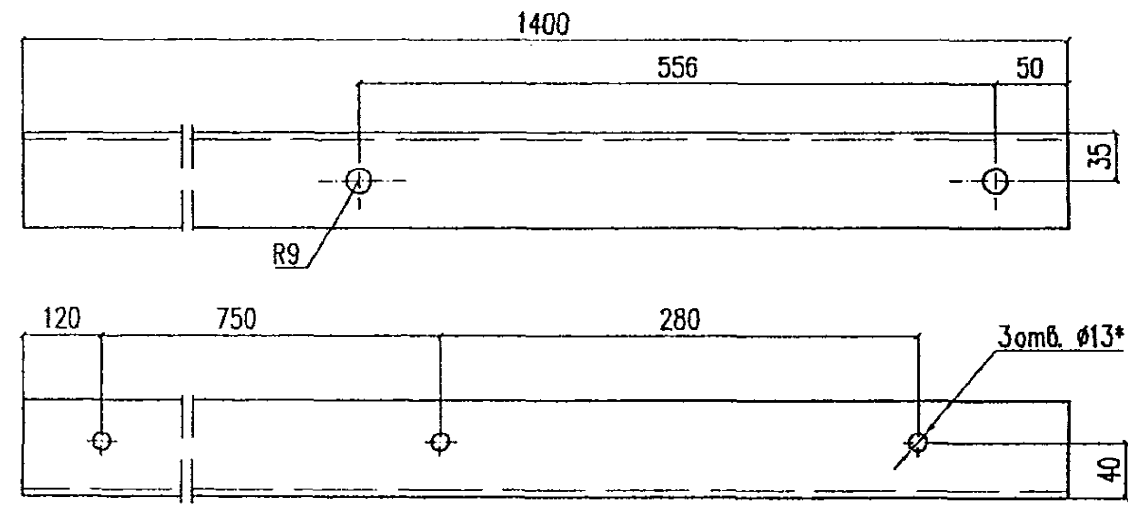


Рис. 2

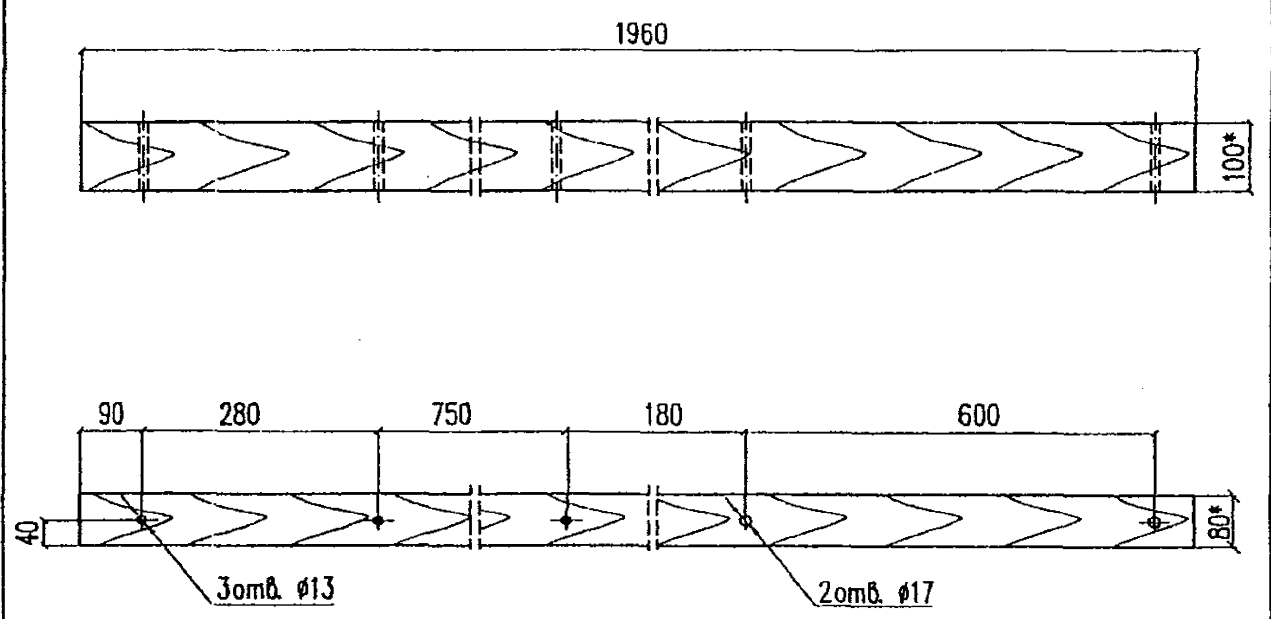


| Обозначение | Марка | Рис. | Масса, кг |
|--------------------|-------|------|-----------|
| 6227И-1-4.6.0.0.01 | КВД-1 | 1 | 6,78 |
| -01 | КВД-2 | 2 | 7,53 |
| -02 | КВД-3 | 1 | 6,78 |
| -03 | КВД-4 | 2 | 7,53 |

* В кронштейнах КВД-3 и КВД-4 отверстия не требуются

| | | | | | | |
|-------------------------|-----------------------------|---------------|----------|------|-------|---------|
| Инв. N подл. 293/133 | Логг. и дата 07.12.08.08 | Взамен инв. N | | | | |
| | | Изм. | Колуч. | Лист | Исок. | Подпись |
| | | Разработал | Карякин | | | 07.08.2 |
| | | Проверил | Прямыцын | | | |
| | | Н.контр. | Мясненко | | | |

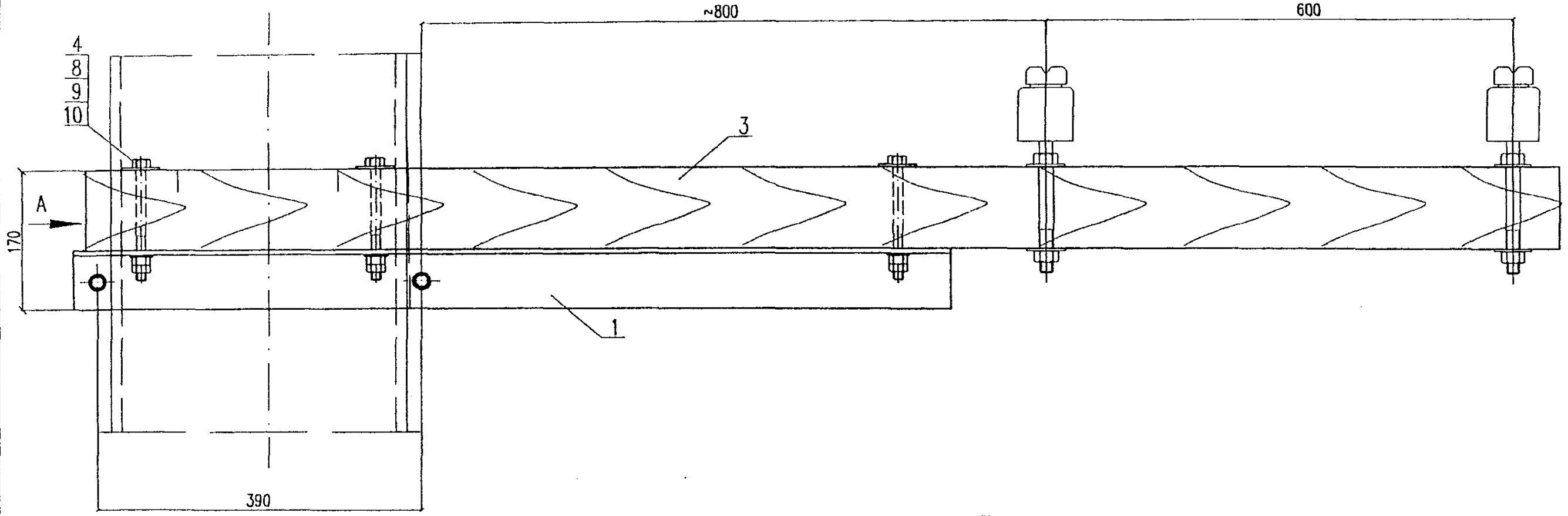
| | | |
|---------------------------------------|--|---|
| 6227И-1-4.6.0.0.01 | | |
| Кронштейн двухпроводного волновода | | |
| Стадия | Масса | Масштаб |
| РЧ | См. табл. | 1:10 |
| Лист | Листов 1 | |
| Уголок | 70x70x5 ГОСТ 8509-93 Ст3пс5 ГОСТ 535-88 | НИИЭС ОАО ЦНИИС Отг. Электрификации ж.д. |



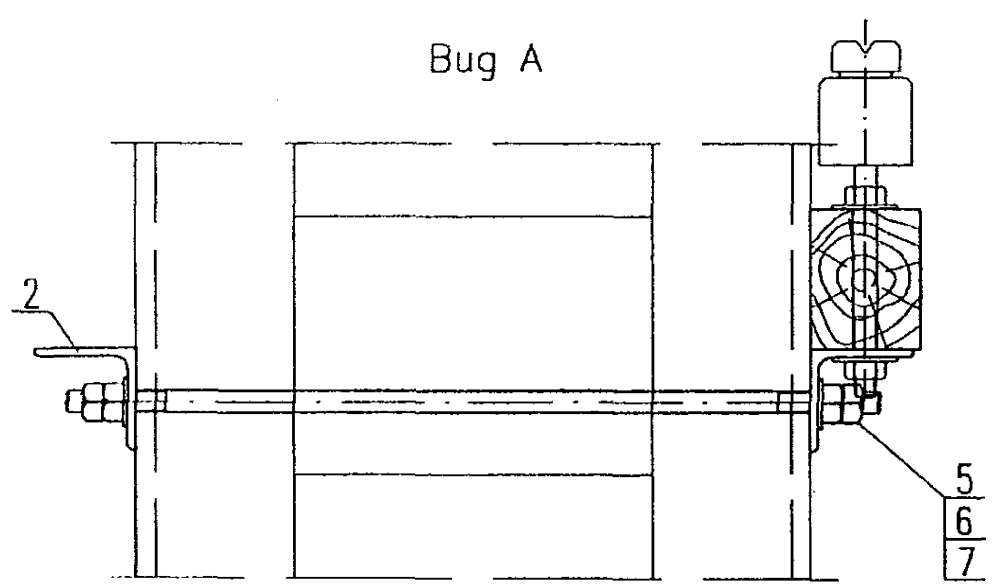
* Размеры для справок
Отверстия под стяжные болты сверлить совместно с уголком крепления.
Чертеж заимствован из проекта №ТМК 001 черт. ТМК001.02.00.01.

| | | | | | | |
|-------------------------|-----------------------------|---------------|----------|------|-------|---------|
| Инв. N подл. 293/133 | Логг. и дата 07.12.08.08 | Взамен инв. N | | | | |
| | | Изм. | Колуч. | Лист | Исок. | Подпись |
| | | Разработал | Карякин | | | 07.08.2 |
| | | Проверил | Прямыцын | | | |
| | | Н.контр. | Мясненко | | | |

| | | |
|--------------------------------------|------------------------|---|
| 6227И-1-4.6.0.0.02 | | |
| Траверса двухпроводного волновода | | |
| Стадия | Масса | Масштаб |
| РЧ | - | 1:10 |
| Лист | Листов 1 | |
| Брусок-2 сасна | 100x80 ГОСТ 8486-86 | НИИЭС ОАО ЦНИИС Отг. Электрификации ж.д. |



Вид А



| Обозначение | Марка | Марка опоры | Масса, кг |
|--------------------|----------|-------------|-----------|
| 6227И-1-4.7.0.0.00 | КВД-4-1у | М, МШ | 16,19 |
| -01 | КВД-4-2у | М, МШП | 16,65 |

Инд. N 993/134
 Погр. и габ. 12.08.08
 Взам. инд. N

| | | | | | | | | | |
|--------------|----------|------|------|-----------------|--------|---|---|------|--------|
| | | | | | | 6227И-1-4.7.0.0.00 | | | |
| Изм. | Кодуч | Лист | Исок | Подп. | Дата | Кронштейн для подвески двухпроводного волновода 4БСМ на узкой стороне опоры | Стадия | Лист | Листов |
| Разработал | Карякин | | | <i>Карякин</i> | 07.08г | | РЧ | 1 | 2 |
| Проверил | Прямыцн | | | <i>Прямыцн</i> | | | НИИЭС ОАО ЦНИИС Отг. Электрификации ж.д. | | |
| Н. контр. | Мясненко | | | <i>Мясненко</i> | | | | | |
| Гл. инж. пр. | Карякин | | | <i>Карякин</i> | | | | | |

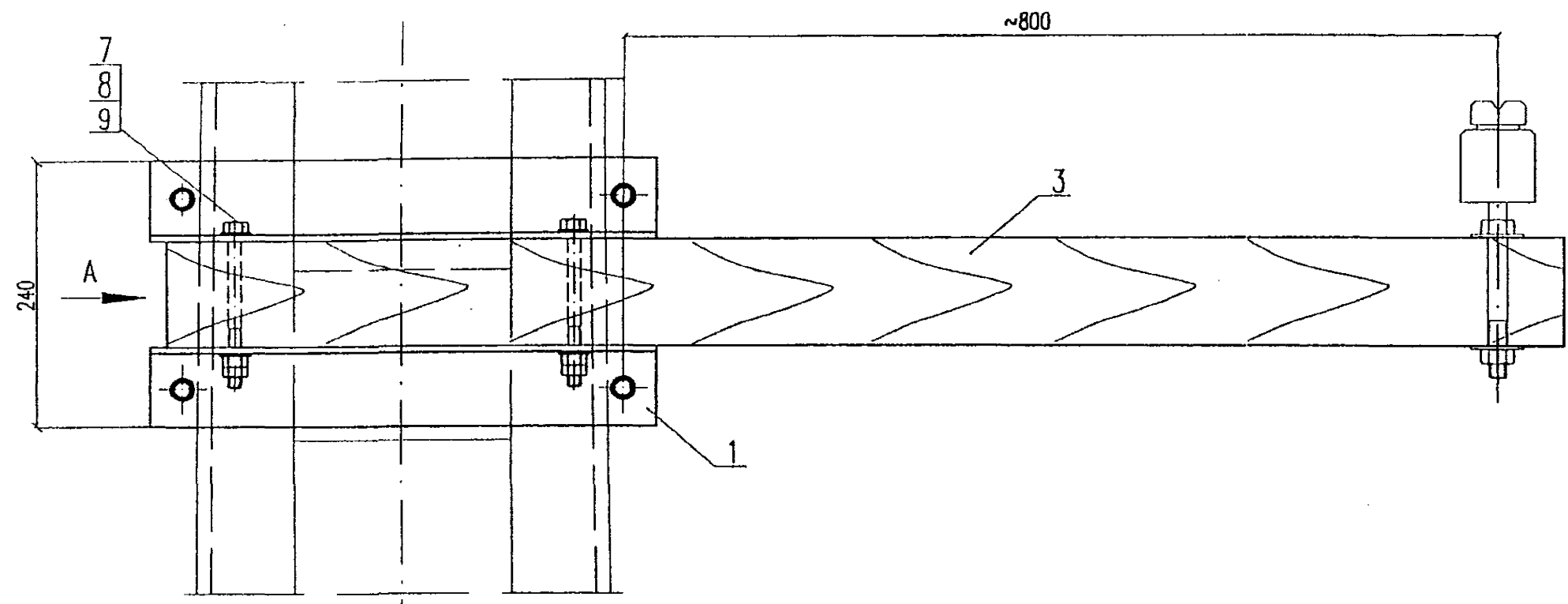
| Поз. | Обозначение | Наименование | | Кол. на исп. | | Масса, кг | |
|------|-----------------------|------------------------------------|-------|--------------------|------|-----------|-------|
| | | | | 6227И-1-4.7.0.0.00 | -01 | един. | всего |
| 1 | 6227И-1-4.6.0.0.01 | Кронштейн двухпроводного волновода | КВД-1 | 1 | 1 | 6,78 | 6,78 |
| 2 | 6227И-1-4.6.0.0.01-02 | Кронштейн двухпроводного волновода | КВД-3 | 1 | 1 | 6,78 | 6,78 |
| 3 | 6227И-1-4.6.0.0.02 | Траверса двухпроводного волновода | | 1 | 1 | - | - |
| 4 | 6227И-1-4.4.0.0.03 | Шайба волновода | | 2 | 2 | 0,08 | 0,16 |
| 5 | 6227И-1-4.4.0.0.04-04 | Шпилька кронштейна | ШК-5 | 2 | | 0,81 | 1,62 |
| | ШК-6 | | | 2 | 1,04 | 2,08 | |
| 6 | | Гайка М16 ГОСТ 5915-70* | | 8 | 8 | 0,038 | 0,30 |
| 7 | | Шайба 16 ГОСТ 11371-78* | | 4 | 4 | 0,011 | 0,04 |
| 8 | | Болт М12х130 ГОСТ 7798-70* | | 3 | 3 | 0,130 | 0,39 |
| 9 | | Гайка М12 ГОСТ 5915-70* | | 6 | 6 | 0,016 | 0,10 |
| 10 | | Шайба 12 ГОСТ 11371-78* | | 3 | 3 | 0,006 | 0,02 |

Инд. N регл. 203/135
 Подп. и дат. 18.08.08
 Взам. инд. N

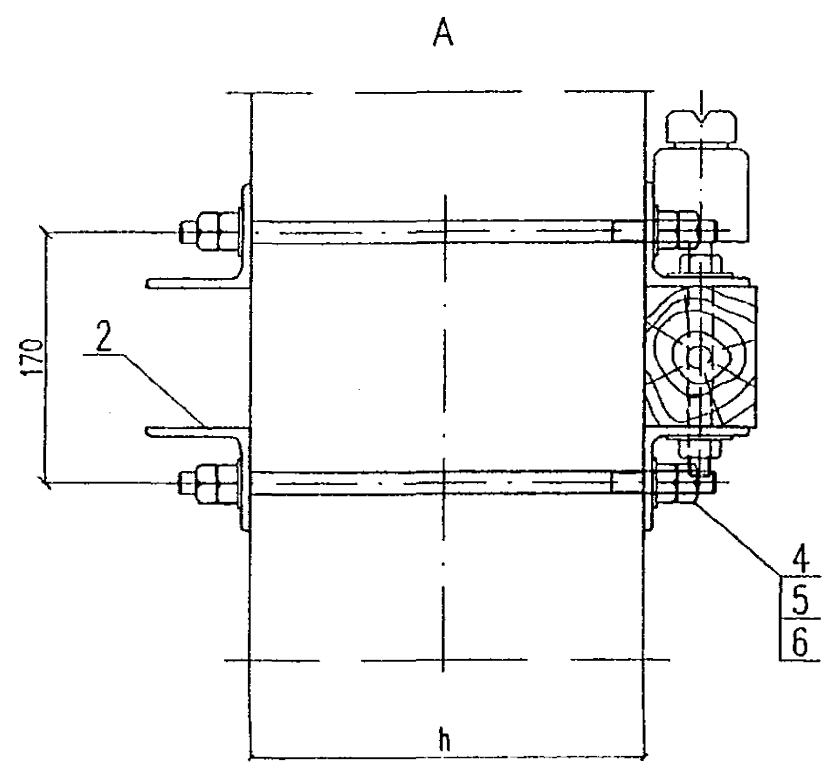
| | | | | | |
|------|--------|------|-------|-------|------|
| Изм. | Колуч. | Лист | Нрок. | Подп. | Дата |
| | | | | | |

6227И-1-4.7.0.0.00

Лист
2



| Обозначение | Марка | Марка опоры | h, м | Масса, кг |
|--------------------|----------|-------------|---------|-----------|
| 6227И-1-4.8.0.0.00 | КВ-6-1 ш | М, МШ | 120÷160 | 12,32 |
| -01 | КВ-6-2 ш | М, МШ | 180÷200 | 12,52 |
| -02 | КВ-6-3 ш | М, МШП | 180÷220 | 16,04 |
| -03 | КВ-6-4 ш | М, МШП | 250÷300 | 16,22 |



Инд. N пр.д. 253/136
 Подп. и д.с. 12.08.08
 Влажен инд. N

| | | | | | |
|--|----------|------|-------|--------|--------|
| 6227И-1-4.8.0.0.00 | | | | | |
| Изм. | Колуч. | Лист | Исок. | Подп. | Дата |
| Разработал | Карякин | | | | 07.08г |
| Проверил | Прямыцын | | | | |
| Н. контр. | Мясненко | | | | |
| Гл. инж. пр. | Карякин | | | | |
| Кронштейн для подвески волновода 6БСМ на широкой стороне опоры | | | | Стадия | Лист |
| | | | | РЧ | 1 |
| | | | | Листов | 2 |
| НИИЭС ОАО ЦНИИС Отд. Электрификации ж.д. | | | | | |

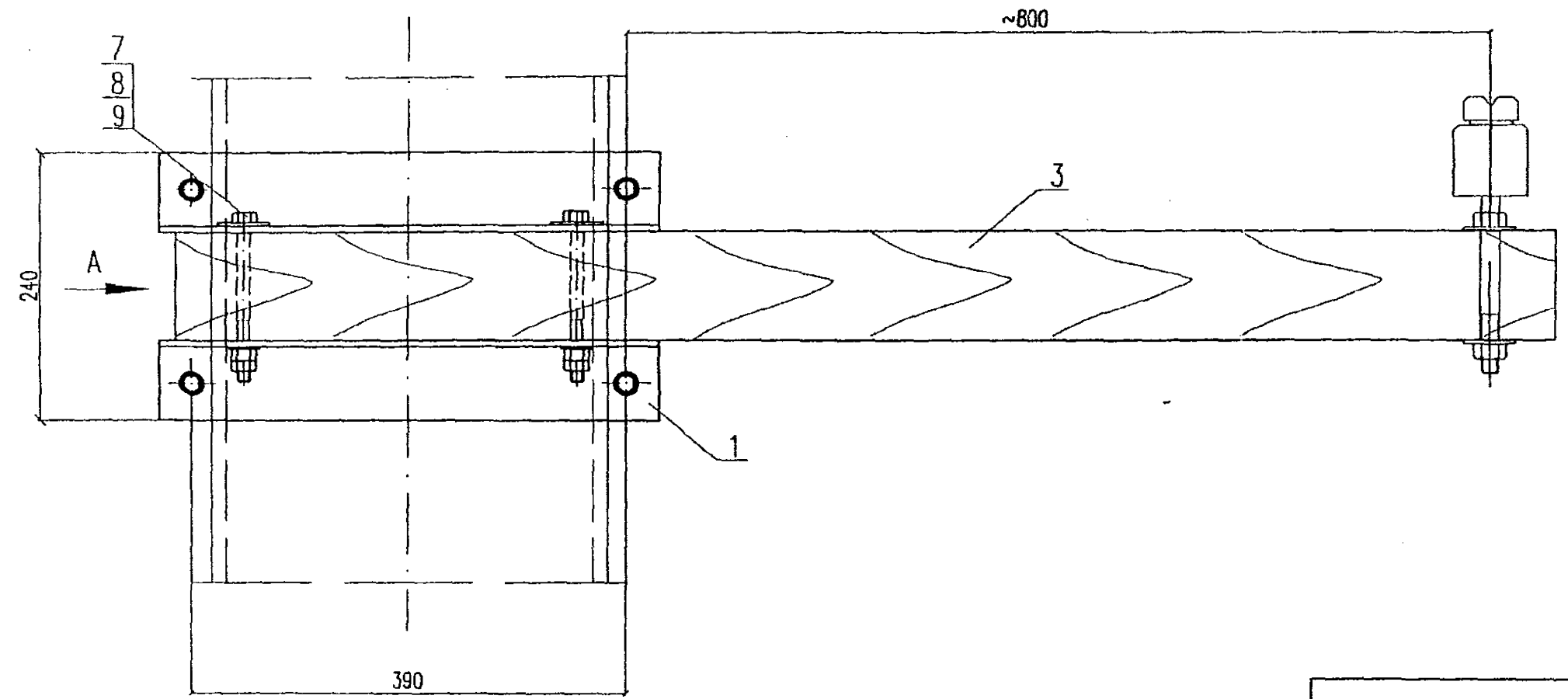
| Поз. | Обозначение | Наименование | Кол. на исп. 6227И-1-4.8.0.0.00 | | | | Масса, кг | | |
|------|-----------------------|----------------------------|------------------------------------|-----|-----|-------|-----------|-------|------|
| | | | -01 | -02 | -03 | един. | всего | | |
| 1 | 6227И-1-4.4.0.0.01 | Кронштейн волновода | КВ-1 | 2 | 2 | | 2,69 | 5,38 | |
| | -01 | | КВ-2 | | | 2 | 2 | 3,57 | 7,14 |
| 2 | 6227И-1-4.4.0.0.01-02 | Кронштейн волновода | КВ-3 | 2 | 2 | | 2,69 | 5,38 | |
| | -03 | | КВ-4 | | | 2 | 2 | 3,57 | 7,14 |
| 3 | 6227И-1-4.4.0.0.02 | Траверса волновода | | 1 | 1 | 1 | 1 | - | - |
| 4 | 6227И-1-4.4.0.0.04 | Шпилька кронштейна | ШК-1 | 2 | | | | 0,44 | 0,88 |
| | -01 | | ШК-2 | | 2 | 2 | | 0,54 | 1,08 |
| | -02 | | ШК-3 | | | | 2 | 0,63 | 1,26 |
| 5 | | Гайка М16 ГОСТ 5915-70* | | 8 | 8 | 8 | 8 | 0,038 | 0,30 |
| 6 | | Шайба 16 ГОСТ 11371-78* | | 4 | 4 | 4 | 4 | 0,011 | 0,04 |
| 7 | | Болт М12х130 ГОСТ 7798-70* | | 2 | 2 | 2 | 2 | 0,130 | 0,26 |
| 8 | | Гайка М12 ГОСТ 5915-70* | | 4 | 4 | 4 | 4 | 0,016 | 0,06 |
| 9 | | Шайба 12 ГОСТ 11371-78* | | 4 | 4 | 4 | 4 | 0,006 | 0,02 |

Инв. N 0064
 293/13.7.08
 Подп. и дат. 10.08.08
 Важен инв. N

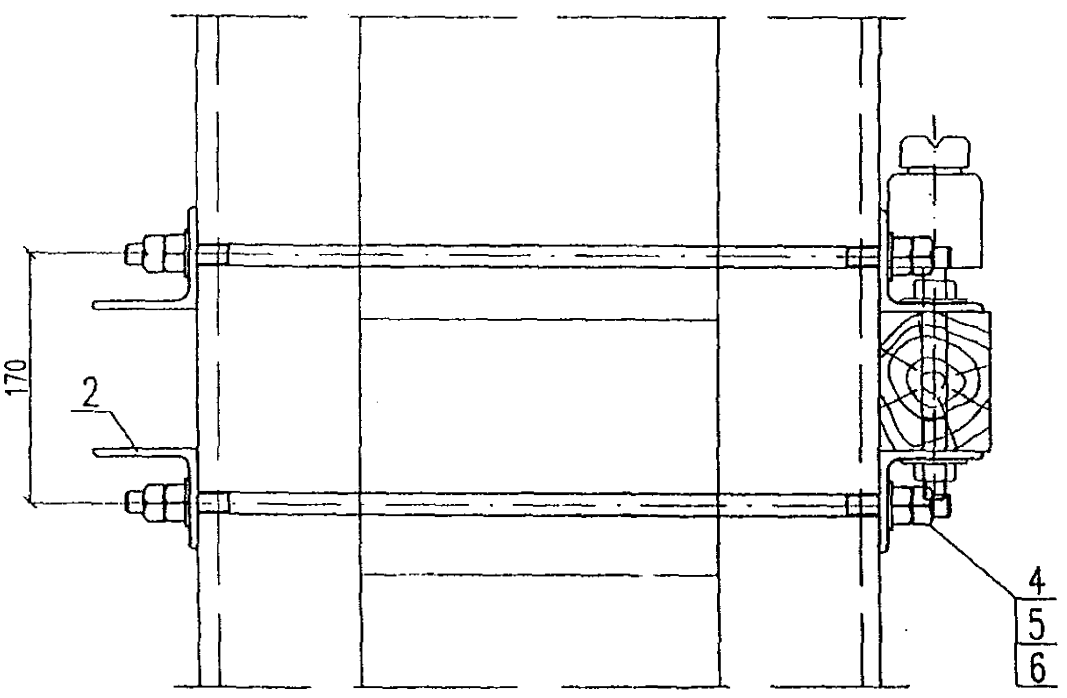
| | | | | | |
|------|--------|-------|-------|-------|------|
| Изм. | Колуч. | Лист. | Нгак. | Подп. | Дата |
| | | | | | |

6227И-1-4.8.0.0.00

Лист
2



A



| Обозначение | Марка | Марка опоры | Масса, кг |
|--------------------|---------|-------------|-----------|
| 6227И-1-4.9.0.0.00 | КВ-6-1у | М, МШ | 13,06 |
| -01 | КВ-6-2у | М, МШП | 13,52 |

| | | | | | | | | | |
|--------------|----------|------|------|--------------------|--------|---|--------------------------|------|--------|
| | | | | | | 6227И-1-4.9.0.0.00 | | | |
| Изм. | Колуч. | Лист | Исок | Подп. | Дата | Кронштейн для подвески волновода БСМ на узкой стороне опоры | Стадия | Лист | Листов |
| Разработал | Карякин | | | <i>[Signature]</i> | 07.08г | | РЧ | 1 | 2 |
| Проверил | Прямыцын | | | <i>[Signature]</i> | | | НИИЭС ОАО ЦНИИС | | |
| Н. контр. | Мясненко | | | <i>[Signature]</i> | | | Отг. Электрификации ж.д. | | |
| Гл. инж. пр. | Карякин | | | <i>[Signature]</i> | | | | | |

Инд. N прораб. 293/198
 Подп. и дата 12.08.08
 Взамен инд. N

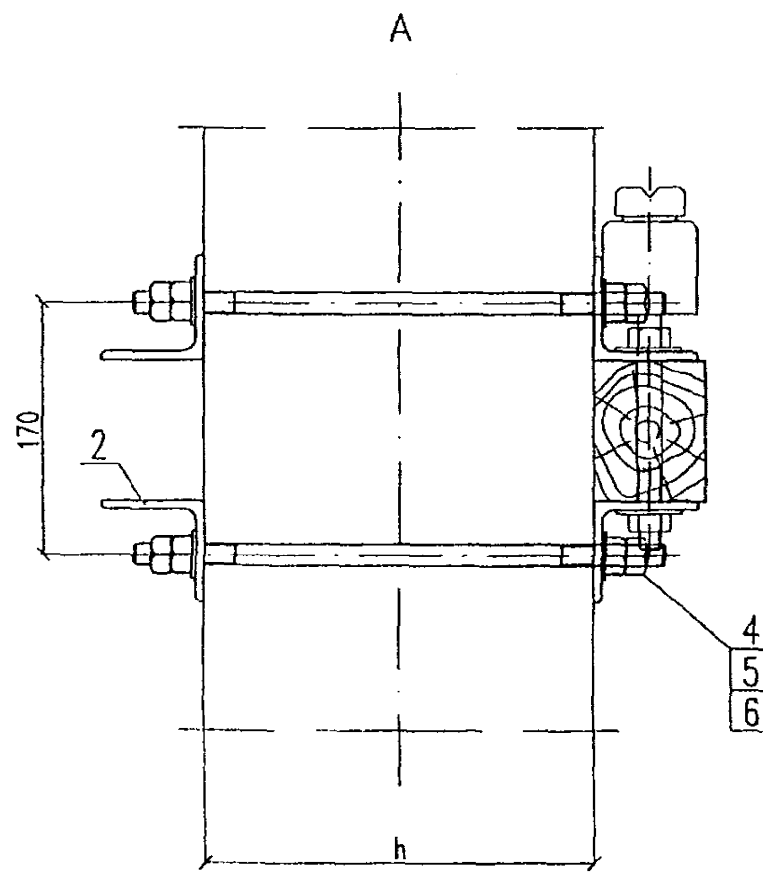
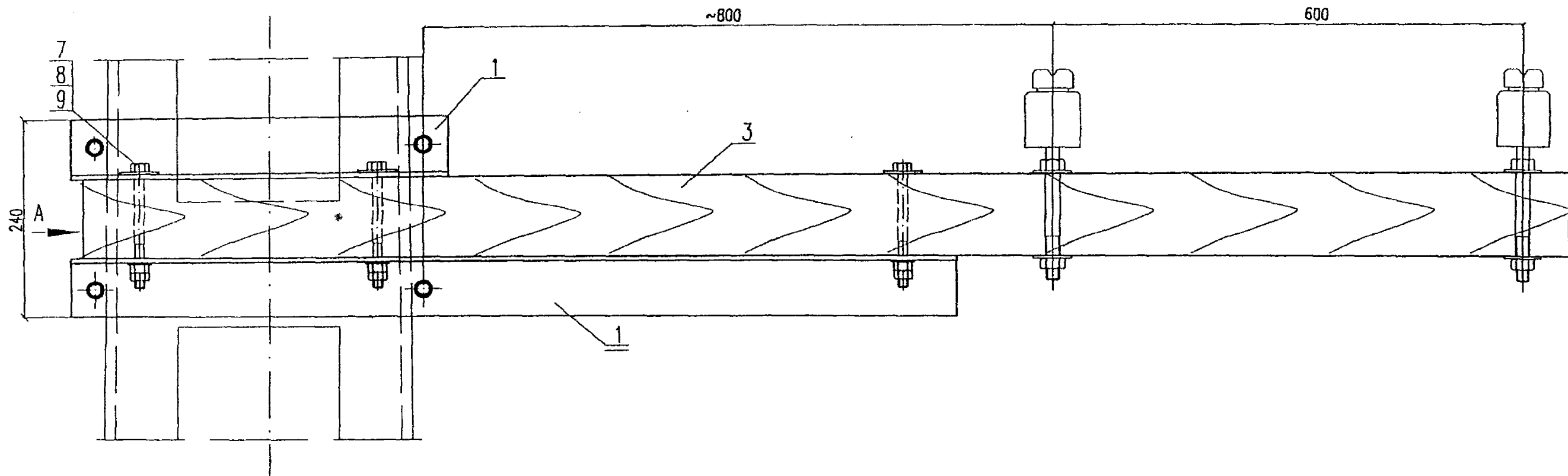
| Поз. | Обозначение | Наименование | | Кол. на исп. | | Масса, кг | |
|------|-----------------------|----------------------------|------|--------------------|-----|-----------|-------|
| | | | | 6227И-1-4.9.0.0.00 | -01 | един. | всего |
| 1 | 6227И-1-4.4.0.0.01 | Кронштейн волновода | КВ-1 | 2 | 2 | 2,69 | 5,38 |
| 2 | 6227И-1-4.4.0.0.01-02 | Кронштейн волновода | КВ-3 | 2 | 2 | 2,69 | 5,38 |
| 3 | 6227И-1-4.4.0.0.02 | Траверса волновода | | 1 | 1 | - | - |
| 4 | 6227И-1-4.4.0.0.04-04 | Шпилька кронштейна | ШК-5 | 2 | | 0,81 | 1,62 |
| | -05 | | ШК-6 | | 2 | 1,04 | 2,08 |
| 5 | | Гайка М16 ГОСТ 5915-70* | | 8 | 8 | 0,038 | 0,30 |
| 6 | | Шайба 16 ГОСТ 11371-78* | | 4 | 4 | 0,011 | 0,04 |
| 7 | | Болт М12х130 ГОСТ 7798-70* | | 2 | 2 | 0,130 | 0,26 |
| 8 | | Гайка М12 ГОСТ 5915-70* | | 4 | 4 | 0,016 | 0,06 |
| 9 | | Шайба 12 ГОСТ 11371-78* | | 4 | 4 | 0,006 | 0,02 |

Инд. N подл. 2.93/130
 Погр. и датс. 12.08.08
 Взамен инд. N

| | | | | | |
|------|---------|------|-------|-------|------|
| Изм. | Кол.уч. | Лист | Игол. | Подп. | Дата |
| | | | | | |

6227И-1-4.9.0.0.00

Лист
2



| Обозначение | Марка | Марка опоры | h, м | Масса, кг |
|---------------------|----------|-------------|---------|-----------|
| 6227И-1-4.10.0.0.00 | КВД-6-1ш | М, МШ | 120÷160 | 28,86 |
| -01 | КВД-6-2ш | М, МШ | 180÷200 | 29,06 |
| -02 | КВД-6-3ш | М, МШП | 180÷220 | 32,06 |
| -03 | КВД-6-4ш | М, МШП | 250÷300 | 32,24 |

Инд. N разд. 299/740
 Погр. и дата 07.08.08
 Взам. инв. N

| | | | | | |
|---|----------|--------|------|---|--------|
| 6227И-1-4.10.0.0.00 | | | | | |
| Изм. | Кодуч | Лист | Исок | Подп. | Дата |
| Разработал | Карякин | | | | 07.08г |
| Проверил | Прямыцин | | | | |
| Н. контр. | Мясненко | | | | |
| Гл. инж. пр. | Карякин | | | | |
| | | | | Кронштейн для подвески двухпроводного волновода 6БСМ на широкой стороне опоры | |
| Стадия | Лист | Листов | | | |
| РЧ | 1 | 2 | | | |
| НИИЭС ОАО ЦНИИС Отг. Электрификации ж.д. | | | | | |

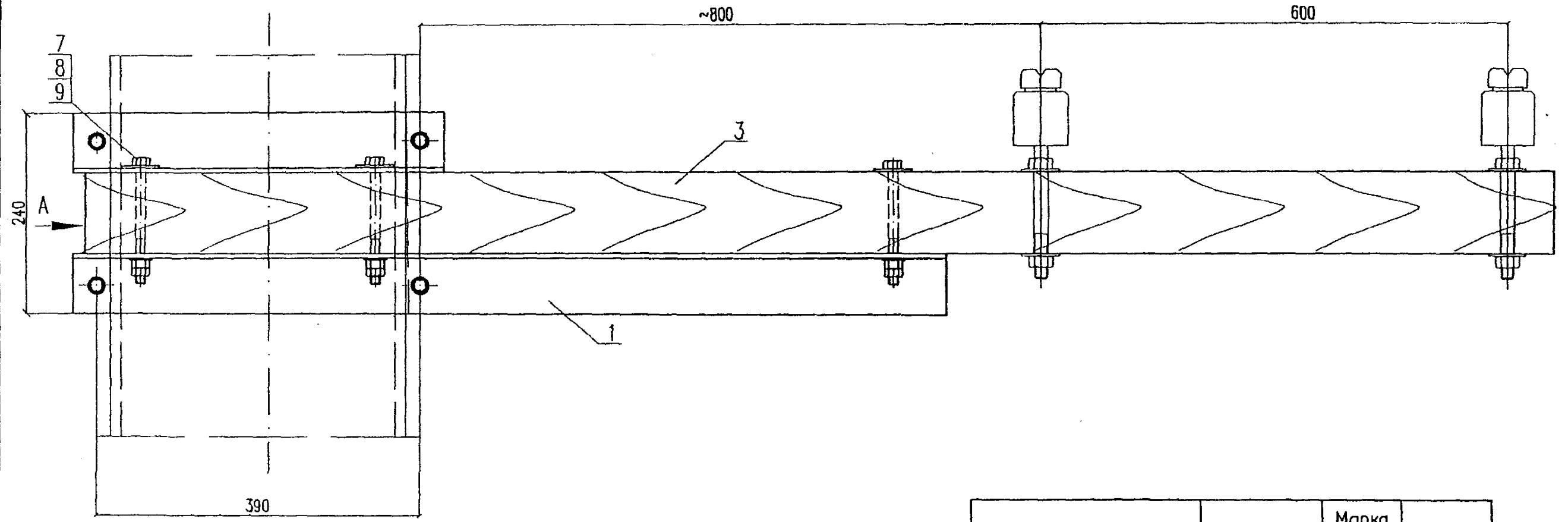
| Поз. | Обозначение | Наименование | Кол. на исп. 6227И-1-4.10.0.0.00 | | | | Масса, кг | | |
|------|-----------------------|------------------------------------|-------------------------------------|-----|-----|-------|-----------|-------|------|
| | | | -01 | -02 | -03 | един. | всего | | |
| 1 | 6227И-1-4.6.0.0.01 | Кронштейн двухпроводного волновода | КВД-1 | 2 | 2 | | 6,78 | 13,56 | |
| | КВД-2 | | | | 2 | 2 | 7,53 | 15,06 | |
| 2 | 6227И-1-4.6.0.0.01-02 | Кронштейн двухпроводного волновода | КВД-3 | 2 | 2 | | 6,78 | 13,56 | |
| | КВД-4 | | | | 2 | 2 | 7,53 | 15,06 | |
| 3 | 6227И-1-4.6.0.0.02 | Траверса двухпроводного волновода | | 1 | 1 | 1 | 1 | - | - |
| 4 | 6227И-1-4.4.0.0.04 | Шпилька кронштейна | ШК-1 | 2 | | | | 0,44 | 0,88 |
| | ШК-2 | | | 2 | 2 | | 0,54 | 1,08 | |
| | ШК-3 | | | | | 2 | 0,63 | 1,26 | |
| 5 | | Гайка М16 ГОСТ 5915-70* | | 8 | 8 | 8 | 8 | 0,038 | 0,30 |
| 6 | | Шайба 16 ГОСТ 11371-78* | | 4 | 4 | 4 | 4 | 0,011 | 0,04 |
| 7 | | Болт М12х130 ГОСТ 7798-70* | | 3 | 3 | 3 | 3 | 0,130 | 0,39 |
| 8 | | Гайка М12 ГОСТ 5915-70* | | 6 | 6 | 6 | 6 | 0,016 | 0,09 |
| 9 | | Шайба 12 ГОСТ 11371-78* | | 6 | 6 | 6 | 6 | 0,006 | 0,04 |

Инд. N прора. 293/141
 Подп. и дата 21.08.08
 Взам. инд. N

| | | | | | |
|------|---------|------|-------|-------|------|
| Изм. | Кол.уч. | Лист | Ндок. | Подп. | Дата |
| | | | | | |

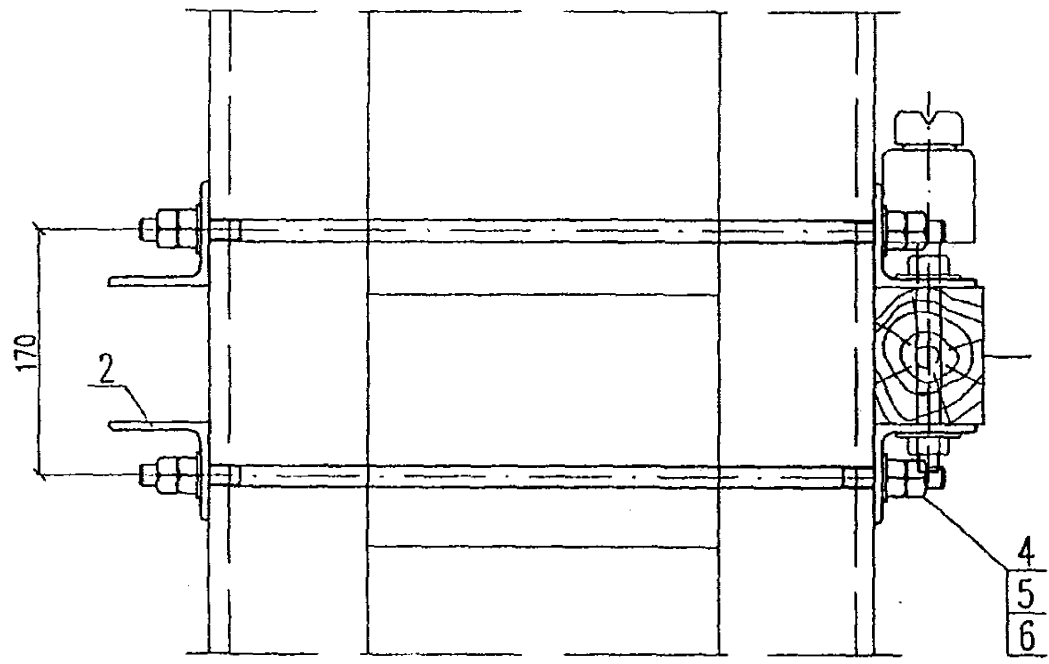
6227И-1-4.10.0.0.00

Лист
2



A

| Обозначение | Марка | Марка опоры | Масса, кг |
|---------------------|----------|-------------|-----------|
| 6227И-1-4.11.0.0.00 | КВД-6-1у | М, МШ | 29,60 |
| -01 | КВД-6-2у | М, МШП | 30,06 |



Изд. N подл. 853/142
 Погр. и дата 12.08.08
 Взам. инв. N

| | | | | | | | | | |
|--------------|----------|------|-------|--------------------|--------|---|--|------|--------|
| | | | | | | 6227И-1-4.11.0.0.00 | | | |
| Изм. | Колуч. | Лист | Исок. | Подп. | Дата | Кронштейн для подвески двухпроводного волновода ББСМ на узкой стороне опоры | Стадия | Лист | Листов |
| Разработал | Карякин | | | <i>[Signature]</i> | 07.08г | | РЧ | 1 | 2 |
| Проверил | Прямыцын | | | <i>[Signature]</i> | | | НИИЭС ОАО ЦНИИС Отд. Электрификации ж.д. | | |
| Н. контр. | Мясненко | | | <i>[Signature]</i> | | | | | |
| Гл. инж. пр. | Карякин | | | <i>[Signature]</i> | | | | | |

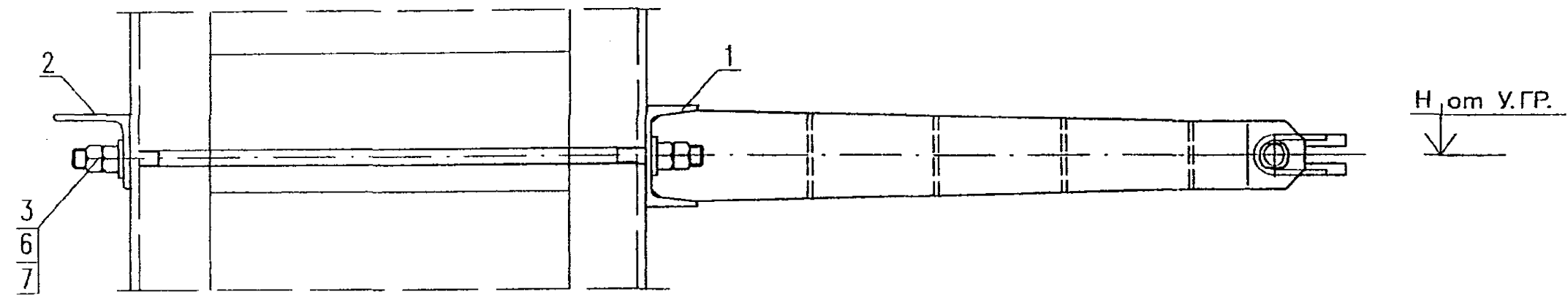
| Поз. | Обозначение | Наименование | | Кол. на исп. | | Масса, кг | |
|------|-----------------------|------------------------------------|-------|---------------------|------|-----------|-------|
| | | | | 6227И-1-4.11.0.0.00 | -01 | един. | всего |
| 1 | 6227И-1-4.6.0.0.01 | Кронштейн двухпроводного волновода | КВД-1 | 2 | 2 | 6,78 | 13,56 |
| 2 | 6227И-1-4.6.0.0.01-02 | Кронштейн двухпроводного волновода | КВД-3 | 2 | 2 | 6,78 | 13,56 |
| 3 | 6227И-1-4.6.0.0.02 | Траверса двухпроводного волновода | | 1 | 1 | - | - |
| 4 | 6227И-1-4.4.0.0.04-04 | Шпилька кронштейна | ШК-5 | 2 | | 0,81 | 1,62 |
| | ШК-6 | | | 2 | 1,04 | 2,08 | |
| 5 | | Гайка М16 ГОСТ 5915-70* | | 8 | 8 | 0,038 | 0,30 |
| 6 | | Шайба 16 ГОСТ 11371-78* | | 4 | 4 | 0,011 | 0,04 |
| 7 | | Болт М12х130 ГОСТ 7798-70* | | 3 | 3 | 0,130 | 0,39 |
| 8 | | Гайка М12 ГОСТ 5915-70* | | 6 | 6 | 0,016 | 0,09 |
| 9 | | Шайба 12 ГОСТ 11371-78* | | 6 | 6 | 0,006 | 0,04 |

Инв. N 0001
253/142
Погр. и гр.
12.0.78
Взамен инв. N

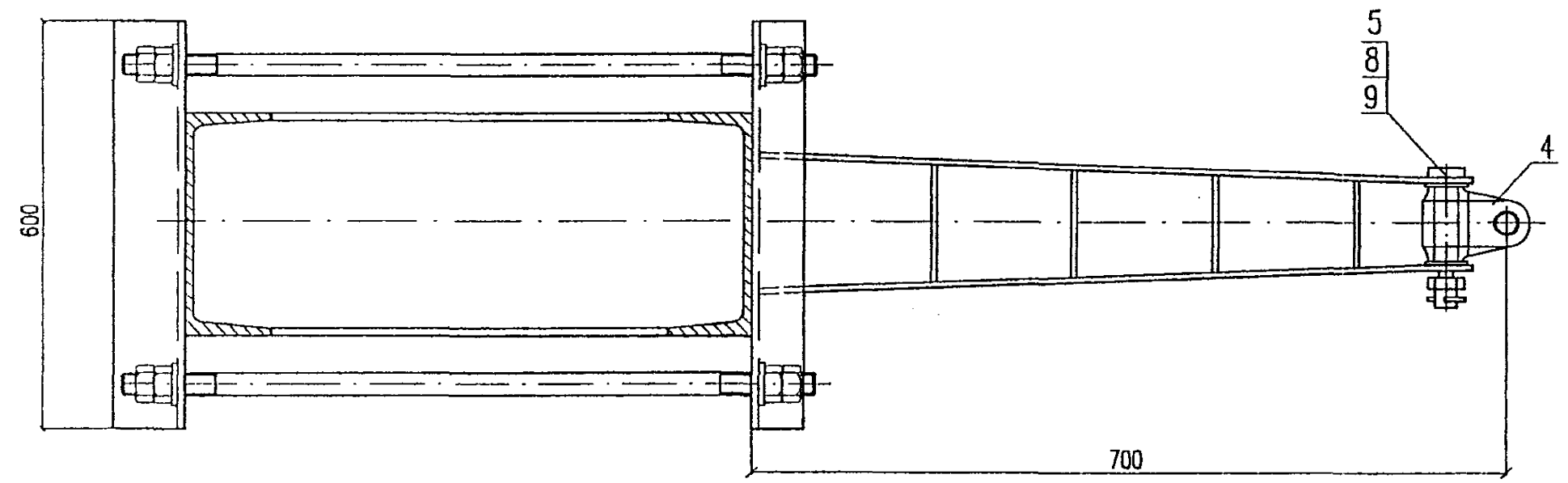
| | | | | | |
|------|--------|------|-------|-------|------|
| Изм. | Колуч. | Лист | Ндок. | Подп. | Дата |
| | | | | | |

6227И-1-4.11.0.0.00

Лист
2



| Обозначение | Марка | Марка опоры | H, м | Масса, кг |
|---------------------|-------|-------------|------|-----------|
| 6227И-1-4.12.0.0.00 | ФК-1у | М, МШ | 6.00 | 18,49 |
| -01 | ФК-2у | МГ, МШП | | 18,95 |



Инд. N подл. 293/144
 Погр. и дат. 28.12.12
 Взамен инд. N 28

| 6227И-1-4.12.0.0.00 | | | | | | Стадия | Лист | Листов |
|---------------------|----------|------|--------|--------------------|--------|--------|------|--------|
| Изм. | Код.уч. | Лист | № док. | Подп. | Дата | РЧ | 1 | 2 |
| Разработал | Карякин | | | <i>[Signature]</i> | 07.08a | | | |
| Проверил | Прямыцын | | | <i>[Signature]</i> | | | | |
| Н.контр. | Мясненко | | | <i>[Signature]</i> | | | | |
| Гл.инж.пр. | Карякин | | | <i>[Signature]</i> | | | | |

Кронштейн фиксаторный с креплением на узкой стороне опоры

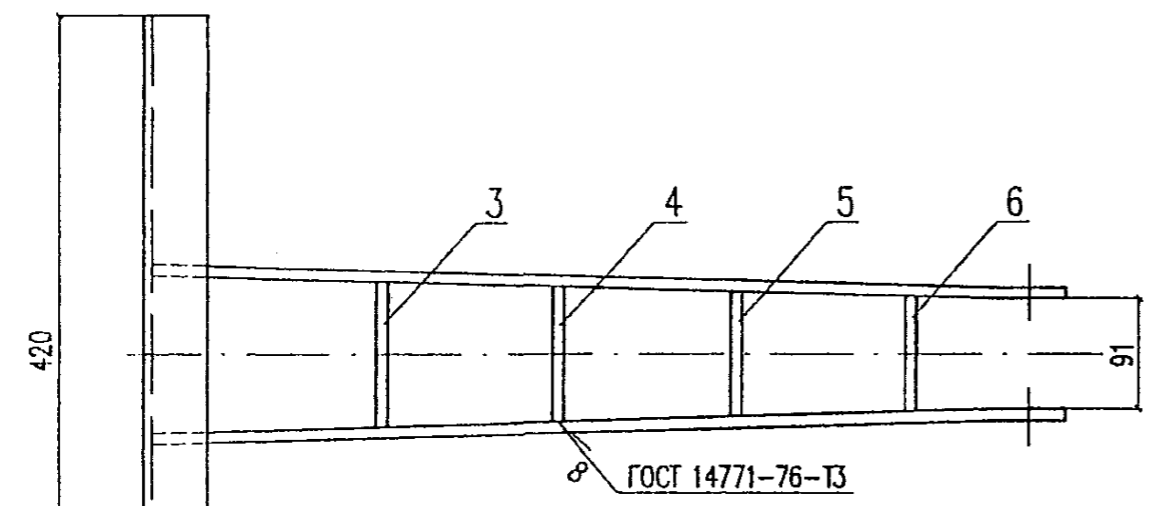
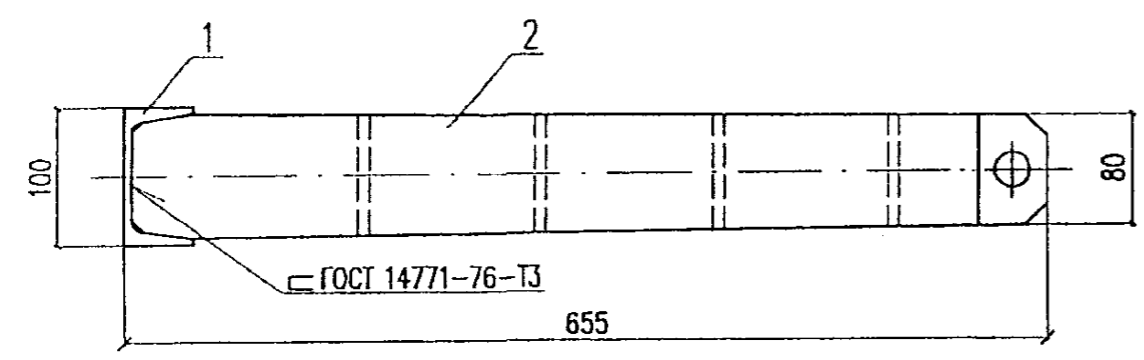
НИИЭС ОАО ЦНИИС
 Отд. Электрификации ж.д.

| Поз. | Обозначение | Наименование | Кол. на исп. 6227И-1-4.12.0.0.00 | | Масса, кг | |
|------|-----------------------|--------------------------|-------------------------------------|-----|-----------|-------|
| | | | | -01 | един. | всего |
| 1 | 6227И-1-4.12.1.0.00 | Кронштейн фиксаторный | 1 | 1 | 12,24 | 12,24 |
| 2 | 6227И-1-4.12.0.0.01 | Уголок горизонтальный | 1 | 1 | 2,40 | 2,40 |
| 3 | 6227И-1-4.4.0.0.04-04 | Шпилька кронштейна | ШК-5 | 2 | 0,81 | 1,62 |
| | -05 | | ШК-6 | 2 | 1,04 | 2,08 |
| 4 | 6227И-1-2.1.0.0.02 | Петля консоли | 1 | 1 | 1,23 | 1,23 |
| 5 | 6227И-1-2.1.0.0.03 | Палец консоли | 1 | 1 | 0,58 | 0,58 |
| 6 | | Гайка М16 ГОСТ 5915-70* | 8 | 8 | 0,038 | 0,30 |
| 7 | | Шайба 16 ГОСТ 11371-78* | 4 | 4 | 0,011 | 0,04 |
| 8 | | Гайка М20 ГОСТ 5915-70* | 1 | 1 | 0,071 | 0,07 |
| 9 | | Шплицт 5x32 ГОСТ 397-79* | 1 | 1 | 0,006 | 0,01 |

Инд. N проф. 293/145
 Погр. и дат. 12.1
 Взамен инд. N 28

| | | | | | |
|------|---------|------|-------|-------|------|
| Изм. | Код уч. | Лист | Игол. | Подп. | Дата |
| | | | | | |

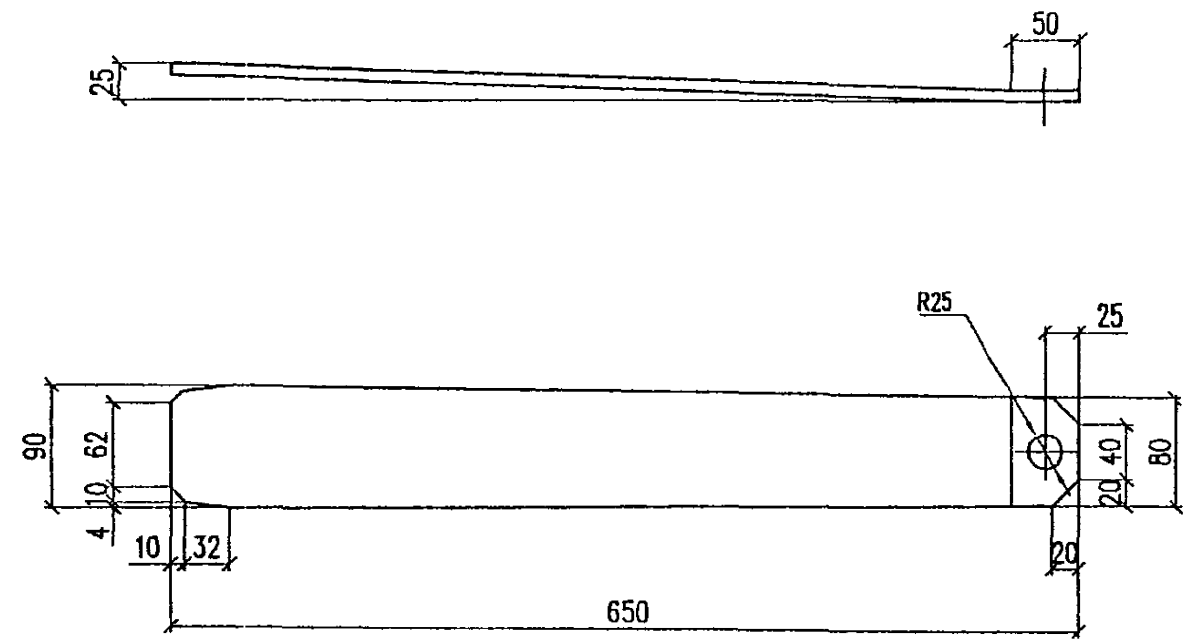
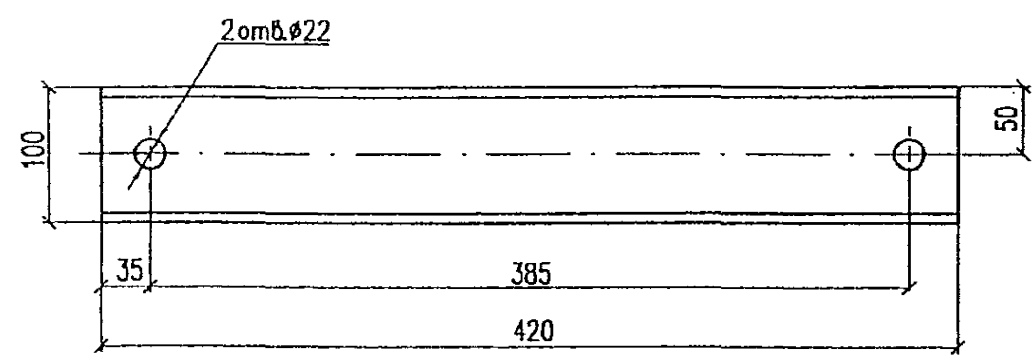
6227И-1-4.12.0.0.00



| Поз. | Обозначение | Наименование | Кол. | Масса, кг | |
|--------|------------------------|---------------------------------|------|-----------|-------|
| | | | | един. | всего |
| 1 | 6227И-1-4.12.1.0.01 | Швеллер кронштейна фиксаторного | 1 | 3,61 | 3,61 |
| 2 | 6227И-1-4.12.1.0.02 | Полоса кронштейна | 2 | 3,47 | 6,94 |
| 3 | 6227И-1-4.12.1.0.03 | Ребро кронштейна РК-1 | 1 | 0,48 | 0,48 |
| 4 | 6227И-1-4.12.1.0.03-01 | Ребро кронштейна РК-2 | 1 | 0,44 | 0,44 |
| 5 | 6227И-1-4.12.1.0.03-02 | Ребро кронштейна РК-3 | 1 | 0,40 | 0,40 |
| 6 | 6227И-1-4.12.1.0.03-03 | Ребро кронштейна РК-4 | 1 | 0,37 | 0,37 |
| Итого: | | | | | 12,24 |

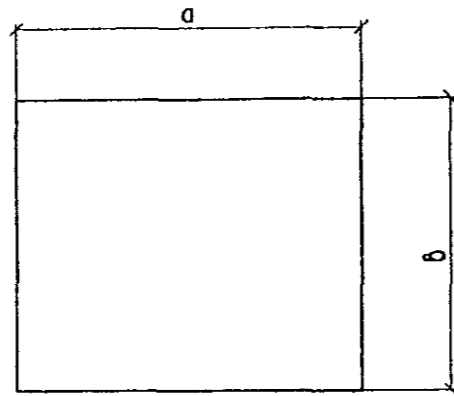
Инд. N подл. 293/146
 Погр. и др. 12.00.8
 Взамен инд. N

| | | | | | |
|---|---------|--------|--------|-------|--------|
| 6227И-1-4.12.1.0.00 | | | | | |
| Изм. | Код уч. | Лист | Индик. | Подп. | Дата |
| Разработал | Карякин | | | | 07.08г |
| Проверил | Прямыцн | | | | |
| Н.контр. | Мясенко | | | | |
| Кронштейн фиксаторный | | | | | |
| Стадия | Лист | Листов | | | |
| РЧ | | 1 | | | |
| НИИЭС ОАО ЦНИИС Отг. Электрификации ж.д. | | | | | |



| | | | | | |
|---------------------------------|----------|--------------|--------------------------|--------------------|---------|
| Инд. N подл. | 203/147 | Подр. и дата | 12.0 | Взамен инд. N | 8 |
| 6227И-1-4.12.1.0.01 | | | | | |
| Изм. | Колуч. | Лист | Исок. | Подп. | Дата |
| Разработал | Карякин | | | <i>[Signature]</i> | 07.08г |
| Проверил | Прямышн | | | <i>[Signature]</i> | |
| Н.контр. | Мясненко | | | <i>[Signature]</i> | |
| Швеллер кронштейна фиксаторного | | | Стадия | Масса | Масштаб |
| | | | РЧ | 3,61 | 1:5 |
| | | | Лист | Листов 1 | |
| Швеллер 10 ГОСТ 8240-97 | | | НИИЭС ОАО ЦНИИС | | |
| Ст3пс5 ГОСТ 535-88 | | | Отг. Электрификации ж.д. | | |

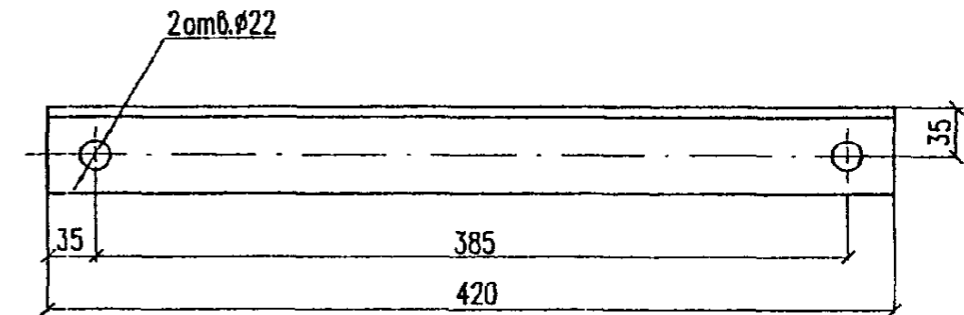
| | | | | | |
|--------------------------|----------|--------------|--------------------------|--------------------|---------|
| Инд. N подл. | 203/147 | Подр. и дата | 12.08.08 | Взамен инд. N | |
| 6227И-1-4.12.1.0.02 | | | | | |
| Изм. | Колуч. | Лист | Исок. | Подп. | Дата |
| Разработал | Карякин | | | <i>[Signature]</i> | 07.08г |
| Проверил | Прямышн | | | <i>[Signature]</i> | |
| Н.контр. | Мясненко | | | <i>[Signature]</i> | |
| Полоса кронштейна | | | Стадия | Масса | Масштаб |
| | | | РЧ | 3,47 | 1:5 |
| | | | Лист | Листов 1 | |
| Полоса 8x90 ГОСТ 103-76* | | | НИИЭС ОАО ЦНИИС | | |
| Ст3пс5 ГОСТ 535-88 | | | Отг. Электрификации ж.д. | | |



| Обозначение | Марка | Размеры, мм | | Масса, кг |
|---------------------|-------|-------------|----|-----------|
| | | a | b | |
| 6227И-1-4.12.1.0.03 | PK-1 | 104 | 97 | 0,48 |
| -01 | PK-2 | 98 | 95 | 0,44 |
| -02 | PK-3 | 92 | 93 | 0,40 |
| -03 | PK-4 | 86 | 91 | 0,37 |

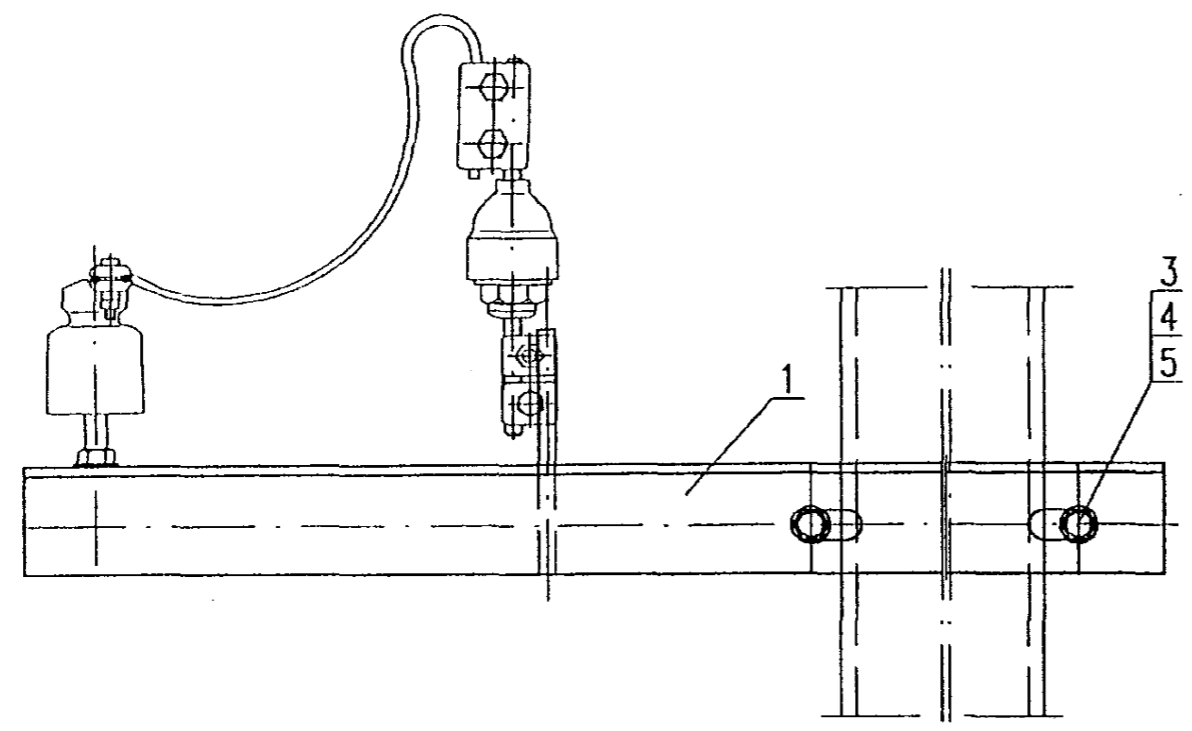
| | | | | | | |
|-------------------------|-----------------------|---------------|-------|------|------|--------|
| Инв. N град. 293/148 | Погр. и дата 12.0. | Взамен инв. N | | | | |
| | | Изм. | Кодуч | Лист | Игол | Подп. |
| Разработал | Карякин | | | | | 07.08г |
| Проверил | Прямыщн | | | | | |
| Н.контр. | Мясненко | | | | | |

| | | | | | |
|---------------------------------------|-----------|------------------|--|--------------------|--|
| 6227И-1-4.12.1.0.03 | | | | | |
| Ребро кронштейна | | | | | |
| Стадия | Масса | Масштаб | | | |
| РЧ | см. табл. | 1:2 | | | |
| Лист | | Листов 1 | | | |
| Лист | | 6 ГОСТ 19903-74* | | СтЗпс5 ГОСТ 380-94 | |
| ОАО ЦНИИС Отд. Электрификации ж.д. | | | | | |

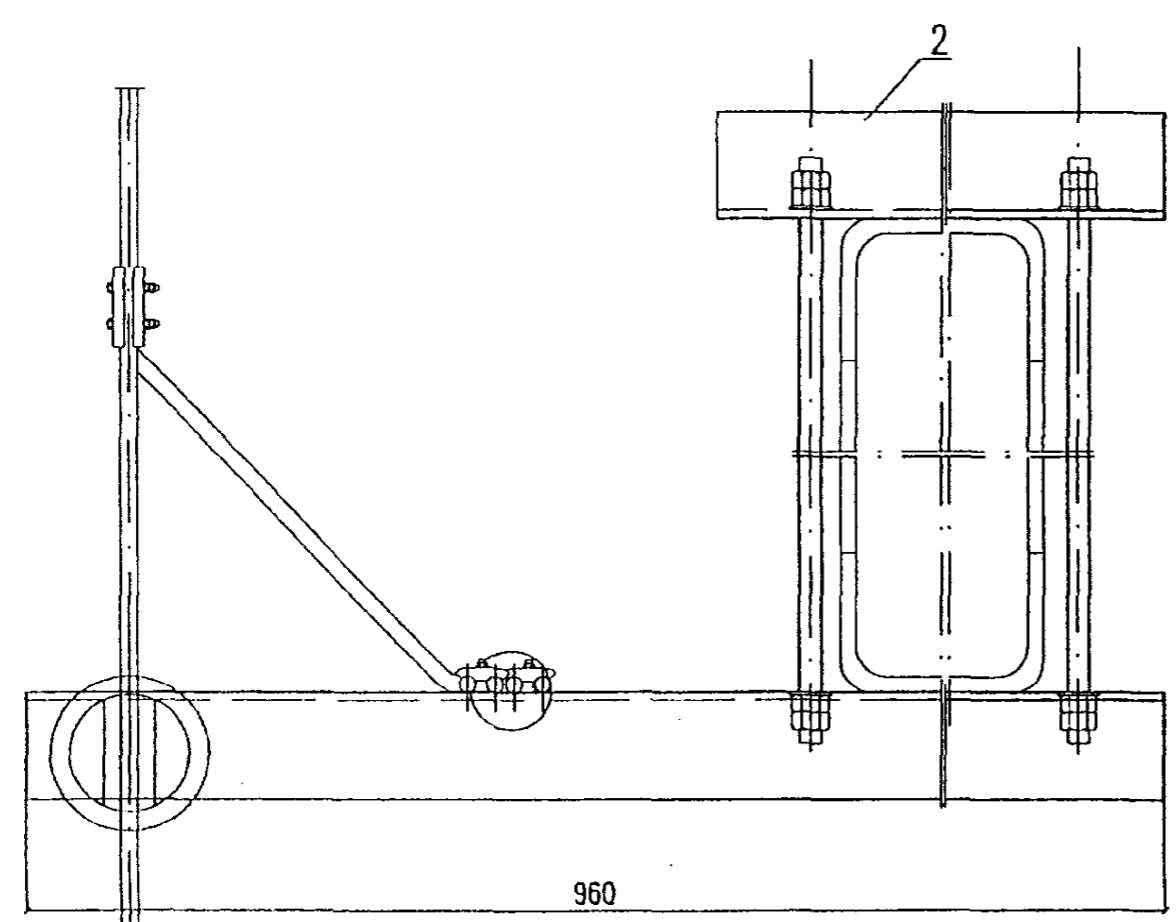


| | | | | | | |
|-------------------------|--------------------------|---------------|-------|------|------|--------|
| Инв. N град. 293/148 | Погр. и дата 12.08.08 | Взамен инв. N | | | | |
| | | Изм. | Кодуч | Лист | Игол | Подп. |
| Разработал | Карякин | | | | | 07.08г |
| Проверил | Прямыщн | | | | | |
| Н.контр. | Мясненко | | | | | |

| | | | | | |
|---------------------------------------|-------|-----------------------------|--|--------------------|--|
| 6227И-1-4.12.0.0.01 | | | | | |
| Уголок горизонтальный | | | | | |
| Стадия | Масса | Масштаб | | | |
| РЧ | 2,40 | 1:5 | | | |
| Лист | | Листов 1 | | | |
| Лист | | Уголок 63x63x6 ГОСТ 8509-93 | | СтЗпс5 ГОСТ 535-88 | |
| ОАО ЦНИИС Отд. Электрификации ж.д. | | | | | |



| Обозначение | Марка | Марка опоры | Масса, кг |
|---------------------|---------|-------------|-----------|
| 6227И-1-4.13.0.0.00 | ЗОИР-1у | М, МШ | 8,93 |
| -01 | ЗОИР-2у | МП, МШП | 9,39 |

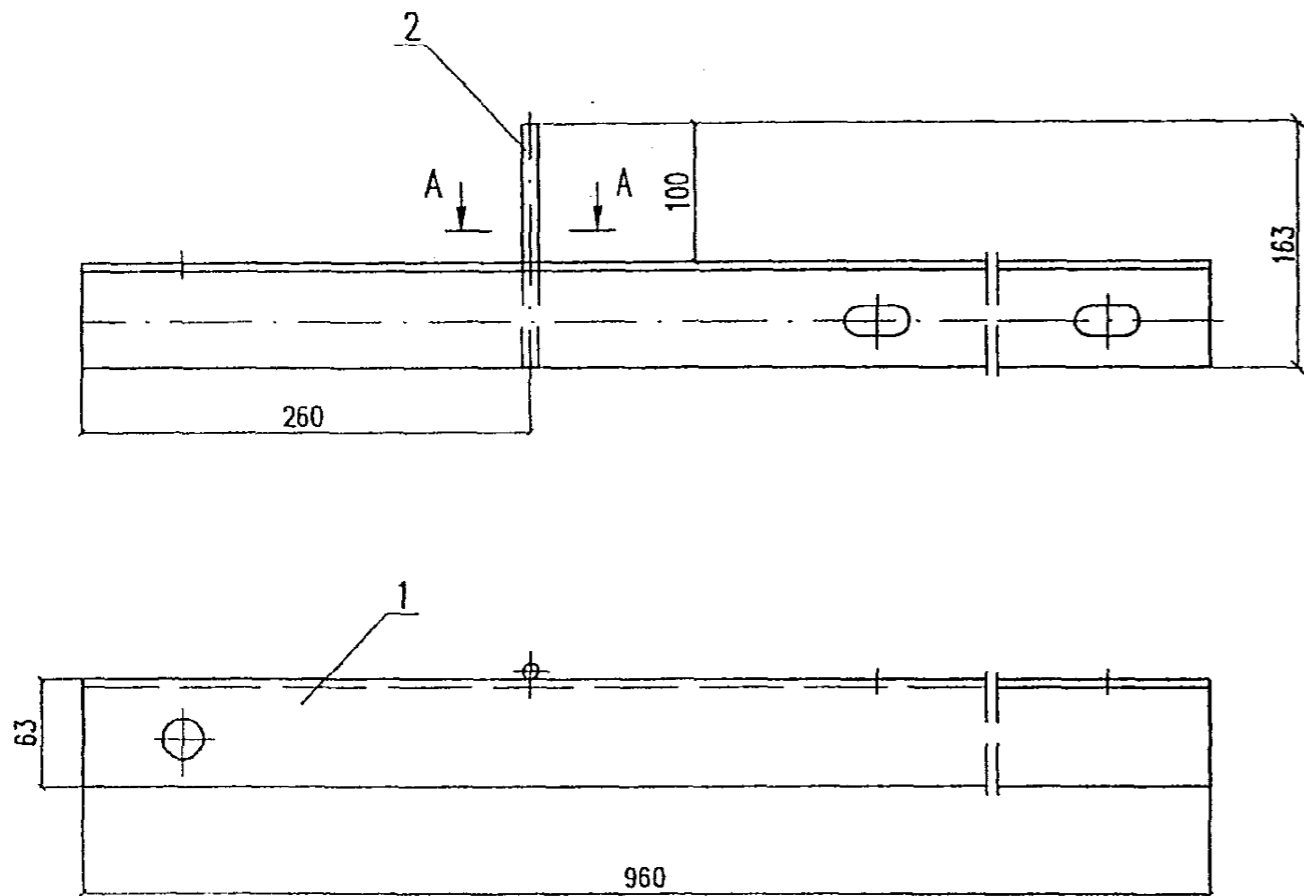


| Поз. | Обозначение | Наименование | Кол. на исп. | | Масса, кг | | |
|------|------------------------------|---------------------------------------|---------------------|-----|-----------|-------|------|
| | | | 6227И-1-4.13.0.0.00 | -01 | един. | всего | |
| 1 | 6227И-1-4.13.1.0.00 | Траверса кронштейна провода ЗОИР ТЗ-1 | 1 | 1 | 4,76 | 4,76 | |
| 2 | 6227И-1-4.13.0.0.01 | Уголок связующий провода ЗОИР | УСЗ-1 | 1 | 1 | 2,21 | 2,21 |
| 3 | 6227И-1-4.4.0.0.04-04 -05 | Шпилька кронштейна | ШК-5 | 2 | 0,81 | 1,62 | |
| | | | ШК-6 | 2 | 1,04 | 2,08 | |
| 4 | | Гайка М16 ГОСТ 5915-70* | 8 | 8 | 0,038 | 0,30 | |
| 5 | | Шайба 16 ГОСТ 11371-78* | 4 | 4 | 0,011 | 0,04 | |

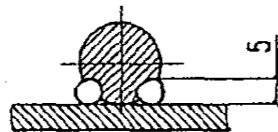
Инд. N регл. 293/149
 Подп. и др. 18.10.18
 Возмен инд. N

960

| | | | | | | | | | |
|------------|----------|------|-------|-------|--------|--|---|------|--------|
| | | | | | | 6227И-1-4.13.0.0.00 | | | |
| Изм. | Кол.уч. | Лист | Издок | Подп. | Дата | Кронштейн провода ЗОИР с креплением на узкой стороне опоры | Страница | Лист | Листов |
| Разработал | Карякин | | | | 07.08г | | РЧ | | 1 |
| Проверил | Прямыцян | | | | | | НИИЭС ОАО ЦНИИС Отд. Электрификации ж.д. | | |
| Н.контр. | Мясненко | | | | | | | | |
| Гл.инж.пр. | Карякин | | | | | | | | |



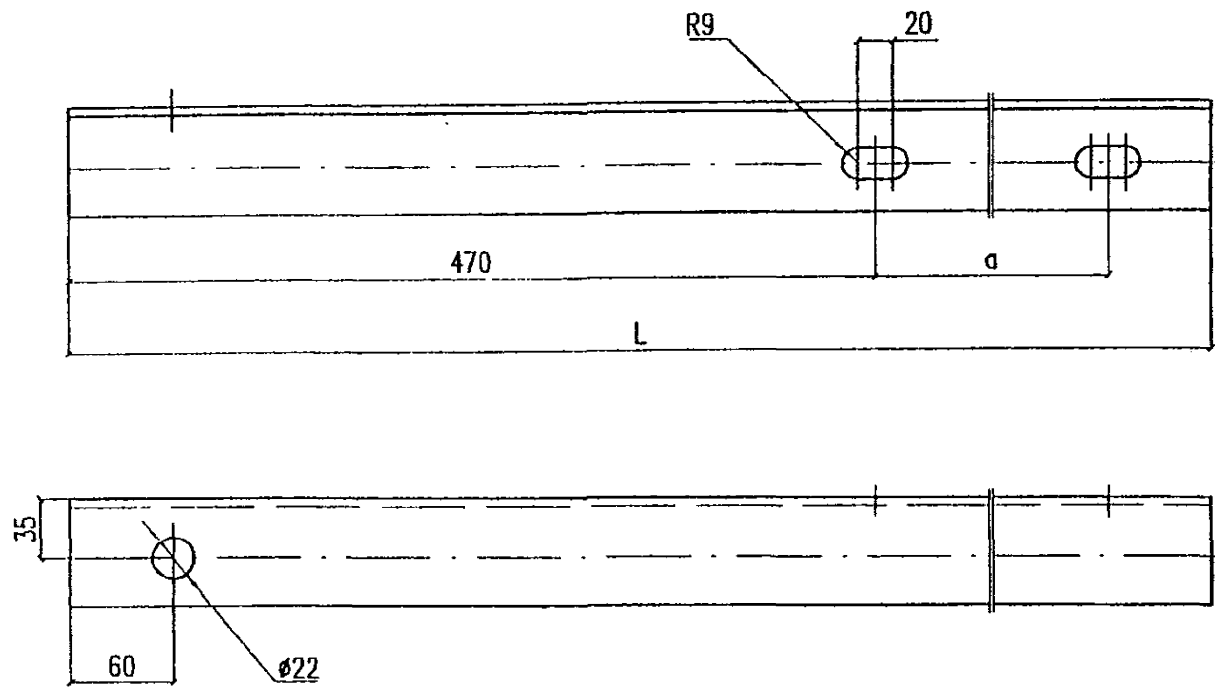
A-A (1:2)



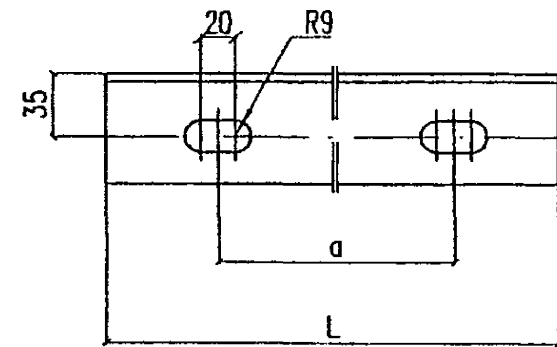
| Поз. | Обозначение | Наименование | Кол. | Масса, кг | |
|--------|---------------------|--|------|-----------|-------|
| | | | | един. | Всего |
| 1 | 6227И-1-4.13.1.0.01 | Уголок траверсы кронштейна провoda ЗОИР УТЗ-1 | 1 | 4,62 | 4,62 |
| 2 | б/ч | Круг $\frac{12 \text{ ГОСТ } 2590-88}{\text{Ст3сп5 ГОСТ } 535-88}$ $l=160 \text{ мм}$ | 1 | 0,14 | 0,14 |
| Итого: | | | | | 4,76 |

| | | |
|--------------|---------------|---------------|
| Инд. N подл. | Погр. ч. дат. | Взамен инд. N |
| 293/150 | 08.08.02 | 8 |

| | | | | | | | | |
|------------|----------|------|------|-------|----------|---|------|--------|
| | | | | | | 6227И-1-4.13.1.0.00 | | |
| Изм. | Кол.уч. | Лист | Изд. | Подп. | Дата | Траверса кронштейна провoda ЗОИР ТЗ-1 | | |
| Разработал | Карякин | | | | 07.08.02 | | | |
| Проверил | Прямыцн | | | | | | | |
| Н.контр. | Мясненко | | | | | | | |
| | | | | | | Стация | Лист | Листов |
| | | | | | | РЧ | | 1 |
| | | | | | | НИИЭС ОАО ЦНИИС Отд. Электрификации ж.д. | | |



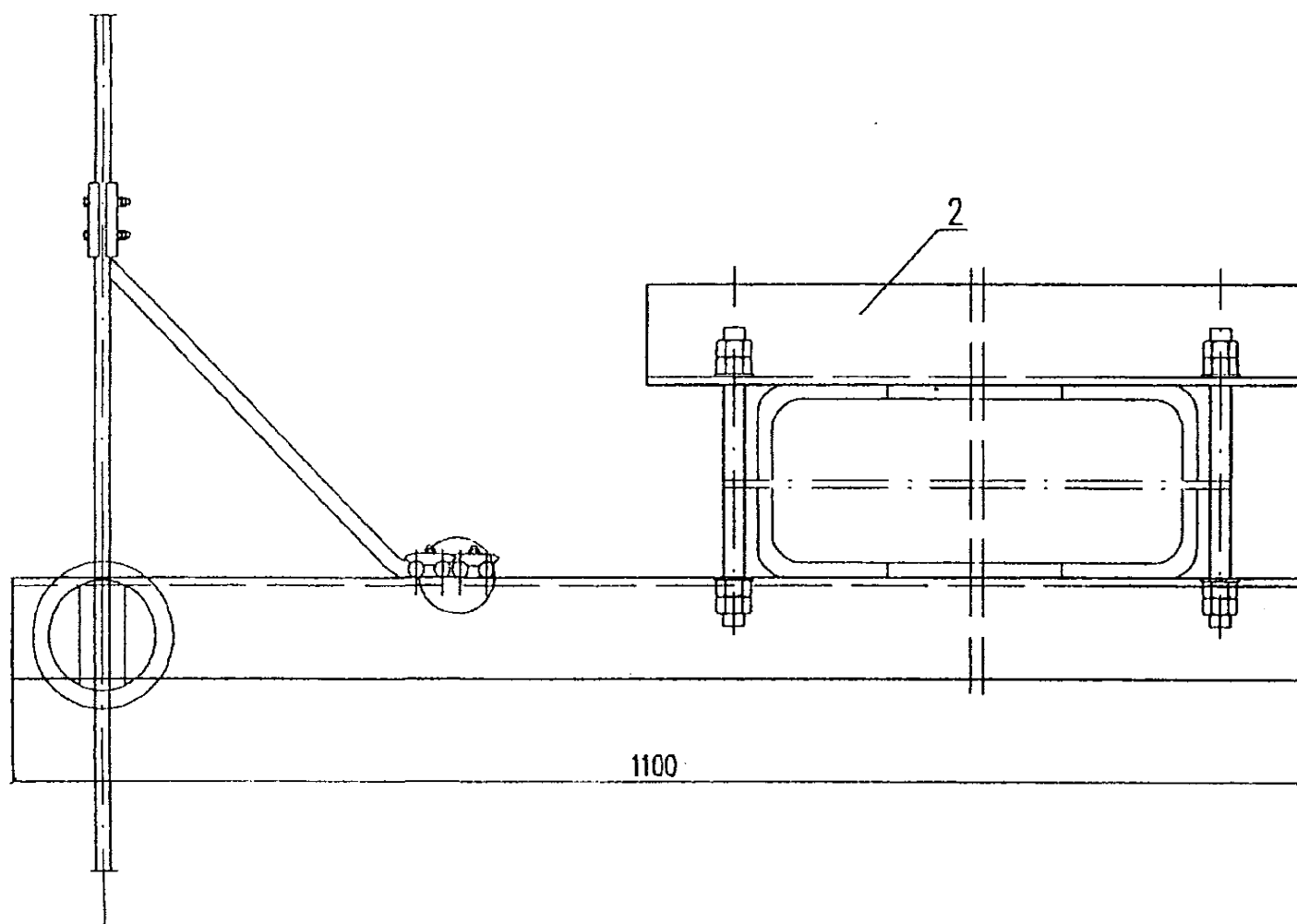
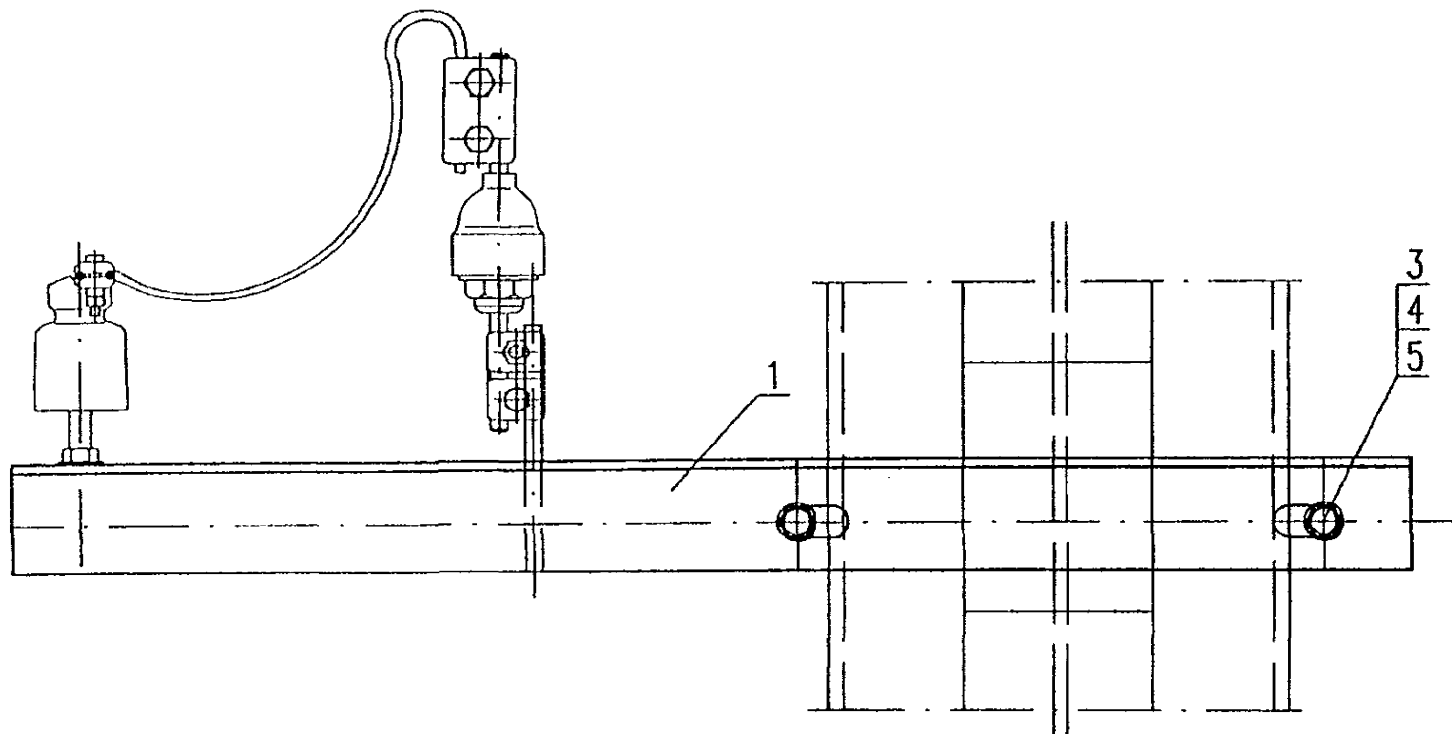
| Обозначение | Марка | Размеры, мм | | Масса, кг |
|---------------------|-------|-------------|------|-----------|
| | | a | L | |
| 6227И-1-4.13.1.0.01 | УТЗ-1 | 340 | 960 | 4,62 |
| -01 | УТЗ-2 | 580 | 1100 | 5,29 |



| Обозначение | Марка | Размеры, мм | | Масса, кг |
|---------------------|-------|-------------|-----|-----------|
| | | a | L | |
| 6227И-1-4.13.0.0.01 | УСЗ-1 | 340 | 460 | 2,21 |
| -01 | УСЗ-2 | 580 | 700 | 3,37 |

| | | | |
|---|----------|---------------|--------------------|
| Инв. № | 293/151 | Инв. № | 28 |
| Погр. и дата | 12.12.08 | Взамен инв. № | |
| Изм. | | Колуч. | |
| Лист | | Исок | |
| Подп. | | Дата | |
| Разработал | Карякин | 07.08г | |
| Проверил | Прямыцян | | |
| Н.контр. | Мясненко | | |
| 6227И-1-4.13.1.0.01 | | | |
| Уголок траверсы кронштейна провода 30ИР | | | Стадия РЧ |
| Уголок 63x63x5 ГОСТ 8509-93 Ст3пс5 ГОСТ 535-88 | | | Масса См. табл. |
| НИИЭС ОАО ЦНИИС Отг. Электрификации ж.д. | | | Масштаб 1:5 |
| | | | Лист Листов 1 |

| | | | |
|---|----------|---------------|--------------------|
| Инв. № | 293/151 | Инв. № | 28 |
| Погр. и дата | 12.08.08 | Взамен инв. № | |
| Изм. | | Колуч. | |
| Лист | | Исок | |
| Подп. | | Дата | |
| Разработал | Карякин | 07.08г | |
| Проверил | Прямыцян | | |
| Н.контр. | Мясненко | | |
| 6227И-1-4.13.0.0.01 | | | |
| Уголок связующий провода 30ИР | | | Стадия РЧ |
| Уголок 63x63x5 ГОСТ 8509-93 Ст3пс5 ГОСТ 535-88 | | | Масса См. табл. |
| НИИЭС ОАО ЦНИИС Отг. Электрификации ж.д. | | | Масштаб 1:5 |
| | | | Лист Листов 1 |



| Обозначение | Марка | Марка опоры | h, м | Масса, кг |
|---------------------|---------|-------------|---------|-----------|
| 6227И-1-4.14.0.0.00 | ЗОИР-1ш | М, МШ | 120÷160 | 10,02 |
| -01 | ЗОИР-2ш | М, МШ | 180÷200 | 10,22 |
| -02 | ЗОИР-3ш | М, МШП | 180÷220 | 10,22 |
| -03 | ЗОИР-4ш | М, МШП | 250÷300 | 10,40 |

Инв. N град. 293/152
 Погр. и доп. 12.1 '8
 Взамен инв. N 18

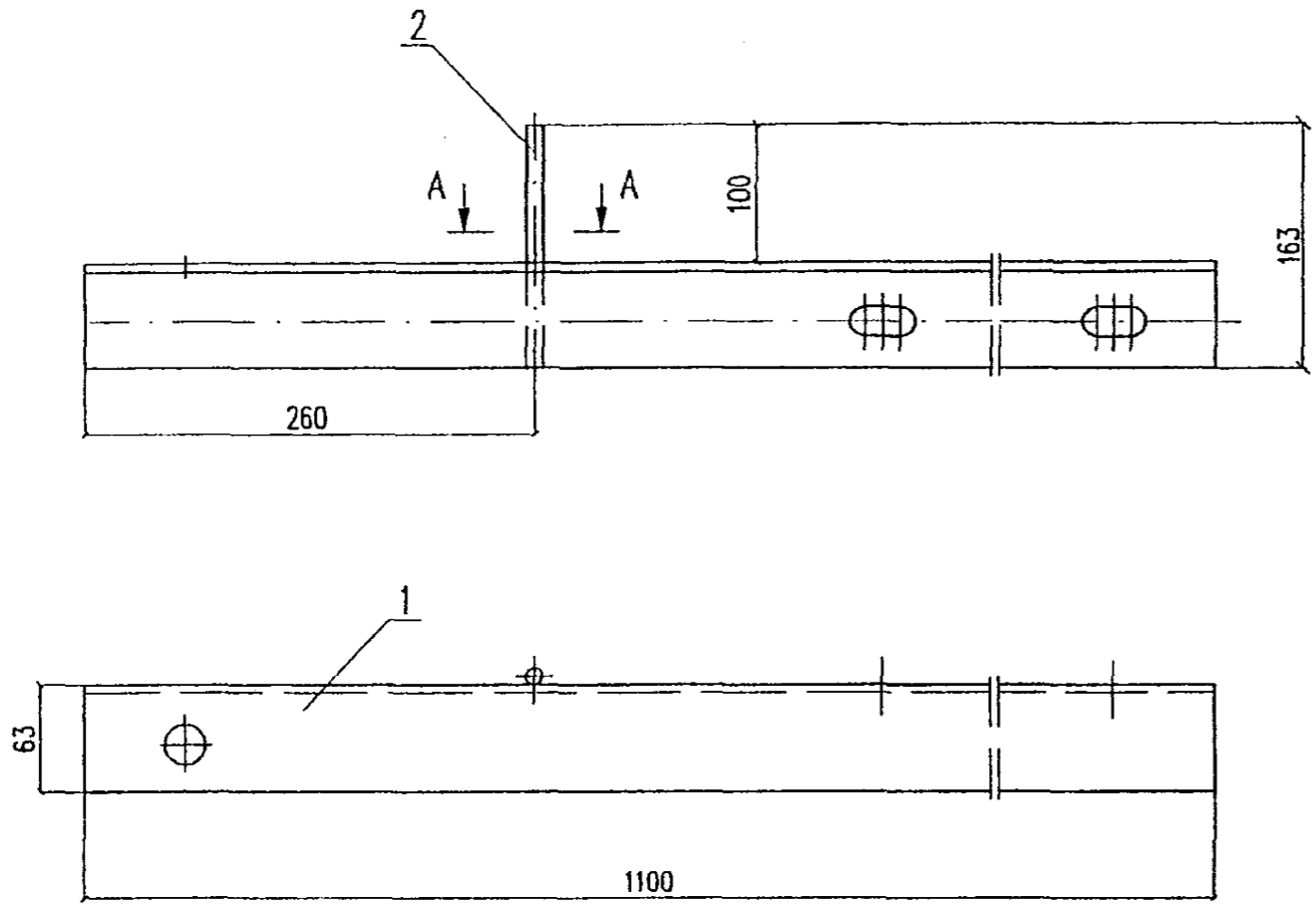
| | | | | | | | | | |
|-------------|----------|------|--------|-------|--------|--|--|------|--------|
| | | | | | | 6227И-1-4.14.0.0.00 | | | |
| Изм. | Кодуч. | Лист | № док. | Подп. | Дата | Кронштейн провода ЗОИР с креплением на широкой стороне опоры | Стадия | Лист | Листов |
| Разработал | Карякин | | | | 07.08г | | РЧ | 1 | 2 |
| Проверил | Прямыцын | | | | | | НИИЭС ОАО ЦНИИС Отд. Электрификации ж.д. | | |
| Н.контр. | Мясенко | | | | | | | | |
| Г.д.инж.пр. | Карякин | | | | | | | | |

| Поз. | Обозначение | Наименование | Кол. на исп. 6227И-1-4.14.0.0.00 | | | | Масса, кг | |
|------|------------------------|--|-------------------------------------|-----|-----|-------|-----------|------|
| | | | -01 | -02 | -03 | един. | всего | |
| 1 | 6227И-1-4.14.1.0.00 | Траверса кронштейна провода ЗОИР ТЗ-2 | 1 | 1 | 1 | 1 | 5,43 | 5,43 |
| 2 | 6227И-1-4.13.0.0.01-01 | Уголок связующий провода ЗОИР УСЗ-2 | 1 | 1 | 1 | 1 | 3,37 | 3,37 |
| 3 | 6227И-1-4.4.0.0.04 | Шпилька кронштейна | ШК-1 | 2 | | | 0,44 | 0,88 |
| | -01 | | ШК-2 | | 2 | 2 | 0,54 | 1,08 |
| | -02 | | ШК-3 | | | 2 | 0,63 | 1,26 |
| 4 | | Гайка М16 ГОСТ 5915-70* | 8 | 8 | 8 | 8 | 0,038 | 0,30 |
| 5 | | Шайба 16 ГОСТ 11371-78* | 4 | 4 | 4 | 4 | 0,011 | 0,04 |

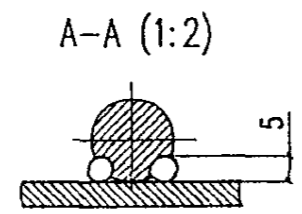
Инв. N 099д. 293/153
 Подп. и гр. 12.0
 Взамен инв. N 18

| | | | | | |
|------|---------|------|-------|-------|------|
| Изм. | Код уч. | Лист | Нгор. | Подп. | Дата |
| | | | | | |

6227И-1-4.14.0.0.00

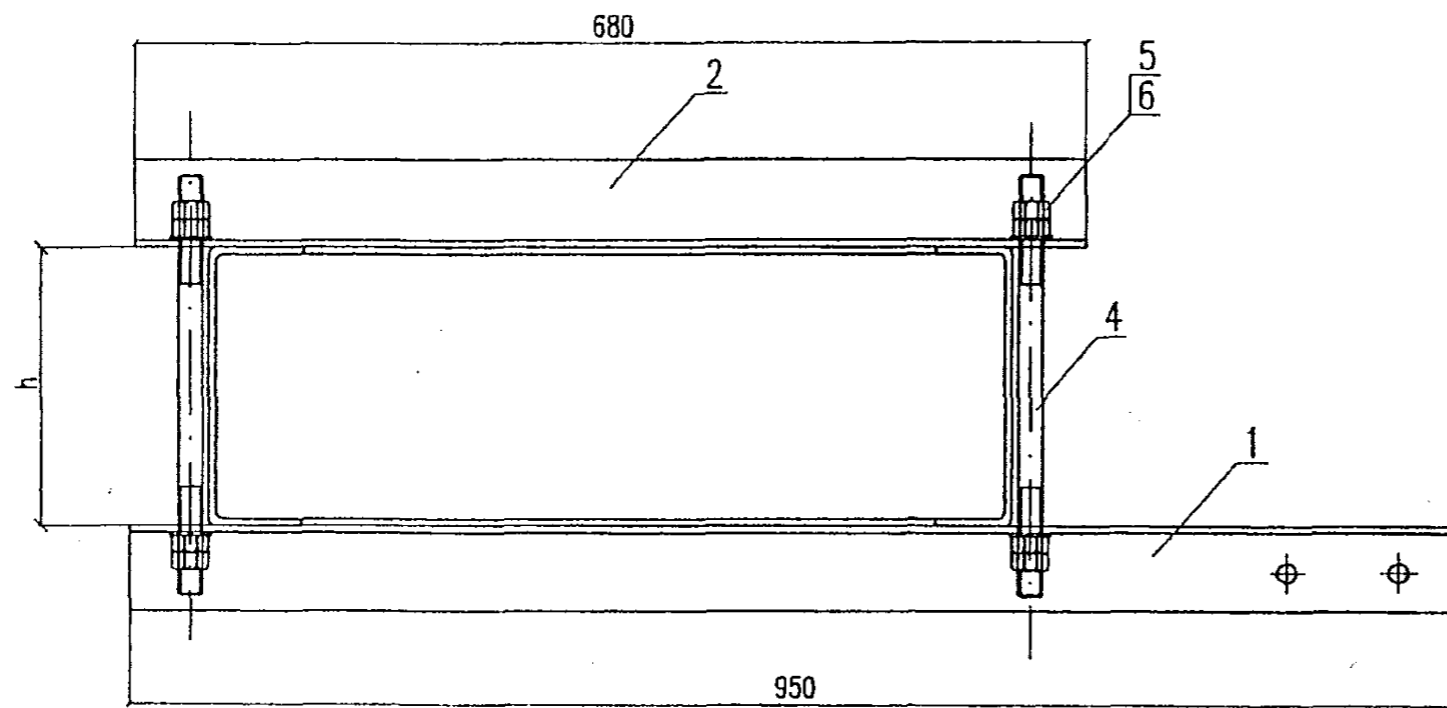
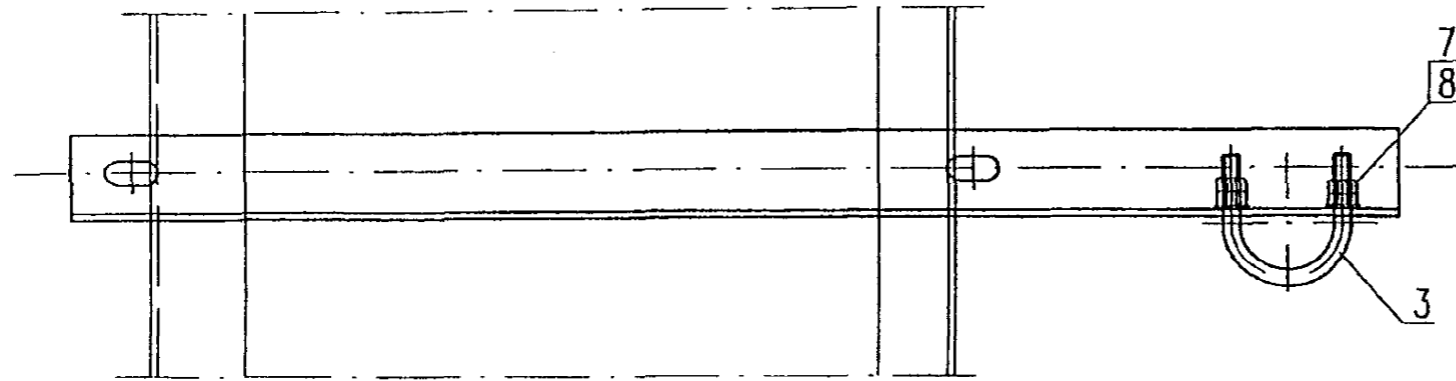


| Поз. | Обозначение | Наименование | Кол. | Масса, кг | |
|--------|------------------------|---|------|-----------|-------|
| | | | | един. | всего |
| 1 | 6227И-1-4.13.1.0.01-01 | Уголок траверсы кронштейна провода ЗОИР УТЗ-2 | 1 | 5,29 | 5,29 |
| 2 | б/ч | Круг $\frac{12 \text{ ГОСТ } 2590-88}{\text{Ст3сп5 ГОСТ } 535-88}$ I=160мм | 1 | 0,14 | 0,14 |
| Итого: | | | | | 5,43 |



Инд. N подл. 293/154
 Подп. и га. 08.12.01.18
 Взам. инд. N

| | | | | | |
|---|----------|--------|------|--------------------|--------|
| 6227И-1-4.14.1.0.00 | | | | | |
| Изм. | Кодуч | Лист | Исск | Подп. | Дата |
| Разработал | Карякин | | | <i>[Signature]</i> | 07.08г |
| Проверил | Прямыцян | | | <i>[Signature]</i> | |
| Н.контр. | Мясненко | | | <i>[Signature]</i> | |
| Траверса кронштейна провода ЗОИР ТЗ-2 | | | | | |
| Стадия | Лист | Листов | | | |
| РЧ | | 1 | | | |
| НИИЭС ОАО ЦНИИС Отг. Электрификации ж.д. | | | | | |



| Обозначение | Марка | Марка опоры | h, м | Масса, кг |
|---------------------|--------|-------------|---------|-----------|
| 6227И-1-4.15.0.0.00 | КГЗ-1ш | М, МШ | 120÷160 | 9,34 |
| -01 | КГЗ-2ш | М, МШ | 180÷200 | 9,54 |
| -02 | КГЗ-3ш | М, МШП | 180÷220 | 9,54 |
| -03 | КГЗ-4ш | М, МШП | 250÷300 | 9,72 |

Инд. N подл. 293/155
 Подп. и г. 08.12.12
 Владелец инд. N 08

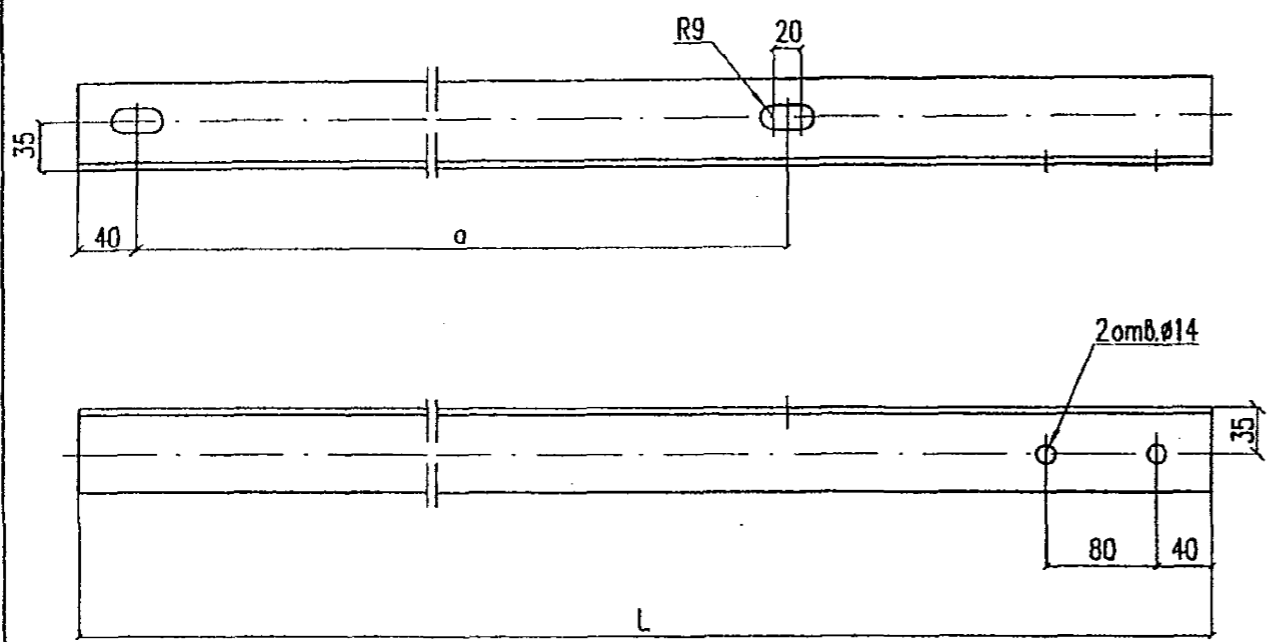
| | | | | | | | | | |
|--------------|----------|------|------|-------|---------|---|---------------------------------------|------|--------|
| | | | | | | 6227И-1-4.15.0.0.00 | | | |
| Изм. | Колуч. | Лист | Исок | Подп. | Дата | Кронштейн троса группового заземления с креплением на широкой стороне опоры | Стадия | Лист | Листов |
| Разработал | Карякин | | | | 07.08г. | | РЧ | 1 | 2 |
| Проверил | Прямыцын | | | | | | НИИ ЦНИИС Отд. Электрификации ж.д. | | |
| Н.контр. | Мясенко | | | | | | | | |
| Гл. инж. пр. | Карякин | | | | | | | | |

| Поз. | Обозначение | Наименование | Кол. на исп. 6227И-1-4.15.0.0.00 | | | | Масса, кг | |
|------|---------------------|------------------------------------|-------------------------------------|-----|-----|-------|-----------|------|
| | | | -01 | -02 | -03 | един. | всего | |
| 1 | 6227И-1-4.15.0.0.01 | Уголок группового заземления УГЗ-1 | 1 | 1 | 1 | 1 | 4,57 | 4,57 |
| 2 | 6227И-1-4.15.0.0.02 | Уголок группового заземления УГЗ-3 | 1 | 1 | 1 | 1 | 3,27 | 3,27 |
| 3 | 6227И-1-4.15.0.0.03 | Хомут | 1 | 1 | 1 | 1 | 0,21 | 0,21 |
| 4 | 6227И-1-4.4.0.0.04 | Шпилька кронштейна | ШК-1 | 2 | | | 0,44 | 0,88 |
| | -01 | | ШК-2 | | 2 | 2 | 0,54 | 1,08 |
| | -02 | | ШК-3 | | | 2 | 0,63 | 1,26 |
| 5 | | Гайка М16 ГОСТ 5915-70* | 8 | 8 | 8 | 8 | 0,038 | 0,30 |
| 6 | | Шайба 16 ГОСТ 11371-78* | 4 | 4 | 4 | 4 | 0,011 | 0,04 |
| 7 | | Гайка М12 ГОСТ 5915-70* | 4 | 4 | 4 | 4 | 0,016 | 0,06 |
| 8 | | Шайба 12 ГОСТ 11371-78* | 2 | 2 | 2 | 2 | 0,006 | 0,01 |

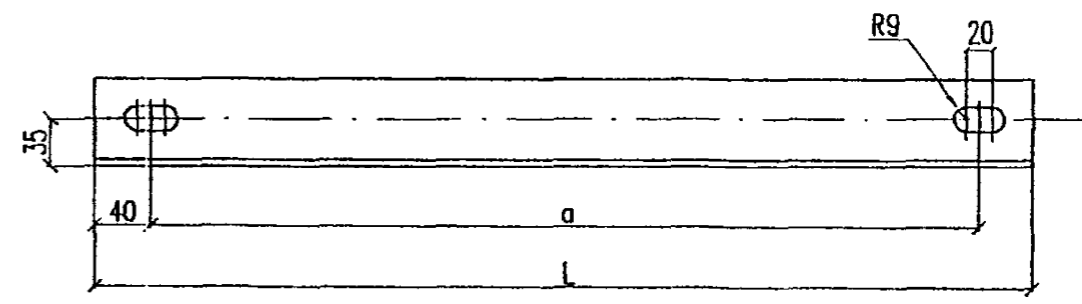
Инд. N подл. 293/156
 Подп. и дат. 12.0.8
 Взам. инв. N 8

| | | | | | |
|------|---------|------|------|-------|------|
| Изм. | Кол.уч. | Лист | Нрок | Подп. | Дата |
| | | | | | |

6227И-1-4.15.0.0.00



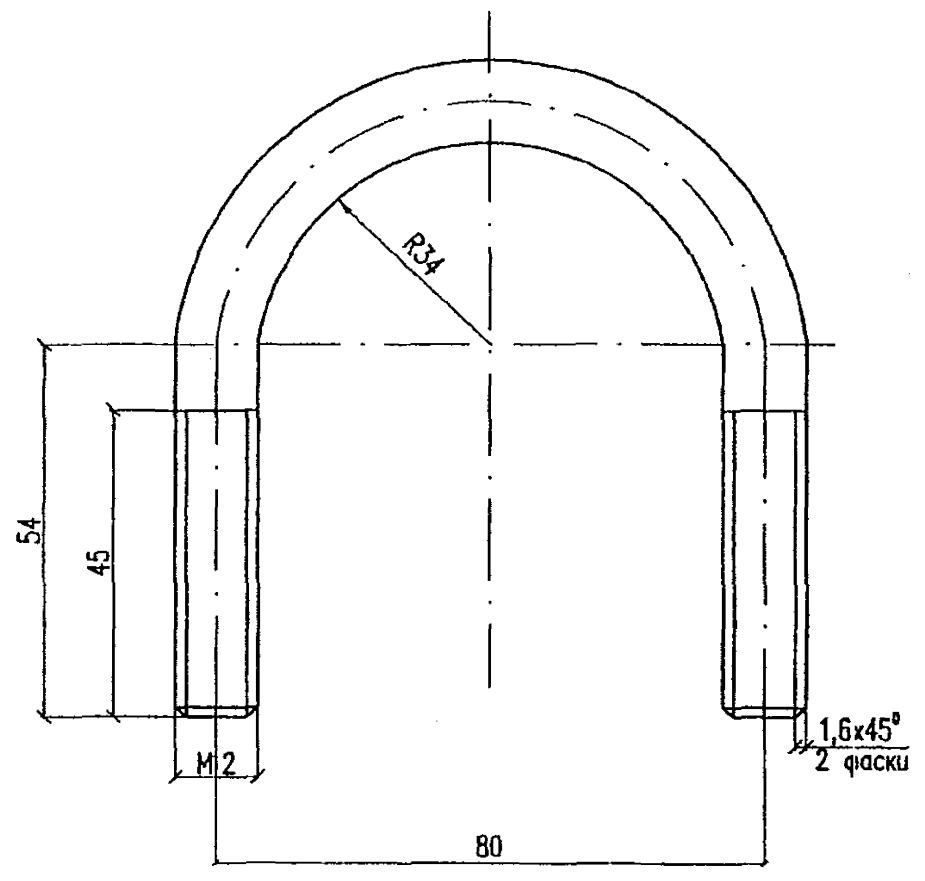
| Обозначение | Марка | Размеры, мм | | Масса, кг |
|---------------------|-------|-------------|-----|-----------|
| | | a | L | |
| 6227И-1-4.15.0.0.01 | УГЗ-1 | 600 | 950 | 4,57 |
| -01 | УГЗ-2 | 360 | 710 | 3,42 |



| Обозначение | Марка | Размеры, мм | | Масса, кг |
|---------------------|-------|-------------|-----|-----------|
| | | a | L | |
| 6227И-1-4.15.0.0.02 | УГЗ-3 | 600 | 680 | 3,27 |
| -01 | УГЗ-4 | 360 | 440 | 2,12 |

| | | | | | | | | | | | | |
|--------------|-------------|---------------|------------|----------|------|-------|---------------------|------|---------------------------------|----------------------|--------------------|--|
| Инд. N подл. | Инд. N инд. | Взамен инд. N | | | | | 6227И-1-4.15.0.0.01 | | | | | |
| 293/15783 | 08 | | Изм. | Кодуч. | Лист | Исок. | Подп. | Дата | Уголок группового заземления | Стадия | Масса | Масштаб |
| | | | Разработал | Карякин | | | 07.08г | РЧ | | См. табл. | 1:5 | |
| | | | Проверил | Прямыцын | | | | Лист | | Листов 1 | | |
| | | | Н.контр. | Мясненко | | | | | Уголок | 63x63x5 ГОСТ 8509-93 | СтЗпсб ГОСТ 535-88 | НИИЭС ОАО ЦНИИС Отд. Электрификации ж.д. |

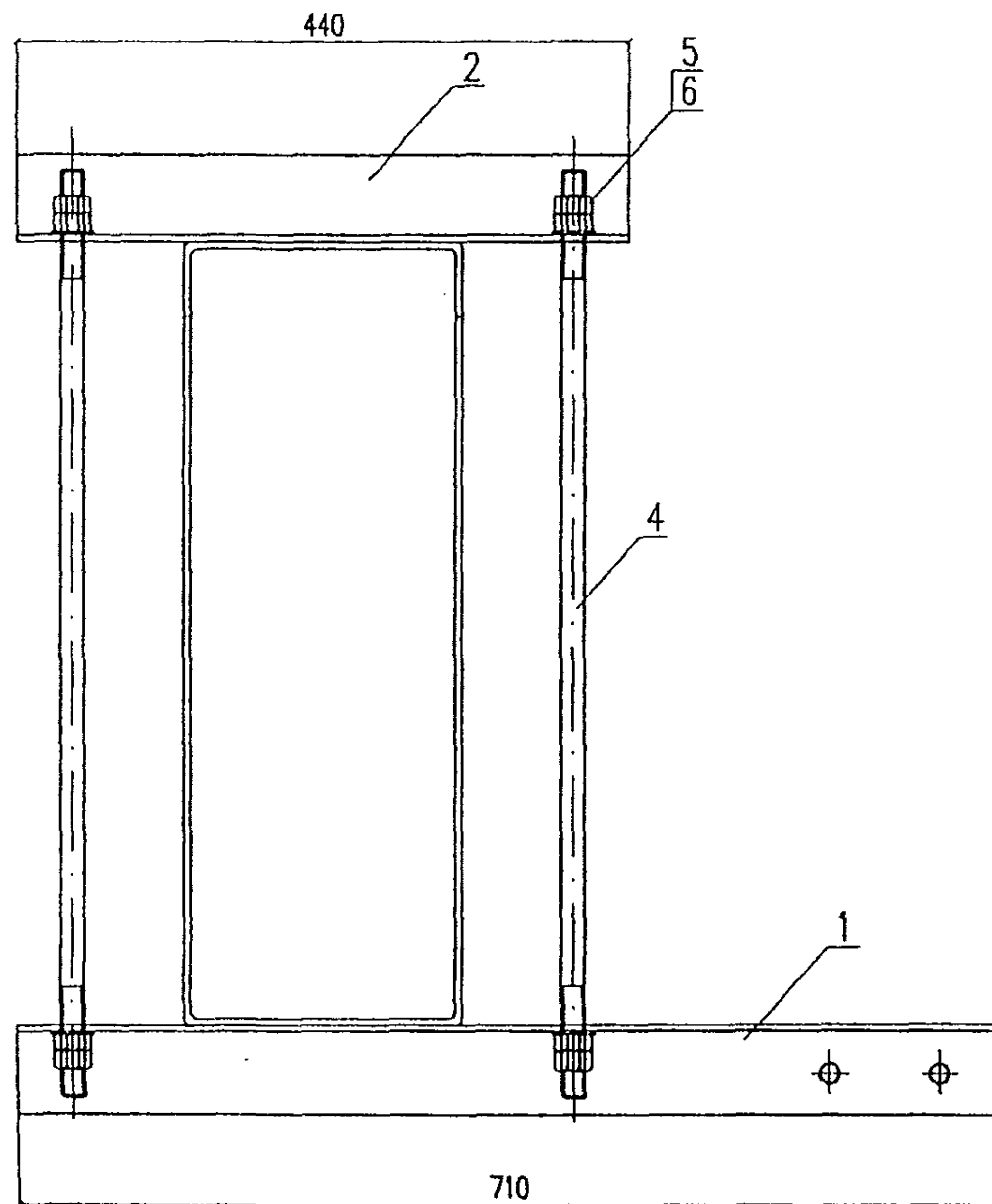
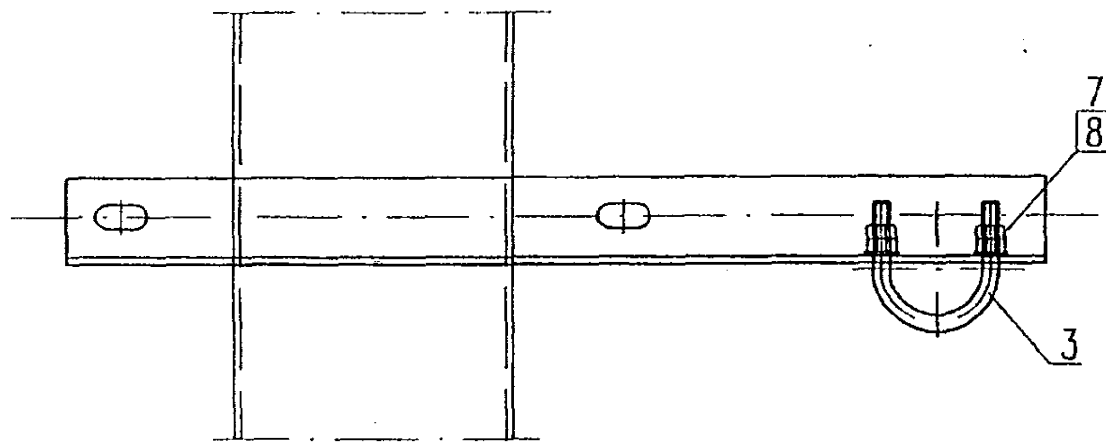
| | | | | | | | | | | | | |
|--------------|-------------|---------------|------------|----------|------|-------|---------------------|------|---------------------------------|----------------------|--------------------|--|
| Инд. N подл. | Инд. N инд. | Взамен инд. N | | | | | 6227И-1-4.15.0.0.02 | | | | | |
| 293/15783 | 12.08.08 | | Изм. | Кодуч. | Лист | Исок. | Подп. | Дата | Уголок группового заземления | Стадия | Масса | Масштаб |
| | | | Разработал | Карякин | | | 07.08г | РЧ | | См. табл. | 1:5 | |
| | | | Проверил | Прямыцын | | | | Лист | | Листов 1 | | |
| | | | Н.контр. | Мясненко | | | | | Уголок | 63x63x5 ГОСТ 8509-93 | СтЗпсб ГОСТ 535-88 | НИИЭС ОАО ЦНИИС Отд. Электрификации ж.д. |



Lзаг=238 мм

Инд. N прор. 2.93/158
 Подп. и дат. 28.08.12
 Взам. инв. N 28

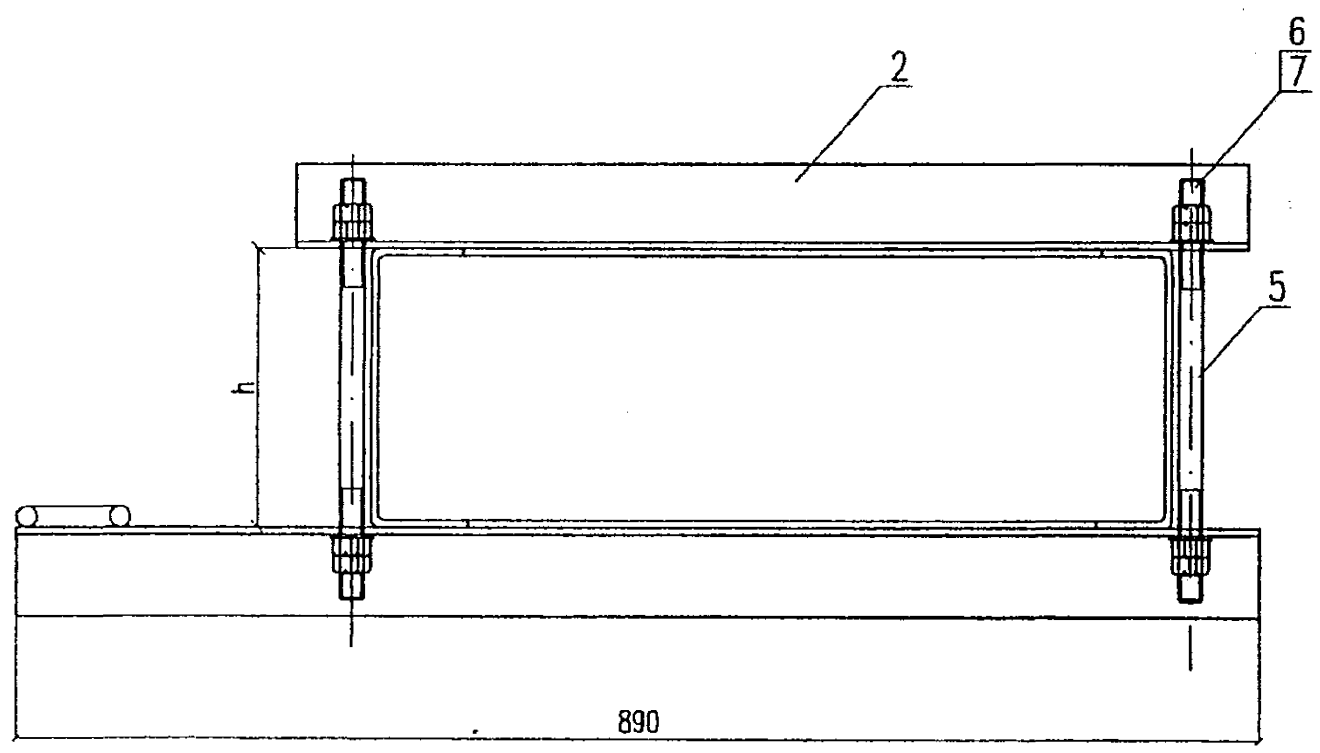
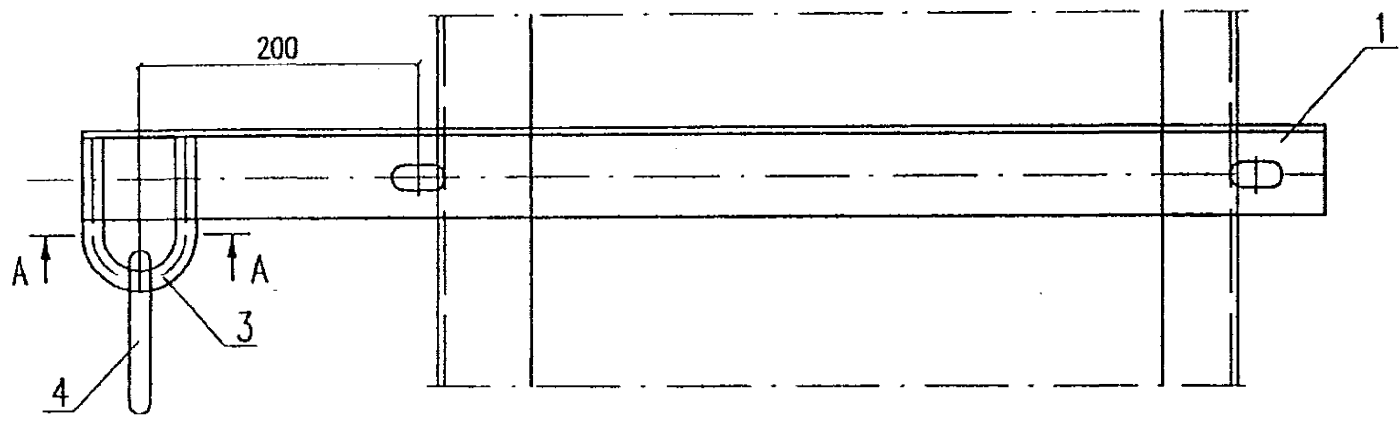
| | | | | | | | | |
|------------|----------|-------|--------------------|----------|---------------------|---------------------------------------|----------|--|
| | | | | | 6227И-1-4.15.0.0.03 | | | |
| Колуч. | Лист | Ирек. | Подп. | Дата | Хомут | Стадия | Масса | Масштаб |
| Разработал | Корякин | | <i>[Signature]</i> | 07.08.12 | | РЧ | 0,21 | 1:1 |
| Проверил | Прямыцын | | <i>[Signature]</i> | | | Лист | Листов 1 | |
| И.контр. | Мясненко | | <i>[Signature]</i> | | Круг | 12 ГОСТ 2590-88 Ст3сп5 ГОСТ 535-88 | | НИИЭС ОАО ЦНИИС Отг. Электрификации ж.д. |



| Поз. | Обозначение | Наименование | | Кол. | Масса, кг | |
|--------|------------------------|------------------------------|-------|------|-----------|-------|
| | | | | | един. | всего |
| 1 | 6227И-1-4.15.0.0.01-01 | Уголок группового заземления | УГЗ-2 | | 3,42 | 3,42 |
| 2 | 6227И-1-4.15.0.0.02-01 | Уголок группового заземления | УГЗ-4 | 1 | 2,12 | 2,12 |
| 3 | 6227И-1-4.15.0.0.03 | Хомут | | 1 | 0,21 | 0,21 |
| 4 | 6227И-1-4.4.0.0.04-05 | Шпилька кронштейна | ШК-6 | 2 | 1,04 | 2,08 |
| 5 | | Гайка М16 ГОСТ 5915-70* | | 8 | 0,038 | 0,30 |
| 6 | | Шайба 16 ГОСТ 11371-78* | | 4 | 0,011 | 0,04 |
| 7 | | Гайка М12 ГОСТ 5915-70* | | 4 | 0,016 | 0,06 |
| 8 | | Шайба 12 ГОСТ 11371-78* | | 2 | 0,006 | 0,01 |
| Итого: | | | | | | 8,24 |

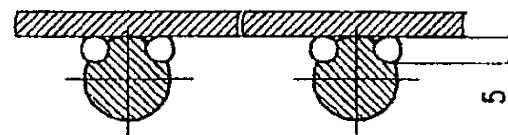
| | | | | | |
|---|----------|--------|------|--------------------|--------|
| 6227И-1-4.16.0.0.00 | | | | | |
| Изм. | Код уч. | Лист | Нрок | Подп. | Дата |
| Разработал | Карякин | | | <i>[Signature]</i> | 07.08г |
| Проверил | Прямыцын | | | <i>[Signature]</i> | |
| Н.контр. | Мясненко | | | <i>[Signature]</i> | |
| Гл.инж.пр. | Карякин | | | <i>[Signature]</i> | |
| Кронштейн троса группового заземления с креплением на узкой стороне опоры | | | | | |
| Стадия | Лист | Листов | | | |
| РЧ | | 1 | | | |
| НИИЭС ОАО ЦНИИС Отг. Электрификации ж.д. | | | | | |

Инв. N подл. 293/159
 Погр. и дата 12.6.8
 Взамен инв. N 8



| Обозначение | Марка | Марка опоры | h, м | Масса, кг |
|---------------------|-----------|-------------|---------|-----------|
| 6227И-1-4.17.0.0.00 | КВ-200-1ш | М, МШ | 120÷160 | 9,20 |
| -01 | КВ-200-2ш | М, МШ | 180÷200 | 9,40 |
| -02 | КВ-200-3ш | М, МШП | 180÷220 | 9,40 |
| -03 | КВ-200-4ш | М, МШП | 250÷300 | 9,58 |

A-A (1:2)



Инд. N пр. 293/160
 Погр. и дат. 12.0 18
 Взам. инд. N

| | | | | | | |
|--|----------|------|-------|--|--------|--------|
| 6227И-1-4.17.0.0.00 | | | | | | |
| Изм. | Кодуч. | Лист | Исок. | Подп. | Дата | |
| Разработал | Карякин | 2 | | | 07.08г | |
| Проверил | Прямыцн | | | | | |
| Н.контр. | Мясненко | | | | | |
| Гл.инж.пр. | Карякин | | | | | |
| Кронштейн ВОЛС L=200 с креплением на широкой стороне опоры | | | | Стадия | Лист | Листов |
| | | | | РЧ | 1 | 2 |
| | | | | НИИЭС ОАО ЦНИИС Отг. Электрфикации ж.д. | | |

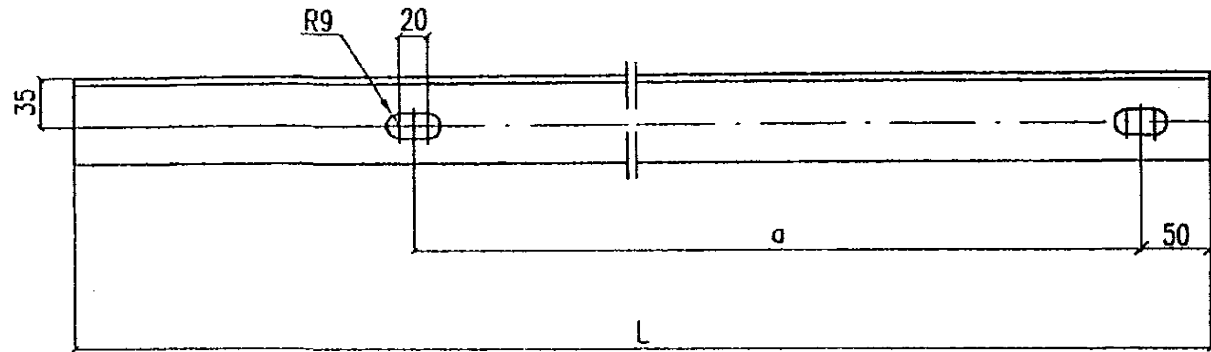
| Поз. | Обозначение | Наименование | Кол. на исп. 6227И-1-4.17.0.0.00 | | | Масса, кг | | |
|------|---------------------|---------------------------------------|-------------------------------------|-----|-----|-----------|-------|------|
| | | | -01 | -02 | -03 | един. | всего | |
| 1 | 6227И-1-4.17.0.0.01 | Кронштейн подвесной КП-1 | 1 | 1 | 1 | 1 | 4,28 | 4,28 |
| 2 | 6227И-1-4.15.0.0.02 | Уголок группового заземления УГЗ-3 | 1 | 1 | 1 | 1 | 3,27 | 3,27 |
| 3 | 6227И-1-4.17.0.0.02 | Скоба | 1 | 1 | 1 | 1 | 0,20 | 0,20 |
| 4 | 6227И-1-4.17.0.0.03 | Кольцо | 1 | 1 | 1 | 1 | 0,23 | 0,23 |
| 5 | 6227И-1-4.4.0.0.04 | Шпилька кронштейна | ШК-1 | 2 | | | 0,44 | 0,88 |
| | -01 | | ШК-2 | | 2 | 2 | 0,54 | 1,08 |
| | -02 | | ШК-3 | | | | 2 | 0,63 |
| 6 | | Гайка М16 ГОСТ 5915-70* | 8 | 8 | 8 | 8 | 0,038 | 0,30 |
| 7 | | Шайба 16 ГОСТ 11371-78* | 4 | 4 | 4 | 4 | 0,011 | 0,04 |

Инв. N подл. 293/101
 Погр. и год. 83 12.02
 Взамен инв. N 8

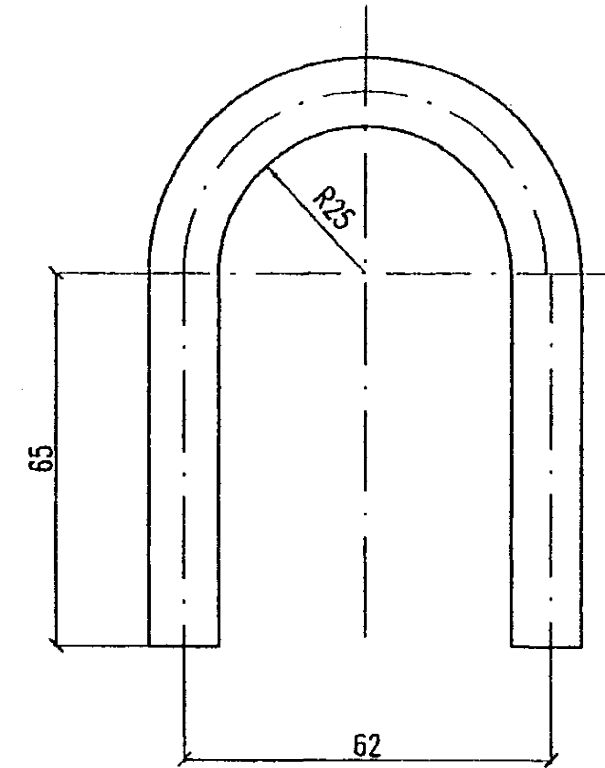
| | | | | | |
|------|--------|------|-------|-------|------|
| Изм. | Колуч. | Лист | Исок. | Подп. | Дата |
| | | | | | |

6227И-1-4.17.0.0.00

Лист
2



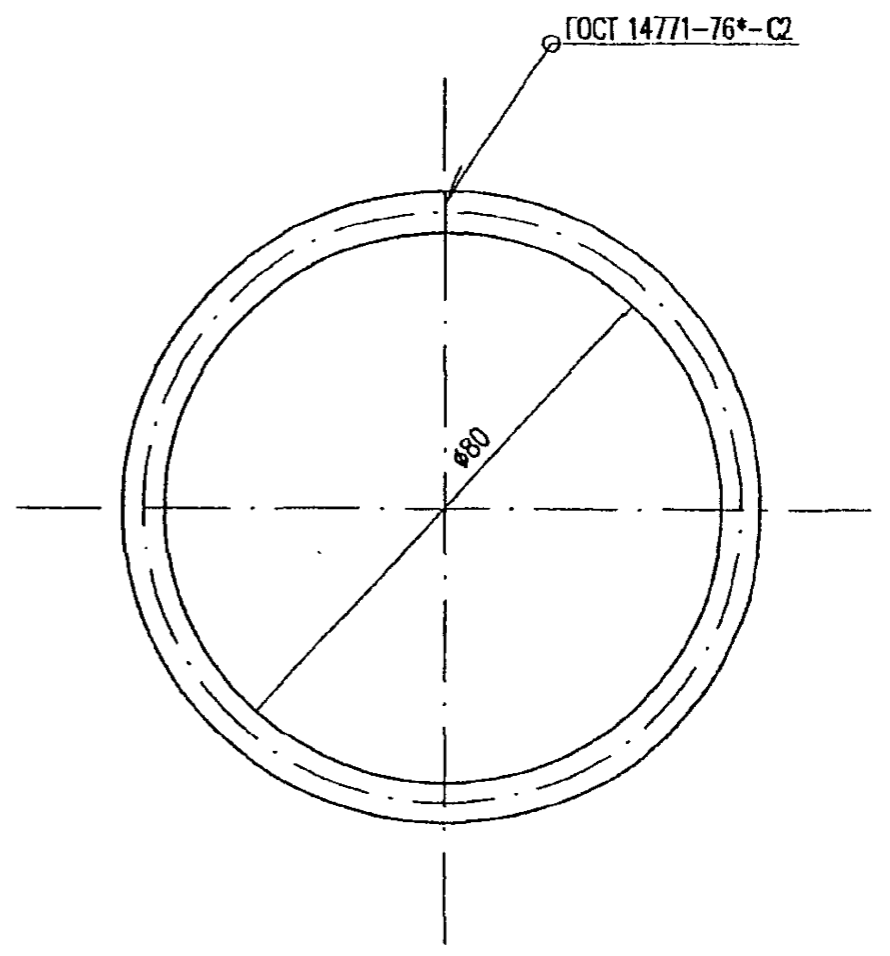
| Обозначение | Марка | Размеры, мм | | Масса, кг |
|---------------------|-------|-------------|-----|-----------|
| | | a | L | |
| 6227И-1-4.17.0.0.01 | КП-1 | 600 | 890 | 4,28 |
| -01 | КП-2 | 360 | 650 | 3,13 |



Lзаг=228мм

| | | | | | | | | | |
|--------------|---------------|---------------------|----------|--------------|--------|-------------|---|-----------|---------|
| Инд. N табл. | Взамен инд. N | 6227И-1-4.17.0.0.01 | | | | | | | |
| Инд. N табл. | Взамен инд. N | Кронштейн подвесной | | | | | | | |
| Инд. N табл. | Взамен инд. N | Уголок | 63x63x5 | ГОСТ 8509-93 | Ст3сп5 | ГОСТ 535-88 | Стадия | Масса | Масштаб |
| Инд. N табл. | Взамен инд. N | | | | | | РЧ | См. табл. | 1:5 |
| Инд. N табл. | Взамен инд. N | | | | | | Лист | Листов 1 | |
| Инд. N табл. | Взамен инд. N | | | | | | НИИЭС ОАО ЦНИИС Отг. Электрификации ж.д. | | |
| Инд. N табл. | Взамен инд. N | Изм. | Колуч. | Лист | Нрок. | Подп. | Дата | | |
| Инд. N табл. | Взамен инд. N | Разработал | Карякин | | | | 07.08г | | |
| Инд. N табл. | Взамен инд. N | Проверил | Прямыцин | | | | | | |
| Инд. N табл. | Взамен инд. N | Н.контр. | Мясенко | | | | | | |

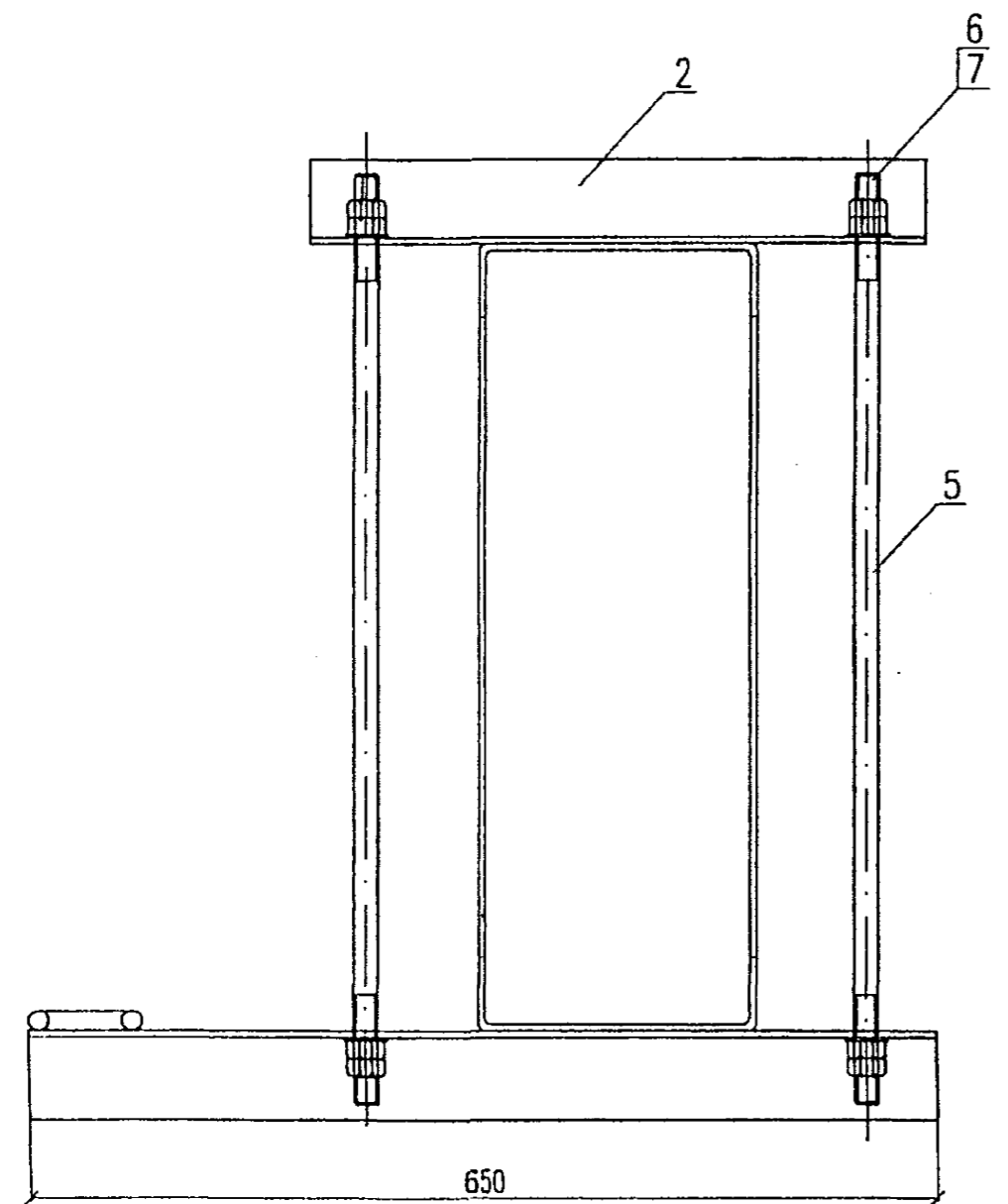
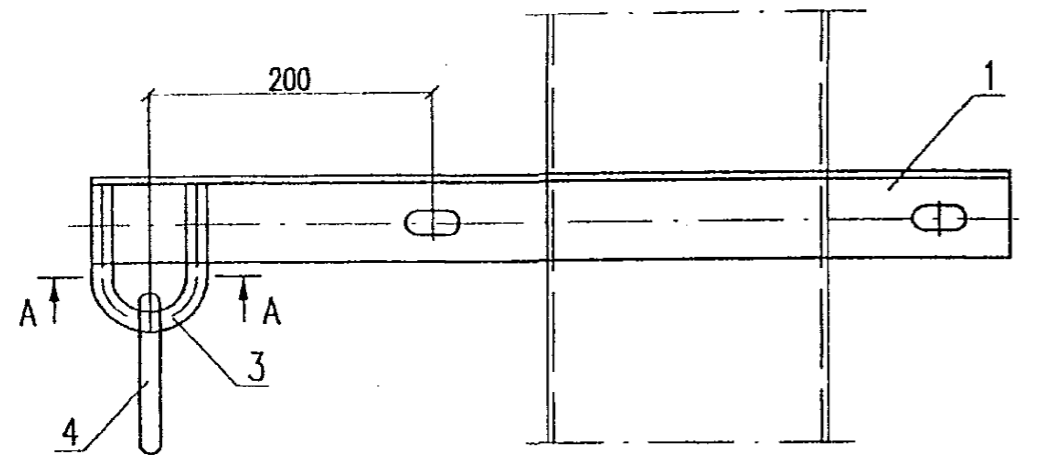
| | | | | | | | | | |
|--------------|---------------|---------------------|----------|--------------|--------|-------------|---|----------|---------|
| Инд. N табл. | Взамен инд. N | 6227И-1-4.17.0.0.02 | | | | | | | |
| Инд. N табл. | Взамен инд. N | Скоба | | | | | | | |
| Инд. N табл. | Взамен инд. N | Круг | 12 | ГОСТ 2590-88 | Ст3сп5 | ГОСТ 535-88 | Стадия | Масса | Масштаб |
| Инд. N табл. | Взамен инд. N | | | | | | РЧ | 0,20 | 1:1 |
| Инд. N табл. | Взамен инд. N | | | | | | Лист | Листов 1 | |
| Инд. N табл. | Взамен инд. N | | | | | | НИИЭС ОАО ЦНИИС Отг. Электрификации ж.д. | | |
| Инд. N табл. | Взамен инд. N | Изм. | Колуч. | Лист | Нрок. | Подп. | Дата | | |
| Инд. N табл. | Взамен инд. N | Разработал | Карякин | | | | 07.08г | | |
| Инд. N табл. | Взамен инд. N | Проверил | Прямыцин | | | | | | |
| Инд. N табл. | Взамен инд. N | Н.контр. | Мясенко | | | | | | |



Lзаг=255 мм

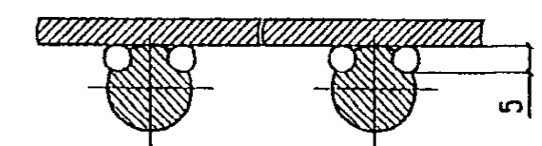
| | | | | | | | | | | | | | | |
|---------------|--------------|---------------|---------------------|----------|------|-------|-------|--------|--|--|--|---|----------|---------|
| Инд. N прора. | Погр. и дата | Взамен инд. N | 6227И-1-4.17.0.0.03 | | | | | | | | | | | |
| 293/163 | 02.12.08.08 | 02.12.08.08 | Изм. | Колуч. | Лист | Исок. | Погр. | Дата | Кольцо | | | Стация | Масса | Масштаб |
| | | | Разработал | Карякин | | | | 07.08г | | | | РЧ | 0,23 | 1:1 |
| | | | Проверил | Прямыцын | | | | | Круг 12 ГОСТ 2590-88 Ст3сп5 ГОСТ 535-88 | | | Лист | Листов 1 | |
| | | | Н.контр. | Мясненко | | | | | | | | НИИЭС ОАО ЦНИИС Отд. Электрификации ж.д. | | |

| | | |
|---------------|--------------|---------------|
| Инд. N прора. | Погр. и дата | Взамен инд. N |
| 293/163 | 02.12.08.08 | 02.12.08.08 |



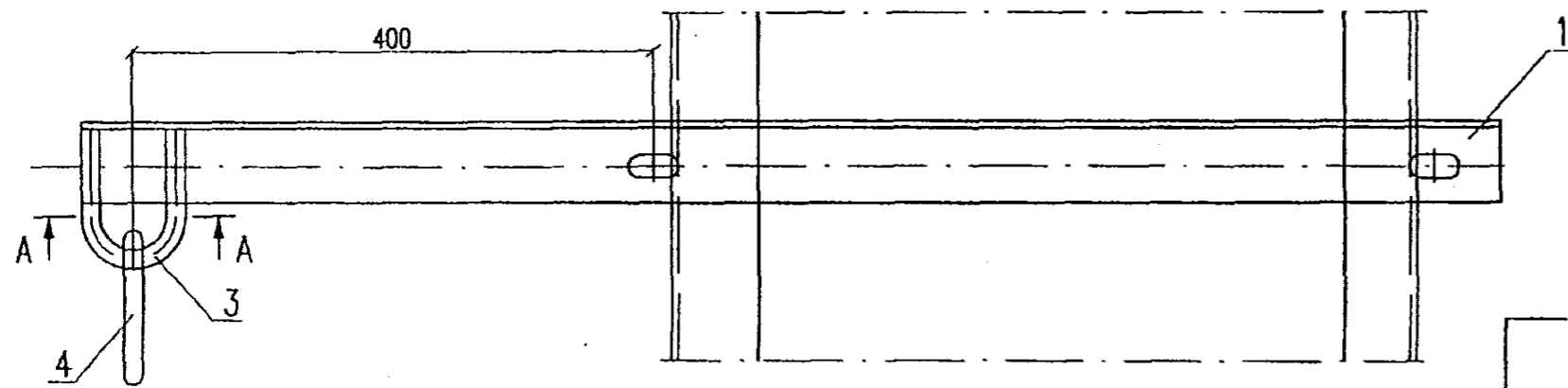
| Поз. | Обозначение | Наименование | Кол. | Масса, кг | |
|------|------------------------|------------------------------------|------|-----------|-------|
| | | | | един. | всего |
| 1 | 6227И-1-4.17.0.0.01-01 | Кронштейн подвесной КП-2 | 1 | 3,13 | 3,13 |
| 2 | 6227И-1-4.15.0.0.02-01 | Уголок группового заземления УГЗ-4 | 1 | 2,12 | 2,12 |
| 3 | 6227И-1-4.17.0.0.02 | Скоба | 1 | 0,20 | 0,20 |
| 4 | 6227И-1-4.17.0.0.03 | Кольцо | 1 | 0,23 | 0,23 |
| 5 | 6227И-1-4.4.0.0.04-05 | Шпилька кронштейна ШК-6 | 2 | 1,04 | 2,08 |
| 6 | | Гайка М16 ГОСТ 5915-70* | 8 | 0,038 | 0,30 |
| 7 | | Шайба 16 ГОСТ 11371-78* | 4 | 0,011 | 0,04 |
| | | | | Итого: | 8,10 |

A-A (1:2)

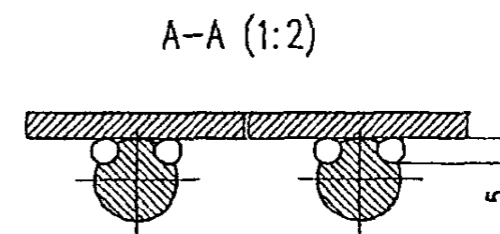
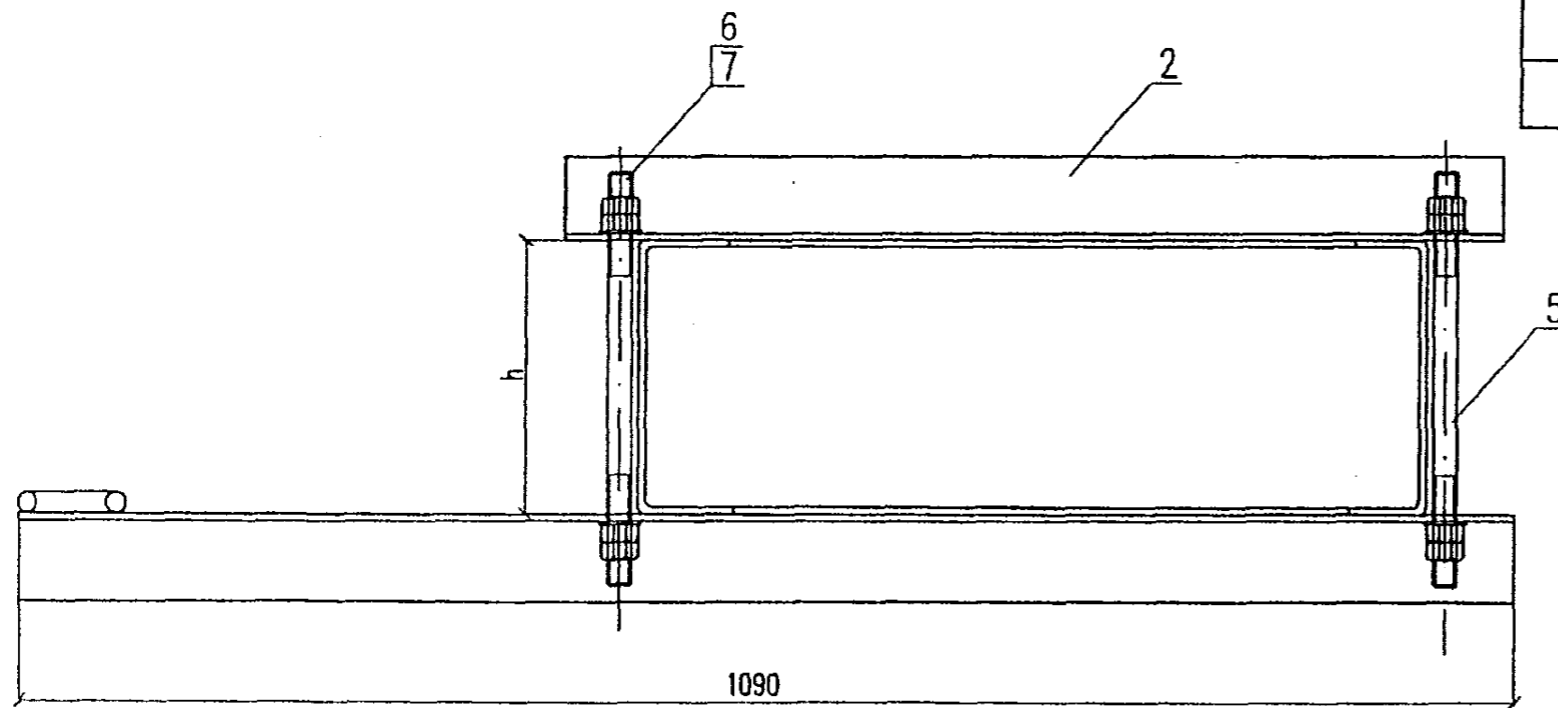


Инд. N пр. 293/164
 Погр. и дата 12.1.08
 Взамен инд. N 28

| | | | | | |
|--|----------|------|------|---|--------|
| 6227И-1-4.18.0.0.00 | | | | | |
| Изм. | Кол.уч. | Лист | Изг. | Подп. | Дата |
| Разработал | Карякин | | | | 07.08г |
| Проверил | Прямыцян | | | | |
| Н.контр. | Мясненко | | | | |
| Г.инж.пр. | Карякин | | | | |
| Кронштейн ВОЛС L=200 с креплением на узкой стороне опоры | | | | Стадия | Лист |
| | | | | РЧ | 1 |
| | | | | НИИЭС ОАО ЦНИИС Отд. Электрификации ж.д. | |



| Обозначение | Марка | Марка опоры | h, м | Масса, кг |
|---------------------|-----------|-------------|---------|-----------|
| 6227И-1-4.19.0.0.00 | КВ-400-1ш | М, МШ | 120÷160 | 10,16 |
| -01 | КВ-400-2ш | М, МШ | 180÷200 | 10,36 |
| -02 | КВ-400-3ш | М, МШП | 180÷220 | 10,36 |
| -03 | КВ-400-4ш | М, МШП | 250÷300 | 10,54 |



Инв. N докум. 253/165
 Подп. и дата 12.08.08
 Взам. инв. N

| | | | | | | | | | |
|--------------|-----------|------|------|-------|---------|--|--|------|--------|
| | | | | | | 6227И-1-4.19.0.0.00 | | | |
| Изм. | Код. изм. | Лист | Изок | Подп. | Дата | Кронштейн ВОЛС L=400 с креплением на широкой стороне опоры | Страница | Лист | Листов |
| Разработал | Карякин | | | | 07.08г. | | РЧ | 1 | 2 |
| Проверил | Прямыцын | | | | | | НИИЭС ОАО ЦНИИС Отд. Электрификации ж.д. | | |
| Н.контр. | Мясненко | | | | | | | | |
| Гл. инж. пр. | Карякин | | | | | | | | |

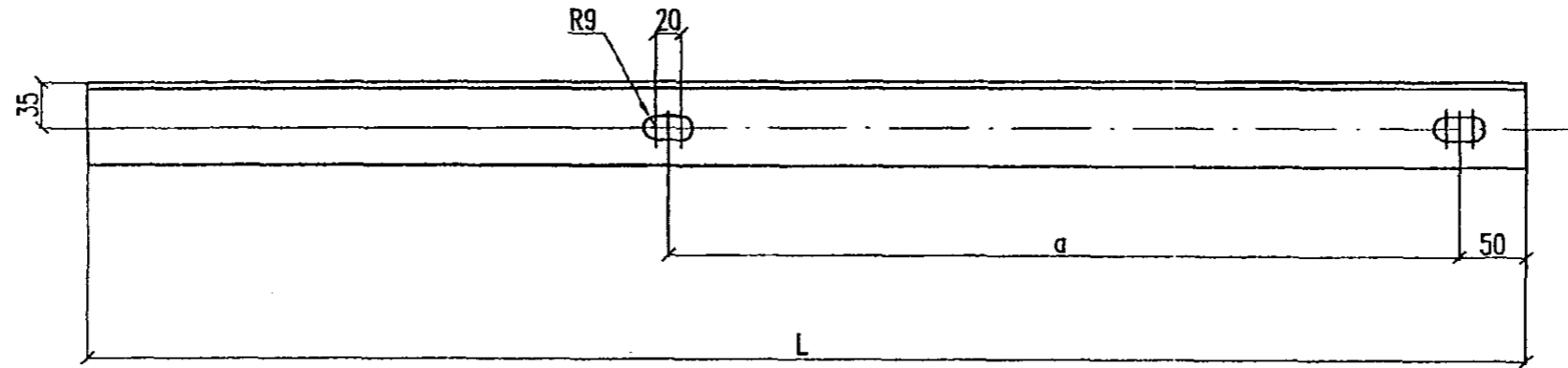
| Поз. | Обозначение | Наименование | | Кол. на исп. | | | Масса, кг | | |
|------|---------------------|------------------------------|-------|---------------------|-----|-----|-----------|-------|------|
| | | | | 6227И-1-4.19.0.0.00 | | | един. | всего | |
| | | | | -01 | -02 | -03 | | | |
| 1 | 6227И-1-4.19.0.0.01 | Кронштейн подвесной | КП-3 | 1 | 1 | 1 | 1 | 5,24 | 5,24 |
| 2 | 6227И-1-4.15.0.0.02 | Уголок группового заземления | УГЗ-3 | 1 | 1 | 1 | 1 | 3,27 | 3,27 |
| 3 | 6227И-1-4.17.0.0.02 | Скоба | | 1 | 1 | 1 | 1 | 0,20 | 0,20 |
| 4 | 6227И-1-4.17.0.0.03 | Кольцо | | 1 | 1 | 1 | 1 | 0,23 | 0,23 |
| 5 | 6227И-1-4.4.0.0.04 | Шпилька кронштейна | ШК-1 | 2 | | | | 0,44 | 0,88 |
| | -01 | | ШК-2 | | 2 | 2 | | 0,54 | 1,08 |
| | -02 | | ШК-3 | | | | 2 | 0,63 | 1,26 |
| 6 | | Гайка М16 ГОСТ 5915-70* | | 8 | 8 | 8 | 8 | 0,038 | 0,30 |
| 7 | | Шайба 16 ГОСТ 11371-78* | | 4 | 4 | 4 | 4 | 0,011 | 0,04 |

| | | |
|--------------|--------------|---------------|
| Инд. N подл. | Погр. и дата | Взамен инд. N |
| 893/166 | Р.08 | |

| | | | | | |
|------|--------|------|-------|-------|------|
| Изм. | Колуч. | Лист | Нгок. | Погр. | Дата |
| | | | | | |

6227И-1-4.19.0.0.00

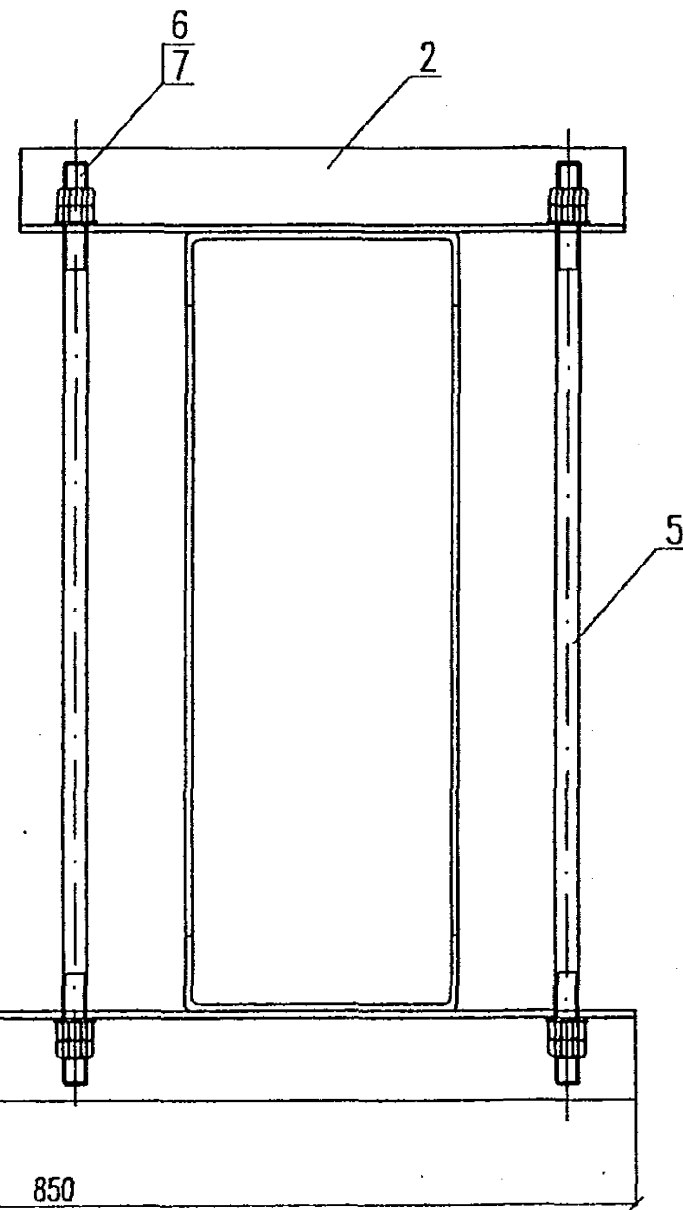
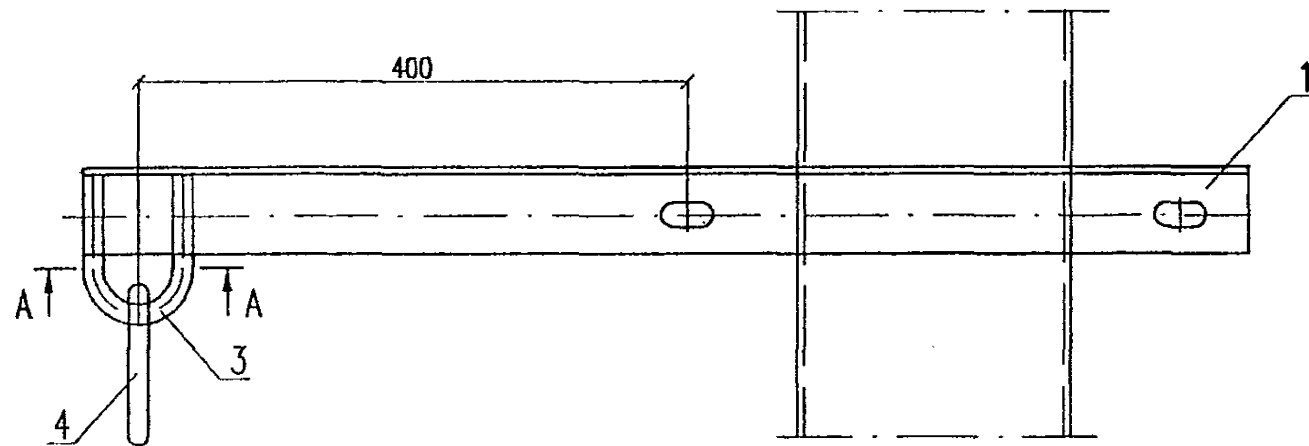
Лист
2



| Обозначение | Марка | Размеры, мм | | Масса, кг |
|---------------------|-------|-------------|------|-----------|
| | | a | L | |
| 6227И-1-4.19.0.0.01 | КП-3 | 600 | 1090 | 5,24 |
| -01 | КП-4 | 360 | 850 | 4,09 |

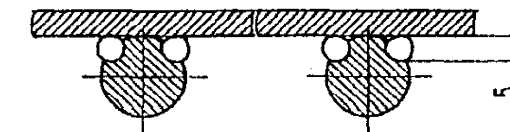
Инд. N подл. 293/107
 Подп. и дата 28.12.18
 Взам. инд. N

| | | | | | | | | | |
|------------|----------|------|-------|-------|--------|---|--|-----------|---------|
| | | | | | | 6227И-1-4.19.0.0.01 | | | |
| Изм. | Колуч. | Лист | Игол. | Подп. | Дата | Кронштейн подвесной | Стадия | Масса | Масштаб |
| Разработал | Карякин | | | | 07.08г | | РЧ | См. табл. | 1:5 |
| Проверил | Прямышев | | | | | | Лист | Листов 1 | |
| Н.контр. | Мясненко | | | | | | | | |
| | | | | | | Уголок | 63x63x5 ГОСТ 8509-93 Ст3пс5 ГОСТ 535-88 | | |
| | | | | | | НИИЭС ОАО ЦНИИС Отд. Электрификации ж.д. | | | |



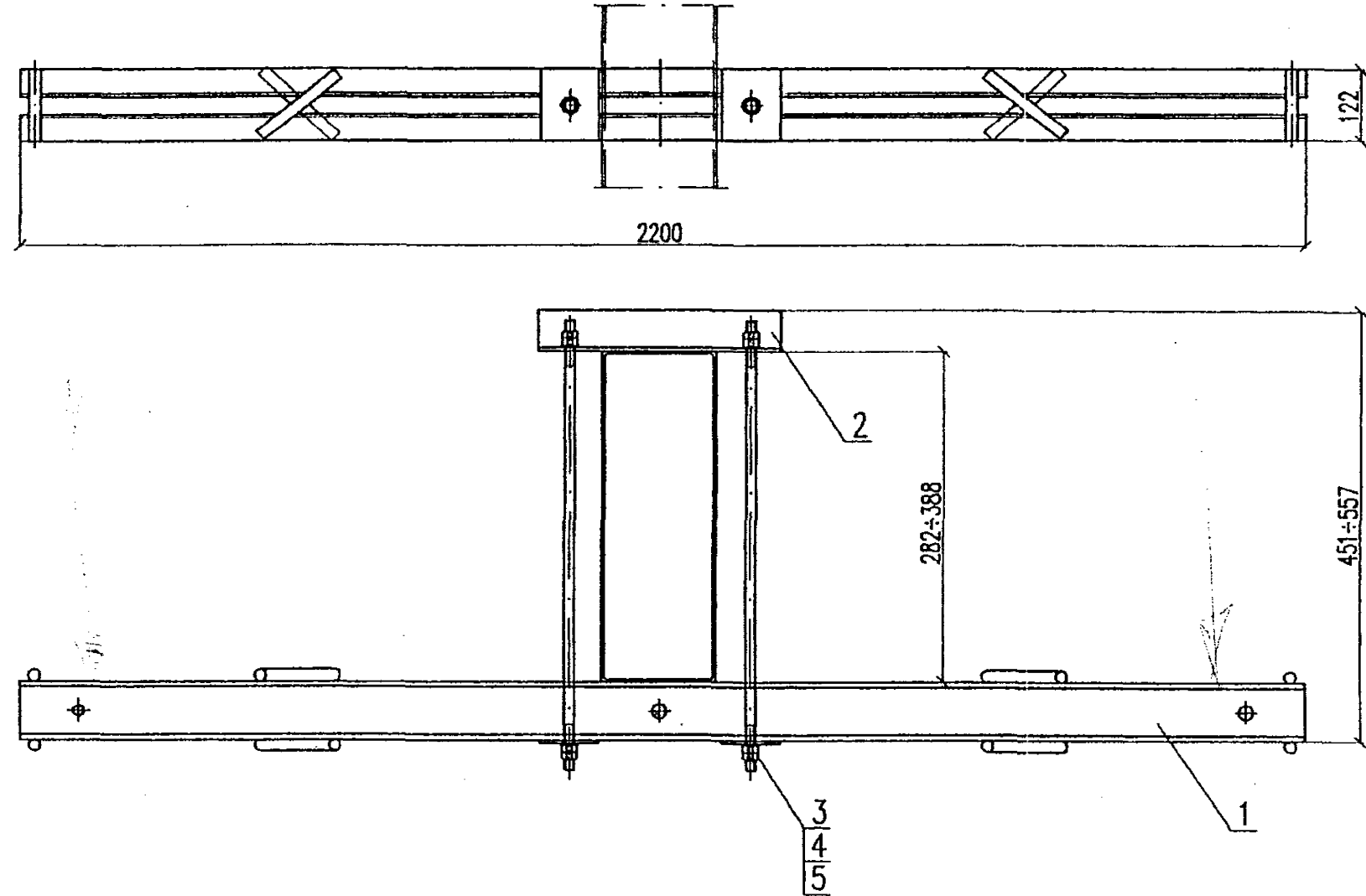
| Поз. | Обозначение | Наименование | Кол. | Масса, кг | |
|------|------------------------|------------------------------------|------|-----------|-------|
| | | | | един. | всего |
| 1 | 6227И-1-4.19.0.0.01-01 | Кронштейн подвесной КП-4 | 1 | 4,09 | 4,09 |
| 2 | 6227И-1-4.15.0.0.02-01 | Уголок группового заземления УГЗ-4 | 1 | 2,12 | 2,12 |
| 3 | 6227И-1-4.17.0.0.02 | Скоба | 1 | 0,20 | 0,20 |
| 4 | 6227И-1-4.17.0.0.03 | Кольцо | 1 | 0,23 | 0,23 |
| 5 | 6227И-1-4.4.0.0.04-05 | Шпилька кронштейна ШК-6 | 2 | 1,04 | 2,08 |
| 6 | | Гайка М16 ГОСТ 5915-70* | 8 | 0,038 | 0,30 |
| 7 | | Шайба 16 ГОСТ 11371-78* | 4 | 0,011 | 0,04 |
| | | | | Итого: | 9,06 |

A-A (1:2)



| | | | | | | | | | |
|--------------|----------|------|-------|-------|--------|--|--|------|--------|
| | | | | | | 6227И-1-4.20.0.0.00 | | | |
| Изм. | Кодуч. | Лист | Ндок. | Подп. | Дата | Кронштейн ВОЛС L=400 с креплением на узкой стороне опоры | Стация | Лист | Листов |
| Разработал | Карякин | | | | 07.08г | | РЧ | | 1 |
| Проверил | Прямыцн | | | | | | НИИЭС ОАО ЦНИИС Отг. Электрфикации ж.д. | | |
| Н.контр. | Мясненко | | | | | | | | |
| Гл. инж. пр. | Карякин | | | | | | | | |

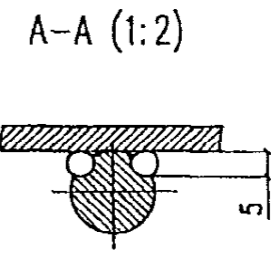
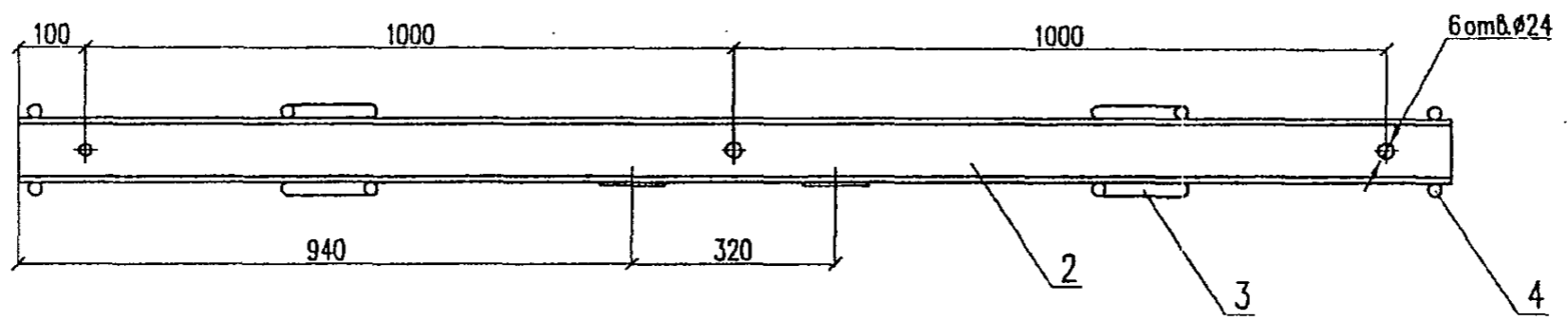
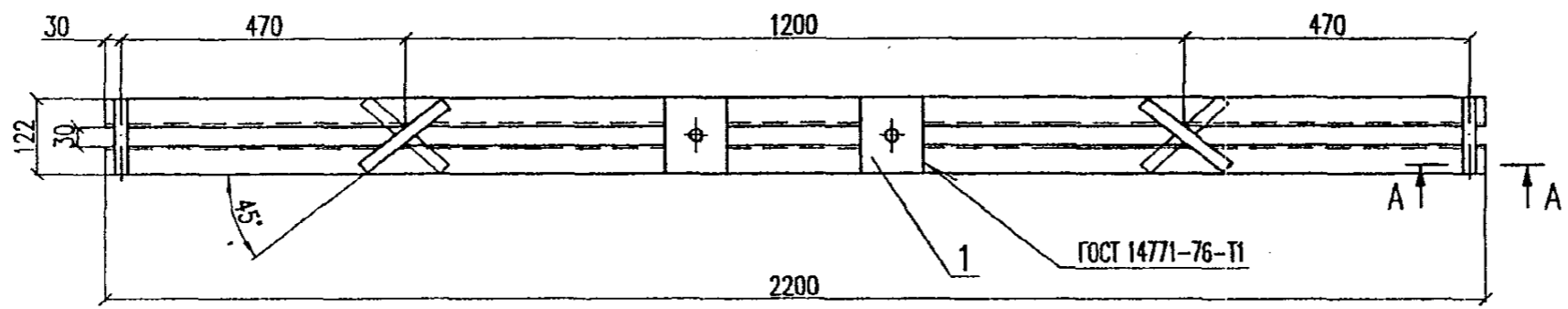
Инд. N листа 293/168
Листов 08
Взамен инд. N



| Поз. | Обозначение | Наименование | Кол. | Масса, кг | |
|--------|-----------------------|-------------------------|------|-----------|-------|
| | | | | един. | всего |
| 1 | 6227И-1-4.21.1.0.00 | Кронштейн анкерный | 1 | 40,01 | 40,01 |
| 2 | 6227И-1-4.21.0.0.01 | Уголок фиксирующий | 1 | 2,40 | 2,40 |
| 3 | 6227И-1-4.4.0.0.04-03 | Шпилька кронштейна ШК-4 | 2 | 0,73 | 1,46 |
| 4 | | Гайка М16 ГОСТ 5915-70* | 8 | 0,038 | 0,30 |
| 5 | | Шайба 16 ГОСТ 11371-78* | 4 | 0,011 | 0,04 |
| Итого: | | | | | 44,21 |

| | | | | | |
|--|----------|------|-------|--------------------|-------------------------------------|
| 6227И-1-4.21.0.0.00 | | | | | |
| Изм. | Кол.уч. | Лист | Нрок. | Подп. | Дата |
| Разработал | Карякин | | | <i>[Signature]</i> | 07.08г |
| Проверил | Прямыцын | | | <i>[Signature]</i> | |
| Н.контр. | Мясненко | | | <i>[Signature]</i> | |
| Гл.инж.пр. | Карякин | | | <i>[Signature]</i> | |
| Кронштейн анкерный типа АЦ-1-М | | | | | Стадия РЧ Лист Листов 1 |
| НИИЦ ОАО ЦНИИС Отд. Электрификации ж.д. | | | | | |

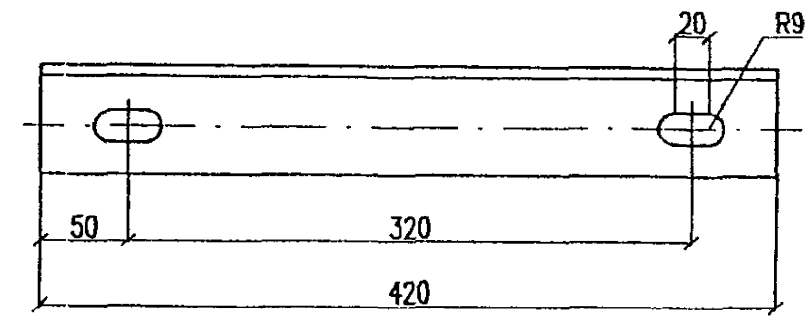
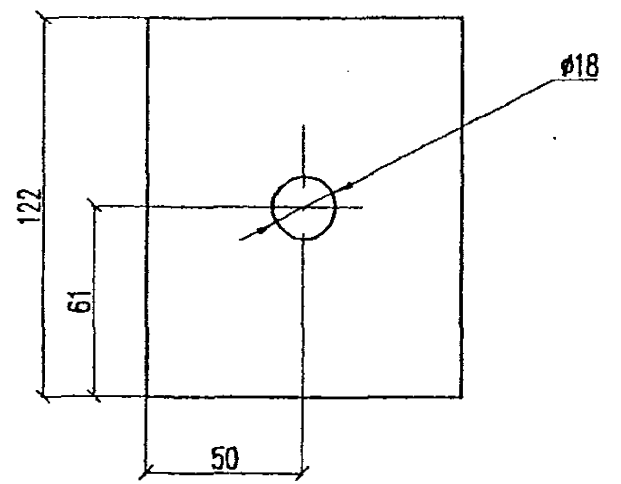
Инв. N подл. 203/169
 Подп. и дата 08.08.08
 Взам. инв. N



| Поз. | Обозначение | Наименование | Кол. | Масса, кг | |
|--------|---------------------|---|------|-----------|-------|
| | | | | един. | всего |
| 1 | 6227И-1-4.21.1.0.01 | Пластина фиксирующая | 1 | 0,57 | 0,57 |
| 2 | б/ч | Швеллер $\frac{10 \text{ ГОСТ } 8240-97}{\text{Ст3пс5 ГОСТ } 535-88}$ l=2200мм | 2 | 18,90 | 37,80 |
| 3 | б/ч | Круг $\frac{16 \text{ ГОСТ } 2590-88}{\text{Ст3сп5 ГОСТ } 535-88}$ l=140мм | 4 | 0,22 | 0,88 |
| 4 | б/ч | Круг $\frac{16 \text{ ГОСТ } 2590-88}{\text{Ст3сп5 ГОСТ } 535-88}$ l=120мм | 4 | 0,19 | 0,76 |
| Итого: | | | | | 40,01 |

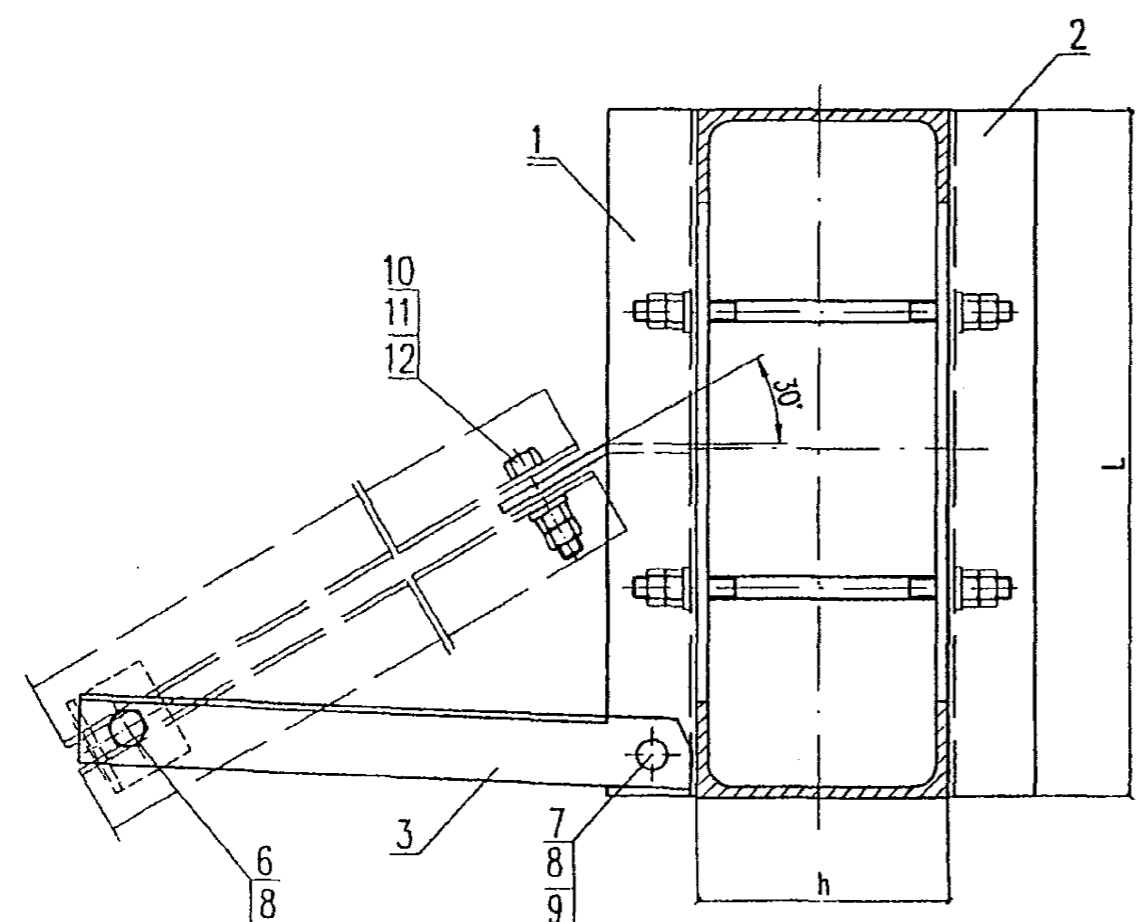
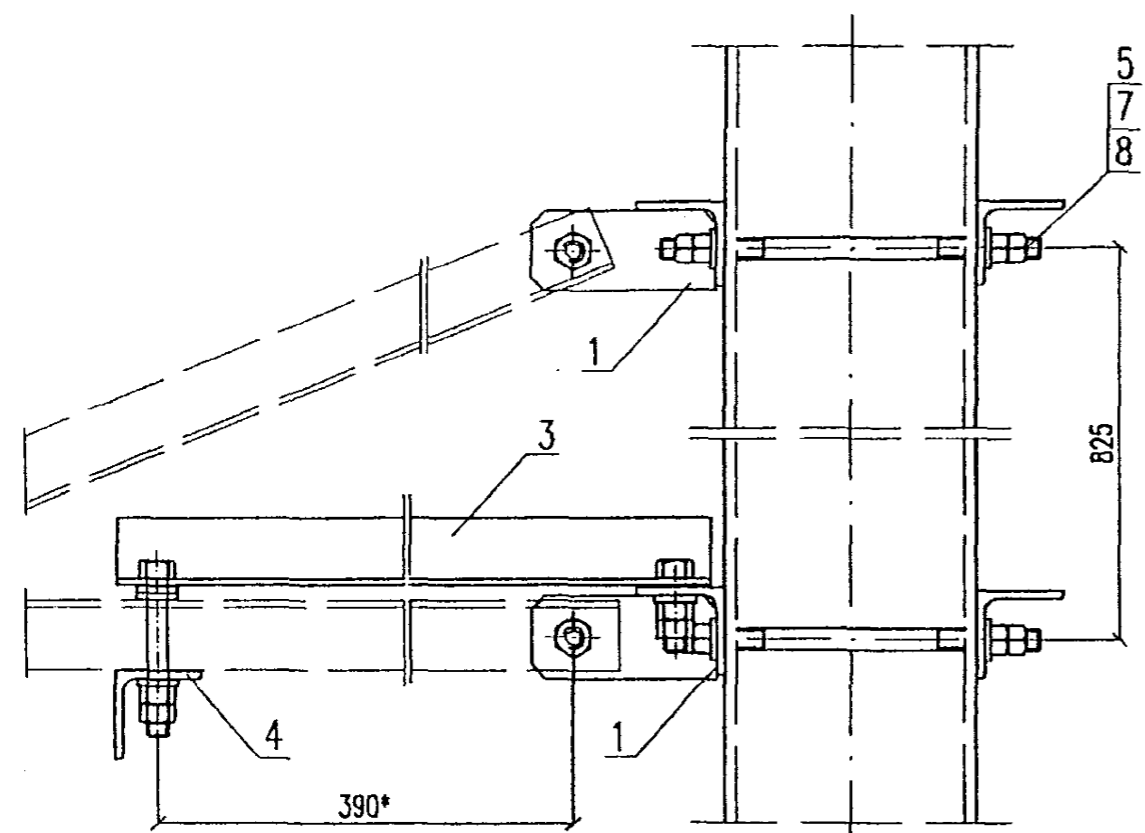
| | | | | | |
|---|----------|------|-------|-------|--------|
| 6227И-1-4.21.1.0.00 | | | | | |
| Изм. | Кол.уч. | Лист | Исок. | Подп. | Дата |
| Разработал | Карякин | | | | 07.08г |
| Проверил | Прямыцн | | | | |
| Н.контр. | Мясненко | | | | |
| Г.л.инж.пр. | Карякин | | | | |
| Кронштейн анкерный | | | | | Стация |
| | | | | | РЧ |
| | | | | | Лист |
| | | | | | Листов |
| | | | | | 1 |
| НИИЭС ОАО ЦНИИС Отд. Электрификации ж.д. | | | | | |

Инв. № подл. 293/170
 Подп. и дата 28.12.08
 Взам. инв. № 08



| | | | | | | | | | | |
|--------------|---------|--------------|----------|---------------|---------------------|---------------------------|--------------------------|----------|-------|------|
| Инв. N прор. | 293/171 | Подр. и дата | 18.08 | Взамен инв. N | 6227И-1-4.21.1.0.01 | | | | | |
| | | | | | Изм. | Колуч. | Лист | Нрок. | Подп. | Дата |
| | | Разработал | Корякин | | 07.08г | Пластина фиксирующая | РЧ | 0,57 | 1:2 | |
| | | Проверил | Прямыщын | | | | Лист | Листов 1 | | |
| | | Н.контр. | Мясненко | | | Полоса 6x100 ГОСТ 103-76* | НИИЭС ОАО ЦНИИС | | | |
| | | | | | | Ст3пс5 ГОСТ 535-88 | Отг. Электрификации ж.д. | | | |

| | | | | | | | | | | |
|--------------|---------|--------------|----------|---------------|---------------------|-----------------------------|--------------------------|----------|-------|------|
| Инв. N прор. | 293/171 | Подр. и дата | 18.08.08 | Взамен инв. N | 6227И-1-4.21.0.0.01 | | | | | |
| | | | | | Изм. | Колуч. | Лист | Нрок. | Подп. | Дата |
| | | Разработал | Корякин | | 07.08г | Уголок фиксирующий | РЧ | 2,40 | 1:4 | |
| | | Проверил | Прямыщын | | | | Лист | Листов 1 | | |
| | | Н.контр. | Мясненко | | | Уголок 63x63x6 ГОСТ 8509-93 | НИИЭС ОАО ЦНИИС | | | |
| | | | | | | Ст3пс5 ГОСТ 535-88 | Отг. Электрификации ж.д. | | | |



| Обозначение | Марка | Марка опоры | h, м | H, м | L, м | Масса, кг |
|---------------------|--------|-------------|---------|------------|------|-----------|
| 6227И-1-4.22.0.0.00 | КШР-1ш | М, МШ | 120÷160 | 12.00÷6.00 | 500 | 18,79 |
| -01 | КШР-2ш | М, МШ | 180÷220 | 12.00÷6.00 | 500 | 19,19 |
| -02 | КШР-3ш | М, МШП | 250÷300 | 12.00÷6.00 | 500 | 19,55 |

*Размер для справок

Инд. N подл. 293/172
 Подп. и дата 07.08
 Взам. инд. N 3.08

| | | | | | | | | | |
|-------------|----------|------|------|-------|--------|---|---------------------------------------|------|--------|
| | | | | | | 6227И-1-4.22.0.0.00 | | | |
| Изм. | Колуч. | Лист | Исок | Подп. | Дата | Крепление кронштейна шлейфов разъединителя | Стадия | Лист | Листов |
| Разработал | Карякин | | | | 07.08г | | РЧ | 1 | 2 |
| Проверил | Прямыцан | | | | | | НИИ ЦНИИС Отг. Электрификации ж.д. | | |
| Н.контр. | Мясненко | | | | | | | | |
| Г.д.инж.пр. | Карякин | | | | | | | | |

| Поз. | Обозначение | Наименование | Кол. на исп. 6227И-1-4.22.0.0.00 | | | Масса, кг | |
|------|---------------------|---------------------------------|-------------------------------------|-----|------|-----------|-------|
| | | | | -01 | -02 | един. | всего |
| 1 | 6227И-1-4.22.1.0.00 | Кронштейн шлейфов разъединителя | 2 | 2 | 2 | 3,43 | 6,86 |
| 2 | 6227И-1-4.22.1.0.01 | Уголок кронштейна | 2 | 2 | 2 | 2,86 | 5,72 |
| 3 | 6227И-1-4.22.0.0.01 | Раскос | 1 | 1 | 1 | 2,08 | 2,08 |
| 4 | 6227И-1-4.22.0.0.02 | Уголок-шайба | 1 | 1 | 1 | 0,27 | 0,27 |
| 5 | 6227И-1-4.4.0.0.04 | Шпилька кронштейна | ШК-1 | 4 | | 0,44 | 1,76 |
| | ШК-2 | | | 4 | 0,54 | 2,16 | |
| | ШК-3 | | | 4 | 0,63 | 2,52 | |
| 6 | | Болт М16х110 ГОСТ 7798-70* | 1 | 1 | 1 | 0,208 | 0,21 |
| 7 | | Болт М16х60 ГОСТ 7798-70* | 1 | 1 | 1 | 0,129 | 0,13 |
| 8 | | Гайка М16 ГОСТ 5915-70* | 20 | 20 | 20 | 0,038 | 0,76 |
| 9 | | Шайба 16 ГОСТ 11371-78* | 10 | 10 | 10 | 0,011 | 0,11 |
| 10 | | Болт М20х90 ГОСТ 7798-70* | 2 | 2 | 2 | 0,290 | 0,58 |
| 11 | | Гайка М20 ГОСТ 5915-70* | 4 | 4 | 4 | 0,071 | 0,28 |
| 12 | | Шайба 20 ГОСТ 11371-78* | 2 | 2 | 2 | 0,017 | 0,03 |

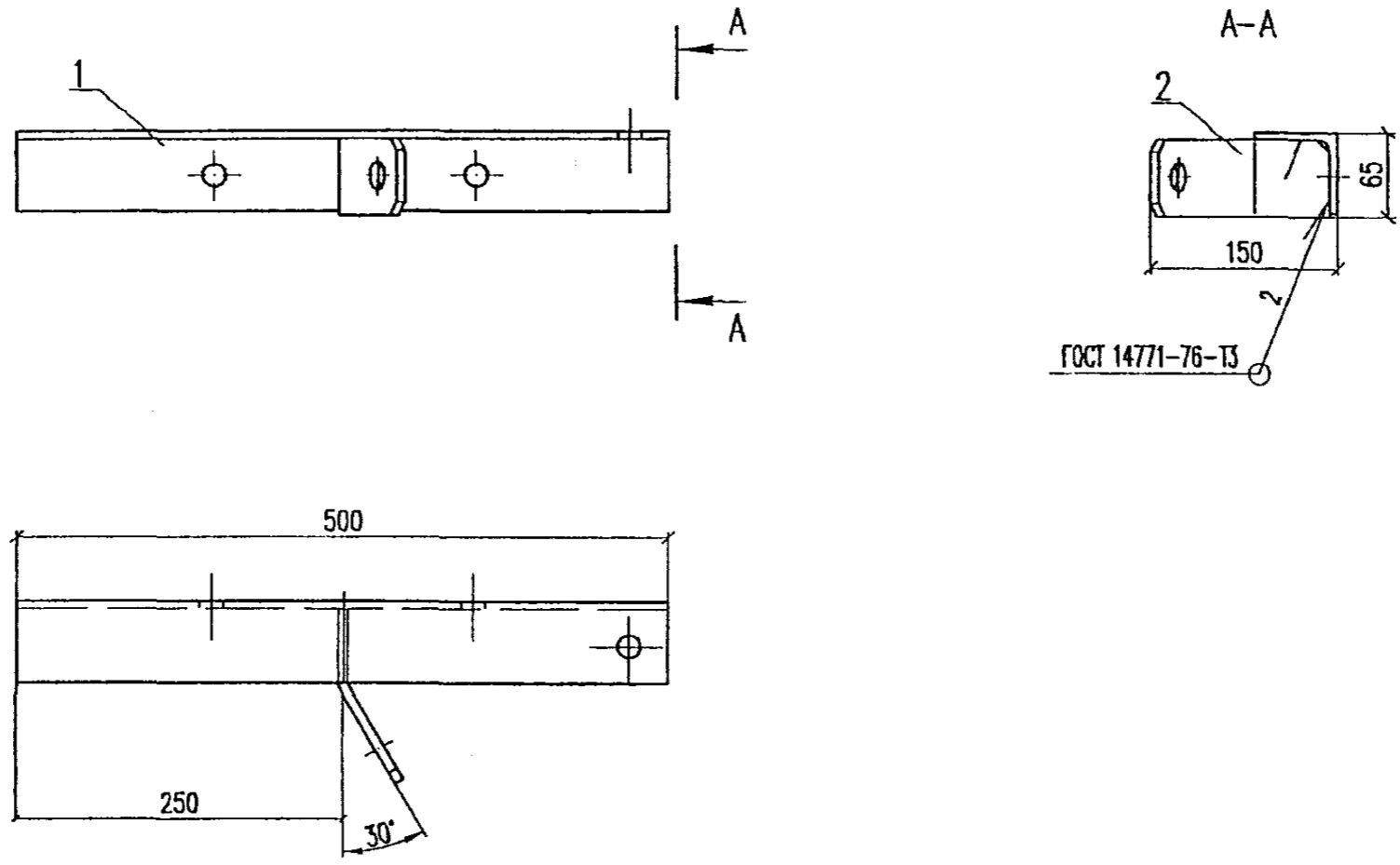
| | | | | | |
|--------|---------|--------------|----|---------------|--|
| Инв. N | 1994 | Погр. и дата | 08 | Взамен инв. N | |
| | 293/173 | | | | |

| | | | | | |
|------|---------|------|-------|-------|------|
| Изм. | Кол.уч. | Лист | Ндок. | Подп. | Дата |
| | | | | | |

6227И-1-4.22.0.0.00

Лист

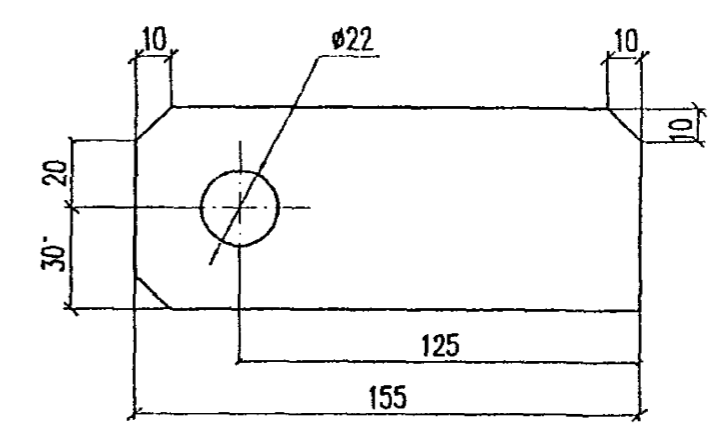
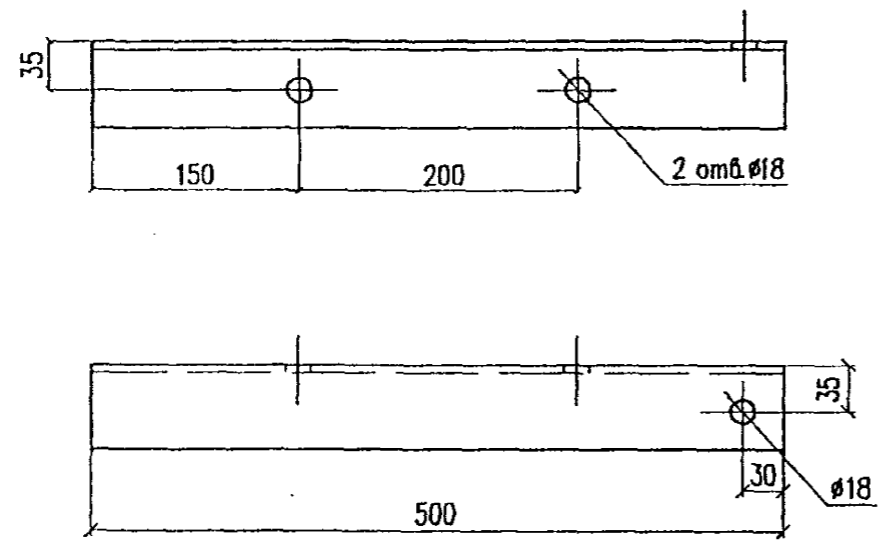
2



| Поз. | Обозначение | Наименование | Кол. | Масса, кг | |
|--------|---------------------|--------------------|------|-----------|-------|
| | | | | един. | всего |
| 1 | 6227И-1-4.22.1.0.01 | Уголок кронштейна | 1 | 2,86 | 2,86 |
| 2 | 6227И-1-4.22.1.0.02 | Косынка кронштейна | 1 | 0,57 | 0,57 |
| Итого: | | | | | 3,43 |

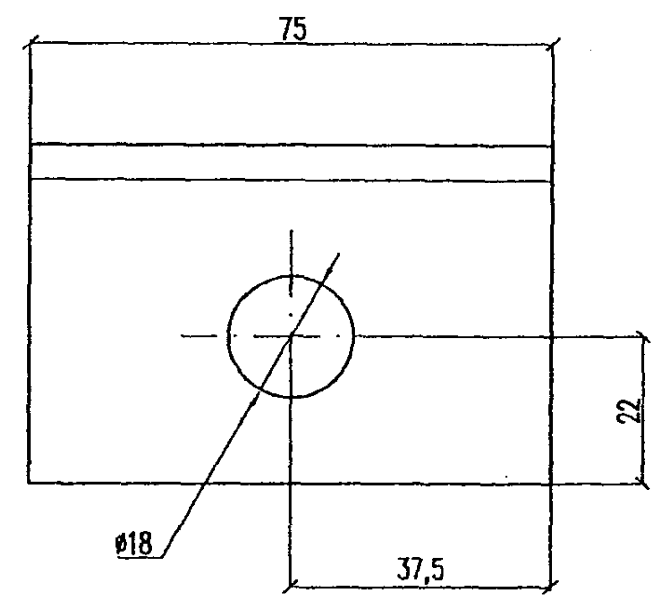
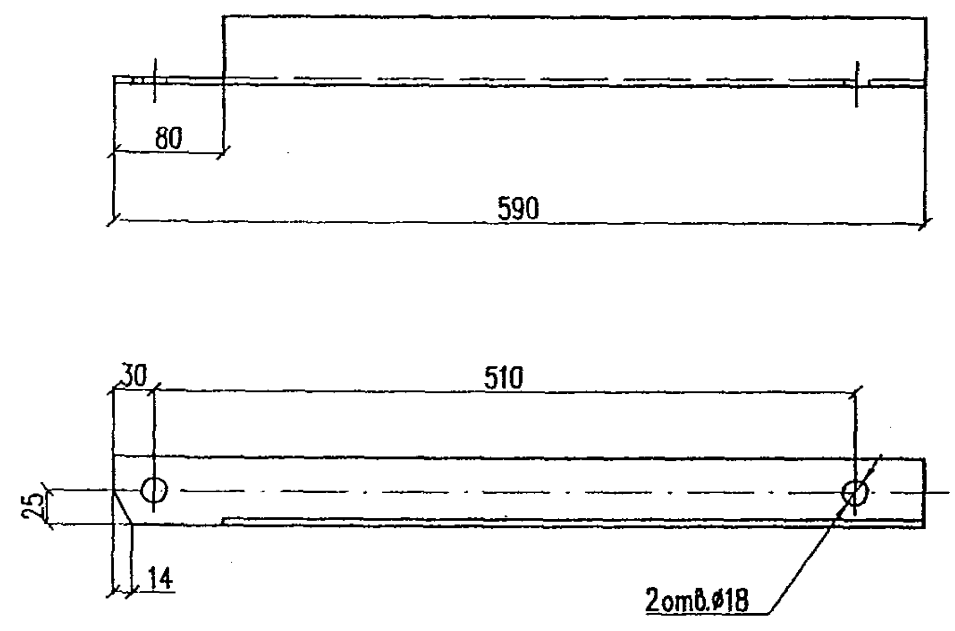
Инд. N подг. 293/174
 Погр. и г-ма 08
 Владелец инд. N 08

| | | | | | | | | | |
|------------|----------|------|-------|-------|--------|------------------------------------|---|------|--------|
| | | | | | | 6227И-1-4.22.1.0.00 | | | |
| Изм. | Кол.уч. | Лист | Исок. | Подп. | Дата | Кронштейн шлейфов разъединителя | Стадия | Лист | Листов |
| Разработал | Карякин | | | | 07.08г | | РЧ | | 1 |
| Проверил | Прямыцян | | | | | | НИИЭС ОАО ЦНИИС Отд. Электрификации ж.д. | | |
| Н.контр. | Мясненко | | | | | | | | |



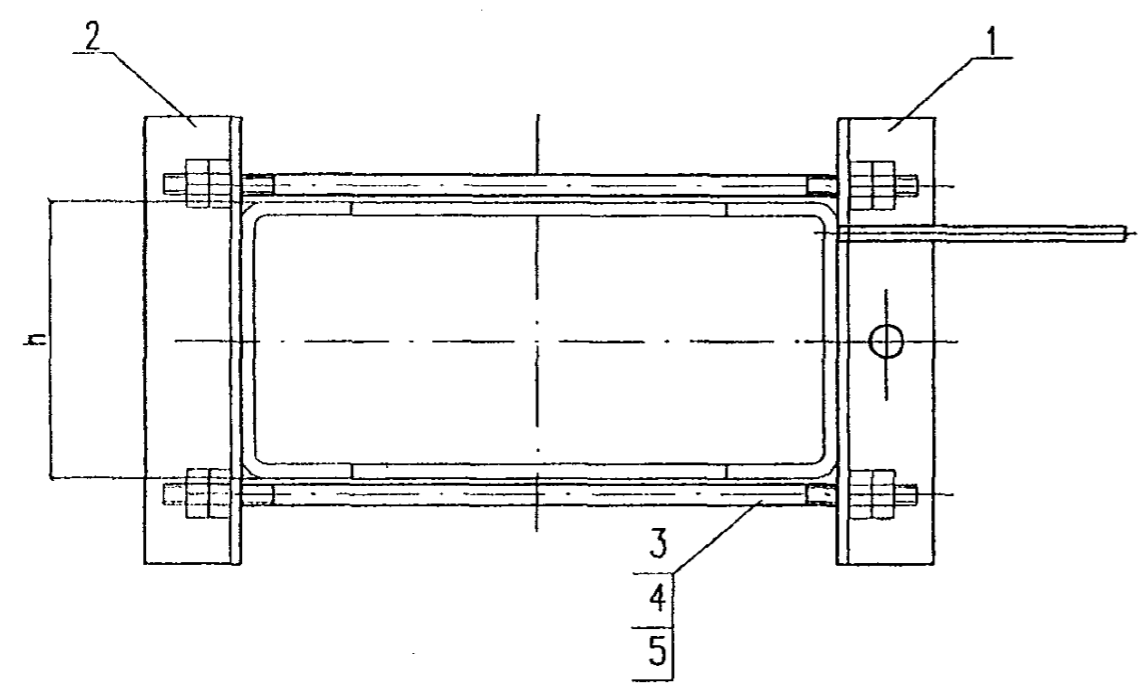
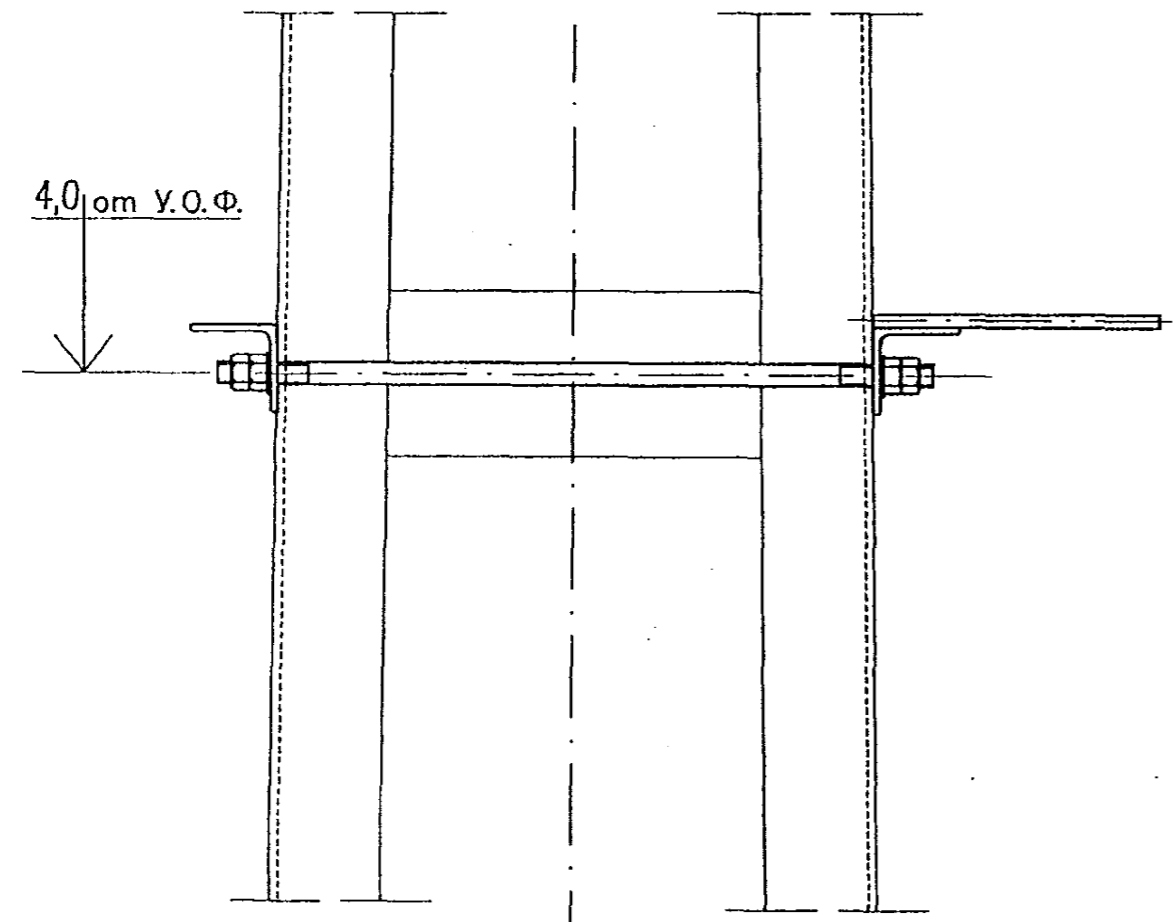
| | | | | | | | | | | | |
|-------------------------|--------------------------|---------------|---------------------|----------|--------------------|---------|---|----------|--------|---|---------|
| Инд. N подл. 293/175 | Подг. и дата 08.12.08 | Взамен инд. N | 6227И-1-4.22.1.0.01 | | | | | | Стадия | Масса | Масштаб |
| | | | Изм. | Код.уч. | Лист | Ирек. | Подп. | Дата | РЧ | 2,86 | 1:5 |
| | | | Разработал | Карякин | <i>[Signature]</i> | 07.08г. | Уголок кронштейна | | | | |
| | | | Проверил | Прямыцын | <i>[Signature]</i> | | Лист | Листов 1 | | | |
| | | | Н.контр. | Мясненко | <i>[Signature]</i> | | Уголок 63x63x6 ГОСТ 8509-93 Ст3пс5 ГОСТ 535-88 | | | НИИЭС ОАО ЦНИИС Отг. Электрификации ж.д. | |

| | | | | | | | | | | | |
|-------------------------|--------------------------|---------------|---------------------|----------|--------------------|---------|--|----------|--------|---|---------|
| Инд. N подл. 293/175 | Подг. и дата 08.12.08 | Взамен инд. N | 6227И-1-4.22.1.0.02 | | | | | | Стадия | Масса | Масштаб |
| | | | Изм. | Код.уч. | Лист | Ирек. | Подп. | Дата | РЧ | 0,57 | 1:2 |
| | | | Разработал | Карякин | <i>[Signature]</i> | 07.08г. | Косынка кронштейна | | | | |
| | | | Проверил | Прямыцын | <i>[Signature]</i> | | Лист | Листов 1 | | | |
| | | | Н.контр. | Мясненко | <i>[Signature]</i> | | Полоса 8x60 ГОСТ 103-76* Ст3пс5 ГОСТ 535-88 | | | НИИЭС ОАО ЦНИИС Отг. Электрификации ж.д. | |



| | | | | | |
|---------------------|----------------------|------------|--------------------------|---------------|---------|
| Инд. N подл. | 293/176 | Подп. и г. | 12.08.08 | Взамен инд. N | |
| 6227И-1-4.22.0.0.01 | | | | | |
| Изм | Кодич | Лист | Игол | Подп. | Дата |
| Разработал | Карякин | | | | 07.08г |
| Проверил | Прямышн | | | | |
| Н.контр. | Мясненко | | | | |
| Раскос | | | Стадия | Масса | Масштаб |
| | | | РЧ | 2,08 | 1:5 |
| | | | Лист | Листов 1 | |
| Уголок | 50x50x5 ГОСТ 8509-93 | | НИИЦ ОАО ЦНИИС | | |
| | Ст3пс5 ГОСТ 535-88 | | Отг. Электрификации ж.д. | | |

| | | | | | |
|---------------------|----------------------|--------------|--------------------------|---------------|---------|
| Инд. N подл. | 293/176 | Подп. и дата | 12.08.08 | Взамен инд. N | |
| 6227И-1-4.22.0.0.02 | | | | | |
| Изм | Кодич | Лист | Игол | Подп. | Дата |
| Разработал | Карякин | | | | 07.08г |
| Проверил | Прямышн | | | | |
| Н.контр. | Мясненко | | | | |
| Уголок-шайба | | | Стадия | Масса | Масштаб |
| | | | РЧ | 0,27 | 1:1 |
| | | | Лист | Листов 1 | |
| Уголок | 50x50x5 ГОСТ 8509-93 | | НИИЦ ОАО ЦНИИС | | |
| | Ст3пс5 ГОСТ 535-88 | | Отг. Электрификации ж.д. | | |



| Обозначение | Марка кронштейна | Марка опоры | h, м | Масса, кг |
|---------------------|------------------|-------------|---------|-----------|
| 6227И-1-4.23.0.0.00 | АГЗ-1у | М; МШ | 120÷160 | 4,01 |
| -01 | АГЗ-2у | | 180÷220 | 4,62 |
| -02 | АГЗ-3у | МП; МШП | 180÷220 | 4,78 |
| -03 | АГЗ-4у | | 250÷300 | 5,59 |

Инд. N подг. 293/177
 Подп. и с. 28
 Взамен инд. N

| | | | | | | | | | |
|--------------|----------|------|--------|-------|-------|--|---|------|--------|
| | | | | | | 6227И-1-4.23.0.0.00 | | | |
| Изм. | Колуч. | Лист | № док. | Подп. | Дата | Кронштейн анкерный группового заземления с креплением на узкой стороне опоры | Стадия | Лист | Листов |
| Разработал | Карякин | | | | 01.08 | | РЧ | 1 | 2 |
| Проверил | Прямыцын | | | | | | НИИЭС ОАО ЦНИИС Отд. Электрификации ж.д. | | |
| Н. контр. | Мясенко | | | | | | | | |
| Гл. инж. пр. | Карякин | | | | | | | | |

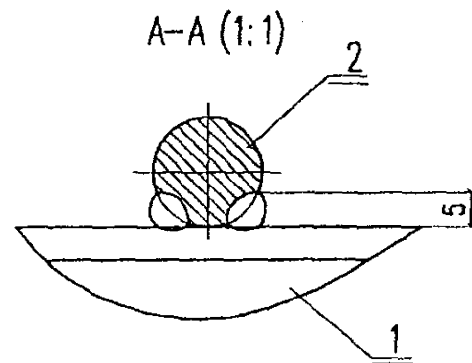
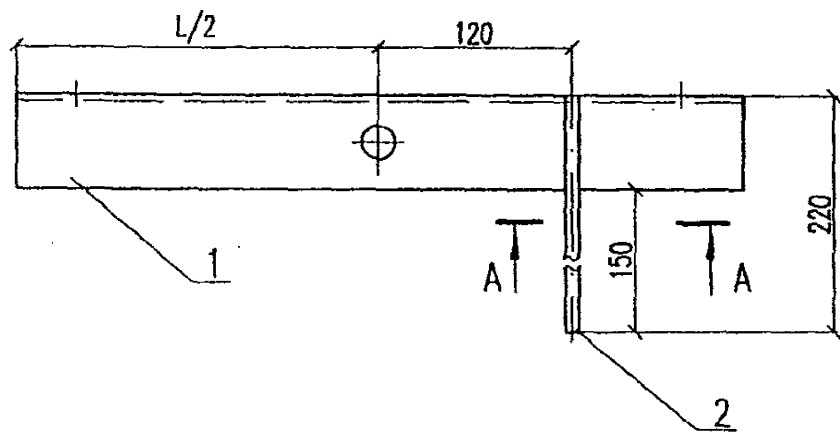
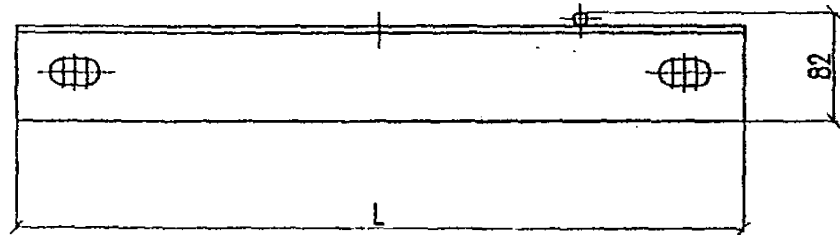
| Поз. | Обозначение | Наименование | Кол. на исп. 6227И-1-4.23.0.0.00 | | | Масса, кг | | | |
|------|---------------------|---|-------------------------------------|-----|-----|-----------|-------|-------|------|
| | | | -01 | -02 | -03 | един. | всего | | |
| 1 | 6227И-1-4.23.1.0.00 | Кронштейн анкерный троса группового заземления | КАГЗ-1у | 1 | | | 1,60 | 1,60 | |
| | -01 | | КАГЗ-2у | | 1 | 1 | | 1,92 | 1,92 |
| | -02 | | КАГЗ-3у | | | | 1 | 2,35 | 2,35 |
| 2 | 6227И-1-4.2.1.0.01 | Уголок стяжной | УСХ-1у | 1 | | | 1,25 | 1,25 | |
| | -01 | | УСХ-2у | | 1 | 1 | | 1,54 | 1,54 |
| | -02 | | УСХ-3у | | | | 1 | 1,92 | 1,92 |
| 3 | 6227И-1-4.23.0.0.01 | Шпилька кронштейна анкерного | ШКА-1у | 1 | 1 | | 0,82 | 0,82 | |
| | -01 | | ШКА-2у | | | 1 | 1 | 0,98 | 0,98 |
| 4 | | Гайка М16 ГОСТ 5915-70* | | 8 | 8 | 8 | 8 | 0,038 | 0,30 |
| 5 | | Шайба 16 ГОСТ 11371-78* | | 4 | 4 | 4 | 4 | 0,011 | 0,04 |

Инд. N подл. 293/178
 Подп. и дата 12.09.08
 Экземпляр N

| | | | | | |
|------|--------|------|-------|-------|------|
| Изм. | Колуч. | Лист | Игол. | Подп. | Дата |
| | | | | | |

6227И-1-4.23.0.0.00

Лист
2



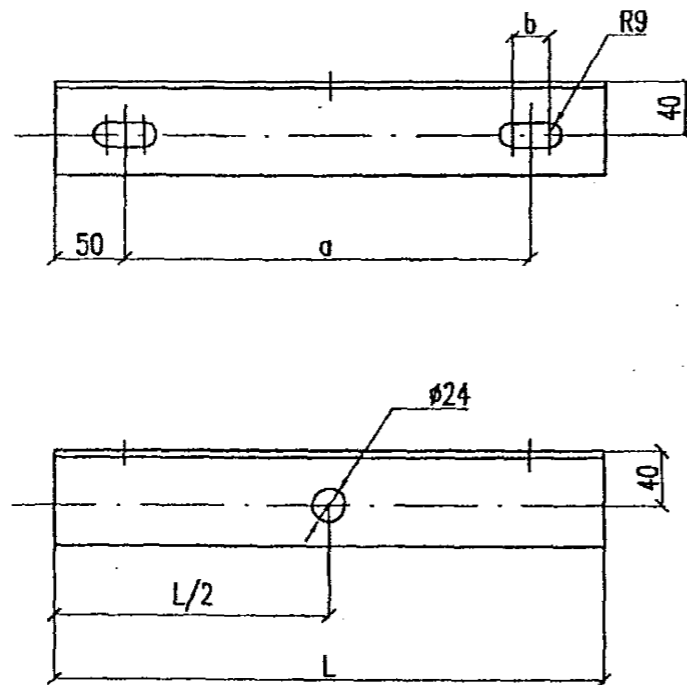
| Обозначение | Марка | L, м | Масса, кг |
|---------------------|---------|------|-----------|
| 6227И-1-4.23.1.0.00 | КАГЗ-1у | 260 | 1,60 |
| -01 | КАГЗ-2у | 320 | 1,92 |
| -02 | КАГЗ-3у | 400 | 2,35 |

| Поз. | Обозначение | Наименование | Кол. на исп. 6227И-1-4.23.1.0.00 | | | Масса, кг | |
|------|---------------------|--|----------------------------------|-----|-------|-----------|------|
| | | | -01 | -02 | един. | всего | |
| 1 | 6227И-1-4.23.1.0.01 | Уголок анкерный | УА-1у | 1 | | 1,40 | 1,40 |
| | -01 | | УА-2у | 1 | | 1,72 | 1,72 |
| | -02 | | УА-3у | | 1 | 2,15 | 2,15 |
| 2 | б/ч | Пруток заземления, L=220 Круг 12 ГОСТ 2590-88 Ст3сп5 ГОСТ 535-88 | 1 | 1 | 1 | 0,20 | 0,20 |

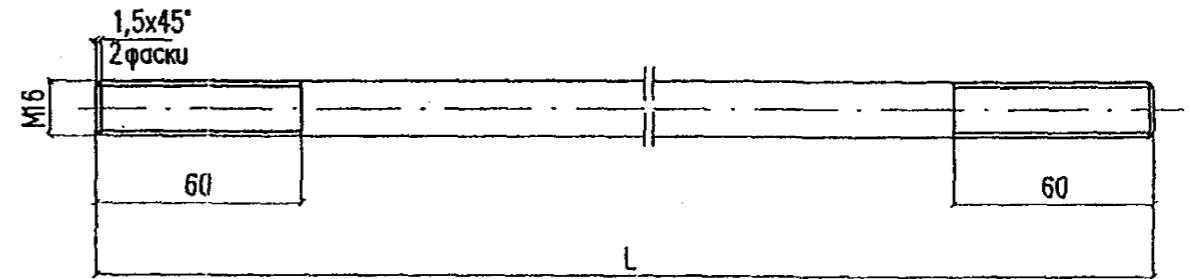
- Сварка ручная дуговая.
- Защитное покрытие - Гор.Ц 100....120 мкм по ГОСТ 9.307-89.

Инд. № подл. 2009/179
 Погр. и дат. 12.08.08
 Взамен инд. №

| | | | | | | | | |
|------------|----------|------|------|-------|-------|--|------|--------|
| | | | | | | 6227И-1-4.23.1.0.00 | | |
| Изм. | Кол.уч. | Лист | Исок | Погр. | Дата | | | |
| Разработал | Карякин | | | | 07.08 | | | |
| Проверил | Прямыцин | | | | | | | |
| Н.контр. | Мясненко | | | | | | | |
| | | | | | | Кронштейн анкерный троса группового заземления. | | |
| | | | | | | Стадия | Лист | Листов |
| | | | | | | РЧ | | 1 |
| | | | | | | НИИЭС ОАО ЦНИИС Отд. Электрификации ж.д. | | |



| Обозначение | Марка | Размеры, мм | | | Масса, кг |
|---------------------|-------|-------------|----|-----|-----------|
| | | a | b | L | |
| 6227И-1-4.23.1.0.01 | YA-1y | 160 | 22 | 260 | 1,40 |
| -01 | YA-2y | 220 | | 320 | 1,72 |
| -02 | YA-3y | 300 | 27 | 400 | 2,15 |



| Обозначение | Марка | L, мм | Масса, кг |
|---------------------|--------|-------|-----------|
| 6227И-1-4.23.0.0.01 | ШКА-1y | 520 | 0,82 |
| -01 | ШКА-2y | 620 | 0,98 |

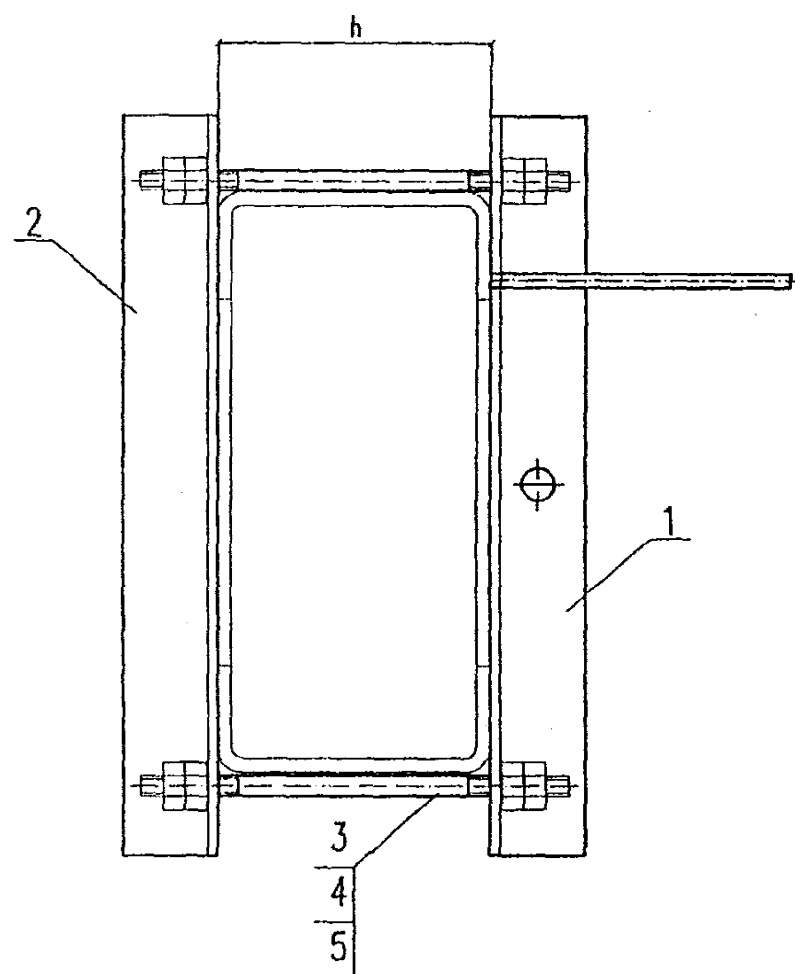
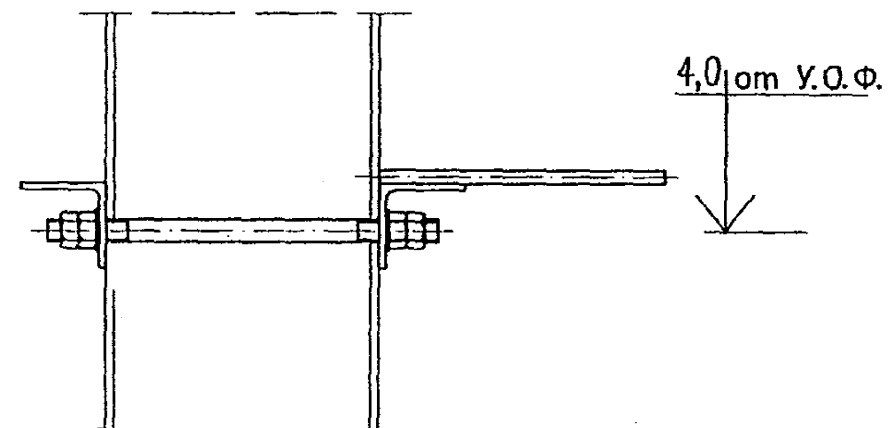
Защитное покрытие – ТДЦ 12...20 фос по ГОСТ 9.301-86.

Инд. N докум. 293/180
Лист 1 из 1
Дата 12.08.08
Взам. инд. N

| 6227И-1-4.23.1.0.01 | | | | | | | |
|---|----------|------|-------|---------|-------|-----------------|---|
| Изм. | Колуч. | Лист | Издок | Подпись | Дата | Уголок анкерный | |
| Разработал | Карякин | | | | 12.08 | | Стадия РЧ |
| Проверил | Прямыщан | | | | | | Масса См. табл. 1:5 |
| Н.контр. | Мясненко | | | | | Лист Листов 1 | |
| Уголок 70x70x5 ГОСТ 8509-93 Ст3пс5 ГОСТ 535-88 | | | | | | | НИИЭС ОАО ЦНИИС Отг. Электрификации ж.д. |

Инд. N докум. 293/180
Лист 1 из 1
Дата 12.08.08
Взам. инд. N

| 6227И-1-4.23.0.0.01 | | | | | | | |
|--|----------|------|-------|---------|-------|------------------------------|---|
| Изм. | Колуч. | Лист | Издок | Подпись | Дата | Шпилька кронштейна анкерного | |
| Разработал | Карякин | | | | 12.08 | | Стадия РЧ |
| Проверил | Прямыщан | | | | | | Масса См. табл. 1:2 |
| Н.контр. | Мясненко | | | | | Лист Листов 1 | |
| Круг 16 ГОСТ 2590-88 Ст3пс5 ГОСТ 380-94 | | | | | | | НИИЭС ОАО ЦНИИС Отг. Электрификации ж.д. |



| Обозначение | Марка кронштейна | Марка опоры | h, м | Масса, кг |
|---------------------|------------------|-------------|---------|-----------|
| 6227И-1-4.24.0.0.00 | АГЗ-1 ш | М; МШ | 120÷160 | 6,25 |
| -01 | АГЗ-2 ш | | 180÷220 | 6,35 |
| -02 | АГЗ-3 ш | МП; МШП | 180÷220 | 7,37 |
| -03 | АГЗ-4 ш | | 250÷300 | 7,49 |

| | |
|---------------|----------|
| Инд. N подл. | 181 |
| Попр. и датч. | 29.08.08 |
| Взам. инд. N | 29.08.08 |

| | | | | | | | | | |
|--------------|----------|------|-------|-------|--------|--|--------------------------|------|--------|
| | | | | | | 6227И-1-4.24.0.0.00 | | | |
| Изм. | Кодуч. | Лист | Исок. | Подп. | Дата | Кронштейн анкерный группового заземления с креплением на широкой стороне опоры | Стадия | Лист | Листов |
| Разработал | Карякин | | | | 07.08г | | РЧ | 1 | 2 |
| Проверил | Прямыцын | | | | | | НИИЭС ОАО ЦНИИС | | |
| Н. контр. | Мясненко | | | | | | Отг. Электрификации ж.д. | | |
| Гл. инж. пр. | Карякин | | | | | | | | |

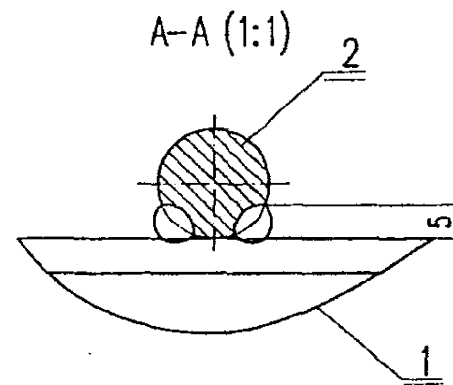
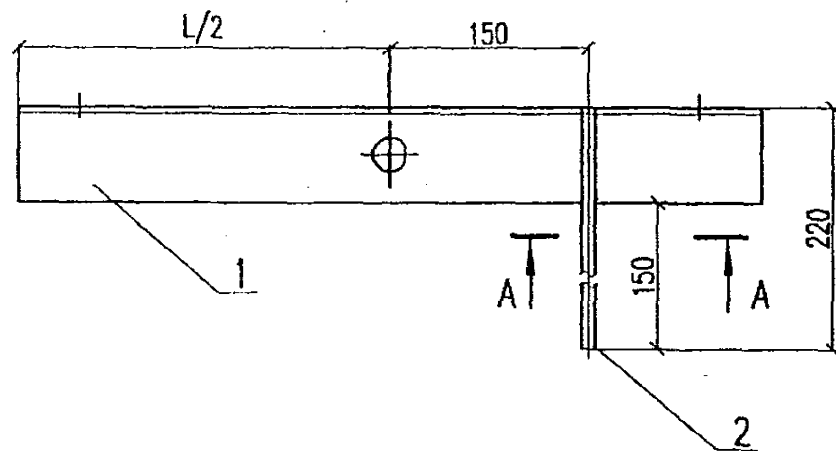
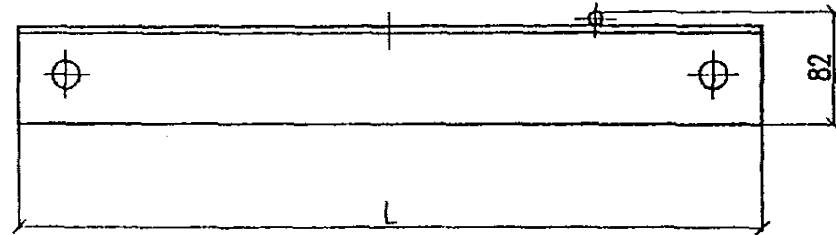
| Поз | Обозначение | Наименование | Кол. на исп. 6227И-1-4.24.0.0.00 | | | | Масса, кг | | |
|-----|---------------------|---|-------------------------------------|-----|-----|-----|-----------|-------|------|
| | | | | -01 | -02 | -03 | един. | всего | |
| 1 | 6227И-1-4.24.1.0.00 | Кронштейн анкерный троса группового заземления | КАГЗ-1ш | 1 | 1 | | | 3,00 | 3,00 |
| | КАГЗ-2ш | | | | 1 | 1 | 3,54 | 3,54 | |
| 2 | 6227И-1-4.24.0.0.01 | Уголок стальной | УС-1ш | 1 | 1 | | | 2,50 | 2,50 |
| | УС-2ш | | | | 1 | 1 | 2,98 | 2,98 | |
| 3 | 6227И-1-4.3.0.0.01 | Шпилька хомута | ШХ-1ш | 1 | | | | 0,41 | 0,41 |
| | ШХ-2ш | | | 1 | 1 | | 0,51 | 0,51 | |
| | ШХ-3ш | | | | | 1 | 0,63 | 0,63 | |
| 4 | | Гайка М16 ГОСТ 5915-70* | | 8 | 8 | 8 | 8 | 0,038 | 0,30 |
| 5 | | Шайба 16 ГОСТ 11371-78* | | 4 | 4 | 4 | 4 | 0,011 | 0,04 |

Инд. N подл. 293/82
 Подп. и дат. 23.08.08
 Владелец инд. N

| | | | | | |
|------|---------|------|-------|-------|------|
| Изм. | Код.уч. | Лист | Ирек. | Подп. | Дата |
| | | | | | |

6227И-1-4.24.0.0.00

Лист
2



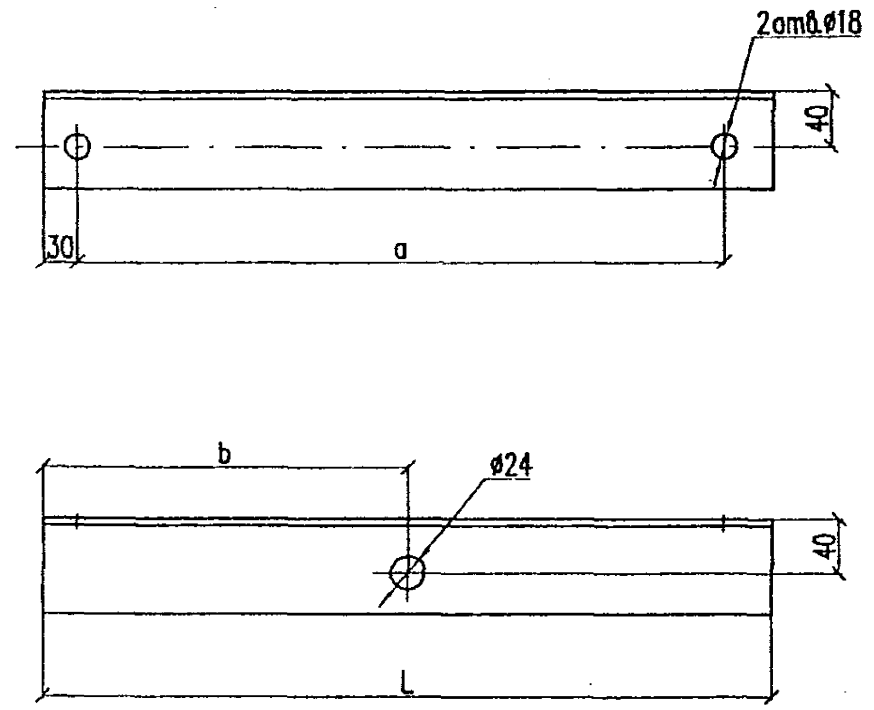
| Обозначение | Марка | L, м | Масса, кг |
|---------------------|---------|------|-----------|
| 6227И-1-4.24.1.0.00 | КАГЗ-1у | 520 | 3,00 |
| -01 | КАГЗ-2у | 620 | 3,54 |

| Поз. | Обозначение | Наименование | Код на исп. | | Масса, кг | | |
|------|---------------------|---|---------------------|-----|-----------|-------|------|
| | | | 6227И-1-4.24.1.0.00 | -01 | един. | всего | |
| 1 | 6227И-1-4.24.1.0.01 | Уголок анкерный | УА-1ш | 1 | | 2,80 | 2,80 |
| | -01 | | | | 1 | 3,34 | 3,34 |
| 2 | б/ч | Пруток заземления, L=220 Круг <u>12 ГОСТ 2590-88</u> СтЗсп5 ГОСТ 535-88 | 1 | 1 | 0,20 | 0,20 | |

1. Сварка ручная дуговая.
2. Защитное покрытие – Гор.Ц 100....120 мкм по ГОСТ 9.307-89.

Изм. N подг. Подп. и д. Взамен инд. N
299/183 25.12.08.08

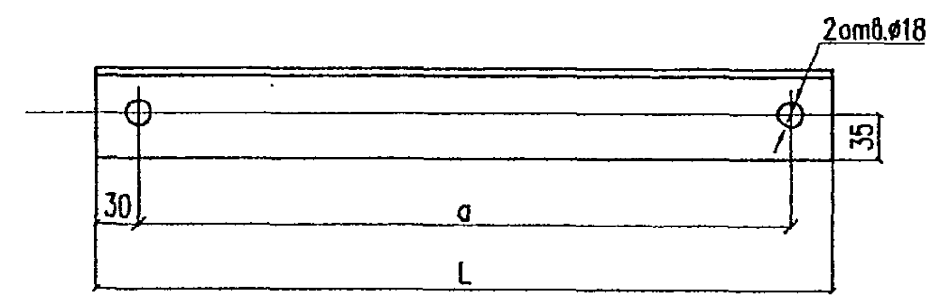
| | | | | | | | | | | | |
|------------|----------|------|--------|-------|--------|---|--|--|--------|------|--------|
| | | | | | | 6227И-1-4.24.1.0.00 | | | | | |
| Изм. | Кодуч. | Лист | И.зак. | Подп. | Дата | Кронштейн анкерный троса группового заземления | | | | | |
| Разработал | Карякин | | | | 07.08г | | | | Стация | Лист | Листов |
| Проверил | Прямичан | | | | | | | | РЧ | | 1 |
| Н. контр. | Мясненко | | | | | НИИЭС ОАО ЦНИИС Отд. Электрификации ж.д. | | | | | |



| Обозначение | Марка | Размеры, мм | | | Масса, кг |
|---------------------|-------|-------------|-----|-----|-----------|
| | | a | b | L | |
| 6227И-1-4.24.1.0.01 | УА-1ш | 460 | 260 | 520 | 2,80 |
| -01 | УА-2ш | 560 | 310 | 620 | 3,34 |

| | | | |
|--------------|----------|---------------|--|
| Инд. N подл. | 293/184 | Взамен инд. N | |
| Погр. и сд. | 12.08.08 | | |
| Изм. | | Лист | |
| Код.уч. | | № док. | |
| Разработал | Карякин | Подпись | |
| Дата | 07.08г | | |
| Проверил | Прямыцын | | |
| Н.контр. | Мясненко | | |

| | | |
|-----------------------------|--------------------------|-----------|
| 6227И-1-4.24.1.0.01 | | |
| Уголок анкерный | Стадия | Масса |
| | РЧ | См. табл. |
| | Лист | Листов 1 |
| Уголок 70x70x5 ГОСТ 8509-93 | НИИЦ ОАО ЦНИИС | |
| СтЗпс5 ГОСТ 535-88 | Отг. Электрификации ж.д. | |



| Обозначение | Марка | a, мм | L, мм | Масса, кг |
|---------------------|-------|-------|-------|-----------|
| 6227И-1-4.24.0.0.01 | УС-1ш | 460 | 520 | 2,50 |
| -01 | УС-2ш | 560 | 620 | 2,98 |

Защитное покрытие – Гор. Ц 100...120мкм по ГОСТ 9.307-89.

| | | | |
|--------------|----------|---------------|--|
| Инд. N подл. | 293/184 | Взамен инд. N | |
| Погр. и сд. | 12.08.08 | | |
| Изм. | | Лист | |
| Код.уч. | | № док. | |
| Разработал | Карякин | Подпись | |
| Дата | 07.08г | | |
| Проверил | Прямыцын | | |
| Н.контр. | Мясненко | | |

| | | |
|-----------------------------|--------------------------|-----------|
| 6227И-1-4.24.0.0.01 | | |
| Уголок стяжной | Стадия | Масса |
| | РЧ | См. табл. |
| | Лист | Листов 1 |
| Уголок 63x63x5 ГОСТ 8509-93 | НИИЦ ОАО ЦНИИС | |
| СтЗпс5 ГОСТ 535-88 | Отг. Электрификации ж.д. | |