

РОССИЙСКАЯ ФЕДЕРАЦИЯ
МИНИСТЕРСТВО ПУТЕЙ СООБЩЕНИЯ

ДЕПАРТАМЕНТ ПУТИ И СООРУЖЕНИЙ
МОСКОВСКИЙ ГОСУДАРСТВЕННЫЙ УНИВЕРСИТЕТ ПУТЕЙ СООБЩЕНИЯ

АЛЬБОМ
ЧЕРТЕЖЕЙ КОНСТРУКЦИЙ ГРУППОВЫХ ТЕХНИЧЕСКИХ РЕШЕНИЙ
ДЛЯ УСИЛЕНИЯ ДЕФОРМИРУЮЩИХСЯ НАСЫПЕЙ

Москва, 2002г.

РОССИЙСКАЯ ФЕДЕРАЦИЯ
МИНИСТЕРСТВО ПУТЕЙ СООБЩЕНИЯ
ДЕПАРТАМЕНТ ПУТИ И СООРУЖЕНИЙ
МОСКОВСКИЙ ГОСУДАРСТВЕННЫЙ УНИВЕРСИТЕТ ПУТЕЙ СООБЩЕНИЯ

ЦПИ - 22/30

УТВЕРЖДЕНО:
Заместитель руководителя
Департамента пути и сооружений
А.В. Бушин
28 декабря 2000 г.

АЛЬБОМ
ЧЕРТЕЖЕЙ КОНСТРУКЦИЙ ГРУППОВЫХ ТЕХНИЧЕСКИХ РЕШЕНИЙ
ДЛЯ УСИЛЕНИЯ ДЕФОРМИРУЮЩИХСЯ НАСЫПЕЙ

РУКОВОДИТЕЛЬ РАЗРАБОТКИ
д.т.н., профессор В.В.Виноградов
РАЗРАБОТЧИКИ:
д.т.н., профессор Т.Г.Яковлева
к.т.н., доцент Ю.К.Фроловский
к.т.н., ассистент А.А.Зайцев

Москва
2002

СОДЕРЖАНИЕ

		Лист	Стр.
Предисловие			5
Раздел 1. УСИЛЕНИЕ НАСЫПЕЙ ДОСЫПКАМИ ОТКОСОВ И УСТРОЙСТВОМ КОНТРБАНКЕТОВ ИЗ ДРЕНИРУЮЩИХ ГРУНТОВ			7
Насыпь с крутыми откосами высотой от 4.0 до 6.0 м при крутизне основания до 1:20	1		8
Насыпь с крутыми откосами высотой от 4.0 до 6.0 м при крутизне основания от 1:20 до 1:5	2		9
Насыпь с откосами средней крутизны высотой от 4.0 до 6.0 м при крутизне основания от 1:20 до 1:5	3		10
Насыпь с крутыми откосами высотой от 6.0 до 12.0 м при крутизне основания до 1:20	4		11
Насыпь с откосами средней крутизны высотой от 6.0 до 12.0 м при крутизне основания до 1:20	5		12
Насыпь с крутыми откосами высотой от 6.0 до 12.0 м при крутизне основания от 1:20 до 1:5	6		13
Насыпь с откосами средней крутизны высотой от 6.0 до 12.0 м при крутизне основания от 1:20 до 1:5	7		14
Насыпь с крутыми откосами высотой от 12.0 до 18.0 м при крутизне основания до 1:20	8		15
Насыпь с откосами средней крутизны высотой от 12.0 до 18.0 м при крутизне основания до 1:20	9		16
Насыпь с крутыми откосами высотой более 18.0 м при крутизне основания до 1:20	10		17
Насыпь с откосами средней крутизны высотой более 18.0 м при крутизне основания до 1:20	11		18
Указания к пользованию разделом 1			19
Раздел 2. УСИЛЕНИЕ НАСЫПЕЙ УСТРОЙСТВОМ КОМБИНИРОВАННЫХ КОНТРБАНКЕТОВ ИЗ ДРЕНИРУЮЩИХ И МЕСТНЫХ ГРУНТОВ			20
Насыпь с крутыми откосами высотой от 6.0 до 12.0 м при крутизне основания до 1:20	12		21
Указания к пользованию разделом 2			22
Раздел 3. УСИЛЕНИЕ НАСЫПЕЙ АРМОГРУНТОВЫМИ СТЕНАМИ, АРМИРОВАННЫМИ МЕТАЛЛИЧЕСКИМИ СЕТКАМИ ИЛИ ГЕОТЕКСТИЛЕМ			23
Насыпь с крутыми откосами высотой от 4.0 до 6.0 м при крутизне основания до 1:20	13		24
Насыпь с крутыми откосами высотой от 4.0 до 6.0 м при крутизне основания от 1:20 до 1:5	14		25
Насыпь с крутыми откосами высотой от 6.0 до 12.0 м при крутизне основания до 1:20	15		26
Насыпь с крутыми откосами высотой от 6.0 до 12.0 м при крутизне основания от 1:20 до 1:5	16		27
Насыпь с откосами средней крутизны высотой от 6.0 до 12.0 м при крутизне основания от 1:20 до 1:5	17		28
Насыпь с крутыми и средней крутизны откосами высотой от 4.0 до 12.0 м при крутизне основания до 1:5 включительно (в зоне водопропускных труб)	18		29
Указания к пользованию разделом 3			30
Раздел 4. УСИЛЕНИЕ НАСЫПЕЙ СЕТЧАТЫМИ КОНСТРУКЦИЯМИ (ГРАВИТАЦИОННЫМИ ГАБИОННЫМИ СТЕНАМИ И СТЕНАМИ СИСТЕМЫ «ТЕРРАМЕШ»)			31
Насыпь с крутыми откосами высотой от 4.0 до 6.0 м при крутизне основания до 1:20	19		32

	Насыпь с крутыми откосами высотой от 4.0 до 6.0 м при крутизне основания от 1:20 до 1:5	20	33
	Насыпь с крутыми откосами высотой от 6.0 до 12.0 м при крутизне основания до 1:20	21	34
	Насыпь с крутыми откосами высотой от 6.0 до 12.0 м при крутизне основания от 1:20 до 1:5	22	35
	Насыпь с откосами средней крутизны высотой от 6.0 до 12.0 м при крутизне основания от 1:20 до 1:5	23	36
	Насыпь с крутыми откосами высотой от 4.0 до 6.0 м при крутизне основания до 1:20	24	37
	Насыпь с крутыми откосами высотой от 4.0 до 6.0 м при крутизне основания от 1:20 до 1:5	25	38
	Насыпь с крутыми откосами высотой от 6.0 до 12.0 м при крутизне основания до 1:20	26	39
	Насыпь с крутыми откосами высотой от 6.0 до 12.0 м при крутизне основания от 1:20 до 1:5	27	40
	Насыпь с откосами средней крутизны высотой от 6.0 до 12.0 м при крутизне основания от 1:20 до 1:5	28	41
	Указания к пользованию разделом 4		42
Раздел 5.	УСИЛЕНИЕ НАСЫПЕЙ АНКЕРНЫМИ КОНСТРУКЦИЯМИ		43
	Насыпь с крутыми и средней крутизны откосами высотой от 6.0 до 18.0 м при крутизне основания до 1:5	29	44
	Расположение анкерной конструкции в плане	30	45
	Указания к пользованию разделом 5		46
Раздел 6.	УСИЛЕНИЕ НАСЫПЕЙ СТЯГИВАЮЩИМИ ЭЛЕМЕНТАМИ		47
	Насыпь с крутыми и средней крутизны откосами высотой от 6.0 до 18.0 м при крутизне основания до 1:5	31	48
	Расположение стягивающих элементов в плане	32	49
	Указания к пользованию разделом 6		50
Раздел 7.	ПРИМЕР ПРИМЕНЕНИЯ ГРУППОВЫХ ТЕХНИЧЕСКИХ РЕШЕНИЙ		51
	7.1. Общая характеристика объекта и выбор вариантов усиления		52
	7.2. Вариант усиления насыпи устройством контрбанкетов из дренирующих грунтов		54
	7.3. Вариант усиления насыпи армогрунтовыми стенами, армированными металлическими сетками		56
	7.4. Вариант усиления насыпи гравитационными гатионными стенами		58
	ПРИЛОЖЕНИЕ 1. КОНСТРУКЦИИ АРМОГРУНТОВЫХ СТЕН		61
	ПРИЛОЖЕНИЕ 2. КОНСТРУКЦИИ ГРАВИТАЦИОННЫХ ГАБИОННЫХ СТЕН И СТЕН СИСТЕМЫ ТЕРРАМЕШ		66
	ПРИЛОЖЕНИЕ 3. АНКЕРНЫЕ КОНСТРУКЦИИ		70
	ПРИЛОЖЕНИЕ 4. КОНСТРУКЦИИ СТЯГИВАЮЩИХ ЭЛЕМЕНТОВ		74

Предисловие

Альбом конструкций групповых технических решений для усиления деформирующихся насыпей предназначен для использования проектными организациями Министерства путей сообщения РФ. Приведенные в Альбоме групповые технические решения являются типовыми и задачей проектных организаций является привязка этих решений к местным условиям.

Указанные решения распространяются на деформирующиеся и потенциально-опасные насыпи. Деформирующимися считаются насыпи, на которые в дистанциях пути имеются формы ПУ-9 и имеющие динамику деформирования. Часть насыпей также имеющие ПУ-9, но на которых в течение многих лет (8-10) не проявляются деформации, а также все насыпи высотой более 18.0 м считаются потенциально-опасными. Решения Альбома применимы для насыпей высотой 4.0 м и выше при использовании контрбанкетов, от 4.0 до 12.0 м - при использовании армогрунтовых стен и сетчатых конструкций и от 6.0 до 18.0 м - при использовании анкерных конструкций и стягивающих элементов. Групповые технические решения рекомендуются только для простых условий: для насыпей на прочном основании при его косогорности до 1:5, сложенных глинистыми грунтами – при консистенции супесей до пластичной ($0 < I_L < 1.0$) и суглинков до тугопластичной ($0.25 < I_L < 0.50$) включительно. При наличии в насыпи из суглинков инженерно-геологических элементов мягкопластичной консистенции ($0.50 < I_L < 0.75$) необходима дополнительная проверка устойчивости откосов с учетом наличия поддерживающего или удерживающего сооружения. Остальные условия приведены в примечаниях к схемам технических решений и указаниях к соответствующим разделам Альбома.

При разработке групповых технических решений были использованы следующие нормативные документы

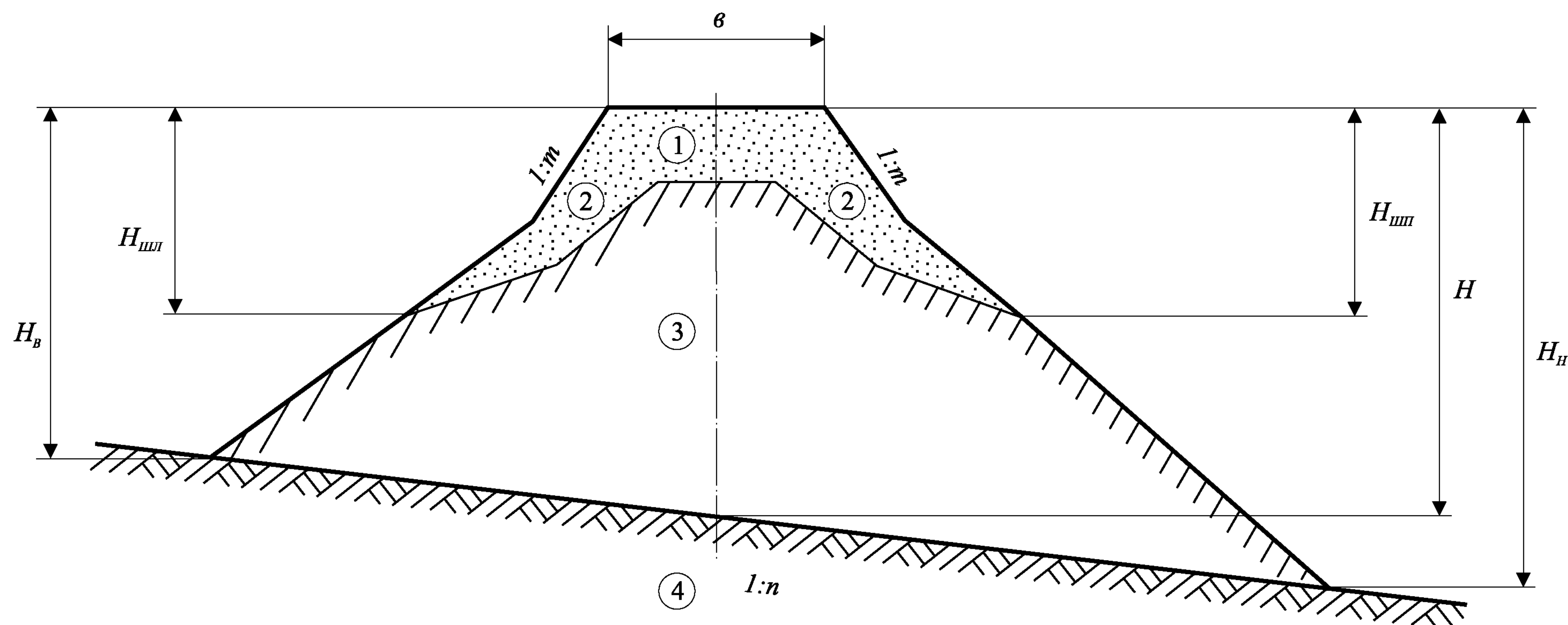
1. СП 32-104-98 / Свод правил по проектированию и строительству: Проектирование земляного полотна железных дорог колеи 1520мм. – М.: Госстрой России, 1999. – 90с.
2. СТН Ц-01-95 / Строительные технические нормы МПС РФ: Железные дороги колеи 1520мм. – М.: Изд.МПС РФ, 1995. – 83с.
3. ГОСТ 25100-95. Грунты. Классификация. – Взамен ГОСТ 25100-82; Введ. 01.07.96. – М.: Из-во стандартов, 1996.-30с.
4. Методические указания по применению типовых технических решений оперативного восстановления земляного полотна ЦП МПС РФ: Утв. 25.12.97, ЦПИ № 22/41. – М.: Транспорт, 1999. – 103с.
5. Технические указания по усилению и стабилизации насыпей на прочном основании армогрунтовыми поддерживающими сооружениями. Главное управление пути МПС РФ: Утв. 13.12.91, ЦП 34. - М.: Полиграфлес, 1991.-101с.
6. Технические указания по применению габионов для усиления земляного полотна Департамент пути и сооружений МПС РФ: Утв. 30.12.97, ЦПИ 22/43. -.: ПТКБ ЦП МПС, 1998. - 140с.
7. Методические указания по усилению однопутных насыпей в зонах расположения водопропускных труб стягивающими элементами. Главное управление пути МПС РФ: Утв. 14.04.89- М.: ЦНИИТЭИ МПС, 1990. - 73с.
8. Технические указания по усилению насыпей с нестабильными балластными шлейфами армогрунтовыми удерживающими сооружениями. Главное управление пути МПС РФ: Утв. 23.12.92, ЦПИ № 22/14. - М.:Полиграфлес, 1992.-125с
9. Стандартные проектные решения и технологии усиления земляного полотна при подготовке полигонов сети для введения скоростного движения пассажирских поездов. Выпуск 1. Общее руководство В.Н.Зимтинг.- М.: Транспорт, 1997. - 172с.
10. Стандартные проектные решения и технологии усиления земляного полотна при подготовке полигонов сети для введения скоростного движения пассажирских поездов. Выпуск 2. Общее руководство В.Н.Зимтинг.- М.: Транспорт, 1998. - 141с.
11. Стандартные проектные решения и технологии по переустройству инженерных сооружений при подготовке железных дорог к введению скоростного движения пассажирских поездов. Выпуск 3. Общее руководство В.Н.Зимтинг.- М.: Транспорт, 1999. - 78с
12. Методические указания на проектирование уширения основной площадки земляного полотна. Главное управление пути МПС РФ: Утв. 5.01.77. - М.: Транспорт, 1978. - 22с.

Обоснование приведенных в «Альбоме чертежей конструкций групповых технических решений для усиления деформирующихся насыпей» на сети железных дорог Российской Федерации выполненном МИИТом по результатам проведенных исследований. Оно включало сбор и обработку информации об указанных насыпях; выделение статистической совокупности из 203 объектов-аналогов; группирование их с применением методов статистической оценки критериев подобия, а также методов факторного, кластерного и дискриминантного анализов; создание стилизованных моделей насыпей; оценка устойчивости этих моделей внутри выделенных групп подобных объектов; массовые расчеты и проектирование различных технических решений: контрбанкетов из дренирующих (в том числе отсеков щебеночного балластного слоя) и местных грунтов, армогрунтовых стен, сетчатых конструкций, анкерных конструкций и стягивающих элементов.

В приложениях к «Альбому» приведены детали отдельных конструкций и данные о материалах.

Технические указания по применению разработанных групповых технических решений приводятся в соответствующих нормативных документах, приведенных выше.

Основные геометрические параметры, использованные на чертежах приведены на следующей схеме
Схема эксплуатируемой насыпи



Рисунок

На схеме:

b - ширина основной площадки деформирующейся или потенциально-опасной насыпи, м (измеряется по плоскости, проходящей через бровки насыпи);

m - показатель крутизны верхней (до 5.0 - 6.0 м) части откосов (при $m \leq 1.10$ считается, что насыпь имеет крутые откосы, при $1.10 < m \leq 1.75$ - откосы средней крутизны; при $m > 1.75$ - насыпи усиления, как правило, не требуют);

H - высота насыпи, м (измеряется по оси пути для однопутных и по оси междупутья для двухпутных насыпей);

H_H - высота низового откоса, м (для насыпей на косогорном основании, т.е. насыпей с косогорностью основания $20 > n \geq 5$);

H_B - то же верхового откоса, м;

H_{III} - высота шлейфа, м (считая от уровня основной площадки);

n - показатель косогорности основания (при $n \geq 20$ основание считается горизонтальным).

1 - балластная шапка; 2 - балластный шлейф; 3 - ядро насыпи; 4 - основание.

При наличии в балластной шапке замкнутых углублений (балластных лож или мешков) должны быть предусмотрены мероприятия по их ликвидации или осушению, не входящие в данный «Альбом». То же относится к реконструкции водоотводных устройств: при наличии водоотводов, попадающих под досыпки или контрбанкеты, они прочищаются, затем засыпаются местным грунтом с тщательным трамбованием, а вместо них нарезаются новые в соответствии с нормативными требованиями.

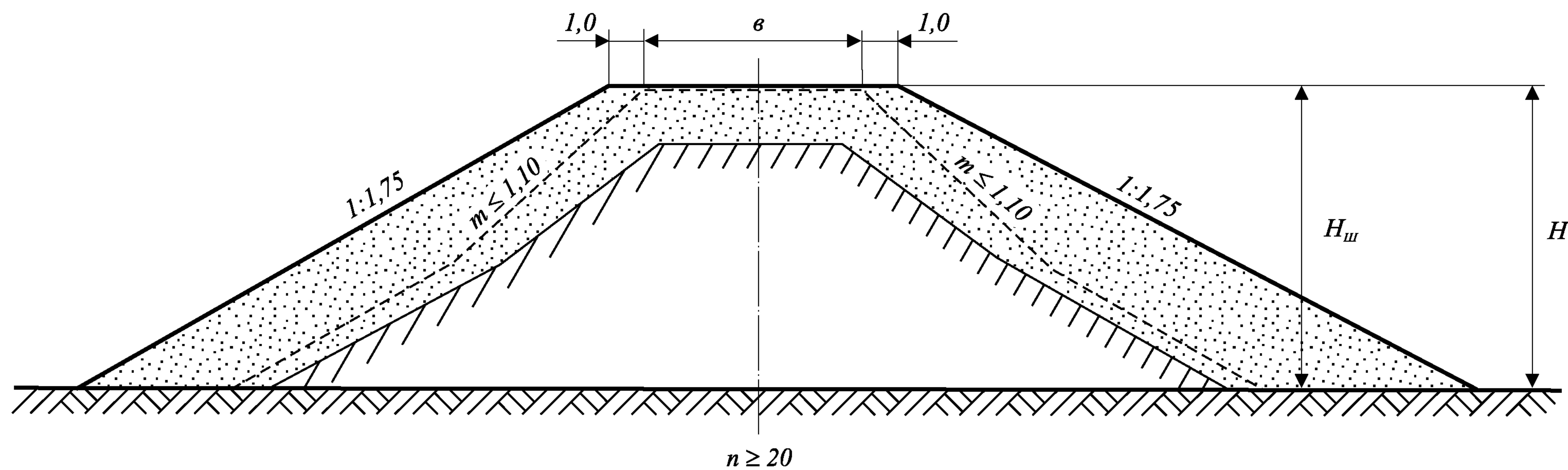
В конце каждого раздела «Альбома» даны указания о том, как пользоваться при привязке к местным условиям теми групповыми решениями, которые приведены в данном разделе.

Рассмотрен пример применения групповых технических решений для усиления деформирующейся насыпи.

РАЗДЕЛ 1

УСИЛЕНИЕ НАСЫПЕЙ
ДОСЫПКАМИ ОТКОСОВ И УСТРОЙСТВОМ КОНТРБАНКЕТОВ
ИЗ ДРЕНИРУЮЩИХ ГРУНТОВ

Насыпь с крутыми откосами высотой от 4.0 до 6.0 м
при крутизне основания до 1:20



Примечания:

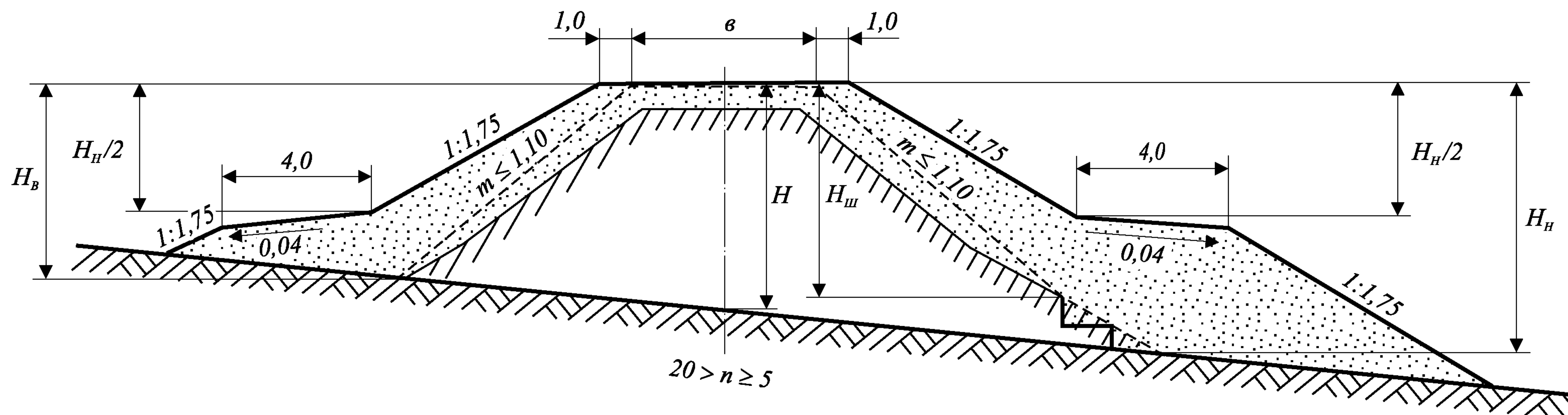
- 1) грунты досыпки – камень слабоветрелых пород, щебень, гравий, дресва, гравелистый песок, песок крупный и средней крупности, материал отсевов щебеночного балластного слоя;
- 2) пунктиром показан контур существующей насыпи.

Групповые технические решения

Насыпь, усиленная
досыпкой откосов
дренирующими грунтами

Лист
1

Насыпь с крутыми откосами высотой от 4.0 до 6.0 м
при крутизне основания от 1:20 до 1:5



Примечания:

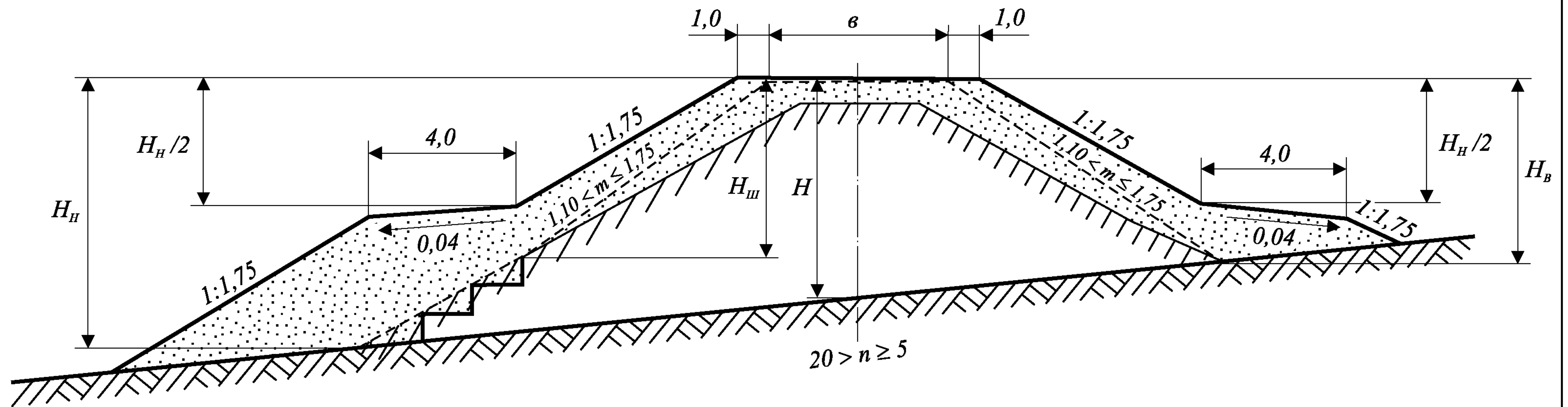
- 1) грунты досыпки откосов и контрбанкетов – камень слабовыветрелых пород, щебень, гравий, дресва, гравелистый песок, песок крупный и средней крупности, материал отсевов щебеночного балластного слоя;
- 2) при высоте контрбанкета с верхней стороны менее 1.5 м он не устраивается, усиление производится досыпкой откоса с уклоном 1:1.75;
- 3) пунктиром показан контур существующей насыпи;
- 4) при косогорности основания справа-налево техническое решение аналогично (при зеркальном отражении).

Групповые технические решения

Насыпь, усиливаемая
контрбанкетами из
дренирующих грунтов

Лист
2

Насыпь с откосами средней крутизны высотой от 4.0 до 6.0 м
при крутизне основания от 1:20 до 1:5

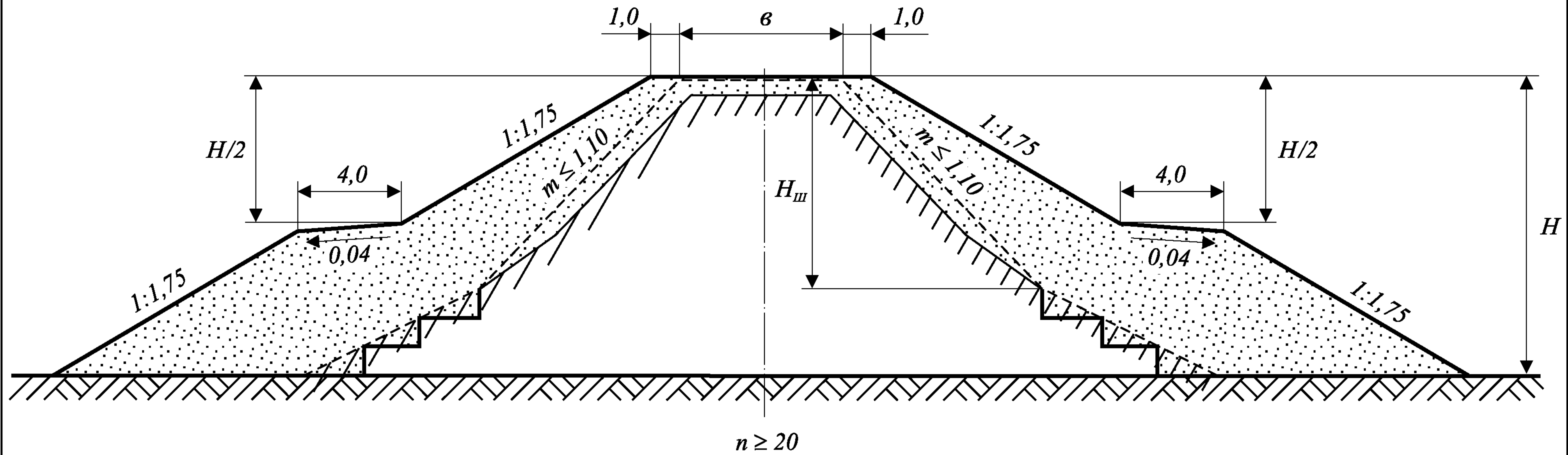


Примечания:

- 1) грунты досыпки откосов и контрбанкетов – камень слабовыветрелых пород, щебень, гравий, дресва, гравелистый песок, песок крупный и средней крупности, материал отсевов щебеночного балластного слоя;
- 2) при высоте контрбанкета с верховой стороны менее 1.5 м он не устраивается, усиление производится досыпкой откоса с уклоном 1:1.75;
- 3) пунктиром показан контур существующей насыпи;
- 4) при косогорности основания справа-налево техническое решение аналогично (при зеркальном отражении).

Групповые технические решения	
Насыпь, усиливаемая контрбанкетами из дренирующих грунтов	Лист 3

Насыпь с крутыми откосами высотой от 6.0 до 12.0 м
при крутизне основания до 1:20

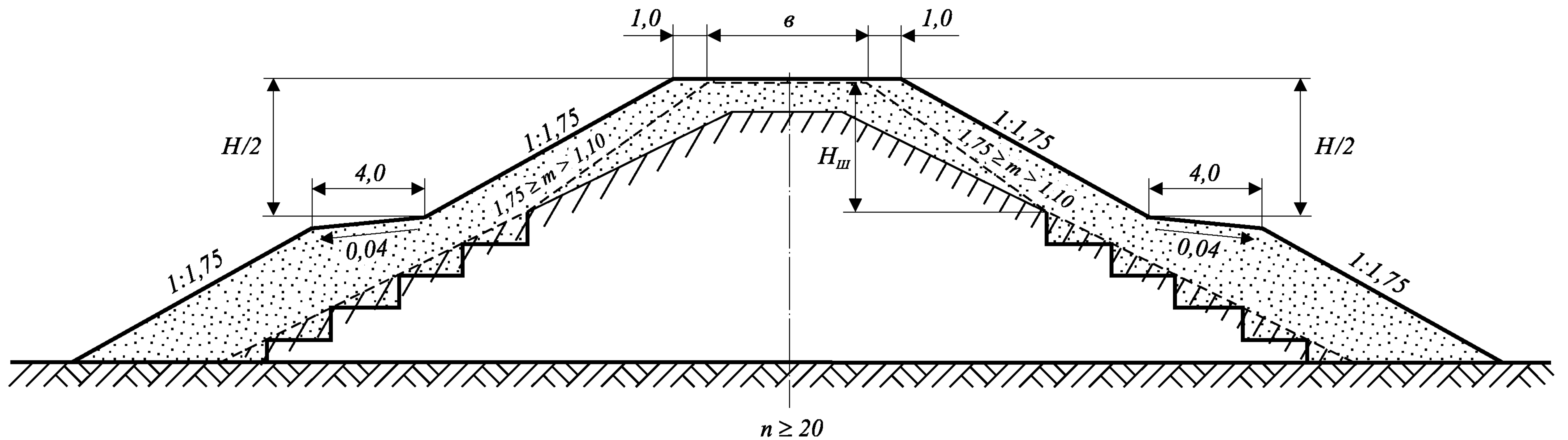


Примечания:

- 1) грунты контрбанкетов – камень слабыветрелых пород, щебень, гравий, дрова, гравелистый песок, песок крупный и средней крупности, материал отсевов щебеночного балластного слоя;
- 2) пунктиром показан контур существующей насыпи.

Групповые технические решения	
Насыпь, усиленная контрбанкетами из дренирующих грунтов	Лист 4

Насыпь с откосами средней крутизны высотой от 6.0 до 12.0 м
при крутизне основания до 1:20



Примечания:

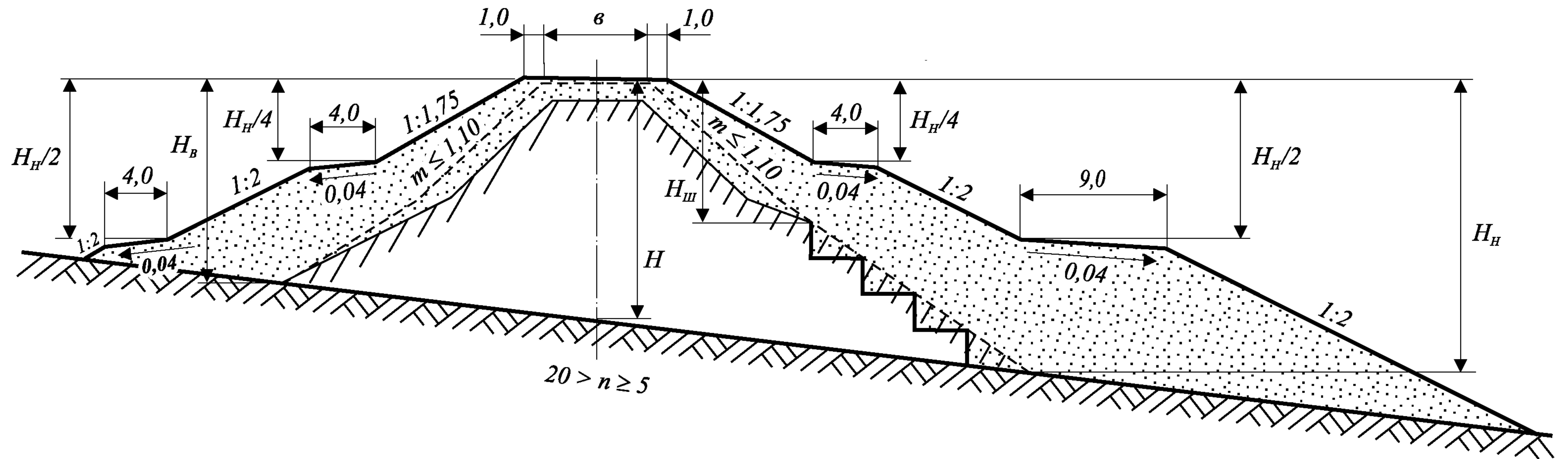
- 1) грунты контрбанкетов - камень слабыветрелых пород, щебень, гравий, дресва, гравелистый песок, песок крупный и средней крупности, материал отсевов щебеночного балластного слоя;
- 2) пунктиром показан контур существующей насыпи.

Групповые технические решения

Насыпь, усиливаемая
контрбанкетами из
дренирующих грунтов

Лист
5

Насыпь с крутыми откосами высотой от 6.0 до 12.0 м
при крутизне основания от 1:20 до 1:5

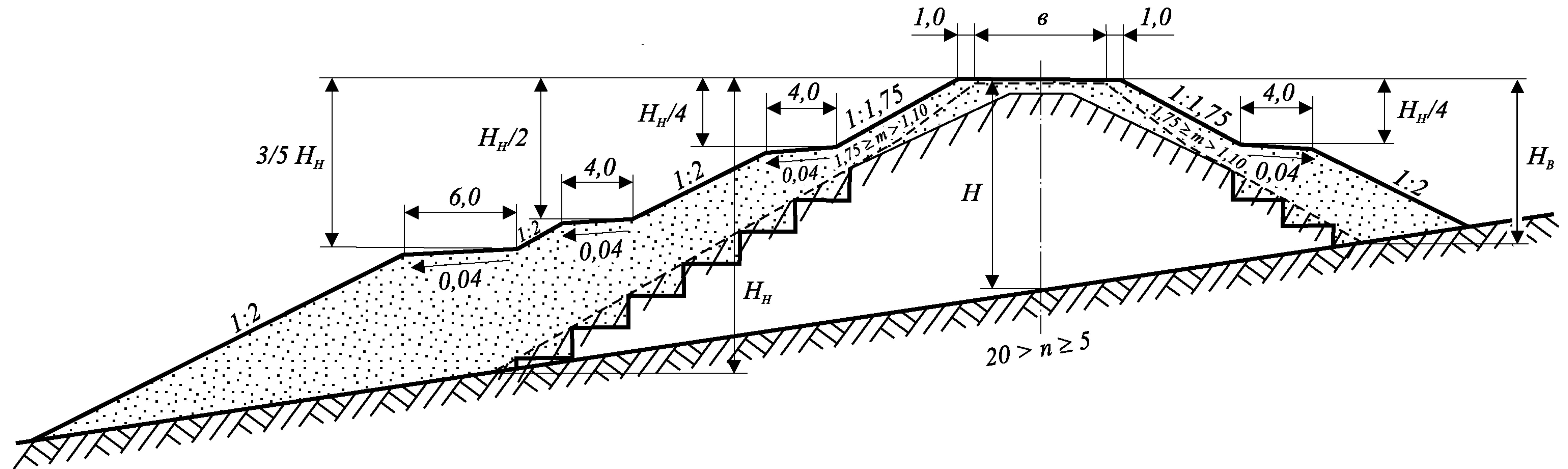


Примечания:

- 1) грунты досыпки откосов и контрбанкетов – камень слабовыветрелых пород, щебень, гравий, дресва, гравелистый песок, песок крупный и средней крупности, материал отсевов щебеночного балластного слоя;
- 2) при высоте контрбанкета с верховой стороны менее 1.5 м он не устраивается, усиление производится досыпкой откоса с уклоном 1:2;
- 3) пунктиром показан контур существующей насыпи;
- 4) при косогорности основания справа-налево техническое решение аналогично (при зеркальном отражении).

Групповые технические решения	
Насыпь, усиливаемая контрбанкетами из дренирующих грунтов	Лист 6

Насыпь с откосами средней крутизны высотой от 6.0 до 12.0 м
при крутизне основания от 1:20 до 1:5

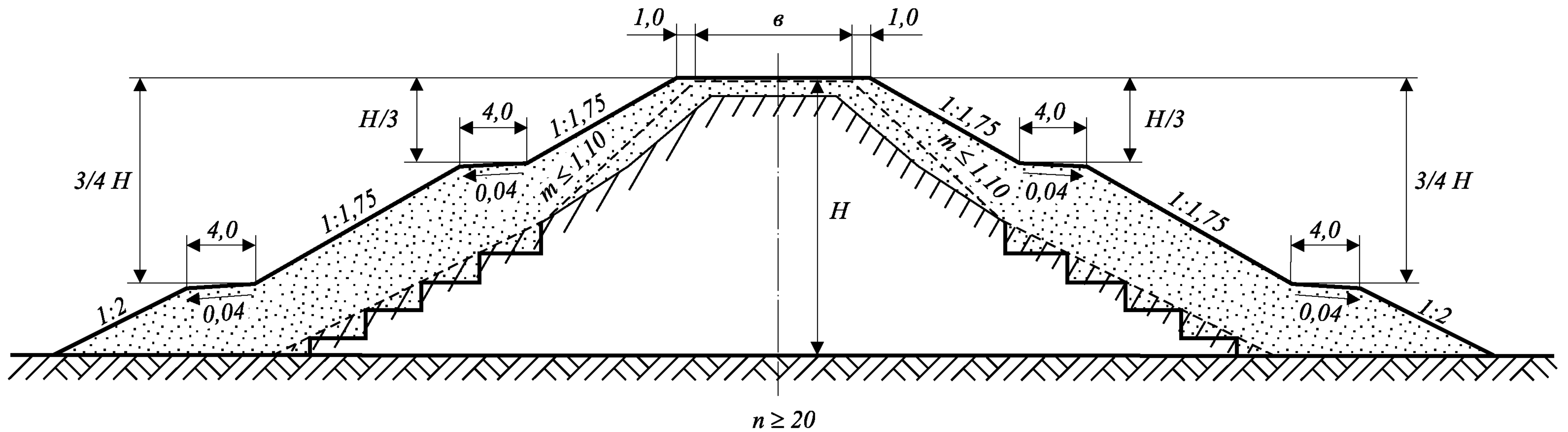


Примечания:

- 1) грунт досыпки – камень слабовветрелых пород, щебень, гравий, дресва, гравелистый песок, песок крупный и средней крупности, материал отсевов щебеночного балластного слоя;
- 2) если с верховой стороны вторая полка контрбанкета должна размещаться на уровне равном или больше, чем $H_H/2$ – то она не устраивается;
- 3) пунктиром показан контур существующей насыпи;
- 4) при косогорности основания справа-налево техническое решение аналогично (при зеркальном отражении).

Групповые технические решения	
Насыпь, усиливаемая контрбанкетами из дренирующих грунтов	Лист 7

Насыпь с крутыми откосами высотой от 12.0 до 18.0 м
при крутизне основания до 1:20

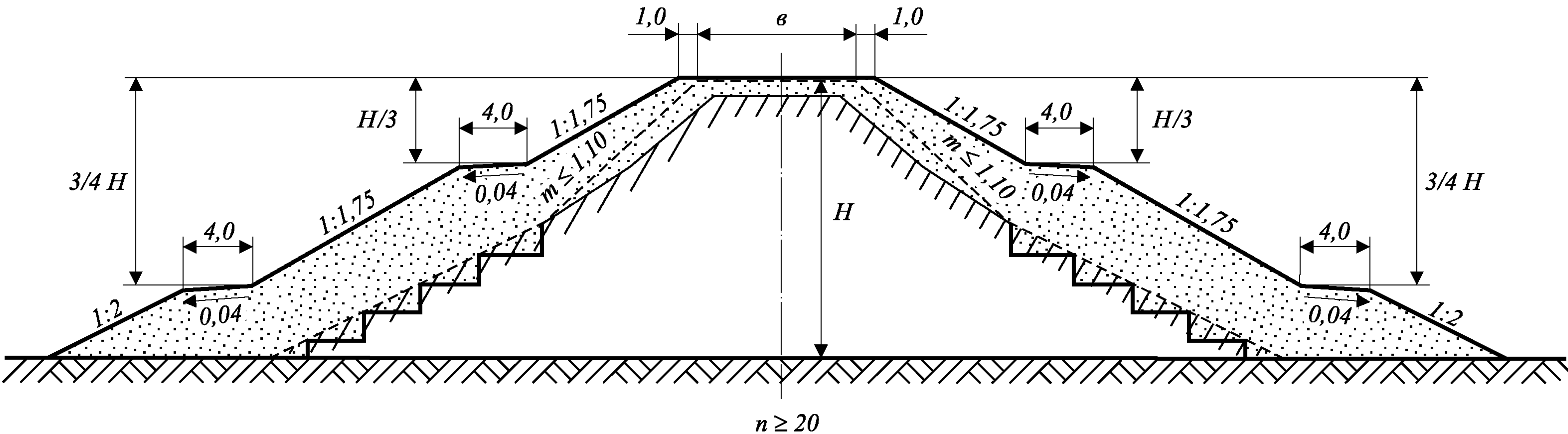


Примечания:

- 1) грунты контрбанкета – камень слабыветрелых пород, щебень, гравий, дресва, гравелистый песок, песок крупный и средней крупности, материал отсевов щебеночного балластного слоя;
- 2) пунктиром показан контур существующей насыпи;
- 3) при необходимости устраивается третья, технологическая полка шириной не менее 4.0 м.

Групповые технические решения	
Насыпь, усиливаемая контрбанкетами из дренирующих грунтов	Лист 8

Насыпь с откосами средней крутизны
высотой от 12.0 до 18.0 м при крутизне основания до 1:20

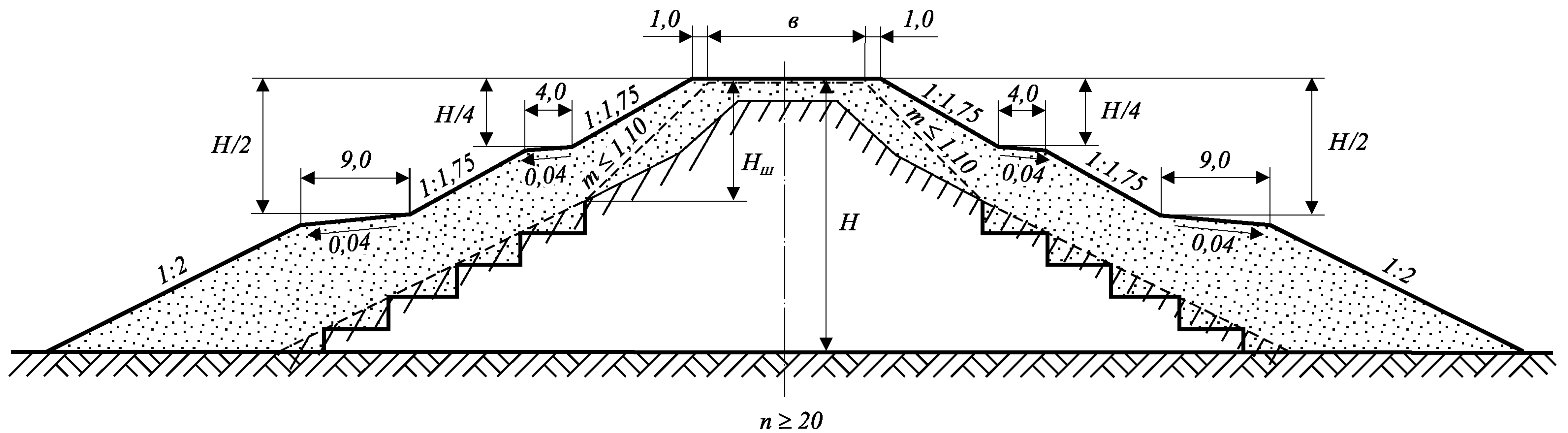


Примечания:

- 1) грунты контрбанкета – камень слабыветрелых пород, щебень, гравий, дресва, гравелистый песок, песок крупный и средней крупности, материал отсевов щебеночного балластного слоя;
- 2) пунктиром показан контур существующей насыпи;
- 3) при необходимости устраивается третья, технологическая полка шириной не менее 4.0 м.

Групповые технические решения	
Насыпь, усиливается контрбанкетами из дренирующих грунтов	Лист 9

Насыпь с крутыми откосами
высотой более 18.0 м при крутизне основания до 1:20



Примечание:

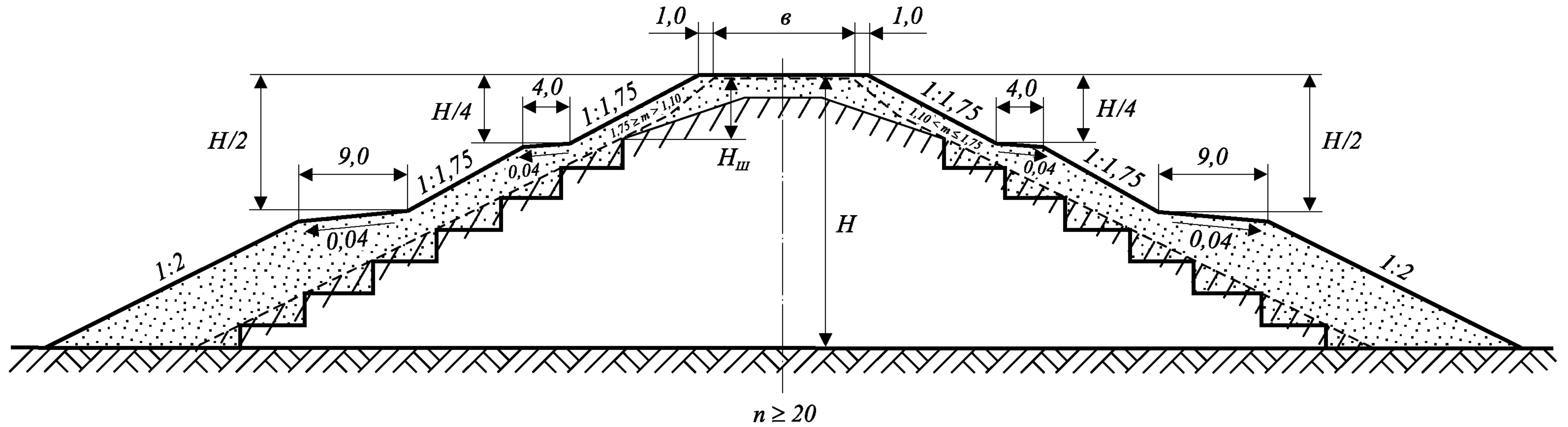
- 1) грунты досыпки – камень слабовыветрелых пород, щебень, гравий, дрсва, гравелистый песок, песок крупный средней крупности, материал отсеков щебеночного балластного слоя;
- 2) пунктиром показан контур существующей насыпи;
- 3) при необходимости устраивается третья, технологическая полка шириною не менее 4.0 м.

Групповые технические решения

Насыпь, усиливаемая
контрбанкетами из
дренирующих грунтов

Лист
10

Насыпь с откосами средней крутизны
 высотой более 18.0 м при крутизне основания до 1:20



Примечание:

- 1) грунты досыпки - камень слабовыветрелых пород, щебень, гравий, дресва, гравелистый песок, песок крупный средней крупности, материал отсеков щебеночного балластного слоя;
- 2) пунктиром показан контур существующей насыпи;
- 3) при необходимости устраивается третья, технологическая полка шириною не менее 4.0 м.

Групповые технические решения	
Насыпь, усиливаемая контрбанкетами из дренирующих грунтов	Лист 11

Указания к пользованию разделом 1

Групповые технические решения, представленные в разделе первом, используются следующим образом. По имеющимся инженерно-геологическим материалам определяется фактическая высота насыпи H (для однопутных по оси пути, для двухпутных по оси междупутья). Определяется также показатель крутизны верхней части (до 5-6 м) откосов m , при $m \leq 1.10$ считается, что насыпь имеет крутые откосы, при $1.10 < m \leq 1.75$ считается, что насыпь имеет откосы средней крутизны. Находится также показатель крутизны основания n , при $n \geq 20$ основание считается горизонтальным, при $20 > n \geq 5$ - косогорным.

В зависимости от величин H , m и n выбирается одно из групповых решений, приведенных в разделе первом. Дренирующий материал досыпок или контрбанкетов выбирается один из тех, которые приведены в примечаниях к техническому решению в зависимости от местных условий.

В разделе первом приведены технические решения для всех насыпей, в том числе и в поперечных сечениях рядом с водопропускными трубами. Удлинение труб производится по отдельным проектам.

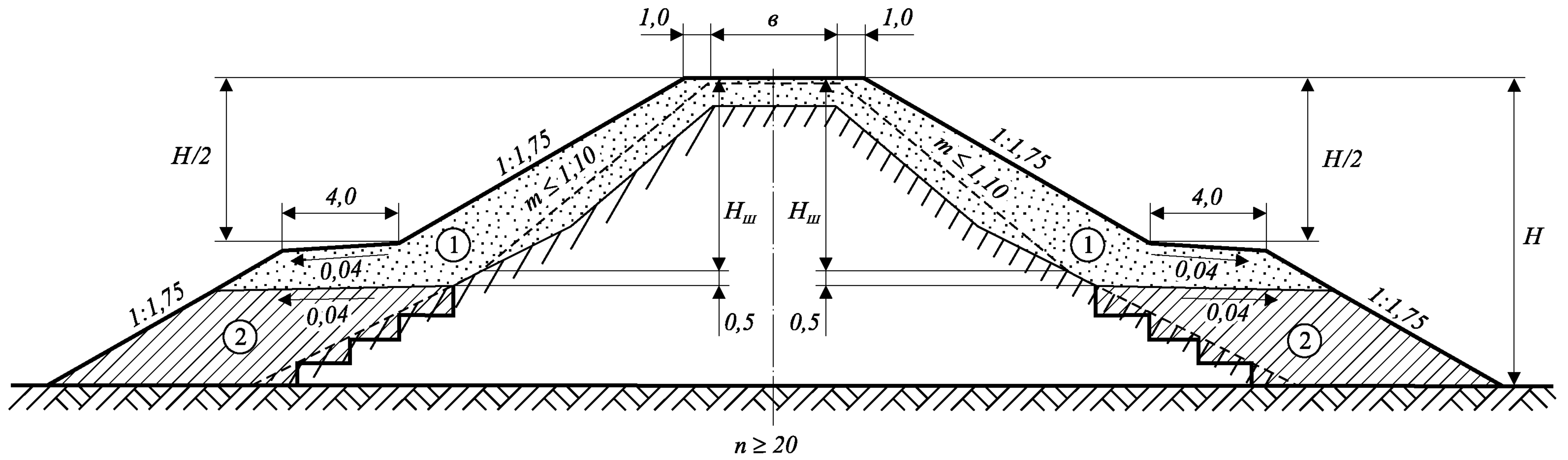
Предусматривается срезка дерна с откосов, отсыпанных дренирующими грунтами и нарезка уступов в части откосов, сложенных суглинистыми грунтами.

Технологическая схема разрабатывается применительно к местным условиям в соответствии с указаниями, приведенными в /4/.

РАЗДЕЛ 2

УСИЛЕНИЕ НАСЫПЕЙ УСТРОЙСТВОМ КОМБИНИРОВАННЫХ КОНТРБАНКЕТОВ ИЗ ДРЕНИРУЮЩИХ И МЕСТНЫХ ГРУНТОВ

Насыпь с крутыми откосами высотой от 6.0 до 12.0 м
при крутизне основания до 1:20



Примечания:

- 1) 1-дренирующий грунт; 2-местный грунт;
- 2) пунктиром показан контур существующей насыпи.

Групповые технические решения	
Насыпь, усиленная контрбанкетами из дренирующих и местных грунтов	Лист 12

Указания к пользованию разделом 2

В разделе 2 представлены групповые технические решения по усилению насыпей комбинированными контрбанкетами из дренирующих и местных грунтов. Эти групповые решения должны иметь ограниченное применение и для самых простых условий, а именно: при одном литологическом строении ядра насыпи из глинистых грунтов ниже выхода балластных шлейфов на откосе, без дренирующих прослоек и линз, которые могут быть «зажаты» глинистым грунтом контрбанкета. Таким образом, на данном этапе их можно рекомендовать только по единственной схеме, приведенной на листе 12. Плотность местного грунта контрбанкета должна быть не менее, чем плотность глинистого грунта насыпи. Верхняя часть контрбанкета должна отсыпаться дренирующим грунтом.

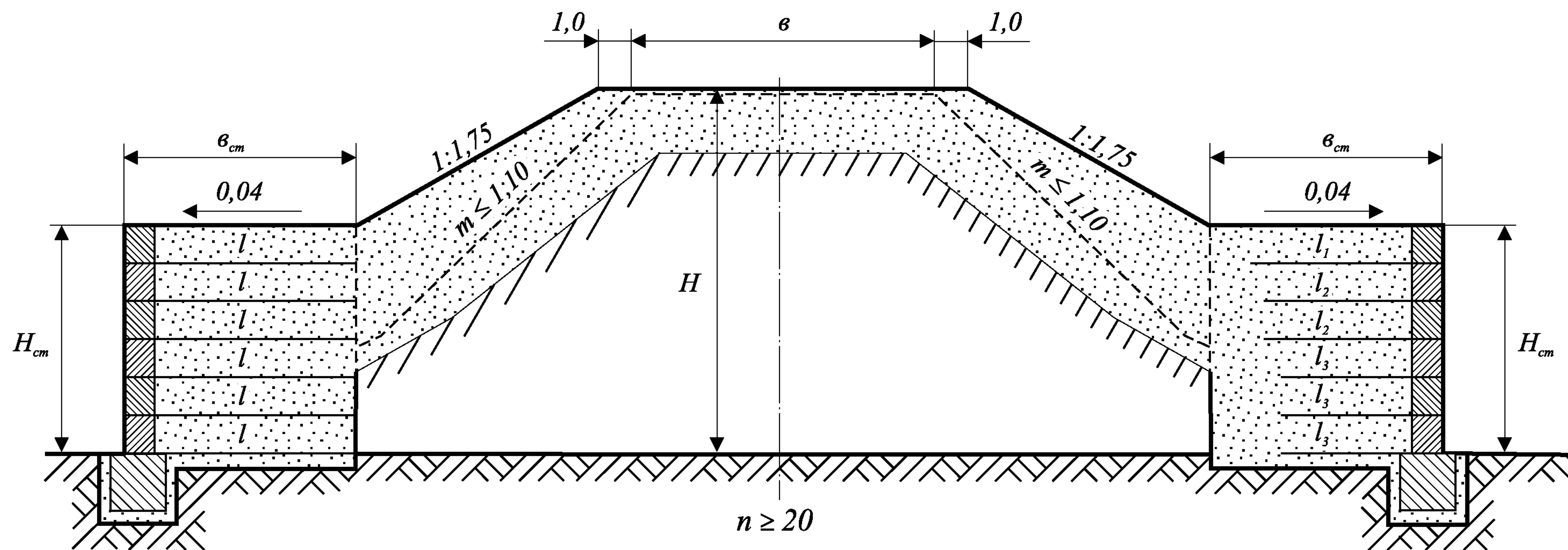
На листе 12 приведен только пример устройства комбинированных контрбанкетов из дренирующих и местных грунтов для насыпей с крутыми откосами высотой от 6.0 до 12.0 м при крутизне основания до 1:20. В остальных случаях комбинированные контрбанкеты устраиваются по аналогичной схеме, а геометрические очертания совпадают с теми, которые установлены для контрбанкетов из дренирующих грунтов (см, листы 1-3, 5-11), устойчивость откосов насыпей в этих случаях будет обеспечена.

В остальном применение технических решений будет такое же, как это дано в указаниях к пользованию разделом первым.

РАЗДЕЛ 3

УСИЛЕНИЕ НАСЫПЕЙ
АРМОГРУНТОВЫМИ СТЕНАМИ,
АРМИРОВАННЫМИ МЕТАЛЛИЧЕСКИМИ
СЕТКАМИ ИЛИ ГЕОТЕКСТИЛЕМ

Насыпь с крутыми откосами высотой от 4.0 до 6.0 м
при крутизне основания до 1:20



Вариант армирования металлическими сетками

$H, \text{ м}$	$H_{cm}, \text{ м}$	$b_{cm}, \text{ м}$	$l, \text{ м}$
4.0	2.4	4.0	3.5
5.0	3.0	4.0	3.5
6.0	3.6	4.0	3.5

Вариант армирования геотекстилем

$H, \text{ м}$	$H_{cm}, \text{ м}$	$b_{cm}, \text{ м}$	$l_1, \text{ м}$	$l_2, \text{ м}$	$l_3, \text{ м}$	Количество рядов блоков
4.0	2.4	4.0	-	2.6	2.5	4
5.0	3.0	4.0	-	2.6	2.5	5
6.0	3.6	4.0	2.8	2.6	2.5	6

Примечания:

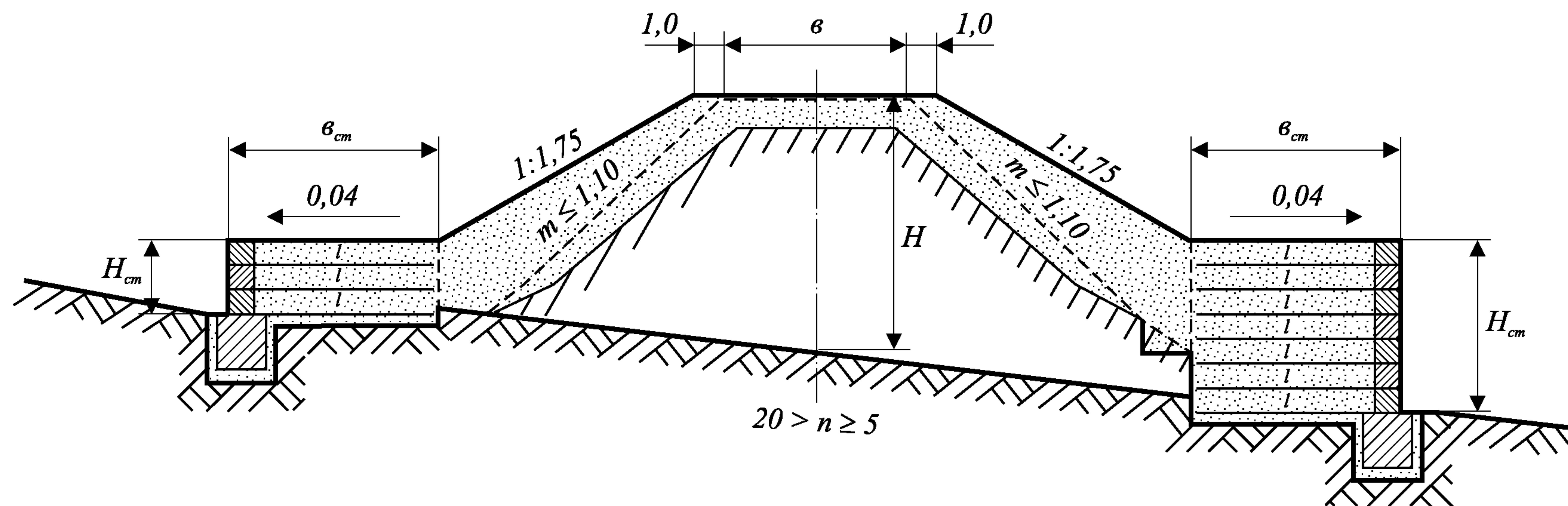
- 1) материал досыпки откосов и засыпки стены - дренирующий грунт;
- 2) конструкции стен и армирования даны в Приложении 1;
- 3) пунктиром показан контур существующей насыпи;
- 4) конструкция рекомендуется только для стесненных условий.

Групповые технические решения

Насыпь, усиливаемая
армогрунтовыми стенами

Лист
13

Насыпь с крутыми откосами высотой от 4.0 до 6.0 м
при крутизне основания от 1:20 до 1:5



Низовая сторона

n	H = 4.0				H = 5.0				H = 6.0			
	H _{см} , м	e _{см} , м	l, м	К-во рядов бл.	H _{см} , м	e _{см} , м	l, м	К-во рядов бл.	H _{см} , м	e _{см} , м	l, м	К-во рядов бл.
5	3.0	4.0	3.5	5	3.6	4.0	3.5	6	4.2	4.0	3.5	7
10	1.8	4.0	3.5	3	2.4	4.0	3.5	4	3.0	4.0	3.5	5
15	1.2	4.0	3.5	2	1.8	4.0	3.5	3	2.4	4.0	3.5	4

Верховая сторона

n	H = 4.0				H = 5.0				H = 6.0			
	H _{см} , м	e _{см} , м	l, м	К-во рядов бл.	H _{см} , м	e _{см} , м	l, м	К-во рядов бл.	H _{см} , м	e _{см} , м	l, м	К-во рядов бл.
5	-	-	-	-	-	-	-	-	-	-	-	-
10	-	-	-	-	-	-	-	-	1.2	4.0	3.5	2
15	1.2	4.0	3.5	2	1.2	4.0	3.5	2	1.8	4.0	3.5	3

Примечания:

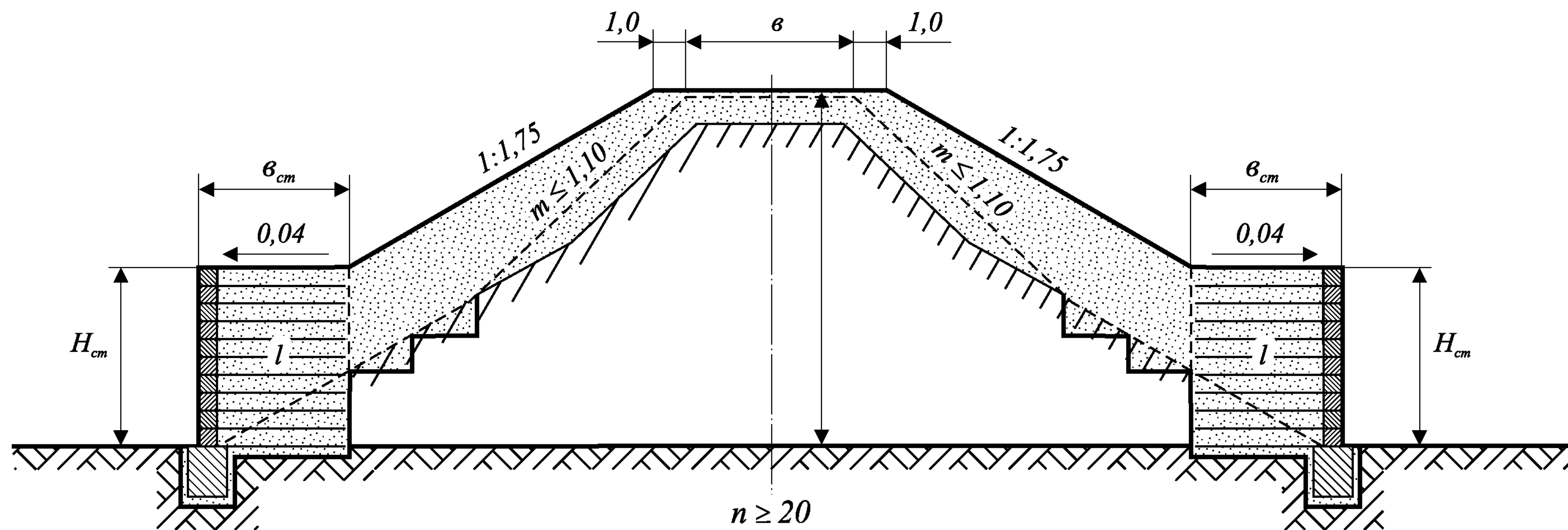
- 1) материал досыпки откосов и засыпки стены — дренирующий грунт;
- 2) конструкции стен и армирования даны в Приложении 1;
- 3) пунктиром показан контур существующей насыпи;
- 4) при косогорности основания справа-налево техническое решение аналогично (при зеркальном отображении);
- 5) при армировании геотекстилем длина полотнища принимается следующей (сверху-вниз) — l₁=3.2м; 3x l₂ (l₂=3.0м); 3x l₃ (l₃=2.8м); расстояние между полотнищами по вертикали ΔH=0.6м; число блоков и H_{см} такие, как показано в таблицах.

Групповые технические решения

Насыпь, усиленная армогрунтовыми стенами, армированными металлическими сетками или геотекстилем

Лист
14

Насыпь с крутыми откосами высотой от 6.0 до 12.0 м
при крутизне основания до 1:20



Примечания:

- 1) материал досыпки откосов и засыпки стены - дренирующий грунт;
- 2) конструкции стен и армирования даны в Приложении 1;
- 3) пунктиром показан контур существующей насыпи;
- 4) при армировании геотекстилем длина полотнищ принимается следующей (сверху вниз) - $l_1=4.20\text{м}$; $3 \times l_2$ ($l_2=4.0\text{м}$); $6 \times l_3$ ($l_3=3.8\text{м}$); расстояние между полотнищами по вертикали $H=0.6\text{ м}$; количество рядов блоков H_{cm} и b_{cm} такие, как показано в таблице.

Вариант армирования металлическими сетками

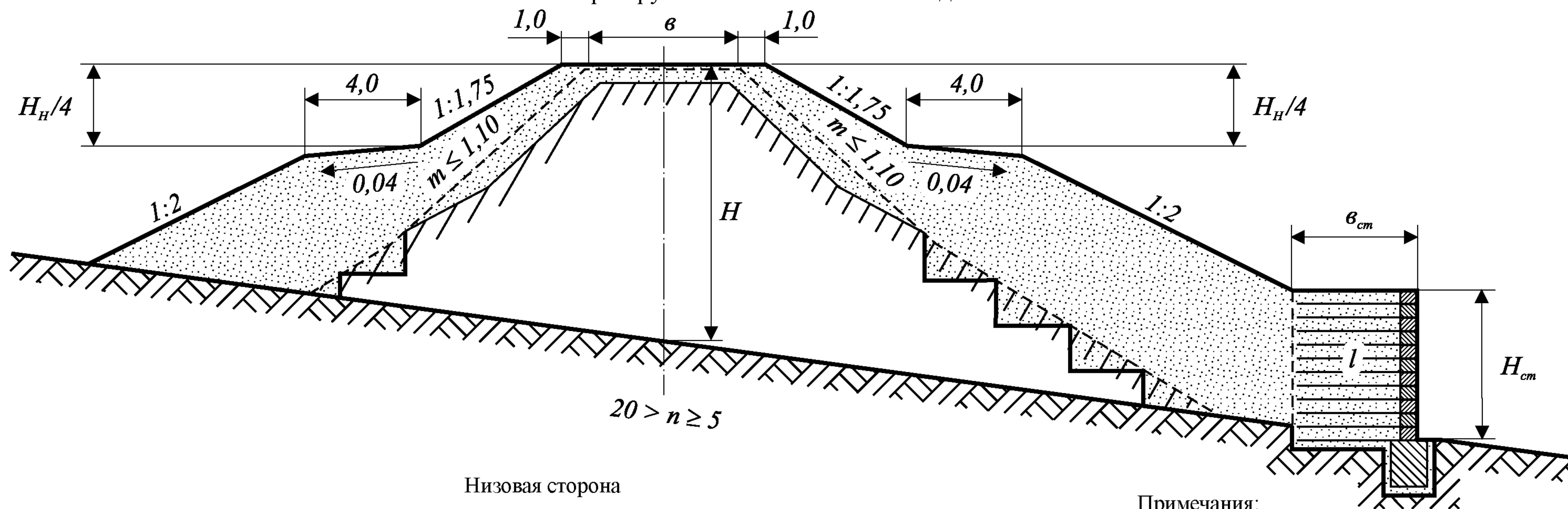
H , м	H_{cm} , м	b_{cm} , м	l , м	Кол-во рядов бл.
8	3.6	4.0	3.5	6
10	4.8	5.0	3.5	8
12	6.0	5.0	3.5	10

Групповые технические решения

Насыпь, усиливаемая
армогрунтовыми стенами,
армированными металлическими
сетками или геотекстилем

Лист
15

Насыпь с крутыми откосами высотой от 6.0 до 12.0 м при крутизне основания от 1:20 до 1:5



n	H=8.0				H=10.0				H=12.0			
	H_{cm} , м	v_{cm} , м	l, м	К-во рядов бл.	H_{cm} , м	v_{cm} , м	l, м	К-во рядов бл.	H_{cm} , м	v_{cm} , м	l, м	К-во рядов бл.
5	3.6	4.0	3.5	6	4.8	5.0	3.5	8	6.0	5.0	3.5	10
10	3.0	4.0	3.5	5	4.2	4.0	3.5	7	4.8	5.0	3.5	8
15	2.4	4.0	3.5	4	3.6	4.0	3.5	6	4.2	4.0	3.5	7

Верховая сторона

n	H=8.0				H=10.0				H=12.0			
	H_{cm} , м	v_{cm} , м	l, м	К-во рядов бл.	H_{cm} , м	v_{cm} , м	l, м	К-во рядов бл.	H_{cm} , м	v_{cm} , м	l, м	К-во рядов бл.
5	-	-	-	-	-	-	-	-	-	-	-	-
10	1.2	4.0	3.5	2	1.8	4.0	3.5	3	2.4	4.0	3.5	4
15	2.4	4.0	3.5	4	3.0	4.0	3.5	5	3.6	4.0	3.5	6

Примечания:

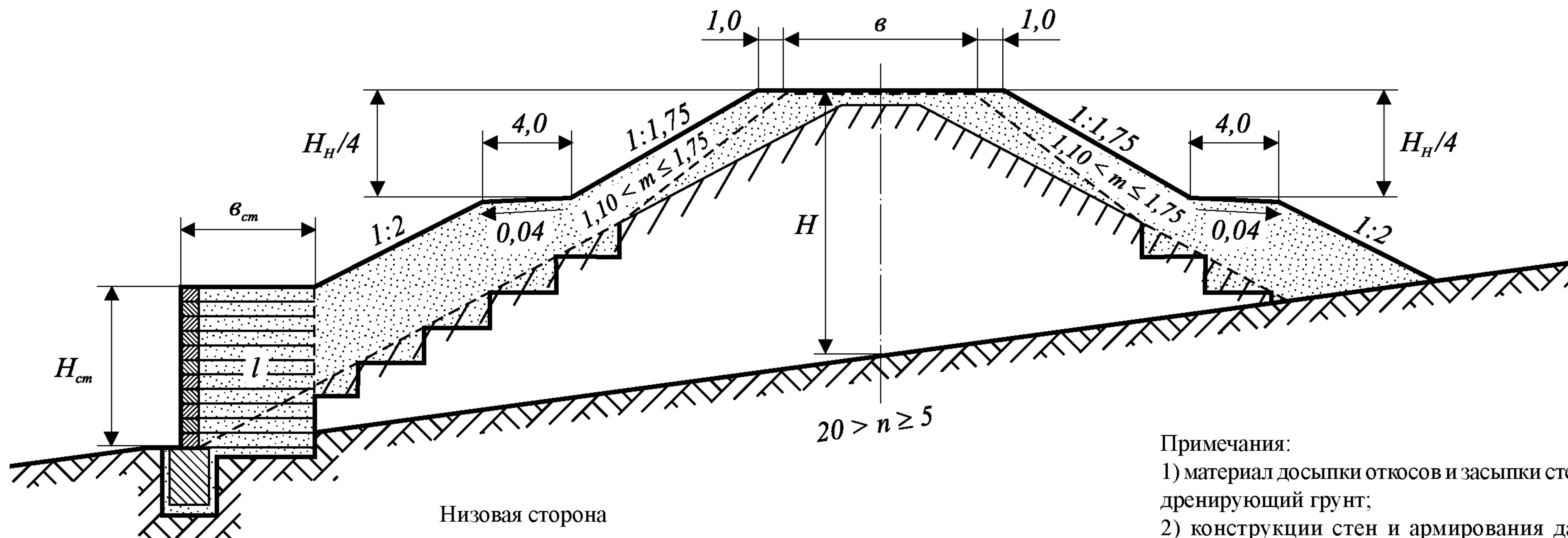
- 1) материал досыпки откосов и засыпки стены — дренирующий грунт;
- 2) конструкции стен и армирования даны в Приложении 1;
- 3) пунктиром показан контур существующей насыпи;
- 4) при косогорности основания справа-налево техническое решение аналогично (при зеркальном отображении);
- 5) при армировании геотекстилем длина полотнищ принимается следующей (сверху-вниз) — $2 \times l_1$ ($l_1=4.0$ м); $4 \times l_2$ ($l_2=3.8$ м); $4 \times l_3$ ($l_3=3.7$ м); расстояние между полотнищами по вертикали $\Delta H=0.6$ м; число блоков, H_{cm} и v_{cm} такие, как показано в таблицах для армирования металлическими сетками.

Групповые технические решения

Насыпь, усиливаемая армогрунтовыми стенами

Лист 16

Насыпь с крутыми откосами высотой от 6.0 до 12.0 м при крутизне основания от 1:20 до 1:5



n	H=8.0				H=10.0				H=12.0			
	H _{см} , м	b _{см} , м	l, м	К-во рядов бл.	H _{см} , м	b _{см} , м	l, м	К-во рядов бл.	H _{см} , м	b _{см} , м	l, м	К-во рядов бл.
5	3.6	4.0	3.5	6	4.8	5.0	3.5	8	6.0	5.0	3.5	10
10	3.0	4.0	3.5	5	4.2	4.0	3.5	7	4.8	5.0	3.5	8
15	2.4	4.0	3.5	4	3.6	4.0	3.5	6	4.2	4.0	3.5	7

Верховая сторона

n	H=8.0				H=10.0				H=12.0			
	H _{см} , м	b _{см} , м	l, м	К-во рядов бл.	H _{см} , м	b _{см} , м	l, м	К-во рядов бл.	H _{см} , м	b _{см} , м	l, м	К-во рядов бл.
5	-	-	-	-	-	-	-	-	-	-	-	-
10	1.2	4.0	3.5	2	1.8	4.0	3.5	3	2.4	4.0	3.5	4
15	2.4	4.0	3.5	4	3.0	4.0	3.5	5	3.6	4.0	3.5	6

Примечания:

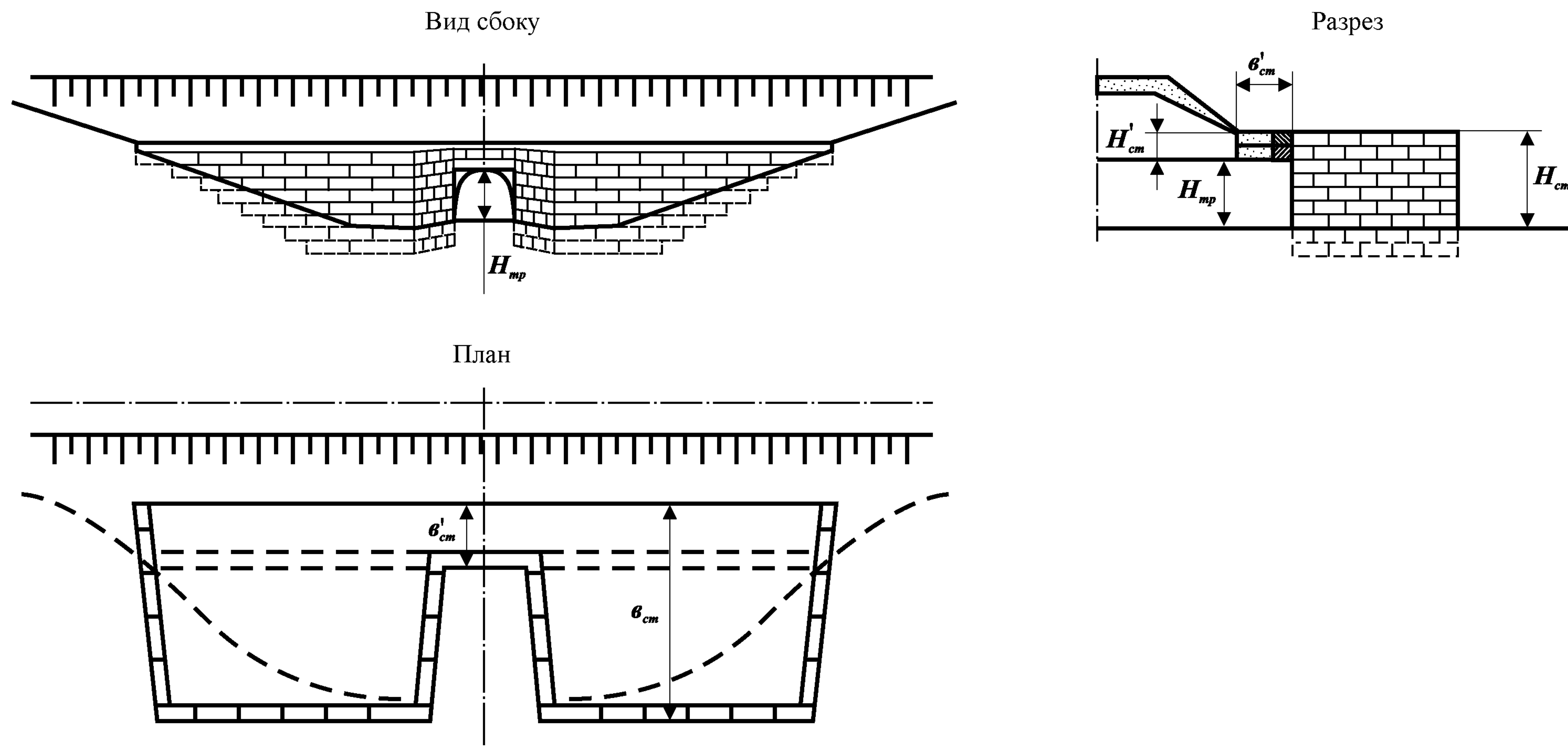
- 1) материал досыпки откосов и засыпки стены—дренирующий грунт;
- 2) конструкции стен и армирования даны в Приложении 1;
- 3) пунктиром показан контур существующей насыпи;
- 4) при косогорности основания справа-налево техническое решение аналогично (при зеркальном отображении);
- 5) при армировании геотекстилем длина полотнищ принимается следующей (сверху-вниз) – 2x l_1 ($l_1=4.0$ м); 4x l_2 ($l_2=3.8$ м); 4x l_3 ($l_3=3.7$ м); расстояние между полотнищами по вертикали $\Delta H=0.6$ м; число блоков, $H_{см}$ и $b_{см}$ такие, как показано в таблицах для армирования металлическими сетками.

Групповые технические решения

Насыпь, усиливаемая армогрунтовыми стенами

Лист 17

Насыпь с крутыми и средней крутизны откосами высотой от 4.0 до 12.0 м
при крутизне основания до 1:5 включительно



Примечания:

- 1) материал досыпки откосов и засыпки стены - дренирующий грунт;
- 2) конструкции стен и армирования даны в Приложении 1;
- 3) величины $H_{ст}$ и $b_{ст}$ принимаются по данным листов 13-17 в зависимости от местных условий (высоты насыпи, крутизны верхней части откосов, крутизны основания), эти величины относятся к сечению насыпи рядом с трубой; высота $H'_{ст} = H_{ст} - H_{тр}$; $b_{ст}$ принимается в зависимости от возможности размещения стены над трубой;
- 4) армирование стены высотой $H_{ст}$ и шириной $b_{тр}$ при использовании металлических сеток длиной $l = 3.5$ м и геотекстилем длиной полотнищ l_1, l_2, l_3 принимается в соответствии с данными листов 13-17.
- 5) при $(H_{ст} - H_{тр}) \leq 0$ стена над трубой не устраивается

Групповые технические решения

Насыпь, усиленная
армогрунтовыми стенами в зоне
водопроектных труб

Лист
18

Указания к пользованию разделом 3

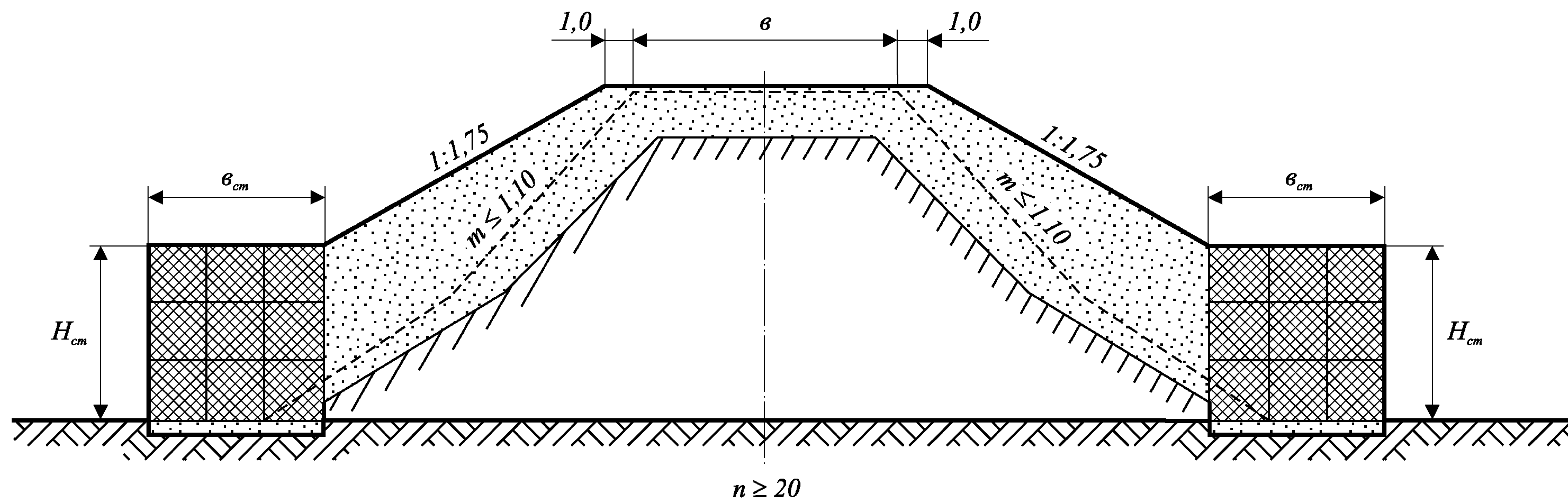
В разделе 3 представлены групповые технические решения по усилению насыпей армогрунтовыми стенами, армированными металлическими сетками или геотекстилем. Для пользования этими решениями проектировщик по местным условиям (высота насыпи, крутизна верхней части откосов, крутизна основания конкретной насыпи) выбирает одно из решений, приведенных на листах 13-18 и привязывает его к конкретному поперечному профилю фактической насыпи. По полученным данным определяются фактические объемы работ. Конструкции стены и ее армирование берутся из Приложения 1. Технологические схемы принимаются в соответствии с /5/.

Если необходимо усилить откос в зоне водопропускной трубы без ее удлинения, то принимается решение, представленное на листе 18. При этом, если по местным условиям можно разместить часть стены над трубой при $e'_{cm} \geq 4.0$ м, то может быть принята схема, показанная на плане листа 18 пунктиром.

РАЗДЕЛ 4

УСИЛЕНИЕ НАСЫПЕЙ СЕТЧАТЫМИ КОНСТРУКЦИЯМИ (ГРАВИТАЦИОННЫМИ ГАБИОННЫМИ СТЕНАМИ И СТЕНАМИ СИСТЕМЫ ТЕРРАМЕШ)

Насыпь с крутыми откосами высотой от 4.0 до 6.0 м
при крутизне основания до 1:20



H , м	H_{cm} , м	b_{cm} , м	Кол-во габ. в поп. сеч.
4	2.0	3.0	(1.0x1.0)-6
5	2.5	3.0	(1.0x1.0)-6 (1.0x0.5)-3
6	3.0	3.0	(1.0x1.0)-9

Примечания:

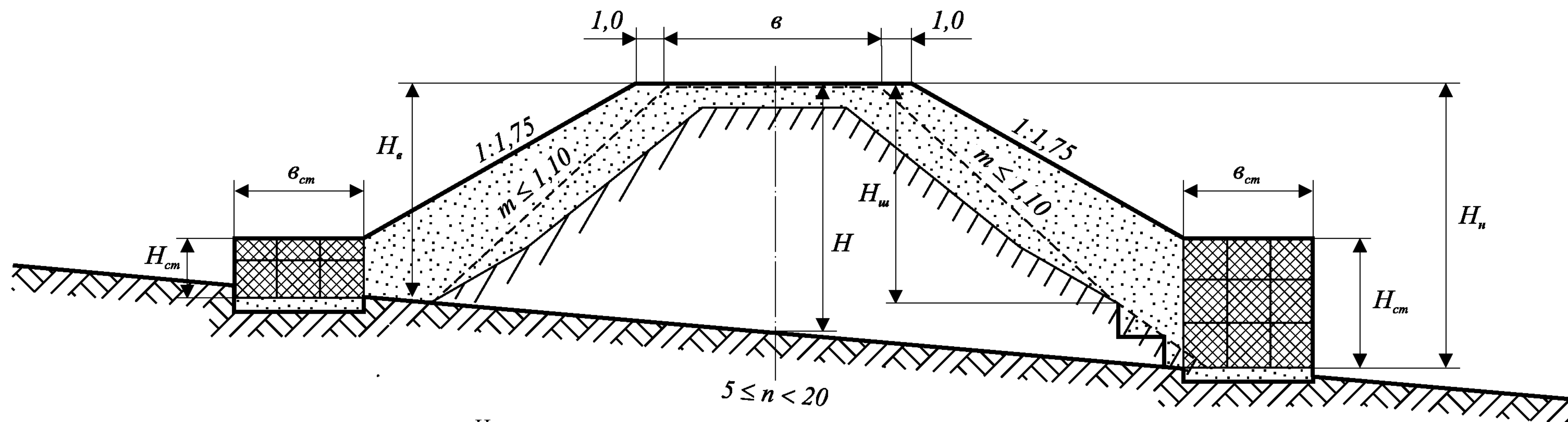
- 1) материал досыпки откосов – дренирующий грунт;
- 2) пунктиром показан контур существующей насыпи;
- 3) конструкции габионов приведены в Приложении 2.
- 4) конструкция рекомендуется только для стесненных условий.

Групповые технические решения

Насыпь, усиливаемая
гравитационными габионными
стенами

Лист
19

Насыпь с крутыми откосами высотой от 4.0 до 6.0 м при крутизне основания от 1:20 до 1:5



Низовая сторона

n	H=4.0			H=5.0			H=6.0		
	H_{cm} , м	b_{cm} , м	Кол-во габ. в поп. сеч.	H_{cm} , м	b_{cm} , м	Кол-во габ. в поп. сеч.	H_{cm} , м	b_{cm} , м	Кол-во габ. в поп. сеч.
5	2.0	3.0	(1.0x1.0)-6	2.5	3.0	(1.0x1.0)-6 (1.0x0.5)-3	3.0	3.0	(1.0x1.0)-9
10	2.0	3.0	(1.0x1.0)-6	2.0	3.0	(1.0x1.0)-6	2.5	3.0	(1.0x1.0)-6 (1.0x0.5)-3
15	1.5	3.0	(1.0x1.0)-3 (1.0x0.5)-3	1.5	3.0	(1.0x1.0)-3 (1.0x0.5)-3	2.0	3.0	(1.0x1.0)-6

Верховая сторона

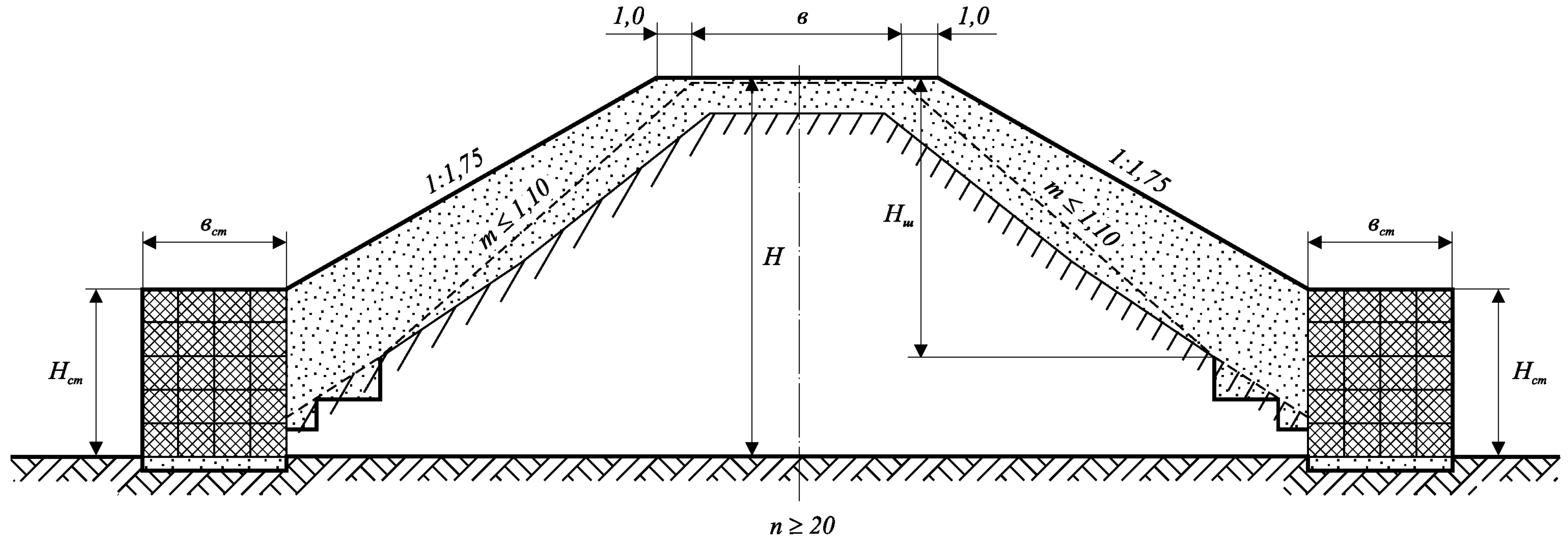
n	H=4.0			H=5.0			H=6.0		
	H_{cm} , м	b_{cm} , м	Кол-во габ. в поп. сеч.	H_{cm} , м	b_{cm} , м	Кол-во габ. в поп. сеч.	H_{cm} , м	b_{cm} , м	Кол-во габ. в поп. сеч.
5	1.5	3.0	(1.0x1.0)-3 (1.0x0.5)-3	1.5	3.0	(1.0x1.0)-3 (1.0x0.5)-3	1.5	3.0	(1.0x1.0)-3 (1.0x0.5)-3
10	1.5	3.0	(1.0x1.0)-3 (1.0x0.5)-3	2.0	3.0	(1.0x1.0)-6	2.0	3.0	(1.0x1.0)-6
15	1.5	3.0	(1.0x1.0)-3 (1.0x0.5)-3	2.0	3.0	(1.0x1.0)-6	2.0	3.0	(1.0x1.0)-6

Примечания:

- 1) материал досыпки откосов-дренирующий грунт;
- 2) пунктиром показан контур существующей насыпи;
- 3) при косогорности основания справа-налево техническое решение аналогично (при зеркальном отображении);
- 4) конструкции габионов приведены в Приложении 2.

Групповые технические решения	
Насыпь, усиливаемая гравитационными габионными стенами	Лист 20

Насыпь с крутыми откосами высотой от 6.0 до 12.0 м
при крутизне основания до 1:20



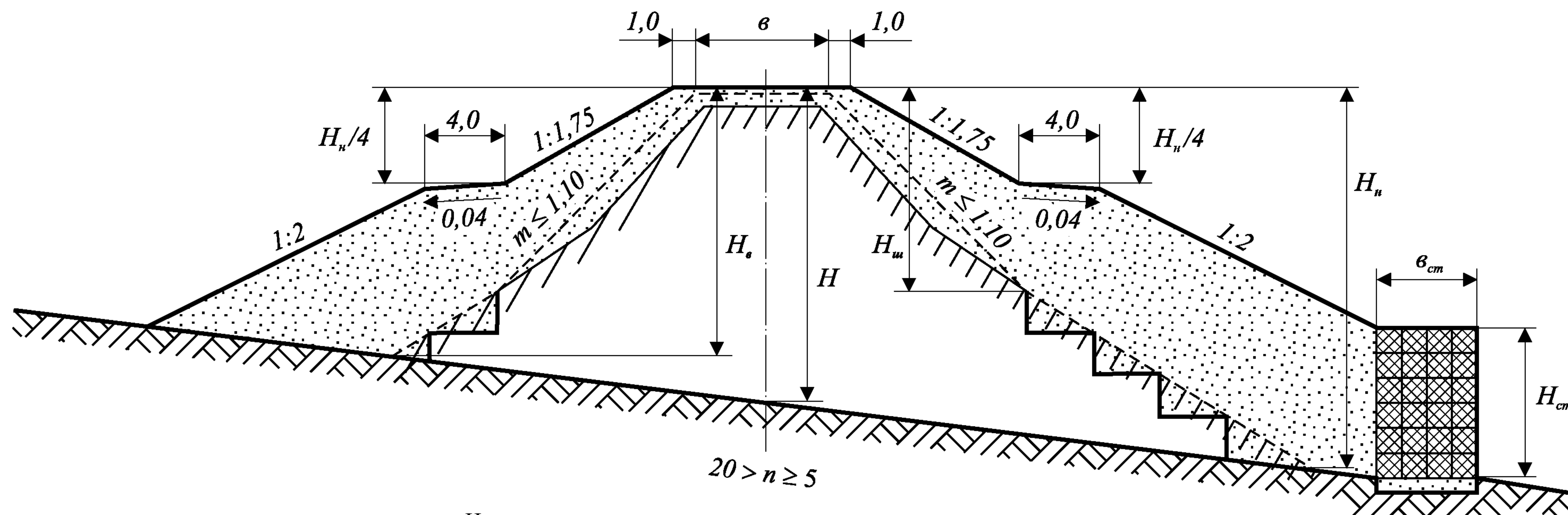
Примечания:

- 1) материал досыпки откосов - дренирующий грунт;
- 2) пунктиром показан контур существующей насыпи;
- 3) конструкции габионов приведены в Приложении 2.

H , м	H_{cm} , м	b_{cm} , м	Кол-во габионов в поп. сеч.
8	3.5	3.0	(1.0x1.0-9) (1.0x0.5-3)
10	4.0	4.0	(1.0x1.0-16)
12	5.0	4.0	(1.0x1.0-20)

Групповые технические решения	
Насыпь, усиленная гравитационными габионными стенами	Лист 21

Насыпь с крутыми откосами высотой от 6.0 до 12.0 м
при крутизне основания от 1:20 до 1:5



Низовая сторона

n	H=8.0			H=10.0			H=12.0		
	H_{cm} , м	b_{cm} , м	Кол-во габ. в поп. сеч.	H_{cm} , м	b_{cm} , м	Кол-во габ. в поп. сеч.	H_{cm} , м	b_{cm} , м	Кол-во габ. в поп. сеч.
5	4.0	4.0	(1.0x1.0-24)	5.0	4.0	(1.0x1.0-20)	6.0	4.0	(1.0x1.0-24)
10	3.5	3.0	(1.0x1.0-9) (1.0x0.5-3)	4.5	4.0	(1.0x1.0-16) (1.0x0.5-4)	5.5	4.0	(1.0x1.0-20) (1.0x0.5-4)
15	3.0	3.0	(1.0x1.0-9)	4.0	4.0	(1.0x1.0-16)	5.0	4.0	(1.0x1.0-20)

Верховая сторона

n	H=8.0			H=10.0			H=12.0		
	H_{cm} , м	b_{cm} , м	Кол-во габ. в поп. сеч.	H_{cm} , м	b_{cm} , м	Кол-во габ. в поп. сеч.	H_{cm} , м	b_{cm} , м	Кол-во габ. в поп. сеч.
5	-	-	-	-	-	-	-	-	-
10	1.5	3.0	(1.0x1.0-3) (1.0x0.5-3)	2.0	3.0	(1.0x1.0-6)	2.5	4.0	(1.0x1.0-8) (1.0x0.5-4)
15	3.0	3.0	(1.0x1.0-9)	4.0	4.0	(1.0x1.0-16)	5.0	4.0	(1.0x1.0-20)

Примечания:

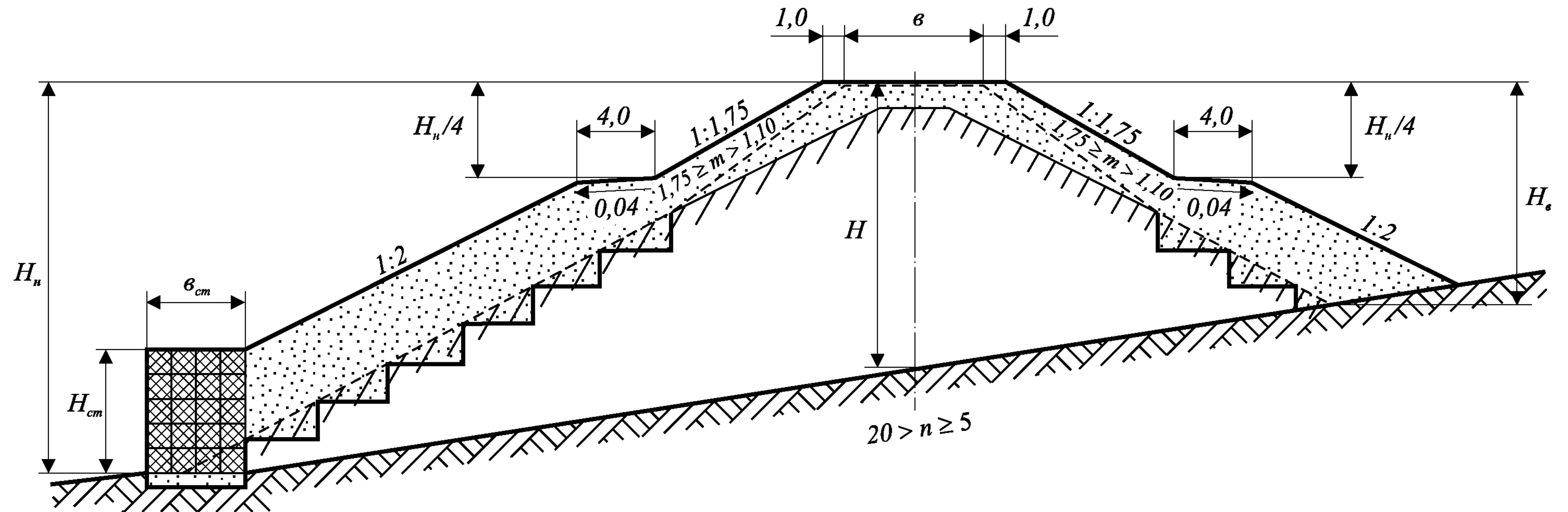
- 1) материал досыпки откосов – дренирующий грунт;
- 2) пунктиром показан контур существующей насыпи;
- 3) при косогорности основания справа-налево техническое решение аналогично (при зеркальном отображении);
- 4) конструкции габионов приведены в Приложении 2.

Групповые технические решения

Насыпь, усиленная гравитационными габионными стенами

Лист
22

Насыпь с откосами средней крутизны высотой от 6.0 до 12.0 м
при крутизне основания от 1:20 до 1:5



Низовая сторона

n	H=8.0			H=10.0			H=12.0		
	H _{cm} , м	b _{cm} , м	Кол-во габ. в поп. сеч.	H _{cm} , м	b _{cm} , м	Кол-во габ. в поп. сеч.	H _{cm} , м	b _{cm} , м	Кол-во габ. в поп. сеч.
5	3.0	3.0	(1.0x1.0-9)	4.0	4.0	(1.0x1.0-16)	5.0	4.0	(1.0x1.0-20)
10	2.5	3.0	(1.0x1.0-6) (1.0x0.5-3)	3.5	4.0	(1.0x1.0-12) (1.0x0.5-4)	4.5	4.0	(1.0x1.0-16) (1.0x0.5-4)
15	2.0	3.0	(1.0x1.0-6)	3.0	3.0	(1.0x1.0-9)	4.0	4.0	(1.0x1.0-16)

Верховая сторона

n	H=8.0			H=10.0			H=12.0		
	H _{cm} , м	b _{cm} , м	Кол-во габ. в поп. сеч.	H _{cm} , м	b _{cm} , м	Кол-во габ. в поп. сеч.	H _{cm} , м	b _{cm} , м	Кол-во габ. в поп. сеч.
5	-	-	-	-	-	-	-	-	-
10	2.0	3.0	(1.0x1.0-6)	2.0	3.0	(1.0x1.0-6)	2.5	4.0	(1.0x1.0-8) (1.0x0.5-4)
15	2.0	3.0	(1.0x1.0-6)	2.5	4.0	(1.0x1.0-8) (1.0x0.5-4)	3.0	4.0	(1.0x1.0-12)

Примечания:

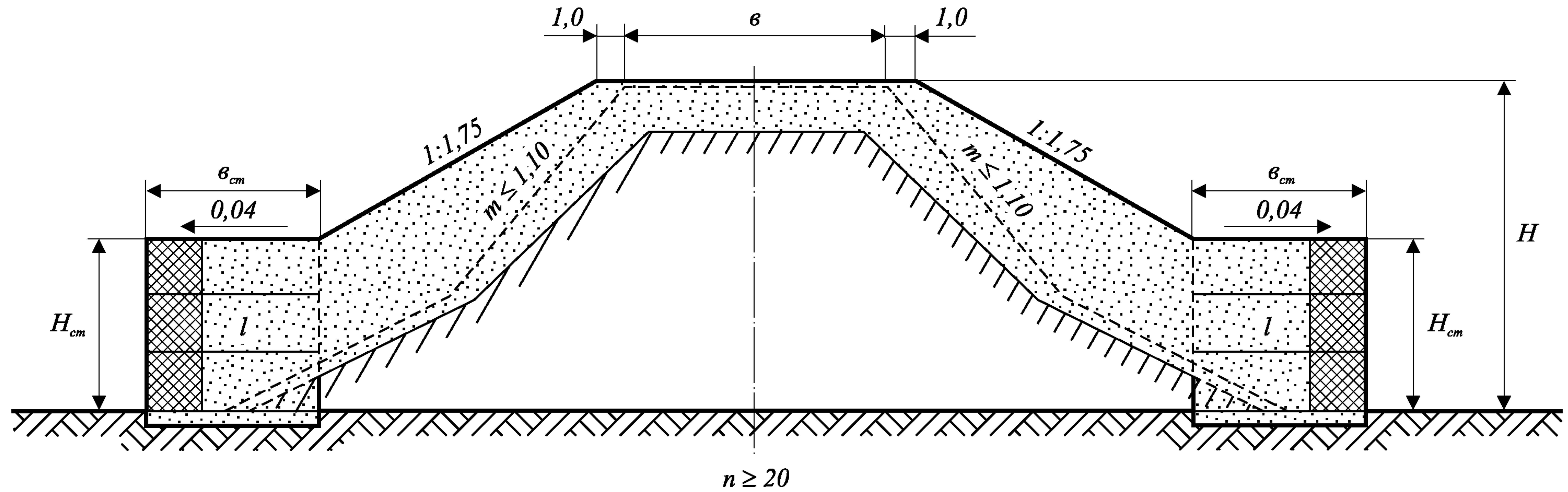
- 1) материал досыпки откосов - дренирующий грунт;
- 2) пунктиром показан контур существующей насыпи;
- 3) при косогорности основания слева-направо техническое решение аналогично (при зеркальном отражении);
- 4) конструкции габионов приведены в Приложении 2.

Групповые технические решения

Насыпь, усиленная гравитационными габионными стенами

Лист
23

Насыпь с крутыми откосами высотой от 4.0 до 6.0 м
при крутизне основания до 1:20



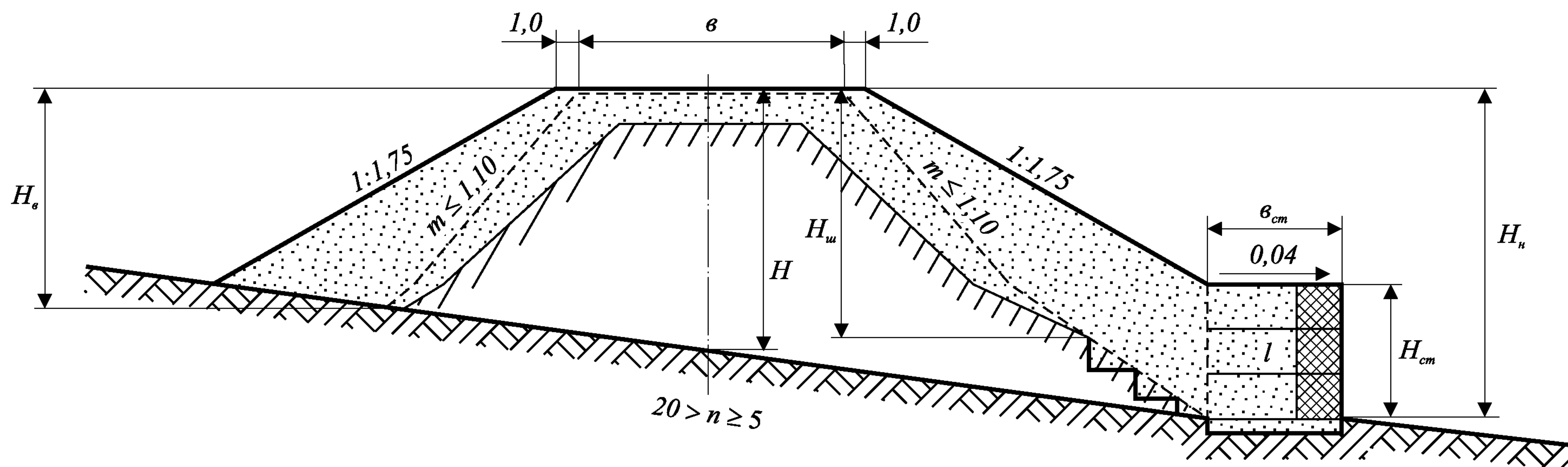
Примечания:

- 1) материал досыпки откосов – дренирующий грунт;
- 2) пунктиром показан контур существующей насыпи;
- 3) конструкции системы Террамеш приведены в Приложении 2.
- 4) конструкция рекомендуется только для стесненных условий.

H , м	H_{cm} , м	b_{cm} , м	l , м	Кол-во габионов в попер. сеч.
4.0	2.0	3.0	2.0	2
5.0	2.0	3.0	2.0	2
6.0	3.0	3.0	2.0	3

Групповые технические решения	
Насыпь, усиленная стенами системы Террамеш	Лист 24

Насыпь с крутыми откосами высотой от 4.0 до 6.0 м
при крутизне основания от 1:20 до 1:5



Низовая сторона

n	H=4.0				H=5.0				H=6.0			
	H _{ст} , м	b _{ст} , м	l, м	К-во габ. в попер. сеч.	H _{ст} , м	b _{ст} , м	l, м	К-во габ. в попер. сеч.	H _{ст} , м	b _{ст} , м	l, м	К-во габ. в попер. сеч.
5	2.0	3.0	2.0	2	2.0	3.0	2.0	2	3.0	3.0	2.0	3
10	2.0	3.0	2.0	2	2.0	3.0	2.0	2	2.0	3.0	2.0	2
15	1.0	3.0	2.0	1	1.0	3.0	2.0	1	2.0	3.0	2.0	2

Верховая сторона

n	H=4.0				H=5.0				H=6.0			
	H _{ст} , м	b _{ст} , м	l, м	К-во габ. в попер. сеч.	H _{ст} , м	b _{ст} , м	l, м	К-во габ. в попер. сеч.	H _{ст} , м	b _{ст} , м	l, м	К-во габ. в попер. сеч.
5	-	-	-	-	-	-	-	-	-	-	-	-
10	1.0	3.0	2.0	1	1.0	3.0	2.0	1	2.0	3.0	2.0	2
15	2.0	3.0	2.0	2	2.0	3.0	2.0	2	2.0	3.0	2.0	2

Примечания:

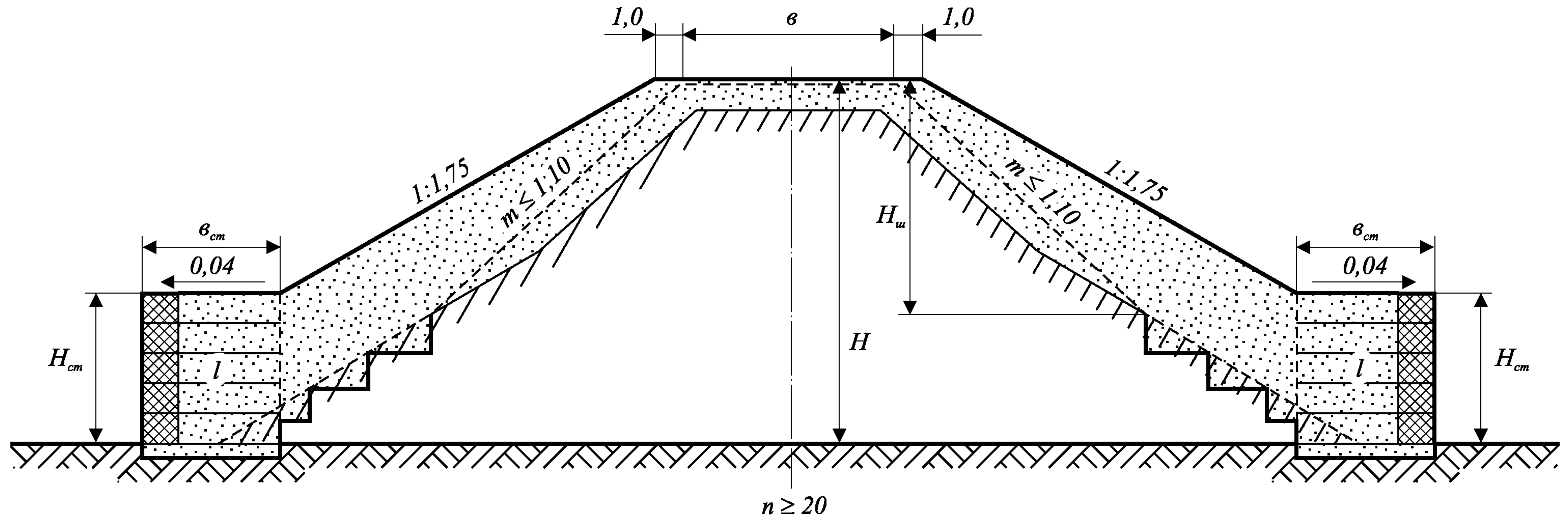
- 1) материал досыпки откосов - дренирующий грунт;
- 2) пунктиром показан контур существующей насыпи;
- 3) при косогорности основания справа-налево техническое решение аналогично (при зеркальном отражении);
- 4) конструкции системы Террамеш приведены в Приложении 2.

Групповые технические решения

Насыпь, усиленная стенами системы Террамеш

Лист
25

Насыпь с крутыми откосами высотой от 6.0 до 12.0 м
при крутизне основания до 1:20



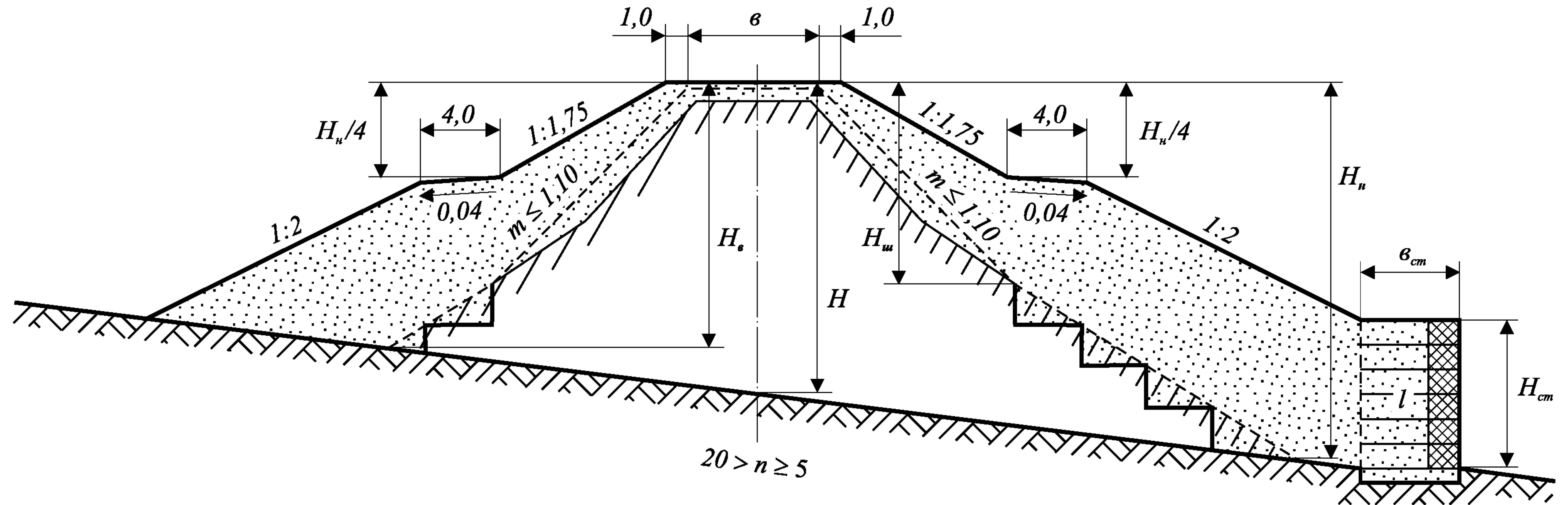
Примечания:

- 1) материал досыпки откосов – дренирующий грунт;
- 2) пунктиром показан контур существующей насыпи;
- 3) конструкции системы Террамеш приведены в Приложении 2.

H , м	H_{cm} , м	b_{cm} , м	l , м	Кол-во габионов в попер. сеч.
8.0	3.0	4.0	3.0	3
10.0	4.0	4.0	3.0	4
12.0	5.0	4.0	3.0	5

Групповые технические решения	
Насыпь, усиленная стенами системы Террамеш	Лист 26

Насыпь с крутыми откосами высотой от 6.0 до 12.0 м
при крутизне основания от 1:20 до 1:5



Низовая сторона

n	H=8.0				H=10.0				H=12.0			
	H _{ст} , м	b _{ст} , м	l, м	К-во габ. в попер. сеч.	H _{ст} , м	b _{ст} , м	l, м	К-во габ. в попер. сеч.	H _{ст} , м	b _{ст} , м	l, м	К-во габ. в попер. сеч.
5	4.0	4.0	3.0	4	5.0	4.0	3.0	5	6.0	4.0	3.0	6
10	3.0	4.0	3.0	3	4.0	4.0	3.0	4	5.0	4.0	3.0	5
15	2.0	3.0	2.0	2	3.0	4.0	3.0	3	4.0	4.0	3.0	4

Верховая сторона

n	H=8.0				H=10.0				H=12.0			
	H _{ст} , м	b _{ст} , м	l, м	К-во габ. в попер. сеч.	H _{ст} , м	b _{ст} , м	l, м	К-во габ. в попер. сеч.	H _{ст} , м	b _{ст} , м	l, м	К-во габ. в попер. сеч.
5	-	-	-	-	-	-	-	-	-	-	-	-
10	2.0	3.0	2.0	2	2.0	3.0	2.0	2	3.0	4.0	3.0	3
15	3.0	3.0	2.0	3	3.0	4.0	3.0	3	4.0	4.0	3.0	4

Примечания:

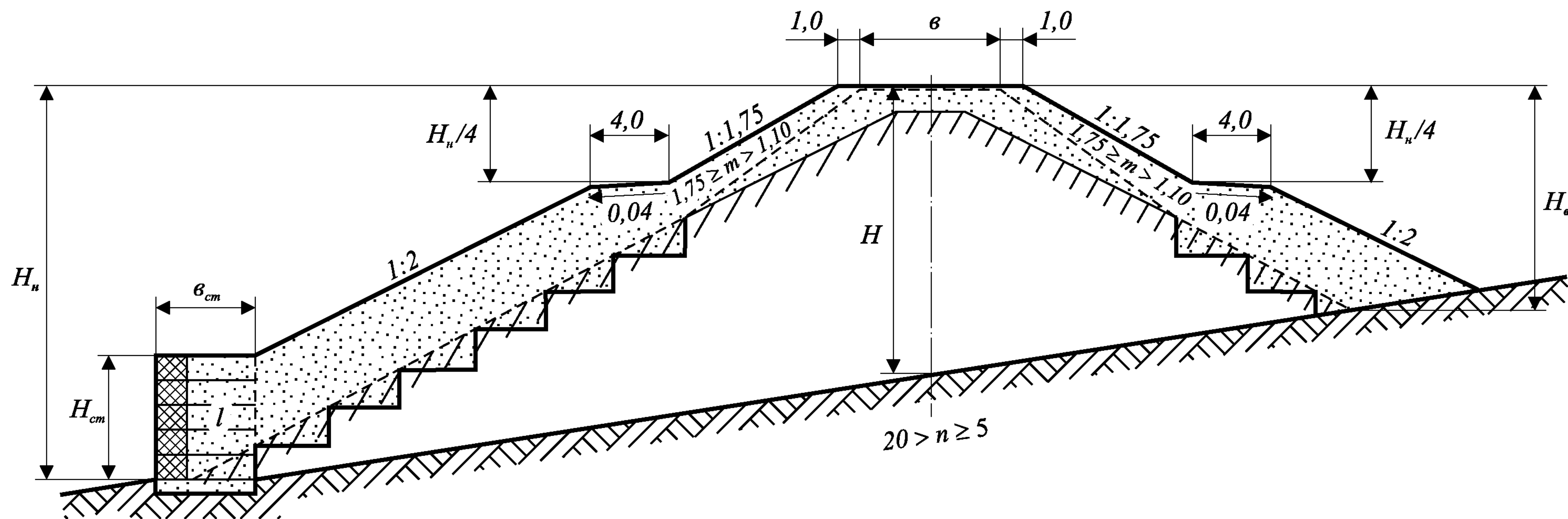
- 1) материал досыпки откосов – дренирующий грунт;
- 2) пунктиром показан контур существующей насыпи;
- 3) при косогорности основания справа-налево техническое решение аналогично (при зеркальном отражении);
- 4) конструкции системы Террамеш приведены в Приложении 2.

Групповые технические решения

Насыпь, усиленная стенами системы Террамеш

Лист
27

Насыпь с откосами средней крутизны высотой от 6.0 до 12.0 м
при крутизне основания от 1:20 до 1:5



Низовая сторона

n	H=8.0				H=10.0				H=12.0			
	H _{cm} , м	в _{cm} , м	l, м	К-во габ. в попер. сеч.	H _{cm} , м	в _{cm} , м	l, м	К-во габ. в попер. сеч.	H _{cm} , м	Вст, м	l, м	К-во габ. в попер. сеч.
5	3.0	4.0	3.0	3	4.0	4.0	3.0	4	5.0	4.0	3.0	5
10	2.0	3.0	2.0	2	3.0	4.0	3.0	3	4.0	4.0	3.0	4
15	2.0	3.0	2.0	2	3.0	3.0	2.0	3	3.0	4.0	3.0	3

Верховая сторона

n	H=8.0				H=10.0				H=12.0			
	H _{cm} , м	Вст, м	l, м	К-во габ. в попер. сеч.	H _{cm} , м	Вст, м	l, м	К-во габ. в попер. сеч.	H _{cm} , м	Вст, м	l, м	К-во габ. в попер. сеч.
5	-	-	-	-	-	-	-	-	-	-	-	-
10	2.0	3.0	2.0	2	2.0	3.0	2.0	2	3.0	4.0	3.0	3
15	2.0	3.0	2.0	2	3.0	4.0	3.0	3	4.0	4.0	3.0	4

Примечания:

- 1) материал досыпки откосов – дренирующий грунт;
- 2) пунктиром показан контур существующей насыпи;
- 3) при косогорности основания справа-налево техническое решение аналогично (при зеркальном отражении);
- 4) конструкции системы Террамеш приведены в Приложении 2.

Групповые технические решения

Насыпь, усиленная стенами системы Террамеш

Лист 28

Указания к пользованию разделом 4

В разделе 4 представлены групповые технические решения по усилению насыпей сетчатыми конструкциями в виде гравитационных габионных стен и стен системы Террамеш.

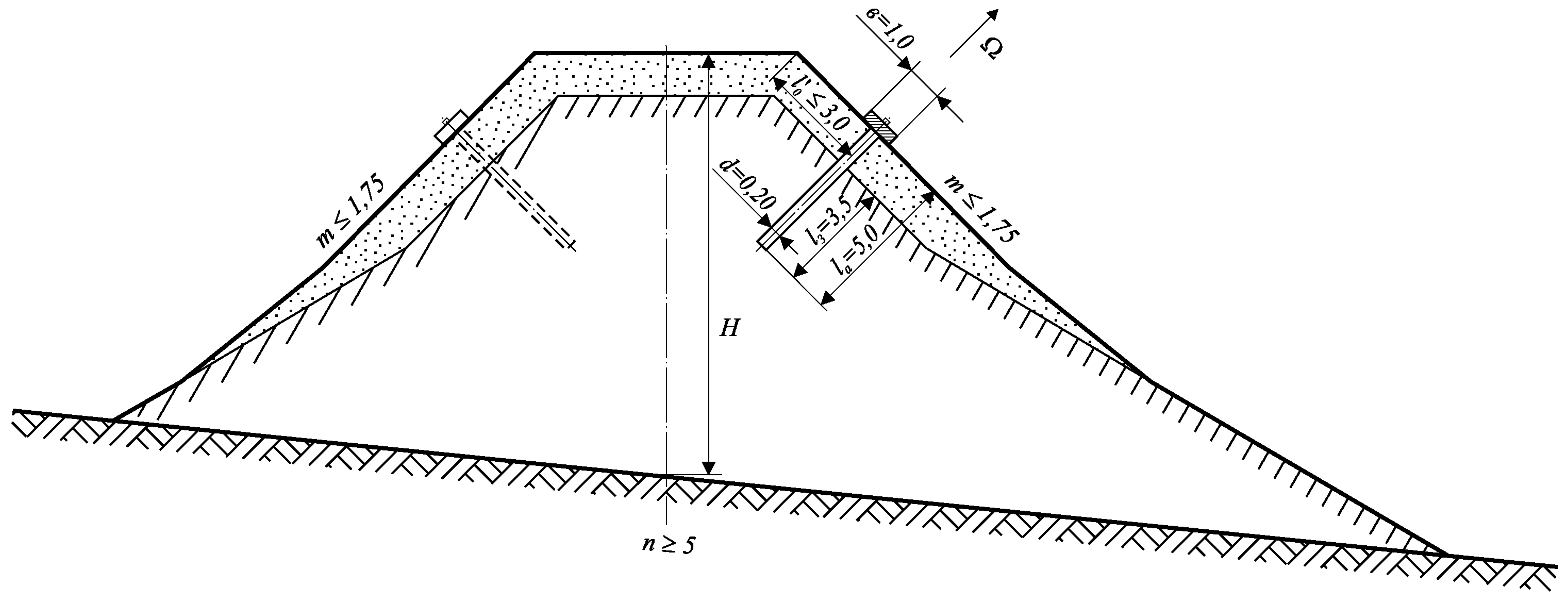
Для пользования этими решениями проектировщик по местным условиям (высота насыпи, крутизна верхней части откосов, крутизна основания конкретной насыпи) выбирает одно из решений, приведенных на листах 19-28 и привязывает его к конкретному поперечному профилю фактической насыпи. По полученным данным определяются фактические объемы работ. Конструкции стен берутся из Приложения 2. Технологические схемы принимаются в соответствии с /6/.

Если необходимо усилить откос в зоне водопропускной трубы без ее удлинения, то принимается решение, аналогичное представленному на листе 18 с учетом указаний к пользованию разделом 3. В этом случае вместо армогрунтовой стены используется гравитационная габионная стена или стена системы Террамеш.

РАЗДЕЛ 5

УСИЛЕНИЕ НАСЫПЕЙ АНКЕРНЫМИ КОНСТРУКЦИЯМИ

Насыпь с крутыми и средней крутизны откосами высотой от 6.0 до 18.0 м
при крутизне основания до 1:5



Примечания:

- 1) устройство анкерной конструкции дано в Приложении 3;
- 2) рекомендуется устанавливать анкеры на противоположных откосах в различных сечениях (чередованием в «шахматном» порядке).

Групповые технические решения	
Насыпь, усиливаемая анкерными конструкциями	Лист 29

Расположение анкерной конструкции в плане

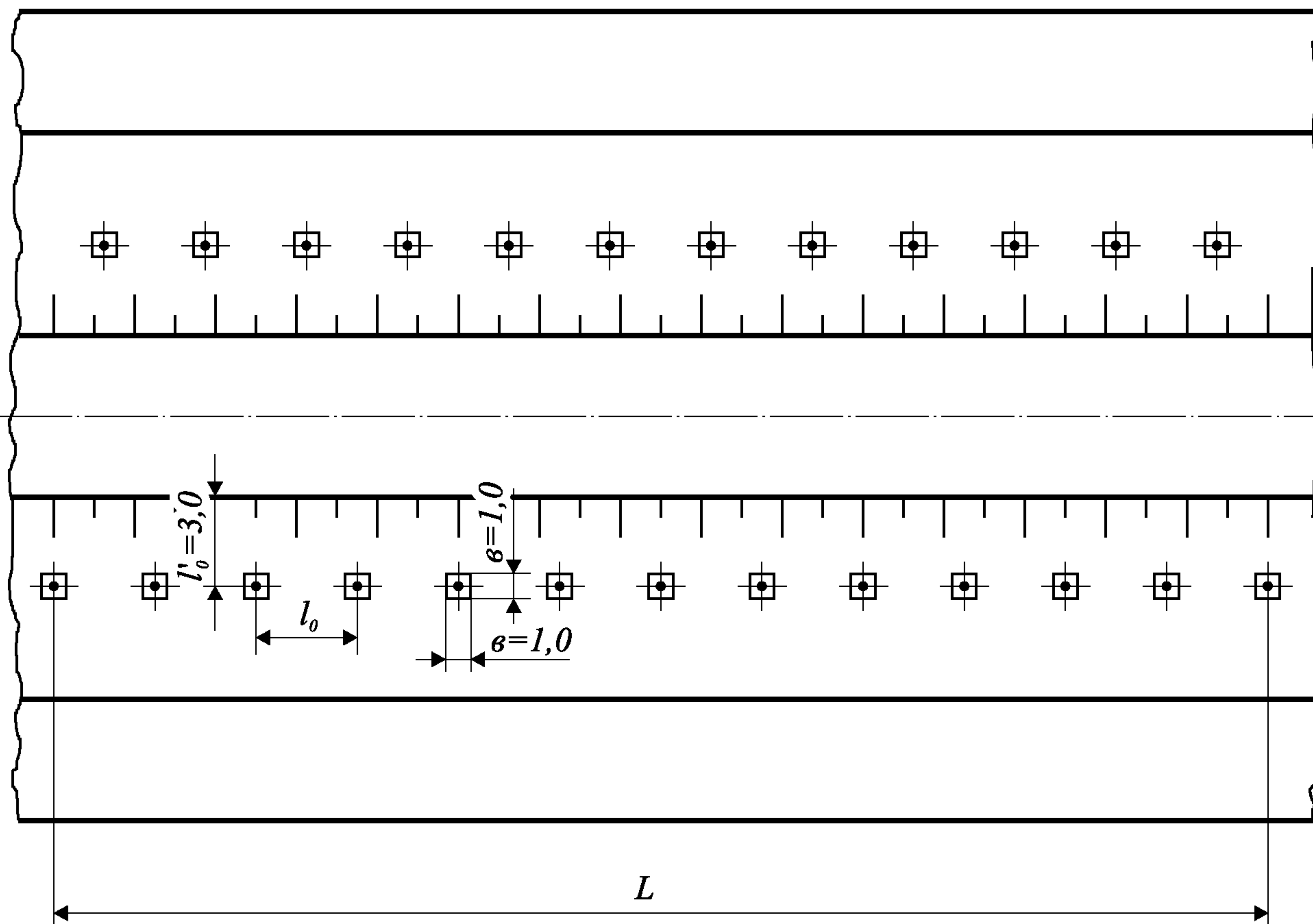


Схема установки анкерных конструкций по длине откоса усиливаемой насыпи

Примечание:

Количество анкеров на откосе $n = \frac{L}{l_0} + 1$, шт.

Усилие натяжения анкера Ω , кН	Расстояние между анкерами по длине откоса l_0 , м	Количество анкеров на откосе n, шт.						
		Протяженность участка усиления L , м						
		20	40	60	80	100	120	140
40	2.20	10	20	29	38	47	56	65
50	2.80	9	16	23	30	37	44	51
60	3.50	8	13	19	24	30	36	41

Групповые технические решения	
Насыпь, усиливаемая анкерными конструкциями	Лист 30

Указания к пользованию разделом 5

В разделе 5 представлено групповое техническое решение по усилению насыпей с нестабильными балластными шлейфами анкерными конструкциями. Групповое решение применяется для закрепления развитых балластных шлейфов насыпей высотой от 6.0 до 18.0 м, при этом грунт ядра насыпи должен обладать достаточной прочностью для размещения анкерной конструкции. Это решение рекомендуется применять, если ядро насыпи сложено глинистыми грунтами твердой и полутвердой консистенции (с показателем текучести $I_L \leq 0.25$).

На листе 29 приведен пример установки анкерной конструкции в насыпях с крутыми и средней крутизны откосами высотой от 6.0 до 18.0 м при крутизне основания до 1:5.

На листе 30 показано расположение анкерных конструкций в плане и рекомендуемый шаг установки анкеров по длине откоса в зависимости от усилия натяжения Ω анкерной тяги.

Устройство анкерной конструкции дано в Приложении 3.

Рекомендуемые размеры анкерной конструкции: длина анкера $l_a=5.0$ м; количество высокопрочных проволок Вр11 диаметром $d_n=5$ мм в одном анкере 4 шт.; длина анкерной заделки $l_z=3.5$ м; диаметр заделки инъекционного анкера $d=0.20$ м; анкерная железобетонная плита 1.0x1.0x0.1 м.

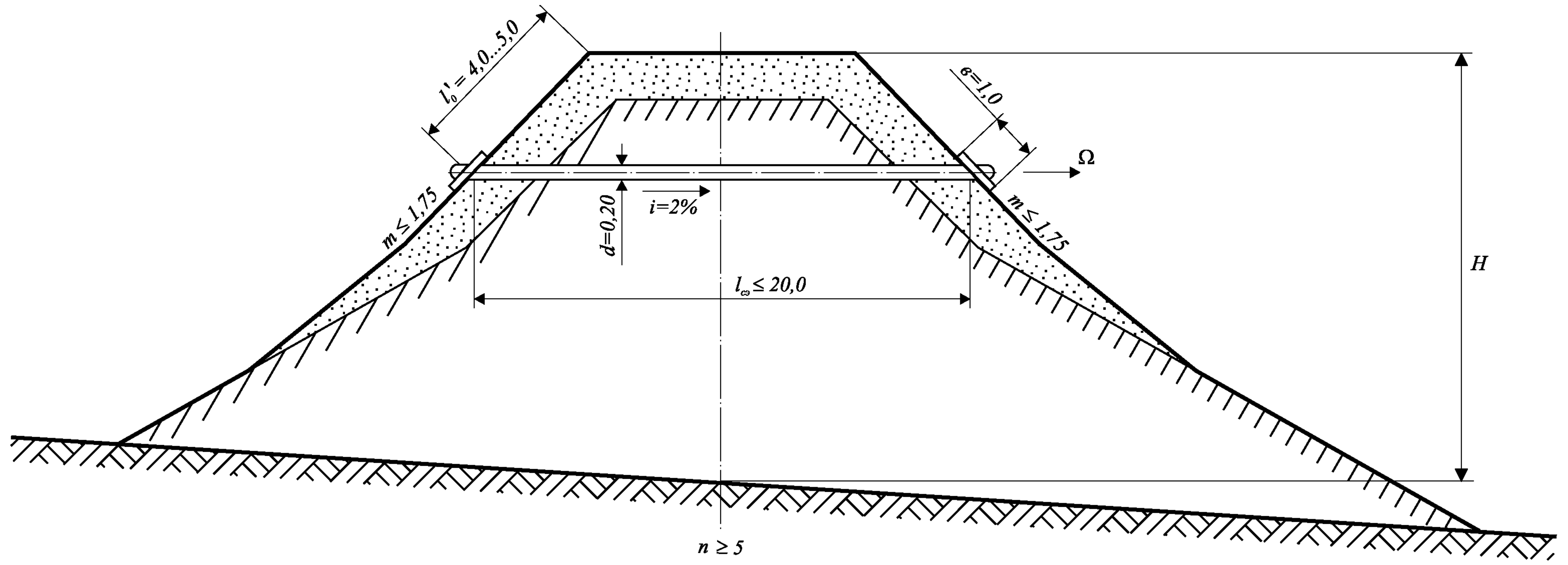
Технологическая схема усиления насыпей с нестабильными балластными шлейфами анкерными конструкциями изложена в /8/.

Целесообразно устанавливать анкерные конструкции для усиления неустойчивых надтрубных зон насыпей (при этом техническом решении отпадает необходимость отсыпки в этих зонах контрбанкета и удлинения водопропускной трубы).

РАЗДЕЛ 6

УСИЛЕНИЕ НАСЫПЕЙ СТЫГИВАЮЩИМИ ЭЛЕМЕНТАМИ

Насыпи с крутыми и средней крутизны откосами высотой от 6.0 до 18.0 м
при крутизне основания до 1:5



Примечание:
конструкция стягивающего элемента (СЭ) приведена в Приложении 4.

Групповые технические решения	
Насыпь, усиливаемая стягивающими элементами	Лист 31

Расположение стягивающих элементов в плане

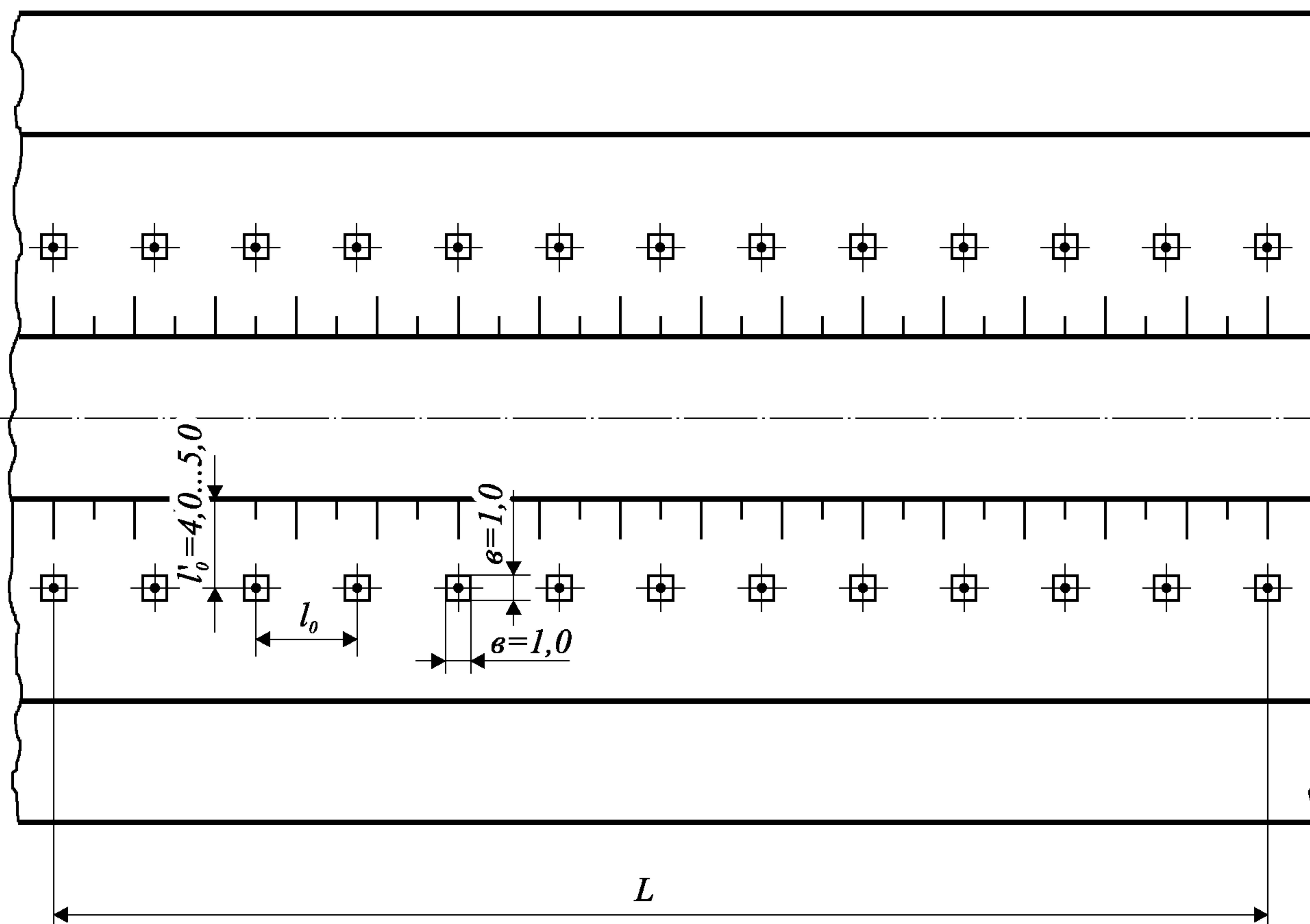


Схема установки стягивающих элементов (СЭ)
по длине откоса усиливаемой насыпи

Усиление натяжения СЭ Ω , кН	Расстояние между СЭ по длине откоса l_0 , м	Количество СЭ на откосе n , шт							
		Протяженность участка усиления L , м							
		20	40	60	80	100	120	140	
40	2.20	10	20	29	38	47	56	65	
50	2.80	9	16	23	30	37	44	51	
60	3.50	8	13	19	24	30	36	41	

Примечание:

количество СЭ на откосе $n = \frac{L}{l_0} + 1$, шт.

Групповые технические решения

Насыпь, усиливаемая
стягивающими элементами

Лист
32

Указания к пользованию разделом 6

В разделе 6 представлено групповое техническое решение по усилению насыпей с нестабильными балластными шлейфами стягивающими элементами (СЭ). Групповое решение применяется для закрепления развитых балластных шлейфов насыпей высотой от 6.0 до 18.0м.

На листе 31 приведен пример установки стягивающих элементов в насыпях с крутыми и средней крутизны откосами высотой от 6.0 до 18.0 м при крутизне основания до 1:5.

На листе 32 показано расположение стягивающих элементов в плане и рекомендуемый шаг установки стягивающих элементов по длине откоса в зависимости от усилия натяжения Ω тяги СЭ.

Устройство конструкции стягивающего элемента дано в Приложении 4.

Длина стягивающего элемента $l_{\text{сэ}}$ (не более 20.0 м) определяется техническими возможностями применяемого оборудования для бурения горизонтальных скважин, устраиваемых с небольшим уклоном ($i \approx 2\%$).

Технологическая схема усиления насыпей с нестабильными балластными шлейфами с помощью стягивающих элементов изложена в /7/.

Целесообразно устанавливать стягивающие элементы для усиления неустойчивых надтрубных зон насыпей (при этом техническом решении отпадает необходимость отсыпки в этих зонах контрбанкета и удлинения водопропускной трубы).

РАЗДЕЛ 7

ПРИМЕР ПРИМЕНЕНИЯ ГРУППОВЫХ ТЕХНИЧЕСКИХ РЕШЕНИЙ

7.1. Общая характеристика объекта и выбор вариантов усиления

Примером объекта применения групповых технических решений является насыпь 1127 км линии Мариинск – Тайшет Восточно-Сибирской железной дороги. В качестве расчетного выбран поперечный инженерно-геологический разрез на ПК 1+62.50, на котором левый откос имеет наибольшую крутизну (рис.7.1).

В соответствии со схемой рисунка (см. предисловие) основные геометрические параметры насыпи следующие $H = 9.7$ м; $H_n = 11.8$ м; $H_e = 8.4$ м; $H_{инт} = 7.6$ м; $H_{инт} = H_e = 8.4$ м; верхняя часть левого откоса имеет крутизну $1: m = 1: 0.95$, правого $1: m = 1: 1.25$; осредненная крутизна основания $1: n = 1: 10$ (см. рис. 7.1).

Таким образом левый откос насыпи может характеризоваться как крутой, правый - средней крутизны.

В литологическом строении насыпи и ее основания присутствуют следующие инженерно-геологические элементы: ИГЭ 1 - путевой щебень; ИГЭ 2 - гравелистый песок; ИГЭ 3 - тяжелый суглинок полутвердой и тугопластичной консистенции с небольшими линзами; ИГЭ 4 - тяжелый суглинок с включениями щебня; ИГЭ 5 - суглинок частично иловатый; основание прочное.

Насыпь числится деформирующейся: в форме ПУ-9 отмечены наблюдающиеся просадки путей, образование балластных шлейфов и трещина в междупутье.

Исходя из приведенной выше общей характеристики объекта и пользуясь указаниями главы второй можно наметить следующие три варианта усиления насыпи:

7.1.1. Устройство контрбанкетов из дренирующего грунта. Параметры объекта позволяют применить такой вариант без ограничений.

7.1.2. Устройство армогрунтовых стен, армированных металлическими сетками. Устройство таких стен по групповым техническим решениям возможно, так как высота насыпи $H < 12.0$ м, основание прочное. Предпочтение отдано армированию металлическими сетками перед геотекстилем в связи с тем, что в первом случае есть опыт сооружения нескольких таких стен на Горьковской железной дороге.

7.1.3. Устройство гравитационных габионных стен. Этот вариант может рассматриваться как альтернатива армогрунтовым стенам.

Поперечный инженерно-геологический разрез насыпи 1127 км
линии Мариинск-Тайшет Восточно-Сибирской ж.д.
ПК 1+62.50

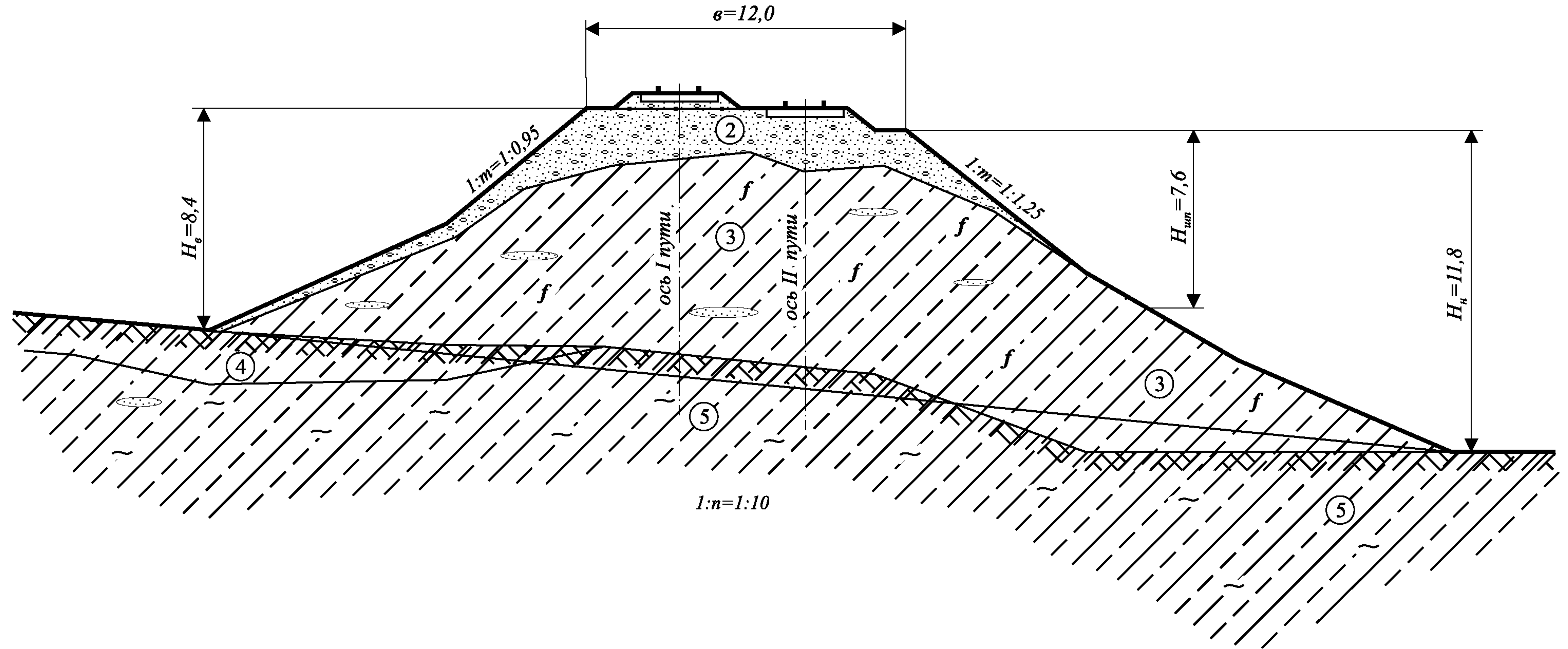


Рис. 7.1

7.2. Вариант усиления насыпи устройством контрбанкетов из дренирующего грунта

Ввиду того, что левый и правый откосы насыпи имеют разную крутизну (левый крутой, правый - средней крутизны) примем групповые технические решения в соответствии с чертежами, приведенными в Альбоме на листах 6 и 7, так как насыпь имеет высоту $H=9.7$ м и показатель крутизны основания $n=10$ (рис. 7.2).

Высота расположения верхней полки относительно бровки насыпи для левого откоса составляет $(1/4)H_n=(1/4)\times 11.8=2.95$ м (см. лист 6), второй полки $(1/2)H_n=(1/2)\times 11.8=5.9$ м. Крутизна верхней части этого откоса составляет $1:m=1:1.75$, нижней $1:m=1:2$.

Правый откос имеет верхнюю полку также на высоте $(1/4)H_n=2.95$ м, вторую на высоте $(1/2)H_n=5.9$ м (см. лист 7) и возможную третью на высоте $(3/5)H_n=(3/5)\times 11.8=7.08$ м. Крутизна верхней части откоса составляет $1:m=1:1.75$, средней и нижней частей $1:m=1:2$.

Ширина всех полок 4.0 м, кроме нижней полки правого откоса, где она должна быть 6.0 м (см. лист 7).

В качестве дренирующего материала исходя из местных условий используется гравелистый песок.

Объемы работ для 1 п.м. насыпи для ее сечения на ПК 1+62.5 представлены в табл. 7.1.

Вариант №1.
Усиление насыпи устройством контрбанкетов из дренирующих грунтов

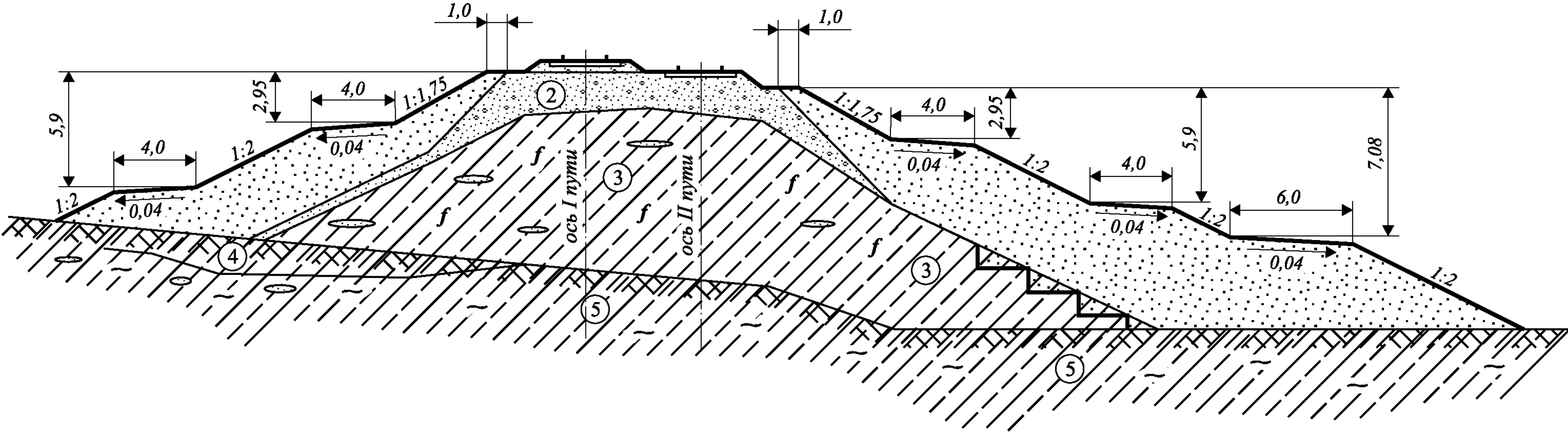


Рис. 7.2

Таблица 7.1

Объемы работ на 1 п.м.

№№ п/п	Наименование работ	Ед. измерения	Количество
1	Срезка дерна	м ²	30.00
2	Нарезка уступов	м ³	4.80
3	Земляные работы (гравелистый песок)	м ³	192.22
4	Уплотнение	м ³	192.22
5	Планировка	м ²	66.90
6	Травосеяние	м ²	66.90

Очертание группового технического решения для других поперечных сечений насыпи принимается аналогично, затем определяются объемы работ для всей насыпи, в соответствии с которыми составляется смета на усиление насыпи.

В зоне водопропускной трубы групповое техническое решение принимается также аналогично, по которому находится величина необходимого удлинения трубы; для выполнения удлинения трубы разрабатывается специальный проект.

Технологическая схема может быть разработана применительно к местным условиям в соответствии с технологической картой № 3 /4/.

7.3. Вариант усиления насыпи армогрунтовыми стенами, армированными металлическими сетками.

Имея в виду, что рассматриваемая насыпь имеет $H=9.7$ м (между 6.0 и 12.0), левый откос крутой, а правый – средней крутизны, $1:n=1:10$ (между $1:20$ и $1:5$), то групповое техническое решение для левого откоса принимается в соответствии с чертежом на листе 16 Альбома, правый - в соответствии с чертежом на листе 17 (рис. 7.3).

Левый откос в верхней части имеет крутизну $1:1.75$ и полку шириною 4.0 м на высоте $(1/4)H_n = 2.95$ м.

В соответствии с таблицей для верховой стороны на листе 16 принимаем при $1:n=1:10$ и $H=9.7$ м (близкой к $H=10.0$ м) величину $H_{cm}=1.8$ м и ширину стены $b_{cm}=4.0$ м, длину сетки армирования $l=3.5$ м и общую длину сетки $l+0.5$ м = 4.0 м. Крутизна откоса засыпки стены $1:m=1:2$ (см. рис. 7.3).

Очертание правого (низового) откоса принимаем в соответствии с чертежом на листе 17. Крутизна верхней части откоса $1:m=1:1.75$, ширина полки 4.0 м. В соответствии с таблицей на листе 17 для низовой стороны принимаем при $H=9.7$ м. (около 10.0 м) и $1:n=1:10$ величины $H_{cm}=4.2$ м, $b_{cm}=4.0$ м, $l=3.5$ м и общую длину сетки $l+0.5$ м = 4.0 м.

Крутизну откоса засыпки берем $1:m=1:2$ (см. рис. 7.3).

Глубина фундаментов для облицовочных стен принимается в соответствии с глубиной промерзания и равной без учета подготовки из дренирующего грунта $3 \times 0.60 + 3 \times 0.02 = 1.86$ м.

В качестве дренирующего материала также как и в первом варианте, используется гравелистый песок.

Объемы работ для 1 п.м. насыпи для ее сечения на ПК 1+62.5 приведены в табл. 7.2.

Очертание группового технического решения для других поперечных сечений насыпи принимается аналогично, затем определяются объемы работ для всей насыпи, в соответствии с которыми составляется смета на усиление насыпи.

Вариант №2.
Усиление насыпи армогрунтовыми стенами

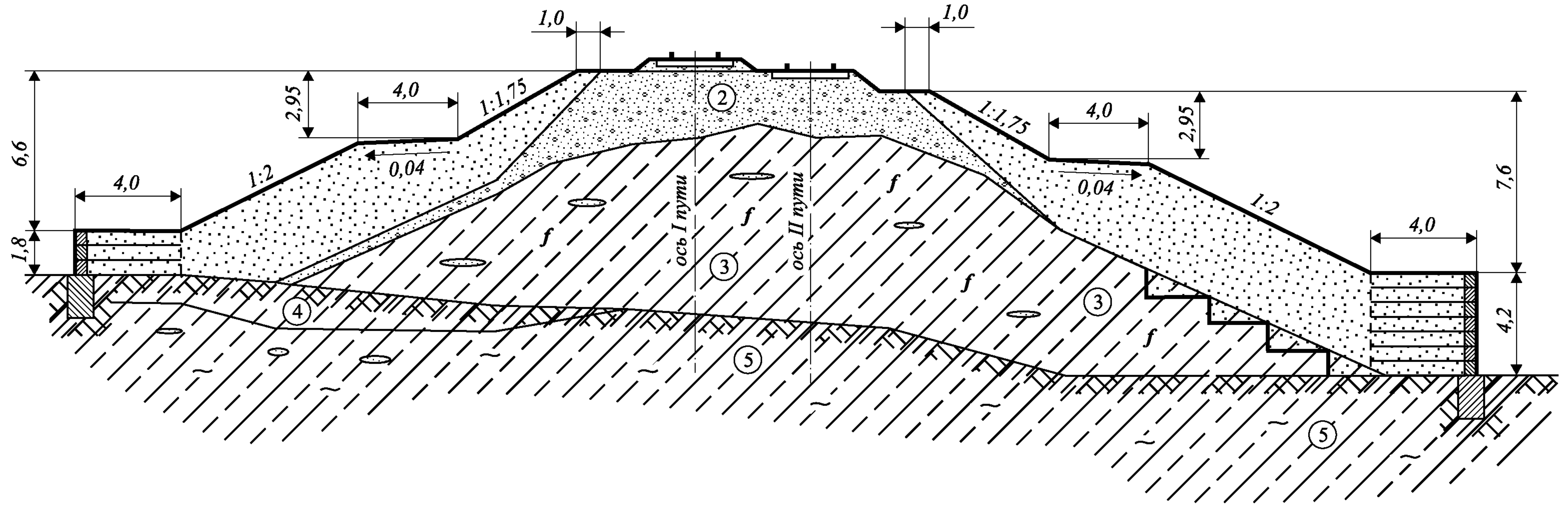


Рис. 7.3

Объемы работ на 1 п.м

№№ п/п	Наименование работ	Ед. измерения	Количество
1	Срезка дерна	м ²	30.00
2	Нарезка уступов	м ³	4.80
3	Объем железобетона в фундаментных блоках	м ³	2х1х0.58х0.60=0.696
4	Объем железобетона в облицовочных блоках	м ³	1х0.50х0.60х7 + 1х0.50х0.60х3=3.00
5	Засыпка тела стены гравелистым песком	м ³	1х4.2х3.5 + 1х1.8х3.5=21.00
6	Досыпка откосов	м ³	105.31
7	Уплотнение дренирующего грунта	м ³	126.31
8	Планировка	м ²	39.90

В зоне водопропускной трубы групповое техническое решение принимается применительно к решению, приведенному на листе 18 Альбома. Технологическая схема может разрабатываться в соответствии с местными условиями применительно к рекомендациям, данным в /5/.

7.4. Вариант усиления насыпи гравитационными габионными стенами

Так как рассматриваемая насыпь имеет $H=9.7$ м (между 6.0 и 12.0 м), крутизну основания $1:n=1:10$ (между 1:20 и 1:5), левый откос крутой, правый - средней крутизны, то групповое техническое решение для левого откоса принимается в соответствии с чертежом на листе 23 (рис.7.4).

Левый откос в верхней части имеет крутизну 1:1.75 и полку шириною 4.0 м на высоте $(1/4)H_n=2.95$ м.

В соответствии с таблицей для верховой стороны на листе 22 принимаем при $1:n=1:10$ и $H=9.7$ м (близкой к $H=10.0$ м) величину $H_{cm}=2.0$ м и ширину стены $b_{cm}=3.0$ м, количество габионов размером 1.0х1.0 м в поперечном сечении – 6 шт. Крутизна досыпки откоса засыпки стены $1:m=1:2$ (см. рис.7.4).

Очертание правого (низового) откоса принимаем в соответствии с чертежом на листе 23. Крутизна верхней части откоса $1:m=1:1.75$, ширина полки 4.0 м. В соответствии с таблицей на листе 23 для низовой стороны при $H=9.7$ м (около 10.0 м) и $1:n=1:10$ принимаем величины $H_{cm}=3.5$ м, $b_{cm}=4.0$ м и количество габионов в поперечном сечении размером 1.0х1.0 м – 12 шт. и размером 1.0х0.5 м – 4 шт. Крутизна откоса досыпки $1:m=1:2$ (см. рис. 7.4).

В качестве дренирующего материала также как и в первом и втором вариантах принимается гравелистый песок.

Объемы работ для 1 п.м. насыпи для ее сечения на ПК 1+62.5 приведены в табл. 7.3.

Очертание группового технического решения для других поперечных сечений насыпи принимается аналогично, затем определяются объемы работ для всей насыпи, в соответствии с которыми составляется смета на ее усиление.

Вариант № 3.
Усиление насыпи гравитационными габионными стенами

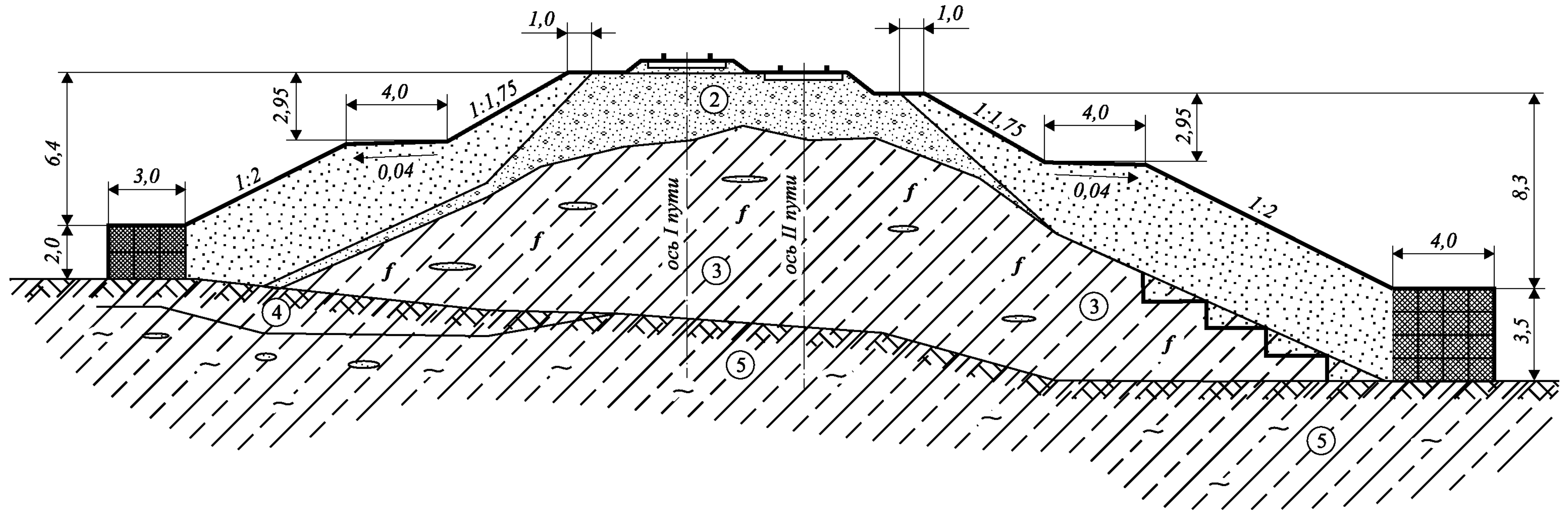


Рис. 7.4

Таблица 7.3

Объемы работ на 1 п. м.

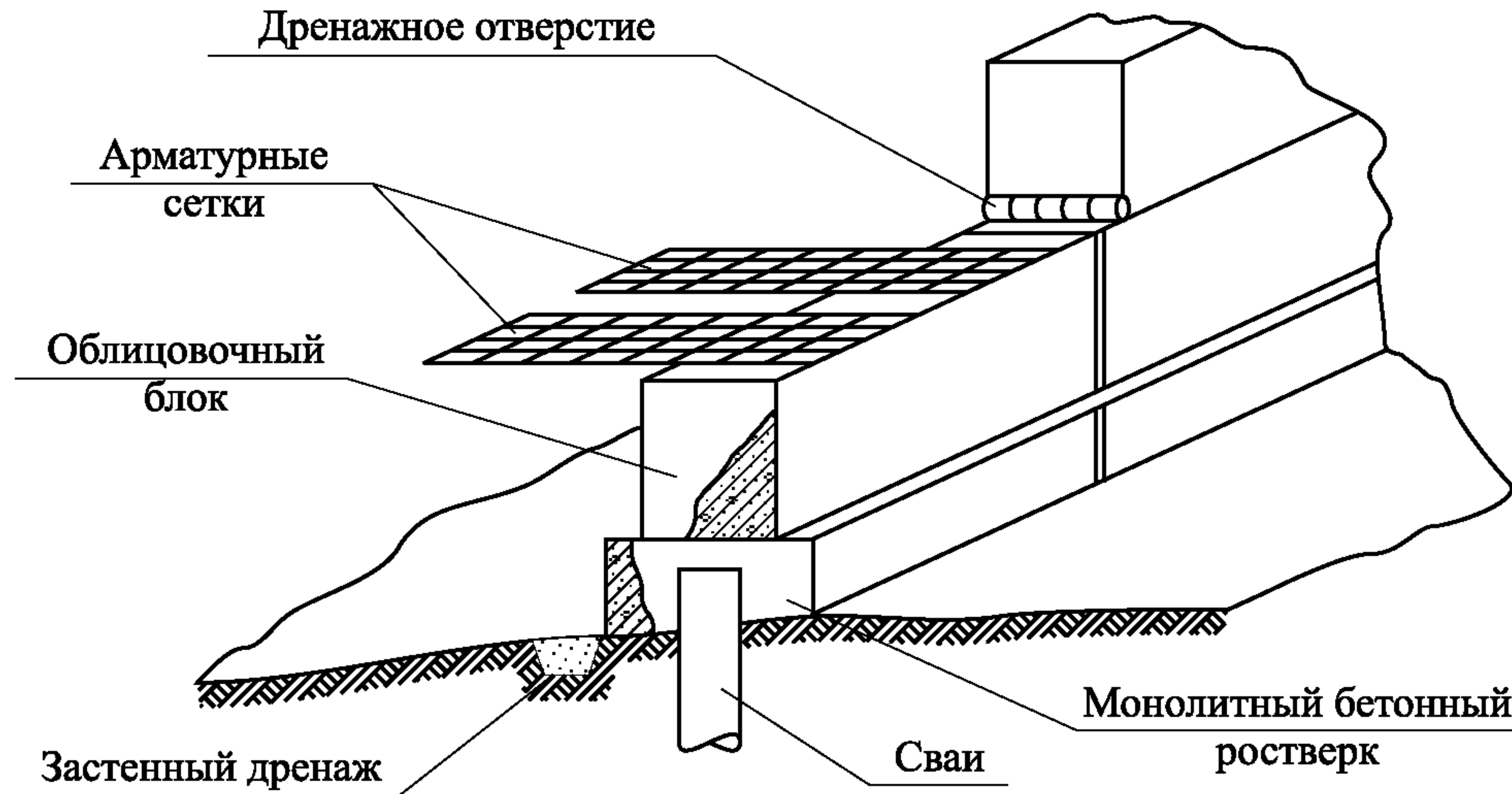
№№ п/п	Наименование работ	Ед. измерения	Количество
1	Срезка дерна	м ²	30.00
2	Нарезка уступов	м ³	4.80
3	Количество габионов в поперечном сечении: слева 1.0x1.0 м справа: 1.0x1.0 м 1.0x0.5 м	шт. шт. шт.	6 12 4
4	Досыпка откосов	м ³	117.86
5	Уплотнение дренирующего грунта	м ³	117.86
6	Планировка	м ²	41.00

В зоне водопропускной трубы групповое техническое решение принимается применительно к местным условиям в соответствии с примером приведенном на листе 18 Альбома для устройства армогрунтовых стен.

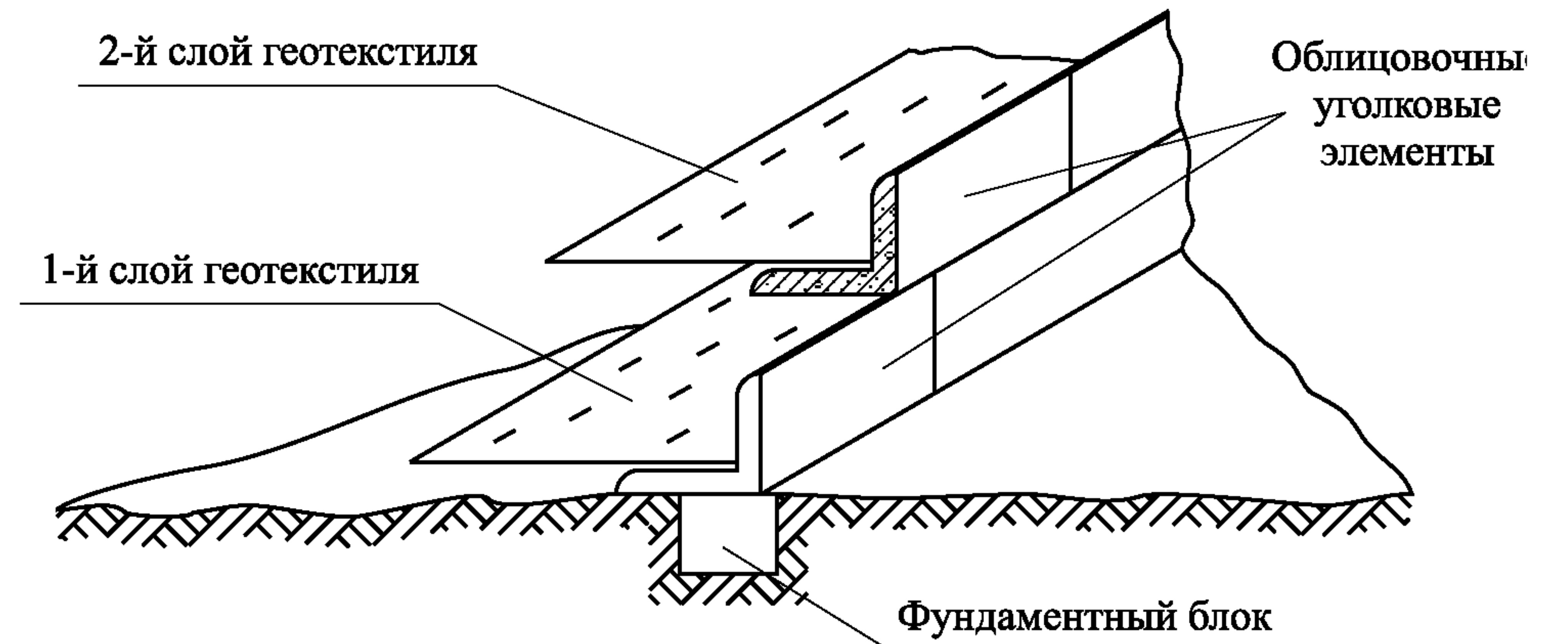
Технологическая схема может быть разработана в зависимости от местных условий в соответствии с рекомендациями, данными в /6/.

КОНСТРУКЦИИ АРМОГРУНТОВЫХ СТЕН

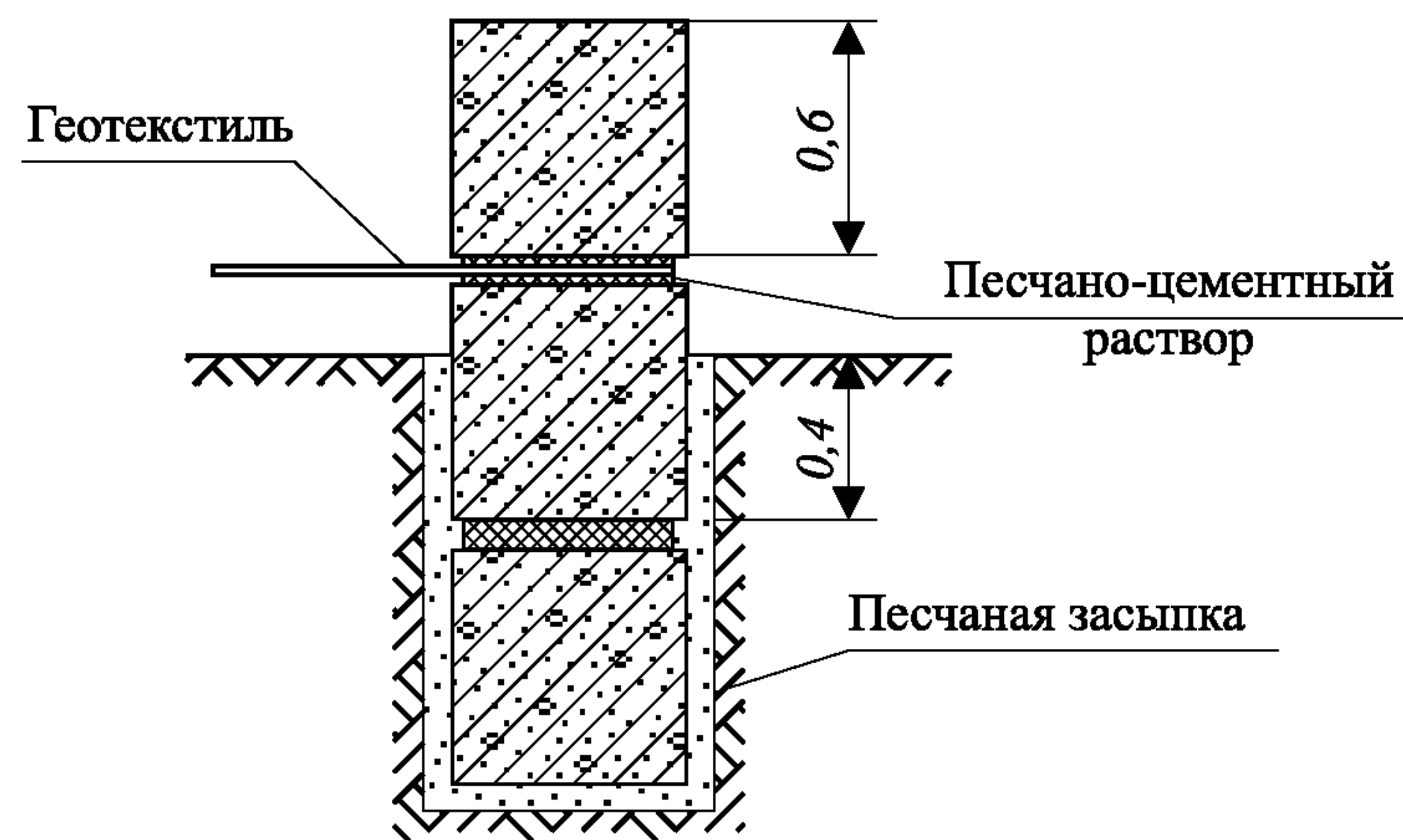
Общий вид при армировании металлическими сетками



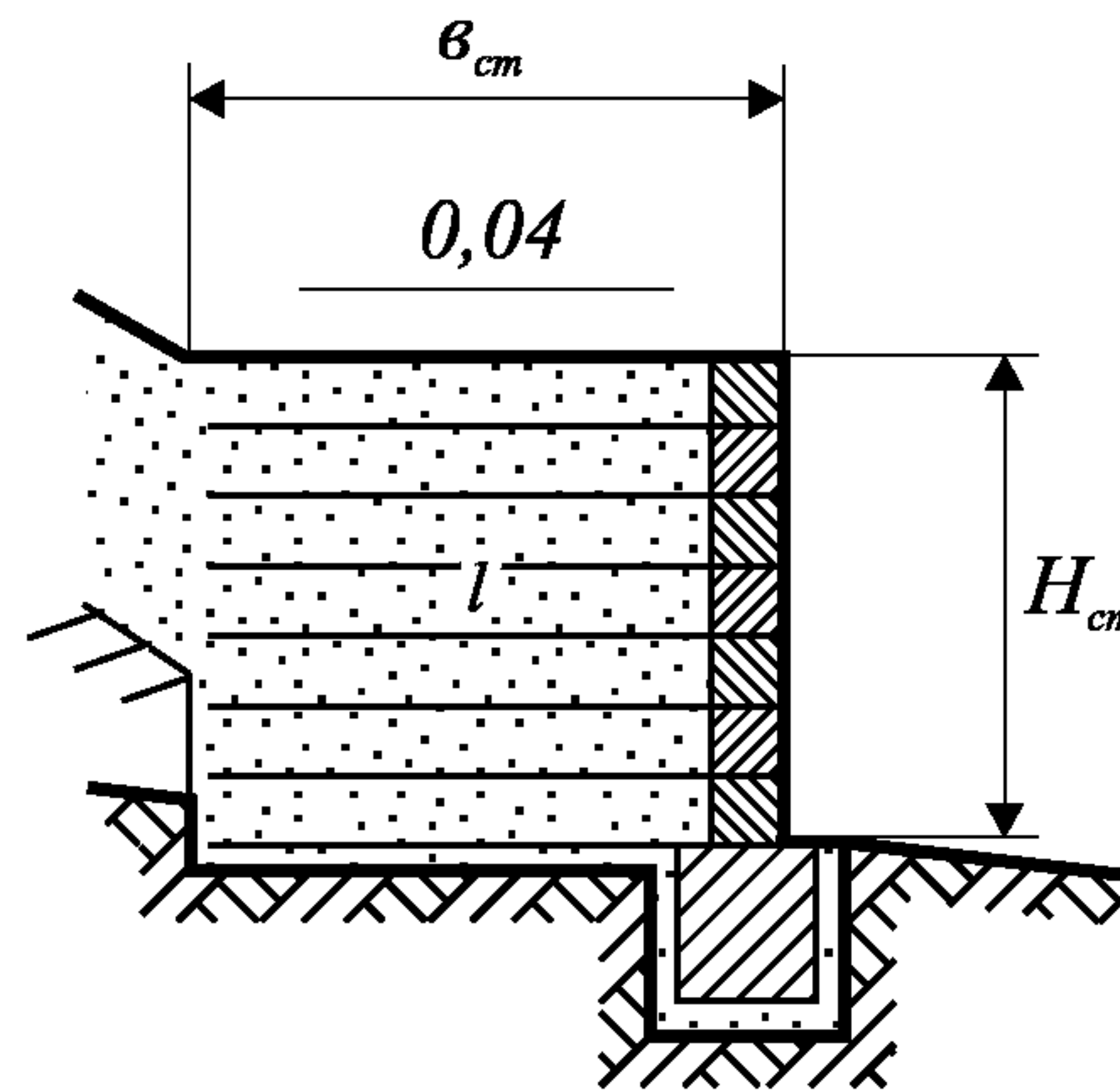
Общий вид при армировании геотекстилем



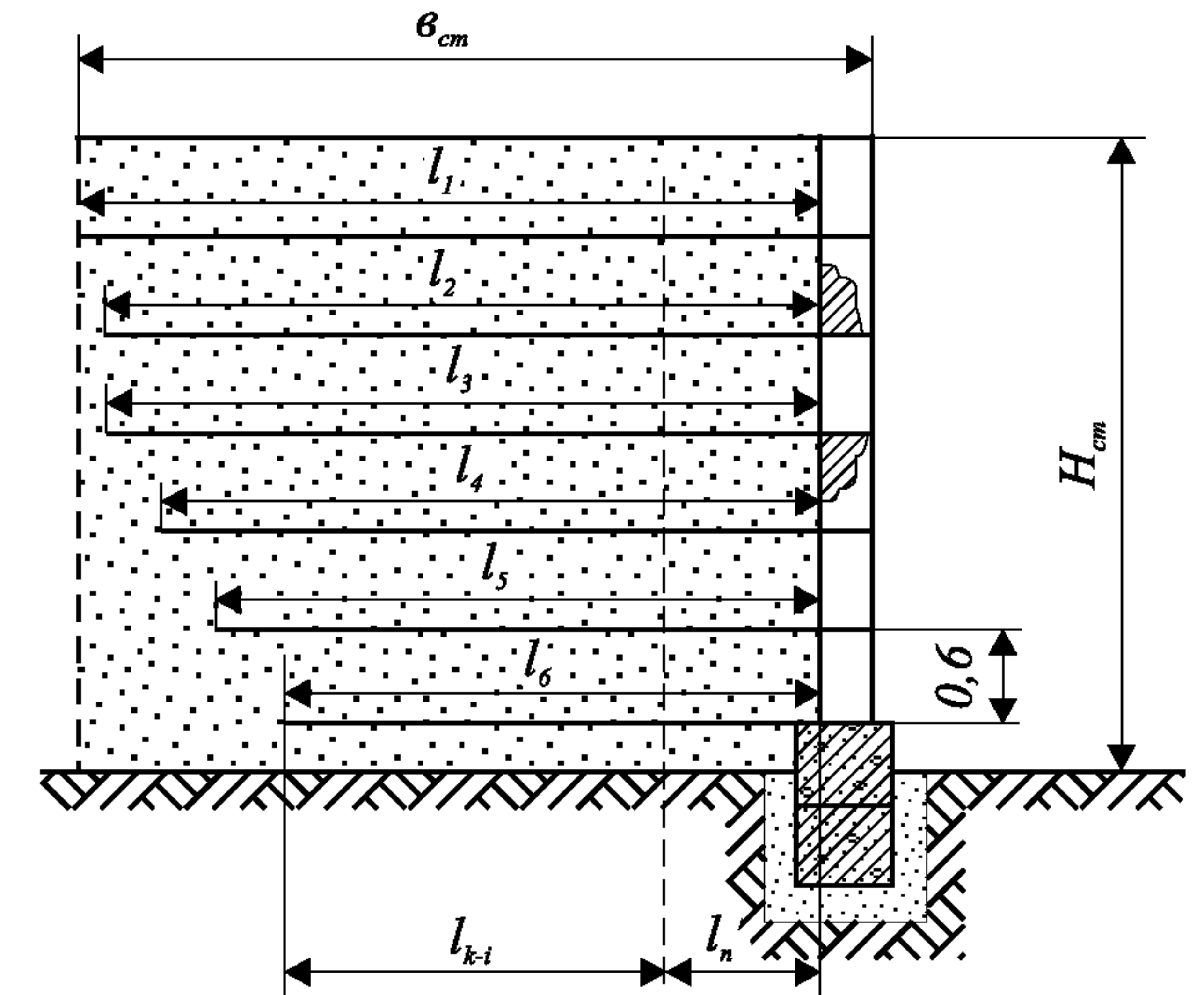
Конструкция сопряжения фундамента с облицовочной стеной



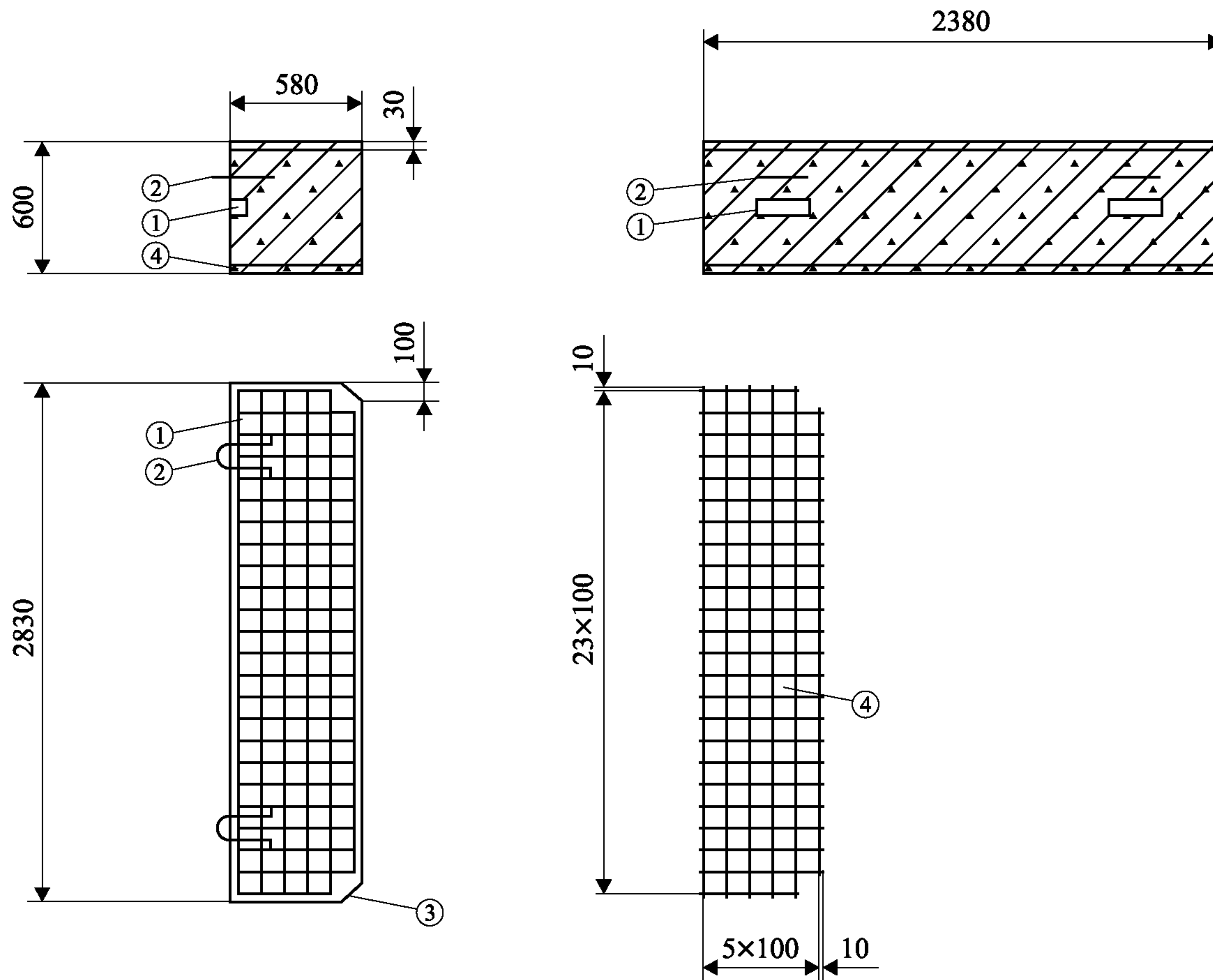
Армирование металлическими сетками



Армирование геотекстилем

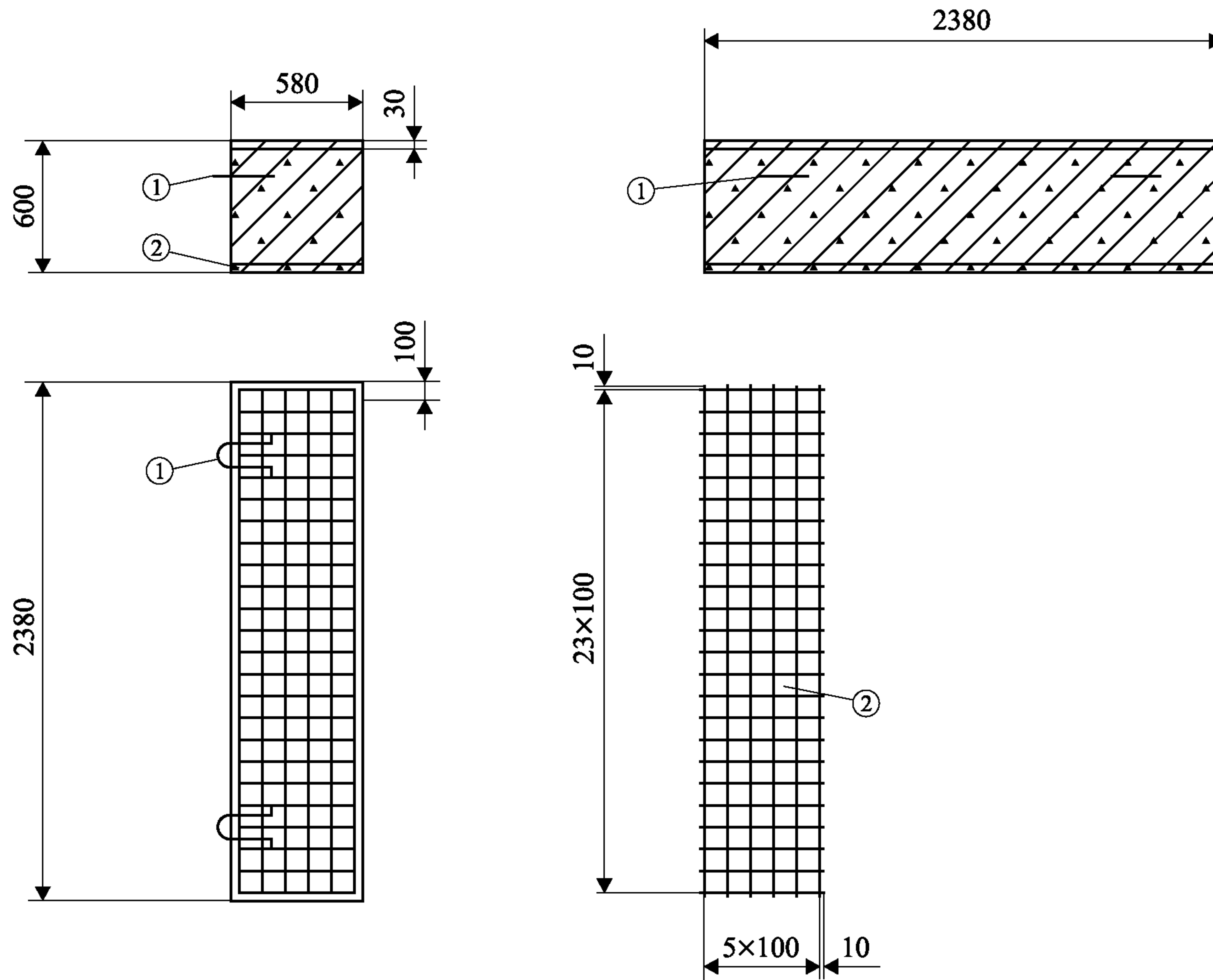


Железобетонный облицовочный блок



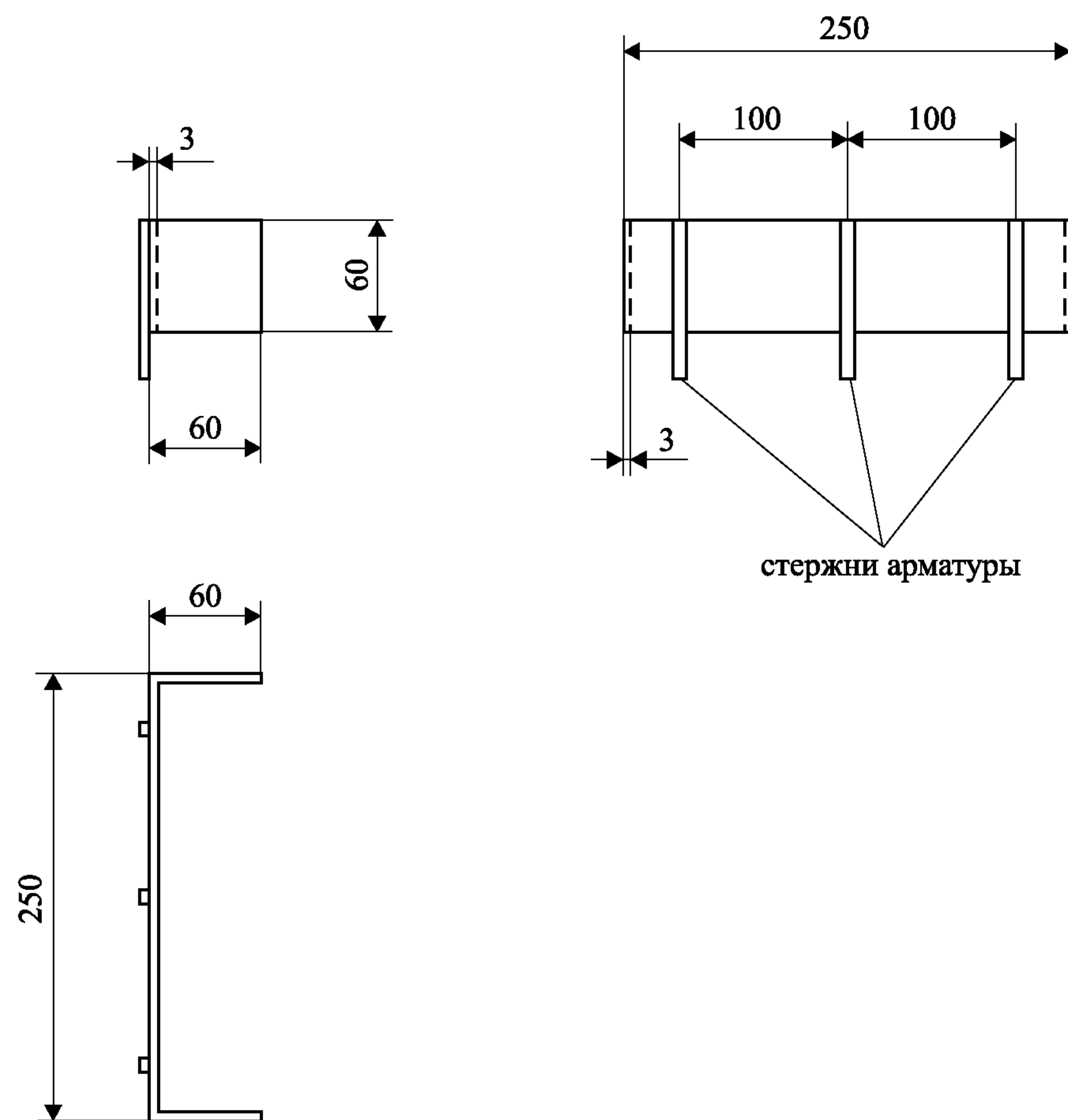
Условные обозначения		
1 - закладные детали		
2 - петли монтажные		
3 - скосы в нижних углах блока для закладки жгутов из геотекстиля		
4 - сетка 100/100/6/6		
Спецификация		
Сетка		
Стержни	количество	масса, кг
$l = 2320$	12	6.10
А-П $\varnothing 6$		
$l = 520$	48	5.50
А-П $\varnothing 6$		
петли монтажные		
А-П $\varnothing 6$	2	0.2
закладные детали		
250*60*3	2	1.0
Итого:		
1. Расход металла на 1 блок		12.8 кг
2. Расход металла на 1 м ³ ж. бетона		14.8 кг

Железобетонный фундаментный блок

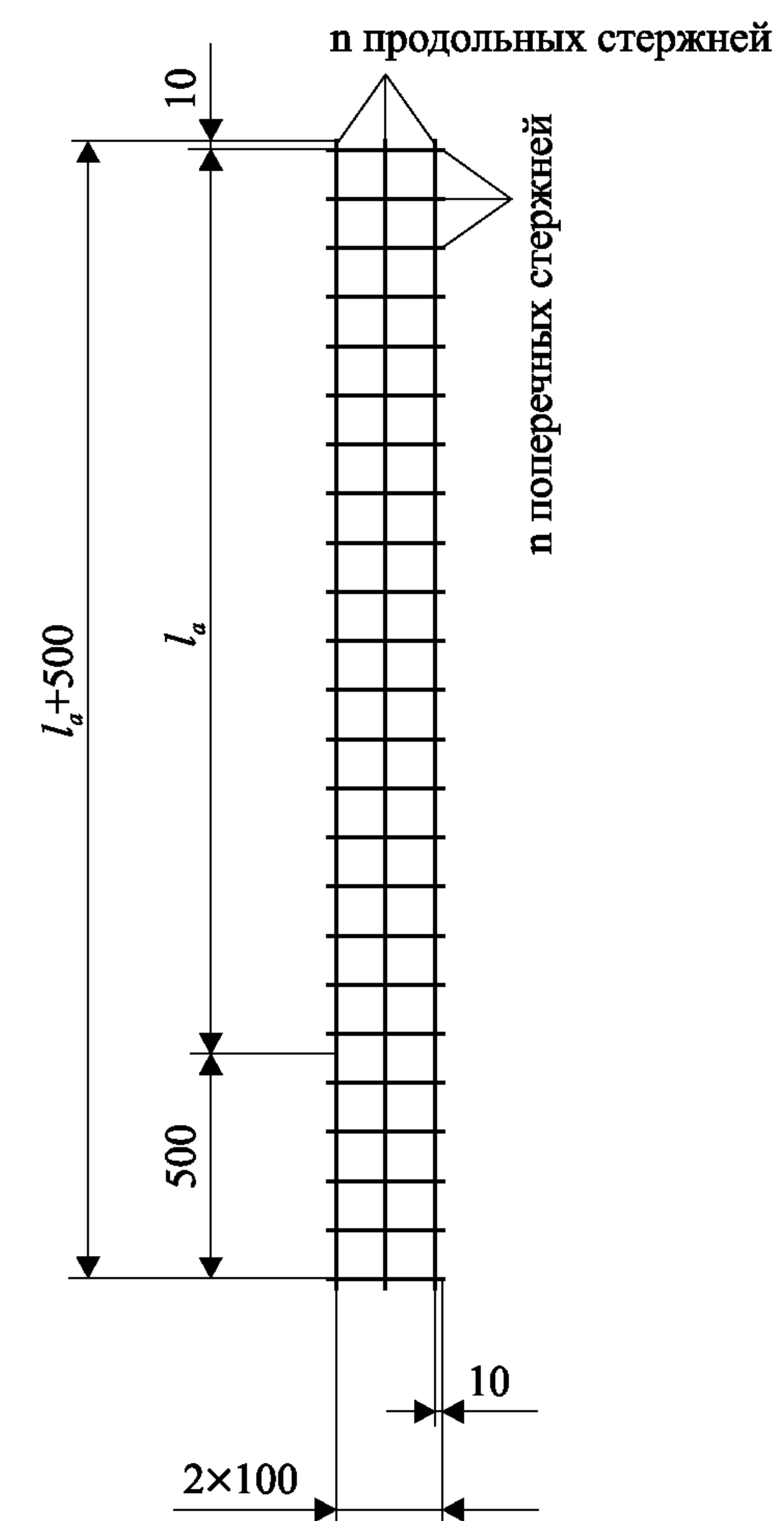


Условные обозначения		
1 - петли монтажные		
2 - сетка 100/100/6/6		
Спецификация		
Сетка		
Стержни	количество	масса, кг
<i>l</i> = 2320 А-II Ø 6	12	6.10
<i>l</i> = 520 А-II Ø 6	48	5.50
петли монтажные		
А-II Ø 6	2	0.2
закладные детали		
250*60*3	2	1.0
Итого:		
1. Расход металла на 1 блок		11.8 кг
2. Расход металла на 1 м³ ж. бетона		13.65 кг

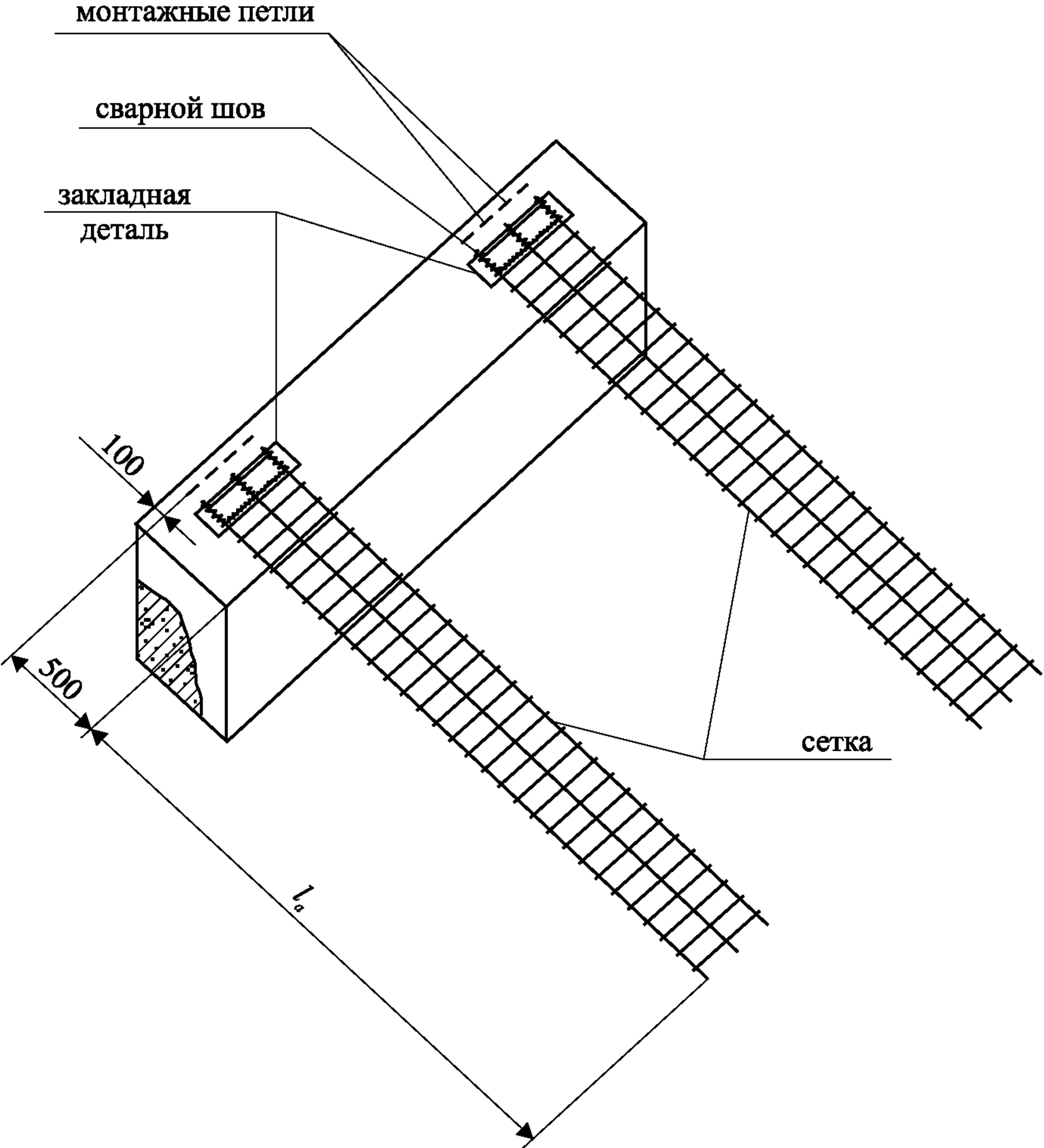
Закладная деталь облицовочного блока



Конструкция армирующей сетки

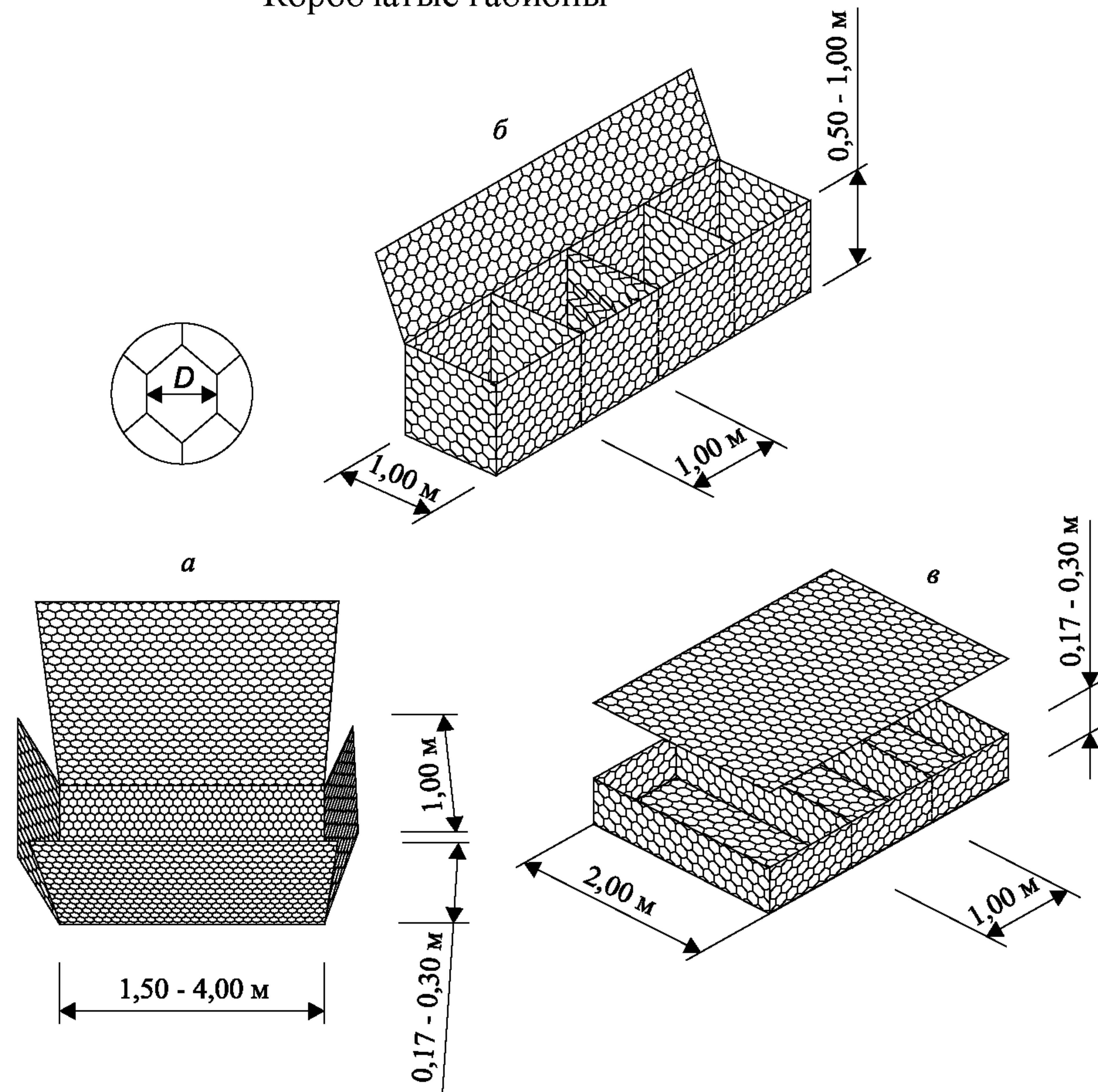


Крепление арматурной сетки к облицовочному блоку



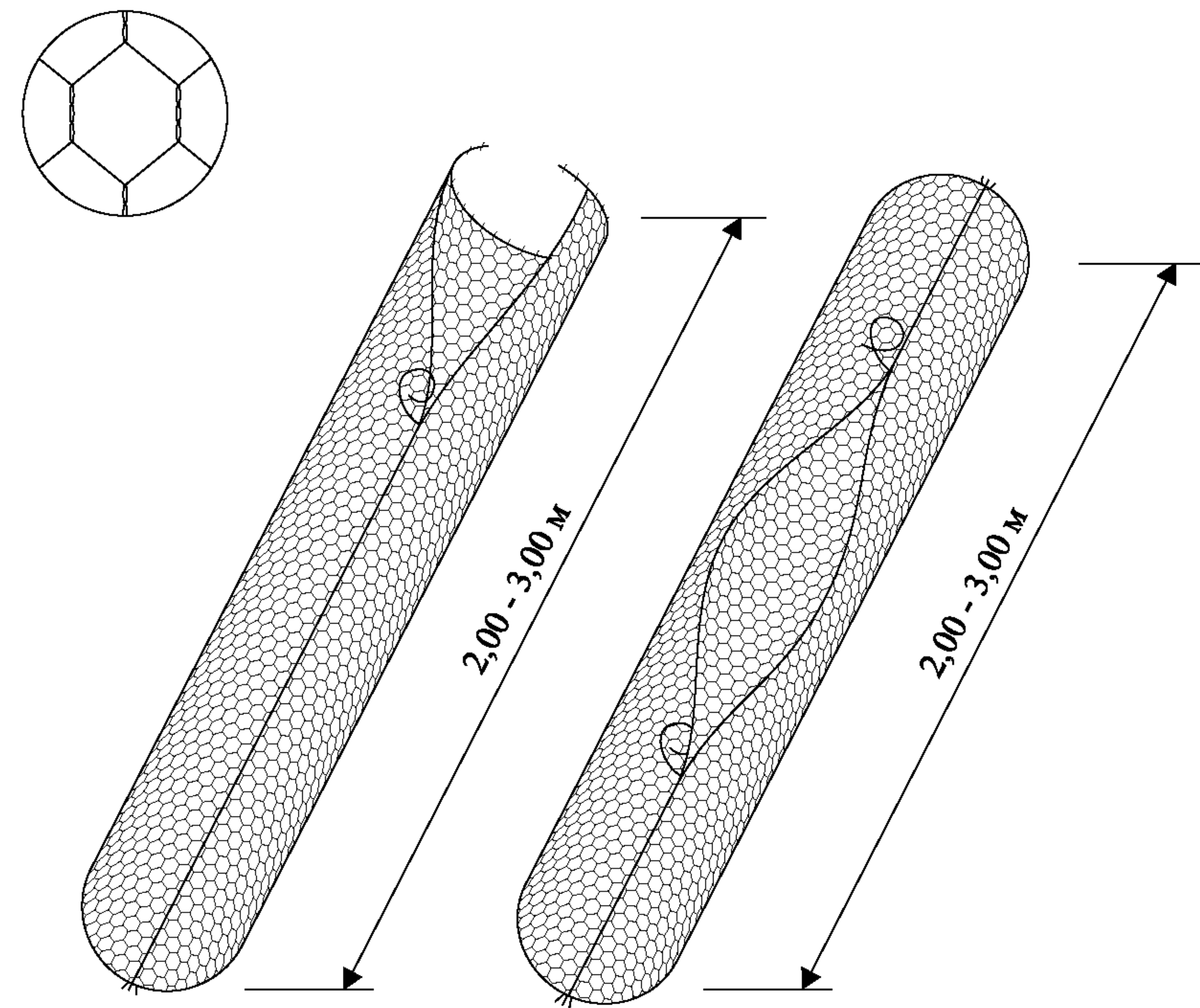
КОНСТРУКЦИИ ГРАВИТАЦИОННЫХ ГАБИОННЫХ СТЕН И СТЕН СИСТЕМЫ ТЕРРАМЕШ

Коробчатые габионы

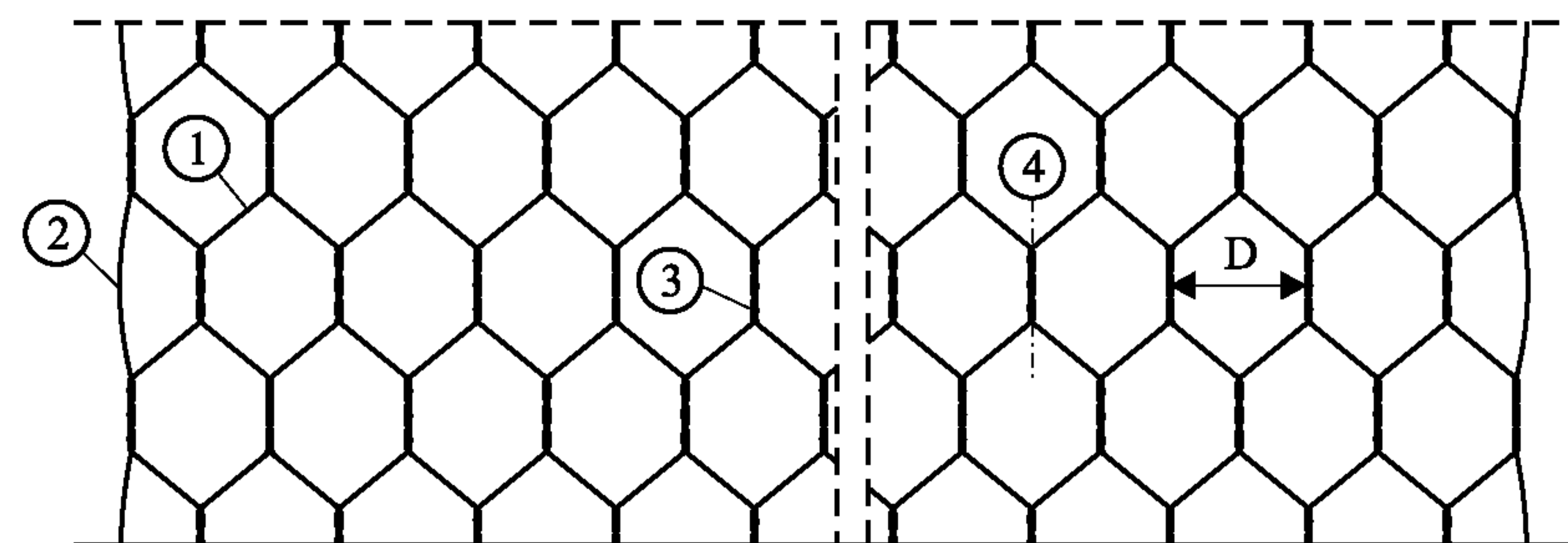


а - габионы без диафрагмы
б - габионы с диафрагмой
в - матрасы Рено

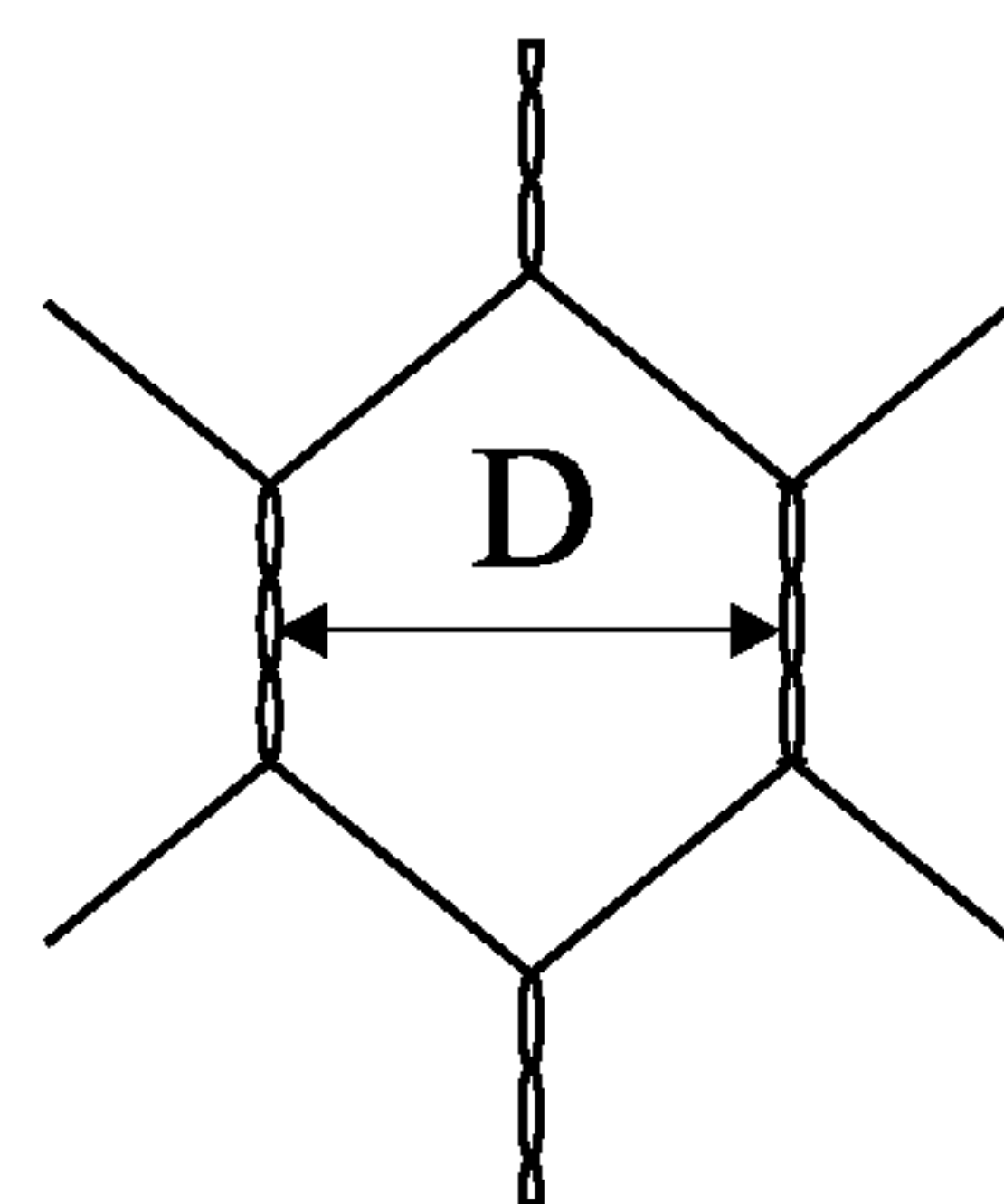
Цилиндрические габионы



Сетка двойного кручения



1. Металлическая проволока. 2. Проволока кромки.
3. С двойным кручением. 4. Ось кручения



СТАНДАРТ КОМБИНАЦИЙ ЗВЕНО-ПРОВОЛОКА	
D (см)	Диаметр, мм
6x8	2.20
8x10	2.70 - 3.00

Плотность цинкового покрытия проволоки

№	Диаметр проволоки, мм	Допуск на диаметр, мм	Количество цинка, кг/м ²
1	2,00	0.06	0,240
2	2,20	0.06	0,240
3	2,40	0.06	0,260
4	2,70	0,08	0,260
5	3,00	0,08	0,275
6	3,40	0,10	0,275
7	3,90	0,10	0,290

Предел прочности сетки с шестигранными звеньями из стальной проволоки с двойного кручения

Звено размером, см	Предел прочности, кН/м				
	Проволока диаметром, мм				
	2.00	2.20	2.40	2.70	3.00
5x7	35	40	45	-	-
6x8	30	35	42	47	-
8x10	-	-	34	43	53
10x12	-	-	-	35	43

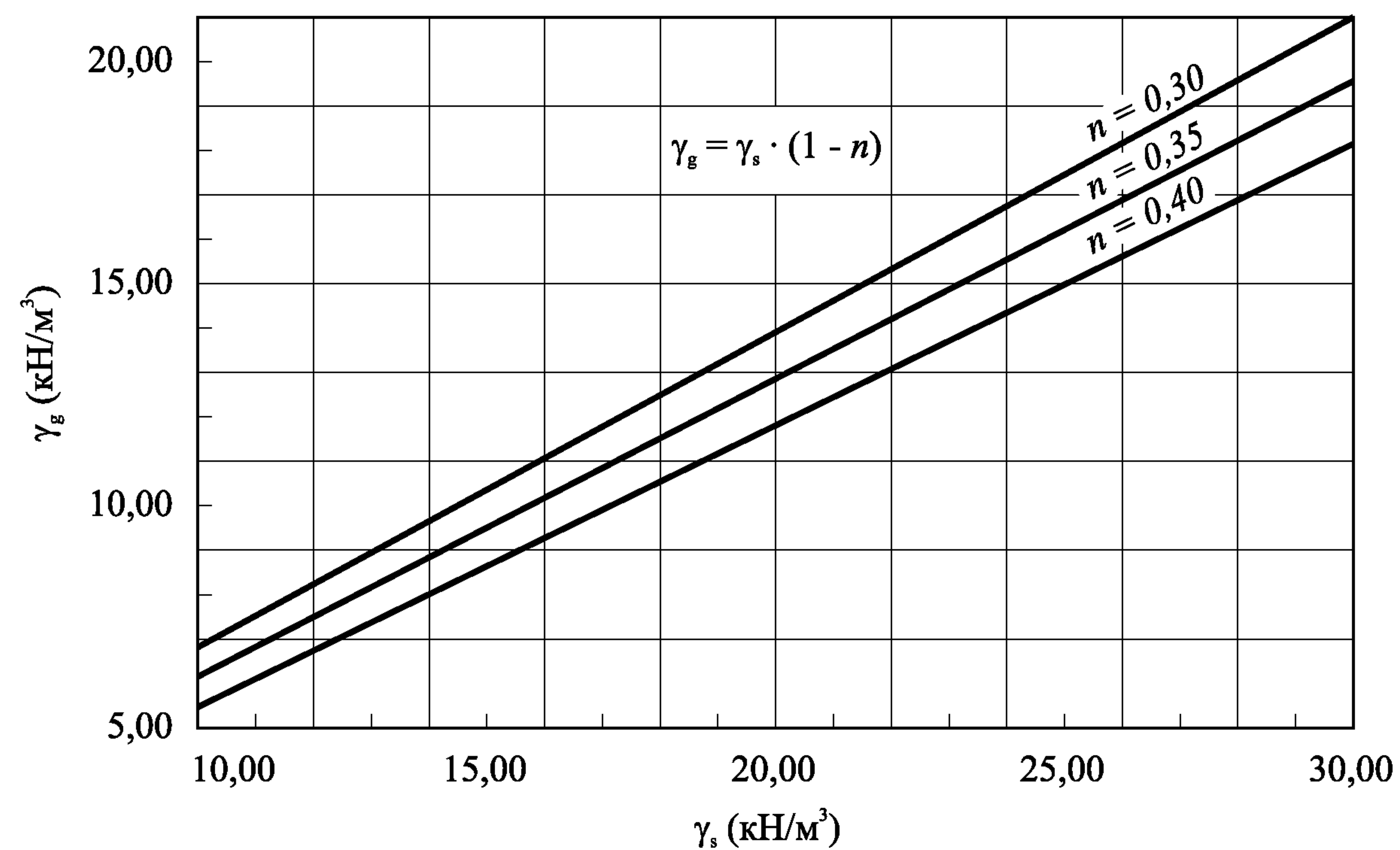
Диаметр проволок сетки, кромки, перевязки

№	Диаметр проволоки сетки, мм	Диаметр проволоки кромки, мм	Диаметр проволоки перевязки, мм
1	2.00	2.40	2.00
2	2.20	2.70	2.00
3	2.40	3.00	2.00
4	2.70	3.40	2.20
5	3.00	3.90	2.40

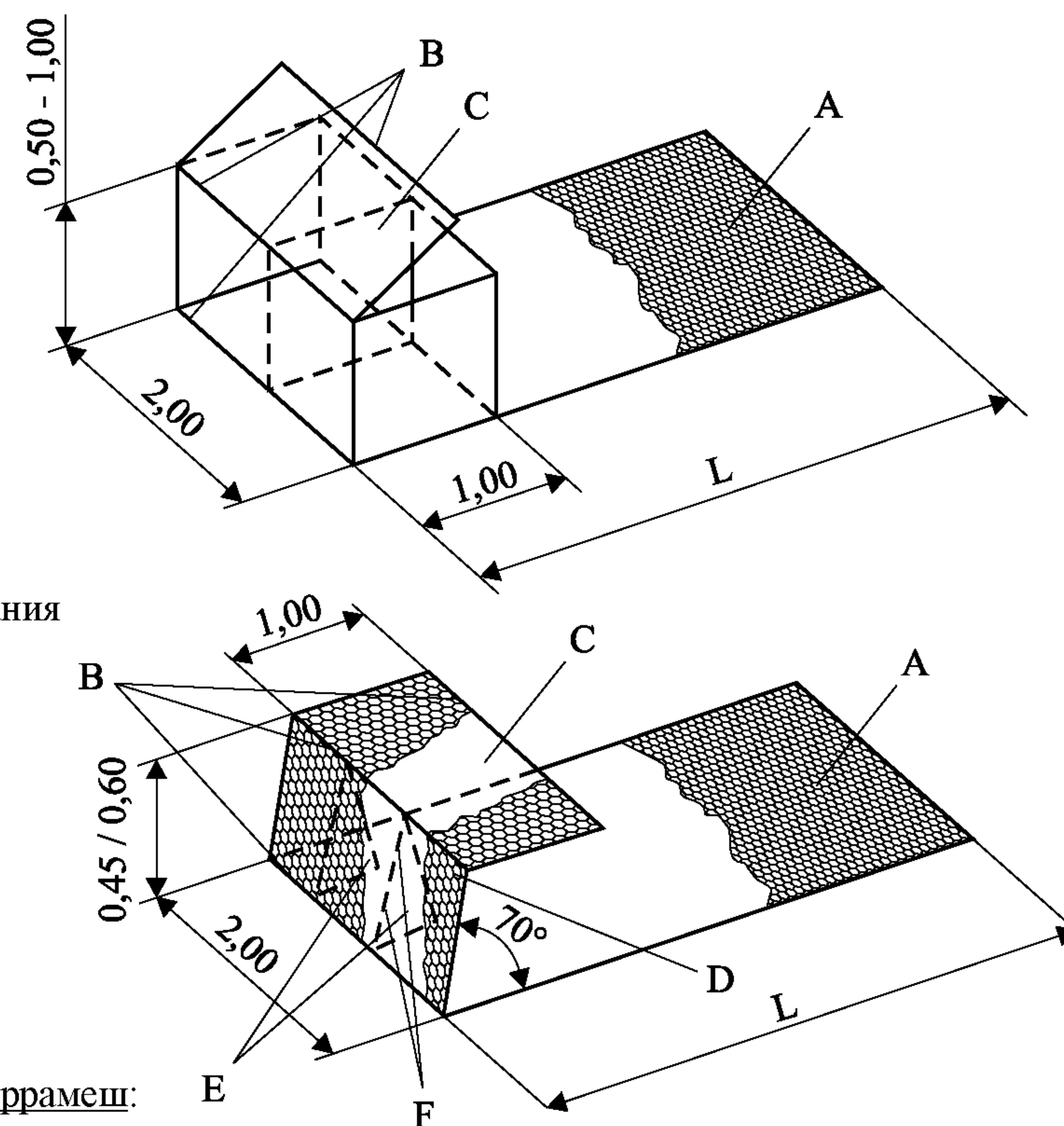
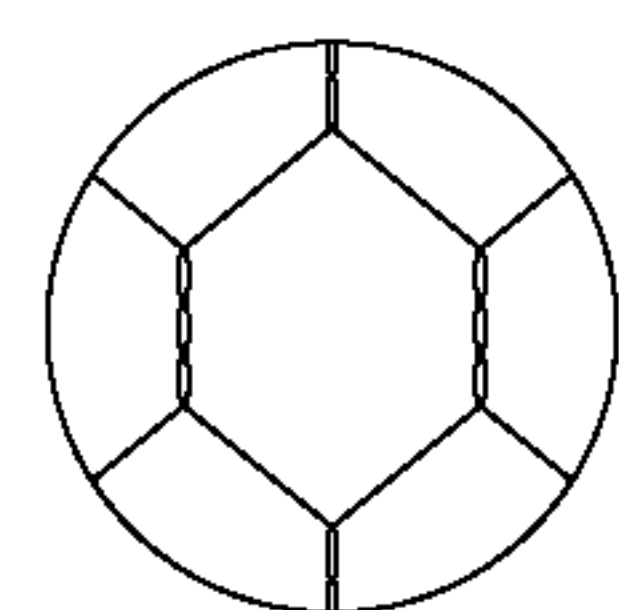
Размеры проволоки сетки с покрытием из ПВХ

Размер ячейки сетки, см	Диаметр проволоки, мм	
	внутренний	наружный
6.0x8.0	2.2	2.7
8.0x10.0	2.7	3.7

ДИАГРАММА ДЛЯ ОПРЕДЕЛЕНИЯ УДЕЛЬНОГО ВЕСА γ_g ГАБИОНА



Система Террамеш



Система Террамеш

L-длина

A-элемент Террамеш

B-проволока армирования

C-диафрагма

Система "Зеленый" Террамеш:

L-длина

A-элемент "Зеленый" Террамеш

B-проволока армирования

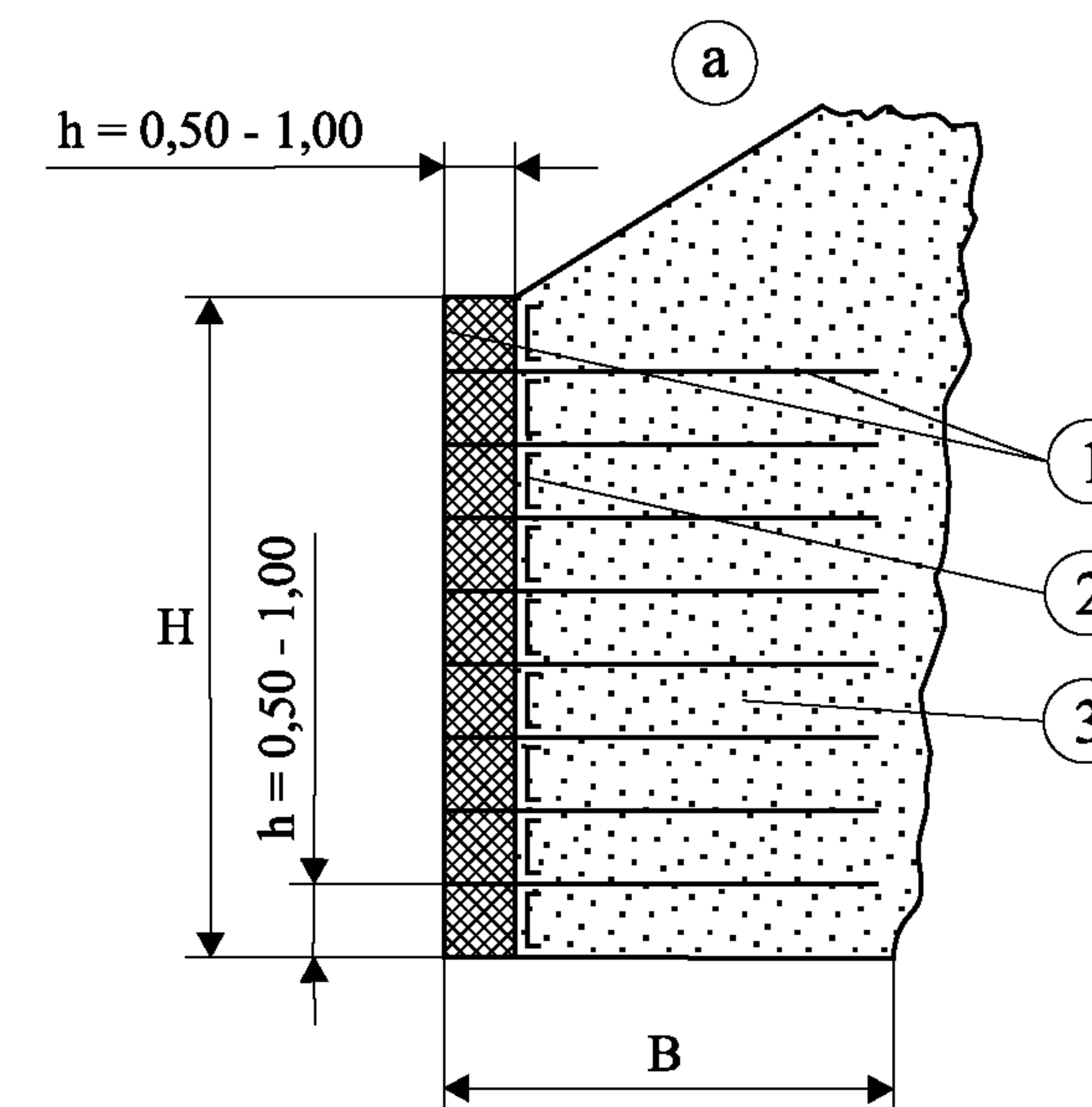
C-биополотно (или геотекстиль)

D-лицевая панель

E- арматура треугольной формы

F-фиксирующие кольца (плотного цинкования)

Конструкции системы Террамеш



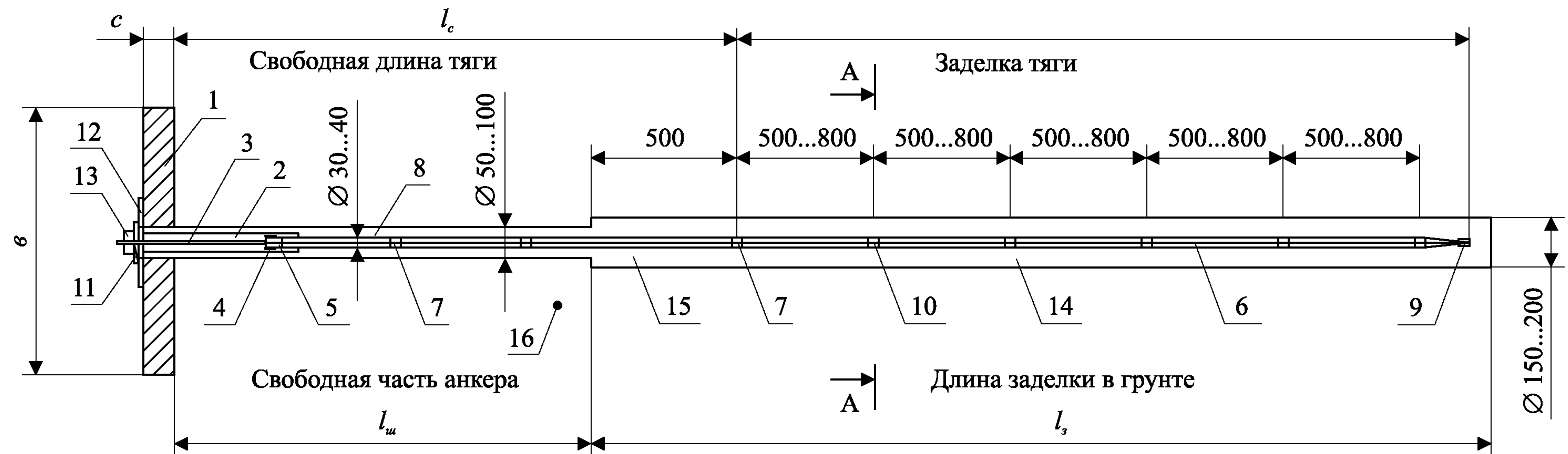
1- элемент системы Террамеш

2- геотекстиль

3- грунт засыпки

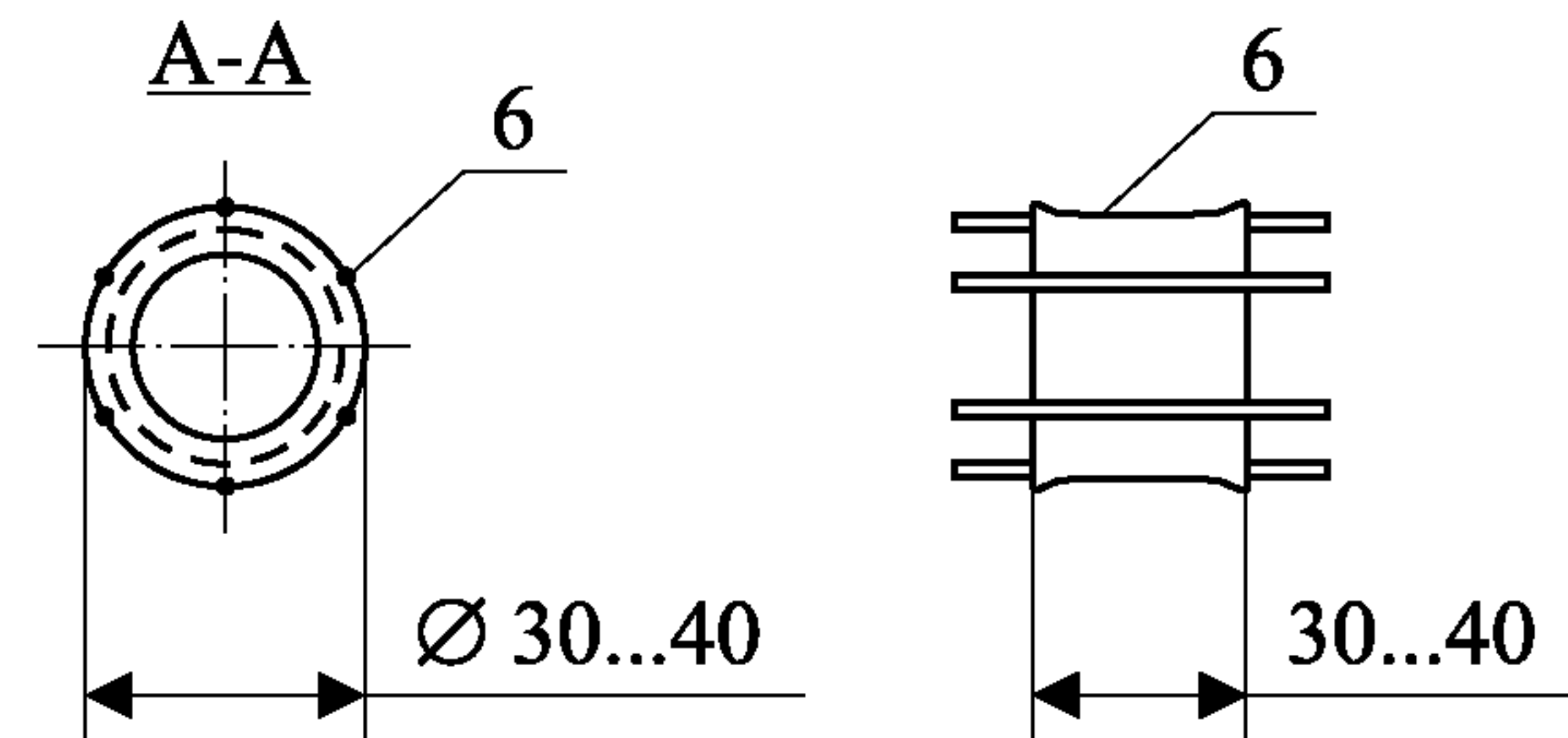
АНКЕРНЫЕ КОНСТРУКЦИИ

Конструкция грунтового анкера



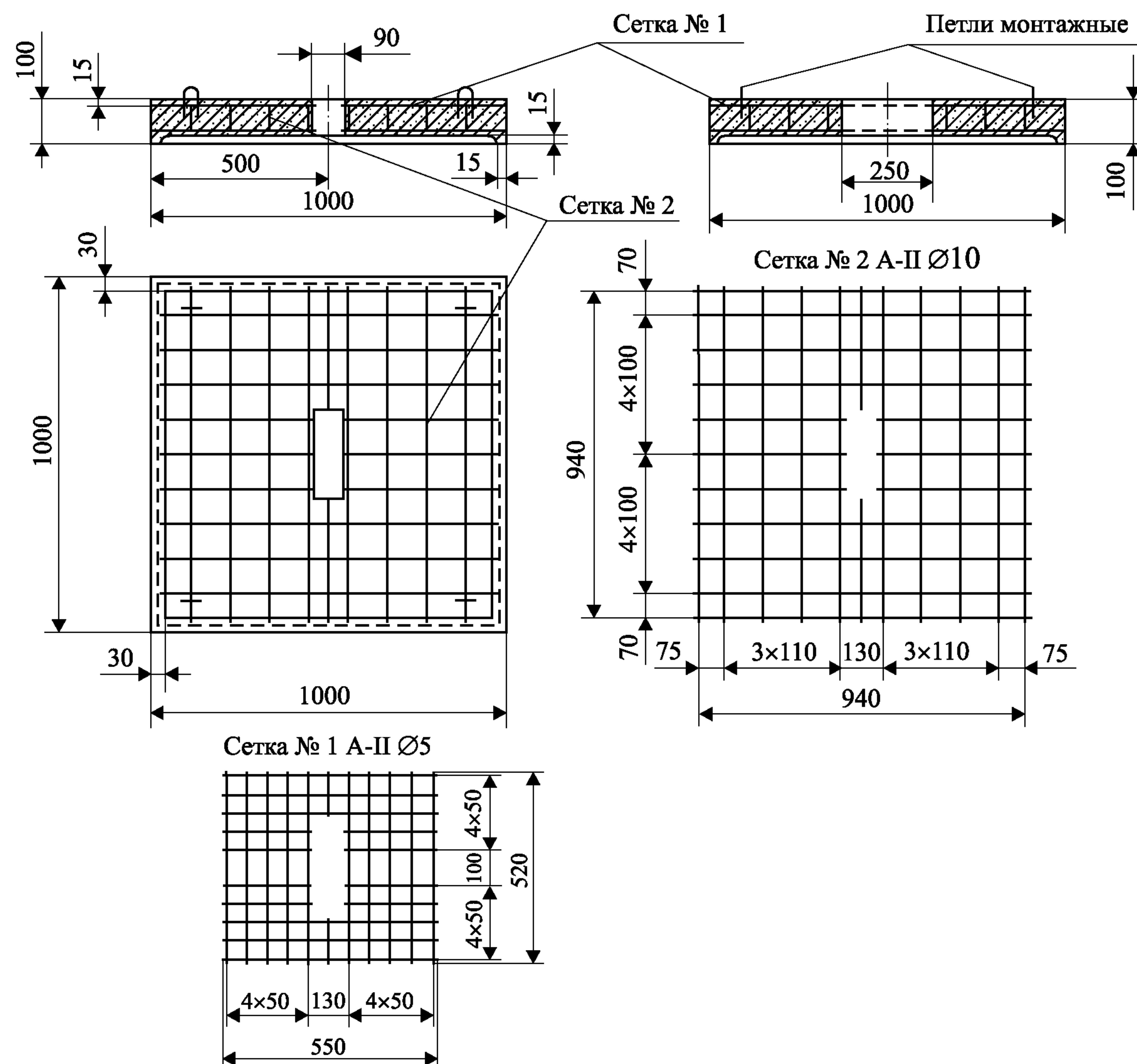
- 1 - железобетонная плита 1000x1000x100
- 2 - труба натяжного устройства
- 3 - болт натяжного устройства
- 4 - обойма
- 5 - клин
- 6 - тяга (высокопрочная проволока Вр. II)
- 7 - проволочная скрутка
- 8 - коррозионно-защитная масса
- 9 - наконечник
- 10 - разделитель
- 11 - фланец
- 12 - накладка
- 13 - гайка
- 14 - цементный раствор
- 15 - скважина
- 16 - шлейф

Разделитель



Железобетонная плита для натяжного устройства
анкерной конструкции

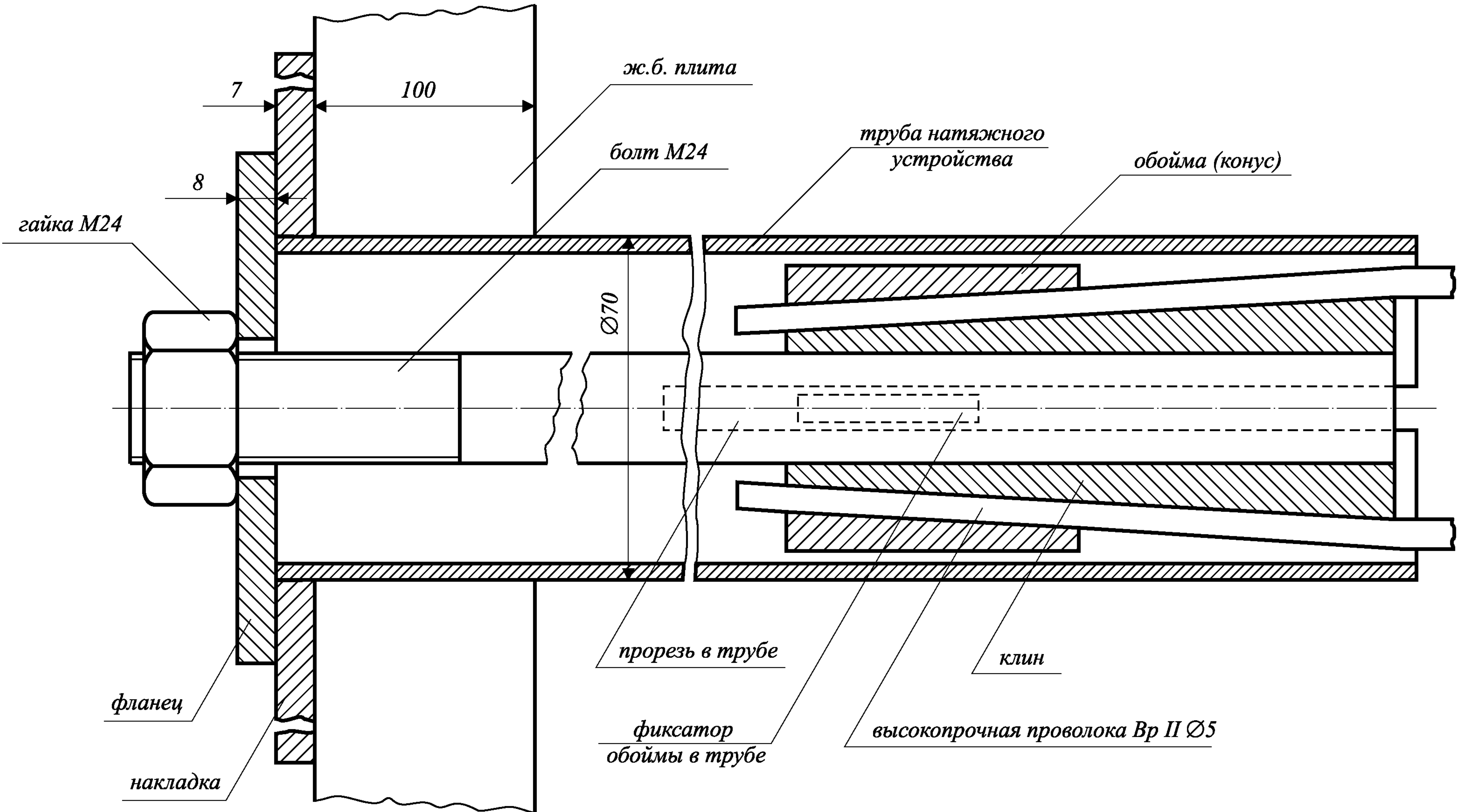
Армирование плиты



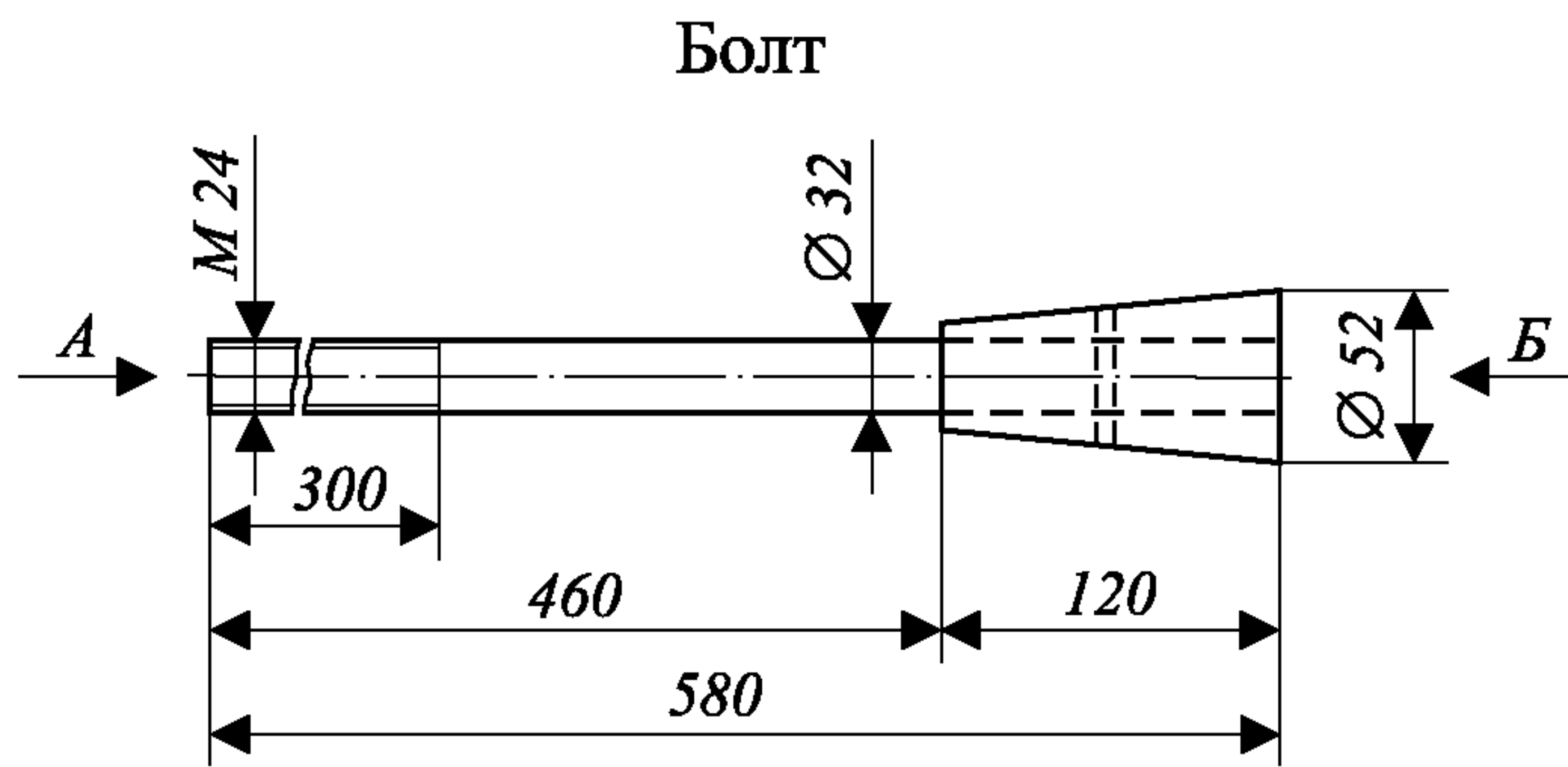
СПЕЦИФИКАЦИЯ		
Стержни	Количество, шт.	Масса, кг
Сетка №1		
l=550 А-II Ø 5	6	0.51
l=220 А-II Ø 5	8	0.27
l=520 А-II Ø 5	10	0.80
l=120 А-II Ø 5	2	0.04
Сетка №2		
l=940 А-II Ø 10	18	10.37
l=405 А-II Ø 10	6	1.49
l=260 А-II Ø 10	2	0.32
Монтажная арматура		
l=70 А-II Ø 5	24	0.26
Петли монтажные		
А-II Ø 5	4	0.10
Бетон М300		
Итого:		
1. Расход металла на 1 плиту - 14.16 кг		
2. Расход металла на 1м ³ - 141.6 кг		

Конструкция натяжного устройства

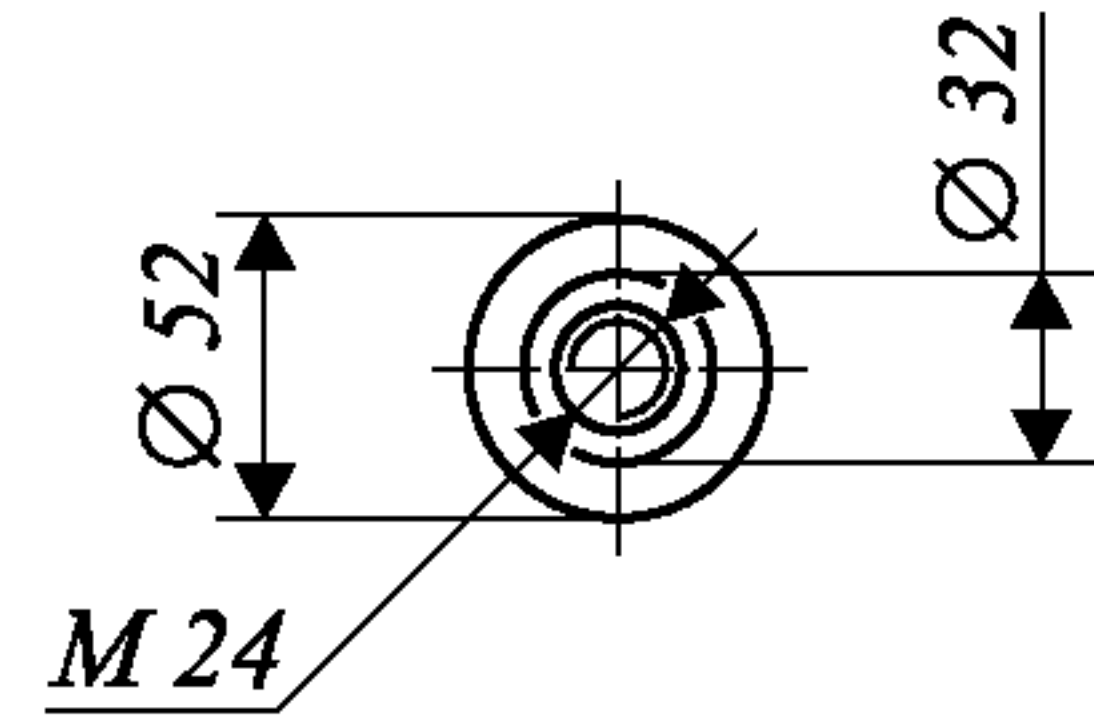
Общий вид в сборе



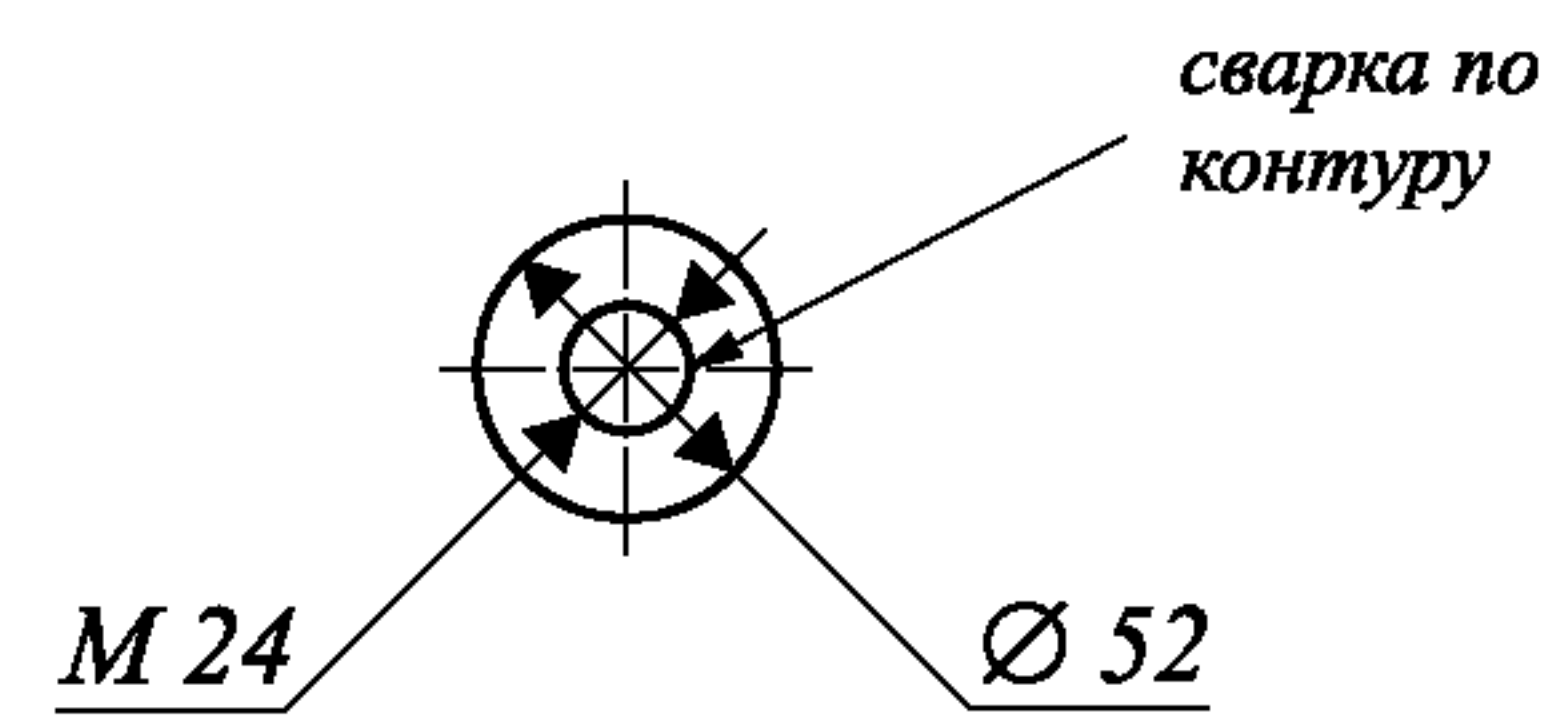
Детали натяжного устройства



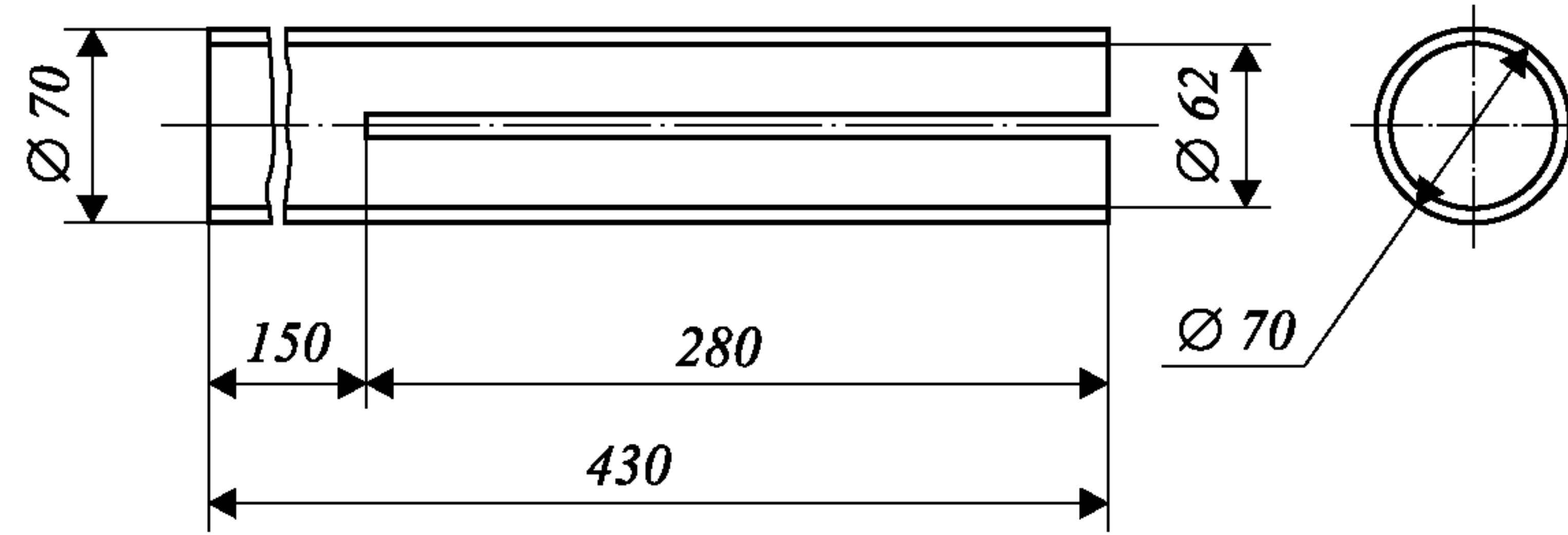
Вид А



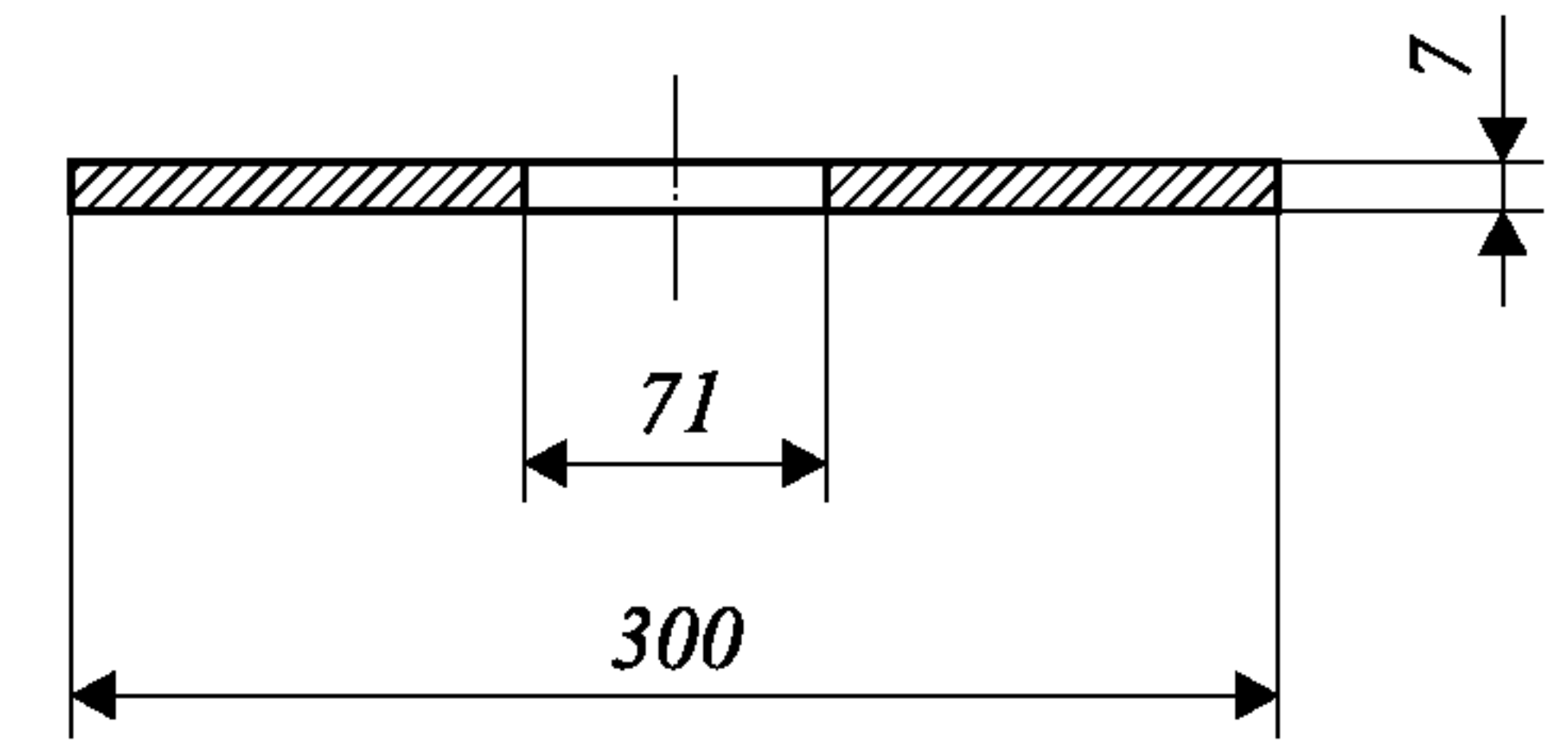
Вид Б



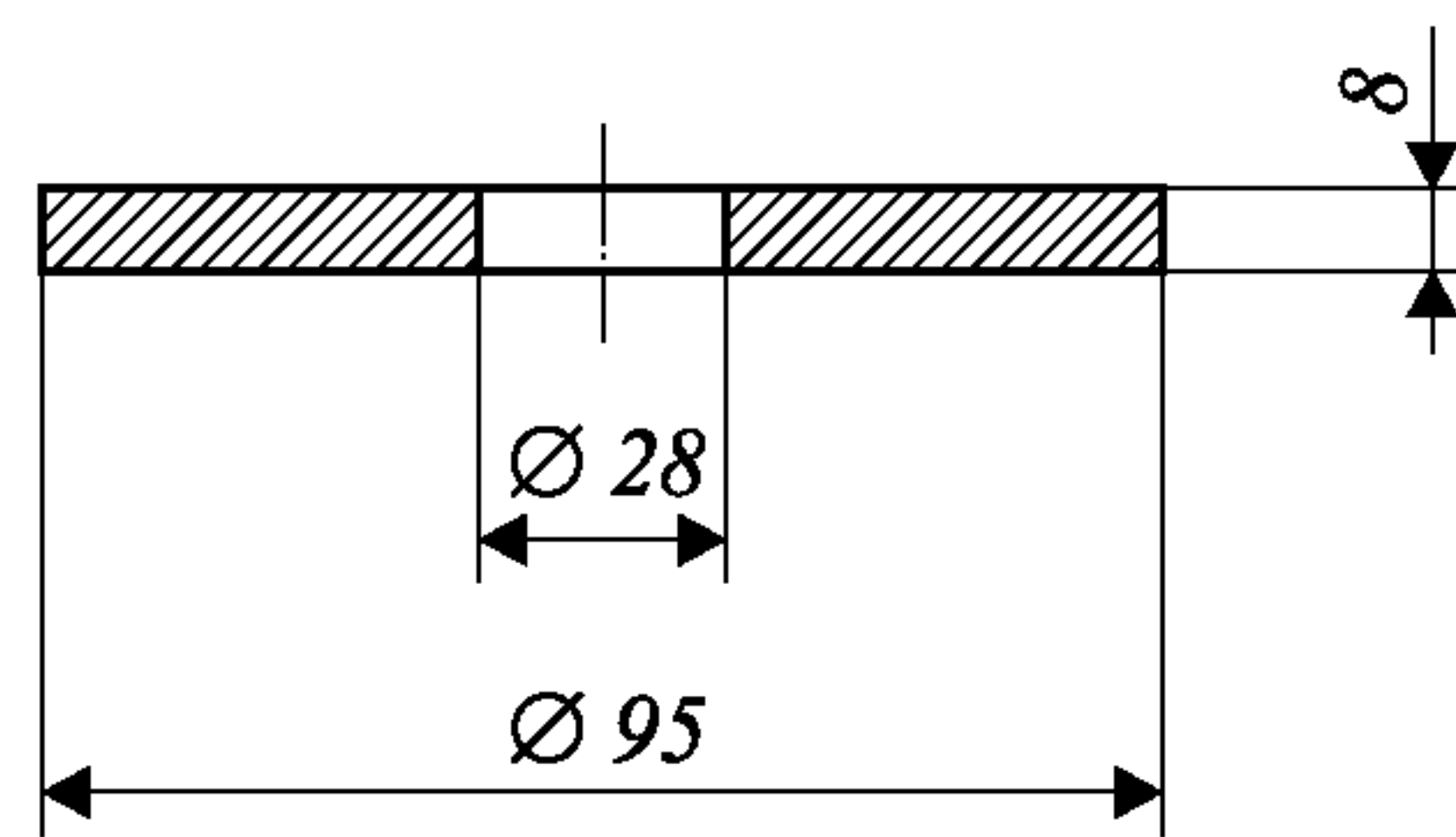
Труба



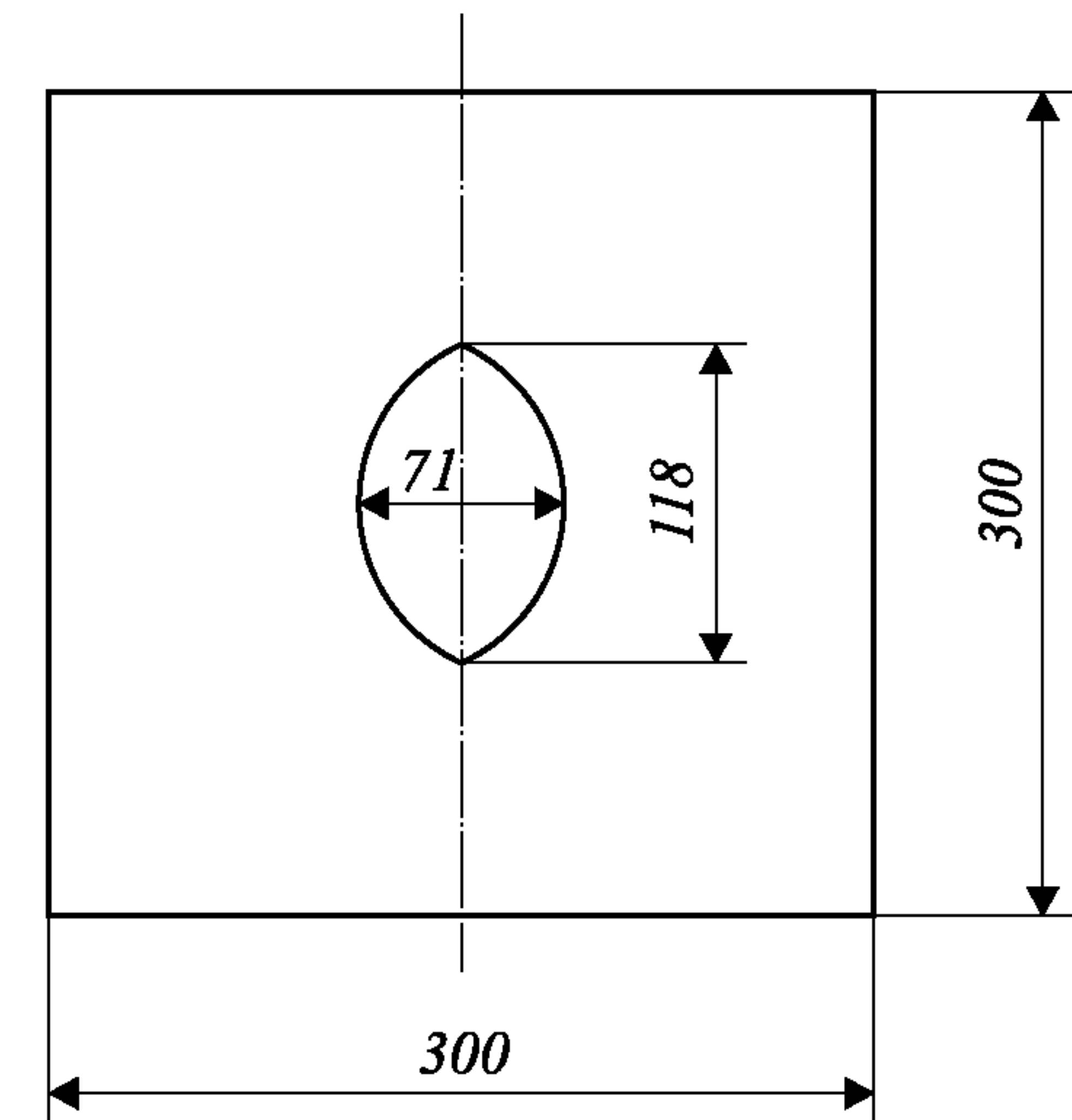
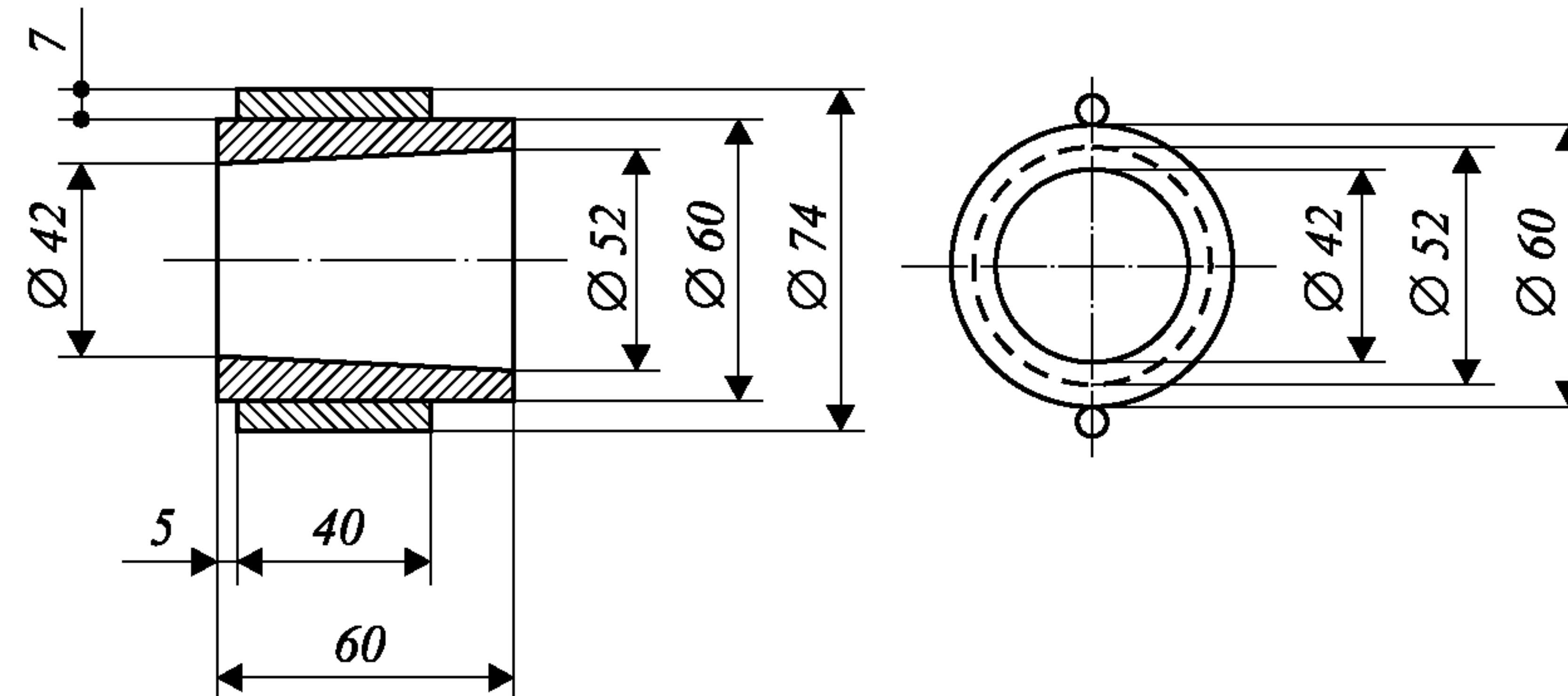
Накладка



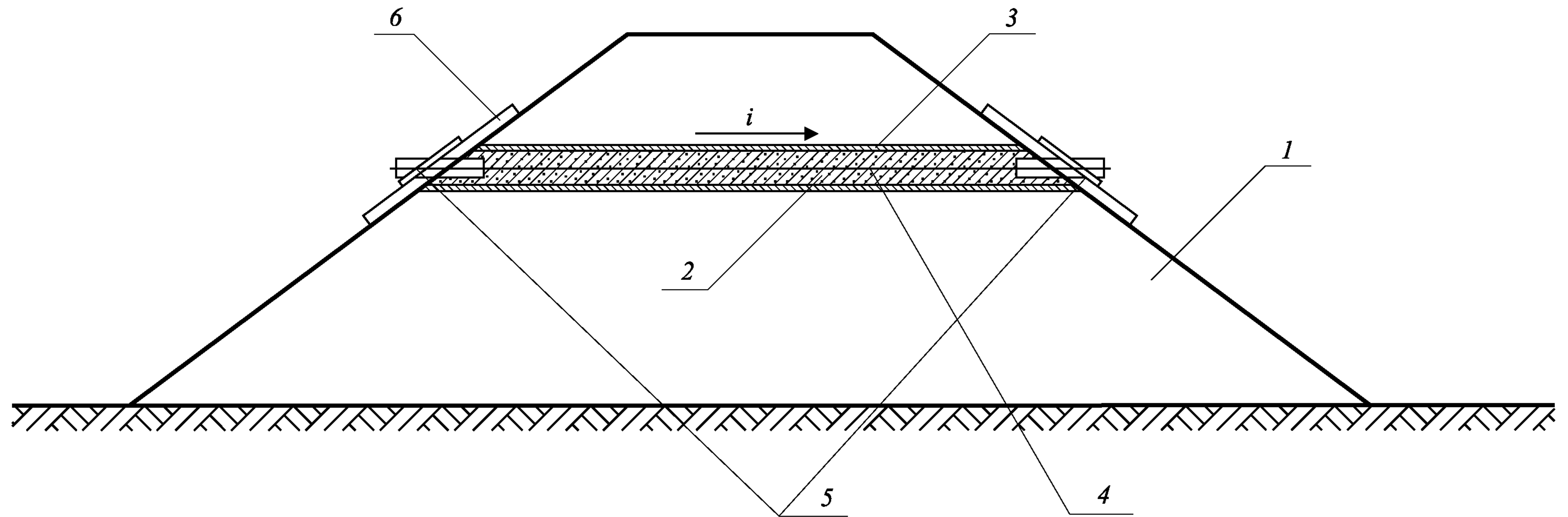
Фланец



Обойма (конус)



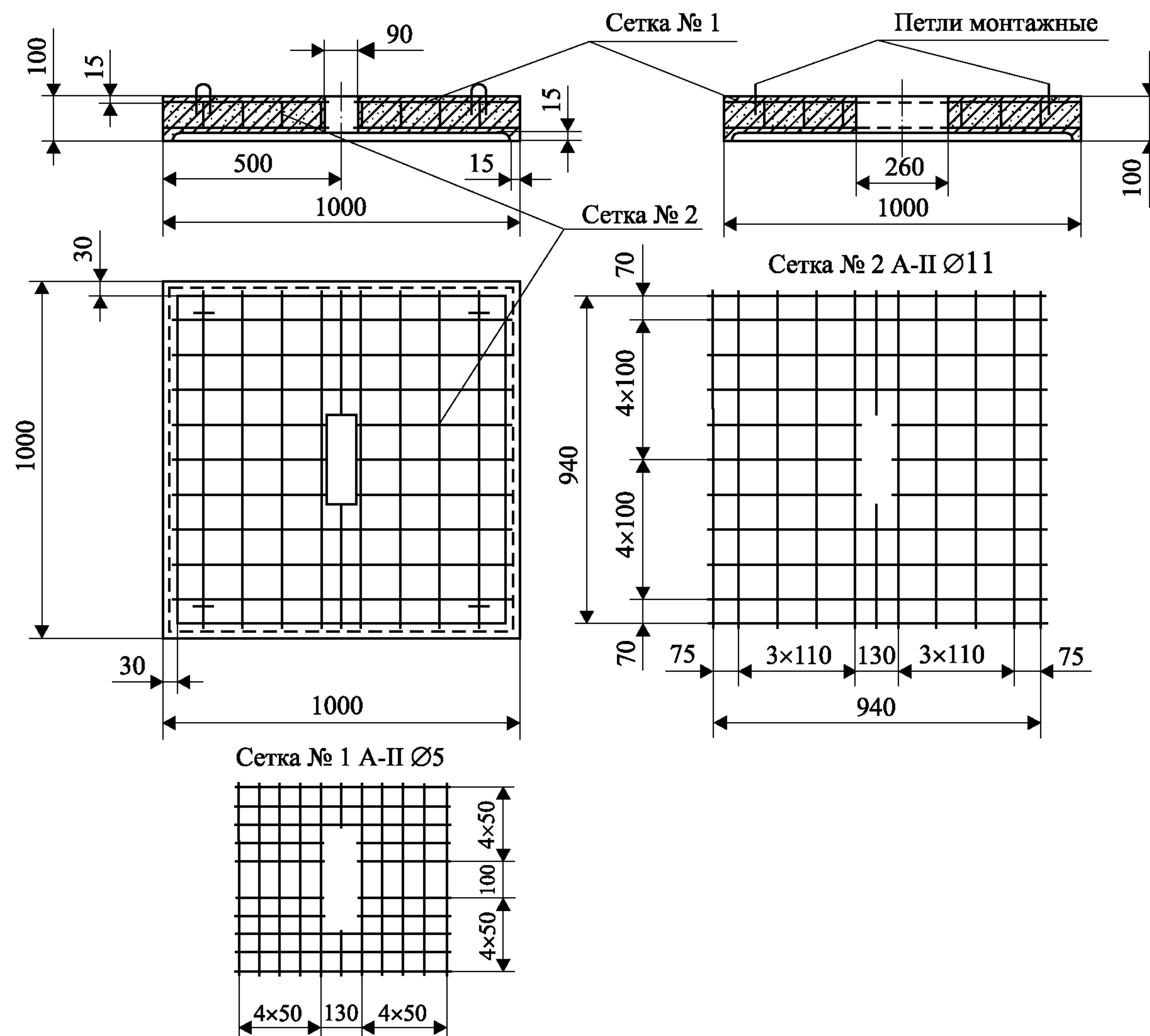
КОНСТРУКЦИИ СТЫГИВАЮЩИХ ЭЛЕМЕНТОВ



- 1 - насыпь;
- 2 - скважина, заполненная цементным раствором;
- 3 - защитная полимерная труба;
- 4 - высокопрочная проволока;
- 5 - натяжные устройства;
- 6 - железобетонная плита.

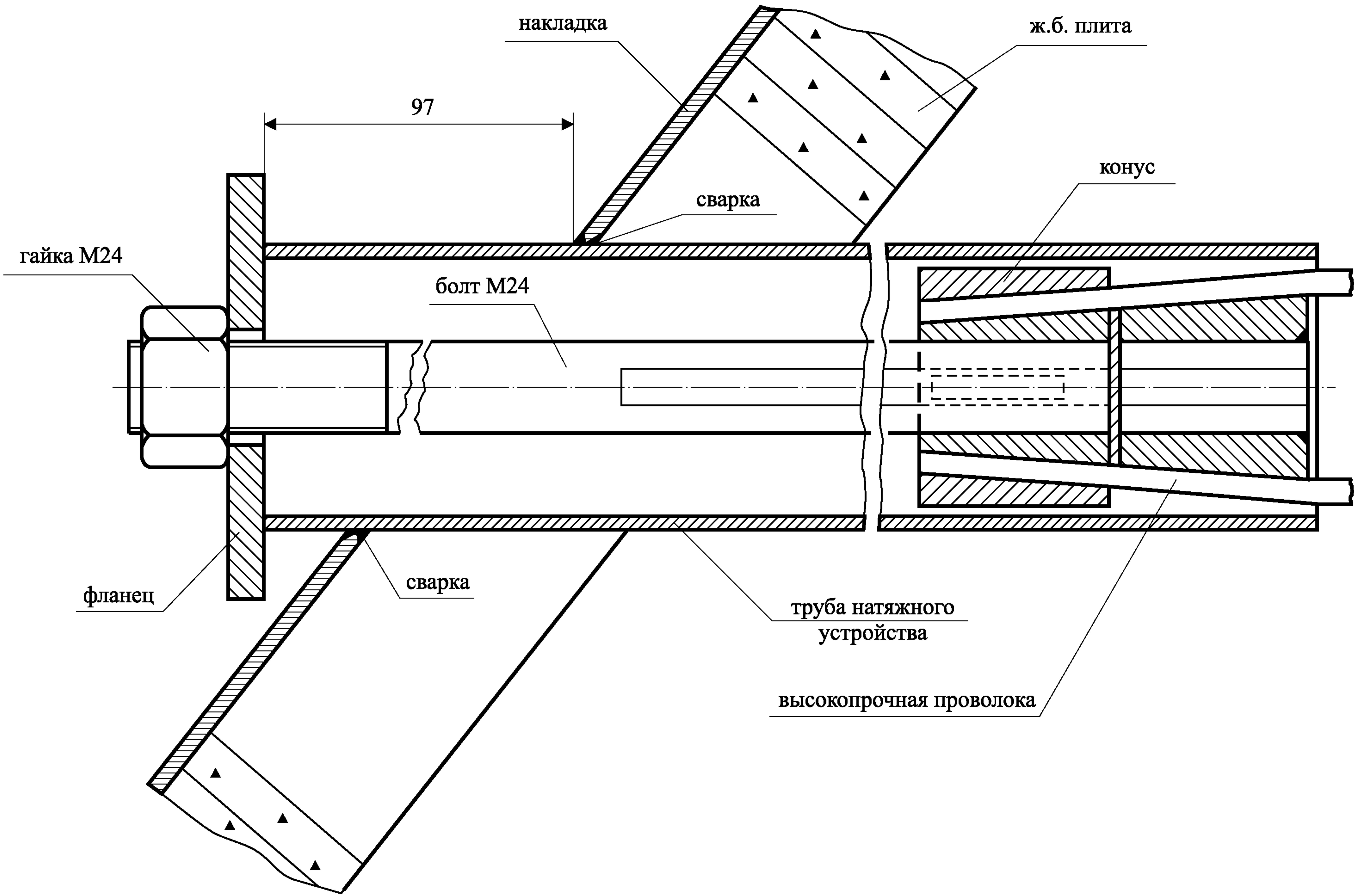
Железобетонная плита для натяжного устройства
стягивающего элемента

Армирование плиты



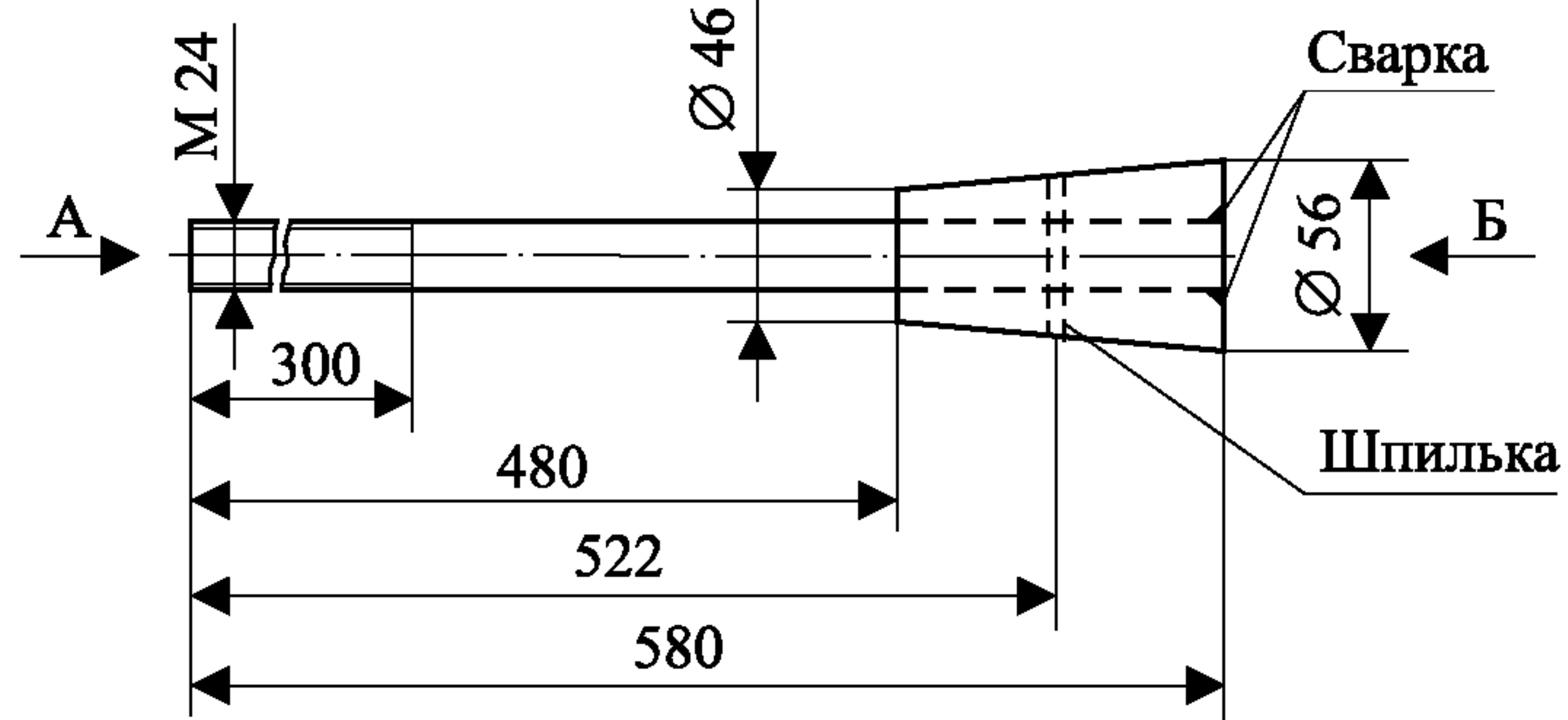
СПЕЦИФИКАЦИЯ		
Стержни	Кол. шт.	Масса кг
Сетка № 1		
<i>l</i> =550 А-II Ø 5	6	0,51
<i>l</i> =220 А-II Ø 5	8	0,27
<i>l</i> =520 А-II Ø 5	10	0,80
<i>l</i> =120	2	0,04
Сетка № 2		
<i>l</i> =940 А-II Ø II	18	12,64
<i>l</i> =405 А-II Ø II	6	1,82
<i>l</i> =250	2	0,39
Монтажная арматура		
<i>l</i> =70; А-II Ø 5	24	0,26
Бетон М-300 Расход металла на 1 пл.-16,83 кг; на 1 м ³ -168,3 кг		

Конструкция натяжного устройства стягивающего элемента

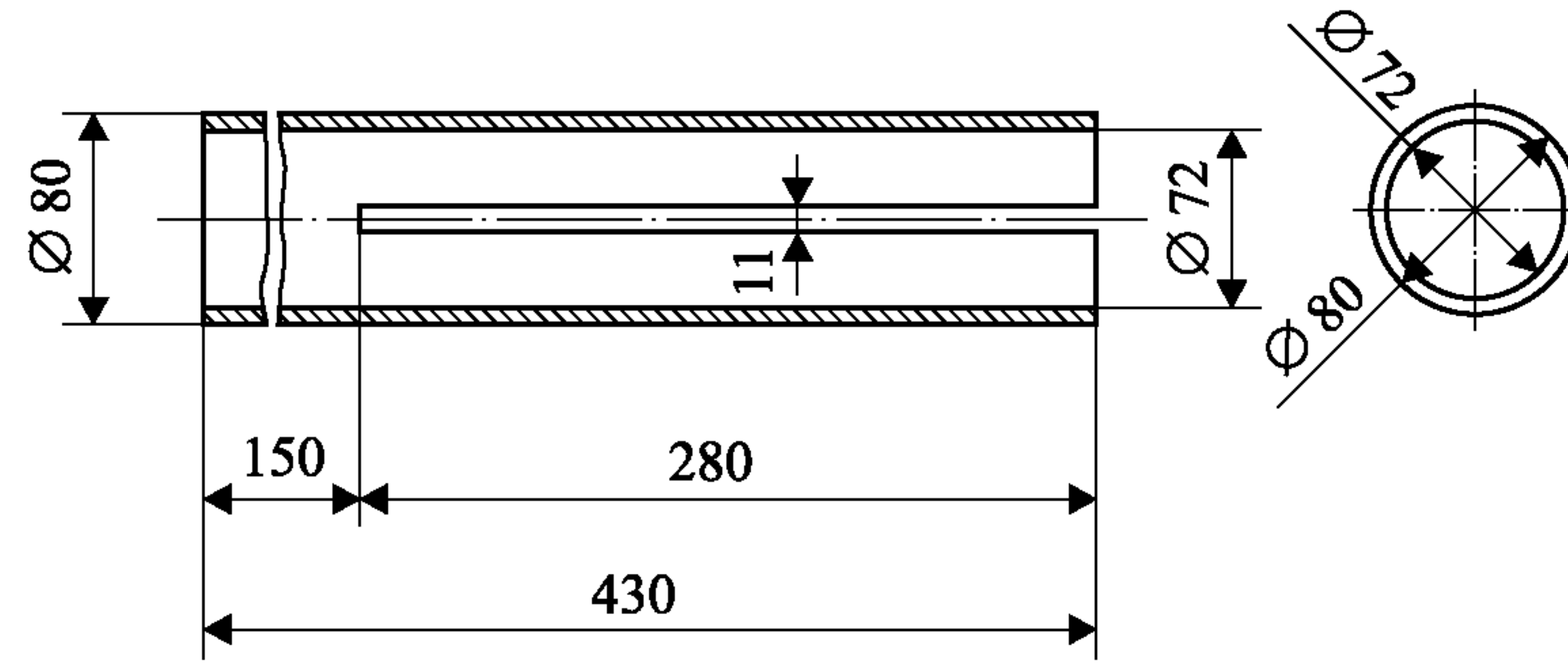


Детали натяжного устройства стягивающего элемента

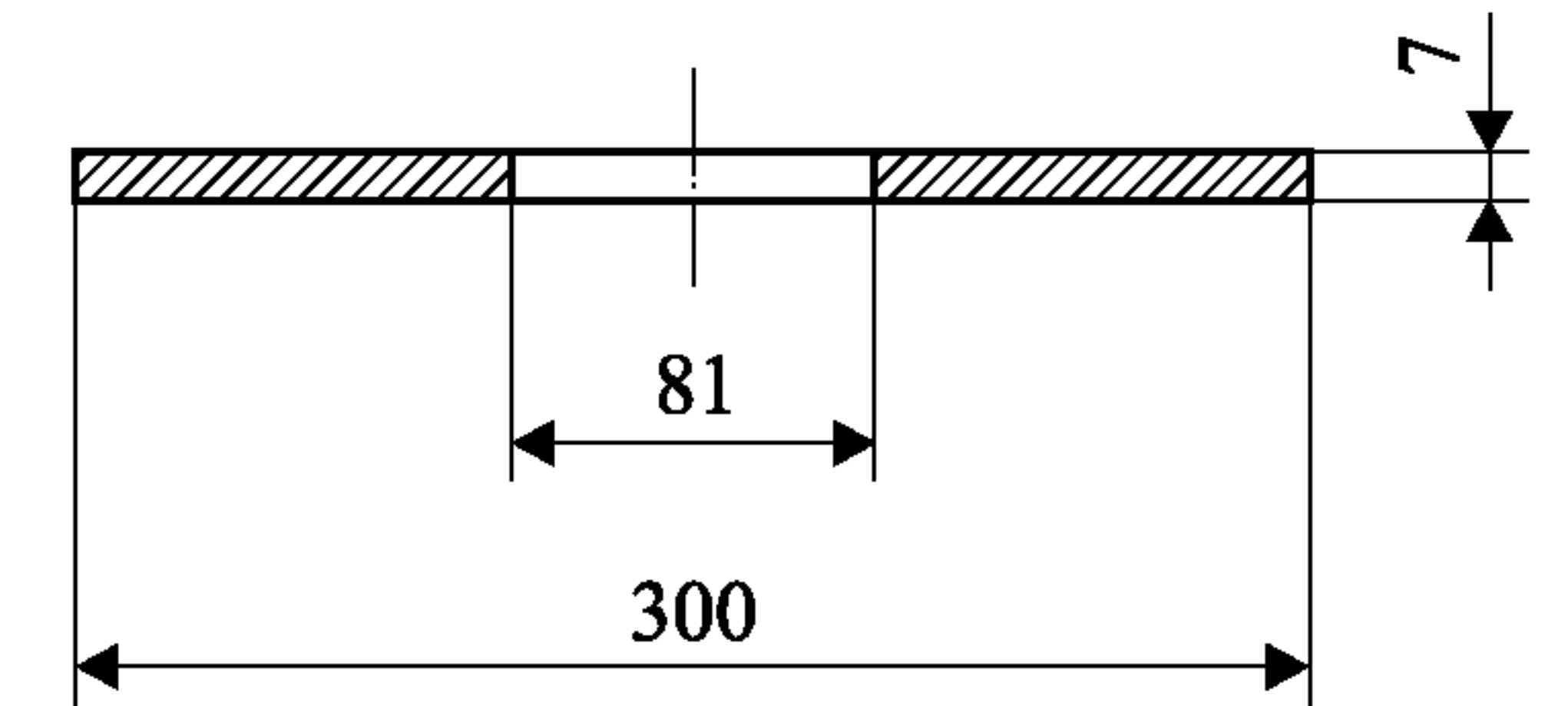
Болт



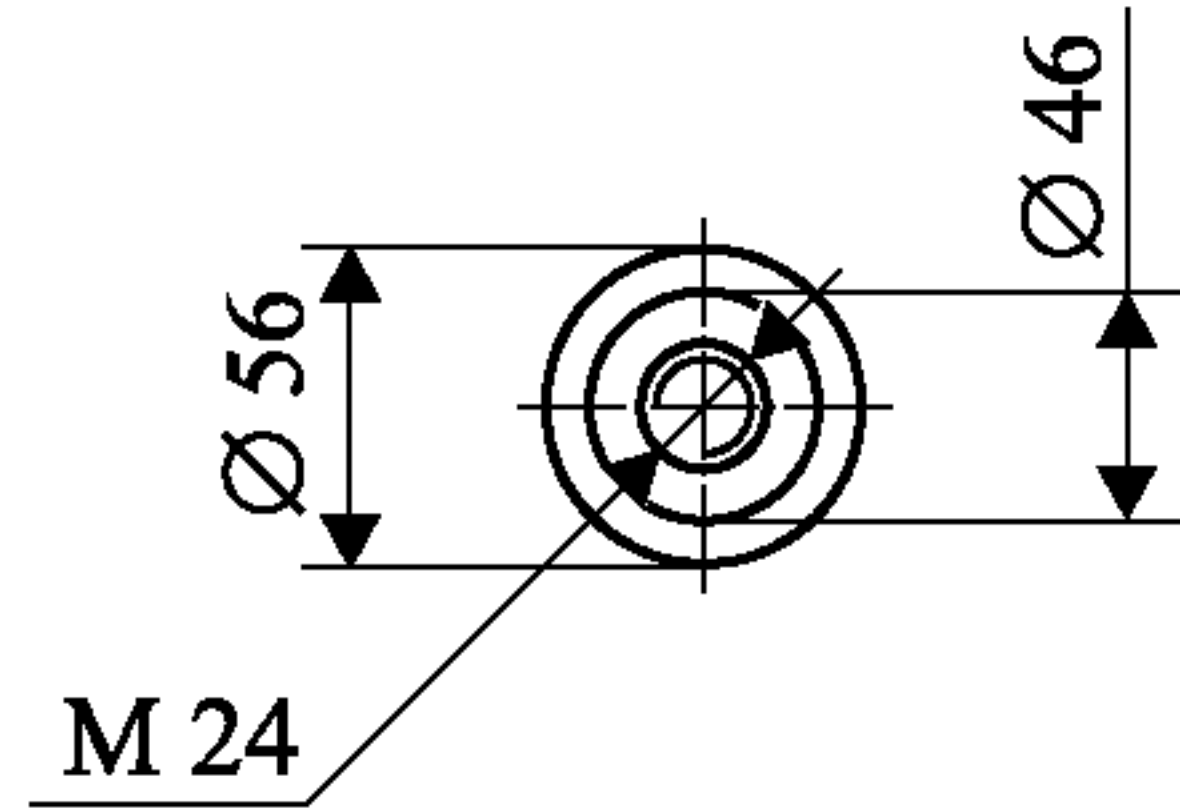
Труба



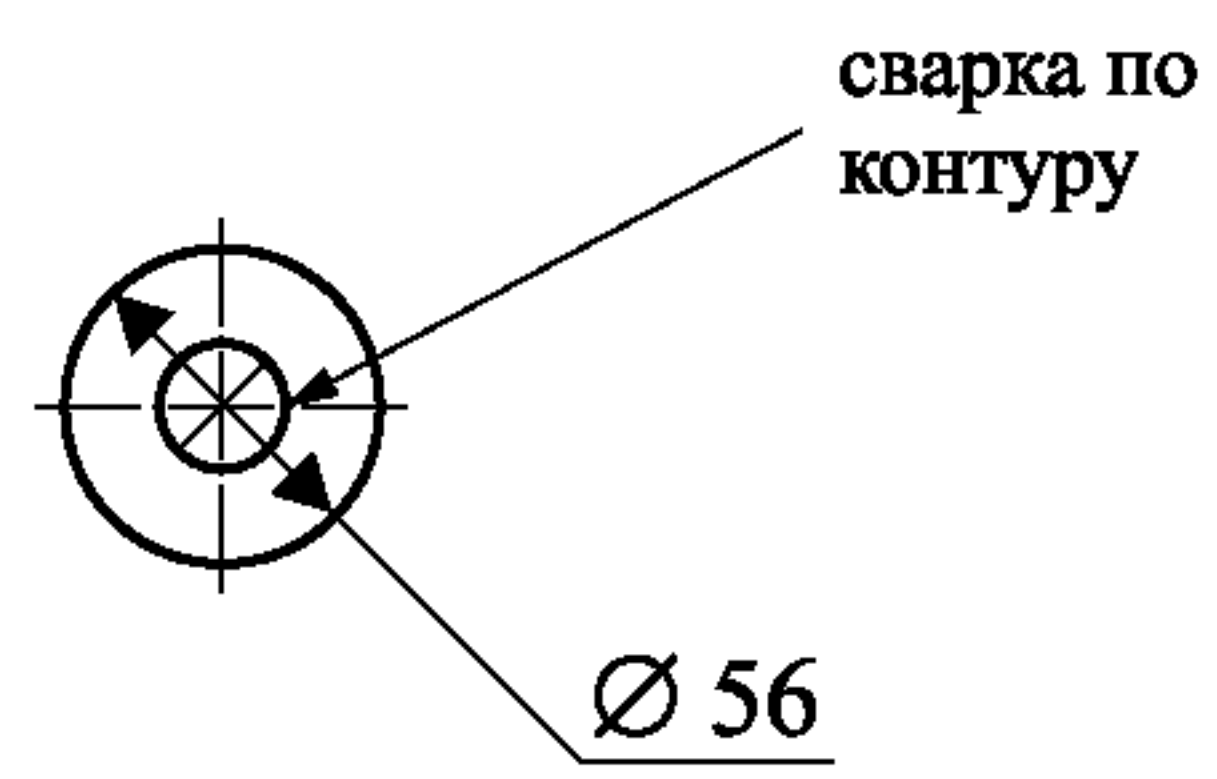
Накладка



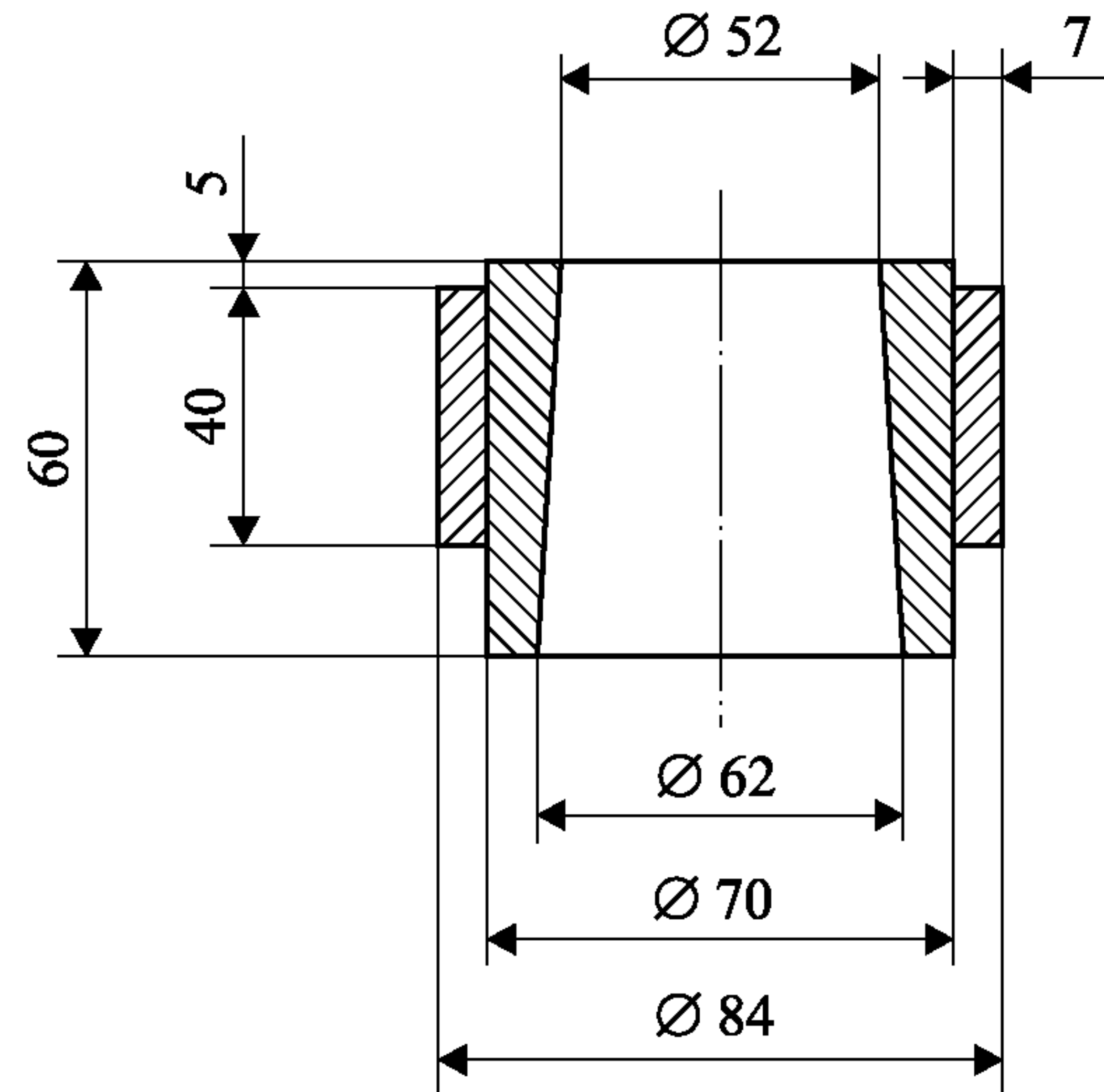
Вид А



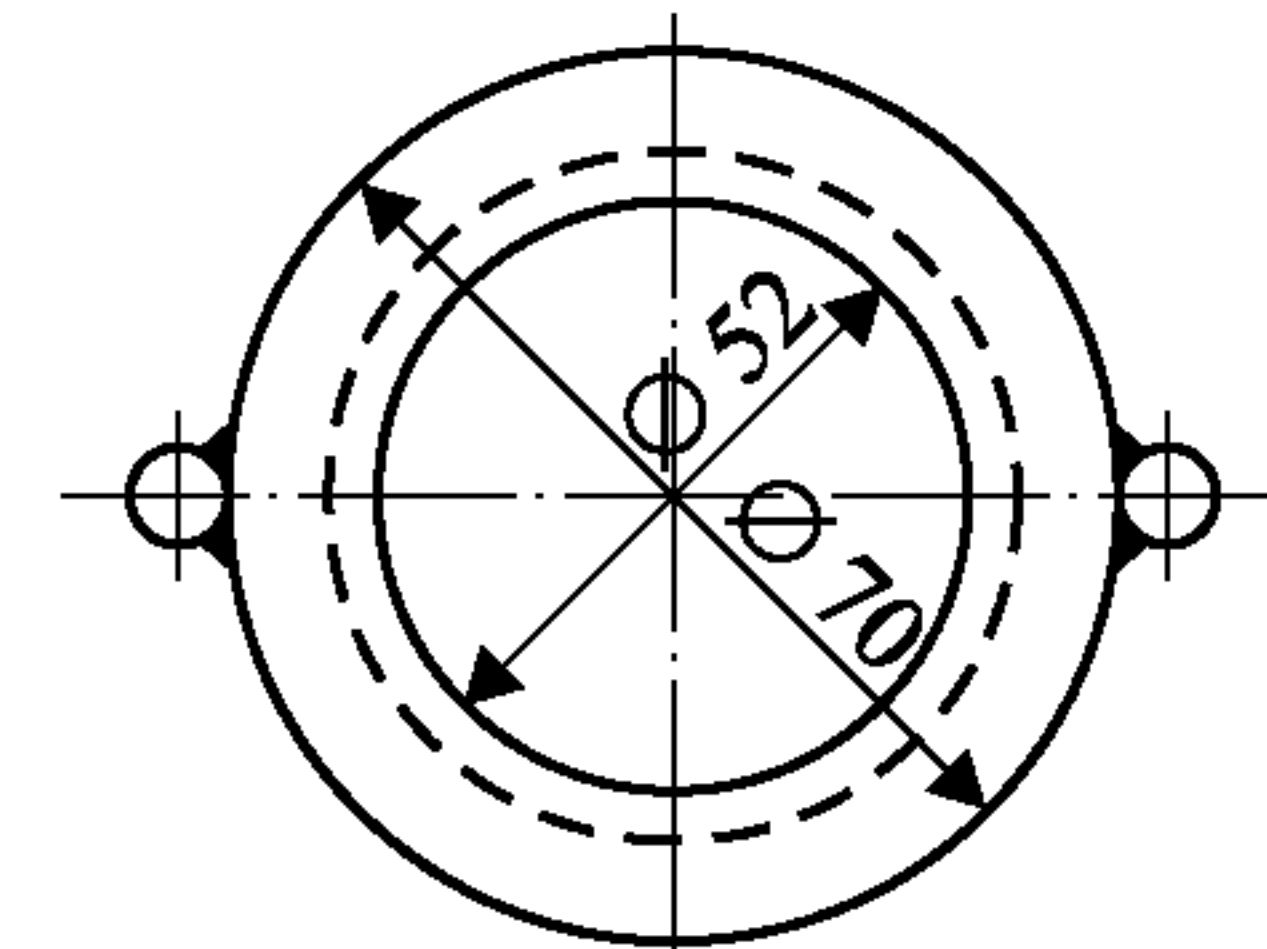
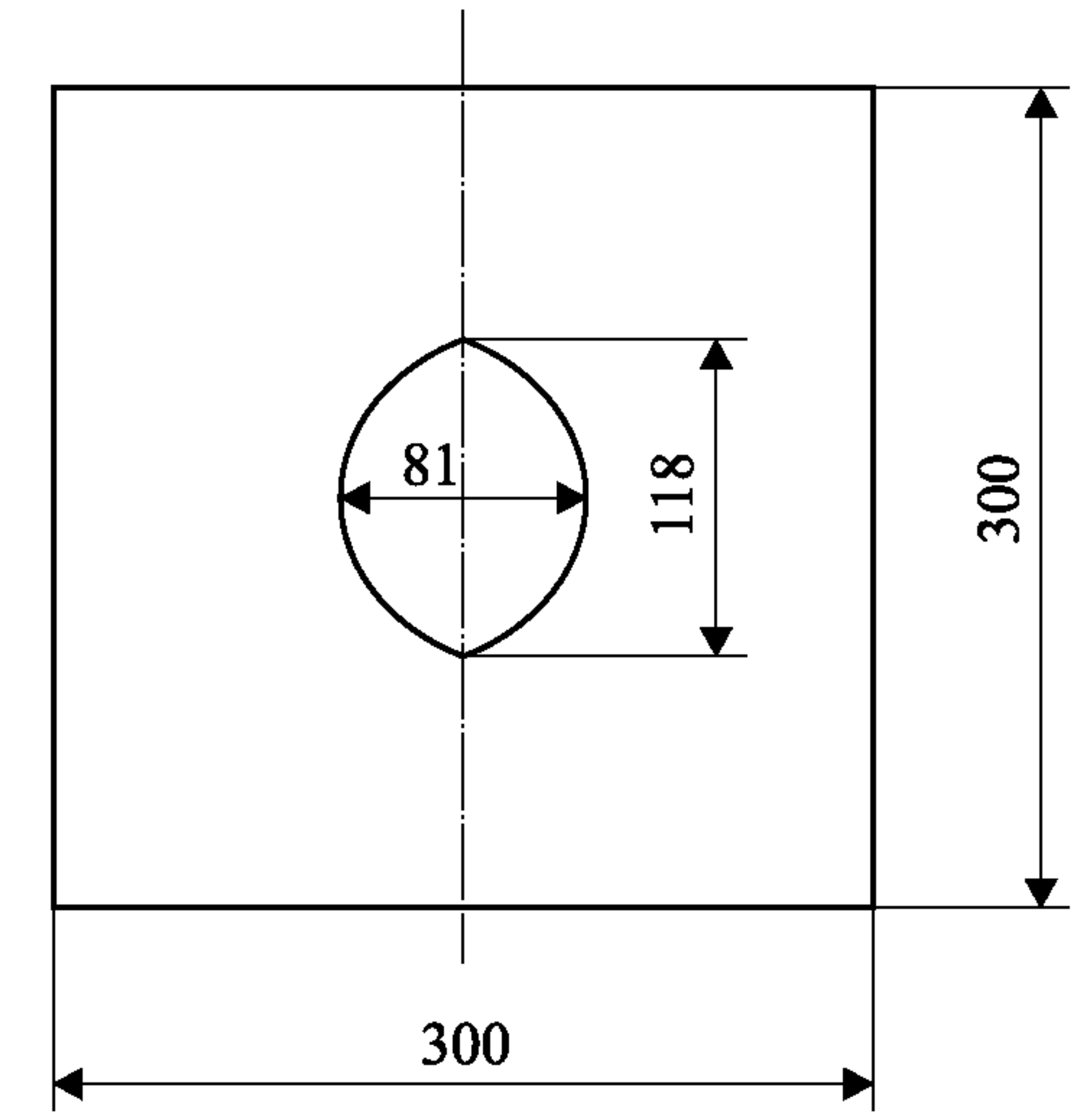
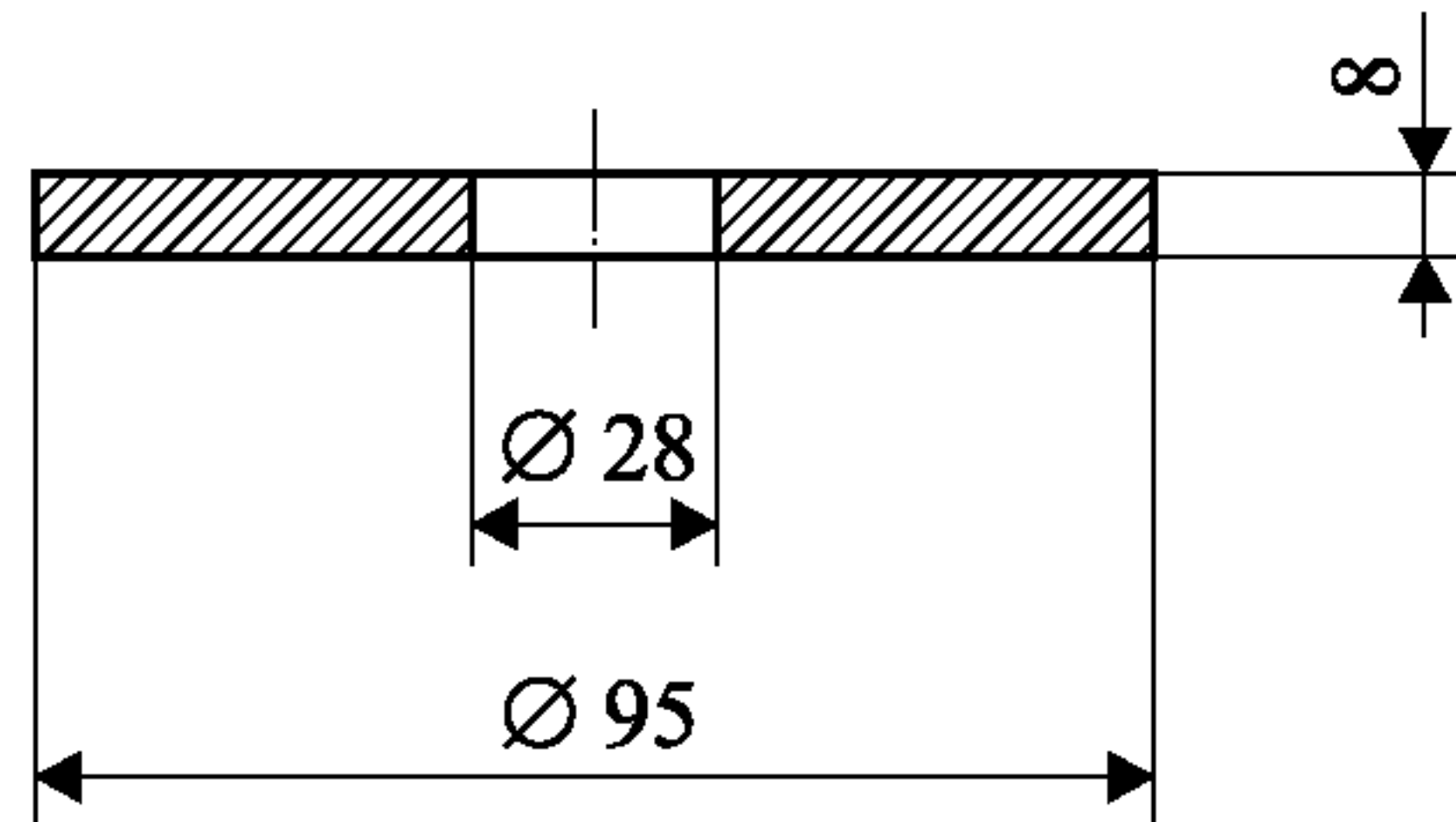
Вид Б



Конус



Фланец



ДЛЯ ЗАМЕТОК

ДЛЯ ЗАМЕТОК

Заказ № 264. Формат 60x84 ¹/₈. Объем - 10 п.л. Тираж 1700 экз.
Отпечатано в ООО "НТ". М.О. п. Немчиновка, ул Агрохимиков, д. 6.