



ГОСУДАРСТВЕННЫЙ СТАНДАРТ
СОЮЗА ССР

ЦИРКУЛЯТОР КОАКСИАЛЬНЫЙ НИЗКОГО УРОВНЯ МОЩНОСТИ ТИПА 30 ЦК-6

ТРЕБОВАНИЯ К КАЧЕСТВУ АТТЕСТОВАННОЙ ПРОДУКЦИИ

ГОСТ 5. 758—71

Издание официальное

*уравнение при этом
необходимо использовать
и при работе, так как
пределно допустимым, что
гарантируется при этом*

ГОСУДАРСТВЕННЫЙ КОМИТЕТ СТАНДАРТОВ
СОВЕТА МИНИСТРОВ СССР

Москва

Цена 3 коп.





**ЦИРКУЛЯТОР КОАКСИАЛЬНЫЙ НИЗКОГО УРОВНЯ
МОЩНОСТИ ТИПА 30 ЦК-6**

Требования к качеству аттестованной продукции

Low Power 30 ЦК-6 Coaxial Circulator.
Quality Requirements for Certified Products.

**ГОСТ
5.758—71**

Постановлением Государственного комитета стандартов Совета Министров СССР от 15/II 1971 г. № 241 срок введения установлен

с 1/IV 1971 г.

Настоящий стандарт распространяется на коаксиальный циркулятор низкого уровня мощности, предназначенный для работы в трактах радиоаппаратуры дециметрового диапазона волн в комплекте только с нагрузкой типа 30ЦК-6.

Указанному циркулятору в установленном порядке присвоен Государственный знак качества.

1. ОСНОВНЫЕ ПАРАМЕТРЫ

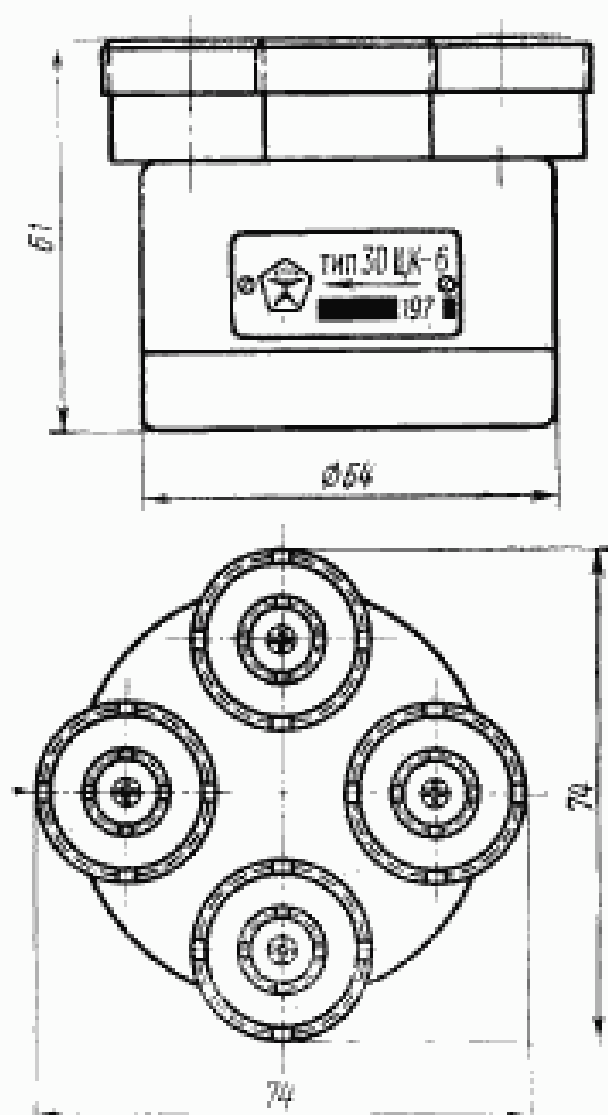
1.1. Габаритные размеры и внешний вид циркулятора должны соответствовать приведенным на черт. 1. Масса циркулятора не должна быть более 680 г.

1.2. Основные электромагнитные параметры должны соответствовать указанным в таблице.

Издание официальное

Перепечатка воспрещена

Внешний вид и основные размеры циркулятора



Черт. 1

Параметры	Значения параметров	
	при нормальных климатических условиях	при температуре от минус 10 до плюс 50°C
Диапазон частот МГц	$f_{\text{ср}} \pm 2\%$	$f_{\text{ср}} \pm 2\%$
Прямые потери, дБ, не более, при частотах:		
$f_{\text{ср}}^*$	0,35	—
$f_{\text{ср}} \pm 2\%$	0,4	0,4
Развязки, дБ, не менее, при частотах:		
$f_{\text{ср}}$	25	23
$f_{\text{ср}} \pm 2\%$	18	15
К, с в. н. при частотах:		
$f_{\text{ср}}$, не более	1,1	1,12
$f_{\text{ср}} \pm 2\%$	1,15	1,2

* $f_{\text{ср}}$ — фиксированная частота находящаяся в диапазоне 750—1000 МГц.

2. ТЕХНИЧЕСКИЕ ТРЕБОВАНИЯ

2.1. Коаксиальный циркулятор должен изготавливаться в соответствии с требованиями настоящего стандарта по чертежам, утвержденным в установленном порядке.

2.2. Циркулятор должен нормально работать при следующих условиях:

- а) интервал температур — от минус 10 до плюс 50°C;
- б) относительная влажность воздуха — до 98% при температуре 40°C.

2.3. Циркулятор должен устанавливаться в радиоаппаратуре на расстоянии не менее 50 мм от ферромагнитных материалов, постороннее магнитное поле в месте установки циркулятора не должно превышать 50 э.

2.4. Циркулятор должен выдерживать воздействие ударной нагрузки с ускорением $15 g$ и общим числом ударов 20000.

2.5. Качество материалов и комплектующих изделий должно соответствовать действующим стандартам и технической документации, утвержденной в установленном порядке.

2.6. Интенсивность отказов $\lambda = 0,5 \cdot 10^{-5}$ 1/ч при доверительной вероятности $P^* = 0,95$ в течение 10000 ч.

2.7. Срок хранения циркуляторов — 12 лет.

3. ПРАВИЛА ПРИЕМКИ

3.1. Для проверки качества циркуляторы подвергаются приемо-сдаточным и периодическим испытаниям. Испытания проводит технический контроль завода-изготовителя.

3.2. Приемо-сдаточным испытаниям подвергают 100% циркуляторов текущего выпуска.

3.3. Приемо-сдаточные испытания проводят в объеме и последовательности, оговоренной ниже (в скобках указаны ссылки на технические требования и методы испытаний):

внешний вид, конструкция, размеры и маркировка (черт. 1; п. 4.2);

прямые потери (таблица, графа 1; п. 4.3.1);

развязки (таблица, графа 1; п. 4.3.1);

к. с. в. н. (таблица, графа 1; п. 4.3.1).

3.4. Если в процессе испытаний выявится несоответствие циркуляторов хотя бы одному из пунктов, то такие циркуляторы бракуются. Допускается повторное предъявление.

3.5. Периодические испытания проводятся один раз в полугодие, а также при изменении конструкции, технологического процесса, применяемых материалов и др., если эти изменения могут повлиять на параметры, оговоренные в п. 3.7.

3.6. На периодические испытания отбирают циркуляторы текущего выпуска, прошедшие приемо-сдаточные испытания, в количестве 3% квартального выпуска циркуляторов, но не менее 3 и не более 10 штук.

3.7. Периодические испытания проводятся в объеме и последовательности, указанной ниже (в скобках даны пункты технических требований и методов испытаний):

масса (1.1; 4.2);

теплоустойчивость (2.2а; 4.4.1);

влагоустойчивость (2.2б; 4.4.2);

устойчивость к механическим воздействиям (2.4; 4.5.1).

3.8. Результаты периодических испытаний считаются удовлетворительными, если все проверенные циркуляторы удовлетворяют требованиям настоящего стандарта.

3.9. При несоответствии результатов периодических испытаний требованиям какого-либо из пунктов проводятся повторные испытания удвоенного количества циркуляторов.

3.10. При неудовлетворительных результатах повторных испытаний производство циркуляторов прекращается до выяснения и устранения причин брака.

4. МЕТОДЫ ИСПЫТАНИЙ

4.1. Все испытания циркуляторов, если их режим не оговорен настоящим стандартом, должны проводиться в нормальных климатических условиях: температуре окружающего воздуха $25 \pm 10^\circ\text{C}$; относительной влажности $65 \pm 15\%$; атмосферном давлении 750 ± 30 мм рт. ст.

4.2. Внешний вид, конструкцию, размеры и маркировку на соответствие требованиям пп. 2.1 и 5.1 проверяют внешним осмотром циркуляторов, сравнением циркуляторов с чертежами, измерением размеров любым измерительным инструментом, обеспечивающим требуемую чертежами точность. Массу проверяют с точностью ± 5 г, взвешивая циркуляторы на весах любой конструкции.

4.3. Проверка электромагнитных параметров

4.3.1. Проверку прямых потерь, развязок и к. с. в. н. проводят на панорамной установке типа Р2—8, принципиальная схема которой дана на черт. 2а, 2б. Порядок включения установки и методика измерений изложены в техническом описании установки.

При измерении потерь и развязок одно из плеч циркулятора (входное) подключают к выносной головке, к измеряемому плечу подключают направленный ответвитель с согласованной нагрузкой, а на остальные два плеча — согласованные нагрузки с к. с. в. н. $\leq 1,1$. Измеряемым считается плечо, расположенное рядом с входным по направлению циркуляции — для прямых потерь, против направления циркуляции — для развязок. (Например, при подсоединении циркулятора плечом I к выносной головке прибора Р2—8 измеряемым плечом при замере прямых потерь является плечо II, а при замере обратных потерь — плечо IV).

Прямые потери (черт. 2а) измеряют между I и II; II и III; III и IV; IV и I плечами циркулятора последовательно.

Развязки (см. черт. 2а) измеряются между IV, и III; III и II; II и I; I и IV плечами циркулятора. При измерении к. с. в. н. (см. черт. 2б) циркулятора каждое из плеч последовательно присоединяется к разъему выносной головки, а на остальные три плеча подключаются согласованные нагрузки с к. с. в. н. $\leq 1,1$.

Примечание. Блок-схема установок, типы приборов и методы измерений могут быть заменены другими в зависимости от наличия измерительного оборудования на заводе-изготовителе. При этом ухудшение точности измерений не допускается.

4.4. Климатические испытания

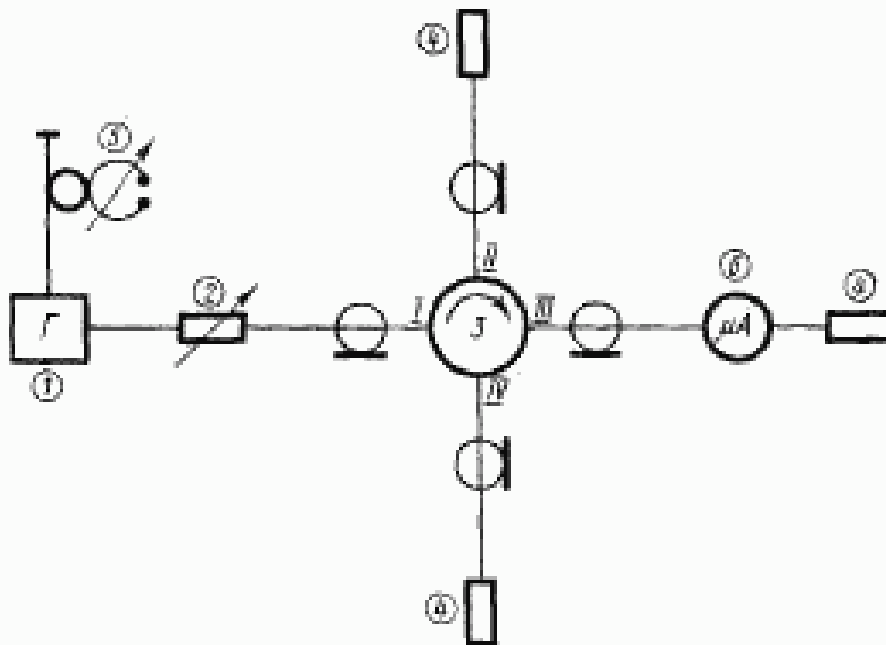
4.4.1. Испытания на теплоустойчивость по п. 2.2а должно проводиться в камере тепла. Перед испытанием производится внешний осмотр циркуляторов и измерение электромагнитных параметров, оговоренных в таблице, графа 1.

Циркуляторы помещают в камеру тепла, температуру которой повышают до 50°C и выдерживают при этой температуре 2 ч. Через 5 мин (не более) после извлечения циркуляторов проверяют электромагнитные параметры по таблице, графа 2.

Затем циркуляторы помещают в камеру холода, температуру в которой понижают до минус 10°C, и выдерживают 2 ч. Через 5 мин (не более) после извлечения циркуляторов из камеры проверяют электромагнитные параметры по таблице, графа 2.

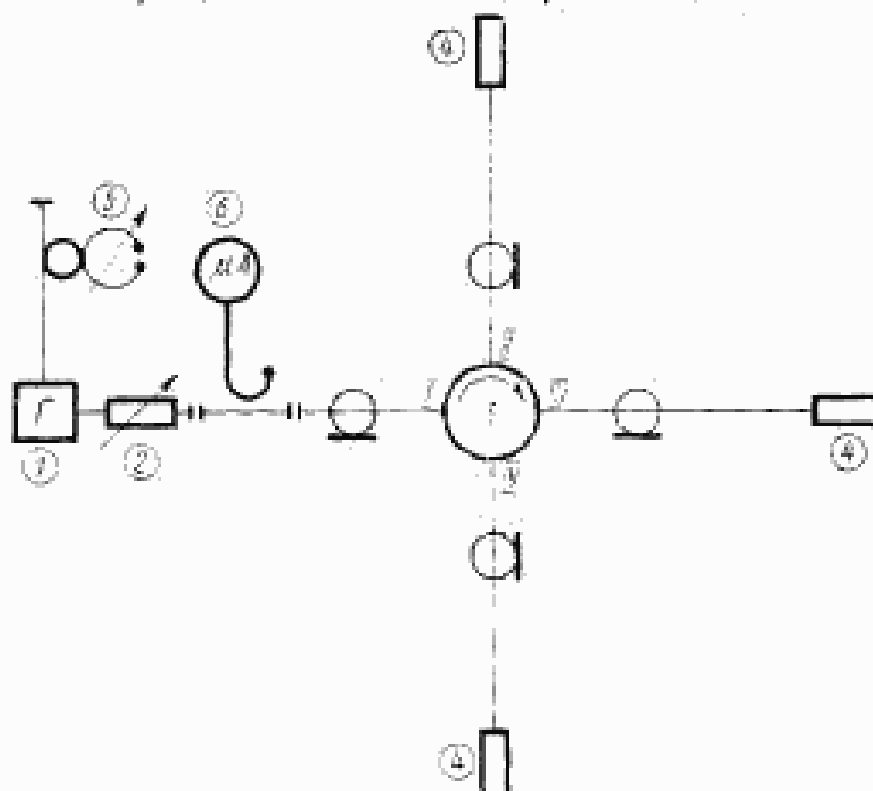
4.4.2. Испытание на влагоустойчивость по п. 2.2б производится в камере влажности. Циркулятор помещают в камеру, в которой устанавливают температуру $40 \pm 2^\circ\text{C}$, после чего относительную влажность повышают до 98% и поддерживают данный режим в камере двое суток. Затем циркуляторы извлекают из камеры и после шестичасовой выдержки в нормальных климатических условиях производят внешний осмотр и измерение электромагнитных параметров по таблице, графа 2.

Принципиальная схема измерения прямых потерь и развязок



Черт. 2а

Принципиальная схема измерения к. с. в. в.



1—генератор; 2—аттенюатор; 3—испытываемый прибор; 4—нагрузка согласования; 5—резонатор; 6—микроамперметр

Черт. 2б

4.5. Испытание на устойчивость к механическим воздействиям

4.5.1. Устойчивость циркуляторов к механическим воздействиям испытывают на ударных стендах. Циркуляторы крепятся к платформе стенда с помощью приспособления, эскиз которого приведен в рекомендуемом приложении. Общее количество ударов — 20000 при ускорении 15 g. Частота ударов должна быть 40—80 в минуту при длительности импульса 1—50 мсек. Перед испытанием проводится внешний осмотр циркуляторов и измерение параметров по таблице, графа 1. После испытания не должно быть механических повреждений и электромагнитные параметры должны удовлетворять требованиям таблицы, графа 2.

5. МАРКИРОВКА, УПАКОВКА, ТРАНСПОРТИРОВАНИЕ И ХРАНЕНИЕ

5.1. На каждом циркуляторе должны быть нанесены:
 номер прибора;
 сокращенное обозначение циркулятора;
 год изготовления;
 стрелка, указывающая направление циркуляции;

Государственный знак качества и номер настоящего стандарта.

5.2. Циркуляторы должны быть уложены в фанерные ящики, оклеенные внутри войлоком. Циркуляторы должны быть предохранены от перемещения в ящике. В один ящик допускается упаковывать от одного до пяти циркуляторов, расстояние между ними должно быть не менее 50 мм.

5.3. На крышку ящика должна быть наклеена этикетка, содержащая:

- условное обозначение циркулятора;
- количество упакованных в ящике циркуляторов;
- штамп технического контроля;
- дату упаковки.

5.4. Ящик с циркуляторами должен быть обернут упаковочной бумагой и уложен в транспортировочный ящик, выстланный битумной бумагой по ГОСТ 515—56. Свободное пространство между стенками ящиков заполняют уплотнительным материалом.

5.5. В каждый упаковочный ящик со стороны крышки должен быть вложен упаковочный лист со следующими данными:

- условным обозначением циркулятора;
- количеством упакованных в упаковочный ящик циркуляторов;
- штампом технического контроля;
- датой упаковки.

Вся товаросопроводительная документация должна содержать изображение Государственного знака качества.

5.6. Упакованные циркуляторы должны храниться в складах при температуре окружающего воздуха от 5 до 35°C и относительной влажности воздуха не более 80% при отсутствии в окружающем воздухе паров кислот, щелочей и прочих агрессивных примесей.

5.7. Циркуляторы, упакованные в ящики, могут транспортироваться любым видом транспорта при температуре окружающего воздуха не ниже минус 10 и не выше 50°C с соблюдением следующих условий:

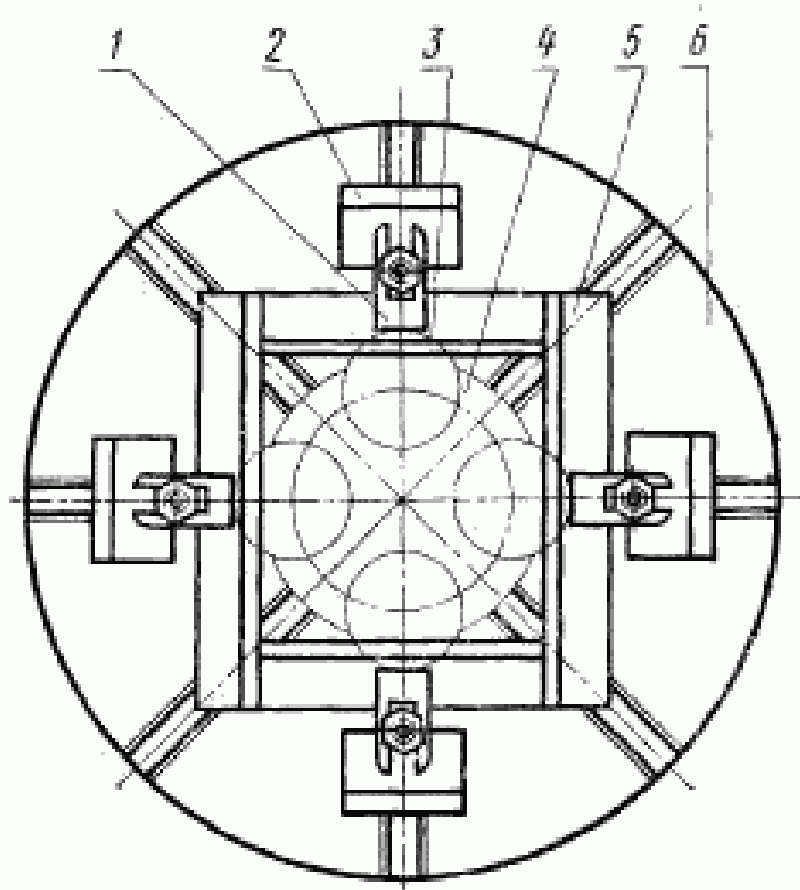
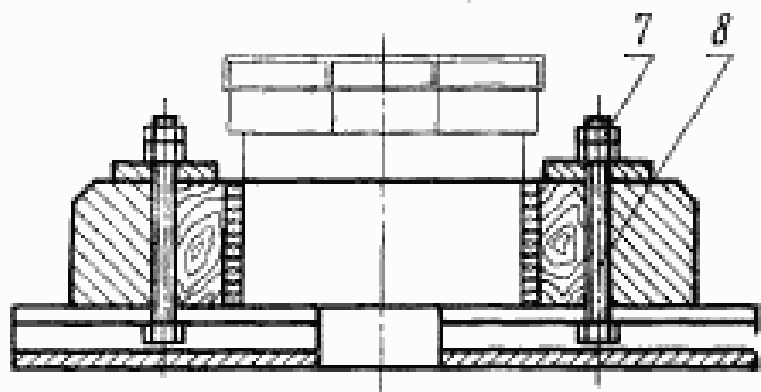
- ящики с упакованными циркуляторами должны быть укреплены так, чтобы в пути они не смещались и не ударялись друг о друга;
- ящики должны быть тщательно защищены от непосредственного воздействия атмосферных осадков.

6. ГАРАНТИИ ИЗГОТОВИТЕЛЯ

6.1. Предприятие-изготовитель должно гарантировать соответствие циркуляторов требованиям настоящего стандарта при соблюдении потребителем условий эксплуатации и хранения, установленных настоящим стандартом.

6.2. Гарантийный срок хранения циркуляторов — 12 лет.

6.3. Гарантийная наработка циркуляторов — 10000 ч.

Приспособление для крепления прибора при испытании
на ударном стенде

1—кронштейн; 2—подставка; 3—войлок; 4—испытываемое изделие; 5—брусок; 6—вибростенд; 7—гайка; 8—болт

Редактор В. С. Шуб

Сдано в изд. 2/III 1971 г.

Подл. в печ. 6/IV 1971 г.

0,625 л. л.

Тир. 6000

Издательство стандартов. Москва, К-1, ул. Щусева, 4
Тип. «Московский печатник». Москва, Лялин пер., 6. Зак. 486