



**ГОСУДАРСТВЕННЫЙ СТАНДАРТ
СОЮЗА ССР**

**ГОСУДАРСТВЕННАЯ СИСТЕМА ОБЕСПЕЧЕНИЯ
ЕДИНСТВА ИЗМЕРЕНИЙ**

РОТАМЕТРЫ

МЕТОДИКА ПОВЕРКИ

ГОСТ 8.122—85

Издание официальное

**ГОСУДАРСТВЕННЫЙ КОМИТЕТ СССР ПО СТАНДАРТАМ
МОСКВА**

**РАЗРАБОТАН Государственным комитетом СССР по стандартам
ИСПОЛНИТЕЛИ:**

Р. Н. Каратаев, канд. техн. наук (руководитель темы); Т. В. Свиридова

ВНЕСЕН Государственным комитетом СССР по стандартам

Член Госстандарта Л. К. Исаев

**УТВЕРЖДЕН И ВВЕДЕН В ДЕЙСТВИЕ Постановлением Государ-
ственного комитета СССР по стандартам от 30 сентября 1985 г.
№ 3189**

Государственная система обеспечения
единства измерений

РОТАМЕТРЫ

Методика поверки

State system for ensuring the uniformity of
measurements. Rotameters. Methods of verification

**ГОСТ
8.122-85**

Взамен
ГОСТ 8.122-74

ОКСТУ 0008

Постановлением Государственного комитета СССР по стандартам от 30 сентября 1985 г. № 3189 срок введения установлен

с 01.01.87

Настоящий стандарт распространяется на общепромышленные ротаметры по ГОСТ 13045—81, ротаметры, находящиеся в эксплуатации и выпущенные до введения ГОСТ 13045—81, ротаметры специального назначения и устанавливает методику их первичной и периодической поверок.

Термины, применяемые в стандарте, и их пояснения приведены в справочном приложении 1.

1. ОПЕРАЦИЯ ПОВЕРКИ

1.1. При проведении поверки должны быть выполнены следующие операции:

- внешний осмотр (п. 6.1);
- опробование (п. 6.2);
- определение метрологических параметров (п. 6.3);
- определение основной погрешности (п. 6.3.1);
- определение верхнего и нижнего пределов измерений (п. 6.3.2);
- определение вариации показаний (п. 6.3.3);
- определение расхода воздуха (п. 6.3.4);
- определение максимальной амплитуды колебания поплавка и вторичного прибора (п. 6.3.5).

2. СРЕДСТВА ПОВЕРКИ

2.1. При проведении поверки применяют следующие средства.

2.1.1. Средства поверки, общие для всех ротаметров

Расходомерные установки с пределом допускаемой погрешности не более $1/3$ допускаемой погрешности поверяемого ротаметра для заданного диапазона измерений.

Термометр по ГОСТ 215—73.

Мембранный метеорологический барометр по ГОСТ 23696—79.

Манометр типа МО класса 0,4 по ГОСТ 6521—72.

Аспирационный психрометр.

2.1.2. Средства поверки для ротаметров типа РП

Манометр типа МО класса 0,15 с верхним пределом измерения 0,16 МПа ($1,6 \text{ кгс/см}^2$) по ГОСТ 6521—72.

Манометр с верхним пределом измерения 0,16 МПа ($1,6 \text{ кгс/см}^2$) класса точности не ниже 1 для контроля давления воздуха питания по ГОСТ 2405—80.

Фильтр воздуха ФВ-1, 6 по ГОСТ 14266—82.

Стабилизатор давления воздуха СДВ-1, 6 по ГОСТ 14267—82.

2.1.3. Средства поверки для ротаметров типа РЭ

Регулировочный автотрансформатор типа 625—250 (РНО 250—0,5—М).

Вольтметр Э 515/3 класса 0,5.

Милливольтмиллиамперметр М 2020 класса 0,2.

Примечание. Допускается применять другие средства поверки с аналогичными характеристиками.

2.2. Поверочная среда

Воздух для газовых ротаметров.

Водопроводная вода по ГОСТ 2874—82 для жидкостных ротаметров.

Возможно применение других сред при условии градуировки ротаметров на данных средах.

2.3. Периодическую поверку ротаметров проводят в сроки, определяемые на основании результатов эксплуатации, но не реже одного раза в год.

3. УСЛОВИЯ ПОВЕРКИ

3.1. При проведении поверки должны быть соблюдены следующие условия:

температура, относительная влажность и атмосферное давление окружающего воздуха, температура поверочной среды, отклонение напряжения и частоты тока питания, давление воздуха

питания и наличие электрических и магнитных полей — по ГОСТ 13045—81;

изменение температуры поверочной среды и температуры окружающего воздуха при проведении поверки должно быть не более 1°C;

чистота воздуха питания.

3.2. Ротаметры типа РЭ с выходным сигналом по взаимной индуктивности поверяют в комплекте со вторичными приборами дифференциально-трансформаторной системы.

3.3. Ротаметры, поступающие на поверку, должны иметь паспорт установленного образца.

4. ТРЕБОВАНИЯ БЕЗОПАСНОСТИ

4.1. При поверке необходимо соблюдать правила безопасности, указанные в инструкции по эксплуатации на поверочную установку и поверяемый ротаметр.

5. ПОДГОТОВКА К ПОВЕРКЕ

5.1. Перед проведением поверки должны быть выполнены следующие подготовительные работы:

выдержать ротаметр в нерабочем состоянии при температуре окружающего воздуха $(20 \pm 5)^\circ\text{C}$ не менее 3 ч;

проверить отсутствие заедания поплавка ротаметров типа РМ путем перемещения поплавка;

проверить отсутствие заедания поплавка ротаметрической части в направляющих для ротаметров типов РП и РЭ, для чего установить ротаметр в положение, соответствующее рабочему, и поднять поплавок вверх до упора. При плавном опускании в нижнее положение поплавок должен двигаться свободно без заеданий. Стрелка местных показаний должна двигаться плавно без скачков;

установить ротаметр в линию поверочной расходомерной установки;

проверить вертикальность установки ротаметра согласно схеме справочного приложения 2;

проверить герметичность мест соединений;

ротаметр типа РЭ с выходным сигналом по взаимной индуктивности соединить с вторичным прибором дифференциально-трансформаторной системы, включить в сеть и выдержать во включенном состоянии в течение 2 ч;

ротаметр типа РЭ с токовым выходным сигналом соединить с источником питания переменным током напряжением 220 В, частотой 50 Гц и милливольтмиллиамперметром М 2020 согласно

схеме обязательного приложения 3 и заземлить. Перед определением метрологических параметров ротаметр должен быть выдержан во включенном состоянии не менее 30 мин.;

к штуцеру «ВХОД» ротаметра типа РП подключить источник питания сжатым воздухом давлением 0,14 МПа (1,4 кгс/см²), к штуцеру «ВЫХОД» — образцовый манометр согласно схеме обязательного приложения 4;

проверить герметичность мест соединений пневмосистемы мыльной пеной или по спаду давления в магистрали, которое не должно изменяться при выдержке не менее 5 мин.

Примечание. Пневматические линии связи вести трубками с внутренним диаметром 6 мм, которые необходимо предварительно промыть и продуть сжатым воздухом.

Средства поверки и поверяемый ротаметр подготавливают к работе в соответствии с инструкцией по эксплуатации.

6. ПРОВЕДЕНИЕ ПОВЕРКИ

6.1. Внешний осмотр

6.1.1. При внешнем осмотре должно быть установлено:
отсутствие механических повреждений и дефектов, ухудшающих внешний вид ротаметра и препятствующих его применению;
соответствие комплектности ротаметра требованиям технической документации на ротаметр конкретного типа;
цифры и отметки шкалы должны быть четкими;
маркировка ротаметров должна соответствовать требованиям ГОСТ 13045—81 или соответствующим техническим документам на поверяемый ротаметр.

6.2. Опробование

6.2.1. Для проверки работы ротаметра через него пропускают поток поверочной среды, плавно изменяя расход от 0 до 100% и обратно. При изменении расхода поплавков ротаметра, стрелка шкалы местных показаний и стрелка вторичного прибора должны двигаться без скачков и заеданий.

6.3. Определение метрологических параметров

6.3.1. Определение основной погрешности

Поверку ротаметров проводят на отметках шкалы и при значениях выходного сигнала, указанных в паспорте на ротаметр.

Поверку ротаметров со шкалой в единицах расхода, а также ротаметров, выпускаемых по специальным техническим условиям, выпущенным до введения ГОСТ 13045—81 и не перечисленным выше, проводят на каждой оцифрованной отметке шкалы.

Действительное значение расхода определяют при прямом и обратном ходах поплавка.

6.3.2. Верхний и нижний пределы измерений определяют при первичной поверке; они должны соответствовать требованиям ГОСТ 13045—81.

6.3.3. Определение вариации показаний

На каждой из указанных выше отметках определяют вариацию показаний ротаметра при прямом и обратном ходах поплавка согласно ГОСТ 8.009—84.

6.3.4. При определении расхода воздуха одновременно измеряют температуру с погрешностью не более $+0,2^{\circ}\text{C}$ и абсолютное давление потока воздуха перед ротаметром с погрешностью не более $\pm 0,5\%$.

6.3.5. При проведении поверки максимальная амплитуда колебания поплавка (стрелки местных показаний ротаметра) и вторичного прибора относительно отметки шкалы не должна превышать предела допускаемой основной погрешности.

7. ОБРАБОТКА РЕЗУЛЬТАТОВ ИЗМЕРЕНИЙ

7.1. Основную погрешность δ , в процентах, ротаметров, предназначенных для измерения жидкостей, определяют по формуле

$$\delta = \left| \frac{Q_r - Q_{и}}{Q_v} \right| \cdot 100, \quad (1)$$

где Q_r — значение расхода, соответствующее поверяемой отметке шкалы (поверяемому значению выходного сигнала), а для ротаметров с условной шкалой — по градуировочной характеристике;

$Q_{и}$ — значение расхода по образцовой мере;

Q_v — значение расхода, соответствующее верхнему пределу измерений.

7.2. Основную погрешность δ , в процентах, ротаметров, предназначенных для измерения расхода газа, определяют по формуле

$$\delta = \left| \frac{Q_r - Q_{пр}}{Q_v} \right| \cdot 100, \quad (2)$$

где $Q_{пр}$ — значение расхода по образцовой мере, приведенное к условиям градуировки согласно обязательному приложению 5.

7.3. Результаты поверки считают положительными при выполнении для каждой оцифрованной отметки шкалы условия

$$\delta \leq \delta_A,$$

где δ_A — предел допускаемой основной погрешности, указанный в паспорте на ротаметр.

7.4. Результаты поверки заносят в протокол по форме, указанной в обязательных приложениях 6 и 7.

8. ОФОРМЛЕНИЕ РЕЗУЛЬТАТОВ ПОВЕРКИ

8.1. Положительные результаты государственной и ведомственной первичной поверки ротаметров оформляют записью в паспорте, удостоверенной подписью поверителя.

8.2. Положительные результаты государственной периодической поверки ротаметров оформляют записью в паспорте с нанесением на ротаметры оттиска поверительного клейма.

8.3. Положительные результаты ведомственной периодической поверки оформляют в порядке, установленном ведомственной метрологической службой.

8.4. Ротаметры, не соответствующие требованиям настоящего стандарта, бракуют, к применению не допускают и на них выдают извещение о непригодности. Свидетельство аннулируют. Клеймо предыдущей поверки гасят.

ПРИЛОЖЕНИЕ 1
Справочное

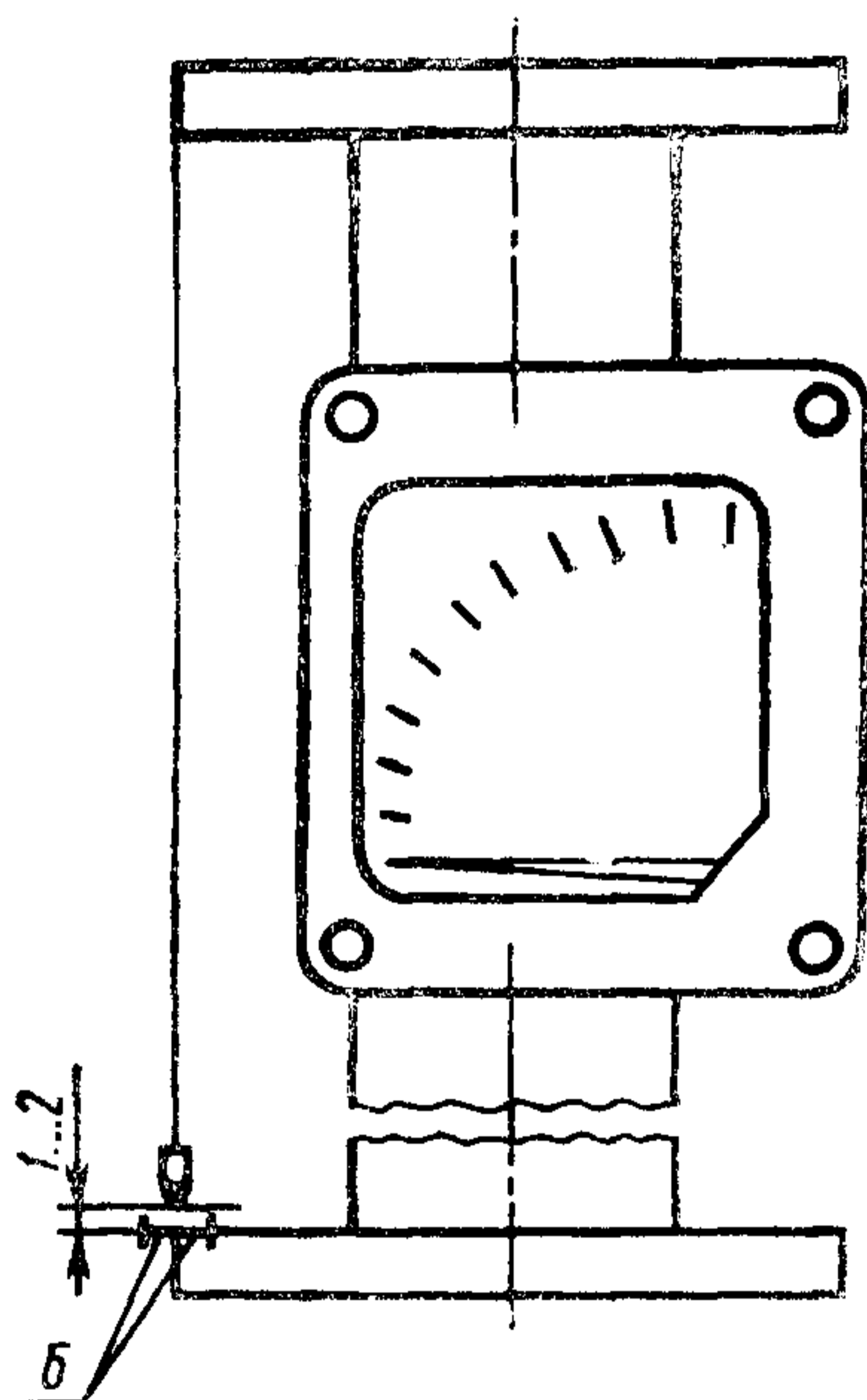
ТЕРМИНЫ И ИХ ПОЯСНЕНИЯ

Поверочная (градуировочная) среда — среда (жидкость, газ), по которой проведена поверка (градуировка) ротаметра.

Нормальный расход — объемный расход газа, проходящего через ротаметр в рабочих условиях, приведенный к условиям по ГОСТ 2939—63.

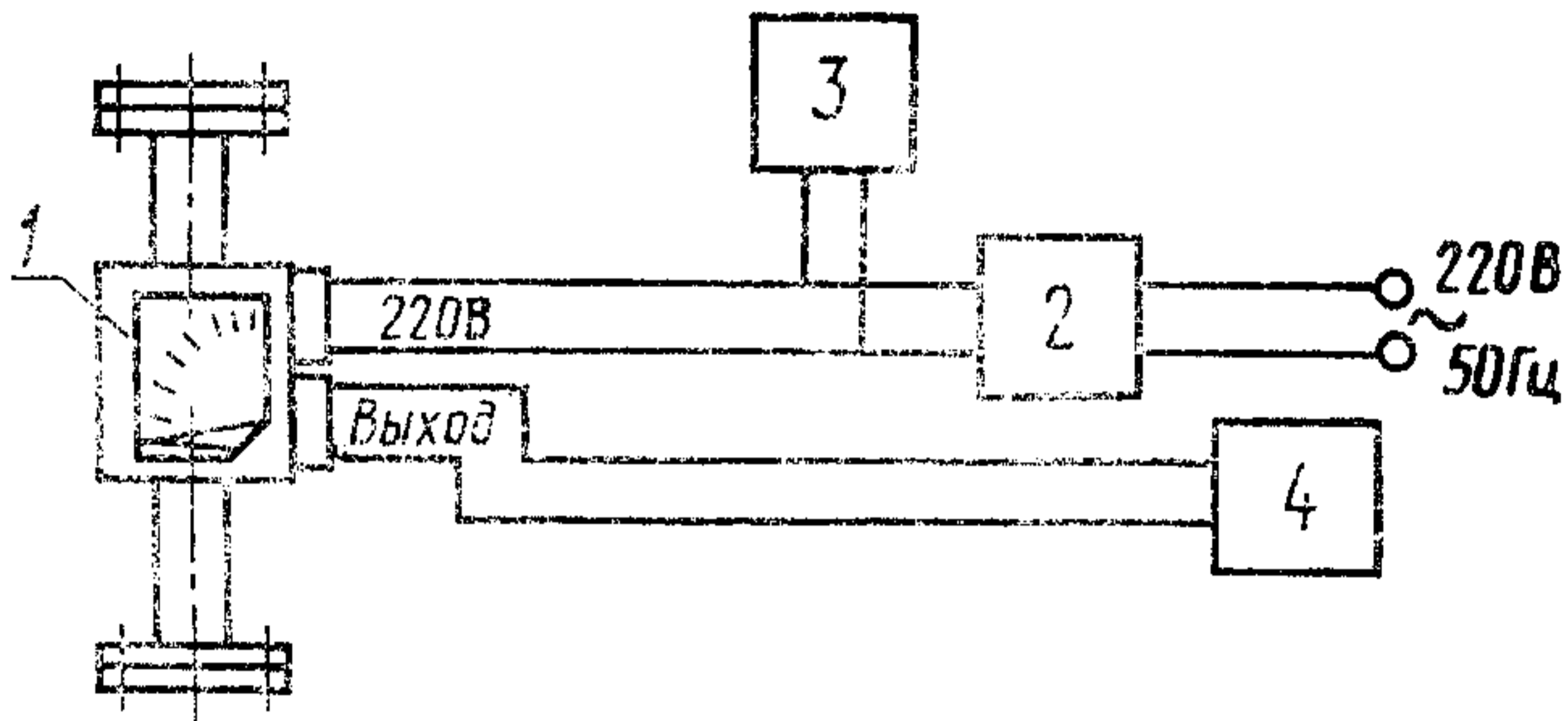
Действительный расход — объемный расход газа через ротаметр при условиях измерения.

Массовый расход — расход среды (жидкость, газ) через ротаметр в единицах массы.

Схема проверки вертикальности
установки ротаметра
в технологическую линию

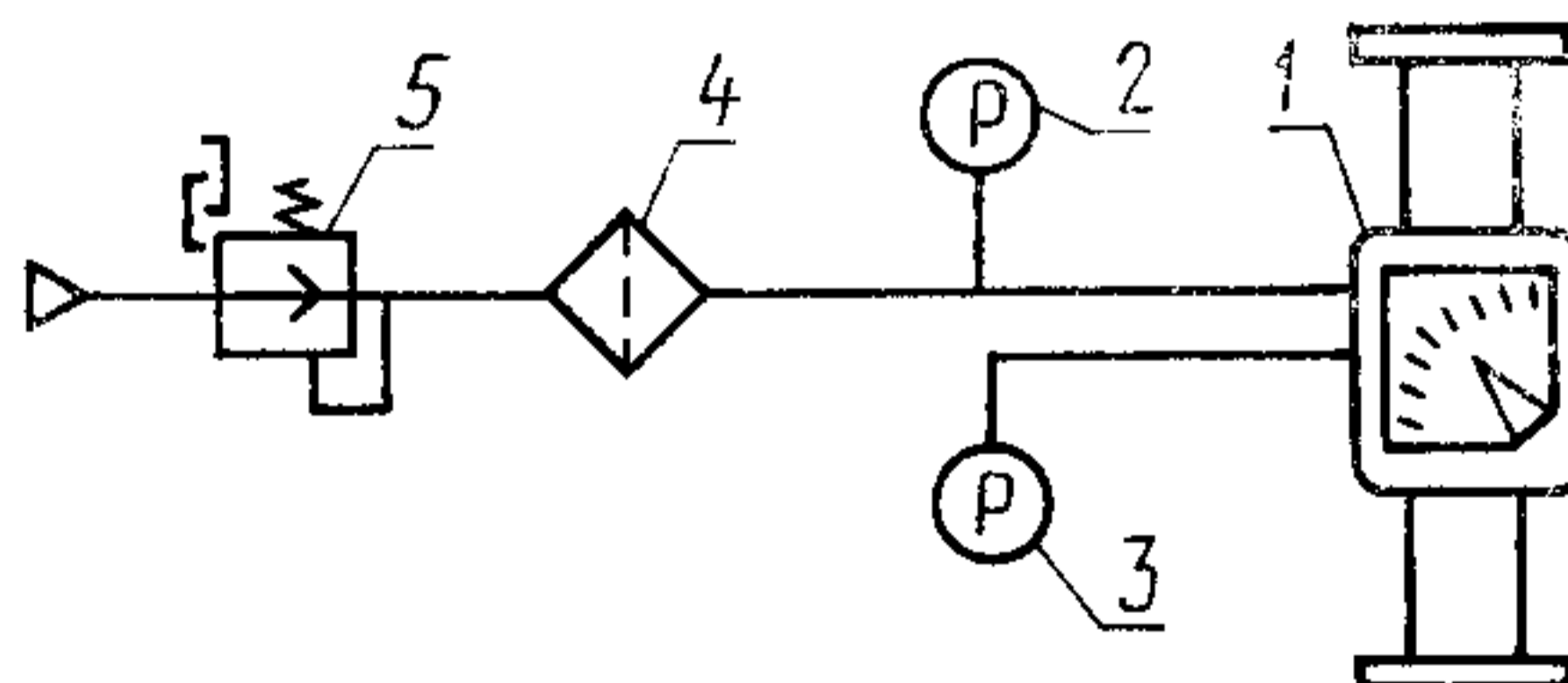
Отклонение δ отвеса от края нижнего фланца при приложении нити к краю верхнего фланца в любой вертикальной плоскости должно быть не более 2 мм.

Схема подключения питания к ротаметру



1—ротаметр; 2—автотрансформатор; 3—вольтметр; 4—милли-
вольтмиллиамперметр.

Схема подключения к ротаметру
линии пневматической связи



1—ротаметр; 2—манометр показываю-
щий; 3—манометр деформационный об-
разцовый с условными шкалами; 4—
фильтр воздуха; 5—стабилизатор давле-
ния воздуха.

ИЗМЕРЕНИЕ РАСХОДА ГАЗА

Показания ротаметра изменяются в зависимости от условий измерения газа и поэтому их необходимо пересчитывать с учетом условий прежней градуировки и новых условий измерения. Влияющими параметрами являются давление P и температура T газа.

В соответствии с ГОСТ 2939—63 все измеренные объемы газа должны быть приведены к единым условиям $P_n = 101325$ Па и $T_n = 293,15$ К, что удобно при учетных операциях; однако, при управлении технологическими процессами иногда требуется также знание действительного объема газа.

Таким образом, объемный расход газа, проходящего через ротаметр, можно представить в виде:

Q — объемный расход газа при действительных условиях измерения (P и T);

Q_n — объемный расход газа, приведенный к нормальным условиям (P_n и T_n).

Между Q и Q_n существует соотношение

$$Q_n = Q \frac{PT_n}{P_n T}$$

Массовый расход воздуха Q_m определяют по формуле

$$Q_m = \rho Q = \rho_n Q_n,$$

где ρ , ρ_n — соответственно плотность газа при действительных условиях измерения и нормальных условиях.

В зависимости от того, в каком виде представлена градуировочная характеристика (в единицах объемного расхода при действительных условиях измерения или приведенных к нормальным по ГОСТ 2939—63), а также в зависимости от того, в каком виде представляют результаты измерения на поверочной установке, используют различные формулы приведения к градуировочным условиям:

1. Градуировочная характеристика и результаты измерений на поверочной установке представляют объемный расход $Q_{пр}$, приведенный к нормальным условиям измерения

$$Q_{пр} = Q_n \sqrt{\frac{P_n T_n}{P_i T_i}}$$

2. Градуировочная характеристика и результаты измерений на поверочной установке представляют объемный расход при действительных условиях измерения

$$Q_{пр} = Q_i \sqrt{\frac{P_i T_i}{P_n T_n}}$$

3. Расход по градуировочной характеристике приведен к нормальным условиям, а результаты измерения расхода на поверочной установке представлены при действительных условиях

$$Q_{пр} = Q_i \sqrt{\frac{P_n P_i T_n^2}{P_i^2 T_n T_i}}$$

4. Градуировочная характеристика представляет расход при действительных условиях измерения, а результаты измерений на поверочной установке приведены к нормальным условиям

$$Q_{\text{пр}} = Q_{\text{и}} \sqrt{\frac{P_{\text{н}}^2 T_{\text{и}} T_{\text{г}}}{P_{\text{г}} P_{\text{и}} T_{\text{н}}^2}} .$$

ПРИЛОЖЕНИЕ 6
Обязательное

ПРОТОКОЛ № _____

« _____ » _____ 19__ г

Поверка по воздуху ротаметра типа _____

№ _____, класс точности _____,

принадлежащего _____

Поверочная расходомерная установка _____

Условия	Атмосферное давление, Па	Избыточное давление измеряемой среды в установке, Па	Абсолютное давление измеряемой среды в установке, Па	Температура измеряемой среды в установке, К
Градуировки				
Поверки				

Деление шкалы	Расход по градуировочной характеристике, м ³ /ч	Значение расхода, приведенное к условиям градуировки		Погрешность поверяемого ротаметра		Вариация, %
		при прямом ходе	при обратном ходе	при прямом ходе	при обратном ходе	
0						
10						
20						
30						
40						
50						
60						
70						
80						
90						
100						

Наибольшая погрешность показаний _____

Прибор годен, забракован (указать причины) _____

Подпись лица, выполнявшего поверку

ПРОТОКОЛ № _____

« _____ » _____ 19__ г

Поверка по воде ротаметра типа _____

№ _____, класс точности _____

принадлежащего _____

Поверочная расходомерная установка _____

Деление шкалы	Расход по градуировоч- ной характе- ристике, м ³ /ч	Значение расхода		Погрешность поверяемого ротаметра, %		Вариация, %
		при пря- мом ходе	при обратном ходе	при прямом ходе	при обратном ходе	
0						
10						
20						
30						
40						
50						
60						
70						
80						
90						
100						

Наибольшая погрешность показаний _____

Прибор годен, забракован (указать причины) _____

Подпись лица, выполнявшего поверку

Редактор *В. П. Огурцов*
Технический редактор *М. И. Максимова*
Корректор *В. В. Лобачева*

Сдано в наб. 16.10.85 Подп. в печ. 20.11.85 1,0 усл. п. л. 1,0 усл. кр.-отт. 0,67 уч.-изд. л.
Тир. 12000 Цена 5 коп.

Ордена «Знак Почета» Издательство стандартов, 123840, Москва, ГСП,
Новопресненский пер., 3.
Калужская типография стандартов, ул. Московская. 256, Зак. 2842

Величина	Единица			
	Наименование	Обозначение		
		международное	русское	
ОСНОВНЫЕ ЕДИНИЦЫ СИ				
Длина	метр	m	м	
Масса	килограмм	kg	кг	
Время	секунда	s	с	
Сила электрического тока	ампер	A	А	
Термодинамическая температура	кельвин	K	К	
Количество вещества	моль	mol	моль	
Сила света	кандела	cd	кд	
ДОПОЛНИТЕЛЬНЫЕ ЕДИНИЦЫ СИ				
Плоский угол	радиан	rad	рад	
Телесный угол	стерадиан	sr	ср	
ПРОИЗВОДНЫЕ ЕДИНИЦЫ СИ, ИМЕЮЩИЕ СПЕЦИАЛЬНЫЕ НАИМЕНОВАНИЯ				
Величина	Единица			Выражение через основные и дополнительные единицы СИ
	Наименование	Обозначение		
		международное	русское	
Частота	герц	Hz	Гц	s^{-1}
Сила	ньютон	N	Н	$m \cdot kg \cdot s^{-2}$
Давление	паскаль	Pa	Па	$m^{-1} \cdot kg \cdot s^{-2}$
Энергия	джоуль	J	Дж	$m^2 \cdot kg \cdot s^{-2}$
Мощность	ватт	W	Вт	$m^2 \cdot kg \cdot s^{-3}$
Количество электричества	кулон	C	Кл	$s \cdot A$
Электрическое напряжение	вольт	V	В	$m^2 \cdot kg \cdot s^{-3} \cdot A^{-1}$
Электрическая емкость	фарад	F	Ф	$m^{-2} \cdot kg^{-1} \cdot s^4 \cdot A^2$
Электрическое сопротивление	ом	Ω	Ом	$m^2 \cdot kg \cdot s^{-3} \cdot A^{-2}$
Электрическая проводимость	сименс	S	См	$m^{-2} \cdot kg^{-1} \cdot s^3 \cdot A^2$
Поток магнитной индукции	вебер	Wb	Вб	$m^2 \cdot kg \cdot s^{-2} \cdot A^{-1}$
Магнитная индукция	тесла	T	Тл	$kg \cdot s^{-2} \cdot A^{-1}$
Индуктивность	генри	H	Гн	$m^2 \cdot kg \cdot s^{-2} \cdot A^{-2}$
Световой поток	люмен	lm	лм	кд · ср
Освещенность	люкс	lx	лк	$m^{-2} \cdot кд \cdot ср$
Активность радионуклида	беккерель	Bq	Бк	s^{-1}
Поглощенная доза ионизирующего излучения	грэй	Gy	Гр	$m^2 \cdot s^{-2}$
Эквивалентная доза излучения	зиверт	Sv	Зв	$m^2 \cdot s^{-2}$