



**ГОСУДАРСТВЕННЫЙ СТАНДАРТ
СОЮЗА ССР**

**ГОСУДАРСТВЕННАЯ СИСТЕМА ОБЕСПЕЧЕНИЯ
ЕДИНСТВА ИЗМЕРЕНИЙ**

**РЕЗЕРВУАРЫ
СТАЛЬНЫЕ ГОРИЗОНТАЛЬНЫЕ**

МЕТОДЫ И СРЕДСТВА ПОВЕРКИ

**ГОСТ 8.346—79
(СТ СЭВ 1972—79)**

Издание официальное

**ГОСУДАРСТВЕННЫЙ КОМИТЕТ СССР ПО СТАНДАРТАМ
Москва**

Государственная система обеспечения
единства измерений

РЕЗЕРВУАРЫ СТАЛЬНЫЕ ГОРИЗОНТАЛЬНЫЕ

Методы и средства поверки

State system of ensuring the uniformity of measurements.
Steel horizontal tanks. Methods and means
of verification

ГОСТ
8.346—79*

[СТ СЭВ 1972—79]

Взамен
МУ 149

Постановлением Государственного комитета СССР по стандартам от 16 февраля 1979 г. № 614 срок введения установлен

с 01.01.81

Настоящий стандарт распространяется на стальные горизонтальные цилиндрические резервуары (далее — резервуары) вместимостью 3—200 м³ для нефти и нефтепродуктов, выпускаемые по параметрам ГОСТ 17032—71, и устанавливает методы и средства определения их вместимости и градуировки.

Стандарт соответствует СТ СЭВ 1972—79 в части горизонтальных цилиндрических резервуаров классов точности 1,0 и 2,0 (см. справочное приложение 11).

Пояснения к терминам, используемым в настоящем стандарте, приведены в обязательном приложении 10.

(Измененная редакция, Изм. № 1).

1. ОПЕРАЦИИ ОПРЕДЕЛЕНИЯ ВМЕСТИМОСТИ И ГРАДУИРОВКИ

1.1. При определении вместимости и градуировке резервуаров должны быть выполнены операции и применены средства, указанные в таблице.

Издание официальное

Перепечатка воспрещена



* Переиздание сентябрь 1983 г. с Изменением № 1, утвержденным в ноябре 1982 г.; Пост. № 4493 от 29.11.1982 г. (ИУС № 2—1983 г.)

© Издательство стандартов, 1984

Наименование операций	Номера пунктов стандарта	Средства для определения вместимости и градуировки и их нормативно-технические характеристики
<p>Внешний осмотр</p> <p>Определение вместимости и градуировка геометрическим методом</p>	<p>4.1</p> <p>4.2</p>	<p>—</p> <p>Микрометрический нутромер с пределом измерения 1250—4000 мм по ГОСТ 10—75;</p> <p>измерительные металлические рулетки с пределами измерений 0—5, 0—10, 0—20 м по ГОСТ 7502—80;</p> <p>штангенциркуль с пределами измерений 0—125, 0—250, 0—400 мм по ГОСТ 166—80;</p> <p>метрошток типа МШР со шкалой длиной 3300 мм;</p> <p>термометр с ценой деления 1 °С и пределом измерения 0—50 °С по ГОСТ 215—73;</p> <p>двойной отвес, представляющий собой металлическую ленту или рулетку с пределами измерений 0—5 и 0—10 м с грузами на концах по 5 кгс (~50 Н);</p> <p>направляющие ролики;</p> <p>пружинный динамометр растяжения общего назначения с пределом измерений 1—10 кгс (~100 Н) по ГОСТ 13837—79;</p>
<p>Определение вместимости и градуировка объемным методом</p>	<p>4.3</p>	<p>газоанализатор по ГОСТ 7018—75</p> <p>Образцовый уровнемер типа УО-12 с пределом измерения 0—12 м и погрешностью ±2 мм;</p> <p>образцовые мерники 2-го разряда вместимостью 2, 5, 10, 20, 50, 100, 200, 500 л и погрешностью ±0,1 % по ГОСТ 8.400—80;</p> <p>счетчики жидкости с режимом работы 1,6—16 м³/ч и погрешностью ±0,5 % по ГОСТ 14684—69;</p> <p>термометр с ценой деления 1 °С и пределом измерения 0—50 °С по ГОСТ 215—73;</p> <p>насос производительностью не более 30 м³/ч, снабженный линиями приема и подачи с кранами;</p> <p>расширитель струи жидкости с магнитным наконечником</p>

Примечание. Допускается использовать вновь разработанные или находящиеся в применении средства для определения вместимости и градуировки, прошедшие метрологическую аттестацию в органах государственной метрологической службы и удовлетворяющие по точности и пределам измерений требованиям настоящего стандарта.

(Измененная редакция, Изм. № 1).

2. УСЛОВИЯ ОПРЕДЕЛЕНИЯ ВМЕСТИМОСТИ И ГРАДУИРОВКИ И ПОДГОТОВКА К НИМ

2.1. При определении вместимости и градуировке соблюдают следующие условия:

содержание вредных паров и газов не должно превышать норм, установленных санитарными нормами (СН 245—71);

чистота внутренней поверхности резервуара, находящегося в эксплуатации, должна соответствовать требованиям ГОСТ 1510—76;

температура рабочей среды в средствах определения вместимости и градуировки и резервуаре не должна отличаться более чем на $\pm 5^\circ$;

давление внутри резервуара — атмосферное;

освещенность внутри резервуара (местная) — 200 лк.

3. ТРЕБОВАНИЯ БЕЗОПАСНОСТИ

3.1. Перед началом проведения работ оператор должен проверить:

исправность лестниц или подножек и площадок обслуживания верхних люков;

исправность и достаточный размер площадки для размещения оборудования, применяемого при определении вместимости и градуировке резервуаров, а также ограждения этой площадки перилами (в случае размещения этой площадки над уровнем земли (пола));

надежность заземления электродвигателя;

напряжение электрического тока при производстве работ внутри резервуара и обследовании состояния поверхности его внутренних стенок и деталей должно быть не более 12 В;

содержание вредных паров и газов внутри резервуара;

чистоту внутренней поверхности резервуара.

3.2. Определение вместимости и градуировку резервуаров проводят в спецодежде по ГОСТ 11622—73 или ГОСТ 12.4.100—80 (для мужчин), по ГОСТ 11261—75 или ГОСТ 12.4.099—80 (для женщин) и в спецобуви по ГОСТ 5375—79.

4. ПРОВЕДЕНИЕ ОПРЕДЕЛЕНИЯ ВМЕСТИМОСТИ И ГРАДУИРОВКИ

4.1. Внешний осмотр

При внешнем осмотре должно быть установлено соблюдение требований пп. 4—11 обязательного приложения 9, а также следующих:

резервуар должен быть установлен на твердом, не изменяющем своего положения фундаменте, а при заглубленной установке и

возможности попадания в приямки грунтовых вод сдвиг резервуара должен быть предотвращен дополнительными креплениями; подземные резервуары перед их градуировкой должны быть засыпаны землей, так как в результате давления слоя земли резервуар может существенно изменить свою форму;

уклон оси резервуара должен быть не более 1 : 1000.

При внешнем осмотре также устанавливают:

отсутствие на поверхности резервуара повреждений, дефектов, нарушающих геометрическую форму и препятствующих их применению;

наличие внутренних деталей и оборудования.

(Измененная редакция, Изм. № 1).

4.2. Определение вместимости и градуировка геометрическим методом

4.2.1. Геометрический метод определения вместимости и градуировки резервуаров допускается применять при соблюдении следующих условий:

разность диаметров резервуара в одном сечении и в разных сечениях, включая конусность и бочкообразность, — не более 10 мм;

непрямолинейность образующей резервуара (излом образующей) — не более 10 мм;

диаметры местных отдельных выпучин или вмятин на стенке резервуара — не более 100 мм, максимальная стрелка прогиба их — не более 5 мм.

(Измененная редакция, Изм. № 1).

4.2.2. При геометрическом методе определения вместимости и градуировки резервуаров измеряют их линейные размеры. Число измерений каждого линейного размера резервуара — не менее двух. Среднее значение результатов измерения принимают за величину линейных размеров.

4.2.3. Внутренний диаметр резервуара измеряют снаружи или изнутри по каждому поясу.

4.2.3.1. Измерение внутреннего диаметра снаружи резервуара.

Измеряют длину окружности резервуара измерительной рулеткой и по результатам измерений определяют внутренний диаметр по формуле

$$D = 0,3183L_0 - 2\delta, \quad (1)$$

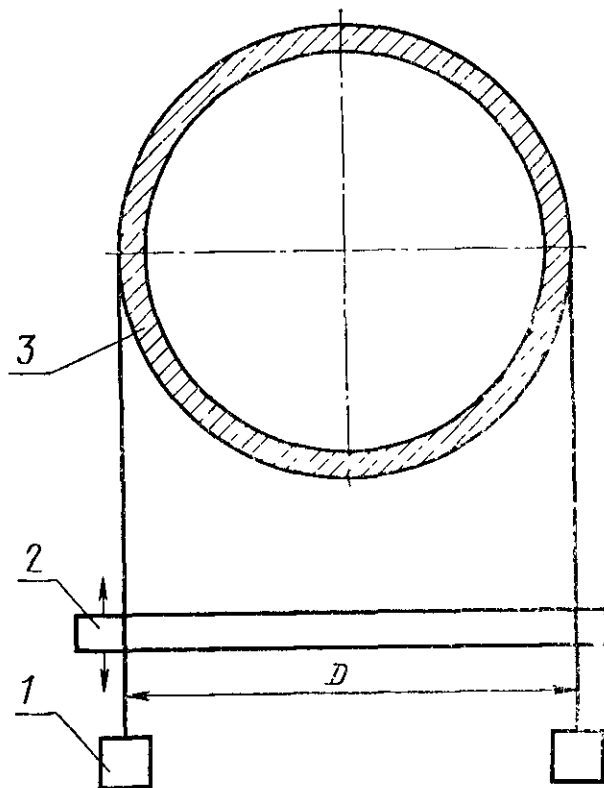
где L_0 — длина окружности пояса, мм;

δ — толщина стенки, мм.

Расхождение между двумя измерениями длины окружности не должно быть более 3 мм.

Толщину стенки резервуара измеряют штангенциркулем или берут по рабочим чертежам. Расхождение между двумя измерениями толщины стенки не должно быть более 0,5 мм.

Для выявления овальности необходимо дополнительно измерить диаметр пояса измерительной рулеткой и двойным отвесом (см. черт. 1).



1—отвесы; 2—измерительная металлическая рулетка; 3—резервуар

Черт. 1

Опуская и поднимая один конец рулетки, находят наименьшее значение измеряемого размера, которое и принимают за значение наружного диаметра. Внутренний диаметр определяют вычитанием двойной толщины стенки из значения наружного диаметра.

Полученное значение внутреннего диаметра не должно отличаться от значения, определенного измерением длины окружности более чем на ± 5 мм.

4.2.3.2. Измерение внутреннего диаметра изнутри резервуара.

Внутренний диаметр измеряют микрометрическим нутромером не менее чем в двух взаимно перпендикулярных направлениях. Расхождение между двумя измерениями внутреннего диаметра пояса не должно быть более 2 мм. Конусность и бочкообразность резервуара определяют по результатам измерений внутреннего диаметра каждого пояса.

4.2.3.1—4.2.3.2. (Измененная редакция, Изм. № 1).

4.2.4. Измерение длины цилиндрической части резервуара

Измеряют расстояние между линиями пересечения днищ с цилиндрической частью при помощи рулетки. При этом рулетка

должна быть натянута с усилием 5 кгс (~ 50 Н) при измерениях до 10 м, 10 кгс (~ 100 Н) — свыше 10 м, определяемым по пружинному динамометру, или прилагаемым при помощи груза и ролика.

У резервуаров с плоскими днищами длину L цилиндрической части определяют по формуле

$$L = l - (l_1 + l_2 + 2\delta), \quad (2)$$

где l — полная длина резервуара;

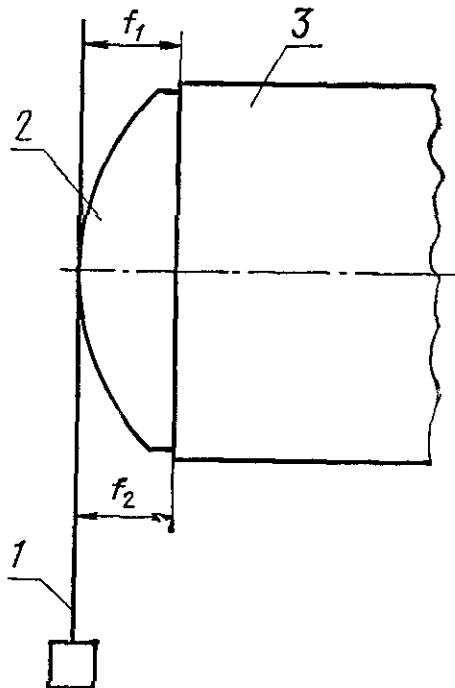
l_1 и l_2 — глубины заложения обоих днищ.

Длину пояса измеряют так же, как и длину цилиндрической части резервуара. При этом измеряют расстояние между линиями пересечения поясов при помощи рулетки.

Расхождение между двумя измерениями длины пояса с цилиндрической части резервуара не должно быть более 2 мм.

4.2.5. Измерение выпуклости днищ (для резервуаров со сферическими днищами) или высоты конуса (для резервуара с конусными днищами)

Сверху резервуара по центру днища опускают отвес (см. черт. 2) и измеряют расстояние от линии пересечения днища с



1—отвес; 2—днище; 3—резервуар

Черт. 2

цилиндрической частью резервуара (вверху и внизу) до отвеса. Выпуклость или высоту конуса f определяют по формуле

$$f = \frac{f_1 + f_2}{2} - \delta, \quad (3)$$

где f_1 и f_2 — результаты измерений выпуклости или высоты конуса вверху и внизу.

Расхождение между двумя измерениями выпуклости или высоты конуса не должно быть более 2 мм.

4.2.6. Измерение глубины заложения горловины внутрь корпуса резервуара

Глубину заложения горловины измеряют штангенциркулем или линейкой от нижней кромки горловины до верхней (внутренней) образующей цилиндрической части горизонтального резервуара, проходящей через плоскость симметрии резервуара. Расхождение между двумя измерениями глубины заложения горловины не должно быть более 3 мм.

4.2.4—4.2.6. (Измененная редакция, Изм. № 1).

4.2.7. Определение объема внутренних деталей резервуара

Объем внутренних деталей определяют по данным измерения их размеров при помощи штангенциркуля и линейки или по рабочим чертежам. В последнем случае необходимо убедиться в соответствии внутренних деталей рабочим чертежам.

4.2.8. Составление описи деформаций резервуара

По результатам измерений линейных размеров резервуара составляют опись деформаций (см. обязательное приложение 1). При этом необходимо учесть следующее:

внутренний диаметр днища принимают равным внутреннему диаметру цилиндрической части резервуара;

значения овальности, конусности или бочкообразности цилиндрической части резервуара определяют при измерении внутренних диаметров поясов (см. п. 4.2.1).

Непрямолинейность образующей цилиндра (излом образующей) определяют в последовательности, приведенной ниже.

Вдоль резервуара натягивают ленту или рулетку так, чтобы она касалась поверхности резервуара в наиболее выступающих точках без перегибов. Если образующая вогнута, то значением ее излома является максимальное расстояние между образующей и рулеткой. Если образующая выпуклая, то значением ее излома является половина суммы расстояний между концами выпуклой части образующей и рулеткой. Расстояние между образующей и рулеткой измеряют металлической линейкой или штангенциркулем.

Диаметры выпучин и вмятин измеряют металлической линейкой, стрелки прогиба — штангенциркулем или металлической линейкой.

Уклон оси резервуара определяют нивелированием. В резервуар заливают небольшое количество воды и измеряют уровни воды в двух сечениях, расположенных в противоположных концах резервуара, с учетом разности диаметров в этих сечениях.

Значение уклона оси определяют по формуле

$$a = \frac{h_1 - h_2}{l_p}, \quad (4)$$

где h_1 и h_2 — уровни воды;

l_p — расстояние между точками измерения уровня воды.

Допускаемая погрешность измерения уровня воды — не более ± 5 мм.

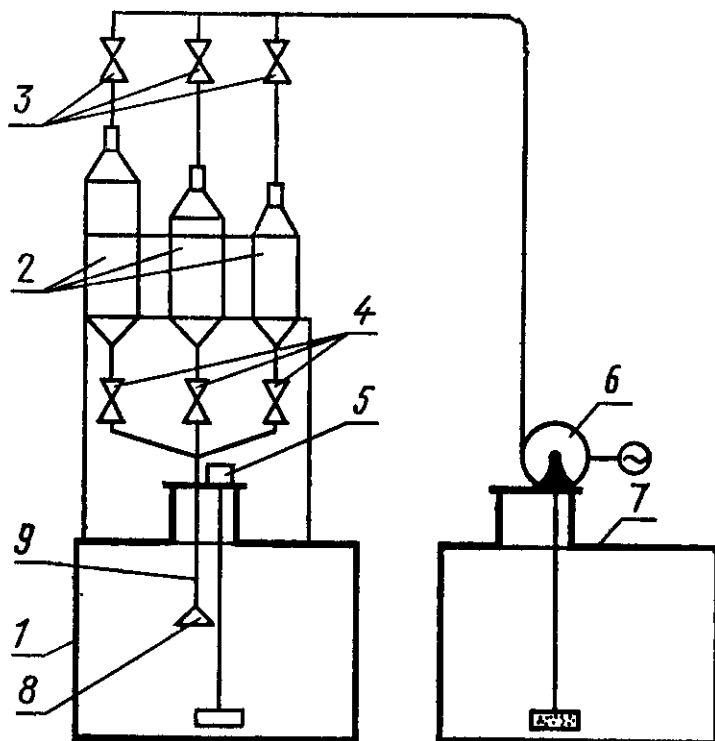
Расстояние от оси горловины до середины резервуара и расстояние между сечениями, в которых измеряют уровни воды, допускается определять с погрешностью не более ± 20 мм.

Отклонения и деформации не должны превышать значений, указанных в п. 4.2.1.

4.3. Определение вместимости и градуировка объемным методом

При объемном методе градуировки резервуаров измеряют объем жидкости, поданной в резервуар, и уровень жидкости (высоту наполнения) после подачи каждой или нескольких доз.

Объемный метод градуировки осуществляют двумя способами: с использованием образцовых мерников и образцового уровнемера (см. черт. 3) или с использованием счетчика жидкости и образцового уровнемера (см. черт. 4).



1—градулируемый резервуар; 2—образцовые мерники; 3, 4—краны мерников; 5—уровнемер; 6—насос; 7—резервуар; 8—расширитель струи с магнитным наконечником; 9—линия подачи

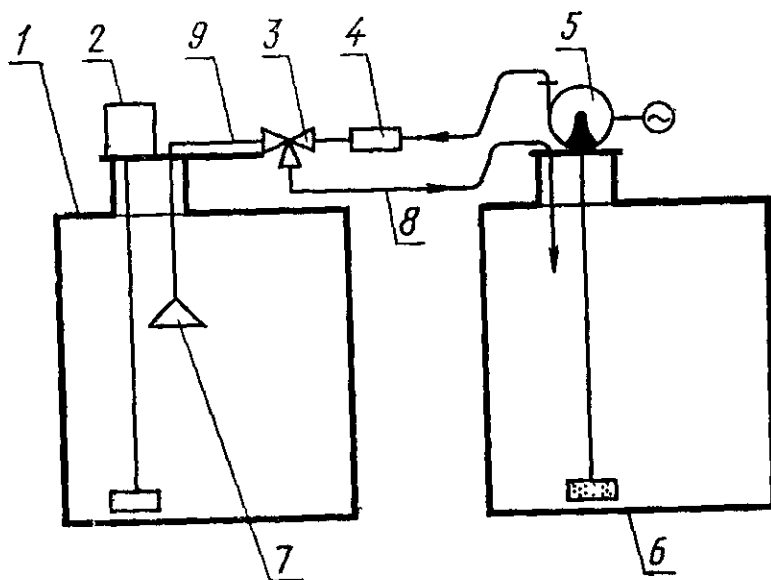
Черт. 3

4.3.1. При проведении градуировки объемным методом соблюдают следующие условия:

рабочая среда — по ГОСТ 2874—82;

образцовые мерники должны обеспечить возможность получения дозы в объеме, достаточном для подъема уровня воды в резервуаре в пределах от 10 до 40 мм;

на 10 мм в любом интервале его сечения по всей высоте;



1—градуируемый резервуар; 2—уровнемер; 3—трехходовой клапан; 4—счетчик жидкости; 5—насос; 6—вспомогательный резервуар; 7 — расширитель струи с магнитным наконечником; 8—обводная линия; 9—линия подачи

Черт. 4

счетчик жидкости должен работать на номинальном режиме; высоту наполнения следует измерять в пределах от 10 до 40 мм (см. примечания к пп. 4.3.3 и 4.3.4).

4.3.—4.3.1. (Измененная редакция, Изм. № 1).

4.3.2. Перед проведением градуировки необходимо:

заземлить корпус электродвигателя насоса;

подвести освещение с напряжением, безопасным для проведения работ как внутри резервуара, так и вне его;

проверить состояние внутренней полости резервуара, находившегося в эксплуатации или после ремонта, и убедиться в том, что резервуар освобожден от продукта, промыт и стенки его чисты;

подготовить средства измерения и вспомогательные устройства;

подвести воду и наполнить вспомогательный резервуар;

проверить работоспособность насоса;

установить мерники над горловиной градуируемого резервуара;

подключить к мерникам линию подачи воды от насоса или водопровода;

опустить в резервуар расширитель струи воды и прикрепить его примерно по высоте 0,5 диаметра резервуара, например, при помощи магнитных наконечников;

установить уровнемер на горловине резервуара.

4.3.3. Объемный метод с использованием образцовых мерников и образцового уровнемера осуществляют следующим образом.

Воду из резервуара 7 (см. черт. 3) насосом 6 подают в образцовые мерники 2, регулируя режим потока кранами 3, и наполняют их. Затем, прекратив подачу, сливают из мерников в градуируемый резервуар дозу, измеряют уровень воды в нем и подсчитывают по мерникам объем дозы, поступившей в резервуар. В таком же порядке осуществляют подачу второй, третьей и последующих доз с одновременным измерением уровня и объема воды. Наполнение осуществляют до уровня, соответствующего номинальной вместимости резервуара. При подходе уровня к расширителю 8 последний поднимают ближе к горловине и магнитными наконечниками прикрепляют его к внутренней стороне стенки горловины. Результаты измерения уровня и объема воды, поступившей в резервуар, записывают в журнал.

В комплект мерников может быть включен цилиндрический мерник с уровнемерной трубкой и шкалой, который почти во всех случаях градуировки будет доливным с тем, чтобы поднять уровень воды в резервуаре до требуемой отметки.

Примечание. (Исключено, Изм. № 1).

4.3.4. Объемный метод с использованием счетчика жидкости и образцового уровнемера осуществляют следующим образом.

Воду из резервуара 6 (см. черт. 4) посредством насоса подают через напорную линию, счетчик 4, трехходовой клапан 3 и обводную линию 8 в резервуар 6. В напорной линии установлен проходной кран (на черт. не показан), посредством которого счетчик 4 выводят на установившийся режим работы. При достижении установившегося режима (номинального расхода) трехходовой клапан 3 переключают и направляют поток через линию подачи 9 в градуируемый резервуар 1. Вода в резервуар поступает без прерыва. При этом измерение уровня и объема поступившей воды осуществляют одновременно.

Наполнение осуществляют до уровня, соответствующего номинальной вместимости градуируемого резервуара.

При подходе уровня к расширителю 7 последний поднимают ближе к горловине и при помощи магнитных наконечников прикрепляют к внутренней стороне стенки горловины. Результаты измерения уровня и объема воды, поступившей в резервуар, записывают в журнал.

Примечание. (Исключено, Изм. № 1).

4.3.3, 4.3.4. (Измененная редакция, Изм. № 1).

5. ОБРАБОТКА РЕЗУЛЬТАТОВ ОПРЕДЕЛЕНИЯ ВМЕСТИМОСТИ И ГРАДУИРОВКИ

5.1. При геометрическом методе определения вместимости и градуировки по результатам измерений линейных размеров составляют таблицу исходных данных (см. обязательное приложение 2), на основании которой вычисляют вместимость резервуара.

5.2. Вместимость каждого пояса резервуара вычисляют по формуле

$$V_{\Pi} = 0,7854D^2L_{\Pi}, \quad (5)$$

где V_{Π} — вместимость пояса резервуара, м³;

L_{Π} — длина пояса, м.

5.3. Вместимость цилиндрической части резервуара определяют по формуле

$$V_{\text{ц}} = V_{\Pi 1} + V_{\Pi 2} + V_{\Pi 3} + \dots + V_{\Pi i}, \quad (6)$$

где $V_{\Pi 1} \dots V_{\Pi i}$ — вместимость поясов резервуара, м³.

Вместимость цилиндрической части резервуара, не имеющего поясов, вычисляют по формуле (5).

5.4. Вместимость сферического днища определяют по формуле

$$V_{\text{с. д}} = 0,5233f(0,75D^2 + f^2), \quad (7)$$

где $V_{\text{с. д}}$ — вместимость сферического днища, м³.

Если значение отношения выпуклости днища к диаметру резервуара находится в пределах

$$\frac{1}{20} \geq \frac{f}{D} \geq \frac{1}{35}, \quad (8)$$

то вычислять вместимость сферического днища допускается по формуле

$$V_{\text{с. д}} = 0,4fD^2. \quad (9)$$

Если отношение выпуклости каждого из днищ

$$\frac{f}{D} \leq \frac{1}{40}, \quad (10)$$

то вместимость сферических днищ не вычисляют, а при вычислении вместимости цилиндрической части ее длину принимают равной

$$L_1 = L + \frac{1}{2}(f_1 + f_2), \quad (11)$$

где f_1 и f_2 — выпуклости обоих днищ, м.

(Измененная редакция, Изм. № 1).

5.5. Вместимость конусного днища определяют по формуле

$$V_{к. д} = 0,2618fD^2, \quad (12)$$

где $V_{к. д}$ — вместимость конусного днища, м³;
 f — высота конуса, м.

5.5.1. Полную вместимость резервуара определяют по формуле

$$V = V_{ц} + 2V_{д}, \quad (13)$$

где $V_{д}$ — вместимость днища, м³.

5.5.2. Полезную вместимость цилиндрической части резервуара определяют по формуле

$$V_{цп} = V_{ц} - W, \quad (14)$$

где W — объем внутренних деталей, м³.

5.6. Составление расчетной таблицы

5.6.1. Расчетную таблицу (см. обязательное приложение 3) по результатам геометрического метода градуировки составляют поинтервально на основе данных вместимости резервуара при помощи коэффициентов заполнения. Таблицы коэффициентов заполнения для цилиндрической части резервуара и днищ (сферических и конусных) приведены в обязательных приложениях 4—6.

Результаты вычисления при составлении расчетной таблицы выражают: четырьмя значащими цифрами — для цилиндрической части; тремя значащими цифрами — для днищ.

Примечание. Значения вместимостей, вносимые в расчетную таблицу, округляют до 0,001 м³, если они не превышают 1,000 м³.

5.6.2. В расчетной таблице указывают вместимости резервуара, соответствующие различным высотам его наполнения.

5.6.3. Вместимость цилиндрической части резервуара при высоте наполнения H определяют в последовательности, приведенной ниже.

Вычисляют отношение высоты наполнения к диаметру резервуара H/D . По значению H/D (см. обязательное приложение 4) находят коэффициент заполнения цилиндрической части резервуара $K_{ц}$.

Вместимость цилиндрической части резервуара при высоте наполнения H вычисляют по формуле

$$V_{зц} = K_{ц} \cdot V_{ц. п.} \quad (15)$$

5.6.4. Вместимость сферического днища при высоте наполнения H определяют в такой последовательности.

Вычисляют отношение выпуклости днища к диаметру резервуара f/D и отношение высоты наполнения к диаметру резервуара H/D .

По значениям f/D и H/D (см. обязательное приложение 5) находят коэффициент заполнения сферического днища K_c .

Вместимость сферического днища при высоте наполнения H вычисляют по формуле

$$V_c = K_c \cdot V_{c. \partial} \quad (16)$$

5.6.5. Если отношение выпуклости каждого из днищ к диаметру

$$\frac{f}{D} \leq \frac{1}{40},$$

то резервуар со сферическими днищами принимают за резервуар с плоскими днищами длиной, определенной по формуле (11).

5.6.6. Вместимость конусного днища при высоте наполнения H определяют в такой последовательности.

Вычисляют отношение высоты наполнения к диаметру резервуара H/D . По значениям H/D (см. обязательное приложение 6) находят коэффициент заполнения конусного днища K_k .

Вместимость конусного днища при высоте наполнения H вычисляют по формуле

$$V_k = K_k \cdot V_{k. \partial} \quad (17)$$

5.6.7. Вместимость резервуара при высоте наполнения H определяют по формулам:

для резервуара с плоскими днищами

$$V_3 = V_{3ц}, \quad (18)$$

для резервуара со сферическими или конусными днищами

$$V_3 = V_{3ц} + 2V_c \text{ или } V_3 = V_{3ц} + 2V_k. \quad (19)$$

5.6.8. Расчетную таблицу составляют до предельной высоты наполнения

$$H_{пр} = D - t, \quad (20)$$

где t — глубина заложения горловины, мм.

(Измененная редакция, Изм. № 1).

5.7. Составление градуировочной таблицы

5.7.1. По данным расчетной таблицы справочного приложения 3 и примера расчета справочного приложения 8 составляют градуировочную таблицу (см. обязательное приложение 7), которая является основным документом при учете жидких продуктов в резервуарах. Объем на 1 мм высоты наполнения в таблице вычисляют следующим образом: определяют разность объемов залитых частей резервуара между двумя последующими высотами наполнения в сантиметрах и эту разность делят на десять. Резуль-

тат заносят в третью графу градуировочной таблицы, приведенной в обязательном приложении 7.

5.7.2. Градуировочную таблицу по результатам объемного метода составляют на основе определения объема и уровня жидкости по форме, приведенной в обязательном приложении 7.

5.7.3. Относительная погрешность градуировки в зависимости от классов точности приведена в обязательном приложении 9.

5.7.1—5.7.3. (Измененная редакция, Изм. № 1).

6. ОФОРМЛЕНИЕ РЕЗУЛЬТАТОВ ОПРЕДЕЛЕНИЯ ВМЕСТИМОСТИ И ГРАДУИРОВКИ

6.1. Результаты определения вместимости и градуировки оформляют градуировочной таблицей (см. обязательное приложение 7), которую утверждает руководитель или главный инженер предприятия.

ПРИЛОЖЕНИЕ 1
Обязательное

ОПИСЬ ДЕФОРМАЦИЙ РЕЗЕРВУАРА № _____

1. Разность диаметров, мм:

в одном сечении (овальность) _____

в разных сечениях (конусность и бочкообразность) _____

2. Непрямолинейность образующей цилиндра

(излом образующей) _____ мм

3. Размеры каждой выпучины или вмятины, мм:

диаметр _____

стрелка прогиба _____

4. Уклон оси резервуара

Председатель комиссии

(подпись)

Члены

(подписи)

• _____ 19 _____ г,

ПРИЛОЖЕНИЕ 2
Обязательное

ТАБЛИЦА ИСХОДНЫХ ДАННЫХ РЕЗЕРВУАРА № _____

1. Внутренний диаметр _____ мм
2. Длина цилиндрической части _____ мм
3. Выпуклость днища или высота конуса _____ мм
4. Глубина заложения горловины _____ мм
5. Объем внутренних деталей _____ м³

Председатель комиссии

(подпись)

Члены

(подписи)

_____ 19____ г.

РАСЧЕТНАЯ ТАБЛИЦА

посантиметровой градуировки горизонтального резервуара

№ _____
(пример заполнения)

1. Полезная вместимость цилиндрической части резервуара $V_{цп} = 48,35 \text{ м}^3$.
2. Вместимость днищ $2V_{д} = 2,272 \text{ м}^3$.
3. Предельная высота наполнения $H_{пр} = 260,0 \text{ см}$.
4. Величина, обратная диаметру резервуара $\frac{1}{D} = 0,003774 \text{ см}^{-1}$.
5. Отношение выпуклости днища к диаметру резервуара $\frac{f}{D} = \frac{1}{8}$

Высота наполнения H , см	Отношение высоты наполнения к диаметру резервуара, H/D	Цилиндрическая часть резервуара		Днище		Объем залитой части резервуара $V_з$, м ³
		$K_{ц}$	$V_{зц}$, м ³	$K_{с}$	$V_{зд}$, м ³	
1	0,0038	0,00040	0,019	0,000	0,000	0,019
2	0,0075	0,00110	0,053	0,000	0,000	0,053
...
106	0,4000	0,37535	18,15	0,335	0,761	18,91
107	0,4038	0,37842	18,30	0,341	0,775	19,07
...
259	0,9775	0,99431	48,07	1,000	2,27	50,34
260	0,9812	0,99566	48,14	1,000	2,27	50,41

Председатель комиссии _____
(подпись)

Члены

_____ 19

г. _____
(подписи)

(Измененная редакция, Изм. № 1).

ТАБЛИЦА
КОЭФФИЦИЕНТОВ ЗАПОЛНЕНИЯ K_{π} ЦИЛИНДРИЧЕСКОЙ ЧАСТИ
ГОРИЗОНТАЛЬНЫХ РЕЗЕРВУАРОВ

<i>HD</i>	0	1	2	3	4	5	6	7	8	9
0,000	0,00000	0,000005	0,00001	0,00001	0,00002	0,00002	0,00003	0,00003	0,00004	0,00004
0,001	0,00005	0,00006	0,00007	0,00008	0,00009	0,00010	0,00011	0,00012	0,00013	0,00014
0,002	0,00015	0,00016	0,00018	0,00019	0,00020	0,00021	0,00023	0,00024	0,00025	0,00027
0,003	0,00028	0,00029	0,00031	0,00032	0,00034	0,00035	0,00037	0,00038	0,00040	0,00041
0,004	0,00043	0,00045	0,00046	0,00048	0,00050	0,00051	0,00053	0,00055	0,00057	0,00058
0,005	0,00060	0,00062	0,00064	0,00066	0,00068	0,00069	0,00071	0,00073	0,00075	0,00077
0,006	0,00079	0,00081	0,00083	0,00085	0,00087	0,00089	0,00091	0,00093	0,00095	0,00097
0,007	0,00099	0,00101	0,00103	0,00106	0,00108	0,00110	0,00112	0,00114	0,00117	0,00119
0,008	0,00121	0,00123	0,00126	0,00128	0,00130	0,00132	0,00135	0,00137	0,00139	0,00142
0,009	0,00144	0,00146	0,00149	0,00151	0,00154	0,00156	0,00159	0,00161	0,00164	0,00166
0,010	0,00169	0,00171	0,00174	0,00176	0,00179	0,00181	0,00184	0,00186	0,00189	0,00191
0,011	0,00194	0,00197	0,00200	0,00202	0,00205	0,00208	0,00211	0,00214	0,00216	0,00219
0,012	0,00222	0,00225	0,00228	0,00231	0,00234	0,00236	0,00239	0,00242	0,00245	0,00248
0,013	0,00251	0,00254	0,00257	0,00260	0,00263	0,00265	0,00268	0,00271	0,00274	0,00277
0,014	0,00280	0,00283	0,00286	0,00289	0,00292	0,00295	0,00298	0,00301	0,00304	0,00307
0,015	0,00310	0,00313	0,00316	0,00319	0,00322	0,00325	0,00329	0,00332	0,00335	0,00338
0,016	0,00341	0,00344	0,00347	0,00351	0,00354	0,00357	0,00360	0,00363	0,00367	0,00370
0,017	0,00373	0,00376	0,00380	0,00383	0,00386	0,00389	0,00393	0,00396	0,00399	0,00403
0,018	0,00406	0,00409	0,00413	0,00416	0,00420	0,00423	0,00427	0,00430	0,00434	0,00437
0,019	0,00441	0,00444	0,00448	0,00451	0,00455	0,00458	0,00462	0,00465	0,00469	0,00472
0,020	0,00476	0,00480	0,00483	0,00487	0,00490	0,00494	0,00498	0,00501	0,00505	0,00508
0,021	0,00512	0,00516	0,00520	0,00523	0,00527	0,00531	0,00535	0,00539	0,00542	0,00546
0,022	0,00550	0,00554	0,00558	0,00561	0,00565	0,00569	0,00573	0,00577	0,00580	0,00584
0,023	0,00588	0,00592	0,00596	0,00599	0,00603	0,00607	0,00611	0,00615	0,00618	0,00622
0,024	0,00626	0,00630	0,00634	0,00638	0,00642	0,00646	0,00650	0,00654	0,00658	0,00662
0,025	0,00666	0,00670	0,00674	0,00678	0,00682	0,00686	0,00690	0,00694	0,00698	0,00702

<i>H/D</i>	0	1	2	3	4	5	6	7	8	9
0,026	0,00706	0,00710	0,00714	0,00718	0,00722	0,00726	0,00730	0,00734	0,00738	0,00742
0,027	0,00746	0,00750	0,00754	0,00758	0,00762	0,00766	0,00771	0,00775	0,00779	0,00783
0,028	0,00787	0,00791	0,00795	0,00800	0,00804	0,00808	0,00812	0,00816	0,00821	0,00825
0,029	0,00829	0,00833	0,00838	0,00842	0,00847	0,00851	0,00856	0,00860	0,00865	0,00869
0,030	0,00874	0,00878	0,00883	0,00887	0,00892	0,00896	0,00901	0,00905	0,00910	0,00914
0,031	0,00919	0,00923	0,00928	0,00932	0,00937	0,00941	0,00946	0,00950	0,00955	0,00959
0,032	0,00964	0,00968	0,00973	0,00977	0,00982	0,00986	0,00990	0,00995	0,00999	0,01004
0,033	0,01008	0,01013	0,01017	0,01022	0,01026	0,01031	0,01036	0,01040	0,01045	0,01049
0,034	0,01054	0,01058	0,01063	0,01067	0,01072	0,01076	0,01081	0,01085	0,01090	0,01094
0,035	0,01099	0,01104	0,01109	0,01113	0,01118	0,01123	0,01128	0,01133	0,01137	0,01142
0,036	0,01147	0,01152	0,01157	0,01161	0,01166	0,01171	0,01176	0,01181	0,01185	0,01190
0,037	0,01195	0,01200	0,01204	0,01209	0,01214	0,01218	0,01223	0,01228	0,01233	0,01237
0,038	0,01242	0,01247	0,01252	0,01257	0,01262	0,01266	0,01271	0,01276	0,01281	0,01286
0,039	0,01291	0,01296	0,01301	0,01306	0,01311	0,01316	0,01322	0,01327	0,01332	0,01337
0,040	0,01342	0,01347	0,01352	0,01358	0,01363	0,01368	0,01373	0,01378	0,01383	0,01388
0,041	0,01393	0,01399	0,01404	0,01409	0,01414	0,01419	0,01424	0,01429	0,01434	0,01439
0,042	0,01444	0,01449	0,01454	0,01459	0,01464	0,01469	0,01474	0,01479	0,01484	0,01489
0,043	0,01494	0,01499	0,01504	0,01509	0,01514	0,01519	0,01525	0,01530	0,01535	0,01540
0,044	0,01545	0,01550	0,01555	0,01561	0,01566	0,01571	0,01576	0,01581	0,01587	0,01592
0,045	0,01597	0,01602	0,01608	0,01613	0,01618	0,01623	0,01629	0,01634	0,01639	0,01645
0,046	0,01650	0,01655	0,01660	0,01666	0,01672	0,01677	0,01682	0,01688	0,01693	0,01699
0,047	0,01704	0,01709	0,01715	0,01720	0,01726	0,01731	0,01737	0,01742	0,01748	0,01753
0,048	0,01759	0,01764	0,01770	0,01775	0,01781	0,01786	0,01792	0,01797	0,01803	0,01809
0,049	0,01814	0,01819	0,01825	0,01830	0,01836	0,01841	0,01847	0,01852	0,01858	0,01863
0,050	0,01869	0,01875	0,01880	0,01886	0,01891	0,01897	0,01903	0,01908	0,01914	0,01919
0,051	0,01925	0,01931	0,01936	0,01942	0,01947	0,01953	0,01959	0,01964	0,01970	0,01975
0,052	0,01981	0,01986	0,01992	0,01997	0,02003	0,02008	0,02014	0,02019	0,02025	0,02030
0,053	0,02036	0,02042	0,02047	0,02053	0,02058	0,02064	0,02070	0,02075	0,02081	0,02086
0,054	0,02092	0,02098	0,02104	0,02109	0,02115	0,02121	0,02127	0,02133	0,02138	0,02144
0,055	0,02150	0,02156	0,02162	0,02167	0,02173	0,02179	0,02185	0,02191	0,02196	0,02202
0,056	0,02208	0,02214	0,02220	0,02226	0,02232	0,02237	0,02243	0,02249	0,02255	0,02261
0,057	0,02267	0,02273	0,02279	0,02285	0,02291	0,02297	0,02303	0,02309	0,02315	0,02321

<i>H/D</i>	0	1	2	3	4	5	6	7	8	9
0,058	0,02327	0,02333	0,02339	0,02345	0,02351	0,02357	0,02364	0,02370	0,02376	0,02382
0,059	0,02388	0,02394	0,02400	0,02406	0,02412	0,02418	0,02425	0,02431	0,02437	0,02443
0,060	0,02449	0,02455	0,02461	0,02467	0,02473	0,02479	0,02485	0,02491	0,02497	0,02503
0,061	0,02509	0,02515	0,02522	0,02528	0,02534	0,02540	0,02547	0,02553	0,02559	0,02566
0,062	0,02572	0,02578	0,02585	0,02591	0,02598	0,02604	0,02610	0,02617	0,02623	0,02630
0,063	0,02636	0,02642	0,02649	0,02655	0,02661	0,02667	0,02674	0,02680	0,02686	0,02693
0,064	0,02699	0,02705	0,02712	0,02718	0,02725	0,02731	0,02737	0,02744	0,02750	0,02757
0,065	0,02763	0,02769	0,02776	0,02782	0,02788	0,02794	0,02801	0,02807	0,02813	0,02820
0,066	0,02826	0,02832	0,02839	0,02845	0,02852	0,02858	0,02864	0,02871	0,02877	0,02884
0,067	0,02890	0,02896	0,02903	0,02909	0,02915	0,02921	0,02928	0,02934	0,02940	0,02947
0,068	0,02953	0,02959	0,02966	0,02972	0,02979	0,02985	0,02991	0,02998	0,03004	0,03011
0,069	0,03017	0,03023	0,03030	0,03036	0,03042	0,03048	0,03055	0,03061	0,03067	0,03074
0,070	0,03080	0,03086	0,03093	0,03099	0,03106	0,03112	0,03118	0,03125	0,03131	0,03138
0,071	0,03144	0,03151	0,03157	0,03164	0,03170	0,03177	0,03181	0,03190	0,03197	0,03203
0,072	0,03210	0,03217	0,03223	0,03230	0,03236	0,03243	0,03250	0,03256	0,03263	0,03269
0,073	0,03276	0,03282	0,03289	0,03295	0,03302	0,03308	0,03315	0,03321	0,03328	0,03334
0,074	0,03341	0,03348	0,03354	0,03361	0,03367	0,03374	0,03381	0,03387	0,03394	0,03400
0,075	0,03407	0,03414	0,03420	0,03427	0,03433	0,03440	0,03447	0,03453	0,03460	0,03466
0,076	0,03473	0,03480	0,03487	0,03494	0,03501	0,03507	0,03514	0,03521	0,03528	0,03535
0,077	0,03542	0,03549	0,03556	0,03563	0,03570	0,03576	0,03583	0,03590	0,03597	0,03604
0,078	0,03611	0,03618	0,03625	0,03632	0,03639	0,03646	0,03652	0,03659	0,03666	0,03673
0,079	0,03680	0,03687	0,03694	0,03701	0,03708	0,03714	0,03721	0,03728	0,03735	0,03742
0,080	0,03749	0,03756	0,03763	0,03770	0,03777	0,03783	0,03790	0,03797	0,03804	0,03811
0,081	0,03818	0,03825	0,03832	0,03839	0,03846	0,03853	0,03861	0,03868	0,03875	0,03882
0,082	0,03889	0,03896	0,03903	0,03910	0,03917	0,03924	0,03932	0,03939	0,03946	0,03953
0,083	0,03960	0,03967	0,03974	0,03981	0,03988	0,03995	0,04003	0,04010	0,04017	0,04024
0,084	0,04031	0,04038	0,04045	0,04052	0,04059	0,04066	0,04074	0,04081	0,04088	0,04095
0,085	0,04102	0,04109	0,04116	0,04123	0,04130	0,04137	0,04145	0,04152	0,04159	0,04166
0,086	0,04173	0,04180	0,04187	0,04194	0,04201	0,04208	0,04216	0,04223	0,04230	0,04237
0,087	0,04244	0,04251	0,04258	0,04265	0,04272	0,04279	0,04287	0,04294	0,04301	0,04308
0,088	0,04315	0,04322	0,04329	0,04336	0,04343	0,04350	0,04358	0,04365	0,04372	0,04379
0,089	0,04386	0,04393	0,04400	0,04408	0,04415	0,04422	0,04429	0,04436	0,04444	0,04451

H/D	0	1	2	3	4	5	6	7	8	9
0,090	0,04458	0,04465	0,04472	0,04479	0,04486	0,04493	0,04501	0,04508	0,04515	0,04522
0,091	0,04529	0,04536	0,04544	0,04551	0,04558	0,04565	0,04573	0,04580	0,04587	0,04595
0,092	0,04602	0,04609	0,04617	0,04624	0,04632	0,04639	0,04646	0,04654	0,04661	0,04669
0,093	0,04676	0,04683	0,04691	0,04698	0,04705	0,04712	0,04720	0,04727	0,04734	0,04742
0,094	0,04749	0,04756	0,04764	0,04771	0,04779	0,04786	0,04793	0,04800	0,04807	0,04815
0,095	0,04822	0,04830	0,04837	0,04845	0,04852	0,04860	0,04867	0,04875	0,04882	0,04890
0,096	0,04897	0,04905	0,04912	0,04920	0,04927	0,04935	0,04942	0,04950	0,04957	0,04965
0,097	0,04972	0,04979	0,04987	0,04994	0,05002	0,05009	0,05017	0,05024	0,05032	0,05039
0,098	0,05047	0,05055	0,05062	0,05070	0,05077	0,05085	0,05093	0,05100	0,05108	0,05115
0,099	0,05123	0,05131	0,05138	0,05146	0,05154	0,05161	0,05169	0,05177	0,05185	0,05192
0,100	0,05200	0,05207	0,05216	0,05223	0,05231	0,05239	0,05247	0,05255	0,05262	0,05270
0,101	0,05278	0,05286	0,05294	0,05301	0,05309	0,05317	0,05325	0,05333	0,05340	0,05348
0,102	0,05356	0,05364	0,05372	0,05379	0,05387	0,05395	0,05403	0,05411	0,05418	0,05426
0,103	0,05434	0,05442	0,05450	0,05457	0,05465	0,05473	0,05481	0,05489	0,05496	0,05504
0,104	0,05512	0,05520	0,05528	0,05535	0,05543	0,05551	0,05559	0,05567	0,05574	0,05582
0,105	0,05590	0,05598	0,05606	0,05613	0,05621	0,05629	0,05637	0,05645	0,05652	0,05660
0,106	0,05668	0,05676	0,05684	0,05692	0,05700	0,05707	0,05715	0,05723	0,05731	0,05739
0,107	0,05747	0,05755	0,05763	0,05771	0,05779	0,05786	0,05794	0,05802	0,05810	0,05818
0,108	0,05826	0,05834	0,05842	0,05850	0,05858	0,05865	0,05873	0,05881	0,05889	0,05897
0,109	0,05905	0,05913	0,05921	0,05929	0,05937	0,05944	0,05952	0,05960	0,05968	0,05976
0,110	0,05984	0,05992	0,06000	0,06008	0,06016	0,06023	0,06031	0,06039	0,06047	0,06055
0,111	0,06063	0,06071	0,06079	0,06087	0,06095	0,06102	0,06110	0,06118	0,06126	0,06134
0,112	0,06142	0,06150	0,06158	0,06166	0,06174	0,06181	0,06189	0,06197	0,06205	0,06213
0,113	0,06221	0,06229	0,06237	0,06246	0,06254	0,06262	0,06270	0,06278	0,06287	0,06295
0,114	0,06303	0,06311	0,06319	0,06327	0,06335	0,06343	0,06352	0,06360	0,06368	0,06376
0,115	0,06384	0,06392	0,06400	0,06408	0,06416	0,06424	0,06433	0,06441	0,06449	0,06457
0,116	0,06465	0,06473	0,06482	0,06490	0,06498	0,06506	0,06515	0,06523	0,06531	0,06540
0,117	0,06548	0,06556	0,06565	0,06573	0,06581	0,06589	0,06598	0,06606	0,06614	0,06623
0,118	0,06631	0,06639	0,06648	0,06656	0,06664	0,06672	0,06681	0,06689	0,06697	0,06706
0,119	0,06714	0,06722	0,06730	0,06739	0,06747	0,06755	0,06763	0,06771	0,06780	0,06788
0,120	0,06796	0,06804	0,06813	0,06821	0,06830	0,06838	0,06846	0,06855	0,06863	0,06872
0,121	0,06880	0,06888	0,06897	0,06905	0,06913	0,06921	0,06930	0,06938	0,06946	0,06955

H/D	0	1	2	3	4	5	6	7	8	9
0,122	0,06963	0,06971	0,06980	0,06988	0,06996	0,07004	0,07013	0,07021	0,07029	0,07038
0,123	0,07046	0,07054	0,07063	0,07071	0,07080	0,07088	0,07097	0,07105	0,07114	0,07122
0,124	0,07131	0,07139	0,07148	0,07156	0,07165	0,07173	0,07182	0,07190	0,07199	0,07207
0,125	0,07216	0,07224	0,07233	0,07241	0,07249	0,07257	0,07266	0,07274	0,07282	0,07291
0,126	0,07299	0,07307	0,07316	0,07324	0,07332	0,07340	0,07349	0,07357	0,07365	0,07374
0,127	0,07382	0,07390	0,07399	0,07407	0,07416	0,07424	0,07432	0,07441	0,07449	0,07458
0,128	0,07466	0,07475	0,07483	0,07492	0,07500	0,07509	0,07518	0,07526	0,07535	0,07543
0,129	0,07552	0,07561	0,07569	0,07578	0,07586	0,07595	0,07604	0,07612	0,07621	0,07629
0,130	0,07638	0,07647	0,07656	0,07664	0,07673	0,07682	0,07691	0,07700	0,07708	0,07717
0,131	0,07726	0,07735	0,07743	0,07752	0,07760	0,07769	0,07778	0,07786	0,07795	0,07803
0,132	0,07812	0,07821	0,07829	0,07838	0,07846	0,07855	0,07864	0,07872	0,07881	0,07889
0,133	0,07898	0,07907	0,07915	0,07924	0,07933	0,07941	0,07950	0,07959	0,07968	0,07976
0,134	0,07985	0,07994	0,08002	0,08011	0,08020	0,08028	0,08037	0,08046	0,08055	0,08063
0,135	0,08072	0,08081	0,08089	0,08098	0,08107	0,08115	0,08124	0,08133	0,08142	0,08150
0,136	0,08159	0,08168	0,08176	0,08185	0,08194	0,08202	0,08211	0,08220	0,08229	0,08237
0,137	0,08216	0,08255	0,08263	0,08272	0,08280	0,08289	0,08298	0,08306	0,08315	0,08323
0,138	0,08332	0,08341	0,08349	0,08358	0,08366	0,08375	0,08384	0,08392	0,08401	0,08409
0,139	0,08418	0,08427	0,08436	0,08445	0,08454	0,08463	0,08472	0,08481	0,08490	0,08499
0,140	0,08508	0,08517	0,08526	0,08535	0,08544	0,08553	0,08562	0,08571	0,08580	0,08589
0,141	0,08598	0,08607	0,08616	0,08625	0,08634	0,08643	0,08652	0,08661	0,08670	0,08679
0,142	0,08688	0,08697	0,08706	0,08715	0,08724	0,08733	0,08742	0,08751	0,08760	0,08769
0,143	0,08778	0,08787	0,08796	0,08804	0,08813	0,08822	0,08831	0,08840	0,08848	0,08857
0,144	0,08866	0,08875	0,08884	0,08893	0,08902	0,08910	0,08920	0,08928	0,08937	0,08946
0,145	0,08955	0,08964	0,08973	0,08982	0,08991	0,08999	0,09008	0,09017	0,09026	0,09035
0,146	0,09044	0,09053	0,09062	0,09071	0,09080	0,09089	0,09098	0,09107	0,09116	0,09125
0,147	0,09134	0,09143	0,09152	0,09161	0,09170	0,09179	0,09188	0,09197	0,09206	0,09215
0,148	0,09224	0,09233	0,09242	0,09251	0,09260	0,09269	0,09278	0,09287	0,09296	0,09305
0,149	0,09314	0,09323	0,09332	0,09342	0,09351	0,09360	0,09369	0,09378	0,09388	0,09397
0,150	0,09406	0,09415	0,09424	0,09434	0,09443	0,09452	0,09461	0,09470	0,09480	0,09489
0,151	0,09498	0,09507	0,09516	0,09526	0,09535	0,09544	0,09553	0,09562	0,09572	0,09581
0,152	0,09590	0,09599	0,09608	0,09618	0,09627	0,09636	0,09645	0,09654	0,09664	0,09673
0,153	0,09682	0,09691	0,09700	0,09710	0,09719	0,09728	0,09737	0,09746	0,09756	0,09765

H/D	0	1	2	3	4	5	6	7	8	9
0,154	0,09774	0,09783	0,09792	0,09802	0,09811	0,09820	0,09829	0,09838	0,09848	0,09857
0,155	0,09866	0,09875	0,09884	0,09894	0,09903	0,09912	0,09921	0,09930	0,09940	0,09949
0,156	0,09958	0,09967	0,09976	0,09986	0,09995	0,10004	0,10013	0,10022	0,10032	0,10041
0,157	0,10050	0,10059	0,10068	0,10078	0,10087	0,10096	0,10105	0,10114	0,10124	0,10133
0,158	0,10142	0,10151	0,10160	0,10170	0,10179	0,10188	0,10197	0,10206	0,10216	0,10225
0,159	0,10234	0,10243	0,10253	0,10262	0,10271	0,10280	0,10290	0,10299	0,10308	0,10318
0,160	0,10327	0,10336	0,10346	0,10355	0,10364	0,10373	0,10383	0,10392	0,10401	0,10411
0,161	0,10420	0,10429	0,10439	0,10448	0,10458	0,10467	0,10477	0,10486	0,10496	0,10505
0,162	0,10515	0,10524	0,10534	0,10543	0,10553	0,10562	0,10571	0,10581	0,10590	0,10600
0,163	0,10609	0,10618	0,10628	0,10637	0,10647	0,10656	0,10666	0,10675	0,10685	0,10694
0,164	0,10704	0,10713	0,10723	0,10732	0,10742	0,10751	0,10760	0,10770	0,10779	0,10789
0,165	0,10798	0,10807	0,10817	0,10826	0,10835	0,10845	0,10854	0,10863	0,10872	0,10882
0,166	0,10891	0,10900	0,10910	0,10919	0,10929	0,10938	0,10948	0,10957	0,10967	0,10976
0,167	0,10986	0,10995	0,11005	0,11014	0,11024	0,11033	0,11043	0,11052	0,11062	0,11071
0,168	0,11081	0,11090	0,11100	0,11109	0,11119	0,11128	0,11138	0,11147	0,11157	0,11166
0,169	0,11176	0,11186	0,11195	0,11205	0,11214	0,11224	0,11233	0,11243	0,11253	0,11262
0,170	0,11272	0,11282	0,11291	0,11301	0,11311	0,11320	0,11330	0,11340	0,11350	0,11359
0,171	0,11369	0,11379	0,11388	0,11398	0,11408	0,11417	0,11427	0,11437	0,11447	0,11456
0,172	0,11466	0,11475	0,11485	0,11494	0,11504	0,11513	0,11523	0,11532	0,11542	0,11551
0,173	0,11561	0,11570	0,11580	0,11589	0,11599	0,11608	0,11618	0,11627	0,11637	0,11646
0,174	0,11656	0,11665	0,11675	0,11684	0,11694	0,11703	0,11713	0,11722	0,11732	0,11741
0,175	0,11751	0,11760	0,11770	0,11779	0,11789	0,11798	0,11808	0,11817	0,11827	0,11836
0,176	0,11846	0,11855	0,11865	0,11874	0,11884	0,11893	0,11903	0,11912	0,11922	0,11931
0,177	0,11941	0,11951	0,11961	0,11970	0,11980	0,11990	0,12000	0,12010	0,12019	0,12029
0,178	0,12039	0,12049	0,12059	0,12068	0,12078	0,12088	0,12098	0,12108	0,12117	0,12127
0,179	0,12137	0,12147	0,12157	0,12167	0,12177	0,12186	0,12196	0,12206	0,12216	0,12226
0,180	0,12236	0,12246	0,12256	0,12266	0,12276	0,12286	0,12297	0,12307	0,12317	0,12327
0,181	0,12337	0,12347	0,12357	0,12367	0,12377	0,12387	0,12397	0,12407	0,12417	0,12427
0,182	0,12437	0,12447	0,12457	0,12466	0,12476	0,12486	0,12496	0,12506	0,12515	0,12525
0,183	0,12535	0,12545	0,12555	0,12564	0,12574	0,12584	0,12594	0,12604	0,12613	0,12623
0,184	0,12633	0,12643	0,12653	0,12662	0,12672	0,12682	0,12692	0,12702	0,12711	0,12721
0,185	0,12731	0,12741	0,12751	0,12761	0,12771	0,12780	0,12790	0,12800	0,12810	0,12820

H/D	0	1	2	3	4	5	6	7	8	9
0,186	0,12830	0,12840	0,12850	0,12860	0,12870	0,12880	0,12890	0,12900	0,12910	0,12920
0,187	0,12930	0,12940	0,12950	0,12960	0,12970	0,12980	0,12990	0,13000	0,13010	0,13020
0,188	0,13030	0,13040	0,13050	0,13060	0,13070	0,13079	0,13089	0,13099	0,13109	0,13119
0,189	0,13129	0,13139	0,13149	0,13159	0,13169	0,13179	0,13189	0,13199	0,13209	0,13219
0,190	0,13229	0,13239	0,13249	0,13260	0,13270	0,13280	0,13290	0,13300	0,13311	0,13321
0,191	0,13330	0,13341	0,13351	0,13361	0,13371	0,13381	0,13391	0,13401	0,13411	0,13421
0,192	0,13431	0,13441	0,13451	0,13461	0,13471	0,13481	0,13491	0,13501	0,13511	0,13521
0,193	0,13531	0,13541	0,13551	0,13561	0,13571	0,13581	0,13592	0,13602	0,13612	0,13622
0,194	0,13632	0,13642	0,13652	0,13662	0,13672	0,13682	0,13693	0,13703	0,13713	0,13723
0,195	0,13733	0,13743	0,13753	0,13763	0,13773	0,13783	0,13794	0,13804	0,13814	0,13824
0,196	0,13834	0,13844	0,13854	0,13864	0,13874	0,13884	0,13894	0,13904	0,13914	0,13924
0,197	0,13934	0,13944	0,13954	0,13964	0,13974	0,13984	0,13994	0,14004	0,14014	0,14024
0,198	0,14034	0,14044	0,14054	0,14064	0,14074	0,14084	0,14095	0,14105	0,14115	0,14125
0,199	0,14135	0,14144	0,14155	0,14166	0,14176	0,14186	0,14196	0,14206	0,14217	0,14227
0,200	0,14237	0,14247	0,14257	0,14268	0,14278	0,14288	0,14298	0,14308	0,14319	0,14329
0,201	0,14339	0,14349	0,14359	0,14370	0,14380	0,14390	0,14400	0,14410	0,14421	0,14431
0,202	0,14441	0,14451	0,14461	0,14472	0,14482	0,14492	0,14502	0,14512	0,14523	0,14533
0,203	0,14543	0,14553	0,14564	0,14574	0,14584	0,14594	0,14605	0,14615	0,14625	0,14636
0,204	0,14646	0,14656	0,14667	0,14677	0,14687	0,14697	0,14708	0,14718	0,14728	0,14739
0,205	0,14749	0,14759	0,14770	0,14780	0,14791	0,14801	0,14811	0,14822	0,14832	0,14843
0,206	0,14853	0,14863	0,14874	0,14884	0,14894	0,14904	0,14915	0,14925	0,14935	0,14946
0,207	0,14956	0,14966	0,14977	0,14987	0,14997	0,15007	0,15018	0,15028	0,15038	0,15049
0,208	0,15059	0,15069	0,15080	0,15090	0,15101	0,15111	0,15121	0,15132	0,15142	0,15153
0,209	0,15163	0,15173	0,15184	0,15194	0,15204	0,15214	0,15225	0,15235	0,15245	0,15256
0,210	0,15266	0,15276	0,15287	0,15297	0,15308	0,15318	0,15328	0,15339	0,15349	0,15360
0,211	0,15370	0,15380	0,15391	0,15401	0,15412	0,15422	0,15432	0,15443	0,15453	0,15464
0,212	0,15474	0,15484	0,15495	0,15505	0,15516	0,15526	0,15537	0,15547	0,15558	0,15568
0,213	0,15579	0,15589	0,15600	0,15610	0,15621	0,15631	0,15641	0,15652	0,15662	0,15673
0,214	0,15683	0,15693	0,15704	0,15714	0,15725	0,15735	0,15745	0,15756	0,15766	0,15777
0,215	0,15787	0,15797	0,15808	0,15818	0,15829	0,15839	0,15850	0,15860	0,15871	0,15881
0,216	0,15892	0,15902	0,15913	0,15923	0,15934	0,15944	0,15954	0,15965	0,15975	0,15985
0,217	0,15996	0,16006	0,16017	0,16027	0,16038	0,16048	0,16059	0,16069	0,16080	0,16090

H/D	0	1	2	3	4	5	6	7	8	9
0,218	0,16101	0,16111	0,16122	0,16132	0,16143	0,16153	0,16164	0,16174	0,16185	0,16195
0,219	0,16206	0,16217	0,16227	0,16238	0,16248	0,16259	0,16270	0,16280	0,16291	0,16301
0,220	0,16312	0,16322	0,16333	0,16343	0,16354	0,16364	0,16375	0,16385	0,16396	0,16406
0,221	0,16417	0,16427	0,16438	0,16448	0,16459	0,16469	0,16480	0,16490	0,16501	0,16511
0,222	0,16522	0,16533	0,16543	0,16554	0,16564	0,16575	0,16585	0,16596	0,16607	0,16617
0,223	0,16628	0,16638	0,16649	0,16659	0,16670	0,16680	0,16691	0,16701	0,16712	0,16722
0,224	0,16733	0,16744	0,16754	0,16765	0,16775	0,16786	0,16797	0,16807	0,16818	0,16828
0,225	0,16839	0,16850	0,16860	0,16871	0,16881	0,16892	0,16903	0,16913	0,16924	0,16934
0,226	0,16945	0,16956	0,16966	0,16977	0,16987	0,16998	0,17009	0,17019	0,17030	0,17040
0,227	0,17051	0,17062	0,17073	0,17083	0,17094	0,17105	0,17116	0,17127	0,17137	0,17148
0,228	0,17159	0,17170	0,17180	0,17191	0,17202	0,17212	0,17223	0,17234	0,17245	0,17255
0,229	0,17266	0,17277	0,17288	0,17299	0,17310	0,17320	0,17331	0,17342	0,17354	0,17364
0,230	0,17375	0,17386	0,17396	0,17407	0,17418	0,17428	0,17439	0,17450	0,17461	0,17471
0,231	0,17482	0,17493	0,17503	0,17514	0,17525	0,17535	0,17546	0,17557	0,17568	0,17578
0,232	0,17589	0,17600	0,17610	0,17621	0,17632	0,17642	0,17653	0,17664	0,17675	0,17685
0,233	0,17696	0,17707	0,17718	0,17728	0,17739	0,17750	0,17761	0,17772	0,17782	0,17793
0,234	0,17804	0,17815	0,17826	0,17836	0,17847	0,17858	0,17869	0,17880	0,17890	0,17901
0,235	0,17912	0,17923	0,17934	0,17944	0,17955	0,17966	0,17977	0,17988	0,17998	0,18009
0,236	0,18020	0,18031	0,18042	0,18052	0,18063	0,18074	0,18085	0,18096	0,18106	0,18117
0,237	0,18128	0,18139	0,18150	0,18160	0,18171	0,18182	0,18193	0,18204	0,18214	0,18225
0,238	0,18236	0,18247	0,18258	0,18269	0,18280	0,18291	0,18302	0,18313	0,18324	0,18335
0,239	0,18346	0,18357	0,18368	0,18379	0,18390	0,18401	0,18412	0,18423	0,18434	0,18445
0,240	0,18456	0,18467	0,18478	0,18489	0,18500	0,18510	0,18521	0,18532	0,18543	0,18554
0,241	0,18565	0,18576	0,18586	0,18597	0,18608	0,18618	0,18629	0,18640	0,18651	0,18661
0,242	0,18672	0,18683	0,18694	0,18704	0,18715	0,18726	0,18737	0,18748	0,18758	0,18769
0,243	0,18780	0,18791	0,18802	0,18813	0,18824	0,18834	0,18845	0,18856	0,18867	0,18878
0,244	0,18899	0,18900	0,18911	0,18922	0,18933	0,18943	0,18954	0,18965	0,18976	0,18987
0,245	0,18998	0,19009	0,19020	0,19031	0,19042	0,19053	0,19064	0,19075	0,19086	0,19097
0,246	0,19108	0,19119	0,19130	0,19141	0,19152	0,19163	0,19174	0,19185	0,19196	0,19207
0,247	0,19218	0,19229	0,19240	0,19251	0,19262	0,19273	0,19284	0,19295	0,19306	0,19317
0,248	0,19328	0,19339	0,19350	0,19361	0,19372	0,19383	0,19395	0,19406	0,19417	0,19428
0,249	0,19439	0,19450	0,19461	0,19472	0,19483	0,19494	0,19506	0,19517	0,19528	0,19539

H/D	0	1	2	3	4	5	6	7	8	9
0,250	0,19550	0,19561	0,19572	0,19583	0,19594	0,19605	0,19616	0,19627	0,19638	0,19649
0,251	0,19660	0,19671	0,19682	0,19693	0,19704	0,19715	0,19726	0,19737	0,19748	0,19759
0,252	0,19770	0,19781	0,19792	0,19803	0,19814	0,19825	0,19836	0,19847	0,19858	0,19869
0,253	0,19880	0,19891	0,19902	0,19913	0,19924	0,19935	0,19947	0,19958	0,19969	0,19980
0,254	0,19991	0,20002	0,20013	0,20024	0,20035	0,20047	0,20058	0,20069	0,20080	0,20091
0,255	0,20102	0,20113	0,20124	0,20135	0,20146	0,20157	0,20168	0,20179	0,20191	0,20202
0,256	0,20213	0,20224	0,20235	0,20247	0,20258	0,20269	0,20280	0,20291	0,20303	0,20314
0,257	0,20325	0,20336	0,20347	0,20359	0,20370	0,20381	0,20392	0,20403	0,20415	0,20426
0,258	0,20437	0,20448	0,20459	0,20471	0,20481	0,20493	0,20504	0,20515	0,20527	0,20538
0,259	0,20549	0,20560	0,20571	0,20583	0,20594	0,20605	0,20616	0,20627	0,20639	0,20650
0,260	0,20661	0,20672	0,20683	0,20695	0,20706	0,20717	0,20728	0,20739	0,20751	0,20762
0,261	0,20773	0,20784	0,20796	0,20807	0,20818	0,20829	0,20841	0,20852	0,20863	0,20875
0,262	0,20886	0,20897	0,20908	0,20920	0,20931	0,20942	0,20953	0,20964	0,20976	0,20987
0,263	0,20998	0,21009	0,21020	0,21032	0,21043	0,21054	0,21065	0,21076	0,21088	0,21099
0,264	0,21110	0,21121	0,21132	0,21144	0,21155	0,21166	0,21177	0,21188	0,21200	0,21211
0,265	0,21222	0,21233	0,21244	0,21256	0,21267	0,21278	0,21289	0,21300	0,21312	0,21323
0,266	0,21334	0,21345	0,21356	0,21368	0,21379	0,21390	0,21401	0,21412	0,21424	0,21435
0,267	0,21446	0,21457	0,21468	0,21480	0,21491	0,21502	0,21513	0,21524	0,21536	0,21547
0,268	0,21558	0,21569	0,21580	0,21592	0,21603	0,21614	0,21625	0,21636	0,21648	0,21659
0,269	0,21670	0,21681	0,21693	0,21704	0,21715	0,21726	0,21738	0,21749	0,21760	0,21772
0,270	0,21783	0,21794	0,21806	0,21817	0,21828	0,21840	0,21851	0,21862	0,21873	0,21885
0,271	0,21896	0,21907	0,21919	0,21930	0,21942	0,21953	0,21964	0,21976	0,21987	0,21999
0,272	0,22010	0,22021	0,22033	0,22044	0,22056	0,22067	0,22078	0,22090	0,22101	0,22113
0,273	0,22124	0,22135	0,22147	0,22158	0,22170	0,22181	0,22192	0,22204	0,22215	0,22227
0,274	0,22238	0,22249	0,22261	0,22272	0,22284	0,22295	0,22306	0,22318	0,22329	0,22341
0,275	0,22352	0,22363	0,22375	0,22386	0,22398	0,22409	0,22420	0,22432	0,22443	0,22455
0,276	0,22466	0,22477	0,22489	0,22500	0,22511	0,22522	0,22534	0,22545	0,22556	0,22568
0,277	0,22579	0,22590	0,22602	0,22613	0,22625	0,22636	0,22647	0,22659	0,22670	0,22682
0,278	0,22693	0,22704	0,22716	0,22727	0,22739	0,22750	0,22761	0,22773	0,22784	0,22796
0,279	0,22807	0,22818	0,22830	0,22841	0,22853	0,22864	0,22876	0,22887	0,22899	0,22910
0,280	0,22922	0,22933	0,22945	0,22956	0,22968	0,22979	0,22991	0,23002	0,23014	0,23025
0,281	0,23037	0,23048	0,23060	0,23071	0,23083	0,23094	0,23105	0,23117	0,23128	0,23140

H/D	0	1	2	3	4	5	6	7	8	9
0,282	0,23151	0,23162	0,23174	0,23185	0,23197	0,23208	0,23219	0,23231	0,23242	0,23254
0,283	0,23265	0,23276	0,23288	0,23299	0,23311	0,23322	0,23333	0,23345	0,23356	0,23368
0,284	0,23379	0,23390	0,23402	0,23413	0,23425	0,23436	0,23447	0,23459	0,23470	0,23482
0,285	0,23493	0,23504	0,23516	0,23527	0,23539	0,23550	0,23562	0,23573	0,23585	0,23596
0,286	0,23608	0,23619	0,23631	0,23642	0,23654	0,23665	0,23677	0,23688	0,23700	0,23711
0,287	0,23723	0,23735	0,23746	0,23758	0,23769	0,23781	0,23792	0,23804	0,23815	0,23827
0,288	0,23838	0,23850	0,23861	0,23873	0,23884	0,23896	0,23908	0,23919	0,23931	0,23942
0,289	0,23954	0,23966	0,23977	0,23989	0,24000	0,24012	0,24024	0,24035	0,24047	0,24058
0,290	0,24070	0,24082	0,24093	0,24105	0,24116	0,24128	0,24140	0,24151	0,24163	0,24174
0,291	0,24186	0,24198	0,24209	0,24221	0,24232	0,24244	0,24256	0,24267	0,24279	0,24290
0,292	0,24302	0,24314	0,24325	0,24337	0,24348	0,24360	0,24372	0,24383	0,24395	0,24406
0,293	0,24418	0,24429	0,24441	0,24452	0,24464	0,24475	0,24487	0,24498	0,24510	0,24521
0,294	0,24533	0,24544	0,24556	0,24567	0,24579	0,24590	0,24602	0,24613	0,24625	0,24636
0,295	0,24648	0,24660	0,24671	0,24683	0,24694	0,24706	0,24718	0,24729	0,24741	0,24752
0,296	0,24764	0,24776	0,24787	0,24799	0,24810	0,24822	0,24834	0,24845	0,24857	0,24868
0,297	0,24880	0,24891	0,24903	0,24914	0,24926	0,24937	0,24949	0,24960	0,24972	0,24983
0,298	0,24995	0,25006	0,25018	0,25029	0,25041	0,25052	0,25064	0,25075	0,25087	0,25098
0,299	0,25110	0,25121	0,25133	0,25144	0,25156	0,25167	0,25179	0,25190	0,25202	0,25213
0,300	0,25225	0,25236	0,25248	0,25259	0,25271	0,25282	0,25294	0,25306	0,25317	0,25328
0,301	0,25340	0,25352	0,25364	0,25375	0,25387	0,25399	0,25411	0,25423	0,25434	0,25446
0,302	0,25458	0,25470	0,25481	0,25493	0,25505	0,25517	0,25529	0,25540	0,25552	0,25564
0,303	0,25576	0,25588	0,25600	0,25612	0,25624	0,25636	0,25647	0,25659	0,25671	0,25683
0,304	0,25695	0,25707	0,25719	0,25731	0,25743	0,25755	0,25767	0,25779	0,25791	0,25803
0,305	0,25815	0,25827	0,25839	0,25850	0,25862	0,25874	0,25886	0,25898	0,25909	0,25921
0,306	0,25933	0,25945	0,25957	0,25968	0,25980	0,25992	0,26004	0,26016	0,26027	0,26039
0,307	0,26051	0,26063	0,26075	0,26086	0,26098	0,26110	0,26122	0,26134	0,26145	0,26157
0,308	0,26169	0,26181	0,26193	0,26204	0,26216	0,26228	0,26240	0,26252	0,26263	0,26275
0,309	0,26287	0,26299	0,26311	0,26322	0,26334	0,26346	0,26358	0,26370	0,26381	0,26393
0,310	0,26405	0,26417	0,26429	0,26440	0,26452	0,26464	0,26476	0,26488	0,26499	0,26511
0,311	0,26523	0,26535	0,26547	0,26558	0,26570	0,26582	0,26594	0,26606	0,26617	0,26629
0,312	0,26641	0,26653	0,26665	0,26676	0,26688	0,26700	0,26712	0,26724	0,26735	0,26747
0,313	0,26759	0,26771	0,26783	0,26794	0,26806	0,26818	0,26830	0,26842	0,26853	0,26865

H/D	0	1	2	3	4	5	6	7	8	9
0,314	0,26877	0,26889	0,26901	0,26912	0,26924	0,26936	0,26948	0,26960	0,26971	0,26983
0,315	0,26995	0,27007	0,27019	0,27030	0,27042	0,27054	0,27066	0,27078	0,27089	0,27101
0,316	0,27113	0,27125	0,27137	0,27148	0,27160	0,27172	0,27184	0,27196	0,27207	0,27219
0,317	0,27231	0,27243	0,27255	0,27267	0,27279	0,27290	0,27302	0,27314	0,27326	0,27338
0,318	0,27350	0,27362	0,27374	0,27386	0,27398	0,27409	0,27421	0,27433	0,27445	0,27457
0,319	0,27469	0,27481	0,27493	0,27505	0,27517	0,27528	0,27540	0,27552	0,27564	0,27576
0,320	0,27588	0,27600	0,27612	0,27624	0,27636	0,27647	0,27659	0,27671	0,27683	0,27695
0,321	0,27707	0,27719	0,27731	0,27742	0,27754	0,27766	0,27778	0,27790	0,27801	0,27813
0,322	0,27825	0,27837	0,27849	0,27860	0,27872	0,27884	0,27896	0,27908	0,27919	0,27931
0,323	0,27943	0,27955	0,27967	0,27978	0,27990	0,28002	0,28014	0,28026	0,28037	0,28049
0,324	0,28061	0,28073	0,28085	0,28097	0,28109	0,28120	0,28132	0,28144	0,28156	0,28168
0,325	0,28180	0,28192	0,28204	0,28216	0,28228	0,28239	0,28251	0,28263	0,28275	0,28287
0,326	0,28299	0,28311	0,28323	0,28335	0,28347	0,28359	0,28371	0,28383	0,28395	0,28407
0,327	0,28419	0,28431	0,28443	0,28455	0,28467	0,28479	0,28491	0,28503	0,28515	0,28527
0,328	0,28539	0,28551	0,28563	0,28575	0,28587	0,28599	0,28611	0,28623	0,28635	0,28647
0,329	0,28659	0,28671	0,28683	0,28695	0,28707	0,28719	0,28731	0,28743	0,28755	0,28767
0,330	0,28779	0,28791	0,28803	0,28815	0,28827	0,28839	0,28851	0,28863	0,28875	0,28887
0,331	0,28899	0,28911	0,28923	0,28935	0,28947	0,28959	0,28971	0,28983	0,28995	0,29007
0,332	0,29019	0,29031	0,29043	0,29055	0,29067	0,29079	0,29091	0,29103	0,29115	0,29127
0,333	0,29139	0,29151	0,29163	0,29175	0,29187	0,29199	0,29212	0,29224	0,29236	0,29248
0,334	0,29260	0,29272	0,29284	0,29296	0,29308	0,29320	0,29333	0,29345	0,29357	0,29369
0,335	0,29381	0,29393	0,29405	0,29417	0,29429	0,29441	0,29454	0,29466	0,29478	0,29490
0,336	0,29502	0,29514	0,29526	0,29538	0,29550	0,29562	0,29574	0,29586	0,29598	0,29610
0,337	0,29622	0,29634	0,29646	0,29658	0,29670	0,29682	0,29694	0,29706	0,29718	0,29730
0,338	0,29742	0,29754	0,29766	0,29778	0,29790	0,29802	0,29814	0,29826	0,29838	0,29850
0,339	0,29862	0,29874	0,29886	0,29898	0,29910	0,29922	0,29934	0,29946	0,29958	0,29970
0,340	0,29982	0,29994	0,30006	0,30018	0,30030	0,30042	0,30054	0,30066	0,30078	0,30090
0,341	0,30102	0,30114	0,30126	0,30138	0,30150	0,30162	0,30175	0,30187	0,30199	0,30211
0,342	0,30223	0,30235	0,30247	0,30259	0,30271	0,30283	0,30296	0,30308	0,30320	0,30332
0,343	0,30344	0,30356	0,30368	0,30380	0,30392	0,30404	0,30417	0,30429	0,30441	0,30453
0,344	0,30465	0,30477	0,30489	0,30501	0,30513	0,30525	0,30537	0,30549	0,30561	0,30573
0,345	0,30585	0,30597	0,30609	0,30621	0,30633	0,30645	0,30658	0,30670	0,30682	0,30694

<i>H/D</i>	0	1	2	3	4	5	6	7	8	9
0,346	0,30706	0,30718	0,30730	0,30742	0,30754	0,30766	0,30779	0,30791	0,30803	0,30815
0,347	0,30827	0,30839	0,30851	0,30863	0,30875	0,30887	0,30900	0,30912	0,30924	0,30936
0,348	0,30948	0,30960	0,30972	0,30985	0,30997	0,31009	0,31021	0,31033	0,31046	0,31058
0,349	0,31070	0,31082	0,31094	0,31107	0,31119	0,31131	0,31143	0,31155	0,31168	0,31180
0,350	0,31192	0,31204	0,31216	0,31229	0,31241	0,31253	0,31265	0,31277	0,31290	0,31302
0,351	0,31314	0,31326	0,31338	0,31351	0,31363	0,31375	0,31387	0,31399	0,31412	0,31424
0,352	0,31436	0,31448	0,31460	0,31473	0,31485	0,31497	0,31509	0,31521	0,31534	0,31546
0,353	0,31558	0,31570	0,31583	0,31595	0,31607	0,31619	0,31632	0,31644	0,31656	0,31669
0,354	0,31681	0,31693	0,31705	0,31717	0,31729	0,31741	0,31754	0,31766	0,31778	0,31790
0,355	0,31802	0,31814	0,31826	0,31838	0,31850	0,31862	0,31875	0,31887	0,31899	0,31911
0,356	0,31923	0,31935	0,31947	0,31959	0,31971	0,31983	0,31996	0,32008	0,32020	0,32032
0,357	0,32044	0,32056	0,32068	0,32081	0,32093	0,32105	0,32117	0,32129	0,32142	0,32154
0,358	0,32166	0,32178	0,32190	0,32203	0,32215	0,32227	0,32239	0,32251	0,32264	0,32276
0,359	0,32288	0,32300	0,32312	0,32325	0,32337	0,32349	0,32361	0,32373	0,32386	0,32398
0,360	0,32410	0,32422	0,32434	0,32447	0,32459	0,32471	0,32483	0,32495	0,32508	0,32520
0,361	0,32532	0,32544	0,32556	0,32568	0,32580	0,32592	0,32605	0,32617	0,32629	0,32641
0,362	0,32653	0,32665	0,32677	0,32689	0,32701	0,32713	0,32726	0,32738	0,32750	0,32762
0,363	0,32774	0,32786	0,32798	0,32811	0,32823	0,32835	0,32847	0,32859	0,32872	0,32884
0,364	0,32896	0,32908	0,32920	0,32933	0,32945	0,32957	0,32969	0,32981	0,32994	0,33006
0,365	0,33018	0,33030	0,33042	0,33055	0,33067	0,33079	0,33091	0,33103	0,33116	0,33128
0,366	0,33140	0,33152	0,33165	0,33177	0,33189	0,33201	0,33214	0,33226	0,33238	0,33251
0,367	0,33263	0,33275	0,33288	0,33300	0,33312	0,33324	0,33337	0,33349	0,33361	0,33374
0,368	0,33386	0,33398	0,33411	0,33423	0,33436	0,33448	0,33460	0,33473	0,33485	0,33498
0,369	0,33510	0,33522	0,33535	0,33547	0,33560	0,33572	0,33584	0,33597	0,33609	0,33622
0,370	0,33634	0,33646	0,33659	0,33671	0,33684	0,33696	0,33708	0,33721	0,33733	0,33746
0,371	0,33758	0,33770	0,33783	0,33795	0,33807	0,33819	0,33832	0,33844	0,33856	0,33869
0,372	0,33881	0,33893	0,33906	0,33918	0,33931	0,33943	0,33955	0,33968	0,33980	0,33993
0,373	0,34005	0,34017	0,34030	0,34042	0,34055	0,34067	0,34079	0,34092	0,34104	0,34117
0,374	0,34129	0,34141	0,34154	0,34166	0,34179	0,34191	0,34203	0,34216	0,34228	0,34241
0,375	0,34253	0,34265	0,34278	0,34290	0,34302	0,34314	0,34327	0,34339	0,34351	0,34364
0,376	0,34376	0,34388	0,34401	0,34413	0,34425	0,34437	0,34450	0,34462	0,34474	0,34487
0,377	0,34499	0,34511	0,34524	0,34536	0,34548	0,34560	0,34573	0,34585	0,34597	0,34610

H/D	0	1	2	3	4	5	6	7	8	9
0,378	0,34622	0,34634	0,34646	0,34659	0,34671	0,34683	0,34695	0,34707	0,34720	0,34732
0,379	0,34744	0,34756	0,34769	0,34781	0,34793	0,34805	0,34818	0,34830	0,34842	0,34855
0,380	0,34867	0,34879	0,34892	0,34904	0,34916	0,34928	0,34941	0,34953	0,34965	0,34978
0,381	0,34990	0,35002	0,35015	0,35027	0,35040	0,35052	0,35064	0,35077	0,35089	0,35102
0,382	0,35114	0,35126	0,35139	0,35151	0,35164	0,35176	0,35188	0,35201	0,35213	0,35226
0,383	0,35238	0,35250	0,35263	0,35275	0,35288	0,35300	0,35313	0,35325	0,35338	0,35350
0,384	0,35363	0,35375	0,35388	0,35400	0,35413	0,35425	0,35438	0,35450	0,35463	0,35475
0,385	0,35488	0,35500	0,35513	0,35525	0,35538	0,35550	0,35563	0,35575	0,35588	0,35600
0,386	0,35613	0,35625	0,35638	0,35650	0,35663	0,35675	0,35688	0,35700	0,35713	0,35725
0,387	0,35738	0,35751	0,35763	0,35776	0,35788	0,35801	0,35814	0,35826	0,35839	0,35851
0,388	0,35864	0,35876	0,35889	0,35901	0,35914	0,35926	0,35939	0,35951	0,35963	0,35976
0,389	0,35988	0,36000	0,36013	0,36025	0,36038	0,36050	0,36062	0,36075	0,36087	0,36100
0,390	0,36112	0,36124	0,36137	0,36149	0,36162	0,36174	0,36186	0,36199	0,36211	0,36224
0,391	0,36236	0,36248	0,36261	0,36273	0,36286	0,36298	0,36310	0,36323	0,36335	0,36348
0,392	0,36360	0,36372	0,36385	0,36397	0,36410	0,36422	0,36434	0,36447	0,36459	0,36472
0,393	0,36484	0,36496	0,36509	0,36521	0,36533	0,36546	0,36558	0,36571	0,36583	0,36596
0,394	0,36608	0,36620	0,36632	0,36645	0,36657	0,36670	0,36682	0,36695	0,36707	0,36720
0,395	0,36732	0,36744	0,36756	0,36769	0,36781	0,36794	0,36806	0,36819	0,36831	0,36844
0,396	0,36856	0,36869	0,36882	0,36894	0,36907	0,36919	0,36931	0,36944	0,36956	0,36969
0,397	0,36981	0,36994	0,37006	0,37019	0,37031	0,37044	0,37056	0,37069	0,37081	0,37094
0,398	0,37106	0,37119	0,37131	0,37144	0,37156	0,37169	0,37181	0,37194	0,37206	0,37219
0,399	0,37231	0,37243	0,37256	0,37268	0,37281	0,37293	0,37305	0,37318	0,37330	0,37343
0,400	0,37355	0,37367	0,37380	0,37392	0,37404	0,37416	0,37429	0,37441	0,37453	0,37466
0,401	0,37478	0,37490	0,37503	0,37515	0,37528	0,37540	0,37552	0,37565	0,37577	0,37590
0,402	0,37602	0,37614	0,37627	0,37639	0,37652	0,37664	0,37676	0,37689	0,37701	0,37714
0,403	0,37726	0,37738	0,37751	0,37763	0,37775	0,37787	0,37800	0,37812	0,37824	0,37835
0,404	0,37849	0,37861	0,37874	0,37886	0,37899	0,37911	0,37923	0,37936	0,37948	0,37961
0,405	0,37973	0,37985	0,37998	0,38010	0,38023	0,38035	0,38048	0,38060	0,38073	0,38085
0,406	0,38098	0,38110	0,38123	0,38135	0,38148	0,38160	0,38173	0,38185	0,38198	0,38210
0,407	0,38223	0,38235	0,38248	0,38260	0,38273	0,38285	0,38298	0,38310	0,38323	0,38335
0,408	0,38348	0,38361	0,38373	0,38386	0,38398	0,38411	0,38424	0,38436	0,38449	0,38461
0,409	0,38474	0,38487	0,38499	0,38512	0,38524	0,38537	0,38550	0,38562	0,38575	0,38587

<i>H/D</i>	0	1	2	3	4	5	6	7	8	9
0,410	0,38600	0,38612	0,38625	0,38637	0,38650	0,38662	0,38675	0,38678	0,38700	0,38712
0,411	0,38725	0,38737	0,38750	0,38762	0,38775	0,38787	0,38800	0,38812	0,38825	0,38837
0,412	0,38850	0,38862	0,38875	0,38887	0,38900	0,38912	0,38925	0,38937	0,38950	0,38962
0,413	0,38975	0,38988	0,39000	0,39013	0,39025	0,39038	0,39051	0,39063	0,39076	0,39088
0,414	0,39101	0,39114	0,39126	0,39139	0,39151	0,39164	0,39177	0,39189	0,39202	0,39214
0,415	0,39227	0,39240	0,39252	0,39265	0,39277	0,39290	0,39303	0,39315	0,39328	0,39340
0,416	0,39353	0,39366	0,39378	0,39391	0,39403	0,39416	0,39429	0,39441	0,39454	0,39466
0,417	0,39479	0,39491	0,39504	0,39516	0,39529	0,39541	0,39554	0,39566	0,39579	0,39591
0,418	0,39604	0,39616	0,39629	0,39641	0,39654	0,39666	0,39679	0,39691	0,39704	0,39716
0,419	0,39729	0,39741	0,39754	0,39766	0,39779	0,39791	0,39804	0,39816	0,39829	0,39841
0,420	0,39854	0,39867	0,39879	0,39892	0,39904	0,39917	0,39930	0,39942	0,39955	0,39967
0,421	0,39980	0,39993	0,40005	0,40018	0,40031	0,40043	0,40056	0,40069	0,40082	0,40094
0,422	0,40107	0,40120	0,40132	0,40145	0,40157	0,40170	0,40183	0,40195	0,40208	0,40220
0,423	0,40233	0,40246	0,40258	0,40272	0,40283	0,40296	0,40309	0,40321	0,40334	0,40346
0,424	0,40359	0,40372	0,40384	0,40397	0,40409	0,40422	0,40435	0,40447	0,40460	0,40472
0,425	0,40485	0,40498	0,40510	0,40523	0,40536	0,40548	0,40561	0,40574	0,40587	0,40599
0,426	0,40612	0,40625	0,40637	0,40650	0,40662	0,40675	0,40688	0,40700	0,40713	0,40725
0,427	0,40738	0,40751	0,40763	0,40776	0,40788	0,40801	0,40814	0,40826	0,40839	0,40851
0,428	0,40864	0,40877	0,40889	0,40902	0,40915	0,40927	0,40940	0,40953	0,40966	0,40978
0,429	0,40991	0,41004	0,41016	0,41029	0,41042	0,41054	0,41067	0,41080	0,41093	0,41105
0,430	0,41118	0,41131	0,41143	0,41156	0,41160	0,41181	0,41194	0,41207	0,41220	0,41232
0,431	0,41245	0,41258	0,41270	0,41283	0,41295	0,41308	0,41321	0,41333	0,41346	0,41358
0,432	0,41371	0,41383	0,41396	0,41408	0,41421	0,41433	0,41446	0,41458	0,41471	0,41483
0,433	0,41496	0,41508	0,41521	0,41533	0,41546	0,41558	0,41571	0,41583	0,41596	0,41608
0,434	0,41621	0,41634	0,41646	0,41659	0,41671	0,41684	0,41697	0,41709	0,41722	0,41734
0,435	0,41747	0,41760	0,41772	0,41785	0,41797	0,41810	0,41823	0,41835	0,41848	0,41860
0,436	0,41873	0,41886	0,41898	0,41911	0,41923	0,41936	0,41949	0,41961	0,41974	0,41986
0,437	0,41999	0,42012	0,42024	0,42037	0,42049	0,42062	0,42075	0,42087	0,42100	0,42112
0,438	0,42125	0,42138	0,42150	0,42163	0,42175	0,42188	0,42201	0,42213	0,42226	0,42238
0,439	0,42251	0,42264	0,42276	0,42289	0,42302	0,42314	0,42327	0,42340	0,42353	0,42365
0,440	0,42378	0,42391	0,42403	0,42416	0,42429	0,42441	0,42454	0,42467	0,42480	0,42492
0,441	0,42505	0,42518	0,42530	0,42543	0,42556	0,42568	0,42581	0,42594	0,42607	0,42619

H/D	0	1	2	3	4	5	6	7	8	9
0,442	0,42632	0,42645	0,42657	0,42670	0,42683	0,42695	0,42708	0,42721	0,42734	0,42746
0,443	0,42759	0,42772	0,42784	0,42797	0,42809	0,42822	0,42835	0,42847	0,42860	0,42872
0,444	0,42885	0,42898	0,42910	0,42923	0,42935	0,42948	0,42961	0,42973	0,42986	0,42998
0,445	0,43011	0,43024	0,43036	0,43049	0,43061	0,43074	0,43087	0,43099	0,43112	0,43124
0,446	0,43137	0,43150	0,43162	0,43175	0,43187	0,43200	0,43213	0,43225	0,43238	0,43250
0,447	0,43263	0,43276	0,43288	0,43301	0,43313	0,43326	0,43339	0,43351	0,43364	0,43376
0,448	0,43389	0,43402	0,43414	0,43427	0,43439	0,43452	0,43465	0,43477	0,43490	0,43502
0,449	0,43515	0,43528	0,43540	0,43552	0,43565	0,43578	0,43591	0,43603	0,43616	0,43628
0,450	0,43641	0,43654	0,43666	0,43679	0,43691	0,43704	0,43717	0,43729	0,43742	0,43754
0,451	0,43767	0,43780	0,43792	0,43805	0,43818	0,43830	0,43843	0,43856	0,43869	0,43881
0,452	0,43894	0,43907	0,43919	0,43932	0,43945	0,43957	0,43970	0,43983	0,43996	0,44008
0,453	0,44021	0,44034	0,44046	0,44059	0,44072	0,44084	0,44097	0,44110	0,44123	0,44135
0,454	0,44148	0,44161	0,44173	0,44186	0,44199	0,44211	0,44224	0,44237	0,44250	0,44262
0,455	0,44275	0,44288	0,44300	0,44313	0,44326	0,44338	0,44351	0,44364	0,44377	0,44389
0,456	0,44402	0,44415	0,44427	0,44440	0,44453	0,44465	0,44478	0,44491	0,44504	0,44516
0,457	0,44529	0,44542	0,44554	0,44567	0,44580	0,44592	0,44605	0,44618	0,44631	0,44643
0,458	0,44656	0,44669	0,44681	0,44694	0,44707	0,44719	0,44732	0,44745	0,44758	0,44770
0,459	0,44783	0,44796	0,44808	0,44821	0,44834	0,44847	0,44859	0,44872	0,44885	0,44897
0,460	0,44910	0,44923	0,44935	0,44948	0,44961	0,44973	0,44986	0,44999	0,45012	0,45024
0,461	0,45037	0,45050	0,45062	0,45075	0,45088	0,45100	0,45113	0,45126	0,45139	0,45151
0,462	0,45164	0,45177	0,45189	0,45202	0,45215	0,45227	0,45240	0,45253	0,45266	0,45278
0,463	0,45291	0,45304	0,45316	0,45329	0,45342	0,45354	0,45367	0,45380	0,45393	0,45405
0,464	0,45418	0,45431	0,45443	0,45456	0,45469	0,45481	0,45494	0,45507	0,45520	0,45532
0,465	0,45545	0,45558	0,45570	0,45583	0,45596	0,45608	0,45621	0,45634	0,45647	0,45659
0,466	0,45672	0,45685	0,45697	0,45710	0,45723	0,45735	0,45748	0,45761	0,45774	0,45786
0,467	0,45799	0,45812	0,45824	0,45837	0,45850	0,45862	0,45875	0,45888	0,45901	0,45913
0,468	0,45926	0,45939	0,45951	0,45964	0,45977	0,45989	0,46002	0,46015	0,46028	0,46040
0,469	0,46053	0,46066	0,46078	0,46091	0,46104	0,46116	0,46129	0,46142	0,46155	0,46167
0,470	0,46180	0,46193	0,46205	0,46218	0,46231	0,46243	0,46256	0,46269	0,46282	0,46294
0,471	0,46307	0,46320	0,46332	0,46345	0,46358	0,46370	0,46383	0,46396	0,46409	0,46421
0,472	0,46434	0,46447	0,46459	0,46472	0,46485	0,46497	0,46510	0,46523	0,46536	0,46548
0,473	0,46561	0,46574	0,46586	0,46599	0,46612	0,46624	0,46637	0,46650	0,46663	0,46675

<i>H/D</i>	0	1	2	3	4	5	6	7	8	9
0,474	0,46688	0,46701	0,46713	0,46726	0,46739	0,46751	0,46764	0,46777	0,46790	0,46802
0,475	0,46815	0,46828	0,46840	0,46853	0,46866	0,46878	0,46891	0,46904	0,46917	0,46929
0,476	0,46942	0,46955	0,46967	0,46980	0,46993	0,47005	0,47018	0,47031	0,47044	0,47056
0,477	0,47069	0,47082	0,47094	0,47107	0,47120	0,47132	0,47145	0,47158	0,47171	0,47183
0,478	0,47196	0,47209	0,47221	0,47234	0,47247	0,47259	0,47272	0,47285	0,47298	0,47310
0,479	0,47323	0,47336	0,47348	0,47361	0,47374	0,47386	0,47399	0,47412	0,47425	0,47437
0,480	0,47450	0,47463	0,47475	0,47488	0,47501	0,47513	0,47526	0,47539	0,47552	0,47564
0,481	0,47577	0,47590	0,47602	0,47615	0,47628	0,47640	0,47653	0,47666	0,47679	0,47691
0,482	0,47704	0,47717	0,47729	0,47742	0,47755	0,47768	0,47780	0,47793	0,47806	0,47818
0,483	0,47831	0,47844	0,47856	0,47869	0,47882	0,47894	0,47907	0,47920	0,47933	0,47945
0,484	0,47958	0,47971	0,47983	0,47996	0,48009	0,48022	0,48034	0,48047	0,48060	0,48072
0,485	0,48085	0,48098	0,48110	0,48123	0,48136	0,48149	0,48161	0,48174	0,48187	0,48199
0,486	0,48212	0,48225	0,48237	0,48250	0,48263	0,48275	0,48288	0,48301	0,48314	0,48326
0,487	0,48339	0,48352	0,48365	0,48377	0,48390	0,48403	0,48416	0,48429	0,48441	0,48454
0,488	0,48467	0,48480	0,48493	0,48505	0,48518	0,48531	0,48544	0,48557	0,48569	0,48582
0,489	0,48593	0,48608	0,48621	0,48633	0,48646	0,48659	0,48672	0,48685	0,48697	0,48710
0,490	0,48723	0,48736	0,48749	0,48761	0,48774	0,48787	0,48800	0,48813	0,48825	0,48838
0,491	0,48851	0,48864	0,48876	0,48889	0,48902	0,48915	0,48927	0,48940	0,48953	0,48965
0,492	0,48978	0,48991	0,49003	0,49016	0,49029	0,49042	0,49054	0,49067	0,49080	0,49092
0,493	0,49105	0,49118	0,49130	0,49143	0,49156	0,49169	0,49181	0,49194	0,49207	0,49219
0,494	0,49232	0,49245	0,49258	0,49270	0,49283	0,49296	0,49309	0,49322	0,49334	0,49347
0,495	0,49360	0,49373	0,49386	0,49398	0,49411	0,49424	0,49437	0,49450	0,49462	0,49475
0,496	0,49488	0,49501	0,49514	0,49526	0,49539	0,49552	0,49565	0,49578	0,49590	0,49603
0,497	0,49616	0,49629	0,49642	0,49654	0,49667	0,49680	0,49693	0,49706	0,49718	0,49731
0,498	0,49744	0,49757	0,49770	0,49782	0,49795	0,49808	0,49821	0,49834	0,49846	0,49859
0,499	0,49872	0,49885	0,49898	0,49910	0,49923	0,49936	0,49949	0,49962	0,49974	0,49987
0,500	0,50000	0,50013	0,50026	0,50038	0,50051	0,50064	0,50077	0,50090	0,50102	0,50115
0,501	0,50128	0,50141	0,50154	0,50166	0,50179	0,50192	0,50205	0,50218	0,50230	0,50243
0,502	0,50256	0,50269	0,50282	0,50294	0,50307	0,50320	0,50333	0,50346	0,50358	0,50371
0,503	0,50384	0,50397	0,50410	0,50422	0,50435	0,50448	0,50461	0,50474	0,50486	0,50499
0,504	0,50512	0,50525	0,50538	0,50550	0,50563	0,50576	0,50589	0,50602	0,50614	0,50627
0,505	0,50640	0,50653	0,50666	0,50678	0,50691	0,50704	0,50717	0,50730	0,50742	0,50755

H/D	0	1	2	3	4	5	6	7	8	9
0,506	0,50768	0,50781	0,50793	0,50806	0,50819	0,50831	0,50844	0,50857	0,50870	0,50882
0,507	0,50895	0,50908	0,50920	0,50933	0,50946	0,50958	0,50971	0,50984	0,50997	0,51009
0,508	0,51022	0,51035	0,51047	0,51060	0,51073	0,51085	0,51098	0,51111	0,51124	0,51136
0,509	0,51149	0,51162	0,51175	0,51187	0,51200	0,51213	0,51226	0,51239	0,51251	0,51264
0,510	0,51277	0,51290	0,51303	0,51315	0,51328	0,51341	0,51354	0,51367	0,51379	0,51392
0,511	0,51405	0,51418	0,51431	0,51443	0,51456	0,51469	0,51482	0,51495	0,51507	0,51520
0,512	0,51533	0,51546	0,51559	0,51571	0,51584	0,51597	0,51610	0,51623	0,51635	0,51648
0,513	0,51661	0,51674	0,51686	0,51699	0,51712	0,51725	0,51737	0,51750	0,51763	0,51775
0,514	0,51788	0,51801	0,51813	0,51826	0,51839	0,51851	0,51864	0,51877	0,51890	0,51902
0,515	0,51915	0,51928	0,51940	0,51953	0,51966	0,51978	0,51991	0,52004	0,52017	0,52029
0,516	0,52042	0,52055	0,52067	0,52080	0,52093	0,52106	0,52118	0,52131	0,52144	0,52156
0,517	0,52169	0,52182	0,52194	0,52207	0,52220	0,52232	0,52245	0,52258	0,52271	0,52283
0,518	0,52296	0,52309	0,52321	0,52334	0,52347	0,52360	0,52372	0,52385	0,52398	0,52410
0,519	0,52423	0,52436	0,52448	0,52461	0,52474	0,52487	0,52499	0,52512	0,52525	0,52537
0,520	0,52550	0,52563	0,52575	0,52588	0,52601	0,52614	0,52626	0,52639	0,52652	0,52664
0,521	0,52677	0,52690	0,52702	0,52715	0,52728	0,52741	0,52753	0,52766	0,52779	0,52791
0,522	0,52804	0,52817	0,52829	0,52842	0,52855	0,52868	0,52880	0,52893	0,52906	0,52918
0,523	0,52931	0,52944	0,52956	0,52969	0,52982	0,52995	0,53007	0,53020	0,53033	0,53045
0,524	0,53058	0,53071	0,53083	0,53096	0,53109	0,53122	0,53134	0,53147	0,53160	0,53172
0,525	0,53185	0,53198	0,53210	0,53223	0,53236	0,53249	0,53261	0,53274	0,53287	0,53299
0,526	0,53312	0,53325	0,53337	0,53350	0,53363	0,53376	0,53388	0,53401	0,53414	0,53426
0,527	0,53439	0,53452	0,53464	0,53477	0,53490	0,53503	0,53515	0,53528	0,53541	0,53553
0,528	0,53566	0,53579	0,53591	0,53604	0,53617	0,53630	0,53642	0,53655	0,53668	0,53680
0,529	0,53693	0,53706	0,53718	0,53731	0,53744	0,53757	0,53769	0,53782	0,53795	0,53807
0,530	0,53820	0,53833	0,53845	0,53858	0,53871	0,53884	0,53896	0,53909	0,53922	0,53934
0,531	0,53947	0,53960	0,53972	0,53985	0,53998	0,54011	0,54023	0,54036	0,54049	0,54061
0,532	0,54074	0,54087	0,54099	0,54112	0,54125	0,54138	0,54150	0,54163	0,54176	0,54188
0,533	0,54201	0,54214	0,54226	0,54239	0,54252	0,54265	0,54277	0,54290	0,54303	0,54315
0,534	0,54328	0,54341	0,54353	0,54366	0,54379	0,54392	0,54404	0,54417	0,54430	0,54442
0,535	0,54455	0,54468	0,54480	0,54493	0,54506	0,54519	0,54531	0,54544	0,54557	0,54569
0,536	0,54582	0,54595	0,54607	0,54620	0,54633	0,54646	0,54658	0,54671	0,54684	0,54696
0,537	0,54709	0,54722	0,54734	0,54747	0,54760	0,54773	0,54785	0,54798	0,54811	0,54823

H/D	0	1	2	3	4	5	6	7	8	9
0,538	0,54836	0,54849	0,54861	0,54874	0,54887	0,54900	0,54912	0,54925	0,54938	0,54950
0,539	0,54963	0,54976	0,54988	0,55001	0,55014	0,55027	0,55039	0,55052	0,55065	0,55077
0,540	0,55090	0,55103	0,55115	0,55128	0,55141	0,55153	0,55166	0,55179	0,55192	0,55204
0,541	0,55217	0,55230	0,55242	0,55255	0,55268	0,55281	0,55293	0,55306	0,55319	0,55331
0,542	0,55344	0,55357	0,55369	0,55382	0,55395	0,55408	0,55420	0,55433	0,55446	0,55458
0,543	0,55471	0,55484	0,55496	0,55509	0,55522	0,55535	0,55547	0,55560	0,55573	0,55585
0,544	0,55598	0,55611	0,55623	0,55636	0,55649	0,55662	0,55674	0,55687	0,55700	0,55712
0,545	0,55725	0,55738	0,55750	0,55763	0,55776	0,55789	0,55801	0,55814	0,55827	0,55839
0,546	0,55852	0,55865	0,55877	0,55890	0,55903	0,55916	0,55928	0,55941	0,55954	0,55966
0,547	0,55979	0,55992	0,56004	0,56017	0,56030	0,56043	0,56055	0,56068	0,56081	0,56093
0,548	0,56106	0,56119	0,56131	0,56144	0,56157	0,56170	0,56182	0,56195	0,56208	0,56220
0,549	0,56233	0,56246	0,56258	0,56271	0,56283	0,56296	0,56309	0,56321	0,56334	0,56346
0,550	0,56359	0,56372	0,56384	0,56397	0,56409	0,56422	0,56435	0,56447	0,56460	0,56472
0,551	0,56485	0,56498	0,56510	0,56523	0,56535	0,56548	0,56561	0,56573	0,56586	0,56598
0,552	0,56611	0,56624	0,56636	0,56649	0,56661	0,56674	0,56687	0,56699	0,56712	0,56724
0,553	0,56737	0,56750	0,56762	0,56775	0,56787	0,56800	0,56813	0,56825	0,56838	0,56850
0,554	0,56863	0,56876	0,56888	0,56901	0,56913	0,56926	0,56939	0,56951	0,56964	0,56976
0,555	0,56989	0,57002	0,57014	0,57027	0,57039	0,57052	0,57065	0,57077	0,57090	0,57102
0,556	0,57115	0,57128	0,57140	0,57153	0,57165	0,57178	0,57191	0,57203	0,57216	0,57228
0,557	0,57241	0,57254	0,57266	0,57279	0,57292	0,57305	0,57317	0,57330	0,57343	0,57355
0,558	0,57368	0,57381	0,57393	0,57406	0,57419	0,57432	0,57444	0,57457	0,57470	0,57482
0,559	0,57495	0,57508	0,57520	0,57533	0,57546	0,57559	0,57571	0,57584	0,57597	0,57609
0,560	0,57622	0,57635	0,57647	0,57660	0,57673	0,57686	0,57698	0,57711	0,57724	0,57736
0,561	0,57749	0,57762	0,57772	0,57787	0,57799	0,57812	0,57825	0,57837	0,57850	0,57862
0,562	0,57875	0,57888	0,57900	0,57913	0,57925	0,57938	0,57951	0,57963	0,57976	0,57988
0,563	0,58001	0,58014	0,58026	0,58039	0,58051	0,58064	0,58077	0,58089	0,58102	0,58114
0,564	0,58127	0,58140	0,58152	0,58165	0,58177	0,58190	0,58203	0,58215	0,58228	0,58240
0,565	0,58253	0,58266	0,58278	0,58291	0,58303	0,58316	0,58329	0,58341	0,58354	0,58366
0,566	0,58379	0,58392	0,58404	0,58417	0,58429	0,58442	0,58454	0,58467	0,58479	0,58492
0,567	0,58504	0,58517	0,58529	0,58542	0,58554	0,58567	0,58579	0,58592	0,58604	0,58617
0,568	0,58629	0,58642	0,58654	0,58667	0,58679	0,58692	0,58705	0,58717	0,58730	0,58742
0,569	0,58755	0,58768	0,58780	0,58793	0,58806	0,58819	0,58831	0,58844	0,58857	0,58869

H/D	0	1	2	3	4	5	6	7	8	9
0,570	0,58882	0,58895	0,58907	0,58920	0,58933	0,58946	0,58958	0,58971	0,58984	0,58996
0,571	0,59009	0,59022	0,59034	0,59047	0,59060	0,59073	0,59085	0,59098	0,59111	0,59123
0,572	0,59136	0,59149	0,59161	0,59174	0,59186	0,59199	0,59212	0,59224	0,59237	0,59249
0,573	0,59262	0,59275	0,59287	0,59300	0,59312	0,59325	0,59338	0,59350	0,59363	0,59375
0,574	0,59388	0,59401	0,59413	0,59426	0,59439	0,59452	0,59464	0,59477	0,59490	0,59502
0,575	0,59515	0,59528	0,59540	0,59553	0,59565	0,59578	0,59591	0,59603	0,59616	0,59628
0,576	0,59641	0,59654	0,59666	0,59679	0,59691	0,59704	0,59717	0,59729	0,59742	0,59754
0,577	0,59767	0,59780	0,59792	0,59805	0,59817	0,59830	0,59843	0,59855	0,59868	0,59880
0,578	0,59893	0,59906	0,59918	0,59931	0,59944	0,59957	0,59969	0,59982	0,59995	0,60007
0,579	0,60020	0,60033	0,60045	0,60058	0,60070	0,60083	0,60096	0,60108	0,60121	0,60133
0,580	0,60146	0,60159	0,60171	0,60184	0,60196	0,60209	0,60221	0,60234	0,60246	0,60259
0,581	0,60271	0,60284	0,60296	0,60309	0,60321	0,60334	0,60346	0,60359	0,60371	0,60384
0,582	0,60396	0,60409	0,60421	0,60434	0,60446	0,60459	0,60471	0,60484	0,60496	0,60509
0,583	0,60521	0,60534	0,60546	0,60559	0,60571	0,60584	0,60597	0,60609	0,60622	0,60634
0,584	0,60647	0,60660	0,60672	0,60685	0,60697	0,60710	0,60723	0,60735	0,60748	0,60760
0,585	0,60773	0,60786	0,60798	0,60811	0,60823	0,60836	0,60849	0,60861	0,60874	0,60886
0,586	0,60899	0,60912	0,60924	0,60937	0,60949	0,60962	0,60975	0,60987	0,61000	0,61012
0,587	0,61025	0,61038	0,61050	0,61063	0,61075	0,61088	0,61100	0,61113	0,61125	0,61138
0,588	0,61150	0,61163	0,61175	0,61188	0,61200	0,61213	0,61225	0,61238	0,61250	0,61263
0,589	0,61275	0,61288	0,61300	0,61313	0,61325	0,61338	0,61350	0,61363	0,61375	0,61388
0,590	0,61400	0,61413	0,61425	0,61438	0,61450	0,61463	0,61476	0,61488	0,61501	0,61513
0,591	0,61526	0,61539	0,61551	0,61564	0,61576	0,61589	0,61602	0,61614	0,61627	0,61639
0,592	0,61652	0,61665	0,61677	0,61690	0,61702	0,61715	0,61727	0,61740	0,61752	0,61765
0,593	0,61777	0,61790	0,61802	0,61815	0,61827	0,61840	0,61852	0,61865	0,61877	0,61890
0,594	0,61902	0,61915	0,61927	0,61940	0,61952	0,61965	0,61977	0,61990	0,62002	0,62015
0,595	0,62027	0,62039	0,62052	0,62064	0,62077	0,62089	0,62101	0,62114	0,62126	0,62139
0,596	0,62151	0,62163	0,62176	0,62188	0,62200	0,62213	0,62225	0,62237	0,62249	0,62262
0,597	0,62274	0,62286	0,62299	0,62311	0,62324	0,62336	0,62348	0,62361	0,62373	0,62386
0,598	0,62398	0,62410	0,62423	0,62435	0,62448	0,62460	0,62472	0,62485	0,62497	0,62510
0,599	0,62522	0,62534	0,62547	0,62559	0,62571	0,62584	0,62596	0,62608	0,62620	0,62633
0,600	0,62645	0,62657	0,62670	0,62682	0,62695	0,62707	0,62719	0,62732	0,62744	0,62757
0,601	0,62769	0,62781	0,62794	0,62806	0,62819	0,62831	0,62844	0,62856	0,62869	0,62881

H/D	0	1	2	3	4	5	6	7	8	9
0,602	0,62894	0,62906	0,62919	0,62931	0,62944	0,62956	0,62969	0,62981	0,62994	0,63006
0,603	0,63019	0,63031	0,63044	0,63056	0,63069	0,63081	0,63093	0,63106	0,63118	0,63131
0,604	0,63144	0,63156	0,63169	0,63181	0,63194	0,63206	0,63219	0,63231	0,63244	0,63256
0,605	0,63268	0,63280	0,63293	0,63305	0,63318	0,63330	0,63343	0,63355	0,63368	0,63380
0,606	0,63392	0,63404	0,63417	0,63429	0,63442	0,63454	0,63467	0,63479	0,63491	0,63504
0,607	0,63516	0,63528	0,63541	0,63553	0,63566	0,63578	0,63590	0,63608	0,63615	0,63628
0,608	0,63640	0,63652	0,63665	0,63677	0,63690	0,63702	0,63714	0,63727	0,63739	0,63752
0,609	0,63764	0,63776	0,63789	0,63801	0,63814	0,63825	0,63838	0,63851	0,63863	0,63876
0,610	0,63888	0,63900	0,63913	0,63925	0,63938	0,63950	0,63962	0,63975	0,63987	0,64000
0,611	0,64012	0,64024	0,64037	0,64049	0,64062	0,64074	0,64086	0,64099	0,64111	0,64124
0,612	0,64136	0,64149	0,64161	0,64174	0,64185	0,64199	0,64212	0,64224	0,64237	0,64249
0,613	0,64262	0,64275	0,64287	0,64300	0,64312	0,64325	0,64337	0,64350	0,64362	0,64375
0,614	0,64387	0,64400	0,64412	0,64425	0,64437	0,64450	0,64462	0,64475	0,64487	0,64500
0,615	0,64512	0,64525	0,64537	0,64550	0,64562	0,64575	0,64587	0,64600	0,64612	0,64625
0,616	0,64637	0,64650	0,64662	0,64675	0,64687	0,64700	0,64712	0,64725	0,64737	0,64750
0,617	0,64762	0,64774	0,64787	0,64799	0,64812	0,64824	0,64836	0,64849	0,64861	0,64874
0,618	0,64886	0,64898	0,64911	0,64923	0,64936	0,64948	0,64960	0,64973	0,64985	0,64998
0,619	0,65010	0,65022	0,65035	0,65047	0,65059	0,65072	0,65084	0,65096	0,65108	0,65121
0,620	0,65133	0,65145	0,65158	0,65170	0,65182	0,65195	0,65207	0,65219	0,65231	0,65244
0,621	0,65256	0,65268	0,65280	0,65293	0,65305	0,65317	0,65329	0,65341	0,65354	0,65366
0,622	0,65378	0,65390	0,65403	0,65415	0,65427	0,65440	0,65452	0,65464	0,65476	0,65489
0,623	0,65501	0,65513	0,65526	0,65538	0,65550	0,65563	0,65575	0,65587	0,65599	0,65612
0,624	0,65624	0,65636	0,65649	0,65661	0,65673	0,65686	0,65698	0,65710	0,65722	0,65735
0,625	0,65747	0,65759	0,65772	0,65784	0,65797	0,65809	0,65821	0,65834	0,65846	0,65859
0,626	0,65871	0,65883	0,65896	0,65908	0,65921	0,65933	0,65945	0,65958	0,65970	0,65983
0,627	0,65995	0,66007	0,66020	0,66032	0,66045	0,66057	0,66069	0,66082	0,66094	0,66107
0,628	0,66119	0,66131	0,66144	0,66156	0,66168	0,66181	0,66193	0,66205	0,66217	0,66230
0,629	0,66242	0,66254	0,66267	0,66279	0,66292	0,66304	0,66316	0,66329	0,66341	0,66354
0,630	0,66366	0,66378	0,66391	0,66403	0,66416	0,66428	0,66440	0,66453	0,66465	0,66478
0,631	0,66490	0,66502	0,66515	0,66527	0,66540	0,66552	0,66564	0,66577	0,66589	0,66602
0,632	0,66614	0,66626	0,66639	0,66651	0,66663	0,66676	0,66688	0,66700	0,66712	0,66725
0,633	0,66737	0,66749	0,66762	0,66774	0,66786	0,66799	0,66811	0,66823	0,66835	0,66848

<i>H/D</i>	0	1	2	3	4	5	6	7	8	9
0,634	0,66860	0,66872	0,66884	0,66897	0,66909	0,66921	0,66933	0,66945	0,66958	0,66970
0,635	0,66982	0,66994	0,67006	0,67019	0,67031	0,67043	0,67055	0,67067	0,67080	0,67092
0,636	0,67104	0,67116	0,67128	0,67141	0,67153	0,67165	0,67177	0,67189	0,67202	0,67214
0,637	0,67226	0,67238	0,67250	0,67262	0,67274	0,67287	0,67299	0,67311	0,67323	0,67335
0,638	0,67347	0,67359	0,67371	0,67383	0,67395	0,67408	0,67420	0,67432	0,67444	0,67456
0,639	0,67468	0,67480	0,67492	0,67505	0,67517	0,67529	0,67541	0,67553	0,67566	0,67578
0,640	0,67590	0,67602	0,67614	0,67627	0,67639	0,67651	0,67663	0,67675	0,67688	0,67700
0,641	0,67712	0,67724	0,67736	0,67749	0,67761	0,67773	0,67785	0,67797	0,67810	0,67822
0,642	0,67834	0,67846	0,67858	0,67871	0,67883	0,67895	0,67907	0,67919	0,67932	0,67944
0,643	0,67956	0,67968	0,67980	0,67992	0,68004	0,68017	0,68029	0,68041	0,68053	0,68065
0,644	0,68077	0,68089	0,68101	0,68113	0,68125	0,68138	0,68150	0,68162	0,68174	0,68185
0,645	0,68198	0,68210	0,68222	0,68234	0,68246	0,68259	0,68271	0,68283	0,68295	0,68307
0,646	0,68319	0,68331	0,68344	0,68356	0,68368	0,68381	0,68393	0,68405	0,68417	0,68430
0,647	0,68442	0,68454	0,68466	0,68479	0,68491	0,68503	0,68515	0,68527	0,68540	0,68552
0,648	0,68564	0,68576	0,68588	0,68601	0,68613	0,68625	0,68637	0,68649	0,68662	0,68674
0,649	0,68686	0,68698	0,68710	0,68723	0,68735	0,68747	0,68759	0,68771	0,68784	0,68796
0,650	0,68808	0,68820	0,68832	0,68845	0,68857	0,68869	0,68881	0,68893	0,68906	0,68918
0,651	0,68930	0,68942	0,68954	0,68967	0,68979	0,68991	0,69003	0,69015	0,69028	0,69040
0,652	0,69052	0,69064	0,69076	0,69088	0,69100	0,69113	0,69125	0,69137	0,69149	0,69161
0,653	0,69173	0,69185	0,69197	0,69209	0,69221	0,69234	0,69246	0,69258	0,69270	0,69282
0,654	0,69294	0,69306	0,69318	0,69330	0,69342	0,69355	0,69367	0,69379	0,69391	0,69403
0,655	0,69415	0,69427	0,69439	0,69451	0,69463	0,69475	0,69487	0,69499	0,69511	0,69523
0,656	0,69535	0,69547	0,69559	0,69571	0,69583	0,69596	0,69608	0,69620	0,69632	0,69644
0,657	0,69656	0,69668	0,69680	0,69692	0,69704	0,69717	0,69729	0,69741	0,69753	0,69765
0,658	0,69777	0,69789	0,69801	0,69813	0,69825	0,69838	0,69850	0,69862	0,69874	0,69886
0,659	0,69898	0,69910	0,69922	0,69934	0,69946	0,69958	0,69970	0,69982	0,69994	0,70006
0,660	0,70018	0,70030	0,70042	0,70054	0,70066	0,70078	0,70090	0,70102	0,70114	0,70126
0,661	0,70138	0,70150	0,70162	0,70174	0,70186	0,70198	0,70210	0,70222	0,70234	0,70246
0,662	0,70258	0,70270	0,70282	0,70294	0,70306	0,70318	0,70330	0,70342	0,70354	0,70366
0,663	0,70378	0,70390	0,70402	0,70414	0,70426	0,70438	0,70450	0,70462	0,70474	0,70486
0,664	0,70498	0,70510	0,70522	0,70534	0,70546	0,70559	0,70571	0,70583	0,70595	0,70607
0,665	0,70619	0,70631	0,70643	0,70655	0,70667	0,70680	0,70692	0,70704	0,70716	0,70728

<i>H/D</i>	0	1	2	3	4	5	6	7	8	9
0,666	0,70740	0,70752	0,70764	0,70776	0,70788	0,70801	0,70813	0,70825	0,70837	0,70849
0,667	0,70861	0,70873	0,70885	0,70897	0,70909	0,70921	0,70933	0,70945	0,70957	0,70969
0,668	0,70981	0,70993	0,71005	0,71017	0,71029	0,71041	0,71053	0,71065	0,71077	0,71089
0,669	0,71101	0,71113	0,71125	0,71137	0,71149	0,71161	0,71173	0,71185	0,71197	0,71209
0,670	0,71221	0,71233	0,71245	0,71257	0,71269	0,71281	0,71293	0,71305	0,71317	0,71329
0,671	0,71341	0,71353	0,71365	0,71377	0,71389	0,71401	0,71413	0,71425	0,71437	0,71449
0,672	0,71461	0,71473	0,71485	0,71497	0,71509	0,71521	0,71533	0,71544	0,71557	0,71569
0,673	0,71581	0,71593	0,71605	0,71617	0,71629	0,71641	0,71653	0,71665	0,71677	0,71689
0,674	0,71701	0,71713	0,71725	0,71737	0,71749	0,71761	0,71772	0,71784	0,71796	0,71808
0,675	0,71820	0,71832	0,71844	0,71856	0,71868	0,71880	0,71891	0,71903	0,71915	0,71927
0,676	0,71939	0,71951	0,71963	0,71974	0,71986	0,71998	0,72010	0,72022	0,72033	0,72045
0,677	0,72057	0,72069	0,72081	0,72092	0,72104	0,72116	0,72128	0,72140	0,72151	0,72163
0,678	0,72175	0,72187	0,72199	0,72210	0,72222	0,72234	0,72246	0,72253	0,72269	0,72281
0,679	0,72293	0,72305	0,72317	0,72329	0,72341	0,72353	0,72364	0,72376	0,72388	0,72400
0,680	0,72412	0,72424	0,72436	0,72448	0,72460	0,72482	0,72483	0,72495	0,72507	0,72519
0,681	0,72531	0,72543	0,72555	0,72567	0,72579	0,72591	0,72602	0,72614	0,72626	0,72638
0,682	0,72650	0,72662	0,72674	0,72686	0,72698	0,72710	0,72721	0,72733	0,72745	0,72757
0,683	0,72769	0,72781	0,72793	0,72804	0,72816	0,72828	0,72840	0,72852	0,72863	0,72875
0,684	0,72887	0,72899	0,72911	0,72922	0,72934	0,72946	0,72958	0,72970	0,72981	0,72993
0,685	0,73005	0,73017	0,73029	0,73040	0,73052	0,73064	0,73076	0,73088	0,73099	0,73111
0,686	0,73123	0,73135	0,73147	0,73158	0,73170	0,73182	0,73194	0,73206	0,73217	0,73229
0,687	0,73241	0,73253	0,73265	0,73276	0,73288	0,73300	0,73312	0,73324	0,73335	0,73347
0,688	0,73359	0,73371	0,73383	0,73394	0,73406	0,73418	0,73430	0,73442	0,73453	0,73465
0,689	0,73477	0,73489	0,73501	0,73512	0,73524	0,73536	0,73548	0,73560	0,73571	0,73583
0,690	0,73595	0,73607	0,73619	0,73630	0,73642	0,73654	0,73666	0,73678	0,73689	0,73701
0,691	0,73713	0,73725	0,73737	0,73748	0,73760	0,73772	0,73784	0,73796	0,73807	0,73819
0,692	0,73831	0,73843	0,73855	0,73866	0,73878	0,73890	0,73902	0,73914	0,73925	0,73937
0,693	0,73949	0,73961	0,73973	0,73984	0,73996	0,74006	0,74020	0,74032	0,74043	0,74055
0,694	0,74067	0,74079	0,74091	0,74102	0,74114	0,74126	0,74138	0,74150	0,74161	0,74173
0,695	0,74185	0,74197	0,74209	0,74221	0,74233	0,74245	0,74257	0,74269	0,74281	0,74303
0,696	0,74305	0,74317	0,74329	0,74341	0,74353	0,74364	0,74376	0,74388	0,74400	0,74412
0,697	0,74424	0,74436	0,74448	0,74460	0,74471	0,74483	0,74495	0,74507	0,74519	0,74530

H/D	0	1	2	3	4	5	6	7	8	9
0,698	0,74542	0,74554	0,74566	0,74577	0,74589	0,74601	0,74613	0,74625	0,74636	0,74648
0,699	0,74660	0,74672	0,74683	0,74694	0,74706	0,74718	0,74729	0,74741	0,74752	0,74764
0,700	0,74775	0,74787	0,74798	0,74810	0,74821	0,74833	0,74844	0,74856	0,74867	0,74879
0,701	0,74890	0,74902	0,74913	0,74925	0,74936	0,74948	0,74959	0,74971	0,74982	0,74994
0,702	0,75005	0,75017	0,75028	0,75040	0,75051	0,75063	0,75074	0,75086	0,75097	0,75109
0,703	0,75120	0,75132	0,75143	0,75155	0,75166	0,75178	0,75190	0,75201	0,75213	0,75244
0,704	0,75236	0,75248	0,75259	0,75271	0,75282	0,75294	0,75306	0,75317	0,75329	0,75340
0,705	0,75352	0,75364	0,75375	0,75387	0,75398	0,75410	0,75421	0,75433	0,75444	0,75456
0,706	0,75467	0,75479	0,75490	0,75502	0,75513	0,75525	0,75536	0,75548	0,75559	0,75571
0,707	0,75582	0,75594	0,75605	0,75617	0,75628	0,75640	0,75652	0,75663	0,75675	0,75686
0,708	0,75698	0,75710	0,75721	0,75733	0,75744	0,75756	0,75768	0,75779	0,75791	0,75802
0,709	0,75814	0,75826	0,75837	0,75849	0,75860	0,75872	0,75884	0,75895	0,75907	0,75918
0,710	0,75930	0,75942	0,75953	0,75965	0,75976	0,75988	0,76000	0,76011	0,76023	0,76034
0,711	0,76046	0,76058	0,76069	0,76081	0,76092	0,76104	0,76116	0,76127	0,76139	0,76150
0,712	0,76162	0,76173	0,76185	0,76196	0,76208	0,76219	0,76231	0,76242	0,76254	0,76265
0,713	0,76277	0,76289	0,76300	0,76312	0,76323	0,76335	0,76346	0,76358	0,76369	0,76381
0,714	0,76392	0,76404	0,76415	0,76427	0,76438	0,76450	0,76461	0,76473	0,76484	0,76496
0,715	0,76507	0,76518	0,76530	0,76541	0,76553	0,76564	0,76575	0,76587	0,76598	0,76610
0,716	0,76621	0,76632	0,76644	0,76655	0,76667	0,76678	0,76689	0,76701	0,76712	0,76724
0,717	0,76735	0,76746	0,76758	0,76769	0,76781	0,76792	0,76803	0,76815	0,76826	0,76838
0,718	0,76849	0,76860	0,76872	0,76883	0,76895	0,76906	0,76917	0,76929	0,76940	0,76952
0,719	0,76963	0,76975	0,76986	0,76998	0,77009	0,77021	0,77032	0,77044	0,77055	0,77067
0,720	0,77078	0,77090	0,77101	0,77113	0,77124	0,77136	0,77147	0,77159	0,77170	0,77182
0,721	0,77193	0,77204	0,77216	0,77227	0,77239	0,77250	0,77261	0,77283	0,77284	0,77296
0,722	0,77307	0,77318	0,77330	0,77341	0,77353	0,77364	0,77375	0,77387	0,77398	0,77410
0,723	0,77421	0,77432	0,77444	0,77455	0,77466	0,77478	0,77489	0,77500	0,77511	0,77523
0,724	0,77534	0,77545	0,77557	0,77568	0,77580	0,77591	0,77602	0,77614	0,77625	0,77637
0,725	0,77648	0,77659	0,77671	0,77682	0,77694	0,77705	0,77716	0,77728	0,77739	0,77751
0,726	0,77762	0,77773	0,77785	0,77796	0,77808	0,77819	0,77830	0,77842	0,77853	0,77865
0,727	0,77876	0,77887	0,77899	0,77910	0,77922	0,77933	0,77944	0,77956	0,77967	0,77979
0,728	0,77990	0,78001	0,78013	0,78024	0,78036	0,78047	0,78058	0,78070	0,78081	0,78093
0,729	0,78104	0,78115	0,78127	0,78138	0,78149	0,78160	0,78172	0,78183	0,78194	0,78206

H/D	0	1	2	3	4	5	6	7	8	9
0,730	0,78217	0,78228	0,78240	0,78251	0,78262	0,78274	0,78285	0,78296	0,78307	0,78319
0,731	0,78330	0,78341	0,78352	0,78364	0,78375	0,78386	0,78397	0,78408	0,78420	0,78431
0,732	0,78442	0,78453	0,78464	0,78476	0,78487	0,78498	0,78509	0,78520	0,78532	0,78543
0,733	0,78554	0,78565	0,78576	0,78588	0,78599	0,78610	0,78621	0,78632	0,78644	0,78655
0,734	0,78666	0,78677	0,78688	0,78700	0,78711	0,78722	0,78733	0,78744	0,78756	0,78767
0,735	0,78778	0,78789	0,78800	0,78812	0,78823	0,78834	0,78845	0,78856	0,78867	0,78879
0,736	0,78890	0,78901	0,78912	0,78924	0,78935	0,78946	0,78957	0,78968	0,78980	0,78991
0,737	0,79002	0,79013	0,79024	0,79036	0,79047	0,79058	0,79069	0,79080	0,79092	0,79103
0,738	0,79114	0,79125	0,79137	0,79148	0,79159	0,79171	0,79182	0,79193	0,79204	0,79216
0,739	0,79227	0,79238	0,79249	0,79261	0,79272	0,79283	0,79294	0,79305	0,79317	0,79328
0,740	0,79339	0,79350	0,79361	0,79373	0,79384	0,79395	0,79406	0,79417	0,79429	0,79440
0,741	0,79451	0,79462	0,79473	0,79485	0,79496	0,79507	0,79519	0,79529	0,79541	0,79552
0,742	0,79563	0,79574	0,79585	0,79597	0,79608	0,79619	0,79630	0,79641	0,79653	0,79664
0,743	0,79675	0,79686	0,79697	0,79709	0,79720	0,79731	0,79742	0,79753	0,79765	0,79776
0,744	0,79787	0,79798	0,79809	0,79821	0,79832	0,79843	0,79854	0,79865	0,79877	0,79887
0,745	0,79898	0,79909	0,79920	0,79931	0,79942	0,79953	0,79965	0,79976	0,79987	0,79998
0,746	0,80009	0,80020	0,80031	0,80042	0,80053	0,80065	0,80076	0,80087	0,80098	0,80109
0,747	0,80120	0,80131	0,80142	0,80153	0,80164	0,80175	0,80186	0,80197	0,80208	0,80219
0,748	0,80230	0,80241	0,80252	0,80263	0,80274	0,80285	0,80296	0,80307	0,80318	0,80329
0,749	0,80340	0,80351	0,80362	0,80373	0,80384	0,80395	0,80406	0,80417	0,80428	0,80439
0,750	0,80450	0,80461	0,80472	0,80483	0,80494	0,80506	0,80517	0,80528	0,80539	0,80550
0,751	0,80561	0,80572	0,80583	0,80594	0,80605	0,80617	0,80628	0,80639	0,80650	0,80661
0,752	0,80672	0,80683	0,80694	0,80705	0,80716	0,80727	0,80738	0,80749	0,80760	0,80771
0,753	0,80782	0,80793	0,80804	0,80815	0,80826	0,80837	0,80848	0,80859	0,80870	0,80881
0,754	0,80892	0,80903	0,80914	0,80925	0,80936	0,80947	0,80958	0,80969	0,80980	0,80991
0,755	0,81002	0,81013	0,81024	0,81035	0,81046	0,81057	0,81067	0,81078	0,81089	0,81100
0,756	0,81111	0,81122	0,81133	0,81144	0,81155	0,81166	0,81176	0,81187	0,81198	0,81209
0,757	0,81220	0,81231	0,81242	0,81252	0,81263	0,81274	0,81285	0,81296	0,81306	0,81317
0,758	0,81328	0,81339	0,81349	0,81360	0,81371	0,81382	0,81392	0,81403	0,81414	0,81424
0,759	0,81435	0,81446	0,81457	0,81468	0,81479	0,81490	0,81500	0,81511	0,81522	0,81533
0,760	0,81544	0,81555	0,81566	0,81577	0,81588	0,81599	0,81610	0,81621	0,81632	0,81643
0,761	0,81654	0,81665	0,81676	0,81687	0,81698	0,81709	0,81720	0,81731	0,81742	0,81753

<i>H/D</i>	0	1	2	3	4	5	6	7	8	9
0,762	0,81764	0,81775	0,81786	0,81796	0,81807	0,81818	0,81829	0,81840	0,81850	0,81861
0,763	0,81872	0,81883	0,81894	0,81904	0,81915	0,81926	0,81937	0,81948	0,81958	0,81969
0,764	0,81980	0,81991	0,82002	0,82012	0,82023	0,82034	0,82045	0,82056	0,82066	0,82077
0,765	0,82088	0,82099	0,82110	0,82120	0,82131	0,82142	0,82153	0,82164	0,82174	0,82185
0,766	0,82196	0,82207	0,82218	0,82228	0,82239	0,82250	0,82261	0,82272	0,82282	0,82293
0,767	0,82304	0,82315	0,82325	0,82336	0,82347	0,82358	0,82368	0,82379	0,82390	0,82400
0,768	0,82411	0,82422	0,82432	0,82443	0,82454	0,82465	0,82475	0,82486	0,82497	0,82507
0,769	0,82518	0,82529	0,82539	0,82550	0,82561	0,82572	0,82582	0,82593	0,82604	0,82614
0,770	0,82625	0,82636	0,82646	0,82658	0,82669	0,82680	0,82690	0,82701	0,82712	0,82723
0,771	0,82734	0,82744	0,82755	0,82766	0,82777	0,82788	0,82798	0,82809	0,82820	0,82830
0,772	0,82841	0,82852	0,82863	0,82873	0,82884	0,82895	0,82906	0,82917	0,82927	0,82938
0,773	0,82949	0,82960	0,82970	0,82981	0,82991	0,83002	0,83013	0,83023	0,83034	0,83044
0,774	0,83055	0,83066	0,83076	0,83087	0,83097	0,83108	0,83119	0,83129	0,83140	0,83150
0,775	0,83161	0,83172	0,83182	0,83193	0,83203	0,83214	0,83225	0,83235	0,83246	0,83256
0,776	0,83267	0,83278	0,83288	0,83299	0,83309	0,83320	0,83330	0,83341	0,83351	0,83362
0,777	0,83372	0,83383	0,83393	0,83404	0,83414	0,83425	0,83436	0,83446	0,83457	0,83467
0,778	0,83478	0,83489	0,83499	0,83510	0,83520	0,83531	0,83541	0,83552	0,83562	0,83573
0,779	0,83583	0,83594	0,83604	0,83615	0,83625	0,83636	0,83646	0,83657	0,83667	0,83678
0,780	0,83688	0,83699	0,83709	0,83720	0,83730	0,83741	0,83752	0,83762	0,83773	0,83783
0,781	0,83794	0,83805	0,83815	0,83826	0,83836	0,83847	0,83857	0,83868	0,83878	0,83889
0,782	0,83899	0,83910	0,83920	0,83931	0,83941	0,83952	0,83962	0,83973	0,83983	0,83994
0,783	0,84004	0,84014	0,84025	0,84035	0,84046	0,84056	0,84066	0,84077	0,84087	0,84098
0,784	0,84108	0,84119	0,84129	0,84140	0,84150	0,84161	0,84171	0,84182	0,84192	0,84203
0,785	0,84213	0,84223	0,84234	0,84244	0,84255	0,84265	0,84275	0,84286	0,84296	0,84307
0,786	0,84317	0,84327	0,84338	0,84348	0,84359	0,84369	0,84379	0,84390	0,84400	0,84411
0,787	0,84421	0,84432	0,84442	0,84453	0,84463	0,84474	0,84484	0,84495	0,84505	0,84516
0,788	0,84526	0,84536	0,84547	0,84557	0,84568	0,84578	0,84588	0,84599	0,84609	0,84620
0,789	0,84630	0,84640	0,84651	0,84661	0,84672	0,84682	0,84692	0,84703	0,84713	0,84724
0,790	0,84734	0,84744	0,84755	0,84765	0,84775	0,84786	0,84796	0,84806	0,84816	0,84827
0,791	0,84837	0,84847	0,84858	0,84868	0,84879	0,84889	0,84899	0,84910	0,84920	0,84931
0,792	0,84941	0,84951	0,84962	0,84972	0,84982	0,84993	0,85003	0,85013	0,85023	0,85034
0,793	0,85044	0,85054	0,85065	0,85075	0,85085	0,85096	0,85106	0,85116	0,85126	0,85137

H/D	0	1	2	3	4	5	6	7	8	9
0,794	0,85147	0,85157	0,85168	0,85178	0,85189	0,85199	0,85209	0,85220	0,85230	0,85241
0,795	0,85251	0,85261	0,85272	0,85282	0,85292	0,85303	0,85313	0,85323	0,85333	0,85344
0,796	0,85354	0,85364	0,85375	0,85385	0,85395	0,85406	0,85416	0,85426	0,85436	0,85447
0,797	0,85457	0,85467	0,85477	0,85488	0,85498	0,85508	0,85518	0,85528	0,85539	0,85549
0,798	0,85559	0,85569	0,85579	0,85590	0,85600	0,85610	0,85620	0,85630	0,85641	0,85651
0,799	0,85661	0,85671	0,85681	0,85692	0,85702	0,85712	0,85722	0,85732	0,85743	0,85753
0,800	0,85763	0,85773	0,85783	0,85794	0,85804	0,85814	0,85824	0,85834	0,85845	0,85855
0,801	0,85865	0,85875	0,85885	0,85895	0,85905	0,85916	0,85926	0,85936	0,85946	0,85956
0,802	0,85966	0,85976	0,85986	0,85996	0,86006	0,86016	0,86026	0,86036	0,86046	0,86056
0,803	0,86066	0,86076	0,86086	0,86096	0,86106	0,86116	0,86126	0,86136	0,86146	0,86156
0,804	0,86166	0,86176	0,86186	0,86196	0,86206	0,86217	0,86227	0,86237	0,86247	0,86257
0,805	0,86267	0,86277	0,86287	0,86297	0,86307	0,86318	0,86328	0,86338	0,86348	0,86358
0,806	0,86368	0,86378	0,86388	0,86398	0,86408	0,86419	0,86429	0,86439	0,86449	0,86459
0,807	0,86469	0,86479	0,86489	0,86499	0,86509	0,86519	0,86529	0,86539	0,86549	0,86559
0,808	0,86569	0,86579	0,86589	0,86599	0,86609	0,86619	0,86629	0,86639	0,86649	0,86659
0,809	0,86670	0,86679	0,86689	0,86700	0,86710	0,86720	0,86730	0,86740	0,86751	0,86761
0,810	0,86771	0,86781	0,86791	0,86801	0,86811	0,86821	0,86831	0,86841	0,86851	0,86861
0,811	0,86871	0,86881	0,86891	0,86901	0,86911	0,86921	0,86930	0,86940	0,86950	0,86960
0,812	0,86970	0,86980	0,86990	0,87000	0,87010	0,87020	0,87030	0,87040	0,87050	0,87060
0,813	0,87070	0,87080	0,87090	0,87100	0,87110	0,87120	0,87130	0,87140	0,87150	0,87160
0,814	0,87170	0,87180	0,87190	0,87200	0,87210	0,87220	0,87229	0,87239	0,87249	0,87259
0,815	0,87269	0,87279	0,87289	0,87298	0,87308	0,87318	0,87328	0,87338	0,87347	0,87357
0,816	0,87367	0,87377	0,87387	0,87396	0,87406	0,87416	0,87426	0,87436	0,87445	0,87455
0,817	0,87465	0,87475	0,87485	0,87494	0,87504	0,87514	0,87524	0,87534	0,87543	0,87553
0,818	0,87563	0,87573	0,87583	0,87593	0,87603	0,87613	0,87623	0,87633	0,87643	0,87653
0,819	0,87663	0,87673	0,87683	0,87693	0,87703	0,87714	0,87724	0,87734	0,87744	0,87754
0,820	0,87764	0,87774	0,87784	0,87794	0,87804	0,87814	0,87823	0,87833	0,87843	0,87853
0,821	0,87863	0,87873	0,87883	0,87892	0,87902	0,87912	0,87922	0,87932	0,87941	0,87951
0,822	0,87961	0,87971	0,87981	0,87990	0,88000	0,88010	0,88020	0,88030	0,88039	0,88049
0,823	0,88059	0,88069	0,88078	0,88088	0,88097	0,88107	0,88116	0,88126	0,88135	0,88145
0,824	0,88154	0,88164	0,88173	0,88183	0,88192	0,88202	0,88211	0,88221	0,88230	0,88240
0,825	0,88249	0,88259	0,88268	0,88278	0,88287	0,88297	0,88306	0,88316	0,88325	0,88335

Н/D	0	1	2	3	4	5	6	7	8	9
0,826	0,88344	0,88354	0,88363	0,88373	0,88382	0,88392	0,88401	0,88411	0,88420	0,88430
0,827	0,88439	0,88449	0,88458	0,88468	0,88477	0,88487	0,88496	0,88506	0,88515	0,88525
0,828	0,88534	0,88544	0,88553	0,88563	0,88573	0,88583	0,88592	0,88602	0,88612	0,88621
0,829	0,88631	0,88641	0,88650	0,88660	0,88670	0,88680	0,88689	0,88699	0,88709	0,88718
0,830	0,88728	0,88738	0,88744	0,88757	0,88767	0,88776	0,88786	0,88795	0,88805	0,88814
0,831	0,88824	0,88834	0,88843	0,88853	0,88862	0,88872	0,88881	0,88891	0,88900	0,88910
0,832	0,88919	0,88929	0,88938	0,88948	0,88957	0,88967	0,88976	0,88986	0,88995	0,89005
0,833	0,89014	0,89024	0,89033	0,89043	0,89052	0,89062	0,89071	0,89081	0,89090	0,89100
0,834	0,89109	0,89118	0,89128	0,89137	0,89146	0,89155	0,89165	0,89174	0,89183	0,89193
0,835	0,89202	0,89211	0,89221	0,89230	0,89240	0,89249	0,89258	0,89268	0,89277	0,89287
0,836	0,89296	0,89306	0,89315	0,89325	0,89334	0,89344	0,89353	0,89363	0,89372	0,89382
0,837	0,89391	0,89400	0,89410	0,89419	0,89429	0,89438	0,89447	0,89457	0,89466	0,89476
0,838	0,89485	0,89495	0,89504	0,89514	0,89523	0,89533	0,89542	0,89552	0,89561	0,89571
0,839	0,89580	0,89589	0,89600	0,89608	0,89617	0,89627	0,89636	0,89645	0,89654	0,89664
0,840	0,89673	0,89682	0,89692	0,89701	0,89710	0,89720	0,89729	0,89739	0,89747	0,89757
0,841	0,89766	0,89775	0,89784	0,89794	0,89803	0,89812	0,89821	0,89830	0,89840	0,89849
0,842	0,89858	0,89867	0,89876	0,89886	0,89895	0,89904	0,89913	0,89922	0,89932	0,89941
0,843	0,89950	0,89959	0,89968	0,89978	0,89987	0,89996	0,90005	0,90014	0,90024	0,90033
0,844	0,90042	0,90051	0,90060	0,90070	0,90079	0,90088	0,90097	0,90106	0,90116	0,90125
0,845	0,90134	0,90143	0,90152	0,90162	0,90171	0,90180	0,90189	0,90198	0,90208	0,90217
0,846	0,90226	0,90235	0,90244	0,90254	0,90263	0,90272	0,90281	0,90290	0,90300	0,90309
0,847	0,90318	0,90327	0,90336	0,90346	0,90355	0,90364	0,90373	0,90382	0,90392	0,90401
0,848	0,90410	0,90419	0,90428	0,90438	0,90447	0,90456	0,90465	0,90474	0,90484	0,90493
0,849	0,90502	0,90511	0,90520	0,90530	0,90539	0,90548	0,90557	0,90566	0,90576	0,90585
0,850	0,90594	0,90603	0,90612	0,90622	0,90631	0,90640	0,90649	0,90658	0,90668	0,90677
0,851	0,90686	0,90695	0,90704	0,90713	0,90722	0,90731	0,90740	0,90749	0,90758	0,90767
0,852	0,90776	0,90785	0,90794	0,90803	0,90812	0,90821	0,90830	0,90839	0,90848	0,90857
0,853	0,90866	0,90875	0,90887	0,90893	0,90902	0,90911	0,90920	0,90929	0,90938	0,90947
0,854	0,90956	0,90965	0,90974	0,90983	0,90992	0,91001	0,91009	0,91018	0,91027	0,91036
0,855	0,91045	0,91054	0,91063	0,91072	0,91080	0,91090	0,91098	0,91107	0,91116	0,91125
0,856	0,91134	0,91143	0,91152	0,91160	0,91169	0,91178	0,91187	0,91196	0,91204	0,91213
0,857	0,91222	0,91231	0,91240	0,91249	0,91258	0,91267	0,91276	0,91285	0,91294	0,91303

<i>H/D</i>	0	1	2	3	4	5	6	7	8	9
0,858	0,91312	0,91321	0,91330	0,91339	0,91348	0,91357	0,91366	0,91375	0,91384	0,91393
0,859	0,91402	0,91411	0,91420	0,91429	0,91438	0,91447	0,91456	0,91465	0,91474	0,91483
0,860	0,91492	0,91501	0,91510	0,91519	0,91528	0,91537	0,91546	0,91555	0,91564	0,91573
0,861	0,91582	0,91591	0,91599	0,91608	0,91616	0,91625	0,91634	0,91642	0,91651	0,91659
0,862	0,91668	0,91677	0,91685	0,91694	0,91702	0,91711	0,91720	0,91728	0,91737	0,91745
0,863	0,91754	0,91763	0,91771	0,91780	0,91789	0,91798	0,91806	0,91815	0,91824	0,91832
0,864	0,91841	0,91850	0,91858	0,91867	0,91876	0,91885	0,91893	0,91902	0,91911	0,91919
0,865	0,91928	0,91937	0,91945	0,91954	0,91963	0,91972	0,91980	0,91989	0,91998	0,92006
0,866	0,92015	0,92024	0,92032	0,92041	0,92050	0,92059	0,92067	0,92076	0,92085	0,92093
0,867	0,92102	0,92111	0,92119	0,92128	0,92136	0,92145	0,92154	0,92162	0,92171	0,92179
0,868	0,92188	0,92197	0,92205	0,92214	0,92222	0,92231	0,92240	0,92248	0,92257	0,92265
0,869	0,92274	0,92283	0,92292	0,92300	0,92309	0,92318	0,92327	0,92336	0,92344	0,92353
0,870	0,92362	0,92371	0,92379	0,92388	0,92396	0,92405	0,92414	0,92422	0,92431	0,92439
0,871	0,92448	0,92457	0,92465	0,92474	0,92482	0,92491	0,92500	0,92508	0,92517	0,92525
0,872	0,92534	0,92542	0,92551	0,92559	0,92568	0,92576	0,92584	0,92593	0,92601	0,92610
0,873	0,92618	0,92626	0,92635	0,92643	0,92651	0,92660	0,92668	0,92676	0,92684	0,92693
0,874	0,92701	0,92709	0,92718	0,92726	0,92734	0,92743	0,92751	0,92759	0,92767	0,92776
0,875	0,92784	0,92793	0,92801	0,92810	0,92818	0,92827	0,92835	0,92844	0,92852	0,92861
0,876	0,92869	0,92878	0,92886	0,92895	0,92903	0,92912	0,92920	0,92929	0,92937	0,92946
0,877	0,92954	0,92962	0,92971	0,92979	0,92987	0,92996	0,93004	0,93012	0,93020	0,93029
0,878	0,93037	0,93045	0,93054	0,93062	0,93070	0,93079	0,93087	0,93095	0,93103	0,93112
0,879	0,93120	0,93128	0,93137	0,93145	0,93154	0,93162	0,93170	0,93179	0,93187	0,93196
0,880	0,93204	0,93212	0,93220	0,93229	0,93237	0,93245	0,93253	0,93261	0,93270	0,93278
0,881	0,93286	0,93294	0,93303	0,93311	0,93319	0,93328	0,93336	0,93344	0,93352	0,93361
0,882	0,93369	0,93377	0,93386	0,93394	0,93402	0,93411	0,93419	0,93427	0,93435	0,93444
0,883	0,93452	0,93460	0,93469	0,93477	0,93485	0,93494	0,93502	0,93510	0,93518	0,93527
0,884	0,93535	0,93543	0,93551	0,93559	0,93567	0,93576	0,93584	0,93592	0,93600	0,93608
0,885	0,93616	0,93624	0,93632	0,93640	0,93648	0,93657	0,93665	0,93673	0,93681	0,93689
0,886	0,93697	0,93705	0,93713	0,93722	0,93730	0,93738	0,93746	0,93754	0,93763	0,93771
0,887	0,93779	0,93787	0,93795	0,93803	0,93811	0,93819	0,93826	0,93834	0,93842	0,93850
0,888	0,93858	0,93866	0,93874	0,93882	0,93890	0,93898	0,93905	0,93913	0,93921	0,93929
0,889	0,93937	0,93945	0,93953	0,93961	0,93969	0,93977	0,93984	0,93992	0,94000	0,94008

<i>H/D</i>	0	1	2	3	4	5	6	7	8	9
0,890	0,94016	0,94024	0,94032	0,94040	0,94048	0,94056	0,94063	0,94071	0,94079	0,94087
0,891	0,94095	0,94103	0,94111	0,94119	0,94127	0,94135	0,94142	0,94150	0,94158	0,94166
0,892	0,94174	0,94182	0,94190	0,94198	0,94206	0,94214	0,94221	0,94229	0,94237	0,94245
0,893	0,94253	0,94261	0,94269	0,94277	0,94285	0,94293	0,94300	0,94308	0,94316	0,94324
0,894	0,94332	0,94340	0,94348	0,94355	0,94363	0,94371	0,94379	0,94387	0,94394	0,94409
0,895	0,94410	0,94418	0,94426	0,94433	0,94441	0,94449	0,94457	0,94465	0,94472	0,94480
0,896	0,94488	0,94496	0,94504	0,94511	0,94519	0,94527	0,94535	0,94543	0,94550	0,94558
0,897	0,94566	0,94574	0,94582	0,94589	0,94597	0,94605	0,94613	0,94621	0,94628	0,94636
0,898	0,94644	0,94652	0,94660	0,94667	0,94675	0,94683	0,94691	0,94699	0,94706	0,94714
0,899	0,94722	0,94730	0,94738	0,94745	0,94753	0,94761	0,94769	0,94777	0,94784	0,94793
0,900	0,94800	0,94808	0,94815	0,94823	0,94831	0,94839	0,94846	0,94854	0,94862	0,94869
0,901	0,94877	0,94885	0,94892	0,94900	0,94907	0,94915	0,94923	0,94930	0,94938	0,94945
0,902	0,94953	0,94961	0,94968	0,94976	0,94983	0,94991	0,94998	0,95006	0,95013	0,95021
0,903	0,95028	0,95035	0,95043	0,95050	0,95058	0,95065	0,95073	0,95080	0,95088	0,95095
0,904	0,95103	0,95110	0,95118	0,95125	0,95133	0,95140	0,95148	0,95155	0,95163	0,95170
0,905	0,95178	0,95185	0,95193	0,95200	0,95207	0,95214	0,95221	0,95229	0,95236	0,95244
0,906	0,95251	0,95258	0,95266	0,95273	0,95280	0,95288	0,95295	0,95302	0,95309	0,95317
0,907	0,95324	0,95331	0,95339	0,95346	0,95354	0,95361	0,95368	0,95376	0,95383	0,95391
0,908	0,95398	0,95405	0,95413	0,95420	0,95427	0,95435	0,95442	0,95449	0,95456	0,95464
0,909	0,95471	0,95478	0,95485	0,95492	0,95499	0,95507	0,95514	0,95521	0,95528	0,95535
0,910	0,95542	0,95549	0,95556	0,95564	0,95571	0,95578	0,95585	0,95592	0,95600	0,95607
0,911	0,95614	0,95621	0,95628	0,95635	0,95642	0,95650	0,95657	0,95664	0,95671	0,95678
0,912	0,95685	0,95692	0,95699	0,95706	0,95713	0,95721	0,95728	0,95735	0,95742	0,95749
0,913	0,95756	0,95763	0,95770	0,95777	0,95784	0,95792	0,95799	0,95806	0,95813	0,95820
0,914	0,95827	0,95834	0,95841	0,95848	0,95855	0,95863	0,95870	0,95877	0,95884	0,95891
0,915	0,95898	0,95905	0,95912	0,95919	0,95926	0,95934	0,95941	0,95948	0,95955	0,95962
0,916	0,95969	0,95976	0,95983	0,95990	0,95997	0,96005	0,96012	0,96019	0,96026	0,96033
0,917	0,96040	0,96047	0,96054	0,96061	0,96068	0,96076	0,96083	0,96090	0,96097	0,96104
0,918	0,96111	0,96118	0,96125	0,96132	0,96139	0,96147	0,96154	0,96161	0,96168	0,96175
0,919	0,96182	0,96189	0,96196	0,96203	0,96210	0,96217	0,96223	0,96230	0,96237	0,96244
0,920	0,96251	0,96258	0,96265	0,96272	0,96279	0,96286	0,96292	0,96299	0,96306	0,96313
0,921	0,96320	0,96327	0,96334	0,96341	0,96348	0,96354	0,96361	0,96368	0,96375	0,96382

H/D	0	1	2	3	4	5	6	7	8	9
0,922	0,96389	0,96396	0,96403	0,96410	0,96417	0,96424	0,96430	0,96437	0,96444	0,96451
0,923	0,96458	0,96465	0,96472	0,96479	0,96486	0,96493	0,96499	0,96506	0,96513	0,96520
0,924	0,96527	0,96534	0,96540	0,96547	0,96553	0,96560	0,96567	0,96573	0,96580	0,96586
0,925	0,96593	0,96600	0,96606	0,96613	0,96619	0,96626	0,96633	0,96639	0,96646	0,96652
0,926	0,96659	0,96666	0,96672	0,96679	0,96685	0,96692	0,96698	0,96705	0,96711	0,96718
0,927	0,96724	0,96731	0,96737	0,96744	0,96750	0,96757	0,96764	0,96770	0,96777	0,96783
0,928	0,96790	0,96797	0,96803	0,96810	0,96816	0,96823	0,96830	0,96836	0,96843	0,96849
0,929	0,96856	0,96862	0,96869	0,96875	0,96882	0,96888	0,96894	0,96901	0,96907	0,96914
0,930	0,96920	0,96926	0,96933	0,96939	0,96945	0,96952	0,96958	0,96964	0,96970	0,96977
0,931	0,96983	0,96989	0,96996	0,97002	0,97009	0,97015	0,97021	0,97028	0,97034	0,97041
0,932	0,97047	0,97053	0,97060	0,97066	0,97072	0,97079	0,97085	0,97091	0,97097	0,97104
0,933	0,97110	0,97116	0,97123	0,97129	0,97136	0,97142	0,97148	0,97155	0,97161	0,97168
0,934	0,97174	0,97180	0,97187	0,97193	0,97199	0,97206	0,97212	0,97218	0,97224	0,97231
0,935	0,97237	0,97243	0,97250	0,97256	0,97263	0,97269	0,97275	0,97282	0,97288	0,97295
0,936	0,97301	0,97407	0,97314	0,97320	0,97326	0,97333	0,97339	0,97345	0,97351	0,97358
0,937	0,97364	0,97370	0,97377	0,97383	0,97390	0,97396	0,97402	0,97409	0,97415	0,97422
0,938	0,97428	0,97434	0,97441	0,97447	0,97453	0,97460	0,97466	0,97472	0,97478	0,97485
0,939	0,97491	0,97497	0,97503	0,97509	0,97515	0,97521	0,97527	0,97533	0,97539	0,97545
0,940	0,97551	0,97557	0,97563	0,97569	0,97575	0,97582	0,97588	0,97594	0,97600	0,97606
0,941	0,97612	0,97618	0,97624	0,97630	0,97636	0,97643	0,97649	0,97655	0,97661	0,97667
0,942	0,97673	0,97679	0,97685	0,97691	0,97697	0,97703	0,97709	0,97715	0,97721	0,97727
0,943	0,97733	0,97739	0,97745	0,97751	0,97757	0,97763	0,97768	0,97774	0,97780	0,97786
0,944	0,97792	0,97798	0,97804	0,97809	0,97815	0,97821	0,97827	0,97832	0,97838	0,97844
0,945	0,97850	0,97856	0,97862	0,97867	0,97873	0,97879	0,97885	0,97891	0,97896	0,97902
0,946	0,97908	0,97914	0,97919	0,97925	0,97930	0,97936	0,97942	0,97947	0,97953	0,97958
0,947	0,97964	0,97970	0,97975	0,97981	0,97986	0,97992	0,97997	0,98003	0,98008	0,98014
0,948	0,98019	0,98025	0,98030	0,98036	0,98041	0,98047	0,98053	0,98058	0,98064	0,98069
0,949	0,98075	0,98081	0,98086	0,98092	0,98097	0,98103	0,98109	0,98114	0,98120	0,98125
0,950	0,98131	0,98137	0,98142	0,98148	0,98153	0,98159	0,98164	0,98170	0,98175	0,98181
0,951	0,98186	0,98191	0,98197	0,98203	0,98208	0,98214	0,98219	0,98225	0,98230	0,98236
0,952	0,98241	0,98247	0,98252	0,98258	0,98263	0,98269	0,98274	0,98280	0,98285	0,98291
0,953	0,98296	0,98301	0,98307	0,98312	0,98318	0,98323	0,98328	0,98334	0,98340	0,98345

H/D	0	1	2	3	4	5	6	7	8	9
0,954	0,98350	0,98355	0,98361	0,98366	0,98371	0,98377	0,98382	0,98387	0,98392	0,98398
0,955	0,98403	0,98408	0,98413	0,98419	0,98424	0,98429	0,98434	0,98439	0,98445	0,98450
0,956	0,98455	0,98460	0,98465	0,98470	0,98475	0,98481	0,98486	0,98491	0,98496	0,98501
0,957	0,98506	0,98511	0,98516	0,98521	0,98526	0,98531	0,98536	0,98541	0,98546	0,98551
0,958	0,98556	0,98561	0,98566	0,98571	0,98576	0,98581	0,98586	0,98591	0,98596	0,98601
0,959	0,98606	0,98612	0,98617	0,98622	0,98627	0,98632	0,98637	0,98642	0,98648	0,98653
0,960	0,98658	0,98663	0,98668	0,98673	0,98678	0,98684	0,98689	0,98694	0,98699	0,98704
0,961	0,98709	0,98714	0,98719	0,98724	0,98729	0,98734	0,98738	0,98743	0,98748	0,98753
0,962	0,98758	0,98763	0,98767	0,98772	0,98777	0,98782	0,98786	0,98791	0,98796	0,98800
0,963	0,98805	0,98810	0,98815	0,98819	0,98824	0,98829	0,98834	0,98839	0,98843	0,98848
0,964	0,98853	0,98858	0,98863	0,98867	0,98872	0,98877	0,98882	0,98887	0,98891	0,98896
0,965	0,98901	0,98906	0,98910	0,98915	0,98919	0,98924	0,98928	0,98933	0,98937	0,98942
0,966	0,98946	0,98951	0,98955	0,98960	0,98964	0,98969	0,98974	0,98978	0,98983	0,98987
0,967	0,98992	0,98996	0,99001	0,99005	0,99010	0,99014	0,99018	0,99023	0,99027	0,99032
0,968	0,99036	0,99041	0,99045	0,99050	0,99054	0,99059	0,99063	0,99068	0,99072	0,99077
0,969	0,99081	0,99086	0,99090	0,99095	0,99099	0,99104	0,99108	0,99113	0,99117	0,99122
0,970	0,99126	0,99131	0,99135	0,99140	0,99144	0,99149	0,99153	0,99158	0,99162	0,99167
0,971	0,99171	0,99175	0,99179	0,99184	0,99188	0,99192	0,99196	0,99200	0,99205	0,99209
0,972	0,99213	0,99217	0,99221	0,99225	0,99229	0,99234	0,99238	0,99242	0,99246	0,99250
0,973	0,99254	0,99258	0,99262	0,99266	0,99270	0,99274	0,99278	0,99282	0,99286	0,99290
0,974	0,99294	0,99298	0,99302	0,99306	0,99310	0,99314	0,99318	0,99322	0,99326	0,99330
0,975	0,99334	0,99338	0,99342	0,99346	0,99350	0,99354	0,99358	0,99362	0,99366	0,99370
0,976	0,99374	0,99378	0,99382	0,99385	0,99389	0,99393	0,99397	0,99401	0,99404	0,99408
0,977	0,99412	0,99416	0,99420	0,99423	0,99427	0,99431	0,99435	0,99439	0,99442	0,99446
0,978	0,99450	0,99454	0,99458	0,99461	0,99465	0,99469	0,99473	0,99477	0,99480	0,99484
0,979	0,99488	0,99492	0,99495	0,99499	0,99502	0,99506	0,99510	0,99513	0,99517	0,99520
0,980	0,99524	0,99528	0,99531	0,99535	0,99538	0,99542	0,99545	0,99549	0,99552	0,99556
0,981	0,99559	0,99563	0,99566	0,99570	0,99573	0,99577	0,99580	0,99584	0,99587	0,99591
0,982	0,99594	0,99597	0,99601	0,99604	0,99607	0,99611	0,99614	0,99617	0,99620	0,99624
0,983	0,99627	0,99630	0,99633	0,99637	0,99640	0,99643	0,99646	0,99649	0,99653	0,99656
0,984	0,99659	0,99662	0,99665	0,99668	0,99671	0,99675	0,99678	0,99681	0,99684	0,99687
0,985	0,99690	0,99693	0,99696	0,99699	0,99702	0,99705	0,99708	0,99711	0,99714	0,99717

<i>H/D</i>	0	1	2	3	4	5	6	7	8	9
0,986	0,99720	0,99723	0,99726	0,99729	0,99732	0,99735	0,99737	0,99740	0,99743	0,99746
0,987	0,99749	0,99752	0,99755	0,99758	0,99761	0,99764	0,99766	0,99769	0,99772	0,99775
0,988	0,99778	0,99781	0,99784	0,99786	0,99789	0,99792	0,99795	0,99798	0,99800	0,99803
0,989	0,99806	0,99809	0,99811	0,99814	0,99816	0,99819	0,99821	0,99824	0,99826	0,99829
0,990	0,99831	0,99834	0,99836	0,99839	0,99841	0,99844	0,99846	0,99849	0,99851	0,99854
0,991	0,99856	0,99858	0,99861	0,99863	0,99865	0,99868	0,99870	0,99872	0,99874	0,99877
0,992	0,99879	0,99881	0,99883	0,99886	0,99888	0,99890	0,99892	0,99894	0,99897	0,99899
0,993	0,99901	0,99903	0,99905	0,99907	0,99909	0,99911	0,99913	0,99915	0,99917	0,99919
0,994	0,99921	0,99923	0,99925	0,99927	0,99929	0,99931	0,99932	0,99934	0,99936	0,99938
0,995	0,99940	0,99942	0,99943	0,99945	0,99947	0,99949	0,99950	0,99952	0,99954	0,99955
0,996	0,99957	0,99959	0,99960	0,99962	0,99963	0,99965	0,99966	0,99968	0,99969	0,99971
0,997	0,99972	0,99973	0,99975	0,99976	0,99977	0,99979	0,99980	0,99981	0,99982	0,99984
0,998	0,99985	0,99986	0,99987	0,99988	0,99989	0,99990	0,99991	0,99992	0,99993	0,99994
0,999	0,99995	0,99996	0,99996	0,99997	0,99997	0,99998	0,99998	0,99999	0,99999	0,99999

ПРИЛОЖЕНИЕ 5
Обязательное

ТАБЛИЦА
КОЭФФИЦИЕНТОВ ЗАПОЛНЕНИЯ K_c СФЕРИЧЕСКИХ ДНИЩ

H/D	Коэффициент K_c при отношениях H/D			
	$1/8$	$1/6$	$1/10 \div 1/15$	$1/20 \div 1/30$
0,000	0,000	0,000	0,000	0,000
0,020	0,000	0,000	0,000	0,000
0,030	0,001	0,001	0,001	0,001
0,040	0,002	0,002	0,002	0,002
0,050	0,003	0,003	0,003	0,003
0,055	0,004	0,004	0,004	0,004
0,060	0,005	0,005	0,005	0,005
0,065	0,006	0,006	0,006	0,006
0,070	0,007	0,007	0,007	0,007
0,075	0,009	0,008	0,008	0,008
0,080	0,010	0,009	0,009	0,009
0,085	0,012	0,011	0,011	0,011
0,090	0,013	0,012	0,012	0,012
0,095	0,015	0,014	0,014	0,014
0,100	0,017	0,016	0,016	0,015
0,105	0,019	0,018	0,018	0,017
0,110	0,021	0,020	0,020	0,019
0,115	0,023	0,022	0,022	0,021
0,120	0,026	0,025	0,024	0,024
0,125	0,028	0,027	0,027	0,026
0,130	0,031	0,030	0,029	0,029
0,135	0,033	0,032	0,032	0,032
0,140	0,036	0,035	0,035	0,034
0,145	0,039	0,038	0,037	0,037
0,150	0,042	0,041	0,040	0,040
0,151	0,043	0,041	0,041	0,041
0,152	0,044	0,042	0,042	0,041
0,153	0,044	0,043	0,042	0,042
0,154	0,045	0,043	0,043	0,043
0,155	0,046	0,044	0,044	0,043
0,156	0,046	0,045	0,044	0,044
0,157	0,047	0,045	0,045	0,044
0,158	0,048	0,046	0,046	0,045
0,159	0,048	0,047	0,046	0,046
0,160	0,049	0,047	0,047	0,046
0,161	0,050	0,048	0,048	0,047
0,162	0,050	0,049	0,048	0,048
0,163	0,051	0,049	0,049	0,048
0,164	0,052	0,050	0,050	0,049
0,165	0,052	0,051	0,050	0,050

H/D	Коэффициент K_c при отношениях f/D			
	$1/8$	$1/8$	$1/10 \div 1/15$	$1/20 \div 1/30$
0,166	0,053	0,052	0,051	0,050
0,167	0,054	0,052	0,052	0,051
0,168	0,055	0,053	0,052	0,052
0,169	0,055	0,054	0,053	0,052
0,170	0,056	0,054	0,054	0,053
0,171	0,057	0,055	0,055	0,054
0,172	0,058	0,056	0,055	0,055
0,173	0,059	0,057	0,056	0,055
0,174	0,059	0,057	0,057	0,056
0,175	0,060	0,058	0,058	0,057
0,176	0,061	0,059	0,058	0,058
0,177	0,062	0,060	0,059	0,058
0,178	0,062	0,061	0,060	0,059
0,179	0,063	0,061	0,061	0,060
0,180	0,064	0,062	0,061	0,061
0,181	0,065	0,063	0,063	0,062
0,182	0,066	0,064	0,063	0,062
0,183	0,067	0,065	0,064	0,063
0,184	0,067	0,065	0,065	0,064
0,185	0,068	0,066	0,065	0,065
0,186	0,069	0,067	0,066	0,066
0,187	0,070	0,068	0,067	0,066
0,188	0,071	0,069	0,068	0,067
0,189	0,071	0,069	0,069	0,068
0,190	0,072	0,070	0,070	0,069
0,191	0,073	0,071	0,070	0,070
0,192	0,074	0,072	0,071	0,071
0,193	0,075	0,073	0,072	0,071
0,194	0,076	0,074	0,073	0,072
0,195	0,077	0,074	0,074	0,073
0,196	0,077	0,075	0,074	0,074
0,197	0,078	0,076	0,075	0,075
0,198	0,079	0,077	0,076	0,075
0,199	0,080	0,078	0,077	0,076
0,200	0,081	0,079	0,078	0,077
0,201	0,082	0,079	0,079	0,078
0,202	0,083	0,080	0,080	0,079
0,203	0,083	0,081	0,081	0,080
0,204	0,084	0,082	0,081	0,081
0,205	0,085	0,083	0,082	0,082
0,206	0,086	0,084	0,083	0,083
0,207	0,087	0,085	0,084	0,083
0,208	0,088	0,086	0,085	0,084
0,209	0,089	0,087	0,086	0,085
0,210	0,090	0,088	0,087	0,086

Продолжение

H/D	Коэффициент K_c при отношениях f/D			
	$1/5$	$1/8$	$1/10 \div 1/15$	$1/20 \div 1/30$
0,211	0,091	0,089	0,088	0,087
0,212	0,092	0,090	0,089	0,088
0,213	0,093	0,091	0,090	0,089
0,214	0,094	0,092	0,091	0,090
0,215	0,095	0,093	0,092	0,091
0,216	0,096	0,094	0,092	0,092
0,217	0,097	0,095	0,093	0,093
0,218	0,098	0,095	0,094	0,094
0,219	0,099	0,096	0,095	0,095
0,220	0,100	0,097	0,096	0,096
0,221	0,101	0,098	0,097	0,097
0,222	0,102	0,099	0,098	0,098
0,223	0,103	0,100	0,099	0,099
0,224	0,104	0,101	0,100	0,100
0,225	0,105	0,102	0,101	0,101
0,226	0,106	0,103	0,102	0,102
0,227	0,107	0,104	0,103	0,103
0,228	0,108	0,105	0,104	0,104
0,229	0,109	0,106	0,105	0,105
0,230	0,110	0,107	0,106	0,106
0,231	0,111	0,108	0,107	0,107
0,232	0,112	0,109	0,108	0,108
0,233	0,113	0,110	0,109	0,109
0,234	0,114	0,111	0,110	0,110
0,235	0,115	0,112	0,111	0,111
0,236	0,116	0,113	0,112	0,112
0,237	0,117	0,115	0,114	0,113
0,238	0,118	0,116	0,115	0,114
0,239	0,119	0,117	0,116	0,115
0,240	0,120	0,118	0,117	0,116
0,241	0,121	0,119	0,118	0,117
0,242	0,122	0,120	0,119	0,118
0,243	0,123	0,121	0,120	0,119
0,244	0,124	0,122	0,121	0,120
0,245	0,125	0,123	0,122	0,121
0,246	0,126	0,124	0,123	0,122
0,247	0,128	0,125	0,124	0,123
0,248	0,129	0,126	0,125	0,124
0,249	0,130	0,127	0,126	0,125
0,250	0,131	0,128	0,127	0,127
0,251	0,132	0,129	0,128	0,128
0,252	0,133	0,130	0,129	0,129
0,253	0,134	0,131	0,130	0,130
0,254	0,135	0,133	0,132	0,131
0,255	0,136	0,134	0,133	0,132

H/D	Коэффициент K_c при отношениях f/D			
	$1/5$	$1/8$	$1/10 \div 1/15$	$1/20 \div 1/30$
0,256	0,138	0,135	0,134	0,133
0,257	0,139	0,136	0,135	0,134
0,258	0,140	0,137	0,136	0,136
0,259	0,141	0,138	0,137	0,137
0,260	0,142	0,139	0,138	0,138
0,261	0,143	0,140	0,140	0,139
0,262	0,145	0,142	0,141	0,140
0,263	0,146	0,143	0,142	0,141
0,264	0,147	0,144	0,143	0,142
0,265	0,148	0,145	0,144	0,144
0,266	0,149	0,146	0,145	0,145
0,267	0,150	0,147	0,147	0,146
0,268	0,152	0,149	0,148	0,147
0,269	0,153	0,150	0,149	0,148
0,270	0,154	0,151	0,150	0,150
0,271	0,155	0,152	0,151	0,151
0,272	0,156	0,153	0,153	0,152
0,273	0,157	0,155	0,154	0,153
0,274	0,159	0,156	0,155	0,154
0,275	0,160	0,157	0,156	0,155
0,276	0,161	0,158	0,157	0,157
0,277	0,162	0,159	0,159	0,158
0,278	0,164	0,161	0,160	0,159
0,279	0,165	0,162	0,161	0,160
0,280	0,166	0,163	0,162	0,161
0,281	0,167	0,164	0,164	0,163
0,282	0,168	0,166	0,165	0,164
0,283	0,170	0,167	0,166	0,165
0,284	0,171	0,168	0,167	0,166
0,285	0,172	0,170	0,169	0,168
0,286	0,173	0,171	0,170	0,169
0,287	0,174	0,172	0,171	0,170
0,288	0,175	0,173	0,172	0,171
0,289	0,176	0,175	0,174	0,173
0,290	0,177	0,176	0,175	0,174
0,291	0,179	0,177	0,176	0,175
0,292	0,180	0,178	0,177	0,176
0,293	0,181	0,180	0,179	0,178
0,294	0,183	0,181	0,180	0,179
0,295	0,184	0,182	0,181	0,180
0,296	0,187	0,183	0,183	0,182
0,297	0,188	0,185	0,184	0,183
0,298	0,189	0,186	0,185	0,184
0,299	0,190	0,187	0,186	0,185
0,300	0,192	0,189	0,188	0,187

Продолжение

H/D	Коэффициент K_c при отношениях f/D			
	$1/8$	$1/8$	$1/10 \div 1/15$	$1/20 \div 1/30$
0,301	0,193	0,190	0,189	0,188
0,302	0,194	0,191	0,190	0,189
0,303	0,196	0,192	0,192	0,191
0,304	0,197	0,194	0,193	0,192
0,305	0,198	0,195	0,194	0,194
0,306	0,199	0,197	0,196	0,195
0,307	0,201	0,198	0,197	0,196
0,308	0,202	0,199	0,198	0,197
0,309	0,203	0,201	0,200	0,199
0,310	0,205	0,202	0,201	0,200
0,311	0,206	0,203	0,202	0,201
0,312	0,207	0,205	0,204	0,203
0,313	0,209	0,206	0,205	0,204
0,314	0,210	0,207	0,206	0,205
0,315	0,212	0,209	0,208	0,207
0,316	0,213	0,210	0,209	0,208
0,317	0,214	0,212	0,210	0,209
0,318	0,216	0,213	0,212	0,211
0,319	0,217	0,214	0,213	0,212
0,320	0,218	0,215	0,215	0,214
0,321	0,220	0,217	0,216	0,215
0,322	0,221	0,218	0,217	0,216
0,323	0,223	0,220	0,219	0,218
0,324	0,224	0,221	0,220	0,219
0,325	0,225	0,222	0,222	0,221
0,326	0,227	0,224	0,223	0,222
0,327	0,228	0,225	0,224	0,223
0,328	0,229	0,227	0,226	0,225
0,329	0,231	0,228	0,227	0,226
0,330	0,232	0,229	0,229	0,228
0,331	0,234	0,231	0,230	0,229
0,332	0,235	0,232	0,231	0,230
0,333	0,237	0,234	0,233	0,232
0,334	0,238	0,235	0,234	0,233
0,335	0,239	0,237	0,236	0,235
0,336	0,240	0,238	0,237	0,236
0,337	0,242	0,239	0,239	0,238
0,338	0,243	0,241	0,240	0,239
0,339	0,245	0,242	0,241	0,241
0,340	0,246	0,244	0,243	0,242
0,341	0,248	0,245	0,244	0,243
0,342	0,249	0,247	0,246	0,245
0,343	0,250	0,248	0,247	0,246
0,344	0,252	0,250	0,249	0,248
0,345	0,254	0,251	0,250	0,249

H/D	Коэффициент K_c при отношениях f/D			
	$1/5$	$1/8$	$1/10 \div 1/15$	$1/20 \div 1/30$
0,346	0,255	0,252	0,252	0,251
0,347	0,257	0,254	0,253	0,252
0,348	0,258	0,255	0,254	0,254
0,349	0,260	0,257	0,256	0,255
0,350	0,261	0,258	0,257	0,257
0,351	0,262	0,260	0,259	0,258
0,352	0,264	0,261	0,260	0,260
0,353	0,266	0,263	0,262	0,261
0,354	0,267	0,264	0,263	0,263
0,355	0,268	0,266	0,265	0,264
0,356	0,270	0,267	0,266	0,266
0,357	0,271	0,269	0,268	0,267
0,358	0,273	0,270	0,269	0,269
0,359	0,274	0,272	0,271	0,270
0,360	0,276	0,273	0,272	0,272
0,361	0,277	0,275	0,274	0,273
0,362	0,278	0,276	0,275	0,274
0,363	0,280	0,278	0,277	0,276
0,364	0,281	0,279	0,278	0,278
0,365	0,283	0,281	0,280	0,279
0,366	0,284	0,282	0,281	0,281
0,367	0,286	0,284	0,283	0,282
0,368	0,287	0,285	0,284	0,284
0,369	0,289	0,287	0,286	0,285
0,370	0,290	0,288	0,287	0,287
0,371	0,292	0,290	0,289	0,289
0,372	0,293	0,291	0,290	0,290
0,373	0,295	0,293	0,292	0,291
0,374	0,296	0,294	0,294	0,293
0,375	0,298	0,296	0,295	0,294
0,376	0,299	0,297	0,297	0,296
0,377	0,301	0,299	0,298	0,298
0,378	0,302	0,300	0,300	0,299
0,379	0,304	0,302	0,301	0,301
0,380	0,306	0,303	0,303	0,302
0,381	0,397	0,305	0,304	0,304
0,382	0,309	0,307	0,306	0,305
0,383	0,310	0,308	0,308	0,307
0,384	0,312	0,310	0,309	0,308
0,385	0,313	0,311	0,311	0,310
0,386	0,315	0,313	0,312	0,312
0,387	0,317	0,314	0,314	0,313
0,388	0,318	0,316	0,315	0,315
0,389	0,319	0,318	0,317	0,316
0,390	0,321	0,319	0,319	0,318

Продолжение

H/D	Коэффициент K_c при отношениях f/D			
	$1/6$	$1/8$	$1/10 \div 1/15$	$1/20 \div 1/30$
0,391	0,323	0,320	0,320	0,319
0,392	0,324	0,322	0,321	0,321
0,393	0,326	0,324	0,323	0,323
0,394	0,327	0,325	0,325	0,324
0,395	0,329	0,327	0,326	0,326
0,396	0,330	0,328	0,328	0,327
0,397	0,332	0,330	0,329	0,329
0,398	0,334	0,332	0,331	0,330
0,399	0,335	0,333	0,332	0,332
0,400	0,337	0,335	0,334	0,334
0,401	0,338	0,336	0,336	0,335
0,402	0,340	0,338	0,337	0,337
0,403	0,341	0,339	0,339	0,338
0,404	0,343	0,341	0,340	0,340
0,405	0,345	0,343	0,342	0,342
0,406	0,346	0,344	0,344	0,343
0,407	0,348	0,346	0,345	0,345
0,408	0,349	0,347	0,347	0,346
0,409	0,351	0,349	0,348	0,348
0,410	0,352	0,351	0,350	0,350
0,411	0,354	0,352	0,352	0,351
0,412	0,356	0,354	0,353	0,353
0,413	0,357	0,356	0,355	0,354
0,414	0,359	0,357	0,356	0,356
0,415	0,360	0,359	0,358	0,358
0,416	0,362	0,360	0,360	0,359
0,417	0,364	0,362	0,361	0,361
0,418	0,365	0,364	0,363	0,362
0,419	0,367	0,365	0,365	0,364
0,420	0,368	0,367	0,366	0,366
0,421	0,370	0,368	0,368	0,367
0,422	0,372	0,370	0,369	0,369
0,423	0,373	0,372	0,371	0,370
0,424	0,375	0,373	0,373	0,372
0,425	0,376	0,375	0,374	0,374
0,426	0,378	0,376	0,376	0,375
0,427	0,380	0,378	0,378	0,377
0,428	0,381	0,380	0,379	0,379
0,429	0,383	0,381	0,381	0,380
0,430	0,384	0,383	0,383	0,382
0,431	0,386	0,385	0,384	0,384
0,432	0,388	0,386	0,386	0,385
0,433	0,389	0,388	0,387	0,387
0,434	0,391	0,390	0,389	0,389
0,435	0,393	0,391	0,391	0,390

H/D	Коэффициент K_c при отношениях f/D			
	$1/5$	$1/8$	$1/10 \div 1/15$	$1/20 \div 1/30$
0,436	0,394	0,393	0,392	0,392
0,437	0,396	0,395	0,394	0,394
0,438	0,397	0,396	0,396	0,395
0,439	0,399	0,398	0,397	0,397
0,440	0,401	0,399	0,399	0,399
0,441	0,402	0,401	0,401	0,400
0,442	0,404	0,403	0,402	0,402
0,443	0,406	0,404	0,404	0,404
0,444	0,407	0,406	0,406	0,405
0,445	0,409	0,408	0,407	0,407
0,446	0,410	0,409	0,409	0,409
0,447	0,412	0,411	0,411	0,410
0,448	0,414	0,413	0,412	0,412
0,449	0,415	0,415	0,414	0,414
0,450	0,417	0,416	0,416	0,415
0,451	0,419	0,418	0,417	0,417
0,452	0,420	0,419	0,419	0,419
0,453	0,422	0,421	0,421	0,420
0,454	0,424	0,423	0,422	0,422
0,455	0,425	0,425	0,424	0,424
0,456	0,427	0,426	0,426	0,426
0,457	0,429	0,428	0,427	0,427
0,458	0,430	0,429	0,429	0,429
0,459	0,432	0,431	0,431	0,431
0,460	0,434	0,433	0,432	0,432
0,461	0,435	0,434	0,434	0,434
0,462	0,437	0,436	0,436	0,436
0,463	0,438	0,438	0,437	0,437
0,464	0,440	0,439	0,439	0,439
0,465	0,442	0,441	0,441	0,441
0,466	0,443	0,443	0,443	0,442
0,467	0,445	0,445	0,444	0,444
0,468	0,447	0,446	0,446	0,446
0,469	0,448	0,448	0,448	0,447
0,470	0,450	0,449	0,449	0,449
0,471	0,452	0,451	0,451	0,451
0,472	0,453	0,453	0,453	0,453
0,473	0,455	0,455	0,454	0,454
0,474	0,457	0,456	0,456	0,456
0,475	0,458	0,458	0,458	0,458
0,476	0,460	0,460	0,459	0,459
0,477	0,462	0,461	0,461	0,461
0,478	0,463	0,463	0,463	0,463
0,479	0,465	0,465	0,464	0,464
0,480	0,467	0,466	0,466	0,466

Продолжение

H/D	Коэффициент K_c при отношениях f/D			
	$1/5$	$1/6$	$1/10 \div 1/15$	$1/20 \div 1/30$
0,481	0,468	0,468	0,468	0,468
0,482	0,470	0,470	0,470	0,470
0,483	0,472	0,471	0,471	0,471
0,484	0,473	0,473	0,473	0,473
0,485	0,475	0,475	0,474	0,474
0,486	0,477	0,476	0,476	0,476
0,487	0,478	0,478	0,478	0,478
0,488	0,480	0,480	0,480	0,480
0,489	0,482	0,481	0,481	0,481
0,490	0,484	0,483	0,483	0,483
0,491	0,485	0,485	0,485	0,485
0,492	0,487	0,486	0,486	0,486
0,493	0,489	0,488	0,488	0,488
0,494	0,490	0,490	0,490	0,490
0,495	0,492	0,492	0,492	0,492
0,496	0,493	0,493	0,493	0,493
0,497	0,495	0,495	0,495	0,495
0,498	0,497	0,497	0,497	0,497
0,499	0,498	0,498	0,498	0,498
0,500	0,500	0,500	0,500	0,500
0,501	0,501	0,501	0,501	0,501
0,502	0,503	0,503	0,503	0,503
0,503	0,505	0,505	0,505	0,505
0,504	0,507	0,507	0,507	0,507
0,505	0,508	0,508	0,508	0,508
0,506	0,510	0,510	0,510	0,510
0,507	0,511	0,512	0,512	0,512
0,508	0,513	0,514	0,514	0,514
0,509	0,515	0,515	0,515	0,515
0,510	0,516	0,517	0,517	0,517
0,511	0,518	0,519	0,519	0,519
0,512	0,520	0,520	0,520	0,520
0,513	0,522	0,522	0,522	0,522
0,514	0,523	0,524	0,524	0,524
0,515	0,525	0,526	0,526	0,526
0,516	0,527	0,527	0,527	0,527
0,517	0,528	0,529	0,529	0,529
0,518	0,530	0,530	0,530	0,530
0,519	0,532	0,532	0,532	0,532
0,520	0,533	0,534	0,534	0,534
0,521	0,535	0,535	0,535	0,536
0,522	0,537	0,537	0,537	0,537
0,523	0,538	0,539	0,539	0,539
0,524	0,540	0,540	0,541	0,541
0,525	0,542	0,542	0,542	0,542

H/D	Коэффициент K_c при отношениях f/D			
	$1/5$	$1/8$	$1/10 \dots 1/15$	$1/20 \dots 1/30$
0,526	0,543	0,544	0,544	0,544
0,527	0,545	0,545	0,546	0,546
0,528	0,547	0,547	0,547	0,547
0,529	0,548	0,549	0,549	0,549
0,530	0,550	0,551	0,551	0,551
0,531	0,552	0,552	0,552	0,553
0,532	0,553	0,554	0,554	0,554
0,533	0,555	0,555	0,556	0,556
0,534	0,557	0,557	0,557	0,558
0,535	0,558	0,559	0,559	0,559
0,536	0,560	0,561	0,561	0,561
0,537	0,562	0,562	0,563	0,563
0,538	0,563	0,564	0,564	0,564
0,539	0,565	0,566	0,566	0,566
0,540	0,566	0,567	0,568	0,568
0,541	0,568	0,569	0,569	0,569
0,542	0,570	0,571	0,571	0,571
0,543	0,571	0,572	0,573	0,573
0,544	0,573	0,574	0,574	0,574
0,545	0,575	0,575	0,576	0,576
0,546	0,576	0,577	0,578	0,578
0,547	0,578	0,579	0,579	0,580
0,548	0,580	0,581	0,581	0,581
0,549	0,581	0,582	0,583	0,583
0,550	0,583	0,584	0,584	0,585
0,551	0,585	0,585	0,586	0,586
0,552	0,586	0,587	0,588	0,588
0,553	0,588	0,589	0,589	0,590
0,554	0,590	0,591	0,591	0,591
0,555	0,591	0,592	0,593	0,593
0,556	0,593	0,594	0,594	0,595
0,557	0,594	0,596	0,596	0,596
0,558	0,596	0,597	0,598	0,598
0,559	0,598	0,599	0,599	0,600
0,560	0,599	0,601	0,601	0,601
0,561	0,601	0,602	0,603	0,603
0,562	0,603	0,604	0,604	0,605
0,563	0,604	0,605	0,606	0,606
0,564	0,606	0,607	0,608	0,608
0,565	0,607	0,609	0,609	0,610
0,566	0,609	0,610	0,611	0,611
0,567	0,611	0,612	0,613	0,613
0,568	0,612	0,614	0,614	0,615
0,569	0,614	0,615	0,616	0,616
0,570	0,616	0,617	0,617	0,618

Продолжение

H/D	Коэффициент K_c при отношениях f/D			
	$1/6$	$1/8$	$1/10 - 1/15$	$1/20 - 1/30$
0,571	0,617	0,619	0,619	0,620
0,572	0,619	0,620	0,621	0,621
0,573	0,620	0,622	0,622	0,623
0,574	0,622	0,624	0,624	0,625
0,575	0,624	0,625	0,626	0,626
0,576	0,625	0,627	0,627	0,628
0,577	0,627	0,628	0,629	0,630
0,578	0,628	0,630	0,631	0,631
0,579	0,630	0,632	0,632	0,633
0,580	0,632	0,633	0,634	0,634
0,581	0,633	0,635	0,635	0,636
0,582	0,635	0,636	0,637	0,638
0,583	0,636	0,638	0,639	0,639
0,584	0,638	0,640	0,640	0,641
0,585	0,640	0,641	0,642	0,642
0,586	0,641	0,643	0,644	0,644
0,587	0,643	0,644	0,645	0,646
0,588	0,644	0,646	0,647	0,647
0,589	0,646	0,648	0,648	0,649
0,590	0,648	0,649	0,650	0,650
0,591	0,649	0,651	0,652	0,652
0,592	0,651	0,653	0,653	0,654
0,593	0,652	0,654	0,655	0,655
0,594	0,654	0,656	0,656	0,657
0,595	0,655	0,657	0,658	0,658
0,596	0,657	0,659	0,660	0,660
0,597	0,659	0,661	0,661	0,662
0,598	0,660	0,662	0,663	0,663
0,599	0,662	0,664	0,664	0,665
0,600	0,663	0,665	0,666	0,666
0,601	0,665	0,667	0,668	0,668
0,602	0,666	0,669	0,669	0,670
0,603	0,668	0,670	0,671	0,671
0,604	0,670	0,672	0,672	0,673
0,605	0,671	0,673	0,674	0,674
0,606	0,673	0,675	0,675	0,676
0,607	0,674	0,676	0,677	0,677
0,608	0,676	0,678	0,679	0,679
0,609	0,677	0,680	0,680	0,681
0,610	0,679	0,681	0,681	0,682
0,611	0,681	0,682	0,683	0,684
0,612	0,682	0,684	0,685	0,685
0,613	0,683	0,686	0,686	0,687
0,614	0,685	0,687	0,688	0,688
0,615	0,687	0,689	0,689	0,690

H/D	Коэффициент K_c при отношениях f/D			
	$1/5$	$1/8$	$1/10 \div 1/15$	$1/20 \div 1/30$
0,616	0,688	0,690	0,691	0,692
0,617	0,690	0,692	0,692	0,693
0,618	0,691	0,693	0,694	0,695
0,619	0,693	0,695	0,696	0,696
0,620	0,694	0,697	0,697	0,698
0,621	0,696	0,698	0,699	0,699
0,622	0,698	0,700	0,700	0,701
0,623	0,699	0,701	0,702	0,702
0,624	0,701	0,703	0,703	0,704
0,625	0,702	0,704	0,705	0,706
0,626	0,704	0,706	0,706	0,707
0,627	0,705	0,707	0,708	0,709
0,628	0,707	0,709	0,710	0,710
0,629	0,708	0,710	0,711	0,711
0,630	0,710	0,712	0,713	0,713
0,631	0,711	0,713	0,714	0,715
0,632	0,713	0,715	0,716	0,716
0,633	0,714	0,716	0,717	0,718
0,634	0,716	0,718	0,719	0,719
0,635	0,717	0,719	0,720	0,721
0,636	0,719	0,721	0,721	0,722
0,637	0,720	0,722	0,723	0,724
0,638	0,722	0,724	0,725	0,726
0,639	0,723	0,725	0,726	0,727
0,640	0,724	0,727	0,728	0,728
0,641	0,726	0,728	0,729	0,730
0,642	0,727	0,730	0,731	0,731
0,643	0,729	0,731	0,732	0,733
0,644	0,730	0,733	0,734	0,734
0,645	0,732	0,734	0,735	0,735
0,646	0,733	0,736	0,737	0,737
0,647	0,734	0,737	0,738	0,739
0,648	0,736	0,739	0,740	0,740
0,649	0,738	0,740	0,741	0,742
0,650	0,739	0,742	0,743	0,743
0,651	0,740	0,743	0,744	0,745
0,652	0,742	0,745	0,746	0,746
0,653	0,743	0,746	0,747	0,748
0,654	0,745	0,748	0,748	0,749
0,655	0,746	0,749	0,750	0,751
0,656	0,748	0,750	0,751	0,752
0,657	0,750	0,752	0,753	0,754
0,658	0,751	0,753	0,754	0,755
0,659	0,752	0,755	0,756	0,757
0,660	0,754	0,756	0,757	0,758

Продолжение

H/D	Коэффициент K_c при отношениях f/D			
	$1/5$	$1/8$	$1/10 \div 1/15$	$1/20 \div 1/30$
0,661	0,755	0,758	0,759	0,759
0,662	0,757	0,759	0,760	0,761
0,663	0,758	0,761	0,761	0,762
0,664	0,760	0,762	0,763	0,764
0,665	0,761	0,763	0,764	0,765
0,666	0,762	0,765	0,766	0,767
0,667	0,763	0,766	0,767	0,768
0,668	0,765	0,768	0,769	0,770
0,669	0,766	0,769	0,770	0,771
0,670	0,768	0,771	0,771	0,772
0,671	0,769	0,772	0,773	0,774
0,672	0,771	0,773	0,774	0,775
0,673	0,772	0,775	0,776	0,777
0,674	0,773	0,776	0,777	0,778
0,675	0,775	0,778	0,778	0,779
0,676	0,776	0,779	0,780	0,781
0,677	0,777	0,780	0,781	0,782
0,678	0,779	0,782	0,783	0,784
0,679	0,780	0,783	0,784	0,785
0,680	0,782	0,785	0,785	0,786
0,681	0,783	0,786	0,787	0,788
0,682	0,784	0,787	0,788	0,789
0,683	0,786	0,788	0,790	0,791
0,684	0,787	0,790	0,791	0,792
0,685	0,788	0,791	0,792	0,793
0,686	0,790	0,793	0,794	0,795
0,687	0,791	0,794	0,795	0,796
0,688	0,793	0,795	0,796	0,797
0,689	0,794	0,797	0,798	0,799
0,690	0,795	0,798	0,799	0,800
0,691	0,797	0,799	0,800	0,801
0,692	0,798	0,801	0,802	0,803
0,693	0,799	0,802	0,803	0,804
0,694	0,801	0,803	0,804	0,805
0,695	0,802	0,805	0,806	0,806
0,696	0,803	0,806	0,807	0,808
0,697	0,804	0,808	0,808	0,809
0,698	0,806	0,809	0,810	0,811
0,699	0,807	0,810	0,811	0,812
0,700	0,808	0,811	0,812	0,813
0,701	0,810	0,813	0,814	0,815
0,702	0,811	0,814	0,815	0,816
0,703	0,812	0,815	0,816	0,817
0,704	0,813	0,817	0,817	0,818
0,705	0,815	0,818	0,819	0,820

H/D	Коэффициент K_c при отношениях f/D			
	$1/6$	$1/8$	$1/10 \div 1/15$	$1/20 \div 1/30$
0,706	0,816	0,819	0,820	0,821
0,707	0,817	0,820	0,821	0,822
0,708	0,819	0,822	0,823	0,824
0,709	0,820	0,823	0,824	0,825
0,710	0,821	0,824	0,825	0,826
0,711	0,823	0,825	0,826	0,827
0,712	0,824	0,827	0,828	0,829
0,713	0,825	0,828	0,829	0,830
0,714	0,826	0,829	0,830	0,831
0,715	0,828	0,830	0,831	0,832
0,716	0,829	0,832	0,833	0,834
0,717	0,830	0,833	0,834	0,835
0,718	0,832	0,834	0,835	0,836
0,719	0,833	0,836	0,836	0,837
0,720	0,834	0,837	0,838	0,839
0,721	0,835	0,838	0,839	0,840
0,722	0,836	0,839	0,840	0,841
0,723	0,838	0,841	0,841	0,842
0,724	0,839	0,842	0,843	0,843
0,725	0,840	0,843	0,844	0,845
0,726	0,841	0,844	0,845	0,846
0,727	0,843	0,845	0,846	0,847
0,728	0,844	0,847	0,847	0,848
0,729	0,845	0,848	0,849	0,849
0,730	0,846	0,849	0,850	0,850
0,731	0,847	0,850	0,851	0,852
0,732	0,848	0,851	0,852	0,853
0,733	0,850	0,853	0,853	0,854
0,734	0,851	0,854	0,855	0,855
0,735	0,852	0,855	0,856	0,856
0,736	0,853	0,856	0,857	0,858
0,737	0,854	0,857	0,858	0,859
0,738	0,855	0,858	0,859	0,860
0,739	0,857	0,860	0,860	0,861
0,740	0,858	0,861	0,862	0,862
0,741	0,859	0,862	0,863	0,863
0,742	0,860	0,863	0,864	0,864
0,743	0,861	0,864	0,865	0,865
0,744	0,862	0,865	0,866	0,867
0,745	0,864	0,866	0,867	0,868
0,746	0,865	0,867	0,868	0,869
0,747	0,866	0,869	0,870	0,870
0,748	0,867	0,870	0,871	0,871
0,749	0,868	0,871	0,872	0,872
0,750	0,869	0,872	0,873	0,873

Продолжение

H/D	Коэффициент K_c при отношениях f/D			
	$1/5$	$1/8$	$1/10 - 1/15$	$1/20 - 1/30$
0,751	0,870	0,873	0,874	0,875
0,752	0,871	0,874	0,875	0,876
0,753	0,872	0,875	0,876	0,877
0,754	0,874	0,876	0,877	0,878
0,755	0,875	0,877	0,878	0,879
0,756	0,876	0,878	0,879	0,880
0,757	0,877	0,879	0,880	0,881
0,758	0,878	0,880	0,881	0,882
0,759	0,879	0,881	0,882	0,883
0,760	0,880	0,882	0,883	0,884
0,761	0,881	0,883	0,884	0,885
0,762	0,882	0,884	0,885	0,886
0,763	0,883	0,885	0,886	0,887
0,764	0,884	0,887	0,888	0,888
0,765	0,885	0,888	0,889	0,889
0,766	0,886	0,889	0,890	0,890
0,767	0,887	0,890	0,891	0,891
0,768	0,888	0,891	0,892	0,892
0,769	0,889	0,892	0,893	0,893
0,770	0,890	0,893	0,894	0,894
0,771	0,891	0,894	0,895	0,895
0,772	0,892	0,895	0,896	0,896
0,773	0,893	0,896	0,897	0,897
0,774	0,894	0,897	0,898	0,898
0,775	0,895	0,898	0,899	0,899
0,776	0,896	0,899	0,900	0,900
0,777	0,897	0,900	0,901	0,901
0,778	0,898	0,901	0,902	0,902
0,779	0,899	0,902	0,903	0,903
0,780	0,900	0,903	0,904	0,904
0,781	0,901	0,904	0,905	0,905
0,782	0,902	0,905	0,906	0,906
0,783	0,903	0,905	0,907	0,907
0,784	0,904	0,906	0,908	0,908
0,785	0,905	0,907	0,908	0,909
0,786	0,906	0,908	0,909	0,910
0,787	0,907	0,909	0,910	0,911
0,788	0,909	0,910	0,911	0,912
0,789	0,909	0,911	0,912	0,913
0,790	0,910	0,912	0,913	0,914
0,791	0,911	0,913	0,914	0,915
0,792	0,912	0,914	0,915	0,916
0,793	0,913	0,915	0,916	0,917
0,794	0,914	0,916	0,917	0,917
0,795	0,915	0,917	0,918	0,918

H/D	Коэффициент K_c при отношениях f/D			
	$1/6$	$1/8$	$1/10 \div 1/15$	$1/20 \div 1/30$
0,796	0,916	0,918	0,919	0,919
0,797	0,917	0,919	0,919	0,920
0,798	0,917	0,920	0,920	0,921
0,799	0,918	0,921	0,921	0,922
0,800	0,919	0,921	0,922	0,923
0,801	0,920	0,922	0,923	0,924
0,802	0,921	0,923	0,924	0,925
0,803	0,922	0,924	0,925	0,925
0,804	0,923	0,925	0,926	0,926
0,805	0,923	0,926	0,926	0,927
0,806	0,924	0,926	0,927	0,928
0,807	0,925	0,927	0,928	0,929
0,808	0,926	0,928	0,929	0,929
0,809	0,927	0,929	0,930	0,930
0,810	0,928	0,929	0,930	0,931
0,811	0,929	0,931	0,931	0,932
0,812	0,929	0,931	0,932	0,933
0,813	0,930	0,932	0,933	0,934
0,814	0,931	0,933	0,934	0,934
0,815	0,932	0,934	0,935	0,935
0,816	0,933	0,935	0,935	0,936
0,817	0,933	0,935	0,936	0,937
0,818	0,934	0,936	0,937	0,938
0,819	0,935	0,937	0,938	0,938
0,820	0,936	0,938	0,939	0,939
0,821	0,937	0,939	0,939	0,940
0,822	0,938	0,939	0,940	0,941
0,823	0,938	0,940	0,941	0,942
0,824	0,939	0,941	0,942	0,942
0,825	0,940	0,942	0,942	0,943
0,826	0,941	0,943	0,943	0,944
0,827	0,941	0,943	0,944	0,945
0,828	0,942	0,944	0,945	0,945
0,829	0,943	0,945	0,945	0,946
0,830	0,944	0,946	0,946	0,947
0,831	0,945	0,946	0,947	0,948
0,832	0,945	0,947	0,948	0,948
0,833	0,946	0,948	0,948	0,949
0,834	0,947	0,948	0,949	0,950
0,835	0,948	0,949	0,950	0,950
0,836	0,948	0,950	0,950	0,951
0,837	0,949	0,951	0,951	0,952
0,838	0,950	0,951	0,952	0,952
0,839	0,950	0,952	0,952	0,953
0,840	0,951	0,953	0,953	0,954

Продолжение

H/D	Коэффициент K_c при отношениях f/D			
	$1/5$	$1/8$	$1/10-1/15$	$1/20-1/30$
0,841	0,952	0,953	0,954	0,954
0,842	0,952	0,954	0,954	0,954
0,843	0,953	0,955	0,955	0,956
0,844	0,954	0,955	0,956	0,956
0,845	0,954	0,956	0,956	0,957
0,846	0,955	0,957	0,957	0,957
0,847	0,956	0,957	0,958	0,958
0,848	0,956	0,958	0,958	0,959
0,849	0,957	0,959	0,959	0,959
0,850	0,958	0,959	0,960	0,960
0,855	0,961	0,962	0,963	0,963
0,860	0,964	0,965	0,965	0,966
0,865	0,967	0,968	0,968	0,968
0,870	0,969	0,970	0,970	0,971
0,875	0,972	0,973	0,973	0,974
0,880	0,974	0,975	0,976	0,976
0,885	0,977	0,978	0,978	0,979
0,890	0,979	0,980	0,980	0,981
0,895	0,981	0,982	0,982	0,983
0,900	0,983	0,984	0,984	0,985
0,905	0,985	0,986	0,986	0,986
0,910	0,987	0,988	0,988	0,988
0,915	0,988	0,989	0,989	0,989
0,920	0,990	0,991	0,991	0,991
0,925	0,991	0,992	0,992	0,992
0,930	0,993	0,993	0,993	0,993
0,935	0,994	0,994	0,994	0,994
0,940	0,995	0,995	0,995	0,995
0,945	0,996	0,996	0,996	0,996
0,950	0,997	0,997	0,997	0,997
0,960	0,998	0,998	0,998	0,998
0,970	0,999	0,999	0,999	0,999
0,980	1,000	1,000	1,000	1,000
1,000	1,000	1,000	1,000	1,000

ТАБЛИЦА
ЗНАЧЕНИЙ КОЭФФИЦИЕНТОВ ЗАПОЛНЕНИЯ K_K КОНУСНЫХ ДНИЩ

H/D	K_K	H/D	K_K	H/D	K_K	H/D	K_K
0,000	0,000	0,172	0,045	0,221	0,082	0,256	0,116
0,020	0,000	0,174	0,047	0,222	0,083	0,257	0,117
0,030	0,001	0,176	0,048	0,223	0,084	0,258	0,118
0,040	0,001	0,178	0,049	0,224	0,085	0,259	0,120
0,050	0,002	0,180	0,051	0,225	0,086	0,260	0,121
0,055	0,003	0,182	0,052	0,226	0,087	0,261	0,122
0,060	0,003	0,184	0,053	0,227	0,088	0,262	0,123
0,065	0,004	0,186	0,055	0,228	0,089	0,263	0,124
0,070	0,005	0,188	0,056	0,229	0,090	0,264	0,125
0,075	0,006	0,190	0,058	0,230	0,091	0,265	0,126
0,080	0,007	0,192	0,059	0,231	0,092	0,266	0,127
0,085	0,008	0,194	0,061	0,232	0,092	0,267	0,128
0,090	0,009	0,196	0,062	0,233	0,093	0,268	0,129
0,095	0,011	0,198	0,064	0,234	0,094	0,269	0,130
0,100	0,012	0,200	0,065	0,235	0,095	0,270	0,132
0,105	0,014	0,201	0,066	0,236	0,096	0,271	0,133
0,110	0,015	0,202	0,067	0,237	0,097	0,272	0,134
0,115	0,017	0,203	0,067	0,238	0,098	0,273	0,135
0,120	0,019	0,204	0,068	0,239	0,099	0,274	0,136
0,125	0,021	0,205	0,069	0,240	0,100	0,275	0,137
0,130	0,023	0,206	0,070	0,241	0,101	0,276	0,138
0,135	0,025	0,207	0,071	0,242	0,102	0,277	0,140
0,140	0,028	0,208	0,072	0,243	0,103	0,278	0,141
0,145	0,030	0,209	0,072	0,244	0,104	0,279	0,142
0,150	0,033	0,210	0,073	0,245	0,105	0,280	0,143
0,152	0,034	0,211	0,074	0,246	0,106	0,281	0,144
0,154	0,035	0,212	0,075	0,247	0,107	0,282	0,145
0,156	0,036	0,213	0,076	0,248	0,108	0,283	0,147
0,158	0,037	0,214	0,077	0,249	0,109	0,284	0,148
0,160	0,038	0,215	0,077	0,250	0,110	0,285	0,149
0,162	0,039	0,216	0,078	0,251	0,111	0,286	0,150
0,164	0,041	0,217	0,079	0,252	0,112	0,287	0,151
0,166	0,042	0,218	0,080	0,253	0,113	0,288	0,153
0,168	0,043	0,219	0,081	0,254	0,114	0,289	0,154
0,170	0,044	0,220	0,082	0,255	0,115	0,290	0,155

Продолжение

H/D	K_K	H/D	K_K	H/D	K_K	H/D	K_K
0,291	0,156	0,336	0,216	0,381	0,285	0,426	0,362
0,292	0,158	0,337	0,218	0,382	0,287	0,427	0,364
0,293	0,159	0,338	0,219	0,383	0,289	0,428	0,366
0,294	0,160	0,339	0,221	0,384	0,290	0,429	0,368
0,295	0,161	0,340	0,222	0,385	0,292	0,430	0,369
0,296	0,162	0,341	0,224	0,386	0,294	0,431	0,371
0,297	0,164	0,342	0,225	0,387	0,295	0,432	0,373
0,298	0,165	0,343	0,227	0,388	0,297	0,433	0,375
0,299	0,166	0,344	0,228	0,389	0,299	0,434	0,377
0,300	0,167	0,345	0,229	0,390	0,300	0,435	0,378
0,301	0,169	0,346	0,231	0,391	0,302	0,436	0,380
0,302	0,170	0,347	0,232	0,392	0,304	0,437	0,382
0,303	0,171	0,348	0,234	0,393	0,305	0,438	0,384
0,304	0,173	0,349	0,235	0,394	0,307	0,439	0,386
0,305	0,174	0,350	0,237	0,395	0,309	0,440	0,387
0,306	0,175	0,351	0,238	0,396	0,310	0,441	0,389
0,307	0,177	0,352	0,240	0,397	0,312	0,442	0,391
0,308	0,178	0,353	0,241	0,398	0,314	0,443	0,393
0,309	0,179	0,354	0,243	0,399	0,315	0,444	0,395
0,310	0,180	0,355	0,244	0,400	0,317	0,445	0,396
0,311	0,182	0,356	0,246	0,401	0,319	0,446	0,398
0,312	0,183	0,357	0,248	0,402	0,320	0,447	0,400
0,313	0,184	0,358	0,249	0,403	0,322	0,448	0,402
0,314	0,186	0,359	0,251	0,404	0,324	0,449	0,404
0,315	0,187	0,360	0,252	0,405	0,325	0,450	0,406
0,316	0,188	0,361	0,254	0,406	0,326	0,451	0,408
0,317	0,190	0,362	0,255	0,407	0,329	0,452	0,409
0,318	0,191	0,363	0,257	0,408	0,331	0,453	0,411
0,319	0,193	0,364	0,258	0,409	0,332	0,454	0,413
0,320	0,194	0,365	0,260	0,410	0,334	0,455	0,415
0,321	0,195	0,366	0,261	0,411	0,336	0,456	0,417
0,322	0,197	0,367	0,263	0,412	0,338	0,457	0,419
0,323	0,198	0,368	0,265	0,413	0,339	0,458	0,421
0,324	0,199	0,369	0,266	0,414	0,341	0,459	0,422
0,325	0,201	0,370	0,268	0,415	0,343	0,460	0,424
0,326	0,202	0,371	0,269	0,416	0,345	0,461	0,426
0,327	0,204	0,372	0,271	0,417	0,346	0,462	0,428
0,328	0,205	0,373	0,273	0,418	0,348	0,463	0,430
0,329	0,206	0,374	0,274	0,419	0,350	0,464	0,432
0,330	0,208	0,375	0,276	0,420	0,352	0,465	0,434
0,331	0,209	0,376	0,277	0,421	0,353	0,466	0,435
0,332	0,211	0,377	0,279	0,422	0,355	0,467	0,437
0,333	0,212	0,378	0,281	0,423	0,357	0,468	0,439
0,334	0,213	0,379	0,282	0,424	0,359	0,469	0,441
0,335	0,215	0,380	0,284	0,425	0,360	0,470	0,443

H/D	K_K	H/D	K_K	H/D	K_K	H/D	K_K
0,471	0,445	0,516	0,531	0,561	0,614	0,606	0,693
0,472	0,447	0,517	0,532	0,562	0,616	0,607	0,695
0,473	0,449	0,518	0,534	0,563	0,618	0,608	0,696
0,474	0,451	0,519	0,536	0,564	0,620	0,609	0,698
0,475	0,452	0,520	0,538	0,565	0,622	0,610	0,700
0,476	0,454	0,521	0,540	0,566	0,623	0,611	0,701
0,477	0,456	0,522	0,542	0,567	0,625	0,612	0,703
0,478	0,458	0,523	0,544	0,568	0,627	0,613	0,705
0,479	0,460	0,524	0,546	0,569	0,629	0,614	0,706
0,480	0,462	0,525	0,548	0,570	0,631	0,615	0,708
0,481	0,464	0,526	0,549	0,571	0,632	0,616	0,710
0,482	0,466	0,527	0,551	0,572	0,634	0,617	0,711
0,483	0,468	0,528	0,553	0,573	0,636	0,618	0,713
0,484	0,469	0,529	0,555	0,574	0,638	0,619	0,715
0,485	0,471	0,530	0,557	0,575	0,640	0,620	0,716
0,486	0,473	0,531	0,559	0,576	0,641	0,621	0,718
0,487	0,475	0,532	0,561	0,577	0,643	0,622	0,719
0,488	0,477	0,533	0,563	0,578	0,645	0,623	0,721
0,489	0,479	0,534	0,565	0,579	0,647	0,624	0,723
0,490	0,481	0,535	0,566	0,580	0,648	0,625	0,724
0,491	0,483	0,536	0,568	0,581	0,650	0,626	0,726
0,492	0,485	0,537	0,570	0,582	0,652	0,627	0,727
0,493	0,487	0,538	0,572	0,583	0,654	0,628	0,729
0,494	0,488	0,539	0,574	0,584	0,655	0,629	0,731
0,495	0,490	0,540	0,576	0,585	0,657	0,630	0,732
0,496	0,492	0,541	0,578	0,586	0,659	0,631	0,734
0,497	0,494	0,542	0,579	0,587	0,661	0,632	0,735
0,498	0,496	0,543	0,581	0,588	0,662	0,633	0,737
0,499	0,498	0,544	0,583	0,589	0,664	0,634	0,739
0,500	0,500	0,545	0,585	0,590	0,666	0,635	0,740
0,501	0,502	0,546	0,587	0,591	0,668	0,636	0,742
0,502	0,504	0,547	0,589	0,592	0,669	0,637	0,743
0,503	0,506	0,548	0,591	0,593	0,671	0,638	0,745
0,504	0,508	0,549	0,592	0,594	0,673	0,639	0,746
0,505	0,510	0,550	0,594	0,595	0,675	0,640	0,748
0,506	0,512	0,551	0,596	0,596	0,676	0,641	0,749
0,507	0,513	0,552	0,598	0,597	0,678	0,642	0,751
0,508	0,515	0,553	0,600	0,598	0,680	0,643	0,752
0,509	0,517	0,554	0,602	0,599	0,681	0,644	0,754
0,510	0,519	0,555	0,604	0,600	0,683	0,645	0,756
0,511	0,521	0,556	0,605	0,601	0,685	0,646	0,757
0,512	0,523	0,557	0,607	0,602	0,686	0,647	0,759
0,513	0,525	0,558	0,609	0,603	0,688	0,648	0,760
0,514	0,527	0,559	0,611	0,604	0,690	0,649	0,762
0,515	0,529	0,560	0,613	0,605	0,691	0,650	0,763

Продолжение

H/D	K_K	H/D	K_K	H/D	K_K	H/D	K_K
0,651	0,765	0,696	0,827	0,741	0,880	0,786	0,923
0,652	0,766	0,697	0,829	0,742	0,882	0,787	0,924
0,653	0,768	0,698	0,830	0,743	0,883	0,788	0,925
0,654	0,769	0,699	0,831	0,744	0,884	0,789	0,926
0,655	0,771	0,700	0,833	0,745	0,885	0,790	0,927
0,656	0,772	0,701	0,834	0,746	0,886	0,791	0,928
0,657	0,773	0,702	0,835	0,747	0,887	0,792	0,928
0,658	0,775	0,703	0,836	0,748	0,888	0,793	0,929
0,659	0,776	0,704	0,838	0,749	0,889	0,794	0,930
0,660	0,778	0,705	0,839	0,750	0,890	0,795	0,931
0,661	0,779	0,706	0,840	0,751	0,891	0,796	0,932
0,662	0,781	0,707	0,841	0,752	0,892	0,797	0,933
0,663	0,782	0,708	0,842	0,753	0,893	0,798	0,933
0,664	0,784	0,709	0,844	0,754	0,894	0,799	0,934
0,665	0,785	0,710	0,845	0,755	0,895	0,800	0,935
0,666	0,787	0,711	0,846	0,756	0,896	0,802	0,936
0,667	0,788	0,712	0,847	0,757	0,897	0,804	0,938
0,668	0,789	0,713	0,849	0,758	0,898	0,806	0,939
0,669	0,791	0,714	0,850	0,759	0,899	0,808	0,941
0,670	0,792	0,715	0,851	0,760	0,900	0,810	0,942
0,671	0,794	0,716	0,852	0,761	0,901	0,812	0,944
0,672	0,795	0,717	0,853	0,762	0,902	0,814	0,945
0,673	0,796	0,718	0,855	0,763	0,903	0,816	0,947
0,674	0,798	0,719	0,856	0,764	0,904	0,818	0,948
0,675	0,799	0,720	0,857	0,765	0,905	0,820	0,949
0,676	0,801	0,721	0,858	0,766	0,906	0,822	0,951
0,677	0,802	0,722	0,859	0,767	0,907	0,824	0,952
0,678	0,803	0,723	0,860	0,768	0,908	0,826	0,953
0,679	0,805	0,724	0,862	0,769	0,908	0,828	0,955
0,680	0,806	0,725	0,863	0,770	0,909	0,830	0,956
0,681	0,807	0,726	0,864	0,771	0,910	0,832	0,957
0,682	0,809	0,727	0,865	0,772	0,911	0,834	0,958
0,683	0,810	0,728	0,866	0,773	0,912	0,836	0,959
0,684	0,812	0,729	0,867	0,774	0,913	0,838	0,961
0,685	0,813	0,730	0,868	0,775	0,914	0,840	0,962
0,686	0,814	0,731	0,870	0,776	0,915	0,842	0,963
0,687	0,816	0,732	0,871	0,777	0,916	0,844	0,964
0,688	0,817	0,733	0,872	0,778	0,917	0,846	0,965
0,689	0,818	0,734	0,873	0,779	0,918	0,848	0,966
0,690	0,820	0,735	0,874	0,780	0,918	0,850	0,967
0,691	0,821	0,736	0,875	0,781	0,919	0,855	0,970
0,692	0,822	0,737	0,876	0,782	0,920	0,860	0,972
0,693	0,823	0,738	0,877	0,783	0,921	0,865	0,975
0,694	0,825	0,739	0,878	0,784	0,922	0,870	0,977
0,695	0,826	0,740	0,879	0,785	0,923	0,875	0,979

Продолжение

<i>H/D</i>	<i>K_K</i>	<i>H/D</i>	<i>K_K</i>	<i>H/D</i>	<i>K_K</i>	<i>H/D</i>	<i>K_K</i>
0,880	0,981	0,905	0,989	0,930	0,995	0,960	0,999
0,885	0,983	0,910	0,991	0,935	0,996	0,970	0,999
0,890	0,985	0,915	0,992	0,940	0,997	0,980	1,000
0,895	0,986	0,920	0,993	0,945	0,997	0,990	1,000
0,900	0,988	0,925	0,994	0,950	0,998	1,000	—

ПРИЛОЖЕНИЕ 7
Обязательное

УТВЕРЖДАЮ

(наименование организации)

(должность и подпись
руководителя организации)

ГРАДУИРОВОЧНАЯ ТАБЛИЦА
для горизонтального резервуара № _____

с днищами, установленного _____
(указать рабочее положение)

(пример замолнения)

Номинальная вместимость 51,0 м³.
Внутренний диаметр резервуара 265 см
Предельная высота наполнения 260 см.

Высота наполнения, см	Объем продукта, м ³	Объем на 1 мм высоты наполнения, м ³
1	0,019	0,0034
2	0,053	
...
106	18,91	0,016
107	19,07	
...
259	50,34	0,007
260	50,41	

Председатель комиссии _____
(подпись)

Члены _____
(подписи)

_____ 19 г.

(Измененная редакция, Изм. № 1).

ПРИМЕР РАСЧЕТА ГРАДУИРОВОЧНОЙ ТАБЛИЦЫ

1. Цилиндрическая часть горизонтального резервуара полезной вместимостью $V_{цп}=48,35 \text{ м}^3$ имеет диаметр $D=265 \text{ см}$ (значение, обратное диаметру $\frac{1}{D} = 0,003774 \frac{1}{\text{см}}$).

Определяют вместимость при высоте наполнения $H=174 \text{ см}$.
Вычисляют отношение высоты наполнения к диаметру резервуара

$$\frac{H}{D} = 0,003774 \cdot 174 = 0,6566.$$

По таблице (см. обязательное приложение 4 настоящего стандарта) находят значение коэффициента заполнения, соответствующего отношению

$$\frac{H}{D} = 0,6566; \quad K_{ц} = 0,69608.$$

Вычисляют вместимость цилиндрической части резервуара при высоте наполнения $H=174 \text{ см}$.

$$V_{зц} = K_{ц} \cdot V_{цп} = 0,69608 \cdot 48,35 = 33,655 \text{ м}^3.$$

2. Сферическое днище вместимостью $V_{\partial}=1,136 \text{ м}^3$ имеет диаметр $D=265 \text{ см}$, выпуклость $f=40 \text{ см}$ ($\frac{1}{D} = 0,003774$).

Определяют вместимость при высоте наполнения $H=174 \text{ см}$.
Вычисляют отношение выпуклости сферического днища к диаметру

$$\frac{f}{D} = \frac{40}{265} = \frac{1}{7}.$$

Принимают ближайшее табличное значение $\frac{f}{D} = \frac{1}{8}$.

Вычисляют отношение высоты наполнения к диаметру резервуара

$$\frac{H}{D} = 0,003774 \cdot 174 = 0,657.$$

По таблице (см. обязательное приложение 5 настоящего стандарта) находят значение коэффициента заполнения $K_{с}$, соответствующее

$$\frac{f}{D} = \frac{1}{8} \text{ и } \frac{H}{D} = 0,657,$$

$$K_{с} = 0,752.$$

Вычисляют вместимость сферического днища при высоте наполнения $H=174 \text{ см}$.

$$V_{с} = K_{с} \cdot V_{\partial} = 0,752 \cdot 1,136 = 0,853 \text{ м}^3.$$

3. Конусное днище вместимостью $V_{\partial} = 1,205 \text{ м}^3$ имеет диаметр

$$D = 265 \text{ см} \left(\frac{1}{D} = 0,0037741/\text{см} \right).$$

Определяют вместимость при высоте наполнения $H = 174 \text{ см}$.

Вычисляют отношение высоты наполнения к диаметру резервуара

$$\frac{H}{D} = 0,003774 \cdot 174 = 0,657.$$

По таблице (см. обязательное приложение 6 настоящего стандарта) находят значение коэффициента заполнения

$$K_{\kappa} = 0,773.$$

Вычисляют вместимость конусного днища при высоте наполнения $H = 174 \text{ см}$.

$$V_{\kappa} = K_{\kappa} \cdot V_{\partial} = 0,773 \cdot 1,205 = 0,931 \text{ м}^3.$$

ОСНОВНЫЕ ТЕХНИЧЕСКИЕ ТРЕБОВАНИЯ К ГОРИЗОНТАЛЬНЫМ ЦИЛИНДРИЧЕСКИМ СТАЛЬНЫМ РЕЗЕРВУАРАМ

1. Резервуары изготовляют в соответствии с требованиями настоящего стандарта по рабочим чертежам, утвержденным в установленном порядке.

2. Резервуары подразделяют:

по вместимости — от 3 до 200 м³;

по форме — горизонтальные, цилиндрические;

по расположению — наземные, подземные;

по принципу действия — открытые; закрытые — без давления;

с избыточным давлением;

по точности измерения — на 2 класса: 1,0; 2,0

Допускаемая относительная погрешность определения объема жидкости при помощи резервуаров в зависимости от класса точности не должна превышать $\pm 1,0$ и $\pm 2,0$ %.

3. Резервуары и защитные кожухи к ним изготавливают из материала, обладающего достаточной устойчивостью к физическому и химическому воздействию рабочей жидкости и окружающей среды.

4. Резервуары изготавливают, устанавливают и крепят так, чтобы при заполнении и опорожнении не возникали существенные изменения вместимости, например, вследствие деформации, прогибов или смещений резервуара, меток отсчета и встраиваемых деталей.

5. При эксплуатации должно быть обеспечено полное заполнение и полное опорожнение резервуара без образования воздушных мешков.

6. Трубы для подвода и вывода жидкости в сочетании с резервуаром изготавливают так, чтобы при измерении объема была исключена возможность притока или выхода жидкости произвольным образом при заполнении, опорожнении или определении вместимости.

7. Резервуары можно располагать на поверхности или под землей. Подземные резервуары перед определением вместимости должны полностью засыпаться землей.

8. Резервуары должны иметь уровни или края отсчета для контроля наклона.

9. Резервуары могут быть оснащены стационарно встроенными элементами: змеевиками, пеноогнодами, лестницами, мешалками и другими устройствами.

10. Изоляцию резервуаров проводят после их градуировки.

11. Для измерения уровня жидкости резервуары должны быть снабжены: измерительными трубами со сквозными прорезями в стенке (по высоте и окружности трубы) для установления рабочих и образцовых средств измерений уровня жидкости;

замерным люком с планкой для ручного измерения уровня жидкости или указателями уровня со шкалой для визуального определения уровня жидкости.

12. Измерительные трубы изготовляют так, чтобы они обеспечивали установление рабочих и образцовых средств измерения уровня жидкости. Измерительные трубы должны прочно соединяться в вертикальном положении с резервуаром. По всей длине они должны иметь сквозные прорези, обеспечивающие быстрое выравнивание уровня жидкости в измерительных трубках относительно резервуара. Если измерительные трубы закрыты снизу, то первые прорези должны начинаться у дна измерительных труб.

Внутренний диаметр измерительных труб выбирают таким образом, чтобы не было искажения результатов измерений при больших скоростях изменения уровня жидкости. Диаметр измерительных труб должен быть не более 500 мм.

Измерительные трубы должны быть устойчивыми к деформациям и износу. Они могут быть изготовлены из нескольких частей, разборными или сборными без осевых смещений.

13. Измерительный люк с планкой должен быть расположен так, чтобы измерения не зависели от изменений положения, износа, отложений твердой фазы и других факторов. Планка должна быть снабжена рисккой для отсчета уровня жидкости и определения базовой высоты.

14. Указатели уровня могут быть изготовлены в виде водоуказательной трубки со шкалой с ценой деления 1 мм (диаметр водоуказательной трубки — не менее 30 мм) и смотрового окна со шкалой с ценой деления 1 мм. Они должны быть расположены в месте, удобном для снятия отсчета уровня жидкости.

15. Пределы допускаемой относительной погрешности измерения уровня жидкости не должны превышать $\pm 0,1\%$.

16. Предел абсолютной погрешности измерения температуры жидкости не должен превышать ± 1 К.

17. Предел допускаемой относительной погрешности измерения плотности жидкости не должен превышать $\pm 0,1\%$.

18. При использовании резервуаров применяют единицы вместимости и длины по ГОСТ 8.417—81.

19. Резервуары подлежат первичной и периодической поверкам. Межповерочный интервал для резервуаров устанавливают в зависимости от их назначения, но не более 5 лет.

Поверка резервуаров заключается в определении их вместимости, соответствующей данной высоте наполнения.

20. Методы поверки резервуаров подразделяют на объемный и геометрический. Объемный метод поверки осуществляют двумя способами: с использованием образцовых мерников и образцового уровнемера и с использованием образцового счетчика жидкости и образцового уровнемера.

При объемном методе поверки измеряют объем жидкости, поданной в резервуар, и высоту наполнения после каждой или нескольких доз.

Геометрический метод поверки заключается в измерении геометрических размеров резервуаров и проведении расчетов.

При этом предел погрешности, соответствующий классу точности резервуара, не должен превышать допускаемых значений.

21. Метод поверки выбирают в зависимости от размеров, формы, расположения, назначения резервуара и экономической целесообразности. При подземном расположении резервуара геометрический метод не применяют.

22. Относительная погрешность градуировки в зависимости от классов точности:

0,5%	—	»	»	»	1,0;
1,0%	—	»	»	»	2,0.

ПОЯСНЕНИЯ К ТЕРМИНАМ, ИСПОЛЬЗУЕМЫМ В НАСТОЯЩЕМ СТАНДАРТЕ

Уровень жидкости (высота наполнения) — расстояние по вертикали между свободной поверхностью жидкости, находящейся в резервуаре, и плоскостью, принятой за начало отсчета.

Объемный метод поверки резервуара — метод поверки, проводимый путем наполнения или слива жидкости с одновременным измерением ее уровня.

Геометрический метод поверки резервуара — метод определения вместимости резервуара путем измерения его геометрических размеров и проведения расчетов.

Базовая высота — расстояние по вертикали между днищем в точке касания лота рулетки и риски замерного люка.

Горизонтальный цилиндрический стальной резервуар — металлический сосуд в форме горизонтально лежащего цилиндра со сферическими, плоскими или конусообразными днищами, служащий для хранения и измерения объема жидкостей.

Вместимость резервуара — внутренний объем корпуса, ограниченный высотой налива с учетом возможных деформаций стенки и днища.

Учетно-расчетная операция — операция, проводимая между поставщиком и потребителем, заключающаяся в определении объема или массы нефти и нефтепродуктов для последующих расчетов, а также при арбитраже.

Резервуар для учетно-расчетных операций — техническое средство с определенными метрологическими характеристиками, предназначенное для хранения, приема, отпуска нефти и нефтепродуктов и измерения объема, а в совокупности со средствами измерения уровня, плотности — для измерения массы.

Оперативный контроль — операция, проводимая на предприятии, в технологическом процессе, заключающаяся в определении объема или массы нефти и нефтепродуктов для последующих внутренних расчетов.

Резервуар для оперативного контроля — техническое средство с определенными метрологическими характеристиками, предназначенное для хранения, приема, отпуска нефти и нефтепродуктов и измерения объема, а в совокупности со средствами измерения уровня, плотности — для измерения массы внутри предприятий.

ПРИЛОЖЕНИЕ 11
Справочное

**ИНФОРМАЦИОННЫЕ ДАННЫЕ О СООТВЕТСТВИИ ГОСТ 8.346—79
СТ СЭВ 1972—79**

Обязательное приложение 9 ГОСТ 8.346—79 соответствует разделам 1 и 2
СТ СЭВ 1972—79.

Приложения 9, 10, 11 — (Введены дополнительно, Изм. № 1).

Редактор *Л. Д. Курочкина*
Технический редактор *Н. В. Келейникова*
Корректор *В. С. Черная*

Сдано в наб. 02.03.83
6,14 уч.-изд. л.

Подп. в печ 09 01.84
Тир. 12000

5,0 усл. п л

5,13 усл кр-отт.
Цена 30 коп.

Ордена «Знак Почета» Издательство стандартов, 123557, Москва, Новопресненский пер., 3
Тип. «Московский печатник». Москва. Лялин пер., 6. Зак. 314

Величина	Единица			
	Наименование	Обозначение		
		международное	русское	
ОСНОВНЫЕ ЕДИНИЦЫ СИ				
Длина	метр	m	м	
Масса	килограмм	kg	кг	
Время	секунда	s	с	
Сила электрического тока	ампер	A	А	
Термодинамическая температура	кельвин	K	К	
Количество вещества	моль	mol	моль	
Сила света	кандела	cd	кд	
ДОПОЛНИТЕЛЬНЫЕ ЕДИНИЦЫ СИ				
Плоский угол	радиан	rad	рад	
Телесный угол	стерадиан	sr	ср	
ПРОИЗВОДНЫЕ ЕДИНИЦЫ СИ, ИМЕЮЩИЕ СПЕЦИАЛЬНЫЕ НАИМЕНОВАНИЯ				
Величина	Единица			Выражение через основные и дополнительные единицы СИ
	Наименование	Обозначение		
		международное	русское	
Частота	герц	Hz	Гц	s^{-1}
Сила	ньютон	N	Н	$m \cdot kg \cdot s^{-2}$
Давление	паскаль	Pa	Па	$m^{-1} \cdot kg \cdot s^{-2}$
Энергия	джоуль	J	Дж	$m^2 \cdot kg \cdot s^{-2}$
Мощность	ватт	W	Вт	$m^2 \cdot kg \cdot s^{-3}$
Количество электричества	кулон	C	Кл	$s \cdot A$
Электрическое напряжение	вольт	V	В	$m^2 \cdot kg \cdot s^{-3} \cdot A^{-1}$
Электрическая емкость	фарад	F	Ф	$m^{-2} \cdot kg^{-1} \cdot s^4 \cdot A^2$
Электрическое сопротивление	ом	Ω	Ом	$m^2 \cdot kg \cdot s^{-3} \cdot A^{-2}$
Электрическая проводимость	сименс	S	См	$m^{-2} \cdot kg^{-1} \cdot s^3 \cdot A^2$
Поток магнитной индукции	вебер	Wb	Вб	$m^2 \cdot kg \cdot s^{-2} \cdot A^{-1}$
Магнитная индукция	тесла	T	Тл	$kg \cdot s^{-2} \cdot A^{-1}$
Индуктивность	генри	H	Гн	$m^2 \cdot kg \cdot s^{-2} \cdot A^{-2}$
Световой поток	люмен	lm	лм	кд ср
Освещенность	люкс	lx	лк	$m^{-2} \cdot кд \cdot ср$
Активность радионуклида	беккерель	Bq	Бк	s^{-1}
Поглощенная доза ионизирующего излучения	грэй	Gy	Гр	$m^2 \cdot s^{-2}$
Эквивалентная доза излучения	зиверт	Sv	Зв	$m^2 \cdot s^{-2}$