

ГОСУДАРСТВЕННАЯ СИСТЕМА ОБЕСПЕЧЕНИЯ ЕДИНСТВА
ИЗМЕРЕНИЙ

**ТЕРМОПРЕОБРАЗОВАТЕЛИ
СОПРОТИВЛЕНИЯ**

МЕТОДЫ И СРЕДСТВА ПОВЕРКИ

Издание официальное

МЕЖГОСУДАРСТВЕННЫЙ СТАНДАРТ

Государственная система обеспечения единства измерений

ТЕРМОПРЕОБРАЗОВАТЕЛИ СОПРОТИВЛЕНИЯ**Методы и средства поверки**State system for ensuring the uniformity of measurements.
Resistive temperature transducers. Methods and means of calibration**ГОСТ
8.461—82****Взамен
Инструкции 157—62**

ОКСТУ 0008

Постановлением Государственного комитета СССР по стандартам от 16 апреля 1982 г. № 1552 дата введения установлена

01.01.83

Настоящий стандарт распространяется на термопреобразователи сопротивления (далее — термопреобразователи) и их чувствительные элементы по ГОСТ 6651—94, а также на другие термопреобразователи сопротивления, включая импортные, предназначенные для измерений температуры в диапазоне от минус 260 до плюс 1100 °С, и устанавливает методы и средства их первичной и периодической поверки.

Стандарт соответствует СТ СЭВ 1058—78 (см. приложение 7).

1. ОПЕРАЦИИ ПОВЕРКИ

1.1. При проведении поверки необходимо выполнять операции, указанные в таблице.

Наименование операции	Номер пункта настоящего стандарта	Обязательность проведения операций при	
		выпуске из производства*	эксплуатации и хранения
Внешний осмотр	5.1	Да	Да
Проверка электрического сопротивления изоляции	5.2	Да	Да
Проверка электрической прочности изоляции	5.3	Да	Нет
Определение зависимости сопротивления от температуры	5.4	Да	Да
Проверка стабильности термопреобразователей	5.5	Да	Нет

* Объем выборки при проведении операций по пп. 5.3—5.4.5 устанавливаются в технической документации на изделие конкретного типа

(Измененная редакция, Изм. № 1).

Издание официальное

Перепечатка воспрещена



Издание (август 2002 г.) с Изменением № 1, утвержденным в сентябре 1984 г. (ИУС 1—85).

© Издательство стандартов, 1982
© ИПК Издательство стандартов, 2002

2. СРЕДСТВА ПОВЕРКИ

2.1. Средства поверки состоят из аппаратуры для воспроизведения температуры, образцовых термометров, электроизмерительной аппаратуры для измерения сопротивления термопреобразователей и вспомогательного оборудования.

2.2. При проведении поверки должны применяться следующие средства:

поверочная установка типа УТТ-6 с пределами воспроизведения температуры от 0 до 1200 °С; низкотемпературная поверочная установка типа УПН-1 с пределами воспроизведения температуры в интервалах от минус 253 до минус 261 °С и от минус 196 до минус 219 °С или установка типа УГТ-1 с пределами воспроизведения температуры от минус 271 до 0 °С;

нулевой термостат или сосуды Дьюара для воспроизведения температуры плавления льда с погрешностью не более $\pm 0,02$ °С;

паровой термостат типа ТП-5 для воспроизведения температуры кипения воды с погрешностью не более $\pm 0,03$ °С*;

жидкостные термостаты для воспроизведения температур в диапазоне от 0 до 600 °С, глубина рабочей камеры не менее 350 мм, температурный градиент не более 0,002 °С/см;

горизонтальная трубчатая электропечь для воспроизведения температур в диапазоне от 100 до 1100 °С со следующими размерами нагревательной трубы: внутренний диаметр 50 мм, длина не менее 500 мм; температурный градиент в средней части по оси печи при 100 °С не должен превышать 0,05 °С/см и 0,1 °С/см при 600 °С на участке не менее 50 мм*;

образцовый платиновый термометр сопротивления 2-го разряда с диапазоном измерений от минус 183 до 0 °С по ГОСТ 30679—99/ГОСТ Р 51233—98;

образцовый платиновый термометр сопротивления 2-го разряда с диапазоном измерений от 0 до 630 °С по ТУ 50-479—84;

образцовый медь-константановый термоэлектрический термометр 2-го разряда с диапазоном измерений от минус 200 до 0 °С;

образцовый платинородий-платиновый термоэлектрический термометр 2-го разряда с диапазоном измерений от 300 до 1200 °С;

образцовые стеклянные ртутные термометры 2-го разряда с пределами измерений от минус 30 до 360 °С по ГОСТ 28498—90;

инспекторский ртутный барометр типа ИР. Предел абсолютной допускаемой погрешности не более $\pm 0,50$ мбар или барометр грузопоршневой типа БП-IV;

измерительный потенциометр постоянного тока (низкоомный) класса точности не ниже 0,01 по ГОСТ 9245—79;

измерительный мост постоянного тока класса точности не ниже 0,01 по ГОСТ 7165—93;

измерительные катушки электрического сопротивления класса точности 0,01 с номинальными значениями сопротивления 1,0; 10; 100 и 1000 Ом по ГОСТ 23737—79;

нормальный элемент класса точности не ниже 0,02 по ГОСТ 1954—82;

установка для проверки электрической прочности изоляции типа УПУ-1М;

мегаомметр типа М1101М по ГОСТ 23706—93;

омметр типа Ф410 по ГОСТ 23706—93;

стеклянные ртутные термометры типов ТЛ-16; ТЛ-18 и ТЛ-19 по ГОСТ 28498—90;

аспирационный психрометр типов М-34 или психрометр бытовой ПБ-1Б по ГОСТ 28498—90;

лупа ЛП-1 по ГОСТ 25706—93;

разделительные камеры и другие устройства, обеспечивающие полное погружение термопреобразователей в термостаты (см. приложения 1 и 2 настоящего стандарта);

малоинерционная трубчатая печь типа МТП-2М;

металлический сосуд Дьюара для сжиженных газов типа АСД-16 вместимостью 24 дм³ или типа СТГ-40 вместимостью 25 дм³;

льдогенератор типа ЛГ-150 или холодильник типа Минск-17;

устройство для дробления льда типа УДЛ;

металлические блоки (никелевый и медный) (см. приложение 4 настоящего стандарта);

многопозиционный бестермоточный переключатель типа ПБТ;

защитные стеклянные или металлические пробирки длиной не менее 300 мм и внутренним диаметром 6, 8, 10, 12 мм;

эбонитовые трубки длиной не менее 300 мм и внешним диаметром не более 10 мм;

сухие элементы типа 1.28-НВМС-525;

* Средства поверки, входящие в комплект поверочной установки типа УТТ-6.

жидкий азот по ГОСТ 9293—74;
защитные очки по ГОСТ 12.4.013—85*;
хлопчатобумажные перчатки.

Примечание. Допускается применять другие средства поверки, в том числе универсальные и автоматизированные поверочные установки, прошедшие метрологическую аттестацию или поверенные в органах государственной метрологической службы и удовлетворяющие требованиям настоящего стандарта.

(Измененная редакция, Изм. № 1).

2.2.1. Основная погрешность образцовых средств измерений температуры не должна превышать $1/4$ предела допускаемой погрешности термопреобразователей в каждой поверяемой точке диапазона измерений.

2.2.2. Средства измерений сопротивления термопреобразователей, образцовые термометры, а также средства для воспроизведения температуры должны обеспечивать такую точность измерений, при которой абсолютная погрешность поверки не будет превышать $1/3$ предела допускаемой погрешности термопреобразователя в каждой проверяемой точке диапазона измерений. Абсолютную погрешность поверки $\Delta_{\text{пов}}$ термопреобразователей сопротивления вычисляют в общем случае по формуле

$$\Delta_{\text{пов}} = \pm K \sqrt{(\Delta t_T)^2 + (\Delta t_R)^2} + \Delta t_{\text{дин}}, \quad (1)$$

где $K = 1,1$ (при доверительной вероятности $P^* = 0,95$). Для другого значения доверительной вероятности значение K определяют по ГОСТ 8.207—76;

Δt_T — предел допускаемой погрешности воспроизведения температурной точки (для случаев применения устройств для воспроизведения и поддержания температуры с нормированной в нормативно-технической документации погрешностью) или основная погрешность образцового средства измерений температуры (для случаев измерения температуры в криостатах, термостатах и электропечах) по ТУ 50-479—84, ГОСТ 30679—99/ГОСТ Р 51233—98 и др.;

Δt_R — допускаемое значение основной погрешности образцовых средств измерений сопротивления, определяемое по расчетным формулам, приведенным в нормативно-технической документации на конкретные типы средств измерений, в температурном эквиваленте, °С.

Если сопротивление термопреобразователей измеряют компенсационным методом, то

$$(\Delta t_R)^2 = (\Delta t_n)^2 + (\Delta t_N)^2, \quad (2)$$

где Δt_n — допускаемое значение основной погрешности измерительного потенциометра, определяемое по расчетным формулам, приведенным в нормативно-технической документации на конкретные типы потенциометров, в температурном эквиваленте, °С;

Δt_N — предел допускаемой основной погрешности измерительной катушки сопротивления в температурном эквиваленте, °С;

$\Delta t_{\text{дин}}$ — динамическая погрешность, принимаемая равной нулю при поверке в статическом режиме.

Если поверку проводят в динамическом режиме, то

$$\Delta t_{\text{дин}} = dT/dt (\tau_{\text{обр}} - \tau_{\text{пов}}), \quad (3)$$

где dT/dt — скорость изменения температуры в криостате, термостате или электропечи в процессе измерений, °С/мин;

$\tau_{\text{обр}}, \tau_{\text{пов}}$ — постоянная времени образцового и поверяемого средств измерений температуры, мин.

2.2.3. Допускаемая относительная погрешность средств измерений сопротивления поверяемых термопреобразователей не должна превышать значения, определяемого выражением

$$\delta \leq \pm (0,25 a \Delta_x) 100 \%, \quad (4)$$

где a — температурный коэффициент сопротивления термопреобразователя, °С⁻¹;

Δ_x — наименьшее значение предела допускаемой погрешности поверяемого термопреобразователя (°С) при температуре 0 °С, приведенное в ГОСТ 6651—94 или в нормативно-технической документации на конкретные типы термопреобразователей.

* На территории Российской Федерации действует ГОСТ Р 12.4.013—97.

3. УСЛОВИЯ ПОВЕРКИ И ПОДГОТОВКА К НЕЙ

3.1. Значения величин, влияющих на метрологические характеристики приборов, применяемых при поверке, должны быть в пределах, установленных нормативно-технической документацией для нормальных условий эксплуатации.

3.2. Параметры окружающего воздуха в помещении, предназначенном для поверки, должны характеризоваться следующими значениями: температура (20 ± 5) °С, относительная влажность не более 80 %.

3.3. Подготовка основных и вспомогательных средств поверки

3.3.1. Средства измерений и вспомогательное оборудование, применяемые при поверке, должны быть подготовлены к работе в соответствии с эксплуатационной документацией.

3.3.2. Рабочая камера термостата для воспроизведения температуры плавления льда должна быть тщательно протерта и обезжирена.

3.3.3. Лед должен быть приготовлен из дистиллированной воды.

Примечание. Допускается применять лед, приготовленный из водопроводной воды или снега с предварительным контролем температуры плавления льда образцовым стеклянным термометром 2-го разряда или образцовым платиновым термометром. Отклонение температуры плавления льда от 0 °С не должно превышать $\pm 0,02$ °С.

3.3.4. Термостат для воспроизведения температуры плавления льда должен быть заполнен смесью мелкодробленого льда и охлажденной воды. Лед должен быть увлажнен и уплотнен во всей массе, чтобы в смеси льда и воды не было пузырей воздуха.

3.3.5. Термостат для воспроизведения точки кипения воды (или водяной термостат) должен быть заполнен дистиллированной или водопроводной водой и помещен на расстоянии не менее 1000 мм от измерительного пульта поверочной установки.

3.3.6. Барометр, применяемый при определении температуры кипения воды при атмосферном давлении, устанавливается таким образом, чтобы уровень ртути в коротком колене (или чашке барометра) находился на одной высоте с чувствительными элементами поверяемых термопреобразователей (допускаемое отклонение ± 300 мм).

3.3.7. Образцовый платиновый термометр должен быть погружен в рабочую камеру парового термостата на глубину не менее 300 мм, образцовый стеклянный ртутный термометр — до отсчитываемой отметки на шкале термометра. При применении водяного (масляного) термостата или криостата необходимо обеспечить одинаковую глубину погружения образцового термометра и поверяемых термопреобразователей.

3.4. Подготовка поверяемых термопреобразователей

3.4.1. Чувствительные элементы термопреобразователей разборной конструкции и термопреобразователи без защитной арматуры помещают в стеклянные или металлические пробирки с внутренним диаметром, обеспечивающим кольцевой зазор не более 2 мм, и помещают в рабочую камеру термостата. Пространство между стенками пробирки и проводами плотно закрывают ватой.

3.4.2. Допускается применять другие защитные приспособления для защиты чувствительных элементов от загрязнений и проникновения влаги, обеспечивающие точность поверки.

3.4.3. Термопреобразователи неразборной конструкции с защитной арматурой длиной не более 300 мм укрепляют с помощью штуцеров или фланцев в разделительной камере и помещают в термостат. (Схема и описание конструкции разделительной камеры приведены в приложении 1).

Примечания:

1. Допускается размещать в нулевой и жидкостный термостаты без разделительной камеры термопреобразователи длиной защитной арматуры от 120 до 300 мм.

2. Допускается применять другие средства, исключающие проникание воды и водяных паров к месту присоединения выводов.

3.4.4. Глубина погружения в термостаты L термопреобразователей неразборной конструкции с защитной арматурой длиной более 300 мм должна быть не менее значения, определяемого выражением

$$L \geq 30d + l, \quad (5)$$

где d — диаметр монтажной части защитной арматуры, мм;

l — длина чувствительного элемента, мм.

Термопреобразователи с защитной арматурой длиной более 300 мм должны погружаться в термостаты без разделительных камер. Монтажная часть термопреобразователей должна быть окружена слоем смеси льда с водой не менее 30 мм.

3.4.3, 3.4.4. (Измененная редакция, Изм. № 1).

3.4.5. Термопреобразователи неразборной конструкции с контактной головкой, позволяющей герметизировать ввод соединительных проводников сальниковым уплотнением, подготавливают к поверке в соответствии со схемой, приведенной в приложении 2, и погружают в термостаты.

3.4.6. При измерении сопротивления термопреобразователей компенсационным методом применяют схему, приведенную в приложении 3.

3.4.7. При измерении сопротивления термопреобразователей с помощью измерительных мостов постоянного тока или других средств измерений применяют схемы, приведенные в эксплуатационной документации на конкретный тип средств измерений.

3.4.8. Сила тока, протекающего через термопреобразователи, должна быть такой, чтобы выделяемая при этом мощность не превышала 1 Вт.

4. ТРЕБОВАНИЯ БЕЗОПАСНОСТИ

4.1. При поверке термопреобразователей должны соблюдаться «Правила технической эксплуатации электроустановок потребителей» и «Правила техники безопасности при эксплуатации электроустановок потребителей», утвержденные Госэнергонадзором, и требования, установленные ГОСТ 12.2.007.0—75.

4.2. При проведении поверки с использованием сжиженных газов необходимо соблюдать правила техники безопасности и производственной санитарии, установленные ГОСТ 8.568—99/ГОСТ Р 8.571—98.

5. ПРОВЕДЕНИЕ ПОВЕРКИ

5.1. Внешний осмотр

5.1.1. При внешнем осмотре должно быть установлено соответствие термопреобразователей требованиям ГОСТ 6651—94 в части маркировки.

5.1.2. Защитная арматура, контактная колодка и выводные проводники термопреобразователей не должны иметь видимых разрушений. Резьба на клеммах, контактных головках и штуцерах не должна иметь механических повреждений. Термопреобразователи с загрязненной поверхностью защитной арматуры к поверке не допускают.

5.1.3. Термопреобразователи со специальной заделкой выводных проводов должны иметь бирки с обозначением типа термопреобразователя, номинальной статической характеристики, класса, номера и года изготовления.

5.1.4. Чувствительные элементы термопреобразователей разборной конструкции и термопреобразователи без защитной арматуры не должны иметь трещин, разрушений герметизирующей замазки и других видимых повреждений. Выводные проводники чувствительных элементов должны иметь припаянные изолированные провода с поперечным сечением от 0,5 до 1,5 мм² длиной не менее 500 мм.

На каждом чувствительном элементе, поступающем в поверку, должна быть укреплена бирка с обозначением типа термопреобразователя и номинальной статической характеристики, класса, номера и года изготовления.

П р и м е ч а н и е. Допускается представлять на поверку термопреобразователи, необходимые сведения о которых содержатся в эксплуатационной документации.

5.2. Проверка электрического сопротивления изоляции — по ГОСТ 6651—94.

5.3. Проверка электрической прочности изоляции — по ГОСТ 6651—94.

5.4. Определение зависимости сопротивления от температуры

5.4.1. Определение сопротивления термопреобразователей при температуре плавления льда должно выполняться после установления состояния теплового равновесия между термопреобразователями и термостатирующей средой термостата. Время выдержки термопреобразователей с защитной арматурой должно быть не менее 30 мин, термопреобразователей без защитной арматуры (чувствительных элементов) — не менее 15 мин.

5.4.2. Определение сопротивления термопреобразователей при температуре кипения воды

должно выполняться после установления состояния теплового равновесия между термопреобразователями и насыщенными парами кипящей воды. Температура паров кипящей воды должна измеряться образцовым термометром с погрешностью не более $\pm 0,04$ °С. Время выдержки термопреобразователей в паровом термостате при температуре кипения воды должно быть не менее 30 мин для термопреобразователей с защитной арматурой и не менее 20 мин для термопреобразователей без защитной арматуры (чувствительных элементов).

Допускается определение температуры кипения воды по барометрическому давлению при условии, что оно имеет значение в интервале от 97325 до 104097,6 Па.

Барометрическое давление должно измеряться перед началом измерений сопротивления поверяемых термопреобразователей и после их окончания.

Примечания:

1. Допускается определение сопротивления термопреобразователей при любой температуре в интервале от 97 до 103 °С в водяном или масляном термостате по методике п. 5.4.2.
2. При проверке термопреобразователей с верхним пределом измерений ниже 100 °С второй точкой может быть точка кипения воды.

5.4.3. Серия измерений должна содержать не менее четырех отсчетов при отклонении не более $2 \cdot 10^{-4} R_i$ между отдельными отсчетами для термопреобразователей 1-го класса и не более $4 \cdot 10^{-4} R_i$ для термопреобразователей 2-го, 3-го и последующих классов. Измерения сопротивления должны выполняться при прямом и обратном направлениях тока.

Примечания:

1. При компенсационном методе измерений сопротивления сравнивают отсчеты, выполненные при одном и том же направлении тока.
2. При мостовом методе измерений сопротивления направление тока в цепи термометра не меняют.
3. При проверке термопреобразователей с тремя выводными проводниками необходимо измерить их сопротивление и учесть при обработке измерений.

5.4—5.4.3. (Измененная редакция, Изм. № 1).

5.4.4. При измерениях сопротивления термопреобразователей компенсационным методом для удобства дальнейшей обработки целесообразно подобрать ток в потенциометре или цепи термопреобразователей таким образом, чтобы

$$\frac{R_N}{U_N} = 1 \cdot 10^{-n}, \quad (6)$$

где R_N — сопротивление измерительной катушки по данным свидетельства;

U_N — падение напряжения на измерительной катушке сопротивления;

n — целое число.

В этом случае сопротивление R_i поверяемых термопреобразователей численно будет равно значению выражения $a_i \cdot 10^n$, где a_i — отсчет по потенциометру.

5.4.5. При проверке в зависимости от применения образцовых средств измеряют или считывают и записывают: U_N — падение напряжения на катушке сопротивления; $U_{i, \text{исп}}$ — падение напряжения на образцовом термометре сопротивления; $R_{i, \text{исп}}$ — сопротивление образцового термометра; $E_{i, \text{исп}}$ — термоэлектродвижущую силу образцового термоэлектрического термометра; $I_{i, \text{исп}}$ — показание образцового стеклянного термометра; $U_1 \dots U_n$ — падение напряжения на поверяемых термопреобразователях; $R_1 \dots R_n$ — сопротивления поверяемых термопреобразователей.

5.5. (Исключен, Изм. № 1).

5.5.1. При проверке зависимость сопротивления от температуры определяют при температурах 0 °С, в интервале 97—103 °С и, при необходимости, в других точках диапазона измерений, указанных в технической документации на изделия конкретного типа.

(Измененная редакция, Изм. № 1).

5.5.2. (Исключен, Изм. № 1).

5.5.3. Определение сопротивления термопреобразователей или чувствительных элементов при температурах ниже минус 60 °С должно выполняться в криостатах или сосудах Дьюара с сжиженными газами. Образцовый термоэлектрический термометр (или платиновый термометр сопротив-

ления) и поверяемые чувствительные элементы помещают в металлический блок (см. приложение 4), погружают в криостат или сосуд Дьюара для сжиженного газа.

Через 1 ч после окончания интенсивного кипения хладагента и установления теплового равновесия приступают к измерениям. При этом уровень хладагента должен быть не менее чем на 50 мм выше плоскости металлического блока.

Примечание. Значения контролируемых метрологических параметров термопреобразователей в интервале температур от минус 260 до минус 200 °С должны устанавливаться в нормативно-технической документации на термопреобразователи конкретных типов.

5.5.4. Определение сопротивления термопреобразователей или чувствительных элементов при температуре выше 300 °С должно выполняться в жидкостных термостатах и электропечах с блоком выравнивания температурного поля.

Образцовый термоэлектрический термостат и поверяемые термопреобразователи или чувствительные элементы помещают в блок, погружают в термостат или электропечь, выдерживают при заданной температуре не менее 10 мин и приступают к измерениям.

В процессе измерений скорость изменения температуры не должна превышать 0,1 °С/мин.

Примечание. Значения пределов допускаемых отклонений от номинальной статической характеристики термопреобразования для термопреобразователей с верхним пределом измерений выше 850 °С должны устанавливаться в нормативно-технической документации на термопреобразователи конкретных типов.

5.5.3, 5.5.4. (Измененная редакция, Изм. № 1).

5.6. Проверка стабильности термопреобразователей

5.6.1. Стабильность термопреобразователей с верхним пределом измерений до 300 °С должна проверяться по ГОСТ 6651—94 после определения сопротивления при 0 °С (R_0) и отношения сопротивления термопреобразователей при 100 °С к сопротивлению при 0 °С (W_{100}).

5.6.2. Проверка стабильности платиновых термопреобразователей с верхним пределом измерений выше 300 °С должна осуществляться согласно методике, приведенной в нормативно-технической документации на термопреобразователи конкретных типов.

6. ОБРАБОТКА РЕЗУЛЬТАТОВ ИЗМЕРЕНИЙ

6.1. Расчет значений сопротивлений термопреобразователей, измеренных компенсационным методом при температуре плавления льда (R_0)

6.1.1. По результатам отсчетов показаний по потенциометру (п. 5.4.4) вычисляют средние арифметические значения падения напряжения на измерительной катушке сопротивления ($U_{N_{\text{изм}}}$) и на поверяемых термопреобразователях $\bar{U}_1 \dots \bar{U}_n$ из ряда значений, полученных при четырех отсчетах.

6.1.2. Сопротивление термопреобразователя R_0 вычисляют по формуле

$$R_0 = R_{N_{\text{изм}}} \cdot \frac{\bar{U}_1}{U_{N_{\text{изм}}}}, \quad (7)$$

где $R_{N_{\text{изм}}}$ — значение сопротивления измерительной катушки сопротивления, взятое из свидетельства;

\bar{U}_1 и $U_{N_{\text{изм}}}$ — средние арифметические значения четырех отсчетов падения напряжения на поверяемом термопреобразователе сопротивления и измерительной катушке сопротивления соответственно.

Значение сопротивления поверяемых термопреобразователей должно быть рассчитано с точностью до $1 \cdot 10^{-5} \cdot R_0$.

6.1.3. Отклонение сопротивления R_0 термопреобразователя от номинального значения при температуре 0 °С в омах определяют по формуле

$$\Delta R_0 = R_0 - R_{\text{ном}}, \quad (8)$$

где R_0 — сопротивление поверяемого термопреобразователя при температуре 0 °С, Ом (п. 6.1.2);

$R_{\text{ном}}$ — номинальное значение сопротивления при температуре 0 °С, Ом, по ГОСТ 6651—94.

6.1.4. Значения ΔR_0 поверяемых термопреобразователей не должны превышать величин допускаемых отклонений сопротивления термопреобразователей при 0 °С, установленных ГОСТ 6651—94 или другой нормативно-технической документацией на термопреобразователи конкретных типов.

6.2. Расчет отношения сопротивления термопреобразователей при 100 °С к сопротивлению при 0 °С (W_{100})

6.2.1. Если температуру в термостате (криостате) измеряют образцовым платиновым термометром, то по результатам отсчетов по потенциометру вычисляют среднее арифметическое значение падения напряжения на измерительной катушке сопротивления $U_{n_{\text{исп}}}$, образцовом термометре сопротивления $\bar{U}_{i_{\text{исп}}}$ и поверяемых термопреобразователях $\bar{U}_{i_1} \dots \bar{U}_{i_n}$.

6.2.2. Сопротивление образцового термометра R_x и поверяемых термопреобразователей $R_1 \dots R_n$ вычисляют так же, как сопротивление термопреобразователя R_0 , по формуле 7. Значение сопротивления поверяемых термопреобразователей должно быть рассчитано с точностью до $1 \cdot 10^{-5} \cdot R_0$.

6.2.3. Расчет температуры по измеренному сопротивлению R_x образцового платинового термометра должен выполняться по приведенным в свидетельстве значениям R_0 и констант α и δ по ГОСТ 8.568—99/ГОСТ Р 8.571—98 или по значениям R_t (W_t), соответствующим температурам реперных точек МПТШ-68, установленным ГОСТ 8.157—75.

Для определения температуры t_k , соответствующей измеренному значению сопротивления образцового термометра R_x , можно пользоваться таблицей, рассчитанной для диапазона температур от 97 до 103 °С по данным свидетельства на конкретный образцовый термометр сопротивления.

Таблица значений температур и соответствующих значений сопротивлений образцового термометра R_t должна быть составлена через 1 °С, что обеспечивает необходимую точность расчета промежуточных значений температуры методом линейной интерполяции.

Для расчета t_k по измеренному значению сопротивления R_x в таблице находят ближайшее к R_x значение R_t , соответствующее температуре t . Если R_x больше R_t , то для нахождения искомой температуры к температуре t необходимо ввести поправку Δt , вычисляемую по формуле

$$\Delta t = \frac{R_x - R_t}{dR/dt}, \quad (9)$$

где $\frac{dR}{dt}$ — приращение сопротивления на 1 °С в диапазоне от 97 до 103 °С.

Температура t_k может быть также рассчитана методом последовательных приближений по ГОСТ 8.317—78.

(Измененная редакция, Изм. № 1).

6.2.4. Для определения температуры кипения воды t_k косвенным методом по измеренному значению атмосферного давления вычисляют среднее арифметическое отсчетов по барометру \bar{P} и отсчетов по термометру вблизи барометра t . К среднему арифметическому отсчетов по барометру алгебраически прибавляют поправку, указанную в свидетельстве о поверке на барометр, и поправки для приведения показаний барометра к температуре 0 °С и к нормальной силе тяжести в соответствии с эксплуатационной документацией на барометр.

Значение температуры кипения воды t_k рассчитывают методом линейной интерполяции по таблице, приведенной в ГОСТ 8.568—99/ГОСТ Р 8.571—98.

6.2.5. Если температуру t_k измеряют с помощью образцового стеклянного термометра (п. 5.4.2), то к среднему арифметическому из четырех отсчетов прибавляют поправку, взятую из свидетельства о поверке термометра.

6.2.6. По результатам измерений сопротивления при температуре кипения воды t_k вычисляют значения сопротивления поверяемых термопреобразователей при 100 °С по формуле

$$R_{100} = R_k \pm \Delta R, \quad (10)$$

- где R_{100} — значение сопротивления поверяемого термопреобразователя при температуре 100 °С;
 R_k — значение сопротивления поверяемого термопреобразователя при температуре в интервале от 97 до 103 °С;
 ΔR — поправка на приведение результатов измерений сопротивлений термопреобразователей к температуре 100 °С.

Значения поправок ΔR вычисляют с помощью таблиц, составленных для различных типов номинальных статических характеристик (см. приложение 5).

6.2.7. По результатам измерений сопротивления поверяемых термопреобразователей при температурах 0 и 100 °С вычисляют значение W_{100} .

Значения W_{100} поверяемых термопреобразователей не должны превышать номинальные значения на значение допусков, установленных ГОСТ 6651—94 или нормативно-технической документацией на термопреобразователи конкретных типов.

6.3. При компенсационном методе измерений сопротивления необходимо вести протокол поверки по форме, приведенной в приложении 6; при других методах ведут протокол произвольной формы.

7. ОФОРМЛЕНИЕ РЕЗУЛЬТАТОВ ПОВЕРКИ

7.1. Результаты первичной поверки предприятие-изготовитель оформляет нанесением поверительного клейма на контактную головку или металлическую бирку, укрепляемую на термопреобразователь; результаты поверки термопреобразователей с платиновыми чувствительными элементами без клеммной головки оформляют нанесением поверительного клейма в паспорт.

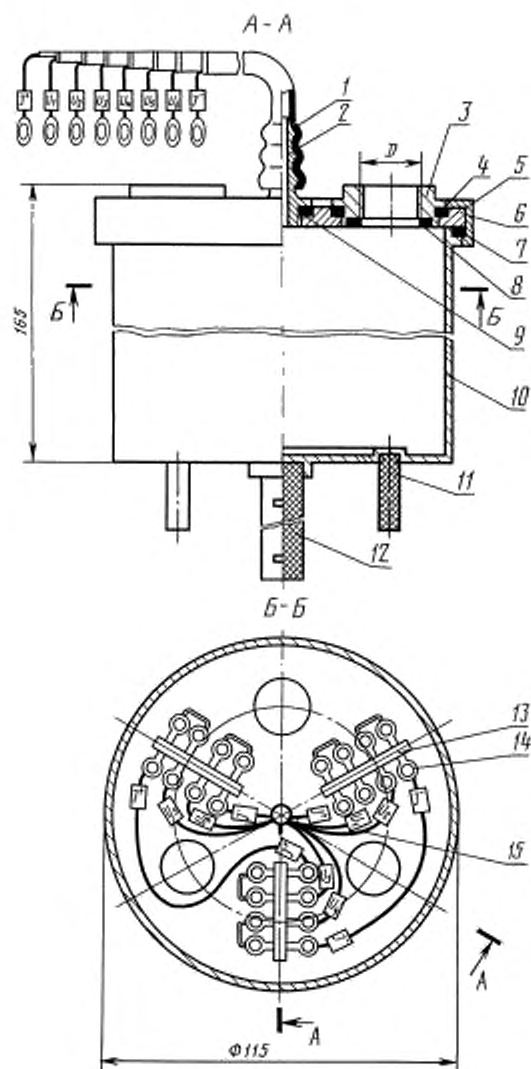
7.2. Результаты периодической государственной поверки оформляют нанесением поверительного клейма либо выдачей свидетельства о поверке при невозможности клеймения.

Свидетельство о поверке оформляют также в случаях перевода термопреобразователей в более низкий класс, предусмотренный ГОСТ 6651—94.

7.3. Результаты ведомственной поверки оформляют в порядке, установленном ведомственной метрологической службой.

7.4. Термопреобразователи, не удовлетворяющие требованиям нормативно-технической документации и настоящего стандарта, к выпуску в обращение и к применению не допускают. Клеймо предыдущей поверки гасят и выдают извещение о непригодности к дальнейшему применению.

СХЕМА РАЗДЕЛИТЕЛЬНОЙ КАМЕРЫ



ОПИСАНИЕ РАЗДЕЛИТЕЛЬНОЙ КАМЕРЫ

Разделительная камера (см. схему) изготовлена из металла (дюраль или латунь) и предназначена для монтажа термопреобразователей неразборной конструкции.

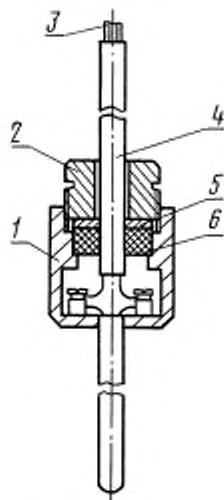
Разделительная камера состоит из корпуса 10, крышки 6 и накидной гайки 5. Внутреннее пространство камеры герметизировано от проникновения воды и пара с помощью резиновых прокладок 4, 7, 8, 9 и переходников 3 с разными внутренними резьбовыми отверстиями, соответствующими стандартным размерам подвижных (неподвижных) штуцеров термопреобразователей. На внутренней стороне крышки 6 укреплены стойки 13 с контактами 14 для присоединения поверяемых термопреобразователей.

Схема внутренних соединений проводов 15 показана на разрезе *Б—Б* (контактные стойки 13 изображены условно в горизонтальном положении). Соединительные провода 15 выведены из камеры через штуцер 2 и резиновый шланг 1. Трубка 12 служит для крепления камеры на крышке парового термостата, ножки 11 — для установки камеры в нулевой термостат. При определении сопротивления термопреобразователей в нулевом термостате трубку 12 вывинчивают и устанавливают камеру на ножки 11 в рабочем пространстве нулевого термостата. Такая установка камеры обеспечивает удобство контроля за состоянием смеси льда и воды.

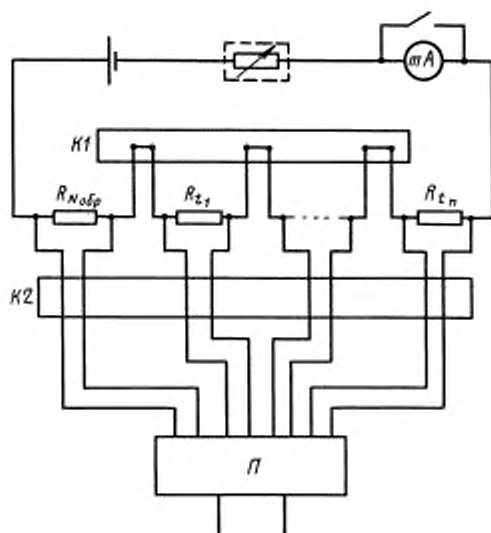
При определении сопротивления термопреобразователей в паровом термостате трубку 12 укрепляют одним концом в камере, а другим — на крышке термостата с помощью уплотняющей резиновой пробки. После чего крышку с укрепленной на ней разделительной камерой устанавливают в термостате.

ПРИЛОЖЕНИЕ 2
Справочное

СХЕМА ГЕРМЕТИЗАЦИИ КОНТАКТНОЙ ГОЛОВКИ ПОВЕРЯЕМОГО ПРЕОБРАЗОВАТЕЛЯ



1 — контактная головка термопреобразователя; 2 — штуцер; 3 — провода;
4 — трубка; 5 — шайба; 6 — уплотнительное кольцо

СХЕМА ПОДКЛЮЧЕНИЯ ТЕРМОПРЕОБРАЗОВАТЕЛЕЙ СОПРОТИВЛЕНИЯ
К ПОТЕНЦИОМЕТРИЧЕСКОЙ УСТАНОВКЕ

К — потенциометру

- $R_{t_1} \dots R_{t_n}$ — проверяемые термопреобразователи;
 R_{Nobp} — измерительная катушка сопротивления;
 $K1, K2$ — клеммные панели (токовая, потенциальная);
 Π — бестермочный переключатель

МЕТАЛЛИЧЕСКИЙ БЛОК ДЛЯ ВЫРАВНИВАНИЯ ТЕМПЕРАТУРНОГО ПОЛЯ

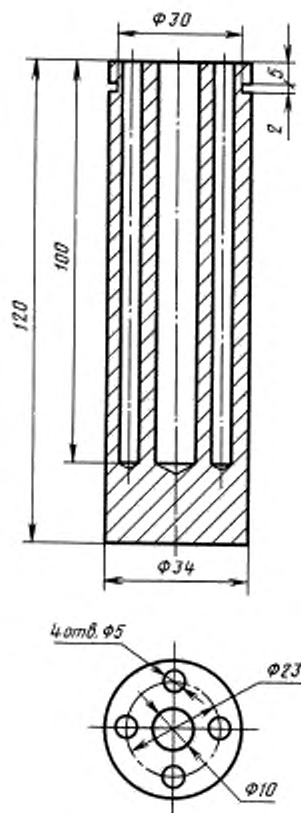


ТАБЛИЦА ПОПРАВОК ΔR_t ДЛЯ ВЫЧИСЛЕНИЯ R_{100} ПО РЕЗУЛЬТАТАМ ИЗМЕРЕНИЙ
СОПРОТИВЛЕНИЯ ТЕРМОПРЕОБРАЗОВАТЕЛЕЙ ПРИ ТЕМПЕРАТУРЕ t_k

$\Delta t_k, ^\circ\text{C}$	Термопреобразователи типа ТСП по ГОСТ 6651—94			Термопреобразователи типа ТСМ по ГОСТ 6651—94		
	50 П	100 П	(гр. 21)	50 М	100 М	(гр. 23)
1	0,19	0,38	0,18	0,21	0,43	0,23
2	0,38	0,77	0,35	0,43	0,85	0,45
3	0,58	1,15	0,53	0,64	1,28	0,67
4	0,77	1,54	0,71	0,86	1,71	0,90
5	0,96	1,93	0,89	1,07	2,14	1,13
6	1,15	2,31	1,07	1,28	2,57	1,36
7	1,35	2,70	1,25	1,50	3,00	1,58
8	1,54	3,08	1,47	1,71	3,42	1,81
9	1,73	3,47	1,60	1,93	3,85	2,03

Примечания:

1. Разность температур $\Delta t_k = 100 - t_k$, где t_k температура паров кипящей воды при атмосферном давлении.
2. Поправки ΔR_t для Δt_k , равные десятым и сотым градуса, меньше приведенных выше значений соответственно в 10 и 100 раз.
3. Поправки для номинальных статических характеристик типов 1 П и 10 П меньше приведенных в таблице соответственно в 100 и 10 раз; поправки для характеристик типа 5 П меньше приведенных в таблице значений в 10 раз, а для характеристик типа 500 П больше в 10 раз.
4. Типы градуировок, указанные в скобках, относятся к термопреобразователям, изготовленным до введения ГОСТ 6651—94.

ФОРМА
ПРОТОКОЛА ПОВЕРКИ ТЕРМОПРЕОБРАЗОВАТЕЛЕЙ СОПРОТИВЛЕНИЯ

ПРОТОКОЛ № _____
поверки термопреобразователей сопротивления

Тип, № ТПС, год изготовления	Обозначение характеристики, класс	Пределы измерений, °С		Монтажная длина, мм	Кем представлен	Примечание
		от	до			

Средства поверки:

Установка типа _____

Образцовый термометр _____ разряда, типа _____, класса _____, № _____

Катушка сопротивления № _____, класса _____

Потенциометр постоянного тока типа _____, класса _____, № _____

Условия поверки:

Сила тока в измерительной цепи _____ мА

Температура катушки сопротивления _____ °С в начале и конце измерений

РЕЗУЛЬТАТЫ ПОВЕРКИ

1. Измерения сопротивления термопреобразователей при 0 °С

Последовательность измерений и расчета	Отсчеты по потенциометру					
	Катушка сопротивления	Поверяемые термопреобразователи сопротивления				
		1	2	3	4	5
	U_N	U_{i_1}	U_{i_2}	U_{i_3}	U_{i_4}	U_{i_5}
Прямое						
Обратное						
Прямое						
Обратное						
Среднее арифметическое						
Вычисленное значение R_0 , Ом						
Погрешность ΔR_0 , Ом						

2. Измерения сопротивления термопреобразователей при 100 °С

Последовательность измерений и расчета поправок	Отсчеты по потенциометру						
	Катушка сопротивления	Образцовый термометр	Поверяемые термопреобразователи сопротивления				
			1	2	3	4	5
	U_N	$U_{i_{\text{ФР}}}$	U_{i_1}	U_{i_2}	U_{i_3}	U_{i_4}	U_{i_5}
Прямое							
Обратное							
Прямое							
Обратное							
Среднее арифметическое							
Значение R_n , Ом	—						
Температура, °С	—		—	—	—	—	—
Поправка ΔR	—	—					
Вычисленное значение R_{100}	—	—					
Значение W_{100}	—	—					
Номинальное значение W_{100}	—	—					
Отклонение от номинала	—	—					
Допуск на W_{100}	—	—					

Выводы _____

Дата _____ Поверитель _____
(Подпись) (Фамилия, имя, отчество)

ИНФОРМАЦИОННЫЕ ДАННЫЕ О СООТВЕТСТВИИ ГОСТ 8.461—82 СТ СЭВ 1058—78

- П. 5.1 ГОСТ 8.461—82 соответствует п. 4.1 СТ СЭВ 1058—78.
- П. 5.2 ГОСТ 8.461—82 соответствует п. 4.2 СТ СЭВ 1058—78.
- П. 5.3 ГОСТ 8.461—82 соответствует п. 4.2 СТ СЭВ 1058—78.
- П. 5.4 ГОСТ 8.461—82 соответствует пп. 4.5.1, 4.5.2 и 4.5.3 СТ СЭВ 1058—78.
- П. 5.6 ГОСТ 8.461—82 соответствует п. 4.4 СТ СЭВ 1058—78.

ПРИЛОЖЕНИЕ 7. (Измененная редакция, Изм. № 1).

Редактор *Л.В. Афанасенко*
Технический редактор *Н.С. Гришанова*
Корректор *А.С. Черноусова*
Компьютерная верстка *Е.Н. Мартыановой*

Изд. лин. № 02354 от 14.07.2000. Сдано в набор 22.08.2002. Подписано в печать 08.10.2002. Усл. печ. л. 2,32.
Уч. изд. л. 1,50. Тираж 106 экз. С 7714. Зак. 849.

ИПК Издательство стандартов, 107076 Москва, Колодезный пер., 14.
<http://www.standards.ru> e-mail: info@standards.ru

Набрано в Издательстве на ПЭВМ
Филиал ИПК Издательство стандартов — тип. «Московский печатник», 103062 Москва, Лялин пер., 6.
Плр № 080102