

ТИПОВЫЕ КОНСТРУКЦИИ, ИЗДЕЛИЯ И УЗЛЫ ЗДАНИЙ И СООРУЖЕНИЙ

СЕРИЯ 1.020-1/83

КОНСТРУКЦИИ КАРКАСА МЕЖВИДОВОГО ПРИМЕНЕНИЯ  
ДЛЯ МНОГОЭТАЖНЫХ ОБЩЕСТВЕННЫХ ЗДАНИЙ, ПРОИЗВОДСТВЕННЫХ И  
ВСПОМОГАТЕЛЬНЫХ ЗДАНИЙ ПРОМЫШЛЕННЫХ ПРЕДПРИЯТИЙ

ВЫПУСК 3-12

РИГЕЛИ ВЫСОТОЙ 600мм ПРОЛЕТОМ 3,0; 6,0 И 9,0м  
ДЛЯ ОПИРАНИЯ РЕБРИСТЫХ ПЛИТ ПЕРЕКРЫТИЯ И ПЛИТ ТИПА "ТТ."  
АРМАТУРНЫЕ И ЗАКЛАДНЫЕ ИЗДЕЛИЯ

РАБОЧИЕ ЧЕРТЕЖИ

19857

ЦЕНА 1-63

ТИПОВЫЕ КОНСТРУКЦИИ, ИЗДЕЛИЯ И УЗЛЫ ЗДАНИЙ И СООРУЖЕНИЙ

СЕРИЯ 1.020-1/83

КОНСТРУКЦИИ КАРКАСА МЕЖВИДОВОГО ПРИМЕНЕНИЯ  
ДЛЯ МНОГОЭТАЖНЫХ ОБЩЕСТВЕННЫХ ЗДАНИЙ, ПРОИЗВОДСТВЕННЫХ И  
ВСПОМОГАТЕЛЬНЫХ ЗДАНИЙ ПРОМЫШЛЕННЫХ ПРЕДПРИЯТИЙ

ВЫПУСК 3-12

РИГЕЛИ ВЫСОТОЙ 600<sub>мм</sub> ПРОЛЕТОМ 30; 60 И 90<sub>м</sub>  
ДЛЯ ОПИРАНИЯ РЕБРИСТЫХ ПЛИТ ПЕРЕКРЫТИЯ И ПЛИТ ТИПА "ТТ."  
АРМАТУРНЫЕ И ЗАКЛАДНЫЕ ИЗДЕЛИЯ

РАБОЧИЕ ЧЕРТЕЖИ

РАЗРАБОТАНЫ:

ЦНИИПРОМЗДАНИЙ

ГЛ. ИНЖ. ИН-ТА *В. Гранев* В. ГРАНЕВ

НАЧ. ОТДЕЛА *Э. Кодыш* Э. КОДЫШ

ГЛ. ИНЖ. ПРОЕКТА *И. Валёноква* И. ВАЛЁНКОВА

ЦНИИЭП

ТОРГОВО-БЫТОВЫХ

ЗДАНИЙ И ТУРИСТСКИХ КОМПЛЕКСОВ

ДИРЕКТОР ИН-ТА *В. Лепский* В. ЛЕПСКИЙ

НАЧ. ОТДЕЛА *Б. Волынский* Б. ВОЛЫНСКИЙ

Гипростроммаш

ГЛ. ИНЖ. ИН-ТА *В. Бузинов* В. БУЗИНОВ

ГЛ. ТЕХНОЛОГ ОТДЕЛА

АРМАТУР. РАБОТ *Т. Заневская* Т. ЗАНЕВСКАЯ

НИИЖБ Госстроя СССР

ЗАМ. ДИРЕКТОРА ИН-ТА *Н. Коровин* Н. КОРОВИН

РУК. ЛАБОРАТОРИИ *Г. Бердичевский* Г. БЕРДИЧЕВСКИЙ

ЗАВ. СЕКТОРОМ *А. Залесов* А. ЗАЛЕСОВ

НИИСК Госстроя СССР

ЗАМ. ДИРЕКТОРА

ПО НАУЧНОЙ РАБОТЕ *П. Кривошеев* П. КРИВОШЕЕВ

ЗАВ. ЛАБОРАТОРИЕЙ *Б. Ковтунов* Б. КОВТУНОВ

РУК. СЕКТОРА *Д. Вальчук* Д. ВАЛЬЧУК

УТВЕРЖДЕНЫ ГОССТРОЕМ СССР

ПОСТАНОВЛЕНИЕ ОТ 13.07.1984г. N112

ВВЕДЕНЫ В ДЕЙСТВИЕ С 01.09.1984г.

Обозначение	Наименование	Стр.
1.020-1/83.3-12 00	Содержание	2
1.020-1/83.3-12 00 ПЗ	Пояснительная записка	2
1.020-1/83.3-12 01	Каркас укрупнительной сборки СКР4, СКР2	3
1.020-1/83.3-12 02	Каркас плоский КР4 ÷ КР8	4
1.020-1/83.3-12 03	Каркас плоский КР9 ÷ КР15	6
1.020-1/83.3-12 04	Каркас плоский КР16 ÷ КР21.	8
1.020-1/83.3-12 05	Сетки С1 ÷ С10; С38 ÷ С40	10
1.020-1/83.3-12 06	Сетки С11 ÷ С15, С41 ÷ С43	14
1.020-1/83.3-12 07	Сетки арматурные С16 ÷ С23	16
1.020-1/83.3-12 08	Сетка С24	18
1.020-1/83.3-12 09	Сетки арматурные С25 ÷ С30	19
1.020-1/83.3-12 10	Сетки арматурные С31; С32	21
1.020-1/83.3-12 11	Сетки арматурные С33 ÷ С35	22
1.020-1/83.3-12 12	Сетка 36	23
1.020-1/83.3-12 13	Сетка 37	24
1.020-1/83.3-12 14	Изделие закладное сборное СМН1 ÷ СМН6	24
1.020-1/83.3-12 15	Изделие закладное сборное СМН7 ÷ СМН9	27
1.020-1/83.3-12 16	Изделие закладное МН1 ÷ МН3	29
1.020-1/83.3-12 17	Изделие закладное МН20 ÷ МН24	35
1.020-1/83.3-12 18	Изделие закладное МН25 ÷ МН28	38
1.020-1/83.3-12 19	Изделие закладное МН29; МН30	40
1.020-1/83.3-12 20	Изделие закладное МН31	40
1.020-1/83.3-12 21	Стержень гнутый	41
1.020-1/83.3-12 22	Стержень гнутый	41

1.020-1/83.3-12 00

Содержание

Листов	Лист	Листов
Р		1

ЦНИИПРОМЗДАНИИ

Нач. отд. Кодыш  
ГМП Волыкова

Инв. № подл. Подпись и дата

1. Общая часть

Настоящий выпуск содержит рабочие чертежи плоских арматурных изделий, закладных деталей и отдельных стержней для ригелей высотой 600 мм под ребристые плиты по выпуску 3-10.

Указания по изготовлению арматурных изделий и закладных деталей приведены в выпуске 0-7. Указания по заводской технологии изготовления изделий."

Изготовление указанных элементов должно быть организовано на современном оборудовании и отвечать требованиям соответствующих ГОСТов и СНиПов.

Изделие закладное сборное марок СМН1 ÷ СМН9 должно изготавливаться в кондукторе. Элементы закладной детали МН25 ÷ МН28 должны быть оцинкованы или защищены от коррозии специальным покрытием в соответствии с СНиП II-28-73\*.

Все элементы должны маркироваться и складироваться по маркам в специальной таре.

1.020-1/83.3-12 00 ПЗ

Пояснительная записка

Листов	Лист	Листов
Р		1

ЦНИИПРОМЗДАНИИ

Нач. отд. Кодыш  
ГМП Волыкова

Инв. № подл. Подпись и дата

Формат	Зона	Поз.	Обозначение	Наименование	кол.	Примечание
				<u>Документация</u>		
			1.020-1/83.3-12 01СБ	Сборочный чертеж		
			1.020-1/83.3-12 00 ПЗ	Пояснительная записка		
			<u>Переменные данные для исполнений:</u>			
			1.020-1/83.3-12 01 (СКР1)			
				<u>Сборочные единицы</u>		
	1		1.020-1/83.3-12 02-03	Каркас плоский КРЧ	1	
				<u>Детали</u>		
Б4	2		28.013.4500	Стержень от ГОСТ 5781-82 Ф 28 А III L = 4500 мм	1	21,74 кг
			1.020-1/83.3-12 01-01 (СКР2)			
				<u>Сборочные единицы</u>		
	1		1.020-1/83.3-12 02-07	Каркас плоский КРВ	1	
				<u>Детали</u>		
Б4	2		28.013.4500	Стержень от ГОСТ 5781-82 Ф 28 А III L = 4500 мм	1	21,74 кг
			1.020-1/83.3-12 01			
			Нач. отп. Кадыш	В.инж. Воленкова	В.инж. Бочарова	С.инж. Ермокова
			Нормокоп. Воленкова	В.инж. Бочарова	С.инж. Ермокова	Провер. Ясавкина
			Г.И.Т. Воленкова	В.инж. Бочарова	С.инж. Ермокова	Провер. Ясавкина
			Рук. гр. Бочарова	С.инж. Ермокова	Провер. Ясавкина	
			Ст. инж. Ермокова	Провер. Ясавкина		
			Провер. Ясавкина			
			Каркас	Стандия	Лист	Листов
			укрупнительной сборки	Р	1	1
			СКР1; СКР2	ЦНИИПРОМЗДАНИИ		

Лин. №, дата, подпись и дата

3

Обозначение	Марка	Масса кг
1.020-1/83.3-12.01	СКР1	102,25
-01	СКР2	42,14

1.020-1/83.3-12 01СБ		
Каркас	Стандия	Масса
укрупнительной сборки	Р	см.
СКР1, СКР2.		лист
Сборочный чертеж	Лист	Листов
	ЦНИИПРОМЗДАНИИ	
Нач. отп. Кадыш	В.инж. Воленкова	В.инж. Бочарова
Нормокоп. Воленкова	В.инж. Бочарова	С.инж. Ермокова
Г.И.Т. Воленкова	В.инж. Бочарова	С.инж. Ермокова
Рук. гр. Бочарова	С.инж. Ермокова	Провер. Ясавкина
Ст. инж. Ермокова	Провер. Ясавкина	
Провер. Ясавкина		

Лин. №, дата, подпись и дата



Формат	Зона	№	Обозначение	Наименование	кол.	Примечание	
				<u>Документация</u>			
			1.020-1/83.3-12 02 СБ	Сборочный чертеж			
			1.020-1/83.3-12 00173	Пояснительная записка			
			<u>Переменные данные для исполнений:</u>				
			1.020-1/83.3-12 02 (КР1)				
				<u>Детали</u>			
				Стержни от д. ГОСТ 5781-82			
Б4		1	16. 013. 8540	Ф16А III L = 8540 мм	1	13,48 кг	
Б4		2	10. 013. 7860	Ф10А III L = 7860 мм	1	4,85 кг	
Б4		3	10. 013. 580	Ф10А III L = 580 мм	40	14,31 кг	
Б4		4	6. 013. 7860	Ф6А III L = 7860 мм	1	1,74 кг	
			1.020-1/83.3-12 02-01 (КР2)				
				<u>Детали</u>			
				Стержни от д. ГОСТ 5781-82			
Б4		1	25. 013. 8540	Ф25А III L = 8540 мм	1	32,79 кг	
Б4		2	12. 013. 7860	Ф12 III L = 7860 мм	1	6,98 кг	
Б4		3	12. 013. 580	Ф12А III L = 580 мм	40	20,60 кг	
			1.020-1/83.3-12 02				
Нач. отд.	Колыш	Иль	Каркас плоский КР1 ÷ КР8		Листов	Листов	
Норм. кон.	Воленкова	Вал			Р	1	4
ГМП	Воленкова	Вал					
Рук. гр.	Бочарова	Вал					
Ст. инж.	Ермакова	Вал					
Пробер.	Исавкина	Вал					
			ЦНИИПРОМЗДАНИИ				
			1.020-1/83.3-12 02			Лист 2	

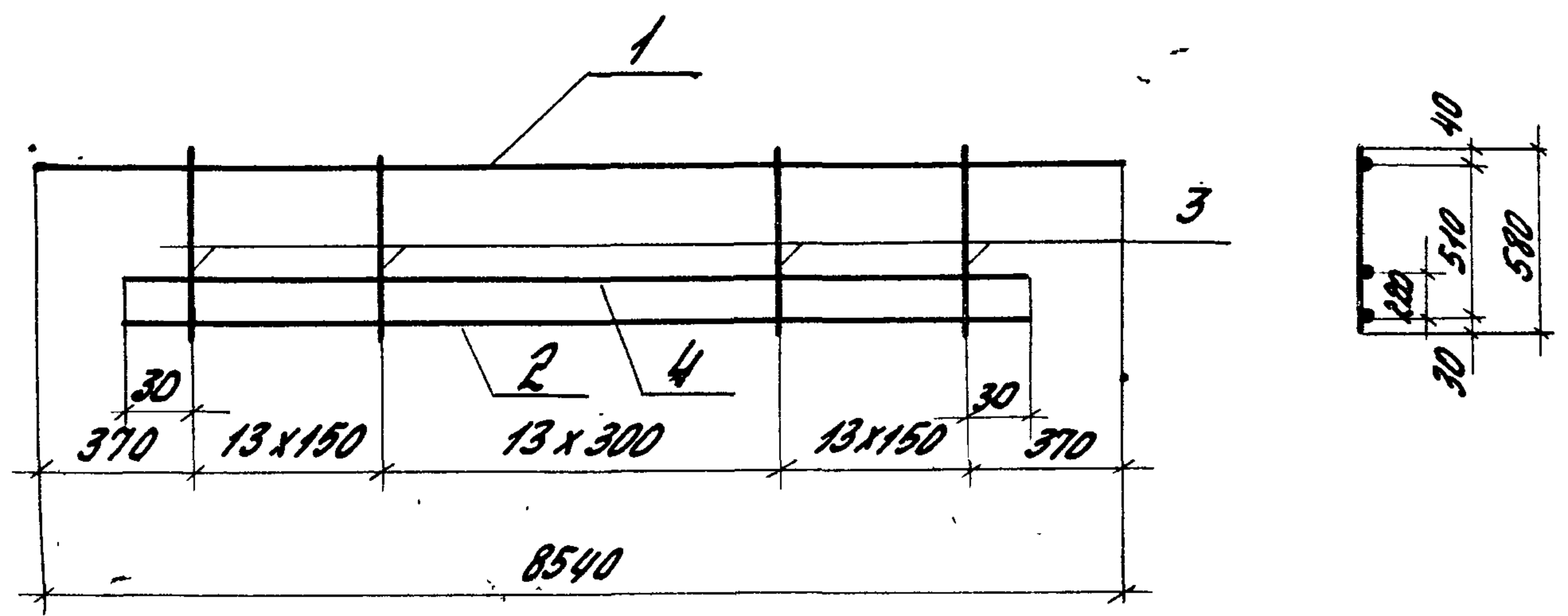
Формат	Зона	№	Обозначение	Наименование	кол.	Примечание
		4	6. 013. 7860	Ф6А III L = 7860 мм	1	1,74 кг
			1.020-1/83.3-12 02 -02 (КР3)			
				<u>Детали</u>		
				Стержни от д. ГОСТ 5781-82		
Б4		1	32. 013. 8540	Ф32А III L = 8540 мм	1	53,89 кг
Б4		2	12. 013. 7860	Ф12А III L = 7860 мм	1	6,98 кг
Б4		3	12. 013. 580	Ф12А III L = 580 мм	40	20,60 кг
Б4		4	6. 013. 7860	Ф6А III L = 7860 мм	1	1,74 кг
			1.020-1/83.3-12 02-03 (КР4)			
				<u>Детали</u>		
				Стержни от д. ГОСТ 5781-82		
Б4		1	28. 013. 8540	Ф28А III L = 8540 мм	1	41,25 кг
Б4		2	14. 013. 7860	Ф14А III L = 7860 мм	1	9,49 кг
Б4		3	14. 013. 580	Ф14А III L = 580 мм	40	28,03 кг
Б4		4	6. 013. 7860	Ф6А III L = 7860 мм	1	1,74 кг
			1.020-1/83.3-12 02-04 (КР5)			
				<u>Детали</u>		
				Стержни от д. ГОСТ 5781-82		
Б4		1	16. 013. 8540	Ф16А III L = 8540 мм	1	13,48 кг
Б4		2	12. 013. 7860	Ф12А III L = 7860 мм	1	6,98 кг
			1.020-1/83.3-12 02			
			1.020-1/83.3-12 02			Лист 2

Формы Зона	№3	Обозначение	Наименование	кол.	Приме- чание
Б4	3	12. 013. 8580	Ф12А III L = 580 мм	40	20,5 кг
Б4	4	Б. 013. 7860	Ф6А III L = 7860 мм	1	1,74 кг
		<u>1.020-1/83.3-12</u>	<u>02-05 (КР5)</u>		
		<u>Детали</u>			
		Стержни от Л02Т5781-82			
Б4	1	18. 013. 8540	Ф18А III L = 8540 мм	1	17,08 кг
Б4	2	14. 013. 7860	Ф14А III L = 7860 мм	1	9,49 кг
Б4	3	14. 013. 580	Ф14А III L = 580 мм	40	28,03 кг
Б4	4	Б. 013. 7860	Ф6А III L = 7860 мм	1	1,74 кг
		<u>1.020-1/83.3-12</u>	<u>02-06 (КР7)</u>		
		<u>Детали</u>			
		Стержни от Л02Т5781-82			
Б4	1	22. 013. 8540	Ф22А III L = 8540 мм	1	25,48 кг
Б4	2	14. 013. 7860	Ф14А III L = 7860 мм	1	9,49 кг
Б4	3	14. 013. 580	Ф14А III L = 580 мм	40	28,03 кг
Б4	4	Б. 013. 7860	Ф6А III L = 7860 мм	1	1,74 кг
1.020-1/83.3-12 02					Лист 3

Лист № 3 из 3. 1.020-1/83.3-12 02

Формы Зона	№3	Обозначение	Наименование	кол.	Приме- чание
		<u>1.020-1/83.3-12</u>	<u>02-07 (КР8)</u>		
		<u>Детали</u>			
		Стержни от Л02Т5781-82			
Б4	1	28. 013. 8540	Ф28А III L = 8540 мм	1	41,25 кг
Б4	2	20. 013. 7860	Ф20 III L = 7860 мм	1	19,38 кг
Б4	3	14. 013. 580	Ф14А III L = 580 мм	40	28,03 кг
Б4	4	Б. 013. 7860	Ф6А III L = 7860 мм	1	1,74 кг
1.020-1/83.3-12 02					Лист 4

Лист № 4 из 4. 1.020-1/83.3-12 02



Обозначение	Марка	Масса, кг
1.020-1/8.3-12 02-	КР1	34,38
01	КР2	62,11
-02	КР3	83,21
-03	КР4	80,51
-04	КР5	42,80
-05	КР6	56,32
-06	КР7	64,14
-07	КР8	90,40

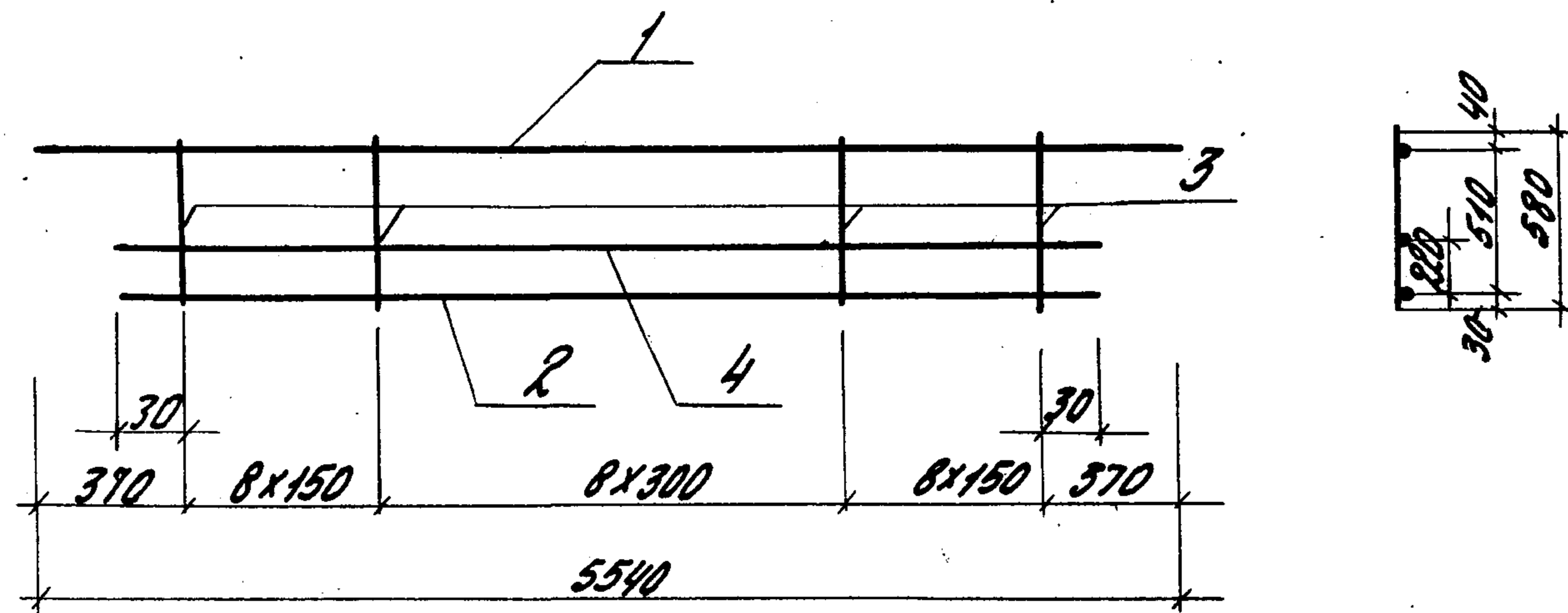
			1.020-1/83.3-12 02СБ		
Нач. отд.	Кодыш	Август	Каркас плоский КР1 ÷ КР8.	Листов	Масса
Норм. отд.	Валенкова	Вален		Р	см
Тех. отд.	Богенкова	Вален	Сборочный чертеж	Лист	Листов
Руч. гр.	Бочарова	Вален			
Ст. инж.	Ермакова	Левин	ЦНИИПРОМЗДАНИИ		
Провер.	Яковкина	Август			
Разработ.	Левина	Левин			

Формат	Зона	№	Обозначение	Наименование	кол.	Примечание
				<u>Документация</u>		
			1.020-1/83.3-12 02СБ	Сборочный чертеж		
			1.020-1/83.3-12 00ПЗ	Пояснительная записка		
				<u>Переменные данные для исполнений:</u>		
			1.020-1/83.3-12 03 (КР9)			
				<u>Детали</u>		
				Стержни отб. ГОСТ 5781-82		
Б4	1	10.013.5540	Ф10А III L=5540 мм	1	3,42 кг	
Б4	2	10.013.4860	Ф10А III L=4860 мм	1	3,00 кг	
Б4	3	8.013.580	Ф8А III L=580 мм	25	5,79 кг	
Б4	4	8.013.4860	Ф8А III L=4860 мм	1	1,08 кг	
			1.020-1/83.3-12 03-01 (КР10)			
				<u>Детали</u>		
				Стержни отб. ГОСТ 5781-82		
Б4	1	12.013.5540	Ф12А III L=5540 мм	1	4,92 кг	
Б4	2	10.013.4860	Ф10А III L=4860 мм	1	3,00 кг	
Б4	3	10.013.580	Ф10А III L=580 мм	25	8,95 кг	
				1.020-1/83.3-12 03		
Нач. отд.	Кодыш	Август	Каркас плоский КР9 ÷ КР15	Листов	Масса	
Норм. отд.	Валенкова	Вален		Р	см	табл.
Тех. отд.	Богенкова	Вален	Сборочный чертеж	Лист	Листов	
Руч. гр.	Бочарова	Вален				
Ст. инж.	Ермакова	Левин	ЦНИИПРОМЗДАНИИ			
Провер.	Яковкина	Август				
Разработ.	Левина	Левин				









Обозначение	Марка	Масса, кг
1.020-1/83.3-12 03	КР9	13,23
-01	КР10	17,95
-02	КР11	27,02
-03	КР12	35,54
-04	КР13	16,45
05	КР14	23,20
06	КР15	31,16

1.020-1/83.3-12 03 СБ			
Нач. отд.	Ковыш		
Норм. отд.	Валенкова	Баш	
Инж. пр.	Валенкова	Баш	
Рук. гр.	Бочарова	Баш	
Ст. инж.	Ермакова	Лен	
Провер.	Асбовкина	Лен	
Разраб.	Левина	Лен	
Каркас плоский КР9 ÷ КР15. Сборочный чертеж			ЦНИИПРОМЗДАНИИ

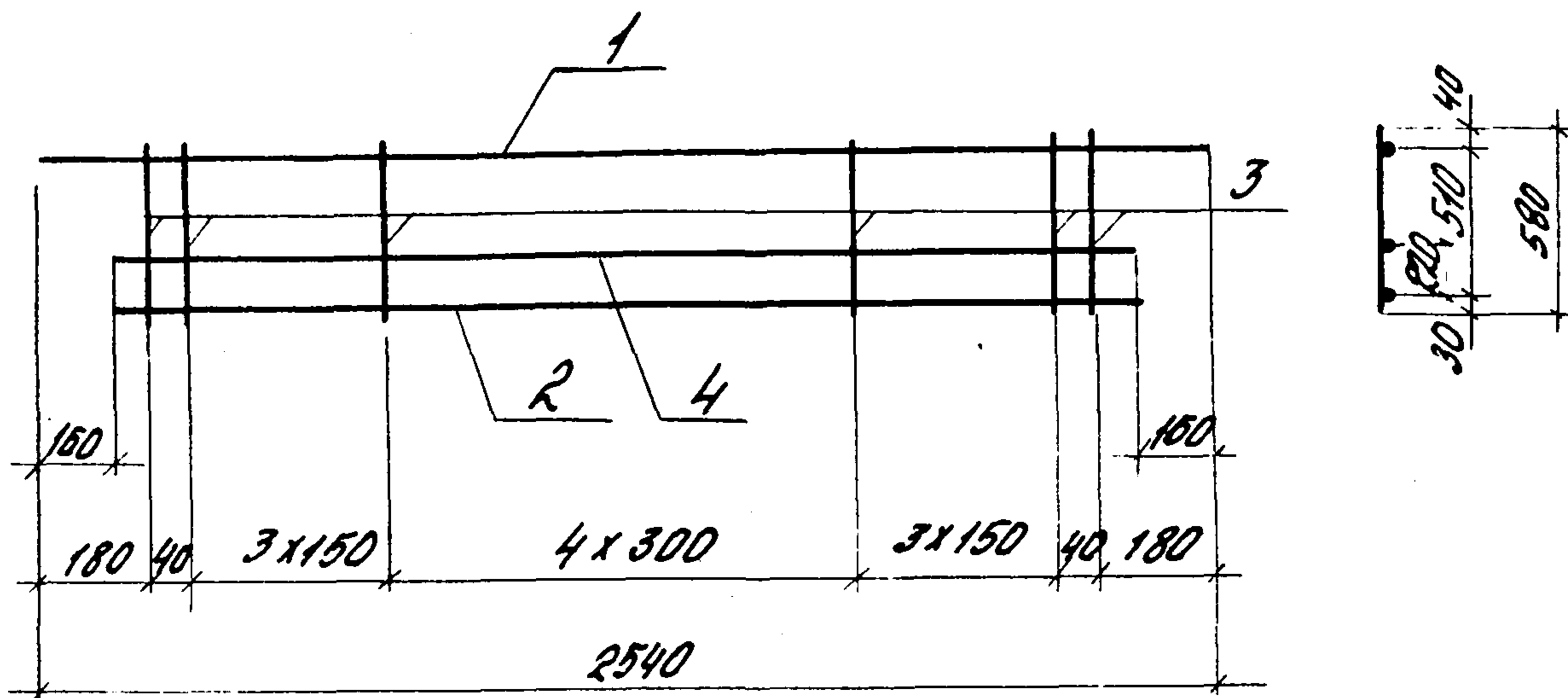
Формат	Зона	Лист	Обозначение	Наименование	кол.	Примечание
				<u>Документация</u>		
			1.020-1/83.3-12 04 СБ	Сборочный чертеж		
			1.020-1/83.3-12 00 ПЗ	Пояснительная записка		
				<u>Переменные данные для исполнений:</u>		
			1.020-1/83.3-12 04 (КР16)			
				<u>Детали</u>		
				Стержни отб. ГОСТ 5781-88		
Б4	1	10.013.2540	Ф10А III L = 2540 мм	1	1,57 кг	
Б4	2	16.013.2220	Ф16А III L = 2220 мм	1	3,50 кг	
Б4	3	8.013.580	Ф8А III L = 580 мм	13	2,98 кг	
Б4	4	8.013.2220	Ф8А III L = 2220 мм	1	0,49 кг	
			1.020-1/83.3-12 04-01 (КР17)			
				<u>Детали</u>		
				Стержни отб. ГОСТ 5781-88		
Б4	1	10.013.2540	Ф10А III L = 2540 мм	1	1,57 кг	
Б4	2	16.013.2220	Ф16А III L = 2220 мм	1	4,44 кг	
Б4	3	8.013.580	Ф8А III L = 580 мм	13	2,98 кг	
			1.020-1/83.3-12 04			
Нач. отд.	Ковыш			Каркас плоский	Лист	Листов
Норм. отд.	Валенкова	Баш		КР16 ÷ КР21	1	3
Инж. пр.	Валенкова	Баш				
Рук. гр.	Бочарова	Баш				
Ст. инж.	Ермакова	Лен				
Провер.	Асбовкина	Лен				
Разраб.	Левина	Лен				
ЦНИИПРОМЗДАНИИ						

Форма	Зона	Поз.	Обозначение	Наименование	кол.	Примечание
		4	Б. 013. 2220	Ф6А III L = 2220 мм	1	0,49 кг
			<u>1. 020-1/83. 3-12 04-02 (КР18)</u>			
			<u>Детали</u>			
			Стержни от ГОСТ 5781-82			
Б4*	1		10. 013. 2540	Ф10А III L = 2540 мм	1	1,57 кг
Б4	2		20. 013. 2220	Ф20А III L = 2220 мм	1	5,47 кг
Б4	3		8. 013. 580	Ф8А III L = 580 мм	13	2,98 кг
Б4	4		Б. 013. 2220	Ф6А III L = 2220 мм	1	0,49 кг
			<u>1. 020-1/83. 3-12 04-03 (КР19)</u>			
			<u>Детали</u>			
			Стержни от ГОСТ 5781-82			
Б4	1		10. 013. 2540	Ф10А III L = 2540 мм	1	1,57 кг
Б4	2		25. 013. 2220	Ф25А III L = 2220 мм	1	8,55 кг
Б4	3		10. 013. 580	Ф10А III L = 580 мм	13	4,65 кг
Б4	4		Б. 013. 2220	Ф6А III L = 2220 мм	1	0,49 кг
						Итого
1. 020-1/83. 3-12 04						2

Лин. Номер Подписи Дата Взам. инв.

Форма	Зона	Поз.	Обозначение	Наименование	кол.	Примечание
			<u>1. 020-1/83. 3-12 04-04 (КР20)</u>			
			<u>Детали</u>			
			Стержни от ГОСТ 5781-82			
Б4	1		10. 013. 2540	Ф10А III L = 2540 мм	1	1,57 кг
Б4	2		18. 013. 2220	Ф18А III L = 2220 мм	1	4,44 кг
Б4	3		10. 013. 580	Ф10А III L = 580 мм	13	4,65 кг
Б4	4		Б. 013. 2220	Ф6А III L = 2220 мм	1	0,49 кг
			<u>1. 020-1/83. 3-12 04-05 (КР21)</u>			
			<u>Детали</u>			
			Стержни от ГОСТ 5781-82			
Б4	1		10. 013. 2540	Ф10А III L = 2540 мм	1	1,57 кг
Б4	2		20. 013. 2220	Ф20А III L = 2220 мм	1	5,47 кг
Б4	3		10. 013. 580	Ф10А III L = 580 мм	13	4,65 кг
Б4	4		Б. 013. 2220	Ф6А III L = 2220 мм	1	0,49 кг
						Итого
1. 020-1/83. 3-12 04						3

Лин. Номер Подписи Дата Взам. инв.



Обозначение	Марка	Масса, кг
1.020-1/83.3-12 04	КР16	8,54
-01	КР17	9,48
-02	КР18	10,51
-03	КР19	15,26
-04	КР20	11,15
-05	КР21	12,18

1.020-1/83.3-12 04СБ

Каркас плоский  
КР16 - КР21.  
Сборочный чертеж

Стадия	Масса	Масштаб
Р	см. табл.	
Лист	Листов 1	

ЦНИИПРОМЗДАНИИ

Нач. отд.	Кодыш	
Нормокон.	Валенкова	
Гл. инж. пр.	Валенкова	
Рук. эр.	Бочарова	
Ст. инж.	Ермакова	
Провер.	Асеевкина	
Разработ.	Левин	

Формат	Лист	№	Обозначение	Наименование	кол.	Примечание
				Документация		
			1.020-1/83.3-12 05СБ	Сборочный чертеж		
			1.020-1/83.3-12 00ПЗ	Пояснительная записка		
			Переменные данные для исполнения			
			1.020-1/83.3-12 05	(С1)		
			Детали			
			Стержни от ГОСТ 5781-82			
Б4	1	5.031.410		Ф5ВрI L = 410 мм	53	3,35 кг
Б4	2	5.031.7840		Ф5ВрI L = 7840 мм	1	1,21 кг
Б4	3	5.031.7840		Ф5ВрI L = 7840 мм	1	1,21 кг
			1.020-1/83.3-12 05-01 (С2)			
			Детали			
			Стержень от ГОСТ 5781-82			
Б4	1	6.013.410		Ф6АIII L = 410 мм	53	4,82 кг
Б4	2	6.013.7840		Стержень от ГОСТ 5781-82		
				Ф6АIII L = 7840 мм	1	1,74 кг
Б4	3	5.031.7840		Стержень от ГОСТ 5781-82		
				Ф5ВрI L = 7840 мм	1	1,21 кг
			1.020-1/83.3-12 05			
			Сетки С4 - С10; С38 - С40			
				Стадия лист	Листов	
				Р	1	5
			ЦНИИПРОМЗДАНИИ			

ЦНИИПРОМЗДАНИИ



Форма	Зона	Поз.	Обозначение	Наименование	Кол.	Примечание
			1.020-1/83.3-12	05-02 (03)		
				<u>Детали</u>		
				Стержень от ГОСТ 6727-80		
Б4	1		5.031.480	Ф5ВрI L = 480 мм	53	3,92 кг
Б4	2		5.031.7840	Ф5ВрI L = 7840 мм	1	1,21 кг
Б4	3		5.031.7840	Ф5ВрI L = 7840 мм	1	1,21 кг
			1.020-1/83.3-12	05-03 (04)		
				<u>Детали</u>		
				Стержень от ГОСТ 5781-82		
Б4	1		6.013.480	Ф6АIII L = 480 мм	53	5,65 кг
Б4	2		6.013.7840	Стержень от ГОСТ 5781-82		
				Ф6АIII L = 7840 мм	1	1,74 кг
Б4	3		5.031.7840	Стержень от ГОСТ 6727-80		
				Ф5ВрI L = 7840 мм	1	1,21
			1.020-1/83.3-12	05-04 (05)		
				<u>Детали</u>		
				Стержень от ГОСТ 6727-80		
Б4	1		5.031.410	Ф5ВрI L = 410 мм	33	2,08 кг
Б4	2		5.031.4840	Ф5ВрI L = 4840 мм	1	0,75 кг
Б4	3		5.031.4840	Ф5ВрI L = 4840 мм	1	0,75 кг
			1.020-1/83.3-12 05		Лист	2

Инв. Номер, Подпись дата, Фамилия

Форма	Зона	Поз.	Обозначение	Наименование	Кол.	Примечание
			1.020-1/83.3-12	05-05 (06)		
				<u>Детали</u>		
				Стержень от ГОСТ 5781-82		
Б4	1		6.013.410	Ф6АIII L = 410 мм	33	3,00 кг
Б4	2		6.013.4840	Стержень от ГОСТ 5781-82		
				Ф6АIII L = 4840 мм	1	1,07 кг
Б4	3		5.031.4840	Стержень от ГОСТ 6727-80		
				Ф5ВрI L = 4840 мм	1	0,75 кг
			1.020-1/83.3-12	05-06 (07)		
				<u>Детали</u>		
				Стержни от ГОСТ 6727-80		
Б4	1		5.031.480	Ф5ВрI L = 480 мм	33	2,44 кг
Б4	2		5.031.4840	Ф5ВрI L = 4840 мм	1	0,75 кг
Б4	3		5.031.4840	Ф5ВрI L = 4840 мм	1	0,75 кг
			1.020-1/83.3-12	05-07 (08)		
				<u>Детали</u>		
				Стержень от ГОСТ 5781-82		
Б4	1		6.013.480	Ф6АIII L = 480 мм	33	3,52 кг
			1.020-1/83.3-12 05		Лист	3

Инв. Номер, Подпись дата, Фамилия

Форма	Зона	Поз.	Обозначение	Наименование	кол.	Примечание
Б4		2	Б.013.4840	Стержень отг. ГОСТ 5781-82 Ф 8А III L = 4840 мм	1	1,07 кг
Б4		3	5.031.4840	Стержень отг. ГОСТ 6727-80 Ф 5Вр I L = 4840 мм	1	0,75 кг
			<u>1.020-1/83.3-12 05-08 (С9)</u>			
			<u>Детали</u>			
			Стержни отг. ГОСТ 6727-80			
Б4		1	5.031.380	Ф 5Вр I L = 380 мм	33	1,93 кг
Б4		2	5.031.4840	Ф 5Вр I L = 4840 мм	1	0,75 кг
Б4		3	5.031.4840	Ф 5Вр I L = 4840 мм	1	0,75 кг
			<u>1.020-1/83.3-12 05-09 (С10)</u>			
			<u>Детали</u>			
Б4		1	Б.013.380	Стержень отг. ГОСТ 5781-82 Ф 8А III L = 380 мм	33	2,78 кг
Б4		2	Б.013.4840	Стержень отг. ГОСТ 5781-82 Ф 8А III L = 4840 мм	1	1,07 кг
Б4		3	5.01.4840	Стержень отг. ГОСТ 6727-80 Ф 5Вр I L = 4840 мм	1	0,75 кг
						Лист
1.020-1/83.3-12 05						4

Имя, фамилия, должность и дата выдачи

Форма	Зона	Поз.	Обозначение	Наименование	кол.	Примечание
			<u>1.020-1/83.3-12 05-10 (С38)</u>			
			<u>Детали</u>			
Б4		1	8.013.410	Стержень отг. ГОСТ 5781-82 Ф 8А III L = 410 мм	33	5,34 кг
Б4		2	8.013.4840	Стержень отг. ГОСТ 5781-82 Ф 8А III L = 4840 мм	1	1,91 кг
Б4		3	5.031.4840	Стержень отг. ГОСТ 6727-80 Ф 5Вр I L = 4840 мм	1	0,75 кг
			<u>1.020-1/83.3-12 05-11 (С39)</u>			
			<u>Детали</u>			
Б4		1	8.013.480	Стержень отг. ГОСТ 5781-82 Ф 8А III L = 480 мм	33	5,26 кг
Б4		2	8.013.4840	Стержень отг. ГОСТ 5781-82 Ф 8А III L = 4840 мм	1	1,91 кг
Б4		3	5.031.4840	Стержень отг. ГОСТ 6727-80 Ф 5Вр I L = 4840 мм	1	0,75 кг
						Лист
1.020-1/83.3-12 05						5

Имя, фамилия, должность и дата выдачи





Формат	Зона	Поз.	Обозначение	Наименование	кол.	Примечание
				<u>Документация</u>		
			1.020-1/83.3-12 06 05	Оборочный чертеж		
			1.020-1/83.3-12 00 03	Пояснительная записка		
			Переменные данные для исполнения:			
			1.020-1/83.3-12 06	(С11)		
				<u>Детали</u>		
				Стержни от ГОСТ 6727-80		
Б4		1	5.031.410	Ф5Вр I L = 410 мм	16	1,01 кг
Б4		2	5.031.2190	Ф5Вр I L = 2190 мм	1	0,34 кг
Б4		3	5.031.2190	Ф5Вр I L = 2190 мм	1	0,34 кг
			1.020-1/83.3-12 06 -01	(С12)		
				<u>Детали</u>		
				Стержень от ГОСТ 5781-82		
Б4		1	6.013.410	Ф6А III L = 410 мм	16	1,46 кг
Б4		2	6.013.2190	Стержень от ГОСТ 5781-82		
				Ф6А III L = 2190 мм	1	0,49 кг
Б4		3	5.031.2190	Стержень от ГОСТ 6727-80		
				Ф5Вр I L = 2190 мм	1	0,34 кг
			1.020-1/83.3-12 06			
Чоч. от			Кодыш			
Нерможа			Воленкова			
Руч. гр.			Бочарова			
Сп. инж.			Албовкина			
Провер.			Ермакова			
			Листов			
			Р 1 4			
			ЦНИИПРОМЗДАНИИ			
			СЕТКИ С11 ÷ С15, С41 ÷ С43			

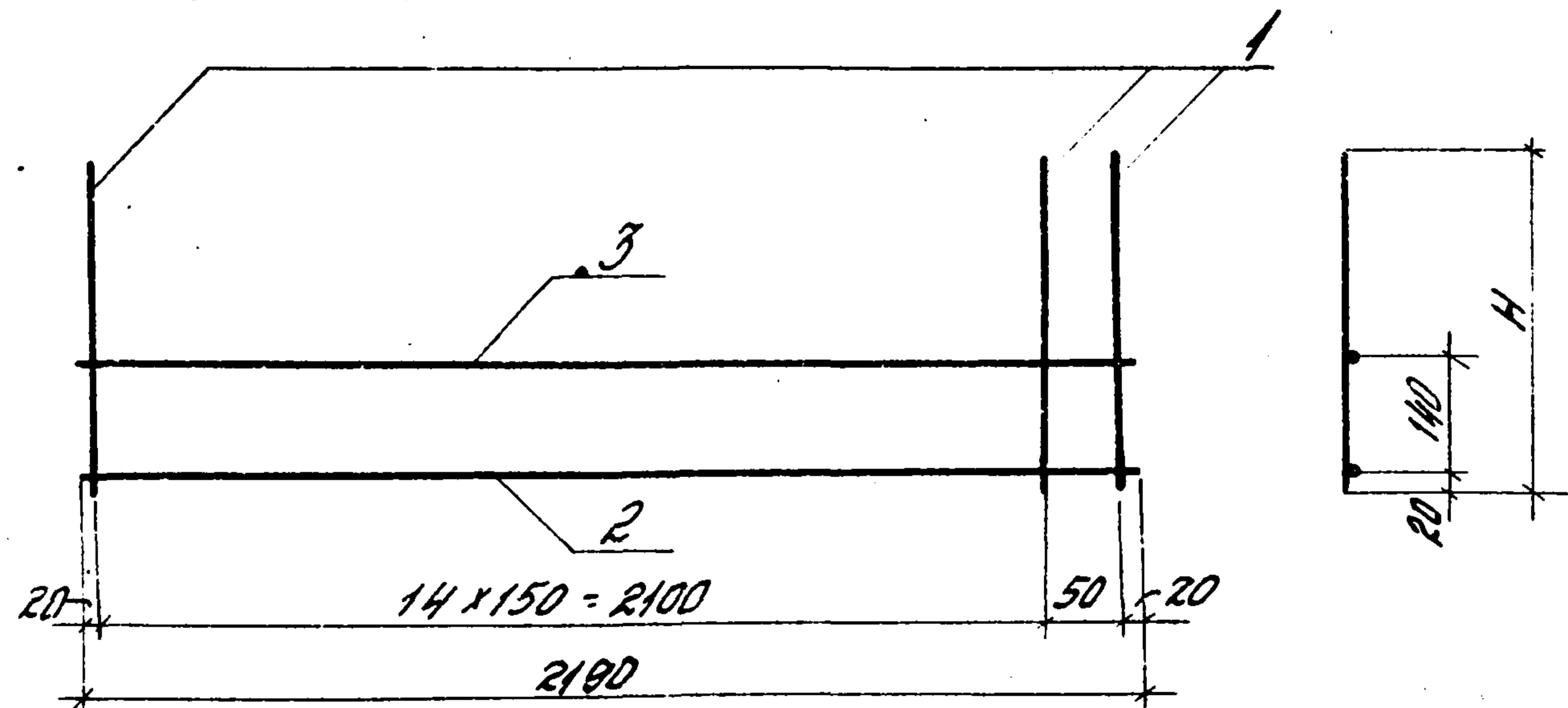
Формат	Зона	Поз.	Обозначение	Наименование	кол.	Примечание
			1.020-1/83.3-12 06 -02	(С13)		
				<u>Детали</u>		
				Стержни от ГОСТ 6727-80		
Б4		1	5.031.480	Ф5Вр I L = 480 мм	16	1,18 кг
Б4		2	5.031.2190	Ф5Вр I L = 2190 мм	1	0,34 кг
Б4		3	5.031.2190	Ф5Вр I L = 2190 мм	1	0,34 кг
			1.020-1/83.3-12 06 -03	(С14)		
				<u>Детали</u>		
				Стержень от ГОСТ 5781-82		
Б4		1	6.013.480	Ф6А III L = 480 мм	16	1,70 кг
Б4		2	6.013.2190	Стержень от ГОСТ 5781-82		
				Ф6А III L = 2190 мм	1	0,49 кг
Б4		3	6.013.2190	Стержень от ГОСТ 6727-80		
				Ф5Вр I L = 2190 мм	1	0,34 кг
			1.020-1/83.3-12 06			
			Лист			
			2			

Форма	Зона	Поз.	Обозначение	Наименование	кол.	Примечание
			<u>1.020-1/83.3.12 06-04 (С15)</u>			
			<u>детали</u>			
Б.4.		1	Б.013.380	Стержень отб. ГОСТ 5781-82 Ф 8А III L = 380 мм	16	1,35 кг
Б.4.		2	Б.013.2190	Стержень отб. ГОСТ 5781-82 Ф 8А III L = 2190 мм	1	0,49 кг
Б.4.		3	Б.031.2190	Стержень отб. ГОСТ 6727-80 Ф 5Вр I L = 2190 мм	1	0,34 кг
			<u>1.020-1/83.3-12 06-05 (С41)</u>			
			<u>детали</u>			
Б.4.		1	Б.013.410	Стержень отб. ГОСТ 5781-82 Ф 8А III L = 410 мм	16	2,59 кг
Б.4.		2	Б.013.2190	Стержень отб. ГОСТ 5781-82 Ф 8А III L = 2190 мм	1	0,87 кг
Б.4.		3	Б.031.2190	Стержень отб. ГОСТ 6727-80 Ф 5Вр I L = 2190 мм	1	0,34 кг
						Итого
1.020-1/83.3-12 06						3

Шт. Номер и дата

Шт. Номер и дата

Форма	Зона	Поз.	Обозначение	Наименование	кол.	Примечание
			<u>1.020-1/83.3-12 06-06 (С42)</u>			
			<u>детали</u>			
Б.4.		1	Б.013.480	Стержень отб. ГОСТ 5781-82 Ф 8А III L = 480 мм	16	3,03 кг
Б.4.		2	Б.013.2190	Стержень отб. ГОСТ 5781-82 Ф 8А III L = 2190 мм	1	0,87 кг
Б.4.		3	Б.031.2190	Стержень отб. ГОСТ 6727-80 Ф 5Вр I L = 2190 мм	1	0,34 кг
			<u>1.020-1/83.3-12 06-07 (С43)</u>			
			<u>детали</u>			
Б.4.		1	Б.013.380	Стержень отб. ГОСТ 5781-82 Ф 8А III L = 380 мм	16	2,4 кг
Б.4.		2	Б.013.2190	Стержень отб. ГОСТ 5781-82 Ф 8А III L = 2190 мм	1	0,87 кг
Б.4.		3	Б.031.2190	Стержень отб. ГОСТ 6727-80 Ф 5Вр I L = 2190 мм	1	0,34 кг
						Итого
1.020-1/83.3-12 06						4



Обозначение	Марка	H мм	Масса, кг
1.020-1/83.3-12 06	С11	410	1.69
-01	С12	410	2.29
-02	С13	480	1.86
-03	С14	480	2.53
-04	С15	380	2.18
-05	С41	410	3.80
-06	С42	480	4.24
-07	С43	380	3.61

1.020-1/83.3-12 06С6		
Нач. отд.	Кодыш	Вал
Норм. отд.	Валенкова	Вал
Рис. отд.	Валенкова	Вал
Рис. отд.	Бочарова	Вал
Ст. инж.	Ермакова	Вал
Полков.	Лобкина	Вал
Сетки С11-С15; С41-С43 Сборочный чертеж		
Лист	Листов	
Р	СМ.	табл.
ЦНИИПРОМЗДАНИИ		

Формат	Зона	№з.	Обозначение	Наименование	Кол.	Примечание
				<u>Документация</u>		
			1.020-1/83.3-12 07С6	Сборочный чертеж		
			1.020-1/83.3-12 00ПЗ	Пояснительная записка		
				<u>Переменные данные для исполнений:</u>		
			1.020-1/83.3-12 07	(С16)		
				<u>Детали</u>		
				Стержни от ГОСТ 6727-80		
Б.ч.	1	5.031.1000		Ф5ВрI L = 1000 мм	53	8,16 кг
Б.ч.	2	5.031.7840		Ф5ВрI L = 7840 мм	4	4,83 кг
			1.020-1/83.3-12 07-01	(С17)		
				<u>Детали</u>		
Б.ч.	1	5.013.1000		Стержень от ГОСТ 5781-82		
				Ф6А III L = 1000 мм	15	3,33 кг
Б.ч.	2	5.031.2140		Стержень от ГОСТ 6727-80		
				Ф5ВрI L = 2140 мм	4	1,32 кг

1.020-1/83.3-12 07		
Нач. отд.	Кодыш	Вал
Норм. отд.	Валенкова	Вал
Рис. отд.	Валенкова	Вал
Рис. отд.	Бочарова	Вал
Ст. инж.	Ермакова	Вал
Полков.	Лобкина	Вал
Сетки арматурные С16-С23		
Лист	Листов	
Р	СМ.	табл.
ЦНИИПРОМЗДАНИИ		



Формат	Зона	Пос	Обозначение	Наименование	Кол.	Изм. чание
			<u>1.020-1/83.3-12 07-02 (С18)</u>			
			<u>Детали</u>			
			Стержни отд. ГОСТ 6727-80			
Б4	1		5.031.1000	φ5 Вр1 L = 1000 мм	25	3,85 кг
Б4	2		5.031.3640	φ5 Вр1 L = 3640 мм	4	2,24 кг
			<u>1.020-1/83.3-12 07-03 (С19)</u>			
			<u>Детали</u>			
			Стержень отд. ГОСТ 5781-82			
Б4	1		8.013.1000	φ 8 А III L = 1000 мм	15	5,93 кг
Б4	2		5.031.2140	Стержень отд. ГОСТ 6727-80 φ5 Вр1 L = 2140 мм	4	1,32 кг
			<u>1.020-1/83.3-12 07-04 (С20)</u>			
			<u>Детали</u>			
			Стержни отд. ГОСТ 6727-80			
Б4	1		5.031.1000	φ5 Вр1 L = 1000 мм	53	5,08 кг
Б4	2		5.031.4840	φ5 Вр1 L = 4840 мм	4	0,5 кг

Изм. № подл. Подпись и дата

Взам. инв. №

Изм. № подл. Подпись и дата

1.020-1/83.3-12-07

Лист  
2

Формат	Зона	Пос	Обозначение	Наименование	Кол.	Изм. чание
			<u>1.020-1/83.3-12 07-05 (С21)</u>			
			<u>Детали</u>			
			Стержень отд. ГОСТ 5781-82			
Б4	1		6.013.1000	φ 6 А III L = 1000 мм	10	2,22 кг
Б4	2		5.031.1390	Стержень отд. ГОСТ 6727-80 φ5 Вр1 L = 1390 мм	4	0,86 кг
			<u>1.020-1/83.3-12 07-06 (С22)</u>			
			<u>Детали</u>			
			Стержни отд. ГОСТ 6727-80			
Б4	1		5.031.1000	φ5 Вр1 L = 1000 мм	15	2,31 кг
Б4	2		5.031.2140	φ5 Вр1 L = 2140	4	1,32 кг
			<u>1.020-1/83.3-12 07-07 (С23)</u>			
			<u>Детали</u>			
			Стержень отд. ГОСТ 5781-82			
Б4	1		8.013.1000	φ 8 А III L = 1000 мм	10	3,95 кг
Б4	2		5.031.1390	Стержень отд. ГОСТ 6727-80 φ5 Вр1 L = 1390 мм	4	0,86 кг

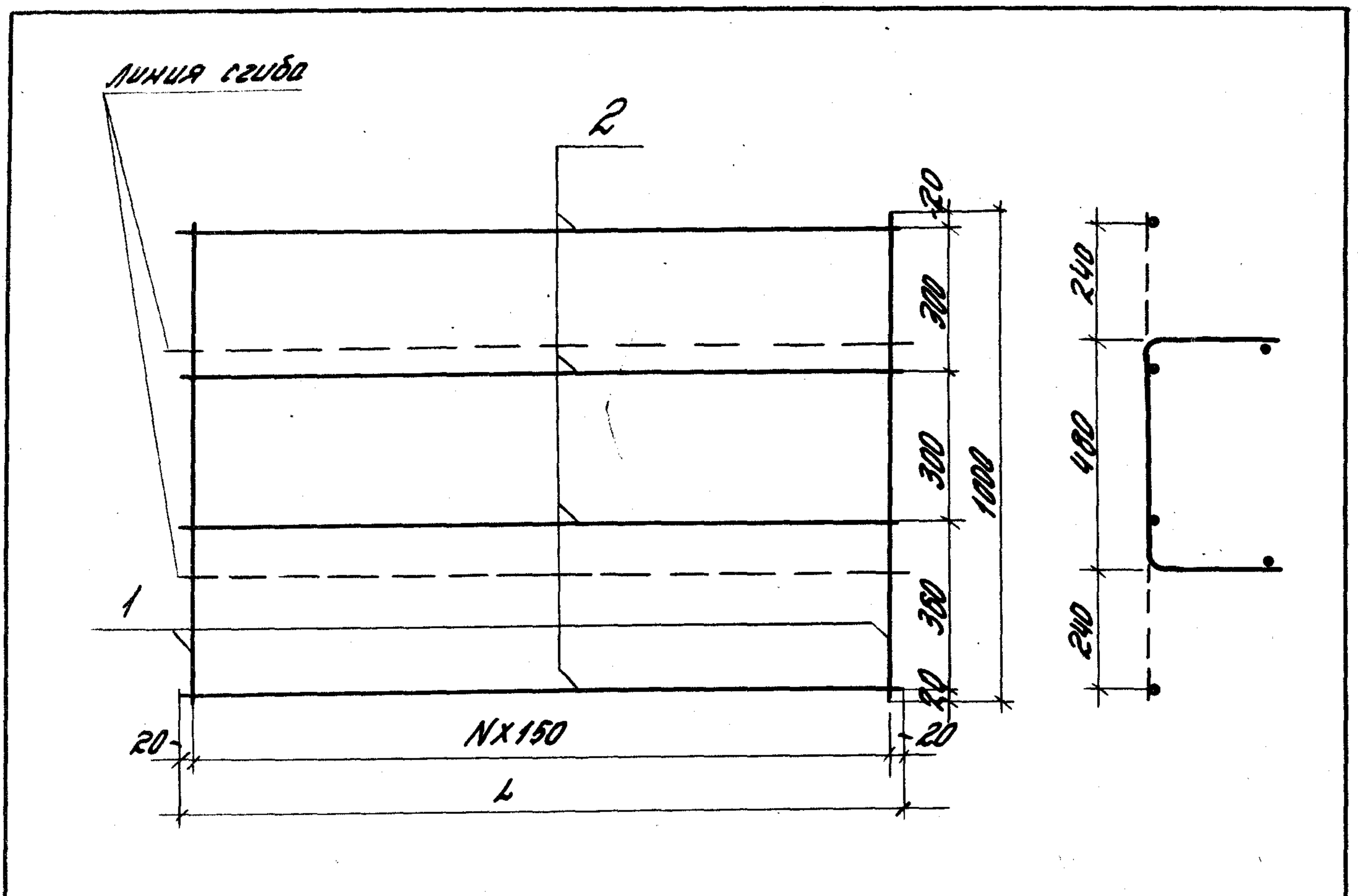
Изм. № подл. Подпись и дата

Взам. инв. №

Изм. № подл. Подпись и дата

1.020-1/83.3-12 07

Лист  
3



Обозначение	Марка	L, мм	N	Масса, кг
1.020 - 1/83.3-12 01 -	C16	7840	52	12,99
-01	C17	2140	14	4,65
-02	C18	3640	24	6,09
-03	C19	2140	14	7,25
-04	C20	4840	32	5,83
-05	C21	1390	9	3,08
-06	C22	2140	14	3,63
-07	C23	1390	9	4,81

Допускается изготовление сетки с 16 из двух частей по длине

1.020-1/83.3-12 07СБ

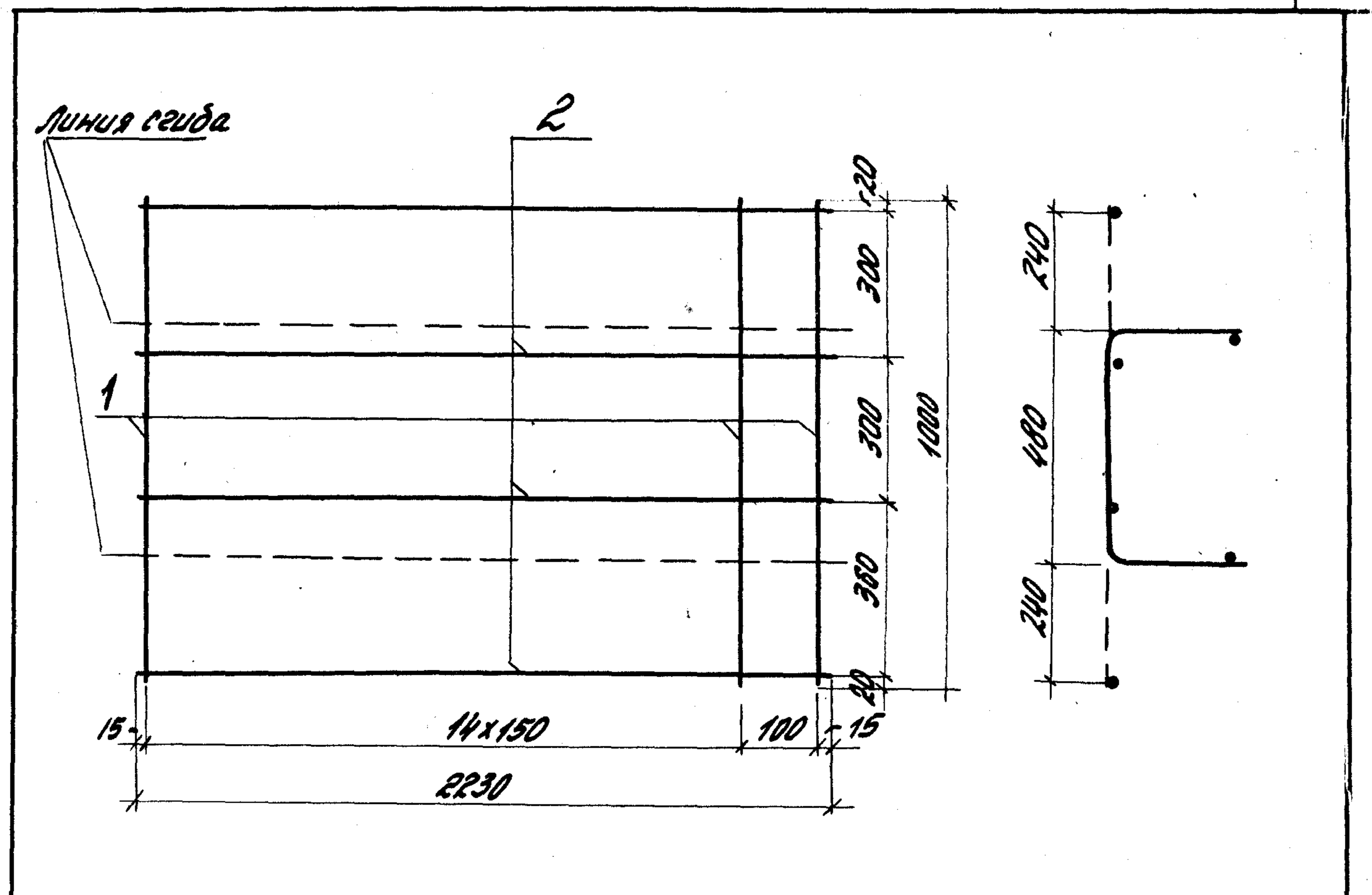
Сетка C16 ÷ C23.  
Сборочный чертеж

Станция	Масса	Масштаб
Р	0,1 табл.	
Лист	Листов 1	

ЦНИИПРОМЗДАНИИ

Лин. № табл. Подпись и дата. Взам. инв. №

Нач. отд. Кодыш  
Нормок. Валенкова  
Инж. пр. Валенкова  
Рук. гр. Бочарова  
Ст. инж. Ермакова  
Провер. Яковкина  
Рисовал. Шаранова



Формат	Зона	Прз.	Обозначение	Наименование	кол.	Примечание
				Стержни отд.		
				ПОСТ 6727 - 80		
Б4	1		5.031. 1000	Ф5ВР I L = 1000 мм	16	2,46 кг
Б4	2		5.031. 2230	Ф5ВР I L = 2230 мм	4	1,37 кг

1.020-1/83.3-12 08

Сетка C24

Станция	Масса	Масштаб
Р	3,8 кг	
Лист	Листов 1	

ЦНИИПРОМЗДАНИИ

Лин. № табл. Подпись и дата. Взам. инв. №

Нач. отд. Кодыш  
Нормок. Валенкова  
Инж. пр. Валенкова  
Рук. гр. Бочарова  
Ст. инж. Асадовина  
Провер. Ермакова  
Рисовал. Шаранова

Формат	Зона	№	Обозначение	Наименование	кол.	Примечание
				<u>Документация</u>		
			1.020-1/83.3-12 09	Сборочный чертеж		
			1.020-1/83.3-12 0013	Пояснительная записка		
			<u>Переменные данные</u>	<u>для изготовления:</u>		
			1.020-1/83.3-12 09	(025)		
				<u>Детали</u>		
Б4	1	Б.013.940		Стержень от гост 5781-82		
				Ф 8А III L = 940 мм	15	3,13 кг
Б4	2	Б.031.2140		Стержень от гост 5727-80		
				Ф 5Вр1 L = 2140 мм	4	1,32 кг
			1.020-1/83.3-12 09-01	(026)		
				<u>Детали</u>		
				Стержни от гост 5727-80		
Б4	1	Б.031.940		Ф 5Вр1 L = 940 мм	25	3,62 кг
Б4	2	Б.031.3640		Ф 5Вр1 L = 3640 мм	4	2,24 кг

Шифр проекта, листы и дата

1.020-1/83.3-12 09		
Исполн. Кобыш	Кол.	
Нормокон. Валенкова	Вал.	
Инж. пр. Валенкова	Вал.	
Рук. эк. Бочурова	Боч.	
Инж. Яковкина	Яков.	
Пробир. Ермикова	Ерми.	
Сетки арматурные		Стандарт
025 ÷ 030		Лист 1
ЦНИИПРОМДАНЦИ		Листов 3

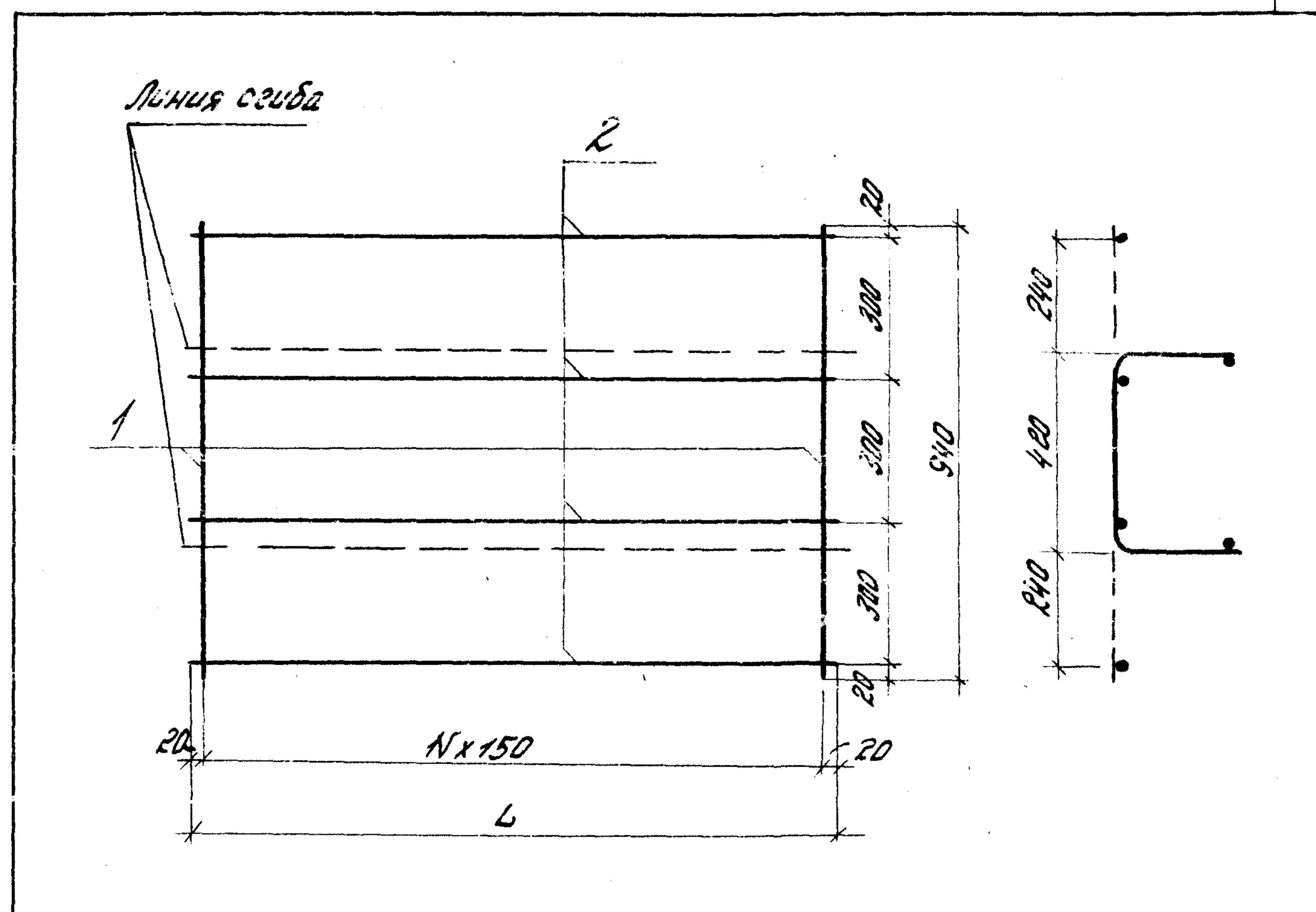
Формат	Зона	№	Обозначение	Наименование	кол.	Примечание
			1.020-1/83.3-12 09-02 (027)			
				<u>Детали</u>		
Б4	1	Б.013.940		Стержень от гост 5781-82		
				Ф 8А III L = 940 мм	15	5,57 кг
Б4	2	Б.031.2140		Стержень от гост 5727-80		
				Ф 5Вр1 L = 2140 мм	4	1,32 кг
			1.020-1/83.3-12 09-03 (028)			
				<u>Детали</u>		
Б4	1	Б.013.940		Стержень от гост 5781-82		
				Ф 8А III L = 940 мм	10	2,09 кг
Б4	2	Б.031.1390		Стержень от гост 5727-80		
				Ф 5Вр1 L = 1390 мм	4	0,85 кг
			1.020-1/83.3-12 09-04 (029)			
				<u>Детали</u>		
				Стержни от гост 5727-80		
Б4	1	Б.031.940		Ф 5Вр1 L = 940 мм	15	2,17 кг
Б4	2	Б.031.2140		Ф 5Вр1 L = 2140 мм	4	1,32 кг

Шифр проекта, листы и дата

1.020-1/83.3-12 09		Лист
		2



Формат Листа	Лист	Обозначение	Наименование	Кол.	Приме- чание
		1.020-1/83.3-12 09-05 (С30)			
		<u>Детали</u>			
Б4	1	8.013.940	Стержень от ГОСТ 5781-82 Ф8А II L = 940 мм	10	3,74 кг
Б4	2	5.031.1390	Стержень от ГОСТ 5781-82 Ф5Вр I L = 1390 мм	4	0,86 кг



Обозначение	Марка	L мм	N	Масса, кг
1.020-1/83.3-12 09	С25	2140	14	4,45
-01	С25	3540	24	5,85
-02	С27	2140	14	6,89
-03	С28	1390	9	2,95
-04	С29	2140	14	3,49
-05	С30	1390	9	4,57

Изм. №, Подпись и дата

1.020-1/83.3-12 09

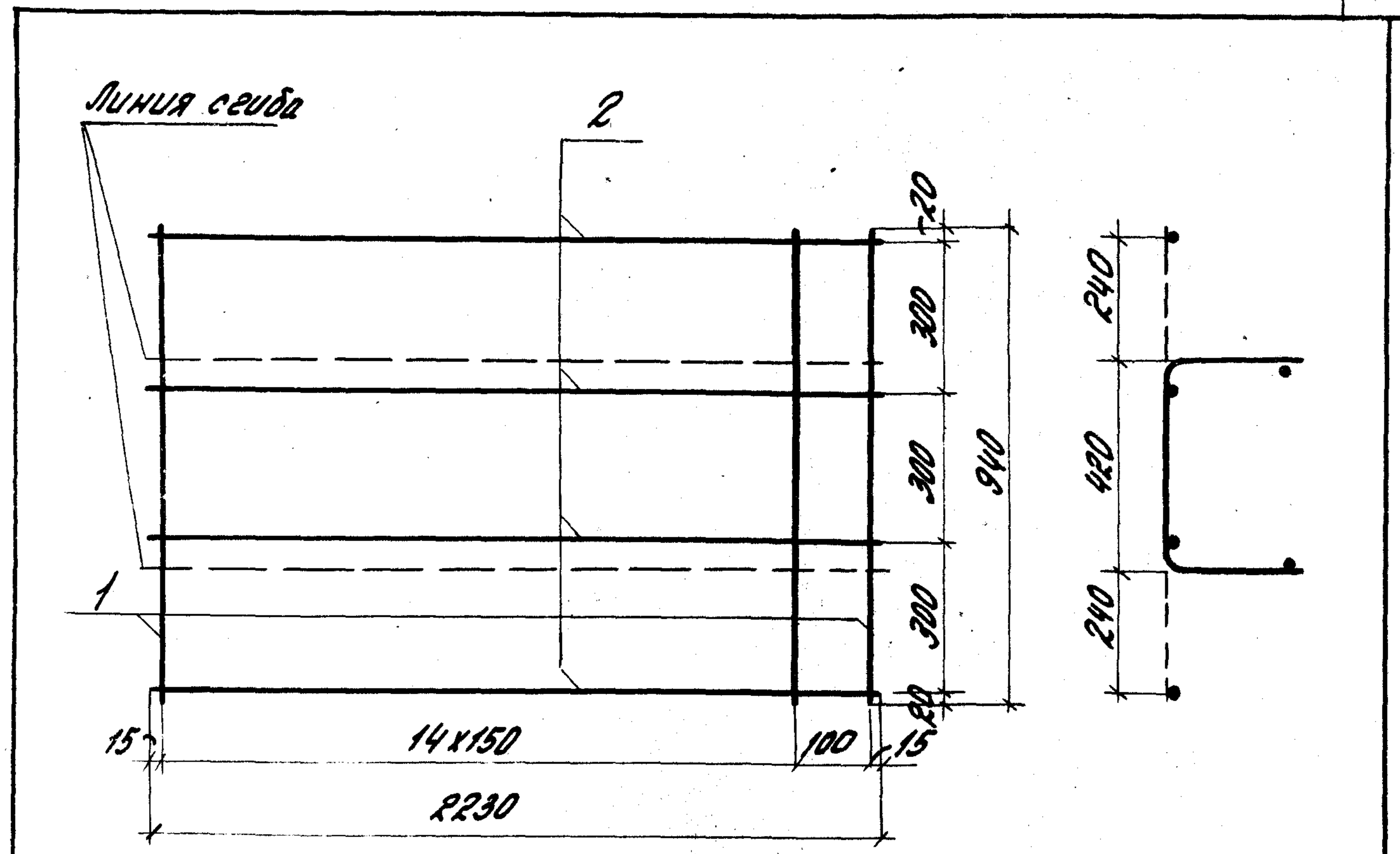
Лист 3

Изм. №, Подпись и дата

1.020-1/83.3-12 09 СБ		
Наим. ота	Коды	Подпись
Нормал	Валенкова	Вал
Гл. инж.	Валенкова	Вал
Рук. зр.	Бочарова	Боч
Ст. инж.	Ермакова	Ерм
Провер.	Асдобкина	Асд
Разреш.	Шаранова	Шар

Сетка С25 ÷ С30. Сборочный чертеж		Страниц	Масса	Масштаб
		Р	см.	
		Лист	Листов 1	
ЦНИИПРОМЗДАНИИ				

Формы Зоны	Поз.	Обозначение	Наименование	кол.	приме- чание
			<u>Документация</u>		
		1.020-1/83.3-12 10 СБ	СБОРОЧНЫЙ ЧЕРТЕЖ		
		1.020-1/83.3-12 00 ПЭ	ПОЯСНИТЕЛЬНАЯ ЗАПИСКА		
		<u>Переменные данные для исполнений:</u>			
		1.020-1/83.3-12 10	(СЗ1)		
			<u>Детали</u>		
Б4	1	Б.013.940	Стержень отд. ГОСТ 5781-82 Ф8А III L = 940 мм	15	3,34 кг
Б4	2	Б.031.2230	Стержень отд. ГОСТ 5729-80 Ф5 Вр I L = 2230 мм	4	1,37 кг
		1.020-1/83.3-12 10 -01	(СЗ2)		
			<u>Детали</u>		
Б4	1	Б.013.940	Стержень отд. ГОСТ 5781-82 Ф8А III L = 940 мм	15	5,94 кг
Б4	2	Б.031.2230	Стержень отд. ГОСТ 5729-80 Ф5 Вр I L = 2230 мм	4	1,37 кг



Обозначение	Марка	Масса, кг
1.020-1/83.3-12 10	СЗ1	4,74
	-01 СЗ2	7,31

Лин. Нормат. Подпись и дата

1.020-1/83.3-12 10	
Нач. отд. Кабыш	
Нормокон. Валенкова	
Тех. инж. Валенкова	
Рук. гр. Боцарова	
Провер. Ермакова	
Разработ. Ясавкина	
Сетки арматурные СЗ1, СЗ2	ЦНИИПРОМЗАДАНИИ

Лин. Нормат. Подпись и дата

1.020-1/83.3-12 10 СБ		
Нач. отд. Кабыш	Валенкова	Валенкова
Нормокон. Валенкова	Валенкова	Валенкова
Тех. инж. Валенкова	Валенкова	Валенкова
Рук. гр. Боцарова	Боцарова	Боцарова
Ст. инж. Ермакова	Ермакова	Ермакова
Провер. Ясавкина	Ясавкина	Ясавкина
Разработ. Шаранова	Шаранова	Шаранова
Сетка СЗ1, СЗ2. Сборочный чертеж		Лист 1
Страниц	Масштаб	Масштаб
Р	см. табл.	
ЦНИИПРОМЗАДАНИИ		

Формат	Зона	№	Обозначение	Наименование	кол	Примечание
				<u>Документация</u>		
			1.020-1/83.3-12 ИСБ	Оборочный чертеж		
			1.020-1/83.3-12 00ПЗ	Пояснительная записка		
				<u>Переменные данные для исполнений:</u>		
			1.020-1/83.3-12 11	(С33)		
				<u>Детали</u>		
Б4		1	8.013.820	Стержень от ГОСТ 5781-82 Ф8А II L = 820 мм	10	1,82 кг
Б4		2	5.031.1390	Стержень от ГОСТ 5727-80 Ф5Вр I L = 1390 мм	3	0,64 кг
			1.020-1/83.3-12 11-01	(С34)		
				<u>Детали</u>		
				Стержни от ГОСТ 5727-80		
Б4		1	5.031.820	Ф5Вр I L = 820 мм	15	1,89 кг
		2	5.031.2140	Ф5Вр I L = 2140 мм	3	0,99 кг

Изд. от Кадый  
Изд. от Валенкова  
Инж. пр. Валенкова  
Инж. пр. Бочурова  
Проб. Ермолова  
Инж. пр. Ясавкина

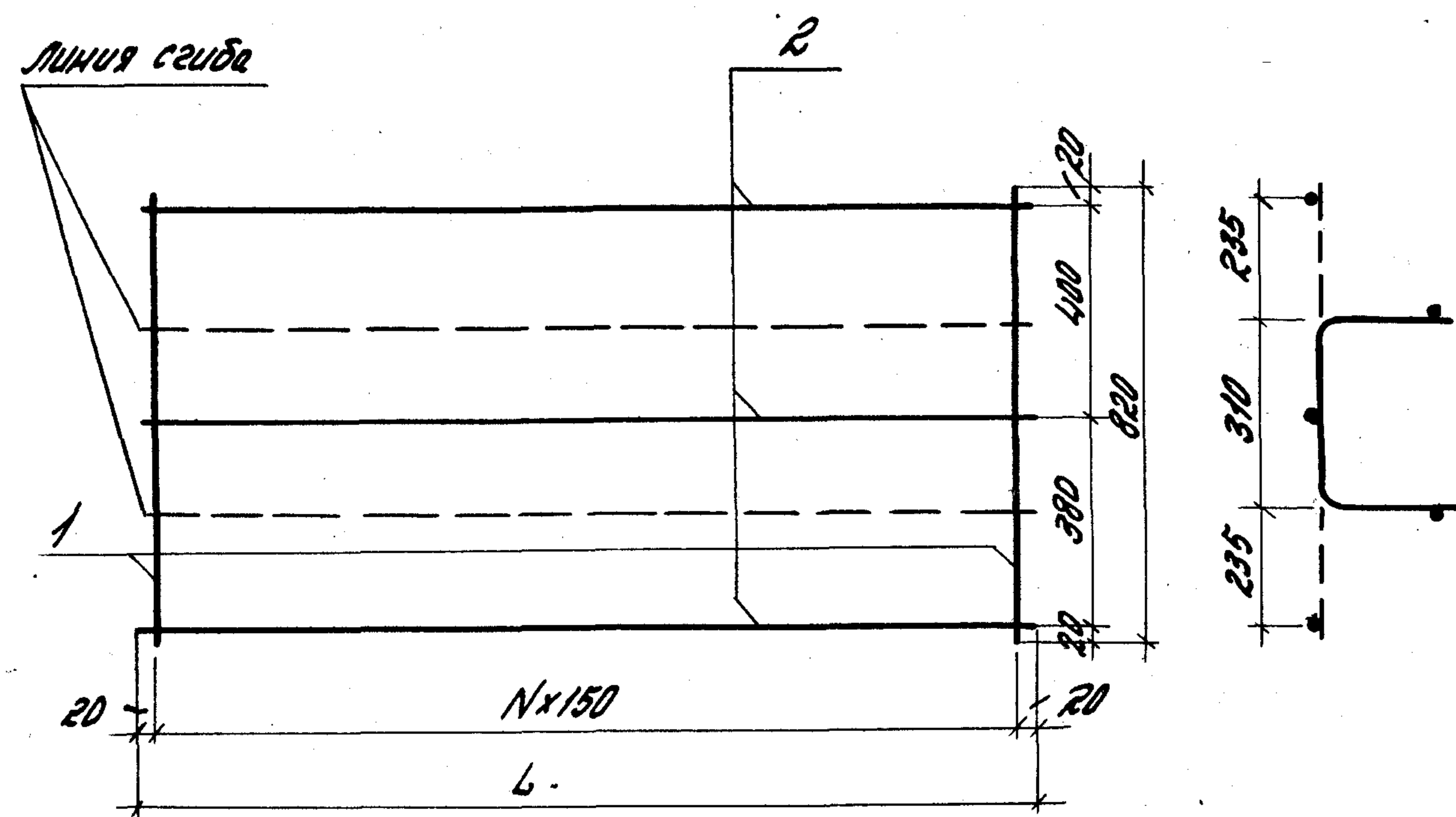
1.020-1/83.3-12 11		
Сетки арматурные	Листов	Листов
С33 ÷ С35	Р	2
ЦНИИПРОМЗДАНИИ		

Формат	Зона	№	Обозначение	Наименование	кол	Примечание
			1.020-1/83.3-12 11-02	(С35)		
				<u>Детали</u>		
Б4		1	8.013.820	Стержень от ГОСТ 5781-82 Ф8А II L = 820 мм	10	3,24 кг
Б4		2	5.031.1390	Стержень от ГОСТ 5727-80 Ф5Вр I L = 1390 мм	3	0,64 кг

Инв. № подл. Подпись и дата

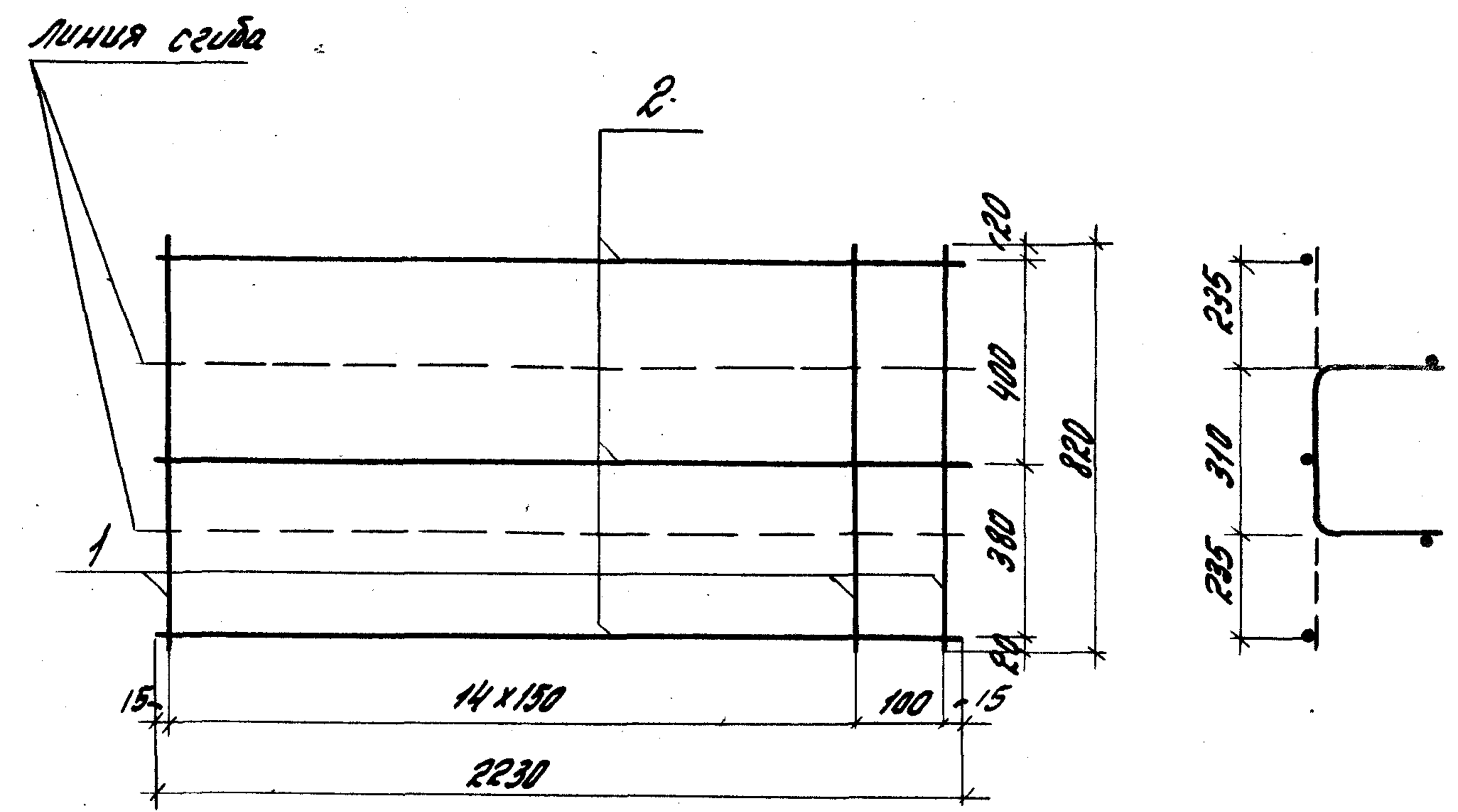
1.020-1/83.3-12 11	Лист
	2





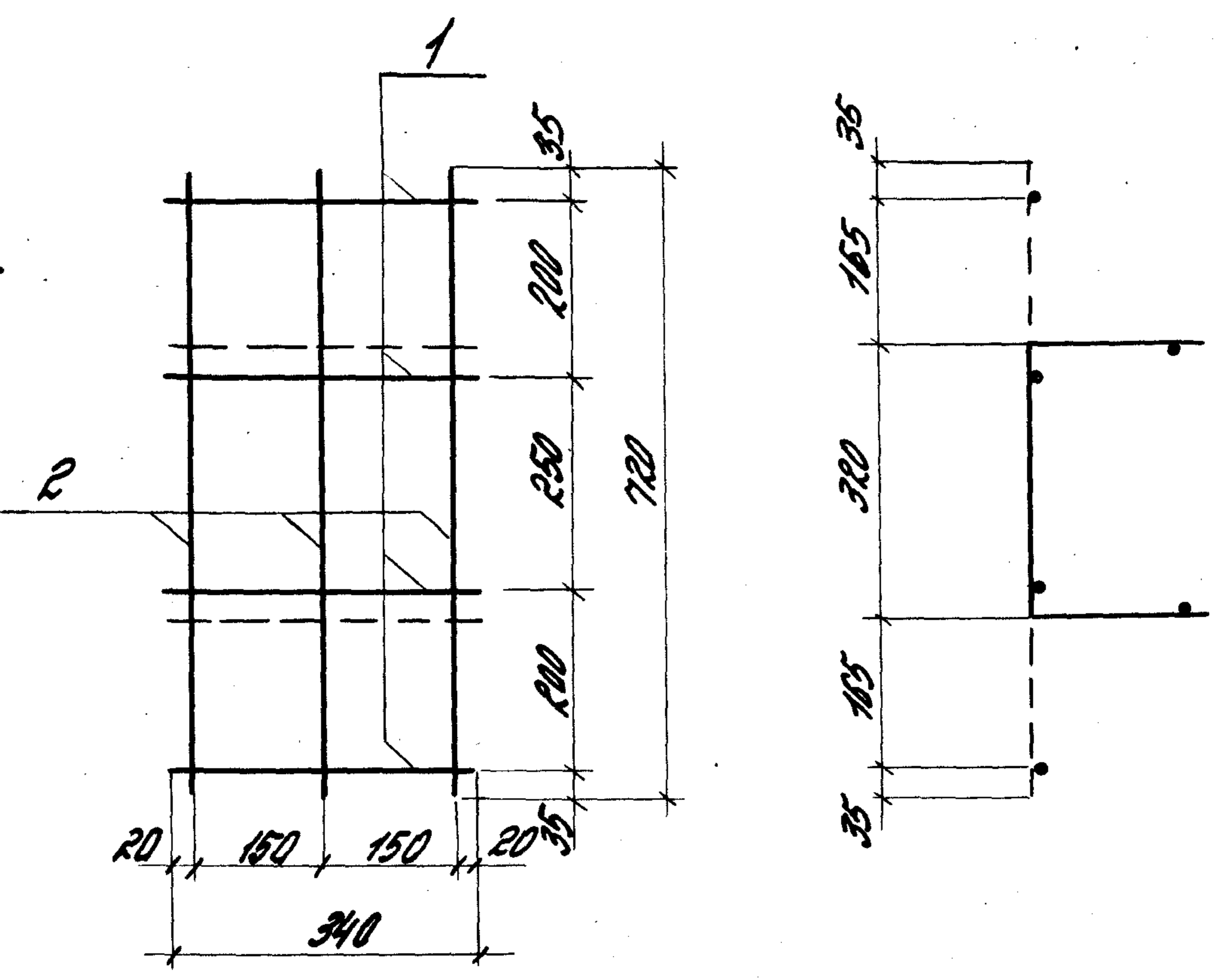
Обозначение	Марка	L, мм	N	Масса, кг
1.020-1/83.3-12 11 -	C33	1390	9	2,46
01	C34	2140	14	2,88
02	C35	1390	9	3,88

Лин. Проект	Получен и дата	Введ. инв. №	1.020-1/83.3-12 11 СБ		
			Нач. отд.	Кодовш	Ваш
Лин. Проект	Получен и дата	Введ. инв. №	Сетки арматурные C33-C35 Сборочный чертеж		
			Норм. инж. м.	Валенкова	Ваш
			Рук. гр.	Бичарова	Ваш
			Ст. инж.	Ермакова	ЛБ р/з
			Провер.	Алобкина	ЛБ р/з
			Разраб.	Шаранова	ЛБ р/з
			Стадия	Масса	Масштаб
			Р	см. табл.	
			Лист	Листов 1	
			ЦНИИПРОМЗДАНИИ		



Формат	Вариант	№	Обозначение	Наименование	кол.	Примечание
Б4	1		8.013. 820	Стержень отст. ГОСТ 5781-88		
				Ф 8 А III L = 820 мм	15	5,18 кг
Б4	2		5.031. 2230	Стержень отст. ГОСТ 5727-80		
				Ф 5 ВР I L = 2230 мм	3	1,03 кг

Лин. Проект	Получен и дата	Введ. инв. №	1.020-1/83.3-12 12		
			Нач. отд.	Кодовш	Ваш
Лин. Проект	Получен и дата	Введ. инв. №	Сетка 36		
			Норм. инж. м.	Валенкова	Ваш
			Рук. гр.	Бичарова	Ваш
			Ст. инж.	Алобкина	ЛБ р/з
			Провер.	Ермакова	ЛБ р/з
			Разраб.	Шаранова	ЛБ р/з
			Стадия	Масса	Масштаб
			Р	6,21 кг	
			Лист	Листов 1	
			ЦНИИПРОМЗДАНИИ		



Форма	Зона	Поз.	Обозначение	Наименование	кол.	Примечание
Б4		1	5.031.340	Стержень от гост 6727-80		
				φ5 Вр I L = 340 мм	4	0,21 кг
Б4		2	5.031.720	Стержень от гост 6727-80		
				φ5 Вр I L = 720 мм	3	0,33 кг

1.020-1/83.3-12 13		
Нач. отс. Кобыш	Р.К.	
Нормокон. Валенкова	Вад.	
Т.И.И.П. Валенкова	Вад.	
Рук. ср. Бочарова	Вад.	
Ст. инж. Алошкина	Ал.	
Провер. Ермакова	Ер.	
Сетка С37		
Стадия	Масса	Масштаб
Р	0,54 кг	
Лист	Листов 1	
ЦНИИПРОМАДАНЦИ		

Форма	Зона	Поз.	Обозначение	Наименование	кол.	Примечание
<u>Документация</u>						
			1.020-1/83.3-12 1405	Сборочный чертеж		
			1.020-1/83.3-12 00173	Пояснительная записка		
<u>Переменные данные для исполнений:</u>						
			1.020-1/83.3-12 14	(СМН1)		
<u>Сборочные единицы</u>						
		1	1.020-1/83.3-12 18	Изделие закладное МН25	2	
<u>Детали</u>						
<u>Стержни от гост 6727-80</u>						
Б4		2	10.013.1010	φ10 А III L = 1010 мм	4	2,49 кг
		3	6.013.190	φ6 А III L = 190 мм	2	0,08 кг
			1.020-1/83.3-12 14-01	(СМН2)		
<u>Сборочные единицы</u>						
		1	1.020-1/83.3-12 18-01	Изделие закладное МН25	2	

1.020-1/83.3-12 14		
Нач. отс. Кобыш	Р.К.	
Нормокон. Валенкова	Вад.	
Т.И.И.П. Валенкова	Вад.	
Рук. ср. Бочарова	Вад.	
Ст. инж. Ермакова	Ер.	
Провер. Алошкина	Ал.	
Изделие закладное сборное		
СМН1 - СМН6		
Стадия	Лист	Листов
Р	1	3
ЦНИИПРОМАДАНЦИ		

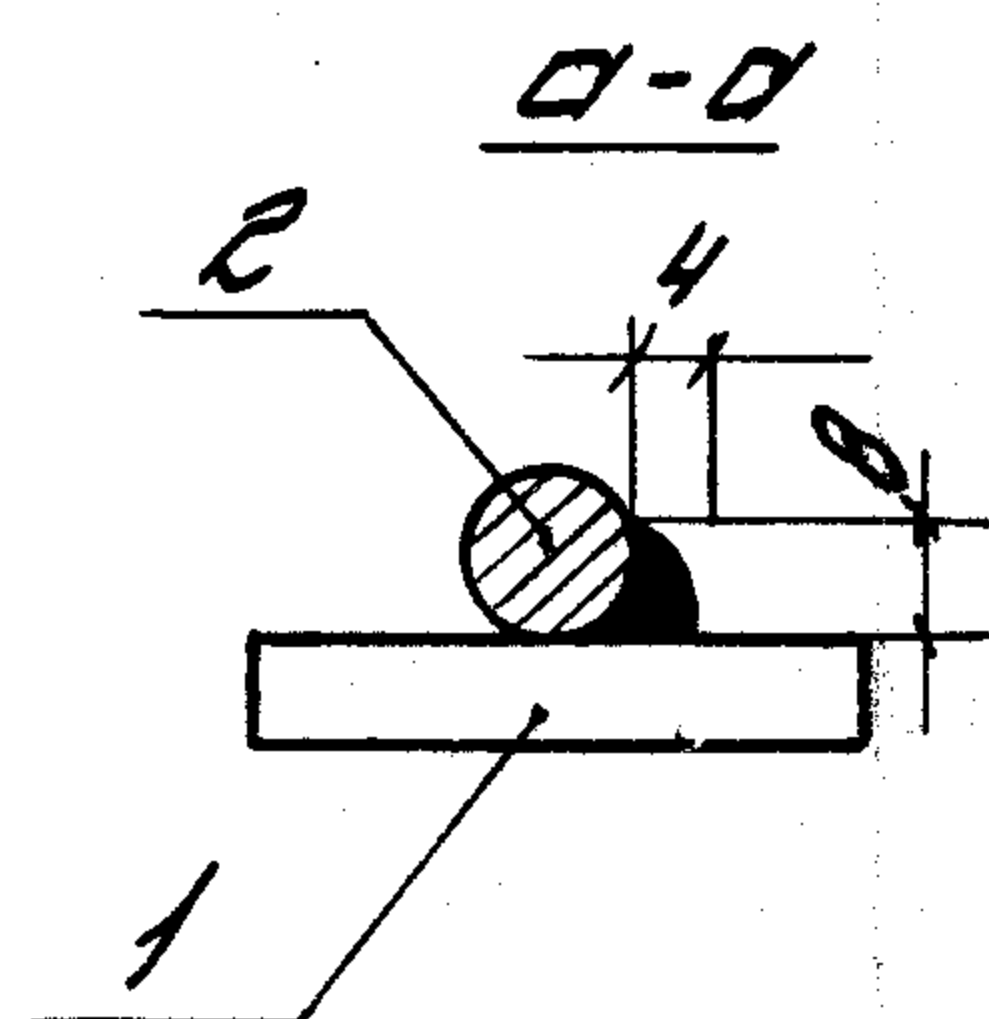
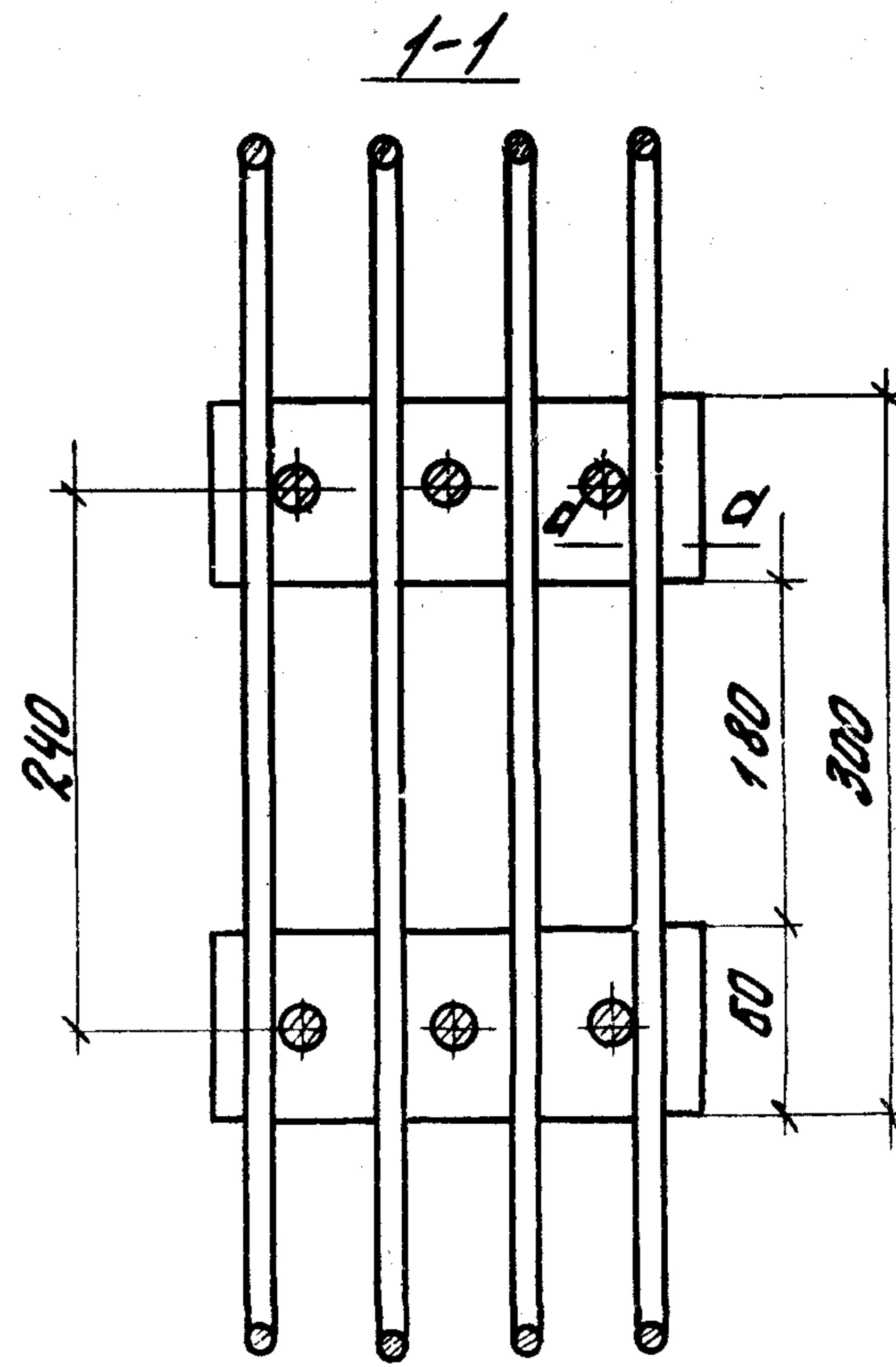
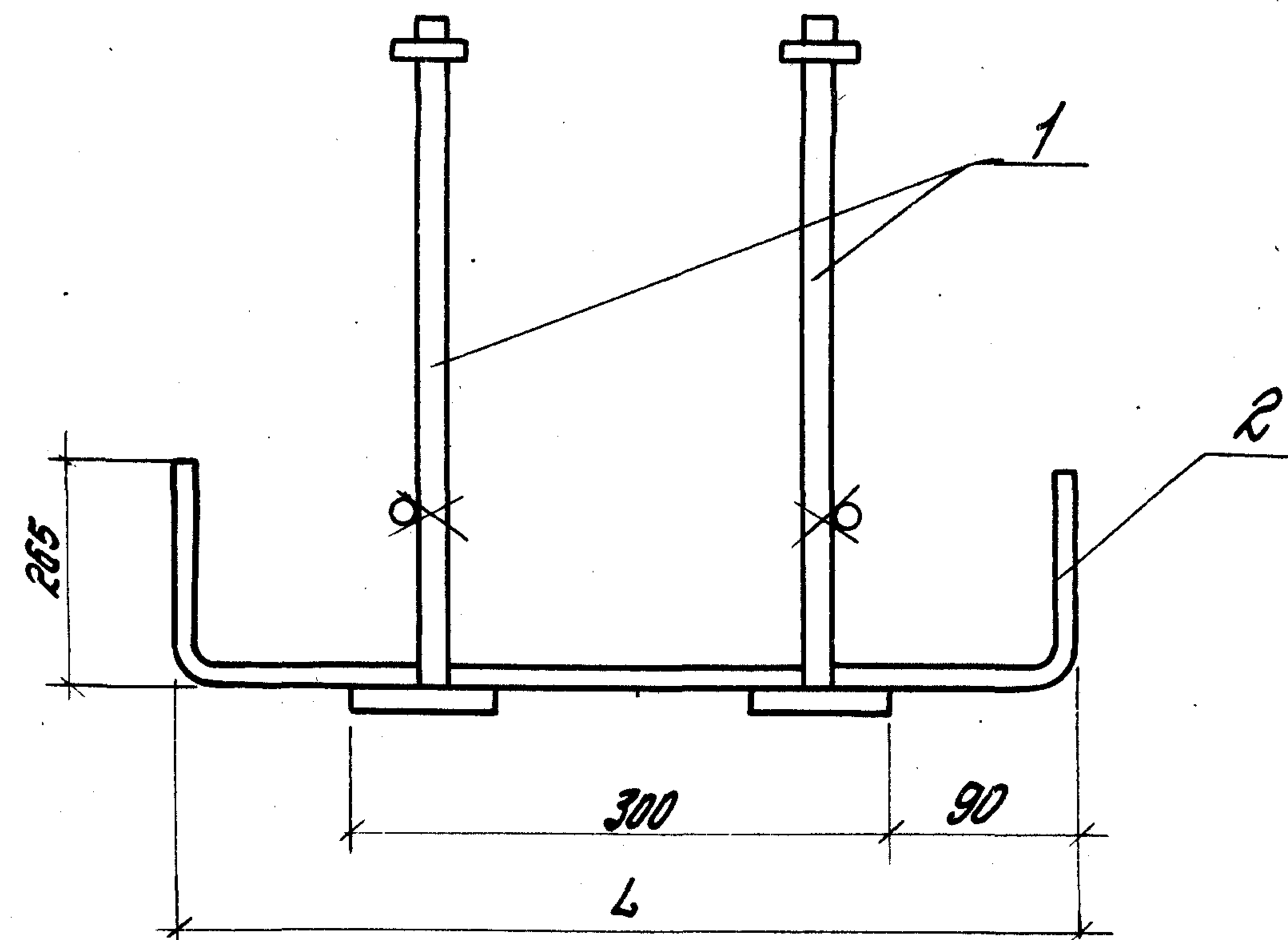
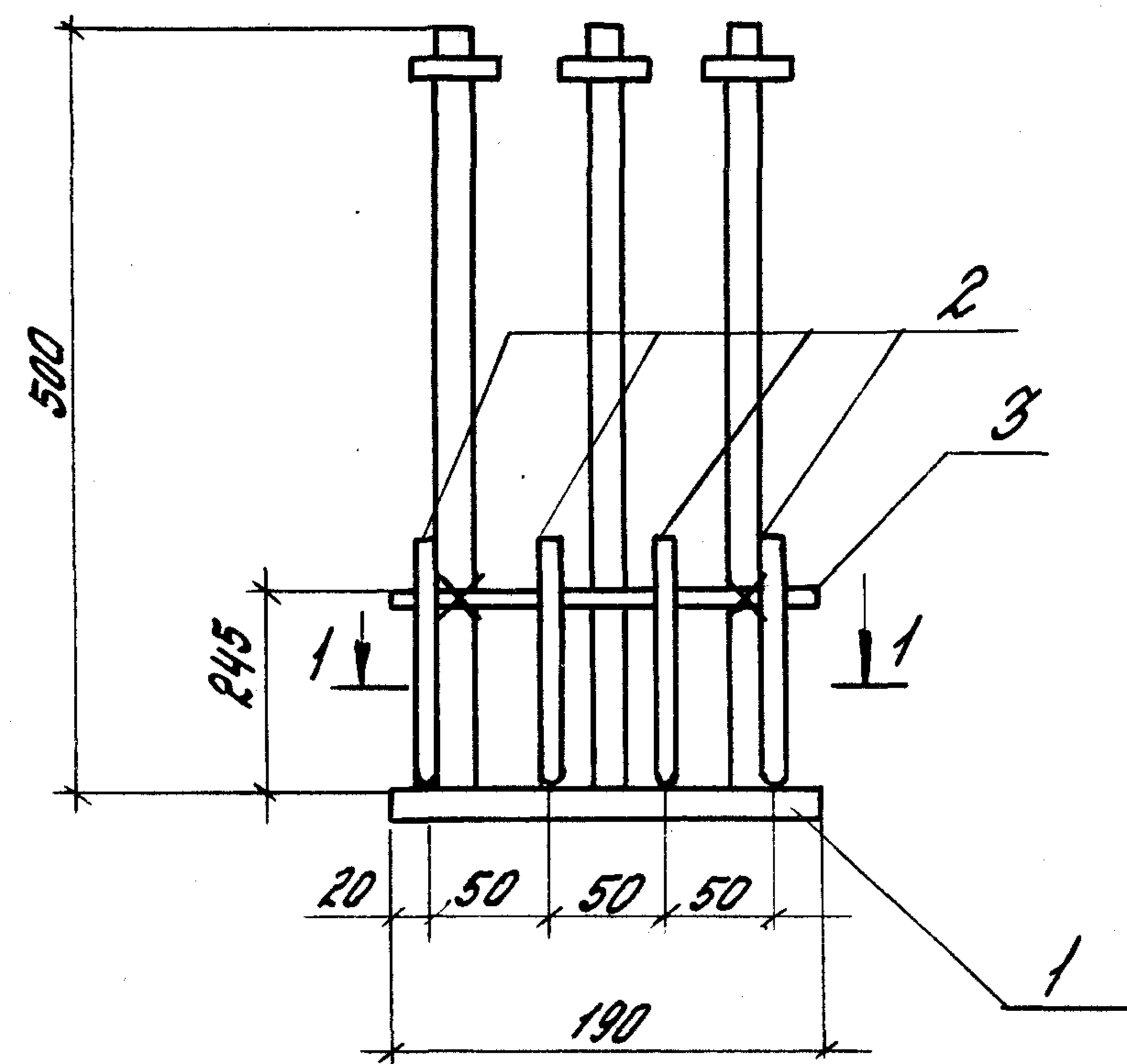
ИВ. № 1000А. Подпись и дата. Выполнил

Формат	Зона	№3	Обозначение	Наименование	кол.	Примечание
				<u>Детали</u>		
				Стержни отб. ГОСТ 5781-82		
Б4	2		10.013.1010	Ф10А III L = 1010 мм	4	2,49 кг
Б4	3		Б.013.190	ФБА III L = 190 мм	2	0,08 кг
			<u>1.020-1/83.3-12 14-02 (СМН3)</u>			
				<u>Сборочные единицы</u>		
		1	1.020-1/83.3-12 18-02	Изделие закладное МН27	2	
				<u>Детали</u>		
				Стержни отб. ГОСТ 5781-82		
Б4	2		10.013.1010	Ф10А III L = 1010 мм	4	2,49 кг
Б4	3		Б.013.190	ФБА III L = 190 мм	2	0,08 кг
			<u>1.020-1/83.3-12 14-03 (СМН4)</u>			
				<u>Сборочные единицы</u>		
		1	1.020-1/83.3-12 18-03	Изделие закладное МН28	2	
				<u>Детали</u>		
				Стержни отб. ГОСТ 5781-82		
Б4	2		10.013.1010	Ф10А III L = 1010 мм	4	2,49 кг
Б4	3		Б.013.190	ФБА III L = 190 мм	2	0,08 кг
			1.020-1/83.3-12 14 <span style="float: right;">Лист 2</span>			

ИВ. № 1000А. Подпись и дата. Выполнил

Формат	Зона	№3	Обозначение	Наименование	кол.	Примечание
			<u>1.020-1/83.3-12 14-04 (СМН5)</u>			
				<u>Сборочные единицы</u>		
		1	1.020-1/83.3-12 18-02	Изделие закладное МН27	2	
				<u>Детали</u>		
				Стержни отб. ГОСТ 5781-82		
Б4	2		10.013.950	Ф10А III L = 950 мм	4	2,34 кг
Б4	3		Б.013.190	ФБА III L = 190 мм	2	0,08 кг
			<u>1.020-1/83.3-12 14-05 (СМН6)</u>			
				<u>Сборочные единицы</u>		
		1	1.020-1/83.3-12 18-03	Изделие закладное МН28	2	
				<u>Детали</u>		
				Стержни отб. ГОСТ 5781-82		
Б4	2		10.013.950	Ф10А III L = 950 мм	4	2,34 кг
Б4	3		Б.013.190	ФБА III L = 190 мм	2	0,08 кг
			1.020-1/83.3-12 14 <span style="float: right;">Лист 3</span>			





Обозначение	Марка	L, мм	Масса, кг
1.020-1/83.3-12 14-	СМН1	480	7,43
-01	СМН2	"	8,93
-02	СМН3	"	10,59
-03	СМН4	"	11,85
-04	СМН5	420	10,44
-05	СМН6	"	11,70

1. Позицию 2 приварить к пластине с помощью электродуговой сварки.  
 2. Позицию 3 привязать к вертикальным стержням с помощью вязальной проволоки

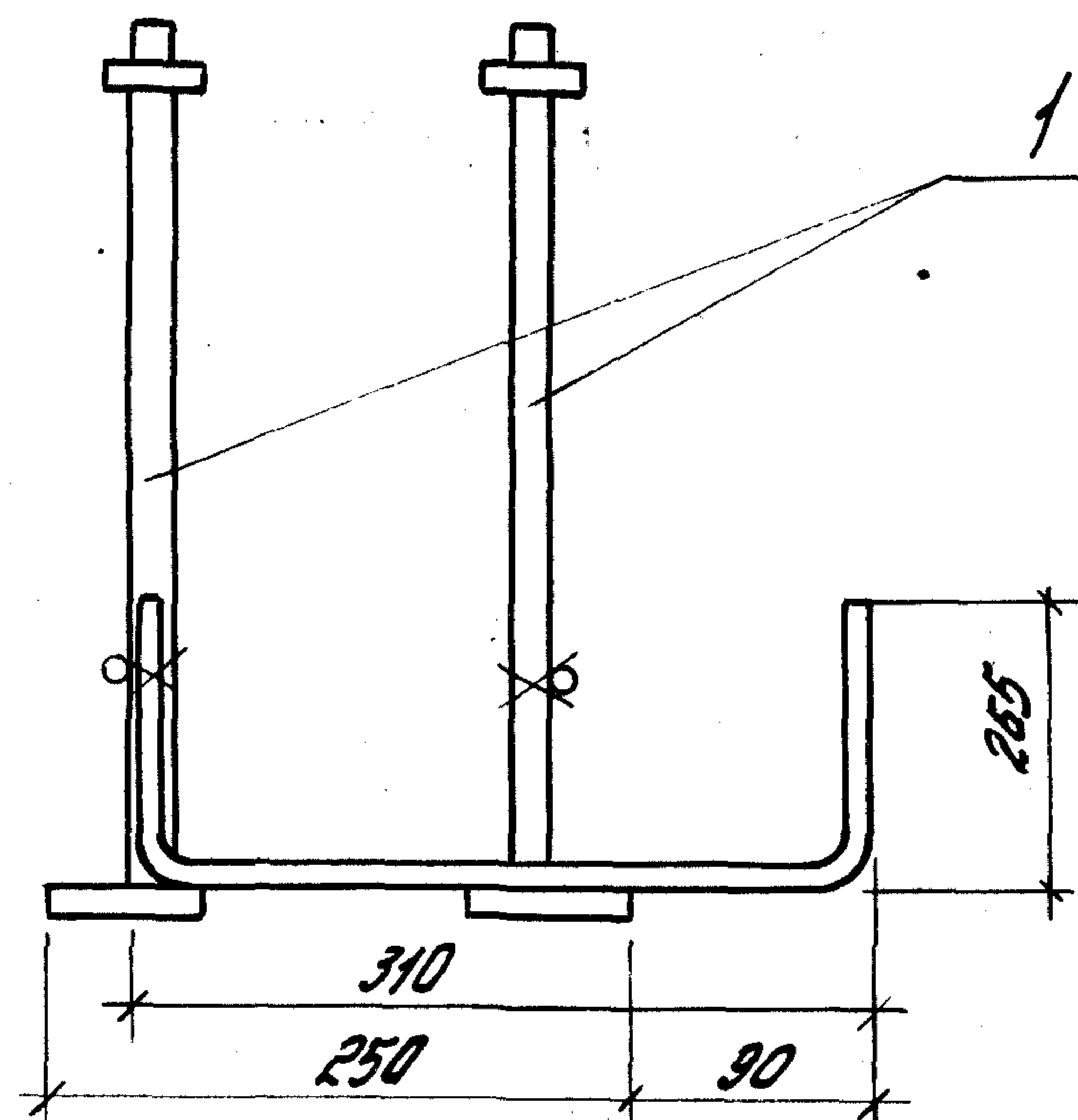
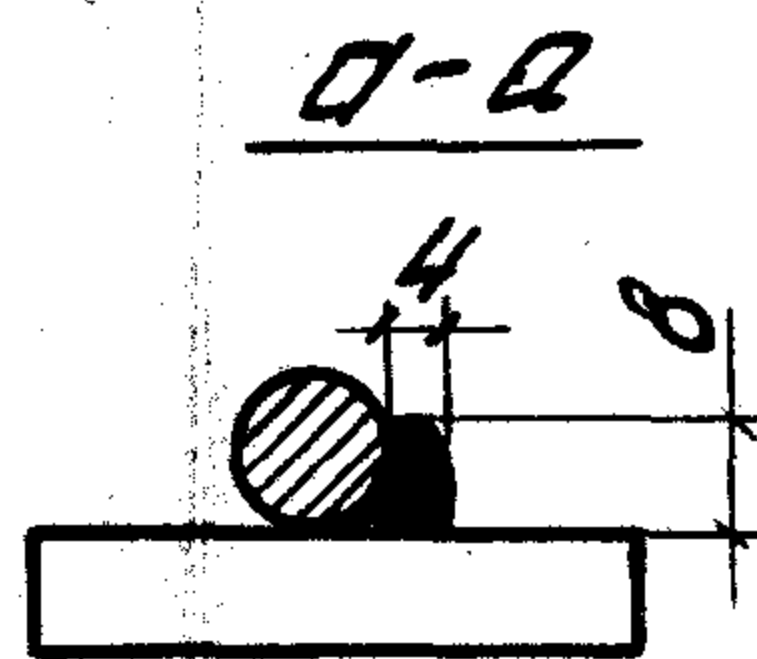
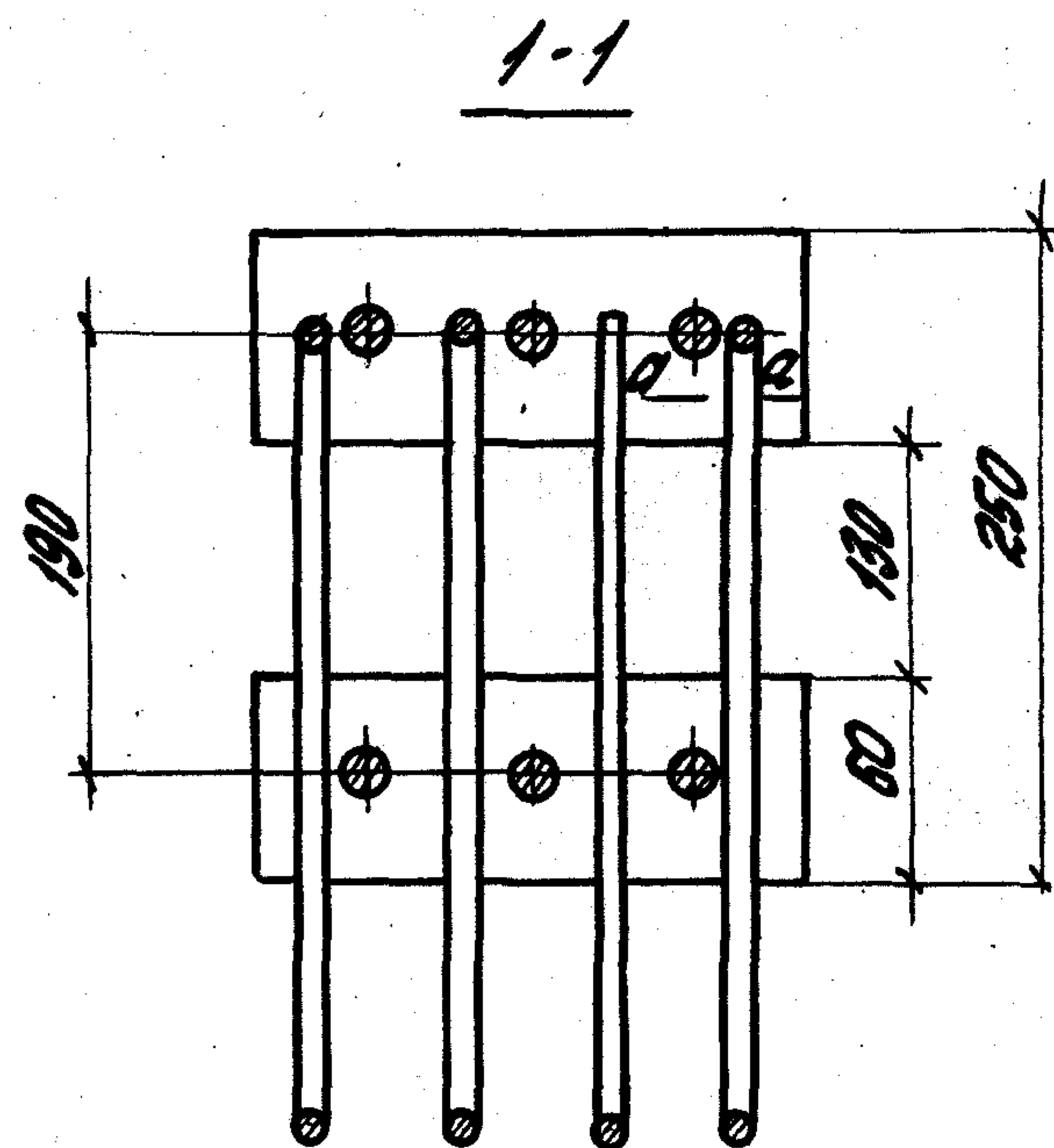
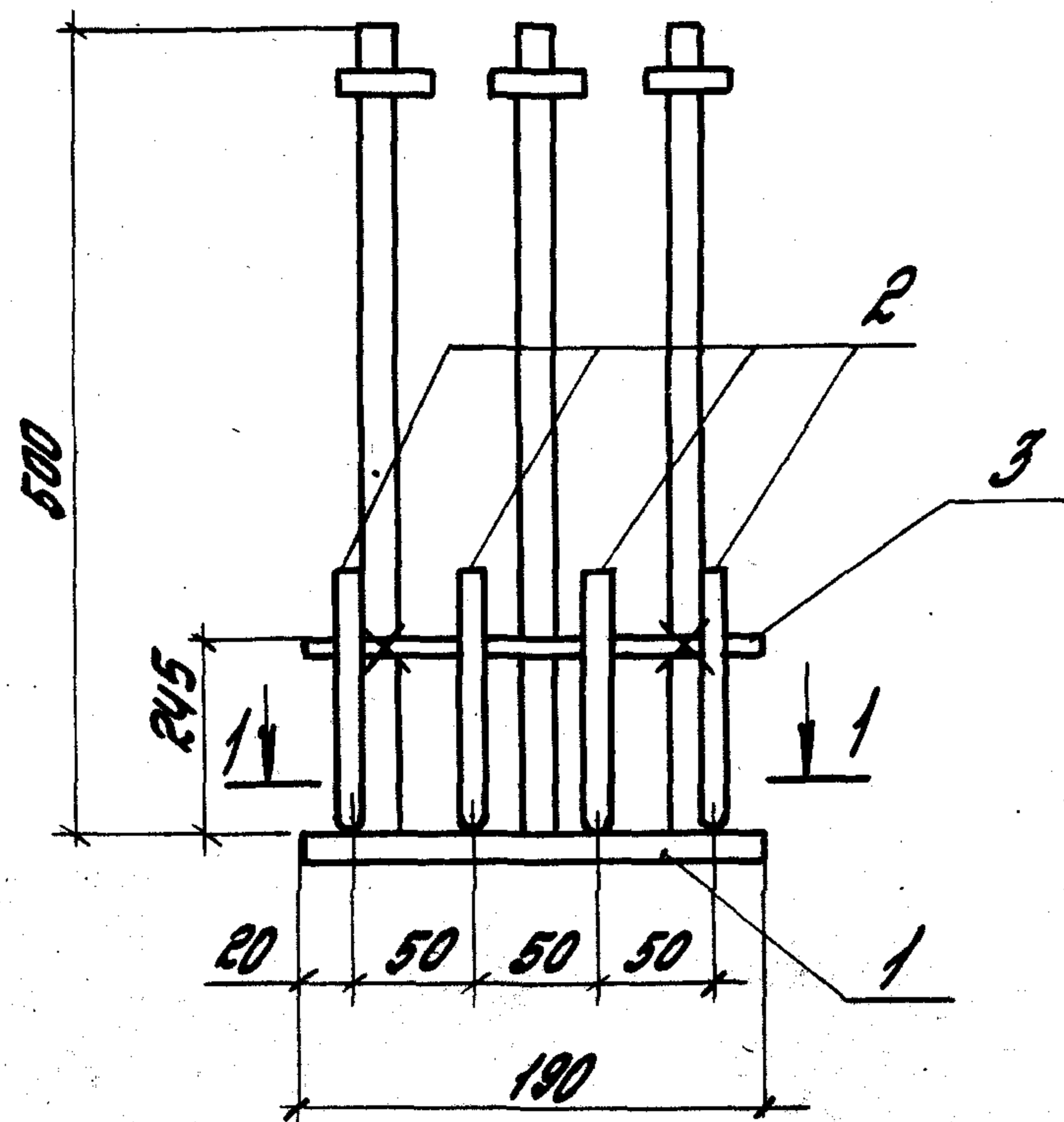
1.020-1/83.3-12 14СБ					
Узелие закладное сборное СМН1 ÷ СМН6. Сборочный чертеж			Стандия	Масса	Мощность
			Р	табл.	
			лист	листов 1	
Нач.отд.	Кодыш				
Норм.кон.	Воленкова	Вол			
Тех.инж.	Воленкова	Вол			
Рук. гр.	Бочарова	Вол			
Ст.инж.	Ермишова	Вол			
Провер.	Ясевичина	Вол			
Разраб.	Левина	Лев			

Формат	Зона	Лист	Обозначение	Наименование	кол.	Примечание
				<u>Документация</u>		
			1.020-1/83.3-12 1505	Сборочный чертеж		
			1.020-1/83.3-12 1073	Пояснительная записка		
			<u>Переменные данные для изготовления:</u>			
			1.020-1/83.3-12 15	(СМН7)		
				<u>Сборочные единицы</u>		
		1	1.020-1/83.3-12 18-01	Изделие закладное МН2В	2	
				<u>Детали</u>		
				Стержни от гост 5781-82		
Б4	2		10.013.840	Ф10А III L = 840 мм	4	2,07 кг
Б4	3		Б.013.190	Ф6А III L = 190 мм	2	0,08 кг
			1.020-1/83.3-12 15-01	(СМН8)		
				<u>Сборочные единицы</u>		
		1	1.020-1/83.3-12 18-02	Изделие закладное МН2Г	2	

1.020-1/83.3-12 15.		
Нач. отд.	Кодыш	Исх.
Нормокон.	Валенкова	
ТНП	Валенкова	
Рук. зр.	Бочарова	
Лт. инж.	Ермолова	
Проверил	Асубкина	
Изделие закладное сборное		Листов 2
СМН7 ± СМН9		ЦНИИПРОМЗДАНИЙ

Формат	Зона	Лист	Обозначение	Наименование	кол.	Примечание
				<u>Детали</u>		
				Стержни от гост 5781-82		
Б4	2		10.013.840	Ф10А III L = 840 мм	4	2,07 кг
Б4	3		Б.013.190	Ф6А III L = 190 мм	2	0,08 кг
			1.020-1/83.3-12 15-02	(СМН9)		
				<u>Сборочные единицы</u>		
		1	1.020-1/83.3-12 18-03	Изделие закладное МН2В	2	
				<u>Детали</u>		
				Стержни от гост 5781-82		
Б4	2		10.013.840	Ф10А III L = 840 мм	4	2,07 кг
Б4	3		Б.013.190	Ф6А III L = 190 мм	2	0,08 кг

1.020-1/83.3-12 15		
		Листов 2
		ЦНИИПРОМЗДАНИЙ
		1.020-1/83.3-12 15



Обозначение	Марка	Масса, кг
1.020-1/83.3-12 15-	СМН7	8,51
-01	СМН8	10,11
-02	СМН9	11,43

1. Позицию 2 приварить к пластине с помощью электродуговой сварки
2. Позицию 3 привязать к вертикальным стержням с помощью вязальной проволоки

1.020-1/83.3-12 15 СБ			Стандия	Масштаб
Изд. от	Кодыш		Р	см. табл.
Нормокон.	Валенкова	Вален		
Тех. инж.	Валенкова	Вален		
Рук. зр.	Бочарова	Бочар	Лист	Листов 1
Ст. инж.	Ермакова	Ермак		
Проверит	Асеев	Асеев		
Разработ	Левина	Левина		
Узделие закладное сборное СМН7 ÷ СМН9. Сборочный чертёж			ЦНИИПРОМЗДАНИИ	



Формат	Зона	№	Обозначение	Наименование	кол.	Примечание
				<u>Документация</u>		
			1.020-1/83.3-12 16СБ	Сборочный чертеж		
			1.020-1/83.3-12 00ПЗ	Пояснительная записка		
			<u>Переменные данные для исполнений:</u>			
			1.020-1/83.3-12 16 (МН1)			
				<u>Детали</u>		
Б4	1		10.160.060.300	Полоса 10x160 ГОСТ 103-76 вст. 3 ГОСТ 380-77 *	1	3,77 кг
				L = 300 мм		
				Стержни отб. ГОСТ 5781-82		
Б4	2		22.013.1100	Ф22А III L = 1100 мм	3	9,85 кг
Б4	3		12.013.430	Ф12А III L = 430 мм	4	1,53 кг
Б4	4		16.013.940	Ф16А III L = 940 мм	2	2,97 кг
Б4	5		12.013.430	Ф12А III L = 430 мм	2	0,76 кг
			1.020-1/83.3-12 16-01 (МН2)			
				<u>Детали</u>		
Б4	1		10.160.060.300	Полоса 10x160 ГОСТ 103-76 вст. 3 ГОСТ 380-77 *	1	3,77 кг
				L = 300 мм		

Формат	Зона	№	Обозначение	Наименование	кол.	Примечание
				<u>Стержни отб. ГОСТ 5781-82</u>		
Б4	2		25.013.1300	Ф25А III L = 1300 мм	3	14,98 кг
Б4	3		12.013.430	Ф12А III L = 430 мм	4	1,53 кг
Б4	4		18.013.940	Ф18А III L = 940 мм	2	3,76 кг
Б4	5		12.013.430	Ф12А III L = 430 мм	3	0,76 кг
			1.020-1/83.3-12 16-02 (МН3)			
				<u>Детали</u>		
Б4	1		10.160.060.300	Полоса 10x160 ГОСТ 103-76 вст. 3 ГОСТ 380-77 *	1	3,77 кг
				L = 300 мм		
				Стержни отб. ГОСТ 5781-82		
Б4	2		28.013.1300	Ф28А III L = 1300 мм	3	18,84 кг
Б4	3		14.013.430	Ф14А III L = 430 мм	4	2,08 кг
Б4	4		20.013.940	Ф20А III L = 940 мм	2	4,64 кг
Б4	5		14.013.430	Ф14А III L = 430 мм	2	1,04 кг
			1.020-1/83.3-12 16-03 (МН4)			
				<u>Детали</u>		
Б4	1		10.160.060.300	Полоса 10x160 ГОСТ 103-76 вст. 3 ГОСТ 380-77 *	1	3,77
				L = 300 мм		
				Стержни отб. ГОСТ 5781-82		
Б4	2		22.013.1100	Ф22А III L = 1100 мм	3	9,85 кг
Б4	3		14.013.430	Ф14А III L = 430 мм	4	2,08 кг
Б4	4		16.013.940	Ф16А III L = 940 мм	2	2,97 кг
Б4	5		14.013.430	Ф14А III L = 430 мм	2	1,04 кг

Инв. Номер 1  
 Подпись и дата  
 Формат

1.020-1/83.3-12 16		
Издание	Лист	Листов
заключенное	9	9
МН1 ÷ МН19	ЦНИИПРОМЗДАНИИ	

Инв. Номер 1  
 Подпись и дата  
 Формат

1.020-1/83.3-12 16		Лист
		2





Формат	Зона	Поз.	Обозначение	Наименование	кол.	Примечание
				Стержни отб. ГОСТ 5781-82		
Б4	2	22.013.1100		Ф22 А III L = 1100 мм	3	9,85 кг
Б4	3	12.013.430		Ф12 А III L = 430 мм	4	1,53 кг
Б4	4	18.013.940		Ф18 А III L = 940 мм	2	3,76 кг
Б4	5	12.013.430		Ф12 А III L = 430 мм	2	0,76 кг
			1.020-1/83.3-12	16-09 (МН10)		
				Детали		
Б4	1	10.160.060.300		Полоса 10x160 ГОСТ 103-76 вст.3 ГОСТ 380-71 *		
				L = 300 мм	1	3,77 кг
				Стержни отб. ГОСТ 5781-82		
Б4	2	25.013.1300		Ф25 А III L = 1300 мм	3	14,98 кг
Б4	3	12.013.430		Ф12 А III L = 430 мм	4	1,53 кг
Б4	4	20.013.940		Ф20 А III L = 940 мм	2	4,64 кг
Б4	5	12.013.430		Ф12 А III L = 430 мм	2	0,76 кг
			1.020-1/83.3-12	16-10 (МН11)		
				Детали		
Б4	1	10.160.060.300		Полоса 10x160 ГОСТ 103-76 вст.3 ГОСТ 380-71 *		
				L = 300 мм	1	3,77 кг
				Стержни отб. ГОСТ 5781-82		
Б4	2	18.013.1100		Ф18 А III L = 1100 мм	3	6,59 кг
			1.020-1/83.3-12	16		

Инв. № подл. Подпись и дата. Взам. инв. №

Лист 5

Формат	Зона	Поз.	Обозначение	Наименование	кол.	Примечание
Б4	3	12.013.430		Ф12 А III L = 430 мм	4	1,53 кг
Б4	4	14.013.940		Ф14 А III L = 940 мм	2	2,27 кг
Б4	5	12.013.430		Ф12 А III L = 430 мм	2	0,76 кг
			1.020-1/83.3-12	16-11 (МН12)		
				Детали		
Б4	1	10.160.060.300		Полоса 10x160 ГОСТ 103-76 вст.3 ГОСТ 380-71 *		
				L = 300 мм	1	3,77 кг
				Стержни отб. ГОСТ 5781-82		
Б4	2	20.013.900		Ф20 А III L = 900 мм	3	6,66 кг
Б4	3	14.013.430		Ф14 А III L = 430 мм	4	2,08 кг
Б4	4	14.013.940		Ф14 А III L = 940 мм	2	2,27 кг
Б4	5	14.013.430		Ф14 А III L = 430 мм	2	1,04 кг
			1.020-1/83.3-12	16-12 (МН13)		
				Детали		
Б4	1	12.160.060.300		Полоса 12x160 ГОСТ 103-76 вст.3 ГОСТ 380-71 *		
				L = 300 мм	1	4,52 кг
				Стержни отб. ГОСТ 5781-82		
Б4	2	25.013.1100		Ф25 А III L = 1100 мм	3	12,57 кг
Б4	3	18.013.430		Ф18 А III L = 430 мм	4	3,44 кг
Б4	4	18.013.940		Ф18 А III L = 940 мм	2	2,97 кг
Б4	5	12.013.430		Ф12 А III L = 430 мм	2	0,76 кг
			1.020-1/83.3-12	16		

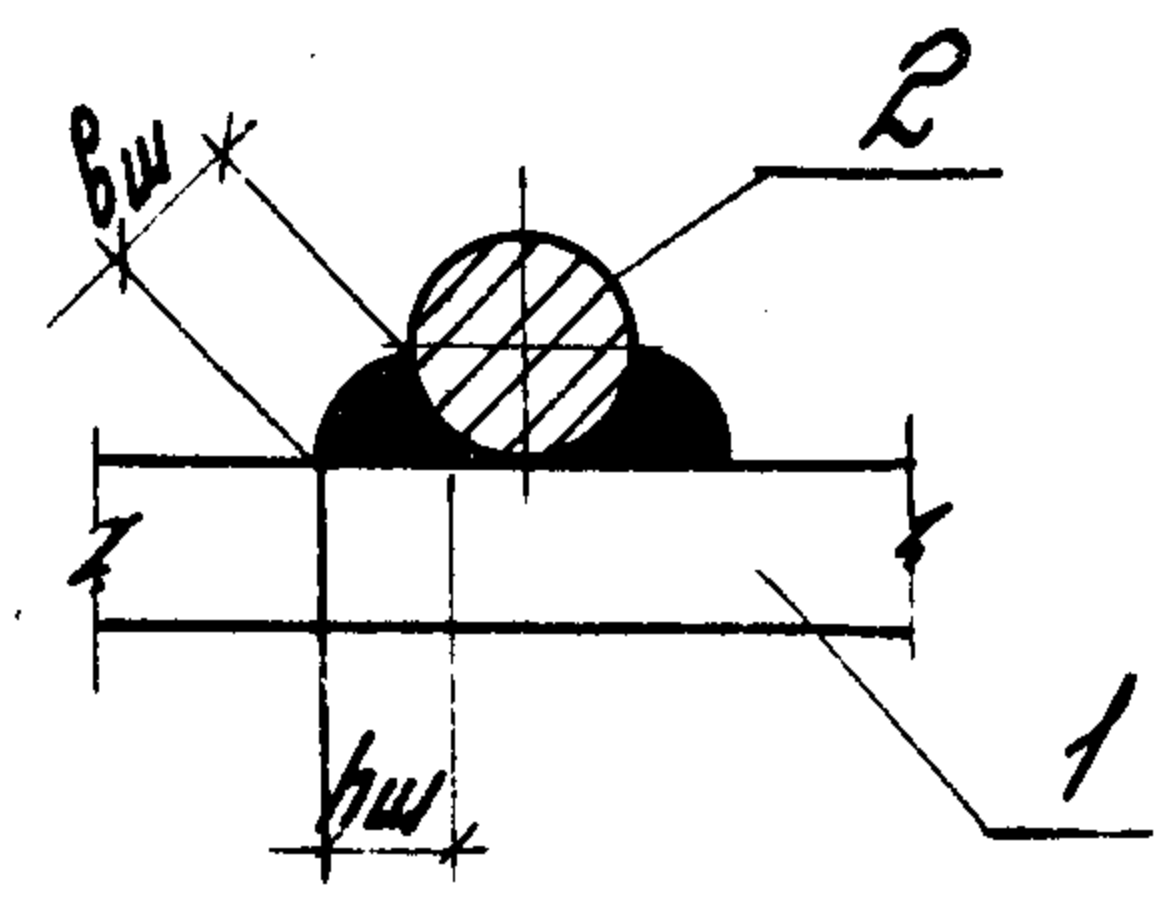
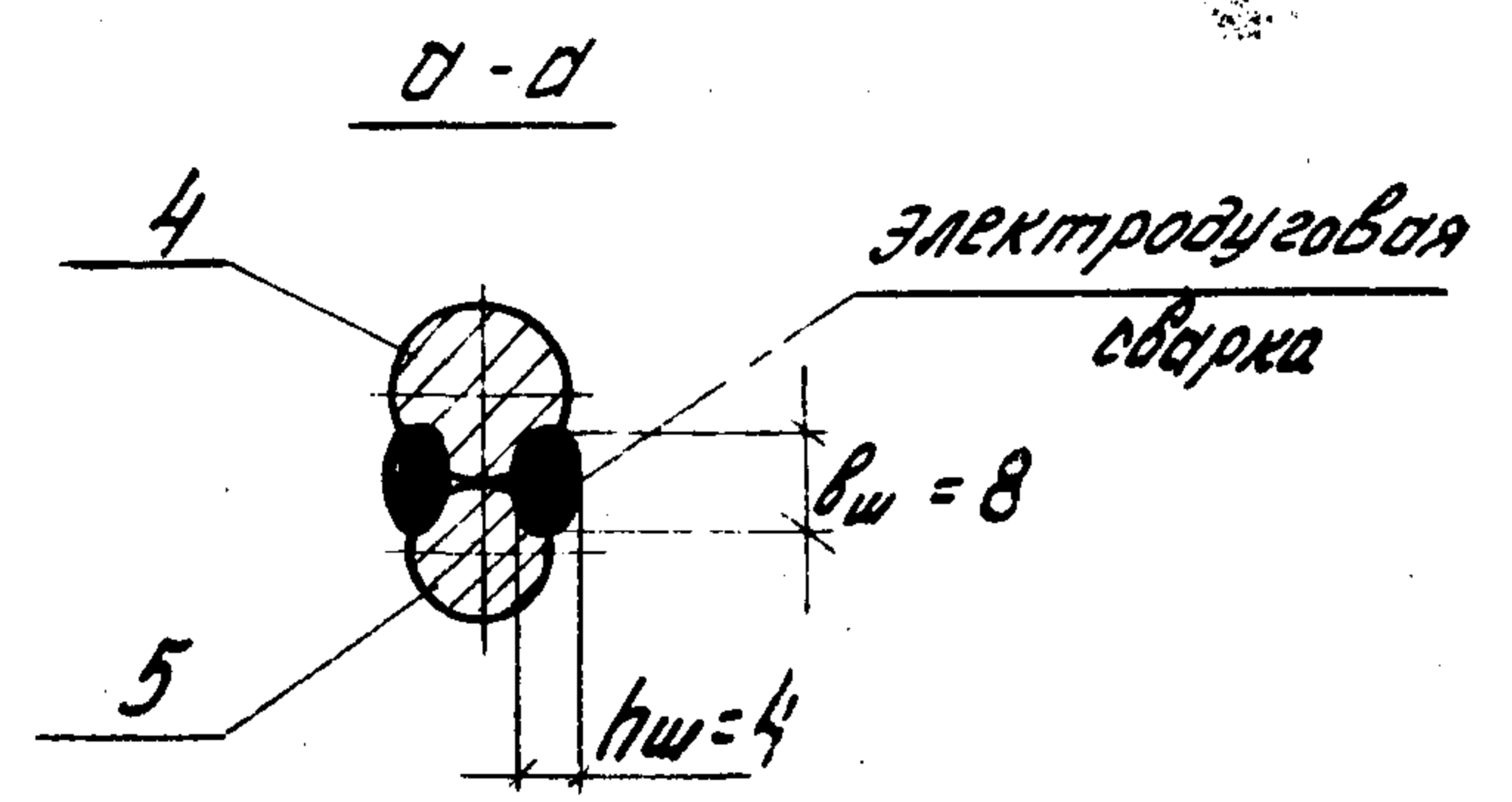
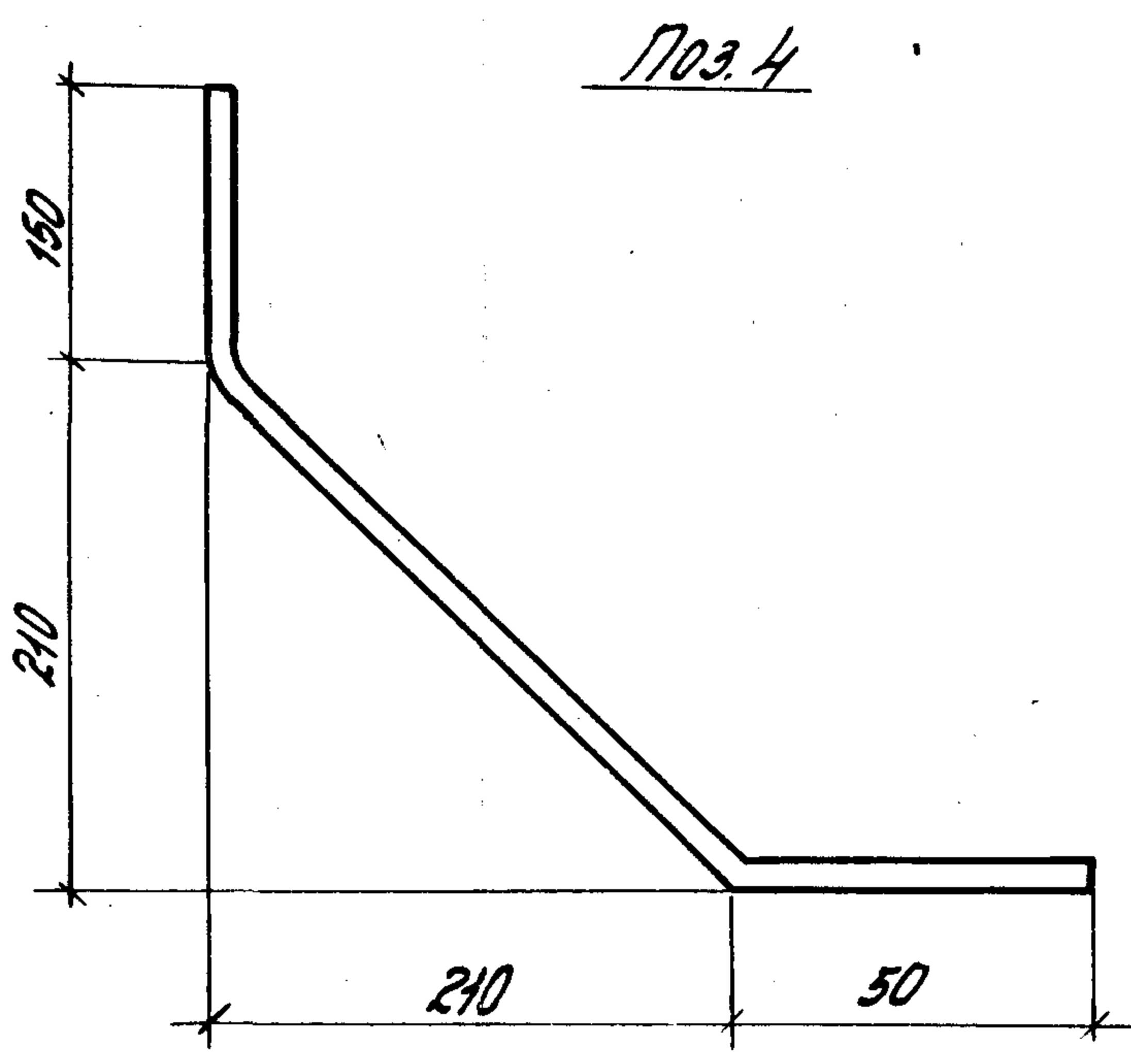
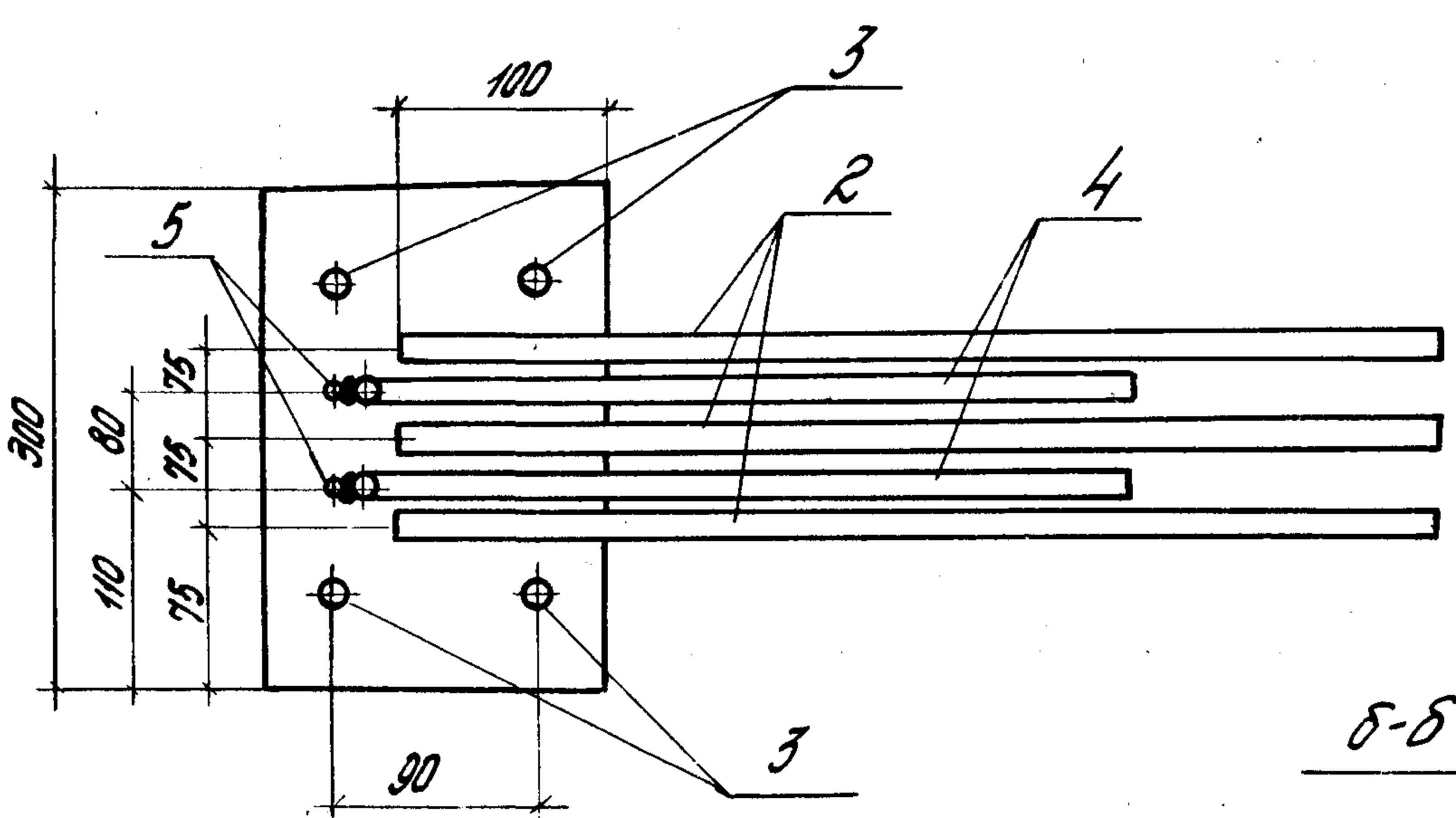
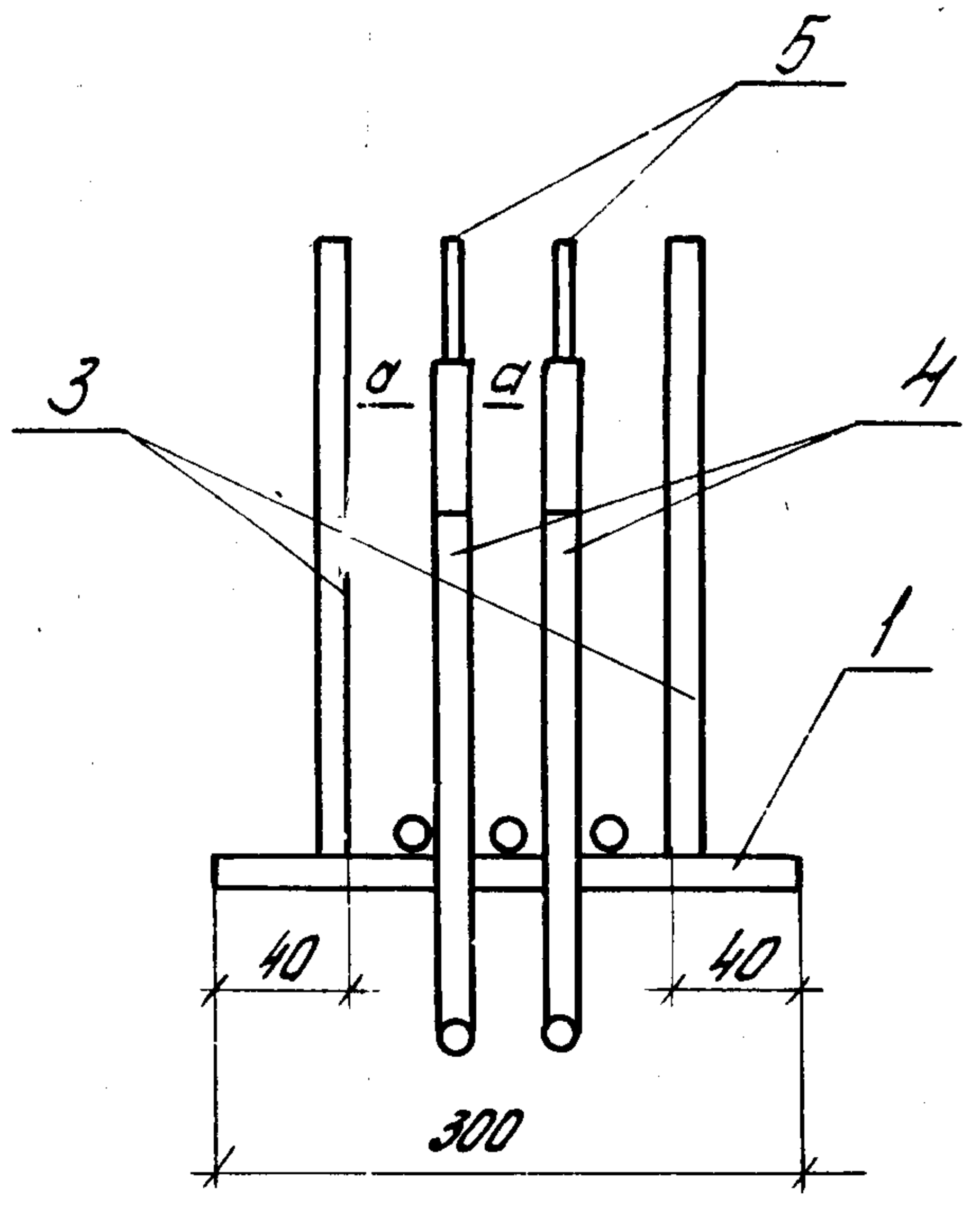
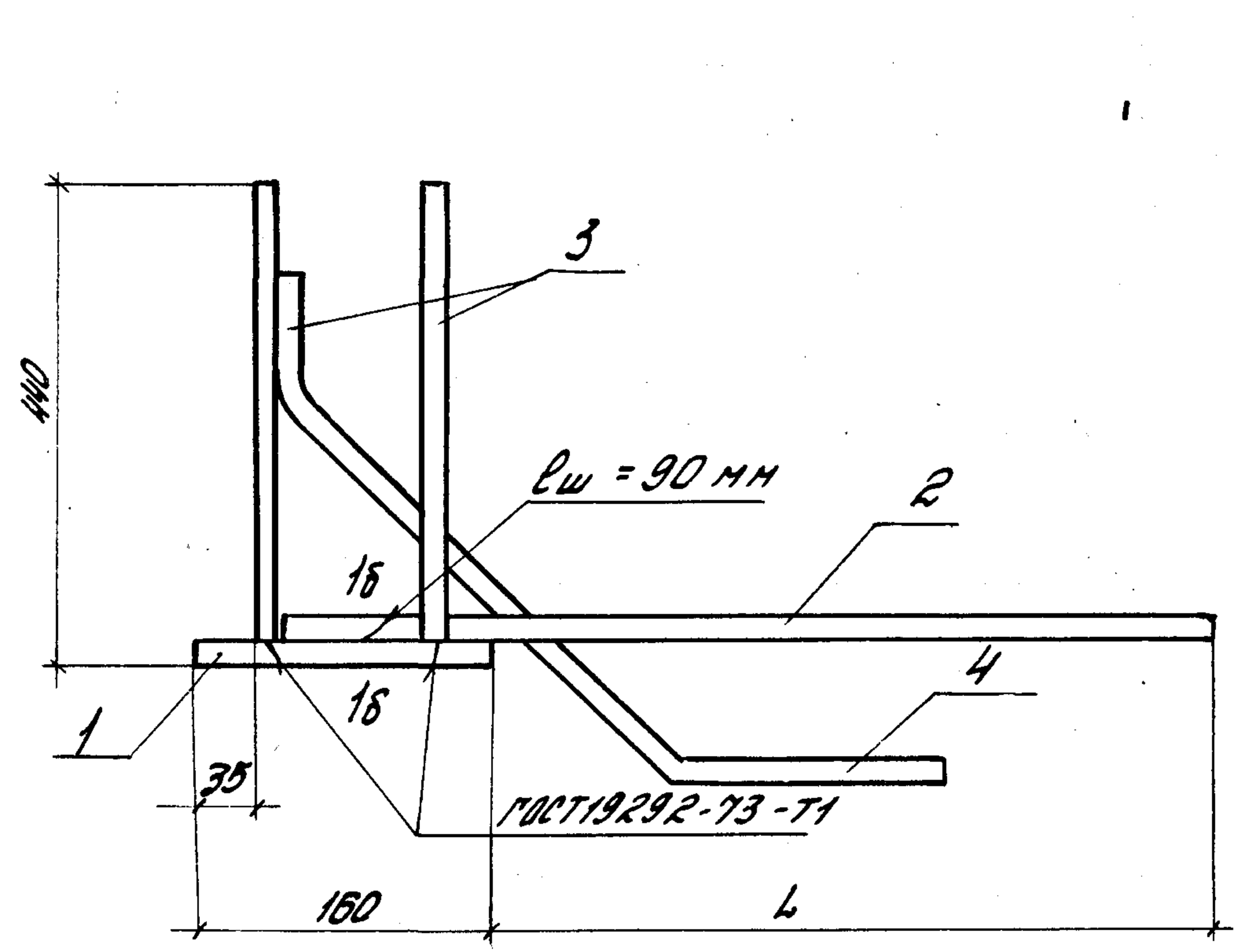
Инв. № подл. Подпись и дата. Взам. инв. №

Лист 5









Обозначение	Марки	l, мм	h <sub>ш</sub> /b <sub>ш</sub>	Масса, кг.
1.020-1/83.3-12 16	МН1	1000	6/12	18,88
-01	МН2	1200	6/12	24,8
-02	МН3	"	8/16	30,37
-03	МН4	1000	6/12	19,71
-04	МН5	"	6/12	20,06
-05	МН6	1200	6/12	27,46
-06	МН7	1000	6/12	15,62
-07	МН8	"	6/12	17,17
-08	МН9	"	6/12	19,67
-09	МН10	1200	6/12	25,68
-10	МН11	800	6/12	14,92
-11	МН12	"	6/12	15,82
-12	МН13	1000	6/12	24,36
-13	МН14	"	6/12	25,15
-14	МН15	800	6/12	12,59
-15	МН16	"	6/12	13,72
-16	МН17	"	6/12	13,42
-17	МН18	"	6/12	12,00
-18	МН19	"	6/12	14,55

Изд. отд.	Ковыш	Иванов
Нормокон.	Валенкова	Иванов
Тех. инж. пр.	Валенкова	Иванов
Рис. гр.	Бичурова	Иванов
Ст. инж.	Ермакова	Иванов
Проверил	Асбикина	Иванов
Разработ.	Шаранова	Иванов

1.020-1/83.3-12 16 СБ

Узелле закладное  
МН1 ÷ МН19  
Сборочный чертеж

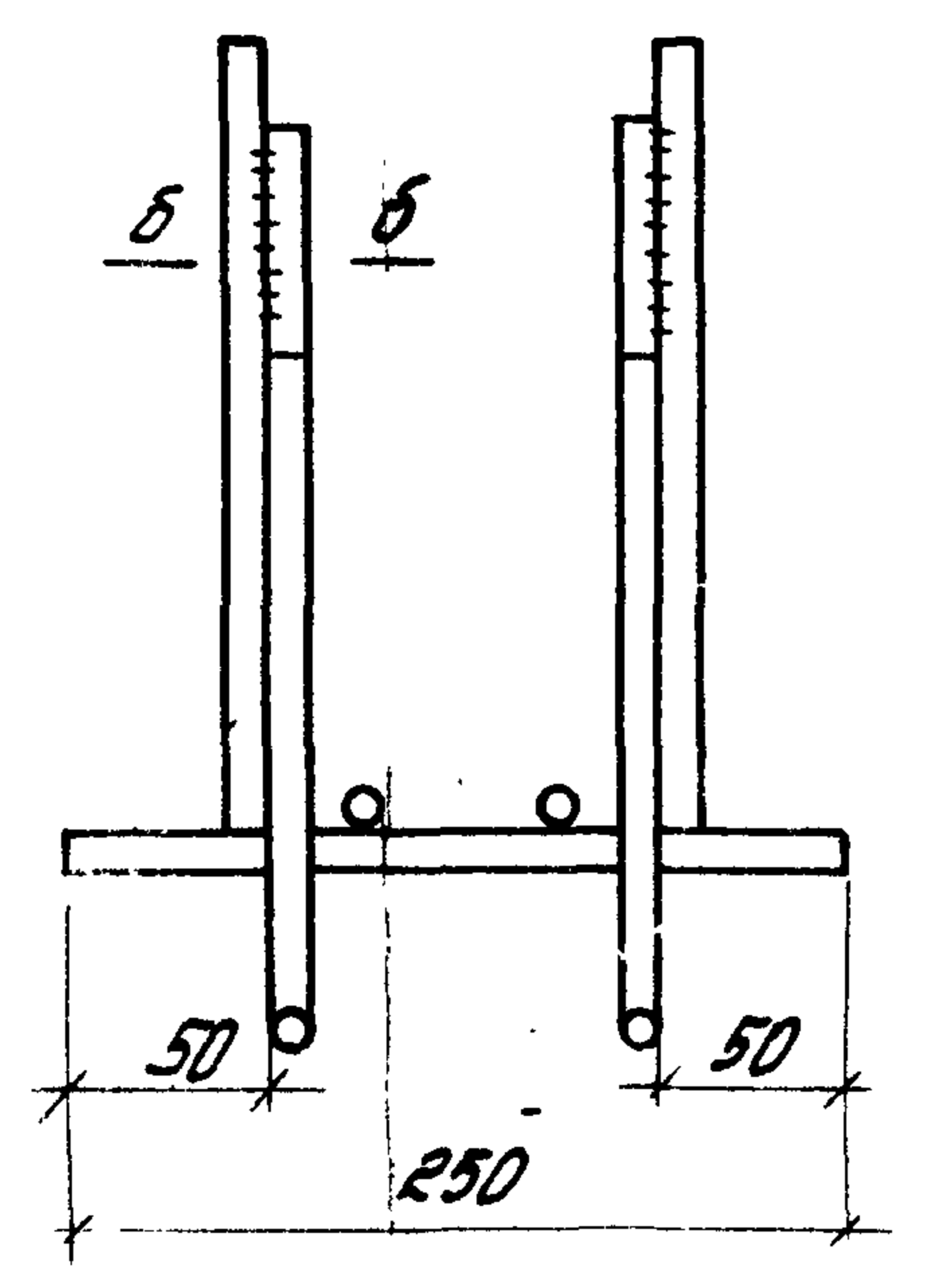
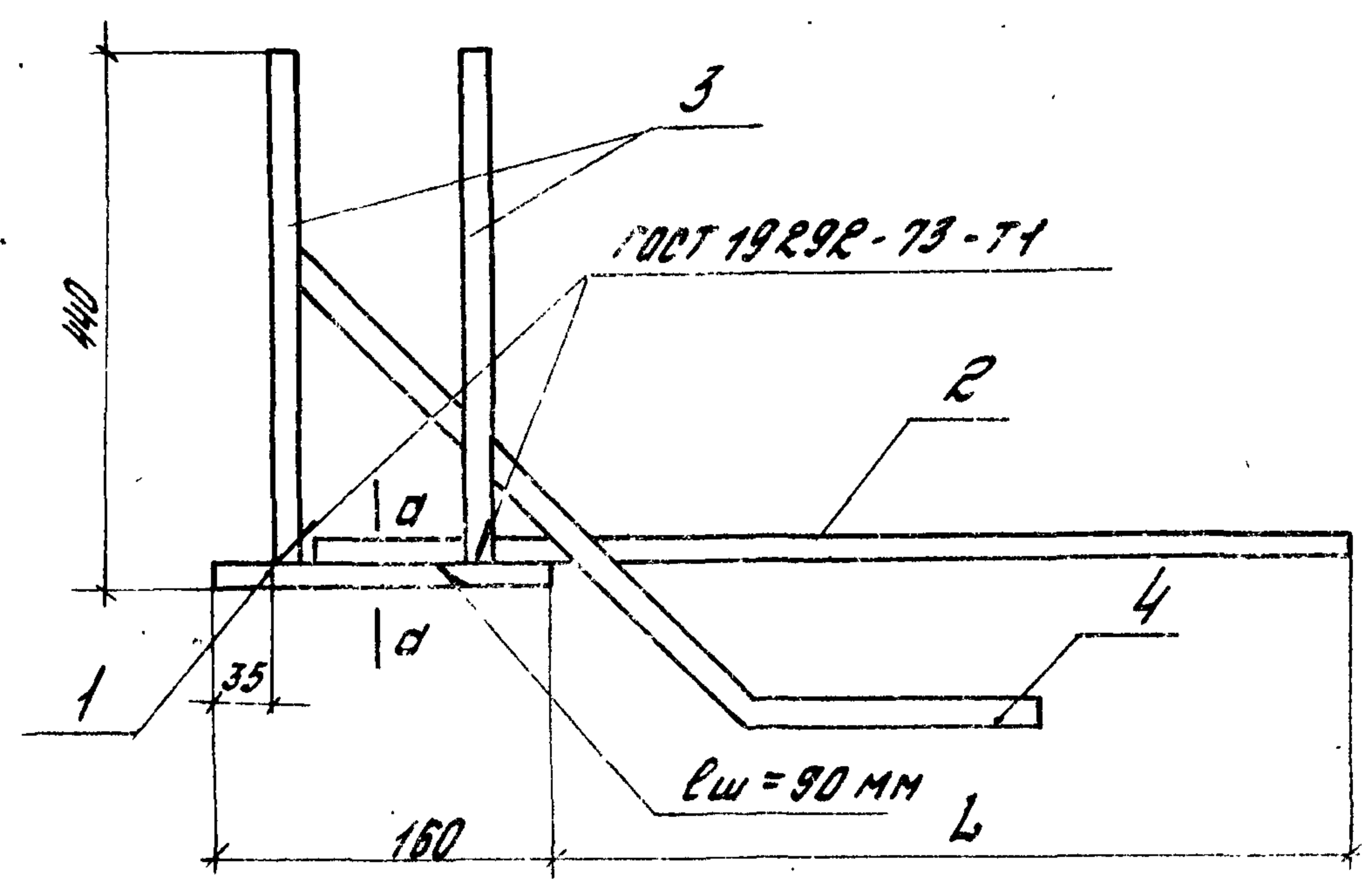
Стандия	Марка	Масштаб
Р	см. таб.п.	
Лист	Листов 1	

ЦНИИПРОМЗДАНИИ

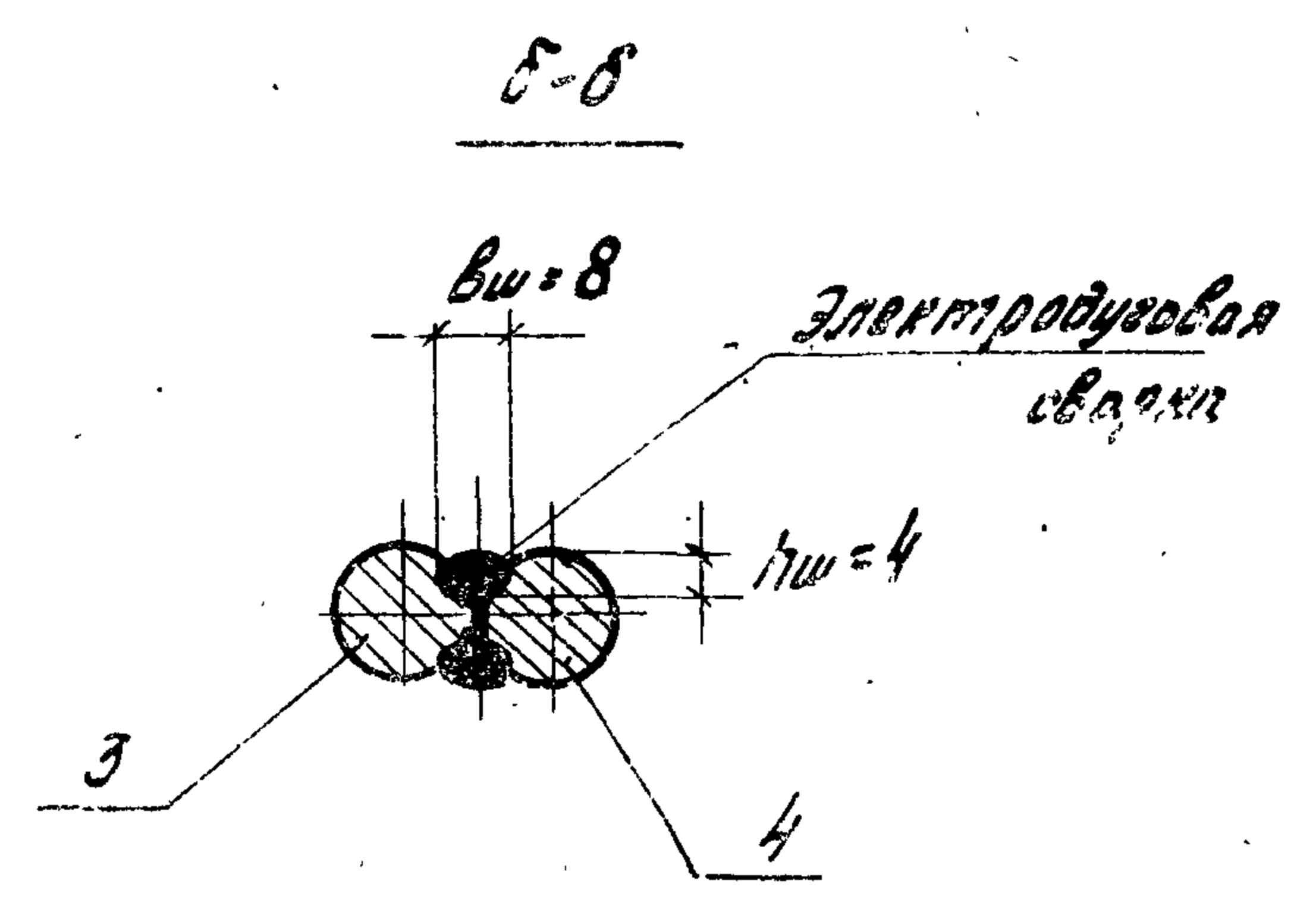
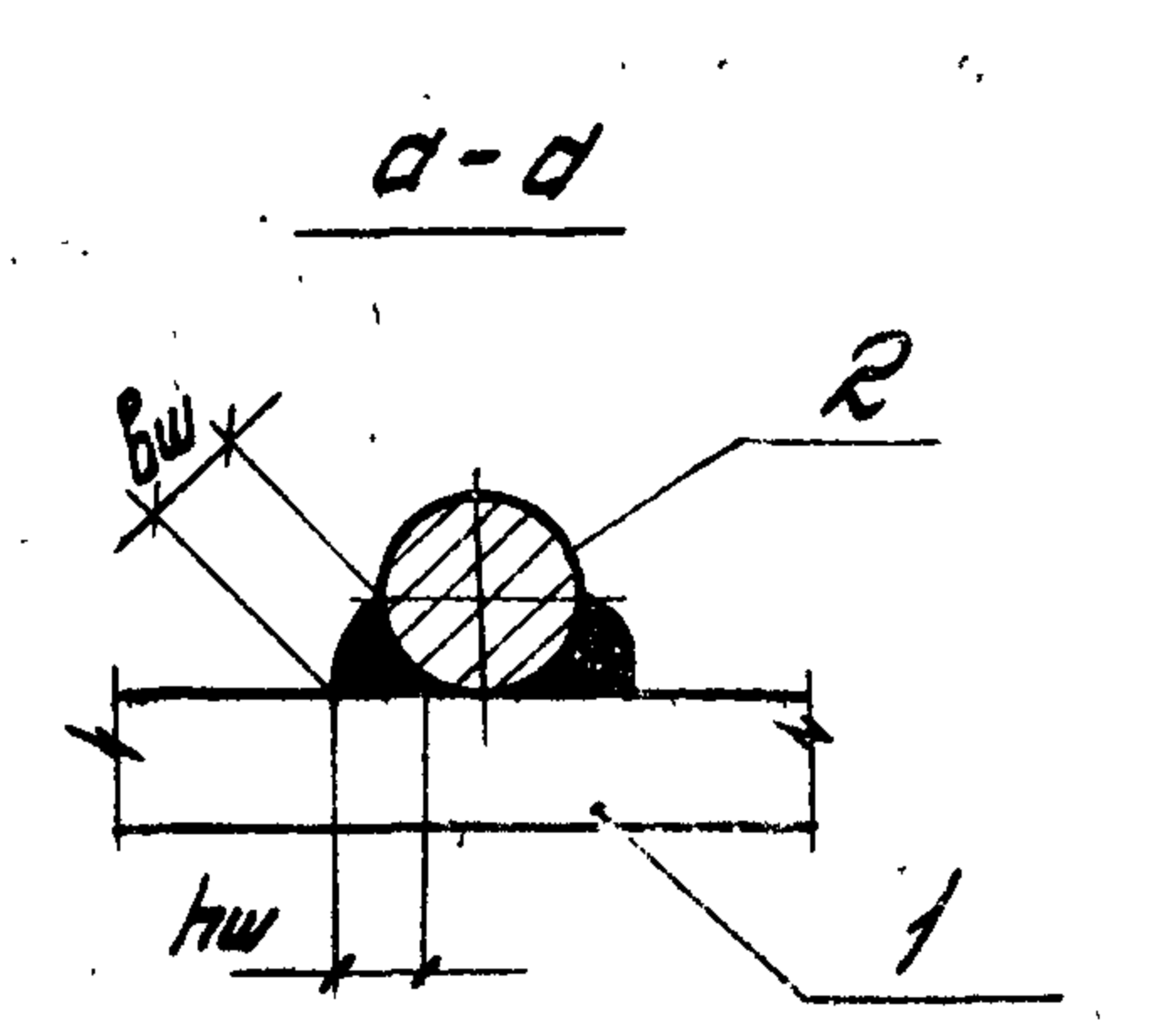
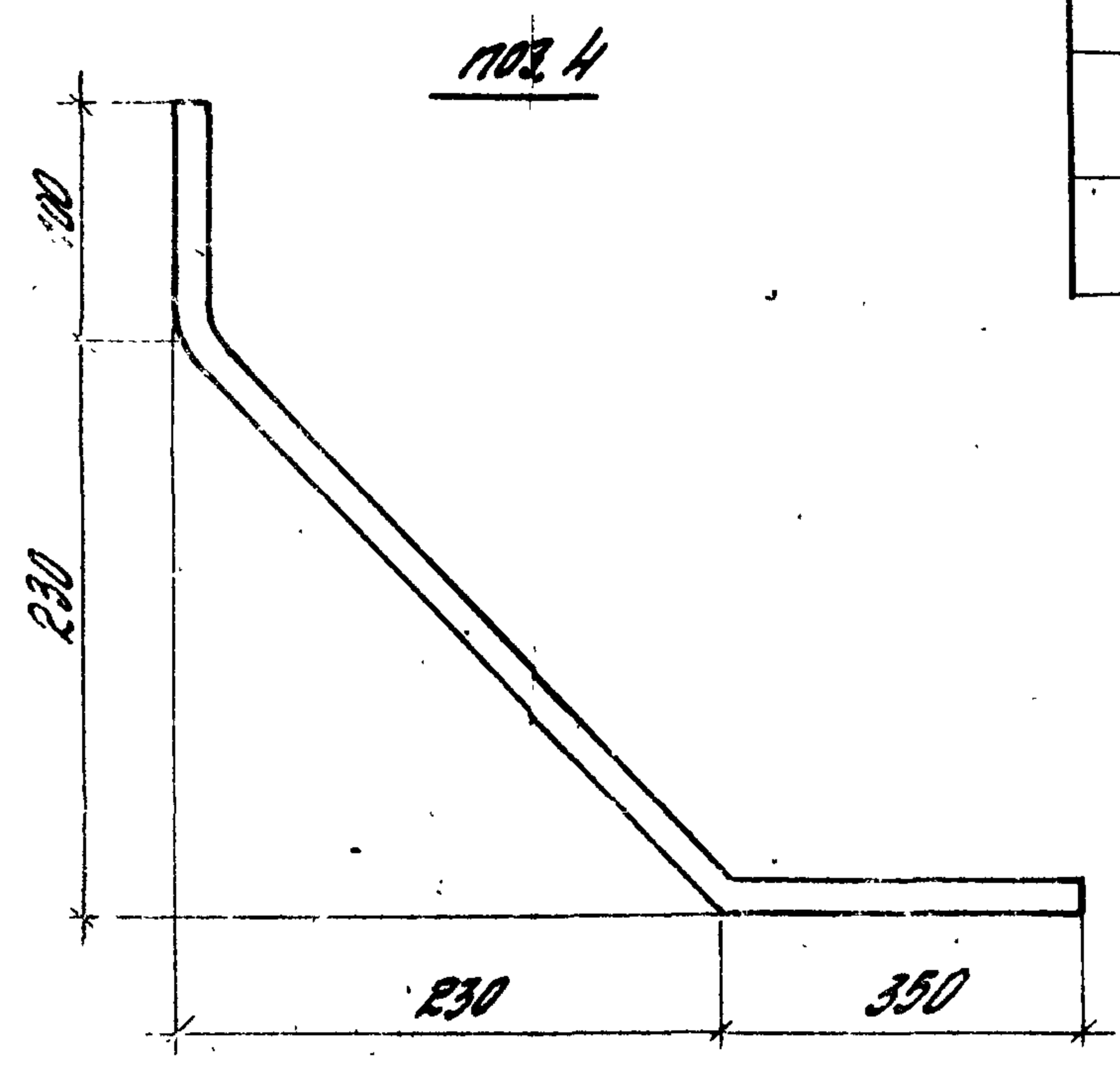
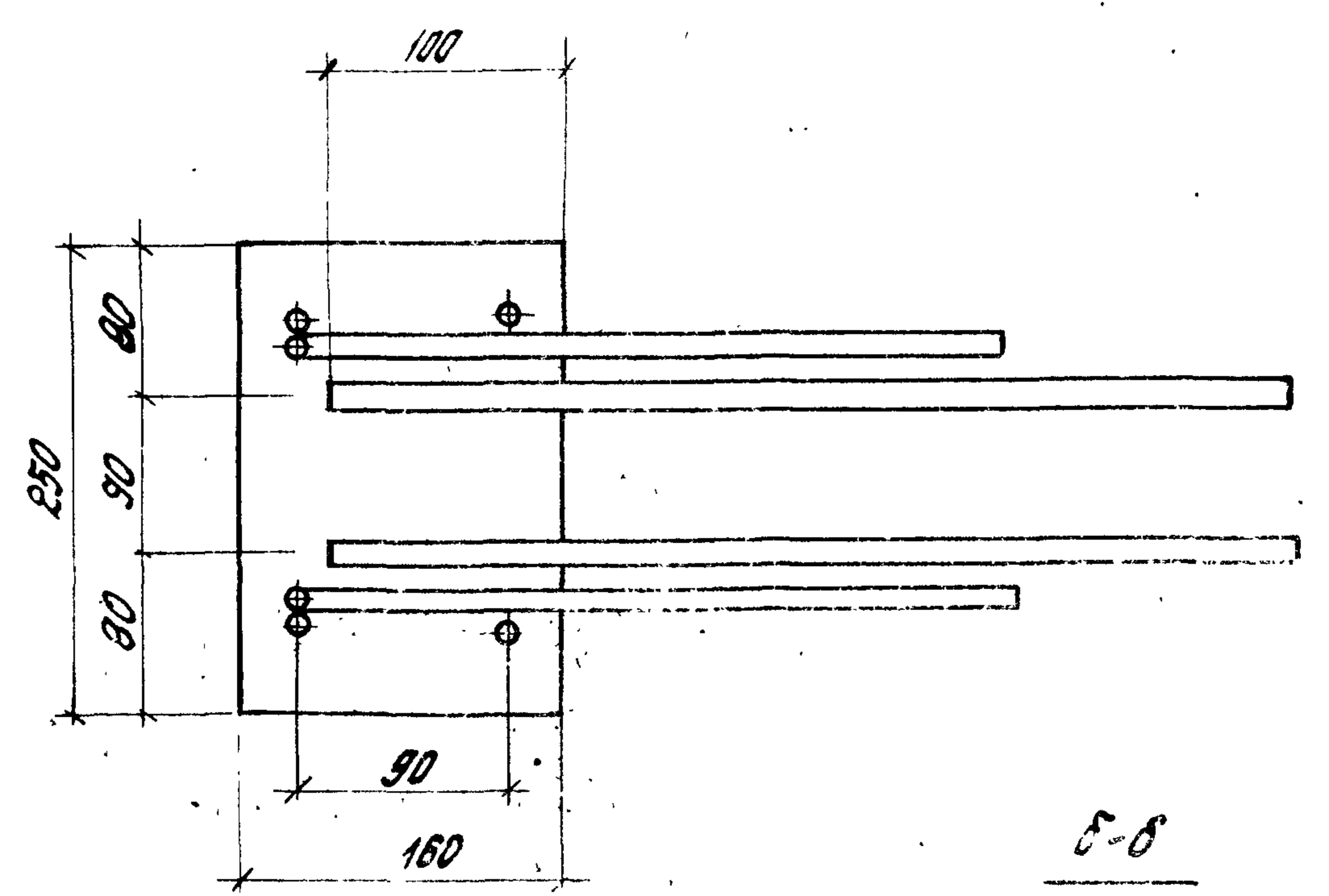








Обозначение	Марки	l, мм	h <sub>w</sub> / B <sub>w</sub>	Масса, кг
1.020-1/83.3-12 17-	МН20	1000	6/12	14,24
-01	МН21	"	6/12	10,12
-02	МН22	"	8/16	20,96
-03	МН23	500	6/12	8,16
-04	МН24	800	6/12	10,70



Нач. отд.	Кобыш		
Норматив.	Валенкова	Ваш	
Гл. инж. пр.	Валенкова	Ваш	
Рук. гр.	Бичарова	Ваш	
Ст. инж.	Ермакова	Лерн	
Продер.	Яковкина	Овс	
Разраб.	Шарнова	Филь	

1.020-1/83.3-12 17 СБ		
Изделие закладное	Стрелка	Масса
МН20-МН24.	Р	см. табл.
Сборочный чертеж	Лист	Листов 1
ЦНИИПРОМЗДАНИИ		

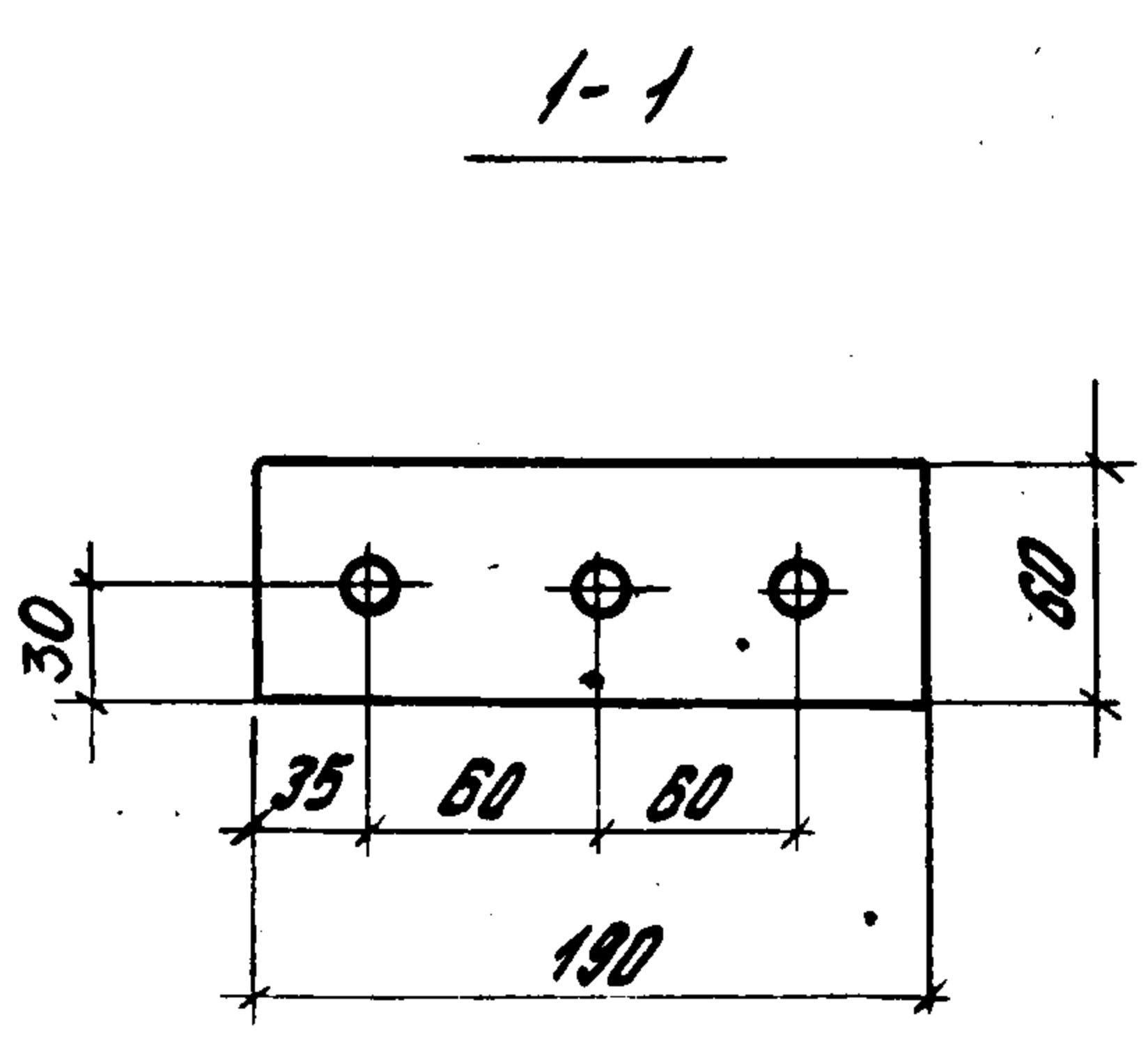
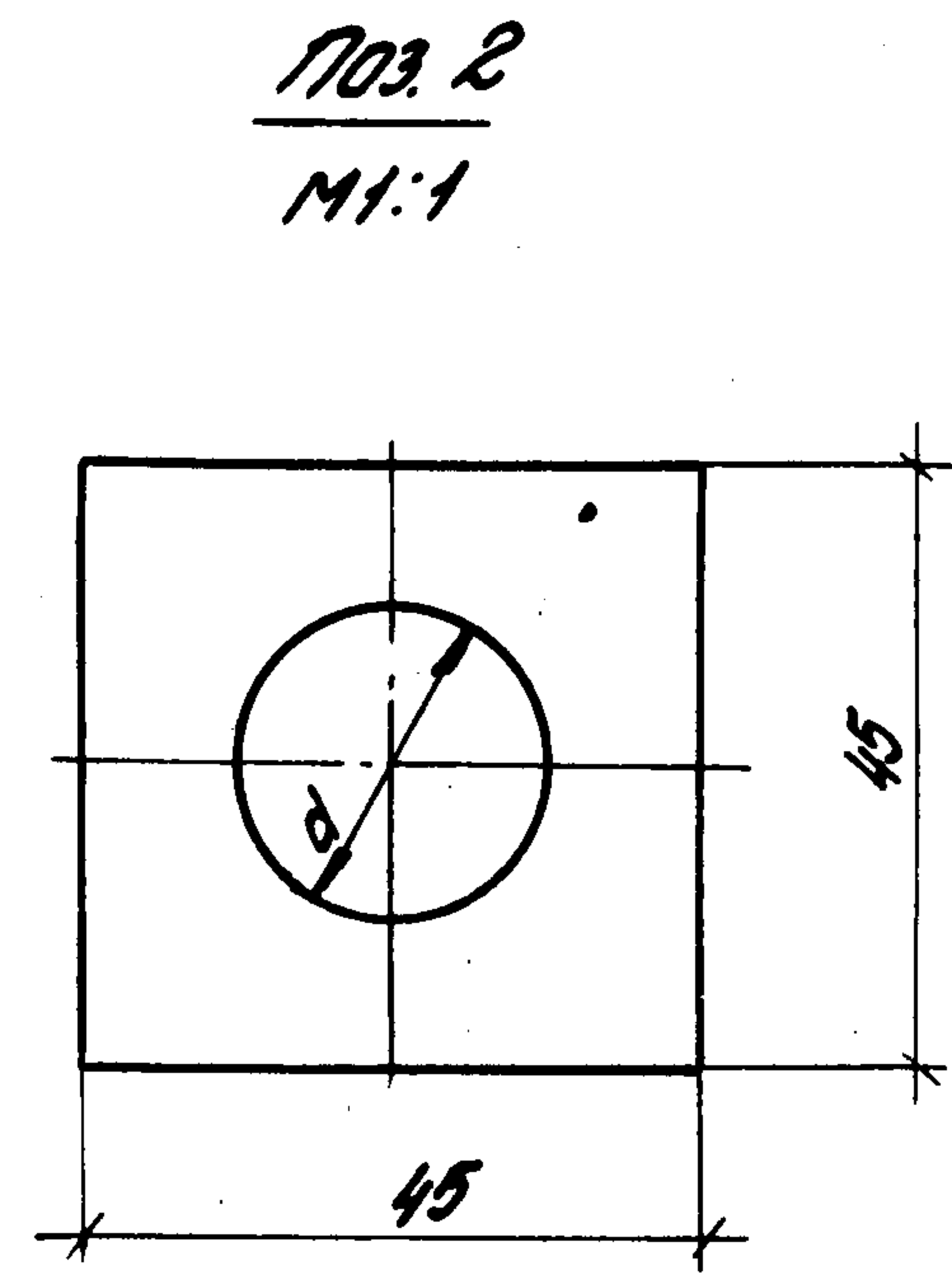
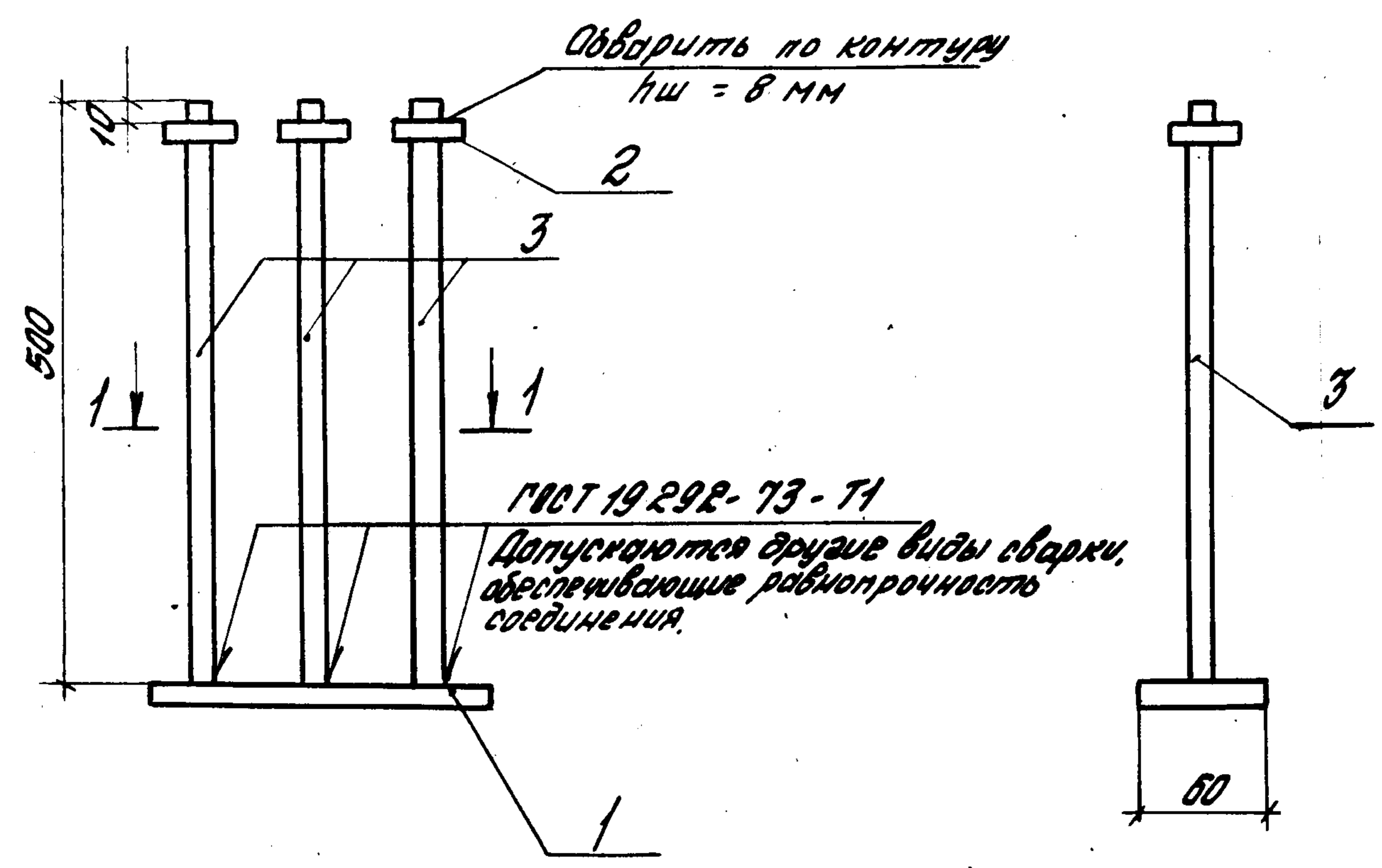
Числ. № подл. Подпись и дата Вып. лист М



№	Обозначение	Наименование	кол.	Примечание
		<u>Документация</u>		
	1.020-1/83.3-12 18СБ	Сборочный чертеж		
	1.020-1/83.3-12 00ПЗ	Пояснительная записка		
	<u>Переменные данные для исполнений:</u>			
	1.020-1/83.3-12 18	(МН25)		
		<u>Детали</u>		
Б4	1	8.190.060.60		
		Полоса 8x190 ГОСТ103-76 Вст.3 ГОСТ380-71*		
		L = 60 мм	1	0,72 кг
Б4	2	8.40.060.45		
		Полоса 8x45 ГОСТ103-76 Вст.3 ГОСТ380-71*		
		L = 45 мм	3	0,38 кг
		Стержни отб. ГОСТ5781-82		
Б4	3	12.013.500		
		Ф12А III L = 500 мм	3	1,33 кг
	1.020-1/83.3-12 18-01	(МН25)		
		<u>Детали</u>		
	10.190.060.60	Полоса 10x190 ГОСТ103-76 Вст.3 ГОСТ380-71*		
		L = 60 мм	1	0,89 кг
1.020-1/83.3-12 18				
Исполн.	Провер.	Утверд.	Узел закладные МН25 ÷ МН28 ЦНИИПРОМЗДАНИИ	
Исполн.	Провер.	Утверд.		
Исполн.	Провер.	Утверд.		
Исполн.	Провер.	Утверд.		
Исполн.	Провер.	Утверд.		

Шв. Подпись и дата. Выходной №

№	Обозначение	Наименование	кол.	Примечание
Б4	2	8.40.060.45		
		Полоса 8x45 ГОСТ103-76 Вст.3 ГОСТ380-71*		
		L = 45 мм	3	0,48 кг
		Стержни отб. ГОСТ5781-82		
Б4	3	14.013.500		
		Ф14А III L = 500 мм	3	1,81 кг
	1.020-1/83.3-12 18-02	(МН27)		
		<u>Детали</u>		
Б4	1	12.190.060.60		
		Полоса 12x190 ГОСТ103-76 Вст.3 ГОСТ380-71*		
		L = 60 мм	1	1,07 кг
Б4	2	12.40.060.45		
		Полоса 12x45 ГОСТ103-76 Вст.3 ГОСТ380-71*		
		L = 45 мм	3	0,57 кг
		Стержни отб. ГОСТ5781-82		
Б4	3	16.013.500		
		Ф16А III L = 500 мм	3	2,37 кг
	1.020-1/83.3-12 18-03	(МН28)		
		<u>Детали</u>		
Б4	1	14.190.060.60		
		Полоса 12x190 ГОСТ103-76 Вст.3 ГОСТ380-71*		
		L = 60 мм	1	1,07 кг
Б4	2	14.40.060.45		
		Полоса 12x45 ГОСТ103-76 Вст.3 ГОСТ380-71*		
		L = 45 мм	3	0,57 кг
		Стержни отб. ГОСТ5781-82		
Б4	3	18.013.500		
		Ф18А III L = 500 мм	3	3,00 кг
	1.020-1/83.3-12 18			
				Лист 2

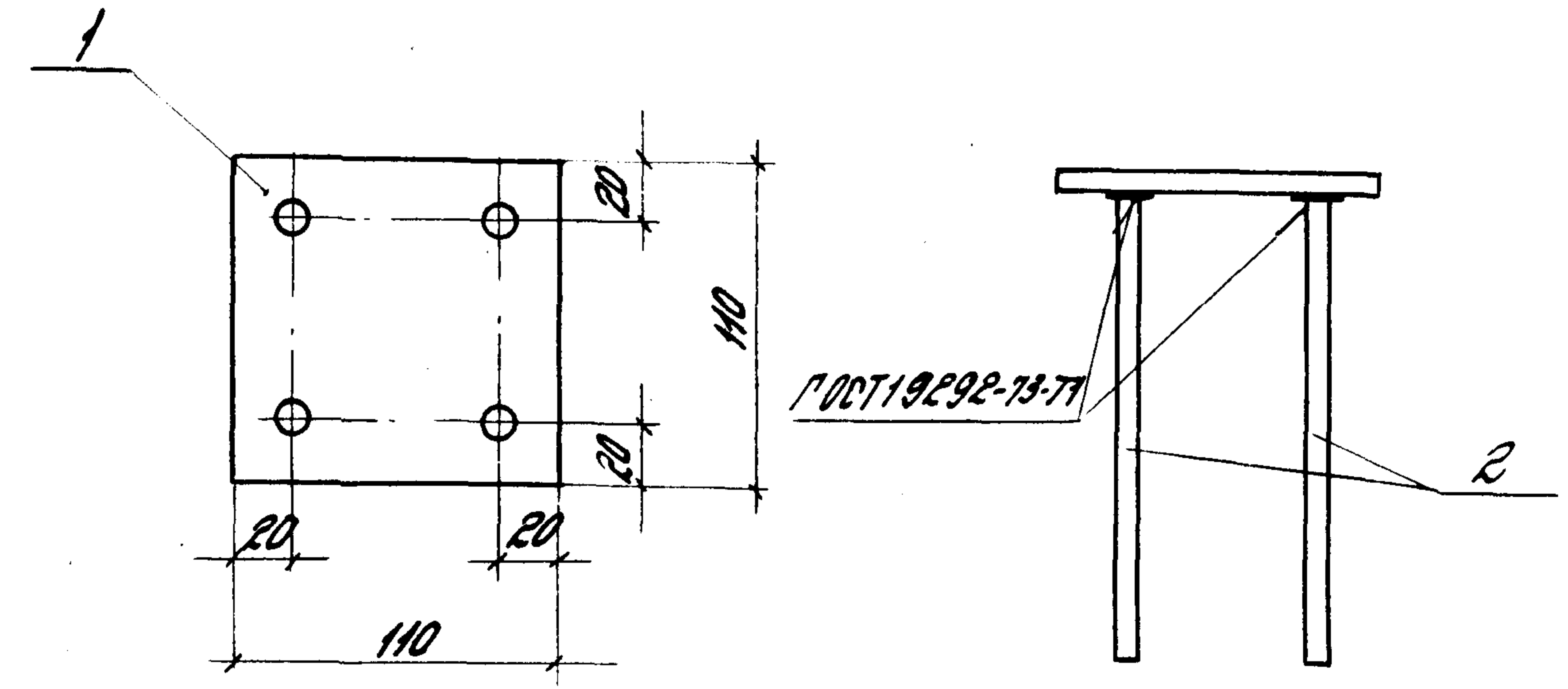
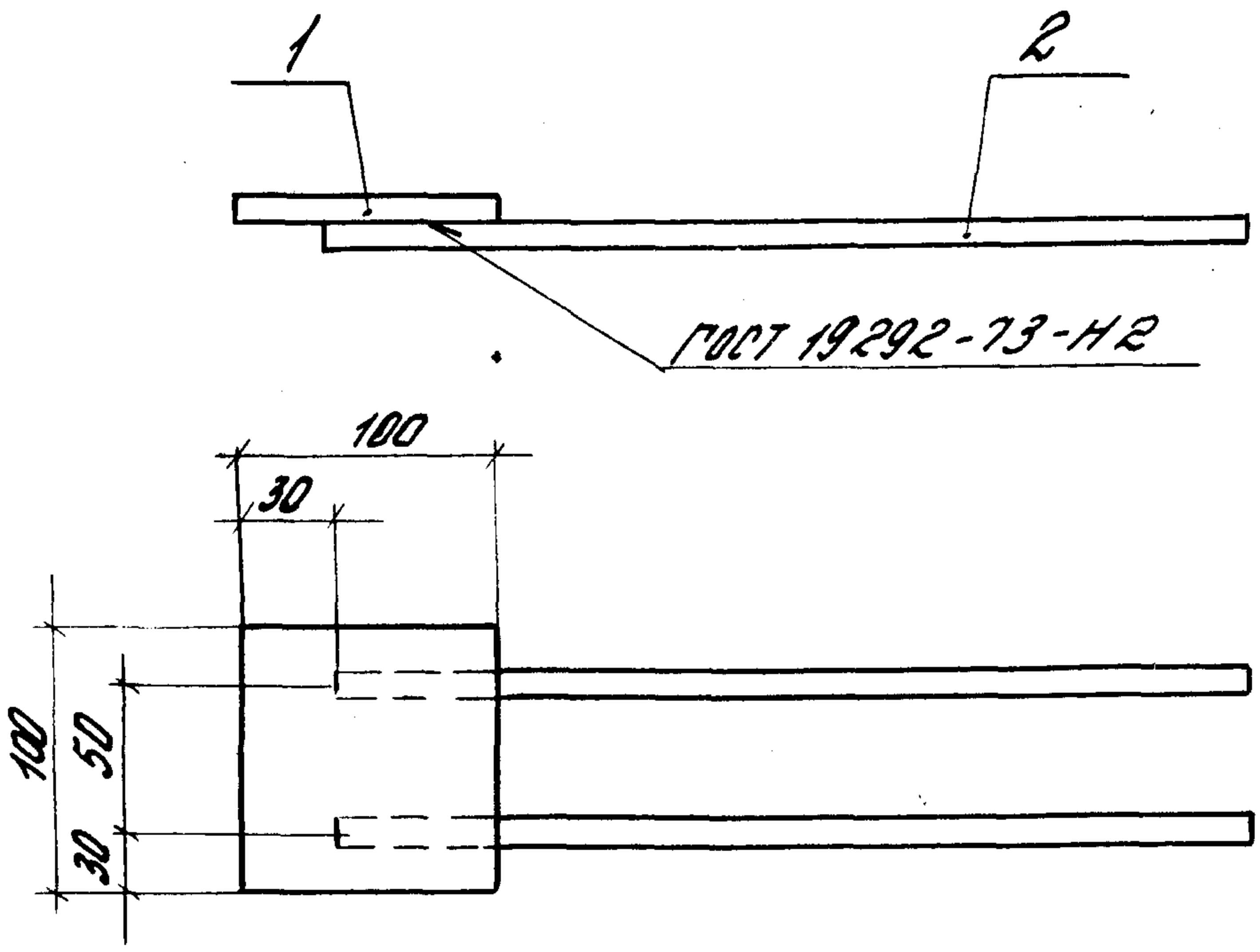


Обозначение	Марка	d, мм	Масса, кг
1.020-1/83.3-12 18 -	МН25	18	2,43
-01	МН26	18	3,18
-02	МН27	20	4,01
-03	МН28	20	4,64

Позицию 1 - оцинковать

				1.020-1/83.3-12 18СБ			
Нач. отд.	Кодыш	Степ.		Изделие закладное МН25 ÷ МН28. Сборочный чертеж	Станд.	Масса	Мощность
Нач. отд.	Валенкова	Кали			Р	см. тобл.	
П. инж. пр.	Валенкова	Кали			Лист	Листов	1
Рук. гр.	Бичурова	Кали			ЦНИИПРОМЗДАНИИ		
Ст. инж.	Ермакова	Лев					
Проверил	Жулькина	Лев					
Разработ.	Левина	Лев					

Имя № подл. Листов и дата выдачи



Форма	Зона	Поз.	Обозначение	Наименование	Кол.	Примечание
			1.020-1/83.3-12	19 (МН29)		1,15 кг
Б4	1		8.100.060.100	Полоса 8x100 ГОСТ 103-76 в ст. 3 ГОСТ 380-77 *	1	0,63 кг
				L = 100 мм		
Б4	2		10.013.420	Стержень отб. ГОСТ 5781-82 Ф10 А III L = 420 мм	2	0,52 кг
			1.020-1/83.3-12	19-01 (МН30)		1,05 кг
Б4	1		8.100.060.100	Полоса 8x100 ГОСТ 103-76 в ст. 3 ГОСТ 380-77 *	1	0,63 кг
				L = 100 мм		
Б4	2		10.013.340	Стержень отб. ГОСТ 5781-82 Ф10 А III L = 340 мм	2	0,42 кг

Форма	Зона	Поз.	Обозначение	Наименование	Кол.	Примечание
			1.020-1/83.3-12	20		1,38 кг
Б4	1		8.110.060.110	Полоса 8x110 ГОСТ 103-76 в ст. 3 ГОСТ 380-77 *	1	0,76 кг
				L = 110 мм		
Б4	2		10.013.320	Стержень отб. ГОСТ 5781-82 Ф10 А III L = 250 мм	4	0,62 кг

1.020-1/83.3-12 19			Студия	Масса	Масштаб
Нач. отб.	Кодыш	Мерц	Р	-	
Нормокон.	Валенкова	Ваш			
Инж. пр.	Валенкова	Ваш	Лист	Листов 1	
Рук. гр.	Бочарова	Ваш	ЦНИИПРОМЗДАНИИ		
Ст. инж.	Ермакова	Льва			
Провер.	Асбехина	Льва			
Разработ.	Левина	Льва			

ЦНИИПРОМЗДАНИИ

1.020-1/83.3-12 20			Студия	Масса	Масштаб
Нач. отб.	Кодыш	Мерц	Р	1,38	
Нормокон.	Валенкова	Ваш			
Инж. пр.	Валенкова	Ваш	Лист	Листов 1	
Рук. гр.	Бочарова	Ваш	ЦНИИПРОМЗДАНИИ		
Ст. инж.	Ермакова	Льва			
Провер.	Асбехина	Льва			
Разработ.	Левина	Льва			



Рис. 1

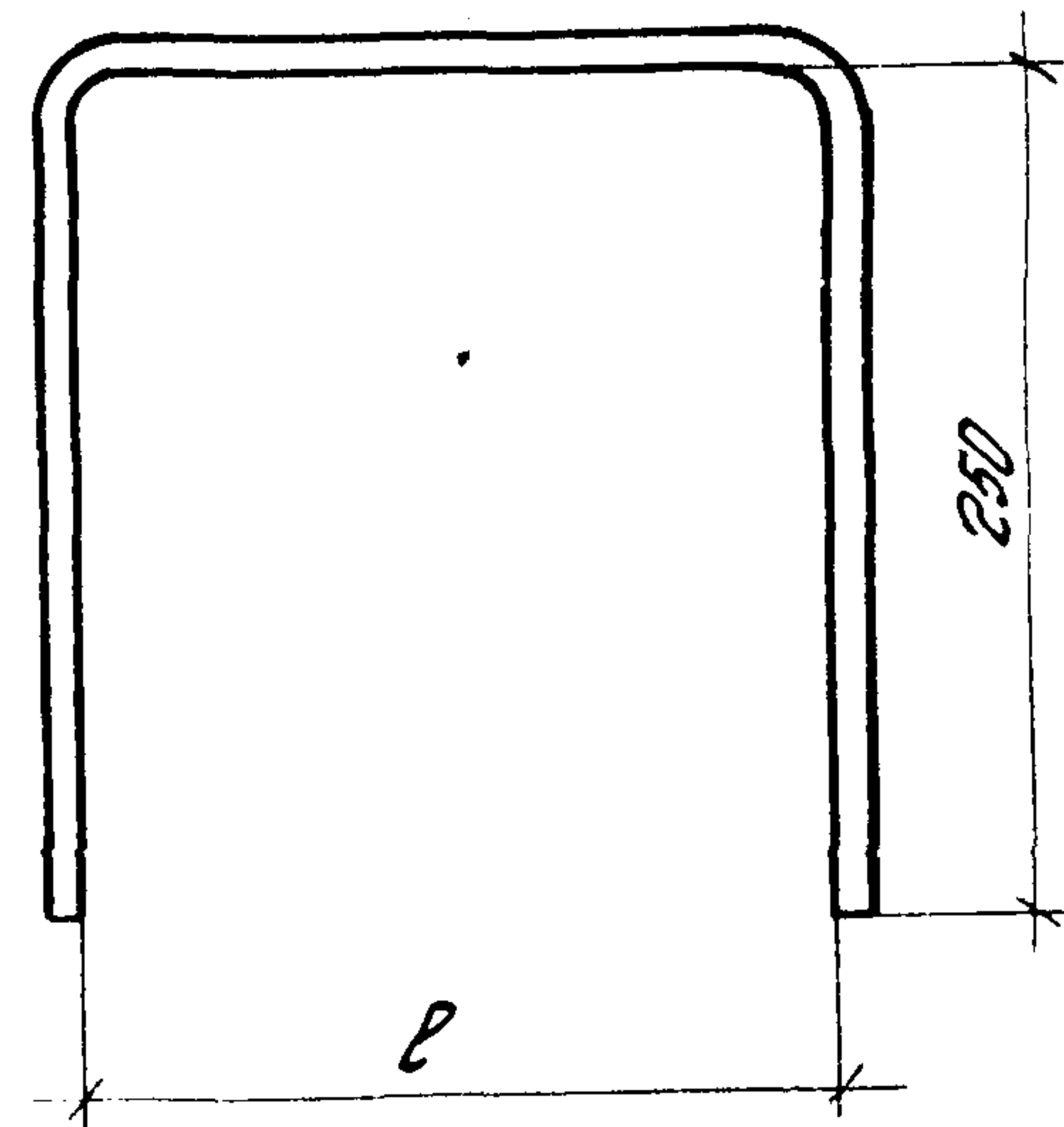
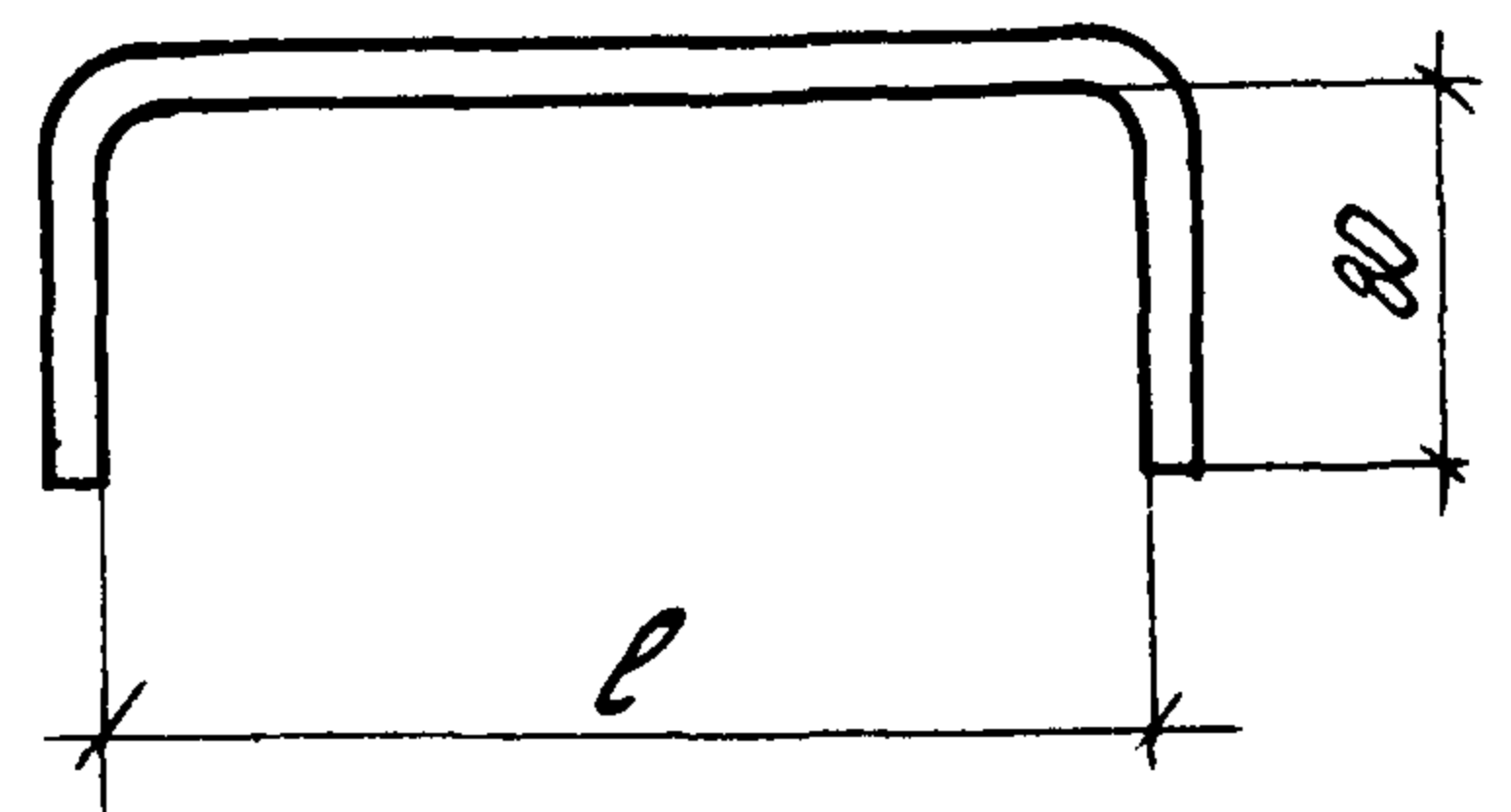


Рис. 2



Обозначение	Рис.	l, мм	L, мм	φ	Масса, кг
1.020-1/83.3-12 21-	1	230	750	φ8A III	0,30
-01	1	230	750	φ10A III	0,46
-02	1	230	750	φ12A III	0,61
-03	1	150	680	φ8A III	0,27
-04	1	150	680	φ10A III	0,42
-05	1	150	680	φ12A III	0,60
-06	2	180	360	φ8A III	0,14
-07	2	180	360	φ10A III	0,22
-08	2	180	360	φ12A III	0,32
-09	2	130	310	φ8A III	0,12
-10	2	130	310	φ10A III	0,19
-11	2	130	310	φ12A III	0,28

1.020-1/83.3-12 21

Стержень гнутый

Станд.	Масса	Масштаб
Р	см. табл.	
лист	листов 1	

ГОСТ 5781-82

ЦНИИПРОМЗДАНИИ

Рис. 1

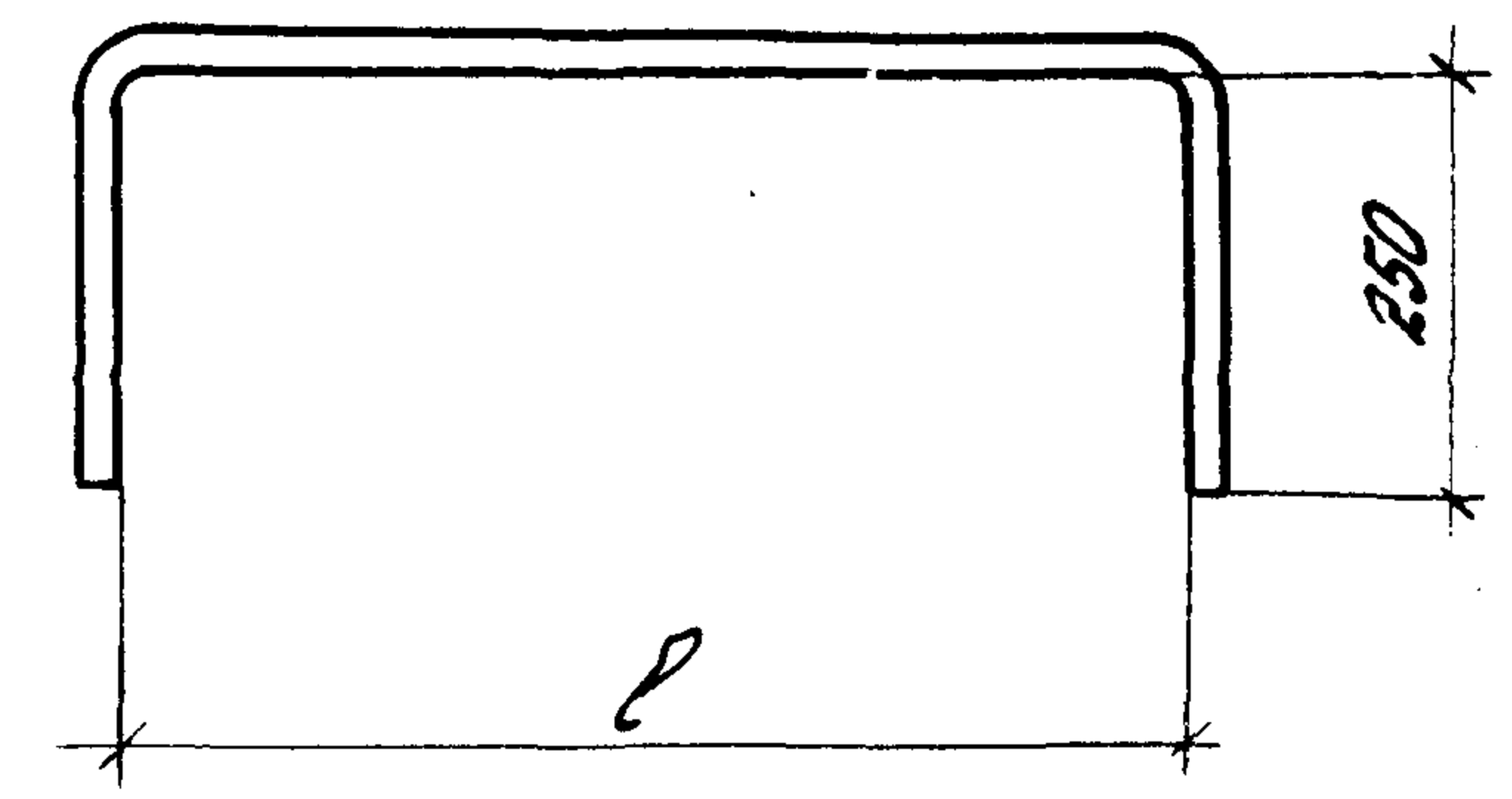
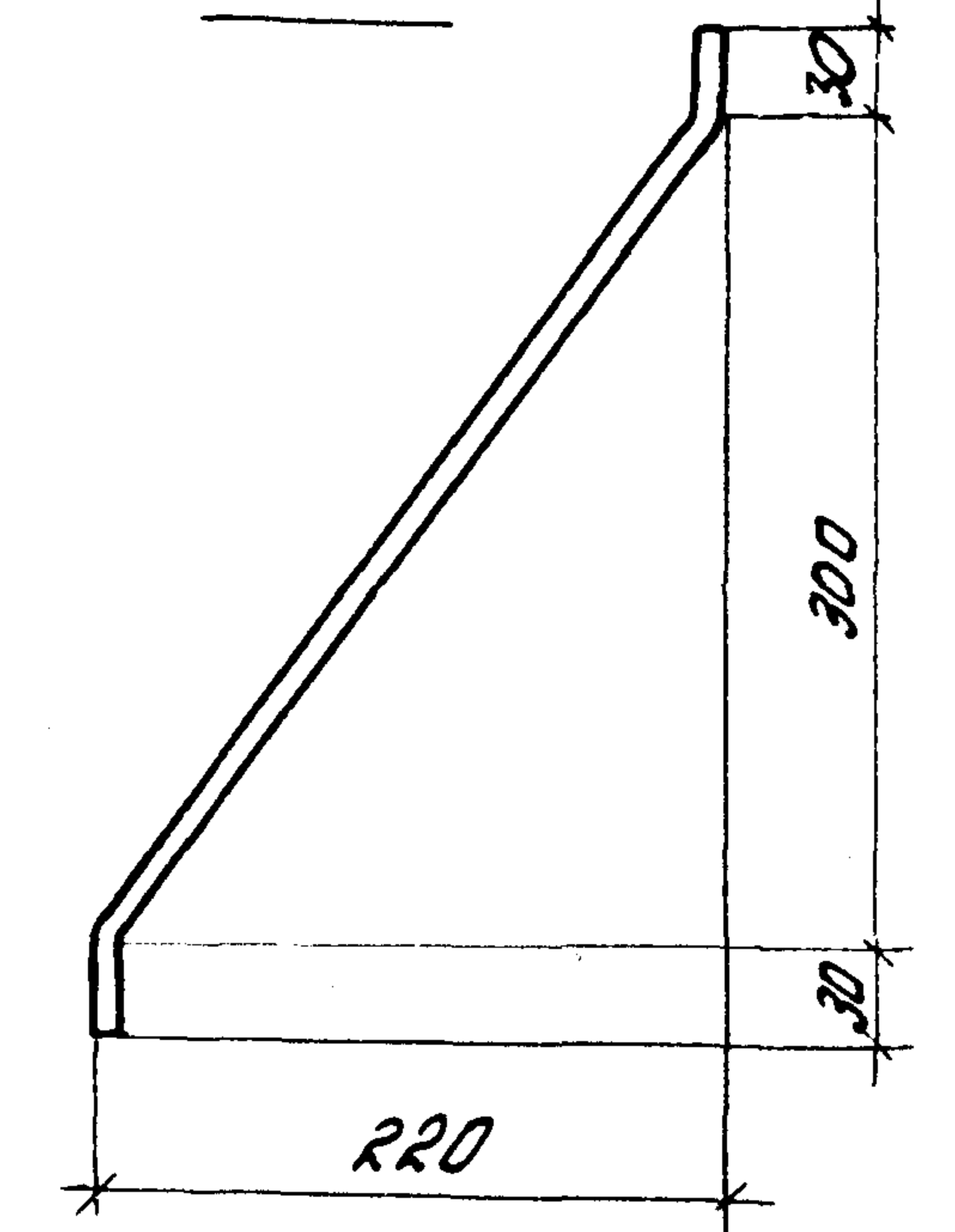


Рис. 2



Обозначение	Рис.	l, мм	L, мм	φ	Масса, кг
1.020-1/83.3-12 22-	1	480	1000	φ8A III	0,40
-01	1	420	940	φ8A III	0,37
-02	1	310	830	φ8A III	0,33
-03	1	480	1000	φ10A III	0,62
-04	1	420	940	φ10A III	0,58
-05	1	310	830	φ10A III	0,51
-06	2	-	440	φ8A III	0,17

1.020-1/83.3-12 22

Стержень гнутый

Станд.	Масса	Масштаб
Р	см. табл.	
лист	листов 1	

ЦНИИПРОМЗДАНИИ

Изм. №, дата, Подпись и дата, Взам. инв. №

Изм. №, дата, Подпись и дата, Взам. инв. №  
 Нач. отд. Кодыш  
 Нормокон. Валенкова  
 Гл. инж. пр. Валенкова  
 Рук. зр. Бочарова  
 Ст. инж. Ермакова  
 Провер. Агапкина  
 Разраб. Шаранова

Изм. №, дата, Подпись и дата, Взам. инв. №

Изм. №, дата, Подпись и дата, Взам. инв. №  
 Нач. отд. Кодыш  
 Нормокон. Валенкова  
 Гл. инж. пр. Валенкова  
 Рук. зр. Бочарова  
 Ст. инж. Ермакова  
 Провер. Агапкина  
 Разраб. Шаранова