

ТИПОВЫЕ КОНСТРУКЦИИ, ИЗДЕЛИЯ
И УЗЛЫ ЗДАНИЙ И СООРУЖЕНИЙ

СЕРИЯ 1.232.1 - 7

СБОРНЫЕ ЛЕГКОБЕТОННЫЕ
ПАНЕЛИ НАРУЖНЫХ СТЕН
ТРЕХСЛОЙНЫЕ НА ЖЕСТКИХ
СВЯЗЯХ ДЛЯ ОБЩЕСТВЕННЫХ
МНОГОЭТАЖНЫХ КАРКАСНЫХ
ЗДАНИЙ

ВЫПУСК 3 - 1

МОНТАЖНЫЕ УЗЛЫ СТЕН
КАРКАСНЫХ МНОГОЭТАЖНЫХ
ЗДАНИЙ ИЗ ТРЕХСЛОЙНЫХ
ПАНЕЛЕЙ НА ЖЕСТКИХ СВЯЗЯХ.
ИЗДЕЛИЯ СОЕДИНИТЕЛЬНЫЕ
СТАЛЬНЫЕ
РАБОЧИЕ ЧЕРТЕЖИ

20669

ЦЕНА 0-57

ТИПОВЫЕ КОНСТРУКЦИИ, ИЗДЕЛИЯ
И УЗЛЫ ЗДАНИЙ И СООРУЖЕНИЙ

СЕРИЯ 1.232.1 - 7

СБОРНЫЕ ЛЕГКОБЕТОННЫЕ
ПАНЕЛИ НАРУЖНЫХ СТЕН
ТРЕХСЛОЙНЫЕ НА ЖЕСТКИХ
СВЯЗЯХ ДЛЯ ОБЩЕСТВЕННЫХ
МНОГОЭТАЖНЫХ КАРКАСНЫХ
ЗДАНИЙ

ВЫПУСК 3-1

МОНТАЖНЫЕ УЗЛЫ СТЕН
КАРКАСНЫХ МНОГОЭТАЖНЫХ
ЗДАНИЙ ИЗ ТРЕХСЛОЙНЫХ
ПАНЕЛЕЙ НА ЖЕСТКИХ СВЯЗЯХ.
ИЗДЕЛИЯ СОЕДИНИТЕЛЬНЫЕ
СТАЛЬНЫЕ.

РАБОЧИЕ ЧЕРТЕЖИ

РАЗРАБОТАНЫ

ЦНИИЭП Торгово-бытовых
зданий и туристских комплексов
ДИРЕКТОР ИН-ТА *В. Лепский*
НАЧ. ОТДЕЛА *Б. Волынский*
ГЛ. КОНСТР. ОТДЕЛА *О. Шац*
ГЛ. ИНЖ. ПРОЕКТА *М. Кочин*

УТВЕРЖДЕНЫ
Госгражданстроем СССР
ПРИКАЗ ОТ 17.07.85 № 209
ВВЕДены в действие
с 01.09.85

ОБОЗНАЧЕНИЕ	НАИМЕНОВАНИЕ	СТР.
1.232.1-7.3-1 01 ПЗ	ПОЯСНИТЕЛЬНАЯ ЗАПИСКА	3
1.232.1-7.3-1 01 ТО	ТЕХНИЧЕСКОЕ ОПИСАНИЕ	4
1.232.1-7.3-1 01	УЗЛЫ 1, 2	5
1.232.1-7.3-1 02	УЗЛЫ 3, 4	6
1.232.1-7.3-1 03	УЗЛЫ 5, 6	7
1.232.1-7.3-1 04	УЗЕЛ 7	8
1.232.1-7.3-1 05	УЗЕЛ 8	9
1.232.1-7.3-1 06	УЗЕЛ 9	10
1.232.1-7.3-1 07	УЗЕЛ 10	11
1.232.1-7.3-1 08	УЗЕЛ 11	12
1.232.1-7.3-1 09	УЗЛЫ 12, 13, 14	13
1.232.1-7.3-1 10	УЗЛЫ 15, 23	15
1.232.1-7.3-1 11	УЗЛЫ 16, 17, 18	17
1.232.1-7.3-1 12	УЗЕЛ 19	18
1.232.1-7.3-1 13	УЗЛЫ 20, 21, 22	19
1.232.1-7.3-1 14	СПЕЦИФИКАЦИЯ	20
1.232.1-7.3-1 15	ИЗДЕЛИЕ СОЕДИНИТЕЛЬНОВ МС-35, МС-36, МС-43	25
1.232.1-7.3-1 16	ИЗДЕЛИЕ СОЕДИНИТЕЛЬНОВ МС-39	26
1.232.1-7.3-1 17	ИЗДЕЛИЕ СОЕДИНИТЕЛЬНОВ МС-40, МС-41, МС-42	27
1.232.1-7.3-1 18	ИЗДЕЛИЕ СОЕДИНИТЕЛЬНОВ МС-44	28

1.232.1-7.3-1 00

СОДЕРЖАНИЕ

СТАДИЯ ЛИСТ ЛИСТОВ

Р

1

ЦНИИЭП
ТОРГОВО-
БЫТОВЫХ
ЗАДАНИЙ И
ТУРИСТСКИХ
КОМПЛЕКТОВ

КОПИРОВАЛ

20669

3

ФОРМАТ А4

Выпуск 3-1 содержит монтажные узлы наружных и внутренних углов стен и простенокных панелей многоэтажных каркасных зданий, выполняемых из трехслойных стеновых панелей с жесткими связями.

Все остальные монтажные узлы стен многоэтажных каркасных зданий из трехслойных панелей на жестких связях, следует выполнять по чертежам выпуска 3-1 серии 1.030.1-1. Монтажные узлы стен многоэтажных зданий с высотами этажей 2,8(3,0), 3,3,3,6 и 4,2м.

Общие указания по применению изделий, монтажные схемы стен из трехслойных стеновых панелей, с замаркированными на них узлами, приведены в выпуске 0-1 данной серии.

Указания по монтажу, антикоррозийной защите соединительных элементов, производству работ в зимнее время и указания по герметизации стыков приведены в выпуске 3-1 серии 1.030.1-1.

Монтаж стен зданий из трехслойных стеновых панелей следует начинать с установки угловых элементов наружных углов.

ИНВ. НЕ ПОДА ПОДПИСЬ И ДАТА ВЗАМ. ИЛИ

			1.232 1-7. 3-1 00ПЗ	
НАЧ. ОТА	ВОЛЫНСКИЙ	<i>[Signature]</i>	ПОЯСНИТЕЛЬНАЯ ЗАПИСКА	
И. КОНТР.	КАШЕЛКОВА	<i>[Signature]</i>		
ГЛА. КОНСТ.	ШАЦ	<i>[Signature]</i>		
ГНП	КОЧИН	<i>[Signature]</i>		
ГНП	ШАНАУРОВА	<i>[Signature]</i>		
РАЗРАБ.	КОЧИН	<i>[Signature]</i>		
			Р	1
			ЦНИИЭП ГОР. ГОС. БИТОВЫХ ЗАДАНИИ И Т. П. РИСТЕНКО КОМПЛЕКТ	

В настоящем выпуске приведены рабочие чертежи соединительных монтажных элементов, предназначенных для выполнения сопряжений угловых элементов наружных и внутренних углов стен зданий, выполненных из трехслойных стеновых панелей с жесткими связями.

В конкретных проектах должна указываться марка стали соединительных изделий в зависимости от условий строительства и эксплуатации в соответствии с главой СНиП П-23-81.

В настоящем выпуске марка стали принята в соответствии с главой СНиП П-23-81 п. 2.1 для конструкций, эксплуатируемых в отапливаемых зданиях. Сварку вести электродами типа Э42, Э46.

Мероприятия по защите соединительных изделий от коррозии в зависимости от условий эксплуатации конструкций должны приводиться в конкретных проектах согласно СНиП П-28-73.

1.232.1-7. 3-1 0070

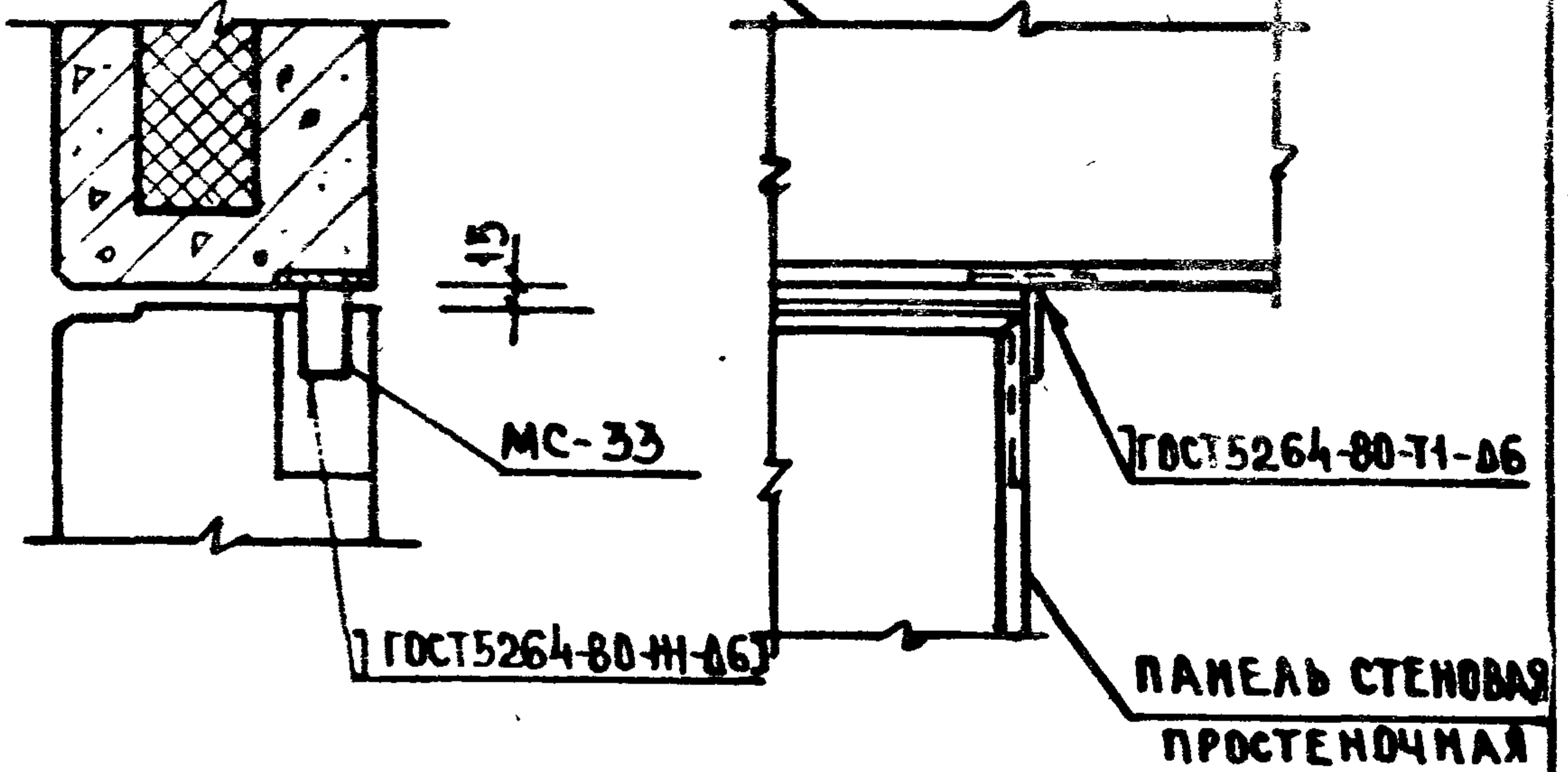
НАЧ. ОТД.	ВОЛЫНСКИЙ	<i>Ша</i>	ТЕХНИЧЕСКОЕ ОПИСАНИЕ	СТАДИЯ	ЛИСТ	ЛИСТОВ
Н. КОТР.	КАШЕЛКИНА	<i>Каш</i>		Р		1
ФАХ. ОТД.	ШАЦ	<i>Шац</i>		ЦНИИЭП ТОРГОВО- БЫТОВЫХ ЗДАНИЙ И СТРОИТЕЛЬНЫХ УЧРЕЖДЕНИЙ		
ГИП	КОЧИН	<i>Коч</i>				
ГИП	ШАНАУРОВА	<i>Шан</i>				
РАЗРАБ.	КОЧИН	<i>Коч</i>				

1

ПАНЕЛЬ
СТЕНОВАЯ РЯДОВАЯ

Вид А

A

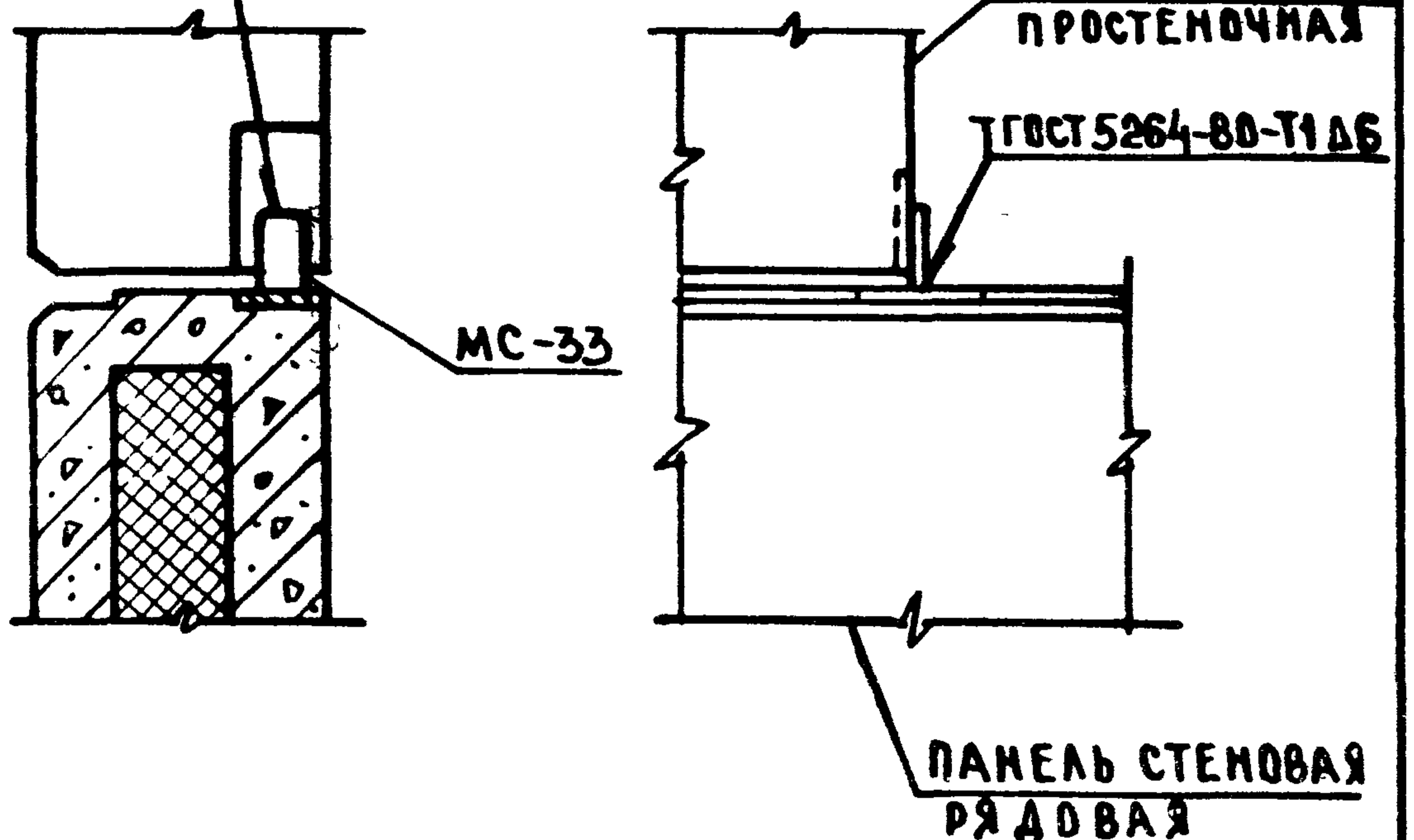


2

ГОСТ 5264-80-Н-06

Вид Б

Б



СПЕЦИФИКАЦИЯ НА УЗЛЫ СМ. ДОКУМЕНТ 44

1.232.1-7.3-1 01

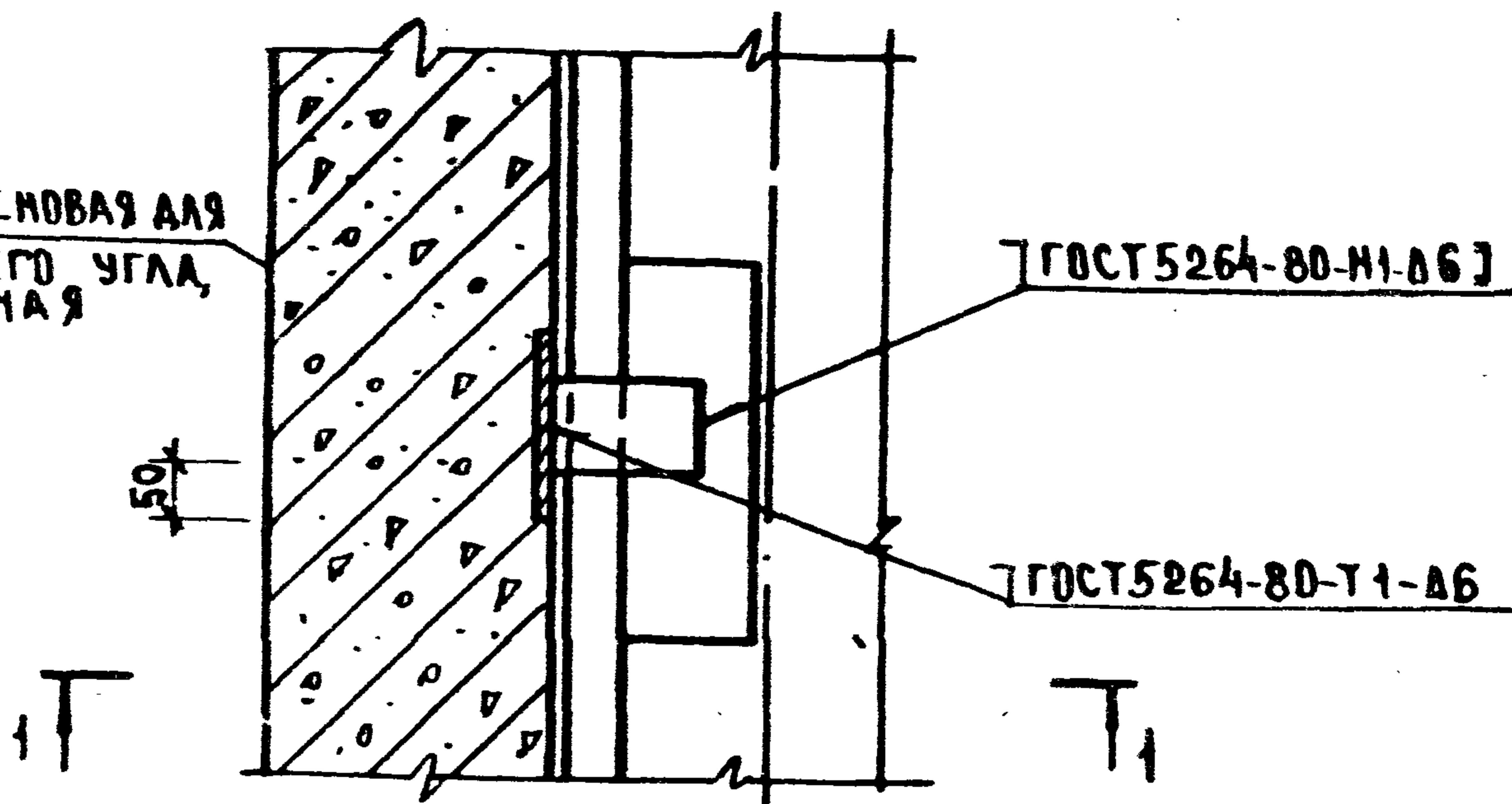
РАЧ.ОТД	ВОЛЫНСКИЙ	<i>[Signature]</i>
Н.КОНТР	ЛЕОНТЬЕВА	<i>[Signature]</i>
ГЛ.КОМСТ	ШАЦ	<i>[Signature]</i>
ГЧП	КОЧИН	<i>[Signature]</i>
ПРОВЕР	ШАНАУРОВА	<i>[Signature]</i>
РАЗРАБ	МЫСОВСКИЙ	<i>[Signature]</i>

УЗЛЫ 1, 2

СТАДИЯ	ЛИСТ	ЛИСТОВ
Р		1
ЦНИИЭП		
ГОРГЭС-БТИ ЗДАНИЙ ТУРИСТСКИХ		

В.№ ПОДПИСЬ И ДАТА ВЗАМ.ИМЕН

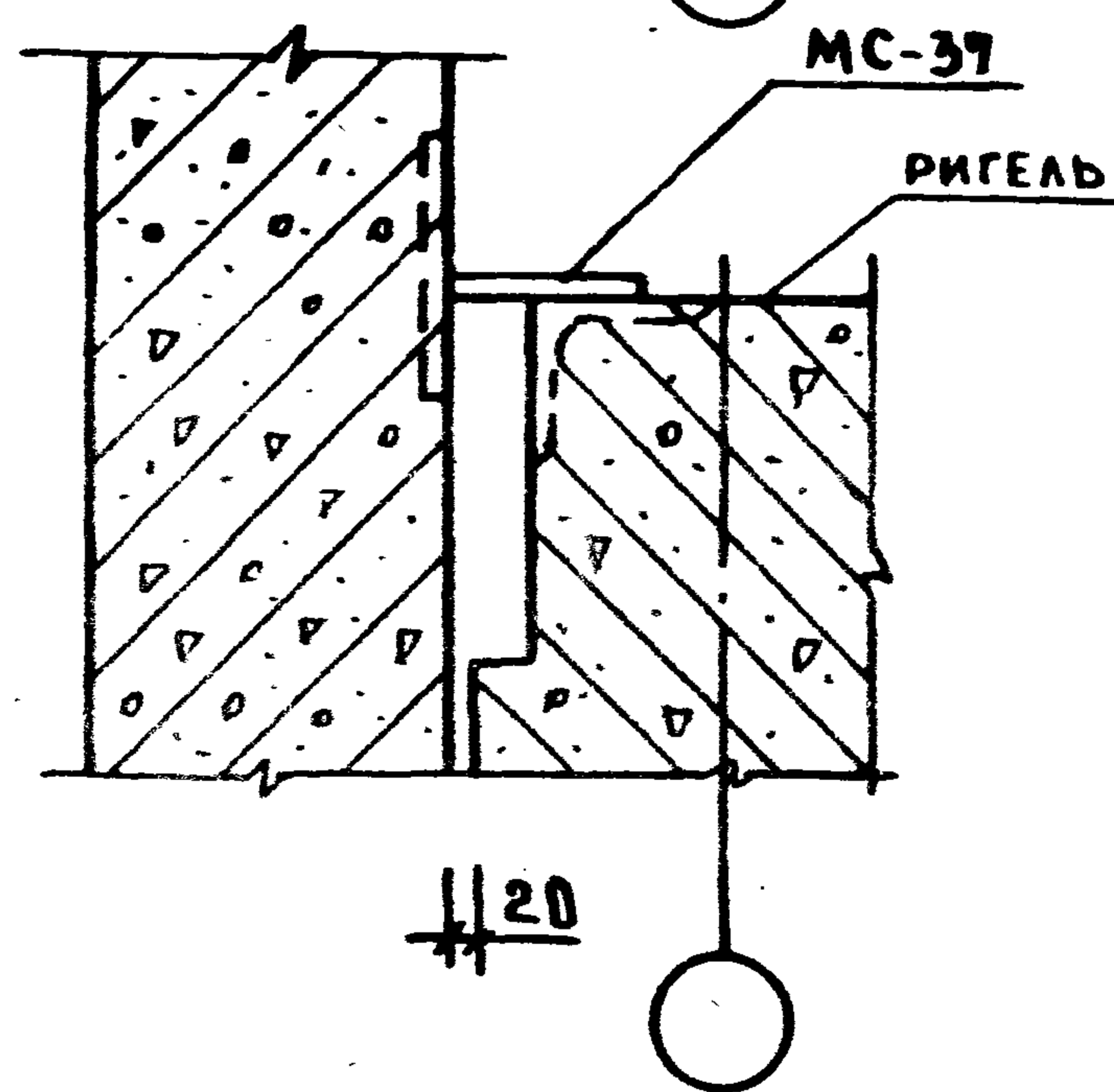
ПАНЕЛЬ СТЕНОВАЯ ДЛЯ
ВНУТРЕННЕГО УГЛА,
ПАРАПЕТНАЯ



ГОСТ 5264-80-Н1-А6

ГОСТ 5264-80-Т1-А6

1-1



МС-37

РИГЕЛЬ

20

СПЕЦИФИКАЦИЮ НА УЗЕЛ СМ. ДОКУМЕНТ 14

1.232.1-7.3-1 04

НАЧ. ОТД.	В. ДАВЫДОВ	<i>[Signature]</i>
М. КОНТРА.	Е. ВЕНТЬЕВА	<i>[Signature]</i>
ГЛАВ. КОСТ.	Ш. АЦ	<i>[Signature]</i>
Г. ИЛ.	КОЧИН	<i>[Signature]</i>
ПРОВЕР.	ШАНАУРОВА	<i>[Signature]</i>
РАЗРАБ.	КАШЕЛКИНА	<i>[Signature]</i>

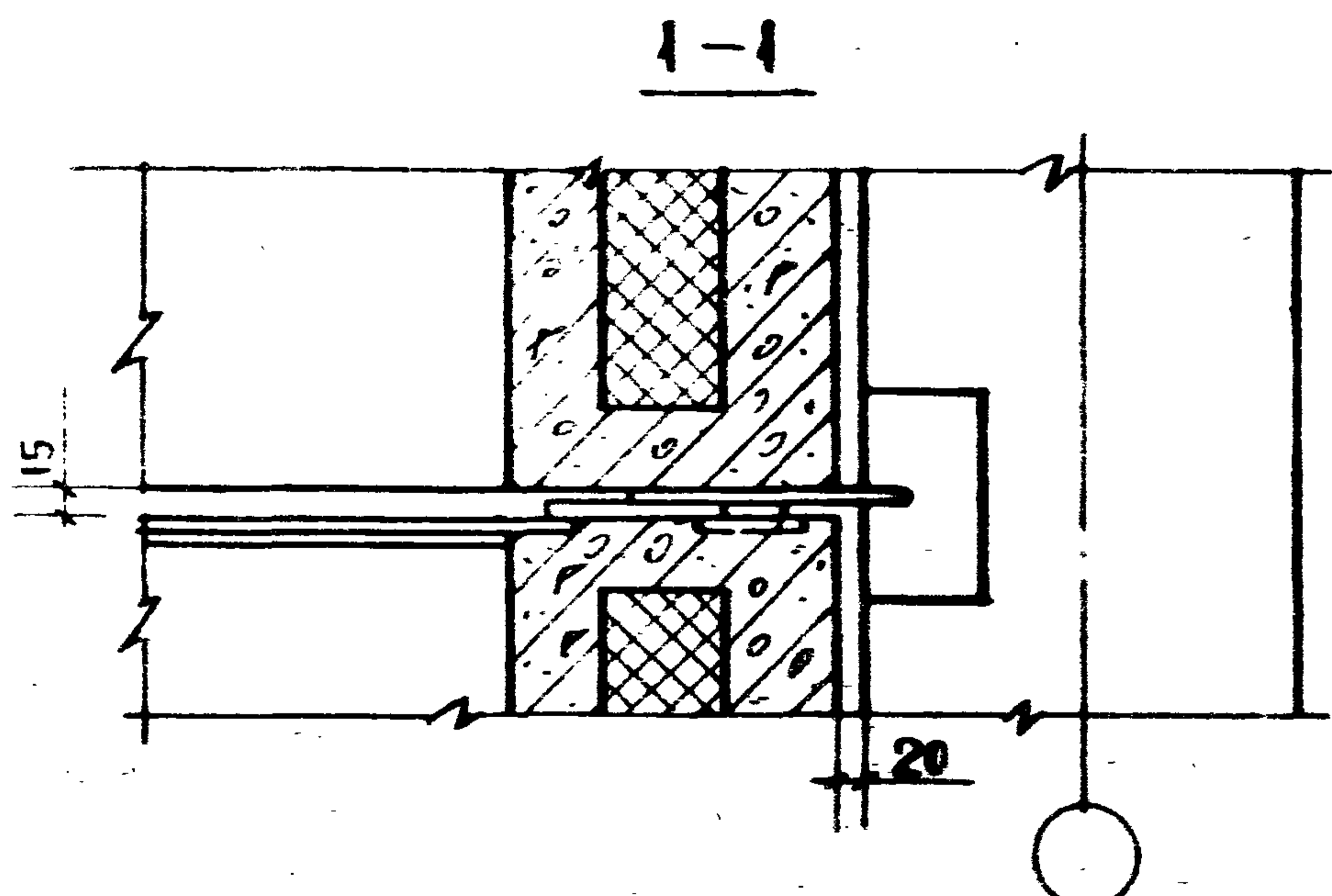
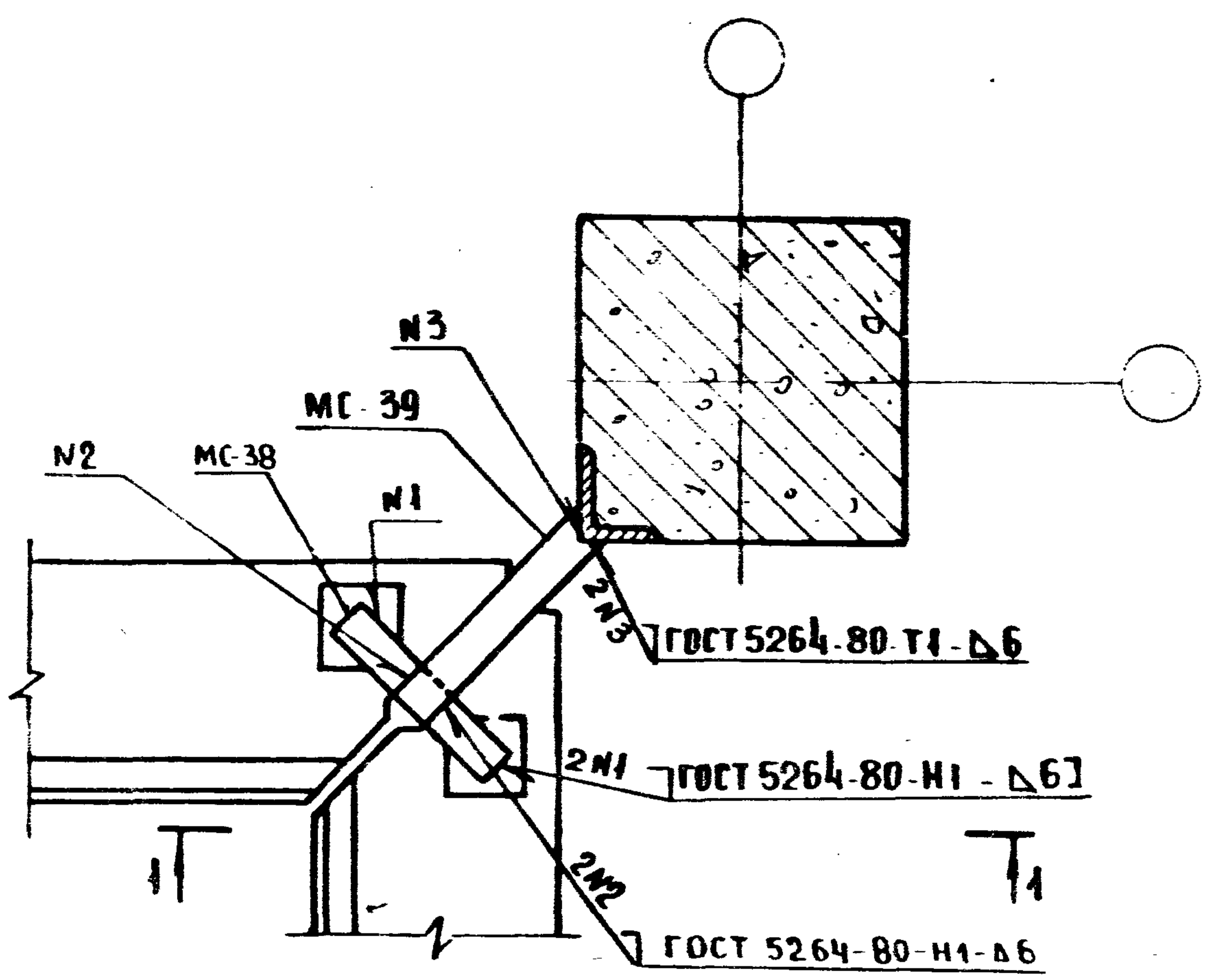
УЗЕЛ 7

СТАНЦИЯ	ЛИСТ	ЛИСТОВ
Р		1
ЦНИИЭП		
ТОРГОВО-БЫТОВЫХ ЗАДАНИИ И ТРИСТУСКИХ КОМПАНИЙ		

НОМЕРОВАЛ

20669 9

ФОРМАТ А4



СПЕЦИФИКАЦИЮ НА УЗЛЫ СМ. ДОКУМЕНТ 14

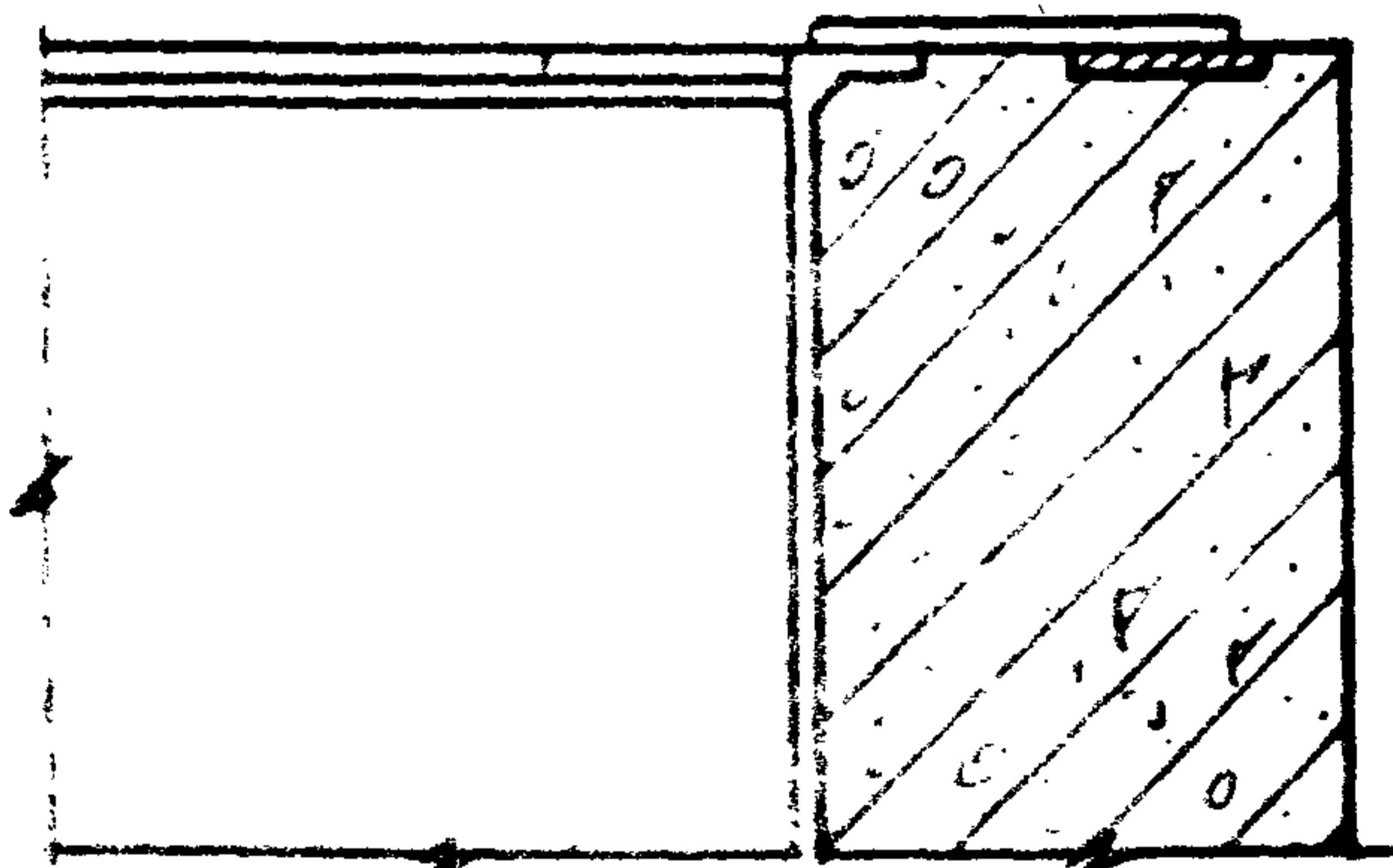
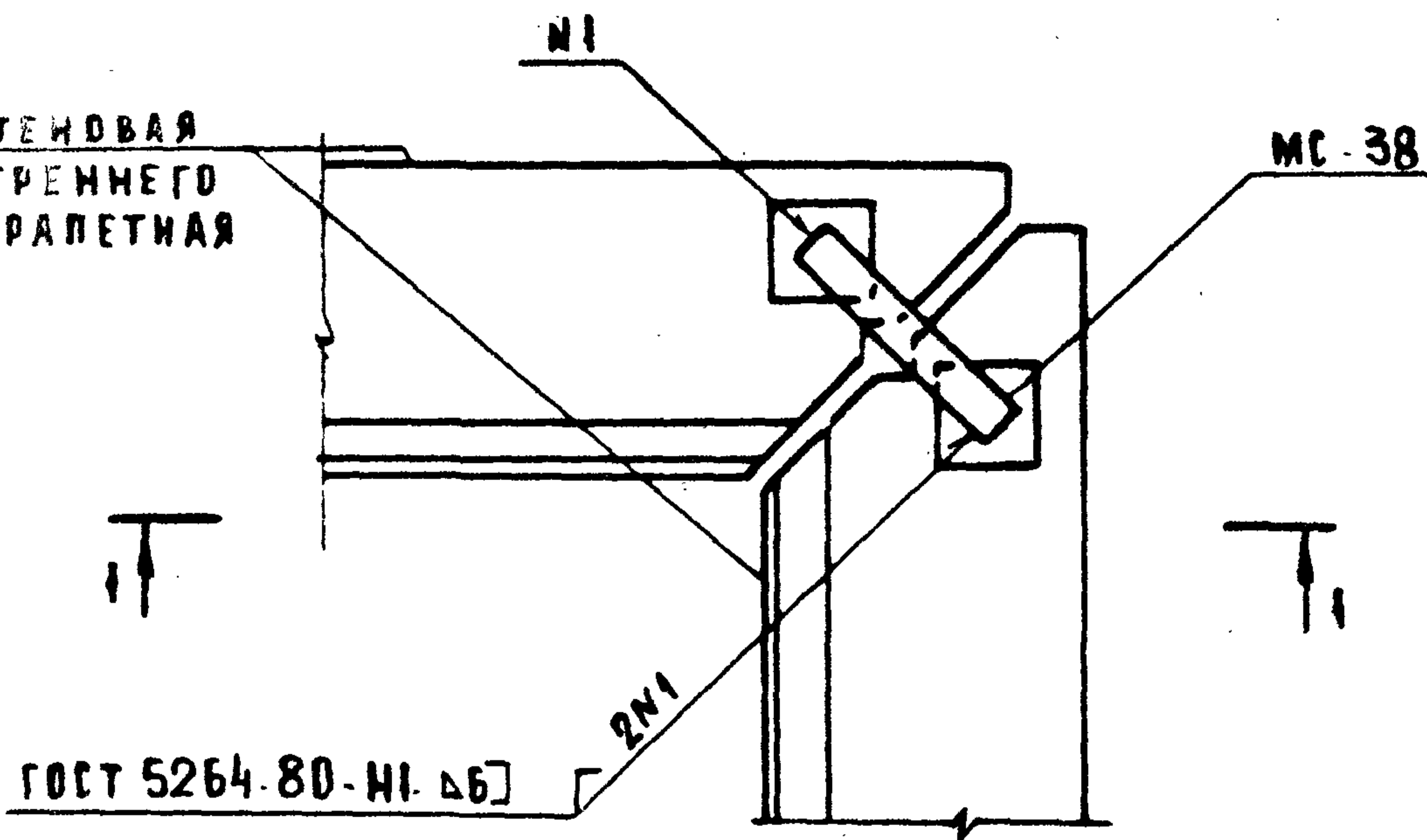
1.232.1-7.3-1 05

УЗЕЛ 8

СТАДИЯ	АНСТ	АНСТОВ
Р		1
ЦНИИЭП		ТОРГОВО-БЫТОВЫЕ ЗДАНИЙ И ТУРИСТСКО-КОМПЛЕКС

НАЧ ОТА	БОЛЫНСКИЙ	
Н. КОНТР.	ЛЕОНТЬЕВА	
ГА. КОНСТ	ШАЦ	
ГИП	КОЧИН	
ГИП	ШАНАУРОВА	
ИНЖЕН	МЫСОВСКИЙ	

ПАНЕЛЬ СТЕНОВАЯ
 ДЛЯ ВНУТРЕННЕГО
 УГЛА, ПАРАПЕТНАЯ



СПЕЦИФИКАЦИЮ НА УЗЕЛ СМ. ДОКУМЕНТ 14

1. 232.1-7. 3-1 06

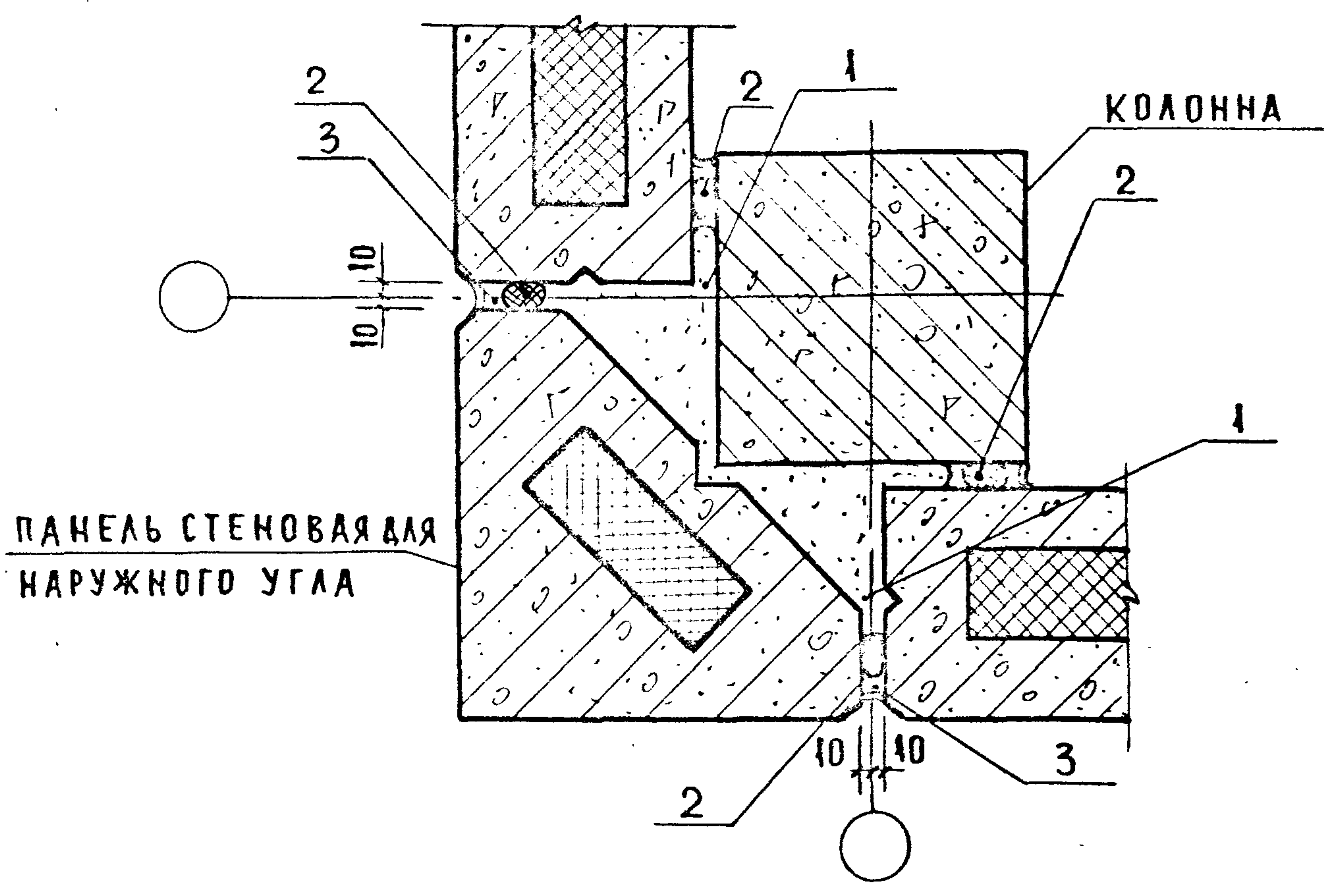
НАЧ. ОТД.	БРАУНСКИЙ	
И. КОНТР.	ЛЕВНТЬЕВА	<i>[Signature]</i>
ГЛА. КОНСТ.	ШАЦ	<i>[Signature]</i>
Г.И.П.	КОЧИН	<i>[Signature]</i>
ПРОВЕР.	ШАНАУРОВА	<i>[Signature]</i>
РАЗРАБ.	КАШЕЛКИНА	<i>[Signature]</i>

УЗЕЛ 9'

СТАДИЯ	АМСТ	АМСТОВ
Р		1
ЦНИИЭП		ТОВАРИЩЕСКОЕ ОБЩЕСТВО ПО УЛУЧШЕНИЮ КАЧЕСТВА ЖИЗНИ

20660

11 ФОРМАТ А4

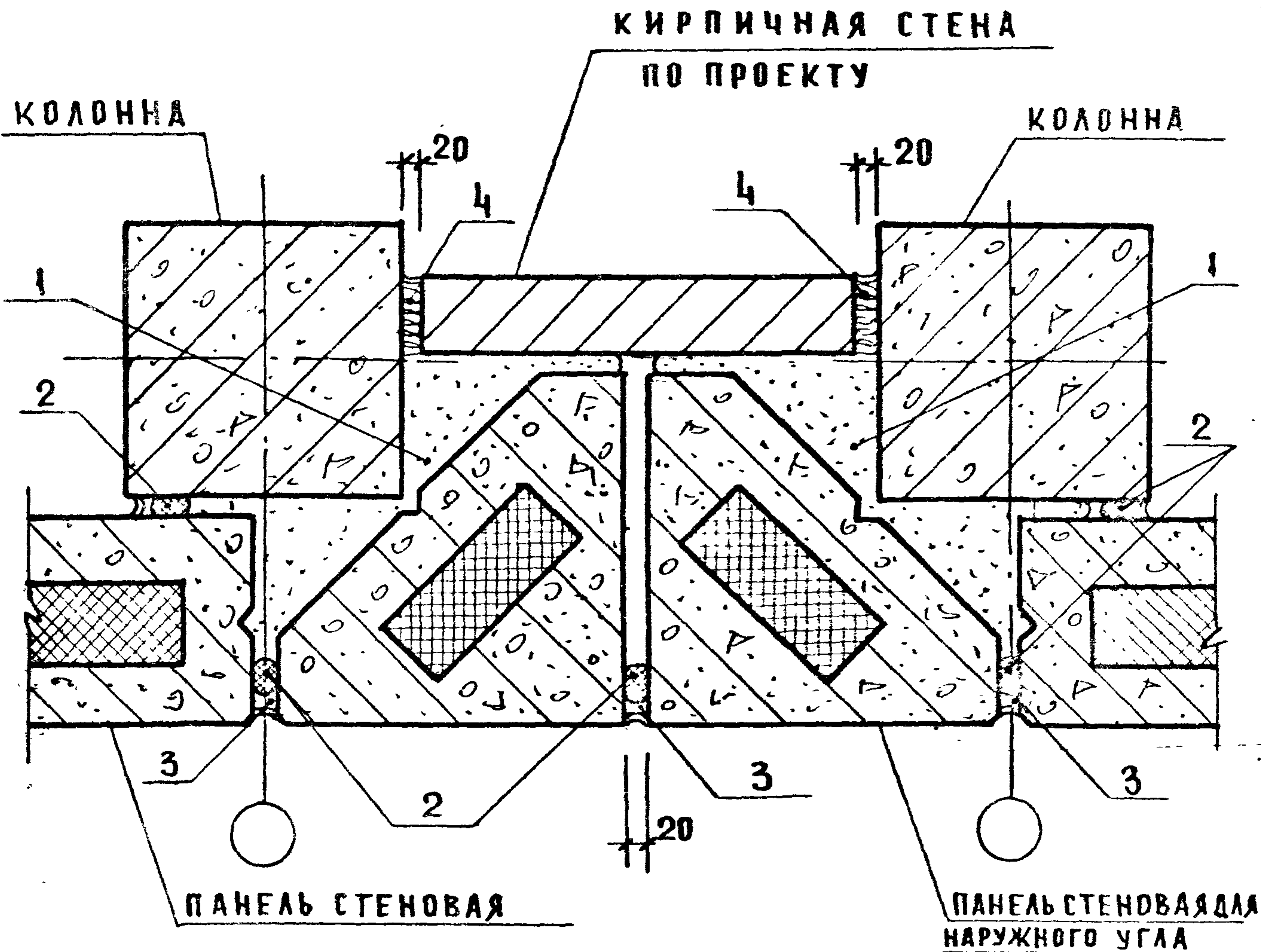


УСТЬЯ СТЫКОВ ЗАМАЗАТЬ ПОЛИМЕРЦЕМЕНТНЫМ РАСТВОРОМ.

РАСХОД МАТЕРИАЛОВ НА УЗЕЛ СМ. ДОКУМЕНТ 14

ИНВ. № ПОДА. ПОДПИСЬ И ДАТА ВЗАМ. ИНВ. №

			1.232.1-7.3-1 07			
НАЧ. ОТА.	ВОЛЫНСКИЙ	<i>[Signature]</i>	УЗЕЛ 10	СТАДИЯ	ЛИСТ	ЛИСТОВ
И. КОНТР.	ЛЕОНТЬЕВА	<i>[Signature]</i>		Р		1
ГЛ. КОНСТ.	ШАЦ	<i>[Signature]</i>		ЦНИИЭП ТОРГОВО- БЫТОВЫХ ЗДАНИЙ И ТУРИСТСКИХ КОМПЛЕКСОВ		
ГИП	КОЧИН	<i>[Signature]</i>				
ПРОВЕРИЛ	ШАКАУРОВА	<i>[Signature]</i>				
РАЗРАБОТ	АДРКОНОВА	<i>[Signature]</i>				



УСТЬЕ СТЫКА ЗАДЕЛАТЬ ПОЛИМЕРЦЕМЕНТНЫМ РАСТВОРОМ. РАСХОД МАТЕРИАЛОВ НА УЗЕЛ СМ. ДОКУМЕНТ 14

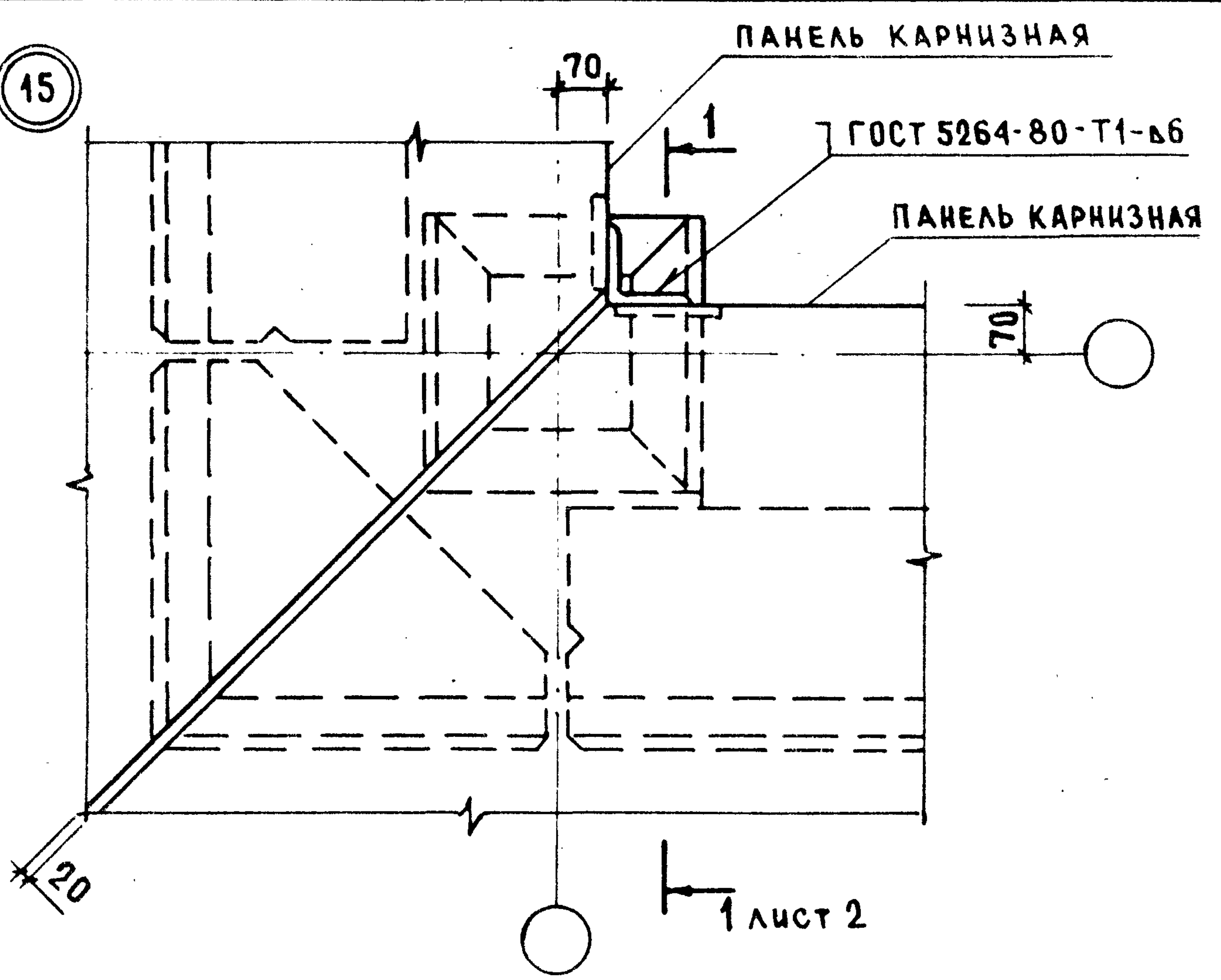
1.232.1-7.3-1 08

НАЧ. ОТД.	ВЛАДИНСКИЙ	<i>[Signature]</i>
Н. КОНТР.	ЛЕДИТЬЕВА	<i>[Signature]</i>
ГЛАВ. КОНСТ.	ШАЦ	<i>[Signature]</i>
СНП	КОЧИН	<i>[Signature]</i>
ПРОВЕР.	ШАНАУРОВА	<i>[Signature]</i>
РАЗРАБ.	ЛАРИОНОВА	<i>[Signature]</i>

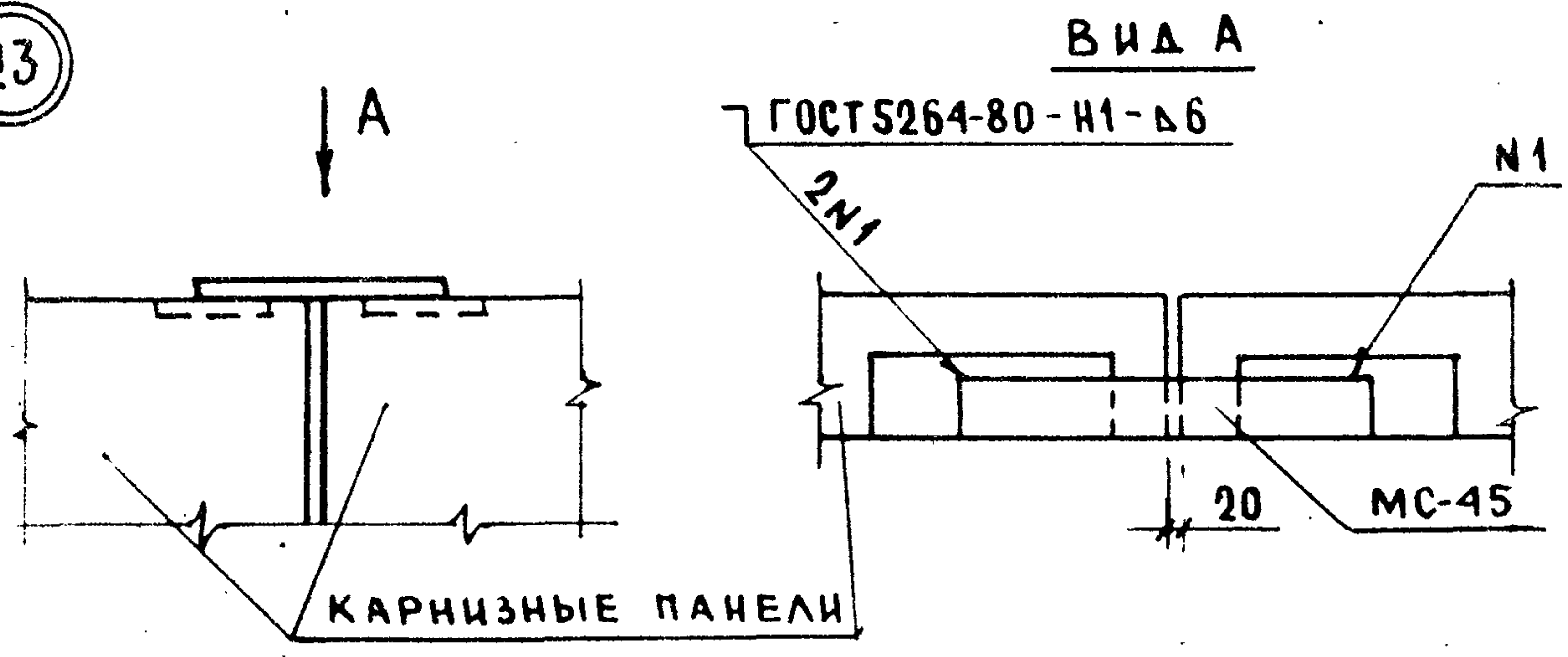
УЗЕЛ II

СТАДИЯ	ЛИСТ	ЛИСТОВ
Р		1
ЦНИИЭП		ТОРГОВО-БЫТОВЫХ ЗДАНИЙ И ТУРИСТСКИХ КОМПЛЕКСОВ

15



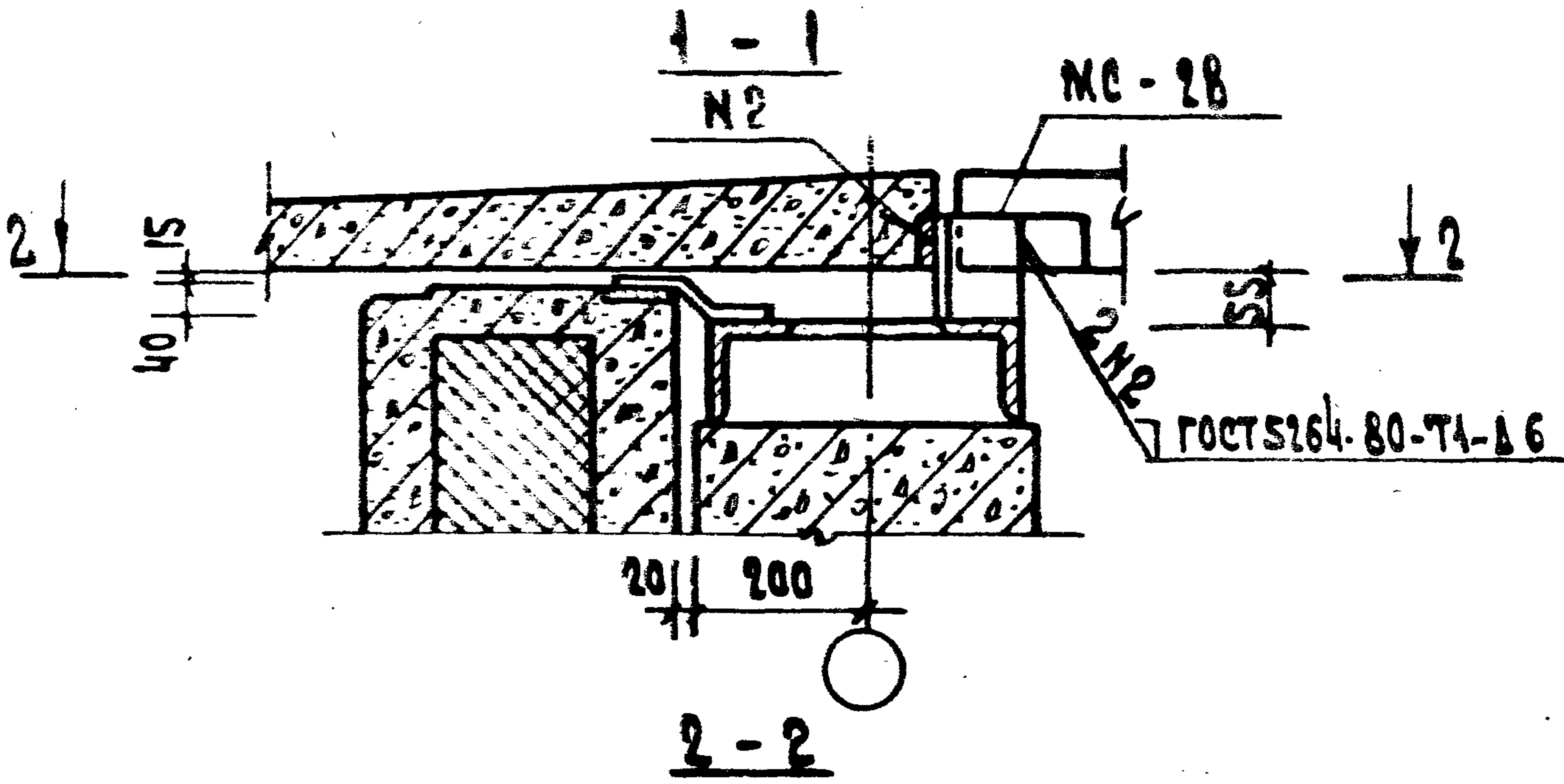
23



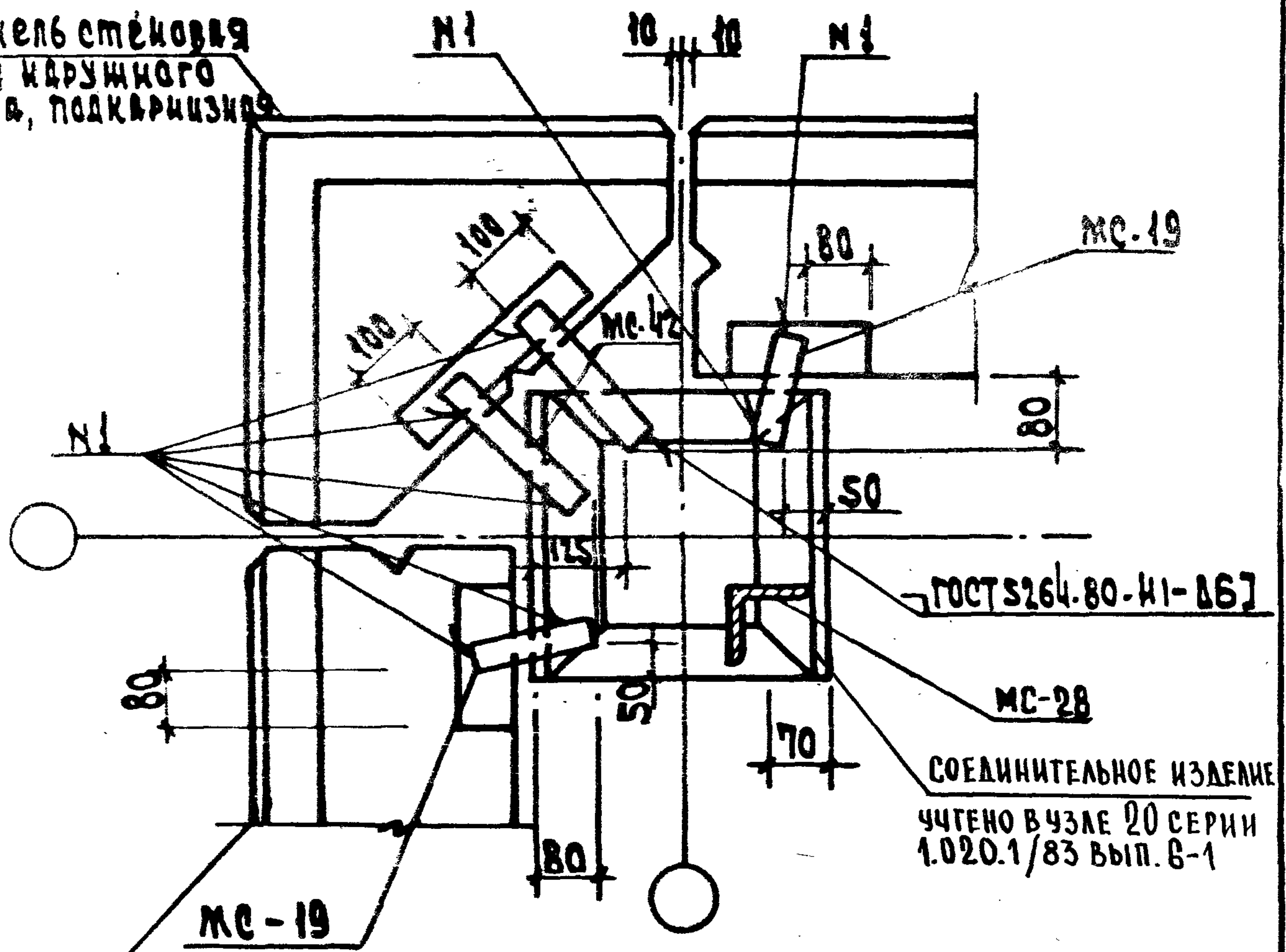
СПЕЦИФИКАЦИЮ НА УЗЛЫ СМ. ДОКУМЕНТ 14
 СМ. ПРИМЕЧАНИЕ П. 2 ДОК. 09

ИМЯ И ПОДАТЬСЯ ДАТА ПОДПИСЬ И ИМЯ

				1.232.1-7.3-1 10			
НАЧ. ОТД.	ВОЛЫНСКИЙ	<i>Иван</i>		УЗЛЫ 15, 23	СТАДИЯ	ЛИСТ	ЛИСТОВ
И КОНТР.	КАШЕЛКИНА	<i>Кашкина</i>			Р	1	2
ГЛА. КОЖИ	ШАЦ	<i>Шац</i>			ЦНИИЭП ТОРГОВО-БЫТОВЫХ ЗДАНИЙ И ТУРИСТСКИХ КОМПЛЕКСОВ		
ГИП	КОЧИН	<i>Кочин</i>					
ПРОВЕР.	ШАНАУРОВА	<i>Шанурова</i>					
ИНЖЕНЕР	МЫСОВСКИЙ	<i>Мысовский</i>					



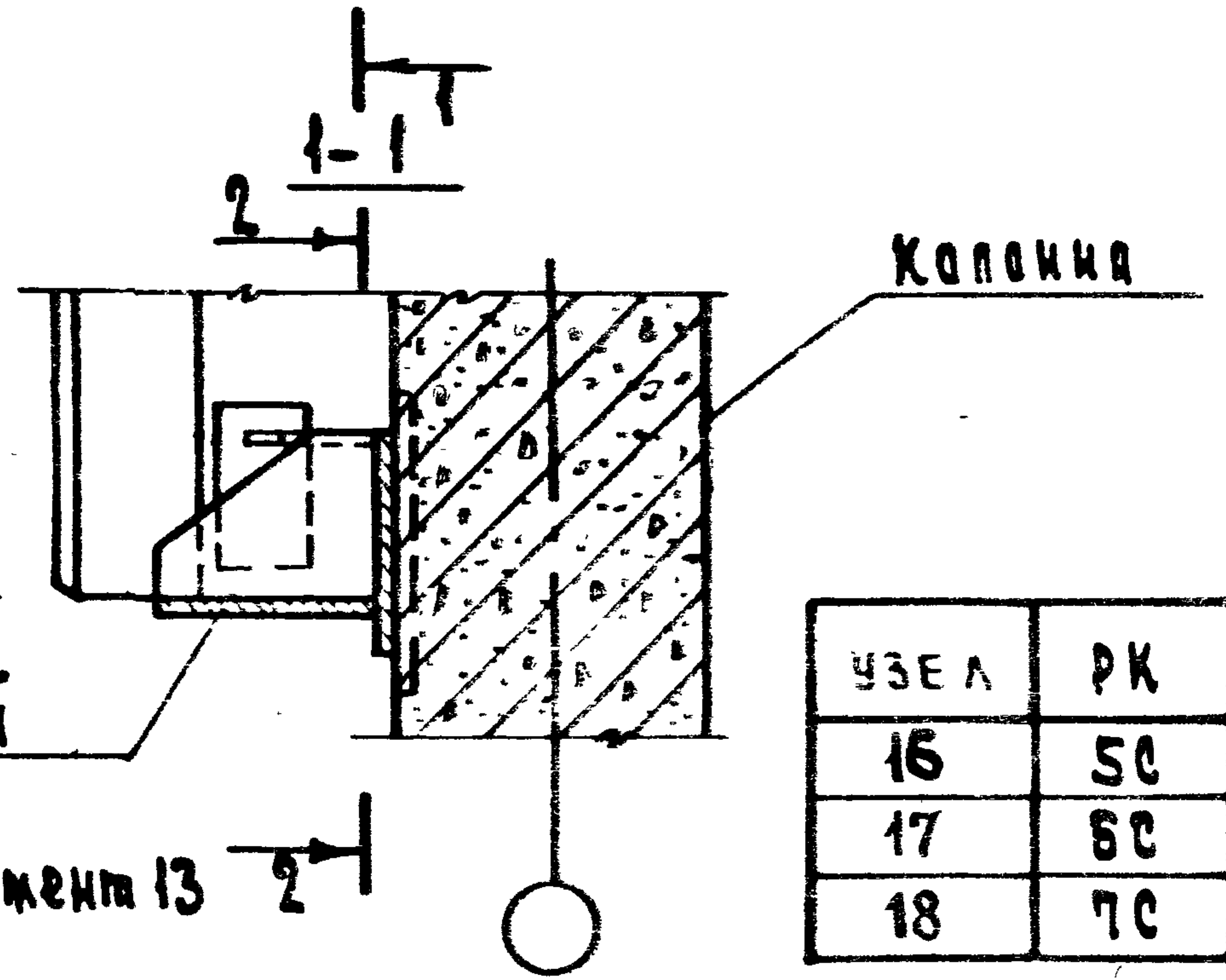
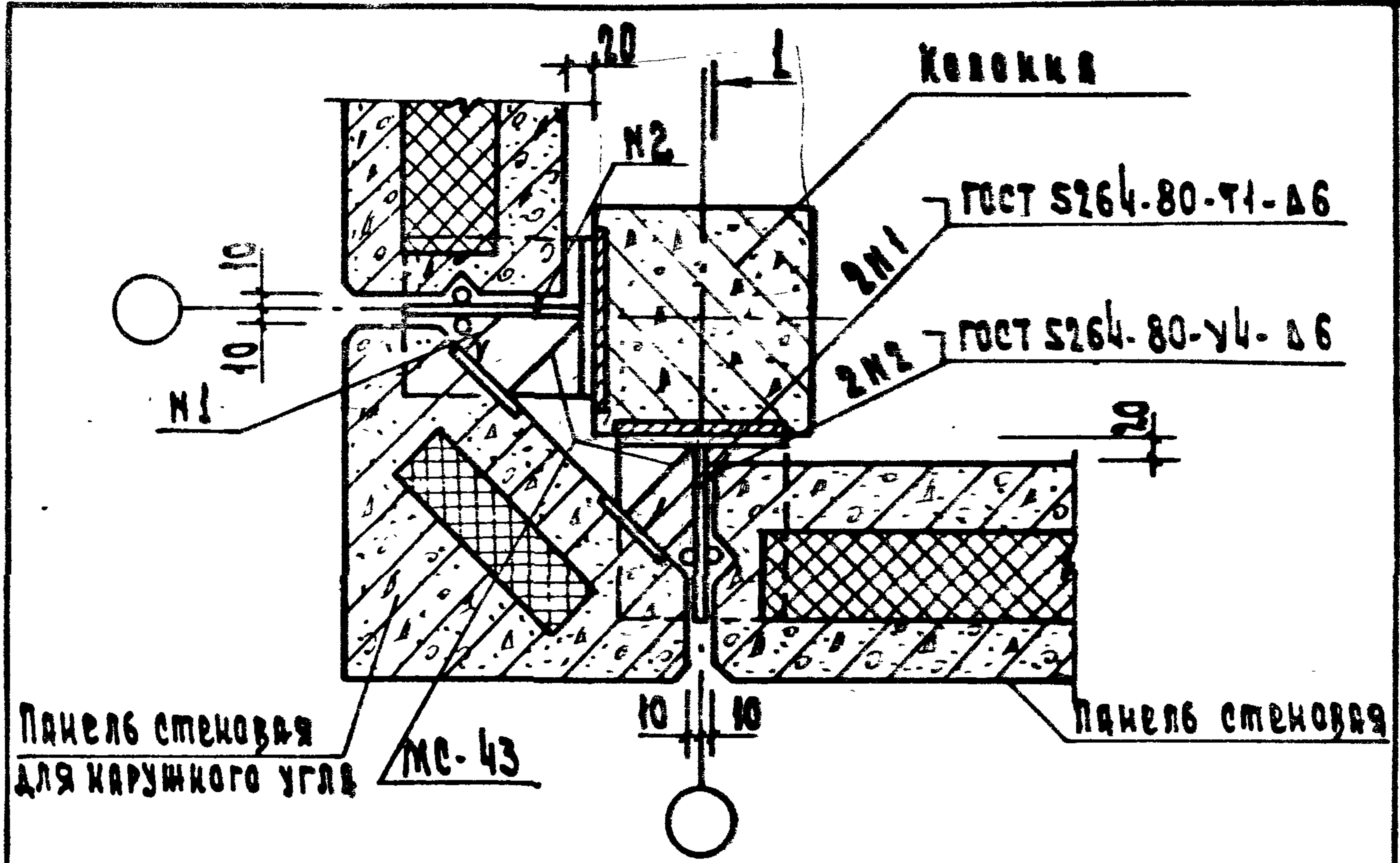
Панель стеновая
для наружного
угла, подкарнизная



Панель стеновая
подкарнизная

СОЕДИНИТЕЛЬНОЕ ИЗДЕЛИЕ
УЧТЕНО В УЗЛЕ 20 СЕРИИ
1.020.1/83 ВЫП. Б-1

1.232.1-7.3-1 10		Лист
		2



УЗЕЛ	РК
16	5С
17	6С
18	7С

СПЕЦИФИКАЦИЮ НА УЗЕЛ СМ. ДОКУМЕНТ 14

1.232.1-7.3-1 11

ИНВ. И ПОДЛ. ПОДЛ. И ПОДЛ. ПОДЛ. И ПОДЛ.

Нач. отд.	Вольнский	<i>[Signature]</i>
Н. контр.	Прокторова	<i>[Signature]</i>
Гл. констр.	ШВУ	<i>[Signature]</i>
ГИП	Кочев	<i>[Signature]</i>
Провер.	Шандурова	<i>[Signature]</i>
Разраб.	Кашерин	<i>[Signature]</i>

Узлы 16; 17; 18

СПЕЦИФИКАЦИЯ

ИЗДЕЛИЕ

ПОСРЕДСТВОМ

ЦИНИЭП

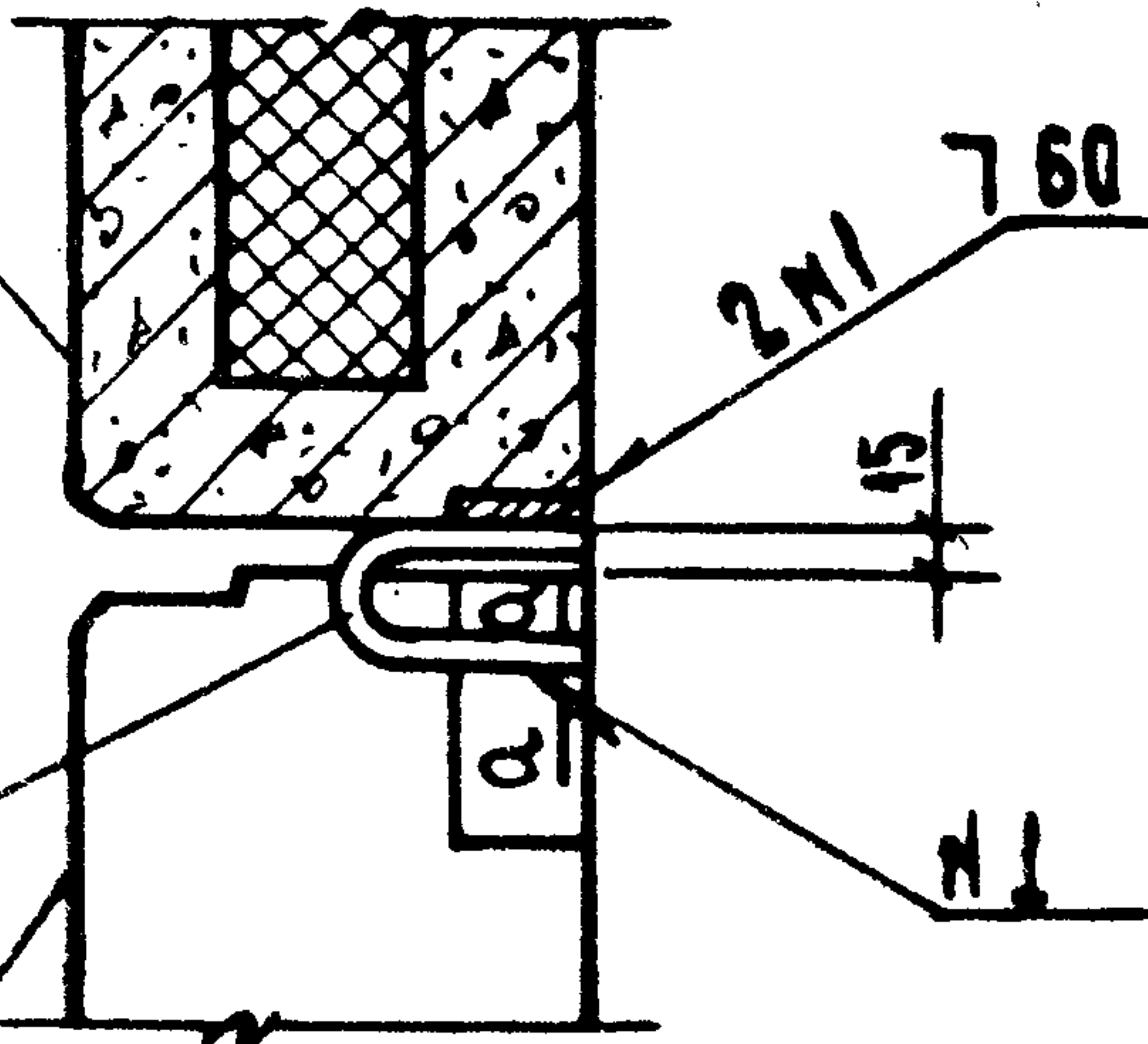
МОДЕРНИЗ. ВЫПОСЫЛ. ТЕХ. УСТАНОВКИ КОМПЛЕКСОВ

ПАНЕЛЬ СТЕНОВАЯ
РЯДОВАЯ

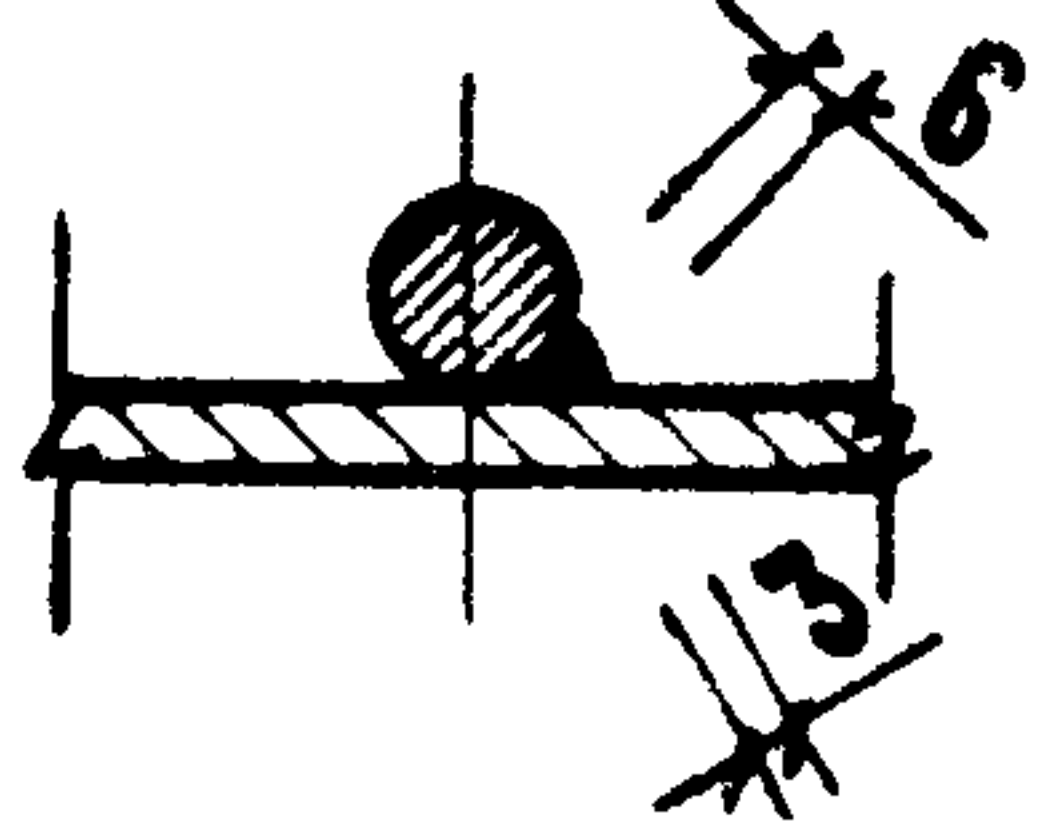


МС-44

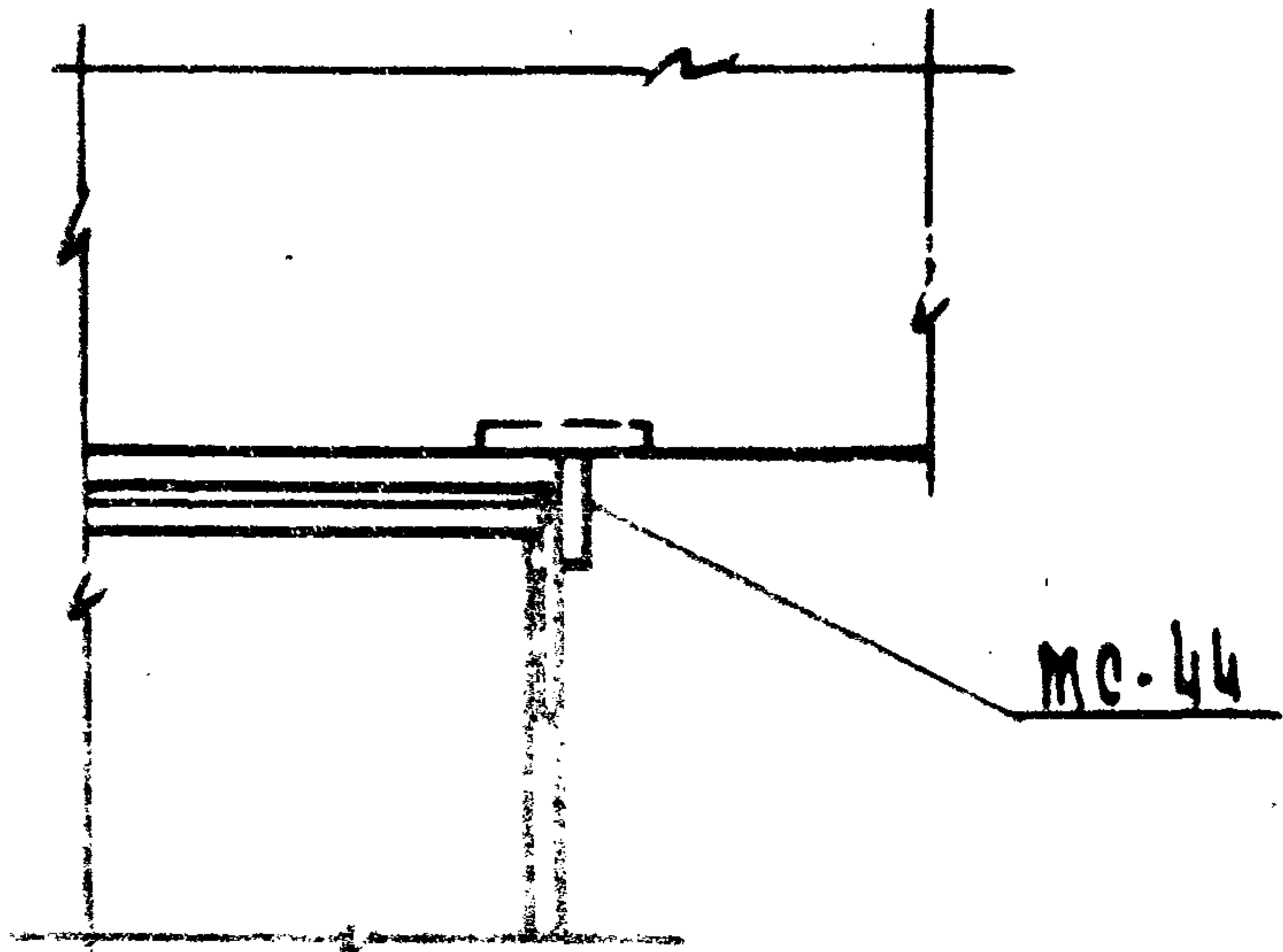
ПАНЕЛЬ СТЕНОВАЯ
ПРОСТЕНОЧНАЯ



Q-Q
ПОВЕРНУТО



Вид А



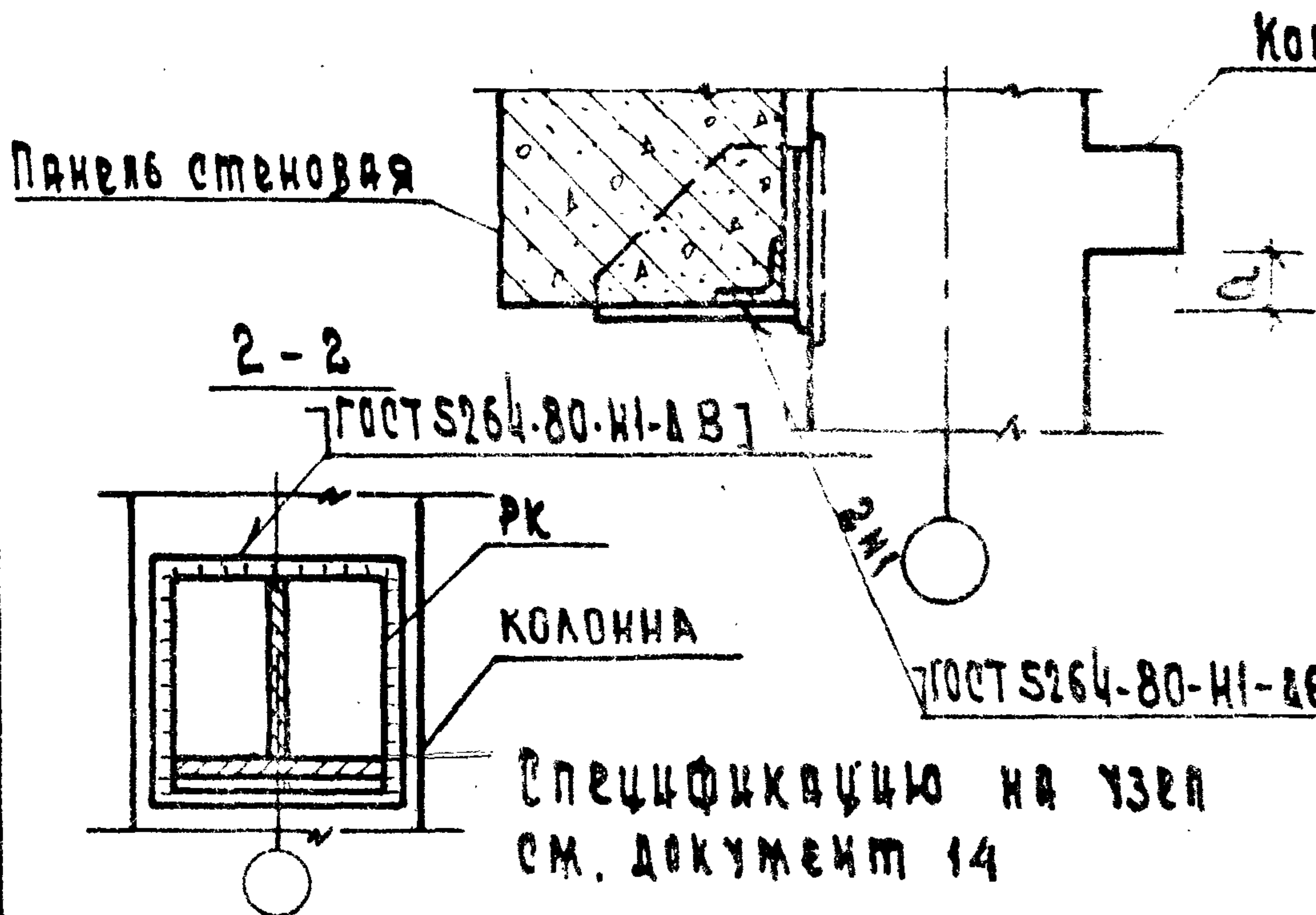
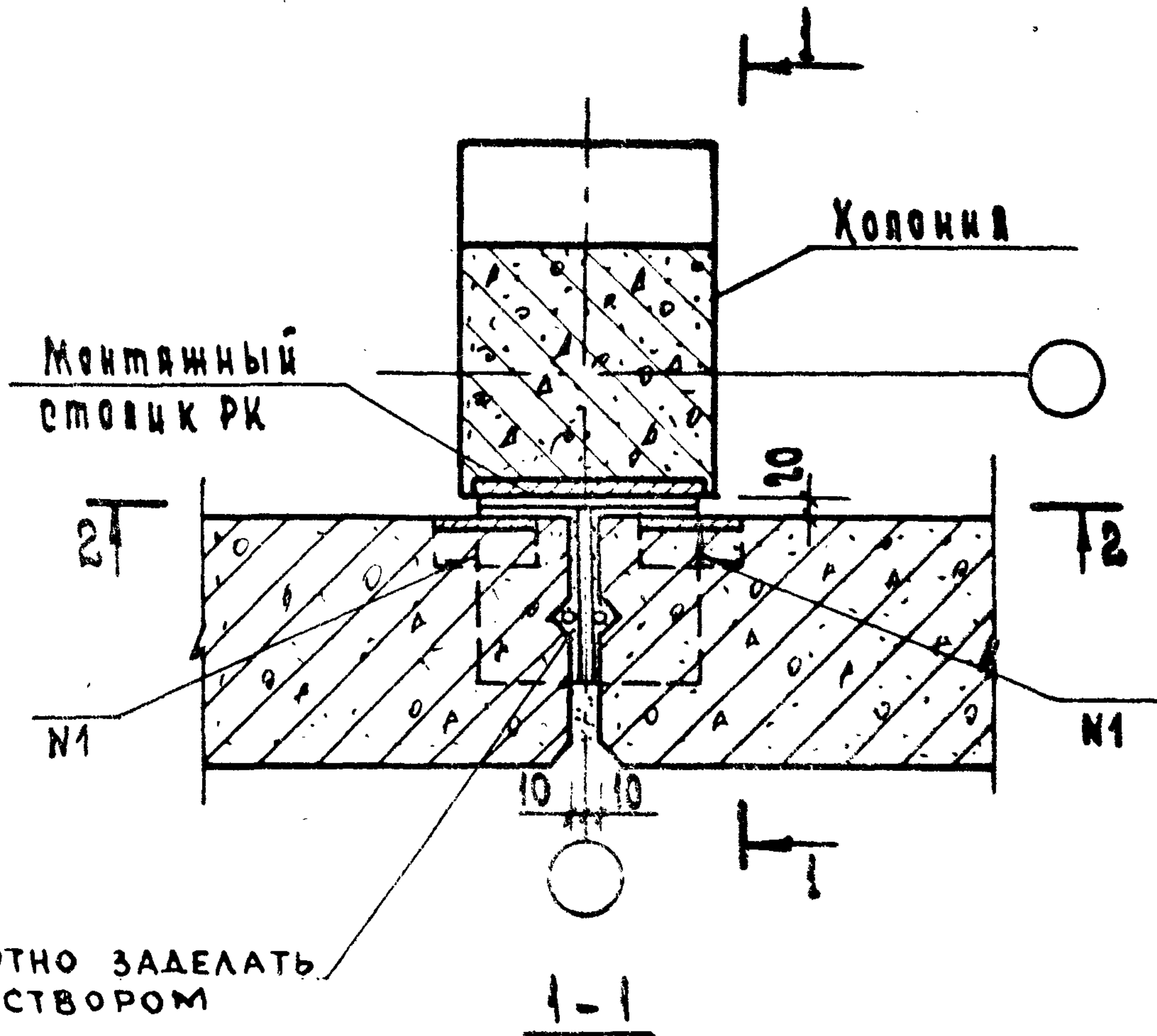
СПЕЦИФИКАЦИЮ НА УЗЕЛ СМ. ДОКУМЕНТ 14

1.232.1-7.3-1 12

УЗЕЛ 19

ИЗЧ. ОТД.	ВОЛЫНСКИЙ	<i>[Signature]</i>
И. КОНТР.	ПРОЦЬКОВА	<i>[Signature]</i>
ГЛ. КОНСТ.	ШАЦ	<i>[Signature]</i>
ГДП	КОЧИН	<i>[Signature]</i>
ПРОВЕР.	ШАНАУРОВА	<i>[Signature]</i>
РАЗРАБ.	АЛЕКСЕЕВА	<i>[Signature]</i>

СТАДИЯ	ЛИСТ	ЛИСТОВ
Р		
ЦНИИЭП	МОРГОВА БЫТОВАЯ ЗАДАЧА И МУРИНСКОЕ КОМПЛЕКС	



Высота Ригеля, мм	Q, мм
450	50
600	200

Узел	РК
20	50
21	60
22	70

1.232.1-7.3-1 13

И.в.ч. отд.	Волынский	<i>[Signature]</i>
Н.конт.	Леонтьева	<i>[Signature]</i>
Гл.конст.	Шац	<i>[Signature]</i>
Г.и.п.	Кочуц	<i>[Signature]</i>
Провер.	Шанаурова	<i>[Signature]</i>
Разраб.	Алексеева	<i>[Signature]</i>

Узлы 20; 21; 22

Стандарт	Лист	Листов
Д		
ЦНИИЭП		
Торгово-бытовых зданий и туристских комплексов		

МАРКА ПОЗ.	ОБОЗНАЧЕНИЕ	НАИМЕНОВАНИЕ	КОЛ.	МАССА ЕД, КГ	ПРИМЧ.
		УЗЛА 1			
		<u>ДЕТАЛИ</u>			
МС-33	6.50.060.80	ИЗДАНИЕ СОЕДИНИТЕЛЬНОЕ			
		ГОДАСА Б-2 Б-50 ГОСТ 103-76* Б-СТЗ СП5 ГОСТ 535-79			
		Е = 80	1	0,19	БЕЗ ЧЕРТ.
		УЗЛА 2			
		<u>ДЕТАЛИ</u>			
МС-33	6.50.060.80	ИЗДАНИЕ СОЕДИНИТЕЛЬНОЕ			
		ГОДАСА Б-2 Б-50 ГОСТ 103-76* Б-СТЗ СП5 ГОСТ 535-79			
		Е = 80	1	0,19	БЕЗ ЧЕРТ.
		УЗЛА 3			
		<u>ДЕТАЛИ</u>			
МС-34	12.011.300	ИЗДАНИЕ СОЕДИНИТЕЛЬНОЕ			
		ГОСТ 5781-82			
		Ø 12 А I Е = 300	2	0,27	БЕЗ ЧЕРТ.
		УЗЛА 4			
		<u>ДЕТАЛИ</u>			
МС-1	1.030.1-1.4-1 270	ИЗДАНИЕ СОЕДИНИТЕЛЬНОЕ	2		
МС-35	1.232.1-7.3-1 15	ИЗДАНИЕ СОЕДИНИТЕЛЬНОЕ	2		
		УЗЛА 5			
		<u>ДЕТАЛИ</u>			
МС-3	1.030.1-1.4-1 270-01	ИЗДАНИЕ СОЕДИНИТЕЛЬНОЕ	2		
МС-36	1.232.1-7.3-1 15-01	ИЗДАНИЕ СОЕДИНИТЕЛЬНОЕ	2		

1.232.1-7.3-1 14

НАЧ. ОТД.	БОДЫНЕСКИЙ	<i>[Signature]</i>
И КОНТР.	АВЕНТЬЕВА	<i>[Signature]</i>
САМОСТ.	ШАЦ	<i>[Signature]</i>
ГУП	КОЧИН	<i>[Signature]</i>
ПРОВЕР.	ШАНАУРОВА	<i>[Signature]</i>
РАЗРАБ.	КАШЕРАКИНА	<i>[Signature]</i>

СПЕЦИФИКАЦИЯ

СТАЦИОНАРИСТ	ЛЮСТОВ
Р	5
ЦНИЦЭП	ТОРГОВО- БЫТОВЫХ ЗДАНИЙ И ТУРИСТСКИХ КОМПЛЕКСОВ

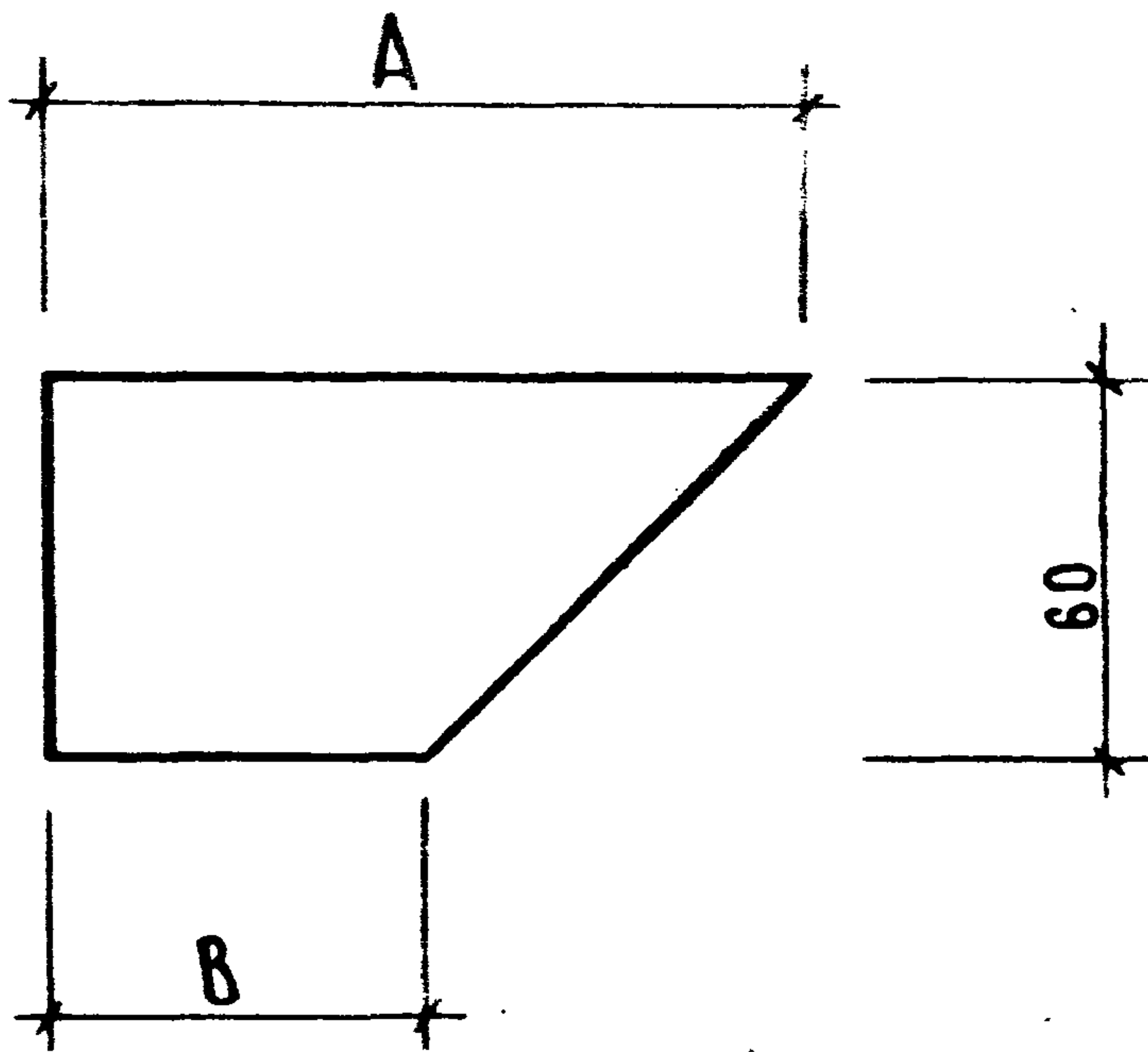
МАРКА ПОЗ	ОБОЗНАЧЕНИЕ	НАИМЕНОВАНИЕ	КОЛ.	МАССА БД, КГ	ПРИМЕР
		УЗЛА 6			
		ДЕТАЛИ			
МС-3	1.030.1-1.4-1 270-01	ИЗДАНИЕ СОСДВИЖАТЕЛЬНОЕ	2		
МС-36	1.232.1-7.3-1 15-01	ИЗДАНИЕ СОСДВИЖАТЕЛЬНОЕ	2		
		УЗЛА 7			
		ДЕТАЛИ			
МС-37	6.100.060.160	ИЗДАНИЕ СОСДВИЖАТЕЛЬНОЕ			
		ПОЛОСА 6-26-100 ГОСТ 103-76*			
		В СТ. 3 СН ГОСТ 535-79			
		С = 160	1	0,76	БЕЗ ЧЕРТ
		УЗЛА 8			
		ДЕТАЛИ			
МС-38	6.60.060.250	ИЗДАНИЕ СОСДВИЖАТЕЛЬНОЕ			
		ПОЛОСА 6-26-60 ГОСТ 103-76*			
		В СТ. 3 СН ГОСТ 535-79			
		С = 250	1	0,74	БЕЗ ЧЕРТ
МС-39	1.232.1-7.3-1 16	ИЗДАНИЕ СОСДВИЖАТЕЛЬНОЕ	1		
		УЗЛА 9			
		ДЕТАЛИ			
МС-38	6.60.060.250	ИЗДАНИЕ СОСДВИЖАТЕЛЬНОЕ			
		ПОЛОСА 6-26-60 ГОСТ 103-76*			
		В СТ. 3 СН ГОСТ 535-79			
		С = 250	1	0,74	БЕЗ ЧЕРТ
		УЗЛА 10			
		МАТЕРИАЛЫ			
1		ЦЕМЕНТНЫЙ РАСТВОР М100			
		ДЛЯ ТРАЩИНЫ ПАКСАЕУ:			
		250 мм	0,048		М ³ НА 10М
		300 мм	0,050		М ³ НА 10М
		1.232.1-7.3-1 14			2

К 12. РАЦИОНАЛИЗАЦИЯ И ИЗОБРЕТЕНИЯ

МАРКА ПОЗ.	ОБОЗНАЧЕНИЕ	НАИМЕНОВАНИЕ	КОЛ.	МАССА СД, КГ	ПРИМЕР
		350 мм	0,052		м ³ на 1 п.м
2		ПРОКЛАДКА РЕЗИНОВАЯ ПОРИСТАЯ УПЛОТНЯЮЩАЯ ГОСТ 19177-81	4,2		п.м. на 1 п.м
3		МАСТИКА ГЕРМЕТИЗИРУЮЩАЯ НЕТВЕРДЕЮЩАЯ СТРОИТЕЛЬНАЯ ГОСТ 14791-79	2,0		кг на 1 п.м
Узел 11					
<u>МАТЕРИАЛЫ</u>					
1		ЦЕМЕНТНЫЙ РАСТВОР М100 ДЛЯ ТОЛЩИНЫ ПАНСЛЕЙ:			
		250 мм	0,096		м ³ на 1 п.м
		300 мм	0,100		м ³ на 1 п.м
		350 мм	0,104		м ³ на 1 п.м
2		ПРОКЛАДКА РЕЗИНОВАЯ ПОРИСТАЯ УПЛОТНЯЮЩАЯ ГОСТ 19177-81	5,25		п.м. на 1 п.м
3		МАСТИКА ГЕРМЕТИЗИРУЮЩАЯ НЕТВЕРДЕЮЩАЯ СТРОИТЕЛЬНАЯ ГОСТ 14791-79	3,0		кг на 1 п.м
4		ПАКАЯ СМОЧЕННАЯ В ЦЕМЕНТНОМ МОЛОКЕ	по впр- екту		
УЗЛЫ 12; 13					
<u>ДЕТАЛИ</u>					
МС-17	1.030.1-1.4-1 320	ИЗДЕЛИЕ СОЕДИНИТЕЛЬНОЕ	2		
МС-25	75.75.6.080.150	ИЗДЕЛИЕ СОЕДИНИТЕЛЬНОЕ			
		УГОЛОК 75x75x6 ГОСТ 8509-78* ВСТ. 3 по ГОСТ 535-79			
		L=150	1	1.03	без черт.
МС-40	1.232.1-7.3-1 17	ИЗДЕЛИЕ СОЕДИНИТЕЛЬНОЕ	2		
1.232.1-7.3-1 14					лист 3

МАРКА ПОЗ.	ОБОЗНАЧЕНИЕ	НАИМЕНОВАНИЕ	КОЛ.	МАССА ЕД, КГ	ПРИМЕЧ.
		УЗЛА 14			
		<u>ДЕТАЛИ</u>			
МС-18	1.030.1-1.4-1 320-01	ИЗДЕЛИЕ СОЕДИНИТЕЛЬНОВ	2		
МС-26	75 75. 6. 080. 80	ИЗДЕЛИЕ СОЕДИНИТЕЛЬНОВ			
		УГОЛОК $6-75 \times 75 \times 6$ ГОСТ 8509-72 ^к ВСТЗ СП5 ГОСТ 535-79			
		L = 80	1	0,55	БЕЗ ЧЕРТ
МС-41	1.232.1-7.3-1 17 - 01	ИЗДЕЛИЕ СОЕДИНИТЕЛЬНОВ	2		
		УЗЛА 15			
		<u>ДЕТАЛИ</u>			
МС-19	1.030.1-1.4-1 320-02	ИЗДЕЛИЕ СОЕДИНИТЕЛЬНОВ	2		
МС-28	75. 75. 6. 080. 120	УГОЛОК $6-75 \times 75 \times 6$ ГОСТ 8509-72 ^к ВСТЗ СП5 ГОСТ 535-79			
		L = 120	1	0,82	БЕЗ ЧЕРТ
МС-42	1.232.1-7.3-1 17 - 02	ИЗДЕЛИЕ СОЕДИНИТЕЛЬНОВ	2		
		УЗЛА 16			
		СБОРОЧНЫЕ ЕДИНИЦЫ			
РК 5С	1.030.1-1.4-1 330-03	ИЗДЕЛИЕ СОЕДИНИТЕЛЬНОВ	2		
		<u>ДЕТАЛИ</u>			
МС-43	1.232.1-7.3-1 15 - 02	ИЗДЕЛИЕ СОЕДИНИТЕЛЬНОВ	2		
		УЗЛА 17			
		СБОРОЧНЫЕ ЕДИНИЦЫ			
РК 6С	1.030.1-1.4-1 330-02	ИЗДЕЛИЕ СОЕДИНИТЕЛЬНОВ	2		
		<u>ДЕТАЛИ</u>			
МС-43	1.232.1-7.3-1 15 - 02	ИЗДЕЛИЕ СОЕДИНИТЕЛЬНОВ	2		
		УЗЛА 18			
		СБОРОЧНЫЕ ЕДИНИЦЫ			
РК 7С	1.030.1-1.4-1 330СБ-01	ИЗДЕЛИЕ СОЕДИНИТЕЛЬНОВ	2		
		1. 2.3.2.1 - 7. 3-1 14			ЛИСТ 4

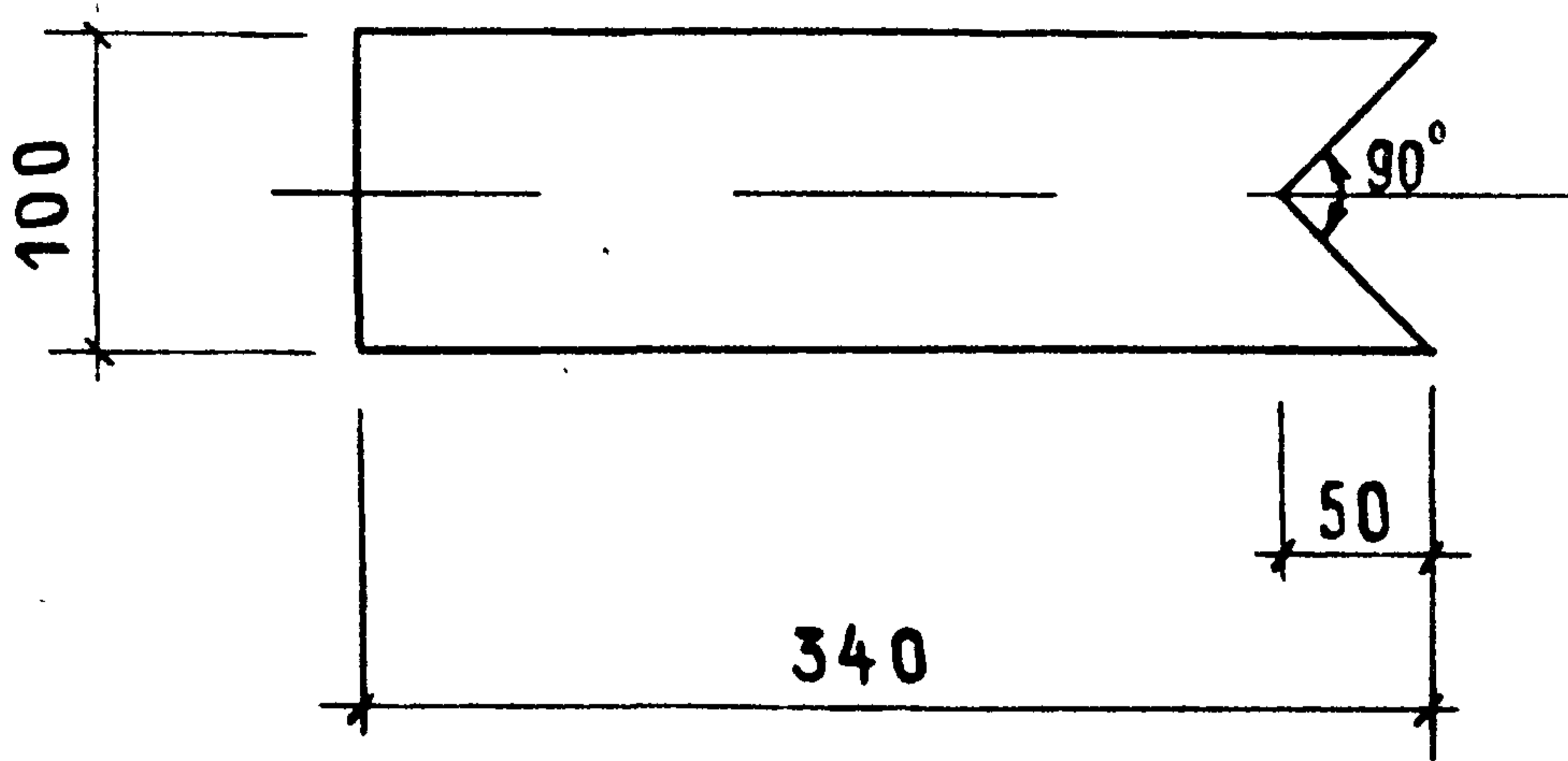
ИЗДАНИЕ 1



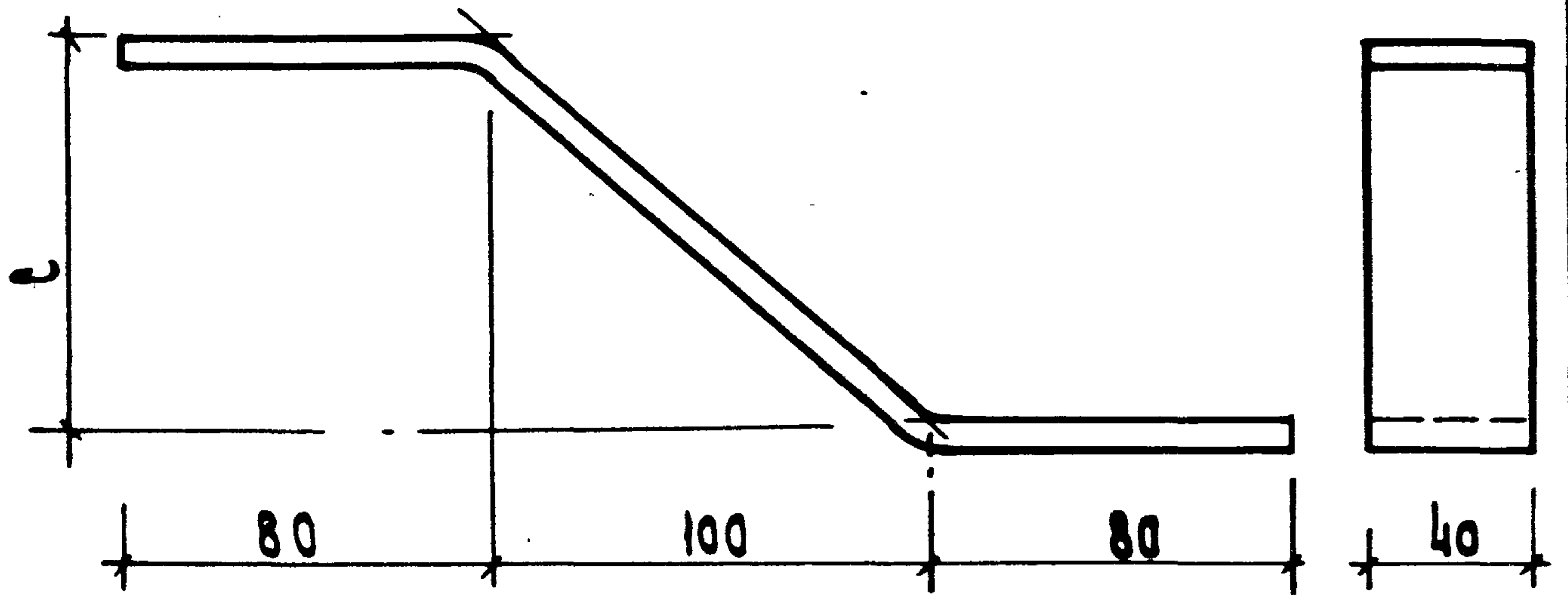
ОБОЗНАЧЕНИЕ	МАРКА ИЗДЕЛИЯ	А, мм	В, мм	МАССА, кг
1.232.1-7.3-1.15	МС-35	200	140	0,48
1.232.1-7.3-1.15-01	МС-36	175	150	0,46
1.232.1-7.3-1.15-02	МС-43	120	60	0,26

ШВ. Х ПОДА. ПОДПИСЬ И ДАТА ВЗАМ. ШВ. №

				1. 232.1-7.3-1 15		
				ИЗДЕЛИЕ		СТАДИЯ
				СОЕДИНИТЕЛЬНОЕ		МАССА
				МС-35, МС-36, МС-43		МАСШТАБ
НАЧ. ОТД.	ВОЛЫНСКИЙ	<i>[Signature]</i>		Р	-	1:2
И. КОНТР.	АВОНТЬЕВА	<i>[Signature]</i>		Лист	Листов 1	
ГЛАВ. КОНСТ.	ШАЦ	<i>[Signature]</i>				
С. И. П.	КОЧИН	<i>[Signature]</i>				
ПРОВЕР.	ШАНАУРОВА	<i>[Signature]</i>				
РАЗРАБ.	КАШВАКИНА	<i>[Signature]</i>				
				ПОЛОСА	6x60 ГОСТ 103-76*	
					ВСТ 305 ГОСТ 535-79	
				ШНИЦЭП		
				ГОРГОВД- БЫТОВЫЕ ЗДАНИЯ И ТУРИСТСКИЕ КОМПЛЕКСЫ		



			1. 232. 1-7. 3-1 16			
			ИЗДАНИЕ СОСРЕДИТЕЛЬНΟΣ МС-39	СТАДИЯ	МАССА	МАШТАБ
НАЧ. ВТА.	ВОЛЫНЬКИЙ	<i>[Signature]</i>		Р	1,49	1:4
И КОНТР.	ЛВОНТЬЕВА	<i>[Signature]</i>		ЛИСТ	ЛИСТОВ 1	
РА КОНСТ.	ШАЦ	<i>[Signature]</i>		ЦНИЦЭП ТОРГОВО- БЫТОВЫХ ЗАДАНИИ ТУРИСТСКИ КОМПЛЕКТО		
Г И П	КОЧИН	<i>[Signature]</i>				
ПРОВЕР.	ШАНАУРОВА	<i>[Signature]</i>	ПОЛОСА	6x100 ГОСТ 103-76* В. СТЗ СП5 ГОСТ 535-79		
РАЗРАБ.	КАШЕАКИНА	<i>[Signature]</i>				

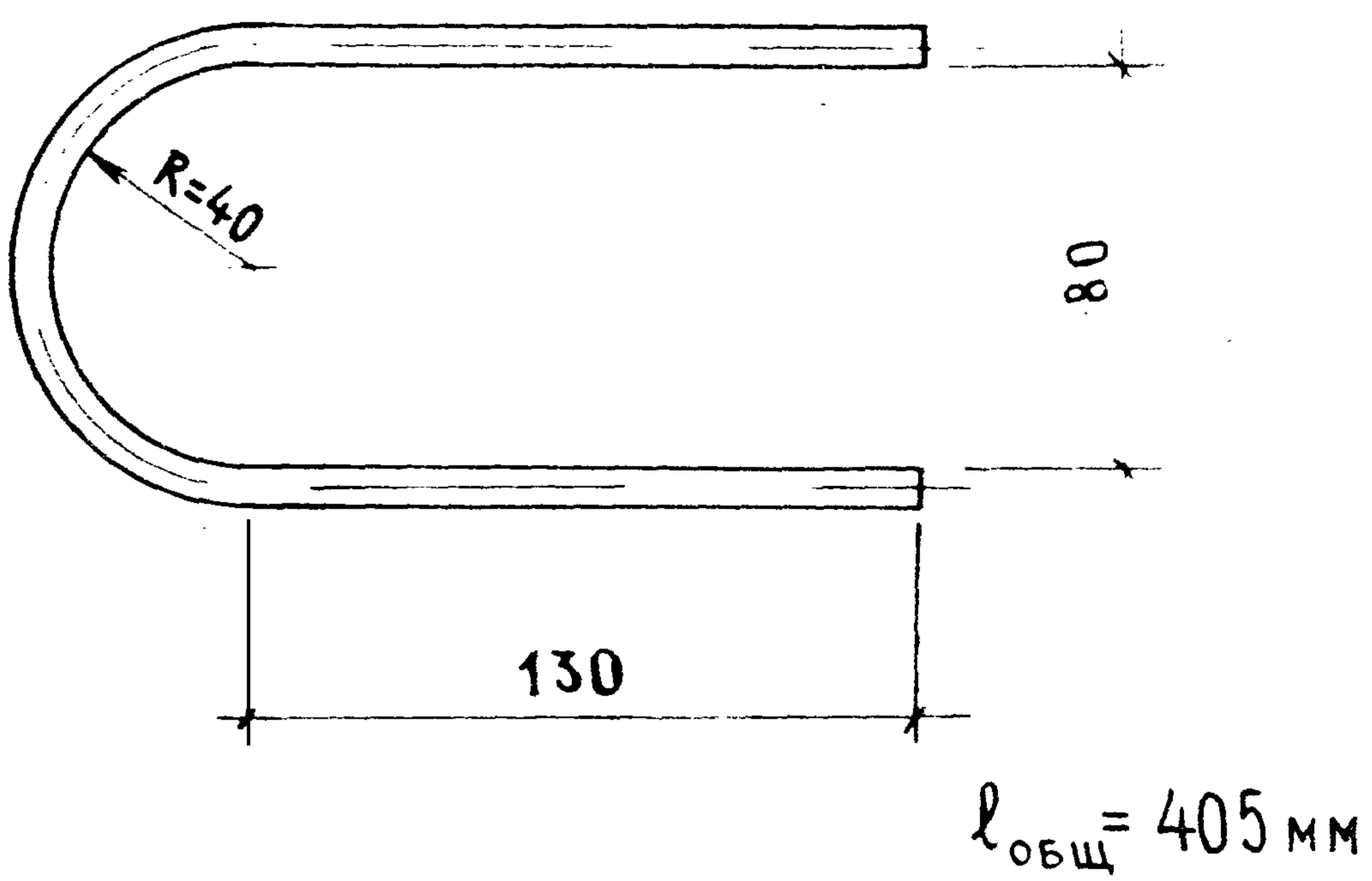


Обозначение	Марка издвв.	С, мм	ℓ, мм	Масса, кг
1.232.1-7.3-1 17	МС-40	85	295	0.55
-01	МС-41	15	265	0.50
-02	МС-42	40	270	0.51

ИЗВ. И ПОДПИСАНИЕ. И ДАТА ИЗДАНИЯ. ИЛИ И

1.232.1-7.3-1 17

Н.в.ч. ота	Болынский								
И.контр.	Леонтьева								
Гл. конст.	Швц								
Р.ц.п.	Кочин								
Проввр.	Щандурова								
Разрвб.	Кашелкина								
				Изделие соединительное МС-40, МС-41, МС-42			Стандия	Масса	Масшт
				6x40 ГОСТ 103-76			Р	См. табл.	1:2
				Полоса в ст. 3 сп5 ГОСТ 535-79			Лист	Листов	1
				ЦНИИЭП			Торгово-бытовых зданий и сооружений		



1. 232. 1-7. 3-1 18

ИЗДАНИЕ
СОРЕДИТЕЛЬНОВЕ МС-44

СТАДИЯ	МАССА	МАСШТАБ
Р	0,09	1:2
ЛИСТ	ЛИСТОВ 1	

6 А-I ГОСТ 5781-82

ЦНИЦЭП
ТОРГОВО-
БЫТОВЫХ
ЗАНИМАН
ТУРИСТЕКИХ
КОМПЛЕКСОВ

НАЧ ОТД	ВОЛЫНСКИЙ	<i>[Signature]</i>
И КОНТР	КАШЕЛКИНА	<i>[Signature]</i>
РА. КОНСТ	ШАЦ	<i>[Signature]</i>
ГУП	КОЧИН	<i>[Signature]</i>
ПРОВЕР	ШАНАЗОВА	<i>[Signature]</i>
РАЗРАБ	АЛЕКСЕЕВА	<i>[Signature]</i>