

ТИПОВЫЕ КОНСТРУКЦИИ, ИЗДЕЛИЯ И
УЗЛЫ ЗДАНИЙ И СООРУЖЕНИЙ

СЕРИЯ 3.002.1-1

СБОРНЫЕ ЖЕЛЕЗОБЕТОННЫЕ
ПОДПОРНЫЕ СТЕНЫ
МЕЖОТРАСЛЕВОГО ПРИМЕНЕНИЯ
С ВЫСОТОЙ ПОДПОРА ГРУНТА 1,2-4,8 м

ВЫПУСК 2

АРМАТУРНЫЕ И ЗАКЛАДНЫЕ ИЗДЕЛИЯ
РАБОЧИЕ ЧЕРТЕЖИ

18938 - 03
ЦЕНА 1-73

ЦЕНТРАЛЬНЫЙ ИНСТИТУТ ТИПОВОГО ПРОЕКТИРОВАНИЯ
ГОССТРОЯ СССР

Москва, А-445, Смольная ул., 22

Сдано в печать

XI 1982 года

Заказ № 13480

Тираж 630 экз

ТИПОВЫЕ КОНСТРУКЦИИ, ИЗДЕЛИЯ И
УЗЛЫ ЗДАНИЙ И СООРУЖЕНИЙ

СЕРИЯ 3.002.1-1

СБОРНЫЕ ЖЕЛЕЗОБЕТОННЫЕ
ПОДПОРНЫЕ СТЕНЫ
МЕЖОТРАСЛЕВОГО ПРИМЕНЕНИЯ
С ВЫСОТОЙ ПОДПОРА ГРУНТА 1,2-4,8 м

ВЫПУСК 2




АРМАТУРНЫЕ И ЗАКЛАДНЫЕ ИЗДЕЛИЯ
РАБОЧИЕ ЧЕРТЕЖИ

РАЗРАБОТАНЫ

"КИЕВСКИЙ ПРОМСТРОЙПРОЕКТ"

ГЛ. ИНЖ. ИНСТИТУТА  КАРИТОНОВ И.Г.
ГЛ. ИНЖ. ПРОЕКТА  КОЗЛОВ В.А.

НИИЖБ

ЗАМ. ДИРЕКТОРА  КОРОВИН И.И.
РУК. ЛАБОРАТОРИИ  БЕРДИЧЕВСКИЙ Г.М.
РУК. СЕКТОРА  ЯКУШИН В.А.

УТВЕРЖДЕНЫ И ВВЕДЕНЫ В ДЕЙСТВИЕ
с 01.11.83

ПОСТАНОВЛЕНИЕМ ГОССТРОЯ СССР
от 07.07.83 № 177

Обозначение	Наименование	Стр.
	Содержание	
3.002.1-1.2 Т0	Техническое описание	4
3.002.1-1.2 - 010	Сетка арматурная С (С1÷С41)	5
3.002.1-1.2 - 010 СБ	Сетка арматурная С (С1÷С41)	
	Сборочный чертеж	12
3.002.1-1.2 - 020	Сетка арматурная С (С42÷С50)	14
3.002.1-1.2 - 020 СБ	Сетка арматурная С (С42÷С50)	
	Сборочный чертеж	16
3.002.1-1.2 - 030	Сетка арматурная С (С51÷С82)	17
3.002.1-1.2 - 030 СБ	Сетка арматурная С (С51÷С82)	
	Сборочный чертеж.	23
3.002.1-1.2 - 040	Сетка арматурная С (С83,С84)	25
3.002.1-1.2 - 050	Сетка арматурная С (С85÷С93)	26
3.002.1-1.2 - 050 СБ	Сетка арматурная С (С85÷С93)	
	Сборочный чертеж.	28
3.002.1-1.2 - 060	Сетка арматурная С (С94÷С135)	29
3.002.1-1.2 - 060 СБ	Сетка арматурная С (С94÷С135)	
	Сборочный чертеж.	37
3.002.1-1.2 - 070	Сетка арматурная С (С136,С137)	39
3.002.1-1.2 - 070 СБ	Сетка арматурная С (С136,С137)	
	Сборочный чертеж	40
3.002.1-1.2 - 080	Сетка арматурная С (С138÷С149)	41
3.002.1-1.2 - 080 СБ	Сетка арматурная С (С138÷С149)	
	Сборочный чертеж.	44
3.002.1-1.2 - 090	Сетка арматурная С (С150÷С170)	45
3.002.1-1.2 - 090 СБ	Сетка арматурная С (С150÷С170)	
	Сборочный чертеж.	49
	3.002.1-1.2-0	
	Содержание	Станд
		Лист
		Листов
		Р Т Е
ИМ. ОТВ	САБУСКОМ	
ГИП	КОЗЛОВ	
РУК. ГР.	ДУЖАК	
		Киевский Промстройпроект

18938-03 3

Проб. Витупов ос.м.вчт Кон. Фракшич

ИНВ.№ подл. Подпись и дата. Взам.инв.№

Обозначение	Наименование	Стр.
3.002.1-1.2-100	Сетка арматурная с (С171÷С179)	51
3.002.1-1.2-100 СБ	Сетка арматурная с (С171÷С179)	
	Сборный чертеж.	53
3.002.1-1.2-110	сетка арматурная с (С180÷С207)	54
3.002.1-1.2-110 СБ	Сетка арматурная с (С180÷С207)	
	Сборочный чертеж	59
3.002.1-1.2-120	Сетка арматурная с (С208÷С220)	61
3.002.1-1.2-120 СБ	Сетка арматурная с (С208÷С220)	
	Сборочный чертеж	64
3.002.1-1.2-130	Каркас плоский Кр (Кр1÷Кр11)	65
3.002.1-1.2-130 СБ	Каркас плоский Кр (Кр1÷Кр11)	
	Сборочный чертеж	67
3.002.1-1.2-140	Изделие закладное М (М1÷М4)	68
3.002.1-1.2-140 СБ	Изделие закладное М (М1÷М4)	
	Сборочный чертеж	69
3.002.1-1.2-150	Изделие закладное М (М5÷М7)	70
3.002.1-1.2-150 СБ	Изделие закладное М (М5÷М7)	
	Сборочный чертеж	71
3.002.1-1.2-160	Изделие закладное М8	72
3.002.1-1.2-170	Изделие закладное М (М9÷М15)	73
3.002.1-1.2-170 СБ	Изделие закладное М (М9÷М15)	
	Сборочный чертеж	75
3.002.1-1.2-180	Изделие закладное М (М16÷М20)	76
3.002.1-1.2-180 СБ	Изделие закладное М (М16÷М20)	
	Сборочный чертеж	77
3.002.1-1.2-001	Стержень арматурный	78
3.002.1-1.2-002	Стержень арматурный гнутый	84-89
	3.002.1-1.2-0	Лист 2

18938-03 4

подв. Жабел 2.1.2 Яб.Коч. Франков

1. В выпуске 2 серии 3.002.1-1 приведены рабочие чертежи арматурных изделий для сборных железобетонных лицевых и фундаментных плит подпорных стен, разработанных в выпуске 1 этой же серии.

Состав серии 3.002.1-1 приведен в выпуске 0.

2. Изготовление и приемка арматурных изделий должны производиться в соответствии с требованиями следующих нормативных документов:

ГОСТ 23279-78 - „Сетки сварные из стержневой арматуры диаметром до 40 мм.”

ГОСТ 10922-75 - „Арматурные изделия и закладные детали сварные для железобетонных конструкций. Технические требования и методы испытаний.”

СН 393-78 - „Инструкция по сварке соединений арматуры и закладных деталей железобетонных конструкций.”

3. По возможности все арматурные сетки приняты по ГОСТ 23279-78 из арматуры класса А-III с шагом рабочей арматуры 200мм и распределительной - 600мм.

В необходимых случаях в сетках добавлены дополнительные анкерные стержни (2 стержня на конце с шагом 100мм) или анкерные шайбы.

				3.002.1-1.2 Т0			
				Техническое описание.	Станд.	Лист	Листов
					Р		1
					Киевский Промстройпроект		
Нач. отд.	Соб. устан.	Савуф					
ГНП	Козлов	В.И.					
Ин. гр.	Дужак	С.И.					

Формат	Этаж	Пол	Обозначение	Наименование	Кол.	Примечание		
				<u>Документация</u>				
А4			3.002.1-1.2-010СБ	Сборочный чертеж.				
				3.002.1-1.2-010		С1		
				<u>Детали</u>				
А4	1		3.002.1-1.2-001-038	Стержень арматурный	5			
А4	2		- 065	Стержень арматурный	15			
				3.002.1-1.2-010-01		С2		
				<u>Детали</u>				
А4	1		3.002.1-1.2-001-038	Стержень арматурный	5			
А4	2		- 065	Стержень арматурный	15			
				3.002.1-1.2-010-02		С3		
				<u>Детали</u>				
А4	1		3.002.1-1.2-001-038	Стержень арматурный	6			
А4	2		- 068	Стержень арматурный	15			
				3.002.1-1.2-010-03		С4		
				<u>Детали</u>				
А4	1		3.002.1-1.2-001-038	Стержень арматурный	6			
А4	2		- 066	Стержень арматурный	15			
				3.002.1-1.2-010-04		С5		
				<u>Детали</u>				
А4	1		3.002.1-1.2-001-038	Стержень арматурный	6			
А4	2		- 070	Стержень арматурный	15			
Нач. отд. Савушкан Савуш			3.002.1-1.2-010					
ГИП	Козлов	В.К.	Сетка арматурная С (С1÷С4).			Стадия	Лист	Листов
Рук. гр.	Дужак	С.П.				Р	1	7
Вед. инж.	Соловьева	В.В.				Киевский		
Ст. тех.	Сытник	М.И.				Промстройпроект		
Провер.	Соловьева	В.В.						

18938-03 6

Формат А4

Формат	Зона	Позиц.	Обозначение	Наименование	Кол.	Примечание
				3.002.1-1.2-010-05		С6
				<u>Детали</u>		
А4		1	3.002.1-1.2-001-038	Стержень арматурный	6	
А4		2	- 087	Стержень арматурный	15	
				3.002.1-1.2-010-06		С7
				<u>Детали</u>		
А4		1	3.002.1-1.2-001-038	Стержень арматурный	7	
А4		2	- 072	Стержень арматурный	15	
				3.002.1-1.2-010-07		С8
				<u>Детали</u>		
А4		1	3.002.1-1.2-001-038	Стержень арматурный	7	
А4		2	- 088	Стержень арматурный	15	
				3.002.1-1.2-010-08		С9
				<u>Детали</u>		
А4		1	3.002.1-1.2-001-038	Стержень арматурный	7	
А4		2	- 102	Стержень арматурный	15	
				3.002.1-1.2-010-09		С10
				<u>Детали</u>		
А4		1	3.002.1-1.2-001-038	Стержень арматурный	8	
А4		2	- 076	Стержень арматурный	15	
				3.002.1-1.2-010-10		С11
				<u>Детали</u>		
А4		1	3.002.1-1.2-001-038	Стержень арматурный	8	
А4		2	- 091	Стержень арматурный	15	
				3.002.1-1.2-010		Лист 2

Формат	Зона	Позиц.	Обозначение	Наименование	Кол.	Примечание
				3.002.1-1.2-010-11		С12
				<u>Детали</u>		
А4	1		3.002.1-1.2-001-038	Стержень арматурный	8	
А4	2		- 104	Стержень арматурный	15	
				3.002.1-1.2-010-12		С13
				<u>Детали</u>		
А4	1		3.002.1-1.2-001-075	Стержень арматурный	8	
А4	2		- 114	Стержень арматурный	15	
				3.002.1-1.2-010-13		С14
				<u>Детали</u>		
А4	1		3.002.1-1.2-001-075	Стержень арматурный	8	
А4	2		- 123	Стержень арматурный	15	
				3.002.1-1.2-010-14		С15
				<u>Детали</u>		
А4	1		3.002.1-1.2-001-038	Стержень арматурный	9	
А4	2		- 077	Стержень арматурный	15	
				3.002.1-1.2-010-15		С16
				<u>Детали</u>		
А4	1		3.002.1-1.2-001-038	Стержень арматурный	9	
А4	2		- 092	Стержень арматурный	15	
				3.002.1-1.2-010-16		С17
				<u>Детали</u>		
А4	1		3.002.1-1.2-001-038	Стержень арматурный	9	
А4	2		- 105	Стержень арматурный	15	
				3.002.1-1.2-010		Лист 3

Лист № 002. Подпись и дата. Взам. инв. №

Формат	Зона	Позиц.	Обозначение	Наименование	Кол	Примечание
				3.002.1-1.2-010-17		С18
				<u>Детали</u>		
А4	1		3.002.1-1.2-001-075	Стержень арматурный	9	
А4	2		- 115	Стержень арматурный	15	
				3.002.1-1.2-010-18		С19
				<u>Детали</u>		
А4	1		3.002.1-1.2-001-075	Стержень арматурный	9	
А4	2		- 124	Стержень арматурный	15	
				3.002.1-1.2-010-19		С20
				<u>Детали</u>		
А4	1		3.002.1-1.2-001-075	Стержень арматурный	9	
А4	2		- 131	Стержень арматурный	15	
				3.002.1-1.2-010-20		С21
				<u>Детали</u>		
А4	1		3.002.1-1.2-001-038	Стержень арматурный	10	
А4	2		- 078	Стержень арматурный	15	
				3.002.1-1.2-010-21		С22
				<u>Детали</u>		
А4	1		3.002.1-1.2-001-038	Стержень арматурный	10	
А4	2		- 093	Стержень арматурный	15	
				3.002.1-1.2-010-22		С23
				<u>Детали</u>		
А4	1		3.002.1-1.2-001-038	Стержень арматурный	10	
А4	2		- 106	Стержень арматурный	15	
				3.002.1-1.2-010		Лист 4

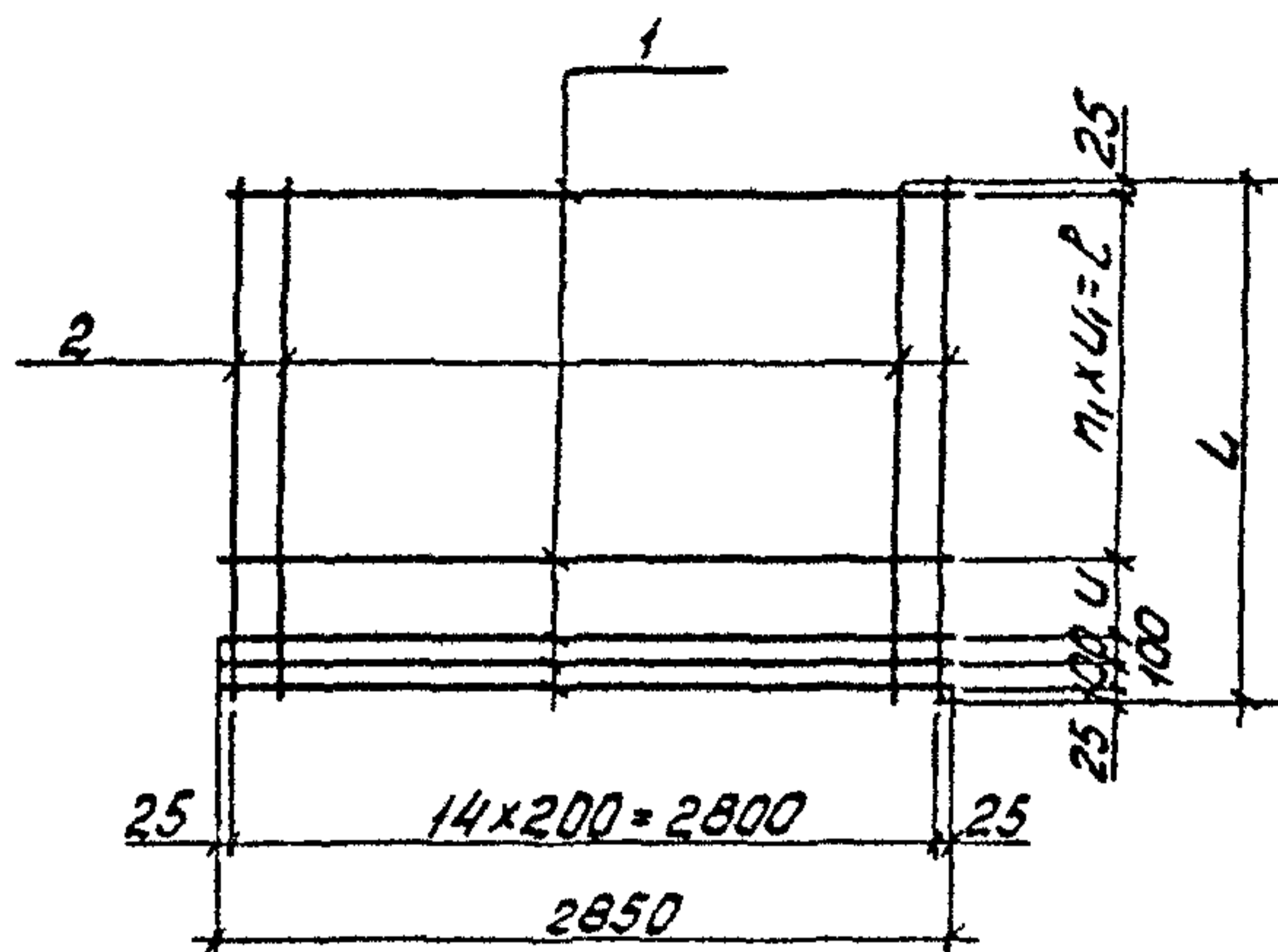
Формат	Зона	Позиц.	Обозначение	Наименование	Кол.	Примечание
				3.002.1-1.2-010-23		С24
				<u>Детали</u>		
А4	1		3.002.1-1.2-001-075	Стержень арматурный	10	
А4	2		- 116	Стержень арматурный	15	
				3.002.1-1.2-010-24		С25
				<u>Детали</u>		
А4	1		3.002.1-1.2-001-075	Стержень арматурный	10	
А4	2		- 125	Стержень арматурный	15	
				3.002.1-1.2-010-25		С26
				<u>Детали</u>		
А4	1		3.002.1-1.2-001-090	Стержень арматурный	10	
А4	2		- 136	Стержень арматурный	15	
				3.002.1-1.2-010-26		С27
				<u>Детали</u>		
А4	1		3.002.1-1.2-001-038	Стержень арматурный	11	
А4	2		- 079	Стержень арматурный	15	
				3.002.1-1.2-010-27		С28
				<u>Детали</u>		
А4	1		3.002.1-1.2-001-038	Стержень арматурный	11	
А4	2		- 094	Стержень арматурный	15	
				3.002.1-1.2-010-28		С29
				<u>Детали</u>		
А4	1		3.002.1-1.2-001-038	Стержень арматурный	11	
А4	2		- 107	Стержень арматурный	15	
				3.002.1-1.2-010		Лист 5

Шифр листа, Подпись и дата, Взлом шифра

Формат	Зона	Позиц.	Обозначение	Наименование	Кол.	Примеч. ние
				3.002.1-1.2-010-29		С30
				<u>Детали</u>		
А4		1	3.002.1-1.2-001-075	Стержень арматурный	11	
А4		2	- 117	Стержень арматурный	15	
				3.002.1-1.2-010-30		С31
				<u>Детали</u>		
А4		1	3.002.1-1.2-001-075	Стержень арматурный	11	
А4		2	- 126	Стержень арматурный	15	
				3.002.1-1.2-010-31		С32
				<u>Детали</u>		
А4		1	3.002.1-1.2-001-075	Стержень арматурный	11	
А4		2	- 132	Стержень арматурный	15	
				3.002.1-1.2-010-32		С33
				<u>Детали</u>		
А4		1	3.002.1-1.2-001-090	Стержень арматурный	11	
А4		2	- 137	Стержень арматурный	15	
				3.002.1-1.2-010-33		С34
				<u>Детали</u>		
А4		1	3.002.1-1.2-001-090	Стержень арматурный	11	
А4		2	- 142	Стержень арматурный	15	
				3.002.1-1.2-010-34		С35
				<u>Детали</u>		
А4		1	3.002.1-1.2-001-038	Стержень арматурный	12	
А4		2	- 095	Стержень арматурный	15	
				3.002.1-1.2-010		Лист 6

ИВ № 10001
 Подпись
 Дата

Формат	Зона	Позиц.	Обозначение	Наименование	Кол.	Примечание
				3.002.1-1.2-010-35		С36
				<u>Детали</u>		
А4		1	3.002.1-1.2-001-038	Стержень арматурный	12	
А4		2	- 108	Стержень арматурный	15	
				3.002.1-1.2-010-36		С37
				<u>Детали</u>		
А4		1	3.002.1-1.2-001-075	Стержень арматурный	12	
А4		2	- 118	Стержень арматурный	15	
				3.002.1-1.2-010-37		С38
				<u>Детали</u>		
А4		1	3.002.1-1.2-001-075	Стержень арматурный	12	
А4		2	- 127	Стержень арматурный	15	
				3.002.1-1.2-010-38		С39
				<u>Детали</u>		
А4		1	3.002.1-1.2-001-075	Стержень арматурный	12	
А4		2	- 133	Стержень арматурный	15	
				3.002.1-1.2-010-39		С40
				<u>Детали</u>		
А4		1	3.002.1-1.2-001-090	Стержень арматурный	12	
А4		2	- 138	Стержень арматурный	15	
				3.002.1-1.2-010-40		С41
				<u>Детали</u>		
А4		1	3.002.1-1.2-001-090	Стержень арматурный	12	
А4		2	- 143	Стержень арматурный	15	
3.002.1-1.2-010						Лист 7



Обозначение	Марка	U мм	U ₁ мм	m ₁	ρ мм	L мм	Масса кг
3.002.1-1.2-010	C1	600	600	1	600	1450	19,0
- 01	C2	600	600	1	600	1450	25,0
- 02	C3	300	600	2	1200	1750	23,1
- 03	C4	300	600	2	1200	1750	30,6
- 04	C5	600	600	2	1200	2050	26,1
- 05	C6	600	600	2	1200	2050	33,6
- 06	C7	300	600	3	1800	2350	28,7
- 07	C8	300	600	3	1800	2350	39,2
- 08	C9	300	600	3	1800	2350	49,7
- 09	C10	300	600	4	2400	2950	35,8
- 10	C11	300	600	4	2400	2950	47,8
- 11	C12	300	600	4	2400	2950	62,8
- 12	C13	300	600	4	2400	2950	84,9
- 13	C14	300	600	4	2400	2950	102,9

			3.002.1-1.2-010 СБ			
Ноч. отд.	Савушкан	Бавух	Сетка арматурная С (С1 ÷ С14). Сборочный чертеж.	Стадия	масса	таблица
ГМП	Козлов	ВВ		ρ	ст.	табл.
Рук. гр.	Дужак	Сотуз		Лист 1	Листов 2	
Вед. инж.	Головьева	ВВ		Киевский Промстройпроект		
Ст. тех.	Сытник	Лич				
Провер.	Головьева	ВВ				

Обозначение	Марка	U мм	U ₁ мм	n ₁	Р мм	L мм	Масса кг
3.002.1-1.2-010-14	C15	300	600	5	3000	3550	42,9
- 15	C16	300	600	5	3000	3550	56,4
- 16	C17	300	600	5	3000	3550	74,4
- 17	C18	300	600	5	3000	3550	100,2
- 18	C19	300	600	5	3000	3550	122,7
- 19	C20	300	600	5	3000	3550	146,7
- 20	C21	300	600	6	3600	4150	50,0
- 21	C22	300	600	6	3600	4150	66,5
- 22	C23	300	600	6	3600	4150	86,0
- 23	C24	300	600	6	3600	4150	115,5
- 24	C25	300	600	6	3600	4150	142,5
- 25	C26	300	600	6	3600	4150	211,0
- 26	C27	300	600	7	4200	4750	55,6
- 27	C28	300	600	7	4200	4750	75,1
- 28	C29	300	600	7	4200	4750	97,6
- 29	C30	300	600	7	4200	4750	132,3
- 30	C31	300	600	7	4200	4750	162,3
- 31	C32	300	600	7	4200	4750	195,3
- 32	C33	300	600	7	4200	4750	240,5
- 33	C34	300	600	7	4200	4750	302,0
- 34	C35	300	600	8	4800	5350	83,7
- 35	C36	300	600	8	4800	5350	110,7
- 36	C37	300	600	8	4800	5350	147,6
- 37	C38	300	600	8	4800	5350	182,1
- 38	C39	300	600	8	4800	5350	219,6
- 39	C40	300	600	8	4800	5350	270,0
- 40	C41	300	600	8	4800	5350	339,0

ЧНВ. Метод. Подпись и дата. ВЗЛОМ ЧНВ. М.

3.002.1-1.2-010СБ	Лист 2
-------------------	-----------

Формат	Зона	Позиц.	Обозначение	Наименование	Кол.	Примечание
				<u>Документация</u>		
А4			3.002.1-1.2-020СБ	Сборочный чертеж		
				3.002.1-1.2-020		С42
				<u>Детали</u>		
А4	1		3.002.1-1.2-001-017	Стержень арматурный	8	
А4	2		- 013	Стержень арматурный	15	
				3.002.1-1.2-020-01		С43
				<u>Детали</u>		
А4	1		3.002.1-1.2-001-017	Стержень арматурный	9	
А4	2		- 014	Стержень арматурный	15	
				3.002.1-1.2-020-02		С44
				<u>Детали</u>		
А4	1		3.002.1-1.2-001-017	Стержень арматурный	11	
А4	2		- 015	Стержень арматурный	15	
				3.002.1-1.2-020-03		С45
				<u>Детали</u>		
А4	1		3.002.1-1.2-001-017	Стержень арматурный	12	
А4	2		- 016	Стержень арматурный	15	
				3.002.1-1.2-020-04		С46
				<u>Детали</u>		
А4	1		3.002.1-1.2-001-017	Стержень арматурный	15	
А4	2		- 018	Стержень арматурный	15	

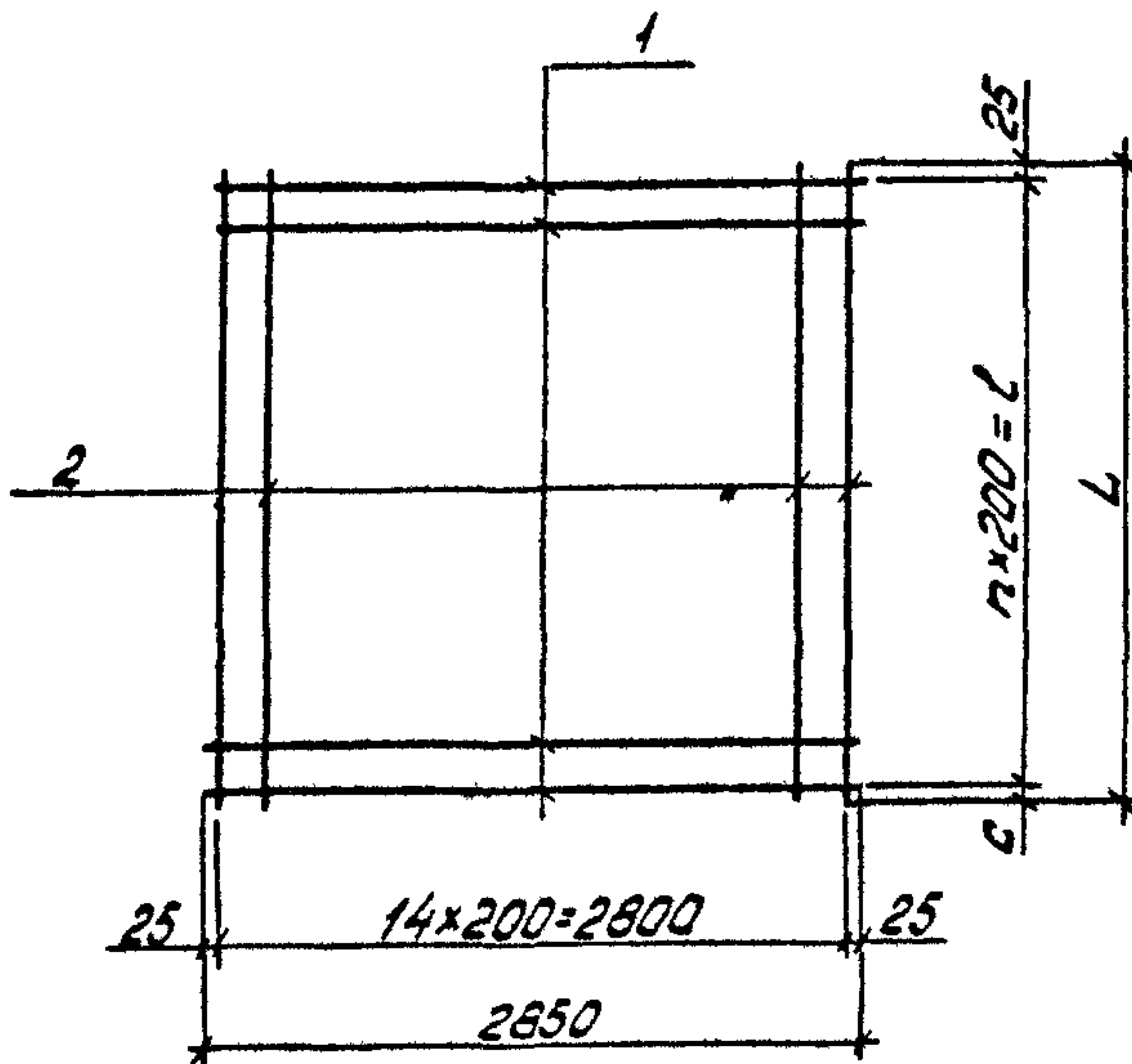
Нач. отд. Савускон			Савускон			3.002.1-1.2-020		
ГНП	Козлов	В.В.	Сетка арматурная С (С42÷С50).			Стадия	Лист	Листов
Рук. гр.	Дужак	О.А.				Р	1	2
Вед. инж.	Салобьева	В.В.				Киевский		
Ст. тех.	Сытник	М.И.				Протстройпроект		
Провер.	Салобьева	В.В.						

Формат	Зона	Позиц.	Обозначение	Наименование	Кол.	Примечание
				3.002.1-1.2-020-05		С47
				<u>Детали</u>		
Ж4		1	3.002.1-1.2-001-017	Стержень арматурный	18	
Ж4		2	- 019	Стержень арматурный	15	
				3.002.1-1.2-020-06		С48
				<u>Детали</u>		
Ж4		1	3.002.1-1.2-001-017	Стержень арматурный	21	
Ж4		2	- 020	Стержень арматурный	15	
				3.002.1-1.2-020-07		С49
				<u>Детали</u>		
Ж4		1	3.002.1-1.2-001-017	Стержень арматурный	24	
Ж4		2	- 021	Стержень арматурный	15	
				3.002.1-1.2-020-08		С50
				<u>Детали</u>		
Ж4		1	3.002.1-1.2-001-017	Стержень арматурный	27	
Ж4		2	- 022	Стержень арматурный	15	

3.002.1-1.2-020

Лист

2



Обозначение	Марка	n	ℓ мм	c мм	L мм	Масса кг
3.002.1-1.2-020	C42	7	1400	25	1450	9,3
-01	C43	8	1600	125	1750	11,4
-02	C44	10	2000	25	2050	14,1
-03	C45	11	2200	125	2350	14,7
-04	C46	14	2800	125	2950	19,5
-05	C47	17	3400	125	3550	22,8
-06	C48	20	4000	125	4150	26,1
-07	C49	23	4600	125	4750	30,9
-08	C50	26	5200	125	5350	34,2

3.002.1-1.2-020 СБ																		
Нач. отд.	Собуск. кон.	Собуск. экз.	Сетка арматурная С (С42 ÷ С50). Сборочный чертеж.															
ГНП	КОЗЛОВ	М	<table border="1"> <tr> <td>Этадия</td> <td>Масса</td> <td>Масштаб</td> </tr> <tr> <td>Р</td> <td>см. табл.</td> <td></td> </tr> <tr> <td>Лист</td> <td colspan="2">Листов 1</td> </tr> <tr> <td colspan="3">Киевский</td> </tr> <tr> <td colspan="3">Промстройпроект</td> </tr> </table>	Этадия	Масса	Масштаб	Р	см. табл.		Лист	Листов 1		Киевский			Промстройпроект		
Этадия	Масса	Масштаб																
Р	см. табл.																	
Лист	Листов 1																	
Киевский																		
Промстройпроект																		
Рук. гр.	ДУЖАК	В																
Вед. инж.	СОЛОВАЕВ	В																
Ст. тех.	СЫТНИК	М																
Провер.	СОЛОВАЕВ	В																

Формат	Зона	Листы	Обозначение	Наименование	Кол.	Примечание
				<u>Документация</u>		
А4			3.002.1-1.2-030	Сборочный чертеж		
				3.002.1-1.2-030		С51
				<u>Детали</u>		
А4	1		3.002.1-1.2-001-037	Стержень арматурный	4	
А4	2		- 044	Стержень арматурный	14	
				3.002.1-1.2-030-01		С52
				<u>Детали</u>		
А4	1		3.002.1-1.2-001-037	Стержень арматурный	4	
А4	2		- 081	Стержень арматурный	14	
				3.002.1-1.2-030-02		С53
				<u>Детали</u>		
А4	1		3.002.1-1.2-001-037	Стержень арматурный	4	
А4	2		- 096	Стержень арматурный	14	
				3.002.1-1.2-030-03		С54
				<u>Детали</u>		
А4	1		3.002.1-1.2-001-037	Стержень арматурный	5	
А4	2		- 056	Стержень арматурный	14	
				3.002.1-1.2-030-04		С55
				<u>Детали</u>		
А4	1		3.002.1-1.2-001-037	Стержень арматурный	5	
А4	2		- 084	Стержень арматурный	14	
			3.002.1-1.2-030			
Нач. отд. Савушкан Савуш						
ГМП Козлов В.В.			Сетка арматурная С (С51 ÷ С52).			
Рук. гр. Дужак Ф.И.						
Вед. инж. Саломеева В.И.						
Ст. тех. Сытник М.И.						
Провер. Со.			Студия Лист Листов			
			Р 1 6			
			Киевский Промстройпроект			

Шифр подл. Подпись и дата. ВЗЛОТ. ШИФР

Формат	Зона	Листы	Обозначение	Наименование	Кол.	Примечание
				3.002.1-1.2-030-05		С56
				<u>Детали</u>		
Л4	1		3.002.1-1.2-001-037	Стержень арматурный	5	
Л4	2		- 098	Стержень арматурный	14	
				3.002.1-1.2-030-06		С57
				<u>Детали</u>		
Л4	1		3.002.1-1.2-001-073	Стержень арматурный	5	
Л4	2		- 110	Стержень арматурный	14	
				3.002.1-1.2-030-07		С58
				<u>Детали</u>		
Л4	1		3.002.1-1.2-001-073	Стержень арматурный	5	
Л4	2		- 119	Стержень арматурный	14	
				3.002.1-1.2-030-08		С59
				<u>Детали</u>		
Л4	1		3.002.1-1.2-001-037	Стержень арматурный	5	
Л4	2		- 065	Стержень арматурный	14	
				3.002.1-1.2-030-09		С60
				<u>Детали</u>		
Л4	1		3.002.1-1.2-001-037	Стержень арматурный	5	
Л4	2		- 085	Стержень арматурный	14	
				3.002.1-1.2-030-10		С61
				<u>Детали</u>		
Л4	1		3.002.1-1.2-001-037	Стержень арматурный	5	
Л4	2		- 099	Стержень арматурный	14	
			3.002.1-1.2-030			Лист 2

Формат	Зона	Позиц.	Обозначение	Наименование	Кол	Примечание
				3.002.1-1.2-030-11		С62
				<u>Детали</u>		
А4		1	3.002.1-1.2-001-073	Стержень арматурный	5	
А4		2	- 111	Стержень арматурный	14	
				3.002.1-1.2-030-12		С63
				<u>Детали</u>		
А4		1	3.002.1-1.2-001-073	Стержень арматурный	5	
А4		2	- 120	Стержень арматурный	14	
				3.002.1-1.2-030-13		С64
				<u>Детали</u>		
А4		1	3.002.1-1.2-001-073	Стержень арматурный	5	
А4		2	- 128	Стержень арматурный	14	
				3.002.1-1.2-030-14		С65
				<u>Детали</u>		
А4		1	3.002.1-1.2-001-089	Стержень арматурный	5	
А4		2	- 134	Стержень арматурный	14	
				3.002.1-1.2-030-15		С66
				<u>Детали</u>		
А4		1	3.002.1-1.2-001-089	Стержень арматурный	5	
А4		2	- 139	Стержень арматурный	14	
				3.002.1-1.2-030-16		С67
				<u>Детали</u>		
А4		1	3.002.1-1.2-001-037	Стержень арматурный	6	
А4		2	- 068	Стержень арматурный	14	
				3.002.1-1.2-030		лист 3

Код	Позиц.	Обозначение	Наименование	Кол.	Примечание
			3.002.1-1.2-030-17		С68
			<u>Детали</u>		
А4	1	3.002.1-1.2-001-037	Стержень арматурный	6	
А4	2	- 100	Стержень арматурный	14	
			3.002.1-1.2-030-18		С69
			<u>Детали</u>		
А4	1	3.002.1-1.2-001-073	Стержень арматурный	6	
А4	2	- 112	Стержень арматурный	14	
			3.002.1-1.2-030-19		С70
			<u>Детали</u>		
А4	1	3.002.1-1.2-001-073	Стержень арматурный	6	
А4	2	- 121	Стержень арматурный	14	
			3.002.1-1.2-030-20		С71
			<u>Детали</u>		
А4	1	3.002.1-1.2-001-073	Стержень арматурный	6	
А4	2	- 129	Стержень арматурный	14	
			3.002.1-1.2-030-21		С72
			<u>Детали</u>		
А4	1	3.002.1-1.2-001-089	Стержень арматурный	6	
А4	2	- 140	Стержень арматурный	14	
			3.002.1-1.2-030-22		С73
			<u>Детали</u>		
А4	1	3.002.1-1.2-001-103	Стержень арматурный	6	
А4	2	- 144	Стержень арматурный	14	
3.002.1-1.2-030					Лист 4

Формат	Зона	Позиц.	Обозначение	Наименование	Кол.	Примечание
				3.002.1-1.2-030-23		С74
				<u>Детали</u>		
Л4	1		3.002.1-1.2-001-037	Стержень арматурный	6	
Л4	2		- 070	Стержень арматурный	14	
				3.002.1-1.2-030-24		С75
				<u>Детали</u>		
Л4	1		3.002.1-1.2-001-037	Стержень арматурный	6	
Л4	2		- 101	Стержень арматурный	14	
				3.002.1-1.2-030-25		С76
				<u>Детали</u>		
Л4	1		3.002.1-1.2-001-073	Стержень арматурный	6	
Л4	2		- 113	Стержень арматурный	14	
				3.002.1-1.2-030-26		С77
				<u>Детали</u>		
Л4	1		3.002.1-1.2-001-073	Стержень арматурный	6	
Л4	2		- 122	Стержень арматурный	14	
				3.002.1-1.2-030-27		С78
				<u>Детали</u>		
Л4	1		3.002.1-1.2-001-073	Стержень арматурный	6	
Л4	2		- 130	Стержень арматурный	14	
				3.002.1-1.2-030-28		С79
				<u>Детали</u>		
Л4	1		3.002.1-1.2-001-089	Стержень арматурный	6	
Л4	2		- 135	Стержень арматурный	14	
				3.002.1-1.2-030		Лист 5

Инв. № подл. Подпись и дата
 Возм. инв. №

Формат	Зона	Листы	Обозначение	Наименование	Кол-во	Примечание
				3.002.1-1.2-030-29		св0
				<u>Детали</u>		
А4	1		3.002.1-1.2-001-089	Стержень арматурный	6	
А4	2		- 141	Стержень арматурный	14	
				3.002.1-1.2-030-30		св1
				<u>Детали</u>		
А4	1		3.002.1-1.2-001-103	Стержень арматурный	6	
А4	2		- 145	Стержень арматурный	14	
				3.002.1-1.2-030-31		св2
				<u>Детали</u>		
А4	1		3.002.1-1.2-001-103	Стержень арматурный	6	
А4	2		- 146	Стержень арматурный	14	

3.002.1-1.2-030	Лист 6
-----------------	-----------

Рис. 1

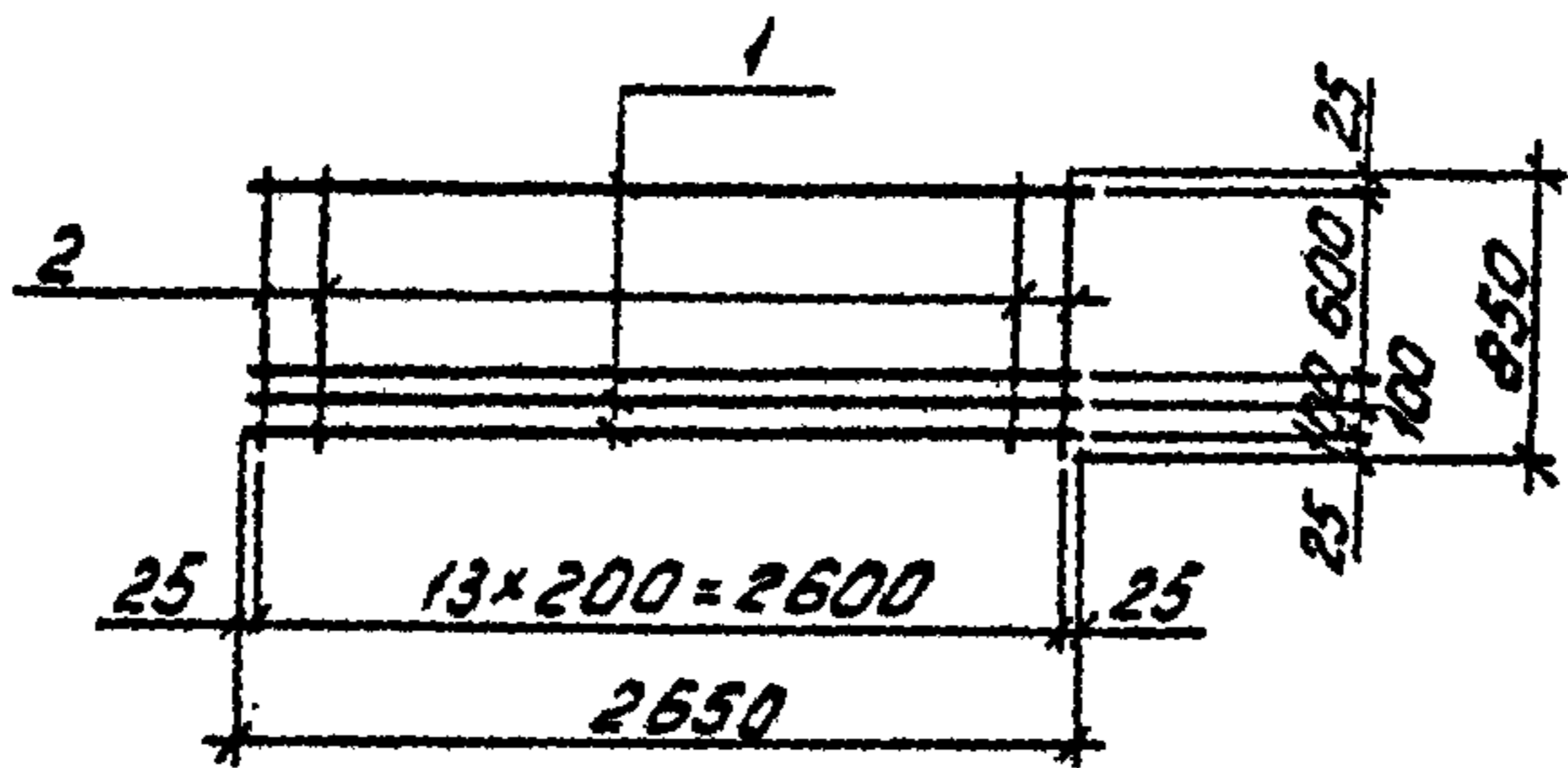
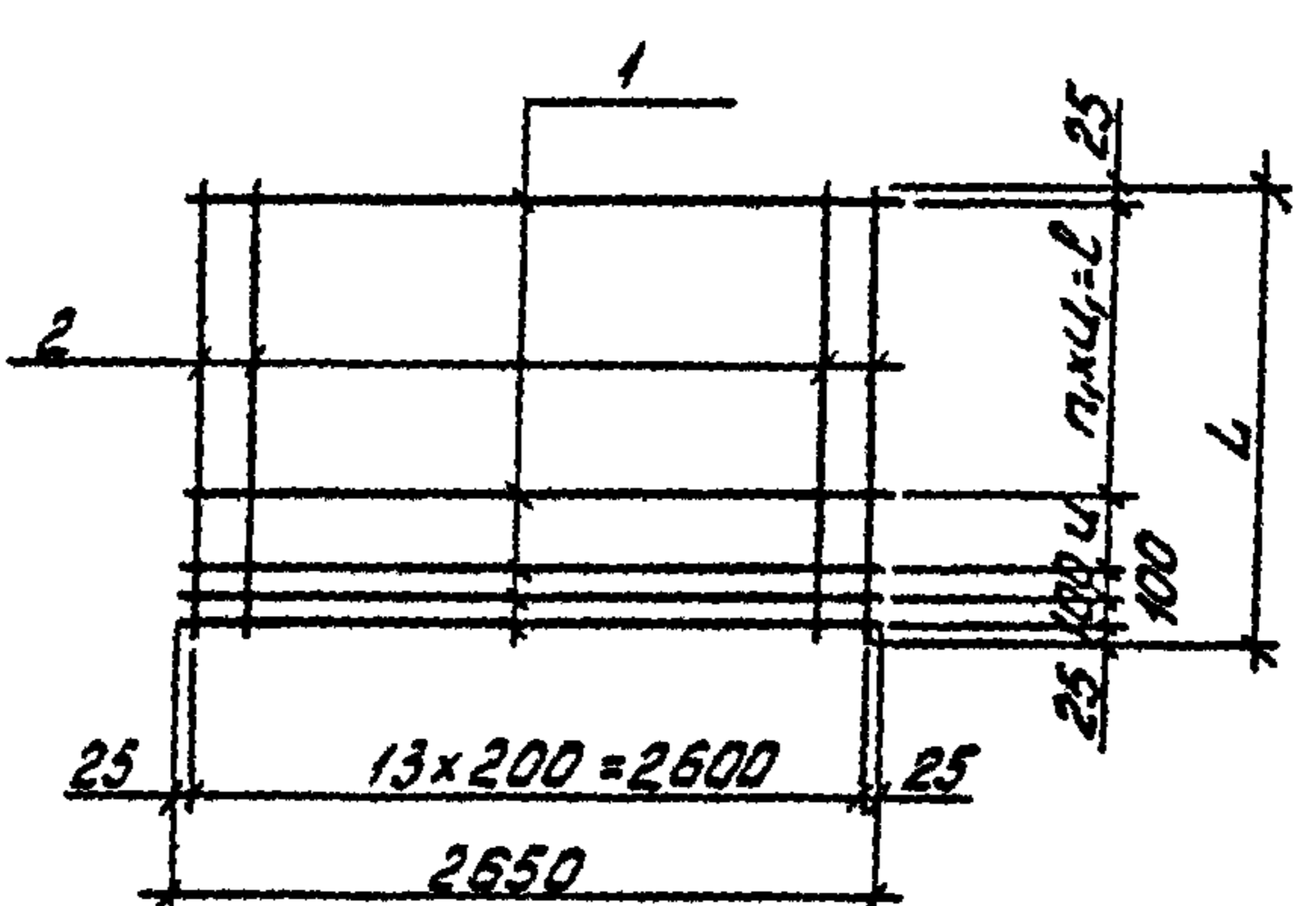


Рис. 2



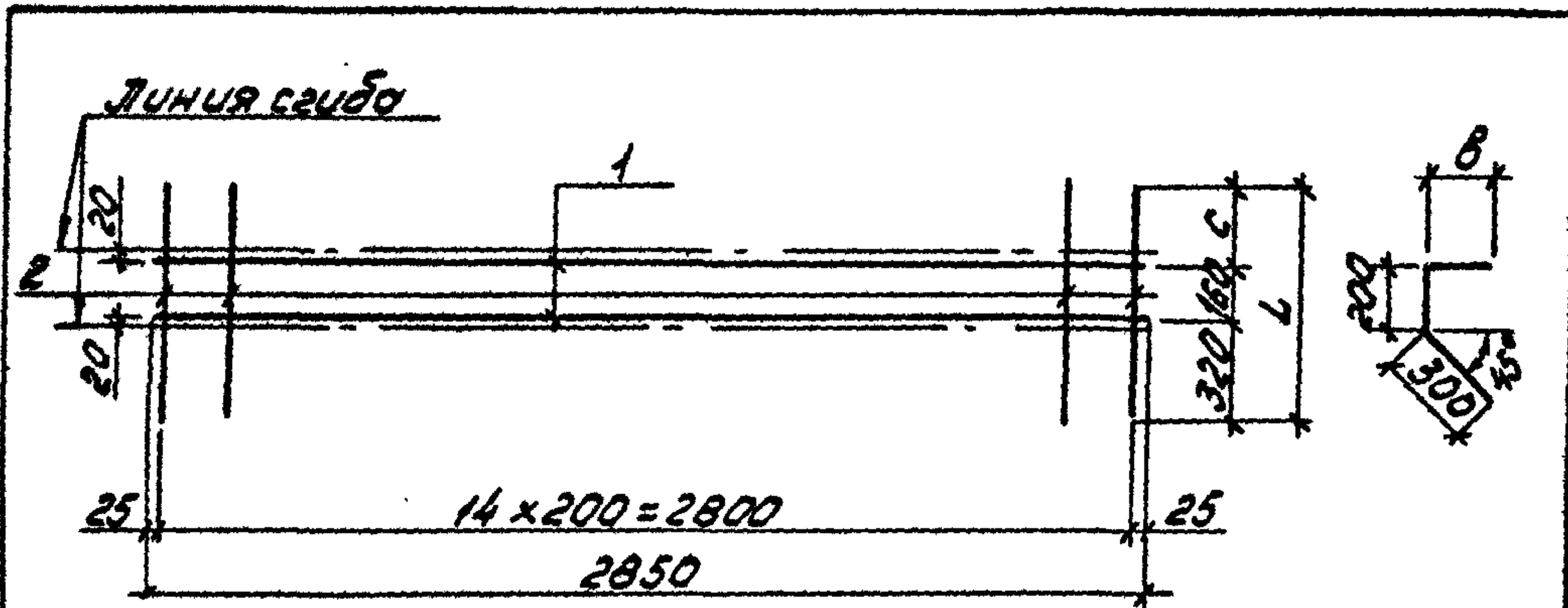
Обозначение	Марка	Рис.	Ц	Ц ₁	П ₁	В	Л	Масса
			мм	мм		мм	мм	кг
3.002.1-1.2-030	С51	1	—	—	—	—	—	14,0
-01	С52		—	—	—	—	—	13,9
-02	С53		—	—	—	—	—	18,0
-03	С54	2	300	600	1	600	1150	14,8
-04	С55		300	600	1	600	1150	19,0

ЭЗОМОНТАЖ
 ПОДПИСЬ И ОБОЗ
 ЛИНЕЙНЫЕ

3.002.1-1.2-030СБ			Стадия	Масса	Масштаб
Нач. отд.	Собускан	Содет	Р	см. табл.	
ГМП	Козлов	М	Лист 1 / Листов 2 Киевский Промстройпроект		
Рук. гр.	Дужак	С			
Вед. инж.	Соловьева	В			
Ст. техн.	Сытник	Л			
Продер.	Соловьева	В			

Сетка арматурная С
(С51-С52).
Сборочный чертеж.

Обозначение	Марка	Рис.	Ц мм	Ц ₁ мм	г, мм	В мм	Л мм	Масса кг	
3.002.1-1.2-030-05	C56	2	300	600	1	600	1150	24,6	
-06	C57		300	600	1	600	1150	33,2	
-07	C58		300	600	1	600	1150	40,2	
-08	C59		600	600	1	600	1450	17,6	
-09	C60		600	600	1	600	1450	23,2	
-10	C61		600	600	1	600	1450	28,8	
-11	C62		600	600	1	600	1450	40,2	
-12	C63		600	600	1	600	1450	48,6	
-13	C64		600	600	1	600	1450	58,4	
-14	C65		600	600	1	600	1450	72,2	
-15	C66		600	600	1	600	1450	90,4	
-16	C67		300	600	2	1200	1750	21,4	
-17	C68		300	600	2	1200	1750	35,4	
-18	C69		300	600	2	1200	1750	48,8	
-19	C70		300	600	2	1200	1750	58,6	
-20	C71		300	600	2	1200	1750	69,8	
-21	C72		300	600	2	1200	1750	108,2	
-22	C73		300	600	2	1200	1750	136,8	
-23	C74		600	600	2	1200	2050	24,2	
-24	C75		600	600	2	1200	2050	41,0	
-25	C76		600	600	2	1200	2050	54,4	
-26	C77		600	600	2	1200	2050	67,0	
-27	C78		600	600	2	1200	2050	81,0	
-28	C79		600	600	2	1200	2050	99,8	
-29	C80		600	600	2	1200	2050	125,0	
-30	C81		600	600	2	1200	2050	157,8	
-31	C82		600	600	2	1200	2050	199,8	
3.002.1-1.2-030 C5								Итого 2	



Обозначение	Марка	С мм	L мм	B мм	Масса кг
3.002.1-1.2-040	СВ3	220	700	200	3,6
-01	СВ4	320	800	300	4,0

Формат	Этап	Позиция	Обозначение	Наименование	Кол	Примечание
				<u>Документация</u>		
Л4			3.002.1-1.2-040 СБ	Сборочный чертеж		
				3.002.1-1.2-040		СВ3
				<u>Детали</u>		
Л4	1		3.002.1-1.2-001-017	Стержень арматурный	2	
Л4	2		-010	Стержень арматурный	15	
				3.002.1-1.2-040-01		СВ4
				<u>Детали</u>		
Л4	1		3.002.1-1.2-001-017	Стержень арматурный	2	
Л4	2		-011	Стержень арматурный	15	

Ш.В. Н. в. л. о. д. П. о. л. о. с. и. д. о. т. в. з. м. ш. в. л.

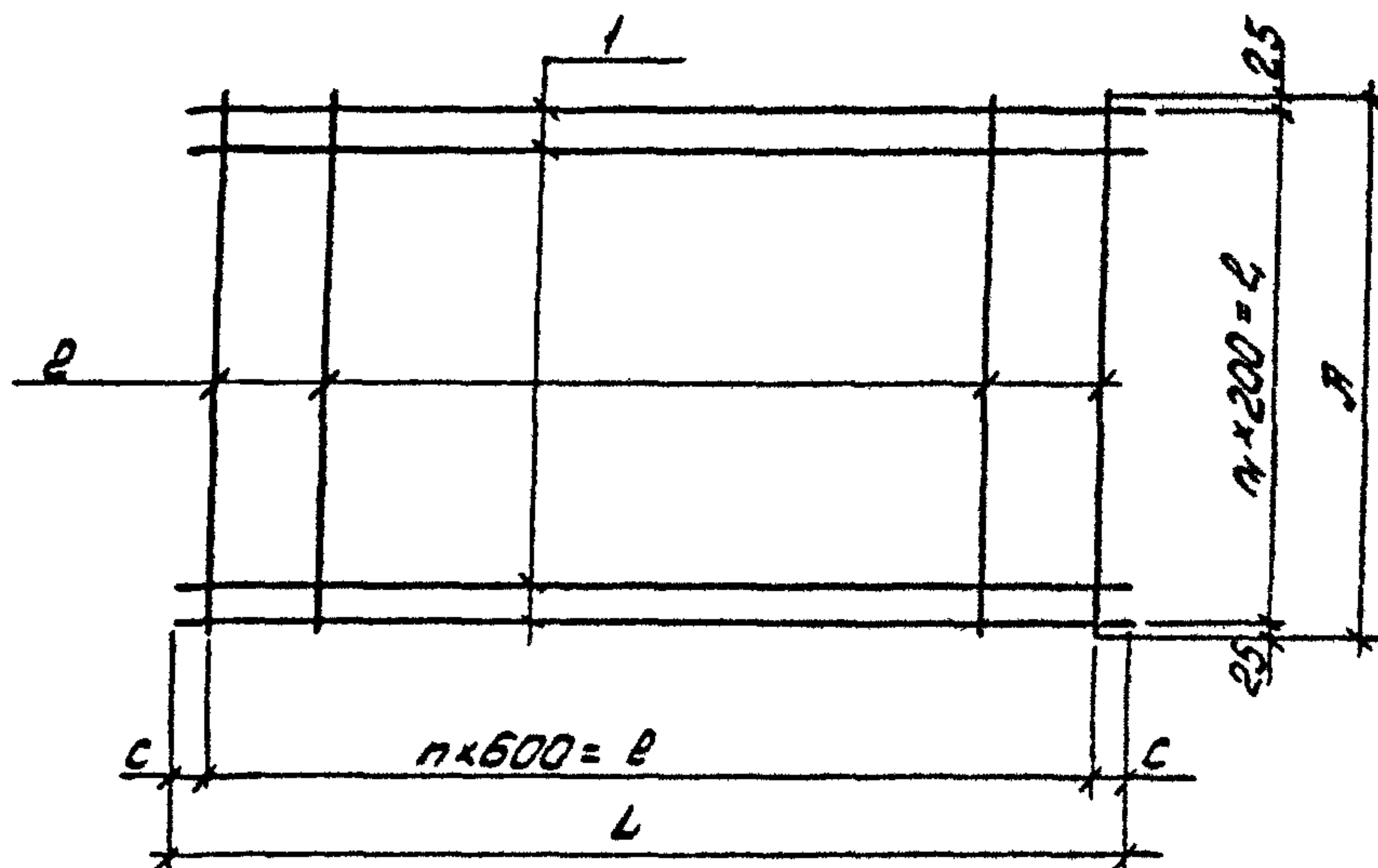
3.002.1-1.2-040			Стадия	Масса	Масштаб
Нач. отд.	Савушкан	Савуш	Р	см. табл.	
Г.И.П.	Козлов	В.В.	Лист	Листов 1	
Рук. гр.	Дужак	В.И.С.	Киевский Промстройпроект		
Вед. инж.	Соловьева	В.С.			
Ст. тех.	Сытник	М.С.			
Провер.	С.С.				

Формат	Зона	Позиц.	Обозначение	Наименование	Кол.	Примечание		
				<u>Документация</u>				
А4			3.002.1-1.2-050 СБ	Сборочный чертеж				
				3.002.1-1.2-050		С85		
				<u>Детали</u>				
А4	1		3.002.1-1.2-001-065	Стержень арматурный	15			
А4	2		- 038	Стержень арматурный	3			
				3.002.1-1.2-050-01		С86		
				<u>Детали</u>				
А4	1		3.002.1-1.2-001-068	Стержень арматурный	15			
А4	2		- 038	Стержень арматурный	3			
				3.002.1-1.2-050-02		С87		
				<u>Детали</u>				
А4	1		3.002.1-1.2-001-070	Стержень арматурный	15			
А4	2		- 038	Стержень арматурный	4			
				3.002.1-1.2-050-03		С88		
				<u>Детали</u>				
А4	1		3.002.1-1.2-001-072	Стержень арматурный	15			
А4	2		- 038	Стержень арматурный	4			
				3.002.1-1.2-050-04		С89		
				<u>Детали</u>				
А4	1		3.002.1-1.2-001-076	Стержень арматурный	15			
А4	2		- 038	Стержень арматурный	5			
			3.002.1-1.2-050					
Нач. отд.	Савушкан	Савушкан	Сетка арматурная С (С85÷С93).			Станд.	Лист	Листов
ГНП	Козлов	Козлов				Р	1	2
Рук. гр.	Дужак	Дужак				Киевский Промстройпроект		
Вед. инж.	Саломова	Саломова						
Ст. тех.	Сытник	Сытник						
Провер.	Саломова	Саломова						

Формат	Зона	Позиц.	Обозначение	Наименование	Кол.	Примечание
				3.002.1-1.2-050-05		С90
				<u>Детали</u>		
Л4		1	3.002.1-1.2-001-076	Стержень арматурный	8	
Л4		2	- 036	Стержень арматурный	5	
				3.002.1-1.2-050-06		С91
				<u>Детали</u>		
Л4		1	3.002.1-1.2-001-092	Стержень арматурный	8	
Л4		2	- 036	Стержень арматурный	6	
				3.002.1-1.2-050-07		С92
				<u>Детали</u>		
Л4		1	3.002.1-1.2-001-093	Стержень арматурный	8	
Л4		2	- 036	Стержень арматурный	7	
				3.002.1-1.2-050-08		С93
				<u>Детали</u>		
Л4		1	3.002.1-1.2-001-094	Стержень арматурный	8	
Л4		2	- 036	Стержень арматурный	8	

Л4 В. Метод. Подпись и дата

3.002.1-1.2-050 Лист
2



Обозначение	Марка	n	B мм	C мм	L мм	n ₁	B ₁ мм	A мм	Масса кг
3.002.1-1.2-050	C85	2	1200	125	1450	14	2800	2850	16,8
-01	C86	2	1200	275	1750	14	2800	2850	19,8
-02	C87	3	1800	125	2050	14	2800	2850	23,9
-03	C88	3	1800	275	2350	14	2800	2850	25,4
-04	C89	4	2400	275	2950	14	2800	2850	32,5
-05	C90	4	2400	275	2950	7	1400	1450	17,4
-06	C91	5	3000	275	3550	7	1400	1450	29,2
-07	C92	6	3600	275	4150	7	1400	1450	33,8
-08	C93	7	4200	275	4750	7	1400	1450	38,4

3.002.1-1.2-050 СБ			
Нач. отд.	Соб. уч. кон.	Гавр.	Сетка арматурная С (С85÷С93). Сборочный чертеж.
ГМП	Козлов	В.В.	
Р-к гр.	Ахжак	В.В.	Киевский Протстройпроект
Вед. инж.	Соловьева	В.В.	
Ст. тех.	Сытник	Л.И.	
Провер.	Соловьева	В.В.	

Код	Зона	Лист	Обозначение	Наименование	Кол.	Примечание
				<u>Документация</u>		
Ж4			3.002.1-1.2-060 СБ	Сборочный чертеж.		
				3.002.1-1.2-060		С94
				<u>Детали</u>		
Ж4	1		3.002.1-1.2-001-064	Стержень арматурный	15	
Ж4	2		-038	Стержень арматурный	3	
				3.002.1-1.2-060-01		С95
				<u>Детали</u>		
Ж4	1		3.002.1-1.2-002-014	Стержень арматурный	15	
Ж4	2		3.002.1-1.2-001-038	Стержень арматурный	3	
				3.002.1-1.2-060-02		С96
				<u>Детали</u>		
Ж4	1		3.002.1-1.2-001-067	Стержень арматурный	15	
Ж4	2		-038	Стержень арматурный	3	
				3.002.1-1.2-060-03		С97
				<u>Детали</u>		
Ж4	1		3.002.1-1.2-002-021	Стержень арматурный	15	
Ж4	2		3.002.1-1.2-001-038	Стержень арматурный	3	
				3.002.1-1.2-060-04		С98
				<u>Детали</u>		
Ж4	1		3.002.1-1.2-002-022	Стержень арматурный	15	
Ж4	2		3.002.1-1.2-001-038	Стержень арматурный	3	

ЦНБ. Не подписывать и дата

Нач. отд.	Савушан	Бавра	—	3.002.1-1.2-060		
ГНП	Козлов	В				
Рук. гр.	Дужак	В		Сетка арматурная С (С94÷С135).		
Вед. инж.	Соловьева	В				
Ст. тех.	Сытник	И				
Провер.	Соловьева	В				
				Страницы	Лист	Листов
				Р	1	8
				Киевский Промстройпроект		

Формат	Зона	Позиц.	Обозначение	Наименование	Кол.	Примечание
				3.002.1-1.2-060-05		С99
				<u>Детали</u>		
А4		1	3.002.1-1.2-001-069	Стержень арматурный	15	
А4		2	- 038	Стержень арматурный	4	
				3.002.1-1.2-060-06		С100
				<u>Детали</u>		
А4		1	3.002.1-1.2-002-023	Стержень арматурный	15	
А4		2	3.002.1-1.2-001-038	Стержень арматурный	4	
				3.002.1-1.2-060-07		С101
				<u>Детали</u>		
А4		1	3.002.1-1.2-002-024	Стержень арматурный	15	
А4		2	3.002.1-1.2-001-038	Стержень арматурный	4	
				3.002.1-1.2-060-08		С102
				<u>Детали</u>		
А4		1	3.002.1-1.2-002-025	Стержень арматурный	15	
А4		2	3.002.1-1.2-001-075	Стержень арматурный	4	
				3.002.1-1.2-060-09		С103
				<u>Детали</u>		
А4		1	3.002.1-1.2-001-071	Стержень арматурный	15	
А4		2	- 038	Стержень арматурный	4	
				3.002.1-1.2-060-10		С104
				<u>Детали</u>		
А4		1	3.002.1-1.2-002-026	Стержень арматурный	15	
А4		2	3.002.1-1.2-001-038	Стержень арматурный	4	
3.002.1-1.2-060						Лист 2

Формат	Зона	Позиц.	Обозначение	Наименование	Кол.	Примечание
				3.002.1-1.2-060-11		С105
				<u>Детали</u>		
А4	1		3.002.1-1.2-002-027	Стержень арматурный	15	
А4	2		3.002.1-1.2-001-075	Стержень арматурный	4	
				3.002.1-1.2-060-12		С106
				<u>Детали</u>		
А4	1		3.002.1-1.2-002-028	Стержень арматурный	15	
А4	2		3.002.1-1.2-001-075	Стержень арматурный	4	
				3.002.1-1.2-060-13		С107
				<u>Детали</u>		
А4	1		3.002.1-1.2-002-029	Стержень арматурный	15	
А4	2		3.002.1-1.2-001-075	Стержень арматурный	4	
				3.002.1-1.2-060-14		С108
				<u>Детали</u>		
А4	1		3.002.1-1.2-001-074	Стержень арматурный	15	
А4	2		- 038	Стержень арматурный	5	
				3.002.1-1.2-060-15		С109
				<u>Детали</u>		
А4	1		3.002.1-1.2-002-030	Стержень арматурный	15	
А4	2		3.002.1-1.2-001-038	Стержень арматурный	5	
				3.002.1-1.2-060-16		С110
				<u>Детали</u>		
А4	1		3.002.1-1.2-002-031	Стержень арматурный	15	
А4	2		3.002.1-1.2-001-038	Стержень арматурный	5	

Инв. № подл. Подпись и дата. 3.002.1-1.2-060

3.002.1-1.2-060 Лист 3

Формат	Вид	Позиц.	Обозначение	Наименование	Кол.	Примечание
				3.002.1-1.2-060-17		С111
				<u>Детали</u>		
А4		1	3.002.1-1.2-002-032	Стержень арматурный	15	
А4		2	3.002.1-1.2-001-075	Стержень арматурный	5	
				3.002.1-1.2-060-18		С112
				<u>Детали</u>		
А4		1	3.002.1-1.2-002-033	Стержень арматурный	15	
А4		2	3.002.1-1.2-001-075	Стержень арматурный	5	
				3.002.1-1.2-060-19		С113
				<u>Детали</u>		
А4		1	3.002.1-1.2-002-034	Стержень арматурный	15	
А4		2	3.002.1-1.2-001-075	Стержень арматурный	5	
				3.002.1-1.2-060-20		С114
				<u>Детали</u>		
А4		1	3.002.1-1.2-002-035	Стержень арматурный	8	
А4		2	3.002.1-1.2-001-034	Стержень арматурный	5	
				3.002.1-1.2-060-21		С115
				<u>Детали</u>		
А4		1	3.002.1-1.2-002-036	Стержень арматурный	8	
А4		2	3.002.1-1.2-001-036	Стержень арматурный	5	
				3.002.1-1.2-060-22		С116
				<u>Детали</u>		
А4		1	3.002.1-1.2-002-037	Стержень арматурный	8	
А4		2	3.002.1-1.2-001-036	Стержень арматурный	5	
3.002.1-1.2-060						Лист 4

Формат	Зона	Позиц	Обозначение	Наименование	Кол.	Примечание
				3.002.1-1.2-060-23		С117
				<u>Детали</u>		
А4		1	3.002.1-1.2-002-039	Стержень арматурный	8	
А4		2	3.002.1-1.2-001-036	Стержень арматурный	5	
				3.002.1-1.2-060-24		С118
				<u>Детали</u>		
А4		1	3.002.1-1.2-002-039	Стержень арматурный	8	
А4		2	3.002.1-1.2-001-065	Стержень арматурный	5	
				3.002.1-1.2-060-25		С119
				<u>Детали</u>		
А4		1	3.002.1-1.2-002-040	Стержень арматурный	8	
А4		2	3.002.1-1.2-001-065	Стержень арматурный	5	
				3.002.1-1.2-060-26		С120
				<u>Детали</u>		
А4		1	3.002.1-1.2-002-041	Стержень арматурный	8	
А4		2	3.002.1-1.2-001-034	Стержень арматурный	6	
				3.002.1-1.2-060-27		С121
				<u>Детали</u>		
А4		1	3.002.1-1.2-002-042	Стержень арматурный	8	
А4		2	3.002.1-1.2-001-034	Стержень арматурный	6	
				3.002.1-1.2-060-28		С122
				<u>Детали</u>		
А4		1	3.002.1-1.2-002-043	Стержень арматурный	8	
А4		2	3.002.1-1.2-001-036	Стержень арматурный	6	
				3.002.1-1.2-060		Итого 5

Шифр № по плану, подпись и дата. Взят инв. №

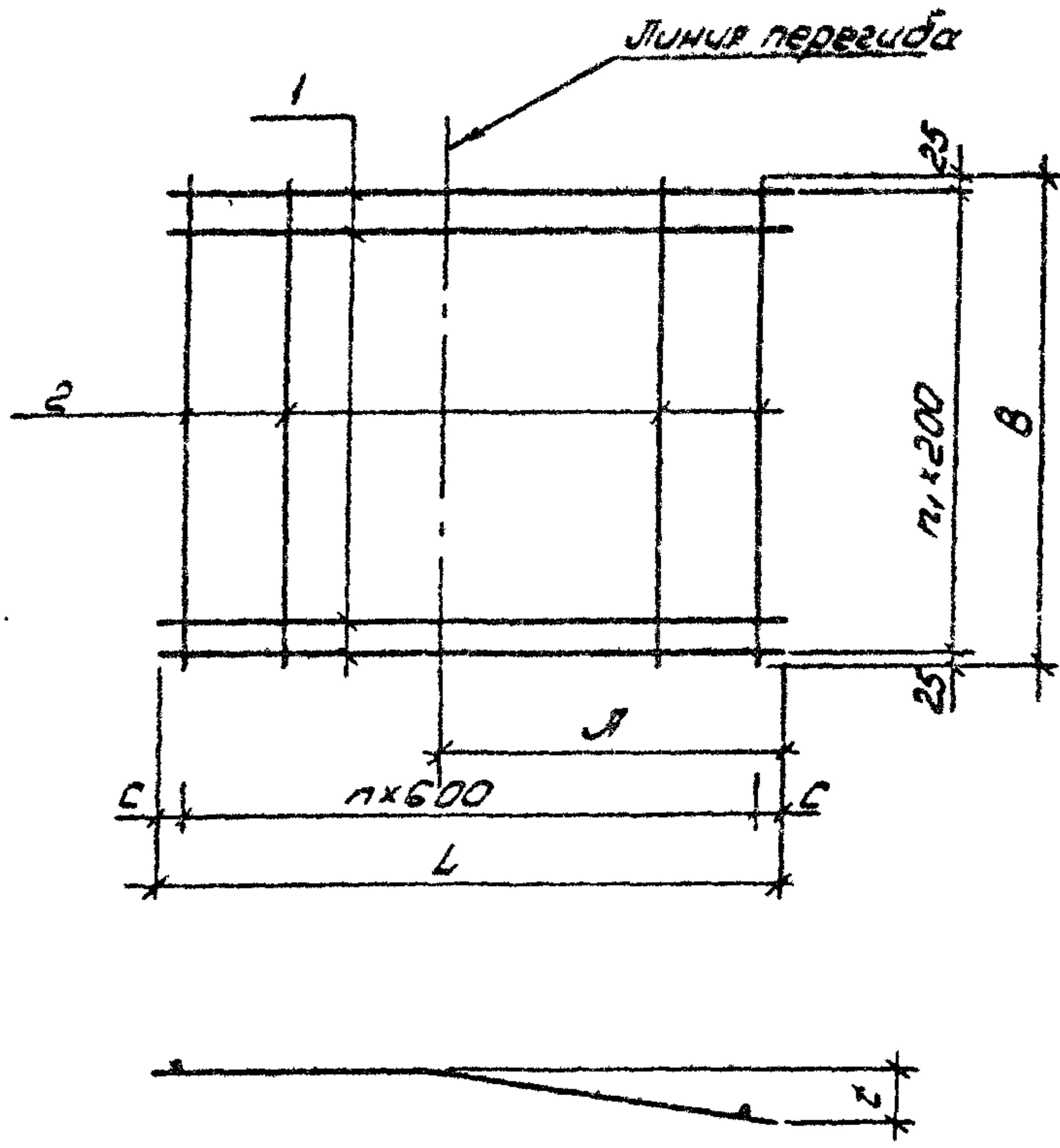
Формат	Этаж	Позиц.	Обозначение	Наименование	Кол.	Примечание
				3.002.1-1.2-060-29		С123
				<u>Детали</u>		
А4		1	3.002.1-1.2-002-044	Стержень арматурный	8	
А4		2	3.002.1-1.2-001-036	Стержень арматурный	6	
				3.002.1-1.2-060-30		С124
				<u>Детали</u>		
А4		1	3.002.1-1.2-002-045	Стержень арматурный	8	
А4		2	3.002.1-1.2-001-065	Стержень арматурный	6	
				3.002.1-1.2-060-31		С125
				<u>Детали</u>		
А4		1	3.002.1-1.2-002-046	Стержень арматурный	8	
А4		2	3.002.1-1.2-001-065	Стержень арматурный	6	
				3.002.1-1.2-060-32		С126
				<u>Детали</u>		
А4		1	3.002.1-1.2-002-047	Стержень арматурный	8	
А4		2	3.002.1-1.2-001-065	Стержень арматурный	6	
				3.002.1-1.2-060-33		С127
				<u>Детали</u>		
А4		1	3.002.1-1.2-002-049	Стержень арматурный	8	
А4		2	3.002.1-1.2-001-034	Стержень арматурный	7	
3.002.1-1.2-060						Лист 6

Формат	Зона	Позиц	Обозначение	Наименование	Кол.	Примечание
				3.002.1-1.2-060-34		С128
				<u>Детали</u>		
А4		1	3.002.1-1.2-002-050	Стержень арматурный	8	
А4		2	3.002.1-1.2-001-036	Стержень арматурный	7	
				3.002.1-1.2-060-35		С129
				<u>Детали</u>		
А4		1	3.002.1-1.2-002-051	Стержень арматурный	8	
А4		2	3.002.1-1.2-001-036	Стержень арматурный	7	
				3.002.1-1.2-060-36		С130
				<u>Детали</u>		
А4		1	3.002.1-1.2-002-052	Стержень арматурный	8	
А4		2	3.002.1-1.2-001-065	Стержень арматурный	7	
				3.002.1-1.2-060-37		С131
				<u>Детали</u>		
А4		1	3.002.1-1.2-002-053	Стержень арматурный	8	
А4		2	3.002.1-1.2-001-065	Стержень арматурный	7	
				3.002.1-1.2-060-38		С132
				<u>Детали</u>		
А4		1	3.002.1-1.2-002-055	Стержень арматурный	8	
А4		2	3.002.1-1.2-001-034	Стержень арматурный	8	
				3.002.1-1.2-060		Лист 7

ЦНБ. Не подл. Подпись и дата. Взят инв. №

Формат	Зона	Лист	Обозначение	Наименование	Кол.	Примечание
				3.002.1-1.2-060-39		С133
				<u>Детали</u>		
А4		1	3.002.1-1.2-002-056	Стержень арматурный	8	
А4		2	3.002.1-1.2-001-036	Стержень арматурный	8	
				3.002.1-1.2-060-40		С134
				<u>Детали</u>		
А4		1	3.002.1-1.2-002-057	Стержень арматурный	8	
А4		2	3.002.1-1.2-001-036	Стержень арматурный	8	
				3.002.1-1.2-060-41		С135
				<u>Детали</u>		
А4		1	3.002.1-1.2-002-058	Стержень арматурный	8	
А4		2	3.002.1-1.2-001-065	Стержень арматурный	8	

3.002.1-1.2-060	Лист 8
-----------------	-----------



Обозначение	Марка	n	c мм	L мм	m ₁	B мм	A мм	t мм	Масса кг
3.002.1-1.2-060	С94	2	100	1400	14	2850	750	105	16,8
-01	С95	2	100	1400	14	2850	750	105	21,3
-02	С96	2	225	1650	14	2850	800	105	18,3
-03	С97	2	225	1650	14	2850	800	105	25,8
-04	С99	2	225	1650	14	2850	800	105	33,3
-05	С99	3	50	1900	14	2850	980	110	22,4
-06	С100	3	50	1900	14	2850	980	110	29,9
-07	С101	3	50	1900	14	2850	980	110	38,9

Взап. инв. №
 дата выдачи
 № инв. №

Нач. отд.	Собускан	Бабич
ГМП	Козлов	ВК
рук. гр.	Дужок	ВК
вед. инж.	Соловьева	ВК
ст. техн.	Сытник	ВК
провер.	Соловьева	ВК

3.002.1-1.2-060 СБ

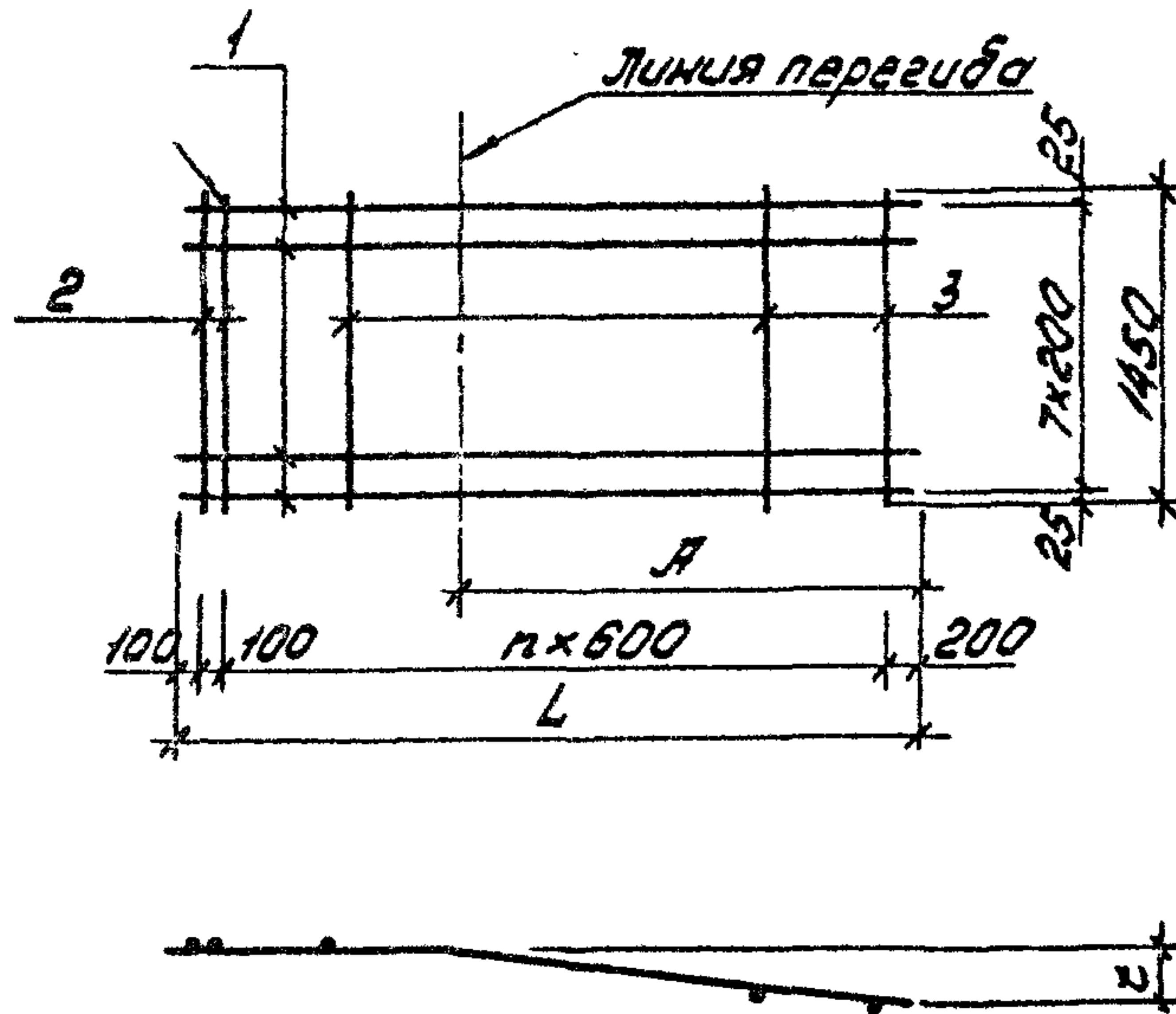
Сетка арматурная С (С94 ÷ С135). Сборочный чертеж.	Стадия	Масса	Посылок
	Р	ст. табл.	
	Лист 1	Листов 2	
	Киевский Протстройпроект		

Обозначение	Марка	n	C мм	L мм	n ₁	B мм	A мм	t мм	Масса, кг
3.002.1-1.2-060-08	C102	3	50	1900	14	2850	980	110	52,2
-09	C103	3	200	2200	14	2850	1250	110	25,4
-10	C104	3	200	2200	14	2850	1250	110	44,9
-11	C105	3	200	2200	14	2850	1250	110	59,7
-12	C106	3	200	2200	14	2850	1250	110	73,2
-13	C107	3	200	2200	14	2850	1250	110	88,2
-14	C108	4	200	2800	14	2850	1820	205	31,0
-15	C109	4	200	2800	14	2850	1820	205	43,0
-16	C110	4	200	2800	14	2850	1820	205	56,5
-17	C111	4	200	2800	14	2850	1820	205	75,0
-18	C112	4	200	2800	14	2850	1820	205	93,0
-19	C113	4	200	2800	14	2850	1820	205	112,5
-20	C114	4	225	2850	7	1450	1780	240	21,5
-21	C115	4	225	2850	7	1450	1780	240	39,0
-22	C116	4	225	2850	7	1450	1780	240	48,6
-23	C117	4	225	2850	7	1450	1780	240	59,0
-24	C118	4	225	2850	7	1450	1780	240	72,5
-25	C119	4	225	2850	7	1450	1780	240	91,7
-26	C120	5	200	3400	7	1450	2300	290	25,8
-27	C121	5	200	3400	7	1450	2300	290	34,6
-28	C122	5	200	3400	7	1450	2300	290	58,0
-29	C123	5	200	3400	7	1450	2300	290	70,8
-30	C124	5	200	3400	7	1450	2300	290	86,2
-31	C125	5	200	3400	7	1450	2300	290	110,2
-32	C126	5	200	3400	7	1450	2300	290	136,6
-33	C127	6	200	4000	7	1450	2850	290	40,5
-34	C128	6	200	4000	7	1450	2850	290	54,6
-35	C129	6	200	4000	7	1450	2850	290	68,2
-36	C130	6	200	4000	7	1450	2850	290	129,5
-37	C131	6	200	4000	7	1450	2850	290	160,7
-38	C132	7	175	4550	7	1450	3420	385	46,4
-39	C133	7	175	4550	7	1450	3420	385	62,4
-40	C134	7	175	4550	7	1450	3420	385	77,6
-41	C135	7	175	4550	7	1450	3420	385	103,2
3.002.1-1.2-060 СБ									штук 2

Формат	Зона	Позиц.	Обозначение	Наименование	Кол.	Примечание
				<u>Документация</u>		
А4			3.002.1-1.2-070 СБ	Сборочный чертеж		
				3.002.1-1.2-070		С136
				<u>Детали</u>		
А4	1		3.002.1-1.2-002-048	Стержень арматурный	8	
А4	2		3.002.1-1.2-001-111	Стержень арматурный	2	
А4	3		- 085	Стержень арматурный	5	
				3.002.1-1.2-070-01		С137
				<u>Детали</u>		
А4	1		3.002.1-1.2-002-054	Стержень арматурный	8	
А4	2		3.002.1-1.2-001-111	Стержень арматурный	2	
А4	3		- 085	Стержень арматурный	6	

Шифр по подл. Подпись и дата Взят. инв. №

Нач. отд. Савушкан			3.002.1-1.2-070			
Гип	Козлов	В.В.	Сетка арматурная С (С136, С137).	Стандия	Лист	Листов
Рук. гр.	Дужак	В.В.		Р		1
Вед. инж.	Соловьева	Л.В.		Киевский		
Ст. техн.	Сытник	Л.В.		Протстройпроект		
Провер.	Соловьева	Л.В.				



Обозначение	Марка	n	L мм	A мм	t мм	Масса кг			
3.002.1-1.2-070	С136	5	3400	2300	290	183,1			
-01	С137	6	4000	2850	290	214,0			
3.002.1-1.2-070 СБ									
Ноч. отд. Савушкан Говор ГИП Козлов Рук. гр. Дужок Вед. инж. Соловьева Ст. техн. Сытник Провер. Головьева				Сетка арматурная С			Станд.	Масса	Масштаб
				(С136, С137).			Р	ст.	табл.
Сборочный чертеж.				Лист		Листов 1			
				Киевский Промстройпроект					

18938-03 41

Формат А4

Формат	Зона	Листы	Обозначение	Наименование	Кол.	Примечание
				<u>Документация</u>		
А4			3.002.1-1.2-080 СБ	Сборочный чертеж.		
				3.002.1-1.2-080		С138
				<u>Детали</u>		
А4	1		3.002.1-1.2-001-042	Стержень арматурный	14	
А4	2		- 037	Стержень арматурный	2	
				3.002.1-1.2-080-01		С139
				<u>Детали</u>		
А4	1		3.002.1-1.2-001-080	Стержень арматурный	14	
А4	2		- 037	Стержень арматурный	2	
				3.002.1-1.2-080-02		С140
				<u>Детали</u>		
А4	1		3.002.1-1.2-001-045	Стержень арматурный	14	
А4	2		- 037	Стержень арматурный	2	
				3.002.1-1.2-080-03		С141
				<u>Детали</u>		
А4	1		3.002.1-1.2-001-082	Стержень арматурный	14	
А4	2		- 037	Стержень арматурный	2	

Шифр по подг. Подпись и дата. Взломный №

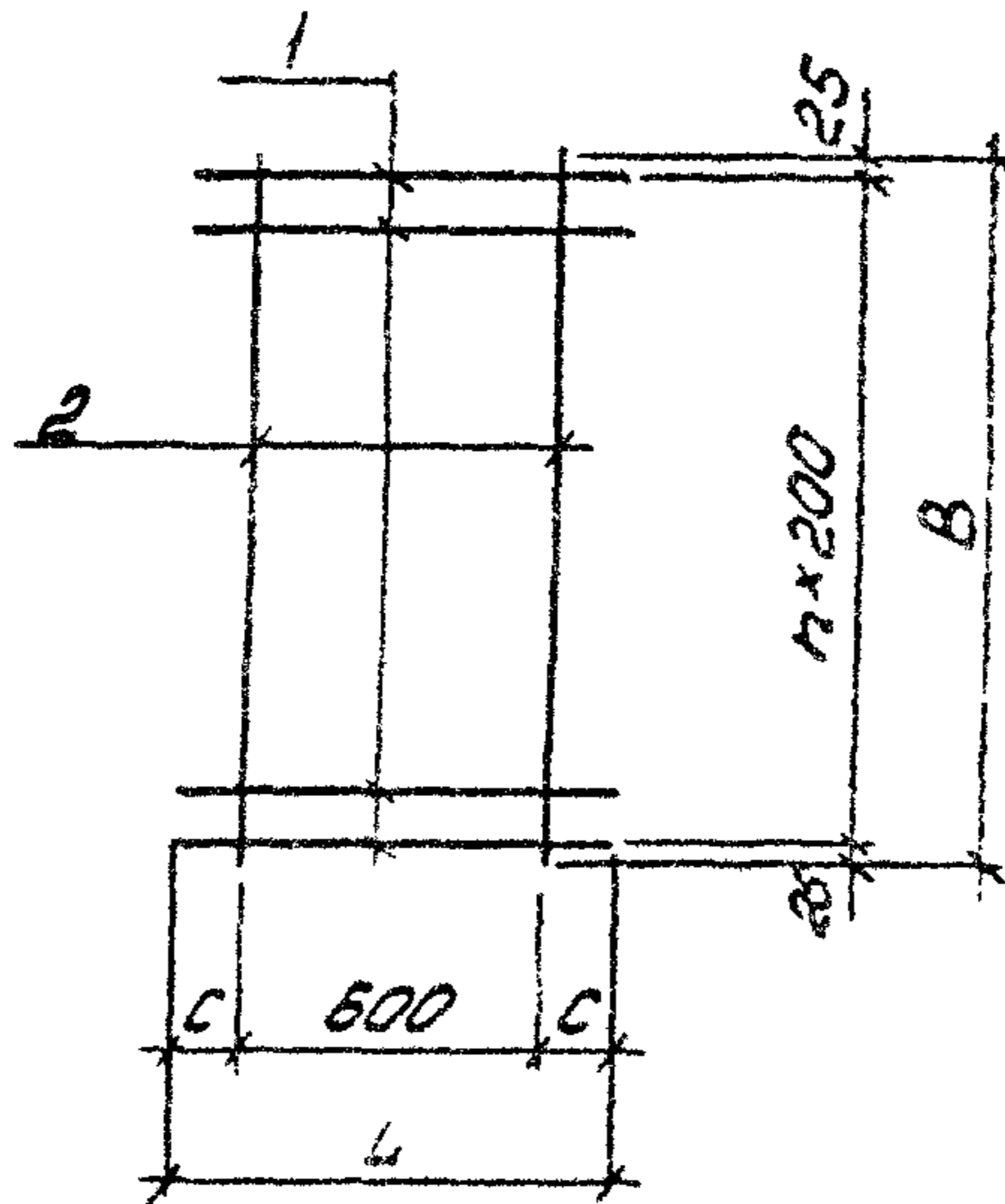
Нач. отд.	Савушкон	Савуш		3.002.1-1.2-080
ГМП	Козлов	Козлов		Сетка арматурная С (С138 ÷ С149).
Рук. гр.	Дужак	Дужак		
Вед. инж.	Саловьева	Саловьева		
Ст. техн.	Сытник	Сытник		
Провер.	Саловьева	Саловьева		
				Стад. лист листов Р 1 3 Киевский Промстройпроект

Формат	Зона	Позиц.	Обозначение	Наименование	Кол.	Примечание
				3.002.1-1.2-080-04		С142
				<u>Детали</u>		
А4		1	3.002.1-1.2-001-097	Стержень арматурный	14	
А4		2	- 037	Стержень арматурный	2	
				3.002.1-1.2-080-05		С143
				<u>Детали</u>		
А4		1	3.002.1-1.2-001-109	Стержень арматурный	14	
А4		2	- 037	Стержень арматурный	2	
				3.002.1-1.2-080-06		С144
				<u>Детали</u>		
А4		1	3.002.1-1.2-001-051	Стержень арматурный	14	
А4		2	- 037	Стержень арматурный	2	
				3.002.1-1.2-080-07		С145
				<u>Детали</u>		
А4		1	3.002.1-1.2-001-083	Стержень арматурный	14	
А4		2	- 037	Стержень арматурный	2	
				3.002.1-1.2-080-08		С146
				<u>Детали</u>		
А4		1	3.002.1-1.2-001-056	Стержень арматурный	14	
А4		2	- 037	Стержень арматурный	2	
			3.002.1-1.2-080			Лист 2

Формат	Экз	Листы	Обозначение	Наименование	Кол.	Примечание
				3.002.1-1.2-080-09		С147
				<u>Детали</u>		
А4		1	3.002.1-1.2-001-084	Стержень арматурный	14	
А4		2	- 037	Стержень арматурный	2	
				3.002.1-1.2-080-10		С148
				<u>Детали</u>		
А4		1	3.002.1-1.2-001-098	Стержень арматурный	14	
А4		2	- 037	Стержень арматурный	2	
				3.002.1-1.2-080-11		С149
				<u>Детали</u>		
А4		1	3.002.1-1.2-001-056	Стержень арматурный	7	
А4		2	- 033	Стержень арматурный	2	

3.002.1-1.2-080
 18938-03 44
 формат А4

3.002.1-1.2-080	Лист 3
-----------------	-----------



Обозначение	Марка	c мм	L мм	n	B мм	Масса кг
3.002.1-1.2-080	C138	100	800	13	2650	9,0
-01	C139	100	800	13	2650	11,8
-02	C140	200	1000	13	2650	10,4
-03	C141	200	1000	13	2650	14,6
-04	C142	200	1000	13	2650	18,8
-05	C143	200	1000	13	2650	24,4
-06	C144	250	1100	13	2650	11,8
-07	C145	250	1100	13	2650	16,0
-08	C146	275	1150	13	2650	11,8
-09	C147	275	1150	13	2650	16,0
-10	C148	275	1150	13	2650	21,6
-11	C149	275	1150	6	1250	5,5

3.002.1-1.2-080 СБ

Нач отб. Савушкан бав. / ГАП Козлов / Рук. гр. Духок / Ведущ. Соловьева / Ст. тех. Сытник / Прокер. Соловьева /			Сетка арматурная С (С138-С149). Сборочный чертеж.	Станд	Масса	Масштаб
				Р	Ст. табл.	
				Лист	Листов 1	
				Киевский Промстройпроект		

Формат	Зона	Позиц.	Обозначение	Наименование	Кол.	Примечание	
				<u>Документация</u>			
А4			3.002.1-1.2-090 СБ	Сборочный чертеж.			
				3.002.1-1.2-090		С150	
				<u>Детали</u>			
А4	1		3.002.1-1.2-002	Стержень арматурный	14		
А4	2		3.002.1-1.2-001-073	Стержень арматурный	3		
				3.002.1-1.2-090-01		С151	
				<u>Детали</u>			
А4	1		3.002.1-1.2-002-001	Стержень арматурный	14		
А4	2		3.002.1-1.2-001-073	Стержень арматурный	3		
				3.002.1-1.2-090-02		С152	
				<u>Детали</u>			
А4	1		3.002.1-1.2-002-002	Стержень арматурный	14		
А4	2		3.002.1-1.2-001-073	Стержень арматурный	3		
				3.002.1-1.2-090-03		С153	
				<u>Детали</u>			
А4	1		3.002.1-1.2-002-003	Стержень арматурный	14		
А4	2		3.002.1-1.2-001-037	Стержень арматурный	3		
				3.002.1-1.2-090-04		С154	
				<u>Детали</u>			
А4	1		3.002.1-1.2-002-004	Стержень арматурный	14		
А4	2		3.002.1-1.2-001-073	Стержень арматурный	3		
				3.002.1-1.2-090			
			Нач отб. Савушкан	Савуш			
Гип	Козлов						
Рук. гр.	Дужак						
Вед. инж.	Саловьева						
Ст. техн.	Сытник						
Провер.	Саловьева						
				Сетка арматурная С	Стадия	Лист	Листов
				(С150÷С170).	Р	1	4
					Киевский Промстройпроект		

ЦИВ № 10007 / Подпись и дата / ВЗЛОТ. ИИВ №

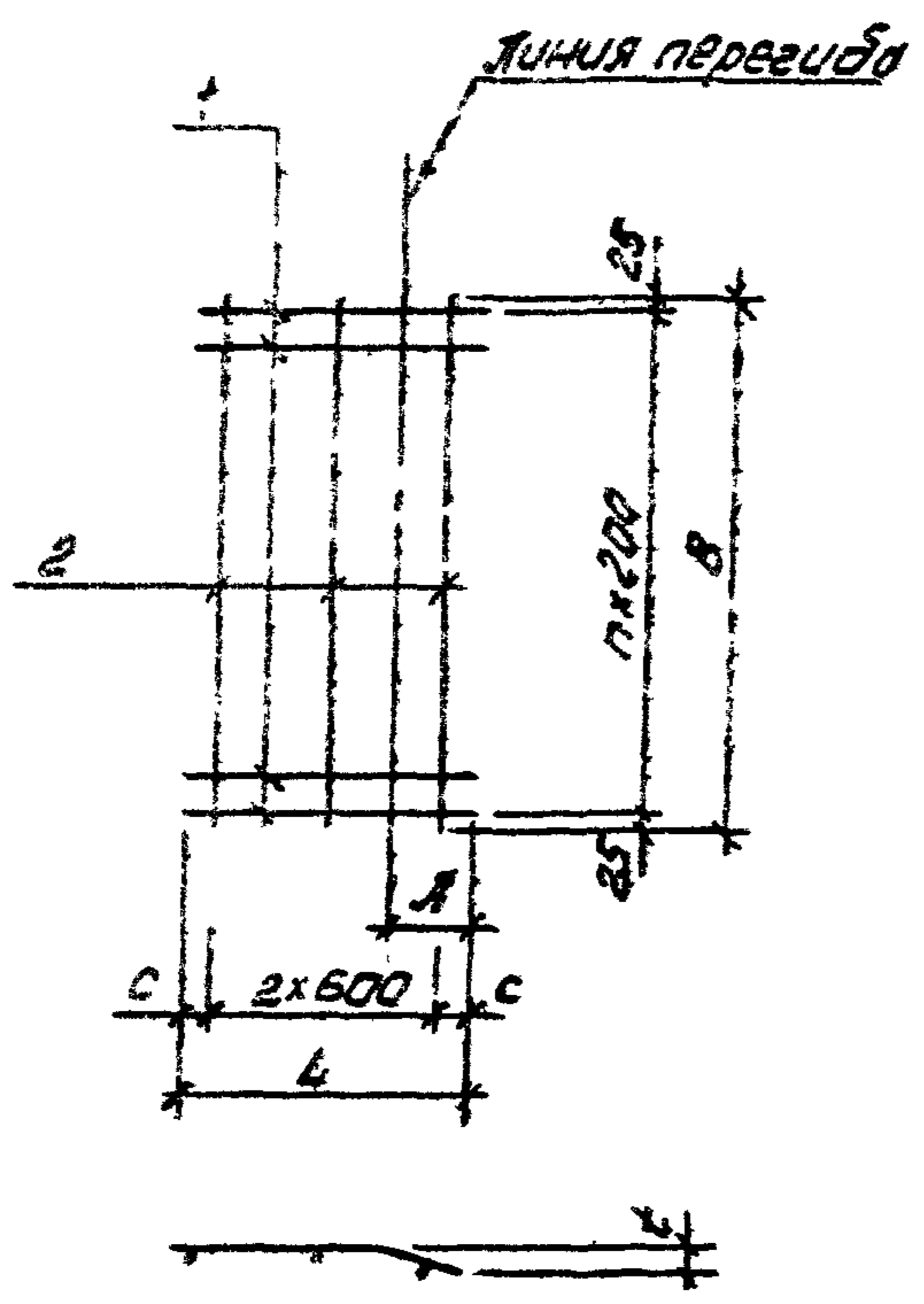
Формат	Зона	Позиц	Обозначение	Наименование	Кол	Примечание
				3.002.1-1.2-090-05		C155
				<u>Детали</u>		
А4		1	3.002.1-1.2-002-005	Стержень арматурный	14	
А4		2	3.002.1-1.2-001-073	Стержень арматурный	3	
				3.002.1-1.2-090-06		C156
				<u>Детали</u>		
А4		1	3.002.1-1.2-002-006	Стержень арматурный	14	
А4		2	3.002.1-1.2-001-089	Стержень арматурный	3	
				3.002.1-1.2-090-07		C157
				<u>Детали</u>		
А4		1	3.002.1-1.2-002-007	Стержень арматурный	7	
А4		2	3.002.1-1.2-001-033	Стержень арматурный	3	
				3.002.1-1.2-090-08		C158
				<u>Детали</u>		
А4		1	3.002.1-1.2-002-008	Стержень арматурный	7	
А4		2	3.002.1-1.2-001-033	Стержень арматурный	3	
				3.002.1-1.2-090-09		C159
				<u>Детали</u>		
А4		1	3.002.1-1.2-002-009	Стержень арматурный	7	
А4		2	3.002.1-1.2-001-035	Стержень арматурный	3	
				3.002.1-1.2-090-10		C160
				<u>Детали</u>		
А4		1	3.002.1-1.2-002-010	Стержень арматурный	7	
А4		2	3.002.1-1.2-001-033	Стержень арматурный	3	
3.002.1-1.2-090						Лист 2

Формат	Зона	Позиц	Обозначение	Наименование	Кол.	Примечание
				3.002.1-1.2-090-11		С161
				<u>Детали</u>		
А4		1	3.002.1-1.2-002-011	Стержень арматурный	7	
А4		2	3.002.1-1.2-001-033	Стержень арматурный	3	
				3.002.1-1.2-090-12		С162
				<u>Детали</u>		
А4		1	3.002.1-1.2-002-012	Стержень арматурный	7	
А4		2	3.002.1-1.2-001-033	Стержень арматурный	3	
				3.002.1-1.2-090-13		С163
				<u>Детали</u>		
А4		1	3.002.1-1.2-002-013	Стержень арматурный	7	
А4		2	3.002.1-1.2-001-035	Стержень арматурный	3	
				3.002.1-1.2-090-14		С164
				<u>Детали</u>		
А4		1	3.002.1-1.2-002-066	Стержень арматурный	7	
А4		2	3.002.1-1.2-001-033	Стержень арматурный	3	
				3.002.1-1.2-090-15		С165
				<u>Детали</u>		
А4		1	3.002.1-1.2-002-015	Стержень арматурный	7	
А4		2	3.002.1-1.2-001-033	Стержень арматурный	3	
				3.002.1-1.2-090-16		С166
				<u>Детали</u>		
А4		1	3.002.1-1.2-002-016	Стержень арматурный	7	
А4		2	3.002.1-1.2-001-033	Стержень арматурный	3	
3.002.1-1.2-090						Лист 3

Шифр по под-подписи и дата
 18938-03 48 Формат А4

Формат	Зона	Лист	Обозначение	Наименование	Кол.	Примечание
				3.002.1-1.2-090-17		С167
				<u>Детали</u>		
А4	1		3.002.1-1.2-002-017	Стержень арматурный	7	
А4	2		3.002.1-1.2-001-035	Стержень арматурный	3	
				3.002.1-1.2-090-18		С168
				<u>Детали</u>		
А4	1		3.002.1-1.2-002-018	Стержень арматурный	7	
А4	2		3.002.1-1.2-001-033	Стержень арматурный	3	
				3.002.1-1.2-090-19		С169
				<u>Детали</u>		
А4	1		3.002.1-1.2-002-019	Стержень арматурный	7	
А4	2		3.002.1-1.2-001-033	Стержень арматурный	3	
				3.002.1-1.2-090-20		С170
				<u>Детали</u>		
А4	1		3.002.1-1.2-002-020	Стержень арматурный	7	
А4	2		3.002.1-1.2-001-033	Стержень арматурный	3	

3.002.1-1.2-090	Лист 4
-----------------	-----------



Обозначение	Марка	с, мм	Л, мм	n	В, мм	М, мм	t, мм	Масса, кг
3.002.1-1.2-090	С150	50	1300	13	2650	400	45	34,2
- 01	С151	50	1300	13	2650	400	45	41,2
- 02	С152	50	1300	13	2650	400	45	49,6
- 03	С153	100	1400	13	2650	450	40	26,8
- 04	С154	100	1400	13	2650	450	40	44,0

3.002.1-1.2-090 СБ

Нач. отд. Савченко	б.в.	Сетка структурная С (С150-С170). Сборочный чертеж.	Лист	Масштаб	Листов
ГМП Козлов	б.в.		Р	см. табл.	
Рук. гр. Духов	б.в.		Лист 1		Листов 2
Ведущий Соловьева	б.в.		Киевский Промстройпроект		
Ст. техн. Сытник	б.в.				
Провер. Соловьева	б.в.				

Проверка: Соловьева
 Проверка: Соловьева

Обозначение	Марка	C, мм	L, мм	n	B, мм	A, мм	t, мм	Масса, кг
3.002.1-1.2-090 -05	C155	100	1400	13	2650	450	40	53,8
-06	C156	100	1400	13	2650	450	40	66,0
-07	C157	100	1400	6	1250	330	45	12,8
-08	C158	100	1400	6	1250	330	45	16,3
-09	C159	100	1400	6	1250	330	45	21,1
-10	C160	100	1400	6	1250	300	40	9,3
-11	C161	100	1400	6	1250	300	40	12,8
-12	C162	100	1400	6	1250	300	40	16,3
-13	C163	100	1400	6	1250	300	40	26,0
-14	C164	150	1500	6	1250	350	35	7,2
-15	C165	150	1500	6	1250	350	35	13,5
-16	C166	150	1500	6	1250	350	35	17,7
-17	C167	150	1500	6	1250	350	35	22,5
-18	C168	150	1500	6	1250	370	40	10,0
-19	C169	150	1500	6	1250	370	40	13,5
-20	C170	150	1500	6	1250	370	40	17,7

3.002.1-1.2-090 СБ

Лист

2

18938-03 51

Формат А4

Формат	Зона	Листы	Обозначение	Наименование	Кол.	Примечание
				<u>Документация</u>		
А4			3.002.1-1.2-100 СБ	Сборочный чертеж		
				3.002.1-1.2-100		С171
				<u>Детали</u>		
А4	1		3.002.1-1.2-001-054	Стержень арматурный	15	
А4	2		- 017	Стержень арматурный	9	
				3.002.1-1.2-100-01		С172
				<u>Детали</u>		
А4	1		3.002.1-1.2-002-059	Стержень арматурный	15	
А4	2		3.002.1-1.2-001-017	Стержень арматурный	9	
				3.002.1-1.2-100-02		С173
				<u>Детали</u>		
А4	1		3.002.1-1.2-001-053	Стержень арматурный	15	
А4	2		- 017	Стержень арматурный	9	
				3.002.1-1.2-100-03		С174
				<u>Детали</u>		
А4	1		3.002.1-1.2-001-060	Стержень арматурный	15	
А4	2		- 017	Стержень арматурный	9	
				3.002.1-1.2-100-04		С175
				<u>Детали</u>		
А4	1		3.002.1-1.2-002-061	Стержень арматурный	15	
А4	2		3.002.1-1.2-001-017	Стержень арматурный	9	

Имя и подпись подписавшего и дата

Нач. отд.	Собуском	СБ	3.002.1-1.2-100		
Гип	Козлов	АК	Сетка арматурная С (С171÷С179).		
Рук. гр.	Дужак	СД			
Вед. инж.	Соловьева	СД			
Ст. техн.	Сытник	АК			
Провер.	Соловьева	СД			
Стр.			Стр.	Лист	Листов
			Р	1	2
			Киевский Протстройпроект		

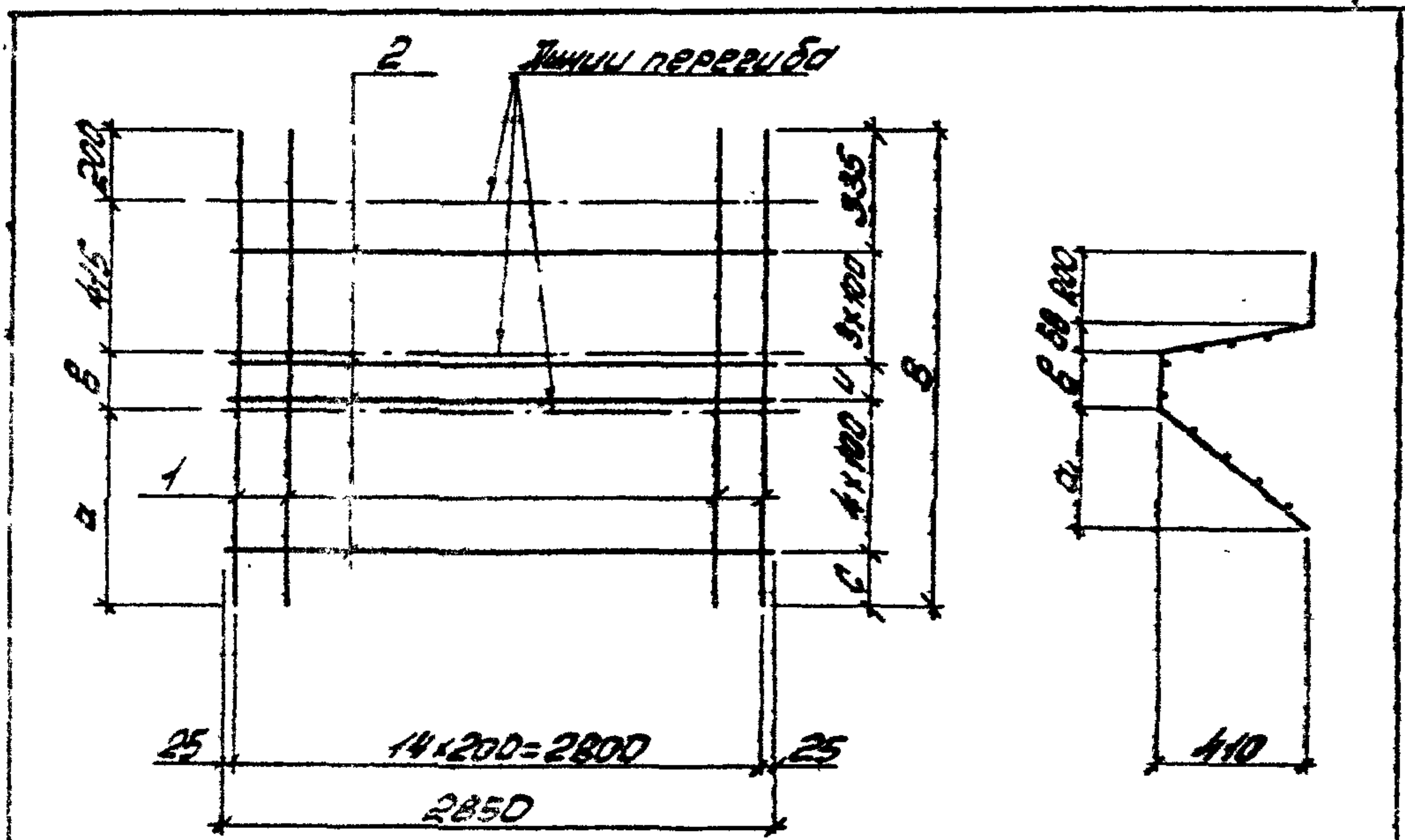
18938-03

52

Формат А4

Формат	Дис.	Листы	Обозначение	Наименование	Кол.	Примечание
				3.002.1-1.2-100-05		C176
				<u>Детали</u>		
74	1		3.002.1-1.2-001-057	Стержень арматурный	15	
74	2		- 017	Стержень арматурный	9	
				3.002.1-1.2-100-06		C177
				<u>Детали</u>		
74	1		3.002.1-1.2-002-060	Стержень арматурный	15	
74	2		3.002.1-1.2-001-017	Стержень арматурный	9	
				3.002.1-1.2-100-07		C178
				<u>Детали</u>		
74	1		3.002.1-1.2-004-062	Стержень арматурный	15	
74	2		- 017	Стержень арматурный	9	
				3.002.1-1.2-100-08		C179
				<u>Детали</u>		
74	1		3.002.1-1.2-002-062	Стержень арматурный	15	
74	2		3.002.1-1.2-001-017	Стержень арматурный	9	

3.002.1-1.2-100	Лист 2
-----------------	-----------



Обозначение	Марка	u	c	B	a	a ₁	B	Масса, кг
3.002.1-1.2-100	C171	50	45	1130	425	111	90	15,9
-01	C172	50	45	1130	425	111	90	20,4
-02	C173	50	135	1120	415	68	90	15,9
-03	C174	100	75	1220	455	197	150	17,4
-04	C175	100	75	1220	455	197	150	21,9
-05	C176	100	135	1180	415	68	150	15,9
-06	C177	100	135	1180	415	68	150	20,4
-07	C178	100	145	1290	525	328	150	17,4
-08	C179	100	145	1290	525	328	150	21,9

3.002.1-1.2-100 СБ

Сетка арматурная С
(С171-С179).
Сборочный чертеж.

Станд.	Масса	Масштаб
Р	см. табл.	
Лист	Листов 1	
Киевский Промстройпроект		

Нач. отд.	Собуском	Белый
ГИП	Козлов	В.В.
рук. эк.	Дужок	В.И.
вед. эк.	Соловьева	В.И.
ст. техн.	Сытник	В.И.
пробер.	Соловьева	В.И.

Формат	Зона	Позиц.	Обозначение	Наименование	Кол.	Примечание
				<u>Документация</u>		
А4			3.002.1-1.2-110 СБ	Сборочный чертеж.		
				3.002.1-1.2-110		С180
				<u>Детали</u>		
А4	1		3.002.1-1.2-002-063	Стержень арматурный	15	
А4	2		3.002.1-1.2-001-017	Стержень арматурный	3	
				3.002.1-1.2-110-01		С181
				<u>Детали</u>		
А4	1		3.002.1-1.2-001-041	Стержень арматурный	15	
А4	2		- 017	Стержень арматурный	4	
				3.002.1-1.2-110-02		С182
				<u>Детали</u>		
А4	1		3.002.1-1.2-002-064	Стержень арматурный	15	
А4	2		3.002.1-1.2-001-017	Стержень арматурный	4	
				3.002.1-1.2-110-03		С183
				<u>Детали</u>		
А4	1		3.002.1-1.2-002-065	Стержень арматурный	15	
А4	2		3.002.1-1.2-001-017	Стержень арматурный	4	
				3.002.1-1.2-110-04		С184
				<u>Детали</u>		
А4	1		3.002.1-1.2-001-047	Стержень арматурный	15	
А4	2		- 024	Стержень арматурный	3	

Исполн.			3.002.1-1.2-110		
Нач. отд.	Савушкан	<i>Савуш</i>	Сетка арматурная С (С180÷С207).		
ГНП	Козлов	<i>Козл</i>			
Рук. гр.	Дужак	<i>Дуж</i>			
Вед. инж.	Саломьева	<i>Сал</i>			
Ст. техн.	Сытник	<i>Сытн</i>			
Провер.	Саломьева	<i>Сал</i>	Станд.	Лист	Листов
			Р	1	5
			Киевский Промстройпроект		

Формат	Зона	Пазы	Обозначение	Наименование	Кол.	Примечание
				3.002.1-1.2-110-05		С185
				<u>Детали</u>		
А4	1		3.002.1-1.2-002-066	Стержень арматурный	15	
А4	2		3.002.1-1.2-001-024	Стержень арматурный	3	
				3.002.1-1.2-110-06		С186
				<u>Детали</u>		
А4	1		3.002.1-1.2-002-067	Стержень арматурный	15	
А4	2		3.002.1-1.2-001-024	Стержень арматурный	3	
				3.002.1-1.2-110-07		С187
				<u>Детали</u>		
А4	1		3.002.1-1.2-002-068	Стержень арматурный	15	
А4	2		3.002.1-1.2-001-024	Стержень арматурный	3	
				3.002.1-1.2-110-08		С188
				<u>Детали</u>		
А4	1		3.002.1-1.2-001-050	Стержень арматурный	7	
А4	2		- 023	Стержень арматурный	3	
				3.002.1-1.2-110-09		С189
				<u>Детали</u>		
А4	1		3.002.1-1.2-002-069	Стержень арматурный	7	
А4	2		3.002.1-1.2-001-023	Стержень арматурный	3	
				3.002.1-1.2-110-10		С190
				<u>Детали</u>		
А4	1		3.002.1-1.2-002-070	Стержень арматурный	7	
А4	2		3.002.1-1.2-001-023	Стержень арматурный	3	
				3.002.1-1.2-110		лист 2

Формат	Этаж	Пол	Обозначение	Наименование	Кол.	Примечание
				3.002.1-1.2-110-11		С191
				<u>Детали</u>		
Л4	1		3.002.1-1.2-002-071	Стержень арматурный	7	
Л4	2		3.002.1-1.2-001-023	Стержень арматурный	3	
				3.002.1-1.2-110-12		С192
				<u>Детали</u>		
Л4	1		3.002.1-1.2-002-072	Стержень арматурный	7	
Л4	2		3.002.1-1.2-001-023	Стержень арматурный	3	
				3.002.1-1.2-110-13		С193
				<u>Детали</u>		
Л4	1		3.002.1-1.2-002-073	Стержень арматурный	7	
Л4	2		3.002.1-1.2-001-023	Стержень арматурный	3	
				3.002.1-1.2-110-14		С194
				<u>Детали</u>		
Л4	1		3.002.1-1.2-002-074	Стержень арматурный	7	
Л4	2		3.002.1-1.2-001-023	Стержень арматурный	3	
				3.002.1-1.2-110-15		С195
				<u>Детали</u>		
Л4	1		3.002.1-1.2-001-055	Стержень арматурный	7	
Л4	2		- 023	Стержень арматурный	3	
				3.002.1-1.2-110-16		С196
				<u>Детали</u>		
Л4	1		3.002.1-1.2-002-075	Стержень арматурный	7	
Л4	2		3.002.1-1.2-001-023	Стержень арматурный	3	
				3.002.1-1.2-110		Лист 3

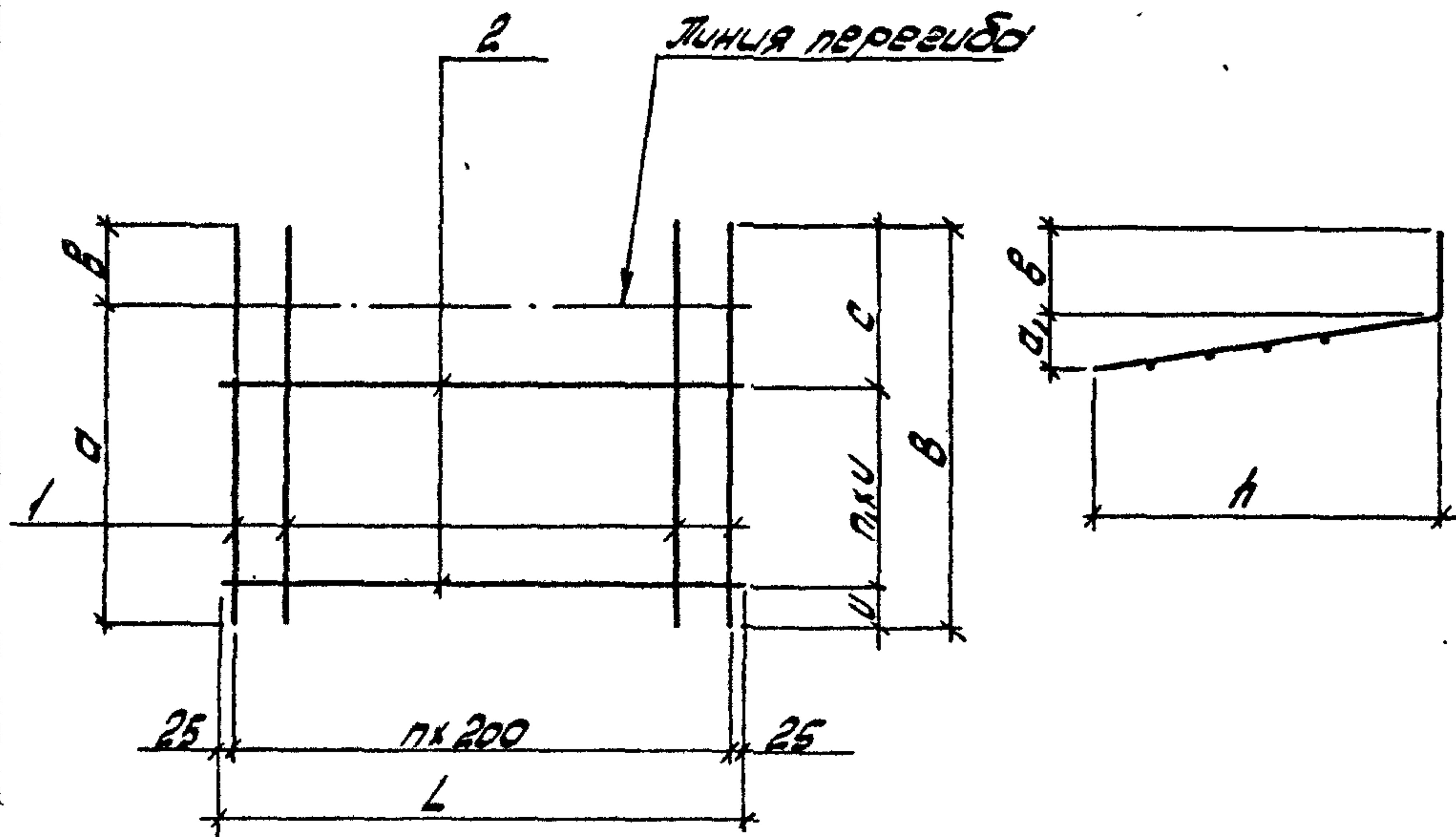
Кол. листов	Кол. позиций	Обозначение	Наименование	Кол.	Примечание
			3.002.1-1.2-110-17		С197
			<u>Детали</u>		
Л4	1	3.002.1-1.2-002-076	Стержень арматурный	7	
Л4	2	3.002.1-1.2-001-023	Стержень арматурный	3	
			3.002.1-1.2-110-18		С198
			<u>Детали</u>		
Л4	1	3.002.1-1.2-002-077	Стержень арматурный	7	
Л4	2	3.002.1-1.2-001-023	Стержень арматурный	3	
			3.002.1-1.2-110-19		С199
			<u>Детали</u>		
Л4	1	3.002.1-1.2-002-078	Стержень арматурный	7	
Л4	2	3.002.1-1.2-001-023	Стержень арматурный	3	
			3.002.1-1.2-110-20		С200
			<u>Детали</u>		
Л4	1	3.002.1-1.2-002-079	Стержень арматурный	7	
Л4	2	3.002.1-1.2-001-023	Стержень арматурный	3	
			3.002.1-1.2-110-21		С201
			<u>Детали</u>		
Л4	1	3.002.1-1.2-002-080	Стержень арматурный	7	
Л4	2	3.002.1-1.2-001-023	Стержень арматурный	3	
			3.002.1-1.2-110-22		С202
			<u>Детали</u>		
Л4	1	3.002.1-1.2-002-081	Стержень арматурный	7	
Л4	2	3.002.1-1.2-001-023	Стержень арматурный	3	
			3.002.1-1.2-110		Лист 4

Услов. № подл. Подпись и дата. Взам. инв. №

Формат	Зона	Позиц.	Обозначение	Наименование	кол.	Примечание
				3.002.1-1.2-110-23		с 203
				<u>Детали</u>		
A4	1		3.002.1-1.2-001-061	Стержень арматурный	7	
A4	2		- 023	Стержень арматурный	3	
				3.002.1-1.2-110-24		с 204
				<u>Детали</u>		
A4	1		3.002.1-1.2-002-082	Стержень арматурный	7	
A4	2		3.002.1-1.2-001-023	Стержень арматурный	3	
				3.002.1-1.2-110-25		с 205
				<u>Детали</u>		
A4	1		3.002.1-1.2-002-083	Стержень арматурный	7	
A4	2		3.002.1-1.2-001-023	Стержень арматурный	3	
				3.002.1-1.2-110-26		с 206
				<u>Детали</u>		
A4	1		3.002.1-1.2-002-084	Стержень арматурный	7	
A4	2		3.002.1-1.2-001-023	Стержень арматурный	3	
				3.002.1-1.2-110-27		с 207
				<u>Детали</u>		
A4	1		3.002.1-1.2-002-085	Стержень арматурный	7	
A4	2		3.002.1-1.2-001-023	Стержень арматурный	3	
3.002.1-1.2-110						лист 5

18938-03 59 формат А4

Исаев 29.3.84г Конструкторова



Обозначение	Марка	n	L	n ₁	u	c	B	a	a ₁	b	h	Масса, кг
3.002.1-1.2-110	C180	14	2850	2	100	390	690	440	72	250	435	13,8
-01	C181	14	2850	3	100	390	790	540	67	250	535	9,9
-02	C182	14	2850	3	100	390	790	540	67	250	535	12,9
-03	C183	14	2850	3	100	390	790	540	67	250	535	17,4
-04	C184	14	2850	2	200	440	1040	840	84	200	835	12,3
-05	C185	14	2850	2	200	440	1040	840	84	200	835	16,8
-06	C186	14	2850	2	200	440	1040	840	84	200	835	22,8
-07	C187	14	2850	2	200	440	1040	840	84	200	835	27,3
-08	C188	6	1250	2	200	490	1090	890	88	200	885	6,4
-09	C189	6	1250	2	200	490	1090	890	88	200	885	8,5

3.002.1-1.2-110 СБ

Сетка арматурная С
(С180 ÷ С207).

Сборочный чертеж.

Стадия	Масса	Масштаб
Р	см. табл.	

Лист 1	Листов 2
Киевский Промстройпроект	

18938-03 60

формат А4

Лин. и дата. Подпись и дата. Ают инв №

Нач. отд.	Совушкан	Савуш
ГНП	Козлов	М
Рук. гр.	Дужак	С
Вед. инж.	Соловьева	С
Ст. тех.	Сытник	М
Провер.	Соловьева	С

Обозначение	Марка	n	L	n ₁	u	c	B	a	a ₁	B	R	масса, кг
3.002.1-1.2-110-10	C190	6	1250	2	200	490	1090	890	88	200	885	10,6
-11	C191	6	1250	2	200	490	1090	890	88	200	885	13,4
-12	C192	6	1250	2	200	640	1240	890	88	350	885	19,0
-13	C193	6	1250	2	200	640	1240	890	88	350	885	23,2
-14	C194	6	1250	2	200	640	1240	890	88	350	885	27,4
-15	C195	6	1250	2	200	535	1135	935	93	200	930	6,4
-16	C196	6	1250	2	200	535	1135	935	93	200	930	8,5
-17	C197	6	1250	2	200	535	1135	935	93	200	930	11,3
-18	C198	6	1250	2	200	535	1135	935	93	200	930	14,1
-19	C199	6	1250	2	200	535	1135	935	93	200	930	17,6
-20	C200	6	1250	2	200	635	1235	935	93	300	930	22,5
-21	C201	6	1250	2	200	635	1235	935	93	300	930	27,4
-22	C202	6	1250	2	200	735	1335	935	93	400	930	37,2
-23	C203	6	1250	2	200	635	1235	1035	103	200	1030	7,1
-24	C204	6	1250	2	200	635	1235	1035	103	200	1030	9,2
-25	C205	6	1250	2	200	635	1235	1035	103	200	1030	14,8
-26	C206	6	1250	2	200	635	1235	1035	103	200	1030	19,0
-27	C207	6	1250	2	200	735	1335	1035	103	300	1030	37,2

3.002.1-1.2-110 СБ

Лист

2

18938-03

61

Формат А4

Формат
Зона
Листы

Формат	Зона	Листы	Обозначение	Наименование	Кол.	Примечание
				<u>Документация</u>		
А4			3.002.1-1.2-120 СБ	Сборочный чертеж		
				3.002.1-1.2-120		С208
				<u>Детали</u>		
А4	1		3.002.1-1.2-001-039	Стержень арматурный	15	
А4	2		- 017	Стержень арматурный	5	
				3.002.1-1.2-120-01		С209
				<u>Детали</u>		
А4	1		3.002.1-1.2-001-043	Стержень арматурный	15	
А4	2		- 017	Стержень арматурный	8	
				3.002.1-1.2-120-02		С210
				<u>Детали</u>		
А4	1		3.002.1-1.2-001-040	Стержень арматурный	15	
А4	2		- 017	Стержень арматурный	6	
				3.002.1-1.2-120-03		С211
				<u>Детали</u>		
А4	1		3.002.1-1.2-001-049	Стержень арматурный	15	
А4	2		- 024	Стержень арматурный	6	
				3.002.1-1.2-120-04		С212
				<u>Детали</u>		
А4	1		3.002.1-1.2-001-046	Стержень арматурный	15	
А4	2		- 024	Стержень арматурный	5	

Шифр по подл. Подпись и дата. Взам инв. №

Нач. отд.	Собускан	Гавр	3.002.1-1.2-120			
ГМП	Козлов	М	Сетка арматурная С (С208 ÷ С220).	Станд.	Лист	Листов
Рук. гр.	Дужак	В		Р	1	3
Вед. инж.	Салобьева	В		Киевский Протстройпроект		
Ст. тех.	Сытник	М				
Провер.	Салобьева	В				

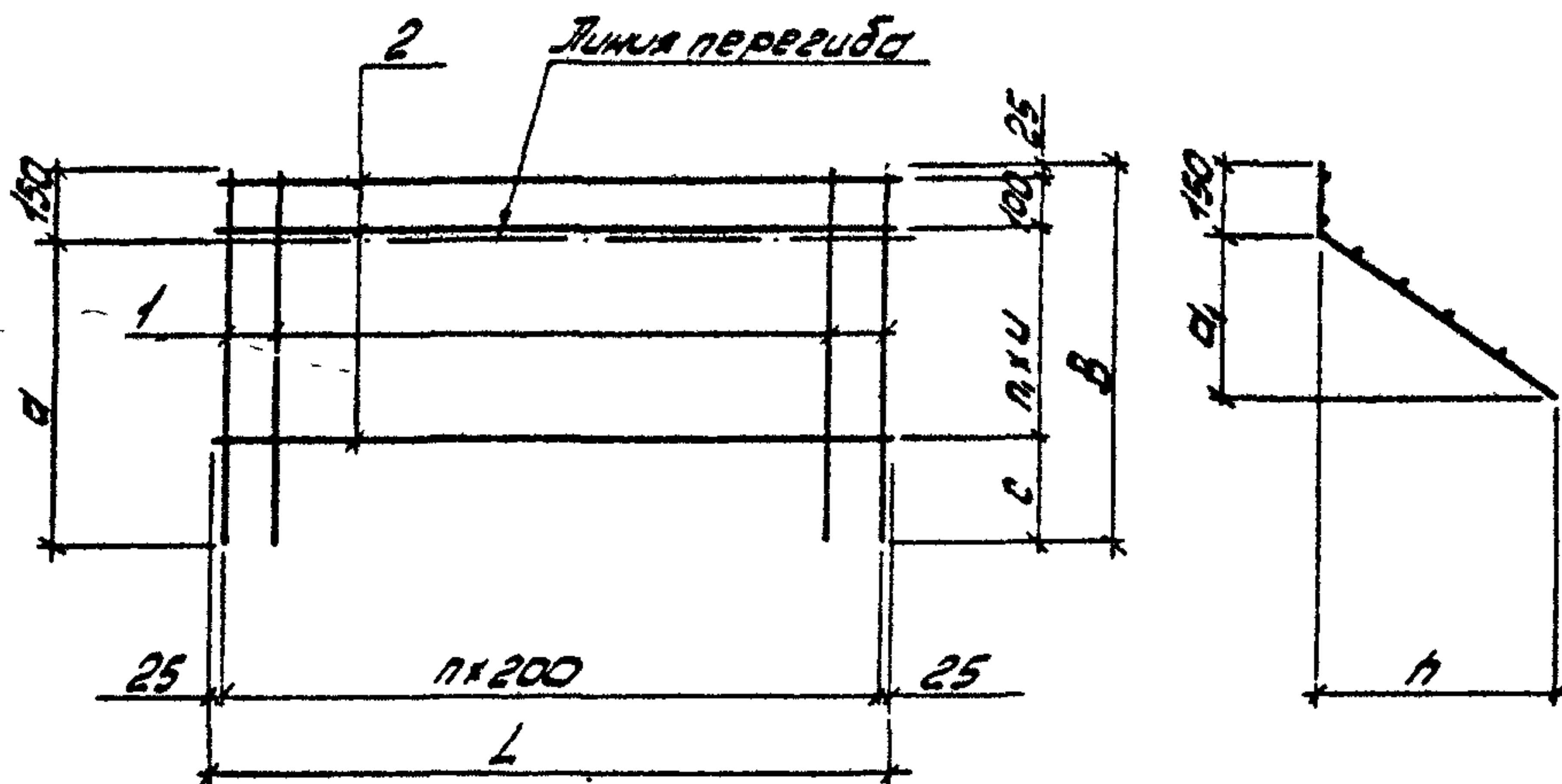
Формат	Зона	Позиц.	Обозначение	Наименование	Кол.	Примечание
				3.002.1-1.2-120-05		С213
				<u>Детали</u>		
А4		1	3.002.1-1.2-001-052	Стержень арматурный	7	
А4		2	- 033	Стержень арматурный	6	
				3.002.1-1.2-120-06		С214
				<u>Детали</u>		
А4		1	3.002.1-1.2-001-048	Стержень арматурный	7	
А4		2	- 023	Стержень арматурный	5	
				3.002.1-1.2-120-07		С215
				<u>Детали</u>		
А4		1	3.002.1-1.2-001-058	Стержень арматурный	7	
А4		2	- 023	Стержень арматурный	7	
				3.002.1-1.2-120-08		С216
				<u>Детали</u>		
А4		1	3.002.1-1.2-001-052	Стержень арматурный	7	
А4		2	- 023	Стержень арматурный	5	
				3.002.1-1.2-120-09		С217
				<u>Детали</u>		
А4		1	3.002.1-1.2-001-059	Стержень арматурный	7	
А4		2	- 023	Стержень арматурный	7	
				3.002.1-1.2-120		Лист 2

Формат	Зона	Позиц.	Обозначение	Наименование	Кол.	Примечание
				3.002.1-1.2-120-10		С218
				Детали		
А4		1	3.002.1-1.2-001-053	Стержень арматурный	7	
А4		2	- 023	Стержень арматурный	5	
				3.002.1-1.2-120-11		С219
				Детали		
А4		1	3.002.1-1.2-001-063	Стержень арматурный	7	
А4		2	- 023	Стержень арматурный	7	
				3.002.1-1.2-120-12		С220
				Детали		
А4		1	3.002.1-1.2-001-060	Стержень арматурный	7	
А4		2	- 023	Стержень арматурный	5	

Ш.В. № подл. Подпись и дата. Взам. инв. №

3.002.1-1.2-120 ИУСТ
3

18. 1-03 64 Формат А4



Обозначение	Марка	n	L	n ₁	u	c	B	a	a ₁	h	Масса, кг
3.002.1-1.2-120	C208	14	2850	3	100	140	565	415	68	440	7,5
-01	C209	14	2850	6	100	105	830	680	396	555	12,3
-02	C210	14	2850	4	100	185	710	560	69	555	9,6
-03	C211	14	2850	4	200	160	1085	935	380	855	17,1
-04	C212	14	2850	3	200	285	1010	860	86	855	14,5
-05	C213	6	1250	4	200	185	1110	960	324	905	7,9
-06	C214	6	1250	3	200	335	1060	910	91	905	7,4
-07	C215	6	1250	5	200	65	1190	1040	410	955	8,4
-08	C216	6	1250	3	200	385	1110	960	96	955	7,4
-09	C217	6	1250	5	200	75	1200	1050	439	955	8,4
-10	C218	6	1250	3	200	395	1120	970	159	955	7,4
-11	C219	6	1250	5	200	170	1295	1145	442	1055	9,1
-12	C220	6	1250	3	200	495	1220	1070	175	1055	8,1

3.002.1-1.2-120 СБ

Нач. отд.	Собускан	Сави	Сетка арматурная С (С208 ÷ С220). Сборочный чертеж.	Станд.	Масса	Тоннаж
ГИП	Козлов	В		Р	ст.	табл.
Рук. эр.	Дужак	В		Лист	Листов 1	
Вед. инж.	Салобьева	В		Киевский Промстройпроект		
Ст. тех.	Сытник	К				
Провер.	Салобьева	В				

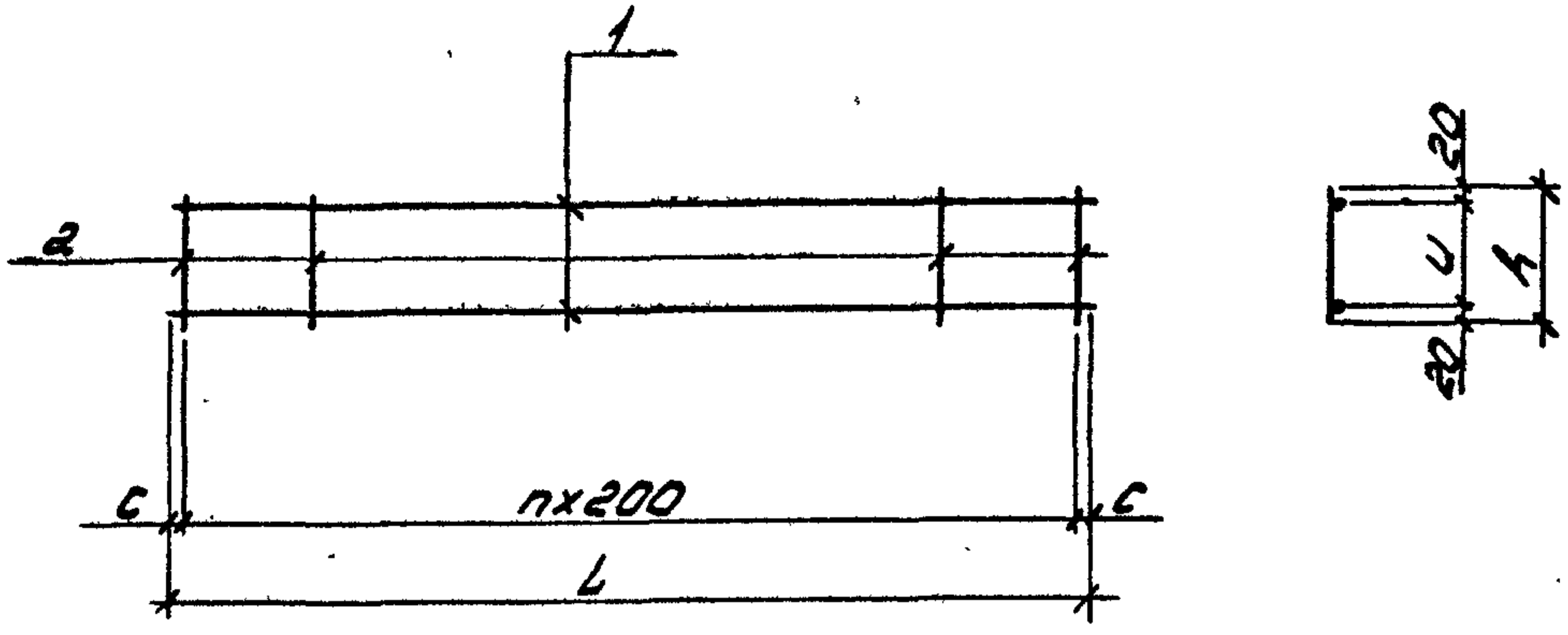
Формат	Этаж	Листы	Обозначение	Наименование	Кол.	Примечание
				<u>Документация</u>		
А4			3.002.1-1.2-130 СБ	Сборочный чертеж.		
				3.002.1-1.2-130		Кр1
				<u>Детали</u>		
А4	1		3.002.1-1.2-001-017	Стержень арматурный	2	
А4	2		- 002	Стержень арматурный	15	
				3.002.1-1.2-130-01		Кр2
				<u>Детали</u>		
А4	1		3.002.1-1.2-001-017	Стержень арматурный	2	
А4	2		- 003	Стержень арматурный	15	
				3.002.1-1.2-130-02		Кр3
				<u>Детали</u>		
А4	1		3.002.1-1.2-001-017	Стержень арматурный	2	
А4	2		- 006	Стержень арматурный	15	
				3.002.1-1.2-130-03		Кр4
				<u>Детали</u>		
А4	1		3.002.1-1.2-001-017	Стержень арматурный	2	
А4	2		- 008	Стержень арматурный	15	
				3.002.1-1.2-130-04		Кр5
				<u>Детали</u>		
А4	1		3.002.1-1.2-001-017	Стержень арматурный	2	
А4	2		3.002.1-1.2-001	Стержень арматурный	15	

Инв. № 004
 Разрешение
 и дата
 выдачи
 и дата
 возврата
 инв. №

Исх. от: Савушкан Савуш -			3.002.1-1.2-130			
ГМП	Козлов	В.А.	Каркас плоский Кр: (Кр1÷Кр11).	Стр.	Лист	Листов
Рук. гр.	Дужак	В.А.		Р	1	2
Вед. инж.	Соловьева	В.А.		Киевский		
Ст. тех.	Сытник	Л.И.		Промстройпроект		
Провер.	Соловьева	В.А.				

Формат	Этаж	Позиц.	Обозначение	Наименование	Кол.	Примечание
				3.002.1-1.2-130-05		кр6
				<u>Детали</u>		
А4		1	3.002.1-1.2-001-017	Стержень арматурный	2	
А4		2	- 004	Стержень арматурный	15	
				3.002.1-1.2-130-06		кр7
				<u>Детали</u>		
А4		1	3.002.1-1.2-001-012	Стержень арматурный	2	
А4		2	- 001	Стержень арматурный	8	
				3.002.1-1.2-130-07		кр8
				<u>Детали</u>		
А4		1	3.002.1-1.2-001-012	Стержень арматурный	2	
А4		2	- 004	Стержень арматурный	8	
				3.002.1-1.2-130-08		кр9
				<u>Детали</u>		
А4		1	3.002.1-1.2-001-012	Стержень арматурный	2	
А4		2	- 007	Стержень арматурный	8	
				3.002.1-1.2-130-09		кр10
				<u>Детали</u>		
А4		1	3.002.1-1.2-001-012	Стержень арматурный	2	
А4		2	- 008	Стержень арматурный	8	
				3.002.1-1.2-130-10		кр11
				<u>Детали</u>		
А4		1	3.002.1-1.2-001-012	Стержень арматурный	2	
А4		2	- 009	Стержень арматурный	8	
				3.002.1-1.2-130		Лист 2

Генеральный
Промстройпроект
КОПИЛ СЕРНА



Обозначение	Марка	n	C	L	U	R	Масса, кг
3.002.1-1.2-130	Кр1	14	25	2850	70	110	1,5
-01	Кр2	14	25	2850	100	140	1,7
-02	Кр3	14	25	2850	160	200	1,8
-03	Кр4	14	25	2850	230	270	2,1
-04	Кр5	14	25	2850	50	90	1,5
-05	Кр6	14	25	2850	140	180	1,8
-06	Кр7	7	15	1430	60	100	0,8
-07	Кр8	7	15	1430	140	180	0,9
-08	Кр9	7	15	1430	190	230	1,0
-09	Кр10	7	15	1430	230	270	1,1
-10	Кр11	7	15	1430	330	370	1,2

3.002.1-1.2-130 СБ

Коркас плоский Кр
(Кр1-Кр11).
Сборочный чертеж.

Станд.	Марка	Масштаб
Р	Ст. табл.	
Лист	Листов 1	
Киевский Промстройпроект		

ЦНВ. № повед.	Нач. отд.	Савчукан	Бобу
	ГМП	Козлов	
	Рук. эр	Дужак	Дит
	Вед. инж.	Соловьева	
	Ст. тех.	Сытник	Личу
Провер.	Соловьева		

18938-03 68

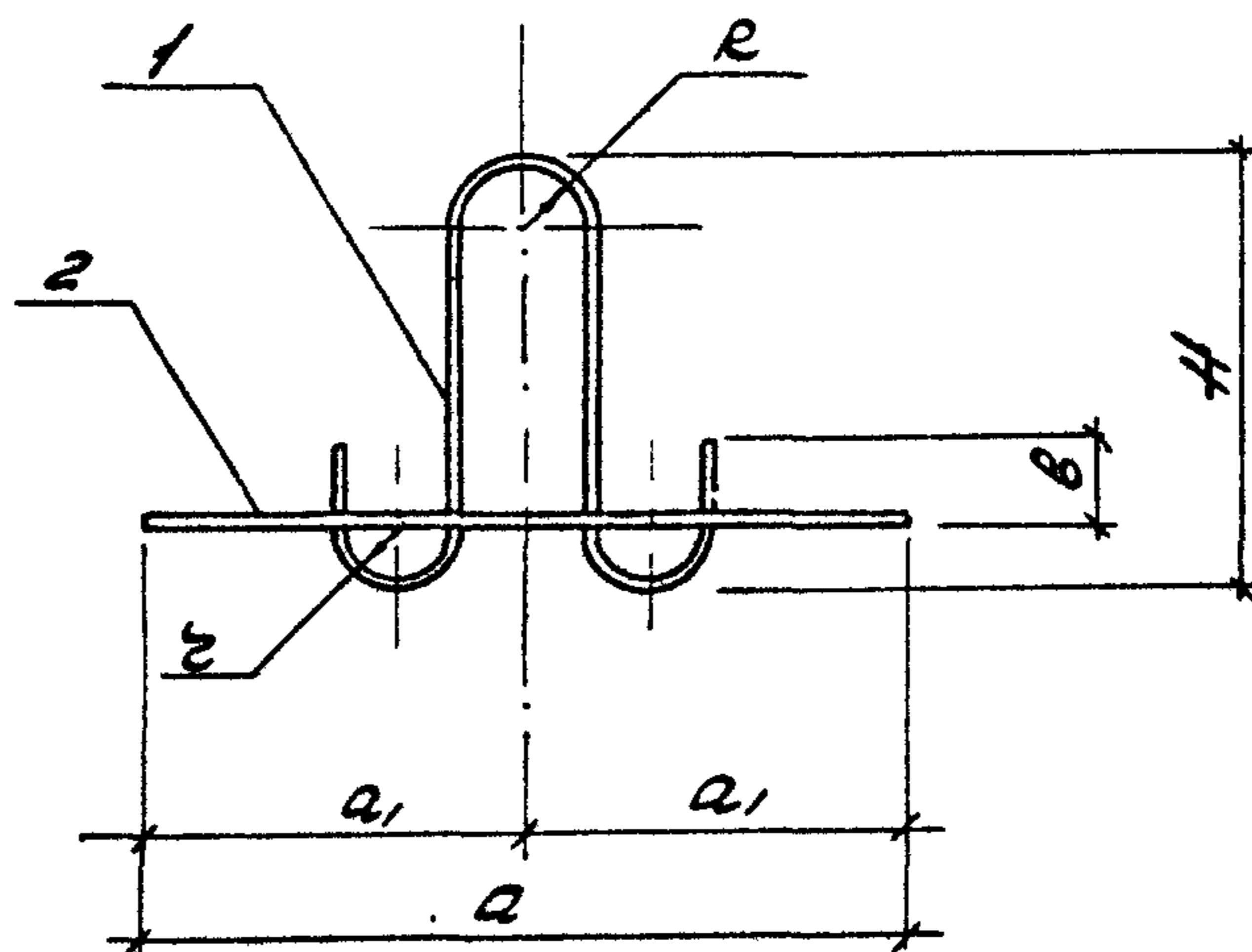
Формат А4

Проект № 18938-03-69

Формат	Зона	Позиц	Обозначение	Наименование	Кол.	Примечание
				<u>Документация</u>		
А4			3.002.1-1.2-140 СБ	Сборочный чертеж		
				3.002.1-1.2-140		Т1
				<u>Детали</u>		
А4	1		3.002.1-1.2-002-086	Стержень арматурный	1	
А4	2		3.002.1-1.2-001-025	Стержень арматурный	1	
				3.002.1-1.2-140-01		Т2
				<u>Детали</u>		
А4	1		3.002.1-1.2-002-087	Стержень арматурный	1	
А4	2		3.002.1-1.2-001-026	Стержень арматурный	1	
				3.002.1-1.2-140-02		Т3
				<u>Детали</u>		
А4	1		3.002.1-1.2-002-089	Стержень арматурный	1	
А4	2		3.002.1-1.2-001-029	Стержень арматурный	1	
				3.002.1-1.2-140-03		Т4
				<u>Детали</u>		
А4	1		3.002.1-1.2-002-091	Стержень арматурный	1	
А4	2		3.002.1-1.2-001-032	Стержень арматурный	1	

Инв. № подл. 18938-03-69

Нач. отд.	Собуском	б.в.в.	-	3.002.1-1.2-140			
ГНП	Козлов	В.В.		Изделие закладное Т (Т1-Т4).	Стар.	Лист	Листов
Рук. гр.	Дужак	В.М.			Р		1
Вед. инж.	Салабьева	А.В.			Киевский		
Ст. тех.	Сытник	Л.М.			Протстройпроект		
Провер.	Головьева	В.В.					



Обозначение	Марка	Размеры, мм						Масса, кг
		A	A ₁	B	H	R	Z	
3.002.1-1.2-140	М1	500	250	30	180	30	20	0,7
-01	М2	500	250	30	180	30	20	0,9
-02	М3	600	300	50	210	30	30	2,2
-03	М4	800	400	70	250	40	40	5,3

3.002.1-1.2-140СБ												
Нач. отд.	Собускан	Савиц										
ГНП	КОЗЛОВ	В.А.										
Рук. гр.	ДУЖАК	Ю.М.										
ВЕЗ. инт.	СОЛОВЬЕВ	В.В.										
Ст. тех.	СЫТНИК	М.И.										
Провер.	СОЛОВЬЕВ	В.В.										
Изделие закладное М (М1 ÷ М4). Сборочный чертеж			<table border="1"> <tr> <td>Студия</td> <td>Масса</td> <td>Масштаб</td> </tr> <tr> <td>Р</td> <td>ст. табл.</td> <td></td> </tr> <tr> <td>Лист</td> <td colspan="2">Листов 1</td> </tr> </table>	Студия	Масса	Масштаб	Р	ст. табл.		Лист	Листов 1	
Студия	Масса	Масштаб										
Р	ст. табл.											
Лист	Листов 1											
			Киевский Протстройпроект									

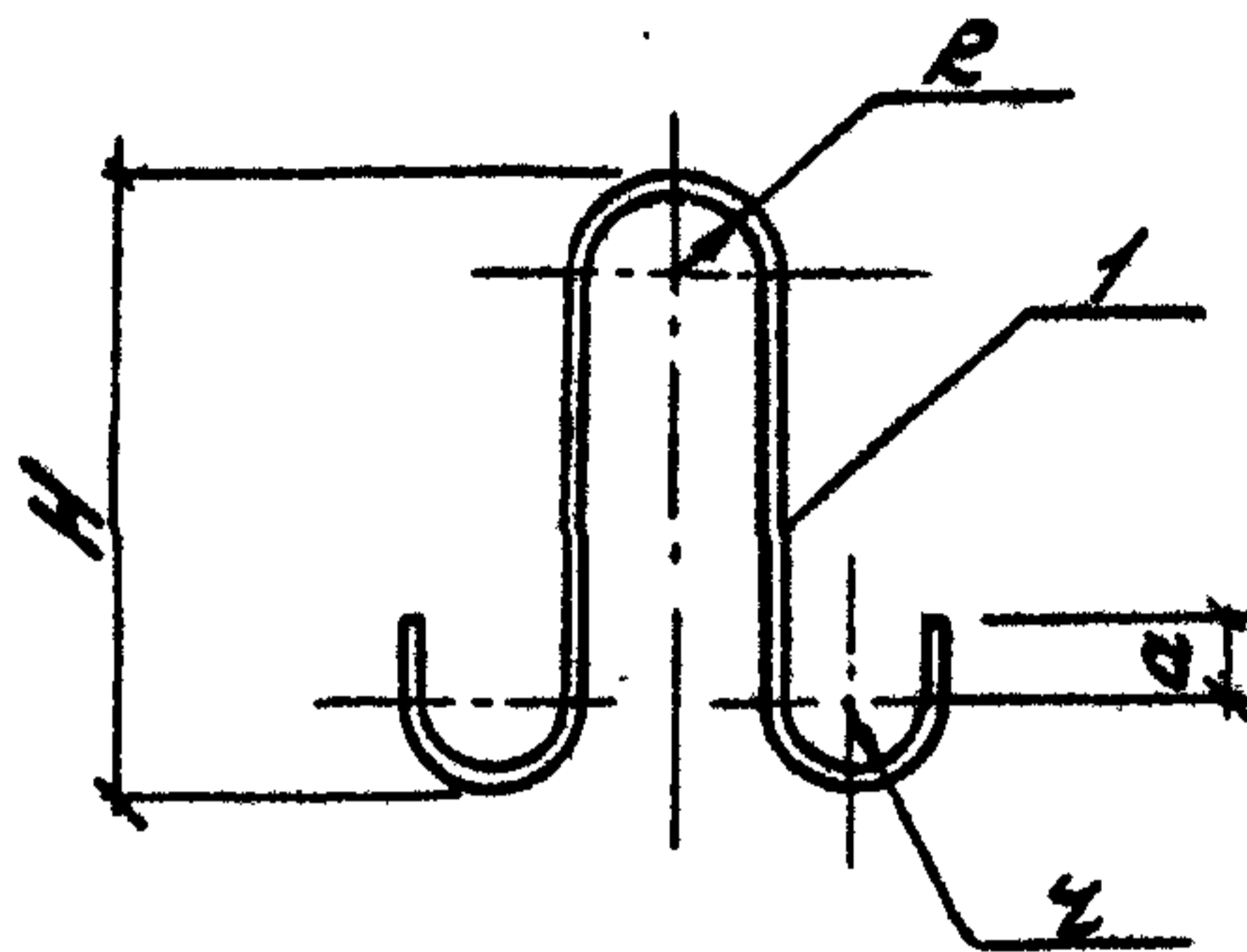
18938-03 70

Формат А4

Формат	Зона	Позиц.	Обозначение	Наименование	Кол.	Примечание
				<u>Документация</u>		
А4			3.002.1-1.2-150 СБ	Сборочный чертеж		
				3.002.1-1.2-150		Т15
				<u>Детали</u>		
А4	1		3.002.1-1.2-002-088	Стержень арматурный	1	
				3.002.1-1.2-150-01		Т16
				<u>Детали</u>		
А4	1		3.002.1-1.2-002-090	Стержень арматурный	1	
				3.002.1-1.2-150-02		Т17
				<u>Детали</u>		
А4	1		3.002.1-1.2-002-092	Стержень арматурный	1	

Инв. № подл. Подпись и дата Взам. инв. №

Нач. отд. СОВУСКОМ Бобу			3.002.1-1.2-150			
Гип	Козлов	<i>[Signature]</i>	Узделие закладное М (Т15-Т17).	Станд.	Лист	Листов
Рук. гр.	Зужак	<i>[Signature]</i>		Р		1
Вед. инж.	Саловед	<i>[Signature]</i>		Киевский Протстройпроект		
Ст. тех.						

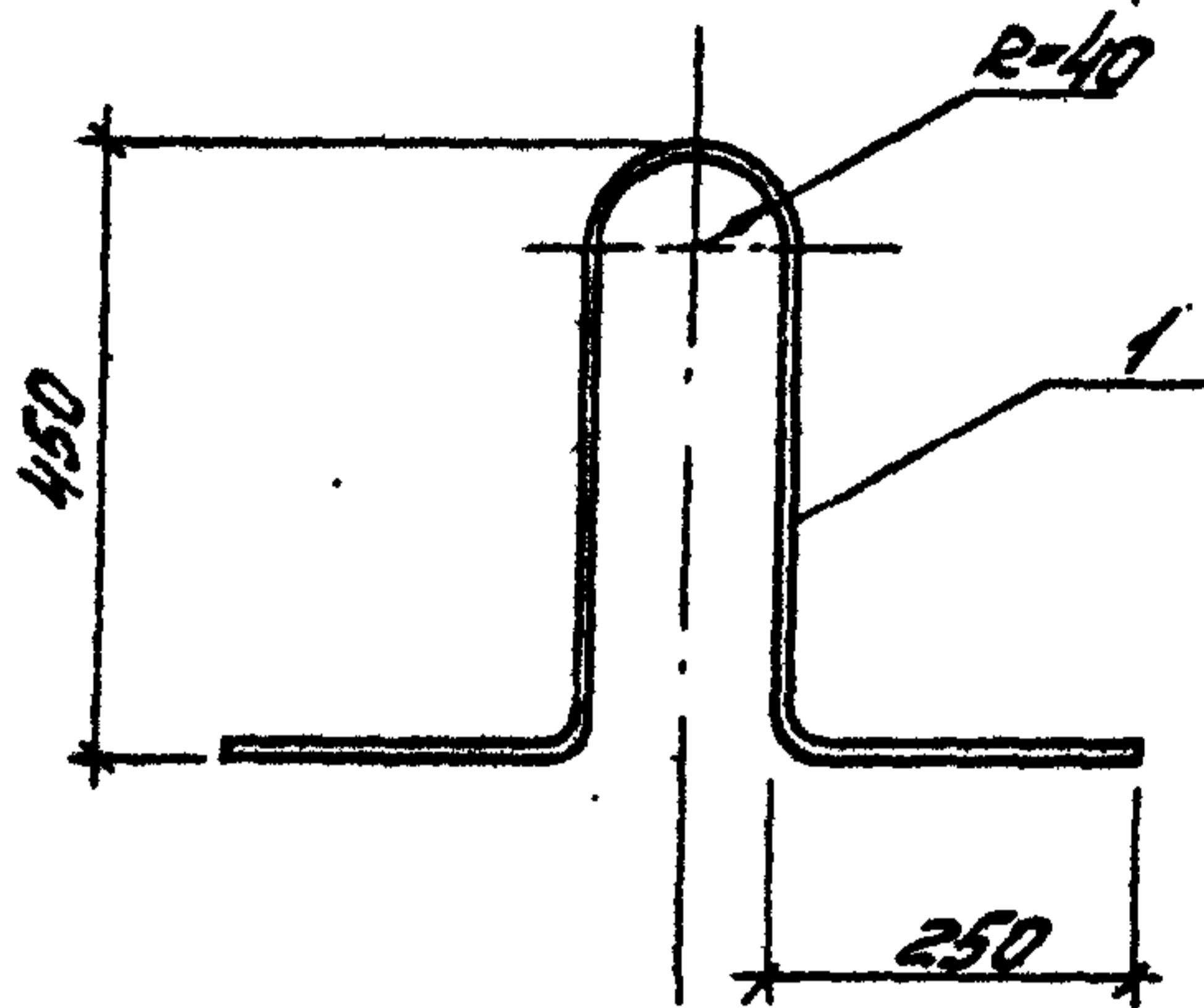


Обозначение	Марка	Размеры, мм				Масса, кг
		H	R	z	a	
3.002.1-1.2-150	Т15	380	30	20	30	0,9
-01	Т16	480	30	30	50	2,1
-02	Т17	650	40	40	70	5,3

			3.002.1-1.2-150 СБ			
			Изделие закладное (Т15÷Т17). Сборочный чертеж.	Станд.	Масса	Масштаб
				Р	ст. табл.	
				Лист	Листов 1	
			Киевский Промстройпроект			

18938 - 03 72

Формат А4



Формат	Зона	Позиц.	Обозначение	Наименование	Кол.	Примечание
				3.002.1-1.2-160		МВ
				<u>Детали</u>		
А4	1		3.002.1-1.2-002-093	Стержень арматурный	1	

Изделие в соответствии с требованиями СНиП

			3.002.1-1.2-160		
			Изделие закладное МВ	Станд.	Масса
				Р	кг
				Лист	Листов 1
				Киевский Простройпроект	

18938 - 03

73

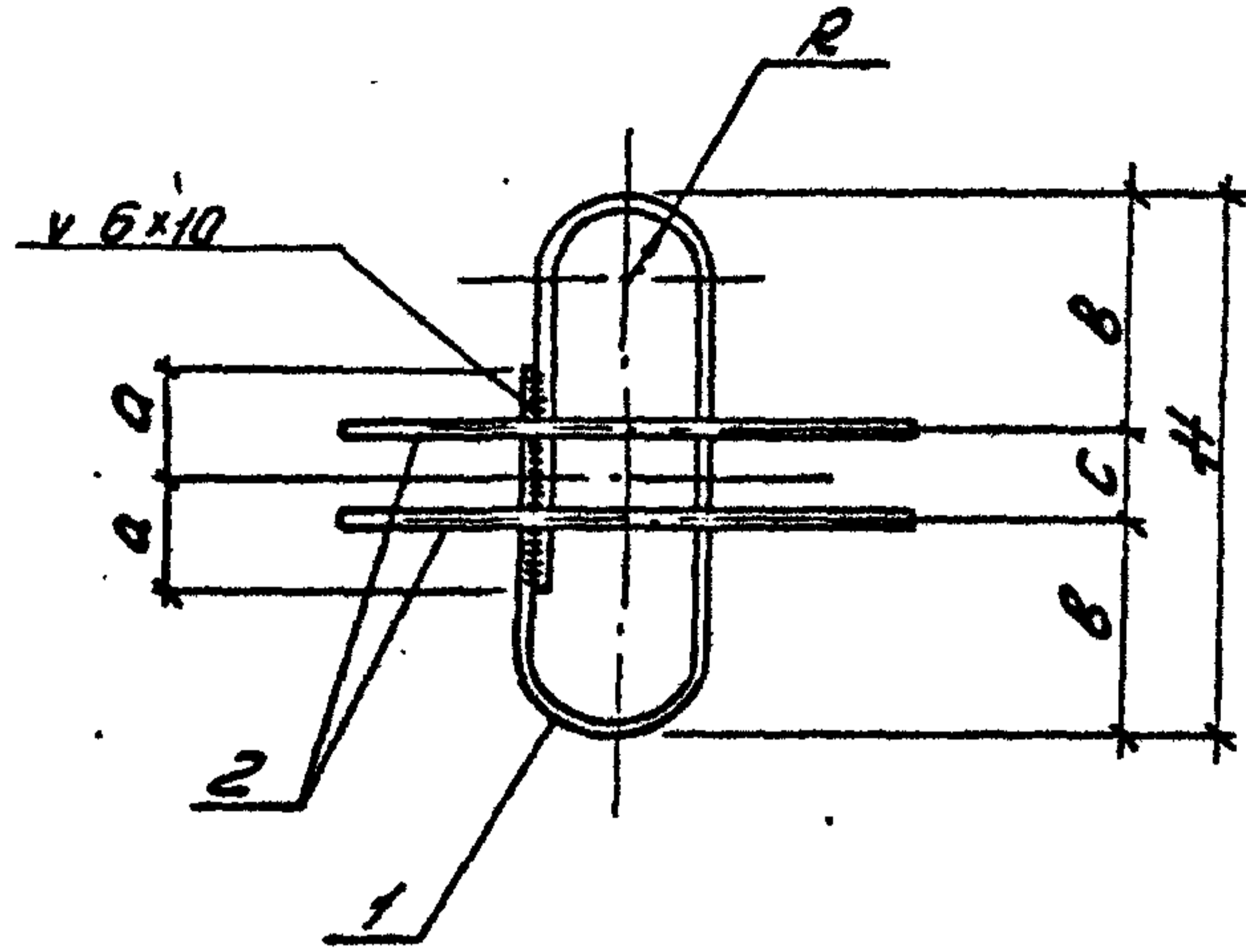
Формат А4

Формат	Зона	Листы	Обозначение	Наименование	Кол.	Примечание
				<u>Документация</u>		
74			3.002.1-1.2-170 СБ	Сборочный чертеж		
				3.002.1-1.2-170		М9
				<u>Детали</u>		
74	1		3.002.1-1.2-002-094	Стержень арматурный	1	
74	2		3.002.1-1.2-001-026	Стержень арматурный	2	
				3.002.1-1.2-170-01		М10
				<u>Детали</u>		
74	1		3.002.1-1.2-002-096	Стержень арматурный	1	
74	2		3.002.1-1.2-001-027	Стержень арматурный	2	
				3.002.1-1.2-170-02		М11
				<u>Детали</u>		
74	1		3.002.1-1.2-002-100	Стержень арматурный	1	
74	2		3.002.1-1.2-001-028	Стержень арматурный	2	
				3.002.1-1.2-170-03		М12
				<u>Детали</u>		
74	1		3.002.1-1.2-002-105	Стержень арматурный	1	
74	2		3.002.1-1.2-001-031	Стержень арматурный	2	

Нач. отд. Савушкан Савуш			3.002.1-1.2-170			
ГИП	Козлов	ВК	Изделие закладные М (М9÷М15).	станд.	Лист	Листов
Рук. гр.	Дужак	СДТО		Р	1	2
Вед. инж.	Саломьева	В.Б.		Киевский		
Ст. тех.	Сытник	М.И.		Промстройпроект		
Провер.	Саломьева	В.Б.	18938-03 74 Формат А4			

Формат	Зона	Полож	Обозначение	Наименование	Кол.	приме- чание
				3.002.1-1.2-170-04		М13
				<u>Детали</u>		
74	1		3.002.1-1.2-002-097	Стержень арматурный	1	
74	2		3.002.1-1.2-001-027	Стержень арматурный	2	
				3.002.1-1.2-170-05		М14
				<u>Детали</u>		
74	1		3.002.1-1.2-002-101	Стержень арматурный	1	
74	2		3.002.1-1.2-001-028	Стержень арматурный	2	
				3.002.1-1.2-170-06		М15
				<u>Детали</u>		
74	1		3.002.1-1.2-002-103	Стержень арматурный	1	
74	2		3.002.1-1.2-001-030	Стержень арматурный	2	

Ш.В. № подл. Подпись и дата	Всего листов №	3.002.1-1.2-170	Лист
			2



Обозначение	Марка	Размеры, мм					Масса, кг
		H	B	C	a	R	
3.002.1.-1.2-170	М9	550	210	140	150	30	2,2
-01	М10	565	210	145	150	30	3,1
-02	М11	665	260	145	160	30	4,4
-03	М12	985	420	145	200	40	10,5
-04	М13	1015	430	155	180	30	4,2
-05	М14	1065	460	145	180	30	5,7
-06	М15	1170	510	150	180	30	7,6

3.002.1.-1.2-170 СБ			
Нач. отд.	Савушский	Савушский	Изделие закладное М (М9-М15). Сборочный чертеж.
ГНП	Козлов	Козлов	
Рук. гр.	Дуэсак	Дуэсак	Станд. Масса
Вед. инж.	Соловьева	Соловьева	Масштаб
Ст. тех.	Сытник	Сытник	Лист
Провер.	Соловьева	Соловьева	Листов 1
			Киевский Промстройпроект

18938-03 76

Формат А4

Г.И.И. Киевский
Промстройпроект
1938-03

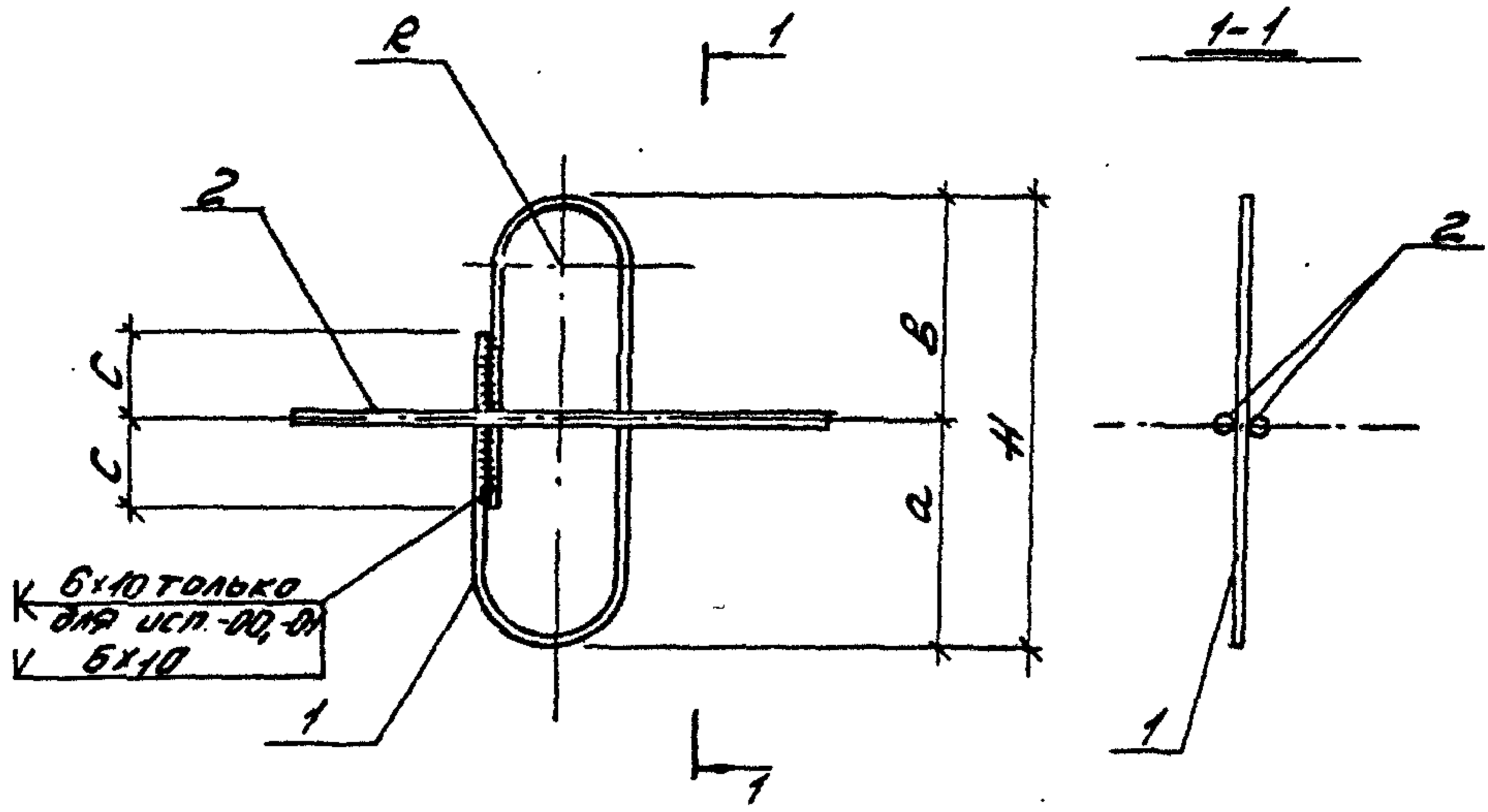
110

Формат	Зона	Листы	Обозначение	Наименование	Кол.	Примечание
				<u>Документация</u>		
А4			3.002.1-1.2-180 СБ	Сборочный чертеж		
				3.002.1-1.2-180		Т16
				<u>Детали</u>		
А4	1		3.002.1-1.2-002-098	Стержень арматурный	1	
А4	2		3.002.1-1.2-001-028	Стержень арматурный	2	
				3.002.1-1.2-180-01		Т17
				<u>Детали</u>		
А4	1		3.002.1-1.2-002-104	Стержень арматурный	1	
А4	2		3.002.1-1.2-001-031	Стержень арматурный	2	
				3.002.1-1.2-180-02		Т18
				<u>Детали</u>		
А4	1		3.002.1-1.2-002-095	Стержень арматурный	1	
А4	2		3.002.1-1.2-001-027	Стержень арматурный	2	
				3.002.1-1.2-180-03		Т19
				<u>Детали</u>		
А4	1		3.002.1-1.2-002-099	Стержень арматурный	1	
А4	2		3.002.1-1.2-001-028	Стержень арматурный	2	
				3.002.1-1.2-180-04		Т20
				<u>Детали</u>		
А4	1		3.002.1-1.2-002-102	Стержень арматурный	1	
А4	2		3.002.1-1.2-001-030	Стержень арматурный	2	

Инв. № подл. Подпись и дата В.Зот.инв.М.

Нач. отд. Совушском			3.002.1-1.2-180			
ГНП	Козлов	В.В.	Изделие закладное Т1 (Т16 ÷ Т20).	Станд.	Лист	Листов
Рук. эр.	Дужак	А.М.		Р		1
Вед. инж.	Саломьева	В.В.		Киевский		
Ст. тех.	Сытник	И.И.		Промстройпроект		
Провер.	Саломьева	В.В.				

18938-03 77 Формат А4



Обозначение	Марка	Размеры, мм					Масса, кг
		H	a	B	C	R	
3.002.1-1.2-180	M16	250	110	140	35	30	2,7
-01	M17	320	160	160	50	40	5,6
-02	M18	340	170	170	75	30	2,3
-03	M19	340	170	170	75	30	3,1
-04	M20	360	180	180	80	30	4,0

			3.002.1-1.2-180 СБ			
Нач. отд.	Собускан	Савел	Изделие закладное М (М16 ÷ М20). Сборочный чертеж.	Лист	Листов 1	
ГНП	Козлов	ВК		Р	Ст. табл.	
Рук. зр.	Дужак	ВФМ		Киевский Протстройпроект		
Вед. инж.	Соловьева	ВК				
Ст. тех.	Сытник	ЖШ				
Провер.	Соловьева	ВК				

Обозначение	Ф, мм и класс стали	Длина, мм	Масса, кг	Примечание
3.002.1-1.2-001	6Л1	90	0,02	ГОСТ 5781-82
-001	6Л1	100	0,02	
-002	6Л1	110	0,02	
-003	6Л1	140	0,03	
-004	6Л1	180	0,04	
-005	6Л1	190	0,04	
-006	6Л1	200	0,04	
-007	6Л1	230	0,05	
-008	6Л1	270	0,06	
-009	6Л1	370	0,08	
-010	6Л1	700	0,16	
-011	6Л1	800	0,18	
-012	6Л1	1430	0,3	
-013	6Л1	1450	0,3	
-014	6Л1	1750	0,4	
-015	6Л1	2050	0,5	
-016	6Л1	2350	0,5	
-017	6Л1	2850	0,6	
-018	6Л1	2950	0,7	
-019	6Л1	3550	0,8	
-020	6Л1	4150	0,9	
-021	6Л1	4750	1,1	
-022	6Л1	5350	1,2	
-023	8Л1	1250	0,5	

Цифры в скобках означают диаметр и длину в мм

				3.002.1-1.2-001		
				Стержень арматурный.		
Нач. отд.	Собускан	Саву	-	Станд.	Масса	Масса
ГМП	Козлов	ВЛ		Р	см.	табл.
Рук. зр.	Дужок	ВЛ		Лист 1 Листов 5		
Вед. инж.	Саломьева	ВЛ		Киевский Промстройпроект		
Ст. тех.	Сытний	ВЛ				
Проект.						

Обозначение	Ø, мм и класс стали	Длина, мм	Масса, кг	Примечание
3.002.1-1.2-001 - 024	8Л1	2850	1,1	ГОСТ 5781-82
-025	10Л1	500	0,3	
-026	12Л1	500	0,4	
-027	14Л1	500	1,2	
-028	16Л1	500	0,8	
-029	16Л1	600	1,0	
-030	18Л1	500	1,0	
-031	22Л1	500	1,5	
-032	22Л1	800	2,4	
-033	6Л1И	1250	0,3	
-034	6Л1И	1450	0,3	
-035	8Л1И	1250	0,5	
-036	8Л1И	1450	0,6	
-037	8Л1И	2650	1,0	
-038	8Л1И	2850	1,1	
-039	10Л1И	565	0,3	
-040	10Л1И	710	0,4	
-041	10Л1И	790	0,5	
-042	10Л1И	800	0,5	
-043	10Л1И	830	0,5	
-044	10Л1И	850	0,5	
-045	10Л1И	1000	0,6	
-046	10Л1И	1010	0,6	
-047	10Л1И	1040	0,6	
-048	10Л1И	1060	0,7	
-049	10Л1И	1085	0,7	
-050	10Л1И	1090	0,7	
-051	10Л1И	1100	0,7	
-052	10Л1И	1110	0,7	

Изд. № 1087. Подпись и дата вклейки

3.002.1-1.2-001

Лист

2

18938 - 03

80

Формат А4

Обозначение	Ф, мм и класс стали	Длина, мм	Масса, кг	Примечание
3.002.1-1.2-001-053	10AII	1120	0,7	ГОСТ 5781-82
-054	10AII	1130	0,7	
-055	10AII	1135	0,7	
-056	10AII	1150	0,7	
-057	10AII	1180	0,7	
-058	10AII	1190	0,7	
-059	10AII	1200	0,7	
-060	10AII	1220	0,8	
-061	10AII	1235	0,8	
-062	10AII	1290	0,8	
-063	10AII	1295	0,8	
-064	10AII	1400	0,9	
-065	10AII	1450	0,9	
-066	10AII	1500	0,9	
-067	10AII	1650	1,0	
-068	10AII	1750	1,1	
-069	10AII	1900	1,2	
-070	10AII	2050	1,3	
-071	10AII	2200	1,4	
-072	10AII	2350	1,4	
-073	10AII	2650	1,6	
-074	10AII	2800	1,7	
-075	10AII	2850	1,8	
-076	10AII	2950	1,8	
-077	10AII	3550	2,2	
-078	10AII	4150	2,6	
-079	10AII	4750	2,9	
-080	12AII	800	0,7	
-081	12AII	850	0,7	

3.002.1-1.2-001	Лист 3
-----------------	-----------

Обозначение	φ, мм и класс стали	Длина, мм	Масса, кг	Примечание
3.002.1-1.2-001-082	12AII	1000	0,8	ГОСТ 5781-82
-083	12AII	1100	1,0	
-084	12AII	1150	1,0	
-085	12AII	1450	1,3	
-086	12AII	1750	1,6	
-087	12AII	2050	1,8	
-088	12AII	2350	2,1	
-089	12AII	2650	2,4	
-090	12AII	2850	2,5	
-091	12AII	2950	2,6	
-092	12AII	3550	3,2	
-093	12AII	4150	3,7	
-094	12AII	4750	4,2	
-095	12AII	5350	4,7	
-096	14AII	850	1,0	
-097	14AII	1000	1,2	
-098	14AII	1150	1,4	
-099	14AII	1450	1,7	
-100	14AII	1750	2,1	
-101	14AII	2050	2,5	
-102	14AII	2350	2,8	
-103	14AII	2650	3,2	
-104	14AII	2950	3,6	
-105	14AII	3550	4,3	
-106	14AII	4150	5,0	
-107	14AII	4750	5,7	
-108	14AII	5350	6,5	
-109	16AII	1000	1,6	
-110	16AII	1150	1,8	

Инв. № подл. Подпись и дата. Взам. инв. №

3.002.1-1.2-001

ГОСТ
4

Обозначение	φ, мм и класс столи	Длина, мм	Масса, кг	Примечание
3.002.1-1.2-001-111	16.7И	1450	2,3	ГОСТ 5781-82
-112	16.7ИИ	1750	2,8	
-113	16.7ИШ	2050	3,2	
-114	16.7ИЩ	2950	4,7	
-115	16.7ИЩ	3550	5,6	
-116	16.7ИЩ	4150	6,5	
-117	16.7ИЩ	4750	7,5	
-118	16.7ИЩ	5350	8,4	
-119	18.7И	1150	2,3	
-120	18.7ИИ	1450	2,9	
-121	18.7ИИ	1750	3,5	
-122	18.7ИИ	2050	4,1	
-123	18.7ИИ	2950	5,9	
-124	18.7ИИ	3550	7,1	
-125	18.7ИИ	4150	8,3	
-126	18.7ИИ	4750	9,5	
-127	18.7ИИ	5350	10,7	
-128	20.7ИИ	1450	3,6	
-129	20.7ИИ	1750	4,3	
-130	20.7ИИ	2050	5,1	
-131	20.7ИИ	3550	8,7	
-132	20.7ИИ	4750	11,7	
-133	20.7ИИ	5350	13,2	
-134	22.7ИИ	1450	4,3	
-135	22.7ИИ	2050	6,1	
-136	22.7ИИ	4150	12,4	
-137	22.7ИИ	4750	14,2	
-138	22.7ИИ	5350	16,0	
-139	25.7ИИ	1450	5,6	

3.002.1-1.2-001

Лист

5

18938-03

83

Формат А4

Промышленные
станки

Обозначение	Ф, мм и класс стали	Длина, мм	Масса, кг	Примечание
3.002.1-1.2-001 - 140	25 АІІ	1750	6,7	ГОСТ 5781-82
-141	25 АІІ	2050	7,9	
-142	25 АІІ	4750	18,3	
-143	25 АІІ	5350	20,6	
-144	28 АІІ	1750	8,4	
-145	28 АІІ	2050	9,9	
-146	32 АІІ	2050	12,9	

Инв. № подл. Подпись и дата Взам. инв. №

3.002.1-1.2-001

ГОСТ
6

18938-03 84 формат А4.

УТВЕРЖДЕНО
 ПРОЕКТОМ
 № 111/РНА

Рис. 1

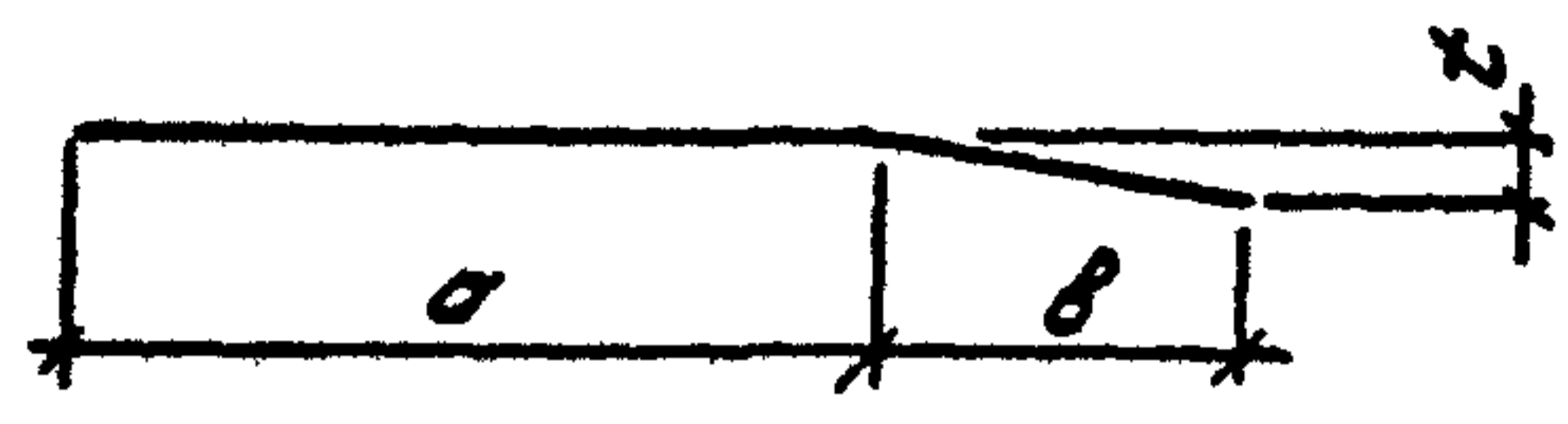
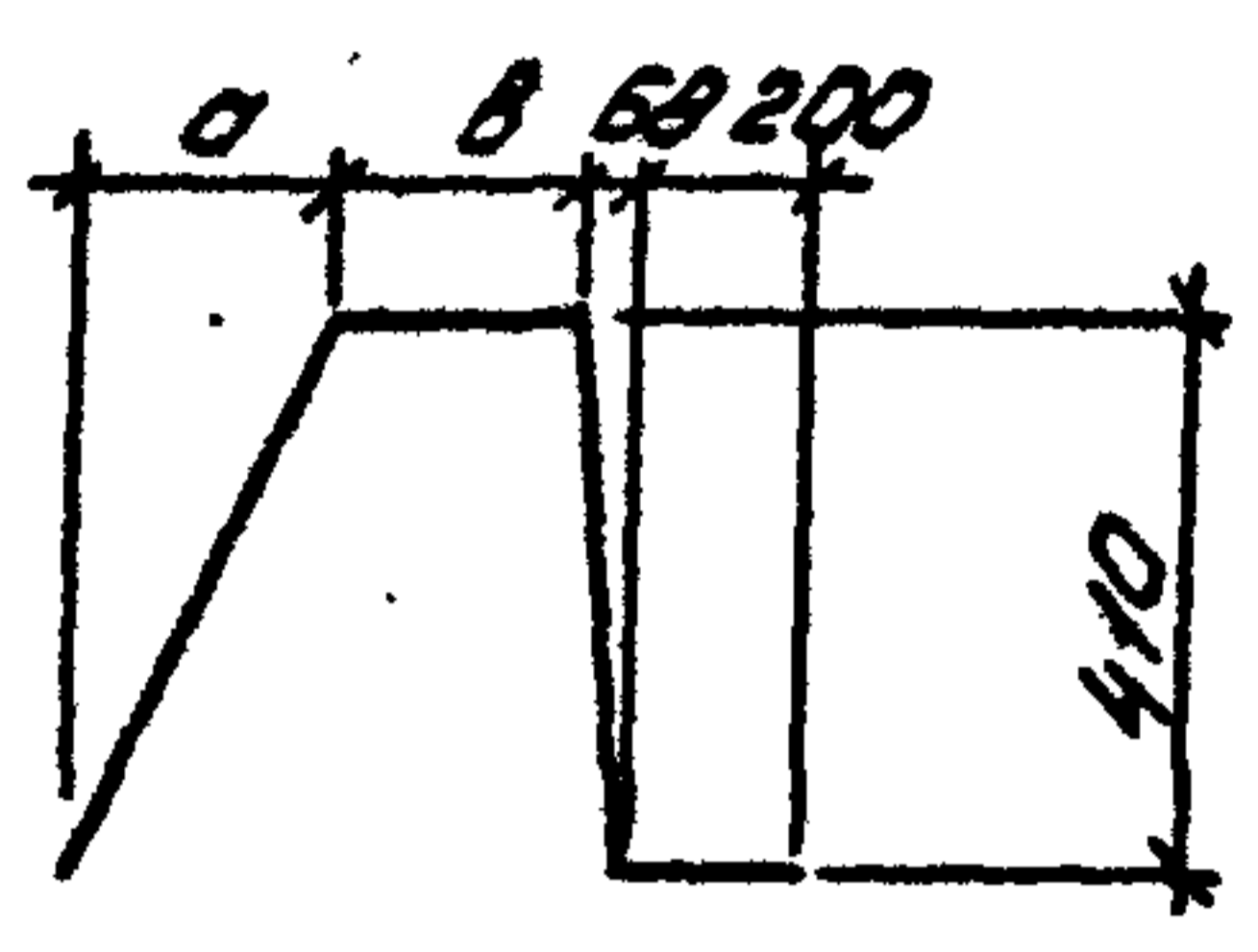


Рис. 2



Обозначение	Рис.	φ мм	Размеры, мм			Длина мм	Масса кг	Приме- чание
			α	β	ε			
3.002.1-1.2-002	1	16 мм	900	400	45	1300	2,1	28-18/51/20/1
-001		18 мм					2,6	
-002		20 мм					3,2	
-003		14 мм	950	450	40	1400	1,7	
-004		18 мм					2,8	
-005		20 мм					3,5	
-006		22 мм	4,2					
-007		14 мм	1070	330	45	1400	1,7	
-008		16 мм					2,2	
-009		18 мм					2,8	

УТВЕРЖДЕНО
 ПРОЕКТОМ
 № 111/РНА

Нач. отд. Савицкая Галина			3.002.1-1.2-002			Станд.	Лист	Листов
ГНП	Козлов	В.М.				Р	1	6
Рук. гр. Дужак В.М.			Стержень арматурный зачищенный.			Киевский Промстройпроект		
Вед. инж. Соловьева Г.В.						03 85		
Ст. тех. Сытник								
Пробв								

Обозначение	Рис.	Ф мм	Размеры, мм			Длина мм	Масса, кг	Приме- чание
			а	б	с			
3.002.1-1.2-002-010		12 мм					1,2	
-011		14 мм	1100	300	40	1400	1,7	
-012		16 мм					2,2	
-013		20 мм					3,5	
-014		12 мм	650	745	105	1400	1,2	
-015		14 мм					1,8	
-016		16 мм	1150	345	35	1500	2,4	
-017		18 мм					3,0	
-018		12 мм					1,3	
-019		14 мм	1130	370	40	1500	1,8	
-020		16 мм					2,4	
-021		12 мм	850	795	105	1650	1,5	
-022		14 мм					2,0	
-023		12 мм					1,7	
-024	1	14 мм	920	975	110	1900	2,3	
-025		16 мм					3,0	
-026		14 мм					2,7	
-027		16 мм	950	1245	110	2200	3,5	
-028		18 мм					4,4	
-029		20 мм					5,4	
-030		12 мм					2,5	
-031		14 мм					3,4	
-032		16 мм	980	1810	205	2800	4,4	
-033		18 мм					5,6	
-034		20 мм					6,9	
-035		12 мм					2,5	
-036		16 мм					4,5	
-037		18 мм	1070	1765	240	2850	5,7	
-038		20 мм					7,0	
-039		22 мм					8,5	
-040		25 мм					10,9	
3.002.1-1.2-002								Рис. 2

28-10151201

Обозначение	Рис.	φ мм	Размеры, мм			Длина, мм	Масса, кг	Приме- чание	
			а	б	с				
3.002.1-1.2-002-041	1	12 мм	1100	2280	290	3400	3,0	28-18151201	
-042		14 мм					4,1		
-043		18 мм					6,8		
-044		20 мм					8,4		
-045		22 мм					10,1		
-046		25 мм					13,1		
-047		28 мм					16,4		
-048		32 мм					21,5		
-049		14 мм					1150		2835
-050		16 мм	6,3						
-051		18 мм	8,0						
-052		25 мм	15,4						
-053		28 мм	19,3	1130	3400	385	4550		25,2
-054		32 мм	5,5						
-055		14 мм	7,2						
-056		16 мм	9,1						
-057		18 мм	22,0	114	90	-	1130		1,0
-058		28 мм	1,0						
-059		68	1,1						
-060	197	1,1							
-061	2	12 мм	328	150	-	1290	1,1		
-062							1,1		

Лист № 002.1-1.2-002 ВЗМТ.ИИВ.А

3.002.1-1.2-002

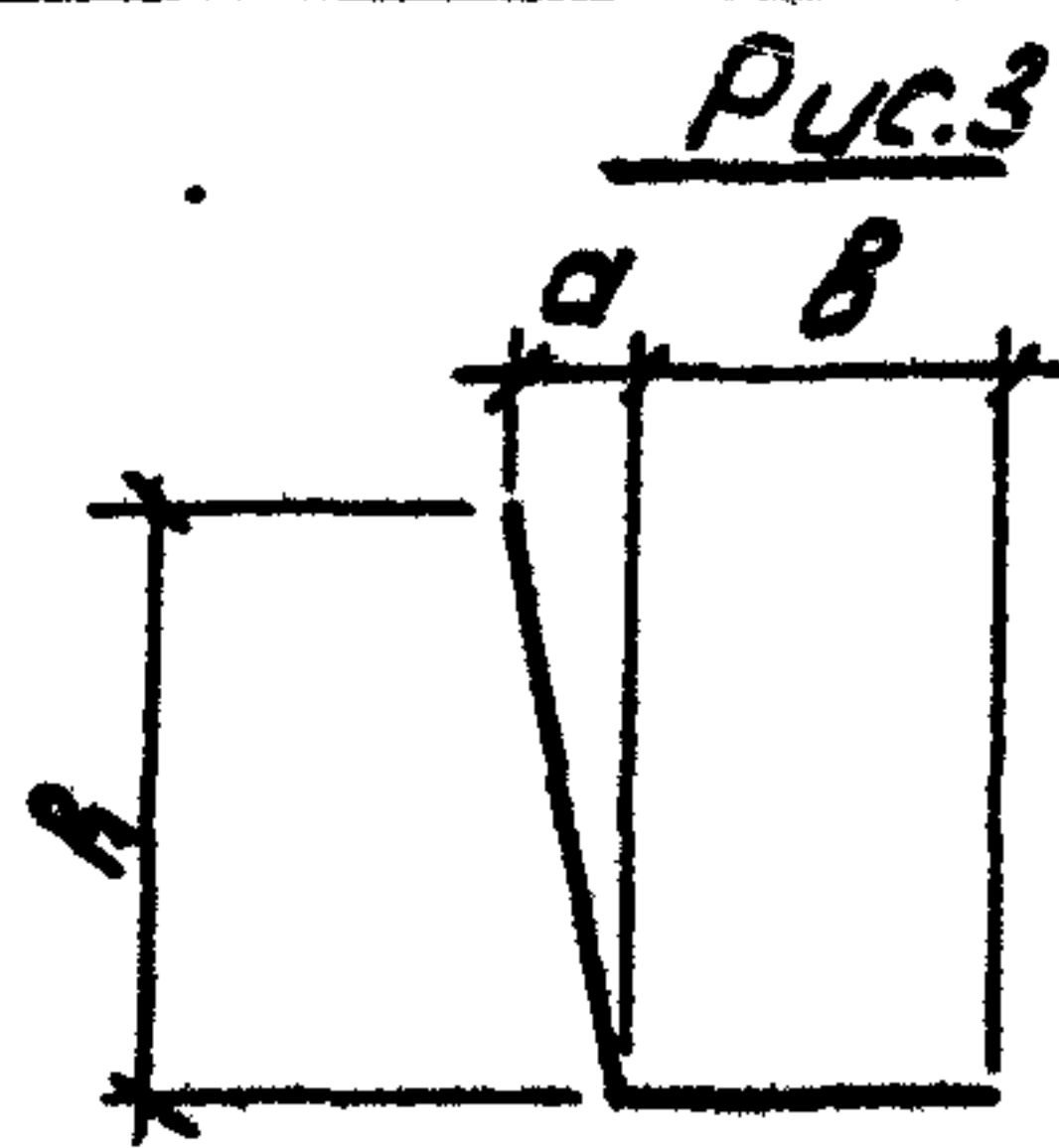
Лист

3

18938-03

87

Формат А4



Обозначение	Рис	Ø мм	Размеры, мм			Длина мм	Масса кг	Приме- чание		
			а	В	А					
3.002.1-1.2-002-063	3	14мм	72	250	435	690	0,8			
-064		12мм	67	250	535	790	0,7			
-065		14мм					1,0			
-066		12мм	84	200	835	1040	0,9			
-067		14мм					1,3			
-068		16мм					1,6			
-069		12мм	88	200	885	1090	1,0			
-070		14мм					1,3			
-071		16мм					1,7			
-072		18мм					2,5			
-073		20мм	88	350	885	1240	3,1			
-074		22мм					3,7			
-075		12мм	93	200	930	1135	1,0			
-076		14мм					1,4			
-077		16мм					1,8			
-078		18мм					2,3			
-079		20мм	93	300	930	1235	3,0			
-080		22мм					3,7			
-081		25мм	103	400	1030	1335	5,1			
-082		12мм					1,1			
-083		16мм					1,9			
-084		18мм	103	300	1030	1235	2,5			
-085		25мм					5,1			
3.002.1-1.2-002							ТУСЛ 4			

ГОСТ 5781-82

18938-03 88 формат А4

Рис.4

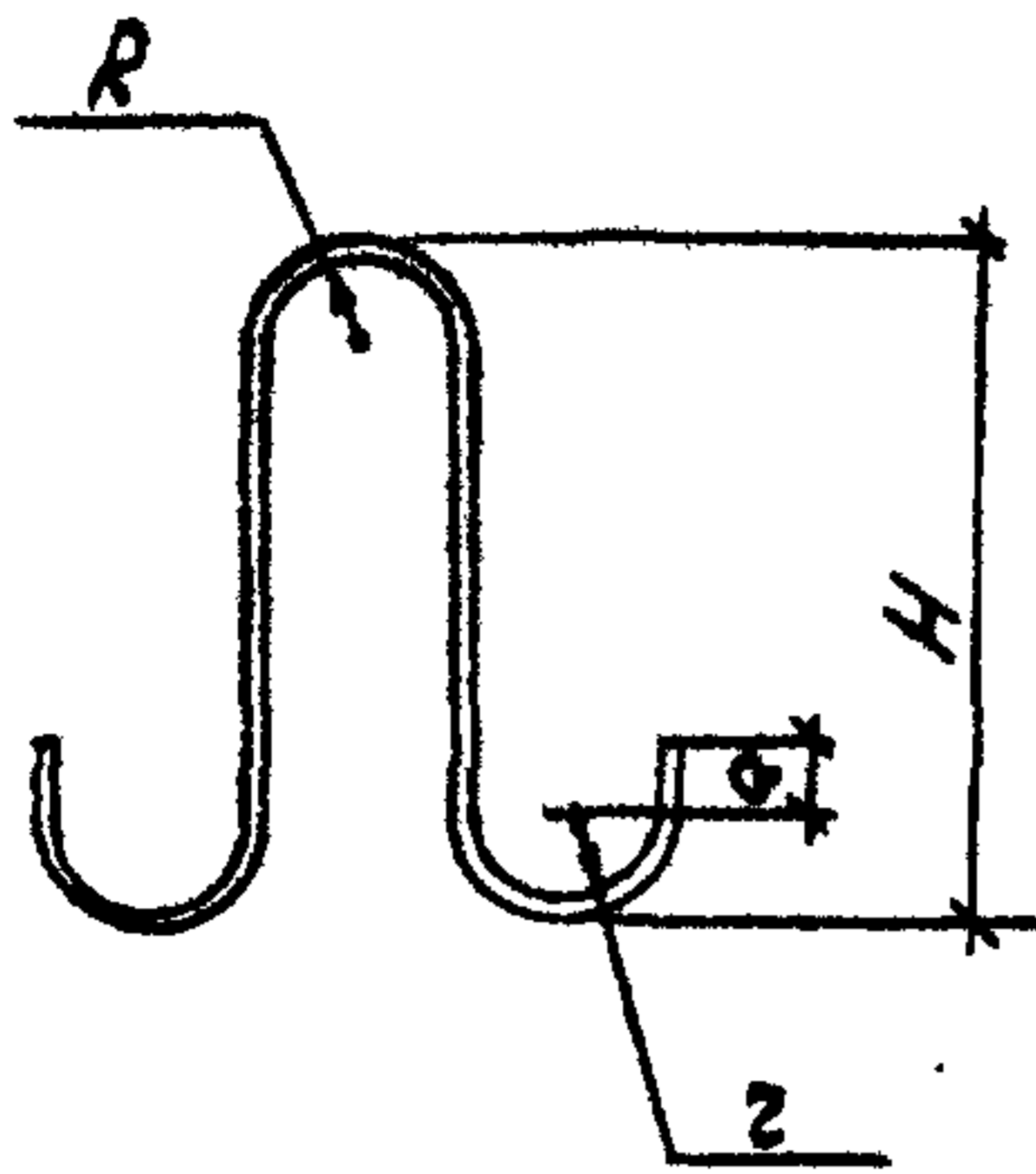
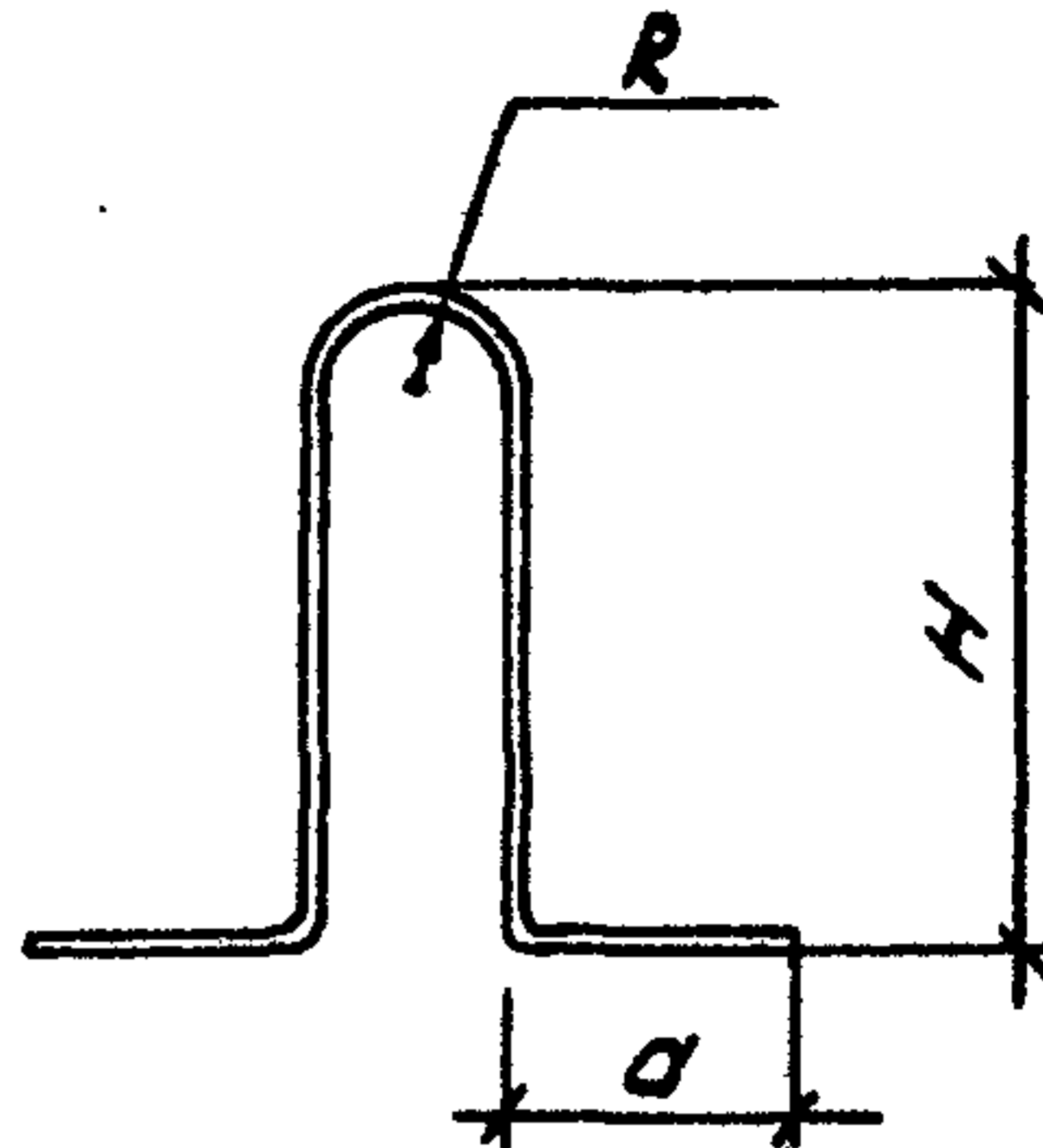


Рис.5

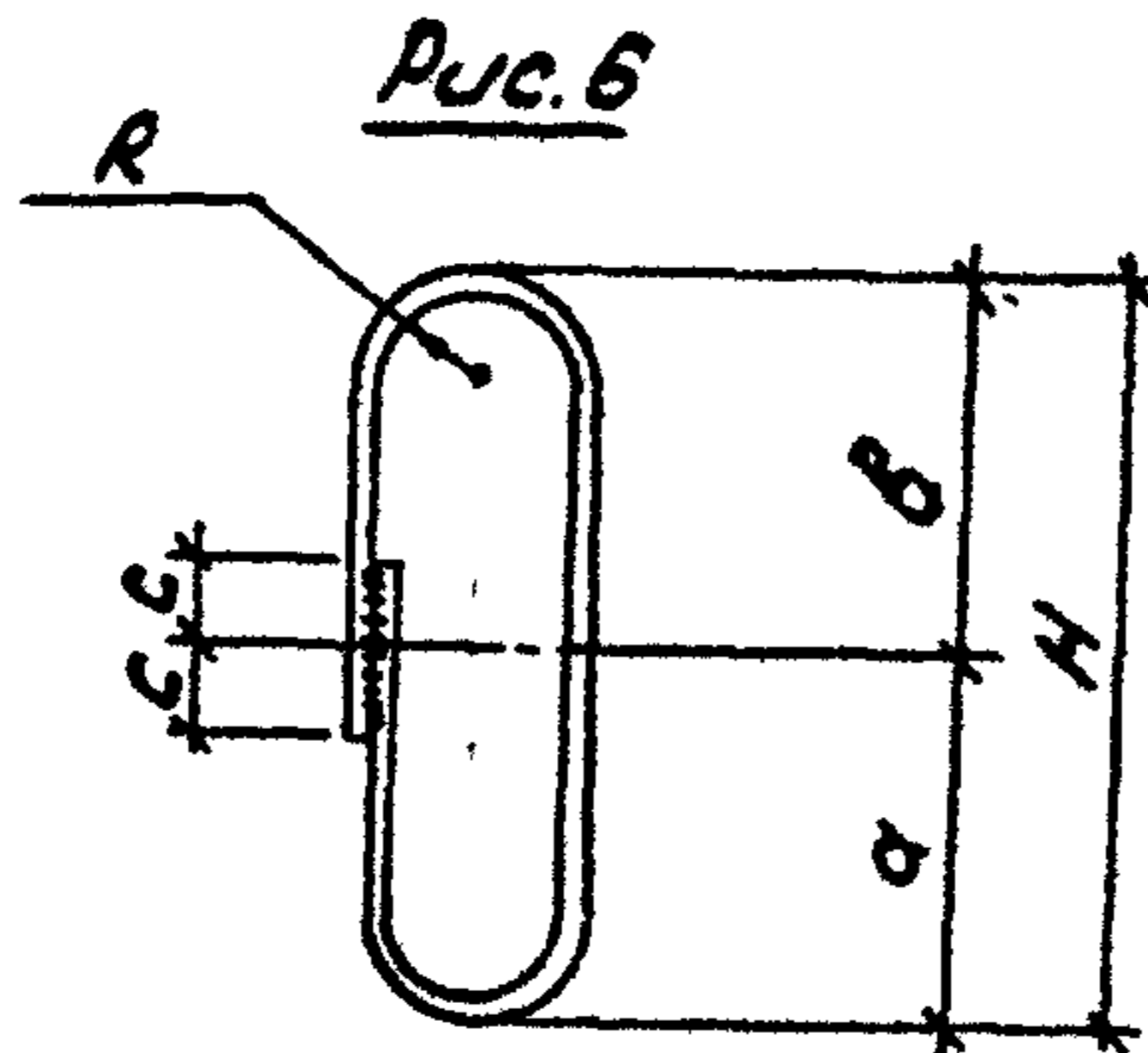


Обозначение	Рис	φ мм	Размеры, мм				Длина мм	Масса, кг	Примечание
			a	R	z	H			
3.002.1-1.2-002-086	4	10мм	30	30	20	180	590	0,7	ГОСТ 5781-82
-087		12мм	30	30	20	180	580	0,5	
-088		12мм				380	1000	0,9	
-089		16мм	50	30	30	210	770	1,2	
-090		16мм				480	1310	2,1	
-091		22мм	70	40	40	250	980	2,9	
-092		22мм				650	1780	5,3	
-093		5	22мм	250	40	-	450	1400	

Изм. № 1900А. Подпись и дата. Взам. инв. №

3.002.1-1.2-002

Лист
5



Обозначение	Рис.	φ мм	Размеры, мм					Длина, мм	Масса, кг	Примечание
			a	b	c	R	H			
3.002.1-1.2-002-094	Б	12ПГ	280	280	150	30	560	1515	1,4	
-095		14ПГ	170	170	75		340	930	1,1	
-096		14ПГ	282,5	282,5	150		565	1530	1,9	
-097		14ПГ	507,5	507,5	180		1015	2490	3,0	
-098		16ПГ	110	140	35		250	675	1,1	
-099		16ПГ	170	170	75		340	940	1,5	
-100		16ПГ	332,5	332,5	160		665	1755	2,8	
-101		16ПГ	532,5	532,5	180		1065	2600	4,1	
-102		18ПГ	180	180	80		360	990	2,0	
-103		18ПГ	585	585	180		1170	2810	5,6	
-104		22ПГ	160	160	50	40	320	880	2,6	
-105		22ПГ	492,5	492,5	200		985	2510	7,5	

ГОСТ 5781-82

3.002.1-1.2-002

Лист
6

18938 - 03 (90) формат А4

август. *[Signature]*