

ТИПОВЫЕ СТРОИТЕЛЬНЫЕ КОНСТРУКЦИИ, ИЗДЕЛИЯ И УЗЛЫ

СЕРИЯ 3.407.1-143

ЖЕЛЕЗОБЕТОННЫЕ ОПОРЫ ВЛ 10 кВ

ВЫПУСК 2

Опоры на базе железобетонных стоек длиной 11 м

РАБОЧИЕ ЧЕРТЕЖИ

СЭ ЦИТИ 620062, г.Свердловск, ул.Чебышева, 4

Зак ~~1676~~ инв. 23413-03 тираж 3250

Сдано в печать 24.02.1989 Цена 3-34

ТИПОВЫЕ СТРОИТЕЛЬНЫЕ КОНСТРУКЦИИ, ИЗДЕЛИЯ И УЗЛЫ

СЕРИЯ 3.407.1-143

ЖЕЛЕЗОБЕТОННЫЕ ОПОРЫ ВЛ 10 кВ

ВЫПУСК 2

Опоры на базе железобетонных стоек длиной 11 м

РАБОЧИЕ ЧЕРТЕЖИ

Разработаны
институтом "Сельэнергопроект"

Главный инженер института *Сумин* Е.Ф. Сумин

Главный инженер проекта *Ударов* В.М. Ударов

Утверждены

Протоколом Минэнерго СССР

от 01.06.88 №16-3/9-33

Введены в действие с 01.07.89

© сф ЦИТП Госстрой СССР, 1988г.

Обозначение	Наименование	Стр.
3.407.1-143.2.00	Содержание	2
3.407.1-143.2.03	Опоры на базе железобетонных стоек длиной 11м. Пояснительная записка	3
3.407.1-143.2.1	Номенклатура опор ВЛ10кВ	13
3.407.1-143.2.2	Номенклатура установок электрооборудования на опорах	15
3.407.1-143.2.3	Спецификация элементов опор	16
3.407.1-143.2.4	Спецификация элементов установки электрооборудования на опорах	18
3.407.1-143.2.5	Промежуточная опора П10-3 Схема расположения	20
3.407.1-143.2.6	Промежуточная опора П10-4 Схема расположения	21
3.407.1-143.2.7	Угловая промежуточная опора УП10-2. Схема расположения	22
3.407.1-143.2.8	Ответвительная анкерная опора ОА10-2. Схема расположения	23
3.407.1-143.2.9	Анкерная (концевая) опора А10-2 Схема расположения	24
3.407.1-143.2.10	Угловая анкерная опора УА10-2 Схема расположения	25
3.407.1-143.2.11	Угловая ответвительная анкерная опора УОА10-2. Схема расположения	26
3.407.1-143.2.12	Устройство отвления УОП на промежуточной опоре П10-3 Схема расположения	28
3.407.1-143.2.13	Устройство отвления УОП на промежуточной опоре П10-4 Схема расположения	29
3.407.1-143.2.14	Устройство отвления УОК на анкерной опоре А10-2 Схема расположения	30

Обозначение	Наименование	Стр.
3.407.1-143.2.15	Устройство отвления УОК на концевой опоре А10-2 Схема расположения	31
3.407.1-143.2.16	Установка разветвителя ПР-2 на промежуточной опоре П10-4 Схема расположения	32
3.407.1-143.2.17	Установка разветвителя АР-2 на анкерной опоре А10-2 Схема расположения	33
3.407.1-143.2.18	Установка разветвителя КР-2 на концевой опоре А10-2 Схема расположения	34
3.407.1-143.2.19	Установка разветвителя ОАР-2 на ответвительной анкерной опоре ОА10-2 Схема расположения	35
3.407.1-143.2.20	Установка кабельной муфты ПМ-2 на промежуточной опоре П10-4 Схема расположения	36
3.407.1-143.2.21	Установка кабельной муфты КМ-2 на концевой опоре А10-2 Схема расположения	37
3.407.1-143.2.22	Установка разветвителя с кабельной муфтой КРМ-2 на концевой опоре А10-2. Схема расположения	38
3.407.1-143.2.23	Крепление провода на изоляторе	39
3.407.1-143.2.24	Зажимы	40
3.407.1-143.2.25	Подвеска натяжная изолирующая	41
3.407.1-143.2.РМ	Ведомость расхода материалов	42,43
3.407.1-143.2.00		
Нач. отд.	Кульбигин	ИИ
Н.контр.	Солнцева	ОИИ
ГИП	Ударов	УИ
Ст. инж.	Сажина	Лав
Инж.	Калабашица	РП
Содержание		
Стадия	Лист	Листов
Р		1
СЕЛЬЭНЕРГОПРОЕКТ		

Инв. № подл. Подп. и дата. Взам. инв. №

1. Общая часть

1.1. В данном выпуске разработаны рабочие чертежи опор ВЛ 10кВ на базе железобетонных стоек СВ 110-3,5 по ГОСТ 23613-79 длиной 11м с расчетным изгибающим моментом 35кНм.

1.2. Представлены опоры следующих типов: промежуточные П10-3 и П10-4 для ненаселенной и населенной местности, угловая промежуточная УП10-2 на угол поворота ВЛ до 30°, ответвительная анкерная ОА10-2, анкерная (концевая) опора А10-2, угловая анкерная УА10-2 на угол поворота ВЛ до 90°, угловая ответвительная анкерная УОА10-2.

В состав выпуска включены чертежи устройств ответвлений от промежуточных, анкерных и концевых опор, а также установки электрооборудования на опорах (разъединителей кабельных муфт и разрядников).

1.3. Спецификации железобетонных и стальных элементов, изоляторов, линейной арматуры даны отдельно для опор, устройств ответвлений и для установки электрооборудования.

Поэтому, например, для анкерной (концевой) опоры А10-1 с разъединителем ЯР-1 спецификации и выборку материалов принимают по соответствующим таблицам данного выпуска для опоры А10-1 и дополняют элементами для установки разъединителя ЯР-1.

1.4. Маркировка опор имеет в первой части буквенное обозначение типа опоры, например: П-промежуточная, ОА - ответвительная анкерная и т.д. во второй части цифровой индекс „10“ указывающий на напряжение ВЛ и в третьей части через тире пишется

номер типоразмера опоры.

Например: УОА10-2 - угловая ответвительная анкерная опора второго типоразмера для ВЛ напряжением 10кВ.

1.5. Стальные конструкции опор должны изготавливаться в соответствии с ОСТ 34-72-645-83.

1.6. Типовые конструкции серии 3.407.1-143 разработаны взамен типовых конструкций серии 3.407-101.

2. Указания по применению опор

2.1. Опоры рекомендуются для применения в I-III ветровых районах и в I-II районах по гололеду в ненаселенной и населенной местности. При обосновании допускается применение опор и в более тяжелых климатических районах.

2.2. Опоры разработаны для применения в районах с расчетной температурой наиболее холодной пятидневки до минус 40°С.

Опоры могут применяться при более низких температурах при условии уточнения габаритных пролетов, а также изготовления железобетонных стоек и стальных конструкций по специальным заказам, в которых указана эта температура.

2.3. Опоры предназначены для применения в неагрессивных газовых и грунтовых средах и в агрессивных грунтовых средах.

Вид защитного покрытия железобетонных стоек

				3.407.1 - 143.2 ПЗ			
Нач. отд.	Кульбигин	<i>[подпись]</i>		Опоры на базе железобетонных стоек длиной 11м. Пояснительная записка	Стадия	Лист	Листов
Н. контр.	Солнцева	<i>[подпись]</i>			Р	1	10
ГНП	Ударов	<i>[подпись]</i>			СВЭЛЭНЕРГПРОЕКТ		
Ст. инж.	Сажина	<i>[подпись]</i>					
Инж.	Калабацкий	<i>[подпись]</i>					

Инв. № подл. Подп. и дата. Взам. инв. №

на высоту 3 м от когтя должен назначаться в соответствии со СНиП 2.03.11-85, а стальных конструкций - по ОСТ 34-72-645-83.

2.4. При углах поворота трассы ВЛ до 30° без смены сечения проводов на ВЛ может применяться угловая промежуточная опора УП10-2. При больших углах поворота или смене сечения проводов должна применяться угловая анкерная опора УА10-2.

2.5. Опоры УА10-2 должны устанавливаться на ВЛ таким образом, чтобы равнодействующая тяжения в проводах составляла угол 15° с плоскостью стойки и подкоса 1 (докум. 3.407.1-143.2.10)

2.6. Опоры ОА10-2 являются анкерными в сторону отклонения ВЛ и промежуточными на прямолинейном участке магистрали ВЛ. Отклонение может отклоняться от перпендикуляра к магистрали ВЛ на угол до 15°. Подкос опоры должен устанавливаться по оси отклонения ВЛ.

2.7. Опора УОА10-2 устанавливается в месте поворота участка ВЛ, где необходимо выполнить отклонение ВЛ. Опора УОА10-2 является анкерной для всех трех направлений ВЛ и выдерживает обрыв двух проводов на любом из примыкающих к ней участков ВЛ.

2.8. Опоры анкерного типа допускают смену сечений проводов и выдерживают монтажные усилия при натяжке трех проводов.

2.9. На промежуточных опорах П10-3, П10-4 и анкерной опоре А10-2 предусмотрена установка устройства отклонения от магистрали ВЛ. Кроме того, устройство УОК позволяет устанавливать концевую опору сбоку от подстанции (см. докум. 3.407.1-143.2.15)

2.10. В районах повышенной вероятности гибели крупных птиц на опорах ВЛ 10кВ со штыревыми изоляторами в ненаселенной местности в качестве промежуточных опор необходимо применять опору П10-4 с одинарным креплением проводов. При этом, свободные изоляторы предохраняют птиц от поражения электрическим током.

2.11. В данном выпуске предусмотрена установка на опорах разных типов следующего электрооборудования:

- разьединителя РЛНД 1 - 10/400 У1 с приводом ПРНЗ-10У1 по ТУ 16-520.151-83;
- кабельной муфты КМЯ, КМ4 по ТУ 16-538.337-79 с вентильными разрядниками РВО-10 по ГОСТ 16357-83;
- кабельной муфты КНЯ, КНЧ и КНС по ТУ 16-538.280-79 с вентильными разрядниками РВО-10.

3. Провода, изоляторы, арматура

3.1. На опорах данного выпуска предусмотрена подвеска сталеалюминиевых проводов: АЛС 35/6.2, АС 50/8.0, АС 70/11 и АС 95/16 по ГОСТ 839-80.

3.2. По условиям механической прочности сечения сталеалюминиевых проводов должны быть не менее 35 мм² для I-II районов по гололеду.

3.3. С целью унификации рекомендуются для применения при проектировании ВЛ марки и сечения проводов приведенные в табл. 1.

Шифр подл. Подл. и дата взамен. Ш.Н

Таблица 1

Участок ВЛ 10кВ	Район по гололеду I, II
Магистраль ВЛ	АС 70/11
Ответвления от магистрали	АпС 35/6,2

3.4. С целью снижения трудозатрат и стоимости строительно-монтажных работ при реконструкции ВЛ, повышения надежности и упрощения проектирования и строительства ВЛ в проекте приняты унифицированные пролеты для проводов АпС 35/6,2; АС 50/8,0 и АС 70/11. Для провода АС 95/16 указанные пролеты уменьшить на 10%.

3.5. Величины принятых в данном выпуске максимальных напряжений и тяжений в проводах при нормативной нагрузке приведены в табл. 2

Таблица 2

Марка и сечение провода	Напряжения в проводе, МПа		Максимальное тяжение в проводе, Т _{max} , кН
	При наибольшей нагрузке или при низшей температуре	при среднегодовой температуре	
Ап С 35/6,2	120	40	5,0
АС 50/8,0	116	40	6,5
АС 70/11	90	40	7,0
АС 95/16	64	40	7,0

3.6. Натяжку проводов допускается выполнять в соответствии с табл. 3 за исключением анкерных пролетов, в которых имеются пролеты пересечений, а также пролетов, образованных двумя рядом стоящими анкерными опорами.

Таблица 3

Толщина стенки гололеда, мм	Температура воздуха при монтаже провода, град. С.	Монтажная стрела провеса провода,* м	
		в ненаселенной местности	в населенной местности
5	+ 20	1,2	0,7
	0	0,9	0,5
	- 20	0,6	0,3
10	+ 20	1,2	0,7
	0	0,9	0,5
	- 20	0,6	0,3

* измеряется между промежуточными опорами, а при t = -40°С определяется экстраполяцией.

3.7. На промежуточных опорах должны использоваться штыревые изоляторы ШФ20-В и ШФ10-Г (ШС10-Г). Изоляторы ШФ20-В должны применяться в районах с числом часов среднегодовой продолжительности гроз 40 и более, а также в районах, где изоляторы подвержены загрязнению солончаковой пылью, уносами соленых озер, морей, химических предприятий и в районах с IV и V степенями загрязненности. Изоляторы ШФ10-Г (ШС10-Г) применяются в районах с I, II и III степенями загрязненности атмосферы, с числом часов среднегодовой продолжительности гроз менее 40.

Степень загрязненности атмосферы следует устанавливать в соответствии с «Инструкцией по проектированию изоляции в районах с чистой и загрязненной атмосферой» (ИПИ-83).

3.8. Для крепления штыревых изоляторов ШФ20-В и ШФ10-Г (ШС10-Г) применяются полиэтиленовые кол-

Инв. № подл. Подп. и дата. Изм. №

пачки К-6 и К-9 по ГОСТ 18380-80 соответственно для штырей Ш-20-2 траверс промежуточных опор и Ш-24 траверс угловых промежуточных опор.

3.9. Крепление проводов АП С35/6,2 и АС50/8,0 к штыревым изоляторам ШФ10-Г (ШС10-Г) на промежуточной опоре в ненаселенной местности должно осуществляться с помощью антивибрационного зажима ЗЯК-10-1 по ТУ 34-4822-75, в остальных случаях - с помощью проволочной вязки или скобы - см. докум. З.407.1-143.2.23.

3.10. На опорах анкерного типа провода крепятся при помощи натяжных изолирующих подвесок. Независимо от степени загрязненности атмосферы изолирующая подвеска должна содержать два подвесных изолятора типа ПФ 70В.

Допускается применение подвесных изоляторов типа ПС 70Д.

3.11. Состав натяжных изолирующих подвесок дан на соответствующих чертежах. В целях сокращения линейной арматуры для изолирующих подвесок сербги СРС-7-17 закрепляются на элементах траверс при их изготовлении.

3.12. Выбор зажимов для устройства ответвлений от проводов и соединения проводов в петлях анкерных опор - см. докум. З.407.1-143.2.24.

3.13. Для крепления штыревых изоляторов на штырях из круглой стали с цилиндрической вершиной применяется полиэтиленовый колпачок КП-22 по ТУ 34-09-11232-87.

4. Основные положения по расчету опор

4.1. Максимальные нормативные скоростные напоры ветра и толщины гололедно-изморозевых отложений на проводах определены, исходя из их повторяемости 1 раз в 10 лет.

4.2. Максимальный нормативный скоростной напор ветра принят следующим по ветровым районам: I и II - 40 даН/м²; III - 50 даН/м².

4.3. Нормативная толщина стенки гололеда принята следующей по районам гололедности: I - 5 мм, II - 10 мм.

4.4. Скоростной напор ветра в гололедном режиме принят равным для I-III ветровых районов 20 даН/м².

4.5. Расчетные нагрузки и коэффициенты перегрузки приняты в соответствии с приложением к главе 2.5 ПУЭ. „Указания по проектированию опор, фундаментов и оснований ВЛ.“

4.6. Ветровые пролеты для опор ВЛ рассчитаны в соответствии со стандартом института „Селвэнергопроект“ СТП-I-82.

4.7. Расстояние между проводами d при любом их расположении на опоре по условиям сближения проводов в пролете принято по формуле

$$d = 0,75 f, \text{ м.}$$

где f - наибольшая стрела провеса провода в габаритном пролете, м.

З.407.1-143.2 ПЗ

Лист

4

4.8. Расчетные унифицированные пролеты приведены на чертежах опор, а расчетные изгибающие моменты M^P , действующие на промежуточные опоры, даны в табл. 4.

Таблица 4
Расчетные изгибающие моменты M^P кН·м, действующие на промежуточные опоры

Ветровой район	I, II, $\psi_H = 40 \text{ даН/м}^2$		III, $\psi_H = 50 \text{ даН/м}^2$	
	5	10	5	10
Нормативная стенка гололеда, мм				
Марка опоры				
П10-3	25	30	29	30
П10-4	22	22	26	26

4.9. Анкерно-угловые опоры ВЛ 10 кВ рассчитывались на усилия от тяжения проводов. Расчетное максимальное тяжение в проводе равно 9 кН.

5. Закрепление опор в грунте

5.1. Расчет прочности закрепления промежуточных опор в грунте произведен в соответствии с „Руководством по проектированию опор и фундаментов линий электропередачи и распределительных устройств подстанций напряжением выше 1 кВ“ (Энергосетьпроект, № 3041 тм, 1977) и СНиП 2.02.01-83 по двум предельным состояниям: по несущей способности и деформациям.

5.2. Закрепление промежуточных опор П10-3 и П10-4 в грунте предусматривается, как правило, без ригеля, в сверленные котлованы глубиной 2,5, 2,0 м и 2,3 м

диаметром 350 - 450 мм.

Результаты расчета несущей способности закрепления промежуточных опор П10-3 и П10-4 представлены в табл. 5.

5.3. Выбор типа закрепления промежуточной опоры производится сравнением величины действующего на опору изгибающего момента M^P по табл. 4 и несущей способности грунта M_1 или M_2 по табл. 5, при этом должно соблюдаться условие: $M_1(z) \geq M^P$.

В слабых грунтах, при $M_1(z) < M^P$, необходимо снизить расчетный пролет так, чтобы $M^P = M_1(z)$.

5.4. Расчет прочности закрепления в грунтах опор анкерно-углового типа при использовании анкерных плит выполнен в соответствии со СНиП 2.02.01-83, а без плит — в соответствии со СНиП 2.02.03-85 и „Руководством...“ (по п. 5.1) для грунтов, характеристики которых соответствуют приложению 1 СНиП 2.02.01-83.

5.5 Действующие в основании элементов опор анкерно-углового типа расчетные сжимающие и вырывающие усилия, вычисленные по условиям работы в нормальном и аварийном режимах, для максимальных расчетных тяжений проводов $T^P = 6,5 \text{ кН}$ и $T^P = 9,0 \text{ кН}$ даны в табл. 6. Указанные усилия относятся как к случаям установки анкерных плит, так и при их отсутствии.

5.6. Несущая способность грунтов основания стоек и подкосов анкерных опор, устанавливаемых без анкерных плит и работающих на сжимающую нагрузку N и выдергивание F , приведена в табл. 7.

Инв. № подл. / Подп. и дата / Взам. инв. №

Таблица 6

Расчетные сжимающие $N_1^P, кН$ и вырывающие $F_1^P, кН$ усилия в основании опор анкерно-углового типа ВЛ 10кВ

Марка опоры	Угол поворота ВЛ на опоре α , град.	Расчетное тяжение $T^P=6,5кН$ (провод марки АПС 35/6,2)						Расчетное тяжение $T^P=9,0кН$ (провода марок АС50/8,0, АС70/11, АС95/16)					
		Стойка		Подкос 1		Подкос 2		Стойка		Подкос 1		Подкос 2	
		N_1^P	F_1^P	N_1^P	F_1^P	N_1^P	F_1^P	N_2^P	F_2^P	N_2^P	F_2^P	N_2^P	F_2^P
Угловая промежуточная УП10-2	15	13	-	18	-	-	-	9	-	23	-	-	-
	30	2	-	30	-	-	-	-	6	40	-	-	-
Ответвительная анкерная ОА10-2	-	-	15	50	-	-	-	-	30	66	-	-	-
Анкерная А10-2	-	48	1	33	20	-	-	57	9	43	30	-	-
Концевая А10-2	-	-	15	50	-	-	-	-	30	67	-	-	-
Угловая анкерная УА10-2	15	50	-	18	-	28	16	59	13	22	-	36	25
	30	48	5	28	-	27	20	55	19	36	-	35	31
	45	43	9	39	-	25	21	47	24	51	-	32	32
	60	37	10	48	-	22	22	40	25	64	-	27	32
	75	31	12	57	-	19	22	32	28	76	-	23	32
	90	28	13	66	-	15	22	26	30	88	-	18	33
Угловая ответвительная анкерная УОА10-2 *	60	36	25	60	-	20	6	42	44	82	-	25	11
	120	61	-	28	20	14	24	80	-	37	31	17	36
	150	53	-	26	18	32	18	70	-	34	27	41	27

*) Значение угла α см. докум. 3.407.1-143.2.11

Инв. № подл. Подп. и дата. Взам. инв. №

Таблица 7

Несущая способность грунтов основания опор анкерно-углового типа без плит на сжатие N, kH и на выдергивание F, kH .

Наименование и виды грунтов		N	F
Пески	гравелистые, крупные и средней крупности	100	23
	мелкие	50	16
	пылеватые	35	10
	$J_L \leq 0$	50	29
Супеси	$0 \leq J_L \leq 0,2$	45	29
	$0,2 \leq J_L \leq 0,3$	42	19
	$0,3 \leq J_L \leq 0,5$	35	9
	$0,5 \leq J_L \leq 0,7$	30	4
Суглинки и глины	$0 \leq J_L \leq 0,2$	90	29
	$0,2 \leq J_L \leq 0,3$	57	19
	$0,3 \leq J_L \leq 0,5$	32	9
	$0,5 \leq J_L \leq 0,7$	12	4

Таблица 8

Несущая способность грунтов основания опор анкерно-углового типа с плитами П-3и, П-4 и металлическими ригелями Г7 на сжатие N, kH и выдергивание F, kH .

Наименование и виды грунтов		Коэффициент пористости грунта e															
		0,45		0,55		0,65		0,75		0,85		0,95		1,05			
		Nп	Fп	Nп	Fп	Nп	Fп	Nп	Fп	Nп	Fп	Nп	Fп	Nп	Fп		
Пески	гравелистые и крупные	199	36	157	36	132	36										
	средней крупности	312	75	266	64	187	37										
		164	36	140	36	111	36										
	мелкие	260	67	234	60	187	55										
133		28	111	28	81	28	59	28									
пылеватые	234	67	191	60	140	47	101	36									
	108	23	91	23	68	23	50	23									
Супеси	$0 \leq J_L \leq 0,25$	205	34	183	31	123	25	86	23								
		93	37	81	37	70	37	57	37								
Суглинки	$0,25 \leq J_L \leq 0,75$	205	70	172	63	151	62	123	47								
		77	16	64	16	55	16	44	16	36	16						
Глины	$0 \leq J_L \leq 0,25$	165	48	134	42	114	40	93	34	78	29						
		116	37	96	37	83	37	71	37	64	37	54	37				
Суглинки	$0,25 \leq J_L \leq 0,5$	278	88	226	72	193	62	162	53	146	47	123	42				
		91	21	80	21	69	21	59	21	48	21	41	21				
Глины	$0,5 \leq J_L \leq 0,75$	207	54	181	64	156	55	129	47	103	38	87	31				
						42	16	40	16	33	16	29	16	25	16		
Глины	$0 \leq J_L \leq 0,25$					104	31	93	27	71	23	61	20	52	18		
						138	37	116	37	95	37	83	37	70	37	59	37
Суглинки и глины	$0,25 \leq J_L \leq 0,5$					350	117	290	98	253	80	205	69	167	61	140	54
						91	21	80	21	75	21	58	21	47	21		
Глины	$0,5 \leq J_L \leq 0,75$					217	80	186	70	175	59	134	52	109	42		
						57	16	51	16	44	16	38	16	28	16		
						137	41	123	37	104	32	90	28	71	26		

В числителе дроби приведены данные для опор с плитами П-4 и ригелями Г7, в знаменателе - для опор с плитами П-3и.

З. 407.1 - 142.2 ПЗ

Имя, фамилия и дата выдачи инженера

Лист 8

5.7. Применение анкерно-угловых опор без анкерных плит допускается при выполнении инженерно-геологических изысканий и при условии, что несущая способность грунтов основания стоек и подкосов (табл. 7) превышает действующие расчетные усилия (таблица 6), т.е.:

$$N \geq N_1^P \quad \text{и} \quad F \geq F_1^P$$

для максимальных расчетных тяжёний проводов $T^P = 6,5 \text{ кН}$
 $N \geq N_2^P \quad \text{и} \quad F \geq F_2^P$

Если эти условия не соблюдаются, то необходимо устанавливать анкерные плиты, или принять другие меры (обетонирование пазух и пр.)

5.8. При установке анкерно-угловых опор без анкерных плит следует особенно тщательно выполнять послойное уплотнение грунта обратной засыпки и соблюдать проектное заглубление стоек и подкосов.

Стойку подкосной опоры следует устанавливать не вертикально, а с наклоном её вершины на 10-20 см в сторону, противоположную от равнодействующей усилий от тяжёния проводов (вдоль ВЛ для концевой опоры, по биссектрисе внутреннего угла поворота оси ВЛ для угловых опор и т.п.)

При засыпке котлованов под стойки и подкосы должно производиться уплотнение грунта слоями не более 20 см одновременно тремя стальными трамбовками длиной около 3-х м. и массой не менее 3 кг. Диаметр (сторону квадрата) нижней части трамбовки рекомендуется принять около 40 мм.

До установки подкоса дно котлована следует уплотнить трамбовкой.

После монтажа проводов производится допол-

нительная трамбовка грунта основания стойки и подкоса анкерных опор.

При соединении стойки с подкосом момент затяжки болтов должен быть не менее 100 Нм (10 кгс.м.)

Дополнительные требования по установке опор даны в технологических картах.

5.9. При невыполнении условий, изложенных в п. 5.7 необходимо рассмотреть возможность закрепления в грунтах анкерных опор с применением железобетонных плит П-3И. Несущая способность грунтов основания анкерных опор с плитами П-3И, работающих на сжимающую нагрузку N_n и выдерживание F_n , приведена в табл. 8

5.10. Прочность закрепления в грунтах анкерных опор с плитами П-3И достаточна, если выполняются следующие условия:

$$N_n \geq N_1^P \quad \text{и} \quad F_n \geq F_1^P$$

$$N_n \geq N_2^P \quad \text{и} \quad F_n \geq F_2^P$$

При невыполнении этих условий необходимо принять железобетонную плиту больших размеров или применить подсыпку под плиту подкоса и над плитой стойки песчано-гравийной смеси состава 5:1 толщиной 50 см.

5.11 Обратная засыпка котлованов производится вынутым при бурении грунтом, за исключением растительного слоя почвы.

При засыпке котлованов должно производиться уплотнение грунта слоями не более 20 см с помощью трамбовки до получения плотности грунта засыпки $1,7 \text{ т/м}^3$.

Изм. N подм. Подпись и дата

В зимних условиях обратную засыпку рекомендуется выполнять песком или песчано-гравийной смесью; допускается применение измельченного при бурении мерзлого грунта при условии дополнительной засыпки и трамбовки котлованов в летнее время.

6. Заземление опор

6.1. Для заземления опор в железобетонных стойках СВ 110-3,5 предусмотрены нижний и верхний заземляющие проводники, изготавливаемые из стального стержня диаметром 10 мм.

Нижний и верхний заземляющие проводники в заводских условиях должны быть приварены к одному из рабочих стержней арматуры стойки при её изготовлении.

6.2. При необходимости к нижнему заземляющему проводнику могут быть приварены дополнительные заземлители в соответствии с типовой серией З. 407-150.

6.3. Заземление стальных элементов опор осуществляется их присоединением к верхнему заземляющему проводнику сваркой или зажимом ПС-2.

6.4. Контактные болтовые соединения заземляющих элементов должны быть предварительно защищены и покрыты слоем чистого технического вазелина.

7. Показатели надежности ВЛ 10 кВ

7.1. Расчетные показатели надежности опор приведены в табл. 9.

Таблица 9

Марка провода	АС 50/8 - АС 70/11	
Марка стойки	СВ 110 - 3,5	
Ветровой район	I - III	
Район по гололеду	I	II
Вероятность аварии на ВЛ в год $W, 1/\text{год}$	0,014	0,033
Средний период времени между авариями на ВЛ, лет	70	30
Удельное число одиночных отказов на ВЛ длиной 100 км, в год	3,2	3,6

7.2. Вероятность аварии на ВЛ на опорах данного выпуска и число одиночных отказов в четыре раза меньше, чем на опорах заменяемой серии З. 407-101.

8. Техника безопасности

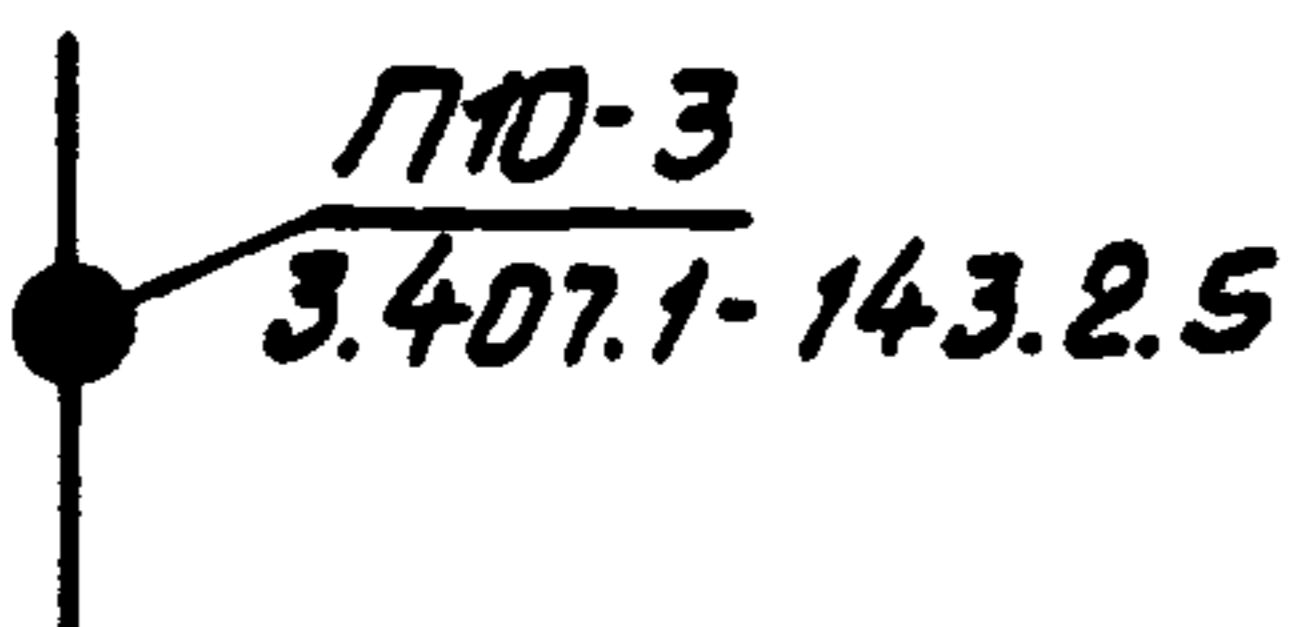
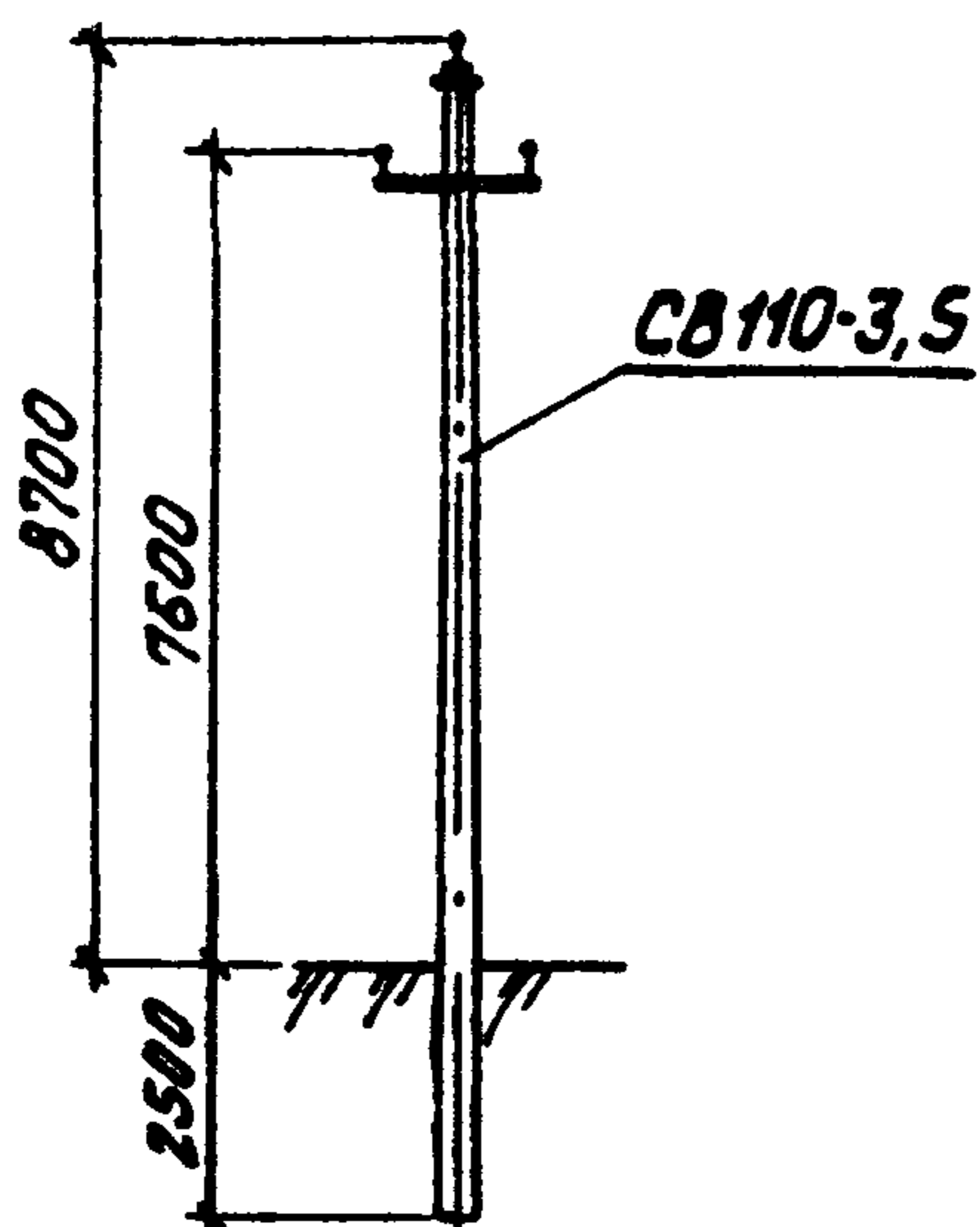
8.1. При монтаже опор и проводов должны соблюдаться общие правила техники безопасности в строительстве согласно СНиП III-4-80 и „Правил техники безопасности при производстве электромонтажных работ на объектах Минэнерго СССР“, утвержденных Минэнерго СССР 04.10.83

З. 407.1 - 143.2 ПЗ

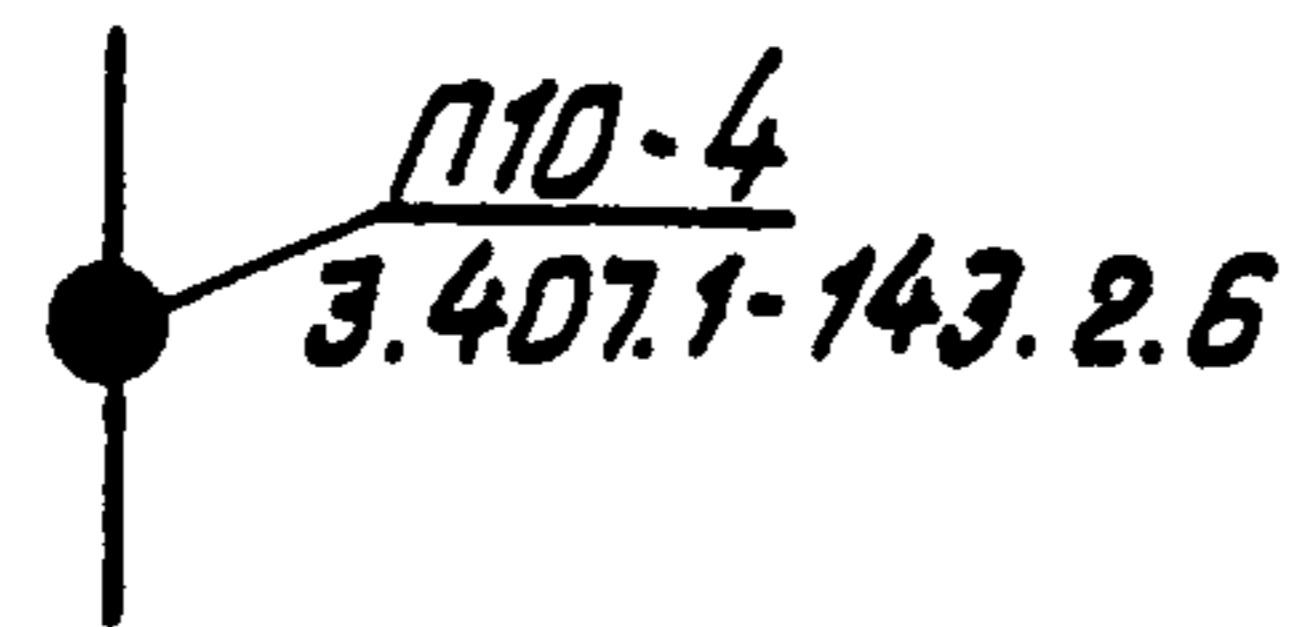
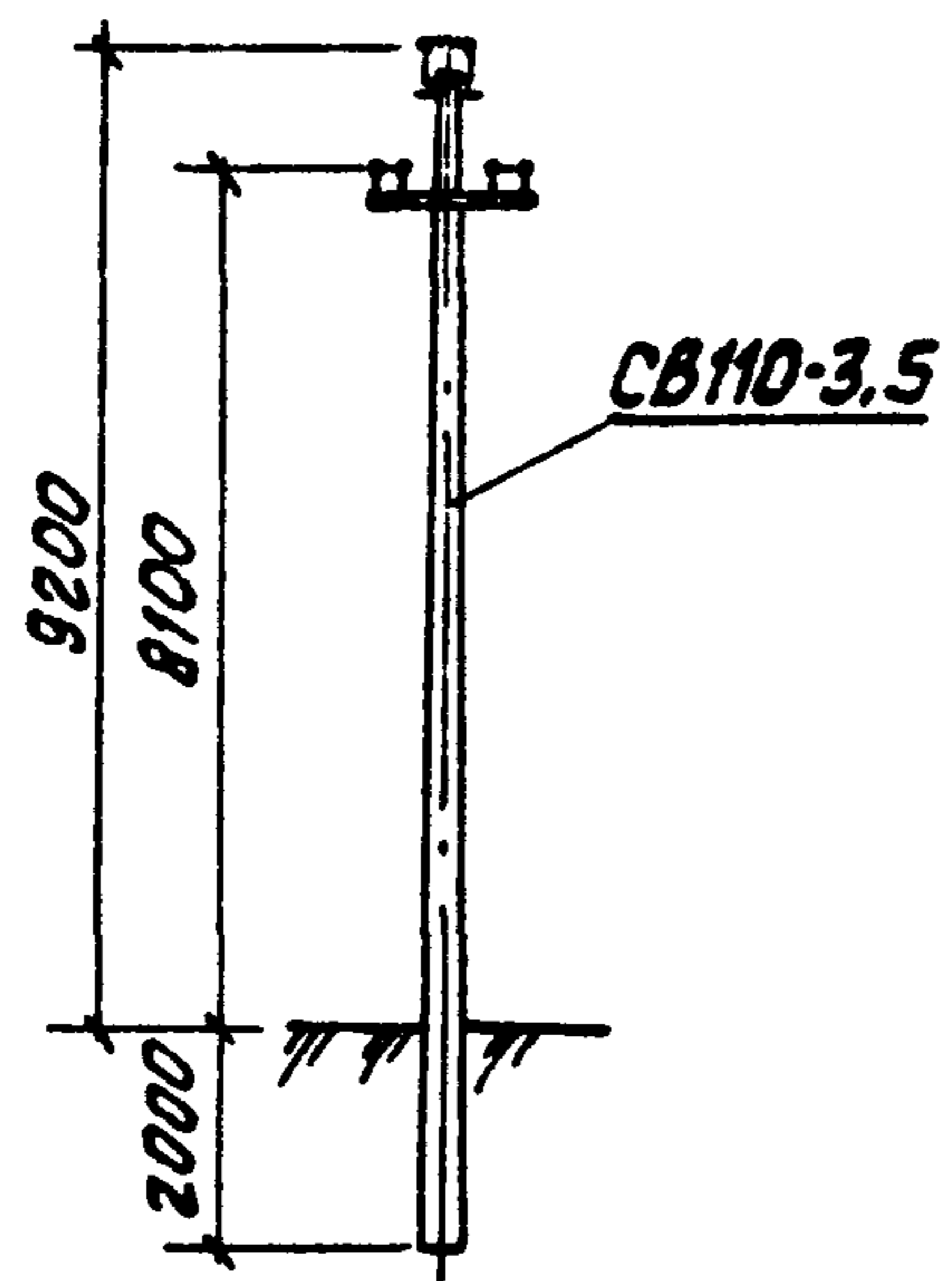
Лист

10

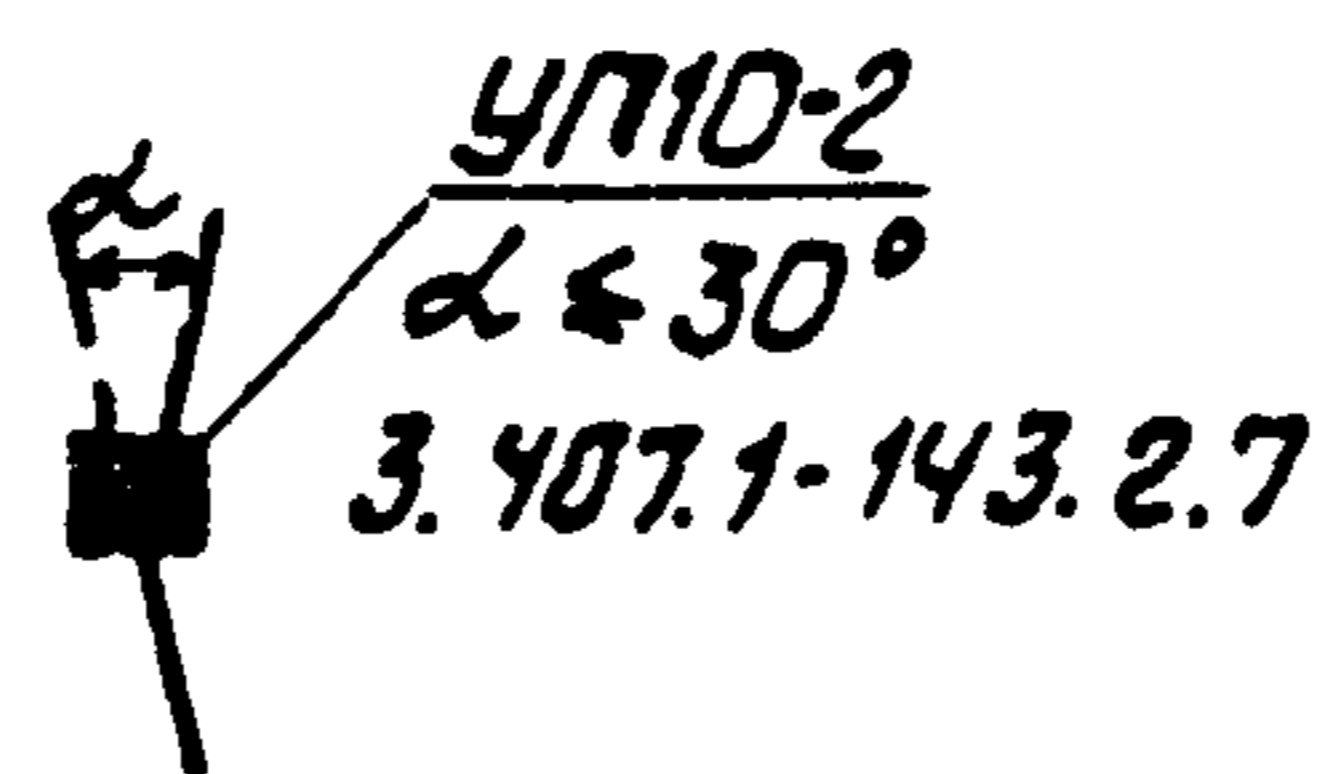
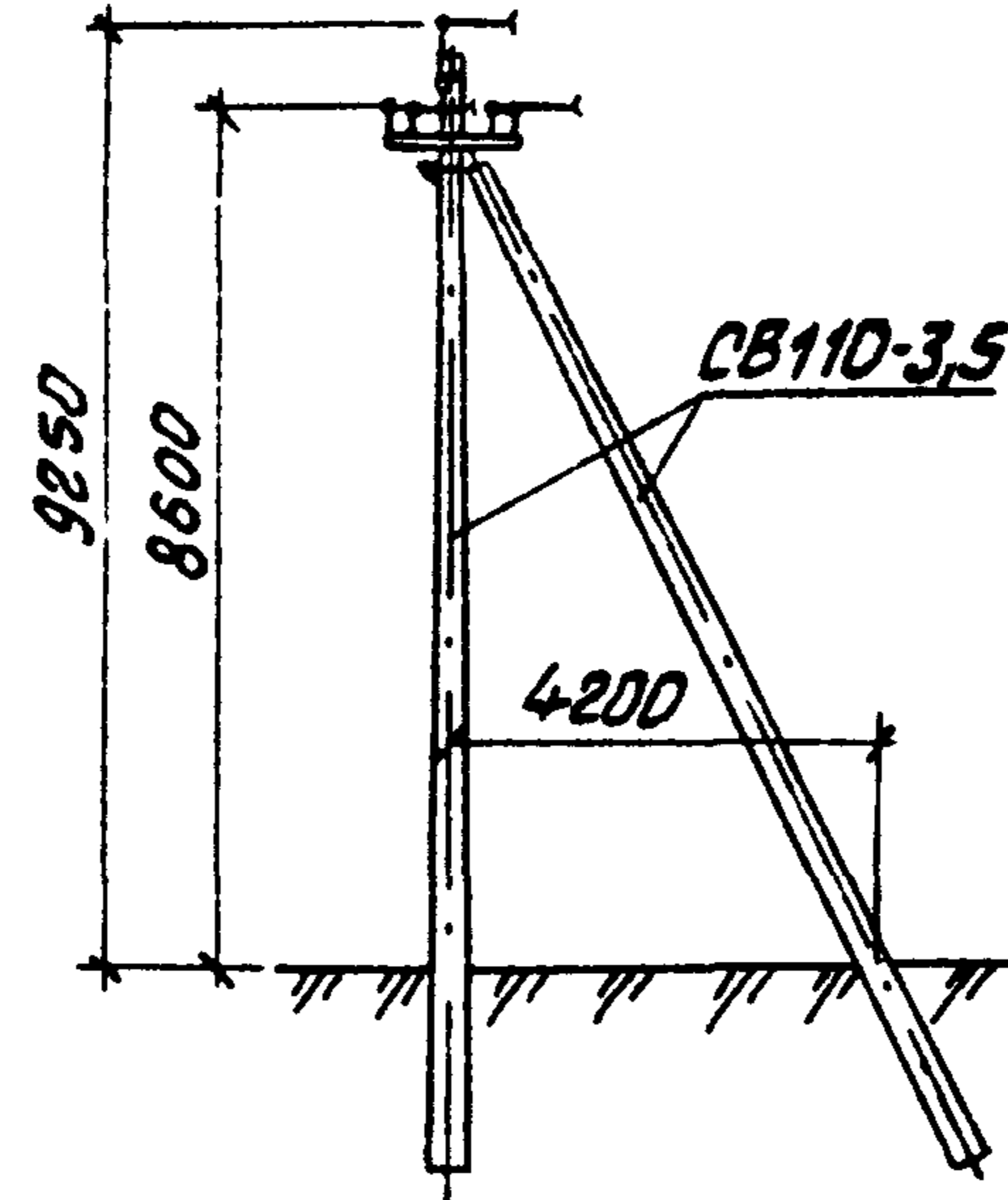
П10-3



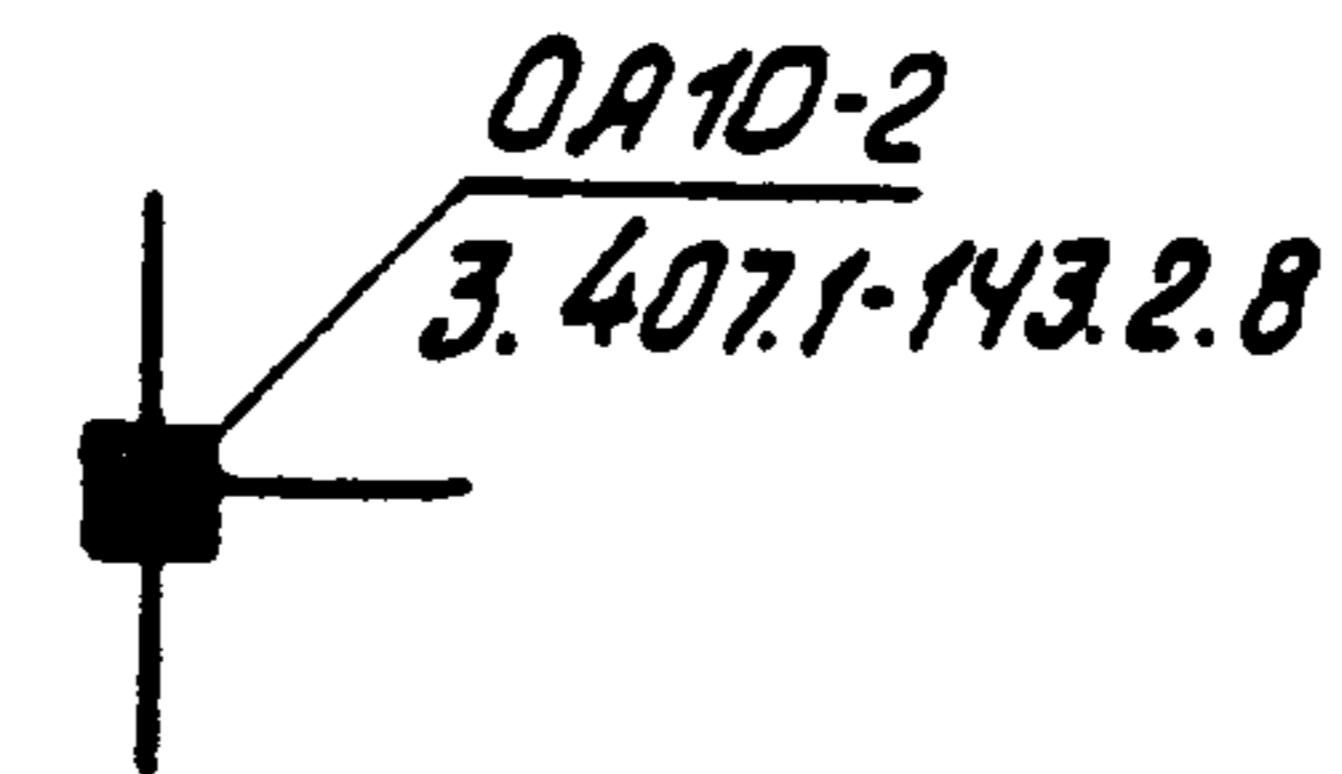
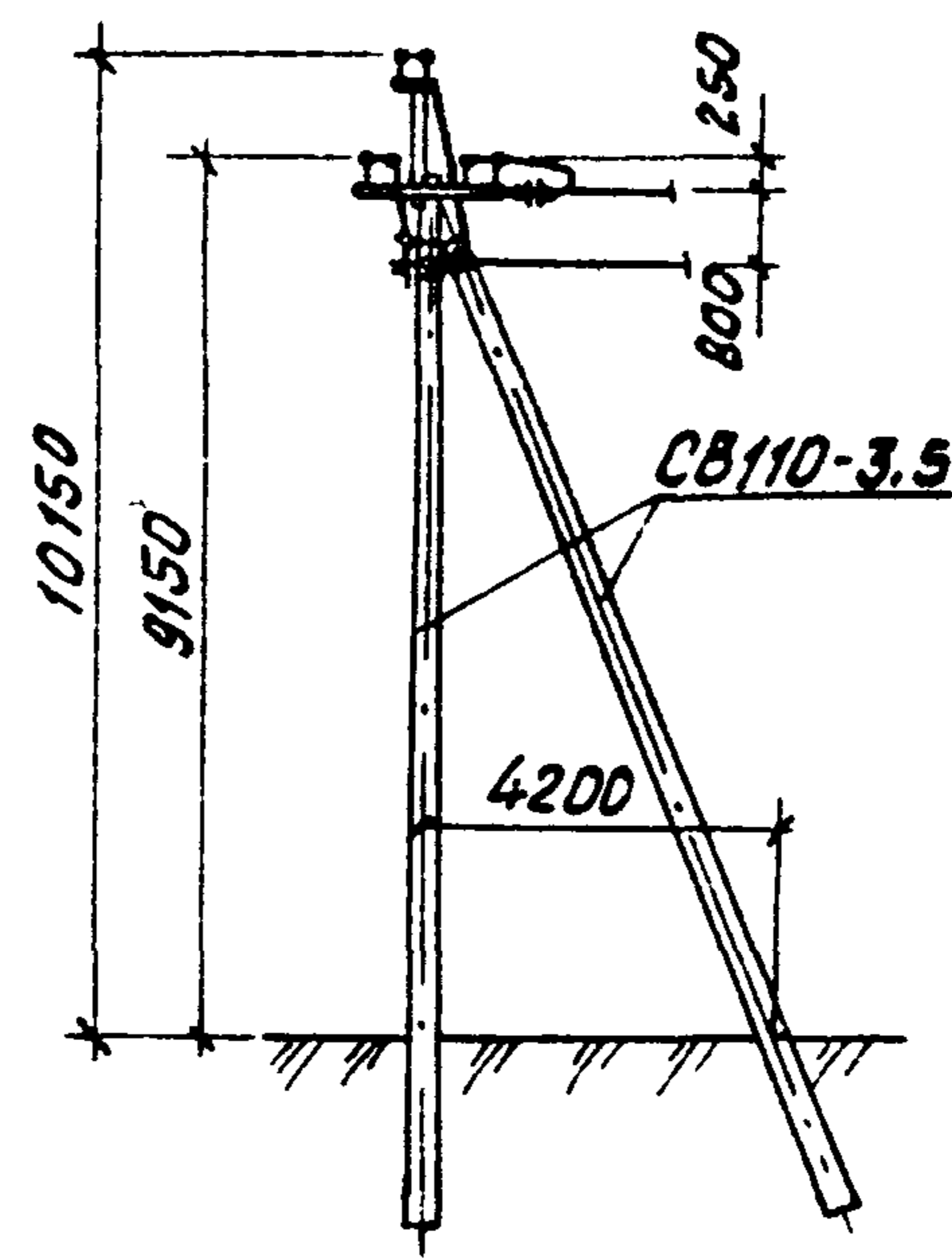
П10-4



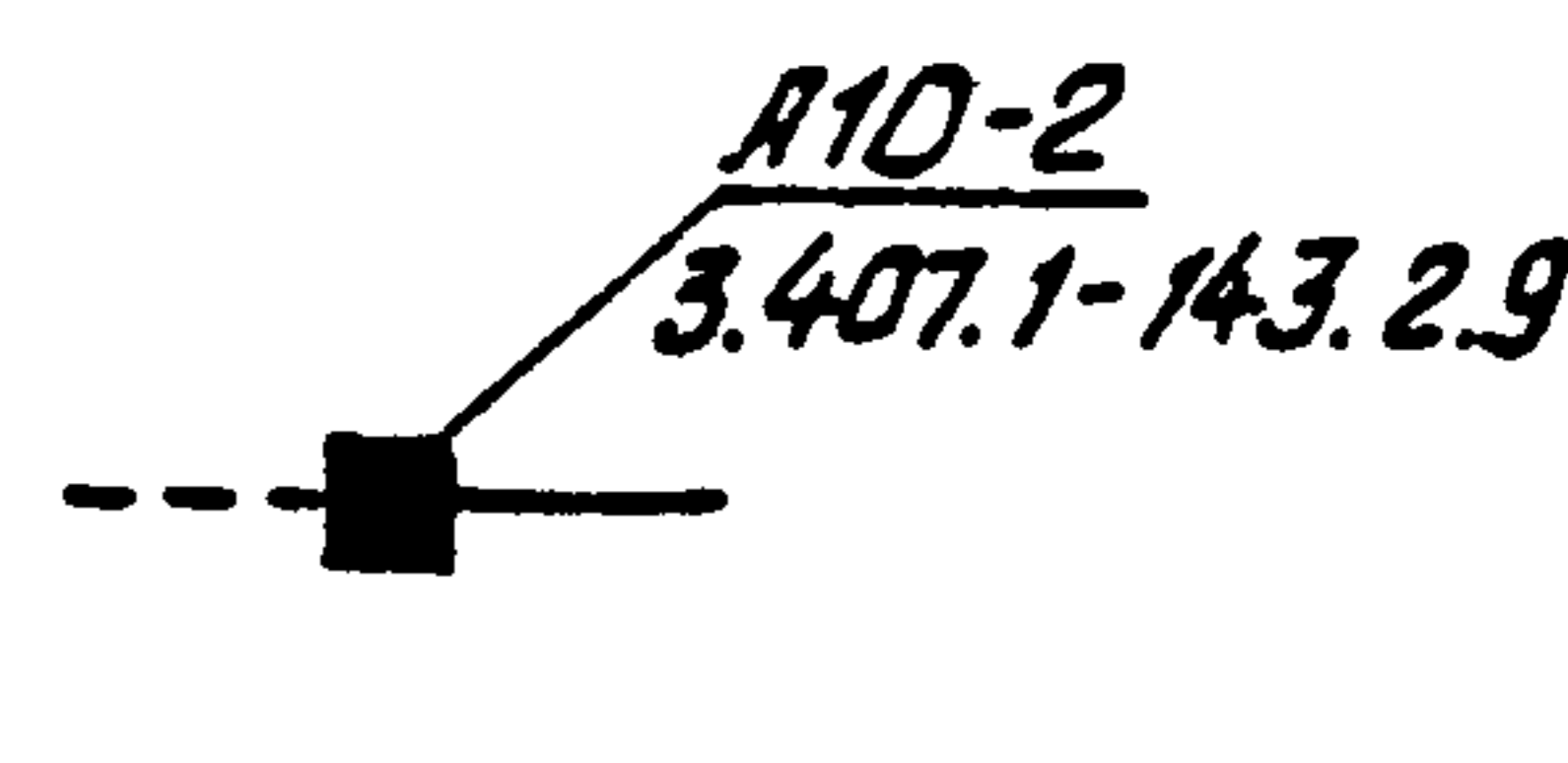
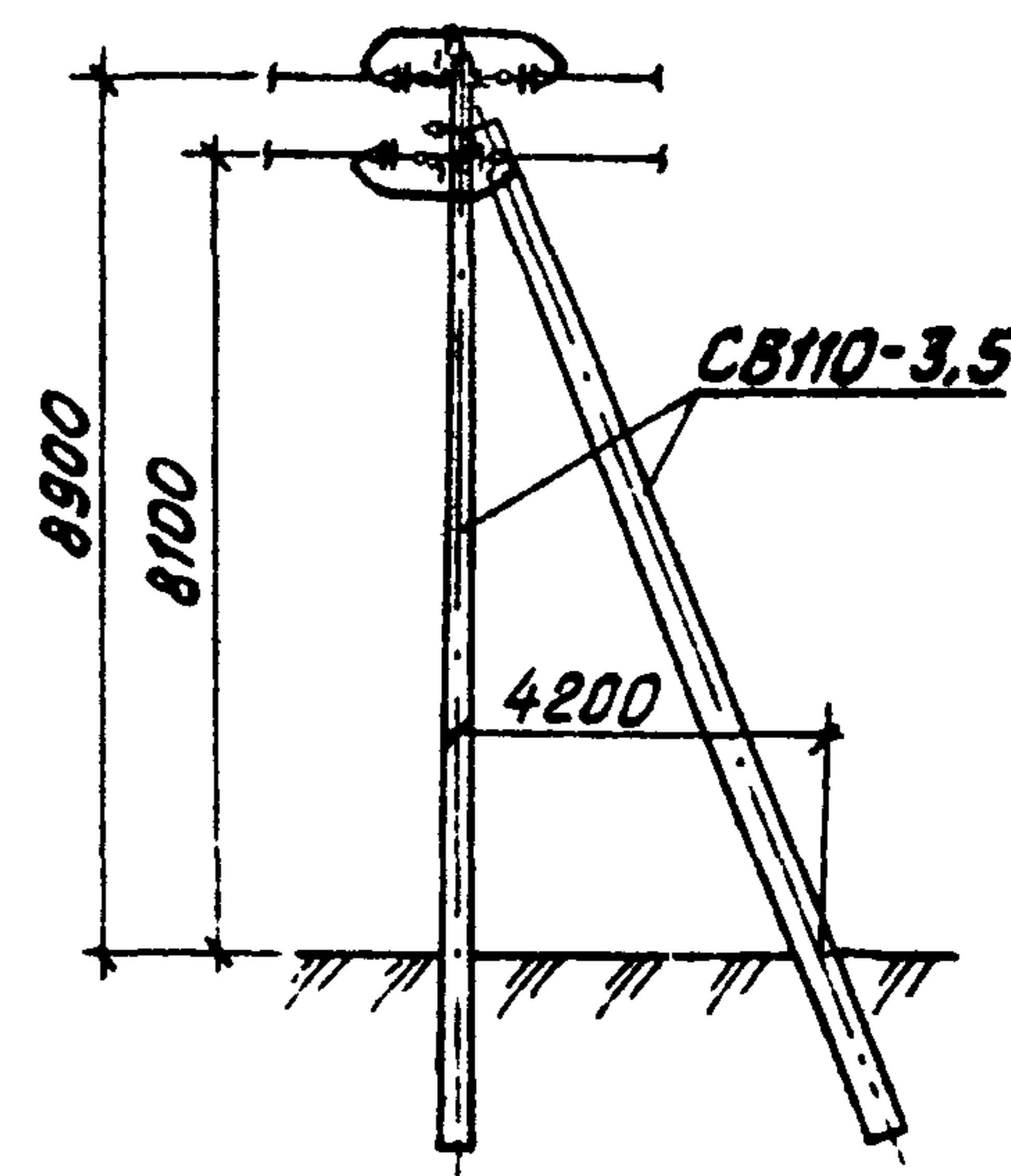
УП10-2



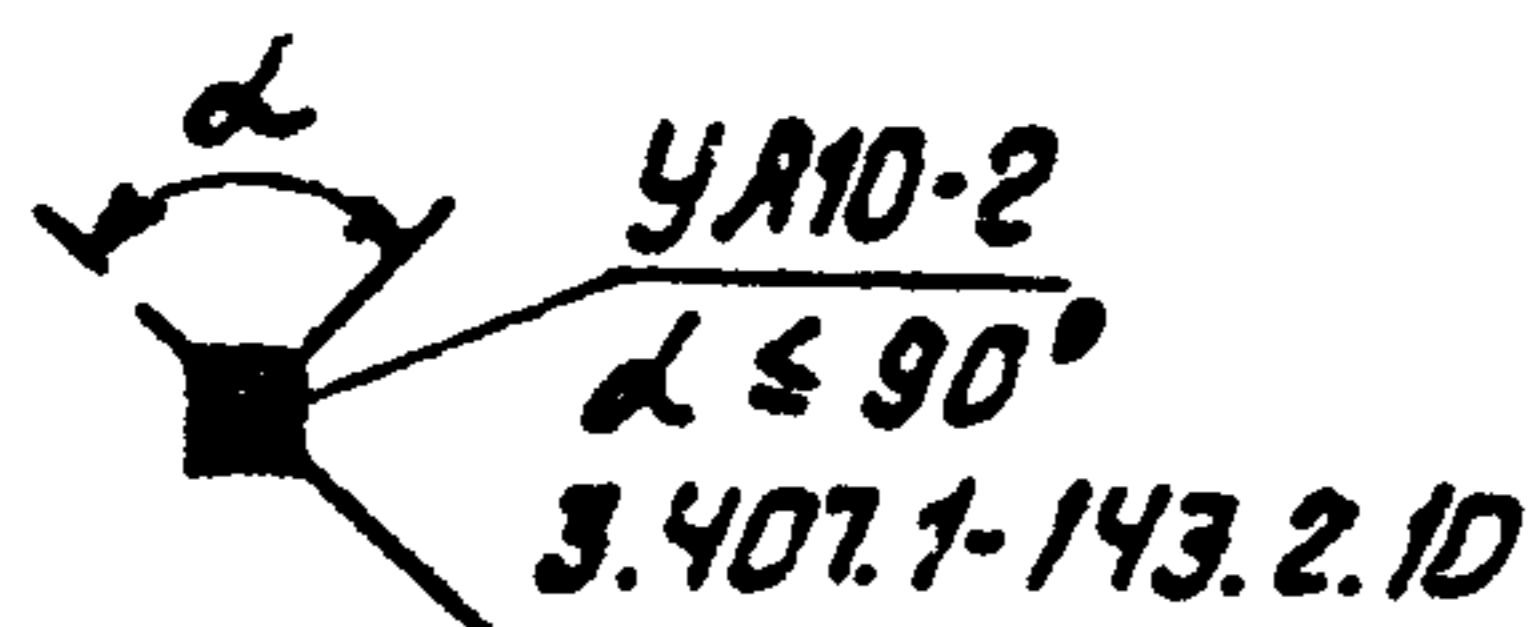
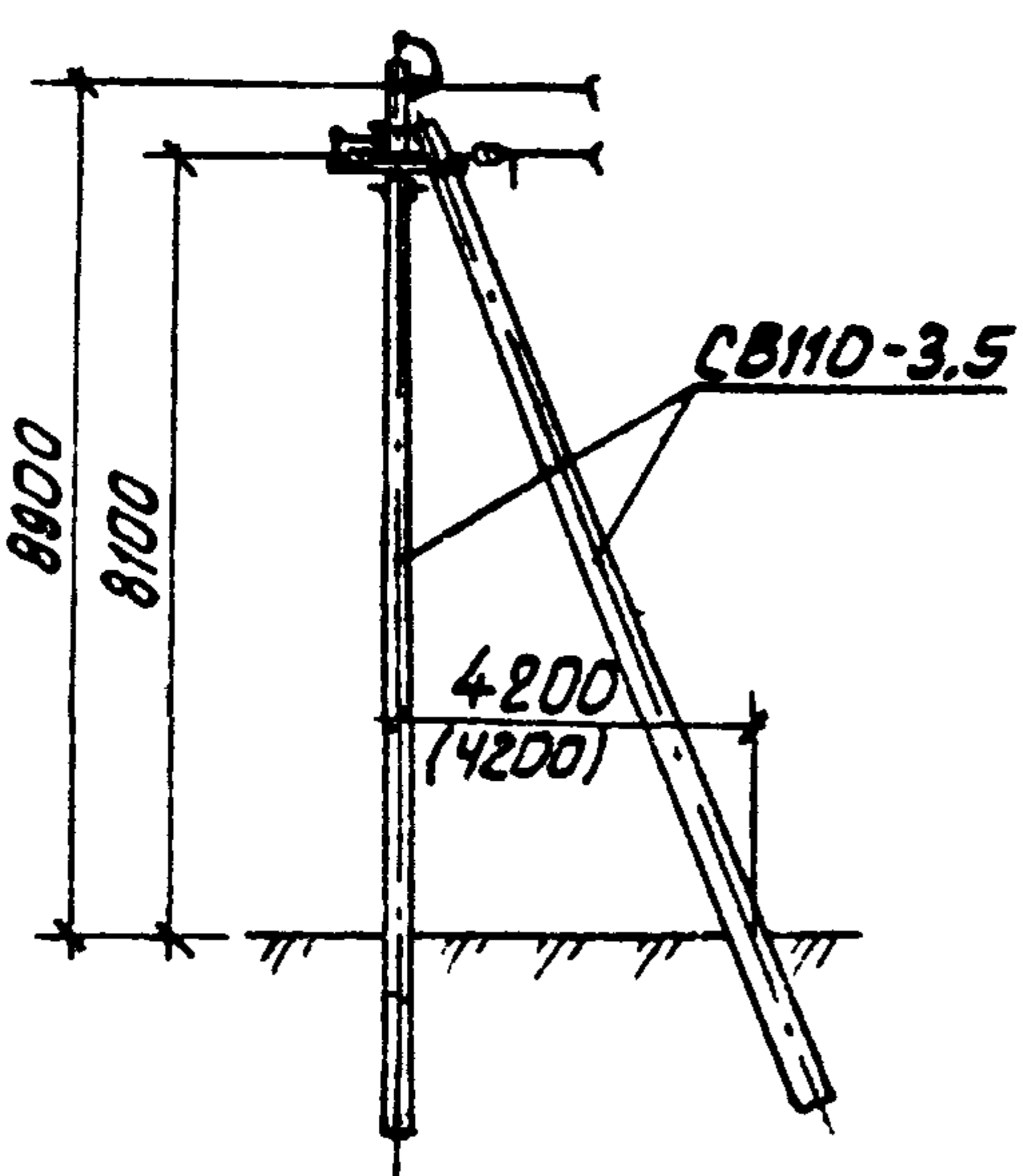
ОА10-2



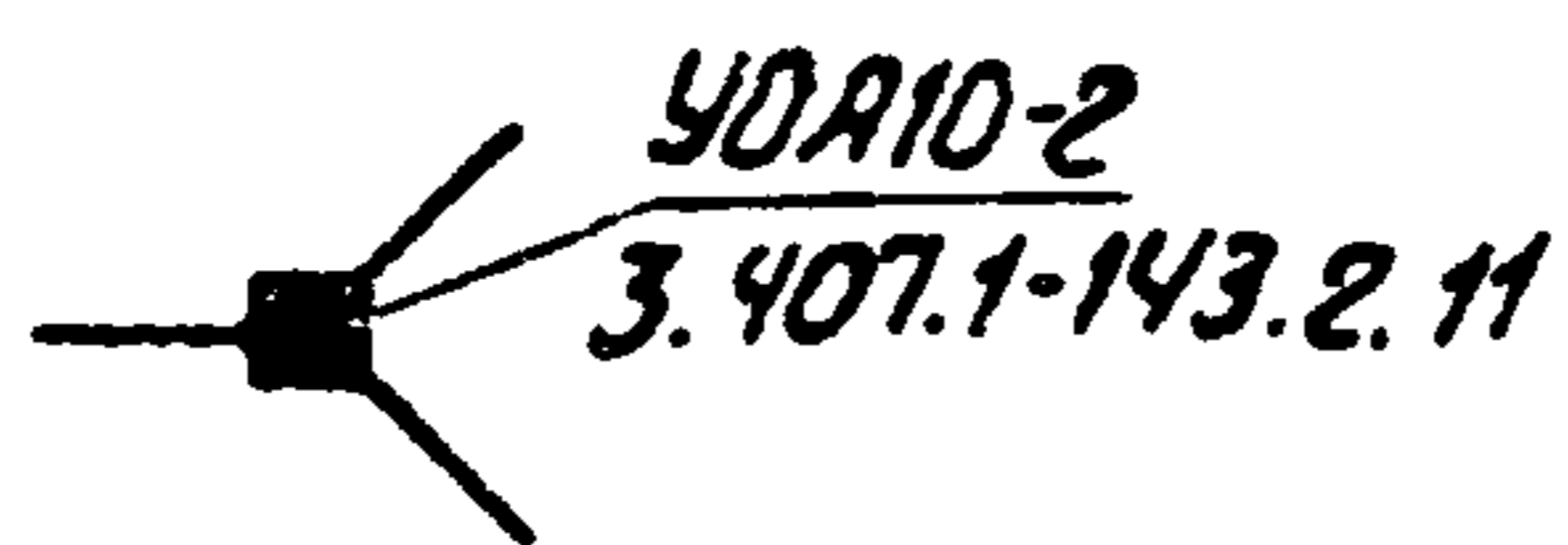
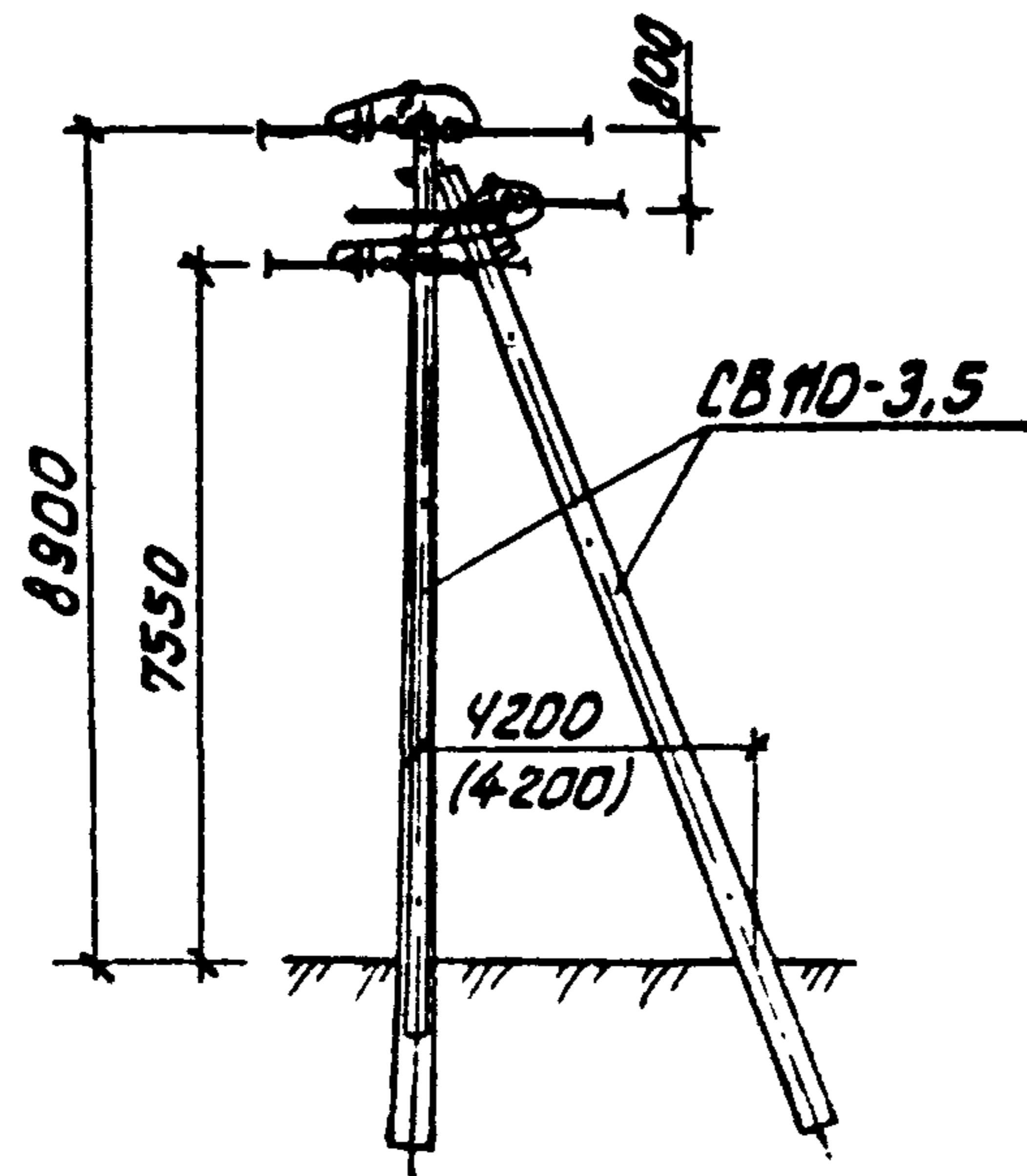
А10-2



УА10-2



УОА10-2



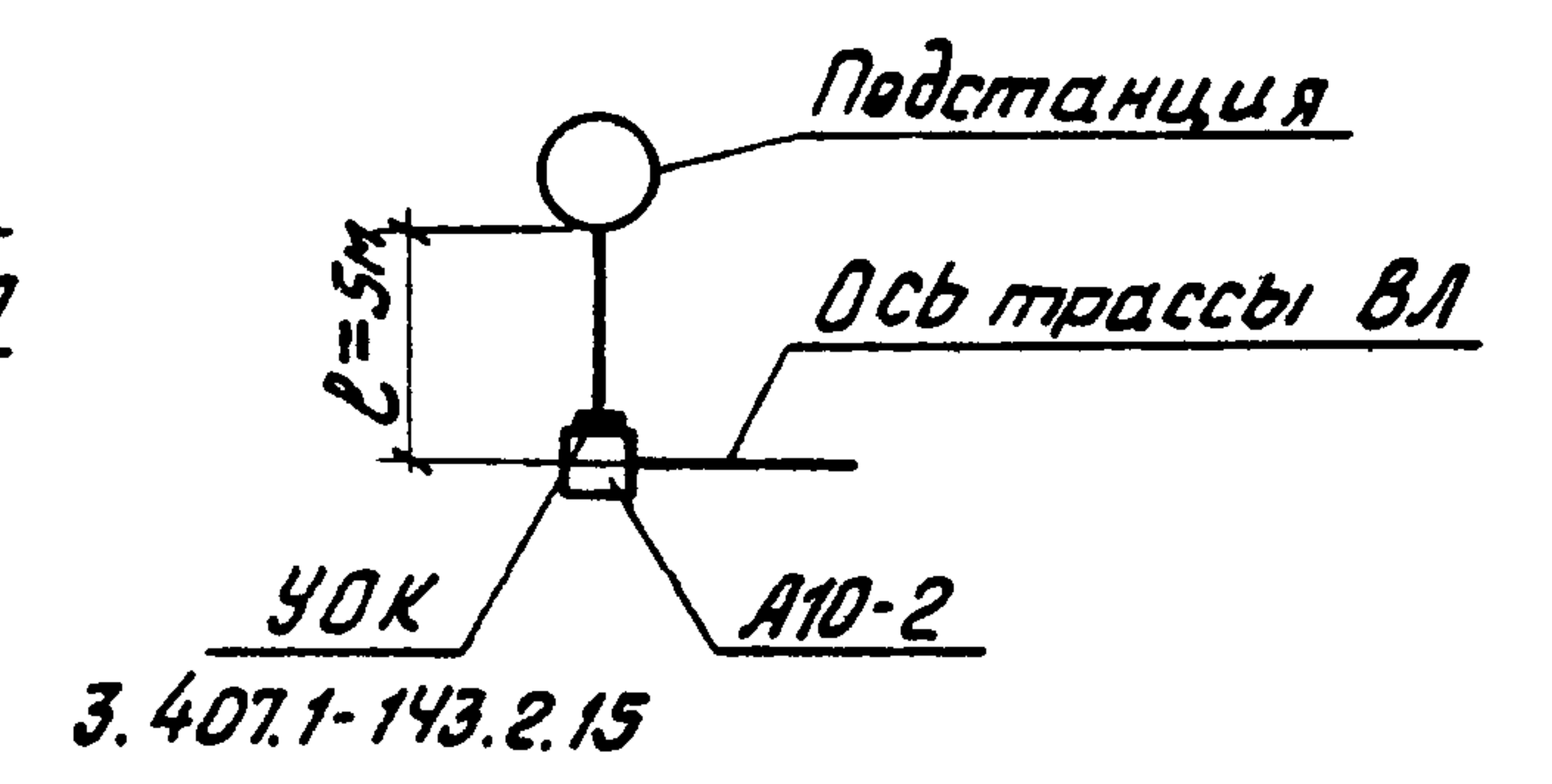
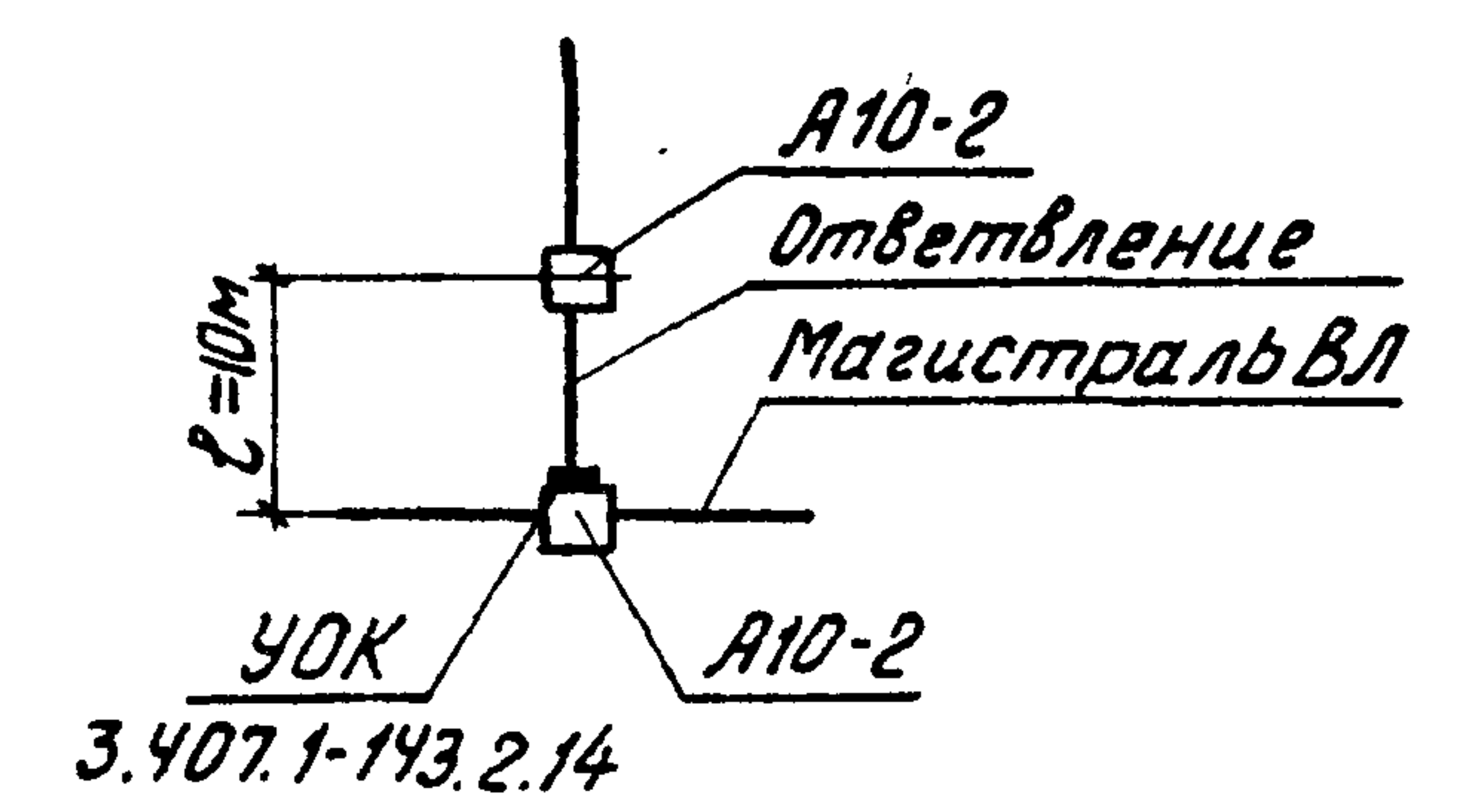
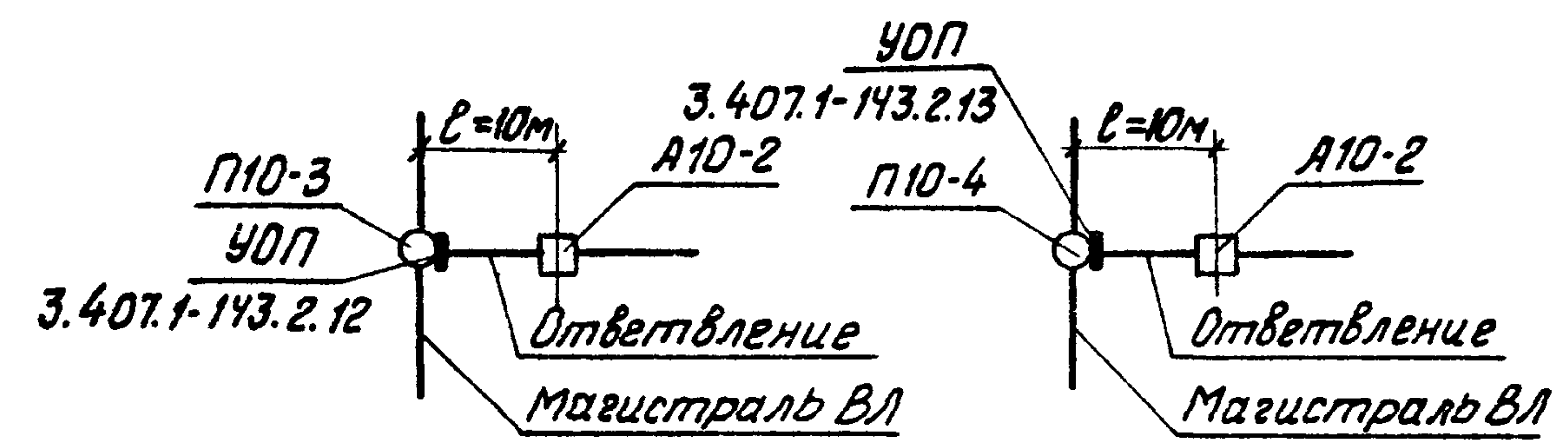
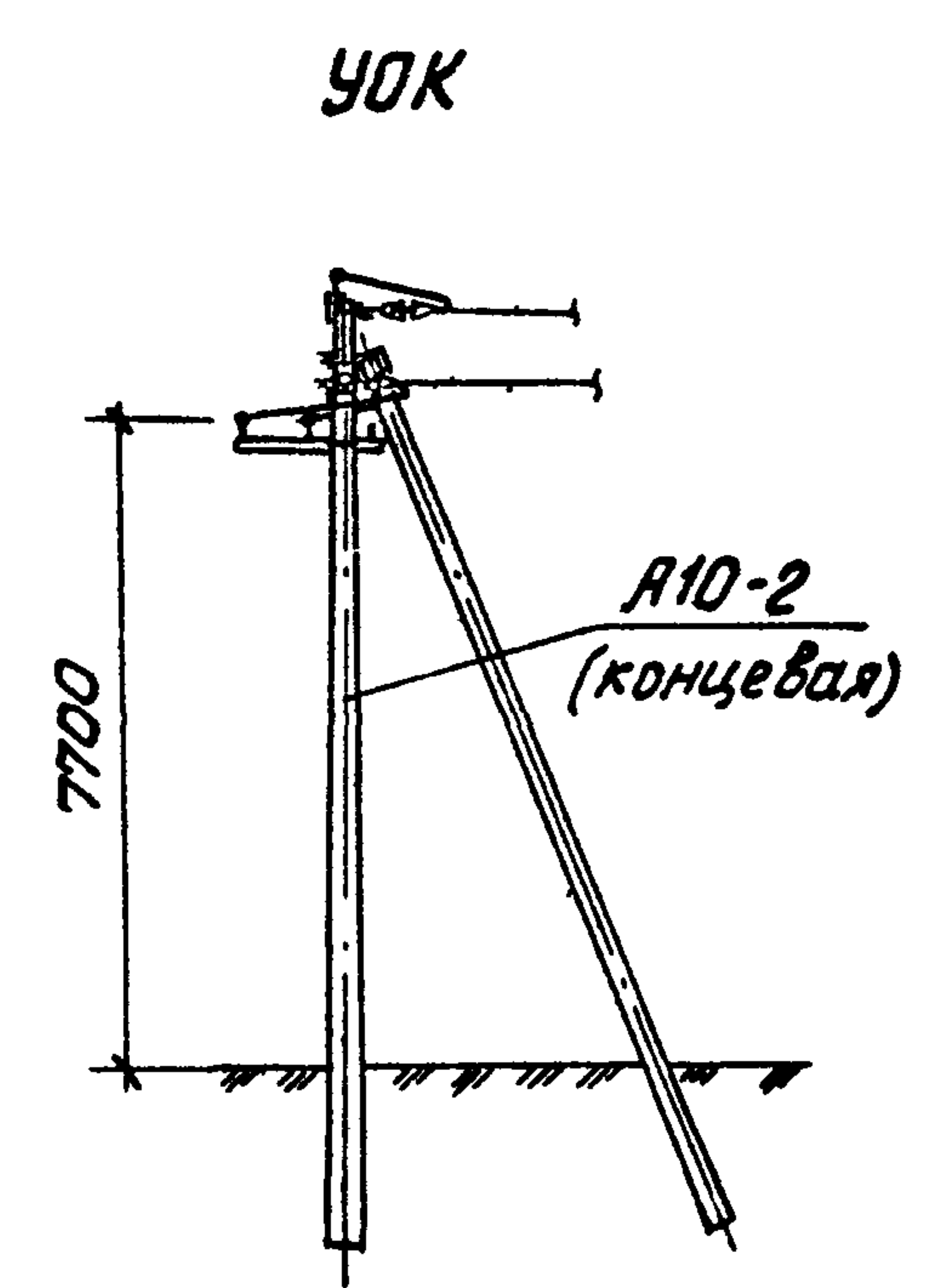
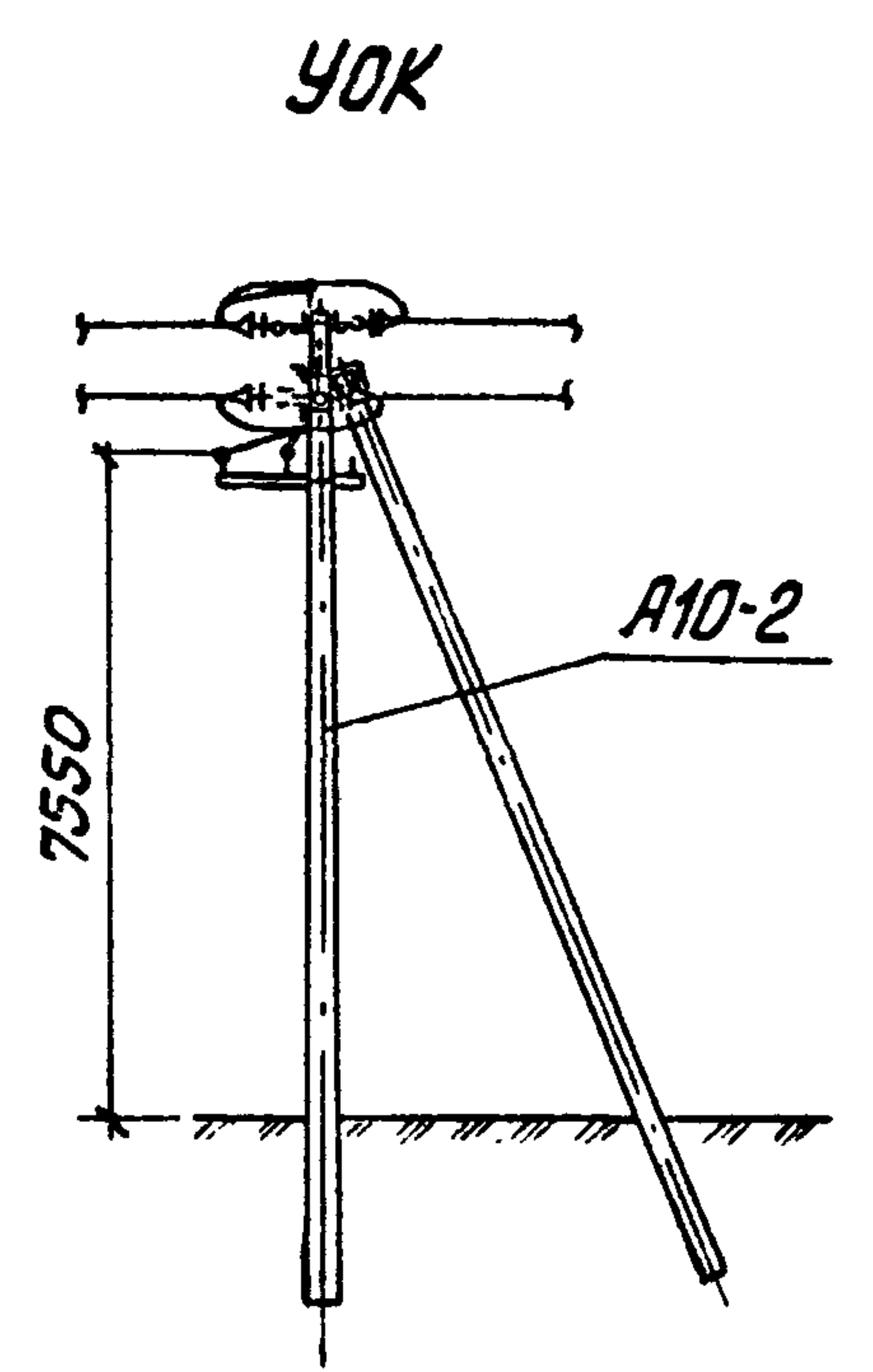
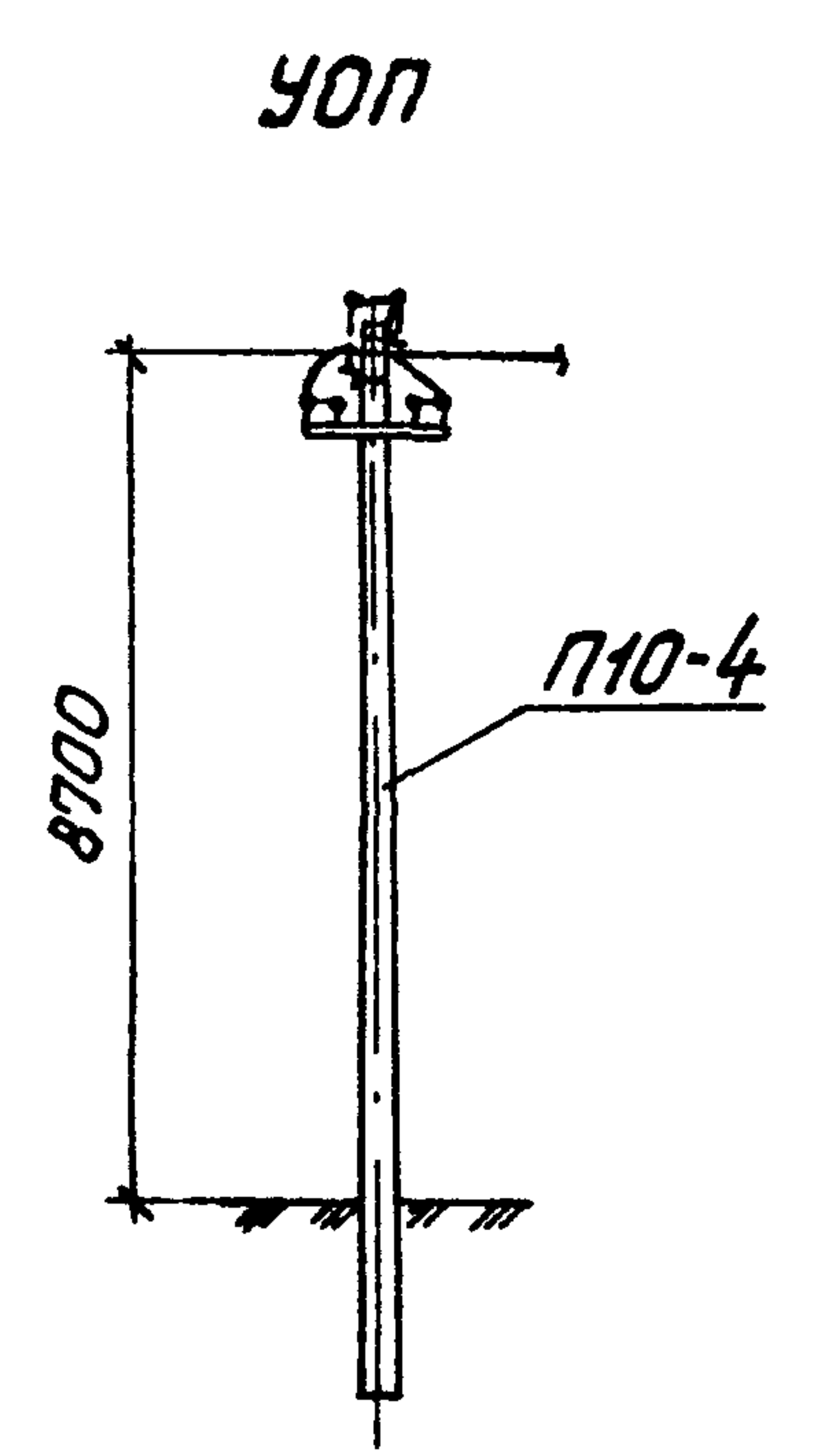
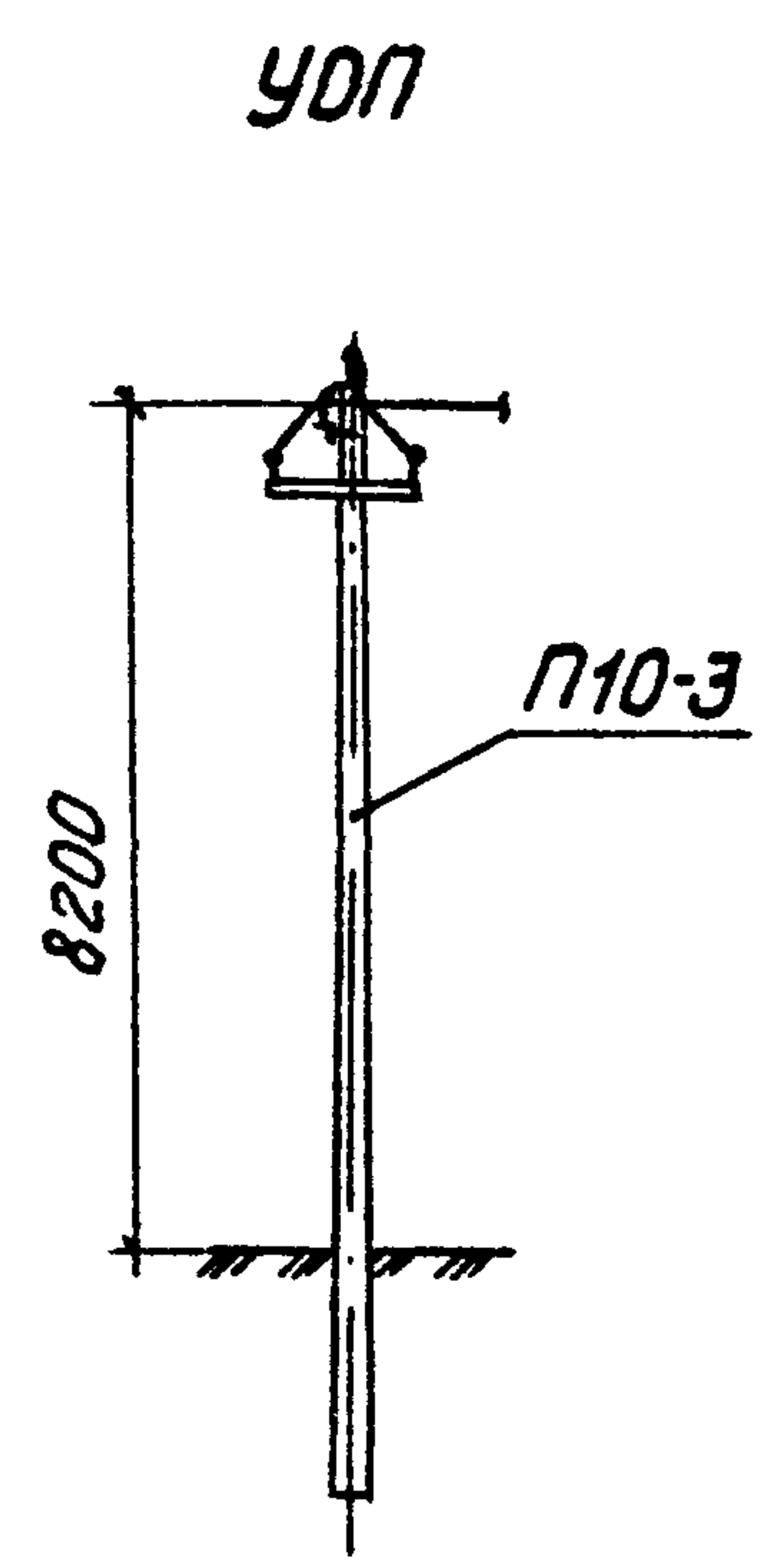
1. Размеры подкосных опор уточняются в зависимости от способа их закрепления в грунте.
2. Размеры в скобках для установки подкоса 2.

3. 407.1-143.2.1

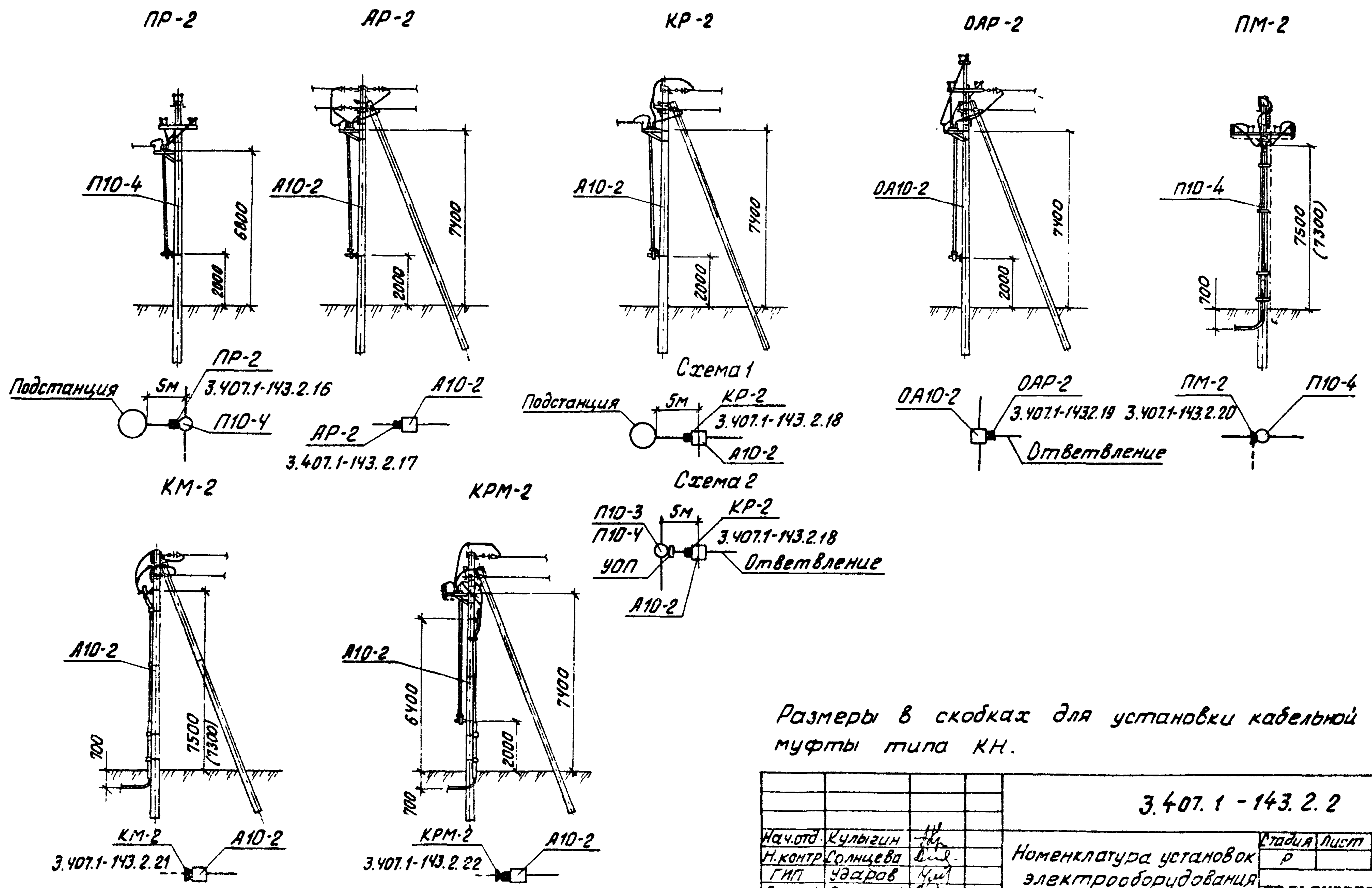
Имя, № прощ.	Имя, № прощ.	Имя, № прощ.	Имя, № прощ.	Имя, № прощ.	Номенклатура опор ВЛ 10кВ	Стадия	Лист	Листов
Имя, № прощ.	Имя, № прощ.	Имя, № прощ.	Имя, № прощ.	Имя, № прощ.		Р	1	2
						СЕЛЬЭНЕРГПРОЕКТ		

Имя, № прощ. Стадия и дата Взам. инв.н

Устройство ответвления



Имя, Подп. и дата. Изм. и дата. Изм. и дата.



Размеры в скобках для установки кабельной муфты типа КН.

3.407.1 - 143.2.2				
Нач. отд.	Кулыгин	И	Ст.	Лист
Н. контр.	Солнцева	В	Р	1
ГИП	Ударов	И	НОМЕНКЛАТУРА УСТАНОВОК ЭЛЕКТРОБОРУДОВАНИЯ НА ОПОРАХ	
Ст. чл.ж.	Сажина	И		
Инж.	Калодашкин	В	СЕЛЬЭНЕРГОПРОЕКТ	

Инв. № подл. Подп. и дата. Взам. инв. №

Марка поз.	Обозначение	Наименование	Количество на опору, шт.										Масса ед., кг	Примечание	
			П10-3	П10-4	УП10-2	ОА10-2	А10-2	УА10-2	УОА10-2	-	УОП	УОК			
	Железобетонные	элементы													
СВ110-3.5	3.407.1-143.7.2	Стойка СВ110-3.5	1	1	2	2	2	3	3		-	-	1125		
П-3и*	3.407.1-143.7.6	Плита П-3и	-	-	2	2	2	3	3		-	-	110	См. ПЗ раздел 5	
	Стальные	конструкции													
ТМ2	3.407.1-143.8.2	Траверса ТМ2	-	-	-	-	-	-	-		1	1	10,9		
ТМ3	3.407.1-143.8.3	Траверса ТМ3	-	-	-	1	-	-	-		-	-	21,0		
ТМ6	3.407.1-143.8.6	Траверса ТМ6	-	-	-	1	1	1	2		-	-	23,0		
ТМ5	3.407.1-143.8.5	Траверса ТМ5	-	-	1	-	-	-	-		-	-	17,3		
ТМ9	3.407.1-143.8.9	Траверса ТМ9	1	-	-	-	-	-	-		-	-	10,1		
ТМ10	3.407.1-143.8.10	Траверса ТМ10	-	1	-	-	-	-	-		-	-	11,5		
ОГ1	3.407.1-143.8.26	Оголовок ОГ1	-	-	1	-	-	-	-		-	-	7,8		
ОГ2	3.407.1-143.8.27	Накладка ОГ2	-	-	-	-	2	2	1		-	-	1,9		
ОГ5	3.407.1-143.8.28	Накладка ОГ5	-	-	-	-	1***	1	1		-	-	1,1		
ОГ8	3.407.1-143.8.31	Накладка ОГ8	-	-	-	-	-	-	1		-	-	3,1		
ОГ9	3.407.1-143.8.32	Накладка ОГ9	1	2	-	-	-	-	-		-	-	2,5		
Х1	3.407.1-143.8.49	Хомут Х1	-	-	1	-	-	-	-		-	-	1,2		
Х2	3.407.1-143.8.49	Хомут Х2	-	-	1	-	-	-	-		-	-	1,4		
Х42	3.407.1-143.8.49	Хомут Х42	2	1	-	2	1	1	3		1	1	1,2		
Б5	3.407.1-143.8.39	Болт Б5	-	2	-	-	1	1	1		-	-	0,6		
У4	3.407.1-143.8.42	Кронштейн У4	-	-	1	1	1	2	2		-	-	6,5		
Г1	3.407.1-143.8.44	Стяжка Г1	-	-	2	2	2	3	3		-	-	5,7	См. ПЗ раздел 5	
РАУ	3.407.1-143.8.66	Кронштейн РАУ	-	-	-	-	-	-	1		-	-	1,5		
Х7	3.407.1-143.8.68	Хомут Х7	-	-	-	-	-	-	1		-	-	0,7		

* В места плиты П-3и в соответствии с ПЗ раздел 5 допускается установка плиты П-4 (докум. 3.407.1-143.7.6), ригеля Г7 (докум. 3.407.1-143.8.74) или установка опор без плит.
Схемы расположения опор см. докум. 5...15

3.407.1 - 143.2.3

Нач. отд. Кульбигин
Н.контр. Солнцева
ГИП Ударов
Ст.инж. Сакина
Инж. Каравашкин

Спецификация элементов опор

Страница Р Лист 1 Листов 2
СЕЛЬЭНЕРГОПРОЕКТ

Шифр, № подл. Подп. и дата Взам. инв. №

Марка, поз.	Обозначение	Наименование	Количество на опору, шт.										Масса ед., кг	Примечание	
			ЛЮ-3	МО-4	УМО-2	ОАЮ-2	АЮ-2	УАЮ-2	УОАЮ-2	—	УОП	УОК			
ЗП1	З.407.1-143.8.54	Проводник ЗП1	2,0м	2,0м	2,0м	2,0м	2,0м	2,5м	2,5м			0,9м	0,9м	0,9	
		Всего на опору, кг	16,8	20,7	47,4	66,1	49,4	62,1	88,8			12,9	12,9		
	Изоляторы.	Линейная арматура													
1		Изолятор ШФ20-В ГОСТ 22863-77	3	6	6	7	1***	2	5		3	2	3,4	См. л.3 л.3.1	
2		Колпачок КБ ГОСТ 18380-80	3	6	6**	7	1***	2	5		3	2	0,02		
3	З.407.1-143.2.23	Крепление провода	3	6	6	7	1	2	5		1	1	□		
4		Зажим ПС-2 ГОСТ 4261-82	1	1	2	3	2	3	3		—	—	0,5		
5	З.407.1-143.2.24	Зажимы	—	6	4	9	3	3	6		6	6	□		
6	З.407.1-143.2.25	Подвеска натяжная изолирующая	—	—	—	3	6****	6	9		—	—	□		
7		Промежуточное звено ПРТ-7 ГОСТ 2728-82	—	—	—	—	—	2	—		—	—	0,5	См. прим. стр. 25	
8		Скоба СК-7 ГОСТ 2724-78	—	—	—	2	—	1	—		—	—	0,4	—	
9		Серьга СРС-7-17 ГОСТ 2725-78	—	—	—	1	—	1	—		—	—	0,32	—	

** Для опоры УМО-2 колпачок К-Б должен быть заменен на колпачок К-9.

*** При установке электрооборудования АР-2 и КМ-2 на опоре АЮ-2 накладку ОГ-5, изолятор ШФЮ-Г и колпачок К-Б не устанавливать.

**** При использовании опоры в качестве концевой для установки устройства отвлечения УОК, а также электрооборудования КР-2, КМ-2 и КРМ-2 на опоре АЮ-2 количество натяжных изолирующих подвесок должно быть уменьшено до 3х.

Инв. № подл. Подп. и дата Взам. инв. №

Марка, поз.	Обозначение	Наименование	Количество на опору, шт							Масса ед., кг	Примечание
			ПР-2	АР-2	КР-2	ДАР-2	ЛМ-2	КМ-2	КРМ-2		
	Стальные конструкции										
РА1	З.407.1-143.8.64	Кронштейн РА1	1	1	1	1	—	—	1	13,8	
РА2	З.407.1-143.8.65	Кронштейн РА2	1	1	1	1	—	—	1	2,0	
РА4	З.407.1-143.8.66	Кронштейн РА4	1	1	1	1	—	—	1	1,5	
РА5	З.407.1-143.8.67	Кронштейн РА5	3	1	3	1	—	—	—	1,5	
РА3	З.407.1-143.8.69	Вал привода РА3	2	—	—	—	—	—	—	12,0	
РА7	З.407.1-143.8.69	Вал привода РА7	—	2	2	2	—	—	2	13,5	
Р1	З.407.1-143.8.59	Кронштейн Р1	—	—	—	—	2	2	—	1,4	
Р2	З.407.1-143.8.60	Кронштейн Р2	—	—	—	—	—	—	3	2,7	
Р5	З.407.1-143.8.62	Кронштейн Р5	—	—	—	—	1	1	—	2,0	
КМ1	З.407.1-143.8.55	Кронштейн КМ1	—	—	—	—	1	1	1	2,7	
КМ2		УГОЛОК 80x80x6 Р=2300 ГОСТ 8509-86	—	—	—	—	1	1	1	17,0	
КМ3	З.407.1-143.8.56	Скоба КМ3	—	—	—	—	4	4	4	0,6	
Х7	З.407.1-143.8.68	Хомут Х7	3	3	3	3	2	4	6	0,7	
Х8	З.407.1-143.8.68	Хомут Х8	1	1	1	1	—	2	3	0,8	
Х9	З.407.1-143.8.68	Хомут Х9	—	—	—	—	2	—	—	0,7	
Х23	З.407.1-143.8.68	Хомут Х23	—	—	—	—	2	—	—	0,7	
ЗП1	З.407.1-143.8.54	Проводник ЗП1	4,5м	4,5м	4,5м	4,5м	1,0м	1,3м	5,2м	0,9	
ЗП3		КРУГ 10 ГОСТ 2590-71	—	—	—	—	8,0м	—	1,5м	0,6	
		Всего на опору	52,8	52,8	55,8	52,8	36,8	32,5	86,7		
	Изоляторы.		Линейная арматура и электрооборудование								
1		Разъединитель РЛНД1-10/400У1 ТУ16-520.151-83	1	1	1	1	—	—	1	650	комплект

З.407.1-143.2.4

Схемы расположения опор см. докум. 16...22

Науч.отд.	Кульбизин	ИИ
Н.контр.	Солнцева	ИИ
ГМП	Ударов	ИИ
Ст.инж.	Сажина	ИИ
Инж.	Карабашкин	ИИ

Спецификация элементов установки электрооборудования на опору

Стадия	Лист	Листов
Р	1	2
СЕЛЬЭНЕРГОПРОЕКТ		

Инв. № подл. Подп. и дата Взам. инв. №

Марка, поз.	Обозначение	Наименование	Количество на опору, шт						Масса ед., кг	Примечание
			ПР-2	АР-2	КР-2	ОАР-2	ПМ-2	КМ-2		
2		Привод ПРНЗ-10У1								
		ТУ16-520.151-83	1	1	1	1	—	—	1	10,5
3		Муфта КМ А, КМ Ч, ТУ16-538.337-79	—	—	—	—	1	1	—	□
		Муфта КН ТУ16-538.280-79	—	—	—	—	—	—	1	□
4		Разрядник вентильный								
		Р80-10 ГОСТ 16357-83	—	—	—	—	3	3	3	4,2
5		Изолятор ШФ20-В								
		ГОСТ 22863-77	4	2	4	3	—	—	1	3,4
6		Колпачок К-Б								
		ГОСТ 18380-80	4	2	4	3	—	—	1	0,02
7		Зажим ПА ГОСТ 4261-82	6	6	6	6	6	6	6	□
8		Зажим аппаратный								
		Я1А ГОСТ 23065-78	—	—	—	—	3	3	3	□
9		Зажим аппаратный								
		Я2А ГОСТ 23065-78	6	6	6	6	—	—	6	□
10		Наконечник 7-В ГОСТ 7386-80	—	—	—	—	2	2	2	
11		Ошиновка (провод ВЛ)								
		ГОСТ 839-80	5,5м	9,0м	6,5м	7,5м	6,5м	6,5м	9,0м	□
12		Провод заземляющий								
		медный гибкий МГГ, в=1000 ГОСТ 20685-75	—	—	—	—	1	1	1	
13		Болт М12×40 ГОСТ 7798-70	11	9	11	9	—	—	11	0,05
14		Болт М8×60 ГОСТ 7798-70	—	—	—	—	3	3	3	0,029
15		Гайка М12 ГОСТ 5915-70	11	9	11	9	—	—	11	0,02
16		Гайка М8 ГОСТ 5915-70	—	—	—	—	3	3	3	0,026
17		Шайба 12 ГОСТ 11371-78	11	9	11	9	—	—	11	0,01
18		Шайба 8 ГОСТ 11371-78	—	—	—	—	3	3	3	0,001
19		Шайба пружинная 8Н								
		ГОСТ 6402-70	—	—	—	—	3	3	3	0,001
20	3.407.1-143.2.23	Крепление провода	1	2	2	3	—	—	4	□

1. Для опор ПМ-2 и КМ-2 дополнительно предусмотреть три зажима ПС-2, а для опоры КРМ-2 - четыре зажима ПС-2 ГОСТ 4261-82.

2. Вместо указанных кабельных муфт типа КМ могут применяться муфты типа КН.

3. Марку изолятора применять в соответствии с ПЗ п 3.7.

Инв. № подл. Подл. и дата. Взам инв. №

3.407.1 - 143. 2.4

Лист 2

Таблица 1

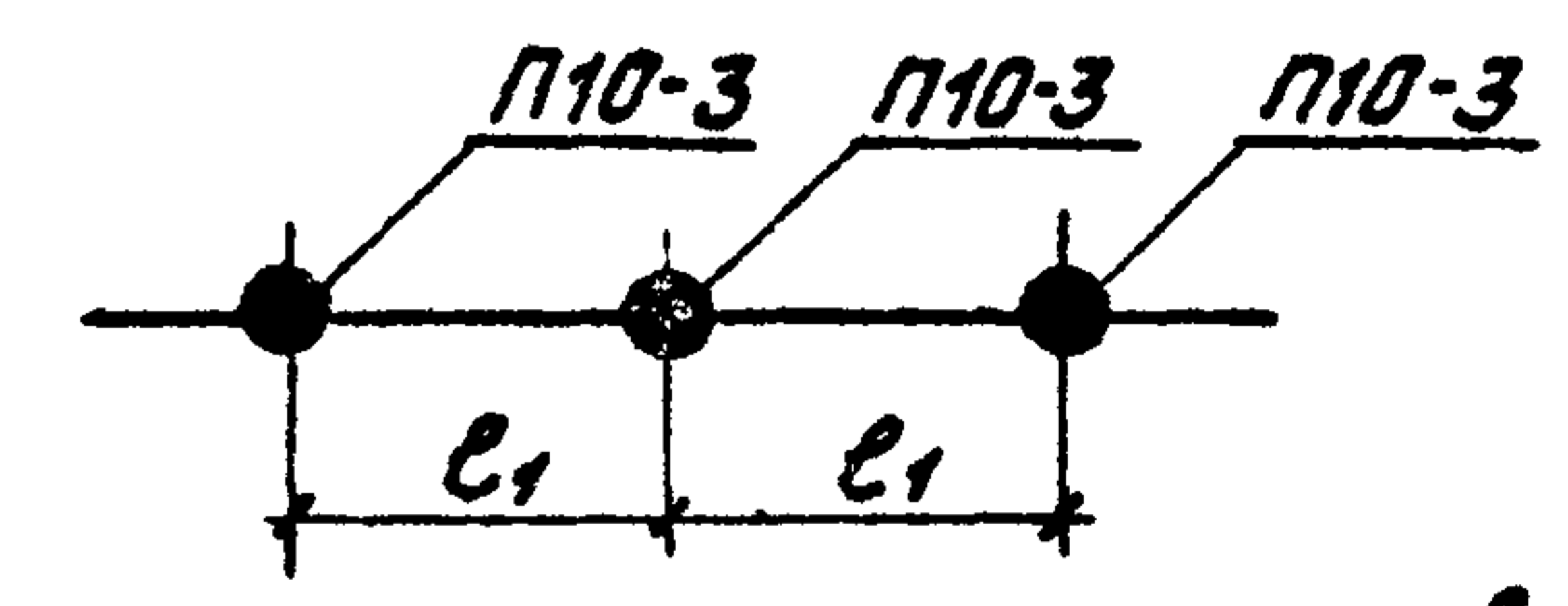
Ветровой район	I-III, 40-50 да Н/м ²	
Толщина стенки гололеда, мм	5	10
Расчетный пролет l_1 , м	95	85

l_1 - расчетный пролет для ненаселяемой местности,

Таблица 2

Марка опоры	Марка стойки	Область применения опоры		
		Район по гололеду	Ветровой район	Местность
П10-3	СВ110-3,5	I-II	I-III	Ненасел.

Схема установки опоры на ВЛ



1. Размеры в скобках для закрепления опор в слабых грунтах (см. п.3 п. 5.3).
2. В районах с повышенной вероятностью гибели крупных птиц на опорах ВЛ необходимо применять опору П10-4 с одинарным креплением проводов и тремя свободными изоляторами с пролетами 95 и 85 м (см. табл. 1).
3. Спецификацию опоры см. докум. 3.407.1-143.2.3.

3.407.1-143.2.5

Нач. отд.	Кулыгин	ЗМ	Промежуточная опора П10-3	Сельэнергопроект
Н. контр.	Солнцева	ЛМ		
ГМП	Ударов	ЧМ		
Ст. инж.	Сажина	ВМ		
Инж.	Калабашкин	ВМ		
			Схема расположения	Лист 1

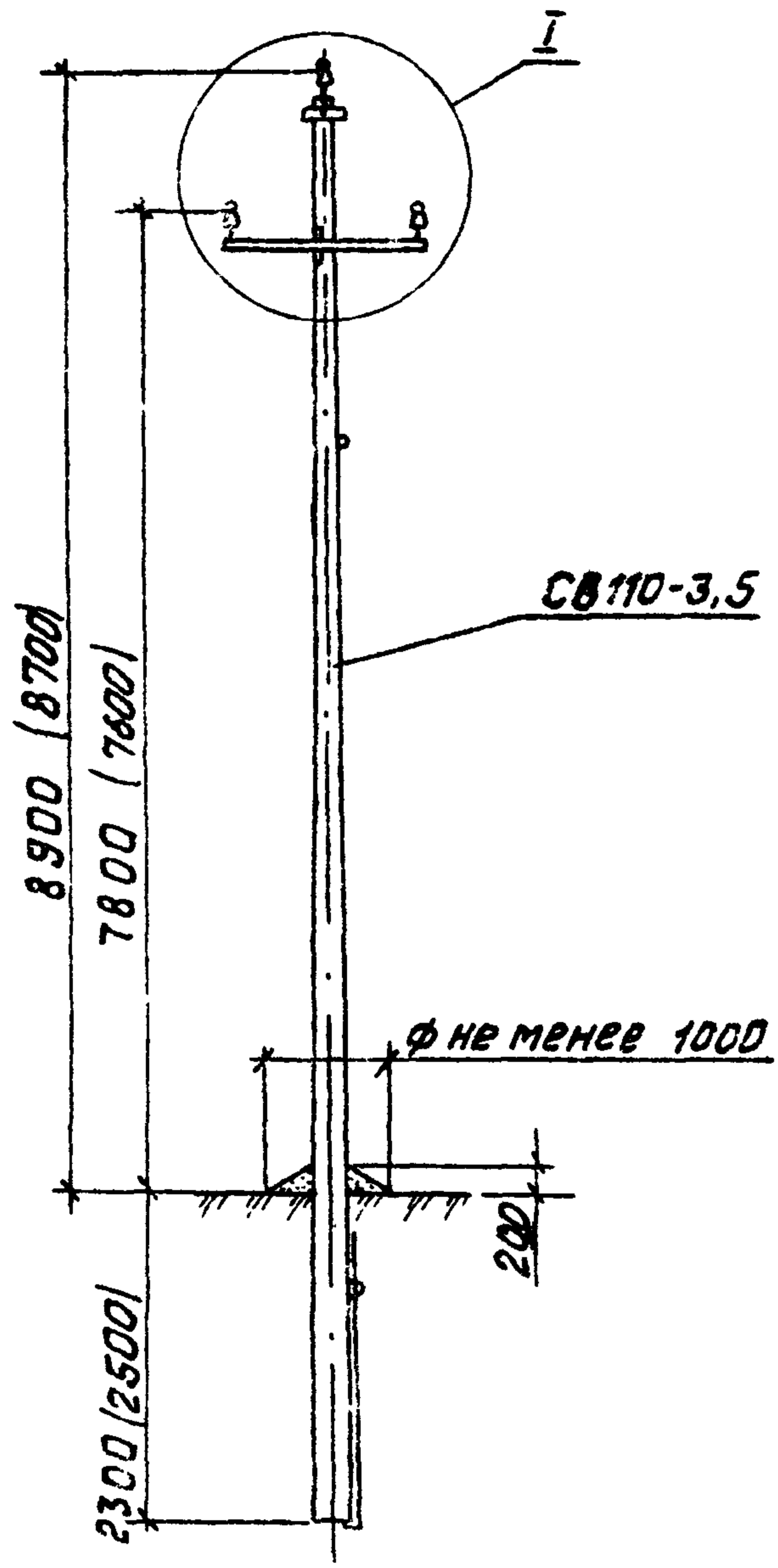
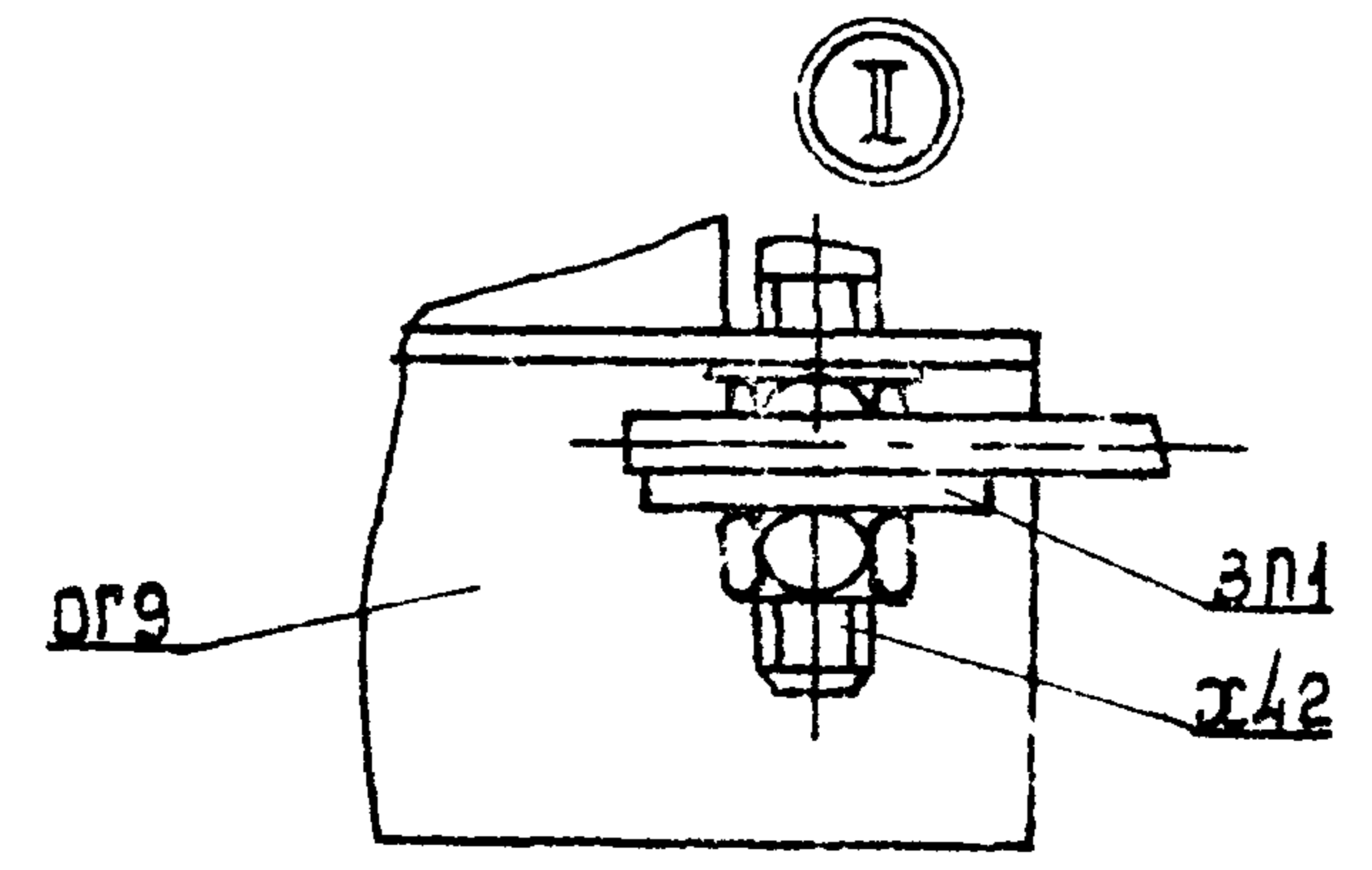
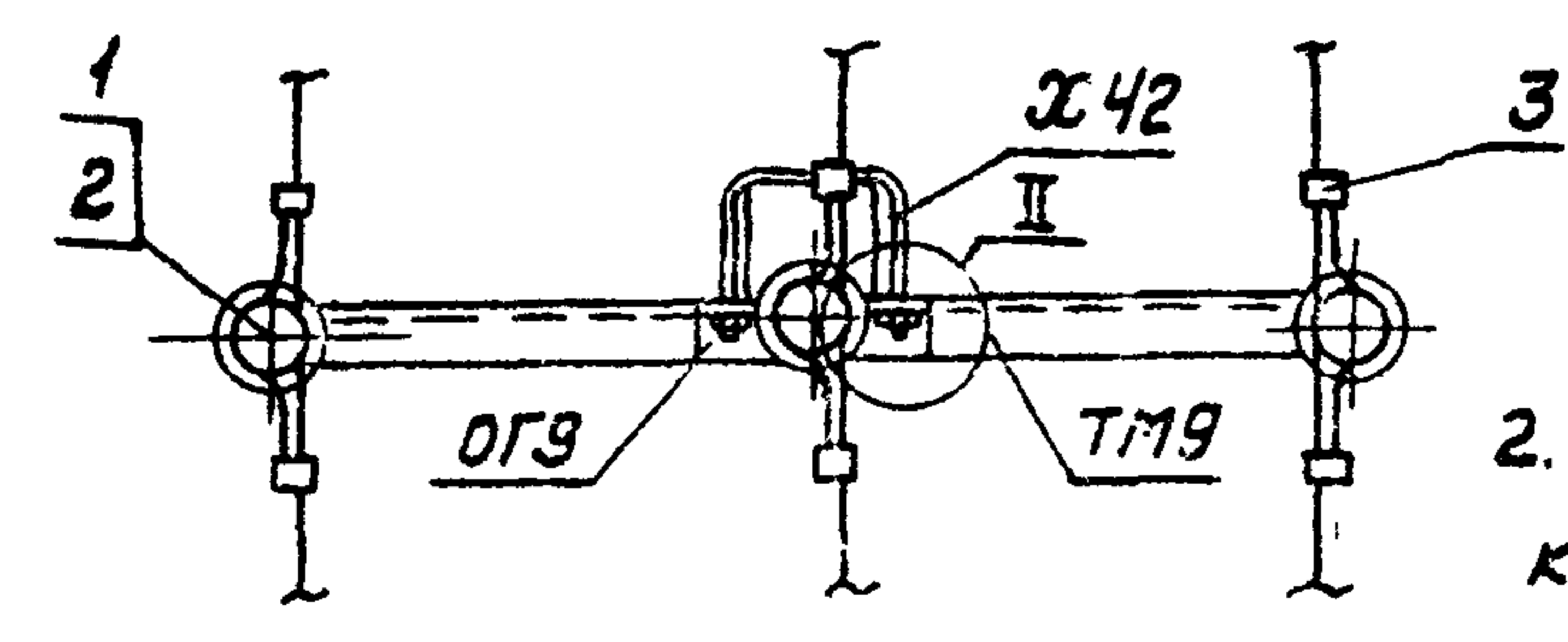
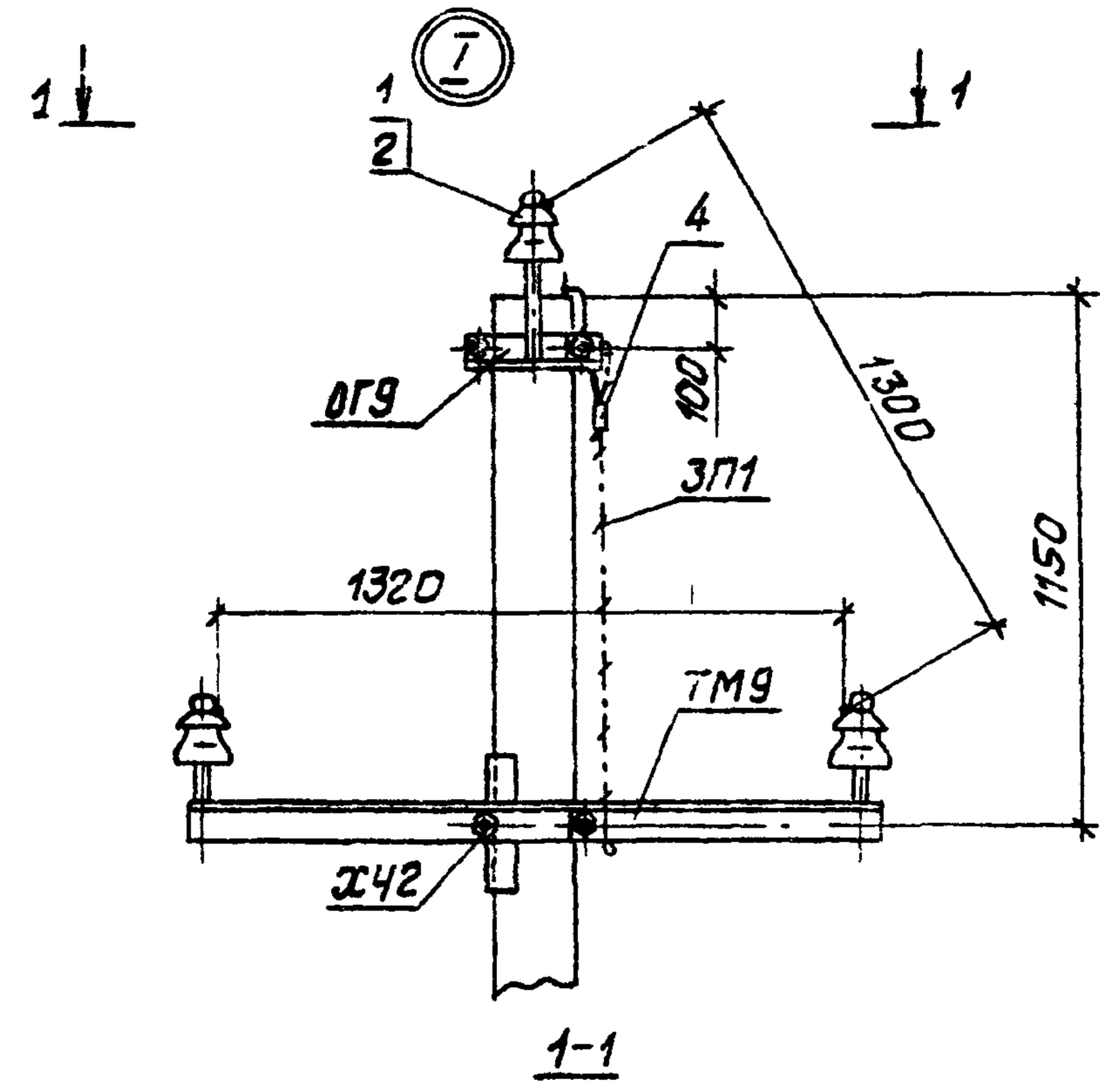
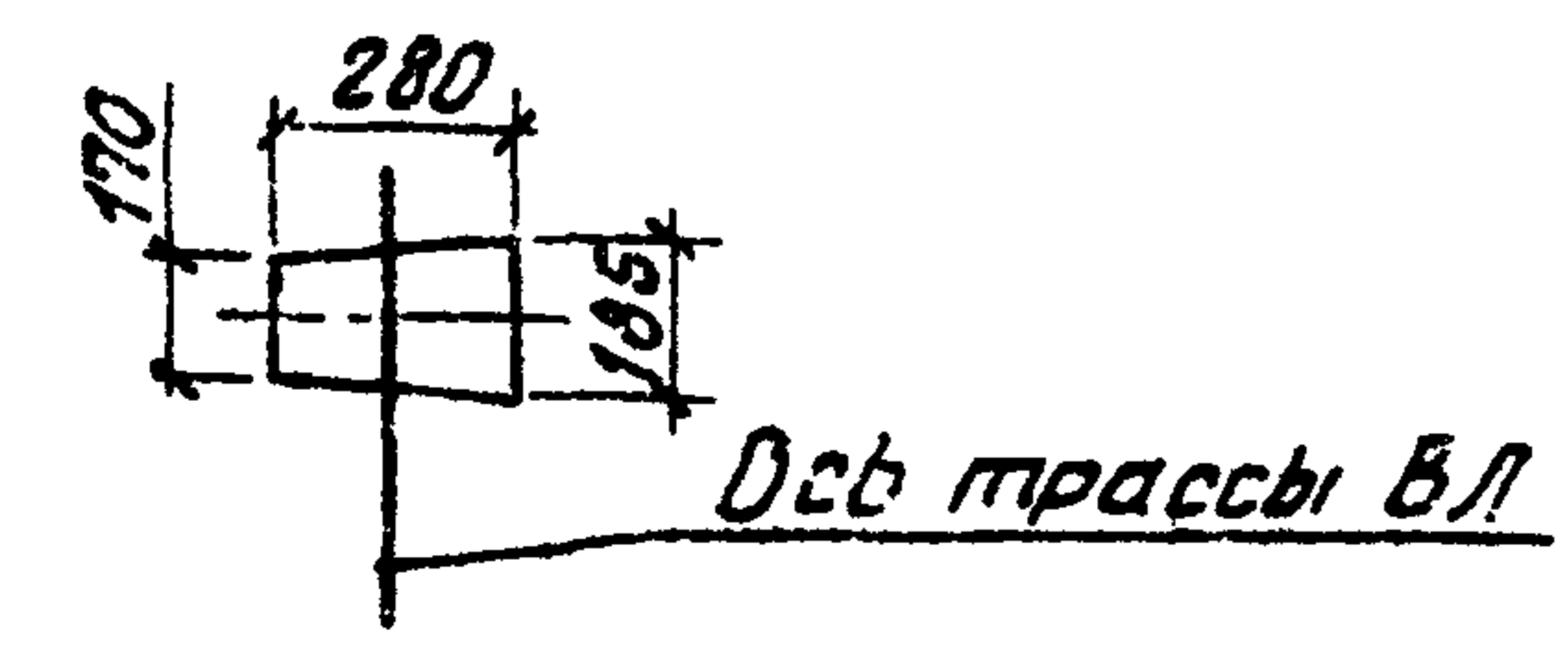


Схема установки стойки опоры



Инв. № подл. Листы и дата. Взам. инв. №

Таблица 1

Ветровой район	I-III, 40-50 да Н/м ²	
Толщина стенки гололеда, мм	5	10
Расчетный пролет l_2 , м	65	

l_2 -расчетный пролет для населенной местности

Таблица 2

Марка опоры	Марка стойки	Область применения опоры		
		Район по гололеду	Ветровой район	Местность
П10-4	СВ110-3,5	I-II	I-III	Насел.

Схема установки опоры на ВЛ

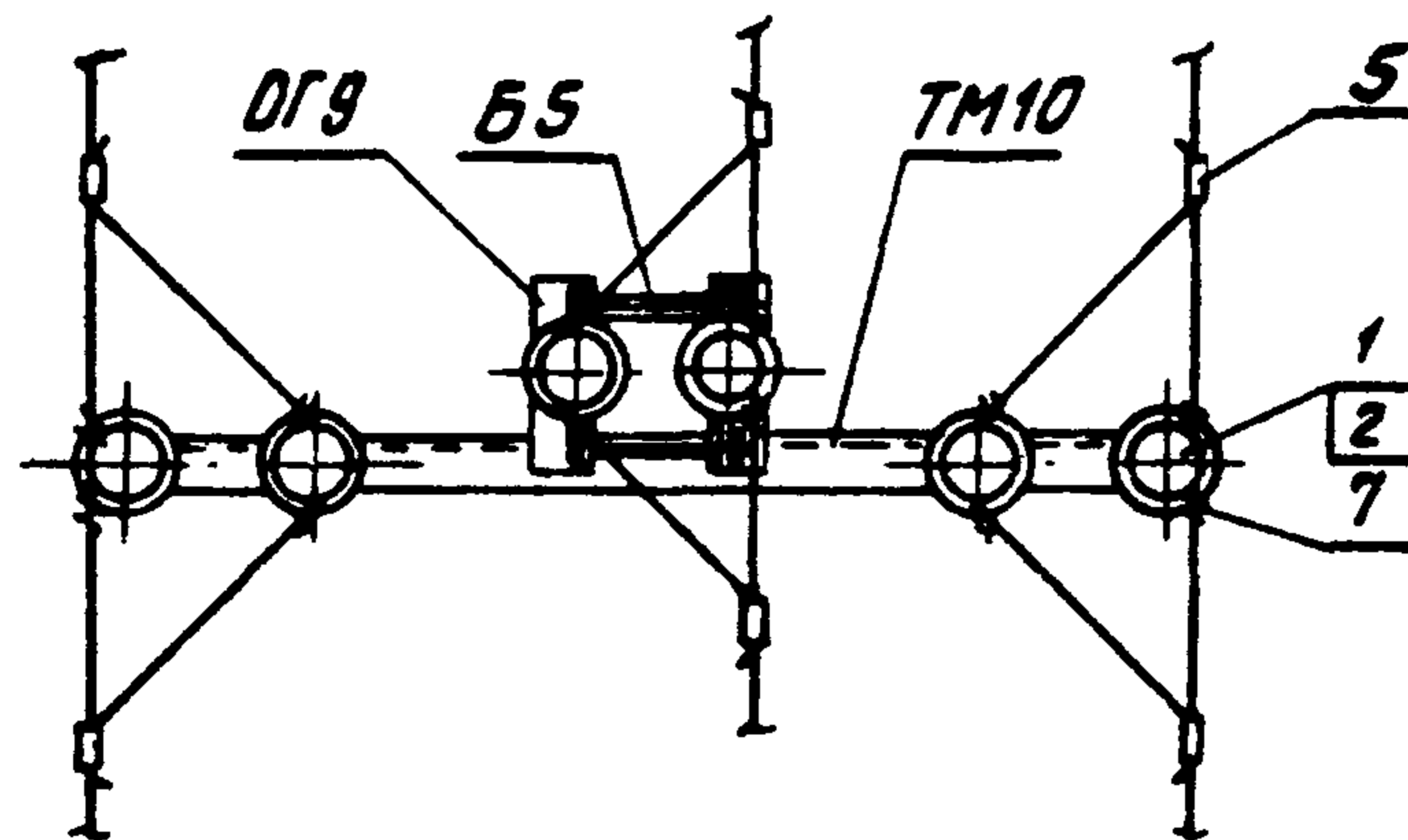
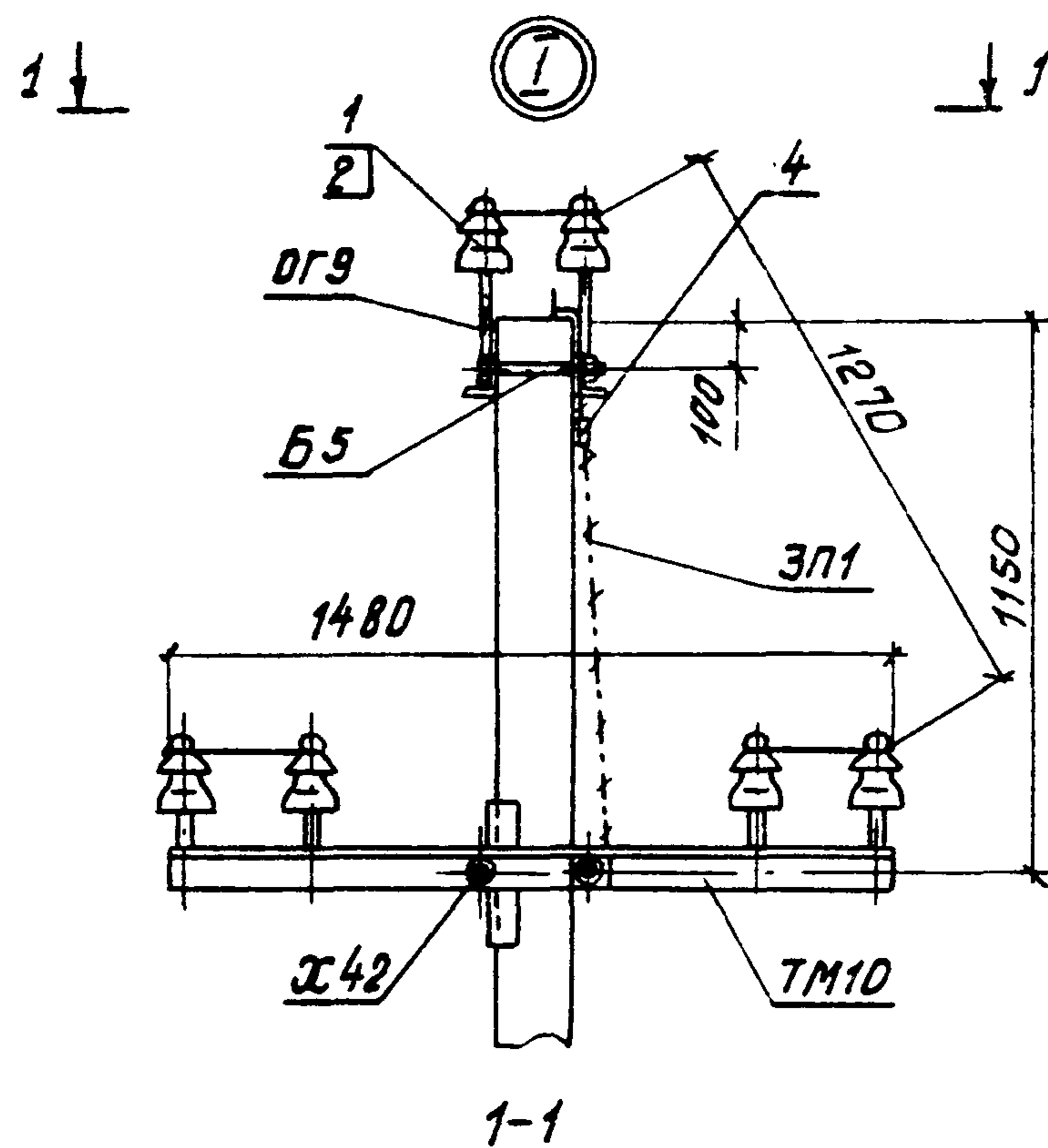
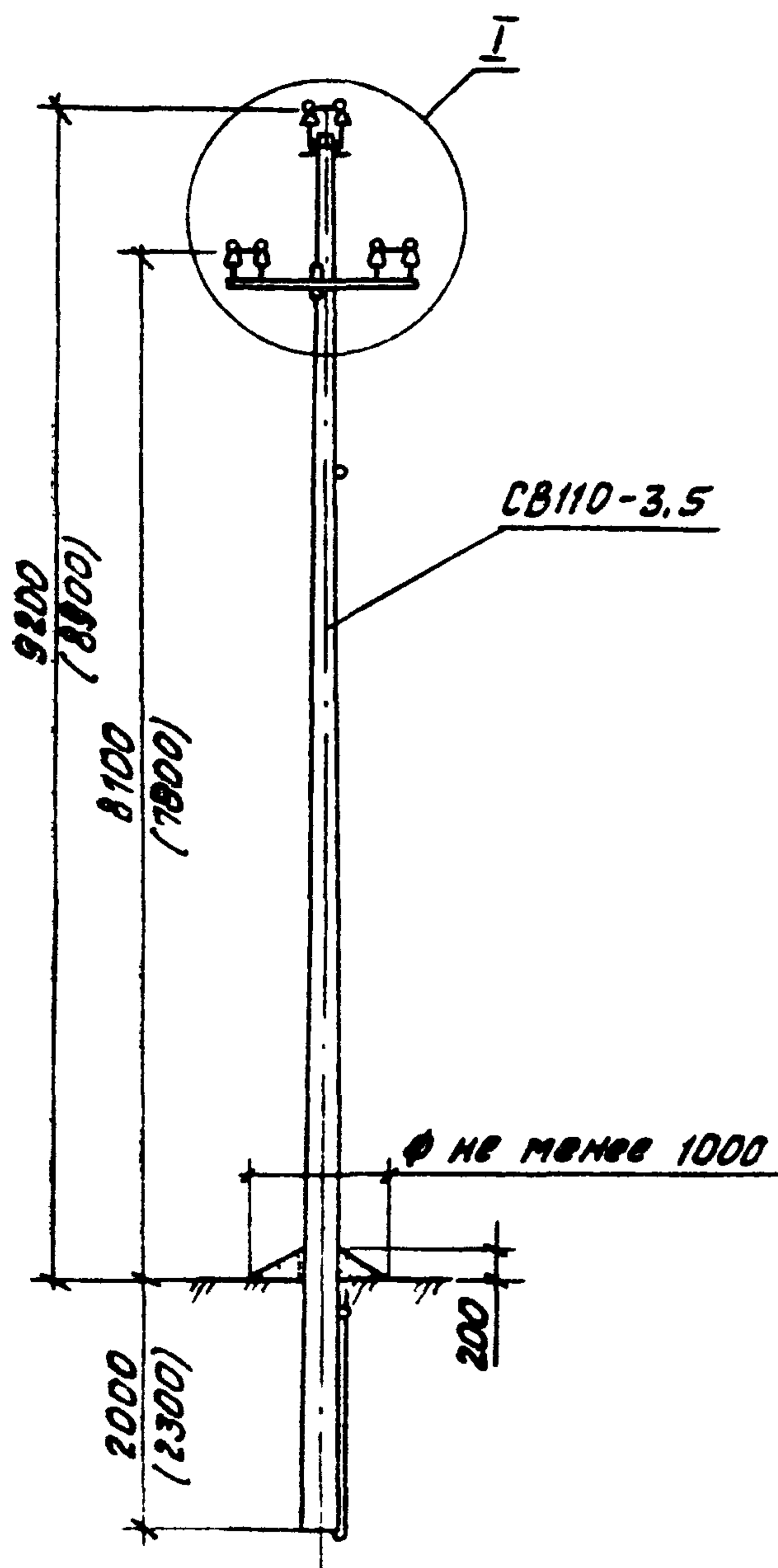
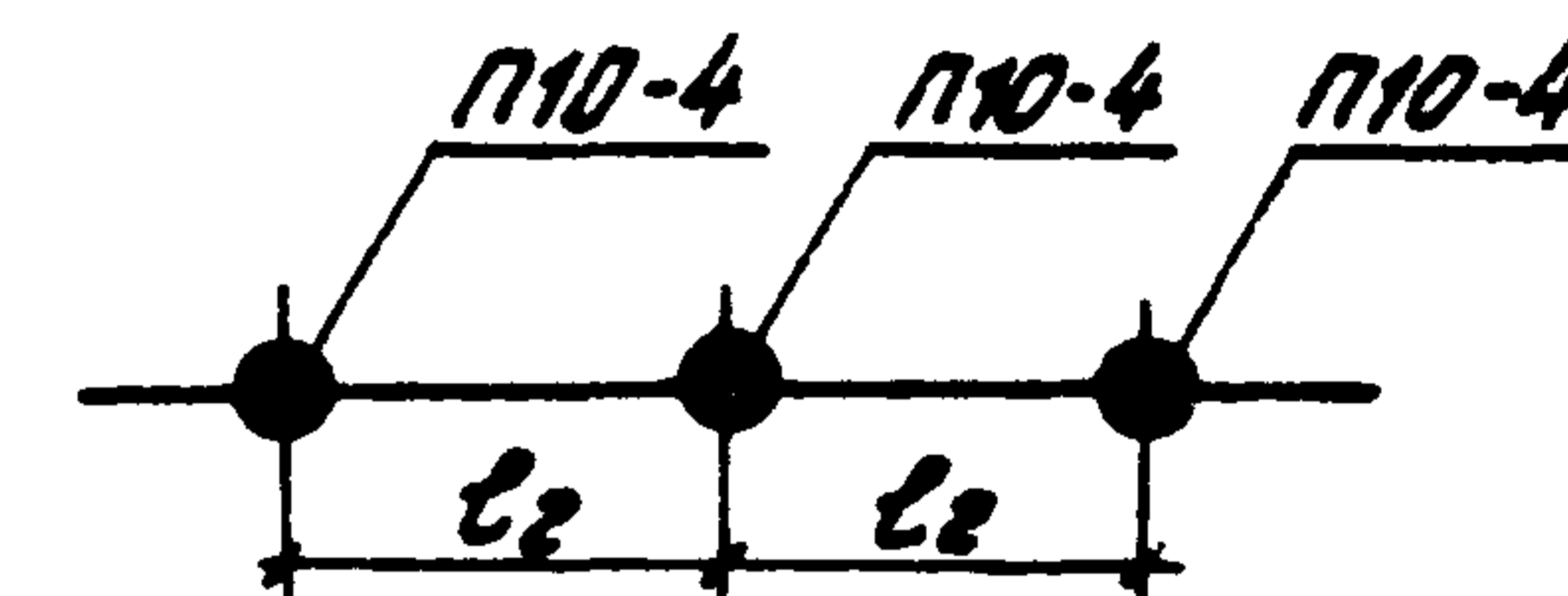


Схема крепления проводов при установке опоры в ненаселенной местности для районов с повышенной вероятностью гибели птиц на опорах

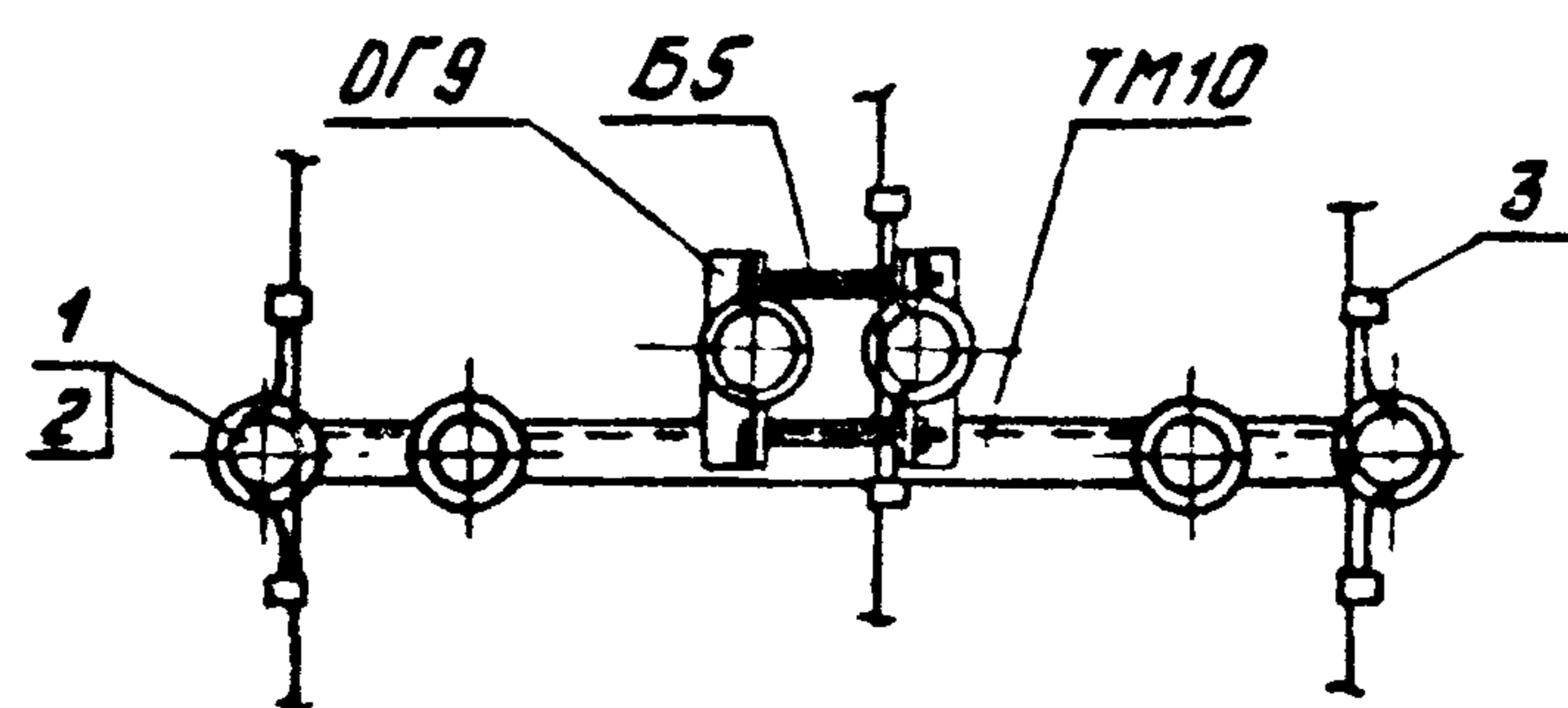
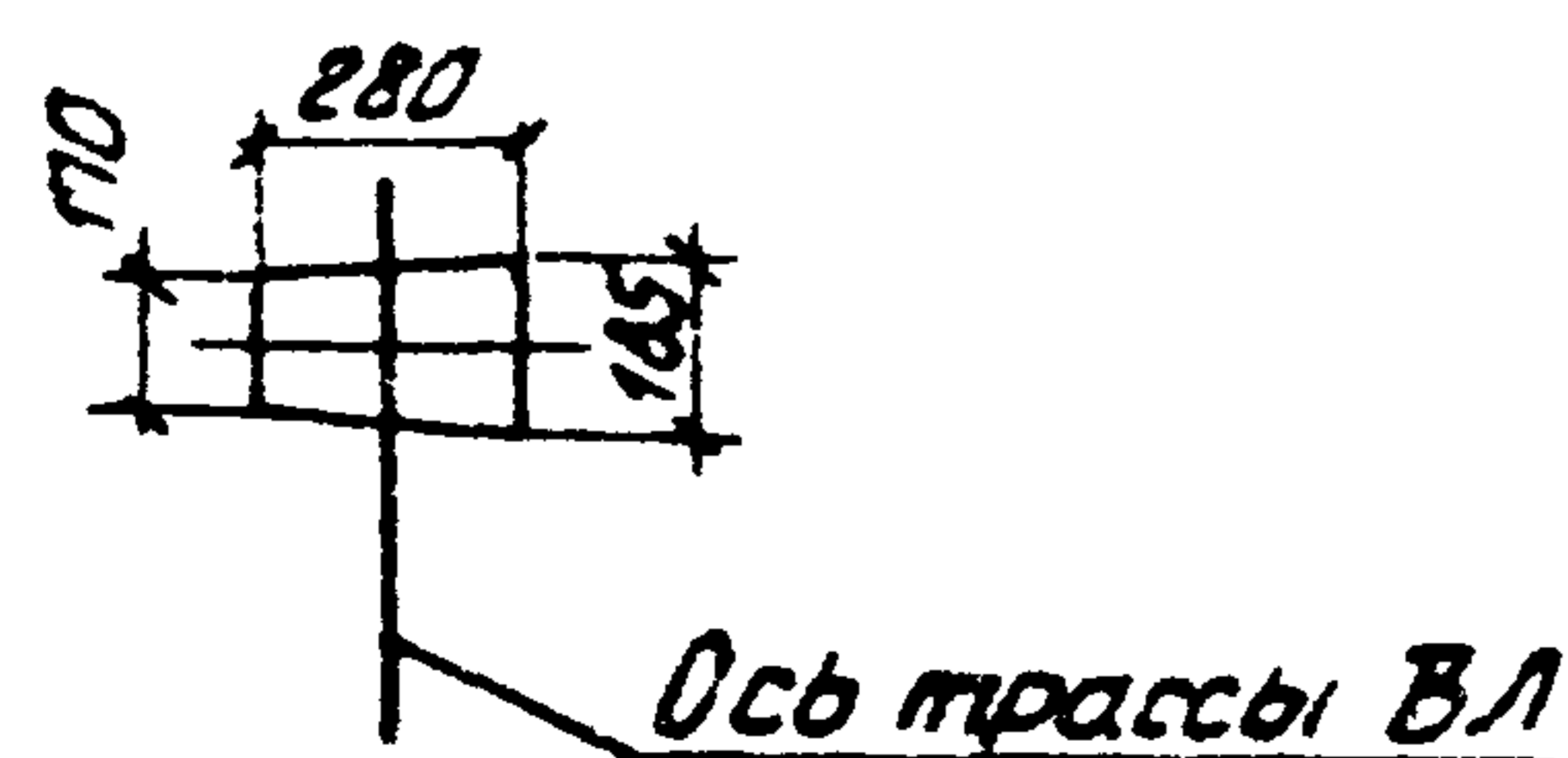


Схема установки стойки опоры



1. Размеры в скобках для установки опоры в ненаселенной местности.
2. Пролеты для ненаселенной местности принимать по докум 3.407.1-143.2.5 табл. 1.
3. Спецификацию опоры см. докум. 3.407.1-143.2.3.

3.407.1-143.2.6

Нач. отд	Кульвин	И	Промежуточная опора П10-4	Стадия	Лист	Листов	
Н.контр.	Солнцева	Виз		Схема расположения	Р		1
ГМП	Ударов	ЧМ			СЕЛЬЭНЕРГОПРОЕКТ		
Ст. инж.	Раждина	В.В.					
Инж.	Калабашкин	В.В.					

И.В. Годы Подп. и дата Взам. инв. №

Таблица 1

Ветровой район	I-III, 40-50 даН/м ²	
Толщина стенки гололеда, мм	5	10
Расчетный пролет ℓ_1 для ненаселен. местности	80	75
Расчетный пролет ℓ_1 для населен. местности	50	

Таблица 2

Марка опоры	Марка стойки	Область применения опоры		
		Район по гололеду	Ветровой район	Местность
УП10-2	СВ110-3,5	I-II	I-III	Ненасел. и населен.

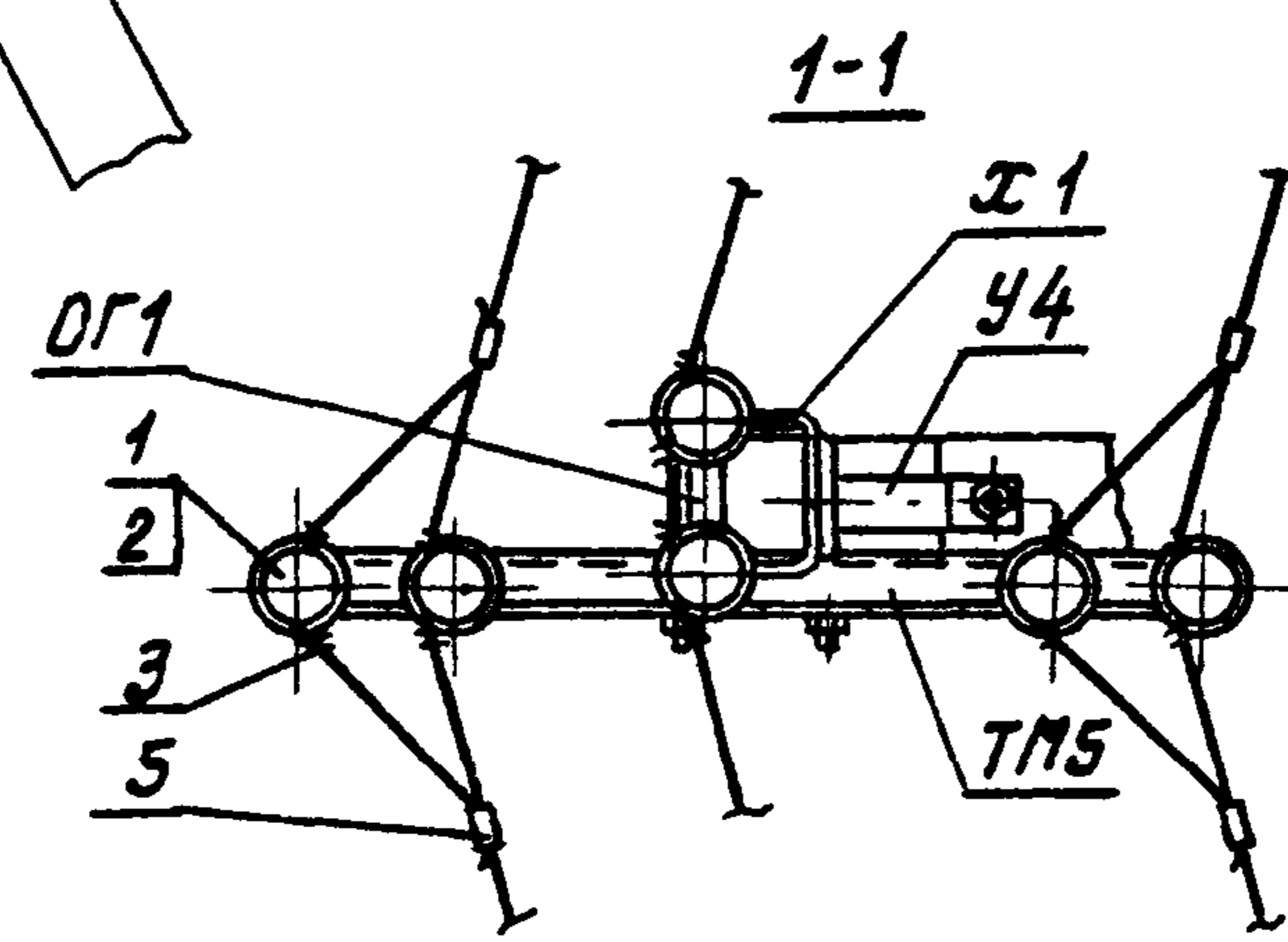
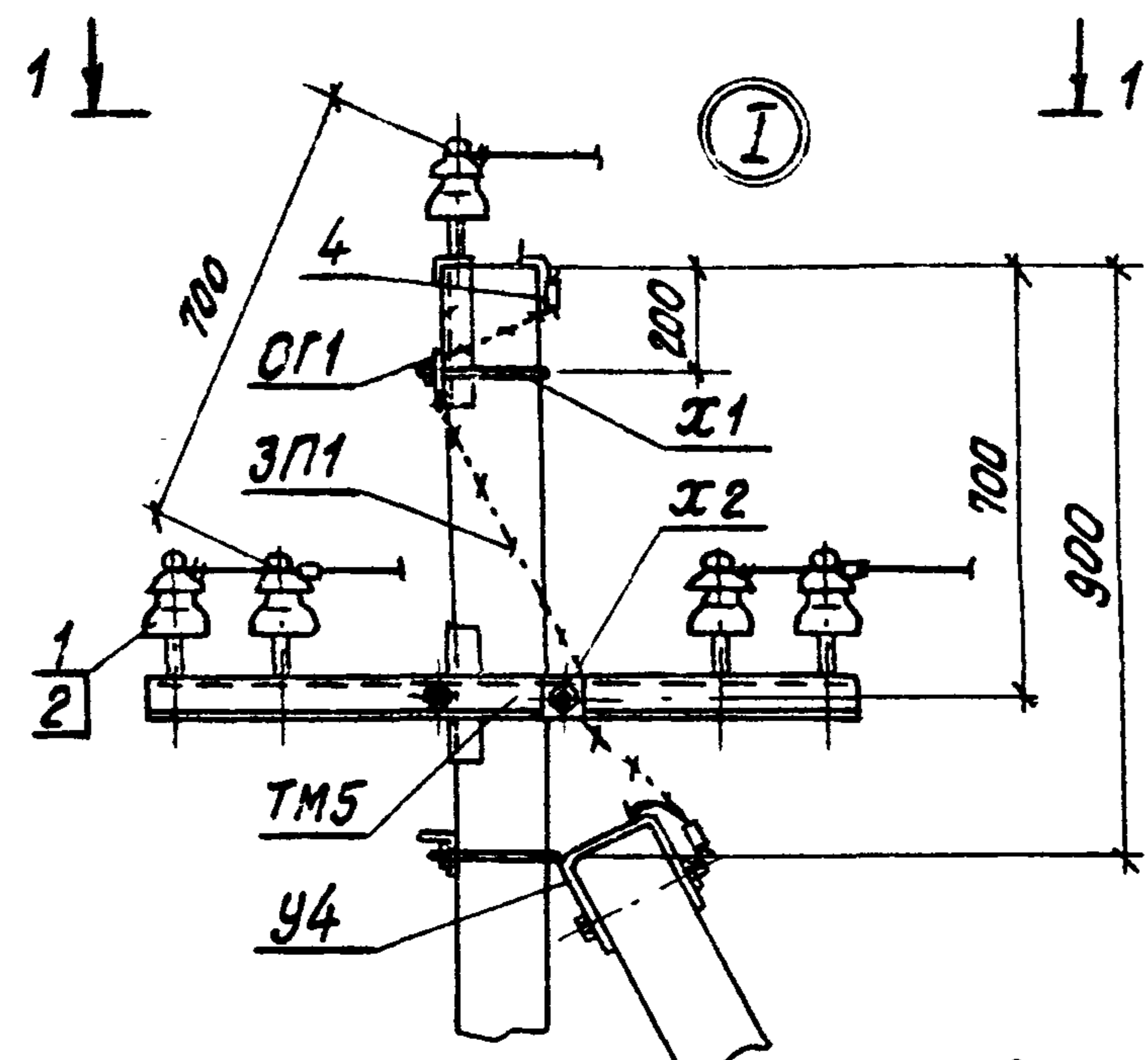
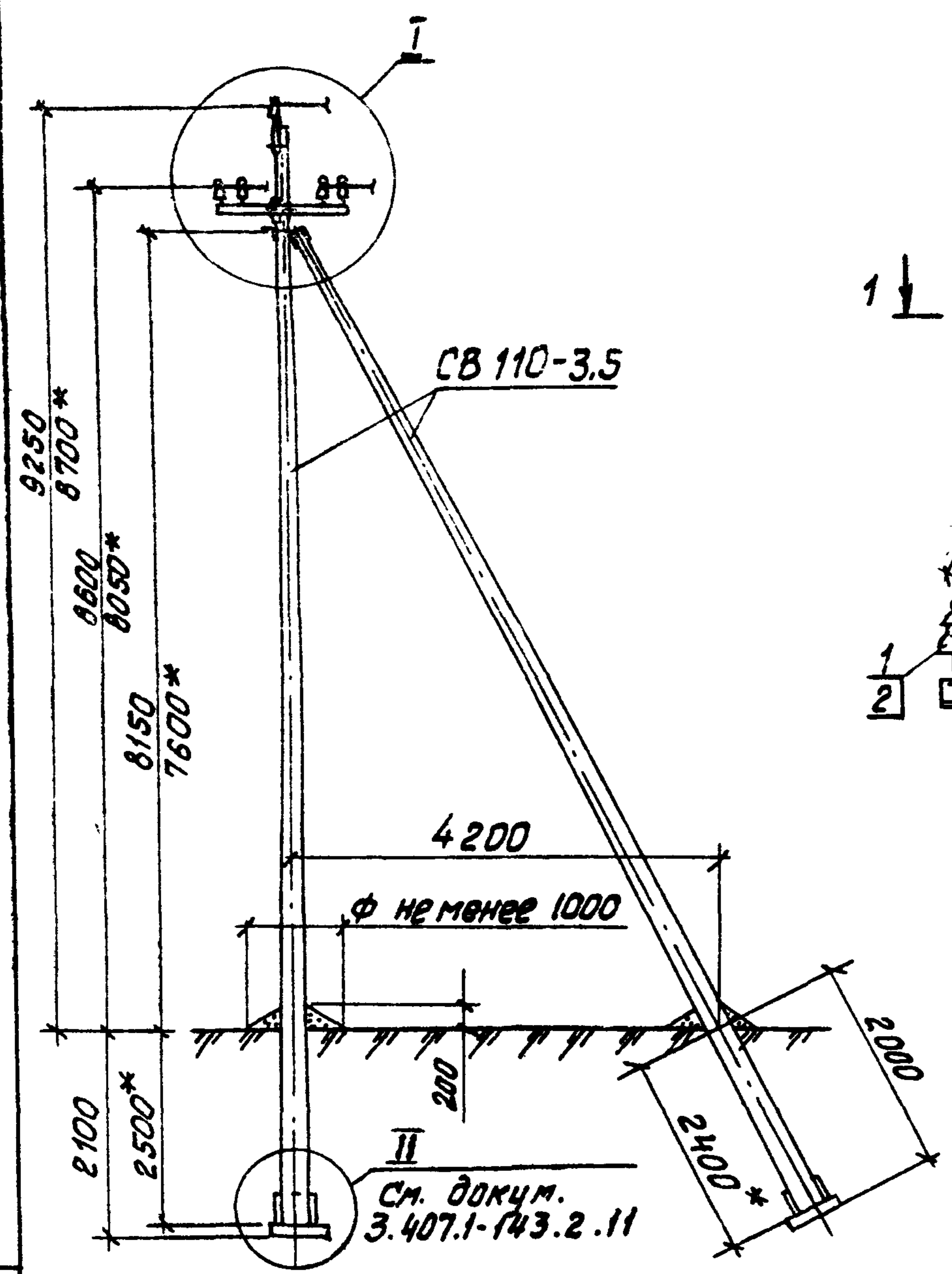


Схема установки опоры на ВЛ

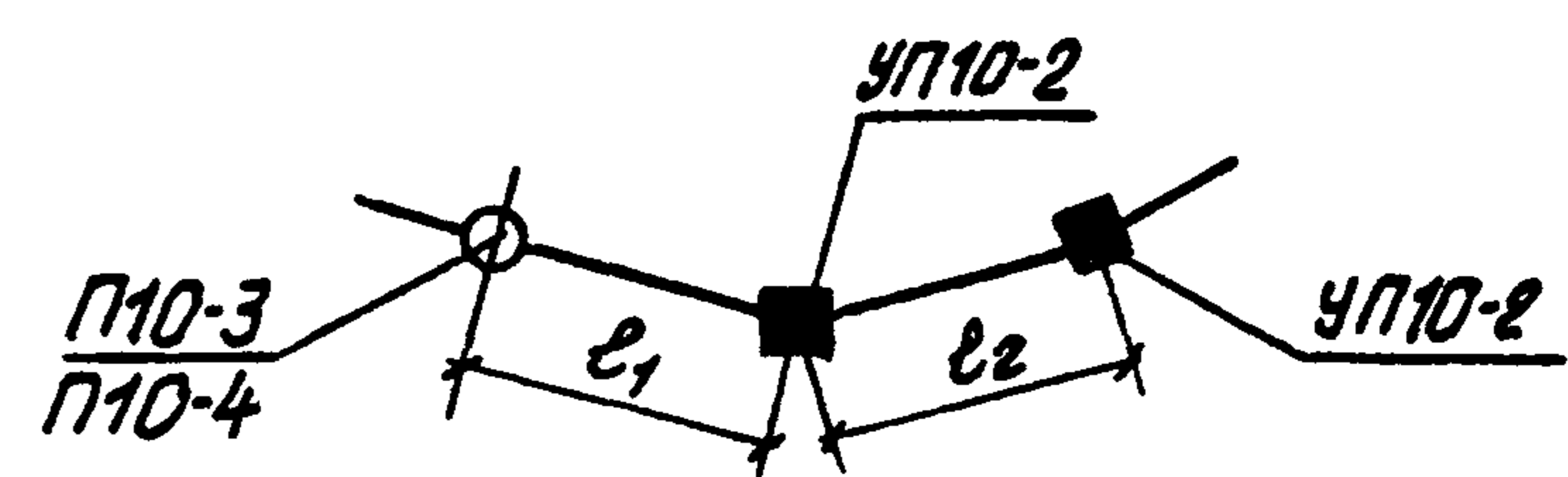
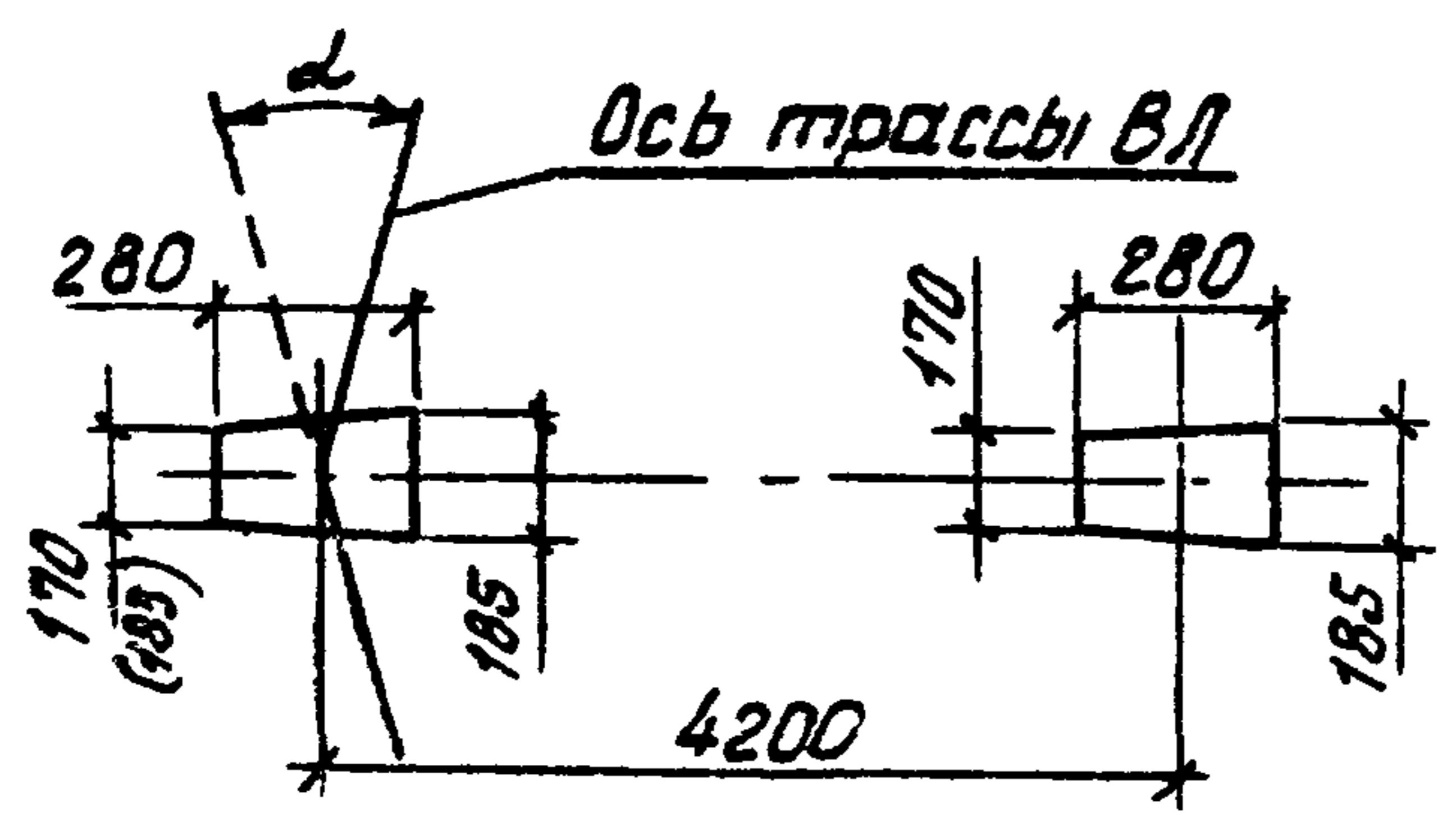


Схема установки стоек опоры



1. Максимально допустимый угол поворота трассы ВЛ α равен 30°.
2. Пролет ℓ_2 принимать равным 0,85 пролета ℓ_1 .
- 3* Данные для опоры при установке без плит П-3и в случаях, указанных в ПЗ.
4. Спецификацию элементов опоры см. докум. 3.407.1-143.2.3.

3.407.1-143.2.7

Нач. отд.	Кулыгин	А.В.	Угловая промежуточная опора УП10-2 Схема расположения	стадия	лист	листов
Н.контр.	Солнцева	В.И.		Р		1
ГМП	Ударов	Ч.И.		СЕЛЬЭНЕРГОПРОЕКТ		
Ст. инж.	Сажина	В.И.				
Инж.	Калабашкин	В.И.				

Шифр подл. Подпись и дата Взам. инв. N

Таблица 1

ветровой район	I-II, 40-50 га Н/м ²	
Толщина стенки гололеда, мм	5	10
расчетный пролет E_1 для ненаслен. местности	80	75
расчетный пролет E_1 для наслен. местности	50	

Таблица 2

Марка опоры	Марка стойки	Область применения опоры		
		Район по гололеду	ветровой район	местность
ОА10-2	СВ110-3.5	I-II	I-III	Населен. и наслен.

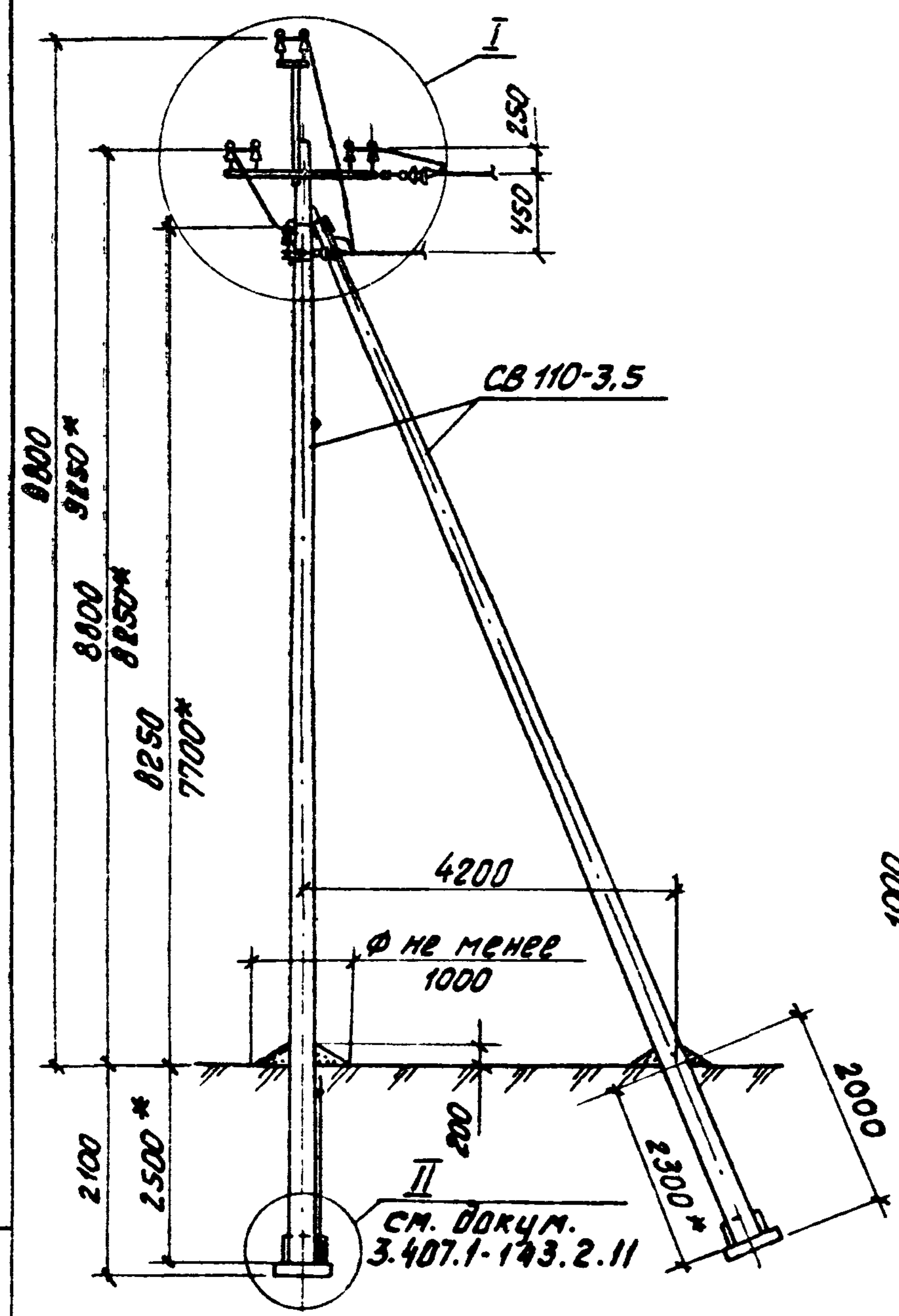


Схема установки стоек опоры

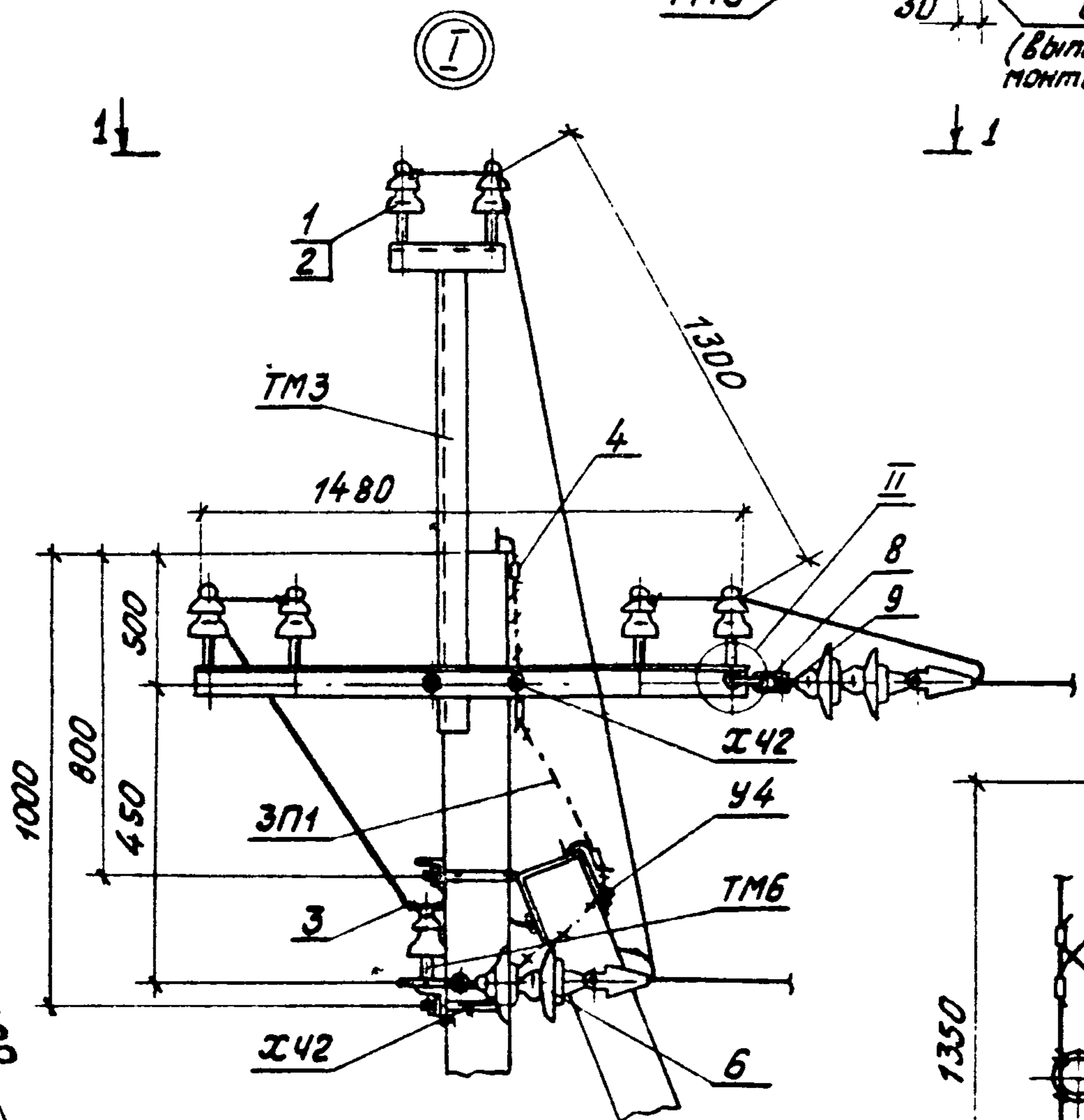
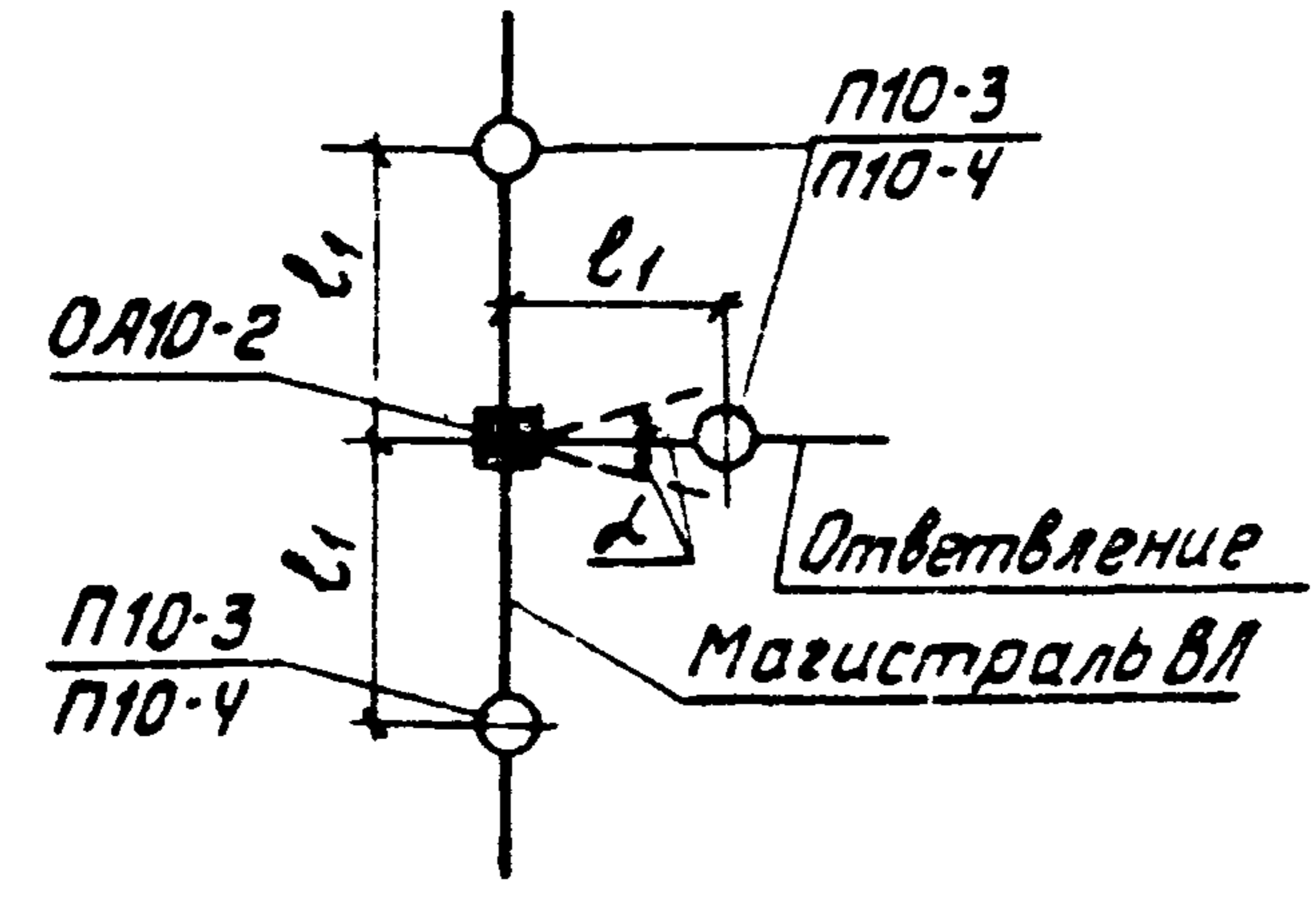
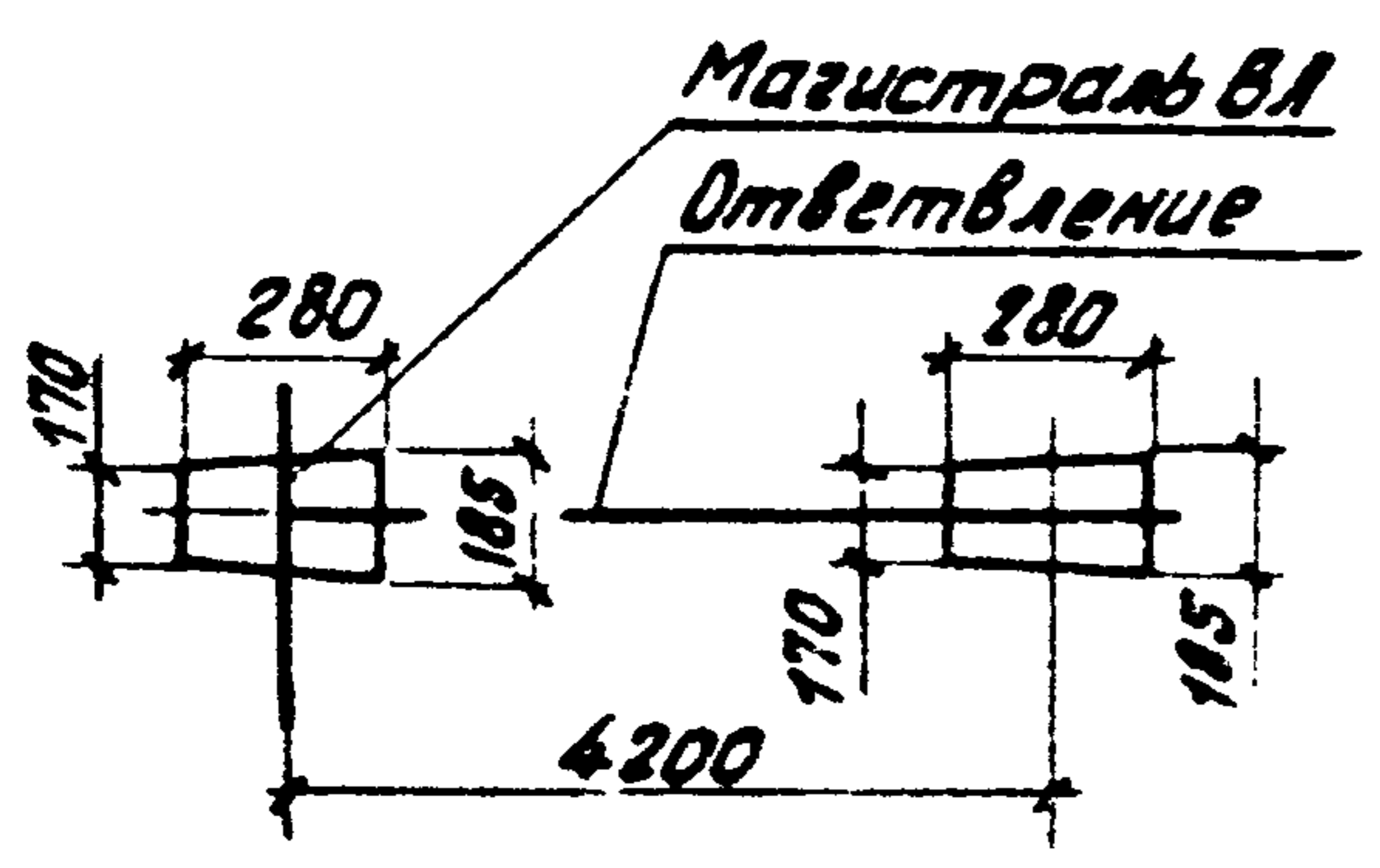
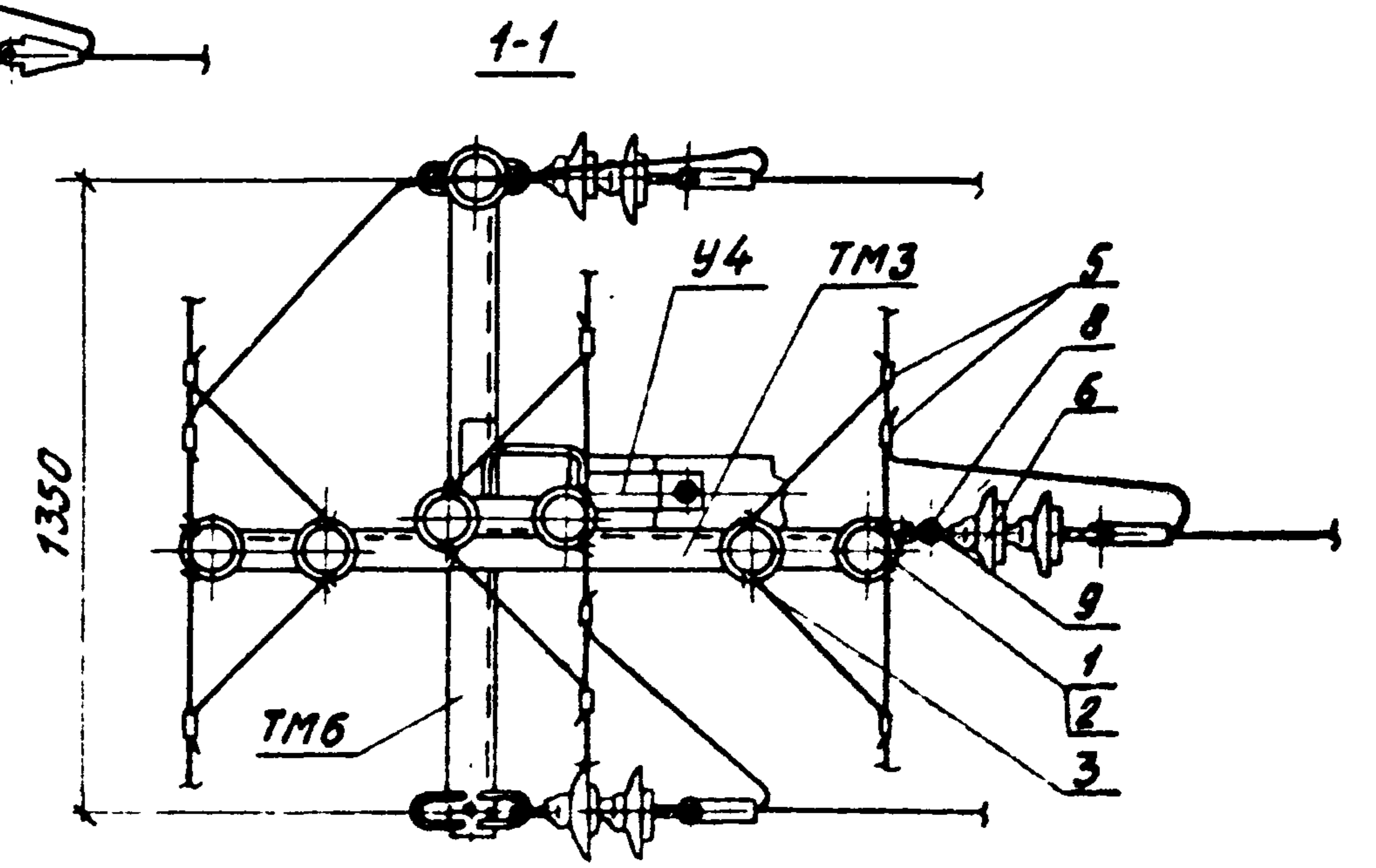


Схема установки опоры на ВЛ



1. Максимальный угол отклонения ответвления $\alpha = 15^\circ$
- 2 * Данные для опоры при установке без плит П-3и в случаях, указанных в ПЗ.
3. Спецификацию элементов опоры см. докум. 3.407.1-143.2.3.

3.407.1 - 143.2.8

Исполн.	Кульгин	И.И.	Ответвительная анкерная опора ОА10-2 Схема расположения	Стадия	Лист	Листов
Н.контр.	Солнцева	И.И.				
Г.И.П.	Ударов	И.И.				
Ст.инж.	Сажина	В.И.				
Инж.	Калобашкин	В.И.				
			Р		1	
			СЕЛЬЭНЕРГОПРОЕКТ			

Инв. № подл. Подпись и дата

Таблица 1

Ветровой район	I-III, 40-50 да Н/м ²	
Толщина стенки гололеда, мм	5	10
Расчетный пролет ℓ_1 для ненаселен. местности	80	75
Расчетный пролет ℓ_1 для населен. местности	50	

Таблица 2

Марка опоры	Марка стойки	Область применения опоры		
		Район по району гололеда	Ветровой район	Местность
A10-2	CB110-3,5	I-II	I-III	Ненасел. и населен.

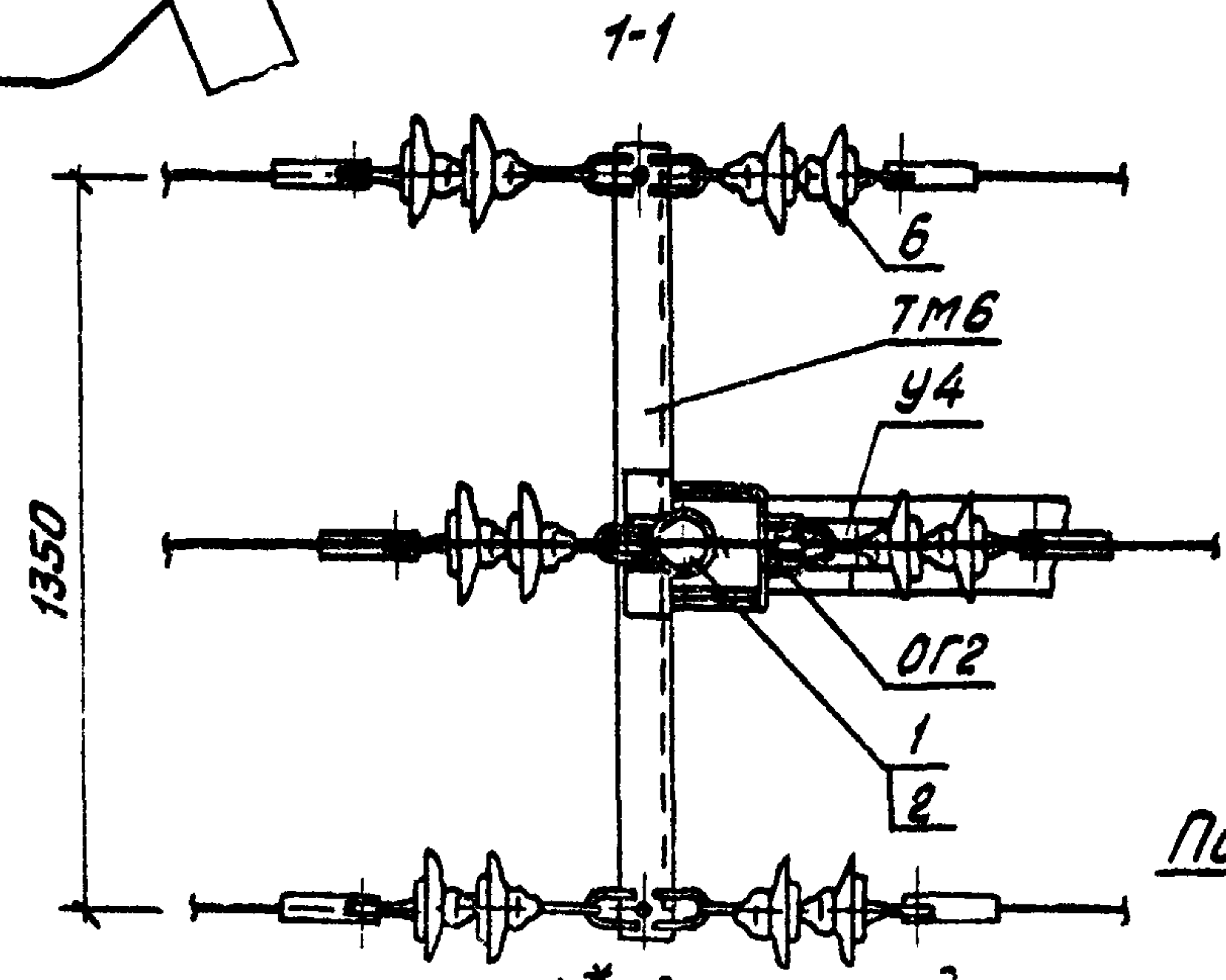
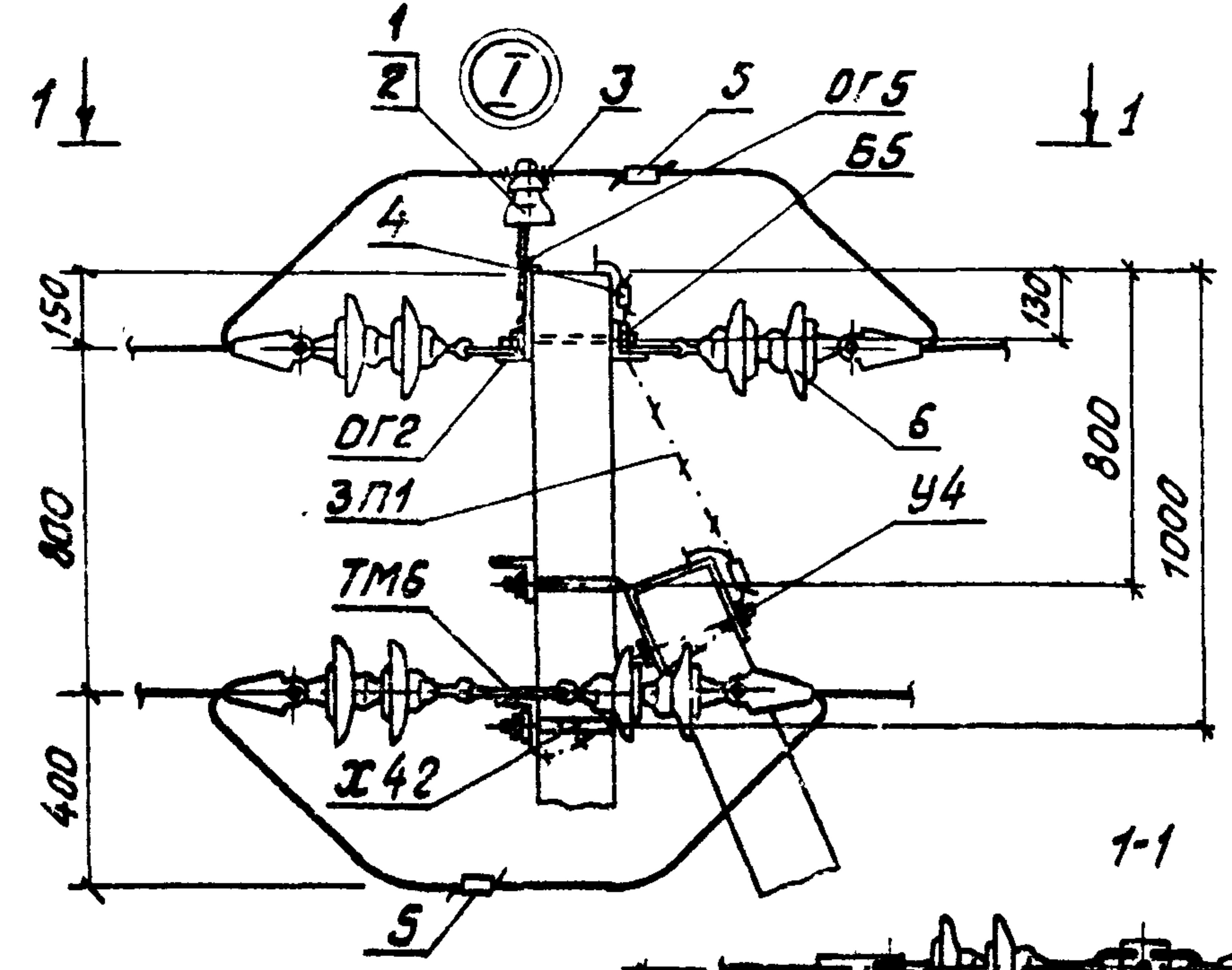
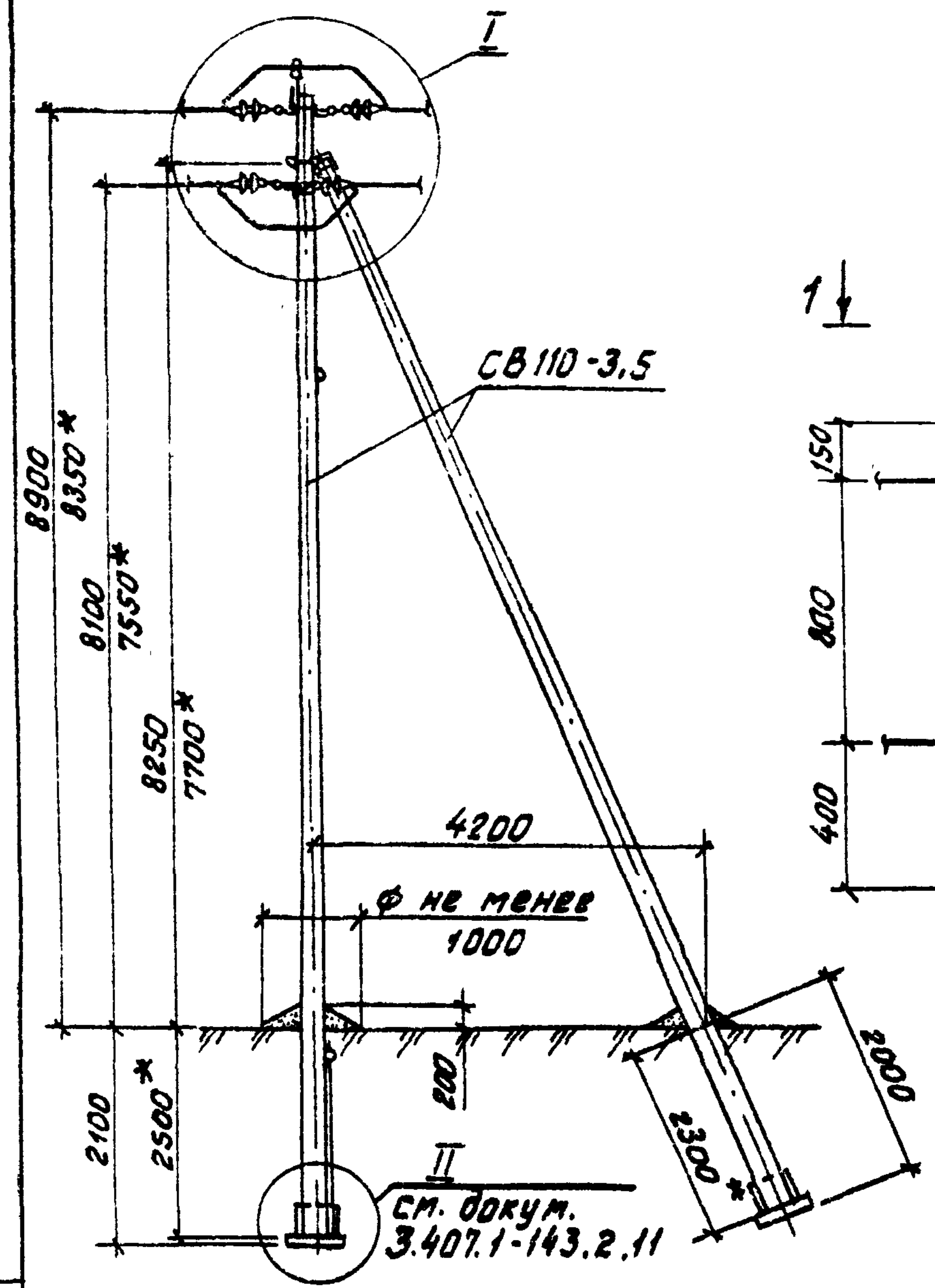
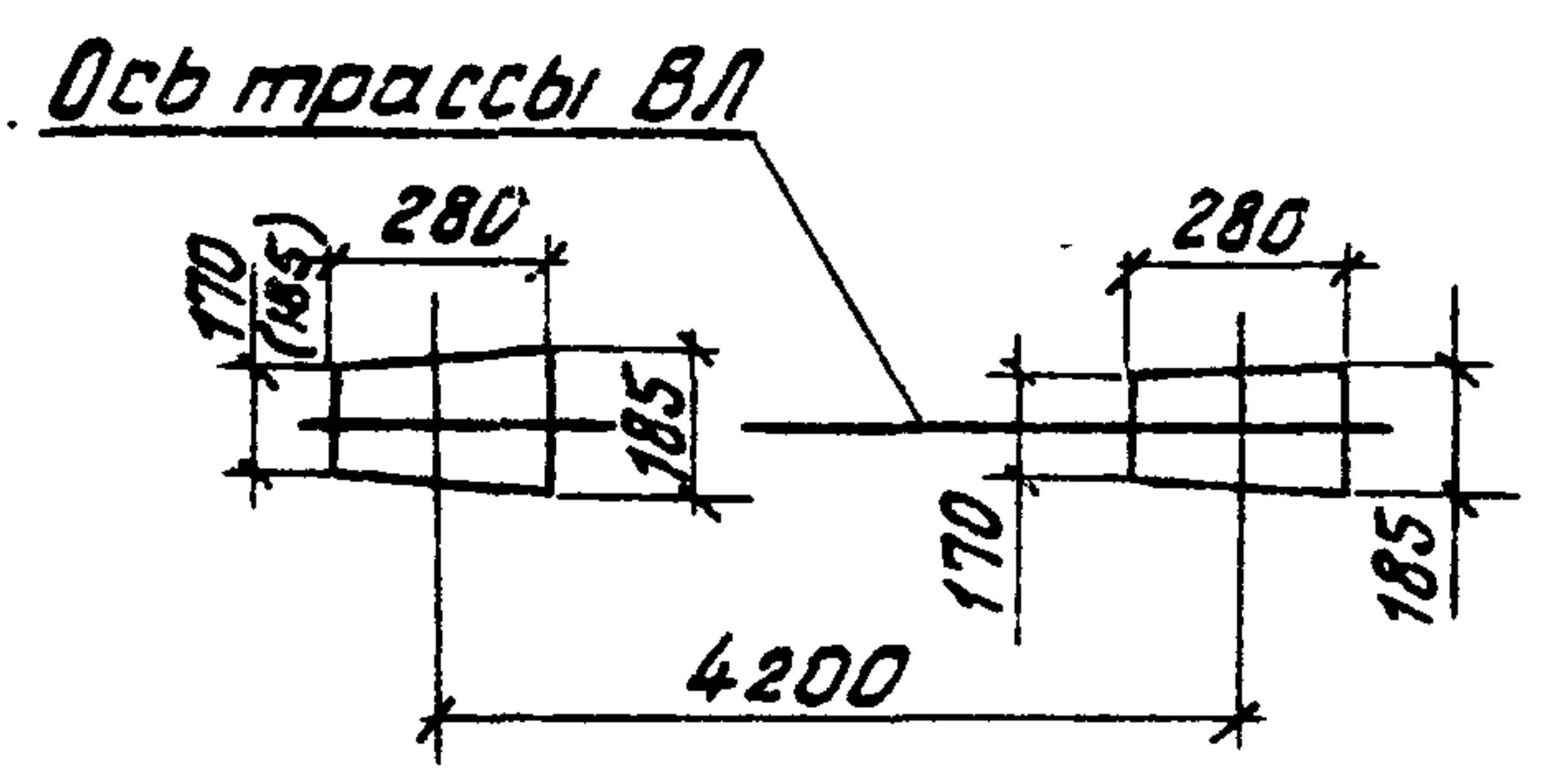


Схема установки стоек опоры



Схемы установки опоры на ВЛ

Схема 1 (для анкерной опоры)

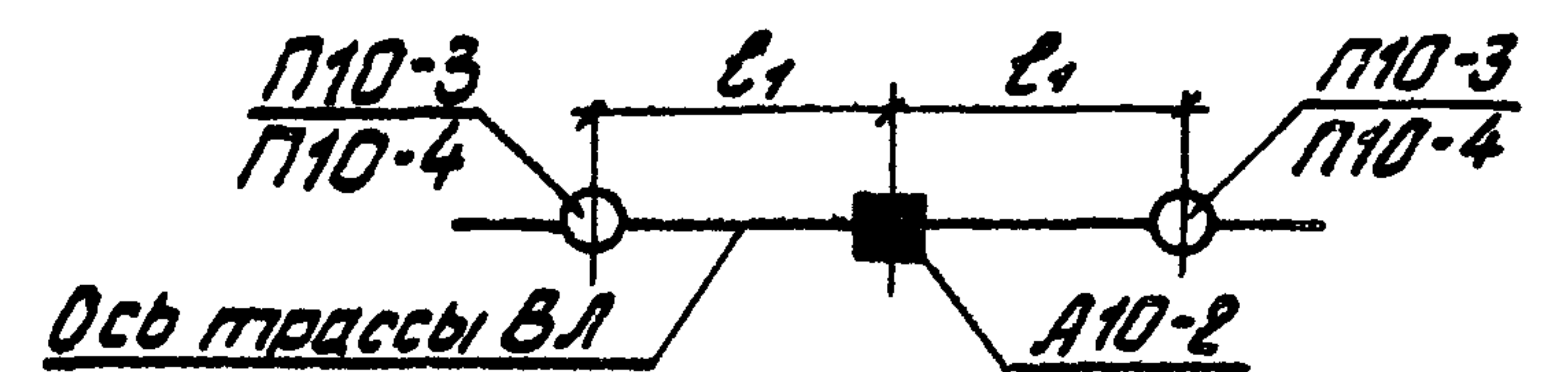
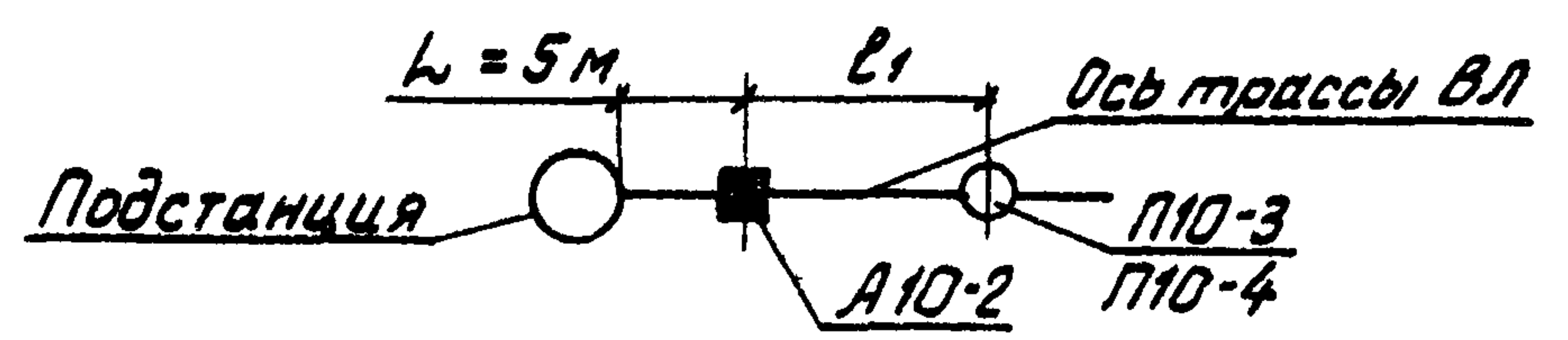


Схема 2 (для концевой опоры)



- * Данные для опоры при установке без плит П-3и в случаях, указанных в ПЗ.
- Спецификацию элементов опоры см. документ 3.407.1-143.2.3.

3.407.1 - 143.2.9

Нач. отд.	Кулыгин	ИИ
Н.контр.	Солнцева	ИИ
ГИП	Ударов	ИИ
Ст.инж.	Сажина	ИИ
Инж.	Калабашкин	ИИ

Анкерная (концевая) опора А10-2
Схема расположения

Стадия	Лист	Листов
Р		1
СЕЛЬЭНЕРГПРОЕКТ		

Шифр метода Подг. и дата вв. в эк. инж. инж.

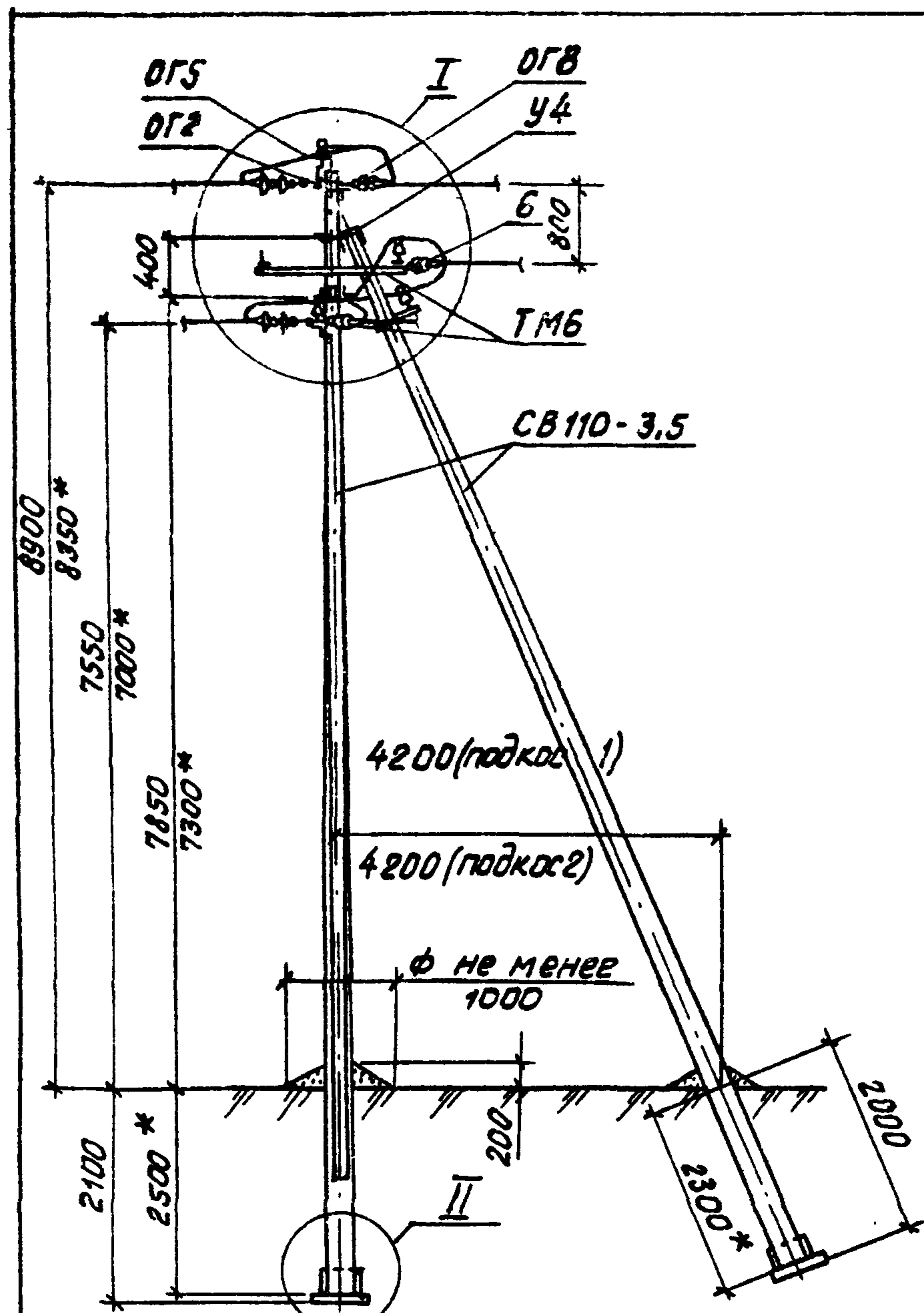
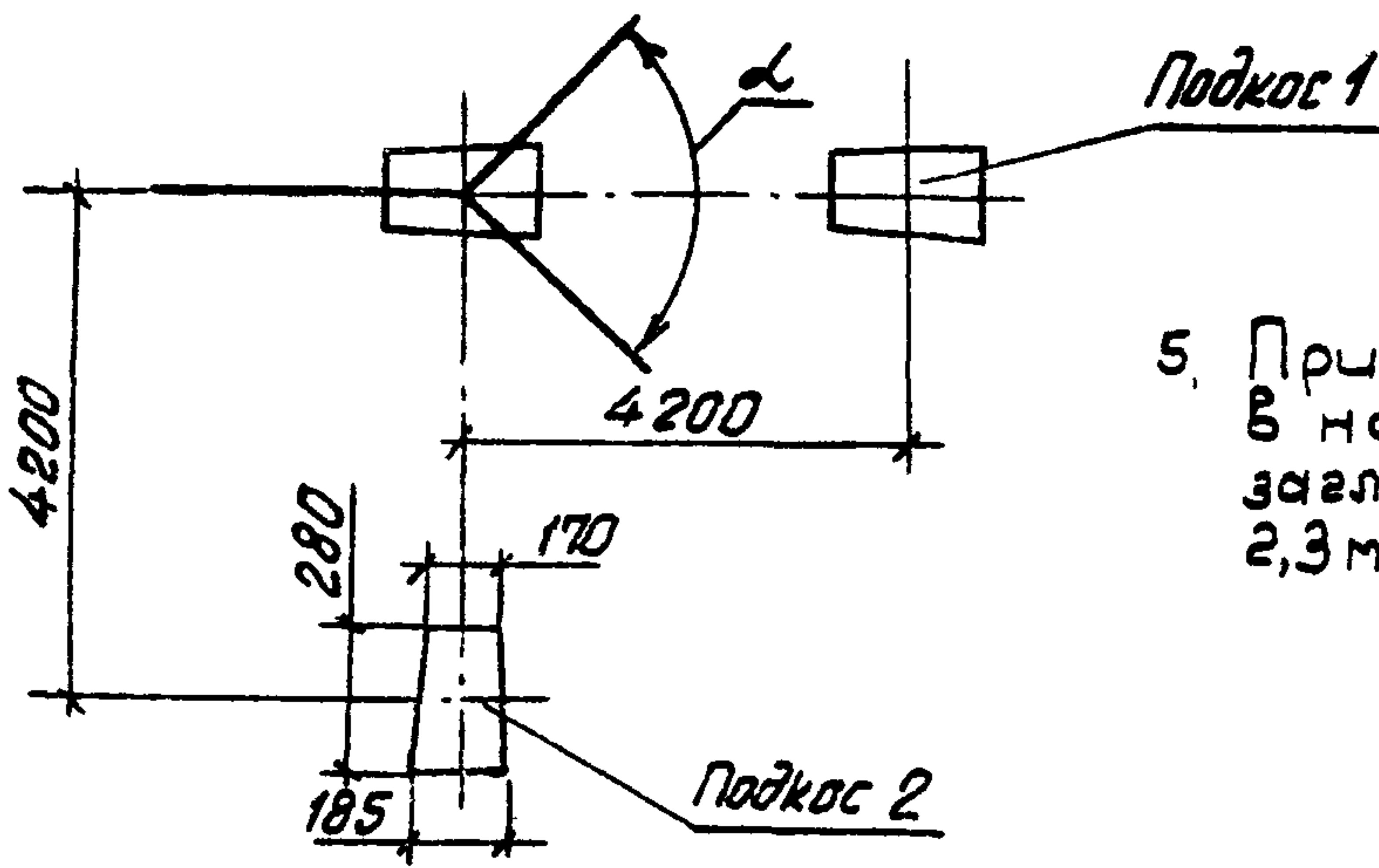


Схема установки стоек опоры



5. При установке опор без плит в населенной местности и заглублении опоры П10-4 на 2,3 м принять $\epsilon_1 = 30$ м

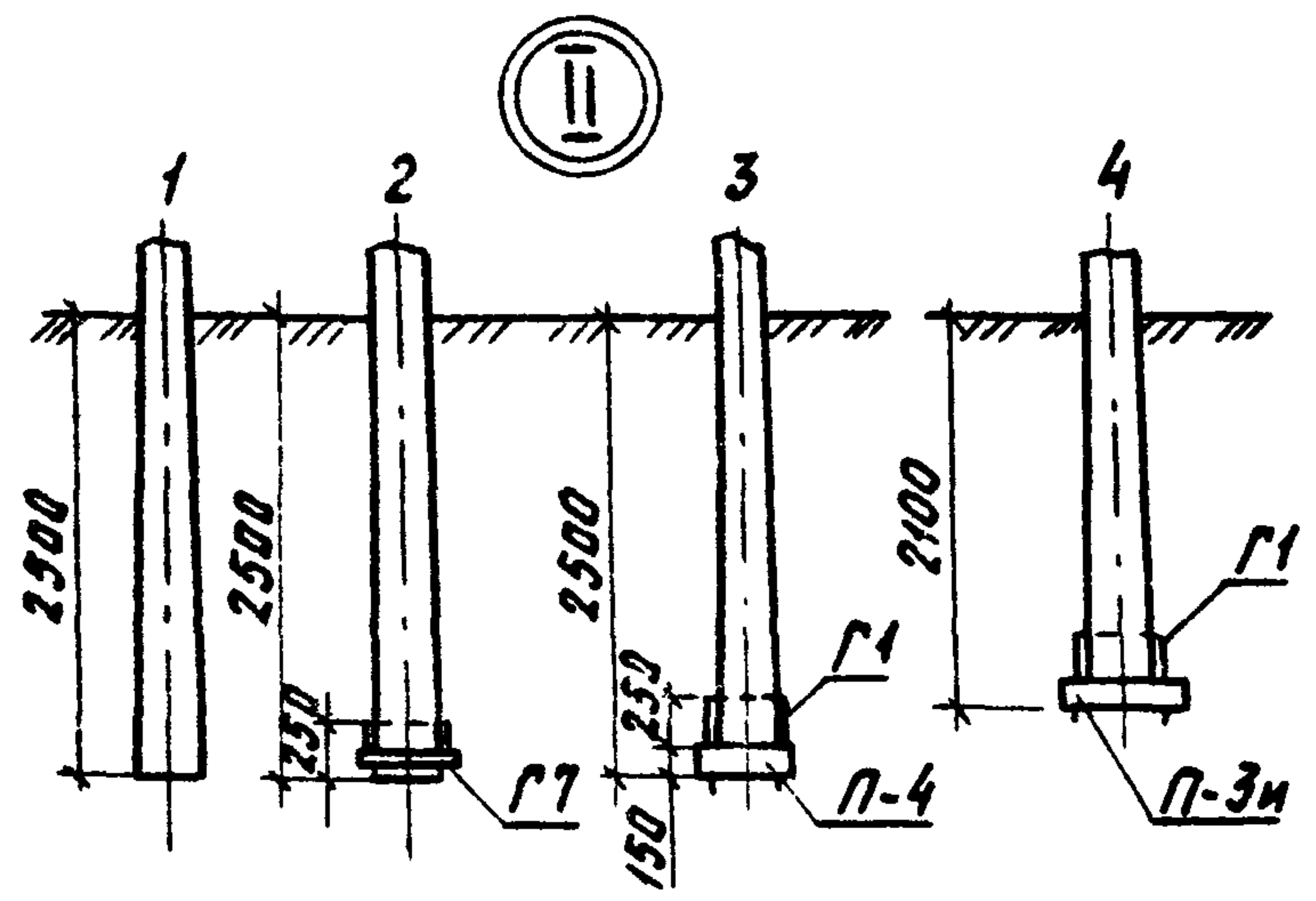


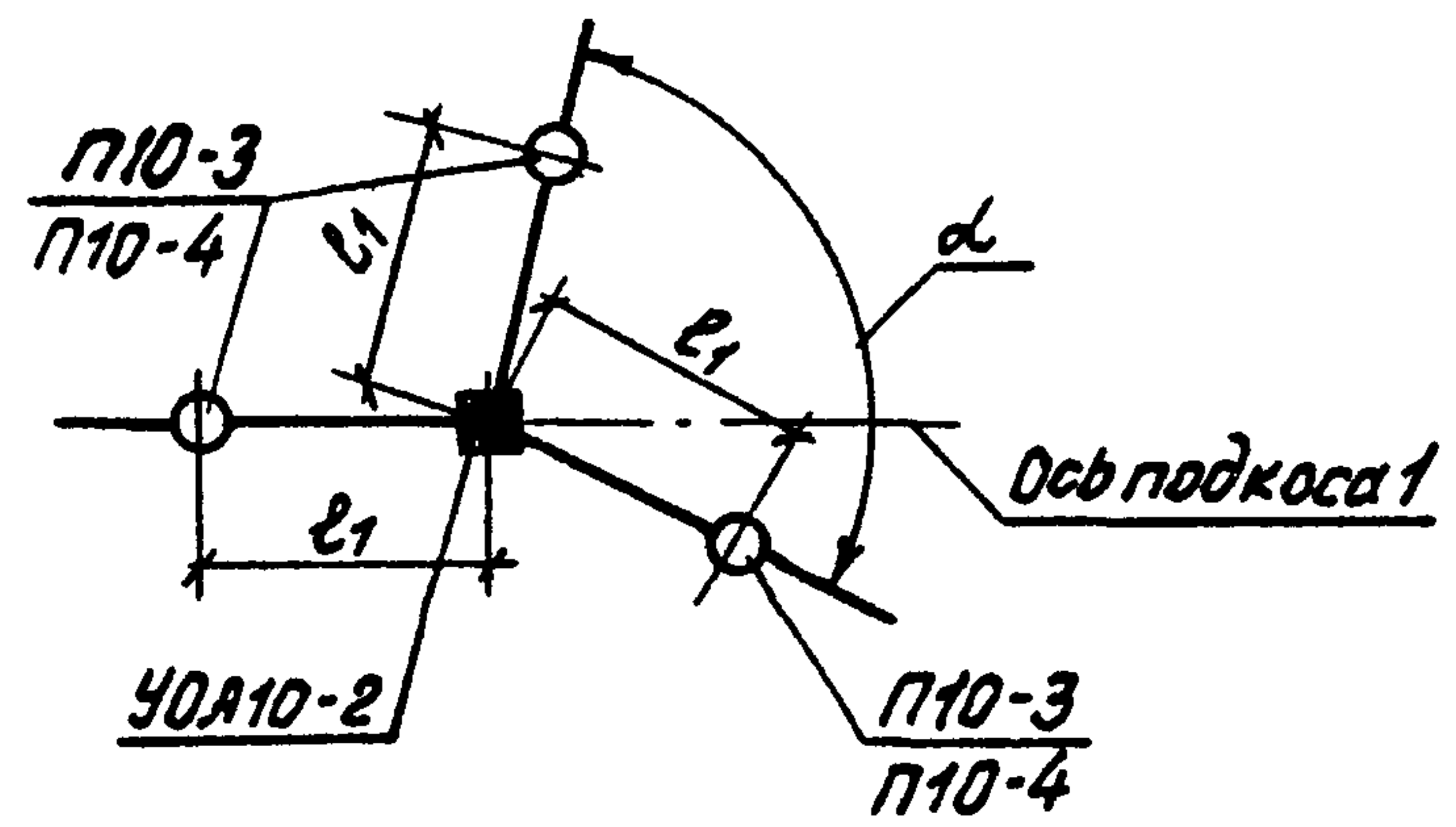
Таблица 1

ветровой район	I-III, 40-50 даН/м ²	
Толщина стенки гололеда, мм	5	10
Расчетный пролет ϵ_1 для населен. местности	80	75
Расчетный пролет ϵ_1 для населен. местности	40	

Таблица 2

Марка опоры	Марка стойки	Область применения опоры		
		район по гололеду	ветровой район	местность
УОА10-2	СВ110-3,5	I-II	I-III	Насел. и населен.

Схема установки опоры на вл



- Угол α должен быть $180^\circ > \alpha > 60^\circ$.
- * Данные для опоры при установке без плит П-3и в случаях, указанных в ПЗ.
- Глубина котлована для установки подкоса 2-2300 мм, 2600 мм.*
- Спецификацию элементов опоры см. докум. 3.407.1-143.2.3.

3.407.1 - 143.2.11									
Нач. отд. Кульбигин	И.контр. Солнцева	ГИП Ударов	Ст. инж. Сажица						
Инж. Кадашкин									
Угловая ответвительная анкерная опора УОА10-2 Схема расположения			<table border="1"> <tr> <th>Стадия</th> <th>Лист</th> <th>Листов</th> </tr> <tr> <td>Р</td> <td>1</td> <td>2</td> </tr> </table>	Стадия	Лист	Листов	Р	1	2
Стадия	Лист	Листов							
Р	1	2							
			СЕЛЬЭНЕРГПРОЕКТ						

Ш.в. № подл. Подпись и дата Взам. инв. №

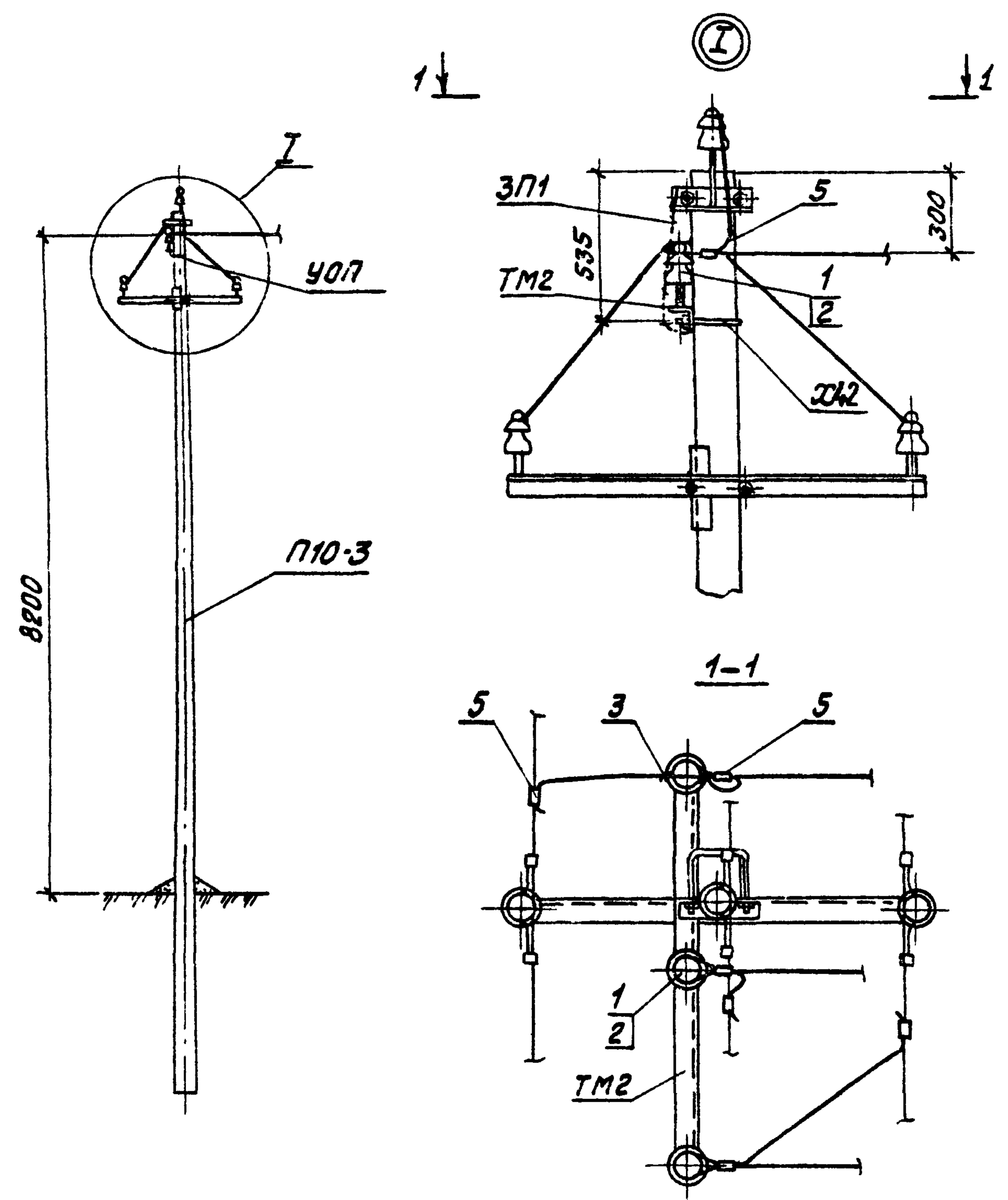
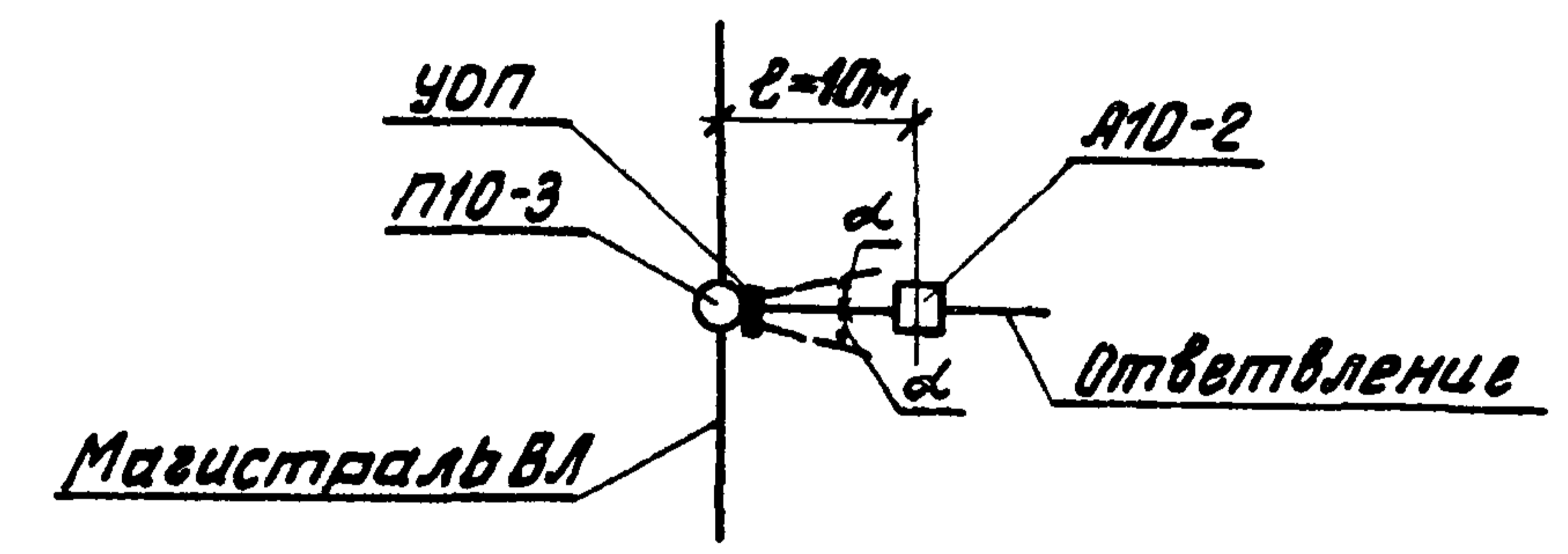


Схема установки опоры с ответвлением на ВЛ



1. Угол отклонения ответвления α не должен превышать 15° .
2. В пролете l должен применяться тот же провод, что и на магистрали ВЛ.
3. В пролете l провод натягивать со стрелой провеса $0,5$ м.
4. Спецификацию элементов устройства ответвления см. докум. З. 407.1 - 143. 2.3.

З. 407.1 - 143. 2. 12

5. Ответвление от промежуточной опоры допускается выполнять только от существующих ВЛ.

Инв. № подл. Подпись и дата

Нач. отд.	Кульбигин	Л. М.	Устройство ответвления УОП на промежуточной опоре П10-3	Стадия	Лист	Листов
Н. контр.	Солнцева	В. М.		Р		1
Г. П.	Ударов	Л. П.		СЕЛЬЭНЕРГПРОЕКТ		
Ст. инж.	Сажина	В. П.				
Инж.	Калабашкин	В. П.	Схема расположения			

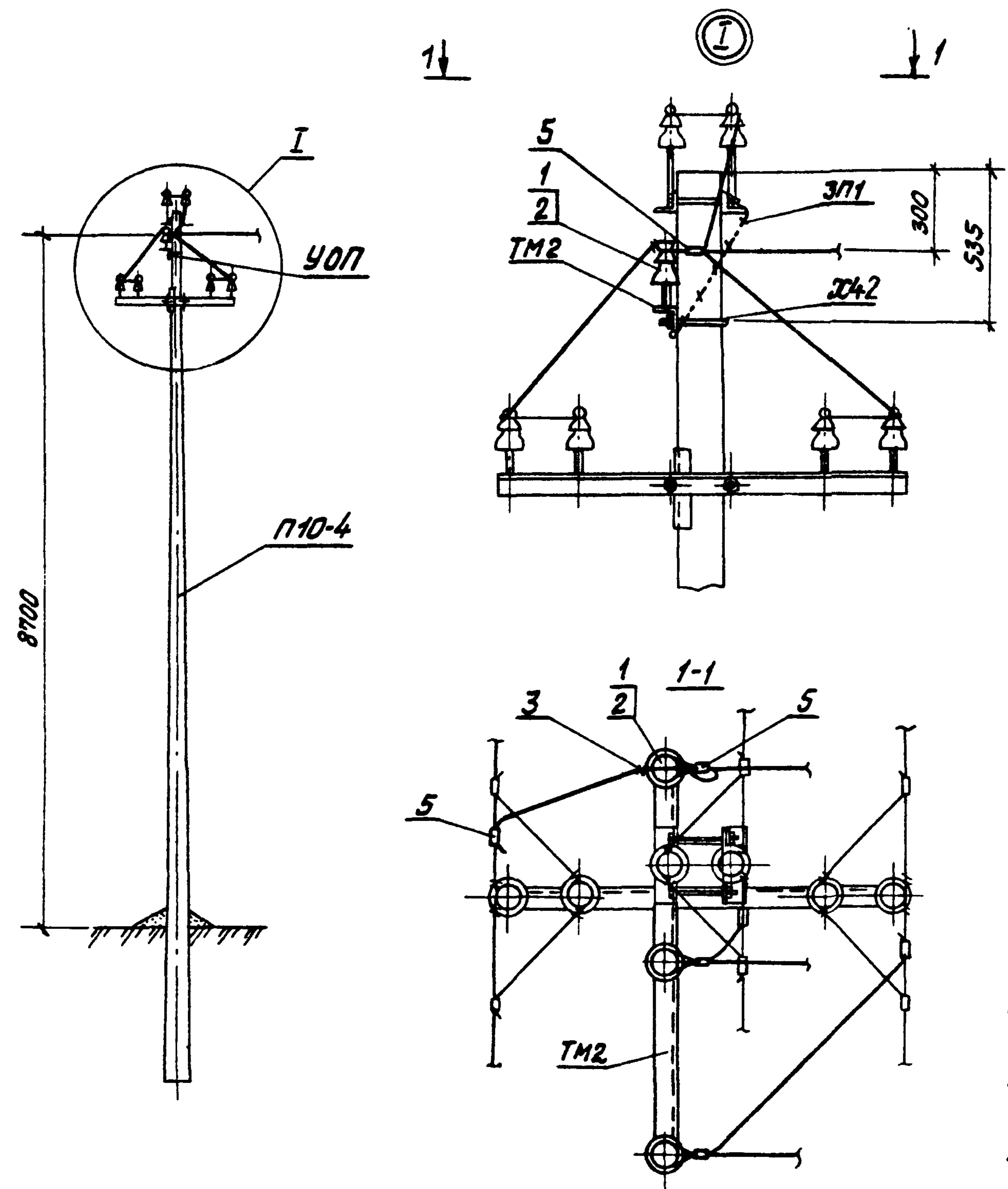
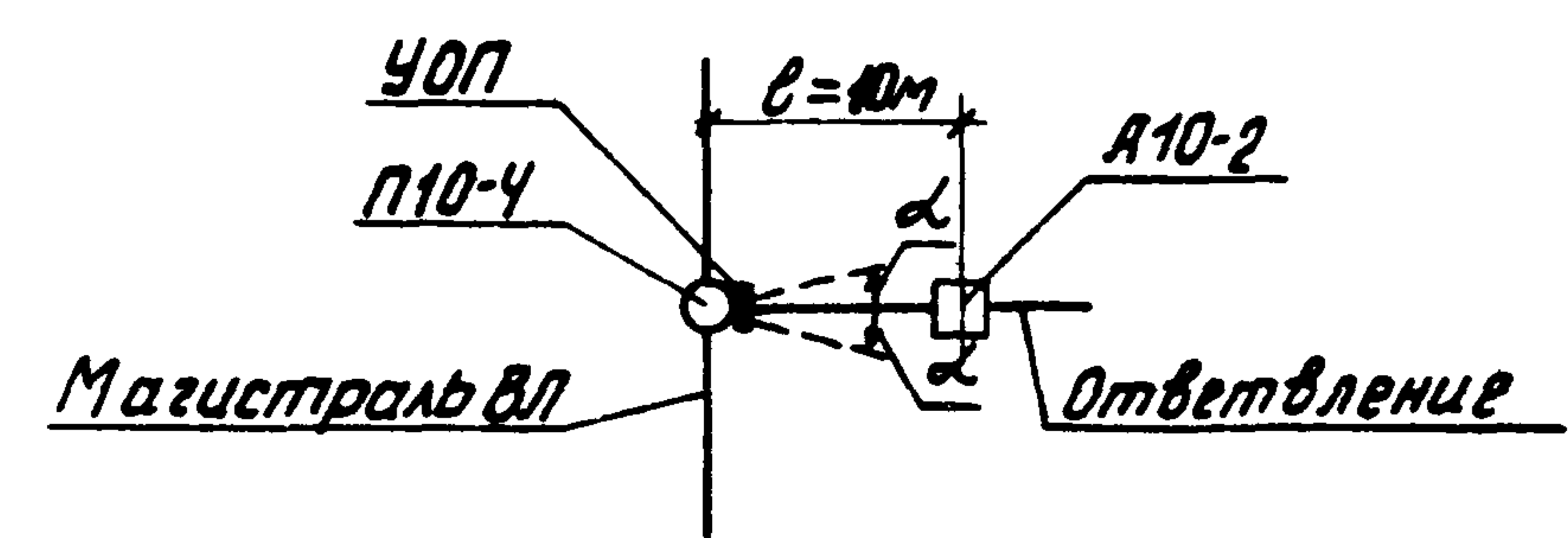


Схема установки опоры с ответвлением на ВЛ

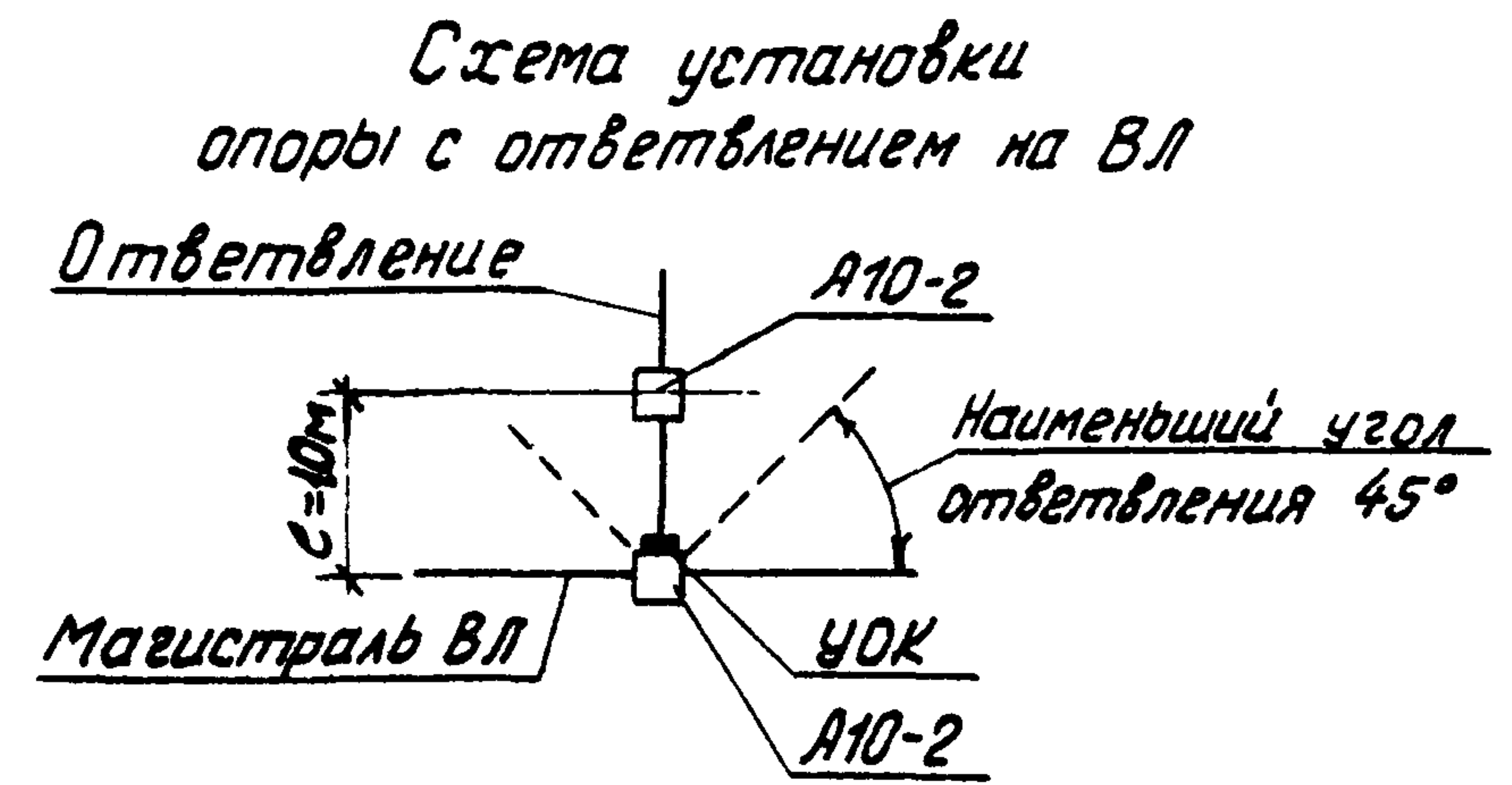
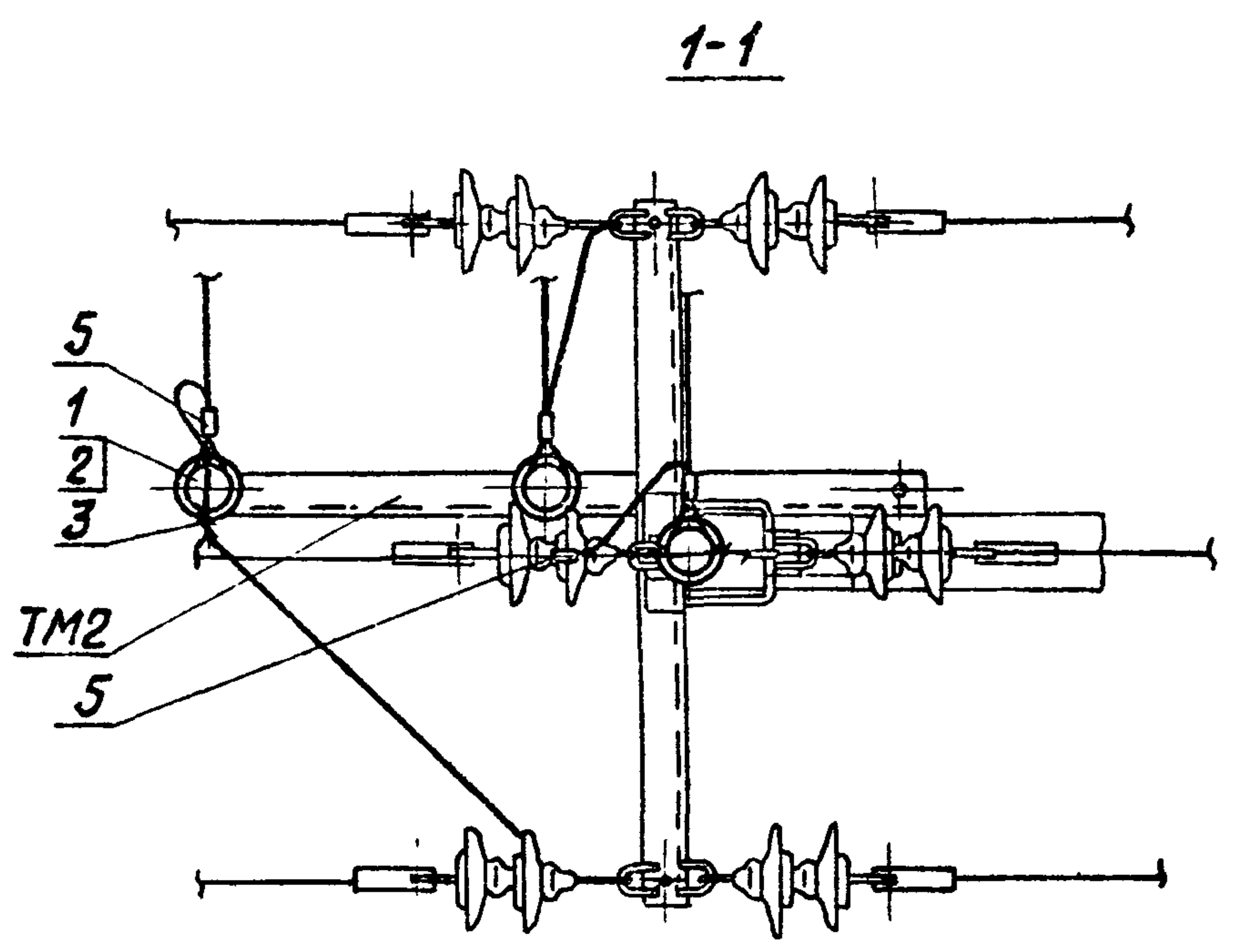
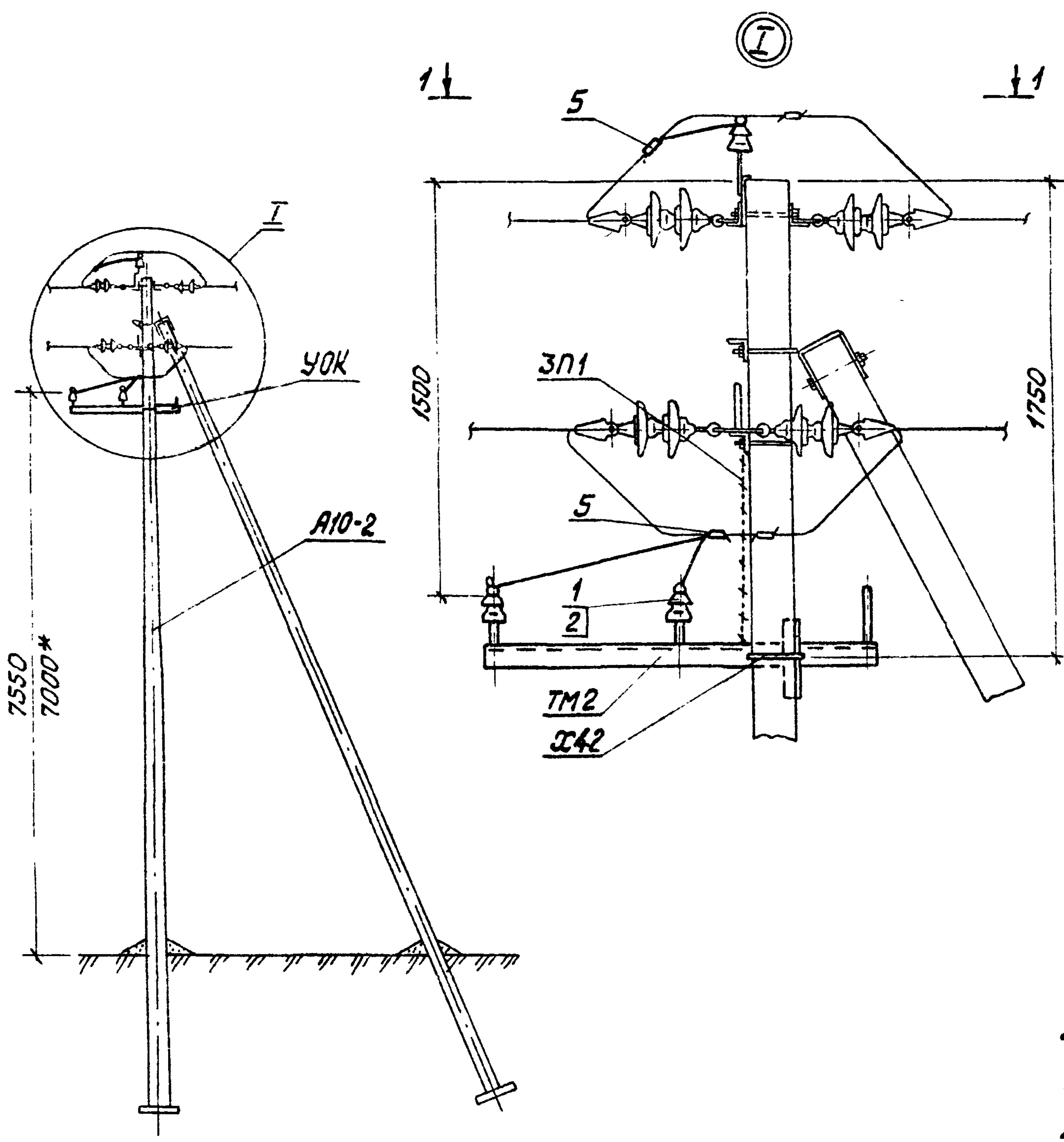


1. Угол отклонения ответвления α не должен превышать 15° .
2. В пролете l должен применяться тот же провод, что и на магистрали ВЛ.
3. В пролете l провод натягивать со стрелой провеса $0,5m$.
4. Спецификацию элементов устройства ответвления см. докум. 3.407.1-143.2.3.

5. Ответвление от промежуточной опоры допускается выполнять только от существующих ВЛ.

Имя, подп. Подп. и дата встм. инв. N

				3.407.1-143.2.13		
Нач. отд.	Кулыгин	А.В.		Устройство ответвления УОП на промежуточной опоре П10-4 Схема расположения	Стадия	Лист
Н.контр.	Солнцева	А.И.			Р	1
Гип	Ударов	Л.И.			СЕЛЬЭНЕРГОПРОЕКТ	
Ст. инж.	Сажина	В.В.				
Инж.	Калабаикин	В.К.				



1. В пролете l должен применяться тот же провод, что и на магистрали ВЛ.
2. В пролете l провод натягивать со стрелой провеса 0,5 м.
3. *Размер для установки устройства ответвления на опоре без плит П-3и.
4. Спецификацию элементов устройства ответвления см. докум. 3.407.1-143.2.3.

5. Ответвление от анкерной опоры допускается выполнять только от существующих ВЛ.

Инв. № подл. Подпись и дата. Имя, инв. №

3.407.1 - 143.2.14					
Нач. отд.	Кульгин	Л.К.	Устройство ответвления УОК на анкерной опоре А10-2 Схема расположения	Стадия	Лист
Н. контр.	Солнцева	В.В.		Р	1
ГИП	Ударов	Н.П.		СЕЛЬЭНЕРГОПРОЕКТ	
Ст. инж.	Сажина	В.А.			
Инж.	Калабашкин	В.В.			

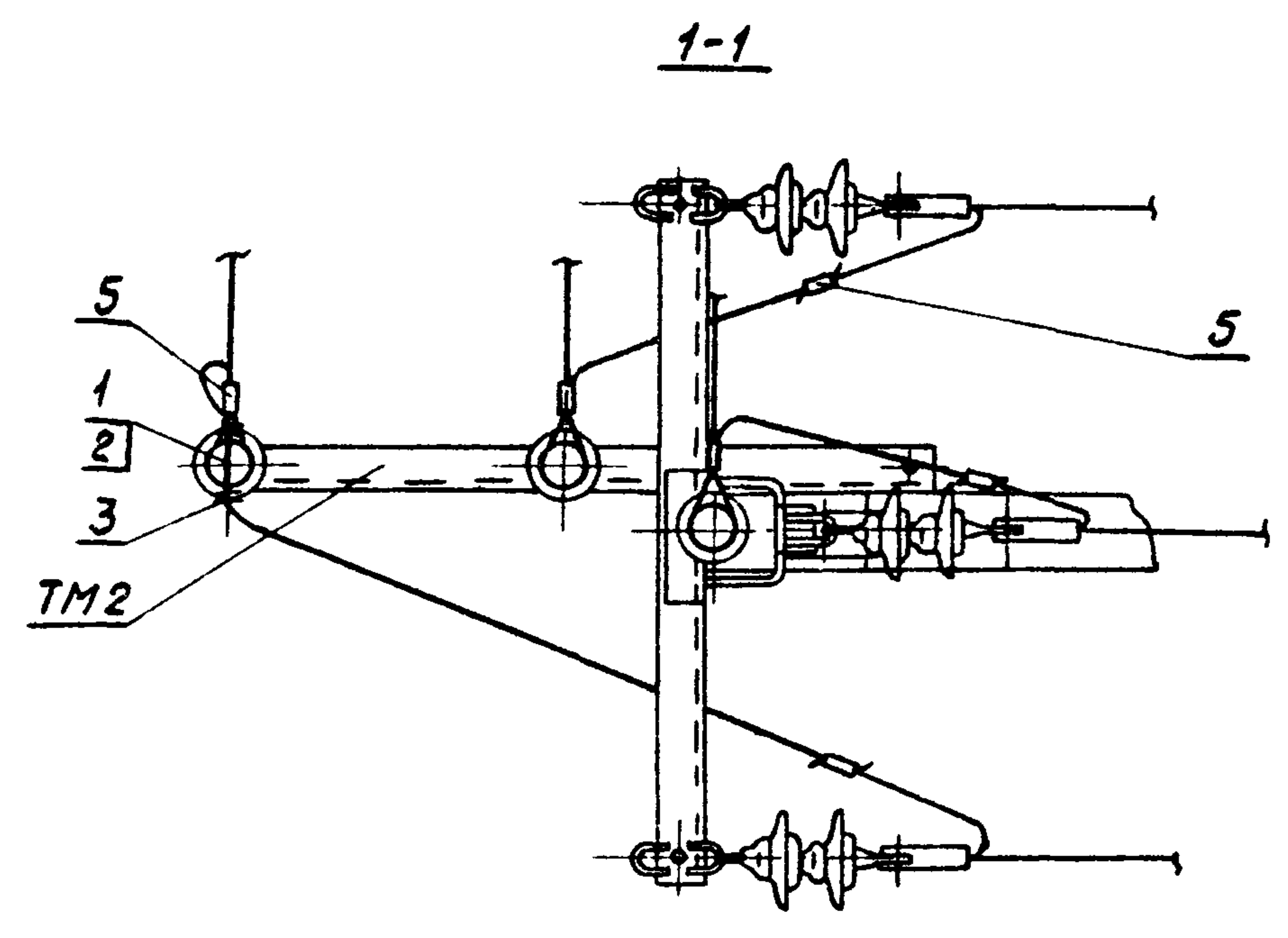
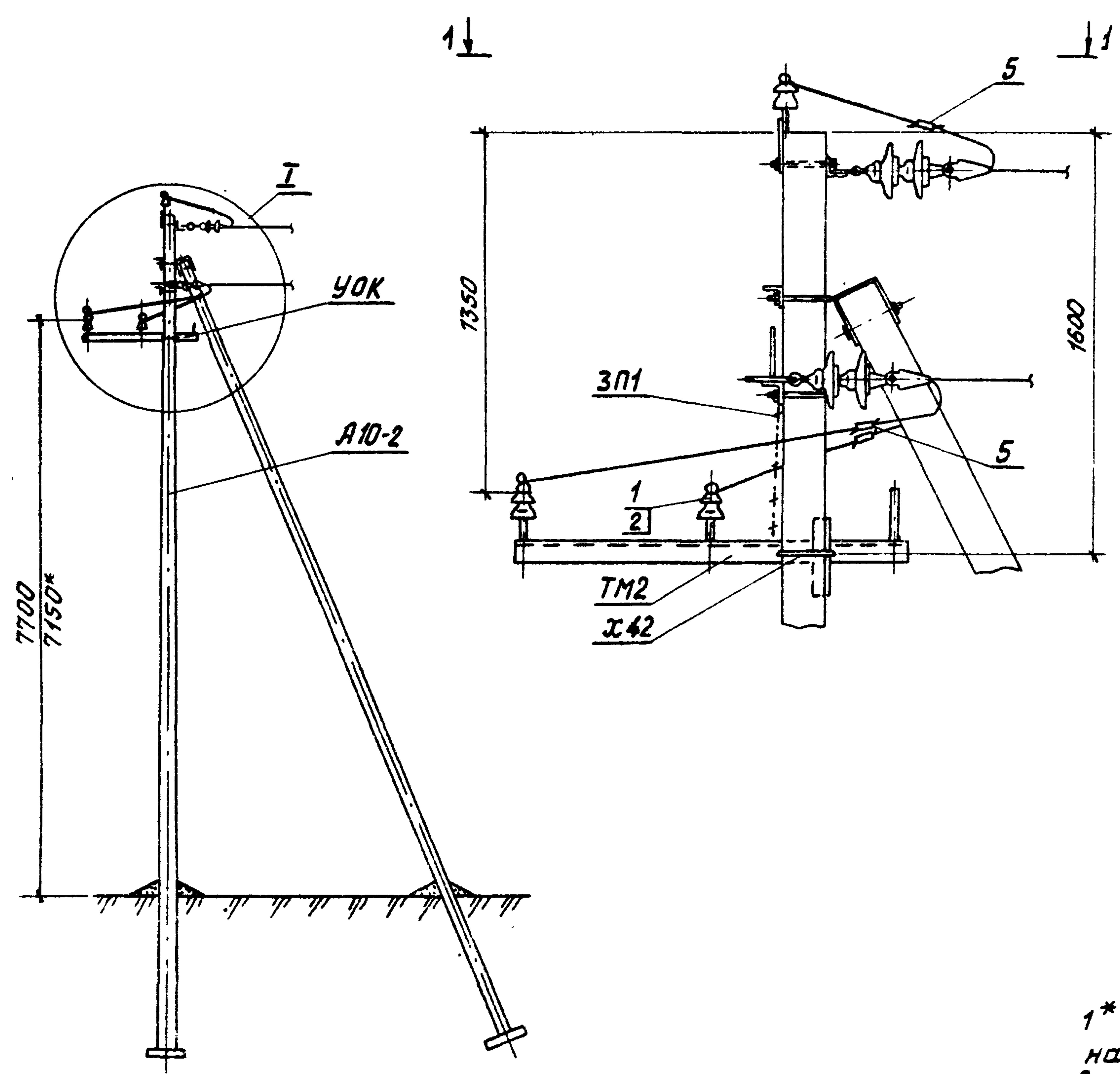
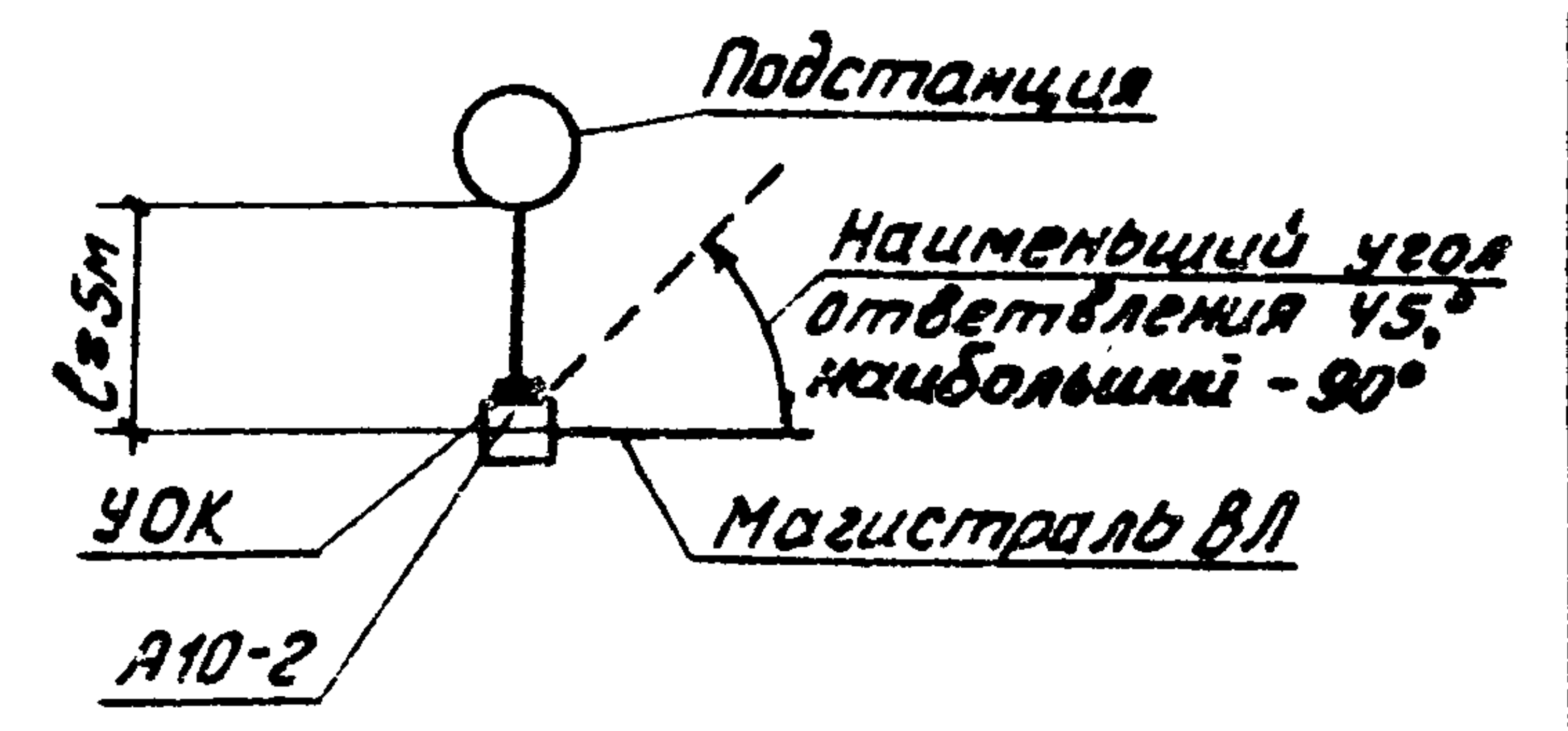


Схема установки опоры с ответвлением на ВЛ



1* Размер для установки устройства ответвления на опоре без плит П-3и.
 2. Спецификацию элементов устройства ответвления см. докум. З.407.1-143.2.3.

З.407.1-143.2.15

Нач. отд.	Кулыгин	ИИ
Н. контр.	Солнцева	ИИ
Г.И.П.	Ударов	И.Д.
Ст. инж.	Важина	В.А.
Инж.	Калабацкий	В.А.

Устройство ответвления УОК на концевой опоре А10-2
 Схема расположения

Стадия	Лист	Листов
Р		1
СЕЛЬЭНЕРГОПРОЕКТ		

Инв. № подл. Подпись и дата Взам. инв. №

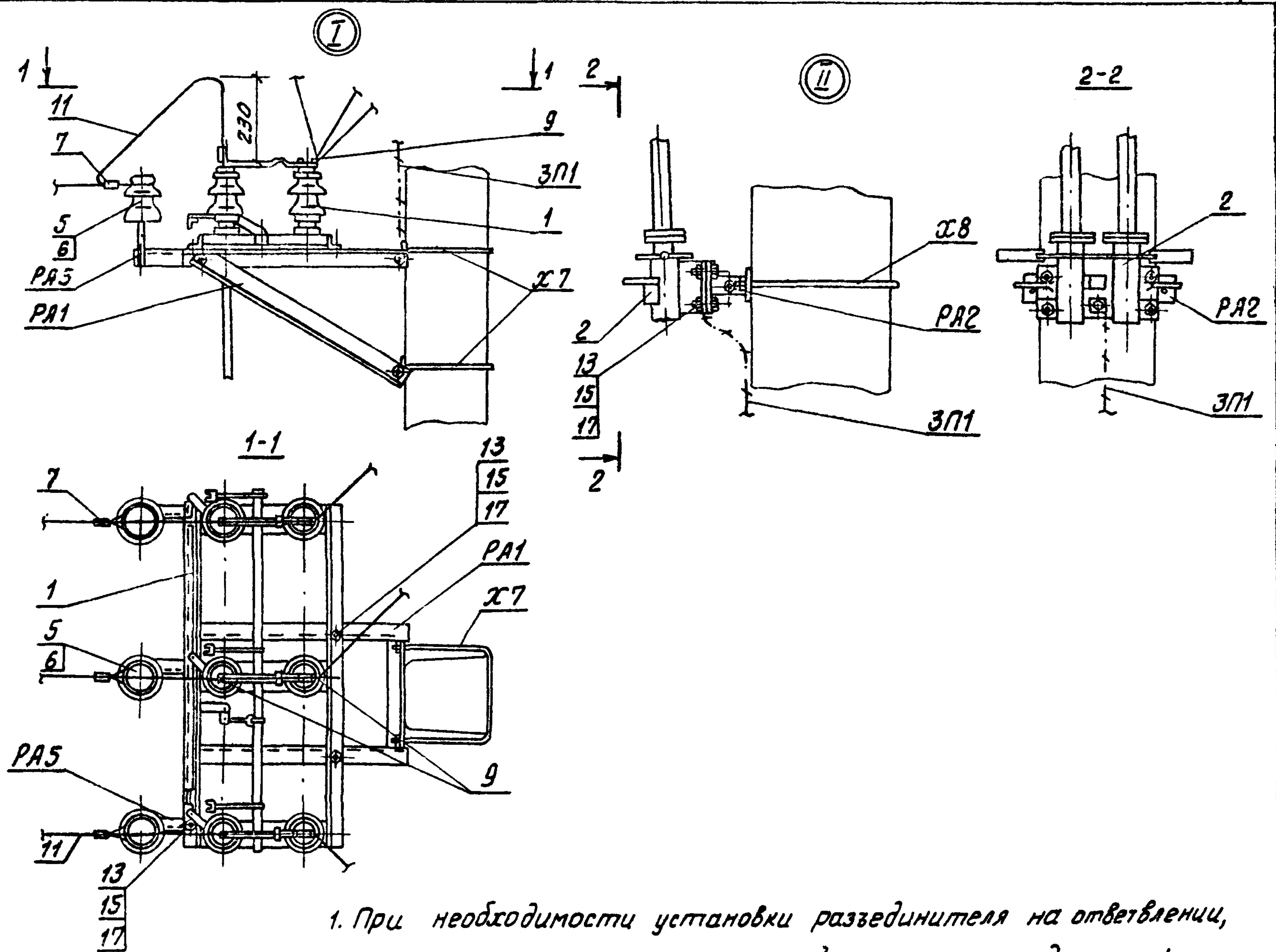
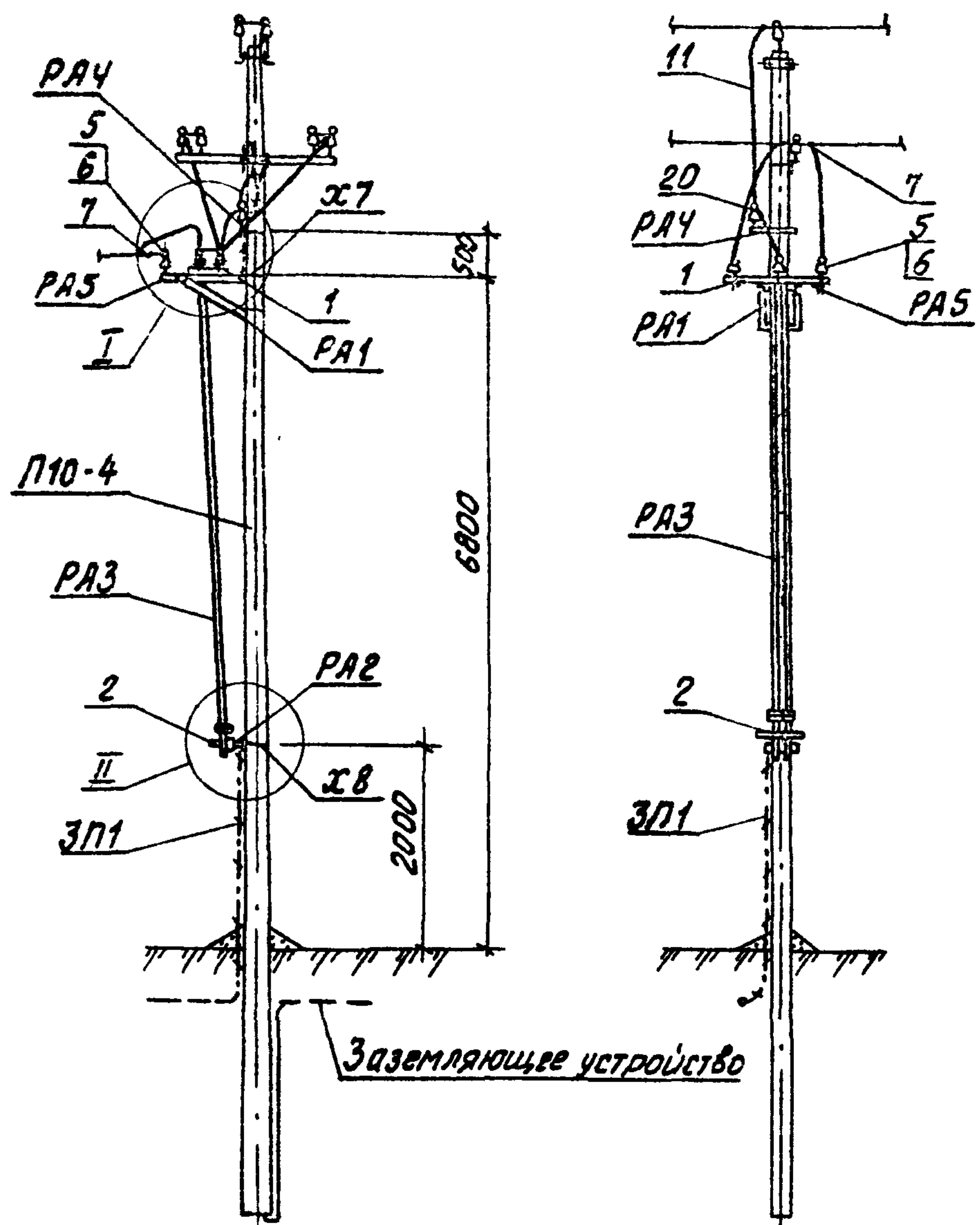
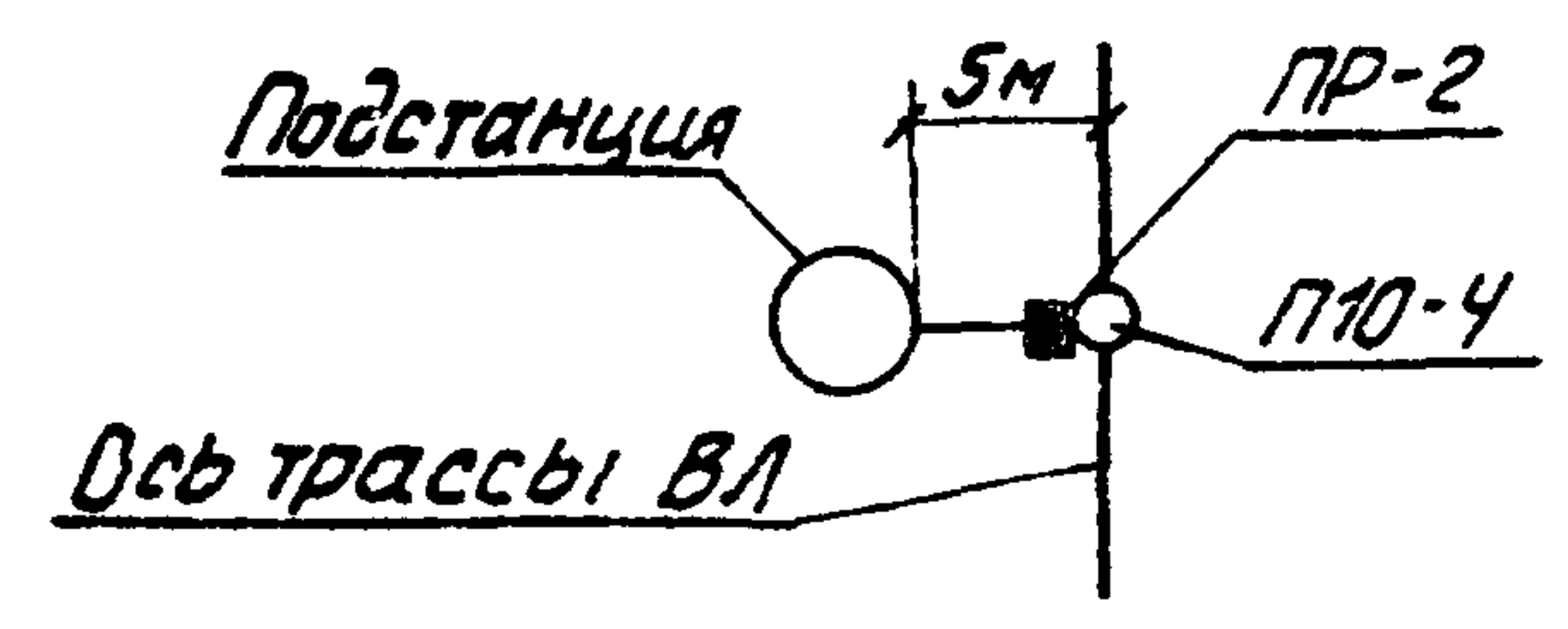


Схема установки опоры с разьединителем на ВЛ



1. При необходимости установки разьединителя на ответвлении, начинающемся с промежуточной опоры, разьединитель устанавливается на концевой опоре П10-2 расположенной в 10 метрах от промежуточной опоры (см. докум. 3.407.1-143.2.18 схема 2).
2. На приводе (поз.2) предусмотреть установку замка.
3. Все кронштейны и вал привода заземлить.
4. Спецификацию установки разьединителя см. докум. 3.407.1-143.2.4.

3.407.1 - 143.2.16

Нач. отд.	Кулыгин				Установка разьединителя ПР-2 на промежуточной опоре П10-4	Стадия	Лист	Листов
Н.контр.	Солнцева					Р		1
Г.И.П.	Ударов					СЕЛЬЭНЕРГОПРОЕКТ		
Ст.инж.	Сажина					Схема расположения		
Инж.	Калабашкин							

Числ. и год изд. Подп. и дата взам. инв. л.

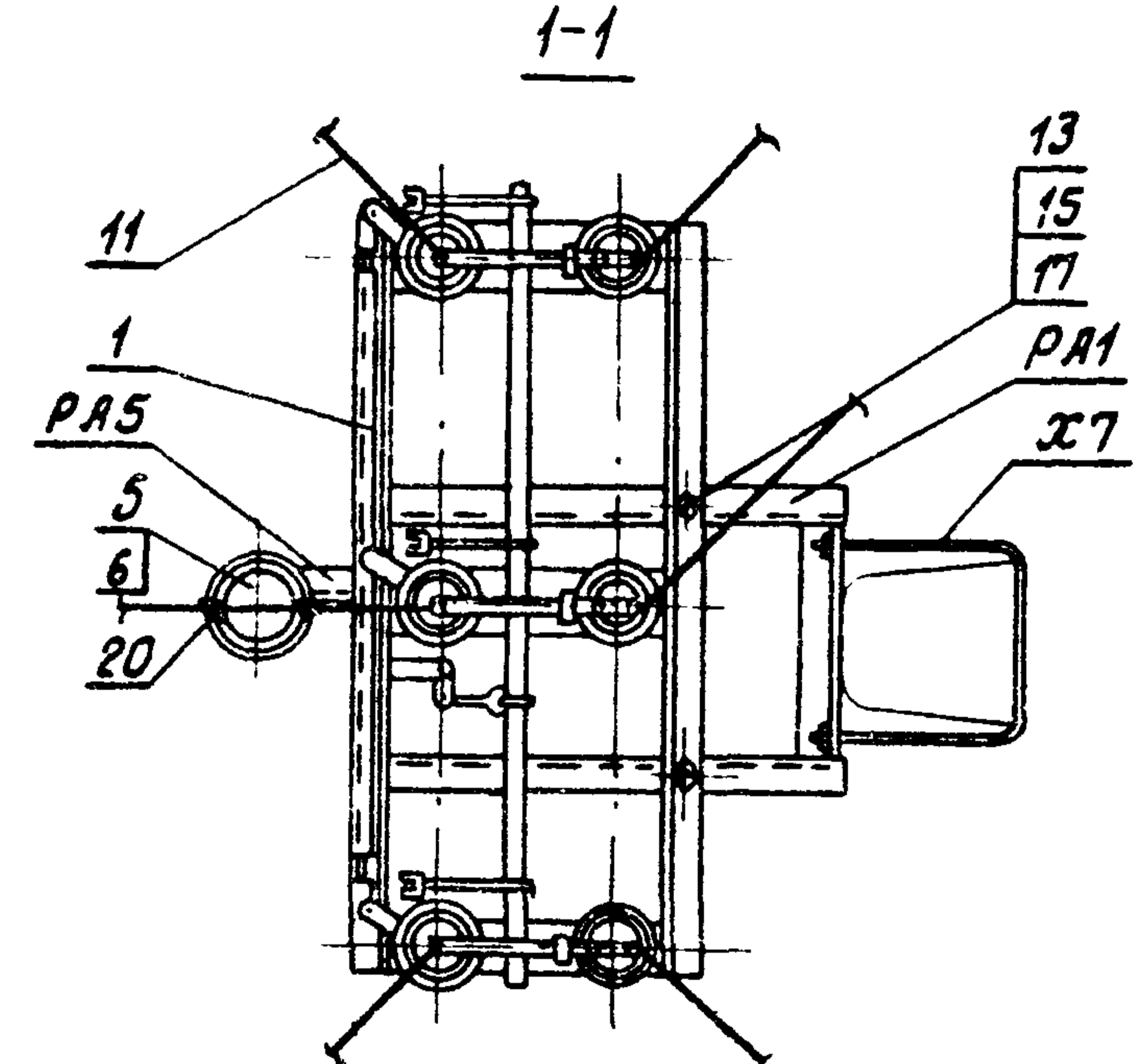
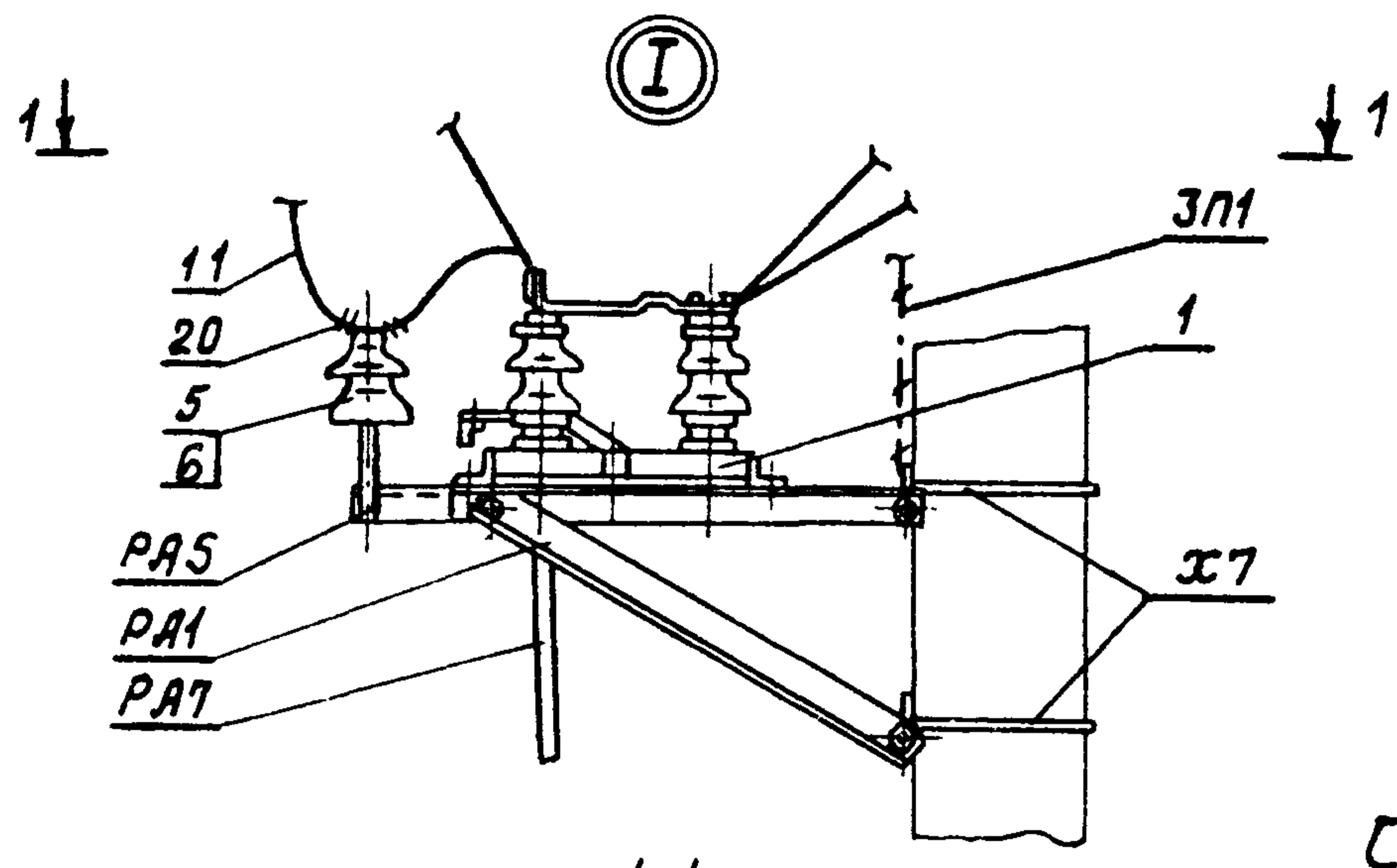
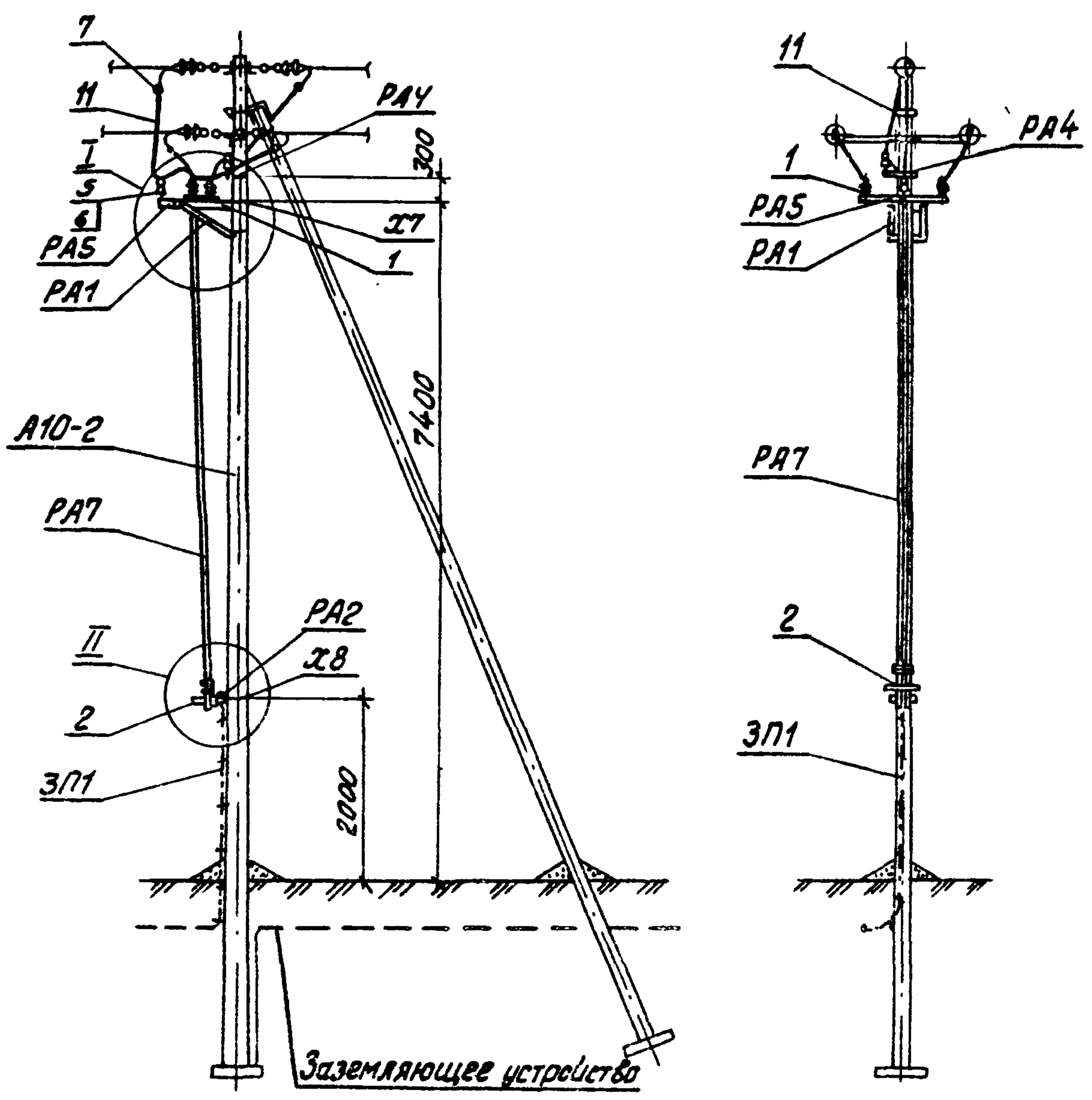


Схема установки опоры с разводителем на ответвлении от ВЛ.

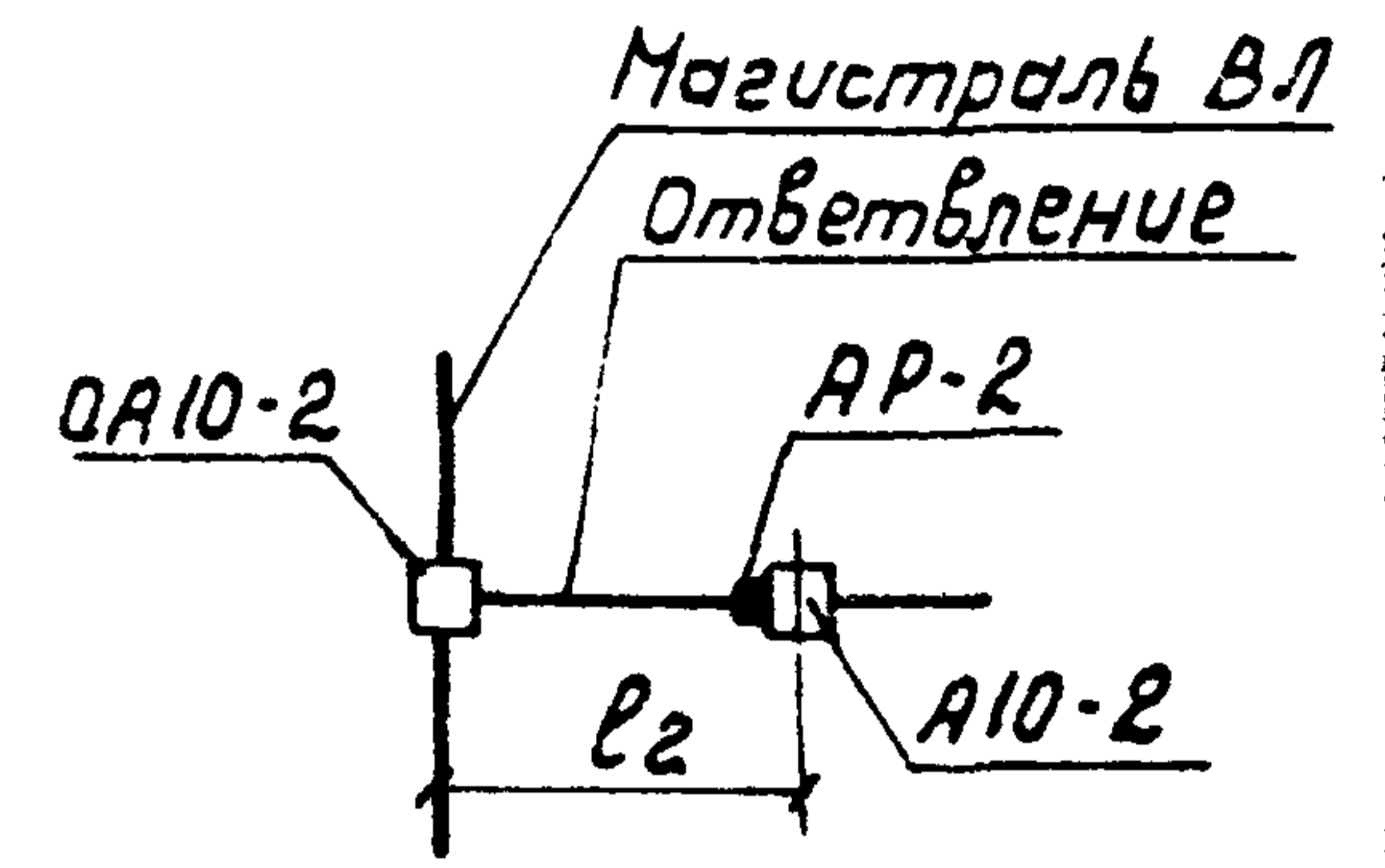
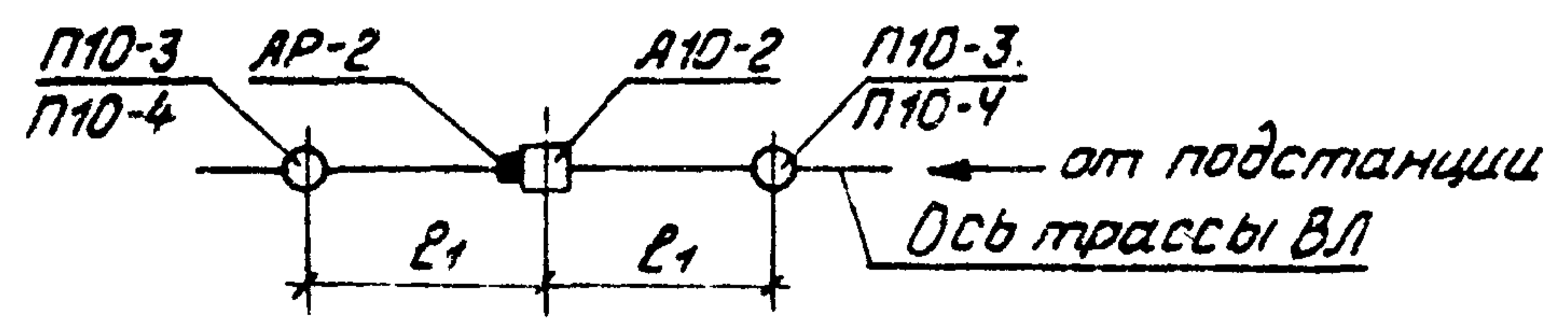


Схема установки опоры с разводителем на ВЛ



1. Узел II, см. докум. 3.407.1-143.2.15.
2. На приводе (поз.2) предусмотреть установку замка.
3. Все кронштейны и вал привода заземлить.
4. Пролет l_1 см. докум. 3.407.1-143.2.9, $l_2 = 0,65 l_1$.
5. Ремонтные работы на опоре выполнять при отключенном питании ВЛ с обеих сторон от опоры.
6. Спецификацию установки разветвителя см. докум. 3.407.1-143.2.4.

			3.407.1-143.2.17			
Нач. отд.	Кульбигин	А.И.	Установка разветвителя АР-2 на анкерной опоре А10-2	Стадия	Лист	Листов
Н.контр.	Солнцева	А.И.		Р		1
ГНП	Ударов	И.И.		СЕЛЬАНЕРПРОЕКТ		
Ст. инж.	Сажина	В.И.				
Инж.	Калабашкин	В.И.	Схема расположения			

Инв. № подл. Пост. и дата вв. в экз. Инв. №

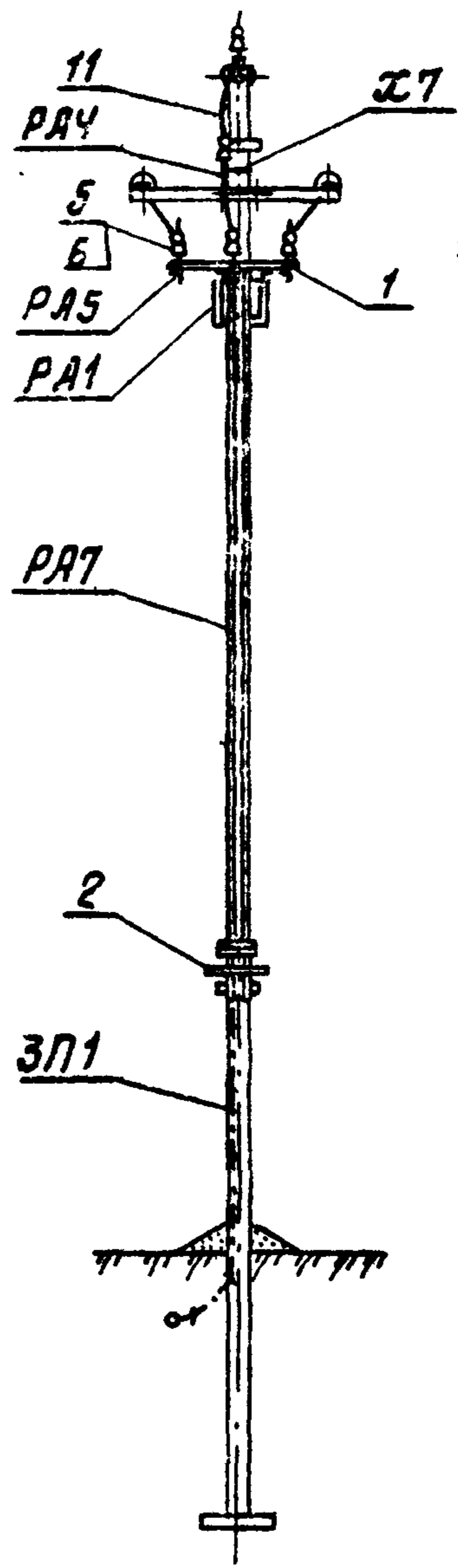
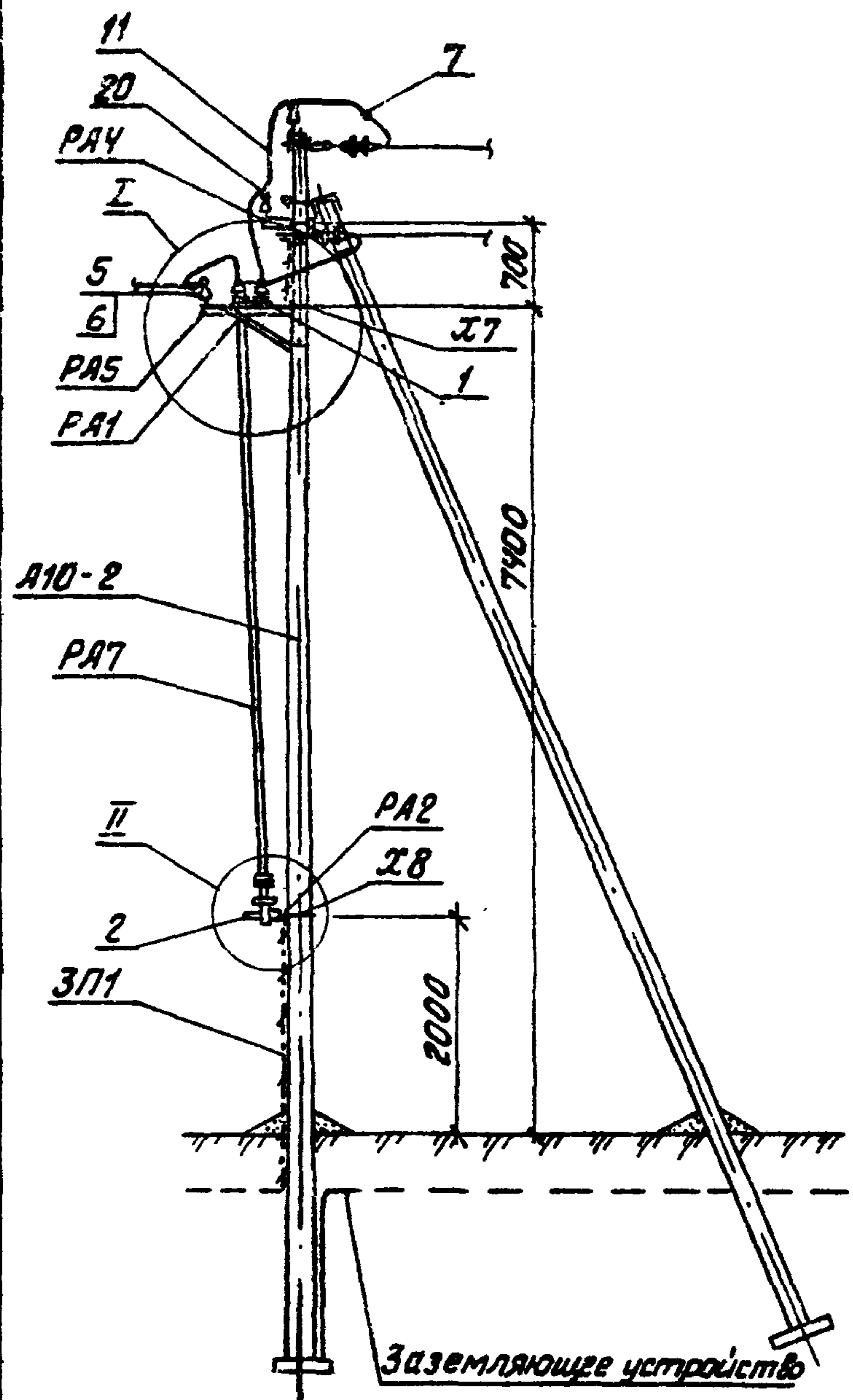


Схема установки опоры с разъединителем на ВЛ

Схема 1

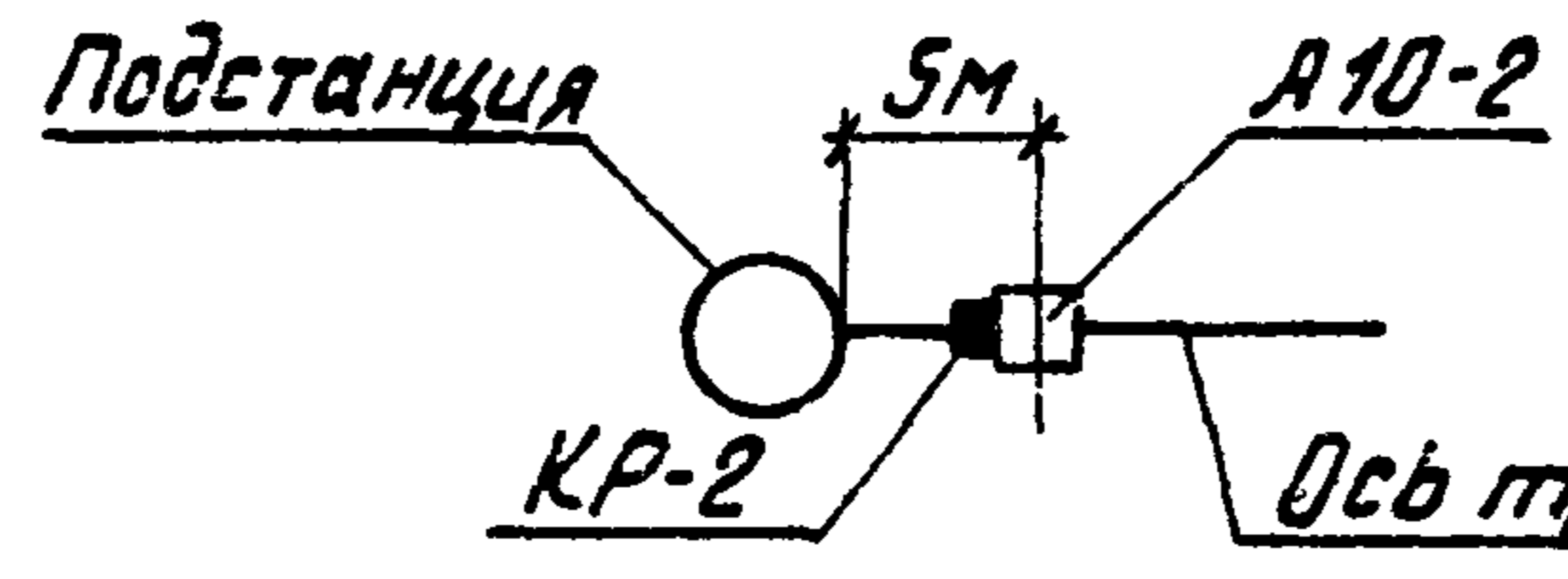


Схема 2

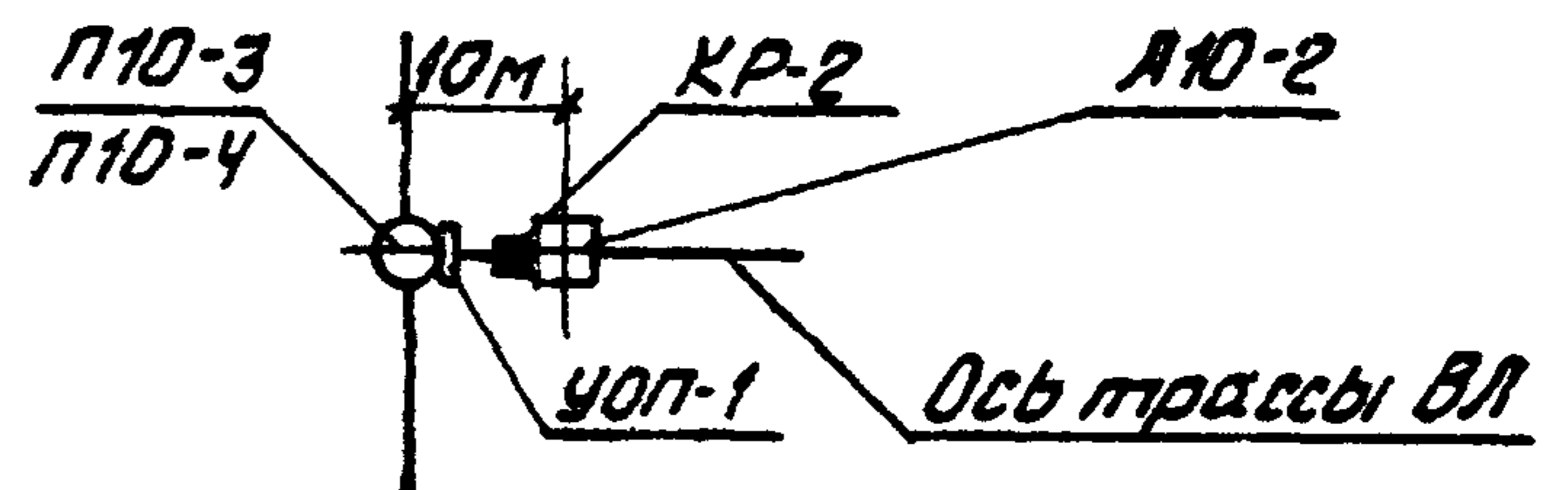
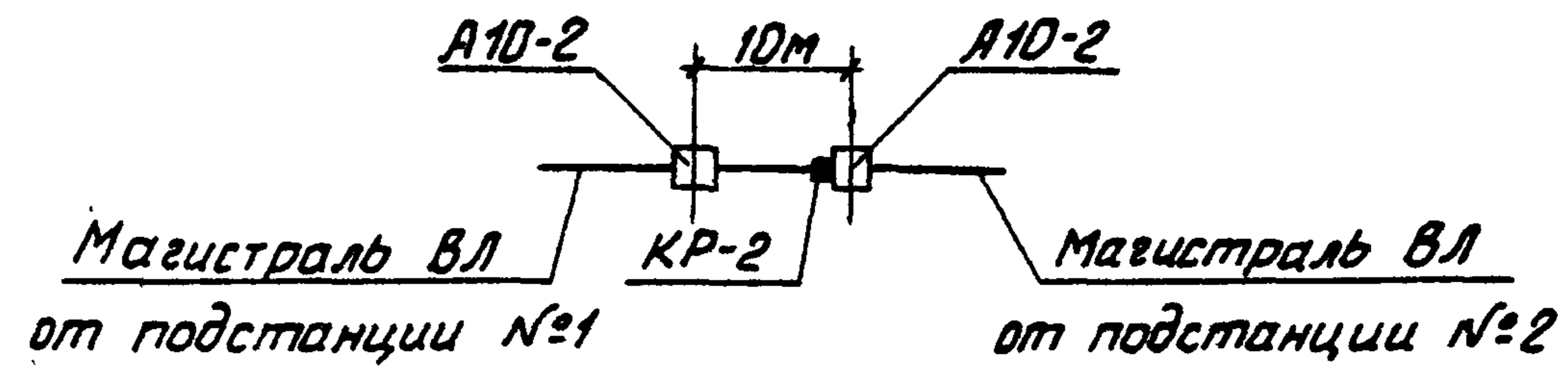


Схема 3

применять при кольцевании двух ВЛ



1. Узлы I и II см. докум. 3.407.1-143.2.16.
2. На приводе (поз.2) предусмотреть установку замка
3. Все кронштейны и вал привода заземлить.
4. Спецификацию установки разъединителя см. докум. 3.407.1-143.2.4.

3.407.1-143.2.18

Нач. отд.	Кулыгин	<i>[Signature]</i>	Установка разъединителя КР-2 на концевой опоре А10-2 Схема расположения	Стадия	Лист	Листов
Н. контр.	Солнцева	<i>[Signature]</i>		Р		1
ГНП	Ударов	<i>[Signature]</i>		СЕЛЬЭНЕРГОПРОЕКТ		
Ст. инж.	Сажина	<i>[Signature]</i>				
Инж.	Карабашкин	<i>[Signature]</i>				

ЦНБ. Подп. Подп. и дата в зам. инв. л.

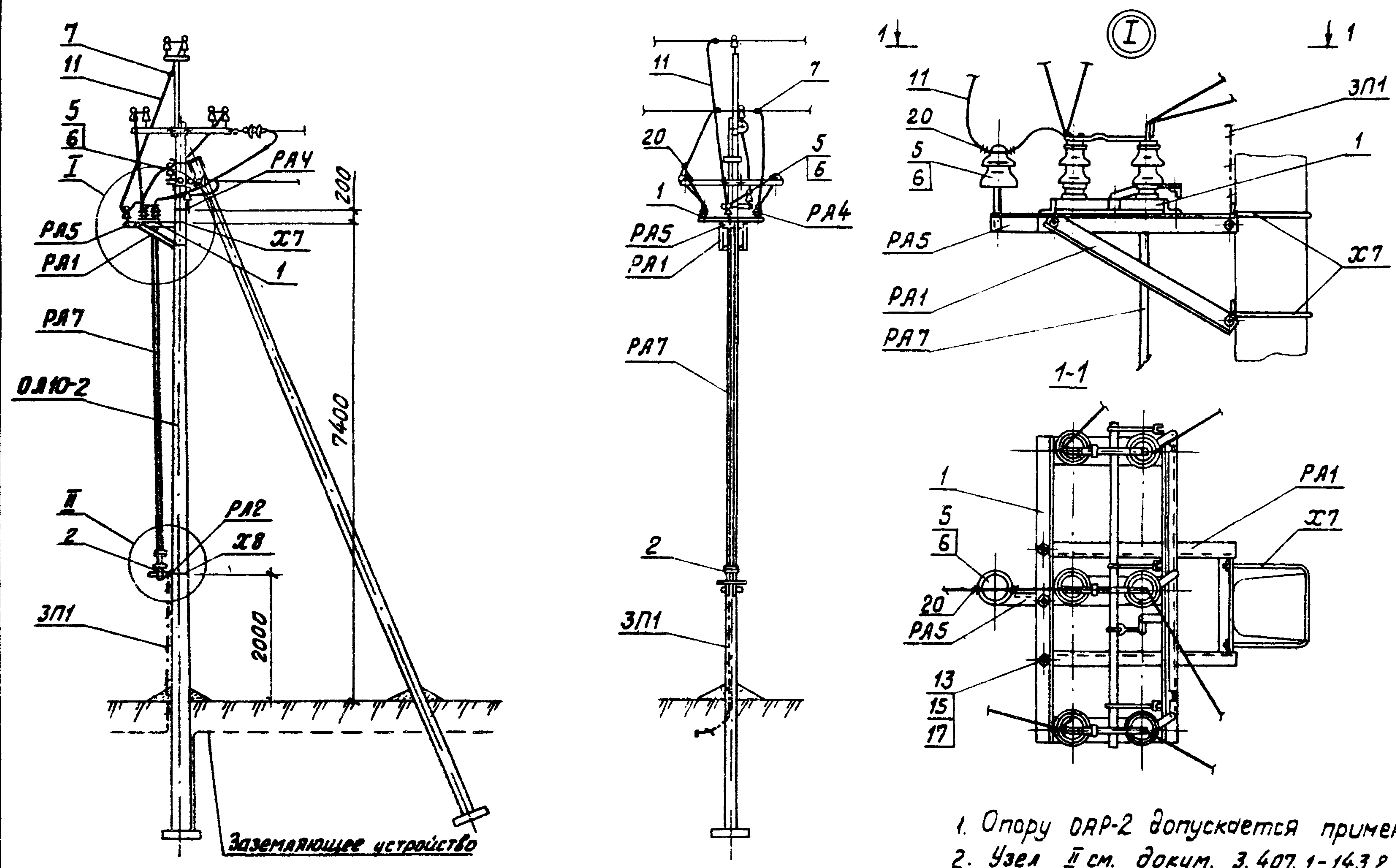
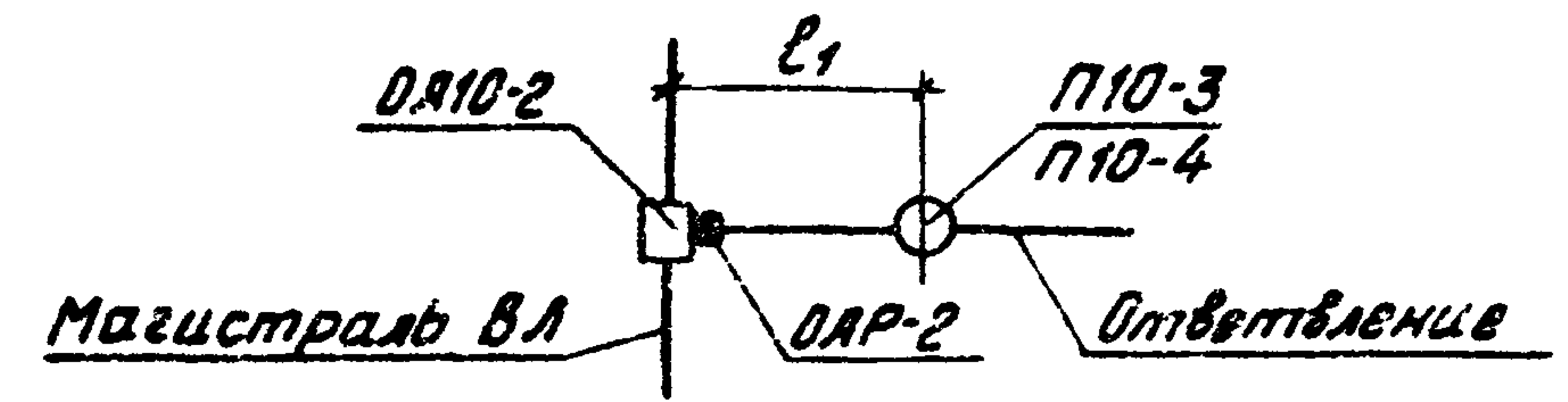


Схема установки опоры с разъединителем на ВЛ



1. Опору OAP-2 допускается применять в стесненных условиях.
2. Узел II см. докум. 3.407.1-143.2.15.
3. На приводе (поз.2) предусмотреть установку замка.
4. Все кронштейны и вал привода заземлить.
5. Пролет L1 см. докум. 3.407.1-143.2.8.
6. Спецификацию установки разъединителя см. докум. 3.407.1-143.2.4.

3.407.1-143.2.19

Нач. отд.	Кулыгин	И.И.	Установка разъединителя OAP-2 на ответвительной анкерной опоре OAP-2 Схема расположения	Стадия	Лист	Листов
Н. контр.	Солнцева	В.В.		P		1
ГМП	Ударов	М.А.		СЕЛЬЭНЕРГОПРОЕКТ		
Ст. инж.	Сажина	В.В.				
Инж.	Калабашихин	В.В.				

Инв. № подл. Подп. и дата Взам. инв. №

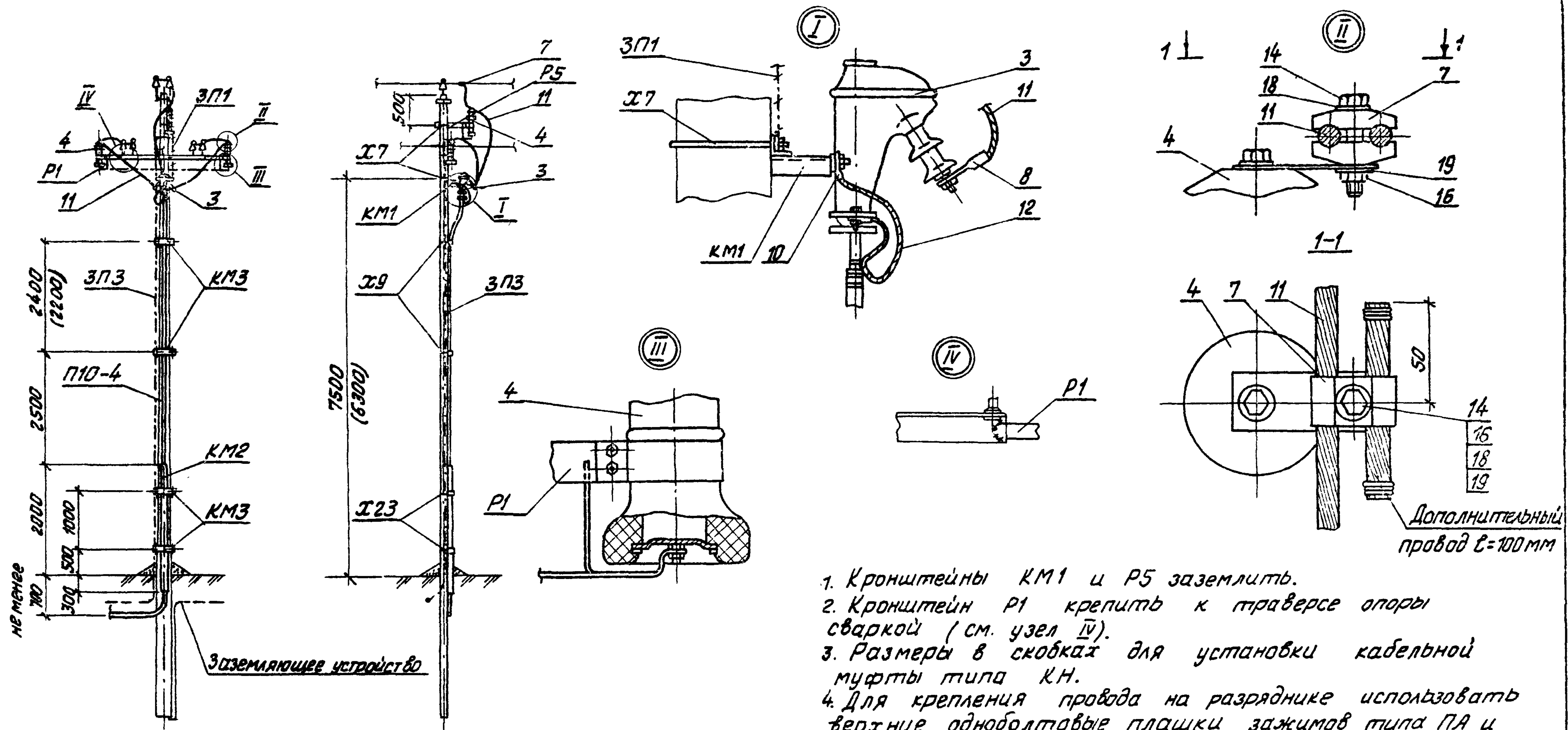
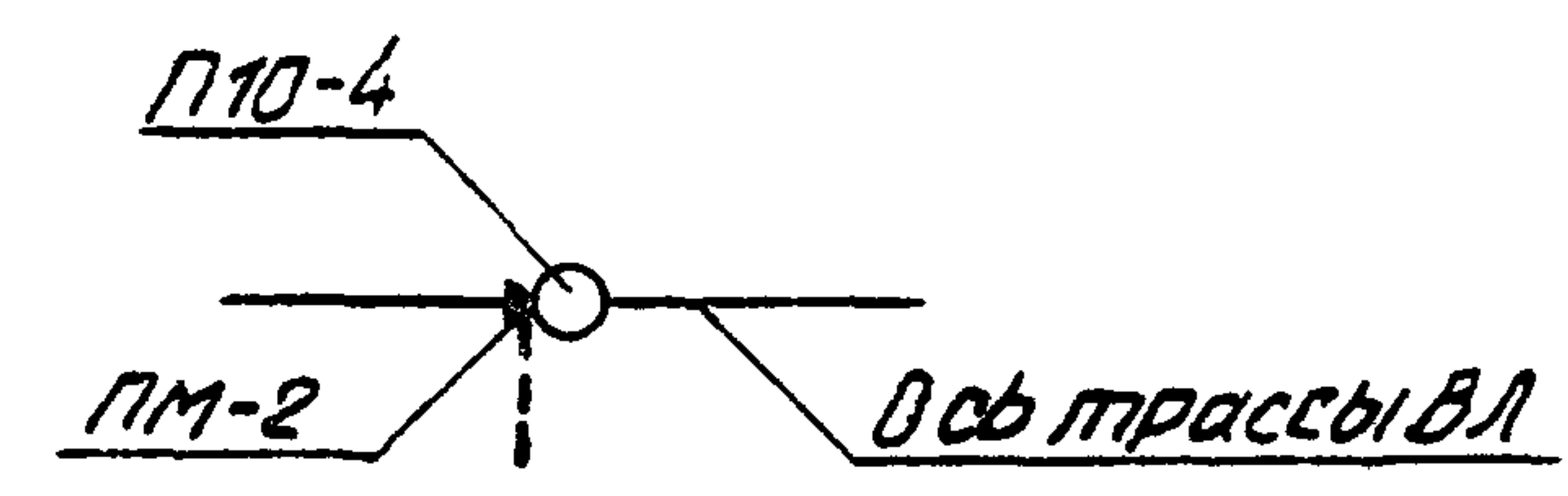


Схема установки опоры с кабельной муфтой на ВЛ

1. Кронштейны КМ1 и P5 заземлить.
2. Кронштейн P1 крепить к траверсе опоры сваркой (см. узел IV).
3. Размеры в скобках для установки кабельной муфты типа КН.
4. Для крепления провода на разряднике использовать верхние одноболтовые плашки зажимов типа ПА и болты М8х60, гайки М8, шайбы 8 и 8Н.
5. Концы марок P1 от трех разрядников соединить между собой, с ЗПЗ и с заземляющим устройством.
6. Спецификацию установки кабельной муфты см. докум. 3.407.1-143.2.4.



			3.407.1-143.2.20		
Нач. отд.	Кулыгин	<i>[Signature]</i>	Установка кабельной муфты ПМ-2 на промежуточной опоре П10-3 Схема расположения	Стадия	Лист
Н.контр.	Солнцева	<i>[Signature]</i>		Р	1
Гип	Ударов	<i>[Signature]</i>		СЕЛЬЭНЕРГПРОЕКТ	
Ст. инж.	Сажина	<i>[Signature]</i>			
Инж.	Калафашкин	<i>[Signature]</i>			

Инв. № подл. Подпись и дата. Взам инв. №

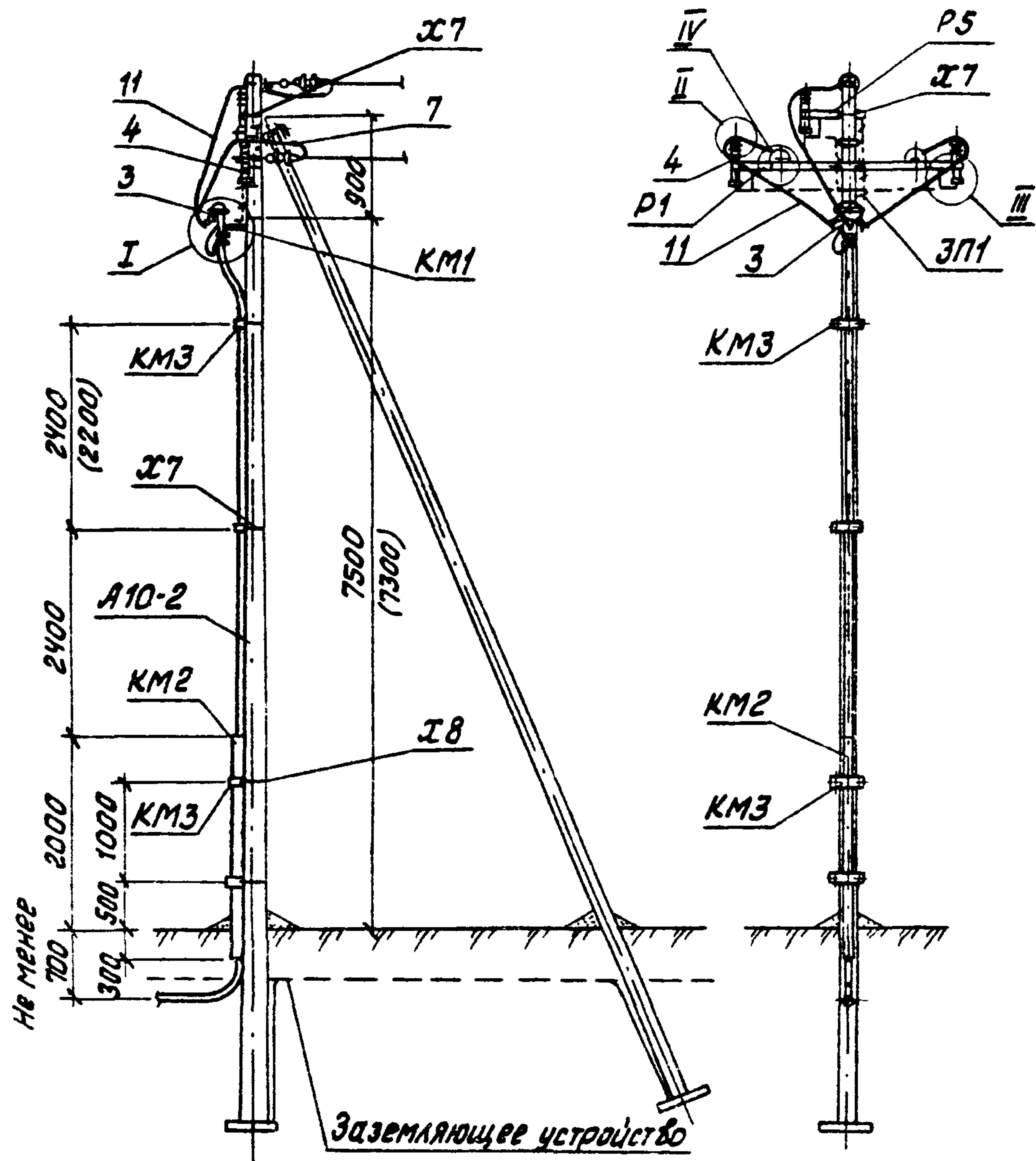


Схема установки опоры с кабельной муфтой на ВЛ

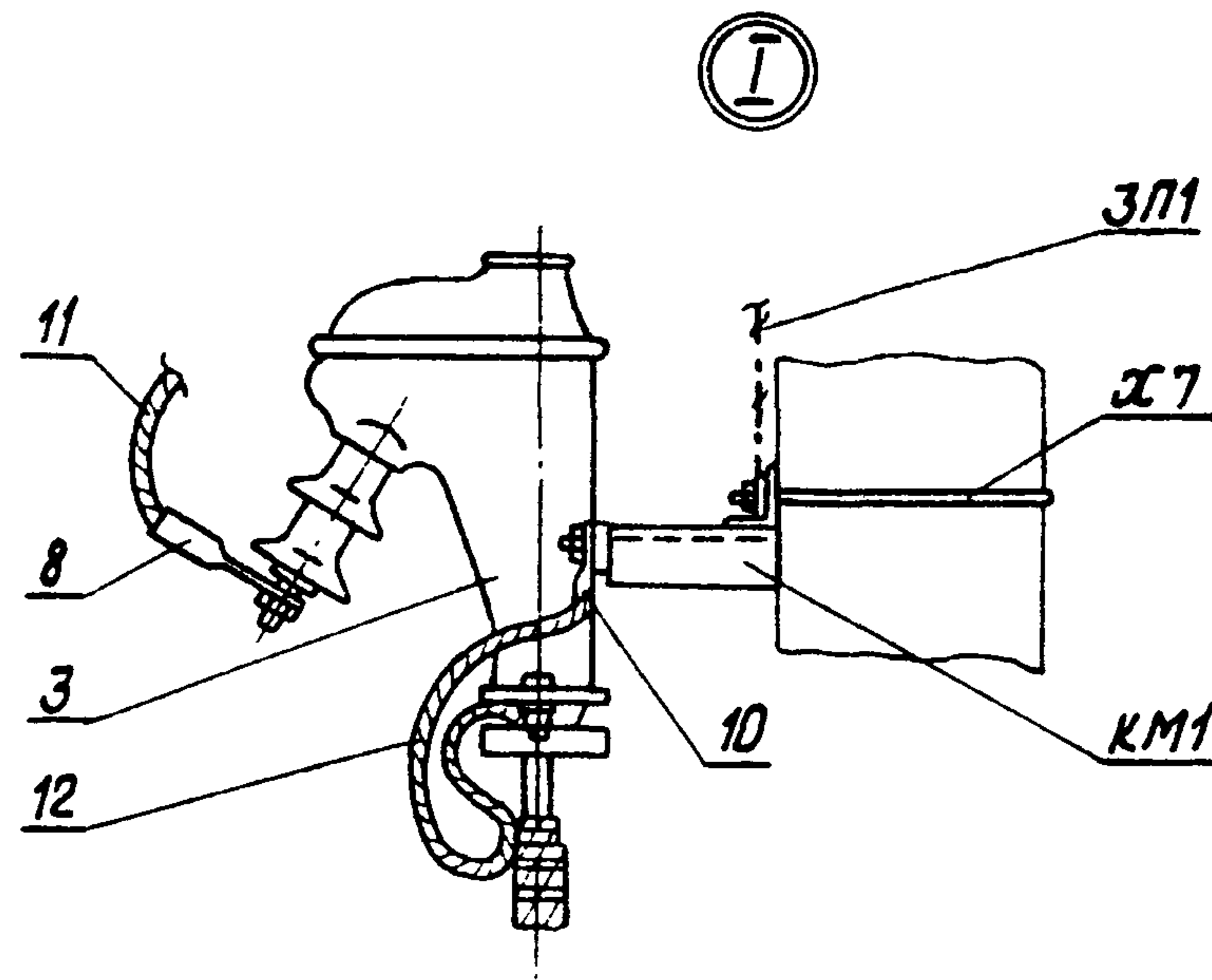
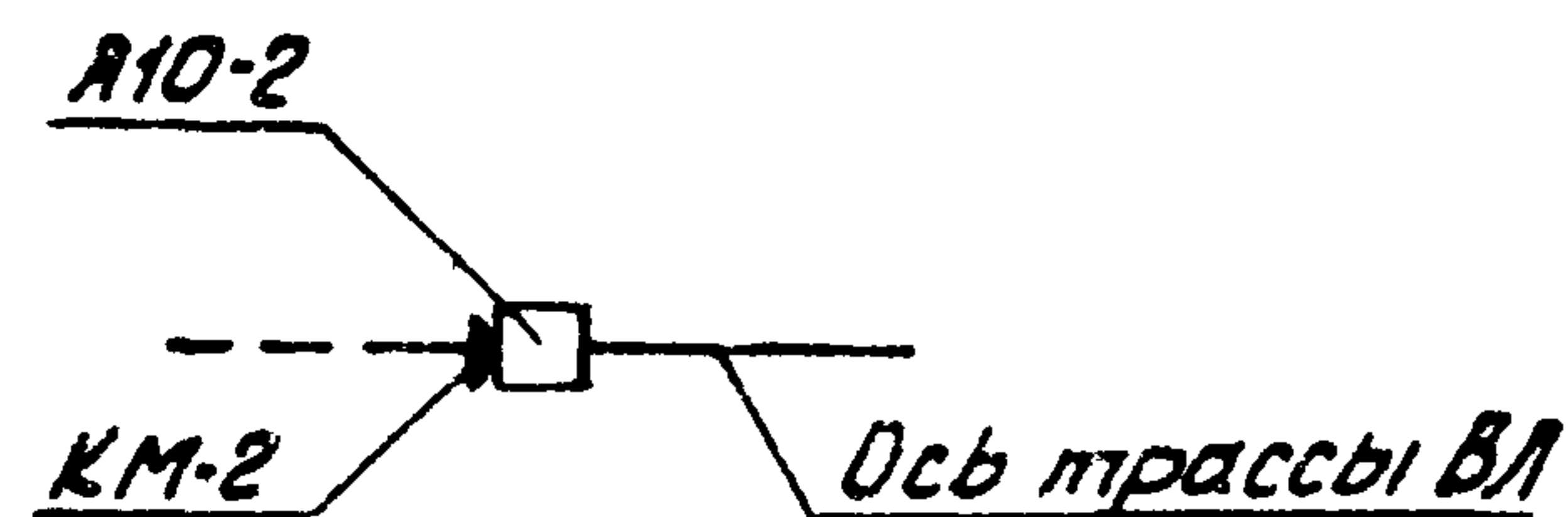
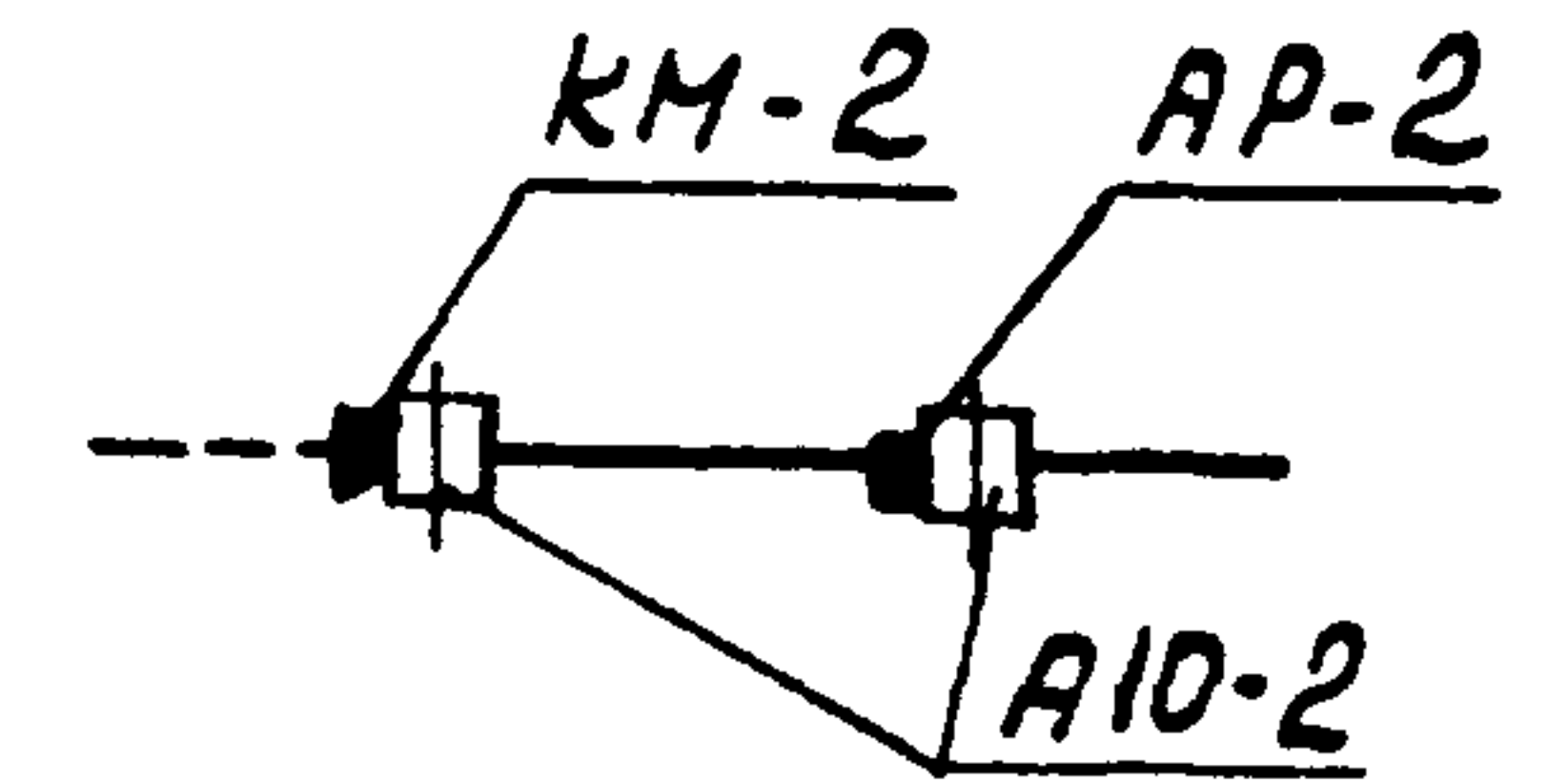


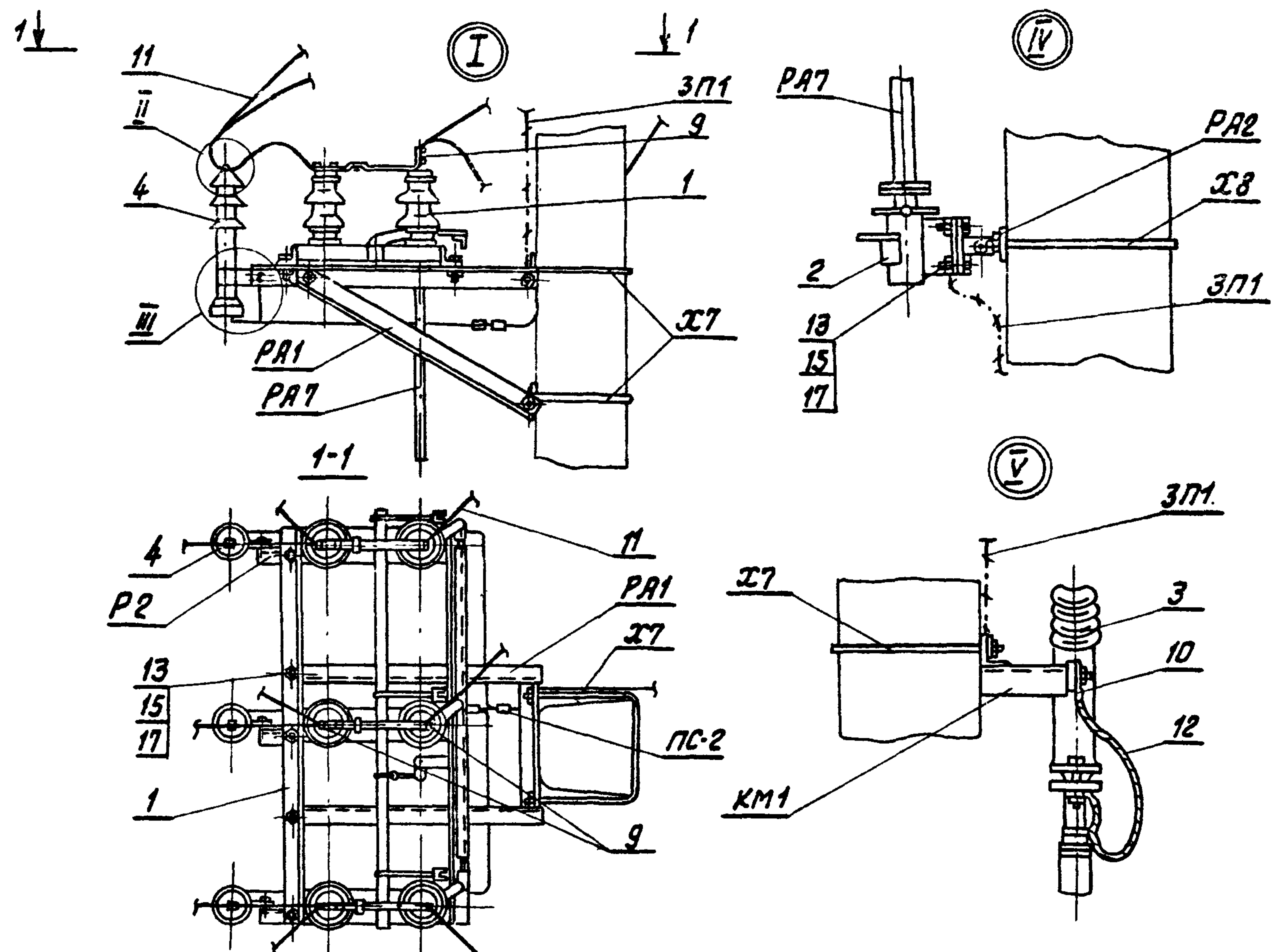
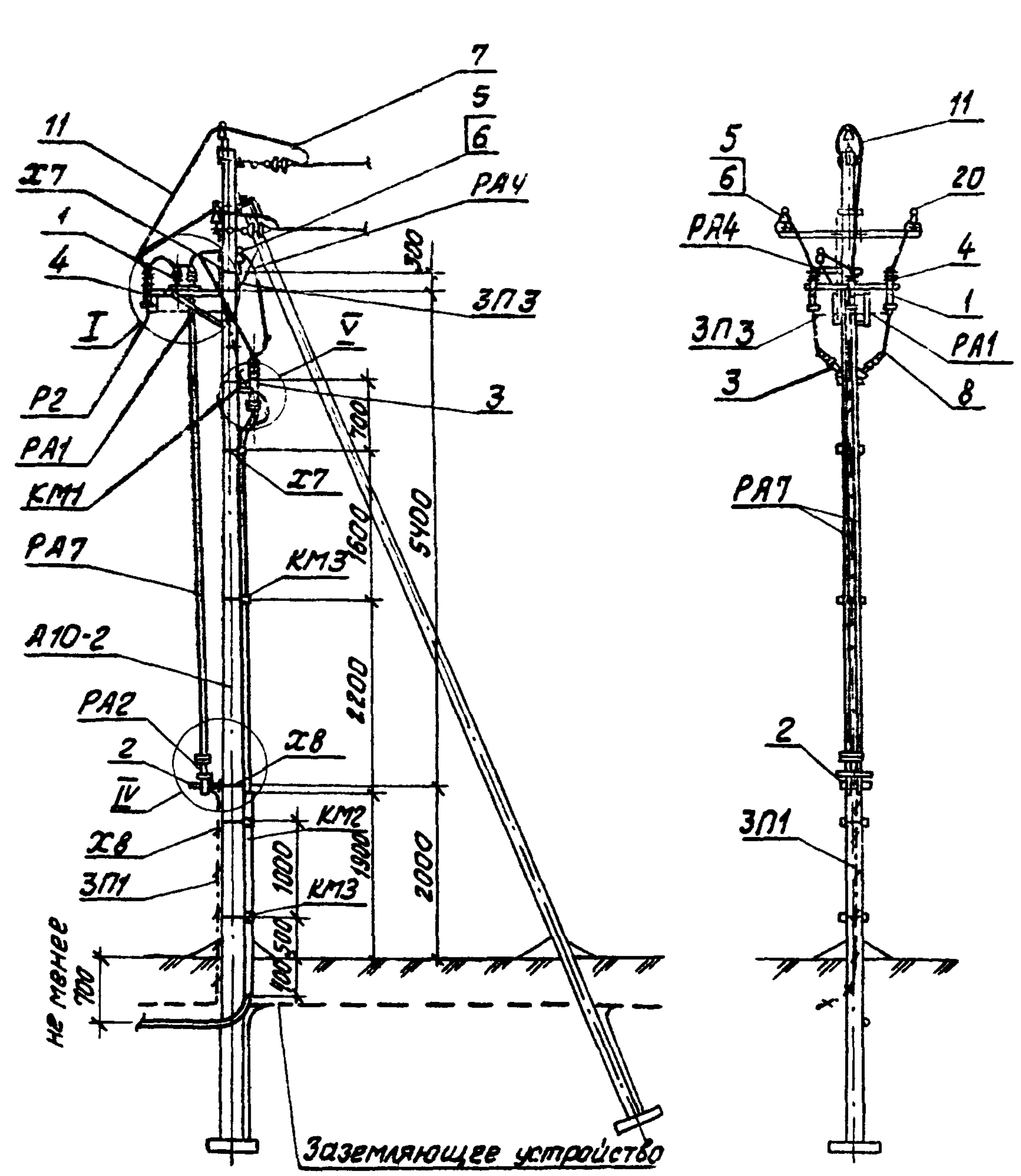
Схема установки опор с кабельной муфтой и разъединителем на ВЛ.



1. Узлы II, III и IV см. докум. 3.407.1-143.2.20.
2. Кронштейны P1 крепить к траверсе опоры сваркой (см. узел IV докум. 3.407.1-143.2.20).
3. Кронштейны KM1, P5 заземлить.
4. Размеры в скобках для установки кабельной муфты типа КН.
5. Для крепления провода на разряднике использовать верхние одноболтовые плашки зажимов типа ПА и болты М8х60, гайки М8 шайбы 8 и 8М.
6. Концы марок P1 и P5 от трех разрядников соединить между собой и с верхним заземляющим выпуском стойки подкоса.
7. Спецификацию на установку кабельной муфты см. докум. 3.407.1-143.2.4.

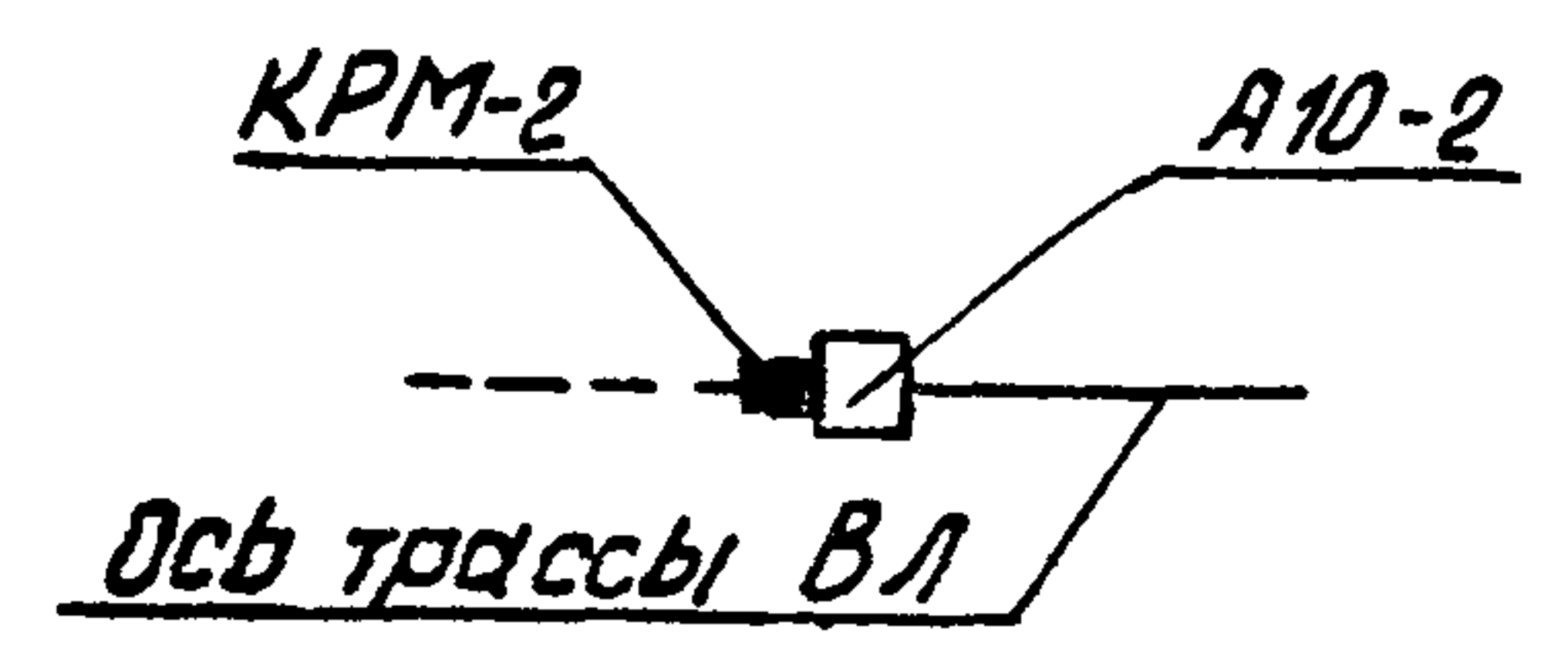
Шифр подл. Подп. и дата взыск. ШИФ.М

				3.407.1-143.2.21		
Нач. отд.	Кульбигин	Л.А.	Установка кабельной муфты KM-2 на концевой опоре А10-2	Стадия	Лист	Листов
Н.контр.	Солнцева	Ф.И.		Р		7
ГМП	Ударов	М.А.		СЕЛЬЭНЕРГПРОЕКТ		
Ст.инж.	Сажина	С.В.				
Инж.	Калабашикин	В.В.	Схема расположения			



1. Опору КРМ-2 допускается применять в стесненных условиях.
2. Узлы II и III см. документ 3.407.1-143.2.20.
3. На приводе (поз. 2) предусмотреть установку замка.
4. Все кронштейны и вал привода заземлить.
5. Для крепления провода на разряднике использовать одболтовые плашки зажимов ПЯ и болты М8х60, гайки М8, шайбы 8 и 8Н.
6. Концы марок Р2 от трех разрядников соединить между собой и при помощи ЗПЗ соединить с верхним заземляющим выпуском стойки подкоса.
7. Спецификацию установки разъединителя с кабельной муфтой см. докум. 3.407.1-143.2.4.

Схема установки опоры с разъединителем и кабельной муфтой на ВЛ



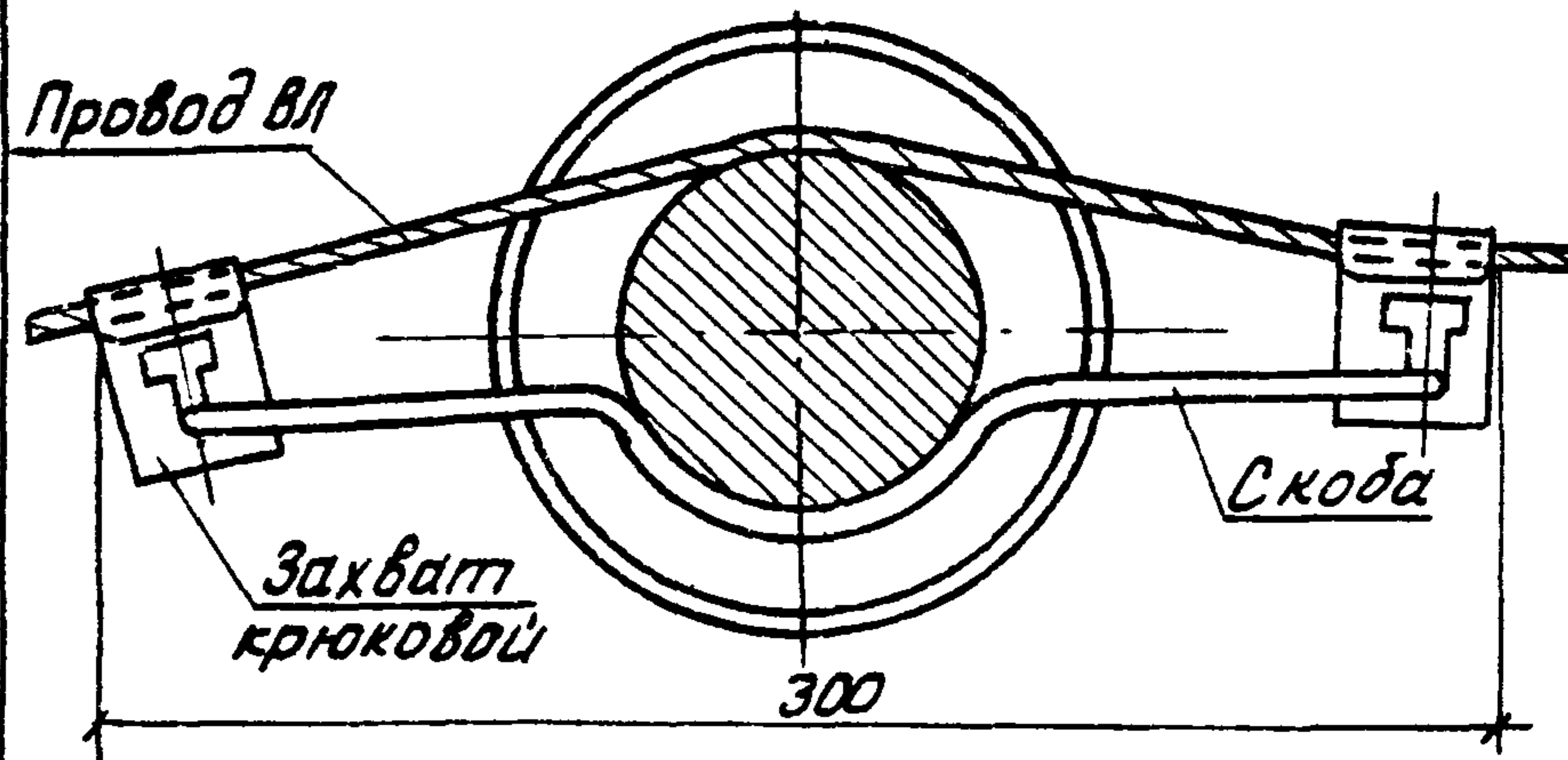
3.407.1 - 143.2.22

Нач. отд. Кулыгин	И.И.	Установка разъединителя с кабельной муфтой КРМ-2 на концевой опоре А10-2 Схема расположения	Стадия	Лист	Листов
Н.контр. Солнцева	Р.И.		Р		1
Гип. Ударов	И.И.		СЕЛЬЭНЕРГОПРОЕКТ		
Ст. инж. Сажинова	С.И.				
Инж. Калабашкин	В.И.				

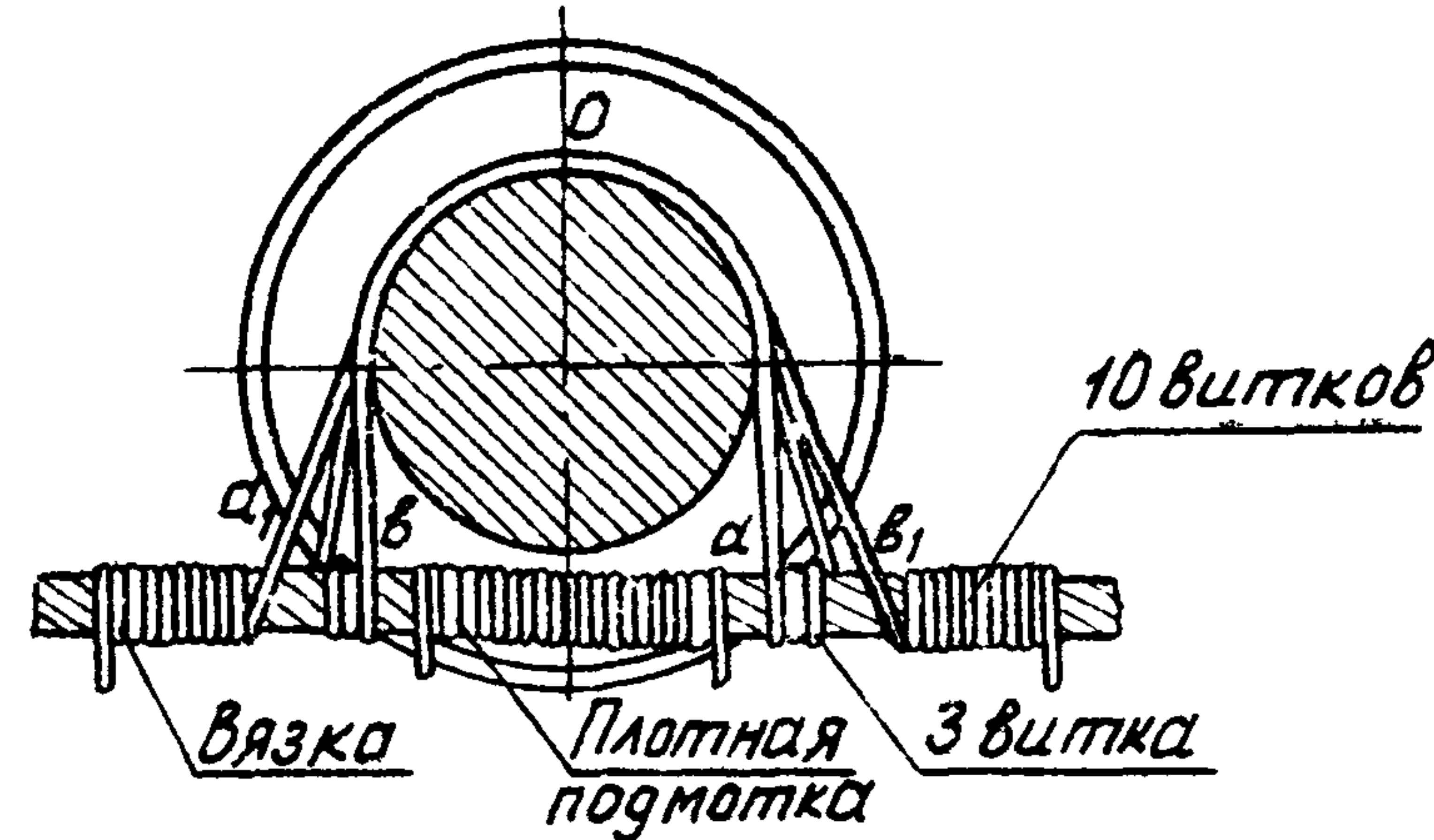
Инв. № подл. Подпись и дата Взам. инв. №

Крепление провода на шейке штыревого изолятора:

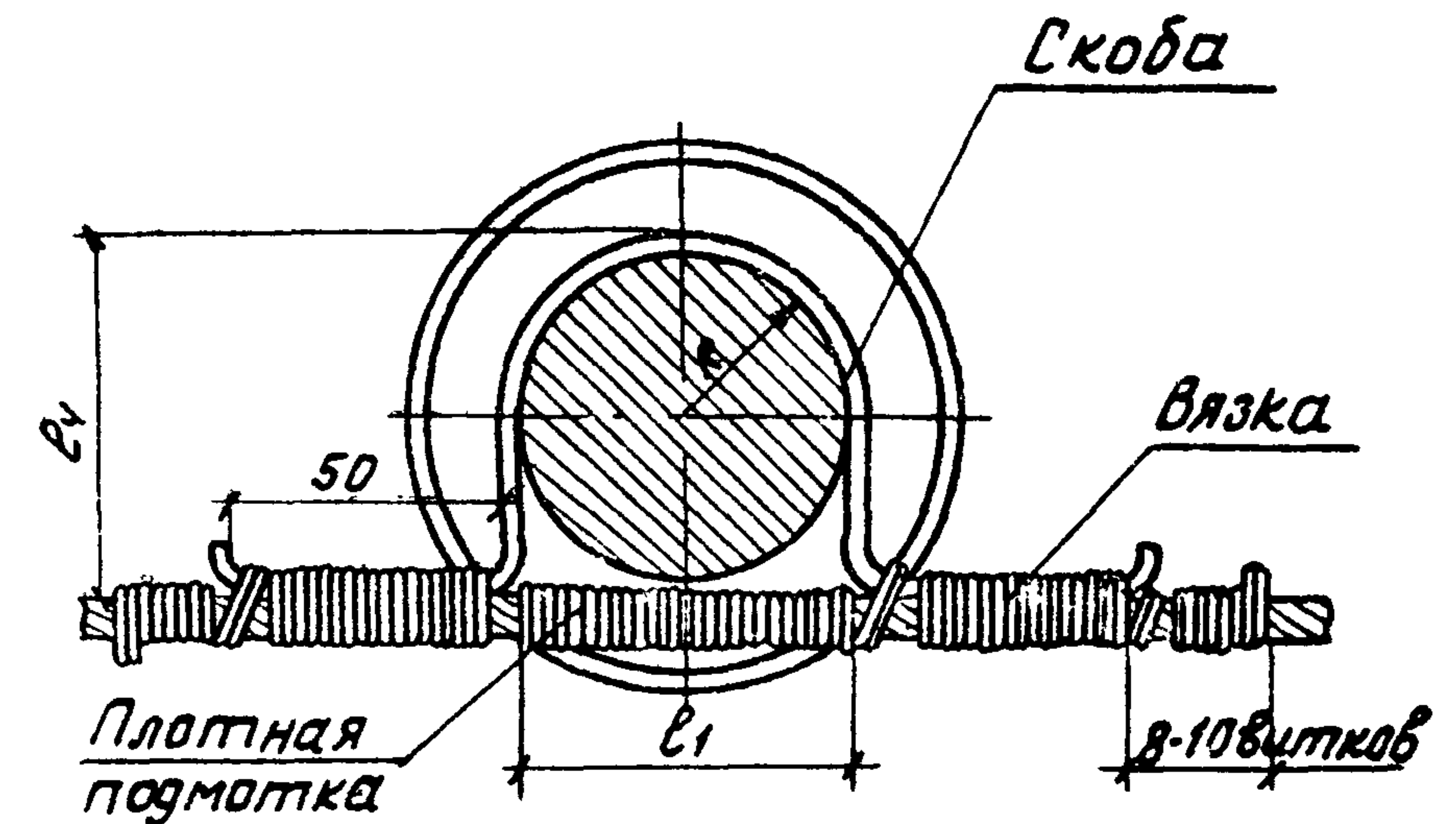
1. С помощью антивибрационного зажима ЗАК-10-1



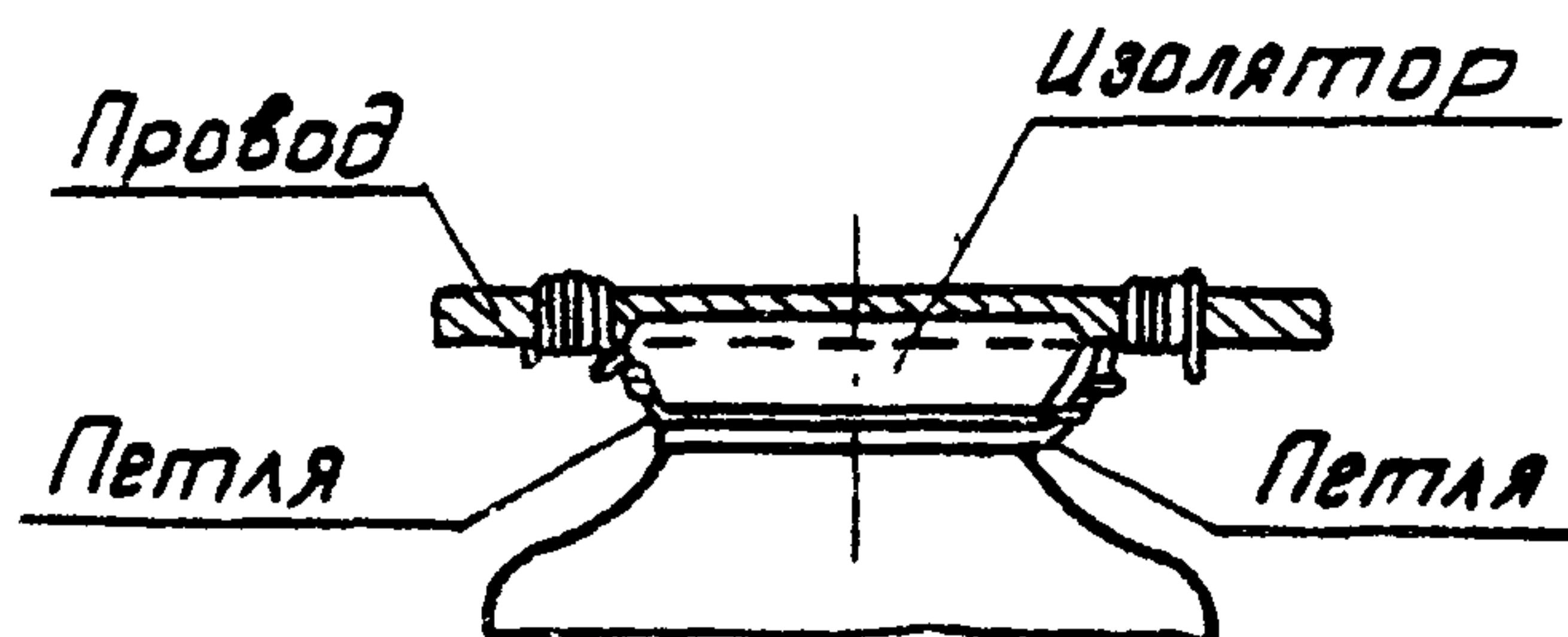
2. С помощью проволоочной вязки ВШ-1



3. С помощью скобы СШ-1 и СШ-2



Крепление провода в петлях анкерных опор на головке штыревого изолятора ВГ-1



Последовательность операций при креплении провода.

На шейку изолятора накладываем петля и закрепляется скручиванием так, чтобы один конец получился блиннее. Длинный конец закрепляется на проводе. Провод крепится двумя петлями.

Последовательность операции при креплении провода: I. Подмотка провода в месте его контакта с изолятором. II. Вязка провода начинается от точки "О", соответствующей середине вязальной проволоки. "Правый" конец ее следует по линии "а", закрепляется тремя витками на проводе, далее следует по линии "а₁" и закрепляется на левой стороне провода. Левый конец вязальной проволоки следует аналогично по линиям "б" и "б₁".

Таблица 1

Тип крепления	φ вязальной проволоки, мм	Длина подмотки, м	Длина вязки, м	Общая длина, м
ВШ-1	2,8-3,8	0,8	1,4	2,2
СШ-1, СШ-2	2,8-4,5	—	—	3,0

Таблица 3

Тип крепления	Марка и сечение провода	Область применения			Местность	Тип изолятора	Масса, кг
		Район по гололеду	ветровой район	Район по пляске			
ЗАК-10-1	Ан С35/6,2, АС50/8	I - IV	I - V	средкой и умеренной	ненасел.	ШФ10-Г	0,3
ВШ-1	Ан С35/6,2, АС50/8, АС70/11				ненасел. и населен.	ШФ10-Г ШФ20-В	
СШ-1	Ан С35/6,2, АС50/8,	I - IV и особьи	I - V	с частой пляской, умеренной и редкой	ненасел.	ШФ10-Г	
СШ-2	АС70/11,				и населен.	ШФ20-В	
ВГ-1	АС95/16					ШФ10-Г ШФ20-В	

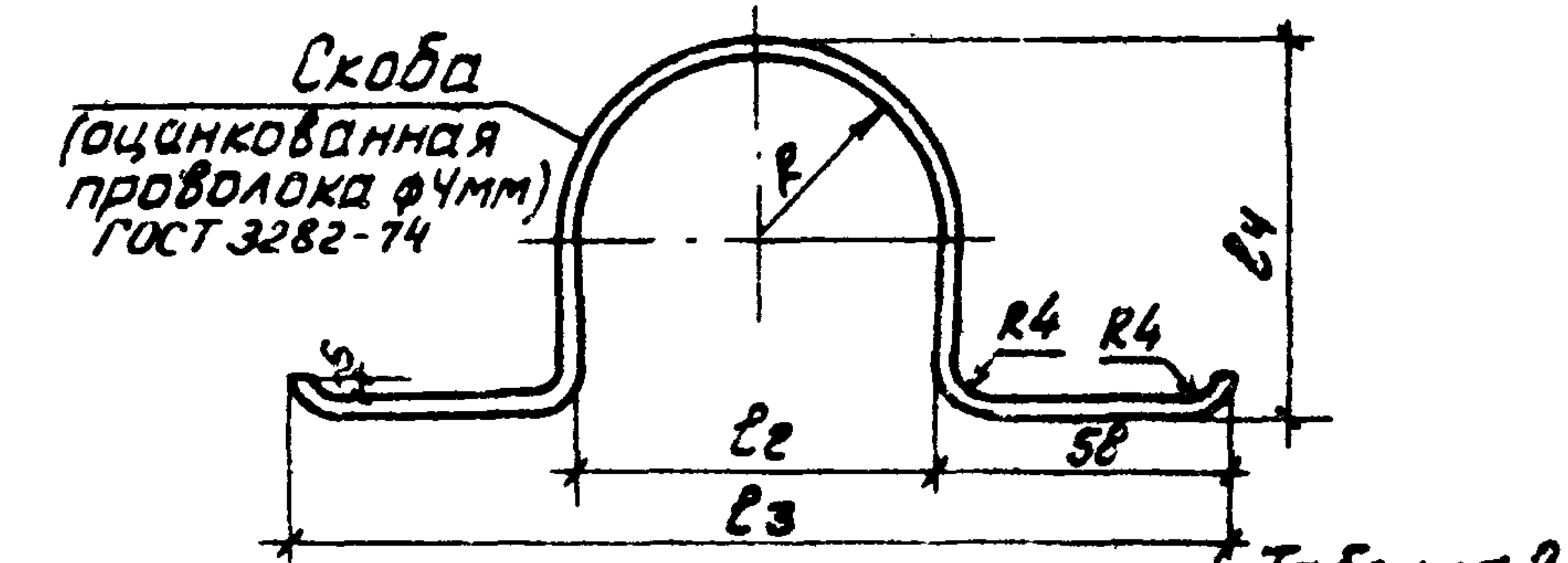


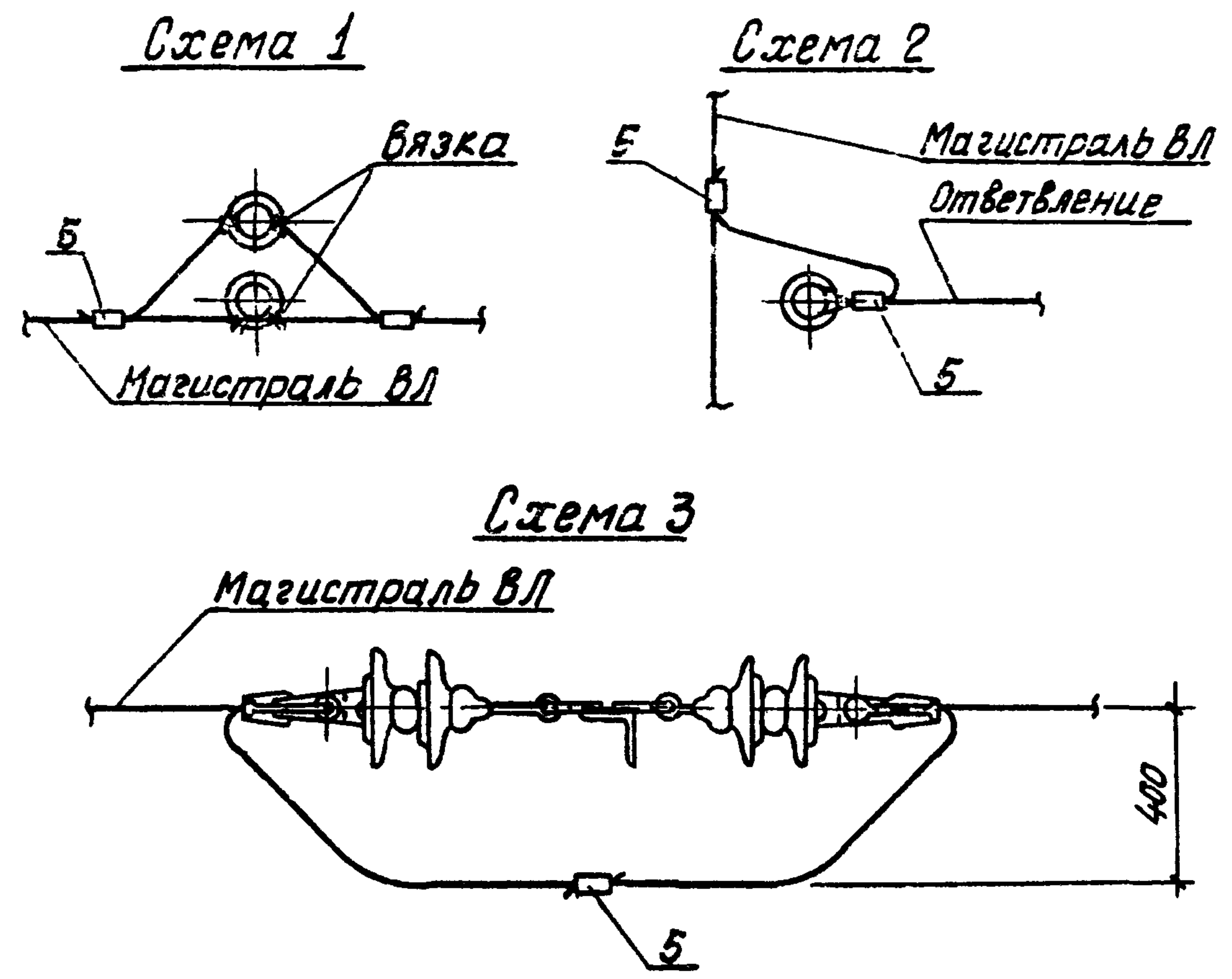
Таблица 2

Тип крепления	Тип изолятора	R, мм	l ₁ , мм	l ₂ , мм	l ₃ , мм	l ₄ , мм	Длина развертки, мм
СШ-1	ШФ10-Г	37	60	74	130	78	305
СШ-2	ШФ20-В	43	70	86	202	91	330

3.407.1-148.2.23

Нач. отд.	Кульбигин	И.И.	Крепление провода на штыревом изоляторе	Лист	1
Н.контр.	Солнцева	Л.И.		Лист	1
ГНП	Ударов	К.И.		Лист	1
Ст. инж.	Степанова	С.И.		Лист	1

СЕЛЬЭНЕРГОПРОЕКТ



Зажимы (поз.5) для двойного и анкерного крепления проводов, для соединения проводов линейных ответвлений, для соединения проводов в петлях опор анкерного типа одного сечения (схемы 1,2,3)

Таблица 1

Марка зажима	ГОСТ	Марка и сечение провода
ПА-1	4261-82	АпС 35/6,2
ПА-2		АС50/8, АС70/11
ПА-3		АС95/16

1. При соединении проводов разных сечений (схемы 2,3) типоразмер зажима выбирается

по проводу большего сечения, а на проводе меньшего сечения выполняется плотная намотка листового алюминия по ГОСТ 21631-76 по длине зажима, плюс 15-20мм с обеих сторон зажима. Толщина листового алюминия и количество слоев в намотке принимается в зависимости от наружного диаметра меньшего провода и радиусов канавок в плашках и основании зажима.

2. Соединение проводов разных сечений в петлях опор анкерного типа (схема 3) выполняется двумя аппаратными прессуемыми зажимами типа 2А2, выбираемых по табл. 2 в зависимости от сечения соединяемых проводов.

Дополнительно предусматриваются: 2 болта М12х35.46.01 по ГОСТ 7798-70, 2 гайки М12.4.01 по ГОСТ 5915-70 и 2 шайбы пружинные 12Л65Г по ГОСТ 6402-70.

Таблица 2.

Марка зажима	ГОСТ	Марка и сечение провода
А1А-35; А2А-35	23065-78	АпС 35/6,2
А1А-50; А2А-50		АС50/8
А1А-70; А2А-70		АС70/11
А1А-95; А2А-95		АС95/16

Для соединения проводов в петлях опор анкерного типа (Схема 3) вместо зажимов допускается применение термитных патронов по ГОСТ 18492-79.

Шкв. №подл. Подп. и дата. Взам. инв. №

				Э.407.1-143.2.24			
Нач.отд.	Кульгич	ИИ		Зажимы	Стадия	Лист	Листов
И контр.	Солнцева	С			Р		1
ГИП	Ударов	ИИ			СЕЛЬЭНЕРГОПРОЕКТ		
Ст.инж.	Степанова	СМС					

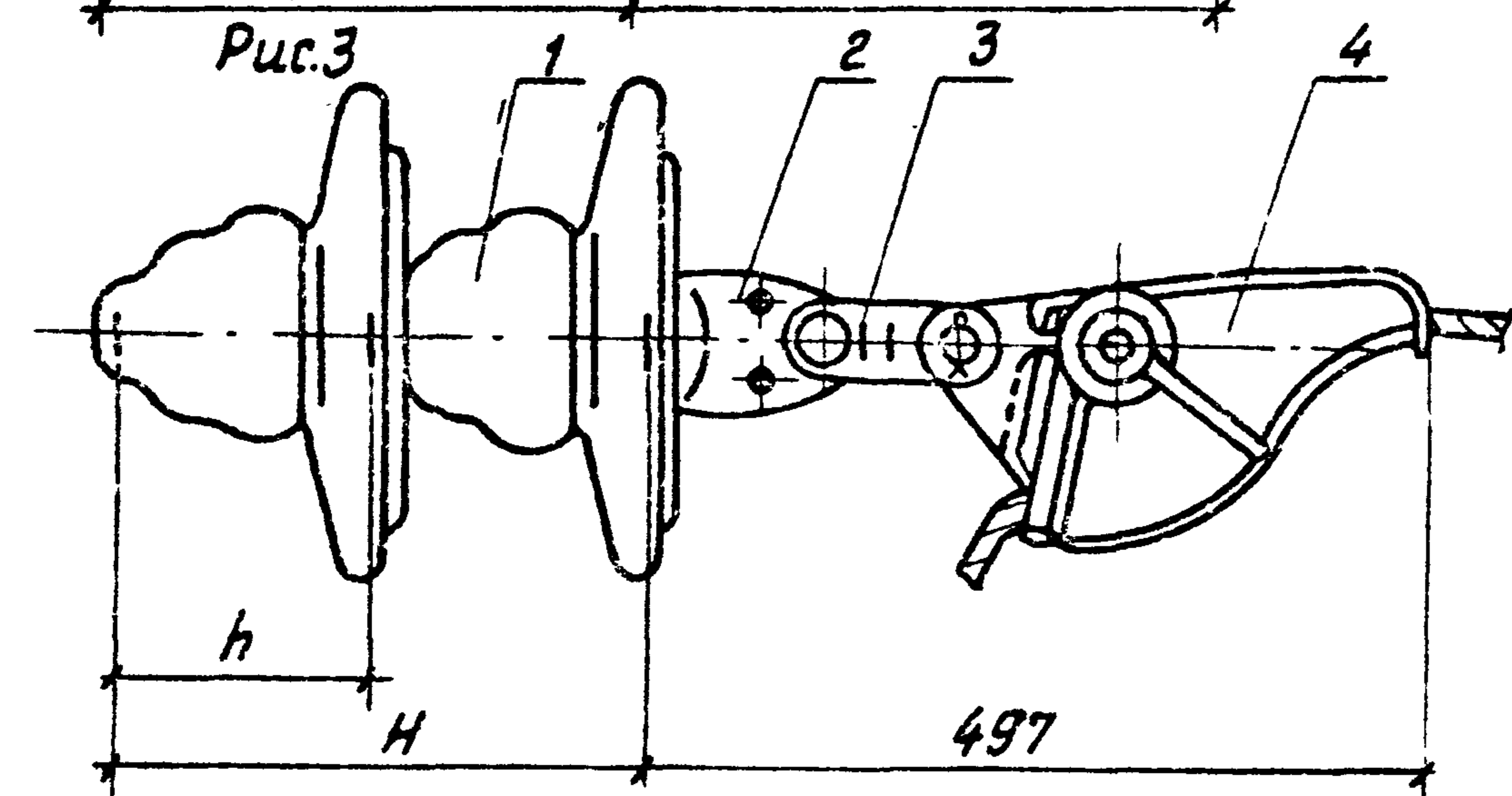
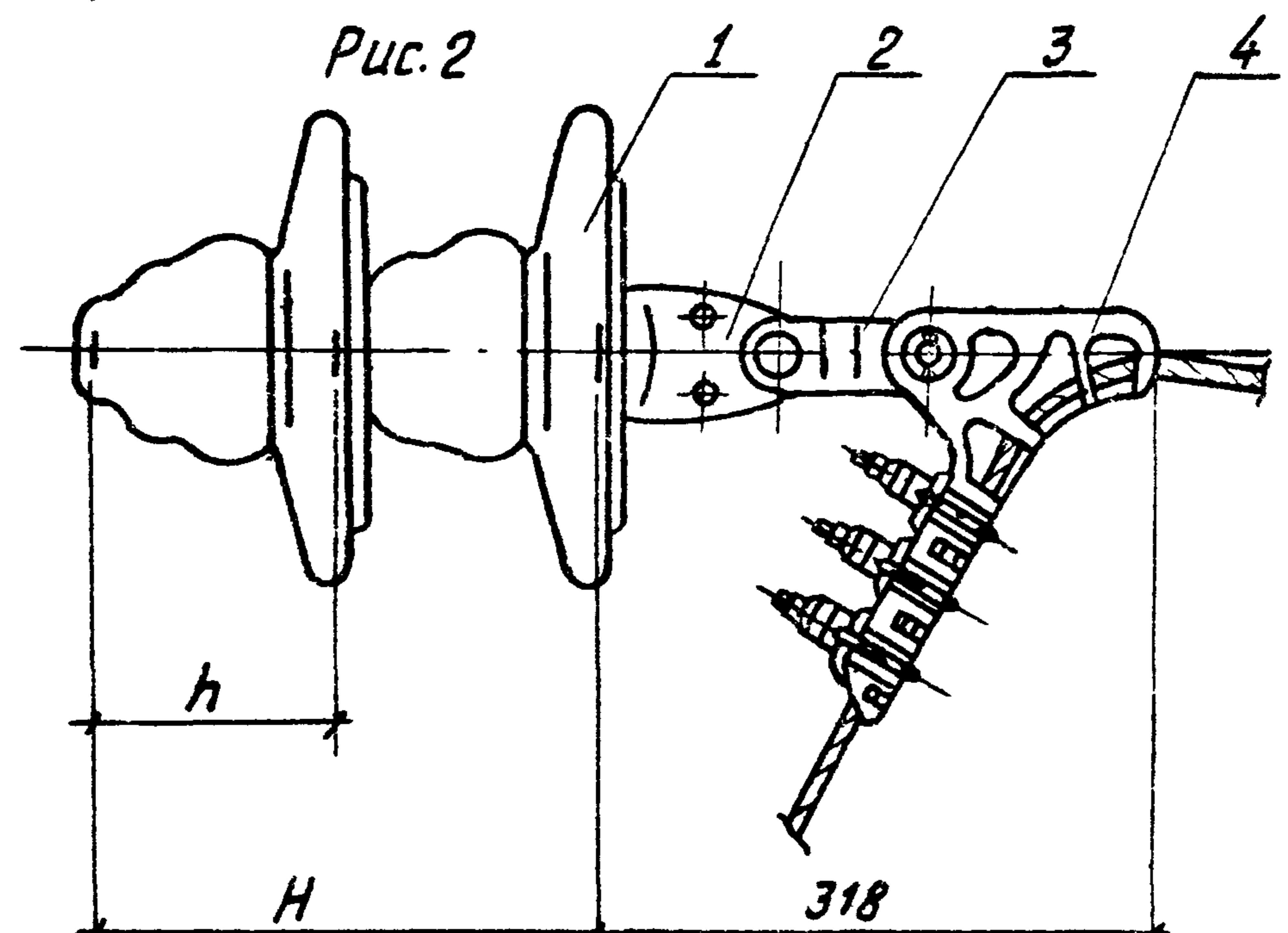
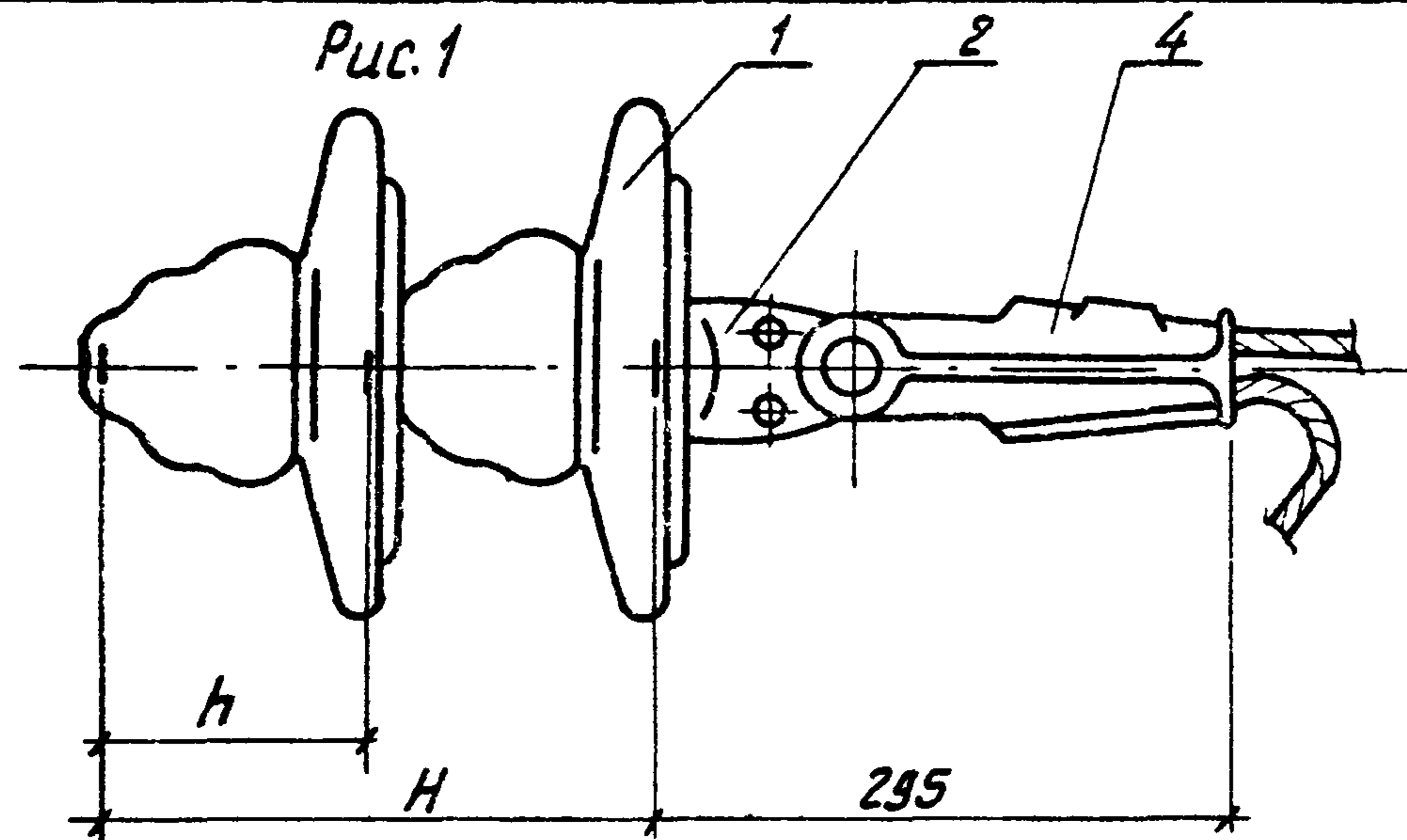


Таблица 1
Зажимы натяжные

Типоразмер зажима	ГОСТ	Номер клина	Масса ед. кг	Марка и сечение провода	Примечание
НКК-1-16	2730-78	1	1,6	АпС35/6,2; АС50/8,0	Рис. 1
НБ-2	2731-82	—	2,2	АС70/11	Рис. 2
НЗ-2			2,6	АС95/12	Рис. 3

* Дополнительно к указанным в спецификации элементам заказывается серёга СРС-7-17 по ГОСТ 2725-78 для крепления изолирующей подвески и направляется на завод для установки на металлоконструкциях при их изготовлении.

При отсутствии серёг СРС-7-17 на изготовленных металлоконструкциях крепление изолирующей подвески осуществляется через скобу СК-7 ГОСТ 2724-78 и серёгу СРС-7-17.

Таблица 2
Изоляторы подвесные

ПФ 70В. ТУ34-27-10960-85				ПС70Д ТУ34-27-10974-84			
h, мм	H, мм	Масса, кг ед.	Масса, кг всех	h, мм	H, мм	Масса, кг ед.	Масса, кг всех
146	292	4,8	9,6	127	254	3,5	7

Марка, поз.	Обозначение	Наименование	Кол.	Масса ед., кг.	Примеч.
		Стандартные изделия*			
1		Изолятор подвесной	2		см. табл. 2
2		Ушко однолапчатое			
		У1-7-16 ГОСТ 2727-77	1	1,1	
3		Звено промежуточное			Кроме
		Трёхлапчатое ПРТ-7	1	0,5	НКК-1-16
4		Зажим натяжной болтовой (заклинивающийся)	1		см. табл. 1

З. 407.1 - 143.2.25

Науч. отд. Кульгун - 56
Н. контр. Солнцева - 57
ГНП Ударов - 58
Ст. инж. Шагаров - 59
Инж. Калабашкин - 60

Подвеска
натяжная
изолирующая

Стадия Лист Листов
Р 1 1
СЕЛЬЭНЕРГОПРОСБТ

Имя, Подп. и дата

Номер строки	Наименование материала и единицы измерения	Код		Код, марка изделия															
		Материала	Ед. изм.	Л10-3	Л10-4	УЛ10-2	ОА10-2	А10-2	УА10-2	УОА10-2	УОЛ	УОК	ЛР-2	АР-2	КР-2	ОАР-2	ЛМ-2	КМ-2	КРМ-2
1	Сталь сортовая конструкционная																		
2		095000																	
3	Прокат из стали углеродистой																		
4	общего назначения с пределом текучести 2,30. МПа [23 кг/мм ²], кг																		
5		095003	166	15,1	16,7	35,1	56,6	42,8	53,2	77,1	10,6	10,6	51,8	51,9	54,9	51,9	36,2	31,8	85,2
6	Итого стали сортовой конструкционной в натуральной массе, кг		156	15,1	16,7	35,1	56,6	42,8	53,2	77,1	10,6	10,6	51,8	51,9	54,9	51,9	36,2	31,8	85,2
7	В том числе по крупности сортам.																		
9	Сталь крупносортовая, кг	095100	166	10,2	11,3	18,5	39,4	24,8	28,0	45,2	8,8	8,8	40,7	42,2	43,7	42,2	19,3	19,3	62,8
10	Сталь среднесортовая, кг	095200	166	1,5	2,1	12,5	11,7	13,7	20,6	20,2	0,2	0,2	4,6	3,2	4,6	3,2	1,3	1,4	2,7
11	Сталь мелкосортовая, кг	093400	166	3,4	3,3	4,1	5,5	4,3	4,6	11,7	1,6	1,6	6,5	6,5	6,6	6,5	15,4	10,9	19,5
12	Катанка, кг	093000	166														0,2	0,2	0,2
13	Металлоизделия промышленного назначения (метизы)																		
14		120000																	
15	Наплавленный металл, кг	127001	166	0,1	0,1	0,5	0,5	0,7	1,3	1,1	0,1	0,1	0,4	0,3	0,3	0,3	0,3	0,3	0,4
16	Метизы гостцированные, кг	128000	166	1,6	3,9	11,8	9,0	5,9	7,6	10,6	2,2	2,2	0,6	0,6	0,6	0,6	0,3	0,4	1,1
17	Итого металлоизделий промышленного назначения, кг		166	1,7	4,0	12,3	9,5	6,6	8,9	11,7	2,3	2,3	1,0	0,9	0,9	0,9	0,6	0,7	1,5
18	Итого стали, приведенной к Ст. 3, кг		166	16,8	20,7	47,4	66,1	49,4	62,1	88,8	12,9	12,9	52,8	52,8	55,8	52,8	36,8	32,5	86,7

Подп. и дата
Инв. №

3.407.1 - 143,2 РМ		
Нач. отд. Кулигин И.И.	Ведомость расхода материалов	Старший Р
Н.контр. Солнцева В.И.		Лист 1
Г.И.П. Ударов С.И.		Листов 6
Вед. инж. Роговская Т.И.		СВФЭНЕРГОПРОЕКТ

Номер строки	Наименование материала и единицы измерения	Код		Код, марка изделия		
		Матери- ала	Ед. изм.	СВ 110-3,5	П-3и	П-4
				Кол. на марку		
1	Сортовой прокат обыкновен.					
2	ного качества	093000				
3	Класса АІ, кг	093000	166	2,6	0,2	0,2
4	Класса Ат VІ, кг	093007	166	39,2		
5	Итого сортового проката					
6	обыкновенного качества, кг		166	41,8	0,2	0,2
7	Итого стали в натураль-					
8	ной массе, кг		166	41,8	0,2	0,2
9	в том числе по укрупненному сортименту					
10	Сталь мелкосортная, кг		166	41,8		
11	Катанка, кг	093000	166		0,2	0,2
12	Металлоизделия промышлен.					
13	ного назначения (метпизы)	120000				
14	Проволока стальная В-І, кг	121300	166	4,7	1,9	0,8
15	Проволока стальная низкоугле-					
16	родистая общего назначения, кг	121100	166	0,1		
17	Итого металлоизделий про-					
18	мышленного назначения, кг		166	4,8	1,9	0,8
19	Всего стали, приведенной к					
20	Ст. 3, кг		166	103,3	2,9	1,4
21	Бетон тяжелый					
22	класса В25, м ³		113		0,05	0,02
23	класса В30, м ³		113	0,45		

Инв. № года. Подп. и дата. Взам. инв. №