

ТИПОВЫЕ СТРОИТЕЛЬНЫЕ КОНСТРУКЦИИ, ИЗДЕЛИЯ И УЗЛЫ

СЕРИЯ 3.407.1-143

ЖЕЛЕЗОБЕТОННЫЕ ОПОРЫ ВЛ 10 кВ

ВЫПУСК 5

Железобетонные опоры для пересечений  
с инженерными сооружениями

*23413-06*

РАБОЧИЕ ЧЕРТЕЖИ

ТИПОВЫЕ СТРОИТЕЛЬНЫЕ КОНСТРУКЦИИ, ИЗДЕЛИЯ И УЗЛЫ

СЕРИЯ 3.407.1-143

ЖЕЛЕЗОБЕТОННЫЕ ОПОРЫ ВЛ 10 кВ

ВЫПУСК 5


Железобетонные опоры для пересечений  
с инженерными сооружениями

23413-06

РАБОЧИЕ ЧЕРТЕЖИ

Разработаны  
институтом "Сельэнергопроект"

Главный инженер института

 Г.Ф. Сумин

Главный инженер проекта

 В.М. Ударов

Утверждены

Протоколом Минэнерго СССР

от 01.06.88 №16-3/9-33

Введены в действие с 01.07.89

№ в серии  
Подпись и дата  
Выполнил №

Обозначение	Наименование	Стр.	Обозначение	Наименование	Стр.	
3.407.1-143.5.00	Содержание	2	3.407.1-143.5.15	Переходная анкерная (концевая) опора ПА10-5. Схема расположения	33	
3.407.1-143.5.03	Пояснительная записка	3	3.407.1-143.5.16	Переходная угловая анкерная опора ПУА10-1. Схема расположения	35	
3.407.1-143.5.1	Номенклатура опор	12	3.407.1-143.5.17	Переходная угловая анкерная опора ПУА10-2. Схема расположения	36	
3.407.1-143.5.2	Спецификация элементов опор	15	3.407.1-143.5.18	Крепление провода на штыревом изоляторе	38	
3.407.1-143.5.3	Переходная промежуточная опора ПП10-1. Схема расположения	19	3.407.1-143.5.19	Зажимы	39	
3.407.1-143.5.4	Переходная промежуточная опора ПП10-2. Схема расположения	20	3.407.1-143.5.20	Подвеска натяжная изолирующая	40	
3.407.1-143.5.5	Переходная промежуточная опора ПП10-3 (специальная). Схема расположения.	21	3.407.1-143.5.21	Подвеска натяжная изолирующая	41	
3.407.1-143.5.6	Переходная промежуточная опора ПП10-4. Схема расположения	22	3.407.1-143.5.22	Подвеска поддерживающая изолирующая	42	
3.407.1-143.5.7	Переходная промежуточная опора ПП10-5. Схема расположения	23	3.407.1-143.5.23	Габариты приближения токоведущих частей ВЛ к телу опоры ПП10-Б	43	
3.407.1-143.5.8	Переходная промежуточная опора ПП10-6. Схема расположения	24	3.407.1-143.5 PM	Ведомость расхода материалов	44..46	
3.407.1-143.5.9	Подсечные опоры ПС10-1, ПС10-2. Схема расположения	25				
3.407.1-143.5.10	Переходная угловая промежуточная опора ПУП10-1. Схема расположения	26				
3.407.1-143.5.11	Переходная анкерная опора ПА10-1. Схема расположения	27				
3.407.1-143.5.12	Переходная анкерная (облегченная) опора ПА10-2. Схема расположения	28				
3.407.1-143.5.13	Переходная анкерная опора ПА10-3. Схема расположения	30				
3.407.1-143.5.14	Переходная анкерная (концевая) опора ПА10-4. Схема расположения	31				
				3.407.1-143.5.00		
				Содержание	Стр. Лист Листов	
					Р	1
					СЕЛЬЭНЕРГОПРОЕКТ	

Инв. № подл. Подпись и дата Взам. инв. №

Нач. отд.	Кузнецов	И.И.
Н.контр.	Солнцева	В.И.
ГМП	Уваров	М.И.
Врз. инж.	Шимович	И.И.
Инж.	Козловский	В.И.

### 1. Общая часть

1.1. В данном выпуске разработаны рабочие чертежи типовых конструкций опор ВЛ 10-В для пересечений с инженерными сооружениями на базе железобетонных стоек СВ 105; СВ 105-3,5; СНВ-7-13; СВ 164-12.

1.2. Промежуточные опоры разработаны свободно-стоящей конструкции, а анкерно-угловые опоры-подкосной конструкции или с оттяжками.

### 2. Указания по применению опор

2.1. Опоры предназначены для применения в I-IV районах по гололеду и в I-V ветровых районах в населенной и ненаселенной местностях.

2.2. Промежуточные опоры со штыревыми изоляторами должны применяться на прямых участках ВЛ в местах пересечения ВЛ между собой, при пересечении с автомобильными дорогами II-V категорий и другими инженерными сооружениями. Промежуточная опора с подвесными изоляторами с двойным креплением предназначена для пересечений с железными дорогами.

2.3. Угловая промежуточная опора устанавливается в местах изменения направления трассы ВЛ на угол до 30° при пересечениях с сооружениями, приведенными в п. 2.2.

2.4. Опоры анкерного типа следует предусматривать на пересечениях линий связи, сигнализации, ретрансляции, автомобильных дорог I категории, железных дорог и др.

2.5. Промежуточная опора разработана в нескольких вариантах. При проектировании ВЛ следует учитывать не только характер пересекаемого сооружения, но и возможность поставки на строительство тех или иных конструкций.

Промежуточная опора ПП10-1 разработана на стойках СВ 105 с железобетонными приставками докум. 3.407.1-143.5.3.

Промежуточная опора ПП10-2 разработана на стойке СВ 105 со стальной надставкой докум. 3.407.1-143.5.4.

Для переходов через водные преграды, овраги и т.д. разработана специальная трехстоечная опора ПП10-3 докум. 3.407.1-143.5.5.

Опора ПП10-4 разработана на стойке СНВ-7-13. докум. 3.407.1-143.5.6.

Для более редких случаев, когда требуется большой габарит подвески проводов, разработаны опоры на стойках СВ 164-12 - опора ПП10-5 и для перехода через железную дорогу опора ПП10-6 см. докум. 3.407.1-143.5.7 и 3.407.1-143.5.8. Опоры ПП10-1, ПП10-2 и ПП10-4 - взаимозаменяемы, имеют сходные высоты подвески нижних проводов и одинаковые траверсы.

2.6. Угловая промежуточная опора ПУП10-1 разработана на стойке СВ 164-12 с одной оттяжкой докум. 3.407.1-143.5.10.

2.7. На стойке СВ 105 разработаны опоры с подкосами: переходная анкерная ПА10-1 - на приставках и облегченная анкерная опора ПА10-2 с надставками. Анкерные (концевые) опоры разработаны с подкосами на стойках СНВ-7-13 и СВ 164-12 и с оттяжками на стойках СВ 164-12 докум. 3.407.1-143.5.11, 15.

2.8. Угловые анкерные опоры разработаны с двумя подкосами на стойке СНВ-7-13 и с оттяжками на стойке СВ 164-12 см. докум. 3.407.1-143.5.16 и 3.407.1-143.5.17.

2.9. Подсечные опоры ПС10-1 и ПС10-2 разработаны на стойках СВ 105 докум. 3.407.1-143.5.9.

### 3. Провода, изоляторы, арматура.

3.1. В пролетах пересечений должны применяться следующие сталеалюминиевые провода: в I и II районах по гололеду -

3.407.1-143.5.ПЗ

			3.407.1-143.5.ПЗ		
Исполн.	Кудыгин	И.И.	Стадия	Лист	Листов
Н.контр.	Самцова	В.И.	Р	1	9
Гип	Убаров	Ч.И.	Пояснительная записка СЕЛЬЭНЕРГПРОЕКТ		
Вед. инж.	Шимович	Ш.И.			

Исполн. Кудыгин И.И. Стадия Р Лист 1 Листов 9

Лп С35/6.2 - АС95/16, в III-IV районах по гололеду-  
АС50/8 - АС95/16.

Величины принятых в данном выпуске макси-  
мальных напряжений и тяжений в прово-  
дах при нормативной нагрузке приве-  
дены в таблице 1.

Таблица 1.

Марка проводов	Напряжения в проводе, МПа.		Максимальное тяжение в проводе, кН
	при наибольшей нагрузке или при низшей температуре	при средне-годовой температуре	
Лп С35/6.2	120	40	5,0
АС 50/8	116	40	6,5
АС 70/11	90; 116	40	7,0; 9,0
АС 95/16	64; 81	40	7,0; 9,0

3.2. Крепление проводов на промежуточных опорах  
ПП10-1 - ПП10-5 и переходной угловой промежуточной ПУП10-1  
- двойное на штыревых изоляторах с помощью прово-  
лочных вязок см. докум. 3.407.1-143.5.18.

На промежуточной опоре ПП10-6 крепление провода  
осуществляется при помощи двухцепной поддерживающей изолирующей  
подвески.

Состав поддерживающей изолирующей подвески приведен  
на докум. 3.407.1-143.5.22.

3.3. Крепление проводов на анкерных и анкерно-уго-  
вых опорах осуществляется с помощью натяжных изолирую-  
щих подвесок.

Общий вид и состав натяжных изолирующих подве-  
сок см. докум. 3.407.1-143.5.20.

Крепление проводов на анкерной опоре ПА10-5 осущест-

вляется с помощью двухцепной натяжной изолирующей подвес-  
ки; общий вид и состав ее см. докум. 3.407.1-143.5.21.

В целях сокращения линейной арматуры для изолирую-  
щих подвесок сербга СРС-7-16 закрепляются на элемен-  
тах траверс при их изготовлении.

#### 4. Основные положения по расчету опор

4.1. Максимальные нормативные скоростные напоры  
ветра и толщина гололедно-изморозевых отложений на проводах  
определены, исходя из их повторяемости 1 раз в 10 лет.

4.2. Максимальный нормативный скоростной напор ветра принят сле-  
дующим по ветровым районам: I и II - 40 да Н/м<sup>2</sup>; III - 50 да Н/м<sup>2</sup>; IV - 65 да Н/м<sup>2</sup>; V - 80 да Н/м<sup>2</sup>.

4.3. Нормативная толщина стенки гололеда принята следующей  
по гололедным районам: I - 5 мм; II - 10 мм; III - 15 мм; IV - 20 мм.

4.4. Скоростной напор ветра в гололедном режиме принят рав-  
ным 0,25 q, так, на не менее 20 да Н/м<sup>2</sup>.

4.5. Расчетные нагрузки и коэффициенты перегрузки  
приняты в соответствии с приложением к гл. 2.5 ПУЭ, указания  
по проектированию опор, фундаментов и оснований ВЛ.

4.6. Ветровые пролеты для опор ВЛ рассчитаны в соответ-  
ствии со стандартом института „Сельэнергопроект“ СТП-I-82.

4.7. Расстояние между проводами „d“ при любом их распо-  
ложении по условиям сближения проводов в пролете при-  
нято по формуле:  $d = 0,75 \cdot f + \lambda$  м, где:

f - наибольшая стрела провеса;

λ - длина изолирующей подвески промежуточной опоры.

4.8. Расчетные унифицированные пролеты для проводов  
ЛпС35/6.2 - АС70/11 приведены на чертежах опор, а расчетные изги-  
бные моменты  $M^P$ , действующие на промежуточные  
опоры, даны в табл. 2.

Инв. и подл. Подпись и дата. Взам. инв. н.

Таблица 2

Расчетные изгибающие моменты  $M^p$ , кНм, действующие на промежуточные опоры.

Ветровой район	I, II; $q = 40 \text{ даН/м}^2$				III; $q = 50 \text{ даН/м}^2$				IV; $q = 65 \text{ даН/м}^2$				V; $q = 80 \text{ даН/м}^2$				Ветровой район	I, II; $q = 40 \text{ даН/м}^2$				III; $q = 50 \text{ даН/м}^2$				IV; $q = 65 \text{ даН/м}^2$				V; $q = 80 \text{ даН/м}^2$											
Толщина стенки гололеда, мм	5	10	15	20	5	10	15	20	5	10	15	20	5	10	15	20	5	10	15	20	Толщина стенки гололеда, мм	5	10	15	20	5	10	15	20	5	10	15	20	5	10	15	20	5	10	15	20
Марка опоры	ПТ10-1																Марка опоры	ПТ10-6																							
Марка проводов	АС-95/16	44				49	47			63	62			64*				61				Марка проводов	АС-95/16	86				102	99			120	116	111		120*					
	АС-70/11	41				45				58	57			63	64			61					АС-70/11	82				97	94			113	110	107		120	119				
	АС-50/8	37	44	56	51	42	44			54	53			58	59			56	61			86	97	107			92	89			108	105	102	107	116	115					
	АНС-35/6,2	37				40				51	50			55	57								АНС-35/6,2	75				89	87			105	102	99		113	112				
Марка опоры	ПТ10-2																Марка опоры	ПС10-2 (ПС10-1)																							
Марка проводов	АС-95/16	35	33	28		41	39	33		40*	41			40*	40*							Марка проводов	АС-95/16	26				31				38	37	36		40*	40*				
	АС-70/11	32	31	26		37	36	31		40	38			43	42								АС-70/11	24				29	29	33		36	35	34		40	39				
	АС-50/8	29	28	25		35	33	29		38	35			41	40							24	29	33			27				34	33			38	38					
	АНС-35/6,2	28	27	24		33	31	28		36	35			39	39								АНС-35/6,2	22				26				32				37	36				
Марка опоры	ПТ10-3																																								
Марка проводов	АС-95/16																																								
	АС-70/11	39	39	40	40	39	39	40	40	39	39	40	40	39	39	40	40																								
	АС-50/8																																								
	АНС-35/6,2																																								
Марка опоры	ПТ10-4																																								
Марка проводов	АС-95/16	47				55	53			67	65	61		70*	69																										
	АС-70/11	43				51				62	60	57		70	69	65																									
	АС-50/8	40	49	57	62	47	49	57	62	58	56	57	62	66	64	62																									
	АНС-35/6,2	38				45				55	54	57		63	62																										
Марка опоры	ПТ10-5																																								
Марка проводов	АС-95/16	82				96	94	87		117	111	106	102	120	120*																										
	АС-70/11	77				91	87			110	105	102	98	116	117																										
	АС-50/8	73	81	84	92	86	81	84	92	104	100	97	94	111	112																										
	АНС-35/6,2	70				82	81			100	97	94	92	109	110																										

\* Пролеты для провода АС-95/16 следует уточнить (уменьшить на 5-10 м)

Инв. № подл. Подпись и дата. Взам. инв. №

Таблица 3

Несущая способность закрепления промежуточных переходных опор  
ПП10-2; ЛП10-3; ПС10-1; ПС10-2 на стойках СВ 105

Наименование грунтов		Коэффициент пористости $\beta$																																																					
		0,45					0,55					0,65					0,75				0,85				0,95				1,05																										
		$C_n$	$\varphi_n$	E	$M_1$	$M_2$	$C_n$	$\varphi_n$	E	$M_1$	$M_2$	$C_n$	$\varphi_n$	E	$M_1$	$M_2$	$C_n$	$\varphi_n$	E	$M_1$	$M_2$	$C_n$	$\varphi_n$	E	$M_1$	$M_2$	$C_n$	$\varphi_n$	E	$M_1$	$M_2$	$C_n$	$\varphi_n$	E	$M_1$	$M_2$																			
Пески	Гравелистые и крупные средней крупности	2	43	50	50	50	1	40	40	50	50		38	30	50	50																																							
	Мелкие	6	38	48	50	50	4	36	38	50	50	2	32	28	44	50		28	18	28	34																																		
	Пылеватые	8	36	39	50	50	6	34	28	50	50	4	30	18	43	50	2	26	11	30	36																																		
	Суглинки	$0 < J_L \leq 0,25$	21	30	32	50	50	17	29	24	50	50	15	27	16	50	50	13	24	10	50	50																																	
	$0,25 < J_L \leq 0,75$	19	28	32	50	50	15	26	24	50	50	13	24	16	50	50	11	21	10	41	50	9	18	7	30	37																													
Суглинки	$0 < J_L \leq 0,25$	47	26	34	50	50	37	25	27	50	50	31	24	22	50	50	25	23	17	50	50	22	22	14	50	50	19	20	11	50	50																								
	$0,25 < J_L \leq 0,5$	39	24	32	50	50	34	23	25	50	50	28	22	19	50	50	23	21	14	50	50	18	19	11	50	50	15	17	8	37	45																								
	$0,5 < J_L \leq 0,75$											25	19	17	50	50	20	18	12	50	50	16	16	8	37	45	14	14	6	28	34	12	12	5	23	28																			
Глины	$0 < J_L \leq 0,25$						81	21	28	50	50	68	20	24	50	50	54	15	21	50	50	47	18	18	50	50	41	16	15	50	50	36	14	12	50	50	35	14	12	50	50														
	$0,25 < J_L \leq 0,5$											57	18	21	50	50	50	17	18	50	50	43	16	15	50	50	37	14	12	50	50	32	11	9	42	50																			
	$0,5 < J_L \leq 0,75$											45	15	12	50	50	47	14	15	50	50	36	12	12	50	50	33	10	9	42	50	29	7	7	33	40																			

Условные обозначения:  $C_n$  - нормативное значение удельного сцепления грунта, кПа

$\varphi_n$  - нормативное значение угла внутреннего трения, град

E - нормативное значение модуля деформации, МПа.

$M_1$  и  $M_2$  - несущая способность закрепления опоры, кНм, соответственно при глубине заделки в грунт  $h_3 = 2,5$  м и 2,7 м.

3.407.1 - 143.5 ПЗ

Лист

4





Расчетные унифицированные пролеты между повышенными опорами и опорами нормального габарита были определены с учетом вырывающих нагрузок на штыревые изоляторы промежуточных опор.

4.9. При расчете больших переходов учитывались дополнительные нагрузки на опору ПП10-3, возникающие за счет угла поворота крайних фаз ВЛ.

4.10. Анкерно-угловые опоры рассчитывались на усилия от тяжения проводов. С целью использования этих опор на ВЛ с различным тяжением в проводах, усилия в элементах опор определены от тяжений  $T^H = T_{кН}$  и  $T^H = 9кН$ .

### 5. Закрепление опор в грунте.

5.1. Промежуточные и анкерно-угловые опоры устанавливаются в пробуренные котлованы, которые после установки засыпаются вынутым при бурении грунтом с послойным трамбованием и доведением плотности обратной засыпки до  $1,7т/м^3$ . При бурении мерзлых грунтов допускается засыпка котлованов грунтом выемки при дополнительной досыпке и доотрамбовке их в летнее время. Засыпка котлованов грунтом с растительными остатками не допускается.

Расчет всех видов закрепления опор выполнялся в соответствии с указаниями СНиП 2.02.01-83 „Основания зданий и сооружений“.

5.2. Несущую способность закрепления промежуточных переходных опор следует определять путем сравнения  $M^P$ - действующего изгибающего момента - из табл. 2 с несущей способностью закрепления опор в грунте  $M_i$  для опор ПП10-2, ПП10-3, ПС10-1 и ПС10-2 (стойка СВ105) из табл. 3; для опоры ПП10-4 (стойка СНВ-7-13) из табл. 5 докум. 3.407.1-143.3. ПЗ, для опор ПП10-5 и ПП10-6

из табл. 4. докум. 3.407.1-143.4 ПЗ.

Для промежуточной переходной опоры на приставках ПП10-1 несущая способность грунтов закреплений приведена в табл. 4.

Во всех случаях должно соблюдаться условие:  $M^P \leq M_i$ , т.е. несущая способность закреплений должна быть больше действующего на опору изгибающего момента, в противном случае следует принять дополнительные меры по усилению закрепления.

5.3. Закрепление в грунте переходных анкерных опор на базе стойки СВ105 ПЯ10-1 и ПЯ10-2 - устойчиво во всех грунтах за исключением глин и суглинков с консистенцией  $0,3 < I_L \leq 0,75$ , супесей с консистенцией  $I_L > 0$ .

Для обеспечения устойчивого закрепления в этих грунтах опоры ПЯ10-1 необходимо поставить на приставки 4 металлических ригеля Г5 по типовому проекту 3.407.1-136, а под стойку и подкосы опоры ПЯ10-2 поставить 4 плиты П-3Н докум. 3.407.1-143.7.6 с помощью 4 марок Г-4

5.4. Закрепление в грунте анкерной опоры ПЯ10-3 и переходной угловой анкерной опоры ПУА10-1 предусматривает установку анкерных плит под стойкой и подкосом. Закрепление в грунте переходной анкерной опоры ПЯ10-5 предусматривает установку анкерной плиты под сжатый подкос. Действующее давление на грунт  $R^H$  см. табл. 5

Для определения несущей способности заделки переходных подкосных опор ПЯ10-3, ПУА10-1 и ПЯ10-5 следует действующее давление  $R^H$  из табл. 5 сравнить с расчетным сопротивлением грунта основания на сжатие  $R$  из табл. 8, при  $R^H \leq R$  - закрепление устойчиво

Имя, Фамилия, Подп. и дата

Если это условие не выполняется, то для усиления закрепления опор ПА10-3 и ПУА10-1 необходимо уменьшить действующее давление.

Таблица 5

Тип опоры	Установка без плиты		Установка с плитой	
	R <sup>н</sup> , МПа / T <sup>н</sup> : 7кН	R <sup>н</sup> , МПа / T <sup>н</sup> : 9кН	R <sup>н</sup> , МПа / T <sup>н</sup> : 7кН	R <sup>н</sup> , МПа / T <sup>н</sup> : 9кН
ПА10-3/анкерная	0,58	0,73	0,13	0,17
ПА10-3/концевая	0,83	1,05	0,20	0,25
ПУА10-1	1,10	1,40	0,26	0,35
ПА10-5/анкерная	0,28	0,35	0,06	0,08
ПА10-5/концевая	0,39	0,49	0,19	0,24

5.5. Закрепление в грунте опор с оттяжками-угловой - промежуточной ПУП10-1, анкерной ПА10-4 и анкерно-угловой ПУА10-2 - производится с установкой плиты П-3и под стойку опоры и железобетонного анкера АЦ1 на оттяжках. Действующее давление на грунт под стойкой опоры см. табл. 6

Таблица 6

Тип опоры	R <sup>н</sup> , МПа / T <sup>н</sup> : 7кН	R <sup>н</sup> , МПа / T <sup>н</sup> : 9кН
ПУП10-1	0,13	не применять
ПА10-4	0,23	0,29
ПУА10-2	0,36	0,45

Для определения несущей способности заделки действующее давление на грунт R<sup>н</sup> из табл. 6 сравнивают с расчетным сопротивлением грунта основания на сжатие R из табл. 8, при R<sup>н</sup> ≤ R - закрепление устойчиво.

Действующее усилие вырывания в оттяжках см. табл. 7.

Таблица 7

Тип опоры	F <sup>н</sup> , кН / T <sup>н</sup> : 7кН	F <sup>н</sup> , кН / T <sup>н</sup> : 9кН
ПУП10-1	38	не применять
ПА10-4	31	39
ПУА10-2	31	35

F<sup>н</sup>-сравнивается с несущей способностью закреплений F в требуемом грунте по табл. 8 при F<sup>н</sup> ≤ F - закрепление устойчиво, если это условие не выполняется, то следует уменьшить нагрузки путем изменений условий установки опоры.

Анкера на всех типах опор должны быть заглублены на 3м в сверленные котлованы диаметром 650 мм. С целью увеличения несущей способности анкеров обратная засыпка должна выполняться песчано-гравийной смесью на высоту не менее 1м.

При установке оттяжек концевой и анкерно-угловой опор следует их натягивать до отклонения верха стойки без проводов от вертикали на 15-20 см.

При установке оттяжек анкерной опоры следует первой оттяжкой отклонить верх на 5-10 см, а второй вернуть его в вертикальное положение.

### 6. Заземление опор.

6.1. Для заземления опор в железобетонных стойках предусмотрены заземляющие проводники из стального стержня диаметром 10мм. Нижний и верхний заземляющие проводники стоек СВ 105 и СНВ-7-13 в заводских условиях должны быть приварены к одному из рабочих стержней арматуры.

Нижний заземляющий проводник стойки СВ 164-12 должен быть приварен к закладным деталям стойки.

Инв. № подл. Подпись и дата

3.407.1-143.5 ПЗ Лист 7

Таблица 8

Расчетное сопротивление грунта основания опоры на сжатие  $R$  (МПа)  
и несущая способность анкера АЦ1 на вырывание  $F$  (кН) по деформациям.

Наименование и виды грунтов		Коэффициент пористости $e$ .																				
		0,45			0,55			0,65			0,75			0,85			0,95			1,05		
		$R_1$	$R_2$	$F$	$R_1$	$R_2$	$F$	$R_1$	$R_2$	$F$	$R_1$	$R_2$	$F$	$R_1$	$R_2$	$F$	$R_1$	$R_2$	$F$	$R_1$	$R_2$	$F$
Пески	Гравелистые и крупные	1,00	1,10	50	0,84	0,90	50	0,72	0,76	50												
	Средней крупности	0,88	0,94	50	0,75	0,80	50	0,60	0,64	50												
	Мелкие	0,72	0,76	50	0,59	0,64	50	0,52	0,56	50	0,30	0,34	50									
	Пылеватые	0,57	0,63	50	0,47	0,52	50	0,35	0,38	50	0,25	0,28	50									
Супеси	$0 < I_L \leq 0,25$	0,49	0,52	50	0,42	0,46	50	0,36	0,39	50	0,30	0,32	50									
	$0,25 < I_L \leq 0,75$	0,40	0,43	41	0,33	0,36	41	0,28	0,30	41	0,23	0,25	41	—	—	—						
Суглинки	$0 < I_L \leq 0,25$	0,62	0,65	50	0,51	0,54	50	0,44	0,46	50	0,37	0,40	50	0,33	0,35	50	0,28	0,30	50			
	$0,25 < I_L \leq 0,5$	0,48	0,51	50	0,43	0,45	50	0,36	0,38	50	0,31	0,33	50	0,25	0,27	50	0,21	0,22	50			
	$0,5 < I_L \leq 0,75$							0,25	0,26	46	0,21	0,22	46	—	—	—	—	—	—	—	—	—
Глины	$0 < I_L \leq 0,25$				0,75	0,77	50	0,53	0,65	50	0,51	0,53	50	0,44	0,46	50	0,37	0,39	50	0,32	0,33	50
	$0,25 < I_L \leq 0,5$							0,49	0,51	50	0,43	0,44	50	0,43	0,44	50	0,31	0,32	50	0,25	0,26	50
	$0,5 < I_L \leq 0,75$							0,31	0,31	46	0,28	0,28	46	0,23	0,24	46	0,20	0,21	46	—	—	—

$R_1$  и  $R_2$  - расчетное сопротивление грунта основания на сжатие  
 $R_1$  - для опор ПЯ10-3 и ПУА10-1;  $R_2$  - для опор ПЯ10-4; ПЯ10-5; ПУП10-1; ПУА10-2  
 $F$  - несущая способность анкера при обратной засыпке котлована на глубину 1м песчано-гравийной смесью и плотности обратной засыпки  $1,7 \text{ т/м}^3$

Инв. №подл. Подпись и дата Взам. инв. №

3.407.1 - 143.5. ПЗ

Лист 8

Приварка заземляющих проводников проводится при изготовлении стоек.

Минэнерго СССР, утвержденных Минэнерго СССР от 0.4.10.83.

6.2. При необходимости к нижнему заземляющему проводнику могут быть приварены дополнительные заземлители в соответствии с типовой серией З.407-83.

6.3. Заземление стальных элементов опор на стойках СВ105 и СНВ7-13 осуществляется присоединением их к верхнему заземляющему проводнику сваркой или зажимом ПС-2.

Заземление стальных элементов опор на стойках СВ164-12 осуществляется присоединением их заземляющим проводником ЗП1 к специальному болту Б1, пропущенному в отверстие верхнего конца стойки образованного закладными деталями, приваренными к продольным арматурным стержням.

6.4. На опорах с оттяжками к заземляющему устройству должны быть присоединены и оттяжки.

6.5. Контактные болтовые соединения заземляющих элементов должны быть предварительно защищены и покрыты слоем технического вазелина.

### 7. Техника безопасности

7.1. При монтаже опор и проводов должны соблюдаться общие правила техники безопасности в строительстве СНиП III-4,80 и "Правила техники безопасности при производстве электромонтажных работ на объектах"

Инв. № год. Подпись и дата Взам. инв. №

3.407.1-143.5. ПЗ. Лист 9

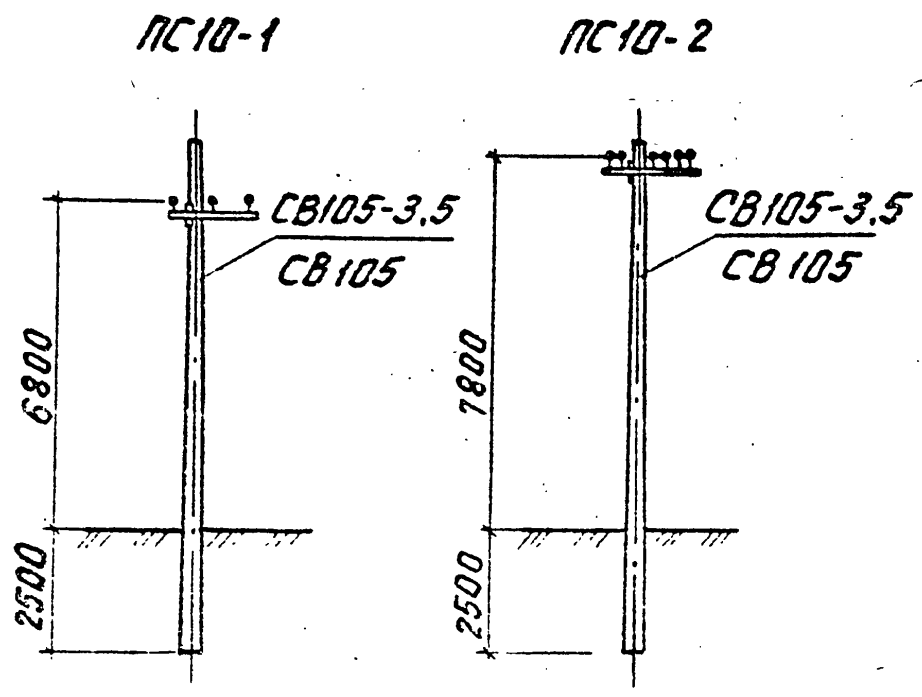
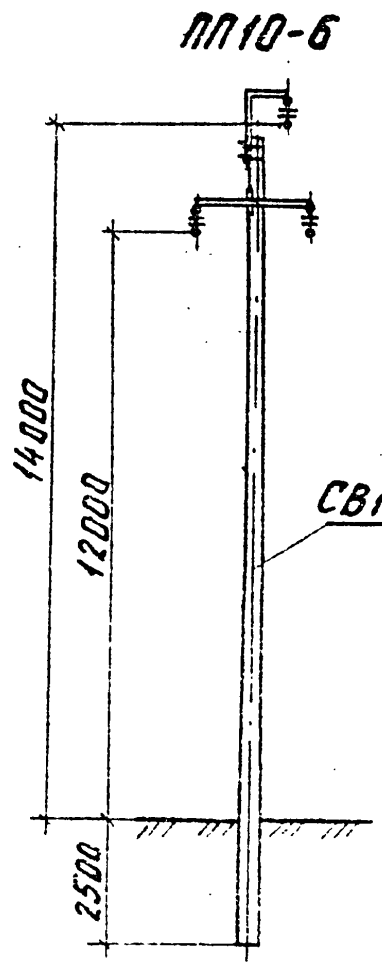
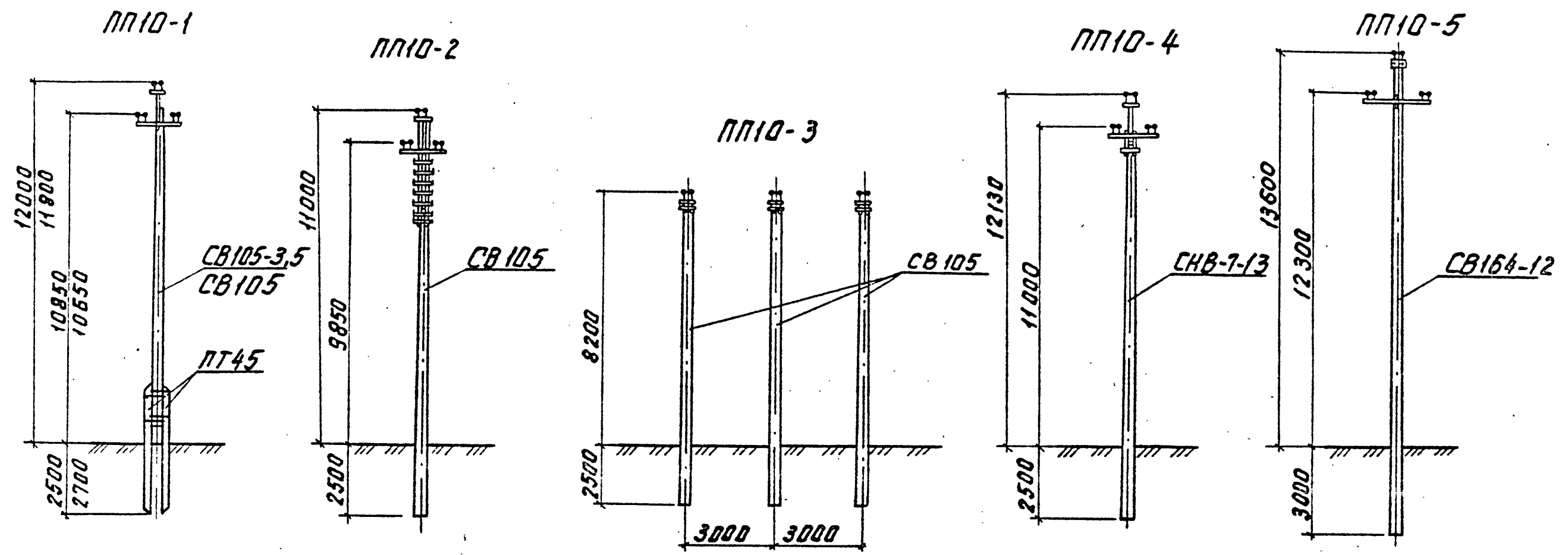
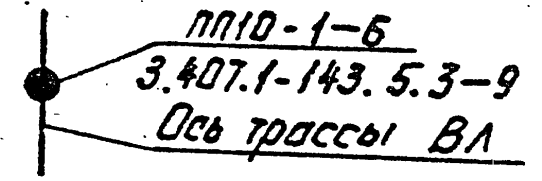
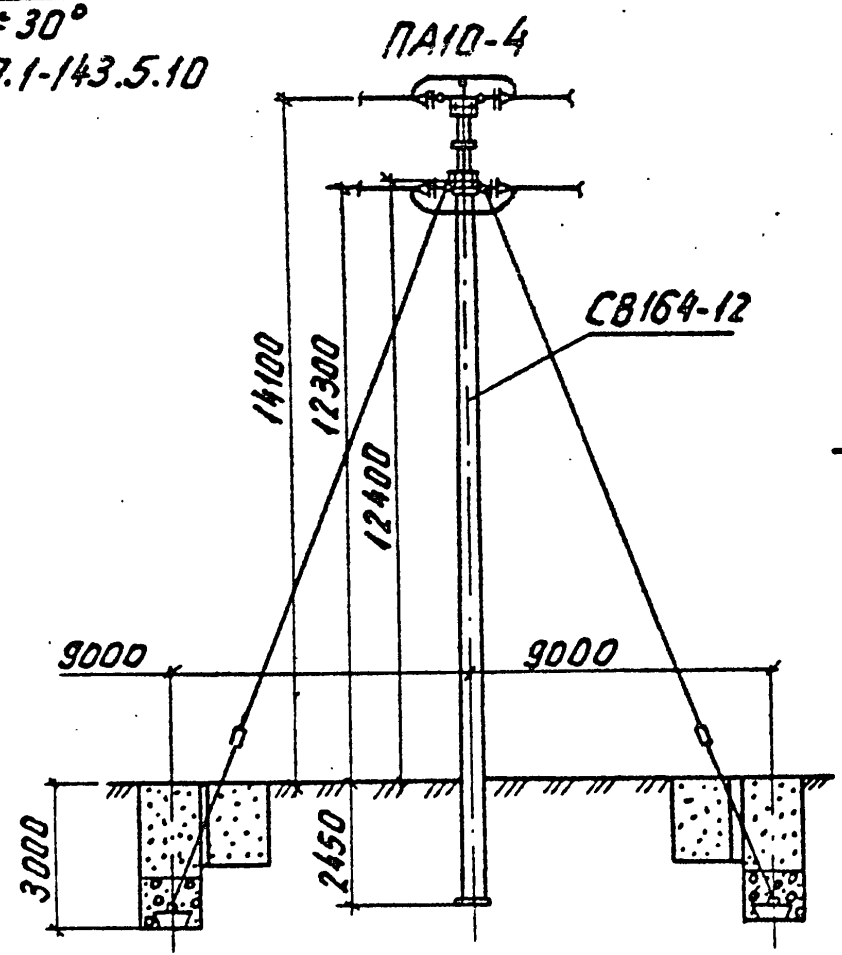
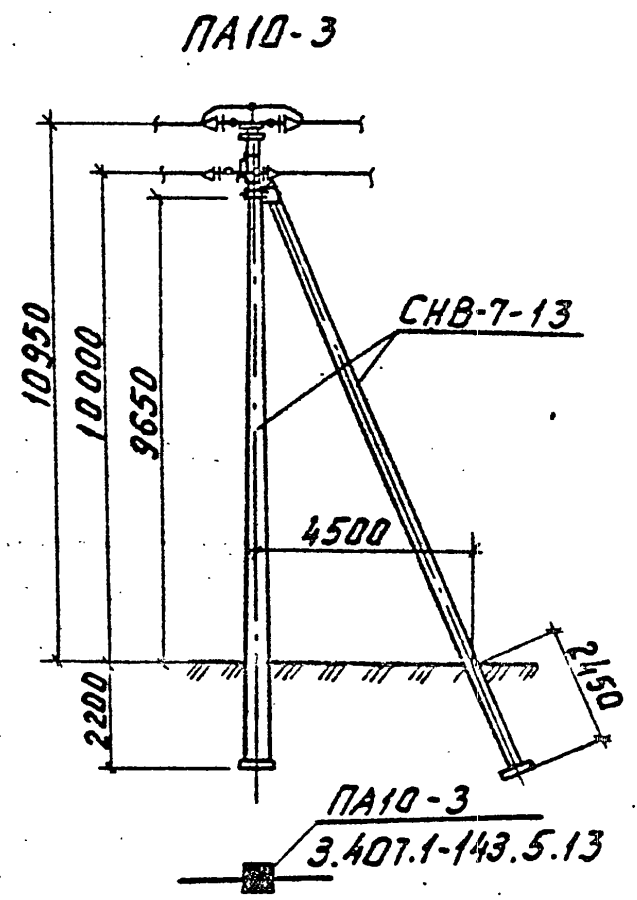
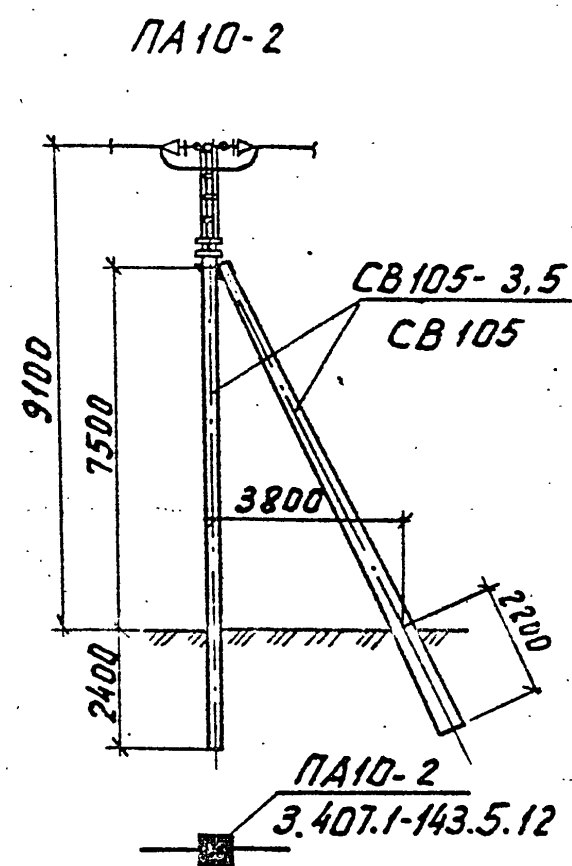
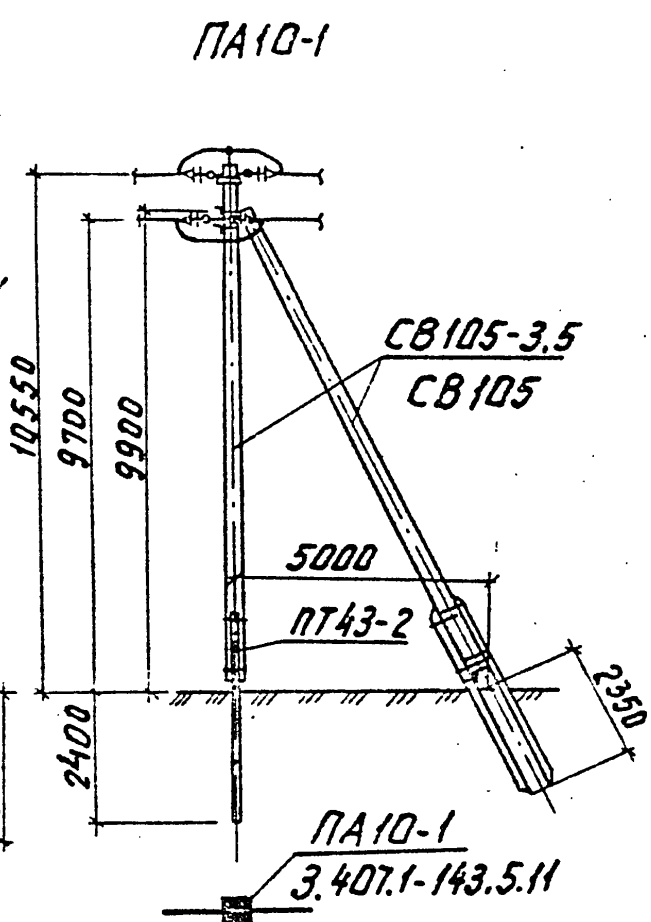
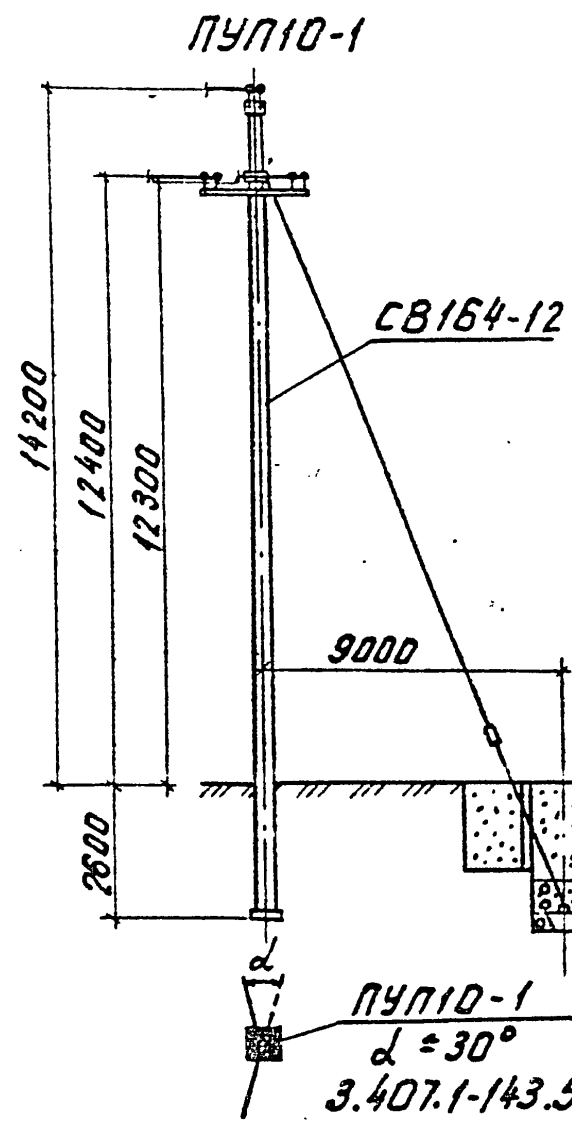


Схема установки переходной промежуточной опоры



Инв. № дела Подпись и дата Визы инв. №

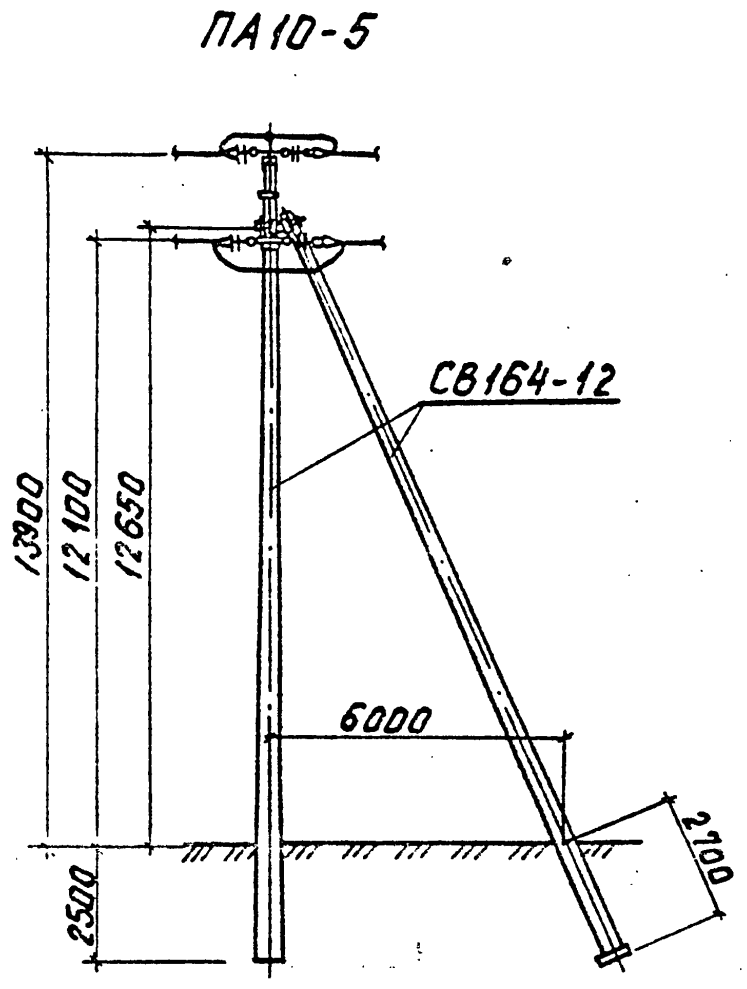
3.407.1-143.5.1			
Исполн.	Кульгун	РК	Номенклатура опор
Н.контр.	Солнцева	С-1	
ГМП	Уборов	УОВ	Страница Лист Листов Р 1 3
Вед. инж.	Шкилов	Ш	
Инж.	Колесникова	К	
			СЕЛЬЗНЕФТОПРОЕКТ



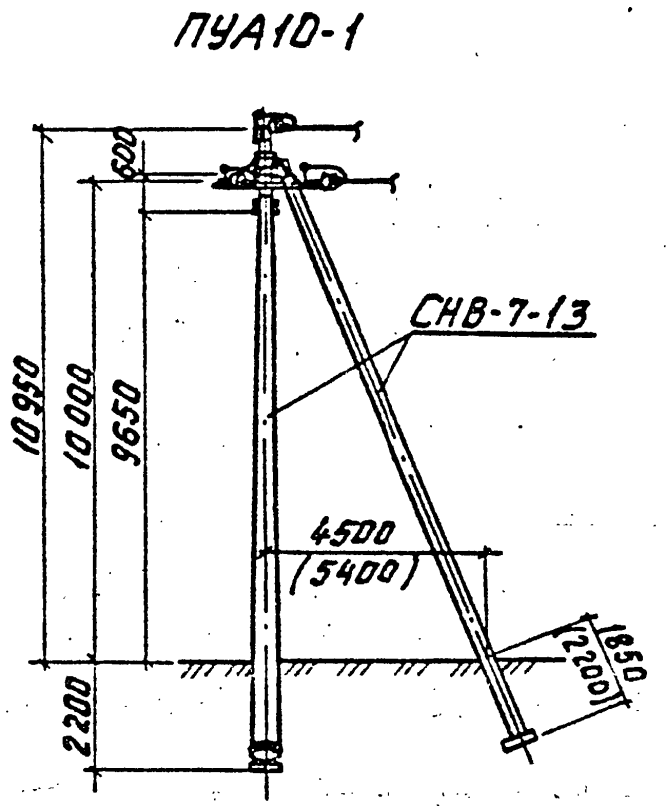
Имя, № подл. Подпись и дата Изом. шифр №

3.407.1-143.5.1

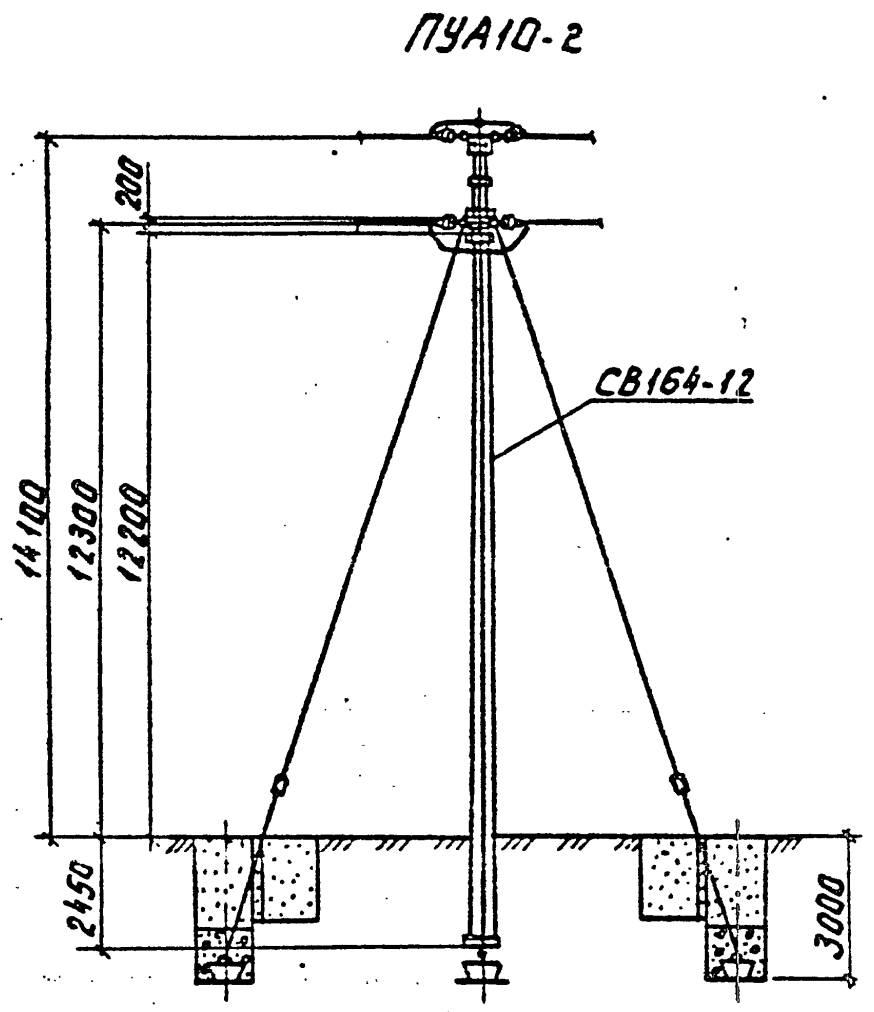
Лист 2



ПА10-5  
3.407.1-143.5.15



ПУА10-1  
 $\alpha \leq 90^\circ$   
3.407.1-143.5.16



ПУА10-2  
 $\alpha \leq 90^\circ$   
3.407.1-143.5.17

Размеры в скобках для установки подкоса 2.

Имя, №, дата, подпись и дата, виза, инв. №

3.407.1-143.5.1

Лист 3

Марка, поз.	Обозначение	Наименование	Количество на опору, шт.																Масса ед., кг	Примечание
			ППО-1	ППО-2	ППО-3	ППО-4	ППО-5	ППО-6	ПСЮ-1	ПСЮ-2	ПУПО-1	ПАЮ-1	ПАЮ-2	ПАЮ-3	ПАЮ-4	ПАЮ-5	ПУАЮ-1	ПУАЮ-2		
	Железобетонные	элементы																		
СВ105-3.5	3.407.1-143.7.1	Стойка СВ105-3.5	1	-	-	-	-	-	1	1	-	2	4	-	-	-	-	-	1180	
СВ105	3.407.1-143.7.3	Стойка СВ105		1	3	-	-	-											1180	
СНВ-7-13	3.407.1-143.7.4	Стойка СНВ-7-13	-	-	-	1	-	-	-	-	-	-	-	2	-	-	3	-	1850	
СВ164-12	3.407.1-143.7.5	Стойка СВ164-12	-	-	-	-	1	1	-	-	1	-	-	-	1	2	-	1	3550	
ПТ45	3.407-57/72	Приставка ПТ45 ГОСТ 14295-75	2	-	-	-	-	-	-	-	-	-	-	-	-	-	-	-	510	
ПТ43-2		Приставка ПТ43-2	-	-	-	-	-	-	-	-	-	4	-	-	-	-	-	-	325	
П-3и	3.407.1-143.7.6	Плита П-3и	-	-	-	-	-	-	-	-	1	-	-	2	1	1	3	1	110	
АЦ-1	3.407.1-143.7.7	Янкер АЦ-1	-	-	-	-	-	-	-	-	1	-	-	-	2	-	-	3	300	
		Всего на опору, кг	2200	1180	3540	1850	3550	3550	1180	1180	3960	3660	4720	3920	4260	7210	5880	4560		
	Стальные	конструкции																		
ТМ2	3.407.1-143.8.2	Траверса ТМ2	-	-	-	-	-	-	1	-	-	-	-	-	-	-	-	-	10.9	
ТМ3	3.407.1-143.8.3	Траверса ТМ3	1	-	-	-	-	-	-	-	-	-	-	-	-	-	-	-	21.0	
ТМ4	3.407.1-143.8.4	Траверса ТМ4	-	-	-	-	-	-	-	1	-	-	-	-	-	-	-	-	14.2	
ТМ6	3.407.1-143.8.6	Траверса ТМ6	-	-	-	-	-	-	-	-	-	1	-	-	-	-	-	-	23.0	
ТМ13	3.407.1-143.8.13	Траверса ТМ13	-	-	-	-	1	-	-	-	1	-	-	-	-	-	-	-	32.6	
ТМ14	3.407.1-143.8.14	Траверса ТМ14	-	-	-	-	-	-	-	-	-	-	-	1	-	-	1	-	25.3	
ТМ17	3.407.1-143.8.17	Траверса ТМ17	-	-	-	-	-	-	-	-	-	-	-	-	2	-	-	2	23.6	
ТМ21	3.407.1-143.8.20	Траверса ТМ21	-	-	-	-	-	-	-	-	-	-	-	-	2	-	-	-	24.5	
ТМ22	3.407.1-143.8.21	Траверса ТМ22	-	-	-	-	-	1	-	-	-	-	-	-	-	-	-	-	40.8	
ТМ23	3.407.1-143.8.22	Траверса ТМ23	-	-	-	-	-	1	-	-	-	-	-	-	-	-	-	-	34.9	
ТМ30	3.407.1-143.8	Траверса ТМ30	-	-	-	-	-	-	-	-	-	-	1	-	-	-	-	-	38.1	

Шк. № подл. Подпись и дата 5.04.1984

Схемы расположения опор см. докум. 3...17

3.407.1-143.5.2								
Нач. отд.	Кулыгин	<i>Кулыгин</i>						
Н. контр.	Солнцева	<i>Солнцева</i>						
ГИП	Ударов	<i>Ударов</i>						
Вед. инж.	Шлимович	<i>Шлимович</i>						
Инж.	Капашкин	<i>Капашкин</i>						
Спецификация элементов опор		<table border="1"> <tr> <td>Стадия</td> <td>Лист</td> <td>Листов</td> </tr> <tr> <td>Р</td> <td>1</td> <td>4</td> </tr> </table>	Стадия	Лист	Листов	Р	1	4
Стадия	Лист	Листов						
Р	1	4						
СЕЛЬЭНЕРГОПРОЕКТ								





Марка, поз.	Обозначение	Наименование	Количество на опору, шт																Масса ед., кг	Примечание	
			ЛП10-1	ЛП10-2	ЛП10-3	ЛП10-4	ЛП10-5	ЛП10-6	ЛС10-1	ЛС10-2	ЛЭП10-1	ЛР10-1	ЛР10-2	ЛР10-3	ЛР10-4	ЛР10-5	ЛР10-6				
0Т4	3.407.1-143.8.46	Оттяжка 0Т4	—	—	—	—	—	—	—	—	—	1	—	—	—	2	—	—	3	54,0	
0Т5	3.407.1-143.8.47	Стяжка 0Т5	—	—	—	—	—	—	—	—	—	1	—	—	—	1	—	—	2	20,5	
0Т6	3.407.1-143.8.48	Накладка 0Т6	—	—	—	—	—	—	—	—	—	—	—	—	—	—	—	—	2	5,0	
ЗП1	3.407.1-143.8.54	Проводник ЗП1	—	—	—	—	1,3м	1,0м	1,5м	0,5м	2,0м	1,0м	1,0м	1,5м	2,7м	1,9м	1,1м	2,7м	0,9		
		Всего на опору, кг	41,8	789	27,0	31,7	46,1	83,1	13,5	15,9	131,9	80,9	124,4	71,5	220,3	102,7	98,9	314,8			
	Изоляторы	Линейная арматура																			
1		Изолятор ШФ20-В*																			
		ГОСТ 22863-77	6	6	6	6	6	—	3	6	6	1	—	1	1	1	3	1	3,4		
2		Колпачок К-6																			
		ГОСТ 18380-80	6	6	6	6	—	—	3	6	—	1	—	1	1	1	3	1	0,02		
3		Колпачок К-9																			
		ГОСТ 18380-80	—	—	—	—	6	—	—	—	6	—	—	—	—	—	—	—	0,03		
4	3.407.1-143.5.18	Крепление провода	6	6	6	6	6	—	3	6	6	1	—	1	1	1	3	1	□		
5		Зажим ПС-2																			
		ГОСТ 4261-82	1	1	3	1	—	—	1	1	—	2	4	2	—	—	3	—	0,5		
6		Зажим ПС-3																			
		ГОСТ 4261-82	—	—	—	—	—	—	—	—	1	—	—	—	2	—	—	3	1,0		
7	3.407.1-143.5.19	Зажимы	6	6	6	6	6	—	—	6	6	3	3	3	3	3	3	3	□		
8	3.407.1-143.5.20	Подвеска натяжная																			
		изолирующая	—	—	—	—	—	—	—	—	—	6	6	6	6	3	6	6	□		
9	3.407.1-143.5.21	Подвеска натяжная																			
		изолирующая	—	—	—	—	—	—	—	—	—	—	—	—	—	3	—	—	□		
10	3.407.1-143.5.22	Подвеска поддерживающая																			
		изолирующая	—	—	—	—	—	6	—	—	—	—	—	—	—	—	—	—	□		

\* Марка изолятора принимается в соответствии с докум. 3.407.1-143.1ПЗ, п 3, в.

Инв. и подл. Подп. и дата

Марка, поз.	Обозначение	Наименование	Количество на опору, шт.																Масса ед., кг	Примечание	
			ПП10-1	ПП10-2	ПП10-3	ПП10-4	ПП10-5	ПП10-6	ПС10-1	ПС10-2	ПУ10-1	ПА10-1	ПА10-2	ПА10-3	ПА10-4	ПА10-5	ПУА10-1	ПУА10-2			
11		Звено промежуточное																			
		ПРТ-7-1 ГОСТ 2728-82	-	-	-	-	-	-	-	-	-	-	-	-	-	-	-	2	-	0,5	
12		Скоба СК-7																			
		ГОСТ 2724-78	-	-	-	-	-	-	-	-	-	-	-	-	-	-	-	1	-	0,4	
13		Серьга СРС-7-17																			
		ГОСТ 2725-78	-	-	-	-	-	-	-	-	-	-	-	-	-	-	-	1	-	0,32	

И.В. М. Г. О. Д. Л. Подпись и дата  
И.В. М. Г. О. Д. Л.

3.407.1-143.5.2 Лист 4

Таблица 1

Ветровой район	I - II, 40 даН/м <sup>2</sup>				III, 50 даН/м <sup>2</sup>				IV, 65 даН/м <sup>2</sup>				V, 80 даН/м <sup>2</sup>			
Толщина стенки гололеда, мм	5	10	15	20	5	10	15	20	5	10	15	20	5	10	15	20
Расчетный пролет $l_1$ , м	95	80	75	65	90	80	75	65	95	90	75	65	75	75	65	
Расчетный пролет $l_2$ , м	90		70	60			70	60	90	85	70	60		70	55	

Таблица 2

Марка опоры	Марка стойки	Марка приставки	Область применения опоры		
			район по гололеду	ветровой район	местность
ПП10-1	СВ105-3.5	ПТ-45	I, II	I - III	ненасел. и населен.
	СВ105		III, IV	I - V	

В I и II районах по гололеду и I - III - по ветру допускается применение стоек СВ110-3.5 с оголовком опоры П10-4 по докум. 3.407.1-143.2.6

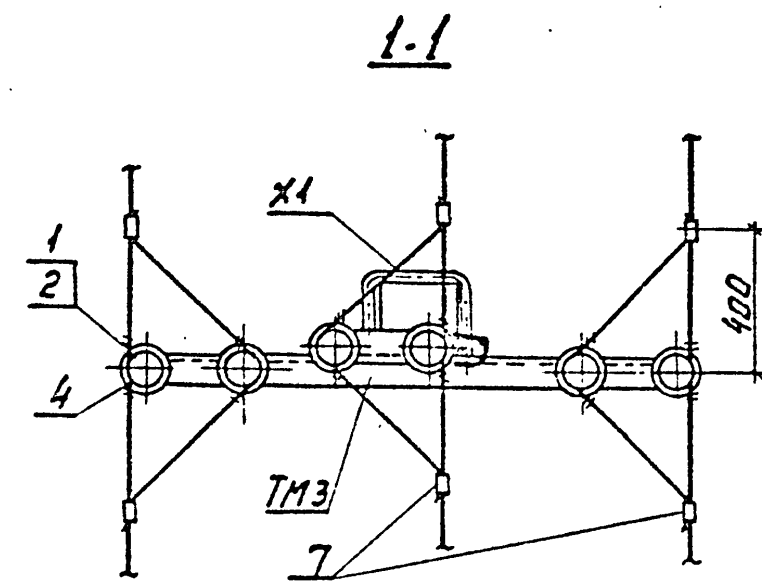
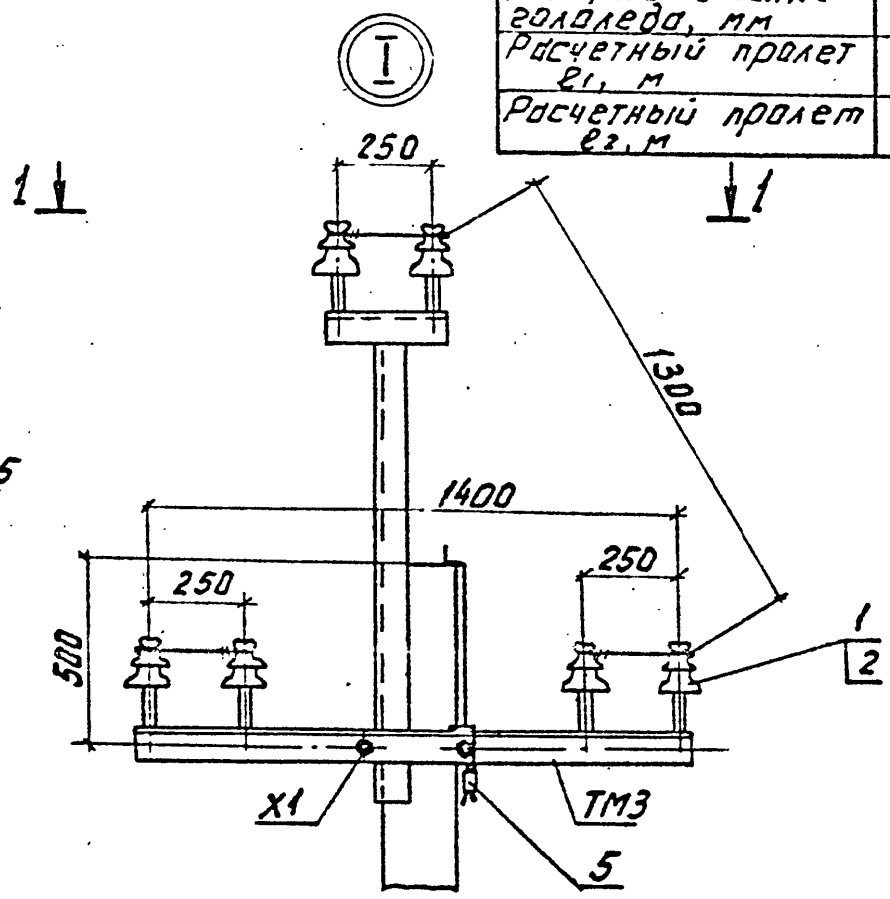
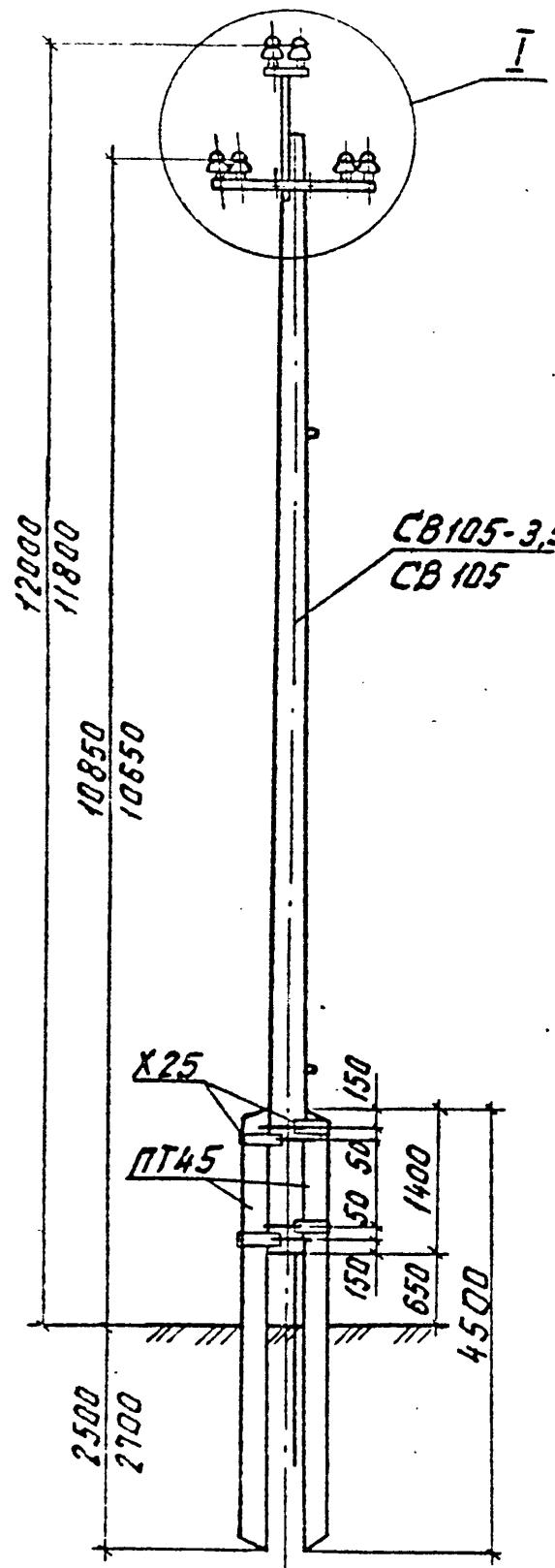
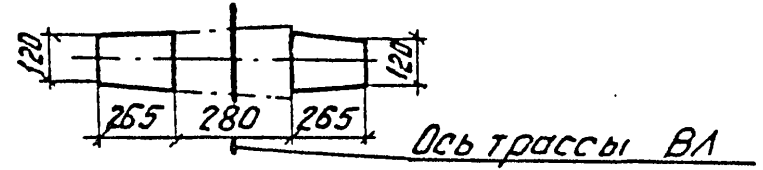
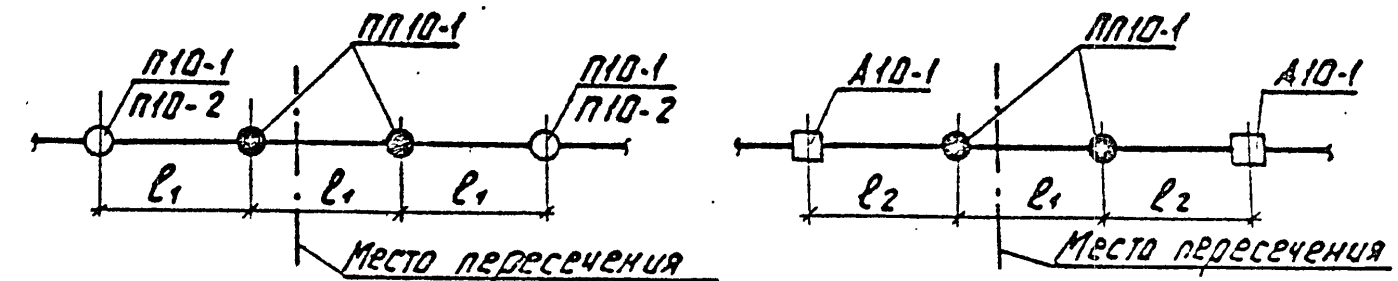


Схема установки приставок опоры



Схемы пересечения

1. На промежуточных опорах
2. С использованием опор анкерного типа



1. Величину заглубления опоры см. лист 6 докум. 3.407.1-143.5.п3 л. 5.2.
2. Спецификация элементов опоры см. докум. 3.407.1-143.5.2.

3.407.1-143.5.3

Нач. отд. Кулыгин	И.И.	Переходная промежуточная опора ПП10-1 Схема расположения	Стация	Лист	Листов
Н.контр. Солнцева	В.И.		Р		1
Гип. Ударов	Ч.И.		СЕЛЬЭНЕРГОПРОЕКТ		
Вед. инж. Шлимович	И.И.				
Ст. инж. Стержнова	С.И.				

Инв. № подл. Подпись и дата. Взам. инв. №

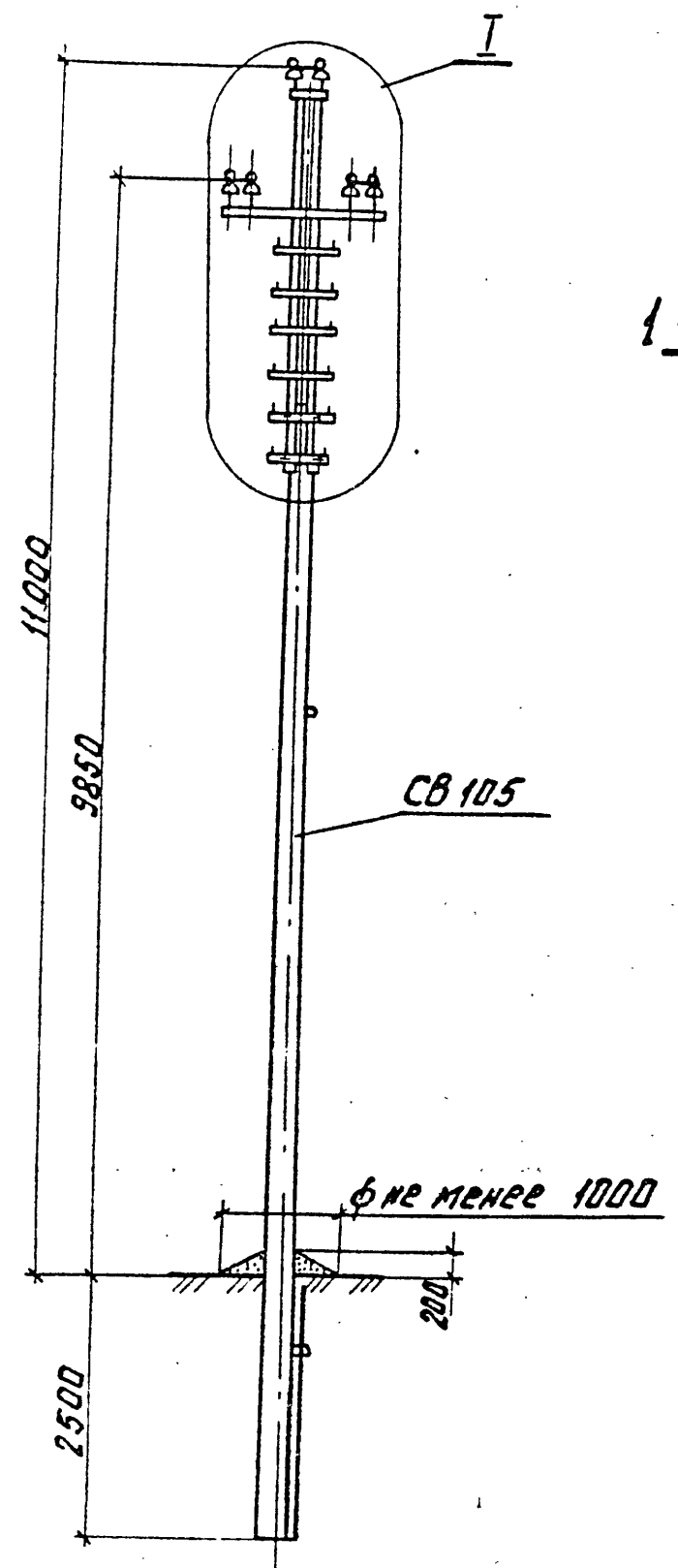


Схема установки стойки опоры

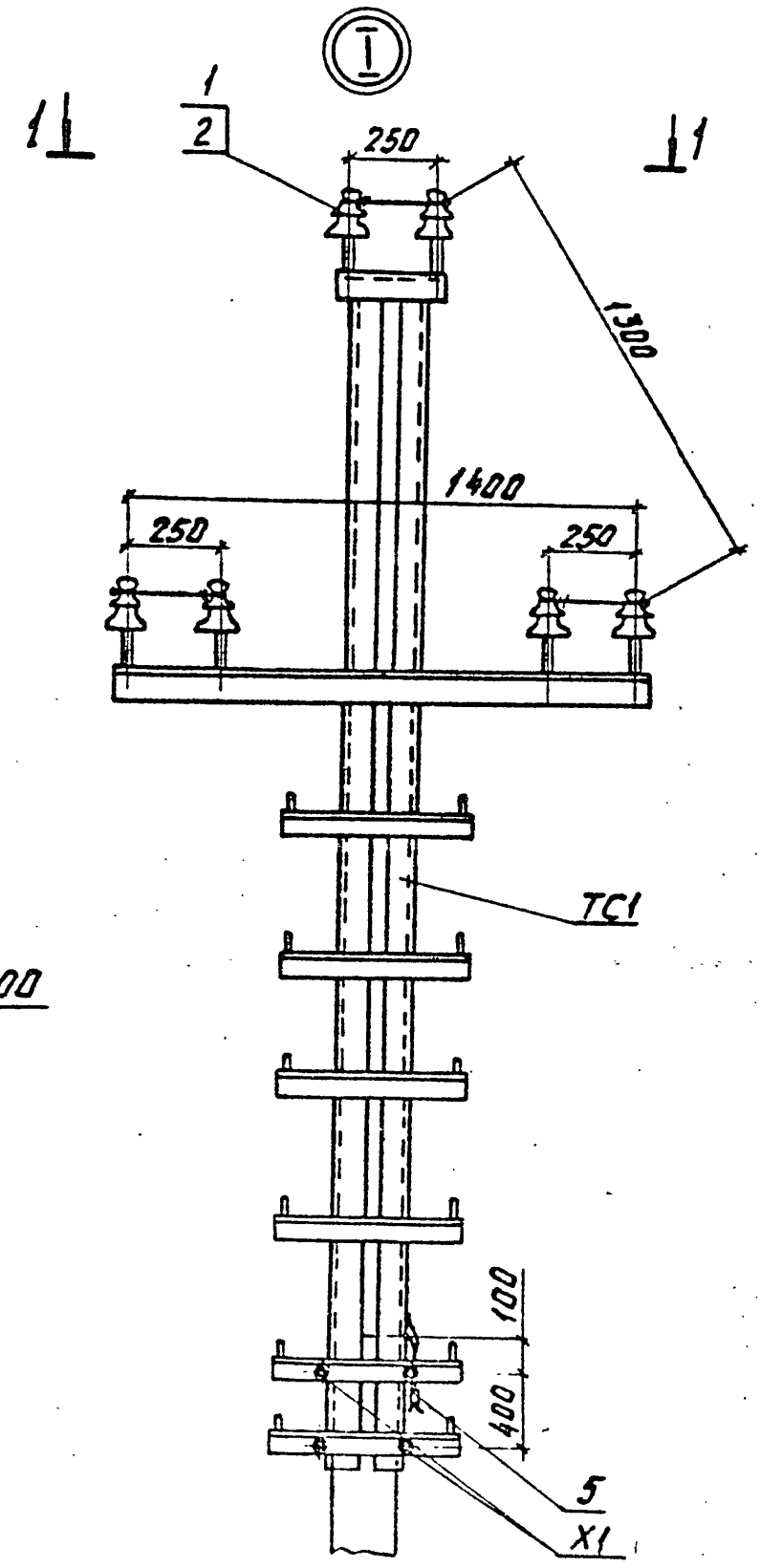
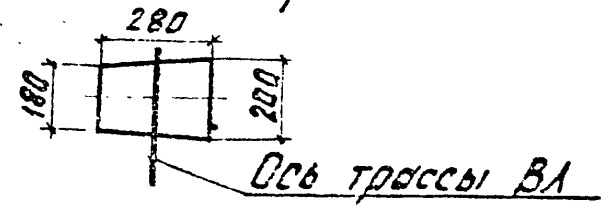
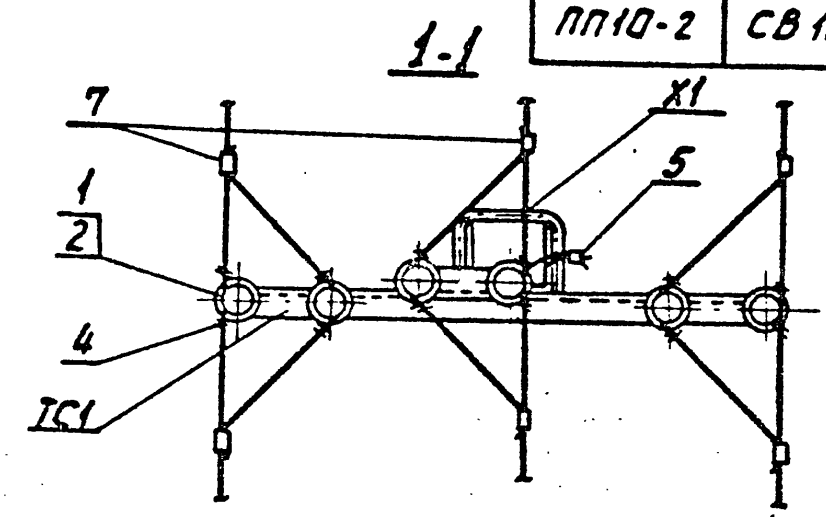


Таблица 1

Ветровой район	I-III, 40 ÷ 50 даН/м <sup>2</sup>				IV, 65 даН/м <sup>2</sup>				V 80 даН/м <sup>2</sup>			
	5	10	15	20	5	10	15	20	5	10	15	20
Толщина стенки голланды, мм	5	10	15	20	5	10	15	20	5	10	15	20
Расчетный пролет $l_1, м$	80	70	50	60	50	45	40					
Расчетный пролет $l_2, м$	75	65	50	60	50	45	40					

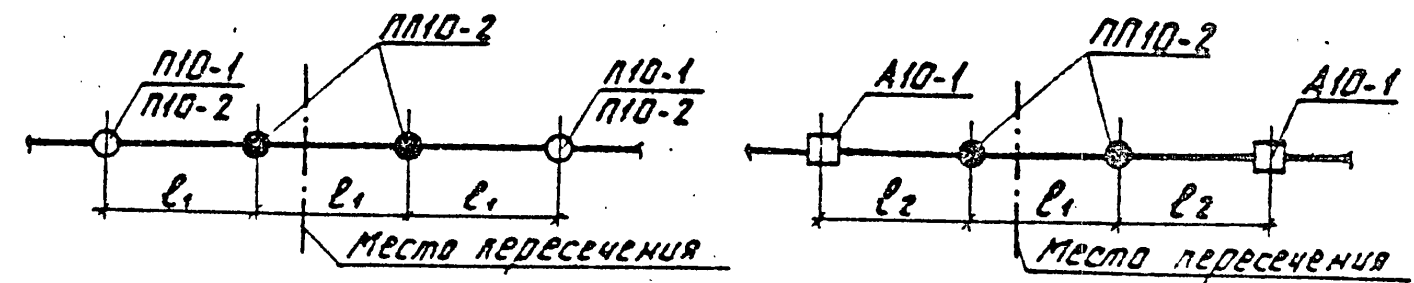
Таблица 2

Марка опоры	Марка стойки	Область применения опоры		
		район по голланду	ветровой район	местность
ПП10-2	СВ 105	I - IV	I - V	ненаселенная



Схемы пересечения

1. На промежуточных опорах
2. С использованием опор анкерного типа



1. Величину заглубления опоры см. лист 6 докум. 3.407.1-143.5. п 5.2.
2. Спецификация элементов опоры см. докум. 3.407.1-143.5.2.

3.407.1-143.5.4

Нач. отд. Кувшинов	И.И.	Переходная промежуточная опора ПП10-2 Схема расположения	Страница	Лист	Листов
Н. контр. Солнцева	А.И.		Р		1
Г.И.П. Чубаров	И.И.		СЕЛЬЭНЕРГОПРОЕКТ		
Вед. инж. Шлимович	И.И.				
Ст. инж. Степанова	С.И.				

Имя, подпись и дата взамен №

Таблица 1

Ветровой район	I - V, 40-80 дж/м <sup>2</sup>			
Толщина стенки гололеда, мм	5	10	15	20
Марка проводов	АС50/8; АС70/11; АС95/16	АС50/8; АС70/11; АС95/16	АС70/11; АС95/16	АС50/8; АС70/11; АС95/16
Расчетный пролет $l_1$ , м	200	150	180	100 140
Расчетный пролет $l_2$ max, м	100	90	80	60
Расчетный пролет $l_2$ min, м	50			

Таблица 2

Марка опоры	Марка стойки	Область применения		
		район по гололеду	ветровой район	местность
ПП10-3	СВ105	I - IV	I - V	Ненаселенная и населенная

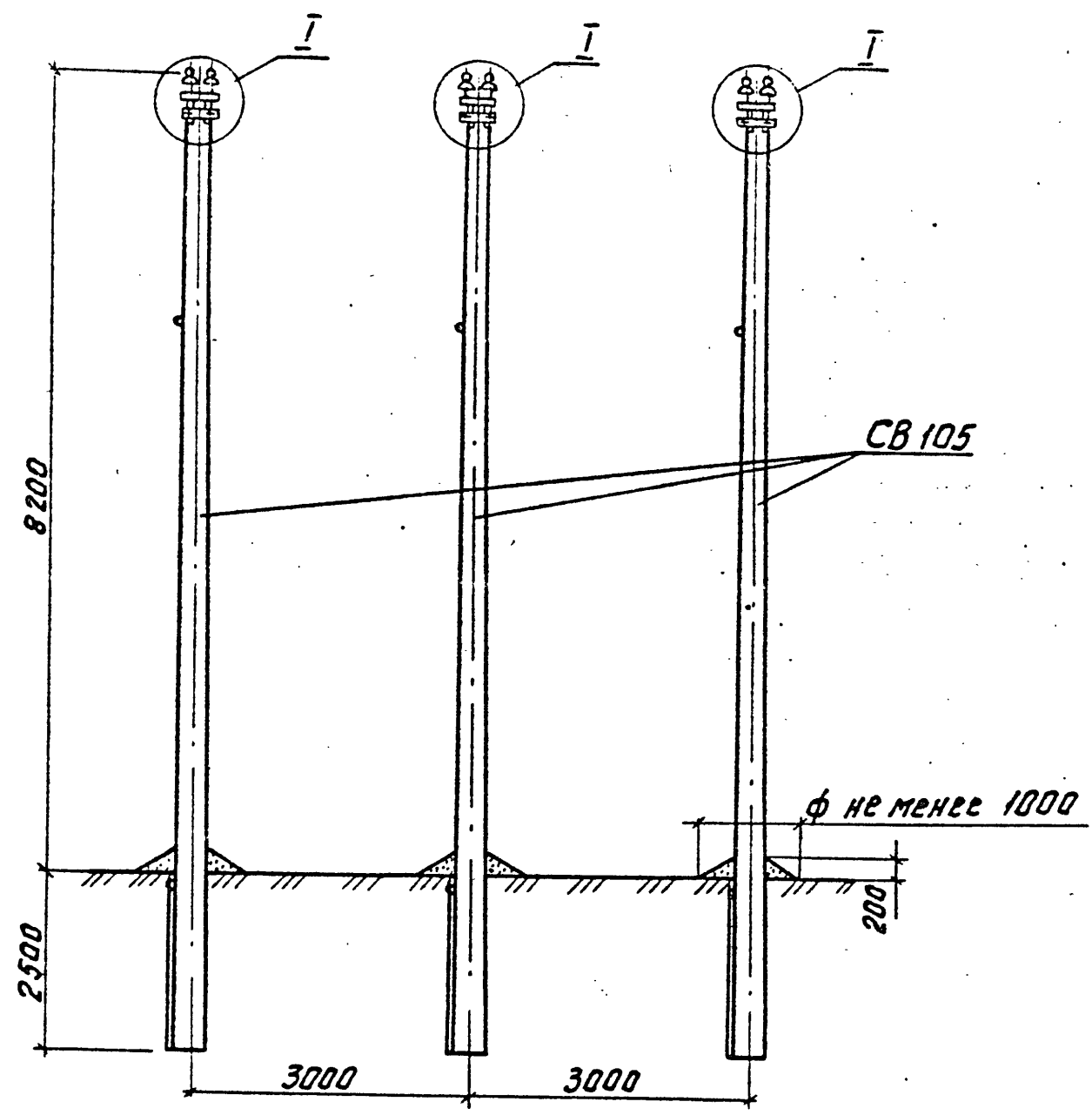
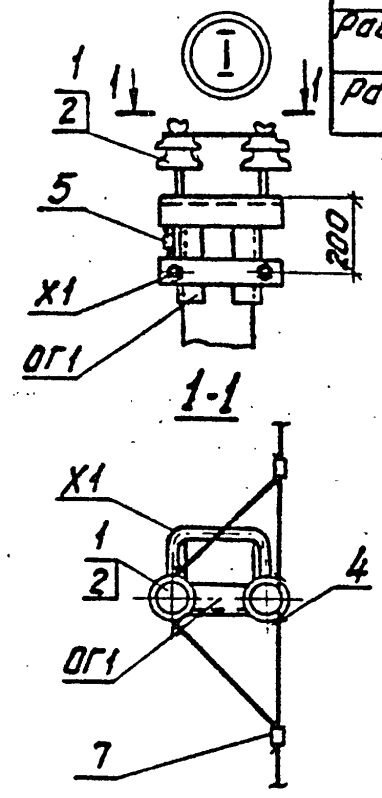
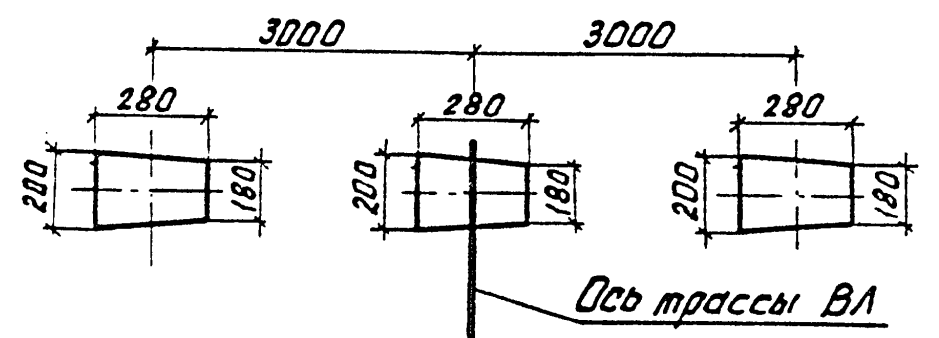
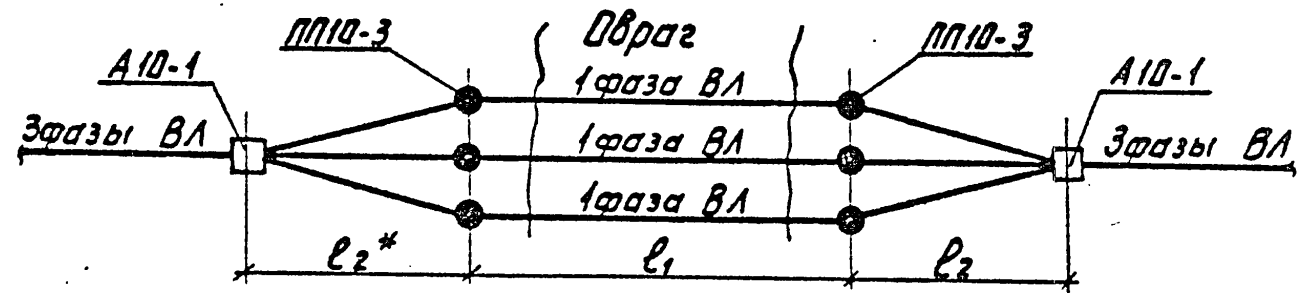


Схема установки стоек опоры



1. Монтаж проводов следует вести по приведенному пролету.
2. Спецификация элементов опоры см. документ 3.407.1-143.5.2.

Схема пересечения



\* Пролет  $l_2$  должен быть не менее 50м по условиям прочности стоек опоры ПП10-3 поперек ВЛ.

3.407.1-143.5.5

Нач. отд. Кулыгин	И.И.	Переходная промежуточная опора ПП10-3 (специальная) Схема расположения	Студия	Лист	Листов
Н.контр. Солнцева	П.И.		Р		1
ГИП Ударов	С.И.		СЕЛЭНЕРГОПРОЕКТ		
Вед. инж. Шлимович	Шлимович				
Ст. инж. Степанова	Степанова				

Инв. № подл. Подпись и дата Взам. инв. №

Таблица 1

Ветровой район	I-IV, 40-65 гсм/м <sup>2</sup>				V, 80 гсм/м <sup>2</sup>			
Толщина стенки гололеда, мм	5	10	15	20	5	10	15	20
Расчетный пролет $l_1$ , м	95	90	75	65	85	75	65	
Расчетный пролет $l_2$ , м	90	85	70	60		70	60	

Таблица 2

Марка опоры	Марка стойки	Область применения опоры		
		Район по гололеду	Ветровой район	Местность
ППО-4	СНВ-7-13	I-IV	I-V	Насел. и населен.

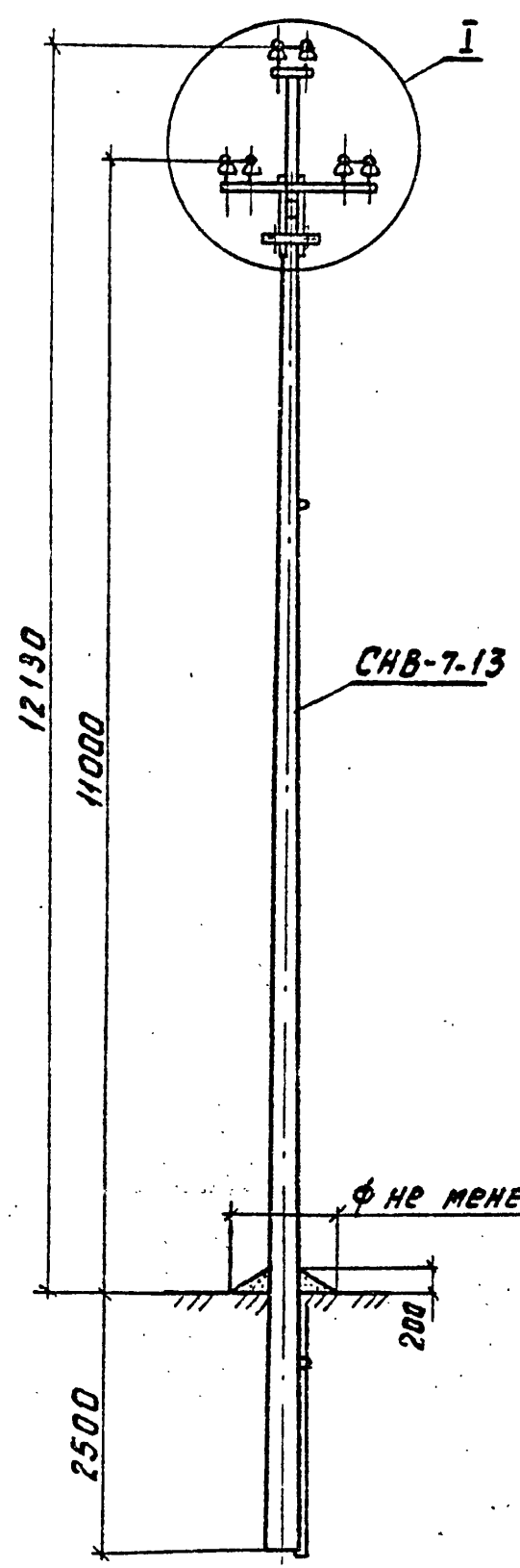
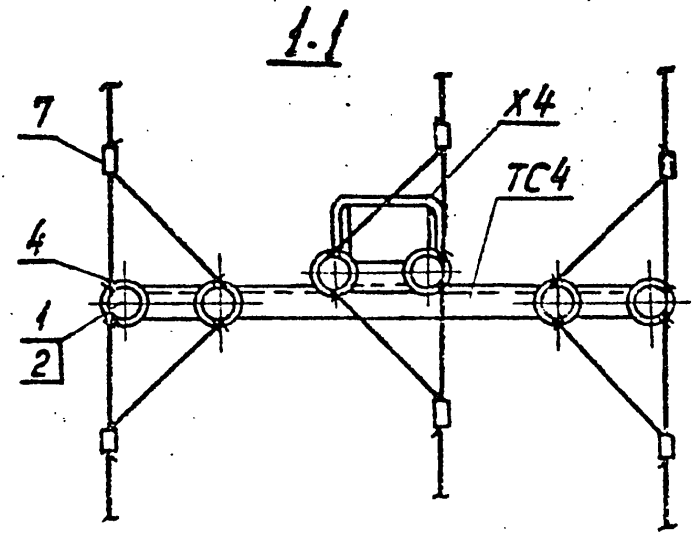
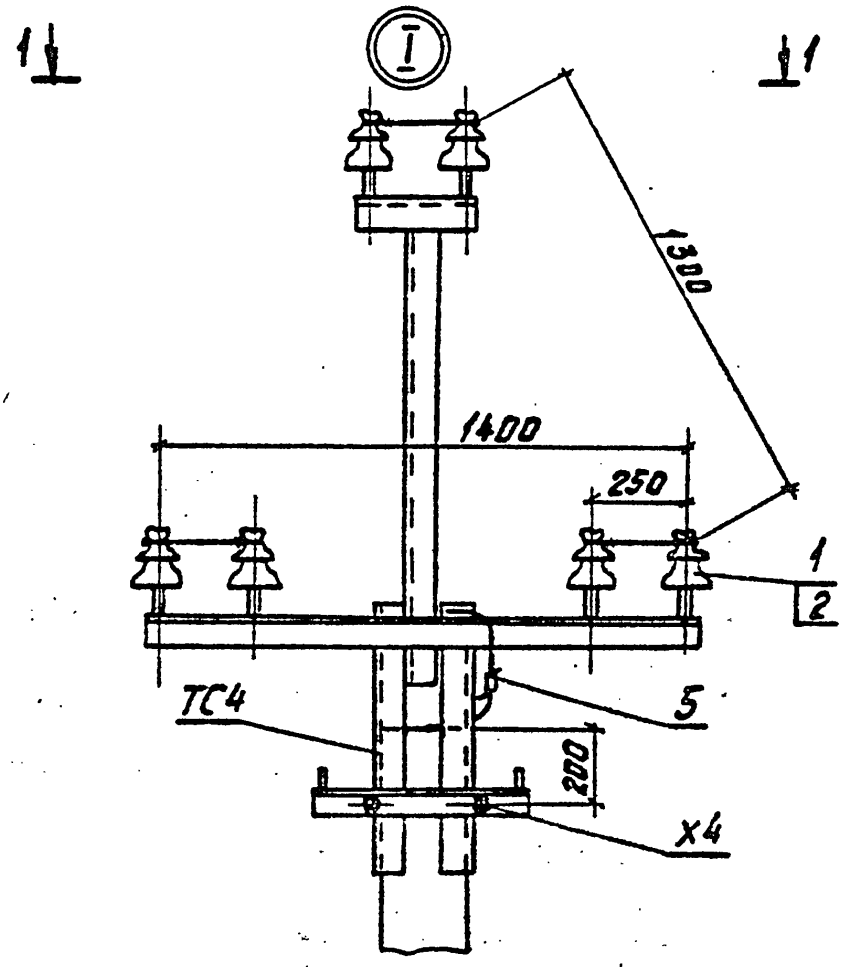
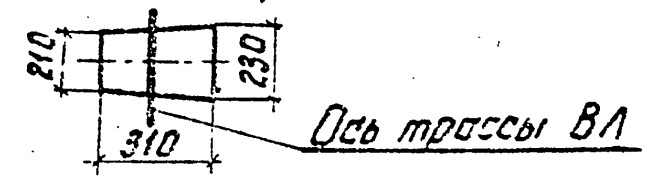
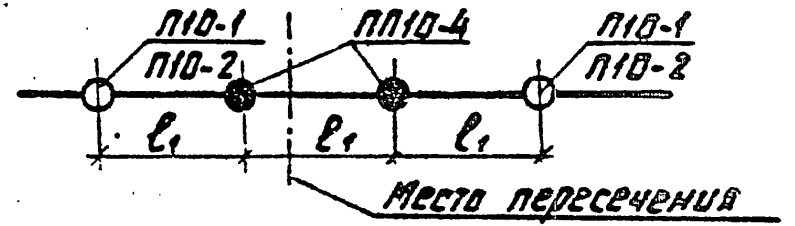


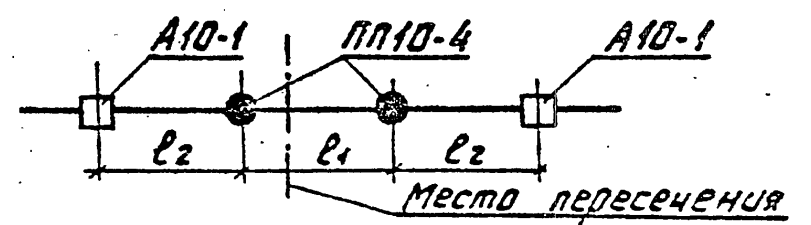
Схема установки стойки опоры



Схемы пересечения  
1. на промежуточных опорах



2. с использованием опор анкерного типа



1. Спецификацию элементов опоры см. докум. 3.407.1-143.5.2.

3.407.1-143.5.6

Нач. отд.	Кульгил	Р.М.	Страниц	Лист	Листов
Н. контр.	Сланцева	В.М.	Р		1
Гип	Ударов	В.М.	Переходная промежуточная опора ППО-4		
Вед. инж.	Шамович	Ш.М.			
Инж.	Колобашкин	В.М.	Схема расположения		

СЕЛЬЭНЕРГПРОЕКТ

И.п. № подл. Подпись и дата Взам. инв. №

Таблица 1

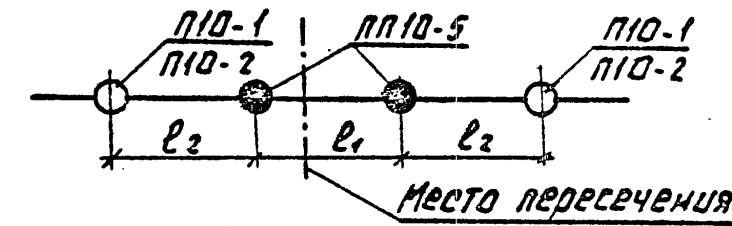
Ветровой район	I-IV, 40-65 рад/м <sup>2</sup>				V, 80 рад/м <sup>2</sup>			
Толщина стенки гололеда, мм	5	10	15	20	5	10	15	20
Расчетный пролет $l_1$ , м	110	95	80		70			
Расчетный пролет $l_2$ , м	95	90	75	65	70		65	

Таблица 2

Марка опоры	Марка стойки	Область применения опоры		
		Район по гололеду	Ветровой район	Местность
ПП10-5	СВ164-12	I-IV	I-V	Ненасел. и населен.

Схемы пересечения

1. на промежуточных опорах.



2. с использованием опор анкерного типа.

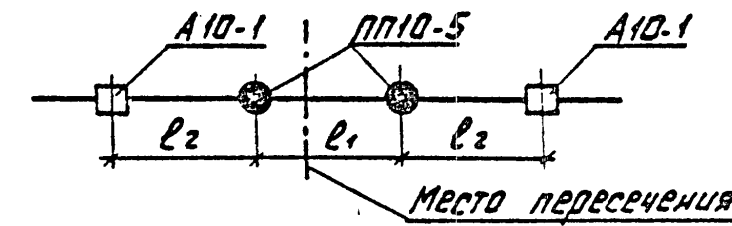
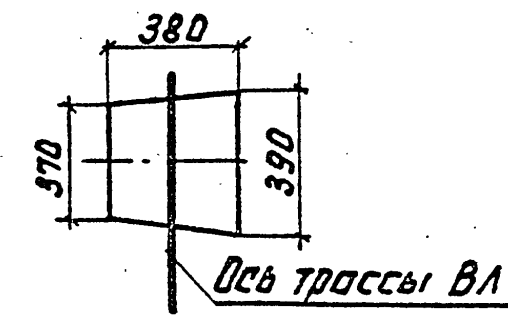
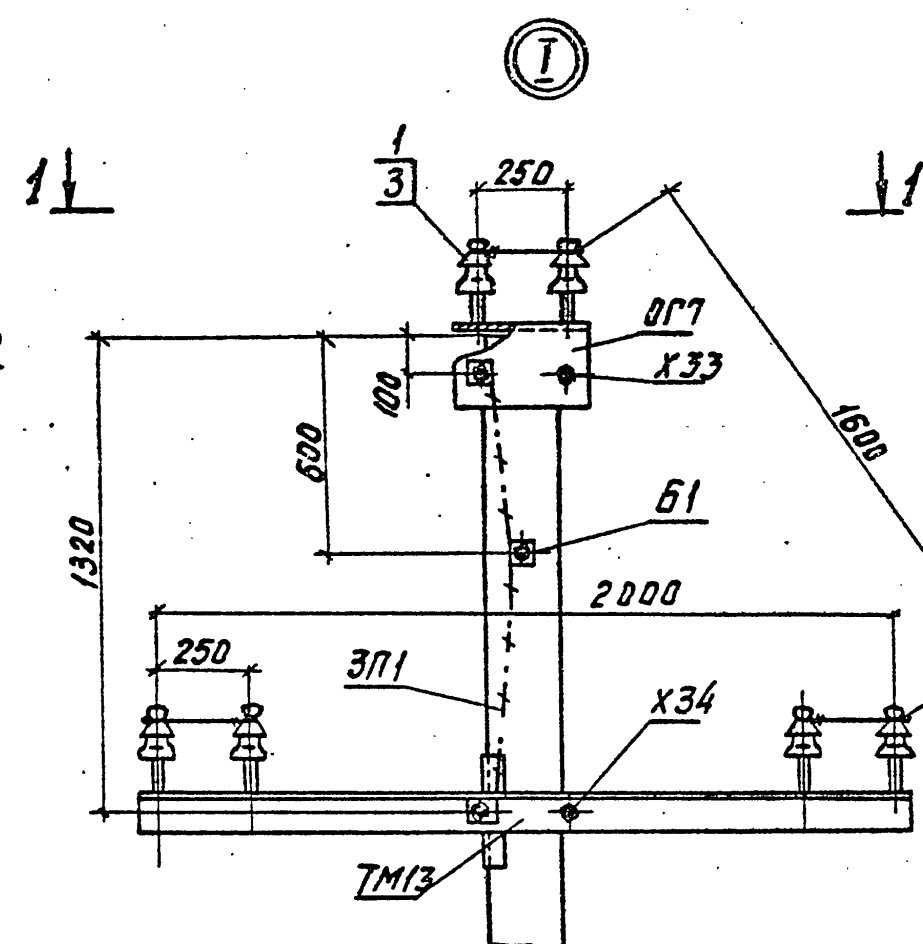
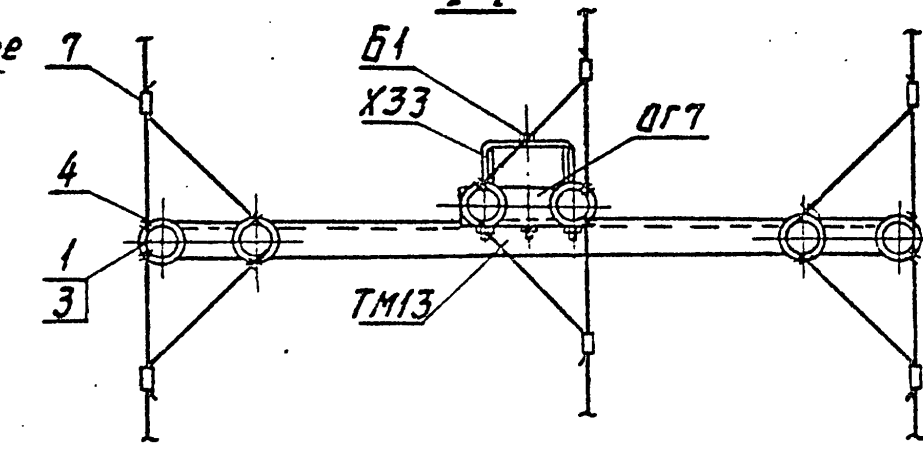


Схема установки стойки опоры



1-1



1. Спецификация элементов опоры см. докум. 3.407.1-143.5.2.

3.407.1-143.5.7		
Науч. отд.	Кулыгин	В.И.
Н.контр.	Солнцева	В.В.
ГИП	Ударов	Ч.И.
Вед. инж.	Шимович	Ш.И.
Инж.	Клибашкин	В.В.
Переходная промежуточная опора ПП10-5		Схема расположения
Студия	Лист	Листов
Р		1
СЕЛЬЭНЕРГОПРОЕКТ		

Инв. № подл. Подпись и дата. Взам. инв. №

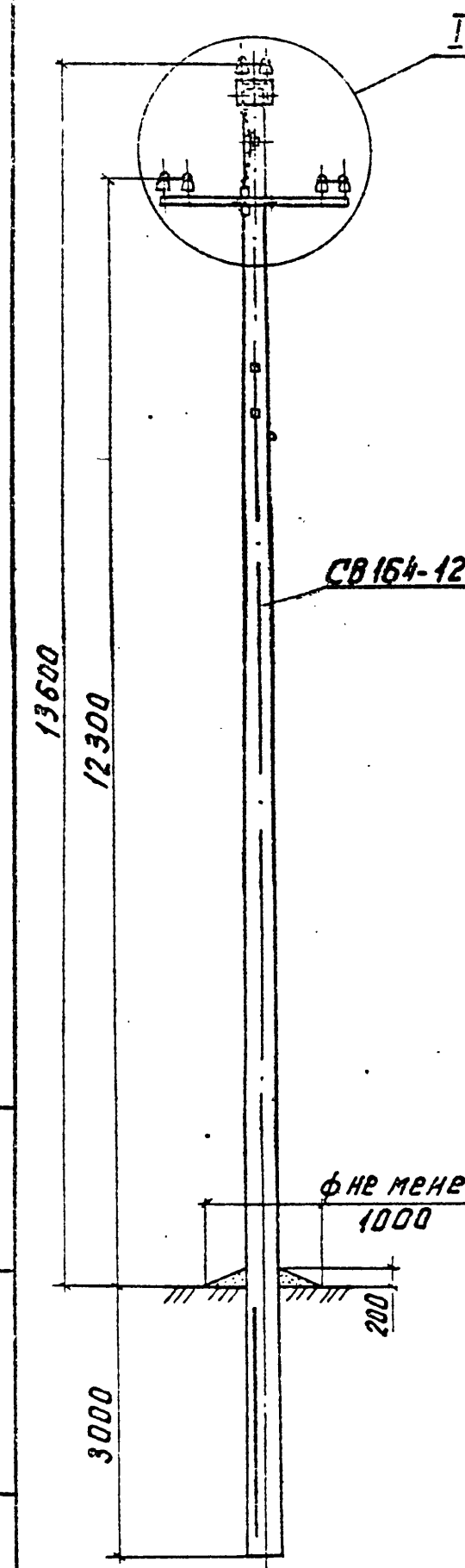




Таблица 1

Ветровой район	I-IV, 40-65 дм/м <sup>2</sup>				V, 80 дм/м <sup>2</sup>			
Толщина стенки гололеда, мм	5	10	15	20	5	10	15	20
Расчетный пролет $l_1$ , м	105	95	80	70	70		65	
Расчетный пролет $l_2$ , м	100	90	75	65	70		65	

Таблица 2

Марка опоры	Марка стойки	Область применения		
		район по гололеду	ветровой район	местность
ЛП10-Б	СВ164-12	I-IV	I-V	ненасел. и населен.

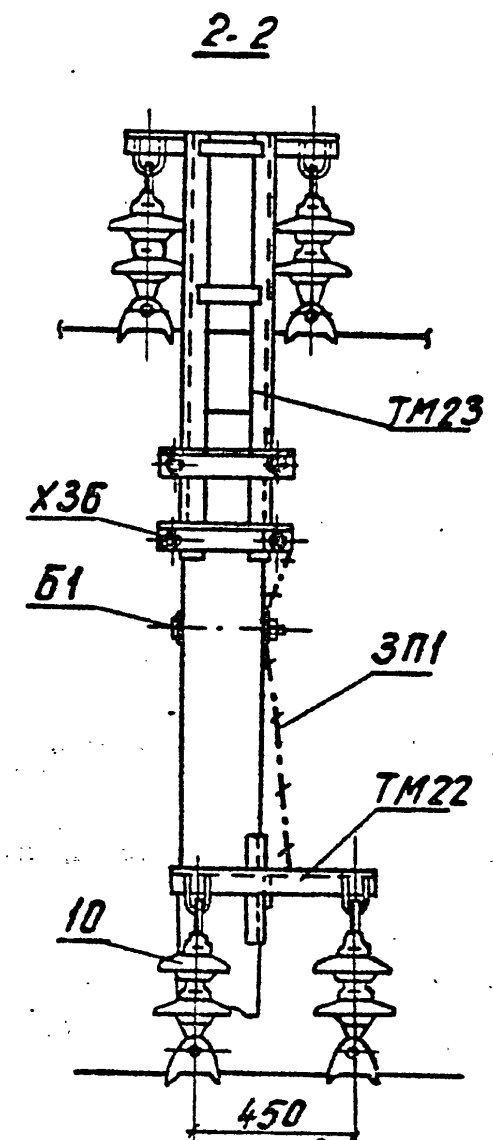
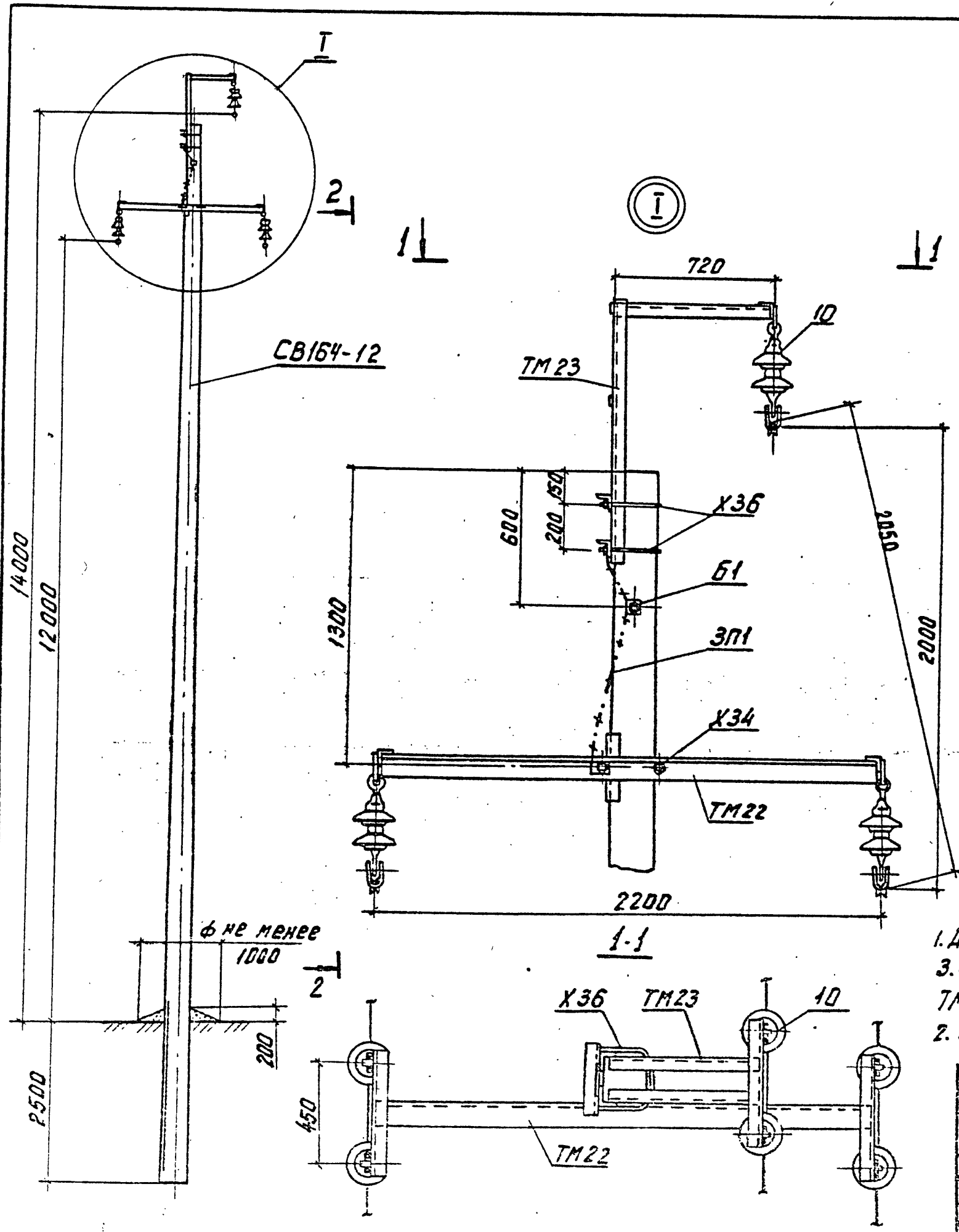


Схема установки стойки опоры

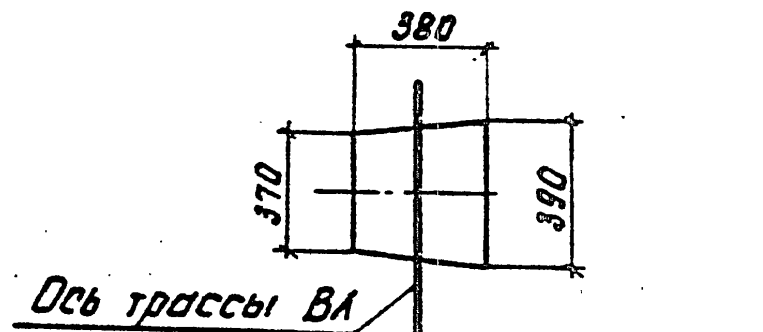
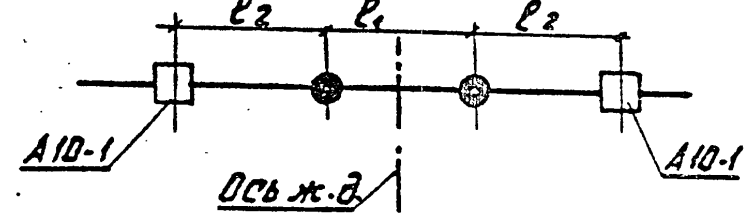


Схема пересечения  $l_2$



1. Допускается использовать на опоре одноцепную изолирующую подвеску по докум. 3.407.1-143.5.22, при этом необходимо заменить траверсы ТМ22 и ТМ23 на траверсы ТМ12 и ТМ31.
2. Спецификацию элементов опоры см. докум. 3.407.1-143.5.2.

3.407.1-143.5.8

Исполн.	Кувалдин	И.И.	Переходная промежуточная опора ЛП10-Б Схема расположения	Стация	Лист	Листов
Н.контр.	Солнцева	С.И.		Р		1
Г.И.П.	Ударов	У.И.		СЕЛЬЭНЕРГОПРОЕКТ		
Вед. инж.	Шкотович	Ш.И.				
Инж.	Канарович	К.И.				

Инв. № подл. Подпись и дата Взам. инв. №

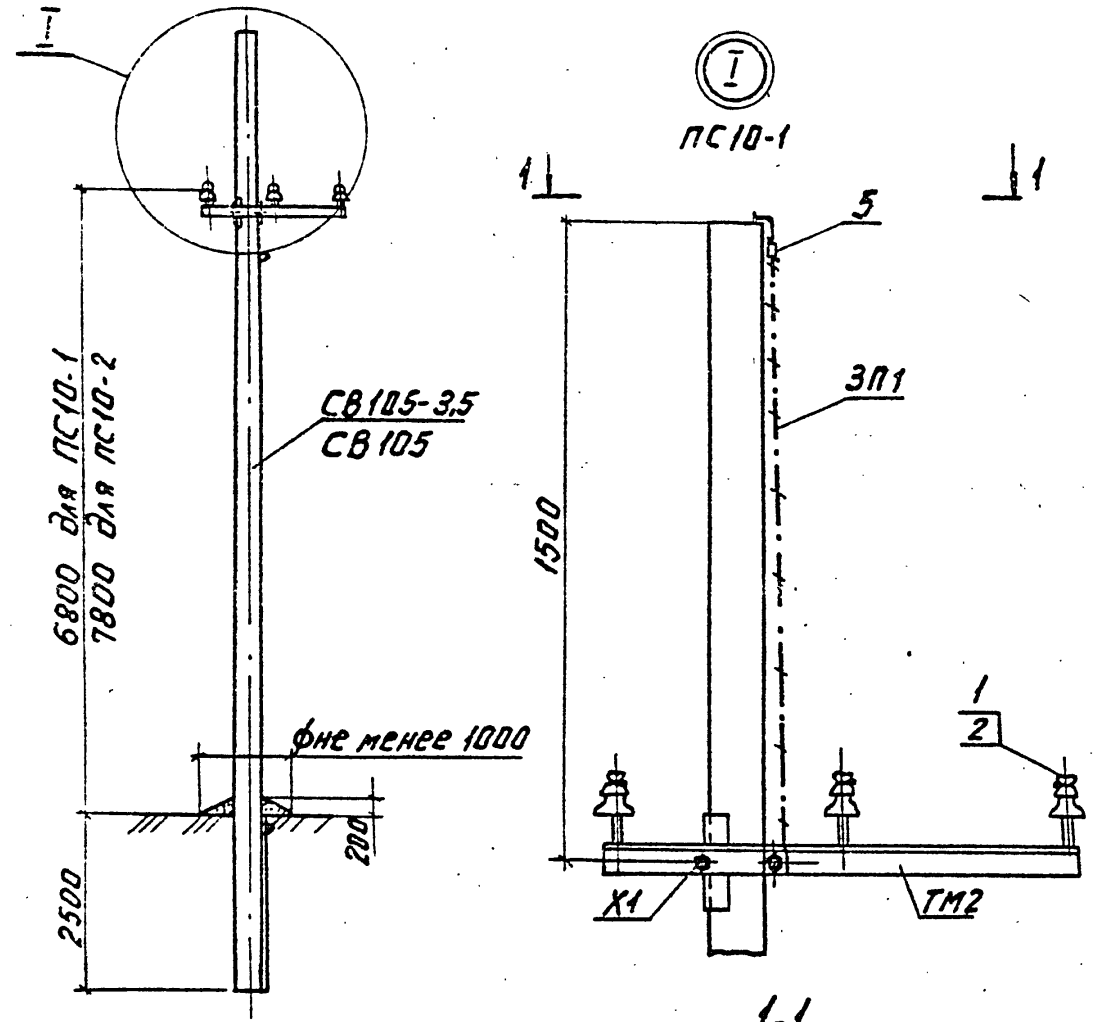
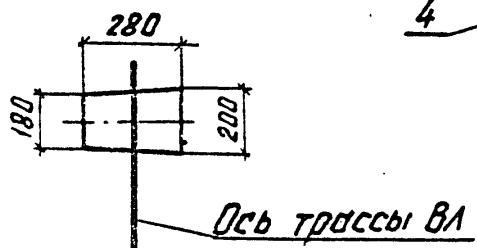


Схема установки стойки опоры



3. Допускается применение стоек СВ 110-3.5 в I-II районе по гололеду; I-III районах по ветру.

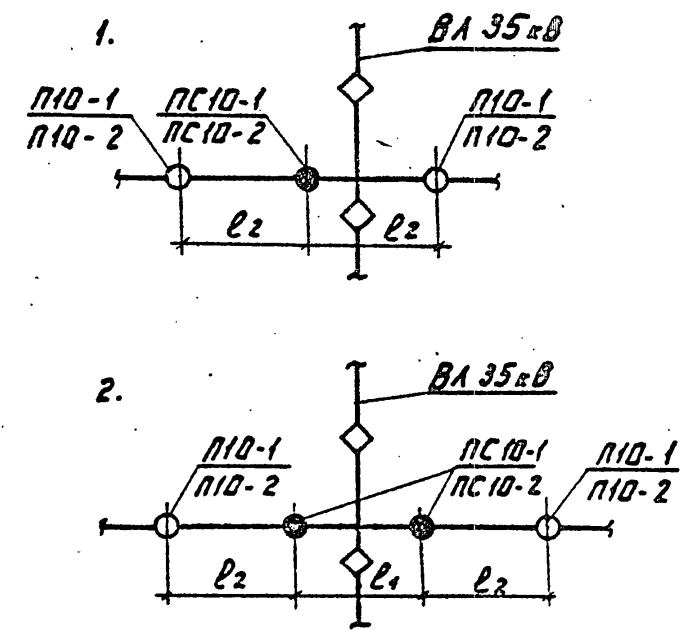
Таблица 1

Ветровой район	I-IV, 40-65 гдН/м <sup>2</sup>				V, 80 гдН/м <sup>2</sup>			
Толщина стелки гололеда, мм	5	10	15	20	5	10	15	20
расчетный пролет l <sub>1</sub> , м	50			45	50			45
расчетный пролет l <sub>2</sub> , м	70	60	55					

Таблица 2

Марка опоры	Марка стойки	Область применения опоры		
		район по гололеду	ветровой район	местность
PC10-1	СВ 105-3.5	I-II	I-III	ненасел.
	СВ 105	I-IV	IV-V	
PC10-2	СВ 105-3.5	I-II	I-III	населен.
	СВ 105	I-IV	IV-V	

Схемы пересечения



1. В населенной и ненаселенной местностях пролеты равны.  
2. Спецификация элементов опоры см. док. 3.407.1-143.5.2.

3.407.1-143.5.9

Нач. отд.	Кулыгин	И.И.		Подсечные опоры PC10-1, PC10-2 Схема расположения	Стдия	Лист	Листов
Н.контр.	Солнцева	В.В.			Р		1
Гип	Ударов	М.М.			СЕЛЬЭНЕРГОПРОЕКТ		
Вед. инж.	Шимович	И.И.					
Ст. инж.	Степанова	С.С.					

Инв. № подл. Подпись и дата. Взам. инв. №

Таблица 1

Ветровой район	I-IV, 40-65 гдН/м <sup>2</sup>				V, 80 гдН/м <sup>2</sup>			
Толщина стенки гололеда, мм	5	10	15	20	5	10	15	20
Расчетный пролет $l_1$ , м	130	110	90	80	125	110	90	80
Расчетный пролет $l_2$ , м	105	95	80	70	105	95	80	70

Таблица 2

Марка опоры	Марка стойки	Область применения опоры		
		район по гололеду	ветровой район	местность
ПУП10-1	СВ164-12	I-IV	I-V	не насел. и насел.

Схема установки стойки и оттяжки опоры

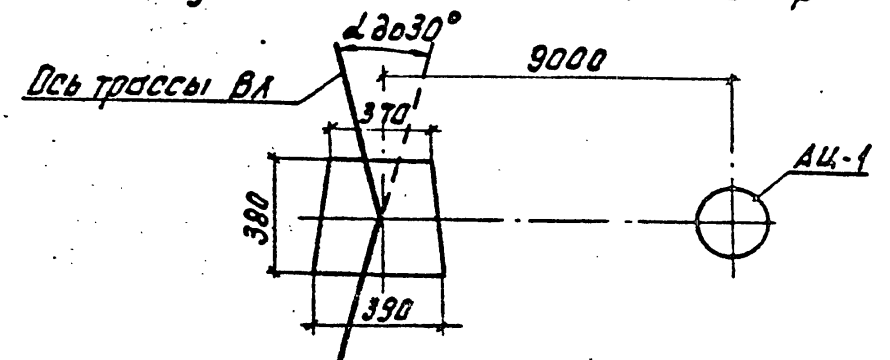
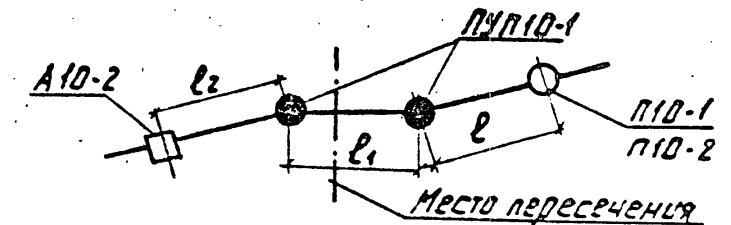


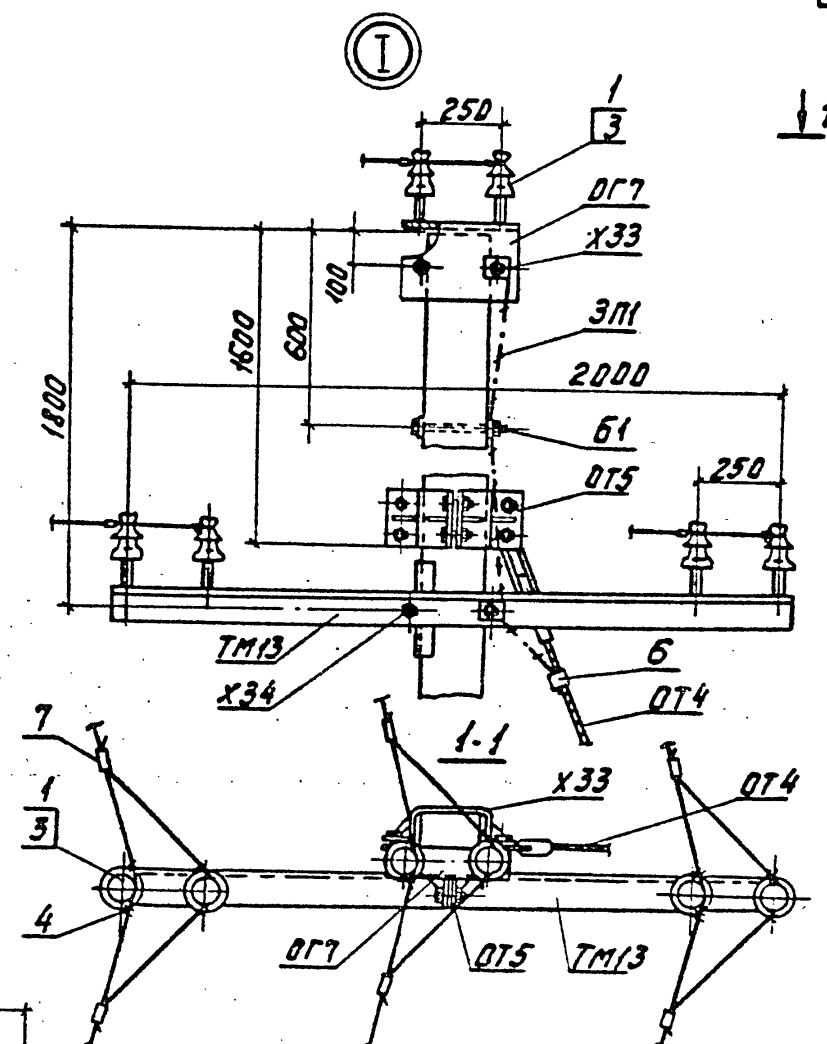
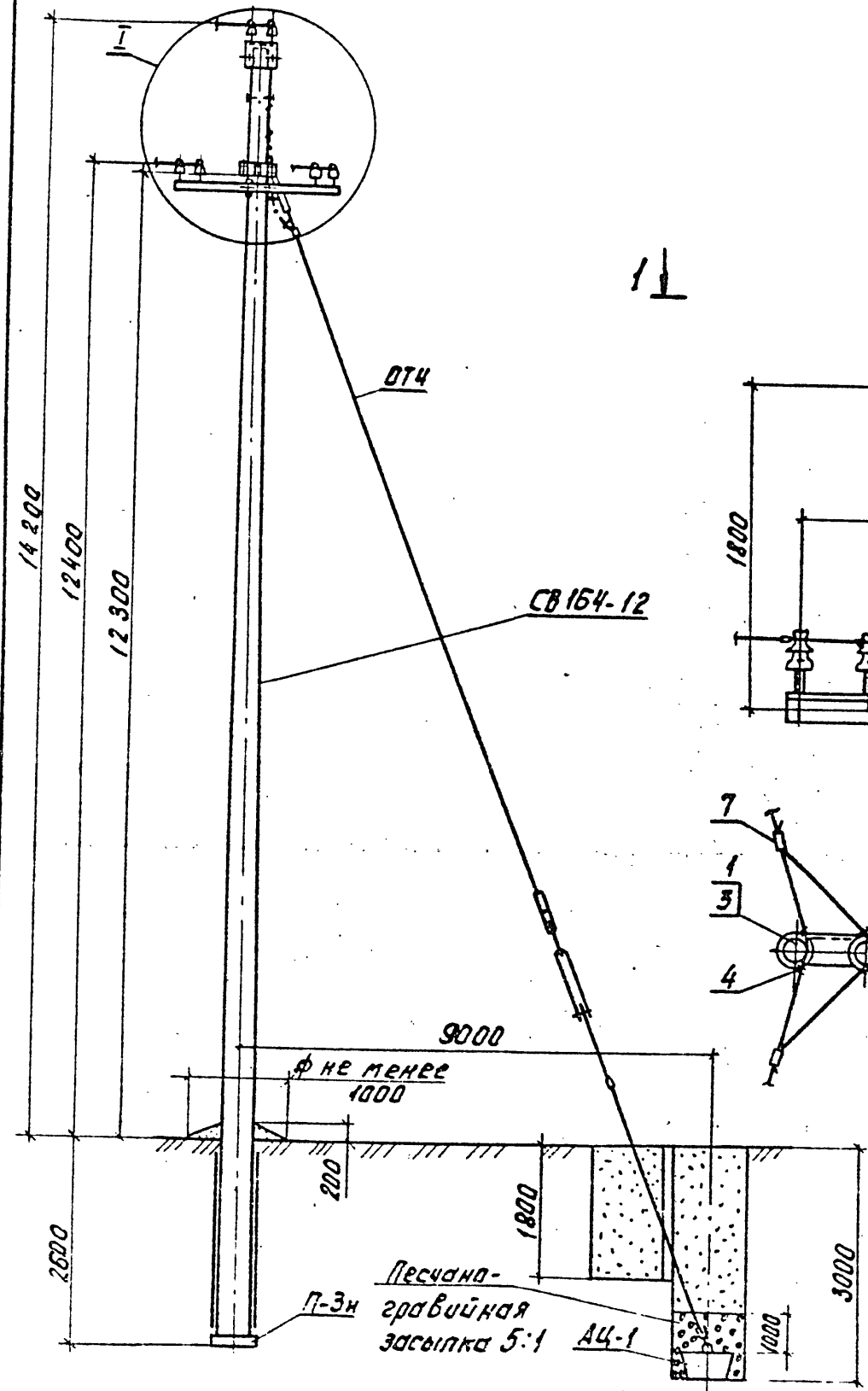
Схема пересечения



1. Опора допускает поворот трассы ВЛ на угол до 30°.
2.  $l$ -пролеты см. докум. З.407.1-143.1.7 и З.407.1-143.1.8.
3. Спецификацию элементов опоры см. докум. З.407.1-143.5.2.

3.407.1-143.5.10

Нач. отд. Кулыгин	Инж.	Переходная угловая промежуточная опора ПУП10-1 Схема расположения	Лист	Листов
Н.контр. Толкачева	Инж.		Р	1
ГМП Чдаров	Инж.		СЕЛЬЭНЕРГОПРОЕКТ	
Вед. инж. Шлыков	Инж.			
Инж. Клябошкин	Инж.			



Изм. № подл. Видеть и дата. Взам. инв. №

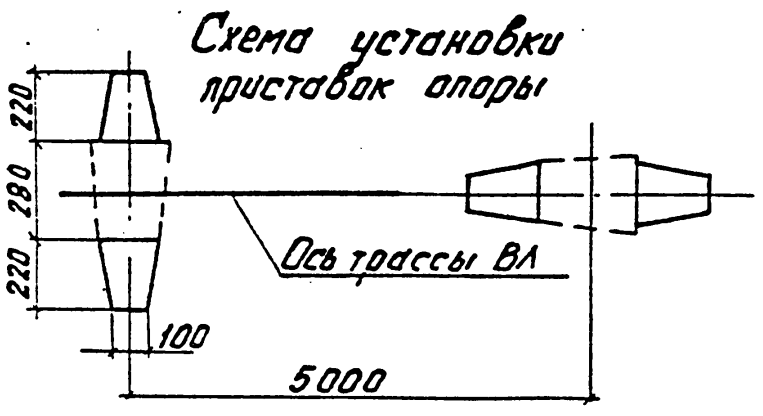
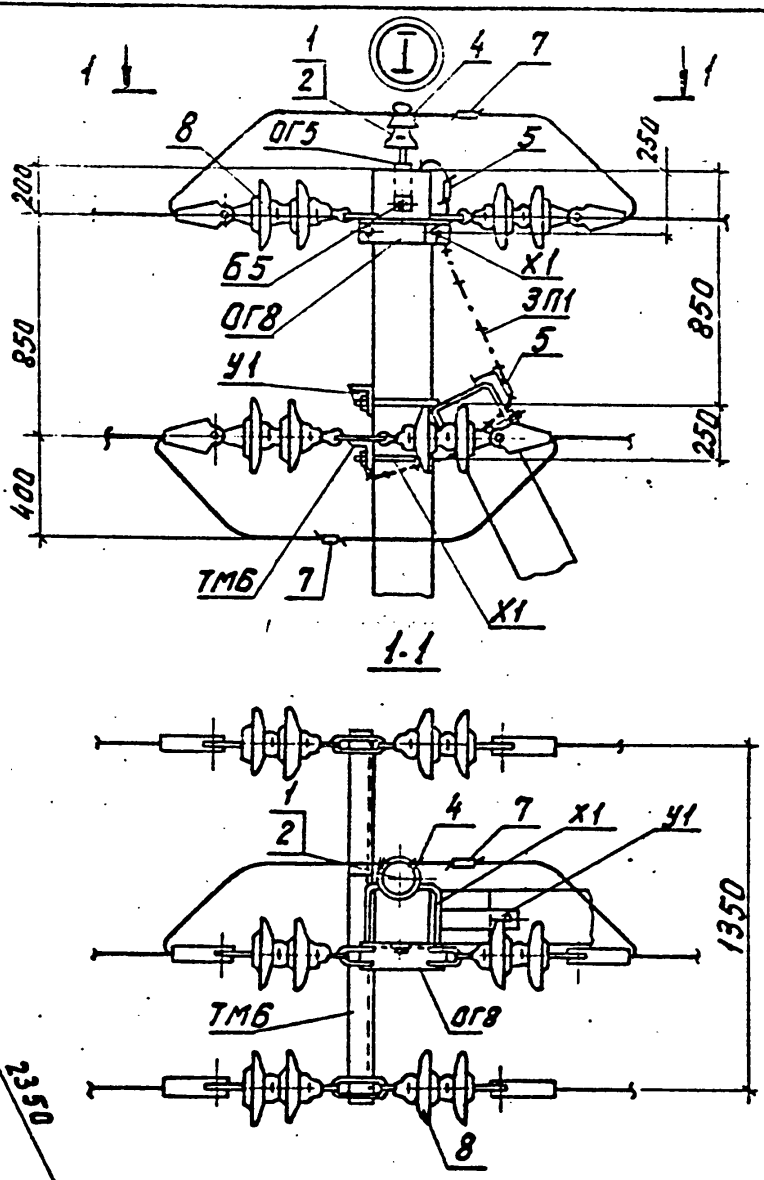
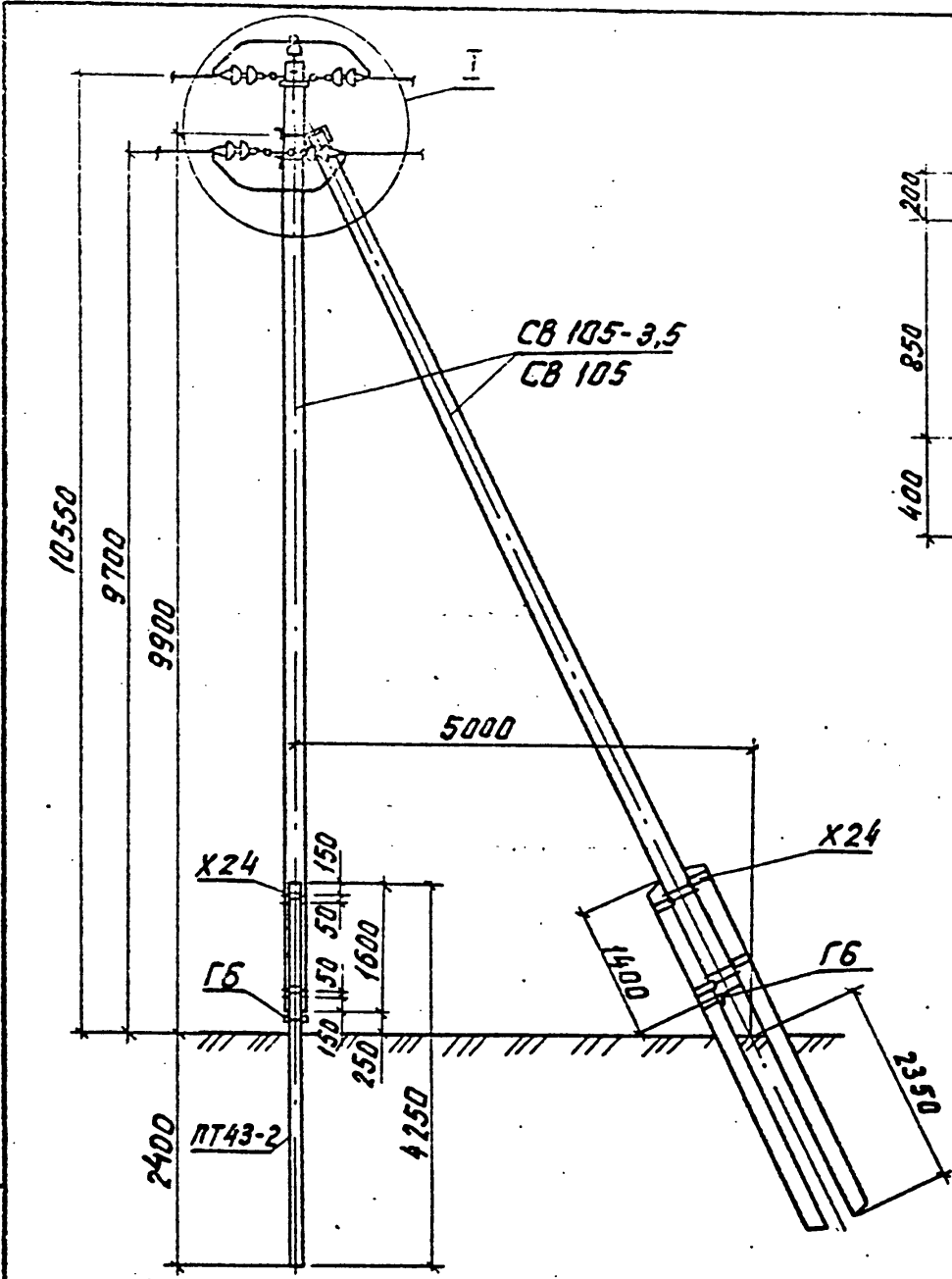


Таблица 1

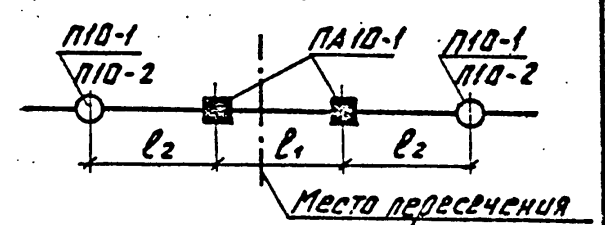
Ветровой район	I-III, 40-80 дж/м <sup>2</sup>			
Толщина стержня оголовка, мм	5	10	15	20
Расчетный пролет $l_1$ , м	90	85	70	60
Расчетный пролет $l_2$ , м	80	80	65	55

Таблица 2

Марка опоры	Марка стойки	Марка приставки	Область применения опоры		
			район по гололеду	ветровой район	местность
ПА10-1	СВ105-3,5	ПТ43-2	I, II	I - III	не насел. и насел.
	СВ105		III, IV	I - IV	

В I и II районах по гололеду и I - III — по ветру допускается применение стержней СВ 105-3,5 с оголовком опоры А10-2 по докум. 3.407.1-143.25

Схема пересечения



Спецификация элементов опоры см. докум. 3.407.1-143.5.2

3.407.1-143.5.11			Студия	Лист	Листов
Переходная анкерная опора ПА10-1			Р		1
Схема расположения			СЕЛЬЭНЕРГОПРОЕКТ		

Имя, № лавки, Подпись и дата, Взам. инв. №

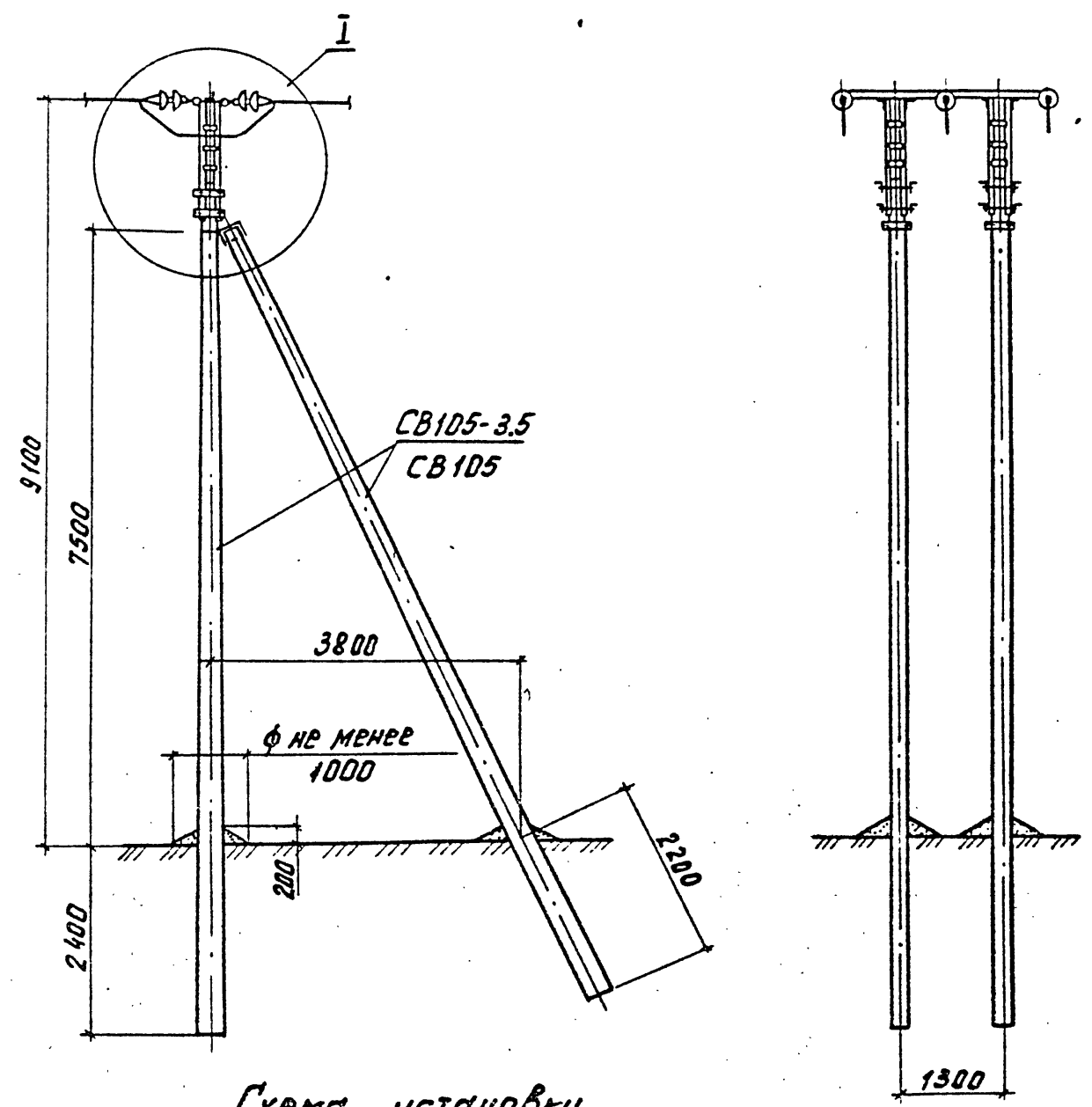


Схема установки стоек опоры

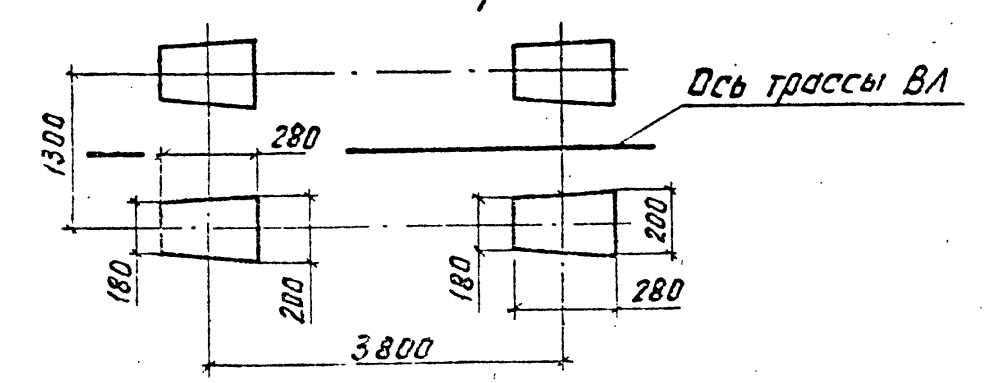


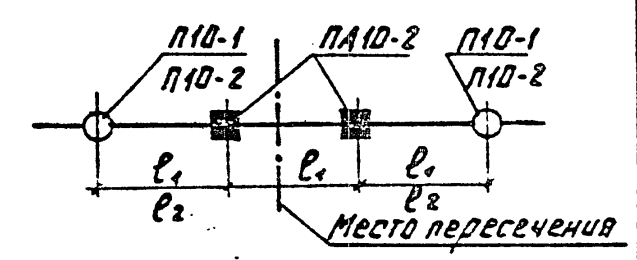
Таблица 1

Ветровой район	I - V, 40-80 рад/м <sup>2</sup>			
Толщина стенки гололеда, мм	5	10	15	20
Расчетный пролет $l_1$ , м	95	90	75	65
Расчетный пролет $l_2$ , м	95	85	75	60

Таблица 2

Марка опоры	Марка стойки	Область применения опоры		
		район по ветровой гололеду	район	местность
ПА10-2	CB105-3,5	I, II	I - III	ненасел.
	CB105	III, IV	I - V	населен.

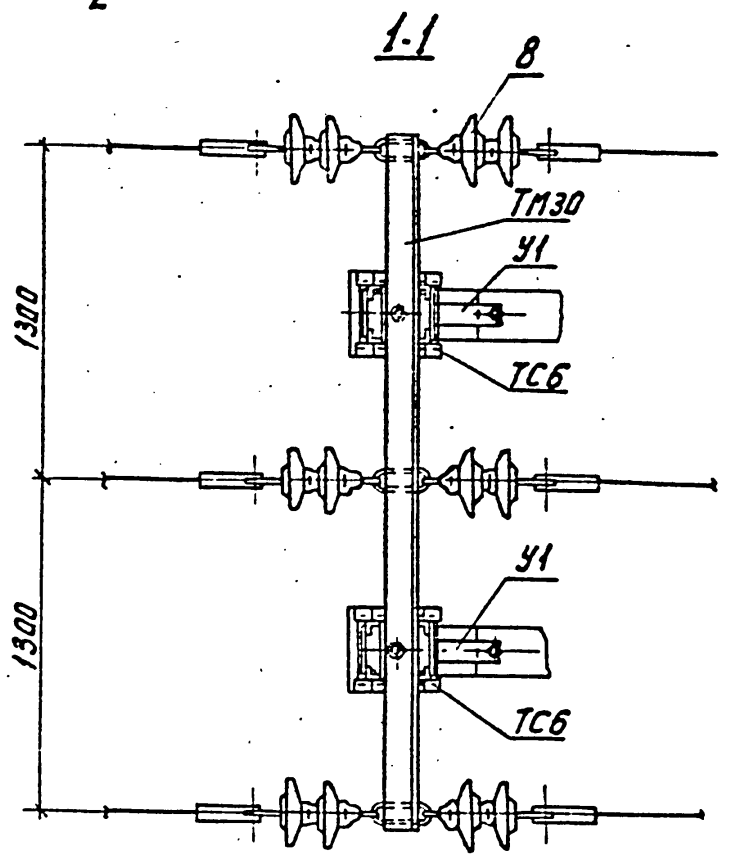
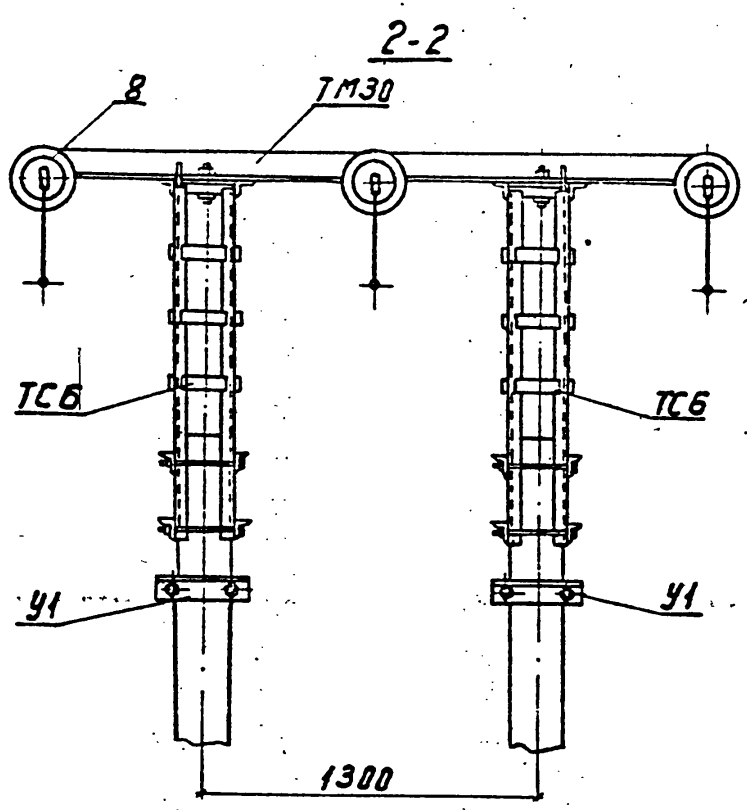
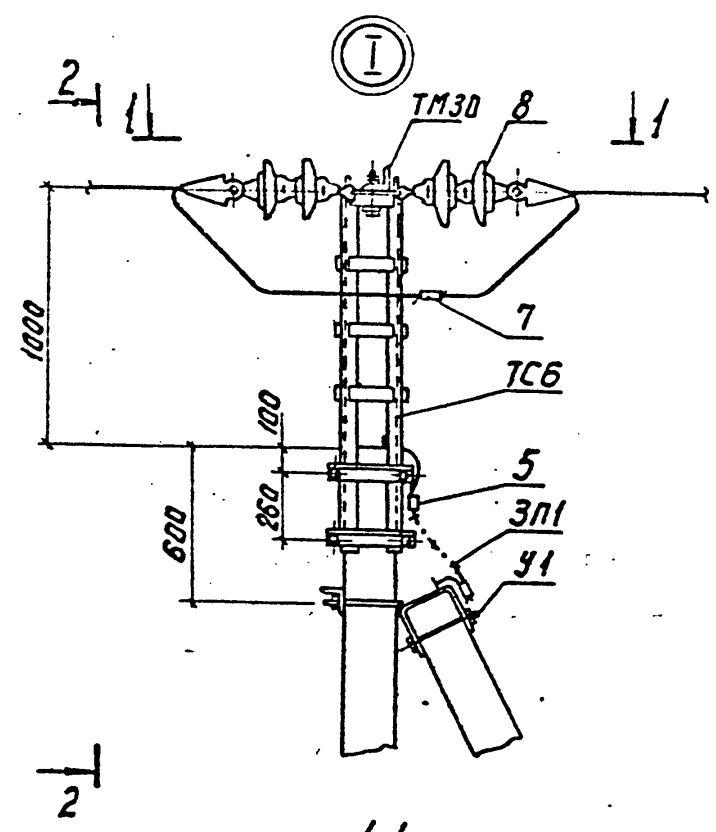
Схема пересечения



Спецификацию элементов опоры см. докум. 3.407.1-143.5.2

				3.407.1-143.5.12			
Нач. отд.	Кудрявцев	М.И.		Переходная анкерная (облегченная) опора ПА10-2	Страниц	Лист	Листов
Н. контр.	Солнцева	В.И.			Р	1	2
Г.И.П.	Чваров	И.И.		Схема расположения	СЕЛЪЭНЕРГОПРОЕКТ		
Вед. инж.	Шамович	В.И.					
Инж.	Колобашкин	В.И.					

Инв. № подл. Подпись и дата  
 Взам. инв. №



Учб. № подл. Подпись и дата Видм. учб. №

3.407.1-143.5.12

Лист 2

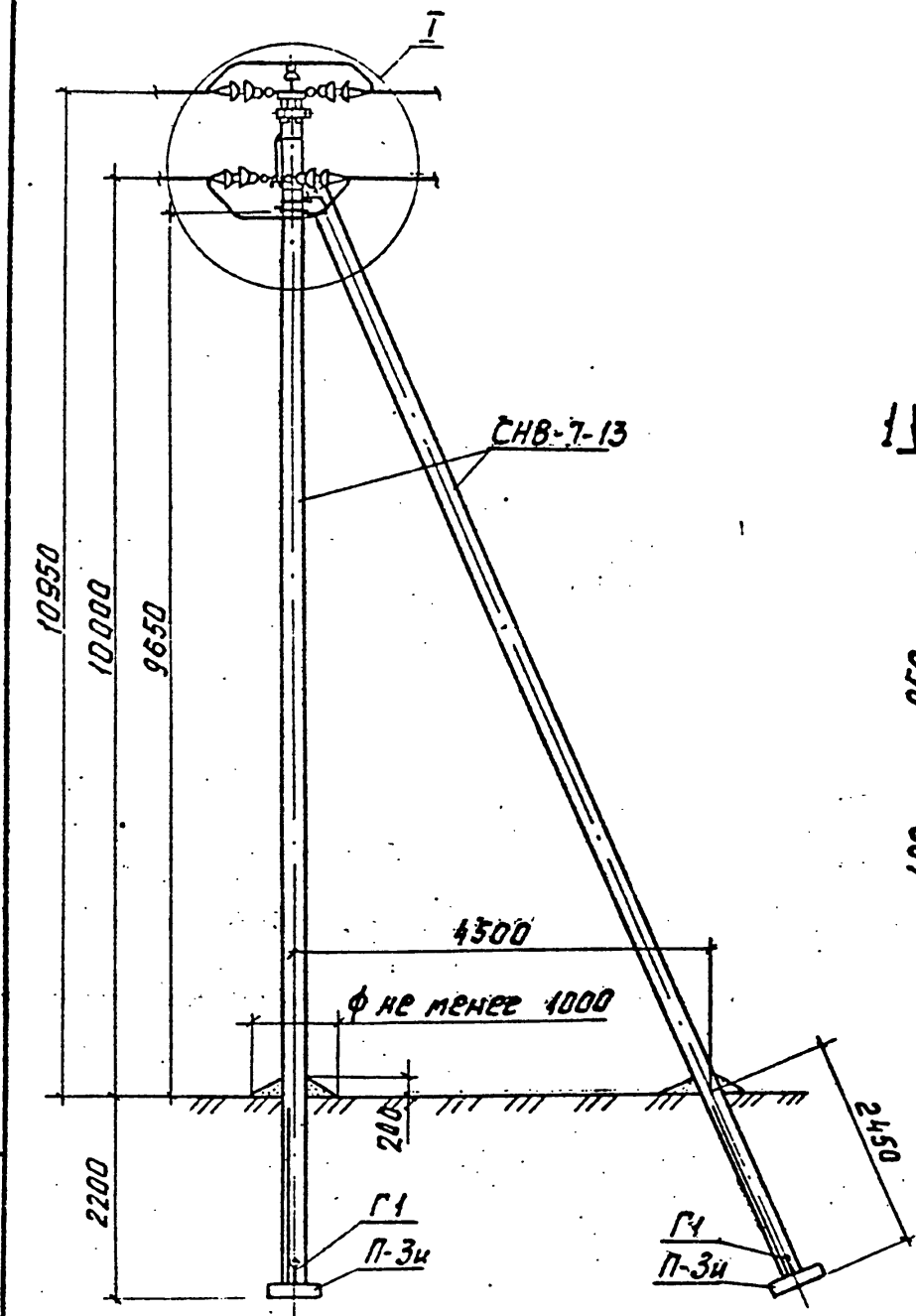


Схема установки стоек опоры

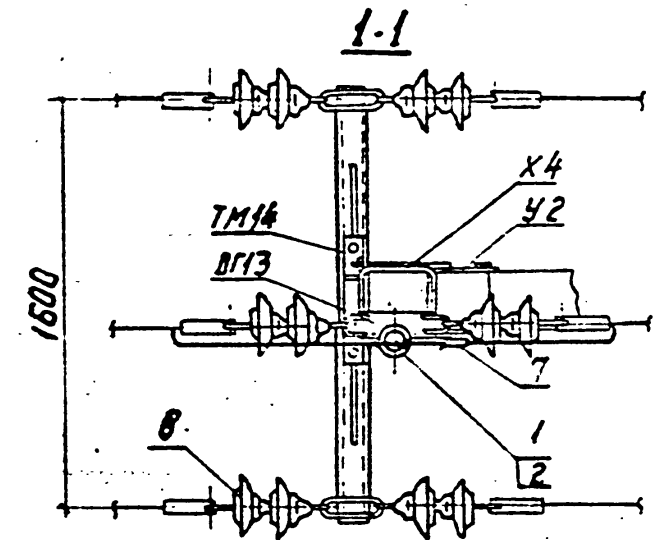
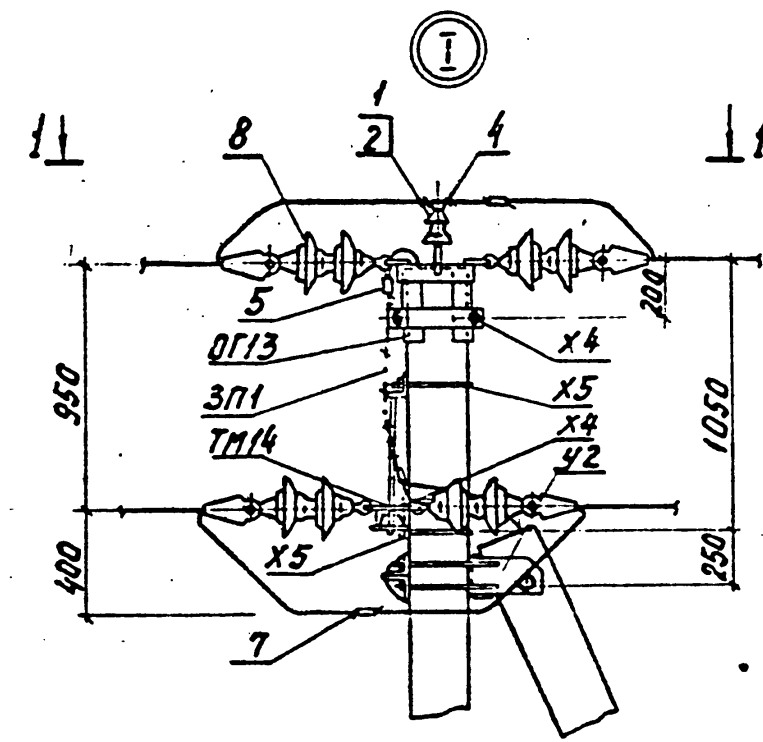
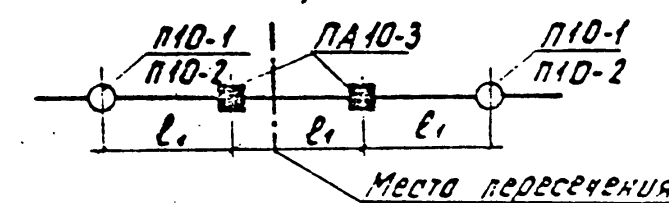


Схема пересечения



Спецификация элементов опоры см. докум. 3.407.1-143.5.2.

Таблица 1

Ветровой район	I-V, 40-80 гсН/м <sup>2</sup>			
Толщина стенки голланды, мм	5	10	15	20
расчетный пролет $l_1, м$	90	85	70	60

Таблица 2

Марка опоры	Марка стоек	Область применения опоры		
		Район по голланды	Ветровой район	местность
ПА10-3	СНВ-7-13	I-V	I-V	ненасел. и населен.

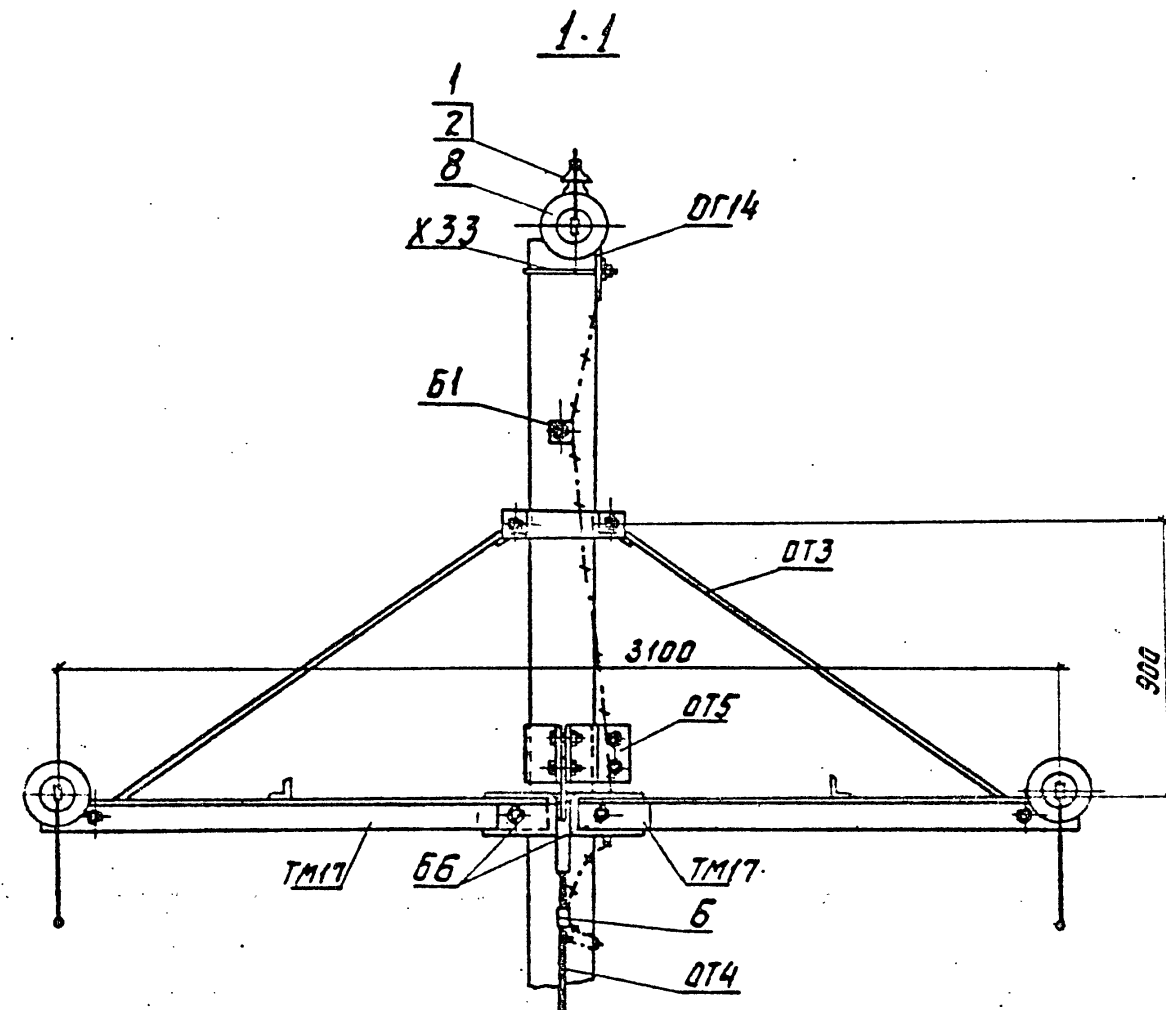
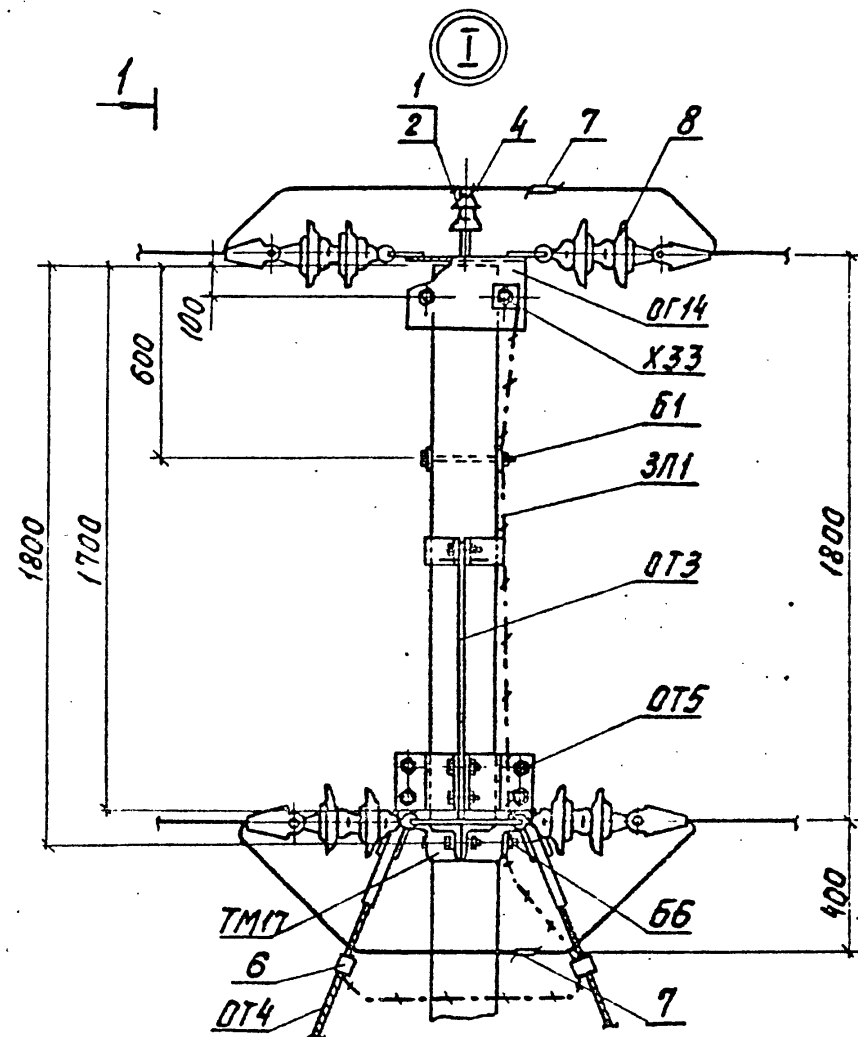
Инв. № подл. Подпись и дата. Взам. инв. №

				3.407.1-143.5.13	
Изд. отд.	Кулигин	ЗК		Станд. лист	Листов
И.контр.	Солнцева	К		Р	1
ГИП	Удворов	К		СЕЛЬЭНЕРГОПРОЕКТ	
Вед. инж.	Шумович	К			
Инж.	Калашова	К			

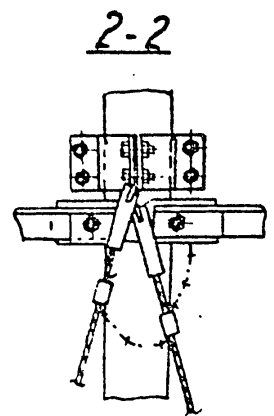
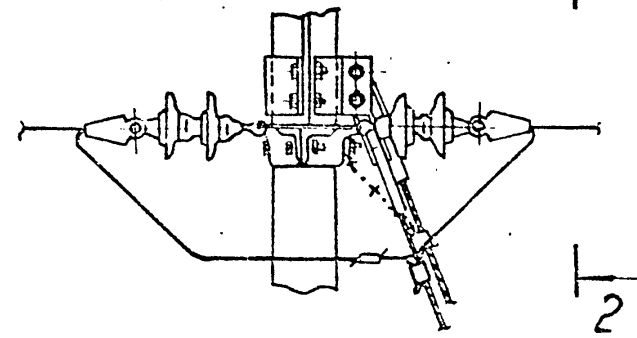
Переходная анкерная  
опора ПА10-3  
Схема расположения







Крепление оттяжек  
концевой опоры



Инв. № подл. Подп. и дата Взам. инв. №

3.407.1-143.5.14

Лист	2
------	---

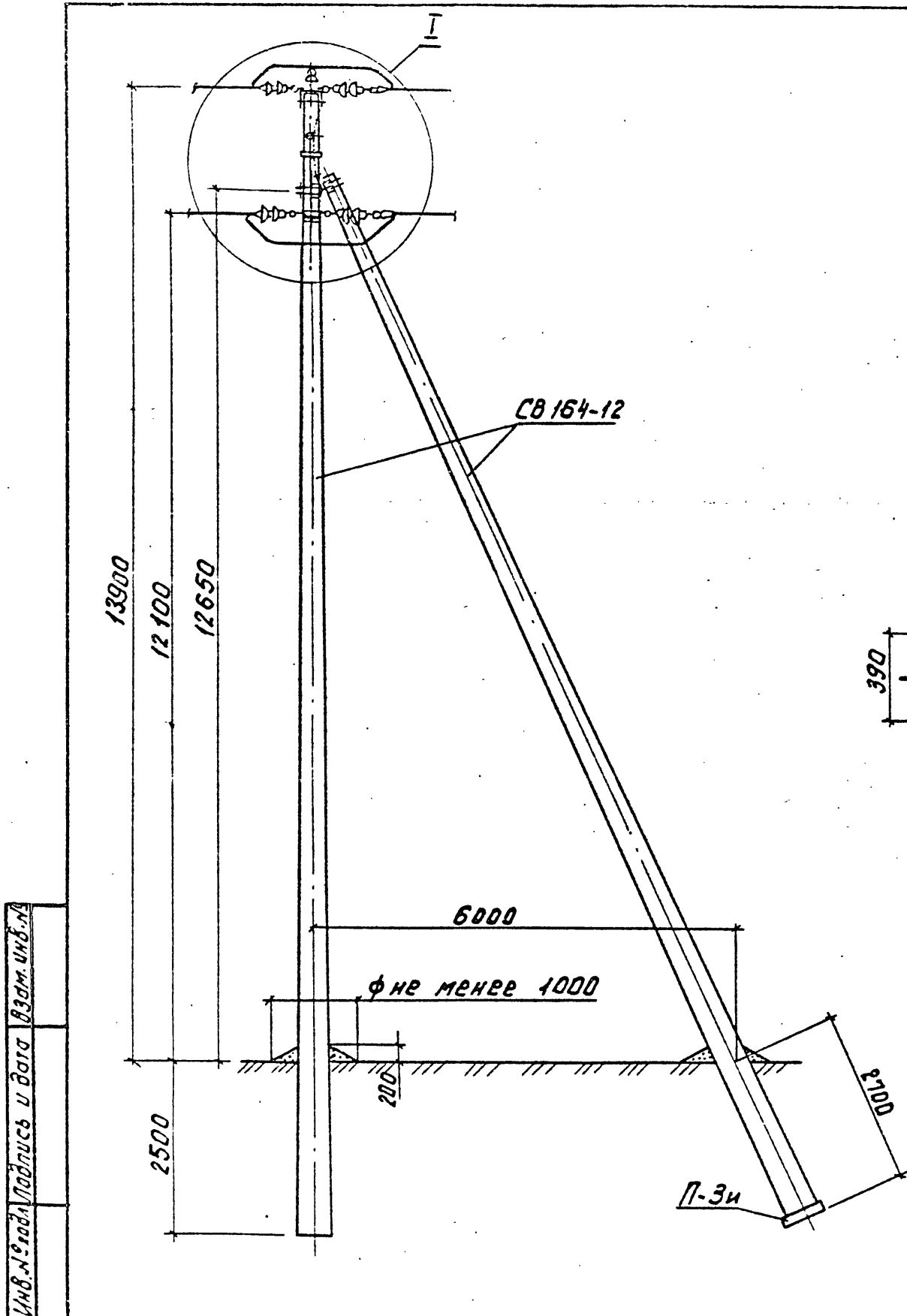


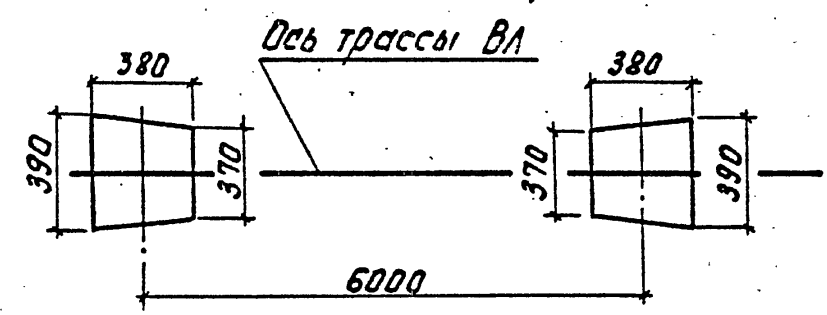
Таблица 1

Ветровой район	I - IV, 40 - 65 гсм/м <sup>2</sup>				V, 80 гсм/м <sup>2</sup>			
Толщина стенки гололеда, мм	5	10	15	20	5	10	15	20
расчетный пролет $l_1$ , м	140	115	100	85	135	115	100	85
расчетный пролет $l_2$ , м	95	90	75	65	95	90	75	65

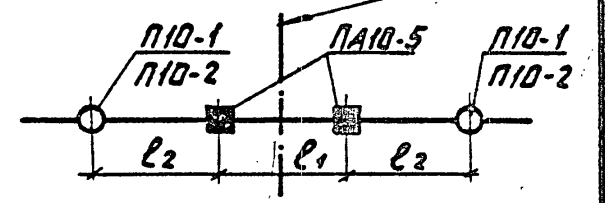
Таблица 2

Марка опоры	Марка стойки	Область применения опоры		
		Район по гололеду	Ветровой район	Местность
ПА10-5	СВ164-12	I - IV	I - V	Ненасел. и населен.

Схема установки стоек опоры



Места пересечения

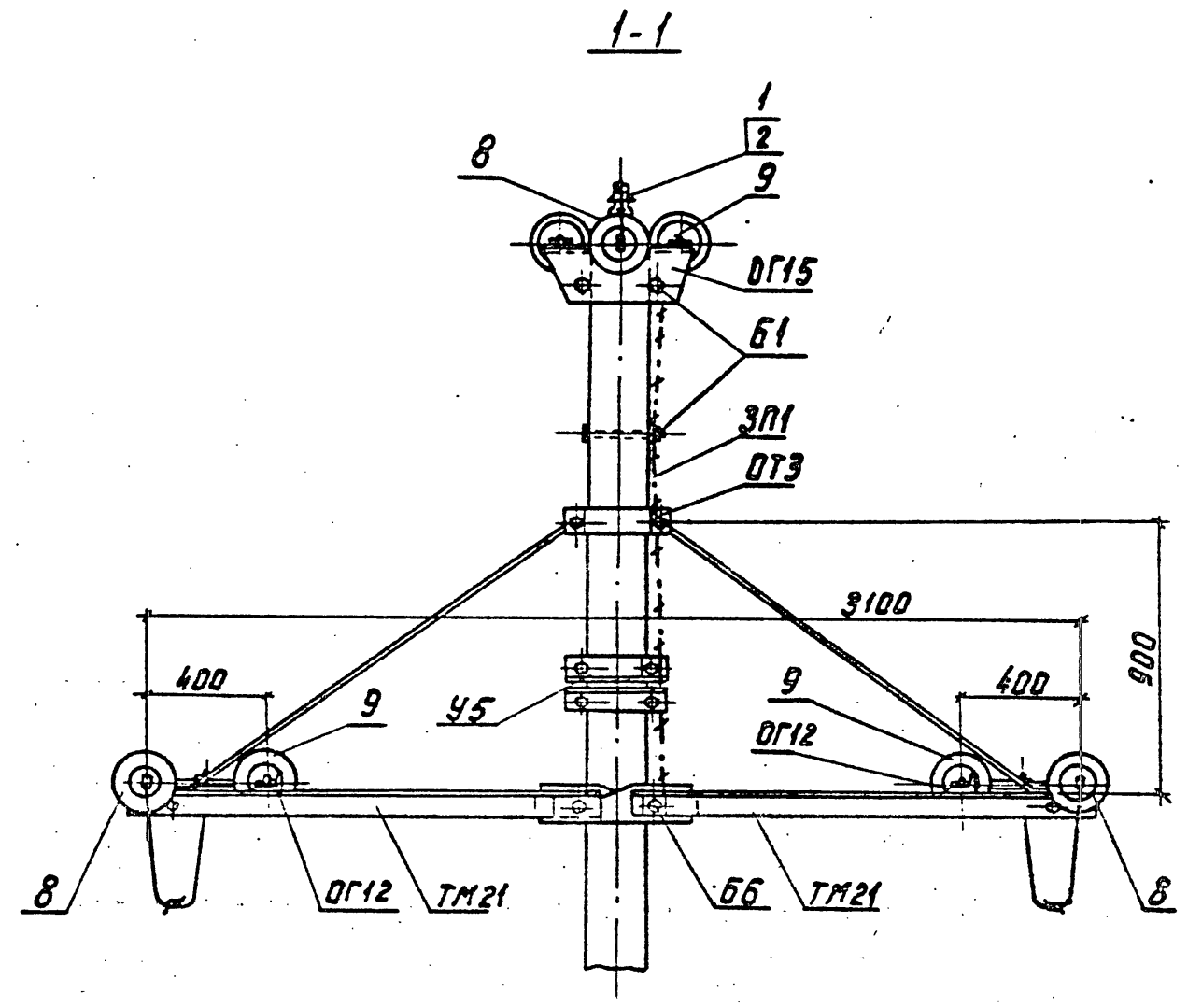
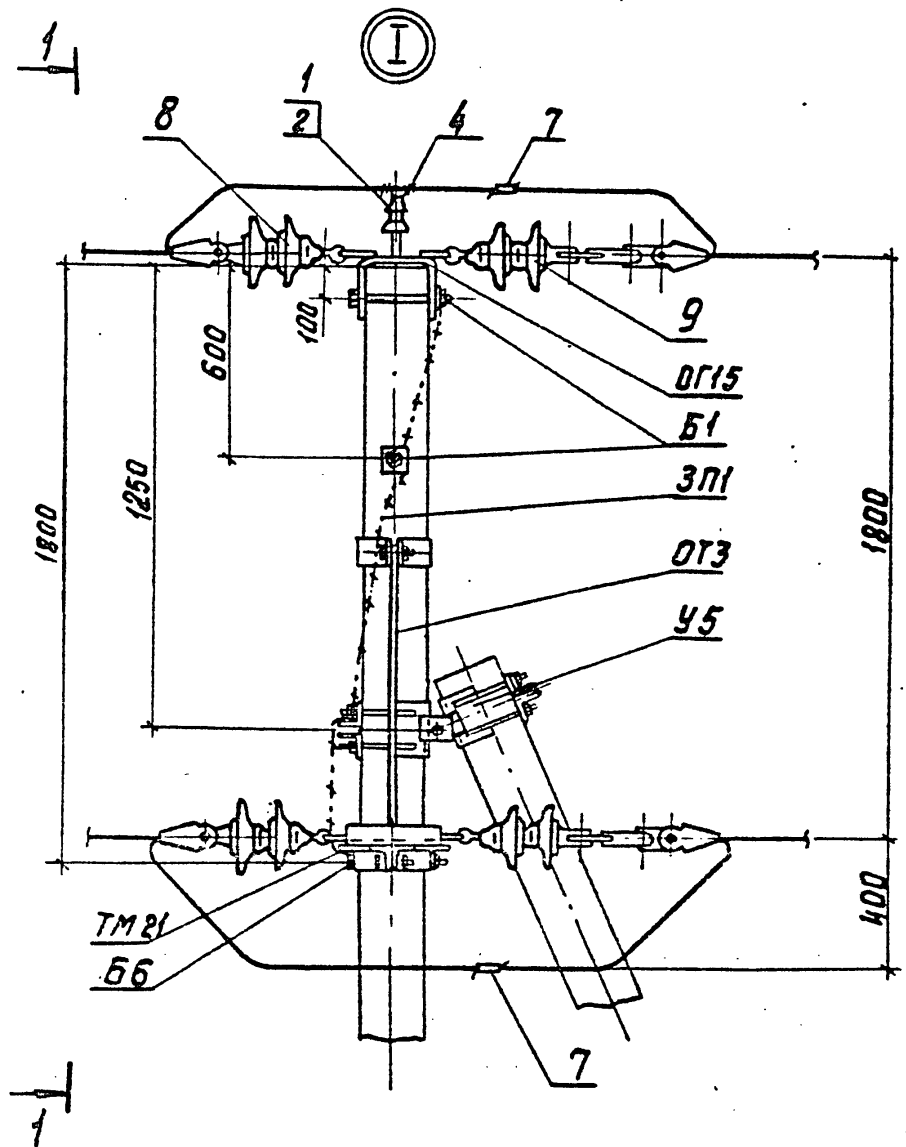


1. Установка плиты под подкасом в соответствии с п. 5.4 докум. 3.407.1-143.5.13
2. Спецификацию элементов опоры см. докум. 3.407.1-143.5.2.

3.407.1-143.5.15

Науч. отд.	Кульгун	Ф.И.		Переходная анкерная (концевая) опора ПА10-5 Схема расположения	Бодня	Лист	Листов
Н.контр.	Солнцева	Ф.И.			Р	1	2
Гип.	Чдаров	Ф.И.			СЕЛЬЭНЕРГОПРОЕКТ		
Вед. инж.	Шимович	Ф.И.					
Инж.	Калабашкин	Ф.И.					

Инв. № таб. Мабпись и дата взлом. инв. №



Лист № 1  
 Подпись и дата  
 1958.05.15

3.407.1-143.5.15

Лист  
 2

Таблица 1

Ветровой район	I-V, 40-80 ддН/м <sup>2</sup>			
Толщина стенки золотведа, мм	5	10	15	20
Расчетный пролет $\ell_1$ , м	85	80	70	60
Расчетный пролет $\ell_2$ , м	90	85		

Таблица 2

Марка опоры	Марка стойки	Область применения опоры		
		Район по золотведу	Ветровой район	Местность
ПУА10-1	СНВ-7-13	I-IV	I-V	Ненасел. и населен.

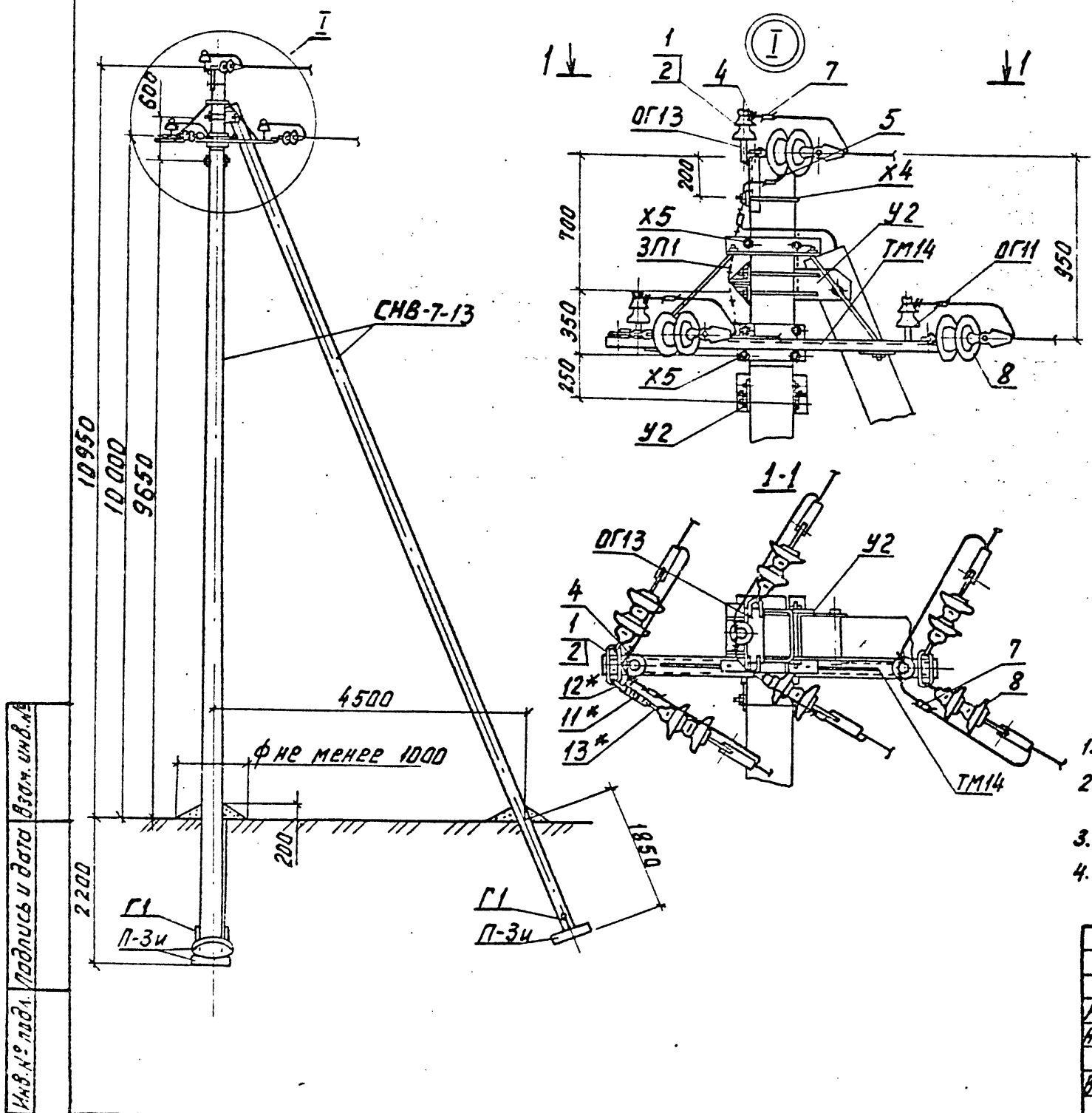


Схема установки стоек опоры

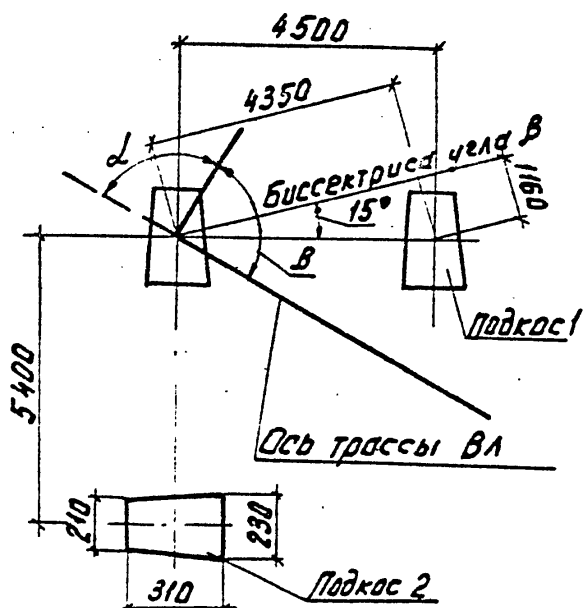
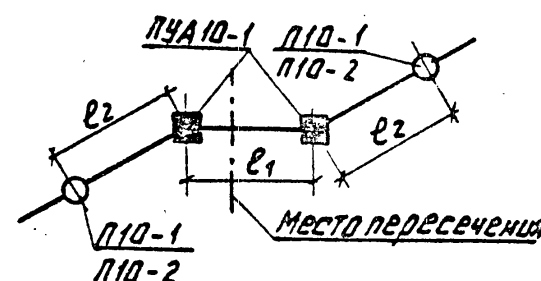


Схема пересечения



1. Максимальный угол поворота трассы ВЛ равен 90°.
- 2 \*Промежуточные звенья ПРТ-7-1, скобу СК-7 и серию СРС-7-17 устанавливать только при угле поворота ВЛ от 60° до 90°.
3. Глубина котлована для установки подкоса 2 - 2200 мм.
4. Спецификацию элементов опоры см. докум. 3.407.1-143.5.2

3.407.1-143.5.16

Науч. ата. Кулыгин	И.И.	Переходная угловая анкерная опора ПУА10-1 Схема расположения	Страниц	Лист	Листов
Н.контр. Солнцева	О.И.		Р		1
Г.И.П. Убаров	Ч.И.		СЕЛЬЭНЕРГОПРОЕКТ		
Вед. инж. Шимович	В.И.				
Инж. Колобашкина	Р.И.				

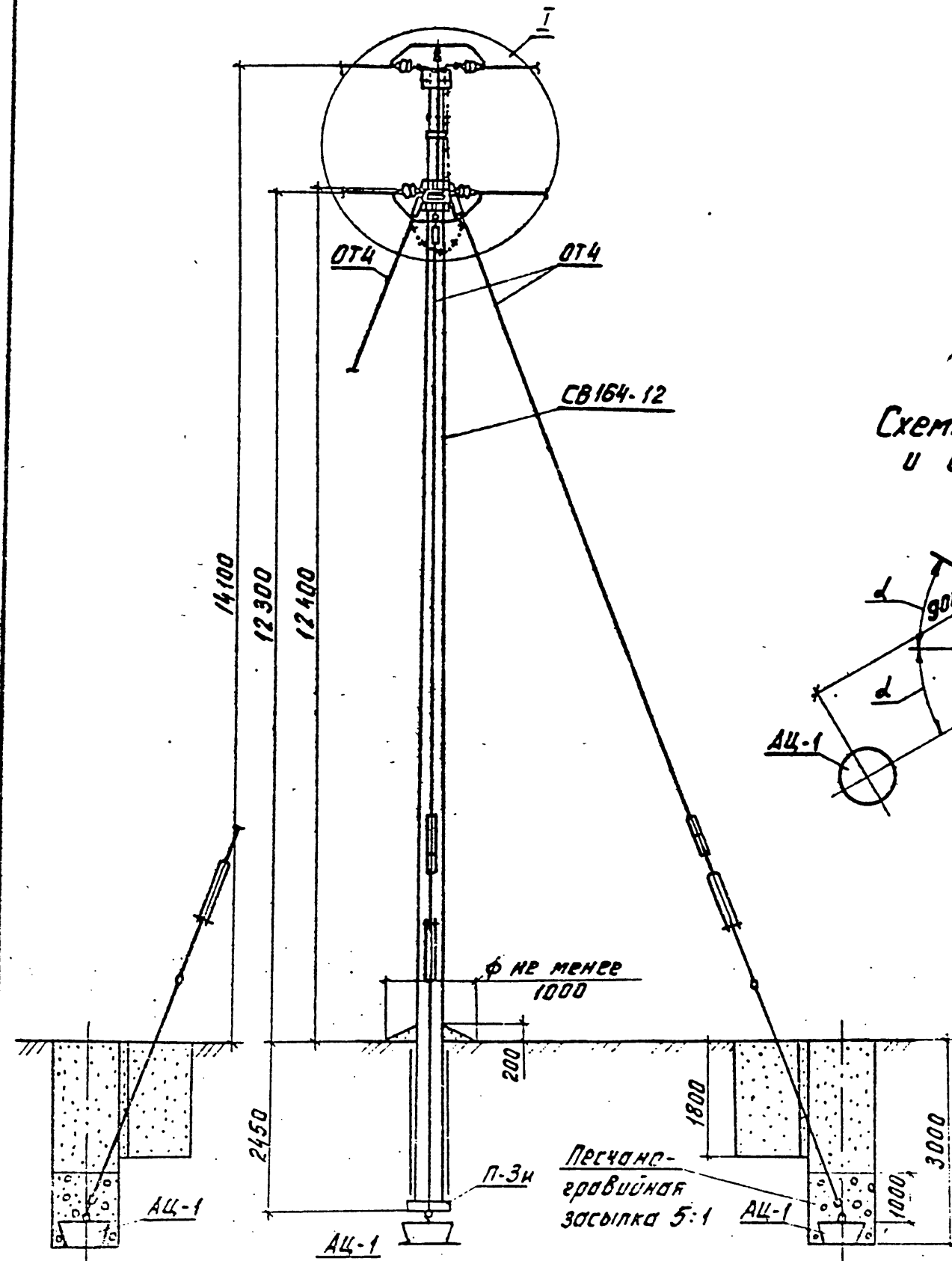
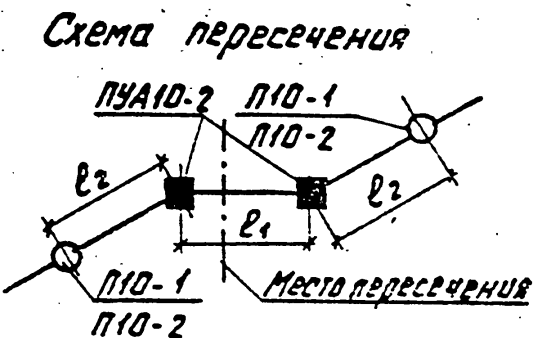
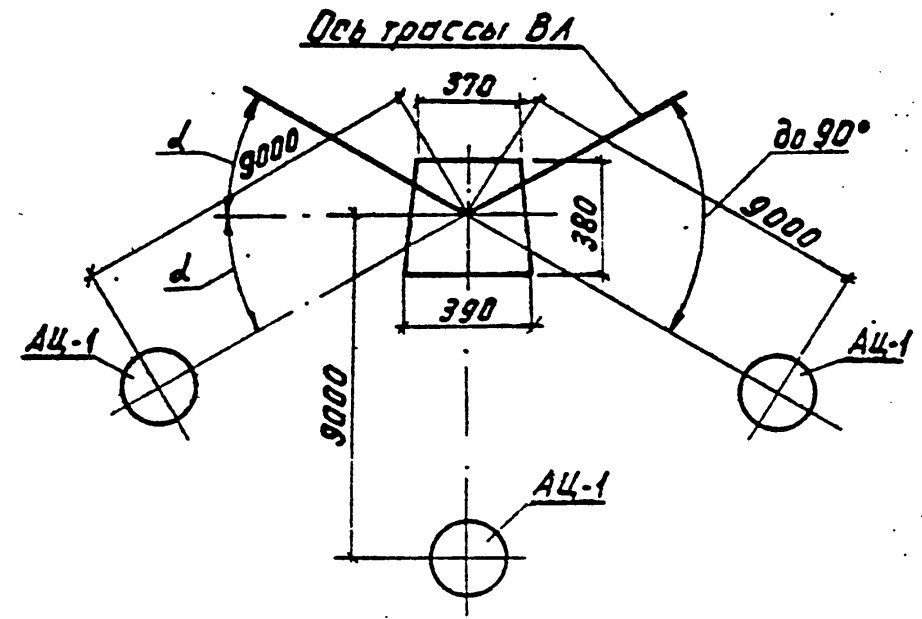


Схема установки стойки и оттяжек опоры



1. Опора допускает поворот трассы ВЛ на угол до 90°
2. Спецификацию элементов опор см. докум. З.407.1-143.5.2.

3.407.1-143.5.17

Исполн.	Квангин	И.И.	Переходная угловая анкерная опора ПУА10-2 Схема расположения	Лист	Листов	
Н.контр.	Семичев	В.И.		Р	1	2
Г.И.П.	Удальцов	И.И.		СЕЛЬЭНЕРГОПРОЕКТ		
Вед. инж.	Шляпачев	В.И.				
Инж.	Сидоренко	В.И.				

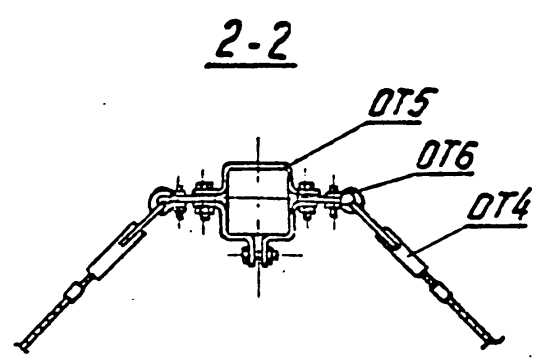
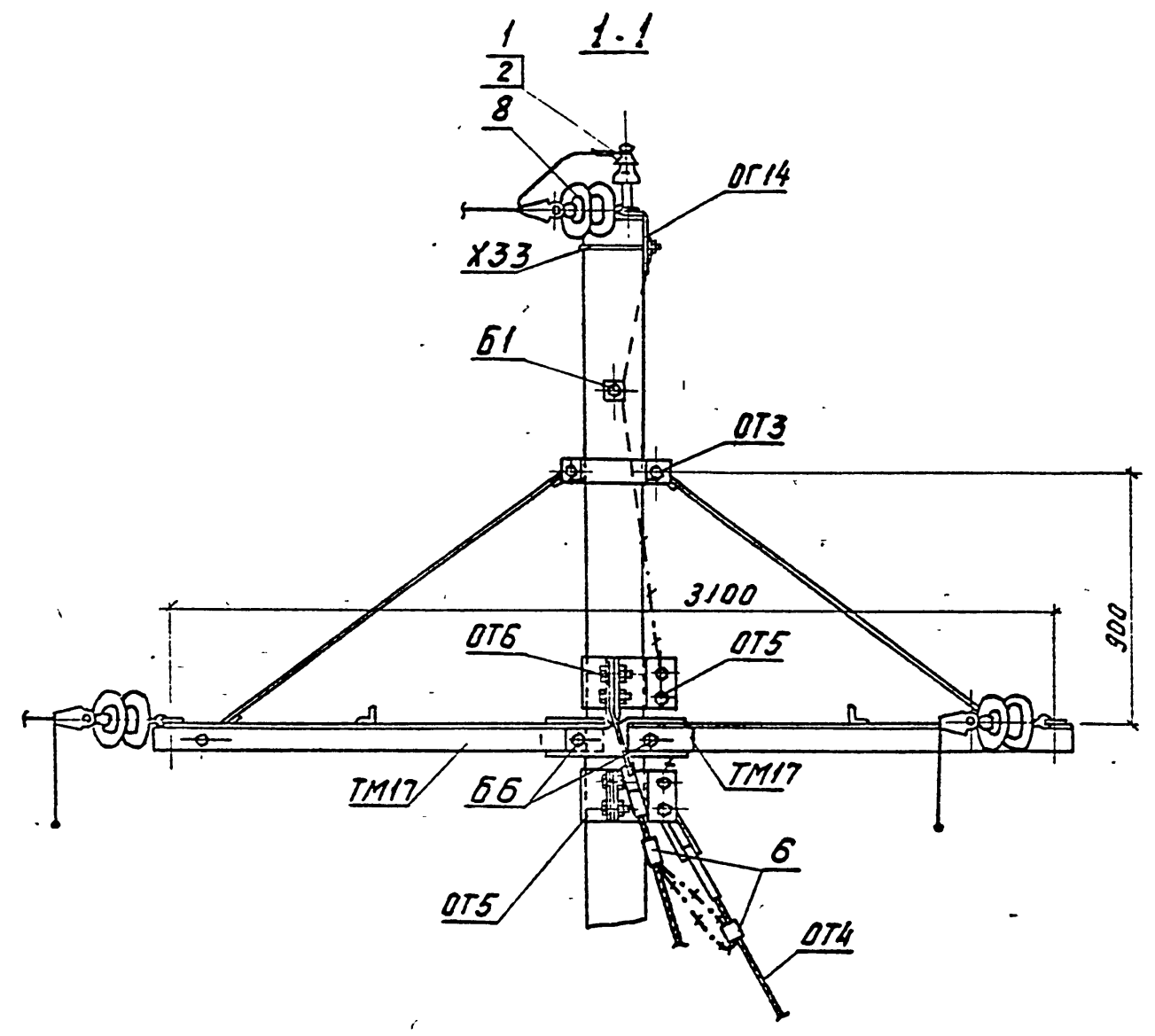
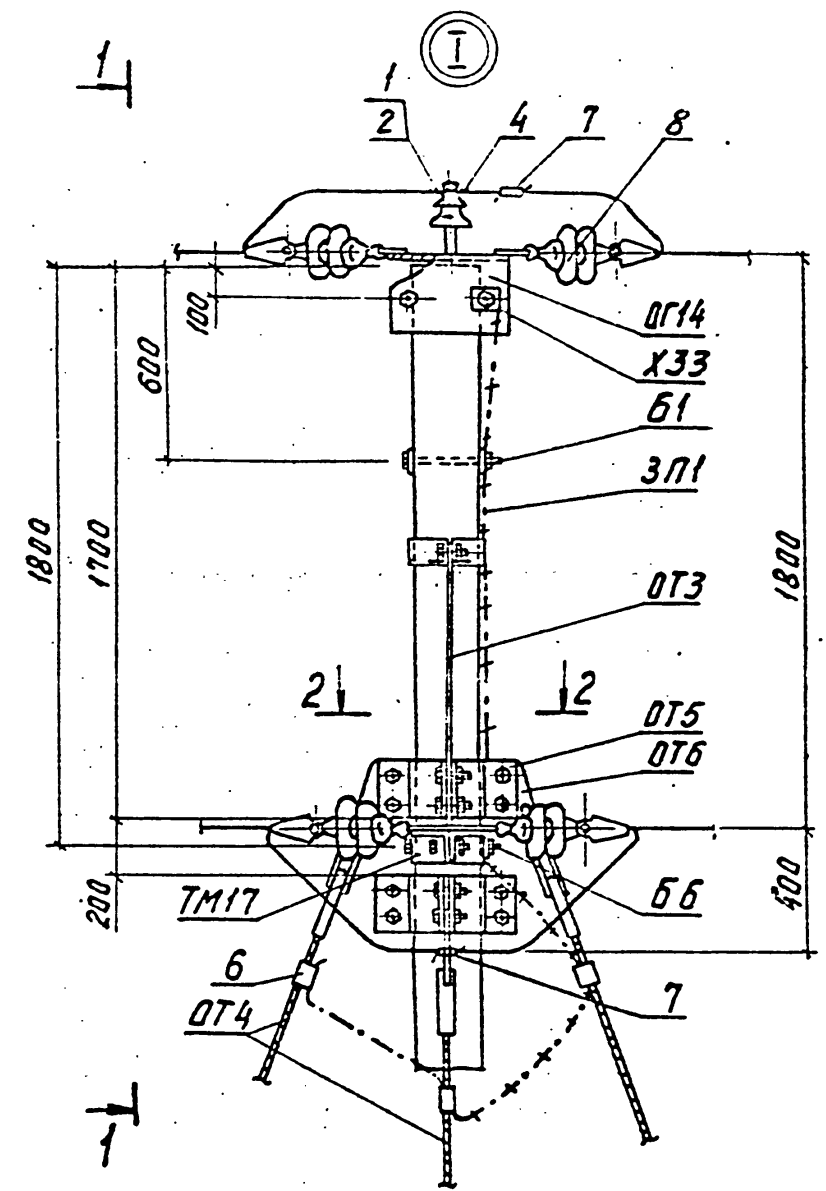
Таблица 1

Ветровой район	I-IV, 40-80 даН/м <sup>2</sup>			
Толщина стенки гонимарда, мм	5	10	15	20
Расчетный пролет l <sub>1</sub> , м	130	110	95	80
Расчетный пролет l <sub>2</sub> , м	95	90	75	65

Таблица 2

Марка опоры	Марка стойки	Область применения опоры		местность
		район по ветровой гонимарда	район	
ПУА10-2	СВ164-12	I-IV	I-V	Ненасел. и населен.

Инв. и дата  
Подпись и дата  
Взам. инв. №



Имя, фамилия, подпись и дата  
 Имя, фамилия, подпись и дата

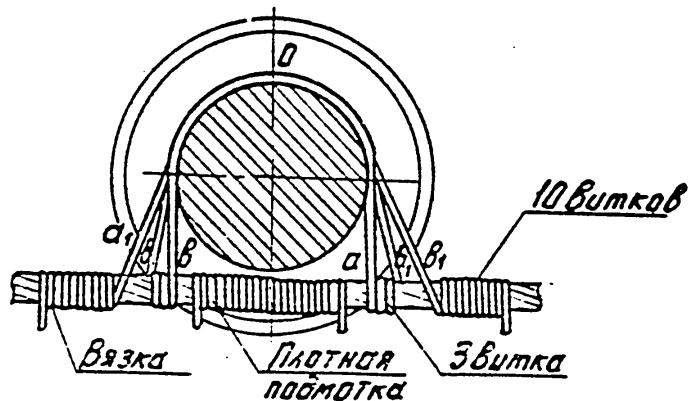
3.407.1-143.5.17  
 2

лист  
 2

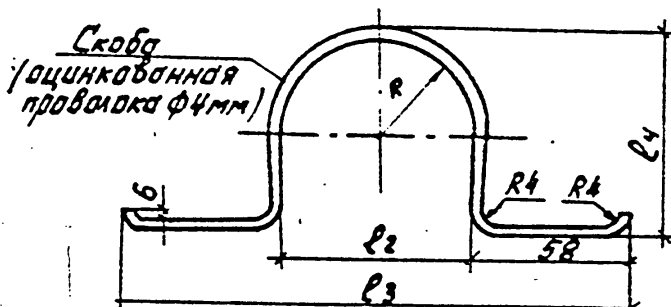
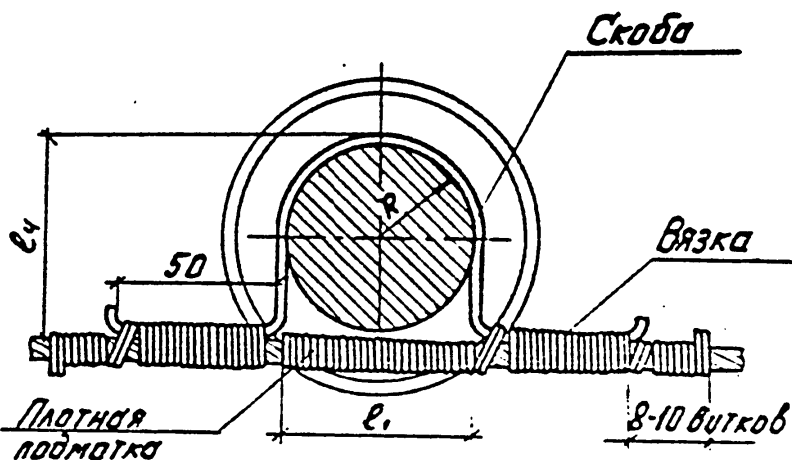
## Крепление провода на шейке штыревого изолятора:

1. С помощью проволочной вязки ВШ-1

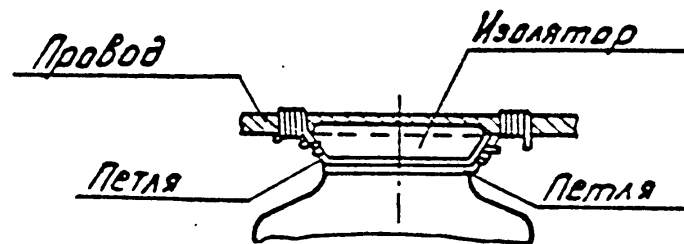
2. С помощью скобы СШ-1 и СШ-2



Последовательность операций при креплении провода:  
 1. Подмотка провода в месте его контакта с изолятором.  
 2. Вязка провода начинается от точки "а", соответствующей середине вязальной проволоки. Правый конец её следует по линии "а", закрепляется тремя витками на проводе, далее следует по линии "а", и закрепляется на левой стороне провода. Левый конец вязальной проволоки следует аналогично по линиям "в" и "в<sub>1</sub>".



Крепление провода в петлях анкерных опор на головке штыревого изолятора - ВГ-1



Последовательность операций при креплении провода. На шейку изолятора накладывается петля и закрепляется скручиванием так, чтобы один конец получился длиннее. Длинный конец закрепляется на проводе. Провод крепится двумя петлями.

Таблица 1

Тип крепления	φ вязальной проволоки, мм	Длина подмотки, м	Длина вязки, м	Общая длина, м
ВШ-1	2,8-3,8	0,8	1,4	2,2
СШ-1, СШ-2	2,8-4,5	—	—	3,0
ВГ-1	2,8-3,8	—	—	1,6

Таблица 2

Тип крепления	Тип изолятора	R, мм	r <sub>1</sub> , мм	r <sub>2</sub> , мм	r <sub>3</sub> , мм	r <sub>4</sub> , мм	Длина развёртки, мм
СШ-1	ШФ10-Г	37	60	74	190	78	305
СШ-2	ШФ20-В	43	70	86	202	91	330

Таблица 3

Тип крепления	Марка и сечение провода	Область применения		Местность	Тип изолятора
		район по раскату	район по классу		
ВШ-1	Ас35/6,2	I - IV	I - V	средкой и умеренной	Населен и ненаселен
	Ас50/8				
СШ-1	Ас35/6,2	I - IV	I - V	средкой и умеренной	Населен и ненаселен
	Ас35/8				
СШ-2	Ас70/11	и особый	I - V	и частой лясской	и ненаселен
ВГ-1	Ас35/16				ШФ10-Г
					ШФ20-В

Инв. № подл. Подпись и дата

3.407.1-143.5.18

Нач. отд.	Кулыгин		Крепление провода на штыревом изоляторе	Стадия	Лист	Листов
Н. контр.	Солнцева			P		1
Г.И.П.	Чаров			СЕЛЬЭНЕРГОПРОЕКТ		
Вед. инж.	Шумович					
Ст. инж.	Степанова					

Схема 1

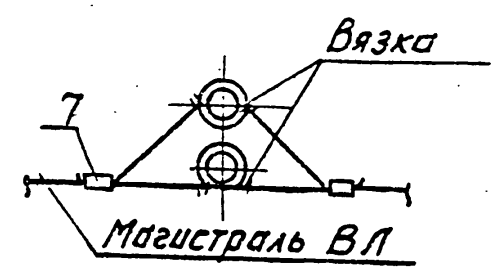
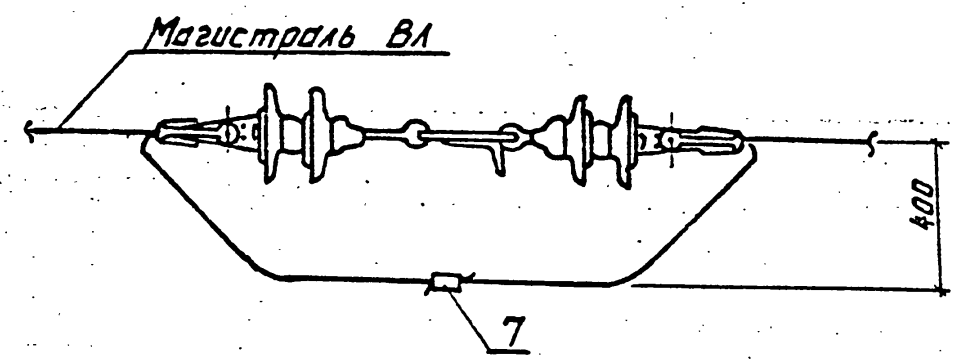


Схема 2



Зажимы (поз. 7) для двойного и анкерного крепления проводов, для соединения проводов в петлях опор анкерного типа одного сечения. (Схемы 1, 2)

Таблица 1

Марка зажима	ГОСТ	Марка и сечение провода
ПА-1	4261-82	Апс 35/6,2
ПА-2		АС 50/8, АС 70/11
ПА-3		АС 95/16

1. При соединении проводов разных сечений (схема 2) типоразмер зажима выбирается по

проводу большего сечения, а на проводе меньшего сечения выполняется плотная намотка листового алюминия по ГОСТ 21631-76 по длине зажима, плюс 15-20 мм с обеих сторон зажима. Толщина листового алюминия и количество слоев в намотке принимается в зависимости от наружного диаметра меньшего провода и радиусов канавок в плашках и в основании зажима.

2. Соединение проводов разных сечений в петлях опор анкерного типа (схема 2) выполняется двумя аппаратными прессуемыми зажимами типа 2А2, выбираемых по табл. 2 в зависимости от сечения соединяемых проводов. Дополнительно предусматриваются: 2 болта М12×35.46.01 по ГОСТ 7798-70, 2 гайки М12.4.01 по ГОСТ 5915-70 и 2 шайбы пружинные 12А65Г по ГОСТ 6402-70.

Таблица 2

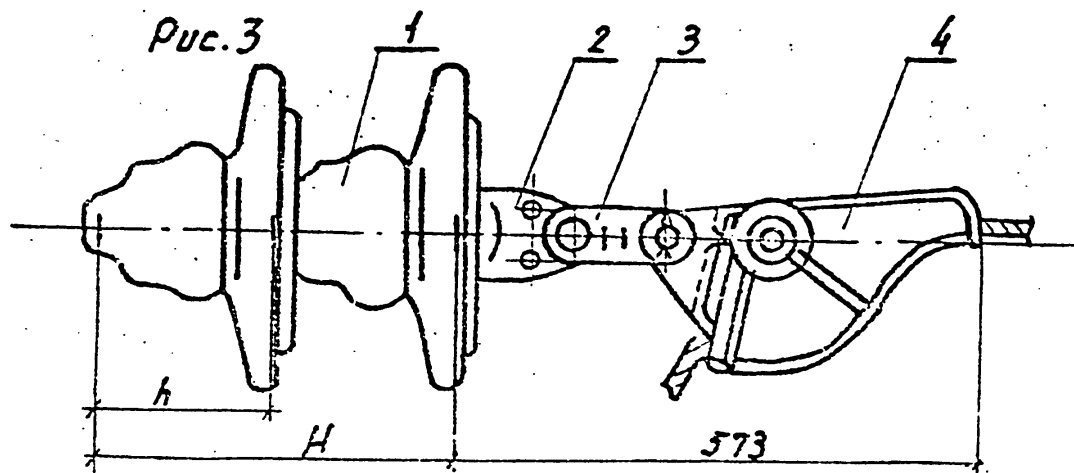
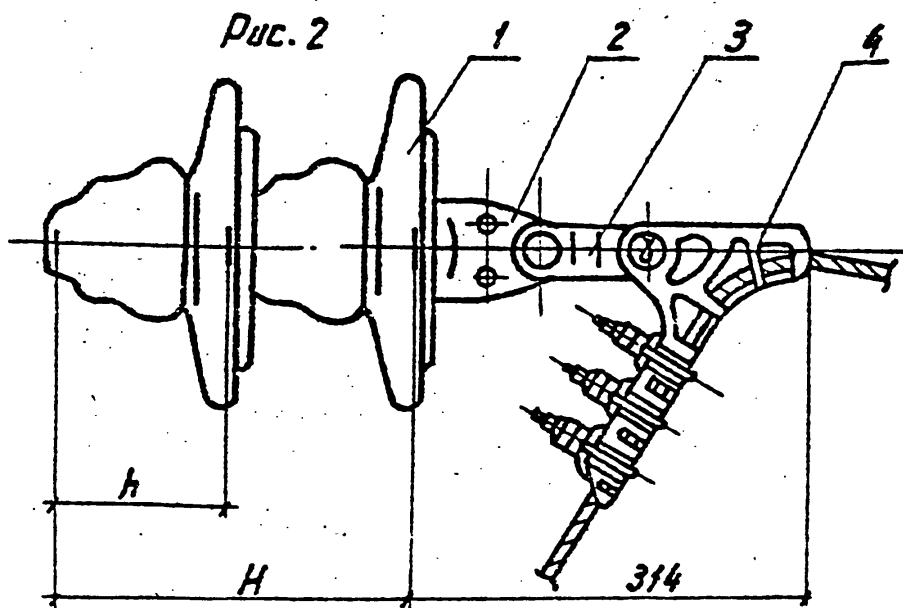
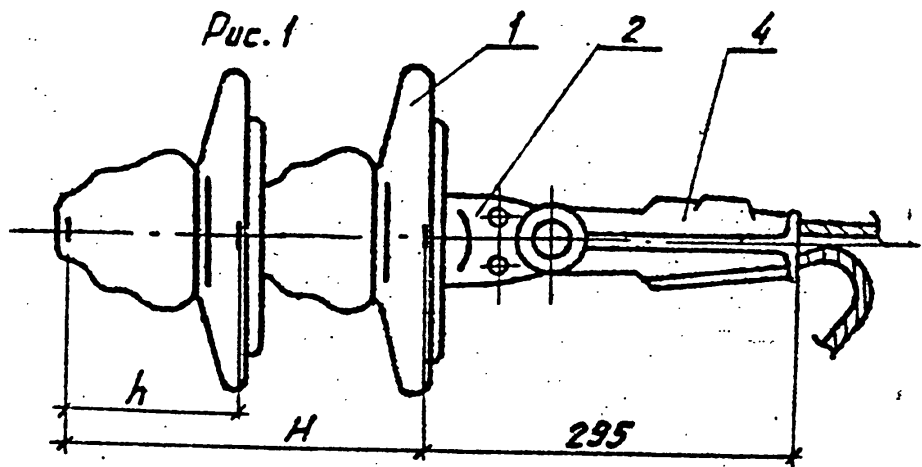
Марка зажима	ГОСТ	Марка и сечение провода
А2А-35-2А	23065-78	Апс 35/6,2
А2А-50-2		АС 50/8
А2А-70-2		АС 70/11
А2А-95-2		АС 95/16

Для соединения проводов в петлях опор анкерного типа (схема 2) взамен зажимов допускается применение термитных патронов по ГОСТ 18492-79.

Инв. № табл. Подпись и дата. Взам. инв. №

3.407.1-143.5.19		
Нач. отд. Кулыгин	Инж. Солнцева	Инж. Шлимович
Н. контр. ГИП Чваров	Инж. Шлимович	Инж. Степанова
Вед. инж. Шлимович	Инж. Степанова	
Ст. инж. Степанова		
Зажимы		Стандия Лист Листов Р 1
		СЕЛЬЭНЕРГПРОЕКТ





**Зажимы натяжные**

Таблица 1

Типоразмер зажима	ГОСТ	Номер клина	Масса ед. кг	Марка и сечение провода	Примечание
НКК-1-16	2730-78	1	1,6	Алс35/6,2; АС50/8,0	Рис. 1
НБ-2	2731-82	—	2,2	АС70/11	Рис. 2
НЗ-2			2,6	АС95/12	Рис. 3

**Изоляторы подвесные**

Таблица 2

ПФ 70В ТУ34-27-10960-85				ПС 70Д ТУ34-27-10874-84			
h, мм	H, мм	Масса, кг ед.	Масса, кг всех	h, мм	H, мм	Масса, кг ед.	Масса, кг всех
146	292	4,8	9,6	127	254	3,5	7

\* См. докум. 3.407.1-143.5.22.

Марка, поз.	Обозначение	Наименование	Кол.	Примеч.
		<u>Стандартные изделия*</u>		
1		Изолятор подвесной	2	см. табл. 2
2		Ушко одноплечатое У1-7-16 ГОСТ 2727-77	1	
3		Звено промежуточное трехплечатое ПРТ-7 ГОСТ 2728-82	1	ком. НКК-1-16
4		Зажим натяжной болтовой (заканчивающийся)	1	см. табл. 1

3.407.1-143.5.20

Науч. отд. Кузнецов	Инж. С.И. Селенко	Инж. Шадров	Инж. Колбашкин	Подвеска натяжная изолирующая	Студия Аист	Листов
Н.контр. Селенко	ГКП ЧФРЭС	Ст. инж. Шадров	Инж. Колбашкин		Р	1
					СЕЛЕЗЕРТПРОЕКТ	

Инд. № подл. Подпись и дата

Рис. 1  
Натяжная изолирующая подвеска для крепления проводов АПС35/6,2; АС50/8,0

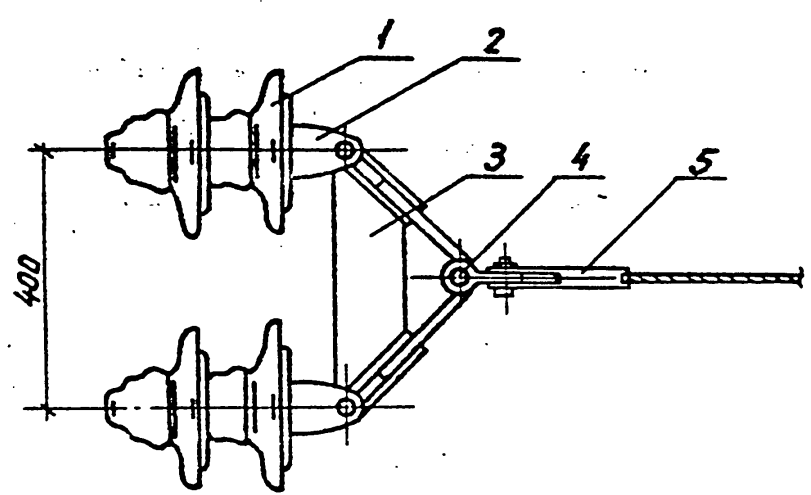
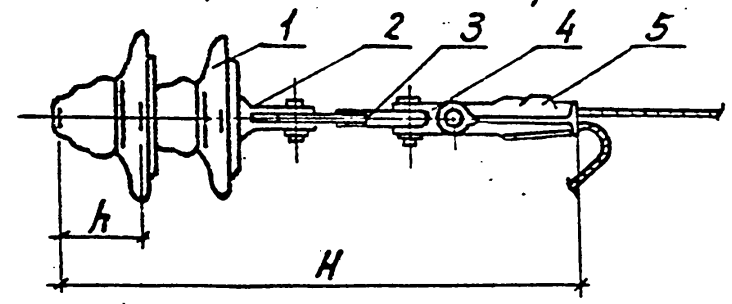
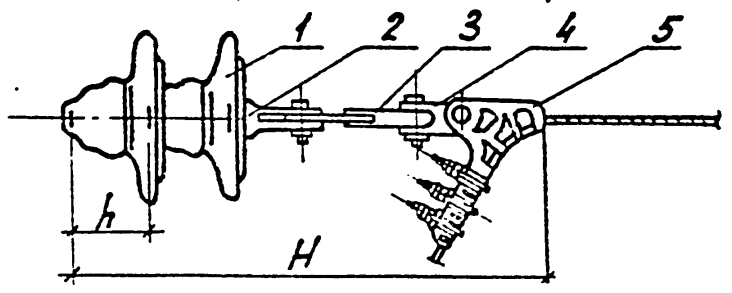


Рис. 2  
Натяжная изолирующая подвеска для крепления проводов АС70/11; АС95/16



\* Дополнительно к указанным в спецификации элементам заказывается серьга СРС-7-17 по ГОСТ 2725-78 для крепления изолирующей подвески и направляется на завод для установки на металлоконструкциях при их изготовлении.  
При отсутствии серьги СРС-7-17 на изготовленных металлоконструкциях крепление изолирующей подвески осуществляется через скобу СК-7 ГОСТ 2724-78 и серьгу СРС-7-17.

Инв. № подл. Подпись и дата

Таблица 1  
Зажимы натяжные

Типоразмер зажима	ГОСТ	Намер ключа	Масса ед. кг	Марка и сечение провода
НКК-1-1Б	2730-78	1	1,6	АПС35/6,2; АС50/8,0
НБ-2	2731-82	-	2,2	АС70/11; АС95/16
НЗ-2			2,6	

Изоляторы подвесные

ПФ 70В 7434-27-10960-85				ПС70Д 7434-27-10874-84			
h, мм	H, мм	масса, кг		h, мм	H, мм	масса, кг	
		ед.	всех			ед.	всех
146	292	4,8	9,6	127	254	3,5	7,0

Марка, поз.	Обозначение	Наименование	Кол.	Примеч.
		Стандартные изделия*		
1		Изолятор подвесной	4	См. табл. 2
2		Ушко двухлапчатое	2	
		У2-7-16 ГОСТ 2727-77		
3		Каромысло универсальное	1	
		2КУ-12-1 ГОСТ 2729-81		
4		Скоба двойная трехлапчатая	1	
		СКТ-12-1 ГОСТ 2724-78		
5		Зажим натяжной болтовой (заклинивающийся)	1	См. табл. 1

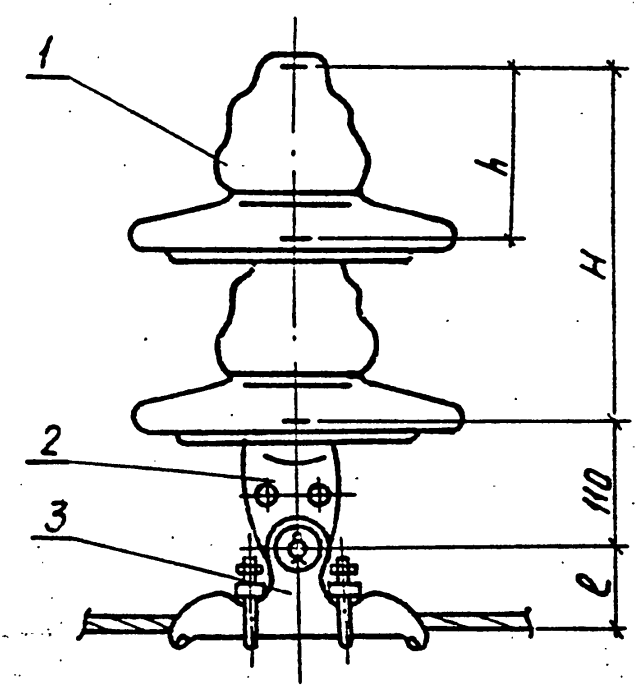
3.407.1-143.5.21

Нав. отд. Кулыгин	Н.контр. Сланцева	ГИП Чдаров	Вед. инж. Шлимович	Инж. Калобашкина	Подвеска натяжная изолирующая	Стадия	Лист	Листов
						Р	1	1

СЕЛЬЭНЕРГОПРОЕКТ

Таблица 1  
Зажимы поддерживающие глухие

Типоразмер зажима	ГОСТ	ℓ, мм	Масса, кг	Марка и сечение провода
ПГН-1-5	2735-78	50	1,2	АлС35/6,2
ПГН-2-6		60	1,3	АС50/8,0; АС70/11
ПГН-3-5		66	1,4	АС95/16



Изоляторы подвесные

ПФ70В				ПС70Д			
ТУ34-27-10960-85				ТУ34-27-10874-84			
h, мм	H, мм	Масса, кг		h, мм	H, мм	Масса, кг	
		ед.	всек.			ед.	всек.
146	292	4,8	9,6	127	254	3,5	7

Марка поз.	Обозначение	Наименование	Кол.	Примечание
		<u>Стандартные изделия *</u>		
1		Изолятор подвесной	2	см. табл. 2
2		Ушко однолапчатое		
		У-1-7-16 ГОСТ 2727-77	1	
3		Зажим поддерживающий		
		глухой ГОСТ 2735-78	1	см. табл. 1

3.407.1-143.5.22

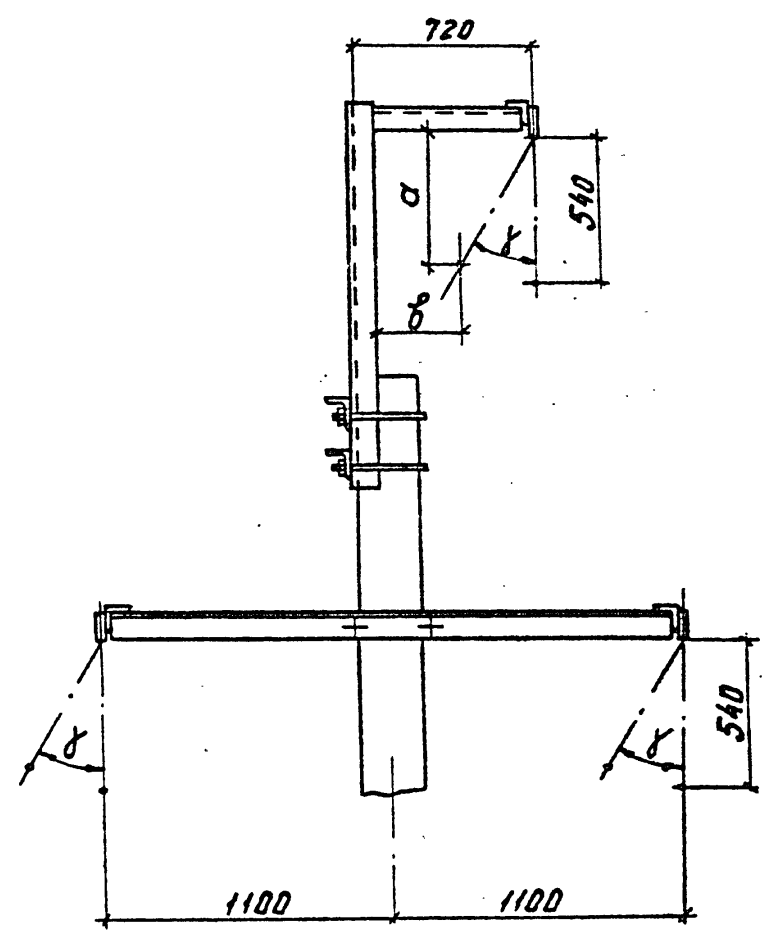
Чл. отв. Кулигин	Инж. Селевская	Подвеска поддерживающая изолирующая	Страниц	Лист	Листов
Н.контр. Селевская	Инж. Шимович		Р		1
Г.П. Чирков	Инж. Касьяшкова		СЕЛЬЭНЕРГОПРОЕКТ		
Вед. инж. Шимович					

\* Дополнительно к указанным в спецификации элементам заказывается серьга СРС-7-17 по ГОСТ 2725-78 для крепления изолирующей подвески и применяется на завод для установки на металлоконструкциях при их изготовлении.  
При отсутствии серьги СРС-7-17 на изготовленных металлоконструкциях крепление изолирующей подвески осуществляется через скобу СК-7 ГОСТ 2724-78 и серьгу СРС-7-17.

Инв. № подл. Получен и дата

Нормированные воздушные изоляционные расстояния  
для ВЛ 10 кВ

по грозовым перенапряжениям 20 см.,  
по внутренним перенапряжениям 10 см.,  
по рабочему напряжению не нормируется.



Провод	$q = 0,1 q_{max} = 8 \text{ даН/м}^2$			$q = 80 \text{ даН/м}^2$		
	$\gamma$	$a, \text{ см}$	$b, \text{ см}$	$\gamma$	$a, \text{ см}$	$b, \text{ см}$
Алс 35/6.2	16°	55	48	59°	31	19
Ас 50/8.0						
Ас 70/11	15°	55	49	56°	33	20
Ас 95/16						

При грозовых и внутренних напряжениях  $q = 0,1 q_{max}$ .

При рабочем напряжении принимаем  $q_{max} = 80 \text{ даН/м}^2$ .

Угол отклонения провода определяем по значению тангенса:  $\text{tg } \gamma = \frac{K \cdot P}{G_{пр} \cdot G_r}$

где:  $K = 1$  при скоростном напоре ветра до  $40 \text{ даН/м}^2$ ;

$K = 0,8$  при  $q = 80 \text{ даН/м}^2$ ;

$P$  - нормативная ветровая нагрузка, даН;

$G_{пр}$  - нагрузка на изолирующую подвеску от массы провода, даН;

$G_r$  - вес изолирующей подвески, даН.

3.407.1-143.5.23

Инв.№ подл. Подпись и дата вл. инв.№

Нач. отд.	Кулыгин	И.И.	Габариты приближения токоведущих частей ВЛ к телу опоры ПП10-6	Страница	Лист	Листов
Н.контр.	Солнцева	В.В.		Р		1
Гип	Ударов	М.М.		СЕЛЬЭНЕРГПРОЕКТ		
Вед. инж.	Шимович	В.В.				
Инж.	Калабашкин	Н.В.				

Номер строки	Наименование материала и единицы измерения	Код		Код, марка изделия															
		материала	ед. изм.	ПП10-1	ПП10-2	ПП10-3	ПП10-4	ПП10-5	ПП10-6	ПС10-1	ПС10-2	ПУП10-1	ПА10-1	ПА10-2	ПА10-3	ПА10-4	ПА10-5	ПУА10-1	ПУА10-2
1	Сталь сортовая конструк-																		
2	ционная	095000																	
3	Прокат из стали углеродистой																		
4	общего назначения с пределом																		
5	текучести 230МПа [23кг/мм <sup>2</sup> ], кг		166	35.9	73.7	16.9	27.3	37.0	80.0	11.2	11.5	95.6	73.4	115.7	65.6	169.3	90.9	91.1	228.3
6	Итого стали сортовой конструк-																		
7	ционной в натуральной массе, кг		166	35.9	73.7	16.9	27.3	37.0	80.0	11.2	11.5	95.6	73.4	115.7	65.6	169.3	90.9	91.1	228.3
8	В том числе по укрупненному сортаменту																		
9	Сталь крупносортовая, кг	095100	166	24.1	70.3	10.6	25.7	27.9	72.3	8.8	9.9	48.2	42.8	99.4	38.5	71.1	69.0	51.2	97.7
10	Сталь среднесортовая, кг	095200	166	5.4		2.5	1.3	0.3	1.0	0.4	0.2	38.4	28.2	16.1	20.4	79.4	5.2	33.0	116.8
11	Сталь мелкосортовая, кг	095300	166	6.4	3.4	3.8	0.3	3.3	6.7	2.0	1.4	3.5	2.4	0.2	6.7	8.3	4.8	6.9	8.3
12	Толстолистовая сталь, кг	097100						5.5				5.5				5.5	11.9		5.5
13	Металлоизделия промышленно-																		
14	го назначения (метизы)	128000																	
15	Наплавленный металл, кг	127001	166	0.7	0.6	0.3	0.1	0.1	0.3	0.1	0.1	0.4	0.8	0.2	0.6	0.3	0.8	0.9	0.4
16	Метизы оцинкованные, кг	128000	166	5.2	4.6	9.8	4.3	9.0	2.8	2.2	4.3	35.9	6.7	8.6	5.3	55.7	11.0	6.9	86.1
17	Итого металлоизделий про-																		
18	мышленного назначения, кг		166	5.9	5.2	10.1	4.4	9.1	3.1	2.3	4.4	36.3	7.5	8.7	5.9	56.0	11.8	7.8	86.5
19	Итого стали, приведенной																		
20	к Ст. 3, кг		166	41.8	78.9	27.0	31.7	46.1	83.1	13.5	15.9	131.9	80.9	124.4	71.5	220.3	102.7	98.9	314.8

Инв. № подл. Подл. и дата взамен инв. №

3.407.1-1435 РМ		
Нач. отд. Кулыгин	И.И.	
Н.контр. Солнцева	В.В.	
ГНП Ударов	К.И.	
Вед. инж. Третьяков	В.И.	
Ведомость расхода материалов		Страница
		Лист
		Листов
		Р 1 3
СЕЛЬЭНЕРГОПРОЕКТ		

Номер строки	Наименование материала и единицы измерения	Код		Код, марка изделия								
		материала	гг. изм.	СВ 105-3.5	СВ 105	СНВ-7-13	СВ 164-12	ПТ 45	ПТ 43-2	П-3и	АЦ-1	
				Количество на марку								
1	Сортовой прокат обычно-											
2	венного качества	093000										
3	Класса А I, кг	093000	166	2,5	24	8,3	14,3	1,7	0,5	0,2	8,5	
4	Класса А III, кг	093004	166					44,1	26,7			
5	Класса А IV, кг	093006	166				163,7					
6	Класса А V, кг	093008	166			94,5						
7	Класса А VI, кг	093007	166	37,4	51,0							
8	Итого сортового проката											
9	обыкновенного качества, кг		166	40,0	53,4	102,8	178,0	45,8	27,2	0,2	8,5	
10	Сталь сортовая конструкционная, кг	090100	166				3,5					
11	Итого стали в натуральной											
12	массе, кг		166	40,0	53,4	102,8	181,5	45,8	27,2	0,2	8,5	
13	в том числе по укрупнен-											
14	ному сортаменту:											
15	сталь крупносортная, кг	095100	166				0,8					
16	сталь среднесортная, кг	095200	166				2,8	44,1	26,7		5,4	
17	сталь мелкосортная, кг	093300	166	40,0	53,4	98,3	170,9	0,9			3,1	
18	катанка, кг		166			4,5	7,1	0,8	0,5	0,2		
19	Метизы	120000										
20	Проволока стальная В-I, кг	121300	166	5,1	5,1	6,4	13,1	3,3	2,7	1,9		
21	Проволока стальная низкоуглеро-											
22	дистая общего назначения, кг	121100	166	0,1	0,1	0,3						

Инв. № подл. Подпись и дата. Взам. инв. №

3. 407.1-143.5 PM

Лист  
2

46

23413-06

Продолжение

Номер строки	Наименование материала и единицы измерения	Код		Код, марка изделия							
		материала	ед. изм.	СВ 105-3,5	СВ 105	СНВ-7-13	СВ 164-12	ПТ45	ПТ43-2	П-3и	АЦ-1
				Количество на марку							
23	Итого метизов, кг		166	5,2	5,2	6,7	13,1	3,3	2,7	1,9	
24	Всего сталц приведенной										
25	к Ст. 3, кг		166	99,5	132,0	225,4	355,4	69,3	42,5	2,9	8,5
26	Бетон тяжелый										
27	класса В15, м <sup>3</sup>		113								0,12
28	класса В25, м <sup>3</sup>		113	0,47			1,42	0,2	0,13	0,05	
29	класса В30, м <sup>3</sup>		113		0,47	0,75					

Инв. №подл. Подпись и дата  
Взам. инв. №

3. 407. 1 - 143. 5 РМ

Лист  
3

44