



Министерство
топлива и энергетики Российской Федерации

ОСТ 34 10.761-97 ÷
ОСТ 34 10.766-97

СТАНДАРТЫ ОТРАСЛИ

Детали и сборочные единицы
трубопроводов из углеродистой
и низколегированной сталей
на $P_{раб} < 2,2 \text{ МПа}$ (22 кгс/см^2), $t \leq 425 \text{ }^\circ\text{C}$
для и тепловых электростанций

ОСТ 34 10 761-97 ÷ ОСТ 34 10.766-97

ЧАСТЬ III

СТАНДАРТ ОТРАСЛИ

Детали и сборочные единицы трубопроводов ТЭС
на $P_{раб} \leq 2,2 \text{ МПа}$ (22 кгс/см^2), $t \leq 425 \text{ }^\circ\text{C}$

ТРОЙНИКИ СВАРНЫЕ РАВНОПРОХОДНЫЕ
Конструкция и размеры

© ОАО «Севзапэнерго-монтажпроект»-191126 Санкт-Петербург, ул. Марата, 78
Заказ ИТД: ☎ (812) 164-5647, факс 164-9512

Предисловие

1 РАЗРАБОТАН АООТ Севзапэнерго-монтажпроект

2 УТВЕРЖДЕН И ВВЕДЕН В ДЕЙСТВИЕ Приказом Министерства топлива и энергетики РФ от 23 декабря 1997 г. N 443

3 ВЗАМЕН ОСТ 34-10-762-92

Содержание

1 Область применения.....	1
2 Нормативные ссылки.....	2
3 Конструкция и размеры.....	2
Приложение А Пределы применения тройников из стали марки 20К...	19
Приложение Б Библиография.....	20

СТАНДАРТ ОТРАСЛИ

Детали и сборочные единицы трубопроводов ТЭС
на $P_{\text{раб}} < 2,2 \text{ МПа}$ (22 кгс/см^2), $t \leq 425 \text{ }^\circ\text{C}$

ТРОЙНИКИ СВАРНЫЕ РАВНОПРОХОДНЫЕ Конструкция и размеры

Дата введения 1998-03-01

1 Область применения

Настоящий стандарт распространяется на сварные равнопроходные тройники из углеродистой и низколегированной сталей для трубопроводов тепловых электростанций.

Стандарт соответствует требованиям «Правил устройства и безопасной эксплуатации трубопроводов пара и горячей воды» РД 03-94, утвержденным Госгортехнадзором РФ [1].

Сварные равнопроходные тройники предназначены для применения на трубопроводах, на которые распространяются РД 03-94.

Допускается применение сварных равнопроходных тройников по настоящему стандарту для изготовления трубопроводов по СНиП 3.05.05-84, утвержденным Госстроем СССР [2].

Пределы применения сварных равнопроходных тройников приведены в таблице 1.

Таблица 1

Условное давление P_u , МПа (кгс/см^2)	Рабочее давление $P_{\text{раб}}$, МПа(кгс/см^2) для температуры рабочей среды, $^\circ\text{C}$					
	200	250	300	350	400	425
4,00(40,0)	-	-	-	-	-	2,0(20)
2,50(25,0)	2,2(22,0)	2,20(22,0)	1,90(19,0)	1,7(17)	1,5(15)	1,3(13)
1,60(16,0)	1,6(16,0)	1,40(14,0)	1,20(12,0)	-	-	-
1,00(10,0)	1,0(10,0)	0,90(9,0)	0,75(7,5)	-	-	-
0,63(6,3)	0,6(6,0)	0,54(5,4)	0,48(4,8)	-	-	-
0,40(4,0)	0,4(4,0)	0,35(3,5)	0,30(3,0)	-	-	-

1.1 Для трубопроводов тепловых сетей допускается применение сварных равнопроходных тройников на рабочее давление до 2,5 МПа при рабочей температуре до 200 $^\circ\text{C}$.

2 Нормативные ссылки

В настоящем стандарте использованы ссылки на следующие стандарты:

ОСТ 34 10.747-97 Детали и сборочные единицы трубопроводов ТЭС на $P_{раб} < 2,2 \text{ МПа}$ (22 кгс/см^2), $t \leq 425 \text{ }^\circ\text{C}$. Трубы и прокат. Сортамент.

ОСТ 34 10.748-97 Детали и сборочные единицы трубопроводов ТЭС на $P_{раб} < 2,2 \text{ МПа}$ (22 кгс/см^2), $t \leq 425 \text{ }^\circ\text{C}$. Соединения сварные стыковые. Типы, конструктивные элементы и размеры.

ОСТ 34 10.766-97 Детали и сборочные единицы трубопроводов ТЭС на $P_{раб} < 2,2 \text{ МПа}$ (22 кгс/см^2), $t \leq 425 \text{ }^\circ\text{C}$. Технические требования.

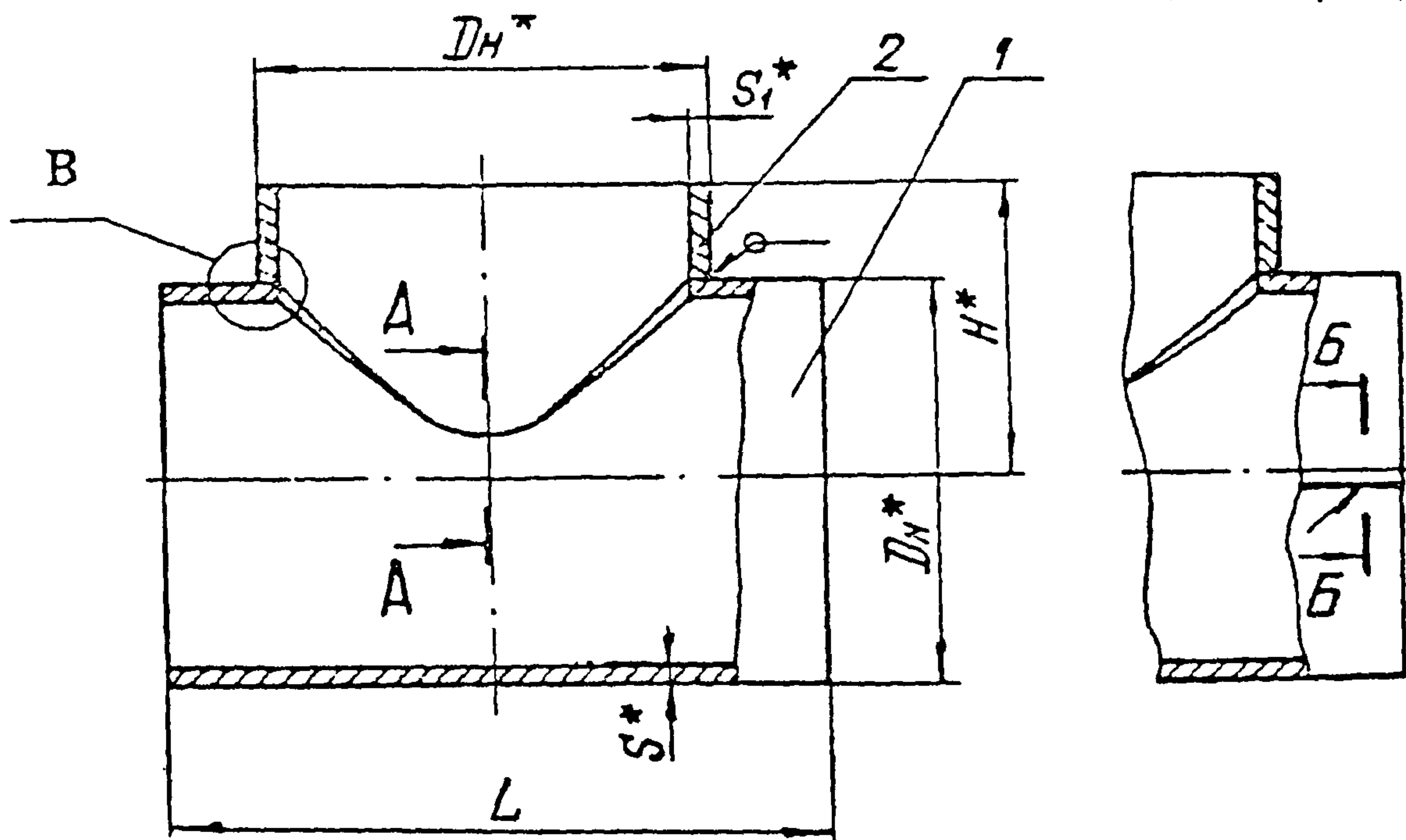
3 Конструкция и размеры

Конструкция и размеры сварных равнопроходных тройников должны соответствовать указанным на чертеже 1 и в таблицах 2 и 3.

Рисунок 1

Рисунок 2

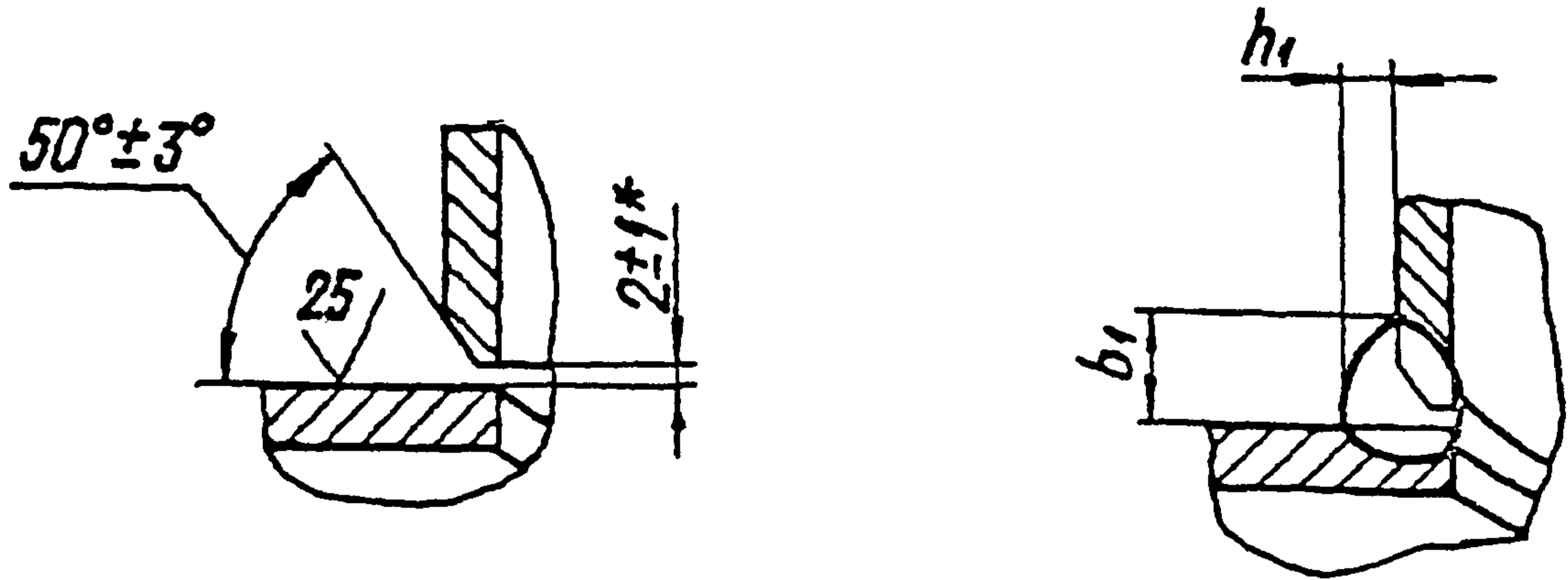
Остальное см. рисунок 1



* Размеры для справок

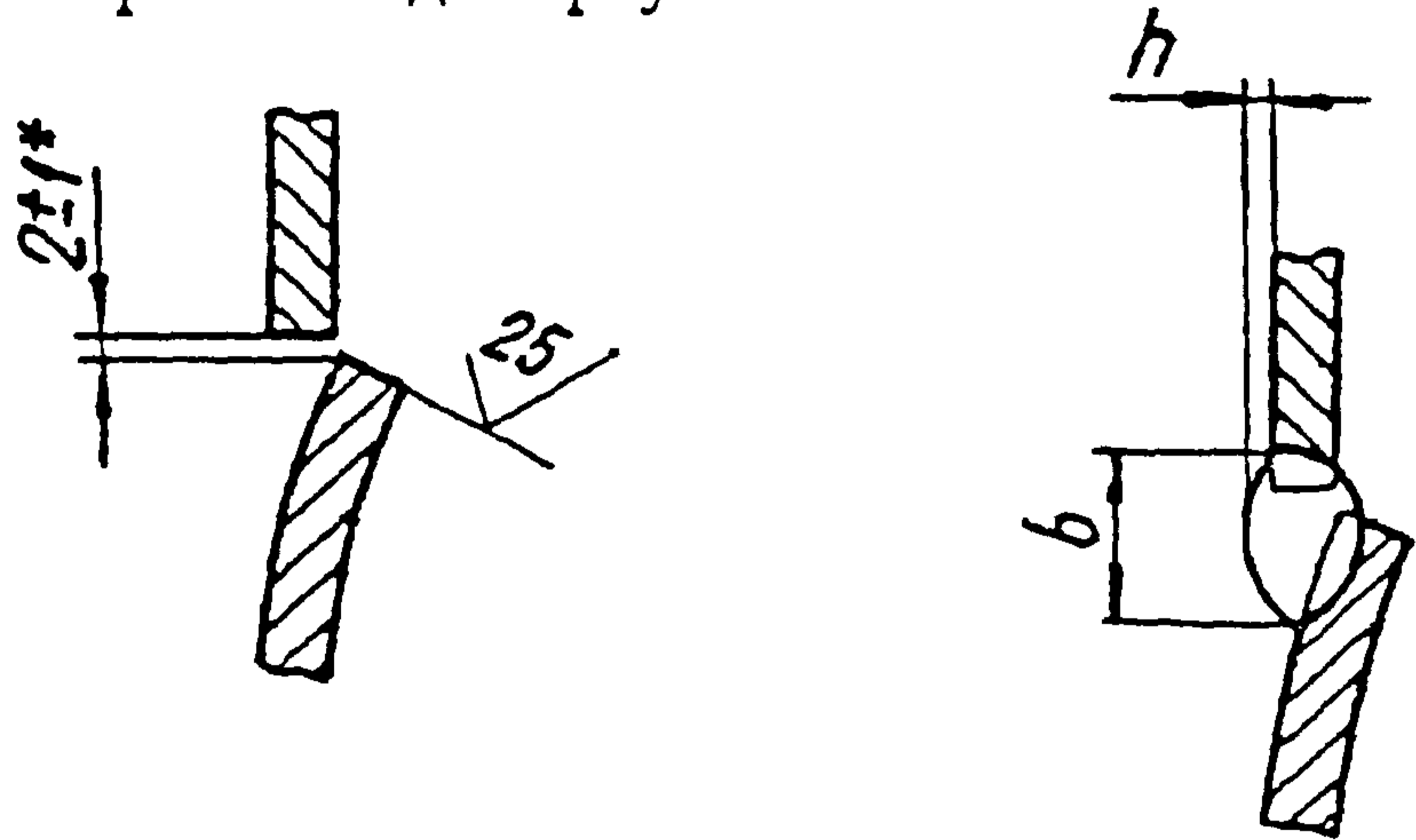
Чертеж 1, лист 1

В



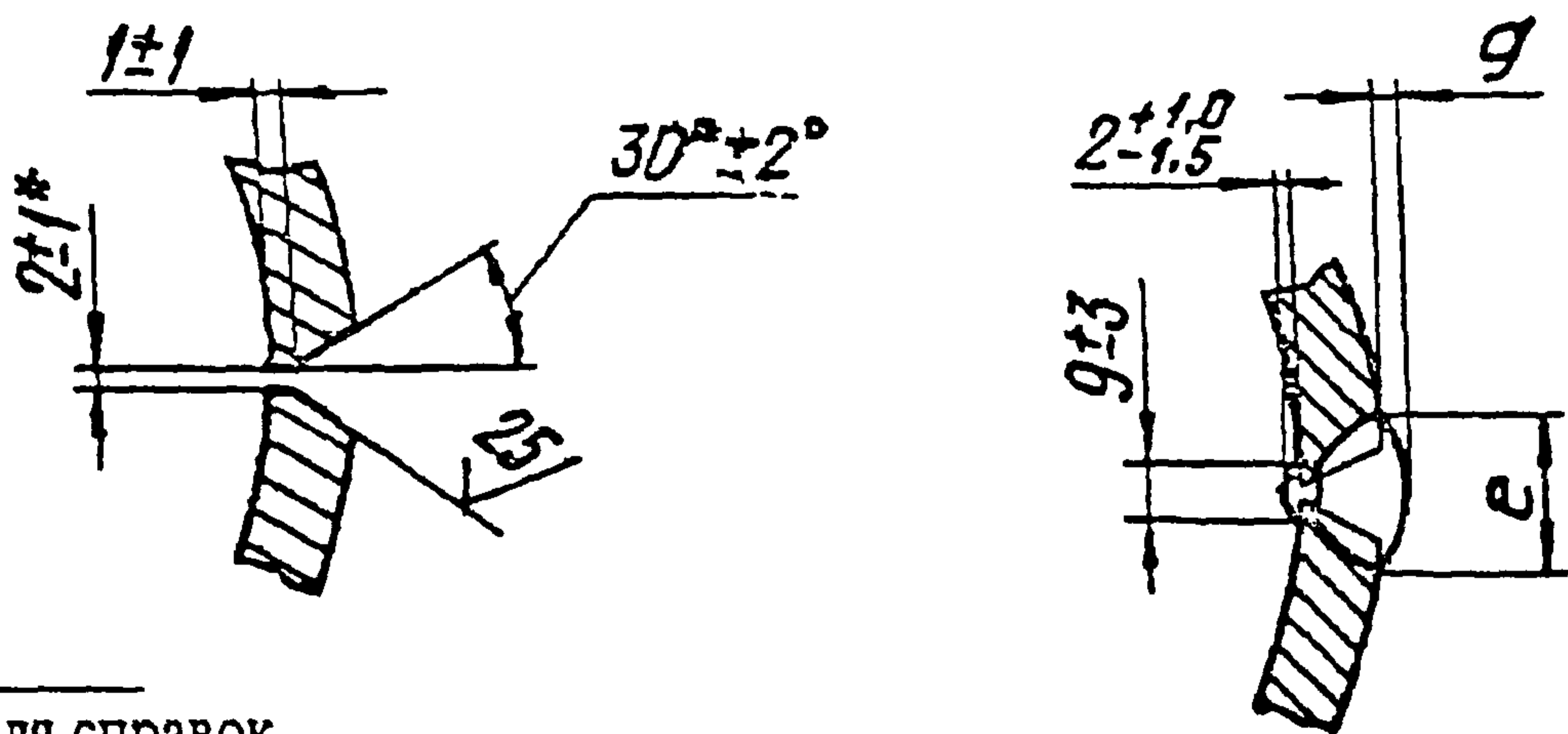
А-А

Подготовка кромок под сварку



Б-Б

Подготовка кромок под сварку



* Размер для справок

Чертеж 1, лист 2

Таблица 2

Размеры в миллиметрах

Обозначение тройника	Условное давление P_u , МПа (кгс/см ²)	Условный проход D_y	Размеры при- соединяемой трубы $D_n \times S$	D_n	S	S_1	L		H
							Номи- нальный	Предельное отклонение	
01	4,0 (40)	65	76 × 3,0	76	4,0	4,0	350		140
02					5,0	5,0			
03	2,5 (25)	80	89 × 3,5	89	4,5	3,5	300		145
04					6,0	4,0			
05	4,0 (40)	100	108 × 4	108	6,0	6,0	320		175
06					7,0	7,0			
07	2,5 (25)	125	133 × 4	133	6,0	4,0	350		190
08					7,0	5,0			
09	4,0(40)	150	159 × 5	159	9,0	7,0	400	+	200
10					11,0	9,0			
11	2,5 (25)	200	219 × 7	219	9,0	7,0	450		250
12					11,0	8,0			
13	4,0 (40)	250	273 × 8	273	14,0	14,0	500		280
14			273 × 6						
15	1,6 (16)	300	325 × 6	325	8,0	8,0	550		325
16	2,5 (25)		325 × 8		10,0	10,0			

Продолжение таблицы 2

Размеры в миллиметрах

Обозначение тройника	b	b _{II}	h _{II}	h _I	e		g		Рисунок	Масса, кг
					Номи- нальный	Предельное отклонение	Номи- нальный	Предельное отклонение		
	Не менее									
01	13	9	2	4	-	-	-	1	3,0	
02									4,0	
03	3,8									
04	5,9									
05	6,5									
06	18	12		6					9,8	
07	18	7		7,7						
08		9		4					12,2	
09	22	13		6					15,6	
10	28	15		7					29,9	
11	26	13	6	24,6						
12	28			39,8						
13	32	21	3	10	53,6					
14	21	13	2	6	31,9					
15					41,8					
16					26	17	8	52,1		

Обозначение тройника	Условное давление P_y , МПа (кгс/см ²)	Условный проход D_y	Размеры при- соединяемой трубы $D_n \times S$	D_n	S	S_1	L		H
							Номи- нальный	Предельное отклонение	
17	4,0 (40)	300	325 × 8	325	16,0	16,0	550		325
18	2,5 (25)	350	377 × 9	377	11	11	650		350
19					18	18			
20	4,0 (40)	400	426 × 10	426	22	16	700		395
21	2,5 (25)				16	12			
22					10	10			
23	1,6 (16)	500	530 × 8	530	11		800	- 4	445
24						8			
25	2,5 (25)				18	14			
26*	1,6 (16)	600	630 × 12	630	14	12	1000		535
27					10	10			
28	1,0 (10)	700	720 × 9	720	11		1100		580
29	1,6 (16)				18	9			
30						14			
31	2,5 (25)	800	820 × 11	820	22	18	1200	- 6	630
32	1,6 (16)				18	11			

Продолжение таблицы 2

Размеры в миллиметрах

Обозначение тройника	b	b ₁	h	h ₁	e		g		Рисунок	Масса, кг
					Номи- нальный	Предельное отклонение	Номи- нальный	Предельное отклонение		
17	36	24	3	12	-	-	-	-	1	80,5
18	27	18		9						74,2
19	39	26		13						119,5
20	36	24		12						163,9
21	28	19		9						125,9
22	26	17		8						83,0
23										120,8
24	28	14	2	7						178,5
25	42	21	3	10	30	±5	2,5	+2,0	2	295,6
26*	38	19			25	-1,5	239,9			
27	26	17	2	8	19	±4	2,0	±1,5	1	177,5
28					-	-	-	-		227,9
29	30	15			30	±5	2,5	+2,0 -1,5		336,2
30	42	21	3	10			+2,5	2	427,7	
31	52	26		13	36	±6	3,0		-1,5	610,9
32	36	18		9	30	±5	2,5		+2,0 -1,5	440,8

Продолжение таблицы 2

Размеры в миллиметрах

Обозначение тройника	Условное давление P_u , МПа (кгс/см ²)	Условный проход D_y	Размеры при- соединяемой трубы $D_n \times S$	D_n	S	S_1	L		H	
							Номи- нальный	Предельное отклонение		
33	1,0 (10)	800	820 × 9	820	14	9	1200	- 6	630	
34	1,6 (16)	1000	1020 × 10	1020	22	14	1600		- 6	790
35	1,0 (10)				18					
36	0,6 (6)				14	11				
37		14	11	1800	890					
38	1,0 (10)	1200	1220 × 10			1220	18			14
39	1,6 (16)	1400	1420 × 14	1420	25	18	2100	- 10		1030
40						25			25	
41					22	14			2200	
42	1,0 (10)	18								
43	0,6 (6)	1600	1620 × 14	1620	14	14	2200			- 10
44	0,4 (4)								14	
45	0,6 (6)				18					
46	1,0 (10)	1600	1620 × 14	1620	22	18	2200	- 10	1130	

Окончание таблицы 2

Размеры в миллиметрах

Обозначение тройника	b	b ₁	h	h ₁	e		g		Рисунок	Масса, кг
					Номи- нальный	Предельное отклонение	Номи- нальный	Предельное отклонение		
33	30	15	2	8	25	±5	2,5	^{+1,0} _{-1,5}	2	337,6
34	42	21	3	10	36	±6	3,0	^{+1,5} _{-2,0}		881,2
35					30	±5	2,5	^{+1,0} _{-1,5}		704,9
36	34	17	2	8					1	575,5
37	36	18		9	-	-	-	-		777,7
38	42	21	3	10	30	±5	2,5	^{+1,0} _{-1,5}	2	1166,3
39		26		13	42	±8		+2,5		1344,1
40	52	35		18			3,0	-2,0		1966,4
41					36	±6				1580,8
42	42				30					1353,8
43		21		10			2,5	+2,0		1123,3
44	32				25	±5		-1,5		1334,0
45	42				30					1605,2
46	52	26		13	36	±6	3,0	^{+1,5} _{-2,0}		1926,4

* Допускается применение тройника из сталей марок СтЗсп5 и СтЗГпс4 на рабочее давление до 0,6 МПа (6 кгс/см²) при температуре t_{раб} ≤ 200 °С

Примечание - При применении листовой стали марки 20К параметры среды применяются согласно приложению А

Пример условного обозначения сварного равнопроходного тройника диаметром 108 мм и толщиной стенки корпуса 6 мм и штуцера 4 мм на условное давление P_u 2,5 МПа:

Тройник разнопроходный 108 × 6 × 4-2,5 03 ОСТ 34 10.762-97

Таблица 3

Размеры в миллиметрах

Обозначение тройника	Позиция 1. Корпус			Позиция 2. Штуцер	
	Ди × S	L	Материал по ОСТ 34 10.747 раздел	Масса, кг	Обозначение
01	76 × 4,0	350	5	2,3	2-01
02	89 × 5,0	300		2,9	2-03
03	89 × 4,5			2,6	2-02
04					2-05
05	108 × 6,0	320		4,4	2-04
06	133 × 7,0	350		6,8	2-06
07	133 × 6,0			5,9	2-07
08	159 × 7,0			9,4	2-09
09	159 × 9,0			11,8	2-08
10	219 × 11	450		21,8	2-10
11	219 × 9,0			18,2	2-11
12	273 × 11			30,1	2-13
13	273 × 14	500		38,0	2-12
14	273 × 8,0			22,2	2-13
15	325 × 8,0	550	4	28,4	2-16
16	325 × 10		35,5	2-15	
17	325 × 16		56,1	2-14	
18	377 × 11	650	5	53,4	2-18
19	377 × 18		86,8	2-17	
20	426 × 22		126,1	2-19	
21	426 × 16	700		92,5	2-20

Окончание таблицы 3

Размеры в миллиметрах

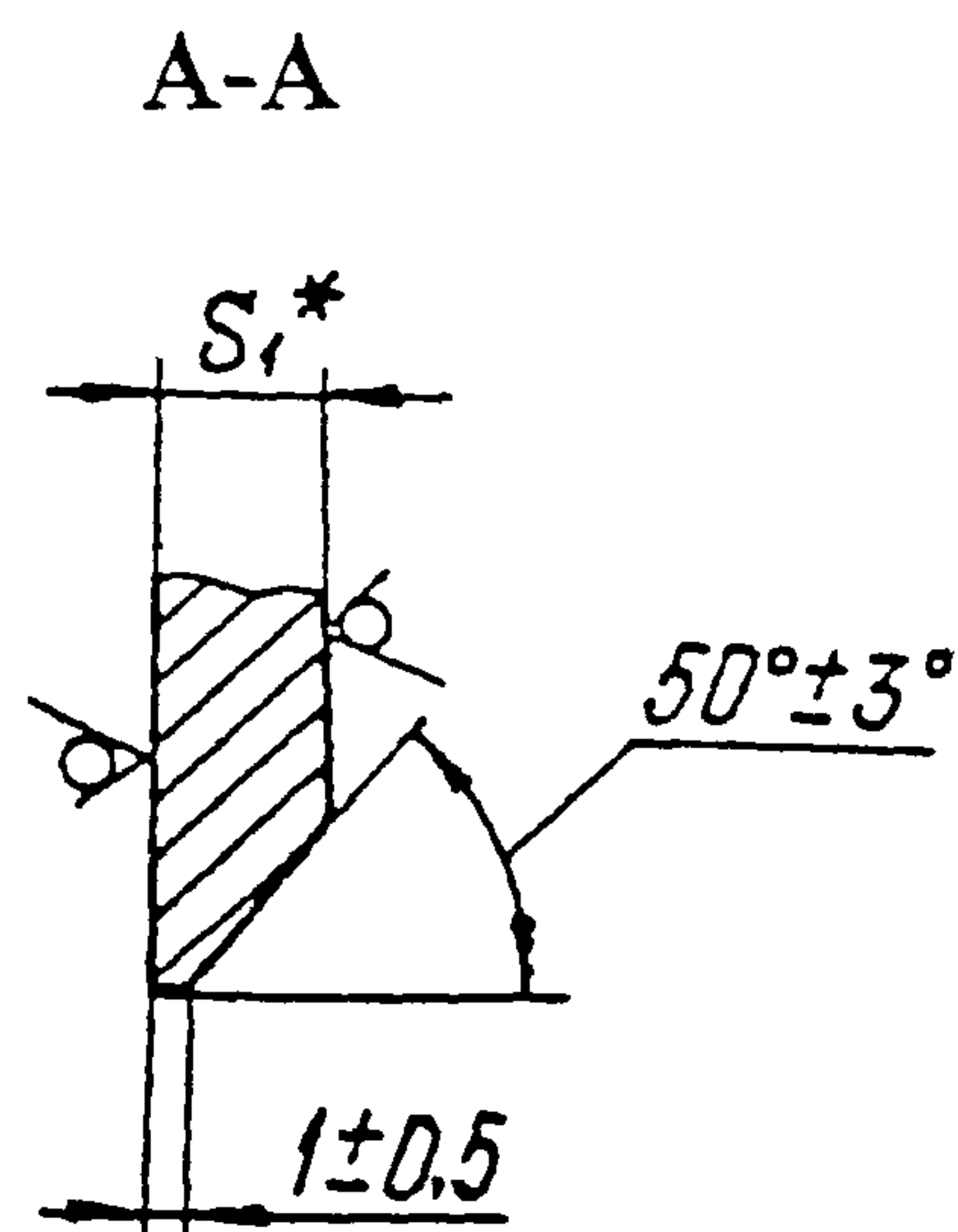
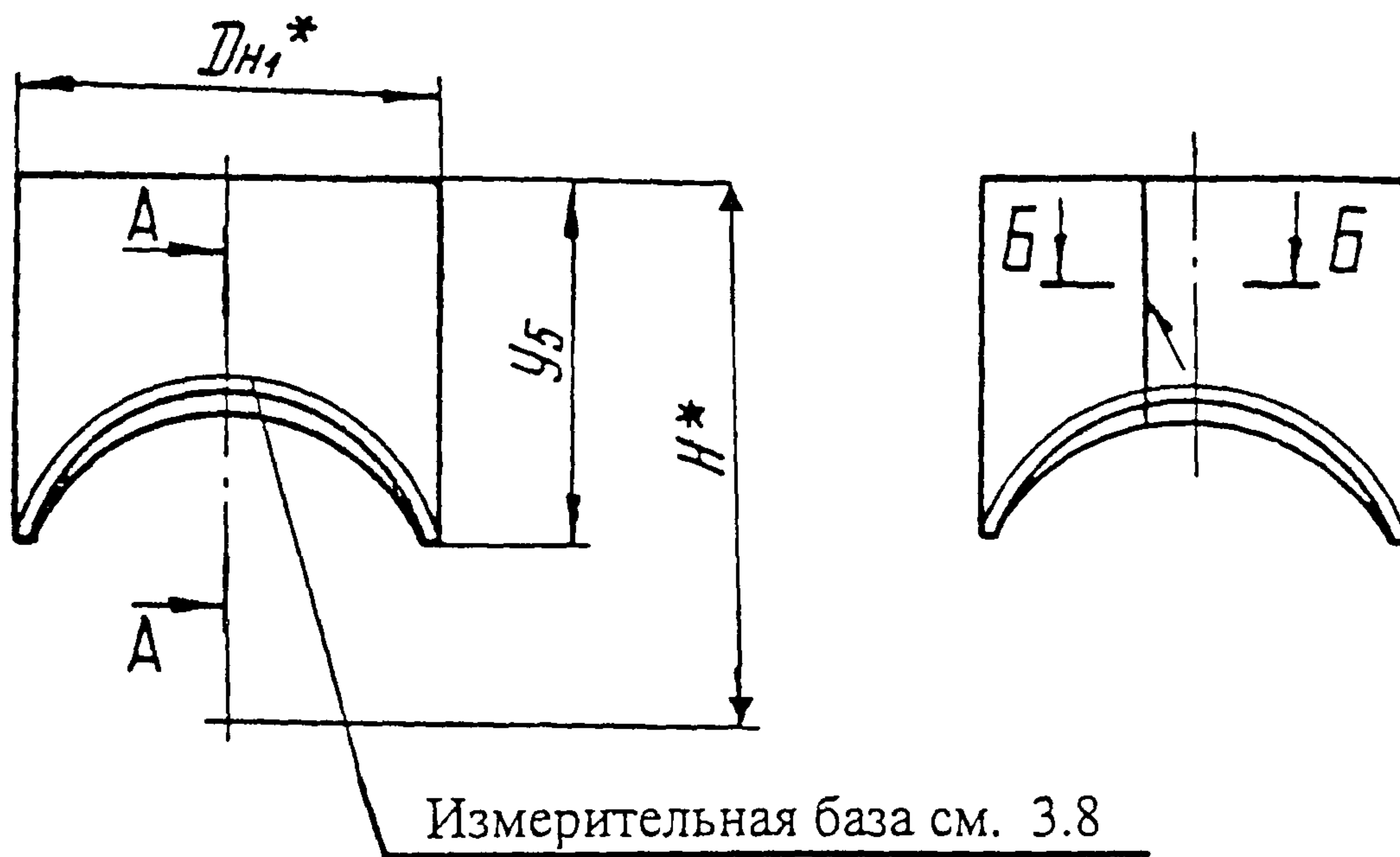
Обозначение тройника	Позиция 1. Корпус				Позиция 2. Штуцер
	Дн x S	L	Материал по ОСТ 34 10.747 раздел	Масса, кг	Обозначение
22	426 x 10	700	4	58,6	2-21
23	530 x 11	800	9	91,1	2-24
24	530 x 18			149,7	
25	630 x 18	1000	11	226,9	2-25
26	630 x 14			176,1	2-26
27	630 x 10			125,8	2-27
28	720 x 11	1100	9	171,9	2-29
29	720 x 18			280,2	
30	720 x 22			343,8	
31	820 x 22	1200	11	481,0	2-30
32	820 x 18			347,8	2-31
33	820 x 14			269,7	2-32
34	1020 x 22	1600	9	716,0	2-34
35	1020 x 18			584,0	2-35
36	1020 x 14			452,1	
37	1220 x 14	1800	9	600,9	2-39
38	1220 x 18			772,4	2-38
39	1220 x 25			1079,6	2-37
40	1420 x 25	2100	11	1462,7	2-40
41	1420 x 22			1287,2	2-41
42	1420 x 18			1053,4	
43	1420 x 14	2200	11	823,0	2-44
44	1620 x 14			960,5	
45	1620 x 18			1231,7	
46	1620 x 22			1506,7	2-43

3.1 Конструкция и размеры штуцеров должны соответствовать указанным на чертеже 2 и в таблице 4

Рисунок 1

Рисунок 2

Остальное см. Рисунок 1

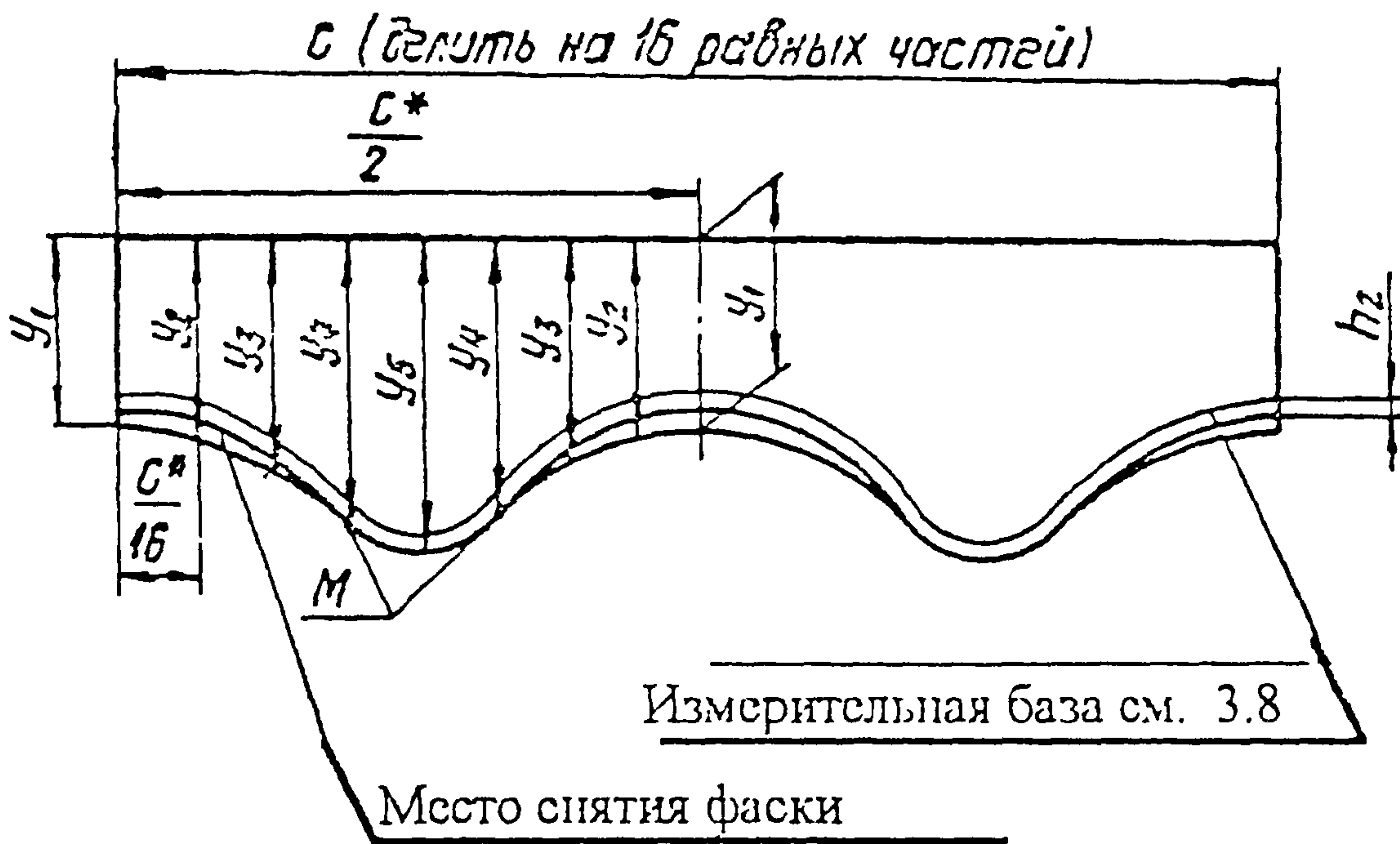
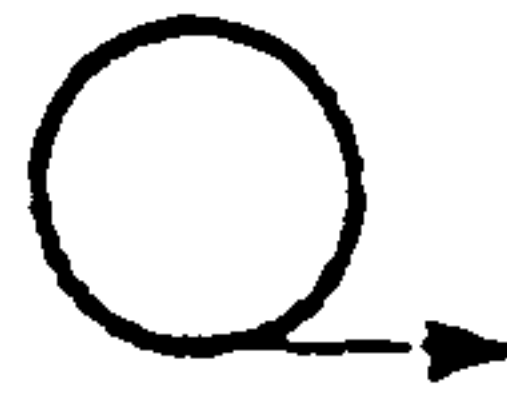
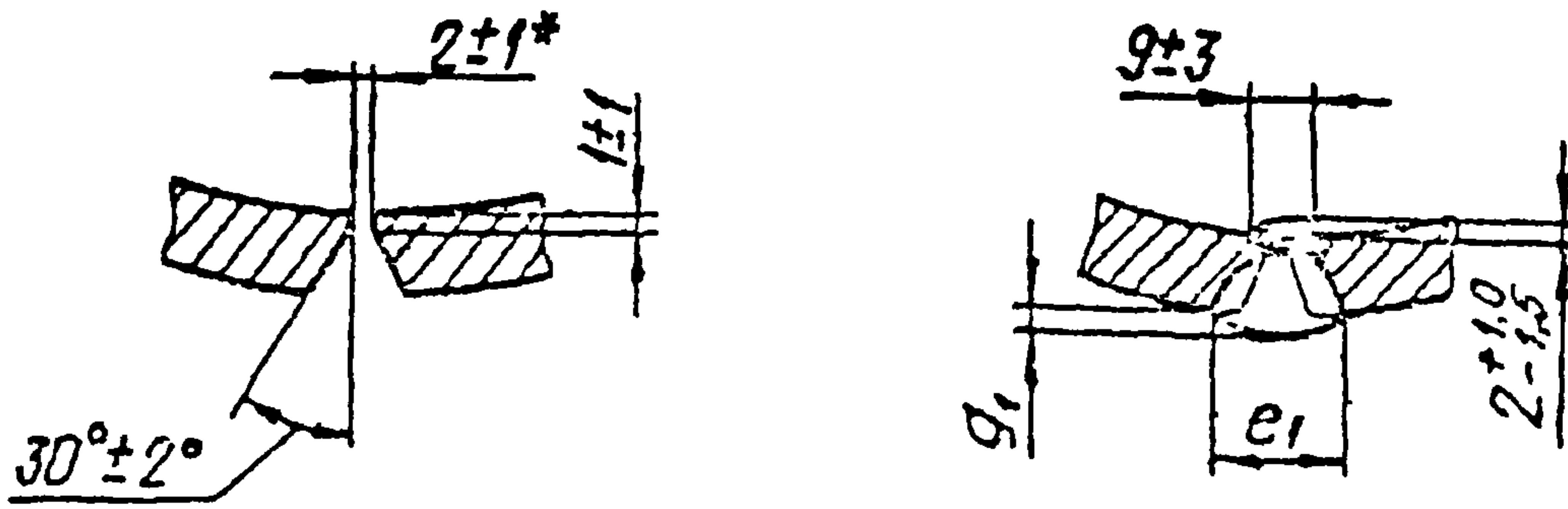


* Размеры для справок

Чертеж 2, лист 1

Б-Б

Подготовка кромок под сварку



Угол фаски равномерно уменьшать до 0° в точках М

*Размеры для справок

Чертеж 2, лист 2

Таблица 4

Размеры в миллиметрах

Обозначение штуцера	Условные проходы Ду x Ду ₁	D _{H1}	S ₁	H	e ₁		g ₁		h ₂	Шаблон для разметки					Материал по ГОСТ 34 10.747 раздел	Рисунок	Масса, кг	
					Но-мин.	Предельное отклонение	Но-мин.	Предельное отклонение		c	У ₁	У ₂	У ₃	У ₄				У ₅
2-01	65 x 65	76	3,5	140	-	-	-	-	8	259	100	102	108	117	122	5	1	0,7
2-02	80 x 80	89	3,5	145						4								
2-03			5,0								280	103	110	120	125	5		
2-04	6	10	132	143						149								
2-05	100 x 100										108	4	175	8	339	123		
2-06	125 x 125	133	7	190						10	120	138	155	165	5			
2-07			4													8		
2-08	150 x 150	159	7	200						10	125	139	157	167	5			
2-09			5													8		
2-10	200 x 200	219	9	250						10	140	166	192	206	5			
2-11			7													688		
2-12	250 x 250	273	14	280						10	140	150	172	202	218	5		
2-13			8															

Продолжение таблицы 4

Размеры в миллиметрах

Обозначение штуцера	Условные проходы $Dy \times Dy_1$	Dn_1	S_1	H	e_1		g_1		h_2	Шаблон для разметки					Материал по ОСТ 34 10.747 раздел	Рисунок	Масса, кг	
					Но-мни.	Предельное отклонение	Но-мпл.	Предельное отклонение		c	y_1	y_2	y_3	y_4				y_5
2-14	300 × 300	325	16	325					10	1021	160	170	198	233	253	5	1	24,4
2-15			10									201	242	266	16,6			
2-16			8									202	244	272	4			
2-17	350 × 350	377	18	350	-	-	-	-	10	1184	172	204	244	267	5	1	32,7	
2-18			11									207	255	284			20,8	
2-19			16									232	282	312			37,8	
2-20	400 × 400	426	12	395					10	1338	180	194	233	285	317	5	1	33,4
2-21			10									235	292	328	4			24,4
2-22	500 × 500	530	12	445	23	±5	2,5	$\begin{matrix} +2,0 \\ -1,5 \end{matrix}$	10	1685	198	250	322	369	11	2	42,1	
2-23			11		198	250	322	369				36,4						
2-24			8		199	252	327	380				9	1	28,8				
2-25	600 × 600	630	14	535	25	±5	2,5	$\begin{matrix} +2,0 \\ -1,5 \end{matrix}$	10	1979	220	241	303	385	442	11	2	68,7
2-26			12		304	391	449	61,5										
2-27			10		242	305	394	456				51,7						

Продолжение таблицы 4

Размеры в миллиметрах

Обозначение штуцера	Условные проходы Dy × Dy ₁	DН ₁	S ₁	H	e ₁		g ₁		h ₂	Шаблон для разметки					Материал по ОСТ 34 10.747 раздел	Рисунок	Масса, кг	
					Но- мил.	Предель- ное откло- нение	Но- мил.	Предель- ное откло- нение		c	y ₁	y ₂	y ₃	y ₄				y ₅
2-28	700 × 700	720	14	580	25	±5	2,5	+2,0 -1,5	10	2262	220	245	313	408	468	11	2	83,4
2-29			9		-	-	-	246				320	424	500	9	1	56,8	
2-30	800 × 800	820	18	630	30	±5	2,5	+2,0 -1,5		2576	220	248	328	438	510	11	2	129,9
2-31			11		-	-	-	333				451	536	9	1	83,0		
2-32			9		-	-	-	250		334	454	545	9	1	69,9			
2-33			25		±8	3,0	+2,5 -2,0	3204		280	315	413	547	632	11	2	279,8	
2-34	1000 × 1000	1020	14	790	-	-	-				420	566	671	9	1	165,2		
2-35	1200 × 1200	1220	10	890	-	-	-	-		3833	280	317	422	574	690	9	1	120,9
2-36			25		±8	3,0	+2,5 -2,0	323				446	615	743	11	2	367,3	
2-37	1400 × 1400	1420	18	1030	30	±5	2,5	+2,0 -1,5		4461	320	324	449	628	760	11	2	264,5
2-38			14		-	-	-	325	451			633	775	9	1	216,5		
2-39			11		-	-	-	370	511			708	843	11	2	173,0		
2-40	1400 × 1400	1420	25	1030	42	±8	3,0	+2,5 -2,0	4461	320	371	515	721	871	11	2	500,1	
2-42			18		-	-	-	372			518	729	890	11	2	332,4		
2-43			14		-	-	-	25			±5	2,5	-1,5	11	2	293,6		

Окончание таблицы 4

Размеры в миллиметрах

Обозначение штуцера	Условные проходы $Dy \times Dy_1$	DH_1	S_1	H	e_1		g_1		h_2	Шаблон для разметки					Материал по ОСТ 34 10.747 раздел	Рисунок	Масса, кг	
					Но-милл.	Предельное отклонение	Но-милл.	Предельное отклонение		c	Y_1	Y_2	Y_3	Y_4				Y_5
2-44	1600 × 1600	1620	25	1130	42	±8	3,0	^{+2,5} _{-2,0}	10	5089	320	378	540	770	930	11	2	614,6
2-45			18		30	+2,0	545	776					960	419,7				
2-46			14		25	±5	2,5	-1,5					379	547	790			980

Пример условного обозначения штуцера с наружным диаметром 219 мм и толщиной стенки 7 мм для трубопровода с условным проходом 200 мм:

Штуцер 219×7-200 2-11 ОСТ 34 10.762-97

3.3 Материал:

корпуса (дет.1) - см.табл.3;

штуцера (дет.2) - см. табл.4.

3.4 Отверстие в корпусе (дет.1) разметить по штуцеру (дет.2).

3.5 Методы обработки кромок, значения зазора между штуцером и корпусом устанавливаются производственно-технологической документацией (ПТД) (технологическим процессом) по сварке в зависимости от применяемого способа сварки.

3.6 Расположение продольных сварных швов на штуцере и корпусе устанавливается заводом-изготовителем с учётом требований 2.3.4 «Правил пара и горячей воды».

3.7 Обработку кромок и внутренние расточки штуцера и корпуса допускается производить и усмотрению завода-изготовителя до их сварки.

3.8 Значения зазоров и допускаемые смещения внутренних кромок при сварке обечаск устанавливаются требованиями ПТД или производственных инструкций по сварке, в зависимости от применяемого способа сварки.

3.9 До приварки штуцера к корпусу на штуцер нанести измерительную базу - линию на расстоянии h_2 от края фаски.

При контроле углового шва измерительная база штуцера должна быть видимой на расстоянии не более 5 мм от края сварного шва.

3.10 Размеры шаблонов определены для разметки после вальцовки обечаск.

3.11. Величины выпуклости и вогнутости корня углового шва должны соответствовать таблицам 16.8 и 16.9 РД 34 15.027-93 (РТМ-1с-93) [3] соответственно.

3.12 Требования к подготовке кромок тройников под сварку и сварке их с трубопроводом по ОСТ 34 10.748, при этом диаметры расточек корпуса и штуцера и минимально-допустимые толщины стенок в месте расточек выбираются в зависимости от размеров присоединяемых труб.

3.13 Рекомендуется производить эту подварку в соответствии с требованиями ПТД.

3.14 Неуказанные предельные отклонения размеров $\pm \frac{IT14}{2}$.

3.15 Остальные требования по ОСТ 34 10.766.

Приложение А

(обязательное)

Пределы применения тройников из стали марки 20К

Пределы применения тройников из листовой стали марки 20К должны соответствовать таблице А.1.

Таблица А.1

Обозначение типоразмера тройника	Условное давление P_u МПа (кгс/см ²)	Обозначение типоразмера тройника	Условное давление P_u МПа (кгс/см ²)
23	1,0	35	1,0
24	1,6	36	0,6
25		37	
26		38	
27	1,0	39	1,0
28	0,6	40	1,6
29	1,6	41	1,0
30		42	0,6
31		43	0,4
32	44		
33	1,0	45	0,6
34		46	

Приложение Б
(информационное)
Библиография

- [1] РД 03-94. Правила устройства и безопасной эксплуатации трубопроводов пара и горячей воды.
- [2] СНиП 3.05.05-84. Технологическое оборудование и технологические трубопроводы.
- [3] РД 34 15.027-93. Сварка, термообработка и контроль трубных систем котлов и трубопроводов при монтаже и ремонте оборудования электростанций (РТМ-1с-93). Утвержден Госгортехнадзором и Минтопэнерго РФ.