

ТИПОВЫЕ КОНСТРУКЦИИ, ИЗДЕЛИЯ И УЗЛЫ ЗДАНИЙ И СООРУЖЕНИЙ

СЕРИЯ 1.152.1-8

ПЛОЩАДКИ ЛЕСТНИЧНЫЕ ЖЕЛЕЗОБЕТОННЫЕ

К ПЛОСКИМ МАРШАМ ДЛЯ ЖИЛЫХ ЗДАНИЙ С ВЫСОТОЙ ЭТАЖА 2,8 м

forum serii.info

Взамен 1.152.7 в 1

4-11/84

ВЫПУСК 5

ПЛОЩАДКИ ПЛОСКИЕ ДЛИНОЙ 220 И 280 см К МАРШАМ ШИРИНОЙ 105 И 120 см
ДЛЯ КРУПНОПАНЕЛЬНЫХ ЗДАНИЙ

РАБОЧИЕ ЧЕРТЕЖИ

Внесены изменения

вмч. 1-6.

(см. вмч. 1)

4-6/87

ОБОЗНАЧЕНИЕ	НАИМЕНОВАНИЕ	СТР.
1.152.1-85 00000 ТО	ТЕХНИЧЕСКОЕ ОПИСАНИЕ	3
1.152.1-85 10000	ПЛОЩАДКА ЛЕСТНИЧНАЯ (ЛП 22.12-4; ЛП 22.15-4 ; ЛП 22.18-4 ; ЛП 22.21-4)	9
1.152.1-85 10000 СБ	ПЛОЩАДКА ЛЕСТНИЧНАЯ (ЛП 22.12-4; ЛП 22.15-4 ; ЛП 22.18-4 ; ЛП 22.21-4)	
	СБОРОЧНЫЙ ЧЕРТЕЖ	10
1.152.1-85 20000	ПЛОЩАДКА ЛЕСТНИЧНАЯ (ЛП 24.12-4; ЛП 24.15-4 ; ЛП 24.18-4 ; ЛП 24.21-4)	11
1.152.1-85 20000 СБ	ПЛОЩАДКА ЛЕСТНИЧНАЯ (ЛП 24.12-4; ЛП 24.15-4 ; ЛП 24.18-4 ; ЛП 24.21-4)	
	СБОРОЧНЫЙ ЧЕРТЕЖ	12
1.152.1-85 30000	ПЛОЩАДКА ЛЕСТНИЧНАЯ (ЛП 28.12-4; ЛП 28.15-4 ; ЛП 28.18-4 ; ЛП 28.21-4)	13
1.152.1-85 30000 СБ	ПЛОЩАДКА ЛЕСТНИЧНАЯ (ЛП 28.12-4; ЛП 28.15-4 ; ЛП 28.18-4 ; ЛП 28.21-4)	
	СБОРОЧНЫЙ ЧЕРТЕЖ	14
1.152.1-85 40000	ПЛОЩАДКА ЛЕСТНИЧНАЯ (ЛП 30.12-4; ЛП 30.15-4 ; ЛП 30.18-4 ; ЛП 30.21-4)	15
1.152.1-85 40000 СБ	ПЛОЩАДКА ЛЕСТНИЧНАЯ (ЛП 30.12-4; ЛП 30.15-4 ; ЛП 30.18-4 ; ЛП 30.21-4)	
	СБОРОЧНЫЙ ЧЕРТЕЖ	16
1.152.1-85 50000	ПЛОЩАДКА ЛЕСТНИЧНАЯ (ЛП 24.12в-4; ЛП 24.15в-4 ; ЛП 24.18в-4 ; ЛП 24.21в-4)	17
1.152.1-85 50000 СБ	ПЛОЩАДКА ЛЕСТНИЧНАЯ (ЛП 24.12в-4; ЛП 24.15в-4 ; ЛП 24.18в-4 ; ЛП 24.21в-4)	
	СБОРОЧНЫЙ ЧЕРТЕЖ	18
1.152.1-85 60000	ПЛОЩАДКА ЛЕСТНИЧНАЯ (ЛП 30.12в-4; ЛП 30.15в-4 ; ЛП 30.18в-4 ; ЛП 30.21в-4)	19
1.152.1-85 60000 СБ	ПЛОЩАДКА ЛЕСТНИЧНАЯ (ЛП 30.12в-4; ЛП 30.15в-4 ; ЛП 30.18в-4 ; ЛП 30.21в-4)	
	СБОРОЧНЫЙ ЧЕРТЕЖ	20

ОБОЗНАЧЕНИЕ	НАИМЕНОВАНИЕ	СТР.
1.152.1-85 00000 Д1	УЗЛЫ I ; II	21
1.152.1-85 00000 Д2	УЗЛЫ III ; IV	22
1.152.1-85 00000 Д3	УЗЛЫ V ; VI ; VII	23
1.152.1-85 11000	БЛОК АРМАТУРНЫЙ (АБ1 ; АБ3)	24
1.152.1-85 21000	БЛОК АРМАТУРНЫЙ (АБ2 ; АБ4)	25
1.152.1-85 51000	БЛОК АРМАТУРНЫЙ (АБ5 ; АБ6)	26
1.152.1-85 00000 Д4	УЗЛЫ VIII ... XI	27
1.152.1-85 00000 Д5	УЗЛЫ XII ; XIII ; XIV	28
1.152.1-85 11100	КАРКАС КР1	29
1.152.1-85 21100	КАРКАС КР2	29
1.152.1-85 11200	КАРКАС КР3	30
1.152.1-85 21200	КАРКАС КР4	30
1.152.1-85 10100	КАРКАС (КР5... КР8)	31
1.152.1-85 20100	КАРКАС (КР9... КР12)	32
1.152.1-85 30100	КАРКАС (КР13... КР16)	33
1.152.1-85 40100	КАРКАС (КР17... КР20)	34
1.152.1-85 11300	КАРКАС ГНУТЫЙ (КР21... КР24)	35
1.152.1-85 10200	ПЕТЛЯ СТРОПОВОЧНАЯ (П1 ; П2)	36
1.152.1-85 51100	ИЗДЕЛИЕ ЗАКЛАДНОЕ М1	36
1.152.1-85 00000 ВМС	ВЕДОМОСТЬ РАСХОДА СТАЛИ	37
1.152.1-85 00000 ВРМ	ВЕДОМОСТЬ РАСХОДА МАТЕРИАЛОВ	38

ИЗДАТЕЛЬ	РОСИНСКИЙ	163	01.84	1.152.1-8.5 00000	СТАДИЯ	ЛИСТ	ЛИСТОВ
ДИЗАЙНЕР	ПЕРВУШИН	163	01.84				
ТЕХ. КОНСТ.	ПАЛЬМАН	163	01.84				
ГИП	КЛЕПИКОВА	163	01.84				
РУК. ГР.	ГОРЛОВА	163	02.12.83				
ПРОВЕР.	КЛЕПИКОВА	163	01.84				
РАЗРАБ.	ГОРЛОВА	163	02.12.83	СОДЕРЖАНИЕ			
					Р	1	1
					ЦНИИЭП ЖИЛИЩА		

1. ОБЩАЯ ЧАСТЬ

Серия 1.152.1-8 входит в Общесоюзный строительный каталог типовых конструкций и изделий для всех видов строительства.

Рабочие чертежи лестничных площадок, включенные в настоящий выпуск, разработаны по заданиям Управления по жилищному строительству Госгражданстроя, утвержденным 4.02.81г и 21.01.82г

В выпуске представлены рабочие чертежи лестничных плоских площадок, которые в сочетании с плоскими лестничными маршами без фризовых ступеней предназначены для устройства двухмаршевых лестниц в жилых крупнопанельных зданиях с высотой этажа 2,8м для обычных условий строительства.

Лестничные площадки рассчитаны и запроектированы в соответствии с требованиями ГОСТ 9818.0-81 и предназначены для применения в лестницах на расчетную временную нагрузку 360 кгс/м^2 (3,5 кПа) (без учета собственного веса), коэффициенте надежности по нагрузке $n = 1,2$, в жилых зданиях, имеющих коэффициент надежности по назначению $\gamma = 0,95$

ОпираНИЕ лестничных площадок (в том числе несущих ребер) предусмотрено:

в уровне этажа - на поперечные стены лестничной клетки;
для промежуточных лестничных площадок - на консоли этих стен.

Прогибы элементов площадок определены от действия постоянной и длительной нагрузки. Принятые при расчете нагрузки, расчетные пролеты, прогибы и глубина опирания указаны на листе 3.

В связи с тем, что в зависимости от длины пролета в приведенное сечение ребра входят различные по величине прилегающие участки плиты, величина нагрузки получилась различной.

Значения нагрузки даны дробью: в числителе - с учетом собственного веса, в знаменателе - без учета.

forum serii.info

(Письмо НИИЖБ Госстроя СССР №27/23-4683 от 21.10.83)

Предел огнестойкости площадок - не менее 1,0 часа.

Номенклатура площадок дана на листе 6.

Марка площадки состоит из трех буквенно-цифровых групп.

Первая группа содержит обозначение типа площадки и ее номинальные размеры: длину и ширину в дециметрах (значения которые округляются до целого числа).

Для конечных площадок добавляется строчная буква "в".

Во второй группе указывают расчетную временную нагрузку, обозначаемую числом "4" (соответствует нагрузке 360 кгс/м^2 или 3,5 кПа).

Вид отделки верхних лицевых поверхностей, выбранный при привязке, проставляется в третьей группе и отражается следующими прописными буквами:

Г - глянецовая поверхность,

Ш - шлифованная мозаичная поверхность,

К - облицованная керамической плиткой.

Например, марка 1ЛП 22.15в-4-Г соответствует площадке плоской для маршей без фризовых ступеней, верхней, длиной 2200 мм, шириной 1520 мм на расчетную временную нагрузку 3,5 кПа (360 кгс/м^2), с гляцевой верхней поверхностью.

Внесение изменений в обозначения марок изделий не допускается. Марки изделий проставляются на чертежах и в спецификациях проектов, в заказах заводам-изготовителям и на изделиях.

2. ТЕХНИЧЕСКИЕ ТРЕБОВАНИЯ

Лестничные площадки следует изготавливать в соответствии с техническими требованиями ГОСТ 9818.0-81.

Изготовление площадок предусмотрено из тяжелого бетона марки по прочности на сжатие М 200.

НАЧ. ОТД.	РОСИНСКИЙ	№2	01.84	1.152.1-8.5 00 000 TO	СТАДИЯ	ЛИСТ	ЛИСТОВ
ГЛ. ИНЖ. ОТД.	ПЕРВУШИН	№2	01.84				
ГЛ. КОНСТ.	ПАЛЬМАН	№2	01.84				
ГИП	КЛЕПИКОВА	№2	01.84		Р	1	6
РУК. ГР.	ГОРЛОВА	№2	13.12.83		ТЕХНИЧЕСКОЕ ОПИСАНИЕ		
ПРОВЕР.	КЛЕПИКОВА	№2	01.84				
РАЗРАБ.	ГОРЛОВА	№2	13.12.83	ЦНИИЭП ЖИЛИЩА			

Величина нормируемой отпускной прочности бетона должна быть не менее 70% проектной марки по прочности на сжатие.

Поставка площадок с отпускной прочностью бетона ниже прочности, соответствующей его проектной марке, разрешается при условии, что изготовитель гарантирует достижение бетоном прочности, соответствующей его проектной марке, в возрасте 28 суток со дня изготовления.

Лестничные площадки должны выпускаться с законченной отделкой верхних лицевых поверхностей следующих видов: с гладкой поверхностью бетона на обычных цементах, с глянцевой поверхностью бетона на белом и цветном цементе, со шлифованным мозаичным слоем и с отделкой керамической плиткой.

Нижняя и боковые поверхности должны быть подготовлены под окраску.

Показатель истираемости отделочного слоя бетона площадок не должен превышать величин, приведенных в ГОСТ 9818.0-81.

Армирование площадок производится пространственными арматурными блоками, и отдельными плоскими каркасами.

Арматурные изделия должны удовлетворять требованиям ГОСТ 10922-75.

Рабочая арматура несущего ребра принята из стали класса А-III по ГОСТ 5781-82, плиты - из проволоки класса Вр-I по ГОСТ 6727-80 и стали класса АIII (для площадок длиной 2800 и 2980 мм).

Для подъема и монтажа площадок предусмотрены строповочные петли. Строповочные петли должны изготавливаться из арматурной стали класса А-I марок ВСтЗсп 2 и ВСтЗпс 2. Если возможен монтаж площадок при расчетной зимней температуре ниже -40°C , то для петель сталь марки ВСтЗпс 2 применять не допускается.

Строповочные петли состоят из петли и анкерующих стержней, которые привариваются к ней контактной точечной сваркой. Строповочные петли привязываются к стержням плоских каркасов и после установки арматуры в форму заводятся в прорези борта.

3. УКАЗАНИЯ ПО ИЗГОТОВЛЕНИЮ

Лестничные площадки запроектированы с учетом изготовления их в стальных формах в горизонтальном (рабочем) положении.

Сборку арматурного блока следует производить в кондукторе.

Сварка арматуры каркасов и арматурных блоков должна производиться контактной точечной электросваркой.

4. КОНТРОЛЬ И ОЦЕНКА КАЧЕСТВА

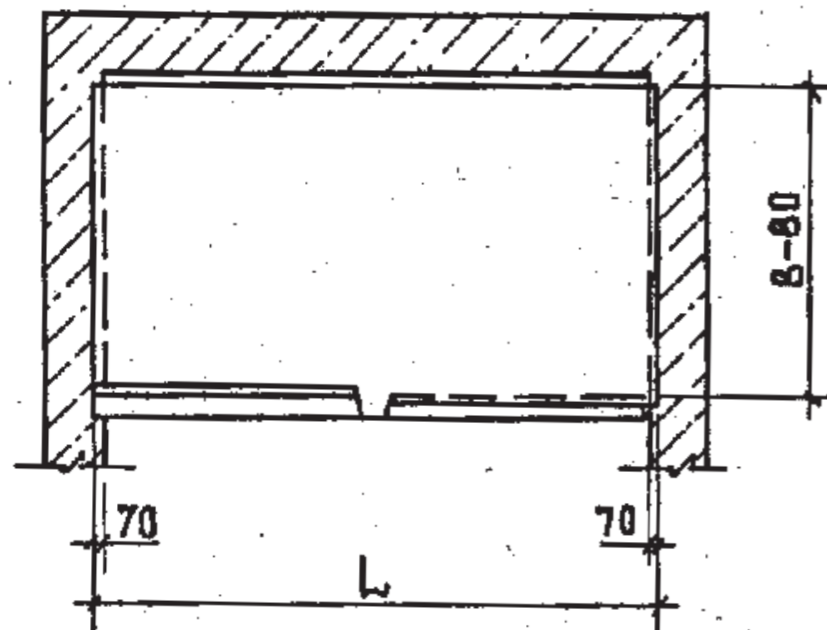
Размеры и непрямолинейность площадок, толщину защитного слоя бетона до арматуры, деталей, а также качество поверхностей и внешний вид маршей следует проверять по ГОСТ 13015.1-81. Перед массовым изготовлением и применением площадки должны быть испытаны на прочность, жесткость и трещиностойкость согласно требованиям ГОСТ 8829-77. Данные для проведения испытаний даны в табл. 2 и 3.

5. ХРАНЕНИЕ И ТРАНСПОРТИРОВАНИЕ

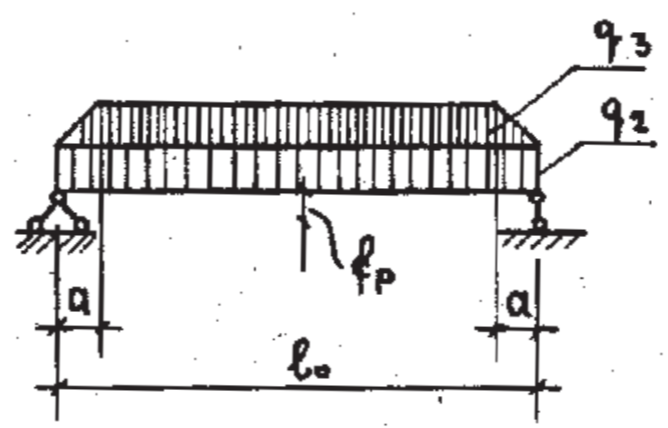
Приемка, маркировка, хранение и транспортирование должны производиться в соответствии с ГОСТ 9818.0-81.

Площадки следует хранить в горизонтальном положении рассортированными по маркам. Подъем площадок должен производиться в рабочем положении самобалансирующими траверсами за 4 монтажные петли. Лунки для строповочных петель после монтажа площадок должны быть заделаны под цвет пола раствором марки М 100.

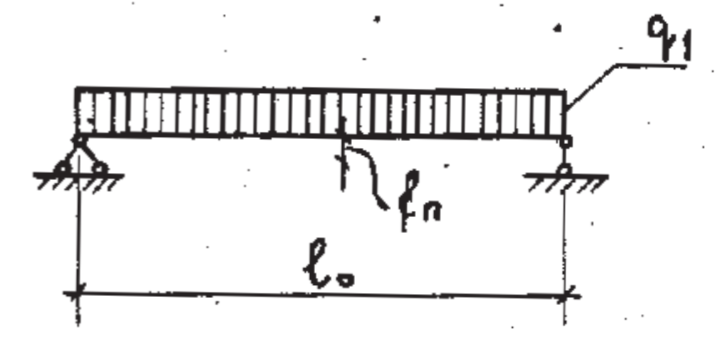
СХЕМА ОПИРАНИЯ ЛЕСТНИЧНЫХ ПЛОЩАДОК НА СТЕНЫ В УРОВНЕ ЭТАЖА



РАСЧЕТНАЯ СХЕМА РЕБРА



РАСЧЕТНАЯ СХЕМА ПЛИТЫ



ДААННЫЕ ДЛЯ РАСЧЕТА

ТАБЛИЦА 1

ДЛИНА l , ММ	РАСЧЕТНЫЙ ПРОЛЕТ l_0 , ММ	НАГРУЗКА НА ПЛИТУ q_1 , КГС/М ²				РАСЧЕТ- НЫЙ ПРОГИБ ПЛИТЫ f_p , ММ	НАГРУЗКА НА РЕБРО q_2 , КГС/М				a , ММ	НАГРУЗКА НА РЕБРО q_3 , КГС/М			РАСЧЕТ- НЫЙ ПРОГИБ РЕБРА f_p , ММ
		НОРМАТИВНАЯ		РАСЧЕТ- НАЯ	НОРМАТИВНАЯ		РАСЧЕТ- НАЯ	НОРМАТИВНАЯ		РАСЧЕТ- НАЯ					
		ПОЛНАЯ	ДЛИТЕЛЬНО- КРАТКОВ.		ПОЛНАЯ			ДЛИТЕЛЬНО- КРАТКОВ.	ПОЛНАЯ			ДЛИТЕЛЬНО- КРАТКОВ.			
2200	2140				0,5					530	$\frac{340}{160}$ ¹⁾	$\frac{235}{55}$	105	$\frac{390}{190}$	1,6
2380	2310	$\frac{800}{300}$ ¹⁾	$\frac{600}{100}$	200	0,7	$\frac{1200}{1020}$ ²⁾	$\frac{960}{780}$	240	$\frac{1360}{1165}$	560	$\frac{365}{170}$	$\frac{250}{55}$	115	$\frac{415}{200}$	2,6
2800	2740				1,3					630	$\frac{420}{190}$	$\frac{295}{65}$	125	$\frac{480}{225}$	4,9
2980	2910				1,7					660	$\frac{445}{190}$	$\frac{310}{55}$	135	$\frac{510}{240}$	6,6

1) В ЧИСЛИТЕЛЕ - ПОЛНАЯ НАГРУЗКА НА ПЛИТУ; В ЗНАМЕНАТЕЛЕ - НАГРУЗКА ЗА ВЫЧЕТОМ СОБСТВЕННОГО ВЕСА ПЛИТЫ
 2) В ЧИСЛИТЕЛЕ - ПОЛНАЯ НАГРУЗКА НА РЕБРО; В ЗНАМЕНАТЕЛЕ - НАГРУЗКА ЗА ВЫЧЕТОМ СОБСТВЕННОГО ВЕСА РЕБРА

СХЕМА ОПИРАНИЯ ПРОМЕЖУТОЧНЫХ ЛЕСТНИЧНЫХ ПЛОЩАДОК НА КОНСОЛИ СТЕН

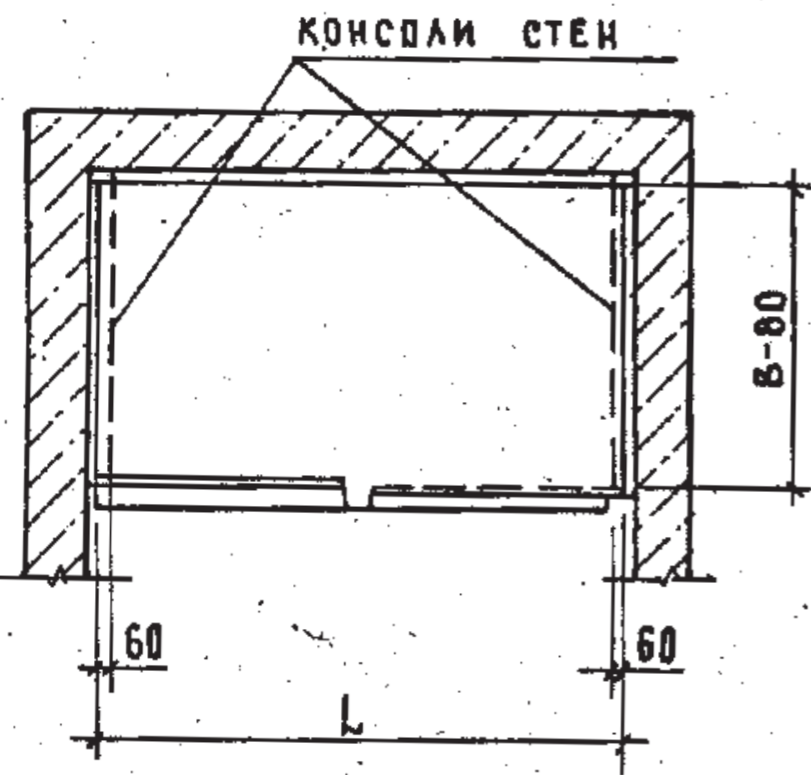


СХЕМА ОПИРАНИЯ И ЗАГРУЖЕНИЯ
ПРИ ИСПЫТАНИИ

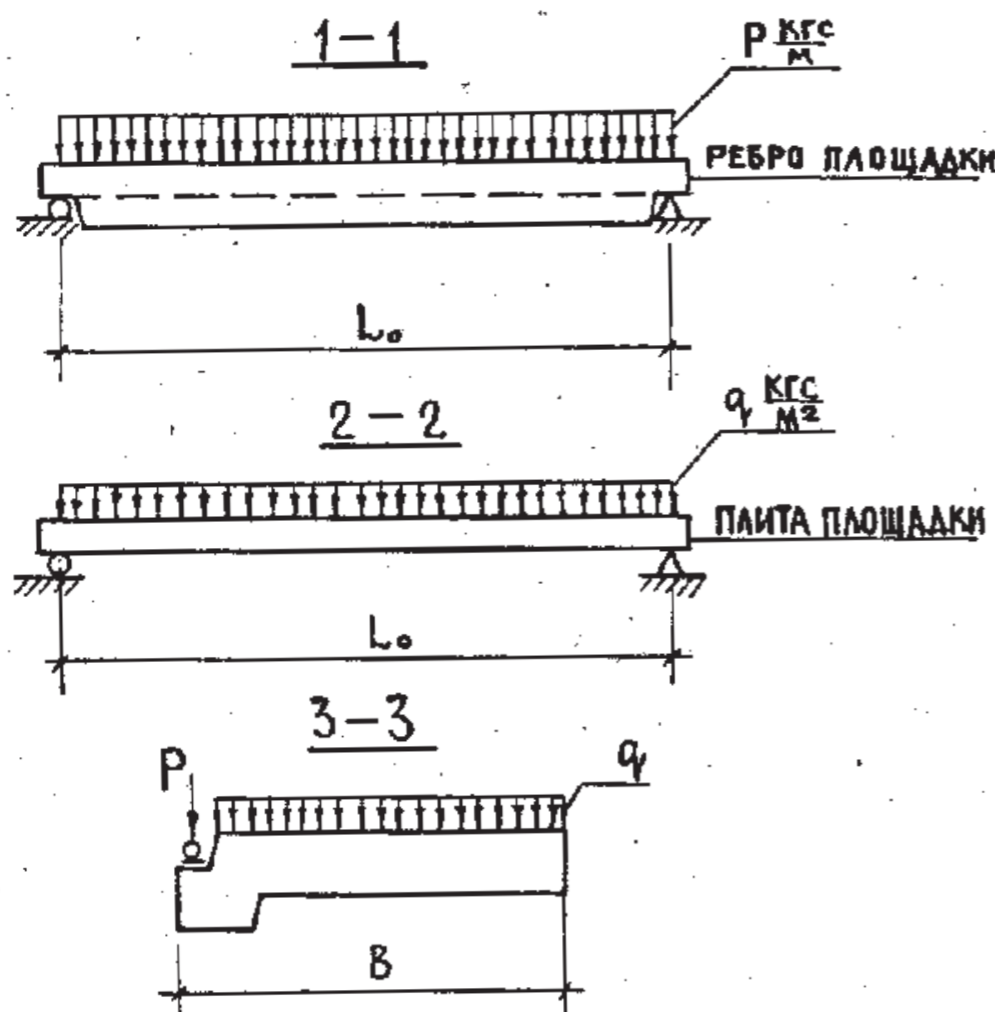
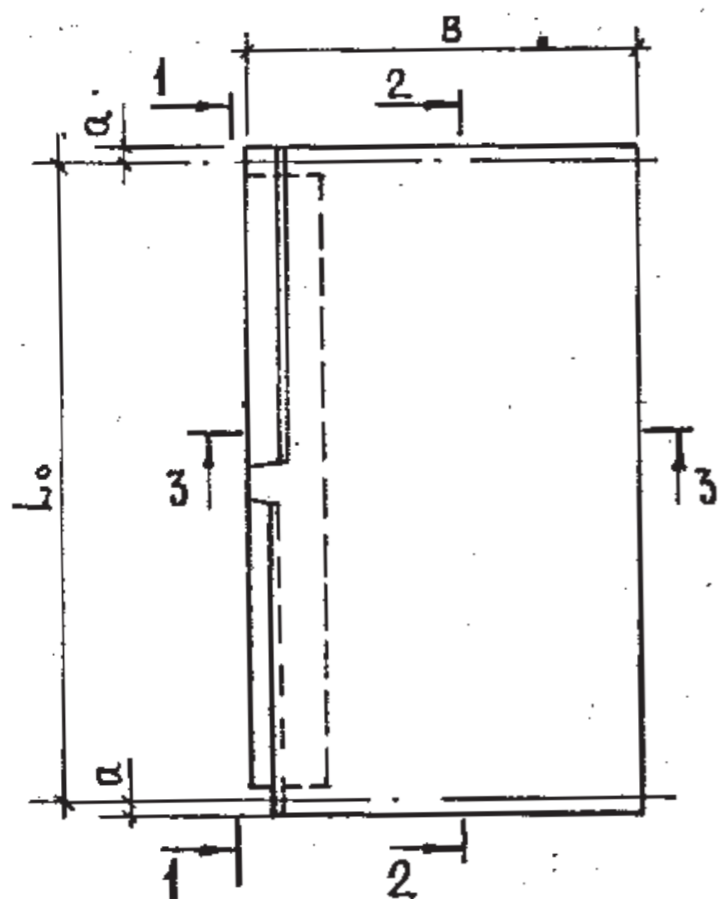


ТАБЛИЦА 2

ДАННЫЕ ДЛЯ ИСПЫТАНИЙ. ПРОВЕРКА ПРОЧНОСТИ.

МАРКА	РАСЧЕТ- НЫЙ ПРОЛЕТ L_0 , мм	α , мм	ХАРАКТЕР РАЗРУШЕНИЯ							
			1. Текучесть продольной растянутой арматуры до наступления раздробления сжатой зоны бетона $C=1,4$							
			площадки признаются годными				требуется повторное испытание			
			с учетом собствен- ного веса		за вычетом собст- венного веса		с учетом собствен- ного веса		за вычетом собст- венного веса	
на ребро	на плиту	на ребро	на плиту	на ребро	на плиту	на ребро	на плиту			
$\geq R_p$,	$\geq q_p$,	$\geq R_A$,	$\geq q_A$,	$< R_p$, но $\geq 0,85 R_p$,	$< q_p$, но $\geq 0,85 q_p$,	$< R_A$, но $\geq 0,85 R_A$,	$< q_A$, но $\geq 0,85 q_A$,			
кгс/м	кгс/м ²	кгс/м	кгс/м ²	кгс/м	кгс/м ²	кгс/м	кгс/м ²			
1 ЛП 22.12-4	2140	30								
1 ЛП 22.15-4										
1 ЛП 22.18-4										
1 ЛП 22.21-4										
1 ЛП 24.12-4	2310	35								
1 ЛП 24.15-4										
1 ЛП 24.18-4										
1 ЛП 24.21-4			1900	1275	1720	775	< 1900 , но ≥ 1620	< 1275 , но ≥ 1085	< 1720 , но ≥ 1440	< 775 , но ≥ 585
1 ЛП 28.12-4	2740	30								
1 ЛП 28.15-4										
1 ЛП 28.18-4										
1 ЛП 28.21-4										
1 ЛП 30.12-4	2910	35								
1 ЛП 30.15-4										
1 ЛП 30.18-4										
1 ЛП 30.21-4										

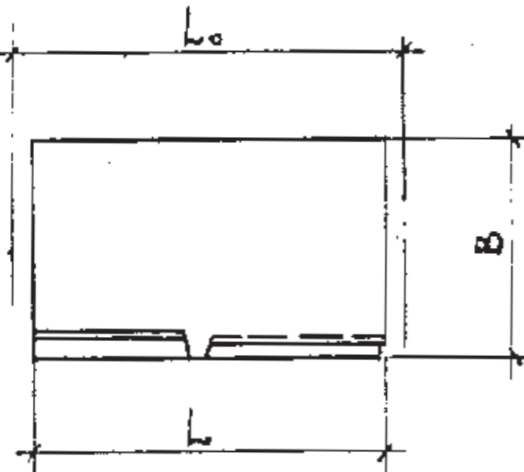
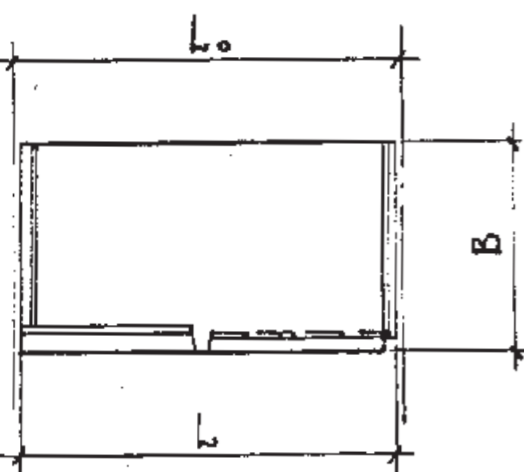
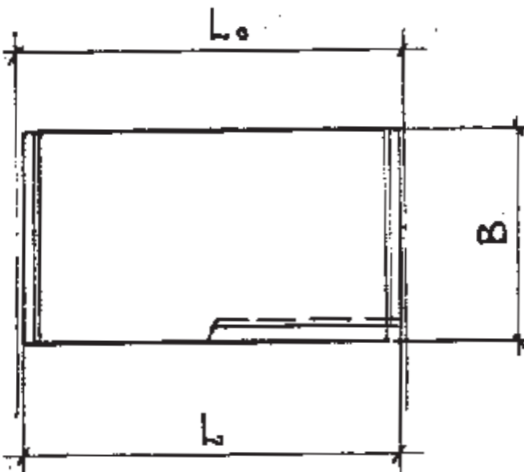
ДАННЫЕ ДЛЯ ИСПЫТАНИЙ. ПРОВЕРКА ПРОЧНОСТИ

ДАННЫЕ ДЛЯ ИСПЫТАНИЙ

МАРКА	РАСЧЕТ- НЫЙ ПРОЛЕТ $L_0,$ мм	$a,$ мм	ХАРАКТЕР РАЗРУШЕНИЯ								ПРОВЕРКА ЖЕСТКОСТИ						ПРОВЕРКА ТРЕЩИНОСТОЙКОСТИ					
			1. РАЗРЫВ ПРОДОЛЬНОЙ РАСТЯНУТОЙ АРМАТУРЫ 2. РАЗДРОБЛЕНИЕ БЕТОНА СМЯТОЙ ЗОНЫ СЕЧЕНИЯ ДО НАСТУПЛЕНИЯ ТЕКУЧЕСТИ ПРОДОЛЬНОЙ РАСТЯНУТОЙ АРМАТУРЫ ИЛИ РАЗРУШЕНИЕ ПО СЕЧЕНИЯМ, НАКЛАДНЫМ К ПРОДОЛЬНОЙ ОСИ КОНСТРУКЦИИ $c=1,6$								КОНТРОЛЬНАЯ НАГРУЗКА*)		ПРОГИБ ОТ КРАТКО-ВРЕМЕННОГО ДЕЙСТВИЯ КОНТРОЛЬНОЙ НАГР. КБ, мм	$\delta_{\text{ДЛ}}$ $\delta_{\text{ПРЕД}}$ %	ПРОГИБЫ РЕБРА (мм), ПРИ КОТОРЫХ		КОНТРОЛЬНАЯ НАГРУЗКА*)		КОНТРОЛЬНАЯ НАГРУЗКА $q_{\text{П}}$	КОНТРОЛЬНАЯ НАГРУЗКА $q_{\text{Д}}$	КОНТРОЛЬНАЯ НАГРУЗКА $q_{\text{ТРЕЩ}}$ мм	
			ВЕЛИЧИНА КОНТРОЛЬНОЙ РАЗРУШАЮЩЕЙ НАГРУЗКИ, ПРИ КОТОРОЙ ПЛОЩАДКИ ПРИЗНАЮТСЯ ГОДНЫМИ				ТРЕБУЕТСЯ ПОВТОРНОЕ ИСПЫТАНИЕ				С УЧЕТОМ СОБСТВ. ВЕСА				ЗА ВЫЧЕТОМ СОБСТВ. ВЕСА		С УЧЕТОМ СОБСТВ. ВЕСА					ЗА ВЫЧЕТОМ СОБСТВ. ВЕСА
			НА РЕБРО		НА ПЛИТУ		НА РЕБРО		НА ПЛИТУ		НА РЕБРО		НА ПЛИТУ		НА РЕБРО		НА ПЛИТУ		НА РЕБРО		НА ПЛИТУ	
			$\geq R_{\text{П}}$	$\geq q_{\text{П}}$	$\geq R_{\text{Д}}$	$\geq q_{\text{Д}}$	$< R_{\text{П,НО}}$ $\geq 0,85 R_{\text{П}}$	$< q_{\text{П,НО}}$ $\geq 0,85 q_{\text{П}}$	$< R_{\text{Д,НО}}$ $\geq 0,85 R_{\text{Д}}$	$< q_{\text{Д,НО}}$ $\geq 0,85 q_{\text{Д}}$	$\geq R_{\text{П}}$	$\geq q_{\text{П}}$	$\geq R_{\text{Д}}$	$\geq q_{\text{Д}}$	$\geq R_{\text{П}}$	$\geq q_{\text{П}}$	$\geq R_{\text{Д}}$	$\geq q_{\text{Д}}$	$\geq R_{\text{П}}$	$\geq q_{\text{П}}$	$\geq R_{\text{Д}}$	$\geq q_{\text{Д}}$
1ЛП 22.12-4 1ЛП 22.15-4 1ЛП 22.18-4 1ЛП 22.21-4	2140	30																				
1ЛП 24.12-4 1ЛП 24.15-4 1ЛП 24.18-4 1ЛП 24.21-4	2310	35																				
1ЛП 28.12-4 1ЛП 28.15-4 1ЛП 28.18-4 1ЛП 28.21-4	2740	30	2175	1455	1995	955	$< 2175, \text{НО}$ ≥ 1850	$< 1455, \text{НО}$ ≥ 1240	$< 1995, \text{НО}$ ≥ 1670	$< 955, \text{НО}$ ≥ 740												
1ЛП 30.12-4 1ЛП 30.15-4 1ЛП 30.18-4 1ЛП 30.21-4	2910	35																				

*) НАГРУЗКА НА ПЛОЩАДКУ ДАНА ДРОБЬЮ: В ЧИСЛИТЕЛЕ - НАГРУЗКА НА РЕБРО R В КГС/М ДЛИНЫ РЕБРА, В ЗНАМЕНАТЕЛЕ - НАГРУЗКА НА ПЛОЩАДКУ q В КГС/М² ПЛОЩАДИ ПЛОЩАДКИ.

НОМЕНКЛАТУРА ИЗДЕЛИЙ.

Эскиз	Обозначение	Марка	Геометрические характеристики				Показатели расхода материалов								Масса кг
			Размер в осях L ₀ , м	Длина L, мм	Ширина B, мм	Площадь м ²	на изделие				на 1 м ² изделия				
							Бетон, м ²	Бетон декорат. м ³	Сталь, кг		Бетон, м ³	Бетон декорат. м ³	Сталь, кг		
							натураль- ная	привед. к.к.аз					натураль- ная	привед. к.к.аз	
	1.152.1-85 10000	1АП 22.12-4	2,4	2200	1300	2,86	0,542	0,052	15,79	19,64	0,19	0,02	5,52	6,87	1485
	- 01	1АП 22.15-4			1600	3,52	0,66	0,066	16,47	20,64			4,68	5,86	1815
	- 02	1АП 22.18-4			1900	4,18	0,779	0,079	18,79	23,43			4,50	5,6	2145
	- 03	1АП 22.21-4			2200	4,84	0,858	0,088	19,35	24,26			4,0	5,01	2365
	1.152.1-85 3000	1АП 28.12-4	3,0	2800	1300	3,64	0,696	0,068	24,52	32,06	0,19	0,02	6,74	8,81	1910
	- 01	1АП 28.15-4			1600	4,48	0,848	0,084	26,91	34,92			6,01	7,8	2330
	- 02	1АП 28.18-4			1900	5,32	0,999	0,101	28,60	37,36			5,38	7,02	2750
	- 03	1АП 28.21-4			2200	6,16	1,10	0,112	29,52	38,68			4,79	6,28	3030
	1.152.1-85 20000	1АП 24.12-4	2,4	2380	1300	3,09	0,583	0,054	20,45	26,35	0,19	0,02	6,62	8,53	1590
	- 01	1АП 24.15-4			1600	3,80	0,712	0,068	21,52	27,92			5,66	7,35	1950
	- 02	1АП 24.18-4			1900	4,52	0,839	0,08	23,91	30,81			5,29	6,82	2300
	- 03	1АП 24.21-4			2200	5,23	0,924	0,089	24,85	32,19			4,75	6,16	2530
	1.152.1-85 40000	1АП 30.12-4	3,0	2980	1300	3,87	0,739	0,069	28,09	37,17	0,19	0,02	7,26	9,6	2020
	- 01	1АП 30.15-4			1600	4,77	0,898	0,086	31,21	41,08			6,54	8,61	2460
	- 02	1АП 30.18-4			1900	5,66	1,058	0,103	33,01	43,68			5,83	7,72	2900
	- 03	1АП 30.21-4			2200	6,55	1,164	0,114	34,65	46,04			5,29	7,03	3195
	1.152.1-85 50000	1АП 24.12в-4	2,4	2380	1300	3,09	0,59	0,056	21,51	28,45	0,19	0,02	6,96	9,21	1615
	- 01	1АП 24.15в-4			1600	3,80	0,719	0,07	22,58	30,02			5,94	7,9	1970
	- 02	1АП 24.18в-4			1900	4,52	0,846	0,082	24,97	32,91			5,52	7,28	2320
	- 03	1АП 24.21в-4			2200	5,23	0,931	0,091	25,91	34,29			4,95	6,56	2555
	1.152.1-85 60000	1АП 30.12в-4	3,0	2980	1300	3,87	0,747	0,071	29,68	39,92	0,19	0,02	7,67	10,32	2045
	- 01	1АП 30.15в-4			1600	4,77	0,906	0,088	32,8	43,83			6,88	9,19	2485
	- 02	1АП 30.18в-4			1900	5,66	1,066	0,105	34,6	46,43			6,11	8,2	2930
	- 03	1АП 30.21в-4			2200	6,55	1,172	0,116	36,24	48,79			5,53	7,45	3220

ФОРМАТ	ЗОНА	ПОЗ.	ОБОЗНАЧЕНИЕ	НАИМЕНОВАНИЕ	КОЛ.	ПРИМЕЧАНИЕ
				<u>ДОКУМЕНТАЦИЯ</u>		
A3			1.152.1-85 10000 СБ	СБОРОЧНЫЙ ЧЕРТЕЖ		
A3			1.152.1-85 00000 Д1	УЗЛЫ I; II		
A3			1.152.1-85 00000 Д3	УЗЛЫ V; VI; VII		
A3			1.152.1-85 00000 ТО	ТЕХНИЧЕСКОЕ ОПИСАНИЕ		
A3			1.152.1-85 00000 ВМС	ВЕДОМОСТЬ РАСХОДА СТАЛИ		
				<u>СБОРОЧНЫЕ ЕДИНИЦЫ</u>		
A3	1		1.152.1-85 11000	БЛОК АРМАТУРНЫЙ АБ1	1	
				<u>ПЕРЕМЕННЫЕ ДАННЫЕ ДЛЯ ИСПОЛНЕНИЙ:</u>		
				1.152.1-85 10000		
				1ЛП 22.12-4		
				<u>СБОРОЧНЫЕ ЕДИНИЦЫ</u>		
A3	2		1.152.1-85 10100	КАРКАС КР5	1	
A4	3		1.152.1-85 10200	ПЕТЛЯ СТРОПОВОЧНАЯ П1	4	
				<u>МАТЕРИАЛЫ</u>		
				БЕТОН МАРКИ М200	0,542	М ³
				БЕТОН ДЕКОРАТИВНЫЙ М200	0,052	М ³

НАЧ.ОТД.	РОСНИНСКИЙ	01.67	1.152.1-85 10000
ТА.ИНЖ.ОТД.	ПЕРВУШИ И	01.84	
ТА.КОНСТ.	ПАЛЬМАН	01.84	
ТИП	КЛЕПИКОВА	01.84	
РУК.ГР.	ГОРЛОВА	02.12.83	
ПРОВЕР.	КЛЕПИКОВА	01.84	
РАЗРАБ.	ГОРЛОВА	02.12.83	

ПЛОЩАДКА ЛЕСТНИЧНАЯ
(1ЛП 22.12-4; 1ЛП 22.15-4;
1ЛП 22.18-4; 1ЛП 22.21-4)

СТАДИЯ	ЛИСТ	ЛИСТОВ
Р	1	2

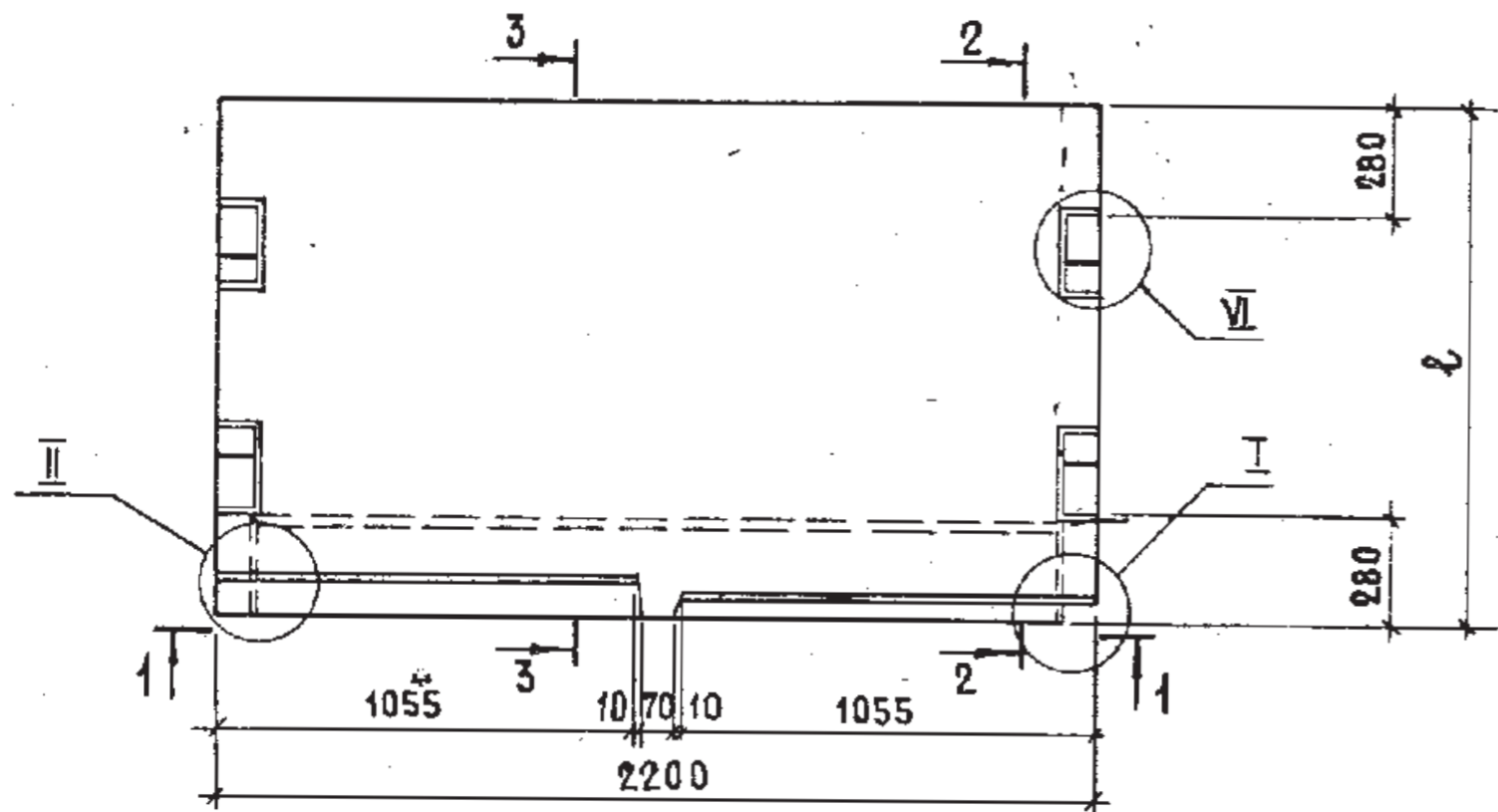
ЦНИИЭП ЖИЛИЩА

ФОРМАТ	ЗОНА	ПОЗ.	ОБОЗНАЧЕНИЕ	НАИМЕНОВАНИЕ	КОЛ.	ПРИМЕЧАНИЕ
				<u>ПЕРЕМЕННЫЕ ДАННЫЕ ДЛЯ ИСПОЛНЕНИЙ:</u>		
				1.152.1-85 10000-01		
				1ЛП 22.15-4		
				<u>СБОРОЧНЫЕ ЕДИНИЦЫ</u>		
A3	2		1.152.1-85 10100-01	КАРКАС КР6	1	
A4	3		1.152.1-85 10200	ПЕТЛЯ СТРОПОВОЧНАЯ П1	4	
				<u>МАТЕРИАЛЫ</u>		
				БЕТОН МАРКИ М200	0,66	М ³
				БЕТОН ДЕКОРАТИВНЫЙ М200	0,066	М ³
				1.152.1-85 10000-02		
				1ЛП 22.18-4		
				<u>СБОРОЧНЫЕ ЕДИНИЦЫ</u>		
A3	2		1.152.1-85 10100-02	КАРКАС КР7	1	
A4	3		1.152.1-85 10200-01	ПЕТЛЯ СТРОПОВОЧНАЯ П2	4	
				<u>МАТЕРИАЛЫ</u>		
				БЕТОН МАРКИ М200	0,779	М ³
				БЕТОН ДЕКОРАТИВНЫЙ М200	0,079	М ³
				1.152.1-85 10000-03		
				1ЛП 22.21-4		
				<u>СБОРОЧНЫЕ ЕДИНИЦЫ</u>		
A3	2		1.152.1-85 10100-03	КАРКАС КР8	1	
A4	3		1.152.1-85 10200-01	ПЕТЛЯ СТРОПОВОЧНАЯ П2	4	
				<u>МАТЕРИАЛЫ</u>		
				БЕТОН МАРКИ М200	0,858	М ³
				БЕТОН ДЕКОРАТИВНЫЙ М200	0,088	М ³

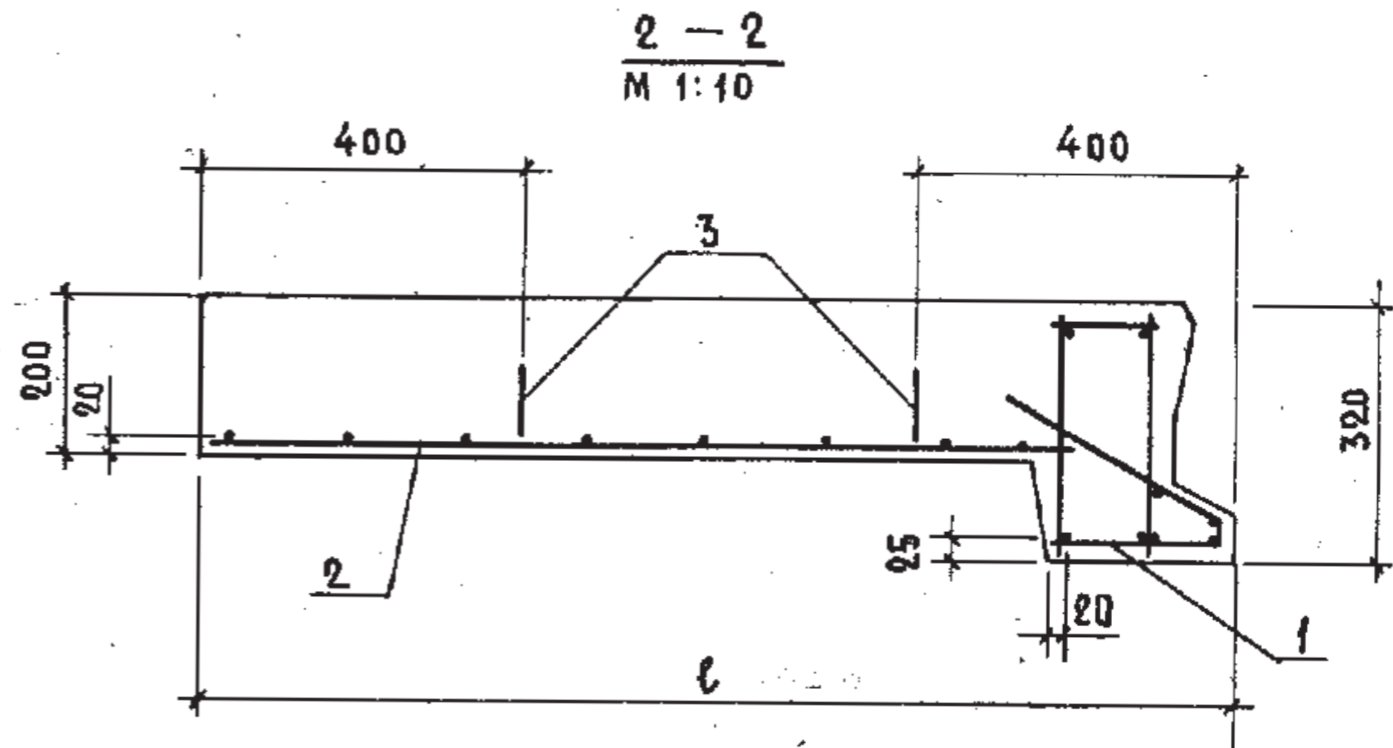
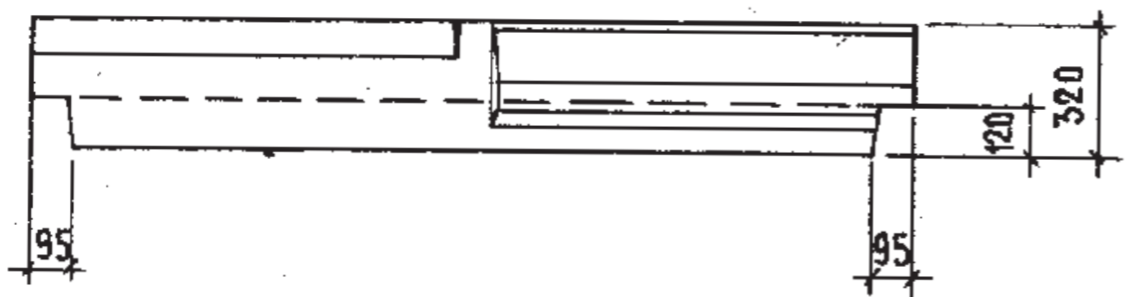
ИВ.№ПРАЛ. Подпись и дата

БЗам.№В.№И

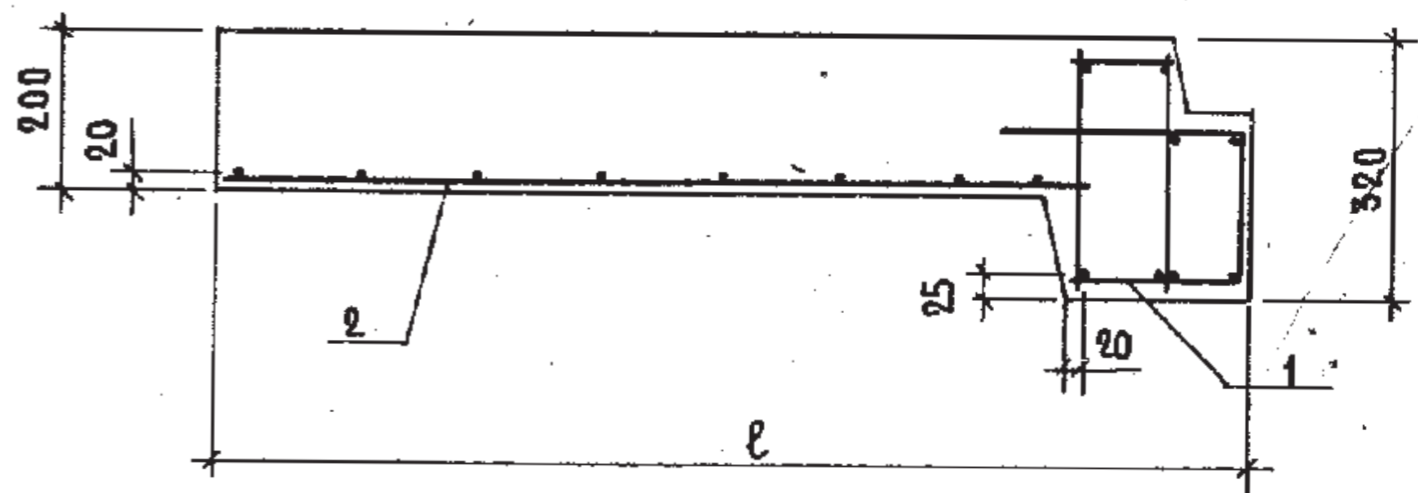
1.152.1-85 10000	ЛИСТ
	2



1-1



2-2
М 1:10



Узлы I; II см. 1.152.1-8.5 00000 Д1; Узел VI см. 1.152.1-8.5 00000 Д3

ОБОЗНАЧЕНИЕ	МАРКА	ℓ, мм	МАССА, кг
1.152.1-8.5 10000	1ЛП 22.12-4	1300	1485
- 01	1ЛП 22.15-4	1600	1815
- 02	1ЛП 22.18-4	1900	2145
- 03	1ЛП 22.21-4	2200	2365

1.152.1-8.5 10000 СБ			
НАЧ. ОТА	РОСИНСКИЙ	07.84	ПЛОЩАДКА ЛЕСТНИЧНАЯ (1ЛП 22.12-4; 1ЛП 22.15-4; 1ЛП 22.18-4; 1ЛП 22.21-4) СБОРОЧНЫЙ ЧЕРТЕЖ
ГИП	КЛЕПКОВА	07.84	
РУК. ГР.	ГОРЛОВА	07.84	
ПРОВЕР.	КЛЕПКОВА	07.84	
СТАДИЯ	МАССА	МАСШТАБ	
Р	СМ. ТАБЛ.	1:20	
ЛИСТ	ЛИСТОВ 1		
ИНИЦИАЛЫ ПРОЕКТАНТА			

ФОРМАТ	ЗОНА	Поз.	ОБОЗНАЧЕНИЕ	НАИМЕНОВАНИЕ	КОЛ.	ПРИМЕЧАНИЕ
				<u>ДОКУМЕНТАЦИЯ</u>		
A3			1.152.1-8.5 20000 СБ	СБОРОЧНЫЙ ЧЕРТЕЖ		
A3			1.152.1-8.5 00000 Д2	Узлы III; IV		
A3			1.152.1-8.5 00000 Д3	Узлы V; VI; VII		
A3			1.152.1-8.5 00000 ТО	ТЕХНИЧЕСКОЕ ОПИСАНИЕ		
A3			1.152.1-8.5 00000 ВМС	ВЕДОМОСТЬ РАСХОДА СТАЛИ		
				<u>СБОРОЧНЫЕ ЕДИНИЦЫ</u>		
A3	1		1.152.1-8.5 21000	БЛОК АРМАТУРНЫЙ АБ2	1	
			<u>ПЕРЕМЕННЫЕ ДАННЫЕ ДЛЯ ИСПОЛНЕНИЯ</u>			
			1.152.1-8.5 20000			
			1 ЛП 24.12-4			
			<u>СБОРОЧНЫЕ ЕДИНИЦЫ</u>			
A3	2		1.152.1-8.5 20100	КАРКАС КР9	1	
A4	3		1.152.1-8.5 10200	ПЕТЛЯ СТРОПОВОЧНАЯ П1	4	
			<u>МАТЕРИАЛЫ</u>			
			БЕТОН МАРКИ М200		0,583	М ³
			БЕТОН ДЕКОРАТИВНЫЙ М200		0,054	М ³

1.152.1-8.5 20000

НАЧ. ОТД.	РОСИНСКИЙ	<i>М.С.</i>	01.84
ГИП	КЛЕПИКОВА	<i>В.И.</i>	01.84
РУК. ГР.	ГОРДОВА	<i>В.И.</i>	02.12.83
ПРОВЕР.	КЛЕПИКОВА	<i>В.И.</i>	01.84

ПЛОЩАДКА ЛЕСТНИЧНАЯ
(1 ЛП 24.12-4; 1 ЛП 24.15-4;
1 ЛП 24.18-4; 1 ЛП 24.21-4)

СТАДИЯ	ЛИСТ	ЛИСТОВ
Р	1	2

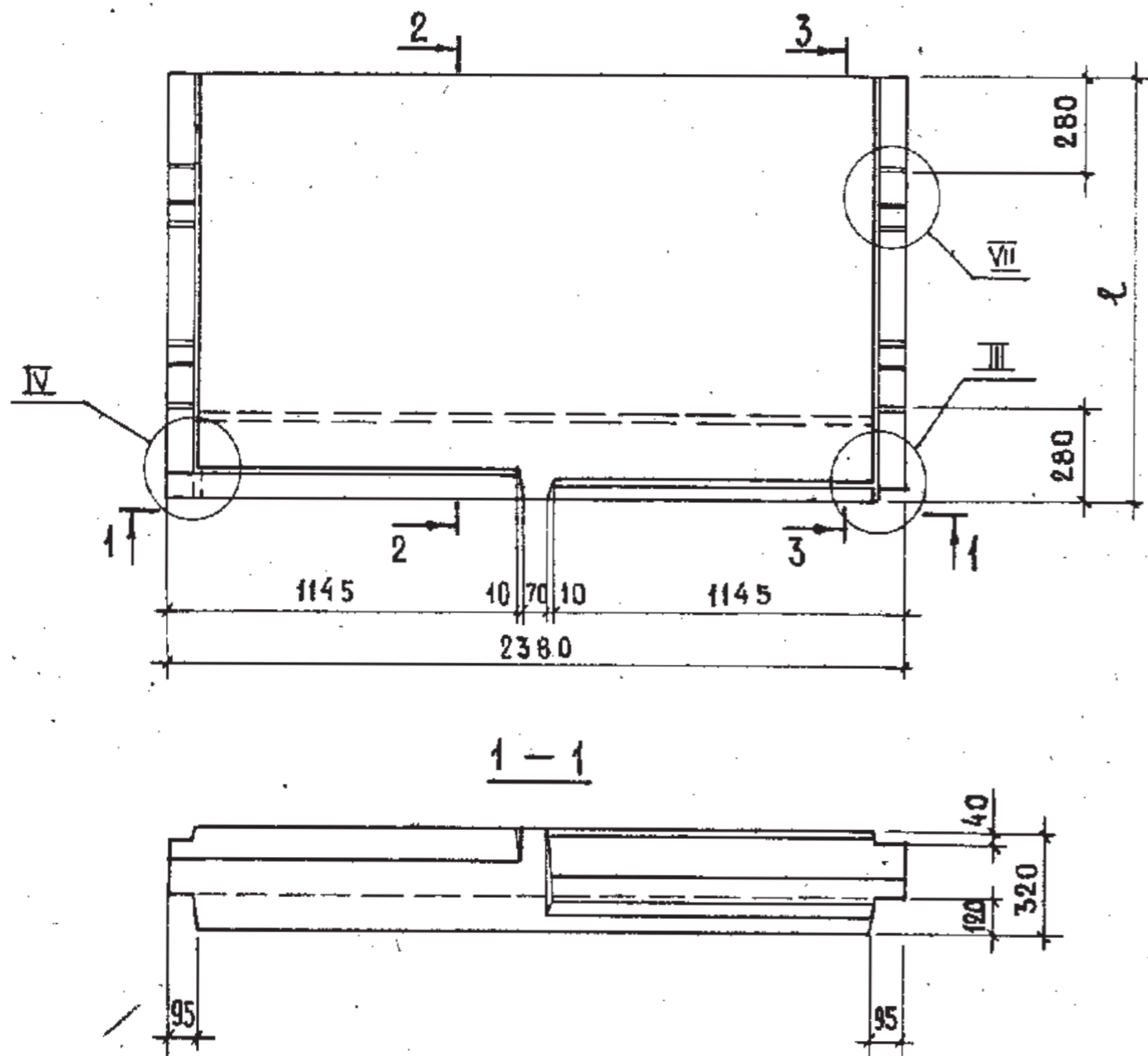
ЦНИИЭП ЖИЛИЩА

ФОРМАТ	ЗОНА	Поз.	ОБОЗНАЧЕНИЕ	НАИМЕНОВАНИЕ	КОЛ.	ПРИМЕЧАНИЕ
			<u>ПЕРЕМЕННЫЕ ДАННЫЕ ДЛЯ ИСПОЛНЕНИЯ</u>			
			1.152.1-8.5 20000-01			
			1 ЛП 24.15-4			
			<u>СБОРОЧНЫЕ ЕДИНИЦЫ</u>			
A3	2		1.152.1-8.5 20100-01	КАРКАС КР10	1	
A4	3		1.152.1-8.5 10200	ПЕТЛЯ СТРОПОВОЧНАЯ П1	4	
			<u>МАТЕРИАЛЫ</u>			
			БЕТОН МАРКИ М200		0,712	М ³
			БЕТОН ДЕКОРАТИВНЫЙ М200		0,068	М ³
			1.152.1-8.5 20000-02			
			1 ЛП 24.18-4			
			<u>СБОРОЧНЫЕ ЕДИНИЦЫ</u>			
A3	2		1.152.1-8.5 20100-02	КАРКАС КР11	1	
A4	3		1.152.1-8.5 10200-01	ПЕТЛЯ СТРОПОВОЧНАЯ П2	4	
			<u>МАТЕРИАЛЫ</u>			
			БЕТОН МАРКИ М200		0,839	М ³
			БЕТОН ДЕКОРАТИВНЫЙ М200		0,08	М ³
			1.152.1-8.5 20000-03			
			1 ЛП 24.21-4			
			<u>СБОРОЧНЫЕ ЕДИНИЦЫ</u>			
A3	2		1.152.1-8.5 20100-03	КАРКАС КР12	1	
A4	3		1.152.1-8.5 10200-01	ПЕТЛЯ СТРОПОВОЧНАЯ П2	4	
			<u>МАТЕРИАЛЫ</u>			
			БЕТОН МАРКИ М200		0,924	М ³
			БЕТОН ДЕКОРАТИВНЫЙ М200		0,089	М ³

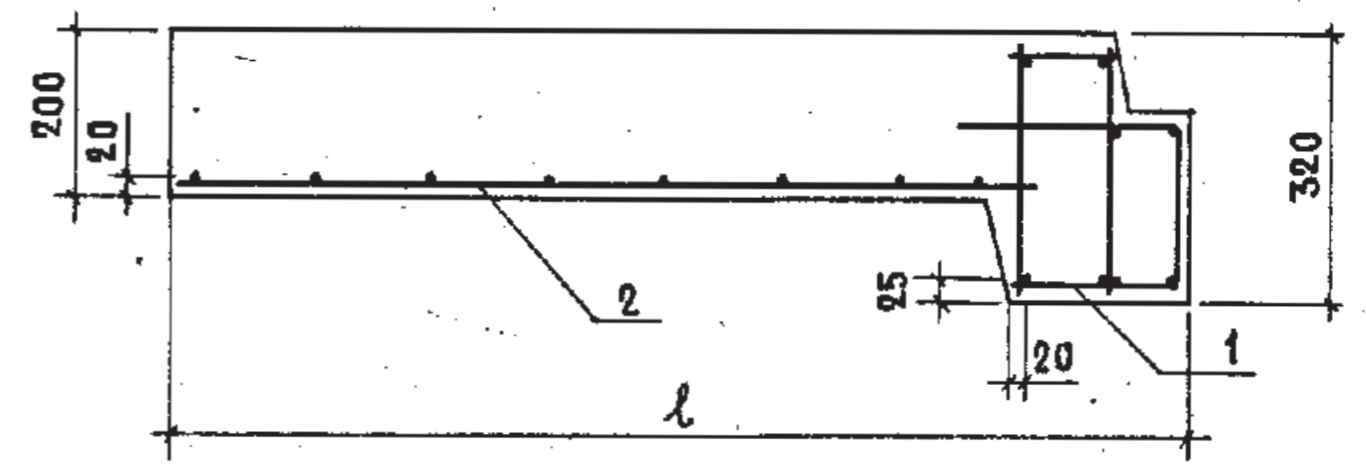
ИВ. И. ПОДПИСЬ И ДАТА ВЗАМ. ИВ. И. №

1.152.1-8.5 20000

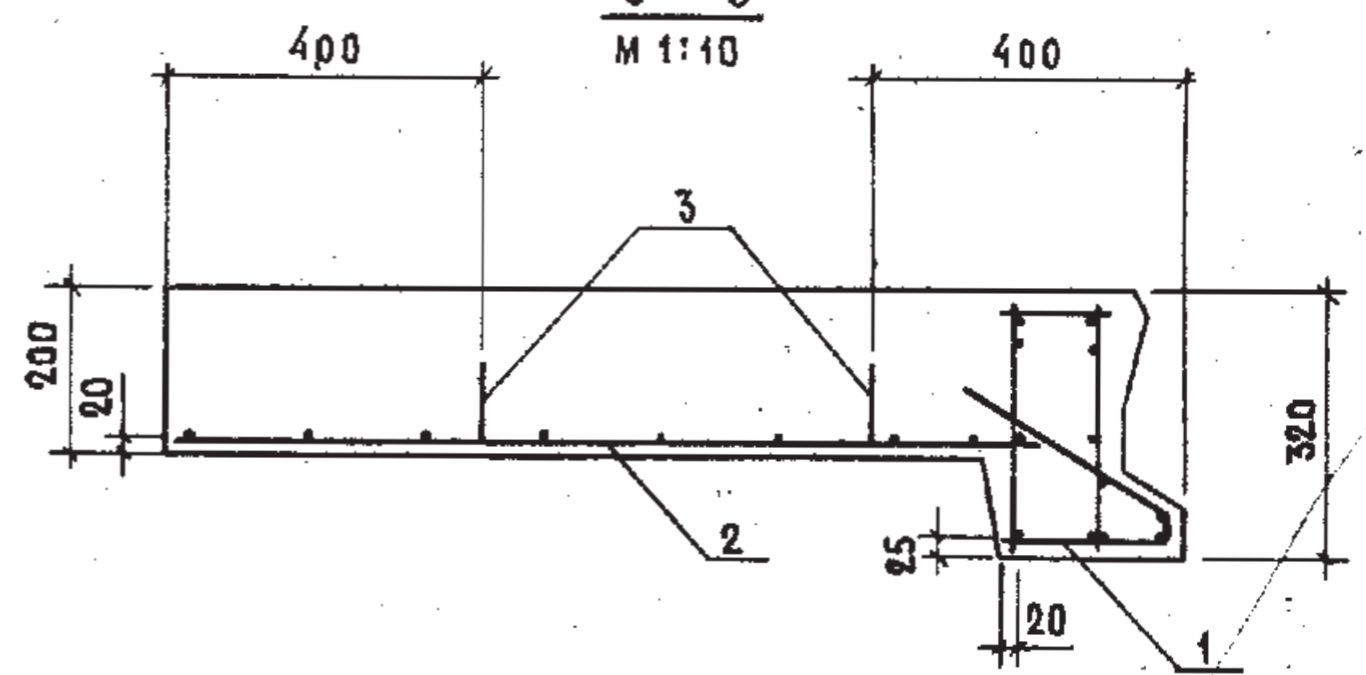
Лист 2



2-2
M 1:10



3-3
M 1:10



Узлы III; IV см. 1.152.1-8.5 00000 Д2
Узел VII см. 1.152.1-8.5 00000 Д3

ОБОЗНАЧЕНИЕ	МАРКА	ℓ, мм	МАССА, кг
1.152.1-8.5 20000	1ЛП 24.12-4	1300	1590
- 01	1ЛП 24.15-4	1600	1950
- 02	1ЛП 24.18-4	1900	2300
- 03	1ЛП 24.21-4	2200	2530

1.152.1-8.5 20000 СБ				СТАДИЯ	МАССА	МАСШТАБ
ПЛОЩАДКА ЛЕСТНИЧНАЯ (1ЛП 24.12-4; 1ЛП 24.15-4; 1ЛП 24.18-4; 1ЛП 24.21-4)				Р	СМ.ТАБЛ	1:20
СБОРОЧНЫЙ ЧЕРТЕЖ				ЛИСТ	ЛИСТОВ 1	
ЦНИИЭП ЖИЛИЩА						
НАЧ.ОТД.	РОССИНСКИЙ	№ 2	01.84			
ГИП	КЛЕПКОВА	Илл	01.84			
РЭК.ГР.	ГОРЛОВА	Илл	02.12.83			
ПРОВЕР.	КЛЕПКОВА	Илл	01.84			
РАЗРАБ.	ГОРЛОВА	Илл	02.12.83			

ФОРМАТ	ЗОНА	Поз.	ОБОЗНАЧЕНИЕ	НАИМЕНОВАНИЕ	КОЛ.	ПРИМЕЧАНИЕ
				<u>ДОКУМЕНТАЦИЯ</u>		
A3			1.152.1-8.5 30000 СБ	СБОРОЧНЫЙ ЧЕРТЕЖ		
A3			1.152.1-8.5 00000 Д1	УЗЛЫ I; II		
A3			1.152.1-8.5 00000 Д3	УЗЛЫ V; VI; VII		
A3			1.152.1-8.5 00000 ТО	ТЕХНИЧЕСКОЕ ОПИСАНИЕ		
A3			1.152.1-8.5 00000 ВМС	ВЕДОМОСТЬ РАСХОДА СТАМ		
				<u>СБОРОЧНЫЕ ЕДИНИЦЫ</u>		
A3	1		1.152.1-8.5 11000-01	БЛОК АРМАТУРНЫЙ АБЗ	1	
			<u>ПЕРЕМЕННЫЕ ДАННЫЕ ДЛЯ ИСПОЛНЕНИЙ:</u>			
			1.152.1-8.5 30000			
			1 ЛП 28.12-4			
			<u>СБОРОЧНЫЕ ЕДИНИЦЫ</u>			
A3	2		1.152.1-8.5 30100	КАРКАС КР13	1	
A4	3		1.152.1-8.5 10200	ПЕТЛЯ СТРОПОВОЧНАЯ П1	4	
				<u>МАТЕРИАЛЫ</u>		
				БЕТОН МАРКИ М200	0,696	М ³
				БЕТОН ДЕКОРАТИВНЫЙ М200	0,068	М ³

1.152.1-8.5 30000

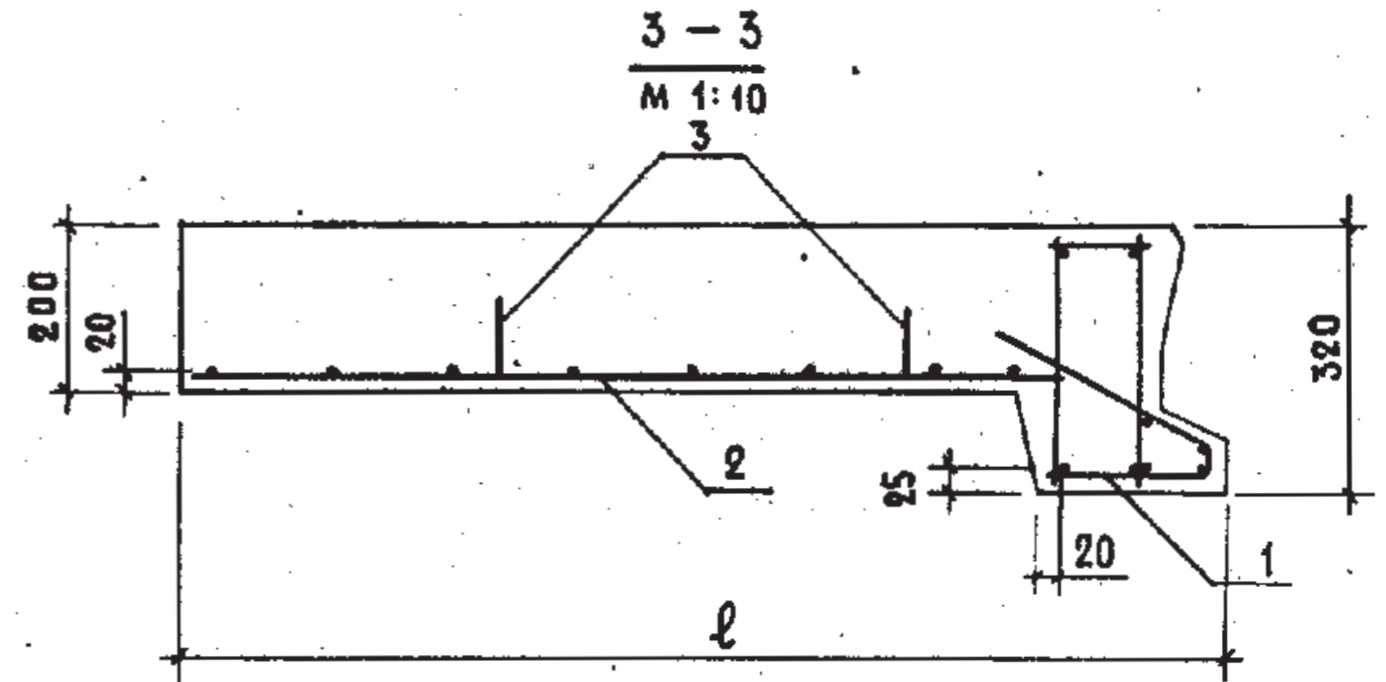
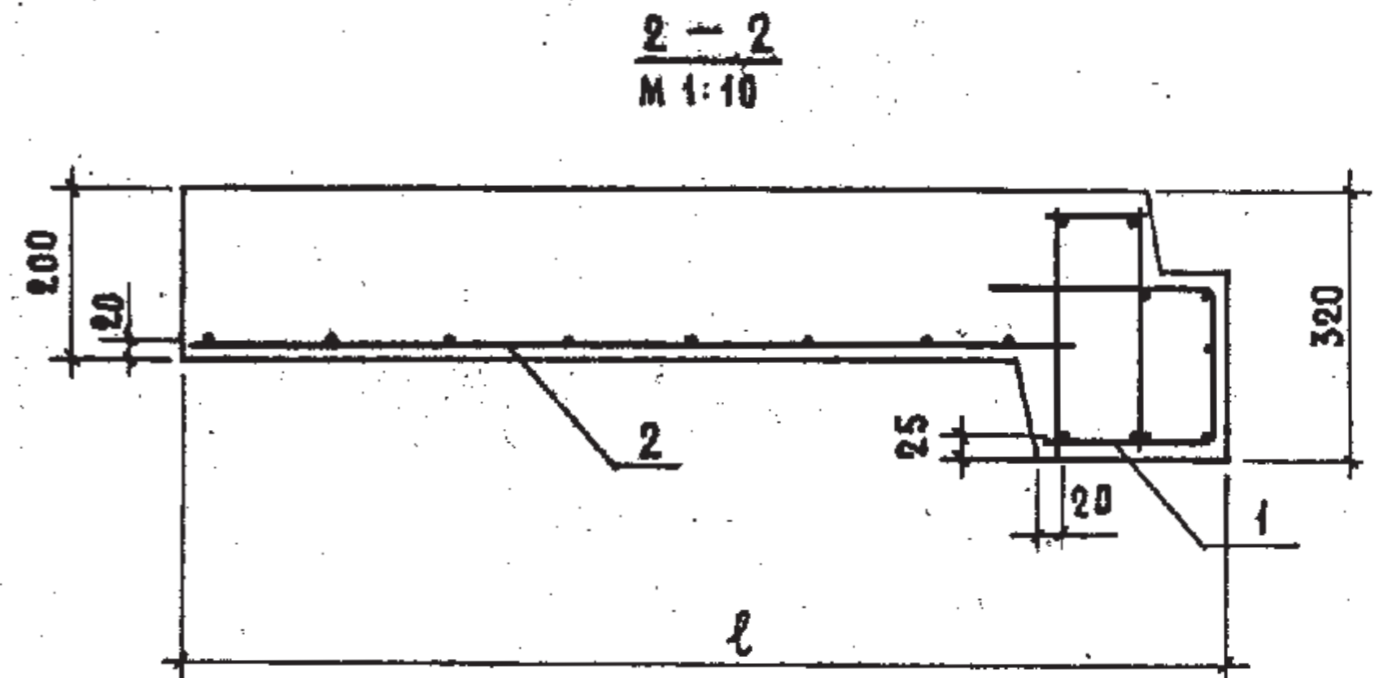
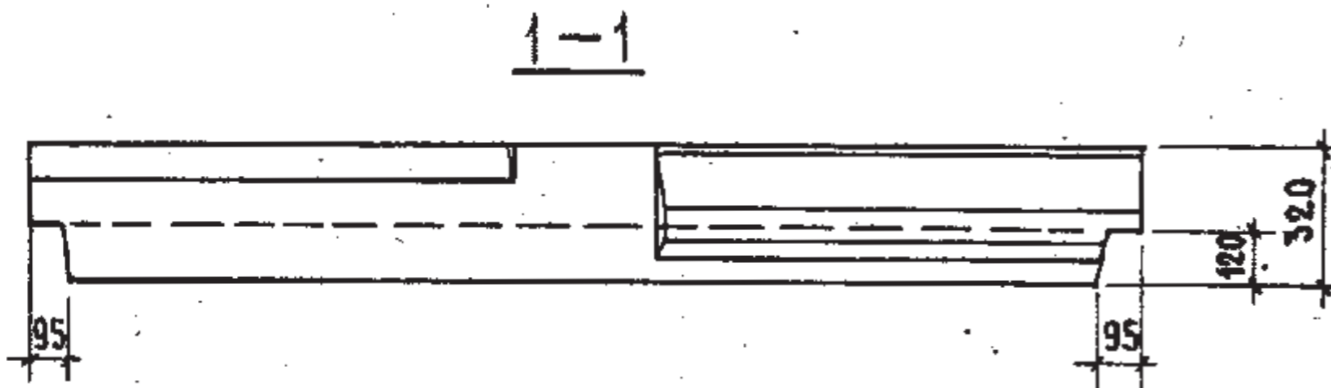
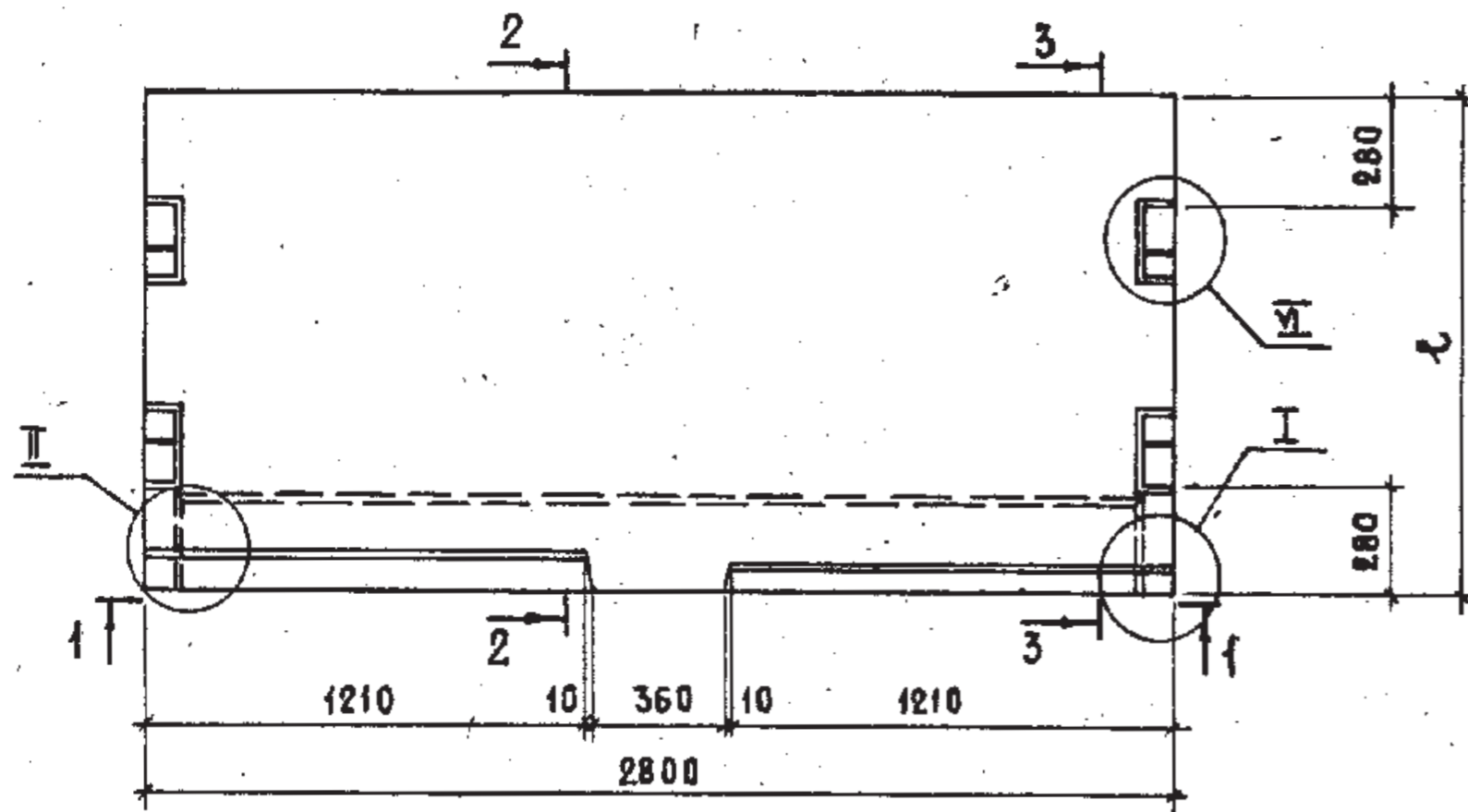
НАЧОТА	РОСИНСКИЙ	<i>Кс</i>	07.89	ПЛОЩАДКА ЛЕСТНИЧНАЯ (1 ЛП 28.12-4; 1 ЛП 28.15-4; 1 ЛП 28.18-4; 1 ЛП 28.21-4)	СТАДИЯ	ЛИСТ	ЛИСТОВ
ГИП	КЛЕПИКОВА	<i>Вил</i>	01.89		Р	1	2
РУК. ГР.	ГОРЛОВА	<i>Гм</i>	02.12.83		ЦНИИЭП ЖИЛИЩА		
ПРОВЕР.	КЛЕПИКОВА	<i>Вил</i>	01.89				
РАЗРАБ.	ГОРЛОВА	<i>Гм</i>	02.12.83				

ФОРМАТ	ЗОНА	Поз.	ОБОЗНАЧЕНИЕ	НАИМЕНОВАНИЕ	КОЛ.	ПРИМЕЧАНИЕ
			<u>ПЕРЕМЕННЫЕ ДАННЫЕ ДЛЯ ИСПОЛНЕНИЙ:</u>			
			1.152.1-8.5 30000-01			
			1 ЛП 28.15-4			
			<u>СБОРОЧНЫЕ ЕДИНИЦЫ</u>			
A3	2		1.152.1-8.5 30100-01	КАРКАС КР14	1	
A4	3		1.152.1-8.5 10200-01	ПЕТЛЯ СТРОПОВОЧНАЯ П2	4	
				<u>МАТЕРИАЛЫ</u>		
				БЕТОН МАРКИ М200	0,848	М ³
				БЕТОН ДЕКОРАТИВНЫЙ М200	0,084	М ³
			1.152.1-8.5 30000-02			
			1 ЛП 28.18-4			
			<u>СБОРОЧНЫЕ ЕДИНИЦЫ</u>			
A3	2		1.152.1-8.5 30100-02	КАРКАС КР15	1	
A4	3		1.152.1-8.5 10200-01	ПЕТЛЯ СТРОПОВОЧНАЯ П2	4	
				<u>МАТЕРИАЛЫ</u>		
				БЕТОН МАРКИ М200	0,999	М ³
				БЕТОН ДЕКОРАТИВНЫЙ М200	0,101	М ³
			1.152.1-8.5 30000-03			
			1 ЛП 28.21-4			
			<u>СБОРОЧНЫЕ ЕДИНИЦЫ</u>			
A3	2		1.152.1-8.5 30100-03	КАРКАС КР16	1	
A4	3		1.152.1-8.5 10200-01	ПЕТЛЯ СТРОПОВОЧНАЯ П2	4	
				<u>МАТЕРИАЛЫ</u>		
				БЕТОН МАРКИ М200	1,10	М ³
				БЕТОН ДЕКОРАТИВНЫЙ М200	0,112	М ³

ИНВ. ПОДАЛ. ПОДПИСЬ И ДАТА. ВЗАМ. ИНВ. №

1.152.1-8.5 30000

Лист
2



Узлы I, II см. 1.152.1-8.5 00000 Д1
Узел VI см. 1.152.1-8.5 00000 Д3

ОБОЗНАЧЕНИЕ	МАРКА	ℓ, мм	МАССА, кг
1.152.1-8.5 30000	1ЛП 28.12-4	1300	1910
-01	1ЛП 28.15-4	1600	2330
-02	1ЛП 28.18-4	1900	2750
-03	1ЛП 28.21-4	2200	3030

1.152.1-8.5 30000 СБ.			
ПЛОЩАДКА ЛЕСТНИЧНАЯ (1ЛП 28.12-4; 1ЛП 28.15-4; 1ЛП 28.18-4; 1ЛП 28.21-4)			СТАДИЯ
СБОРОЧНЫЙ ЧЕРТЕЖ			МАССА
			МАСШТАБ
			Р
			СМ. ТАБЛ.
			1:20
			ЛИСТ
			ЛИСТОВ 1
ЦНИИЭП ЖИЛИЩА			

НАЧ. ОТА	РОСИНСКИЙ	<i>Росинский</i>	01.84
ГИП	КЛЕПИКОВА	<i>Клепикова</i>	01.84
РУК. ГР.	ГОРЛОВА	<i>Горлова</i>	01.12.83
ПРОВЕР.	КЛЕПИКОВА	<i>Клепикова</i>	01.84
РАЗРАБ.	ГОРЛОВА	<i>Горлова</i>	01.12.83

ФОРМАТ	ЗОНА	Поз.	ОБОЗНАЧЕНИЕ	НАИМЕНОВАНИЕ	КОЛ.	ПРИМЕЧАНИЕ
				<u>ДОКУМЕНТАЦИЯ</u>		
A3			1.152.1-8.5 40000 СБ	СБОРОЧНЫЙ ЧЕРТЕЖ		
A3			1.152.1-8.5 00000 Д2	УЗЛЫ III; IV		
A3			1.152.1-8.5 00000 Д3	УЗЕЛ VII		
A3			1.152.1-8.5 00000 ТО	ТЕХНИЧЕСКОЕ ОПИСАНИЕ		
A3			1.152.1-8.5 00000 ВМС	ВЕДОМОСТЬ РАСХОДА СТАМ		
				<u>СБОРОЧНЫЕ ЕДИНИЦЫ</u>		
A3	1		1.152.1-8.5 21000-01	БЛОК АРМАТУРНЫЙ АБ4	1	
				<u>ПЕРЕМЕННЫЕ ДАННЫЕ ДЛЯ ИСПОЛНЕНИЙ:</u>		
				1.152.1-8.5 40000		
				1ЛП 30.12-4		
				<u>СБОРОЧНЫЕ ЕДИНИЦЫ</u>		
A3	2		1.152.1-8.5 40100	КАРКАС КР17	1	
A4	3		1.152.1-8.5 10200	ПЕЛЯ СТРОПОВОЧНАЯ П1	4	
				<u>МАТЕРИАЛЫ</u>		
				БЕТОН МАРКИ М200	0,739	м ³
				БЕТОН ДЕКОРАТИВНЫЙ М200	0,069	м ³

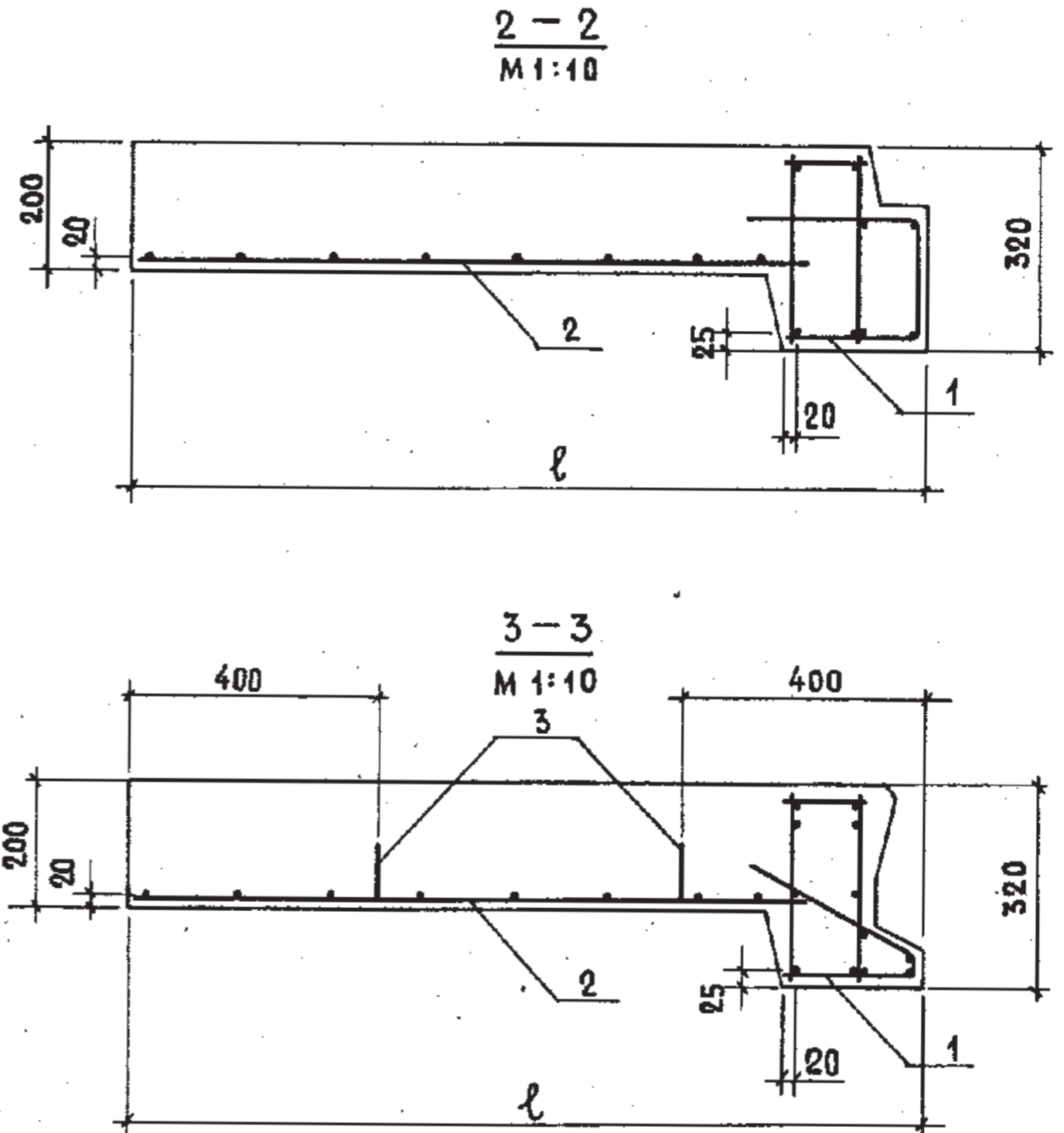
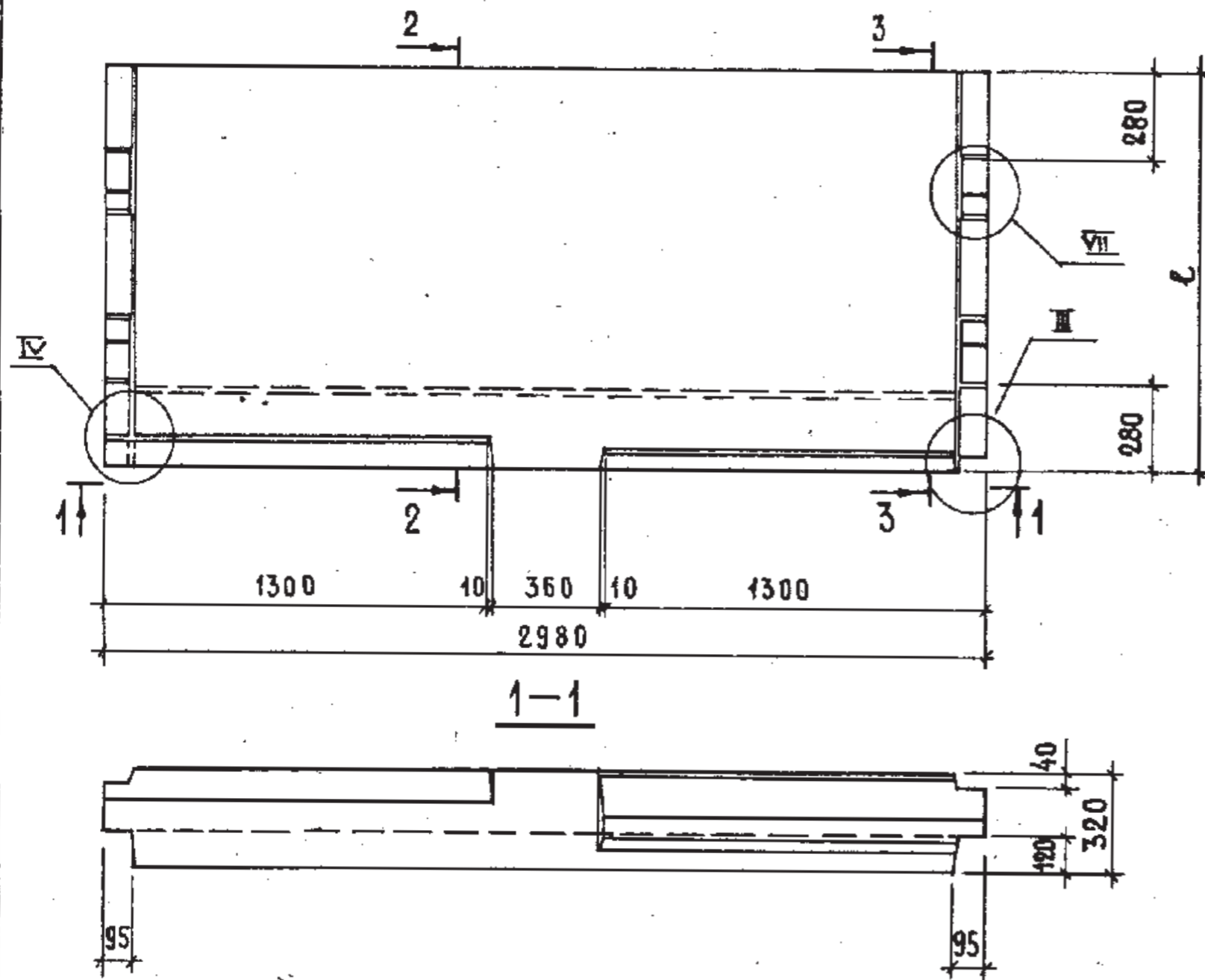
ФОРМАТ	ЗОНА	Поз.	ОБОЗНАЧЕНИЕ	НАИМЕНОВАНИЕ	КОЛ.	ПРИМЕЧАНИЕ
				<u>ПЕРЕМЕННЫЕ ДАННЫЕ ДЛЯ ИСПОЛНЕНИЙ:</u>		
				1.152.1-8.5 40000-01		
				1ЛП 30.15-4		
				<u>СБОРОЧНЫЕ ЕДИНИЦЫ</u>		
A3	2		1.152.1-8.5 40100-01	КАРКАС КР18	1	
A4	3		1.152.1-8.5 10200-01	ПЕЛЯ СТРОПОВОЧНАЯ П2	4	
				<u>МАТЕРИАЛЫ</u>		
				БЕТОН МАРКИ М200	0,898	м ³
				БЕТОН ДЕКОРАТИВНЫЙ М200	0,086	м ³
				1.152.1-8.5 40000-02		
				1ЛП 30.18-4		
				<u>СБОРОЧНЫЕ ЕДИНИЦЫ</u>		
A3	2		1.152.1-8.5 40100-02	КАРКАС КР19	1	
A4	3		1.152.1-8.5 10200-01	ПЕЛЯ СТРОПОВОЧНАЯ П2	4	
				<u>МАТЕРИАЛЫ</u>		
				БЕТОН МАРКИ М200	1,058	м ³
				БЕТОН ДЕКОРАТИВНЫЙ М200	0,103	м ³
				1.152.1-8.5 40000-03		
				1ЛП 30.21-4		
				<u>СБОРОЧНЫЕ ЕДИНИЦЫ</u>		
A3	2		1.152.1-8.5 40100-03	КАРКАС КР20	1	
A4	3		1.152.1-8.5 10200-01	ПЕЛЯ СТРОПОВОЧНАЯ П2	4	
				<u>МАТЕРИАЛЫ</u>		
				БЕТОН МАРКИ М200	1,164	м ³
				БЕТОН ДЕКОРАТИВНЫЙ М200	0,114	м ³

ИМБ. № ПОДАЛ. ПОДПИСЬ И ДАТА Б.САМ.ИМБ. №

1.152.1-8.5 40000		
НАЧ.ОТД.	РОСИНСКИЙ	07.84
ТИП	КЛЕПИКОВА	07.84
РУК.ГР.	ГОРЛОВА	07.12.83
ПРОВЕР.	КЛЕПИКОВА	07.84
РАЗРАБ.	ГОРЛОВА	07.12.83
ПЛОЩАДКА ЛЕСТНИЧНАЯ		СТАДИЯ ЛИСТ ЛИСТОВ
(1ЛП 30.12-4; 1ЛП 30.15-4;		Р 1 2
1ЛП 30.18-4; 1ЛП 30.21-4)		ЦНИИЭП ЖИЛИЩА

ИМБ. № ПОДАЛ. ПОДПИСЬ И ДАТА Б.САМ.ИМБ. №

1.152.1-8.5 40000		ЛИСТ
		2



Узлы III, IV см. 1.152.1-8.5 00000 Д2
Узел VII см. 1.152.1-8.5 00000 Д3

ОБОЗНАЧЕНИЕ	МАРКА	ℓ, ММ	МАССА, КГ
1.152.1-8.5 40000	1АП 30.12-4	1300	2020
-01	1АП 30.15-4	1600	2460
-02	1АП 30.18-4	1900	2900
-03	1АП 30.21-4	2200	3195

1.152.1-8.5 40000 СБ			
ИЛЛ.	ИЗМ.	КОЛ-ВО	ПОДПИСЬ
ИЛЛ. ОТД.	РОСИНСКИЙ	01.87	
ГИП	КЛЕПИКОВА	01.84	
РУК. ГР.	ГОРЛОВА	01.83	
ПРОВЕР.	КЛЕПИКОВА	01.84	
ПЛОЩАДКА ЛЕСТНИЧНАЯ (1АП 30.12-4; 1АП 30.15-4; 1АП 30.18-4; 1АП 30.21-4) СБОРОЧНЫЙ ЧЕРТЕЖ			СТАДИЯ Р ТАБЛ. 1:20
			МАССА СМ. ТАБЛ. 1:20
			МАСШТАБ 1:20
			ЛИСТ ЛИСТОВ 1
			ЦНИИЭП ЖИЛИЩА

ФОРМАТ	ЗОНА	Поз.	ОБОЗНАЧЕНИЕ	НАИМЕНОВАНИЕ	КОЛ.	ПРИМЕЧАНИЕ
				<u>ДОКУМЕНТАЦИЯ</u>		
A3			1.152.1-85 50000 СБ	СБОРОЧНЫЙ ЧЕРТЕЖ		
A3			1.152.1-85 00000 Д2	УЗЛЫ III; IV		
A3			1.152.1-85 00000 Д3	УЗЛЫ V; VII		
A3			1.152.1-85 00000 ТО	ТЕХНИЧЕСКОЕ ОПИСАНИЕ		
A3			1.152.1-85 00000 ВМС	ВЕДОМОСТЬ РАСХОДА СТАЛИ		
				<u>СБОРОЧНЫЕ ЕДИНИЦЫ</u>		
A3	1		1.152.1-85 51000	БЛОК АРМАТУРНЫЙ АБ5	1	
			<u>ПЕРЕМЕННЫЕ ДАННЫЕ ДЛЯ ИСПОЛНЕНИЙ:</u>			
			1.152.1-8.5 50000			
			1 ЛП 24.12в-4			
			<u>СБОРОЧНЫЕ ЕДИНИЦЫ</u>			
A3	2		1.152.1-8.5 20100	КАРКАС КР9	1	
A4	3		1.152.1-8.5 10200	ПЕТЛЯ СТРОПОВОЧНАЯ П1	4	
				<u>МАТЕРИАЛЫ</u>		
				БЕТОН МАРКИ М200	0,59	М ³
				БЕТОН ДЕКОРАТИВНЫЙ М200	0,056	М ³

1.152.1-8.5 50000

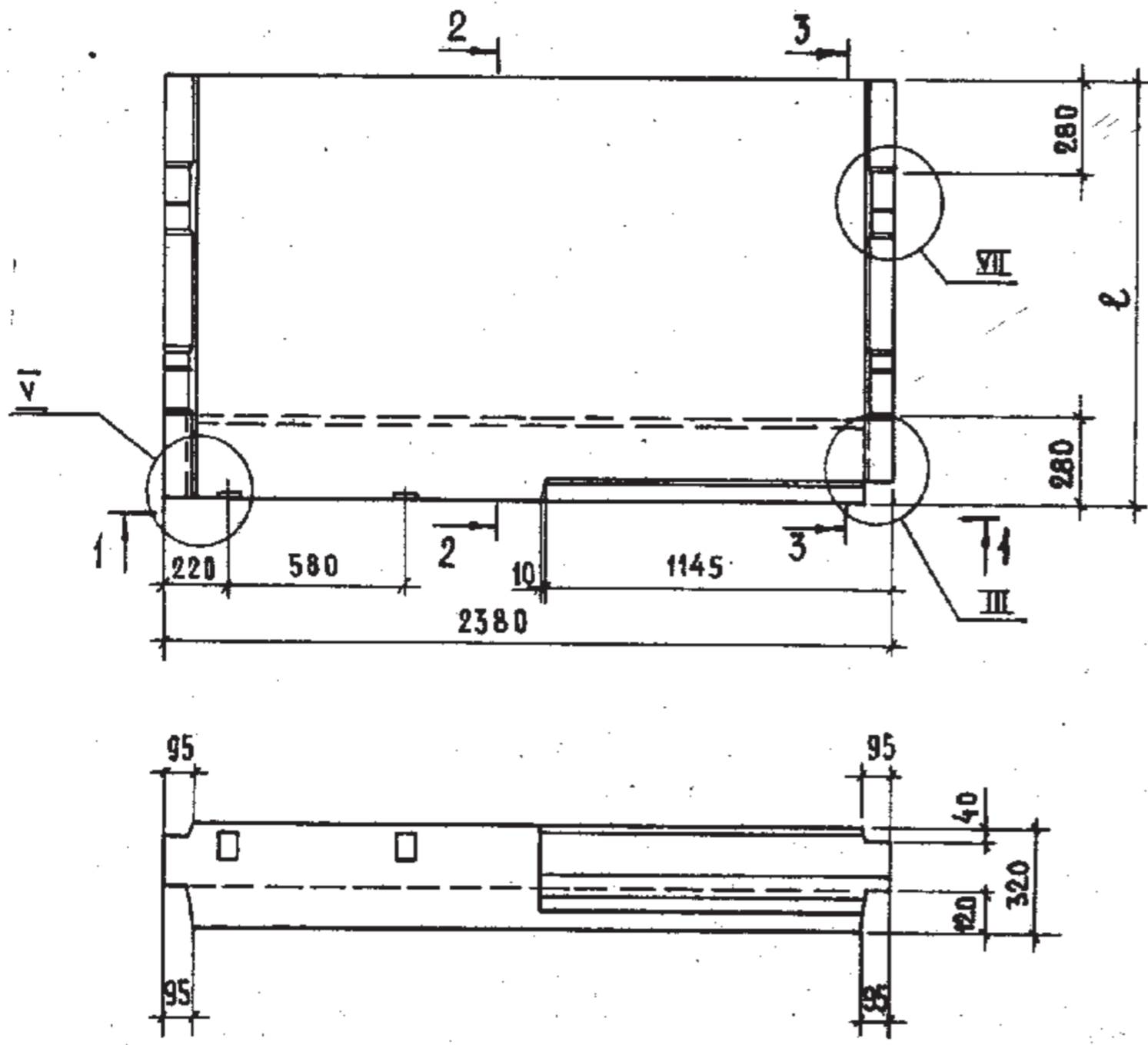
ИМ. ОТД.	РОСИНСКИЙ	И.С.	01.84	ПЛОЩАДКА ЛЕСТНИЧНАЯ (1 ЛП 24.12в-4; 1 ЛП 24.15в-4; 1 ЛП 24.18в-4; 1 ЛП 24.21в-4)	СТАНДАРТ	ЛИСТ	ЛИСТОВ
ГИП	КЛЕПИКОВА	И.С.	01.84		Р	1	2
РУК. ГР.	ГОРЛОВА	И.С.	02.12.83		УНИЦЭП ЖИЛИЩА		
ПРОВЕР.	КЛЕПИКОВА	И.С.	01.84				
РАЗРАБ.	ГОРЛОВА	И.С.	02.12.83				

ФОРМАТ	ЗОНА	Поз.	ОБОЗНАЧЕНИЕ	НАИМЕНОВАНИЕ	КОЛ.	ПРИМЕЧАНИЕ
			<u>ПЕРЕМЕННЫЕ ДАННЫЕ ДЛЯ ИСПОЛНЕНИЙ:</u>			
			1.152.1-8.5 50000-01			
			1 ЛП 24.15в-4			
			<u>СБОРОЧНЫЕ ЕДИНИЦЫ</u>			
A3	2		1.152.1-8.5 20100-01	КАРКАС КР10	1	
A4	3		1.152.1-8.5 10200	ПЕТЛЯ СТРОПОВОЧНАЯ П1	4	
				<u>МАТЕРИАЛЫ</u>		
				БЕТОН МАРКИ М200	0,719	М ³
				БЕТОН ДЕКОРАТИВНЫЙ М200	0,07	М ³
			1.152.1-8.5 50000-02			
			1 ЛП 24.18в-4			
			<u>СБОРОЧНЫЕ ЕДИНИЦЫ</u>			
A3	2		1.152.1-8.5 20100-02	КАРКАС КР11	1	
A4	3		1.152.1-8.5 10200-01	ПЕТЛЯ СТРОПОВОЧНАЯ П2	4	
				<u>МАТЕРИАЛЫ</u>		
				БЕТОН МАРКИ М200	0,846	М ³
				БЕТОН ДЕКОРАТИВНЫЙ М200	0,082	М ³
			1.152.1-8.5 50000-03			
			1 ЛП 24.21в-4			
			<u>СБОРОЧНЫЕ ЕДИНИЦЫ</u>			
A3	2		1.152.1-8.5 20100-03	КАРКАС КР12	1	
A4	3		1.152.1-8.5 10200-01	ПЕТЛЯ СТРОПОВОЧНАЯ П2	4	
				<u>МАТЕРИАЛЫ</u>		
				БЕТОН МАРКИ М200	0,931	М ³
				БЕТОН ДЕКОРАТИВНЫЙ М200	0,091	М ³

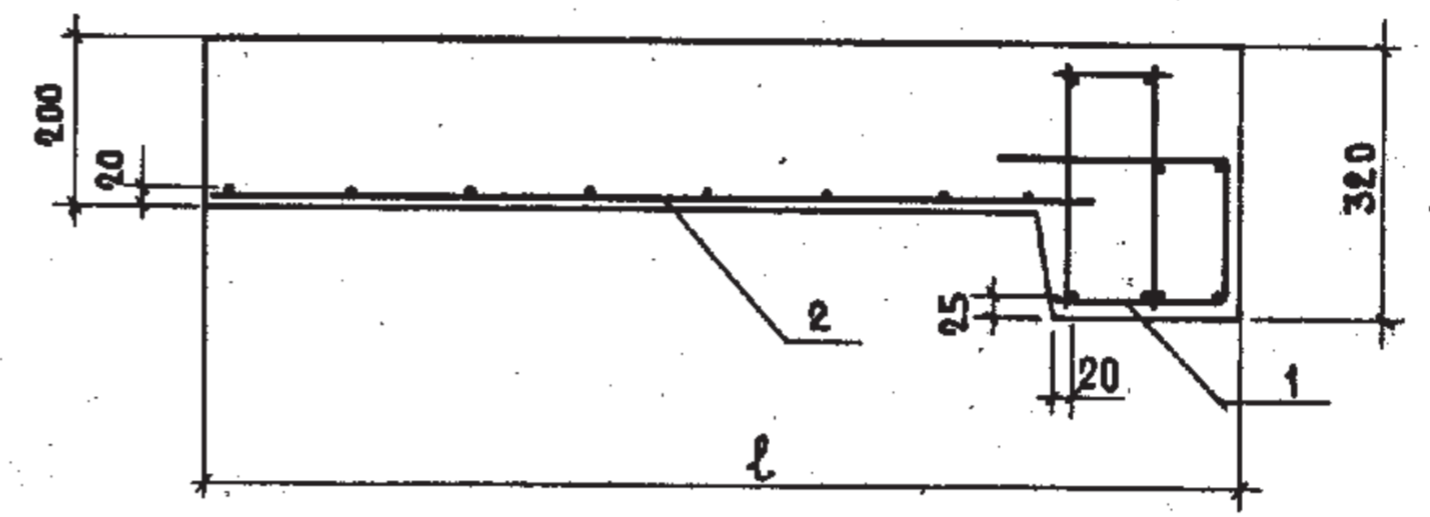
1.152.1-8.5 50000

ЛИСТ
2

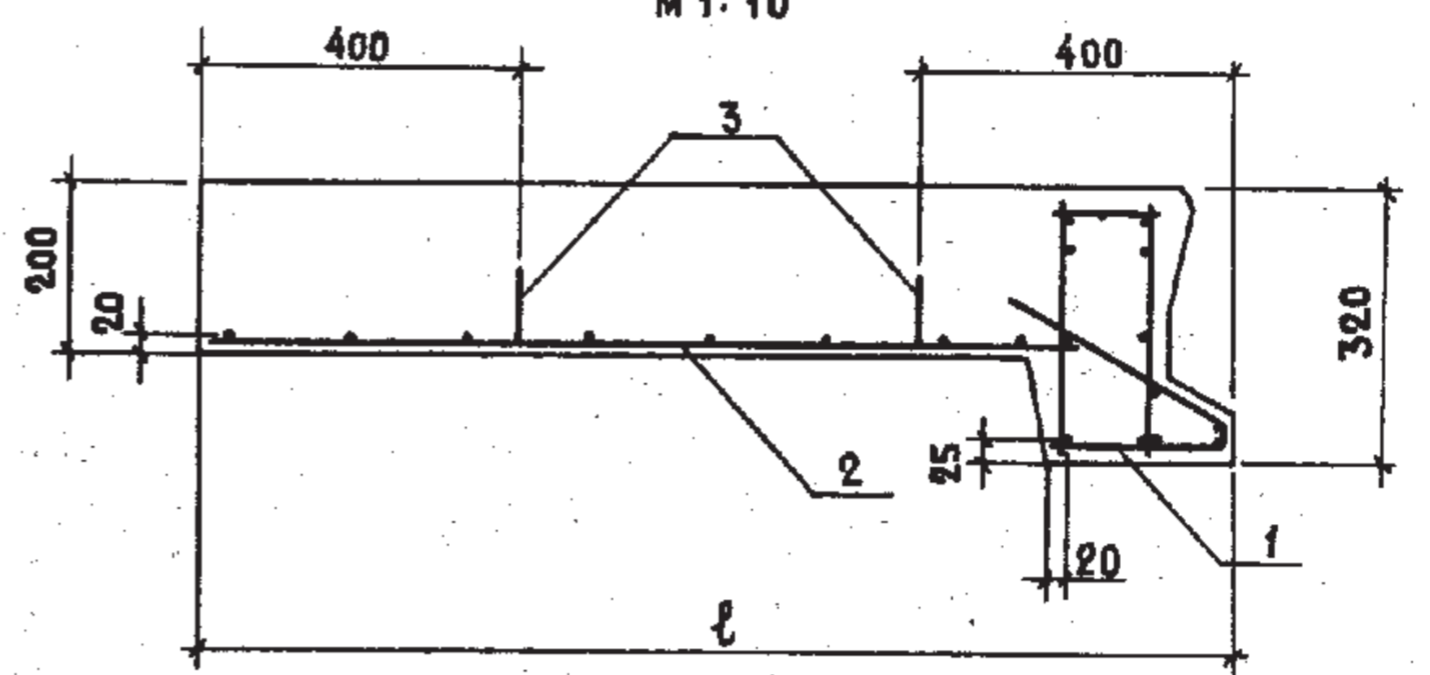
ИМ. ОТД. ПОДАТЬ И ДАТА ВЗАИМ. ЛИСТ



2-2
M 1:10



3-3
M 1:10



Узел III см. 1.152.1-8.5 00000 Д2
Узлы V; VII см. 1.152.1-8.5 00000 Д3

ОБОЗНАЧЕНИЕ	МАРКА	ℓ, мм	МАССА, кг
1.152.1-8.5 50000	1ЛП 24.12в-4	1300	1615
-01	1ЛП 24.15в-4	1600	1970
-02	1ЛП 24.18в-4	1900	2320
-03	1ЛП 24.21в-4	2200	2555

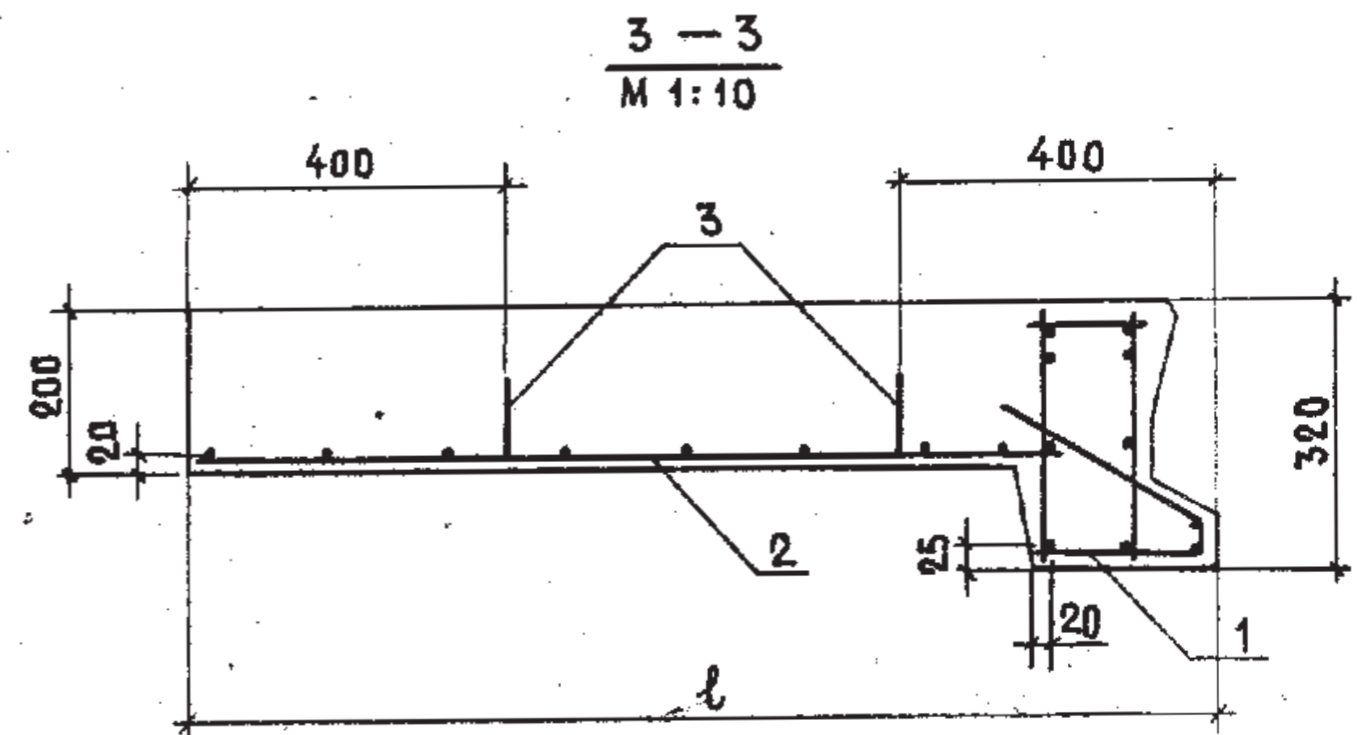
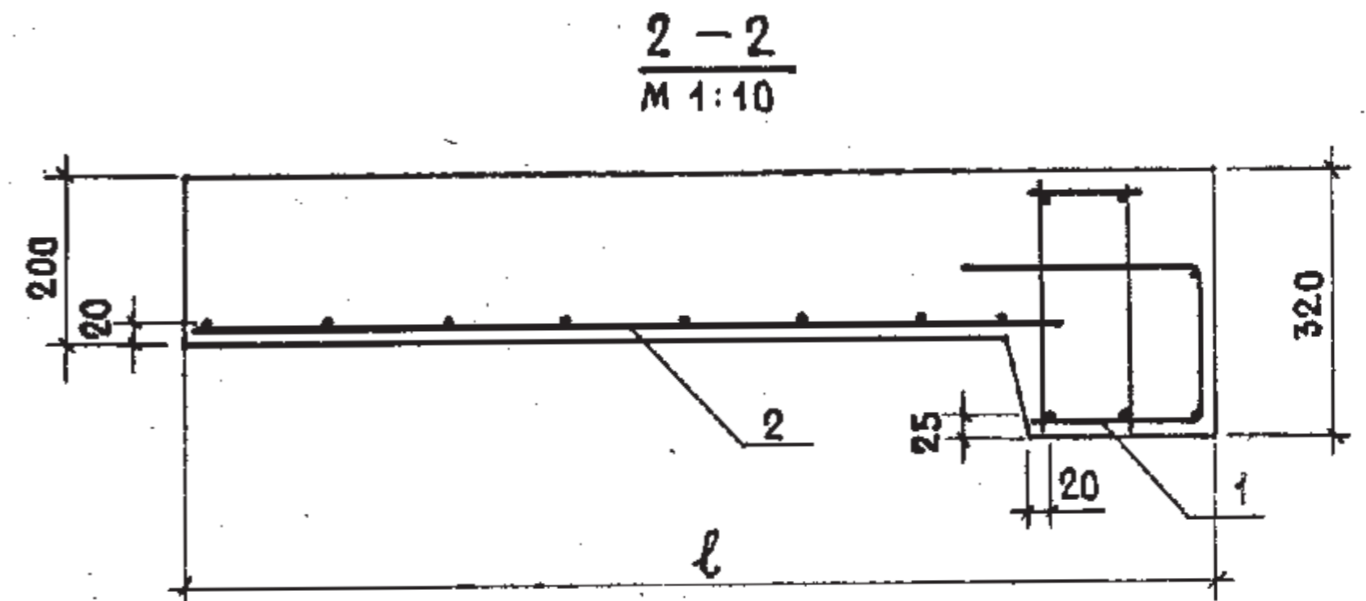
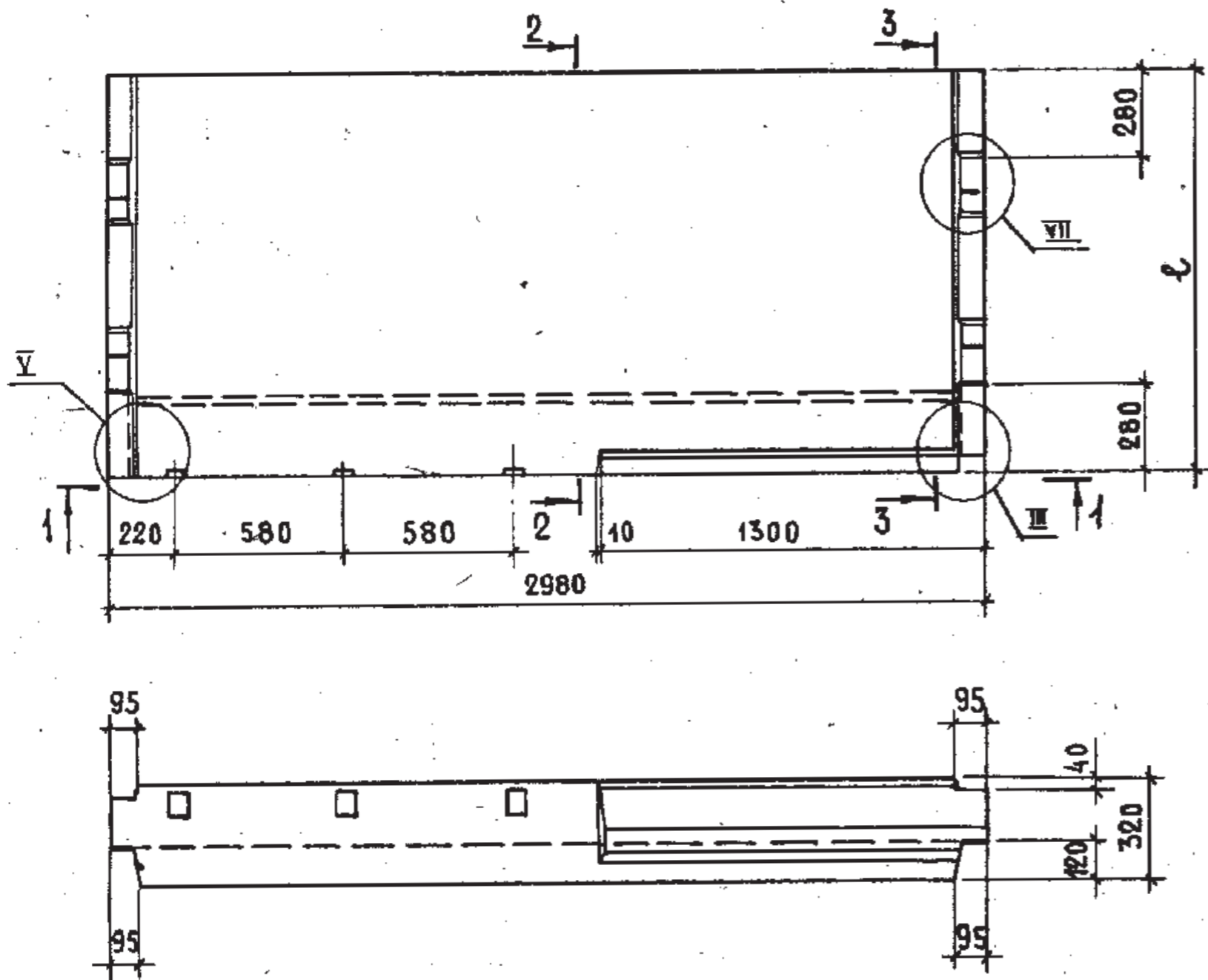
1.152.1-8.5 50000 СБ			
ИМ.ОТД.	РОССИНСКИЙ	01.87	ПЛОЩАДКА ЛЕСТНИЧНАЯ (1ЛП 24.12в-4; 1ЛП 24.15в-4; 1ЛП 24.18в-4; 1ЛП 24.21в-4) СБОРОЧНЫЙ ЧЕРТЕЖ
ГМП	КЛЕИКОВА	01.87	
РУК.ГР.	ГОРЛОВА	01.87	
ПРОВЕР.	КЛЕИКОВА	01.87	
ЭКЗАМ.	ГОРЛОВА	02.11.87	
СТАДЯ	МАССА	МАСШТАБ	
Р	СМ. ТАБЛ.	1:20	
ЛИСТ	ЛИСТОВ	1	
ЦНИИЭП ЖИЛИЩА			

ФОРМАТ	ЗОНА	ПОЗ.	ОБОЗНАЧЕНИЕ	НАИМЕНОВАНИЕ	КОЛ.	ПРИМЕЧАНИЕ
				<u>ДОКУМЕНТАЦИЯ</u>		
A3			1.152.1-85 60000 СБ	СБОРОЧНЫЙ ЧЕРТЕЖ		
A3			1.152.1-85 00000 А2	УЗЕЛ III		
A3			1.152.1-85 00000 А3	УЗЛЫ V; VII		
A3			1.152.1-85 00000 ТО	ТЕХНИЧЕСКОЕ ОПИСАНИЕ		
A3			1.152.1-85 00000 ВМС	<u>ВЕДОМОСТЬ РАСХОДА СТАЛИ</u>		
				<u>СБОРОЧНЫЕ ЕДИНИЦЫ</u>		
A3	1		1.152.1-85 51000-01	БЛОК АРМАТУРНЫЙ А56	1	
				<u>ПЕРЕМЕННЫЕ ДАННЫЕ ДЛЯ ИСПОЛНЕНИЯ:</u>		
				1.152.1-8.5 60000		
				1ЛП 30.12в-4		
				<u>СБОРОЧНЫЕ ЕДИНИЦЫ</u>		
A3	2		1.152.1-8.5 40100	КАРКАС КР17	1	
A4	3		1.152.1-8.5 10200	ПЕТЛЯ СТРОПОВОЧНАЯ П1	4	
				<u>МАТЕРИАЛЫ</u>		
				БЕТОН МАРКИ М200	0,747	М ³
				БЕТОН ДЕКОРАТИВНЫЙ М200	0,071	М ³

			1.152.1-8.5 60000				
НАЧ.ОТД.	РОСИНСКИЙ	<i>Рос</i>	01.84	ПЛОЩАДКА ЛЕСТНИЧНАЯ	СТАДИЯ	ЛИСТ	ЛИСТОВ
ГИП	КЛЕПИКОВА	<i>Кле</i>	01.84	(1ЛП 30.12в-4; 1ЛП 30.15в-4;	Р	1	2
РУК.ГР.	ГОРЛОВА	<i>Гор</i>	02.12.83	1ЛП 30.18в-4; 1ЛП 30.21в-4)	ЦНИИЭП ЖИЛИЩА		
ПРОВЕР.	КЛЕПИКОВА	<i>Кле</i>	01.84				
РАЗРАБ.	ГОРЛОВА	<i>Гор</i>	02.12.83				

ФОРМАТ	ЗОНА	ПОЗ.	ОБОЗНАЧЕНИЕ	НАИМЕНОВАНИЕ	КОЛ.	ПРИМЕЧАНИЕ
				<u>ПЕРЕМЕННЫЕ ДАННЫЕ ДЛЯ ИСПОЛНЕНИЯ:</u>		
				1.152.1-8.5 60000-01		
				1ЛП 30.15в-4		
				<u>СБОРОЧНЫЕ ЕДИНИЦЫ</u>		
A3	2		1.152.1-8.5 40100-01	КАРКАС КР18	1	
A4	3		1.152.1-8.5 10200-01	ПЕТЛЯ СТРОПОВОЧНАЯ П2	4	
				<u>МАТЕРИАЛЫ</u>		
				БЕТОН МАРКИ М200	0,906	М ³
				БЕТОН ДЕКОРАТИВНЫЙ М200	0,088	М ³
				1.152.1-8.5 60000-02		
				1ЛП 30.18в-4		
				<u>СБОРОЧНЫЕ ЕДИНИЦЫ</u>		
A3	2		1.152.1-8.5 40100-02	КАРКАС КР19	1	
A4	3		1.152.1-8.5 10200-01	ПЕТЛЯ СТРОПОВОЧНАЯ П2	4	
				<u>МАТЕРИАЛЫ</u>		
				БЕТОН МАРКИ М200	1,066	М ³
				БЕТОН ДЕКОРАТИВНЫЙ М200	0,105	М ³
				1.152.1-8.5 60000-03		
				1ЛП 30.21в-4		
				<u>СБОРОЧНЫЕ ЕДИНИЦЫ</u>		
A3	2		1.152.1-8.5 40100-03	КАРКАС КР20	1	
A4	3		1.152.1-8.5 10200-01	ПЕТЛЯ СТРОПОВОЧНАЯ П2	4	
				<u>МАТЕРИАЛЫ</u>		
				БЕТОН МАРКИ М200	1,172	М ³
				БЕТОН ДЕКОРАТИВНЫЙ М200	0,116	М ³

ИНВ. № ПОДА. ПОДПИСЬ И ДАТА ВЗАМ. ИНВ. №

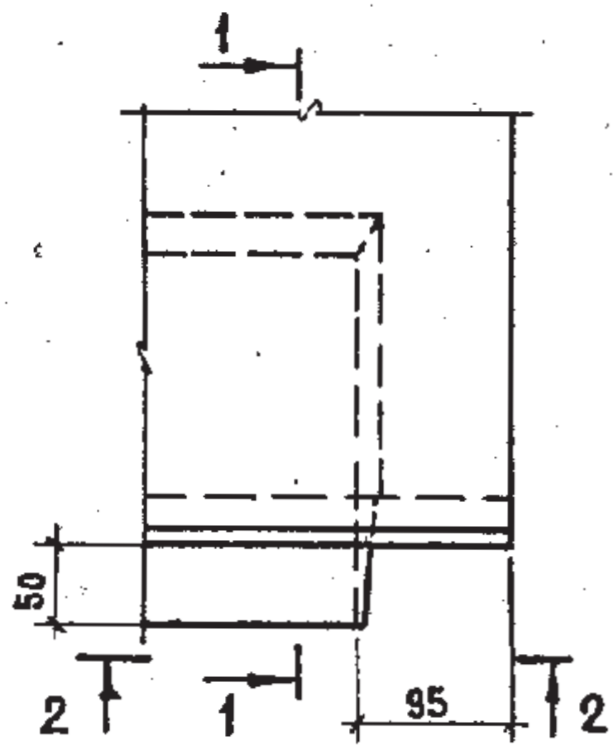


Узел III см. 1.152.1-8.5 00000Д2
Узлы V, VII см. 1.152.1-8.5 00000Д3

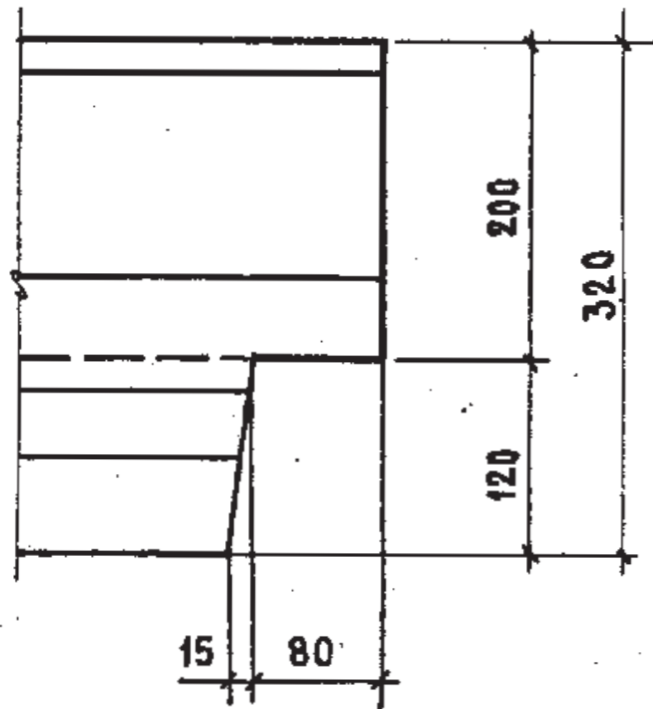
ОБОЗНАЧЕНИЕ	МАРКА	ℓ, мм	МАССА, кг
1.152.1-8.5 60 000	1ЛП 30.12в-4	1300	2045
-01	1ЛП 30.15в-4	1600	2485
-02	1ЛП 30.18в-4	1900	2930
-03	1ЛП 30.21в-4	2200	3220

1.152.1-8.5 60000 СБ			
НАЧ. ОУД	РОСИНСКИЙ	01.87	ПЛОЩАДКА ЛЕСТНИЧНАЯ (1ЛП 30.12в-4; 1ЛП 30.15в-4; 1ЛП 30.18в-4; 1ЛП 30.21в-4) СБОРОЧНЫЙ ЧЕРТЕЖ
ГИП	КЛЕПИКОВА	01.87	
РУК. ГР.	ГОРЛОВА	02.12.83	
ПРОВЕР.	КЛЕПИКОВА	01.87	
СТАДИЯ	МАССА	МАСШТАБ	
Р	СМ. ТАБЛ.	1:20	
ЛИСТ	ЛИСТОВ	1	
ЦНИИЭП ЖИЛИЩА			

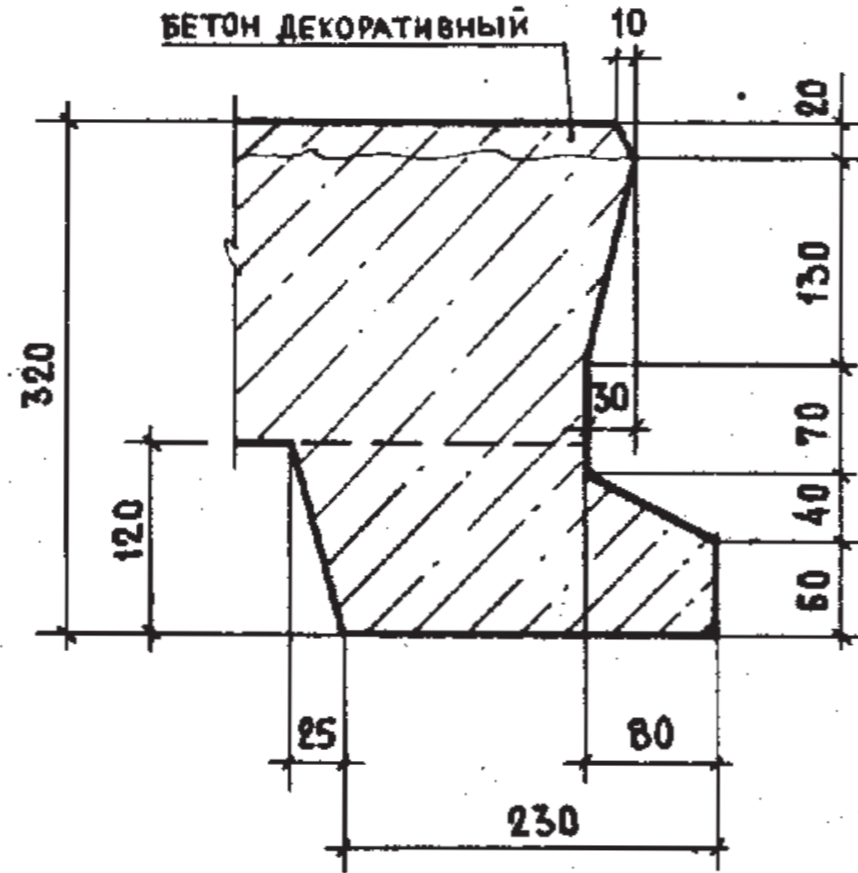
Ⓘ



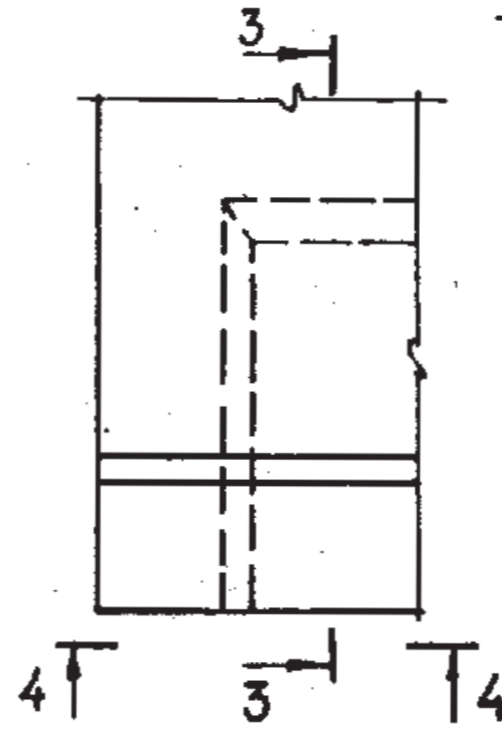
2-2



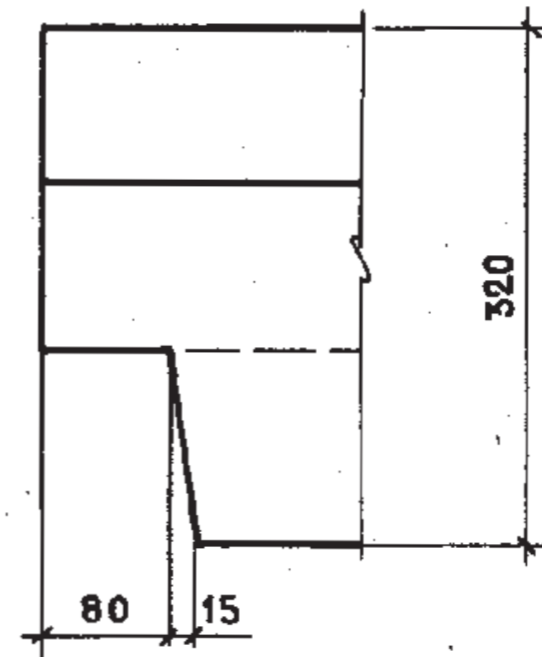
1-1



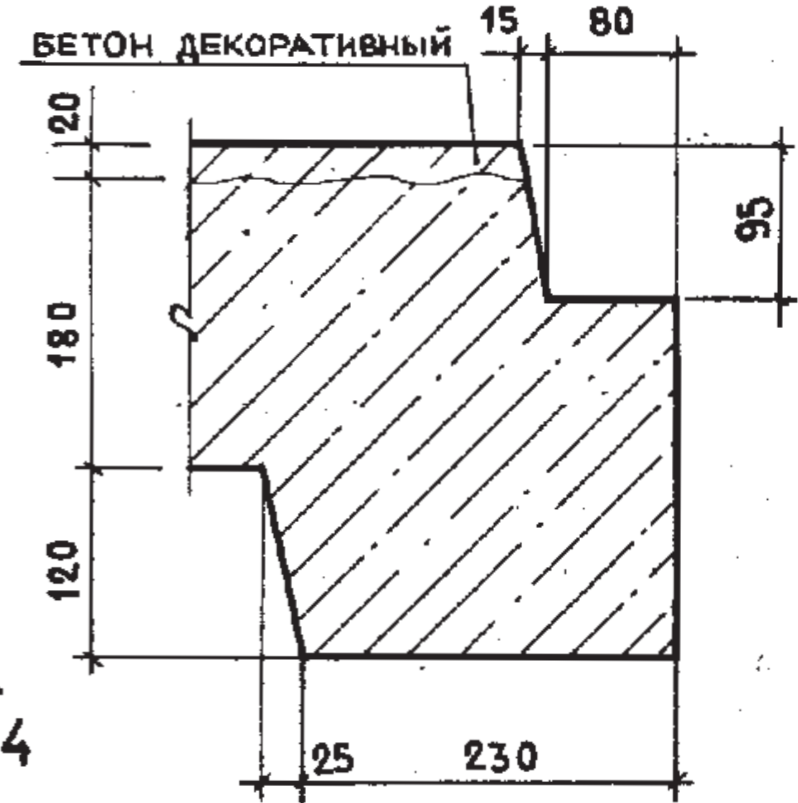
Ⓜ



4-4



3-3

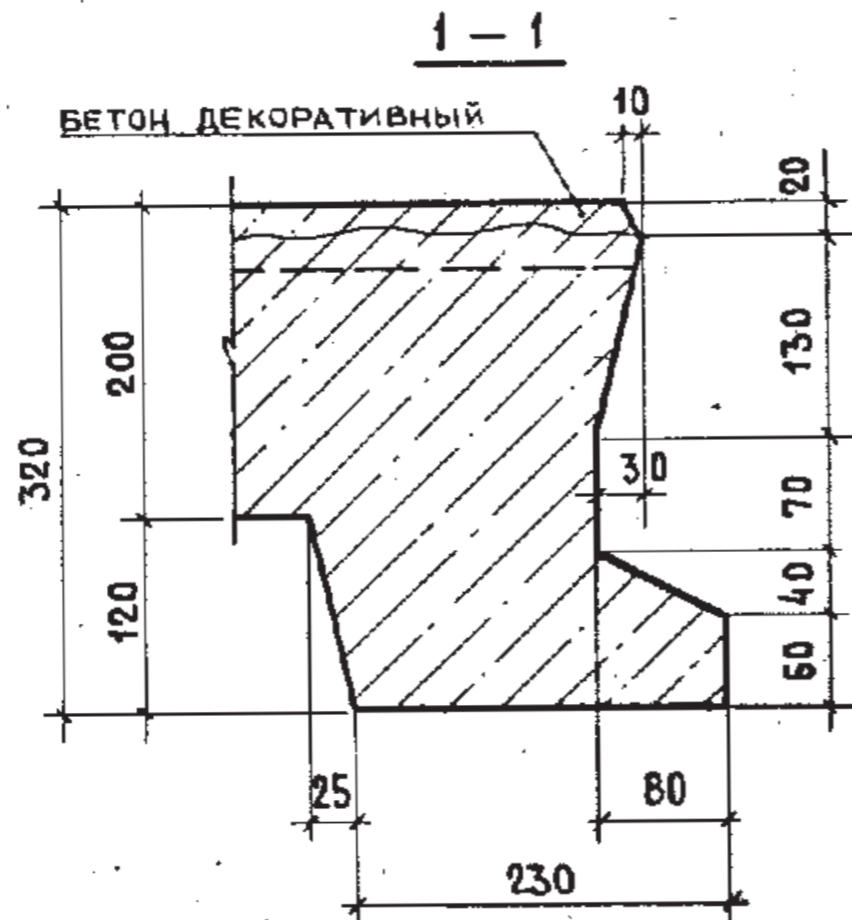
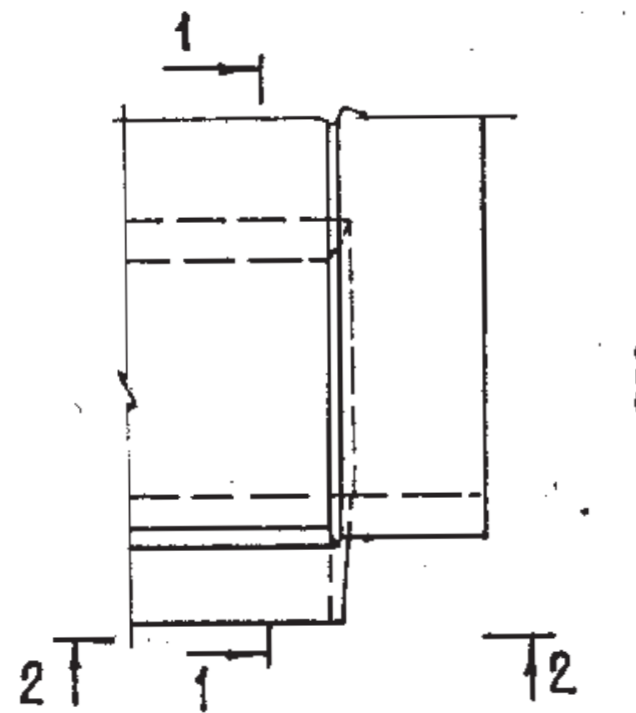


1.152.1-8.5 00000 Д1

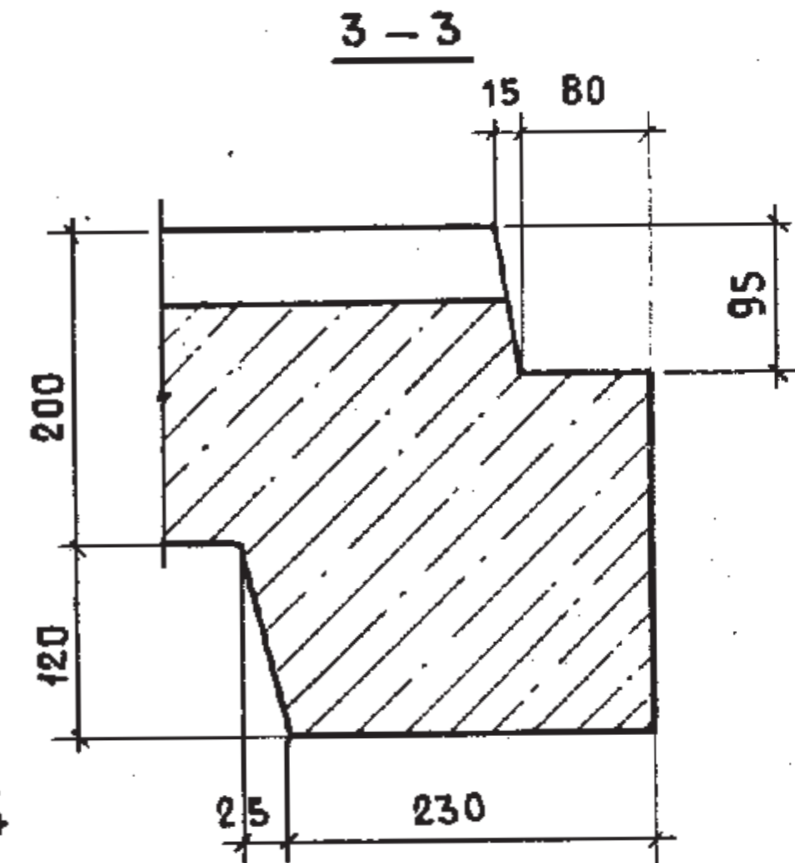
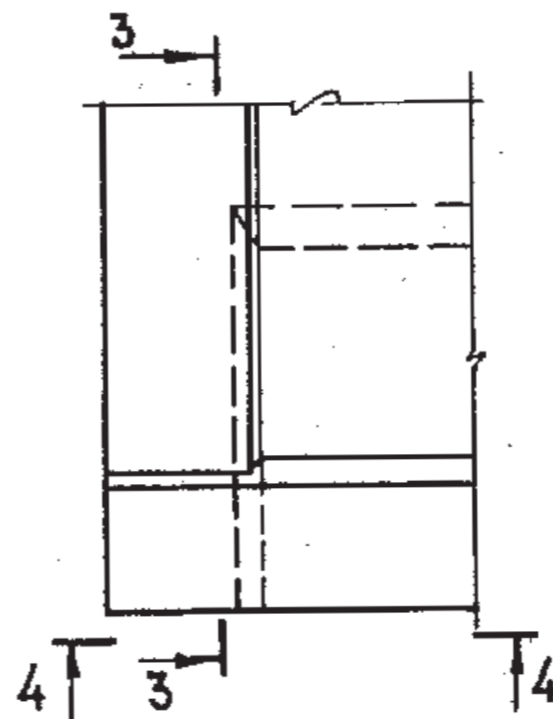
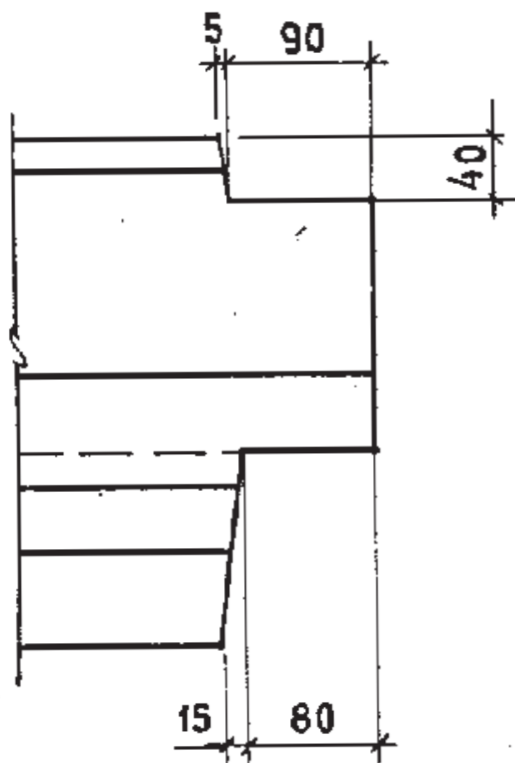
НАЧ. ОУД.	РОСИНСКИЙ	01.87
ГИП	КЛЕИКОВА	01.87
РУК. ГР.	ГОРЛОВА	02.12.89
ПРОВЕР.	КЛЕИКОВА	01.87
РАЗРАБ.	ГОРЛОВА	02.12.89

УЗЛЫ I, II

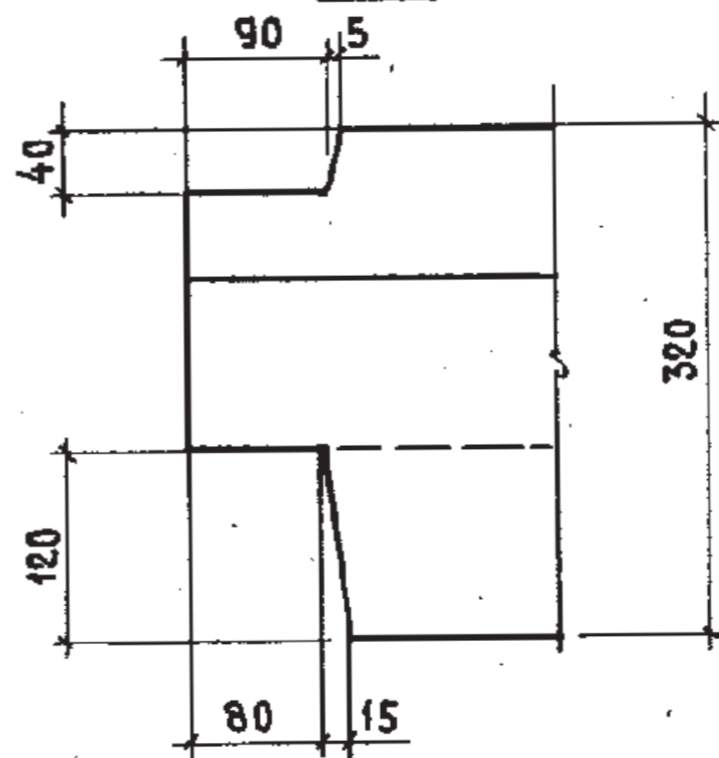
СТАДИЯ	ЛИСТ	ЛИСТОВ
Р		1
ЦНИИЭП ЖИЛИЩА		



2-2



4-4

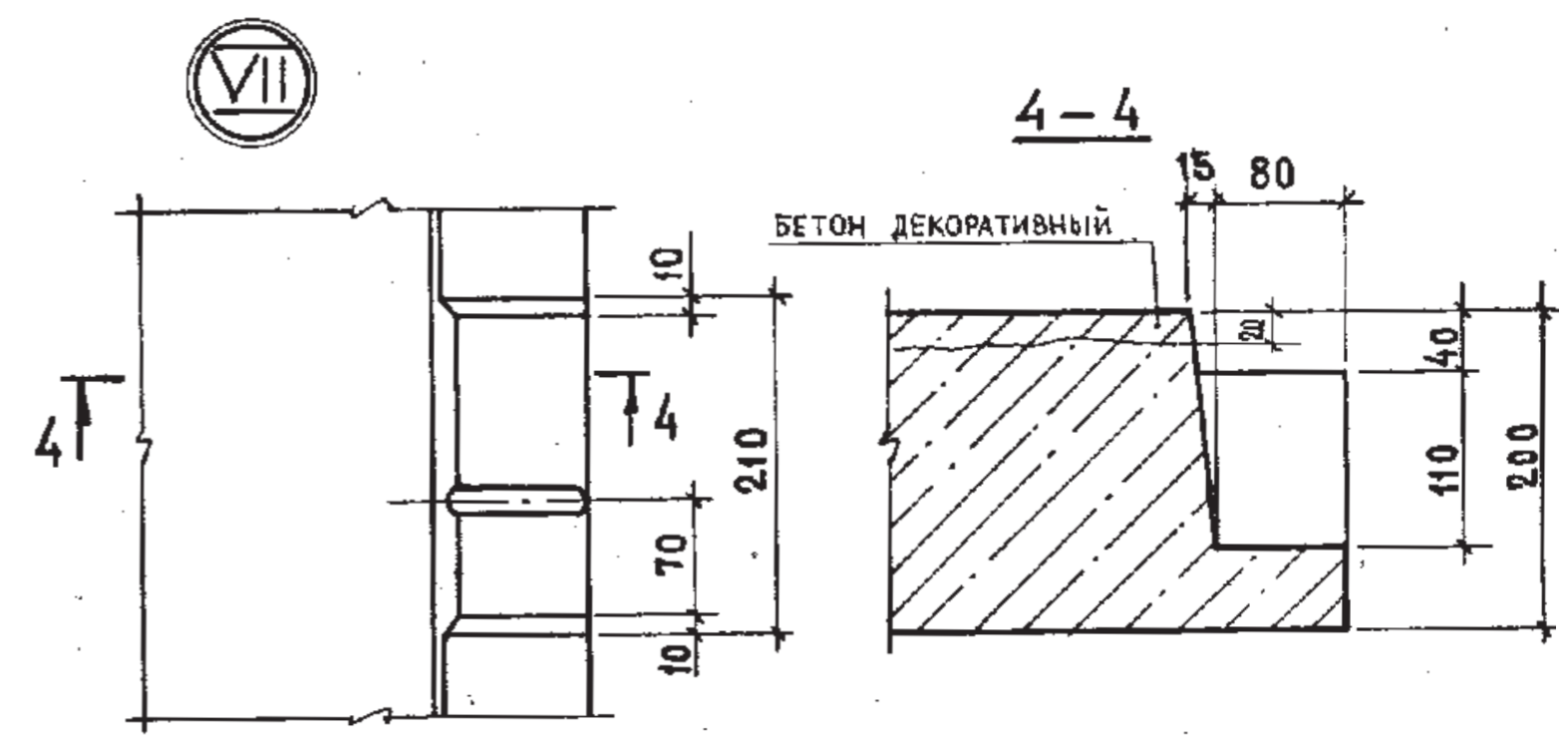
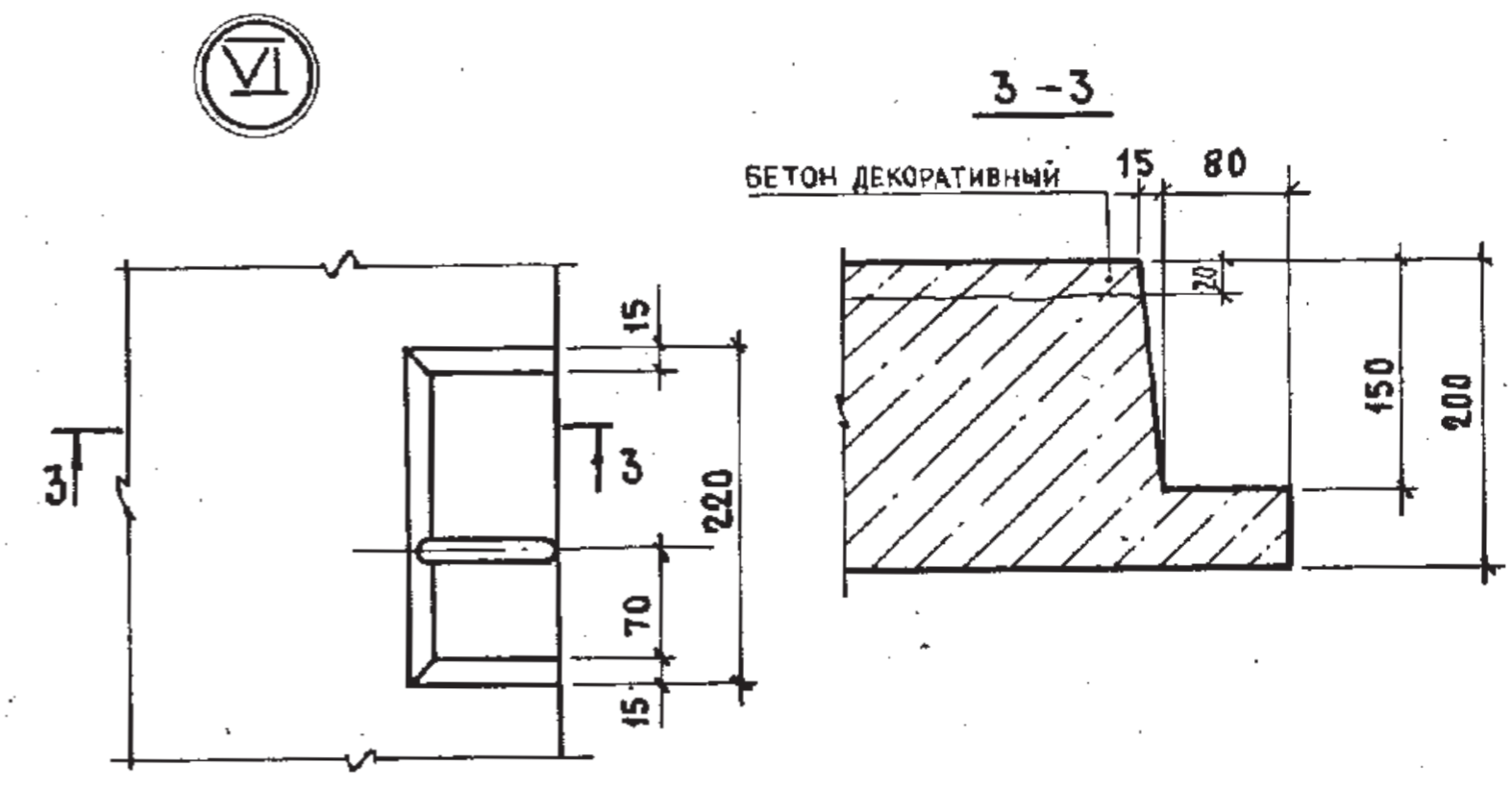
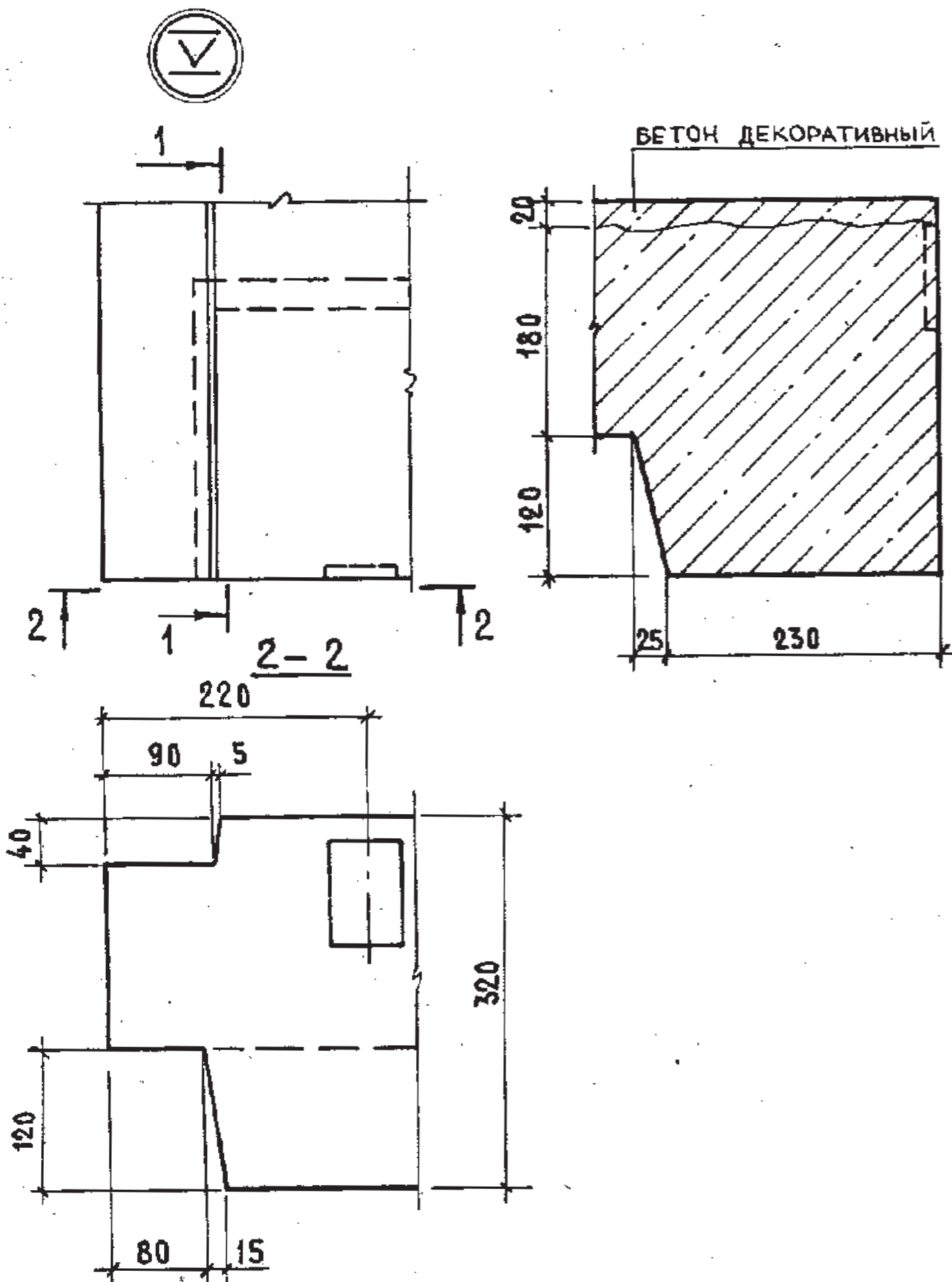


1.152.1-8.5 00000 Д2

НАЧ. ОУД	РОСИНСКИЙ	РБ	01.84
ГИП	КЛЕПикОВА	В	01.84
РУК. ГР.	ГОРЛОВА	З	02.12.83
ПРОВЕР	КЛЕПикОВА	В	01.84
РАБРАБ	ГОРЛОВА	З	02.12.83

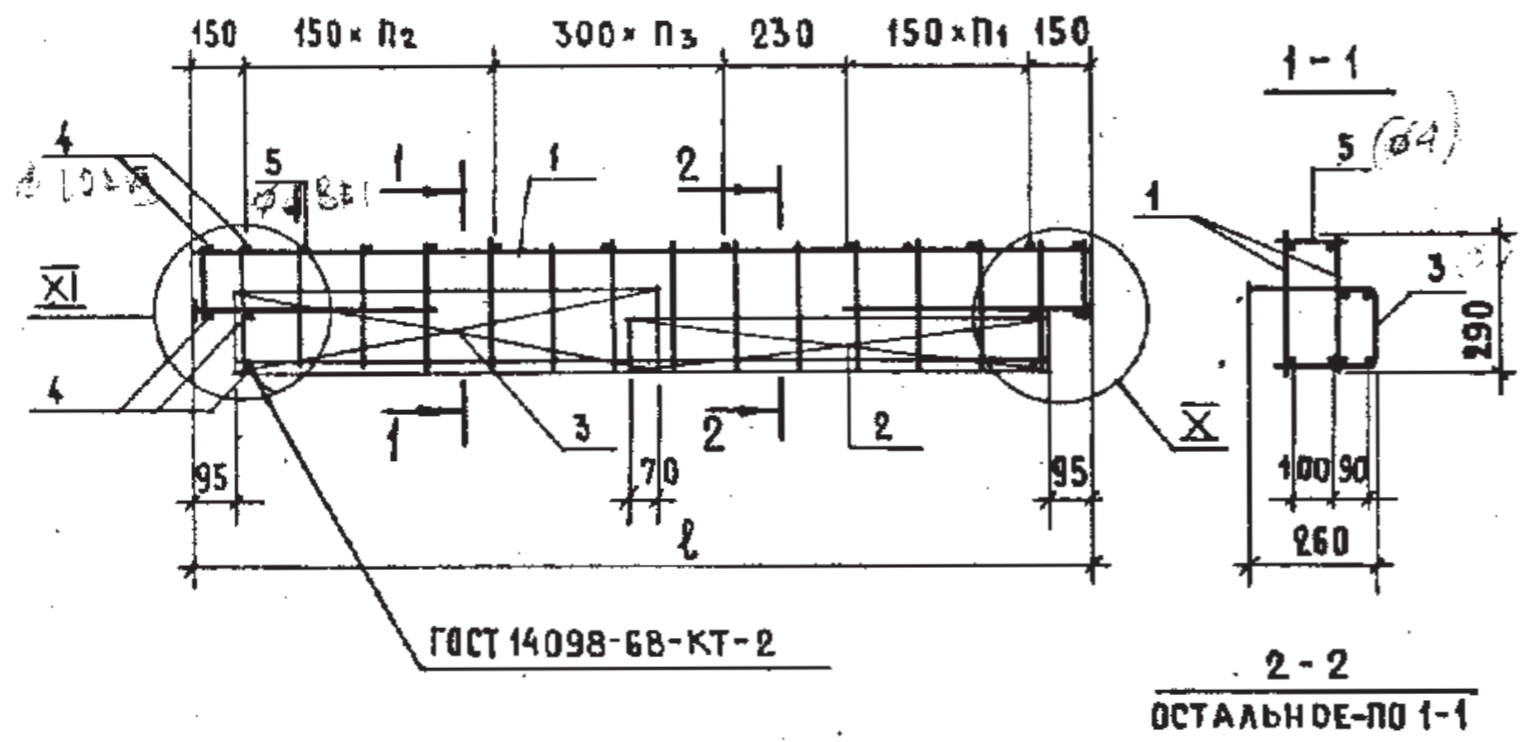
УЗЛЫ III; IV

СТАДИЯ	ЛИСТ	ЛИСТОВ
Р		1
ЦНИИЭП ЖИЛИЩА		

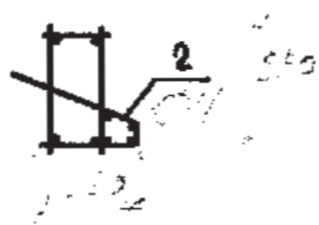


				1.152.1-85 00000 ДЗ	
НАЧ. ОТА	РОСИНСКИЙ	<i>Росинский</i>	01.84	СТАДИЯ	ЛИСТ
ТИП	КЛЕПКОВА	<i>Клепкова</i>	01.84	Р	1
РУК. ГР.	ГОРЛОВА	<i>Горлова</i>	02.12.83	ЦНИИЭП жилищ.	
ПРОВЕР.	КЛЕПКОВА	<i>Клепкова</i>	01.84		
ОБЗОР.	ГОРЛОВА	<i>Горлова</i>	02.12.83		

Узлы V; VI; VII



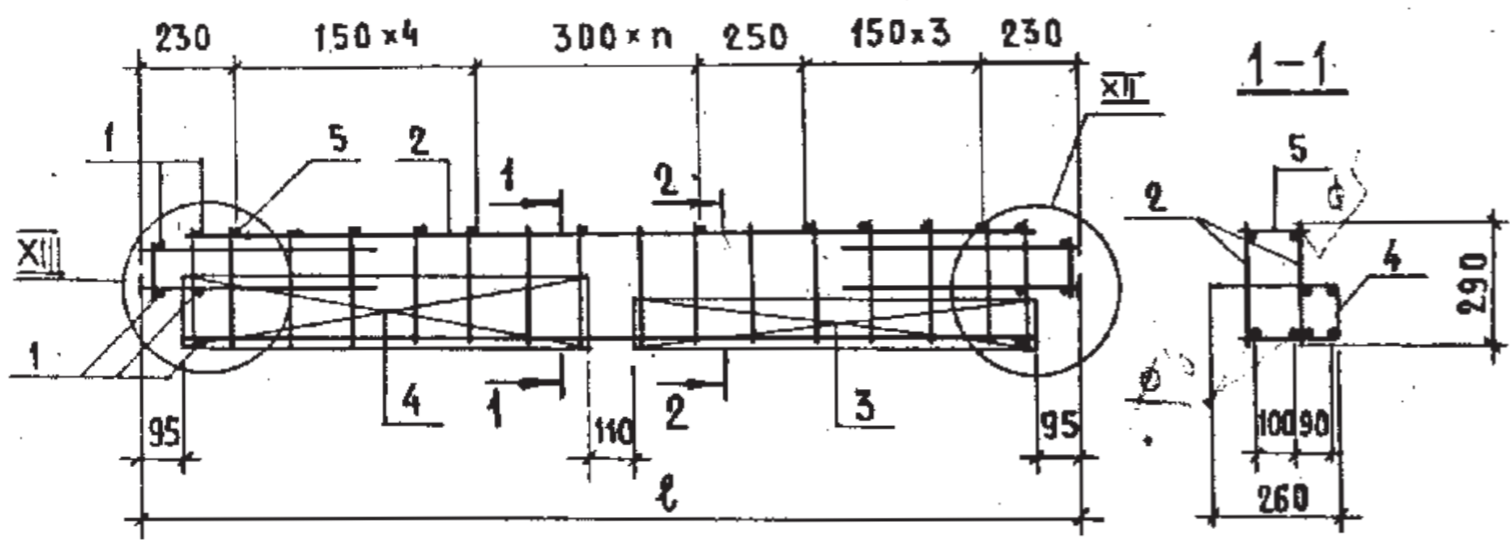
1.152.1-85 11000-01
АБ3



ОБОЗНАЧЕНИЕ	МАРКА	ℓ, мм	П1	П2	П3	МАССА, кг
1.152.1-85 11000	АБ1	2180	3	4	2	7,59
-01	АБ3	2780	4	5	3	13,92

ФОРМАТ	ЗОНА	Поз.	ОБОЗНАЧЕНИЕ	НАИМЕНОВАНИЕ	КОЛ.	ПРИМЕЧАНИЕ
				ДОКУМЕНТАЦИЯ		
А3			1.152.1-85 00000 А4	Узлы X; XI		
				ПЕРЕМЕННЫЕ ДАННЫЕ ДЛЯ ИСПОЛНЕНИЙ:		
				1.152.1-85 11000		АБ1
				СБОРОЧНЫЕ ЕДИНИЦЫ		
А4	1		1.152.1-85 11 100	КАРКАС КР1	2	
А3	2		1.152.1-85 11 300	КАРКАС ГНУТЫЙ КР21	1	
А3	3		- 02	КАРКАС ГНУТЫЙ КР23	1	
				ДЕТАЛИ		МАССА ЕД. КГ
Б4	4		1.152.1-85 000 21	φ8 АIII ГОСТ 5781-82 ℓ=140	10	0,06
Б4	5		1.152.1-85 00001	φ4 ВpI ГОСТ 6727-80 ℓ=140	9	0,01
				1.152.1-85 11000-01		АБ3
				СБОРОЧНЫЕ ЕДИНИЦЫ		
А4	1		1.152.1-85 11200	КАРКАС КР3	2	
А3	2		1.152.1-85 11300-01	КАРКАС ГНУТЫЙ КР22	1	
А3	3		- 03	КАРКАС ГНУТЫЙ КР24	1	
				ДЕТАЛИ		
Б4	4		1.152.1-85 000 26	φ10 АIII ГОСТ 5781-82 ℓ=140	10	0,09
Б4	5		1.152.1-85 00001	φ4 ВpI ГОСТ 6727-80 ℓ=140	12	0,01

			1.152.1-85 11000		
			БЛОК АРМАТУРНЫЙ (АБ1; АБ3)		
			СТАДИЯ	МАССА	МАСШТАБ
			Р	СМ. ТАБЛ.	1:20
			ЛИСТ	ЛИСТОВ 1	
			ЦНИИЭП ЖИЛИЩА		
НАЧ.ОТД.	РОСИНСКИЙ	<i>Рос</i>	01.84		
ГМП	КЛЕПИКОВА	<i>Кле</i>	01.84		
РУК.ГР.	ГОРЛОВА	<i>Гор</i>	02.12.83		
ПРОВЕР.	КЛЕПИКОВА	<i>Кле</i>	01.84		



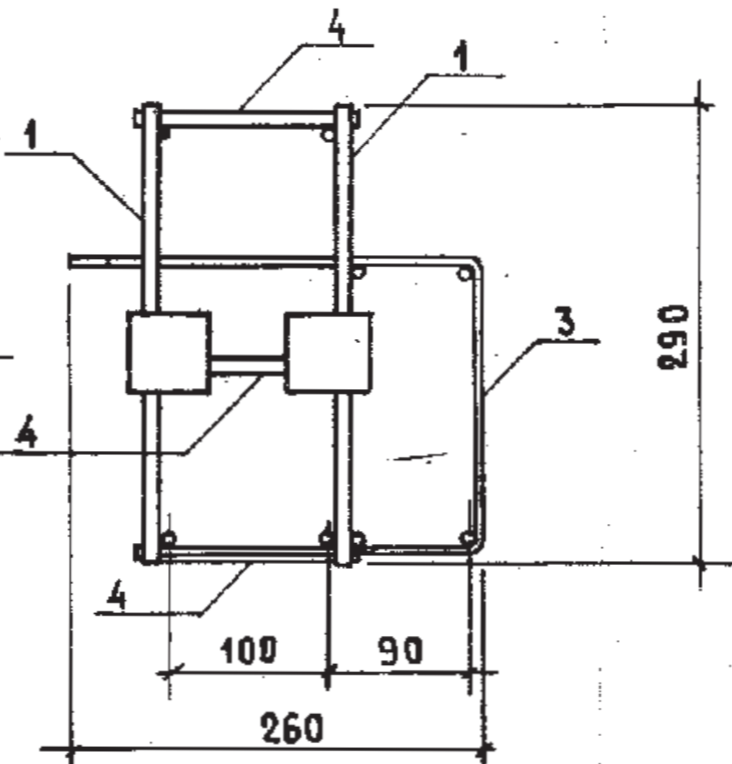
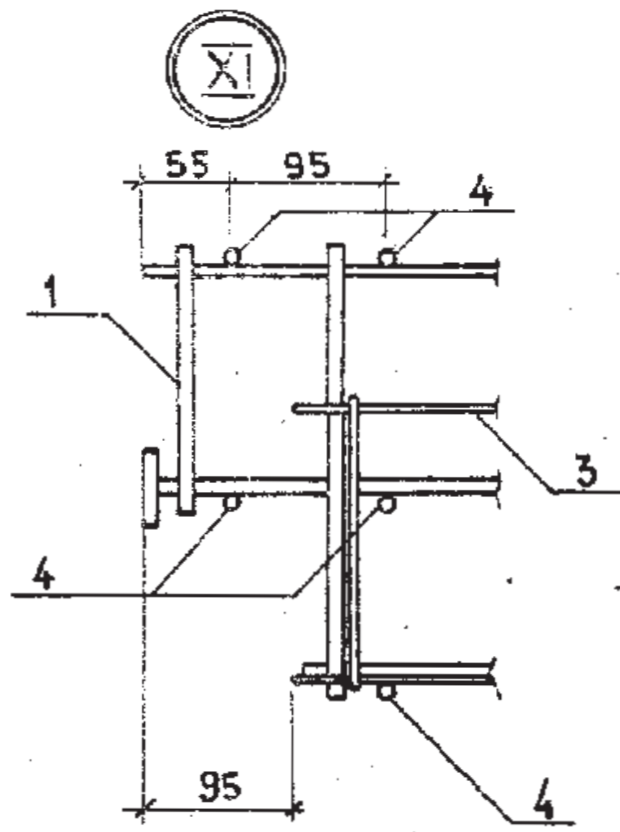
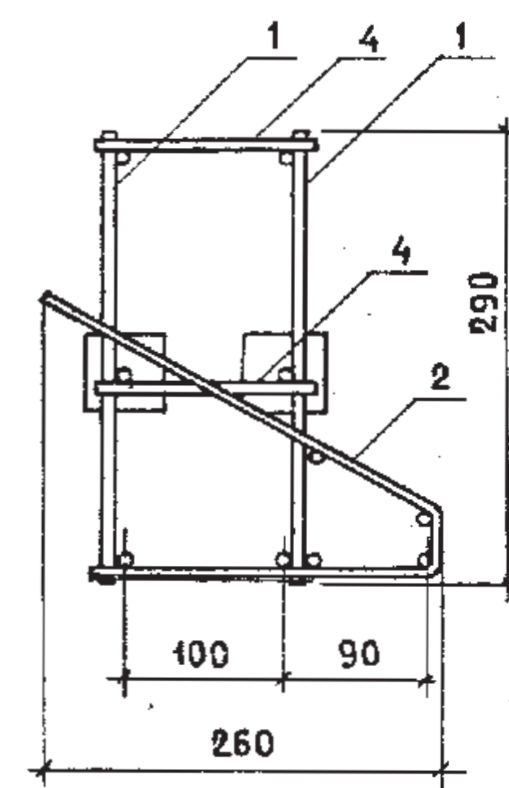
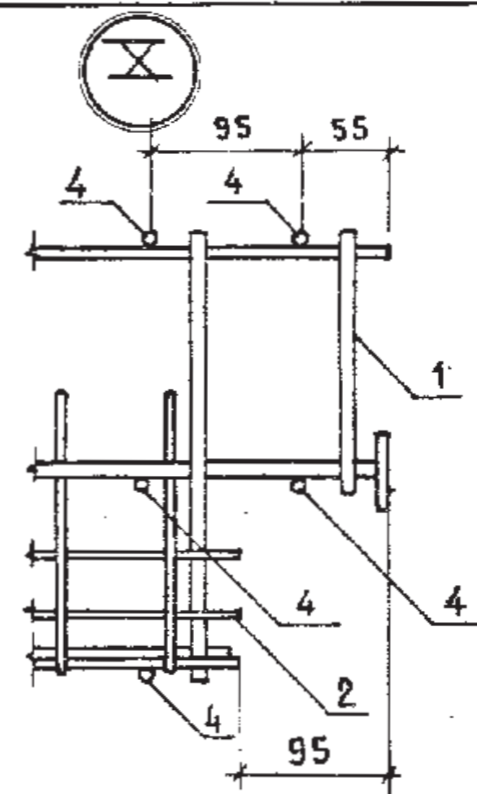
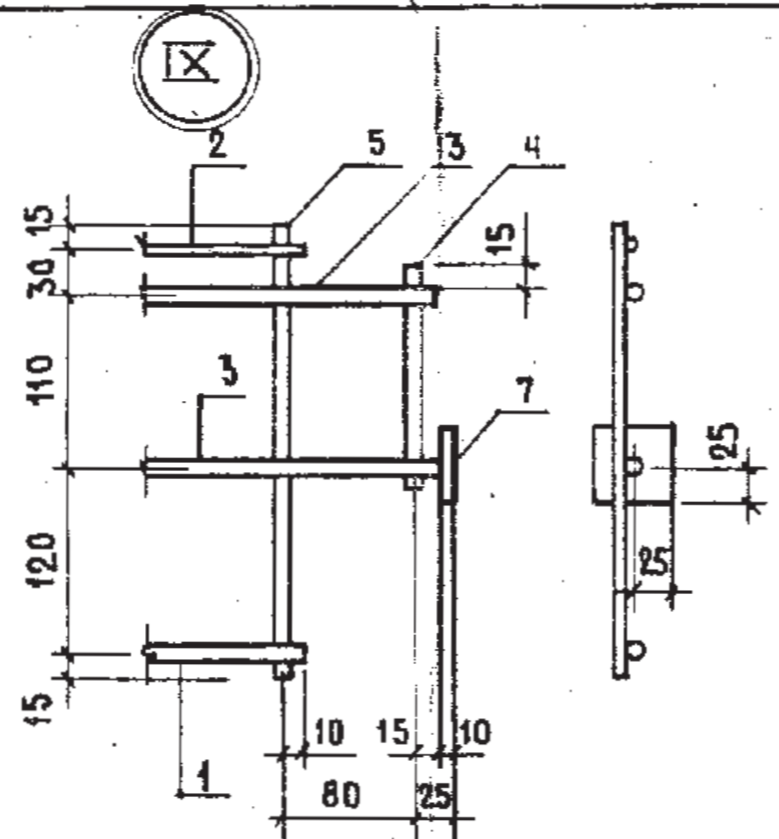
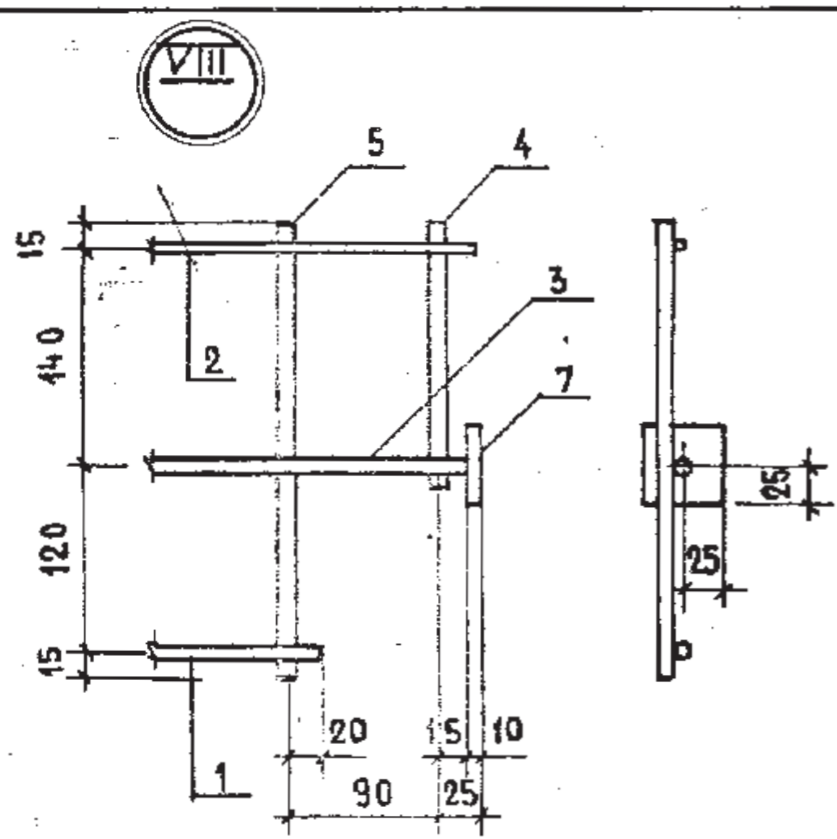
2-2
ОСТАЛЬНОЕ-ПО I-I



ОБОЗНАЧЕНИЕ	МАРКА	ℓ, мм	п	МАССА, кг
1.152.1-8.5 21000	АБ2	2360	2	11,67
-01	АБ4	2960	4	16,45

ФОРМАТ	ЗОНА	Поз.	ОБОЗНАЧЕНИЕ	НАИМЕНОВАНИЕ	КОЛ.	ПРИМЕЧАНИЕ
				ДОКУМЕНТАЦИЯ		
А3			1.152.1-8.5 00000 А5	УЗЛЫ XII ; XIII		
				ДЕТАЛИ		МАССА ЕД., кг
Б4	1		1.152.1-8.5 00026	Ф10 АIII ГОСТ 5781-82 ℓ=140	10	0,09
				ПЕРЕМЕННЫЕ ДАННЫЕ ДЛЯ ИСПОЛНЕНИЙ:		
				1.152.1-8.5 21000		АБ2
				СБОРОЧНЫЕ ЕДИНИЦЫ		
А4	2		1.152.1-8.5 21100	КАРКАС КР2	2	
А3	3		1.152.1-8.5 11300	КАРКАС ГНУТЫЙ КР21	1	
А3	4		1.152.1-8.5 -02	КАРКАС ГНУТЫЙ КР23	1	
				ДЕТАЛИ		
Б4	5		1.152.1-8.5 00001	Ф4 ВрI ГОСТ 6727-80 ℓ=140	11	0,01
				1.152.1-8.5 21000-01		АБ4
				СБОРОЧНЫЕ ЕДИНИЦЫ		
А4	2		1.152.1-8.5 21200	КАРКАС КР4	2	
А3	3		1.152.1-8.5 11300-01	КАРКАС ГНУТЫЙ КР22	1	
А3	4		-03	КАРКАС ГНУТЫЙ КР24	1	
				ДЕТАЛИ		
Б4	5		1.152.1-8.5 00001	Ф4 ВрI ГОСТ 6727-80 ℓ=140	13	0,01

1.152.1-8.5 21000		
БЛОК АРМАТУРНЫЙ (АБ2 ; АБ4)		СТАДИЯ МАССА МАСШТАБ Р см. ТАБЛ. 1:20
НАЧ.ОТД. РОСИНСКИЙ		ЛИСТ ЛИСТОВ 1
ГИП КЛЕПИКОВА		ЦНИИЭП ЖИЛИЩА
РУК.ГР. ГОРЛОВА		
ПРОВ. КЛЕПИКОВА		



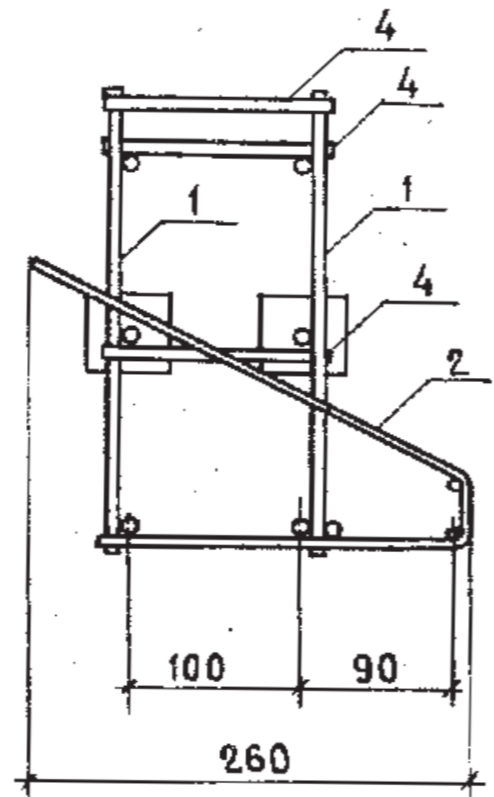
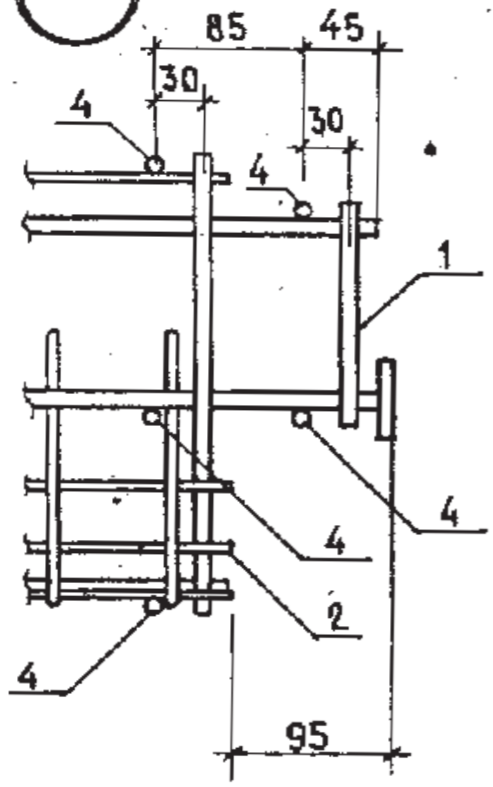
НАЧ. ОТА.	РОСИНСКИЙ	<i>[Signature]</i>	01.84
ГИП	КЛЕПикОВА	<i>[Signature]</i>	01.84
РУК. ГР.	ГОРЛОВА	<i>[Signature]</i>	02.12.83
ПРОВЕР.	КЛЕПикОВА	<i>[Signature]</i>	01.84
РАЗРАБ.	ГОРЛОВА	<i>[Signature]</i>	02.12.83

1.152.1-85 00000 Д4

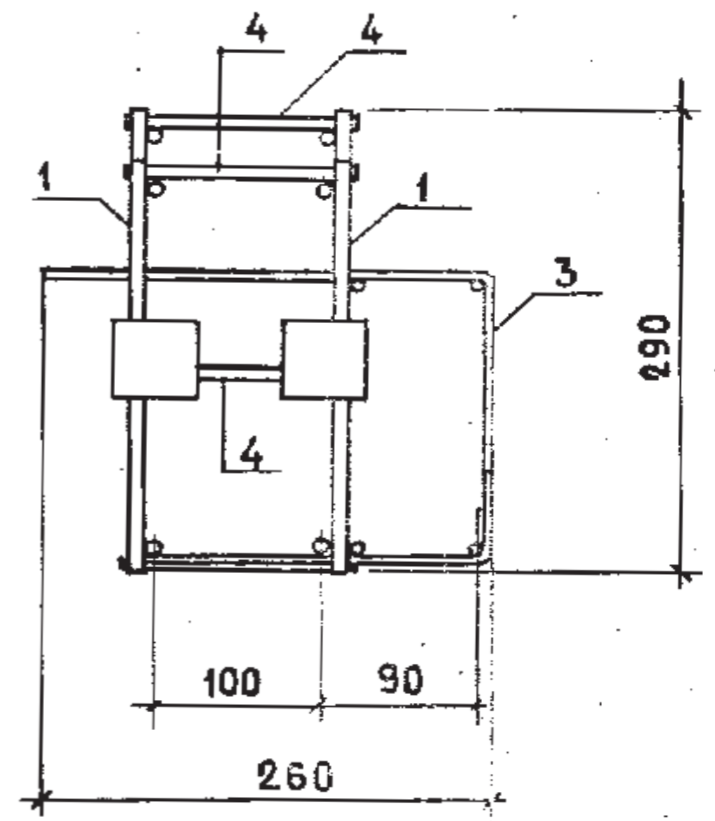
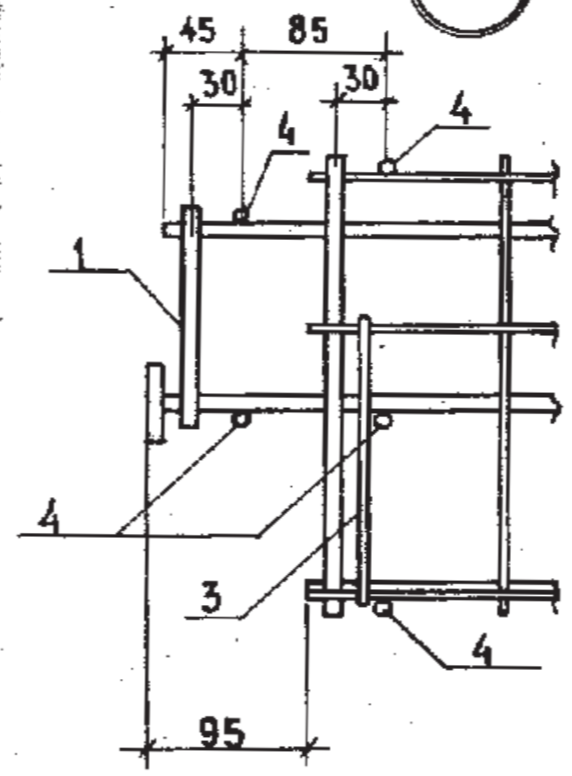
УЗЛЫ
VIII ... XI

СТАДИЯ	ЛИСТ	ЛИСТ
Р		1
ЦНИИЭПЖИЛИМ		

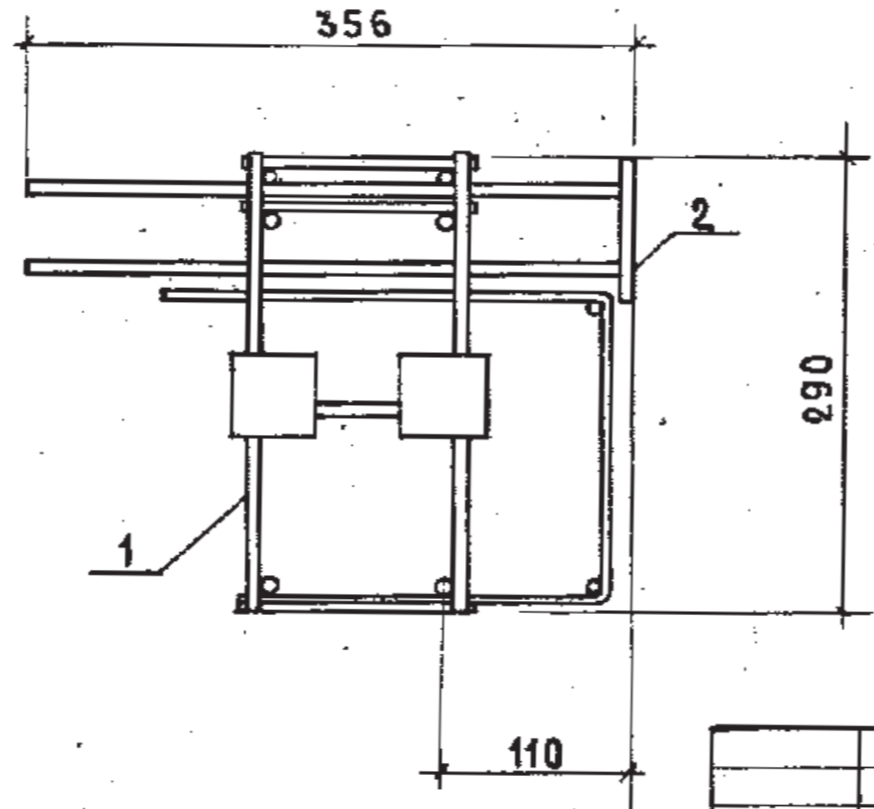
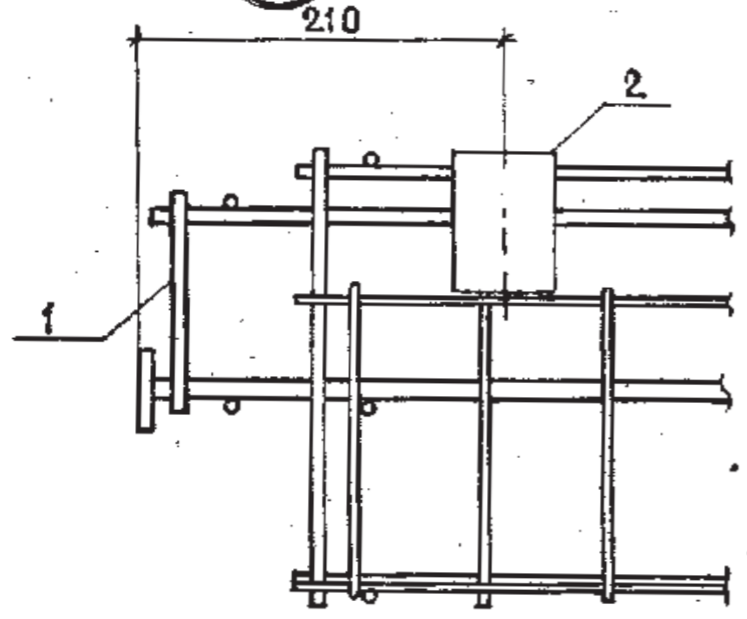
XII



XIII



XIV



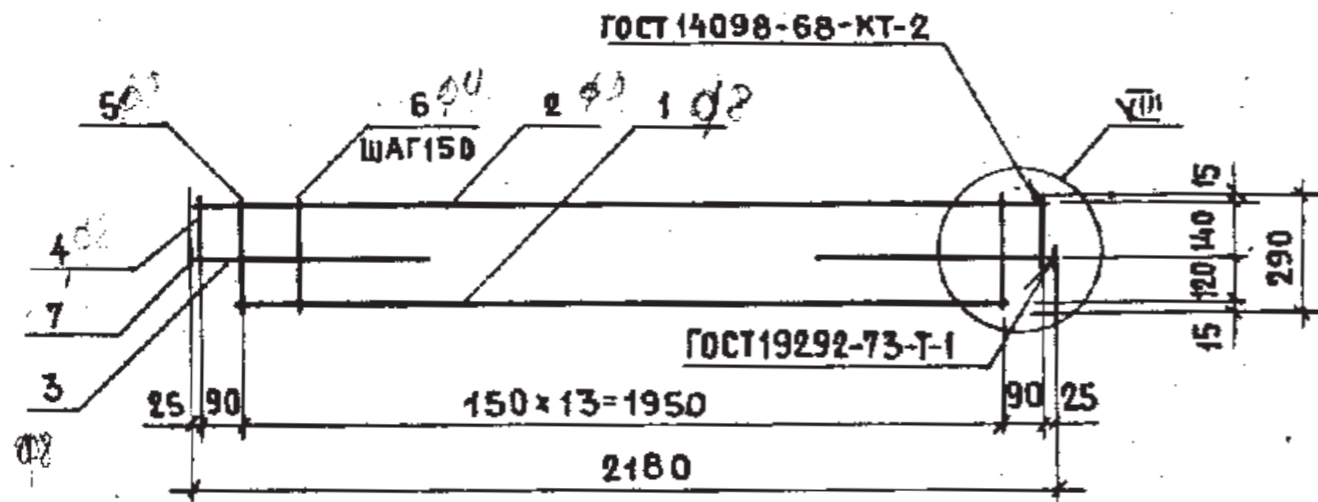
НАЧ. ОТА	РОСИНСКИЙ	07.87
ТИП	КЛЕПКОВА	08.87
РУК. ГР.	ГОРЛОВА	02.12.83
ПРОВЕР.	КЛЕПКОВА	08.87
РАБРАБ	ГОРЛОВА	02.12.83

1.152.1-8.5 00000 А5

УЗЛЫ

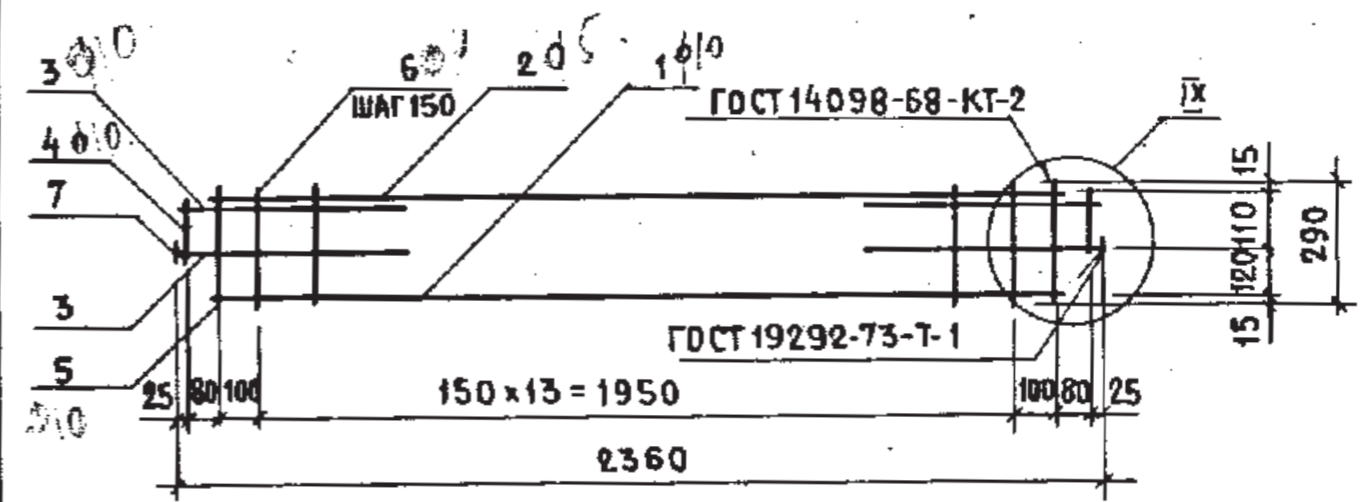
XII; XIII; XIV

СТАДИЯ	ЛИСТ	ЛИС
Р		
ЩИЩ ПЖИЛ		



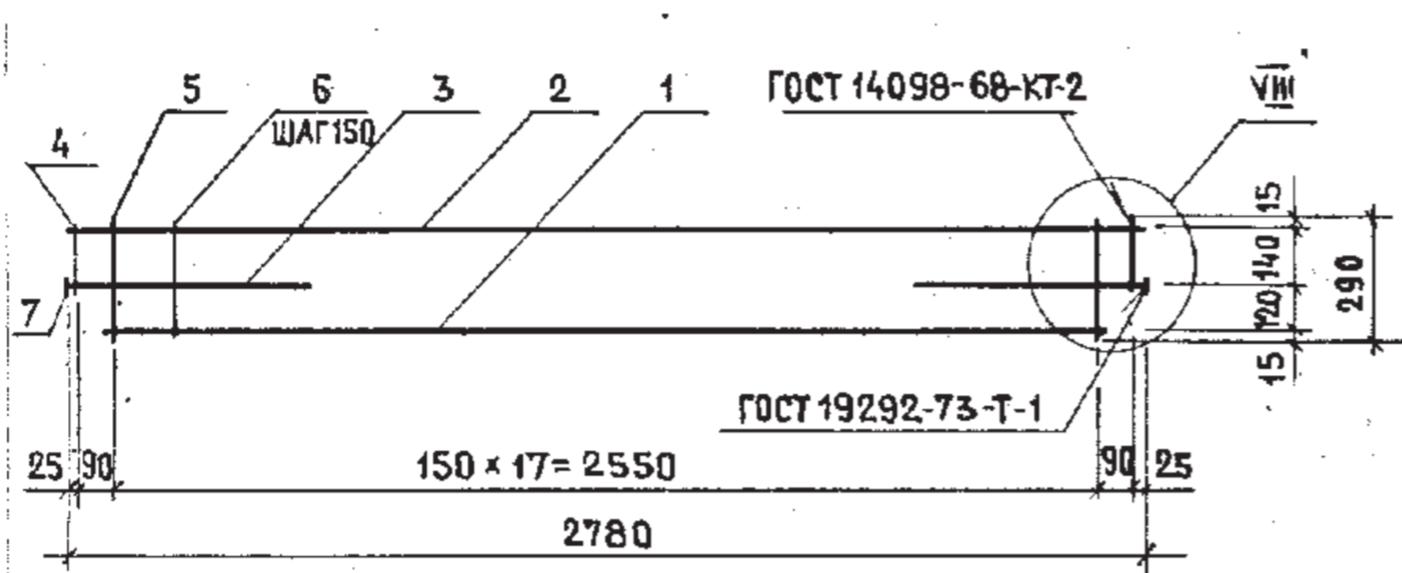
ФОРМАТ	ЗОНА	Поз.	ОБОЗНАЧЕНИЕ	НАИМЕНОВАНИЕ	КОЛ.	ПРИМЕЧАНИЕ
				<u>ДОКУМЕНТАЦИЯ</u>		
А3			1.152.1-85 00000 Д4	УЗЛЫ VIII...XI		
				<u>ДЕТАЛИ</u>		МАССА ЕД., КГ
Б4	1		1.152.1-85 00026	φ8AIII ГОСТ 5781-82 ℓ=1990	1	0,79
Б4	2		1.152.1-85 00012	φ4BpI ГОСТ 6727-80 ℓ=2180	1	0,2
Б4	3		1.152.1-85 00025	φ8AIII ГОСТ 5781-82 ℓ=600	2	0,24
Б4	4		1.152.1-85 00022	φ8AIII ГОСТ 5781-82 ℓ=170	2	0,07
Б4	5		1.152.1-85 00023	φ8AIII ГОСТ 5781-82 ℓ=290	2	0,12
Б4	6		1.152.1-85 00002	φ4BpI ГОСТ 6727-80 ℓ=290	12	0,03
Б4	7		1.152.1-85 11101	ПОЛОСА Б-2 10x50 ГОСТ 103-76 вст.3кп2 ГОСТ 380-71* ℓ=50	2	0,2

1.152.1-8.5 11100				СТАДИЯ	МАССА	МАСШТАБ
НАЧ.ОТД.	РОСИНСКИЙ	<i>Роз</i>	01.84	Р	2,61	1:20
П.ИНИ.ОТ.	ПЕРВУШИН	<i>Перв</i>	01.84			
П.КОНСТ.	ПАЛЬМАН	<i>Паль</i>	01.84			
ГИП	КЛЕПИКОВА	<i>Клеп</i>	01.84	ЛИСТ	ЛИСТОВ 1	
РУК.ГР.	ГОРЛОВА	<i>Горл</i>	02.12.83	ЦНИИЭП ЖИЛИЩА		
ПРОВЕР.	КЛЕПИКОВА	<i>Клеп</i>	01.84			
РАЗРАБ.	ГОРЛОВА	<i>Горл</i>	02.12.83			



ФОРМАТ	ЗОНА	Поз.	ОБОЗНАЧЕНИЕ	НАИМЕНОВАНИЕ	КОЛ.	ПРИМЕЧАНИЕ
				<u>ДОКУМЕНТАЦИЯ</u>		
А3			1.152.1-85 00000 Д4	УЗЛЫ VIII...XI		
				<u>ДЕТАЛИ</u>		МАССА ЕД., КГ
Б4	1		1.152.1-85 00032	φ10AIII ГОСТ 5781-82 ℓ=2170	1	1,34
Б4	2		1.152.1-85 00013	φ5BpI ГОСТ 6727-80 ℓ=2170	1	0,31
Б4	3		1.152.1-85 00031	φ10AIII ГОСТ 5781-82 ℓ=600	4	0,37
Б4	4		1.152.1-85 00027	φ10AIII ГОСТ 5781-82 ℓ=140	2	0,09
Б4	5		1.152.1-85 00029	φ10AIII ГОСТ 5781-82 ℓ=290	2	0,18
Б4	6		1.152.1-85 00002	φ4BpI ГОСТ 6727-80 ℓ=290	14	0,03
Б4	7		1.152.1-85 11101	ПОЛОСА Б-2 10x50 ГОСТ 103-76 вст.3кп2 ГОСТ 380-71* ℓ=50	2	0,2

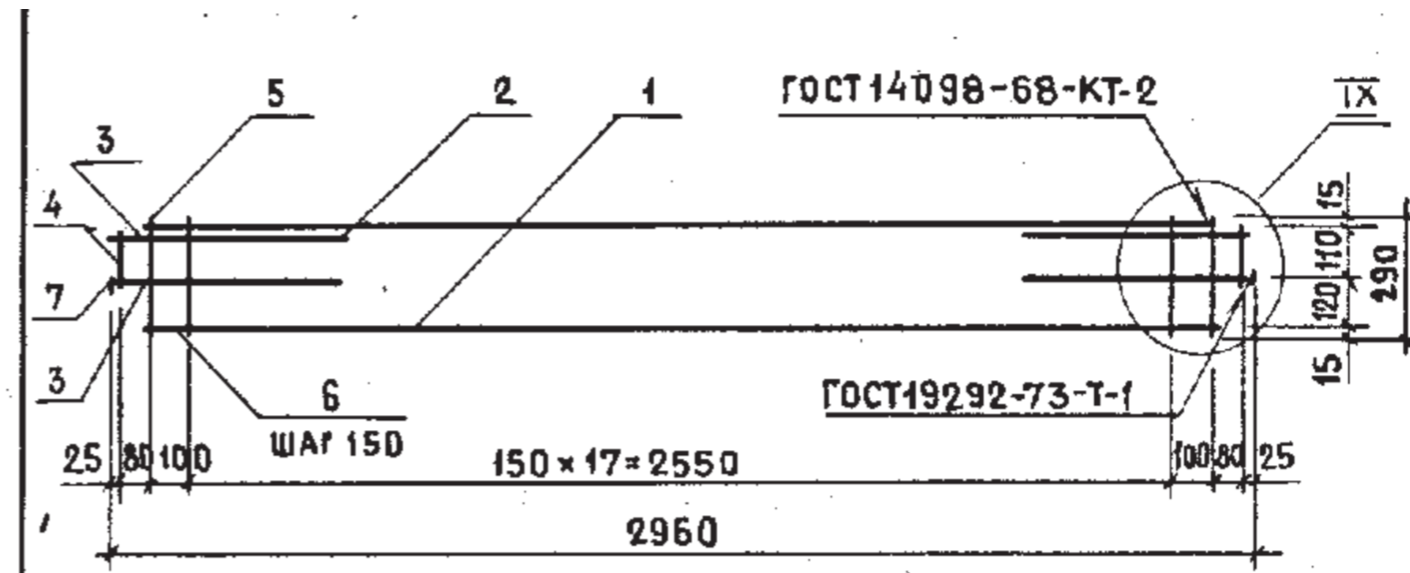
1.152.1-8.5 21100				СТАДИЯ	МАССА	МАСШТАБ
НАЧ.ОТД.	РОСИНСКИЙ	<i>Роз</i>	01.84	Р	4,49	1:20
П.ИНИ.ОТ.	ПЕРВУШИН	<i>Перв</i>	01.84			
П.КОНСТ.	ПАЛЬМАН	<i>Паль</i>	01.84			
ГИП	КЛЕПИКОВА	<i>Клеп</i>	01.84	ЛИСТ	ЛИСТОВ 1	
РУК.ГР.	ГОРЛОВА	<i>Горл</i>	02.12.83	ЦНИИЭП ЖИЛИЩА		
ПРОВЕР.	КЛЕПИКОВА	<i>Клеп</i>	01.84			
РАЗРАБ.	ГОРЛОВА	<i>Горл</i>	02.12.83			



ФОРМАТ	ЗОНА	Поз.	ОБОЗНАЧЕНИЕ	НАИМЕНОВАНИЕ	КОЛ.	ПРИМЕЧАНИЕ
				<u>ДОКУМЕНТАЦИЯ</u>		
A3			1.152.1-85 00000 Д4	УЗЛЫ VIII... XI		
				<u>ДЕТАЛИ</u>		МАССА ЕД., КГ
Б4	1	1.152.1-85 00034	φ12 АIII ГОСТ 5781-82 ℓ=2590	1	2,30	
Б4	2	1.152.1-85 00017	φ6 АIII ГОСТ 5781-82 ℓ=2780	1	0,62	
Б4	3	1.152.1-85 00033	φ12 АIII ГОСТ 5781-82 ℓ=600	2	0,53	
Б4	4	1.152.1-85 00028	φ10 АIII ГОСТ 5781-82 ℓ=170	2	0,10	
Б4	5	1.152.1-85 00029	φ10 АIII ГОСТ 5781-82 ℓ=290	2	0,18	
Б4	6	1.152.1-85 00002	φ4 ВрI ГОСТ 6727-80 ℓ=290	16	0,03	
Б4	7	1.152.1-85 11101	Полоса Б-2 10x50 ГОСТ 103-76 ℓ=50 Вст. 3 кл 2 ГОСТ 380-71*	2	0,2	

1.152.1-8.5 11200

НАЧ. ОТА	РОСИНСКИЙ	01.84	КАРКАС КРЗ	СТАДИЯ	МАССА	МАСШТАБ
Л. ИНИЦИАЛ	ПЕРВУШИН	01.84		Р	5,42	1:20
Л. КОНСТ.	ПАЛЬМАН	01.84	ЛИСТ	ЛИСТОВ 1		
ГИП	КЛЕПИКОВА	01.84		ЦНИИЭП ЖИЛИЩА		
РУК. ГР.	ГОРЛОВА	02.12.83				
ПРОВЕР.	КЛЕПИКОВА	01.84				
РАЗРАБ.	ГОРЛОВА	02.12.83				

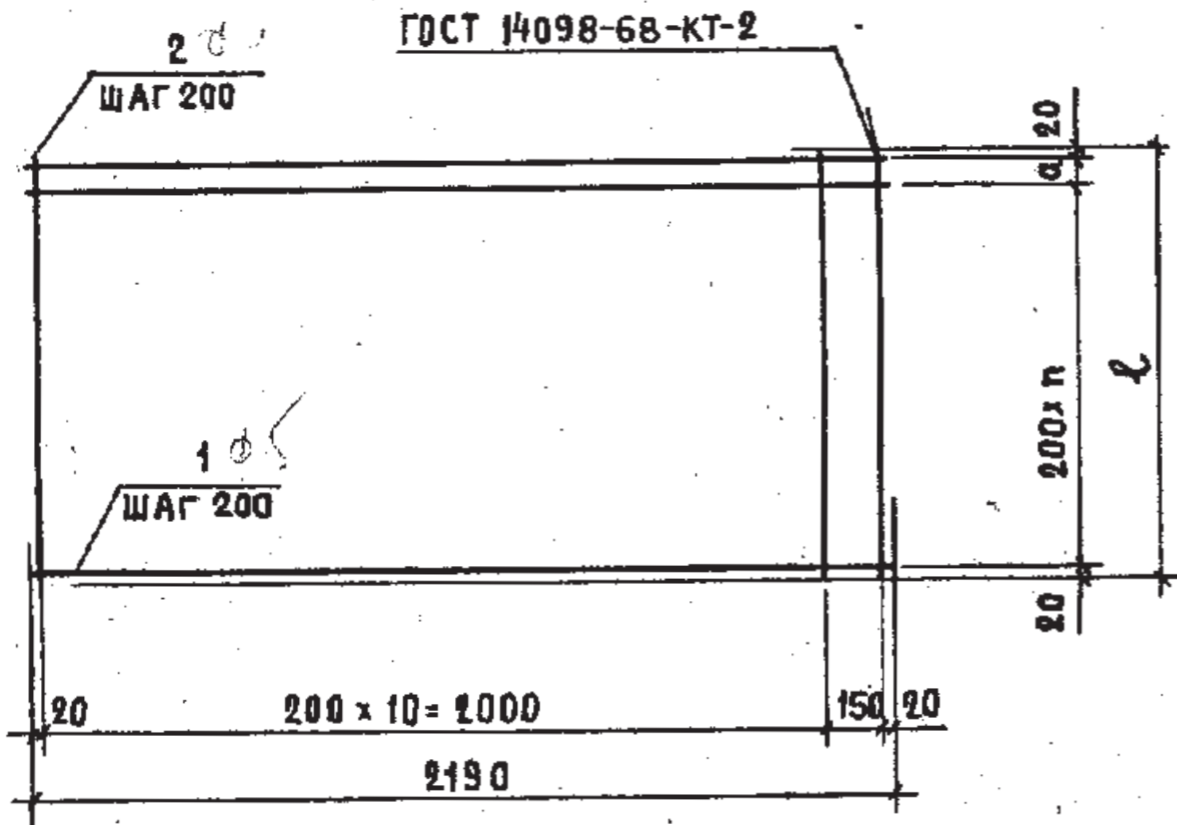


ФОРМАТ	ЗОНА	Поз.	ОБОЗНАЧЕНИЕ	НАИМЕНОВАНИЕ	КОЛ.	ПРИМЕЧАНИЕ
				<u>ДОКУМЕНТАЦИЯ</u>		
A3			1.152.1-85 00000 Д4	УЗЛЫ VIII... XI		
				<u>ДЕТАЛИ</u>		МАССА ЕД., КГ
Б4	1	1.152.1-85 00035	φ12 АIII ГОСТ 5781-82 ℓ=2770	1	2,46	
Б4	2	1.152.1-85 00016	φ6 АIII ГОСТ 5781-82 ℓ=2770	1	0,62	
Б4	3	1.152.1-85 00033	φ12 АIII ГОСТ 5781-82 ℓ=600	4	0,53	
Б4	4	1.152.1-85 00027	φ10 АIII ГОСТ 5781-82 ℓ=140	2	0,09	
Б4	5	1.152.1-85 00029	φ10 АIII ГОСТ 5781-82 ℓ=290	2	0,18	
Б4	6	1.152.1-85 00002	φ4 ВрI ГОСТ 6727-80 ℓ=290	18	0,03	
Б4	7	1.152.1-85 11101	Полоса Б-2 10x50 ГОСТ 103-76 ℓ=50 Вст. 3 кл 2 ГОСТ 380-71*	2	0,2	

1.152.1-8.5 21200

НАЧ. ОТА	РОСИНСКИЙ	01.84	КАРКАС КР4	СТАДИЯ	МАССА	МАСШТАБ
Л. ИНИЦИАЛ	ПЕРВУШИН	01.84		Р	6,68	1:20
Л. КОНСТ.	ПАЛЬМАН	01.84	ЛИСТ	ЛИСТОВ 1		
ГИП	КЛЕПИКОВА	01.84		ЦНИИЭП ЖИЛИЩА		
РУК. ГР.	ГОРЛОВА	02.12.83				
ПРОВЕР.	КЛЕПИКОВА	01.84				
РАЗРАБ.	ГОРЛОВА	02.12.83				

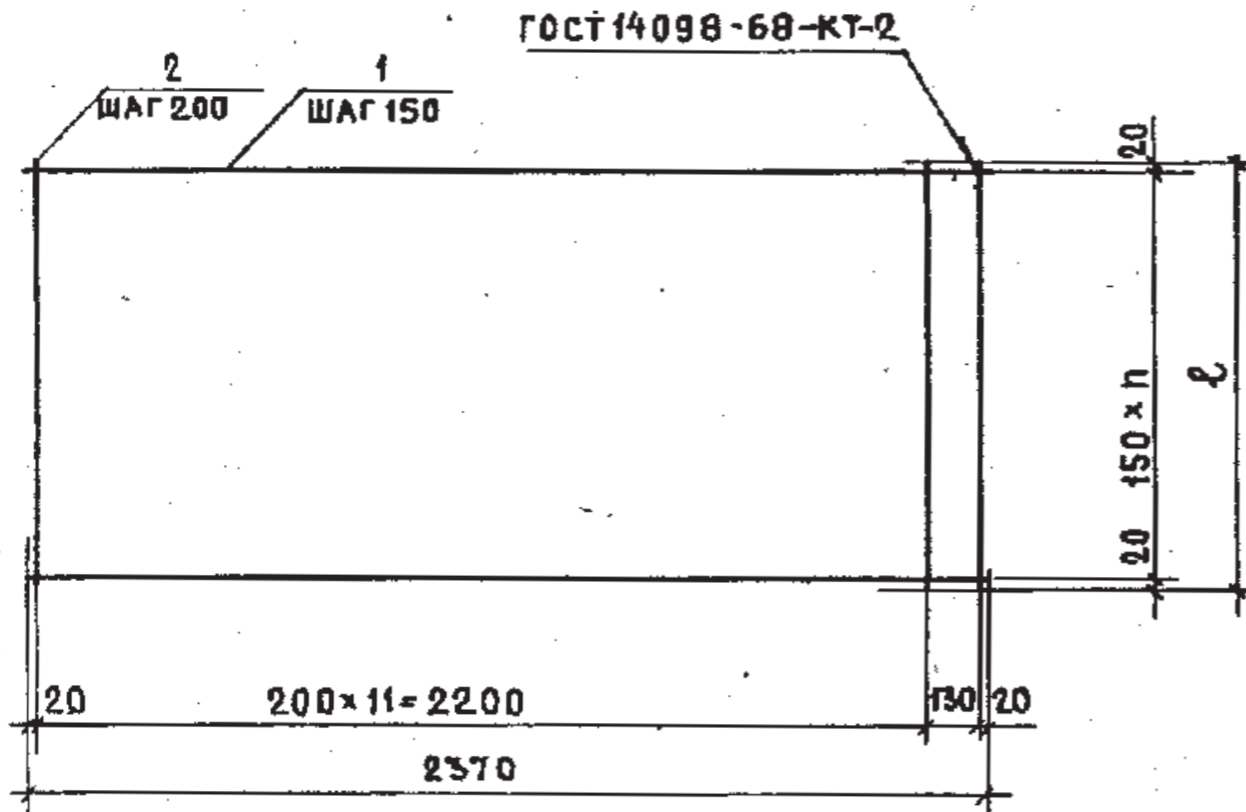
ИНВ. № ПОДЛ. ПОДПИСЬ И ДАТА. ВЗАМ. ИНВ. №



ОБОЗНАЧЕНИЕ	МАРКА	ℓ, мм	п	α, мм	МАССА, кг
1.152.1-85 10100	КР5	1090	5	50	3,44
-01	КР6	1390	6	150	4,12
-02	КР7	1690	8	50	5,12
-03	КР8	1990	9	150	5,68

ФОРМАТ	ЗОНА	ПОЗ.	ОБОЗНАЧЕНИЕ	НАИМЕНОВАНИЕ	КОЛ.	ПРИМЕЧАНИЕ
			ПЕРЕМЕННЫЕ ДАННЫЕ ДЛЯ ИСПОЛНЕНИЙ:			
				1.152.1-85 10100		КР5
				ДЕТАЛИ		МАССА ЕД., кг
Б4		1	1.152.1-85 00014	φ5 ВрI ГОСТ 6727-80 ℓ=2190	7	0,32
Б4		2	1.152.1-85 00006	φ4 ВрI ГОСТ 6727-80 ℓ=1090	12	0,10
				1.152.1-85 10100-01		КР6
				ДЕТАЛИ		
Б4		1	1.152.1-85 00014	φ5 ВрI ГОСТ 6727-80 ℓ=2190	8	0,32
Б4		2	1.152.1-85 00008	φ4 ВрI ГОСТ 6727-80 ℓ=1390	12	0,13
				1.152.1-85 10100-02		КР7
				ДЕТАЛИ		
Б4		1	1.152.1-85 00014	φ5 ВрI ГОСТ 6727-80 ℓ=2190	10	0,32
Б4		2	1.152.1-85 00009	φ4 ВрI ГОСТ 6727-80 ℓ=1690	12	0,16
				1.152.1-85 10100-03		КР8
				ДЕТАЛИ		
Б4		1	1.152.1-85 00014	φ5 ВрI ГОСТ 6727-80 ℓ=2190	11	0,32
Б4		2	1.152.1-85 00011	φ4 ВрI ГОСТ 6727-80 ℓ=1990	12	0,18

1.152.1-85 10100					
КАРКАС (КР5... КР8)			СТАДИЯ	МАССА	МАСШТАБ
			Р	см. ТАБЛ.	1:20
			ЛИСТ	ЛИСТОВ 1	
			ЦНИИЭП ЖИЛИЩА		
ИМ.ОТД.	РОСИНСКИЙ	<i>[Signature]</i>	01.84		
ГЛАВН.ОТ.	ПЕРВУШИИ	<i>[Signature]</i>	01.84		
ГЛАВ.КОНСТ.	ПАЛЬМАН	<i>[Signature]</i>	01.84		
ГИП	КЛЕПНОВА	<i>[Signature]</i>	01.84		
РУК.ГР.	ГОРЛОВА	<i>[Signature]</i>	02.12.83		
ПРОВ.	КЛЕПНОВА	<i>[Signature]</i>	01.84		
РАЗРАБ.	ГОРЛОВА	<i>[Signature]</i>	02.12.83		

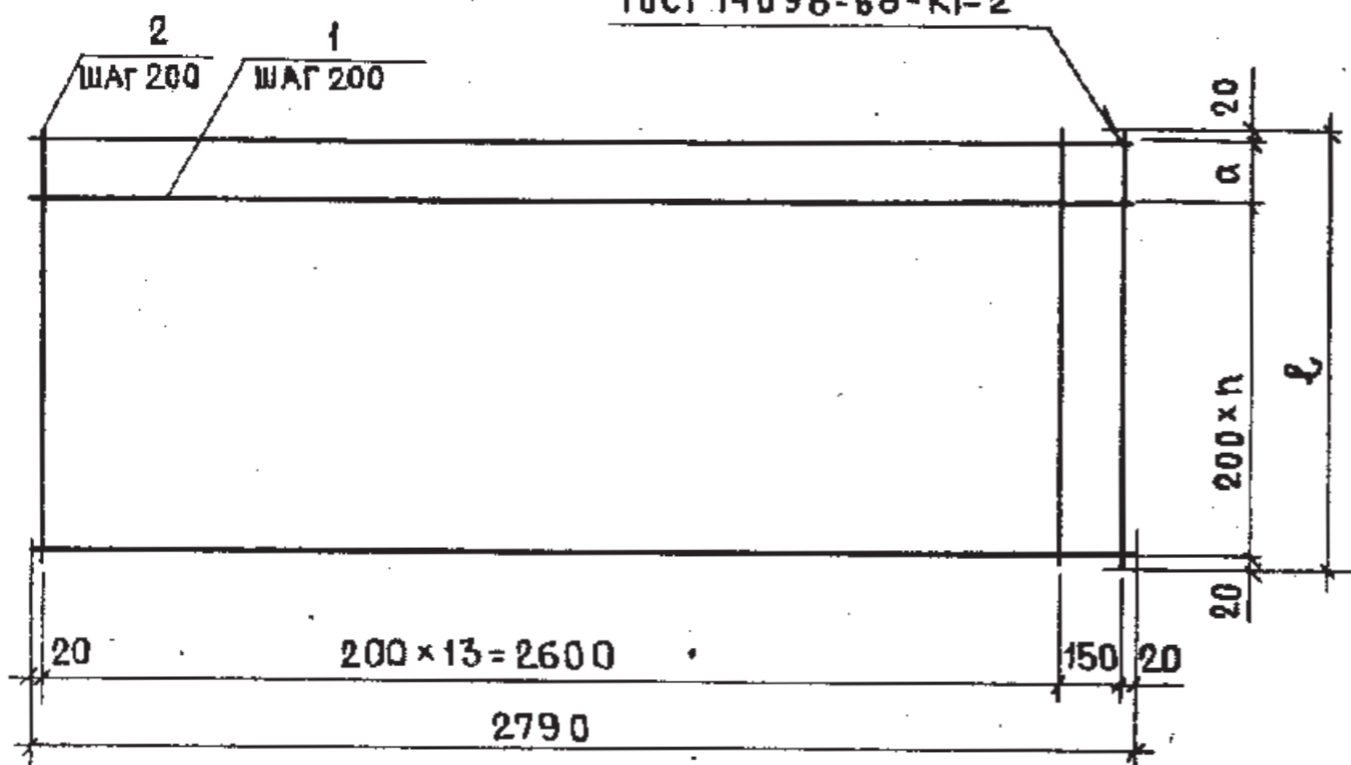


ОБОЗНАЧЕНИЕ	МАРКА	ℓ, мм	п	МАССА, кг
1.152.1-8.5 20100	КР 9	1090	7	4,02
-01	КР 10	1390	9	5,09
-02	КР 11	1690	11	6,16
-03	КР 12	1990	13	7,1

ФОРМА	ЗОНА	Поз.	ОБОЗНАЧЕНИЕ	НАИМЕНОВАНИЕ	КОЛ.	ПРИМЕЧАНИЕ
				ПЕРЕМЕННЫЕ ДАННЫЕ ДЛЯ ИСПОЛНЕНИЯ:		
				1.152.1-85 20100		КР 9
				<u>ДЕТАЛИ</u>		МАССА, кг
БЧ	1		1.152.1-85 00015	φ5 Вр I ГОСТ 6727-80 ℓ=2370	8	0,34
БЧ	2		1.152.1-85 00006	φ4 Вр I ГОСТ 6727-80 ℓ=1090	13	0,10
				1.152.1-85 20100-01		КР 10
				<u>ДЕТАЛИ</u>		
БЧ	1		1.152.1-85 00015	φ5 Вр I ГОСТ 6727-80 ℓ=2370	10	0,34
БЧ	2		1.152.1-85 00008	φ4 Вр I ГОСТ 6727-80 ℓ=1390	13	0,13
				1.152.1-85 20100-02		КР 11
				<u>ДЕТАЛИ</u>		
БЧ	1		1.152.1-85 00015	φ5 Вр I ГОСТ 6727-80 ℓ=2370	12	0,34
БЧ	2		1.152.1-85 00009	φ4 Вр I ГОСТ 6727-80 ℓ=1690	13	0,15
				1.152.1-85 20100-03		КР 12
				<u>ДЕТАЛИ</u>		
БЧ	1		1.152.1-85 00015	φ5 Вр I ГОСТ 6727-80 ℓ=2370	14	0,34
БЧ	2		1.152.1-85 00011	φ4 Вр I ГОСТ 6727-80 ℓ=1990	13	0,18
				1.152.1-85 20100		
				КАРКАС (КР9... КР12)		
					СТАДИЯ	МАССА
					Р	см. ТАБЛ.
						МАСШТАБ
						1:20
					ЛИСТ	ЛИСТОВ 1
					ЦНИИЭП ЖИЛИЩА	

ИМ. ВТА.	РОДИНСКИЙ	1105	01.84
ГЛАВНОТ.	ПЕРВУШИН		01.84
ГЛАВ. КОНСТ.	ПАЛЬМАН		01.84
ГИП	КЛЕПикОВА		01.84
РУК. ГР.	ГОРЛОВА		02.12.83
ПРОВ.	КЛЕПикОВА		01.84
РАЗРАБ.	ГОРЛОВА		02.12.83

ГОСТ 14098-68-КТ-2

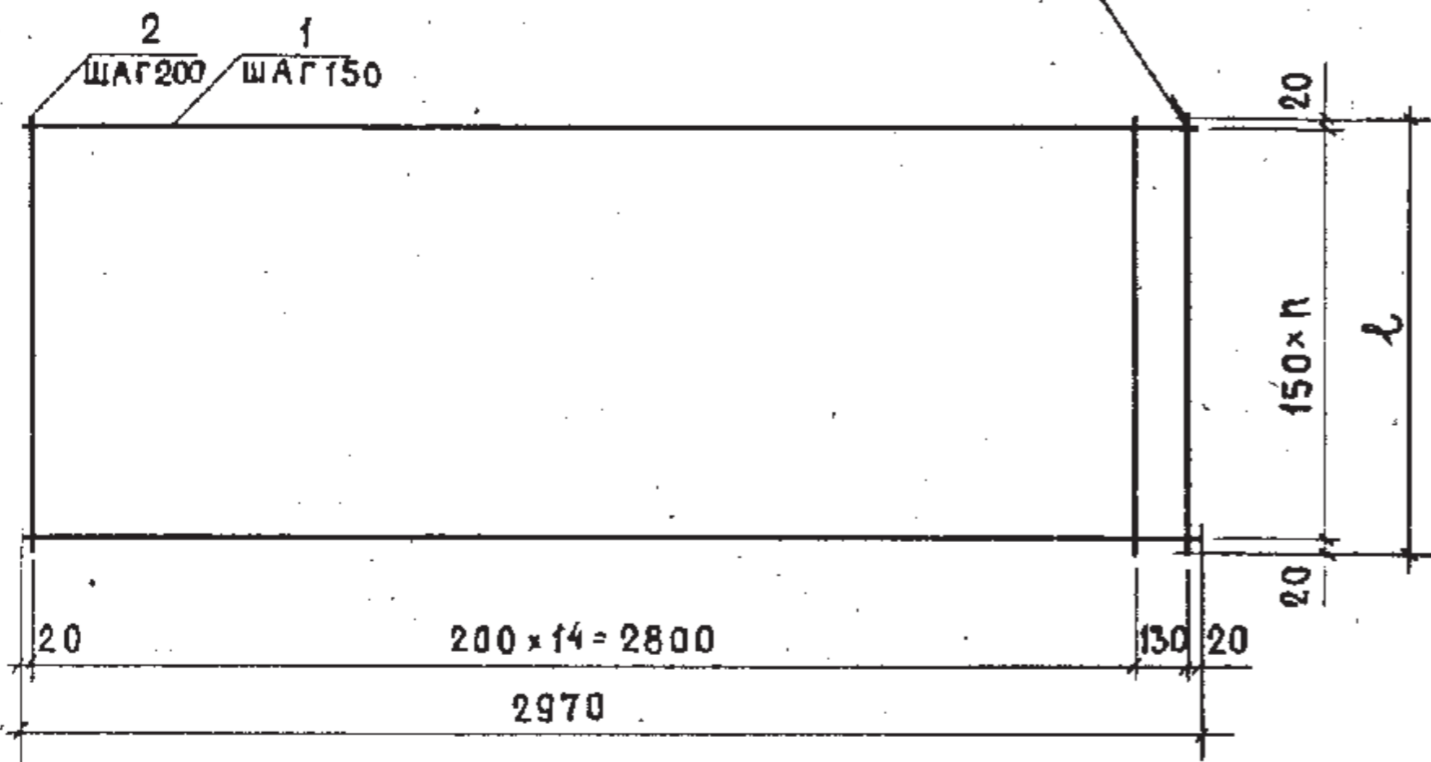


ОБОЗНАЧЕНИЕ	МАРКА	ℓ, мм	h	α, мм	МАССА, кг
1.152.1-8.5 30100	КР13	1090	5	50	5,84
-01	КР14	1390	6	150	6,91
-02	КР15	1690	8	50	8,6
-03	КР16	1990	9	150	9,52

ФОРМАТ	ЗОНА	Поз.	ОБОЗНАЧЕНИЕ	НАИМЕНОВАНИЕ	КОЛ.	ПРИМЕЧАНИЕ
			ПЕРЕМЕННЫЕ ДАННЫЕ ДЛЯ ИСПОЛНЕНИЙ:			
				1.152.1-8.5 30100		КР13
				<u>ДЕТАЛИ</u>		МАССА БАГ, КГ
БЧ	1		1.152.1-8.5 00018	φ6 АIII ГОСТ 5781-82 ℓ=2790	7	0,62
БЧ	2		1.152.1-8.5 00006	φ4 ВpI ГОСТ 6727-80 ℓ=1090	15	0,10
				1.152.1-8.5 30100-01		КР14
				<u>ДЕТАЛИ</u>		
БЧ	1		1.152.1-8.5 00018	φ6 АIII ГОСТ 5781-82 ℓ=2790	8	0,62
БЧ	2		1.152.1-8.5 00008	φ4 ВpI ГОСТ 6727-80 ℓ=1390	15	0,13
				1.152.1-8.5 30100-02		КР15
				<u>ДЕТАЛИ</u>		
БЧ	1		1.152.1-8.5 00018	φ6 АIII ГОСТ 5781-82 ℓ=2790	10	0,62
БЧ	2		1.152.1-8.5 00009	φ4 ВpI ГОСТ 6727-80 ℓ=1690	15	0,16
				1.152.1-8.5 30100-03		КР16
				<u>ДЕТАЛИ</u>		
БЧ	1		1.152.1-8.5 00018	φ6 АIII ГОСТ 5781-82 ℓ=2790	11	0,62
БЧ	2		1.152.1-8.5 00011	φ4 ВpI ГОСТ 6727-80 ℓ=1990	15	0,18

1.152.1-8.5 30100			
КАРКАС (КР13... КР16)			
НАЧ. ОТД.	РОСИНСКИЙ	<i>[Signature]</i>	01.84
Д. ИНЖ. ОТ.	ПЕРВУШИН	<i>[Signature]</i>	01.84
ГЛАВ. КОНСТ.	ПАЛЬМАН	<i>[Signature]</i>	01.84
ГИП	КЛЕПИКОВА	<i>[Signature]</i>	01.84
РУК. ГР.	ГОРЛОВА	<i>[Signature]</i>	02.11.84
ПРОВ.	КЛЕПИКОВА	<i>[Signature]</i>	01.84
РАЗРАБ.	ГОРЛОВА	<i>[Signature]</i>	02.11.84
СТАДИЯ	МАССА	МАСШТАБ	
Р	СМ. ТАБЛ.	1:20	
ЛИСТ	ЛИСТОВ 1		
ЦНИИЭП ЖИЛИЩА			

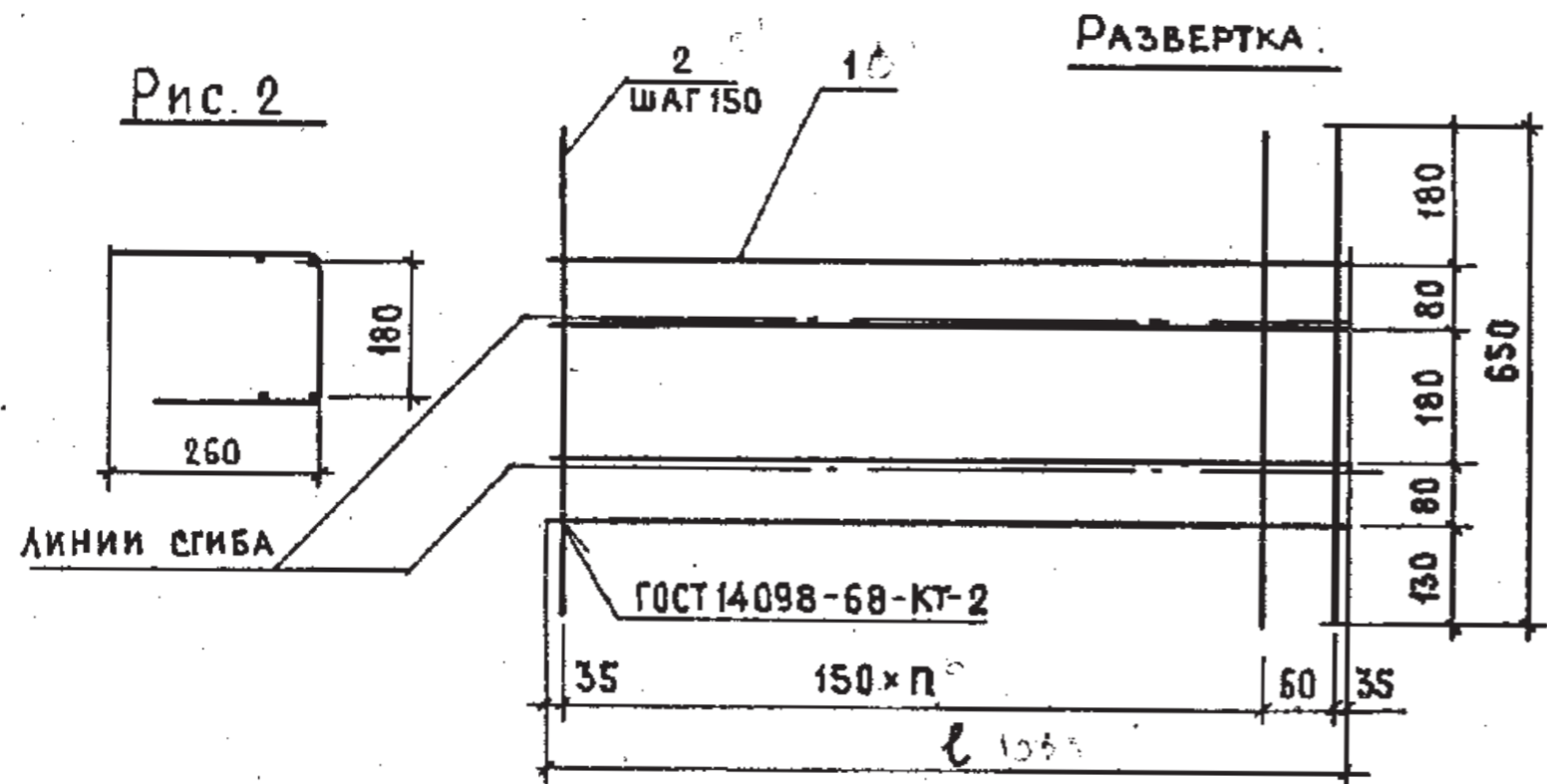
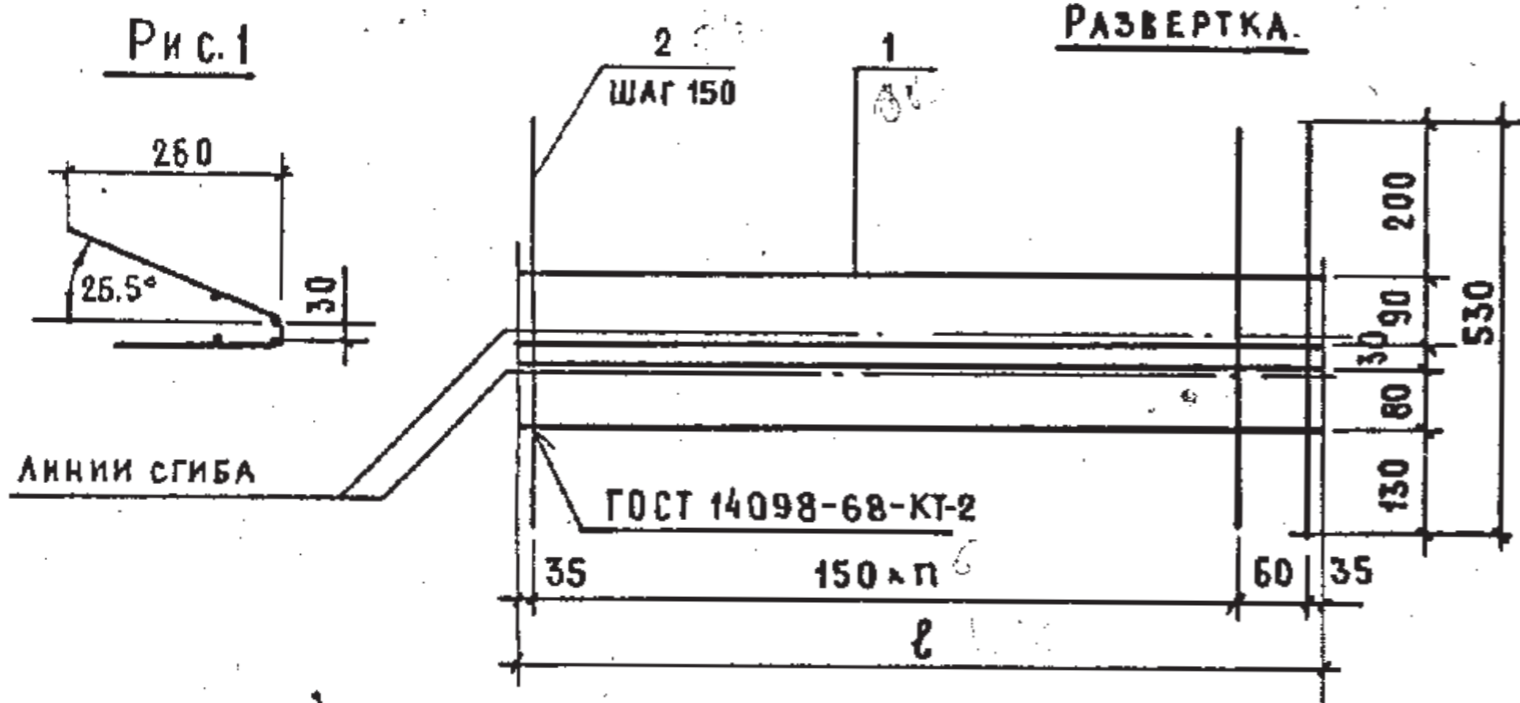
ГОСТ 14098-68-КТ-2



ОБОЗНАЧЕНИЕ	МАРКА	ℓ, мм	п,	МАССА, кг
1.152.1-8.5 40100	КР17	1090	7	6,88
-01	КР18	1390	9	8,68
-02	КР19	1690	11	10,48
-03	КР20	1990	13	12,12

ФОРМАТ	ЭДНА	ПОЗ.	ОБОЗНАЧЕНИЕ	НАИМЕНОВАНИЕ	КОЛ.	ПРИМЕЧАНИЕ
				ПЕРЕМЕННЫЕ ДАННЫЕ ДЛЯ ИСПОЛНЕНИЙ:		
				1.152.1-85 40100		КР17
				<u>ДЕТАЛИ</u>		МАССА, кг
Б4	1	1.152.1-85 00019		φ6 АIII ГОСТ 5781-82 ℓ=2970	8	0,66
Б4	2	1.152.1-85 00006		φ4 ВpI ГОСТ 6727-80 ℓ=1090	16	0,10
				1.152.1-85 40100-01		КР18
				<u>ДЕТАЛИ</u>		
Б4	1	1.152.1-85 00019		φ6 АIII ГОСТ 5781-82 ℓ=2970	10	0,66
Б4	2	1.152.1-85 00008		φ4 ВpI ГОСТ 6727-80 ℓ=1390	16	0,13
				1.152.1-85 40100-02		КР19
				<u>ДЕТАЛИ</u>		
Б4	1	1.152.1-85 00019		φ6 АIII ГОСТ 5781-82 ℓ=2970	12	0,66
Б4	2	1.152.1-85 00009		φ4 ВpI ГОСТ 6727-80 ℓ=1690	16	0,16
				1.152.1-85 40100-03		КР20
				<u>ДЕТАЛИ</u>		
Б4	1	1.152.1-85 00019		φ6 АIII ГОСТ 5781-82 ℓ=2970	14	0,66
Б4	2	1.152.1-85 00011		φ4 ВpI ГОСТ 6727-80 ℓ=1990	16	0,18

1.152.1-85 40100			
КАРКАС (КР17... КР20)			
НАЧ.ОТА.	РОСИНСКИЙ	<i>[Signature]</i>	01.84
П.ИИЖ.ОТА.	ПЕРБУШИН	<i>[Signature]</i>	01.84
П.КОНСТР.	ПАЛЬМАН	<i>[Signature]</i>	01.84
ГИП	КЛЕДИКОВА	<i>[Signature]</i>	01.84
РУК.ГР.	ГОРЛОВА	<i>[Signature]</i>	02.12.83
ПРОВЕР.	КЛЕДИКОВА	<i>[Signature]</i>	01.84
РАЗРАБ.	ГОРЛОВА	<i>[Signature]</i>	02.12.83
СТАДИЯ	МАССА	МАСШТАБ	
Р	СМ. ТАБЛ.	1:20	
ЛИСТ	ЛИСТОВ 1		
ЦНИИЭП ЖИЛИЩА			

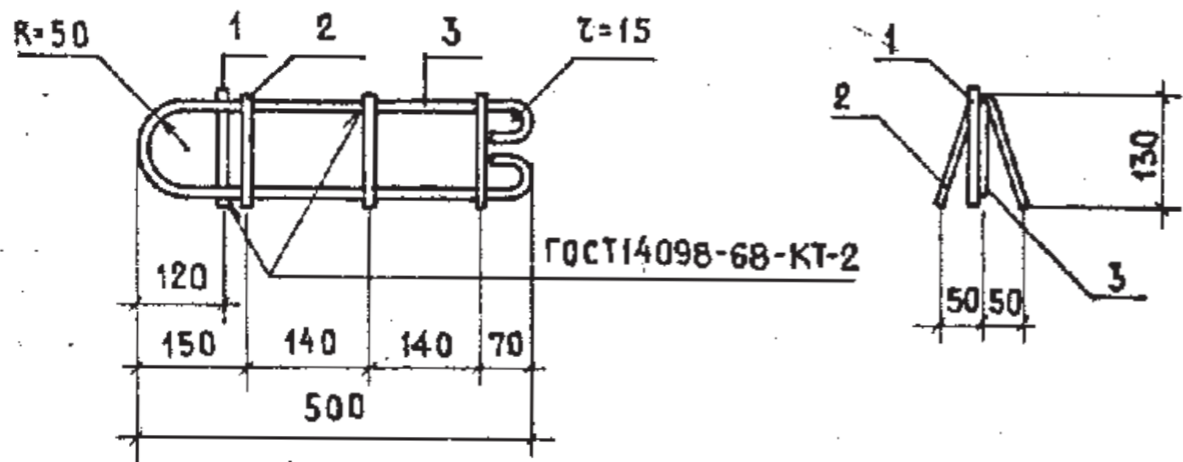


ФОРМАТ	ЗОНА	Поз.	ОБОЗНАЧЕНИЕ	НАИМЕНОВАНИЕ	КОЛ.	ПРИМЕЧАНИЕ
			ПЕРЕМЕННЫЕ ДАННЫЕ ДЛЯ ИСПОЛНЕНИЯ:			
				1.152.1-8.5 11300		КР21
				ДЕТАЛИ		МАССА ЕД., КГ
Б4	1	1.152.1-8.5	00005	φ4 ВрI ГОСТ 6727-80 ℓ=1030	4	0,1
Б4	2	1.152.1-8.5	00003	φ4 ВрI ГОСТ 6727-80 ℓ=530	8	0,05
				1.152.1-8.5 11300-01		КР22
				ДЕТАЛИ		
Б4	1	1.152.1-8.5	00007	φ4 ВрI ГОСТ 6727-80 ℓ=1330	4	0,12
Б4	2	1.152.1-8.5	00003	φ4 ВрI ГОСТ 6727-80 ℓ=530	10	0,05
				1.152.1-8.5 11300-02		КР23
				ДЕТАЛИ		
Б4	1	1.152.1-8.5	00005	φ4 ВрI ГОСТ 6727-80 ℓ=1030	4	0,1
Б4	2	1.152.1-8.5	00004	φ4 ВрI ГОСТ 6727-80 ℓ=650	8	0,06
				1.152.1-8.5 11300-03		КР24
				ДЕТАЛИ		
Б4	1	1.152.1-8.5	00007	φ4 ВрI ГОСТ 6727-80 ℓ=1330	4	0,12
Б4	2	1.152.1-8.5	00004	φ4 ВрI ГОСТ 6727-80 ℓ=650	10	0,06

ОБОЗНАЧЕНИЕ	МАРКА	Рис.	ℓ, мм	п	МАССА, КГ
1.152.1-8.5 11300	КР21	1	1030	6	0,8
-01	КР22	1	1330	8	0,98
-02	КР23	2	1030	6	0,88
-03	КР24	2	1330	8	1,08

1.152.1-8.5 11300		
КАРКАС ГНУТЫЙ (КР21... КР24)		СТАДИЯ Р
		МАССА СМ. ТАБЛ.
		МАСШТАБ 1:10
		ЛИСТ ЛИСТОВ 1
		ИЗДАТЕЛЬСТВО ЖИЛАНЦА

НАЧ. ОТД.	РОСНИНСКИЙ	12.2	01.84
ГЛАВ. ИНЖ.	ПЕРВУШИН		01.84
ГЛАВ. КОНСТ.	ПАЛЬМАН		01.84
ГИП	КЛЕПИКОВА		01.84
РУК. ГР.	ГОРЛОВА		02.12.83
ПРОВ.	КЛЕПИКОВА		01.84
РАЗРАБ.	ГОРЛОВА		02.12.83



ОБОЗНАЧЕНИЕ	МАРКА	МАССА, КГ
1.152.1-8.5 10200	П1	1,19
-01	П2	1,52

ФОРМАТ	ЗОНА	ПОЗ.	ОБОЗНАЧЕНИЕ	НАИМЕНОВАНИЕ	КОЛ.	ПРИМЕЧАНИЕ
				ДЕТАЛИ		МАССА ЕД. КГ
Б4	1	1.152.1-8.5 00037	$\phi 10$ АІ ГОСТ 5781-82 $l=150$	1	0,09	
Б4	2	1.152.1-8.5 00036	$\phi 8$ АІ ГОСТ 5781-82 $l=300$	3	0,12	
		ПЕРЕМЕННЫЕ ДАННЫЕ ДЛЯ ИСПОЛНЕНИЯ:				
		1.152.1-8.5 10200			П1	
		ДЕТАЛИ				
Б4	3	1.152.1-8.5 00038	$\phi 10$ АІ ГОСТ 5781-82 $l=1200$	1	0,74	
		1.152.1-8.5 10200-01			П2	
		ДЕТАЛИ				
Б4	3	1.152.1-8.5 00039	$\phi 12$ АІ ГОСТ 5781-82 $l=1200$	1	1,07	

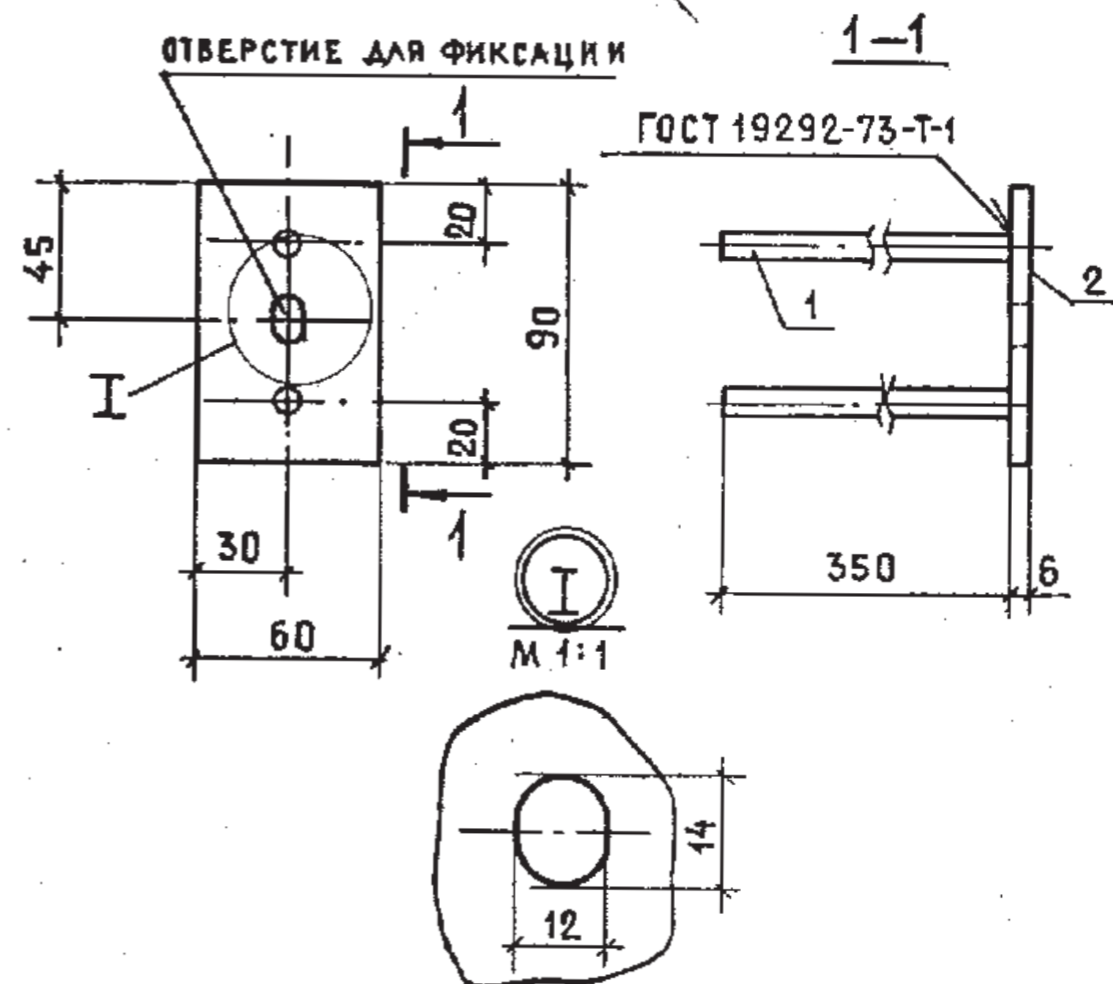
1.152.1-8.5 10200

ПЕЛЯ СТРОПОВОЧНАЯ
(П1; П2)

СТАДИЯ	МАССА	МАСШТАБ
Р	СМ. ТАБЛ.	-
Лист	Листов 1	

ЦНИИЭП ЖИЛИЩА

НАЧ. ОТА.	РОСИНСКИЙ	№ 07.84	07.84
ГИП	КЛЕПикОВА	№ 07.84	07.84
РУК. ГР.	ГОРЛОВА	№ 02.12.83	02.12.83
ПРОВЕР.	КЛЕПикОВА	№ 07.84	07.84
РАЗРАБ.	ГОРЛОВА	№ 02.12.83	02.12.83



ФОРМАТ	ЗОНА	ПОЗ.	ОБОЗНАЧЕНИЕ	НАИМЕНОВАНИЕ	КОЛ.	ПРИМЕЧАНИЕ
				ДЕТАЛИ		МАССА ЕД. КГ
Б4	1	1.152.1-8.5 00024	$\phi 8$ АІ ГОСТ 5781-82 $l=350$	2	0,14	
А4	2	1.152.1-8.5 51101	ПОЛОСА Б-2 6x60 ГОСТ 103-76 В Ст. 3 кп 2 ГОСТ 380-71* $l=90$	1	0,25	

1.152.1-8.5 51100

ИЗДЕЛИЕ ЗАКЛАДНОЕ
М 1

СТАДИЯ	МАССА	МАСШТАБ
Р	0,53	1:2,5
Лист	Листов 1	

ЦНИИЭП ЖИЛИЩА

ИНВ. № ПОДА. ПОДПИСЬ И ДАТА. ВЗАМЕН. ИМЕН

НАЧ. ОТА.	РОСИНСКИЙ	№ 07.84	07.84
ГИП	КЛЕПикОВА	№ 07.84	07.84
РУК. ГР.	ГОРЛОВА	№ 02.12.83	02.12.83
ПРОВЕР.	КЛЕПикОВА	№ 07.84	07.84
РАЗРАБ.	ГОРЛОВА	№ 02.12.83	02.12.83

РАСХОД СТАЛИ НА 1 ЭЛЕМЕНТ, КГ

МАРКА	ИЗДЕЛИЯ АРМАТУРНЫЕ												ИЗДЕЛИЯ ЗАКЛАДНЫЕ			ОБЩИЙ РАСХОД СТАЛИ			
	АРМАТУРНАЯ СТАЛЬ КЛАССА АII ГОСТ 5781-82				АРМАТУРНАЯ СТАЛЬ КЛАССА АIII ГОСТ 5781-82				АРМАТУРНАЯ СТАЛЬ КЛАССА ВрI ГОСТ 6727-80				ВСЕГО	АРМАТУРНАЯ СТАЛЬ КЛАССА АIII ГОСТ 5781-82			ПОЛОСОВАЯ СТАЛЬ КЛАССА С 38/23 ГОСТ 380-74		ВСЕГО
	φ 8	φ 10	φ 12	ИТОГО	φ 6	φ 8	φ 10	φ 12	ИТОГО	φ 4	φ 5	ИТОГО		φ 8	- 6x60		- 10x50		
1 ЛП 22.12-4	1,44	3,32		4,76		3,9			3,9	4,09	2,24	6,33	14,99			0,80	0,8	15,79	
1 ЛП 22.15-4	1,44	3,32		4,76		3,9			3,9	4,45	2,56	7,01	15,67			0,80	0,8	16,47	
1 ЛП 22.18-4	1,44	0,36	4,28	6,08		3,9			3,9	4,81	3,2	8,01	17,99			0,80	0,8	18,79	
1 ЛП 22.21-4	1,44	0,36	4,28	6,08		3,9			3,9	5,05	3,52	8,57	18,55			0,80	0,8	19,35	
1 ЛП 24.12-4	1,44	3,32		4,76			7,62		7,62	3,93	3,34	7,27	19,65			0,80	0,8	20,45	
1 ЛП 24.15-4	1,44	3,32		4,76			7,62		7,62	4,32	4,02	8,34	20,72			0,80	0,8	21,52	
1 ЛП 24.18-4	1,44	0,36	4,28	6,08			7,62		7,62	4,71	4,70	9,41	23,11			0,80	0,8	23,91	
1 ЛП 24.21-4	1,44	0,36	4,28	6,08			7,62		7,62	4,97	5,38	10,35	24,05			0,80	0,8	24,85	
1 ЛП 28.12-4	1,44	3,32		4,76	5,58		2,02	6,72	14,32	4,64		4,64	23,72			0,80	0,8	24,52	
1 ЛП 28.15-4	1,44	0,36	4,28	6,08	6,20		2,02	6,72	14,94	5,09		5,09	26,11			0,8	0,8	26,91	
1 ЛП 28.18-4	1,44	0,36	4,28	6,08	7,44		2,02	6,72	16,18	5,54		5,54	27,80			0,8	0,8	28,60	
1 ЛП 28.21-4	1,44	0,36	4,28	6,08	8,06		2,02	6,72	16,80	5,84		5,84	28,72			0,8	0,8	29,52	
1 ЛП 30.12-4	1,44	3,32		4,76	6,52		1,98	9,16	17,66	4,87		4,87	27,29			0,8	0,8	28,09	
1 ЛП 30.15-4	1,44	0,36	4,28	6,08	7,84		1,98	9,16	18,98	5,35		5,35	30,41			0,8	0,8	31,21	
1 ЛП 30.18-4	1,44	0,36	4,28	6,08	9,16		1,98	9,16	20,30	5,83		5,83	32,21			0,8	0,8	33,01	
1 ЛП 30.21-4	1,44	0,36	4,28	6,08	10,48		1,98	9,16	21,62	6,15		6,15	33,85			0,8	0,8	34,65	
1 ЛП 24.12в-4	1,44	3,32		4,76			7,62		7,62	3,93	3,34	7,27	19,65	0,56	0,5	0,8	1,86	21,51	
1 ЛП 24.15в-4	1,44	3,32		4,76			7,62		7,62	4,32	4,02	8,34	20,72	0,56	0,5	0,8	1,86	22,58	
1 ЛП 24.18в-4	1,44	0,36	4,28	6,08			7,62		7,62	4,71	4,70	9,41	23,11	0,56	0,5	0,8	1,86	24,97	
1 ЛП 24.21в-4	1,44	0,36	4,28	6,08			7,62		7,62	4,97	5,38	10,35	24,05	0,56	0,5	0,8	1,86	25,91	
1 ЛП 30.12в-4	1,44	3,32		4,76	6,52		1,98	9,16	17,66	4,87		4,87	27,29	0,84	0,75	0,8	2,39	29,68	
1 ЛП 30.15в-4	1,44	0,36	4,28	6,08	7,84		1,98	9,16	18,98	5,35		5,35	30,41	0,84	0,75	0,8	2,39	32,80	
1 ЛП 30.18в-4	1,44	0,36	4,28	6,08	9,16		1,98	9,16	20,30	5,83		5,83	32,21	0,84	0,75	0,8	2,39	34,60	
1 ЛП 30.21в-4	1,44	0,36	4,28	6,08	10,48		1,98	9,16	21,62	6,15		6,15	33,85	0,84	0,75	0,8	2,39	36,24	

НАЧ. ОТА.	РОСИНСКИЙ	16.01.84	01.84
ГЛАВ. ИНЖ. ОТА.	ПЕРВУШИН	17.01.84	01.84
ГЛАВ. КОНСТР.	ПАЛЬМАН	18.01.84	01.84
ГЛП	КЛЕПНОВА	19.01.84	01.84
РУК. ГР.	ГОРЛОВА	20.01.84	01.84
ПРОБЕР.	КЛЕПНОВА	21.01.84	01.84
ДАН. ОТА.	ГОРЛОВА	22.01.84	01.84

1.152.1-8.5 00000 ВМС

ВЕДОМОСТЬ РАСХОДА СТАЛИ

СТАДИЯ	ЛИСТ	ЛИСТОВ
Р		1
ЦНИИЭП ЖИЛИЩА		

№ СТРОКИ	НАИМЕНОВАНИЕ МАТЕРИАЛА И ЕДИНИЦА ИЗМЕРЕНИЯ	КОД		КОЛИЧЕСТВО НА ИЗДЕЛИЕ																
		МАТЕРИАЛА	ЕДИНИЦЫ ИЗМЕРЕНИЯ	58 9121 2984 1ЛП 22.12-4	58 9121 2987 1ЛП 22.15-4	58 9121 2990 1ЛП 22.18-4	58 9121 2993 1ЛП 22.21-4	58 9121 2405 1ЛП 24.12-4	58 9121 2408 1ЛП 24.15-4	58 9121 2411 1ЛП 24.18-4	58 9121 2414 1ЛП 24.21-4	58 9121 2393 1ЛП 28.12-4	58 9121 2396 1ЛП 28.15-4	58 9121 2399 1ЛП 28.18-4	58 9121 2402 1ЛП 28.21-4					
1	АРМАТУРНЫЕ ИЗДЕЛИЯ																			
2	СТАЛЬ КЛАССА А-I ГОСТ 5781-82	093 011																		
3	∅8, КР		166	1,44	1,44	1,44	1,44	1,44	1,44	1,44	1,44	1,44	1,44	1,44	1,44	1,44	1,44	1,44	1,44	1,44
4	∅10, КР		166	3,32	3,32	0,36	0,36	3,32	3,32	0,36	0,36	3,32	0,36	0,36	0,36	0,36	0,36	0,36	0,36	0,36
5	∅12, КР		166			4,28	4,28			4,28	4,28		4,28	4,28		4,28	4,28	4,28	4,28	4,28
6	СТАЛЬ КЛАССА А-III ГОСТ 5781-82	093 004																		
7	∅6, КР		166									5,58	6,20	7,44	8,06					
8	∅8, КР		166	3,9	3,9	3,9	3,9													
9	∅10, КР		166					7,62	7,62	7,62	7,62	2,02	2,02	2,02	2,02	2,02	2,02	2,02	2,02	2,02
10	∅12, КР		166									6,72	6,72	6,72	6,72	6,72	6,72	6,72	6,72	6,72
11	СТАЛЬ КЛАССА Вр-I ГОСТ 6727-80	121 301																		
12	∅4, КР		166	4,09	4,45	4,81	5,05	3,93	4,32	4,71	4,97	4,64	5,09	5,54	5,84					
13	∅5, КР		166	2,24	2,56	3,2	3,52	3,34	4,02	4,70	5,38									
14	АНКЕРНЫЕ ИЗДЕЛИЯ																			
15	ПРОКАТ	095 000																		
16	ПОЛОСА Б-2 10x50 ГОСТ 103-76 ВСТЗ кл 2 ГОСТ 380-71*, КР		166	0,8	0,8	0,8	0,8	0,8	0,8	0,8	0,8	0,8	0,8	0,8	0,8	0,8	0,8	0,8	0,8	0,8
17																				
18	ОБЩИЙ РАСХОД СТАЛИ, КР		166	15,79	16,47	18,79	19,35	20,45	21,52	23,91	24,85	24,52	26,91	28,6	29,52					
19	ОБЩИЙ РАСХОД СТАЛИ, ПРИВЕ- ДЕННЫЙ К КЛАССУ А-I, КР		166	19,64	20,64	23,43	24,26	32,06	34,92	37,36	38,68	26,35	27,92	30,81	32,19					
20	БЕТОН МАРКИ 200, М ³		113	0,542	0,66	0,779	0,858	0,696	0,848	0,999	1,10	0,583	0,712	0,839	0,924					
21	БЕТОН ДЕКОРАТИВНЫЙ МАРКИ 200, М ³		113	0,052	0,066	0,079	0,088	0,068	0,084	0,101	0,112	0,054	0,068	0,08	0,089					
22	ПОРТЛАНЦЕМЕНТ	573110																		
23	М400, Т	573112	168	0,175	0,214	0,253	0,279	0,225	0,275	0,324	0,358	0,188	0,23	0,271	0,299					

НАЧ. ОТА.	РОСИНСКИЙ	1/2	01.87
ЛА. КОНСТР.	ПАЛЬМАН	1/2	01.87
ГИП	КЛЕПИКОВА	1/2	01.87
РУК. ГР.	ГОРЛОВА	2/2	09.01.87
ПРОВЕРИЛ	КЛЕПИКОВА	1/2	01.87
РАЗРАБОТ	ГОРЛОВА	2/2	09.01.87

1.152.1-8.5 00 000 ВРМ

ВЕДОМОСТЬ РАСХОДА
МАТЕРИАЛОВ

СТАДИЯ	ЛИСТ	ЛИСТОВ
Р	1	2
ЦНИИЭП жилища		

№ СТРОКИ	НАИМЕНОВАНИЕ МАТЕРИАЛА И ЕДИНИЦА ИЗМЕРЕНИЯ	Код		КОЛИЧЕСТВО НА ИЗДЕЛИЕ															
		МАТЕРИАЛА	ЕДИНИЦЫ ИЗМЕ- РЕНИЯ	58 9121 2417 1ЛП 30.12-4	58 9121 2420 1ЛП 30.15-4	58 9121 2423 1ЛП 30.18-4	58 9121 2426 1ЛП 30.21-4	58 9121 2429 1ЛП 24.12в-4	58 9121 2432 1ЛП 24.15в-4	58 9121 2435 1ЛП 24.18в-4	58 9121 2438 1ЛП 24.21в-4	58 9121 2441 1ЛП 30.12в-4	58 9121 2444 1ЛП 30.15в-4	58 9121 2447 1ЛП 30.18в-4	58 9121 2450 1ЛП 30.21в-4				
1	<u>АРМАТУРНЫЕ ИЗДЕЛИЯ</u>																		
2	СТАЛЬ КЛАССА А-I ГОСТ 5781-82	093 011																	
3	Ø8, КГ		166	1,44	1,44	1,44	1,44	1,44	1,44	1,44	1,44	1,44	1,44	1,44	1,44	1,44	1,44	1,44	
4	Ø10, КГ		166	3,32	0,36	0,36	0,36	3,32	3,32	0,36	0,36	3,32	0,36	0,36	0,36	0,36	0,36	0,36	
5	Ø12, КГ		166		4,28	4,28	4,28			4,28	4,28		4,28	4,28	4,28	4,28	4,28	4,28	
6	СТАЛЬ КЛАССА А-III ГОСТ 5781-82	093 004																	
7	Ø6, КГ		166	6,52	7,84	9,16	10,48					6,52	7,84	9,16	10,48				
8	Ø10, КГ		166	1,98	1,98	1,98	1,98	7,62	7,62	7,62	7,62	1,98	1,98	1,98	1,98	1,98	1,98	1,98	
9	Ø12, КГ		166	9,16	9,16	9,16	9,16					9,16	9,16	9,16	9,16	9,16	9,16	9,16	
10	СТАЛЬ КЛАССА Вp-I ГОСТ 6727-80	121 301																	
11	Ø4, КГ		166	4,87	5,35	5,83	6,15	3,93	4,32	4,71	4,97	4,87	5,35	5,83	6,15				
12	Ø5, КГ		166					3,34	4,02	4,7	5,88								
13	<u>ЗАКЛАДНЫЕ ИЗДЕЛИЯ</u>																		
14	СТАЛЬ КЛАССА А-III ГОСТ 5781-82																		
15	Ø8, КГ		166					0,56	0,56	0,56	0,56	0,84	0,84	0,84	0,84	0,84	0,84	0,84	
16	ПРОКАТ	094 000																	
17	ПОЛОСА Б-2 6x60 ГОСТ 103-76 ВСТЗ КЛ 2 ГОСТ 380-71* КГ		166					0,5	0,5	0,5	0,5	0,75	0,75	0,75	0,75	0,75	0,75	0,75	
18	ПОЛОСА Б-2 10x50 ГОСТ 103-76 ВСТЗ, КЛ 2 ГОСТ 380-71* КГ		166	0,8	0,8	0,8	0,8	0,8	0,8	0,8	0,8	0,8	0,8	0,8	0,8	0,8	0,8	0,8	
19	ОБЩИЙ РАСХОД СТАЛИ, КГ	—	166	28,09	31,21	33,01	34,65	21,51	22,58	24,97	25,91	29,68	32,8	34,6	36,24				
20	ОБЩИЙ РАСХОД СТАЛИ, ПРИВЕДЕННЫЙ К КЛАССУ А-I, КГ	—	166	37,17	41,08	43,68	46,04	28,45	30,02	32,91	34,29	39,92	43,83	46,43	48,79				
21	БЕТОН ДЕКОРАТИВНЫЙ МАРКИ 200, М ³		113	0,069	0,086	0,103	0,114	0,056	0,07	0,082	0,091	0,071	0,088	0,105	0,116				
22	БЕТОН МАРКИ 200, М ³		113	0,739	0,898	1,058	1,164	0,59	0,719	0,846	0,931	0,747	0,906	1,066	1,172				
23	ПОРТЛАНЦЕМЕНТ МАРКИ М400, Т	573112	168	0,238	0,29	0,342	0,377	0,191	0,233	0,274	0,302	0,241	0,293	0,345	0,38				