

**СЕРИЯ 1.152.1-8**

# **ПЛОЩАДКИ ЛЕСТНИЧНЫЕ ЖЕЛЕЗОБЕТОННЫЕ**

К ПЛОСКИМ МАРШАМ ДЛЯ ЖИЛЫХ ЗДАНИЙ С ВЫСОТОЙ ЭТАЖА 2,8 м

**ВЫПУСК 3**

ПЛОЩАДКИ РЕБРИСТЫЕ ДЛИНОЙ 220 И 250см К МАРШАМ ШИРИНОЙ 105 И 120см

ДЛЯ КРУПНОБЛОЧНЫХ ЗДАНИЙ

**РАБОЧИЕ ЧЕРТЕЖИ**

Обозначение	Наименование	Стр	Обозначение	Наименование	Стр
11521-83 00000 Т0	Техническое описание	3	11521-83 31000	БЛОК АРМАТУРНЫЙ (АБ7 АБ9)	23
11521-83 10000	ПЛОЩАДКА ЛЕСТНИЧНАЯ (2ЛП22-12-4,		11521-83 31000 СБ	БЛОК АРМАТУРНЫЙ (АБ7 АБ9) СБОРОЧНЫЙ	
	2ЛП 22-15-4, 2ЛП 22-18-4)	8	ЧЕРТЕЖ		24
11521-83 10000 СБ	ПЛОЩАДКА ЛЕСТНИЧНАЯ (2ЛП 22-12-4,		11521-83 41000	БЛОК АРМАТУРНЫЙ (АБ10, АБ12)	25
	2ЛП 22-15-4, 2ЛП 22-18-4) СБОРОЧНЫЙ		11521-83 41000 СБ	БЛОК АРМАТУРНЫЙ (АБ10 АБ12) СБОРОЧНЫЙ	
	ЧЕРТЕЖ	9	ЧЕРТЕЖ		26
11521-83 20000	ПЛОЩАДКА ЛЕСТНИЧНАЯ (2ЛП 22-12-4,		11521-83 51000	БЛОК АРМАТУРНЫЙ (АБ13, АБ14)	27
	2ЛП 22-15-4, 2ЛП 22-18-4)	10	11521-83 00000 А3	УЗЕЛ 3	28
11521-83 20000 СБ	ПЛОЩАДКА ЛЕСТНИЧНАЯ (2ЛП 22-12-4,		11521-83 00000 А4	УЗЕЛ 4	29
	2ЛП 22-15-4, 2ЛП 22-18-4) СБОРОЧНЫЙ		11521-83 00000 А5	УЗЕЛ 5	30
	ЧЕРТЕЖ	11	11521-83 00000 А6	УЗЕЛ 6	31
11521-83 30000	ПЛОЩАДКА ЛЕСТНИЧНАЯ (2ЛП 25-12-4,		11521-83 11100	КАРКАС (КР1, КР2)	32
	2ЛП 25-15-4, 2ЛП 25-18-4)	12	11521-83 11200	КАРКАС (КР4 КР7)	33
11521-83 30000 СБ	ПЛОЩАДКА ЛЕСТНИЧНАЯ (2ЛП 25-12-4,		11521-83 11300	КАРКАС (КР8 КР10)	34
	2ЛП 25-15-4, 2ЛП 25-18-4) СБОРОЧНЫЙ		11521-83 11400	КАРКАС (КР11 КР15)	35
	ЧЕРТЕЖ	13	11521-83 31100	КАРКАС КР3	36
11521-83 40000	ПЛОЩАДКА ЛЕСТНИЧНАЯ (2ЛП 25-12-4,		11521-83 21100	КАРКАС ГЛУТЫЙ (КР28, КР29)	36
	2ЛП 25-15-4, 2ЛП 25-18-4)	14	11521-83 31200	КАРКАС (КР16, КР17)	37
11521-83 40000 СБ	ПЛОЩАДКА ЛЕСТНИЧНАЯ (2ЛП 25-12-4,		11521-83 11500	КАРКАС ГЛУТЫЙ (КР18 КР21)	38
	2ЛП 25-15-4, 2ЛП 25-18-4) СБОРОЧНЫЙ		11521-83 51100	КАРКАС ГЛУТЫЙ (КР22, КР25)	39
	ЧЕРТЕЖ	15	11521-83 11600	КАРКАС ГЛУТЫЙ (КР24 КР27)	40
11521-83 50000	ПЛОЩАДКА ЛЕСТНИЧНАЯ (2ЛП 25-18-4-мг,		11521-83 11700	ЛЕТЯЯ СТРОПОВИЧНАЯ (П1, П2)	41
	2ЛП 25-18-4-м)	16	11521-83 00000 ВМС	ВЕДОМОСТЬ РАСХОДА СТАЛКИ	41
11521-83 00000 А1	УЗЛЫ I, II	17	11521-83 00000 ВРМ	ВЕДОМОСТЬ РАСХОДА МАТЕРИАЛОВ	42
11521-83 00000 А2	УЗЛЫ III, IV	18			
11521-83 11000	БЛОК АРМАТУРНЫЙ (АБ1 АБ3)	19			
11521-83 11000 СБ	БЛОК АРМАТУРНЫЙ (АБ1 АБ3) СБОРОЧ-				
	НЫЙ ЧЕРТЕЖ	20			
11521-83 21000	БЛОК АРМАТУРНЫЙ (АБ4 АБ6)	21			
11521-83 21000 СБ	БЛОК АРМАТУРНЫЙ (АБ4, АБ6) СБОРОЧ-				
	НЫЙ ЧЕРТЕЖ	22			

КАЧ ДТА	Росенский	18.10.2011	11521-83 00000	СОДЕРЖАНИЕ	Страниц/Лист	Листов
ГЛАВНОГО	Первушин	18.10.2011				
ИЗ КОНСТ	Пальман	18.10.2011				
ЛИП	Каликова	18.10.2011				
РУКЛР	Попова	18.10.2011				
ПРОБЕЛ	Каликова	18.10.2011				
РАЗРАБ	Попова	18.10.2011		ЦИЛИЭП ЖИЛИЩА		

**1 Общая часть**

Серия 1.152.1-8 входит в Общесоюзный строительный каталог типовых конструкций и изделий для всех видов строительства.

Рабочие чертежи лестничных площадок, включенные в настоящий выпуск, разработаны по заданию Управления жилищному строительству Госгражданстроя, утверждены 4.02.1981 г. и 21.01.1982 г.

В выпуске представлены рабочие чертежи лестничных ребристых площадок, которые в сочетании с плоскими лестничными маршами без фризовых ступеней предназначены для устройства двухмаршевых лестниц в жилых зданиях с кирпичными стенами с высотой этажа 2,8 м, для обычных условий строительства, а также для массового производства этих изделий предприятиями строительной промышленности.

Лестничные площадки рассчитаны и запроектированы в соответствии с требованиями ГОСТ 9818.0-81 и предназначены для применения в лестницах на расчетную временную нагрузку 360 кгс/м<sup>2</sup> (3,5 кПа) (без учета собственного веса), коэффициент надежности по нагрузке  $\gamma_n = 1,2$ , в жилых зданиях, имеющих коэффициент надежности по назначению  $\gamma_n = 0,95$

Опирание лестничных площадок предусмотрено на консоли стен лестничной клетки.

Лестничные площадки, в которых предусмотрены отверстия для пропуска труб и створа мусоропровода, не рассчитаны на нагрузки от них.

Прогибы элементов площадок определены от действия постоянной и длительной нагрузки. Приняты при расчете нагрузки, расчетные пролеты, прогибы и глубина опирания указаны на листе 4.

Предел огнестойкости площадок - не менее 1,0 часа (письмо ниже Госстроя СССР № 27/23-4683 от 21.10.83).

Номенклатура площадок дана на листе 3.

Марка площадки состоит из трех буквенно-цифровых групп.

Первая группа содержит обозначение типа площадки и ее номинальные размеры: длину и ширину в дм (значения коротких округляются до целого числа). Для конечных площадок добавляется строчная буква „в“

Во второй группе указывают расчетную временную нагрузку, обозначаемую числом „А“ (соответствует нагрузке 360 кгс/м<sup>2</sup> или 3,5 кПа).

Выбранный при привязке вид отделки верхних лицевых поверхностей проставляется в третьей группе. Вид отделки отражается следующими прописными буквами:

Г - гладкая поверхность;

Ш - шпаклеванная мозаичная поверхность;

К - облицованная керамическая плиткой.

Например, марка 2Л1 22 15в-1 соответствует площадке ребристой для маршей без фризовых ступеней, верхней, длиной 2200мм, шириной 1520 мм, на расчетную временную нагрузку 3,5 кПа (360кгс/м<sup>2</sup>)

Внесение изменений в обозначения марок изделий не допускается.

Марки изделий проставляются на чертежах и в спецификациях проектов, в заказах заводом-изготовителем и на изделиях.

**2. Технические требования**

Лестничные площадки следует изготавливать в соответствии с техни-

1.152.1-8 3 0000 0 10									

ЧЕКИМ ТРЕБОВАНИЯМИ ГОСТ 9818.0-81

ГОТОВЛЕНИЕ ПЛОЩАДОК ПРЕДУСМОТРЕНО ИЗ ТРЕБОВАНОГО БЕТОНА МАРКИ ПО ПРОЧНОСТИ М200.

БЕЛИЧИНА НОРМИРУЕМОЙ ОТПУСКНОЙ ПРОЧНОСТИ БЕТОНА ДОЛЖНА БЫТЬ НЕ МЕНЕЕ 70% ПРОЕКТИВНОЙ МАРКИ ПО ПРОЧНОСТИ НА СЖАТИЕ

ПОСТАВКА ПЛОЩАДОК С ОТПУСКНОЙ ПРОЧНОСТЬЮ БЕТОНА НИЖЕ ПРОЧНОСТИ, СООТВЕТСТВУЮЩЕЙ ЕГО ПРОЕКТИВНОЙ МАРКЕ, РАЗРЕШАЕТСЯ ПРИ УСЛОВИИ, ЧТО ИЗГОТОВИТЕЛЬ ГАРАНТИРУЕТ ДОСТИЖЕНИЕ БЕТОННОМ ПРОЧНОСТИ, СООТВЕТСТВУЮЩЕЙ ЕГО ПРОЕКТИВНОЙ МАРКЕ, В ВОЗРАСТЕ 28 СУТОК СО ДНЯ ИЗГОТОВЛЕНИЯ.

ЛЕСТНИЧНЫЕ ПЛОЩАДКИ ДОЛЖНЫ ВЫПУСКАТЬСЯ С ЗАКОНЧЕННОЙ ОТДЕЛКОЙ ВЕРХНИХ ЛИЦЕВЫХ ПОВЕРХНОСТЕЙ СЛЕДУЮЩИХ ВИДОВ С ПЛАДКОЙ ПОВЕРХНОСТЬЮ БЕТОНА НА ОБЫЧНЫХ ЦЕМЕНТАХ, С ГЛАНЦЕВОЙ ПОВЕРХНОСТЬЮ БЕТОНА НА БЕЛОМ И ЦВЕТНОМ ЦЕМЕНТЕ, СО ШИФОВАННЫМ МОЗАИЧНЫМ САДЕМ И С ОТДЕЛКОЙ КЕРАМИЧЕСКОЙ ПЛИТКОЙ

НИЖНЯЯ И БОКОВЫЕ ПОВЕРХНОСТИ ДОЛЖНЫ БЫТЬ ПОДГОТОВЛЕННЫ ПЛОДК-РАСКУ.

ПОКАЗАТЕЛЬ ИСТИРАЕМОСТИ ДЕКОРАТИВНОГО БЕТОНА ПЛОЩАДОК НЕ ДОЛЖЕН ПРЕВЫШАТЬ БЕЛИЧИН, ПРИВЕДЕННЫХ В ГОСТ 9818.0-81.

АРМИРОВАНИЕ ПЛОЩАДОК ПРОИЗВОДИТСЯ ПРОСТРАНСТВЕННЫМИ АРМАТУРНЫМИ БЛОКАМИ, СОСТОЯЩИМИ ИЗ ПЛОСКИХ И ГНУТЫХ КАРКАСОВ.

АРМАТУРНЫЕ ИЗДЕЛИЯ ДОЛЖНЫ УДОВЛЕТВОРЯТЬ ТРЕБОВАНИЯМ

ГОСТ 10922-75 РАБОЧАЯ АРМАТУРА КАРКАСОВ НЕСУЩИХ РЕБЕР ПРИНЯТА ИЗ СТАИИ КЛАССА АIII ПО ГОСТ 5781-82, ОСТАВНЫХ ЖАРКАСОВ - ИЗ ПРОВОЛОДКИ КЛАССА Вр-1 ПО ГОСТ 6727-80.

ДЛЯ ПОДЪЕМА И МОНТАЖА ПЛОЩАДОК ПРЕДУСМОТРЕНЫ СТРОПОВОЧНЫЕ ПЕТАИ. КРЮЧКИ ПЕТЕЛБ ДОЛЖНЫ БЫТЬ ЗАВЕДЕНЫ ЗА ПРОДОЛЫНЫЕ СТЕРЖНИ КАРКАСОВ. СТРОПОВОЧНЫЕ ПЕТАИ ДОЛЖНЫ ИЗГОТОВЛЯТЬСЯ ИЗ АРМАТУРНОЙ СТАИИ КЛАССА А1 МАРОК ВСтЗ СП2 И ВСтЗ ПС2. ЕСЛИ ВОЗМОЖЕН

МОНТАЖ ПЛОЩАДОК ПРИ РАСЧЕТНОЙ ЗИМНЕЙ ТЕМПЕРАТУРЕ НИЖЕ -40°С, ТО ДЛЯ ПЕТЕЛБ СТАЛЬ МАРКИ ВСтЗ ПС2 ПРИМЕНЯТЬ НЕ ДОПУСКАЕТСЯ.

### 3 УКАЗАНИЯ ПО ИЗГОТОВЛЕНИЮ И МОНТАЖУ

ЛЕСТНИЧНЫЕ ПЛОЩАДКИ ЗАПРОЕКТИРОВАНЫ С УЧЕТОМ ИЗГОТОВЛЕНИЯ ИХ В СТАЛЬНЫХ ФОРМАХ В ГОРИЗОНТАЛЬНОМ (РАБОЧЕМ) ПОЛОЖЕНИИ.

СБОРКУ АРМАТУРНОГО БЛОКА СЛЕДУЕТ ПРОИЗВОДИТЬ В КОНДУКТОРЕ

СБОРКА АРМАТУРЫ КАРКАСОВ И АРМАТУРНЫХ БЛОКОВ ДОЛЖНА ПРОИЗВОДИТЬСЯ КОНТАКТНОЙ ТОЧЕЧНОЙ ЭЛЕКТРОСВАРКОЙ

### 4 КОНТРОЛЬ И ОЦЕНКА КАЧЕСТВА

РАЗМЕРЫ И НЕПРЯМОУГОЛЬНИКОСТЬ ПЛОЩАДОК, ТОЛЩИНУ ЗАЩИТНОГО СЛОЯ БЕТОНА ДО АРМАТУРЫ, А ТАКЖЕ КАЧЕСТВО ПОВЕРХНОСТЕЙ И ВНЕШНИИ ВИД ПЛОЩАДОК СЛЕДУЕТ ПРОВЕРЯТЬ ПО ГОСТ 13015.1-84

ПЕРЕД МАССОВЫМ ИЗГОТОВЛЕНИЕМ И ПРИМЕНЕНИЕМ ПЛОЩАДКИ ДОЛЖНЫ БЫТЬ ИСПЫТАНЫ НА ПРОЧНОСТЬ ЖЕСТКОСТЬ, ТРЕЩИНООСТОЙЧИВОСТЬ СОГЛАСНО ТРЕБОВАНИЯМ ГОСТ 8829-77 ДАННЫЕ ДЛЯ ПРОВЕДЕНИЯ ИСПЫТАНИЙ СМ ТАБЛ 2 (ЛИСТ 5)

### 5 ХРАНЕНИЕ И ТРАНСПОРТИРОВАНИЕ

ПРИЕМКА, МАРКИРОВКА, ХРАНЕНИЕ И ТРАНСПОРТИРОВАНИЕ ДОЛЖНО

ПРОВИЗВОДИТЬСЯ В СООТВЕТСТВИИ С ГОСТ 9818.0-81

ПЛОЩАДКИ СЛЕДУЕТ ХРАНИТЬ В ГОРИЗОНТАЛЬНОМ ПОЛОЖЕНИИ РАССОР-

ТИРОВАНЫМИ ПО МАРКАМ. ПОДЪЕМ ПЛОЩАДОК ДОЛЖЕН ПРОИЗВОДИТЬСЯ

В РАВНОМ ПОЛОЖЕНИИ САМОБАЛАНСИРУЮЩИМИ ТРАВЕРСАМИ ЗА 4 СТРОПОВОЧНЫЕ ПЕТАИ.

ЛМИ

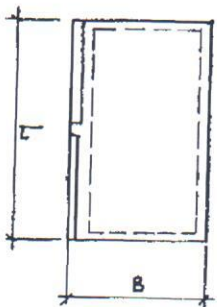


Рис.1

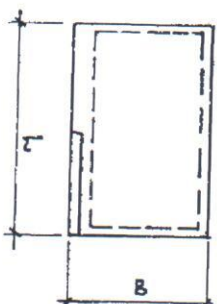


Рис.2

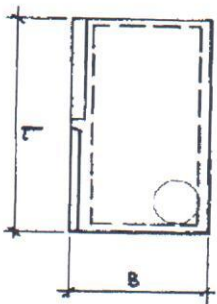


Рис.3

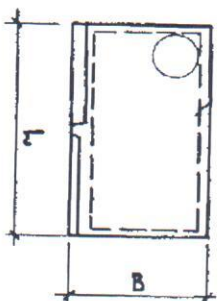
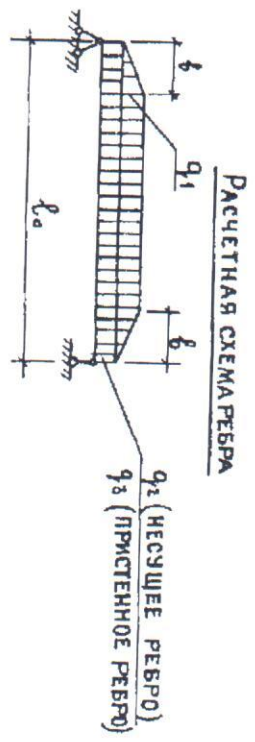
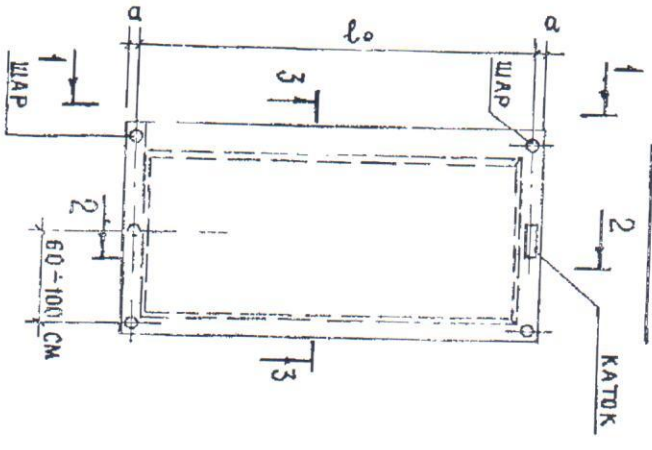


Рис.4

НОМЕНКЛАТУРА ИЗДЕЛИЙ

ОБОЗНАЧЕНИЕ	МАРКА	Рис.	РАЗМЕРЫ, мм		ПЛОЩАДЬ, м <sup>2</sup>	ОБЪЕМ БЕТОНА, м <sup>3</sup>		МАССА, кг	РАСХОД СТАЛИ, кг			
			L	B		КОНСТРУКТИВНОГО	ДЕКОРАТИВНОГО		НАТУРАЛЬНОЙ НА ИЗДЕЛИЕ	НА 1 м <sup>2</sup> ПЛОЩАДИ	НА ИЗДЕЛИЕ	НА 1 м <sup>2</sup> ПЛОЩАДИ
11521-8.3 10000	2AII 22.12-4	1	2200	1300	2,86	0,333	0,054	970	17,02	5,95	23,4	8,18
			2200	1600	3,52	0,386	0,067	1130	20,53	5,85	28,48	8,09
11521-8.3 20000	2AII 22.18-4	2	2200	1900	4,18	0,44	0,08	1300	23,39	5,6	32,61	7,8
			2200	1300	2,86	0,34	0,056	990	17,02	5,95	23,4	8,18
11521-8.3 30000	2AII 22.18B-4	2	2200	1600	3,52	0,393	0,069	1155	20,53	5,85	28,48	8,09
			2200	1900	4,18	0,446	0,082	1320	23,39	5,6	32,61	7,8
11521-8.3 40000	2AII 25.12B-4	1	2500	1300	3,25	0,375	0,062	1090	20,72	6,38	28,74	8,84
			2500	1600	4,0	0,435	0,076	1280	22,95	5,74	31,99	8,0
11521-8.3 50000	2AII 25.18-4	2	2500	1900	4,75	0,493	0,092	1460	25,3	5,33	35,39	7,45
			2500	1300	3,25	0,389	0,064	1120	20,72	6,38	28,74	8,84
11521-8.3 50000	2AII 25.15B-4	2	2500	1600	4,0	0,442	0,079	1300	22,95	5,74	31,99	8,0
			2500	1900	4,75	0,501	0,094	1490	25,3	5,33	35,39	7,45
11521-8.3 50000	2AII 25.18-4-M	3	2500	1900	4,75	0,482	0,089	1430	25,92	5,46	36,3	7,64
			2500	2500	6,25	0,682	0,129	1830	33,92	6,11	43,41	9,14

**СХЕМА ОПИРАНИЯ И ЗАГРУЖЕНИЯ ПРИ ИСПЫТАНИИ**



ДААННЫЕ ДЛЯ РАСЧЕТА

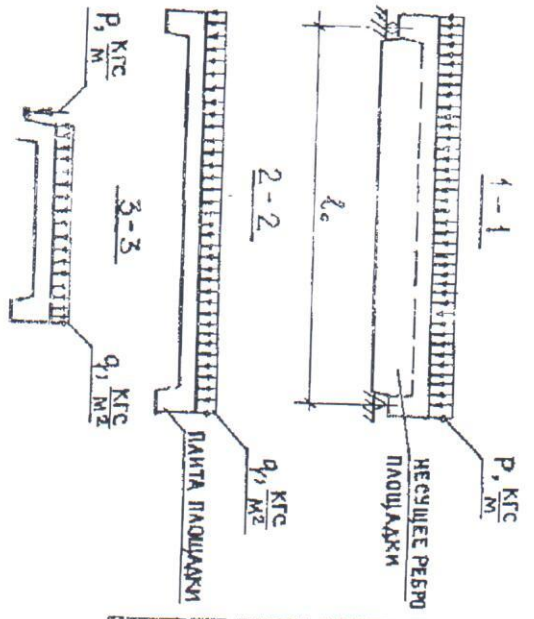
**НЕСУЩЕЕ И ПРИСТЕННОЕ РЕБРА ПЛОЩАДКИ**

ТАБЛИЦА 1

РАСЧЕТНЫЙ ПРОЛЕТ $l_0$ , мм	ШИРИНА ПЛОЩАДКИ, мм	$b$ , мм	НАГРУЗКА $q_1$ , кг/м			НАГРУЗКА $q_2$ , кг/м			НАГРУЗКА $q_3$ , кг/м		ПРОГИБ НЕСУЩЕГО РЕБРА $f$ , см	ПЛИТА ПЛОЩАДКИ		
			ПОЛНАЯ	НОРМАТИВНАЯ	РАСЧЕТНАЯ	ПОЛНАЯ	НОРМАТИВНАЯ	РАСЧЕТНАЯ	ПОЛНАЯ	НОРМАТИВНАЯ		РАСЧЕТНАЯ	НАГРУЗКА $q$ , кг/м <sup>2</sup>	
2140	1220	610	320 180	200 60	370 120						0,14			
	1520	760	395 225	245 75	455 270						0,15			
	1820	910	480 270	300 95	535 330	1160	920	1320	60	65	0,16	325	325	200
2440	1220	610	320 180	200 60	370 120						0,19			
	1520	760	395 225	245 75	455 270						0,20			
	1820	910	480 270	300 95	535 330	1160	920	1320	60	65	0,21	325	325	200

\*<sup>1</sup>) В ЧИСЛИТЕЛЕ ДАНА ПОЛНАЯ НАГРУЗКА НА РЕБРО, В ЗНАМЕНАТЕЛЕ-ЗА ВЫЧЕТОМ СОБСТВЕННОГО ВЕСА РЕБРА

\*\*<sup>2</sup>) В ЧИСЛИТЕЛЕ ДАНА ПОЛНАЯ НАГРУЗКА НА ПЛИТУ, В ЗНАМЕНАТЕЛЕ-ЗА ВЫЧЕТОМ СОБСТВЕННОГО ВЕСА ПЛИТЫ



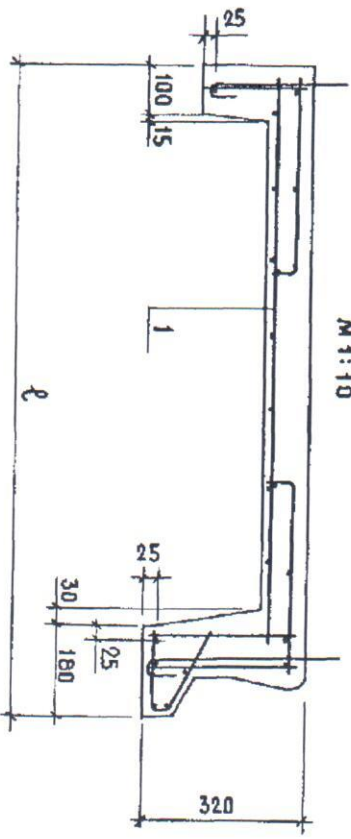
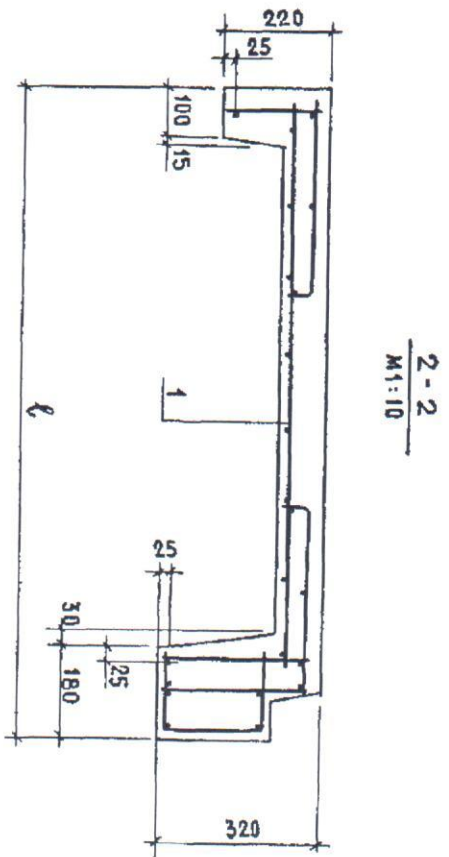
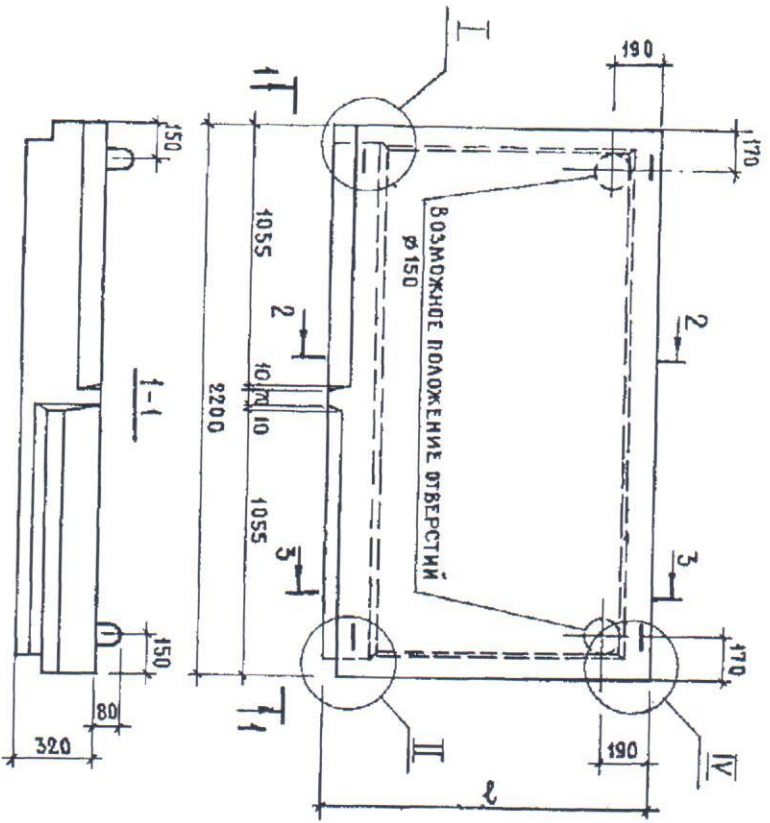
ДАНИЕ ДЛЯ ИСПЫТАНИЙ	ПРОВЕРКА ПРОЧНОСТИ	ПРОВЕРКА ЖЕСТКОСТИ		ПРОВЕРКА ТРЕШИНООСТОЙКОСТИ													
		1 РАЗРЫВ ПРЕДОБНОЙ РАСТЯНУТОЙ АРМАТУРЫ	2 РАЗАРОВАНИЕ БЕТОНА ЖАТОЙ ЗОНЫ СЕЧЕНИЯ	КОНТРОЛЬНАЯ НАГРУЗКА	КОНТРОЛЬНАЯ НАГРУЗКА												
МАРКА РАСЧЕТНОЕ ПРОЧНОСТЬ $R_{ср}$ ММ ММ	1. ТЕКУЩЕСТЬ ПРЕДОБНОЙ РАСТЯНУТОЙ АРМАТУРЫ ДО НАСТУПЛЕНИЯ РАЗАРОВАНИЯ СЖАТОЙ ЗОНЫ БЕТОНА С-1,4	ПЛОЩАДКИ ПРИБЛИЖИТЕЛЬНО ПОДЪЕЗДАМИ ТРЕБУЕТСЯ ПОСЛЕ КОТЯ ГОДЫМЫМИ ИСПЫТАНИЯМИ ПОДЪЕЗДАМИ ТРЕБУЕТСЯ ПОСЛЕ КОТЯ ГОДЫМЫМИ ИСПЫТАНИЯМИ		КОНТРОЛЬНАЯ НАГРУЗКА (1)	КОНТРОЛЬНАЯ НАГРУЗКА	КОТ-РОВАЯ											
		БЕЛИЧИНА КОНТРОЛЬНОГО РАЗРЫВА ИЛИ РАЗРЫШЕНИЯ АРМАТУРЫ ИЛИ РАЗРЫШЕНИЯ ПО СЕЧЕНИИ, НАКАДНИКИ К ПРЕДОБНОЙ ОДИ КОНСТРУКЦИИ С/С		ПРОИЗВЕДЕНИЕ ОТ КРАТКОСРОЧНОГО ДЕЙСТВИЯ КОНТРОЛЬНЫХ НАГРУЗОК	ПЛОЩАДКИ ПРИБЛИЖИТЕЛЬНО ПОДЪЕЗДАМИ ТРЕБУЕТСЯ ПОСЛЕ КОТЯ ГОДЫМЫМИ ИСПЫТАНИЯМИ	С УЧЕТОМ ЗА ВЫШЕ СВОБЕД. ТОМ СОБ. ВЕСА	ШИРИНА НА РАС КРЫТИИ ТРЕ-БОВАНИЯ										
		ПЛОЩАДКИ ПРИБЛИЖИТЕЛЬНО ПОДЪЕЗДАМИ ТРЕБУЕТСЯ ПОСЛЕ КОТЯ ГОДЫМЫМИ ИСПЫТАНИЯМИ		КОНТРОЛЬНАЯ НАГРУЗКА (1)	КОНТРОЛЬНАЯ НАГРУЗКА	С УЧЕТОМ ЗА ВЫШЕ СВОБЕД. ТОМ СОБ. ВЕСА	ШИРИНА НА РАС КРЫТИИ ТРЕ-БОВАНИЯ										
		БЕЛИЧИНА КОНТРОЛЬНОГО РАЗРЫВА ИЛИ РАЗРЫШЕНИЯ АРМАТУРЫ ИЛИ РАЗРЫШЕНИЯ ПО СЕЧЕНИИ, НАКАДНИКИ К ПРЕДОБНОЙ ОДИ КОНСТРУКЦИИ С/С		ПРОИЗВЕДЕНИЕ ОТ КРАТКОСРОЧНОГО ДЕЙСТВИЯ КОНТРОЛЬНЫХ НАГРУЗОК	ПЛОЩАДКИ ПРИБЛИЖИТЕЛЬНО ПОДЪЕЗДАМИ ТРЕБУЕТСЯ ПОСЛЕ КОТЯ ГОДЫМЫМИ ИСПЫТАНИЯМИ	С УЧЕТОМ ЗА ВЫШЕ СВОБЕД. ТОМ СОБ. ВЕСА	ШИРИНА НА РАС КРЫТИИ ТРЕ-БОВАНИЯ										
		ПЛОЩАДКИ ПРИБЛИЖИТЕЛЬНО ПОДЪЕЗДАМИ ТРЕБУЕТСЯ ПОСЛЕ КОТЯ ГОДЫМЫМИ ИСПЫТАНИЯМИ		КОНТРОЛЬНАЯ НАГРУЗКА (1)	КОНТРОЛЬНАЯ НАГРУЗКА	С УЧЕТОМ ЗА ВЫШЕ СВОБЕД. ТОМ СОБ. ВЕСА	ШИРИНА НА РАС КРЫТИИ ТРЕ-БОВАНИЯ										
		БЕЛИЧИНА КОНТРОЛЬНОГО РАЗРЫВА ИЛИ РАЗРЫШЕНИЯ АРМАТУРЫ ИЛИ РАЗРЫШЕНИЯ ПО СЕЧЕНИИ, НАКАДНИКИ К ПРЕДОБНОЙ ОДИ КОНСТРУКЦИИ С/С		ПРОИЗВЕДЕНИЕ ОТ КРАТКОСРОЧНОГО ДЕЙСТВИЯ КОНТРОЛЬНЫХ НАГРУЗОК	ПЛОЩАДКИ ПРИБЛИЖИТЕЛЬНО ПОДЪЕЗДАМИ ТРЕБУЕТСЯ ПОСЛЕ КОТЯ ГОДЫМЫМИ ИСПЫТАНИЯМИ	С УЧЕТОМ ЗА ВЫШЕ СВОБЕД. ТОМ СОБ. ВЕСА	ШИРИНА НА РАС КРЫТИИ ТРЕ-БОВАНИЯ										
		ПЛОЩАДКИ ПРИБЛИЖИТЕЛЬНО ПОДЪЕЗДАМИ ТРЕБУЕТСЯ ПОСЛЕ КОТЯ ГОДЫМЫМИ ИСПЫТАНИЯМИ		КОНТРОЛЬНАЯ НАГРУЗКА (1)	КОНТРОЛЬНАЯ НАГРУЗКА	С УЧЕТОМ ЗА ВЫШЕ СВОБЕД. ТОМ СОБ. ВЕСА	ШИРИНА НА РАС КРЫТИИ ТРЕ-БОВАНИЯ										
		БЕЛИЧИНА КОНТРОЛЬНОГО РАЗРЫВА ИЛИ РАЗРЫШЕНИЯ АРМАТУРЫ ИЛИ РАЗРЫШЕНИЯ ПО СЕЧЕНИИ, НАКАДНИКИ К ПРЕДОБНОЙ ОДИ КОНСТРУКЦИИ С/С		ПРОИЗВЕДЕНИЕ ОТ КРАТКОСРОЧНОГО ДЕЙСТВИЯ КОНТРОЛЬНЫХ НАГРУЗОК	ПЛОЩАДКИ ПРИБЛИЖИТЕЛЬНО ПОДЪЕЗДАМИ ТРЕБУЕТСЯ ПОСЛЕ КОТЯ ГОДЫМЫМИ ИСПЫТАНИЯМИ	С УЧЕТОМ ЗА ВЫШЕ СВОБЕД. ТОМ СОБ. ВЕСА	ШИРИНА НА РАС КРЫТИИ ТРЕ-БОВАНИЯ										
		ПЛОЩАДКИ ПРИБЛИЖИТЕЛЬНО ПОДЪЕЗДАМИ ТРЕБУЕТСЯ ПОСЛЕ КОТЯ ГОДЫМЫМИ ИСПЫТАНИЯМИ		КОНТРОЛЬНАЯ НАГРУЗКА (1)	КОНТРОЛЬНАЯ НАГРУЗКА	С УЧЕТОМ ЗА ВЫШЕ СВОБЕД. ТОМ СОБ. ВЕСА	ШИРИНА НА РАС КРЫТИИ ТРЕ-БОВАНИЯ										
		БЕЛИЧИНА КОНТРОЛЬНОГО РАЗРЫВА ИЛИ РАЗРЫШЕНИЯ АРМАТУРЫ ИЛИ РАЗРЫШЕНИЯ ПО СЕЧЕНИИ, НАКАДНИКИ К ПРЕДОБНОЙ ОДИ КОНСТРУКЦИИ С/С		ПРОИЗВЕДЕНИЕ ОТ КРАТКОСРОЧНОГО ДЕЙСТВИЯ КОНТРОЛЬНЫХ НАГРУЗОК	ПЛОЩАДКИ ПРИБЛИЖИТЕЛЬНО ПОДЪЕЗДАМИ ТРЕБУЕТСЯ ПОСЛЕ КОТЯ ГОДЫМЫМИ ИСПЫТАНИЯМИ	С УЧЕТОМ ЗА ВЫШЕ СВОБЕД. ТОМ СОБ. ВЕСА	ШИРИНА НА РАС КРЫТИИ ТРЕ-БОВАНИЯ										
2ЛП 22-12-4	2140	1850	1710	1570	1430	2110	1970	1790	1650	920	780	0,11	< 0,13	> 0,13, НО ≤ 0,14	1160	1020	0,25
2ЛП 22-15-4	2140	855	630	730	505	975	750	835	610	325	100	0,12	< 0,14	> 0,14, НО ≤ 0,16			
2ЛП 22-18-4												0,13	< 0,16	> 0,16, НО ≤ 0,17			
2ЛП 25-12-4												0,15	< 0,18	> 0,18, НО ≤ 0,19	1160	1020	0,25
2ЛП 25-15-4	2440											0,16	< 0,19	> 0,19, НО ≤ 0,21	525	300	
2ЛП 25-18-4	30											0,17	< 0,2	> 0,2, НО ≤ 0,22			

НАГРУЗКИ НА ПЛОЩАДКИ ДАНЫ АРОВОЮ В ЧИСЛИТЕЛЕ - НАГРУЗКИ НА РЕСРО "Р" В КГС/М ДАНЫ В РЕБРА В ЗНАМЕНАТЕЛЕ - НАГРУЗКА НА ПАНТУ ПЛОЩАДКИ "Q" В КГС/М<sup>2</sup> ПЛОЩАДКИ ПАНТУ ПЛОЩАДКИ

ФОРМАТ	ЗОНА	ПОЗ.	ОБОЗНАЧЕНИЕ	НАИМЕНОВАНИЕ	КОЛ	ПРИМЕЧАНИЕ	
А3			11521-83 10000 СВ	ДОКУМЕНТАЦИЯ			
А3			11521-83 00000 А1	СБОРОЧНЫЙ ЧЕРТЕЖ			
А3			11521-83 00000 А2	УЗЛЫ I, II			
А4			11521-83 00000 ВС	УЗЛЫ III, IV			
			11521-83 00000 ВСМ	ВЕДОМОСТЬ РАСХОДА СТАЛИ			
			ПЕРЕМЕННЫЕ				
			ДАННЫЕ ДЛЯ ИСПОЛНЕНИЯ				
			11521-83 10000 (2ЛП 22 12-4)				
			СБОРОЧНЫЕ ЕДИНИЦЫ				
А3	1	11521-83 11000	БЛОК АРМАТУРНЫЙ АБ1	1		МЗ	
			МАТЕРИАЛЫ				
			БЕТОН МАРКИ М200	0,333		МЗ	
			БЕТОН ДЕКОРАТИВНЫЙ М200 0054			МЗ	
			11521-83 10000-01				
			2ЛП 22 15-4				
			СБОРОЧНЫЕ ЕДИНИЦЫ				
А3	1	11521-83 11000-01	БЛОК АРМАТУРНЫЙ АБ2	1		МЗ	
			МАТЕРИАЛЫ				
			БЕТОН МАРКИ М200	0,336		МЗ	
			БЕТОН ДЕКОРАТИВНЫЙ М200 0067			МЗ	
1.152.1-83 10000							
ИЖУ ФТД	РОССИЙСКИЙ	ИЖУ	ПАИЩАДКА	ЛЕСТИЧНАЯ	СТАНДАРТ	ЛИСТОВ	
ГИП	КАДЕЛКОВА	ИЖУ	(2ЛП 22 12-4, 2ЛП 22 15-4,			1	2
РК ГР	КАДЕЛКОВА	ИЖУ	2ЛП 22 18-4)			1	2
ПРОСЕР	КАДЕЛКОВА	ИЖУ				1	2
РАРВА	КАДЕЛКОВА	ИЖУ				1	2

ФОРМАТ	ЗОНА	ПОЗ.	ОБОЗНАЧЕНИЕ	НАИМЕНОВАНИЕ	КОЛ	ПРИМЕЧАНИЕ
			11521-83 10000-02	ПЕРЕМЕННЫЕ		
			ДАННЫЕ ДЛЯ ИСПОЛНЕНИЯ			
			11521-83 10000-02			
			2ЛП 22 18-4			
			СБОРОЧНЫЕ ЕДИНИЦЫ			
А3	1	11521-83 11000-02	БЛОК АРМАТУРНЫЙ АБ3	1		МЗ
			МАТЕРИАЛЫ			
			БЕТОН МАРКИ М200	0,44		МЗ
			БЕТОН ДЕКОРАТИВНЫЙ М200 008			МЗ
1.152.1-83 10000						
ИНВ № ПОДА	ПОДПИСЬ И ДАТА	ВЗАМ ИНВ. №				





УЗАЫ I, II CM 14521-8.3 00000A1  
УЗБА IV CM 14521-8.3 00000A2

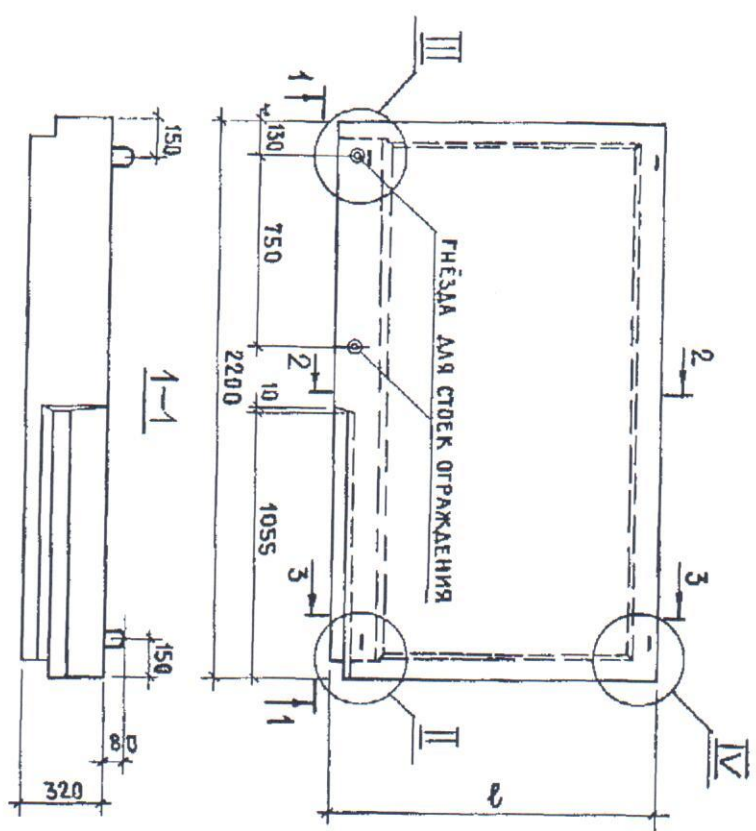
ОБОЗНАЧЕНИЕ	МАРКА	ℓ, мм	МАССА, кг
1.152.1-8.3 10000	2АН 22.12-4	1300	970
	-01 2АН 22.15-4	1600	1130
	-02 2АН 22.18-4	1900	1300

1 152 1-8.3 10 000 CS		ПЛОЩАДКА ЛЕСТНИЧНАЯ (2АН 22.12-4; 2АН 22.15-4, 2АН 22.18-4)		Будиль	Масса/наштук
ИЗГОТ	РОССИЙСКИЙ	КАЛИНГОВА	К.В.	В.И.	Р
ТИП	КАЛИНГОВА	И.С.	С.В.	С.В.	СМ
РЭК ГР	ГОРОВА	А.С.	С.В.	С.В.	ТАБА
ПРОБЕР	КАЛИНГОВА	И.С.	С.В.	С.В.	1:20
РАЗРАБ.	ГОРОВА	А.С.	С.В.	С.В.	Лист Листов 1
		27	25.01.83	64.17	ЦИЛИП жидкоца

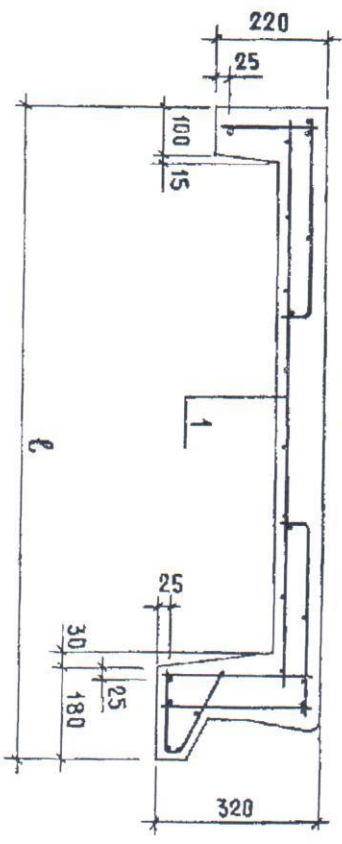
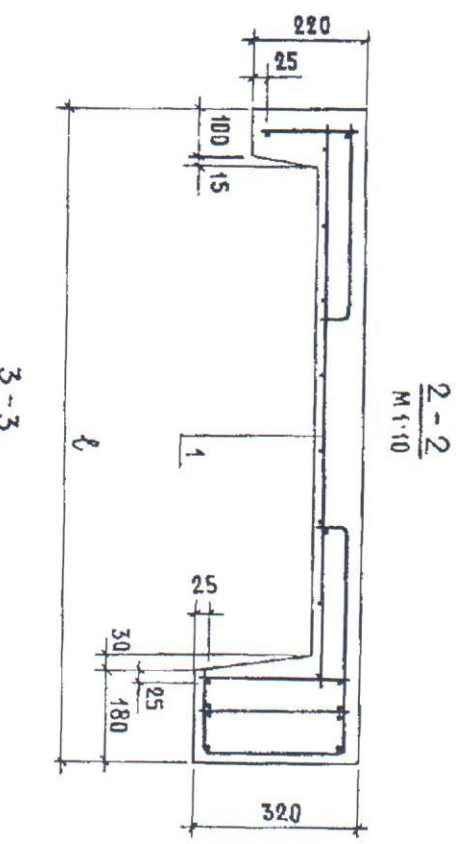
ФОРМАТ	ЗОНА	ПОЗ	ОБОЗНАЧЕНИЕ	НАИМЕНОВАНИЕ	КОЛ	ПРИМЕЧАНИЕ
				ДОКУМЕНТАЦИЯ		
А3			1.1521-83 20000 СБ	СБОРОЧНЫЙ ЧЕРТЕЖ		
А3			1.1521-83 00000 А1	УЗЛЫ I, II		
А3			1.1521-83 00000 А2	УЗЛЫ III, IV		
А4			1.1521-83 00000 ВМС	ВЕДОМОСТЬ РАСХОДА СТАИ		
				ПЕРЕМЕННЫЕ ДАННЫЕ ДЛЯ ИСПОЛНЕНИЯ		
			1.1521-83 20000			
			2ЛП 22 12в-4			
				СБОРОЧНЫЕ ЕДИНИЦЫ		
А3			1.1521-83 21000	БЛОК АРМАТУРНЫЙ АБ4	1	
				МАТЕРИАЛЫ		
				БЕТОН МАРКИ М200	0,34	М3
				БЕТОН ДЕКОРАТИВНЫЙ М200	0,082	М3
			1.1521-83 20000-01			
			2ЛП 22 15в-4			
				СБОРОЧНЫЕ ЕДИНИЦЫ		
А3			1.1521-83 21000-01	БЛОК АРМАТУРНЫЙ АБ5	1	
				МАТЕРИАЛЫ		
				БЕТОН МАРКИ М200	0,393	М3
				БЕТОН ДЕКОРАТИВНЫЙ М200	0,067	М3
			1.1521-83 20 000			
ЛАНДА	РОСИНСКИЙ	252	97 87	ПЛОЩАДКА ЛЕСТНИЧНАЯ	СТАЖИ	ЛИСТОВ
ТИП	КАТЕГОРИЯ	К.С.Т	К.С.Т		Р	1
ДЖ.Т.В	ГОРОВА	22	00113	(2ЛП 22 12в-4, 2ЛП 2215в-4,		2
Площадь Угловых К.С.Т	С.Т.Т	С.Т.Т	С.Т.Т	2ЛП 22 12в-4, 2ЛП 2215в-4,	ИНДИКАТ	ШИРИНА

ФОРМАТ	ЗОНА	ПОЗ	ОБОЗНАЧЕНИЕ	НАИМЕНОВАНИЕ	КОЛ	ПРИМЕЧАНИЕ
				ПЕРЕМЕННЫЕ ДАННЫЕ ДЛЯ ИСПОЛНЕНИЯ		
			1.1521-83 20000-02			
			2ЛП 22 18в-4			
				СБОРОЧНЫЕ ЕДИНИЦЫ		
А3			1.1521-83 21000-02	БЛОК АРМАТУРНЫЙ АБ6	1	
				МАТЕРИАЛЫ		
				БЕТОН МАРКИ М200	0,446	М3
				БЕТОН ДЕКОРАТИВНЫЙ М200	0,082	М3

1.1521-83 00000



ОБОЗНАЧЕНИЕ	МАРКА	l, мм	МАССА, кг
11521-83 20000	2ЛП 22.12в-4	1300	990
-01	2ЛП 22.15в-4	1600	1155
-02	2ЛП 22.18в-4	1900	1320

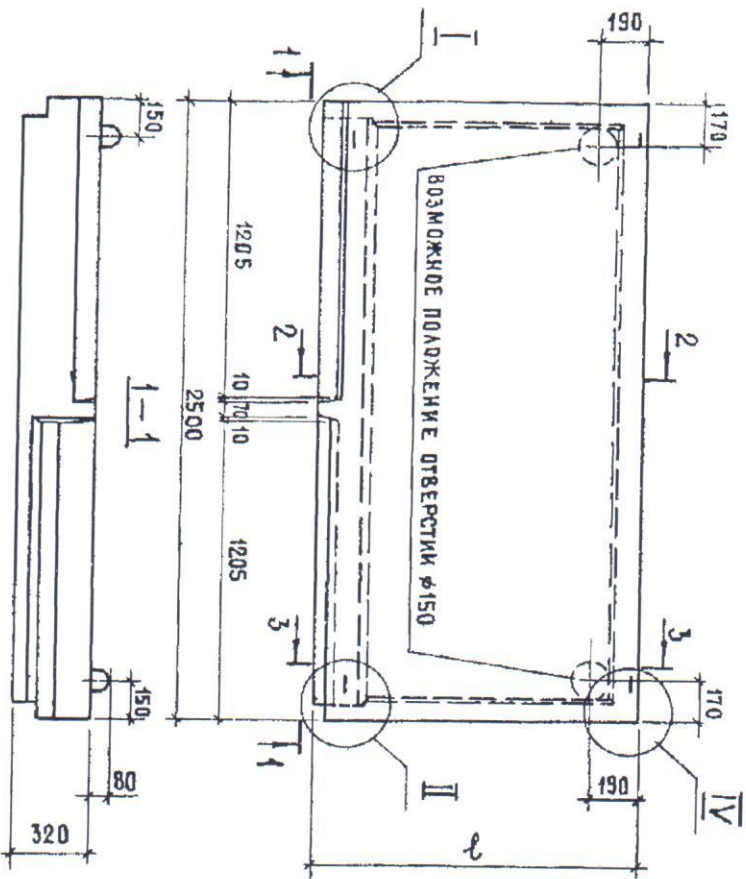


Узел II см 11521-83 00000 А1  
 Узлы III, IV см 11521-83 00000 А2

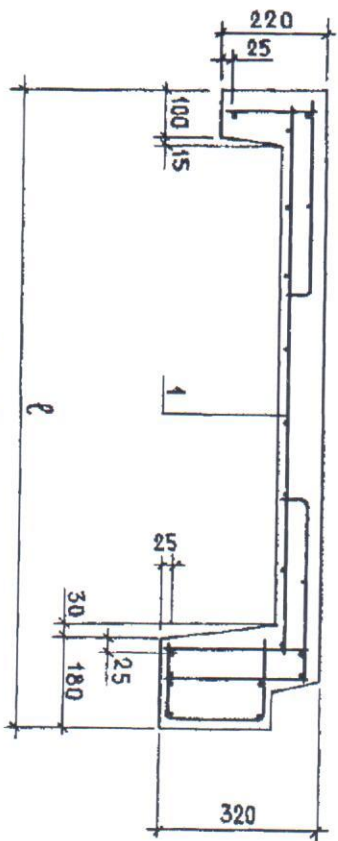
1.1521-83 20000 СБ		ПЛОЩАДКА ЛЕСТИЧНАЯ (2ЛП 22.12в-4, 2ЛП 22.15в-4; 2ЛП 22.18в-4)		БДЯЯ	МАССА	МАСШТАБ
ИМ ОИА	Росинский	Кел	В.И.У	Р	СМ	1:20
ГНП	Калиникова	Кел	В.И.У	ТАБА		
РЭК. ГР.	ГОРДОВА	27	201113	Лист	Листов 1	
ПРОБЕР	КАЛИКОВА	В.И.У	В.И.У	ЦНИИП ЖИЛИЩА		
РАЗРАБ.	ГОРДОВА	27	201113			

ФОРМАТ	ЗОНА	ПОЗ	ОБОЗНАЧЕНИЕ	НАИМЕНОВАНИЕ	КОЛ	ПРИМЕ- ЧАНИЕ
				ДОКУМЕНТАЦИЯ		
A3			11521-83 30000 СБ	СБОРОЧНЫЙ ЧЕРТЕЖ		
A3			11521-83 00000 А1	УЗЛЫ I, II		
A3			11521-83 00000 А2	УЗЛЫ III, IV		
A4			11521-83 00000 ВМС	ВЕДОМОСТЬ РАСХОДА СТАИИ		
			ПЕРЕМЕННЫЕ ДАННЫЕ ДЛЯ ИСПОЛНЕНИЯ.			
			11521-83 30000			
			2ЛП 25-12-4			
			СБОРОЧНЫЕ ЕДИНИЦЫ			
A3		1	11521-83 31000	БЛОК АРМАТУРНЫЙ АБ7	1	
			МАТЕРИАЛЫ			
			БЕТОН МАРКИ М200	0,578		М <sup>3</sup>
			БЕТОН ДЕКОРАТИВНЫЙ М200 Д062			М <sup>3</sup>
			11521-83 30000-01			
			2ЛП 25-15-4			
			СБОРОЧНЫЕ ЕДИНИЦЫ			
A3		1	11521-83 31000-01	БЛОК АРМАТУРНЫЙ АБ8	1	
			МАТЕРИАЛЫ			
			БЕТОН МАРКИ М200	0,435		М <sup>3</sup>
			БЕТОН ДЕКОРАТИВНЫЙ			
			МАРКИ М200	0,076		М <sup>3</sup>
			1.152.1-83 30000			
НАЧ ОДН	РОССИЙСКИМ	01.07	ПЛОЩАДКА ЛЕСТНИЧНАЯ СТАИИ			
ФИЛ	КЕЛИКОВА	01.07	(2ЛП 25-12-4; 2ЛП 25-15-4			
РК ГР	ГОРОВА	01.07	2ЛП 25-18-4)			
ПРОВЕР	КЕЛИКОВА	01.07	ЦИКЛИП ЖИЛИЩА			
РАЗРАБ	ГОРОВА	01.07	2			

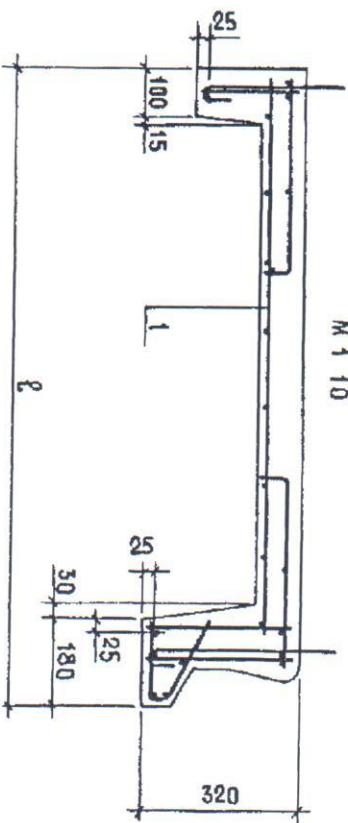
ФОРМАТ	ЗОНА	ПОЗ	ОБОЗНАЧЕНИЕ	НАИМЕНОВАНИЕ	КОЛ	ПРИМЕ- ЧАНИЕ
				ПЕРЕМЕННЫЕ ДАННЫЕ ДЛЯ ИСПОЛНЕНИЯ		
			11521-83 30000-02			
			2ЛП 25-18-4			
			СБОРОЧНЫЕ ЕДИНИЦЫ			
A3		1	11521-83 31000-02	БЛОК АРМАТУРНЫЙ АБ9	1	
			МАТЕРИАЛЫ			
			БЕТОН МАРКИ М200	0,493		М <sup>3</sup>
			БЕТОН ДЕКОРАТИВНЫЙ М200 Д092			М <sup>3</sup>
			1.1521-83 30000			
			2			



2-2  
М 1:10



3-3  
М 1:10



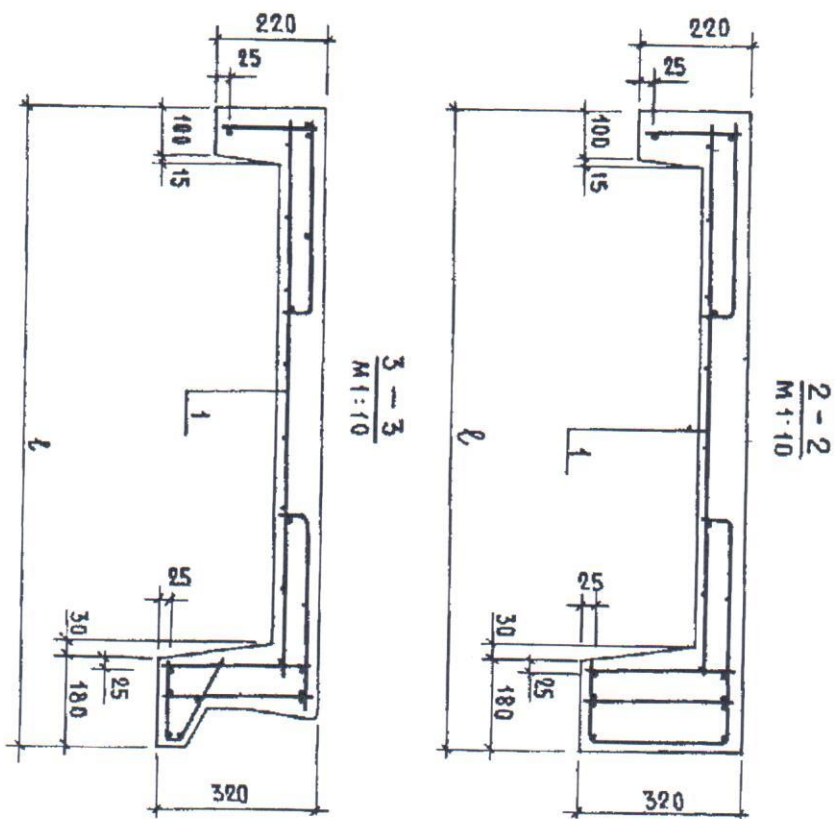
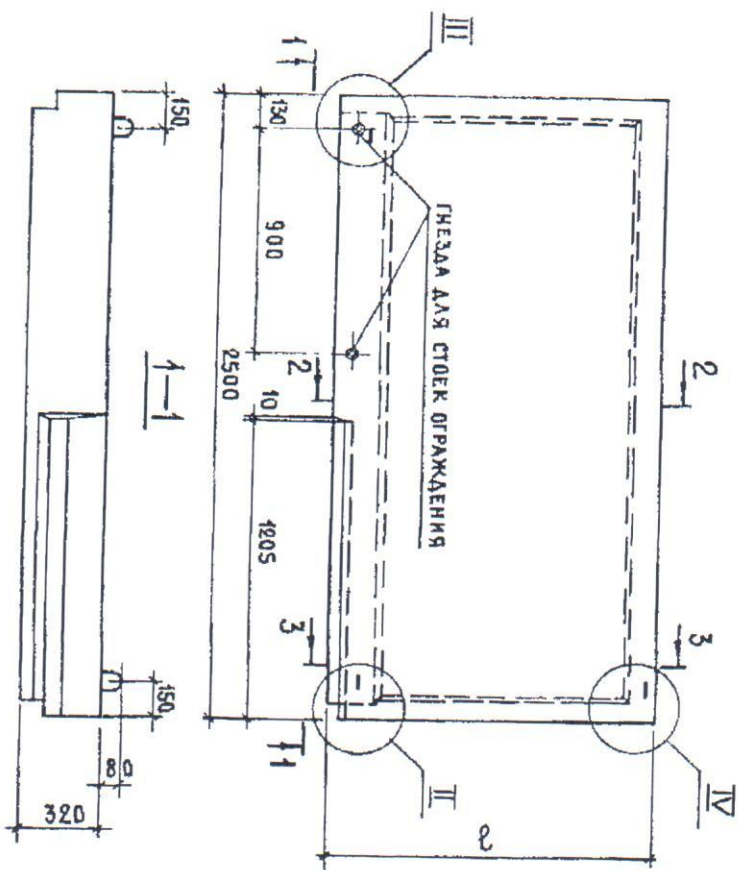
ОБОЗНАЧЕНИЕ	МАРКА	ℓ, мм	МАССА, кг
1.152.1-8.3 30000	2ЛП 25 12-4	1300	1090
-01	2ЛП 25 15-4	1600	1280
-02	2ЛП 25 18-4	1900	1460

Узлы I, II см 1.152.1-8.3 00000 А1  
Узел IV см 1.152.1-8.3 00000 А2

1.152.1-8.3 30000 СБ		ПЛОЩАДКА ЛЕСТНИЧНАЯ (2ЛП 25 12-4 ; 2ЛП 25 15-4 ; 2ЛП 25 18-4)		Стандарт	МАССА	МАССИТАБ
		СБОРУЧНЫЙ ЧЕРТЕЖ		Р	ТАБА	1:20
				Лист	Листов 1	
				ЦИНИЛТ жилищца		
ИМ. ОУА:	РОСНИКСНИ	И/К				
ФАИ:	КАПИКОВА	И/К				
РУК. ГР.:	ГОРДОВА	И/К				
ПРОВЕР.:	КАПИКОВА	И/К				
РАЗРАБ.:	ГОРДОВА	И/К				

ФОРМАТ	ЗОНА	ПОЗ	ОБОЗНАЧЕНИЕ	НАИМЕНОВАНИЕ	КОЛ	ПРИМЕЧАНИЕ
				ДОКУМЕНТАЦИЯ		
A3			1.1521-83 40000 СБ	БОРОЧНЫЕ ЧЕРТЕЖ		
A3			1.1521-83 00000 А1	УЗЛЫ I; II		
A3			1.1521-83 00000 А2	УЗЛЫ III; IV		
A4			1.1521-83 00000 ВМС	ВЕДОМОСТЬ РАСХОДА СТАЛК		
				ПЕРЕМЕННЫЕ ДАННЫЕ ДЛЯ ИСПОЛНЕНИЯ		
				1.1521-83 40000		
				2ЛП 2512в-4		
				БОРОЧНЫЕ ЕДИНИЦЫ		
A3			1.1521-83 41000	БЛОК АРМАТУРНЫЙ АБ10	1	
				МАТЕРИАЛЫ		
				БЕТОН МАРКИ М200	0,385	М <sup>3</sup>
				БЕТОН ДЕКОРАТИВНЫЙ М200	0,064	М <sup>3</sup>
				1.1521-83 40000-01		
				2ЛП 2515в-4		
				БОРОЧНЫЕ ЕДИНИЦЫ		
A3			1.1521-83 41000-01	БЛОК АРМАТУРНЫЙ АБ11	1	
				МАТЕРИАЛЫ		
				БЕТОН МАРКИ М200	0,442	М <sup>3</sup>
				БЕТОН ДЕКОРАТИВНЫЙ М200	0,079	М <sup>3</sup>
				1.1521-83 40000		
				ПЛОЩАДКА ЛЕСТНИЧНАЯ		
				СТАДКА ЛИСТ	1	ЛИСТОВ
				2		
				ЦИЛИНДР ЖИЛИЩА		
				2		

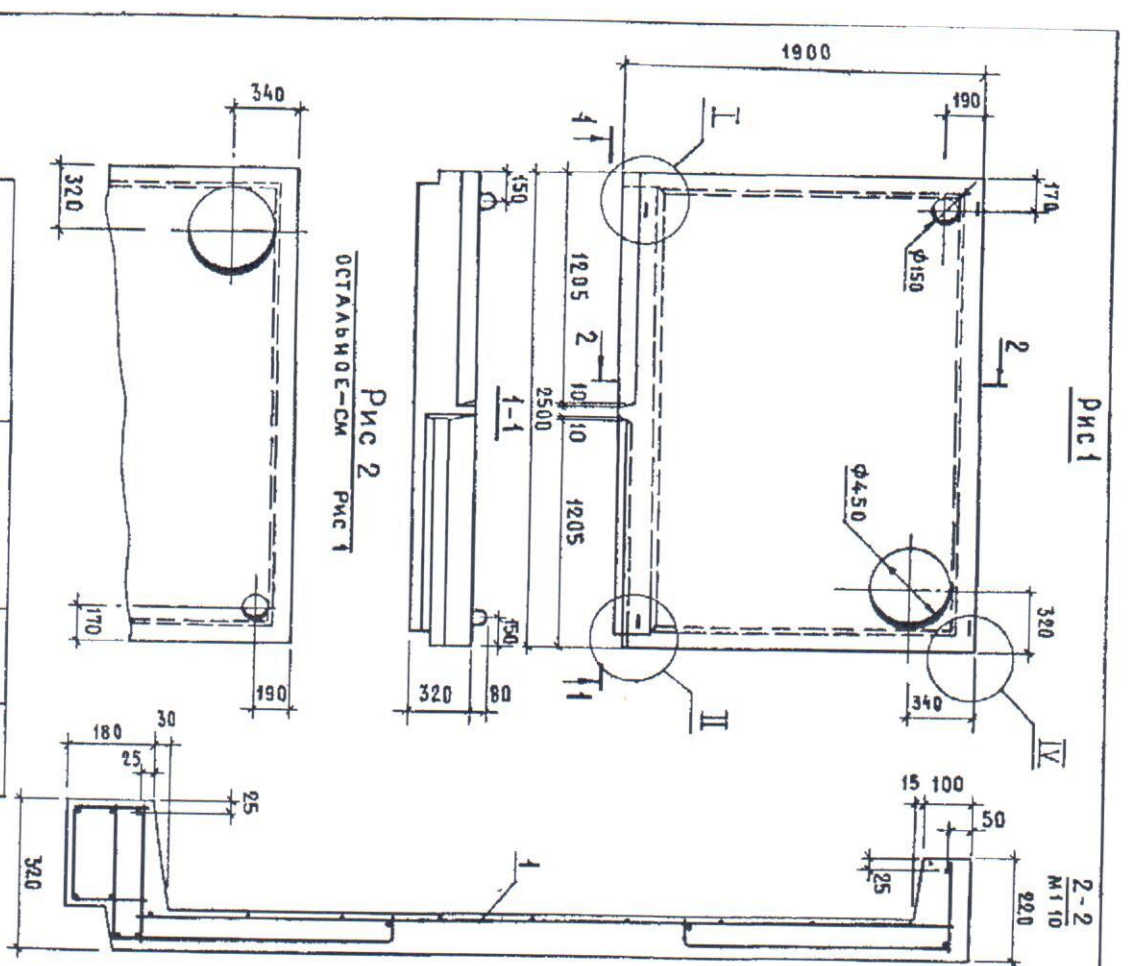
ФОРМАТ	ЗОНА	ПОЗ	ОБОЗНАЧЕНИЕ	НАИМЕНОВАНИЕ	КОЛ	ПРИМЕЧАНИЕ
				ПЕРЕМЕННЫЕ ДАННЫЕ ДЛЯ ИСПОЛНЕНИЯ:		
				1.1521-83 40000-02		
				2ЛП 2518в-4		
				БОРОЧНЫЕ ЕДИНИЦЫ		
A3			1.1521-83 41000-02	БЛОК АРМАТУРНЫЙ АБ12	1	
				МАТЕРИАЛЫ		
				БЕТОН МАРКИ М200	0,501	М <sup>3</sup>
				БЕТОН ДЕКОРАТИВНЫЙ М200	0,094	М <sup>3</sup>
				1.1521-83 40000		
				СТАДКА ЛИСТ	1	ЛИСТОВ
				2		



УЗЕЛ II см 1152.1-8.3 00000 А1  
УЗЕЛ III, IV см 1152.1-8.3 00000 А2

ОБОЗНАЧЕНИЕ	МАРКА	ℓ, мм	МАССА, кг
1152.1-8.3 40000	2ЛП 25.12а-4	1300	1120
-01	2ЛП 25.15а-4	1600	1300
-02	2ЛП 25.18а-4	1900	1490

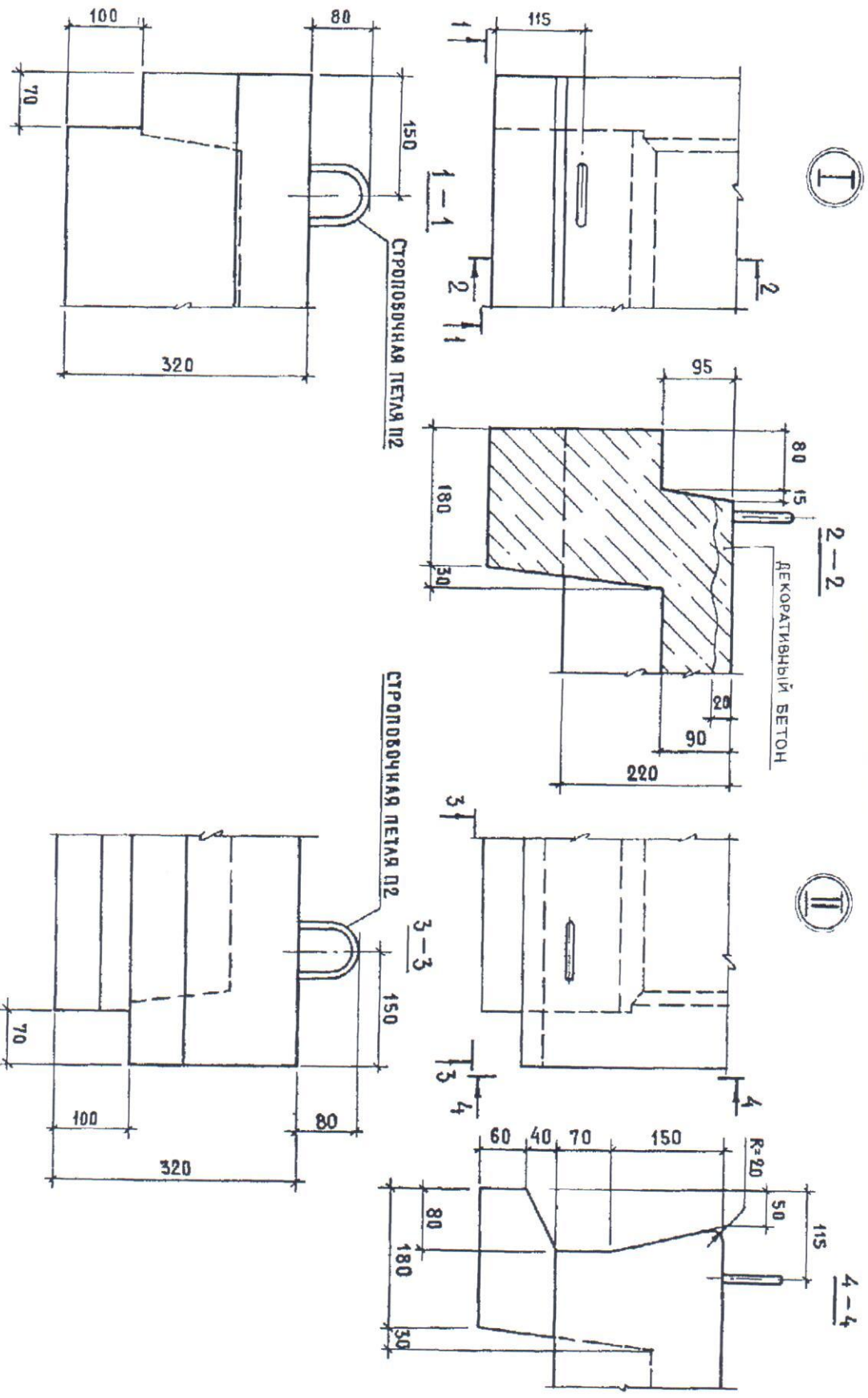
1.152.1-8.3 40000 СБ			ПЛОЩАДКА ЛЕСТНИЧНАЯ (2ЛП 25.12а-4, 2ЛП 25.15а-4; 2ЛП 25.18а-4)		СТАРЫЙ МАССА	МАСИТАС
ИЛИ ОТД.	РОСНИСКИИ	М. А.	П	СМ	1:20	
ИМП	КАЕЛИКОВА	В. П.	ЛИСТ	ТАБЛ.	4:20	
РУК ГР.	ГОРАВА	С. Г.	СБОРОЧНЫЙ ЧЕРТЕЖ		ЛИСТОВ	1
ПРОВЕР.	КАЕЛИКОВА	В. П.	ЦНИИЭП ЖБИ			
РАЗРАБ.	ГОРАВА	С. Г.				



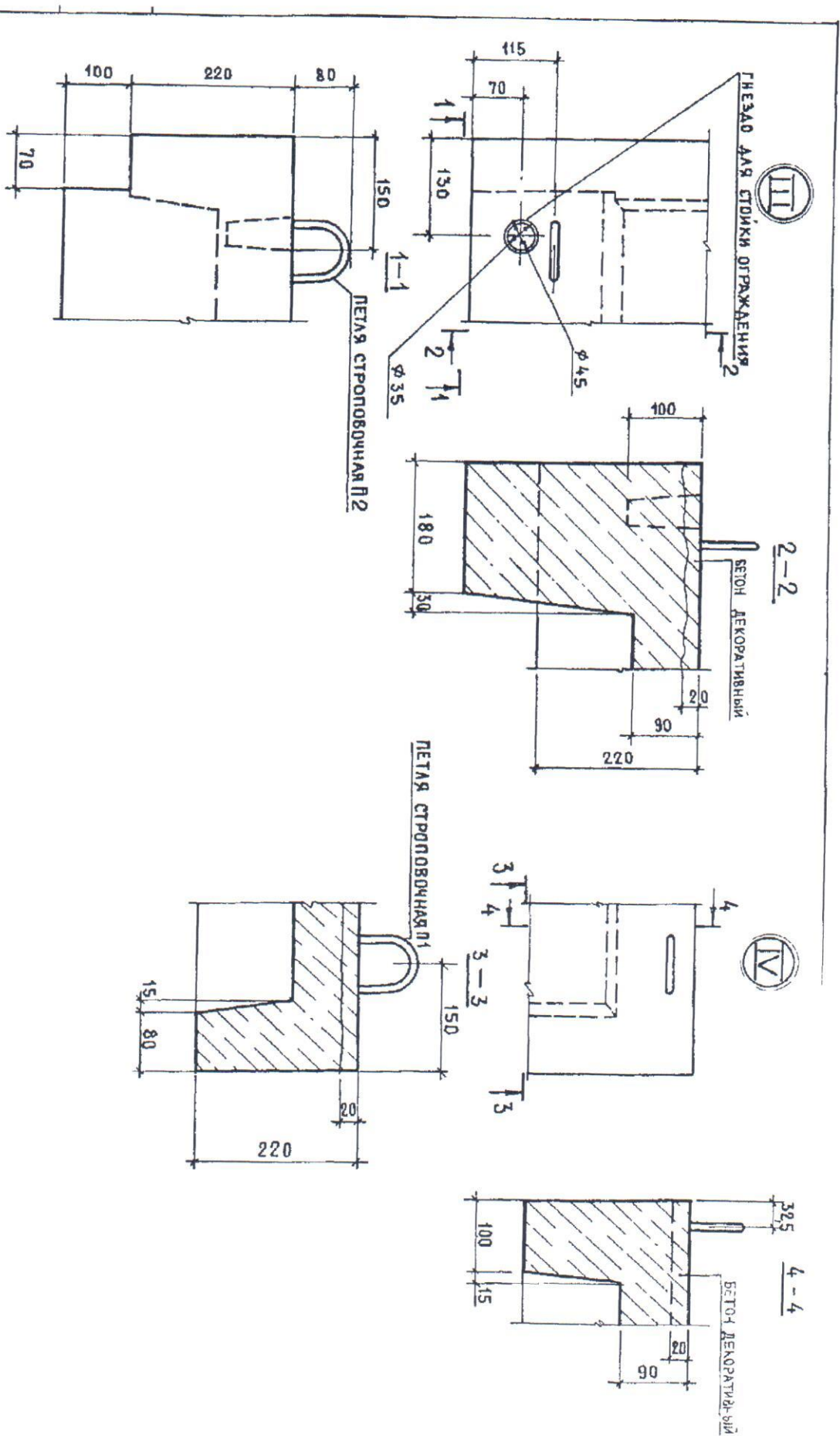
ОБОЗНАЧЕНИЕ	МАРКА	РИС	МАССА, кг
11521-83 51000	2ЛП 2518-4-М	1	1430
-01	2ЛП 2518-4-МА	2	1430

ФОРМАТ	ЗОНА	Пос.	ОБОЗНАЧЕНИЕ	НАИМЕНОВАНИЕ	КОЛ	ПРИМЕЧАНИЕ
				Документация		
A3			11521-83 00000 А1	УЗЛЫ I, II		
A3			11521-83 00000 А2	УЗЛЫ IV		
A4			11521-83 00000 ВМС	ВЕДОМОСТЬ РАСХОДА СТАЛИ		
<b>МАТЕРИАЛЫ</b>						
				БЕТОН МАРКИ М200	0,492	м <sup>3</sup>
				БЕТОН ДЕКОРАТИВНЫЙ М200	0,088	м <sup>3</sup>
<b>ПЕРЕМЕННЫЕ ДАННЫЕ ДЛЯ ИСПОЛНЕНИЯ</b>						
			11521-83 50000	2ЛП 2518-4-М		
				СБОРочНЫЕ ЕДИНИЦЫ		
A3	1	11521-83 51000		БЛОК АРМАТУРНЫЙ АБ13	1	
			11521-83 50000-01			
				2ЛП 2518-4-МА		
				СБОРочНЫЕ ЕДИНИЦЫ		
A3	1	11521-83 51000-01		БЛОК АРМАТУРНЫЙ АБ14	1	
<b>ПЛОЩАДКА ЛЕСТНИЧНАЯ</b>						
11521-83 50000				(2ЛП 2518-4-М, 2ЛП 2518-4-МА)		
				СТАДИЯ	МАССА	МАССИТАБ
				Р	СМ	1 25
				ЛИСТ	ЛИСТОВ	1
<b>ЦИЛИНДР ЖИЛИЩА</b>						

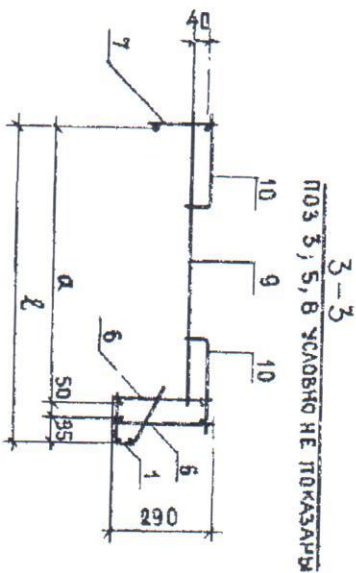
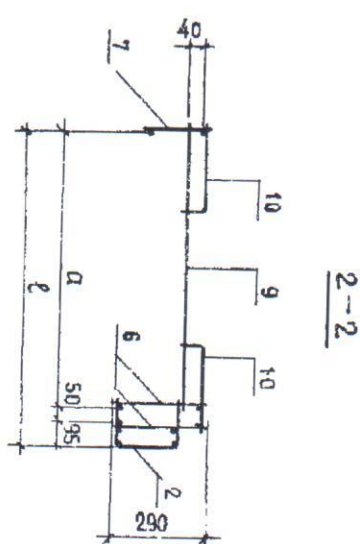
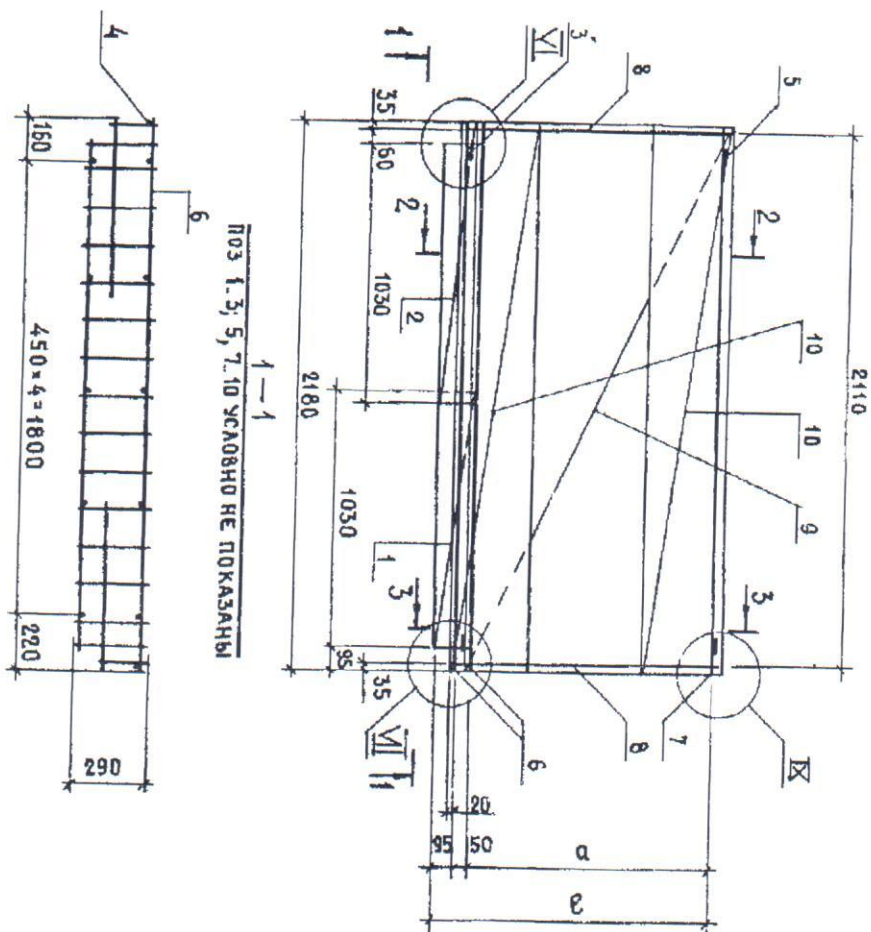




ИАН. ОТЗ.		РОССИЙСКИЙ		СТАНДАРТ		1	
ТИП		КАЕДИКОВА		1		1	
РУК. ГР.		ТОРЛОВА		1		1	
ПРОСЕР.		КАЕДИКОВА		1		1	
РАЗРАБ.		ТОРЛОВА		1		1	
1.152.1-8.3 00000 А1							
УЗЛЫ I, II							
ЦИНИЭП ЖИЛИЩА							



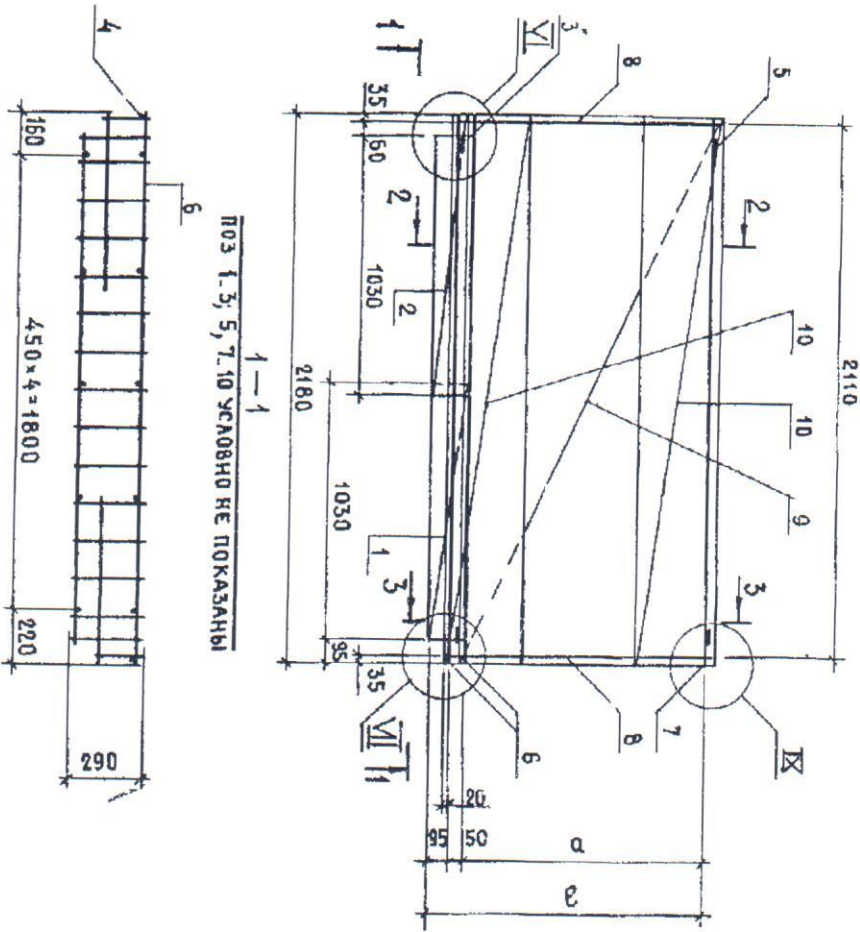
1 152.1-8.3 00000.П2		СТАЛЬЯ АНСТ		АНСТОВ
УЗЛЫ III, IV		Р	1	1
ЦИНИЭП ЖИЛНИЩА				
ИАН ОДА	РОСИНСКИИ			
ТИП	КАПИКОВИ			
РЫК ТР	ГОРАИДА			
ПРОБЕР	КАПИКОВА			
РАЗРАБ	ГОРАИДА			



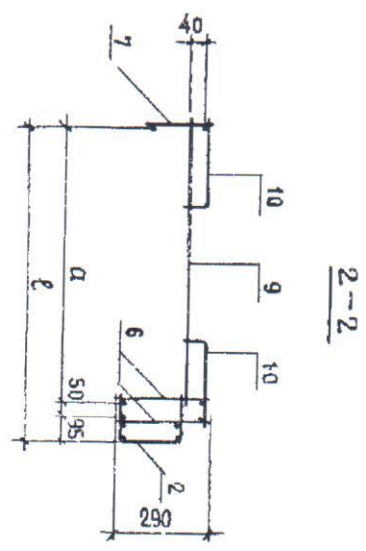
ОБОЗНАЧЕНИЕ	МАРКА	Q, ММ	ℓ, ММ	МАССА, КГ
1.1521-8.3 11000	АБ1	1095	1240	17,02
	АБ2	1395	1540	20,53
	АБ3	1695	1840	23,39

УЗЕЛ VI CM. 11521-8.3 00000 А3  
 УЗЕЛ VII CM 11521-8.3 00000 А4  
 УЗЕЛ IX CM 11521-8.3 00000 А6

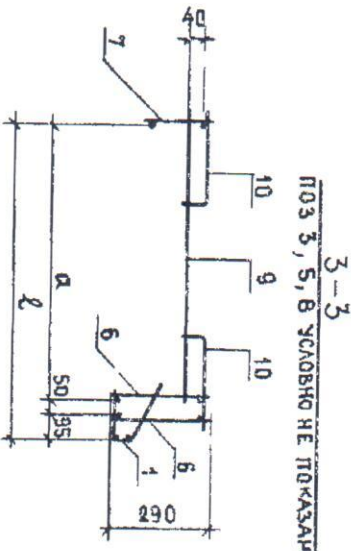
1.1521-8.3 11000 СБ			
БЛОК АРМАТУРНЫЙ (АБ1.. АБ3)			
СБОРНЫЙ ЧЕРТЕЖ			
НАЧ. ОТД.	РОСНИНСКИЙ	10/11	
ФИЛ.	КАПИКОВ	04/11	
РУК. ГР.	ГОРЮБА	05/11	
ПРОБЕР.	МЕЛНИКОВА	06/11	
РАЗРАБ.	ГОРЮБА	06/11	
		10/11	
СТАДИЯ	МАССА	МАСШТАБ	
Р	СМ	1:20	
ЛИСТ	ЛИСТОВ	1	
ЦИФЕРТ. ЖИЛИЩА			



ПОЗ 1, 3, 5, 7, 10 УСЛОВНО НЕ ПОКАЗАНЫ



2-2



3-3

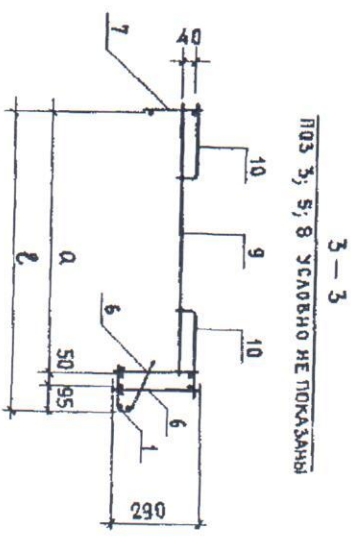
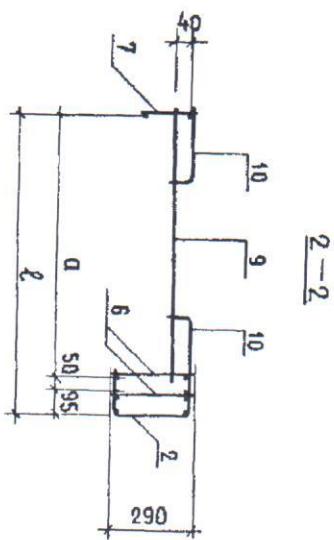
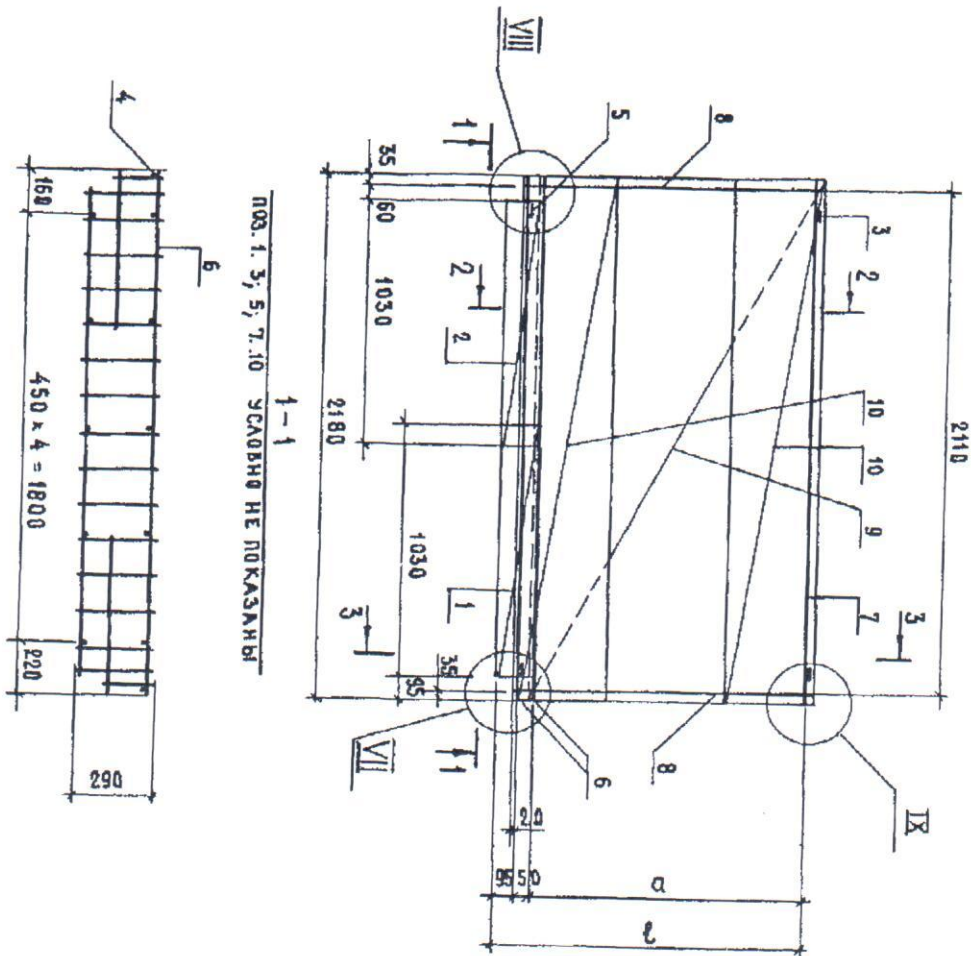
УЗЕЛ VI см. 1.152.1-8.3 00000 А3  
 УЗЕЛ VII см 1.152.1-8.3 00000 А4  
 УЗЕЛ IX см 1.152.1-8.3 00000 А6

ОБОЗНАЧЕНИЕ	МАРКА	Q, ММ	ℓ, ММ	МАССА, КГ
1.152.1-8.3 11000	АБ1	1095	1240	17,02
	АБ2	1395	1540	20,53
	АБ3	1695	1840	23,39

1.152.1-8.3 11000 СБ		СТАРИЯ МАССА		МАССА	
БАК АРМАТУРНЫЙ (АБ1, АБ3)		СМ		1 20	
СБОРОЧНЫЙ ЧЕРТЕЖ		ТАБЛ		1	
ЛИСТ		ЛИСТОВ		1	
ИЗДАТЕЛЬСТВО		ИЗДАТЕЛЬСТВО		ИЗДАТЕЛЬСТВО	
КАТЕГОРИЯ	РОССИЙСКИЙ	ГОСТ	ГОСТ	ГОСТ	ГОСТ
ТИП	КАТЕГОРИЯ	ГОСТ	ГОСТ	ГОСТ	ГОСТ
ПР. ГР.	ТОРГОВА	ГОСТ	ГОСТ	ГОСТ	ГОСТ
ИЗДАТЕЛЬСТВО	КАТЕГОРИЯ	ГОСТ	ГОСТ	ГОСТ	ГОСТ
РАЗРАБ.	ТОРГОВА	ГОСТ	ГОСТ	ГОСТ	ГОСТ

ФОРМАТ ЗОНА	ПОЗ	ОБОЗНАЧЕНИЕ	НАИМЕНОВАНИЕ	КОЛ.	ПРИМЕЧАНИЕ
			ДОКУМЕНТАЦИЯ		
A3		11521-83 21000 СБ	СБОРОЧНЫЙ ЧЕРТЕЖ		
A3		11521-83 00000Д4	УЗЕЛ VII		
A3		11521-83 00000А5	УЗЕЛ VIII		
A3		11521-83 00000А6	УЗЕЛ IX		
			СБОРОЧНЫЕ ЕДИНИЦЫ		
A3	1	11521-83 11600	КАРКАС ГЛУТЫЙ КР24	1	
A4	2	11521-83 21400	КАРКАС ГЛУТЫЙ КР28	1	
A4	3	11521-83 11700	ПЕТАЯ СТРОПОВОЧНАЯ П1	2	
			ДЕТАЛИ		
B4	4	11521-83 00026	Ф8 АИИ ПОСТ5781-82 С-80	12	МАРСА ЕД. КТ
A4	5	11521-83 11700-01	ПЕТАЯ СТРОПОВОЧНАЯ П2	2	
			ПЕРЕМЕННЫЕ ДАННЫЕ ДЛЯ ИСПОЛНЕНИЯ		
			11521-83 21000		АБ4
			СБОРОЧНЫЕ ЕДИНИЦЫ		
A3	6	11521-83 11100	КАРКАС КР1	2	
A3	7	11521-83 11200	КАРКАС КР4	1	
A3	8	11521-83 11300	КАРКАС КР8	2	
A3	9	11521-83 11400	КАРКАС КР11	1	
A3	10	11521-83 11500	КАРКАС ГЛУТЫЙ КР18	2	
		11521-83 21000			
Итого:		БЛОК АРМАТУРНЫЙ (АБ4 АБ6)			
		СТАДИЯ		Листов	
		Р		1	2
		ЦИКЛП ЖИЛИЩА			

ФОРМАТ ЗОНА	ПОЗ	ОБОЗНАЧЕНИЕ	НАИМЕНОВАНИЕ	КОЛ.	ПРИМЕЧАНИЕ
			ПЕРЕМЕННЫЕ ДАННЫЕ ДЛЯ ИСПОЛНЕНИЯ		
			11521-83 21000-01		АБ5
			СБОРОЧНЫЕ ЕДИНИЦЫ		
A3	6	11521-83 11100-01	КАРКАС КР2	2	
A3	7	11521-83 11200-01	КАРКАС КР5	1	
A3	8	11521-83 11300-02	КАРКАС КР10	2	
A3	9	11521-83 11400-02	КАРКАС КР13	1	
A3	10	11521-83 11500-02	КАРКАС ГЛУТЫЙ КР20	2	
		11521-83 21000-02			
			СБОРОЧНЫЕ ЕДИНИЦЫ		АБ6
		11521-83 21000			
Итого:		11521-83 21000			
		СТАДИЯ		Листов	
		Р		1	2



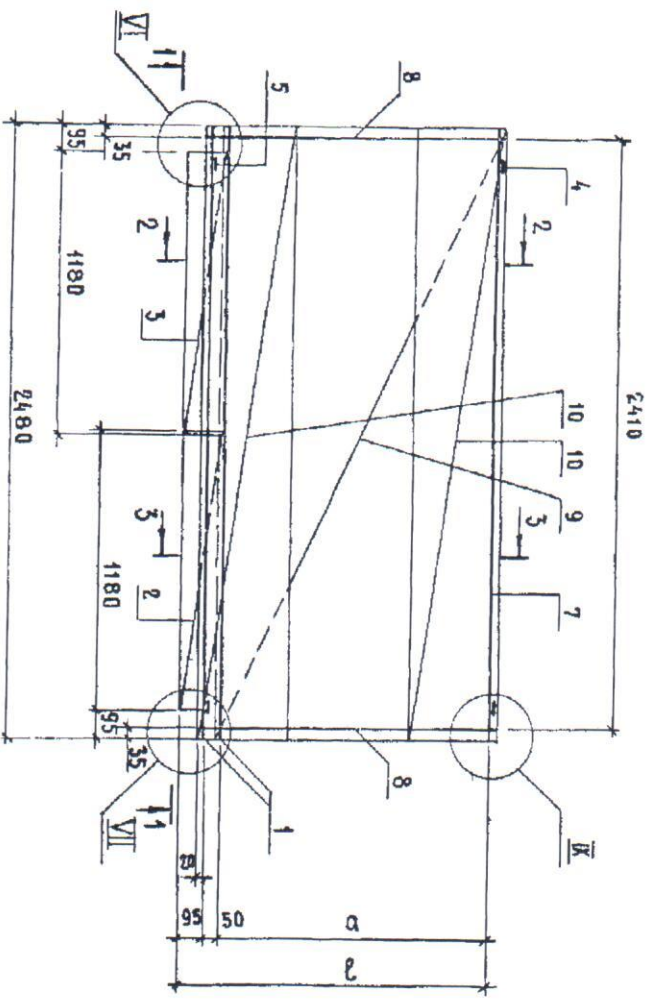
УЗЕЛ VII см. 1.152.1-8.3.00000 А4  
 УЗЕЛ VIII см 1.152.1-8.3.00000 А5  
 УЗЕЛ IX см 1.152.1-8.3.00000 А6

ОБОЗНАЧЕНИЕ	МАРКА	а, мм	ℓ, мм	МАССА, кг
1.152.1-8.3 21000	АБ4	1095	1240	17,02
-01	АБ5	1395	1540	20,53
-02	АБ6	1695	1840	23,39

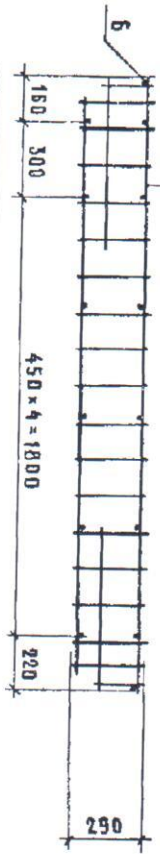
1.152.1-8.3 21000 СБ				БЛОК АРМАТУРНЫЙ (АБ4, АБ6)		Лист	Масса	Масштаб
				СБОРОЧНЫЙ ЧЕРТЕЖ		Р	СМ	1:20
						Лист	Листов	1
				ЦИФРАТЖИЛИЩА				

ФОРМАТ ЗОНА	Поз.	Обозначение	Наименование	Усл.	Примечание
А3		1.152.1-8.3 31000 СБ	Документация		
А3		1.152.1-8.3 00000 СБ	Сборочный чертёж		
А3		1.152.1-8.3 00000 ДА	Узел Д		
А3		1.152.1-8.3 00000 ДА	Узел В		
А3		1.152.1-8.3 00000 ДБ	Узел И		
АЧ		1.152.1-8.3 31100	Сборочные единицы		
А3	1	1.152.1-8.3 31100	КАРКАС КР3	2	
А3	2	1.152.1-8.3 41600-02	КАРКАС ГЛУТЫЙ КР26	1	
А3	3	1.152.1-8.3 11600-03	КАРКАС ГЛУТЫЙ КР27	1	
АЧ	4	1.152.1-8.3 11700	ПЕГЛЯ СТРОПОВОЧНАЯ П1	2	
АЧ	5	1.152.1-8.3 41700-01	ДЕТАЛИ		МАССА ЕМ. КГ
БЧ	6	1.152.1-8.3 00026	ПЕГЛЯ СТРОПОВОЧНАЯ П2	2	
			ФВАИ ГОСТ 5781-82 С=80	14	0,03
ПЕРЕМЕННЫЕ ДАННЫЕ ДЛЯ ИСПОЛНЕНИЙ:					
		1.152.1-8.3 31000	Сборочные единицы		АБ7
А3	7	1.152.1-8.3 11200-02	КАРКАС КР6	1	
А3	8	1.152.1-8.3 11300	КАРКАС КР8	2	
А3	9	1.152.1-8.3 11400-03	КАРКАС КР14	1	
А3	10	1.152.1-8.3 11500-01	КАРКАС ГЛУТЫЙ КР19	2	
1.152.1-8.3 31000					
БАДК АРМАТУРНЫЙ (АБ7...АБ9)					
СТАДИЯ/Лист					
Р 1 2					
УНИЦЕП ЖИЛИЩА					

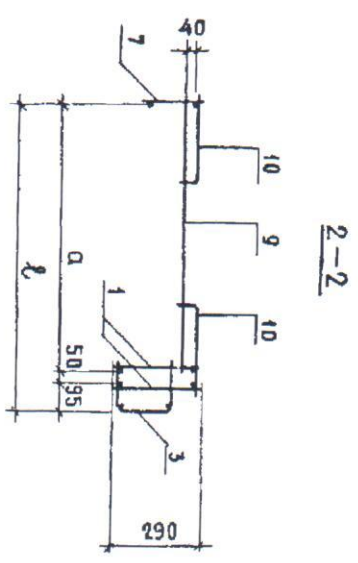
ФОРМАТ ЗОНА	Поз.	Обозначение	Наименование	Усл.	Примечание
ПЕРЕМЕННЫЕ ДАННЫЕ ДЛЯ ИСПОЛНЕНИЙ:					
		1.152.1-8.3 31000-01	Сборочные единицы		АБ8
А3	7	1.152.1-8.3 11200-03	КАРКАС КР7	1	
А3	8	1.152.1-8.3 11300-01	КАРКАС КР9	2	
А3	9	1.152.1-8.3 11400-04	КАРКАС КР15	1	
А3	10	1.152.1-8.3 11500-01	КАРКАС ГЛУТЫЙ КР19	2	
		1.152.1-8.3 31000-02	Сборочные единицы		АБ9
А3	7	1.152.1-8.3 11200-03	КАРКАС КР7	1	
А3	8	1.152.1-8.3 11300-02	КАРКАС КР10	2	
А3	9	1.152.1-8.3 31200	КАРКАС КР16	1	
А3	10	1.152.1-8.3 11500-03	КАРКАС ГЛУТЫЙ КР21	2	
1.152.1-8.3 31000					
ИНВ. УПОДА.					
ПОДПИСЬ И ДАТА					
ВЗАМ. ИНВ. Н					
1.152.1-8.3 31000					
Лист 2					



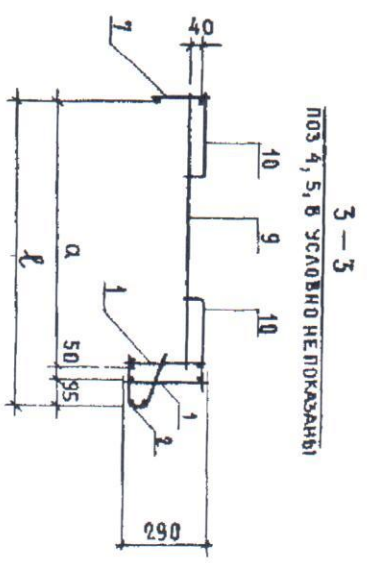
ПОС. 2, 5, 7, 10 УСЛОВНО НЕ ПОКАЗАНЫ



ОБОЗНАЧЕНИЕ	МАРКА	Q, мм	ℓ, мм	МАССА, кг
1.152.1-8.3 31000	АБ7	1095	1240	20,72
-01	АБ8	1395	1540	22,95
-02	АБ9	1695	1840	25,3



2-2



3-3

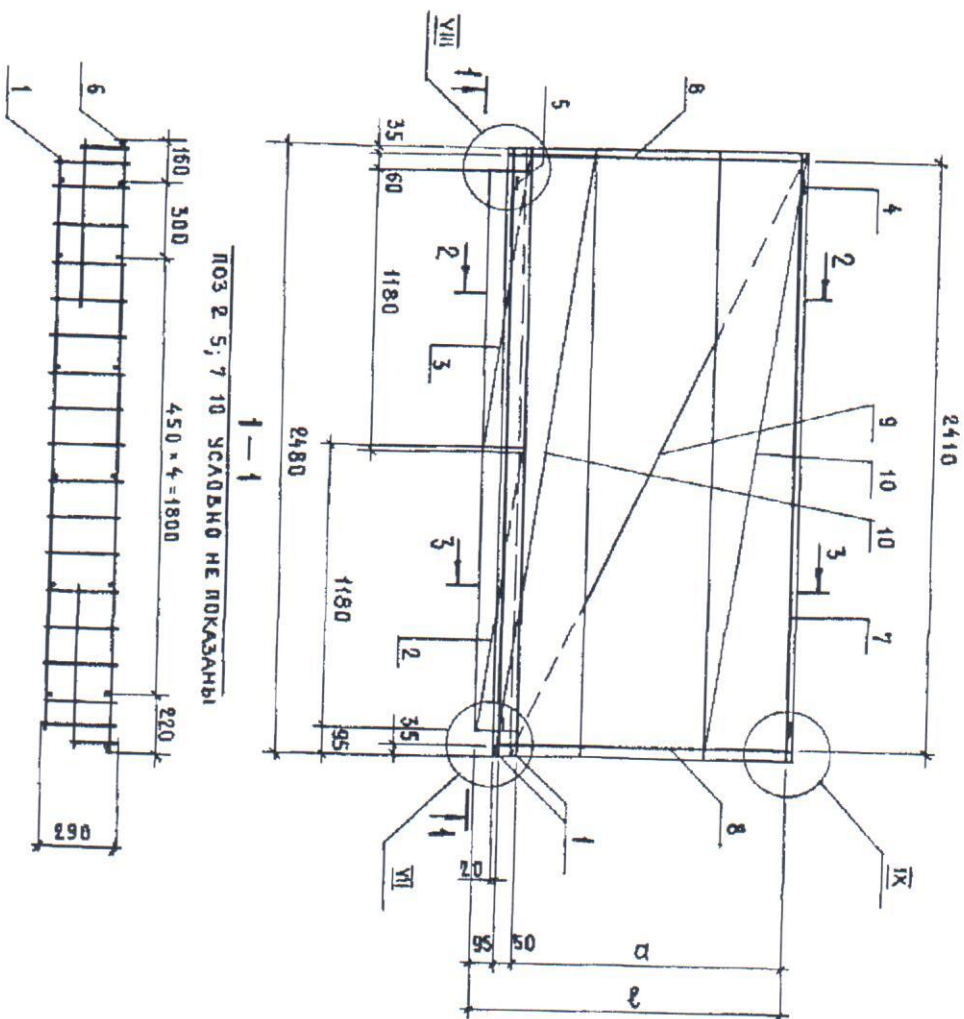
УЗЕЛ I см 1.152.1-8.3 00000 АЗ  
 УЗЕЛ VII см 1.152.1-8.3 00000 А4  
 УЗЕЛ IX см 1.152.1-8.3 00000 АБ

1.152.1-8.3 31000 СБ		СТАНДАРТНАЯ МАССА		МАССИВ	
БЛОК АРМАТУРНЫЙ		Р	СМ	ТАБА	1.20
(АБ7...АБ9)		ЛИСТ		ЛИСТОВ 1	
СБОРОЧНЫЙ ЧЕРТЕЖ		ЦНИИЭП ЖИЛИЩА			
ИМЯ ОТЧ.	РОССИЙСКИЙ	№ 87	М 87		
ФИЛ	КАПИТОЛА	№ 2	30.03.83		
РУК. ГР	ГОРАДОВА	№ 2	01.04		
ПРОБЕР	КАЛИНКОВА	№ 2	01.04		
ДАТ. ОБС.	ГОРАДОВА	№ 2	01.04		

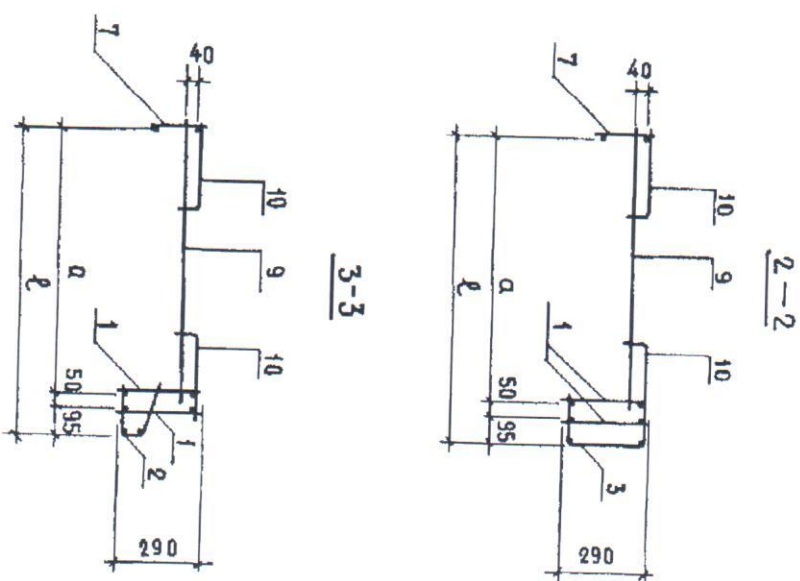


ФОРМАТ ЗОНА	Поз.	ОБОЗНАЧЕНИЕ	НАИМЕНОВАНИЕ	КОЛ.	ПРИМЕЧАНИЕ
А3		1.152.1-83 41000 С6	СБОРОЧНЫЙ ЧЕРТЕЖ		
А3		1.152.1-83 00000 А4	УЗЕЛ VIII		АБ11
А3		1.152.1-83 00000 А5	УЗЕЛ VIII		
А3		1.152.1-83 00000 А6	УЗЕЛ IX		
АЧ	1	1.152.1-83 31100	СБОРОЧНЫЕ ЕДИНИЦЫ		
А3	2	1.152.1-83 1600-02	КАРКАС КР3	2	
А4	3	1.152.1-83 21100-01	КАРКАС ГЛУТЫЙ КР26	1	
А4	4	1.152.1-83 11700	КАРКАС ГЛУТЫЙ КР27	1	
А4	4	1.152.1-83 11700	КАРКАС ГЛУТЫЙ КР27	2	
АЧ	5	1.152.1-83 14000-01	ДЕТАЛИ		МАССА ЕД. КГ
Б4	6	1.152.1-83 00026	ПЕТАЯ СТОПОВОЧНАЯ П2	2	
			ФВА ДИ ГОСТ 5781-82 С=90	14	0,03
			ПЕРЕМЕННЫЕ ДАННЫЕ ДЛЯ ИСПОЛНЕНИЯ		
			1.152.1-83 41000		АБ10
			СБОРОЧНЫЕ ЕДИНИЦЫ		
А3	7	1.152.1-83 11200-02	КАРКАС КР6	1	
А3	8	1.152.1-83 11300	КАРКАС КР8	2	
А3	9	1.152.1-83 11400-03	КАРКАС КР14	1	
А3	10	1.152.1-83 115000-01	КАРКАС ГЛУТЫЙ КР19	2	
4.152.1-83 41000 БЛОК АРМАТУРНЫЙ (АБ10... АБ12) ЦИЦИЭП ЖИЛИЩА					

ФОРМАТ ЗОНА	Поз.	ОБОЗНАЧЕНИЕ	НАИМЕНОВАНИЕ	КОЛ.	ПРИМЕЧАНИЕ
			ПЕРЕМЕННЫЕ ДАННЫЕ ДЛЯ ИСПОЛНЕНИЯ		
			1.152.1-83 41000-01		АБ11
А3	7	1.152.1-83 11200-03	СБОРОЧНЫЕ ЕДИНИЦЫ		
А3	8	1.152.1-83 11300-01	КАРКАС КР7	1	
А3	9	1.152.1-83 11400-04	КАРКАС КР9	2	
А3	10	1.152.1-83 11500-01	КАРКАС КР15	1	
			КАРКАС ГЛУТЫЙ КР19	2	
			1.152.1-83 41000-02		АБ12
			СБОРОЧНЫЕ ЕДИНИЦЫ		
А3	7	1.152.1-83 11200-03	КАРКАС КР7	1	
А3	8	1.152.1-83 11300-02	КАРКАС КР10	2	
А3	9	1.152.1-83 31200	КАРКАС КР16	1	
А3	10	1.152.1-83 11500-03	КАРКАС ГЛУТЫЙ КР21	2	
ИНВ. № ПОДАЛ. ПОДПИСЬ И ДАТА ВЗАМ ИНВ. №					
1.152.1-83 41000					



ПОЗ 2, 5, 7, 10 УСАДОЖНО НЕ ПОКАЗАНЫ

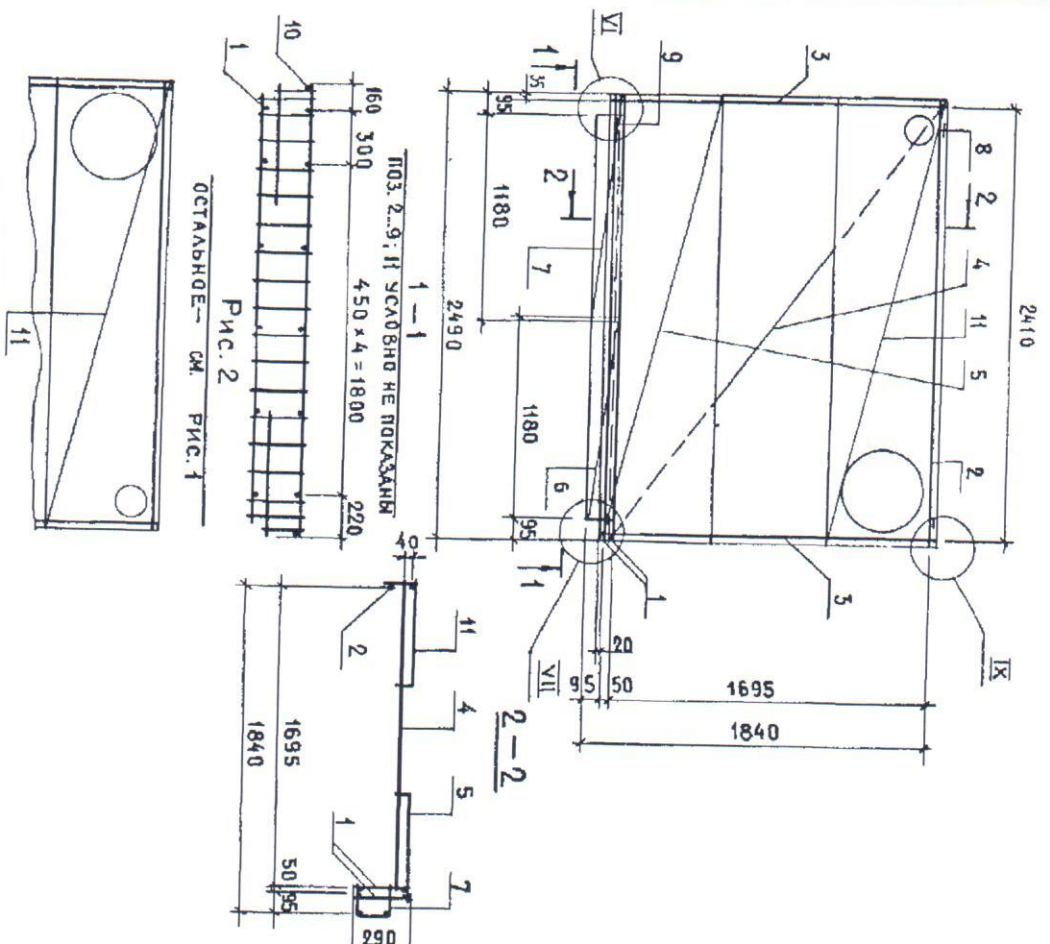


УЗЕЛ VIII см 1:152.1-83 000000 А4  
 УЗЕЛ VII см 1:152.1-83 000000 А5  
 УЗЕЛ IX см 1:152.1-83 000000 А6

ОБОЗНАЧЕНИЕ	МАРКА	Q, мм	ℓ, мм	МАССА, кг
1:152.1-83 4:1000	АБ10	1095	1240	20,72
-01	АБ11	1395	1540	22,95
-02	АБ12	1695	1840	25,3

ИЗМ.				1:152.1-83 4:1000 СБ			
ИЗМ.				БЛОК АРМАТУРНЫЙ (АБ10, АБ12)			
ИЗМ.				СБОРОЧНЫЙ ЧЕРТЕЖ			
ИЗМ.				СТАДИЯ		МАССА	
ИЗМ.				Р		ТАБЛ	
ИЗМ.				Лист		Листов 1	
ИЗМ.				ЦНИИЭП Жилища			

Лист 37



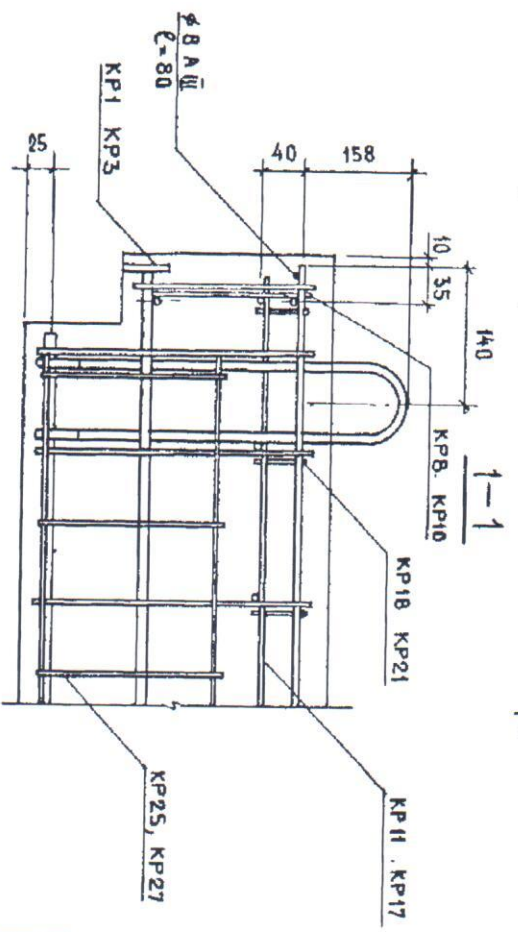
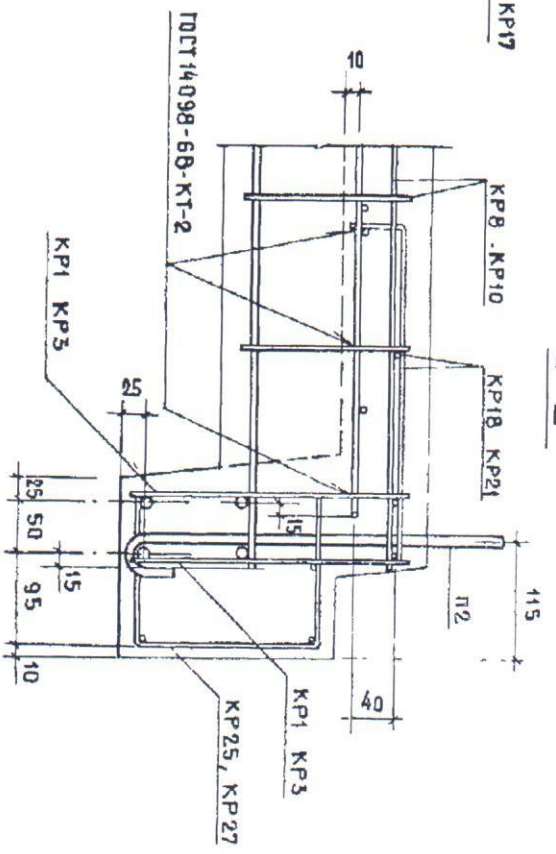
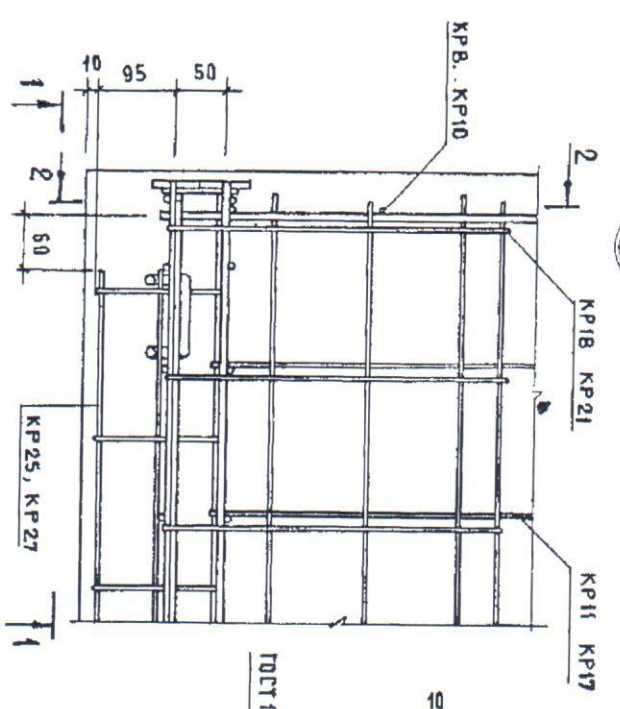
ОБОЗНАЧЕНИЕ	МАРКА	РИС.	МАССА, КГ
1.152.1-83 S1000	АБ13	1	25,92
-01	АБ14	2	25,92

ФОРМАТ	ЗОНА	ПОЗ.	ОБОЗНАЧЕНИЕ	НАИМЕНОВАНИЕ	КОЛ.	ПРИМЕЧАНИЕ
				Документация		
А3			1.152.1-83 00000 А3	УЗЕЛ VI		
А3			1.152.1-83 00000 А4	УЗЕЛ VII		
А3			1.152.1-83 00000 А6	УЗЕЛ IX		
				СБОРОЧНЫЕ ЕДИНИЦЫ		
А4		1	1.152.1-83 31100	КАРКАС КР3	2	
А3		2	1.152.1-83 11200-03	КАРКАС КР7	1	
А3		3	1.152.1-83 41300-02	КАРКАС КР10	2	
А3		4	1.152.1-83 31200-01	КАРКАС КР17	1	
А3		5	1.152.1-83 41500-03	КАРКАС ГЛУТЫЙ КР21	1	
А3		6	1.152.1-83 11600-02	КАРКАС ГЛУТЫЙ КР26	1	
А3		7	1.152.1-83 41600-03	КАРКАС ГЛУТЫЙ КР27	1	
А4		8	1.152.1-83 11700	ПЕТАЯ СТРОПОВИЧНАЯ П1	2	
				ДЕТАЛИ		
А4		9	1.152.1-83 11700-01	ПЕТАЯ СТРОПОВИЧНАЯ П2	2	
Б9		10	1.152.1-83 00026	Ф8 А II ГОСТ 5781-82 G-80	14	0,03
				ПЕРЕМЕННЫЕ ДАННЫЕ ДЛЯ ИСПОЛНЕНИЯ:		
				1.152.1-83 S1000		АБ13
				СБОРОЧНЫЕ ЕДИНИЦЫ		
А3			1.152.1-83 S1100	КАРКАС ГЛУТЫЙ КР22	1	
				СБОРОЧНЫЕ ЕДИНИЦЫ		АБ14
А3			1.152.1-83 S1100-01	КАРКАС ГЛУТЫЙ КР23	1	
				1.152.1-83 S1000		
				БЛОК АРМАТУРНЫЙ (АБ13; АБ14)		
				СТАДИЯ	МАССА	МАЩТАБ
				Р	СМ.	
				ТАБЛ.	1:25	
				Лист	Листов	1
				ЦИВИЛ ЖИЛИЩА		

ИМУЩ. ПОСРЕДНИК	2003-07-87
ЛИТ. КАПИТАЛ	2003-07-87
КУПИТ. ПОРЯДОК	2003-07-87
ПРОБ. КАПИТАЛ	2003-07-87
Владель. ГИИ	2003-07-87

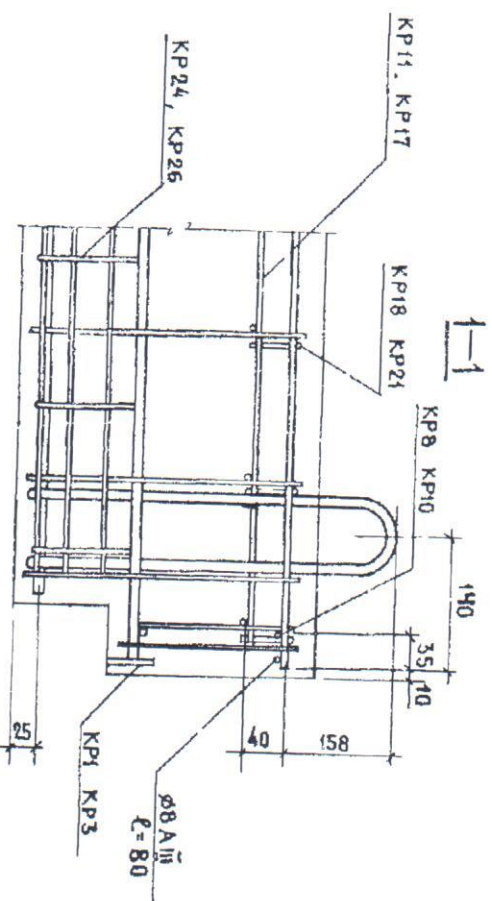
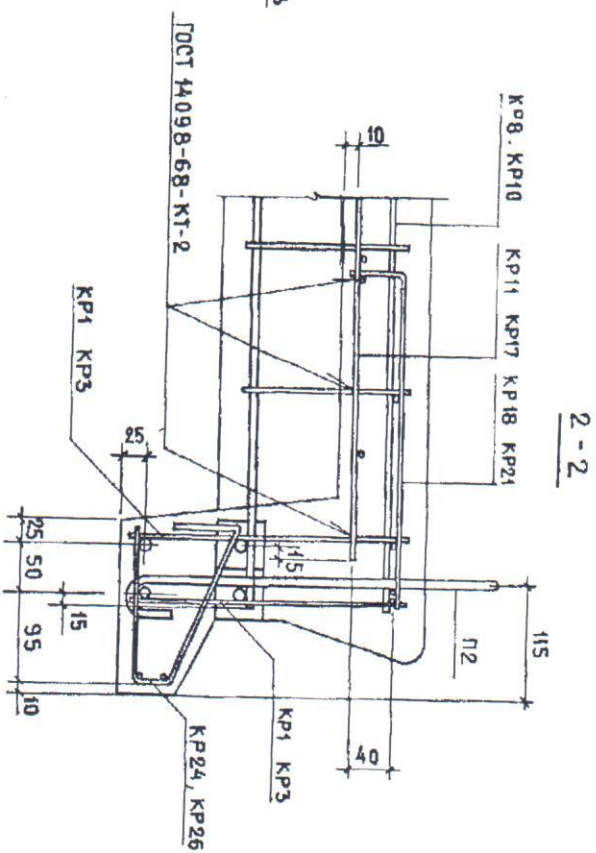
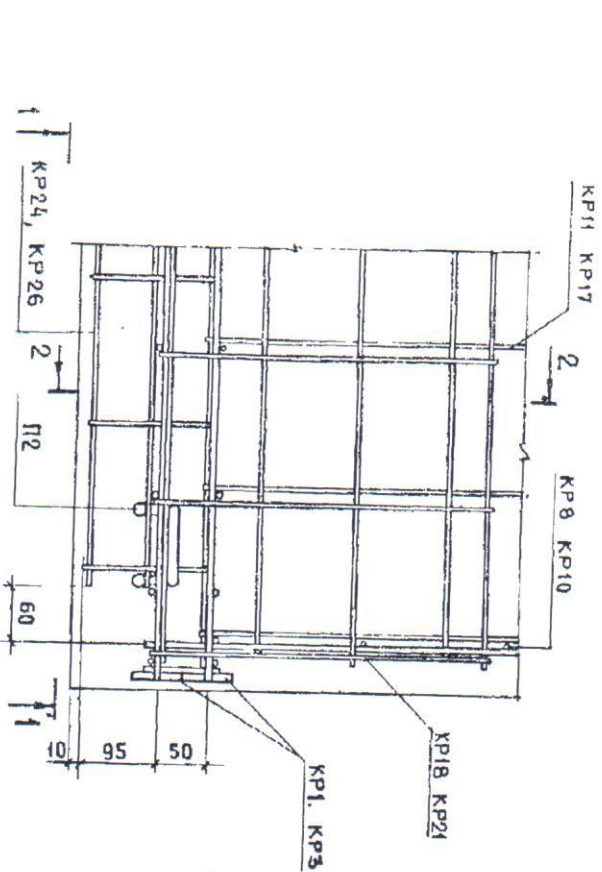
VI

2-2



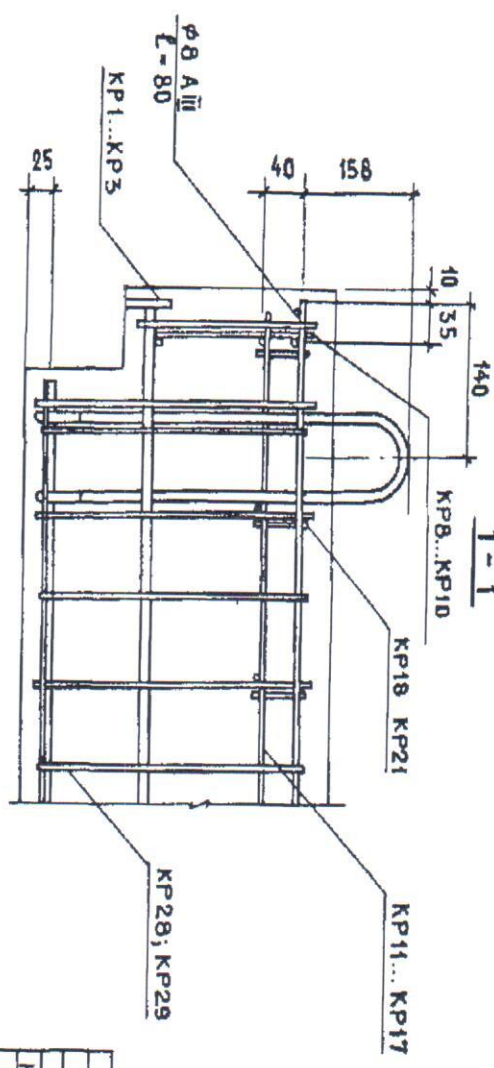
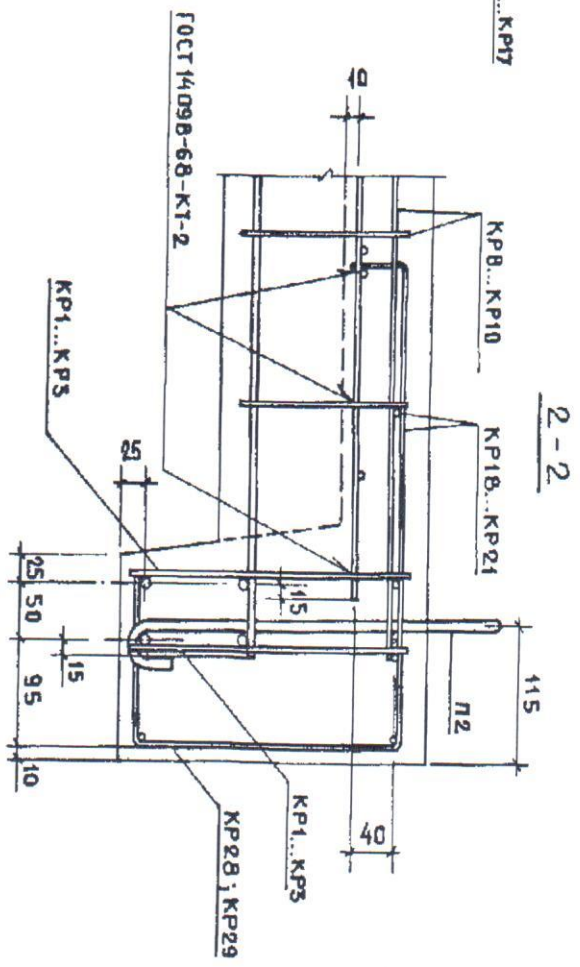
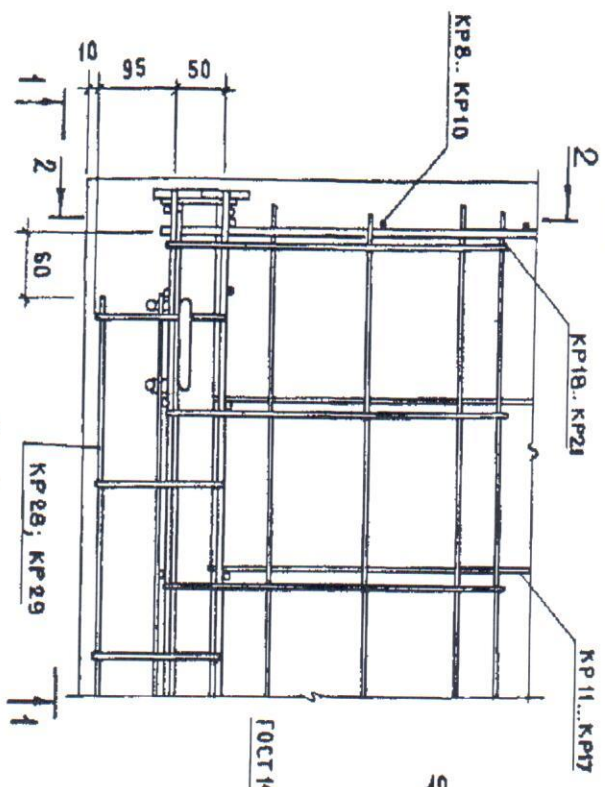
ИЗМ. ОТД.	РОССИНСКИЙ	ИЗМ.	01/04	1 152 1-83 00000 А3
ГИП	КАЕЛИКОВА	ИЗМ.	11/11	
ЭК. ТР	ТОРЛОВА	ИЗМ.	15/08	
ПРОБЕР	КАЕЛИКОВА	ИЗМ.	15/08	
РАЗРАБ.	ТОРЛОВА	ИЗМ.	15/08	УЗЕЛ VI
ЦИВИЛИЗАНЩА				
СТАЛЬ Лист			Листов	1

VII

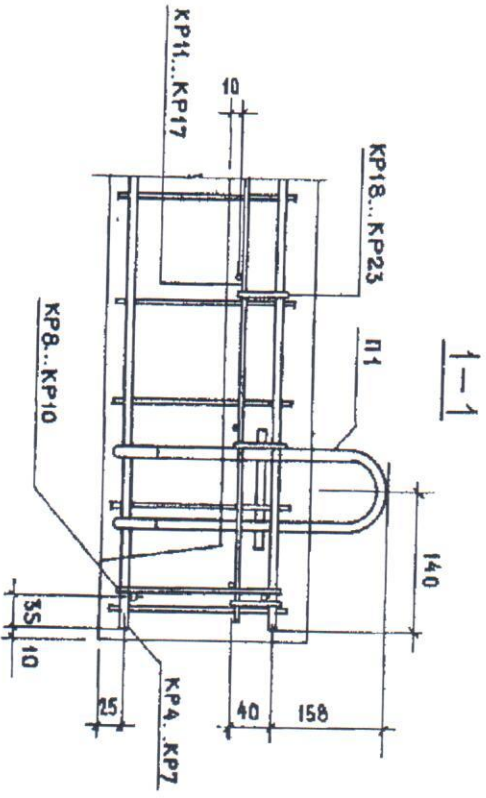
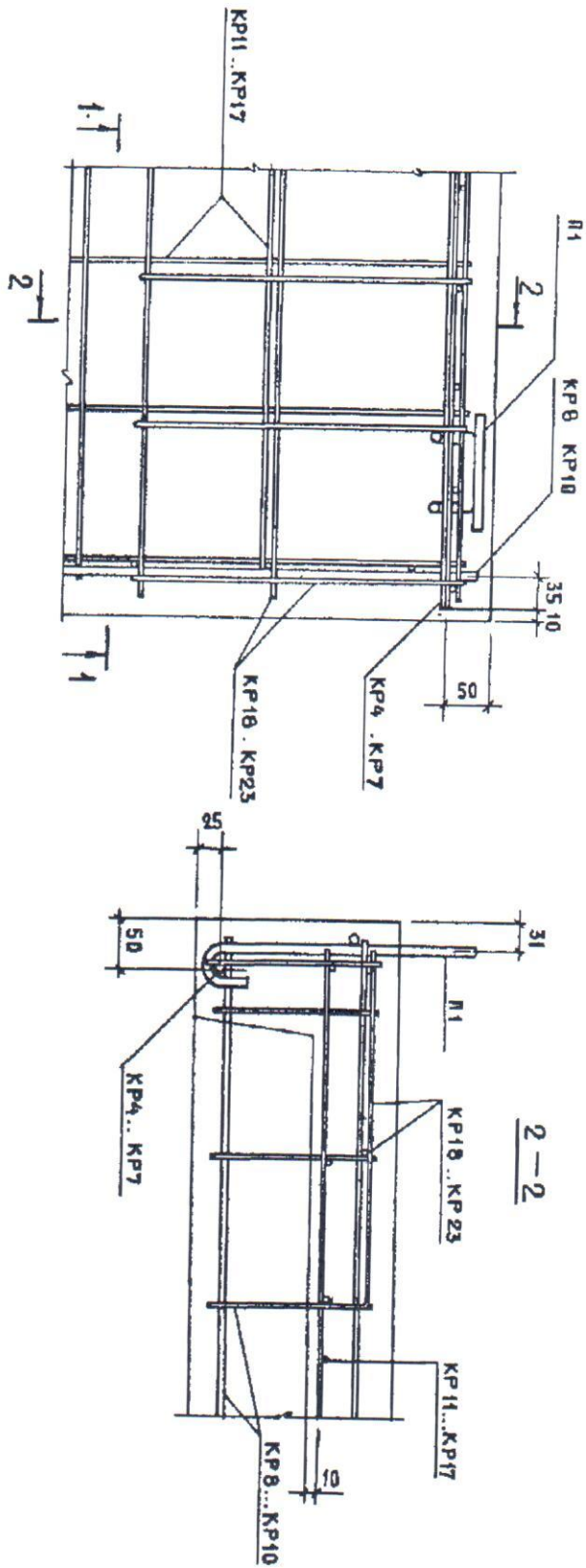


1.152.1-8.3 00000 А4			
УЗЕЛ VII			
Исполнитель	Калинина	Инженер	И.И.И.
Тип	Калинина	Инженер	И.И.И.
Сектор	Калинина	Инженер	И.И.И.
Проект	Калинина	Инженер	И.И.И.
Разработчик	Калинина	Инженер	И.И.И.

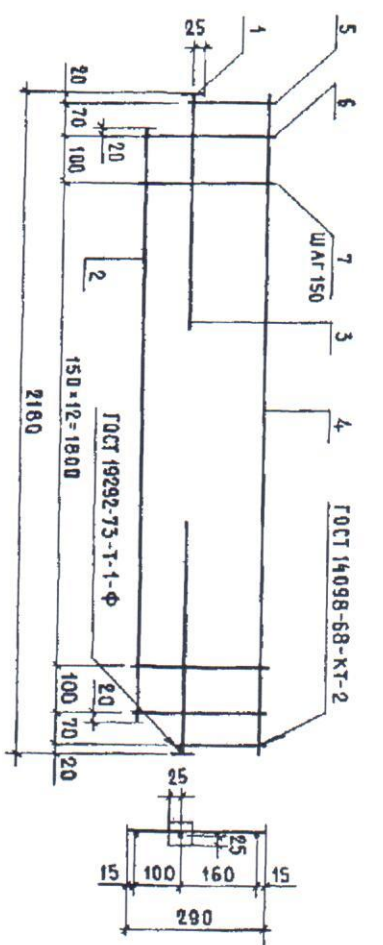
ЦНИИЭП Жилища		
Стадия	Август	Август
Р		1



НАИМОВА	ПОСЛОНКНИ	07/87	4.152.1-8.3 00000 А5
ТИП	КАЕЛНИКОВА	04.81	
РЪК.ГР.	ТОРАДОВА	03.88	
ПРОБЕР.	КАЕЛНИКОВА	04.81	
ДАТА С. ПРОВЕРКА	07/87	05.88	
УЗЕВ VIII			



1.152.1-8.3 00000 А6		СТАДИЯ		Лист	Листов
УЗЕЛ IX		ЦИЦИПТ		жидица	1
НАЧ. ДТА.	ПОДСИГНИКИ	КАПИТОВА	ПРОСЕК.	РАЗРАБ.	ОПРОВАД.
ТМЛ	КАПИТОВА	ПРОСЕК.	КАПИТОВА	ОПРОВАД.	ОПРОВАД.
Р.К.Г.Р.	ОПРОВАД.	ПРОСЕК.	КАПИТОВА	ОПРОВАД.	ОПРОВАД.
ПРОСЕК.	КАПИТОВА	ОПРОВАД.	ОПРОВАД.	ОПРОВАД.	ОПРОВАД.
РАЗРАБ.	ОПРОВАД.	ОПРОВАД.	ОПРОВАД.	ОПРОВАД.	ОПРОВАД.

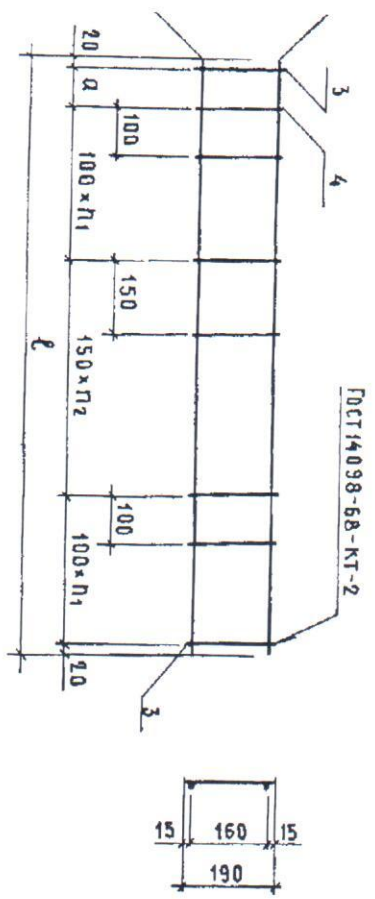


ОБОЗНАЧЕНИЕ	МАРКА	МАССА, КГ
1.152.1-83 11100	КР1	2,74
-01	КР2	3,81

ФОРМАТ	ЗОНА	ПОЗ.	ОБОЗНАЧЕНИЕ	НАИМЕНОВАНИЕ	КОД	ПРИМЕЧАНИЕ
		1	1.152.1-83 11101	АСТАЛЛ Б-2-10-50 ГОСТ 10376 ВСТ.3 КР2 ГОСТ 380-77п ℓ=50	2	0,20
ПЕРЕМЕННЫЕ ДАННЫЕ ДЛЯ ИСПОЛНЕНИЯ:						
			1.152.1-83 11100	АСТАЛЛ		КР1
		2	1.152.1-83 00032	Ф8 АИ ГОСТ 5781-82 ℓ=2040	1	0,81
		3	1.152.1-83 00029	Ф8 АИ ГОСТ 5781-82 ℓ=660	2	0,26
		4	1.152.1-83 00019	Ф4 ВЛ ГОСТ 6727-80 ℓ=2180	1	0,22
		5	1.152.1-83 00027	Ф8 АИ ГОСТ 5781-82 ℓ=190	2	0,08
		6	1.152.1-83 00028	Ф8 АИ ГОСТ 5781-82 ℓ=290	2	0,12
		7	1.152.1-83 00003	Ф4 ВЛ ГОСТ 6727-80 ℓ=290	13	0,03
			1.152.1-83 11100-01	АСТАЛЛ		КР2
		2	1.152.1-83 00038	Ф10 АИ ГОСТ 5781-82 ℓ=2040	1	1,26
		3	1.152.1-83 00037	Ф10 АИ ГОСТ 5781-82 ℓ=660	2	0,41
		4	1.152.1-83 00024	Ф5 ВЛ ГОСТ 6727-80 ℓ=2180	1	0,34
		5	1.152.1-83 00035	Ф10 АИ ГОСТ 5781-82 ℓ=190	2	0,12
		6	1.152.1-83 00036	Ф10 АИ ГОСТ 5781-82 ℓ=290	2	0,18
		7	1.152.1-83 00003	Ф4 ВЛ ГОСТ 6727-80 ℓ=290	13	0,03
1.152.1-83 11100						
КАРКАС (КР1; КР2)				СТАЛЬ	МАССА	МАТЕРИАЛ
				Р	СМ.	-
				ТАБА	ТАБЛ.	ТАБЛ. 1
				АНСТ	АНСТОВ	1
				ЦИЛИЭЛЖИИША		

ИМ. ОТД.	ПОЛИНСКИЙ	ОК.ЗУ
ИМ. КАЛЕННИКОВА	КАЛЕННИКОВА	В.С.С
ИМ. ГОРДОВА	ГОРДОВА	В.С.С
ИМ. КАЛЕННИКОВА	КАЛЕННИКОВА	В.С.С
ИМ. ГОРДОВА	ГОРДОВА	В.С.С



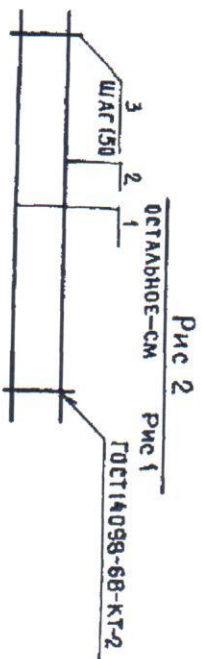
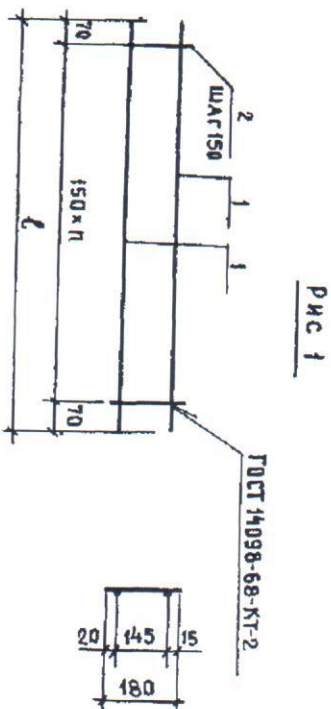


ОБОЗНАЧЕНИЕ	МАРКА	Q, мм	n1	n2	ℓ, мм	МАССА, кг
1.152.1-8.3 11200	КР4	90	5	7	2180	1,56
-01	КР5	90	5	7	2180	2,23
-02	КР6	40	6	8	2480	1,77
-03	КР7	40	6	8	2480	2,53

ФОРМАТ	ЗОНА	ПОЗ.	ОБОЗНАЧЕНИЕ	НАИМЕНОВАНИЕ	КОЛ.	ПРИМЕЧАНИЕ
			ПЕРЕМЕННЫЕ	ДАННЫЕ ДЛЯ ИСПОЛНЕНИЯ:		
			1.152.1-8.3 11200	ДЕТАЛИ	КР4	
				ДЕТАЛИ	МАССА ЕД. КГ	
		1	1.152.1-8.3 00033	φ8 АИ ГОСТ 5781-82 ℓ=2180	1	0,86
		2	1.152.1-8.3 00019	φ4 Вр1 ГОСТ 6727-80 ℓ=2180	1	0,20
		3	1.152.1-8.3 00027	φ8 АИ ГОСТ 5781-82 ℓ=190	2	0,08
		4	1.152.1-8.3 00002	φ4 Вр1 ГОСТ 6727-80 ℓ=190	17	0,02
			1.152.1-8.3 11200-01	ДЕТАЛИ	КР5	
				ДЕТАЛИ		
		1	1.152.1-8.3 00039	φ10 АИ ГОСТ 5781-82 ℓ=2180	1	1,34
		2	1.152.1-8.3 00024	φ5 Вр1 ГОСТ 6727-80 ℓ=2180	1	0,31
		3	1.152.1-8.3 00035	φ10 АИ ГОСТ 5781-82 ℓ=190	2	0,12
		4	1.152.1-8.3 00002	φ4 Вр1 ГОСТ 6727-80 ℓ=190	17	0,02
			1.152.1-8.3 11200-02	ДЕТАЛИ	КР6	
				ДЕТАЛИ		
		1	1.152.1-8.3 00034	φ8 АИ ГОСТ 5781-82 ℓ=2480	1	0,98
		2	1.152.1-8.3 00022	φ4 Вр1 ГОСТ 6727-80 ℓ=2480	1	0,23
		3	1.152.1-8.3 00027	φ8 АИ ГОСТ 5781-82 ℓ=190	2	0,08
		4	1.152.1-8.3 00002	φ4 Вр1 ГОСТ 6727-80 ℓ=190	20	0,02
			1.152.1-8.3 11200-03	ДЕТАЛИ	КР7	
				ДЕТАЛИ		
		1	1.152.1-8.3 00042	φ10 АИ ГОСТ 5781-82 ℓ=2480	1	1,53
		2	1.152.1-8.3 00025	φ5 Вр1 ГОСТ 6727-80 ℓ=2480	1	0,36
		3	1.152.1-8.3 00035	φ10 АИ ГОСТ 5781-82 ℓ=190	2	0,12
		4	1.152.1-8.3 00002	φ4 Вр1 ГОСТ 6727-80 ℓ=190	20	0,02

1.152.1-8.3 11200		КАРКАС (КР4... КР7)		СТАДИЯ	МАССА	МАССИТАБ
				Р	СМ.	—
				ТАБЛ.		
				ЦИЛИНДРИЧЕСКАЯ		

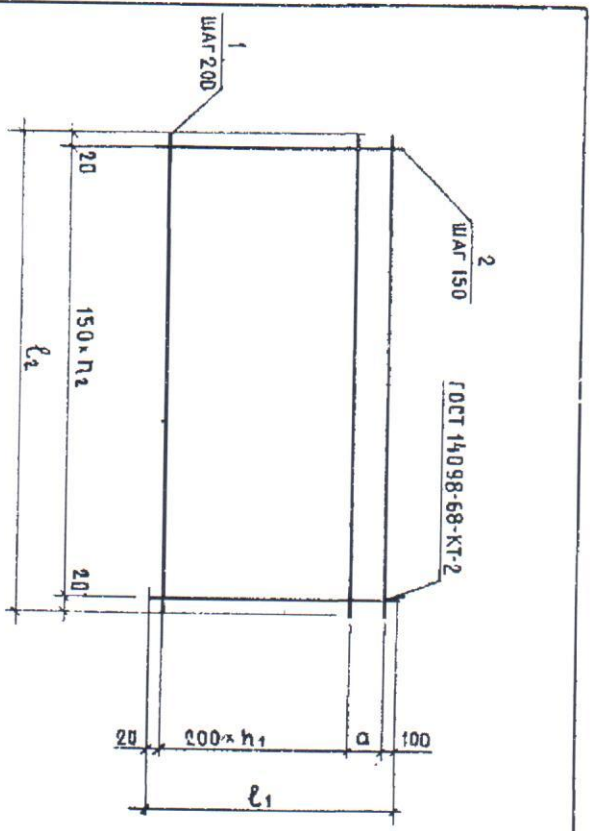
ИЗГОТОВИТЕЛЬ	РОССИЙСКИЙ	КАПЛИКОВА	КАПЛИКОВА
ТИП	КАПЛИКОВА	КАПЛИКОВА	КАПЛИКОВА
Рук. гр.	ГОРОВА	ГОРОВА	ГОРОВА
ПРОБЕР	КАПЛИКОВА	КАПЛИКОВА	КАПЛИКОВА
РАСЧЕТ	ГОРОВА	ГОРОВА	ГОРОВА



ОБОЗНАЧЕНИЕ	МАРКА	РИС	П	ℓ, мм	МАССА, кг
1.152.1-8.3 11300	КР8	1	7	1190	0,38
	КР9	1	9	1490	0,64
	КР10	2	11	1790	1,11

ФОРМА	ЗОНА	ПОС	ОБОЗНАЧЕНИЕ	ПЕРЕМЕННЫЕ	НАИМЕНОВАНИЕ	КОД	ПРИМЕЧАНИЕ
					ДАННЫЕ ДЛЯ ИСПОЛНЕНИЯ		
					1.152.1-8.3 11300		КР8
					ДЕТАЛИ		МАССА ЕД., кг
БЧ	1	1	1.152.1-8.3 00014		φ4 В <sub>р1</sub> ГОСТ 6727-80 ℓ=1190	2	0,11
БЧ	2	2	1.152.1-8.3 00001		φ4 В <sub>р1</sub> ГОСТ 6727-80 ℓ=180	8	0,02
					1.152.1-8.3 11300-01		КР9
					ДЕТАЛИ		
БЧ	1	1	1.152.1-8.3 00023		φ5 В <sub>р1</sub> ГОСТ 6727-80 ℓ=1490	2	0,22
БЧ	2	2	1.152.1-8.3 00001		φ4 В <sub>р1</sub> ГОСТ 6727-80 ℓ=180	10	0,02
					1.152.1-8.3 11300-02		КР10
					ДЕТАЛИ		
БЧ	1	1	1.152.1-8.3 00031		φ8 АШ ГОСТ 5781-82 ℓ=1190	1	0,71
БЧ	2	2	1.152.1-8.3 00017		φ4 В <sub>р1</sub> ГОСТ 6727-80 ℓ=1190	1	0,16
БЧ	3	3	1.152.1-8.3 00001		φ4 В <sub>р1</sub> ГОСТ 6727-80 ℓ=180	12	0,02
					1.152.1-8.3 11300		
					КАРКАС		
					(КР8 КР10)		
					СТАНДАРТНАЯ МАССА		МАКСИМАЛЬНАЯ
					Р	СМ	
					ТАБЛ		
					ЛИСТ	ЛИСТОВ	1
					ЦНИИЭП ЖИЛИЩА		

НАЧ. ОТД.	РОССИЙСКИЙ	ИИ	И.И.И.
ГНИ	КАПИТОЛ	ИИ	И.И.И.
РСК. ГР.	ГОРЛОВА	ИИ	И.И.И.
ПРОБ.	КАПИТОЛ	ИИ	И.И.И.
РАЗРАБ.	ГОРЛОВА	ИИ	И.И.И.



ОБОЗНАЧЕНИЕ	МАРКА	а, мм	п1	п2	l1, мм	l2, мм	МАССА, кг
1.152.1-8.3 11400	КР11	0	5	14	1120	2140	2,7
	КР12	100	6	14	1420	2140	3,55
	КР13	0	8	14	1720	2140	4,2
	КР14	0	5	16	1120	2440	3,02
	КР15	100	6	16	1420	2440	3,97

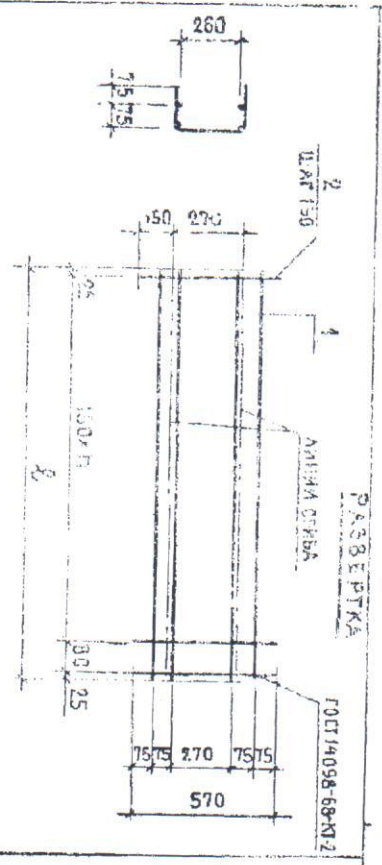
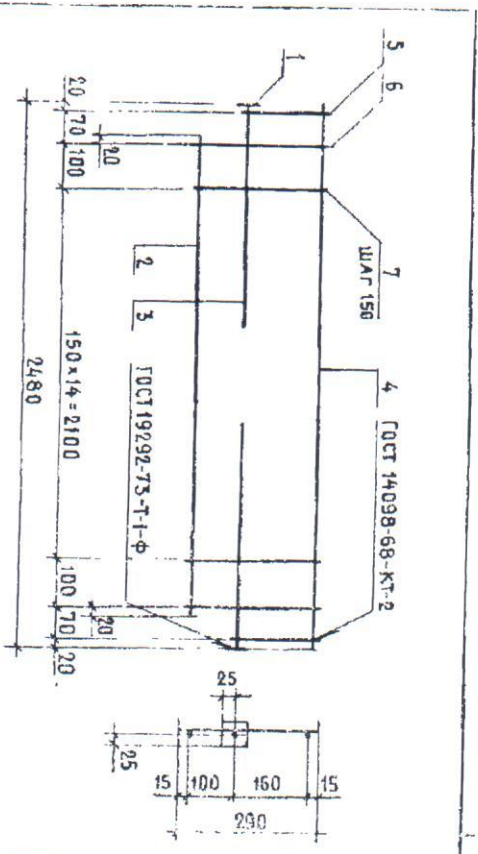
ФОРМА	Зона	Поз.	ОБОЗНАЧЕНИЕ	НАИМЕНОВАНИЕ	Код	ПРИМЕНЕНИЕ
				ПЕРЕМЕННЫЕ ДАННЫЕ ДЛЯ ИСПОЛНЕНИЯ		
				1.152.1-8.3 11400		КР11
				ДЕТАЛИ		МАССА, кг
Б4		1	1.152.1-8.3 00018	φ4 ВР1 ГОСТ 6727-80 l=2140	6	0,2
Б4		2	1.152.1-8.3 00012	φ4 ВР1 ГОСТ 6727-80 l=1120	15	0,1
				1.152.1-8.3 11400-01		КР12
				ДЕТАЛИ		
Б4		1	1.152.1-8.3 00018	φ4 ВР1 ГОСТ 6727-80 l=2140	8	0,2
Б4		2	1.152.1-8.3 00015	φ4 ВР1 ГОСТ 6727-80 l=1420	15	0,13
				1.152.1-8.3 11400-02		КР13
				ДЕТАЛИ		
Б4		1	1.152.1-8.3 00018	φ4 ВР1 ГОСТ 6727-80 l=2140	9	0,2
Б4		2	1.152.1-8.3 00016	φ4 ВР1 ГОСТ 6727-80 l=1720	15	0,16
				1.152.1-8.3 11400-03		КР14
				ДЕТАЛИ		
Б4		1	1.152.1-8.3 00021	φ4 ВР1 ГОСТ 6727-80 l=2440	6	0,22
Б4		2	1.152.1-8.3 00012	φ4 ВР1 ГОСТ 6727-80 l=1120	17	0,1
				1.152.1-8.3 11400-04		КР15
				ДЕТАЛИ		
Б4		1	1.152.1-8.3 00021	φ4 ВР1 ГОСТ 6727-80 l=2440	8	0,22
Б4		2	1.152.1-8.3 00015	φ4 ВР1 ГОСТ 6727-80 l=1420	17	0,13
				1.152.1-8.3 11400		

НАКОНА	РОССИЙСКИЙ	183	Ф1 И
ТИП	КАПЕЛКООБА	183	Ф1 И
РЯД ГР.	ГОРЮЧА	20	350720
ПРОБ	КАПЕЛКООБА	183	Ф1 И
Дата вв.	Пробки	1/82	Ф1 И

КАРКАС  
(КР11... КР15)

СТАЛЬ	МАССА	МАССА
Р	СМ.	ТАБЛ.
Инст.	Инст.	Инст.

ЦИНИПТ ЖИЛИЩА



ОБОЗНАЧЕНИЕ	МАРКА	Q, мм	МАССА, кг
1.152.1-8.3 2100	КР28	7	0,80
21	КР29	8	0,89

ФОРМАТ	ОБОЗНАЧЕНИЕ	НАИМЕНОВАНИЕ	КОД.	ПРИМЕЧАНИЕ
Б4	1.152.1-8.3 11101	5-2 10x50 ГОСТ1105-76 Q=50 Полока в ст.3 КР2 ГОСТ380-71к	2	0,20
Б4	1.152.1-8.3 00041	Детали		
Б4	1.152.1-8.3 00037	φ10 АШ ГОСТ 5781-82 Q=2340	1	1,44
Б4	1.152.1-8.3 00025	φ10 АШ ГОСТ 5781-82 Q=660	2	0,41
Б4	1.152.1-8.3 00035	φ5 В-1 ГОСТ 6727-80 Q=2180	1	0,36
Б4	1.152.1-8.3 00036	φ10 АШ ГОСТ 5781-82 Q=190	2	0,18
Б4	1.152.1-8.3 00003	φ4 В-1 ГОСТ 6727-80 Q=290	2	0,18
Б4	1.152.1-8.3 00003	φ4 В-1 ГОСТ 6727-80 Q=290	15	0,03

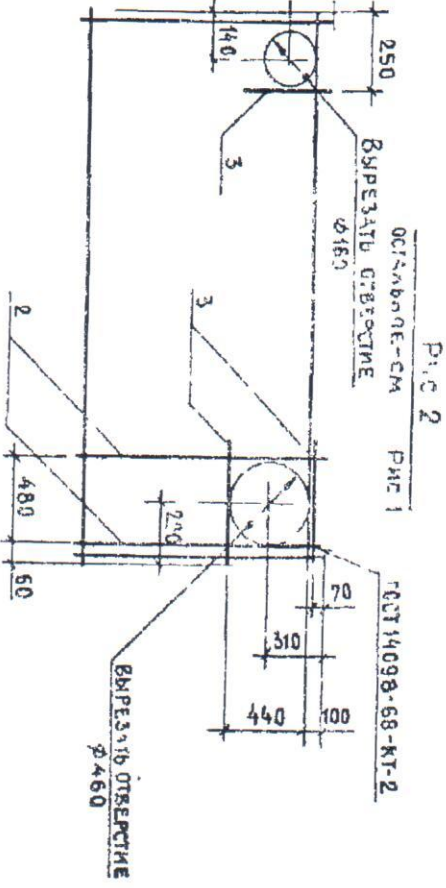
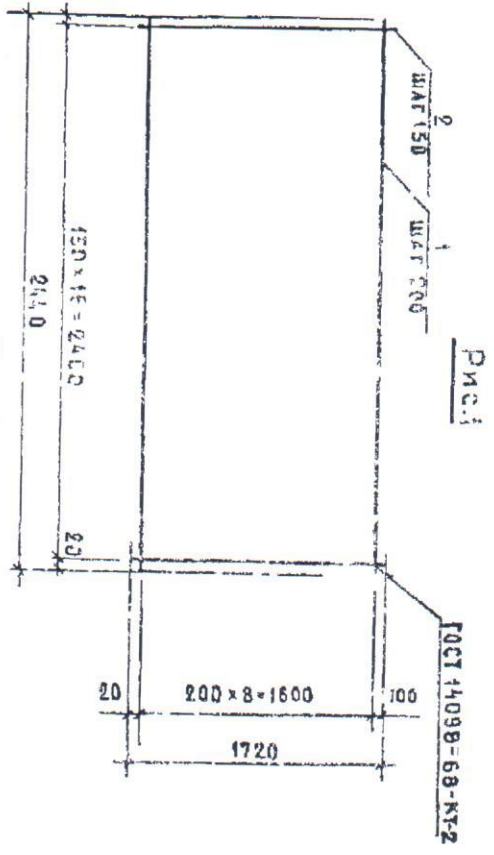
1.152.1-8.3 31100

ФОРМАТ	ОБОЗНАЧЕНИЕ	НАИМЕНОВАНИЕ	КОД.	ПРИМЕЧАНИЕ
Б4	1.152.1-8.3 00011	5-2 10x50 ГОСТ1105-76 Q=50 Полока в ст.3 КР2 ГОСТ380-71к	2	0,20
Б4	1.152.1-8.3 00007	Детали		
Б4	1.152.1-8.3 00012	φ10 АШ ГОСТ 5781-82 Q=2340	1	1,44
Б4	1.152.1-8.3 00007	φ10 АШ ГОСТ 5781-82 Q=660	2	0,41
Б4	1.152.1-8.3 00012	φ5 В-1 ГОСТ 6727-80 Q=2180	1	0,36
Б4	1.152.1-8.3 00007	φ10 АШ ГОСТ 5781-82 Q=190	2	0,18
Б4	1.152.1-8.3 00007	φ4 В-1 ГОСТ 6727-80 Q=290	2	0,18
Б4	1.152.1-8.3 00007	φ4 В-1 ГОСТ 6727-80 Q=290	15	0,03

1.152.1-8.3 31100

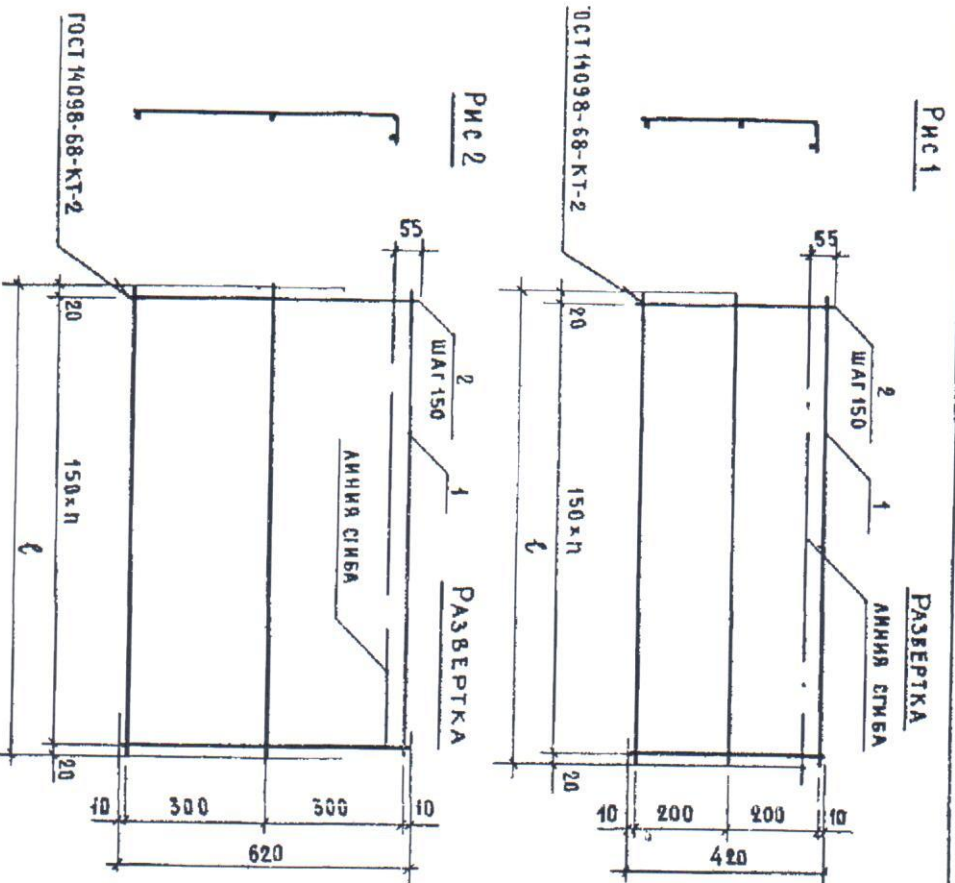
КАРКАС ЛУЧТОВИЙ (КР28, КР29)

ЦНИИЭП ЖБИИЩА



ОБОЗНАЧЕНИЕ	МАРКА	РИС.	МАССА, КГ
1.152.1-8.3 31200	КР16	1	4,7
-01	КР17	2	5,2

ФОРМА	ЗОНА	ПОЗ.	ОБОЗНАЧЕНИЕ	НАИМЕНОВАНИЕ	КОД	ПРИМЕЧАНИЕ	
БН	1	1.152.1-8.3	00021	ДЕТАЛИ	9	МАССА ЕД, КГ	
				Ø4 ВР1 ГОСТ 6727-80 Е-2440	0,22		
ПЕРЕМЕННЫЕ ДАННЫЕ ДЛЯ ИСПОЛНЕНИЯ							
				1.152.1-8.3 - 31200		КР16	
				ДЕТАЛИ			
БН	2	1.152.1-8.3	00016	Ø4 ВР1 ГОСТ 6727-80 Е-1720	17	0,16	
				1.152.1-8.3 31200-01		КР17	
				ДЕТАЛИ			
БН	2	1.152.1-8.3	00016	Ø4 ВР1 ГОСТ 6727-80 Е-1720	19	0,16	
БН	3	1.152.1-8.3	00009	Ø4 ВР1 ГОСТ 6727-80 Е-650	3	0,06	
1.152.1-8.3 31200							
КАРКАС (КР16; КР17)							
					СТАДИА	МАССА	МАСШТАБ
					Р	СМ	
					ТАВА		
					Лист	Листов	1
ЦНИИЭП ЖИЛИЩА							



ОБОЗНАЧЕНИЕ	МАРКА	РИС.	n	l, мм	МАССА, кг
1.152 1-83 11500	КР18	1	14	2140	1,2
-01	КР19	1	16	2440	1,34
-02	КР20	2	14	2140	1,5
-03	КР21	2	16	2440	1,68

ФОРМАТ	ЗОНА	ПОЗ.	ОБОЗНАЧЕНИЕ	НАИМЕНОВАНИЕ	КОЛ	ПРИМЕЧАНИЕ
				ПЕРЕМЕННЫЕ ДАННЫЕ ДЛЯ ИСПОЛНЕНИЯ		
				1.152-1-83 11500		КР18
				ДЕТАЛИ		МАССА ЕД, кг
БН		1	1.152-1-83 00018	Ф4 В <sub>р1</sub> ГОСТ 6727-80 l=2140	3	0,2
БН		2	1.152-1-83 00004	Ф4 В <sub>р1</sub> ГОСТ 6727-80 l=420	15	0,04
				1.152-1-83 11500-01		КР19
				ДЕТАЛИ		
БН		1	1.152-1-83 00021	Ф4 В <sub>р1</sub> ГОСТ 6727-80 l=2140	3	0,22
БН		2	1.152-1-83 00004	Ф4 В <sub>р1</sub> ГОСТ 6727-80 l=420	17	0,04
				1.152-1-83 11500-02		КР20
				ДЕТАЛИ		
БН		1	1.152-1-83 00018	Ф4 В <sub>р1</sub> ГОСТ 6727-80 l=2140	3	0,2
БН		2	1.152-1-83 00008	Ф4 В <sub>р1</sub> ГОСТ 6727-80 l=620	15	0,06
				1.152-1-83 11500-03		КР21
				ДЕТАЛИ		
БН		1	1.152-1-83 00021	Ф4 В <sub>р1</sub> ГОСТ 6727-80 l=2140	3	0,22
БН		2	1.152-1-83 00008	Ф4 В <sub>р1</sub> ГОСТ 6727-80 l=620	17	0,06
1.152 1-83 11500				КАРКАС ГРУБЫЙ (КР18 КР21)	СТАБИЛИЗАТОР	МАССА
					Р	СМ
					ТАБА	МАСТЯБ
					Лист	Листов 1
					ЦИЦЕП жилища	

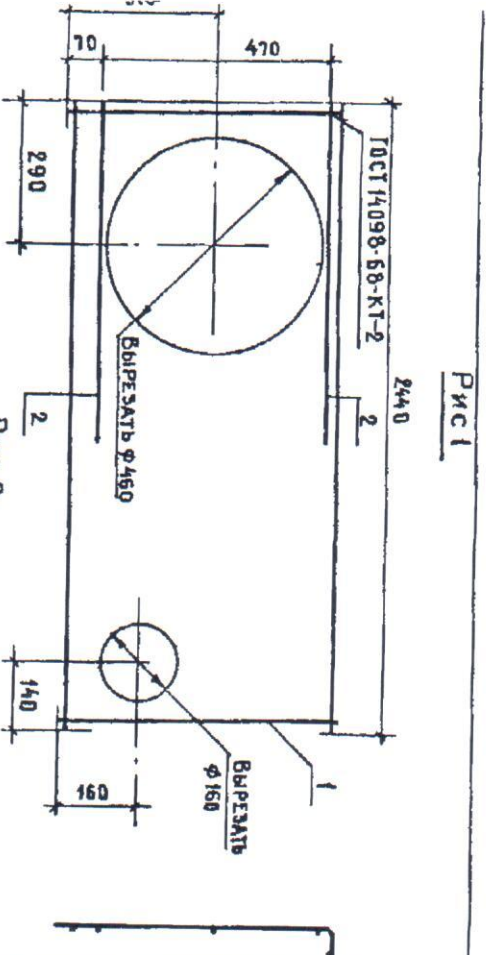


Рис. 1

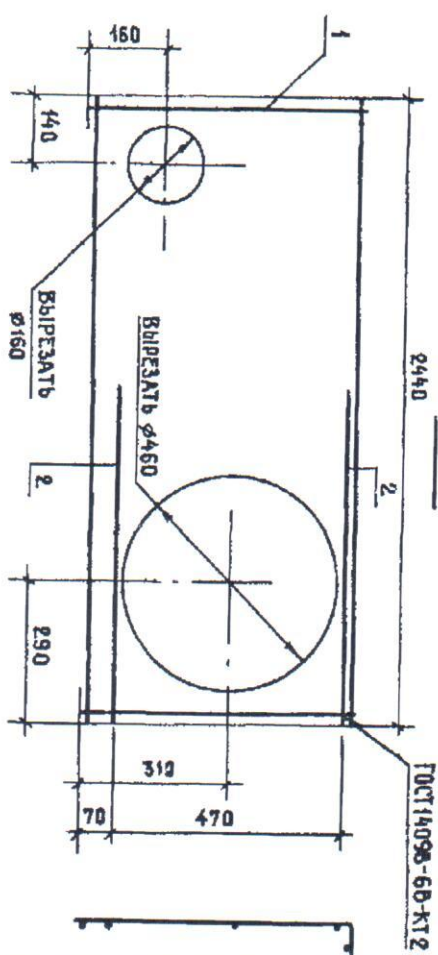


Рис. 2

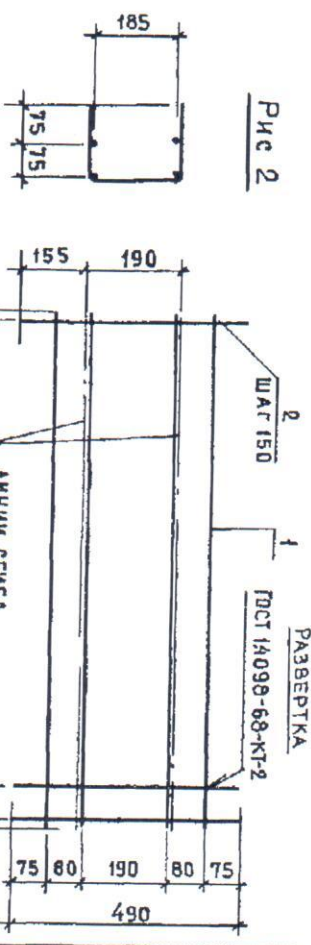
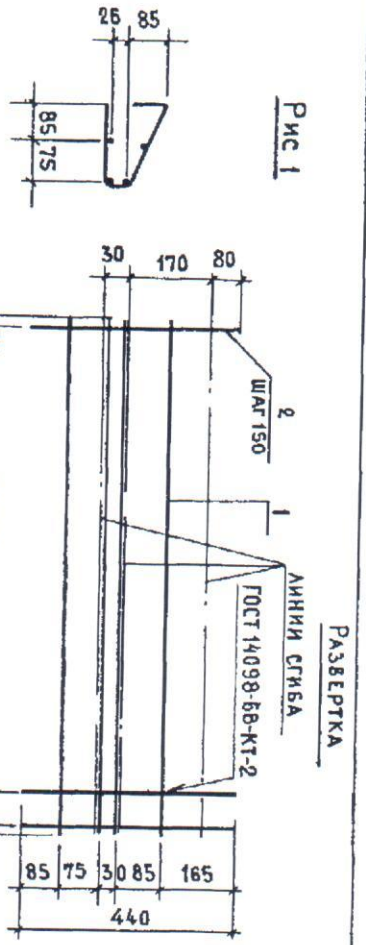
ОБОЗНАЧЕНИЕ	МАРКА	РИС.	МАССА, КГ
1.152.1-8.3 51100	КР22	1	1,8
-01	КР23	2	1,8

ФОРМАТ	ЗОНА	Обозначение	Наименование	Воз	Примечание
			1.152.1-8.3 51100		КР22
			СБОРОЧНЫЕ ЕДИНИЦЫ		
А3	1	1.152.1-8.3 41500-03	КАРКАС ГЛУТЫЙ КР21	1	Масса ст, кг
			ДЕТАЛИ		
Б4	2	1.152.1-8.3 00009	φ4 В.1 ГОСТ 6727-80 6-650	2	0,06
			1.152.1-8.3 51100-01		КР23
			То же, что для 1.152.1-8.3 51100		
			РАЗЛИЧIE ИСПОЛНЕНИЙ 1.152.1-8.3 51100 и 1.152.1-8.3 51100-01 ПО СБОРОЧНОМУ ЧЕРТЕЖУ		

1.152.1-8.3 51100		КАРКАС ГЛУТЫЙ (КР22; КР23)	Стандарт	Масса	Масса
П	СМ.	ТАБА	Листов	1	
ЦНИИЭП жилища					

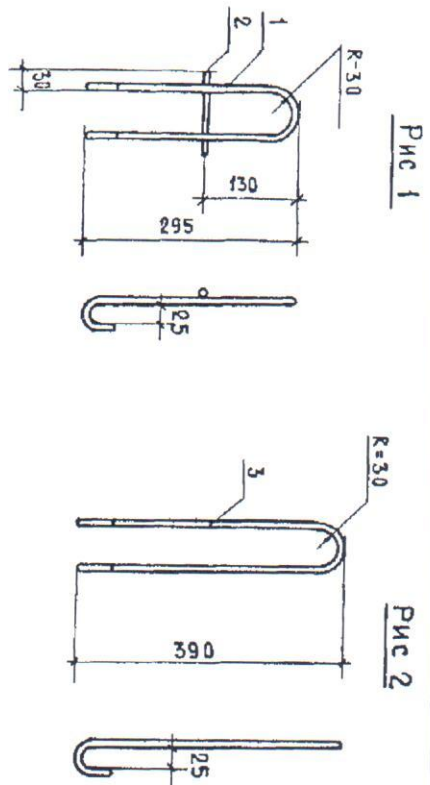
НАУЧ. РАБОТНИК	ПОДПИСЬ	И.И.И.
КАТЕГОРИЯ	ПОДПИСЬ	И.И.И.
ПРОФ. КАТЕГОРИЯ	ПОДПИСЬ	И.И.И.



ОБОЗНАЧЕНИЕ	МАРКА	РИС	п	ℓ, мм	МАССА, кг
1 152 1-83 11600	КР24	1	6	1030	0,72
-01	КР25	2	6	1030	0,8
-02	КР26	1	7	1180	0,8
-03	КР27	2	7	1180	0,89

ФОРМА	СОБА	ПОЗ	ОБОЗНАЧЕНИЕ	НАИМЕНОВАНИЕ	КЭ	ПРИМЕЧАНИЕ
				ПЕРЕМЕННЫЕ ДАННЫЕ ДЛЯ ИСПОЛНЕНИЯ		
				1 152 1-83 11600		КР24
				ДЕТАЛИ		МАССА ЕД, кг
Б4	1	1 152 1-83 00011	φ4 Вр I ГОСТ 6727-80 ℓ=1030	4	0,1	
Б4	2	1 152 1-83 00005	φ4 Вр I ГОСТ 6727-80 ℓ=440	8	0,04	
			1 152 1-83 11600-01			КР25
			ДЕТАЛИ			
Б4	1	1 152 1-83 00011	φ4 Вр I ГОСТ 6727-80 ℓ=1030	4	0,1	
Б4	2	1 152 1-83 00006	φ4 Вр I ГОСТ 6727-80 ℓ=490	8	0,05	
			1 152 1-83 11600-02			КР26
			ДЕТАЛИ			
Б4	1	1 152 1-83 00013	φ4 Вр I ГОСТ 6727-80 ℓ=1180	4	0,11	
Б4	2	1 152 1-83 00006	φ4 Вр I ГОСТ 6727-80 ℓ=490	9	0,05	
			1 152 1-83 11600-03			КР27
			ДЕТАЛИ			
			1 152 1-83 11600			
			КАРКАС ПЛУТЫЙ (КР24, КР27)			
			СТАДИИ	МАССА	МАСШТАБ	
			Р	СМ	ТАВА	—
			ЛИСТ	ЛИСТОВ	1	
			ЦИЛИЭП	ЖИЛЩА		





ОБОЗНАЧЕНИЕ	МАРКА	Рис	МАССА, КГ
11521-83 11700	П1	1	0,53
-01	П2	2	0,59

ФОРМАТ ЗОНА Поз	ОБОЗНАЧЕНИЕ	НАИМЕНОВАНИЕ		КОД	ПРИМЕ- ЧАНИЕ
		ПЕРЕМЕННЫЕ	ДАнные для исполнени-		
		11521-83 11700	ДЕТАЛИ		П1
Б4	1	11521-83 00044	Ф10 А1 ГОСТ 5781-82 L=750	1	0,46
Б4	2	11521-83 00043	Ф10 А1 ГОСТ 5781-82 L=120	1	0,07
			11521-83 11700-01		П2
			ДЕТАЛИ		
Б4	3	11521-83 00045	Ф10 А1 ГОСТ 5781-82 L=950	1	0,59
11521-83 11700					
ЛЕТЯЯ СТРОПОВОЧНАЯ (П1, П2)					
СТАЛЬНАЯ МАССА (МАССА ПЛ)					
П					
СМ ТАБЛ					
ЛИСТ ЛИСТОВ 1					
ЦНИИЭП ЖИЛИЩА					

ИВ № ПОД ПДПИСИ И ДАТА ВЗАМ ИВ №

МАРКА	РАСХОД СТАЛИ ЭЛЕМЕНТ, КГ							Всего	
	ИЗДЕЛИЯ АРМАТУРНЫЕ						ИЗДЕЛИЯ АНКЕРНЫЕ		
	АРМАТУРНАЯ СТАЛЬ ГОСТ 5781-82			АРМАТУРНАЯ СТАЛЬ ГОСТ 6727-80			ПРОКАТ МАРКИ		
	КЛАСС А-III		КЛАСС А-I	КЛАСС Вр-I		ВСтЗ Кр2 ГОСТ 38071	ГОСТ 103-76		
Ф, мм	ИТОГО	Ф, мм	Ф, мм	ИТОГО	ПОЛОСА Б-2 10x50				
8	10	10	4	5					
2ЛП 22 12 - 4	4,84	4,84	2,24	9,14	9,14	0,8	17,02		
2ЛП 22 15 - 4	1,38	5,36	6,74	2,24	9,19	1,56	10,75	0,8	20,53
2ЛП 22 18 - 4	1,78	6,94	8,72	2,24	10,64	0,99	11,63	0,8	23,39
2ЛП 22 12в - 4	4,84	4,84	2,24	9,14	9,14	0,8	17,02		
2ЛП 22 15в - 4	1,38	5,36	6,74	2,24	9,19	1,56	10,75	0,8	20,53
2ЛП 22 18в - 4	1,78	6,94	8,72	2,24	10,64	0,99	11,63	0,8	23,39
2ЛП 25 12 - 4	1,56	5,72	7,28	2,24	9,68	0,72	10,40	0,8	20,72
2ЛП 25 15 - 4	0,42	7,49	7,91	2,24	10,04	1,96	12,0	0,8	22,95
2ЛП 25 18 - 4	1,84	7,49	9,33	2,24	11,85	1,08	12,93	0,8	25,3
2ЛП 25 12в - 4	1,56	5,72	7,28	2,24	9,68	0,72	10,4	0,8	20,72
2ЛП 25 15в - 4	0,42	7,49	7,91	2,24	10,04	1,96	12,0	0,8	22,95
2ЛП 25 18в - 4	1,84	7,49	9,33	2,24	11,85	1,08	12,93	0,8	25,3
2ЛП 25 18 - 4м	1,84	7,49	9,33	2,24	12,47	1,08	13,55	0,8	25,92
2ЛП 25 18 - 4мЛ	1,84	7,49	9,33	2,24	12,47	1,08	13,55	0,8	25,92

ИВ № ПОД ПДПИСИ И ДАТА ВЗАМ ИВ №

ИВ № ПОД	ПДПИСИ И ДАТА	ВЗАМ ИВ №

ИВ № ПОД ПДПИСИ И ДАТА ВЗАМ ИВ №

ИВ № ПОД	ПДПИСИ И ДАТА	ВЗАМ ИВ №

№ СТРОКИ	НАИМЕНОВАНИЕ МАТЕРИАЛА И ЕДИНИЦА ИЗМЕРЕНИЯ	КОД МАТЕРИАЛА	ЕД ИЗМЕРЕНИЯ	КОД И МАРКА ИЗДЕЛИЯ КОЛИЧЕСТВО НА МАРКУ																			
				58 9121 2722 2ЛП 22 12-4	58 9121 2725 2ЛП 22 15-4	58 9121 2728 2ЛП 22 18-4	58 9121 2731 2ЛП 22 12в-4	58 9121 2734 2ЛП 22 15в-4	58 9121 2737 2ЛП 22 18в-4	58 9121 2740 2ЛП 25 12-4	58 9121 2869 2ЛП 25 15-4	58 9121 2878 2ЛП 25 18-4	58 9121 2881 2ЛП 25 12в-4	58 9121 2884 2ЛП 25 15в-4	58 9121 2978 2ЛП 25 18в-4	58 9121 2981 2ЛП 25 18-4-м	58 9121 2981 2ЛП 25 18-4-м						
1	АРМАТУРНЫЕ ИЗДЕЛИЯ																						
2	СТАЛЬ КЛАССА А-1 ГОСТ 5781-82	093 011																					
3	Ø10, КР		166	2,24	2,24																		
4	СТАЛЬ КЛАССА А-III ГОСТ 5781-82	093 004																					
5	Ø8, КР		166	4,84	1,38	1,78	4,84																
6	Ø10, КР		166		5,36	6,94																	
7	СТАЛЬ КЛАССА Вр-I ГОСТ 6727-80	121 301																					
8	Ø4, КР		166	9,14	9,19	10,64	9,14																
9	Ø5, КР		166		1,56	0,99																	
10	АНКЕРНЫЕ ИЗДЕЛИЯ																						
11	ПРОКАТ	095 000																					
12	ПОЛОСА В-2-10x50 ГОСТ 103-76		166	0,8	0,8	0,8	0,8																
13	Общий расход стали, КР	—	166	17,02	20,53	23,39	17,02																
14	Общий расход стали при ведении к классу А-1, КР	—	116	23,4	28,48	32,61	23,4																
15	БЕТОН МАРКИ 200, М³		113	0,333	0,386	0,44	0,34																
16	БЕТОН ДЕКОРАТИВНОЙ МАРКИ 200, М³		113	0,054	0,067	0,08	0,056																
17	ПОРТАНДЕМЕНТ МАРКИ М400, Т	573112	168	0,387	0,453	0,52	0,396																

1.152 1-8 3 00 000 ВРМ

ИМУ ОТД	РОССИЙСКИЙ		
КА КОНСТ	ПАРЫЖАН		
ТИП	КАПИТОВА		
РМ К ТР	ГОРОВА		
ПРИБЕЛ	КАПИТОВА		
РАЗРАБ	ГОРОВА		

ВЕДОМОСТЬ РАСХОДА МАТЕРИАЛОВ

ЦНИИЭП жилища