

**ПРУЖИНЫ ВИНТОВЫЕ ЦИЛИНДРИЧЕСКИЕ
СЖАТИЯ И РАСТЯЖЕНИЯ ИЗ СТАЛИ
КРУГЛОГО СЕЧЕНИЯ.**

Обозначение параметров, методика
определения размеров

**ГОСТ
13765—86**

Cylindrical helical compression (tension) springs
made of round steel.

Designation of parameters, methods
for determination of dimensions

Срок действия с 01.07.88
до 01.07.98

1. Обозначения параметров пружин, расчетные формулы и значения должны соответствовать указанным в табл. 1 и 2 и на черт. 1—7, основные параметры витков пружин — указанным в ГОСТ 13766-86 — ГОСТ 13776-86.

Таблица 1

Наименование параметра	Обозначения	Расчетные формулы и значения
1. Сила пружины при предварительной деформации, Н	F_1	Принимаются в зависимости от нагрузки пружины
2. Сила пружины при рабочей деформации (соответствует наибольшему принудительному перемещению подвижного звена в механизме), Н	F_2	
3. Рабочий ход пружины, мм	h	
4. Наибольшая скорость перемещения подвижного конца пружины при нагружении или разгрузке, м/с	v_{\max}	
5. Выносливость пружины — число циклов до разрушения	N_F	
6. Наружный диаметр пружины, мм	D_1	

Издание официальное

Настоящий стандарт не может быть полностью или частично воспроизведен, тиражирован и распространен без разрешения Госстандарта СССР

Наименование параметра	Обозначения	Расчетные формулы и значения
7. Относительный инерционный зазор пружины сжатия. Для пружин растяжения служит ограничением максимальной деформации	δ	$\delta = 1 - \frac{F_2}{F_3} \dots \quad (1)$ <p>Для пружин сжатия I и II классов $\delta = 0,05$ до $0,25$ Для пружин растяжения $\delta = 0,05$ до $0,10$ Для одножильных пружин III класса $\delta = 0,10$ до $0,40$ Для трехжильных III класса $\delta = 0,15$ до $0,40$</p>
8. Сила пружины при максимальной деформации, Н	F_3	$F_3 = \frac{F_2}{1 - \delta} \quad (2)$ <p>Уточняется по таблицам ГОСТ 13766-86— ГОСТ 13776-86</p>
9. Сила предварительного напряжения (при навивке из холоднотянутой и термообработанной проволоки), Н	F_0	$(0,1 - 0,25) F_3$
10. Диаметр проволоки, мм	d	Выбирается по таблицам ГОСТ 13764-86— ГОСТ 13776-86
11. Диаметр трехжильного троса, мм	d_1	
12. Жесткость одного витка пружины, Н/мм	c_1	
13. Максимальная деформация одного витка пружины мм	s_3' (при $F_0 = 0$) s_3'' (при $F_0 > 0$)	<p>Выбирается по таблицам ГОСТ 13764-86— ГОСТ 13776-86</p> $s_3'' = s_3' \frac{(F_3 - F_0)}{F_3} \quad (3)$
14. Максимальное касательное напряжение пружины, МПа	τ_3	<p>Назначается по табл. 2 ГОСТ 13764—86 При проверке</p> $\tau_3 = K \frac{8F_3 \cdot D}{\pi d^3} \quad (4)$ <p>Для трехжильных пружин</p> $\tau_3 = 1,82 \frac{F_3 \cdot i}{d^2} \quad (4a)$

Наименование параметра	Обозначения	Расчетные формулы и значения
15. Критическая скорость пружины сжатия, м/с	v_k	$v_k = \frac{\tau_3 \left(1 - \frac{F_2}{F_3}\right)}{\sqrt{2G\rho} 10^{-3}} \quad (5)$ <p>Для трехжильных пружин</p> $v_k = \frac{\tau_3 \left(1 - \frac{F_2}{F_3}\right)}{\sqrt{1,7G\rho} 10^{-3}} \quad (5a)$
16. Модуль сдвига, МПа	G	Для пружинной стали $G = 7,85 \cdot 10^4$
17. Динамическая (гравитационная) плотность материала, Нс ² /м ⁴	ρ	$\rho = \frac{\gamma}{g}$ <p>где g — ускорение свободного падения, м/с² γ — удельный вес, Н/м³ Для пружинной стали $\rho = 8 \cdot 10^3$</p>
18. Жесткость пружины, Н/мм	c	$c = \frac{F_2 - F_1}{h} = \frac{F_2}{s_2} = \frac{F_3}{s_3} = \frac{Gd^4}{8D^3n} \quad (6)$ <p>Для пружин с предварительным напряжением</p> $c = \frac{F_3 - F_0}{s_3} \quad (6a)$ <p>Для трехжильных пружин</p> $c = \frac{F_1}{s_1} = \frac{F_2}{s_2} = \frac{F_3}{s_3} = \frac{3Gd^4}{8D^3n} k \quad (6b)$
19. Число рабочих витков пружины	n	$n = \frac{c_1}{c} \quad (7)$
20. Полное число витков пружины	n_1	$n_1 = n + n_2 \quad (8)$ где n_2 — число опорных витков
21. Средний диаметр пружины	D	$D = D_1 - d = D_2 + d \quad (9)$ <p>Для трехжильных пружин</p> $D = D_1 - d_1 = D_2 + d_1 \quad (9a)$

Наименование параметра	Обозначение	Расчетные формулы и значения
22. Индекс пружины	i	$i = \frac{D}{d} \quad (10)$ <p>Для трехжильных пружин</p> $i = \frac{D}{d_1} \quad (10a)$ <p>Рекомендуется назначать от 4 до 12</p>
23. Коэффициент расплющивания троса в трехжильной пружине учитывающий увеличение сечения витка вдоль оси пружины после навивки	Δ	Для трехжильного троса с углом свивки $\beta = 24^\circ$ определяется по табл. 2
24. Предварительная деформация пружины, мм	s_1	$s_1 = \frac{F_1}{c} \quad (11)$
25. Рабочая деформация пружины, мм	s_2	$s_2 = \frac{F_2}{c} \quad (12)$
26. Максимальная деформация пружины, мм	s_3	$s_3 = \frac{F_3}{c} \quad (13)$
27. Длина пружины при максимальной деформации, мм	l_3	$l_3 = (n_1 + 1 - n_3)d \quad (14)$ <p>где n_3 — число обработанных витков</p> <p>Для трехжильных пружин</p> $l_3 = (n + 1)d_1\Delta \quad (14a)$ <p>Для пружин растяжения с зацепами</p> $l_3 = l_0 + s_3 \quad (14b)$
28. Длина пружины в свободном состоянии, мм	l_0	$l_0 = l_3 + s_3 \quad (15)$
29. Длина пружины растяжения без зацепов в свободном состоянии, мм	l'_0	$l'_0 = (n_1 + 1)d \quad (15a)$
30. Длина пружины при предварительной деформации, мм	l_1	$l_1 = l_0 - s_1 \quad (16)$ <p>Для пружин растяжения</p> $l_1 = l_0 + s_1 \quad (16a)$
31. Длина пружины при рабочей деформации, мм	l_2	$l_2 = l_0 - s_2 \quad (17)$ <p>Для пружин растяжения</p> $l_2 = l_0 + s_2 \quad (17a)$

Наименование параметра	Обозначение	Расчетные формулы и значения
32. Шаг пружины в свободном состоянии, мм	t	$t = s'_3 + d \quad (18)$ <p>Для трехжильных пружин</p> $t = s'_3 + d_1 \Delta \quad (18a)$ <p>Для пружин растяжения</p> $t = d \quad (18б)$
33. Напряжение в пружине при предварительной деформации, МПа	τ_1	$\tau_1 = \frac{F_1}{F_3} \tau_3 \quad (19)$
34. Напряжение в пружине при рабочей деформации, МПа	τ_2	$\tau_2 = \frac{F_2}{F_3} \cdot \tau_3 \quad (20)$
35. Коэффициент учитывающий кривизну витка пружины	k	$k = \frac{4i-1}{4i-4} + \frac{0,615}{i} \quad (21)$ <p>Для трехжильных пружин</p> $k = \frac{1+0,333\sin^2 2\beta}{\cos\beta} \quad (21a)$ <p>где $\beta = \arctg \frac{0,445 \cdot i}{i+1}$</p>
36. Длина развернутой пружины (без пружин, растяжения — без зацепов), мм	l	$l \cong 3,2Dn_1 \quad (22)$
37. Масса пружины (для пружин растяжения — без зацепов), кг	m	$m \cong 19,25 \cdot 10^{-6} D d^2 n_1 \quad (23)$
38. Объем, занимаемый пружиной (без учета зацепов пружины), мм ³	V	$V = 0,785 \cdot D_1^2 \cdot l_1 \quad (24)$
39. Зазор между концом опорного витка и соседним рабочим витком пружины сжатия, мм	λ	Устанавливаются в зависимости от формы опорного витка (черт. 3—7)
40. Внутренний диаметр пружины, мм	D_2	$D_2 = D_1 - 2d \quad (25)$
41. Временное сопротивление проволоки при растяжении, МПа	R_m	Устанавливается при испытаниях проволоки или по ГОСТ 9389—75 и ГОСТ 1071—81

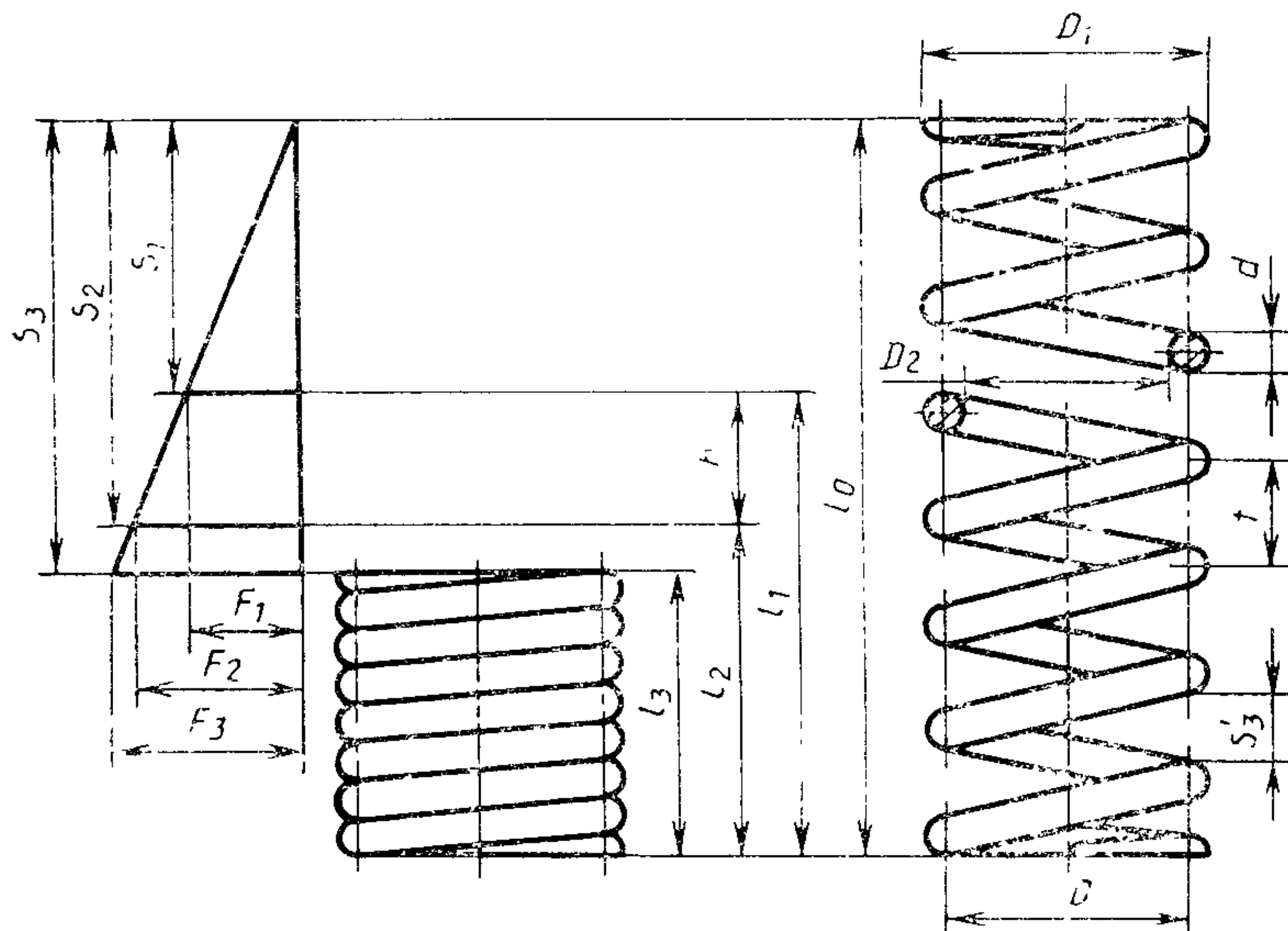
Наименование параметра	Обозначение	Расчетные формулы и значения
42. Максимальная энергия, накапливаемая пружиной или работа деформации, мДж	\bar{U}	<p>Для пружин сжатия и растяжения без предварительного напряжения</p> $\bar{U} = \frac{F_3 \cdot s_3}{2} \quad (26)$ <p>для пружин растяжения с предварительным напряжением</p> $\bar{U} = \frac{(F_3 + F_0) s_3}{2} \quad (26a)$

Таблица 2

Значения коэффициента расплющивания трехжильного троса

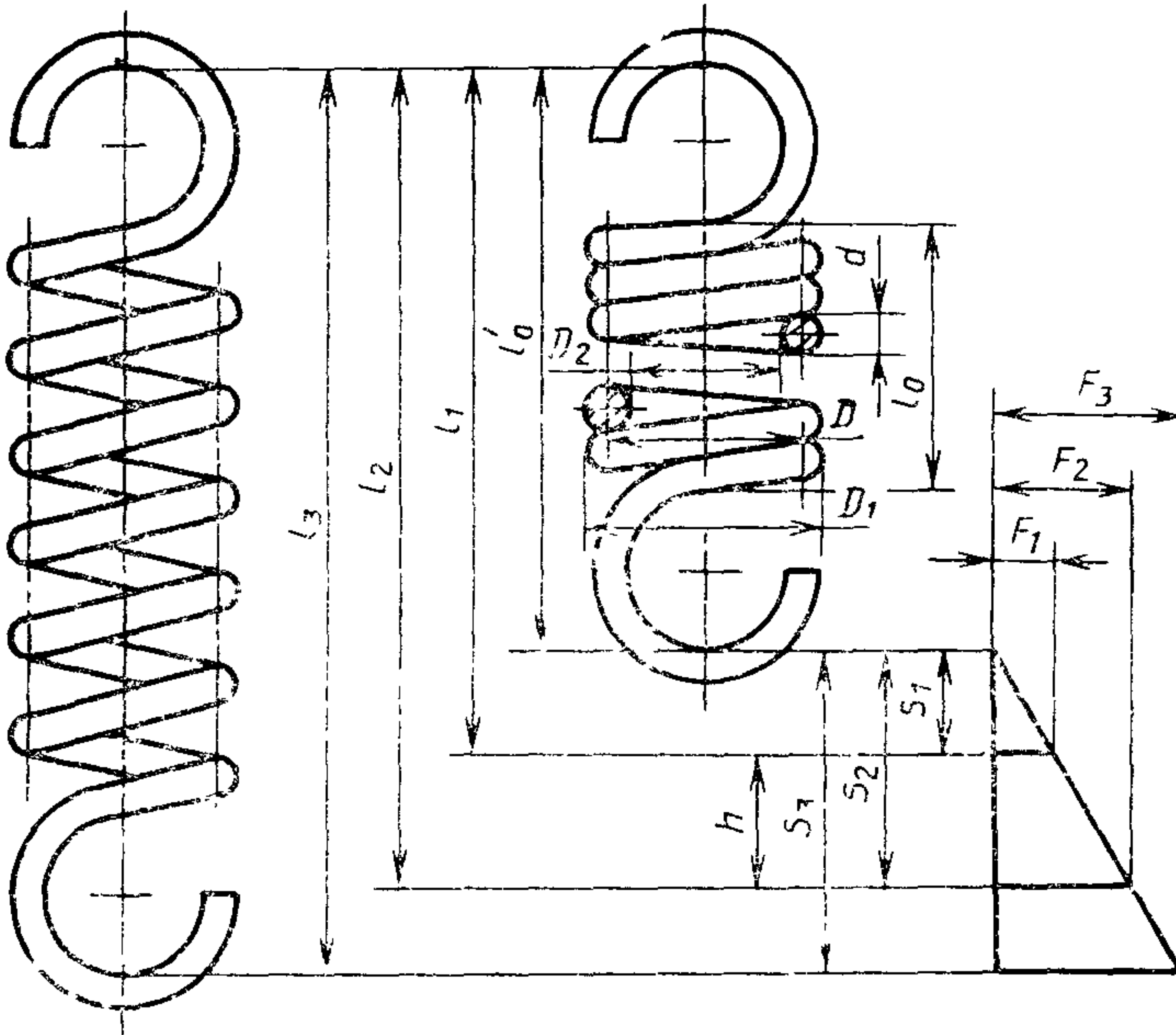
Индекс пружины	4,0	4,5	5,0	5,5	6,0	7,0 и более
Коэффициент расплющивания для трехжильного троса с углом свивки $24^\circ \Delta$	1,029	1,021	1,015	1,010	1,005	1,000

Пружина сжатия



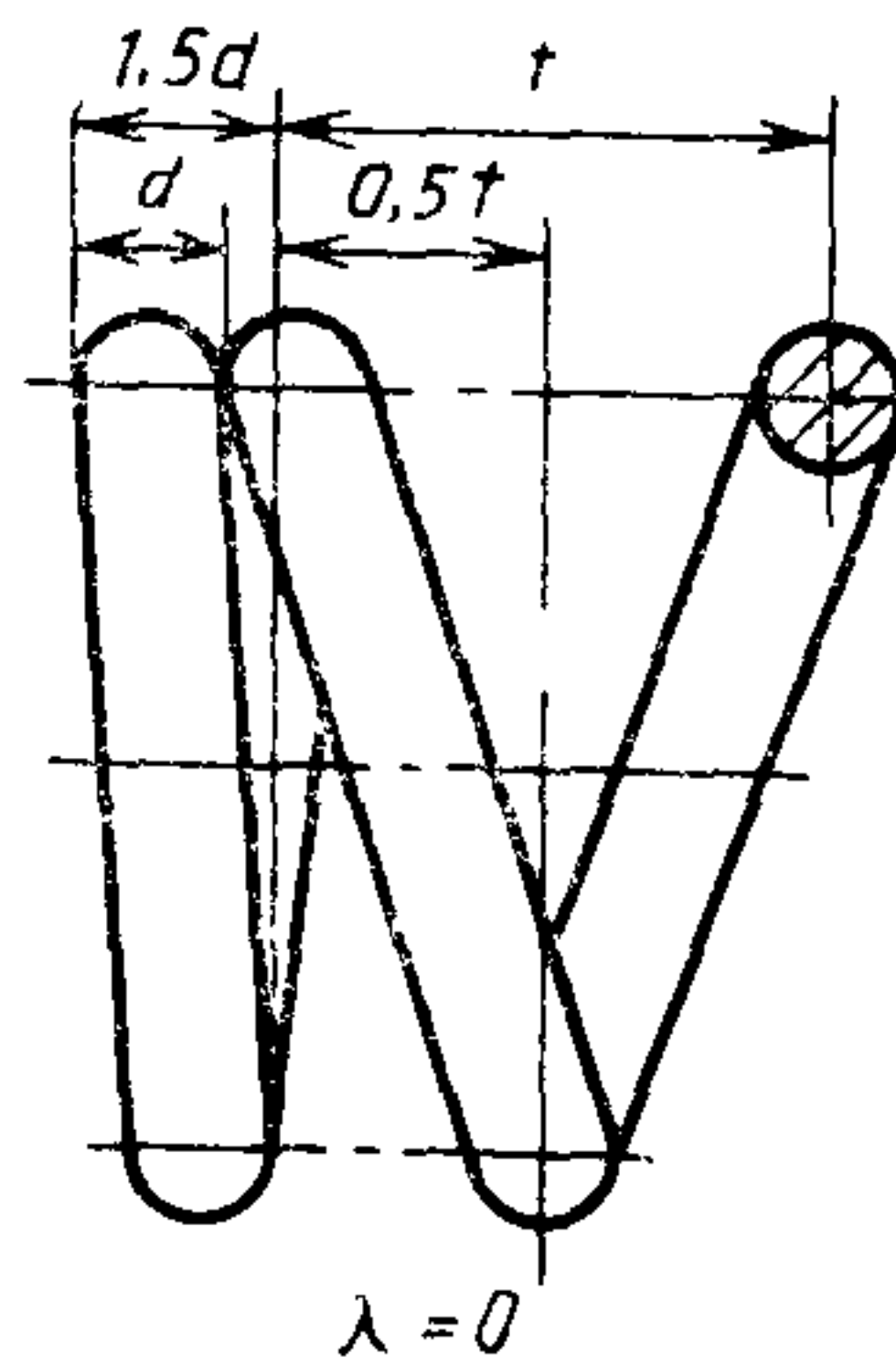
Черт. 1

Пружина растяжения



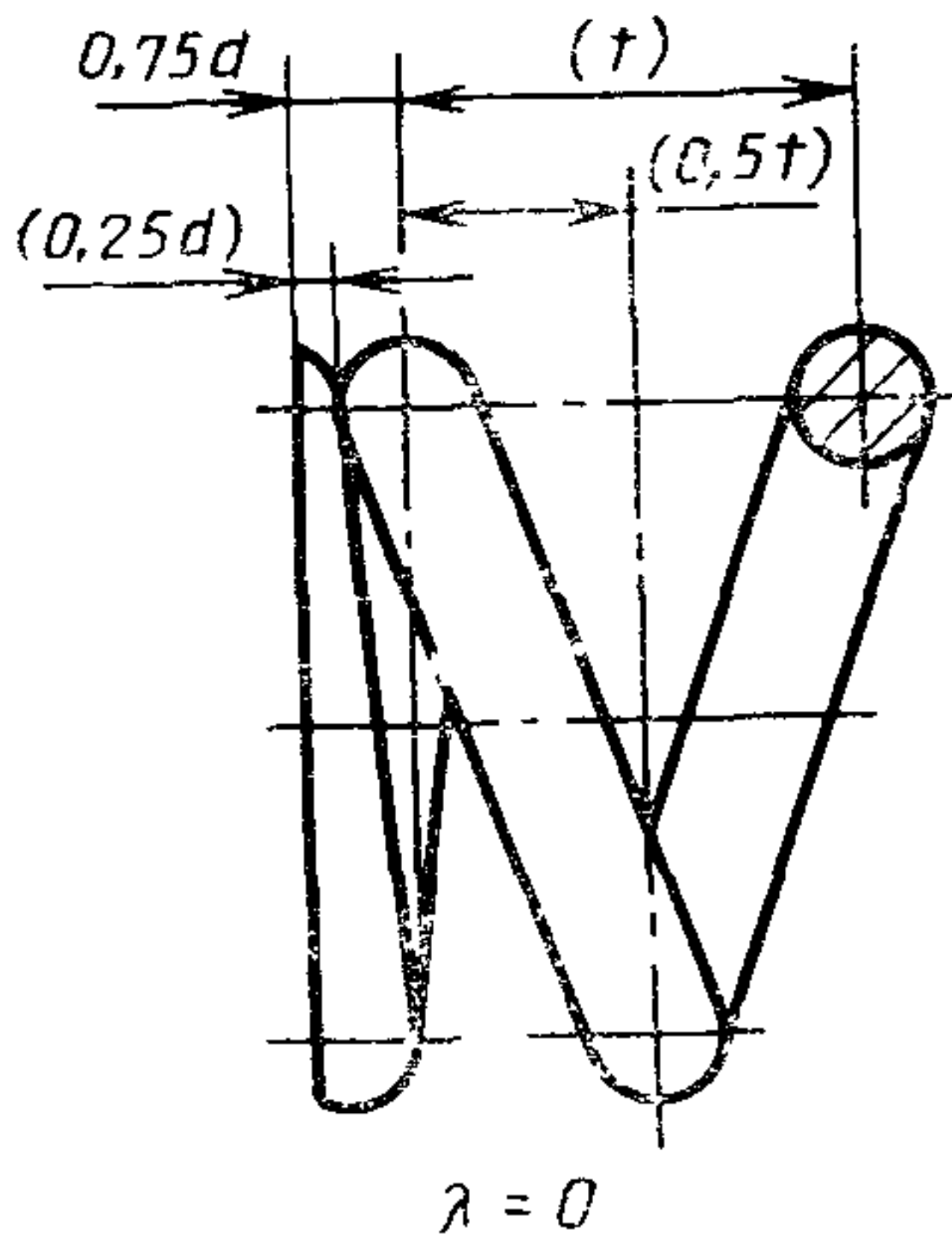
Черт. 2

**Крайний виток пружины сжатия,
полностью поджатый, нешлифованный**



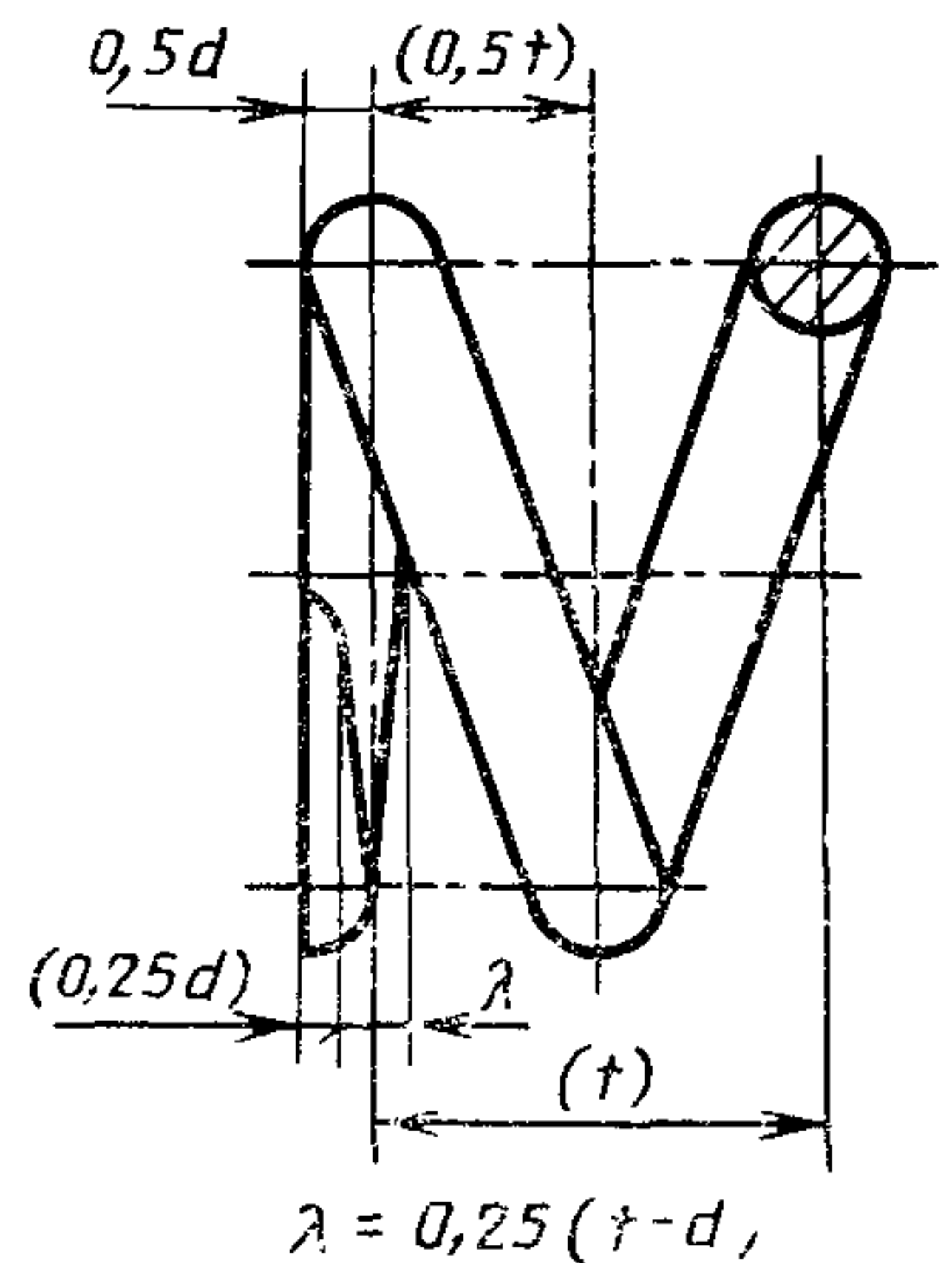
Черт. 3

Крайний виток пружины сжатия, полностью поджатый, зашлифованный на $\frac{3}{4}$ дуги окружности



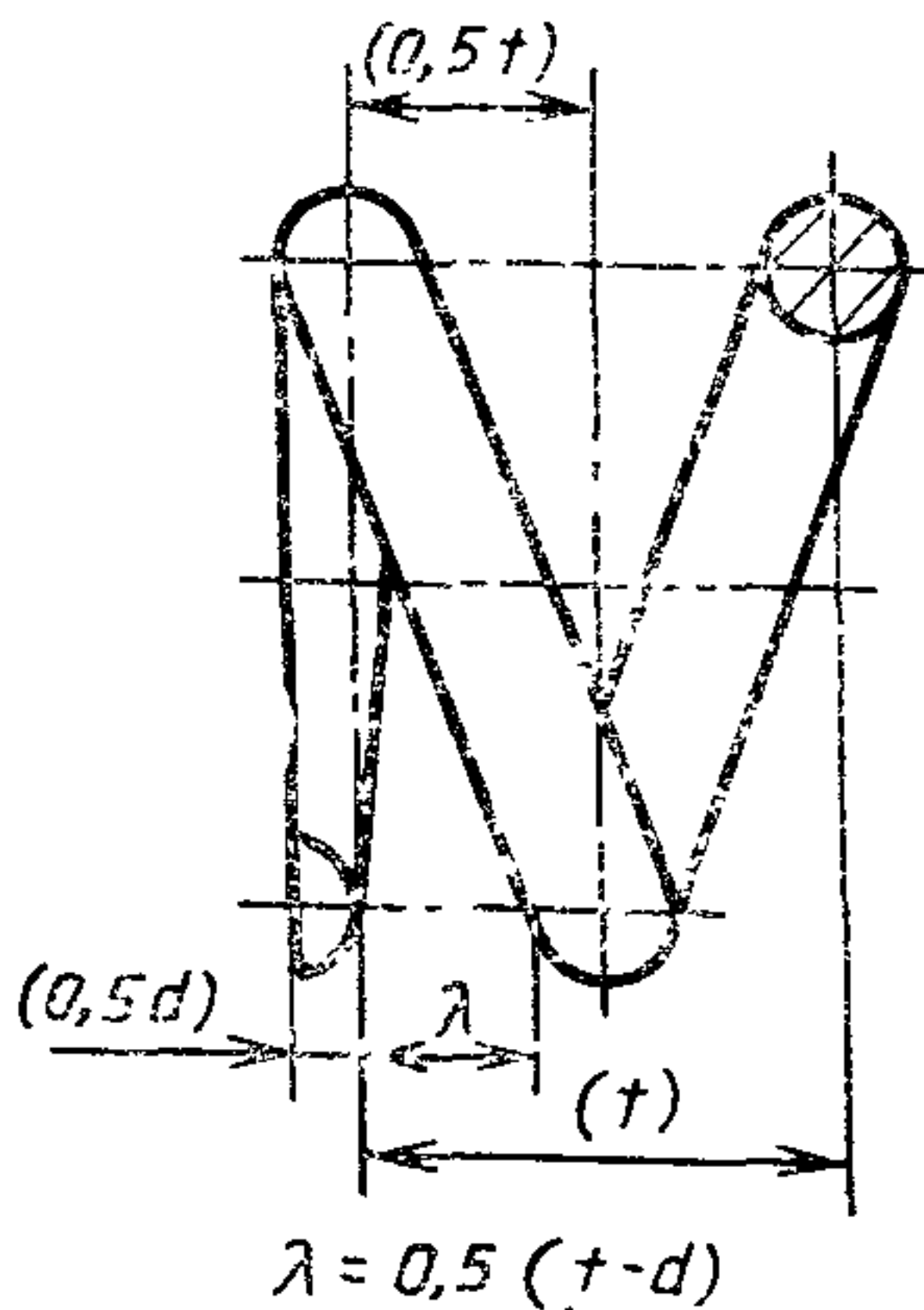
Черт. 4

Крайний виток пружины сжатия, поджатый на $\frac{3}{4}$ и зашлифованный на $\frac{3}{4}$ дуги окружности



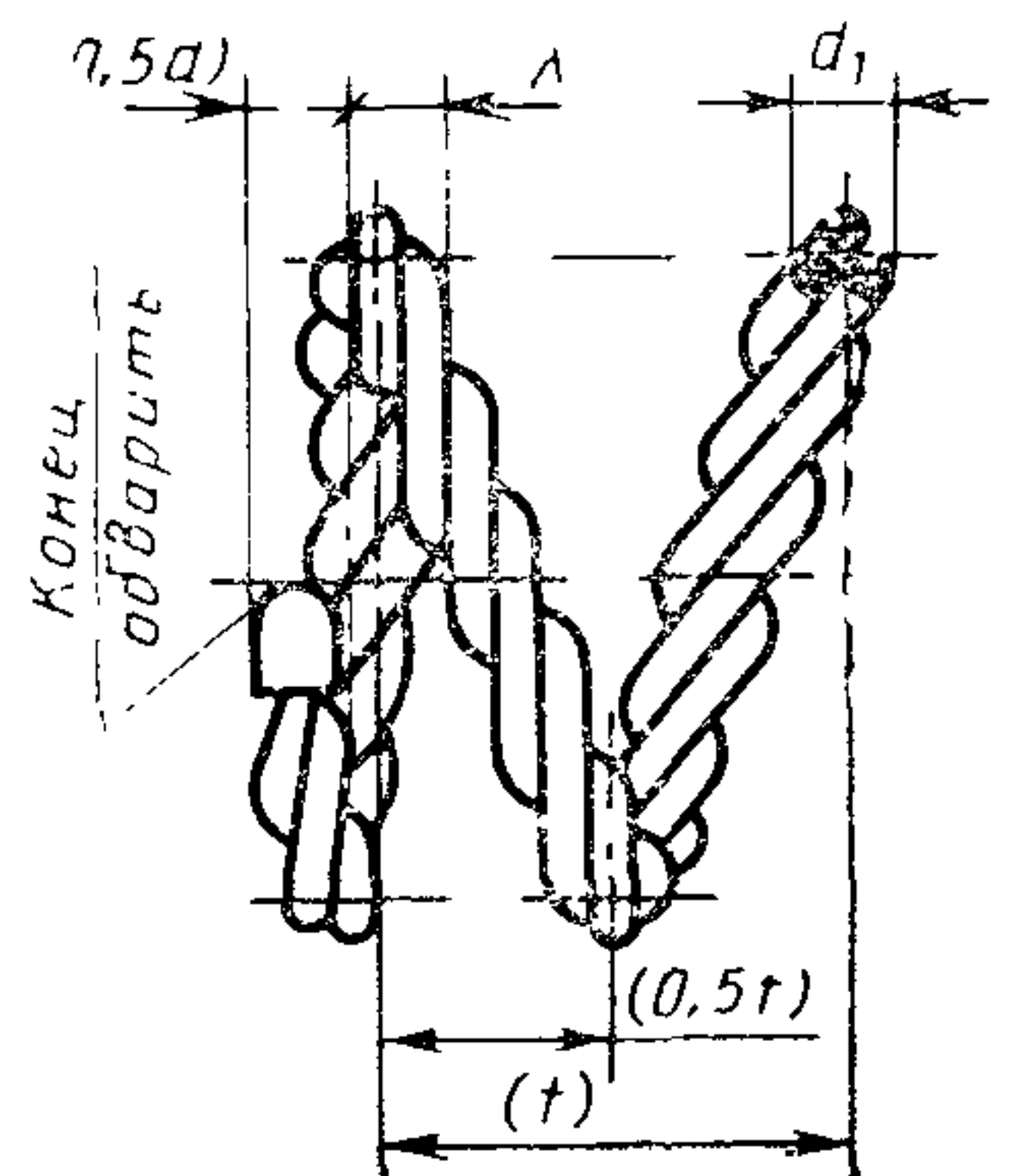
Черт. 5

Крайний виток пружины сжатия, поджатый на $\frac{1}{2}$ и зашлифованный на $\frac{1}{2}$ дуги окружности



Черт. 6

Крайний виток трехжильной пружины сжатия



Черт. 7

(Измененная редакция, Изм. № 1).

2. Для пружин I и II классов, а также в тех случаях, когда поджатию подвергают более чем по одному витку с одного или обоих концов пружины, форма опорных витков должна соответствовать указанной на черт. 3 и 4.

Для пружин III класса форма опорных витков должна соответствовать указанной на черт. 5—7.

Примечание. При выборе формы витков по черт. 5 и 6 следует учитывать преимущества меньшей массы и длины пружины в предельно сжатом состоянии, а также повышенной прочности опорных витков при динамических режимах нагружения.

3. Методика определения размеров пружин

3.1. Исходными величинами для определения размеров пружин являются силы F_1 и F_2 , рабочий ход h , наибольшая скорость перемещения подвижного конца пружины при нагружении или при разгрузке v_{\max} , выносливость N_F и наружный диаметр пружины D_1 (предварительный).

Если задана только одна сила F_2 , то вместо рабочего хода h для подсчета берут величину рабочей деформации s_2 , соответствующую заданной силе.

3.2. По величине заданной выносливости N_F предварительно определяют принадлежность пружины к соответствующему классу по ГОСТ 13764—86.

3.3. По заданной силе F_2 и крайним значениям инерционного зазора δ вычисляют по формуле (2) значение силы F_3 .

3.4. По значению F_3 , пользуясь табл. 2 ГОСТ 13764—86, предварительно определяют разряд пружины.

3.5. По ГОСТ 13766-86 — ГОСТ 13776-86 находят строку, в которой наружный диаметр витка пружины наиболее близок к предварительно заданному значению D_1 . В этой же строке находят соответствующие значения силы F_3 и диаметра проволоки d .

3.6. Для пружин из закаливаемых марок сталей максимальное касательное напряжение τ_3 находят по табл. 2 ГОСТ 13764—86, для пружин из холоднотянутой и термообработанной τ_3 вычисляют с учетом значений временного сопротивления R_m . Для холоднотянутой проволоки R_m определяют по ГОСТ 9389—75, для термообработанной — по ГОСТ 1071—81.

3.7. По полученным значениям F_3 и τ_3 , а также по заданному значению F_2 по формулам 5 и 5а вычисляют критическую скорость v_k и отношение v_{\max}/v_k , подтверждающее или отрицающее принадлежность пружины к предварительно установленному классу.

При несоблюдении условий $v_{\max}/v_k < 1$ пружины I и II классов относят к последующему классу или повторяют расчеты, изменив исходные условия. Если невозможно изменение исходных условий, работоспособность обеспечивается комплектом запасных пружин

3.8. По окончательно установленному классу и разряду в соответствующей таблице на параметры витков пружин, помимо ранее найденных величин F_3 , D_1 и d , находят величины c_1 и s_3 , после чего остальные размеры пружины и габариты узла вычисляют по соответствующим формулам 6—25.

Дополнительные пояснения и примеры определения размеров пружин приведены в приложениях 1—3 к ГОСТ 13764—86 и в приложении к ГОСТ 13765—86.

Примечание. При проверочных расчетах установленные табл. 2 в ГОСТ 13764—86 нормативы допускаемых максимальных напряжений пружин τ_3 должны совпадать с расчетными в пределах $\pm 10\%$.

ПРИЛОЖЕНИЕ

Справочное

ПРИМЕРЫ ОПРЕДЕЛЕНИЯ РАЗМЕРОВ ПРУЖИН

Пример 1.

Пружина сжатия

Дано: $F_1=20\text{Н}$; $F_2=80\text{Н}$; $h=30\text{ мм}$; $D_1=10\text{—}12\text{ мм}$; $v_{\max}=5\text{ м/с}$; $N_F \geq 1 \cdot 10^7$

Пользуясь ГОСТ 13764—86, убеждаемся, что при заданной выносливости пружину следует отнести к I классу.

По формуле (2), пользуясь интервалом значений δ от 0,05 до 0,25 (формула 1), находим граничные значения силы F_3 , а именно:

$$F_3 = \frac{F_2}{1-0,05} \div \frac{F_2}{1-0,25} = 81 \div 107 \text{ Н.}$$

В интервале от 84 до 107 Н в ГОСТ 13766—86 пружин I класса, разряда 1 имеются следующие силы F_3 : 85; 90; 95; 100 и 106 Н.

Исходя из заданных размеров диаметра и стремления обеспечить наибольшую критическую скорость, останавливаемся на витке со следующими данными (номер позиции 355):

$$F_3=106 \text{ Н}; \quad d=1,80 \text{ мм}; \quad D_1=12 \text{ мм};$$

$$c_1=97,05 \text{ Н/мм}; \quad s'_3=1,092 \text{ мм.}$$

Учитывая, что для пружин I класса норма напряжений $\tau_3=0,3 R_m$ (ГОСТ 13764—86), находим, что для найденного диаметра проволоки из углеродистой холоднотянутой стали расчетное напряжение $\tau_3 \cong 0,3 \cdot 2100 = 630 \text{ Н/мм}^2$.

Принадлежность к I классу проверяем путем определения отношения v_{\max}/v_k , для чего предварительно определяем критическую скорость по формуле (5) при $\delta=0,25$.

$$v_k = \frac{\tau_3 \left(1 - \frac{F_2}{F_3} \right)}{\sqrt{2G\rho} 10^{-3}} = \frac{630 \cdot 0,25}{35,1} = 4,5 \text{ м/с,}$$

$$\frac{v_{\max}}{v_k} = \frac{5,0}{4,5} = 1,11 > 1.$$

Полученная величина свидетельствует о наличии соударения витков в данной пружине и, следовательно, требуемая выносливость может быть не обеспечена. Легко убедиться что при меньших значениях силы F_3 отношение v_{\max}/v_k будет еще больше отличаться от единицы и указывать на еще большую интенсивность соударения витков.

Используем пружины II класса. Заданному наружному диаметру и найденным выше силам F_3 соответствует виток со следующими данными по ГОСТ 13770—86 (позиция 303):

$$F_3 = 95,0 \text{ Н; } d = 1,4 \text{ мм; } D_1 = 11,5 \text{ мм;}$$

$$c_1 = 36,58 \text{ Н/мм; } s'_3 = 2,597 \text{ мм.}$$

Учитывая норму напряжений для пружин II класса $\tau^3 = 0,5 R_m$ находим $\tau_3 = 0,5 \cdot 2300 = 1150 \text{ Н/мм}^2$.

По формуле (2) вычисляем $\delta = 1 - \frac{F_2}{F_3} = 1 - \frac{80}{95} = 0,16$, и находим v_k и v_{\max}/v_k с помощью которых определяем принадлежность пружин ко II классу.

$$v_k = \frac{1150 \cdot 0,16}{35,1} = 5,57 \text{ м/с,}$$

$$\text{и } \frac{v_{\max}}{v_k} = \frac{5,0}{5,57} = 0,89 < 1.$$

Полученная величина указывает на отсутствие соударения витков и, следовательно, выбранная пружина удовлетворяет заданным условиям, но так как пружины II класса относятся к разряду ограниченной выносливости, то следует учитывать комплектацию машины запасными пружинами с учетом опытных данных.

Определение остальных размеров производим по формулам табл. 1.

По формуле (6) находим жесткость пружины:

$$c = \frac{F_2 - F_1}{n} = \frac{80 - 20}{30} = 2,0 \text{ Н/мм.}$$

Число рабочих витков пружины определяем по формуле (7):

$$n = \frac{c_1}{c} = \frac{36,58}{2,0} = 18,29 \approx 18,5.$$

Уточненная жесткость имеет значение:

$$c = \frac{c_1}{n} = \frac{36,58}{18,5} = 1,977 \approx 2,0 \text{ Н/мм.}$$

При полутора нерабочих витков полное число витков находим по формуле (8):

$$n_1 = n + n_2 = 18,5 + 1,5 = 20.$$

По формуле (9) определяем средний диаметр пружины:

$$D = 11,5 - 1,40 = 10,1 \text{ мм.}$$

Деформации, длины и шаг пружины вычисляем по формулам, номера которых указаны в скобках:

$$s_1 = \frac{F_1}{c} = \frac{20}{2,0} = 10,0 \text{ мм} \quad (11)$$

$$s_2 = \frac{F_2}{c} = \frac{80}{2,0} = 40,0 \text{ мм} \quad (12)$$

$$s_3 = \frac{F_3}{c} = \frac{95}{2,0} = 47,5 \text{ мм} \quad (13)$$

$$l_3 = (n_1 + 1 - n_3)d = (20 + 1 - 1,5) \cdot 1,40 = 27,3 \text{ мм} \quad (14)$$

$$l_0 = l_3 + s_3 = 27,3 + 47,5 = 74,8 \text{ мм} \quad (15)$$

$$l_1 = l_0 - s_1 = 74,8 - 10,0 = 64,8 \text{ мм} \quad (16)$$

$$l_2 = l_0 - s_2 = 74,8 - 40,0 = 34,8 \text{ мм} \quad (17)$$

$$t = s'_3 + d = 2,6 + 1,40 = 4,0 \text{ мм} \quad (18)$$

На этом определение размеров пружины и габарита узла (размер l_1) заканчивается.

Следует отметить, что некоторое увеличение выносливости может быть достигнуто при использовании пружины с большей величиной силы F_3 , чем найденная в настоящем примере. С целью выяснения габаритов, занимаемых такой пружиной, сделаем добавочный анализ:

остановимся, например, на витке со следующими данными по ГОСТ 13770—86 (позиция 313).

$$F_3 = 106 \text{ Н}; \quad d = 1,4 \text{ мм}; \quad D_1 = 10,5 \text{ мм}$$

$$c_1 = 50,01 \text{ Н/мм}; \quad s'_3 = 2,119 \text{ мм}.$$

Находим $\tau_3 = 1150 \text{ Н/мм}^2$ и производим расчет в той же последовательности:

$$\delta = 1 - \frac{F_2}{F_3} = 1 - \frac{80}{106} = 0,245;$$

$$v_k = \frac{1150 \cdot 0,245}{35,1} = 8,05 \text{ м/с}$$

$$\frac{v_{\max}}{v_k} = \frac{5,0}{8,05} = 0,622.$$

Очевидно, что у этой пружины создается большой запас на несударяемость витков.

Далее в рассмотренном ранее порядке находим:

$$n = \frac{50,01}{2,0} = 25,01 \approx 25,0.$$

Уточненная жесткость $c = \frac{50,01}{25,0} \approx 2,0 \text{ Н/мм}$

$$n_1 = 25,0 + 1,5 = 26,5;$$

$$D = 10,5 - 1,4 = 9,1 \text{ мм};$$

$$s_1 = \frac{20}{2,0} = 10 \text{ мм};$$

$$s_2 = \frac{80}{2,0} = 40 \text{ мм};$$

$$s_3 = \frac{106}{2,0} = 53 \text{ мм};$$

$$l_3 = (26,5 + 1 - 1,5) \cdot 1,4 = 36,4 \text{ мм};$$

$$l_0 = 36,4 + 53 = 89,4 \text{ мм};$$

$$l_1 = 89,4 - 10 = 79,4 \text{ мм};$$

$$l_2 = 89,4 - 40 = 49,4 \text{ мм};$$

$$t = 2,1 + 1,4 = 3,5 \text{ мм}.$$

Таким образом, устанавливаем, что применение пружины с более высокой силой F_3 хотя и привело к большому запасу на несударяемость витков, но оно сопровождается увеличением габарита узла (размер l_1) на 15,3 мм. Можно показать, что если был бы выбран виток с большим диаметром, например, $D_1 = 16$ мм (ГОСТ 13770—86, номер позиции 314), то тогда потребовалось бы расширить узел по диаметру, но при этом соответственно уменьшился бы размер l_1 .

Пример 2.

Пружина сжатия

Дано: $F_1 = 100$ Н; $F_2 = 250$ Н; $h = 100$ мм; $D_1 = 15 \div 25$ мм; $v_{\max} = 10$ м/с.

Независимо от заданной выносливости на основании формулы (5) можно убедиться, что при значениях δ , меньших 0,25 (формула 1) все одножильные пружины, нагружаемые со скоростью v_{\max} более 9,4 м/с, относятся к III классу.

По формуле (2) с учетом диапазона значений δ для пружин III класса от 0,1 до 0,4 (формула 1) находим границы сил F_3 :

$$F_3 = \frac{F_2}{1-0,1} \div \frac{F_2}{1-0,4} = \frac{250}{0,9} \div \frac{250}{0,6} = 278 \div 417 \text{ Н}.$$

Верхние значения силы F_3 , как видно из табл. 2 ГОСТ 13764—86 не могут быть получены из числа одножильных конструкций, поэтому, учитывая коэффициенты $\delta = 0,15 \div 0,40$ (формула 1) для трехжильных пружин, устанавливаем новые пределы F_3 по формуле (2):

$$F_3 = 294 \div 417 \text{ Н}.$$

Для указанного интервала в ГОСТ 13774—86 имеются витки со следующими силами F_3 : 300; 315; 335; 375 и 400.

Исходя из заданных размеров диаметра и наименьших габаритов узла, предварительно останавливаемся на витке со следующими данными (номер позиции 252):

$$F_3 = 300 \text{ Н}; \quad d = 1,4 \text{ мм}; \quad d_1 = 3,10 \text{ мм}; \quad D_1 = 17 \text{ мм};$$

$$c_1 = 50,93 \text{ Н/мм}; \quad s_3' = 5,900 \text{ мм}.$$

Согласно ГОСТ 13764—86 для пружин III класса $\tau_3 = 0,6 R_m$. Используя ГОСТ 9389—75 определяем напряжение для найденного диаметра проволоки:

$$\tau_3 = 0,6 \cdot 2300 = 1380 \text{ МПа}.$$

Принадлежность к классу проверяем путем определения величины отношения v_{\max}/v_k , для чего предварительно находим δ и критическую скорость по формулам (1), (2) и (5a):

$$\delta = 1 - \frac{F_2}{F_3} = 1 - \frac{250}{300} = 0,167;$$

$$v_k = \frac{1380 \cdot 0,167}{32,4} = 7 \text{ м/с};$$

$$\frac{v_{\max}}{v_k} = \frac{10,0}{7,0} = 1,43 > 1.$$

Полученное неравенство свидетельствует о наличии соударения витков и о принадлежности пружины к III классу.

Определение остальных параметров производится по формулам табл. 1. По формуле 6 находим жесткость:

$$c = \frac{F_2 - F_1}{h} = \frac{250 - 100}{100} = 1,5 \text{ Н/мм.}$$

Число рабочих витков пружины вычисляют по формуле (7):

$$n = \frac{c_1}{c} = \frac{50,9}{1,5} = 33,9 \approx 34,0.$$

Уточненная жесткость имеет значение:

$$c = \frac{c_1}{n} = \frac{50,9}{34,0} = 1,49 \approx 1,5 \text{ Н/мм.}$$

Полное число витков находят по формуле (8):

$$n_1 = n + 1,5 = 34,0 + 1,5 = 35,5.$$

По формуле (7a) определяют средний диаметр пружины:

$$D = D_1 - d = 17 - 3,10 = 13,90 \text{ мм.}$$

Деформации, длины и шаг пружины находят по формулам в табл. 1 номера которых указаны в скобках:

$$s_1 = \frac{F_1}{c} = \frac{100}{1,5} = 66,7 \text{ мм;} \quad (11)$$

$$s_2 = \frac{F_2}{c} = \frac{250}{1,5} = 166,7 \text{ мм;} \quad (12)$$

$$s_3 = \frac{F_3}{c} = \frac{300}{1,5} = 200 \text{ мм;} \quad (13)$$

$$i = \frac{D}{d} = \frac{13,90}{3,10} = 4,5 \quad (10a)$$

$$l_3 = (n_1 + 1 - 0)d_1\Delta = (35,5 + 1) \cdot 3,10 \cdot 1,021 = 115,5 \text{ мм} \quad (14a)$$

$$l_0 = l_3 + s_3 = 115,5 + 200 = 315,5 \text{ мм} \quad (15)$$

$$l_1 = l_0 - s_1 = 315,5 - 66,7 = 248,8 \text{ мм} \quad (16)$$

$$l_2 = l_0 - s_2 = 315,5 - 166,7 = 148,8 \text{ мм} \quad (17)$$

$$t = s_3' + d_1\Delta = 5,9 + 3,10 \cdot 1,021 = 9,19 \text{ мм.} \quad (18)$$

Проанализируем пружины, соответствующие трем ближайшим значениям F_3 , взятым из ГОСТ 13774—86, на пружины III класса, разряда 1, для рассмотренного случая.

Вычисления, сделанные в аналогичном порядке, показывают, что для трех соседних сил F_3 образуется шесть размеров пружин, удовлетворяющих требованиям по величине наружного диаметра.

Сведения о таких пружинах помещены в таблице.

Из данных таблицы следует, что с возрастанием F_3 уменьшается отношение v_{\max}/v_k и, в частности, может быть устранено соударение витков, но вместе с этим возрастают габариты по размерам l_1 .

С возрастанием диаметров пружин габариты по размерам l_1 , уменьшаются, однако существенно возрастают объемы пространств, занимаемые пружинами.

F_3 , Н	300		315		335	
d , мм	1,4	1,6	1,4	1,6	1,4	1,6
d_1 , мм	3,10	3,50	3,10	3,50	3,10	3,50
D_1 , мм	17,0	24,0	16,0	22,0	15,0	21,0
v_{max}/v_k	1,43	1,50	1,16	1,21	0,942	0,984
l_0 , мм	317,0	273,9	355,1	309,0	405,1	337,0
l_1 , мм	250,4	207,2	288,4	242,3	338,4	270,3
l_2 , мм	150,4	107,2	188,4	142,3	238,4	170,3
n_1	36,0	20,0	44,5	27,0	56,0	31,0
V , мм ³	57000	93000	58000	92000	60000	93000

Следует отметить, что если бы для рассматриваемого примера, в соответствии с требованиями распространенных классификаций, была бы выбрана пружина I класса, то при одинаковом диаметре гнезда ($D_1 \approx 18$ мм) даже самая экономная из них потребовала бы длину гнезда $l_1 = 546$ мм, т. е. в 2,2 раза больше, чем рассмотренная выше. При этом она была бы в 11,5 раза тяжелее и, вследствие малой критической скорости ($v_k = 0,7$ м/с), практически неработоспособной при заданной скорости нагружения 10 м/с.

Пример 3.

Пружина растяжения

Дано: $F_1 = 250$ Н; $F_2 = 800$ Н; $h = 100$ мм; $D_1 = 28 \div 32$ мм; $N_F = 1 \cdot 10^5$

На основании ГОСТ 13764—86 по величине N_F устанавливаем, что пружина относится ко II классу. По формуле (2) находим силы F_3 , соответствующие предельной информации:

$$F_3 = \frac{F_2}{1-0,05} \div \frac{F_2}{1-0,10} = 842 \div 889 \text{ Н.}$$

В интервале сил 842—889 Н в ГОСТ 13770—86 для пружин II класса, разряда 1 (номер позиции 494) имеется виток со следующими параметрами:

$$F_3 = 850 \text{ Н; } D_1 = 30 \text{ мм; } d = 4,5 \text{ мм}$$

$$c_1 = 242,2 \text{ Н/мм; } s'_3 = 3,510 \text{ мм.}$$

По заданным параметрам с помощью формулы (4) определяем жесткость пружины:

$$c = \frac{F_2 - F_1}{h} = \frac{800 - 250}{100} = 5,5 \text{ Н/мм.}$$

Число рабочих витков находим по формуле (7):

$$n = \frac{c_1}{c} = \frac{242,2}{5,5} \approx 44.$$

Деформации и длины пружины вычисляют по формулам, номера которых указаны в скобках:

$$s_1 = \frac{F_1}{c} = \frac{250}{5,5} = 45,5 \text{ мм}; \quad (11)$$

$$s_2 = \frac{F_2}{c} = \frac{800}{5,5} = 145,5 \text{ мм}; \quad (12)$$

$$s_3 = \frac{F_3}{c} = \frac{850}{5,5} = 154,5 \text{ мм}; \quad (13)$$

$$l'_0 = (n_1 + 1)d; \quad (15a)$$

$$l_1 = l'_0 + s_1 = 202,5 + 45,5 = 248,0 \text{ мм}; \quad (16a)$$

$$l_2 = l'_0 + s_2 = 202,5 + 145,5 = 348,0 \text{ мм}; \quad (17a)$$

$$l_3 = l'_0 + s_3 = 202,5 + 154,5 = 357,0 \text{ мм}. \quad (14b)$$

Размер l_2 с учетом конструкций зацепов определяет длину гнезда для размещения пружины растяжения в узле.

Размер l_3 с учетом конструкций зацепов ограничивает деформацию пружины растяжения при заневоливании.

Трехжильные пружины (угол свивки 24°)

Жесткость $c = \frac{F_1}{s_1} = \frac{F_2}{s_2} = \frac{F_3}{s_3} = \frac{30000d^4k}{D^3n} \text{ Н/мм},$

где $k = \frac{1 + 0,333\sin^2 2\beta}{\cos \beta},$

где $\beta = \arctg \frac{0,445i}{i+1},$

где $i = \frac{D}{d_1}.$

Напряжение $\tau_3 = 1,82 \frac{F_3 i}{d^2} \text{ МПа}.$

Полученные значения жесткости должны совпадать с вычисленными величинами по формуле (6).

Полученные значения с напряжений должны совпадать с указанными в ГОСТ 13764—86 для соответствующих разрядов с отклонениями не более $\pm 10\%$.

(Измененная редакция, Изм. № 1).

ИНФОРМАЦИОННЫЕ ДАННЫЕ

1. РАЗРАБОТЧИКИ

Б. А. Станкевич (руководитель темы); О. Н. Магницкий, д-р техн. наук; А. А. Косилов; Б. Н. Крюков; Е. А. Караштин, канд. техн. наук

2. УТВЕРЖДЕН И ВВЕДЕН В ДЕЙСТВИЕ Постановлением Государственного комитета СССР по стандартам от 19.12.86 № 4008

3. Срок проверки — 1997 г., периодичность проверки — 10 лет.

4. Стандарт полностью соответствует СТ СЭВ 5616—86

5. ВЗАМЕН ГОСТ 13765—68

6. ССЫЛОЧНЫЕ НОРМАТИВНО-ТЕХНИЧЕСКИЕ ДОКУМЕНТЫ

Обозначение НТД, на который дана ссылка	Номер пункта	Обозначение НТД, на который дана ссылка	Номер пункта
ГОСТ 9389—75	3.6	ГОСТ 13770—86	1
ГОСТ 1071—81	3.6	ГОСТ 13771—86	1
ГОСТ 13764—86	3.2, 3.4; 3.6; 3.8	ГОСТ 13772—85	1
ГОСТ 13766—86	1	ГОСТ 13773—86	1
ГОСТ 13767—86	1	ГОСТ 13774—86	1
ГОСТ 13768—86	1	ГОСТ 13775—86	1
ГОСТ 13769—86	1	ГОСТ 13776—86	1

7. Переиздание (май 1991 г.) с Изменением № 1, утвержденным в ноябре 1988г. (ИУС 2—89).