



**ГОСУДАРСТВЕННЫЙ СТАНДАРТ
СОЮЗА ССР**

ПЕРЧАТКИ ХИРУРГИЧЕСКИЕ РЕЗИНОВЫЕ

ТЕХНИЧЕСКИЕ УСЛОВИЯ

ГОСТ 3—88

Издание официальное

БЗ 4—88/293

**ГОСУДАРСТВЕННЫЙ КОМИТЕТ СССР ПО СТАНДАРТАМ
Москва**

ПЕРЧАТКИ ХИРУРГИЧЕСКИЕ РЕЗИНОВЫЕ

Технические условия
Surgical rubber gloves.
Specifications

ГОСТ
3—88

ОКП 25 1465

Срок действия с 01.07.89
до 01.07.94

Несоблюдение стандарта преследуется по закону

Настоящий стандарт распространяется на резиновые хирургические перчатки (далее — перчатки), предназначенные для изоляции рук.

Перчатки изготовляют в климатическом исполнении О, категория изделия 2.1 по ГОСТ 15150—69.

1. ТЕХНИЧЕСКИЕ ТРЕБОВАНИЯ

1.1. Перчатки должны изготовляться в соответствии с требованиями настоящего стандарта и по технологическому регламенту, утвержденному в установленном порядке.

1.2. Основные размеры

1.2.1. Размеры и конфигурация перчаток должны соответствовать указанным в табл. 1 и на чертеже.

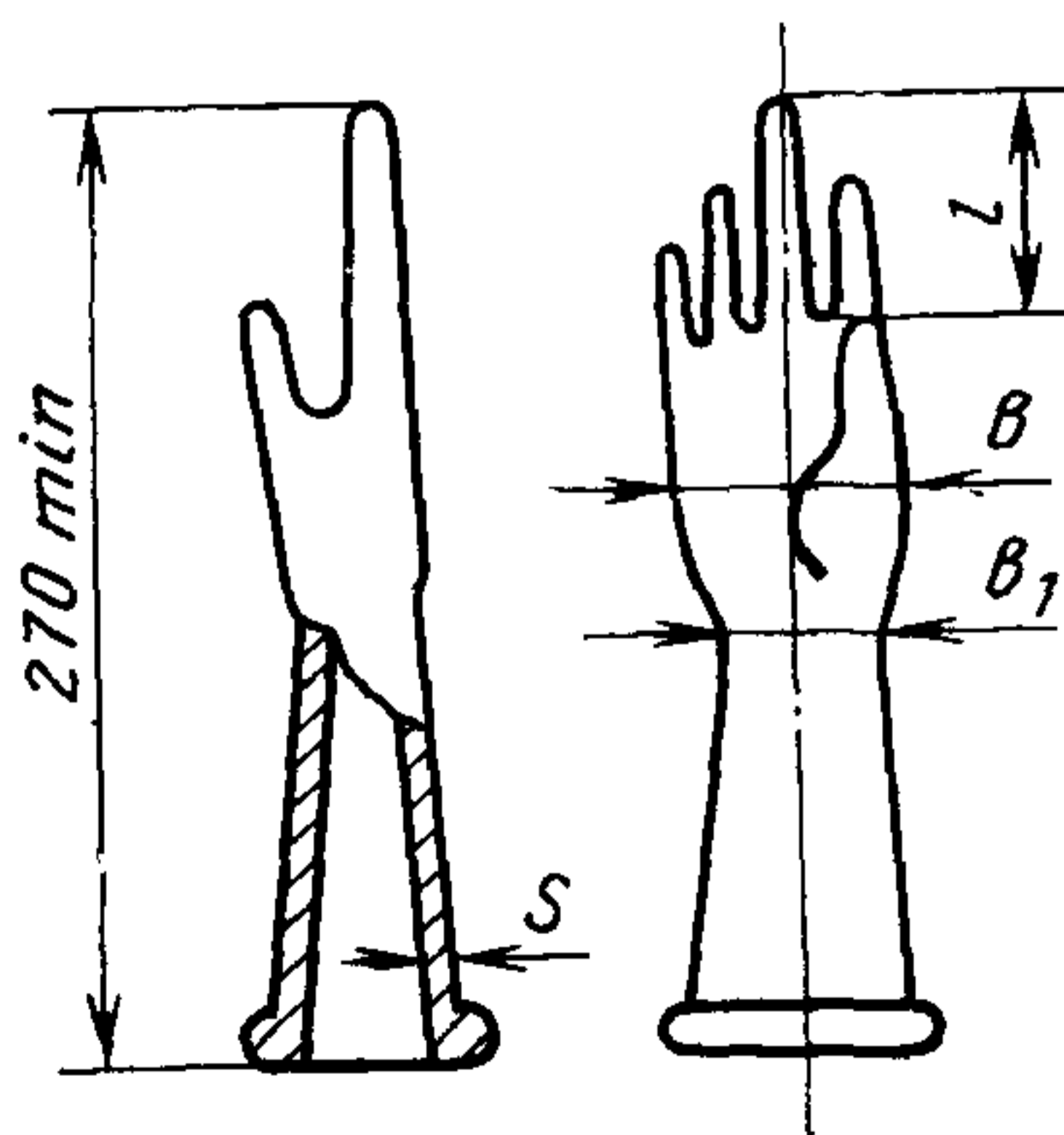


Таблица 1

СМ						
Номер перчатки	Ширина по пятому пястнофаланговому суставу b	Допускаемое отклонение	Ширина запястья b_1	Допускаемое отклонение	Длина среднего пальца l	Допускаемое отклонение
1	85		70		67	
2	90		75		69	
3	95	± 5	80	± 5	67	
4	89		75		74	
5	97		79		72	
6	102		83		73	± 5
7	97		80		79	
8	102		85		79	
9	108	± 7	87	± 7	82	
10	110		90		85	

Толщина перчатки S должна быть 0,10—0,30 мм.

С 1 января 1995 г. толщина перчатки должна быть 0,10—0,27 мм.

Пример условного обозначения перчаток номер 2:
Перчатки хирургические резиновые 2 ГОСТ 3—88

1.3. Характеристики

1.3.1. Рецептатура латексной смеси для изготовления перчаток, краски для их маркировки и материалы для обработки перчаток должны быть согласованы с Минздравом СССР.

1.3.2. Перчатки должны быть пятипалыми, бесшовными, с краями, закатанными в венчик.

1.3.3. Перчатки должны быть герметичны.

1.3.4. На поверхности перчаток не должно быть дефектов, превышающих указанные в табл. 2.

Таблица 2

Наименование дефекта	Проверяемая часть перчатки	
	Пальцы (рабочая поверхность), межпальцевые промежутки, ладонная часть	Тыльная часть, крага
1. Посторонние включения 2. Пузыри	Не допускаются —»—	Допускаются на краге Не допускаются диаметром более 1 мм

Наименование дефекта	Проверяемая часть перчатки	
	Пальцы (рабочая поверхность), межпальцевые промежутки, ладонная часть	Тыльная часть, крага
3. Включения коагулюма	Не допускаются	Допускаются с гладкими краями
4. Складки	»	Допускаются
5. Потеки	»	»

Примечание. Допускаются по согласованию с потребителем другие дефекты внешнего вида, не ухудшающие эксплуатационных свойств перчаток.

1.3.5. Перчатки должны выдерживать четырехкратную обработку водным моющим раствором и старение в среде водяного пара.

1.3.6. Физико-механические показатели перчаток до и после четырехкратной обработки должны соответствовать нормам, указанным в табл. 3.

Таблица 3

Наименование показателя	Норма	
	до четырехкратной обработки и старения	после четырехкратной обработки и старения
1. Условная прочность при растяжении, МПа, не менее	25,0	20,0
2. Относительное удлинение при разрыве, %, не менее	750	600
3. Относительное остаточное удлинение после разрыва, %, не более	18	20

1.3.7. Во избежание слипания поверхность перчаток должна быть обработана физиологически безвредными веществами.

1.4. Маркировка

1.4.1. На каждую перчатку на расстоянии не более 70 мм от венчика должна быть нанесена маркировка маркировочной краской или оттиском форм с указанием номера перчатки.

1.4.2. Каждая коробка или иная картонная тара и пакет с упакованными перчатками должны иметь маркировку с указанием: товарного знака или товарного знака и наименования предприятия-изготовителя;

наименования изделия;
 номера перчаток;
 количества пар;
 даты изготовления (месяц, год);
 обозначения настоящего стандарта;
 гарантийного срока хранения;
 номера партии;
 розничной цены одной пары;
 штампа ТК или личного клейма.

1.4.3. Транспортная маркировка — по ГОСТ 14192—77.

Дополнительно на каждый ящик должна быть нанесена маркировка, содержащая:

наименование предприятия-изготовителя и его товарный знак;
 наименование изделия;
 дату изготовления (месяц, год);
 количество пар перчаток каждого номера;
 гарантийный срок хранения;
 обозначение настоящего стандарта.

1.5. Упаковка

1.5.1. Перчатки одного номера в количестве не более 50 пар укладывают в коробку из картона по ГОСТ 7933—75, ГОСТ 7376—84, ГОСТ 9421—80, ТУ 81—04—356—75. Допускается применение другой картонной тары по нормативно-технической документации.

При использовании сшитых коробок перчатки предварительно обертывают в бумагу по ГОСТ 8273—75, или другой упаковочный материал, исключая при этом возможность нарушения целостности пленки перчаток сшивающим коробки материалом.

По согласованию с потребителем перчатки могут быть упакованы по одной паре в пакеты из полиэтиленовой пленки по ГОСТ 10354—82 или в пакеты из бумаги.

Для обеспечения сохранности перчаток при транспортировании и хранении каждую коробку обвязывают, обтягивают или заклеивают.

Каждая коробка (или другая картонная тара) должна быть снабжена правилами по эксплуатации перчаток (приложение).

1.5.2. Для транспортирования коробки с перчатками укладывают в ящики по ГОСТ 10131—78, ГОСТ 13511—84, ГОСТ 13512—81, ГОСТ 13513—86, ГОСТ 13514—82, ГОСТ 13515—80, ГОСТ 13516—86, ГОСТ 13841—79. Допускается применение другой тары по нормативно-технической документации.

При транспортировании перчаток в железнодорожных контейнерах, крытом автомобильном транспорте и при внутригородских перевозках используют картонную тару (см. п. 1.5.1).

2. ПРИЕМКА

2.1. Перчатки принимают партиями. Партией считают количество перчаток не более 150000 шт., сопровождаемое одним документом о качестве.

2.2. Для проверки соответствия качества перчаток требованиям настоящего стандарта проводят приемо-сдаточные и периодические испытания.

2.3. Приемо-сдаточные испытания на соответствие перчаток требованиям пп. 1.2 (в части толщины перчатки), 1.3.3, 1.3.4, 1.4.1, 1.5.1 проводят в соответствии с ГОСТ 18242—72 по планам выборочного одноступенчатого нормального контроля (табл. 4).

Объем выборки перчаток от партии, приемочное число A_c и браковочное число R_e определяют по ГОСТ 18242—72 в зависимости от объема предъявляемой на контроль партии, исходя из приведенных в табл. 4 уровня контроля и приемочного уровня дефектности AQL. Правила отбора единиц продукции в выборку — по ГОСТ 18321—73.

Таблица 4

Вид дефекта	Уровень контроля	Приемочный уровень дефектности AQL, %
1. Значительный — отсутствие герметичности, посторонние включения	S—4	1,5
2. Малозначительный А — пузыри, включения коагулюма, складки, погеки	П	2,5
3. Малозначительный Б: несоответствие толщины перчатки требованиям п. 1.2	S—3	4,0
несоответствие маркировки перчаток и упаковки требованиям пп. 1.4.1, 1.5.1	S—4	4,0

Допускается изготовителю проводить испытания перчаток до их упаковывания.

2.4. Результаты испытаний, указанных в табл. 4, считают удовлетворительными, если количество дефектных единиц продукции в выборке меньше или равно приемочному числу A_c . Если количество дефектных единиц продукции в выборке больше или равно браковочному числу R_e , то партию бракуют.

2.5. Приемо-сдаточные испытания на соответствие перчаток требованиям п. 1.3.6 (до четырехкратной обработки и старения) проводят на 0,01% перчаток от партии, но не менее 3 шт. разных номеров.

При получении неудовлетворительных результатов испытания проводят на удвоенной выборке перчаток от партии. Результаты повторных испытаний распространяются на всю партию.

2.6. Периодическим испытаниям подвергают изделия, прошедшие приемо-сдаточные испытания.

2.7. Периодические испытания проводят в соответствии с табл. 5.

Таблица 5

Наименование показателя	Объем выборки от партии	Периодичность проверки
1. Размеры, внешний вид, наличие обработки поверхности перчаток (пп. 1.2, 1.3.2, 1.3.7)	5 перчаток каждого номера	Один раз в квартал
2. Стойкость перчаток к четырехкратной обработке и старению (п. 1.3.5)	То же	То же
3. Физико-механические показатели перчаток после четырехкратной обработки и старения (п. 1.3.6)	0,01% перчаток, но не менее 3 перчаток разных номеров	»
4. Маркировка картонной тары (п. 1.4.2)	10 коробок	Не реже одного раза в квартал
5. Упаковка перчаток в ящики и маркировка ящиков (пп. 1.4.3, 1.5.2)	2 ящика	То же

При получении неудовлетворительных результатов периодических испытаний хотя бы по одному показателю по нему проводят повторные испытания на удвоенной выборке, взятой из той же партии. Результаты повторных испытаний распространяются на всю партию. При неудовлетворительных результатах повторных периодических испытаний их переводят в категорию приемо-сдаточных по показателю, не соответствующему требованиям настоящего стандарта, до получения положительных результатов испытаний не менее чем для трех партий подряд.

3. МЕТОДЫ КОНТРОЛЯ

3.1. Размеры перчаток проверяют измерительной металлической линейкой по ГОСТ 427—75 с пределами измерения 0—500 мм и ценой деления 1 мм. Длину перчатки измеряют по продольной оси от края венчика до вершины среднего пальца. Ширину по пятому пястнофаланговому суставу и ширину запястья измеряют на расправленной перчатке в местах, указанных на чертеже. Длину среднего пальца измеряют на слегка поддутой перчатке от наиболее глубокой точки третьего межпальцевого промежутка до вершины пальца.

3.2. Толщину перчатки определяют следующим образом. Измеряют толщину двух стенок индикаторным толщиномером по ГОСТ 11358—74 с ценой деления 0,01 мм не менее чем в трех

точках по продольной оси перчатки на расстоянии (10 ± 1) мм от вершины среднего пальца до запястья в местах без дефектов внешнего вида. Результат каждого измерения делят пополам. Каждое полученное значение толщины перчатки должно укладываться в норму по толщине.

3.3. Внешний вид перчаток и отсутствие дефектов (кроме посторонних включений) проверяют визуально на расправленной перчатке, при этом диаметр пузырей измеряют измерительной металлической линейкой по ГОСТ 427—75 с ценой деления 1 мм.

3.4. Герметичность перчаток проверяют до 1 января 1990 г. органолептически на перчатке, поддутой воздухом до объема не менее 1 дм³.

3.5. Определение стойкости перчаток к четырехкратной обработке и старению проводят следующим образом.

Перчатки замачивают, полностью погружая их в моющий раствор, состоящий из 17 см³ перекиси водорода по ГОСТ 177—77, 5 г взвешенного с погрешностью $\pm 0,1$ г одного из синтетических моющих средств — «Прогресс», «Астра», «Лотос» или «Айна» и 978 см³ питьевой воды по ГОСТ 2874—82 при первоначальной температуре 50—55°C в течение 15—16 мин. Протирать перчатки тампоном и обрабатывать ершом не допускается. Старение перчаток проводят следующим методом. Высушенные перчатки заворачивают в марлю по ГОСТ 9412—77 так, чтобы они не соприкасались друг с другом и были защищены от контакта с металлом, и помещают в паровой стерилизатор по ГОСТ 19569—80. Перчатки выдерживают в стерилизаторе при температуре 120—122°C в течение 45 мин. Допускается проводить испытания в стерилизаторах других марок или в автоклавах, обеспечивающих температуру 120—122°C в течение 45 мин.

Обработку перчаток водным моющим раствором и старение проводят четыре раза с перерывом между циклами не менее 1 ч. В перерывах перчатки выдерживают в нормальных климатических условиях по ГОСТ 15150—69.

После четырехкратной обработки на поверхности перчаток не должны появляться отверстия, перчатки не должны слипаться после высушивания и расправления воздухом или обработки физиологически безвредным веществом.

3.6. Физико-механические показатели перчаток до и после четырехкратного цикла обработки и старения, проведенного в соответствии с п. 3.4, определяют по ГОСТ 12580—78. Образцы для испытаний вырезают из краги, ладонной и тыльной сторон перчатки по длине.

До проведения физико-механических испытаний после четвертой обработки перчаток водным моющим раствором и старения их выдерживают в нормальных климатических условиях не менее 24 ч.

Результат каждого испытания перчаток должен соответствовать норме, приведенной в табл. 3.

3.7. Маркировку и упаковку перчаток проверяют визуально.

4. ТРАНСПОРТИРОВАНИЕ И ХРАНЕНИЕ

4.1. Перчатки транспортируют всеми видами транспорта в крытых транспортных средствах в соответствии с правилами перевозки грузов, действующими на данном виде транспорта, в климатических условиях 2С по ГОСТ 15150—69, при транспортировании в районы Крайнего Севера и труднодоступные районы — по ГОСТ 15846—79.

Распаковывать перчатки после транспортирования при минусовых температурах следует, выдержав их в упаковке в течение суток при температуре хранения.

4.2. Транспортирование перчаток пакетами — по ГОСТ 21929—76.

4.3. Перчатки хранят в упакованном виде в помещении при температуре от 0 до плюс 25°C и относительной влажности воздуха не выше 85%. При хранении перчаток до двух месяцев с даты изготовления допускается хранить их при температуре до плюс 40°C.

В процессе хранения перчатки должны быть защищены от действия прямых солнечных лучей, находиться на расстоянии не менее 1 м от теплоизлучающих приборов, не должны подвергаться воздействию масел, бензина, керосина и других веществ, разрушающих резину.

5. ГАРАНТИИ ИЗГОТОВИТЕЛЯ

5.1. Изготовитель гарантирует соответствие перчаток требованиям настоящего стандарта при соблюдении условий хранения и транспортирования.

5.2. Гарантийный срок хранения перчаток — три года с даты изготовления.

П Р А В И Л А
эксплуатации перчаток

1. Перчатки предназначены для изоляции рук.
2. Упакованные перчатки должны храниться в помещении при температуре от 0 до 25°C и относительной влажности воздуха не выше 85%.
3. Распаковывать перчатки после транспортирования при минусовых температурах следует, выдержав их в упаковке в течение суток при температуре хранения.
4. Перчатки в процессе хранения должны быть защищены от действия прямых солнечных лучей и находиться на расстоянии не менее 1 м от теплоизлучающих приборов.
5. Перчатки в процессе хранения не должны подвергаться воздействию масел, бензина, керосина и других веществ, разрушающих резину.
6. Промытые после обработки водным моющим раствором и стерилизации перчатки необходимо просушить на воздухе и обработать внутри и снаружи физиологически безвредным веществом или иным способом во избежание слипания.
7. Следует оберегать перчатки от механических повреждений.

ИНФОРМАЦИОННЫЕ ДАННЫЕ

1. РАЗРАБОТАН И ВНЕСЕН Министерством нефтеперерабатывающей и нефтехимической промышленности СССР

ИСПОЛНИТЕЛИ

Д. П. Трофимович, д-р техн. наук; Л. М. Корнева, канд. хим. наук; Б. А. Майзелис, канд. хим. наук; И. А. Элькина, канд. хим. наук; Е. А. Нейман

2. УТВЕРЖДЕН И ВВЕДЕН В ДЕЙСТВИЕ Постановлением Государственного комитета СССР по стандартам от 19.07.88 № 2688

3. Срок первой проверки — 1992 г.; периодичность проверки—5 лет

4. Взамен ГОСТ 3—75

5. ССЫЛОЧНЫЕ НОРМАТИВНО-ТЕХНИЧЕСКИЕ ДОКУМЕНТЫ

Обозначение НТД, на который дана ссылка	Номер пункта, подпункта
ГОСТ 177—77	3,5
ГОСТ 427—75	3,1, 3,3
ГОСТ 2874—82	3,5
ГОСТ 7376—84	1,5,1
ГОСТ 7933—75	1,5,1
ГОСТ 8273—75	1,5,1
ГОСТ 9412—77	3,5
ГОСТ 9421—80	1,5,1
ГОСТ 10131—78	1,5,2
ГОСТ 10354—82	1,5,1
ГОСТ 11358—74	3,2
ГОСТ 12580—78	3,6
ГОСТ 13511—84	1,5,2
ГОСТ 13512—81	1,5,2
ГОСТ 13513—86	1,5,2
ГОСТ 13514—82	1,5,2
ГОСТ 13515—80	1,5,2
ГОСТ 13516—86	1,5,2
ГОСТ 13841—79	1,5,2
ГОСТ 14192—77	1,4,3
ГОСТ 15150—69	Вводная часть, 3,5, 4,1
ГОСС 15846—79	4,1
ГОСТ 18242—72	2,3
ГОСТ 18321—73	2,3
ГОСТ 19569—80	3,5
ГОСТ 21929—76	4,2
ТУ 81—04—356—75	1,5,1

Изменение № 1 ГОСТ 3—88 Перчатки хирургические резиновые. Технические условия

Утверждено и введено в действие Постановлением Государственного комитета СССР по управлению качеством продукции и стандартам от 28.11.89 № 3508

Дата введения 01.07.90

Пункт 1.2.1. Таблица 1. Заменить единицу: см на мм.

Пункт 1.5.2. Заменить ссылку: ГОСТ 10131—78 на ГОСТ 10131—87.

Пункт 3.3. Исключить слова: «(кроме посторонних включений)».

Пункт 3.4. Заменить слова: «до 1 января 1990 г.» на «до 1 января 1992 г.»; дополнить словами: «При этом отсутствие дефектов, приводящих к нарушению герметичности перчатки, в зоне технологического зажима на крае, проверяют визуально на расправленной перчатке».

Пункт 3.5. Заменить ссылку: ГОСТ 177—77 на ГОСТ 177—88.

(ИУС № 2 1990 г.)

Р. ЗДРАВООХРАНЕНИЕ. ПРЕДМЕТЫ САНИТАРИИ И ГИГИЕНЫ

Группа Р13

Изменение № 2 ГОСТ 3—88 Перчатки хирургические резиновые. Технические условия

Принято Межгосударственным Советом по стандартизации, метрологии и сертификации (протокол № 12 от 21.11.97)

Зарегистрировано Техническим секретариатом МГС № 2656

За принятие изменения проголосовали:

Наименование государства	Наименование национального органа стандартизации
Азербайджанская Республика	Азгосстандарт
Республика Армения	Армгосстандарт
Республика Белоруссия	Госстандарт Белоруссии
Республика Казахстан	Госстандарт Республики Казахстан
Киргизская Республика	Киргизстандарт
Республика Молдова	Молдовастандарт
Российская Федерация	Госстандарт России
Республика Таджикистан	Таджикгосстандарт
Туркменистан	Главная государственная инспекция Туркменистана
Республика Узбекистан	Узгосстандарт
Украина	Госстандарт Украины

Вводная часть. Первый абзац изложить в новой редакции:

«Настоящий стандарт распространяется на нестерильные резиновые хирургические перчатки (далее — перчатки) многократного использования, предназначенные для изоляции рук»;

дополнить абзацем:

«Обязательные требования к продукции, направленные на обеспечение безопасности для жизни и здоровья населения, изложены в пп. 1.2, 1.3, 1.4.1, 2.3, 2.5, 2.7, 3.1—3.7».

Пункт 1.2.1. Чертеж заменить новым (см. с. 52).

Пункт 1.3.1. Заменить слова: «Минздравом СССР» на «органами здравоохранения».

Пункт 1.3.4. Таблица 2. Примечание исключить.

Пункт 1.3.7. Заменить слово: «физиологически» на «биологически».

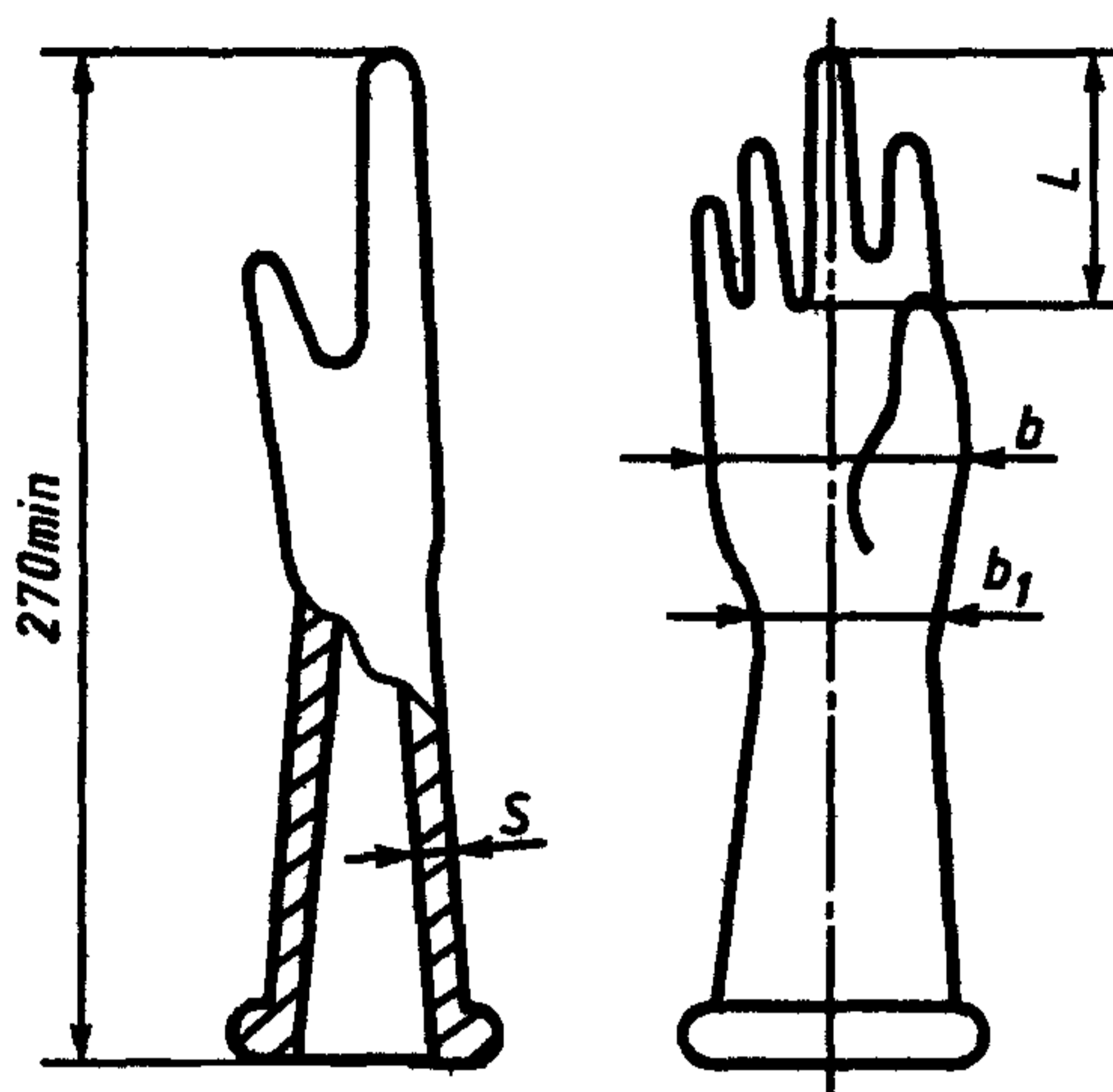
Пункт 1.4.2. Исключить слово: «розничной»;

дополнить абзацем: «Допускается наносить рекламный материал».

Пункт 1.4.3. Заменить ссылку: ГОСТ 14192—77 на ГОСТ 14192—96.

Пункт 1.5.1. Первый абзац изложить в новой редакции:

(Продолжение см. с. 52)



Черт. 1

«Перчатки одного номера в количестве не более 50 пар укладывают в коробку из картона по ГОСТ 7933—89, ГОСТ 7376—89, ГОСТ 9421—80. По согласованию с потребителем допускается упаковывать перчатки в иную картонную тару, выпускаемую по другой нормативной документации и обеспечивающую сохранность перчаток. В этом случае количество упакованных в картонную тару перчаток не должно превышать 300 пар»;

четвертый абзац после слова «коробку» дополнить словами: «(или другую картонную тару)»;

последний абзац после слов «по эксплуатации» дополнить словами: «и хранению».

Пункт 1.5.2. Первый абзац. Заменить ссылки: ГОСТ 10131—87 на ГОСТ 10131—93, ГОСТ 13511—84 на ГОСТ 13511—91, ГОСТ 13512—81 на ГОСТ 13512—91, ГОСТ 13515—80 на ГОСТ 13515—91, ГОСТ 13841—79 на ГОСТ 13841—95;

исключить ссылку: ГОСТ 13514—82;

после слова «другой» дополнить словом: «транспортной».

Пункт 2.3. Таблица 4. Графа «Уровень контроля». Заменить значение: П на II.

Пункт 2.7. Таблица 5. Графа «Наименование показателя». Показатель 5 изложить в новой редакции:

«5. Упаковка перчаток в ящики, маркировка транспортной тары (пп. 1.4.3, 1.5.2)».

Пункт 3.1 после слов «Размеры перчаток» дополнить ссылкой: «(п. 1.2)»;

(Продолжение см. с. 53)

заменить слово: «третьего» на «второго».

Пункт 3.2. Первый абзац после слов «толщину перчатки» дополнить ссылкой: «(п. 1.2)»;

заменить ссылку: ГОСТ 11358—74 на ГОСТ 11358—89.

Пункт 3.3 до слов «проверяют визуально» изложить в новой редакции: «Внешний вид перчаток, отсутствие дефектов и наличие обработки поверхности (пп. 1.3.2, 1.3.4, 1.3.7)».

Пункт 3.4 изложить в новой редакции; дополнить пунктами — 3.4.1 — 3.4.2.2:

«3.4. Герметичность перчаток определяют методами А или Б.

При разногласии в оценке герметичность перчаток определяют методом А с применением подкрашенной воды.

3.4.1 Метод А

3.4.1.1. Аппаратура, материалы и реактивы

Цилиндр из алюминия, пластика или стекла, полый, сквозной, наружным диаметром 60 мм и длиной не более 400 мм.

Муфта из резины или металла внутренним диаметром 60 мм, внешним — не более 80 мм, высотой — не более 20 мм.

Стойка опорная (штатив) для укрепления (или подвешивания) одного или нескольких цилиндров.

Стакан со шкалой В-1—1000 ТС или В-2—1000 ТС по ГОСТ 25336—82.

Краситель водорастворимый (метиловый оранжевый или бромфеноловый синий), раствор в питьевой воде с массовой долей 0,01 %, по нормативной документации.

Вода питьевая по ГОСТ 2874—82.

Бумага фильтровальная по ГОСТ 12026—76.

Линейка измерительная металлическая по ГОСТ 427—75.

3.4.1.2. Проведение испытания

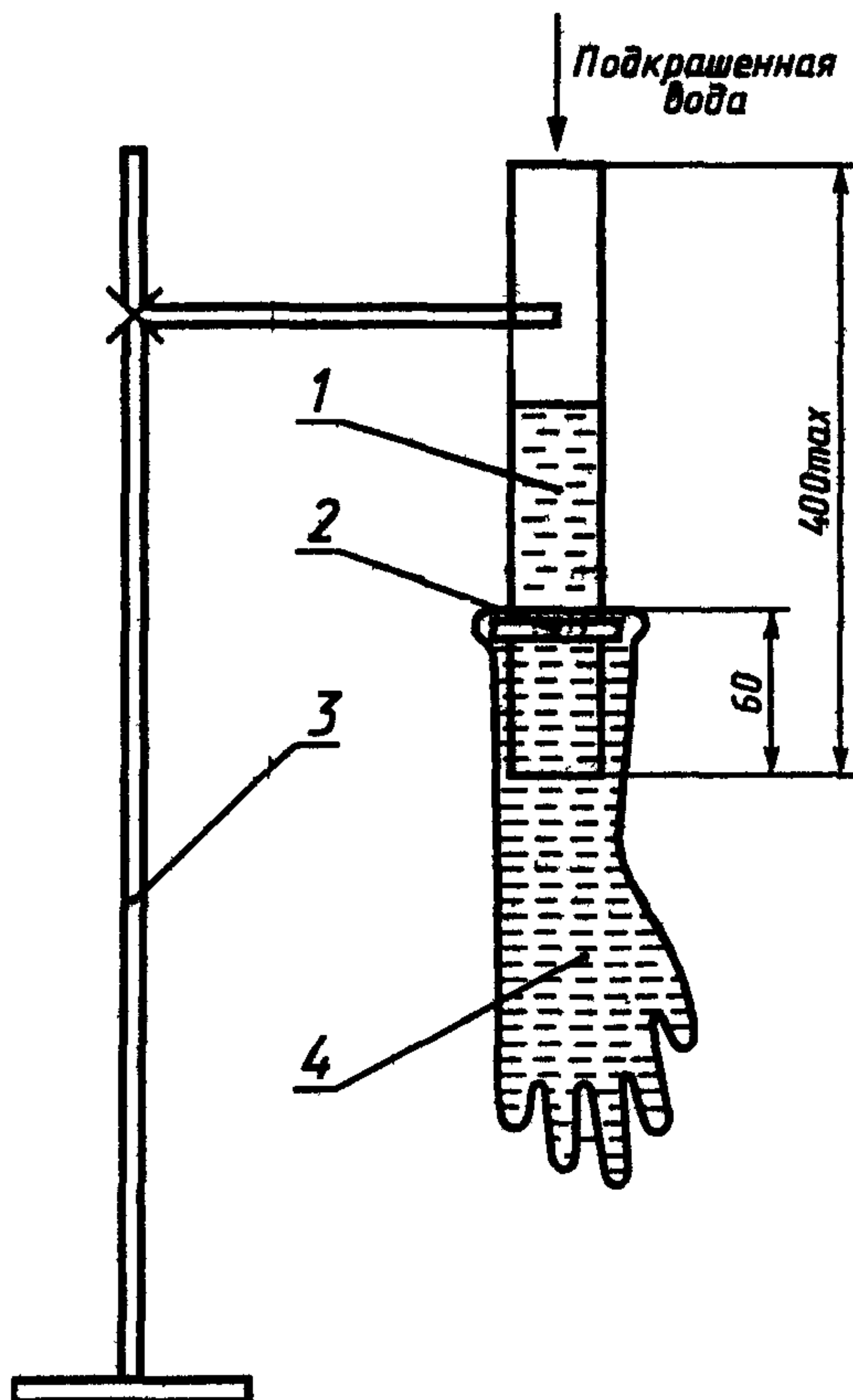
На полый сквозной цилиндр надевают муфту и укрепляют ее на такой высоте, чтобы расстояние между нижним краем цилиндра и верхней поверхностью муфты не превышало 60 мм. Затем, растягивая слегка венчик перчатки, надевают ее снизу на цилиндр и укрепляют венчик на уровне верхней поверхности муфты.

Допускается дополнительно укреплять перчатки иным способом, не изменяющим расстояние между нижним краем цилиндра и верхней поверхностью муфты (не более 60 мм).

Цилиндр закрепляют или подвешивают на опорной стойке (штативе) (см. черт. 2).

В цилиндр наливают 1000 см³ питьевой воды (или 1000 см³ подкрашенной водорастворимым красителем питьевой воды) комнатной температуры, не допуская попадания ее на внешнюю поверхность перчатки.

(Продолжение см. с. 54)



1 — цилиндр; 2 — муфта; 3 — опорная стойка; 4 — испытываемая перчатка

Черт. 2

Оценку герметичности перчаток проводят через 2 мин по одному из перечисленных проявлений утечки:

появлению струек воды на внешней поверхности перчатки;
отпечатку красителя на высушенной поверхности перчатки (при применении подкрашенной воды);

отсутствию следов воды при промокании белой фильтровальной бумагой в местах контакта ее с поверхностью перчатки.

Участок краги перчатки, не подвергшийся испытанию на герметич-

(Продолжение см. с. 55)

ность указанным методом, проверяют на отсутствие дефектов, приводящих к нарушению герметичности, визуально на растянутой руками краге до ширины 12—13 см.

3.4.2 Метод Б

3.4.2.1. Аппаратура и реактивы

Установка для определения герметичности перчаток (см. черт. 3).

Натрий хлористый по ГОСТ 4233—77, раствор с массовой долей 3,75 %.

Линейка измерительная металлическая по ГОСТ 427—75.

3.4.2.2. Проведение испытания

Перчатку закрепляют по венчиковой части на опорной стойке (штативе), заполняют раствором хлористого натрия с массовой долей 3,75 % на длину перчатки (200 ± 10) мм и погружают в ванну с таким же раствором хлористого натрия, но подогретым до температуры (37 ± 2) °С, до совмещения уровня поверхности раствора в перчатке и ванне.

На установку подают переменный электрический ток с напряжением (24 ± 4) В и частотой (50 ± 2) Гц.

Через 30 мин записывают показания миллиамперметра.

Перчатку считают герметичной, если зарегистрированный ток на шкале не превышает 0,01 А.

Участок краги перчатки, не подвергшийся испытанию на герметичность указанным методом, проверяют на отсутствие дефектов, приводящих к нарушению герметичности, визуально на растянутой руками краге до ширины 12—13 см».

Пункт 3.5. Первый абзац после слова «старению» дополнить ссылкой: «(п. 1.3.5)»;

второй абзац. Заменить слова: «Перчатки замачивают, полностью погружая их в моющий раствор» на «Перчатки полностью погружают в моющий раствор», «при первоначальной температуре 50—55 °С в течение 15—16 мин» на «и выдерживают в нем в течение 15—16 мин при первоначальной температуре 50—55 °С»;

после слов «не допускаются» дополнить словами: «Обработанные в моющем растворе перчатки промывают в проточной питьевой воде по ГОСТ 2874—82 в течение 15—16 мин. Затем влажные перчатки обрабатывают биологически безвредным порошкообразным веществом и высушивают при температуре не выше 70 °С»;

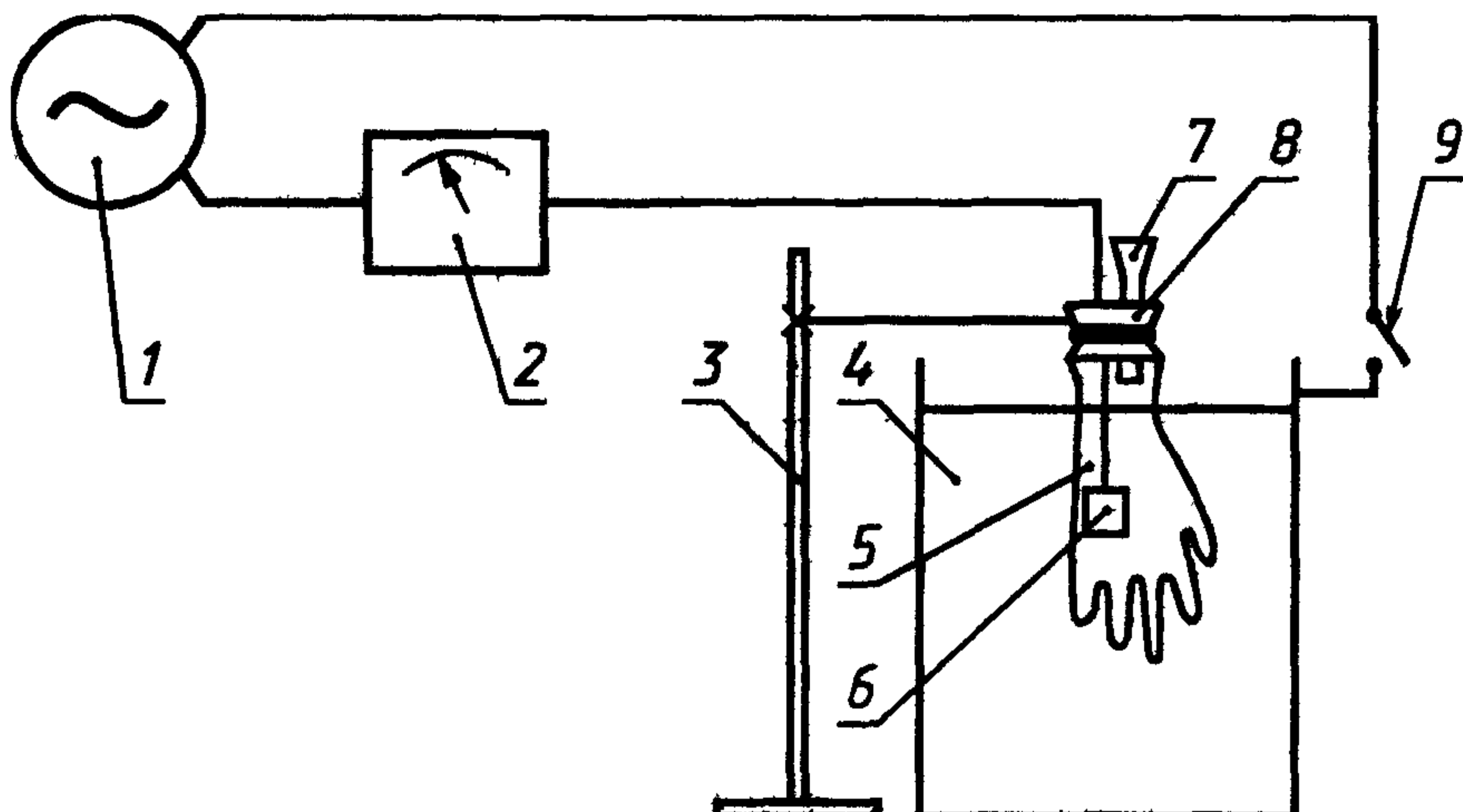
четвертый абзац. Исключить слова: «или обработки физиологически безвредным веществом»;

заменить ссылки: ГОСТ 9412—77 на ГОСТ 9412—93, ГОСТ 19569—80 на ГОСТ 19569—89.

Пункт 3.6. Первый абзац после слова «перчаток» дополнить ссылкой: «(п. 1.3.6)»;

(Продолжение см. с. 56)

Установка для определения герметичности перчаток



- 1 — источник переменного тока; 2 — показывающий миллиамперметр; 3 — опорная стойка (штатив); 4 — изолированная ванна из нержавеющей стали; 5 — испытуемая перчатка; 6 — электрод; 7 — воронка для заполнения перчатки раствором; 8 — полимерное кольцо для закрепления и удерживания перчатки; 9 — выключатель

Черт. 3

заменить ссылку: 3.4 на 3.5.

Пункт 3.7 после слова «перчаток» дополнить ссылкой: «(пп. 1.4, 1.5)».

Пункт 4.2. Заменить ссылку: ГОСТ 21929—76 на ГОСТ 26663—85.

Пункт 4.3. Второй абзац. Заменить слова: «и других веществ, разрушающих резину» на «(других органических растворителей), а также иных веществ, разрушающих резину».

Приложение. Наименование изложить в новой редакции:

«**Правила по эксплуатации и хранению перчаток**»;

пункт 5. Заменить слова: «и других веществ, разрушающих резину» на «(других органических растворителей), а также иных веществ, разрушающих резину»;

пункт 6 изложить в новой редакции:

«6. Промытые после обработки водным моющим раствором перчатки необходимо обработать внутри и снаружи биологически безвредным веществом во избежание слипания, просушить на воздухе и подвергнуть стерилизации».

(ИУС № 7 1998 г.)

Редактор *Н. П. Щукина*
Технический редактор *И. Н. Дубина*
Корректор *Е. И. Морозова*

Сдано в наб. 27.07.88 Подп. в печ. 11.10.88 0,75 усл. п. л. 0,75 усл. кр.-отт. 0,62 уч.-изд. л.
Тираж 6 000 Цена 3 коп.

Ордена «Знак Почета» Издательство стандартов, 123840. Москва, ГСП, Новопресненский пер., 3
Тип. «Московский печатник». Москва, Лялин пер., 6. Зак. 2864