

# ГОСТ 31385-2008 Резервуары вертикальные цилиндрические стальные для нефти и нефтепродуктов. Общие технические условия

Дата введения 01.07.2010

## Предисловие

Цели, основные принципы и основной порядок проведения работ по межгосударственной стандартизации установлены ГОСТ 1.0-92 "Межгосударственная система стандартизации. Основные положения", ГОСТ 1.2-97\* "Межгосударственная система стандартизации. Стандарты межгосударственные, правила и рекомендации по межгосударственной стандартизации. Порядок разработки, принятия, применения, обновления, отмены" и МСН 1.01-01-96 "Система межгосударственных нормативных документов в строительстве. Основные положения"

\* На территории Российской Федерации действует ГОСТ 1.2-2009.

## Сведения о стандарте

1 РАЗРАБОТАН Закрытым акционерным обществом "Центральный ордена Трудового Красного Знамени научно-исследовательский и проектный институт строительных металлоконструкций им. Н.П.Мельникова" (ЗАО "ЦНИИПСК им.Мельникова"), ОАО "ПИ Нефтегазстройпроект", ФГУП ПИИ "Фундаментпроект", РНТО Строителей комитет "Резервуаростроение", ООО "Глобал Тэнкс Инжиниринг", ЗАО "АП РМК", ООО Фирма "Пожарный дом", ООО "ТПК Нефтегазовые системы", ЗАО "Нефтемонтиадиагностика", ООО НПП "Симплекс", НПФ "Нефтьрезервуар-проект"

2 ВНЕСЕН Техническим комитетом по стандартизации ТК 465 "Строительство"

3 ПРИНЯТ Межгосударственной научно-технической комиссией по стандартизации, техническому нормированию и сертификации в строительстве (МНТКС) (протокол N 34 от 10 декабря 2008 г.)

За принятие проголосовали:

Краткое наименование страны по МК (ИСО 3166) 004-97	Код страны по МК (ИСО 3166) 004-97	Сокращенное наименование органа государственного управления строительством
Армения	AM	Министерство градостроительства
Азербайджан	AZ	Государственный Комитет градостроительства и архитектуры
Казахстан	KZ	Казстройкомитет
Киргизия	KG	Госстрой
Молдова	MD	Министерство строительства и развития территорий
Россия	RU	Департамент регулирования градостроительной деятельности Министерства регионального развития
Таджикистан	TJ	Агентство по строительству и архитектуре при Правительстве

4 УТВЕРЖДЕН И ВВЕДЕН В ДЕЙСТВИЕ Приказом Федерального агентства по техническому регулированию и метрологии от 31 июля 2009 г. N 274-ст

5 ВВЕДЕН ВПЕРВЫЕ

## 1 Область применения

1.1 Настоящий стандарт устанавливает требования к проектированию, изготовлению, монтажу и испытанию вертикальных цилиндрических стальных резервуаров номинальным объемом от 100 до 120000 м<sup>3</sup>, используемых при добыче, транспортировании, переработке и хранении нефти и нефтепродуктов.

1.2 Требования настоящего стандарта распространяются на следующие условия эксплуатации резервуаров:

- расположение резервуаров - наземное;
- плотность хранимых продуктов - не более 1015 кг/м<sup>3</sup>;
- максимальная температура корпуса резервуара - не выше плюс 180 °С, минимальная - не ниже минус 65 °С;
- внутреннее избыточное давление - не более 2000 Па;
- относительное разрежение в газовом пространстве - не более 250 Па;

1.4 Настоящий стандарт допускается применять при строительстве резервуаров для хранения пластовой и пожарной воды, нефтесодержащих стоков, жидких минеральных удобрений и пищевых жидких продуктов (при условии обеспечения санитарно-гигиенических норм).

1.5 Настоящий стандарт не распространяется на изотермические резервуары (хранение сжиженных газов), баки-аккумуляторы для горячей воды и резервуары для хранения агрессивных химических продуктов.

## 2 Нормативные ссылки

В настоящем стандарте использованы ссылки на следующие стандарты:

ГОСТ 9.014-78 Единая система защиты от коррозии и старения. Временная противокоррозионная защита изделий. Общие требования

ГОСТ 1497-84 (ИСО 6892-84) Металлы. Методы испытаний на растяжение

ГОСТ 1510-84 Нефть и нефтепродукты. Маркировка, упаковка, транспортирование и хранение

ГОСТ 2590-2006 Прокат сортовой стальной горячекатаный круглый. Сортамент

ГОСТ 3242-79 Соединения сварные. Методы контроля качества

ГОСТ 4784-97 Алюминий и сплавы алюминиевые деформируемые. Марки

ГОСТ 6713-91 Прокат низколегированный конструкционный для мостостроения. Технические условия

ГОСТ 6996-66 (ИСО 4136-89, ИСО 5173-81, ИСО 5177-81) Сварные соединения. Методы определения механических свойств

ГОСТ 7512-82 Контроль неразрушающий. Соединения сварные. Радиографический метод

ГОСТ 7564-97 Прокат. Общие правила отбора проб, заготовок и образцов для механических и технологических испытаний

ГОСТ 7565-81 (ИСО 377-2-89) Чугун, сталь и сплавы. Метод отбора проб для определения химического состава

ГОСТ 8240-97 Швеллеры стальные горячекатаные. Сортамент

ГОСТ 8509-93 Уголки стальные горячекатаные равнополочные. Сортамент

ГОСТ 8510-86 Уголки стальные горячекатаные неравнополочные. Сортамент

ГОСТ 9454-78 Металлы. Метод испытания на ударный изгиб при пониженных, комнатной и повышенных температурах

ГОСТ 12820-80 Фланцы стальные плоские приварные на  $P_u$  от 0,1 до 2,5 МПа (от 1 до 25 кгс/см<sup>2</sup>). Конструкция и размеры

ГОСТ 13726-97 Ленты из алюминия и алюминиевых сплавов. Технические условия

ГОСТ 14019-2003 (ИСО 7438:1985) Материалы металлические. Метод испытания на изгиб

ГОСТ 14637-89 Прокат толстолистовой из углеродистой стали обыкновенного качества. Технические условия

ГОСТ 14782-86 Контроль неразрушающий. Соединения сварные. Методы ультразвуковые

ГОСТ 15150-69 Машины, приборы и другие технические изделия. Исполнения для различных климатических районов. Категории, условия эксплуатации, хранения и транспортирования в части воздействия климатических факторов внешней среды

ГОСТ 18442-80 Контроль неразрушающий. Капиллярные методы. Общие требования

ГОСТ 19281-89 Прокат из стали повышенной прочности. Общие технические условия

ГОСТ 19903-74 Прокат листовой горячекатаный. Сортамент

ГОСТ 21105-87 Контроль неразрушающий. Магнитопорошковый метод

ГОСТ 22727-88 Прокат листовой. Методы ультразвукового контроля

ГОСТ 23055-78 Контроль неразрушающий. Сварка металлов плавлением. Классификация сварных соединений по результатам радиографического контроля

ГОСТ 23120-78 Лестницы маршевые, площадки и ограждения стальные. Технические условия

ГОСТ 25136-82 Соединение трубопроводов. Методы испытаний на герметичность

ГОСТ 25772-83 Ограждения лестниц, балконов и крыш стальные. Общие технические условия

ГОСТ 26020-83 Двутавры стальные горячекатаные с параллельными гранями полок. Сортамент

ГОСТ 26433.1-89 Система обеспечения точности геометрических параметров в строительстве. Правила выполнения измерений. Элементы заводского изготовления

ГОСТ 27751-88 Надежность строительных конструкций и оснований. Основные положения по расчету

ГОСТ 27772-88 Прокат для строительных стальных конструкций. Общие технические условия

Примечание - При пользовании настоящим стандартом целесообразно проверить действие ссылочных стандартов в информационной системе общего пользования - на официальном сайте Федерального агентства по техническому регулированию и метрологии в сети Интернет или по ежегодно издаваемому информационному указателю "Национальные стандарты", который опубликован по состоянию на 1 января текущего года, и по соответствующим ежемесячно издаваемым информационным указателям, опубликованным в текущем году. Если ссылочный стандарт заменен (изменен), то при пользовании настоящим стандартом следует руководствоваться заменяющим (измененным) стандартом. Если ссылочный стандарт отменен без замены, то положение, в котором дана ссылка на него, применяется в части, не затрагивающей эту ссылку.

## 3 Термины, определения, обозначения и сокращения

### 3.1 Термины и определения

В настоящем стандарте применяют следующие термины с соответствующими определениями:

**3.1.1 резервуар стальной вертикальный цилиндрический:** Наземное строительное сооружение, предназначенное для приема, хранения и выдачи жидкости.

**3.1.2 плавающая крыша, понтон:** Плавающие покрытия, находящиеся внутри резервуара на поверхности жидкости, предназначенные для сокращения потерь от испарения при хранении нефти и нефтепродуктов.

**3.1.3 номинальный объем резервуара:** Условная величина, принятая для идентификации резервуаров при расчетах:

- номенклатуры объемов резервуаров (типоразмеров);
- установок пожаротушения и орошения стенок резервуаров;
- компоновки резервуарных парков и складов нефти и нефтепродуктов.

**3.1.4 класс опасности резервуара:** Степень опасности, возникающая при достижении предельного состояния резервуара, для здоровья и жизни граждан, имущества физических или юридических лиц, экологической безопасности окружающей среды.

**3.1.5 общий срок службы резервуара:** Назначенный срок безопасной эксплуатации, в течение которого резервуар не достигнет предельного состояния с вероятностью  $\gamma$  при

выполнении необходимого регламента обслуживания и ремонтов.

**3.1.6 расчетный срок службы резервуара:** Срок безопасной эксплуатации до очередного диагностирования или ремонта, в течение которого резервуар не достигнет предельного состояния с вероятностью  $\gamma$ .

**3.1.7 техническое диагностирование:** Комплекс работ по определению технического состояния конструкций резервуара, определению пригодности его элементов к дальнейшей эксплуатации.

**3.1.8 температура вспышки нефти (нефтепродукта):** Минимальная температура жидкости, при которой происходит воспламенение ее паров при испытании в закрытом тигле.

**3.1.9 расчетная толщина элемента:** Толщина, определяемая расчетом по соответствующей процедуре.

**3.1.10 минимальная конструктивная толщина элемента:** Принятая из сортамента минимальная толщина элемента, достаточная для нормальной эксплуатации.

**3.1.11 номинальная толщина элемента:** Проектная толщина, определенная по расчетной или минимальной конструктивной толщине с учетом минусового допуска на прокат плюс припуск для компенсации коррозии.

**3.1.12 припуск на коррозию:** Назначенная часть толщины элемента конструкции для компенсации его коррозионного повреждения.

**3.1.13 статически нагружаемый резервуар:** Резервуар, эксплуатирующийся в режиме хранения продукта с коэффициентом оборачиваемости не более 100 циклов в год.

**3.1.14 циклически нагружаемый резервуар:** Резервуар, для которого коэффициент оборачиваемости продукта равен более 100 циклов в год.

**3.1.15 заказчик:** Организация (или физическое лицо), осуществляющее строительство резервуара.

**3.1.16 проектировщик:** Организация, осуществляющая разработку проектной документации.

**3.1.17 изготовитель:** Предприятие, осуществляющее изготовление конструкций и оборудования в соответствии с проектной документацией.

**3.1.18 производитель работ (монтажник):** Организация, осуществляющая монтаж, испытания и сдачу в эксплуатацию резервуара в соответствии с проектной документацией.

## 3.2 Обозначения и сокращения

В настоящем стандарте применяют следующие обозначения и сокращения:

КМ	- рабочие чертежи металлических конструкций;
КМД	- детализовочные чертежи металлических конструкций;
ППР	- проект производства монтажно-сварочных работ;
УЛФ	- установка улавливания легких фракций;
ГО	- устройство газовой обвязки;
РВС	- резервуар вертикальный со стационарной крышей без понтона;
РВСП	- резервуар вертикальный со стационарной крышей с понтоном;
РВСПК	- резервуар вертикальный с плавающей однодечной крышей.

## 4 Общие положения

4.1 Настоящий стандарт устанавливает общие требования к проектированию, изготовлению, монтажу и испытаниям вновь строящихся вертикальных цилиндрических стальных резервуаров для нефти и нефтепродуктов с целью обеспечения безопасности при их эксплуатации.

4.2 В составе задания на проектирование заказчик должен предоставить исходные данные для проектирования металлоконструкций и фундамента резервуара, а также участвовать в контроле за их изготовлением, монтажом и при испытаниях и приемке резервуара через уполномоченных представителей.

4.2.1 Исходные данные:

- район (площадка) строительства;
- срок службы резервуара;
- годовое число циклов заполнений-опорожнений резервуара;
- геометрические параметры или объем резервуара;
- тип резервуара;
- наименование хранимого продукта с указанием наличия коррозионно-активных примесей в продукте;
- плотность продукта;
- максимальная и минимальная температуры продукта;
- избыточное давление и относительное разрежение\*;
- нагрузка от теплоизоляции;
- среднегодовой коэффициент оборачиваемости резервуара по [2];
- припуск на коррозию для элементов резервуара;
- данные инженерно-геологических изысканий площадки строительства.

4.2.2 При отсутствии полного задания от заказчика условия эксплуатации принимаются проектировщиком с учетом положений и требований настоящего стандарта, строительных норм и правил и согласовываются с заказчиком в техническом задании на проектирование.

4.2.3 При проектных нагрузках, превышающих приведенные в действующих нормативных документах значения, а также при номинальном объеме резервуара более  $120000 \text{ м}^3$  расчет и проектирование следует выполнять по специальным техническим условиям (СТУ).

4.3 Резервуары для хранения нефти и нефтепродуктов относятся к I - повышенному уровню ответственности сооружений согласно ГОСТ 27751 и [3].

4.3.1 В зависимости от объема хранимого продукта резервуары подразделяются на четыре класса опасности:

- класс I - резервуары объемом более  $50000 \text{ м}^3$ ;
- класс II - резервуары объемом от  $20000$  включительно до  $50000 \text{ м}^3$  включительно, а также резервуары объемом от  $10000$  до  $50000 \text{ м}^3$  включительно, расположенные непосредственно по берегам рек, крупных водоемов и в черте городской застройки;
- класс III - резервуары объемом от  $1000$  и менее  $20000 \text{ м}^3$ ;
- класс IV - резервуары объемом менее  $1000 \text{ м}^3$ .

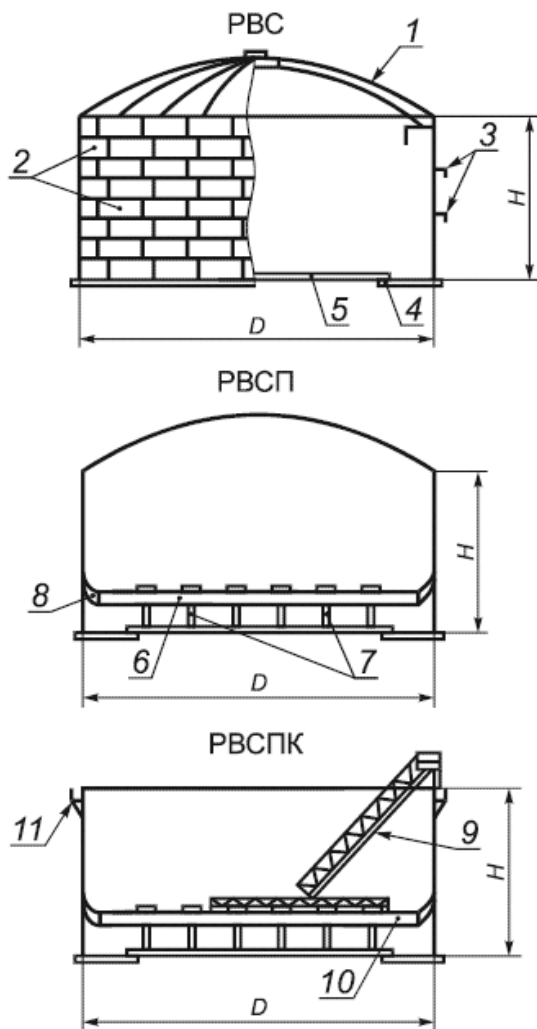
Класс опасности должен учитываться при назначении:

- специальных требований к материалам, методам изготовления, объемам контроля качества;
- коэффициентов надежности по ответственности.

#### 4.4 Типы резервуаров

4.4.1 По конструктивным особенностям вертикальные цилиндрические резервуары делятся на следующие типы:

- резервуар со стационарной крышей без понтона;
- резервуар со стационарной крышей с понтоном;



1 - каркас крыши; 2 - пояса стенки; 3 - промежуточные кольца жесткости; 4 - кольцо окраек; 5 - центральная часть днища; 6 - понтон; 7 - опорные стойки; 8 - уплотняющий затвор; 9 - катучая лестница; 10 - плавающая крыша; 11 - верхнее кольцо жесткости (площадка обслуживания)

Рисунок 1 - Типы резервуаров

4.4.1.1 К основным несущим конструкциям резервуара относятся: стенка, включая врезки патрубков и люков, окрайка днища, бескаркасная крыша, каркас и опорное кольцо каркасной крыши, анкерное крепление стенки, кольца жесткости.

4.4.1.2 К ограждающим конструкциям резервуара относятся: центральная часть днища, настил стационарной крыши, плавающая крыша, понтон.

#### 4.4.2 Выбор основных размеров резервуаров

Основные размеры резервуаров рекомендуется принимать:

- по требованию заказчика;
- из условий компоновки резервуаров на площадке строительства;
- из условия минимума веса корпуса с учетом эксплуатационных требований по диаметру и высоте стенки.

Рекомендуемые размеры резервуаров приведены в таблице 1.



Номинальный объем $V$ , м <sup>3</sup>	Тип резервуара			
	РВС, РВСП		РВСПК	
	Внутренний диаметр $D$ , м	Высота стенки $H^*$ , м	Внутренний диаметр $D$ , м	Высота стенки $H^*$ , м
100	4,73	6,0	-	-
200	6,63			
300	7,58	7,5		
400	8,53			
700	10,43	9,0		
1000		12,0	12,33	9,0
2000	15,18		15,18	12,0
3000	18,98		18,98	
5000	22,8		22,8	
	20,92	15,0		
10000	28,5	18,0	28,5	18,0
	34,2	12,0	34,2	12,0
20000	39,9	18,0	39,9	18,0
	47,4	12,0		
30000	45,6	18,0	45,6	18,0
40000	56,9		56,9	
50000	60,7		60,7	

100000	-	-	95,4	18,0
* Уточняется в зависимости от ширины листов стенки.				

4.4.3 Выбор типа резервуара проводится в зависимости от классификации нефти и нефтепродуктов (см. ГОСТ 1510) по температуре вспышки и давлению насыщенных паров при температуре хранения:

а) с температурой вспышки не более 61 °С с давлением насыщенных паров от 26,6 кПа (200 мм рт.ст.) до 93,3 кПа (700 мм рт.ст.) (нефть, бензины, авиакеросин, реактивное топливо) применяют:

- резервуары со стационарной крышей и понтоном или с плавающей крышей;
- резервуары со стационарной крышей без понтона, оборудованные ГО и УФЛ;

б) с давлением насыщенных паров менее 26,6 кПа, а также температурой вспышки свыше 61 °С (мазут, дизельное топливо, бытовой керосин, битум, гудрон, масла, пластовая вода) применяются резервуары со стационарной крышей без ГО.

В зависимости от видов хранимых продуктов применяются следующие типы резервуаров (см. таблицу 2).

Наименование хранимых продуктов	Типы резервуаров				
	РВСПК	РВСП	РВС		
			ГО	УЛФ	Без ГО и УЛФ
Нефть	+	+	+	+	-
Бензины автомобильные	+	+	+	+	-
Бензины авиационные	-	+	-	-	+
Бензин прямогонный	-	-	+	+	-
Топливо для реактивных двигателей	-	-	-	-	+
Топливо дизельное	-	-	-	-	+
Печное, моторное, нефтяное топливо (мазут)	-	-	-	-	+
Керосин технический, осветительный	-	-	-	-	+
Нефтяные растворители	+	+	+	-	+
Масла	-	-	-	-	+
Битумы нефтяные	-	-	-	-	+
Пластовая вода, эмульсия	-	-	-	-	+
Примечания					
1 Знак "+" означает, что резервуар применяется, знак "-" - не применяется.					
2 Конструкция резервуаров со стационарной крышей (РВС) должна быть пригодной для подключения их к установке сбора и утилизации парогазовой фазы, установке защиты инертным газом и ГО.					

4.5 Для выбора типа основания и фундамента заказчиком должны быть представлены данные инженерно-геологических изысканий.

4.6 Основные параметры, обеспечивающие надежность резервуара:

а) характеристики сечений основных несущих и ограждающих конструкций, свойства стали;

б) качество сварных соединений;

в) допуски при изготовлении и монтаже элементов конструкций.

## 5 Требования к проектированию резервуаров

### 5.1 Требования к металлоконструкциям резервуаров

#### 5.1.1 Общие требования

5.1.1.1 Номинальные значения толщин листовых элементов резервуара принимают по ГОСТ 19903 с учетом минусового допуска на прокат  $\Delta$  и припуска на коррозию  $C$  (при необходимости).

5.1.1.2 Значения номинальной толщины поясов стенки следует принимать из сортамента на листовую прокат так, чтобы соблюдалось неравенство

$$t_i - \Delta \geq \max(t_{ci} + C; t_{ci}^g; t_h),$$

где  $t_i$  - номинальная толщина пояса  $i$  стенки, мм;

$t_{ci}$  - расчетная толщина пояса  $i$  стенки при уровне налива продукта  $H_{\max}$ , мм;

$t_{ci}^g$  - расчетная толщина пояса  $i$  стенки при гидроиспытании, мм;

$t_h$  - минимальная конструктивная толщина стенки, м

м.

5.1.1.3 Значение номинальной толщины листов окрайки должно быть не менее определенной по 5.1.2.5.

5.1.1.4 Значения номинальной толщины  $t_r$  листового настила крыши следует принимать по сортаменту, соблюдая неравенство

$$t_r - C \geq t_{rh},$$

где  $t_{rh}$  - минимальная конструктивная толщина настила крыши.

#### 5.1.2 Требования к конструкции днища

5.1.2.1 Днища резервуаров должны быть коническими с уклоном к центру или от центра. Для резервуаров объемом до 1000 м<sup>3</sup> включительно допускается применение плоских днищ.

5.1.2.2 Толщина листов днища резервуаров объемом 1000 м<sup>3</sup> и менее должна быть не менее 4 мм (без учета припуска на коррозию).

Днища резервуаров объемом от 2000 м<sup>3</sup> и выше должны иметь центральную часть и утолщенную кольцевую окрайку. Толщина листов центральной части днища должна быть не менее 4 мм (без учета припуска на коррозию). Номинальная толщина листов окрайки днища должна быть не менее 6 мм.

5.1.2.3 Выступ листов окрайки за стенку резервуара должен быть не менее 50 и не более 100 мм.

5.1.2.4 Для листов окрайки должна применяться та же марка стали, что и для нижнего пояса стенки, или соответствующего класса прочности при условии обеспечения их свариваемости.

5.1.2.5 Номинальную толщину и минимальную ширину листа окрайки от внутренней поверхности стенки до сварного шва прикрепления центральной части днища к окрайке определяют расчетом. При этом минимальное расстояние от стенки до сварного шва должно быть не менее 600 мм.

5.1.2.6 Центральную часть днища допускается выполнять в виде отдельных листов или рулонированных полотнищ. Отдельные листы сваривают между собой внахлест или встык на подкладных пластинах, а полотнища, сваренные встык, - внахлест. Листы или полотнища центральной части днища сваривают с окрайкой внахлест (шириной не менее 60 мм) сплошным угловым швом сверху.

### 5.1.3 Требования к конструкции стенки

5.1.3.1 Вертикальные соединения листов должны выполняться сварными стыковыми с двусторонними швами. Вертикальные соединения листов на смежных поясах стенки должны быть смещены друг относительно друга на расстояние не менее  $10t$  (где  $t$  - толщина нижележащего пояса стенки).

Горизонтальные соединения листов должны выполняться сварными стыковыми с двусторонними швами. Взаимное расположение листов соседних поясов устанавливается в проектной документации.

Для РВС вертикальные оси поясов располагают по одной вертикальной линии; для РВСП и РВСПК пояса стенки совмещают по внутренней поверхности.

#### Соединение стенки с днищем

Для резервуаров с толщиной листов 1-го пояса стенки 20 мм и менее допускается сварное тавровое соединение без разделки кромок. Размер катета углового шва должен быть не более 12 мм и не менее номинальной толщины окрайки. Для резервуаров с толщиной листов более 20 мм должно применяться сварное тавровое соединение с разделкой кромок.

Вертикальные соединения первого пояса стенки должны располагаться на расстоянии не менее 100 мм от стыков краев днища.

5.1.3.2 Расчетные значения толщины листов каждого пояса определяют в соответствии с требованиями [3], [4].

Для сейсмоопасных районов строительства проводят дополнительную проверку несущей способности стенки, выполняемой по [1] и 5.3.6.9.

5.1.3.3 Минимальная конструктивная толщина стенки  $t_h$  приведена в таблице 3.

Таблица 3 - Минимальная конструктивная толщина стенки

Диаметр резервуара, м	Минимальная конструктивная толщина листов стенки, мм
Не более 16 включ.	5
От 16 до 25 включ.	6
От 25 до 40 включ.	8
От 40 до 65 включ.	10
Свыше 65	12

#### 5.1.4 Требования к ребрам жесткости на стенке резервуара

5.1.4.1 Стенка резервуара должна иметь основное кольцевое ребро жесткости, которое устанавливается в верхней части стенки.

5.1.4.2 В резервуарах со стационарной крышей основное кольцевое ребро жесткости должно одновременно служить опорной конструкцией для крыши. Основное кольцевое ребро жесткости может быть установлено снаружи или изнутри стенки; сечение ребра определяют расчетом.

5.1.4.3 В резервуарах с плавающей крышей основное кольцевое ребро жесткости шириной не менее 800 мм устанавливают снаружи резервуара на 1,1-1,25 м ниже верха стенки и одновременно используют в качестве площадки обслуживания.

5.1.4.4 Кольцевые ребра жесткости должны иметь неразрезное сечение по всему периметру стенки. Кольца жесткости должны отстоять не менее чем на 150 мм от горизонтальных швов стенки, а их монтажные стыки не менее чем на 150 мм - от вертикальных швов стенки. Конструкция колец жесткости не должна допускать скопления на них воды, а также должна обеспечивать орошение стенки ниже уровня колец.

#### 5.1.5 Требования к патрубкам и люкам в стенке резервуара

5.1.5.1 Все отверстия в стенке для установки патрубков и люков должны быть усилены накладками, расположенными по периметру отверстий. Без усиливающих накладок допускается установка патрубков с условным проходом не более 70 мм включительно при толщине стенки не менее 6 мм.

Минимальная площадь поперечного сечения накладки (в вертикальном направлении, совпадающем с диаметром отверстия) должна быть не менее произведения диаметра отверстия на толщину листа стенки резервуара. Толщину накладки принимают равной толщине стенки.

Усиление стенки в зоне врезки патрубков допускается выполнять установкой вставки (листа стенки увеличенной толщины).

5.1.5.2 Толщина стенки патрубка должна определяться расчетом с учетом давления продукта и внешних силовых воздействий. Патрубки в стенку резервуара должны свариваться сплошным швом с полным проплавлением стенки.

Катет  $K$  сплошных угловых швов крепления накладки к стенке резервуара должен быть не менее указанного в таблице 4.

Таблица 4 - Катет углового шва крепления накладки к стенке резервуара

В миллиметрах

Параметр	Размеры					
	$t$ 4-10	11-14	15-20	21-25	26-32	33-38
Катет шва $K$	$t$	$t-1$	$t-2$	$t-3$	$t-4$	$t-5$

Катеты  $K$  сплошных угловых швов крепления накладки к обечайке патрубка должны быть не менее приведенных в таблице 5.

Таблица 5 - Катет углового шва крепления накладки к обечайке патрубка

В миллиметрах

Параметр	Размеры					
	Толщина накладки $\xi$	5	6	7	8-10	11-15
Катет углового шва $K$	5	6	7	8	10	12

Катет  $K$  углового шва крепления усиливающей накладки к днищу резервуара должен быть равен наименьшей толщине свариваемых элементов, но не более 12 мм.

5.1.5.3 Расстояние от внешнего края усиливающих накладок до оси горизонтальных стыковых швов стенки должно быть не менее 100 мм, а до оси вертикальных стыковых швов стенки или между внешними краями двух рядом расположенных усиливающих накладок патрубков - не менее 250 мм.

Допускается перекрытие горизонтального шва стенки усиливающим листом приемораздаточного патрубка или люка-лаза условным проходом  $D_y$  800-900 мм на величину не менее 150 мм от контура накладки. Перекрываемый участок шва должен быть проконтролирован радиографическим методом.

5.1.5.4 Конструктивные размеры патрубков должны быть не менее представленных в таблице 6.

Таблица 6 - Конструктивные размеры патрубков

В миллиметрах

Условный проход патрубка	80-100	150-250	300-400	500-700
Толщина обечайки патрубка	6	8	10	12
Расстояние от стенки до фланца	150	200	300	350

5.1.5.5 Все резервуары должны быть оснащены люками-лазами, расположенными в 1-м поясе стенки, а резервуары с понтонами и плавающими крышами дополнительно люками-лазами, обеспечивающими выход на понтон или плавающую крышу. Условный проход люков-лазов должен быть не менее 600 мм.

5.1.5.6 Номенклатуру и количество патрубков и люков-лазов в стенке резервуара устанавливают в техническом задании.

5.1.5.7 Листы стенок толщиной 25 мм и более из стали с пределом текучести  $\geq 345$  МПа, включающих в себя врезки патрубков  $D_y \geq 300$  мм, должны быть термообработаны с последующим контролем сварных швов физическими методами.

## 5.1.6 Требования к стационарным крышам

### 5.1.6.1 Общие требования

а) Стационарные крыши должны опираться по периметру на стенку резервуара с использованием кольцевого элемента жесткости.

б) Толщина листового настила и элементов поперечного сечения профилей каркаса крыши должна быть не менее 4 мм без учета припуска на коррозию.

в) Применение крыш других конструкций (не описанных в настоящем стандарте) допускается при условии выполнения требований настоящего стандарта.

г) Допускается применение стационарных крыш из алюминиевых сплавов (см. приложение Б).

#### 5.1.6.2 Бескаркасные крыши

а) Бескаркасные крыши должны быть образованы листовым настилом в виде пологих конических или сферических оболочек.

б) Бескаркасные конические крыши рекомендуется применять для резервуаров диаметром не более 12,5 м; бескаркасные сферические крыши - для резервуаров диаметром не более 25 м.

Геометрические параметры бескаркасной конической крыши должны соответствовать следующим требованиям:

- максимальный угол наклона образующей крыши к горизонтальной плоскости должен быть  $30^\circ$ ;

в) Геометрические параметры бескаркасной сферической крыши должны соответствовать следующим требованиям:

- минимальный радиус сферической поверхности должен составлять 0,8 диаметра резервуара;

- максимальный радиус сферической поверхности - 1,2 диаметра резервуара.

#### 5.1.6.3 Каркасные крыши

а) Каркасные конические крыши рекомендуются для резервуаров диаметром от 10 до 25 м; каркасные сферические крыши - для резервуаров диаметром от 25 м и более.

Геометрические параметры каркасной конической крыши должны соответствовать следующим требованиям:

- минимальный угол наклона образующей крыши к горизонтальной плоскости должен быть не менее  $6^\circ$  (уклон 1:10);

- максимальный угол наклона образующей крыши к горизонтальной плоскости должен быть  $9,5^\circ$  (уклон 1:6).

Каркас конической крыши может быть ребристым или ребристо-кольцевым.

б) Геометрические параметры каркасной сферической крыши должны соответствовать следующим требованиям:

- минимальный радиус сферической поверхности должен составлять 0,8 диаметра резервуара;

- максимальный радиус сферической поверхности должен составлять 1,5 диаметра резервуара.

Каркас сферической крыши следует выполнять ребристым, ребристо-кольцевым или сетчатым.

в) Каркасные крыши могут быть обычного и взрывозащищенного исполнения.

В каркасных крышах обычного исполнения листовой настил следует прикреплять ко всем элементам каркаса.

В каркасных крышах взрывозащищенного исполнения листовой настил должен быть прикреплен только к окаймляющему элементу стенки по периметру крыши. Катет сварного шва в соединении между настилом и кольцевым элементом жесткости принимают равным 4 мм.

#### 5.1.6.4 Патрубки и люки в крыше

а) Число и размеры патрубков и люков зависят от типа и объема резервуара и должны указываться в техническом задании заказчиком резервуара и подтверждаться расчетом.



б) Вентиляционные патрубки должны устанавливаться с минимальным (не более 10 мм) выступом относительно настила крыши изнутри резервуара.

в) Фланцы патрубков должны выполняться по ГОСТ 12820 на условное давление 0,25 МПа, если иное не оговорено в техническом задании.

г) Все патрубки на крыше резервуара, эксплуатируемого при избыточном давлении, должны иметь временные заглушки, предназначенные для герметизации резервуара при проведении испытаний.

д) Для осмотра внутреннего пространства резервуара и его вентилирования (при очистке и ремонте) на стационарной крыше устанавливают не менее двух люков диаметром 500 мм.

#### 5.1.7 Требования к плавающим крышам

5.1.7.1 Плавающие крыши могут быть двух основных типов: однодечные и двудечные.

Границы применения плавающих крыш:

- однодечные - для районов с расчетным весом снегового покрова до  $240 \text{ кг/м}^2$ ;
- двудечные - без ограничений.

5.1.7.2 В рабочем положении плавающая крыша должна полностью контактировать с поверхностью хранимого продукта.

Верхняя отметка периферийной стенки (борта) плавающей крыши должна превышать уровень продукта не менее чем на 150 мм.

В опорожненном резервуаре крыша должна находиться на стойках, опирающихся на днище резервуара. Конструкции днища и основания должны обеспечивать восприятие внешних нагрузок при опирании плавающей крыши на стойки.

5.1.7.3 Плаучесть крыш должна обеспечиваться герметичными коробами или отсеками. В верхней части каждого короба или отсека должен быть установлен смотровой люк для контроля герметичности. Конструкция обечайки люка с крышкой должна исключать попадание осадков внутрь короба или отсека.

5.1.7.4 Конструкция плавающей крыши должна обеспечивать сток ливневых вод с поверхности к ливнеприемному устройству с последующим отводом их за пределы резервуара. Ливнеприемное устройство однодечной плавающей крыши должно быть оборудовано клапаном, исключающим попадание хранимого продукта на плавающую крышу при нарушении герметичности трубопроводов водоспуска.

Номинальный диаметр трубы водоспуска должен быть:

- для резервуаров диаметром до 30 м - не менее 75 мм;
- для резервуаров диаметром от 30 до 60 м - не менее 100 мм;
- для резервуаров диаметром 60 м и более - не менее 150 мм.

Аварийные водоспуски предназначены для сброса ливневых вод непосредственно в хранимый продукт.

5.1.7.5 Для исключения вращения плавающей крыши должны использоваться направляющие трубы, перфорированные в своей нижней части, одновременно выполняющие технологические функции.

5.1.7.6 Зазор между бортом крыши и стенкой резервуара, а также между патрубками в крыше и направляющими трубами должен быть уплотнен с помощью затворов. Материал затворов выбирают с учетом совместимости с хранимым продуктом, газонепроницаемости, старения, прочности на истирание, температуры.

5.1.7.7 Плавающие крыши должны быть оборудованы не менее чем одним люком-лазом диаметром 600 мм и одним монтажным люком диаметром 800 мм.

5.1.7.8 Плавающие крыши должны быть оборудованы не менее чем двумя вентиляционными клапанами, открывающимися при нахождении крыши на опорных стойках и предохраняющими крышу и затвор от перегрузок и повреждения при заполнении или опорожнении резервуара. Размеры и число клапанов определяются производительностью приемо-раздаточных операций и габаритами резервуара.

5.1.7.9 Доступ на плавающую крышу должен обеспечиваться лестницей, которая автоматически следует любому положению крыши по высоте.

Лестница должна быть оборудована ограждениями с двух сторон и самовыравнивающимися ступенями и рассчитана на вертикальную нагрузку 5 кН, приложенную в средней точке лестницы при нахождении ее в любом положении.

5.1.7.10 Все части плавающей крыши, включая лестницу, должны быть электрически взаимосвязаны и соединены со стенкой.

5.1.7.11 На плавающей крыше должен быть установлен кольцевой барьер высотой 1 м для удержания пены при пожаротушении. Барьер устанавливают на расстоянии 2 м от стенки резервуара.

### **5.1.8 Требования к понтонам**

5.1.8.1 Понтоны применяют в резервуарах для хранения легкоиспаряющихся продуктов и сокращения потерь от испарения. Резервуары с понтоном должны эксплуатироваться без внутреннего избыточного давления и вакуума. Резервуар РВСП должен быть оборудован вентиляционными устройствами согласно приложению В, пункт В.3.

5.1.8.2 Конструкция понтона должна обеспечивать его работоспособность по всей высоте резервуара без перекосов и вращения.

5.1.8.3 Высотные отметки периферийной стенки (борта) и патрубков должны превышать уровень продукта не менее чем на 100 мм при любых условиях потери герметичности (см. 5.1.8.6).

5.1.8.4 Пространство между стенкой резервуара и бортом понтона, а также между патрубками понтона и направляющими трубами должно быть уплотнено при помощи затворов.

5.1.8.5 Материал затворов выбирают с учетом температуры района строительства и хранимого продукта, проницаемости парами продукта, прочности на истирание, старения, хрупкости, воспламеняемости и других факторов совместимости с хранимым продуктом.

5.1.8.6 Расчетная плавучесть понтона должна быть принята с коэффициентом запаса по собственному весу, равным 2, с учетом плотности продукта, равной  $0,7 \text{ т/м}^3$ .

Плавучесть понтона должна быть обеспечена при следующих условиях потери герметичности:

- для понтона однодечной конструкции - двух коробов или одного короба и центральной мембраны;
- для понтонов двудечной конструкции - трех любых коробов;
- для понтонов поплавкового типа - 10% поплавков.

5.1.8.7 Толщина стальных элементов понтона должна быть не менее 5 мм.

5.1.8.8 Понтон должен быть оснащен фиксированными или регулируемыми опорными конструкциями. Нижнее рабочее положение понтона определяется минимальной высотой, при которой положение конструкций понтона оказывается не менее чем на 100 мм выше расположения различных устройств, находящихся на стенке или днище резервуара и препятствующих опусканию понтона.

Опоры, изготовленные из замкнутого профиля, должны иметь отверстия в нижней части для обеспечения их дренажа и зачистки.

5.1.8.9 Понтон должен быть рассчитан так, чтобы в состоянии на плаву или на опорах он

мог безопасно удерживать, по крайней мере, двух человек (2 кН), которые перемещаются в любом направлении; при этом понтон не должен разрушаться, а продукт не должен поступать на поверхность понтона.

5.1.8.10 Для исключения вращения понтона должны использоваться направляющие в виде труб, которые одновременно могут выполнять технологические функции, или вертикально натянутые тросы.

5.1.8.11 Понтоны должны быть оборудованы патрубками для установки клапанов, исключающих возникновение перегрузок на настил понтона. Вентиляционные устройства должны быть достаточными для циркуляции воздуха и газов из-под понтона в то время, когда понтон находится на опорах в нижнем рабочем положении в процессе заполнения и опорожнения резервуара. В любом случае (при наличии или отсутствии вентиляционных устройств) скорость заполнения и опорожнения резервуара в режиме нахождения понтона на опорах должна быть минимально возможной для конкретного резервуара.

5.1.8.12 Стационарную крышу РВСП необходимо оборудовать вентиляционными отверстиями в соответствии с приложением В, пункт В.3, с целью снижения взрывоопасной концентрации в газовом надпонтонном пространстве, а также смотровыми люками (не менее двух). Расстояние между люками должно быть не более 20 м.

5.1.8.13 Закрытые короба понтона, требующие визуального контроля и имеющие доступ с верхней части понтона, должны быть снабжены люками с крышками или иными устройствами для контроля за возможной потерей герметичности.

5.1.8.14 Для доступа на понтон в стенке резервуара должно быть предусмотрено не менее одного люка-лаза, расположенного так, чтобы через него можно было попасть на понтон, находящийся на опорах.

Понтон должен быть оснащен монтажным люком, обеспечивающим обслуживание и вентиляцию подпонтонного пространства в процессе ремонтных и регламентных работ.

#### **5.1.9 Требования к лестницам, площадкам, переходам**

5.1.9.1 Лестницы должны соответствовать ГОСТ 23120 и следующим требованиям настоящего стандарта:

- ступени должны выполняться из перфорированного, решетчатого или рифленого металла и иметь бортовую обшивку высотой 150 мм;
- минимальная ширина лестницы - 700 мм;
- максимальный угол по отношению к горизонтальной поверхности - 50°;
- минимальная ширина ступеней - 200 мм;
- высота ступеней по всей высоте лестницы должна быть одинаковой и не превышать 250 мм; ступени должны иметь уклон 2°-5° к задней грани;
- поручень лестницы должен соединяться с поручнем переходов и площадок без смещения;
- конструкция поручня должна выдерживать горизонтальную нагрузку 0,9 кН, приложенную в верхней точке ограждения; высота поручня должна быть 1 м;
- конструкция лестницы должна выдерживать сосредоточенный груз 4,5 кН;
- максимальное расстояние между стойками ограждения (вдоль поручня) должно быть 1 м, либо более 1 м (подтверждают расчетом);
- кольцевые лестницы должны закрепляться на стенке резервуара, а нижний марш не должен доходить до отмостки на 100-200 мм;
- при полной высоте лестницы более 9 м конструкция лестницы должна включать в себя промежуточные площадки, разница между вертикальными отметками которых не должна превышать 6 м.

5.1.9.2 Площадки, переходы и ограждения должны выполняться с учетом следующих

требований:

- ограждение должно быть выполнено по ГОСТ 25772 и устанавливаться по всему периметру стационарной крыши, а также по наружной (от центра резервуара) стороне площадок, располагаемых на крыше;
- переходы и площадки должны быть снабжены перилами высотой 1,25 м от уровня настила;
- минимальная ширина площадок и переходов на уровне настила - 700 мм;
- максимальное расстояние между стойками ограждения - 2,5 м;
- минимальная высота нижней бортовой полосы ограждения - 150 мм;
- расстояние между поручнем, промежуточными планками и нижней бортовой полосой должно быть не более 400 мм;
- конструкция площадок и переходов должна выдерживать сосредоточенный груз 4,5 кН (на площадке 100x100 мм);
- ограждение должно выдерживать нагрузку 0,9 кН, приложенную в любом направлении в любой точке поручня.

#### **5.1.10 Анкерное крепление стенки**

5.1.10.1 Анкерное крепление стенки резервуара должно устанавливаться в случаях, если опрокидывающий момент резервуара от воздействия расчетной ветровой или сейсмической нагрузок превышает восстанавливающий момент.

5.1.10.2 При сейсмическом воздействии параметры и число анкеров устанавливаются расчетом полного резервуара на прочность и устойчивость.

5.1.10.3 Для предотвращения опрокидывания пустого резервуара при расчетной ветровой нагрузке с учетом веса конструкций, оборудования и теплоизоляции следует устанавливать анкерные крепления, параметры и число которых определяются расчетом.

5.1.10.4 Расчет прочности анкерного крепления следует выполнять, принимая коэффициент условия работы:

$\gamma_c = 1,0$  - для анкерного элемента;

$\gamma_c = 0,7$  - для опорного столика и узла сопряжения его со стенкой.

5.1.10.5 Анкерные крепления должны располагаться по периметру стенки резервуара на равных расстояниях не более 3 м друг от друга.

При использовании в качестве анкеров болтов их диаметр должен быть не менее 24 мм.

#### **5.1.11 Резервуар с защитной стенкой**

5.1.11.3 Защитная (наружная) стенка предназначена для удержания продукта при нарушении целостности стенки рабочего резервуара.

Минимальное расстояние между рабочим резервуаром и защитной стенкой должно быть не менее 1800 мм.

Прочность защитной стенки определяют расчетом от воздействия потока жидкости при разгерметизации (аварии) рабочего резервуара.

5.1.11.4 При проектировании резервуара с защитной стенкой следует предусмотреть конструктивные мероприятия для предотвращения лавинообразного разрушения и полного раскрытия стенки рабочего резервуара.

## **5.2 Требования к выбору стали**

### **5.2.1 Общие требования**

5.2.1.1 Стали, используемые для изготовления конструкций резервуаров, должны соответствовать требованиям действующих стандартов и технических условий (ТУ), дополнительным требованиям настоящего стандарта, а также требованиям проектной документации.

5.2.1.2 Элементы конструкций по требованиям к материалам подразделяют на три группы:

А и Б - основные конструкции:

А - стенка, привариваемые к стенке листы окрайки днища, обечайки люков и патрубков в стенке и фланцы к ним, усиливающие накладки, опорные кольца стационарных крыш, кольца жесткости, подкладные пластины на стенке для крепления конструктивных элементов;

Б<sup>1</sup> - каркас крыш, бескаркасные крыши,

Б<sup>2</sup> - центральная часть днища, плавающие крыши и понтоны, анкерные крепления, настил каркасных крыш, обечайки патрубков и люков на крыше, крышки люков;

В - вспомогательные конструкции: лестницы, площадки, переходы, ограждения.

5.2.1.3 Для основных конструкций группы А должна применяться только спокойная (полностью раскисленная) сталь.

Для основных конструкций группы Б должна применяться спокойная или полуспокойная сталь.

Для вспомогательных конструкций группы В наряду с вышеперечисленными сталями с учетом температурных условий эксплуатации допускается применение кипящей стали.

5.2.1.4 Выбор марок стали для основных элементов конструкций должен проводиться с учетом гарантированного минимального предела текучести, толщины проката и хладостойкости (ударной вязкости). Толщина листового проката не должна превышать 40 мм. Рекомендуемые марки стали приведены в приложении А.

5.2.1.5 Углеродный эквивалент стали с пределом текучести  $\sigma_T \leq 440$  МПа для элементов основных конструкций не должен превышать 0,43%. Углеродный эквивалент  $C_3$  рассчитывают по формуле

$$C_3 = C + \frac{Mn}{6} + \frac{Si}{24} + \frac{Cr}{5} + \frac{Mo}{4} + \frac{Ni}{40} + \frac{Cu}{13} + \frac{V}{14} + \frac{P}{2}$$

где С, Мn, Si, Cr, Мо, Ni, Cu, V, P - массовые доли, % углерода, марганца, кремния, хрома, молибдена, никеля, меди, ванадия и фосфора, по результатам плавочного анализа.

Значения углеродного эквивалента  $C_3$  стали должны указываться в проектной документации и при заказе металлопроката.

5.2.1.6 Для применяемых сталей соотношение предела текучести и временного сопротивления  $\sigma_T / \sigma_B$  не должно превышать:

0,75 - для сталей  $\sigma_T \leq 440$  МПа;

0,85 - для сталей  $\sigma_T > 440$  МПа.

5.2.1.7 Требования к стали для вспомогательных конструкций должны соответствовать строительным нормам и правилам для строительных стальных конструкций с учетом условий эксплуатации, действующих нагрузок и климатических воздействий.

5.2.1.8 Материалы для сварки (электроды, сварочная проволока, флюсы, защитные газы) должны выбираться в соответствии с требованиями технологического процесса

изготовления и монтажа конструкций и выбранных марок стали. При этом применяемые сварочные материалы и технология сварки должны обеспечивать механические свойства металла сварных соединений не ниже свойств, установленных требованиями для выбранных марок стали.

Для сварных соединений из стали с гарантированным минимальным пределом текучести 305-440 МПа твердость HV металла шва и околошовной зоны не должна превышать 280 ед.

### 5.2.2 Расчетная температура металла

5.2.2.1 За расчетную температуру металла необходимо принимать наиболее низкое из двух следующих значений:

- минимальная температура складированного продукта;
- температура наиболее холодных суток для данной местности (минимальная среднесуточная температура), повышенная на 5 °С.

Примечание - При определении расчетной температуры металла не принимаются во внимание температурные эффекты специального обогрева и теплоизоляции резервуара.

5.2.2.2 Температура наиболее холодных суток для данной местности определяется с обеспеченностью 0,98 для температур наружного воздуха по [5], таблица 1.

5.2.2.3 Для резервуаров рулонной сборки расчетную температуру металла следует принимать по 5.2.2.1; при толщинах от 10 до 14 мм включ. понижают на 5 °С; то же - при толщинах свыше 14 мм - на 10 °С.

### 5.2.3 Требования к ударной вязкости

5.2.3.1 Требования к ударной вязкости стали для элементов основных конструкций групп А и Б назначаются в зависимости от группы конструкций, расчетной температуры металла, механических свойств стали и толщины проката.

5.2.3.2 Для элементов основных конструкций группы А из стали с гарантированным минимальным пределом текучести 390 МПа и менее температуру испытаний необходимо определять по номограмме (см. рисунок 2) с учетом предела текучести стали, толщины металлопроката и расчетной температуры металла. При использовании стали с пределом текучести более 390 МПа температуру испытаний следует принимать равной расчетной температуре металла.

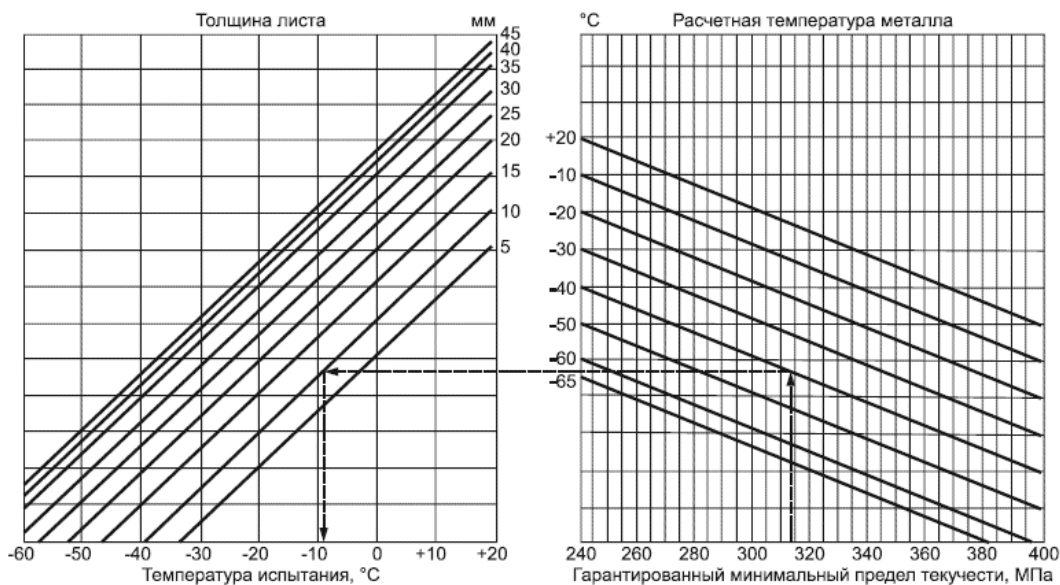


Рисунок 2 - График определения температуры испытания с учетом предела текучести, расчетной температуры металла и толщины листов (пунктирной линией показан порядок действия)

Для основных конструкций групп Б<sup>1</sup> и Б<sup>2</sup> температура испытаний определяется по номограмме (см. рисунок 2) с повышением данной температуры на 10 °С.

5.2.3.3 Для элементов конструкций групп А и Б<sup>1</sup> обязательным является определение значения ударной вязкости KCV, а для элементов группы Б<sup>2</sup> - KCU, при заданной (см. 5.2.3.2) температуре испытаний.

Нормируемые значения ударной вязкости KCV и KCU листового проката на поперечных образцах зависят от гарантированного минимального предела текучести стали. Для стали с пределом текучести 360 МПа и менее ударная вязкость должна быть не менее 35 Дж/см<sup>2</sup>; для стали с более высоким пределом текучести - не менее 50 Дж/см<sup>2</sup>.

5.2.3.4 Нормируемое значение ударной вязкости фасонного проката на продольных образцах назначается в зависимости от класса прочности стали не менее значений, представленных в 5.2.3.3, плюс 20 Дж/см<sup>2</sup>.

5.2.3.5 Дополнительные требования по углеродному эквиваленту (см. 5.2.1.5), механическим свойствам (см. 5.2.1.6), твердости металла сварного соединения (см. 5.2.1.8) и ударной вязкости (см. 5.2.3) должны быть указаны в проектной документации (спецификации на металлопрокат).

## 5.3 Требования к расчету конструкций

5.3.1 Расчет конструкций резервуаров выполняют по предельным состояниям в соответствии с ГОСТ 27751.

### 5.3.2 Нагрузки и воздействия

5.3.2.1 К постоянным нагрузкам относят нагрузки от собственного веса элементов конструкций резервуаров.

5.3.2.2 К временным длительным нагрузкам относят:

- нагрузку от веса стационарного оборудования;
- гидростатическое давление хранимого продукта;
- избыточное внутреннее давление или относительное разрежение в газовом пространстве резервуара;
- снеговые нагрузки с пониженным нормативным значением;
- нагрузку от веса теплоизоляции;
- температурные воздействия;
- воздействия от деформаций основания, не сопровождающиеся коренным изменением структуры грунта.

5.3.2.3 К временным кратковременным нагрузкам относят:

- ветровые нагрузки;
- снеговые нагрузки с полным нормативным значением;
- нагрузки от веса людей, инструментов, ремонтных материалов;
- нагрузки, возникающие при изготовлении, хранении, транспортировании, монтаже.

5.3.2.4 К особым нагрузкам относят:

- сейсмические воздействия;
- аварийные нагрузки, связанные с нарушением технологического процесса;
- воздействия от деформаций основания, сопровождающиеся коренным изменением структуры грунта.

5.3.2.5 При определении нагрузки от собственного веса элементов конструкций резервуара следует использовать значения номинальной толщины элементов. При проверке несущей способности указанных элементов конструкций резервуара используют значения расчетной толщины элементов.

5.3.2.6 Значения коэффициентов надежности по нагрузкам следует принимать в соответствии с [3] и [6].

### 5.3.3 Нормативные и расчетные характеристики материалов

5.3.3.1 Нормативные значения характеристик сталей принимают по соответствующим стандартам и ТУ на металлопрокат.

Для условий эксплуатации резервуаров при температуре свыше 100 °С необходимо учитывать снижение нормативных значений прочностных характеристик стали по [7].

5.3.3.2 Методы определения расчетных сопротивлений металлопроката для различных видов напряженных состояний следует определять согласно [4] с использованием следующих значений коэффициентов надежности по материалу  $\gamma_m$  :

- для сталей ( $\sigma_T < 390$  МПа) - по ГОСТ 27772, ГОСТ 14637, ГОСТ 19281 -  $\gamma_m = 1,05$ ;

- для сталей ( $\sigma_T \geq 390$  МПа) - по ГОСТ 19281, ГОСТ 6713, техническим условиям (см. приложение Б) -  $\gamma_m = 1,1$ .

5.3.3.3 Расчетные сопротивления сварных соединений следует определять по [4], таблица 3.

### 5.3.4 Учет условий работы

Опыт строительства и эксплуатации резервуарных конструкций должен учитываться коэффициентами условий работы  $\gamma_c$  (см. 5.3.6, 5.3.7), обеспечивающих запас по наступлению предельных состояний 1 и 2-й групп согласно ГОСТ 27751.

### 5.3.5 Учет класса опасности

Класс опасности резервуаров при расчете основных несущих конструкций должен учитываться путем введения в условие прочности коэффициента надежности по ответственности  $\gamma_n$ , который принимается по таблице 7.

Таблица 7 - Коэффициент надежности по ответственности сооружения

Класс опасности	$\gamma_n$
I	1,20
II	1,10
III	1,05
IV	1,00

### 5.3.6 Расчет стенки

5.3.6.1 Проверка несущей способности стенки резервуара должна включать в себя:

- расчет прочности при статическом нагружении в условиях эксплуатации и



гидроиспытаний;

- проверку устойчивости при статическом нагружении;

- проверку прочности и устойчивости при сейсмических воздействиях (в сейсмоопасных районах);

- расчет малоцикловой прочности (при необходимости определения срока службы резервуара).

5.3.6.2 Прочность стенки при статическом нагружении в условиях эксплуатации проверяют при действии нагрузки от веса хранимого продукта и избыточного давления.

Коэффициент условий работы  $\gamma_c$  принимают равным: для 1-го пояса - 0,7; для остальных поясов - 0,8; для стенки в узле соединения стенки с днищем - 1,2.

5.3.6.3 Прочность стенки при статическом нагружении в условиях гидроиспытаний

проверяют при действии нагрузки от веса воды. Коэффициент условий работы  $\gamma_c$  принимают равным для всех поясов стенки - 0,9, для стенки в узле соединения 1-го пояса стенки с днищем - 1,2.

5.3.6.4 Прочность стенки при сейсмическом нагружении проверяют при действии нагрузок - сейсмической, от веса хранимого продукта, от веса конструкций и теплоизоляции, от избыточного давления, от веса снегового покрова.

5.3.6.5 Прочность стенки при циклическом нагружении проверяют для условий

нагружения при эксплуатации. Коэффициент условий работы  $\gamma_c$  для всех поясов стенки принимают равным 1.

5.3.6.6 Устойчивость стенки при статическом нагружении проверяется при действии нагрузок от веса конструкций и теплоизоляции, от веса снегового покрова, от ветровой нагрузки и относительного разрежения в газовом пространстве. Коэффициент условий работы  $\gamma_c$  для всех поясов стенки принимают равным 1.

5.3.6.7 Устойчивость стенки при сейсмическом нагружении проверяют при действии нагрузок - сейсмической, от веса хранимого продукта, от веса конструкций и теплоизоляции, от веса снегового покрова.

5.3.6.8 Прочность и устойчивость стенки при статическом нагружении для каждого пояса стенки резервуара рассчитывают в соответствии с [4].

5.3.6.9 Расчет стенки резервуара на сейсмические воздействия

а) В расчете необходимо учитывать следующие составляющие нагрузок на корпус резервуара:

- повышенное давление в продукте от низкочастотных гравитационных волн на свободной поверхности, возникающих при горизонтальном сейсмическом воздействии;

- высокочастотное динамическое воздействие, обусловленное совместным колебанием массы продукта и круговой цилиндрической оболочки;

- инерционные нагрузки от элементов конструкции резервуара, участвующих в общих динамических процессах корпуса и продукта;

в) Несущую способность стенки резервуара проверяют по условиям прочности и устойчивости 1-го пояса с учетом дополнительного сжатия в меридиональном направлении от сейсмического опрокидывающего момента.

г) Сейсмостойкость резервуара следует считать обеспеченной при одновременном выполнении следующих требований:

- 1-й пояс стенки не должен терять прочности и устойчивости;

- гравитационная волна на свободной поверхности не должна достигать конструкций стационарной крыши или приводить к потере работоспособности понтона и плавающей крыши.

д) При невыполнении первого требования по 5.3.6.9, перечисление г), выполняют уточненный динамический расчет и определяют истинный период собственных колебаний резервуара с продуктом с учетом данных микросейсмораионирования. По результатам расчета уточняют коэффициент динамичности и принимают решение о конструктивных мероприятиях по повышению несущей способности стенки резервуара.

#### 5.3.6.10 Прочность стенки резервуара при локальных нагрузках на патрубки

а) Прочность стенки резервуара при локальных воздействиях следует проверять для неблагоприятного сочетания трех сосредоточенных усилий: осевой силы, изгибающих моментов в вертикальной и горизонтальной плоскостях при максимальном уровне налива жидкости.

б) Определение комбинации сосредоточенных усилий со стороны трубопроводов, возникающих от гидростатического давления в резервуаре, осадок основания и температурных воздействий должны быть предоставлены заказчиком или установлена область предельных значений указанных выше нагрузок.

в) Проверку прочности проводят в наиболее нагруженных зонах стенки:

- в точках стенки, примыкающих к усиливающему листу патрубка, для внутренней и наружной поверхностей, максимальная разность трех главных фибровых напряжений

которых равна нулю, не должна превышать  $1,8 R_{ym}$  (нормы расчета на прочность оборудования и трубопроводов атомных энергетических установок);

- в зоне крепления обечайки патрубка к стенке резервуара.

### 5.3.7 Расчет стационарных крыш

#### 5.3.7.1 Основные положения по расчету

а) При расчете учитывают первое основное сочетание нагрузок, в котором участвуют максимальные значения расчетных нагрузок, действующих на крышу "сверху вниз" от:

- собственного веса элементов крыши;

- веса стационарного оборудования и площадок обслуживания на крыше;

- собственного веса теплоизоляции на крыше;

- веса снегового покрова при симметричном и несимметричном распределении снега на крыше;

- внутреннего разрежения в газоздушном пространстве резервуара.

б) В резервуарах, работающих с избыточным внутренним давлением, учитывают второе основное сочетание нагрузок, в котором участвуют следующие нагрузки:

1) нагрузки, действующие на крышу "сверху вниз" и принимаемые с минимальными расчетными значениями от:

- собственного веса элементов крыши,

- веса стационарного оборудования на крыше,

- собственного веса теплоизоляции на крыше;

2) нагрузки, действующие на крышу "снизу вверх" и принимаемые с максимальными расчетными значениями от:

- избыточного давления,

- отрицательного давления ветра.

в) Для сейсмоопасных районов строительства в проверку несущей способности элементов крыши необходимо включать расчет на особое сочетание нагрузок с участием сейсмического воздействия, выполняемый в соответствии с [1].

г) При проверке несущей способности элементов крыши следует учитывать коэффициент надежности по назначению  $\gamma_n$ , учитывающий ответственность сооружения.

Коэффициент условий работы  $\gamma_c$  при расчете элементов крыши принимается равным 0,9.

#### 5.3.7.2 Расчет бескаркасных стационарных крыш

а) Расчетное значение толщины настила крыши определяют из условия устойчивости формы оболочки при первом основном сочетании нагрузок.

б) Узел сопряжения крыши со стенкой рассчитывают на прочность при действии кольцевого растягивающего усилия, возникающего от нагрузок первого основного сочетания.

в) В резервуарах, работающих с избыточным внутренним давлением, узел сопряжения крыши со стенкой необходимо также проверить на устойчивость в случае действия кольцевого сжимающего усилия, возникающего от нагрузок второго основного сочетания.

г) В расчетное сечение узла сопряжения крыши со стенкой следует включать кольцевой элемент жесткости, а также прилегающие участки крыши и стенки.

#### 5.3.7.3 Расчет каркасных стационарных крыш

а) В каркасных крышах обычного исполнения элементы каркаса проверяют на прочность при действии нагрузок основного сочетания.

В расчетах следует учитывать совместную работу элементов каркаса и листового настила. Проверку несущей способности узла сопряжения крыши со стенкой в каркасных крышах проводят в соответствии с 5.3.7.2.

б) В каркасных крышах взрывозащищенного исполнения элементы каркаса проверяют на прочность и устойчивость при действии нагрузок первого и второго основных сочетаний. При этом листовой настил не включают в расчетную схему, но учитывают в постоянной нагрузке от собственного веса элементов крыши. Проверку несущей способности узла сопряжения крыши со стенкой в каркасных крышах взрывозащищенного исполнения проводят в соответствии с 5.3.7.2.

### 5.3.8 Расчет плавающих крыш

5.3.8.1 Расчет плавающей крыши следует выполнять для двух положений крыши:

- на плаву;
- на опорных стойках.

5.3.8.2 При расчете плавающей крыши в положениях на плаву и на опорных стойках необходимо учитывать нагрузки от:

- собственного веса элементов крыши;
- веса оборудования на крыше;
- веса снегового покрова при симметричном и несимметричном распределении снега на крыше;
- давления ветра.

5.3.8.3 В положении плавающей крыши на плаву определяют запас плавучести крыши как превышение верха бортового листа над уровнем продукта и проверяют несущую способность элементов крыши.

Запас плавучести однодечных плавающих крыш определяют в условиях потери герметичности центральной части крыши и двух смежных секций понтона.

Запас плавучести двухдечных плавающих крыш определяют в условиях потери герметичности двух смежных наружных секций понтона.

5.3.8.4 Комбинации нагрузок, включающие в себя собственный вес крыши и равномерную снеговую нагрузку, следует учитывать при расчете неповрежденной крыши и крыши с нарушенной герметичностью в положении на плаву.

Комбинации нагрузок, включающие в себя собственный вес и неравномерную снеговую нагрузку, следует учитывать при расчете неповрежденной крыши в положении на плаву.

5.3.8.5 Расчетное превышение верхней отметки бортового листа крыши над уровнем продукта при плотности продукта, равной  $0,7 \text{ т/м}^3$ , должно быть не менее 150 мм.

5.3.8.6 В положении плавающей крыши на опорных стойках проверяют несущую способность опорных стоек и элементов крыши.

5.3.8.7 Коэффициент условий работы  $\gamma_c$  при расчете элементов крыши принимают равным 0,9.

### **5.3.9 Нагрузки на основание и фундамент**

5.3.9.1 Статические нагрузки на центральную часть днища резервуара определяют, исходя из максимального проектного уровня налива и плотности хранимого продукта или воды при гидроиспытаниях.

5.3.9.2 Нагрузки на фундаментное кольцо под стенкой резервуара определяют гидростатическим давлением на уровне днища, непосредственно передающимся на кольцо, и полным весом резервуара, включая оборудование и теплоизоляцию, снеговую нагрузку. Избыточное давление и разрежение в газовом пространстве резервуара приводят к перераспределению общей нагрузки на основание.

5.3.9.3 При сейсмическом воздействии погонное усилие на фундаментное кольцо увеличивается за счет периодической составляющей опрокидывающего момента на корпус. Амплитуду и частоту нагрузки от сейсмического воздействия определяют при выполнении прочностного сейсмического расчета корпуса резервуара.

## **5.4 Требования к защите резервуаров от коррозии**

5.4.1 Проект антикоррозионной защиты резервуаров для нефти и нефтепродуктов разрабатывают с учетом требований [8], а также особенностей конструкции резервуаров, условий их эксплуатации и требуемого срока службы резервуара.

5.4.2 При выборе защитных покрытий и назначении припусков на коррозию следует учитывать степень агрессивного воздействия среды на элементы металлоконструкций внутри резервуара и его наружные поверхности, находящиеся на открытом воздухе. Степень агрессивного воздействия среды на элементы металлоконструкций внутри резервуара приведена в таблице 8.

Таблица 8 - Воздействие среды на элементы резервуара

Элемент конструкций резервуаров	Степень агрессивного воздействия продуктов хранения на стальные конструкции внутри резервуара				
	Сырая нефть	Мазут, гудрон, битум	Дизельное топливо, керосин	Бензин	Производственные стоки без очистки
1 Внутренняя поверхность днища и нижний пояс на высоте 1 м от днища	Среднеагрессивная	Среднеагрессивная	Среднеагрессивная	Слабоагрессивная	311, суммарная концентрация сульфатов и хлоридов до 5 г/дм <sup>3</sup> , среднеагрессивная
2 Средние пояса и нижние части понтонов и плавающих крыш	Слабоагрессивная	Слабоагрессивная	Слабоагрессивная	Слабоагрессивная	
3 Кровля и верхний пояс, бортовые поверхности понтона и плавающих крыш	Среднеагрессивная	Среднеагрессивная	Среднеагрессивная	Среднеагрессивная	
Примечания					
1 При содержании в сырой нефти сероводорода в концентрации свыше 10 мг/дм <sup>3</sup> или сероводорода и углекислого газа в любых соотношениях степень агрессивного воздействия (см. 1 и 3) повышается на одну ступень.					
2 Для бензина прямогонного (см. 2) повышается на одну ступень.					

5.4.3 Степень агрессивного воздействия среды на элементы металлоконструкций резервуара, находящиеся на открытом воздухе, определяют температурно-влажностными характеристиками окружающего воздуха и концентрацией содержащихся в атмосфере воздуха коррозионно-активных газов в соответствии с [8].

5.4.4 Защиту металлоконструкций резервуара от коррозии необходимо осуществлять с использованием лакокрасочных и металлизационно-лакокрасочных покрытий, а также электрохимическими способами.

5.4.5 Для обеспечения требуемой долговечности резервуара наряду с конструктивными, расчетными и технологическими мероприятиями используется увеличение толщины основных элементов конструкций (стенка, днище, крыши стационарные и плавающие, понтоны) за счет припуска на коррозию.

Значение припуска на коррозию зависит от степени агрессивности хранимого продукта,

характеризующейся скоростью коррозионного повреждения металлоконструкций:

- слабоагрессивная среда - не более 0,05 мм в год;
- среднеагрессивная среда - от 0,05 до 0,5 мм в год;
- сильноагрессивная среда - более 0,5 мм в год.

5.4.6 Продолжительность срока службы защитных покрытий - не менее 10 лет.

5.4.7 Электрохимическая защита конструкций резервуара должна осуществляться с применением установок протекторной или катодной защиты.

Выбор метода защиты должен обосновываться технико-экономическими показателями.

## 5.5 Требования к проекту производства монтажно-сварочных работ

5.5.1 ППР на монтаж конструкций резервуара должен выполняться на основании КМ и требований 5.5.3.

5.5.2 ППР должен разрабатываться специализированной проектной организацией и утверждаться заказчиком. ППР является основным технологическим документом при монтаже резервуара.

5.5.3 В ППР должны быть предусмотрены:

- генеральный план монтажной площадки с указанием номенклатуры и расстановки подъемно-транспортного оборудования;
- мероприятия, обеспечивающие требуемую точность сборки элементов конструкции, пространственную неизменяемость конструкций в процессе их укрупнительной сборки и установки в проектное положение;
- мероприятия по обеспечению несущей способности элементов конструкций - от действующих нагрузок в процессе монтажа;
- требования к качеству сборочно-сварочных работ для каждой операции в процессе монтажа;
- виды и объемы контроля;
- последовательность проведения испытаний резервуара;
- требования безопасности и охраны труда;
- требования к охране окружающей среды.

5.5.4 Предусмотренная ППР технология сборки и сварки металлоконструкций должна обеспечивать проектную геометрическую форму смонтированного резервуара с учетом заданных предельно допустимых отклонений, предусмотренных настоящим стандартом (см. раздел 7).

5.5.5 ППР должен устанавливать последовательность монтажа элементов резервуара, включая применение соответствующей оснастки и приспособлений, обеспечивающих точность укрупнительной сборки и установки элементов конструкций в проектное положение.

5.5.6 В чертежах ППР должны предусматриваться мероприятия, направленные на обеспечение требуемой геометрической точности резервуарных конструкций и снижение деформационных процессов от усадки сварных швов.

5.5.6.1 Технологические требования к сварке должны предусматривать:

- требования к подготовке кромок под сварку;
- требования к сборке соединений под сварку;
- способы и режимы сварки;

- сварочные материалы;
- последовательность выполнения операций;
- последовательность сварочных проходов и порядок сварки швов;
- требования к подогреву соединения в зависимости от температуры окружающего воздуха и скорости охлаждения соединения;
- необходимые приспособления и технологическую оснастку;
- способы и объемы контроля качества швов.

5.5.7 Контроль качества монтажно-сварочных работ должен проводиться в соответствии с требованиями журнала операционного контроля, разрабатываемого в рамках ППР и являющегося его неотъемлемой частью.

## 5.6 Требования к основаниям и фундаментам

### 5.6.1 Общие требования

5.6.1.1 В перечень исходных данных для проектирования основания и фундамента под резервуар должны входить данные инженерно-геологических изысканий (для районов распространения многолетнемерзлых грунтов - данные инженерно-геокриологических изысканий).

Объем и состав инженерных изысканий определяют с учетом [9], [10] и требований настоящего стандарта.

5.6.1.2 Материалы инженерно-геологических изысканий площадки строительства должны содержать следующие сведения о грунтах и грунтовых водах:

- литологические колонки;
- физико-механические характеристики грунтов (плотность грунтов  $\rho$ , удельное сцепление грунтов  $c$ , угол внутреннего трения  $\varphi$ , модуль деформации  $E$ , коэффициент пористости  $e$ , показатель текучести  $I_L$  и др.);
- расчетный уровень грунтовых вод с учетом прогноза изменения гидрогеологического режима грунтовых вод на период срока службы без учета их объемов.

В районах распространения многолетнемерзлых грунтов изыскания должны обеспечить получение сведений о составе, состоянии и свойствах мерзлых и оттаивающих грунтов, криогенных процессов и образованиях, включая прогнозы изменения инженерно-геокриологических условий проектируемых резервуаров с геологической средой.

5.6.1.3 Число геологических выработок (скважин) определяется площадью резервуара и должно быть не менее четырех (одна - в центре и три - в районе стенки, т.е. 0,9-1,2 радиуса резервуара). В дополнение к скважинам допускается исследование грунтов методом статического зондирования.

При проведении инженерных изысканий следует предусматривать исследование грунтов на глубину активной зоны (ориентировочно 0,4-0,7 диаметра резервуара) в центральной части резервуара и не менее 0,7 активной зоны - в области стенки резервуара. При свайных фундаментах - на глубину активной зоны ниже подошвы условного фундамента (острия свай).

В районах с повышенной сейсмической активностью необходимо предусмотреть проведение геофизических исследований грунтов основания резервуаров.

5.6.1.4 При разработке проектов оснований и фундаментов следует руководствоваться положениями [11], [12], [13] и [1] и требованиями настоящего стандарта.

### 5.6.2 Основные требования к проектным решениям оснований

5.6.2.1 Грунты, деформационные характеристики которых обеспечивают допустимые осадки резервуаров, следует использовать в естественном состоянии как основание для

резервуара.

5.6.2.2 Для грунтов, деформационные характеристики которых не обеспечивают допустимые осадки резервуаров, предусматривают инженерные мероприятия по их упрочнению либо устройство свайного фундамента.

5.6.2.3 Для просадочных грунтов предусматривают устранение просадочных свойств в пределах всей просадочной толщи или устройство свайных фундаментов, полностью прорезающих просадочную толщу.

5.6.2.4 При проектировании оснований резервуаров, возводимых на набухающих грунтах, в случае если расчетные деформации основания превышают предельные, предусматривают проведение следующих мероприятий:

- полная или частичная замена слоя набухающего грунта ненабухающим;
- применение компенсирующих песчаных подушек;
- устройство свайных фундаментов.

5.6.2.5 При проектировании оснований резервуаров, возводимых на водонасыщенных пылевато-глинистых, биогенных грунтах и илах, в случае если расчетные деформации основания превышают допустимые, должно предусматриваться проведение следующих мероприятий:

- устройство свайных фундаментов;
- для биогенных грунтов и илов - полная или частичная замена их песком, щебнем, гравием и т.д.;
- предпостроечное уплотнение грунтов временной пригрузкой основания (допустимо проведение уплотнения грунтов временной нагрузкой в период гидроиспытания резервуаров по специальной программе).

5.6.2.6 При проектировании оснований резервуаров, возводимых на подрабатываемых территориях, в случае если расчетные деформации основания превышают допустимые, должно предусматриваться проведение следующих мероприятий:

- устройство сплошной железобетонной плиты со швом скольжения между днищем резервуара и верхом плиты;
- применение гибких соединений (компенсационных систем) в узлах подключения трубопроводов;
- устройство приспособлений для выравнивания резервуаров.

5.6.2.7 При проектировании оснований резервуаров, возводимых на закарстованных территориях, предусматривают проведение следующих мероприятий, исключающих возможность образования карстовых деформаций:

- заполнение карстовых полостей;
- прорезка карстовых пород глубокими фундаментами;
- закрепление закарстованных пород и (или) вышележащих грунтов.

Размещение резервуаров в зонах активных карстовых процессов не допускается.

5.6.2.8 При применении свайных фундаментов концы свай заглубляют в малосжимаемые грунты и обеспечивают требования к предельным деформациям резервуаров.

Свайное основание может быть как под всей площадью резервуара - "свайное поле", так и "кольцевым" - под стенкой резервуара.

5.6.2.9 Если применение указанных мероприятий (см. 5.6.2.7, 5.6.2.8) не исключает возможность превышения предельных деформаций основания или в случае нецелесообразности их применения, предусматривают специальные устройства (компенсаторы) в узлах подключения трубопроводов, обеспечивающие прочность и



надежность узлов при осадках резервуаров, а также устройство для выравнивания резервуаров.

5.6.2.10 При строительстве в районах распространения многолетнемерзлых грунтов при использовании грунтов основания по первому принципу (с сохранением грунтов в мерзлом состоянии в период строительства и эксплуатации [35]) предусматривают их защиту от воздействия положительных температур хранимого в резервуарах продукта. Это достигается устройством проветриваемого подполья "Высокий ростверк" или применением теплоизоляционных материалов в сочетании с принудительным охлаждением грунтов - "термостабилизацией".

5.6.2.11 Грунтовые подушки должны выполняться из послойно уплотненного при оптимальной влажности грунта, модуль деформации которого после уплотнения должен быть не менее 15 МПа, коэффициент уплотнения - не менее 0,90.

Уклон откоса грунтовой подушки следует выполнять не более 1:1,5.

Ширина горизонтальной части поверхности подушки за пределами окрайки должна быть:

0,7 м - для резервуаров объемом не более  $1000 \text{ м}^3$ ;

1,0 м - для резервуаров объемом более  $1000 \text{ м}^3$  и, независимо от объема, для площадок строительства с расчетной сейсмичностью 7 и более баллов.

Поверхность подушки за пределами периметра резервуара (горизонтальная и наклонная части) должна быть защищена отмосткой.

### 5.6.3 Основные требования к проектным решениям фундаментов

5.6.3.1 В качестве фундамента резервуара может быть использована грунтовая подушка (с железобетонным кольцом под стенкой и без него) либо железобетонная плита.

5.6.3.2 Для резервуаров объемом  $2000 \text{ м}^3$  и более под стенкой резервуара устанавливают железобетонное фундаментное кольцо шириной не менее 0,8 м для резервуаров объемом не более  $3000 \text{ м}^3$  и не менее 1,0 м - для резервуаров объемом более  $3000 \text{ м}^3$ . Толщина кольца принимается не менее 0,3 м.

5.6.3.3 Для площадок строительства с расчетной сейсмичностью 7 баллов и более фундаментное кольцо устраивают для всех резервуаров, независимо от объема, шириной не менее 1,5 м, а толщину кольца принимают не менее 0,4 м. Фундаментное кольцо рассчитывают на основное, а для площадок строительства с сейсмичностью 7 баллов и более - также на особое сочетание нагрузок.

5.6.3.4 Под всем днищем резервуара должен быть предусмотрен гидроизолирующий слой, выполненный из песчаного грунта, пропитанного нефтяными вяжущими добавками, или из рулонных материалов. Применяемые песок и битум не должны содержать коррозионно-активных агентов.

5.6.3.5 При устройстве фундамента резервуара должно быть предусмотрено проведение мероприятий по отводу грунтовых вод и атмосферных осадков из-под днища резервуара.

## 5.7 Требования к оборудованию для безопасной эксплуатации резервуаров

5.7.1 Безопасность резервуара в нормальной эксплуатации и ограничение отрицательных последствий аварии, взрыва, пожара на резервуаре должны быть обеспечены защитными элементами в конструкции резервуара и специальным оборудованием безопасности в зависимости от типоразмера резервуара, хранимой жидкости, особенностей осуществляемых в резервуаре технологических процессов, а также особенностей объекта и местности, для которых предназначен резервуар.

Основные требования к оборудованию - в соответствии с приложением В.

## 6 Требования к изготовлению конструкций

6.1 При изготовлении конструкций резервуаров должны соблюдаться требования, изложенные в ТУ предприятия-изготовителя, утвержденных технологических операционных картах, а также в проектной документации.

6.2 Конструкции должны изготавливаться по рабочим чертежам КМД, разработанным на основании проекта КМ с учетом особенностей технологического производственного процесса изготовления.

6.3 Заказ на поставку металлопроката для изготовления конструкций резервуаров изготовитель должен готовить в соответствии с требованиями спецификации материалов, представленной в КМ.

6.3.1 В заказе на поставку металлопроката для основных конструкций групп А и Б должны быть указаны следующие дополнительные требования:

- масса партии - не более 40 т;

- должна быть обеспечена гарантия свариваемости;

- точность изготовления должна соответствовать по толщине (ВТ или АТ), по ширине (АШ или БШ), по плоскостности (ПО или ПВ), по серповидности (СП) ГОСТ 19903;

- класс сплошности листового проката для конструкций группы А должен быть 0 или 1 по ГОСТ 22727 (неконтролируемые зоны не должны превышать у продольной кромки 5 мм, у поперечной - 10 мм).

6.4 Металлопрокат для изготовления резервуаров должен соответствовать требованиям соответствующих стандартов, ТУ, настоящего стандарта и проектной документации.

6.5 На заводе-изготовителе металлопрокат должен подвергаться входному контролю на соответствие требованиям, указанным в 6.4.

Входной контроль должен включать в себя проверку качества поверхности изделий, их геометрических параметров, химического состава и механических свойств.

6.5.1 Качество поверхности проката определяют визуально.

6.5.2 Проверку геометрических параметров (формы, размеров и предельных отклонений), а также химического состава проводят выборочно: для двух штук изделий из партии (листов, профилей, прутков и т.п.).

Геометрические параметры должны соответствовать требованиям стандартов на изделия конкретного сортамента, например ГОСТ 19903 - для листового проката, ГОСТ 8509 и ГОСТ 8510 - углового проката, ГОСТ 26020 - двутавровых балок, ГОСТ 8240 - швеллеров, ГОСТ 2590 - круглого проката и т.п.

Отбор проб для определения химического состава стали проводят по ГОСТ 7565. Химический анализ осуществляется по стандартам, указанным в ГОСТ 19281.

6.5.3 Механические свойства определяют испытаниями на растяжение, ударный изгиб и изгиб выборочно: для двух изделий от партии или каждого листа, если это предусмотрено стандартом и (или) ТУ на листовой прокат. С целью отбора проб для полистных испытаний в заказе на поставку листового проката предусматривают припуск на длину листов, необходимый для отбора проб из торцевой кромочной зоны листа.

Отбор проб и изготовление образцов для механических испытаний проводят по ГОСТ 7564. От каждого отобранного вида проката испытаниям на растяжение и изгиб подвергают по одному образцу, испытанию на ударный изгиб - по три образца. Испытания на растяжение проводят по ГОСТ 1497, на ударный изгиб - по ГОСТ 9454, на изгиб - по ГОСТ 14019.

6.5.4 По результатам входного контроля оформляют протокол установленной формы.

6.6 Конструкция сварных соединений, форма разделки свариваемых кромок, а также геометрические параметры и форма сварных швов различных элементов конструкции резервуаров должны соответствовать требованиям проектной документации и настоящего стандарта (см. раздел 8).

6.7 Обработка металлопроката для резервуаров должна выполняться на оборудовании, обеспечивающем получение деталей с размерами, формой, чистотой поверхности и предельными отклонениями, установленными в настоящем стандарте (см. 6.9) и проектной документации. Кромки деталей после обработки не должны иметь неровностей, заусенцев и завалов, размеры которых превышают 1,0 мм.

6.8 Сборка каркасов стационарных крыш, секций ветровых и опорных колец жесткости, коробов понтонов и плавающих крыш, катучих лестниц должна производиться в кондукторах.

6.9 Отклонения геометрических параметров элементов конструкции резервуаров определяются по ГОСТ 26433.1 и не должны превышать указанных в таблице 9.

Вид или тип конструкции	Наименование параметра	Предельное отклонение, мм
Листовые детали стенок	Ширина	±0,5
	Длина	±1,0
	Серповидность (прямолинейность) кромок по длине и ширине листа на всей длине, не более	2,0
	Разность длин диагоналей, не более	2,0
	Радиус вальцовки (просвет между шаблоном длиной 2 м и поверхностью листа):	
	- для листов толщиной менее 12 мм	5,0
	- для листов толщиной 12 мм и более	3,0
	Волнистость торцевой кромки после вальцовки:	
	- по всей длине после вальцовки	4
	- на 1 м длины	2
Листы центральной части днища	Ширина:	
	- при сборке листов встык	±0,5
	- при монтажной сборке листов внахлест	±5,0
	Длина	±1,0
	Разность длин диагоналей, не более	3,0

	Серповидность (прямолинейность кромок) по длине и ширине листа, не более:	
	- на всей длине при монтажной стыковке листов встык	2,0
	- на 1 м при монтажной стыковке листов внахлест	2,0
Листы окрайки днища	Расстояние между торцевыми кромками	±2,0
	Радиус наружной кромки	3,0
Детали с тремя ортогональными сторонами	Ширина	±0,5
	Длина	±2,0
	Отклонение от перпендикулярности продольной и поперечной кромок	1,0
Детали с двумя ортогональными сторонами	Ширина	±2,0
	Длина	±2,0
	Отклонение от перпендикулярности продольной и поперечной кромок	1,0
Радиальные щиты конических крыш	Расстояние от обушка гнутого уголка до оси отверстия радиальной балки	±7,0
	Прямолинейность радиальной балки	15,0
	Стрелка кривизны гнутого уголка	±10,0
Секции опорных колец	Стрелка кривизны	±10

	Зазор между шаблоном и поверхностью опорного кольца	3,0
Элементы промежуточных колец жесткости	Зазор между шаблоном и поверхностью опорного кольца	±3,0
Конструкции (детали) с криволинейной кромкой, присоединяемой встык	Просвет между криволинейной кромкой и шаблоном	3,0
Конструкции (детали) с криволинейной кромкой, присоединяемой внахлест	Зазор между криволинейной кромкой и шаблоном	5,0
Конструкции (детали) с криволинейной свободной кромкой	Зазор между криволинейной кромкой и шаблоном	10,0
Конструкции (детали), присоединяемые по одной стороне или двум смежным сторонам	Габаритные размеры:	
	- длина	±10,0
	- ширина	±10,0
Конструкции (детали), присоединяемые по двум противоположным сторонам или по периметру внахлест	Расстояние между присоединяемыми сторонами	±5,0
Конструкции (детали), присоединяемые по двум противоположным сторонам (кромками, поверхностями) или по периметру встык	Расстояние между присоединяемыми сторонами (кромками, сторонами)	±2,0
Рулонированные полотна (на стадии изготовления)	Местные отклонения от проектной формы на длине 1 м (вмятины, выпучины, угловатость сварных стыков)	±12
Щиты кровли со свободной кромкой листового настила	Волнистость кромки на расстоянии 1 м	±8

6.10 Методы и объем контроля сварных соединений при изготовлении металлоконструкций резервуаров устанавливаются в проектной документации с учетом требований настоящего стандарта (см. раздел 8).

6.11 Изготовление элементов конструкции резервуаров методом рулонирования (стенки, днища резервуаров, днища плавающих крыш, днища понтонов, настилы стационарных крыш) должно осуществляться на специализированных установках для рулонирования. Рулонированные элементы конструкции поставляют в виде сваренных из отдельных

листов полотнищ, свернутых на специальные каркасы диаметром не менее 2,6 м в габаритные для транспортировки рулоны.

6.12 Методом рулонирования допускается изготавливать полотнища стенок резервуаров толщиной до 18 мм включительно. Толщина полотнищ для изготовления днищ резервуаров, днищ понтонов и плавающих крыш, настилов стационарных крыш должна быть не более 7 мм.

6.13 Технология рулонирования, включая крепление начальной и конечной кромок полотнищ рулонов, должна обеспечивать безопасность при выполнении транспортных и монтажных операций.

#### **6.14 Контроль качества элементов конструкций**

6.14.1 Качество изготавливаемых конструкций контролируют операционным контролем, проводимым в соответствии с требованиями утвержденной конструкторской и технологической документации предприятия-изготовителя. Контролю должны подвергаться 100% элементов и деталей.

6.14.2 Изготовитель должен гарантировать соответствие элементов конструкции резервуара требованиям КМ, КМД и настоящего стандарта. Условия гарантии указывают в договоре на изготовление.

#### **6.15 Маркировка**

Металлические конструкции резервуаров должны иметь монтажную маркировку изготовителя, содержащую номер заводского заказа и условное обозначение монтажного элемента в соответствии с монтажной схемой ППР.

На всех основных конструктивных элементах резервуара, относящихся к группе А, должна быть нанесена маркировка, включающая в себя марку стали и номер плавки. Глубина маркировки, выполняемой клеймением, должна быть не более 0,3 мм; маркировку располагают на расстоянии 50-100 мм от кромок, подлежащих сварке.

Транспортную маркировку, содержащую манипуляционные знаки, а также надписи, предусмотренные ТУ на поставку резервуарных конструкций, наносят на каждое грузовое место.

На каждом резервуаре (на заглушке люка-лаза) должна быть надежно закреплена табличка, на которую должны быть нанесены:

- наименование и емкость резервуара;
- товарный знак предприятия-изготовителя;
- номер заказа;
- год изготовления;
- товарный знак монтажной организации;
- дата приемки в эксплуатацию;
- номер резервуара.

#### **6.16 Консервация**

Методы консервации продукции устанавливают в конструкторской и технологической документации в соответствии с требованиями заказчика. Изготовитель выполняет антикоррозионную защиту соответствующих элементов конструкции резервуаров по предусмотренной проектной документацией схеме (если данное требование оговорено условиями договора на поставку).

Консервация крепежных изделий, привалочных поверхностей фланцев и крышек производится в соответствии с требованиями ГОСТ 9.014, вариант консервации - ВЗ-4, вариант упаковки - ВУ-0 и категория условий хранения - ОЖЗ по ГОСТ 15150.

Расконсервация - по ГОСТ 9.014.

## 6.17 Упаковка

Упаковка металлоконструкций резервуаров - в соответствии с чертежами отгрузки (в рулонах, контейнерах, пакетах). Упаковка конструкций является ответственностью изготовителя и должна обеспечить сохранность геометрической формы конструкций при надлежащем выполнении транспортных операций и обеспечении надлежащих мер по хранению на монтажной площадке.

Пакеты конструкционных элементов и контейнеры должны иметь приспособления для строповки и обозначения мест строповки.

## 6.18 Транспортирование и хранение конструкций

При выполнении такелажных и транспортных операций должны быть предусмотрены мероприятия, исключающие возможность деформирования конструкций и повреждения поверхности и кромок элементов, подлежащих сварке.

При хранении на открытых площадках конструкции резервуаров не должны соприкасаться с грунтом, на них не должна застаиваться вода и их пространственное положение и схема закрепления должны исключать изменение проектной геометрической формы.

## 6.19 Сопроводительная техническая документация

Сопроводительная документация должна включать в себя:

- сборочные чертежи;
- копии сертификатов на материалы;
- результаты входного контроля;
- схемы и заключения радиографического контроля;
- упаковочный лист.

# 7 Требования к монтажу конструкций

## 7.1 Общие положения

7.1.1 Монтаж конструкций резервуаров должен осуществляться в соответствии с проектами КМ, ППР, требованиями настоящего стандарта (см. раздел 5) и [14], [15]. ППР является основным технологическим документом при монтаже резервуара.

7.1.2 Зона монтажной площадки должна быть обустроена в соответствии со строительным генеральным планом и включать в себя площадки для работы и перемещения подъемно-транспортных механизмов, площадки складирования, временные дороги, необходимые помещения и инженерные сети (электроэнергия, вода, средства связи), средства пожаротушения.

7.1.3 При производстве монтажных работ запрещаются ударные воздействия на сварные конструкции из сталей с пределом текучести не более 390 МПа при температуре ниже минус 25 °С, с пределом текучести более 390 МПа - при температуре ниже 0 °С.

7.1.4 До начала монтажа резервуара должны быть проведены все работы по устройству основания и фундамента.

7.1.4.1 Приемка основания и фундамента резервуара производится заказчиком при участии представителей строительной организации и монтажника. Приемка основания и фундамента должна оформляться соответствующим актом.

7.1.4.2 Приемка оснований и фундаментов

Принимаемое основание и фундамент должны соответствовать требованиям проектной документации и настоящего стандарта.



Предельные отклонения размеров основания и фундаментов от проектных не должны превышать указанных в таблице 10.

Наименование параметра	Предельное отклонение, мм, при диаметре резервуара				
	до 12 м	св. 12 до 25 м	св. 25 до 40 м	св. 40 до 65 м	св. 65 до 95 м
1 Отметка центра основания при:					
- плоском	0...+10	0...+20	0...+30	0...+40	0...+45
- с подъемом к центру	0...+10	0...+20	0...+30	0...+40	0...+45
- с уклоном к центру	0...-5	0...-10	0...-15	0...-20	0...-20
2 Отметки поверхности периметра грунтового основания, определяемые под стенкой резервуара:					
- разность отметок смежных точек через каждые 6 м	10	15	-	-	-
- разность отметок любых других точек	20	25	-	-	-
3 Отметки поверхности кольцевого фундамента (гидроизолирующего слоя), определяемые в зоне расположения стенки:					
- разность отметок смежных точек через каждые 6 м	-	15	15	20	20
- разность отметок любых других точек	-	25	30	40	50
4 Ширина кольцевого фундамента через каждые 6 м	0...+50				
5 Наружный диаметр кольцевого фундамента, четыре измерения (под углом 45°)	±20	±20	+30 -20	+40 -30	+50 -30
6 Толщина гидроизолирующего слоя (на основе песка и вяжущих присадок) на поверхности кольцевого фундамента	+5				

### 7.1.5 Приемка металлоконструкций резервуара (входной контроль)

7.1.5.1 Приемка металлоконструкций резервуара в монтаж должна проводиться представителями заказчика и монтажника с оформлением акта установленной формы.

К акту приемки металлоконструкций в монтаж должны быть приложены:

- КМД изготовителя;
- комплектующие (отправочные) ведомости;
- результаты измерений и испытаний при проведении заводского входного контроля металлопроката и сертификаты на сварочные материалы;
- карты контроля сварных соединений физическими методами.

7.1.5.2 Качество поставленных элементов и узлов металлоконструкций должно соответствовать требованиям технологической документации монтажника, проектной документации КМ, КМД и настоящего стандарта.

## 7.2 Монтаж конструкций днища

7.2.1 При сборке днища резервуара должна быть обеспечена сохранность основания (фундамента) и гидроизолирующего слоя от воздействия различных монтажных нагрузок.

7.2.2 Порядок и схема монтажа днища резервуара с крайками должны предусматривать:

- расположение листов крайек в соответствии с привязочными размерами относительно осей резервуара по КМ и КМД;
- расположение и сварку элементов центральной части днища в соответствии с КМ и КМД.

7.2.3 Монтаж днища резервуара, не имеющего кольцевой крайки, должен производиться рулонированными полотнищами или отдельными листами, собираемыми между собой внахлест или встык на остающихся подкладках.

В зоне расположения стенки резервуара нахлесточное соединение должно быть переведено в стыковое на остающейся подкладной полосе. Усиление сварных стыков под стенкой резервуара должно быть удалено заподлицо с основным металлом.

7.2.4 Отклонения размеров и формы смонтированного днища резервуара не должны превышать предельных значений, указанных в таблице 11.

Наименование параметра	Предельное отклонение, мм, при диаметре резервуара				Примечание
	до 12 м	св. 12 до 25 м	св. 25 до 40 м	св. 40 м	
1 Высота местных выпучин или вмятин на центральной части днища	$f \leq 0,1R \leq 80$				$f$ - максимальная стрелка вмятины или выпучины на днище, мм; $R$ - радиус вписанной окружности на любом участке вмятины или выпучины, мм.  Резкие перегибы и складки не допускаются
2 Местные отклонения от проектной формы в зонах радиальных монтажных сварных швов кольца окраек (угловатость)	$\pm 3$				Измерения проводят шаблоном на базе 200 мм
3 Подъем окрайки в зоне сопряжения с центральной частью днища	$f_a \leq 0,03L$	$f_a \leq 0,04L$			$f_a$ - высота подъема окрайки, мм; $L$ - ширина окрайки, мм
4 Отметка наружного контура днища.					
При пустом резервуаре:					
- разность отметок соседних точек на расстоянии 6 м по периметру	10	15	15	20	-
- разность отметок любых других точек	20	25	30	40	
5 Отметка наружного контура днища.					
При заполненном водой резервуаре:					
- разность отметок соседних точек на расстоянии 6 м по периметру	20	25	25	30	-
- разность отметок любых других точек	30	35	40	50	

## 7.3 Монтаж конструкций стенки

### 7.3.1 Монтаж стенки резервуара отдельными листами

Стенку резервуара при полистовой сборке монтируют методом наращивания или подращивания.

7.3.1.1 Метод наращивания предусматривает сборку стенки, начиная с 1-го пояса, с последующей установкой листов стенки в проектное положение вверх по поясам.

При монтаже стенки резервуара методом наращивания:

- сборку листов 1-го пояса следует производить с соблюдением допустимых отклонений, указанных в ППР;

- сборку листов стенки между собой и с листами днища следует производить с применением сборочных приспособлений;

- вертикальные и горизонтальные стыки стенки собирают с проектными зазорами под сварку.

Устойчивость стенки от ветровых нагрузок при монтаже должна обеспечиваться установкой расчалок и секций временных колец жесткости.

7.3.1.2 Метод подращивания предусматривает сборку стенки резервуара, начиная с верхнего пояса, с последующим подъемом собранной и сваренной конструкции специальными подъемными устройствами для сборки нижележащих поясов стенки. При монтаже методом подращивания устойчивость конструкции должна обеспечиваться специальной оснасткой, предусмотренной ППР. Метод подращивания может использоваться также в качестве комбинированного метода при монтаже верхней части стенки из рулонов, а нижних поясов - из отдельных листов.

### 7.3.2 Монтаж стенки резервуара рулонированными полотнищами

Монтаж стенки резервуара рулонированными полотнищами состоит из следующих основных этапов:

- подъем рулона стенки в вертикальное положение.

Технология выполнения работ при подъеме рулона должна обеспечивать сохранность полотнища стенки от воздействия монтажных и других нагрузок. Исходное положение рулона перед подъемом в плане следует принимать с учетом проектного положения оси монтажного стыка стенки;

- разворачивание полотнища стенки.

При разворачивании стенки должна быть обеспечена устойчивость полотнища от воздействия ветровых нагрузок с помощью закрепленных на нем расчалок, опорного или верхнего (для РВСПК) колец жесткости, щитов крыши;

- формообразование концевых участков полотнища стенки.

Для обеспечения формы монтажного стыка полотнищ необходимо провести формообразование начального и конечного участков полотнищ в соответствии с требованиями 7.3.3. Формообразование проводится на поясах толщиной 8 мм и более;

- сборка монтажного стыка стенки.

Сборку монтажного стыка выполняют с помощью технологических приспособлений с соблюдением проектных зазоров и разделки кромок в соответствии с требованиями ППР.

7.3.3 Отклонения размеров и формы смонтированной стенки резервуара не должны превышать предельных значений, указанных в таблице 12.

Таблица 12 - Предельные отклонения размеров и формы стенки резервуара

Наименование параметра	Предельное отклонение, мм, при диаметре резервуара				Примечание
	до 12 м	св. 12 до 25 м	св. 25 до 40 м	св. 40 м	
1 Внутренний диаметр на уровне 300 мм от дна	0,005 R	0,003 R	0,002 R	0,0015 R	Измерение в четырех диаметрах под углом 45°
2 Высота стенки:					Измерение в четырех диаметрах под углом 45°
- до 12 м включительно	±20				
- св. 12 до 18 м	±30				
- св. 18 м	±40				
3 Отклонение по вертикали образующих на высоте каждого пояса ( $H$ - расстояние от дна до точки измерения)	±1/200 $H$				Измерения проводят не реже чем через каждые 6 м по всему периметру стенки. Измерения проводят в пределах 50 мм ниже горизонтальных швов
4 Локальные отклонения от проектной формы	±15				Измерения проводят вертикальной рейкой и горизонтальным шаблоном, выполненным по проектному радиусу стенки
5 Местные отклонения от проектной формы в зонах монтажных сварных швов (угловатость*)	В соответствии с требованиями проекта КМ				Измерения проводят шаблоном, выполненным по проектному радиусу стенки
* Угловатость $f$ - стрела прогиба сварного стыкового соединения на базе измерения 500 мм.					

## 7.4 Монтаж стационарных крыш

7.4.1 Для стационарных крыш в зависимости от их конструкции выполняют:

- монтаж каркасных конических и сферических крыш - с использованием центральной стойки;

- монтаж сверху, без центральной стойки; применяют для бескаркасных конических и сферических крыш, а также каркасных конических и сферических крыш с отдельными элементами каркаса и настила;

- монтаж изнутри резервуара, без центральной стойки; применяют для крыш с отдельными элементами каркаса и настила;

- монтаж каркасных сферических крыш внутри резервуара с последующим ее подъемом в проектное положение.

7.4.2 При разработке технологии монтажа стационарных крыш резервуаров необходимо учитывать монтажные нагрузки на крышу в целом и ее конструктивные элементы. При необходимости должны устанавливаться временные распорки, связи и другие устройства, препятствующие возникновению деформаций.

7.4.3 На резервуарах со сферической каркасной крышей высотные отметки центрального щита, монтажной стойки должны определяться с учетом проектной высоты и строительного подъема, предусмотренных рабочей документацией.

7.4.4 Предельные отклонения размеров и формы смонтированной крыши резервуара не должны превышать указанных в таблице 13.

Таблица 13 - Предельные отклонения размеров и формы стационарных крыш

Наименование параметра	Предельное отклонение, мм, при диаметре резервуара				Примечание
	до 12 м	св. 12 до 25 м	св. 25 до 40 м	св. 40 м	
1 Отметка верха конических и сферических крыш	±30		±50		Измерения проводят через центральный патрубок
2 Разность отметок смежных узлов верха радиальных балок и ферм:					
- в зоне сопряжения со стенкой	20				-
- в зоне сопряжения с центральным щитом	10				
- в зоне стыковки радиальных балок сферических крыш	15				
3 Отклонение от проектного радиуса сферических крыш. Просвет между шаблоном и гнутой поверхностью	5,0				Измерения проводят на каждой радиальной балке и ферме

## 7.5 Монтаж понтонов и плавающих крыш

7.5.1 Понтон или плавающую крышу монтируют на днище резервуара после его сборки и контроля на герметичность.

7.5.2 Предельные отклонения размеров и формы смонтированной плавающей крыши или понтона не должны превышать значений, указанных в таблице 14.

Таблица 14 - Предельные отклонения размеров плавающей крыши и понтона

Наименование параметра	Предельное отклонение, мм, при диаметре резервуара				Примечание
	до 12 м	св. 12 до 25 м	св. 25 до 40 м	св. 40 м	
1 Отметки верхней кромки наружного кольцевого листа (борта):					
- разность между отметками соседних точек на расстоянии 6 м по периметру	30				-
- разность между отметками любых других точек	40				
2 Отклонение наружного кольцевого листа от вертикали на высоту листа	±10				Измерения проводят не реже чем через каждые 6 м по всему периметру
3 Отклонение направляющих от вертикали на всю высоту направляющих Н, мм, в радиальном и тангенциальном направлениях	1/1000 Н				-
4 Зазор между верхней кромкой наружного кольцевого листа и стенкой резервуара	10				Измерения проводят через каждые 6 м по периметру (положение - понтон на днище)
5 Зазор между направляющей и патрубком в понтоне или коробке плавающей крыши (положение - понтон на днище)	15				-
6 Отклонение опорных стоек от вертикали при опирании на них понтона или плавающей крыши	30				-

## 7.6 Монтаж люков и патрубков

7.6.1 При разметке мест установки в стенке резервуара люков и патрубков должны выполняться требования по допускаемым расстояниям между сварными швами (см. 5.1.5.3).

7.6.2 При установке на резервуаре патрубков и люков необходимо контролировать их расположение на стенке и крыше в соответствии с требованиями таблицы 15.

Таблица 15 - Предельные отклонения расположения люков и патрубков в стенке резервуара

Наименование параметра	Предельное отклонение	
	Люки	Патрубки
1 Отметка высоты установки	±10 мм	±6 мм
2 Расстояние от наружной поверхности фланца до стенки резервуара	±10 мм	±5 мм
3 Поворот главных осей фланца в вертикальной плоскости	±5°	±5°

## 7.7 Контроль качества сборки конструкций

7.7.1 Качество монтажно-сварочных работ обеспечивается операционным контролем с ведением журнала установленной формы.

7.7.2 Журнал операционного контроля монтажно-сварочных работ должен быть документом, определяющим объем и последовательность выполнения основных контрольных операций при проведении монтажных работ.

7.7.3 В процессе работ по монтажу конструкций резервуаров должны оформляться исполнительные схемы замеров с документальным оформлением установленной формы (исполнительная документация).

Исполнительная документация предназначена для контроля качества выполняемых работ, правильного выполнения и оформления измерений, проводимых в процессе строительства, испытаний и сдачи резервуара в эксплуатацию.

7.7.4 При подготовке резервуара к испытаниям на поверхностях элементов конструкций не должно быть вспомогательных элементов, использованных для сборки, монтажа, транспортирования.

7.7.5 На весь период монтажа конструкций резервуара организации, разработавшие проектную документацию, в установленном заказчиком порядке должны осуществлять авторский надзор с ведением журнала авторского надзора.

## 8 Требования к сварке и контролю качества сварных соединений

- механизированную дуговую сварку плавящимся электродом в защитном газе;
- автоматическую дуговую сварку плавящимся электродом под флюсом;
- механизированную дуговую сварку самозащитной порошковой проволокой;
- механизированную дуговую сварку самозащитной порошковой проволокой в среде защитного газа;
- ручную дуговую сварку.

8.1.2 Организации-подрядчики (изготовитель и монтажник) разрабатывают



операционные технологические карты по сварке и контролю сварных соединений.

Технологические процессы заводской и монтажной сварки должны обеспечивать параметры сварных соединений в соответствии с требованиями проектов КМ и ППР и настоящего стандарта к физико-механическим характеристикам, геометрическим размерам, предельным параметрам и видам дефектов (см. 5.2.1.8, 5.2.3, 8.1.6, 8.1.7, 8.1.9.2, 8.2).

Руководство сварочными работами и сварку металлоконструкций резервуаров должны выполнять специалисты, аттестованные в соответствии с [16].

8.1.3 Заводскую сварку резервуарных конструкций следует выполнять в соответствии с утвержденным технологическим процессом, в котором должны быть предусмотрены:

- требования к форме и подготовке кромок свариваемых деталей;
- способы и режимы сварки, сварочные материалы, последовательность выполнения технологических операций;
- указания по подготовке и сборке деталей перед сваркой с использованием кондукторов.

8.1.4 Монтажную сварку конструкций выполняют в соответствии с указаниями ППР, в котором должны быть предусмотрены:

- наиболее эффективные способы сварки монтажных соединений;
- сварочные материалы;
- форма подготовки свариваемых элементов;
- технологические режимы сварки;
- необходимые технологическая оснастка и оборудование;
- указания по климатическим (температура, ветер, влажность) условиям выполнения сварочных работ.

8.1.5 Применяемые сварочные материалы, требования к условиям их хранения должны соответствовать стандартам или ТУ на поставку сварочных материалов.

Сварочные материалы и технологии сварки должны быть аттестованы по [17]-[19].

8.1.6 Способы и режимы сварки конструкций должны обеспечивать:

- уровень механических свойств и хладостойкости сварных соединений, предусмотренных проектной документацией;
- уровень дефектности, не превышающий требований настоящего стандарта (см. 8.2, 8.3).

8.1.7 Коэффициент формы наплавленного шва (прохода) должен быть в пределах от 1,3 до 2,0.

Допускается выполнение прерывистых сварных швов за один проход в нерасчетных соединениях элементов резервуаров, не оказывающих влияния на их герметичность.

8.1.8 Временные технологические детали, привариваемые к резервуару при изготовлении элементов и монтаже и подлежащие удалению, должны быть удалены без ударного воздействия на элементы резервуара, а остатки сварных швов - зачищены заподлицо с основным металлом и проконтролированы.

### **8.1.9 Требования к механическим свойствам сварных соединений**

8.1.9.1 Механические свойства (кроме твердости) металла угловых, нахлесточных и тавровых соединений определяют на образцах, вырезанных из стыковых сварных соединений-прототипов. Стыковые соединения-прототипы должны выполняться с использованием марок сталей, сварочных материалов и оборудования, предназначенных для сварки указанных выше типов соединений.

### 8.1.9.2 Требования к прочностным характеристикам

Металл сварных соединений должен быть равнопрочен основному металлу. Испытания следует проводить на трех образцах типа XII или XIII по ГОСТ 6996. К металлу сварного шва сопряжения стенки с днищем (уторного шва) предъявляют дополнительное требование равнопрочности с основным металлом по нормативному значению предела текучести.

### 8.1.9.3 Требования к ударной вязкости сварных соединений

Ударная вязкость при установленной температуре испытаний должна быть не менее значений, указанных в 5.2.3.

Температуру испытаний устанавливают в соответствии с требованиями 5.2.3.2.

Испытания на ударный изгиб (ударную вязкость) следует проводить для металла сварного шва и зоны термического влияния стыковых соединений элементов групп А и Б. При этом определяют ударную вязкость металла шва и зоны термического влияния (ЗТВ) на трех поперечных образцах (по шву - три образца; по ЗТВ - три образца) с острым надрезом типа IX (для толщины основного металла 11 мм и более) и типа X (для толщины основного металла 6-10 мм) по ГОСТ 6996.

### 8.1.9.4 Требования к технологическим испытаниям на изгиб сварных соединений

При испытаниях сварных соединений на статический изгиб среднеарифметическое значение угла изгиба шести поперечных образцов (тип XXVII по ГОСТ 6996) должно быть не менее 120°, а минимальное значение угла изгиба одного образца - не ниже 100°. При толщине основного металла до 12 мм включительно испытания проводят изгибом образца с корнем шва внутрь (на трех образцах) и корнем шва наружу (на трех образцах), а при толщине основного металла более 12 мм - изгибом образцов "на ребро" (на шести образцах).

## 8.2 Технические требования к сварным соединениям

8.2.1 Конструкция сварных соединений элементов резервуара должна соответствовать требованиям КМ и ППР.

8.2.2 По внешнему виду сварные швы должны соответствовать следующим требованиям:

- металл шва должен иметь плавное сопряжение с основным металлом;
- швы не должны иметь следующих дефектов: трещин любых видов и размеров, несплавлений, грубой чешуйчатости, наружных пор и цепочек пор, прожогов и свищей.

8.2.3 Значения подрезов основного металла не должны превышать указанных в таблице 16.

Таблица 16 - Допускаемое значение подреза основного металла в стыковом шве

Наименование сварного соединения	Допускаемое значение подреза при уровне ответственности резервуара		
	IV	III	I; II
Вертикальные поясные швы и соединение стенки с днищем	5% толщины, но не более 0,5 мм	Не более 0,5 мм	Не более 0,3 мм
Горизонтальные соединения стенки	5% толщины, но не более 0,8 мм	5% толщины, но не более 0,6 мм	5% толщины, но не более 0,5 мм
Прочие соединения	5% толщины, но не более 0,8 мм	5% толщины, но не более 0,6 мм	5% толщины, но не более 0,6 мм
Примечание - Длина подреза не должна превышать 10% длины шва в пределах листа.			

8.2.4 Выпуклость швов стыковых соединений элементов резервуара не должна превышать значений, указанных в таблице 17.

Таблица 17 - Выпуклость стыковых сварных швов

Толщина листов, мм	Максимальное значение выпуклости, мм	
	Вертикальных соединений стенки	Прочих соединений
До 12 включ.	1,5	2,0
Свыше 12	2,0	3,0

8.2.5 Для стыковых соединений деталей резервуара одной толщины допускается смещение свариваемых кромок относительно друг друга не более:

- для деталей толщиной не более 10 мм - 1,0 мм;
- для деталей толщиной более 10 мм - 10% толщины, но не более 3 мм.

8.2.6 Максимальные катеты угловых сварных швов не должны превышать 1,2 толщины более тонкой детали в соединении.

Для деталей толщиной 4-5 мм катет углового сварного шва должен быть равен 4 мм. Для деталей большей толщины катет углового шва должен определяться расчетом или конструктивно, но быть не менее 5 мм. Данное требование не распространяется на размер шва приварки настила легкосбрасываемой крыши к верхнему кольцевому элементу стенки.

8.2.7 Выпуклость или вогнутость углового шва не должна превышать более чем на 20% величину катета шва.

8.2.8 Допускается уменьшение катета углового шва не более чем на 1 мм. Увеличение катета углового шва допускается не более чем на:

1,0 мм - для катетов до 5 мм;

2,0 мм - для катетов свыше 5 мм.

8.2.9 Нахлесточное соединение, сваренное сплошным швом с одной стороны, допускается только для соединений днища и настила стационарной каркасной крыши; величина нахлеста должна быть не менее 60 мм для соединений полотнищ днища и не менее 30 мм - для соединений листов крыши и днища, но не менее пяти толщин наиболее тонкого листа в соединении.

### **8.3 Контроль качества сварных соединений**

8.3.1 Контроль качества сварных соединений в процессе строительства резервуаров должен предусматривать:

- применение способов сварки, методов и объемов контроля сварных швов, адекватных уровню ответственности резервуара;
- применение оптимальных технологических сварочных процедур и материалов в соответствии с требованиями проектов КМ и ППР;
- осуществление технического и авторского надзора.

8.3.2 Применяют следующие виды контроля качества сварных соединений:

- визуально-измерительный контроль всех сварных соединений резервуара по [20];
- контроль герметичности (непроницаемости) сварных швов;
- капиллярный метод (цветная дефектоскопия), магнитопорошковая дефектоскопия для выявления поверхностных дефектов с малым раскрытием;
- физические методы для выявления наличия внутренних дефектов: радиография или ультразвуковая дефектоскопия;
- механические испытания сварных соединений образцов;
- гидравлические и пневматические прочностные испытания конструкции резервуара.

8.3.3 Методы контроля сварных соединений конструкций резервуаров представлены в таблице 18.

Зона контроля	Метод контроля					
	Визуально-измерительный	Вакуумирование	Радиографирование	Ультразвуковой	Капиллярный (цветной)	Избыточным давлением
Днище						
Швы днища, швы накладок с днищем	+	+	-	-	-	-
Швы днища на расстоянии 250 мм от наружной кромки	+	+	+	-	-	-
Стенка						
Вертикальные швы 1-го и 2-го поясов	+	-	+	1)	-	-
Вертикальные швы остальных поясов	+	-	2)	+	-	-
Горизонтальные швы поясов	+	-	2)	+	-	-
Швы перекрестий вертикального и горизонтального шва	+	-	+	-	-	-
Шов между патрубком и стенкой	+	+ или проба ("мел - керосин")	-	+	-	-
Шов между воротником патрубка (люка) и 1-м поясом стенки	+	-	-	-	+	+
Шов между воротником патрубка (люка) и стенкой (кроме 1-го пояса)	+	-	-	-	-	+
Радиальные швы колец жесткости	+	-	-	-	-	+

Места удаления сборочных приспособлений, сварные соединения элементов конструкции после их термической обработки	+	-	-	-	+	-
Шов стенки с днищем	+	+ (с внутренней стороны)	-	-	+ или проба "мел - керосин" наружной стороны шва <sup>3)</sup>	-
Крыша						
Радиальные швы опорного кольца	+	-	-	+	-	-
Швы настила кровли, щитов кровли	+	+	-	-	-	+
Шов патрубка с кровлей	+	+	-	-	-	-
Плавающая крыша (стальной понтон)						
Швы коробов (отсеков) и заглушек стоек	+	-	-	-	-	+ (каждый короб, отсек)
Швы центральной части	+	+	-	-	-	-
Швы патрубков с крышей	+	+	-	-	-	-
<sup>1)</sup> Допускается применение УЗК. <sup>2)</sup> Допускается применение радиографирования. <sup>3)</sup> Контроль пробой "мел - керосин" проводят до сварки шва с внутренней стороны.						

8.3.4 Нормативы для оценки дефектности сварных швов или значения допустимых дефектов должны быть указаны в проектной документации.

8.3.5 Проводят визуально-измерительный контроль 100% длины всех сварных соединений резервуара. Контроль проводят в соответствии с требованиями [20].

Требования к качеству, форме и размерам сварных соединений должны соответствовать 8.2 и проектной документации.

8.3.6 Контролю на герметичность подвергают сварные швы, обеспечивающие герметичность корпуса резервуара, а также плавучесть и герметичность понтона и плавающей крыши (см. таблицу 18).

Для контроля герметичности сварных соединений и конструкций применяются следующие методы контроля:

- вакуумирование (по ГОСТ 3242);
- проба "мел - керосин";
- избыточное давление;
- гидроиспытания резервуара.

8.3.7 Капиллярный метод - цветной (хроматический) - применяют в соответствии с ГОСТ 18442 по 4-му классу чувствительности.

Контроль капиллярным методом проводят после проведения визуально-измерительного контроля.

### **8.3.8 Контроль сварных швов физическими методами**

8.3.8.1 Применяют следующие методы физического контроля:

- радиографический (рентгенографирование, гаммаграфирование, рентгенотелевизионный) по ГОСТ 7512;
- ультразвуковую дефектоскопию по ГОСТ 14782;
- магнитопорошковый метод по ГОСТ 21105;
- цветной (хроматический) по ГОСТ 18442.

8.3.8.2 Радиографическому контролю подлежат сварные швы стенок резервуаров и стыковые швы краек в зоне сопряжения со стенкой.

8.3.8.3 Радиографический контроль проводят после приемки сварных соединений методом визуального контроля.

8.3.8.4 При контроле пересечений швов резервуаров рентгеновские пленки размещают Т-образно или крестообразно - по две пленки на каждое пересечение швов.

8.3.8.5 Длина снимка должна быть не менее 240 мм, а ширина - согласно ГОСТ 7512. Чувствительность снимков должна соответствовать 3-му классу согласно ГОСТ 7512.

8.3.8.6 Оценка внутренних дефектов сварных швов резервуаров при радиографическом контроле - по ГОСТ 23055.

Допускаемые виды и размеры дефектов в зависимости от класса резервуаров определяют по ГОСТ 23055:

- для резервуаров IV класса опасности - по 6-му классу соединений;
- для резервуаров III класса опасности - по 5-му классу соединений;
- для резервуаров I, II класса опасности - по 4-му классу соединений.

Зона контроля	Класс опасности резервуара				
	IV	III		II	I
		1000-9000 м <sup>3</sup>	10000-20000 м <sup>3</sup>		
Вертикальные сварные соединения в поясах:					
1, 2	20	25	50	100	100
3, 4	5	10	25	50	100
5, 6	2	5	10	25	50
Остальные	-	-	5	10	25
Горизонтальные сварные соединения между поясами:					
1-2	3	5	10	15	20
2-3	1	2	5	5	10
3-4	-	-	2	2	5
Остальные	-	-	-	2	2
Примечания					
1 При выборе зон контроля преимущество следует отдавать местам пересечения швов.					
2 Монтажные стыки резервуаров рулонной сборки объемом от 1000 м <sup>3</sup> и более должны контролироваться в объеме 100% длины швов.					

8.3.8.8 Для выявления внутренних и поверхностных дефектов в сварных швах и околошовной зоне основного металла применяется ультразвуковая дефектоскопия.

8.3.8.9 Оценка качества сварных швов по результатам ультразвукового контроля должна выполняться в соответствии с [21].

8.3.8.10 Результаты испытаний и контроля качества сварных соединений оформляются актами установленной формы и являются обязательным приложением к сопроводительной документации на резервуар.



# 9 Срок службы и обеспечение безопасной эксплуатации резервуаров

## 9.1 Срок службы резервуаров

9.1.1 Общий срок службы резервуаров должен обеспечиваться выбором материала, учетом температурных, силовых и коррозионных воздействий, нормированием дефектов сварных соединений, оптимальных конструктивных решений металлоконструкций, оснований и фундаментов, допусками на изготовление и монтаж конструкций, способов защиты от коррозии и назначением регламента обслуживания.

9.1.2 Расчетный срок службы статически нагружаемых резервуаров должен регламентироваться коррозионным износом конструкций.

9.1.2.1 При наличии антикоррозионной защиты несущих и ограждающих конструкций срок службы резервуара должен обеспечиваться принятой системой защиты от коррозии, имеющей гарантированный срок службы не менее 10 лет, совпадающий со сроком проведения полного технического диагностирования.

9.1.2.2 При использовании системы антикоррозионной защиты с гарантированным сроком службы менее 10 лет для элементов резервуара, защищенных от коррозии, а также для незащищенных элементов должно назначаться увеличение их толщины за счет припуска на коррозию. Припуск на коррозию  $C$  зависит от степени агрессивности хранимого продукта и определяется по формуле

$$C = \Delta t_c \cdot n,$$

где  $\Delta t_c$  - значение потери толщины металла за время эксплуатации между гарантированным сроком службы защитного покрытия и наступлением срока полного технического диагностирования, мм;

$n$  - число полных технических диагностирований за общий срок службы резервуара.

9.1.3 Расчетный срок службы циклически нагружаемых резервуаров наряду с коррозионным износом регламентируется зарождением малоцикловых усталостных трещин.

9.1.3.1 При отсутствии трещиноподобных эксплуатационных дефектов расчетный срок службы резервуаров обуславливается угловатостью  $f_i$  (см. пункт 5 таблицы 12) вертикальных сварных швов стенки.

Для резервуаров II и III классов опасности (объемом от 5000 м<sup>3</sup> до 50000 м<sup>3</sup>) при принятом сроке службы 40 лет и осредненном годовом числе циклов заполнения-опорожнения резервуара не более 100 (за 10-летний период эксплуатации) усталостная долговечность стенки резервуара будет обеспечена на весь общий срок службы при следующих значениях угловатости:

$$f_i / t_i \leq 0,33 \text{ - для 1-4-х поясов;}$$

$$f_i / t_i \leq 0,4 \text{ - для остальных поясов.}$$

При режиме нагружения более 100 полных циклов в год для обеспечения усталостной долговечности в течение общего срока службы резервуара необходимо определить расчетом допускаемые значения  $f_i / t_i$  по всем поясам стенки резервуара.

9.1.3.2 Для резервуаров I и IV классов опасности усталостная долговечность стенки должна определяться расчетом с учетом конкретных (заданных) условий нагружения и фактических отклонений формы стенки по поясам.

9.1.4 На основании результатов испытаний уточняется режим эксплуатационного нагружения (максимальный и минимальный уровни налива продукта, частота нагружения) и срок службы резервуара.

9.1.5 Срок службы резервуара должен быть обоснован выполнением требований нормативных документов по регламенту обслуживания и ремонта, включающего в себя диагностирование металлоконструкций, основания, фундамента и всех видов оборудования, обеспечивающего его безопасную эксплуатацию.

## 9.2 Обеспечение безопасной эксплуатации резервуаров

9.2.1 Срок службы резервуаров назначается заказчиком или определяется при проектировании по технико-экономическим показателям, согласованным с заказчиком. Срок службы резервуара включает в себя регламентные работы по обслуживанию и ремонту резервуаров. В конце срока службы резервуара его ремонт невозможен либо нецелесообразен по экономическим причинам.

9.2.2 Эксплуатация резервуаров должна осуществляться в соответствии с инструкцией по надзору и обслуживанию, утвержденной руководителем эксплуатирующего предприятия.

9.2.3 Общий срок службы резервуара должен обеспечиваться проведением регулярного двухуровневого диагностирования с оценкой технического состояния и проведением ремонтов (при необходимости).

Двухуровневое диагностирование резервуаров включает в себя:

- частичное диагностирование (без выведения из эксплуатации);
- полное диагностирование (с выводом из эксплуатации, очисткой и дегазацией).

9.2.3.1 Периодичность частичного или полного диагностирования зависит от особенностей конструкции и конкретных условий эксплуатации резервуара.

Первое частичное диагностирование должно проводиться:

- через три года после ввода в эксплуатацию - для резервуаров I и II классов опасности;
- через четыре года - для резервуаров III класса опасности;
- через пять лет - для резервуаров IV класса опасности.

9.2.3.2 Полное техническое диагностирование должно проводиться с интервалом не более 10 лет.

9.2.3.3 Конкретные сроки диагностирования резервуара назначаются экспертной организацией.

## 10 Испытания и приемка резервуаров

10.1 Резервуары всех типов перед сдачей их заказчику для выполнения антикоррозионной защиты и монтажа оборудования подвергаются гидравлическому испытанию. Резервуары со стационарной крышей без понтона дополнительно испытывают на внутреннее избыточное давление и относительное разрежение [22].

10.2 Гидравлическое испытание РВСП и РВПК необходимо проводить до установки уплотняющих затворов.

10.3 Виды испытаний в зависимости от типа резервуаров приведены в таблице 20.

Таблица 20 - Виды испытаний резервуаров

Вид испытания	РВС	РВСП	РВПК
1 Испытания герметичности корпуса резервуара при заливе водой	+	+	+
2 Испытания прочности корпуса резервуара при гидростатической нагрузке	+	+	+
3 Испытания герметичности стационарной крыши РВС избыточным давлением воздуха	+	-	-
4 Испытания устойчивости корпуса резервуара созданием относительного разрежения внутри резервуара	+	-	-
5 Испытания плавучести и работоспособности понтона или плавающей крыши	-	+	+
6 Испытания работоспособности катучей лестницы	-	-	+
7 Испытания устойчивости основания резервуара с определением абсолютной и неравномерной осадки по контуру днища, крена резервуара, профиля центральной части днища	+	+	+
Примечание - Знак "+" означает, что испытание проводят, знак "-" - не проводят.			

10.4 Для проведения испытания резервуара любого типа должна быть разработана программа испытаний, являющаяся составной частью проектов КМ и ППР.

Программа испытаний должна включать в себя:

- этапы испытаний с указанием уровня налива (слива) воды и времени выдержки;
- значения избыточного давления и относительного разрежения, времени выдержки;
- схему проведения визуального осмотра и указания по измерению необходимых геометрических параметров элементов конструкций резервуара и фундамента;
- обработку результатов испытаний, проведение поверочных расчетов (при необходимости), выдачу заключения о пригодности и режиме эксплуатации резервуара.

10.5 Испытание проводят наливом воды на проектный уровень наполнения продуктом или до уровня контрольного патрубка, предусмотренного для ограничения высоты наполнения резервуара. Налив воды следует осуществлять ступенями с промежутками времени, необходимыми для выдержки и проведения контрольных осмотров и измерений в соответствии с программой испытаний.

10.6 Резервуары для хранения жидкостей с плотностью, превышающей плотность воды, а также находящиеся на объекте, где отсутствует возможность заполнения его водой, допускается испытывать продуктом по согласованию с органами Ростехнадзора. До проведения испытаний корпуса резервуара на прочность и устойчивость все сварные швы стенки, днища, крыши и врезок люков и патрубков в стенку и крышу, а также сопряжение стенки с крышей и днищем должны быть проконтролированы на герметичность.

10.7 Испытание следует проводить при температуре окружающего воздуха не ниже 5 °С.

При температуре ниже 5 °С испытания резервуаров допускаются при условии разработки программы испытаний, предусматривающей мероприятия по предотвращению замерзания воды в трубах, задвижках, а также обмерзания стенки резервуара.

10.8 По мере заполнения резервуара водой необходимо наблюдать за состоянием конструкций и сварных швов.

При обнаружении течи из-под края днища или появления мокрых пятен на поверхности отмотки испытание необходимо прекратить, слить воду, установить и устранить причину течи.

Если в процессе испытания будут обнаружены свищи, течи или трещины в стенке резервуара (независимо от величины дефекта), испытание должно быть прекращено и вода слита:

- при обнаружении дефекта в 1-м поясе - полностью;
- при обнаружении дефекта во 2-6-м поясах - на один пояс ниже расположения дефекта;
- при обнаружении дефекта в 7-м поясе и выше - до 5-го пояса.

10.9 Резервуар, залитый водой до верхней проектной отметки, выдерживают под нагрузкой в течение (если в проекте нет других указаний):

- для резервуаров объемом до 10000 м<sup>3</sup> - 24 ч;
- для резервуаров объемом свыше 10000 м<sup>3</sup> до 20000 м<sup>3</sup> - 48 ч;
- для резервуаров объемом свыше 20000 м<sup>3</sup> - 72 ч.

10.10 Стационарную крышу резервуара без понтона испытывают на избыточное давление при заполненном водой резервуаре до отметки на 10% ниже проектной с 30-минутной выдержкой под созданной нагрузкой. Давление создается подачей воды при всех герметично закрытых люках крыши.

В процессе испытания резервуара на избыточное давление проводят визуальный контроль 100% сварных швов стационарной крыши резервуара.

10.11 Устойчивость корпуса резервуара проверяют созданием относительного разрежения внутри резервуара при уровне залива водой 1,5 м с выдержкой резервуара под нагрузкой в течение 30 мин. Относительное разрежение в резервуаре создается сливом воды при герметично закрытых люках на крыше.

При отсутствии признаков потери устойчивости (хлопунов, вмятин) стенки и крыши считают выдержавшими испытание на относительное разрежение.

10.12 Избыточное давление принимают на 25%, а относительное разрежение - на 50% больше проектного значения (если в проекте нет других указаний).

10.13 Резервуар считают выдержавшим испытания, если в течение указанного времени (см. 10.9) на поверхности стенки и по краям днища не появляется течи и уровень воды не снижается, а осадка фундамента и основания резервуара стабилизировались.

10.14 После приемочных испытаний приварка к резервуару любых деталей и элементов конструкций не допускается.

На резервуаре допускается проведение работ по противокоррозионной защите, устройству теплоизоляции и установке оборудования, предусмотренных проектной документацией.

10.15 После завершения испытаний резервуара на основании проведенного визуально-измерительного контроля параметров его элементов, включая контроль состояния сварных швов (при необходимости физическими методами), должна быть проведена оценка фактического технического состояния металлоконструкций, основания и фундамента резервуара.

**10.16 Основные требования к организации и проведению испытаний**

10.16.1 Испытания резервуаров на прочность, устойчивость и герметичность должны проводиться после завершения всех монтажно-сварочных работ, контроля качества всех элементов его конструкции, включая сварные соединения, и их приемки техническим надзором.

10.16.2 Испытания резервуара проводят по технологической карте испытаний, разработанной в составе проекта производства работ. В технологической карте должны быть предусмотрены: последовательность и режимы проведения гидравлических испытаний; испытаний на избыточное давление и относительное разрежение (вакуум); разводка временных трубопроводов для подачи и слива воды с размещением предохранительной и запорной арматуры; пульты управления; требования безопасности труда при проведении прочностных испытаний резервуара.

10.16.3 Временный трубопровод для подачи и слива воды из резервуара должен быть выведен за пределы обвалования. Схема слива воды из резервуара должна быть разработана применительно к каждому конкретному случаю в технологической карте испытаний, утвержденной заказчиком. При испытаниях группы резервуаров воду перекачивают из одного резервуара в другой, а из последнего, например, в противопожарный или временный водоем.

10.16.4 Диаметр трубопровода подачи и сброса воды должен быть выбран расчетом с целью обеспечения предусмотренной производительности заполнения и сброса воды из резервуара. Трубопровод должен быть испытан на давление  $P = 1,25P_{\text{раб}}$ .

10.16.5 Кроме рабочей схемы подачи и слива воды должна быть предусмотрена схема аварийного слива воды из резервуара, которая должна быть задействована в случае образования трещины в его корпусе. Для аварийного слива воды рекомендуется использовать один из приемораздаточных патрубков и технологический трубопровод с установленной на нем задвижкой за пределами обвалования.

10.16.6 На все время испытаний резервуара должны быть установлены границы опасной зоны и ограничены предупредительными знаками и знаками безопасности. Если вокруг испытываемого резервуара сооружено обвалование или защитная стенка, то они являются границей опасной зоны. В случае испытаний резервуаров без обвалований границу опасной зоны устанавливают радиусом, проведенным от центра резервуара, равным двум диаметрам резервуара.

10.16.7 Безопасность при проведении испытаний должна обеспечиваться выполнением мероприятий по технике безопасности.

10.17 Испытания проводятся монтажником при участии представителей технического надзора заказчика и авторского надзора проектировщика. После окончания испытаний составляется акт установленной формы.

10.18 После завершения испытаний составляется акт установленной формы между монтажником и заказчиком о завершении монтажа металлоконструкций резервуара и приемке резервуара для выполнения антикоррозионной защиты, установки оборудования и других работ.

## Приложение А

(справочное)

**Рекомендуемые марки стали (толстолистовой прокат) для основных конструкций групп А и Б**

Минимальный гарантированный предел текучести, МПа	По ГОСТ 27772			По другим стандартам и ТУ			
	Наименование стали	Толщина листов, мм	Дополнительные требования	Марка стали	Нормативный документ	Толщина листов, мм, и гарантированные характеристики	Дополнительные требования
245	С245	От 4 до 20 включ.	Примечание 1	Ст3пс5 Ст3Гпс5	ГОСТ 14637	От 4 до 20 включ.	Примечания 1, 2. $S \leq 22\%$ ; $S \leq 0,040\%$ ; $P \leq 0,030\%$
	С255	От 4 до 20 включ.	-	Ст3сп5	ГОСТ 14637	От 4 до 20 включ.	Примечание 2. $S \leq 0,22\%$ ; $S \leq 0,040\%$ ; $P \leq 0,030\%$
265-345	С345-3 С345-4	От 4 до 40 включ.	$S \leq 0,035\%$ $P \leq 0,030\%$	09Г2С-12 09Г2С-13 09Г2С-14	ГОСТ 19281	От 4 до 40 включ.	Примечание 2. $S \leq 0,035\%$ ; $P \leq 0,030\%$
390	С390	От 4 до 40 включ.	$S \leq 0,010\%$ ВО $C_3 \leq 0,49\%$	10ХСНД-12 10ХСНД-13 10ХСНД-15	ГОСТ 19281	От 8 до 40 включ.	$S \leq 0,010\%$ ВО
				10ХСНД-3	ГОСТ 6713	От 8 до 40 включ.	
				10ХСНДА-3	[23]	От 8 до 40 включ., ВО, $C_3 \leq 0,42\%$	$S \leq 0,010\%$
			$S \leq 0,010\%$ ,			От 8 до 25	$S \leq 0,010\%$

410-440	C440	От 4 до 40 включ.	VO, $C_3 \leq 0,51\%$	10Г2СБ	[24]	От 0 до 20 включ., $C_3 \leq 0,44\%$	ВО
460-500	-	-	-	10Г2ФБ	[25]	От 12 до 22 включ., $S \leq 0,006\%$ , ВО, $C_3 \leq 0,43\%$	-
	-	-	-	10Г2ФБЮ	[26]	От 8 до 32 включ., $S \leq 0,006\%$ , ВО, $C_3 \leq 0,43\%$	
	-	-	-	08Г1НФБ пл	[27]	От 8 до 25 включ., $S \leq 0,006\%$ , ВО, $C_3 \leq 0,43\%$	
590	C590K	От 10 до 40 включ.	$S \leq 0,010\%$ , ВО	12ГН2МФАЮ-У (ВС-1-У)	[28]	От 10 до 40 включ., $S \leq 0,010\%$ , ВО	-

S, P - содержание (массовая доля) серы и фосфора;

ВО - внепечная обработка жидкой стали, включающая введение редкоземельных металлов и (или) кальция (остаточное содержание кальция 0,001-0,02%) и продувку аргоном;

$C_3$  - углеродный эквивалент.

Примечания

1 Применяется только в конструкциях группы Б.

2 Для проката с гарантированной свариваемостью дополнительно указывается обозначение "св".

3 Требования к ударной вязкости KCU для стали с минимальным пределом текучести не выше 440 МПа приблизительно могут быть определены по известным требованиям к ударной вязкости KCV понижением температуры испытаний на 40 °С при сохранении нормируемого значения ударной вязкости (см. 6.3.3).

## Приложение Б

(рекомендуемое)

### Стационарные крыши из алюминиевых сплавов

#### Б.1 Область применения

Б.1.1 Настоящее приложение устанавливает основные требования к проектированию, изготовлению, монтажу и испытанию крыш из алюминиевых сплавов (далее - крыши из алюминия) для новых и существующих резервуаров, предназначенных для хранения нефти и нефтепродуктов.

## **Б.2 Типы крыш из алюминия**

Б.2.1 На резервуарах для хранения нефти и нефтепродуктов используются следующие типы каркасных крыш из алюминия:

- сферическая сетчатая;
- коническая или сферическая с радиальными балками и настилом.

## **Б.3 Общие требования к применению алюминиевых крыш**

### **Б.3.1 Новые резервуары**

Б.3.1.1 Сферические сетчатые крыши применяют для резервуаров с понтоном (РВСП).

Б.3.1.2 Конические и сферические крыши с радиальными балками применяются для резервуаров РВС.

### **Б.3.2 Существующие резервуары**

Б.4.1 Выбор марок алюминия проводят в зависимости от температур эксплуатации, технологии изготовления и монтажа алюминиевых крыш с учетом механических свойств, физических характеристик материалов и степени агрессивности коррозионной среды.

Б.4.2 Применяемые в конструкциях крыш алюминиевые прессованные профили и листы по химическому составу должны соответствовать требованиям ГОСТ 4784.

Б.4.3 Прессованные профили из алюминия по своим техническим характеристикам должны соответствовать ГОСТ 8617, а ленты из алюминия - ГОСТ 13726.

Б.4.4 Несущий каркас крыши должен изготавливаться из прессованных профилей из алюминиевых сплавов общего назначения нормальной и (или) повышенной прочности в закаленном и искусственно состаренном состоянии. Рекомендуемые сплавы - АД33, АД31, АМг6, АМг5.

Настил крыши рекомендуется изготавливать из сплава АМц, АМг2, АМг3.

Б.4.5 Не допускается использовать алюминиевые сплавы с содержанием магния более 3%, если температура эксплуатации выше 65 °С.

Б.4.6 Уплотнительные резинотехнические материалы и герметики для крыш должны обладать эластичностью и стойкостью к климатическим воздействиям (озона, ультрафиолетовых лучей) с сохранением своих свойств за весь период эксплуатации и быть совместимыми с газами и парами, выделяющимися из продукта в резервуаре.

Б.4.7 Крышки световых люков в крышах рекомендуется изготавливать из акрилового или поликарбонатного стекла с толщиной не менее 6 мм.

### **Б.4.8 Крепежные детали и болты**

Б.4.8.1 Соединение конструктивных элементов алюминиевой крыши должно производиться при помощи следующих крепежных изделий:

- болтов из алюминиевых сплавов АМг5п, АВТ1, аустенитных сталей типа Х18Н10Т;
- высокопрочных стальных болтов, гаек и шайб к ним;
- стальных болтов с обжимными кольцами (лок-болты);
- самонарезающих винтов с шестигранной головкой из углеродистой и высоколегированных аустенитных сталей типа Х18Н10Т;
- заклепок из алюминиевых сплавов.



Б.4.8.2 Для соединений с использованием крепежных изделий из углеродистых сталей необходимо предусматривать мероприятия по защите их от контактной коррозии (установка диэлектрических прокладок, нанесение кадмиевых, цинковых или алюминиевых покрытий термодиффузионным или гальваническим способом). Крепление элементов из алюминия к стальным элементам резервуара необходимо выполнять крепежными деталями из нержавеющей аустенитной стали.

Б.4.8.3 Соединительные крепежные детали крыш не должны проходить сквозь элементы настила.

## **Б.5 Общие требования к конструкции**

Б.5.1 Купольная крыша из алюминия должна опираться на горизонтальное опорное кольцо стенки резервуара. Конструкция узла опирания купола на стенку должна обеспечивать возможность температурного перемещения крыши и стенки резервуара.

Б.5.2 Максимальный радиус сферической крыши должен равняться  $1,5 \frac{D}{2}$ , минимальный -  $0,8 \frac{D}{2}$ , где  $D$  - диаметр резервуара.

Б.5.3 Угол наклона образующей конической крыши рекомендуется принимать в пределах от  $4,7^\circ$  до  $9,5^\circ$ .

Б.5.4 Для резервуаров диаметром до 9 м могут применяться конические крыши с углом наклона к горизонтальной плоскости в пределах от  $15^\circ$  до  $30^\circ$ .

Б.5.5 Крепление стержней сетчатой крыши в узлах следует осуществлять накладками на болтах класса прочности не ниже 10,9 или болтах с обжимными кольцами (лок-болтах), расстояние между болтами - по [29], число болтов определяют расчетом.

Б.5.6 Для балок каркаса конической крыши следует применять прессованные профили двутаврового или коробчатого сечения.

Б.5.7 Толщина панелей обшивки должна быть не менее 1,2 мм. Сварку панелей обшивки конических крыш выполняют встык на предприятии-изготовителе; нахлесточные соединения не допускаются.

Б.5.8 В местах размещения патрубков люков в панели обшивки крыши должен устанавливаться бордюр высотой не менее 100 мм, препятствующий попаданию атмосферных осадков в резервуар.

Б.5.9 Элементы из алюминиевого сплава должны быть изолированы от элементов из углеродистой стали с использованием прокладок из аустенитной нержавеющей стали или эластомерных прокладок, если заказчик не устанавливает другой метод изоляции.

Б.5.10 Крепление каркаса сферической крыши к опорному кольцу стенки резервуара должно выполняться по одной из следующих схем:

- с использованием шарнира в зоне опирания;

- с использованием скользящей опоры между элементом каркаса и опорным кольцом через прокладку.

Горизонтальные нагрузки в каркасе купола должны восприниматься распорным кольцом крыши.

Б.5.11 Вентилирование надпонтонного пространства РВСП должно осуществляться через отверстия, расположенные под свесом настила крыши за пределами опорного кольца стенки резервуара, и (или) вентиляционные патрубки, расположенные на крыше резервуара.

Б.5.12 Крепление каркаса конической крыши к стенке резервуара выполняется аналогично креплению стальных крыш с использованием несущих накладок из аустенитных сталей.

Алюминиевый настил конической крыши должен крепиться к верхнему обвязочному уголку стенки герметично с использованием диэлектрических прокладок.

## **Б.6 Расчет стационарных крыш из алюминия**

Б.6.1 Алюминиевые конструкции купольной крыши должны рассчитываться как единые пространственные системы с учетом факторов, определяющих напряженное и деформированное состояние, геометрической и физической нелинейности, пластических свойств материалов в соответствии с требованиями, установленными стандартами для выбранных материалов.

Б.6.2 Прочность и устойчивость элементов конструкций рассчитывают в соответствии с [29] и ГОСТ 27751.

Б.6.2.1 При расчете стенки резервуара необходимо учитывать монтажные нагрузки на стенку, прилагаемые при сборке и подъеме купола в проектное положение.

Б.6.2.2 При расчете алюминиевых конструкций крыш следует учитывать коэффициенты влияния изменения температуры  $\gamma_t$  и условий работы ( $\gamma_c = 0,9$ ), а также коэффициент надежности по ответственности  $\gamma_n$ .

Б.6.3 Нормативные и расчетные значения нагрузок следует определять по [3] и разделу 7 настоящего стандарта.

Б.6.4 Расчетные характеристики материалов и соединений следует принимать по [29].

Б.6.5 Значения физических характеристик алюминиевых сплавов - в соответствии с [29], таблица 2, приложение 1.

Б.6.6 Основные положения методики расчета

Б.6.6.1 Расчет проводят методом конечных элементов в геометрически нелинейной постановке. Для крыш диаметром менее 30 м расчет допускается выполнять в геометрически линейной постановке.

Б.6.6.2 При включении в схему расчетов тонкостенных панелей следует учитывать потерю их устойчивости в направлении сжимающих усилий.

## **Б.7 Оборудование на крыше резервуара**

Оборудование, включая технологическое, располагаемое на алюминиевой крыше, должно обеспечивать безопасную эксплуатацию резервуара и соответствовать требованиям приложения В.

## **Б.8 Требования к изготовлению и монтажу**

Б.8.1 Все элементы алюминиевых крыш должны быть изготовлены и проконтролированы в заводских условиях в соответствии с требованиями проектной документации и настоящего стандарта (см. раздел 6).

Б.8.2 Максимальный объем сварочных работ при изготовлении отправочных марок щитовой конической и каркасной крыш должен быть выполнен в заводских условиях с применением аттестованных технологий и оборудования.

Б.8.3 Работы по сборке и монтажу крыш должны проводиться в соответствии с рабочей документацией, ППР и требованиями раздела 7.

## **Б.9 Испытание алюминиевых крыш**

Б.9.1 Испытание сферических сетчатых крыш проводят на водонепроницаемость орошением водой. Ввиду возможных коррозионных последствий следует уделять внимание качеству воды и длительности орошения. Если не оговорено иное, следует использовать питьевую воду. Появление воды с внутренней стороны купола свидетельствует о водонепроницаемости купола. При испытании должна быть исключена конденсация атмосферной влаги на внутренней поверхности купола.

Б.9.2 Испытание конических и сферических каркасных и (или) щитовых крыш проводят в процессе гидравлического испытания резервуара созданием рабочего избыточного давления и выдержкой под этим давлением в течение 15 мин. Сварные соединения

должны быть проверены на герметичность пузырьковым методом (см. ГОСТ 25136) способом обмыливания.

Б.9.3 В составе проектов КМ и ППР должны быть разработаны программа и методика испытаний.

#### **Б.10** Указания по эксплуатации

В состав проекта алюминиевой крыши должно быть включено руководство по эксплуатации, в котором приводят основные технические данные, устройство, техническое обслуживание и меры безопасности при эксплуатации.

## **Приложение В**

(рекомендуемое)

### **Оборудование для безопасной эксплуатации резервуаров**

#### **В.1** Общие требования

В.1.1 Комплект оборудования для безопасной эксплуатации резервуара с привязкой к проекту КМ должен быть разработан в проекте "Оборудование резервуара", выполненном специализированной (технологической) проектной организацией.

В.1.2 Для обеспечения безопасной эксплуатации резервуара (в зависимости от конструкции, назначения, технологического процесса хранения продукта) в комплект оборудования должно входить:

- дыхательное оборудование;
- вентиляционное оборудование;
- оборудование для аварийной вентиляции при взрыве и пожаре;
- заземление;
- молниезащита;
- защита электроустановок;
- система защиты инертным газом;
- оборудование для охлаждения резервуара при пожаре;
- оборудование для тушения пожара в резервуаре;
- защита от выброса горячей жидкости из резервуара;
- контрольно-измерительные приборы.

В.1.3 Марки и типы оборудования и аппаратуры должны соответствовать требованиям проектной документации на конкретный резервуар, вид хранимого продукта и технологическую операцию.

В.1.4 Оборудование, устанавливаемое на резервуаре, по исполнению и категории условий эксплуатации в зависимости от воздействия климатических факторов внешней среды должно по своему исполнению и категории соответствовать требованиям ГОСТ 15150.

В.1.5 Задание на проектирование резервуара должно предусматривать определение категории взрывоопасности резервуара как технологического блока в соответствии с [30], [31].

Категорию безопасности резервуара следует использовать для уточнения его конструктивного исполнения и приборного оснащения, а также при привязке его к площадке строительства и эксплуатации.

#### **В.2** Дыхательное оборудование

В.2.1 Для РВС необходимо предусмотреть установку дыхательных клапанов и патрубков, обеспечивающих проектные значения избыточного давления и вакуума при наполнении и опорожнении резервуара, а также при изменении температуры газовой среды в резервуаре.

В.2.2 Пропускная способность дыхательных клапанов и патрубков должна быть равна производительности наполнения и опорожнения резервуара с учетом выделения газов и паров из поступающего в резервуар продукта.

В.2.3 В резервуаре с нормально закрытыми дыхательными клапанами, за исключением периодов срабатывания на избыточное давление и вакуум, а также на дыхательных патрубках установка огнепреградителей не требуется, но может быть предусмотрена по требованию заказчика.

### **В.3 Вентиляционное оборудование**

С целью обеспечения взрывобезопасной концентрации газовой смеси в надпонтонном пространстве РВСП необходимо предусмотреть не менее четырех вентиляционных отверстий на периферии крыши или стенке резервуара общей площадью не менее  $0,06 \text{ м}^2$  на 1 м диаметра резервуара, расположенных по периметру на расстоянии не более 10 м друг от друга, и одного площадью не менее  $0,03 \text{ м}^2$  в наиболее высокой точке крыши. Вентиляционные проемы должны быть закрыты сеткой из нержавеющей стали с ячейкой  $10 \times 10 \text{ мм}$  и кожухами для защиты от атмосферных осадков.

Установка огнепреградителей на вентиляционных отверстиях не допускается.

В вентиляционной системе РВСП не допускается использование традиционных вентиляционных патрубков (типа ПВ и т.п.), не обладающих аэродинамическим качеством для обеспечения аэрации газового пространства резервуара.

### **В.4 Аварийное вентилирование**

В.4.1 Для безопасного (без разрушения корпуса резервуара) сброса внутреннего избыточного давления при взрыве или пожаре предусматривают создание "слабого узла" соединения настила стационарной крыши со стенкой резервуара или установку аварийных клапанов.

В.4.2 "Слабый узел" соединения настила крыши со стенкой должен обеспечивать частичный или полный отрыв настила крыши от стенки резервуара и быстрый сброс избыточного давления, предотвращая разрушение стенки и узла крепления стенки с днищем, а также разлив продукта в обвалование.

Катет углового шва приварки настила крыши должен быть равен 4 мм.

В.4.3 Аварийные клапаны должны быть отрегулированы по избыточному давлению на 10% выше проектных значений для дыхательных клапанов.

### **В.5 Система инертирования**

Для защиты от образования и взрыва взрывопожароопасной паровоздушной смеси в газовом пространстве резервуара допускается применять защиту резервуара азотом или иным инертным газом (азотная защита, инертрование). Система инертирования должна иметь технико-экономическое обоснование и применяться в следующих случаях:

- хранимый продукт требует защиты от окисления;
- возникновение аварийно-пожарной ситуации повлечет за собой реальную угрозу жизни людей и экологии региона;
- в случае требования определенной категории взрывоопасности резервуара;
- для РВС объемом  $30000 \text{ м}^3$  и более - хранение нефти и обводненного мазута, склонных к прогреву и выбросу при горении.

### **В.6 Электроустановки**

В.7.1 Молниезащита резервуара - по [32] и/или [33].

В.7.2 Надежность защиты от прямых ударов молнии (ПУМ) устанавливается в пределах 0,9-0,99 в зависимости от категории склада нефтепродуктов (см. таблицу В.1).

Таблица В.1 - Уровень и надежность защиты  $F_3$  в зависимости от типа резервуара, хранимого продукта и вместимости склада

Характеристика резервуара	Уровень защиты по [32]	Надежность защиты $F_3$
Склад нефти и нефтепродуктов категории I		
РВС для ЛВЖ	I	0,99
РВСП	I	0,99
РВСПК (РВСПДК)	I	0,99
РВС для ГЖ	II	0,95
Склад нефти и нефтепродуктов категории II		
РВС для ЛВЖ	I	0,99
РВСП	II	0,95
РВСПК (РВСПДК)	II	0,95
РВС для ГЖ	III	0,90
Склад нефти и нефтепродуктов категории III		
РВС для ЛВЖ	II	0,95
РВСП	II	0,95
РВС для ГЖ	III	0,90

В.7.3 Защиту от ПУМ уровня защиты I или II необходимо обеспечивать отдельно стоящими молниеотводами, токоотводы которых не должны иметь контакта с резервуаром.

При уровне защиты III молниеприемник допускается устанавливать на резервуаре, сечение которого должно быть не менее  $50 \text{ мм}^2$ .

В.7.4 Расчет молниеотводов выполняют, исходя из требуемого уровня защиты, по [32].

В зону защиты молниеотводов должны входить резервуар и оборудование на крыше, а также:

- для РВСПК (РВСПДК) - пространство высотой 5 м от уровня ЛВЖ в кольцевом зазоре;
- для РВС с ЛВЖ при уровнях защиты I и II - пространство над каждым дыхательным клапаном, ограниченное полусферой радиусом 5 м.

В.7.5 Защита от вторичных проявлений молнии обеспечивается заземлением резервуара (см. В.8).

## **В.8 Заземление резервуара**

В.8.1 Для предотвращения опасного накопления статического электричества резервуар должен иметь заземление.

В.8.2 Между плавающей крышей, понтоном и корпусом резервуара необходимо устанавливать не менее двух гибких токопроводящих перемычек.

В.8.3 Токоотводы для соединения нижнего пояса стенки резервуара с заземлителями в зависимости от требуемого уровня защиты должны равномерно располагаться по периметру резервуара на расстоянии не менее:

- уровень I - 10 м;
- уровень II - 15 м;
- уровень III - 20 м.

В.8.4 Сечение токоотвода должно быть: стального - не менее  $50 \text{ мм}^2$ , медного - не менее  $16 \text{ мм}^2$ .

Заземлитель должен иметь сечение не менее  $80 \text{ мм}^2$ .

Соединение токоотвода и заземлителя выполняют на сварке или на латунных болтах. Импульсное сопротивление каждого соединения (стенка-токоотвод-заземлитель) должно быть не более 50 Ом.

## **В.9 Оборудование для тушения пожара в резервуаре**

В.9.1 Системы пожаротушения с установкой на резервуаре стационарного или полустационарного оборудования для пожаротушения, а также использование передвижной пожарной техники должны обосновываться и разрабатываться генпроектировщиком и утверждаться заказчиком резервуара.

В.9.2 Необходимость установки стационарного пожаротушающего оборудования должна быть обоснована оценкой взрывопожароопасности резервуара, включая предварительное планирование тушения возможного пожара, или принята в соответствии с нормами проектирования резервуарных парков на складах нефти и нефтепродуктов [2].

В.9.3 Стационарные и полустационарные системы пожаротушения должны предусматривать установку стационарных пеногенераторов и пенокамер, подачу пены средней и низкой кратности на или под слой продукта, комбинацию технологий тушения в зависимости от хранимого продукта, типа и объема резервуара, категории склада нефти и нефтепродуктов и других характеристик конкретного объекта.

## **В.10 Оборудование для водяного охлаждения при пожаре**

В.10.1 Способы водяного охлаждения резервуара при пожаре (передвижной пожарной техникой, стационарной или полустационарной системами) должны определяться и разрабатываться генеральным проектировщиком и утверждаться собственником (заказчиком) резервуара.

В.10.2 Необходимость использования передвижной пожарной техники или стационарного и полустационарного оборудования для охлаждения резервуара при

пожаре должна быть обоснована оценкой пожаровзрывоопасности резервуара, включая предварительное планирование тушения возможного пожара, или принята в соответствии с [34].

**В.10.3** Интенсивность (удельные интенсивности - на единицу охлаждаемой площади стенки или длины периметра охлаждаемого резервуара) подачи воды на охлаждение горящего резервуара и соседнего с горящим резервуара должна быть обоснована теплотехническим расчетом или принята по [34].

#### **В.11** Окраска резервуаров и резервуарного оборудования

**В.11.1** Резервуары, дыхательные и предохранительные клапаны, стационарные пеногенераторы и пенокамеры должны иметь солнцезащитную окраску, обеспечивающую замедление прогрева резервуара от лучистого теплового воздействия соседнего очага пожара.

Запрещается окрашивать:

- дыхательные и предохранительные клапаны - в синий или голубой цвет;
- стационарные пеногенераторы и пенокамеры - в красный цвет.

**В.11.2** Черные и цветные маркировочные и информационные надписи на резервуарах следует размещать с наружной стороны группы резервуаров.

#### **В.12** Технологическое оборудование

**В.12.1** Резервуары в зависимости от их назначения должны быть оснащены следующим штатным технологическим оборудованием:

- приемо-раздаточными устройствами;
- устройствами отбора проб;
- устройствами для удаления подтоварной воды;
- устройствами для подогрева вязких нефтей и нефтепродуктов;
- устройствами для предотвращения накопления отложений в резервуаре;
- устройствами для зачистки;
- приборами контроля и сигнализации (уровнемеры, сигнализаторы уровня и температуры хранимого продукта, манометры контроля давления);
- световыми и монтажными люками, люками-лазами, замерными люками, патрубками для установки оборудования.

**В.12.2** Число и диаметр приемо-раздаточных устройств (ПРУ) определяют по максимальной производительности заполнения и опорожнения резервуара и скорости подъема жидкости.

Диаметр ПРУ определяют, исходя из максимальной скорости движения потока жидкости, но не более 2,5 м/с. При заполнении порожнего резервуара производительность заполнения через ПРУ должна ограничиваться скоростью 1,2 м/с до момента затопления приемо-раздаточного патрубка, а в резервуарах с плавающей крышей или понтоном - до их всплытия, независимо от вместимости резервуара и диаметра патрубка.

Максимальная производительность заполнения (опорожнения) резервуаров с плавающей крышей или понтоном должна ограничиваться скоростью перемещения плавающей крыши (понтон) и не превышать 3,3 м/ч для резервуаров объемом до 700 м<sup>3</sup>, 6 м/ч - для резервуаров объемом от 700 м<sup>3</sup> до 30000 м<sup>3</sup> включительно и 4 м/ч - для резервуаров объемом более 30000 м<sup>3</sup>. При нахождении плавающей крыши (понтон) на стойках скорость подъема (снижения) уровня жидкости в резервуаре не должна превышать 2,5 м/ч.

В.12.3 Резервуары всех типов должны оснащаться пробоотборниками, расположенными внизу. Ручной отбор проб через люк на крыше резервуара не допускается.

В.12.4 Для слива подтоварной воды резервуары должны оснащаться сифонными кранами, которые устанавливаются в 1-м поясе стенки на расстоянии не более 1 м от усиливающей накладки люка-лаза.

В.12.5 Резервуары для хранения нефти должны оборудоваться устройствами для предотвращения накопления осадка. Необходимость применения и выбор устройств определяются технологическими особенностями режимов хранения.

В.12.6 Вязкие нефть и нефтепродукты должны храниться в резервуарах, имеющих теплоизоляционное покрытие и оборудованных устройствами подогрева, которые обеспечивают сохранение качества и пожарную безопасность.

В.12.7 Световые люки на стационарной и плавающей крыше должны устанавливаться равномерно по периметру резервуара. Для проветривания резервуара при зачистке световые люки в крыше и люки-лазы в 1-м (2-м или 3-м) поясах стенки должны располагаться диаметрально противоположно между собой.

В.12.8 Монтажный люк, устанавливаемый в стационарной крыше, понтоне и плавающей крыше, должен располагаться над приемно-раздаточными патрубками или вблизи них. В резервуаре с понтоном монтажные люки в стационарной крыше и понтоне должны располагаться на одной вертикальной оси.

В.12.9 Резервуары для хранения нефти и вязких нефтепродуктов должны быть оснащены зачистными люками, расположенными в 1-м поясе на уровне днища.

В.12.10 Резервуары с учетом сорта хранимого продукта необходимо оснащать сигнализаторами верхнего аварийного, верхнего и нижнего предельных уровней; в резервуарах с плавающими крышами или понтонами необходимо устанавливать (на равных расстояниях) не менее трех сигнализаторов уровня, работающих параллельно.

При отсутствии дистанционных сигнализаторов верхнего уровня должны быть предусмотрены переливные устройства, соединенные с резервной емкостью или сливным трубопроводом.

## Библиография



[1] СНиП II-7-81	Строительство в сейсмических районах
[2] ВНТП 5-95	Нормы технологического проектирования предприятий по обеспечению нефтепродуктами. Минтопэнерго России
[3] СНиП 2.01.07-85	Нагрузки и воздействия
[4] СНиП II-23-81	Стальные конструкции
[5] СНиП 23-01-99	Строительная климатология
[6] СНиП 2.09.03-85	Сооружения промышленных предприятий
[7] ОСТ 26-291-94	Сосуды и аппараты стальные сварные. Общие технические условия. Комитет РФ по машиностроению
[8] СНиП 2.03.11-85	Защита строительных конструкций от коррозии
[9] СНиП 11-02-96	Инженерные изыскания для строительства. Основные положения
[10] СП 11-105-97	Инженерно-геологические изыскания при строительстве
[11] СНиП 2.02.01-83	Основания зданий и сооружений
[12] СНиП 2.02.03-85	Свайные фундаменты
[13] СНиП 2.02.04-88	Основания и фундаменты на вечномерзлых грунтах
[14] СНиП 12-03-2001	Безопасность труда в строительстве. Часть 1. Общие требования
[15] СНиП 12-04-2002	Безопасность труда в строительстве. Часть 2. Строительное производство
[16] ПБ 03-	Правила аттестации сварщиков и специалистов сварочного производства.

273-99	Ростехнадзор
[17] РД 03-613-2003	Порядок применения сварочных технологий при изготовлении, монтаже, ремонте и реконструкции технических устройств для опасных производственных объектов. Ростехнадзор
[18] РД 03-614-2003	Порядок применения сварочного оборудования при изготовлении, монтаже, ремонте и реконструкции технических устройств для опасных производственных объектов. Ростехнадзор
[19] РД 03-615-2003	Порядок применения сварочных технологий при изготовлении, монтаже, ремонте и реконструкции технических устройств для опасных производственных объектов. Ростехнадзор
[20] РД 03-606-2003	Инструкция по визуальному и измерительному контролю. Ростехнадзор
[21] СНиП 3.03.01-87	Несущие и ограждающие конструкции
[22] ПБ 03-605-2003	Правила устройства вертикальных цилиндрических стальных резервуаров для нефти и нефтепродуктов, 2003, Ростехнадзор
[23] ТУ 14-1-5120-92	Прокат толстолистовой высокого качества для мостостроения из низколегированной стали с Изменением N 6
[24] ТУ 14-1-5270-94	Прокат листовой из стали марки 10Г2СБ для толстостенных газопроводных труб
[25] ТУ 14-1-4034-96	Прокат толстолистовой из низколегированной стали марки 10Г2ФБ для прямошовных электросварных труб магистральных газонефтепроводов
[26] ТУ 14-1-46-27-96	Прокат толстолистовой из низколегированной стали марки 10Г2ФБЮ для электросварных труб диаметром 530-1020 мм
[27] ТУ 14-1-5386-99	Прокат толстолистовой, хладостойкий для электросварных труб диаметром 530-1220 мм с повышенным ресурсом эксплуатации
[28] ТУ 14-104-167-97	Прокат листовой из легированной стали марки 12ГН2МФАЮ-У (ВС-1-У)
[29] СНиП 2.03.06-85	Алюминиевые конструкции
[30] ПБ 09-540-2003	Общие правила взрывобезопасности для взрывопожароопасных химических, нефтехимических и нефтеперерабатывающих производств. Ростехнадзор

[31] ПБ 09-560-2003	Правила промышленной безопасности нефтебаз и складов нефтепродуктов. Ростехнадзор
[32] СО-153-34.21.122-2003	Инструкция по устройству молниезащиты зданий, сооружений и коммуникаций. Минэнерго России
[33] РД 34.21.122-87	Инструкция по устройству молниезащиты зданий и сооружений. Минэнерго России
[34] СНиП 2.11.03-93	Склады нефти и нефтепродуктов. Противопожарные нормы
[35] СНиП 2.02.04-88*	Основания и фундаменты на вечномерзлых грунтах

\* Повторение п.14. Соответствует оригиналу.

---