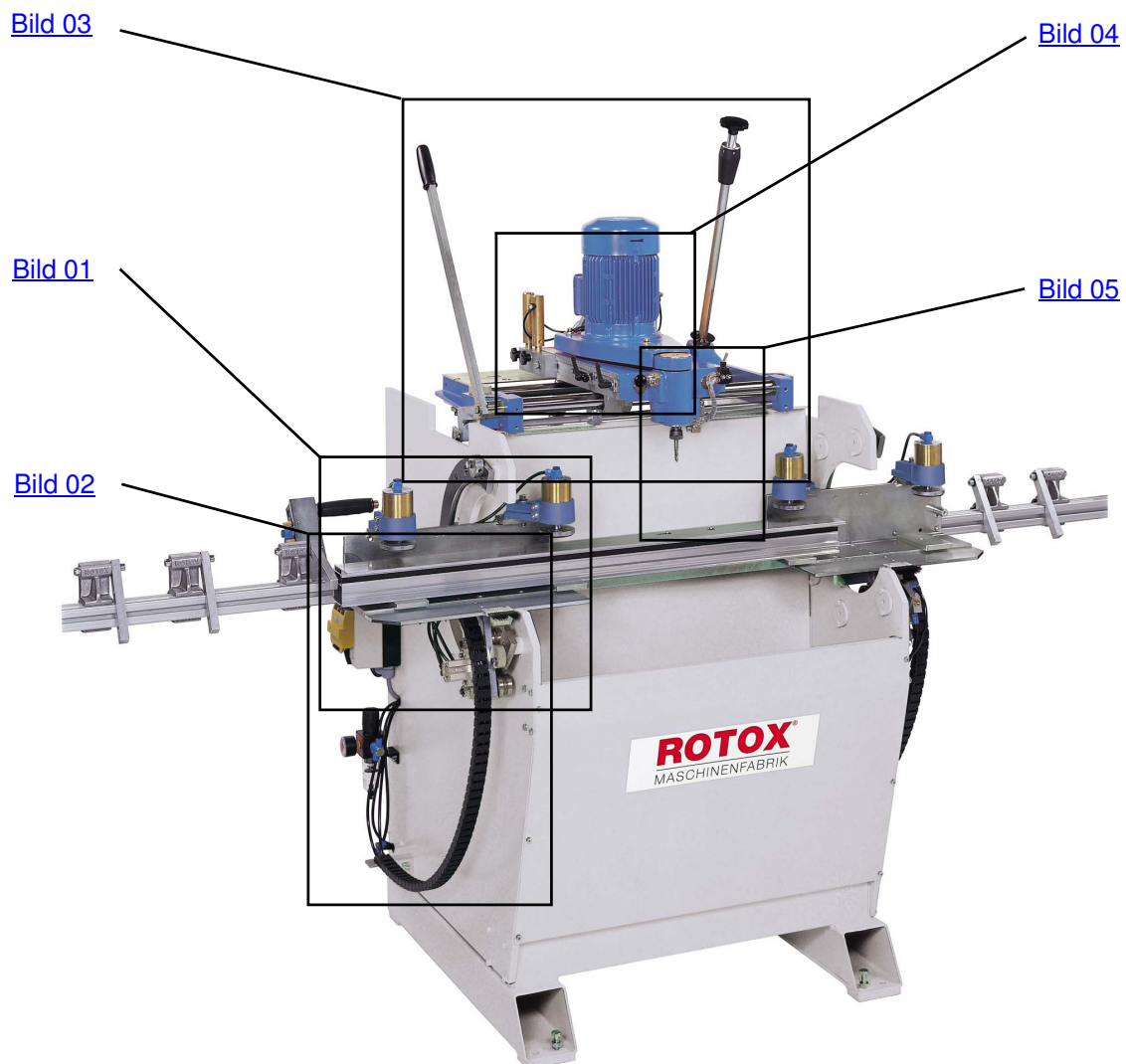


Ersatzteilliste KF 347+348
Parts list KF 347+348

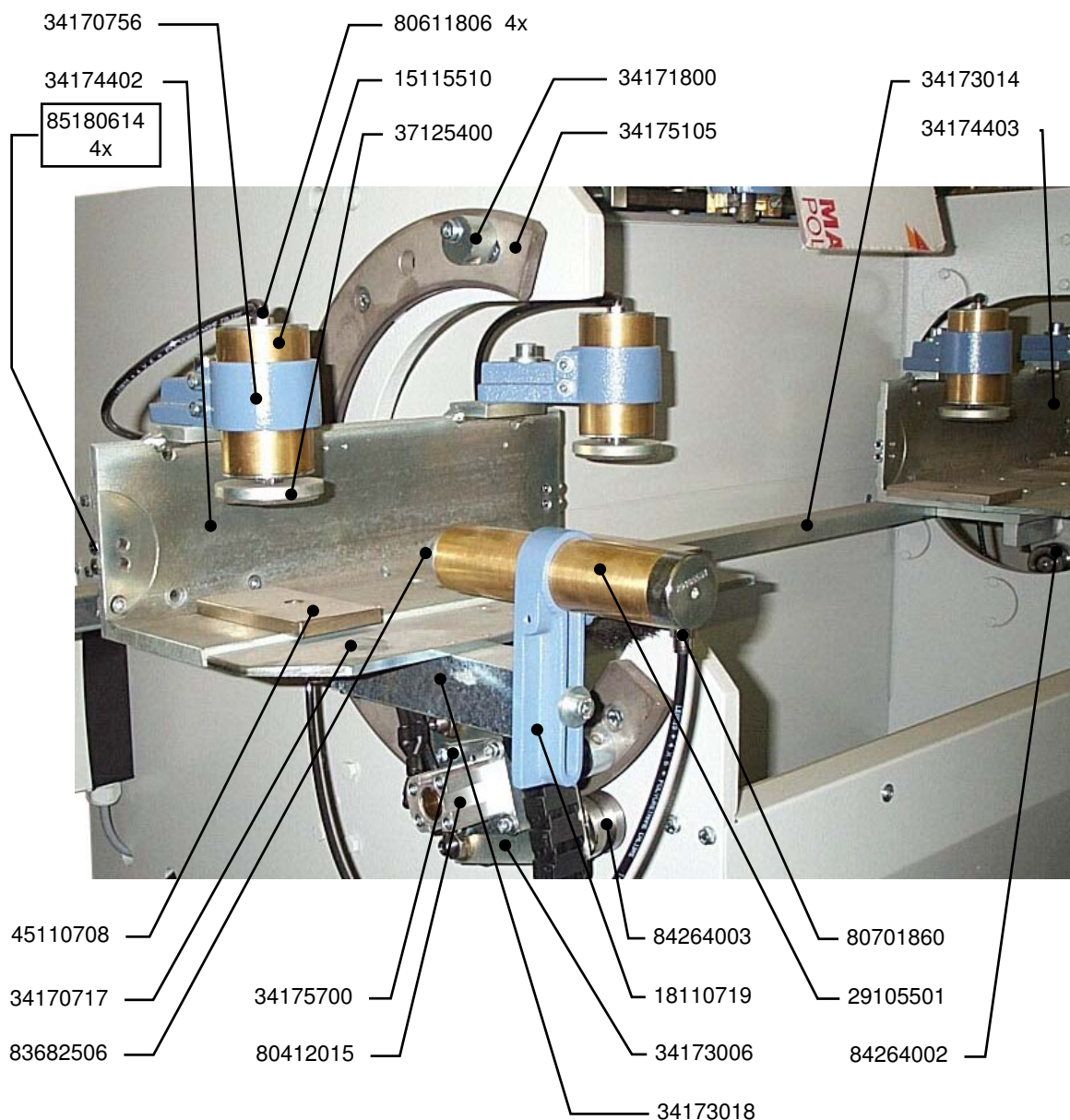
Übersicht / General view



Ersatzteilliste KF 347+348
Parts list KF 347+348

Bild 01: Profilauflage und Profilspannung / profile support and clamping

[⇒Übersicht / General view](#)



Ersatzteilliste KF 347+348
Parts list KF 347+348

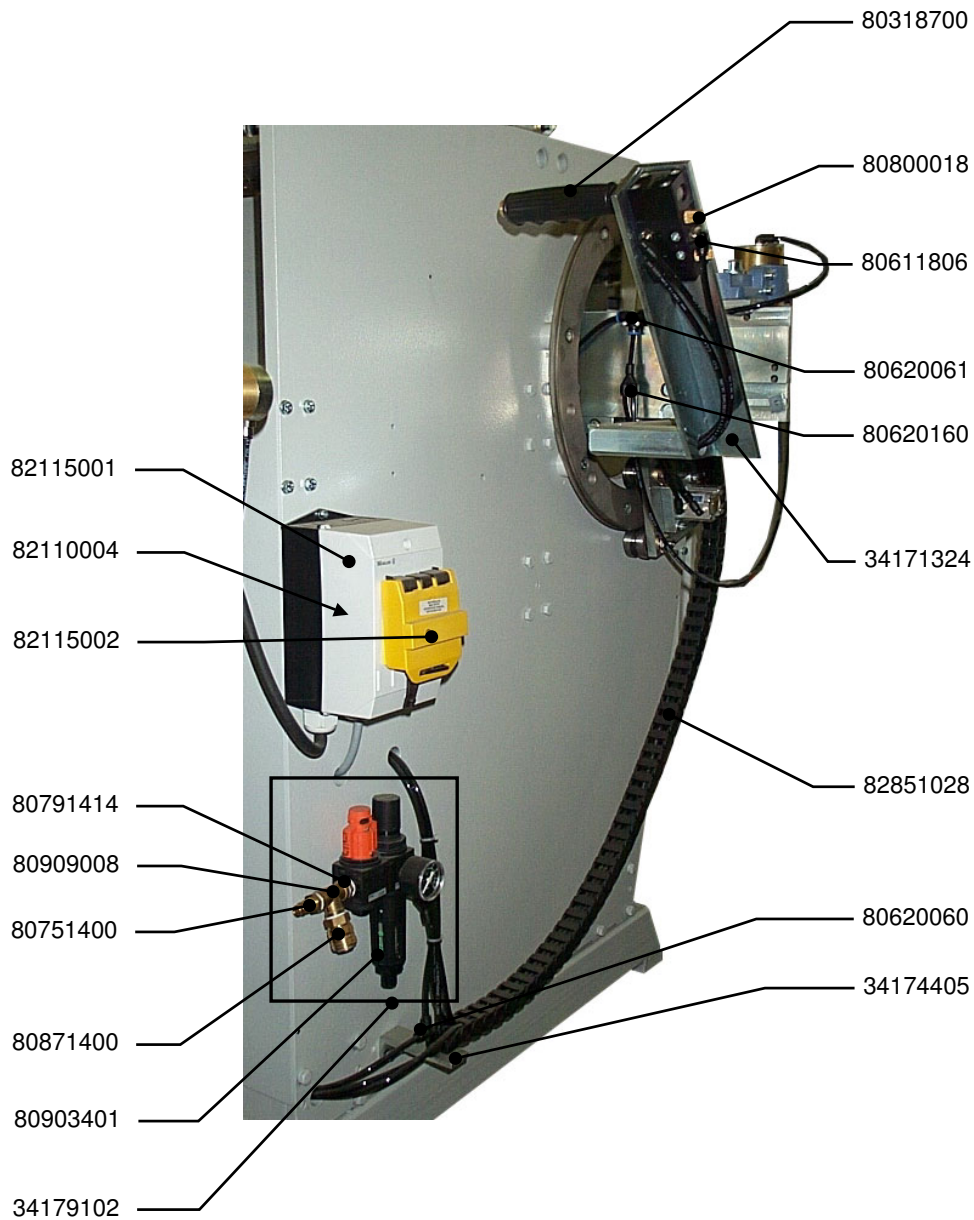
ROTOX- Nummer	Bezeichnung	Name of the item
15 11 55 10	Zylinder Ø 55/20	
18 11 07 19	Zylinderplatte bearb.	
29 10 55 01	Zylinder 35/90	
34 17 07 17	Schutzplatte	
34 17 07 56	Zylinderplatte bearb.	
34 17 18 00	Anschlag	
34 17 30 06	Schweißstück links	
34 17 30 07	Schweißstück rechts	
34 17 30 14	Zwischenstück	
34 17 30 18	Klemmstück	
34 17 44 02	Auflagewinkel links	
34 17 44 03	Auflagewinkel rechts	
34 17 51 04	Führungssegment rechts	
34 17 51 05	Führungssegment links	
34 17 57 00	Rasterführung	
37 12 54 00	Profilspanner Ø65 mm	
45 11 07 08	Profilbeilage 10 mm	
80 41 20 15	Zylinder 20/15	
80 61 18 06	Winkel-Schwenkverschraubung 1/8"	
80 70 18 60	Ger. Einschraubanschluß 1/8"	
83 68 25 06	Elastopuffer 25x6 / M6x10	
84 26 40 02	Führungsrolle FR 40 EI	
84 26 40 03	Führungsrolle FRR 40 EI	
85 18 06 14	Fed. Druckst. M6x14	

[⇒Übersicht / General view](#)

Ersatzteilliste KF 347+348
Parts list KF 347+348

Bild 02

[⇒Übersicht / General view](#)



Ersatzteilliste KF 347+348
Parts list KF 347+348

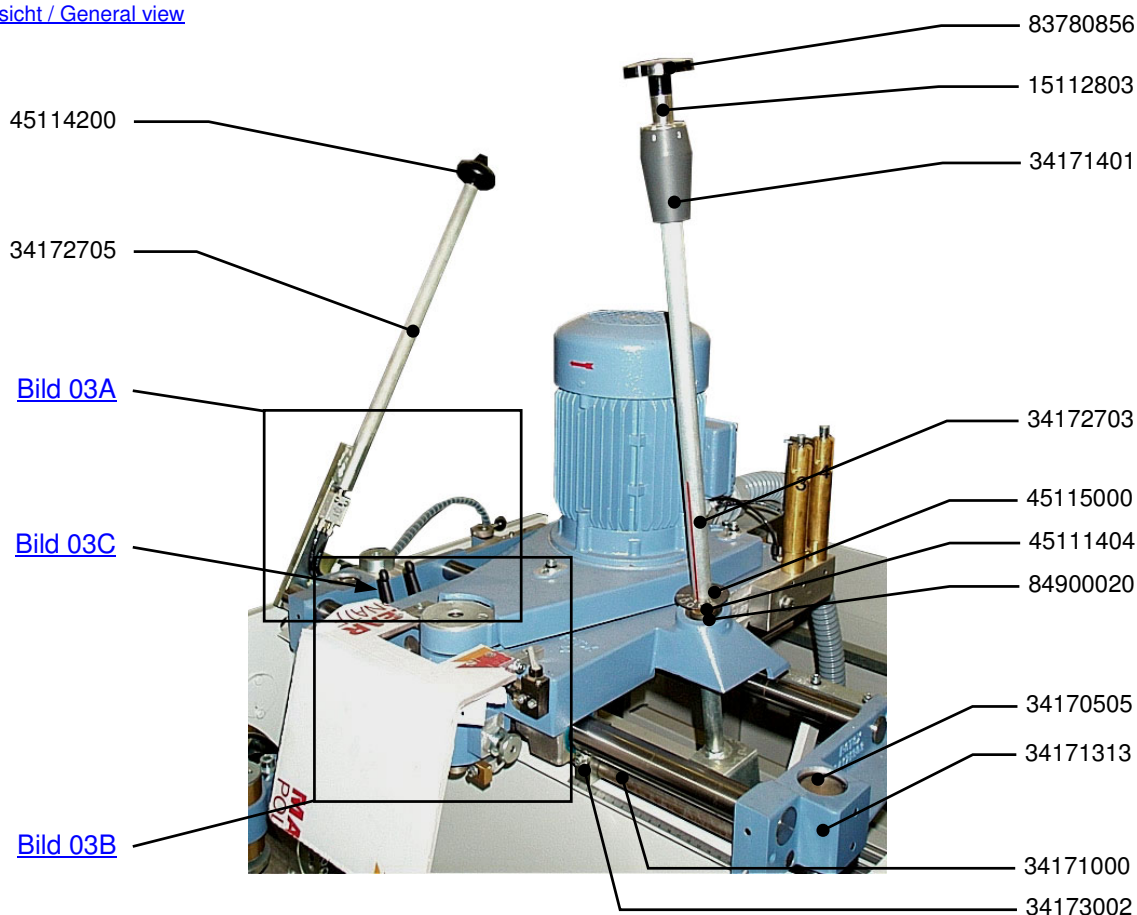
ROTOX- Nummer	Bezeichnung	Name of the item
34 17 13 24	Griffhalter	
34 17 44 05	Winkel	
34 17 91 02	Filterdruckregler 347/348 komplett	
80 75 14 00	Tülle G1/4"	
80 79 14 14	Doppelnippel DN 1414M	
80 87 14 00	Kupplung 1/4"	
80 90 34 01	Filterregler G1/4" mit Manometer	
80 90 90 08	T-Stück	
80 31 87 00	Handimpulsventil	
80 61 18 06	Winkel-Schwenkverschraubung 1/8"	
80 62 00 60	T-Anschluss	
80 62 00 61	T-Verbindung	
80 62 01 60	Y-Anschluss	
80 80 00 18	Schalldämpfer 1/8"	
82 11 00 04	Schutzschalter PKZM 0-4	
82 11 50 01	Gehäuse	
82 11 50 02	Vorhängeschloßsperre	
82 85 10 28	Energiekette	

[⇒Übersicht / General view](#)

Ersatzteilliste KF 347+348
Parts list KF 347+348

Bild 03

[⇒Übersicht / General view](#)

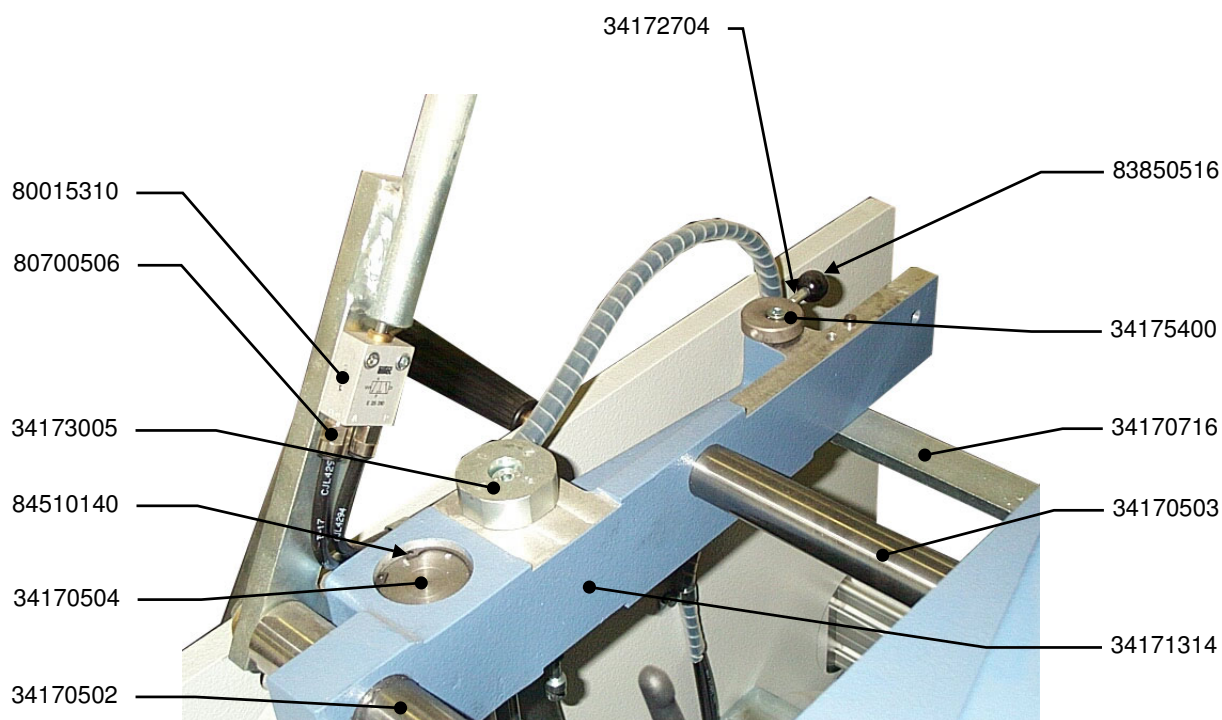


ROTOX-Nummer	Bezeichnung	Name of the item
15 11 28 03	Skalenring	
34 17 05 05	Welle rechts	
34 17 10 00	Rundstange	
34 17 13 13	Wellenhalter rechts bearb.	
34 17 14 01	Büchse	
34 17 27 03	Seitenhebel	
34 17 27 05	Tiefenhebel	
34 17 30 02	Klemmstück	
45 11 14 04	Skalenbüchse	
45 11 50 00	Skalenschild	
84 90 00 20	Gelenklager (kpl. montiert)	
45 11 42 00	Schaltknopf	
83 78 08 56	Handrad Ø 56	

Ersatzteilliste KF 347+348
Parts list KF 347+348

Bild 03A

[⇒Übersicht / General view](#)

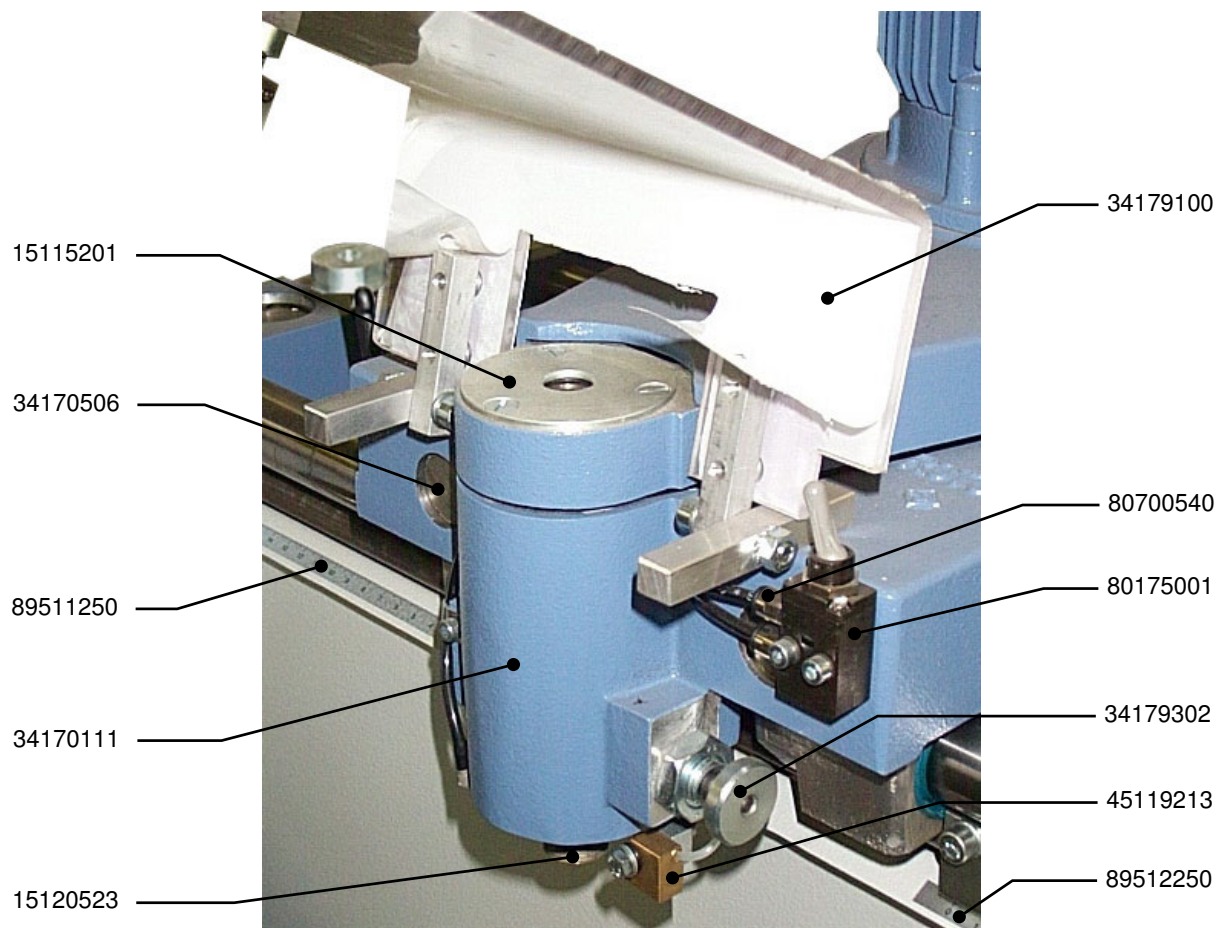


ROTOX-Nummer	Bezeichnung	Name of the item
34 17 05 02	Führungswelle	
34 17 05 03	Führungswelle	
34 17 05 04	Welle links	
34 17 07 16	Verbindungsplatte	
34 17 13 14	Wellenhalter links bear	
34 17 27 04	Klemmhebel	
34 17 30 05	Rasterstück	
34 17 54 00	Exzentrerspanner	
80 01 53 10	Ventil E 25310	
80 70 05 06	Ger. Einschraubanschluß Ø6/M5	
83 85 05 16	Kugelknopf Ø16/M5	
84 51 01 40	Seeger-Ring J40 DIN 472	

Ersatzteilliste KF 347+348
Parts list KF 347+348

Bild 03B

[⇒Übersicht / General view](#)

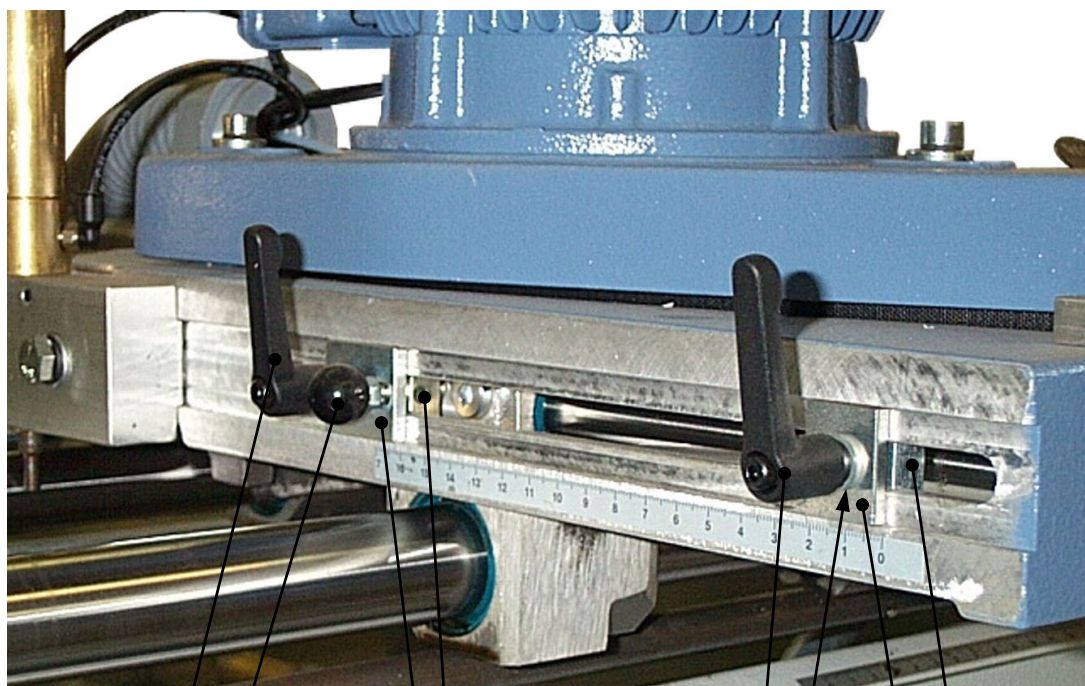


ROTOX- Nummer	Bezeichnung	Name of the item
15 11 52 01	Lagerabdeckscheibe oben	
15 12 05 23	Fräswelle	
34 17 01 11	Frässlitten barb.	
34 17 05 06	Führungswelle 25x410	
34 17 91 00	BG Schutzscheibe 341-348	
34 17 93 02	Arretierbolzen kompl.	
45 11 92 13	Sprühdüse komplett	
80 17 50 01	Sitzventil m. Hebel	
80 70 05 40	Ger. Einschraubanschluß Ø4/M5	
89 51 12 50	Skala 250-0 mm	
89 51 22 50	Skala 0-250 mm	

Ersatzteilliste KF 347+348
Parts list KF 347+348

Bild 03C

[⇒Übersicht / General view](#)



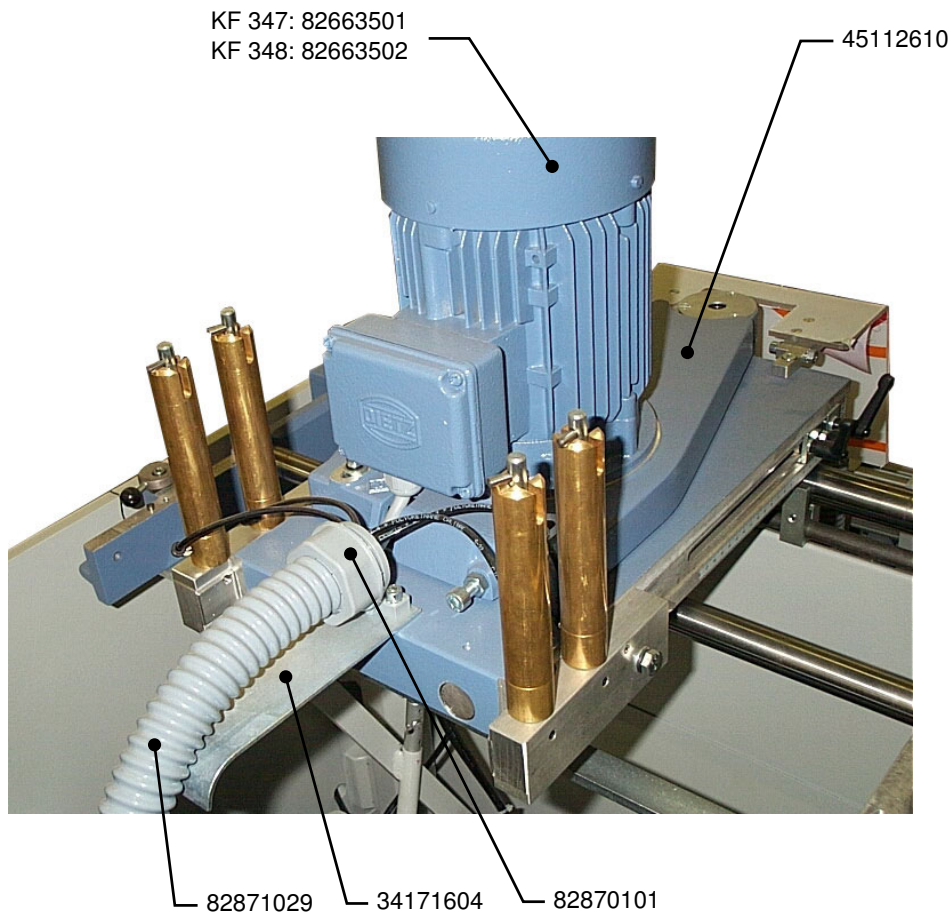
83760601 34171102 83760601 34171104
83850516 34171103 85650006 34171105

ROTOX-Nummer	Bezeichnung	Name of the item
34 17 11 04	Anschlagstein	
34 17 11 05	Anschlagstein	
83 76 06 01	Klemmhebel Gr. 1 M6	
85 65 00 06	Unterlegscheibe Ø 6,4	
85 00 06 25	Schraube 912 M6x25	
34 17 11 02	Anschlagstein	
34 17 11 03	Anschlagstein	
83 76 06 01	Klemmhebel Gr. 1 M6	
85 65 00 06	Unterlegscheibe Ø 6,4	
86 03 06 25	Gewindestift M6x25	
83 85 05 16	Kugelknopf Ø16 / M5	
15 11 08 13	Rastbolzen	
83 95 00 13	Druckfeder Ø 3,8x0,5x18	
84 49 00 04	Stahlkugel Ø 4	

Ersatzteilliste KF 347+348
Parts list KF 347+348

Bild 04

[⇒Übersicht / General view](#)

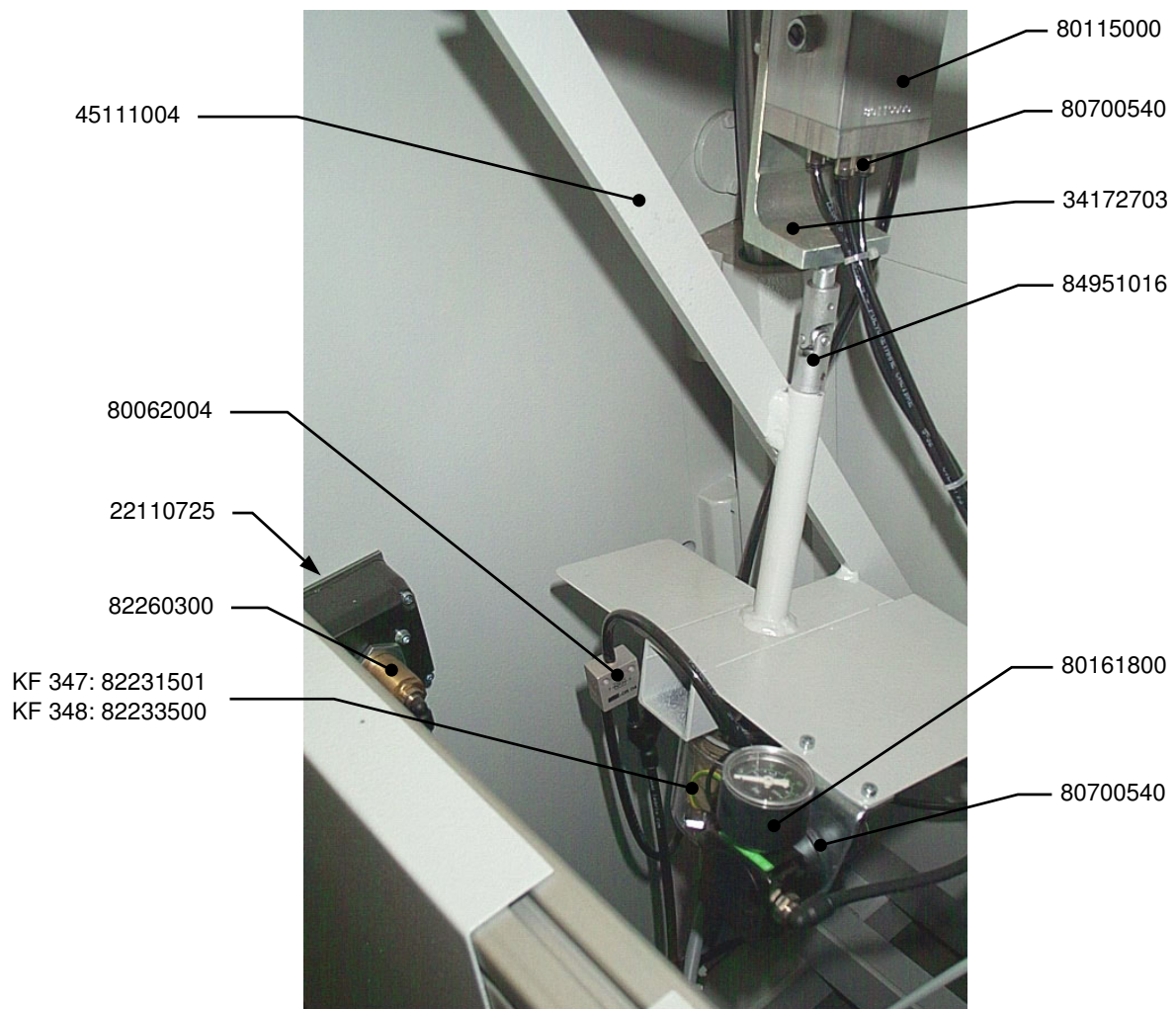


ROTOX- Nummer	Bezeichnung	Name of the item
34 17 16 04	Halterblech	
45 11 26 10	Motorträger bearb.	
82 66 35 01	Motor FDR 80 B/20 Q 230/400V	
82 66 35 02	Motor FDR 80 B/4-2Q 400V	
82 87 01 01	Halter PG29	
82 87 10 29	Schlauch Ø 30x36	

Ersatzteilliste KF 347+348
Parts list KF 347+348

Bild 05

[⇒Übersicht / General view](#)



Ersatzteilliste KF 347+348

Parts list KF 347+348

ROTOX- Nummer	Bezeichnung	Name of the item
22 11 07 25	Abdeckplatte	
34 17 27 03	Seitenhebel	
45 11 10 04	Schalterstange	
80 06 20 04	Oderglied OR 04	
80 11 50 00	Drehventil DRV8	
80 16 18 00	Regler 1/8"	
80 70 05 40	Ger. Einschraubanschluß Ø4/M5	
80 90 90 07	Halterbausatz W	
82 23 15 01	Nockenschalter 114946 (KF 347)	
82 23 35 00	Nockenschalter 85 349 (KF 348)	
82 26 03 00	Luftschalter	
84 95 10 16	Wellengelenk E10x16	

[⇒Übersicht / General view](#)