

С С С Р

О Т Р А С Л Е В О Й С Т А Н Д А Р Т

ЕМКОСТИ ПОДЗЕМНЫЕ ГОРИЗОНТАЛЬНЫЕ ДРЕНАЖНЫЕ
ТЕХНИЧЕСКИЕ УСЛОВИЯ

ОСТ 26-02-2060-79

Издание официальное

С 1311 1,2

УТВЕРЖДЕН И ВВЕДЕН В ДЕЙСТВИЕ приказом ВПО "Союзнефтехиммаш"

"28" апреля _____ 1980 г. №28

ИСПОЛНИТЕЛИ

Б.А.Кузьмин, Б.С.Язвенко, В.Е.Гончар, Н.И.Кузьмина

СОГЛАСОВАН Миннефтехимпром, В.Г.Штангей

СОГЛАСОВАНО
МИННЕФТЕХИМПРОМ СССР
Начальник Управления
Оборудования



В.Г. Штангей

1979 г.

У Д К

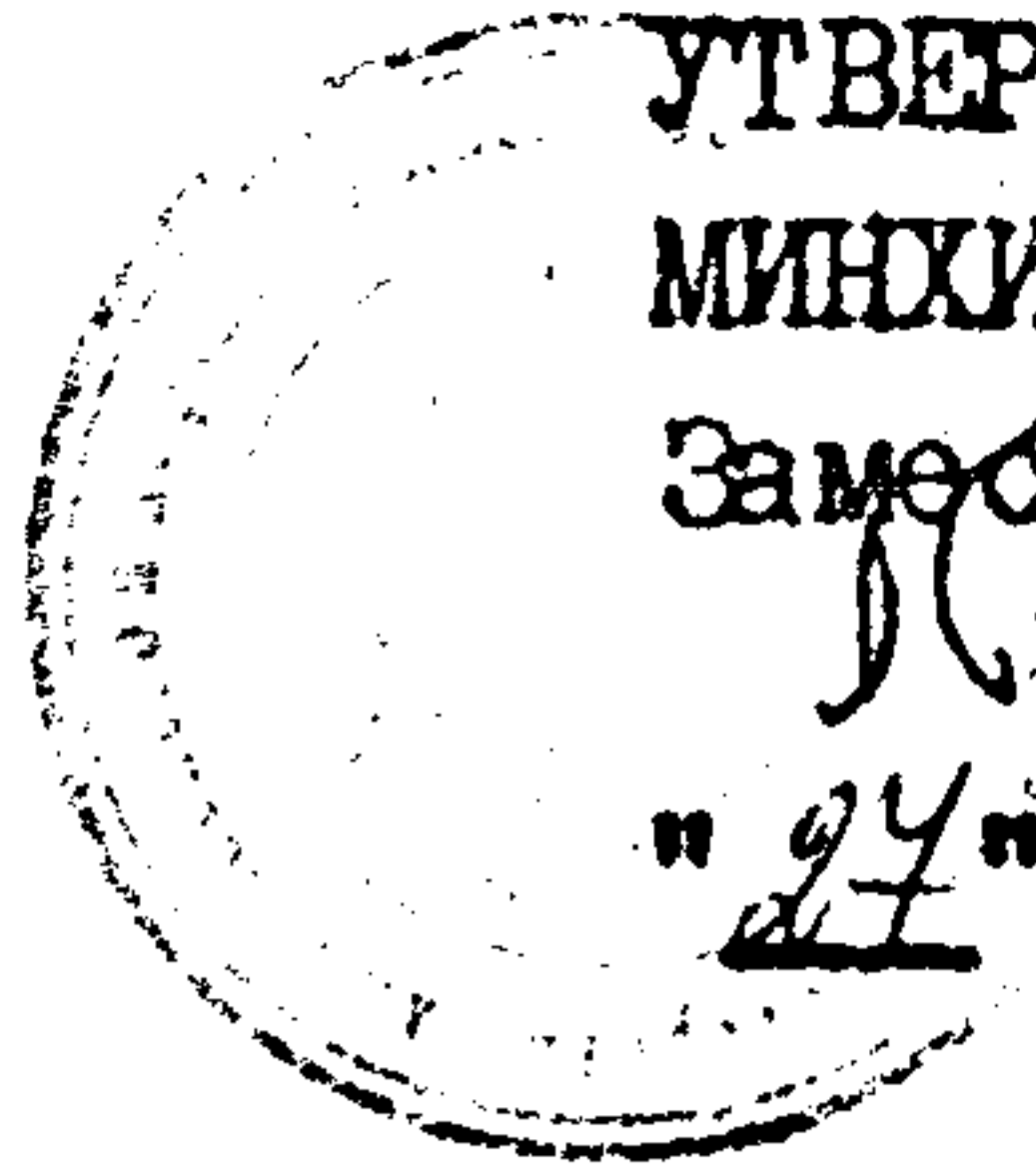
УТВЕРЖДЕНО

МИНХИММАШ

Заместитель Министра

Л.С. Гликман

"27" января 1979 г.



Группа Г43

О Т Р А С Л Е В О Й С Т А Н Д А Р Т

ЕМКОСТИ ПОДЗЕМНЫЕ

ОСТ 26-02-2060-79

ГОРИЗОНТАЛЬНЫЕ

ДРЕНАЖНЫЕ

Взамен ОСТ 26-02-556-72

ТЕХНИЧЕСКИЕ УСЛОВИЯ

ОКП 36 8331

Приказом ВПО "Союзнефтехиммаш"а"

от 28 апреля 1980 г. № 28 срок введения установлен

с 1 января 1982 г.

по 1 января 1987 г.

Несоблюдение стандарта преследуется по закону

Настоящий стандарт распространяется на емкости подземные горизонтальные дренажные, работающие под внутренним избыточным давлением (без учета гидростатического) не более 0,07 МПа (0,7 кгс/см²).

Емкости предназначены для слива и хранения остатков светлых и темных нефтепродуктов, нефти, масел, конденсата, в том числе в смеси с водой, из технологических сетей (трубопроводов) и аппаратов на время ремонта установок на предприятиях нефтеперерабатывающей, нефтехимической и газовой отраслей промышленности.

Стандарт не распространяется на емкости для слива и хранения вредных сред и сжиженных газов.

Условия эксплуатации емкостей:

- температура откачиваемой среды, К ($^{\circ}\text{C}$) - от 273 (0) до 353(80)
- вязкость среды, сП - не более 10
- объемная плотность среды, кг/м³ - не более 1000
- параметры теплоносителя в подогревателях:
 - давление, МПа (кгс/см²) - не более 1,1 (11)
 - температура, К ($^{\circ}\text{C}$) - не более 483 (210)
(при обогреве водяным паром);
 - не более 423 (150)
(при обогреве водой).

I. ТИПЫ, КОНСТРУКЦИЯ И ОСНОВНЫЕ РАЗМЕРЫ

I.1. В зависимости от состава сливаемой среды и климатических условий района установки емкости должны изготавливаться двух типов:

ЕП - емкости подземные без подогревателя (черт. 1);

ЕПП - емкости подземные с подогревателем (черт. 2).

I.2. В зависимости от длины погружной части комплектующего емкости электронасосного агрегата АХП 45/3I-A-I-II, емкости каждого типа предусматриваются в двух исполнениях:

в исполнении 1 - с электронасосным агрегатом, выполненным по IV варианту погружения;

в исполнении 2 - с электронасосным агрегатом, выполненным по V варианту погружения.

Примечание. Допускается только для емкостей исполнения I применение электронасосного агрегата АХП 20/3I-A-2Г V варианта погружения.

I.3. Для различных климатических зон установки в зависимости от температуры стенки в условиях эксплуатации емкости должны изготавливаться в трех материальных оформлениях 1, 2, 3 в соответствии с табл. 3.

Примечание. Для районов установки с температурой воздуха самой холодной пятидневки ниже 233 К (минус 40 $^{\circ}\text{C}$) до 208 (минус 65 $^{\circ}\text{C}$) емкости всех типов должны быть оборудованы обогреваемым бетонным колодцем по черт. 3.

I.4. Конструкция, технические характеристики, основные размеры и материалы емкостей должны соответствовать черт. 1, 2, 3, 4, 5 и

и табл. 1,2,3,4.

Коды ОКП приведены в таблице обязательного приложения 3.

1.5. Примеры условного обозначения емкостей подземных горизонтальных дренажных с электронасосным агрегатом:

- емкость без подогревателя (ЕП), номинальной емкостью 16 м^3 , внутренним диаметром 2000мм, исполнения 1, с материальным оформлением 2, оборудованная бетонным колодцем (К):

ЕП6-2000-1-2-К

ОСТ 26-02-2060-79

- емкость с подогревателем (ЕПП), номинальной емкостью 40 м^3 , с внутренним диаметром 2400мм, исполнения 2, с материальным оформлением 3, оборудованная бетонным колодцем (К):

ЕПП40-2400-2-3-К

ОСТ 26-02-2060-79

- емкость без подогревателя (ЕП), номинальной емкостью 25 м^3 , с внутренним диаметром 2000 мм, исполнения 1, с материальным оформлением 1, без бетонного колодца:

ЕП25-2000-1-1

ОСТ 26-02-2060-79

1.6. Примеры условного обозначения емкостей подземных горизонтальных дренажных, поставляемых без электронасосного агрегата:

- емкость без подогревателя (ЕП), номинальной емкостью 16 м^3 , внутренним диаметром 2000мм с высотой горловин $h = 1424\text{ мм}$, соответствующих исполнению 1, с материальным оформлением 2, оборудованная бетонным колодцем:

ЕП6-2000-1424-2-К

ОСТ 26-02-2060-79 ;

- емкость с подогревателем (ЕПП), номинальной емкостью 40 м^3 , с внутренним диаметром 2400 мм, с высотой горловин $h = 1625\text{ мм}$, соответствующих исполнению 2, с материальным оформлением 3, оборудованная бетонным колодцем:

ЕПП40-2400-1625-3-К

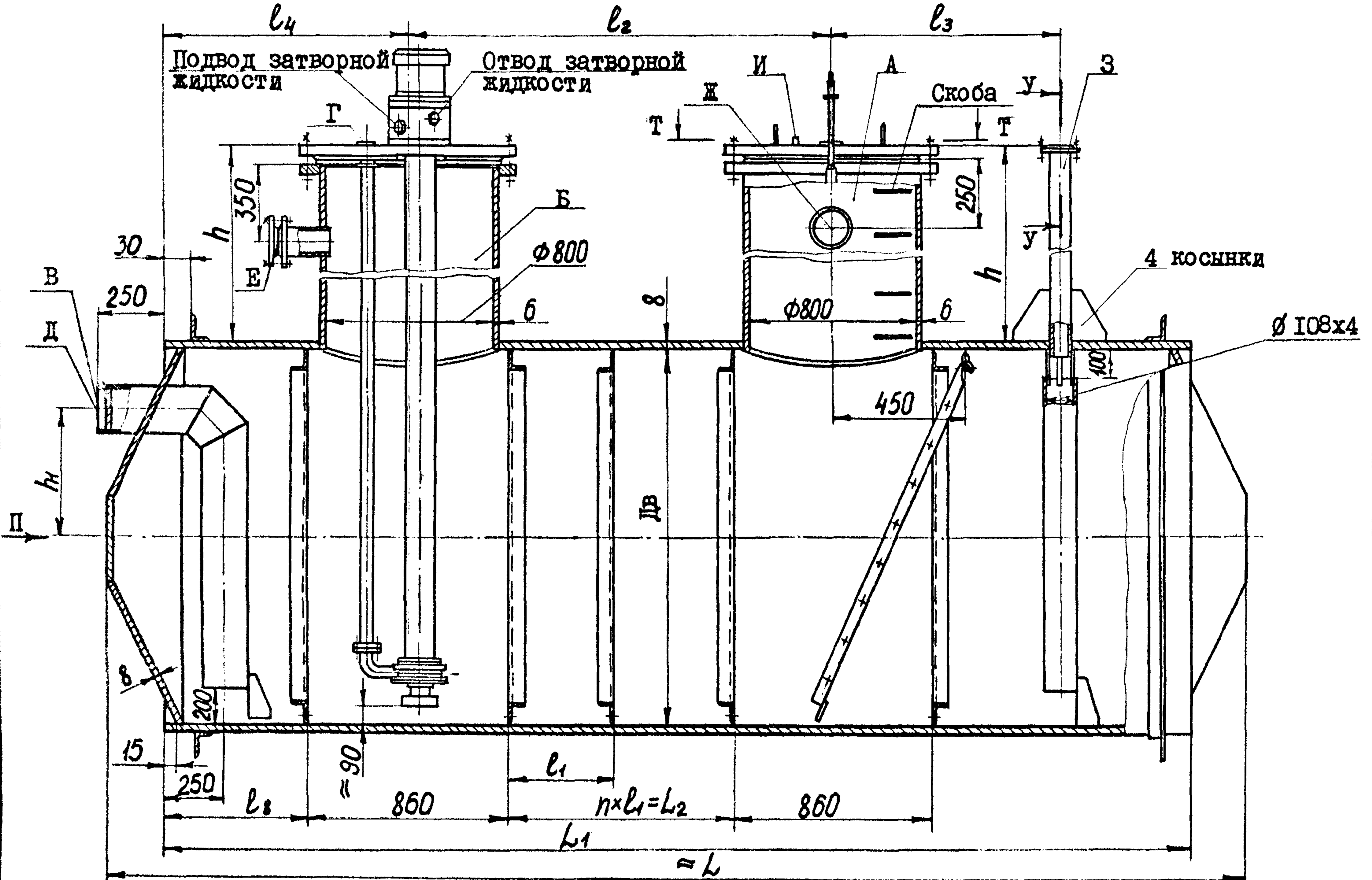
ОСТ 26-02-2060-79 ;

- емкость без подогревателя (ЕП), номинальной емкостью 25 м^3 , с внутренним диаметром 2000мм, с высотой горловин $h = 1424\text{ мм}$, соответствующих исполнению 1, с материальным оформлением 1, без бетонного колодца:

ЕП25-2000-1424-1

ОСТ 26-02-2060-79.

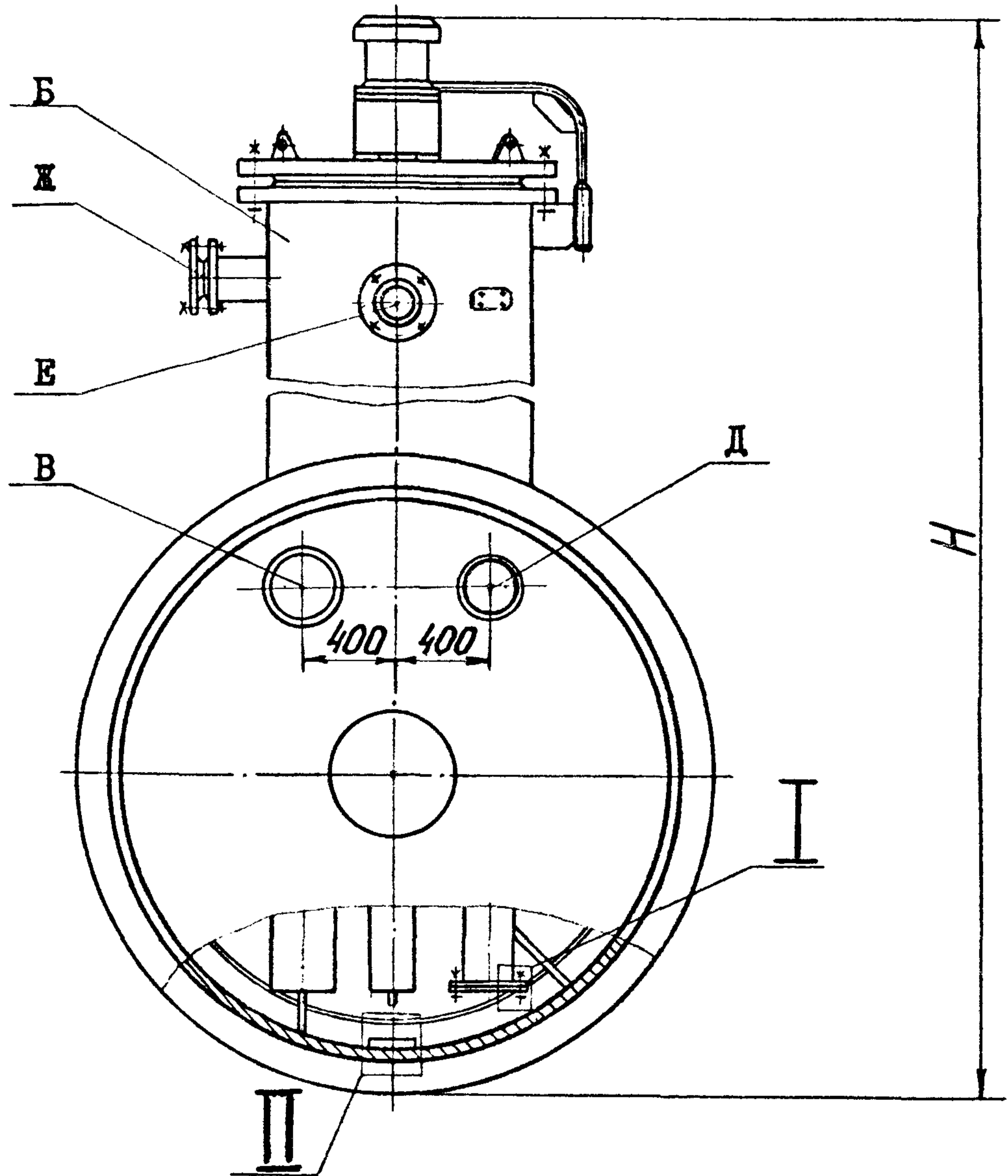
Емкости типа ЕП



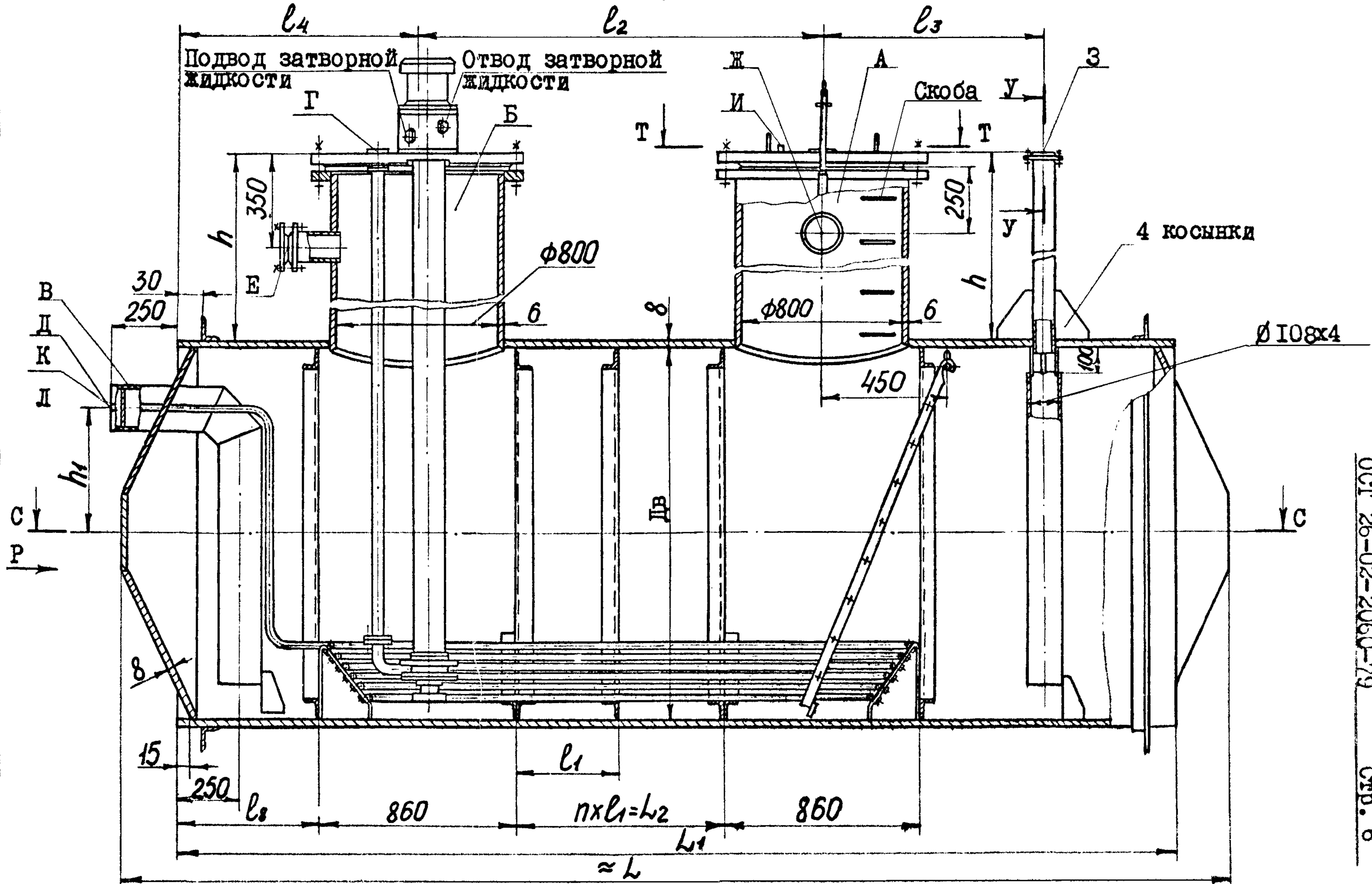
Черт. I

ОСТ 26-02-2060-79 Стр. 4

Вид II



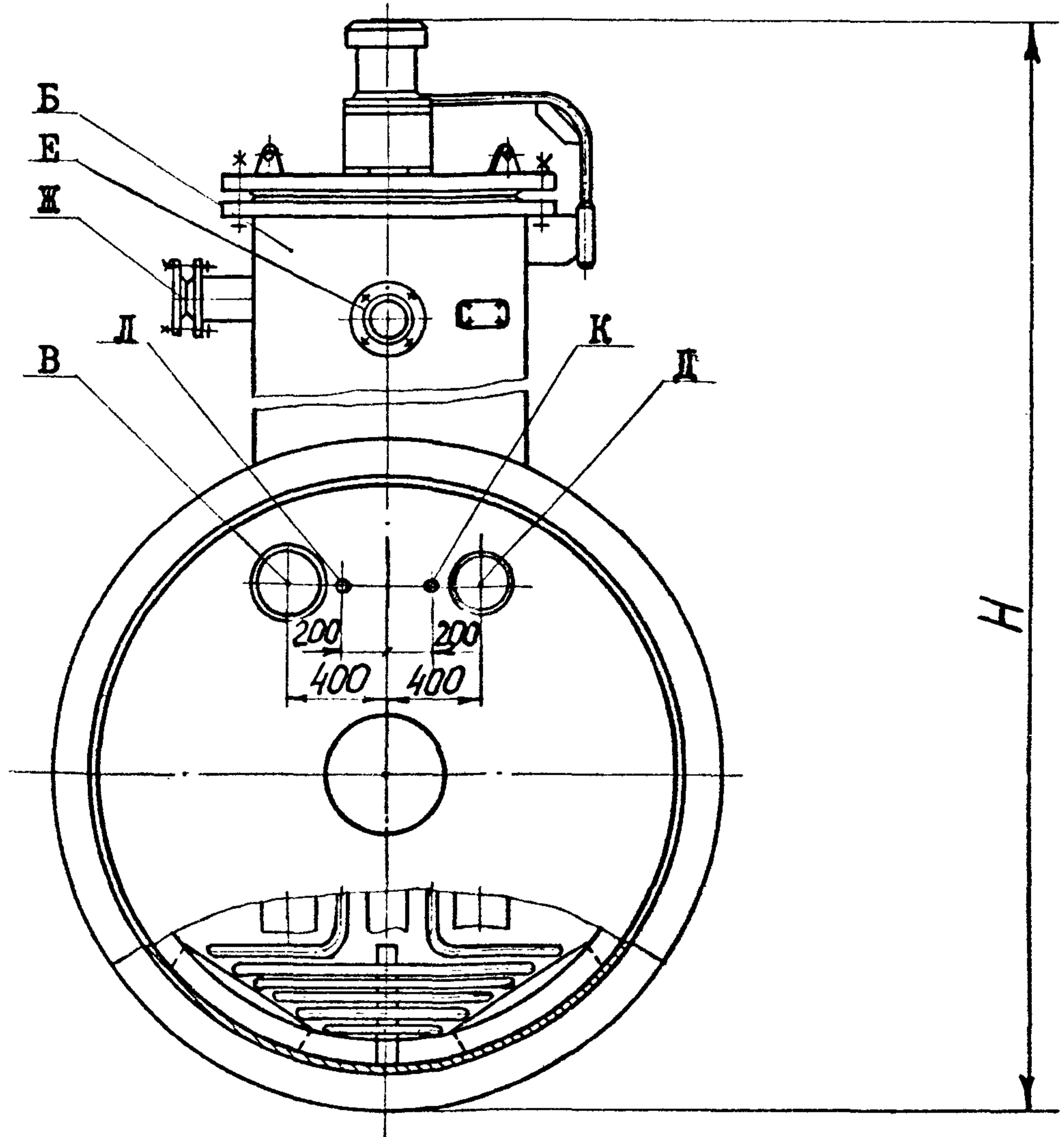
Емкости типа ЕПШ



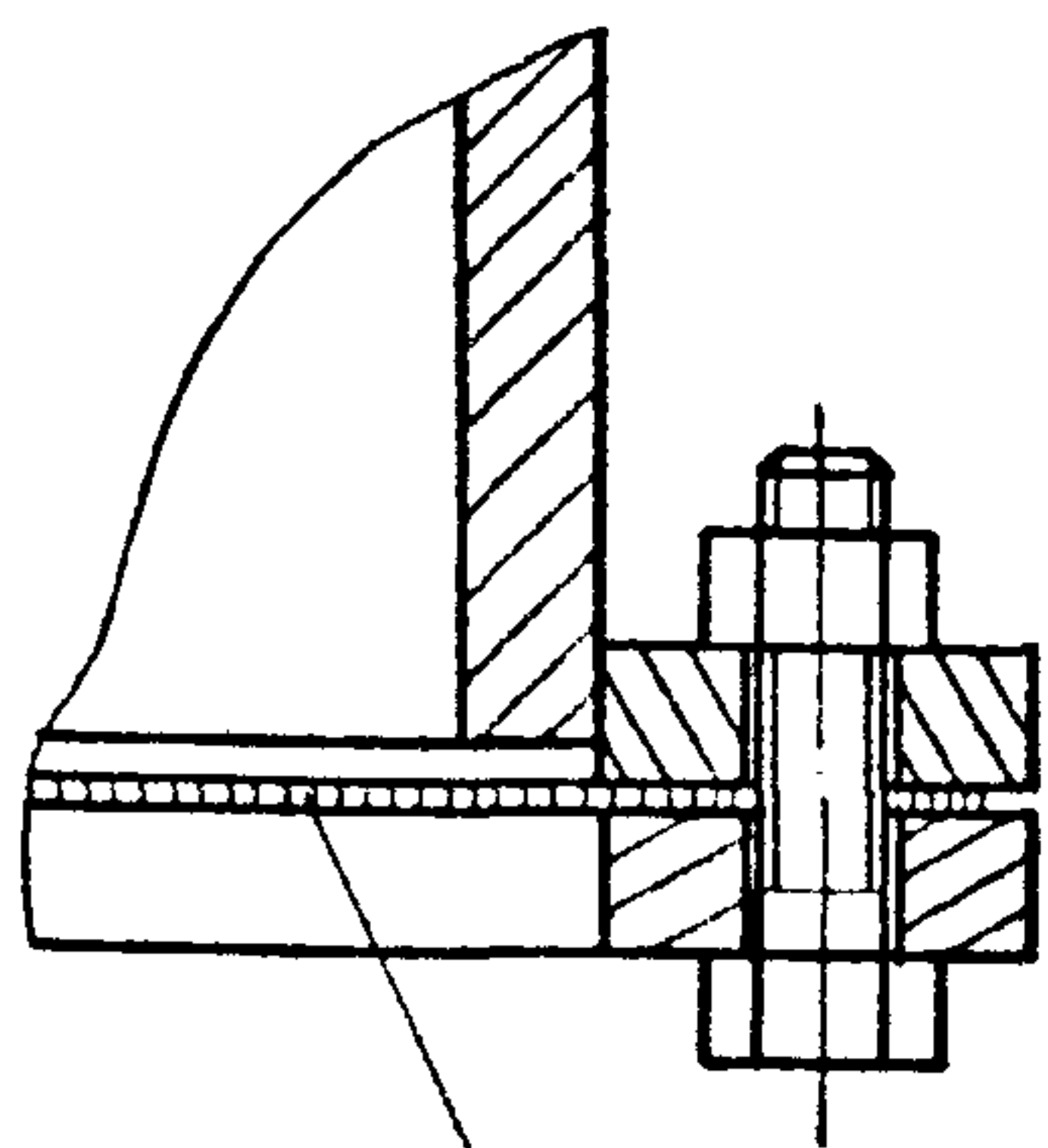
Черт. 2

ОСТ 26-02-2060-79 Стр. 6

Вид Р

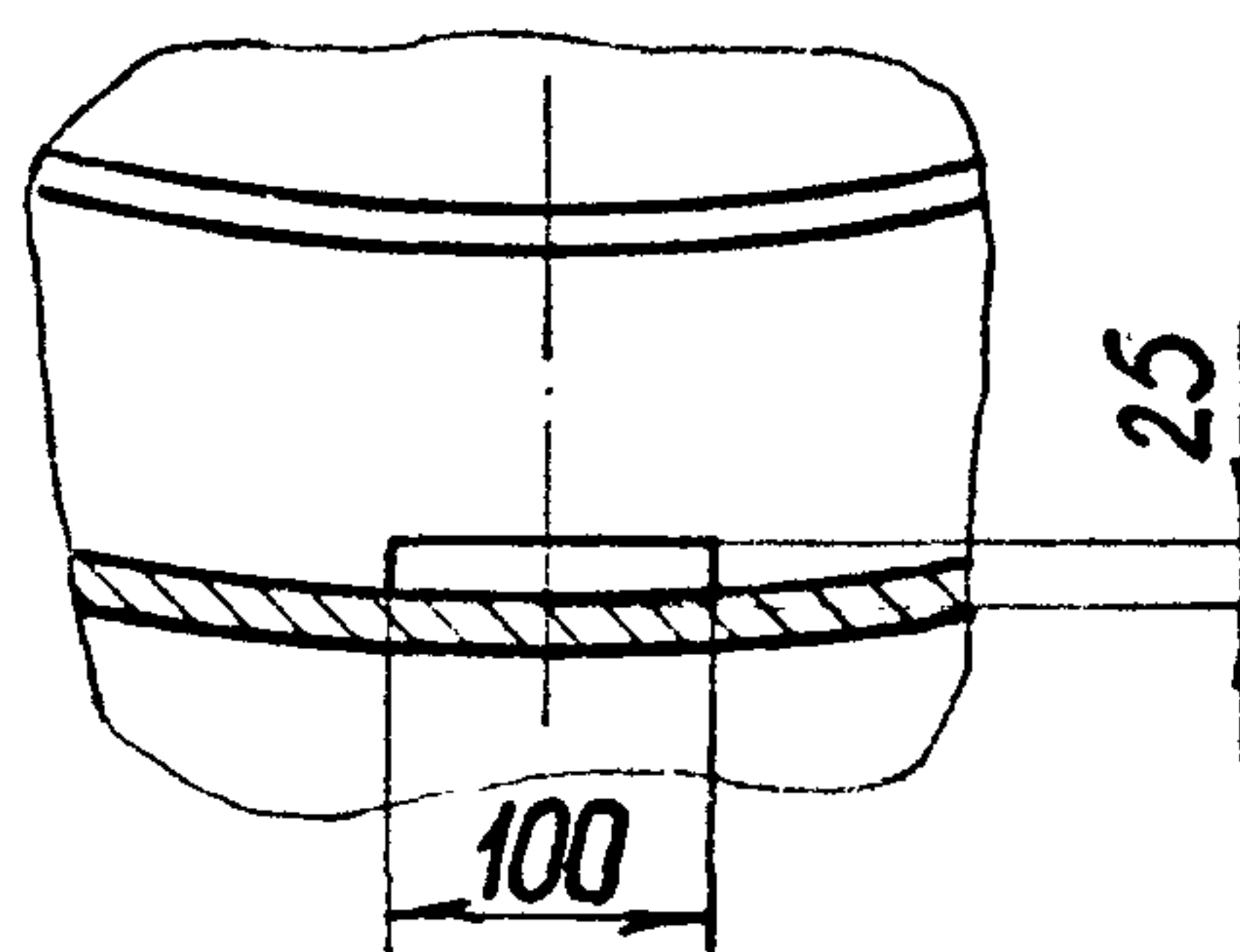


I

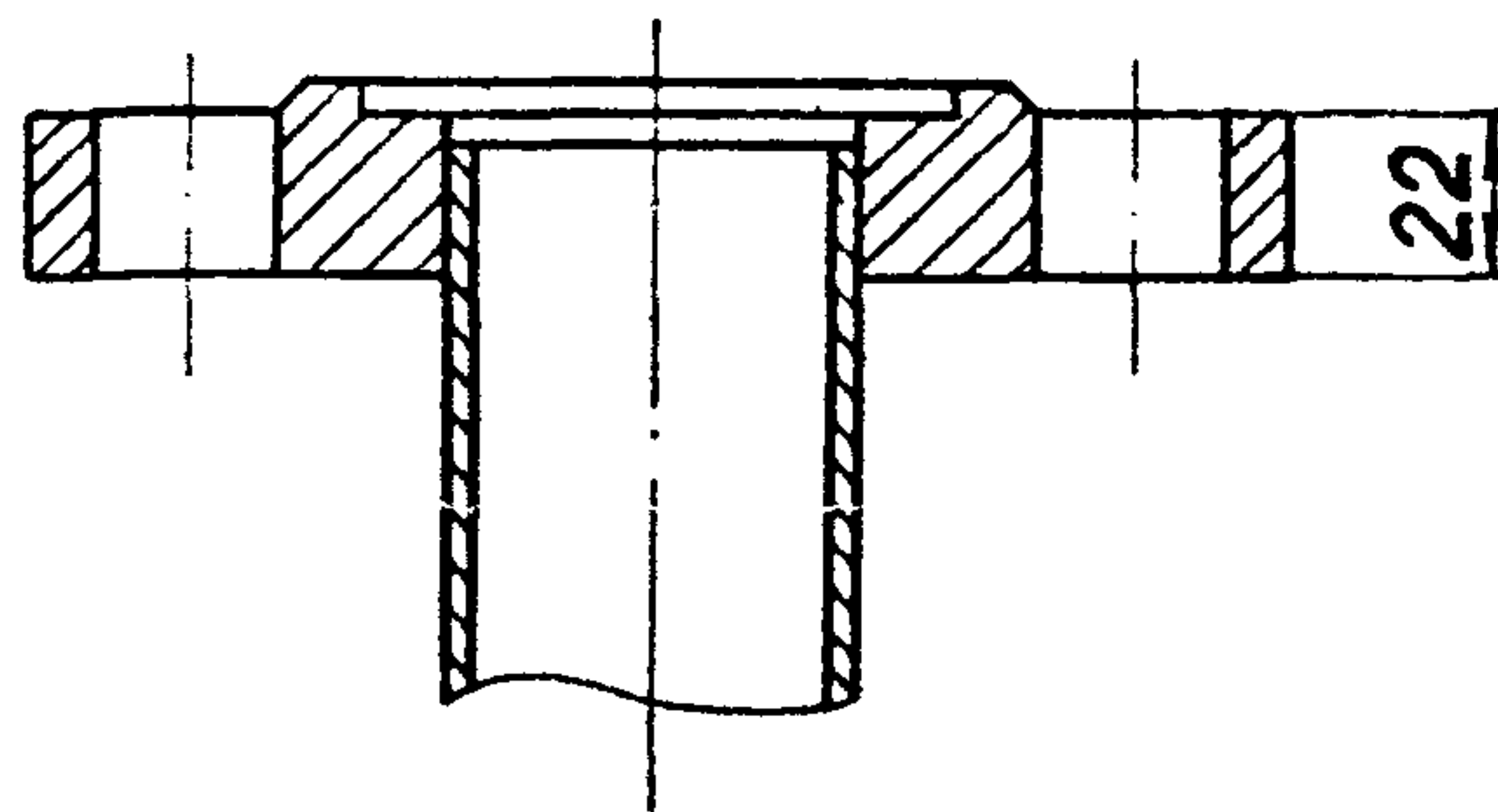


Сетка № 3,2

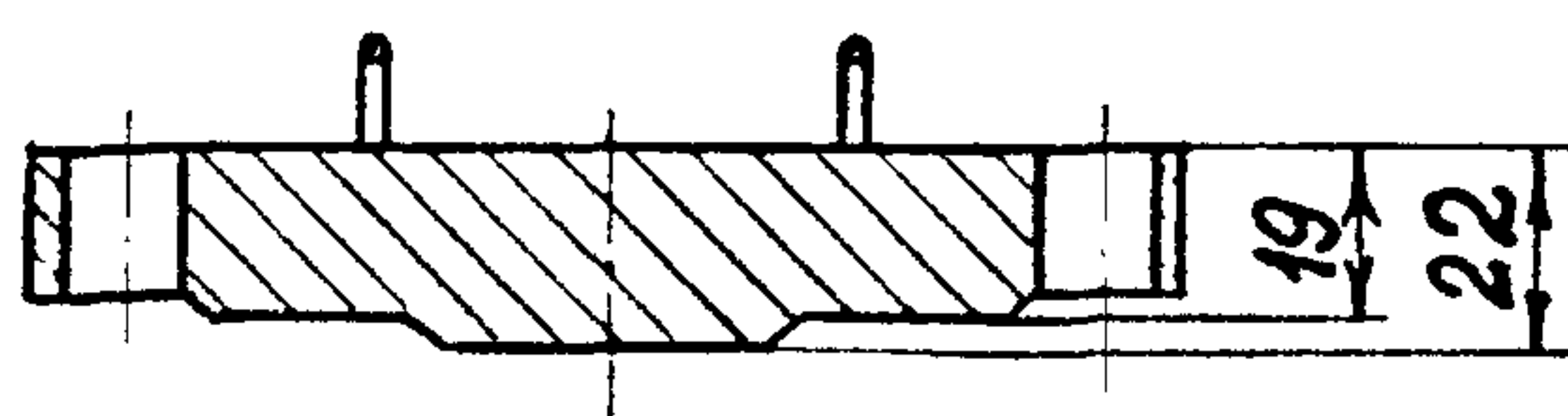
II



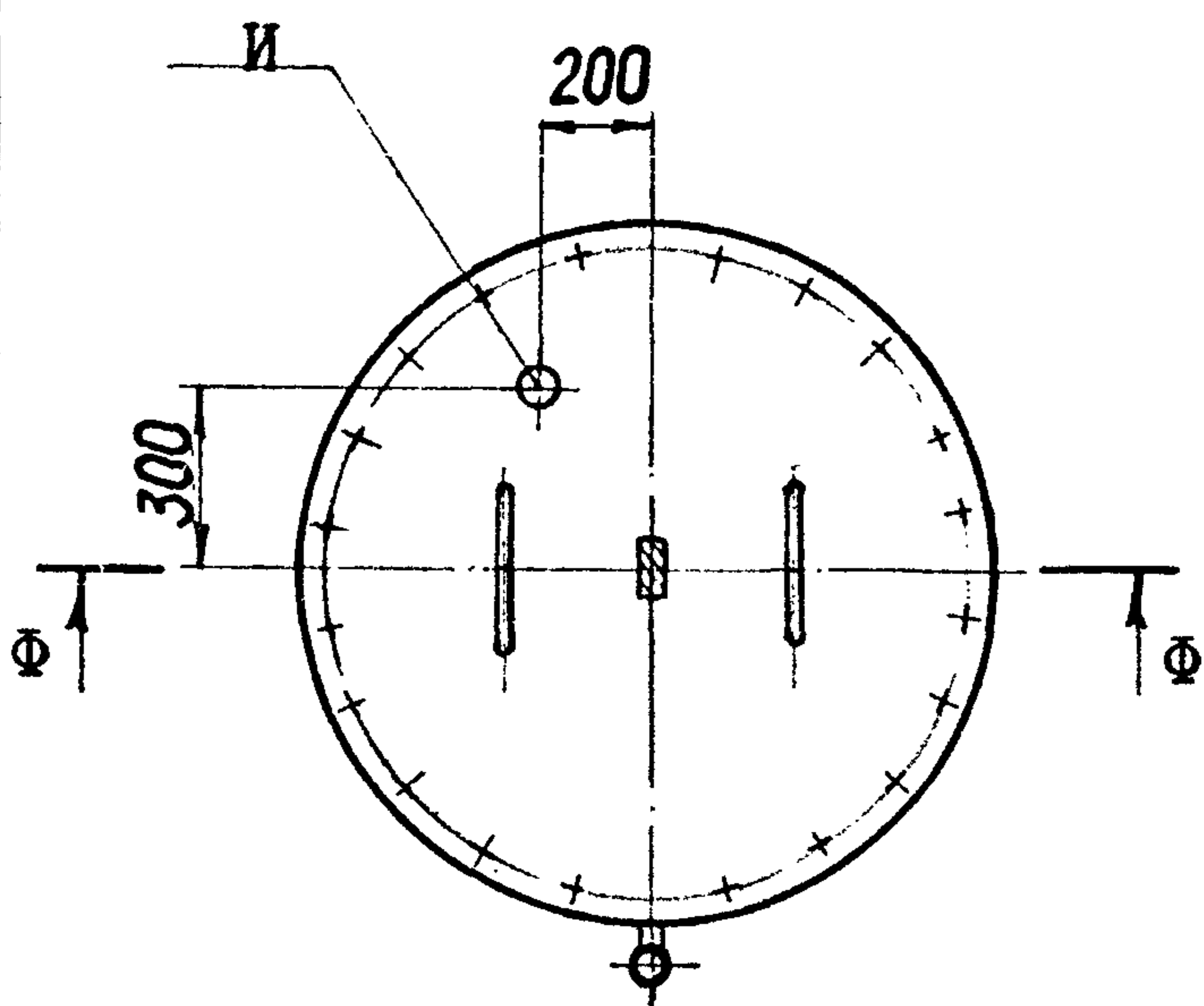
y - y



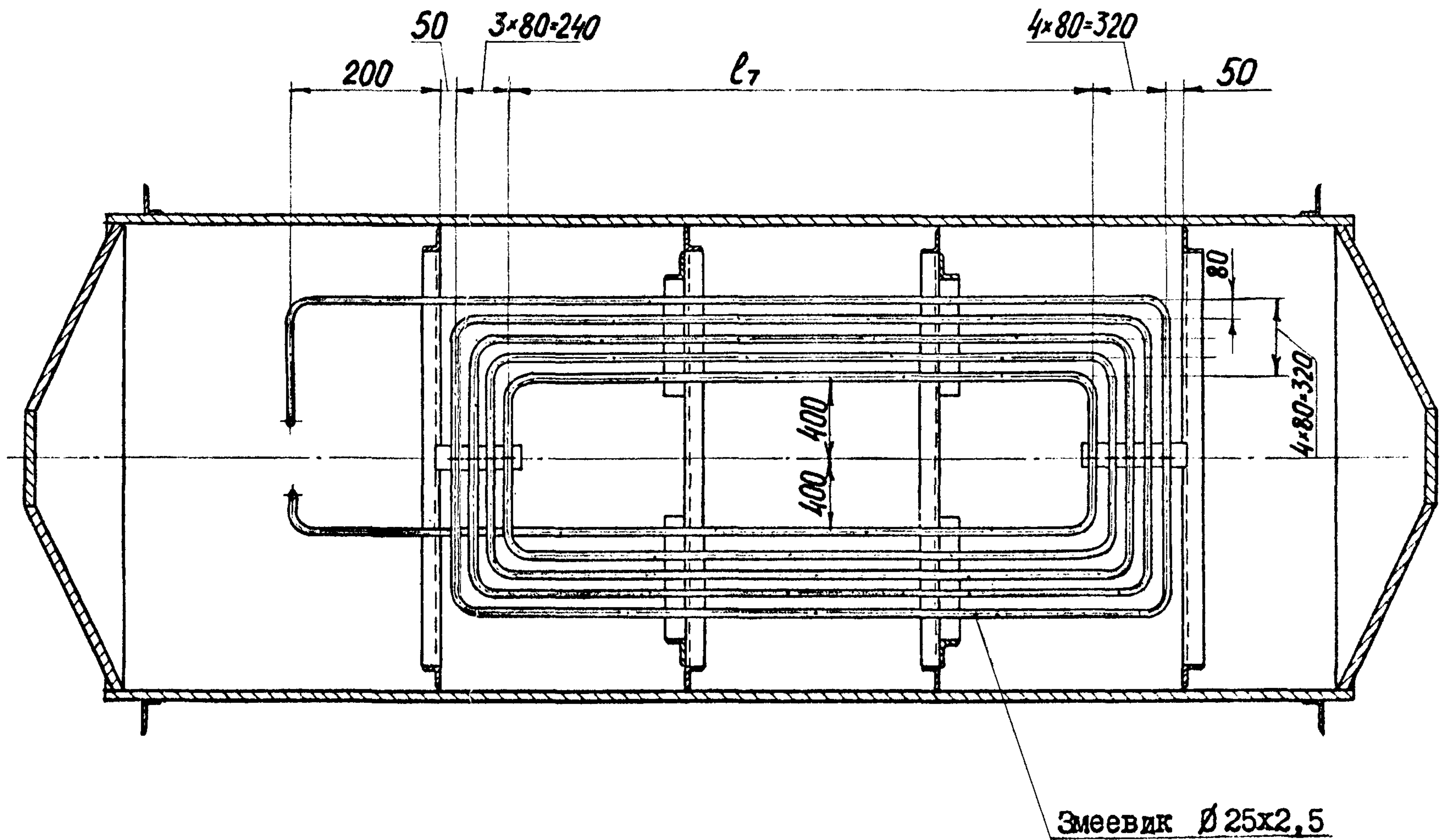
Φ - Φ



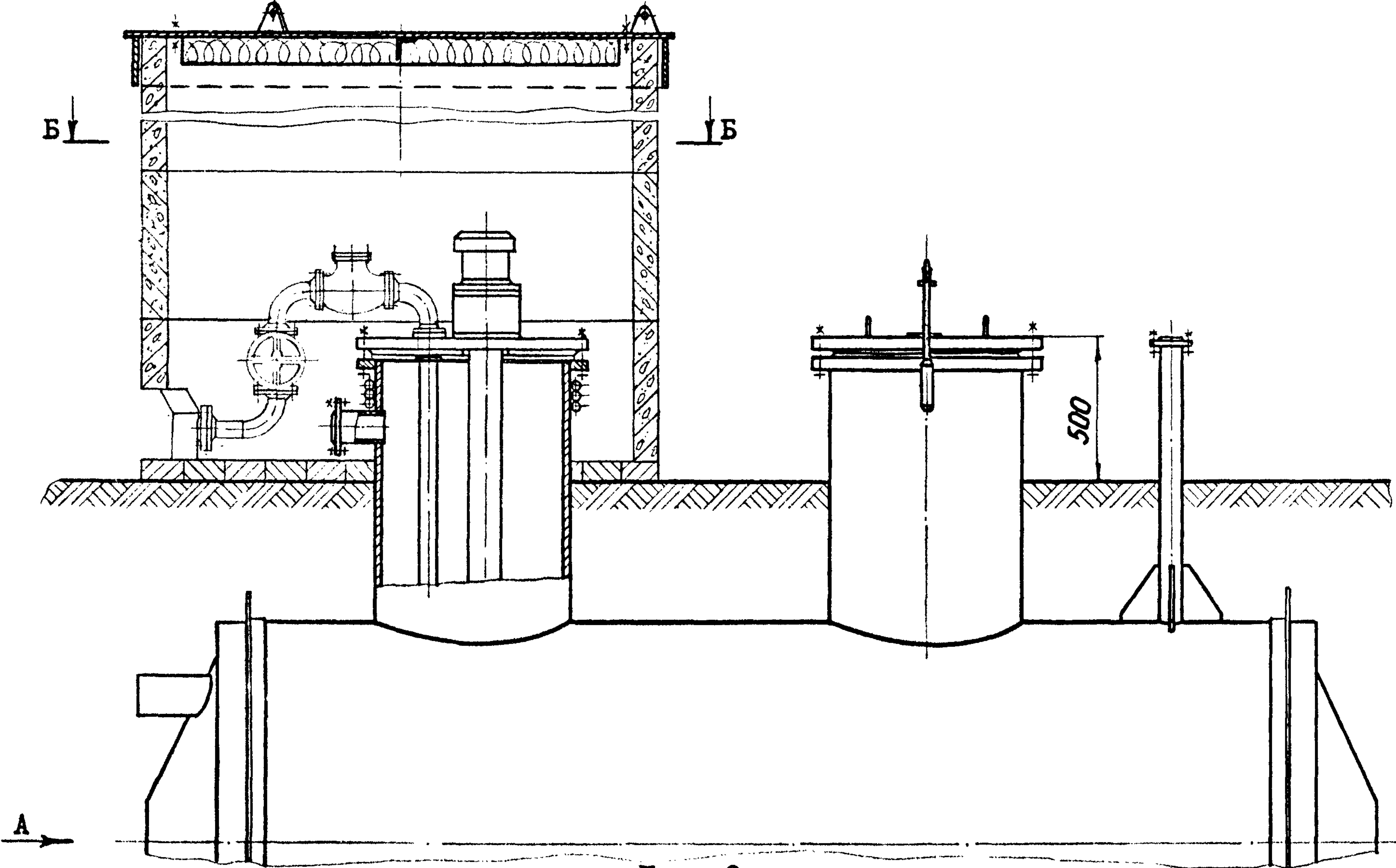
T - T



C - C



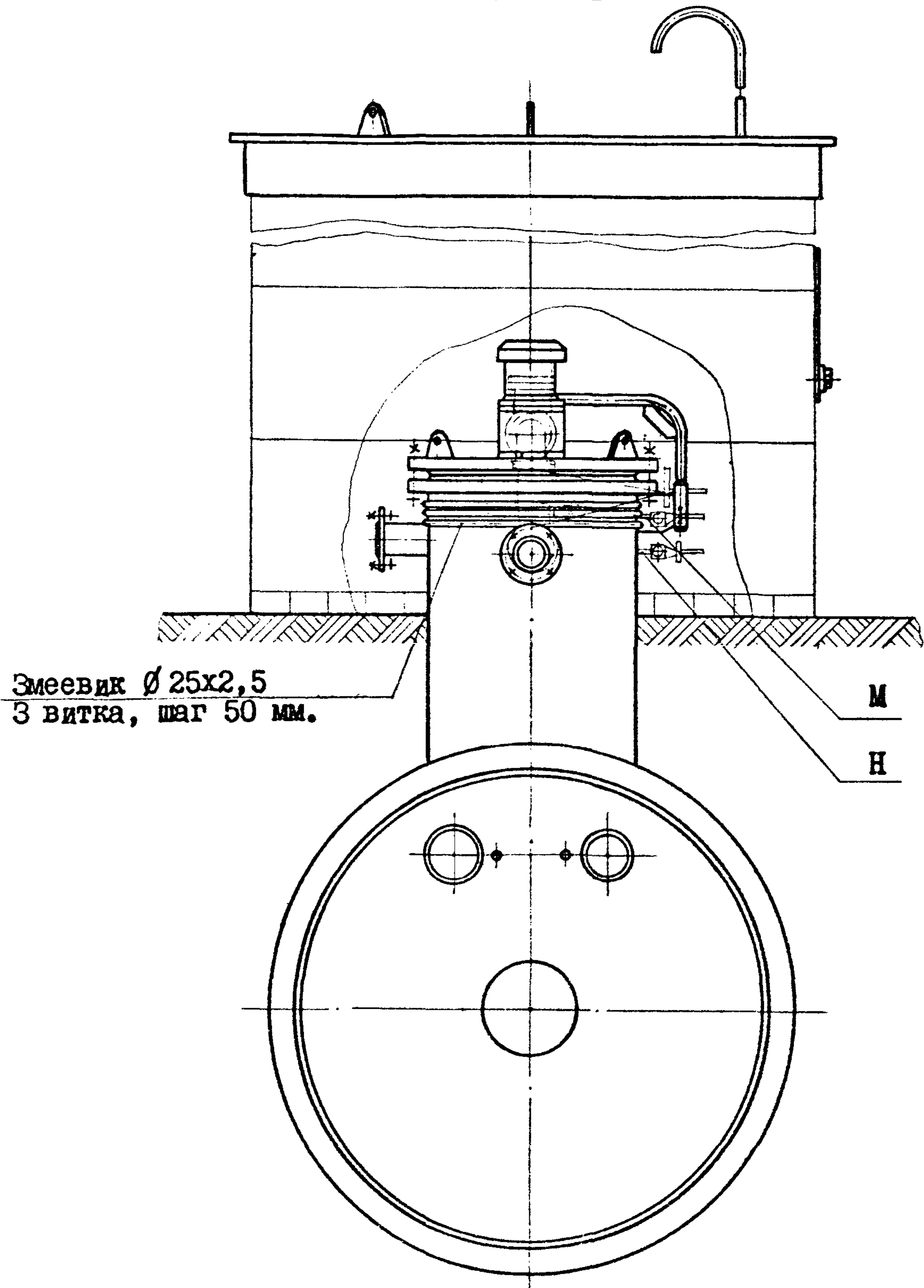
Оборудование емкости бетонным колодцем



Черт. 3

ОСТ 26-02-2060-79 Стр. 10

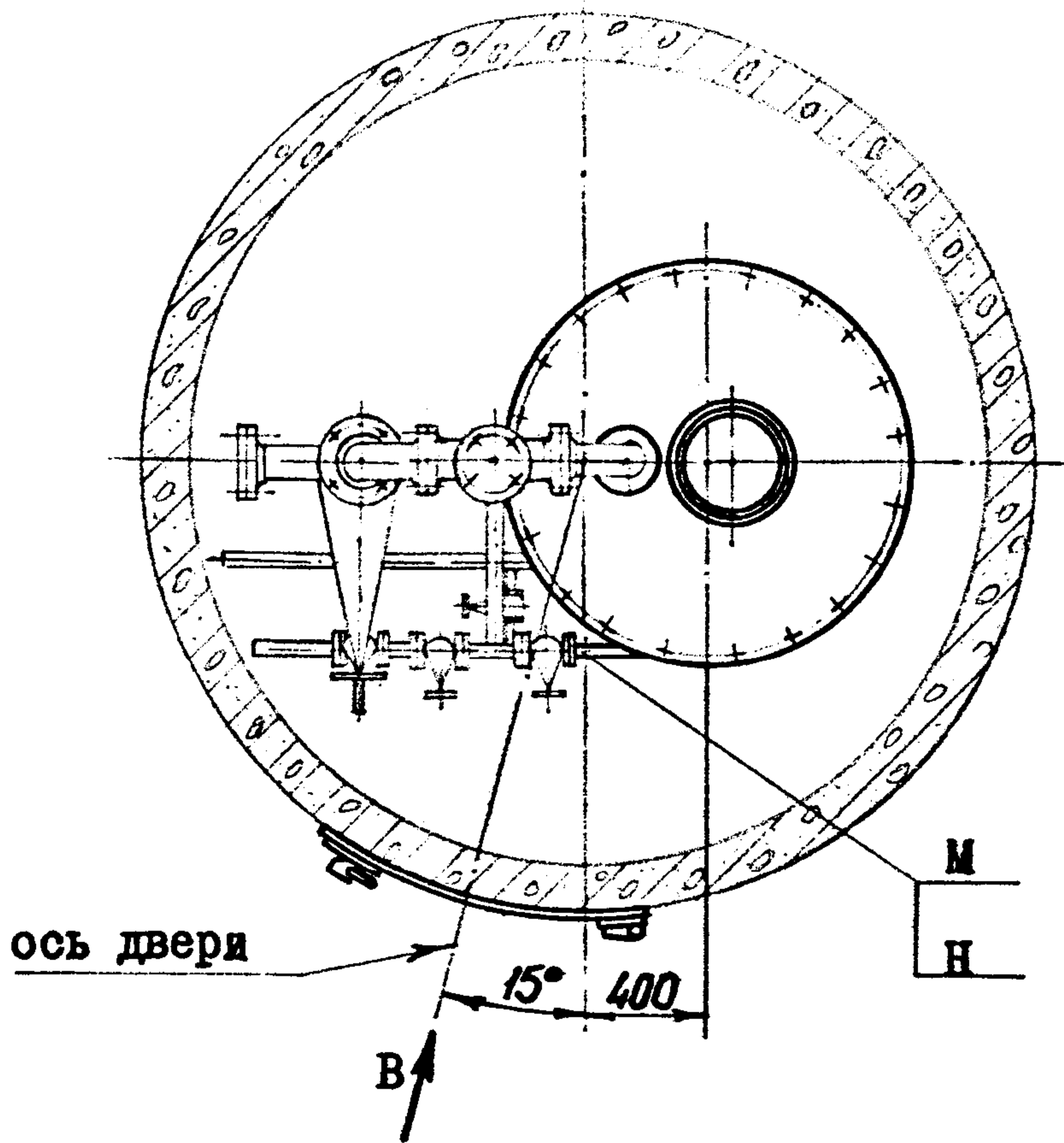
Вид А



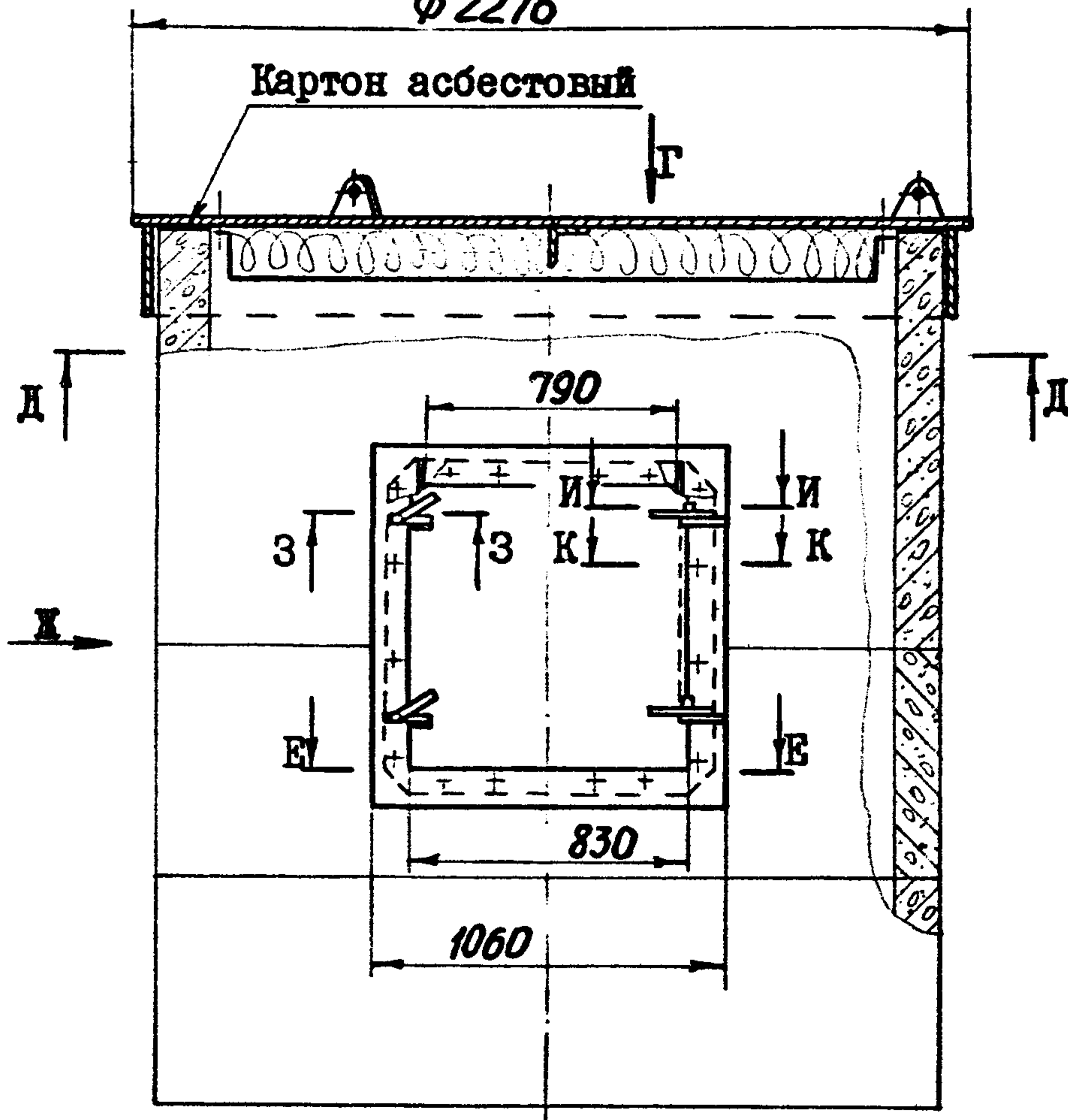
Змеевик $\varnothing 25 \times 2,5$
3 витка, шаг 50 мм.

M
H

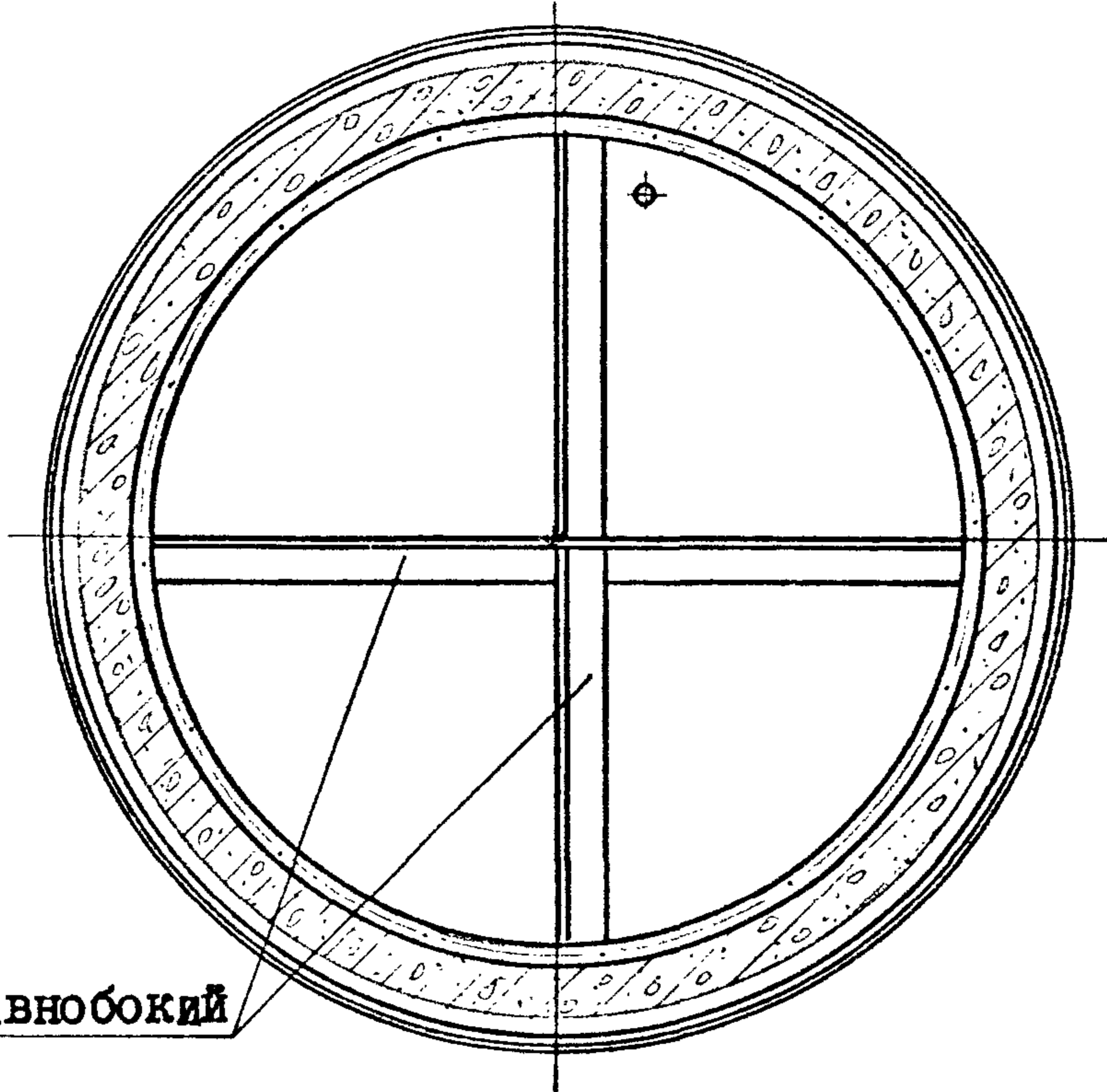
Б - Б



Вид В повернуто
Φ 2276

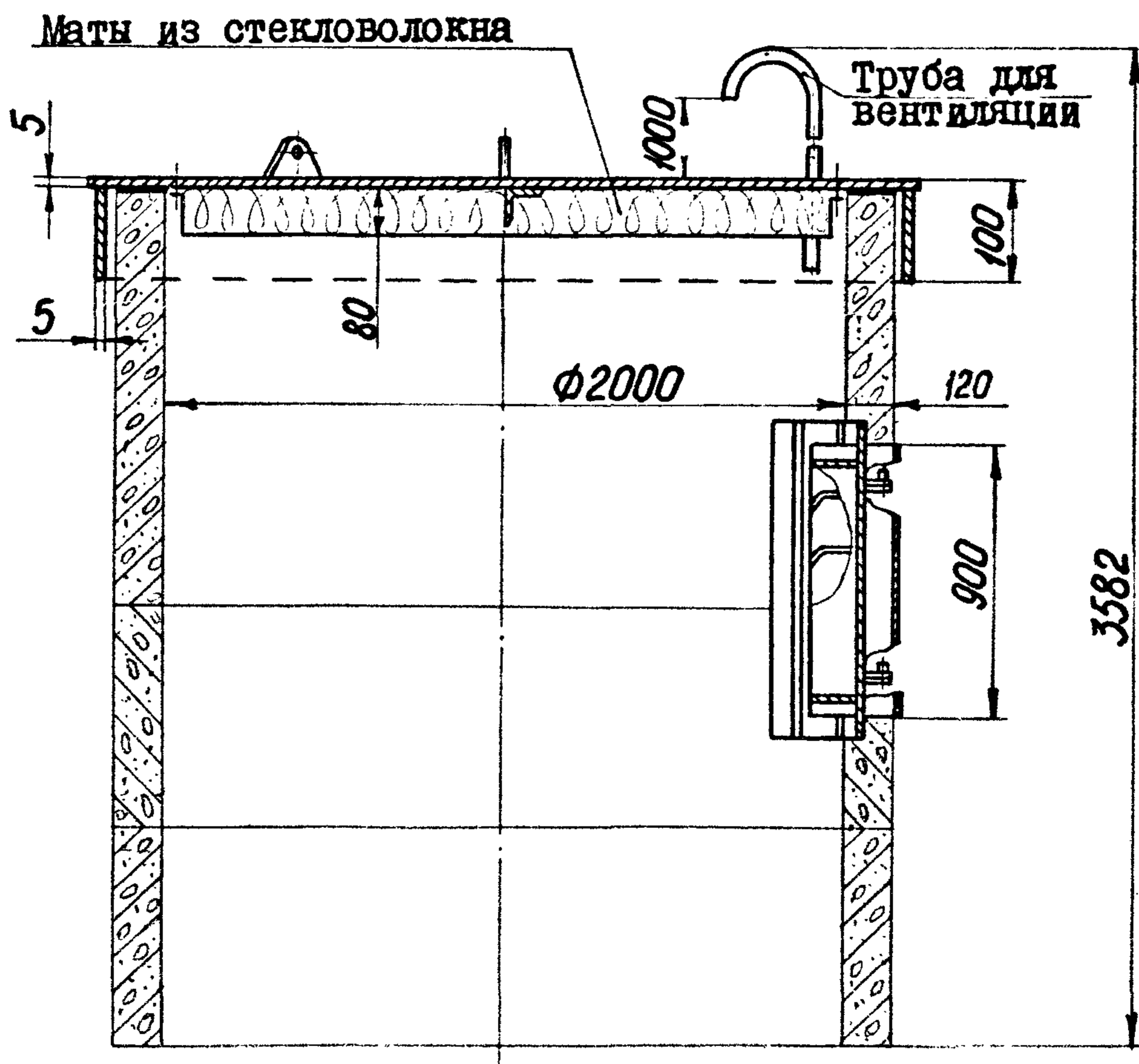


Д - Д

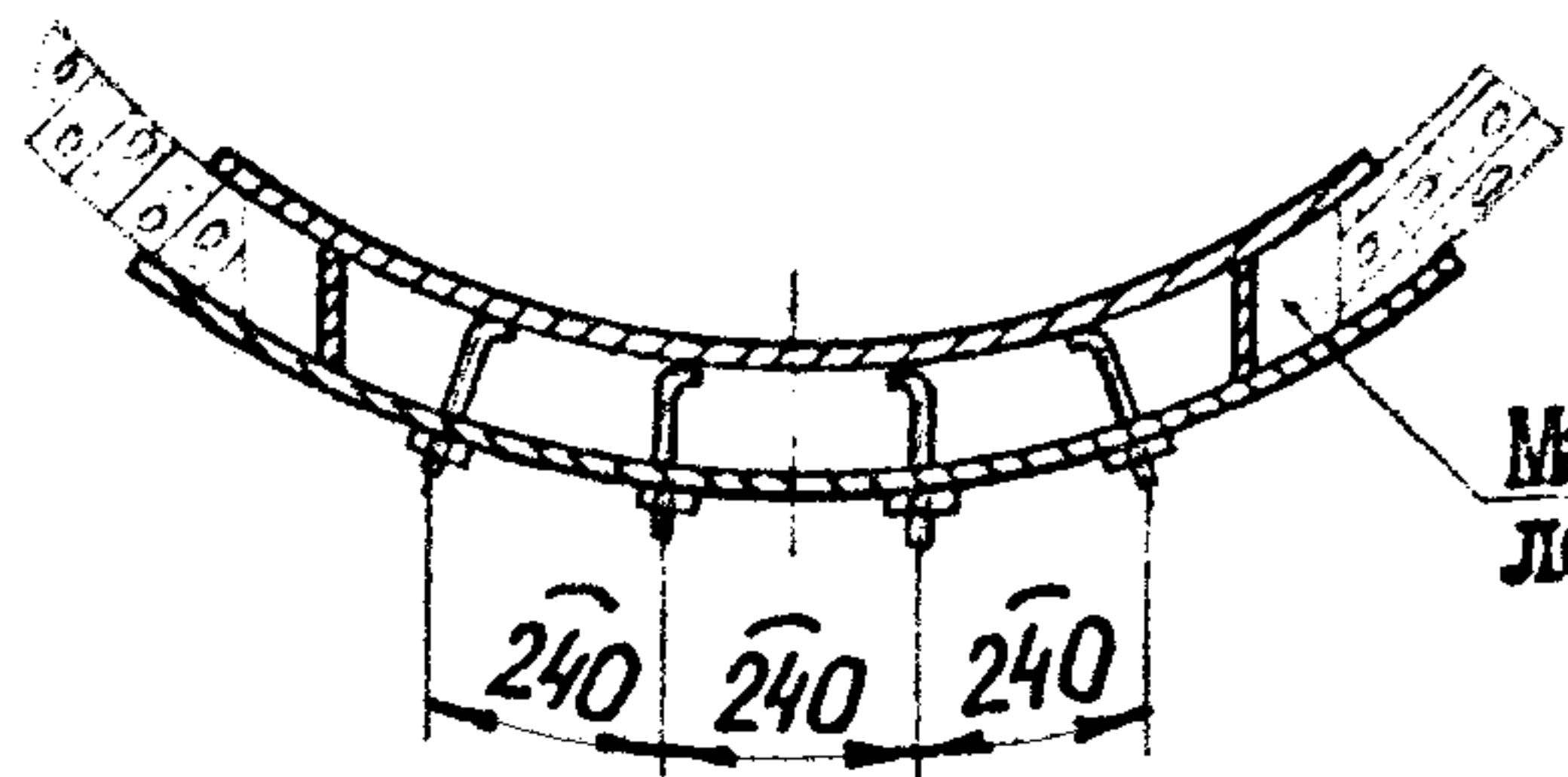


Уголок равнобокий
50x50x5

Вид Ж

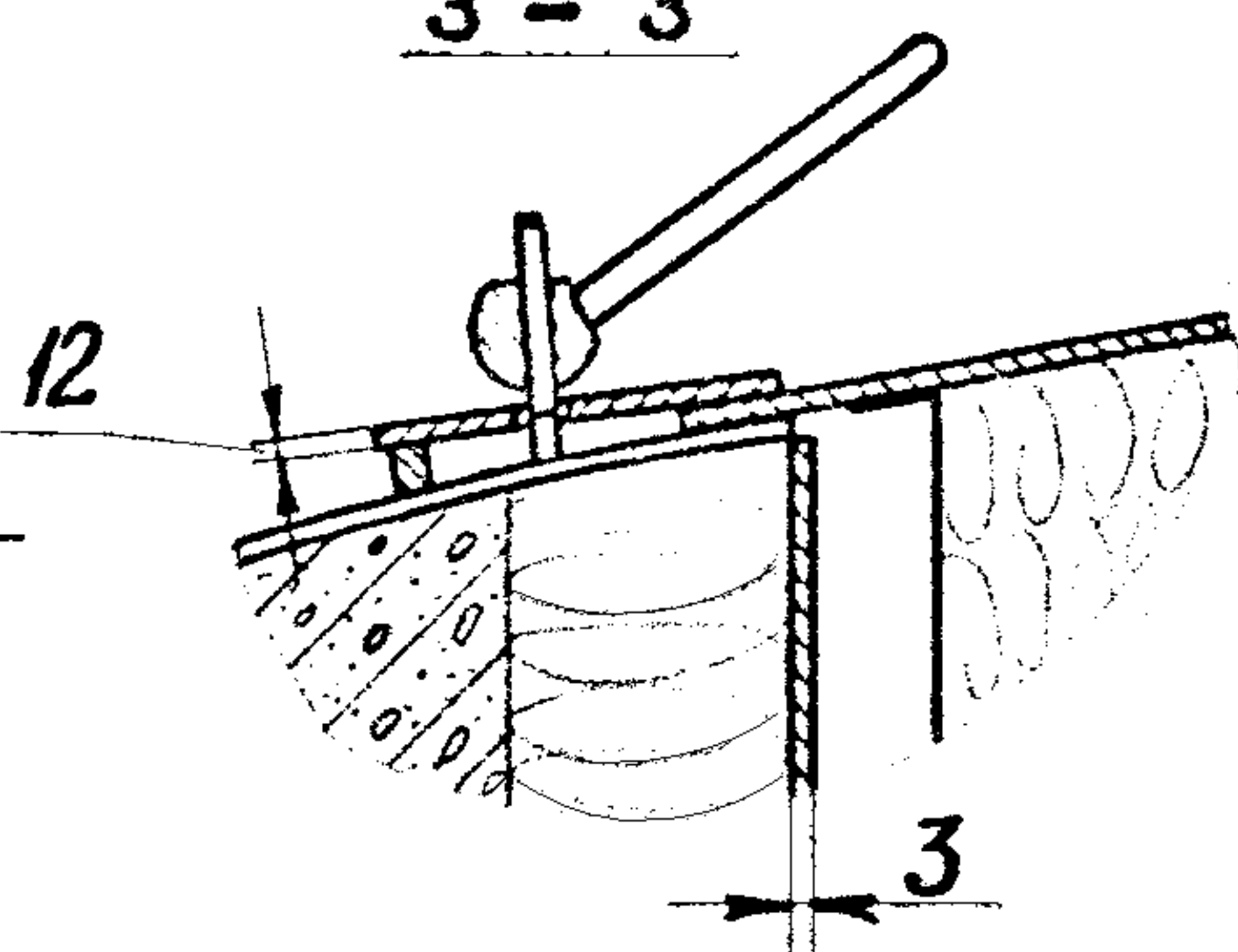


Е - Е

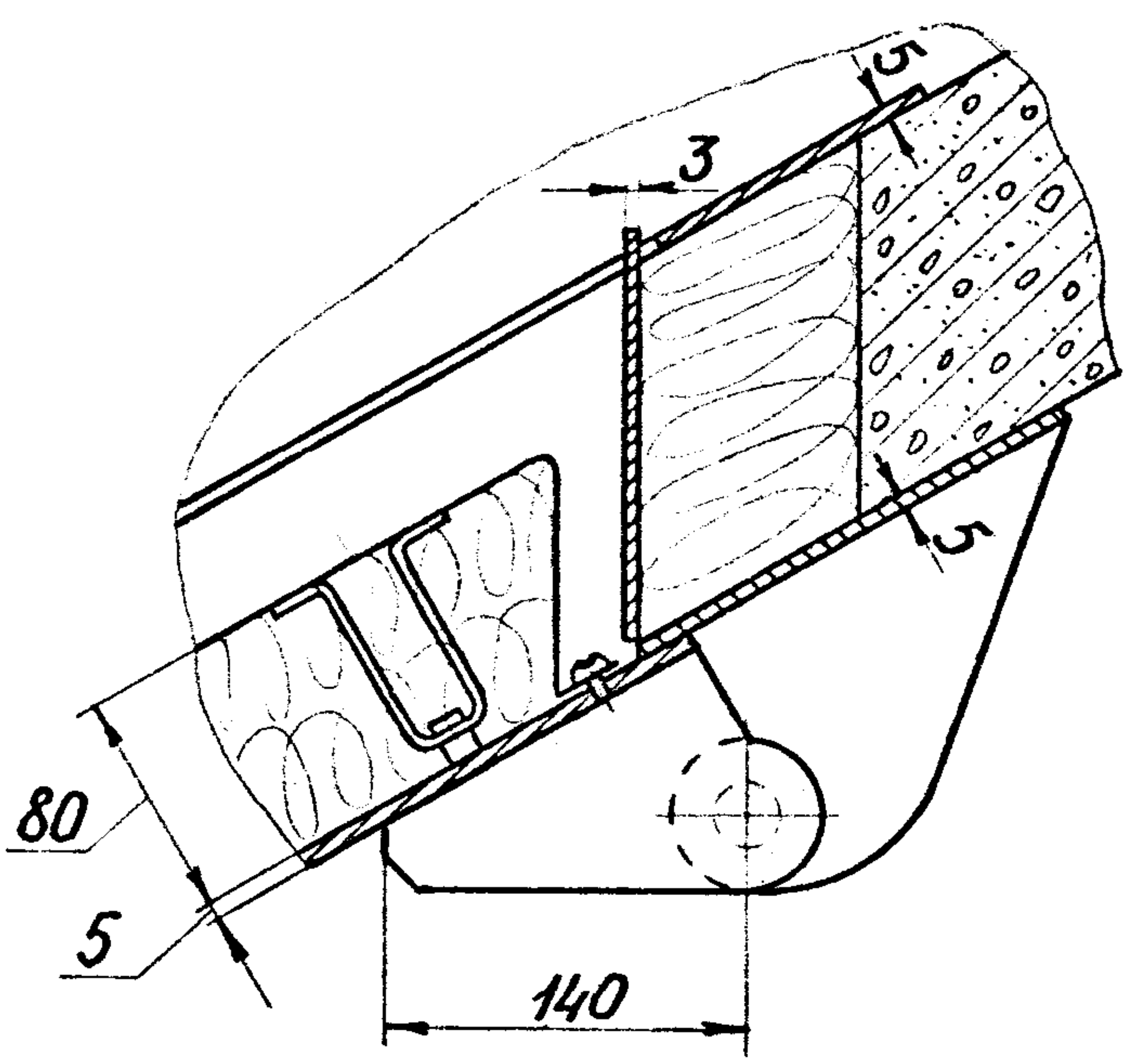


Маты из стек-
ловолкна

З - З

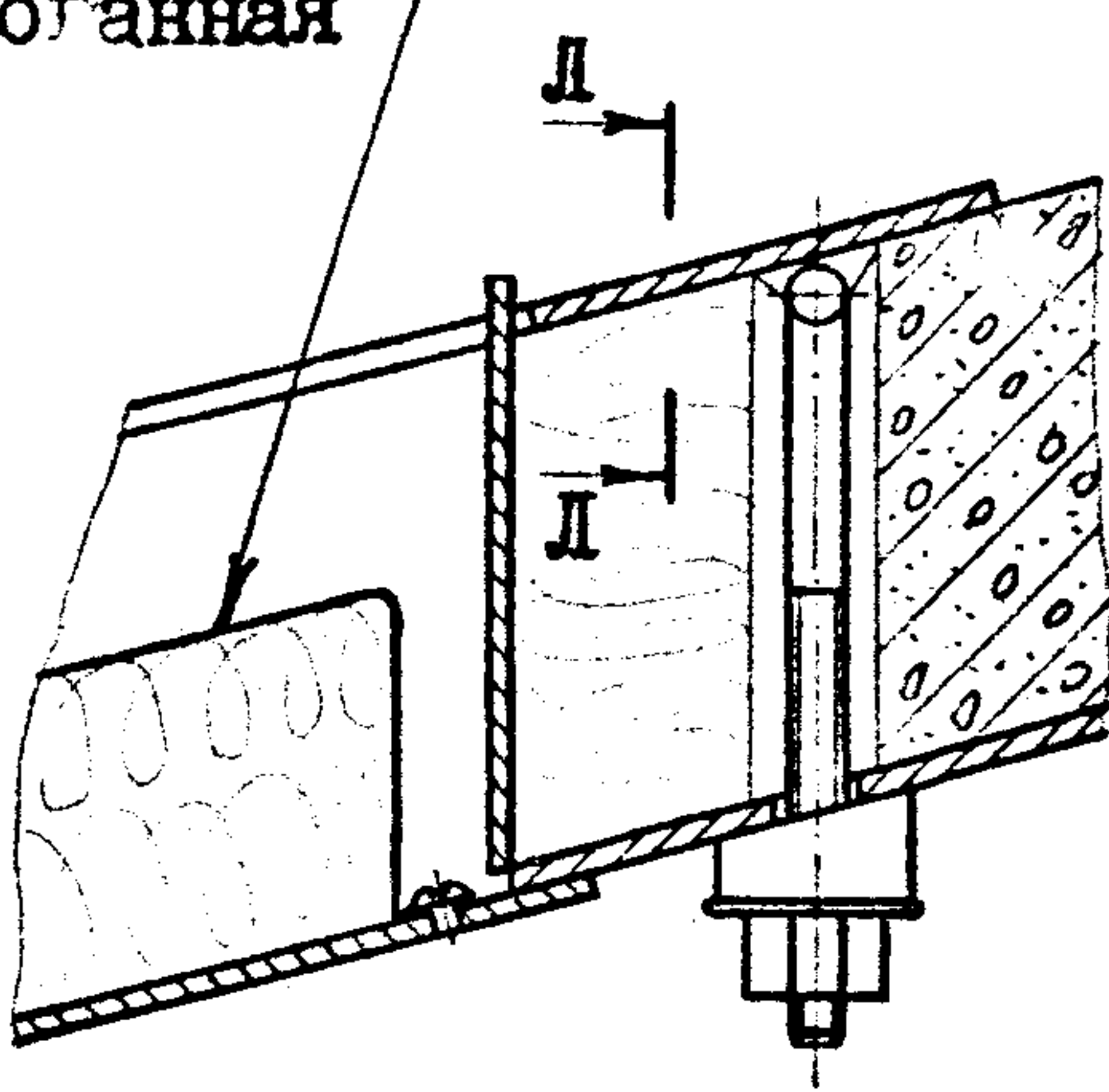


И - И

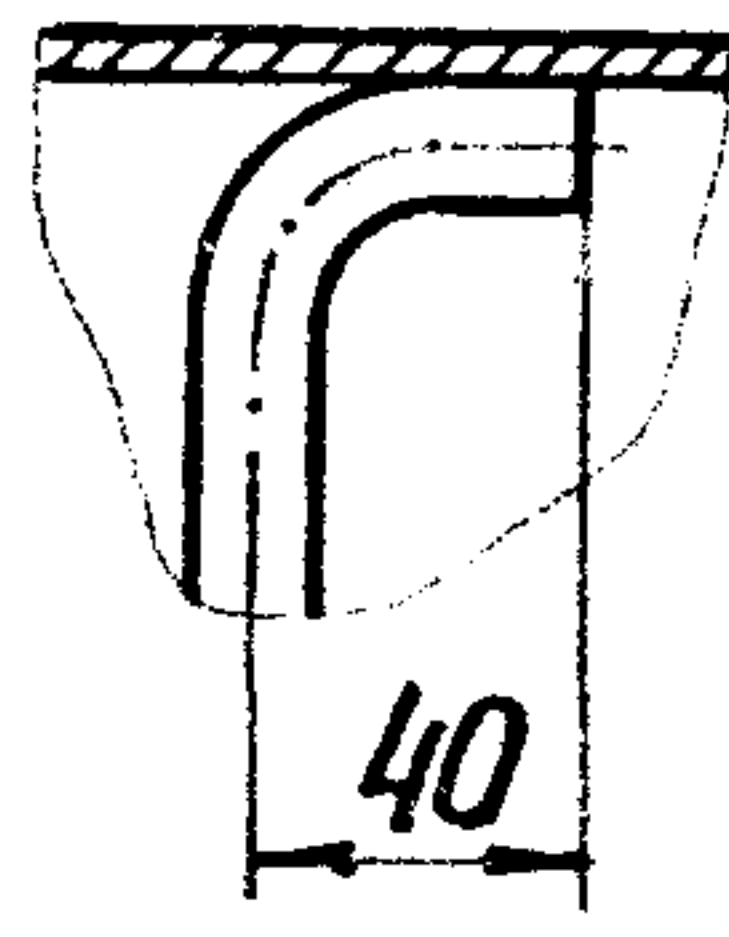


К - К

Сталь
оцинкованная



Л - Л



Вид Г

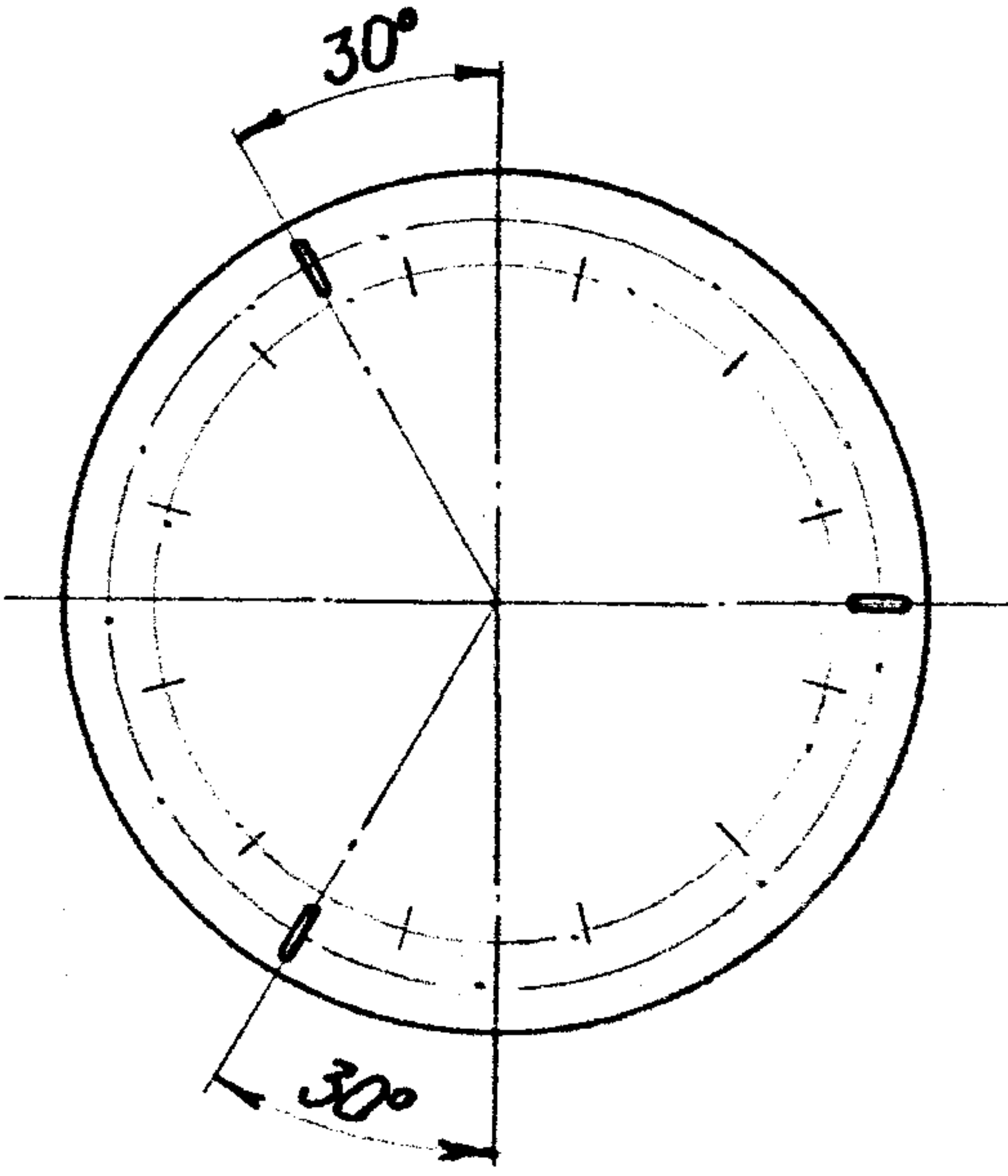
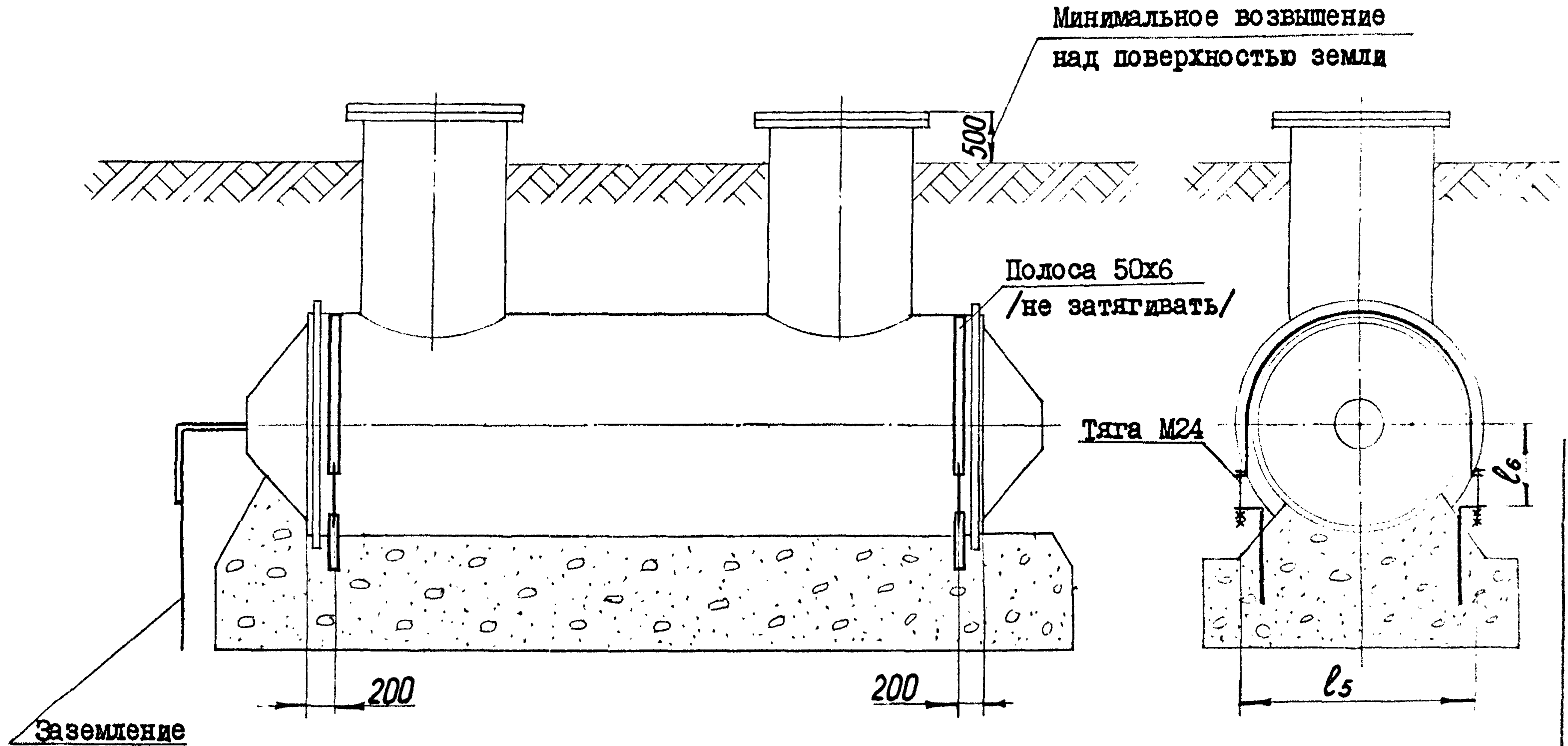
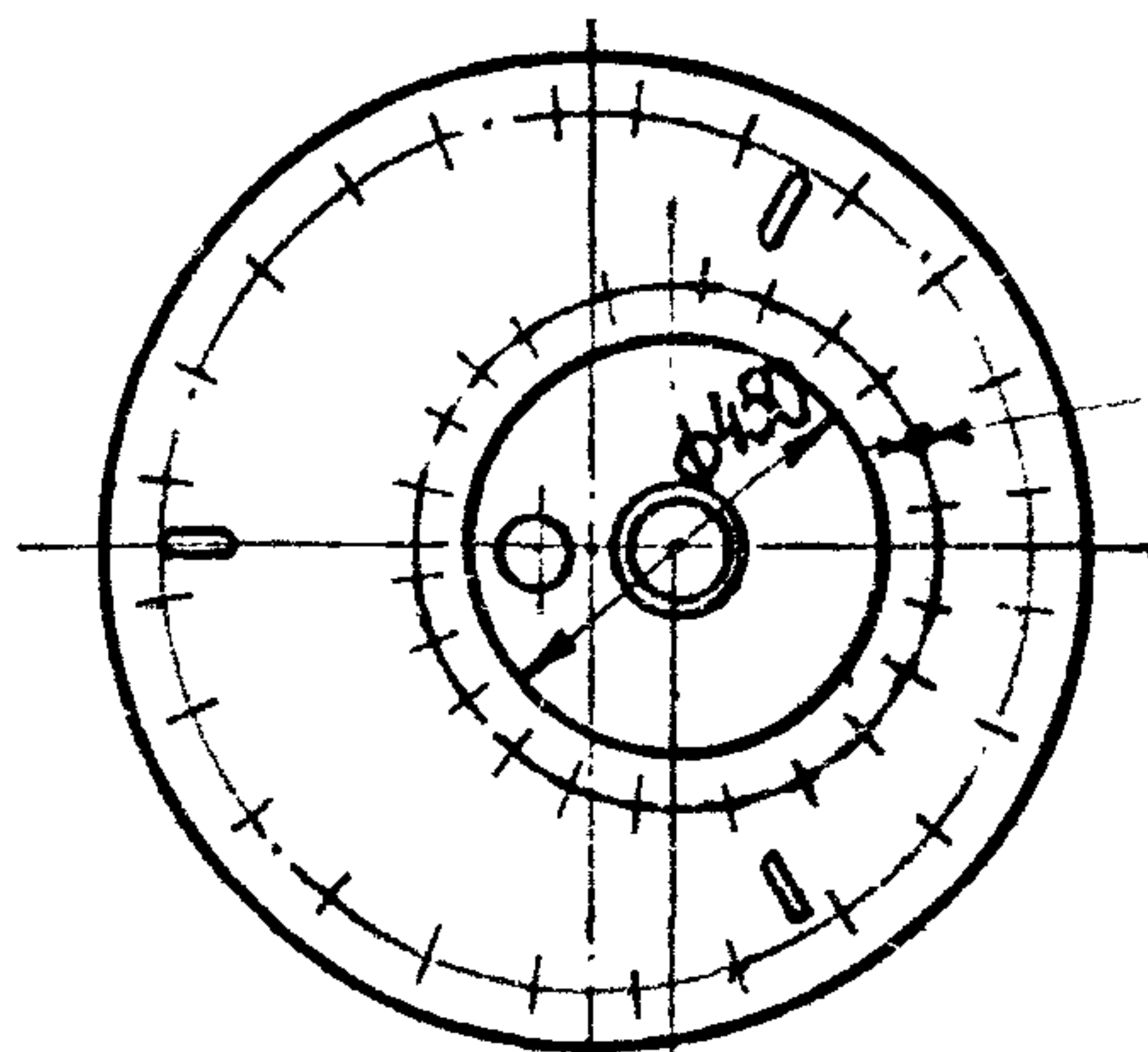
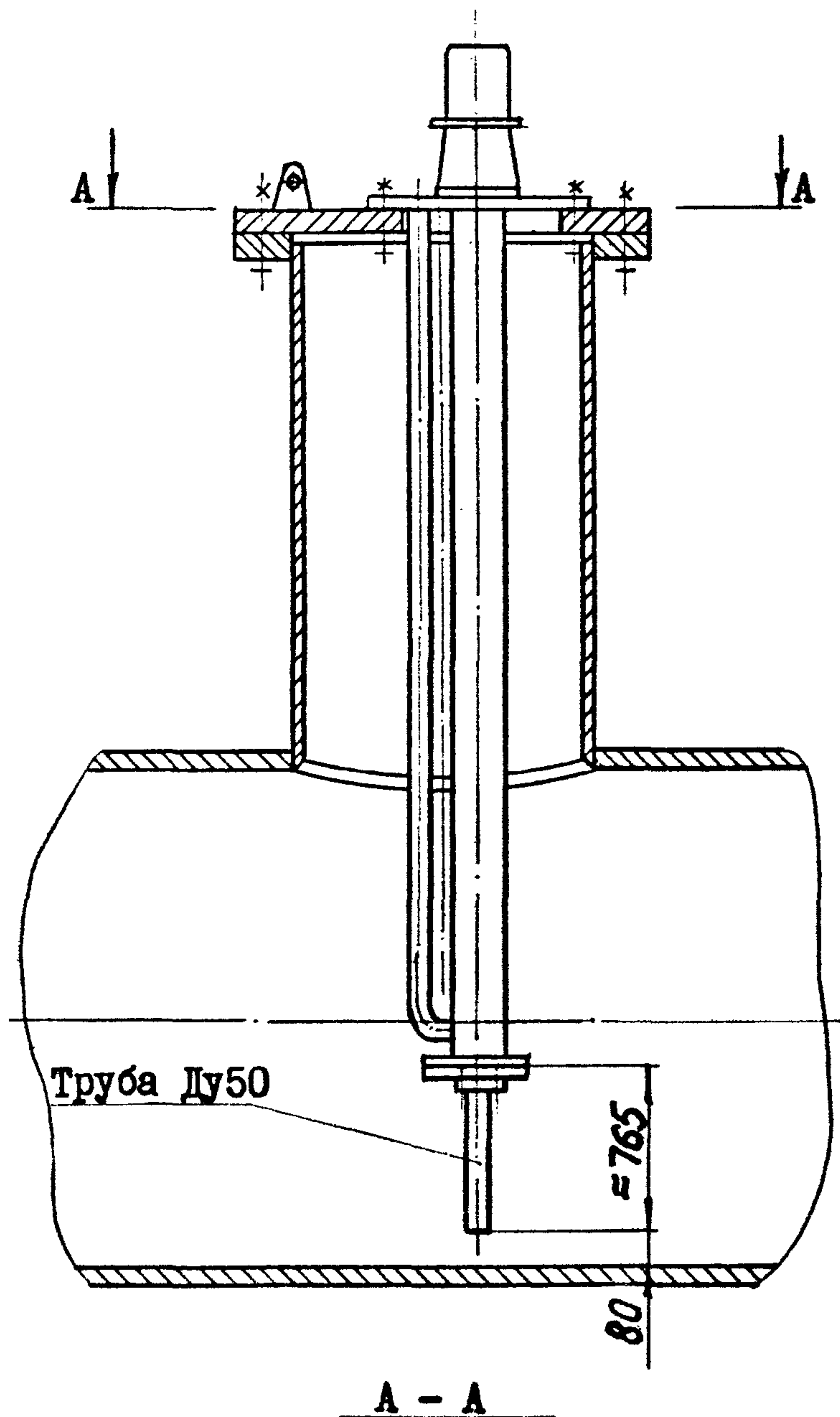


Схема крепления емкости



Черт. 4



16 отв. $\phi 23$
по окр. $\phi 550$

75

Черт. 5

Таблица I
Техническая характеристика и основные размеры

Размеры в мм

Для емкостей тип ЕП и тип ЕПШ	Объем номинальный V , м ³		12,5	16	20,0	25,0	40,0
	Объем рабочий, макс., V_p , м ³		10,7	13,4	17,8	21,5	35,2
	Диаметр внутренний Дв, мм		2000	2000	2400	2000	2400
	Исполнение емкости		I				2
	L		4296	5296	4842	8296	9142
	H		4433		4445	4433	4445 5046
	h		1424		1024	1424	1024 1625
	h ₁		600		800	600	800
	L ₁		3800	4800	4200	7800	8500
	L ₂		760	1490	890	4290	4980
	l ₁		760	1490	890	2145	2490 1660
	l ₂		1620	2350	1750	5150	5840
	l ₃		730	1000			
	l ₄		1020			1220	
	l ₅		2052		2452	2052	2452
	l ₆		570		680	570	680
	l ₈		590			790	
	П		I			2	3
	Количество скоб, шт		6		4	6	4 6
	Кольца жесткости	внутренние	количество, шт	4		5 6	
размер профиля			63x40x5		75x50x5	63x40x5 75x50x5	
наружные		количество, шт	2				
		размер профиля	63x40x8		75x50x8	63x40x8 75x50x8	
Для емкостей тип ЕПШ	Змеевик	Поверхность нагрева, м ²	2,65	3,16	2,75	5,35	5,95
		l ₇	1820	2550	1950	5350	6040

Таблица 2

Назначение, проходы и давления условные штуцеров, люков, бабышек

Обозначение	Наименование	Кол.	Проход условный Ду мм	Давление условное Ру	
				кгс/см ²	МПа
А, Б	Люки-лазы	2	800	2,5	0,25
В	Штуцер входа продукта	I	200	I6	I,6
Г	Штуцер выхода продукта	I	80	-	-
Д	Штуцер выхода продукта аварийный	I	I50	I6	I,6
Е	Штуцер входа пара	I	I00	I6	I,6
Ж	Штуцер-воздушник	I	I00	I6	I,6
З	Штуцер для уровнемера	I	50	40	4,0
И	Бабышка для термопары	I	M27x2	-	-
К ^ж	Штуцер для входа теплоносителя	I	20	-	-
Л ^ж	Штуцер выхода теплоносителя	I	20	-	-
М ^{жж}	Штуцер входа теплоносителя	I	20	-	-
Н ^{жж}	Штуцер выхода теплоносителя	I	20	-	-

^ж Для емкостей типа ЕПШ.

^{жж} Для емкостей с бетонным колодцем.

Таблица 3

Материальное оформление емкостей

Минимальная температура стенки емкости в условиях эксплуатации, К (°С)		до 253 (минус 20)	ниже 253 (минус 20) до 233 (минус 40)	ниже 233 (минус 40) до 213 (минус 60)	
Индекс материального оформления		1	2	3	
Материалы	Корпуса, днищ, колец жесткости наружных	ВСтЗпс4 ГОСТ 380-71	Сталь 16ГС ГОСТ 5520-79	Сталь 09Г2С ГОСТ 5520-79	
	Фланцев, заглушек, люков-лазов				
	Патрубки	люков-лазов			
		штуцеров	Сталь 20 ГОСТ 8731-74		Сталь 10Г2 ГОСТ 4543-71
	Полос, косынок	ВСтЗпс4 ГОСТ 380-71		Сталь 09Г2С ГОСТ 5520-79	
	Труб змеевиков	Сталь 20 ГОСТ 8733-74			
	Подъемных устройств	ВСтЗпс4 ГОСТ 380-71		Сталь 10Г2 ГОСТ 4543-71	

Таблица 4

Масса емкостей

		Объем номинальный V , м ³	12,5	16,0	20,0	25,0	40,0	
		Исполнение емкости	1					2
Для емкостей типа ЕП и ЕПП	электронасосный агрегат АХП 45/3I-A-I-II				787		830	
	электронасосный агрегат АХП 20/3I-A-2Г				407		-	
	металлоконструкции бетонного колодца				370			
Для емкостей типа ЕП	М а с с а	емкости	2900	3300	3600	4500	5700	5850
		емкости с электронасосным агрегатом АХП 45/3I-A-I-II	3687	4087	4387	5287	6487	6680
		емкости с электронасосным агрегатом АХП 20/3I-A-2Г * и металлоконструкциями	3487	3887	4187	5087	6287	-
		емкости с электронасосным агрегатом АХП 45/3I-A-I-II и металлоконструкциями	4057	4457	4757	5657	6857	7050
		емкости с электронасосным агрегатом АХП 20/3I-A-2Г и металлоконструкциями *	3857	4257	4257	5457	6657	-
Для емкостей типа ЕПП	М а с с а	емкости	2940	3350	3640	4590	5800	5950
		емкости с электронасосным агрегатом АХП 45/3I-A-I-II	3727	4137	4427	5377	6587	6780
		емкости с электронасосным агрегатом АХП 20/3I-A-2Г * и металлоконструкциями	3527	3937	4227	5177	6387	-
		емкости с электронасосным агрегатом АХП 45/3I-A-I-II и металлоконструкциями	4097	4507	4797	5747	6957	7150
		емкости с электронасосным агрегатом АХП 20/3I-A-2Г и металлоконструкциями *	3897	4307	4597	5547	6757	-

* масса дана с учетом массы заглушки Ду 800 на локте-лазе Б.

2. ТЕХНИЧЕСКИЕ ТРЕБОВАНИЯ

2.1. Емкости подземные горизонтальные дренажные должны удовлетворять требованиям ОСТ 26-291-71 "Сосуды и аппараты стальные сварные. Технические требования" и требованиям, изложенным в соответствующих разделах настоящего стандарта. Емкости должны изготавливаться по рабочим чертежам, утвержденным в установленном порядке.

2.2. Емкости подземные горизонтальные дренажные не подлежат действию "Правил устройства и безопасной эксплуатации сосудов, работающих под давлением", утвержденных Госгортехнадзором СССР.

2.3. Для откачки среды из емкости могут применяться электронасосные агрегаты АХП 45/31-А-1-П или АХП 20/31-А-2Г, имеющие следующие технические характеристики:

	АХП45/31-А-1-П	АХП20/31-А-2Г
- производительность, м ³ /ч	45	20
- напор, отнесенный к напорному патрубку, м.ст.жидкости	31	31
- тип и мощность электродвигателя, кВт	ВА061-4 13	ВА042-2 7,5
- исполнение электродвигателя	ВЗГ	ВЗГ

Примечание:

1. При применении электронасосного агрегата АХП 20/31-А-2Г для емкостей исполнения I, электронасосный агрегат должен быть дооборудован всасывающим патрубком согласно черт. 5.

2. Допускается замена указанных электронасосных агрегатов на электронасосные агрегаты другого типа в исполнении для взрывоопасных производств по согласованию с авторами настоящего стандарта.

3. При применении электронасосных агрегатов другого типа размер Н, а также величины массы электронасосного агрегата и общей массы емкости должны быть изменены. Эти изменения отражаются в рабочей документации.

2.4. Показатели надежности емкостей подземных горизонтальных дренажных:

Ресурс до капитального ремонта – не менее 70000 часов.

Срок службы не менее 10 лет.

Указанный срок службы аппаратов обеспечивается при применении их для работы в условиях взрывоопасных и пожароопасных сред, вызывающих скорость проникновения коррозии в глубину металла не более 0,2 мм/год.

2.5. Для осуществления контроля за скоростью коррозии элементов емкостей необходимо не реже одного раза в два года производить замер толщин стенок емкости неразрушающими методами контроля.

При эксплуатации емкостей в средах с повышенной коррозией (более 0,2 мм в год, но не свыше 0,4 мм в год) срок службы сокращается в зависимости от фактической скорости коррозии, при этом общая величина коррозии за все время срока службы не должна превышать 2мм.

2.6. Для контроля температуры среды емкость должна быть снабжена термопарой, которая устанавливается в муфте И на крышке люка А (см. черт. I,2). Рекомендуемый тип термопары: ТХК-0806. 5Ц2.625-55.

Для контроля уровня среды емкость должна быть снабжена уровнемером.

Рекомендуемый тип уровнемера УБ-ПВ, который устанавливается на штуцере 3. (см. черт. I,2).

Примечание. Указанные КИП могут быть заменены приборами других типов по согласованию с авторами настоящего стандарта.

2.7. Материальное исполнение стандартных сборочных единиц и деталей в зависимости от минимальной температуры стенки емкости в условиях эксплуатации, их конструкция и размеры, технические требования должны соответствовать следующей нормативно-технической документации:

- Днища конические неотбортованные с углом при вершине 140° – ГОСТ 12621-78.
- Штуцера для сосудов и аппаратов стальных сварных – ОСТ 26-1404-76.
- Фланцевые соединения люков, арматуры и трубопроводов – ОСТ 26-830-73.
- Кольца жесткости внутренние – ОСТ 26-02-911-79.
- Лестницы – ОСТ 26-02-757-73.
- Ручки для заглушки Ду 800 – ОСТ 26-2002-77.
- Рукоятки – ГОСТ 3055-69.

- Ушки - ГОСТ 13716-73.
- Сетка - ГОСТ 3826-66.
- Болты - ОСТ 26-2037-77.
- Гайки - ОСТ 26-2038-77.
- Прокладки - ГОСТ 15180-70.
- Бобышки, пробки - ОСТ 26-02-2039-78.
- Пластинки фирменные - ОСТ 26-02-2038-78.

2.8. Конструкция остальных узлов и деталей емкостей - в соответствии с настоящим стандартом.

Присоединительные размеры фланца штуцера под уровнемер выполнены на P_u 40 кгс/см², Ду 50 мм и уплотнительной поверхностью "впадина" по ГОСТ 12831-67. Остальные размеры по черт.1, 2 разрез У-У (стр.8).

Присоединительные размеры заглушки к люку А выполнены на P_u 2,5 кгс/см², Ду 800 по ГОСТ 12836-67. Остальные размеры по черт.1,2 разрез Ф-Ф (стр.8).

2.9. Допускается для слива воды из емкости после гидравлических испытаний установка бобышки Ду 40 с последующим заглушением пробкой, обваркой пробки и испытанием сварочного шва на плотность керосином по ГОСТ 3235-77.

2.10. Отклонение фактической величины массы емкостей от величин, указанных в табл.4, допускается в пределах от 7 до минус 3 процента.

2.11. Материал нестандартных элементов емкостей должен соответствовать табл. 3.

2.12. Все элементы емкостей, предусмотренные в табл.3 из стали ВСтЗпс4 по ГОСТ 330-71, могут выполняться из других категорий спокойной и полуспокойной стали в соответствии с ограничениями по ОСТ 26-291-71.

2.13. Для емкостей с материальным оформлением 2 (см.табл.3) кольца жесткости допускается изготавливать из стали ВСтЗпс4 или из стали ВСтЗпс4 по ГОСТ 330-71.

2.14. При выборе материального оформления емкостей в зависимости от температуры стенки в условиях эксплуатации последняя определяется по номограмме, указанной в обязательном приложении I. При этом определяется только температура стенки цилиндрической части емкостей без учета температуры металла люков-лазов А и Б.

Номограмма построена на основании расчета, приведенного в справочном приложении 4.

3. ТРЕБОВАНИЯ БЕЗОПАСНОСТИ

3.1. Конструкция емкостей по настоящему стандарту должна удовлетворять общим требованиям безопасности, содержащимся в ГОСТ 12.2.003-74.

3.2. Должны быть предусмотрены необходимые устройства для строповки при производстве погрузочно-разгрузочных работ, а также подъема и установки емкостей в проектное положение при монтаже, обеспечивающие надежную и быструю строповку и использование грузо-подъемных механизмов.

3.3. Требования безопасности при эксплуатации емкостей должны соответствовать обязательному приложению 2 к настоящему стандарту.

4. КОМПЛЕКТНОСТЬ

4.1. Комплектность поставки определяется настоящим стандартом и рабочей документацией предприятия-готовителя.

Емкости могут поставляться с электронасосными агрегатами либо без них.

4.2. В комплект поставки емкостей без электронасосных агрегатов должны входить:

- емкость подземная горизонтальная дренажная (черт. 1,2) ;
- заглушка к люку Б Ду 800, Ру 25 кгс/см² и крепеж к ней. Конструкция и размеры заглушки в соответствии с пунктом 2.8 ;
- ответные фланцы Ду 100 к штуцерам "Е", "Ж" и крепеж к ним - 2 комплекта ;
- прокладки Ду 100 - 4 шт. (включая запасные) ;
- пробка к бобышке "И" для термомпары М27х2 - 1 шт. ;
- прокладка к пробке - 2 шт. (включая запасную) ;
- заглушка Ду 50 к штуцеру "З" и крепеж к ней - 1 комплект ;
- прокладки Ду 50 к штуцеру "З" - 2 шт. (включая запасную) ;
- прокладки Ду 800 - 4 шт. (включая запасные) ;
- два узла крепления емкости к фундаменту (полосы, тяги с гайками, закладные детали) (черт.4).

4.3. В комплект поставки емкостей с электронасосным агрегатом должны входить изделия по п.4.2. (за исключением заглушки к люку Б) и кроме того:

- электронасосный агрегат АХП 45/31-А-1-П с электродвигателем ВАО 61-4 или электронасосный агрегат АХП 20/31-А-2Г с электродвигателем ВАО 42-2 и комплектующими деталями согласно ТУ 26-06-919-75 на поставку насоса.

4.3. В комплект поставки емкостей, устанавливаемых в районах с температурой воздуха самой холодной пятидневки ниже 233 К (минус 40°С) до 208 К (минус 65°С), должны входить изделия по п.4.2. и, кроме того:

- металлоконструкции для обустройства колодца бетонного (черт.3)
- змеевик для обогрева колодца (черт.3 вид А).

4.4. В комплект технической документации, поставляемой вместе с емкостью, должны входить:

- паспорт емкости;
- паспорт и инструкция на электронасосный агрегат;
- требования к монтажу и эксплуатации емкостей;
- схема защиты, блокировки и сигнализации электронасосного агрегата (см. приложение 6).

5. ПРАВИЛА ПРИЕМКИ И МЕТОДЫ КОНТРОЛЯ

Приемку и испытание производить в соответствии с требованиями раздела 4 ОСТ 26-291-71.

6. МАРКИРОВКА, УПАКОВКА, ТРАНСПОРТИРОВАНИЕ И ХРАНЕНИЕ

6.1. Маркировка, консервация и окраска, упаковка, транспортирование, хранение - в соответствии с требованиями ОСТ 26-291-71 и настоящего стандарта. Электронасосный агрегат отправляется в отдельной упаковке.

6.2. Емкости должны быть снабжены фирменными пластинками по ОСТ 26-02-2038-78, которые устанавливаются на верхней части люка-лаза Б Ду 800, выступающей над поверхностью земли.

Если емкостям присваивается Государственный знак качества, то его изображение по ГОСТ 1.9-67 приводится в товаросопроводительной документации и в паспорте емкости.

6.3. Емкости исполнения 2 объемом 40 м³ для вписывания в габарит погрузки отправляются на место монтажа с неприваренными люк-лазами Ду 800 и верхней частью штуцера 3, которая отрезается на расстоянии 100 мм от верхнего уровня косынок. Эти узлы привари-

ваются на монтаже.

6.4. Емкости по настоящему стандарту являются габаритными грузами при их перевозке по железным дорогам Союза ССР и другими видами транспорта.

Погрузка и крепление емкостей при перевозке по железным дорогам производится по "Техническим условиям погрузки и крепления грузов и использования грузоподъемности вагонов", МПС, Москва, 1969г.

6.5. Строповка емкостей производится в соответствии со схемой (см. приложение 5).

6.6. Способы транспортирования, разгрузки, а также условия хранения не должны допускать механических повреждений емкостей.

7. УКАЗАНИЯ ПО ЭКСПЛУАТАЦИИ

Указания по эксплуатации - в соответствии с обязательным приложением 2 настоящего стандарта.

8. ГАРАНТИИ

8.1. Изготовитель гарантирует соответствие емкостей подземных горизонтальных дренажных требованиям настоящего стандарта при соблюдении условий разделов 4-7, установленных стандартом.

8.2. Гарантийный срок - 2 года со дня ввода емкости в эксплуатацию, но не более 3 лет, со дня отгрузки его с предприятия-изготовителя.

Примечание. Гарантийные сроки по комплектующим емкости электронасосным агрегатам и КИП устанавливаются в соответствии с ТУ на поставку этих изделий.

Начальник ЦКБН
Зав. отделом
стандартизации
Зав. отделом №5
Руководитель темы
Исполнители:

СОГЛАСОВАНО:

Зам. директора
ВНИИНЕФТЕМАША
Зав. отделом
стандартизации
ВНИИНЕФТЕМАША

И.К. Глушко И.К. Глушко
А.Ю. Пролесковский А.Ю. Пролесковский
Б.А. Кузьмин Б.А. Кузьмин
Б.С. Язвенко Б.С. Язвенко
В.Е. Гончар В.Е. Гончар
Н.И. Кузьмина Н.И. Кузьмина

Г.В. Мамонтов Г.В. Мамонтов
Л.С. Мирзоян Л.С. Мирзоян

Продолжение на следующей странице

/ Начальник ВПО
"Союзнефтехиммаш" *Масурин* В.В.Плышевский

ЦК профсоюза рабочих
нефтяной и газовой
промышленности

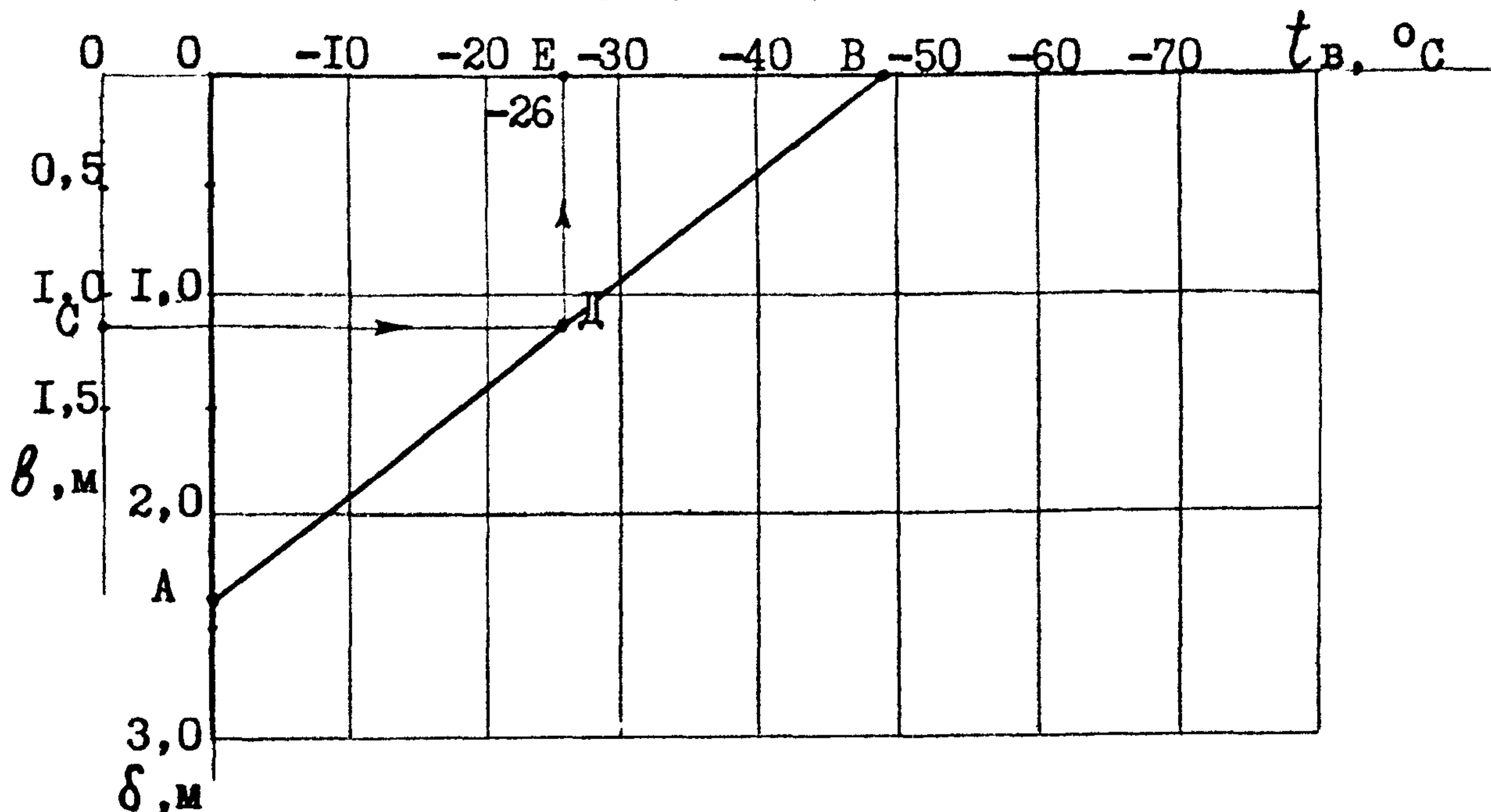
Письмо № 06/ЮМ-1215
от 13.12.79г.

/ Начальник
Технического управления *Ломов* А.М.Васильев

ПРИЛОЖЕНИЕ I

Обязательное

Определение температуры стенки емкости
(В градусах Цельсия)



t_v – средняя температура воздуха самых холодных суток в районе установки емкости, °С;

δ – глубина промерзания грунта в районе установки емкости, м;

v – глубина заложения емкости в грунте, м.

Пример: емкость объемом 40 м^3 исполнения 2 предназначена для установки в районе Надьма Тюменской обл., требуется определить ее шифр для заказа.

t_v в районе Надьма равна минус 49°С (устанавливается по СНиП П-А.6-72).

δ – там же равна 2,4 м (устанавливается также по СНиП П-А.6-72).

$v = h - a$, где $h = 1625$ мм выбирается по табл. I стандарта, а "а" выбирается проектировщиком установки (в данном случае принимается минимальным, равным 500мм – см. черт.3).

Таким образом, $v = 1625 - 500 = 1125$ мм = 1,125 м.

1. На оси " δ " откладываем точку $A = 2,4$ м.

2. На оси " t_v " откладываем точку $B = -49^\circ\text{С}$.

3. На оси " v " откладываем точку $C = 1,125$ м.

4. Соединяем точки А и В прямой.

5. От точки С проводим прямую, параллельную оси " t_b " до пересечения с прямой АВ в точке Д.

6. От точки Д проводим вверх параллельно оси " δ " прямую до пересечения с осью " t_c ".

Точка пересечения "Е" будет соответствовать искомой $t_{ст} = -26^{\circ}\text{C}$.

Таким образом, в соответствии с табл.3 требуется емкость с материальным оформлением 2.

На основании требования п.1.3. емкость также должна быть оборудована обогреваемым бетонным колодцем.

Окончательно шифр емкости для заказа будет выглядеть следующим образом:

ЕНШ 40 - 2400 - 2 - 2 - К ОСТ 26-02-2060-79

ПРИЛОЖЕНИЕ 2

Обязательное

ТРЕБОВАНИЯ К МОНТАЖУ И ЭКСПЛУАТАЦИИ

I. ОБЩИЕ УКАЗАНИЯ

I.1. Настоящие требования составлены применительно к емкостям подземным горизонтальным дренажным по ОСТ 26-02-2060-79.

I.2. Емкости предназначены для слива и хранения остатков светлых и темных нефтепродуктов, нефти, масел, конденсата, и т.ч. в смеси с водой, из технологических сетей (трубопроводов) и аппаратов на время ремонта установок на предприятиях нефтеперерабатывающей, нефтехимической и газовой отраслей промышленности.

I.3. Материальное оформление емкостей (см. табл. 3) и их конструкция (см. п. I.3) должны соответствовать климатическим факторам района установки емкостей.

2. ТРЕБОВАНИЯ К МОНТАЖУ

2.1. При монтаже подземных емкостей должны выполняться требования СНиП III-31-74 "Строительные нормы и правила. Правила производства и приемки работ. Технологическое оборудование. Основные положения" и настоящие требования.

2.2. Расположение аппаратов по генплану установки (линии) должно обеспечивать необходимые разрывы между аппаратами в соответствии с действующими нормами для их обслуживания при эксплуатации и ремонте, а также противопожарными нормами (см. ПТУСПО I-63, ПТУСПО 2-62).

2.3. Строповку емкостей производить согласно приложению 5. Угол наклона стропа должен быть не менее 60° . Запрещается стропить за технологические штуцера и люки.

2.4. Емкости устанавливаются на бетонном основании и крепятся к нему двумя полосами (черт. 4).

Для сухих песчаных грунтов допускается установка емкостей на песчаное основание без крепления.

2.5. После установки подземных емкостей и присоединения к ним трубопроводов затяжку болтов, крепящих одну из полос, необходимо ослабить для обеспечения свободного перемещения емкостей по

бетонному основанию при температурных расширениях, а потом зафиксировать болты контргайками.

2.6. Если емкости подземные предназначены для установки на площадках с пучинистыми грунтами или в условиях вечной мерзлоты, проектной организацией должны быть приняты меры, исключающие всплывание или самопогружение емкостей.

2.7. Перед засыпкой емкости должна быть проверена вертикальность трубы для уровнемера. Отклонение оси трубы от вертикали допускается не более 15 мм.

2.8. Электронасосный агрегат, термомпара, уровнемер устанавливаются на подземные емкости при монтаже в соответствии с инструкциями предприятий-изготовителей.

2.9. После установки электронасосного агрегата заказчик должен обеспечить монтаж схемы защиты, блокировки и сигнализации электронасосного агрегата. Рекомендуемая ВНИИГидромашем схема приведена в справочном приложении 6 .

2.10. Трубопроводы подвода и отвода смазывающей и затворной жидкости электронасосного агрегата разводятся по месту.

2.11. Заказчик должен обеспечить подачу чистой жидкости к подшипникам скольжения и чистой нейтральной взрывобезопасной жидкости к двойному торцевому или сальниковому уплотнению вала электронасосного агрегата.

Примечание. Чистой жидкостью считается жидкость с объемной концентрацией твердых включений не более 0,1%, размер которых не превышает 0,2мм.

2.12. После установки подземные емкости должны быть заземлены (черт. 4).

Заземление емкостей должно быть выполнено в соответствии с "Правилами защиты от статического электричества в производствах химической, нефтехимической и нефтеперерабатывающей промышленности.

2.13. Глубина заложения емкостей выбирается при проектировании объекта, при этом минимальное возвышение люков-лазов над поверхностью земли после засыпки емкостей грунтом должно быть не менее 500 мм (черт. 4).

2.14. При заглублении емкости должен быть обеспечен удобный доступ к электронасосному агрегату, контрольно-измерительным приборам и арматуре, а также к люкам-лазам Ду 800.

2.15. В районах установки с температурой воздуха самой холодной пятидневки ниже 233 К (минус 40°С) до 208 К (минус 65°С) емкости должны быть оборудованы обогреваемыми бетонными колодцами, согласно черт. 3.

2.16. При засыпке емкости грунтом должно быть предусмотрено съемное ограждение, предохраняющее люки-лазы Ду 800, а также уровнемеры от заноса землей и снегом.

2.17. Емкости, не оборудованные бетонным колодцем должны иметь укрытие, предохраняющее электродвигатель насосного агрегата от непосредственного воздействия солнечных лучей и атмосферных осадков.

3. ТРЕБОВАНИЯ К ИЗОЛЯЦИИ

3.1. Перед установкой в грунт емкость должна быть покрыта гидроизоляцией для защиты наружных поверхностей от подземной (почвенной) коррозии.

Состав гидроизоляции должен выбираться проектировщиками объекта с учетом физико-химических свойств грунтов и почвенных вод.

3.2. При низких зимних температурах окружающего воздуха, не отвечающих условиям эксплуатации уровнемера и люка-лаза, рекомендуется применять покрытие люка-лаза А и уровнемера на штуцере "З" теплоизоляцией по усмотрению проектировщика.

4. ТРЕБОВАНИЯ К ИСПЫТАНИЯМ

4.1. Емкости подземные на месте монтажа перед пуском в эксплуатацию должны подвергаться гидравлическим испытаниям.

4.2. Гидравлические испытания на монтажной площадке должны производиться в соответствии с ОСТ 26-291-71 "Сосуды и аппараты стальные сварные. Технические требования".

4.3. Емкости подземные должны испытываться при гидравлическом давлении 2 кгс/см² (0,2МПа). Допускается на монтаже гидравлическое испытание вновь установленных емкостей не производить, если с момента такого испытания на заводе-изготовителе прошло менее 12 мес., емкости не получили повреждений при транспортировке к месту установки. Испытание сварочных швов приварки труб к патрубкам В, Д, К, Л на плотность керосином по ГОСТ 3285-79.

4.4. Емкости подвергаются испытаниям до нанесения гидроизоляции и теплоизоляции, после установки электронасосного агрегата и КИП и подсоединения технологических линий.

4.5. Температура воды, применяемой для гидроиспытаний, должна быть не ниже 278 К (5°С), не выше 313 К (40°С).

4.6. Гидравлические испытания емкостей должны производиться преимущественно в теплое время года (при положительной температуре окружающего воздуха).

Разница температур металла и окружающего воздуха не должна вызывать выпадения влаги на наружной поверхности емкости.

Если гидравлические испытания будут проводиться при температуре окружающего воздуха ниже 273 К (0°С), должны быть приняты меры против замерзания воды, особенно в спускных линиях.

После испытания емкостей с использованием незамерзающих жидкостей (раствор хлористого кальция и др.) емкости должны быть тщательно опорожнены и промыты.

4.7. При заполнении емкостей водой для гидравлических испытаний должно быть обеспечено полное удаление воздуха из аппарата и его элементов через воздушники и штуцеры.

4.8. Повышение давления при гидравлическом испытании должно происходить плавно, без гидравлических ударов.

4.9. Испытания емкостей должны проводиться по специальной инструкции, составленной с учетом обеспечения безопасного проведения операций.

4.10. Емкость считается выдержавшей испытания, если не обнаружено признаков разрыва, течи, капель, потения сварных соединений и в основном металле — видимых остаточных деформаций, а также падения давления по манометрам.

4.11. При неудовлетворительных результатах испытания обнаруженные дефекты должны быть устранены, а испытание повторено.

Устранение дефектов во время нахождения аппарата под давлением не разрешается.

4.12. По окончании гидравлических испытаний емкость должна быть полностью освобождена от жидкости с помощью штатного электронасосного агрегата. Остатки жидкости удаляются с помощью переносного насоса со шлангом.

4.13. Результаты проведения испытаний должны быть оформлены актом и занесены в паспорт аппарата.

5. ТРЕБОВАНИЯ К ПУСКУ

5.1. Перед пуском емкостей в эксплуатацию необходимо произвести удаление воздуха из полостей емкостей инертным газом.

Вытеснение воздушной смеси считается законченным, если содержание кислорода в газе, выходящем из емкости, составляет не более 2% по показаниям газоанализатора.

5.2. Ввод емкостей в эксплуатацию не допускается без приемки их комиссией с участием инженера по технике безопасности, представителя санитарного и пожарного надзора и газовой инспекции.

6. ТРЕБОВАНИЯ БЕЗОПАСНОСТИ

6.1. Эксплуатация емкостей подземных должна производиться при строгом соблюдении требований "Правил безопасности во взрывоопасных и взрыво-пожароопасных химических и нефтехимических производствах (ПБВХП-74)", "Правил безопасности в нефтегазодобывающей промышленности" и "Правил безопасности при эксплуатации нефтегазоперерабатывающих заводов (ПТБНП-73)".

6.2. В дренажных емкостях должна быть исключена возможность образования взрывоопасной концентрации смеси паров перекачиваемой жидкости с воздухом.

6.3. Величина рабочего давления в трубопроводах и аппаратах, из которых возможен сброс среды в емкость, должна устанавливаться при эксплуатации установки с учетом максимально допустимого давления в емкости 0,07 МПа (0,7 кгс/см²).

6.4. Удаление среды из емкости передавливанием запрещается.

6.5. Отвод паров и газов из емкости должен осуществляться в систему, исключаящую загрязнение атмосферного воздуха. Сопротивление этой системы не должно превышать 0,05 МПа (0,5 кгс/см²).

6.6. При эксплуатации емкостей должно быть обращено особое внимание на тщательное уплотнение всех разъемных соединений емкостей (фланцев, заглушек, бобышек, креплений электронасосного агрегата и т.д.) и их периодический контроль, с целью обеспечения полной герметизации емкостей и исключения загрязнения окружающей среды.

7. ТРЕБОВАНИЯ К ЭКСПЛУАТАЦИИ

7.1. Эксплуатация емкостей должна производиться при параметрах, соответствующих указанным в прилагаемой к емкостям документации.

7.2. Емкость должна быть снабжена:

- электронасосным агрегатом для откачки среды из емкости в исполнении для взрывоопасных производств ;
- схемой блокировок, защиты и сигнализации в соответствии с приложением 6 ;
- термопарой ;
- уровнемером.

7.3. При эксплуатации емкостей не допускается превышать:

- наибольший установленный уровень заполнения, соответствующий отметке 400 мм ниже верхней образующей емкости ;
- давление, равное $0,7 \text{ кгс/см}^2$ (0,07 МПа) ;
- предельные значения температуры сливаемой и откачиваемой среды от 273 К (0°С) до 353 К (80°С) .

7.4. Термопара и уровнемер должны быть включены в систему блокировок емкости:

- при понижении температуры среды в емкости с подогревателем до 278 К (5°С) должен быть подан теплоноситель в подогреватель во избежание замерзания конденсата (воды) в трубках змеевика и емкости;
- при повышении температуры среды выше 353 К (80°С) электронасосный агрегат должен отключаться во избежание его запаривания, а также должна быть прекращена подача теплоносителя в подогреватели;
- при высоте уровня среды 300 мм и менее от нижней образующей емкости электронасосный агрегат должен отключаться ;
- при высоте уровня среды, соответствующей 500 мм от верхней образующей емкости электронасосный агрегат должен включаться в работу;
- при высоте уровня среды, соответствующей 200 мм от верхней образующей емкости, должен быть прекращен сброс среды во избежание переполнения емкости.

7.5. При отсутствии системы блокировок подача - отключение теплоносителя и включение-отключение электронасосного агрегата производится эксплуатационным персоналом по показаниям термопары и уровнемера в соответствии с п.7.4.

7.6. К монтажу и эксплуатации электронасосных агрегатов в емкостях допускаются квалифицированные механики и слесари, имеющие опыт обслуживания и ремонта, изучившие инструкцию по эксплуатации

электронасосных агрегатов, а также РТМ 26-02-25-75 "Инструкция по установке и эксплуатации сальниковых уплотнений" и сданные соответствующие экзамены.

7.7. Допускается включение электронасосного агрегата при промежуточных значениях уровня среды в емкости, при этом минимально допустимая величина уровня должна быть на 100 мм выше горизонтальной оси рабочего колеса электронасосного агрегата.

7.8. При демонтаже в случае ремонта или замены электронасосный агрегат из емкости извлекается из люка-лаза Б. Общая масса извлекаемого узла составляет:

- для электронасосного агрегата АХП 45/3I-A-I-II
IV исполнения 787 кг, V исполнения - 830 кг ;
- для электронасосного агрегата АХП 20/3I-A-2Г со всасывающим патрубком и заглушкой - 587 кг.

7.9. Удаление конденсата из емкости после пропарки производится с помощью переносного насоса со шлангом через люк-лаз А.

7.10. При отключении подогревателей в зимнее время теплоноситель из подогревателей необходимо удалить путем продувки газом или воздухом.

ПРИЛОЖЕНИЕ 3
Обязательное

Таблица типоразмеров емкостей подземных горизонтальных дренажных и кодов ОКП в полной ассортиментной номенклатуре.

Типоразмеры	Код ОКП
ЕП 12,5-2000-I-I	36 833I 16I3 0I
ЕП 12,5-2000-I-2	36 833I 263I 06
ЕП 12,5-2000-I-3	36 833I 2632 05
ЕПП 12,5-2000-I-I	36 833I 1623 10
ЕПП 12,5-2000-I-2	36 833I 2633 04
ЕПП 12,5-2000-I-3	36 833I 2634 03
ЕП 16-2000-I-I	36 833I 16I4 00
ЕП 16-2000-I-2	36 833I 2635 02
ЕП 16-2000-I-3	36 833I 2636 0I
ЕПП 16-2000-I-I	36 833I 1624 09
ЕПП 16-2000-I-2	36 833I 2637 00
ЕПП 16-2000-I-3	36 833I 2638 10
ЕП 20-2400-I-I	36 833I 17I4 08
ЕП 20-2400-I-2	36 833I 2727 10
ЕП 20-2400-I-3	36 833I 2728 09
ЕПП 20-2400-I-I	36 833I 17I8 04
ЕПП 20-2400-I-2	36 833I 2729 08
ЕПП 20-2400-I-3	36 833I 2730 04
ЕП 25-2000-I-I	36 833I 16I5 10
ЕП 25-2000-I-2	36 833I 2639 09
ЕП 25-2000-I-3	36 833I 2640 05
ЕПП 25-2000-I-I	36 833I 1625 08
ЕПП 25-2000-I-2	36 833I 264I 04
ЕПП 25-2000-I-3	36 833I 2642 03
ЕП 40-2400-I-I	36 833I 17I5 07
ЕП 40-2400-I-2	36 833I 273I 03
ЕП 40-2400-I-3	36 833I 2732 02
ЕП 40-2400-2-I	36 833I 17I5 07
ЕП 40-2400-2-2	36 833I 273I 03

Продолжение

Типоразмеры	Код ОКП
ЕП 40-2400-2-3	36 833I 2732 02
ЕПШ 40-2400-I-I	36 833I 1719 03
ЕПШ 40-2400-I-2	36 833I 2733 01
ЕПШ 40-2400-I-3	36 833I 2734 00
ЕПШ 40-2400-2-I	36 833I 1719 03
ЕПШ 40-2400-2-2	36 833I 2733 01
ЕПШ 40-2400-2-3	36 833I 2734 00

8. ХАРАКТЕРНЫЕ НЕИСПРАВНОСТИ И МЕТОДЫ ИХ УСТРАНЕНИЯ

Наименование неисправности внешнее проявление и до- полнительные признаки	Вероятная причина	Метод устранения
Пропуск газа, жидкости во фланцевых соединениях	Ослабло крепление фланцевого соедине- ния Неисправна проклад- ка	Отключить аппарат Сбросить давление Подтянуть крепеж- ные детали флан- цевых соединений Заменить прокладку

ПРИЛОЖЕНИЕ 4

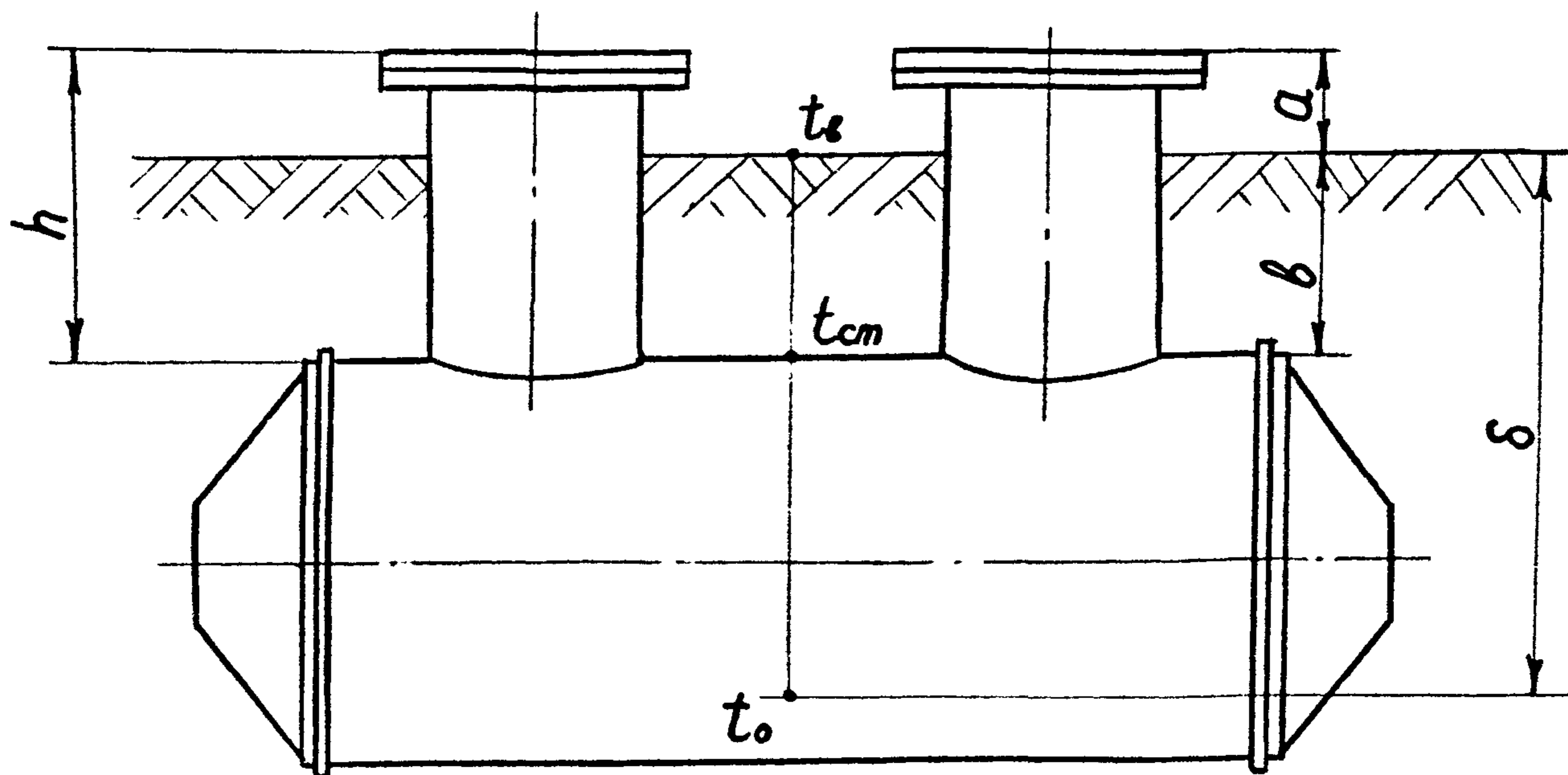
Справочное

РАСЧЕТ
температуры стенки емкости

I. ЗАДАЧА РАСЧЕТА

I.I. Задачей расчета является определение температуры стенки емкости при эксплуатации в зависимости от температуры наружного воздуха с учетом глубины заглубления емкости и теплоизолирующей способности грунта.

Установка емкости



Черт. I

2. ИСХОДНЫЕ ДАННЫЕ

h , м - высота люков-лазов Ду 800 берется из таблицы I стандарта (стр. I7)

a , м - высота возвышения люков-лазов Ду 800 над уровнем земли, выбирается проектировщиками, должна быть не менее 0,5 м.

b , м - глубина засыпки емкости грунтом, равная разности $(h-a)$, м.

δ , м - глубина промерзания грунта в районе установки емкости, выбирается по СНиП П-А.6-72.

t_0 , °C - температура грунта на границе промерзшего слоя, выбирается равной 0°C.

t_{cm} , °C - искомая температура стенки емкости, принимается на верхней образующей цилиндрической части, т.к. там ее значение минимально.

t_b , °C - средняя температура воздуха наиболее холодных суток в районе установки емкости, принимается по СНиП П-А.6-72.

3. РАСЧЕТ

Поскольку тепловой поток, идущий из глубины земли к ее поверхности, практически постоянен для фиксирования времени, то этот поток на глубине δ , м и глубине b , м, равен:

$$Q = \frac{\lambda}{\delta} (t_b - t_0) F = \frac{\lambda}{b} (t_b - t_{cm}) F = const \quad (1)$$

где

λ - теплопроводность грунта, $\frac{\text{ккал}}{\text{м} \cdot ^\circ\text{C} \cdot \text{ч}}$

F - площадь, через которую проходит тепловой поток, м².

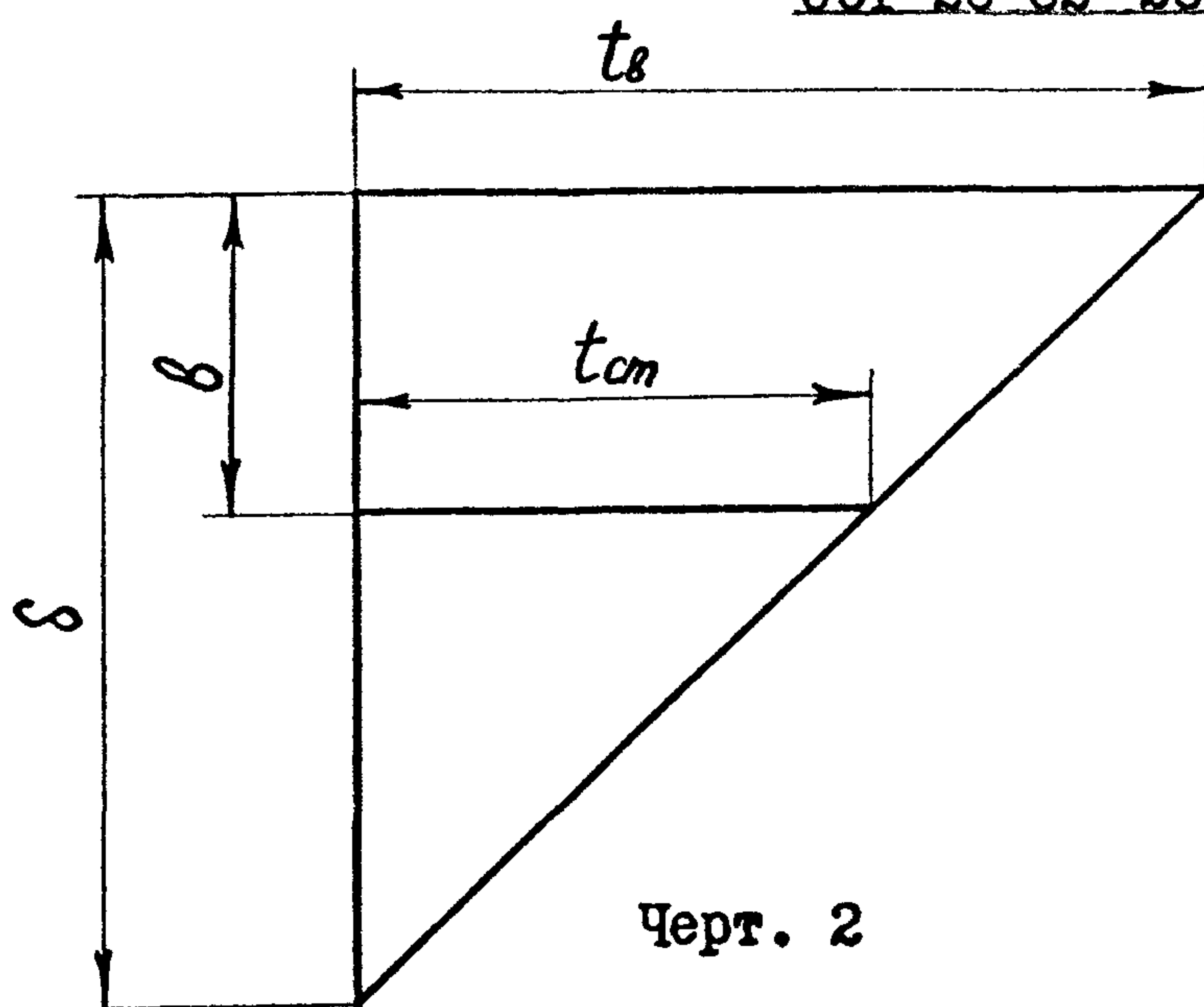
Для $F = 1 \text{ м}^2$, удельный тепловой поток:

$$q = \frac{\lambda}{\delta} (t_b - t_0) = \frac{\lambda}{b} (t_b - t_{cm}) = const \quad (2)$$

$$\text{или, } \frac{\lambda}{\delta} (t_b - 0) = \frac{\lambda}{b} (t_b - t_{cm}) \quad (3)$$

Откуда, после преобразований, $t_{cm} = \frac{\delta - b}{\delta} \cdot t_b$, °C (4)

Таким образом, зависимость t_{cm} от t_b - линейная, и t_{cm} , зная δ , b и t_b , легко определять графически:



Черт. 2

Из подобия треугольников

$$\frac{t_{cm}}{\delta - b} = \frac{t_b}{\delta}, \text{ или } t_{cm} = \frac{\delta - b}{\delta} \cdot t_b, \text{ } ^\circ\text{C}$$

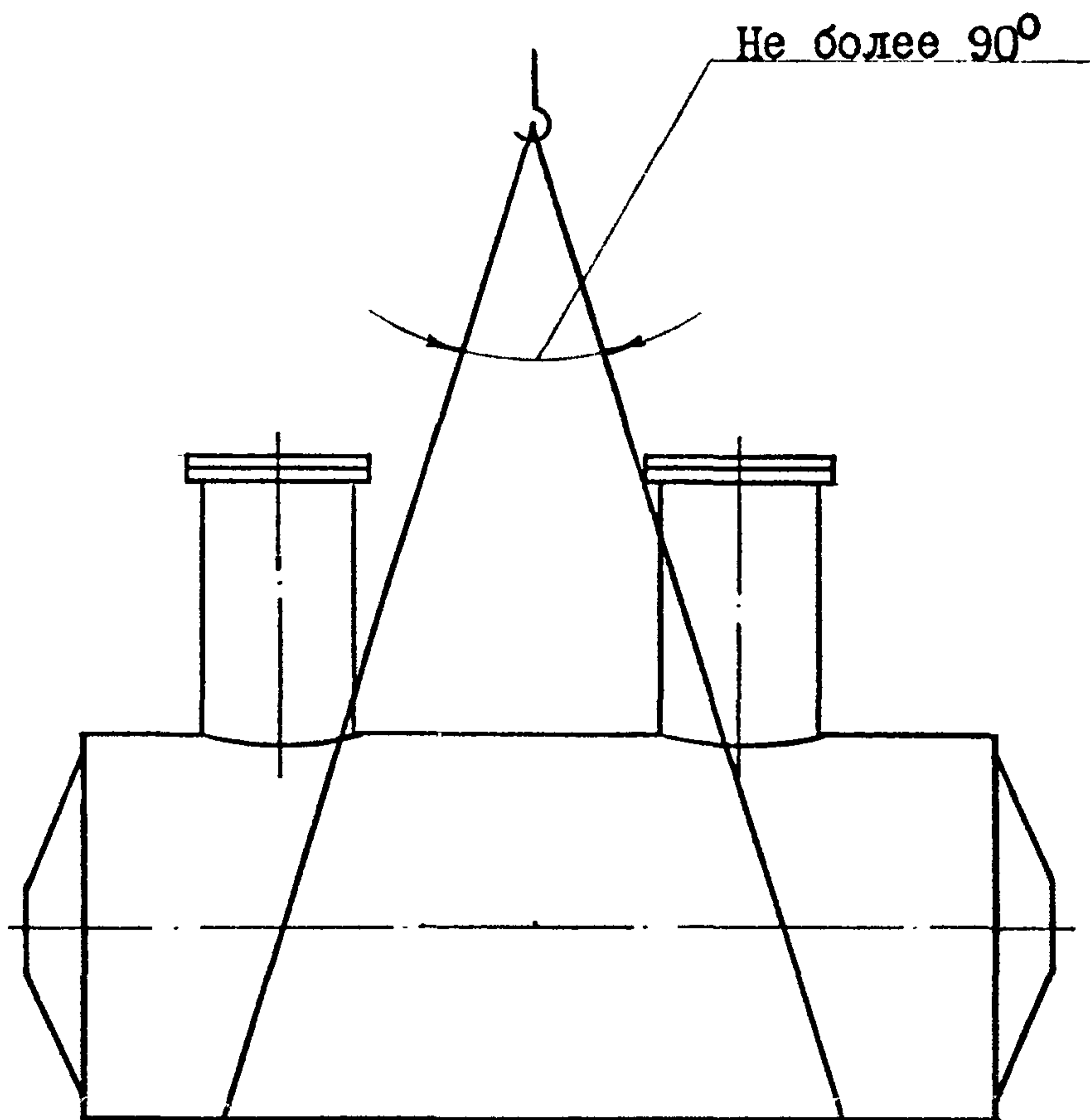
что соответствует формуле (4).

На основании данного расчета построена номограмма (см. приложение I), по которой графически определяется t_{cm} .

ПРИЛОЖЕНИЕ 5

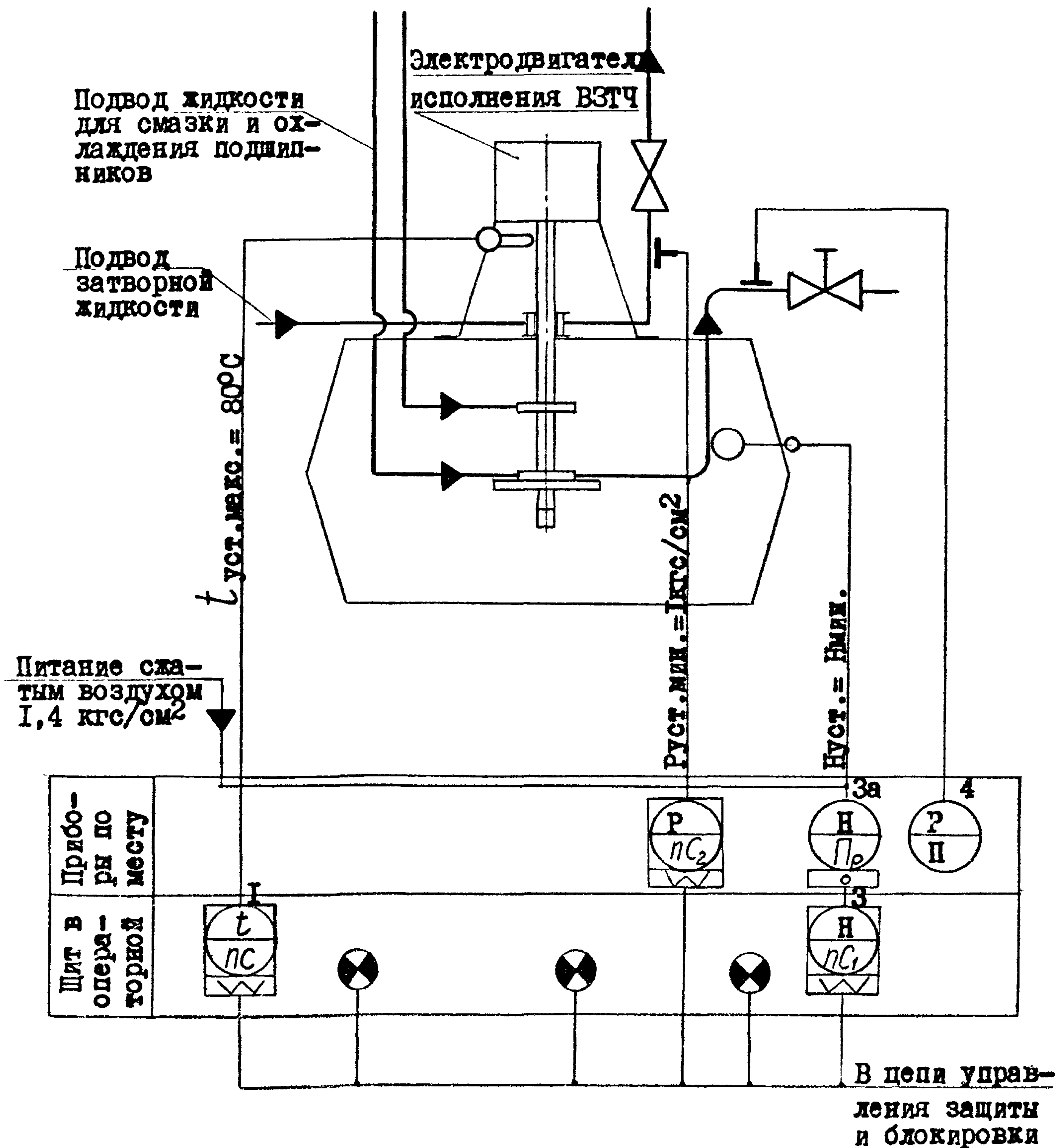
Справочное

Схема строповки емкостей



ПРИЛОЖЕНИЕ 6
Справочное

Схема защиты, блокировки и сигнализации насосного агрегата.

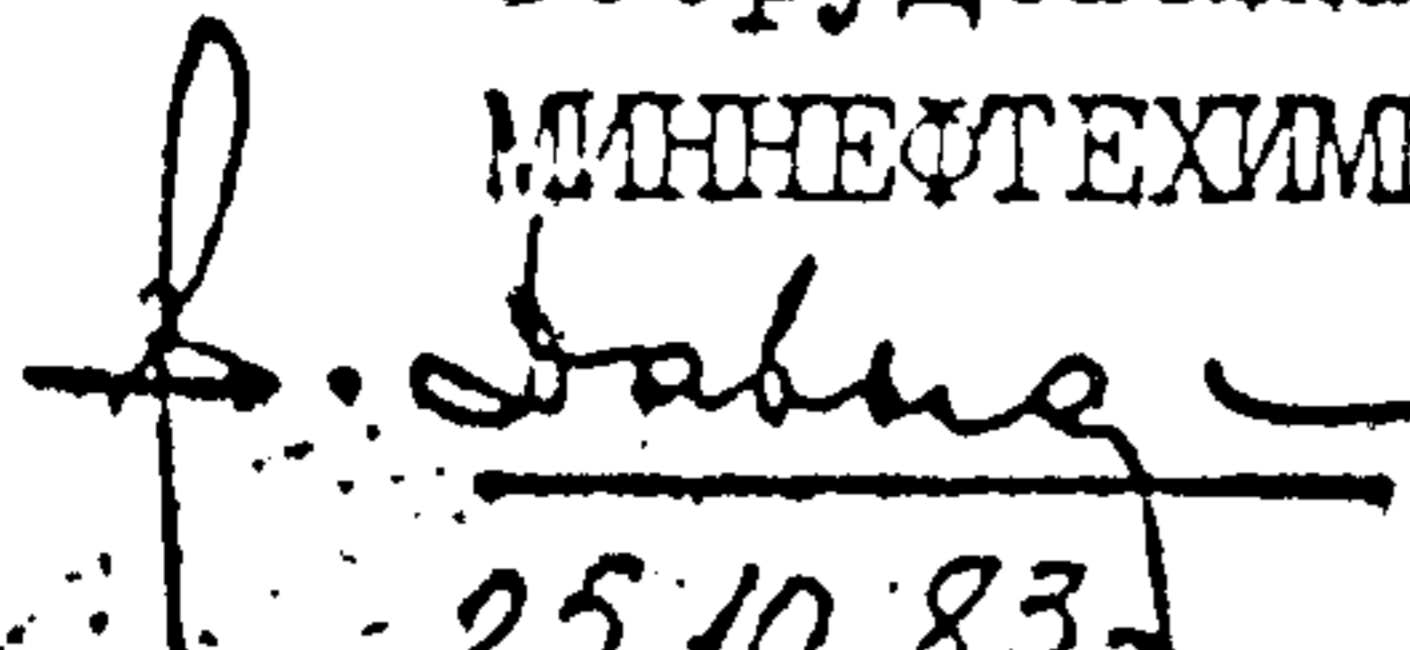


П Е Р Е Ч Е Н Ь

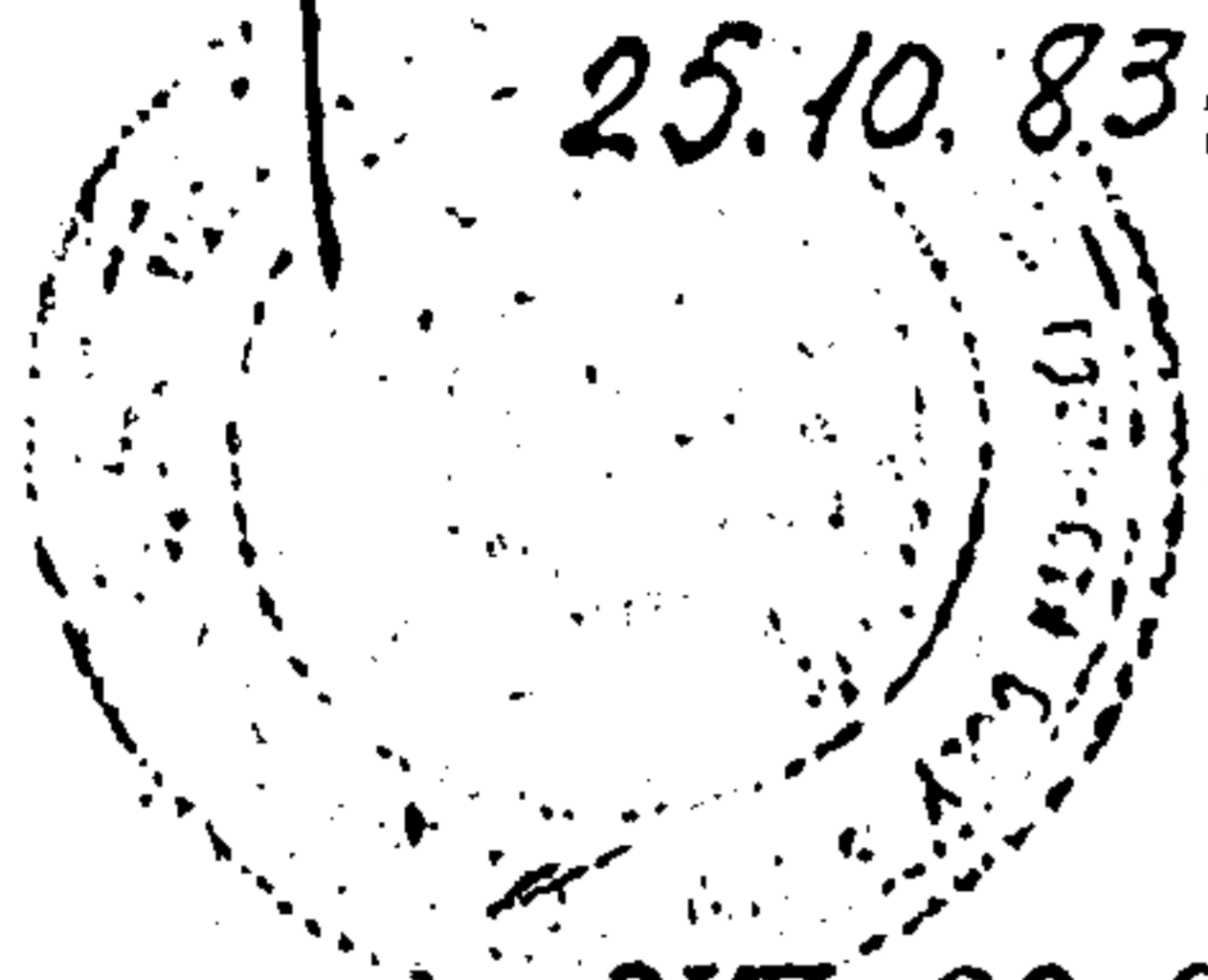
нормативно - технической документации,
на которую даны ссылки в стандарте

1. ГОСТ 380-71
2. ГОСТ 5520-79
3. ГОСТ 8731-74
4. ГОСТ 8733-74
5. ГОСТ 4543-71
6. ГОСТ 12621-78
7. ГОСТ 3055-69
8. ГОСТ 13716-73
9. ГОСТ 3826-66
10. ГОСТ 15180-70
11. ГОСТ 12831-67
12. ГОСТ 12836-67
13. ГОСТ 3285-77
14. ГОСТ 12.2.003-74
15. ГОСТ 1.9-67
16. ОСТ 26-1404-76
17. ОСТ 26-830-73
18. ОСТ 26-02-911-79
19. ОСТ 26-02-757-73
20. ОСТ 26-2002-77
21. ОСТ 26-2037-77
22. ОСТ 26-2038-77
23. ОСТ 26-02-2039-78
24. ОСТ 26-02-2038-78
25. ТУ 26-02-919-75
26. СНиП Ш-31-74
27. СНиП П-А.6-72
28. ПТУСП 01-63 -"Противопожарные технические условия строительного проектирования предприятий нефтегазодобывающей промышленности"
29. ПТУСП 02-62 -"Противопожарные технические условия строительного проектирования предприятий нефтеперерабатывающей промышленности"
30. ПБВХП-74 -"Правила безопасности во взрывоопасных и взрывопожароопасных химических и нефтехимических производствах"
31. ПТБНП-73 -"Правила безопасности при эксплуатации нефтегазоперерабатывающих заводов".
32. ОСТ 26-291-71.

СОГЛАСОВАНО
Начальник Управления
оборудования
МИННЕФТЕХИМПРОМА СССР

 В. В. Давыдов

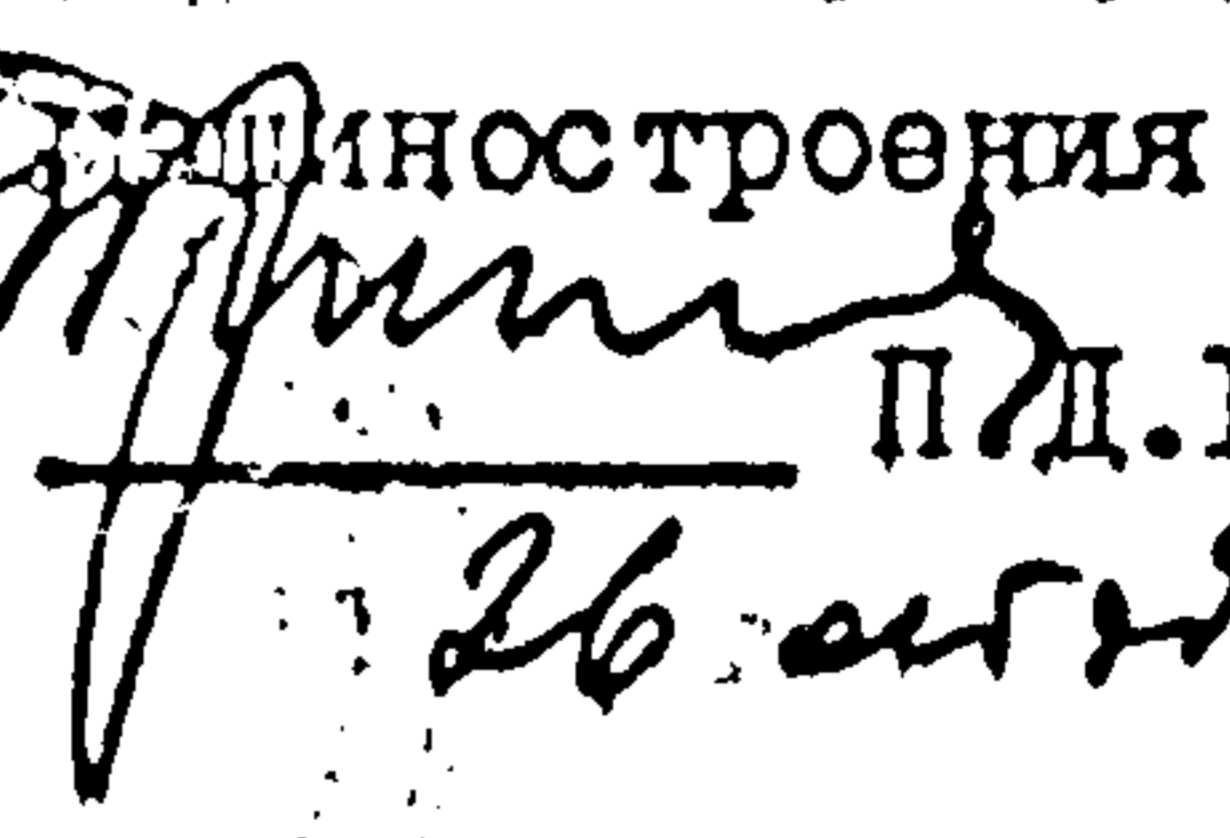
25.10.83



ОКП 36 8331

ИЗМЕНЕНИЕ № I

УТВЕРЖДАЮ
Заместитель Министра
химического и нефтяного
строительства

 П. Д. Григорьев

26 октября 83



со сроком введения
с 01.11.83

Группа Г43

ОСТ 26-02-2060-79
ЕМКОСТИ ПОДЗЕМНЫЕ
ГОРИЗОНТАЛЬНЫЕ ДРЕНАЖНЫЕ
Технические условия.

Вводную часть дополнить новым абзацем:

"Установленные настоящим стандартом показатели технического уровня предусмотрены для высшей категории качества".

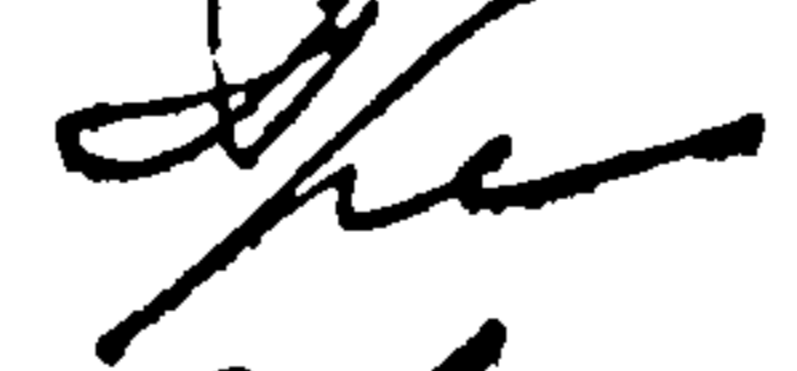
Таблица I. Заменить размеры "Н" - 4433 на 4673, 4445 на 4685, 5046 на 5286.

Начальник ЦКБН



И. К. Глушко

Заведующий отделом
стандартизации



А. Ю. Пролесковский

Заведующий отделом № 5



Б. А. Кузьмин

Исполнитель -
ведущий конструктор



В. Е. Гончар

СОГЛАСОВАНО

Зам. директора
ВНИИНЕФТЕМАШ



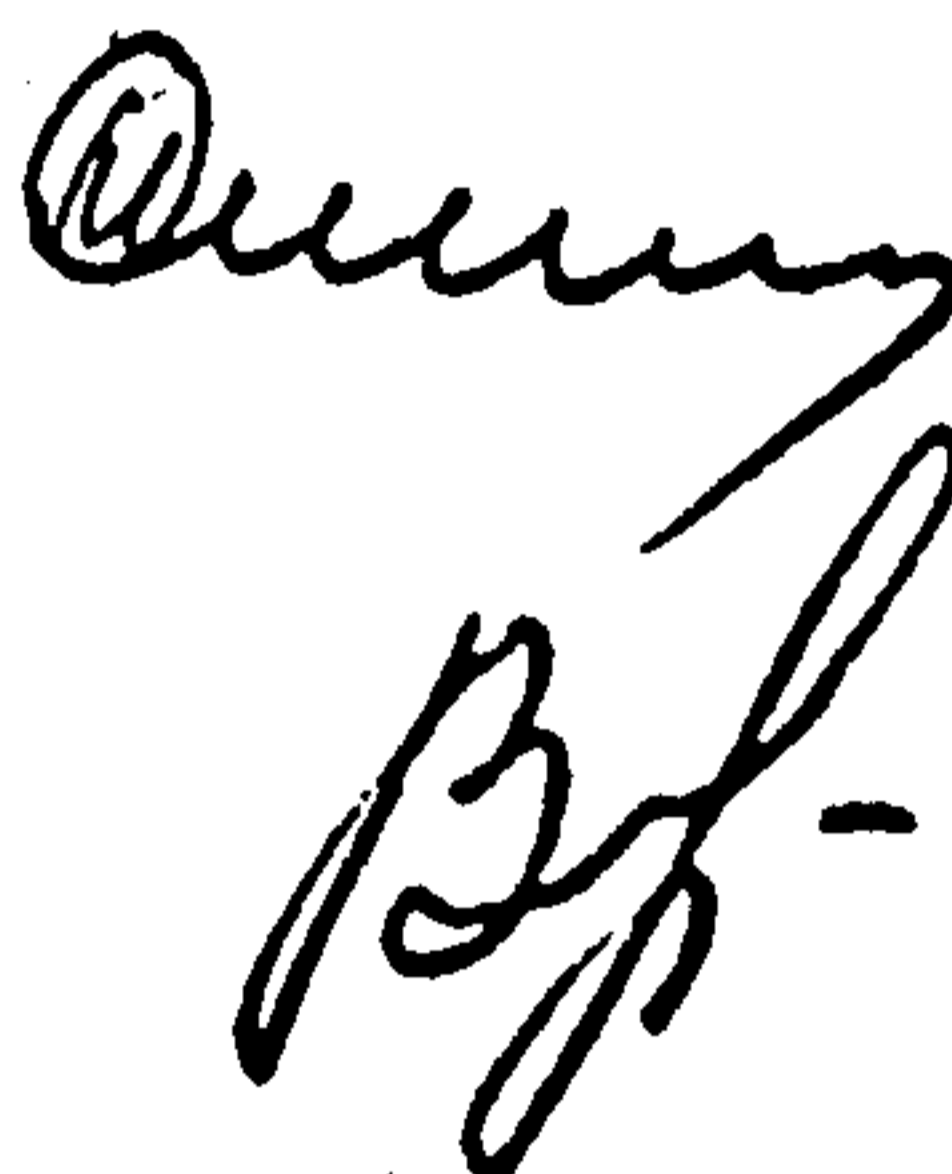
Мамонтов

Г.В.Мамонтов

Зав.отделом
стандартизации
ВНИИНЕФТЕМАШ

Стр
Э.Г.Стамбулян

Начальник Всесоюзного
Промышленного объеди-
нения нефтеперерабаты-
вающего и нефтехимичес-
кого машиностроения
(СОЮЗНЕФТЕХИММАШ)



Плышевский

В.В.Плышевский

Начальник Технического
управления МИНХИММАШ

Васильев
А.М.Васильев

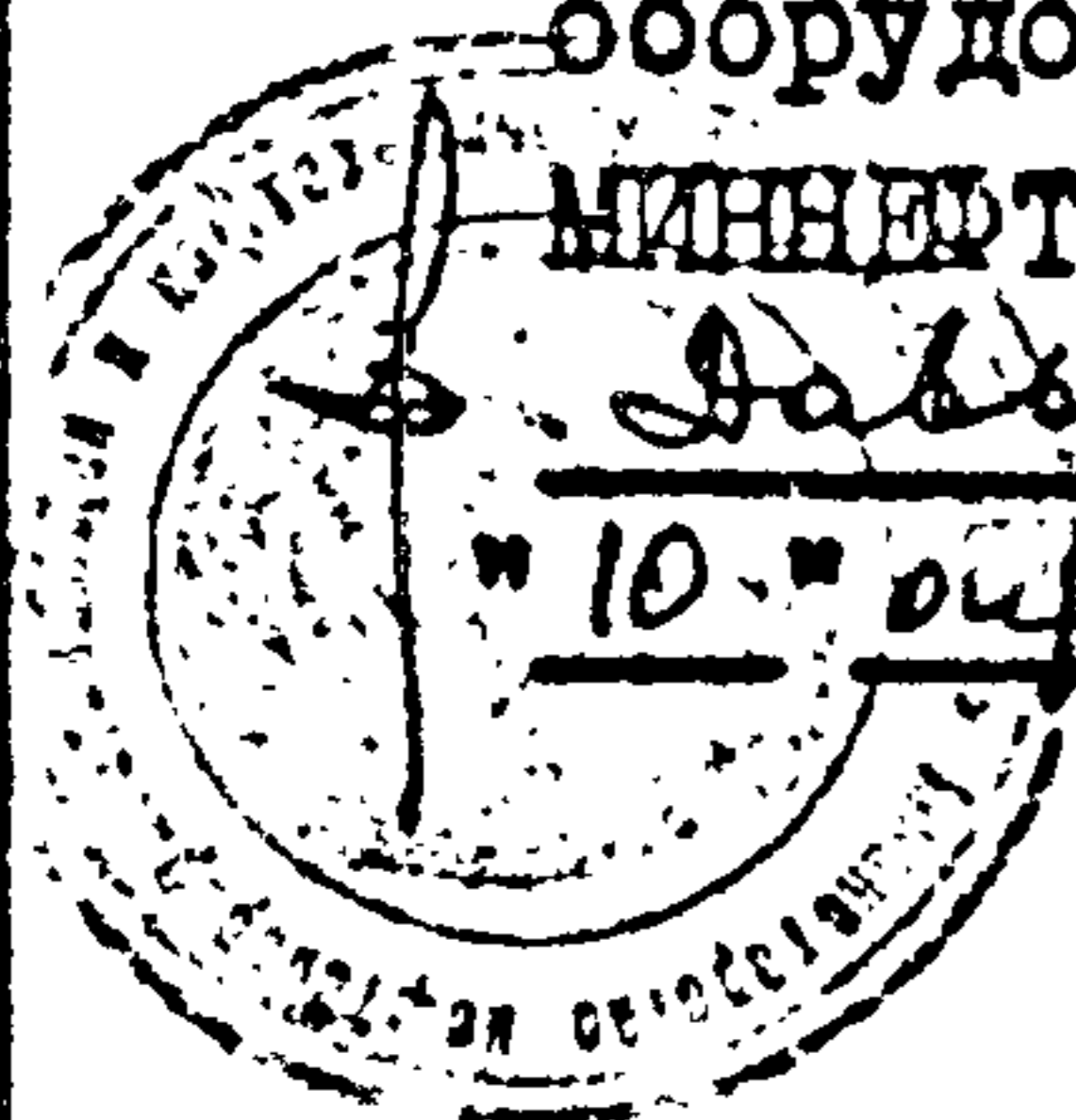
СОГЛАСОВАНО

Начальник Управления
оборудования

МИННЕФТЕХИМПРОМА СССР

В. В. Давыдов В. В. Давыдов

"10" *октябрь* 1985 г.

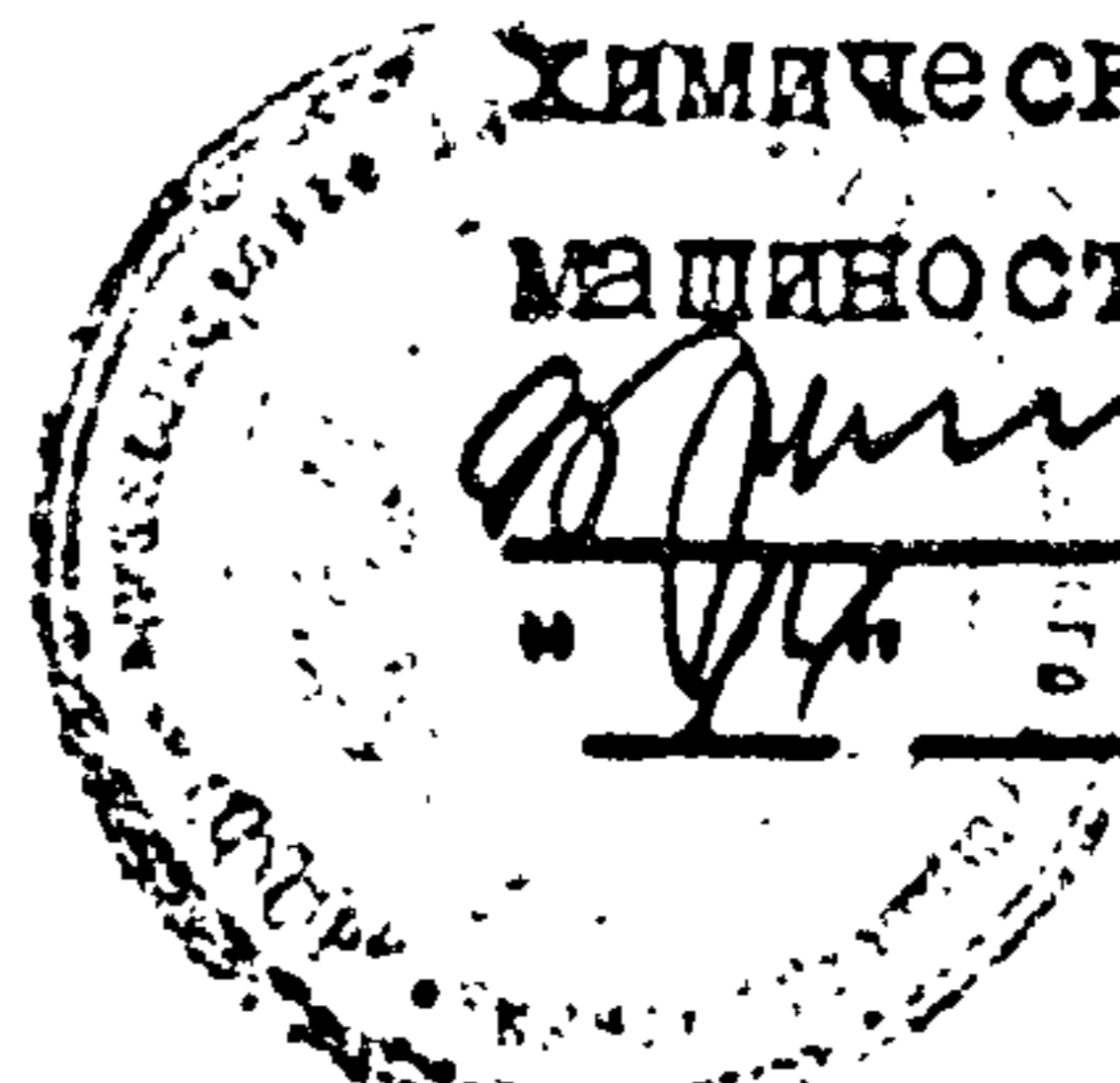


УТВЕРЖДАЮ

Заместитель Министра
Химического и нефтяного
машиностроения

П. Д. Григорьев П. Д. Григорьев

"14" *ноябрь* 1985 г.



со сроком введения

"01" 01 1986 г.

ОКП 36 8331

Группа Г43

ИЗМЕНЕНИЕ № 2

ОСТ 26-02-2060-79

ЕМКОСТИ ПОДЗЕМНЫЕ

ГОРИЗОНТАЛЬНЫЕ ДРЕНАЖНЫЕ

Технические условия.

Срок действия стандарта продлить до 01.01. 1989 г.

Вводная часть. Последний абзац, дополненный в изменении №1,
исключить.

По всему стандарту заменить ссылки:

ГОСТ 3826-66	на	ГОСТ 3826-82
ГОСТ 12831-67		
ОСТ 26-830-73	на	ГОСТ 12821-80
ОСТ 26-1404-76	на	ОСТ 26-02-2065-83
ОСТ 26-02-757-73	на	ОСТ 26-02-757-79
ОСТ 26-2002-77	на	ОСТ 26-2002-83
ОСТ 26-291-71	на	ОСТ 26-291-79
СНИП III-31-74	на	СНИП 3.05.05-84
СНИП II-A.6-72	на	СНИП 2.01.01-82
ИТУСП 02-62 - "Противопожарные технические условия строительного проектирования предприятий нефтеперера- батывающей промышленности"		
	на	
ВНГП 28-79 - "Противопожарные нормы проектирования предприятий, зданий и сооружений нефтеперерабатывающей и нефтехимической промышленности"		
ОСТ 26-02-2038-78	на	ГОСТ 25017-81

АХП 45/3I-A-I-II

на

АХП 45/3I-A-CD-II-Y2

АХП 20/3I-A-2Г

на

АХП-Е 20/3I-A-2Г-Y2

По всему тексту стандарта отменить ссылку на ГОСТ 12836-67 и измерение температуры в градусах по Кельвину (К).

Вводная часть. Изложить в новой редакции:

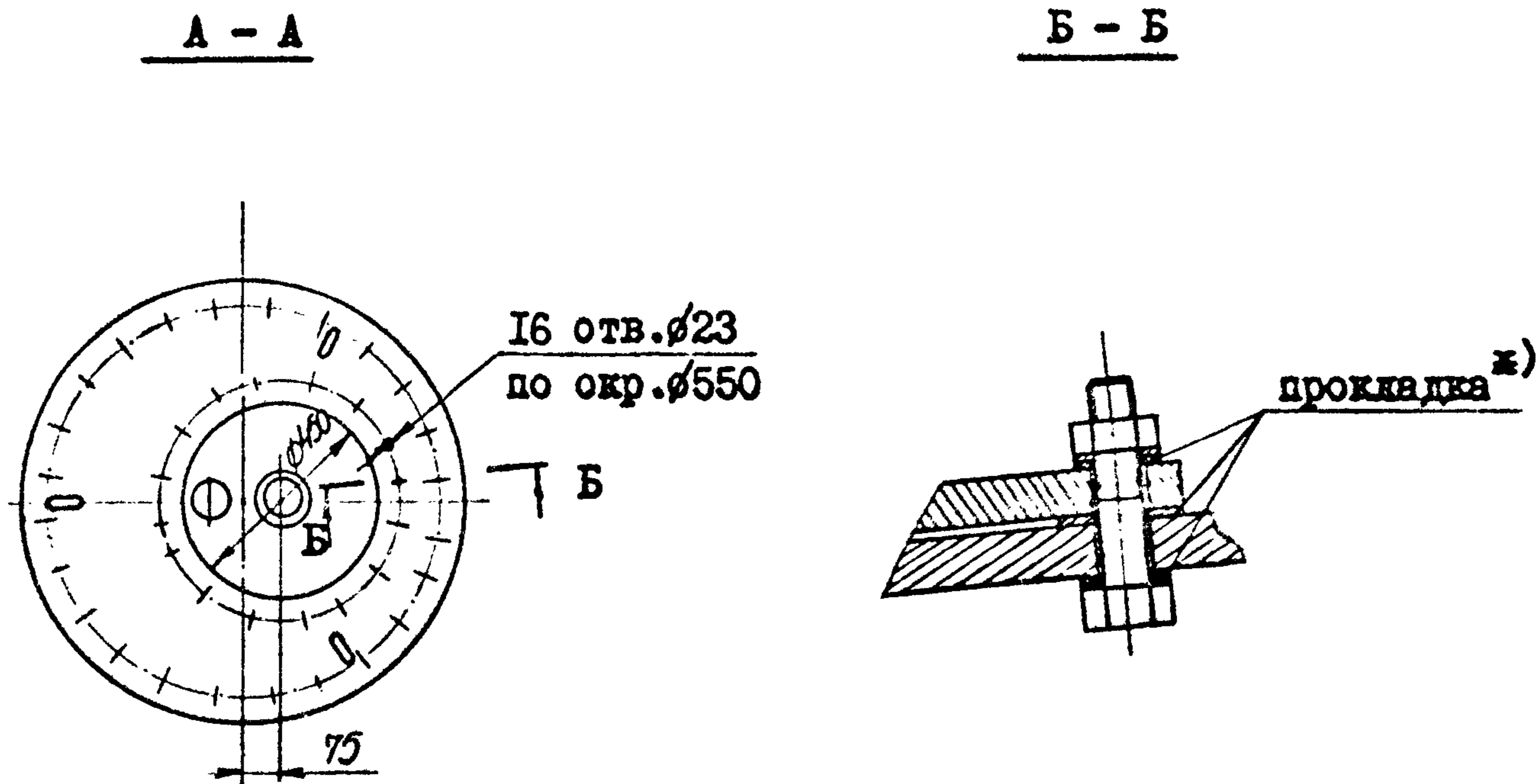
"Настоящий стандарт распространяется на емкости подземные горизонтальные дренажные, работающие под давлением не более 0,07 МПа (0,7 кгс/см²). Емкости предназначены для слива остатков светлых и темных нефтепродуктов, нефти, масел, конденсата, в том числе в смеси с водой класса опасности 2, 3, 4 по ГОСТ 12.1007-76, категории и группы взрывоопасности не более IIA-T3, IIB-T3 по ГОСТ 12.1.011-78, из технологических сетей (трубопроводов) и аппаратов на предприятиях нефтеперерабатывающей, нефтехимической и газовой отраслей промышленности.

Стандарт не распространяется для слива сжиженных газов."

Условия эксплуатации емкостей. Первую строку изложить в новой редакции:

" - температура (откачиваемой среды), °С - от 0 до 80. "

Чертеж 5 дополнить разрезом "Б - Б" :



ж) прокладки выполнять из бензостойкой резины.

Таблица I. В наименовании третьей строки после слова "диаметр" исключить слово "внутренний". Графу с объемом номинальным V , м³ " 25 " изложить в новой редакции:

Для емкостей тип ЕП и тип ЕПШ	Объем номинальный V , м ³		25,0	
	Объем рабочий, макс., V_p , м ³		23,5	
	Диаметр	Дв, мм	2400	
	Исполнение ёмкости		I	
	L		6142	
	H		4685	
	h		1024	
	h_1		800	
	L_1		5500	
	L_2		2140	
	l_1		2140	
	l_2		3000	
	l_3		1000	
	l_4		1020	
	l_5		2452	
	l_6		680	
	l_8		590	
	n		I	
	Количество скоб, шт.		4	
	Кольца жесткости	внутренние	количество, шт.	4
			размер профиля	75x50x5
		наружные	количество, шт.	2
			размер профиля	75x50x8
Змеевик	Поверхность нагрева, м ²	3,9		
	l_7	3200		

Таблицу 4 изложить в новой редакции:

Объем номинальный $V, м^3$		12,5	16,0	20,0	25,0	40,0		
Для емкостей типа ЕЦ и ЕЦП	Исполнение емкости	I					2	
	электронасосный агрегат АХП 45/3I-A-CD-II-Y2*1)	787					830	
	электронасосный агрегат АХП 45/3I-A-CD-II-Y2*2)	857					900	
	электронасосный агрегат АХП-Е 20/3I-A-2Г-Y2	407					-	
металлоконструкция бетонного колодца		370						
Для емкостей типа ЕЦ	М а с с а	емкости	2900	3300	3600	4200	5700	5850
		емкости с электронасосным агрегатом АХП 45/3I-A-CD-II-Y2*1)	3687	4087	4387	4987	6487	6680
		емкости с электронасосным агрегатом АХП 45/3I-A-CD-II-Y2*2)	3757	4157	4457	5057	6557	6750
		емкости с электронасосным агрегатом АХП-Е 20/3I-A-2Г-Y2*3)	3487	3887	4187	4740	6287	-
		емкости с электронасосным агрегатом АХП 45/3I-A-CD-II-Y2 и металлоконструкциями*1)	4057	4457	4757	5357	6857	7050
		емкости с электронасосным агрегатом АХП 45/3I-A-CD-II-Y2 и металлоконструкциями*2)	4127	4527	4827	5427	6927	7120
		емкости с электронасосным агрегатом АХП-Е 20/3I-A-2Г-Y2 и металлоконструкциями*3)	3857	4257	4257	5110	6657	-
		емкости	2940	3350	3640	4270	5800	5950
		емкости с электронасосным агрегатом АХП 45/3I-A-CD-II-Y2*1)	3727	4137	4427	5057	6587	6780
		емкости с электронасосным агрегатом АХП 45/3I-A-CD-II-Y2*2)	3797	4207	4497	5127	6657	6850
Для емкостей типа ЕЦП		емкости с электронасосным агрегатом АХП-Е 20/3I-A-2Г-Y2*3)	3527	3937	4227	4810	6387	-
		емкости с электронасосным агрегатом АХП 45/3I-A-CD-II-Y2 и металлоконструкциями*1)	4097	4507	4797	5427	6957	7150
		емкости с электронасосным агрегатом АХП 45/3I-A-CD-II-Y2 и металлоконструкциями*2)	4167	4577	4867	5497	7027	7220
		емкости с электронасосным агрегатом АХП-Е 20/3I-A-2Г-Y2 и металлоконструкциями*3)	3897	4307	4597	5180	6757	-

- №1) масса дана для АХП 45/3I-A-CD-II-Y2 с электродвигателем BA06I-4;
- №2) масса дана для АХП 45/3I-A-CD-II-Y2 с электродвигателем B160S 4;
- №3) масса дана с учётом заглушки Ду 800 на лже-лазе Б.

Раздел 2. Пункт 2.3 изложить в новой редакции: "2.3. Для откачки среды из емкости могут применяться электронасосные агрегаты АХП 45/3I-A-CD-II-Y2 или АХП-Е 20/3I-A-2Г-Y2, имеющие следующие технические характеристики:

	АХП 45/3I-A-CD-II-Y2	АХП-Е 20/3I-2Г-Y2
-производительность, м ³ /ч	30	20
-напор, отнесённый к напорному патрубку, м ст. жидкости	46	31
-тип и мощность электродвигателя, кВт	BA06I-4, I3	B160S 4, I5
-исполнение электро- двигателя	ВЗГ	ВЗГ4-В
		BA042-2, 7,5
		ВЗГ

Пункт 2.8. Последний абзац изложить в следующей редакции: "Присоединительные размеры заглушки к локку А выполнены в соответствии с присоединительными размерами фланца Ру 2,5 кгс/см², Ду 800 мм. Остальные размеры по черт. I.2 разрез Ф-Ф (стр.8)."

Раздел 4. Пункт 4.3. Последний абзац изложить в новой редакции: "-электронасосный агрегат АХП 45/3I-A-CD-II-Y2 с электродвигателем BA06I-4 или B160S 4 и комплектующими деталями согласно ТУ 26-06-9I9-75 или электронасосный агрегат АХП-Е 20/3I-A-2Г-Y2 с электродвигателем BA042-2 и комплектующими деталями согласно ТУ 26-06-838-73."

Пункт 4.3. После слов "согласно ТУ 26-06-838-73" нумерацию пункта "4.3" изменить на "4.4".

Приложение 2. Раздел 4 дополнить пунктом 4.I4: "4.I4. Емкости подземные горизонтальные дренажные должны подвергаться периодическим испытаниям не реже I раза в 2 года. Объём испытаний определяется программой и методикой испытаний, утверждённой в установленном порядке."

Приложение 3. Изложить в следующей редакции:

ПРИЛОЖЕНИЕ 3

Обязательное

Таблица типоразмеров емкостей подземных горизонтальных дренажных и колов ОКП в полноразмерной ассортиментной номенклатуре.

Типоразмеры	Код ОКП
ЕП 12,5-2000-I-I	36 833I I6I3 0I
ЕП 16-2000-I-I	36 833I I6I4 00
ЕП 25-2400-I-I	36 833I I75I 03
ЕПП 12,5-2000-I-I	36 833I I623 IO
ЕПП 16-2000-I-I	36 833I I624 09
ЕПП 25-2400-I-I	36 833I I752 02
ЕП 12,5-2000-I-I-K	36 833I I630 00
ЕП 16-2000-I-I-K	36 833I I63I IO
ЕП 25-2400-I-I-K	36 833I I753 0I
ЕПП 12,5-2000-I-I-K	36 833I I633 08
ЕПП 16-2000-I-I-K	36 833I I634 07
ЕПП 25-2400-I-I-K	36 833I I754 00
ЕП 12,5-2000-I424-I	36 833I I636 05
ЕП 16-2000-I424-I	36 833I I637 04
ЕП 25-2400-I024-I	36 833I I755 IO
ЕПП 12,5-2000-I424-I	36 833I I639 02
ЕПП 16-2000-I424-I	36 833I I640 09
ЕПП 25-2400-I024-I	36 833I I756 09
ЕП 12,5-2000-I424-I-K	36 833I I642 07
ЕП 16-2000-I424-I-K	36 833I I643 06
ЕП 25-2400-I024-I-K	36 833I I757 08
ЕПП 12,5-2000-I424-I-K	36 833I I645 04
ЕПП 16-2000-I424-I-K	36 833I I646 03
ЕПП 25-2400-I024-I-K	36 833I I758 07
ЕП 20-2400-I-I	36 833I I7I4 08
ЕП 40-2400-I-I	36 833I I7I5 07
ЕПП 20-2400-I-I	36 833I I7I8 04
ЕПП 40-2400-I-I	36 833I I7I9 03

Продолжение

Типоразмеры	Код ОКП
ЕП 20-2400-I-I-K	36 833I I73I 07
ЕП 40-2400-I-I-K	36 833I I732 06
ЕП 40-2400-2-I	36 833I I733 05
ЕП 40-2400-2-I-K	36 833I I734 04
ЕПП 20-2400-I-I-K	36 833I I735 03
ЕПП 40-2400-I-I-K	36 833I I736 02
ЕП 20-2400-I024-I	36 833I I739 I0
ЕП 40-2400-I024-I	36 833I I740 06
ЕП 40-2400-I625-I	36 833I I74I 05
ЕПП 20-2400-I024-I	36 833I I742 04
ЕПП 40-2440-I024-I	36 833I I743 03
ЕПП 40-2400-I625-I	36 833I I744 02
ЕП 20-2400-I024-I-K	36 833I I745 0I
ЕП 40-2400-I024-I-K	36 833I I746 00
ЕП 40-2400-I625-I-K	36 833I I747 I0
ЕПП 20-2400-I024-I-K	36 833I I748 09
ЕПП 40-2400-I624-I-K	36 833I I749 08
ЕПП 40-2400-I625-I-K	36 833I I750 04
ЕП I2,5-2000-I-2	36 833I 263I 06
ЕПП I2,5-2000-I-2	36 833I 2633 04
ЕП I6-2000-I-2	36 833I 2635 02
ЕПП I6-2000-I-2	36 833I 2637 00
ЕП 25-2400-I-2	36 833I 2762 07
ЕПП 25-2400-I-2	36 833I 2763 06
ЕП I2,5 -2000-I-2-K	36 833I 2652 0I
ЕП I6-2000-I-2-K	36 833I 2653 00
ЕП 25-2400-I-2-K	36 833I 2764 05
ЕПП I2,5-2000-I-2-K	36 833I 2655 09
ЕПП I6-2000-I-2-K	36 833I 2656 08
ЕПП 25-2400-I-2-K	36 833I 2765 04

Продолжение

Типоразмеры	Код ОКП
ЕП I2,5-2000-I424-2	36 833I 2658 06
ЕП I6-2000-I424-2	36 833I 2659 05
ЕП 25-2400-I024-2	36 833I 2766 03
ЕПП I2,5-2000-I424-2	36 833I 266I 00
ЕПП I6-2000-I424-2	36 833I 2662 IO
ЕПП 25-2400-I024-2	36 833I 2767 02
ЕП I2,5-2000-I424-2-K	36 833I 2664 08
ЕП I6-2000-I424-2-K	36 833I 2665 07
ЕП 25-2400-I024-2-K	36 833I 2768 0I
ЕПП I2,5-2000-I424-2-K	36 833I 2667 05
ЕПП I6-2000-I424-2-K	36 833I 2668 04
ЕПП 25-2400-I024-2-K	36 833I 2769 00
ЕП 20-2400-I-2	36 833I 2727 IO
ЕПП 20-2400-I-2	36 833I 2729 08
ЕП 40-2400-I-2	36 833I 273I 03
ЕПП 40-2400-I-2	36 833I 2733 0I
ЕП 20-2400-I-2-K	36 833I 2742 00
ЕП 40-2400-I-2-K	36 833I 2743 IO
ЕП 40-2400-2-2-K	36 833I 2745 08
ЕПП 20-2400-I-2-K	36 833I 2746 07
ЕПП 40-2400-I-2-K	36 833I 2747 06
ЕПП 40-2400-2-2	36 833I 2748 05
ЕПП 40-2400-2-2-K	36 833I 2749 04
ЕП 20-2400-I024-2	36 833I 2750 00
ЕП 40-2400-I024-2	36 833I 275I IO
ЕП 40-2400-I625-2	36 833I 2752 09
ЕПП 20-2400-I024-2	36 833I 2753 08
ЕПП 40-2400-I024-2	36 833I 2754 07

Продолжение

Типоразмеры	Код ОКП
ЕШП 40-2400-1625-2	36 833I 2755 06
ЕП 20-2400-1024-2-К	36 833I 2756 05
ЕП 40-2400-1024-2-К	36 833I 2757 04
ЕП 40-2400-1625-2-К	36 833I 2758 03
ЕШП 20-2400-1024-2-К	36 833I 2759 02
ЕШП 40-2400-1024-2-К	36 833I 2760 09
ЕШП 40-2400-1625-2-К	36 833I 276I 08

Примечание. Коды ОКП для емкостей с материальным исполнением 3 принимаются такими же как для емкостей с материальным исполнением 2.

Раздел 7. Пункт 7.8 изложить в новой редакции: "7.8. При демонтаже в случае ремонта или замены электронасосный агрегат из емкости извлекается из дока-лаза Б. Общая масса извлекаемого узла составляет:

- для электронасосного агрегата АХП 45/3I-A-CD-II-Y2 с электродвигателем BA06I-4 IV исполнения - 787 кг, V исполнения - 830 кг;
- для электронасосного агрегата АХП 45/3I-A-CD-II-Y2 с электродвигателем BI603 4 IV исполнения - 857 кг, V исполнения - 900 кг;
- для электронасосного агрегата АХП-Е 20/3I-2Г-Y2 со всасывающим патрубком и заглушкой - 587 кг."

Начальник ЦКБН *Глушко* 18/11-85: И.К. Глушко

Заведующий отделом
стандартизации

Пролесковский

А.Д. Пролесковский

Заведующий отделом № 5

Скопцов

В.Я. Скопцов

Исполнители:

ведущий конструктор

Гончар

В.Е. Гончар

конструктор II категория

Якименко

О.А. Якименко

СОГЛАСОВАНО

(Начальник Всесоюзного
Промышленного объеди-
нения нефтеперерабаты-
вающего и нефтехимичес-
кого машиностроения
(СОЮЗНЕФТЕХИММАШ)

Плишевский

В.В. Плишевский

Начальник Технического
управления МИНХИММАШ

Васильев

А.М. Васильев