

СССР

ОТРАСЛЕВЫЕ СТАНДАРТЫ

ДЕТАЛИ И СБОРОЧНЫЕ ЕДИНИЦЫ
ТРУБОПРОВОДОВ
ИЗ КОРРОЗИОННОСТОЙКОЙ СТАЛИ
на $P_{раб} < 2,2 \text{ МПа} (22 \text{ кгс/см}^2)$, $T \leq 300^\circ \text{C}$
для АС

КОНСТРУКЦИЯ И РАЗМЕРЫ

ОСТ34-10-508-90 – ОСТ34-10-513-90

Часть 2

ИЗДАНИЕ ОФИЦИАЛЬНОЕ

УТВЕРЖДЕН ПРИКАЗОМ

Министерства энергетики и электрификации СССР
от 14 ноября 1990г № 168 а

ИСПОЛНИТЕЛИ: Ленинградский филиал научно-исследовательского и проектно-технологического института «Энергомонтажпроект»

Есарева В.И.
Горбачев В.В.
Голобин И.А.
Иванова Л.М.
Иевлева Л.Е.
Марозюк М.В.
Тихонова Е.И.

Институт «Энергомонтажпроект»

Леонтьев Н.В.
Ротштейн А.В.
Нечаева Н.Г.
Белкин С.А.
Саблина Т.А.

УДК 621.643

Группа Г18

ОТРАСЛЕВОЙ

СТАНДАРТ

ДЕТАЛИ И СБОРОЧНЫЕ ЕДИНИЦЫ ТЕРМИЧЕСКОГО АЭС

Рраб = 2,2 МПа (22 кг/см²) t = 300°C

ТРОЙНИКИ СВАРНЫЕ

ПЕРЕХОДНЫЕ

Конструкция и размеры

ОКП 69 3717 0030

ОСТ

34-10-511-90

Дата введения 01.01.91.

Несоблюдение стандарта преследуется по закону

1. Настоящий стандарт распространяется на сварные переходные тройники из коррозионностойкой стали для трубопроводов группы В и С атомных станций по «Правилам АЭУ».

Стандарт соответствует требованиям «Правил АЭУ».

Допускается применение сварных переходных тройников по данному стандарту для трубопроводов, на которые распространяются «Правила пара и горячей воды» и СНиП 3.05.05.

Пределы применения тройников приведены в табл. 1

Издание официальное

Перепечатка воспрещена

Г. Р. М 8433575

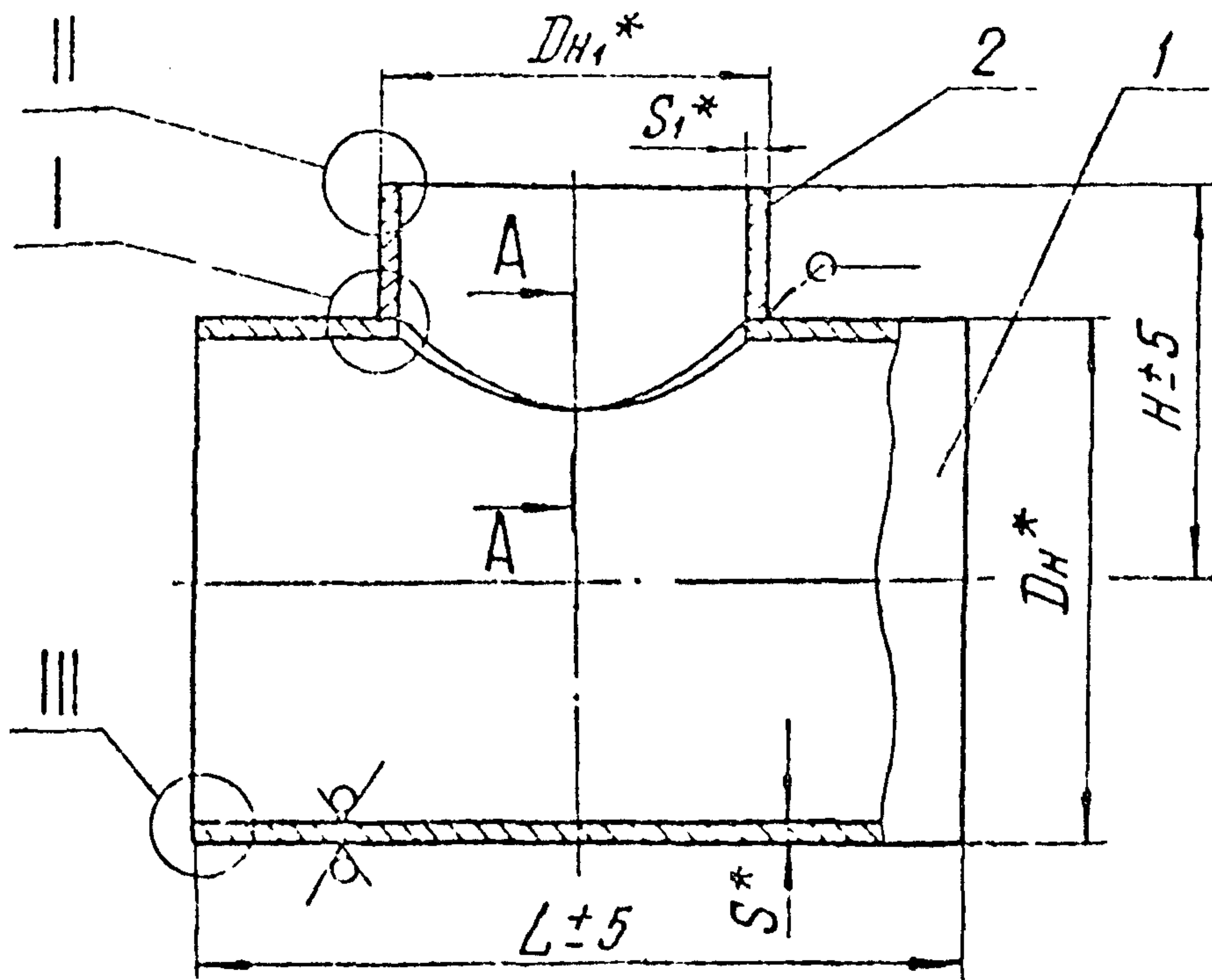
Таблица 1

Условное давление P_u , МПа (кгс/см ²)	Рабочее давление $P_{раб}$ МПа (кгс/см ²) для температуры среды, °С	
	200	300
2,50 (25)	2,2 (22)	2,20 (22,0)
1,60 (16)	1,6 (16)	1,40 (14,0)
1,00 (10)	1,0 (10)	0,90 (9,0)
0,63 (6)	0,6 (6)	0,54 (5,4)
0,40 (4)	0,4 (4)	0,35 (3,5)

Примечание. Применение сварных переходных тройников допускается для трубопроводов группы В с рабочим давлением $P_{раб} \leq 1,57$ МПа (16 кгс/см²) и расчетной температурой $T \leq 100^\circ\text{C}$.

С.3 ОСТ34-10-511-90

2. Конструкция и размеры сварных переходных тройников должны соответствовать указанным на черт.1 и в табл.2 и 3



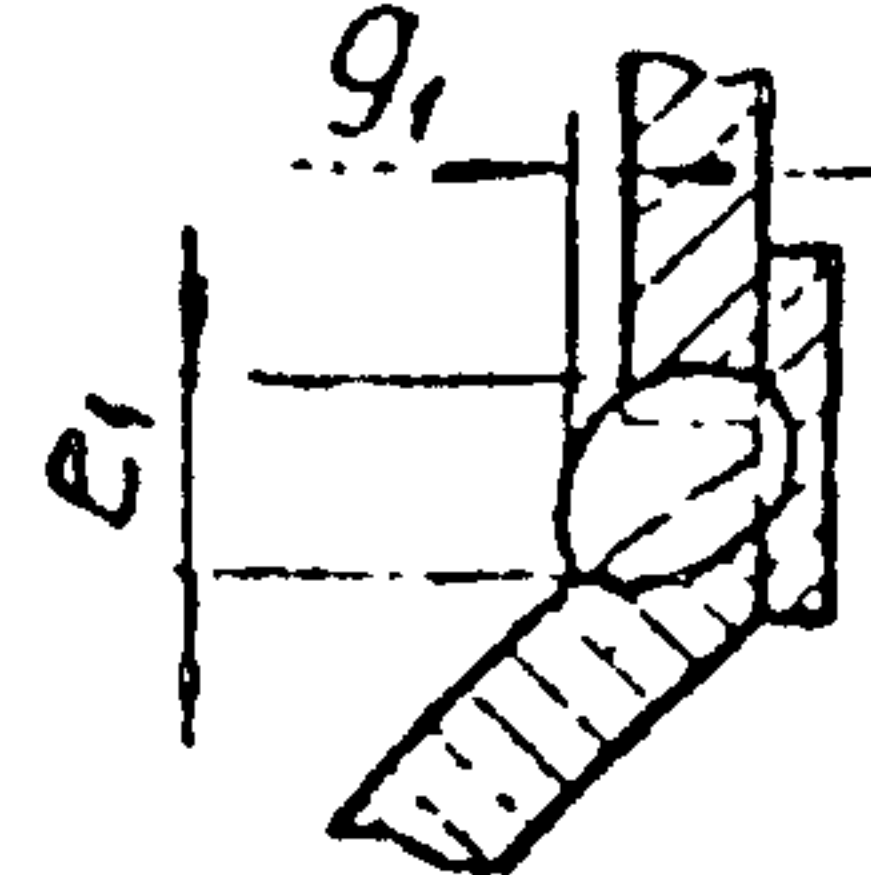
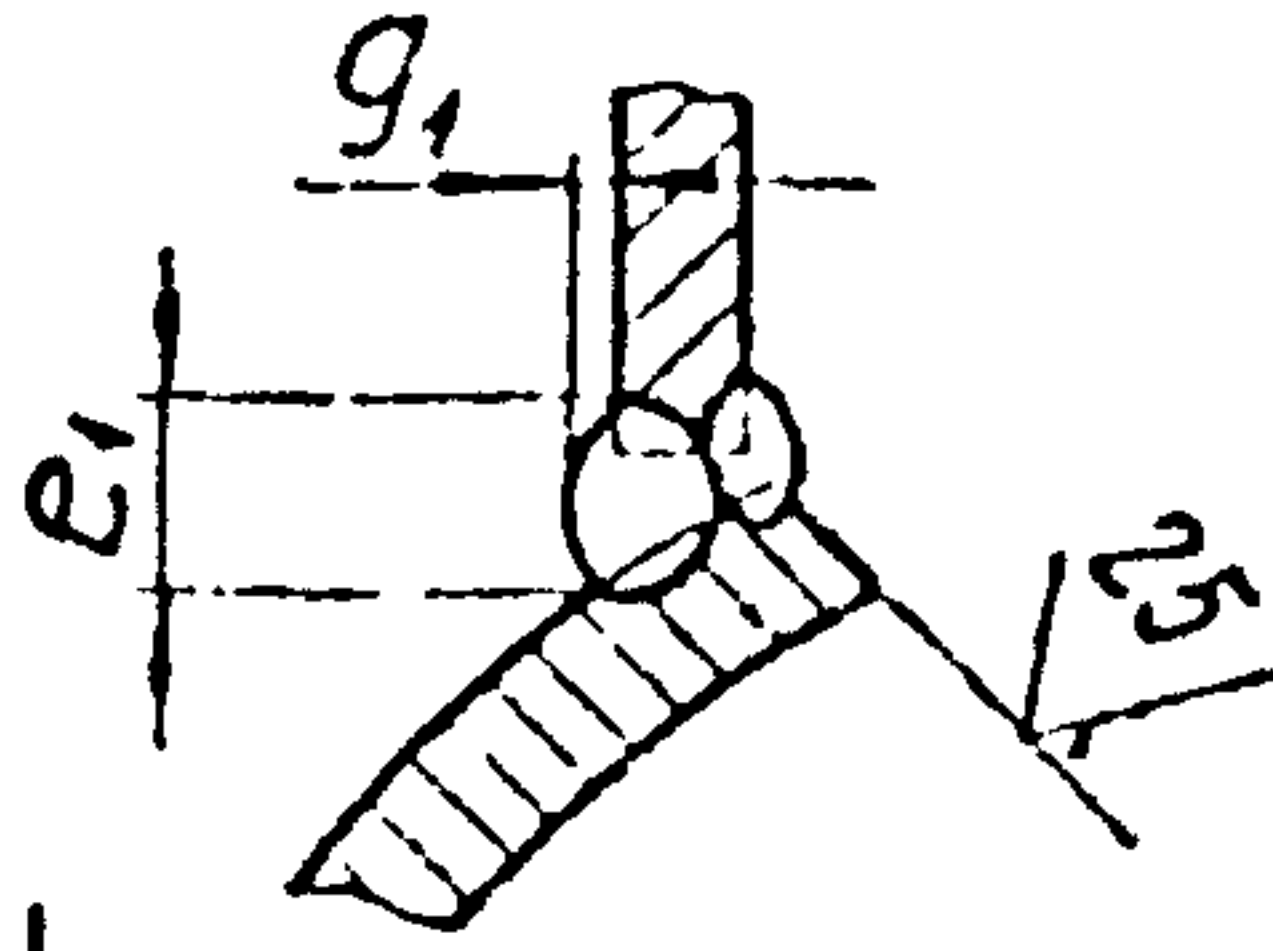
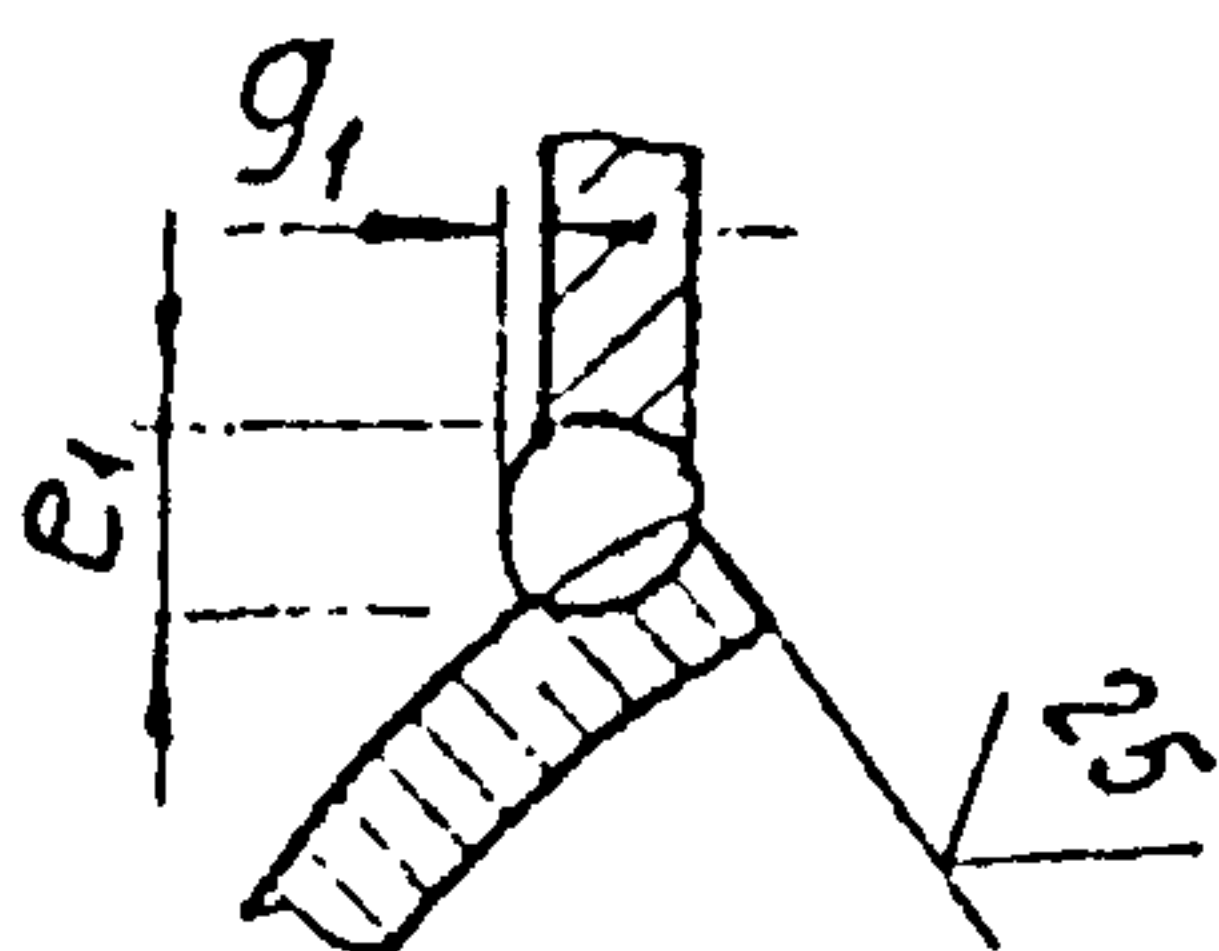
A-A

Для $D_{n1} \leq 76 \text{ мм}$

Для $D_{n1} \geq 89 \text{ мм}$

при $\frac{D_{n1}}{D_n} > 0,7$

при $\frac{D_{n1}}{D_n} \leq 0,7$

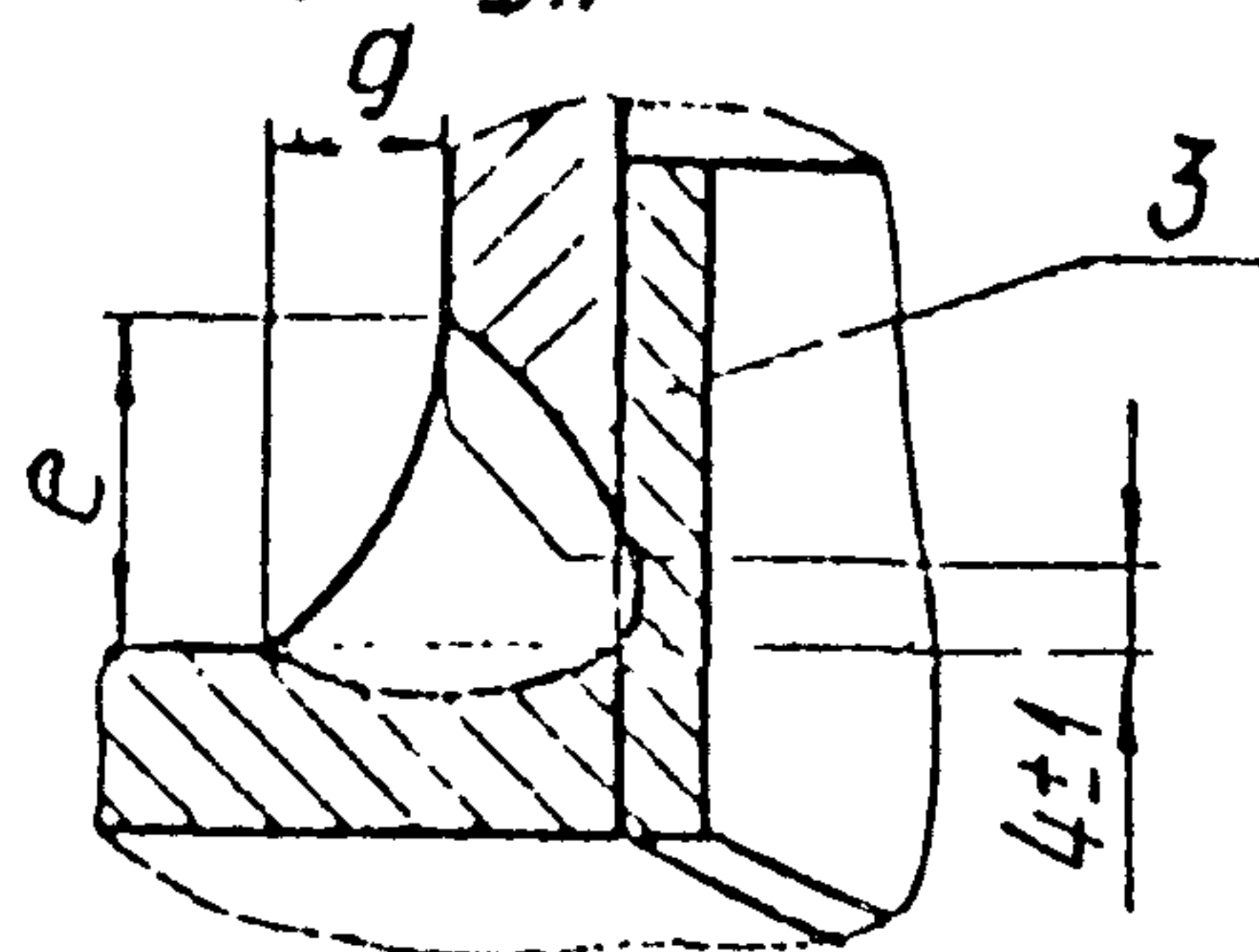
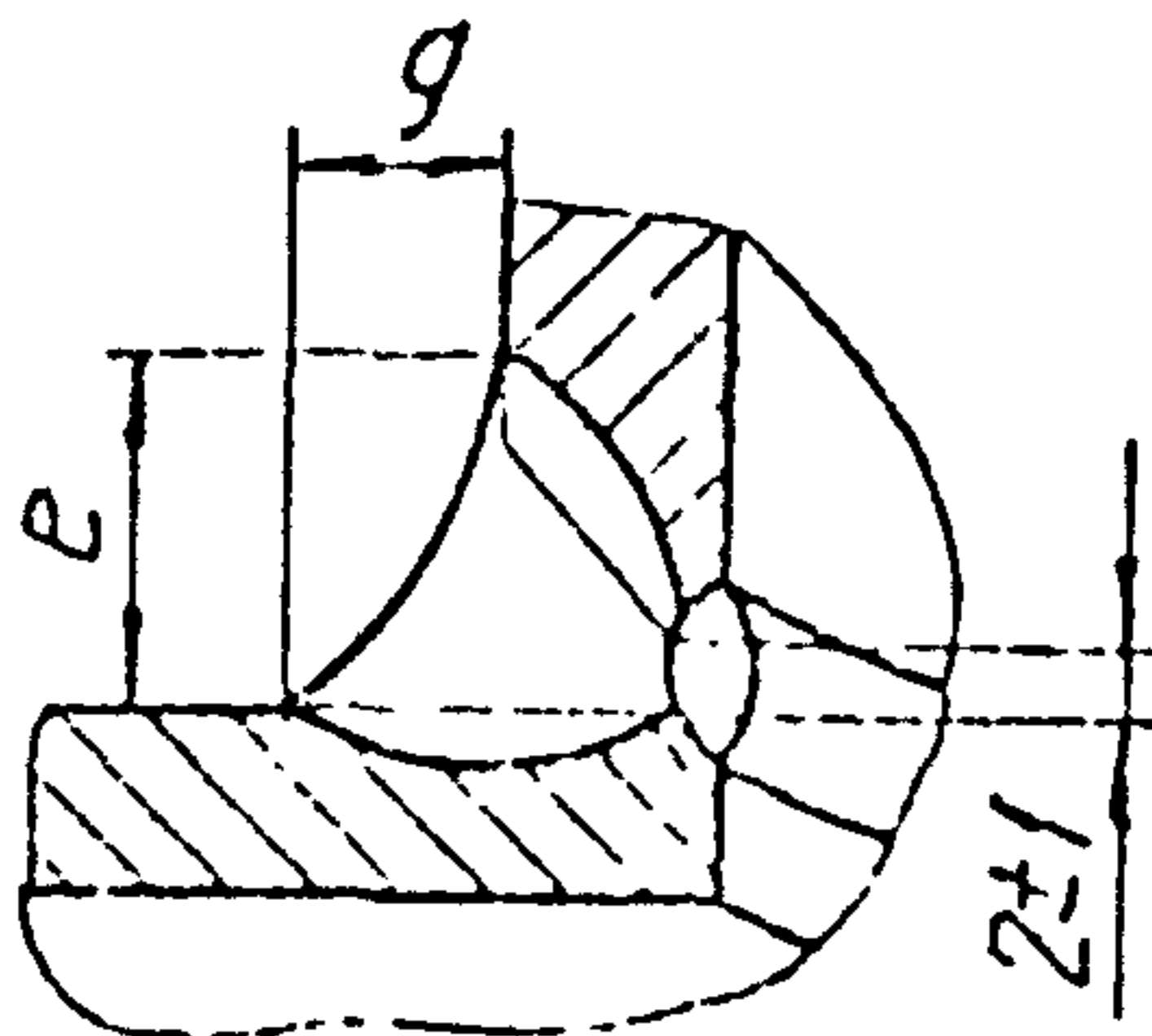
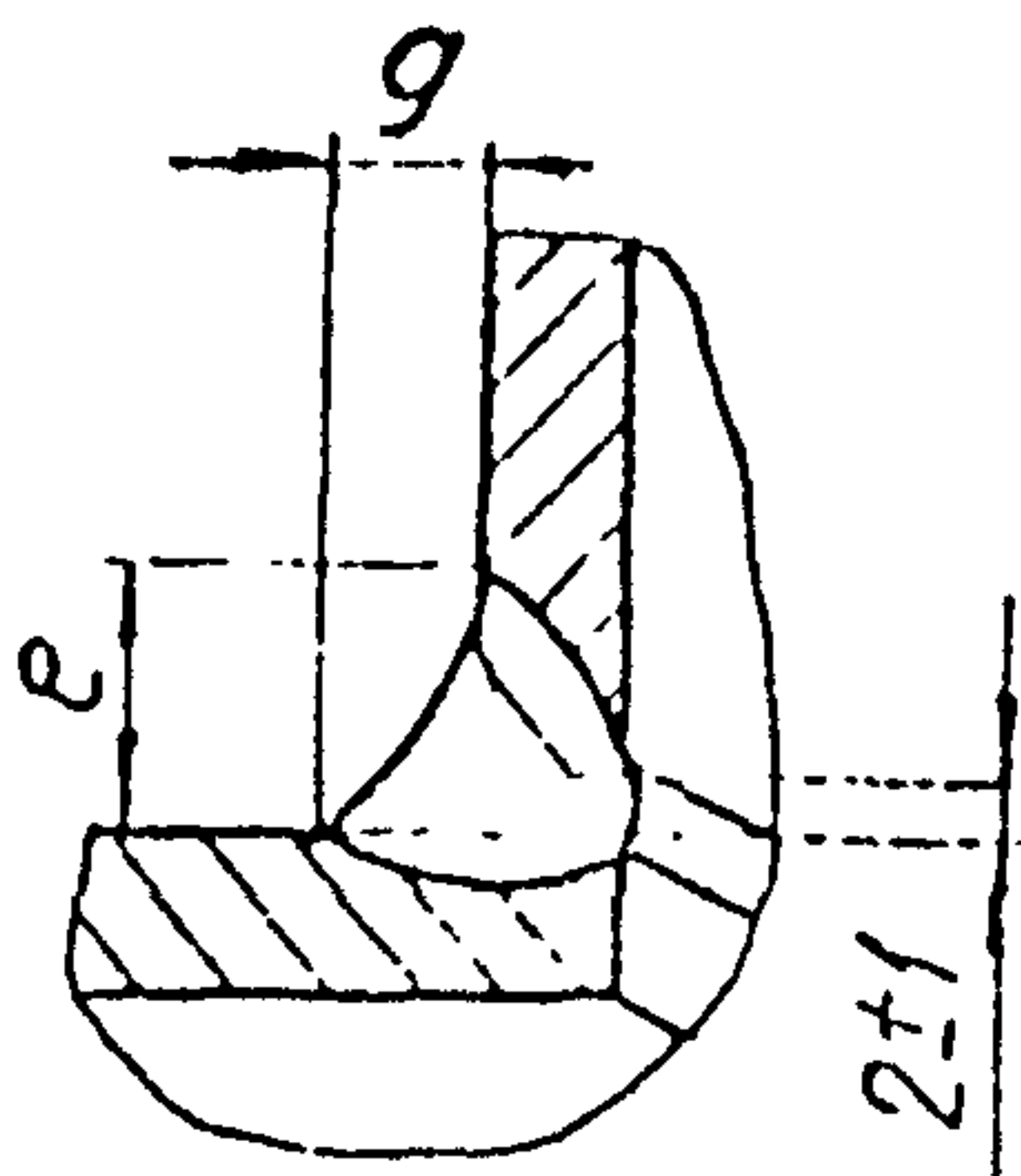


Для $D_{n1} \leq 76 \text{ мм}$

Для $D_{n1} \geq 89 \text{ мм}$

при $\frac{D_{n1}}{D_n} > 0,7$

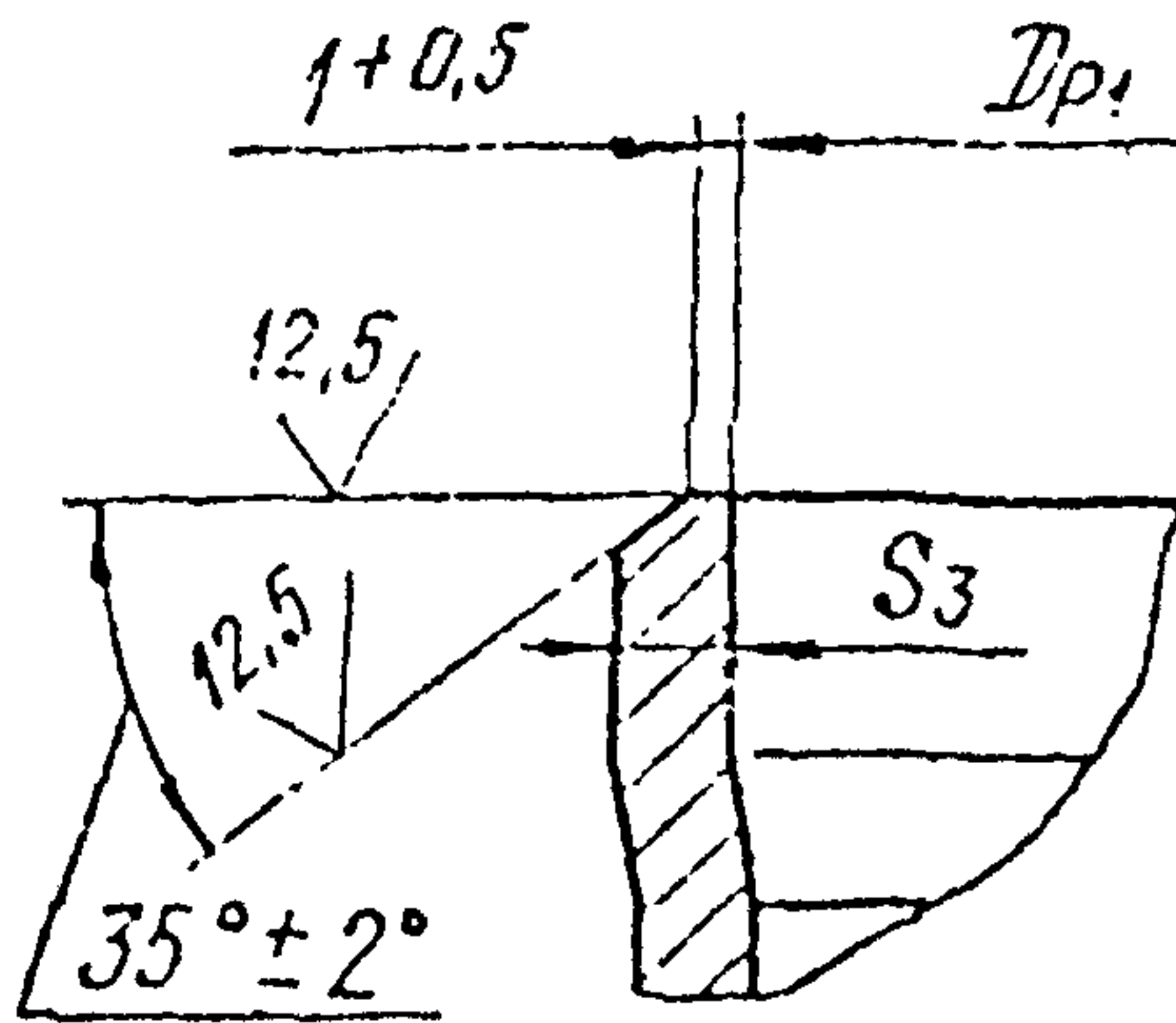
при $\frac{D_{n1}}{D_n} \leq 0,7$



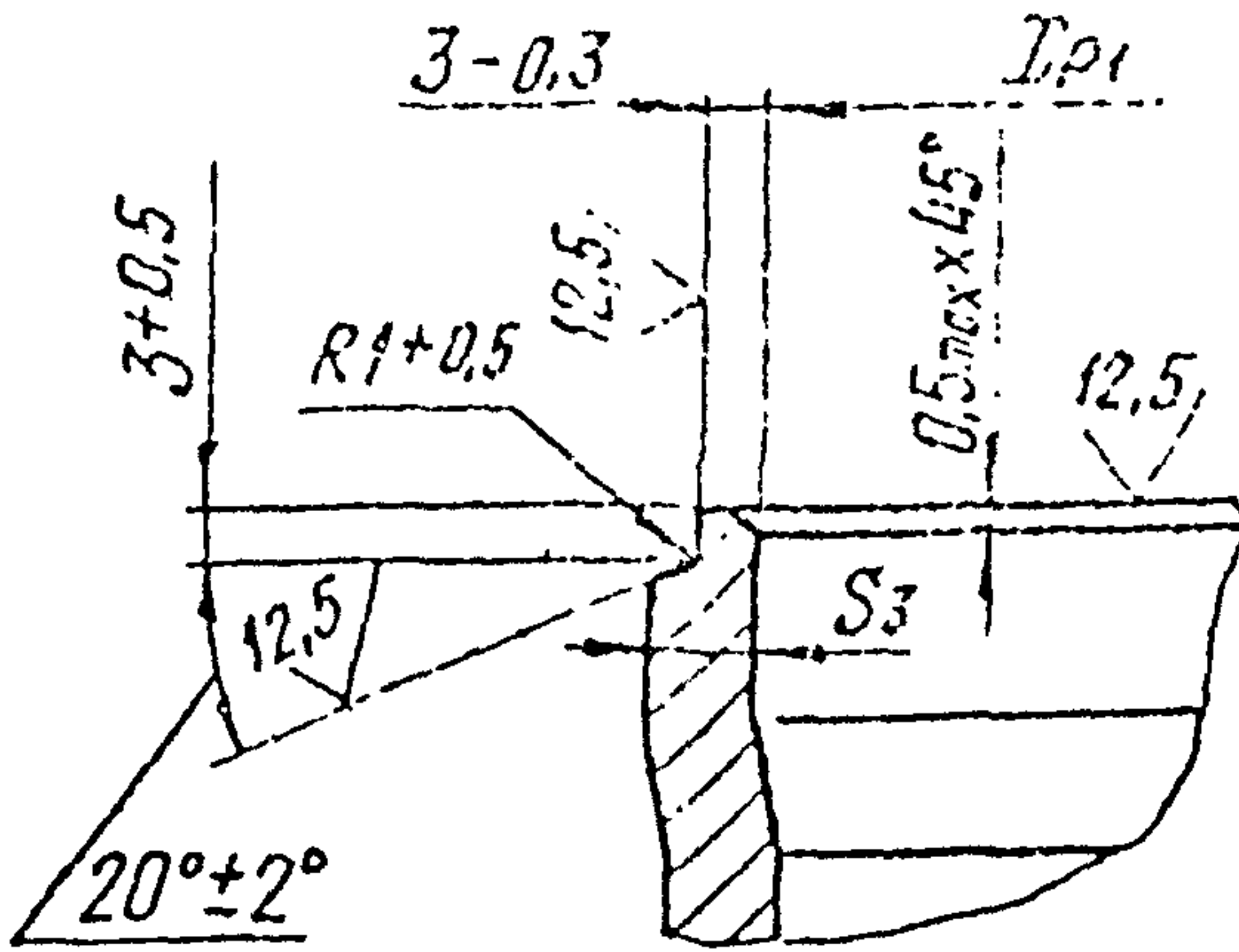
ОСТ 34-10-511-90 С.4

II

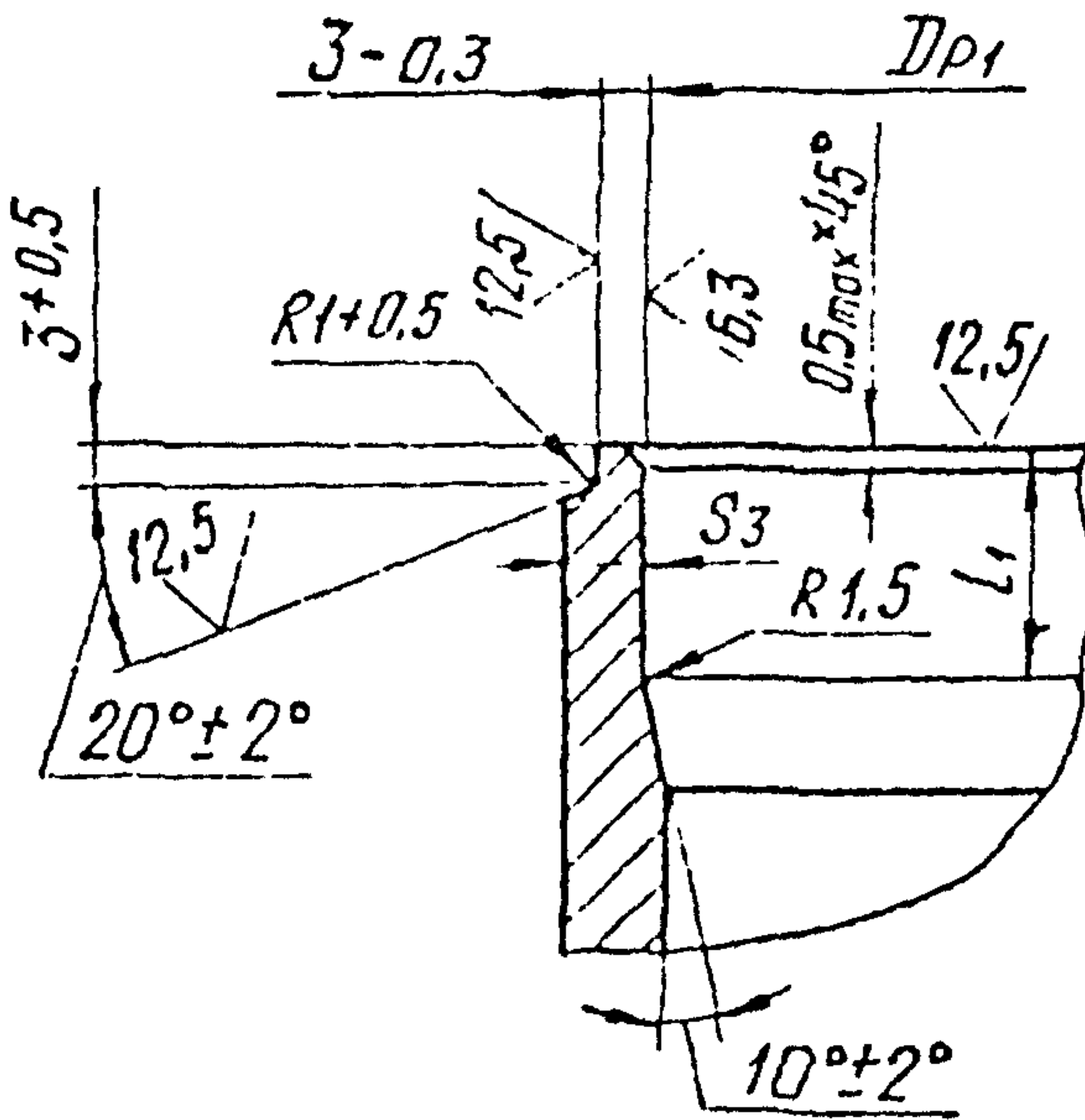
Для $D_n \leq 57$ мм



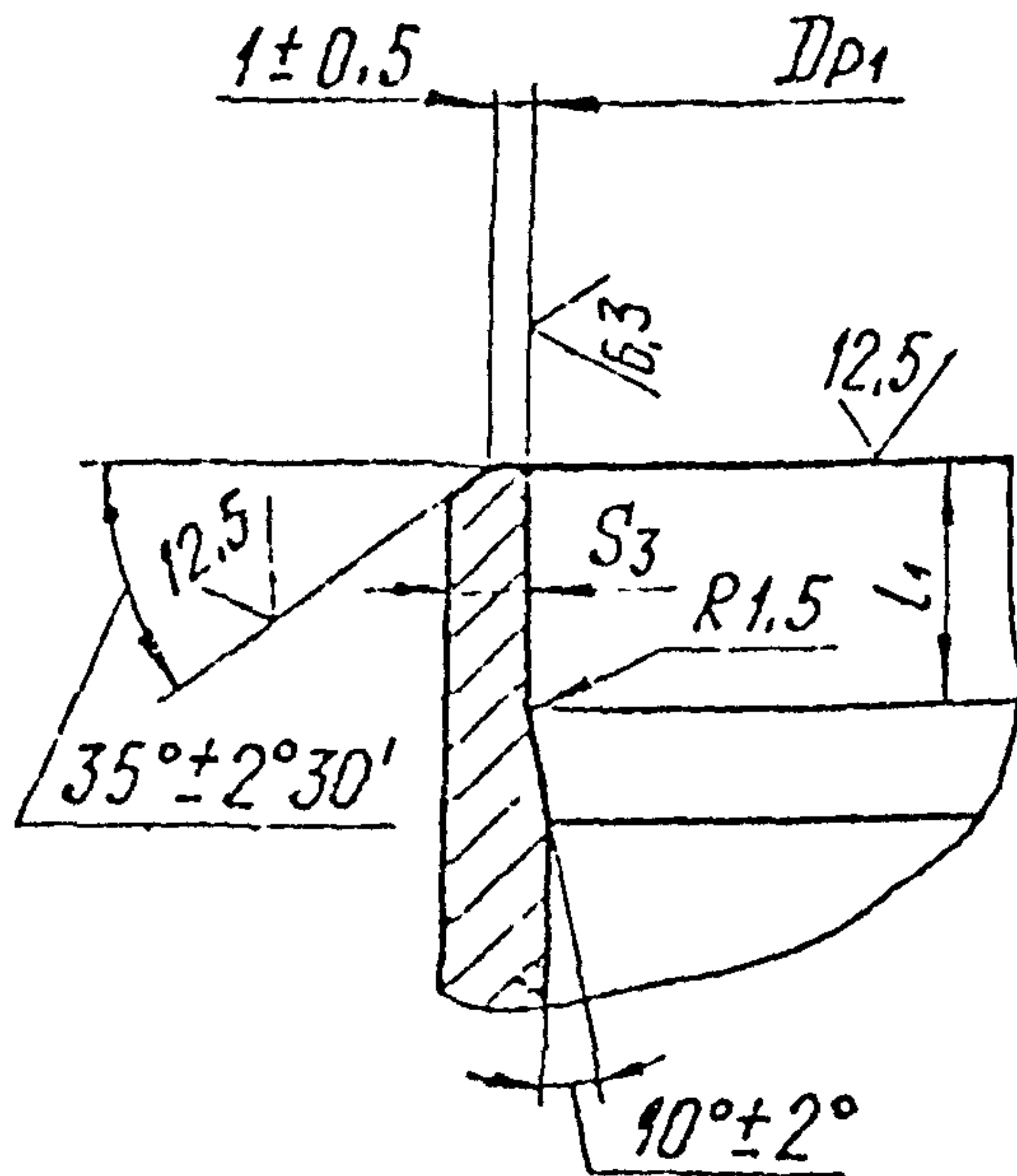
Для D_n , от 76 до 103 мм



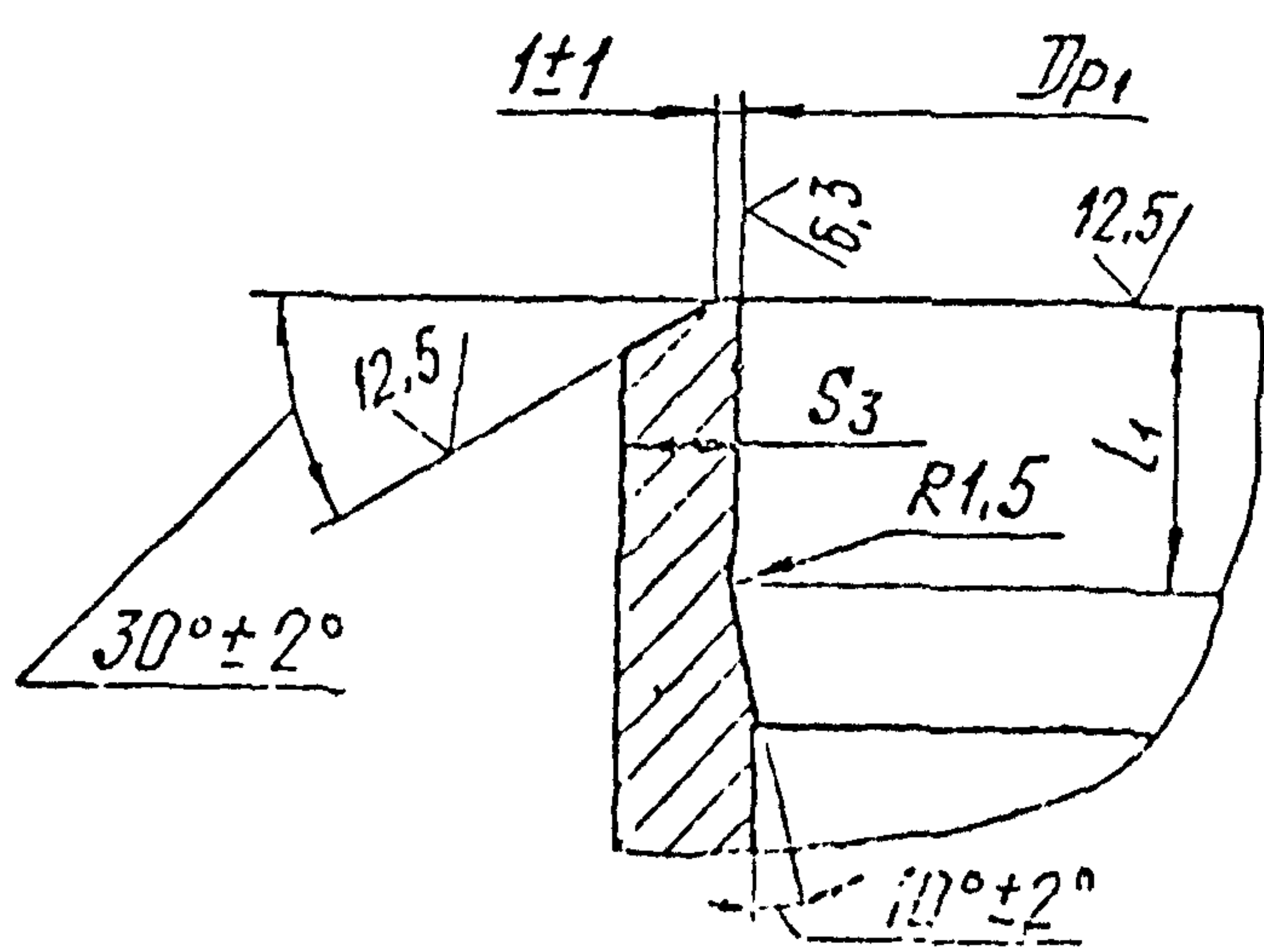
Для D_n , от 133 до 325 мм



Для D_n , от 377 до 630 мм



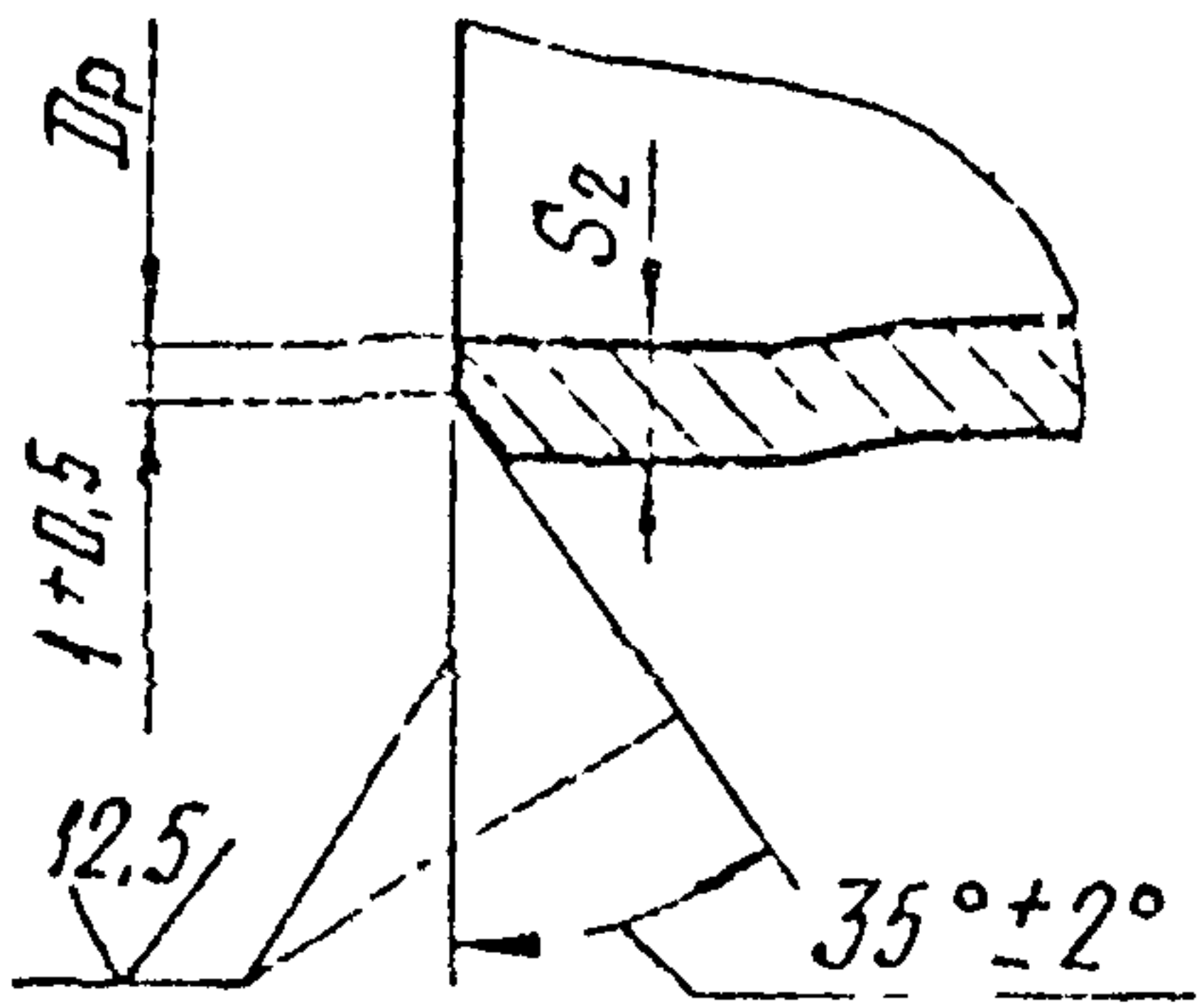
Для $D_n \geq 720$ мм



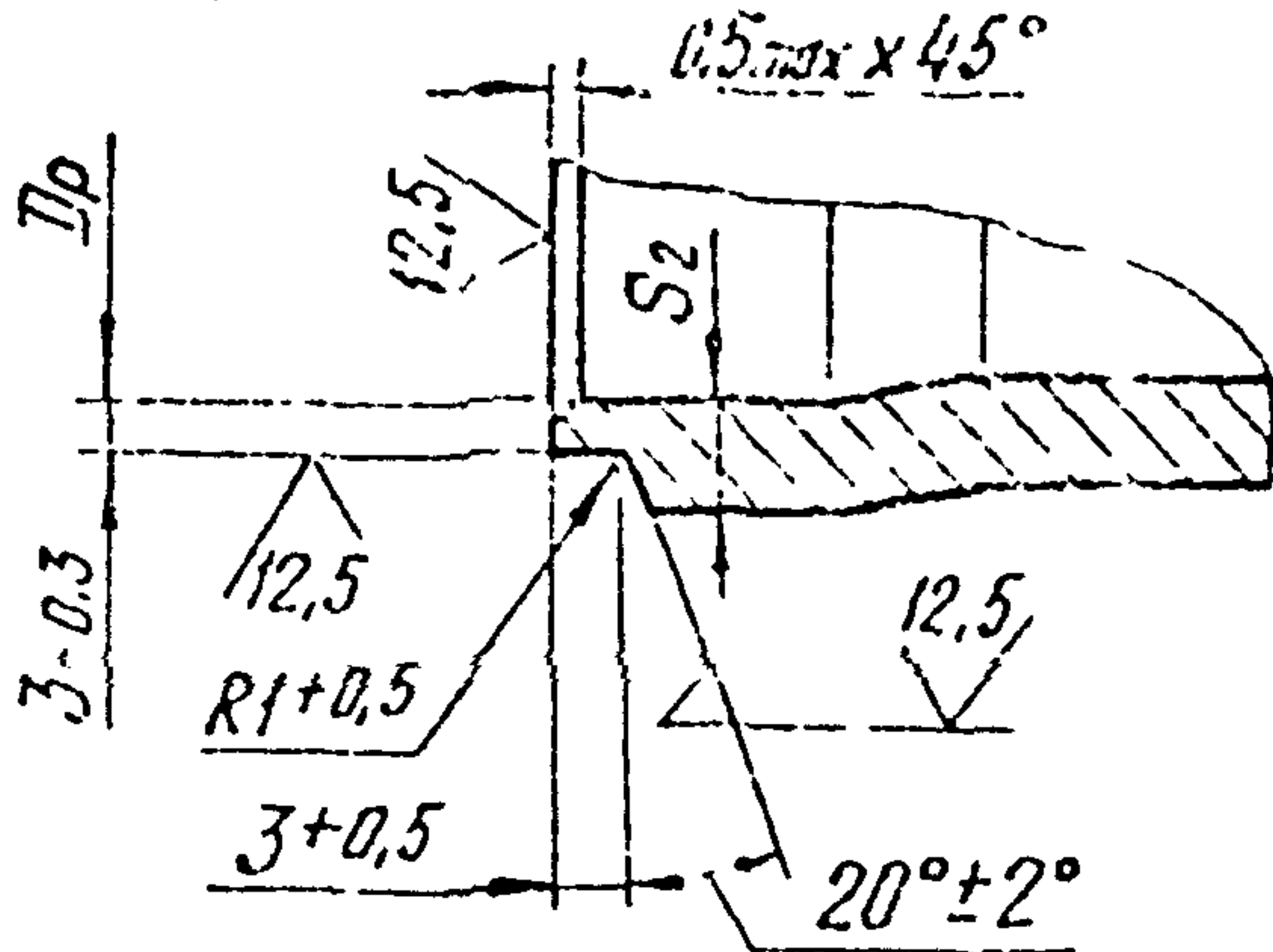
С.5 ОСТ34-10-511-90

III

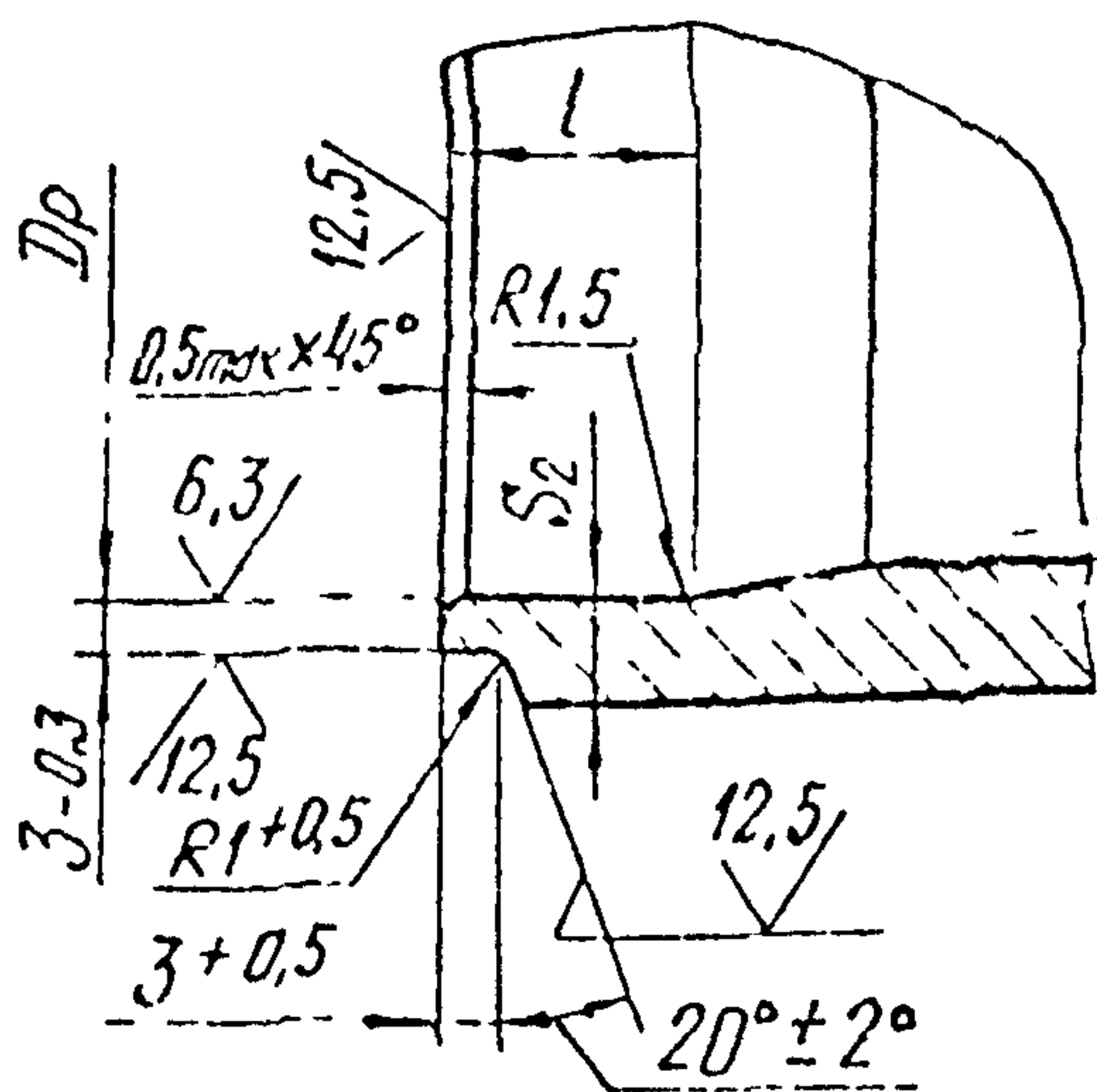
Для Дн 57 мм



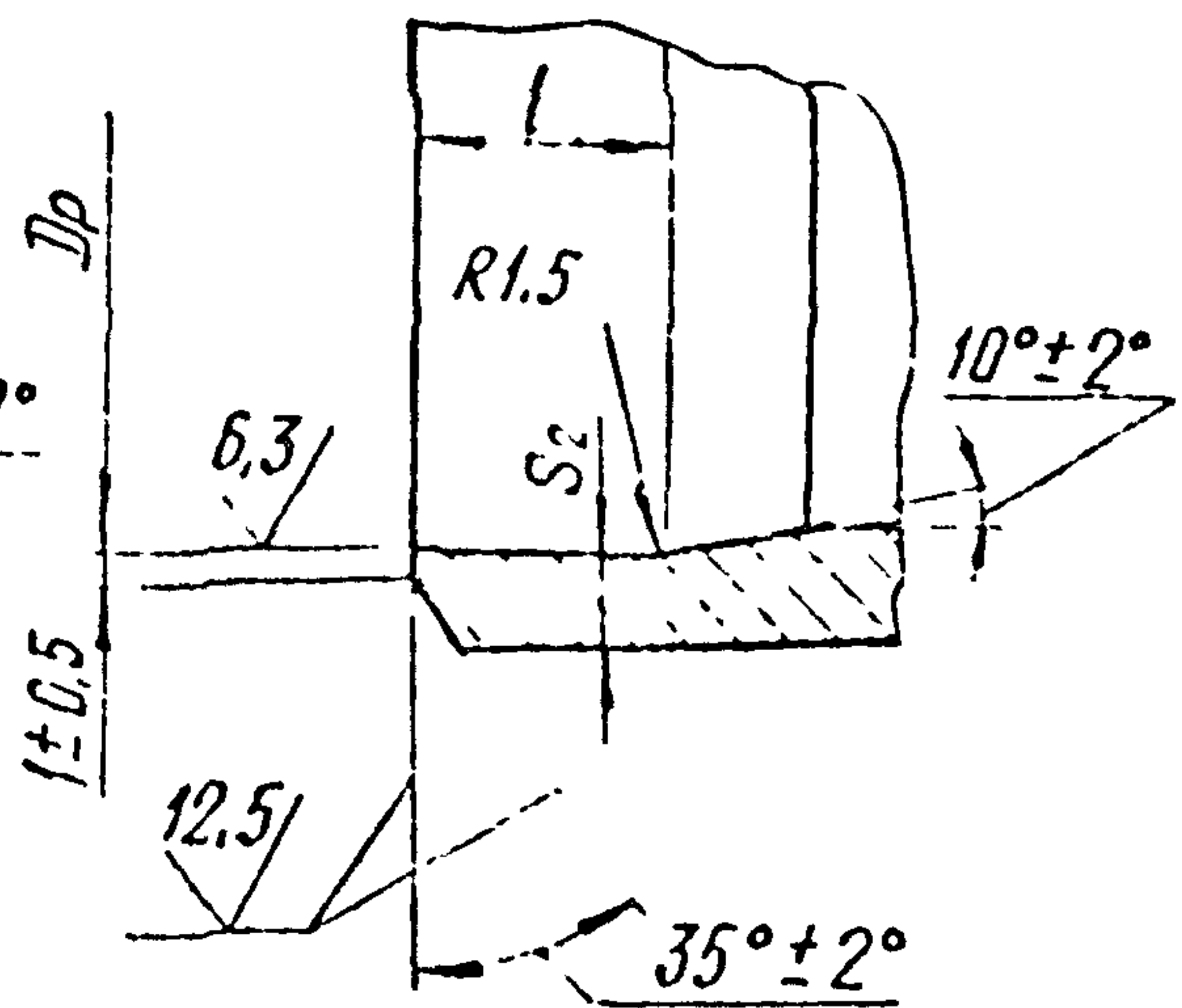
Для Дн от 70 до 108 мм



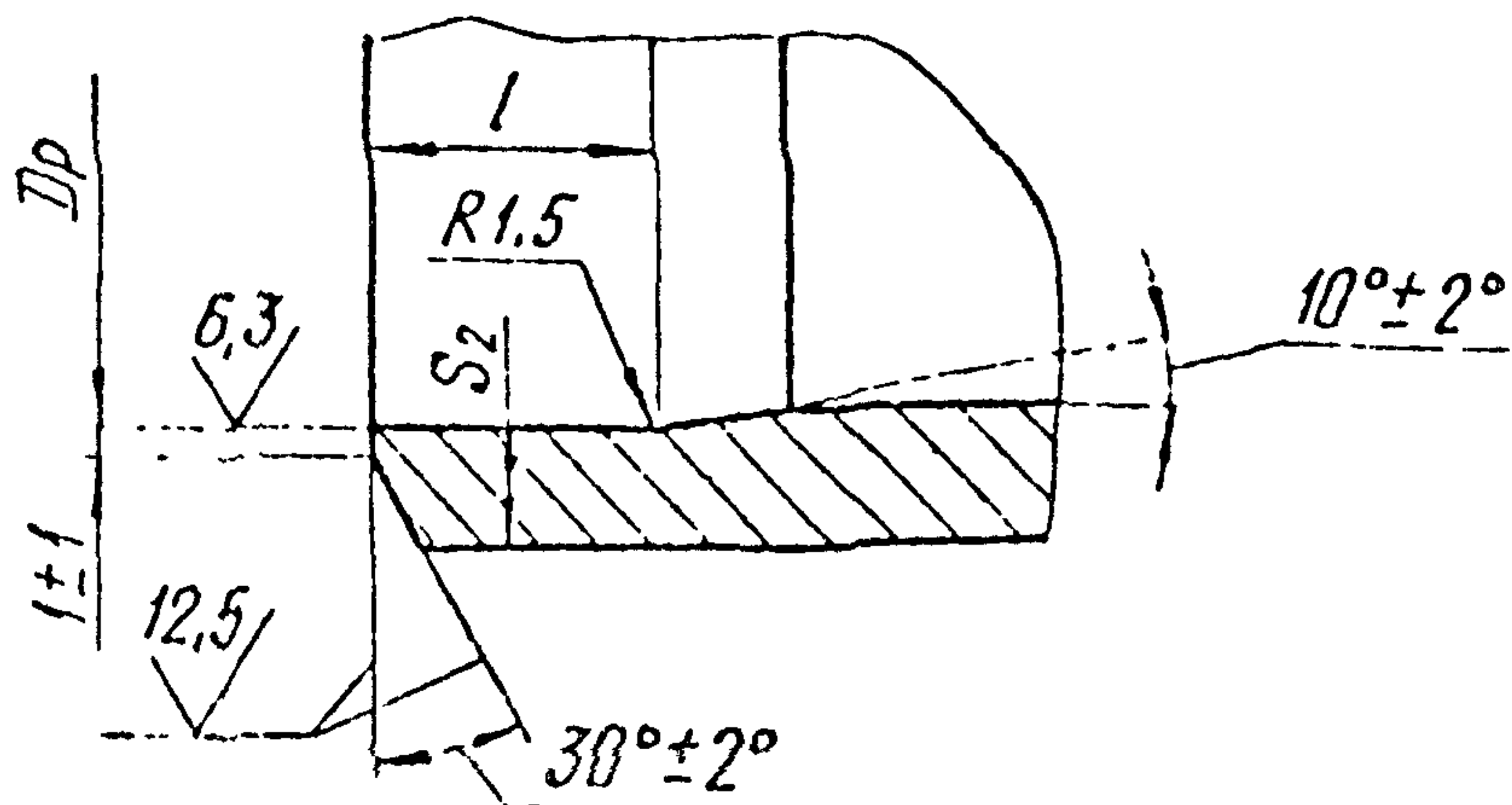
Для Дн от 133 до 325 мм



Для Дн от 377 до 630 мм



Для Дн ≥ 720 мм



* Размеры для справок

Черт 1

Таблица 2

Размеры в мм

Обозначение тройника	Условное давление P_u , МПа (кгс/см ²)	Условные проходы $D_y \times D_y$	Размеры присоединяемых труб		D_H	D_{H_1}	D_p		D_{p_1}	
			к корпусу	к штуцеру			Номин.	Пред. откл.	Номин.	Пред. откл.
01	2,5 (25)	50 x 25	57 x 3	32 x 2,5	57	32	52		28	+0,21
02		50 x 32		38 x 3		38			33	+0,25
03		65 x 32	76 x 4,5	57 x 3	76	57	68	+0,30	52	
04		65 x 50								
05		80 x 50	89 x 5	76 x 4,5	89	76	80		68	
06		80 x 65								
07		100 x 50	108 x 5	57 x 3	108	57	99	+0,35	52	+0,30
08		100 x 65		76 x 4,5		76			68	
09		100 x 80		89 x 5		89			80	
10		125 x 50	133 x 6	57 x 3	133	57	124	+0,40	52	
11		125 x 65		76 x 4,5		76			68	
12		125 x 80		89 x 5		89			80	
13		125 x 100		108 x 5		108			99	

ОСТ 34-10-511-90 66

Продолжение табл. 2

Размеры в мм

С.7 ГОСТ 34-10-511-90

Обозначение тройника	S	S ₁	S ₂	S ₃	L	H	e	e ₁	g	g ₁	l	L ₁	Масса, кг
			не менее										
01	3	2,5	2,5	2,0	240	130	5	5	2	2	10	10	1,2
02													
03	4,5	3	3,5	2,5	260	140	5	4	2	2	10	10	2,2
04								8					2,5
05	5	4,5	4,0	3,5	290	150	8	15	4	2	10	10	3,1
06								3					3,8
07	5	3	4,0	2,5	290	160	5	5	2	2	10	10	4,1
08								4,5					4,5
09	6	5	4,0	4,0	320	170	9	14	4	2	15	15	4,7
10								3					5,9
11	6	4,5	4,0	3,5	320	170	8	12	4	4	15	15	6,2
12								5					7,3
13							9	14	4	2			7,2

Продолжение табл. 2

Обозначение тройника	Условное обозначение P_u , МПа (кг/см ²)	Условные проходы $D_u \times D_{u1}$	Размеры в мм присоединяемых труб		D_H	D_{H1}	D_p		D_{p1}	Пред. откл.
			к корпусу	к штуцеру			Номин.	Пред. откл.		
14	2,5 (25)	150 x 50		57 x 3		57			52	
15		150 x 65		76 x 4,5		76			58	+0,30
16		150 x 80	159 x 6	89 x 5	159	89	150	+0,40	80	
17		150 x 100		108 x 5		108			99	+0,35
18		150 x 125		133 x 6		133			124	+0,40
19		200 x 50		57 x 3		57			52	
20		200 x 65		76 x 4,5		76			68	+0,30
21		200 x 80	219 x 11	89 x 5	219	89	200		80	
22		200 x 100		108 x 5		108		+0,46	99	+0,35
23		200 x 125		133 x 6		133			124	+0,40
24		200 x 150		159 x 6		159			150	
25		200 x 50	220 x 7	57 x 3	220	57	209		52	+0,30
26		200 x 65		76 x 4,5		76			68	

ОСТ 34-10-511-90 68

Размеры в мм

Продолжение табл. 2

С. 9 ОСТ 34-10-511-90

Обозначение тройника	S	S ₁	S ₂	S ₃	L	H	e	e ₁	g	g ₁	l	l ₁	Масса, кг
			не менее										
14	6	3	4,0	2,5	360	190	5	4	2	2	15	10	8,6
15		4,5		3,5			8	11	4				8,9
16		5		4,0			11	15	6	6			9,4
17		6						14		6			9,7
18		6		18			3	15	9,9				
19	11	3	7,5	2,5	420	220	5	11	2	2	25	10	24,1
20		4,5		3,5			8		4				4
21		5		4,0			11	13	6	6			24,8
22		6						14		6			24,9
23		6		19			7	7	15	25,5			
24		12		14			6	3		25,1			
25	7	3	5,0	2,5	15	10	5	16	2	2	15,9		
26		4,5		3,5			8	11	4	4	16,3		

Продолжение табл. 2

Размеры в мм

Обозначение тройника	Условное давление P_u , МПа (кгс/см ²)	Условные проходы $D_u \times D_u$	Размеры присоединяемых труб		D_H	D_{H_1}	D_p		D_{p_1}			
			к корпусу	к штуцеру			Номин.	Пред. откл.	Номин.	Пред. откл.		
27	2,5 (25)	200 × 80	220 × 7	89 × 5	220	89	209			80	+0,30	
28		200 × 100		108 × 5		108				99	+0,35	
29		200 × 125		133 × 6		133				124	+0,40	
30		200 × 150		159 × 6		159				150		
31		250 × 50	273 × 11	57 × 3	273	57	255	+0,46		52		
32		250 × 65		76 × 4,5		76				68		+0,30
33		250 × 80		89 × 5		89				80		
34		250 × 100		108 × 5		108				99		+0,35
35		250 × 125		133 × 6		133				124		+0,40
36		250 × 150		159 × 6		159				150		
37		250 × 200		219 × 11		219				200	+0,46	
38		220 × 7		220		209						

ОСТ 34-10-511-90 С.10

Размеры в мм

Продолжение табл.2

Обозначение тройника	S	S ₁	S ₂	S ₃	L	H	e	e ₁	g	g ₁	l	L ₁	Масса, кг
			не менее										
27	7	5	5,0	4,0	420	220	11	13	6	6	15	10	16,6
28								14					16,9
29		6					15	19	7	7		17,6	
30								12	14	6		3	17,3
31	11	3	6,5	2,5	480	250	5	6	2	2	25	10	34,6
32		4,5		3,5			8	10	4	4			34,9
33		5		11			7	7	6	6			35,4
34													
35		6		15			13	7	7	36,0			
36												15	36,2
37		11		7,5			18	18	9	5		25	39,2
38		7		5,0			13	24	6	3		15	36,1

С.11 ГОСТ34-10-511-90

Продолжение табл. 2

Размеры в мм

Обозначение тройника	Условное давление P_u , МПа (кгс/см ²)	Условные проходы $D_u \times D_u$	Размеры присоединяемых труб		D_H	D_{H_1}	D_p		D_{p_1}	
			к корпусу	к штуцеру			Номин.	Пред. откл.	Номин.	Пред. откл.
39	2,5 (25)	300 × 65	325 × 12	76 × 4,5	325	76	305	+0,52	68	+0,30
40		300 × 80		89 × 5		89			80	
41		300 × 100		108 × 5		108			99	+0,35
42		300 × 125		133 × 6		133			124	+0,40
43		300 × 150		159 × 6		159			150	
44		300 × 200		219 × 11		219			200	+0,46
45		300 × 200		220 × 7		220			209	
46		300 × 250		273 × 11		273			255	+0,52
47		350 × 200		219 × 11		219			200	+0,46
48		350 × 250		377 × 6		273 × 11			377	273
49	1,6 (16)	350 × 300	325 × 12	325	305					
50	2,5 (25)	400 × 200	426 × 8	219 × 11	426	219	412	+0,63	200	+0,46
51*		400 × 250		273 × 11		273			255	+0,52

ОСТ 34-10-511-90 С.12

Размеры в мм

Продолжение табл 2

Обозначение тройника	S	S ₁	S ₂	S ₃	L	H	e	e ₁	g	g ₁	l	L ₁	Масса, кг						
			не менее																
39	12	4,5	7,0	3,5	520	280	8	10	4	4	25	15	49,2						
40		5		4,0			11	12	5	5			49,6						
41		6					7,0	14	13	7			7	49,7					
42				18					15					50,2					
43				11			7,0	20		16			10	10	50,4				
44									7	300					15	18	7	7	55,5
45		11		7,0			18	27					9	5					52,0
46									11	7,0					15	19	7	7	55,7
47	8	12	4,5	550	330	18	31	9			5	15	25	38,0					
48									7,5	600				350	15	17	7	7	48,8
49																			7,0
50	11	5,5	600	350	15	17	7	7	20	20	20	56,9							
51												6,5	59,6						

С 13 ОСТ 34-10-511-90

Продолжение табл. 2

Размеры в мм

Обозначение тройника	Условное давление P_u , МПа (кгс/см ²)	Условные проходы $D_y \times D_y$	Размеры присоединяемых труб		D_H	D_{H_1}	D_p		D_{p_1}	
			к корпусу	к штуцеру			Номин.	Пред. откл.	Номин.	Пред. откл.
52	1,6 (16)	400 × 300	426 × 8	325 × 12	426	325	412	+0,63	305	+0,52
53	1,0 (10)	400 × 350		377 × 6		377			367	+0,57
54	1,6 (16)	500 × 250	530 × 8	273 × 11	530	273	516		255	+0,52
55		500 × 300		325 × 12		325			305	
56	1,0 (10)	500 × 350		377 × 6		377			367	+0,57
57		500 × 400		426 × 8		426			412	+0,63
58	1,6 (16)	600 × 300	630 × 8	325 × 12	630	325	616	+0,70	305	+0,52
59	1,0 (10)	600 × 350		377 × 6		377			367	+0,57
60		600 × 400		426 × 8		426			412	+0,63
61	0,6 (6)	600 × 500		530 × 8		530			516	+0,70
62	2,5 (25)	600 × 250	630 × 12	273 × 11	630	273	608		255	+0,52
63*		600 × 300		325 × 12		325			305	
64	1,6 (16)	600 × 350		377 × 6		377			367	+0,57

ОСТ 34-10-511-90 014

Размеры в мм

Продолжение табл. 2

Обозначение тройника	S	S ₁	S ₂	S ₃	L	H	e	e ₁	g	g ₁	l	L ₁	Масса, кг
			не менее										
52	8	12	5,5	7,0	600	350	19	23	9	5	20	25	61,4
53		6		4,5			12	21	6	3		15	52,6
54		11	6,5	6,5	700	400	20	35	10	10		25	81,2
55		12		7,0			21		7	7		20	78,9
56		6		4,5			14	18	7	7		15	77,5
57		8		5,5			20	20	4	20		78,9	
58		12		7,0			21	23	10	10		25	104,8
59		6	4,5	14	19	7	7	15	97,2				
60		8	8	5,5	750	450	16	20	8	8		20	101,4
61				6,5			14	22	7	4		20	111,4
62				11			20	28	10	10		25	145,6
63	12	12	9,5	7,0	750	21	25	25	25	25	147,9		
64		6		4,5		14	19			7	7	15	139,2

Продолжение табл. 2

Размеры в мм

Обозначение тройника	Условное давление P_u , МПа (кгс/см ²)	Условные проходы $D_u \times D_{u1}$	Размеры присоединяемых труб		D_H	D_{H1}	D_p		D_{p1}		
			к корпусу	к штуцеру			Номин.	Пред. откл.	Номин.	Пред. откл.	
65	1,6 (16)	600 × 400	630 × 12	426 × 8	630	426	603	+0,70	412	+0,63	
66	1,0 (10)	600 × 500		530 × 8					530	516	+0,70
67	1,0 (10)	700 × 300	720 × 10	325 × 12	720	325	703	+0,80	305	+0,52	
68		700 × 350		377 × 6					377	367	+0,57
69		700 × 400		426 × 8					426	412	+0,63
70		700 × 500		530 × 8					530	516	+0,70
71		0,6 (6)		700 × 600					630 × 8	630	
72	630 × 12	608									
73	1,0 (10)	800 × 400	820 × 10	426 × 8	820	426	803	+0,90	412	+0,63	
74		800 × 500		530 × 8					530	516	
75	0,6 (6)	800 × 600		630 × 8					630	616	+0,70
76	1,0 (10)			630 × 12						608	
77	0,6 (6)			800 × 700						720 × 10	720

ОСТ 34-10-511-90 С.16

Продолжение табл. 2

Размеры в мм

Обозначение тройника	S	S ₁	S ₂	S ₃	L	H	e	e ₁	g	g ₁	l	l ₁	Масса, кг			
			НЕ МЕНЕЕ													
65	12	8	9,5	5,5	750	450	16	20	8	8	25	20	142,2			
66				6,5			14	22	7	4		155,3				
67	10	12	8,0	7,0	850	500	21	29	10	10	20	25	161,1			
68		6		4,5			14	17	7	7		15	152,6			
69				5,5			16	21	8	8			156,2			
70		8		6,5	14		17	7	4	20		152,5				
71					25							168,5				
72		12		9,5	19		33	9	5	25		183,4				
73					5,5		900	550	16	20		8	8			186,8
74		8		6,5			24					20	187,2			
75									14	19		7	4			223,7
76				12	9,5		1000	570	19	24		9	5		25	239,1
77		10	8,0			16	30		8	4		20	231,2			

С.17 ОСТ34-10-511-90

Продолжение табл. 2

Размеры в мм

Обозначение тройника	Условное давление P_u , МПа (кгс/см ²)	Условные проходы $D_u \times D_{u1}$	Размеры присоединяемых труб		D_n	D_{n1}	D_p		D_{p1}	
			к корпусу	к штуцеру			Номин.	Пред. откл.	Номин.	Пред. откл.
78	1,0 (10)	900 x 400	920x10	426 x 8	920	426	903	+0,90	412	+0,63
79	0,6 (6)	900 x 500		530 x 8		530			516	
80		900 x 600		630 x 8		630			616	+0,70
81	1,0 (10)			630 x 12					608	
82	0,6 (6)	900 x 700		720 x 10		720			703	+0,80
83		900 x 800		820 x 10		820			803	+0,90
84		1000 x 500		530 x 8		530			516	
85		1000 x 600		630 x 8		630			616	+0,70
86						630 x 12				608
87		1000 x 700	720 x 10	720	703	+0,80				
88		1000 x 800	820 x 10	820	803	+0,90				
89		1000 x 900	920 x 10	920	903					

ОСТ 34-10-511-90 С.18

Продолжение табл. 2

Размеры в мм

Обозначение тройника	S	S ₁	S ₂	S ₃	L	H	e	e ₁	g	g ₁	l	l ₁	Масса, кг
			не менее										
78	10	8	7,0	5,5	1100	600	16	22	8	8	20	20	231,4
79				6,5	21			231,5					
80				24	276,3								
81		12		9,5	1200	21		33	10	10		25	289,5
82		10		8,0	620	23		4	280,5				
83						31				8		20	280,6
84		8	6,5	1100		650	20	8		280,8			
85		12	9,5	1100	650	23	25		280,5				
86					21	29		10	10		293,2		
87		10	8,0	7,5	1300	680	18	30	9	9	20	343,0	
88						16	23	8	4	336,0			
89							33			335,4			

G 19 OCT34-10-511-90

Продолжение табл. 2

Размеры в мм

Обозначение тройника	Условное давление P_u , МПа (кгс/см ²)	Условные проходы $D_u \times D_{u1}$	Размеры присоединяемых труб		D_H	D_{H1}	D_p		D_{p1}		
			К корпусу	К штуцеру			Номин.	Пред. откл.	Номин.	Пред. откл.	
90	0,6 (6)	1200 × 600	1220 × 10	1220	630	1203	+1,00	616	+0,70		
91								608			
92		1200 × 700						720 × 10	720	703	+0,80
93		1200 × 800						820 × 10	820	803	+0,90
94	1200 × 900	920 × 10						920	903		
95		1200 × 1000						1020 × 10	1020	1003	+1,00

ОСТ 34-10-511-90 с.20

Размеры в мм

Продолжение табл. 2

Обозначение тройника	S	S ₁	S ₂	S ₃	L	H	e	e ₁	g	g ₁	l	l ₁	Масса, кг
			не менее										
90	10	8	8,0	6,5	1200	770	16	20	8	8	20	20	366,1
91		12		9,5			21	25	10	10		25	379,4
92		10		10			8,0	18	26	9		9	20
93					7,0	29	8	4	20	20	380,4		
94					7,5	1400				800	16	21	
95		7,5		1400	800	16	26	8	4	20	430,6		

* При изготовлении штуцера тройника из трубы по ГОСТ 9940 (ГОСТ 9941) параметры применения принимать не более: $P_{раб} = 2,0 \text{ МПа}$ (20 кгс/см^2) при $T = 300^\circ \text{C}$.

Пример условного обозначения тройника переходного диаметром 920 мм, толщиной стенки 10 мм и диаметром 630 мм, толщиной стенки 12 мм на условное давление $P_u 1,0 \text{ МПа}$ для трубопроводов группы В, на которые распространяются „Правила АЗУ“ с контролем сварных швов по ПНАЭГ-7-010 для III с категории сварного соединения:

Тройник переходный В 920×10-630×12-1,0-III с 81 ОСТ34-10-511-90,

*то же, для трубопроводов, на которые распространяются
„Правила пара и горячей воды“ :*

Тройник переходный П 920×10-630×12-1,0-III с 81 ОСТ34-10-511-90,

*то же, для трубопроводов, на которые распространяются
СНиП 3.05.05 :*

Тройник переходный 920×10-630×12-1,0-III с 81 ОСТ34-10-511-90.

Таблица 3

Обозначение тройника	Поз. 1 Корпус		Поз. 2 Штуцер		Поз. 3 Кольцо подкладное			
	количество							
	1							
	Размеры, мм		Материал по ОСТ 34-10-416		Масса, кг	Обозначение	Обозначение по настоящему стандарту	
Наружный диаметр и толщина стенки	L	Марка стали	Раздел					
01	57 × 3	240	08Х18Н10Т или 12Х18Н10Т	1	0,95	2-01 ОСТ 34-10-510	—	
02					0,94	2-02		
03	76 × 4,5	260			1,90	2-04		
04					2,00	2-05		
05	89 × 5	260			2,62	2-07		
06					2,86	2-08		
07	108 × 5	290			3,62	2-10		
08					3,56	2-11		
09					3,48	2-12		
10					5,38	2-14		
11	133 × 6	320			5,30	2-15		
12					5,80	2-16		3-01
13					5,64	2-17		
14	159 × 6	360			8,10	2-19		—
15					8,02	2-20		
16					7,96	2-21		3-01

С.23 ОСТ 34-10-511-90

Продолжение тап. 3

Обозначение тройника	Поз. 1 Корпус		Поз. 2 Штуцер		Поз. 3 Кольцо подкладное		
	количество						
	1						
	Размеры, мм		Материал по ОСТ 34-10-416		Масса, кг	Обозначение	Обозначение по настоящему стандарту
Наружный диаметр и толщина стенки	L	Марка стали	Раздел				
17	159 x 6	360	08Х18Н10Т или 12Х18Н10Т	1	7,82	2-22 ОСТ 34-10-510	3-04
18					7,57	2-23	
19	219 x 11	420			23,67	2-25	—
20					23,54	2-26	
21					23,42	2-27	3-02
22					23,17	2-28	3-05
23					22,80	2-29	3-07
24					22,24	2-30	
25	220 x 7	480			15,43	2-25	—
26					15,34	2-26	
27					15,26	2-27	3-02
28					15,11	2-28	3-05
29					14,87	2-29	3-07
30					14,51	2-30	
31					34,14	2-33	—
32					273 x 11	480	34,00

ОСТ 34-10-511-90 С.24

Продолжение табл. 3

Обозначение тройника	Поз. 1 Корпус		Поз. 2 Штуцер		Поз. 3 Кольцо подкладное		
	Количество						
	1						
	Размеры, мм		Материал по ОСТ 34-10-416		Масса, кг	Обозначение	Обозначение по настоящему стандарту
наружный диаметр и толщина стенки	L	Марка стали	Раздел				
33	273 x 11	480	08X18H10T или 12X18H10T	1	33,90	2-35 ОСТ 34-10-510	3-02
34					33,65	2-36	3-05
35					33,29	2-37	3-08
36					32,76	2-38	3-11
37					31,34	2-39	
38					31,00	2-40	—
39					325 x 12	520	08X18H10T или 12X18H10T
40	48,00	2-43	3-02				
41	47,74	2-44	3-05				
42	47,34	2-45	3-09				
43	46,80	2-46	3-12				
44	45,39	2-47	3-15				
45	45,07	2-48	3-16				
46	43,10	2-49	—				

Продолжение табл. 3

Обозначение тройника	Поз. 1 Корпус		Поз. 2 Штуцер		Поз. 3 Кольцо подкладное		
	Количество						
	1						
	Размеры, мм		Материал по ОСТ 34-10-416		Масса, кг	Обозначение	Обозначение по настоящему стандарту
наружный диаметр и толщина стенки	L	Марка стали	Раздел				
47	377 x 8	550	08Х18Н10Т или 12Х18Н10Т	2	36,62	2-118 ОСТ 34-10-510	3-17
48					2-55	—	
49					34,76	2-56	—
50	426 x 8	600			47,62	2-60	3-19
51					46,50	2-61	3-25
52					44,75	2-62	—
53	530 x 8	700			41,85	2-63	—
54					69,32	2-69	3-26
55					67,80	2-70	3-29
56					65,25	2-71	3-33
57	630 x 8	750			63,00	2-72	—
58					87,98	2-77	3-30
59			85,60	2-78	3-34		
60			83,60	2-79	3-39		
61			89,60	2-80	—		
62	630 x 12	750	133,25	2-76	3-27		

ОСТ 34-10-511-90 0.26

Продолжение табл. 3

Обозначение тройника	Поз. 1 Корпус		Поз. 2 Штуцер		Поз. 3 Кольцо подкладное		
	количество						
	1						
	Размеры, мм		Материал по ОСТ 34-10-416		Масса, кг	Обозначение	Обозначение по настоящему стандарту
наружный диаметр и толщина стенки	L	Марка стали	Раздел				
63	630 x 12	750	08Х18Н10Т или 12Х18Н10Т	2	131,07	2-77ОСТ34-10-510	3-30
64					127,60	2-78	3-34
65					124,36	2-79	3-39
66	133,50	2-80			—		
67	720 x 10	850			144,02	2-83	3-30
68					141,14	2-84	3-35
69					138,80	2-85	3-40
70					131,53	2-86	—
71	720 x 10	950			139,50	2-87	—
72					140,22	2-88	—
73					170,00	2-91	3-41
74	820 x 10	900			163,30	2-92	3-44
75					194,60	2-93	—
76					195,30	2-94	—
77					184,85	2-95	—

ОСТ 34-10-511-90

Продолжение табл. 3

Обозначение тройника	Поз. 1 Корпус		Поз. 2 Штуцер		Поз. 3 Кольцо подкладное		
	Количество						
	1						
	Размеры, мм		Материал по ОСТ 34-10-415		Масса, кг	Обозначение	Обозначение по настоящему стандарту
Наружный диаметр и толщина стенки	L	Марка стали	Раздел				
78	920 x 10	1000	08X18H10T или 12X18H10T	2	215,10	2- 97 ОСТ 34-10-510	3- 42
79					208,64	2- 98	3- 45
80					245,50	2- 99	3- 48
81					246,20	2-100	3- 49
82					236,34	2- 101	—
83					223,00	2-102	—
84	1020 x 10	1100			258,66	2-104	3- 46
85					250,90	2- 105	3- 50
86					251,55	2- 106	3- 51
87					292,68	2- 107	3- 54
88					280,14	2- 108	—
89					264,00	2- 109	—
90	1220 x 10	1200	336,00	2- 111	3- 52		
91			336,60	2- 112	3- 53		

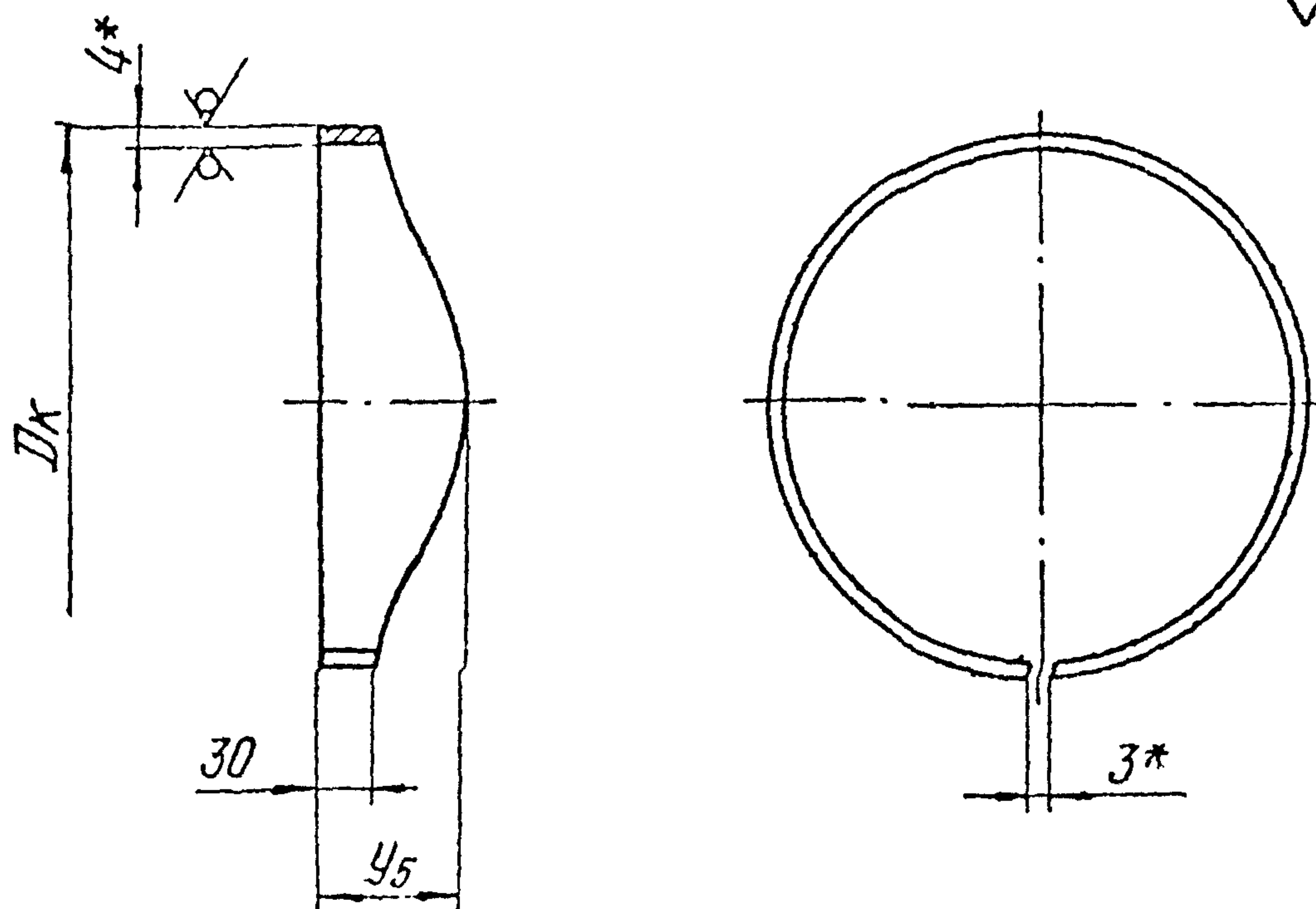
ОСТ 34-10-511-90 G28

Продолжение табл.3

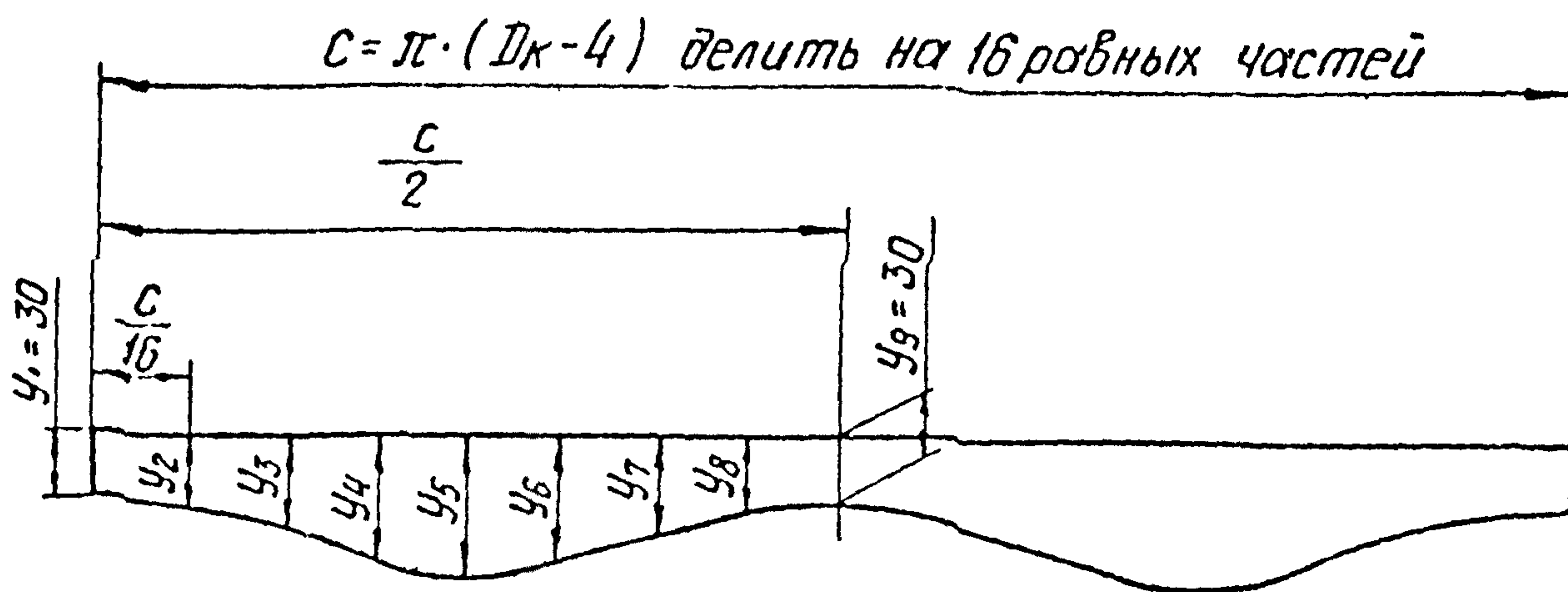
Обозначение тройника	Поз. 1 Корпус		Поз. 2 Штуцер		Поз. 3 Кольцо подкладное		
	количества						
	1						
	Размеры, мм		материал по ОСТ 34-10-416		Масса, кг	Обозначение	Обозначение по настоящему стандарту
наружный диаметр и толщина стенки	L	Марка стали	Раздел				
92	1220 x 10	1200	08Х18Н10Т или 12Х18Н10Т	2	328,34	2-113 ОСТ34-10-510	3-55
93					317,00	2-114	3-56
94		1400			363,50	2-115	—
95					347,70	2-116	

3. Конструкция и размеры колец подкладных должны соответствовать указанным на черт. 2 и в табл. 4

12.5/ (✓)



Развертка



Черт. 2

Таблица 4

Размеры в мм

Обозначение кольца	Проход условный		Dк	Шаблон для разметки					Масса, кг
	штуцера	корпуса		с	У ₂ =У ₈	У ₃ =У ₇	У ₄ =У ₆	У ₅	
3-01	80	125-150	79	236	32	35	40	42	0,27
3-02		200-400			31	32	34	35	0,24
3-03		500-1200			30	31	32	32	0,23
3-04	100	150	98	295	32	37	44	48	0,36
3-05		200-350				34	37	39	0,31
3-06		400-1200			31	32	33	34	0,29
3-07	125	200	121	368	33	38	45	48	0,45
3-08		250			32	37	42	44	0,43
3-09		300-500			31	34	38	40	0,40
3-10		600-1200				32	33	34	0,37

С.31 ОСТ34-10-511-90

Продолжение табл. 4

Размеры в мм

Обозначение кольца	Проход условный		Dк	Шаблон для разметки					Масса, кг	
	штуцера	корпуса		C	У ₂ =У ₈	У ₃ =У ₇	У ₄ =У ₆	У ₅		
3-11	150	250	147	449	31	33	40	48	51	0,56
3-12		300-350				32	38	44	46	0,54
3-13		400-600				35	39	41	0,49	
3-14		700-1200				33	35	36	0,46	
3-15	200	300	197	606	34	46	58	63	0,88	
3-16			206	635		47	61	67	0,96	
3-17		350	197	606		43	54	58	0,84	
3-18			206	635		45	56	61	0,90	
3-19		400-500	197	606		33	40	48	52	0,76
3-20			206	635			41	50	54	0,84

ОСТ 34-10-511-90 С.32

Продолжение табл. 4

Размеры в мм

Обозначение кольца	Проход условный		Dк	Шаблон для разметки					Масса, кг
	штуцера	корпуса		с	У ₂ =У ₈	У ₃ =У ₇	У ₄ =У ₆	У ₅	
3-21	200	600-800	197	606	32	36	42	44	0,70
3-22			206	635		37	43	45	0,73
3-23		900-1000	197	606	31	34	38	40	0,66
3-24			206	635		35	39		0,70
3-25	250	400	251	776	35	49	64	71	1,22
3-26		500			34	45	57	62	1,12
3-27		600-800			33	40	49	53	1,00
3-28		900-1200			32	37	43	45	0,90
3-29	300	500	301	933	36	52	69	77	1,55
3-30		600-700			35	47	60	65	1,38

С.33 ОСТ34-10-511-90

Продолжение табл.4

Размеры в мм

Обозначение кольца	Проход условный		Dк	Шаблон для разметки					Масса, кг
	штуцера	корпуса		c	y ₂ =y ₈	y ₃ =y ₇	y ₄ =y ₆	y ₅	
3-31	300	800-900	301	933	34	43	53	58	1,29
3-32		1000-1200			33	40	48	51	1,17
3-33	350	500	365	1134	39	63	91	103	2,35
3-34		600			38	58	79	88	2,10
3-35		700			37	54	72	80	2,00
3-36		800			36	51	66	73	1,81
3-37		900-1000			35	47	60	66	1,71
3-38		1200			34	44	54	58	1,56
3-39		400			600	410	1275	40	65
3-40	700		39	61	84			94	2,50

ОСТ 34-10-511-90 0.34

Продолжение табл. 4

Размеры в мм

Обозначение кольца	Проход условный		Dк	Шаблон для разметки					Масса, кг
	штуцера	корпуса		с	У ₂ =У ₈	У ₃ =У ₇	У ₄ =У ₆	У ₅	
3-41	400	800	410	1275	38	57	76	85	2,30
3-42		900-1000			36	52	68	75	2,10
3-43		1200			35	47	60	66	1,92
3-44	500	800	514	1602	42	72	105	121	3,80
3-45		900			41	67	96	109	3,50
3-46		1000			40	63	88	100	3,25
3-47		1200			38	58	78	87	2,90
3-48	600	900	614	1916	46	85	128	147	5,30
3-49			606	1891	45	83	125	144	5,13

С.35 ГОСТ 54-10-111-90

Размеры в мм

Продолжение табл. 4

Обозначение кольца	Проход условный		Dк	Шаблон для разметки					Масса, кг
	штуцера	корпуса		С	У ₂ =У ₈	У ₃ =У ₇	У ₄ =У ₆	У ₅	
3-50	600	1000	614	1916	44	79	116	133	4,92
3-51			606	1891	43	77	114	130	4,72
3-52		1200	614	1916	42	70	100	113	4,26
3-53			606	1891		69	98	111	4,13
3-54	700	1000	700	2186	48	94	145	169	6,90
3-55		1200			45	82	122	140	5,86
3-56	800		800	2501	50	100	155	180	8,29

Пример условного обозначения подкладного кольца:

Кольцо 3-55 ОСТ34-10-511-90

ОСТ34-10-511-90 0.36

С.37 ОСТ34-10-511-90

5. *Материал:*

корпуса (дет. 1) - см. табл. 3 ,

штуцера (дет. 2) - см. табл. 4 ОСТ34-10-510

подкладного кольца (дет. 3) лист $S = 4$ мм по ГОСТ 7350 (с обязательным выполнением УЗК по п.3.10б) из стали марок 08Х18Н10Т или 12Х18Н10Т по ГОСТ 5632 .

6. *Отверстие в корпусе (дет. 1) разметить по штуцеру (дет. 2).*

7. *Обработку кромок и внутренние расточки D_p и D_r , допускается производить по усмотрению завода-изготовителя, до сварки штуцера с корпусом.*

8. *После приварки штуцера к корпусу на подкладном кольце, последнее удалить, корень шва зачистить.*

9. *Допускается приварку штуцеров к корпусу производить без подкладного кольца при условии обеспечения:*

— для $D_{н1} \leq 220$ мм — сквозного проплавления,

— для $D_{н1} \geq 325$ мм — подварки корня шва.

10. *С целью обеспечения допускаемого смещения кромок при S и $S_1 \leq 5$ мм выполнить калибровку или раздачу концов деталей.*

11. *Методы и объем контроля сварного соединения штуцера с корпусом тройников - в соответствии с ОСТ34-10-440 .*

12. *Сварные стыковые соединения по ОСТ34-10-417 .*

13. *При сварке штуцера с корпусом без подкладного кольца до выполнения подварки корень шва удалить.*

14. *Расположение продольных сварных швов на штуцере и корпусе тройника устанавливается заводом-изготовителем, при этом расстояние между продольным сварным швом корпуса и сварным швом „ корпус-*

штупер" должно быть не менее 100 мм.

15. При контроле углового шва измерительная база штупера должна быть видимой на расстоянии не более 5 мм от края сварного шва.

16. Места сопряжений кольцевых и продольных сварных швов и их участки длиной не менее 100 мм от точки сопряжения контролировать радиографической дефектоскопией в объеме 100%.

17. Неуказанные предельные отклонения размеров $\pm \frac{1714}{2}$.

18. Остальные технические требования по ОСТ34-10-440.

Лист регистрации изменений ОСТ 34-10-511-90

Изм.	Номера листов (страниц)				Номер документа	Подпись	Дата	Срок введения изменений
	Измененных	Замененных	Новых	Аннулированных				

Содержание

Часть 1

ОСТ 34-10-416-90	Сортамент труб	3
ОСТ 34-10-417-90	Соединения сварные стыковые и угловые	9
ОСТ 34-10-418-90	Отводы крутоизогнутые	41
ОСТ 34-10-419-90	Отводы сварные	46
ОСТ 34-10-420-90	Отводы гнутые	76
ОСТ 34-10-421-90	Трубы крутоизогнутые	81
ОСТ 34-10-422-90	Переходы бесшовные	89
ОСТ 34-10-423-90	Переходы точеные	98
ОСТ 34-10-424-90	Переходы сварные листовые	103
ОСТ 34-10-425-90	Фланцы плоские приварные	132
ОСТ 34-10-426-90	Фланцы плоские приварные с ребрами	159
ОСТ 34-10-428-90	Заглушки с соединительным выступом фланцевые	169
ОСТ 34-10-431-90	Кольца подкладные	180
ОСТ 34-10-432-90	Тройники равнопроходные сверленные	186
ОСТ 34-10-433-90	Тройники переходные с усиленным штуцером	190
ОСТ 34-10-439-90	Штуцеры	201
ОСТ 34-10-440-90	Технические требования	206

Часть 2

ОСТ 34-10-508-90	Ответвления трубопроводов	3
ОСТ 34-10-509-90	Штуцера для ответвлений	32
ОСТ 34-10-510-90	Тройники сварные равнопроходные	46
ОСТ 34-10-511-90	Тройники сварные переходные	66
ОСТ 34-10-512-90	Тройники сварные равнопроходные с накладкой	105
ОСТ 34-10-513-90	Тройники сварные переходные с накладкой	121