



Министерство
топлива и энергетики Российской Федерации

ОСТ 34 10.761-97 ÷
ОСТ 34 10.766-97

СТАНДАРТЫ ОТРАСЛИ

Детали и сборочные единицы
трубопроводов из углеродистой
и низколегированной сталей
на $P_{раб} < 2,2 \text{ МПа}$ (22 кгс/см^2), $t \leq 425 \text{ }^\circ\text{C}$
для и тепловых электростанций

ОСТ 34 10 761-97 ÷ ОСТ 34 10.766-97

ЧАСТЬ III

СТАНДАРТ ОТРАСЛИ

Детали и сборочные единицы трубопроводов ТЭС
на $P_{раб} < 2,2 \text{ МПа}$ (22 кгс/см^2), $t \leq 425 \text{ }^\circ\text{C}$

ТРОЙНИКИ СВАРНЫЕ ПЕРЕХОДНЫЕ
Конструкция и размеры

Предисловие

1 РАЗРАБОТАН АООТ Севзапэнергомонтажпроект

2 УТВЕРЖДЕН И ВВЕДЕН В ДЕЙСТВИЕ Приказом Министерства топлива и энергетики РФ от 23 декабря 1997 г. N 443

3 ВЗАМЕН ОСТ 34-10-764-92

Содержание

1 Область применения.....	1
2 Нормативные ссылки.....	2
3 Конструкция и размеры.....	2
Приложение А Пределы применения тройников из сталей СтЗсп5 и СтЗГпс4.....	47
Приложение Б Пределы применения тройников из стали 20К.....	48
Приложение В Библиография.....	49

СТАНДАРТ ОТРАСЛИ

Детали и сборочные единицы трубопроводов ТЭС
на $P_{раб} < 2,2 \text{ МПа}$ (22 кгс/см^2), $t \leq 425 \text{ }^\circ\text{C}$

ТРОЙНИКИ СВАРНЫЕ ПЕРЕХОДНЫЕ Конструкция и размеры

Дата введения 1998-03-01

1 Область применения

Настоящий стандарт распространяется на сварные переходные тройники из углеродистой и низколегированной сталей для трубопроводов тепловых электростанций.

Стандарт соответствует требованиям «Правил устройства и безопасной эксплуатации трубопроводов пара и горячей воды» РД 03-94, утвержденным Госгортехнадзором РФ [1].

Сварные переходные тройники предназначены для применения на трубопроводах, на которые распространяются РД 03-94.

Допускается применение сварных переходных тройников по настоящему стандарту для изготовления трубопроводов по СНиП 3.05.05-84, утвержденным Госстроям СССР [2].

Пределы применения сварных равнопроходных тройников приведены в таблице 1.

Таблица 1

Условное давление P_u , МПа (кгс/см^2)	Рабочее давление $P_{раб}$, МПа(кгс/см^2) для температуры рабочей среды, $^\circ\text{C}$					
	200	250	300	350	400	425
4,00(40,0)	-	-	-	-	-	2,0 (20,0)
2,50(25,0)	2,2(22,0)	2,20(22,0)	1,90(19,0)	1,7(17)	-	-
1,60(16,0)	1,6(16,0)	1,40(14,0)	1,20(12,0)	-	-	-
1,00(10,0)	1,0(10,0)	0,90(9,0)	0,75(7,5)	-	-	-
0,63(6,3)	0,6(6,0)	0,54(5,4)	0,48(4,8)	-	-	-
0,40(4,0)	0,4(4,0)	0,35(3,5)	0,30(3,0)	-	-	-

1.1 Для трубопроводов тепловых сетей допускается применение сварных переходных тройников с накладками на рабочее давление до 2,5 МПа при рабочей температуре до 200 °С.

2 Нормативные ссылки

В настоящем стандарте использованы ссылки на следующие стандарты:

ОСТ 34 10.747-97 Детали и сборочные единицы трубопроводов ТЭС на $P_{\text{раб}} < 2,2$ МПа (22 кгс/см^2), $t \leq 425$ °С. Трубы и прокат. Сортамент.

ОСТ 34 10.748-97 Детали и сборочные единицы трубопроводов ТЭС на $P_{\text{раб}} < 2,2$ МПа (22 кгс/см^2), $t \leq 425$ °С. Соединения сварные стыковые. Типы, конструктивные элементы и размеры.

ОСТ 34 10.766-97 Детали и сборочные единицы трубопроводов ТЭС на $P_{\text{раб}} < 2,2$ МПа (22 кгс/см^2), $t \leq 425$ °С. Технические требования.

3 Конструкция и размеры

Конструкция и размеры сварных переходных тройников с накладками должны соответствовать указанным на чертеже 1 и в таблицах 2 и 3.

Рисунок 1

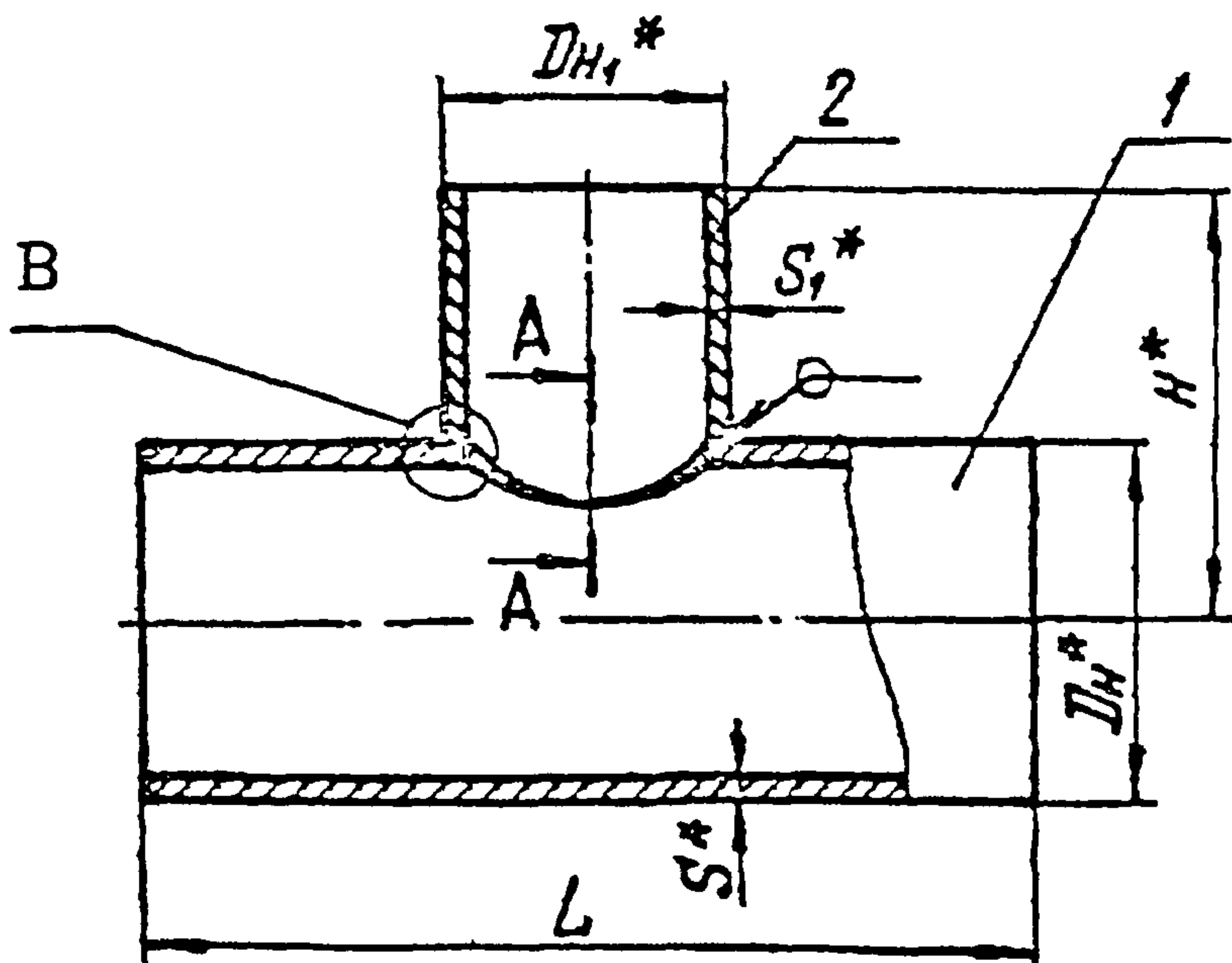
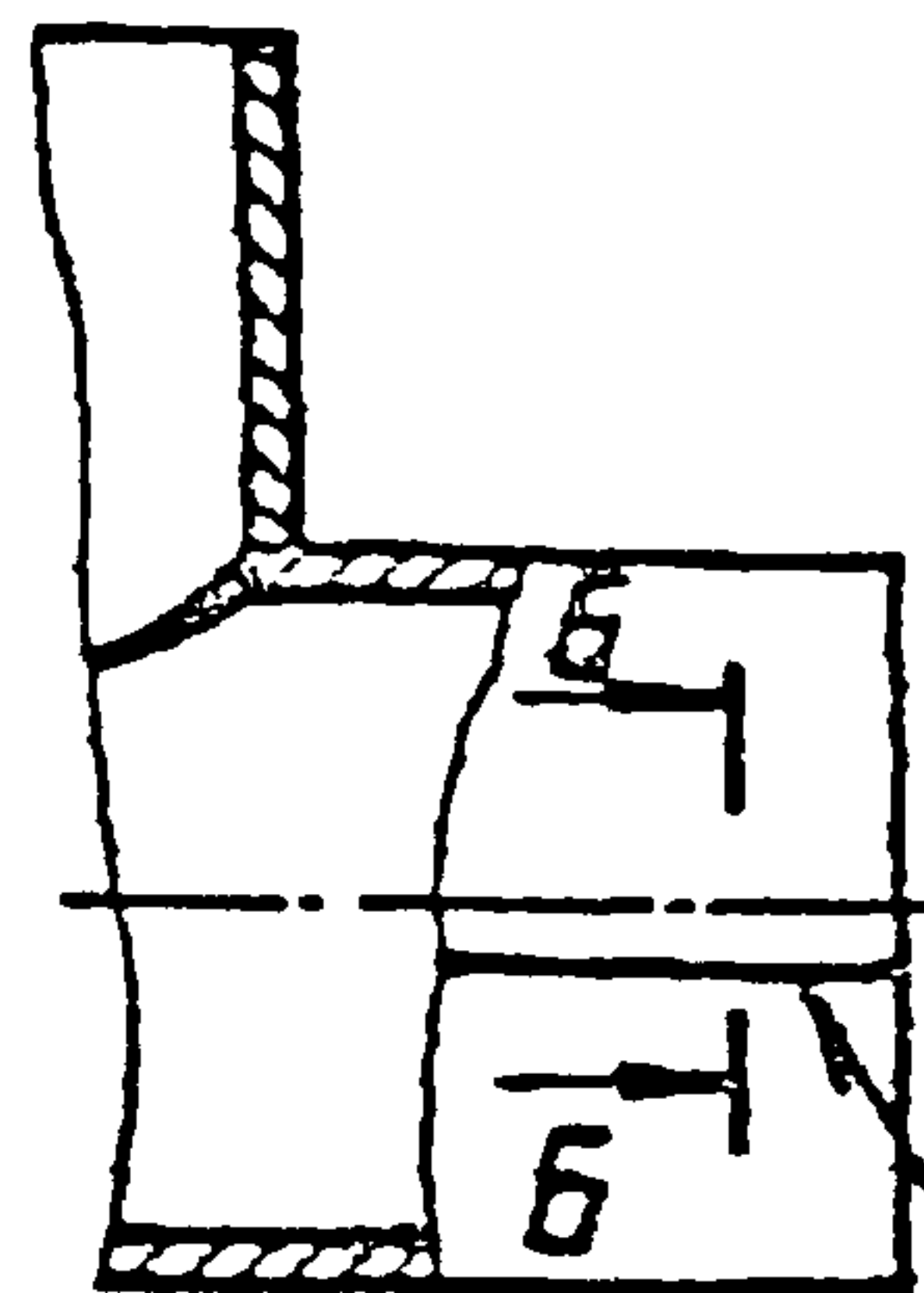


Рисунок 2

Остальное см. рисунок 1



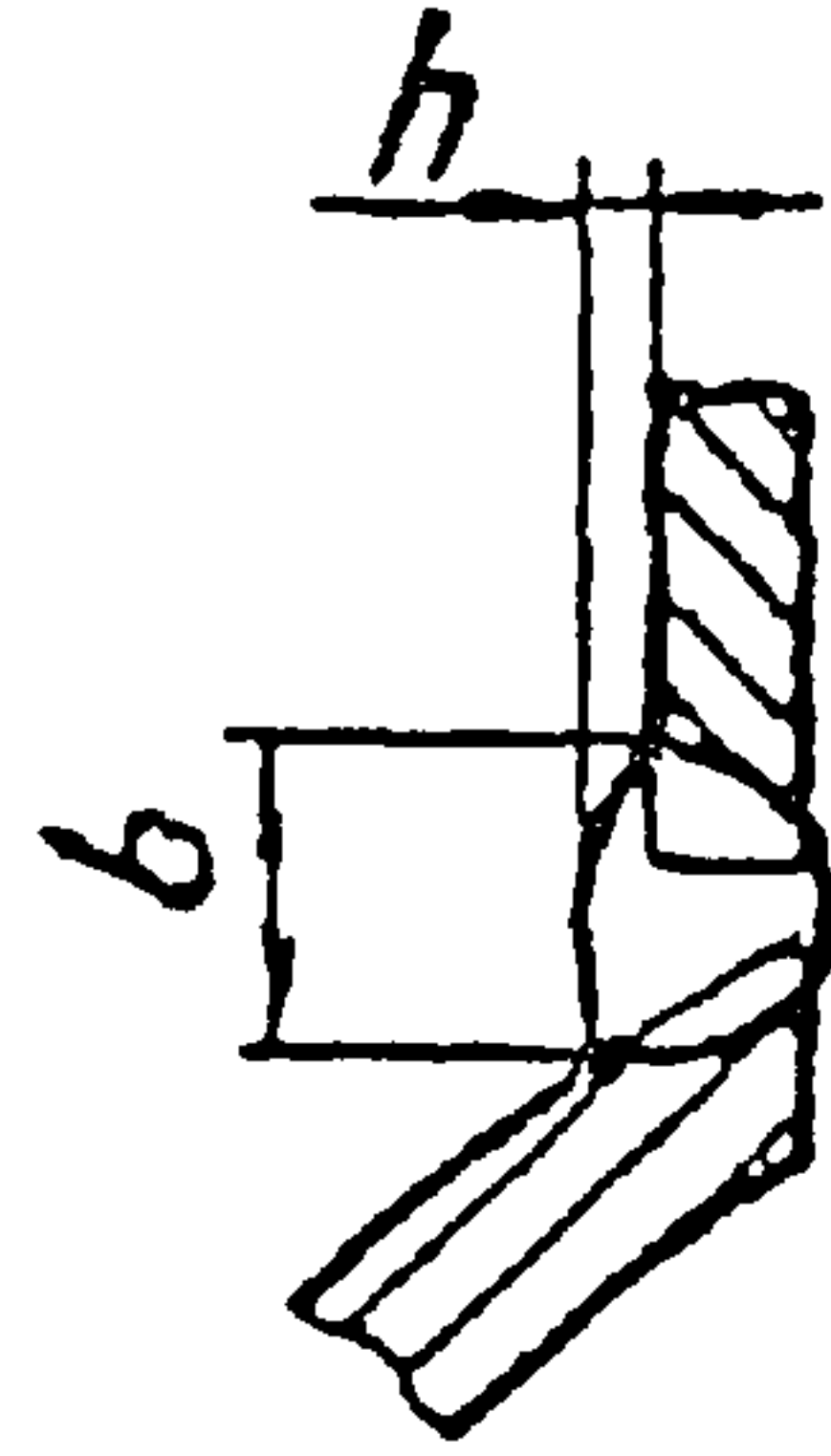
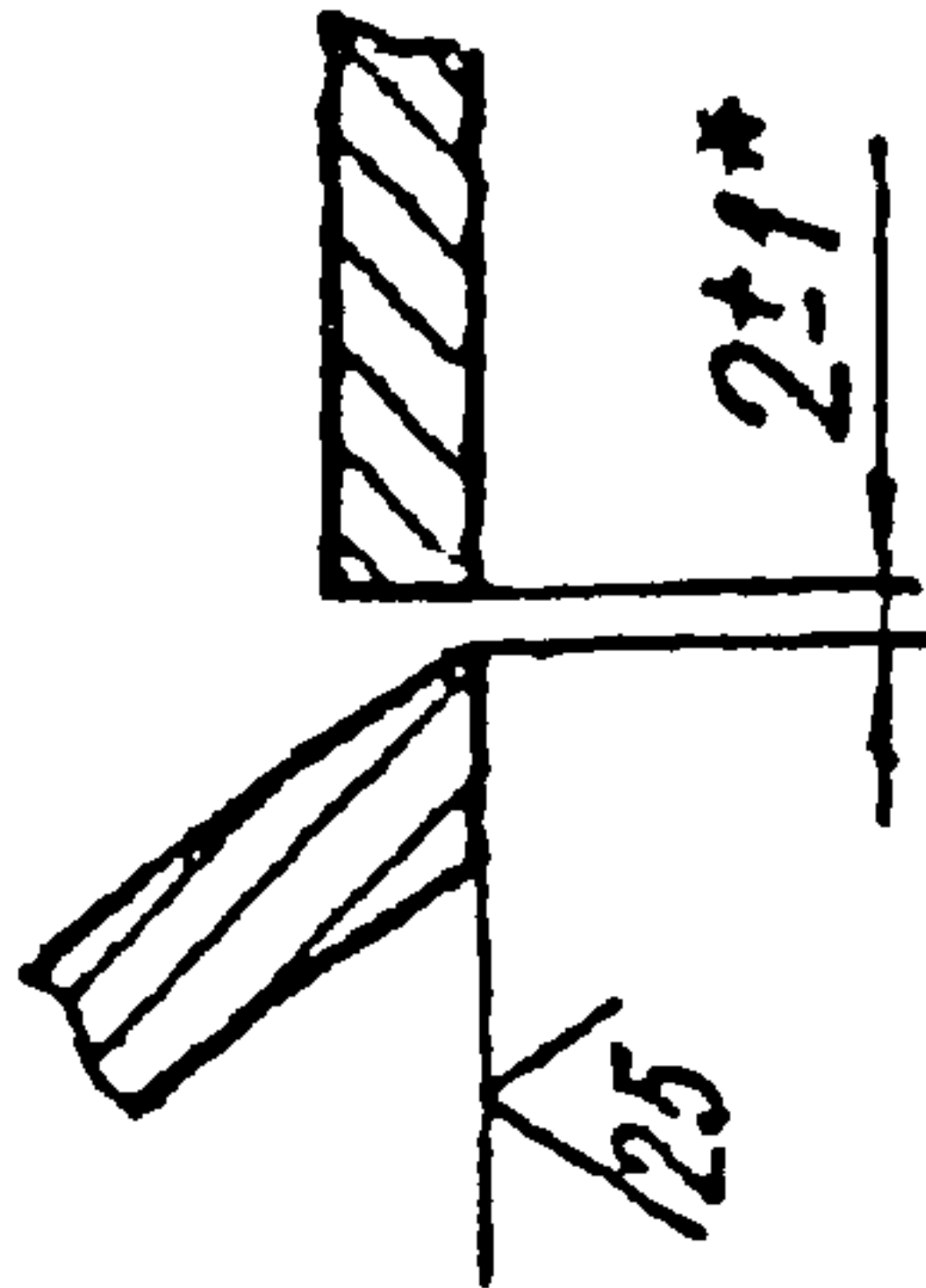
* Размеры для справок

Чертеж 1, лист 1

А-А

Для $D_n \leq 76$ мм

Подготовка кромок под сварку

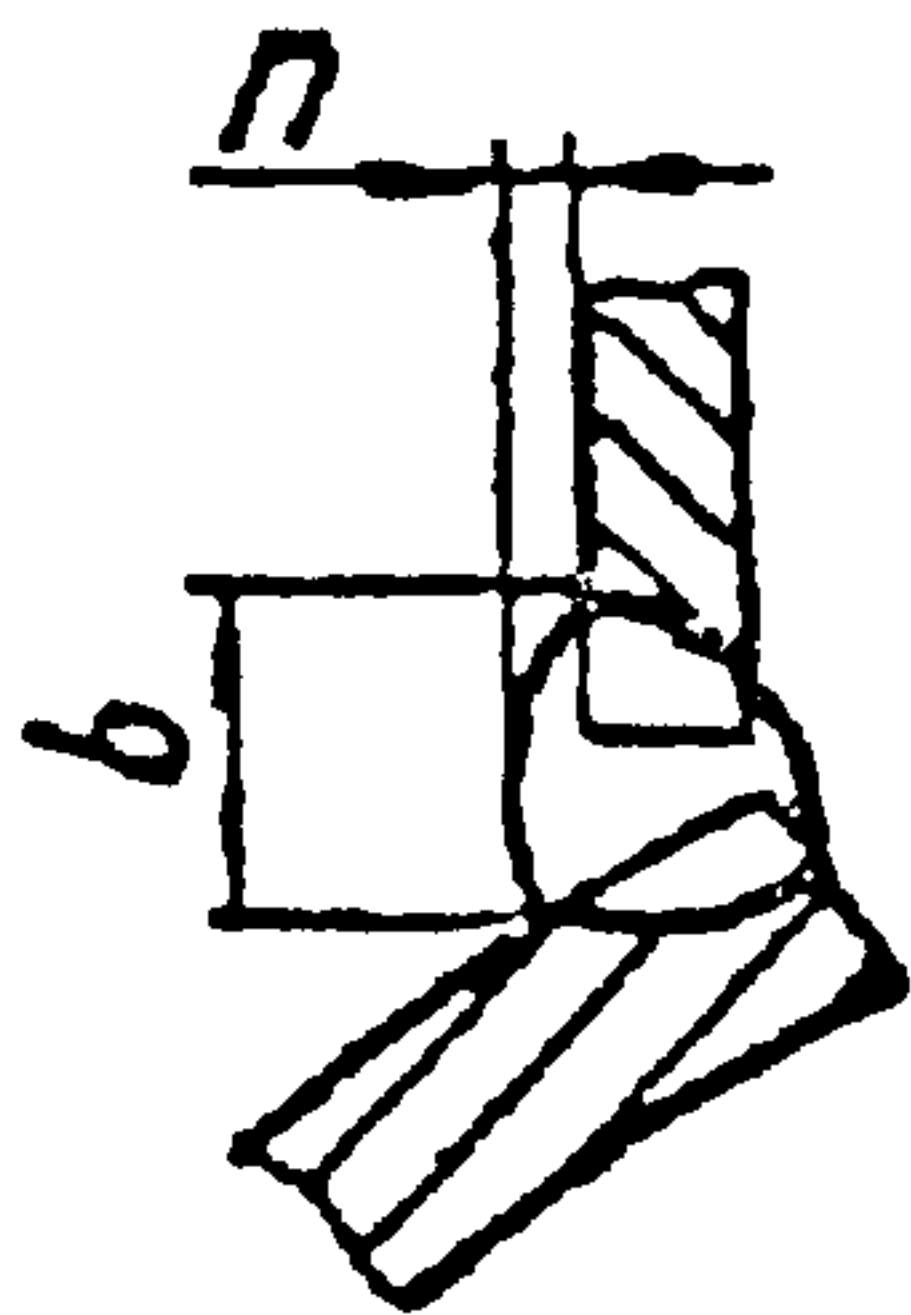
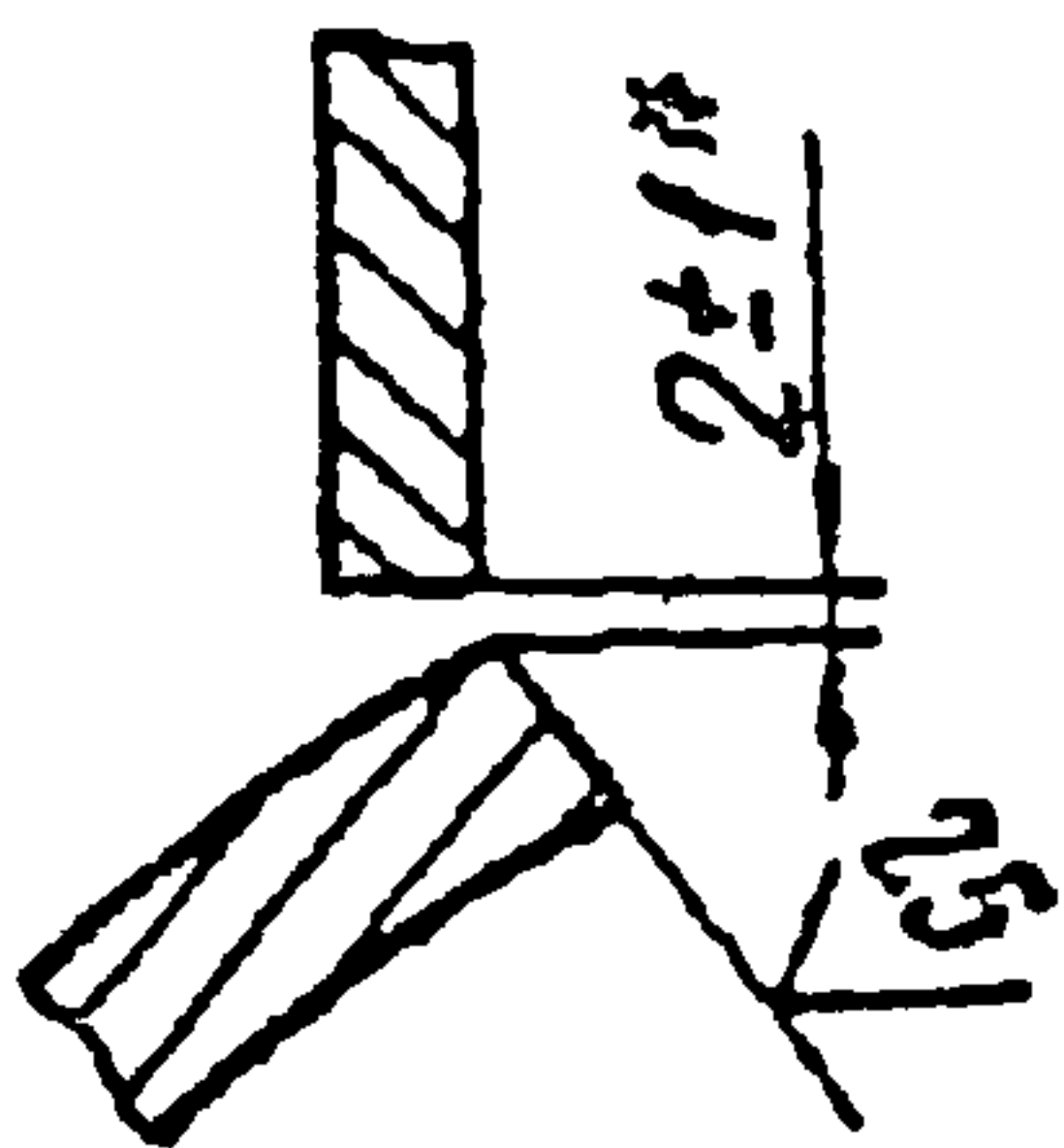


Для $D_n \geq 89$ мм

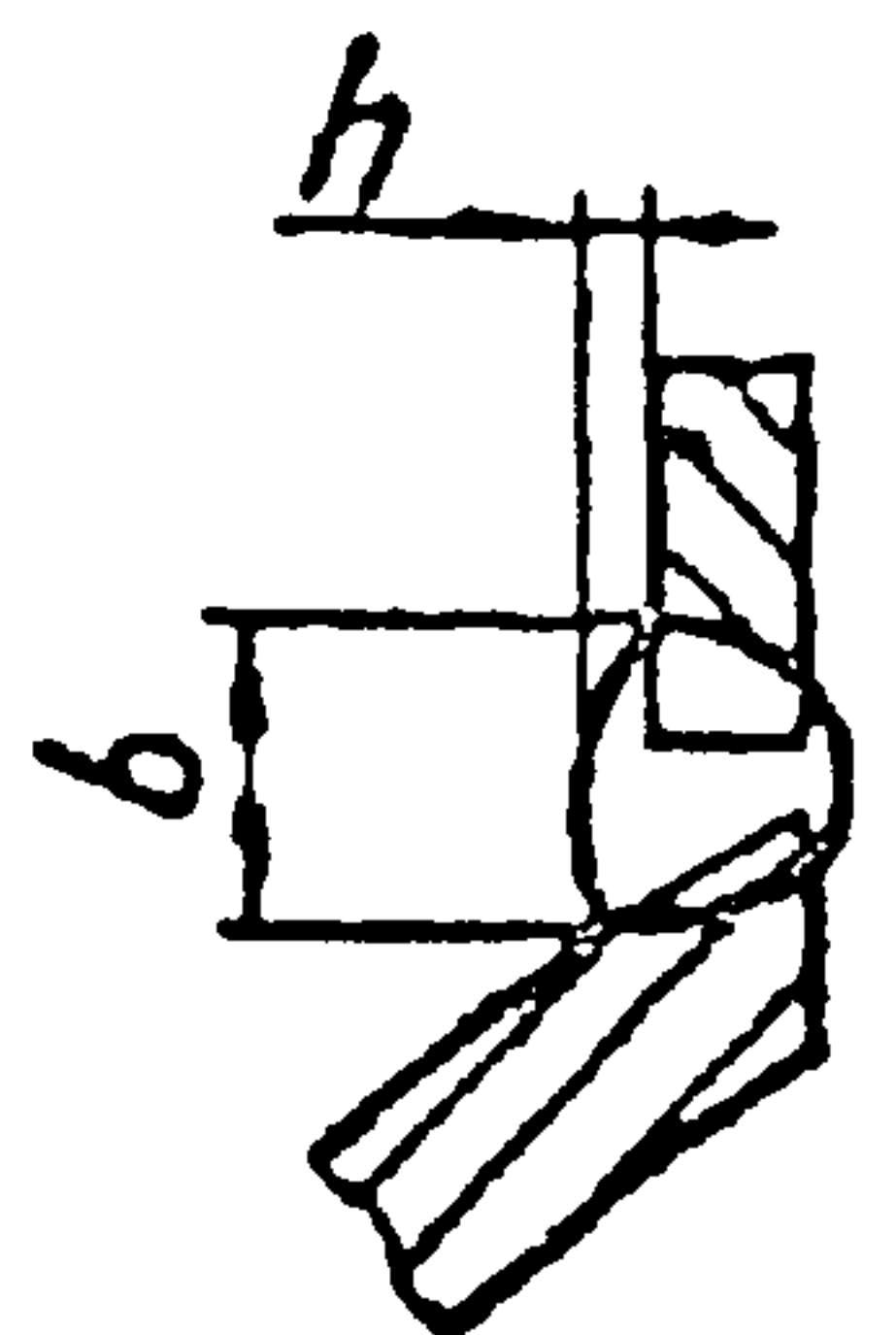
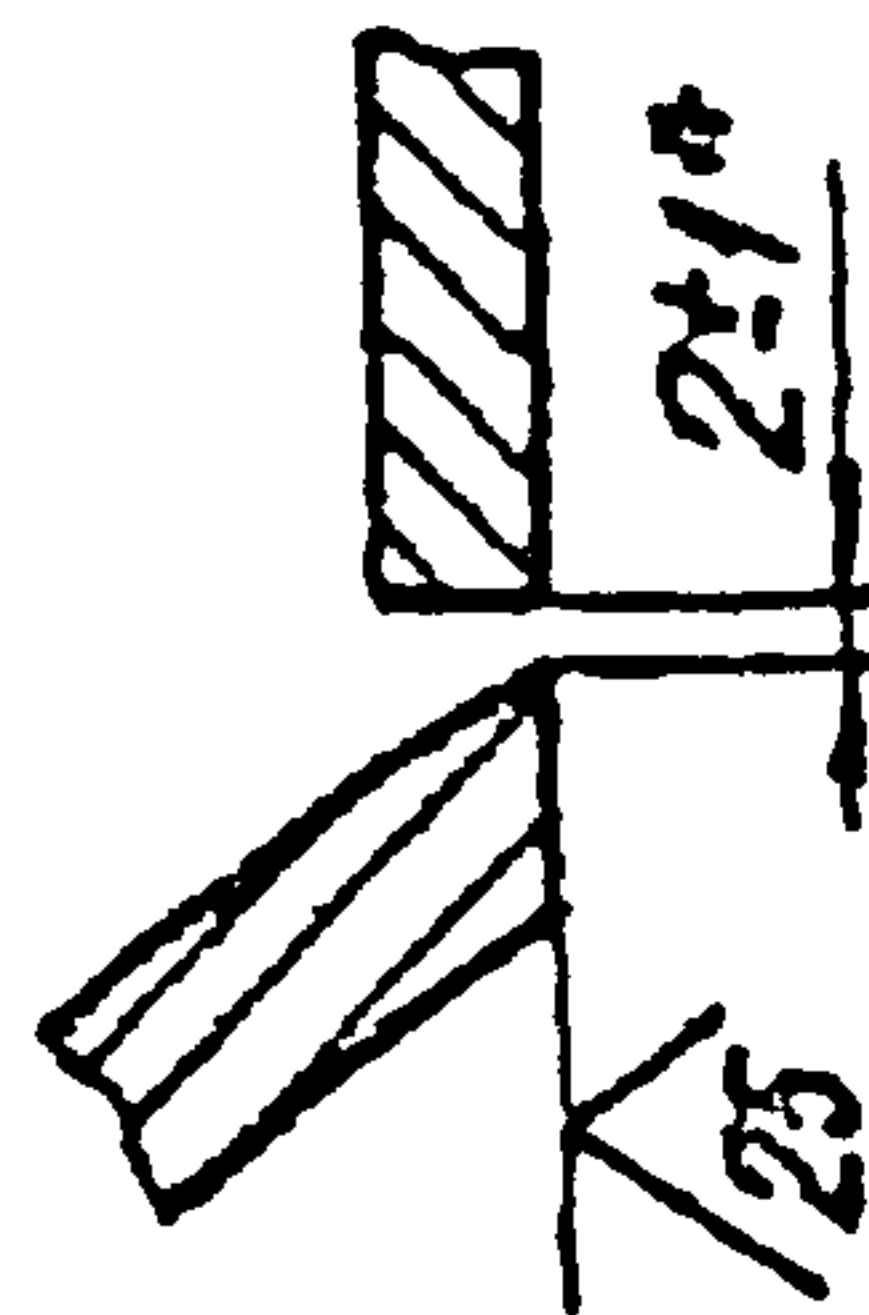
при $\frac{D_{n1}}{D_n} > 0,7$

при $\frac{D_{n1}}{D_n} \leq 0,7$

Подготовка кромок под сварку



Подготовка кромок под сварку

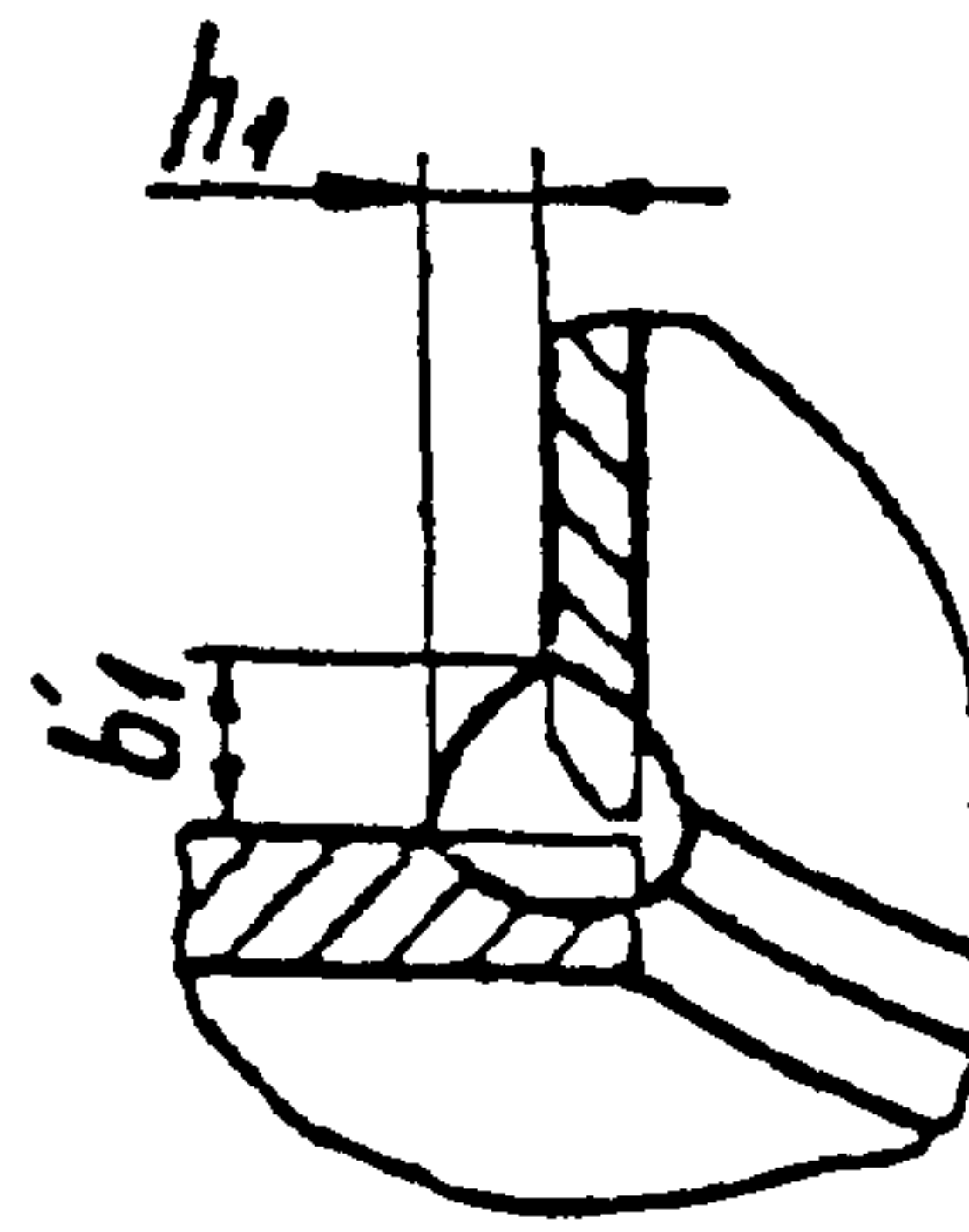
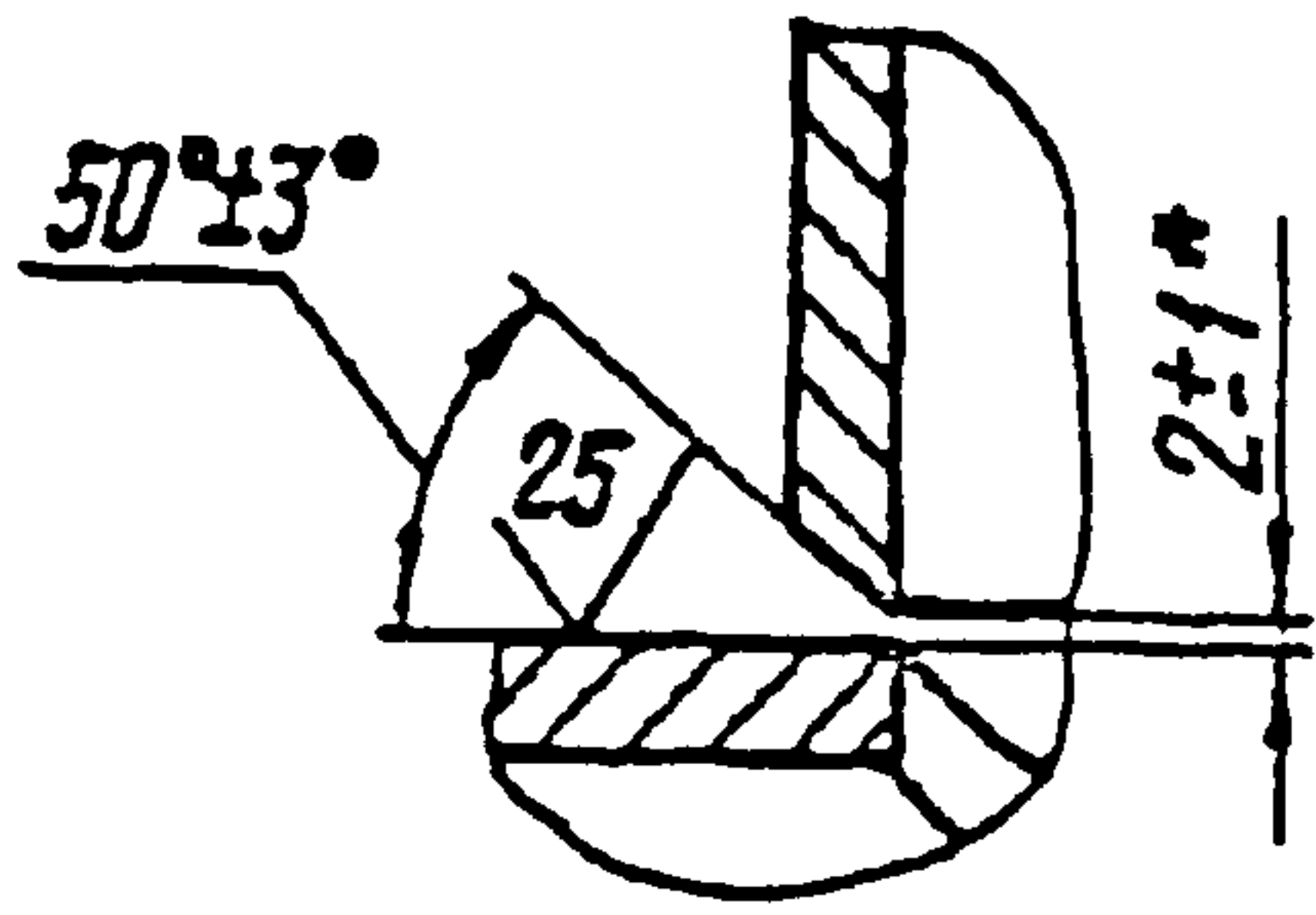


* Размеры для справок

Чертеж 1, лист 2

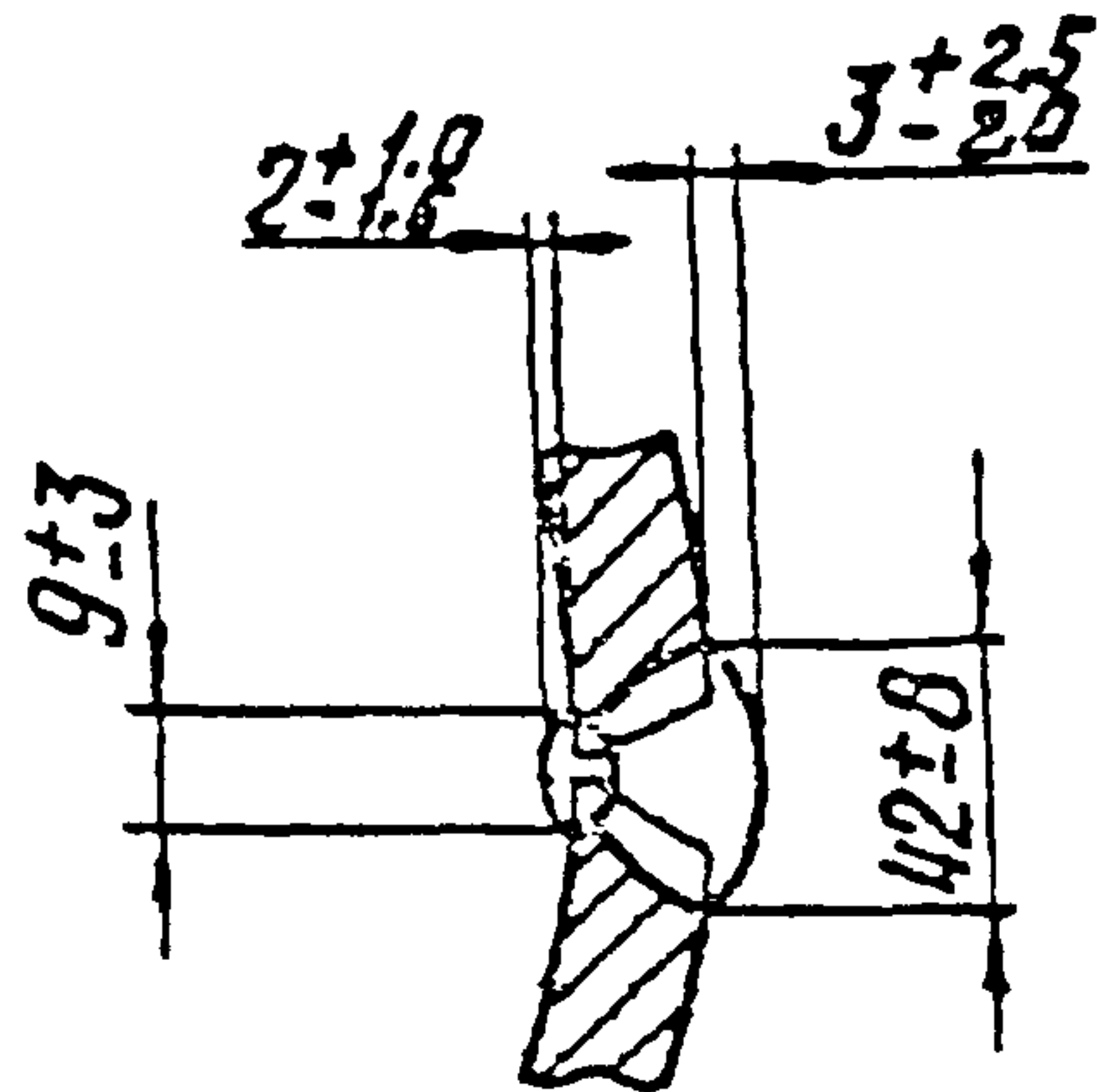
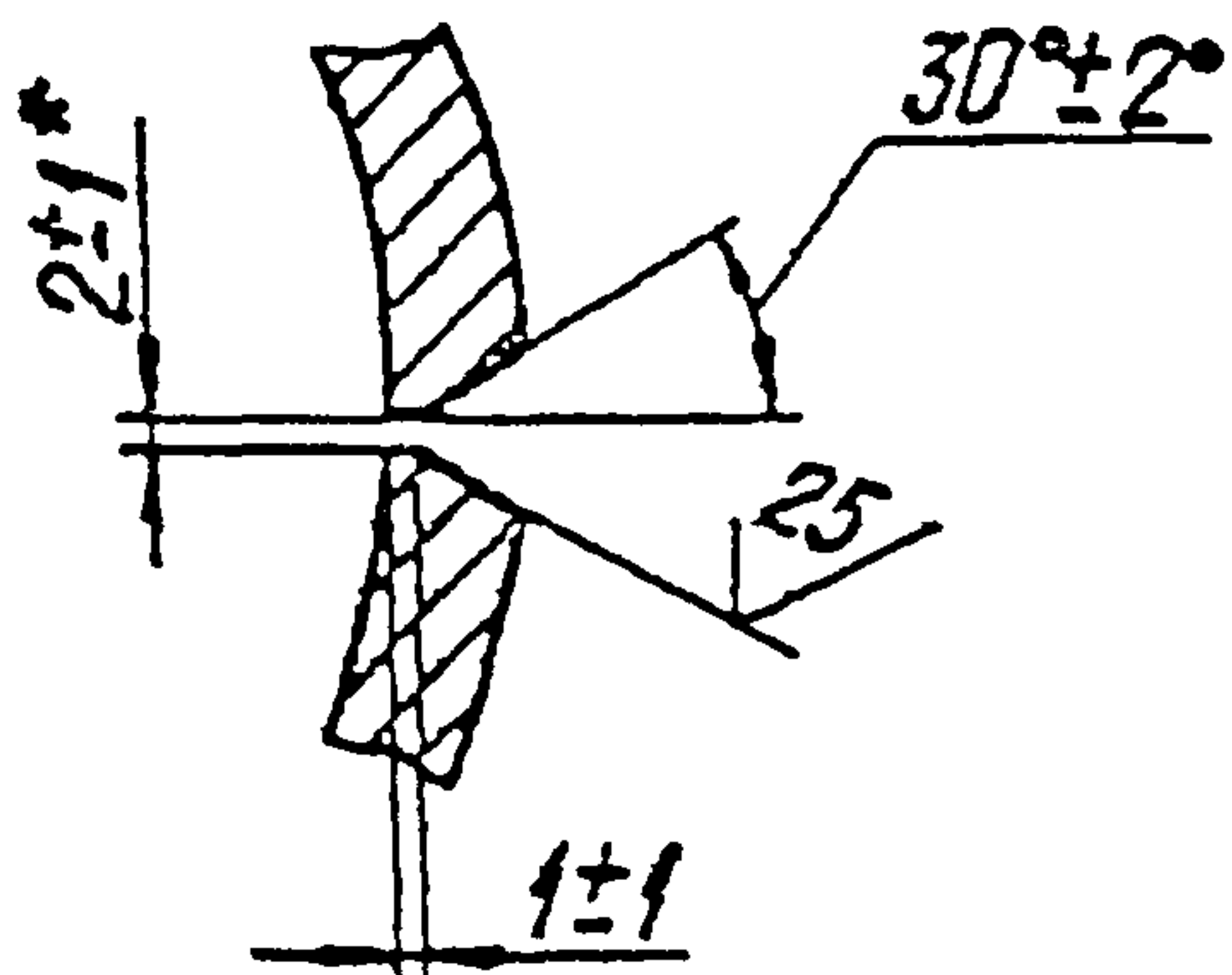
В

Подготовка кромок под сварку



Б-Б

Подготовка кромок под сварку



* Размеры для справок

Чертеж 1, лист 3

Таблица 2

Размеры в миллиметрах

Обозначение тройника	Условное давление P_u , МПа (кгс/см ²)	Условный про ход $D_y \times D_{y_1}$	Размеры присоединяемых труб		D_H	D_{H_1}	
			к корпусу	к штуцеру			
001	4,0 (40)	80 × 50	89 × 3,5	57 × 3	89	57	
002		80 × 65		76 × 3		108	89
003		100 × 65			108 × 4		
004		100 × 80	133 × 4	38 × 2		133	89
005		125 × 32			45 × 2,5		
006		125 × 40		57 × 3		133	133
007		125 × 50			76 × 3		
008		125 × 65		89 × 3,5		133	133
009		125 × 80			108 × 4		
010	2,5 (25)	159 × 5		108 × 4		159	108
011	4,0 (40)						
012	2,5 (25)	150 × 50		133 × 4	159	159	
013	4,0 (40)		150 × 65				133 × 4
014		150 × 80		133 × 4	159	159	
015			150 × 100				133 × 4
016		150 × 125		133 × 4	159	159	
017	2,5 (25)		200 × 65				219 × 7
018		200 × 80		219 × 7	219	219	
019	200 × 100		219 × 7				219
020		200 × 125		219 × 7	219	219	
021	200 × 150		219 × 7				219
022		200 × 150		219 × 7	219	219	
023	200 × 150		219 × 7				219

Обозначение тройника	S	S ₁	L	H	b	b ₁	h	h ₁	e		g		Рисунок	Масса, кг		
					не менее				Номп.	Предельное отклонение	Номп.	Предельное отклонение				
001	4,5	3,0	300 _{2,4}	145	10	5	3	3	—	—	—	—	1	3,2		
002		4,0			14	7	2	4						3,5		
003	3,0	10		5	3	3	5,0									
004	4,5	18		9	2	4	5,2									
005	6	2,0	250 _{2,4}	170	6	5	3	3						4,8		
006		2,5			8									6,0		
007		3,0	300 _{4,0}	190	14	7	3	3						6,2		
008		4,0			20	10	7,4									
009		5,0	350 _{2,4}	190	11	5	6	4						7,1		
010		3,5			19	12								8,2		
011		6,0			13	7								2	4	7,5
012		4,0			8	5								3	3	7,4
013		3,0	300 _{2,4}	180	8	5	3	3						8,4		
014		3,5			13	9	4	4						9,9		
015	4,5	350 _{4,0}	200	18	12	6	6	10,8								
016	6,0			21		3		12,4								
017	4,0	400 _{4,0}	210	14	7	2	4	11,5								
018	3,0	300 _{2,4}		210	8	5	3	3						14,3		
019	3,5	350 _{4,0}	230		14	10	5	5						16,7		
020	5,0			17	13	3	7	17,3								
021	6,0	400 _{4,0}	230	17	13	3	7	20,3								
022	7,0							21,0								
023																

Продолжение таблицы 2

Размеры в миллиметрах

Обозначение тройника	Условное давление P_y , МПа (кгс/см ²)	Условный проход $D_y \times D_{y1}$	Размеры присоединяемых труб		Dн	Dн ₁			
			к корпусу	к штуцеру					
024	4,0 (40)	250 × 65	273 × 8	76 × 3	273	76			
025		250 × 80		89 × 3,5		89			
026		250 × 100		108 × 4		108			
027		250 × 125		133 × 4		133			
028		250 × 150		159 × 5		159			
029		250 × 200		219 × 7		219			
030		300 × 50	325 × 8	57 × 3	325	57			
031				76 × 3		76			
032				89 × 3,5		89			
033				108 × 4		108			
034				133 × 4		133			
035				159 × 5		159			
036				300 × 200		273 × 8	219 × 7	273	219
037							273 × 8		273
038	350 × 50						57 × 3		57
039	350 × 65						76 × 3		76
040	4,0 (40)	377 × 9	89 × 3,5	377	89				
041			108 × 4		108				
042			133 × 4		133				
043			159 × 5		159				
044			219 × 7		219				
045			350 × 200		350 × 200	350 × 200			
046									

Продолжение таблицы 2

Размеры в миллиметрах

Обозначение тройника	S	S ₁	L	H	b	b ₁	h	h ₁	e		g		Рисунок	Масса, кг
					не менее				Номиц.	Предельное отклонение	Номиц.	Предельное отклонение		
024	11	3,0	300 _{-2,4}	240	7	5	3	3	—	—	—	—	1	21,5
025		3,5	350 _{-4,0}		8									25,1
026		4,0		11	8	4	4	25,4						
027		6,0		17	14	29,7								
028		7,0		18	13	7	7	30,4						
029		11,0	280	38	19	4	9	34,2						
030	10	3,0	400 _{-4,0}	265	6	5	3	3	—	—	—	—	1	31,3
031	7				40,6									
032	3,5			7	40,2									
033	4,0			10	8	4	4	40,4						
034	6,0			285	20	14	7	7						41,0
035	7,0													41,4
036	11,0	500 _{-4,0}	305	27	19	9	9	55,3						
037	7,0			21	13	7	41,8							
038	8,0			26	14	4	7	43,4						
039	11,0			42	18	5	9	66,2						
040	11	3,0	400 _{-4,0}	290	6	5	3	3	—	—	—	—	1	39,8
041	3,5													7
042	4,0			10	54,0									
043				12	8	4	4	54,1						
044				13	9	5	5	54,0						
045				7,0	5	5	55,0							
046	9,0	600 _{-4,0}	330	24	17	8	8	82,7						

Продолжение таблицы 2

Размеры в миллиметрах

Обозначение тройника	Условное давление P_u , МПа (кгс/см ²)	Условный проход $D_u \times D_{u1}$	Размеры присоединяемых труб		D_H	D_{H1}		
			к корпусу	к штуцеру				
047	4,0 (40)	350 × 250	377 × 9		377	273		
048	2,5 (25)							
049	4,0 (40)							
050	2,5 (25)	350 × 300				325		
051	4,0 (40)	400 × 32	426 × 10		426	38		
052		400 × 40				45 × 2,5	45	
053		400 × 50				57 × 3	57	
054		400 × 65				76 × 3	76	
055		400 × 80				89 × 3,5	89	
056		400 × 100				108 × 4	108	
057		400 × 125				133 × 4	133	
058		400 × 150				159 × 5	159	
059		400 × 200				219 × 7	219	
060								
061		2,5 (25)				400 × 250		
062	1,6 (16)		426 × 9	273 × 6				
063	4,0 (40)	400 × 300	426 × 10			325		
064	2,5 (25)							
065	1,6 (16)							
066	4,0 (40)	400 × 350	426 × 10			377		
067	2,5 (25)							
068	1,6 (16)							
069	2,5 (25)	500 × 125	530 × 8	133 × 4	530	133		

Продолжение таблицы 2

Размеры в миллиметрах

Обозначение тройника	S	S ₁	L	H	b	b ₁	h	h ₁	e		g		Рисунок	Масса, кг										
					не менее				Номи.	Предельное отклонение	Номи.	Предельное отклонение												
047	15	14,0	600 _{4,0}	330	32	23	6	12	—	—	—	—	1	140,6										
048	11	8,0			20	14	4	7						63,0										
049	18	13,0		350	32	17	5	9						169,8										
050	11	10,0			36	18								66,7										
051	12	2,0	400 _{4,0}	315	6	5	3	3						—	—	—	—	1	48,9					
052		2,5																	49,0					
053		3,0																	7	65,1				
054	3,5				64,0																			
055	10				65,2																			
056	16	4,0			335	11	8	4											4	81,2				
057		7	500 _{4,0}	19		13	7	7											82,4					
058		11		335	24	19	9	9											101,4					
059		14	29		23	12	12	102,9																
060	12	8	600 _{4,0}	355	23	14	7	7											—	—	—	—	1	76,2
061	10																							60,2
062	22		700 _{4,0}	375	21	4	4	7																129,7
063	16																							103,3
064	10	71,3																						
065	22	15			48	24	6	12																134,6
066	12	11			38	19	5	9	103,4															
067	10	9			32	16	4	8	73,5															
068	11	4	500 _{4,0}	385	10	8	4	70,8																
069																								

Продолжение таблицы 2

Размеры в миллиметрах

Обозначение тройника	Условное давление P _y , МПа (кгс/см ²)	Условный проход D _y × D _{y1}	Размеры присоединяемых груб		D _H	D _{H1}
			к корпусу	к штуцеру		
070	2,5 (25)	500 × 150	530 × 8	159 × 5	530	159
071		500 × 200		219 × 7		219
072		500 × 250		273 × 8		273
073				325 × 8		
074	1,6 (16)	500 × 300		325 × 6		325
075	2,5 (25)					
076	1,6 (16)	500 × 350		377 × 9		377
077	2,5 (25)			426 × 10		
078	1,6 (16)	500 × 400		426 × 9		426
079		600 × 200		219 × 6		219
080		600 × 250	630 × 8	273 × 6	273	
081	2,5 (25)		630 × 12	325 × 8		
082	1,6 (16)	600 × 300	630 × 8	325 × 6	325	
083	2,5 (25)		630 × 12	377 × 9		
084	1,6 (16)	600 × 350	630 × 8		377	
085	2,5 (25)	600 × 400	630 × 12	426 × 10		
086	1,6 (16)	600 × 400	630 × 8	426 × 9	426	
087	2,5 (25)		630 × 12			
088	1,6 (16)	600 × 500		530 × 8	530	
089	1,0 (10)		630 × 8			
090	2,5 (25)	700 × 100	720 × 9	108 × 4	720	108
091		700 × 125		133 × 4		133
092		700 × 150		159 × 5		159

Продолжение таблицы 2

Размеры в миллиметрах

Обозначение тройника	S	S ₁	L	H	b	b ₁	h	h ₁	e		g		Рисунок	Масса, кг	
					не менее				Номин.	Предельное отклонение	Номин.	Предельное отклонение			
070	11	5	500 _{-4,0}	385	12	9	5	5	-	-	-	-	1	71,8	
071		7	600 _{-4,0}	405	20	13	7	7							
072		8			23	18	9	9							
073		10			31	17									
074		8	22	14	7	7									
075	14	9	700 _{-4,0}	425	25	±5	2,5	+2,0 -1,5	2	129,3					
076	11			23							15	4	8	-	-
077	14			10	445	36	18	5	9	25	±5	2,5	+2,0 -1,5	2	132,3
078	11			9		25	16	9	4	-	-	-	-	1	106,6
079	10			7		600 _{-4,0}	455	16	13	7	7	19	±4	2,0	±1,5
080		8	21	15	25			±5	2,5						
081	14	11	700 _{-4,0}	475	23	19	10	10	25	±5	2,5	+2,0 -1,5	2	113,0	
082	10													24	15
083	14				28	20	10	10	25	180,8					
084	12				24	15	8	8	23	153,3					
085	14				12	800 _{-4,0}	495	30	20	10	10	25	±5	2,5	+2,0 -1,5
086	12	9	24	15	8			8	23	157,9					
087	18	8	26	14	4			7	30	128,8					
088	12	11	32	18	5			9	23	±4	2,0	±1,5	1	115,9	
089	10	8	37	15	4			7	19	-	-	-	-	1	116,9
090	11	4	600 _{-4,0}	480		9	7								4
091					11	9	5	5							
092					5	11	9	5	5						

Продолжение таблицы 2

Размеры в миллиметрах

Обозначение тройника	Условное давление P_y , МПа (кгс/см ²)	Условный проход $D_y \times D_{y1}$	Размеры присоединяемых труб		D_H	D_{H1}				
			к корпусу	к штуцеру						
093	2,5 (25)	700 × 200	720 × 9	219 × 7	720	219				
094		700 × 250		273 × 8		273				
095				273 × 6		273				
096	1,6 (16)	700 × 300		325 × 6		325				
097	2,5 (25)			325 × 8		325				
098				377 × 9		377				
099	1,6 (16)	700 × 350		426 × 10		426				
100	2,5 (25)	700 × 400		426 × 9		426				
101	1,6 (16)			530 × 8		530				
102	2,5 (25)			630 × 12		630				
103	1,6 (16)	700 × 500		630 × 8		630				
104	2,5 (25)	700 × 600		820 × 11		219 × 7	820	219		
105	1,6 (16)							820 × 9	273 × 8	273
106	1,0 (10)							820 × 9	273 × 6	273
107	2,5 (25)	800 × 200						820 × 11	325 × 8	325
108		800 × 250	820 × 9		325 × 6			325		
109			820 × 11		377 × 9			377		
110	1,6 (16)	800 × 300	820 × 9		426 × 10			426		
111	2,5 (25)		820 × 11		820 × 9			426 × 9		
112	1,6 (16)		800 × 350							
113	2,5 (25)	800 × 400								
114	1,6 (16)	800 × 400	820 × 9		426 × 9			426		
115	1,6 (16)		820 × 9		426 × 9			426		

Обозначение тройника	S	S ₁	L	H	b	b ₁	h	h ₁	e		g		Рисунок	Масса, кг	
									Номи.	Предельное отклонение	Номи.	Предельное отклонение			
093	11	9	600 _{-4,0}			16	8	8	-	-	-	-	1	119,6	
094	14		750 _{-4,0}	500	21	14			25	±5	2,5	+2,0 -1,5	2	185,2	
095	11	8		520	22		7	7						148,4	
096	9			500	20	15			-	-	-	-	1	125,6	
097		10				26	17	9	9			+2,0		188,2	
098	14			520	30	23	12	12	25	±5	2,5	-1,5	2	195,6	
099	11	15				21	15			-	-	-	-	1	149,7
100	18			900 _{-4,0}		23	15	8	8	30	±5	2,5	+2,0 -1,5	2	279,4
101	11	9				27	16			-	-	-	-	1	182,2
102	18	11	540		25	18	5	9	30					281,8	
103	14	8			20	14	4	7	25			+2,0		218,4	
104	18	14			43	21	6	11	30	±5	2,5	-1,5	2	297,9	
105	14	10	580		42	17	5	9	25					230,9	
106	11	8			34	14	4		-	-	-	-	1	172,5	
107		7	600 _{-4,0}			17	13	7	7			+2,0			168,0
108	14	11	750 _{-4,0}	550	25	18	9	9	25	±5	2,5	-1,5	2	214,2	
109	9	8			19	15	7	7	-	-	-	-	1	137,4	
110	14	13			30	20	10	10	25	±5	2,5	+2,0 -1,5	2	217,6	
111	11	8			20	14			-	-	-	-	1	171,4	
112	18			570			7	7	30	±5	2,5	+2,0 -1,5	2	266,6	
113	11	9			25	15			-	-	-	-	1	168,8	
114	18								30			+2,0		354,7	
115	12	14		1000 _{-4,0}	590	26	15	8	8	23	±5	2,5	-1,5	2	245,0

Продолжение таблицы 2

Размеры в миллиметрах

Обозначение тройника	Условное давление P_y , МПа (кгс/см ²)	Условный проход $D_y \times D_{y1}$	Размеры присоединяемых труб		D_H	D_{H1}
			к корпусу	к штуцеру		
116	2,5 (25)	800 × 500	820 × 11	530 × 8	820	530
117	1,6 (16)		820 × 9			
118	2,5 (25)	800 × 600	820 × 11	630 × 12		630
119	1,6 (16)		820 × 9	630 × 8		
120	1,0 (10)					
121	2,5 (25)	800 × 700	820 × 11	720 × 9		720
122	1,6 (16)		820 × 9			
123	1,0 (10)					
124	2,5 (25)	1000 × 200	1020 × 14	219 × 7	1020	219
125	1,6 (16)		1020 × 10	219 × 6		
126	2,5 (25)	1000 × 250	1020 × 14	273 × 8		273
127	1,6 (16)		1020 × 10	273 × 6		
128	2,5 (25)		1000 × 300	1020 × 14		
129	1,6 (16)	1020 × 10		325 × 6		
130	2,5 (25)	1000 × 350	1020 × 14	377 × 9	377	
131	1,6 (16)		1020 × 10			
132	2,5 (25)	1000 × 400	1020 × 14	426 × 10	426	
133	1,6 (16)		1020 × 10	426 × 9		
134	2,5 (25)		1000 × 500	1020 × 14		530 × 8
135	1,6 (16)	1020 × 10				
136	1,0 (10)	1000 × 600	1020 × 10	630 × 12	630	
137	2,5 (25)		1020 × 14			
138	1,6 (16)	1000 × 600	1020 × 10	630 × 8		

Обозначение тройника	S	S ₁	L	H	b	b ₁	h	h ₁	e		g		Рисунок	Масса, кг								
					не менее				Номин.	Предельное отклонение	Номин.	Предельное отклонение										
116	18	14	1000 _{-4,0}	590	28	22	11	11	30	±5	2,5	+2,0 -1,5	2	365,4								
117	11	11		630		38	18	9	9	-	-	-	-	1	230,2							
118	22	12				27	19	5	10	36	±6	3,0	+2,5 -2,0	2	428,0							
119	14					25	17	9	25	±5	2,5	+2,0 -1,5	296,1									
120	11	10				25	17	9	-	-	-	-	-	1	239,7							
121	22	14				1100 _{-6,0}		43	22	6	11	36	±6	3,0	+2,5 -2,0	2	477,3					
122	18	9	31					16	4	8	30	±5	2,5	+2,0 -1,5	376,8							
123	11		39	15	-			-			-	-	1	252,3								
124	18	7	750 _{-4,0}	650		7	7	30	±5	2,5	+2,0 -1,5	2	333,8									
125	14							-	-	-	-	1	261,9									
126	18	30						±5	2,5	+2,0 -1,5	2	332,6										
127	14	8						-	-	-	-	1	260,7									
128	18	10						670		23	17	9	9	30	±5	2,5	+2,0 -1,5	2	336,1			
129	14	8								20	14	7	7	-	-	-	-	1	263,0			
130	18	15								35	24	12	12	30	±5	2,5	+2,0 -1,5	2	342,5			
131	14	9								23	16	8	8	-	-	-	-	1	263,2			
132	18	16	37	25	12	12	30			±5	2,5	+2,0 -1,5	2	456,1								
133	14	9	1000 _{-4,0}	690				23	15	8	8	-	-	-	1	349,6						
134	22	11						24	18	9	9	36	±6	3,0	+2,5 -2,0	2	530,5					
135	14							30										353,9				
136		8						20	14	7	7	-	-	-	-	1	343,2					
137	22	14						730					41	21	11	11	36	±6	3,0	+2,5 -2,0	2	548,4
138	18	10											26	17	9	9	-	-	-	-	1	438,4

Продолжение таблицы 2

Размеры в миллиметрах

Обозначение тройника	Условное давление P_y , МПа (кгс/см ²)	Условный проход $D_y \times D_{y1}$	Размеры присоединяемых груб		D_H	D_{H1}	
			к корпусу	к штуцеру			
139	1,0 (10)	1000 × 600	1020 × 10	630 × 8	1020	630	
140	2,5 (25)	1000 × 700	1020 × 14	720 × 9		1020	720
141	1,6 (16)		1020 × 10				
142	1,0 (10)		1020 × 10				
143	2,5 (25)	1000 × 800	1020 × 14	820 × 11		1020	820
144	1,6 (16)						
145	1,0 (10)			820 × 9			
146	2,5 (25)			1200 × 150			
147		1220 × 14	219 × 7				
148	1,6 (16)	1200 × 200	1220 × 11	219 × 6	1220	219	
149	2,5 (25)	1200 × 250	1220 × 14	273 × 8		1220	273
150	1,6 (16)		1220 × 11	273 × 6			
151	2,5 (25)	1200 × 300	1220 × 14	325 × 8		1220	325
152	1,6 (16)		1220 × 11	325 × 6			
153	2,5 (25)		1220 × 14	377 × 9			
154	1,6 (16)	1200 × 350	1220 × 11				
155	2,5 (25)	1200 × 400	1220 × 14	426 × 10		1220	426
156	1,6 (16)	1200 × 400	1220 × 11	426 × 9			
157	2,5 (25)	1200 × 500	1220 × 14	530 × 8		1220	530
158	1,6 (16)						
159	1,0 (10)		1220 × 11				
160	2,5 (25)	1200 × 600	1220 × 14	630 × 12		1220	630
161	1,6 (16)		1220 × 11	630 × 8			

Размеры в миллиметрах

Обозначение тройника	S	S ₁	L	H	b	b ₁	h	h ₁	e		g		Рисунок	Масса, кг	
					не менее				Номин.	Предельное отклонение	Номин.	Предельное отклонение			
139	14	10	1000- _{6,0}	730	26	17	9	9	-	-	-	-	1	353,0	
140	22	18	1200- _{6,0}		51	26	7	13	36	±6	3,0	+2,5 -2,0	2	676,7	
141	18	11			31	18	9	9	30	±5	2,5	+2,0 -1,5			
142	14	9			27	15	8	8	-	-	-	-	1	415,4	
143	25	18			40	26	7	13	42	±8	3,0	+2,5 -2,0	2	735,8	
144	18	14			34	21	6	11	30	±5	2,5	+2,0 -1,5			
145	14	9			33	15	4	8	-	-	-	-	1	418,8	
146		5			10	9	5	5	-	-	-	-	-	1	418,8
147	18											+2,0			453,2
148	14	7	850- _{4,0}	750					30	±5	2,5	-1,5	2	454,0	
149	18	11		770	16	13	7	7	-	-	-	-	1	356,8	
150	14	8		750	23	18	9	9	30	±5	2,5	+2,0 -1,5	2	458,9	
151	18	13		770	18	14	7	7	-	-	-	-	1	358,1	
152	14	8			27	20	10	10	30	±5	2,5	+2,0 -1,5	2	460,6	
153	22				18	14	7	7	-	-	-	-	-	1	355,2
154	14	9								36	±6	3,0	+2,5 -2,0	2	452,6
155	22	12		1000- _{4,0}	790	21	15	8	8	-	-	-	-	1	356,3
156	14	16	30			20	10	10	36	±6	3,0	+2,5 -2,0	2	652,3	
157	22	14	37			25	12	12	-	-	-	-	1	422,9	
158	18		33			21	11	11	36	±6	3,0	+2,5 -2,0	2	650,4	
159	14	8						30	±5	2,5	+2,0 -1,5				
160	22	18	22		14	7	7	-	-	-	-	1	412,6		
161	18	12	830		45	26	13	13	36	±6	3,0	+2,5 -2,0	2	670,0	
				25	19	10	10	30	±5	2,5	+2,0 -1,5				

Продолжение таблицы 2

Размеры в миллиметрах

Обозначение тройника	Условное давление P_u , МПа (кгс/см ²)	Условный проход $D_y \times D_{y1}$	Размеры присоединяемых труб		D_H	D_{H1}	
			к корпусу	к штуцеру			
162	1,0 (10)	1200 × 600	1220 × 11	630 × 8	1220	630	
163	2,5 (25)	1200 × 700	1220 × 14	720 × 9		720	
164	1,6 (16)		1220 × 11			820 × 11	820
165	1,0 (10)			1220 × 14			
166	2,5 (25)	1200 × 800	1220 × 11			1020 × 10	1020
167	1,6 (16)						
168	1,0 (10)						
169	1,6 (16)	1200 × 1000	1220 × 11	219 × 6		1420	219
170	1,0 (10)						1400 × 200
171	1,6 (16)	1400 × 250	377 × 9	377			
172					1400 × 300		426 × 9
173		1400 × 350	530 × 8	530			
174	1,0 (10)				1400 × 400		630 × 8
175	1,6 (16)						
176	1,0 (10)	1400 × 500	720 × 9	720			
177	1,6 (16)						
178	1,0 (10)	1400 × 600	1420 × 14	426 × 9	426		
179	1,6 (16)						
180	1,0 (10)	1400 × 700	1420 × 14	530 × 8	530		
181	1,6 (16)						
182	1,0 (10)	1400 × 700	1420 × 14	630 × 8	630		
183	0,6 (6)						
184	1,6 (16)	1400 × 700	1420 × 14	720 × 9	720		

Обозначение тройника	S	S ₁	L	H	b	b ₁	h	h ₁	e		g		Рисунок	Масса, кг	
					не менее				Номинал.	Предельное отклонение	Номинал.	Предельное отклонение			
162	14	10	1000 ^{-4,0}	830	22	17	9	9	-	-	-	-	1	428,9	
163	25	18	1200 ^{-6,0}		37	26	13	13	42	±8	3,0	+2,5 -2,0	2	884,6	
164	18	14			33	21	11	11	30	±5	2,5	+2,0 -1,5			
165	14	9			23	15	8	8	-	-	-	-	1	510,0	
166	25	22			51	31	16	16	42	±8		+2,5	2	901,9	
167	22	11			29	18	9	9	36	±6	3,0	-2,0			
168	14	9			27		8		-	-	-	-	1	490,6	
169	25				1400 ^{-6,0}	890	28	16			42	±8	3,0	+2,5 -2,0	2
170	18	10		28			3		8	30	±8	3,0	+2,5 -2,0		
171	14	7	850 ^{-4,0}	850	17	15	8		25	±5	2,5	+2,0 -1,5	2	480,4	
172		11			22	18	9	9						417,0	
173		13		25	20	10	10	420,9							
174		8		18	14	7	7	414,0							
175		15		32	24	12	12	422,8							
176				20		7	7	414,1							
177		18		9	21	15		30						488,8	
178		14					8	8						25	487,1
179	18	11	1000 ^{-4,0}	890	26	18	9	9	30					618,4	
180	14	8			21	14	7	7	25					481,3	
181	18	14		41	21	11	11	30					638,8		
182		10		930	27	17	9	9	25					487,7	
183	14	8			26	14	7	7						482,1	
184	22	9			1200 ^{-6,0}	930	20	15	8	8	36	±6	3,0	+2,5 -2,0	880,0

Продолжение таблицы 2

Размеры в миллиметрах

Обозначение тройника	Условное давление P_y , МПа (кгс/см ²)	Условный проход $D_y \times D_{y1}$	Размеры присоединяемых труб		Dн	Dн ₁			
			к корпусу	к штуцеру					
185	1,0 (10)	1400 × 700	1420 × 14		1420				
186	0,6 (6)								
187	1,6 (16)								
188	1,0 (10)	1400 × 800					720 × 9	820	
189	0,6 (6)						820 × 9		
190	1,6 (16)								
191	1,0 (10)	1400 × 1000					1020 × 10	1020	
192	0,6 (6)								
193	1,6 (16)								
194	1,0 (10)	1400 × 1200					1220 × 11	1220	
195	0,6 (6)								
196	1,6 (16)		1600 × 200	219 × 6	219				
197		1600 × 250	273 × 6	273					
198		1600 × 300	325 × 6	325					
199	1,6 (16)	1600 × 350	1620 × 14		1620				
200	1,0 (10)						377 × 9	377	
201	1,6 (16)								
202	1,0 (10)	426 × 9					426		
203	1,6 (16)	1600 × 500						530 × 8	530
204	1,0 (10)								
205	0,6 (6)								
206	1,6 (16)	1600 × 600							
207	1,0 (10)								

Обозначение тройника	S	S ₁	L	H	b	b ₁	h	h ₁	e		g		Рисунок	Масса, кг				
					не менее				Номин.	Предельное отклонение	Номин.	Предельное отклонение						
185	14	11	1200 _{-6,0}	930	24	18	9	9	25	±5	2,5	+2,0	2	587,8				
186		9			20	15	8	8				-1,5						
187		12			39	19	9	9				±6		3,0	+2,5 -2,0	878,5		
188		18			9	30	25	±5				2,5		+2,0	758,0			
189		14				23								15	8	8	-1,5	591,4
190	22	18	1500 _{-6,0}	990	33	26	7	13	36	±6	3,0	+2,5 -2,0	1151,8					
191	18	10			30	25	±5	2,5				+2,0	899,5					
192	14				22							17	4	8	-1,5	749,7		
193	22	22	1800 _{-6,0}	990	58	31	8	16	36	±6	3,0	+2,5 -2,0	1427,2					
194	18	14			41	22	6	11				30	1115,4					
195	14	11	700 _{-4,0}	970	34	18	5	9	25	±5	2,5	+2,0 -1,5	871,3					
196	18	7			15	13	30	8					8	500,5				
197		8			17	14								7	7	570,7		
198	14	8	800 _{-4,0}	970	18	14	7	7	25	±5	2,5	+2,0 -1,5	571,1					
199			20		15	8	8	644,7										
200	18	9	900 _{-4,0}	990	28	20	10	10	30	±5	2,5	+2,0 -1,5	503,6					
201		12											20	15	8	8	25	652,6
202		9																30
203	14	10	1000 _{-4,0}	990	20	16	8	8	25	±5	2,5	+2,0 -1,5	714,2					
204													8	20	14	7	7	559,3
205	22	10	1030	1030	25	17	9	9	36	±6	3,0	+2,5 -2,0	558,5					
206									25				±5	2,5	+2,0 -1,5	847,0		
207	14	10	1030	1030	25	17	9	9	25	±5	2,5	+2,0 -1,5	558,0					

Продолжение таблицы 2

Размеры в миллиметрах

Обозначение тройника	Условное давление P_y , МПа (кгс/см ²)	Условный проход $D_y \times$ D_{y1}	Размеры присоединяемых труб		D_H	D_{H1}								
			к корпусу	к штуцеру										
208	0,6 (6)	1600 × 600	1620 × 14	630 × 8	1620	630								
209	1,6 (16)	1600 × 700		1620 × 14		720 × 9	1620	720						
210	1,0 (10)													
211	0,6 (6)													
212	1,6 (16)	1600 × 800				1620 × 14		820 × 9	1620	820				
213	1,0 (10)													
214	0,6 (6)													
215	1,6 (16)	1600 × 1000						1620 × 14		1020 × 10	1620	1020		
216	1,0 (10)													
217	0,6 (6)													
218	1,6 (16)	1600 × 1200								1620 × 14		1220 × 11	1620	1220
219	1,0 (10)													
220	0,6 (6)													
221	1,6 (16)	1600 × 1400										1620 × 14		1420 × 14
222	1,0 (10)													
223	0,6 (6)													

Обозначение тройника	S	S ₁	L	H	b	b ₁	h	h ₁	e		g		Рисунок	Масса, кг												
					не менее				Номин.	Предельное отклонение	Номин.	Предельное отклонение														
208	14	8	1000 _{±0,0}	1030	26	14	7	7	25	±5	2,5	+2,0 -1,5	2	546,3												
209	22	14	1200 _{±0,0}		34	22	11	11	36	±6	3,0	+2,5 -2,0		1027,0												
210	18	9			30	±5	2,5	+2,0	834,9																	
211	14				24			16	8	8	25	-1,5		657,0												
212	22				18			33	26	13	13	36		±6	3,0	+2,5 -2,0	1038,3									
213	18				30			±5	2,5	+2,0	821,6															
214	14				9					21	16	8		8	25	-1,5	652,7									
215	25			18	56					26	13	13		42	±8	3,0	+2,5 -2,0	1479,0								
216	18		12	1500 _{±0,0}	1090					40	19	9		9	30	±5	2,5	+2,0	1044,3							
217	14	10	26			17	9			9	25			-1,5	822,4											
218	25	22	1800 _{±0,0}			41	31			8	16			42	±8			3,0	+2,5	1782,1						
219	22	11				25	18			5	9			25	36				±6	-2,0	1481,4					
220	14							25	18						5				9	25	±5	2,5	+2,0 -1,5	988,4		
221	25							25	2100 _{±10,0}						1130				69	35	9	18	42	±8	+2,5	2174,7
222	22							14					14						42	22	6	11	36	±6	3,0	-2,0
223	14			42	22							6				11	25						±5	2,5	+2,0 -1,5	1221,9
Примечание—При применении листовой стали марок СтЗсп5, СтЗГпс4 и 20К параметры среды принимаются согласно приложениям А и Б (соответственно).																										

Пример условного обозначения переходного тройника диаметром корпуса 820 мм, с толщиной стенки 14 мм и с диаметром штуцера 219 мм, с толщиной стенки 7 мм на условное давление Р_у 2,5 МПа:

Тройник переходный 820 × 14–219 × 7–2,5 107 ОСТ 34 10.764-97

Таблица 3

Обозначение тройника	Позиция 1 Корпус		Материал по ОСТ 34 10.747, раздел	Масса, кг	Позиция 2
	Размеры, мм				Штуцер
	Ди × S	L			Обозначение
001	89 × 4,5	300	5	2,8	2 - 001
002				2,6	2 - 002
003				4,3	2 - 003
004	4,2	2 - 004			
005	108 × 6	250			2 - 005
006				4,6	2 - 006
007				5,5	2 - 007
008				5,4	2 - 008
009					2 - 009
010				6,3	2 - 010
011	133 × 6	350		6,2	2 - 011
012				6,1	2 - 012
013				6,9	2 - 013
014				7,7	2 - 014
015				8,8	2 - 015
016				8,7	2 - 016
017	159 × 7	400			2 - 017
018				9,7	2 - 018
019				13,6	2 - 019
020				15,9	2 - 020
021				15,7	2 - 021
022				17,7	2 - 022
023	219 × 9	400		17,2	2 - 023
024				20,9	2 - 024
025				24,3	2 - 025
026				24,1	2 - 026
027				27,2	2 - 027
028				26,7	2 - 028
029	273 × 11	400		25,2	2 - 029
030				30,9	2 - 030
031				39,9	2 - 031
032				39,4	2 - 032
033				39,0	2 - 033
034				38,5	2 - 034
035	325 × 13	500		37,9	2 - 035
036				46,1	2 - 036
037				35,7	2 - 037
038				34,0	2 - 039
039				54,2	2 - 038
040				39,3	2 - 040
041	377 × 15	400		53,3	2 - 041

Продолжение таблицы 3

Обозначение тройника	Позиция 1 Корпус			Материал по ОСТ 34 10.747, раздел	Масса, кг	Позиция 2 Штуцер Обозначение	
	Размеры, мм		L				
	Дн × S						
042	377 × 15	400	5	53,1	2 - 042		
043				52,7	2 - 043		
044				52,2	2 - 044		
045				51,4	2 - 045		
046				75,5	2 - 046		
047				126,2	2 - 047		
048	377 × 11	600	5	53,9	2 - 048		
049	377 × 18			147,9	2 - 049		
050	377 × 11			51,5	2 - 050		
051	426 × 12	400		5	48,7	2 - 051	
052					48,6	2 - 052	
053					48,5	2 - 053	
054	426 × 16		500		5	64,5	2 - 054
055						63,2	2 - 055
056						63,9	2 - 056
057		600	5	79,4		2 - 057	
058				78,8		2 - 058	
059				92,8		2 - 059	
060	426 × 12	600	5	88,8	2 - 060		
061				67,3			
062				426 × 10	4	51,1	2 - 061
063	426 × 22	700		9	114,4	2 - 062	
064	426 × 16				5		89,7
065	426 × 10				4		58,4
066	426 × 22		5		110,4	2 - 063	
067	426 × 12		4		86,2	2 - 064	
068	426 × 10		500		9	56,3	2 - 065
069	530 × 11	600		9		69,1	2 - 066
070						68,6	2 - 067
071						81,0	2 - 068
072						80,2	2 - 069
073						91,0	2 - 071
074			90,8		2 - 070		
075	530 × 14	700	9	111,4	2 - 072		
076	530 × 11			9		88,1	
077	530 × 14			11		108,3	
078	530 × 11			9		85,0	
079	630 × 10	600	11	88,6	2 - 075		
080				86,9	2 - 076		
081				630 × 14	700	139,2	2 - 077

Продолжение таблицы 3

Обозначение трёшника	Позиция 1 Корпус			Материал по ОСТ 34 10.747, раздел	Масса, кг	Позиция 2
	Размеры, мм		L			Обозначение
	D _н × S					
082	630 × 10		700	11	100,0	2 - 077
083	630 × 14				136,1	2 - 078
084	630 × 12				116,6	2 - 079
085	630 × 14				153,7	2 - 080
086	630 × 12				131,5	2 - 081
087	630 × 18				182,1	2 - 083
088	630 × 12				123,4	2 - 082
089	630 × 10				102,7	2 - 083
090	720 × 11		600	9	114,6	2 - 085
091					114,2	2 - 086
092					113,6	2 - 087
093					112,1	2 - 088
094	720 × 14		750	11	176,0	
095	720 × 11				136,5	2 - 089
096	720 × 9			9	113,9	2 - 091
097				11	173,5	2 - 090
098	720 × 14				170,1	2 - 092
099	720 × 11			9	133,8	2 - 093
100	720 × 18		900	11	258,3	
101	720 × 11			9	159,6	2 - 094
102	720 × 18				246,1	2 - 095
103	720 × 14				192,0	2 - 096
104	720 × 18			11	232,2	2 - 097
105	720 × 14				180,8	2 - 098
106	720 × 11				142,4	2 - 099
107		600		9	162,6	2 - 100
108	820 × 14		750	11	202,2	2 - 101
109	820 × 9			9	130,6	2 - 102
110	820 × 14			11	199,4	2 - 103
111	820 × 11			9	157,0	2 - 104
112	820 × 18			11	249,8	
113	820 × 11			9	154,1	2 - 105
114	820 × 18		1000		334,9	
115	820 × 12			11	224,3	2 - 106
116	820 × 18				322,4	2 - 107
117	820 × 11			9	198,4	2 - 108
118	820 × 22			11	373,2	
119	820 × 14				240,2	2 - 109
120	820 × 11		9	194,2	2 - 110	
121	820 × 22	1100	11	398,3	2 - 111	

Продолжение таблицы 3

Обозначение тройника	Позиция 1 Корпус			Материал по ОСТ 34 10.747, раздел	Масса, кг	Позиция 2 Штуцер Обозначение
	Размеры, мм		L			
	Дн × S					
122	820 × 18	1100	11	326,0	2 - 112	
123	820 × 11		9	201,8		
124	1020 × 18	750	11	328,0	2 - 113	
125	1020 × 14		9	256,1		
126	1020 × 18		11	324,8	2 - 114	
127	1020 × 14		9	250,6		
128	1020 × 18		11	321,2	2 - 115	
129	1020 × 14		9	250,6	2 - 116	
130	1020 × 18		11	317,2	2 - 117	
131	1020 × 14		9	246,8	2 - 118	
132	1020 × 18	1000	11	423,7	2 - 119	
133	1020 × 14		9	330,1	2 - 120	
134	1020 × 22		11	499,4	2 - 121	
135				321,2		
136	1020 × 14		9	320,0	2 - 122	
137	1020 × 22			484,0	2 - 123	
138	1020 × 18		11	395,2	2 - 124	
139	1020 × 14		9	308,8		
140	1020 × 22	1200		573,6	2 - 125	
141	1020 × 18		11	468,8	2 - 126	
142	1020 × 14		9	365,7	2 - 127	
143	1020 × 25			622,2	2 - 128	
144	1020 × 18		11	450,1	2 - 129	
145	1020 × 14		9	350,8	2 - 130	
146		850		450,6	2 - 131	
147	1220 × 18		11	447,9	2 - 132	
148	1220 × 14		9	351,4		
149	1220 × 18		11	447,5	2 - 133	
150	1220 × 14		9	349,5	2 - 134	
151	1220 × 18		11	443,6	2 - 135	
152	1220 × 14		9	344,6	2 - 136	
153	1220 × 22		11	437,1	2 - 137	
154	1220 × 14	9	341,1			
155	1220 × 22	1000	11	624,2	2 - 138	
156	1220 × 14		9	390,6	2 - 139	
157	1220 × 22			610,2	2 - 140	
158	1220 × 18		11	498,4	2 - 141	
159	1220 × 14		9	389,0		
160	1220 × 22		11	592,6	2 - 142	
161	1220 × 18			484,6	2 - 143	

Продолжение таблицы 3

Обозначение тройника	Позиция 1 Корпус			Материал по ОСТ 34 10.747, раздел	Масса, кг.	Позиция 2 Штуцер Обозначение			
	Размеры, мм		L						
	Ди × S								
162	1220 × 14		1000	9	387,0	2 - 144			
163	1220 × 25		1200	11	797,5	2 - 145			
164	1220 × 18				576,5	2 - 146			
165	1220 × 14				465,6	2 - 142			
166	1220 × 25				772,7	2 - 148			
167	1220 × 22				725,2	2 - 149			
168	1220 × 14				9	434,6	2 - 150		
169	1220 × 25				1400	11	846,5		
170	1220 × 18			613,8	2 - 152				
171	1420 × 14		850	470,8	2 - 153				
172				406,1	2 - 154				
173				403,3	2 - 155				
174				402,7	2 - 156				
175				399,9	2 - 158				
176				399,2	2 - 157				
177		1420 × 18			469,0		1000		
178		1420 × 14			468,2				
179	1420 × 18		588,0	2 - 160					
180	1420 × 14		458,0	2 - 161					
181	1420 × 18		575,3	2 - 162					
182			447,4	2 - 164					
183	1420 × 14		446,9	2 - 163					
184	1420 × 22		830,8	2 - 166					
185			532,9	2 - 165					
186	1420 × 14		531,4	2 - 166					
187	1420 × 22		1200	808,0	2 - 167				
188	1420 × 18			704,0	2 - 168				
189	1420 × 14			537,9					
190	1420 × 22		1500	980,1	2 - 169				
191	1420 × 18			802,4	2 - 170				
192	1420 × 14			651,1					
193	1420 × 22		1800	1140,1	2 - 171				
194	1420 × 14			931,0	2 - 172				
195	1420 × 14			725,1	2 - 173				
196	1620 × 18		700	495,4	2 - 174				
197				564,8	2 - 175				
198			800	562,6	2 - 176				
199				630,8	2 - 177				
200		1620 × 14	900	489,7					
201	1620 × 18			618,9	2 - 178				

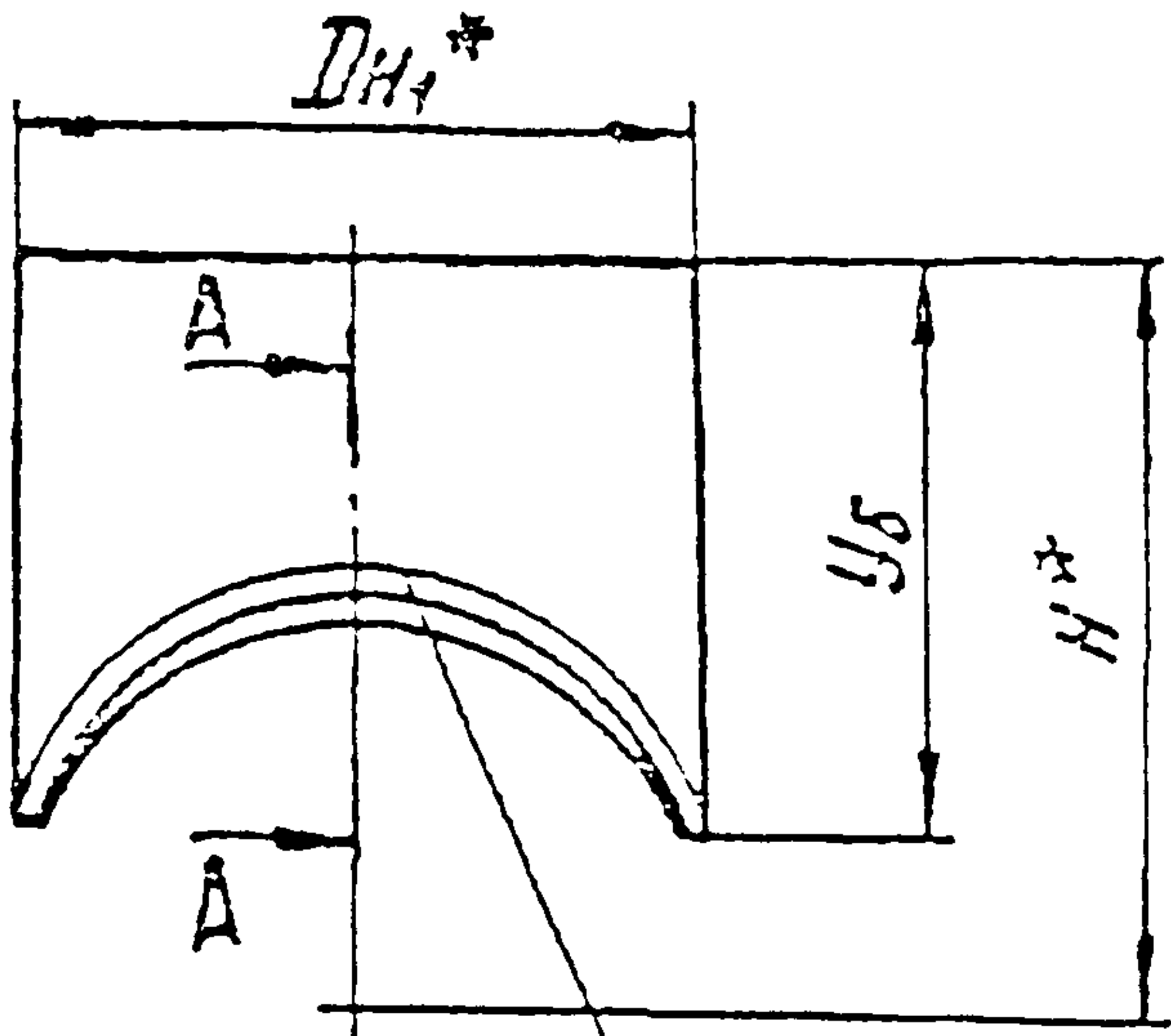
Окончание таблицы 3

Обозначение тройника	Позиция 1 Корпус			Материал по ОСТ 34 10.747, раздел	Масса, кг	Позиция 2	
	Размеры, мм		Обозначение				
	Ди × S	L					
202	1620 × 14	900	11		481,8	2 - 179	
203	1620 × 18	1000			677,5	2 - 180	
204	1620 × 14				533,7	2 - 181	
205					537,8	2 - 182	
206					1620 × 22	807,2	2 - 184
207					1620 × 14	516,4	
208					515,9	2 - 183	
209	1620 × 22				1200	962,4	2 - 185
210	1620 × 18	787,7				2 - 186	
211	1620 × 14	614,3					
212	1620 × 22	940,3				2 - 187	
213	1620 × 18	767,7				2 - 188	
214	1620 × 14	598,8					
215	1620 × 25	1500			1293,0	2 - 189	
216	1620 × 18				935,6	2 - 190	
217	1620 × 14				727,7	2 - 191	
218	1620 × 25	1800			1514,2	2 - 192	
219	1620 × 22				1326,9	2 - 193	
220	1620 × 14				849,4	2 - 193	
221	1620 × 25				1717,8	2 - 194	
222	1620 × 22	2100			1505,2	2 - 195	
223	1620 × 14				963,7		

3.1 Конструкция и размеры пугцеров должны соответствовать указанным на чертеже 2 и в таблице 4.

25/ (✓)

Рисунок 1



Измерительная база см. 3.8

A-A

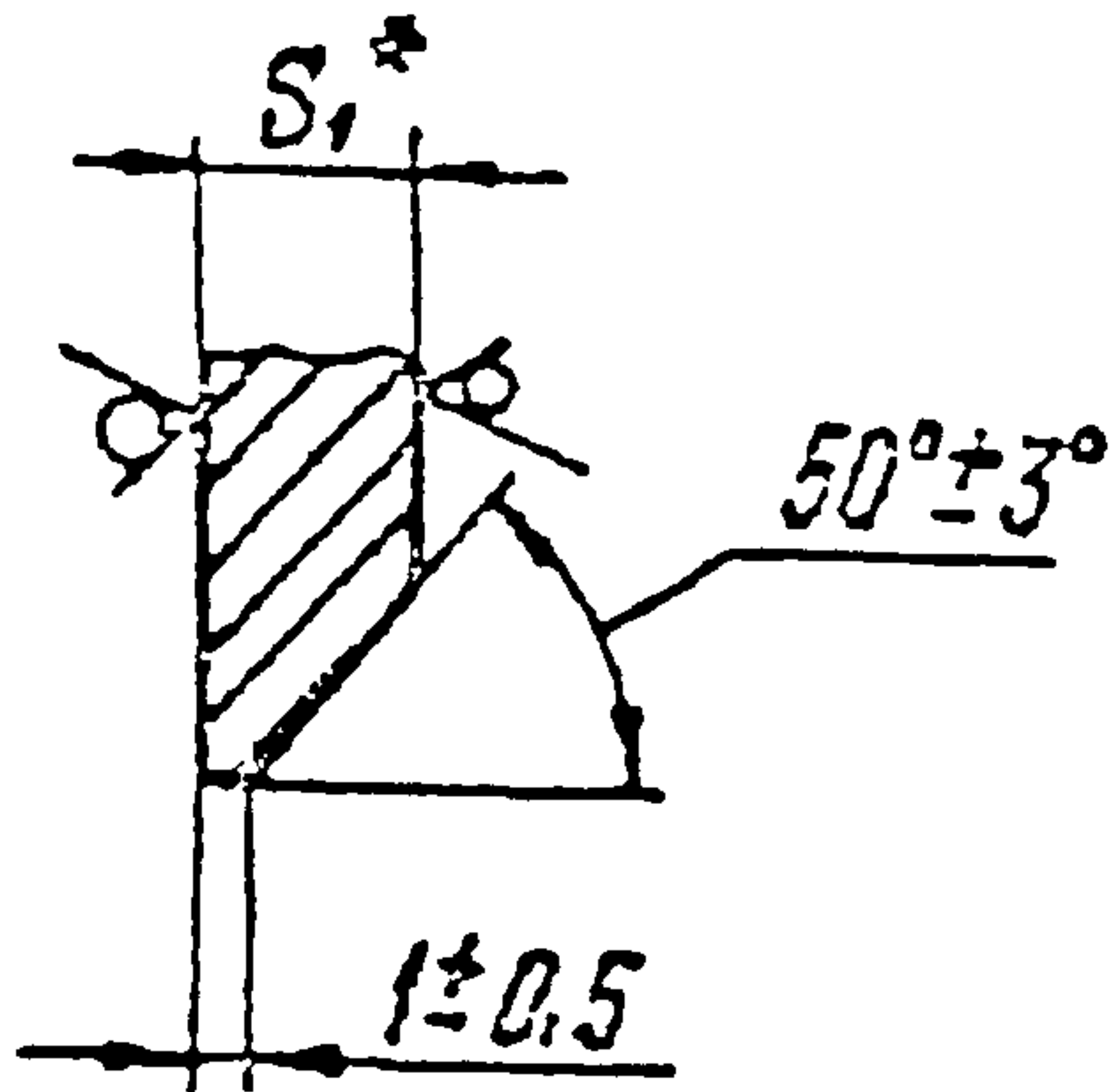
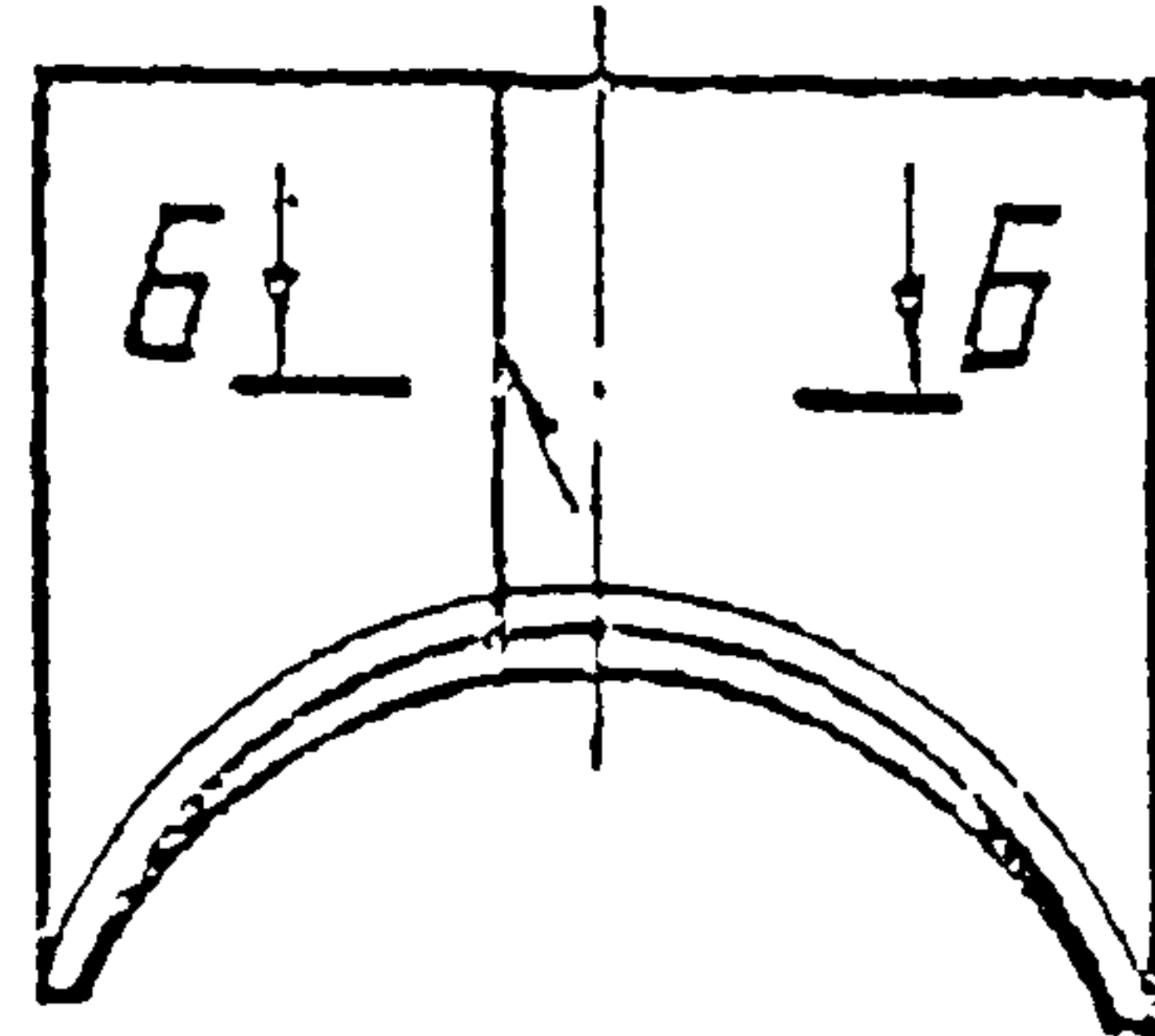


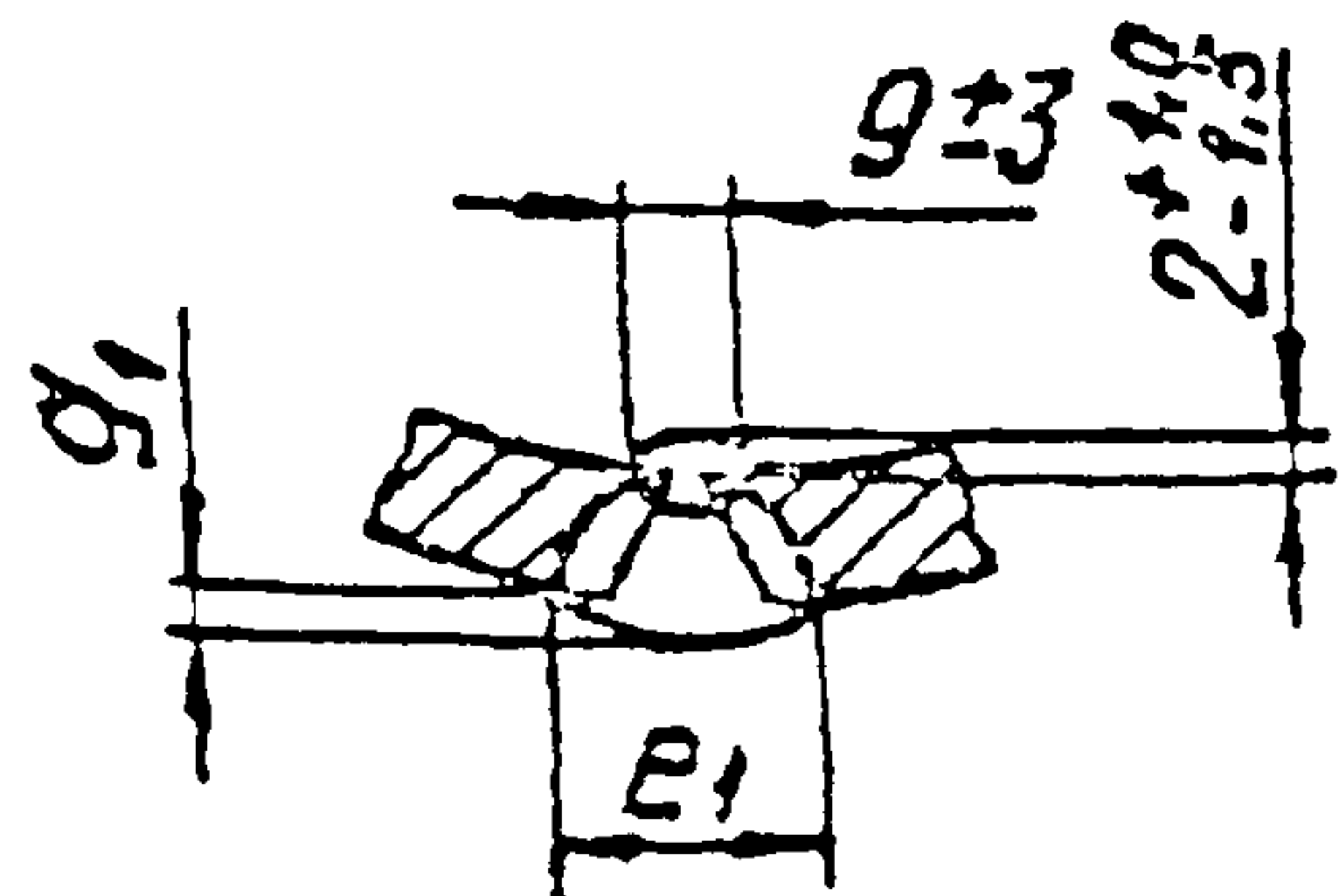
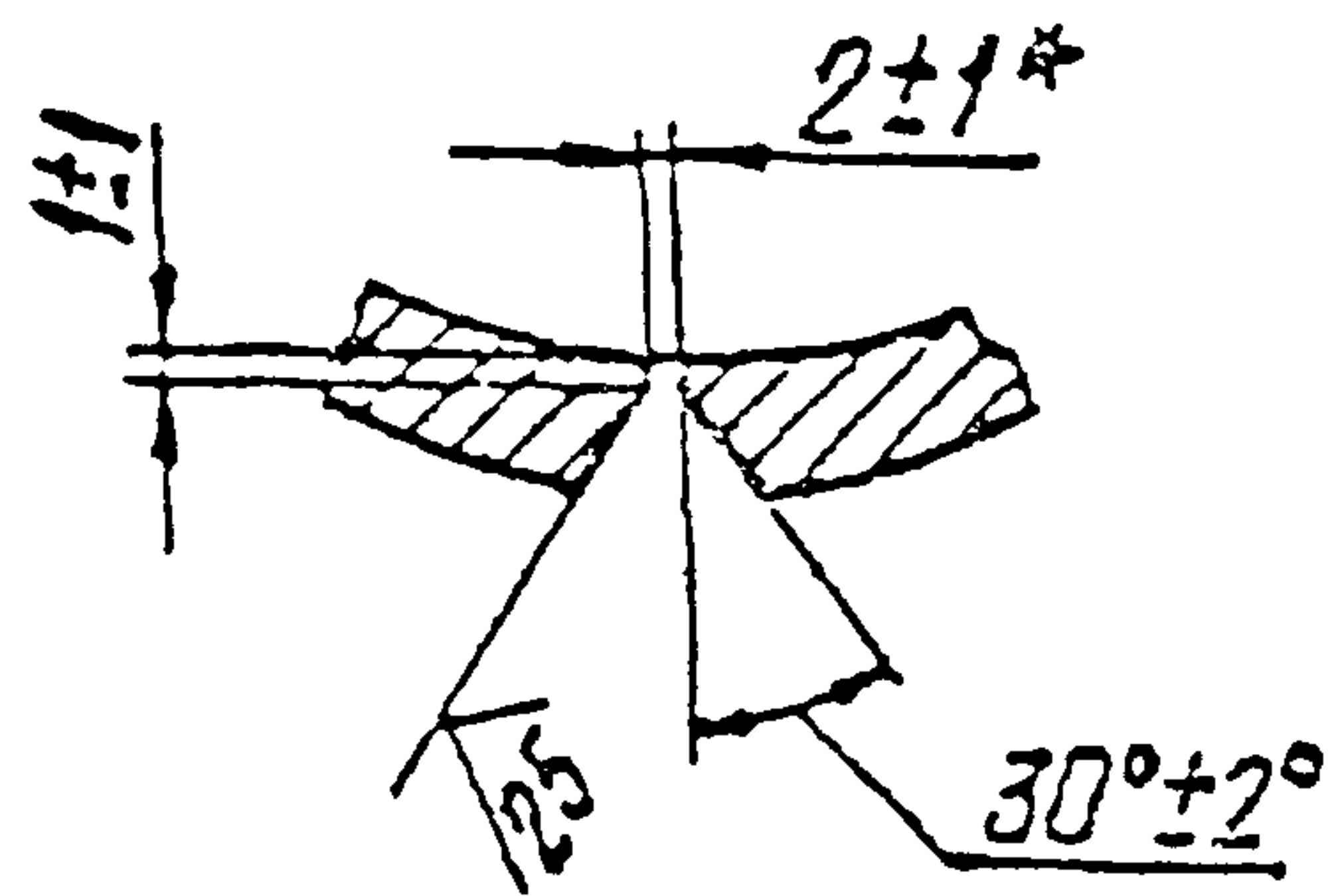
Рисунок 2

Остальное см. рисунок 1

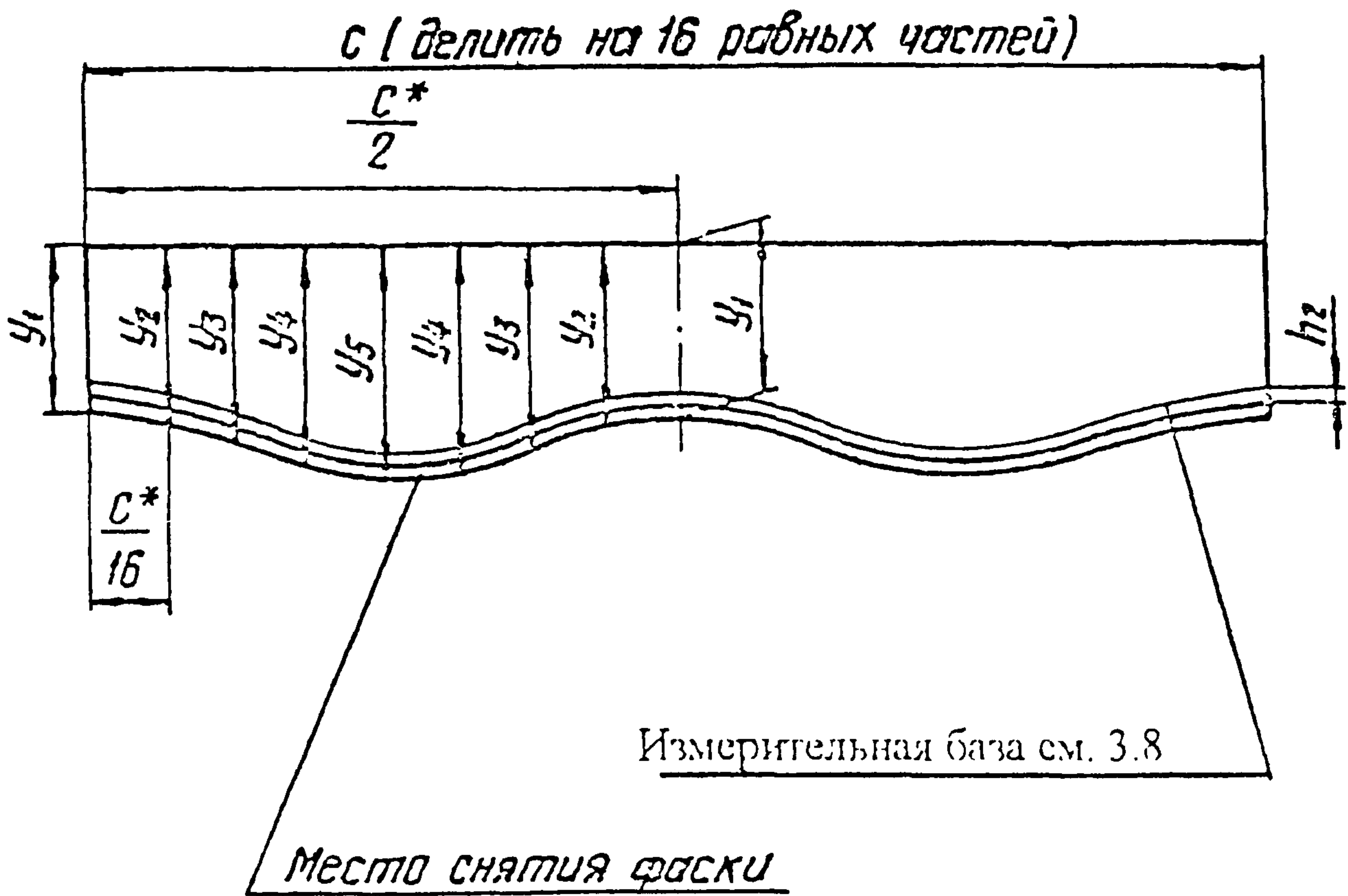


Б-Б

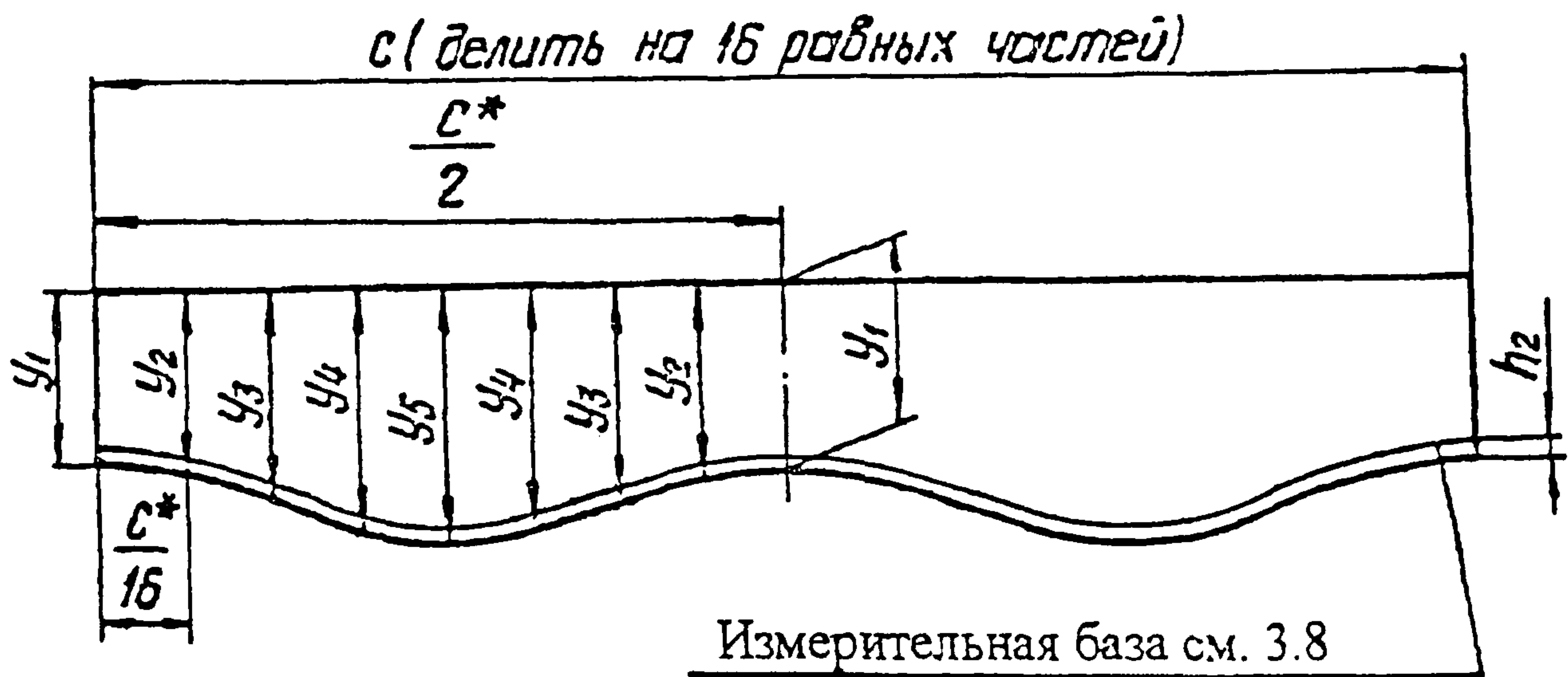
Подготовка кромок под сварку



Исполнение 3



Исполнение 4



* Размеры для справок

Чертеж 1, лист 3

Таблица 4

Размеры в миллиметрах

Обозначение штуцера	Условные проходы Dy × Dy ₁	Dн ₁	S ₁	H	e ₁		g ₁		
					Номин.	Предельное отклонение	Номин.	Предельное отклонение	
2-001	80 × 50	57	3,0	145	—	—	—	—	
2-002	80 × 65	76	4,0						
2-003	100 × 65		3,0						
2-004	100 × 80	89	4,5	155					
2-005	125 × 32	38	2,0	170					
2-006	125 × 40	45	2,5						
2-007	125 × 50	57	3,0						
2-008	125 × 65	76	4,0						
2-009	125 × 80	89	5,0						
2-010	125 × 80		3,5						
2-011	125 × 100		6,0						
2-012		108	4,0						190
2-013	150 × 50	57	3,0						180
2-014	150 × 65	76	3,5						
2-015	150 × 80	89	4,5						
2-016	150 × 100	108	6,0	200					
2-017	150 × 125	133							4,0
2-018			200 × 65	76					3,0
2-019	200 × 80	89	3,5						
2-020	200 × 100	108	5,0	230					
2-021	200 × 125	133	6,0						
2-022	200 × 150	159	7,0						
2-023	250 × 65	76	3,0	240					
2-024	250 × 80	89	3,5						
2-025	250 × 100	108	4,0	260					
2-026	250 × 125	133	6,0						
2-027	250 × 150	159	7,0						
2-028	250 × 200	219	11,0						280
2-029	300 × 50	57	3,0	265					
2-030	300 × 65	76							
2-031	300 × 80	89							3,5
2-032	300 × 100	108	4,0	285					
2-033	300 × 125	133	6,0						
2-034	300 × 150	159	7,0						
2-035									

Обозначение шпунцера	h ₂	Шаблон для разметки						Испол- нение	Материал по ОСТ 34 10.747 раздел	Рисунок	Масса, кг	
		C	У ₁	У ₂	У ₃	У ₄	У ₅					
2-001	8	179	100	101	103	106	107	1	4	1	0,42	
2-002					108	113	116		5			0,8
2-003		239		102	106	110	112					0,6
2-004		280		108	115	118	0,9					
2-005		119					102	4	4		0,18	
2-006		141		100	101	102	103				0,26	
2-007		179			102	104	105				0,40	
2-008		239		101	104	108	109				0,74	
2-009					106	111	113				1,1	
2-010		280		102	107	112	114				0,8	
2-011	10					1	5	2,0				
2-012	8	339	120	123	130	138	142	4	4	1,4		
2-013		179	100	100	102	104	104			0,4		
2-014		239	100		104	107	108			0,7		
2-015		280	101	105	109	111	1,0					
2-016		339		122	128	133	136			5	1,9	
2-017	10		120	123	132	143	148	1	2,5			
2-018	8	418		124	133	145	150	4	4	1,7		
2-019		239			102	105	106			0,6		
2-020		280	100	101	104	106	108			0,8		
2-021		339	120	122	126	130	132			2	1,6	
2-022		418		123	129	135	138			2,4		
2-023		10	500	120	124	133	143			147	1	5
2-024	8	239		100	102	104	105	4	4	0,6		
2-025		280	100	101	103	105	106			0,8		
2-026		339		121	125	128	130			3	1,3	
2-027		418	120	122	127	132	134			2	2,4	
2-028	10	500		123	131	138	141	1	5	3,5		
2-029		688	140	145	159	175	182			9,0		
2-030		179			101	102	102			4	0,4	
2-031	239	100	100		103	104	0,6					
2-032	280			102	104	105	0,8					
2-033	339		121	124	127	128	4	1,3				
2-034	418	120		126	130	132	3	2,4				
2-035	500		122	128	134	137	2	3,4				

Обозначение штуцера	Условные проходы Dy × Dy ₁	Dн ₁	S ₁	H	e ₁		g ₁	
					Номин.	Предельное отклонение	Номин.	Предельное отклонение
2-036	300 × 200	219	11,0	305	—	—	—	—
2-037			7,0					
2-038			11,0					
2-039			8,0					
2-040	350 × 50	57	3,0	290	—	—	—	—
2-041	350 × 65	76						
2-042	350 × 80	89						
2-043	350 × 100	108	4,0	310	—	—	—	—
2-044	350 × 125	133						
2-045	350 × 150	159						
2-046	350 × 200	219	9,0	330	—	—	—	—
2-047	350 × 250	273	14,0					
2-048	350 × 250	273	8,0	330	—	—	—	—
2-049	350 × 300	325	13,0					
2-050			10,0					
2-051	400 × 32	38	2,0	315	—	—	—	—
2-052	400 × 40	45	2,5					
2-053	400 × 50	57	3,0					
2-054	400 × 65	76						
2-055	400 × 80	89						
2-056	400 × 100	108	4,0					
2-057	400 × 125	133						
2-058	400 × 150	159						
2-059	400 × 200	219	11,0	355	—	—	—	—
2-060	400 × 250	273	14,0					
2-061			8,0	375				
2-062					400 × 300	325		
2-063	400 × 350	377	15,0		375	—	—	—
2-064			11,0					
2-065			9,0					
2-066	500 × 125	133	4,0	385	—	—	—	—
2-067	500 × 150	159	5,0					
2-068	500 × 200	219	7,0	405	—	—	—	—
2-069	500 × 250	273	8,0					
2-070	500 × 300	325		425				

Обозначение штуцера	h ₂	Шаблон для разметки						Испол- нение	Материал по ОСТ 34 10.747 раздел	Рисунок	Масса, кг			
		C	У ₁	У ₂	У ₃	У ₄	У ₅							
2 - 036	10	688	140		156	168	173	1	5	1	8,8			
2 - 037					145	157	170		176		4	5,8		
2 - 038				147	166	189	199		5		12,0			
2 - 039		858		148	168	191	203				9,0			
2 - 040	8	179	100		100	101	101	4	4	1	0,4			
2 - 041		239									0,6			
2 - 042		280		101	102	104	104				0,8			
2 - 043	8	339	120		123	125	126	3	1	1	1,3			
2 - 044		418		121	125	129	131				1,6			
2 - 045		500		122	127	133	135				3,5			
2 - 046	10	688	140		144	154	164	2	5	1	7,2			
2 - 047				146	161	178	185				14,4			
2 - 048		858		146	163	182	191	4	8,6					
2 - 049					192	220	234	1	5		22,1			
2 - 050		1021	160	169	194	223	238				15,1			
2 - 051	8	119	100	100				4	4	1	0,2			
2 - 052		141			100	101	101				0,3			
2 - 053		179										0,4		
2 - 054		239			101	102	103				0,6			
2 - 055		280			102	103	104				0,8			
2 - 056		339				123	125				126	1,3		
2 - 057	418	120	121	125	129	131	3	1,6						
2 - 058	10	500		122	126	132	133	2	5	1	3,3			
2 - 059		688	140	143	152	160	164				5	8,6		
2 - 060				145	158	173	179				14,1			
2 - 061		858		146	161	177	184				4	8,5		
2 - 062		1021	160	168	190	215	226				1	5	1	12,1
2 - 063				171	199	233	249							26,6
2 - 064		1184		201	237	255	20,0							
2 - 065		202		239	258	17,1								
2 - 066	8	418		121	124	126	127	3	4	1	1,6			
2 - 067		500	120	122	125	129	131				2,4			
2 - 068	10			143	150	158	161	2	5	1	5,5			
2 - 069		688	140	144	156	168	173				8,8			
2 - 070		1021	160	167	184	202	210				4	11,6		

Продолжение таблицы 4

Размеры в миллиметрах

Обозначение штуцера	Условные проходы Dy × Dy ₁	Dн ₁	S ₁	H	e ₁		g ₁					
					Номин.	Предельное отклонение	Номин.	Предельное отклонение				
2-071	500 × 300	325	10	425	—	—	—	—				
2-072	500 × 350	377	9									
2-073	500 × 400	426	10									
2-074			9									
2-075	600 × 200	219	7	445								
2-076	600 × 250	273	8						455			
2-077	600 × 300	325										
2-078	600 × 350	377		11					475			
2-079			9									
2-080	600 × 400	426	12	495								
2-081			9									
2-082			11									
2-083	600 × 500	530	8	460								
2-084	700 × 65	76	3									
2-085	700 × 100	108	4	480								
2-086	700 × 125	133										
2-087	700 × 150	159							5			
2-088	700 × 200	219							9			
2-089	700 × 250	273	8	500								
2-090	700 × 300	325	10									
2-091			8									
2-092			15									
2-093	700 × 350	377	9	520								
2-094	700 × 400	426										
2-095	700 × 500	530	11	540								
2-096			8									
2-097			14									
2-098	700 × 600	630	10	580					25	± 5	2,5	+2,0 -1,3
2-099			8									
2-100	800 × 200	219	7	530					19	± 4	2,0	± 1,5
2-101	800 × 250	273	11									
2-102			8									
2-103			13									
2-104	800 × 300	325	8	570	—	—	—	—				
2-105	800 × 350	377	9									

Обозначение штуцера	h ₂	Шаблон для разметки						Испол- нение	Материал по ОСТ 34 10.747 раздел	Рисунок	Масса, кг
		C	У ₁	У ₂	У ₃	У ₄	У ₅				
2-071	10	1021		167	184	202	210	2	5	1	15,6
2-072		1184	160	169	192	218	230	1	4		16,0
2-073		1338	180	192	222	258	275		5		22,8
2-074				223		276		A	21,1		
2-075		688	140	142	148	155	157	3			5,4
2-076		858		144	154	164	168		4		8,0
2-077		1021	160	166	180	194	201	2			11,3
2-078				167	186	206	215		5		18,5
2-079		1184		168	187	207	216	4	15,4		
2-080				190	214	241	252	1	5		26,2
2-081	1338		215	243	255	4	20,1				
2-082		180	195	236	285	309	9		34,4		
2-083	1665	196	238	288	313	25,8					
2-084		239	100	100	101	101	102	4	25,4		
2-085	8	339	120		122	123	124	3		1,3	
2-086	10	418		123	124	125	4		1,6		
2-087	8	500		124	127	128	2,4				
2-088		688		142	147	152	154	3	5	6,9	
2-089		858	140	143	152	160	164		4	8,0	
2-090				176	188	193		5	14,7		
2-091		1021	160	165	177	190	195		4	11,1	
2-092				166	182	198	205	2	5	24,4	
2-093		1184	160	167	183	200	208		4	15,1	
2-094		1338		189	210	233	243		A	19,6	
2-095			180	193	228	267	285	1		32,8	
2-096		1665		194	229	269	288		9	24,1	
2-097	10				290	352	383	1		64,1	
2-098		1979	220	239	292	355	389		11	46,2	
2-099					240	293	358	392		28,0	
2-100		688	140	142	147	151	153	3	4	5,4	
2-101									5	10,7	
2-102		858		143	150	158	161		4	6,3	
2-103				174	184	188	3	5	17,4		
2-104		1021	160	164	175	186		190		11,6	
2-105		1184		166	180	195	201	4	14,8		

Обозначение штуцера	Условные проходы Dy × Dy ₁	Dн ₁	S ₁	H	e ₁		g ₁			
					Номин.	Предельное отклонение	Номин.	Предельное отклонение		
2-106	800 × 400	426	9	590	—	—	—	—		
2-107	800 × 500	530	14		25	± 5	2,5	+ 2,0 - 1,5		
2-108			11		—	—	—	—		
2-109	800 × 600	630	12	630	23	± 5	2,5	+ 2,0 - 1,5		
2-110			10		19	± 4	2,0	± 1,5		
2-111			14		25	± 5	2,5	+ 2,0 - 1,5		
2-112			800 × 700		720	9	—	—	—	—
2-113	1000 × 200	219	7	650						
2-114	1000 × 250	273	8							
2-115	1000 × 300	325	10	670	—	—	—	—		
2-116			8							
2-117			15							
2-118			1000 × 350						377	9
2-119	1000 × 400	426	16	690						
2-120			9							
2-121			11							
2-122			1000 × 500						530	8
2-123	1000 × 600	630	14	730	25	± 5	2,5	+ 2,0 - 1,5		
2-124			10		23					
2-125			18		30					
2-126			1000 × 700		720	11	—	—	—	—
2-127			9							
2-128			18							
2-129	1000 × 800	820	14							
2-130	9	750	—	—	—	—	—			
2-131	1200 × 150							159	5	
2-132	1200 × 200							219	7	
2-133	1200 × 250							273	11	
2-134	1200 × 250	273	8	770						
2-135	1200 × 300	325	13							
2-136			8							
2-137			1200 × 350	377	9					
2-138	1200 × 400	426	12	790						
2-139			16							
2-140			1200 × 500						530	14

Обозначение штуцера	h ₂	Шаблон для разметки						Испол- нение	Материал по ОСТ 34 10.747 раздел	Рисунок	Масса, кг	
		C	У ₁	У ₂	У ₃	У ₄	У ₅					
2 - 106	10	1338	180	188	206	226	234	2	А	1	19,2	
2 - 107		1665		192	220	251	265		11	2	40,1	
2 - 108				221	253	267	9			31,5		
2 - 109		1979	220	237	280	331		354	1	11	1	52,5
2 - 110				281	332	356	2	44,1				
2 - 111		2262	242	301	373	410		1	9	2	76,8	
2 - 112			243	304	380	420	50,5					
2 - 113		688	140	142	145	149	150	3	4	5	5,3	
2 - 114		858			148	154	157				7,7	
2 - 115		1021			160	163	172				180	185
2 - 116			164	175		186	190	4	10,8			
2 - 117			165	176		188	193	5	23,4			
2 - 118		1184	220	238	200	214	220	2	А	5	14,4	
2 - 119		1338			186	201	217				223	32,3
2 - 120					189	213	237				248	А
2 - 121		1665	180	190	214	239	250	2	9	11	30,1	
2 - 122				266	302	318	64,2					
2 - 123		1979	220	233	267	304	320	2	11	2	42,0	
2 - 124				237	281	330	352				102,4	
2 - 125		2262	220	283	335	358	1	9	1	55,6		
2 - 126				238	285	337				361	45,8	
2 - 127		2576	180	242	302	371	404	1	11	2	111,1	
2 - 128				243	303	375	407				87,2	
2 - 129				244	306	380	415				9	68,0
2 - 130				500	120	121	122				124	125
2 - 131		10	688	140	141	144	148	149	4	5	5,3	
2 - 132					142	147	151	153			10,4	
2 - 133			858	160	142	147	152	154	4	5	7,7	
2 - 134					169	176	179	17,0				
2 - 135			1021	160	163	170	177	180	3	4	10,6	
2 - 136	164				173	183	187	14,2				
2 - 137	1184		180	185	197	209	214	5	11	24,1		
2 - 138	1338				196	208	213			31,2		
2 - 139	1138		180	188	206	226	234	2	11	40,2		
2 - 140	1665				188	206	226			234		

Обозначение штуцера	Условные проходы Dy × Dy ₁	Dн ₁	S ₁	H	e ₁		g ₁				
					Номин.	Предельное отклонение	Номин.	Предельное отклонение			
2-141	1200 × 500	530	8	790	—	—	—	—			
2-142	1200 × 600	630	18	830	30	± 5	2,5	+ 2,0			
2-143			12		23			- 1,5			
2-144			10		19			± 1,5			
2-145	1200 × 700	720	18		30	± 5	2,5	+ 2,0			
2-146			14		25			- 1,5			
2-147			9		—			—	—	—	
2-148	1200 × 800	820	22		890	36	± 6	3,0	+ 2,5 - 2,0		
2-149			11			—			—	—	—
2-150			9			—			—	—	—
2-151	1200 × 1000	1020	25			890	42	± 8	3,0	+ 2,5 - 2,0	
2-152			10	—			—			—	—
2-153	1400 × 200	219	7	850		—	—	—	—		
2-154	1400 × 250	273	11								
2-155	1400 × 300	325	13	870							
2-156			8								
2-157			9								
2-158	1400 × 350	377	15	890							
2-159	1400 × 400	426	9								
2-160	1400 × 500	530	11	890							
2-161			8								
2-162			14		25					± 5	2,5
2-163	1400 × 600	630	8	930	16	± 4	2,0	± 1,5			
2-164			10		19						
2-165			11		—				—	—	—
2-166	1400 × 700	720	9		930	—	—	—	—		
2-167	1400 × 800	820	12			23	± 5	2,5	+ 2,0 - 1,5		
2-168			9			—	—	—	—		
2-169	1400 × 1000	1020	18		990	30	± 5	2,5	+ 2,0 - 1,5		
2-170			10			—			—	—	—
2-171			22			36			± 6	3,0	+ 2,5 - 2,0
2-172	1400 × 1200	1220	14		990	—	—	—	—		
2-173			11								
2-174	1600 × 200	219	7	950	—	—	—	—			
2-175	1600 × 250	273	8								

Обозначение шпунца	h ₂	Шаблон для разметки						Испол- нение	Материал по ОСТ 34 10.747 раздел	Рисунок	Масса, кг	
		С	У ₁	У ₂	У ₃	У ₄	У ₅					
2 - 141	10	1665	180	188	208	228	237	3	9	1	21,5	
2 - 142		1979		231	257	285	297	2	11	2	77,3	
2 - 143					259	288	301				47,6	
2 - 144					260	290	303				40,7	
2 - 145					270	308	325				84,9	
2 - 146		2262	220	234	271	310	327	2	9	1	66,7	
2 - 147		2576		235	273	313	331				9	43,3
2 - 148				238	285	336	359				11	125,3
2 - 149		2576		240	290	344	369	2	11	2	64,6	
2 - 150						345	370				9	53,1
2 - 151		3204	280	309	386	476	520	1	11	2	245,4	
2 - 152				311	393	492	541		9	102,3		
2 - 153		688	140	147	167	196	178	1	4	1	6,3	
2 - 154		858		142	146	150	151		10,3			
2 - 155		1021		162	168	174	176	3	5	1	16,8	
2 - 156		169			175	177	10,5					
2 - 157		1184	160	163	171	180	183	3	4	1	14,0	
2 - 158		1338	180		178	182	5		22,9			
2 - 159					184	195	205	210	Λ	18,1		
2 - 160		1665		187	203	220	227	3	9	1	28,6	
2 - 161					204	221	228				21,0	
2 - 162		1979		229	253	277	287	2	11	2	58,8	
2 - 163				255	281	292	34,2					
2 - 164				230	254	279	289				38,9	
2 - 165		2262	220	232	264	298	312	2	9	1	51,2	
2 - 166				233	265						42,0	
2 - 167		2576		236	278	323	342	2	11	2	66,8	
2 - 168				237	279	324	344		9	50,8		
2 - 169		3204		371	444	478	1	11	2	168,6		
2 - 170				306	374	451		486	9	95,4		
2 - 171	3833	280	316	414	533	592	1	11	2	283,4		
2 - 172			318	419	542	604		9	1	184,1		
2 - 173										420	545	609
2 - 174	688	140	141	146	147	3	4	1	5,1			
2 - 175	858		142	145	149				150	5,9		

Обозначение штуцера	Условные проходы Dy × Dy ₁	Dн ₁	S ₁	H	e ₁		g ₁	
					Номин.	Предельное отклонение	Номин.	Предельное отклонение
2 - 176	1600 × 300	325	8	970	—	—	—	—
2 - 177	1600 × 350	377	9					
2 - 178	1600 × 400	426	12	990	25	± 5	2,5	+ 2,0 - 1,5
2 - 179			9					
2 - 180	1600 × 500	530	14	990	—	—	—	—
2 - 181			10					
2 - 182	1600 × 500	530	8	1030	—	—	—	—
2 - 183								
2 - 184	1600 × 600	630	10	1030	19	± 4	2,0	± 1,5
2 - 185	1600 × 700	720	14		25	± 5	2,5	+ 2,0 - 1,5
2 - 186			9	—	—	—	—	
2 - 187	1600 × 800	820	18	1090	30	± 5	2,5	+ 2,0 - 1,5
2 - 188			9		—	—	—	—
2 - 189	1600 × 1000	1020	18	1090	30	± 5	2,5	+ 2,0 - 1,5
2 - 190			12		23	± 4	2,0	± 1,5
2 - 191	1600 × 1200	1220	10	1090	—	—	—	—
2 - 192			22		36	± 6	3,0	+ 2,5 - 2,0
2 - 193	1600 × 1400	1420	11	1130	—	—	—	—
2 - 194			25		42	± 8	3,0	+ 2,5 - 2,0
2 - 195	1600 × 1400	1420	14	1130	25	± 5	2,5	+ 2,0 - 1,5

Обозначение штуцера	h ₂	Шаблон для разметки						Испол- нение	Материал по ОСТ 34 10.747 раздел	Рисунок	Масса, кг
		C	У ₁	У ₂	У ₃	У ₄	У ₅				
2 - 176	10	1021	160	162	168	173	175	3	4	1	8,5
2 - 177		1184		163	170	177	180				13,9
2 - 178		1338	180	184	193	202	205		5	23,6	
2 - 179						203	207		A	17,9	
2 - 180		1665	180	186	200	214	220		11	2	35,6
2 - 181						215	221		9	1	25,6
2 - 182		1979	220	186	200	201	216				222
2 - 183						228	249		270	279	11
2 - 184		229	250	271	280	38,2					
2 - 185		2262	220	231	259	258	286		298	9	1
2 - 186						234	270	307	323		
2 - 187		2576	280	235	271	310	326	11	2	96,3	
2 - 188										235	271
2 - 189		3204	280	302	359	420	447	11	2	186,0	
2 - 190										303	360
2 - 191		3833	320	312	395	489	533	11	2	264,2	
2 - 192										312	395
2 - 193		4461	320	313	400	499	545	9	1	135,3	
2 - 194										364	481
2 - 195		365	487	637	716	11	2	251,4			

3.2 Материал:

корпуса (дет.1) - см. таблицу 3;

штуцера (дет.2) - см. таблицу 4.

3.3 Отверстие в корпусе (деталь 1) разметить по штуцеру (деталь 2).

3.4 Методы обработки кромок, значения зазора между штуцером и корпусом устанавливаются производственно-технологической документацией (ПТД) (технологическим процессом) по сварке в зависимости от применяемого способа сварки.

3.5 Расположение продольных сварных швов на штуцере и корпусе устанавливается заводом-изготовителем с учётом требований 2.3.4 «Правил пара и горячей воды».

3.6 Обработку кромок и внутренние расточки штуцера и корпуса допускается производить по усмотрению завода-изготовителя до их сварки.

3.7 Значения зазоров и допускаемые смещения внутренних кромок при сварке обечаек устанавливаются требованиями ПТД или производственных инструкций по сварке, в зависимости от применяемого способа сварки.

3.8 До приварки штуцера к корпусу на штуцер нанести измерительную базу - линию на расстоянии h_2 от края фаски.

При контроле углового шва измерительная база штуцера должна быть видимой на расстоянии не более 5 мм от края сварного шва.

3.9 Величины выпуклости и вогнутости корня углового шва должны соответствовать указанным в табл. 16.8 и 16.9 РД 34 15.027-93 (РТМ-1с-93) [3] соответственно.

3.10 Требования к подготовке кромок тройников под сварку и сварке их с трубопроводом по ОСТ 34 10.748, при этом диаметры расточек корпуса и штуцера и минимально-допустимые толщины стенок в месте расточек выбираются в зависимости от размеров присоединяемых труб.

3.11 Рекомендуется производить подварку углового шва в соответствии с требованиями ПТД.

3.12 Неуказанные предельные отклонения размеров $\pm \frac{ПТД}{2}$.

3.13 Остальные требования по ОСТ 34 10.766.

Приложение А
(Обязательное)

Пределы применения тройников из листовой стали марок СтЗсп5 и СтЗГпс4

Пределы применения тройников из листовой стали марок СтЗсп5 и СтЗГпс4 по ГОСТ 14637 должны соответствовать таблице А.1.

Таблица А.1

Обозначение тройника	Условное давление P_u , МПа (кгс/см ²)
74	1,6 (16)
76	
78	
79	
80	1,0 (10)
82	
84	
86	1,6 (16)
89	
90	
91	
92	
93	
95	1,0 (10)
99	
101	
109	
111	
113	
115	0,6 (6)
120	
Примечание—Тройники применяются при рабочей температуре не выше 200 °С.	

Приложение Б

(Обязательное)

Пределы применения тройников из листовой стали марки 20К

Пределы применения тройников из листовой стали марки 20К по ГОСТ5520 должны соответствовать таблице Б.1.

Таблица Б.1

Обозначение тройника	Давление P_y , МПа (кгс/см ²)	Обозначение тройника	Давление P_y , МПа (кгс/см ²)	Обозначение тройника	Давление P_y , МПа (кгс/см ²)
075	2,5 (25)	137	1,6 (16)	188	1,0 (10)
077	1,6 (16)	140	2,5 (25)	189	0,6 (6)
081		141	1,0 (10)	190	1,0 (10)
082		142	2,5 (25)	191	0,6 (6)
083	2,5 (25)	144	1,6 (16)	192	
084	1,6 (16)	146	2,5 (25)	193	1,6 (16)
085	2,5 (25)	147	1,6 (16)	194	0,6 (6)
086	1,6 (16)	149	2,5 (25)	195	
087		151	1,6 (16)	197	
088		153		198	
089	1,0 (10)	155	2,5 (25)	199	1,6 (16)
094	1,6 (16)	157	1,6 (16)	200	
097		158	1,0 (10)	201	1,6 (16)
098	2,5 (25)	160	1,6 (16)	202	1,0 (10)
100		161	1,0 (10)	203	
101	1,0 (10)	163	1,6 (16)	204	0,6 (6)
102	1,6 (16)	164	1,0 (10)	205	
103	1,0 (10)	166	2,5 (25)	206	1,0 (10)
104	1,6 (16)	167	1,0 (10)	207	0,6 (6)
105	1,0 (10)	169		208	
107	1,6 (16)	170		209	
108	2,5 (25)	172	1,6 (16)	210	1,0 (10)
110		173		211	0,6 (6)
112		174	1,0 (10)	212	1,6 (16)
114	1,6 (16)	175		213	0,6 (6)
115	1,0 (10)	176		214	
116	2,5 (25)	177	1,6 (16)	215	1,6 (16)
117	1,0 (10)	178	1,0 (10)	216	0,6 (6)
118	2,5 (25)	179	1,6 (16)	217	
119	1,6 (16)	180	1,0 (10)	218	1,6 (16)
121		181	1,6 (16)	219	0,6 (6)
122		182	1,0 (10)	220	
126	2,5 (25)	183	0,6 (6)	221	1,0 (10)
128		184	1,0 (10)	222	0,6 (6)
130		185	0,6 (6)	223	
132		186			
134		1,6 (16)	187	1,0 (10)	

Приложение В
(информационное)
Библиография

- [1] РД 03-94. Правила устройства и безопасной эксплуатации трубопроводов пара и горячей воды.
- [2] СНиП 3.05.05-84. Технологическое оборудование и технологические трубопроводы.
- [3] РД 34 15.027-93. Сварка, термообработка и контроль трубных систем котлов и трубопроводов при монтаже и ремонте оборудования электростанций (РТМ-1с-93). Утвержден Госгортехнадзором и Минтопэнерго РФ.