

ТИПОВАЯ ДОКУМЕНТАЦИЯ НА КОНСТРУКЦИИ ИЗДЕЛИЯ И ЧЛЫ ЗДАНИЙ И ССОРУЖЕНИЙ

СЕРИЯ 5.904-43

БАКИ ПРЯМОУГОЛЬНЫЕ
ДЛЯ ХОЛОДНОЙ И ОТЕПЛЕННОЙ ВОДЫ И РАССОЛА

ВЫПУСК 1

РАБОЧИЕ ЧЕРТЕЖИ

ТИПОВАЯ ДОКУМЕНТАЦИЯ НА КОНСТРУКЦИИ ИЗДЕЛИЯ И УЗЛЫ ЗДАНИЙ И СООРУЖЕНИЙ

СЕРИЯ 5.904-43

БАКИ ПРЯМОУГОЛЬНЫЕ
ДЛЯ ХОЛОДНОЙ И ОТЕПЛЕННОЙ ВОДЫ И РАССОЛА
ВЫПУСК 1
РАБОЧИЕ ЧЕРТЕЖИ

РАЗРАБОТАНЫ
ГПИ САНТЕХПРОЕКТ

ГЛАВНЫЙ ИНЖЕНЕР
ИНСТИТУТА  Ю И ШИЛЛЕР

ГЛАВНЫЙ ИНЖЕНЕР
ПРОЕКТА  В.А СЛИВАК

УТВЕРЖДЕНЫ ГЛАВНЫМ УПРАВЛЕНИЕМ
ПРОЕКТИРОВАНИЯ ГОССТРОЯ СССР
ПРОТОКОЛОМ ОТ 7 ДЕКАБРЯ 1987г № 90
ВВЕДЕНЫ В ДЕЙСТВИЕ ГПИ САНТЕХПРОЕКТ
ПРИКАЗОМ ОТ 8 ДЕКАБРЯ 1987г № 235

Содержание

Обозначение	Наименование	Стр.
	Содержание	2
A16B 098.000	Бак	3... 5
A16B 098.005	Крышка	5
A16B 098.000 СБ	Бак	6
A16B 098.010	Люк	7
A16B 100.004	Крышка	
A16B 098.010 СБ	Люк	8
A16B 098.032	Ручка	9
A16B 098.033	Скоба	
A16B 098.034	Фланец	10
A16B 098.035	Крышка	
A16B 098.036	Прокладка	11
A16B 098.037	Ось	
A16B 099.000	Бак	12... 15
A16B 099.001	Крышка	15
A16B 099.000 СБ	Бак	16; 17
A16B 100.000	Бак	18... 20
A16B 100.000 СБ	Бак	21; 22
A16B 101.000	Бак	23... 26
A16B 101.000 СБ	Бак	27; 28
A16B 102.000	Бак	29... 34
A16B 102.000 СБ	Бак	35; 36
A16B 103.000	Бак	37... 42
A16B 103.000 СБ	Бак	43; 44
A16B 104.000	Бак	44... 51
A16B 104.000 СБ	Бак	52; 53
A16B 105.000	Бак	54... 63

Обозначение	Наименование	Стр.
A16B 106.000	Бак	63... 72
A16B 105.000 СБ	Бак	73; 74
A16B 106.000 СБ	Бак	75; 76
A10K 034.000	Патрубок	77
A10K 030.000	Патрубок	77; 78
A10K 030.000 СБ	Патрубок	79
A10K 031.000	Патрубок	80... 82
A10K 031.000 СБ	Патрубок	83
A10K 032.000	Патрубок	84; 85
A10K 032.000 СБ	Патрубок	86
A10K 033.000	Патрубок	87; 88
A10K 033.000 СБ	Патрубок	89
A12B 155.000	Указатель уровня	90
A12B 155.003	Прокладка	
A12B 155.000 СБ	Указатель уровня	91
A12B 155.001	Бобышка	92
A12B 155.002	Кожух защитный	
A14Л 021.000	Лестница внутренняя	93
A14Л 021.000 СБ	Лестница внутренняя	94
A14Л 021.001	Скоба	95
A14Л 021.003	Тетива	
A14Л 022.000	Лестница наружная	96
A14Л 022.000 СБ	Лестница наружная	97
A14Л 022.002	Тетива	98
A14Л 023.002	Тетива	
A14Л 023.000	Лестница наружная	99
A14Л 023.000 СБ	Лестница наружная	100

Серия 5.904-43 Выпуск 1

Выпуск 1

Серия 5.904-43

Подп. и дата: [подпись] [дата]
 Инв. №: [номер]
 Подп. и дата: [подпись] [дата]
 Инв. №: [номер]

Формат	Зона	Поз	Обозначение	Наименование	кол	Примечание
				Документация		
A3			A16B 098 010 CB	Сборочный чертеж		
				Сборочные единицы		
A4	1		A16B 098 010	Люк	1	
			Переменные данные для исполнения			
			A16B 098.000	Детали		
B4	2		A16B 098 001	Стенка 1000-2,3x900-2,3		
			Лист БЗ, 0 ГОСТ 19903-74			
			4-й лист 3 ГОСТ 16523-70		2	21 кг
B4	3		A16B 098.002	Ребра L=1000-2,3		
			Полоса 6x70-Б-ГОСТ 103-76			
			8Ст.3-I-ГОСТ 535-79		2	3,3 кг
B4	4		A16B 098.003	Дно 1300-3,1x900-2,3		
			Лист БЗ, 0 ГОСТ 19903-74			
			8Ст.3 ГОСТ 14637-79		1	36,5 кг
B4	5		A16B.098.004	Ребра L=870-2,3		
			Полоса 6x70-Б-ГОСТ 103-76			
			8Ст.3-I-ГОСТ 535-79		1	2,9 кг
A4	6		A16B 098.005	Крышка	1	
			A16B 098.000			
			Бак			
			САНТЕХПРОЕКТ			
			Лит. Лист Листов			
			1 1 5			
			Копировал: Фролов			
			Формат А4			

Подп. и дата: [подпись] [дата]
 Инв. №: [номер]
 Подп. и дата: [подпись] [дата]
 Инв. №: [номер]

Формат	Зона	Поз	Обозначение	Наименование	кол	Примечание
B4	7		A16B 098.006	Стенка 1282-3,1x1000-2,3		
			Лист БЗ, 0 ГОСТ 19903-74			
			4-й лист 3 ГОСТ 16523-70		2	30 кг
			A16B 098.000-01			
			Детали			
B4	2		A16B 098.001	Стенка 1000-2,3x900-2,3		
			Лист БЗ, 0 ГОСТ 19903-74			
			4-й лист 3 ГОСТ 16523-70		2	21 кг
B4	3		A16B 098.002	Ребра L=1000-2,3		
			Полоса 6x70-Б-ГОСТ 103-76			
			8Ст.3-I-ГОСТ 535-79		2	3,3 кг
B4	4		A16B 098.007	Дно 1500-3,1x900-2,3		
			Лист БЗ, 0 ГОСТ 19903-74			
			8Ст.3 ГОСТ 14637-79		1	42 кг
B4	5		A16B 098.004	Ребра L=870-2,3		
			Полоса 6x70-Б-ГОСТ 103-76			
			8Ст.3-I-ГОСТ 535-79		1	2,9 кг
A4	6		A16B 098.005-01	Крышка	1	
B4	7		A16B 098.008	Стенка 1482-3,1x1000-2,3		
			Лист БЗ, 0 ГОСТ 19903-74			
			4-й лист 3 ГОСТ 16523-70		2	34,7 кг
			A16B 098.000-02			
			Детали			
B4	2		A16B 098.009	Стенка 1000-2,3x1000-2,3		
			Лист БЗ, 0 ГОСТ 19903-74			
			4-й лист 3 ГОСТ 16523-70		2	23,4 кг
			A16B 098.000			
			Лист			
			2			
			Копировал: Фролов			
			Формат А4			

Выпуск 1

Серия 5.304-43

Имя лица, Подп. и дата
Имя лица, Подп. и дата
Имя лица, Подп. и дата
Имя лица, Подп. и дата
Имя лица, Подп. и дата
Имя лица, Подп. и дата
Имя лица, Подп. и дата
Имя лица, Подп. и дата
Имя лица, Подп. и дата
Имя лица, Подп. и дата

Кол.	Примечание	Наименование	Обозначение	Пол.	Зона	Формат
БУ			A168 098.002	3		
		Ребра L=1000-2,3				
		Полоса 6x70-Б-ГОСТ103-76				
		ВСт.3-2-ГОСТ535-79		2	3,3к2	
БУ			A168 098.011	4		
		Дно 1200-2,6x1000-2,3				
		Лист 54,0ГОСТ19903-74				
		ВСт.3ГОСТ14637-79		1	37,4к2	
БУ			A168 098.012	5		
		Ребра L=570-2,3				
		Полоса 6x70-Б-ГОСТ103-76				
		ВСт.3-2-ГОСТ535-79		1	3,2к2	
АЧ			A168 098.005-02	6		
		Крышка				
БУ			A168 098.013	7		
		Стенка 1182-2,6x1000-2,3				
		Лист 53,0ГОСТ19903-70				
		4-й ВСт.3ГОСТ16523-70		2	27,6к2	
			A168 098.000-03			
			Детали			
БУ			A168 098.014	2		
		Стенка 1250-2,6x1000-2,3				
		Лист 54,0ГОСТ19903-74				
		ВСт.3ГОСТ14637-79		2	39к2	
БУ			A168 098.015	3		
		Ребра L=1250-2,6				
		Полоса 6x70-Б-ГОСТ103-76				
		ВСт.3-2-ГОСТ535-79		2	4,1к2	
БУ			A168 098.016	4		
		Дно 1900-3,1x1000-2,3				
		Лист 54,0ГОСТ19903-74				
		ВСт.3ГОСТ535-79		1	59,3к2	
БУ			A168 098.012	5		
		Ребра L=970 3,2				
		Полоса 6x70-Б-ГОСТ103-76				
		ВСт.3-2-ГОСТ535-79		1	3,2к2	
АЧ			A168 098.005-03	6		
		Крышка				

A168 098 000

Лист 3

Копировал: 949

Формат А4

4

Имя лица, Подп. и дата
Имя лица, Подп. и дата
Имя лица, Подп. и дата
Имя лица, Подп. и дата
Имя лица, Подп. и дата
Имя лица, Подп. и дата
Имя лица, Подп. и дата
Имя лица, Подп. и дата
Имя лица, Подп. и дата
Имя лица, Подп. и дата

Кол.	Примечание	Наименование	Обозначение	Пол.	Зона	Формат
БУ			A168 098.017	7		
		Стенка 1300-3,1x1250-2,6				
		Лист 54,0ГОСТ19903-74				
		ВСт.3ГОСТ14637-79		2	73,3к2	
			A168 098.000-04			
			Детали			
БУ			A168 098.018	2		
		Стенка 1250-2,6x1200-2,6				
		Лист 53,0ГОСТ19903-74				
		4-й ВСт.3ГОСТ16523-70		2	35,1к2	
БУ			A168 098.015	3		
		Ребра L=1250-2,6				
		Полоса 6x70-Б-ГОСТ103-76				
		ВСт.3-2-ГОСТ535-79		2	4,1к2	
БУ			A168 098.019	4		
		Дно 1600-3,1x1200-2,6				
		Лист 54,0ГОСТ19903-70				
		ВСт.3ГОСТ14637-79		1	59,9к2	
БУ			A168 098.021	5		
		Ребра L=1170 2,6				
		Полоса 6x70-Б-ГОСТ103-76				
		ВСт.3-2-ГОСТ535-79		1	3,9к2	
АЧ			A168 098.005-04	6		
		Крышка				
БУ			A168 098.022	7		
		Стенка 1582-3,1x1250-2,6				
		Лист 53,0ГОСТ19903-74				
		4-й ВСт.3ГОСТ16523-70		2	46,3к2	
			A168 098.000-05			
			Детали			
БУ			A168 098.023	2		
		Стенка 1250-2,6x1300-3,1				
		Лист 54,0ГОСТ19903-74				
		ВСт.3ГОСТ14637-79		2	50,7к2	

A168 098 000

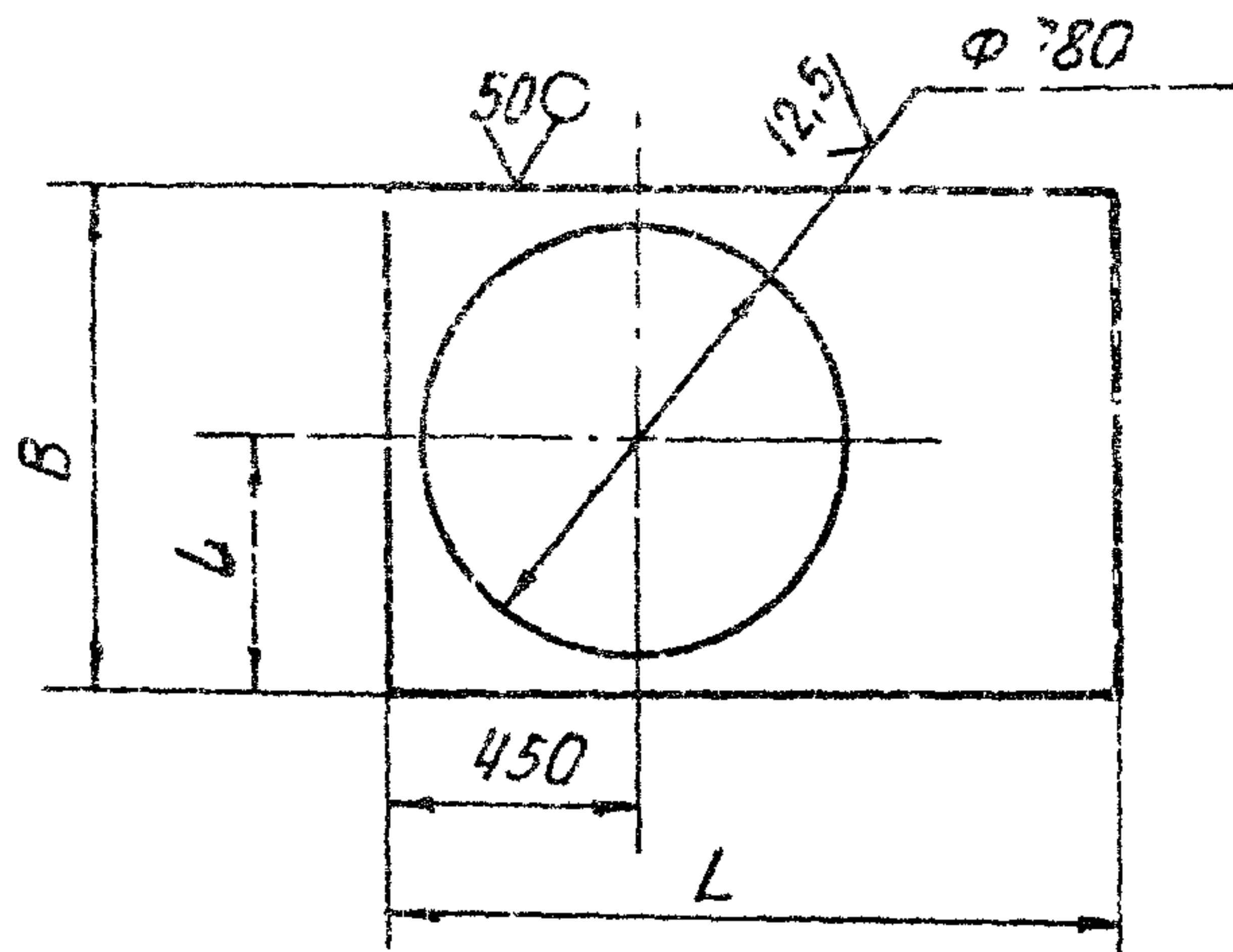
Лист 4

Копировал: 949

Формат А4

A16B 098 005

(V)A



Обозначение	Размеры, мм			Масса, кг
	B	L	l	
A16B 098 005	900	1300	450	21,6
-01		1500		27,2
-02	1000	1200	500	22,5
-03		1900		44,4
-04	1200	1600	600	45
-05	1300	1450	650	44

НЕУКАЗАННЫЕ ПРЕДЕЛЬНЫЕ ОТКЛОНЕНИЯ РАЗМЕРОВ Н14; н14; ± $\frac{t_2}{2}$.

A16B 098. 005

КРЫШКА

Изм	Лист	№ док-м	ПОДП	Дата
Разраб	Белявская			
Пров	Крупник			2-87
Рук гр	Крупник			
Гл спец	Вайнберг			
И контр	Фрадкин			
УТВ.	Спивак			

Лист 54,0 ГОСТ19903-74
ВСТ.3 ГОСТ 14637-79

Лист	Масса	Масштаб
И	см. табл.	—
Лист		Листов 1

САНТЕХПРОЕКТ

Формат: А4

СЕРИЯ 5.304-4.3
ВЫПУСК 1

Изм	Лист	№ док-м	ПОДП	Дата
Взам	Изм	Изм	Изм	Изм
ПОДП	Изм	Изм	Изм	Изм

Формат	Зона	Пос	Обозначение	Численность	Кол	Примечание
Б4	3		A16B 098 015	Ребро L=1250-2,6		
				Полоса 6x70-6-ГОСТ103-76		
				ВСТ.3-ГОСТ535-79	2	4,1кг
Б4	4		A16B 098 024	ДНО 1450-3,1x1300-3,1		
				Лист 54,0 ГОСТ19903-74		
				ВСТ.3 ГОСТ14637-79	1	58,8кг
Б4	5		A16B 098 025	Ребро L=1270-3,1		
				Полоса 6x70-6-ГОСТ103-76		
				ВСТ.3-ГОСТ535-79	1	4,2кг
А4	6		A16B 098.005-05	Крышка	1	
Б4	7		A16B 098. 026	Стенка 1430-3,1x1250-2,6		
				Лист 54,0 ГОСТ19903-74		
				ВСТ.3 ГОСТ14637-79	2	55,8кг

Изм	Лист	№ док-м	ПОДП	Дата
Взам	Изм	Изм	Изм	Изм
ПОДП	Изм	Изм	Изм	Изм

A16B 098. 000

Лист 5

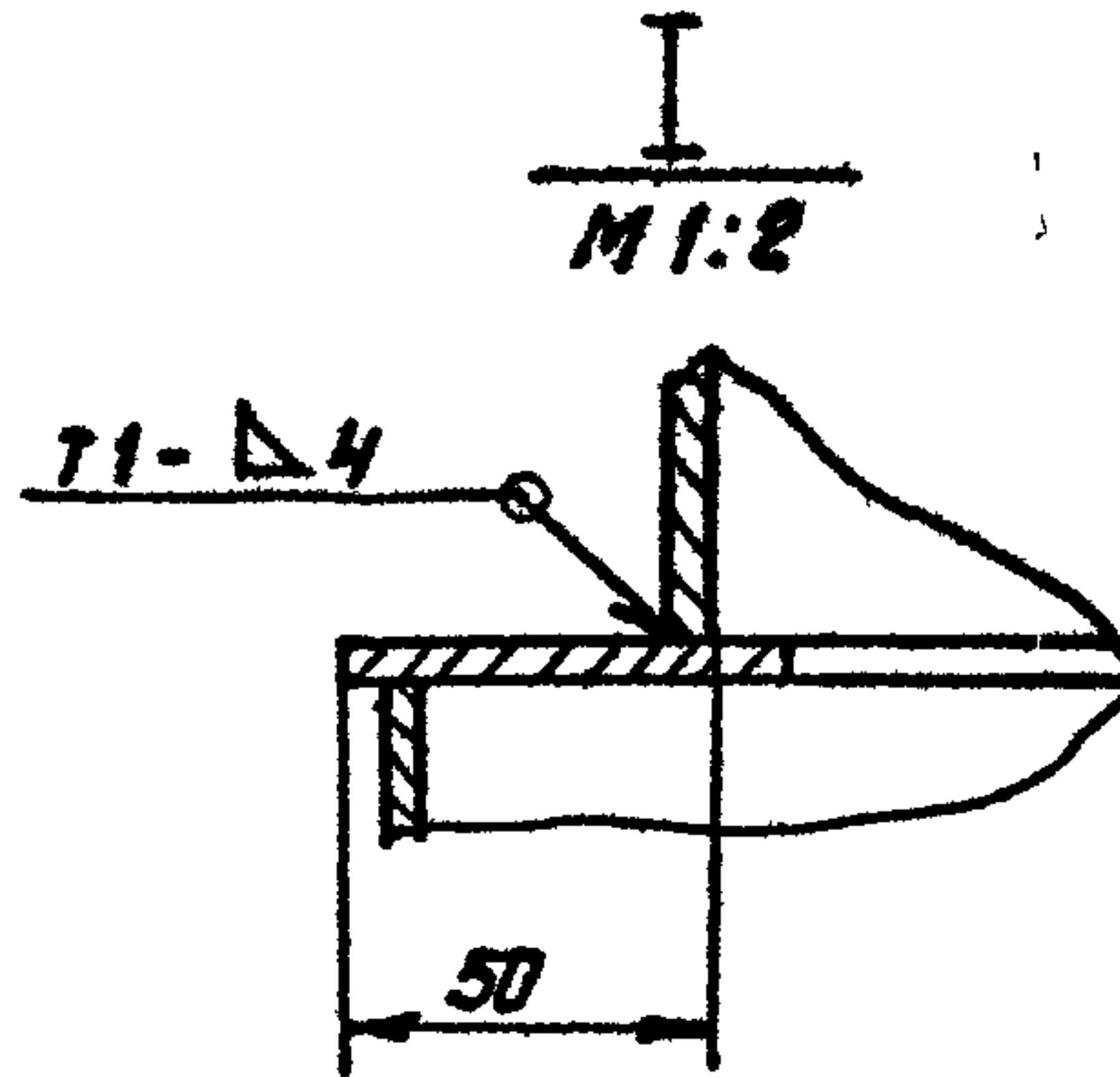
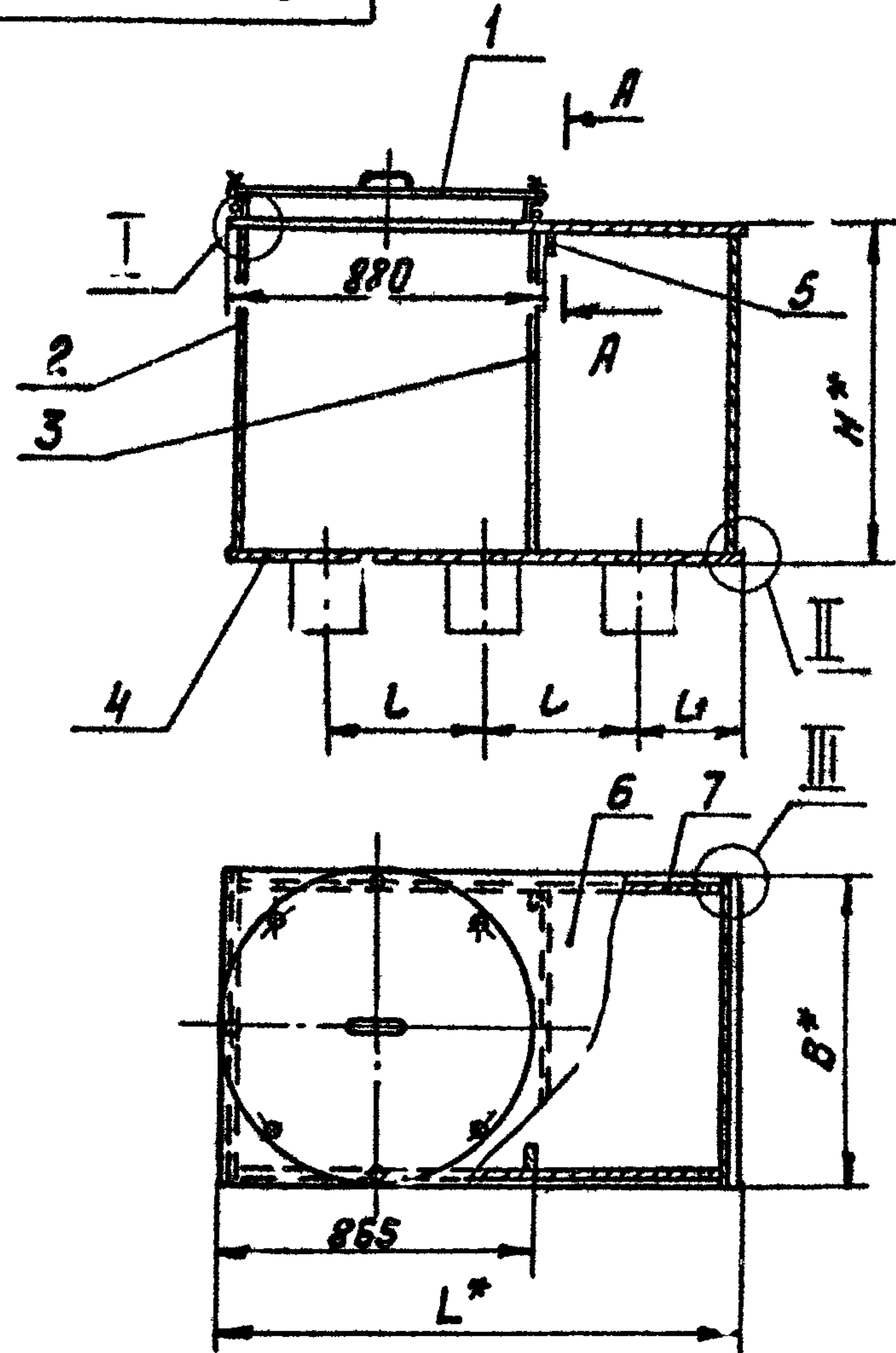
Формат: А4

А16В 098.000 СБ

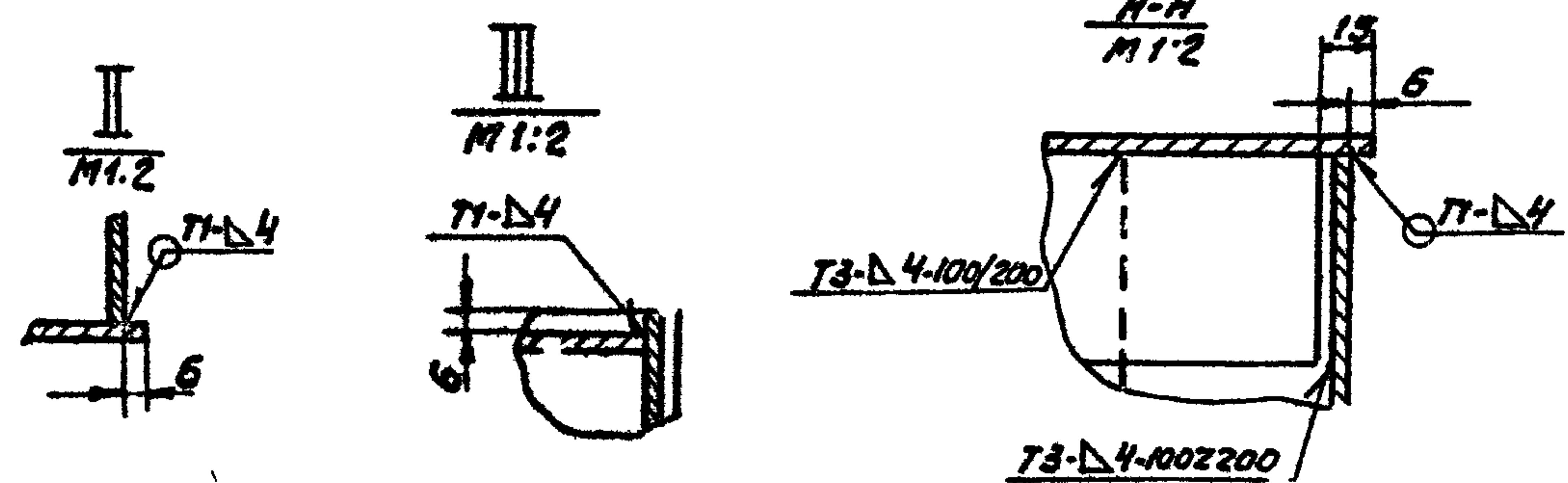
Выпуск 1

Серия 5.904-43

Указания по монтажу и эксплуатации



Обозначение	Емкость, м ³		Размеры, мм					Масса, кг
	Рабочая	Геометрическая	B*	H*	L*	L	L ₁	
А16В 098 000					1300	400	250	197
-01	1	1,15	900	1008	1500	450	300	217
-02					1200	350	250	189
-03			1000		1900	600	350	367
-04	2	2,3	1200	1258	1600	500	300	307
-05			1300		1450	425	300	355



1.* Размеры для справок.
 2 ± $\frac{\Delta 2}{2}$.
 3 Сварные швы по ГОСТ 5264-80

А16В 098.000 СБ				
Бак				
Лист	Масса	Масштаб		
И	кг	1:1		
Лист			Листов 1	
САИТЕХПРОЕКТ				

Копировал: Фролов

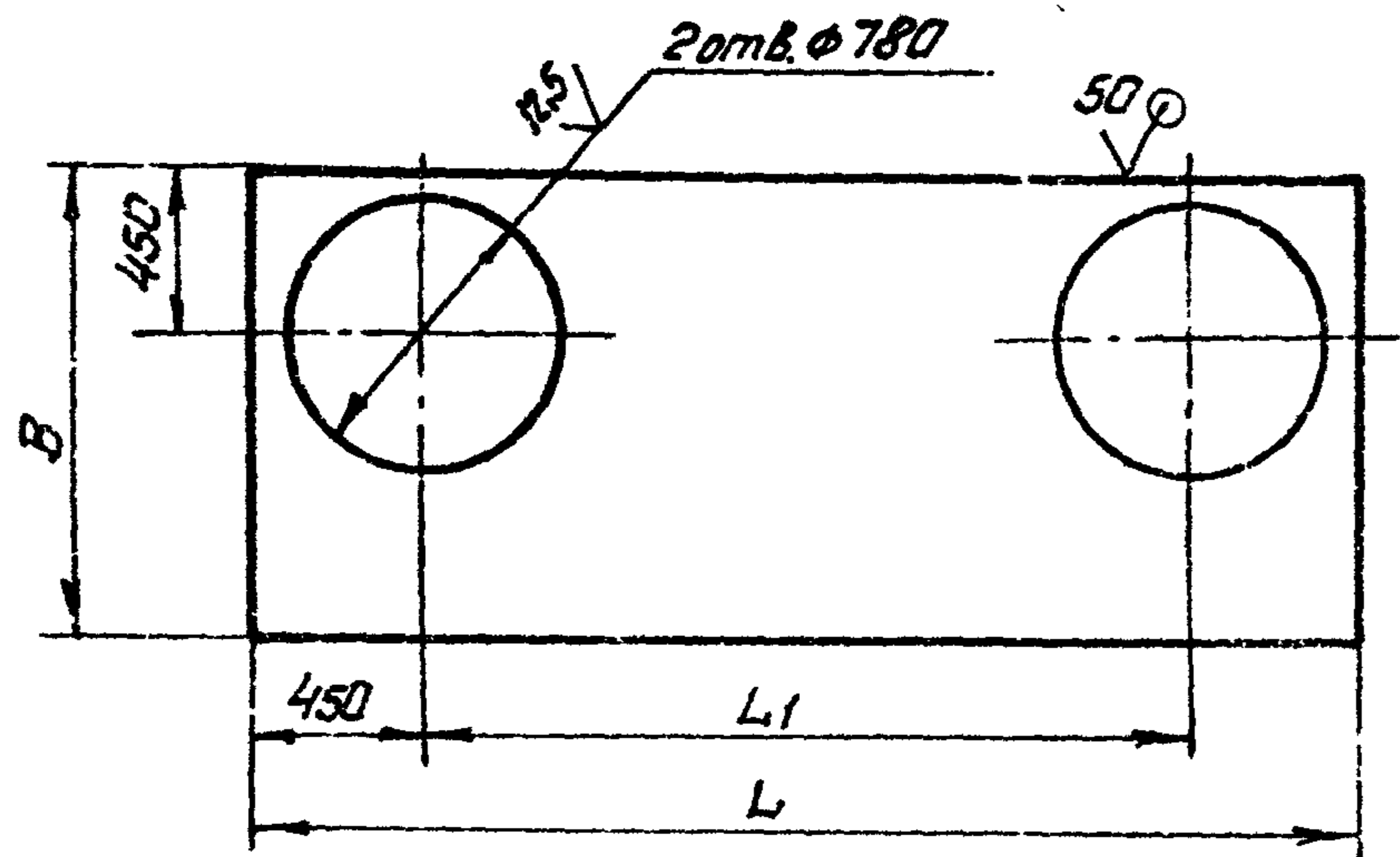
Формат А3

Выпуск 1

Серия 5.904-43

A16B 100.004

(N/A)



Обозначение	Размеры, мм			Масса, кг
	B	L	L ₁	
A16B 100.004	1250	3000	2100	86,2
-01	1400	2700	1800	87,2
-02	1600	2350	1450	86,6
-03	1875	3000	2100	144,4
-04	2000	2750	1850	140,5
-05	2200	2550	1650	143,5

Неуказанные предельные отклонения размеров H14; h14; ± t/2.

A16B 100.004

Крышка

Лист Масса Масштаб
н см. табл. -

лист Б4,0 ГОСТ 19903-74
Вст.3 ГОСТ 14637-79

САНТЕХПРОЕКТ

копировал: Фидой

Формат А4

Изм. Лист. Новокум. Подп. Дата
Разраб. Беларусь
Проб. Крупник
Руч. гр. Крупник
Тех. сл. Бойдере
И. контр. Фрадкун
Утв. Сливак

Изм.	Лист	Новокум.	Подп.	Дата	Обозначение	Наименование	кол.	Примечание
					<u>Документация</u>			
A3					A16B 098. 010 СБ	Сборочный чертеж		
					<u>Детали</u>			
A4	1				A16B 098. 032	Ручка	1	
A4	2				A16B 098. 033	Скоба	5	
A4	3				A16B 098. 034	Фланец	1	
A4	4				A16B 098. 035	Крышка	1	
A4	5				A16B 098. 036	Прокладка	1	
A4	6				A16B 098. 037	Ось	5	
					<u>Стандартные изделия</u>			
						Болт М10х30,36 ГОСТ 7798-70	1	
						Болт откидной М10х60,36		
						ГОСТ 3033-79	5	
						Гайка М10,4 ГОСТ 3032-76	6	
						Шайба 8,02 ГОСТ 11371-78	10	
						Шайба 10,02 ГОСТ 11371-78	6	
						Шпунт 2,5х20-011		
						ГОСТ 397-79	10	

Изм. Лист. Новокум. Подп. Дата
Разраб. Беларусь
Проб. Крупник
Руч. гр. Крупник
Тех. сл. Бойдере
И. контр. Фрадкун
Утв. Сливак

A16B 098. 010

Люк

Лист Лист Листов
н 1 1

САНТЕХПРОЕКТ

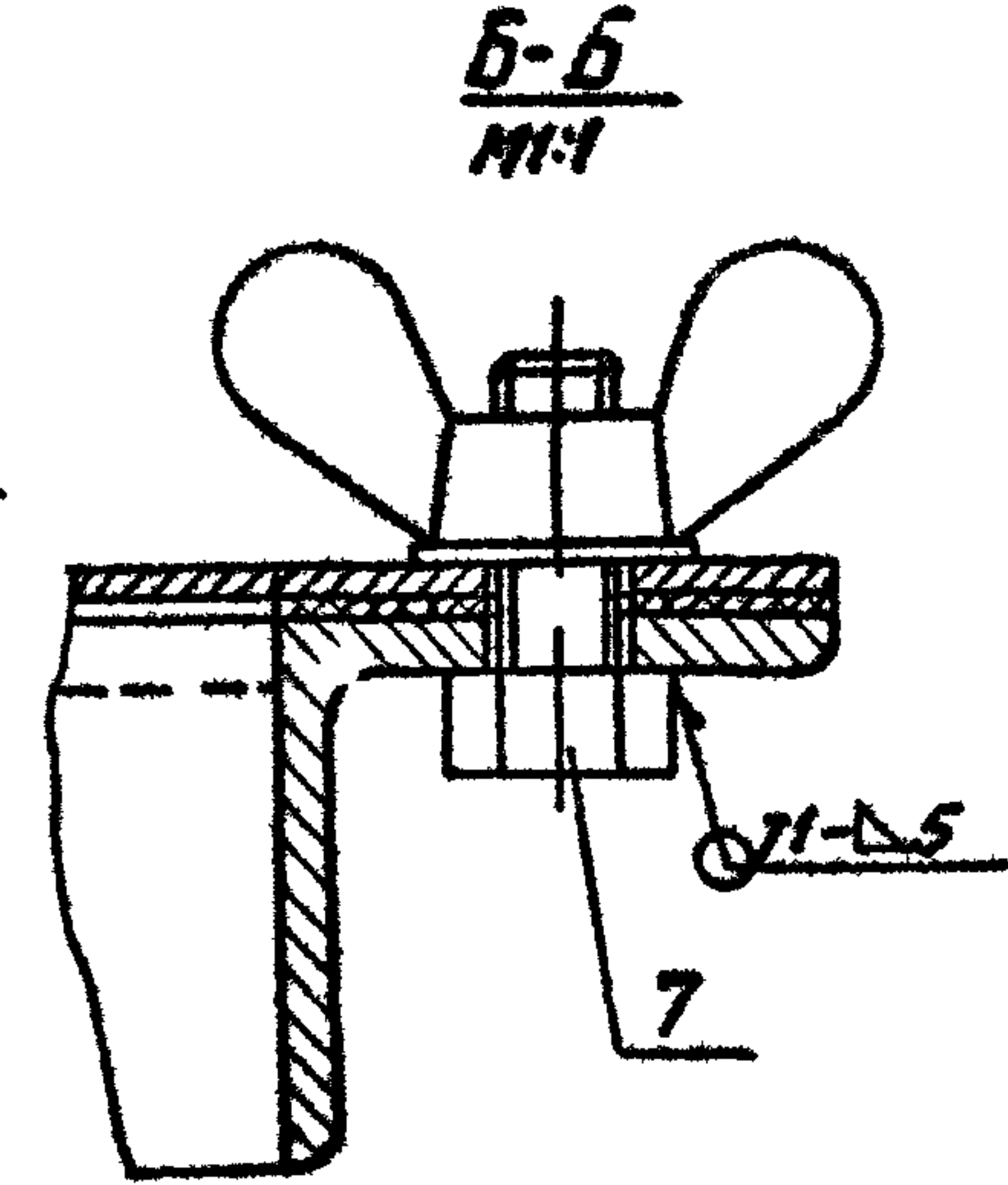
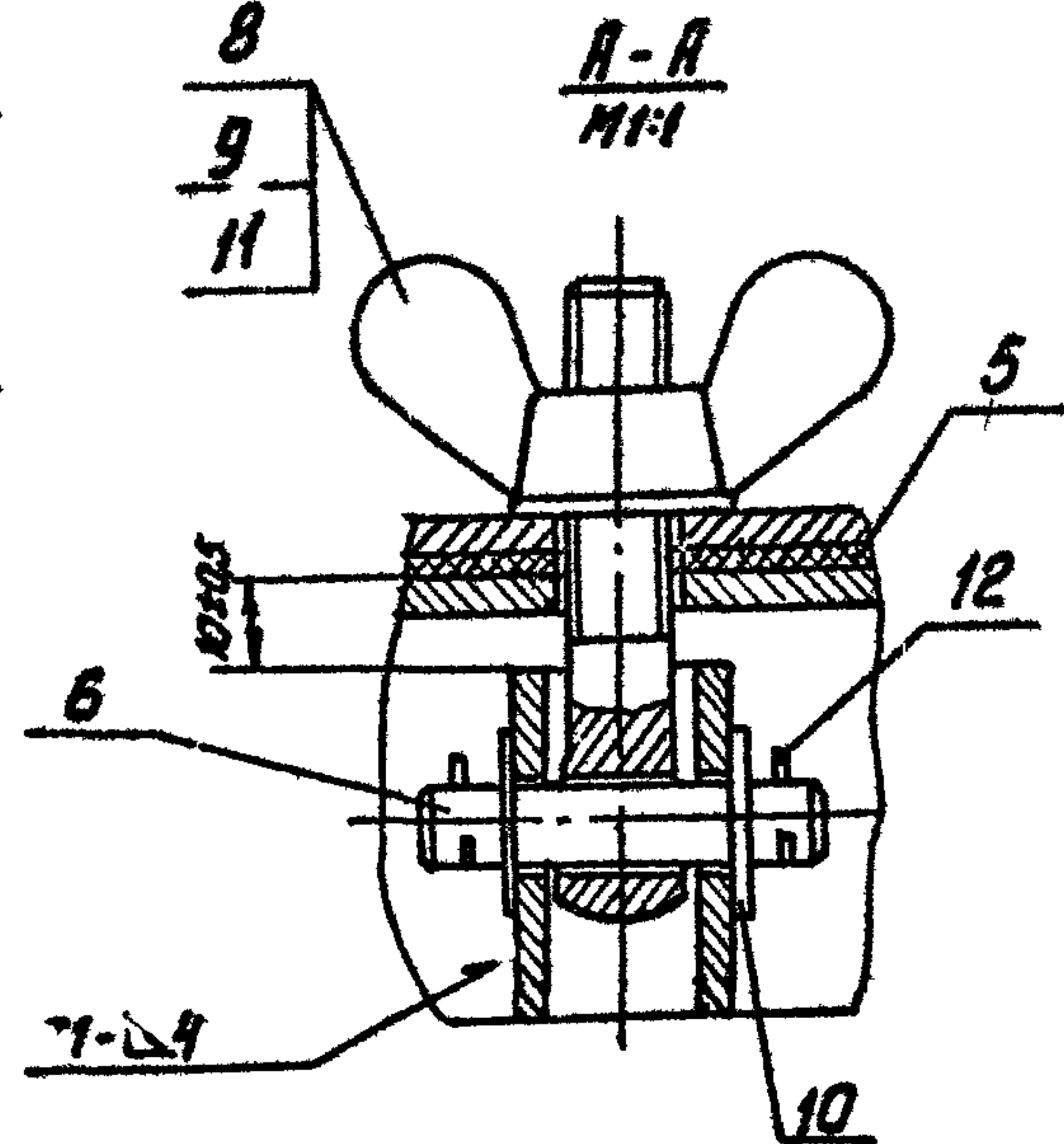
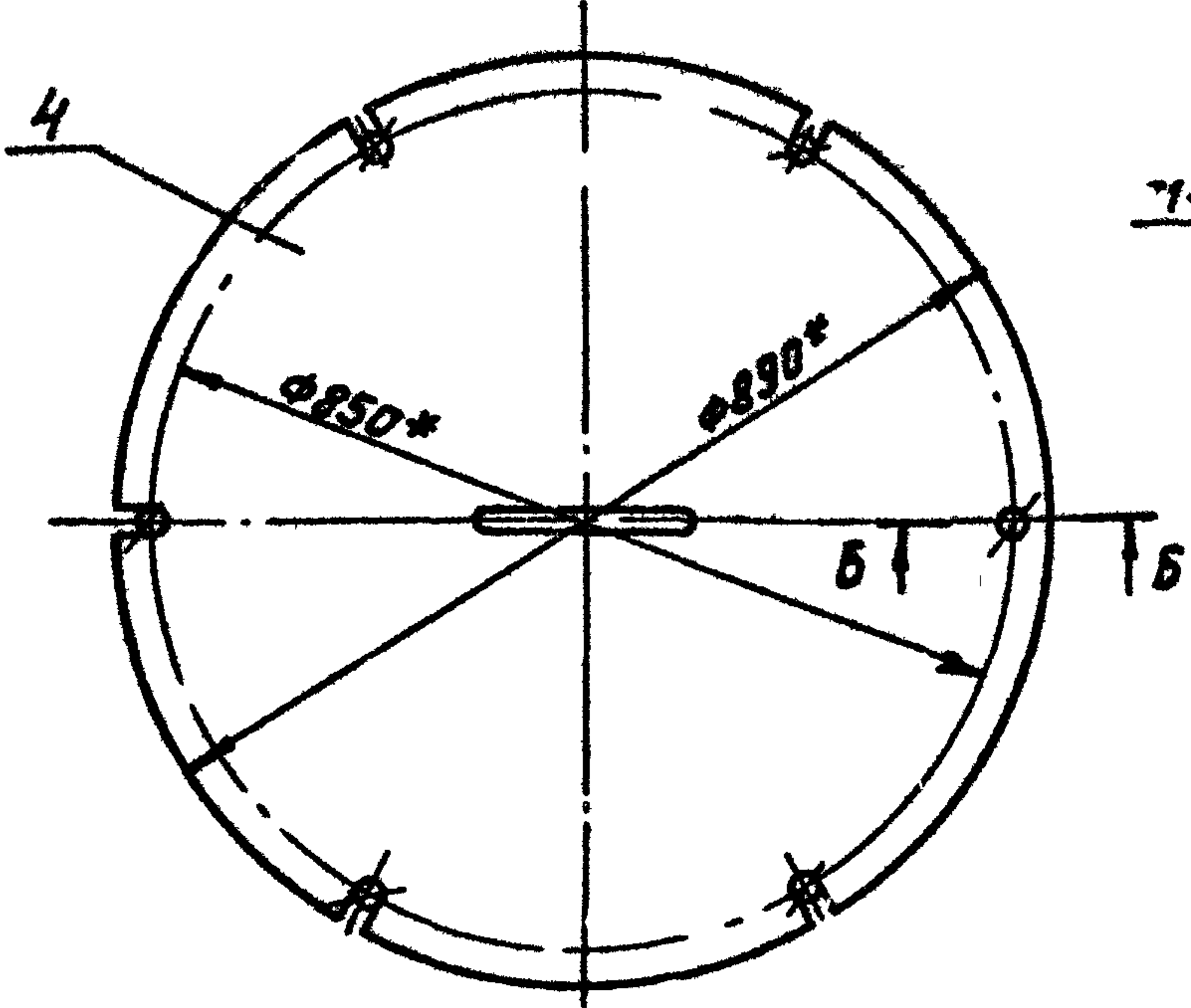
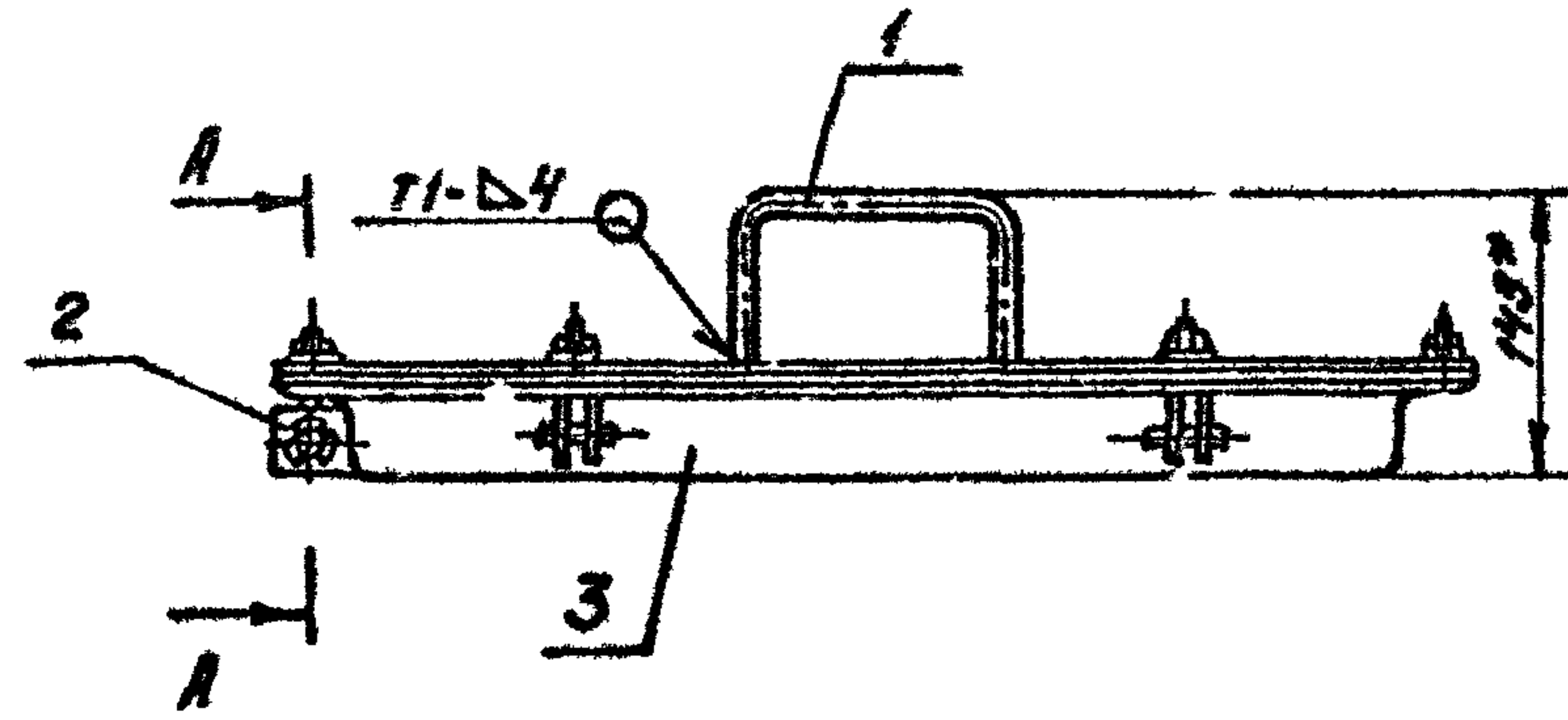
копировал: Фидой

Формат А4

А16В.098.010.СБ

Выпуск 1

Серия 5.904-43



1* Размеры для справок.
2 Сварные швы по ГОСТ 5264-80

				А16В.098.010.СБ		
Изм.	Лист	№ докум.	Подп.	Люк		
Разраб.	Беляева	ВМ	Лит			
Проб.	Крупник			И	26	1:5
Рук. гр.	Крупник			Лист Листов 1		
Исп. спец.	Валмберг			САНТЕХПРОЕКТ		
И. инж.	Фрадкин	ДА	09.11			
Утв.	Сивак					

Копировал: Фуров

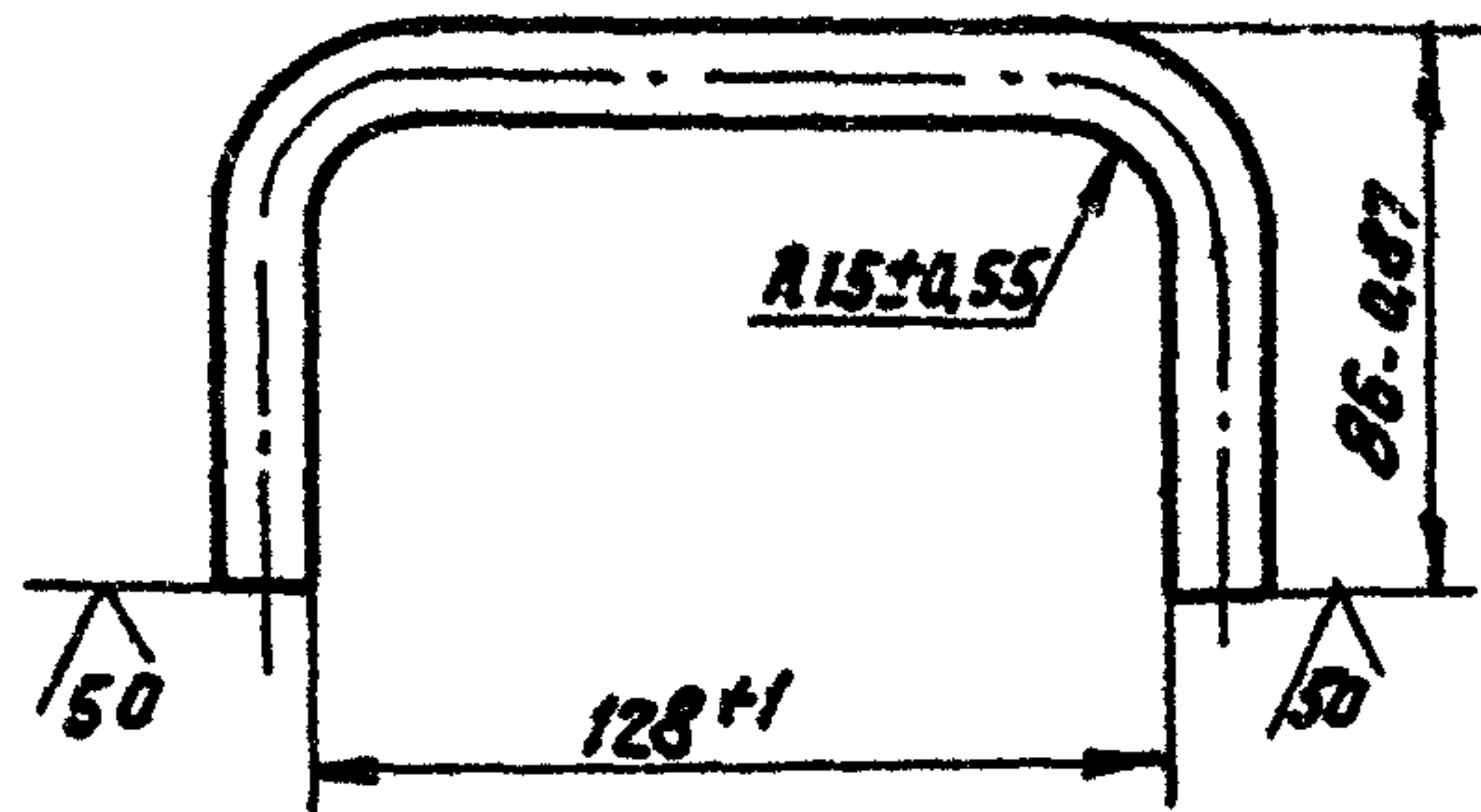
Формат А3

Изм. Исполн. Листы в сборе. Внесены изменения. Подп. и дата.

Серия 5.904-43 Выпуск 1

A16B 098.032

✓(✓)



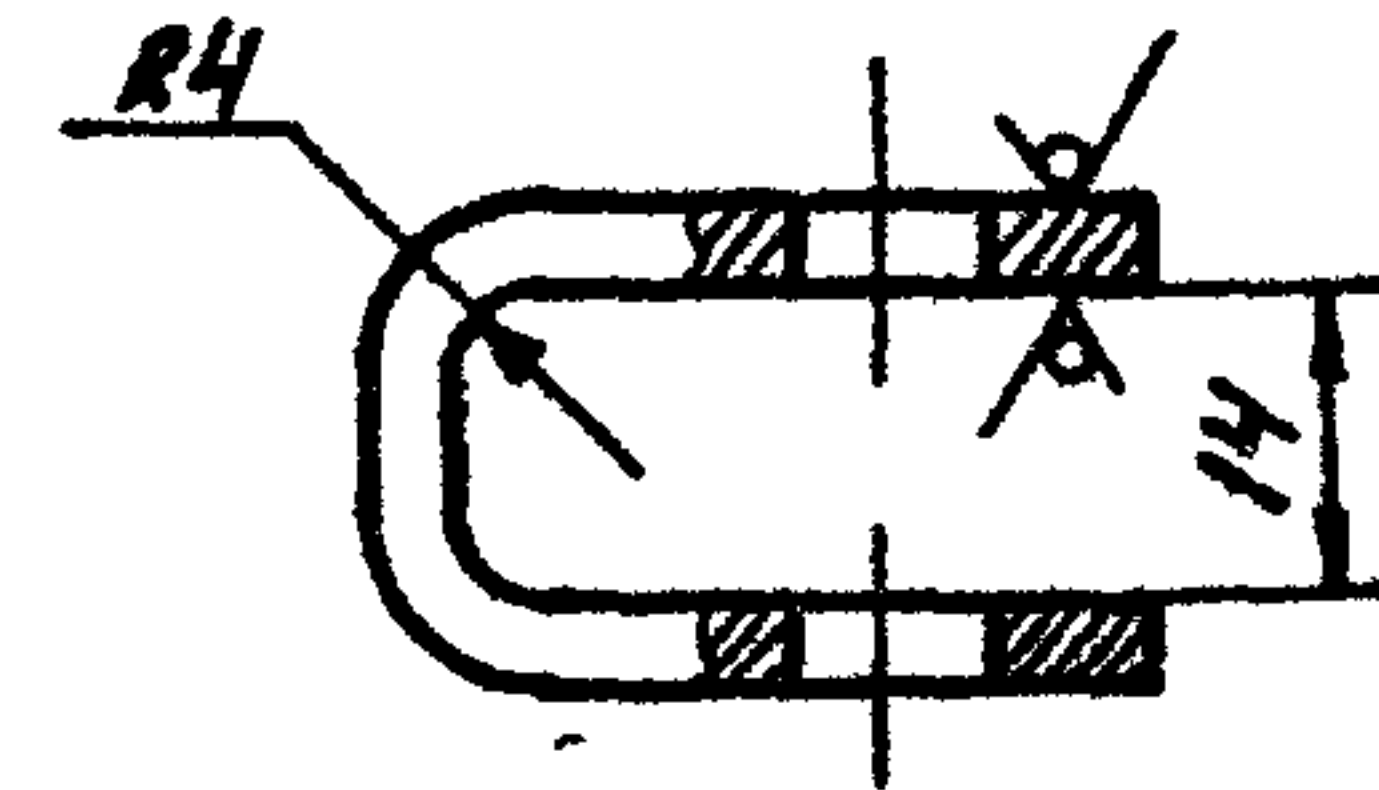
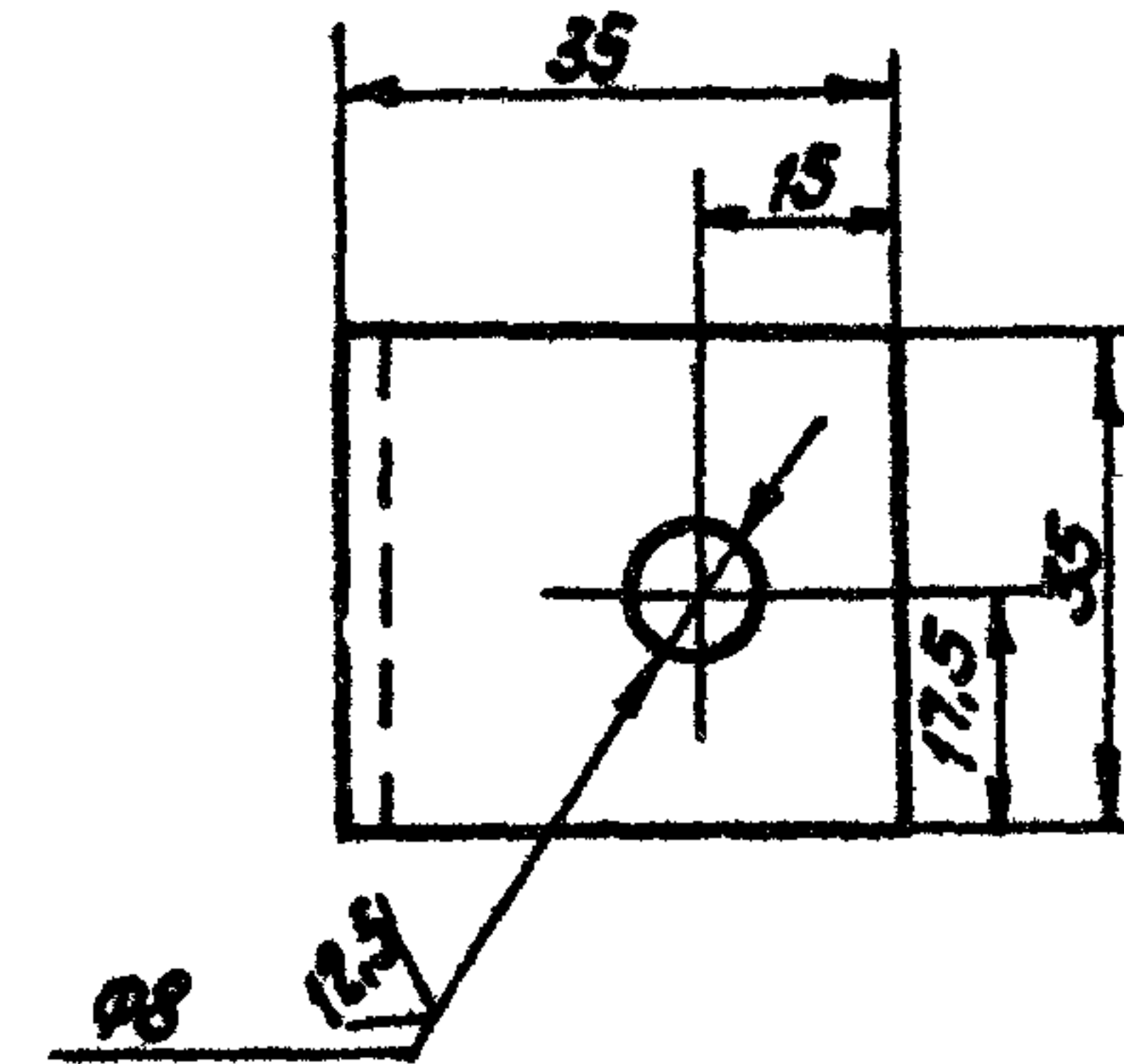
Инв. № подл. Подп. и дата. Изм. №. Подп. и дата. Взам. инв. №. Подп. и дата.

				A16B 098.032		
Изм	Лист	№ докум	Подп.	Дата	Лист	Масса
Разраб	Белявская	001			1	0,12
Проф	Крупник				1	2
Рук. гр.	Крупник				Лист Листов 1	
Гл. спец.	Вайнберг				САНТЕХПРОЕКТ	
Н. контр.	Фрадкин				10-В-ГОСТ 2590-71	
Утв.	Слюбак				ВСТЗ-Г-ГОСТ 535-79	

Копировал: Фрадкин Формат А4

A16B 098.033

50/✓(✓)



Инв. № подл. Подп. и дата. Изм. №. Подп. и дата. Взам. инв. №. Подп. и дата.

				A16B 098.033		
Изм	Лист	№ докум	Подп.	Дата	Лист	Масса
Разраб	Белявская	001			1	0,06
Проф	Крупник				1	1
Рук. гр.	Крупник				Лист Листов 1	
Гл. спец.	Вайнберг				САНТЕХПРОЕКТ	
Н. контр.	Фрадкин				БЗ.0 ГОСТ 19903-74	
Утв.	Глибак				4-Г ВСТЗ ГОСТ 16523-70	

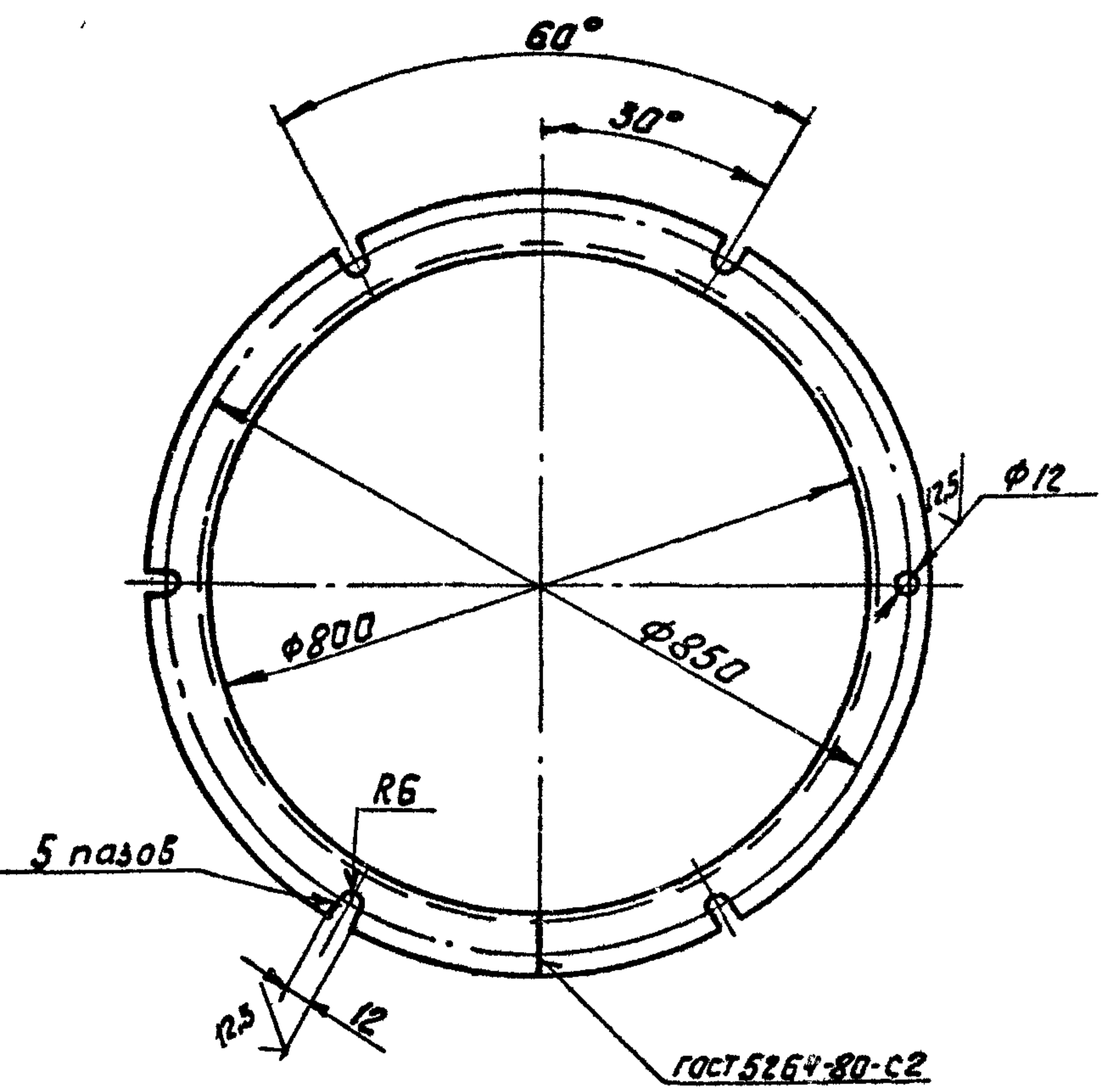
Неуказанные предельные отклонения размеров H14; h14; ± t/2

Копировал: Фрадкин Формат А4

А16В 098.034

(M/A)

Серия 5.904-43



Неуказанные предельные отклонения размеров Н14; н14; ± $\frac{t_2}{2}$.

А16В 098.034

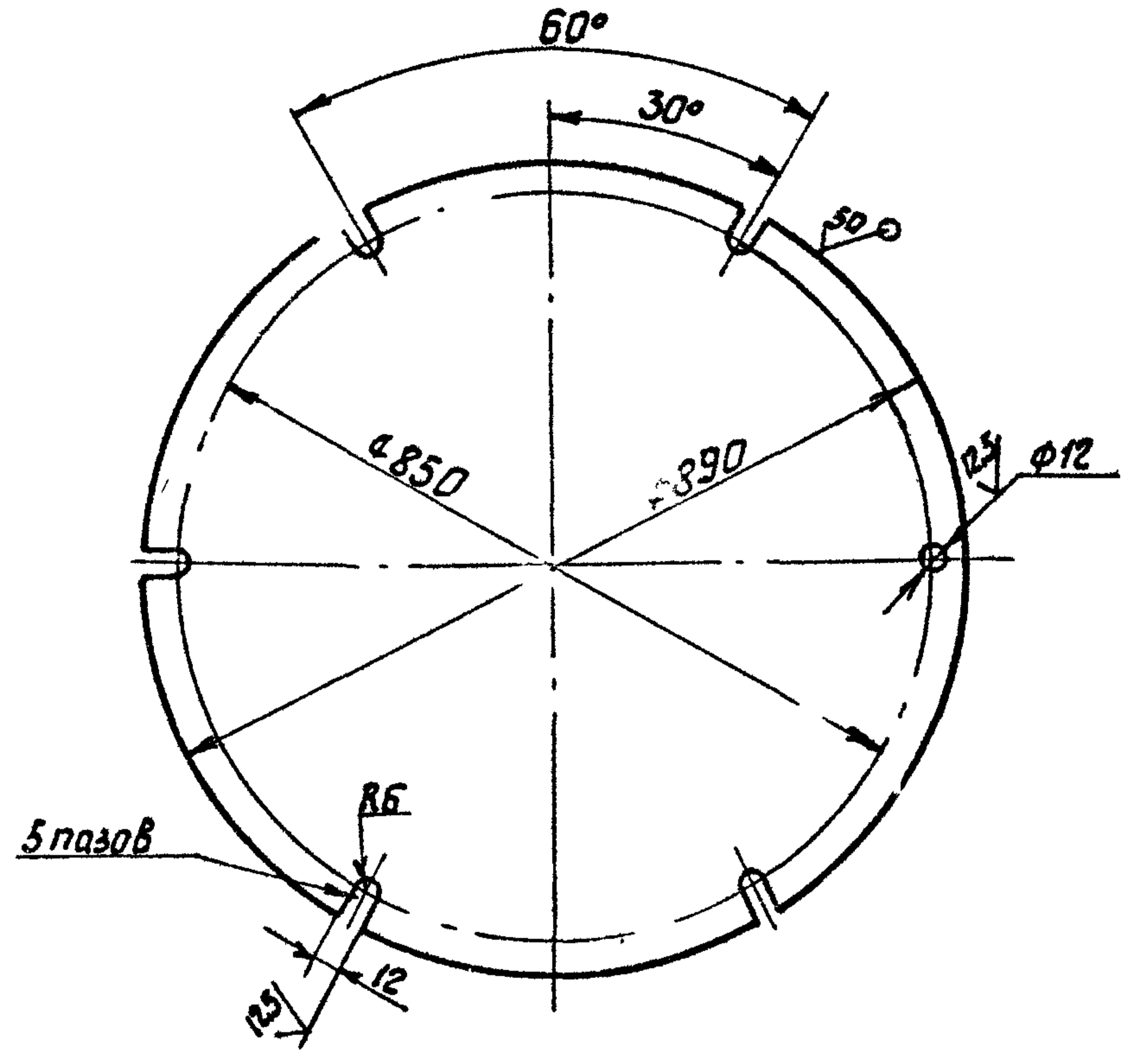
Изм.	Лист	Исполн.	Провер.	Дата	Фланец	Лист	Масса	Масштаб
Разраб.	Белявская	Крупник	Крупник			И	9	1:5
Пров.	Крупник	Крупник	Крупник		Лист	Листов	1	
Рук. гр.	Крупник	Крупник	Крупник		Уголок 45x45x5-Б-ГОСТ 8509-86			
Гл. спец.	Вайнберг	Вайнберг	Вайнберг		ВстЗ-1-ГОСТ 535-79			
И.контр.	Фрадкин	Фрадкин	Фрадкин		САНТЕХПРОЕКТ			
Утв.	Сливак	Сливак	Сливак		Копировал: Ферай			

Копировал: Ферай Формат А4

А16В 098.035

(M/A)

Серия 5.904-43



Неуказанные предельные отклонения размеров Н14; н14; ± $\frac{t_2}{2}$.

А16В 098.035

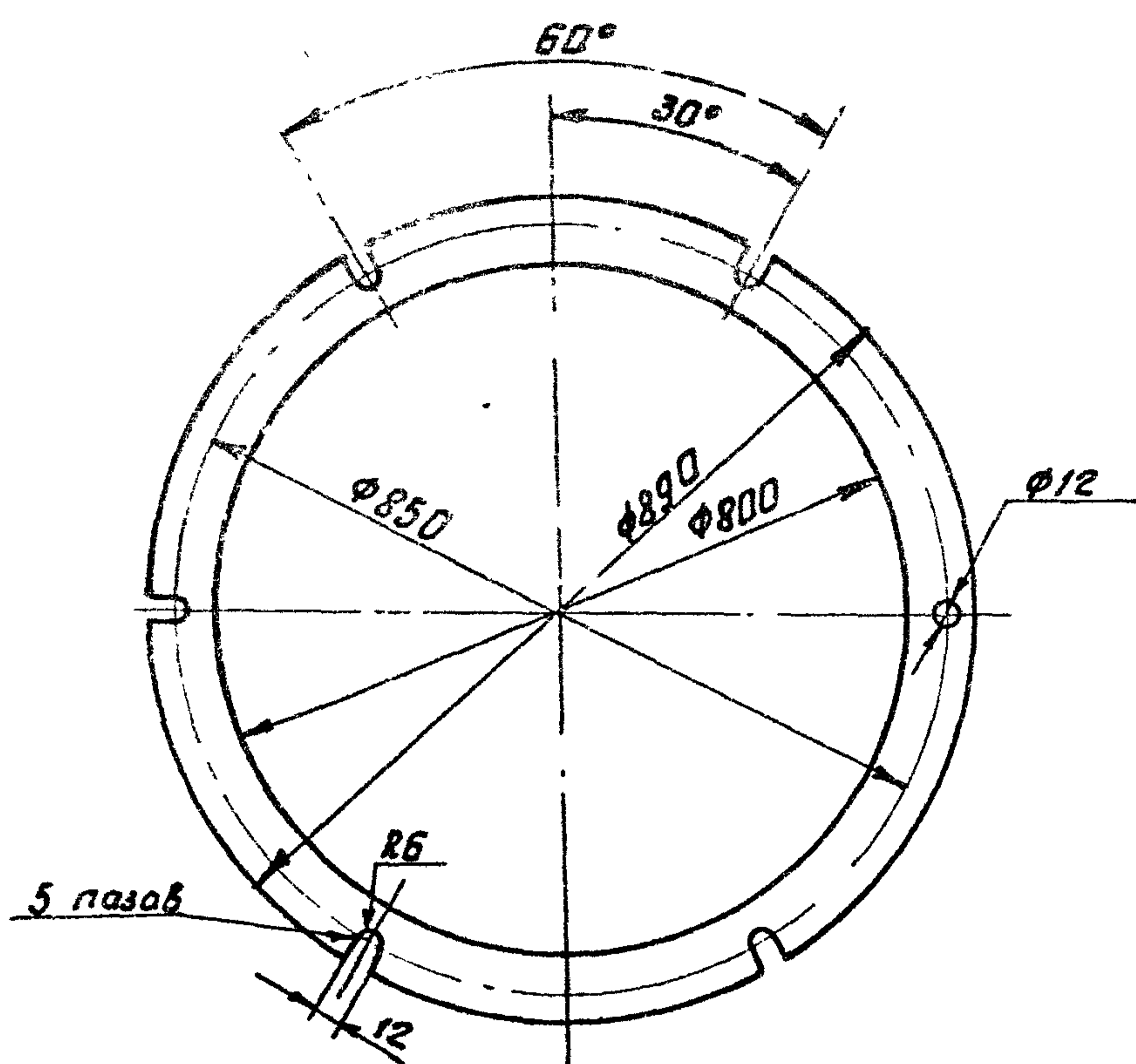
Изм.	Лист	Исполн.	Провер.	Дата	Крышка	Лист	Масса	Масштаб
Разраб.	Белявская	Крупник	Крупник			И	14,6	1:5
Пров.	Крупник	Крупник	Крупник		Лист	Листов	1	
Рук. гр.	Крупник	Крупник	Крупник		Лист БЗ,0 ГОСТ 19903-74			
Гл. спец.	Вайнберг	Вайнберг	Вайнберг		4-В-8 Ст.3 ГОСТ 16523-70			
И.контр.	Фрадкин	Фрадкин	Фрадкин		САНТЕХПРОЕКТ			
Утв.	Сливак	Сливак	Сливак		Копировал: Ферай			

Копировал: Ферай Формат А4

5222

Выпуск

Серия 5.904-43



Неуказанные предельные отклонения размеров Н16; h16; ± $\frac{t3}{2}$

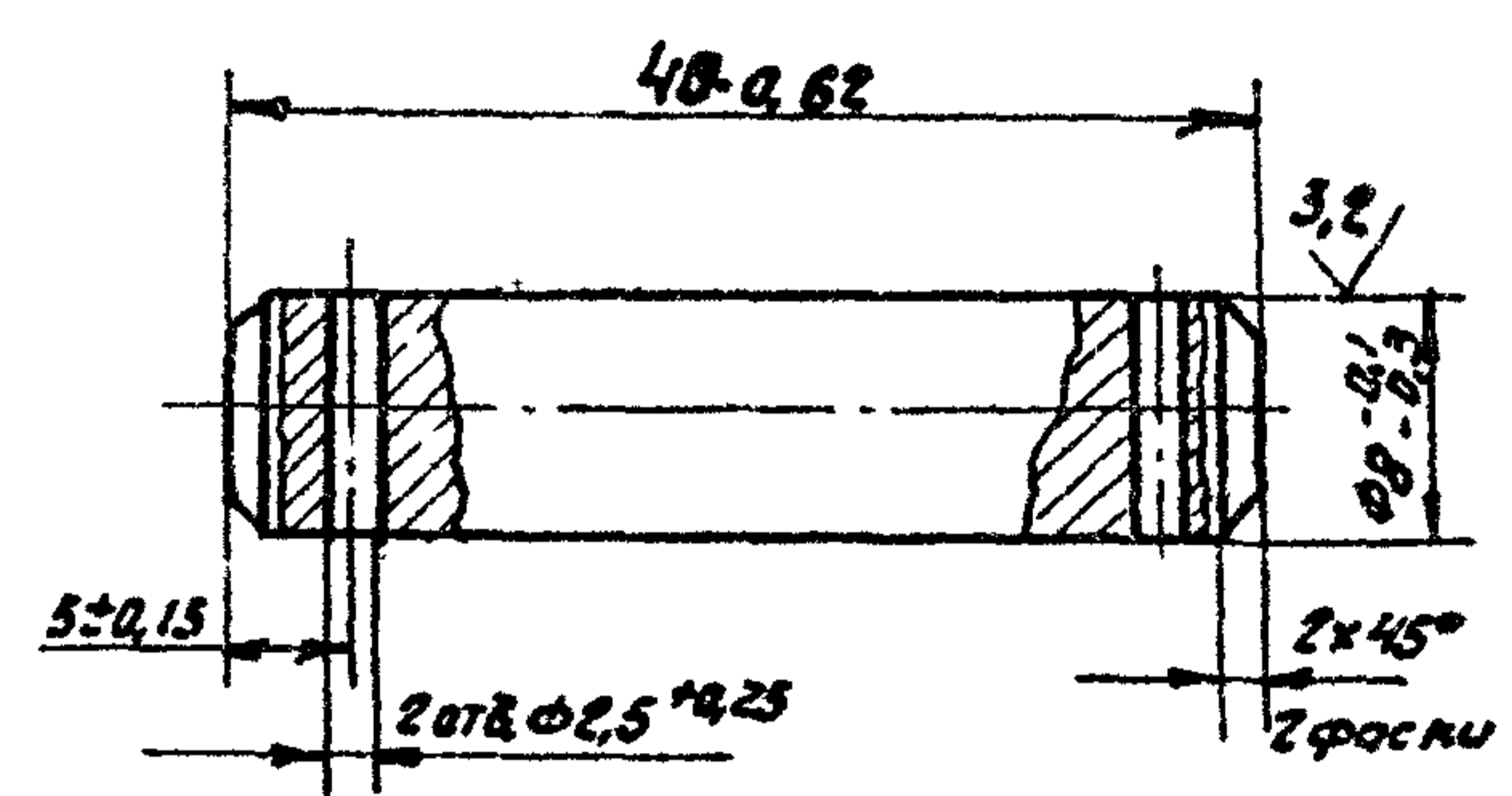
A16B 098.036

ЦМ	Лист	№ докум.	Подп.	Дата	Лист	Масса	Масштаб
Разраб	Белявская				И	0,4	1:5
Проб	Крупник				Лист		Листов 1
Рук. гр.	Крупник				Пластина I, лист, ТЖЩ-М-2		
Гл. спец.	Вайнберг				ГОСТ 7338-77		
И. контр.	Фрадник				САНТЕХПРОЕКТ		
Чтб	Спивак				Копировали Фуряг		

Формат А4

5222

30



A16B 098.037

ЦМ	Лист	№ докум.	Подп.	Дата	Лист	Масса	Масштаб
Разраб	Белявская				И	0,2	2:1
Проб	Крупник				Лист		Листов 1
Рук. гр.	Крупник				Круг 10-В-ГОСТ 2590-71		
Гл. спец.	Вайнберг				Вст. 3-П-ГОСТ 535-79		
И. контр.	Фрадник				САНТЕХПРОЕКТ		
Чтб	Спивак				Копировал: Фуряг		

Формат А4

Выпуск 1

Серия 5.904-43

Код	Зона	Поз.	Обозначение	Наименование	Кол.	Примечание
				<u>Документация</u>		
А3			A168 099.000 СБ	Сборочный чертеж		
				<u>Сборочные единицы</u>		
А4	1		A168 098.010	Люк	1	
				<u>Переменные данные для исполнений</u>		
				<u>A168 099.000</u>		
				<u>Детали</u>		
А4	2		A168 099.001	Крышка	1	
Б4	3		A168 099.002	Полоса; L=1070-2,6 Полоса 6x70-Б-ГОСТ 103-76 8Ст3-Г-ГОСТ 535-79	2	3,5 кг
Б4	4		A168 099.003	Ребра; L=1500-3,1 Полоса 6x70-Б-ГОСТ 103-76 8Ст3-Г-ГОСТ 535-79	6	4,95 кг
Б4	5		A168 099.004	Стенка; 1100-2,6x1500-3,1 Лист Б3,0 ГОСТ 19903-74 4-й ВСт3 ГОСТ 16523-70	2	38,6 кг

Изм.	Лист	№ докум.	Подп.	Дата
Разраб.	Щершагов	ИИ		
Проб.	Крупник	ИИ		
Рис. гр.	Крупник	ИИ		
Инженер	Фрадкин	ИИ		9.97
Утв.	Спибас	ИИ		

A168 099.000

Бак

Лист	Лист	Листов
И	1	7

САНТЕХПРОЕКТ

Копировал: Орлов

Формат А4

Изм. Подп. Имя Подп. Имя Подп. Имя

Код	Зона	Поз.	Обозначение	Наименование	Кол.	Примечание
Б4	6		A168 099.005	Дно; 1100-2,6x2000-4,4 Лист Б4,0 ГОСТ 19903-74 8Ст3 ГОСТ 14637-79	1	68,6 кг
Б4	7		A168 099.006	Стенка; 1500-3,1x1982-3,7 Лист Б3,0 ГОСТ 19903-74 4-й ВСт3 ГОСТ 16523-70	2	69,5 кг
				<u>A168 099.000-01</u>		
				<u>Детали</u>		
А4	2		A168 099.001-01	Крышка	1	
Б4	3		A168 099.007	Полоса; L=1170-2,6 Полоса 6x70-Б-ГОСТ 103-76 8Ст3-Г-ГОСТ 535-79	2	3,8 кг
Б4	4		A168 099.003	Ребра; L=1500-3,1 Полоса 6x70-Б-ГОСТ 103-76 8Ст3-Г-ГОСТ 535-79	6	4,95 кг
Б4	5		A168 099.008	Стенка; 1200-2,6x1500-3,1 Лист Б3,0 ГОСТ 19903-74 4-й ВСт3 ГОСТ 16523-70	2	42,1 кг
Б4	6		A168 099.009	Дно; 1200-2,6x1835-3,7 Лист Б4,0 ГОСТ 19903-74 8Ст3 ГОСТ 14637-79	1	68,7 кг
Б4	7		A168 099.011	Стенка; 1500-3,1x1817-3,7 Лист Б3,0 ГОСТ 19903-74 4-й ВСт3 ГОСТ 16523-70	2	47,0 кг
				<u>A168 099.000-02</u>		
				<u>Детали</u>		
А4	2		A168 099.001-02	Крышка	1	

A168 099.000

Копировал: Орлов

Формат А4

Лист 2

Выпуск 1
Серия Б.904-43

Инв.подл. Подл. дата
Инв.подл. Подл. дата
Инв.подл. Подл. дата
Инв.подл. Подл. дата

Фуртат	Зона	Поз.	Обозначение	Наименование	Кол.	Примечание
Б4		3	A16B099.012	Полоса; L=1320-3,1		
				Полоса 6x70-Б-Гост103-76		
				80т3-Г-Гост535-79	2	4,35к2
Б4		4	A16B099.003	Ребра; L=1500-3,1		
				Полоса 6x70-Б-Гост103-76		
				80т3-Г-Гост535-79	6	4,95к2
Б4		5	A16B099.013	Стенка; 1350-3,1x1500-3,1		
				Лист Б4,0 Гост19903-74		
				80т3 Гост14637-79	2	63,1к2
Б4		6	A16B099.014	Дно; 1350-3,1x1600-3,7		
				Лист Б4,0 Гост19903-74		
				80т3 Гост14637-79	1	67,3к2
Б4		7	A16B099.015	Стенка; 1500-3,1x1590-3,1		
				Лист Б4,0 Гост19903-74		
				80т3 Гост14637-79	2	74,0к2
			<u>A16B099.000-03</u>			
			<u>Детали</u>			
А4		2	A16B099.001-03	Крышка	1	
Б4		3	A16B099.016	Полоса; L=1220-2,6		
				Полоса 6x70-Б-Гост103-76		
				80т3-Г-Гост535-79	3	4,0к2
Б4		4	A16B099.017	Ребра; L=1500-3,1		
				Полоса 6x70-Б-Гост103-76		
				80т3-Г-Гост535-79	8	4,95к2
Б4		5	A16B099.018	Стенка; 1250-3,1x1500-3,1		
				Лист Б4,0 Гост19903-74		
				80т3 Гост14637-79	2	58,5к2

A16B099.000

Лист 3

Копировал: Фурман

Формат А4

Инв.подл. Подл. дата
Инв.подл. Подл. дата
Инв.подл. Подл. дата
Инв.подл. Подл. дата

Фуртат	Зона	Поз.	Обозначение	Наименование	Кол.	Примечание
Б4		6	A16B099.019	Лист; 1250-3,1x3000-5,4		
				Лист Б4,0 Гост19903-74		
				80т3 Гост14637-79	1	117,0к2
Б4		7	A16B099.021	Стенка; 1500-3,1x2990-5,4		
				Лист Б4,0 Гост19903-74		
				80т3 Гост14637-79	2	139,5к2
			<u>A16B099.000-04</u>			
			<u>Детали</u>			
А4		2	A16B099.001-04	Крышка	1	
Б4		3	A16B099.022	Полоса; L=1370-3,1		
				Полоса 6x70-Б-Гост103-76		
				80т3-Г-Гост535-76	3	4,5к2
Б4		4	A16B099.017	Ребра; L=1500-3,1		
				Полоса 6x70-Б-Гост103-76		
				80т3-Г-Гост535-79	8	4,95к2
Б4		5	A16B099.023	Стенка; 1400-3,1x1500-3,1		
				Лист Б4,0 Гост19903-74		
				80т3 Гост14637-79	2	65,5к2
Б4		6	A16B099.024	Дно; 1400-3,1x2700-5,4		
				Лист Б4,0 Гост19903-74		
				80т3 Гост14637-79	1	118,0к2
Б4		7	A16B099.025	Стенка; 1500-3,1x2590-5,4		
				Лист Б4,0 Гост19903-74		
				80т3 Гост14637-79	2	125,4к2
			<u>A16B099.000-05</u>			
			<u>Детали</u>			
А4		2	A16B099.001-05	Крышка	1	

A16B099.000

Лист 4

Копировал: Фурман

Формат А4

Серия 5.904-43
Выпуск 1

Код	Знач	Поз	Обозначение	Наименование	Кол.	Примечание
Б4		3	A16B 099. 026	Полоса; L=1570-3,1		
				Полоса 6x70-Б-ГОСТ103-76 8Ст3-I-ГОСТ535-79	2	5,2 кг
Б4		4	A16B 099. 017	Ребра; L=1500-3,1		
				Полоса 6x70-Б-ГОСТ103-76 8Ст3-I-ГОСТ535-79	8	4,95 кг
Б4		5	A16B 099. 027	Стенка; 1500-3,1x1600-3,1		
				Лист 54,0 ГОСТ19903-74 8Ст3 ГОСТ14637-79	2	74,9 кг
Б4		6	A16B 099. 028	Дно; 1600-3,1x2350-4,4		
				Лист 54,0 ГОСТ19903-74 8Ст3 ГОСТ14637-79	1	17,3 кг
Б4		7	A16B 099. 029	Стенка; 1500-3,1x2330-4,4		
				Лист 54,0 ГОСТ19903-74 8Ст3 ГОСТ14637-79	2	109,0 кг
<u>A16B 099. 000-06</u>						
<u>Детали</u>						
А4		2	A16B 099. 001-06	Крышка	1	
Б4		3	A16B 099. 031	Полоса; L=1845-3,7		
				Полоса 6x70-Б-ГОСТ103-76 8Ст3-I-ГОСТ535-79	3	6,1 кг
Б4		4	A16B 099. 032	Ребра; L=1500-3,1		
				Полоса 6x70-Б-ГОСТ103-76 8Ст3-I-ГОСТ535-79	10	4,95 кг
Б4		5	A16B 099. 033	Стенка; 1500-3,1x1875-3,7		
				Лист 54,0 ГОСТ19903-74 8Ст3 ГОСТ14637-79	2	87,7 кг
<u>A16B 099. 000</u>						
						Лист
						5

Копировал: Фучий формат А4

Код	Знач	Поз	Обозначение	Наименование	Кол.	Примечание
Б4		6	A16B 099. 034	Дно; 1875-3,7x3000-5,4		
				Лист 54,0 ГОСТ19903-74 8Ст3 ГОСТ14637-79	1	165,5 кг
Б4		7	A16B 099. 035	Стенка; 1500-3,7x2990-5,4		
				Лист 54,0 ГОСТ19903-74 8Ст3 ГОСТ14637-79	2	139,5 кг
<u>A16B 099. 000-07</u>						
<u>Детали</u>						
А4		2	A16B 099. 001-07	Крышка	1	
Б4		3	A16B 099. 036	Полоса; L=1970-3,7		
				Полоса 6x70-Б-ГОСТ103-76 8Ст3-I-ГОСТ535-79	3	6,5 кг
Б4		4	A16B 099. 032	Ребра; L=1500-3,1		
				Полоса 6x70-Б-ГОСТ103-76 8Ст3-I-ГОСТ535-79	10	4,95 кг
Б4		5	A16B 099. 037	Стенка; 1500-3,1x2000-4,4		
				Лист 54,0 ГОСТ19903-74 8Ст3 ГОСТ14637-79	2	93,6 кг
Б4		6	A16B 099. 038	Дно; 2000-4,4x2750-5,4		
				Лист 54,0 ГОСТ19903-74 8Ст3 ГОСТ14637-79	1	171,6 кг
Б4		7	A16B 099. 039	Стенка; 1500-3,1x2730-5,4		
				Лист 54,0 ГОСТ19903-74 8Ст3 ГОСТ14637-79	2	127,7 кг
<u>A16B 099. 000-08</u>						
<u>Детали</u>						
А4		2	A16B 099. 001-08	Крышка	1	
<u>A16B.099. 000</u>						
						Лист
						6

Копировал: Фучий формат А4

Изм. Лист Подп. и дата

Изм. Лист Подп. и дата

Выпуск 1

Серия Б.901-45

Изм. Исполн. Подп. и дата

Изм. Исполн. Подп. и дата

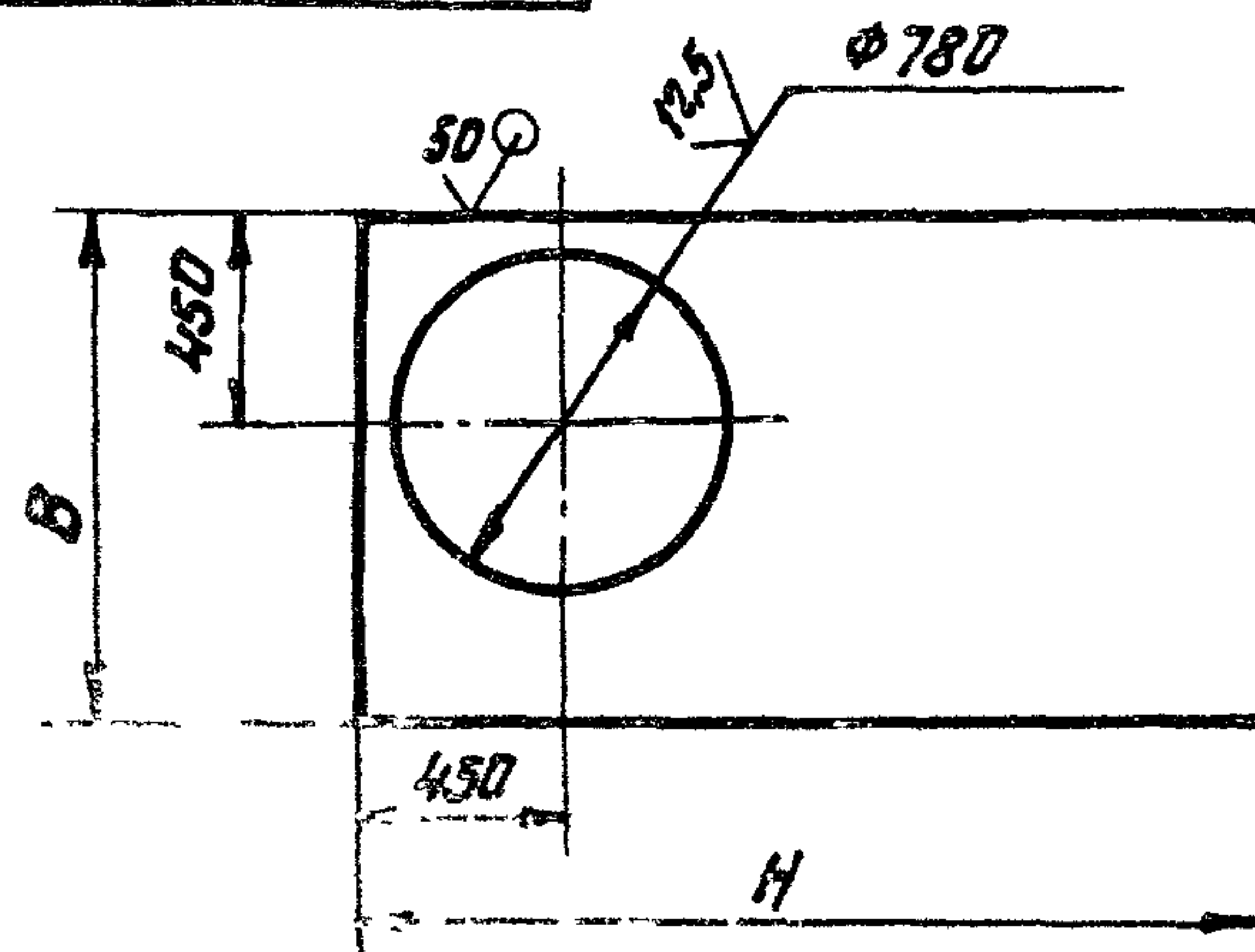
Примечание	Кол.	Примечание	Обозначение	Наименование	Кол.	Примечание
Б4	3		A16B 099. 041	Лента; L=2170-4,4		
				Лента 6x70-Б-ГОСТ103-76		
				8Ст3-Г-ГОСТ535-79	3	7,1кг
Б4	4		A16B 099. 032	Ребро; L=1500 3,1		
				6x70-Б-ГОСТ 103-76		
				Лента 8Ст3-Г-ГОСТ535-79	10	4,95кг
Б4	5		A16B 099. 042	Стенка; 1500-3,1x2200-4,4		
				Лист Б4,0 ГОСТ19903-74		
				8Ст3 ГОСТ14637-79	2	103,0кг
Б4	6		A16B 099. 043	Дно; 2200-4,4x2550-5,4		
				Лист Б4,0 ГОСТ 19903-74		
				8Ст3 ГОСТ14637-79	1	175,0кг
Б4	7		A16B 099. 044	Стенка; 1500-3,1x2550-4,4		
				Лист Б4,0 ГОСТ19903-74		
				8Ст3 ГОСТ14637-79	2	118,4кг
				A16B 099. 000		Лист 7

Копировал: Фуров

Формат А4

A16B 099. 001

✓(✓)



Обозначение	Размеры, мм		Масса, кг
	B	L	
A16B 099. 001	1100	2000	53,6
- 01	1200	1855	53,7
- 02	1350	1600	52,3
- 03	1250	3000	102
- 04	1400	2100	103
- 05	1600	2350	102,3
- 06	1875	3000	160,5
- 07	2000	2750	156,6
- 08	2200	2550	160

Неуказанные предельные отклонения размеров H14; h14; ± 0,2

Изм. Исполн. Подп. и дата

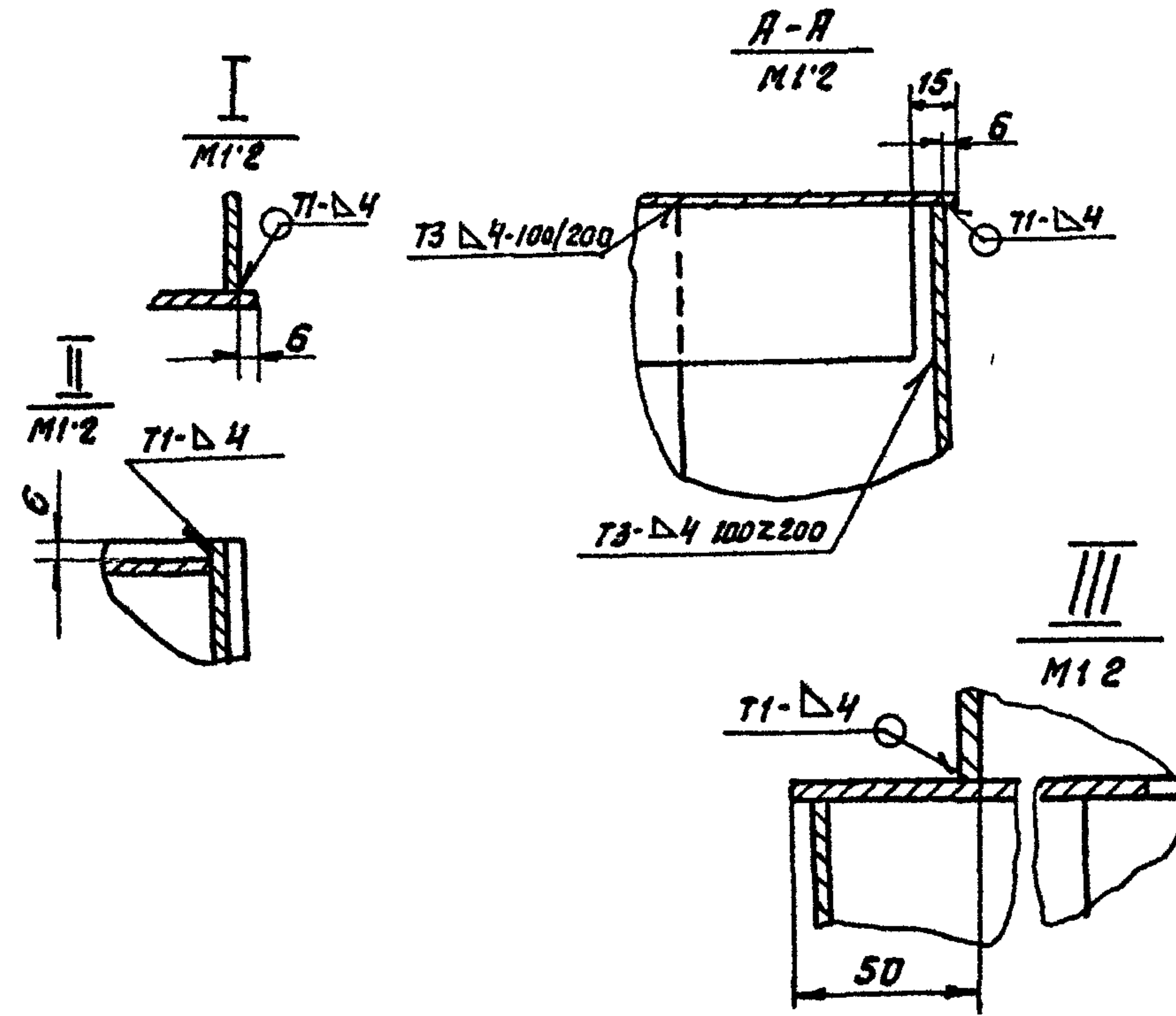
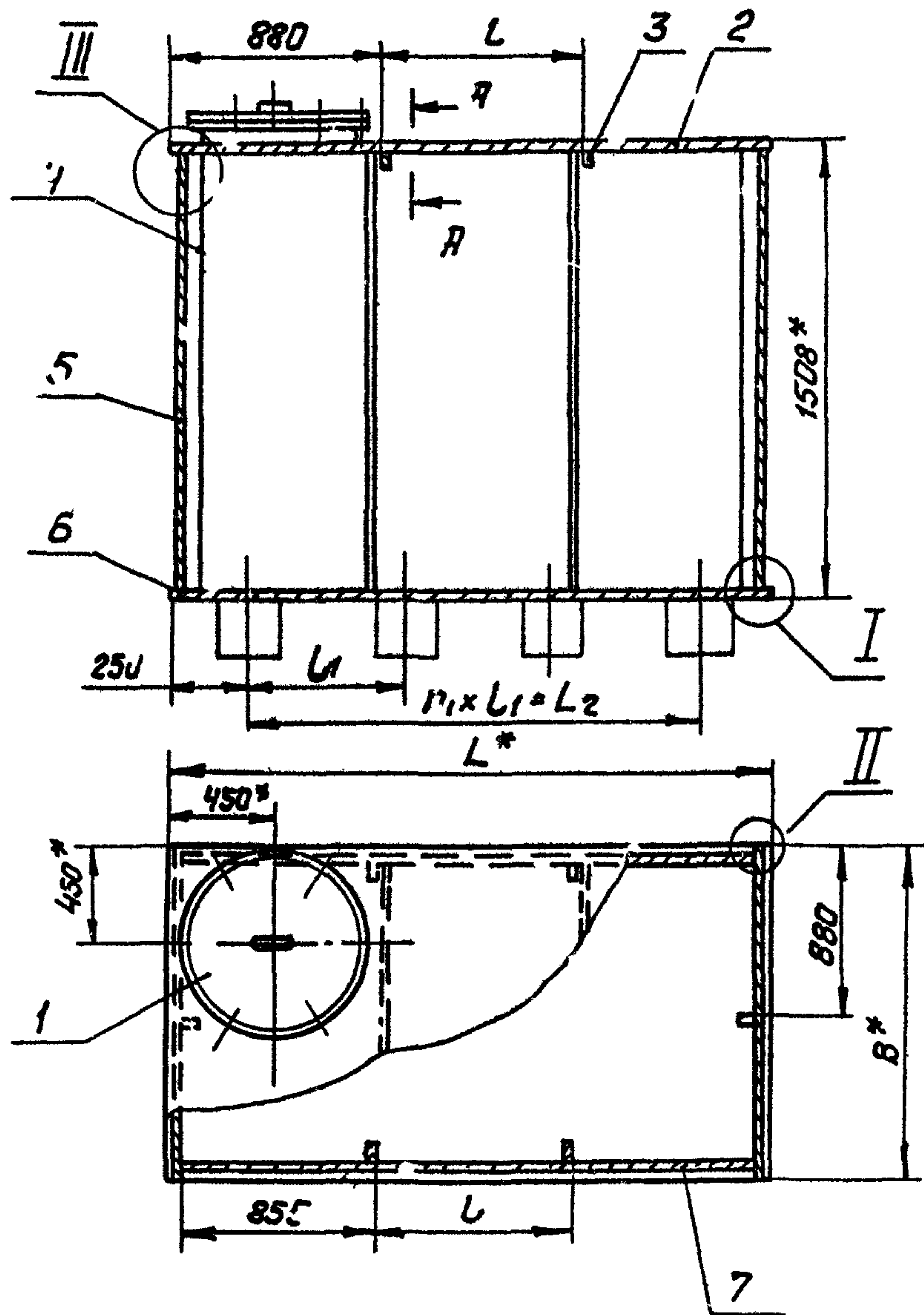
				A16B 099. 001		
Изм. Исполн. Подп. и дата	Изм. Исполн. Подп. и дата	Изм. Исполн. Подп. и дата	Изм. Исполн. Подп. и дата	Лист	Масса	Масштаб
Изм. Исполн. Подп. и дата	Изм. Исполн. Подп. и дата	Изм. Исполн. Подп. и дата	Изм. Исполн. Подп. и дата	И	см. табл.	-
Изм. Исполн. Подп. и дата	Изм. Исполн. Подп. и дата	Изм. Исполн. Подп. и дата	Изм. Исполн. Подп. и дата	Лист	Листов	1
Изм. Исполн. Подп. и дата	Изм. Исполн. Подп. и дата	Изм. Исполн. Подп. и дата	Изм. Исполн. Подп. и дата	Лист	Б4,0 ГОСТ19903-74	САНТЕХПРОЕКТ
Изм. Исполн. Подп. и дата	Изм. Исполн. Подп. и дата	Изм. Исполн. Подп. и дата	Изм. Исполн. Подп. и дата	Лист	8Ст3 ГОСТ14637-79	
Изм. Исполн. Подп. и дата	Изм. Исполн. Подп. и дата	Изм. Исполн. Подп. и дата	Изм. Исполн. Подп. и дата	Крышка		Формат А4

Копировал: Фуров

Формат А4

А16В 099.000 СБ

Рис. 1



- 1* Размеры для справок
- 2 ± $\frac{\epsilon_2}{2}$
- 3 Таблицу исполнения см на листе 2

				А16В 099.000 СБ		
				Бак		
Изм	Лист	№ докум	Подп	Дата	Лист	Масса
Разраб	Шершакова	III			и	ст.
Проб	Крупник					табл
Рук. гр.	Крупник				Лист 1	Листов 2
Исп. спец	Вайнберг				САНТЕХПРОЕКТ	
Н.контр.	Фрадкин			02.17		
Утв.	Спивак					

Копировал: Фролов

Формат А3

Серия 5.904-43 Выпуск 1

Шифр подл. Подл. и дата вост. инд. Умбандл. Подл. и дата

А16В 099.000 СБ

Серия 5.904-43 Выпуск 1

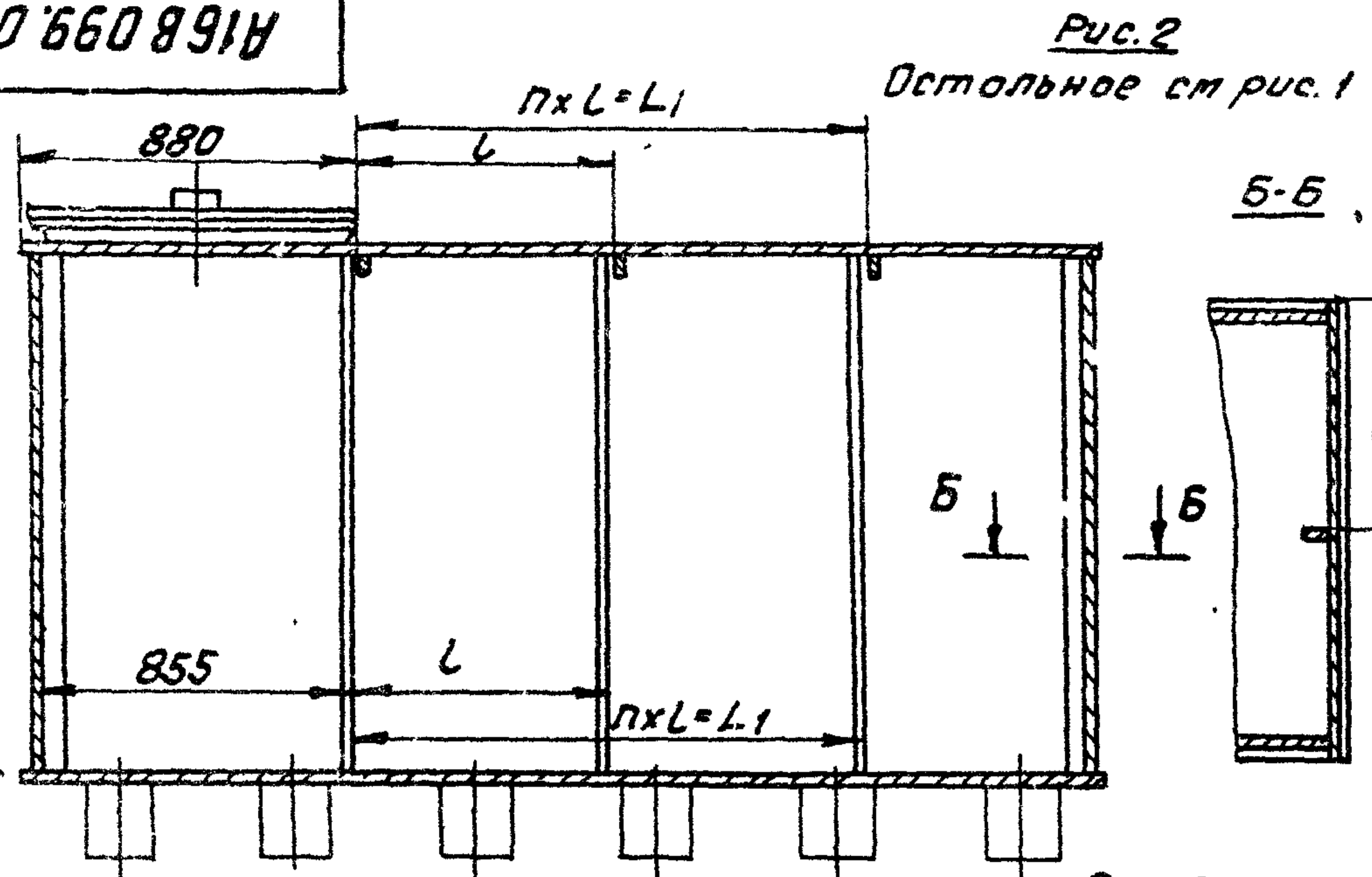


Таблица 1

Обозначение	Емкость, м ³		Масса, кг
	Рабочая	Геометрическая	
А16В 099.000			407,4
-01	3	3,2	370,0
-02			464,5
-03			699,0
-04	5	5,4	688,0
-05			670,0
-06			880,5
-07	7,5	8,3	872,0
-08			881,0

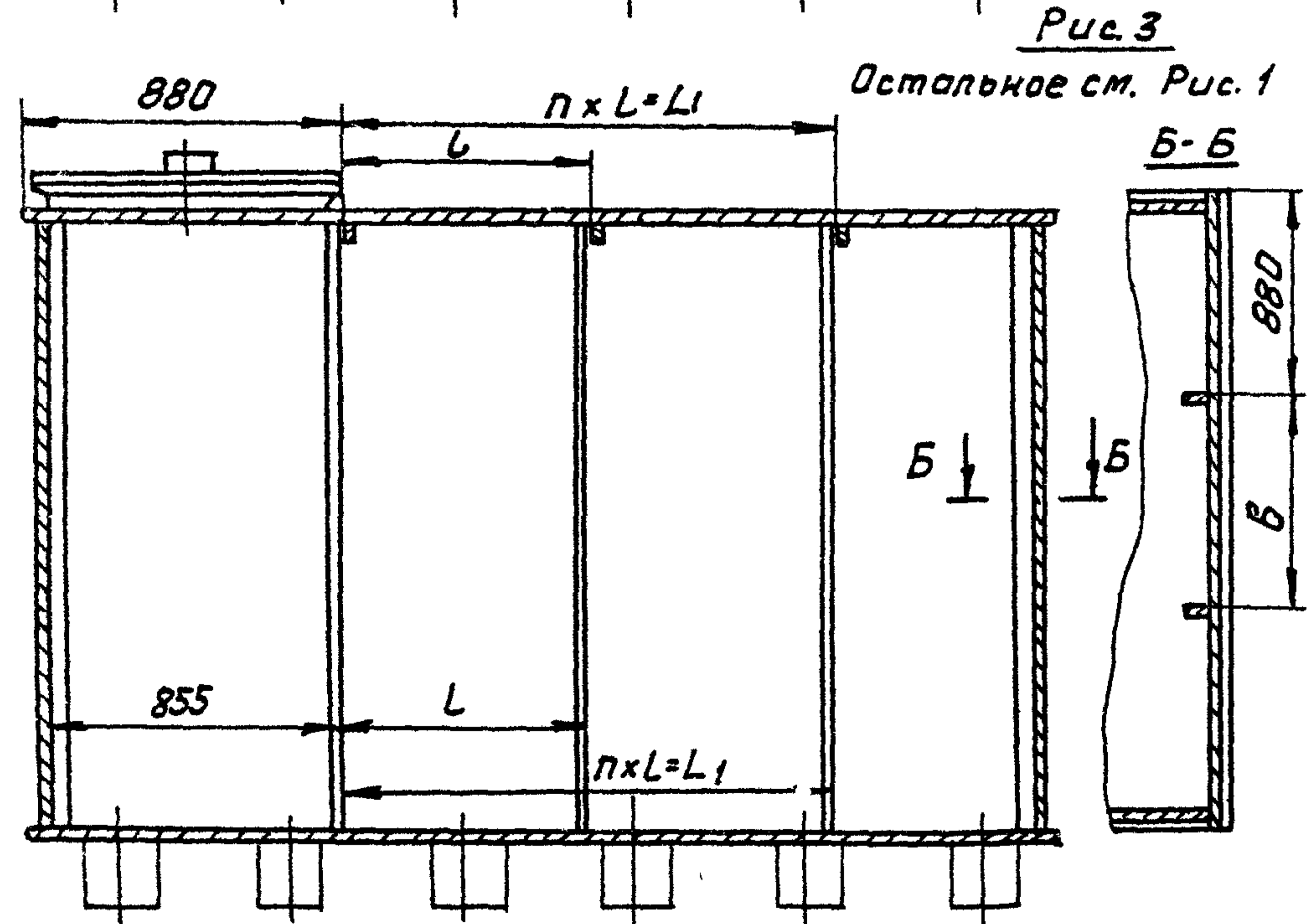


Таблица 2

Обозначение	Рис.	Размеры, мм						n	n ₁
		B*	L*	B	L	L ₁	L ₂		
А16В 099.000		1100	2000		560	500	1500		
-01	1	1200	1835		475	445	1335		3
-02		1350	1600		360	365	1095		
-03		1250	3000		710	500	1420	2500	
-04	2	1400	2700		610	440	1220	2200	2
-05	1	1600	2350		735	370		1850	5
-06		1875	3000	500	710	500	1420	2500	
-07	3	2000	2750	560	630	450	1260	2250	2
-08		2200	2550	660	560	410	1120	2050	

ЛНВН подл. Подп. в стандартном ЛНВН ЛНВН подл. Подп. в стандартном

Изм	Лист	№ докум.	Подп.	Дата	А16В 095.000 СБ	Лист
						2

Копировал: Фрайль формат А3

Выпуск 1

Серия 5.904-43

Формат	Лист	Листов	Обозначение	Наименование	Кол.	Примечание
				<u>Документация</u>		
А5			A16B100.000 СБ	Сборочный чертеж		
				<u>Сборочные единицы</u>		
А4	1		A16B053.010	Лок	2	
				<u>Детали</u>		
Б4	2		A16B100.001	Ребра; L=1350-3,1		
				Полоса 6x70-Б-Гост103-76 ВСтЗ-I-Гост535-79	4	4,45кг
				<u>Перменные данные для исполнения</u>		
				<u>A16B100.000</u>		
				<u>Детали</u>		
Б4	3		A16B100.002	Ребра; L=1500-3,1		
				Полоса 6x70-Б-Гост103-76 ВСтЗ-I-Гост535-79	6	4,95кг
Б4	4		A16B100.003	Стенка; 1250-2,6x1500-3,1		
				Лист 64,0 Гост19903-74 ВСтЗ Гост14637-79	2	58,1кг
				<u>A16B100.000</u>		
				<u>Бок</u>		
				Лит	Лист	Листов
				И	1	6
				САНТЕХПРОЕКТ		

Копировал: Фуров

Формат А4

Инв.подл. Подл. и дата. Взам.инв. Удк. Инв.удк. Подл. и дата.

Изм	Лист	и докум.	Подп.	Дата
Разраб	Шершак	В.Ш.		
Проб	Крупник	В.Ш.		
Рук.гр.	Крупник	В.Ш.		
Исполн.	Фрадкин	В.Ш.		
Удк	Сливяк	В.Ш.		

Инв.подл. Подл. и дата. Взам.инв. Удк. Инв.удк. Подл. и дата.

Формат	Лист	Листов	Обозначение	Наименование	Кол.	Примечание
А4	5		A16B100.004	Крышка	1	
Б4	6		A16B100.005	Полоса; L=1220-2,6		
				Полоса 6x70-Б-Гост103-76 ВСтЗ-I-Гост535-79	3	4,0кг
Б4	7		A16B100.006	Дно; 1250-2,6x3000-5,4		
				Лист 64,0 Гост19903-74 ВСтЗ Гост14637-79	1	116,25кг
Б4	8		A16B100.007	Стенка; 1230-2,6x1350-3,1		
				Лист 64,0 Гост19903-74 ВСтЗ Гост14637-79	1	51,5кг
Б4	9		A16B100.008	Стенка; 1500-3,1x2980-5,4		
				Лист 64,0 Гост19903-74 ВСтЗ Гост14637-79	2	92,8кг
				<u>A16B100.000-01</u>		
				<u>Детали</u>		
Б4	3		A16B100.002	Ребра; L=1500-3,1		
				Полоса 6x70-Б-Гост103-76 ВСтЗ Гост14637-79	6	4,95кг
Б4	11		A16B100.009	Стенка; 1400-3,1x1500-3,1		
				Лист 64,0 Гост19903-74 ВСтЗ Гост14637-79	2	65,1кг
А4	5		A16B100.004-01	Крышка	1	
Б4	6		A16B100.011	Полоса; L=1370-3,1		
				Полоса 6x70-Б-Гост103-76 ВСтЗ-I-Гост535-79	3	4,52кг
Б4	7		A16B100.012	Дно; 1400-3,1x2700-5,4		
				Лист 64,0 Гост19903-74 ВСтЗ Гост14637-79	1	117,2кг
				<u>A16B100.000</u>		
				<u>Лист</u>		
						2

Копировал: Фуров

Формат А4

Серия 5.904-43
Выпуск 1

Имя Подп. Дата Имя Подп. Дата Имя Подп. Дата Имя Подп. Дата

Имя Подп.	Дата	Имя Подп.	Дата	Имя Подп.	Дата	Имя Подп.	Дата
Б4	8	A168 100. 013	Стенка; 500-3,1x1390-3,1	Лист	Б4,0 гост 19903-74	1	57,7кг
Б4	9	A168 100. 014	Стенка; 1500-3,1x2500-5,4	Лист	Б4,0 гост 19903-74	2	124,6кг
		A168 100. 000-02					
		Детали					
Б4	3	A168 100. 002	Ребра; L=1500-3,1	Полоса	6x70-Б-гост 103-76	6	4,95кг
Б4	4	A168 100. 015	Стенка; 1500-3,1x1600-3,1	Лист	Б4,0 гост 19903-74	2	74,4кг
А4	5	A168 100. 004-02	крышка			1	
Б4	5	A168 100. 016	Полоса; L=1570-3,1	Полоса	6x70-Б-гост 103-76	3	5,2кг
Б4	7	A168 100. 017	Дно; 1600-3,1x2350-5,4	Лист	Б4,0 гост 19903-74	1	116,6кг
Б4	8	A168 100. 018	Стенка; 1350-3,1x1580-3,1	Лист	Б4,0 гост 19903-74	1	66,1кг
Б4	9	A168 100. 019	Стенка; 1500-3,1x2330-5,4	Лист	Б4,0 гост 19903-74	2	108,3кг
				A168 100. 003			
				Лист 3			

Копировал Фурман Формат А4

Имя Подп. Дата Имя Подп. Дата Имя Подп. Дата Имя Подп. Дата

Имя Подп.	Дата	Имя Подп.	Дата	Имя Подп.	Дата	Имя Подп.	Дата
		A168 100. 000-03					
		Детали					
Б4	3	A168 100. 002	Ребра; L=1500-3,1	Полоса	6x70-Б-гост 103-76	8	4,95кг
Б4	4	A168 100. 021	Стенка; 1500-3,1x1875-3,7	Лист	Б4,0 гост 19903-74	2	87,2кг
А4	5	A168 100. 004-03	крышка			1	
Б4	6	A168 100. 022	Полоса; L=1845-3,7	Полоса	6x70-Б-гост 103-76	3	5,7кг
Б4	7	A168 100. 023	Дно; 1875-3,7x3000-5,4	Лист	Б4,0 гост 19903-74	1	174,4кг
Б4	8	A168 100. 024	Стенка; 1350-3,1x1855-3,7	Лист	Б4,0 гост 19903-74	1	77,6кг
Б4	9	A168 100. 025	Стенка; 1500-3,1x2380-5,4	Лист	Б4,0 гост 19903-74	2	138,6кг
		A168 100. 000-04					
		Детали					
Б4	3	A168 100. 002	Ребра; L=1500-3,1	Полоса	6x70-Б-гост 103-76	8	4,95кг
				A168 100. 000			
				Лист 4			

Копировал Фурман Формат А4

Серия 5.904-43
Выпуск 1

Исполнитель: УИВ и дата [подп. и дата]
Исполнитель: УИВ и дата [подп. и дата]

Код	Поз.	Обозначение	Наименование	Кол.	Примечание
БУ	4	A16B 100. 026	Стенка; 1500-3,1x2000-3,7 Лист Б 4.0 ГОСТ 19903-74 В Ст 3 ГОСТ 14637-79	2	93,0 кг
А4	5	A16B 100. 004-04	Крышка	1	
БУ	6	A16B 100. 027	Полоса; L=1970-3,7 Полоса Бx70-Б-ГОСТ 103-76 В Ст 3-I-ГОСТ 535-79	3	6,5 кг
БУ	7	A16B 100. 028	Дно; 2000-3,7x2750-5,4 Лист Б 4.0 ГОСТ 19903-74 В Ст 3 ГОСТ 14637-79	1	170,5 кг
БУ	8	A16B 100. 029	Стенка; 1350-3,1x1980-3,7 Лист Б 4.0 ГОСТ 19903-74 В Ст 3 ГОСТ 14637-79	1	82,9 кг
БУ	9	A16B 100. 031	Стенка; 1500-3,1x2730-5,4 Лист Б 4.0 ГОСТ 19903-74 В Ст 3 ГОСТ 14637-79	2	127,0 кг
<u>A16B 100. 000-05</u>					
<u>Детали</u>					
БУ	3	A16B 100. 002	Ребра; L=1500-3,1 Полоса Бx70-Б-ГОСТ 103-76 В Ст 3-I-ГОСТ 535-79	8	4,95 кг
БУ	4	A16B 100. 032	Стенка; 1500-3,1x2200-4,4 Лист Б 4.0 ГОСТ 19903-74 В Ст 3 ГОСТ 14637-79	2	102,3 кг
А4	5	A16B 100. 004-05	Крышка	1	
БУ	6	A16B 100. 033	Полоса; L=2170-4,4 Полоса Бx70-Б-ГОСТ 103-76 В Ст 3-I-ГОСТ 535-79	3	7,2 кг
A16B 100. 000					Лист 5

Копировал: Фредди Формат А4

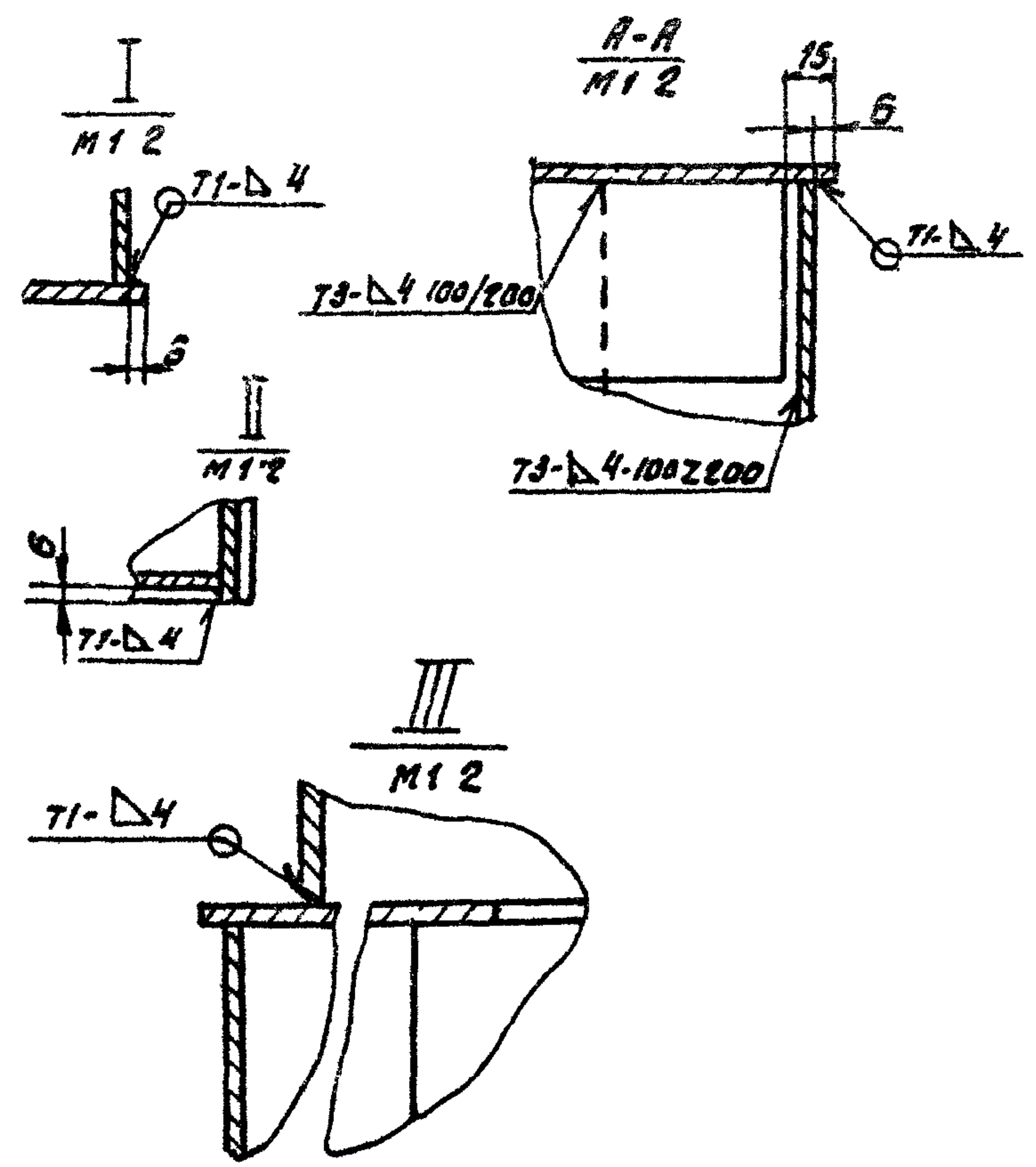
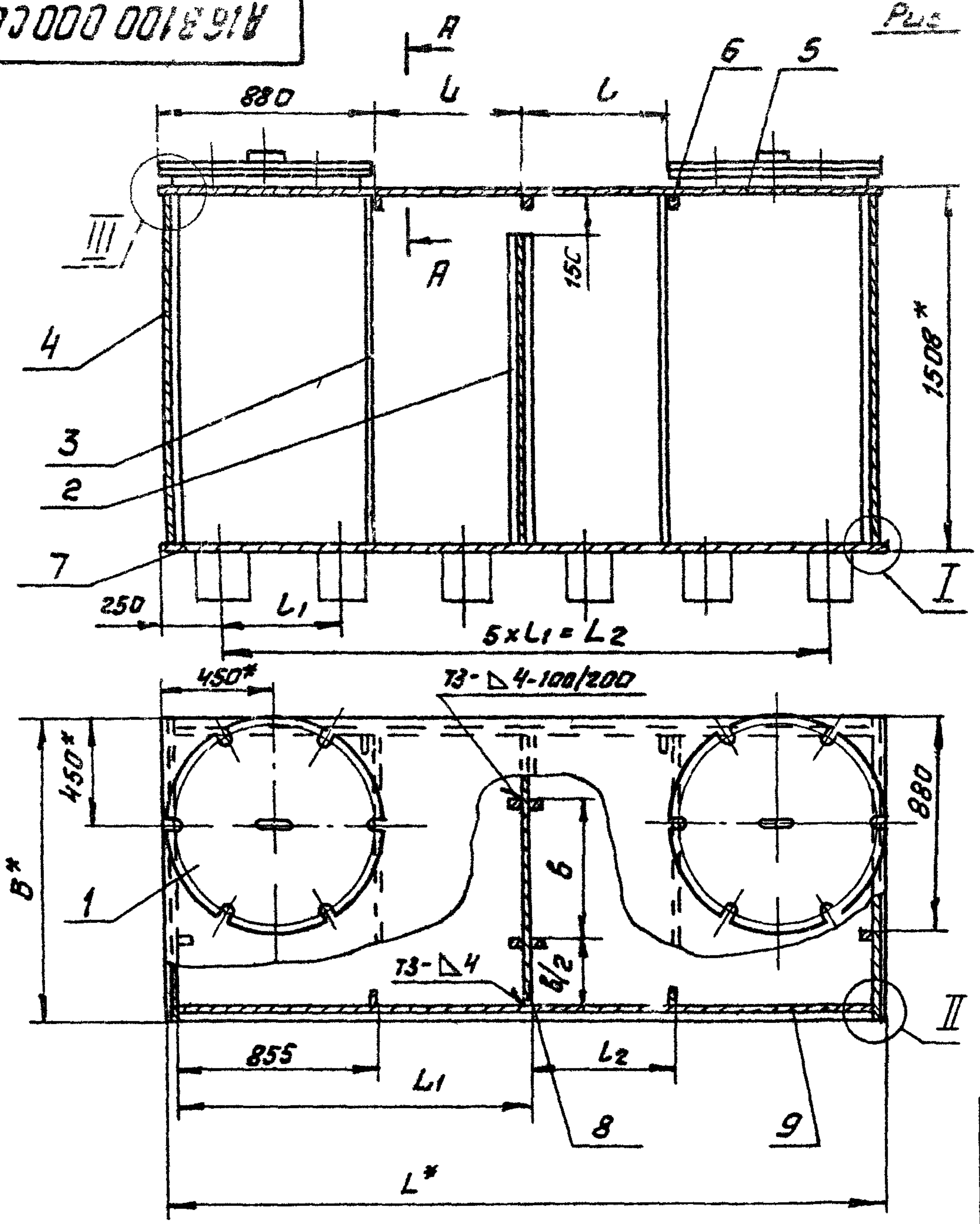
Исполнитель: УИВ и дата [подп. и дата]
Исполнитель: УИВ и дата [подп. и дата]

Код	Поз.	Обозначение	Наименование	Кол.	Примечание
БУ	7	A16B 100. 034	Дно; 2200-4,4x2550-5,4 Лист Б 4.0 ГОСТ 19903-74 В Ст 3 ГОСТ 14637-79	1	174,0 кг
БУ	8	A16B 100. 035	Стенка; 1350-3,1x2180-4,4 Лист Б 4.0 ГОСТ 19903-74 В Ст 3 ГОСТ 14637-79	1	91,2 кг
БУ	9	A16B 100. 036	Стенка; 1500-3,1x2530-5,4 Лист Б 4.0 ГОСТ 19903-74 В Ст 3 ГОСТ 14637-79	2	177,6 кг
<u>A16B 100. 000</u>					
A16B 100. 000					Лист 6

Копировал: Фредди Формат А4

А16В100 000 СБ

Выпуск 1
Серия 5 904-43



- 1* Размеры для справок
- 2 ± $\frac{t2}{2}$
- 3 Таблицу исполнений см на листе 2

Исполнитель: Проп. Удотма
Взам. инв. Удотма

				А16В100 000 СБ				
Изм.	Лист	№ докум.	подп.	Дата	Бак	Лист	Масса	Масштаб
Разраб	Щербакова	МШ				М	см табл.	-
Проб	Крулик					Лист 1	Листов 2	
Рук. гр.	Крулик					САНТЕХПРОЕКТ		
Газец	Сондерс							
Инж. пр.	Фредкин			03.17				
Утв.	Сливак							

Копировал: Ферай

Формат А3

A16B100 000 CB

выпуск 1

Серия 5904-43

Рис 2

Остальное см рис 1

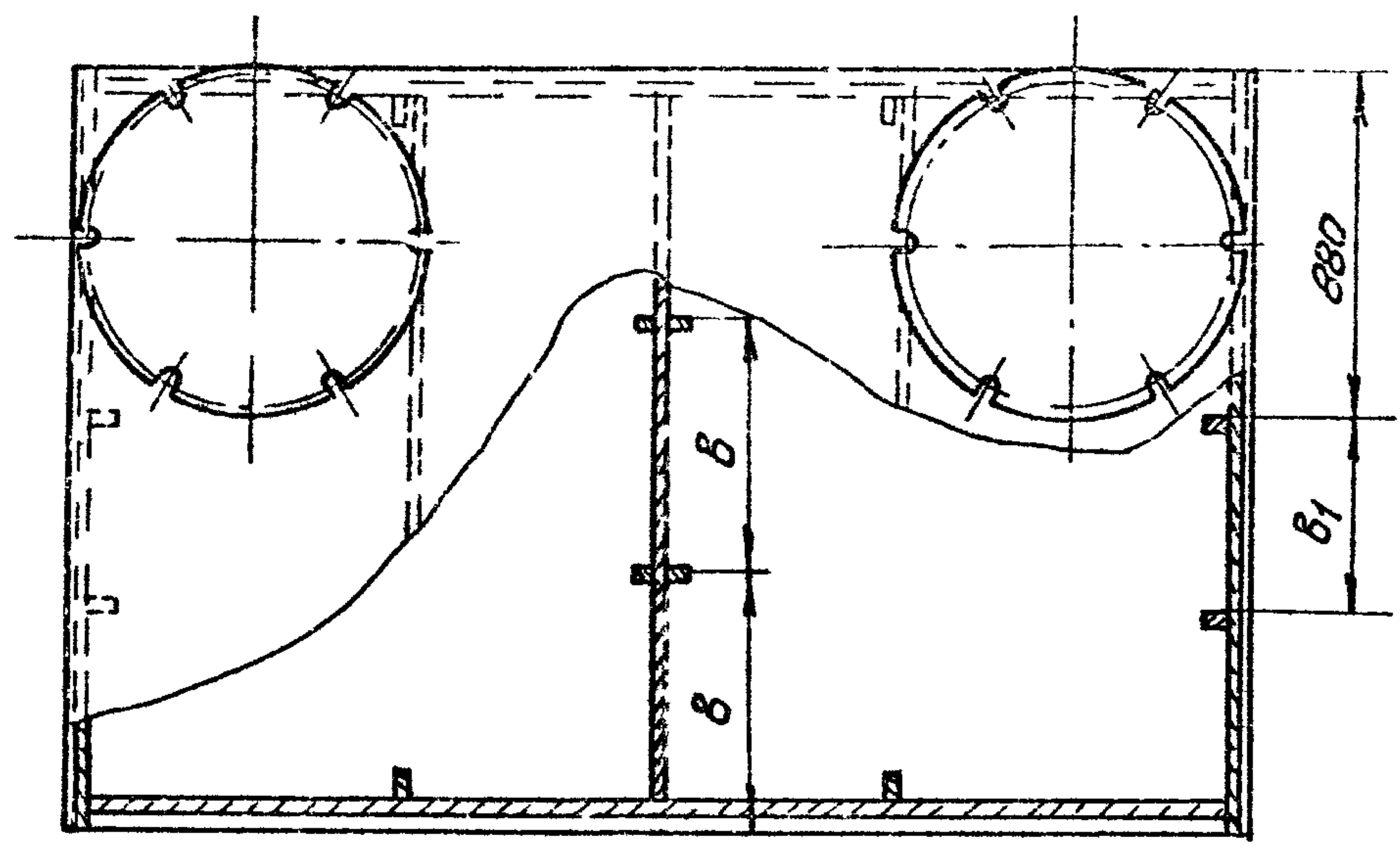


Таблица 1

Обозначение	Емкость, м ³		Масса, кг
	Рабочая	Геометрическая	
A16B100 000	5	5,4	680,0
-01			767,0
-02			762,5
-03	7,5	8,3	987,0
-04			975,4
-05			992,5

Таблица 2

Обозначение	Рис.	Размеры, мм								
		B*	L*	б	б ₁	L	L ₁	L ₂	L ₁	L ₂
A16B100 000	1	1250	3200	625		620	500	605	1490	2500
-01		1400	2700	700	—	470	440	455	1340	2200
-02		1600	2350	800		295	370	280	1160	1850
-03	2	1875	3000	625	500	620	500	605	1490	2500
-04		2000	2750	665	560	495	450	480	1360	2250
-05		2200	2550	730	660	395	410	380	1260	2050

Изм. № подл. Подл. и дата
Изм. № подл. Подл. и дата
Изм. № подл. Подл. и дата

Изм.	№ подл.	№ докум.	Подп.	И.с.ч.

A16B100 000 CB

Лист 2

Копирава л. 94905

формат А3

Серия 5.904-43 Выпуск 1

Формат	Зона	Лист	Обозначение	Наименование	Кол.	Примечание
				<u>Документация</u>		
		A3	A16B 101.000 СБ	Сборочный чертеж		
			<u>Переменные данные</u>	<u>для исполнений</u>		
				<u>A16B 101.000</u>		
				<u>Детали</u>		
Б4		1	A16B 101.001	Стенка 2000-3,7x1875-3,7 Лист Б 4,0 ГОСТ 19903-74 Вст.3 ГОСТ 14637-79	2	117 кг
Б4		2	A16B 101.002	Ребро L=2000-3,7 Полоса Бx70-Б-ГОСТ 103-76 Вст.3-I-ГОСТ 535-79	12	6,6 кг
Б4		3	A16B 101.003	Ребро L=2870-5,4 Полоса Бx70-Б-ГОСТ 103-76 Вст.3-I-ГОСТ 535-79	2	9,5 кг
Б4		4	A16B 101.004	Дно 2900-5,4x1875-3,7 Лист Б 5,0 ГОСТ 19903-74 Вст.3 ГОСТ 14637-79	1	212 кг
Б4		5	A16B 101.005	Крышка 2900-5,4x1875-3,7 Лист Б 4,0 ГОСТ 19903-74 Вст.3 ГОСТ 14637-79	1	170 кг
Б4		6	A16B 101.006	Ребро L=1815-3,7 Полоса Бx70-Б-ГОСТ 103-76 Вст.3-I-ГОСТ 535-79	8	6,1 кг

Убр. № подл. Подп. и дата Взам. инв. Инв. № подл. Подп. и дата

A16B 101.000			
Изм	Лист	№ докум.	Подп.
Разраб	Белявская		
Пров	Крупник		
Рук. гр.	Крупник		
Н. контр.	Фрадкин		03.87
Утв.	Спиwak		

Бак

Лист	Лист	Листов
И	1	8

САНТЕХПРОЕКТ

Копировал: Фурман формат А4

Формат	Зона	Лист	Обозначение	Наименование	Кол.	Примечание
Б4		7	A16B 101.007	Стенка 2880-3,4x2000-3,7 Лист Б 4,0 ГОСТ 19903-74 Вст.3 ГОСТ 14637-79	2	180 кг
				<u>A16B 101.000-01</u>		
				<u>Детали</u>		
Б4		1	A16B 101.008	Стенка 2000-3,7x1700-3,7 Лист Б 4,0 ГОСТ 19903-74 Вст.3 ГОСТ 14637-79	2	106 кг
Б4		2	A16B 101.002	Ребро L=2000-3,7 Полоса Бx70-Б-ГОСТ 103-76 Вст.3-I-ГОСТ 535-79	12	6,6 кг
Б4		3	A16B 101.009	Ребро L=3170-6,0 Полоса Бx70-Б-ГОСТ 103-76 Вст.3-I-ГОСТ 535-79	2	10,5 кг
Б4		4	A16B 101.011	Дно 3200-6,6x1700-3,7 Лист Б 5,0 ГОСТ 19903-74 Вст.3 ГОСТ 14637-79	1	212 кг
Б4		5	A16B 101.012	Крышка 3200-6,6x1700-3,7 Лист Б 4,0 ГОСТ 19903-74 Вст.3 ГОСТ 14637-79	1	170 кг
Б4		6	A16B 101.013	Ребро L=1640-3,7 Полоса Бx70-Б-ГОСТ 103-76 Вст.3-I-ГОСТ 535-79	8	5,5 кг
Б4		7	A16B 101.014	Пленка 3180-6,6x2000-3,7 Лист Б 4,0 ГОСТ 19903-74 Вст.3 ГОСТ 14637-79	2	199 кг

Убр. № подл. Подп. и дата Взам. инв. Инв. № подл. Подп. и дата

A16B 101.000			
Изм	Лист	№ докум.	Подп.

Лист 2

Копировал: Фурман формат А4

Серия С.904-43
Выпуск 1

Формат	Лист	№	Обозначение	Наименование	Кол	Примечание
				4168 101.000-02		
				<u>Детали</u>		
Б4	1	A168 101.015	Стенка 2000-37x2100-44			
			Лист 54,0 ГОСТ19903-74			
			ВСт3 ГОСТ14637-79	2	131 кг	
Б4	2	A168 101.002	Ребро L=2000-3,7			
			Полоса 6x70-б-ГОСТ103-76			
			ВСт3-Г-ГОСТ535-79	12	6,6 кг	
Б4	3	A168 101.016	Ребро L=2570-5,4			
			Полоса 6x70-б-ГОСТ103-76			
			ВСт3-Г-ГОСТ535-79	2	8,5 кг	
Б4	4	A168 101.017	Дно 2600-5,4x2100-44			
			Лист 55,0 ГОСТ19903-74			
			ВСт3 ГОСТ14637-79	1	213 кг	
Б4	5	A168 101.018	Крышка 2600-5,4x2100-44			
			Лист 54,0 ГОСТ19903-74			
			ВСт3 ГОСТ14637-79	1	170 кг	
Б4	6	A168 101.019	Ребро L=2040-4,4			
			Полоса 6x70-б-ГОСТ103-76			
			ВСт3-Г-ГОСТ535-79	8	6,8 кг	
Б4	7	A168 101.021	Стенка 2500-5,4x2000-3,7			
			Лист 54,0 ГОСТ19903-74			
			ВСт3 ГОСТ14637-79	2	161 кг	
				A168 101.000-03		
				<u>Детали</u>		
Б4	1	A168 101.022	Стенка 2500-4,4x2000-3,7			
			Лист 55,0 ГОСТ19903-74			
			ВСт3 ГОСТ14637-79	2	195 кг	

A168 101.000 Лист 3

Копировал: Фариш Формат А4

Лист, Подл. и дата
Лист, Подл. и дата
Лист, Подл. и дата
Лист, Подл. и дата

Формат	Лист	№	Обозначение	Наименование	Кол	Примечание
Б4	2	A168 101.023	Ребро L=2500-4,4			
			Полоса 6x70-б-ГОСТ103-76			
			ВСт3-Г-ГОСТ535-79	12	8,3 кг	
Б4	3	A168 101.009	Ребро L=3170-6,6			
			Полоса 6x70-б-ГОСТ103-76			
			ВСт3-Г-ГОСТ535-79	2	10,5 кг	
Б4	4	A168 101.024	Дно 3200-6,6x2000-3,7			
			Лист 55,0 ГОСТ19903-74			
			ВСт3 ГОСТ14637-79	1	250 кг	
Б4	5	A168 101.025	Крышка 3200-6,6x2000-3,7			
			Лист 54,0 ГОСТ19903-74			
			ВСт3 ГОСТ14637-79	1	200 кг	
Б4	6	A168 101.026	Ребро L=1938-3,7			
			Полоса 6x70-б-ГОСТ103-76			
			ВСт3-Г-ГОСТ535-79	8	6,5 кг	
Б4	7	A168 101.027	Стенка 3170-6,6x2500-4,4			
			Лист 55,0 ГОСТ19903-74			
			ВСт3 ГОСТ14637-79	2	310 кг	
				A168 101.000-04		
				<u>Детали</u>		
Б4	1	A168 101.028	Стенка 2500-4,4x2250-4,4			
			Лист 55,0 ГОСТ19903-74			
			ВСт3 ГОСТ14637-79	2	219 кг	
Б4	2	A168 101.023	Ребро L=2500-4,4			
			Полоса 6x70-б-ГОСТ103-76			
			ВСт3-Г-ГОСТ535-79	14	8,3 кг	
Б4	3	A168 101.003	Ребро L=2870-5,4			
			Полоса 6x70-б-ГОСТ103-76			
			ВСт3-Г-ГОСТ535-79	3	9,5 кг	

A168 101.000 Лист 4

Копировал: Фариш Формат А4

Лист, Подл. и дата
Лист, Подл. и дата
Лист, Подл. и дата
Лист, Подл. и дата

Выпуск 1
Серия 5904 43

Формат	Зона	Поз	Обозначение	Наименование	Кол.	Примечание
Б4		4	A16B 101. 029	Дно 2900-5,4x2250-4,4 Лист 55,0 ГОСТ 19903-74 ВСт.3 ГОСТ 14637-79	1	254 кг
Б4		5	A16B 101. 031	Крышка 2900-5,4x2250-4,4 Лист 54,0 ГОСТ 19903-74 ВСт.3 ГОСТ 14637-79	1	204 кг
Б4		6	A16B 101. 032	Ребро L = 2188-4,4 Полоса 6x70-Б - ГОСТ 103-76 ВСт.3-І-ГОСТ 535-79	8	7,3 кг
Б4		7	A16B 101. 033	Стенка 2878-5,4x2500-4,4 Лист 55,0 ГОСТ 19903-74 ВСт.3-І-ГОСТ 14637-79	2	281 кг
			A16B 101. 000- 05 Детали			
Б4		1	A16B 101. 034	Стенка 2500-4,4x2400-4,4 Лист 55,0 ГОСТ 19903-74 ВСт.3 ГОСТ 14637-79	2	234 кг
Б4		2	A16B 101. 023	Ребра L = 2500-4,4 Полоса 6x70-Б - ГОСТ 103-76 ВСт.3-І-ГОСТ 535-79	14	8,3 кг
Б4		3	A16B 101. 035	Ребро L = 2670-5,4 Полоса 6x70-Б - ГОСТ 103-76 ВСт.3-І-ГОСТ 535-79	3	8,8 кг
Б4		4	A16B 101. 036	Дно 2700-5,4x2400-4,4 Лист 55,0 ГОСТ 19903-74 ВСт.3 ГОСТ 14637-79	1	253 кг
Б4		5	A16B 101. 037	Крышка 2700-5,4x2400-4,4 Лист 54,0 ГОСТ 19903-74 ВСт.3 ГОСТ 14637-79	1	202 кг

A16B 101. 000
Лист 5

Формат	Зона	Поз	Обозначение	Наименование	Кол.	Примечание
Б4		6	A16B 101. 038	Ребра L = 2378-4,4 Полоса 6x70-Б - ГОСТ 103-76 ВСт.3-І-ГОСТ 535-79	8	7,8 кг
Б4		7	A16B 101. 039	Стенка 2678-5,4x2500-4,4 Лист 55,0 ГОСТ 19903-74 ВСт.3 ГОСТ 14637-79	2	261 кг
			A16B 101. 000- 06 Детали			
Б4		1	A16B 101. 028	Стенка 2500-4,4x2250-4,4 Лист 55,0 ГОСТ 19903-74 ВСт.3 ГОСТ 14637-79	2	219 кг
Б4		2	A16B 101. 023	Ребра L = 2500-4,4 Полоса 6x70-Б - ГОСТ 103-76 ВСт.3-І-ГОСТ 535-79	16	8,3 кг
Б4		3	A16B 101. 041	Ребра L = 3770-6,6 Полоса 6x70-Б - ГОСТ 103-76 ВСт.3-І-ГОСТ 535-79	3	12,4 кг
Б4		4	A16B 101. 042	Дно 3800-6,6x2250-4,4 Лист 55,0 ГОСТ 19903-74 ВСт.3 ГОСТ 14637-79	1	333 кг
Б4		5	A16B 101. 043	Крышка 3800-6,6x2250-4,4 Лист 54,0 ГОСТ 19903-74 ВСт.3 ГОСТ 14637-79	1	267 кг
Б4		6	A16B 101. 032	Ребра L = 2188-4,4 Полоса 6x70-Б - ГОСТ 103-76 ВСт.3-І-ГОСТ 535-79	10	7,3 кг
Б4		7	A16B 101. 044	Стенка 3778-6,6x2500-4,4 Лист 55,0 ГОСТ 19903-74 ВСт.3 ГОСТ 14637-79	2	368 кг

A16B 101. 000
Лист 6

Подп. дата
Инв. №
Инв. №
Инв. №
Инв. №
Инв. №
Инв. №

Подп. дата
Инв. №
Инв. №
Инв. №
Инв. №
Инв. №
Инв. №

Условное обозначение	Наименование	кол	Примечание
	A16B 101.000-07 <u>Детали</u>		
БУ 1	A16B 101.034 Стенка 2500-4,4x2400-4,4 Лист Б 5,0 ГОСТ 19903-74 ВСт 3 ГОСТ 14637-79	2	234 кг
БУ 2	A16B 101.023 Ребра L=2500-4,4 Полоса 6x70-Б-ГОСТ 103-76 ВСт 3-I-ГОСТ 535-79	16	8,3 кг
БУ 3	A16B 101.045 Ребра L=3470-6,0 Полоса 6x70-Б-ГОСТ 103-76 ВСт 3-I-ГОСТ 535-79	3	11,5 кг
БУ 4	A16B 101.046 Дно 3500-6,6x2400-4,4 Лист Б 5,0 ГОСТ 19903-74 ВСт 3 ГОСТ 14637-79	1	328 кг
БУ 5	A16B 101.047 Крышка 3500-6,6x2400-4,4 Лист Б 4,0 ГОСТ 19903-74 ВСт 3 ГОСТ 14637-79	1	262 кг
БУ 6	A16B 101.038 Ребра L=2338-4,4 Полоса 6x70-Б-ГОСТ 103-76 ВСт 3-I-ГОСТ 535-79	10	7,8 кг
БУ 7	A16B 101.049 Стенка 2500-4,4x2700-5,4 Лист Б 5,0 ГОСТ 19903-74 ВСт 3 ГОСТ 14637-79	2	339 кг
	A16B 101.000-08 <u>Детали</u>		
БУ 1	A16B 101.049 Стенка 2500-4,4x2700-5,4 Лист Б 5,0 ГОСТ 19903-74 ВСт 3 ГОСТ 14637-79	2	265 кг
A16B 101.000			Лист 7

Копировал: О. Чай Формат А4

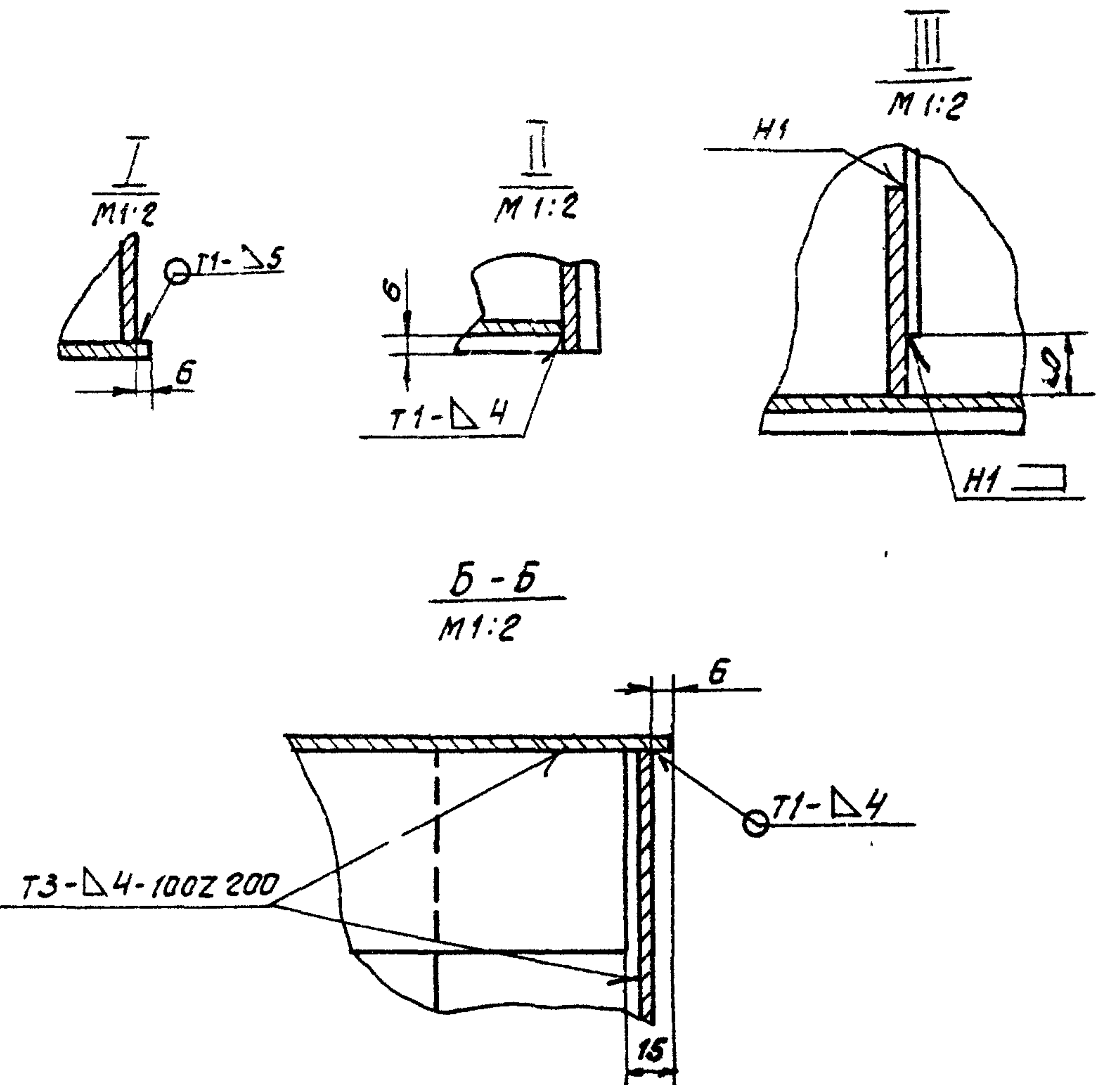
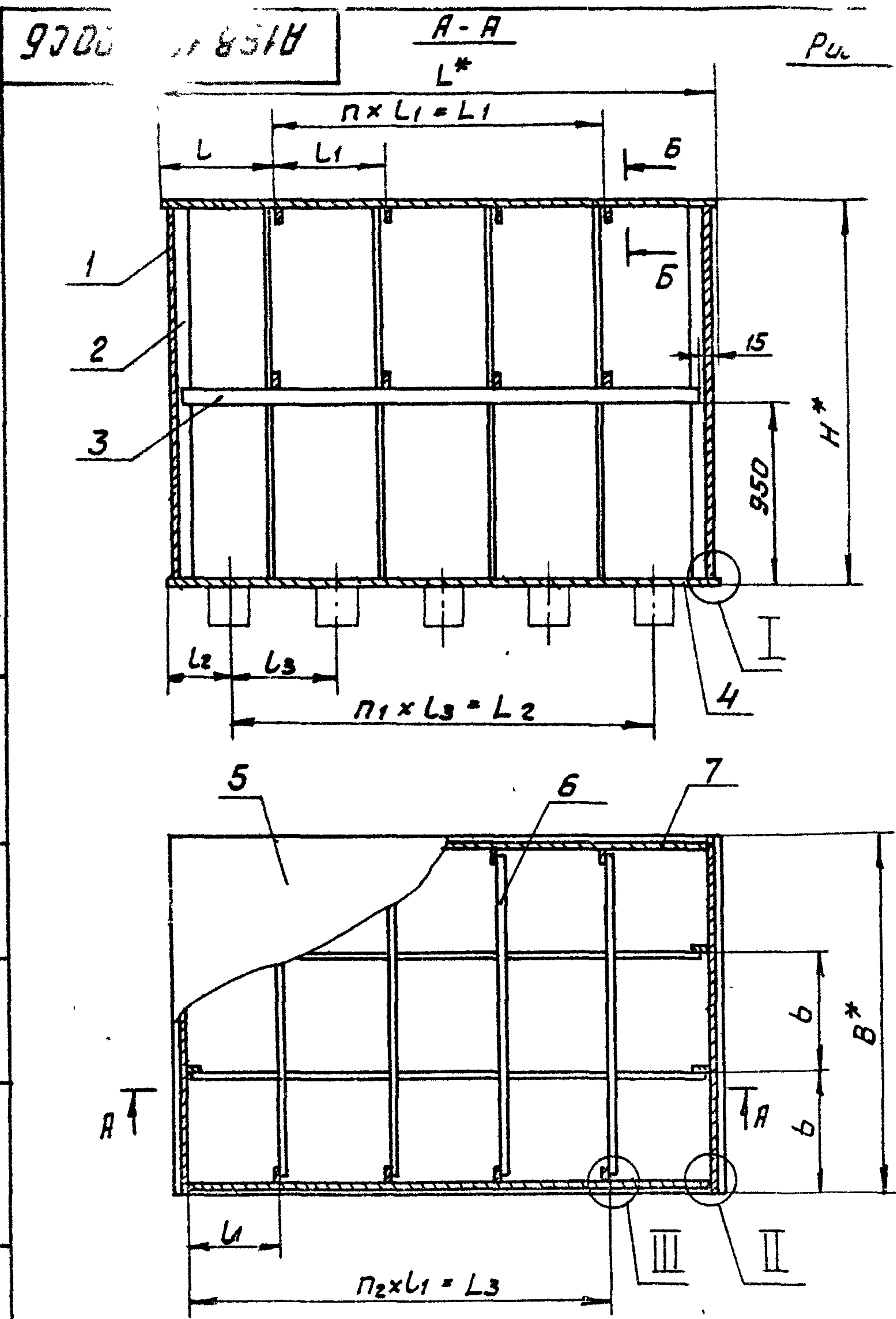
Условное обозначение	Наименование	кол	Примечание
БУ 2	A16B 101.023 Ребра L=2500-4,4 Полоса 6x70-Б-ГОСТ 103-76 ВСт 3-I-ГОСТ 535-79	13	8,3 кг
БУ 3	A16B 101.051 Ребра L=3127-5,4 Полоса 6x70-Б-ГОСТ 103-76 ВСт 3-I-ГОСТ 535-79	4	10,3 кг
БУ 4	A16B 101.052 Дно 3150-5,4x2700-5,4 Лист Б 5,0 ГОСТ 19903-74 ВСт 3 ГОСТ 14637-79	1	352 кг
БУ 5	A16B 101.053 Крышка 3150-5,4x2700-5,4 Лист Б 4,0 ГОСТ 19903-74 ВСт 3 ГОСТ 14637-79	1	265 кг
БУ 6	A16B 101.054 Ребра L=2538-5,4 Полоса 6x70-Б-ГОСТ 103-76 ВСт 3-I-ГОСТ 535-79	10	8,8 кг
БУ 7	A16B 101.055 Стенка 3122-5,4x2500-4,4 Лист Б 5,0 ГОСТ 19903-74 ВСт 3 ГОСТ 14637-79	2	305 кг
A16B 101.000			Лист 8

Копировал: О. Чай Формат А4

Серия С 900-10
 БУ 1-7
 Изм. лист Недок. Подп. Дата

Изм. лист Недок. Подп. Дата

Серия 5.904-43
 Выпуск 1
 Изм. № 1
 Изм. № 2
 Изм. № 3
 Изм. № 4
 Изм. № 5
 Изм. № 6
 Изм. № 7
 Изм. № 8
 Изм. № 9
 Изм. № 10
 Изм. № 11
 Изм. № 12
 Изм. № 13
 Изм. № 14
 Изм. № 15
 Изм. № 16
 Изм. № 17
 Изм. № 18
 Изм. № 19
 Изм. № 20



- 1.* Размеры для справок.
- 2 $\pm \frac{t_2}{2}$.
- 3 Сварные швы по ГОСТ 5264-80.
- 4. Таблицу исполнений см. на листе 2

				А16В 101.000 СБ				
Изм.	Лист	№ докум.	Подп.	Дата	Бок	Гит	Масса	Масштаб
Разраб	Белявская	01/87				И	См. табл.	—
Проб	Крупник	02/87			Лист 1 Листа в 2			
Руч. гр	Крупник	02/87			САНТЕХПРОЕКТ			
Гл. спец	Вайнберг	02/87						
Н. контр	Фрадкин	02/87						
Утв.	Сливак	02/87			Формат А3			

Копировал: Ферам

А16В 101.000 СБ

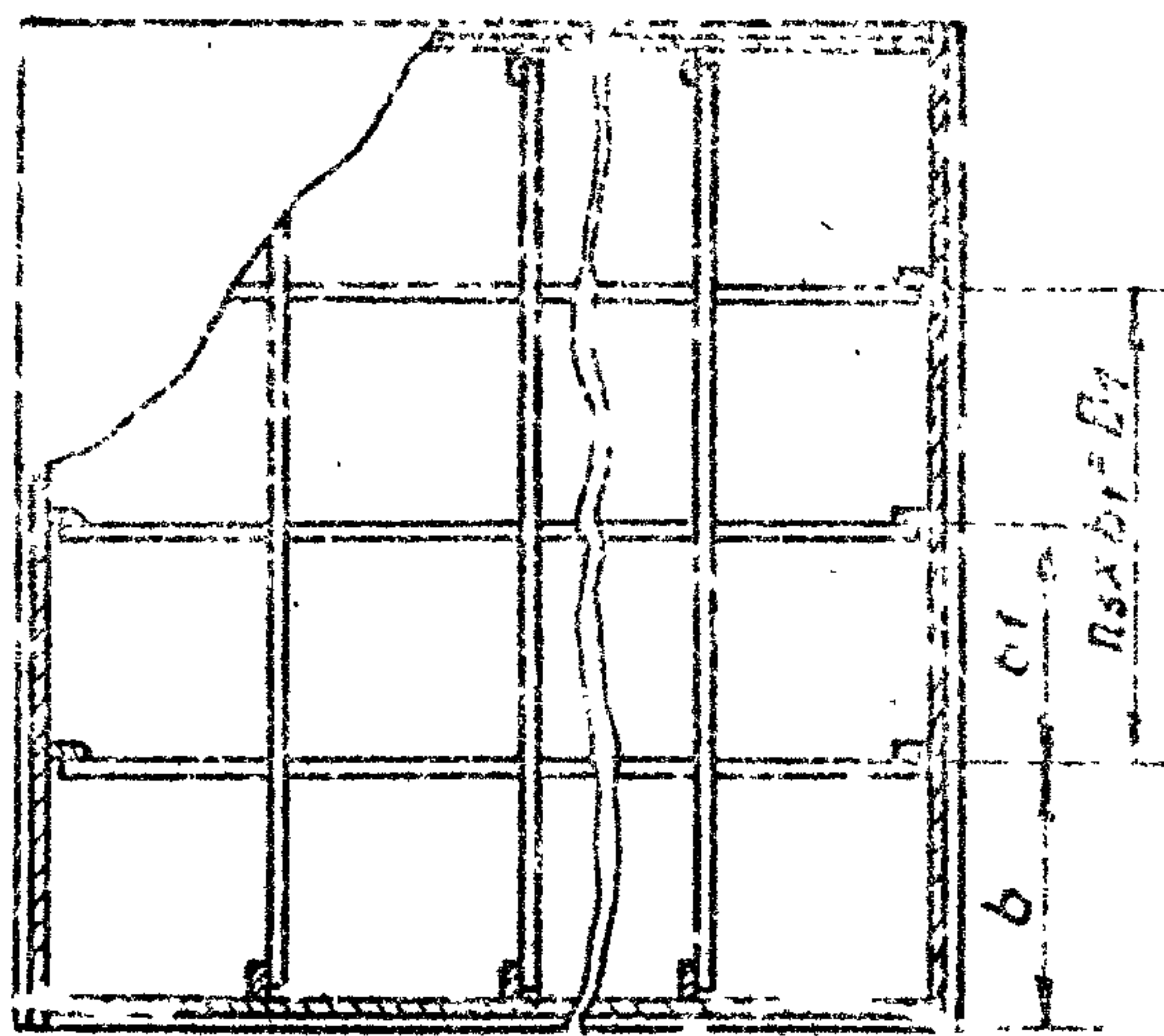
Выпуск 1

Серия Б.001-002

Шкелетовая, Пазы, Шпунты, Вентили, Металлы, Подп. и др.

Рис. 2

Остальное см. рис. 1



Обозначение	Рис.	Емкость, м ³		Размеры, мм													Кол., шт.				Масса, кг	
		Рабочая	Геометрическая	В*	В1	В	В2	Н*	Л*	Л1	Л2	Л3	Л	Л1	Л2	Л3	П	П1	П2	П3		
А16В 101.000				375	-	525	-		2250	1725	2240	2300	660	575	330	560		4			-	1124
-01	1	10	12,7	760	-	555	-	2695	3300	1920	2500	2560	665	640	350		5			-	1137	
-02				2100	-	700	-		2650	1520	2000	2080	545	520	300	500	3	4	4	-	1118	
-03				2000	-	665	-		3100	1920	2500	2550	665	640	350		5			-	1633	
-04		15	16	2250	1050		535		2900	1725	2240	2300	660	575	330	560		4			-	1662
-05				2400	1200		670		2700	1620	2080	2160	555	540	300	520		4			-	1651
-06	2			2250	1050	500	575	1500	3500	2520	3300	3150	665	630		550				2	-	2018
-07		20	21	2400	1200		600		3500	2340	3000	2925	610	585		500	4	6	5	-	1982	
-08				2700	1500		500		3150	2100	2400	2625	550	525	375	400				3	-	2013

Выпуск 1

5.904-43

Год и дата разработки проекта
Год и дата утверждения проекта
Год и дата введения в действие

Код	Наименование	Мат	Примечание
	Документация		
A3	A16B102.000 СБ		Сборочный чертеж
	Переменные данные для исполнений		
	A16B 102 000		
	Детали		
БУ	A16B 102.001		Ребро, L=2000-4,4 Полоса 6x70-Б-ГОСТ103 76 ВСтЗ-I-ГОСТ535 79 10 6,6 кг
БУ	A16B 102 002		Крышка, 1875-3,7x2900-5,4 Лист 540 ГОСТ19903-74 ВСтЗ ГОСТ14637-79 1 169,6 кг
БУ	A16B 102 003		Полоса, L=1845-3,7 Полоса 6x70 Б-ГОСТ103 76 ВСтЗ-I-ГОСТ535 79 3 6,1 кг
БУ	A16B 102 004		Стенка, 1875-3,7x2000-4,4 Лист 54,0 ГОСТ19903 ВСтЗ ГОСТ14637 79 1 117,0 кг
БУ	A16B 102 005		Ребро, L=1850-3,7 Полоса 6x70 Б-ГОСТ103 76 ВСтЗ-I-ГОСТ535 79 3 4 6,1 кг

A16B 102 000

Бак

Лист	Лист	Листов
1	1	12

САИТЕХПРОЕКТ

Копировал Фурман

Формат А4

Код	Наименование	Мат	Примечание
БУ	A16B 102.006		Полоса, L=1120-2,5 Полоса 6x70-Б-ГОСТ103 76 ВСтЗ-I-ГОСТ535 79 2 3,7 кг
БУ	A16B 102.007		Стенка, 1850-3,7x1855-3,7 Лист 54,0 ГОСТ19903 74 ВСтЗ ГОСТ14637 79 1 133,8 кг
БУ	A16B 102 008		Ребра, L=1685-3,7 Полоса 6x70-Б-ГОСТ103 76 ВСтЗ-I-ГОСТ535 79 2 5,6 кг
БУ	A16B 102.009		Ребра, L=1815-3,7 Полоса 6x70-Б-ГОСТ103 76 ВСтЗ-I-ГОСТ535-79 3 6,0 кг
БУ	A16B 102 011		Дно, 1875-3,7x2900-5,4 Лист 54,0 ГОСТ19903 74 ВСтЗ ГОСТ14637 79 1 203,6 кг
БУ	A16B 102 012		Стенка, 1875-3,7x2000-4,4 Лист 54,0 ГОСТ19903 74 ВСтЗ ГОСТ14637-79 2 179,7 кг

A16B 102.000-01

Детали

БУ	A16B 102 001		Ребро, L=2000-4,4 Полоса 6x70-Б-ГОСТ103 76 ВСтЗ-I-ГОСТ535 79 10 6,6 кг
БУ	A16B 102 013		Крышка, 1700-3,7x3200 6,6 Лист 540 ГОСТ19903-74 ВСтЗ-I-ГОСТ535-79 1 169,7 кг

A16B 102 000

Лист	Лист	Листов
1	1	2

Копировал Фурман

Формат А4

Серия 5.904-13 выпуск 1

Изм. лист, Подп. и дата

Код	Зона	Поз.	Обозначение	Наименование	кол	Примечание
БУ	3		A16B 102.014	Полоса; L=1670-3,7		
				Полоса 6x70-Б-ГОСТ103-76 ВСТЗ-I-ГОСТ535-79	3	5,5к2
БУ	4		A16B 102.015	Стенка; 1700-3,7x2000-4,4		
				Лист 54,0 ГОСТ19903-74 ВСТЗ-I-ГОСТ14637-79	2	106,1к2
БУ	5		A16B 102.005	Ребра; L=1850-3,7		
				Полоса 6x70-Б-ГОСТ103-76 ВСТЗ-I-ГОСТ535-79	4	6,1к2
БУ	6		A16B 102.016	Ребра; L=1240-2,6		
				Полоса 6x70-Б-ГОСТ103-76 ВСТЗ-I-ГОСТ535-79	2	4,1к2
БУ	7		A16B 102.017	Стенка; 1680-3,7x1850-3,7		
				Лист 55,0 ГОСТ19903-74 ВСТЗ-I-ГОСТ14637-79	1	12,2к2
БУ	8		A16B 102.018	Ребра; L=1855-3,7		
				Полоса 6x70-Б-ГОСТ103-76 ВСТЗ-I-ГОСТ535-79	2	6,12к2
БУ	9		A16B 102.019	Ребра; L=1640-3,7		
				Полоса 6x70-Б-ГОСТ103-76 ВСТЗ-I-ГОСТ535-79	3	5,4к2
БУ	10		A16B 102.021	Дно; 1700-3,7x3200-6,6		
				Лист 55,0 ГОСТ19903-74 ВСТЗ-I-ГОСТ535-79	1	212,2к2
БУ	11		A16B 102.022	Стенка; 1680-3,7x2000-4,4		
				Лист 54,0 ГОСТ19903-74 ВСТЗ-I-ГОСТ14637-79	2	104,2к2

Изм. лист, Подп. и дата

A16B 102.000

Лист 3

Изм. лист, Подп. и дата

Код	Зона	Поз.	Обозначение	Наименование	кол	Примечание
				A16B 102.000-02		
				Детали		
БУ	1		A16B 102.001	Ребра; L=2000-4,4		
				Полоса 6x70-Б-ГОСТ103-76 ВСТЗ-I-ГОСТ535-79	10	6,6к
БУ	2		A16B 102.023	Крышка; 2100-4,4x2600-3,4		
				Лист 54,0 ГОСТ19903-74 ВСТЗ-I-ГОСТ14637-79	1	170,3
БУ	3		A16B 102.024	Полоса; L=2070-4,4		
				Полоса 6x70-Б-ГОСТ103-76 ВСТЗ-I-ГОСТ535-79	3	6,83к
БУ	4		A16B 102.025	Стенка; 2100-4,4x2000-4,4		
				Лист 54,0 ГОСТ19903-74 ВСТЗ-I-ГОСТ535-79	1	131,0
БУ	5		A16B 102.005	Ребра; L=1850-3,7		
				Полоса 6x70-Б-ГОСТ103-76 ВСТЗ-I-ГОСТ535-79	4	6,1к.
БУ	6		A16B 102.026	Ребра; L=1030-2,6		
				Полоса 6x70-Б-ГОСТ103-76 ВСТЗ-I-ГОСТ535-79	2	3,4к.
БУ	7		A16B 102.027	Стенка; 1850-3,7x2080-4,4		
				Лист 55,0 ГОСТ19903-74 ВСТЗ-I-ГОСТ14637-79	1	150,0.
БУ	8		A16B 102.028	Ребра; L=1465-3,1		
				Полоса 6x70-Б-ГОСТ103-76 ВСТЗ-I-ГОСТ535-79	2	4,83.
БУ	9		A16B 102.029	Ребра; L=2040-4,4		
				Полоса 6x70-Б-ГОСТ103-76 ВСТЗ-I-ГОСТ535-79	3	6,73к

Изм. лист, Подп. и дата

A16B 102.000

Лист 1

Ранг	Доку	Лист	Содержание	Наименование	кол	примечание
БУ	10		A16B 102. 031	Дно; 2100-4,4x2600-5,4		
				Лист 65,0 ГОСТ 19903-74 ВСтЗ ГОСТ 14637-79	1	213,0 кг
БУ	11		A16B 102. 032	Стенка; 2000-4,4x2580-5,4		
				Лист 64,0 ГОСТ 19903-74 ВСтЗ ГОСТ 14637-79	2	161,0 кг
				<u>A16B 102. 000-03</u>		
				<u>детали</u>		
БУ	1		A16B 102. 034	Ребра; L=2500-5,4		
				Полоса 6x70-Б-ГОСТ 103-76 ВСтЗ-І-ГОСТ 535-79	10	8,25 кг
БУ	2		A16B 102. 035	Крышка; 2000-4,4x3200-6,6		
				Лист 64,0 ГОСТ 19903-74 ВСтЗ-І-ГОСТ 535-79	1	199,7 кг
БУ	3		A16B 102. 036	Полоса; L=1970-3,7		
				Полоса 6x70-Б-ГОСТ 103-76 ВСтЗ-І-ГОСТ 535-79	3	6,5 кг
БУ	4		A16B 102. 037	Стенка; 2000-4,4x2500-5,4		
				Лист 65,0 ГОСТ 19903-74 ВСтЗ ГОСТ 14637-79	2	195,0 кг
БУ	5		A16B 102. 038	Ребра L=2350-4,4		
				Полоса 6x70-Б-ГОСТ 103-76 ВСтЗ-І-ГОСТ 535-79	2	7,75 кг
БУ	6		A16B 102. 039	Ребра; L=1240-2,6		
				Полоса 6x70-Б-ГОСТ 103-76 ВСтЗ-І-ГОСТ 535-79	2	4,1 кг
БУ	7		A16B 102. 041	Стенка; 1978-4,4x2350-4,4		
				Лист 65,0 ГОСТ 19903-74 ВСтЗ ГОСТ 14637-79	1	181,3 кг
				<u>A16B 102. 000</u>	Лист	5

Выпуск 1

Серия Д. УУН-43

УИИП. Подл. Подл. и дата. Взам. инв. Инв. инв. Подл. и дата.

Копировать с формул формат А4

Ранг	Доку	Лист	Содержание	Наименование	кол	примечание
БУ	8		A16B 102. 042	Ребра; L=1353-3,7		
				Полоса 6x70-Б-ГОСТ 103-76 ВСтЗ-І-ГОСТ 535-79	2	6,11 кг
БУ	9		A16B 102. 043	Ребра; L=1938-3,7		
				Полоса 6x70-Б-ГОСТ 103-76 ВСтЗ-І-ГОСТ 535-79	3	6,4 кг
БУ	10		A16B 102. 045	Дно; 2000-4,4x3200-6,6		
				Лист 65,0 ГОСТ 19903-74 ВСтЗ ГОСТ 14637-79	1	250,0 кг
БУ	11		A16B 102. 046	Стенка; 2500-5,4x3178-6,6		
				Лист 65,0 ГОСТ 19903-74 ВСтЗ ГОСТ 14637-79	2	309,8 кг
				<u>A16B 102. 000-04</u>		
				<u>детали</u>		
БУ	1		A16B 102. 034	Ребра; L=2500-5,4		
				Полоса 6x70-Б-ГОСТ 103-76 ВСтЗ-І-ГОСТ 535-79	12	8,25 кг
БУ	2		A16B 102. 047	Крышка; 2250-4,4x2900-3,4		
				Лист 64,0 ГОСТ 19903-74 ВСтЗ ГОСТ 14637-79	1	203,6 кг
БУ	3		A16B 102. 048	Полоса; L=2220-4,4		
				Полоса 6x70-Б-ГОСТ 103-76 ВСтЗ-І-ГОСТ 535-79	3	7,32 кг
БУ	4		A16B 102. 049	Стенка; 2250-4,4x2500-5,4		
				Лист 65,0 ГОСТ 19903-74 ВСтЗ ГОСТ 14637-79	2	219,4 кг
БУ	5		A16B 102. 038	Ребра; L=2350-4,4		
				Полоса 6x70-Б-ГОСТ 103-76 ВСтЗ-І-ГОСТ 535-79	6	7,75 кг
				<u>A16B 102. 000</u>	Лист	6

УИИП. Подл. Подл. и дата. Взам. инв. Инв. инв. Подл. и дата.

Копировать с формул формат А4

№ п/п	Обозначение	Наименование	Мат	Примечание
64	0	A16B 102.051	Ребра; L=1120-2,6	
			Полоса 6x70-Б-ГОСТ103-76 8Ст3-Г-ГОСТ535-79	3 3,7кг
64	1	A16B 102.052	Стенка; 2226-4,4x2350-4,4	
			Лист 65,0ГОСТ19903-74 8Ст3ГОСТ14637-79	1 204,2кг
64	2	A16B 102.053	Ребра; L=1673-3,7	
			Полоса 6x70-Б-ГОСТ103-76 8Ст3-Г-ГОСТ535-79	3 5,52кг
64	3	A16B 102.054	Ребра; L=2188-4,4	
			Полоса 6x70-Б-ГОСТ103-76 8Ст3-Г-ГОСТ535-79	3 7,22кг
64	10	A16B 102.055	Дно; 2250-4,4x2900-5,4	
			Лист 65,0ГОСТ19903-74 8Ст3ГОСТ14637-79	1 254,5кг
64	11	A16B 102.056	Стенка; 2500-4,4x2878-5,4	
			Лист 65,0ГОСТ19903-74 8Ст3ГОСТ14637-79	2 280,6кг
<u>A16B 102.000-05</u>				
<u>Детали</u>				
64	1	A16B 102.034	Ребра; L=2507-5,4	
			Полоса 6x70-Б-ГОСТ103-76 8Ст3-Г-ГОСТ535-79	12 8,25кг
64	2	A16B 102.057	Крыш. ф.а; 2400-4,4x2700-5,4	
			Лист 65,0ГОСТ19903-74 8Ст3-Г-ГОСТ535-79	1 208,7кг
64	3	A16B 102.058	Полоса; L=2370-4,4	
			Полоса 6x70-Б-ГОСТ103-76 8Ст3-Г-ГОСТ535-79	3 7,82кг
<u>A16B 102.000</u>				Лист 7

Копирован! 64-904-43 Формат А4

№ п/п	Поз.	Обозначение	Наименование	Мат	Примечание
64	4	A16B 102.059	Стенка; 2400-4,4x2700-5,4		
			Лист 65,0ГОСТ19903-74 8Ст3-Г-ГОСТ14637-79	2 216,0кг	
64	5	A16B 102.032	Ребра; L=2350-4,4		
			Полоса 6x70-Б-ГОСТ103-76 8Ст3-Г-ГОСТ535-79	6 7,75кг	
64	6	A16B 102.061	Ребра; L=1740-2,6		
			Полоса 6x70-Б-ГОСТ103-76 8Ст3-Г-ГОСТ535-79	3 3,43кг	
64	7	A16B 102.062	Стенка; 2350-4,4x2328-4,4		
			Лист 65,0ГОСТ19903-74 8Ст3ГОСТ14637-79	1 218,0кг	
64	8	A16B 102.053	Ребра; L=1553-3,1		
			Полоса 6x70-Б-ГОСТ103-76 8Ст3-Г-ГОСТ535-79	3 5,04кг	
64	9	A16B 102.064	Ребра; L=2338-4,4		
			Полоса 6x70-Б-ГОСТ103-76 8Ст3-Г-ГОСТ535-79	3 7,7кг	
64	10	A16B 102.065	Дно; 2400-4,4x2700-5,4		
			Лист 65,0ГОСТ19903-74 8Ст3ГОСТ14637-79	1 252,7кг	
64	11	A16B 102.066	Стенка; 2500-5,4x2678-5,4		
			Лист 65,0ГОСТ19903-74 8Ст3ГОСТ14637-79	2 261,1кг	
<u>A16B 102.000-06</u>					
<u>Детали</u>					
64	1	A16B 102.034	Ребра; L=2500-5,4		
			Полоса 6x70-Б-ГОСТ103-76 8Ст3-Г-ГОСТ535-79	14 8,25кг	
<u>A16B 102.000</u>				Лист 8	

Копирован! 64-904-43 Формат А4

Серия 5.904-43

Изм.подл. Подл. и дата

Изм.подл. Подл. и дата

выпуск 1

Серия 5.904-43

инв. номер Подп. и дата
Взам. инв. и дата
инв. номер Подп. и дата
Взам. инв. и дата

Кол.	Значение	Наименование	Кол.	Примечание
Б4	2	A16B 102.067		Крышка; 2250-4,4x3800-6,6 Лист 64,0 ГОСТ 19903-74 ВСтЗ ГОСТ 14637-79 1 266,8 кг
Б4	3	A16B 102.048		Полоса; L=2220-4,4 Полоса 6x70-Б-ГОСТ 103-76 ВСтЗ-I-ГОСТ 535-79 4 7,32 кг
Б4	4	A16B 102.049		Стенка; 2250-4,4x2500-5,4 Лист 65,0 ГОСТ 19903-74 ВСтЗ ГОСТ 14637-79 2 219,4 кг
Б4	5	A16B 102.038		Ребра; L=2350-4,4 Полоса 6x70-Б-ГОСТ 103-76 ВСтЗ-I-ГОСТ 535-79 6 7,75 кг
Б4	6	A16B 102.068		Ребра; L=1810-3,7 Полоса 6x70-Б-ГОСТ 103-76 ВСтЗ-I-ГОСТ 535-79 3 6,0 кг
Б4	7	A16B 102.052		Стенка; 2228-4,4x2350-4,4 Лист 65,0 ГОСТ 19903-74 ВСтЗ ГОСТ 14637-79 1 204,2 кг
Б4	8	A16B 102.069		Ребра; L=1883-3,7 Полоса 6x70-Б-ГОСТ 103-76 ВСтЗ-I-ГОСТ 535-79 3 6,2 кг
Б4	9	A16B 102.054		Ребра; L=2188-4,4 Полоса 6x70-Б-ГОСТ 103-76 ВСтЗ-I-ГОСТ 535-79 4 7,22 кг
Б4	10	A16B 102.071		Дно; 2250-4,4x3800-6,6 Лист 65,0 ГОСТ 19903-74 ВСтЗ ГОСТ 14637-79 1 333,4 кг
Б4	11	A16B 102.072		Стенка; 2500-5,4x3780-6,6 Лист 65,0 ГОСТ 19903-74 ВСтЗ ГОСТ 14637-79 2 368,3 кг
				Лист 9
A16B 102.000				

инв. номер Подп. и дата
Взам. инв. и дата
инв. номер Подп. и дата
Взам. инв. и дата

Кол.	Значение	Наименование	Кол.	Примечание
		A16B 102.000-07		
		Детали		
Б4	1	A16B 102.034		Ребра; L=2500-5,4 Полоса 6x70-Б-ГОСТ 103-76 ВСтЗ-I-ГОСТ 535-79 14 8,25 кг
Б4	2	A16B 102.073		Крышка; 2400-4,4x3500-6,6 Лист 64,0 ГОСТ 19903-74 ВСтЗ ГОСТ 14637-79 1 262,1 кг
Б4	3	A16B 102.058		Полоса; L=2370-4,4 Полоса 6x70-Б-ГОСТ 103-76 ВСтЗ-I-ГОСТ 535-79 4 7,8 кг
Б4	4	A16B 102.059		Стенка; 2400-4,4x2500-5,4 Лист 65,0 ГОСТ 19903-74 ВСтЗ ГОСТ 14637-79 2 234,0 кг
Б4	5	A16B 102.038		Ребра; L=2350-4,4 Полоса 6x70-Б-ГОСТ 103-76 ВСтЗ-I-ГОСТ 535-79 6 7,75 кг
Б4	6	A16B 102.074		Ребра; L=1710-3,7 Полоса 6x70-Б-ГОСТ 103-76 ВСтЗ-I-ГОСТ 535-79 3 5,6 кг
Б4	7	A16B 102.062		Стенка; 2350-4,4x2378-4,4 Лист 65,0 ГОСТ 19903-74 ВСтЗ ГОСТ 14637-79 1 218,0 кг
Б4	8	A16B 102.075		Ребра; L=1683-3,7 Полоса 6x70-Б-ГОСТ 103-76 ВСтЗ-I-ГОСТ 535-79 3 5,6 кг
Б4	9	A16B 102.076		Ребра; L=3438-6,6 Полоса 6x70-Б-ГОСТ 103-76 ВСтЗ-I-ГОСТ 535-79 4 11,34 кг
				Лист 10
A16B 102.000				

Серия 5.904 40 50 уект

№	Пол	Обозначение	Наименование	Мат	Примечание
54	10	A16B 102. 077	Дно; 2400-4,4x3500-5,8 Лист Б 5,0 ГОСТ 19903-74 ВСтЗ ГОСТ 14637-79	1	327,6 кг
54	11	A16B 102. 078	Стенка; 2500-4,4x3478-5,6 Лист Б 5,0 ГОСТ 19903-74 ВСтЗ ГОСТ 14637-79	2	339,0 кг

<u>A16B 102. 000-08</u>					
<u>Детали</u>					
54	1	A16B 102. 034	Ребра; L=2500-5,4 Полоса 6x70-Б-ГОСТ 103-76 ВСтЗ-I-ГОСТ 535-79	14	8,25 кг
54	2	A16B 102. 079	Крышка; 2700-5,4x3160-6,6 Лист Б 4,0 ГОСТ 19903-74 ВСтЗ ГОСТ 14637-79	1	215,2 кг
54	3	A16B 102. 081	Полоса; L=2670-5,4 Полоса 6x70-Б-ГОСТ 103-76 ВСтЗ-I-ГОСТ 535-79	4	8,3 кг
54	4	A16B 102. 082	Стенка; 2500-5,4x2700-5,4 Лист Б 5,0 ГОСТ 19903-74 ВСтЗ ГОСТ 14637-79	2	283,2 кг
54	5	A16B 102. 038	Ребра; L=2350-4,4 Полоса 6x70-Б-ГОСТ 103-76 ВСтЗ-I-ГОСТ 535-79	6	7,75 кг
54	6	A16B 102. 083	Ребра; L=1510-3,1 Полоса 6x70-Б-ГОСТ 103-76 ВСтЗ-I-ГОСТ 535-79	3	5,0 кг
54	7	A16B 102. 084	Стенка; 2500-4,4x2817-5,4 Лист Б 5,0 ГОСТ 19903-74 ВСтЗ ГОСТ 14637-79	1	175,0 кг

Итого: 1000 кг

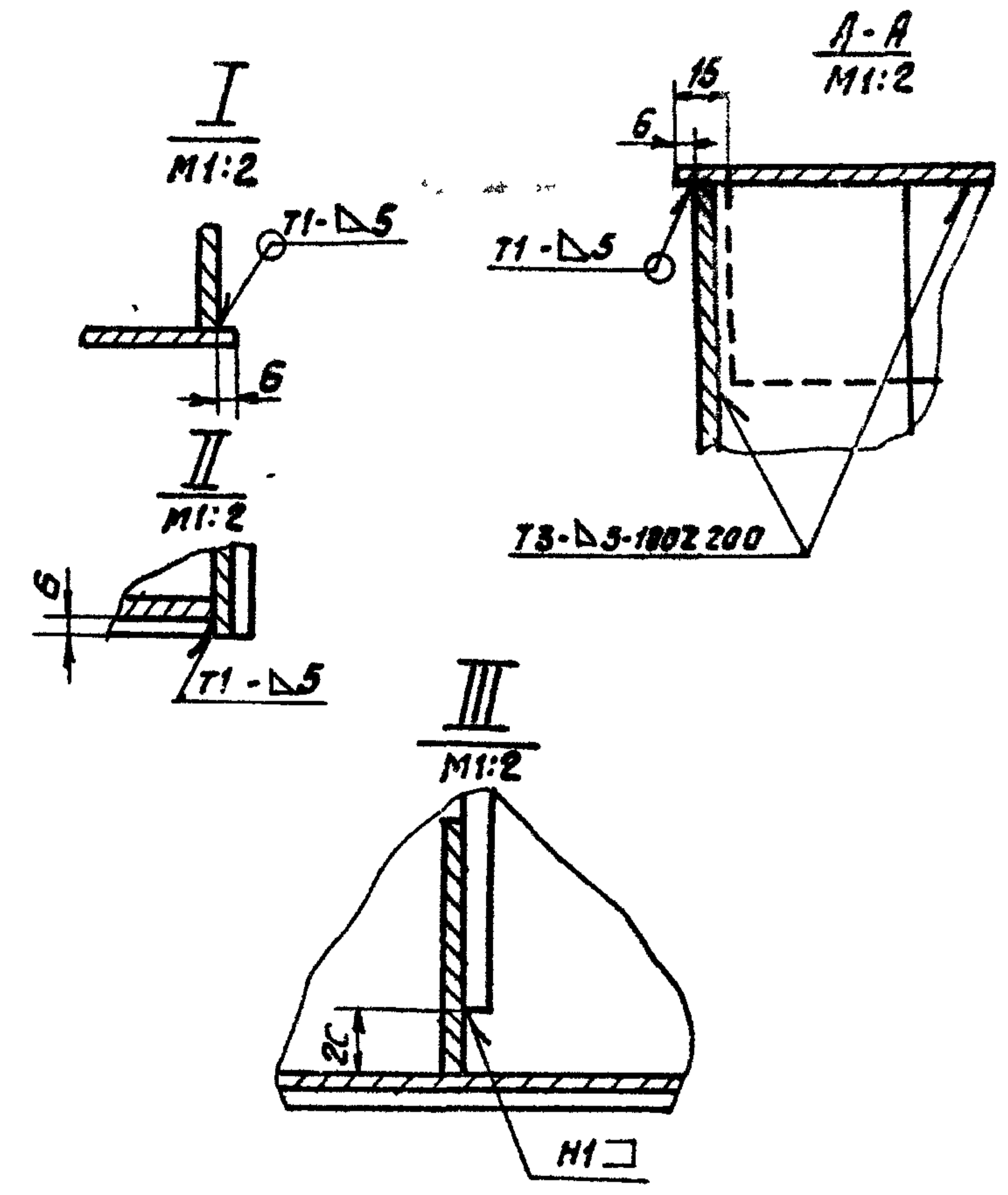
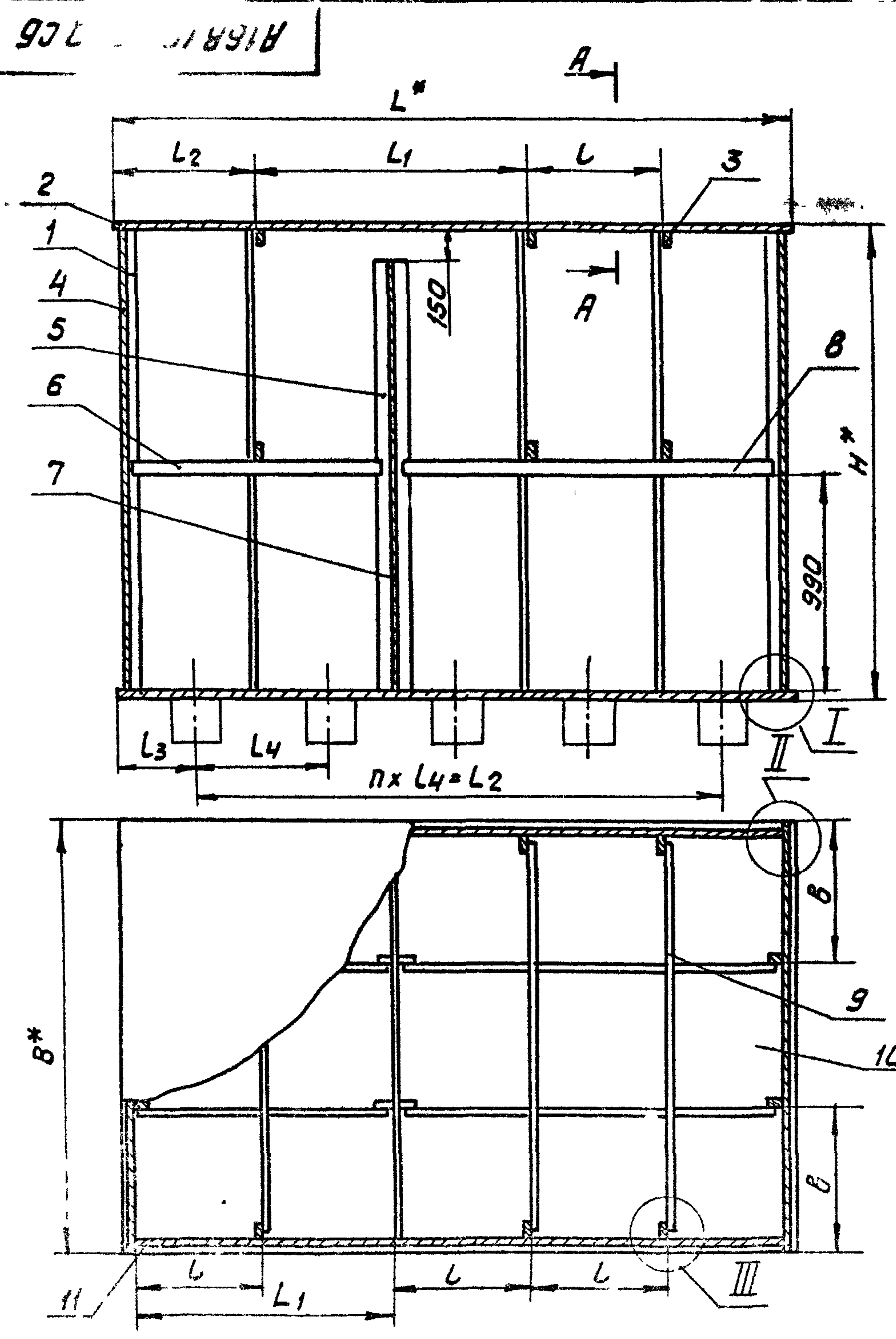
A16B 102. 000

№	Пол	Обозначение	Наименование	Мат	Примечание
54	8	A16B 102. 085	Ребра; L=1543-3,1 Полоса 6x70-Б-ГОСТ 103-76 ВСтЗ-I-ГОСТ 535-79	3	5,1 кг
54	9	A16B 102. 086	Ребра; L=2638-5,4 Полоса 6x70-Б-ГОСТ 103-76 ВСтЗ-I-ГОСТ 535-79	4	8,7 кг
54	10	A16B 102. 087	Дно; 2700-5,4x3160-6,6 Лист Б 5,0 ГОСТ 19903-74 ВСтЗ ГОСТ 14637-79	1	332,7 кг
54	11	A16B 102. 088	Стенка; 2500-5,4x3138-6,6 Лист Б 5,0 ГОСТ 19903-74 ВСтЗ ГОСТ 14637-79	2	306,0 кг

Итого: 1000 кг

A16B 102. 000

Серия 5.904-43 Выпуск 1



- 1 * Размеры для справок.
- 2 $\pm \frac{t_2}{2}$
- 3. Таблицу исполнения см. на листе 2.

				А16В102.000 СБ			
Лист	И докум	Подп	Дата	Бак	Лит.	Масса	Масштаб
Разраб	Исх	Исх			И	см. табл.	-
Проб	Крупник			Лист 1			Листа в 2
Рук	Крупник			САНТЕХПРОЕКТ			
Л спец	Вайнберг						
И контр	Фрадкин						
Утв	Сливак			Копировал: Фрады			Формат А3

Информация о проекте и о материалах, использованных в проекте

A16B102.000 CB

Рис 2

Остальное см. рис 1

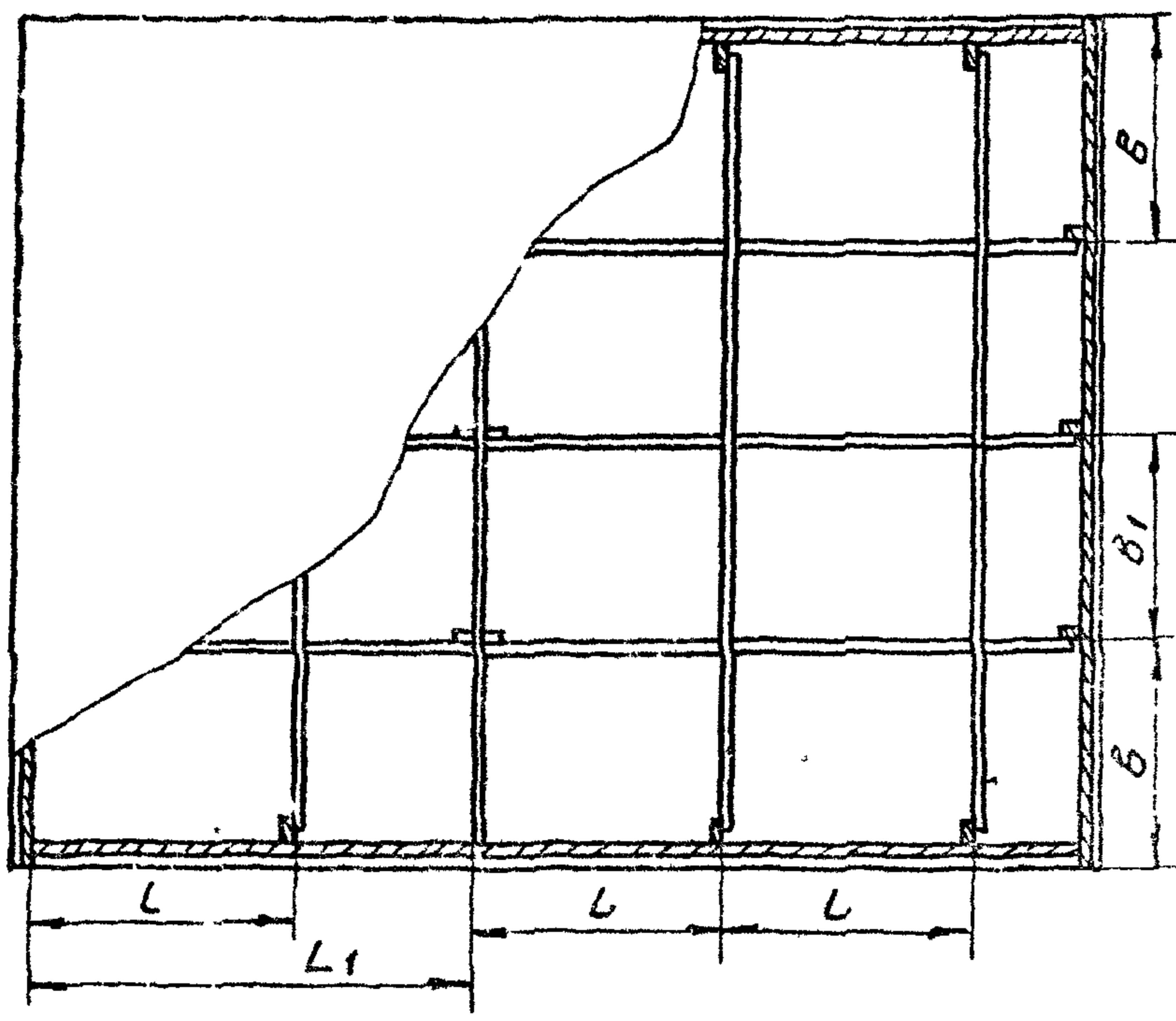


Рис 3
M1-40

Остальное см. рис. 1

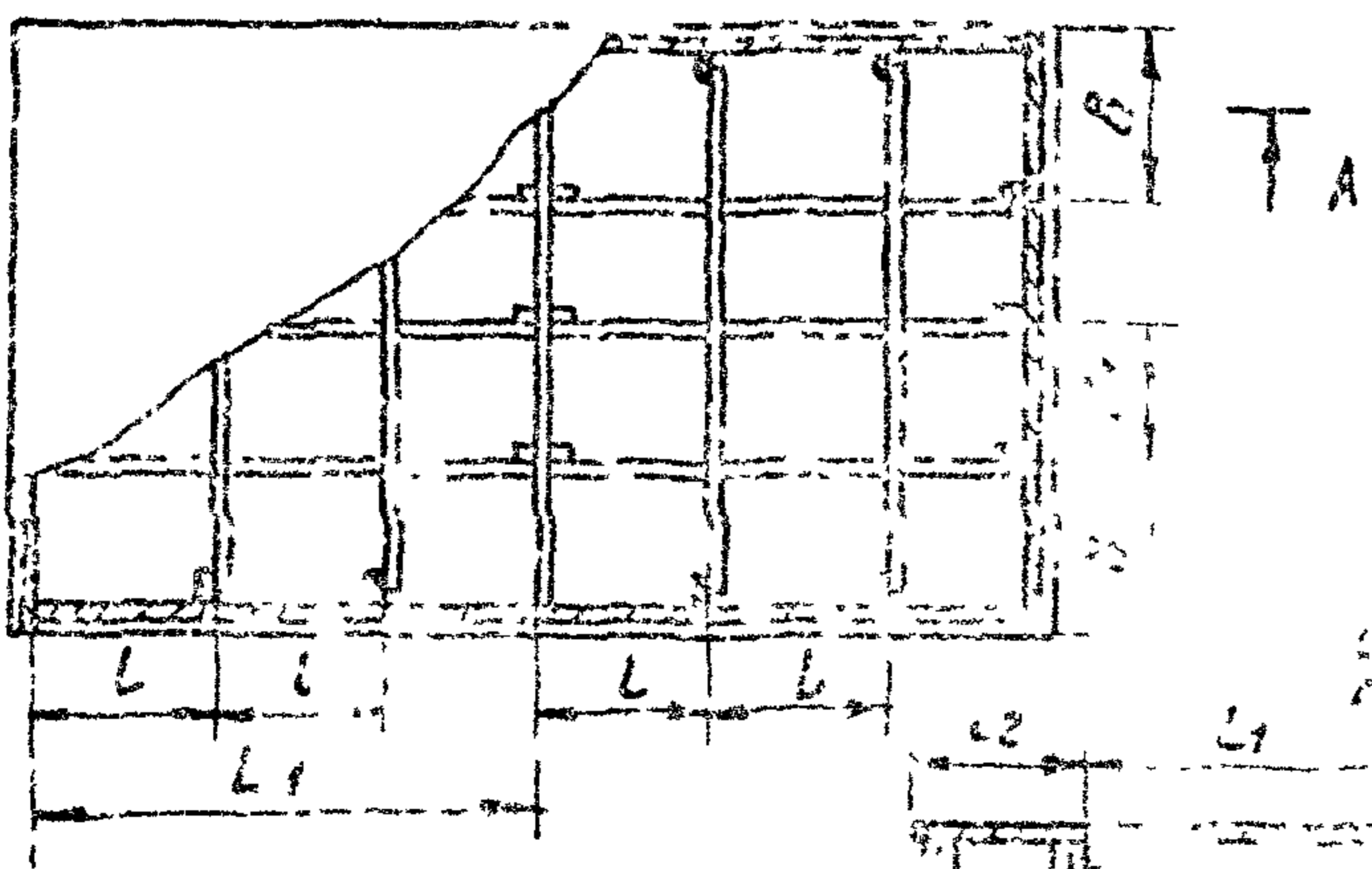


Таблица 1

Обозначение	Емкость м ³		Масса, кг.
	Рабочая	Геометрическая	
A16B102.000			1246
-01	10	10,7	1068
-02			1114
-03			1798
-04	15	16	1879
-05			1881
-06			2237
-07	20	21	2226
-08			2005

Таблица 2

Обозначение	Рис	Размеры, мм											n			
		B*	L*	H*	B	B1	L	L1	L2	L3	L4	L1		L2		
A16B102.000		1975	3200		625		575	1160	600	330	560	1160	2220	4		
-01	1	1700	3200	2220	565		640	1280	665	350		1280	2500	5		
-02		2100	1500		700		520	1070	545	300	500	1070	2000	4		
-03		2000	1300		665		640	1280	665	350		1280	2500	5		
-04	2	2250					525	675	1160	600	330	560	1160	2220	4	
-05		1500		2500		500	600	540	1080	565	320	520	1080	2220	4	
-06							525	600	1520	655		560	1850	3360	6	
-07							600	525	1400	610	250	500	1750	3000	6	
-08					625		685	685	525	1250	550	375	400	1550	2400	6

Выпуск 1
Перед 5 001.40

Лист 2
Формат А3

A16B102.000 CB

Лист 2

Копира Вали

Формат А3

Серия 5.904-43 выпуск 1

Инв.подл. Подл. и дата
Инв.подл. Подл. и дата
Инв.подл. Подл. и дата

Код	Изм	Лист	№ докум.	Подл.	Дата	Наименование	Наименование	Мат.	Плот	Вес
						<u>Документация</u>				
						A16B 103.000 СБ	Сборочный чертеж			
						Переменные данные	для исполнений			
						<u>A16B 103.000</u>				
						<u>Детали</u>				
Б4	1		A16B 103.001			Стенка 2000-3,7x2880-5,4				
						Лист Б4,0 гост 19903-74				
						Вст.3 гост 14637-79	2	180	кг	
Б4	2		A16B 103.002			Ребра L=2000-3,7				
						Полоса 6x70-Б-гост 103-76				
						Вст.3-гост 535-79	12	6,6	кг	
Б4	3		A16B 103.003			Ребра L=950-2,3				
						Полоса 6x70-Б-гост 103-76				
						Вст.3-гост 535-79	4	3,1	кг	
Б4	4		A16B 103.004			Ребра L=1850-3,7				
						Полоса 6x70-Б-гост 103-76				
						Вст.3-гост 535-79	8	6,1	кг	
Б4	5		A16B 103.005			Стенка 1850-3,7x2880-5,4				
						Лист Б5,0 гост 19903-74				
						Вст.3 гост 14637-79	1	208	кг	
Б4	6		A16B 103.006			Дно 1875-3,7x2900-5,4				
						Лист Б5,0 гост 19903-74				
						Вст.3 гост 14637-79	1	212	кг	
						A16B 103.000				
						Бак				
						САНТЕХПРОЕКТ				
						Копировал: Фурман				
						Формат А4				

Инв.подл. Подл. и дата
Инв.подл. Подл. и дата
Инв.подл. Подл. и дата

						<u>A16B 103.000-01</u>				
						<u>Детали</u>				
Б4	1		A16B 103.013			Стенка 2000-3,7x3180-6,6				
						Лист Б4,0 гост 19903-74				
						Вст.3 гост 14637-79	2	198	кг	
Б4	2		A16B 103.002			Ребра L=2000-3,7				
						Полоса 6x70-Б-гост 103-76				
						Вст.3-гост 535-79	12	6,6	кг	
Б4	3		A16B 103.003			Ребра L=950-2,3				
						Полоса 6x70-Б-гост 103-76				
						Вст.3-гост 535-79	4	3,1	кг	
Б4	4		A16B 103.004			Ребра L=1850-3,7				
						Полоса 6x70-Б-гост 103-76				
						Вст.3-гост 535-79	8	6,1	кг	
						A16B 103.000				
						Лист				
						2				
						Копировал Фурман				
						Формат А4				

Серия 5.904-43 Выпуск 1

Листов 5. Штампы: Подп. и дата, Изм. и дата, Подп. и дата, Штампы: Подп. и дата, Штампы: Подп. и дата

Код	Сона	Поз.	Назначение	Наименование	Кол.	Примечание
				A16B 103. 000-03		
				<u>Детали</u>		
Б4	1	A16B 103. 031	Стенка 2500-4,4x3178-6,6			
			Лист 65,0 ГОСТ 19903-74			
			ВСт.3 ГОСТ 14637-79	2	310кг	
Б4	2	A16B 103. 032	Ребро L=2500-4,4			
			Полоса 6x70-Б-ГОСТ 103-76			
			ВСт.3-Г-ГОСТ 535-79	12	8,3кг	
Б4	3	A16B 103. 033	Ребро L=949-2,3			
			Полоса 6x70-Б-ГОСТ 103-76			
			ВСт.3-Г-ГОСТ 535-79	4	3,1кг	
Б4	4	A16B 103. 034	Ребро L=2350-4,4			
			Полоса 6x70-Б-ГОСТ 103-76			
			ВСт.3-Г-ГОСТ 535-79	8	7,8кг	
Б4	5	A16B 103. 035	Стенка 2350-4,4x3178-6,6			
			Лист 65,0 ГОСТ 19903-74			
			ВСт.3 ГОСТ 14637-79	1	291кг	
Б4	6	A16B 103. 036	Дно 2000-3,7x3200-6,6			
			Лист 65,0 ГОСТ 19903-74			
			ВСт.3 ГОСТ 14637-79	1	250кг	
Б4	7	A16B 103. 016	Ребро L=3170-6,6			
			Полоса 6x70-Б-ГОСТ 103-76			
			ВСт.3-Г-ГОСТ 535-79	2	10,5кг	
Б4	8	A16B 103. 037	Ребро L=3138-5,4			
			Полоса 6x70-Б-ГОСТ 103-76			
			ВСт.3-Г-ГОСТ 535-79	2	10,4кг	
Б4	9	A16B 103. 038	Ребро L=944-2,3			
			Полоса 6x70-Б-ГОСТ 103-76			
			ВСт.3-Г-ГОСТ 535-79	4	3,1кг	
A16B 103. 000						Лист 5

Копировал: Ф.Ф.Ф. Формат А4

Код	Сона	Поз.	Назначение	Наименование	Кол.	Примечание
Б4	10	A16B 103. 039	Стенка 2000-3,7x2500-4,4			
			Лист 65,0 ГОСТ 19903-74			
			ВСт.3 ГОСТ 14637-79	2	195кг	
Б4	11	A16B 103. 041	Крышка 2000-3,7x3200-6,6			
			Лист 65,0 ГОСТ 19903-74			
			ВСт.3 ГОСТ 14637-79	1	200кг	
				A16B. 103. 000-04		
				<u>Детали</u>		
Б4	1	A16B 103. 042	Стенка 2500-4,4x2878-5,4			
			Лист 65,0 ГОСТ 19903-74			
			ВСт.3 ГОСТ 14637-79	2	281кг	
Б4	2	A16B 103. 032	Ребро L=2500-4,4			
			Полоса 6x70-Б-ГОСТ 103-76			
			ВСт.3-Г-ГОСТ 535-79	12	8,3кг	
Б4	3	A16B 103. 043	Ребро L=1074-2,6			
			Полоса 6x70-Б-ГОСТ 103-76			
			ВСт.3-Г-ГОСТ 535-79	4	3,5кг	
Б4	4	A16B 103. 034	Ребро L=2350-4,4			
			Полоса 6x70-Б-ГОСТ 103-76			
			ВСт.3-Г-ГОСТ 535-79	8	7,8кг	
Б4	5	A16B 103. 044	Стенка 2350-4,4x2878-5,4			
			Лист 65,0 ГОСТ 19903-74			
			ВСт.3 ГОСТ 14637-79	1	264кг	
Б4	6	A16B 103. 045	Дно 2250-4,4x2900-5,4			
			Лист 65,0 ГОСТ 19903-74			
			ВСт.3 ГОСТ 14637-79	1	255кг	
Б4	7	A16B 103. 007	Ребро L=2870-5,4			
			Полоса 6x70-Б-ГОСТ 103-76			
			ВСт.3-Г-ГОСТ 535-79	2	9,5кг	
A16B 103. 000						Лист 6

Копировал: Ф.Ф.Ф. Формат А4

Выпуск 1

Серия 5.904-4.3

Код	Номер	Обозначение	Наименование	Лист	Примечание
Б4	8	A16B 103. 046	Ребра L=2838-5,4 Полоса 6x10-Б-ГОСТ103-76 ВСт.3-Г-ГОСТ535-79	2	9,4кг
Б4	9	A16B 103. 047	Ребра L=1069-2,6 Полоса 6x70-Б-ГОСТ103-76 ВСт.3-Г-ГОСТ535-79	4	3,5кг
Б4	17	A16B 103. 048	Стенка 2250-4,4x2500-4,4 Лист 55,0 ГОСТ19903-74 ВСт.3 ГОСТ14637-79	2	219кг
Б4	11	A16B 103. 045	Крышка 2250-4,4x2900-5,4 Лист 54,0 ГОСТ19903-74 ВСт.3 ГОСТ14637-79	1	204кг
<u>A16B 103. 000-05</u> <u>Детали</u>					
Б4	1	A16B 103. 051	Стенка 2500-4,4x2678-5,4 Лист 55,0 ГОСТ19903-74 ВСт.3 ГОСТ14637-79	2	261кг
Б4	2	A16B 103. 032	Ребра L=2500-4,4 Полоса 6x70-Б-ГОСТ103-76 ВСт.3-Г-ГОСТ535-79	12	8,3кг.
Б4	3	A16B 103. 052	Ребра L=1149-2,6 Полоса 6x70-Б-ГОСТ103-76 ВСт.3-Г-ГОСТ535-79	4	3,8кг
Б4	4	A16B 103. 034	Ребра L=2350-4,4 Полоса 6x70-Б-ГОСТ103-76 ВСт.3-Г-ГОСТ535-79	8	7,8кг
Б4	5	A16B 103. 053	Стенка 2350-4,4x2678-5,4 Лист 55,0 ГОСТ19903-74 ВСт.3 ГОСТ14637-79	1	245кг
A16B 103. 000					Лист 7

Копировал: Фролов Формат А4

140

Код	Номер	Обозначение	Наименование	Лист	Примечание
Б4	6	A16B 103. 054	Дно 2400-4,4x2700-5,4 Лист 55,0 ГОСТ19903-74 ВСт.3 ГОСТ14637-79	1	253кг
Б4	7	A16B 103. 055	Ребра L=2670-5,4 Полоса 6x70-Б-ГОСТ103-76 ВСт.3-Г-ГОСТ535-79	2	8,8кг
Б4	8	A16B 103. 056	Ребра L=2638-5,4 Полоса 6x70-Б-ГОСТ103-76 ВСт.3-Г-ГОСТ535-79	2	8,7кг
Б4	9	A16B 103. 057	Ребра L=1144-2,6 Полоса 6x70-Б-ГОСТ103-76 ВСт.3-Г-ГОСТ535-79	4	3,8кг
Б4	10	A16B 103. 058	Стенка 2400-4,4x2500-4,4 Лист 55,0 ГОСТ19903-74 ВСт.3 ГОСТ14637-79	2	234кг
Б4	11	A16B 103. 059	Крышка 2400-4,4x2700-5,4 Лист 54,0 ГОСТ19903-74 ВСт.3 ГОСТ14637-79	1	202кг
<u>A16B 103. 000-06</u> <u>Детали</u>					
Б4	1	A16B 103. 061	Стенка 2500-4,4x378-6,6 Лист 55,0 ГОСТ19903-74 ВСт.3 ГОСТ14637-79	2	358кг
Б4	2	A16B 103. 032	Ребра L=2500-4,4 Полоса 6x70-Б-ГОСТ103-76 ВСт.3-Г-ГОСТ535-79	14	8,3кг
Б4	3	A16B 103. 043	Ребра L=1074-2,6 Полоса 6x70-Б-ГОСТ103-76 ВСт.3-Г-ГОСТ535-79	5	3,5кг
A16B 103. 000					Лист 8

Копировал: Фролов Формат А4

Учредительское наименование		Содержание		Ссылка на документ	
№	Дата	№	Дата	№	Дата
10	10.03.00	10	10.03.00	10	10.03.00
1	1.03.00	1	1.03.00	1	1.03.00
2	2.03.00	2	2.03.00	2	2.03.00
3	3.03.00	3	3.03.00	3	3.03.00
4	4.03.00	4	4.03.00	4	4.03.00
5	5.03.00	5	5.03.00	5	5.03.00
6	6.03.00	6	6.03.00	6	6.03.00
7	7.03.00	7	7.03.00	7	7.03.00
8	8.03.00	8	8.03.00	8	8.03.00
9	9.03.00	9	9.03.00	9	9.03.00
10	10.03.00	10	10.03.00	10	10.03.00
11	11.03.00	11	11.03.00	11	11.03.00
12	12.03.00	12	12.03.00	12	12.03.00
13	13.03.00	13	13.03.00	13	13.03.00
14	14.03.00	14	14.03.00	14	14.03.00
15	15.03.00	15	15.03.00	15	15.03.00
16	16.03.00	16	16.03.00	16	16.03.00
17	17.03.00	17	17.03.00	17	17.03.00
18	18.03.00	18	18.03.00	18	18.03.00
19	19.03.00	19	19.03.00	19	19.03.00
20	20.03.00	20	20.03.00	20	20.03.00

Учредительское наименование		Содержание		Ссылка на документ	
№	Дата	№	Дата	№	Дата
1	1.03.00	1	1.03.00	1	1.03.00
2	2.03.00	2	2.03.00	2	2.03.00
3	3.03.00	3	3.03.00	3	3.03.00
4	4.03.00	4	4.03.00	4	4.03.00
5	5.03.00	5	5.03.00	5	5.03.00
6	6.03.00	6	6.03.00	6	6.03.00
7	7.03.00	7	7.03.00	7	7.03.00
8	8.03.00	8	8.03.00	8	8.03.00
9	9.03.00	9	9.03.00	9	9.03.00
10	10.03.00	10	10.03.00	10	10.03.00
11	11.03.00	11	11.03.00	11	11.03.00
12	12.03.00	12	12.03.00	12	12.03.00
13	13.03.00	13	13.03.00	13	13.03.00
14	14.03.00	14	14.03.00	14	14.03.00
15	15.03.00	15	15.03.00	15	15.03.00
16	16.03.00	16	16.03.00	16	16.03.00
17	17.03.00	17	17.03.00	17	17.03.00
18	18.03.00	18	18.03.00	18	18.03.00
19	19.03.00	19	19.03.00	19	19.03.00
20	20.03.00	20	20.03.00	20	20.03.00

Выпуск

Серия Б.004-4.3

Шифр докум. Подп. и дата. Шифр докум. Подп. и дата.

Шифр докум.	Закл.	Поз.	Обозначение	Наименование	кол.	Примечание
				A16B 103. 000-08		
				Детали		
			A16B 103. 074	Стенка 2500-4,1x3128-5,1		
				Лист Б5,0 ГОСТ 19903-74		
				Вст.3 ГОСТ 14637-79	2	305 кг
Б4	2		A16B 103. 032	Ребра L=2500-4,4		
				Полоса 6x70-Б-ГОСТ 103-76		
				Вст.3-1 ГОСТ 535-79	14	8,3 кг
Б4	3		A16B 103. 075	Ребра L=1319-3,1		
				Полоса 6x70-Б-ГОСТ 103-76		
				Вст.3-1 ГОСТ 535-79	5	4,4 кг
Б4	4		A16B 103. 034	Ребра L=2350-4,4		
				Полоса 6x70-Б-ГОСТ 103-76		
				Вст.3-1 ГОСТ 535-79	10	7,8 кг
Б4	5		A16B 103. 076	Стенка 2350-4,4x3128-5,4		
				Лист Б5,0 ГОСТ 19903-74		
				Вст.3 ГОСТ 14637-79	1	287 кг
Б4	6		A16B 103. 077	Лно 2700-5,4x3150-5,4		
				Лист Б5,0 ГОСТ 19903-74		
				Вст.3 ГОСТ 14637-79	1	332 кг
Б4	7		A16B 103. С78	Ребра L=3120-5,4		
				Полоса 6x70-Б-ГОСТ 103-76		
				Вст.3-1 ГОСТ 535-79	2	10,3 кг
Б4	8		A16B 103. С79	Ребра L=3088-5,4		
				Полоса 6x70-Б-ГОСТ 103-76		
				Вст.3-1 ГОСТ 535-79	2	10,2 кг
Б4	9		A16B 103. 081	Ребра L=1271-3,1		
				Полоса 6x70-Б-ГОСТ 103-76		
				Вст.3-1 ГОСТ 535-79	5	4,2 кг

A16B 103. 000

Лист 11

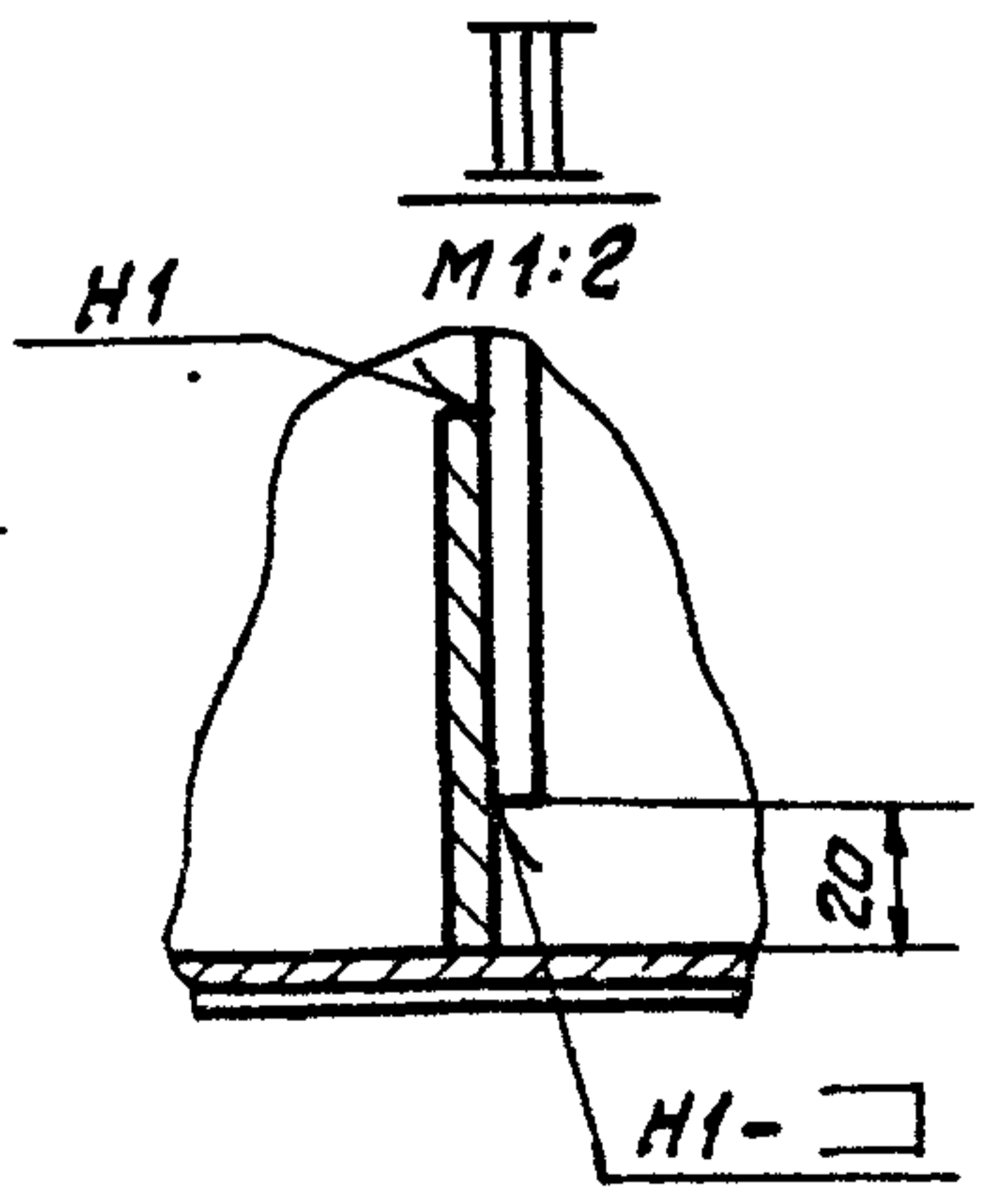
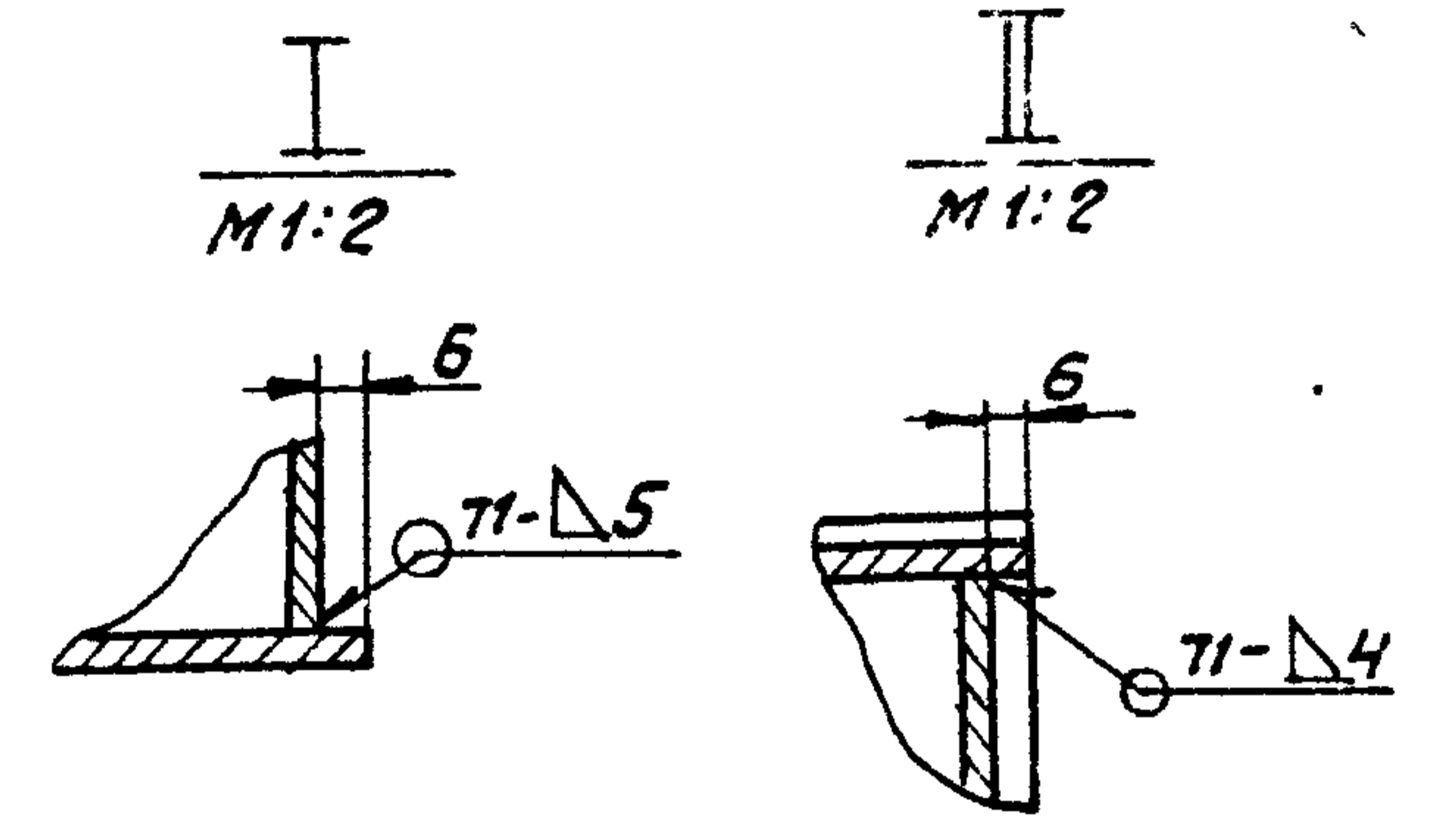
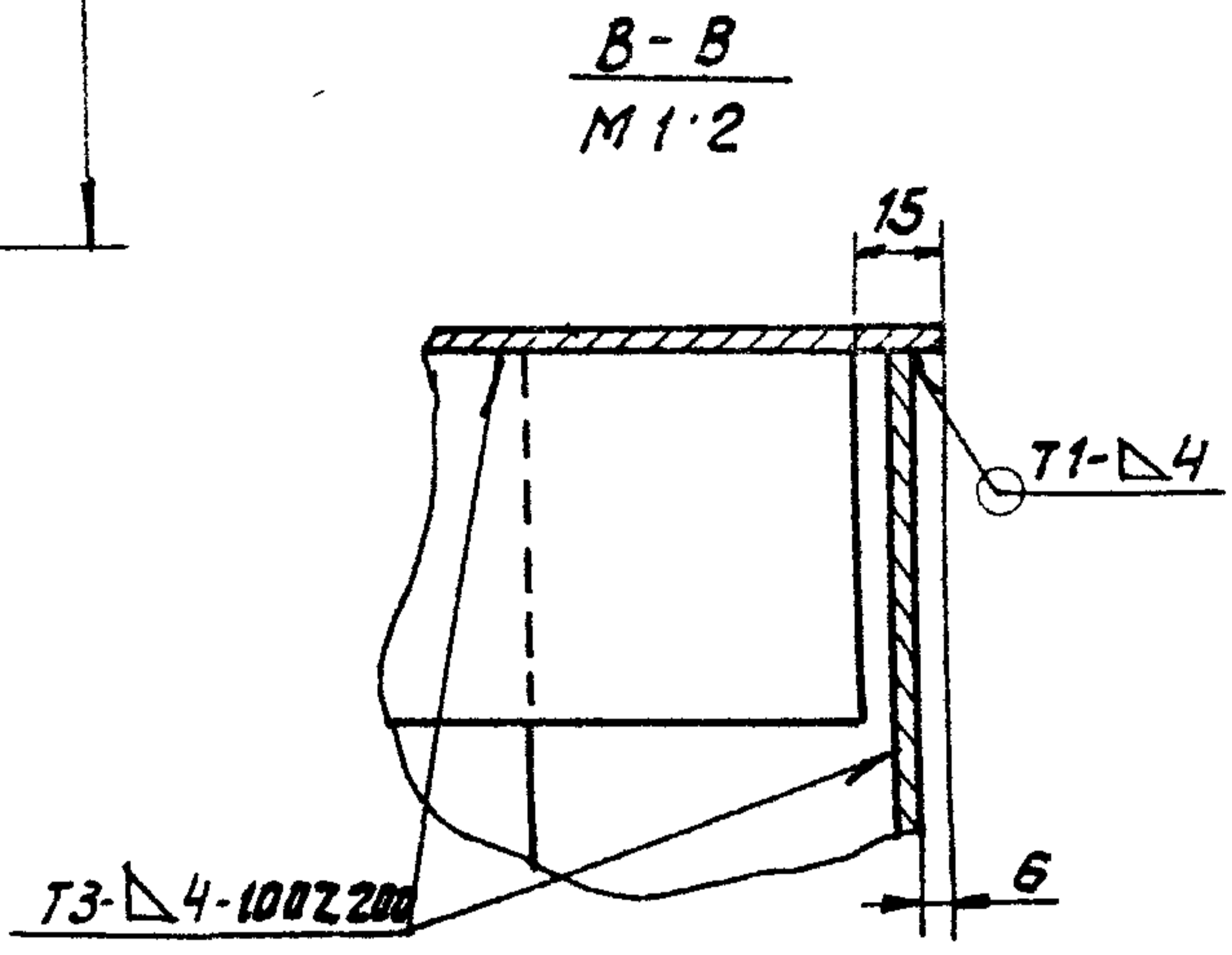
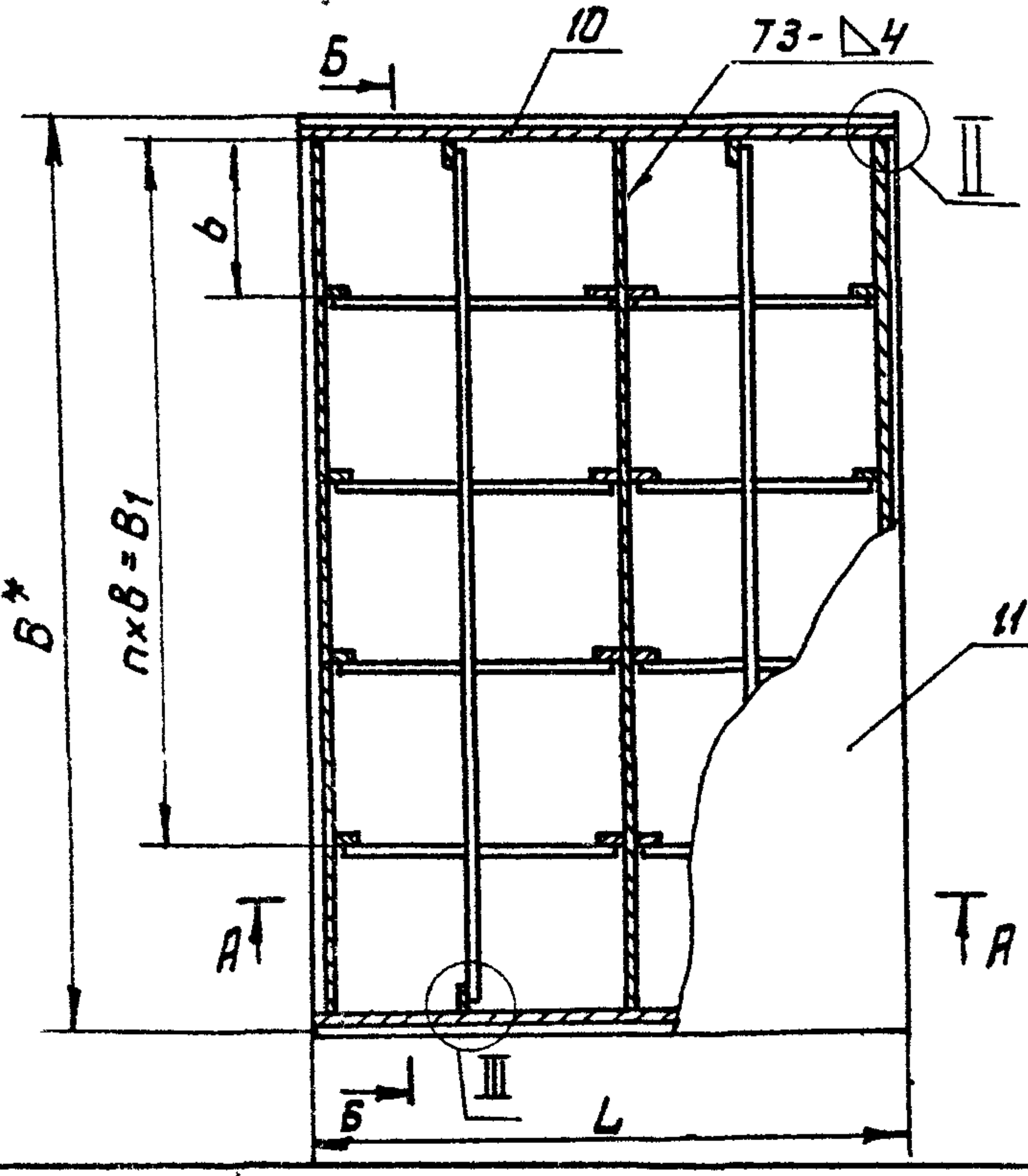
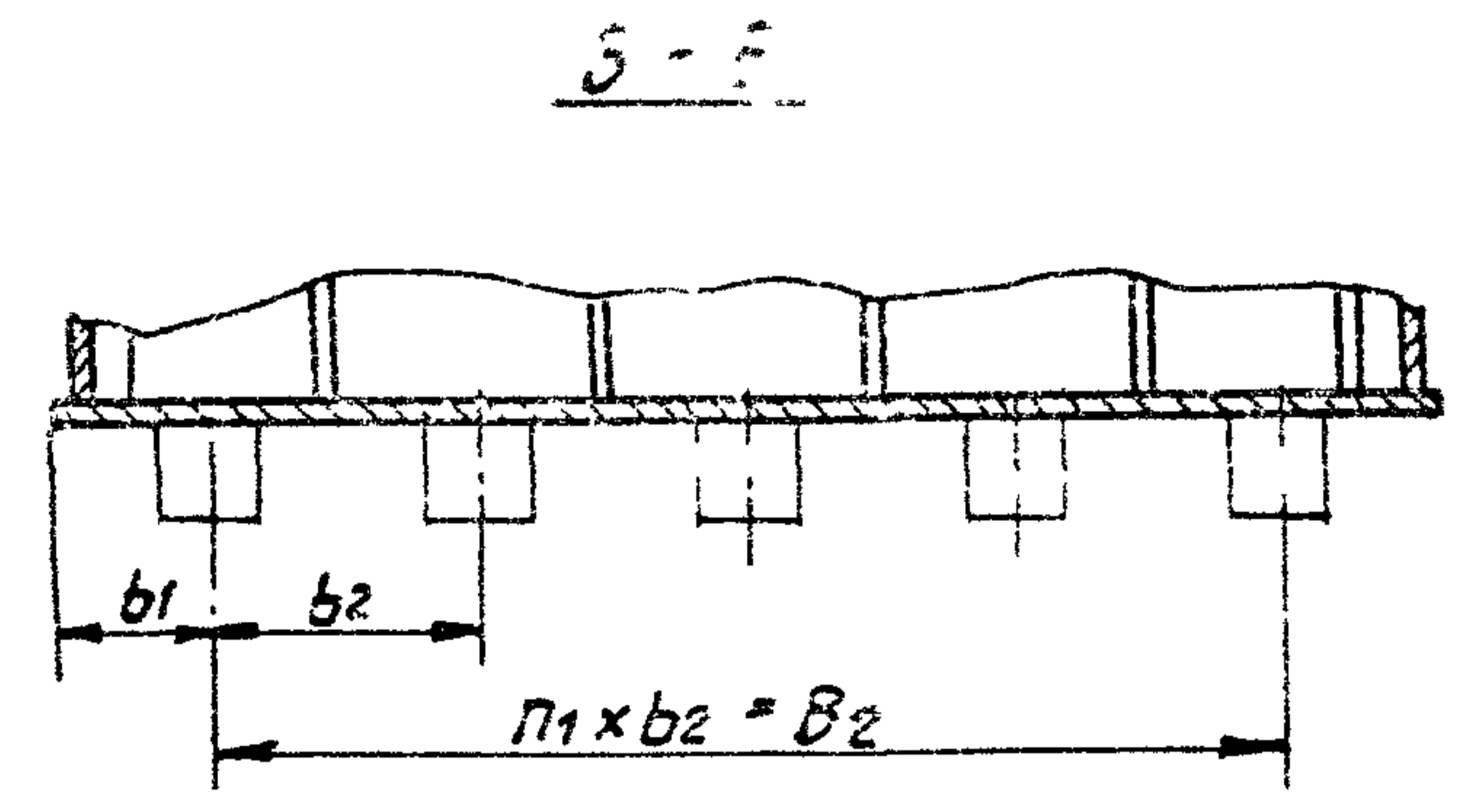
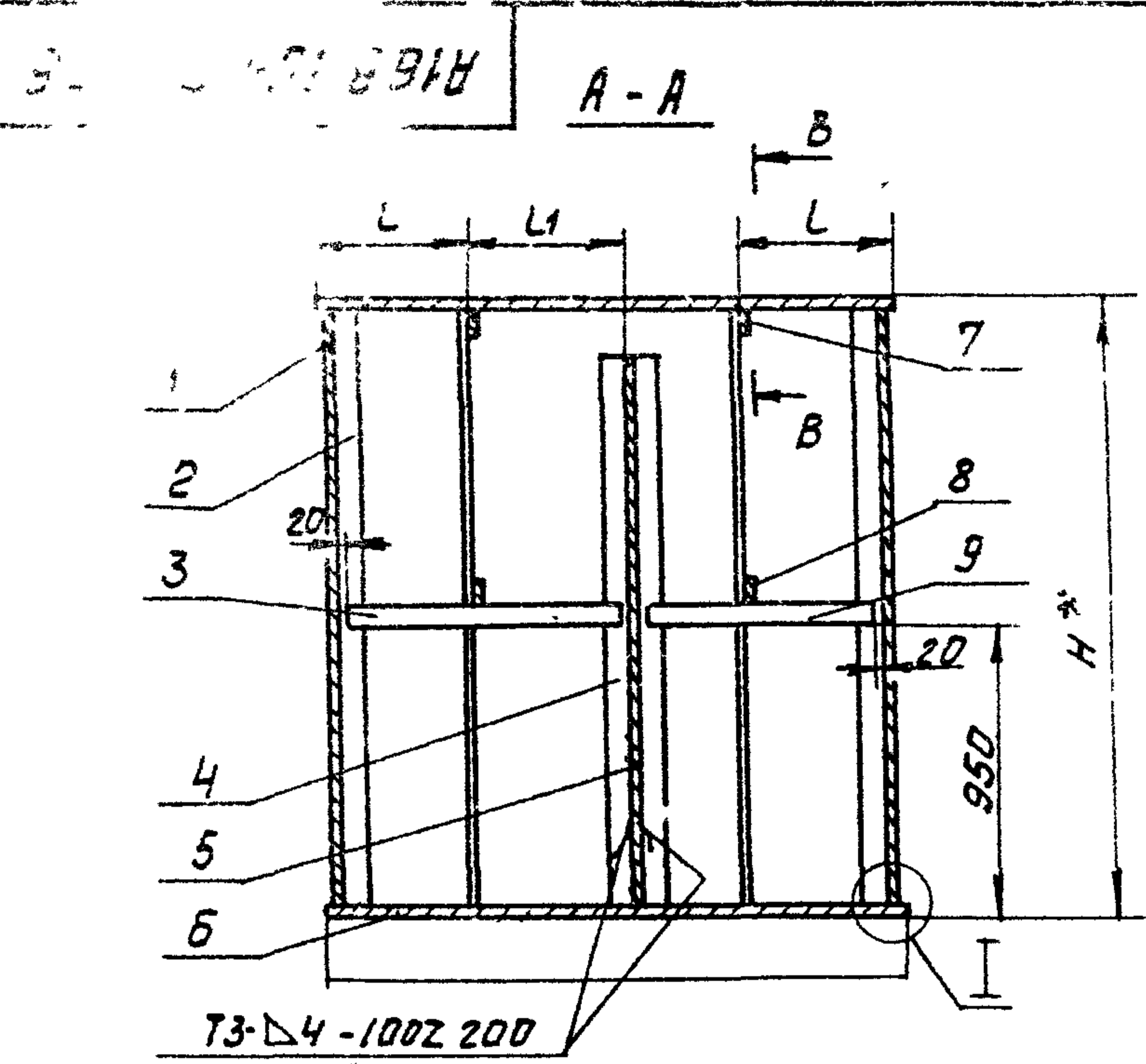
Шифр докум. Подп. и дата. Шифр докум. Подп. и дата.

Шифр докум.	Закл.	Поз.	Обозначение	Наименование	кол.	Примечание
Б4	10		A16B 103. 082	Стенка 2700-5,4x2500-4,4		
				Лист Б5,0 ГОСТ 19903-74		
				Вст.3 ГОСТ 14637-79	1	263 кг
Б4	11		A16B 103. 083	Крышка 2700-5,4x3150-5,4		
				Лист Б4,2 ГОСТ 19903-74		
				Вст.3 ГОСТ 14637-79	1	266 кг

A16B 103. 000

Лист 12

Выпуск 1
Серия Б.904-43



- 1* Размеры для справок.
- 2 ± $\frac{\delta z}{2}$
- 3. Сварные швы по ГОСТ 5264-80.
- 4. Таблицу исполнений см на листе 2.

				A16B 133.000 CB			
Изм/лист	№ докум	Подп	Дата	Бак	Лист	Масса	Масштаб
					н	см. табл.	-
Разраб	Белявская	И.И.			Лист 1	Листов 2	
Проб	Крыпник				САИТЕХПРОЕКТ		
Руч. гр.	Крыпник						
Сл. спец.	Вайнберг						
Н.контр.	Фрошкин						
Утв	Слибак						

Копировал: Фидий

Формат А3

Изм/лист Подп. и дата Взам/инв. Изм/инв. Подп. и дата

A16B 103.000.00

Таблица 1

Обозначение	Емкость, м ³		Масса, кг
	рабочая	геометрическая	
A16B 103.000.			1377
-01	10	10,7	1410
-02			1342
-03			1980
-04	15	16	1952
-05			1920
-06			2400
-07	20	21	2334
-08			2300

Таблица 2

Обозначение	Размеры, мм											Кол, шт.		
	B*	B1	B2	б	б1	б2	H*	L*	L	L1	n	n1		
A16B 103.000	2900	2312	2240	578	330	560		1875						4
-01	3200	2560	2500	640	350		2000	1700						5
-02	2600	2080	2000	520	300	500		2100	500	500			4	4
-03	3200	2560	2500	640	350			2000					4	5
-04	2900	2312	2240	578	330	560		2250		525				4
-05	2700	2160	2080	540	300	520	2500	2400	600	500				
-06	3200	3155	3300	633		550		2250		525				
-07	3500	2915	3000	583		500		2400		500	5	5		
-08	3150	2625	2400	525	375	400		2700	685	685				

A16B 103.000

Лист 2

Копировал: Фреман

Формат А4

Обозначение	Наименование	Кол	Грн. значение
	Документация		
A3	A16B 104.000 СБ		
	Сборочный чертеж		
	Переменные данные для исполнения		
	A16B 104.000		
	Детали		
Б4 1	A16B 104.001		
	Ребра; L=3000-5,4		
	Полоса 8x60-6-ГОСТ 103-76		
	80т3-I-ГОСТ 535-79	14	11,3 кг
Б4 2	A16B 104.002		
	Полоса, L=2220-4,4		
	Полоса 8x60-6-ГОСТ 103-76		
	80т3-I-ГОСТ 535-79	4	8,4 кг
Б4 3	A16B 104.003		
	Стенка; 2250-4,4x3000-5,4		
	Лист 55,0 ГОСТ 19903-74		
	80т3 ГОСТ 14637-79	2	263,25 кг
Б4 4	A16B 104.004		
	Ребра; L=2938-5,4		
	Полоса 8x60-6-ГОСТ 103-76		
	80т3-I-ГОСТ 535-79	6	11,0 кг
Б4 5	A16B 104.005		
	Крышка; 2250-4,4x3000-5,4		
	Лист 54,0 ГОСТ 19903-74		
	80т3-I-ГОСТ 535-79	1	210,6 кг

A16B 104.000

Бак

Лист 1 из 15

САНТЕХПРОЕКТ

Копировал: Фреман

Формат А4

Серия 5014-43

Шифр подл. Подл. и дата

№	Наименование	Кол	Вес
	Ребра; L=2188-4,4		
	Полоса 8x50 ГОСТ103-76 ВСтЗ-I-ГОСТ535-79	8	8,25кг
Б4	Дно; 2250-4,4x3000-5,4		
	Лист 56,0 ГОСТ19903-74 ВСтЗ ГОСТ14637-79	1	315,9кг
Б4	Стенка; 2978-5,4x3000-5,4		
	Лист 55,0 ГОСТ19903-74 ВСтЗ ГОСТ14637-79	2	348,4кг
	A16B104.000-01		
	Детали		
Б4	Ребра; L=3000-5,4		
	Полоса 8x60-Б-ГОСТ103-76 ВСтЗ-I-ГОСТ535-79	16	11,3кг
Б4	Полоса; L=2370-4,4		
	Полоса 8x60-Б-ГОСТ103-76 ВСтЗ-I-ГОСТ535-79	5	8,8кг
Б4	Стенка; 2400-4,4x3000-5,4		
	Лист 55,0 ГОСТ19903-74 ВСтЗ ГОСТ14637-79	2	280,8кг
Б4	Ребра; L=3538-6,6		
	Полоса 8x60-Б-ГОСТ103-76 ВСтЗ ГОСТ14637-79	6	13,3кг
Б4	Крышка; 2400-4,4x3000-6,6		
	Лист 54,0 ГОСТ19903-74 ВСтЗ ГОСТ14637-79	1	269,6кг
Б4	Ребра; L=2335-4,4		
	Полоса 8x60-Б-ГОСТ103-76 ВСтЗ-I-ГОСТ535-79	10	9,8кг
	A16B104.000		
		Лист	2

Копировал: Ф.рай Формат А4

Шифр подл. Подл. и дата

№	Наименование	Кол	Вес
	Ребра; L=4000-4,4-3501-6,6		
	Лист 56,0 ГОСТ19903-74 ВСтЗ ГОСТ14637-79	1	401,35кг
Б4	Стенка; 3000-5,4x3578-6,6		
	Лист 55,0 ГОСТ19903-74 ВСтЗ ГОСТ14637-79	2	418,6кг
	A16B102.000-02		
	Детали		
Б4	Ребра; L=3000-5,4		
	Полоса 8x60-Б-ГОСТ103-76 ВСтЗ-I-ГОСТ535-79	16	11,3кг
Б4	Полоса; L=2630-5,4		
	Полоса 8x60-Б-ГОСТ103-76 ВСтЗ-I-ГОСТ535-79	5	9,91кг
Б4	Стенка; 2650-5,4x3000-5,4		
	Лист 55,0 ГОСТ19903-74 ВСтЗ ГОСТ14637-79	2	310кг
Б4	Ребра; L=3238-6,6		
	Полоса 8x60-Б-ГОСТ103-76 ВСтЗ-I-ГОСТ535-79	6	12,2кг
Б4	Крышка; 2650-5,4x3000-6,6		
	Лист 54,0 ГОСТ19903-74 ВСтЗ ГОСТ14637-79	1	272,8кг
Б4	Ребра; L=2588-5,4		
	Полоса 8x60-Б-ГОСТ103-76 ВСтЗ-I-ГОСТ535-79	10	9,72кг
Б4	Дно; 2650-5,4x3300-6,6		
	Лист 56,0 ГОСТ19903-74 ВСтЗ ГОСТ14637-79	1	409,3кг
	A16B104.000		
		Лист	3

Копировал: Ф.рай Формат А4

Серия 5.504-4.3

Код докум.	Знак	Поз	Обозначение	Наименование	Кол	Примечание
54	2		A16B 104.024	Стенка; 3000-5x3278-6,6 Лист Б5, ГОСТ 19903-74 ВСтЗ ГОСТ 14637-79	2	383,5кг
				A16B 104.000-05		
				<u>Детали</u>		
54	1		A16B 104.001	Ребра; L=3000-5,4 Полоса 8x60-Б-ГОСТ 103-76 ВСтЗ-І-ГОСТ 535-79	18	11,3кг
54	2		A16B 104.025	Полоса; L=2470-4,4 Полоса 8x60-Б-ГОСТ 103-76 ВСтЗ-І-ГОСТ 535-79	6	8,32кг
54	3		A16B 104.026	Стенка; 2500-5,4x3000-5,4 Лист Б5,0 ГОСТ 19903-74 ВСтЗ ГОСТ 14637-79	2	292,5кг
54	4		A16B 104.027	Ребра; L=4138-8 Полоса 8x60-Б-ГОСТ 103-76 ВСтЗ-І-ГОСТ 535-79	6	14,0кг
54	5		A16B 104.028	Крышка; 2500-5,4x4200-8 Лист Б4,0 ГОСТ 19903-74 ВСтЗ ГОСТ 14637-79	1	327,6кг
54	6		A16B 104.029	Ребра; L=2439-4,4 Полоса 8x60-Б-ГОСТ 103-76 ВСтЗ-І-ГОСТ 535-79	12	9,2кг
54	7		A16B 104.031	Дно; 2500-5,4x4200-8 Лист Б5,0 ГОСТ 19903-74 ВСтЗ ГОСТ 14637-79	1	491,4кг
54	8		A16B 104.032	Стенка; 3000-5,4x4178-8 Лист Б5,0 ГОСТ 19903-74 ВСтЗ ГОСТ 14637-79	2	436,8кг

A16B 104.000 Лист 4

Серия 5.504-4.3

Код докум.	Знак	Поз	Обозначение	Наименование	Кол	Примечание
				A16B 104.000-04		
				<u>Детали</u>		
54	1		A16B 104.001	Ребра; L=3000-5,4 Полоса 8x60-Б-ГОСТ 103-76 ВСтЗ-І-ГОСТ 535-79	18	11,3кг
54	2		A16B 104.033	Полоса; L=2670-5,4 Полоса 8x60-Б-ГОСТ 103-76 ВСтЗ-І-ГОСТ 535-79	6	10,0кг
54	3		A16B 104.034	Стенка; 2700-5,4x3000-5,4 Лист Б5,0 ГОСТ 19903-74 ВСтЗ ГОСТ 14637-79	2	316,0кг
54	4		A16B 104.035	Ребра; L=3838-6,6 Полоса 8x60-Б-ГОСТ 103-76 ВСтЗ-І-ГОСТ 535-79	6	14,4кг
54	5		A16B 104.036	Крышка; 2700-5,4x3900-6,6 Лист Б4,0 ГОСТ 19903-74 ВСтЗ ГОСТ 14637-79	1	328,5кг
54	6		A16B 104.037	Ребра; L=2638-5,4 Полоса 8x60-Б-ГОСТ 103-76 ВСтЗ-І-ГОСТ 535-79	12	9,9кг
54	7		A16B 104.038	Дно; 2700-5,4x3900-6,6 Лист Б6,0 ГОСТ 19903-74 ВСтЗ ГОСТ 14637-79	1	492,8кг
54	8		A16B 104.038	Стенка; 3000-5,4x3878-6,6 Лист Б5,0 ГОСТ 19903-74 ВСтЗ ГОСТ 14637-79	2	453,7кг

A16B 104.000 Лист 5

Серия 5.504-4.3

Серия 5.904.43
Выпуск 1

№	Име	Наименование	кол.	
		A16B104.000-05		
		Детали		
Б4	1	A16B104.001	Ребра; L=3000-5,4	
		Полоса 8x60-Б-ГОСТ103-76		
		ВСтЗ-I-ГОСТ535-79	20	11,3к2
Б	2	A16B104.039	Полоса; L=2870-5,4	
		Полоса 8x60-Б-ГОСТ103-76		
		ВСтЗ-I-ГОСТ535-79	6	10,8к2
Б4	3	A16B104.041	Стенка; 2900-5,4x3000-8	
		Лист Б5,0 ГОСТ19903-74		
		ВСтЗГОСТ14637-79	2	339,3к2
Б4	4	A16B104.012	Ребра; L=3538-6,6	
		Полоса 8x60-Б-ГОСТ103-76		
		ВСтЗ-I-ГОСТ535-79	8	13,3к2
Б4	5	A16B104.042	Крышка; 2900-5,4x3600-6,6	
		Лист Б4,0 ГОСТ19903-74		
		ВСтЗГОСТ14637-79	1	325,7к2
Б4	6	A16B104.043	Ребра; L=2838-5,4	
		Полоса 8x60-Б-ГОСТ103-76		
		ВСтЗ-I-ГОСТ535-79	12	10,7к2
Б4	7	A16B104.044	Дно; 2900-5,4x3600-6,6	
		Лист Б6,0 ГОСТ19903-74		
		ВСтЗГОСТ14637-79	1	488,6к2
Б4	8	A16B104.016	Стенка; 3000-5,4x3578-6,6	
		Лист Б5,0 ГОСТ19903-74		
		ВСтЗГОСТ14637-79	2	418,6к2

Умб. лист и дата
Умб. лист и дата
Умб. лист и дата
Умб. лист и дата
Умб. лист и дата
Умб. лист и дата
Умб. лист и дата
Умб. лист и дата

A16B104.000				Лист
				6

Копировал: Фр...
Формат А4

A16B104.000-05
Детали

№	Име	Наименование	кол.	
		A16B104.000-05		
		Детали		
Б4	1	A16B104.001	Ребра; L=3000-5,4	
		Полоса 8x60-Б-ГОСТ103-76		
		ВСтЗ-I-ГОСТ535-79	20	11,3к2
Б4	2	A16B104.045	Полоса; L=2970-5,4	
		Полоса 8x60-Б-ГОСТ103-76		
		ВСтЗ-I-ГОСТ535-79	6	11,2к2
Б4	3	A16B104.046	Стенка; 3000-5,4x3000-5,4	
		Лист Б5,0 ГОСТ19903-74		
		ВСтЗГОСТ14637-79	2	351к2
Б4	4	A16B104.047	Ребра; L=4638-8	
		Полоса 8x60-Б-ГОСТ103-76		
		ВСтЗ-I-ГОСТ535-79	8	17,5к2
Б4	5	A16B104.048	Крышка; 3000-5,4x4700-8	
		Лист Б4,0 ГОСТ19903-74		
		ВСтЗГОСТ14637-79	1	440к2
Б4	6	A16B104.049	Ребра; L=2938-5,4	
		Полоса 8x60-Б-ГОСТ103-76		
		ВСтЗ-I-ГОСТ535-79	12	11,1к2
Б4	7	A16B104.051	Дно; 3000-5,4x4700-8	
		Лист Б6,0 ГОСТ19903-74		
		ВСтЗГОСТ14637-79	1	660к2
Б4	8	A16B104.052	Стенка; 3000-5,4x4678-8	
		Лист Б5,0 ГОСТ19903-74		
		ВСтЗГОСТ14637-79	2	547,3к2

Умб. лист и дата
Умб. лист и дата
Умб. лист и дата
Умб. лист и дата
Умб. лист и дата
Умб. лист и дата
Умб. лист и дата
Умб. лист и дата

A16B104.000				Лист
				7

Копировал: Фр...
Формат А4

Серия 5.904-43
Выпуск 1

Код	Наименование	Наименование	Мат.	Количество
		<u>A16B104.000-09</u>		
		<u>Детали</u>		
Б4	1	A16B104.001	Ребра; L=3000-5,4 Полоса 8x60-Б-Гост103-76 ВСт3-I-Гост535-79	24 11,3к2
Б4	2	A16B104.045	Полоса; L=2970-5,4 Полоса 8x60-Б-Гост103-76 ВСт3-I-Гост535-79	8 10,7к2
Б4	3	A16B104.046	Стенка; 3000-5,4x3000-5,4 Лист Б5,0 Гост19903-74 ВСт3 Гост14637-79	2 351,к2
Б4	4	A16B104.068	Ребра; L=5738-9,8 Полоса 8x60-Б-Гост103-76 ВСт3-I-Гост535-79	8 21,6к2
Б4	5	A16B104.069	Крышка; 3000-5,4x5800-9,8 Лист Б4,0 Гост19903-74 ВСт3 Гост14637-79	1 543к2
Б4	6	A16B104.049	Ребра; L=2938-5,4 Полоса 8x60-Б-Гост103-76 ВСт3-I-Гост535-79	16 11,1к2
Б4	7	A16B104.071	Дно; 3000-5,4x5800-9,8 Лист Б6,0 Гост19903-74 ВСт3 Гост14637-79	1 814,3к2
Б4	8	A16B104.072	Стенка; 3000-5,4x5738-9,8 Лист Б5,0 Гост19903-74 ВСт3 Гост14637-79	2 676к2

Удобрение

Код	Наименование	Наименование	Мат.	Количество
		<u>A16B104.000-10</u>		
		<u>Детали</u>		
Б4	1	A16B104.001	Ребра; L=3000-5,4 Полоса 8x60-Б-Гост103-76 ВСт3-I-Гост535-79	26 11,3к2
Б4	2	A16B104.061	Полоса; L=3370-6,6 Полоса 8x60-Б-Гост103-76 ВСт3-I-Гост535-79	8 12,7к2
Б4	3	A16B104.062	Стенка; 3000-5,4x3400-6,6 Лист Б5,0 Гост19903-74 ВСт3 Гост14637-79	2 398к2
Б4	4	A16B104.073	Ребра; L=5038-8,8 Полоса 8x60-Б-Гост103-76 ВСт3-I-Гост535-79	10 19,0к2
Б4	5	A16B104.074	Крышка; 3400-6,6x5100-9,8 Лист Б4,0 Гост19903-74 ВСт3 Гост14637-79	1 541,0к2
Б4	6	A16B104.065	Ребра; L=3338-6,6 Полоса 8x60-Б-Гост103-76 ВСт3-I-Гост535-79	16 12,6к2
Б4	7	A16B104.075	Дно; 3400-6,6x5100-9,8 Лист Б6,0 Гост19903-74 ВСт3 Гост14637-79	1 814,5к2
Б4	8	A16B104.076	Стенка; 3000-5,4x5038-8,8 Лист Б5,0 Гост19903-74 ВСт3 Гост14637-79	2 594,1к2

Удобрение

1. 2. 3. 4. 5. 6. 7. 8.

№	Код	Обозначение	Наименование	Кол	Примечание
			<u>A16B104.000-11</u>		
			<u>Детали</u>		
Б4	1	A16B104.001	Ребра; L=3000-5,4 Полоса 8x60-Б-ГОСТ103-76 ГОСТ-І-ГОСТ535-79	26	11,3к2
Б4	2	A16B104.018	Полоса; L=3726-6,6 Полоса 8x60-Б-ГОСТ103-76 ГОСТ-І-ГОСТ535-79	8	11,0к2
Б4	3	A16B104.019	Стенка; 3000-5,4x3750-6,6 Лист 55,0 ГОСТ19903-74 ГОСТ ГОСТ14637-79	2	428,7к2
Б4	4	A16B104.081	Ребра; L=4438-8 Полоса 8x60-Б-ГОСТ103-76 ГОСТ-І-ГОСТ535-79	10	16,7к2
Б4	5	A16B104.082	Крышка; 3750-6,6x4500-8 Лист 54,0 ГОСТ19903-74 ГОСТ ГОСТ14637-79	1	526,5к2
Б4	6	A16B104.083	Ребра; L=3688-6,6 Полоса 8x60-Б-ГОСТ103-76 ГОСТ-І-ГОСТ535-79	16	13,9к2
Б4	7	A16B104.084	Дно; 3750-6,6x4500-8 Лист 56,0 ГОСТ19903-74 ГОСТ ГОСТ14637-79	1	789,7к2
Б4	8	A16B104.085	Стенка; 3000-5,4x4478-8 Лист 55,0 ГОСТ19903-74 ГОСТ ГОСТ14637-79	2	524к2

A16B104.000

Лист 12

Копировал: Фуров

Формат А4

1. 2. 3. 4. 5. 6. 7. 8.

№	Код	Обозначение	Наименование	Кол	Примечание
			<u>A16B104.000-12</u>		
			<u>Детали</u>		
Б4	1	A16B104.001	Ребра; L=3000-5,4 Полоса 8x60-Б-ГОСТ103-76 ГОСТ-І-ГОСТ535-79	28	11,3к2
Б4	2	A16B104.045	Полоса; L=2970-5,4 Полоса 8x60-Б-ГОСТ103-76 ГОСТ-І-ГОСТ535-79	10	11,2к2
Б4	3	A16B104.046	Стенка; 3000-5,4x3000-5,4 Лист 55,0 ГОСТ19903-74 ГОСТ ГОСТ14637-79	2	351к2
Б4	4	A16B104.086	Ребра; L=6938-12 Полоса 8x60-Б-ГОСТ103-76 ГОСТ-І-ГОСТ535-79	8	26,1к2
Б4	5	A16B104.087	Крышка; 3000-5,4x7000-12 Лист 54,0 ГОСТ19903-74 ГОСТ ГОСТ14637-79	1	655,2к2
Б4	6	A16B104.049	Ребра; L=2938-5,4 Полоса 8x60-Б-ГОСТ103-76 ГОСТ-І-ГОСТ535-79	20	11,1к2
Б4	7	A16B104.088	Дно; 3000-5,4x7000-12 Лист 56,0 ГОСТ19903-74 ГОСТ ГОСТ14637-79	1	982,8к2
Б4	8	A16B104.089	Стенка; 3000-5,4x6978-12 Лист 55,0 ГОСТ19903-74 ГОСТ ГОСТ14637-79	2	816,4к2

A16B104.000

Лист 13

Копировал: Фуров

Формат А4

Высота

Ширина

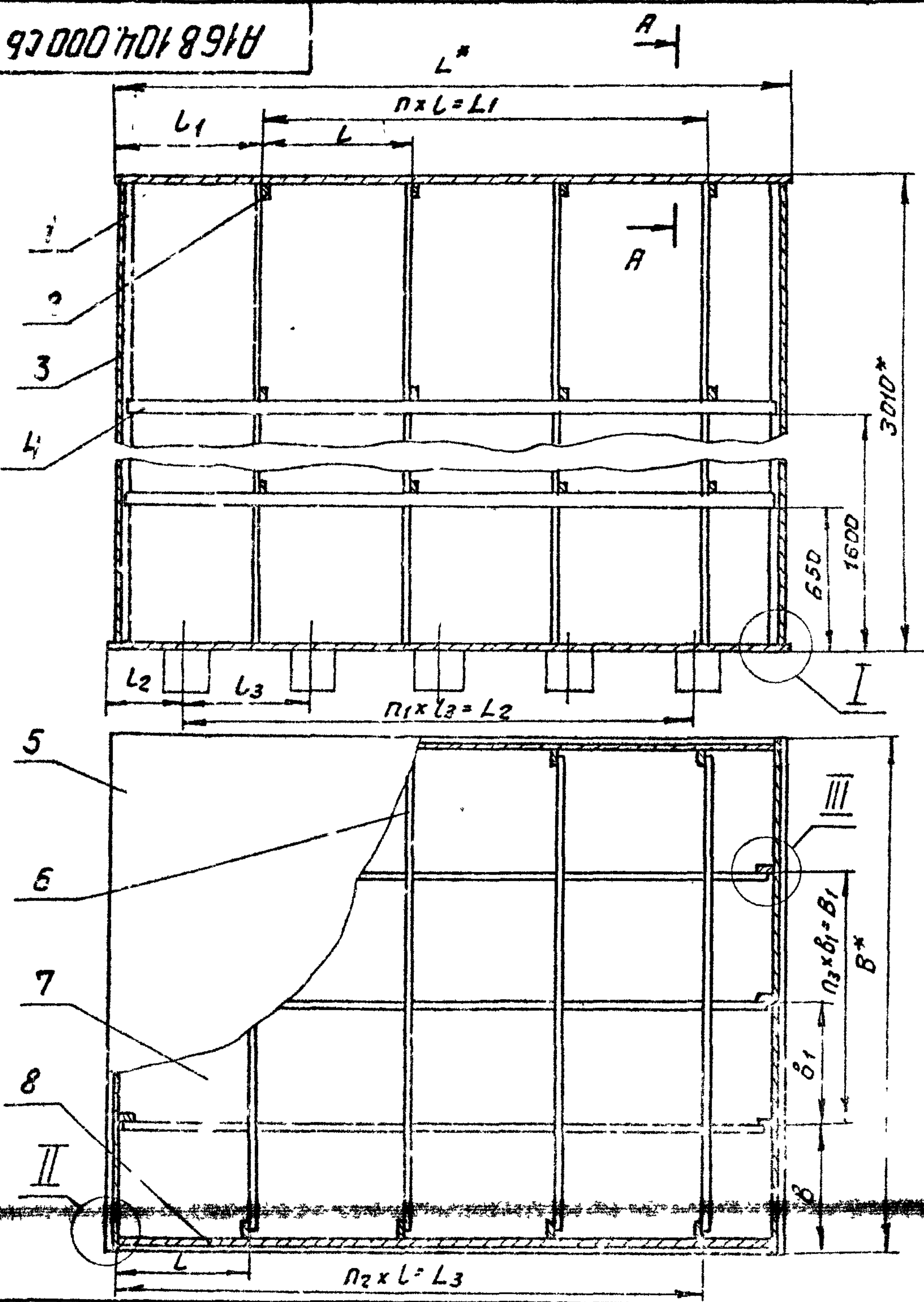
Серия

Условные обозначения

Наименование	Мат.	Примечание
<u>A16B104.000-13</u>		
<u>Детали</u>		
16B104.001	Ребра; L=3000-5,4	
	Полоса 8x60-Б-ГОСТ103-76	
	ВСтЗ-I-ГОСТ535-79	28 11,3кг
A16B104.078	Полоса; L=3720-6,6	
	Полоса 8x60-Б-ГОСТ103-76	
	ВСтЗ-I-ГОСТ535-79	10 14,0кг
A16B104.079	Литенка; 3000-5,4x3750-6,6	
	Лист 55,0 ГОСТ19903-74	
	ВСтЗ ГОСТ14637-79	2 438,7кг
A16B104.091	Ребра; L=5538-9,8	
	Полоса 8x60-Б-ГОСТ103-76	
	ВСтЗ-I-ГОСТ535-79	10 20,9кг
A16B104.092	Крышка; 3750-6,6x5600-9,8	
	Лист 54,0 ГОСТ19903-74	
	ВСтЗ ГОСТ14637-79	1 655,2кг
A16B104.083	Ребра; L=3688-6,6	
	Полоса 8x60-Б-ГОСТ103-76	
	ВСтЗ-I-ГОСТ535-79	18 13,9кг
A16B104.093	Дно; 3750-6,6x5600-9,8	
	Лист 56,0 ГОСТ19903-74	
	ВСтЗ ГОСТ14637-79	1 982 кг
A16B104.094	Стенка; 3000-5,4x5578-9,8	
	Лист 55,0 ГОСТ19903-74	
	ВСтЗ ГОСТ14637-79	2 652,8кг
<u>A16B104.000</u>		Лист 14

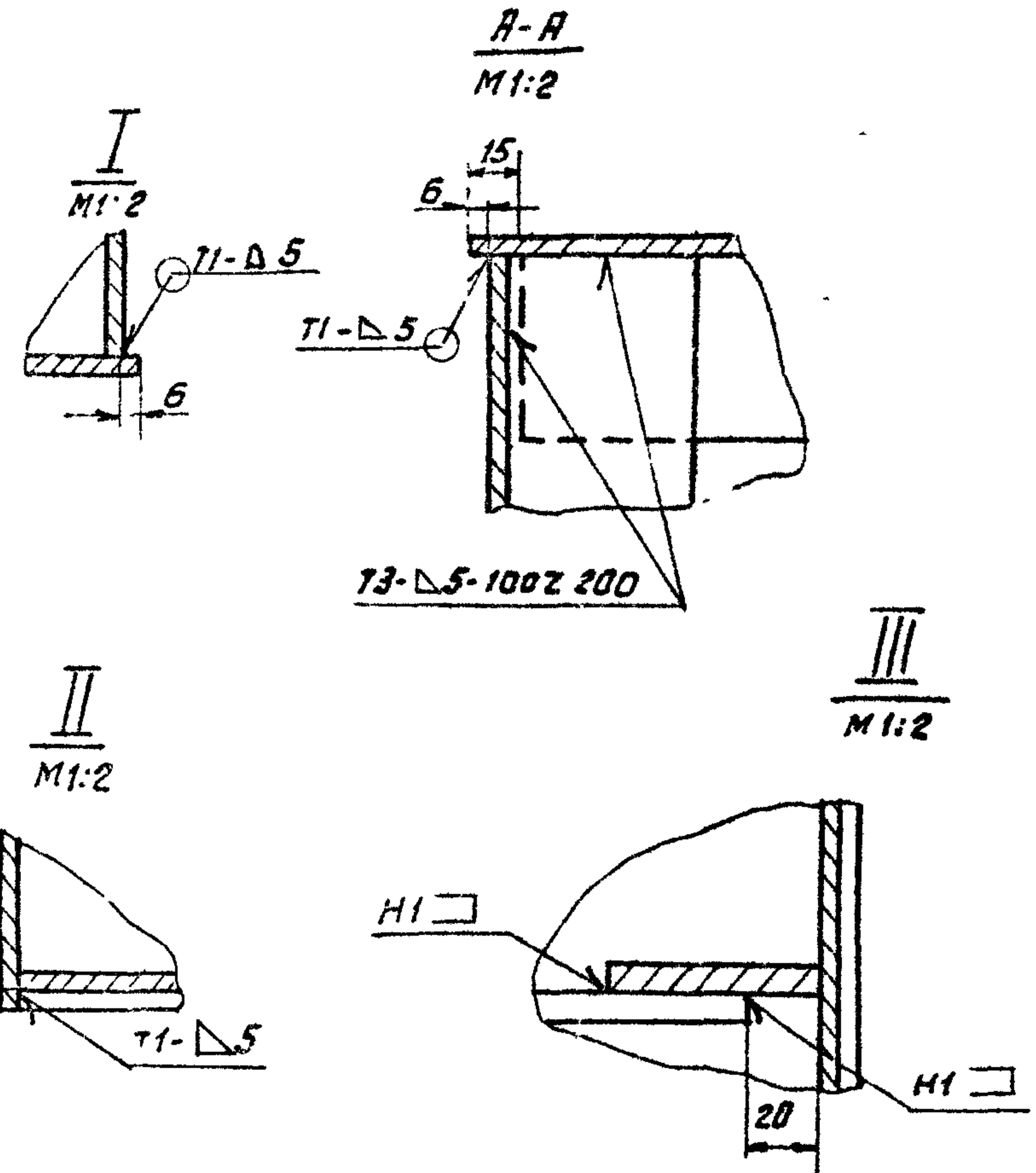
15

Наименование	Мат.	Примечание
<u>A16B104.000-14</u>		
<u>Детали</u>		
A16B104.001	Ребра; L=3000-5,	
	Полоса 8x60-Б-ГОСТ103-76	
	ВСтЗ-I-ГОСТ535-79	30 11,3кг
A16B104.095	Полоса; L=4070-8	
	Полоса 8x60-Б-ГОСТ103-76	
	ВСтЗ-I-ГОСТ535-79	10 15,3кг
A16B104.096	Стенка; 3000-5,4x4100-8	
	Лист 55,0 ГОСТ19903-74	
	ВСтЗ ГОСТ14637-79	2 479,7кг
A16B104.073	Ребра; L=5038-9,8	
	Полоса 8x60-Б-ГОСТ103-76	
	ВСтЗ-I-ГОСТ535-79	12 19,0кг
A16B104.097	Крышка; 4100-8x5100-9,8	
	Лист 54,0 ГОСТ19903-74	
	ВСтЗ ГОСТ14637-79	1 652,4кг
A16B104.098	Ребра; L=4038-8	
	Полоса 8x60-Б-ГОСТ103-76	
	ВСтЗ-I-ГОСТ535-79	18 15,2кг
	Дно; 4100-8x5100-9,8	
	Лист 56,0 ГОСТ19903-74	
	ВСтЗ ГОСТ14637-79	1 978,6кг
	Стенка; 3000-5,4x5578-9,8	
	Лист 55,0 ГОСТ19903-74	
	ВСтЗ ГОСТ14637-79	2 594,1кг
<u>A16B104.000</u>		Лист 15



Выпуск 1
Серия 5 (104-11)

Инв. № 104.000.000
Подп. и дата
Инв. № 104.000.000
Подп. и дата
Инв. № 104.000.000
Подп. и дата



- 1* Размеры для справок.
- 2 ± $\frac{t_2}{2}$
- 3 Таблицу исполнения см. на листе 2.

				A16B104.000CB				
Исполн	№ до	уч	Подп	Дата	Бак	Лист	Масса	Масштаб
Разраб	Шерма	30	08/11			И	см.	-
Руч. ер.	Крупник	СД				Лист 1	Листов 2	
Лиспец	Вайнберг					САНТЕХПРОЕКТ		
Н.контр	Фрадкин	СД	01/17					
Утв	Слибак	СД						

Копировали: Орефов Формат А3

Серия 5.904-43 Выпуск 1

Обозначение	Емкость м ³		Размеры, мм												n	n ₁	n ₂	n ₃	Масса кг			
	Рабочая	геометрическая	B*	L*	B	B ₁	B ₁	L	L ₁	L ₂	L ₃	L ₁	L ₂	L ₃								
A16B104.000	25	26	2250	3000	600	525	1050	650	675	300	400	1950	2400	2600	3	6	4	2	2073			
-01			2400	3600		600	600	1200	600		625	500	2400	3000	3000		4		5	2460		
-02			2650	3300	660	665	1330	600	325	150	500	2400	3000	3000	4	5	2470					
-03	30	31.1	2500	4200	625	625	1250	550	625	210	640	3000	3780	3600	5	7	6	3	2829			
-04			2700	3900	675	675	1350		525	200	500	2750	3500	3300					5	7	2830	
-05			2900	3600	625	530	1650		500	625	225	450	2500	3150					3000	5	6	2856
-06	40	41.8	3000	4700	640	570	1710	670	695	250	525	3350	4200	4200	7	8	6	3	2870			
-07			3200	4400	650	630	1890	700	325	275	550	3500	3850	4200					7	7	3442	
-08			3400	4150	680	680	2040	600	575	255	520	3000	3640	3600					7	7	3449	
-09	50	51.7	3000	5800	640	570	1710	645	670	200	540	4515	5400	5140	7	10	8	4	3308			
-10			3400	5100	645	527	2108	600	625	300	500	4200	4500	4800					7	9	8	4123
-11			3750	4500		615	2460	500	525	225	450	3500	4050	4000					7	9	8	4037
-12	60	62.4	3000	7000	640	570	1710	635	660	200	550	5715	6600	6350	9	12	10	3	4932			
-13			3750	5600	645	615	2460	550	615	280	560	5040	5040	5040					9	9	9	4787
-14			4100	5100	650	560	2800	570	525	300	500	4550	5000	4590					9	9	9	5467

Изв. и табл. Подп. и дата
 Взам. инв. № Инв. № подл. Подп. и дата

Выпуск 1
Серия 5.01.1.13

№	Знак	Поз	Обозначение	Наименование	Кол	Примечание
				<u>Документация</u>		
				<u>Инструменты и приспособления для изготовления</u>		
				<u>A16B105.000</u>		
				<u>Детали</u>		
54	1		A16B105.001	Ребра; L=3000-5,4 Полоса 8x60-Б-ГОСТ103-76 ВСтЗ-I-ГОСТ535-79	16	11,3 кг
54	2		A16B105.002	Полоса; L=2220-4,4 Полоса 8x60-Б-ГОСТ103-76 ВСтЗ-I-ГОСТ535-79	5	8,4 кг
54	3		A16B105.003	Ребра L=1520-3,1 Полоса 8x60-Б-ГОСТ103-76 ВСтЗ-I-ГОСТ535-79	6	5,4 кг
54	4		A16B105.004	Стенка; 2250-4,4x3000-5,4 Лист 65,0ГОСТ19903-74 ВСтЗГОСТ14637-79	2	263,2 кг
54	5		A16B105.005	Ребра; L=2850-5,4 Полоса 8x60-Б-ГОСТ103-76 ВСтЗ-I-ГОСТ535-79	6	10,7 кг
54	6		A16B105.006	Дно; 2250-4,4x3900-6,6 Лист 65,0ГОСТ19903-74 ВСтЗГОСТ14637-79	1	410,7 кг

Изм.	Лист	№	Дата
Разр.	В	Шерш	об
Рук	ГР	Крупник	ВЗ
Исполн.	Федюкин	Иван	0911
Утв.	Слибак	Иван	0911

БСК

СИНТЕХПРОЕКТ

Копировал: Фурман

Формат А4

№	Знак	Поз	Обозначение	Наименование	Кол	Примечание
54	7		A16B105.007	Стенка; 2228-4,4x2850-5,4 Лист 65,0ГОСТ19903-74 ВСтЗГОСТ14637-79	1	247,6 кг
54	8		A16B105.008	Ребра; L=2273-5,1 Полоса 8x60-Б-ГОСТ103-76 ВСтЗ-I-ГОСТ535-79	6	8,6 кг
54	9		A16B105.009	Крышка; 2250-4,4x3900-6,6 Лист 64,0ГОСТ19903-74 ВСтЗГОСТ14637-79	1	273,8 кг
54	10		A16B105.011	Ребра; L=2188-4,4 Полоса 8x60-Б-ГОСТ103-76 ВСтЗ-I-ГОСТ535-79	10	8,25 кг
54	11		A16B105.012	Стенка; 3000-5,4x3878-6,6 Лист 65,0ГОСТ19903-74 ВСтЗГОСТ14637-79	2	453,7 кг
				<u>A16B105.000-01</u>		
				<u>Детали</u>		
54	1		A16B105.001	Ребра; L=3000-5,4 Полоса 8x60-Б-ГОСТ103-76 ВСтЗ-I-ГОСТ535-79	16	11,3 кг
54	2		A16B105.013	Ребра; 2370-5,4 Полоса 8x60-Б-ГОСТ103-76 ВСтЗ-I-ГОСТ535-79	5	8,9 кг
54			A16B105.014	Ребра; L=1420-3,1 Полоса 8x60-Б-ГОСТ103-76 ВСтЗ-I-ГОСТ535-79	6	5,35 кг
54	4		A16B105.015	Стенка; 2400-4,4x3000-5,4 Лист 65,0ГОСТ19903-74 ВСтЗГОСТ14637-79	2	280,8 кг

Изм. Лист № 1

A16B105.000

Лист 2

Копировал: Фурман

Формат А4

Серия 5.904-43
Выпуск 1

Код	Идентификация	Наименование	Кол.	Примечание
		Ребра; L=2850-5,4		
		Полоса 8x60-Б-ГОСТ103-76		
		ВСтЗ-I-ГОСТ535-79	6	10,7кз
Б4	1	Дно; 2400x4x3600-Б,Б		
		Лист Б6,0 ГОСТ19903-74		
		ВСтЗ-I-ГОСТ535-79	1	404,3кз
Б4	7	A16B105.017		
		Стенка; 2878-У,Уx2850-Б,У		
		Лист Б5,0 ГОСТ19903-74		
		ВСтЗ ГОСТ14637-79	1	264,3кз
	8	A16B105.018		
		Ребра; L=2093-4,4		
		Полоса 8x60-Б-ГОСТ103-76		
		ВСтЗ-I-ГОСТ535-79	6	7,9кз
Б4	9	A16B105.019		
		Крышка; 2400x4x3600-Б,Б		
		Лист Б4,0 ГОСТ19903-74		
		ВСтЗ ГОСТ14637-79	1	269,5кз
Б4	10	A16B105.021		
		Ребра; 2338-У,У		
		Полоса 8x60-Б-ГОСТ103-76		
		ВСтЗ-I-ГОСТ535-79	10	8,8кз
Б4	11	A16B105.022		
		Стенка; 3000-5,Уx3578-Б,Б		
		Лист Б5,0 ГОСТ19903-74		
		ВСтЗ ГОСТ14637-79	2	418,6кз
		<u>A16B105.000-02</u>		
		<u>Детали</u>		
Б4	1	A16B105.001		
		Ребра; L=3000-5,У		
		Полоса 8x60-Б-ГОСТ103-76		
		ВСтЗ-I-ГОСТ535-79	14	11,3кз
Б4	2	A16B105.023		
		Ребра; L=2620-5,У		
		Полоса 8x60-Б-ГОСТ103-76		
		ВСтЗ-I-ГОСТ535-79	4	9,8кз
		A16B105.000		
			Лист	3

Изм. Лист № докум. Подп. Дата

Копирован: 9/40

Формат А4

Код	Идентификация	Наименование	Кол.	Примечание
		Ребра; L=1280-3,1		
		Полоса 8x60-Б-ГОСТ103-76		
		ВСтЗ-I-ГОСТ535-79	6	10,7кз
Б4	4	A16B105.025		
		Стенка; 2628-5,Уx3000-Б,У		
		Лист Б5,0 ГОСТ19903-74		
		ВСтЗ ГОСТ14637-79	2	501,4кз
Б4	5	A16B105.005		
		Ребра; L=2850-5,4		
		Полоса 8x60-Б-ГОСТ103-76		
		ВСтЗ-I-ГОСТ535-79	6	10,7кз
Б4	6	A16B105.026		
		Дно; 2650-5,Уx3300-Б,Б		
		Лист Б6,0 ГОСТ19903-74		
		ВСтЗ ГОСТ14637-79	1	409,2кз
Б4	7	A16B105.027		
		Стенка; 2628-5,Уx2850-5,4		
		Лист Б5,0 ГОСТ19903-74		
		ВСтЗ ГОСТ14637-79	1	292,1кз
Б4	8	A16B105.028		
		Ребра; L=1913-3,7		
		Полоса 8x60-Б-ГОСТ103-76		
		ВСтЗ-I-ГОСТ535-79	6	7,2кз
Б4	9	A16B105.029		
		Крышка; 2650-5,Уx3300-Б,Б		
		Лист Б4,0 ГОСТ19903-74		
		ВСтЗ ГОСТ14637-79	1	272,8кз
Б4	10	A16B105.031		
		Ребра; L=2588-5,4		
		Полоса 8x60-Б-ГОСТ103-76		
		ВСтЗ-I-ГОСТ535-79	8	9,75кз
Б4	11	A16B105.032		
		Стенка; 3000-5,Уx3278-Б,Б		
		Лист Б5,0 ГОСТ19903-74		
		ВСтЗ ГОСТ14637-79	2	383,5кз
		A16B105.000		
			Лист	4

Изм. Лист № докум. Подп. Дата

Копирован: 9/40

Формат А4

Серия 5, 57, 58

Формат	Зона	Поз.	Обозначение	Наименование	Мат.	Примечание
				<u>A16B105.000-03</u>		
				<u>Автомобили</u>		
Б4	1	1	A16B105.001	Ребра; L=3000-5,4 Листа 8x60-Б-Гост103-76 Вст3-Гост14637-79	16	11,3к2
Б4	2	2	A16B105.033	Полоса; L=2470-4,4 Листа 8x60-Б-Гост103-76 Вст3-Гост14637-79	5	9,3к2
Б4	3	3	A16B105.034	Ребра; L=1640-3,7 Листа 8x60-Б-Гост103-76 Вст3-Гост14637-79	6	6,2к2
Б4	4	4	A16B105.035	Стенка; 2500-4,4x203-8 Лист 65,0 Гост19903-74 Вст3 Гост14637-79	2	409,5к2
Б4	5	5	A16B105.005	Ребра; L=2850-5,4 Листа 8x60-Б-Гост103-76 Вст3-Гост14637-79	6	10,75к2
Б4	6	6	A16B105.036	Лист; 2500-4,4x4200-8 Лист 66,0 Гост19903-74 Вст3 Гост14637-79	1	491,4к2
Б4	7	7	A16B105.037	Стенка; 2478-4,4x2850-5,4 Лист 65,0 Гост19903-74 Вст3 Гост14637-79	1	275,4к2
Б4	8	8	A16B105.038	Ребра; L=2453-4,4 Листа 8x60-Б-Гост103-76 Вст3-Гост14637-79	6	9,35к2
Б4	9	9	A16B105.039	Стенка; 2500-4,4x203-8 Лист 65,0 Гост19903-74 Вст3 Гост14637-79	1	322,9к2
<u>A16B105.000</u>						

Копирован Формат А4

Формат	Зона	Поз.	Обозначение	Наименование	Мат.	Примечание
Б4	10		A16B105.041	Ребра; L=2438-4,4 Листа 8x60-Б-Гост103-76 Вст3-Гост14637-79	10	7,2к2
Б4	11	11	A16B105.042	Стенка; 3000-5,4x4178-8 Лист 65,0 Гост19903-74 Вст3 Гост14637-79	2	489,0к2
<u>A16B105.000-04</u>						
<u>Автомобили</u>						
Б4	1		A16B105.001	Ребра; L=3000-5,4 Листа 8x60-Б-Гост103-76 Вст3-Гост14637-79	18	11,3к2
Б4	2		A16B105.043	Полоса; L=2670-5,4 Листа 8x60-Б-Гост103-76 Вст3-Гост14637-79	5	10к2
Б4	3		A16B105.003	Ребра; L=1520-3,1 Листа 8x60-Б-Гост103-76 Вст3-Гост14637-79	8	5,73к2
Б4	4		A16B105.044	Стенка; 2700-5,4x3000-5,4 Лист 65,0 Гост19903-74 Вст3 Гост14637-79	2	315,9к2
Б4	5		A16B105.005	Ребра; L=2850-5,4 Листа 8x60-Б-Гост103-76 Вст3-Гост14637-79	8	10,7к2
Б4	5		A16B105.045	Лист; 2700-5,4x3900-6,6 Лист 66,0 Гост19903-74 Вст3 Гост14637-79	1	492,8к2
Б4	7		A16B105.046	Стенка; 2678-5,4x2850-5,4 Лист 65,0 Гост19903-74 Вст3 Гост14637-79	1	308,1к2
<u>A16B105.000</u>						

Копирован Формат А4

Изм. Лист № докум. Подп. Дата

Изм. Лист № докум. Подп. Дата

Список 5.074-13

№ п/п	Обозначение	Наименование	Мат.	Примечание
Б4	4	A16B 105.058	Стенка; 3000-5,4x3000-5,4 Лист Б5, ГОСТ 19903-74 ВСтЗ ГОСТ 14637-79	2 351кг
Б4	5	A16B 105.055	Ребра; L=2850-5,4 Полоса 8x60-Б-ГОСТ 103-76 ВСтЗ-І-ГОСТ 535-79	10 10,7кг
Б4	6	A16B 105.059	Дно; 3000-5,4x4700-8 Лист Б6,0 ГОСТ 19903-74 ВСтЗ ГОСТ 14637-79	1 660кг
Б4	7	A16B 105.061	Стенка; 2850-5,4x2938-5,4 Лист Б5,0 ГОСТ 19903-74 ВСтЗ ГОСТ 14637-79	1 331,0кг
Б4	8	A16B 105.062	Ребра; L=2753-5,4 Полоса 8x60-Б-ГОСТ 103-76 ВСтЗ-І-ГОСТ 535-79	10 10,4; 2
Б4	9	A16B 105.063	Крышка; 3000-5,4x4700-8 Лист Б4,0 ГОСТ 19903-74 ВСтЗ ГОСТ 14637-79	1 440кг
Б4	10	A16B 105.064	Ребра; L=2938-5,4 Полоса 8x60-Б-ГОСТ 103-76 ВСтЗ-І-ГОСТ 535-79	10 11,1кг
Б4	11	A16B 105.065	Стенка; 3000-5,4x4678-8 Лист Б5,0 ГОСТ 19903-74 ВСтЗ ГОСТ 14637-79	2 547,3кг
A16B 105.000-07				
Кетаны				
Б4	1	A16B 105.001	Ребра; L=3000-5,4 Полоса 8x60-Б-ГОСТ 103-76 ВСтЗ-І-ГОСТ 535-79	20 11,3кг
A16B 105.000				Лист 9

Копировал: Фредайт Формат А4

Список 5.074-13

№ п/п	Обозначение	Наименование	Мат.	Примечание
Б4	2	A16B 105.068	Ребра; L=1720-3,7 Полоса 8x60-Б-ГОСТ 103-76 ВСтЗ-І-ГОСТ 535-79	5 12,0кг
Б4	3	A16B 105.067	Ребра; L=1720-3,7 Полоса 8x60-Б-ГОСТ 103-76 ВСтЗ-І-ГОСТ 535-79	10 6,5кг
Б4	4	A16B 105.068	Стенка; 3000-5,4x3200-5,4 Лист Б5,0 ГОСТ 19903-74 ВСтЗ ГОСТ 535-79	2 374,4кг
Б4	5	A16B 105.005	Ребра; L=2850-5,4 Полоса 8x60-Б-ГОСТ 103-76 ВСтЗ-І-ГОСТ 535-79	10 10,7кг
Б4	6	A16B 105.059	Дно; 3200-5,4x4400-6,6 Лист Б6,0 ГОСТ 19903-74 ВСтЗ ГОСТ 14637-79	1 659,0кг
Б4	7	A16B 105.071	Стенка; 2850-5,4x3178-6,6 Лист Б5,0 ГОСТ 19903-74 ВСтЗ ГОСТ 14637-79	1 353,2кг
Б4	8	A16B 105.072	Ребра; L=2573-5,4 Полоса 8x60-Б-ГОСТ 103-76 ВСтЗ-І-ГОСТ 535-79	10 9,7кг
Б4	9	A16B 105.073	Крышка; 3200-6,6x4400-8 Лист Б4,0 ГОСТ 19903-74 ВСтЗ ГОСТ 14637-79	1 439,3кг
Б4	10	A16B 105.074	Ребра; L=3138-5,4 Полоса 8x60-Б-ГОСТ 103-76 ВСтЗ-І-ГОСТ 535-79	10 11,8кг
Б4	11	A16B 105.075	Стенка; 3000-5,4x4378-8 Лист Б5,0 ГОСТ 19903-74 ВСтЗ ГОСТ 14637-79	2 512,2кг
A16B 105.000				Лист 10

Копировал: Фредайт Формат А4

Сери́я 5.904-43		Изм.	Лист	№ докум.	Подп.	Дата	Наименование	кол.	Гр. м.
							<u>A16B105.000-03</u>		
							<u>Детали</u>		
Б4	1	A16B105.001	Ребра; L=3300-5,4						
			Полоса 8x60-Гост103-76						
			Вст3-Гост535-79	20	11,5 кг				
Б4	2	A16B105.076	Полоса; 3370-6,6						
			Полоса 8x60-Б-Гост103-76						
			Вст3-Гост535-79	6	12,7 кг				
Б4	3	A16B105.077	Ребра; L=1620-3,7						
			Полоса 8x60-Б-Гост103-76						
			Вст3-Гост535-79	10	5,45 кг				
Б4	4	A16B.105.078	Стенка; 3000-5,4x3400-6,6						
			Лист 65,0 Гост19903-74						
			Вст3 Гост14637-79	2	39,78 кг				
Б4	5	A16B105.005	Ребра; L=2850-5,4						
			Полоса 8x60-Б-Гост103-76						
			Вст3-Гост535-79	10	10,7 кг				
Б4	6	A16B105.079	Дно; 3400-6,6x4150-8						
			Лист 66,0 Гост19903-74						
			Вст3 Гост14637-79	1	660,3 кг				
Б4	7	A16B105.081	Стенка; 2850-5,4x3378-6,6						
			Лист 65,0 Гост19903-74						
			Вст3 Гост14637-79	1	375,5 кг				
Б4	8	A16B105.082	Ребра; 2423-4,4						
			Полоса 8x60-Б-Гост103-76						
			Вст3-Гост535-79	10	9,1 кг				
Б4	9	A16B105.083	Крышка; 3400-6,6x4150-8						
			Лист 64,0 Гост19903-74						
			Вст3 Гост14637-79	1	440,2 кг				
							<u>A16B105.000</u>	Лист	11

Копировал: *Гурья* Формат А4

Сери́я 5.904-43		Изм.	Лист	№ докум.	Подп.	Дата	Наименование	кол.	Гр. м.
							<u>A16B105.000-09</u>		
							<u>Детали</u>		
Б4	11	A16B105.095	Ребра; L=2338-6,6						
			Полоса 8x60-Б-Гост103-76						
			Вст3-Гост535-79	12	12,6 кг				
			Стенка; 3000-5,4x4128-8						
			Лист 65,0 Гост19903-74						
			Вст3 Гост14637-79	2	485,5 кг				
							<u>A16B105.000-09</u>		
							<u>Детали</u>		
Б4	1	A16B105.001	Ребра; L=3000-5,4						
			Полоса 8x60-Б-Гост103-76						
			Вст3-Гост535-79	22	11,3 кг				
Б4	2	A16B105.056	Полоса; L=2970-5,4						
			Полоса 8x60-Б-Гост103-76						
			Вст3-Гост535-79	6	11,2 кг				
Б4	3	A16B105.086	Ребра; L=2290-5,4						
			Полоса 8x60-Б-Гост103-76						
			Вст3-Гост535-79	10	8,6 кг				
Б4	4	A16B105.058	Стенка; 3000-5,4x3000-5,4						
			Лист 65,0 Гост19903-74						
			Вст3 Гост14637-79	2	351,0 кг				
Б4	5	A16B105.005	Ребра; L=2850-5,5						
			Полоса 8x60-Б-Гост103-76						
			Вст3-Гост535-79	10	10,7 кг				
Б4	6	A16B105.087	Дно; 3000-5,4x5800-9,8						
			Лист 66,0 Гост19903-74						
			Вст3 Гост14637-79	1	814,3 кг				
Б4	7	A16B105.061	Стенка; 2850-5,4x2978-5,4						
			Лист 65,0 Гост19903-74						
			Вст3 Гост14637-79	1	331,0 кг				
							<u>A16B105.000</u>	Лист	12

Копировал: *Гурья* Формат А4

Серия Б.001-12

Код	Обозначение	Наименование	кол	примечание
Б4	8	A16B 103.088		Ребра; 3403-6,6
				Полоса 8x60-Б-ГОСТ103-76 80м3-2-ГОСТ535-79 10 12,8кг
Б4	9	A16B 105.089		Крышка; 3000-5, x5800-9,8
				Лист 54,0ГОСТ19903-74 80м3 ГОСТ14637-79 1 54,30кг
Б4	10	A16B 105.064		Ребра; L=2938-5,4
				Полоса 8x60-Б-ГОСТ103-76 80м3-2-ГОСТ535-79 12 11,0кг
Б4	11	A16B 105.091		Стенка; 3000-5, x5778-9,8
				Лист 54,0ГОСТ19903-74 80м3 ГОСТ14637-79 2 54,30кг
				A16B 105.000-10
				<u>детали</u>
Б4	1	A16B 105.001		Ребра; L=3000-5,4
				Полоса 8x60-Б-ГОСТ103-76 80м3-2-ГОСТ535-79 24 11,3кг
Б4	2	A16B 105.076		Лист; L=3720-6,6
				Полоса 8x60-Б-ГОСТ103-76 80м3-2-ГОСТ535-79 6 12,7кг
Б4	3	A16B 105.092		Ребра; L=2092-4,4
				Полоса 8x60-Б-ГОСТ103-76 80м3-2-ГОСТ535-79 12 12,8кг
Б4	4	A16B 105.078		Стенка; 3000-5, x5012-9,8
				Лист 54,0ГОСТ19903-74 80м3 ГОСТ14637-79 2 54,30кг
Б4	5	A16B 105.095		Ребра; L=1760-3,7
				Полоса 8x60-Б-ГОСТ103-76 80м3-2-ГОСТ535-79 12 6,5кг
				A16B 105.000
				Лист 14

Копирован: С.001-12

Серия Б.001-12

Код	Обозначение	Наименование	кол	примечание
Б4	6	A16B 105.093		Дно; 3400-6,6 x 5100-9,8
				Лист 55,0ГОСТ19903-74 80м3 ГОСТ14637-79 1 811,5кг
Б4	7	A16B 105.081		Стенка; 2870-5,4 x 3378-6,6
				Лист 55,0ГОСТ19903-74 80м3 ГОСТ14637-79 1 375,5кг
Б4	8	A16B 105.094		Ребра; L=2733-5,4
				Полоса 8x60-Б-ГОСТ103-76 80м3-2-ГОСТ535-79 12 11,05кг
				A16B 105.095
				Крышка; 3000-5, x5100-9,8
				Лист 54,0ГОСТ19903-74 80м3 ГОСТ14637-79 1 54,30кг
				A16B 105.024
				Ребра; L=3328-6,6
				Полоса 8x60-Б-ГОСТ103-76 80м3-2-ГОСТ535-79 12 12,8кг
Б4	11	A16B 105.056		Стенка; 3000-5, x5078-9,8
				Лист 55,0ГОСТ19903-74 80м3 ГОСТ14637-79 2 554,1кг
				A16B 105.000-11
				<u>детали</u>
Б4	1	A16B 105.001		Ребра; L=3000-5,4
				Полоса 8x60-Б-ГОСТ103-76 80м3-2-ГОСТ535-79 24 11,3кг
				A16B 105.097
				Полоса; L=3720-6,6
				Полоса 8x60-Б-ГОСТ103-76 80м3-2-ГОСТ535-79 6 14,02кг
				A16B 105.098
				Ребра; L=1760-3,7
				Полоса 8x60-Б-ГОСТ103-76 80м3-2-ГОСТ535-79 12 6,5кг
				A16B 105.000
				Лист 14

Копирован: С.001-12

ИМН ПЛАН. ПОДЛ. И СЛ. ПОДЛ. И СЛ. ПОДЛ. И СЛ.

ИМН ПЛАН. ПОДЛ. И СЛ. ПОДЛ. И СЛ. ПОДЛ. И СЛ.

Выпуск 1

Серия 5.904-43

Лист № докум. Подп. Дата

Код	Кол.	Примечание	Наименование	Кол.	Примечание
			105.099		
			Стенка; 3000-5,4 x 3750-5,6		
			Лист 55,0 гост 19903-74		
	2	408,7 кг	80т3 гост 14637-79		
64	5	A16B105.005	Ребра; L=2850-5,4		
			Полоса 8x60-б-гост 103-76		
	12	10,7 кг	80т3-1-гост 535-79		
64	6	A16B105.101	Дно; 3750-6,6 x 4500-8		
			Лист 56,0 гост 19903-74		
	1	789,7 кг	80т3 гост 14637-79		
64	7	A16B105.102	Стенка; 2850-5,4 x 3728-6,6		
			Лист 55,0 гост 19903-74		
	1	414,4 кг	80т3 гост 14637-79		
64	8	A16B105.103	Ребра; L=2633-5,4		
			Полоса 8x60-б-гост 103-76		
	12	9,9 кг	80т3-1-535-79		
64	9	A16B105.104	Крышка; 3750-6,6 x 4500-8		
			Лист 54,0 гост 19903-74		
	1	526,5 кг	80т3 гост 14637-79		
64	10	A16B105.105	Ребра; L=3688-6,6		
			Полоса 8x60-б-гост 103-76		
	12	13,9 кг	80т3-1-гост 535-79		
64	11	A16B105.106	Стенка; 3000-5,4 x 4478-8		
			Лист 55,0 гост 19903-74		
	2	523,9 кг	80т3 гост 14637-79		
			A16B105.000-12		
			Детали		
64	1	A16B105.001	Ребра; L=3000-5,4		
			Полоса 8x60-б-гост 103-76		
	24	11,3 кг	80т3-1-гост 535-79		
			A16B105.000	Лист	15

Копировали Фучай

Формат А4

61

Лист № докум. Подп. Дата

Код	Кол.	Примечание	Наименование	Кол.	Примечание
			A16B105.056		
			Полоса; L=2970-5,4		
			Полоса 8x60-б-гост 103-76		
	7	11,2 кг	80т3-1-гост 535-79		
64	3	A16B105.107	Ребра; L=2760-5,4		
			Полоса 8x60-б-гост 103-76		
	10	10,4 кг	80т3-1-гост 535-79		
64	4	A16B105.058	Стенка; 3000-5,4 x 3000-5,4		
			Лист 55,0 гост 19903-74		
	2	351,0 кг	80т3 гост 14637-79		
64	5	A16B105.005	Ребра; L=2850-5,4		
			Полоса 8x60-б-гост 103-76		
	10	10,7 кг	80т3-1-гост 535-79		
64	6	A16B105.108	Дно; 3000-5,4 x 7000-12		
			Лист 56,0 гост 19903-74		
	1	982,8 кг	80т3 гост 14637-79		
64	7	A16B105.061	Стенка; 2850-5,4 x 2978-5,4		
			Лист 55,0 гост 19903-74		
	1	331,0 кг	80т3 гост 14637-79		
64	8	A16B105.109	Ребра; L=4133-8		
			Полоса 8x60-б-гост 103-76		
	10	15,6 кг	80т3-1-гост 535-79		
64	9	A16B105.111	Крышка; 3000-5,4 x 7000-12		
			Лист 54,0 гост 19903-74		
	1	655,2 кг	80т3 гост 14637-79		
64	10	A16B105.064	Ребра; L=2938-5,4		
			Полоса 8x60-б-гост 103-76		
	14	11,0 кг	80т3-1-535-79		
64	11	A16B105.112	Стенка; 3000-5,4 x 6978-12		
			Лист 55,0 гост 19903-74		
	2	816,4 кг	80т3 гост 14637-79		
			A16B105.000	Лист	16

Копировали Фучай

Формат А4

Выпуск 1

Серия 5.904-10

Инв. № докум. Подп. Дата

№ инв. докум.	№ докум.	№ поз.	Обозначение	Наименование	Кол.	Примечание
				A16B 105.000-13		
				Документация		
54	1		A16B 105.001	Ребра; L=3000-5,4		
				Полоса 8x60-Б-ГОСТ103-76 ВСТЗ-I-ГОСТ535-79	24	1,3к2
54	2		A16B 105.097	Полоса; L=3720-6,6		
				Полоса 8x60-Б-ГОСТ103-76 ВСТЗ-I-ГОСТ535-79	6	14,0к2
54	3		A16B 105.113	Ребра; L=2200-4,4		
				Полоса 8x60-Б-ГОСТ103-76 ВСТЗ-I-ГОСТ535-79	12	8,3к2
54	4		A16B 105.099	Стенка; 3000-5,4x3750-6,6		
				Лист Б5,0ГОСТ19903-74 ВСТЗГОСТ14637-79	2	438,7к2
54	5		A16B 105.005	Ребра; L=2850-5,4		
				Полоса 8x60-Б-ГОСТ103-76 ВСТЗ-I-ГОСТ535-79	12	10,7к2
54	6		A16B 105.114	Дно; 3750-6,6x5600-9,8		
				Лист Б5,0ГОСТ19903-74 ВСТЗГОСТ14637-79	1	982,8к2
54	7		A16B 105.102	Стенка; 2850-5,4x3728-6,6		
				Лист Б5,0ГОСТ19903-74 ВСТЗГОСТ14637-79	1	414,4к2
54	8		A16B 105.115	Ребра; L=2293-5,4		
				Полоса 8x60-Б-ГОСТ103-76 ВСТЗ-I-ГОСТ535-79	12	8,0к2
54	9		A16B 105.116	Кромка; 3750-6,6x5600-9,8		
				Лист Б5,0ГОСТ19903-74 ВСТЗГОСТ14637-79	1	655,2к2
				A16B 105.000		Лист 17

Копировал: Фучи Формат А4

Инв. № докум. Подп. Дата

№ инв. докум.	№ докум.	№ поз.	Обозначение	Наименование	Кол.	Примечание
54	10		A16B 105.105	Ребра; L=3600-6,6		
				Полоса 8x60-Б-ГОСТ103-76 ВСТЗ-I-ГОСТ535-79	17	13,9к2
54	11		A16B 105.117	Стенка; 3000-5,4x3578-6,6		
				Лист Б5,0ГОСТ19903-74 ВСТЗГОСТ14637-79	2	418,6к2
				A16B 105.000-14		
				А детали		
54	1		A16B 105.001	Ребра; L=3000-5,4		
				Полоса 8x60-Б-ГОСТ103-76 ВСТЗГОСТ14637-79	26	11,3к2
54	2		A16B 105.118	Полоса; L=4070-8		
				Полоса 8x60-Б-ГОСТ103-76 ВСТЗ-I-ГОСТ535-79	6	15,3к2
54	3		A16B 105.092	Ребра; L=2060-4,4		
				Полоса 8x60-Б-ГОСТ103-76 ВСТЗ-I-ГОСТ535-79	14	7,8к2
54	4		A16B 105.119	Стенка; 3000-5,4x4100-8		
				Лист Б5,0ГОСТ19903-74 ВСТЗГОСТ14637-79	2	479,7к2
54	5		A16B 105.005	Ребра; L=2850-5,4		
				Полоса 8x60-Б-ГОСТ103-76 ВСТЗ-I-ГОСТ535-79	14	10,7к2
54	6		A16B 105.121	Дно; 4100-9x5100-9,8		
				Лист Б5,0ГОСТ19903-74 ВСТЗГОСТ14637-79	1	978,6к2
54	7		A16B 105.122	Стенка; 2850-5,4x4078-8		
				Лист Б5,0ГОСТ19903-74 ВСТЗГОСТ14637-79	1	453,3к2
				A16B 105.000		Лист 18

Копировал: Фучи Формат А4

Выпуск 1

Серия 5.904-43

Код	Издание	Номенклатура	Кол.	Вес
	94	Ребра L=2933-5,4		
		Полоса 8x60-Б-Гост103-76		
		8Ст3-І-Гост535-79	14	11,05кг
Б4	9	А16В 105.117 Крышка: 4100-8x5100-9,8		
		Лист 54,0 Гост19903-74		
		8Ст3 Гост14637-79	1	652,4кг
Б4	10	А16В 105.118 Ребра: L=4038-8		
		Полоса 8x60-Б-Гост103-76		
		8Ст3-І-Гост535-79	12	15,2кг
Б4	11	А16В 105.096 Стенка: 3000-5,4x5078-9,8		
		Лист 55,0 Гост19903-74		
		8Ст3 Гост14637-79	2	594,1кг

Шифр Подп. и дата

Изм.	Лист	№ докум.	Подп.	Дата

A16B 105.000

Лист 19

Копировал Фурман

Формат А4

Шифр Подп. и дата

Код	Издание	Номенклатура	Кол.	Вес
		Документация		
А3		А16В 106.000 СБ		
		Сборочный чертеж		
		Переменные данные для исполнений:		
		A16B 106.000		
		Детали		
Б4	1	А16В 106.001 Крышка 2250-4,4x3900-6,6		
		Лист 54,0 Гост19903-74		
		8Ст3 Гост14637-79	1	274кг
Б4	2	А16В 106.002 Ребра L=2220-4,4		
		Полоса 8x60-Б-Гост103-76		
		8Ст.3-І-Гост535-79	5	8,4кг
Б4	3	А16В 106.003 Стенка 3000-5,4x3878-6,6		
		Лист 55,0 Гост19903-74		
		8Ст.3 Гост14637-79	2	454кг
Б4	4	А16В 106.004 Ребра L=3000-5,4		
		Полоса 8x60-Б-Гост103-76		
		8Ст.3-І-Гост535-79	14	11,3кг
Б4	5	А16В 106.005 Ребра L=1074-2,6		
		Полоса 8x60-Б-Гост103-76		
		8Ст.3-І-Гост535-79	10	4,0кг
Б4	6	А16В 106.006 Ребра L=2850-5,4		
		Полоса 8x60-Б-Гост103-76		
		8Ст.3-І-Гост535-79	10	10,8кг

A16B 106.000

Изм.	Лист	№ докум.	Подп.	Дата
Ред. ред		Брлявская		
Проб		Крупник		
Рук. гр		Крупник		
Н.контр		Фрадкин		09.17
Чтв		Пливак		

Бак

Лист 1

САНТЕХПРОЕКТ

Копировал: Фурман

Формат А4

Серия 106.07

№	№	№	Обозначение	Наименование	№	Примечание
Б4	7		A16B 106.007	Стенка 2250-54x3578-6,6 Лист 55,0 ГОСТ 19903-74 80т.3 ГОСТ 14637-79 1	1	11,8 кг
Б4	9		A16B 106.008	Дно 2250-44x3578-6,6 Лист 55,0 ГОСТ 19903-74 80т.3 ГОСТ 14637-79 1	1	11,8 кг
Б4	4		A16B 106.009	Ребро L = 1069-2,6 Полоса 8x60-Б-ГОСТ 103-76 80т.3-Г-ГОСТ 535-79 10	10	1,0 кг
Б4	10		A16B 106.011	Стенка 2250-44x3000-5,4 Лист 55,0 ГОСТ 19903-74 80т.3 ГОСТ 14637-79 2	2	
Б4	11		A16B 106.012	Ребро L = 3838-6,6 Полоса 8x60-Б-ГОСТ 103-76 80т.3-Г-ГОСТ 535-79 4	4	5,6 кг
				A16B 106.000-01		
				Детали		
Б4	1		A16B 106.013	Крышка 2400-44x3600-6,6 Лист 55,0 ГОСТ 19903-74 80т.3 ГОСТ 14637-79 1	1	270 кг
Б4	2		A16B 106.014	Ребро L = 2370-4,4 Полоса 8x60-Б-ГОСТ 103-76 80т.3-Г-ГОСТ 535-79 5	5	8,9 кг
Б4	3		A16B 106.015	Стенка 3000-54x3578-6,6 Лист 55,0 ГОСТ 19903-74 80т.3 ГОСТ 14637-79 2	2	4,19 кг
Б4	4		A16B 106.004	Ребро L = 3000-5,4 Полоса 8x60-Б-ГОСТ 103-76 80т.3-Г-ГОСТ 535-79 14	14	11,3 кг

A16B 106.100

Исполн. Подп. Удостоверен. Подп. Удостоверен.

Копировал: Сергеев Фиг. лист 44

Исполн. Подп. Удостоверен. Подп. Удостоверен.

№	№	№	Обозначение	Наименование	№	Примечание
Б4	5		A16B 106.016	Ребро L = 1149-2,6 Полоса 8x60-Б-ГОСТ 103-76 80т.3-Г-ГОСТ 535-79 10	10	4,3 кг
Б4	6		A16B 106.006	Ребро L = 2850-5,4 Полоса 8x60-Б-ГОСТ 103-76 80т.3-Г-ГОСТ 535-79 10	10	10,8 кг
Б4	7		A16B 106.017	Стенка 2250-54x3578-6,6 Лист 55,0 ГОСТ 19903-74 80т.3 ГОСТ 14637-79 1	1	3,98 кг
Б4	8		A16B 106.018	Дно 2400-44x3600-6,6 Лист 55,0 ГОСТ 19903-74 80т.3 ГОСТ 14637-79 1	1	4,04 кг
Б4	9		A16B 106.019	Ребро L = 1144-2,6 Полоса 8x60-Б-ГОСТ 103-76 80т.3-Г-ГОСТ 535-79 10	10	4,3 кг
Б4	10		A16B 106.021	Стенка 2400-44x3000-5,4 Лист 55,0 ГОСТ 19903-74 80т.3 ГОСТ 14637-79 2	2	281 кг
Б4	11		A16B 106.022	Ребро L = 3538-6,6 Полоса 8x60-Б-ГОСТ 103-76 80т.3-Г-ГОСТ 535-79 4	4	13,4 кг
				A16B 106.000-02		
				Детали		
Б4	1		A16B 106.023	Крышка 2650-54x3300-6,6 Лист 55,0 ГОСТ 19903-74 80т.3 ГОСТ 14637-79 1	1	273 кг
Б4	2		A16B 106.024	Ребро L = 2620-5,4 Полоса 8x60-Б-ГОСТ 103-76 80т.3-Г-ГОСТ 535-79 4	4	10 кг

A16B 106.000

Исполн. Подп. Удостоверен. Подп. Удостоверен.

Копировал: Фигурин Формат А4

Выпуск 1

Серия 5.904-43

Лист № 4
 Дата
 Формат А4
 Копирован с оригинала

Формат	Сокр.	Лист	Обозначение	Наименование	Кол.	Прим. зам.
Б4	3		A16B 106.025	Стенка 3000-5,4x3278-6,6		
				Лист 65,0 ГОСТ 19903-74		
				Вст.3 ГОСТ 14637-79	2	384 кг
Б4	4		A16B 106.004	Ребра L=3000-5,4		
				Полоса 8x60-Б-ГОСТ 103-76		
				Вст.3-Г-ГОСТ 535-79	12	11,3 кг
Б4	5		A16B 106.026	Ребра L=1174-2,6		
				Полоса 8x60-Б-ГОСТ 103-76		
				Вст.3-Г-ГОСТ 535-79	8	4,4 кг
Б4	6		A16B 106.006	Ребра L=2850-5,4		
				Полоса 8x60-Б-ГОСТ 103-76		
				Вст.3-Г-ГОСТ 535-79	8	10,8 кг
Б4	7		A16B 106.027	Стенка 2850-5,4x3278-6,6		
				Лист 65,0 ГОСТ 19903-74		
				Вст.3 ГОСТ 14637-79	1	365 кг
Б4	8		A16B 106.028	Дно 2650-5,4x3300-6,6		
				Лист 66,0 ГОСТ 19903-74		
				Вст.3 ГОСТ 14637-79	1	410 кг
Б4	9		A16B 106.029	Ребра L=1369-3,1		
				Полоса 6x80-Б-ГОСТ 103-76		
				Вст.3-Г-ГОСТ 535-79	8	5,2 кг
Б4	10		A16B 106.031	Стенка 2650-5,4x3000-5,4		
				Лист 65,0 ГОСТ 19903-74		
				Вст.3 ГОСТ 14637-79	2	310 кг
Б4	11		A16B 106.032	Ребра L=3238-6,6		
				Полоса 8x60-Б-ГОСТ 103-76		
				Вст.3-Г-ГОСТ 535-79	4	12,2 кг
					Лист	
					4	

A16B 106.000

Копирован с оригинала Формат А4

Лист № 5
 Дата
 Формат А4
 Копирован с оригинала

Формат	Сокр.	Лист	Обозначение	Наименование	Кол.	Прим. зам.
			A16B 106.000-03			
				4 штуки		
Б4	1		A16B 106.033	Крышка 2500-4,4x4200-8,0		
				Лист 64,0 ГОСТ 19903-74		
				Вст.3 ГОСТ 14637-79	1	328 кг
Б4	2		A16B 106.034	Ребра L=2470-4,4		
				Полоса 8x60-Б-ГОСТ 103-76		
				Вст.3-Г-ГОСТ 535-79	6	9,3 кг
Б4	3		A16B 106.035	Стенка 3000-5,4x4178-8,0		
				Лист 65,0 ГОСТ 19903-74		
				Вст.3 ГОСТ 14637-79	2	489 кг
Б4	4		A16B 106.004	Ребра L=3000-5,4		
				Полоса 8x60-Б-ГОСТ 103-76		
				Вст.3-Г-ГОСТ 535-79	16	11,3 кг
Б4	5		A16B 106.036	Ребра L=1199-2,6		
				Полоса 8x60-Б-ГОСТ 103-76		
				Вст.3-Г-ГОСТ 535-79	12	4,5 кг
Б4	6		A16B 106.006	Ребра L=2850-5,4		
				Полоса 8x60-Б-ГОСТ 103-76		
				Вст.3-Г-ГОСТ 535-79	12	10,8 кг
Б4	7		A16B 106.037	Стенка 2850-5,4x4178-8,0		
				Лист 65,0 ГОСТ 19903-74		
				Вст.3 ГОСТ 14637-79	1	465 кг
Б4	8		A16B 106.038	Дно 2500-4,4x4200-8,0		
				Лист 66,0 ГОСТ 19903-74		
				Вст.3 ГОСТ 14637-79	1	492 кг
Б4	9		A16B 106.039	Ребра L=1194-2,6		
				Полоса 8x60-Б-ГОСТ 103-76		
				Вст.3 ГОСТ 14637-79	12	4,5 кг
					Лист	
					5	

A16B 106.000

Копирован с оригинала Формат А4

Выпуск 1
Серия 106.004

Формат	Зона	Поз.	Обозначение	Наименование	кол.	Примечание
Б4	10		A16B 106.041	Стенка 2500-5,4x3000-5,4 Лист 55,0 ГОСТ 19903-74 ВСт.З ГОСТ 14637-79	2	293 кг
Б4	11		A16B 106.042	Ребра L = 4138-8,0 Полоса 8x60-Б-ГОСТ 103-76 ВСт.З-І-ГОСТ 535-79	4	15,6 кг
			<u>A16B 106.000-04</u> <u>Детали</u>			
Б4	1		A16B 106.043	Крышка 2700-5,4x3900-6,6 Лист 54,0 ГОСТ 19903-74 ВСт.З ГОСТ 14637-79	1	323 кг
Б4	2		A16B 106.044	Ребра L = 2670-5,4 Полоса 8x60-Б-ГОСТ 103-76 ВСт.З-І-ГОСТ 535-79	5	10 кг.
Б4	3		A16B 106.003	Стенка 3000-5,4x3978-6,6 Лист 55,0 ГОСТ 19903-74 ВСт.З ГОСТ 14637-79	2	454 кг
Б4	4		A16B 106.004	Ребра L = 3000-5,4 Полоса 8x60-Б-ГОСТ 103-76 ВСт.З-І-ГОСТ 535-79	14	11,3 кг
Б4	5		A16B 106.045	Ребра L = 1299-3,1 Полоса 8x60-Б-ГОСТ 103-76 ВСт.З-І-ГОСТ 535-79	10	5,0 кг
Б4	6		A16B 106.005	Ребра L = 2850-5,4 Полоса 8x60-Б-ГОСТ 103-76 ВСт.З-І-ГОСТ 535-79	10	10,8 кг
Б4	7		A16B 106.007	Стенка 2350-5,4x3278-8,0 Лист 55,0 ГОСТ 19903-74 ВСт.З ГОСТ 14637-79	1	43,1 кг

A16B 106.000

Лист 6

Копировал: Ф.Ф.Ф. Формат А4

Выпуск 1
Серия 106.004

Формат	Зона	Поз.	Обозначение	Наименование	кол.	Примечание
Б4	8		A16B 106.046	Дно 2700-5,4x3900-6,6 Лист 55,0 ГОСТ 19903-74 ВСт.З ГОСТ 14637-79	1	493 кг
Б4	9		A16B 106.047	Ребра L = 1294-3,1 Полоса 8x60-Б-ГОСТ 103-76 ВСт.З-І-ГОСТ 535-79	10	4,9 кг
Б4	10		A16B 106.048	Стенка 2700-5,4x3000-3,4 Лист 55,0 ГОСТ 19903-74 ВСт.З ГОСТ 14637-79	2	316 кг
Б4	11		A16B 106.012	Ребра L = 3838-6,6 Полоса 8x60-Б-ГОСТ 103-76 ВСт.З-І-ГОСТ 535-79	4	14,5 кг
			<u>A16B 106.000-05</u> <u>Детали</u>			
Б4	1		A16B 106.049	Крышка 2900-5,4x3600-6,6 Лист 54,0 ГОСТ 19903-74 ВСт.З ГОСТ 14637-79	1	326 кг
Б4	2		A16B 106.051	Ребра L = 2870-5,4 Полоса 8x60-Б-ГОСТ 103-76 ВСт.З-І-ГОСТ 535-79	5	10,8 кг
Б4	3		A16B 106.015	Стенка 3000-5,4x3578-6,6 Лист 55,0 ГОСТ 19903-74 ВСт.З ГОСТ 14637-79	2	413 кг
Б4	4		A16B 106.004	Ребра L = 3000-5,4 Полоса 8x60-Б-ГОСТ 103-76 ВСт.З-І-ГОСТ 535-79	16	11,3 кг
Б4	5		A16B 106.052	Ребра L = 1124-2,6 Полоса 8x60-Б-ГОСТ 103-76 ВСт.З-І-ГОСТ 535-79	10	4,2 кг

A16B 106.000

Лист 7

Копировал: Ф.Ф.Ф. Формат А4

Выпуск 1
Серия 106.004

Копировал: Ф.Ф.Ф. Формат А4

Выпуск 1

Серия 0.304-40

№	Зона	Пол.	Обозначение	Наименование	кол.	Примечание
54	6		A16B 106.006	Ребра L=2850-3,4		
				Полоса 8x60-Б-ГОСТ103-76 ГОСТ 3-1-ГОСТ535-79	10	10,8 кг
54	7		A16B 106.017	Стенка 2850-5,4x3578-5,6		
				Лист 55,0 ГОСТ19903-74 ГОСТ 3 ГОСТ14637-79	1	398 кг
54	8		A16B 106.053	Дно 2900-5,4x3000-5,4		
				Лист 56,0 ГОСТ19903-74 ГОСТ 3 ГОСТ14637-79	1	489 кг
54	9		A16B 106.054	Ребра L=1669-3,7		
				Полоса 8x60-Б-ГОСТ103-76 ГОСТ 3-1-ГОСТ535-79	10	6,3 кг
54	10		A16B 106.055	Стенка 2900-5,4x3000-5,4		
				Лист 55,0 ГОСТ19903-74 ГОСТ 3 ГОСТ14637-79	2	339 кг
54	11		A16B 106.022	Ребра L=3538-6,6		
				Полоса 8x60-Б-ГОСТ103-76 ГОСТ 3-1-ГОСТ535-79	6	13,4 кг
			<u>A16B 106.000-06</u>			
			<u>Детали</u>			
54	1		A16B 106.056	Крышка 3000-5,4x4700-8,0		
				Лист 54,0 ГОСТ19903-74 ГОСТ 3 ГОСТ14637-79	1	440 кг
54	2		A16B 106.057	Ребра L=2970-5,4		
				Полоса 8x60-Б-ГОСТ103-76 ГОСТ 3-1-ГОСТ535-79	7	11,2 кг
54	3		A16B 106.058	Стенка 3000-5,4x4678-8,0		
				Лист 55,0 ГОСТ19903-74 ГОСТ 3 ГОСТ14637-79	2	547 кг
			<u>A16B 106.000</u>			
					Лист	8

Лист № докум. Дата

ФОРМАТ А4

107

№	Зона	Пол.	Обозначение	Наименование	кол.	Примечание
54	4		A16B 106.004	Ребра L=3000-5,4		
				Полоса 8x60-Б-ГОСТ103-76 ГОСТ 3-1-ГОСТ535-79	10	10,8 кг
54	5		A16B 106.018	Стенка 2850-5,4x3578-5,6		
				Лист 55,0 ГОСТ19903-74 ГОСТ 3 ГОСТ14637-79	1	398 кг
54	6		A16B 106.021	Дно 2900-5,4x3000-5,4		
				Лист 56,0 ГОСТ19903-74 ГОСТ 3 ГОСТ14637-79	1	489 кг
54	7		A16B 106.061	Стенка 2850-5,4x3578-5,6		
				Лист 55,0 ГОСТ19903-74 ГОСТ 3 ГОСТ14637-79	1	520 кг
54	8		A16B 106.062	Дно 3000-5,4x4700-8,0		
				Лист 56,0 ГОСТ19903-74 ГОСТ 3 ГОСТ14637-79	1	660 кг
54	9		A16B 106.063	Ребра L=1734-3,7		
				Полоса 8x60-Б-ГОСТ103-76 ГОСТ 3-1-ГОСТ535-79	14	6,5 кг
54	10		A16B 106.064	Стенка 3000-5,4x3000-5,4		
				Лист 55,0 ГОСТ19903-74 ГОСТ 3 ГОСТ14637-79	2	351 кг
54	11		A16B 106.065	Ребра L=4638-6,6		
				Полоса 8x60-Б-ГОСТ103-76 ГОСТ 3-1-ГОСТ535-79	6	17,5 кг
			<u>A16B 106.000-07</u>			
			<u>Детали</u>			
54	1		A16B 106.066	Крышка 3200-6,6x4400-8,0		
				Лист 54,0 ГОСТ19903-74 ГОСТ 3 ГОСТ14637-79	1	439 кг
			<u>A16B 106.000</u>			
					Лист	9

Лист № докум. Дата

ФОРМАТ А4

ФОРМАТ А4

Выпуск 1

Серия 5.904-43

Инв. № инв. Подп. и дата

Формат	Зона	Поз.	Обозначение	Наименование	Кол.	Примечание
Б4		2	A16B 106. 067	Ребра L = 3170-6,6 Полоса 8x60-Б-ГОСТ103-76 ВСт.3-Г-ГОСТ535-79	6	12 кг
Б4		3	A16B 106. 068	Стенка 3000-5,4x4378-8,0 Лист 55,0 ГОСТ19903-74 ВСт.3 ГОСТ14637-79	2	512 кг
Б4		4	A16B 106. 074	Ребра L = 3000-5,4 Полоса 8x60-Б-ГОСТ103-76 ВСт.3-Г-ГОСТ535-79	18	11,3 кг
Б4		5	A16B 106. 069	Ребра L = 1229-2,6 Полоса 8x60-Б-ГОСТ103-76 ВСт.3-Г-ГОСТ535-79	12	4,6 кг
Б4		6	A16B 106. 006	Ребра L = 2850-5,4 Полоса 8x60-Б-ГОСТ103-76 ВСт.3-Г-ГОСТ535-79	12	10,8 кг
Б4		7	A16B 106. 071	Стенка 2850-5,4x4378-8,0 Лист 55,0 ГОСТ19903-74 ВСт.3 ГОСТ14637-79	1	487 кг
Б4		8	A16B 106. 072	Дно 3200-6,6x4400-8,0 Лист 55,0 ГОСТ19903-74 ВСт.3 ГОСТ14637-75	1	659 кг
Б4		9	A16B 106. 073	Ребра L = 1864-3,7 Полоса 8x60-Б-ГОСТ103-76 ВСт.3-Г-ГОСТ535-79	12	7 кг
Б4		10	A16B 106. 074	Стенка 3200-6,6x3000-5,4 Лист 55,0 ГОСТ19903-74 ВСт.3 ГОСТ14637-79	2	375 кг
Б4		11	A16B 106. 075	Ребра L = 4338-8,0 Полоса 8x60-Б-ГОСТ103-76 ВСт.3-Г-ГОСТ535-79	6	16 кг

A16B 106. 000

Лист 10

Копировал: Фрэнк

Формат А4

Формат	Зона	Поз.	Обозначение	Наименование	Кол.	Примечание
				A16B 106. 000-08 Детали		
Б4		1	A16B 106. 076	Крышка 3400-6,6x4150-8,0 Лист 54,0 ГОСТ19903-74 ВСт.3 ГОСТ14637-79	1	440 кг
Б4		2	A16B 106. 077	Ребра L = 3370-6,6 Полоса 8x60-Б-ГОСТ103-76 ВСт.3-Г-ГОСТ535-79	6	12,7 кг
Б4		3	A16B 106. 078	Стенка 3000-5,4x4128-8,0 Лист 55,0 ГОСТ19903-74 ВСт.3 ГОСТ14637-79	2	483 кг
Б4		4	A16B 106. 004	Ребра L = 3000-5,4 Полоса 8x60-Б-ГОСТ103-76 ВСт.3-Г-ГОСТ535-79	20	11,3 кг
Б4		5	A16B 106. 079	Ребра L = 1649-3,7 Полоса 8x60-Б-ГОСТ103-76 ВСт.3-Г-ГОСТ535-79	12	6,2 кг
Б4		6	A16B 106. 006	Ребра L = 2850-5,4 Полоса 8x60-Б-ГОСТ103-76 ВСт.3-Г-ГОСТ535-79	12	10,8 кг
Б4		7	A16B 106. 081	Стенка 2850-5,4x4128-8,0 Лист 55,0 ГОСТ19903-74 ВСт.3 ГОСТ14637-79	1	459 кг
Б4		8	A16B 106. 082	Дно 3400-6,6x4150-8,0 Лист 56,0 ГОСТ19903-74 ВСт.3 ГОСТ14637-79	1	660 кг
Б4		9	A16B 106. 083	Ребра L = 1644-3,7 Полоса 8x60-Б-ГОСТ103-76 ВСт.3-Г-ГОСТ535-79	12	6,2 кг

A16B 106. 000

Лист 10

Копировал: Фрэнк

Формат А4

Выпуск 1
Серия 5.904-43

Изм. № 1
Изм. № 2
Изм. № 3
Изм. № 4
Изм. № 5
Изм. № 6
Изм. № 7
Изм. № 8
Изм. № 9
Изм. № 10
Изм. № 11
Изм. № 12
Изм. № 13

Код	Значение	Наименование	Кол.	Примечание
Б4	10	A16B 106. 084	Стенка 3400-6,6x3000-5,4	
		Лист 55,0 ГОСТ 19903-74		
		ВСт.3 ГОСТ 14637-79	2	398 кг
Б4	11	A16B 106. 085	Ребро L = 4088-8,0	
		Полоса 8x60-Б-ГОСТ 103-76		
		ВСт.3-І-ГОСТ 535-79	8	15,4 кг
		<u>A16B 106. 000-09</u>		
		<u>Детали</u>		
Б4	1	A16B 106. 086	Крышка 3000-5,4x5800-9,8	
		Лист 64,0 ГОСТ 19903-74		
		ВСт.3 ГОСТ 14637-79	1	543 кг
Б4	2	A16B 106. 057	Ребро L = 2970-5,4	
		Полоса 8x60-Б-ГОСТ 103-76		
		ВСт.3-І-ГОСТ 535-79	8	11,2 кг
Б4	3	A16B 106. 087	Стенка 3000-5,4x5778-9,8	
		Лист 55,0 ГОСТ 19903-74		
		ВСт.3 ГОСТ 14637-79	2	676 кг
Б4	4	A16B 106. 004	Ребро L = 3000-5,4	
		Полоса 8x60-Б-ГОСТ 103-76		
		ВСт.3-І-ГОСТ 535-79	22	11,3 кг
Б4	5	A16B 106. 059	Ребро L = 1159-2,6	
		Полоса 8x60-Б-ГОСТ 103-76		
		ВСт.3-І-ГОСТ 535-79	16	4,4 кг
Б4	6	A16B 106. 006	Ребро L = 2850-5,4	
		Полоса 8x60-Б-ГОСТ 103-76		
		ВСт.3-І-ГОСТ 535-79	16	10,9 кг
Б4	7	A16B 106. 088	Стенка 2850-5,4x5778-9,8	
		Лист 55,0 ГОСТ 19903-74		
		ВСт.3 ГОСТ 14637-79	1	643 кг
		<u>A16B 106. 000</u>		
		<u>Лист 12</u>		

Копирован: Оригинал - Формат А4

Код	Значение	Наименование	Кол.	Примечание
Б4	8	A16B 106. 082	Дно 5000-5,4x5800-9,8	
		Лист 56,0 ГОСТ 19903-74		
		ВСт.3 ГОСТ 14637-79	1	815 кг
Б4	9	A16B 106. 063	Ребро L = 1734-3,7	
		Полоса 8x60-Б-ГОСТ 103-76		
		ВСт.3-І-ГОСТ 535-79	16	6,5 кг
Б4	10	A16B 106. 064	Стенка 3000-5,4x3000-5,4	
		Лист 55,0 ГОСТ 19903-74		
		ВСт.3 ГОСТ 14637-79	2	351 кг
Б4	11	A16B 106. 091	Ребро L = 5738-9,8	
		Полоса 8x60-Б-ГОСТ 103-76		
		ВСт.3-І-ГОСТ 535-79	6	21,6 кг
		<u>A16B 106. 000-10</u>		
		<u>Детали</u>		
Б4	1	A16B 106. 092	Крышка 3400-6,6x5000-9,8	
		Лист 64,0 ГОСТ 19903-74		
		ВСт.3 ГОСТ 14637-79	1	541 кг
Б4	2	A16B 106. 077	Ребро L = 3370-6,6	
		Полоса 8x60-Б-ГОСТ 103-76		
		ВСт.3-І-ГОСТ 535-79	7	12,7 кг
Б4	3	A16B 106. 093	Стенка 3000-5,4x5078-9,8	
		Лист 55,0 ГОСТ 19903-74		
		ВСт.3 ГОСТ 14637-79	2	594 кг
Б4	4	A16B 106. 004	Ребро L = 3000-5,4	
		Полоса 8x60-Б-ГОСТ 103-76		
		ВСт.3-І-ГОСТ 535-79	22	11,3 кг
Б4	5	A16B 106. 079	Ребро L = 1849-3,7	
		Полоса 8x60-Б-ГОСТ 103-76		
		ВСт.3-І-ГОСТ 535-79	14	6,2 кг
		<u>A16B 106. 000</u>		
		<u>Лист 13</u>		

Копирован: Оригинал - Формат А4

Серия Е.904-2
Балусы

Код	Зона	Поз.	Обозначение	Наименование	Кол.	Примечание
Б4	6		A16B 106. 006	Ребро L=2850-5,4		
				Полоса 8x60-Б-ГОСТ103-76 ВСт.3-ГГОСТ535-79	14	10,8 кг
Б4	7		A16B 106. 094	Стенка 2850-5,4x5078-8		
				Лист 55,0 ГОСТ19903-74 ВСт.3 ГОСТ14637-79	1	555 кг
Б4	8		A16B 106. 095	Дно 3400-6,6x5100-9,8		
				Лист 56,0 ГОСТ19903-74 ВСт.3 ГОСТ14637-79	1	812 кг
Б4	9		A16B 106. 083	Ребро L=1644-3,7		
				Полоса 8x60-Б-ГОСТ103-76 ВСт.3-ГГОСТ535-79	14	6,2 кг
Б4	10		A16B 106. 084	Стенка 3400-6,6x3000-5,4		
				Лист 55,0 ГОСТ19903-74 ВСт.3 ГОСТ14637-79	2	730 кг
Б4	11		A16B 106. 096	Ребро L=5038-9,8		
				Полоса 8x60-Б-ГОСТ103-76 ВСт.3-ГГОСТ535-79	8	19 кг
<u>A16B 106. 000-II</u>						
<u>Детали</u>						
Б4	1		A16B 106. 097	Крышка 3750-6,6x4500-8,0		
				Лист 54,0 ГОСТ19903-74 ВСт.3 ГОСТ14637-79	1	527 кг
Б4	2		A16B 106. 098	Ребро L=3720-6,6		
				Полоса 8x60-Б-ГОСТ103-76 ВСт.3-ГГОСТ535-79	6	14 кг
Б4	3		A16B 106. 099	Стенка 3000-5,4x4718-8,0		
				Лист 55,0 ГОСТ19903-74 ВСт.3 ГОСТ14637-79	2	524 кг

A16B 106. 000

Лист 14

Инв. подл. Подл. и дата Выходной Инв. подл. Подл. и дата

Код	Зона	Поз.	Обозначение	Наименование	Кол.	Примечание
Б4	4		A16B 106. 004	Ребро L=3000-5,4		
				Полоса 8x60-Б-ГОСТ103-76 ВСт.3-ГГОСТ535-79	20	11,3 кг
Б4	5		A16B 106. 101	Ребро L=1824-3,7		
				Полоса 8x60-Б-ГОСТ103-76 ВСт.3-ГГОСТ535-79	12	6,9 кг
Б4	6		A16B 106. 006	Ребро L=2850-5,4		
				Полоса 8x60-Б-ГОСТ103-76 ВСт.3-ГГОСТ535-79	12	10,8 кг
Б4	7		A16B 106. 102	Стенка 2850-5,4x4478-8,0		
				Лист 55,0 ГОСТ19903-74 ВСт.3 ГОСТ14637-79	1	498 кг
Б4	8		A16B 106. 103	Дно 3750-6,6x4500-8,0		
				Лист 56,0 ГОСТ19903-74 ВСт.3 ГОСТ14637-79	1	790 кг
Б4	9		A16B 106. 104	Ребро L=1819-3,7		
				Полоса 8x60-Б-ГОСТ103-76 ВСт.3-ГГОСТ535-79	12	6,9 кг
Б4	10		A16B 106. 105	Стенка 3750-6,6x3000-5,4		
				Лист 55,0 ГОСТ19903-74 ВСт.3 ГОСТ14637-79	2	440 кг
Б4	11		A16B 106. 106	Ребро L=4438-8,0		
				Полоса 8x60-Б-ГОСТ103-76 ВСт.3-ГГОСТ535-79	8	16,8 кг
<u>A16B 106. 000-12</u>						
<u>Детали</u>						
Б4	1		A16B 106. 107	Крышка 3000-5,4x7000-12		
				Лист 54,0 ГОСТ19903-74 ВСт.3 ГОСТ14637-79	1	655 кг

A16B 106. 000

Лист 1

Инв. подл. Подл. и дата Выходной Инв. подл. Подл. и дата

Серия 2. 904-43

Кол.	Примечание	Наименование	Мат.	Примечание
54		Ребра L=2970-5,4		
		Полоса 8x60-Б-ГОСТ103-76 ВСт.3-Г-ГОСТ535-79	10	11,2кг
54	A 168 106 108	Стенка 3000-5,4x6978-12		
		Лист 55,0 ГОСТ19903-74 ВСт.3 ГОСТ14637-79	2	817кг
54	A 168 106 004	Ребра L=3000-5,4		
		Полоса 8x60-Б-ГОСТ103-76 ВСт.3-Г-ГОСТ535-79	26	11,3кг
54	A 168 106 059	Ребра L=1159-2,6		
		Полоса 8x60-Б-ГОСТ103-76 ВСт.3-Г-ГОСТ535-79	20	4,4кг
54	A 168 106 006	Ребра L=2850-5,4		
		Полоса 8x60-Б-ГОСТ103-76 ВСт.3-Г-ГОСТ535-79	20	10,8кг
54	A 168 106 109	Стенка 2850-5,4x6978-12		
		Лист 55,0 ГОСТ19903-74 ВСт.3 ГОСТ14637-79	1	777кг
54	A 168 106 111	Дно 3000-5,4 x 7000-12		
		Лист 56,0 ГОСТ19903-74 ВСт.3 ГОСТ14637-79	1	983кг
54	A 168 106 063	Ребра L=1734-3,7		
		Полоса 8x60-Б-ГОСТ103-76 ВСт.3-Г-ГОСТ535-79	20	6,6кг
54	A 168 106 064	Стенка 3000-5,4x3000-5,4		
		Лист 55,0 ГОСТ19903-74 ВСт.3 ГОСТ14637-79	2	351кг
54	A 168 106 112	Ребра L=6938-12		
		Полоса 8x60-Б-ГОСТ103-76 ВСт.3-Г-ГОСТ535-79	6	26кг
A 168 106 000			Лист	16

Копировал: Фрагет Формат А4

Кол.	Примечание	Наименование	Мат.	Примечание
		A 168 106 000-13		
		Детали		
54	1	A 168 106 113		
		Крышка 3750-6,6x5600-9,8		
		Лист 54,0 ГОСТ19903-74 ВСт.3 ГОСТ14637-79	1	655кг
54	2	A 168 106 098		
		Ребра L=3720-6,6		
		Полоса 8x60-Б-ГОСТ103-76 ВСт.3-Г-ГОСТ535-79	8	14кг
54	3	A 168 106 114		
		Стенка 3000-5,4x5578-9,8		
		Лист 55,0 ГОСТ19903-74 ВСт.3 ГОСТ14637-79	2	853кг
54	4	A 168 106 004		
		Ребра L=3000-5,4		
		Полоса 8x60-Б-ГОСТ103-76 ВСт.3-Г-ГОСТ535-79	24	11,3кг
54	5	A 168 106 101		
		Ребра L=1824-3,7		
		Полоса 8x60-Б-ГОСТ103-76 ВСт.3-Г-ГОСТ535-79	16	6,9кг
54	6	A 168 106 006		
		Ребра L=2850-5,4		
		Полоса 8x60-Б-ГОСТ103-76 ВСт.3-Г-ГОСТ535-79	16	10,8кг
54	7	A 168 106 115		
		Стенка 2850-5,4x5578-9,8		
		Лист 55,0 ГОСТ19903-74 ВСт.3 ГОСТ14637-79	1	620кг
54	8	A 168 106 116		
		Дно 3750-6,6x5600-9,8		
		Лист 56,0 ГОСТ19903-74 ВСт.3 ГОСТ14637-79	1	983кг
54	9	A 168 106 104		
		Ребра L=1819-3,7		
		Полоса 8x60-Б-ГОСТ103-76 ВСт.3-Г-ГОСТ535-79	16	6,9кг
A 168 106 000			Лист	17

Копировал: Фрагет Формат А4

Серия Б.304-43
Выпуск 1

Имя Подл. Подл. и дата
Имя Подл. Подл. и дата
Имя Подл. Подл. и дата
Имя Подл. Подл. и дата
Имя Подл. Подл. и дата
Имя Подл. Подл. и дата
Имя Подл. Подл. и дата
Имя Подл. Подл. и дата
Имя Подл. Подл. и дата
Имя Подл. Подл. и дата

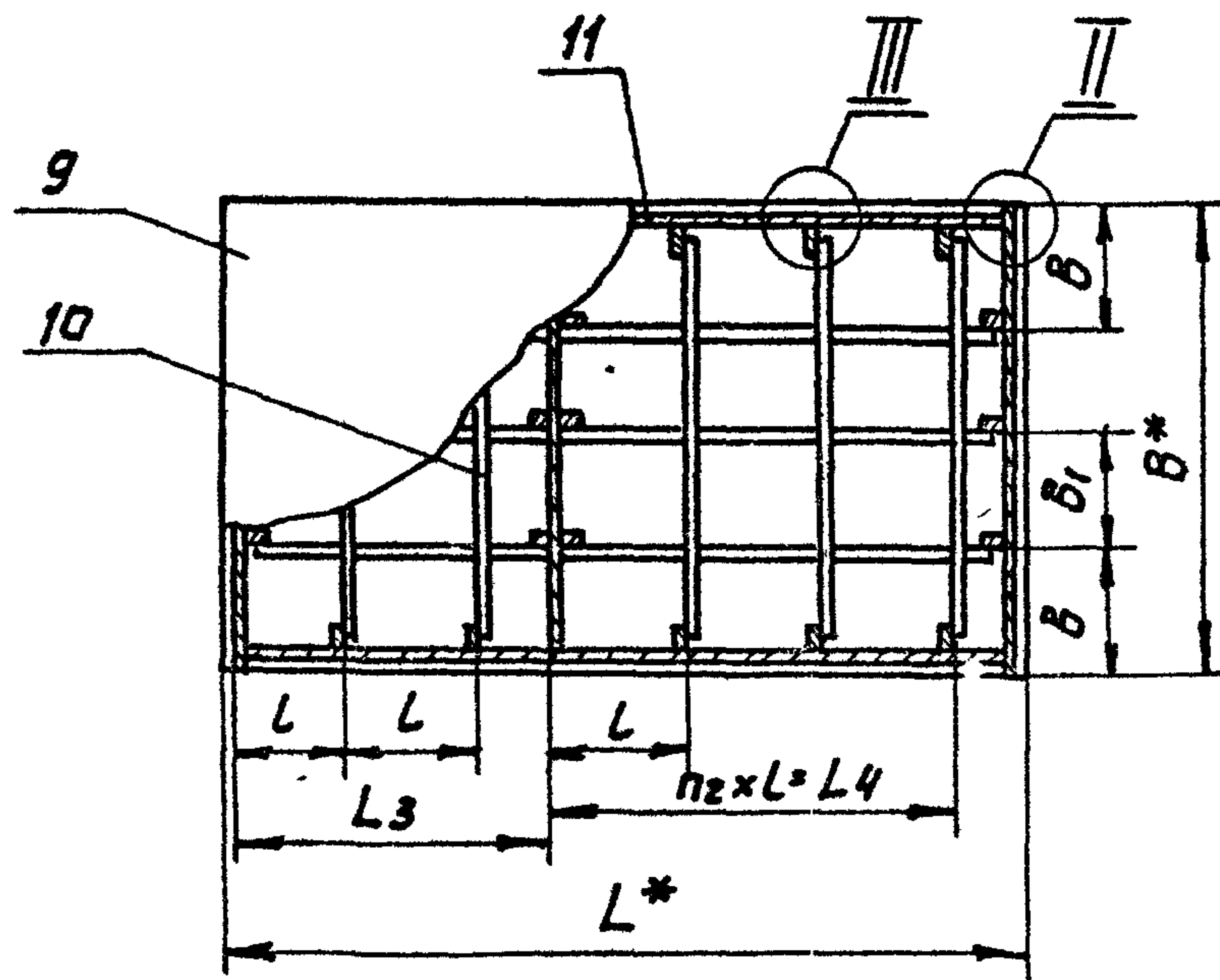
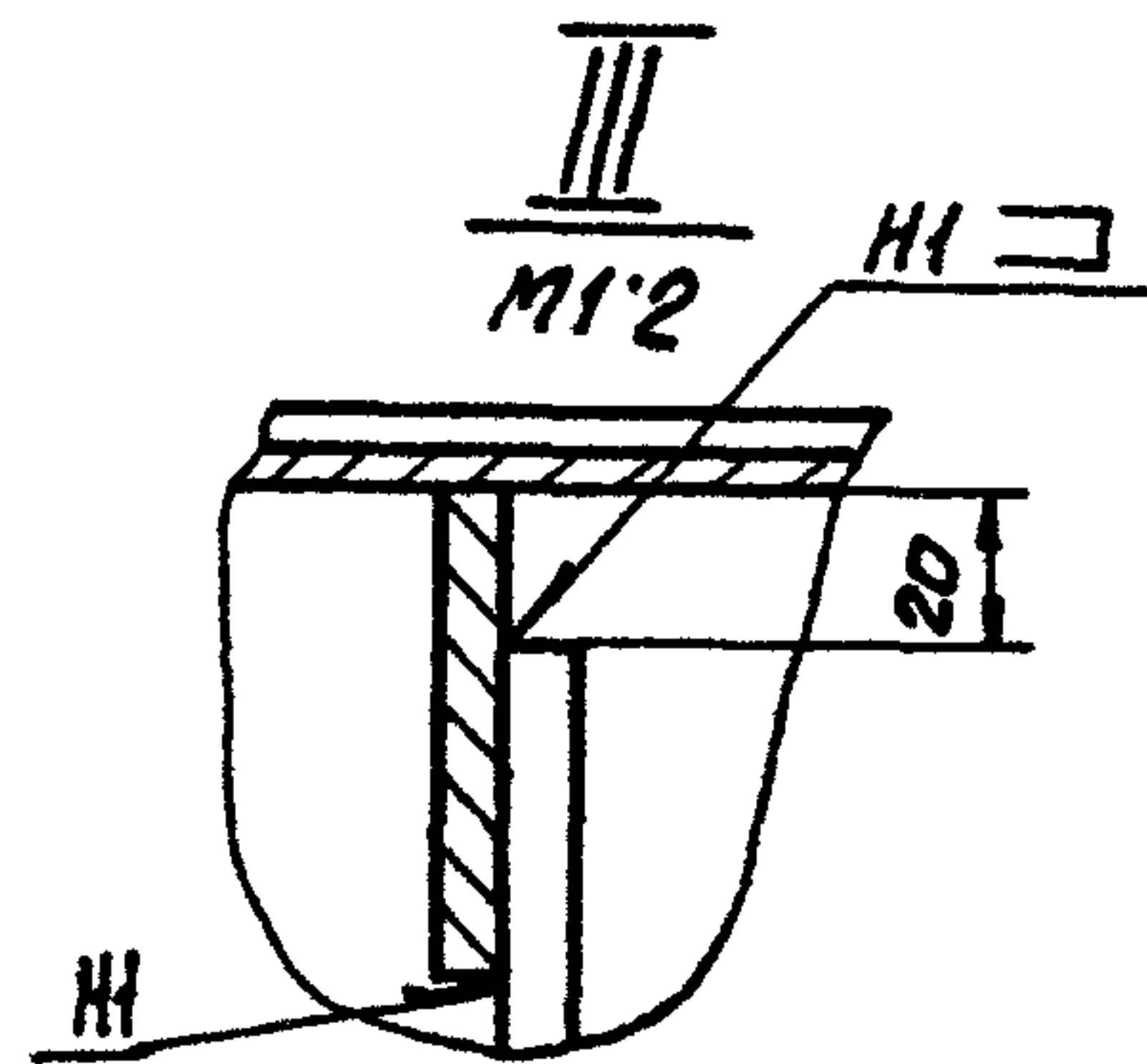
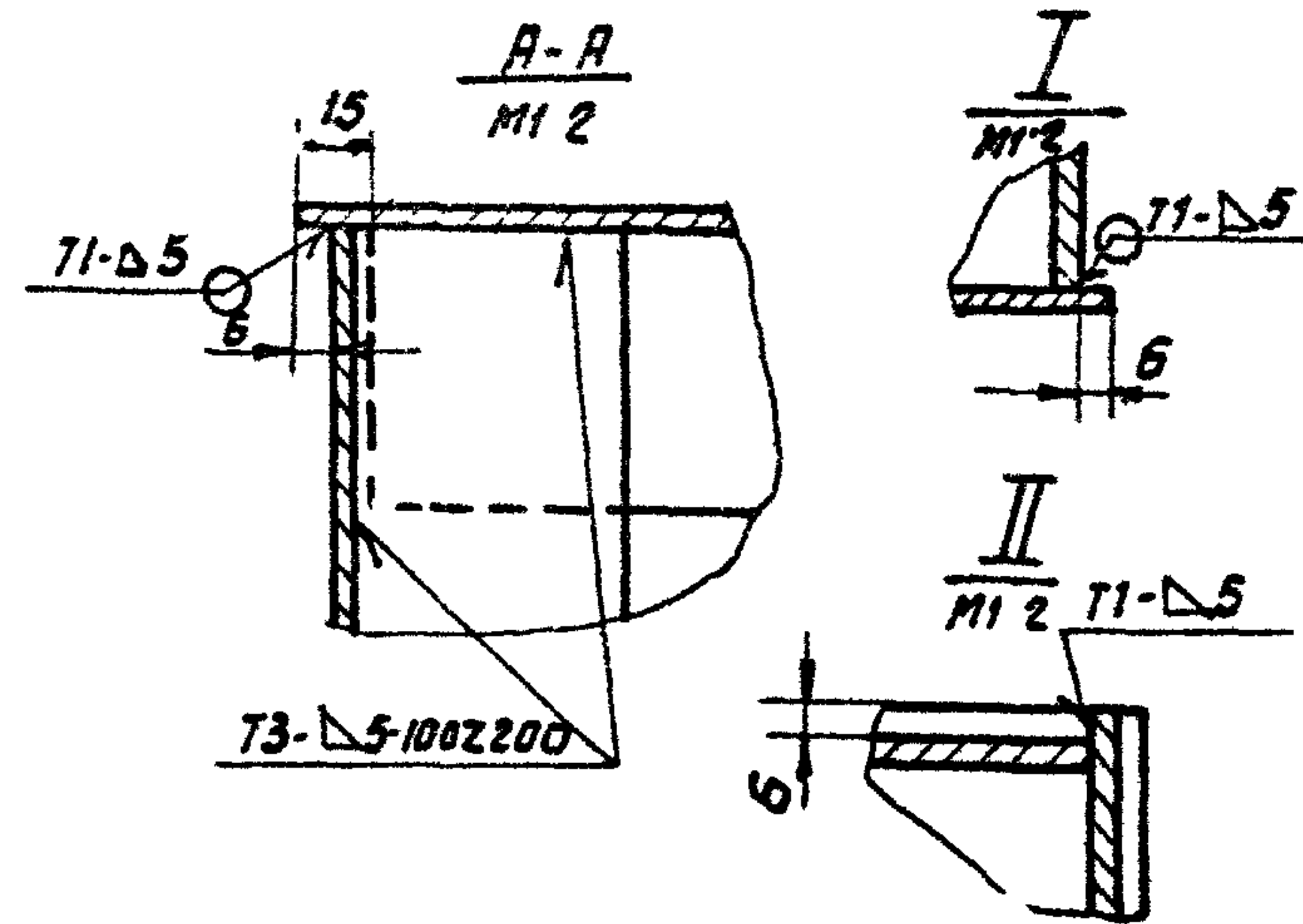
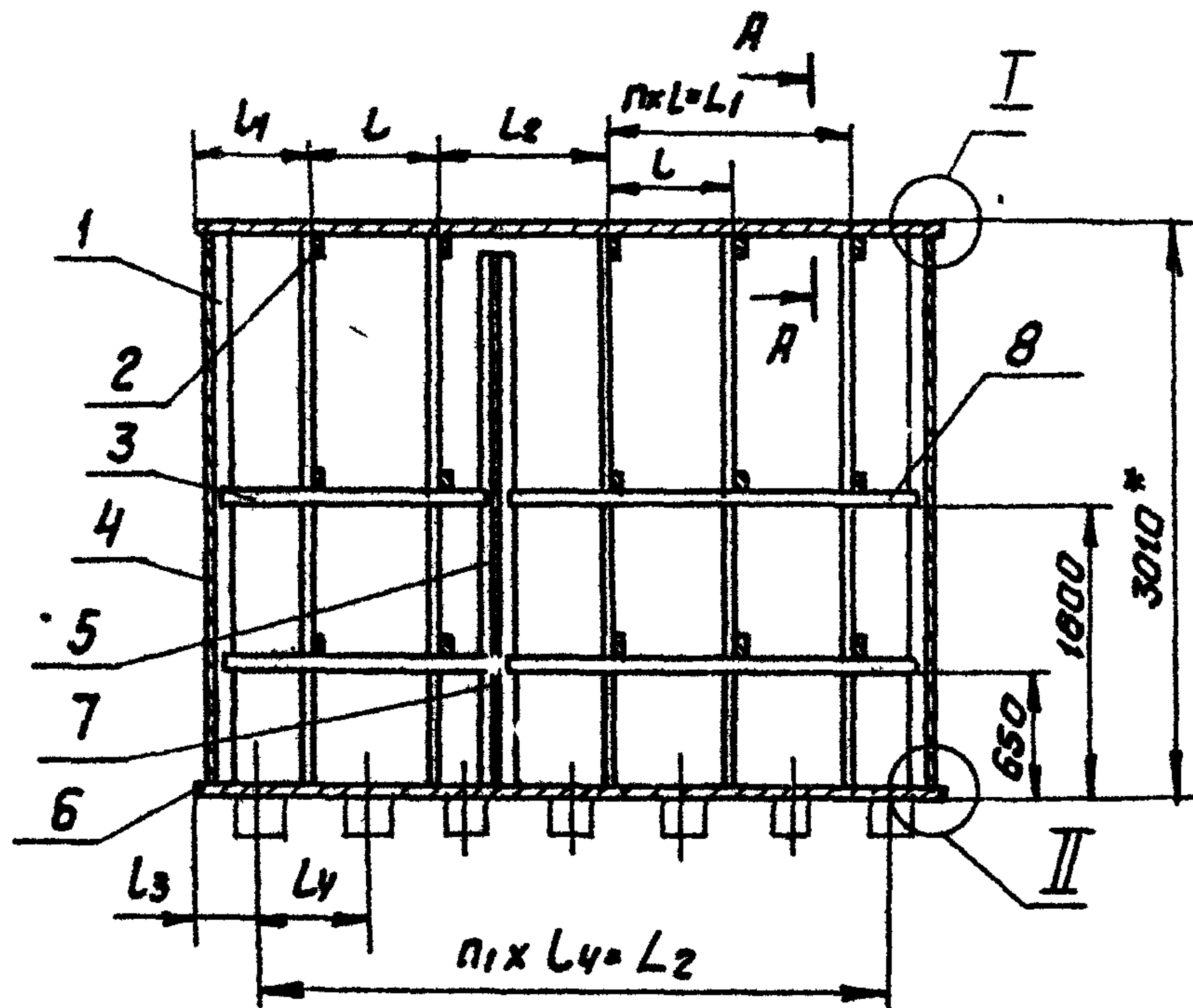
Формат	Зона	Поз.	Обозначение	Наименование	кол.	Примечание
Б4	10		A16B 106. 105	Стенка 3750-6,6x3000-5,4 Лист 55,0 ГОСТ19903-74 ВСт3 ГОСТ14637-79	2	440кг
Б4	11		A16B 106. 117	Ребра L=5038-9,8 Полоса 8x60-Б-ГОСТ103-76 ВСт.3-Г-ГОСТ535-79	8	20,9кг
A16B 106.000-14 Детали						
Б4	1		A16B 106. 118	Крышка 4100-8,0x5100-9,8 Лист 54,0 ГОСТ19903-74 ВСт.3 ГОСТ14637-79	1	652кг
Б4	2		A16B 106. 119	Ребра L=4070-8,0 Полоса 8x60-Б-ГОСТ103-76 ВСт.3-Г-ГОСТ535-79	7	15,4кг
Б4	3		A16B 106. 093	Стенка 3000-5,4x5078-9,8 Лист 55,0 ГОСТ19903-74 ВСт3 ГОСТ14637-79	2	594кг
Б4	4		A16B 106. 004	Ребра L=3000-5,4 Полоса 8x60-Б-ГОСТ103-76 ВСт.3-Г-ГОСТ535-79	22	11,3кг
Б4	5		A16B 106. 121	Ребра L=1999-3,7 Полоса 8x60 Б-ГОСТ103-76 ВСт.3-Г-ГОСТ535-79	14	7,5кг
Б4	6		A16B 106. 006	Ребра L=2850-5,4 Полоса 8x60-Б-ГОСТ103-76 ВСт.3-Г-ГОСТ535-79	14	10,8кг
Б4	7		A16B 106. 094	Стенка 2850-5,4x5078-9,8 Лист 55,0 ГОСТ19903-74 ВСт.3 ГОСТ14637-79	1	565кг
A16B 106.000						Лист 18

Копировал Фролов Формат А4

Имя Подл. Подл. и дата
Имя Подл. Подл. и дата
Имя Подл. Подл. и дата
Имя Подл. Подл. и дата
Имя Подл. Подл. и дата
Имя Подл. Подл. и дата
Имя Подл. Подл. и дата
Имя Подл. Подл. и дата
Имя Подл. Подл. и дата
Имя Подл. Подл. и дата

Формат	Зона	Поз.	Обозначение	Наименование	кол.	Примечание
Б4	8		A16B 106. 122	Дно 4100-8,0x5100-9,8 Лист 56,0 ГОСТ19903-74 ВСт.3 ГОСТ14637-79	1	980кг
Б4	9		A16B 106. 123	Ребра L=1994-3,7 Полоса 8x60-Б-ГОСТ103-76 ВСт.3-Г-ГОСТ535-79	14	7,5кг
Б4	10		A16B 106. 124	Стенка 4100-8,0x3000-5,4 Лист 55,0 ГОСТ19903-74 ВСт.3 ГОСТ14637-79	2	480кг
Б4	11		A16B 106. 096	Ребра L=5038-9,8 Полоса 8x60-Б-ГОСТ103-76 ВСт.3-Г-ГОСТ535-79	8	19кг
A16B 106.000						Лист 18

Копировал Фролов Формат А4



1 * Размеры для справок.

2 $\pm \frac{t_2}{2}$

3 Сварные швы по ГОСТ 5264-80

4 Таблицу исполнений см на листе 2

				А163 105.000 СБ		
Изм	Лист	№	окучм	Подп	Дата	Лит. Масса
Разраб	Шершатов	ИИИ				см.
Проб	Крутник	РД				табл
Рук. гр	Крутник	РД				Лист 1
Тв спец	Долнберг	ИИИ				Листов 2
И кантр	Фрадкин	ИИИ				САНТЕХПРОЕКТ
Утв	Сливакс	ИИИ				

Копировал: Ферам

Формат А3

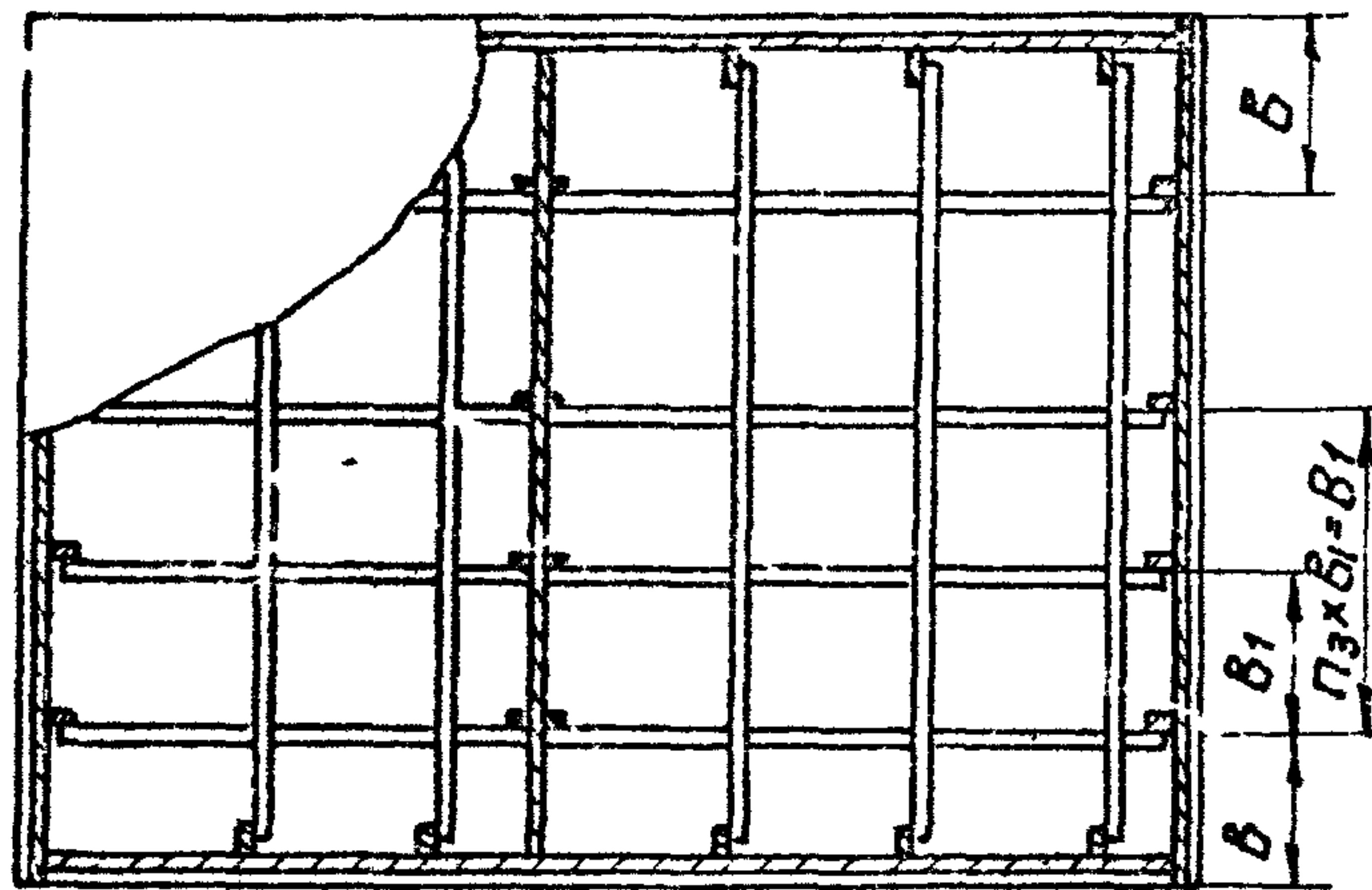
A16B105.000 C6

Выпуск 1

Серия 5.904-43

Рис. 2

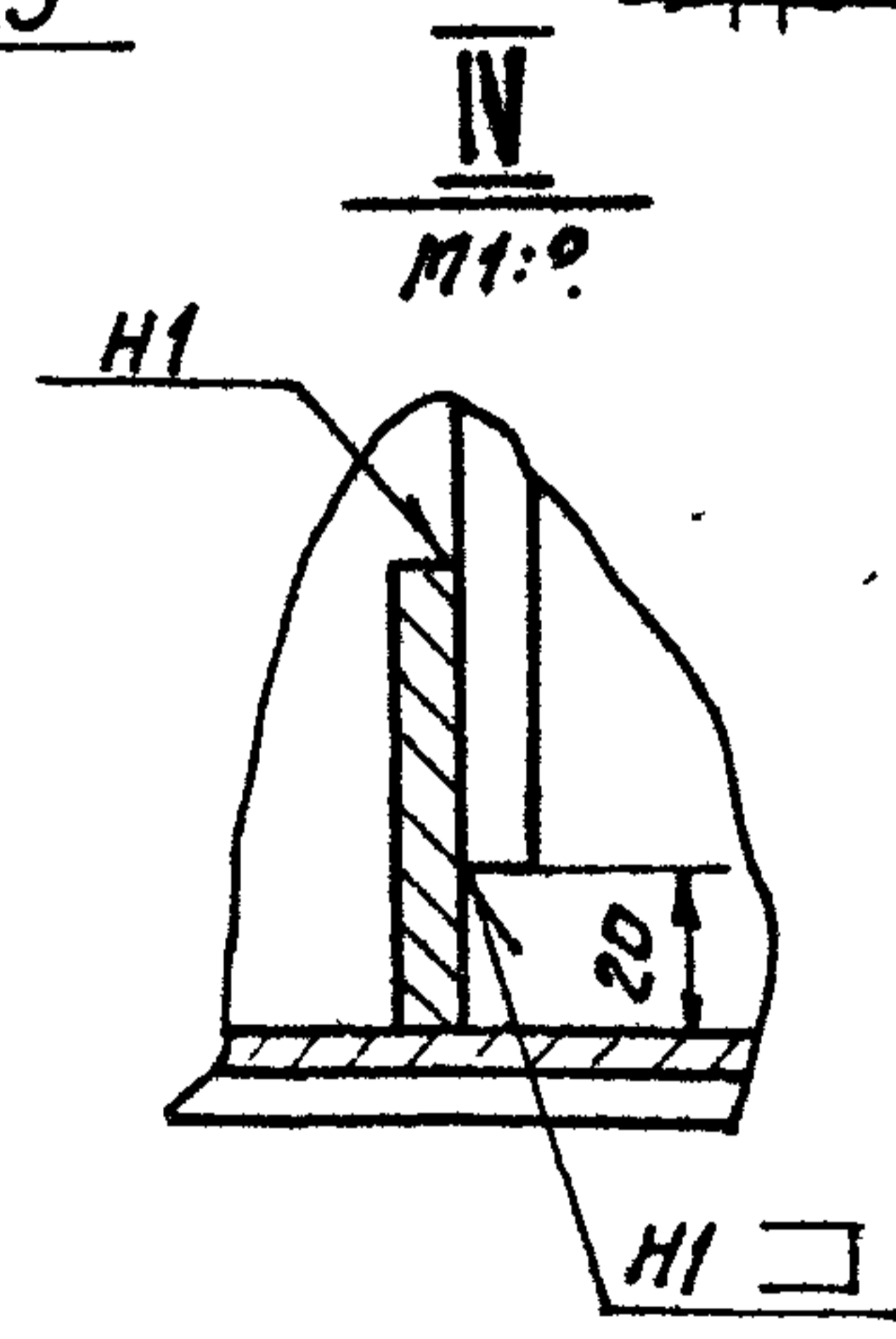
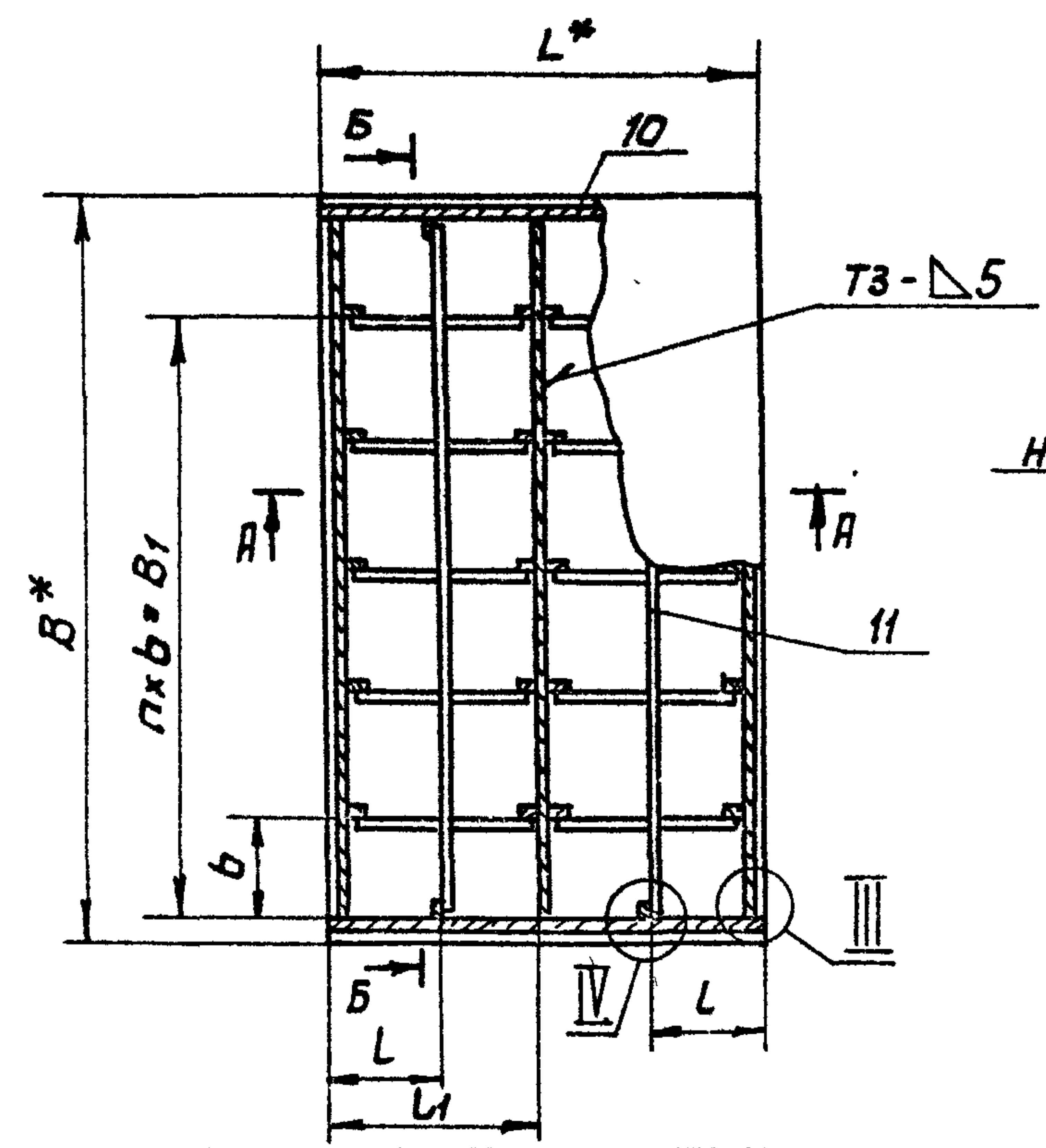
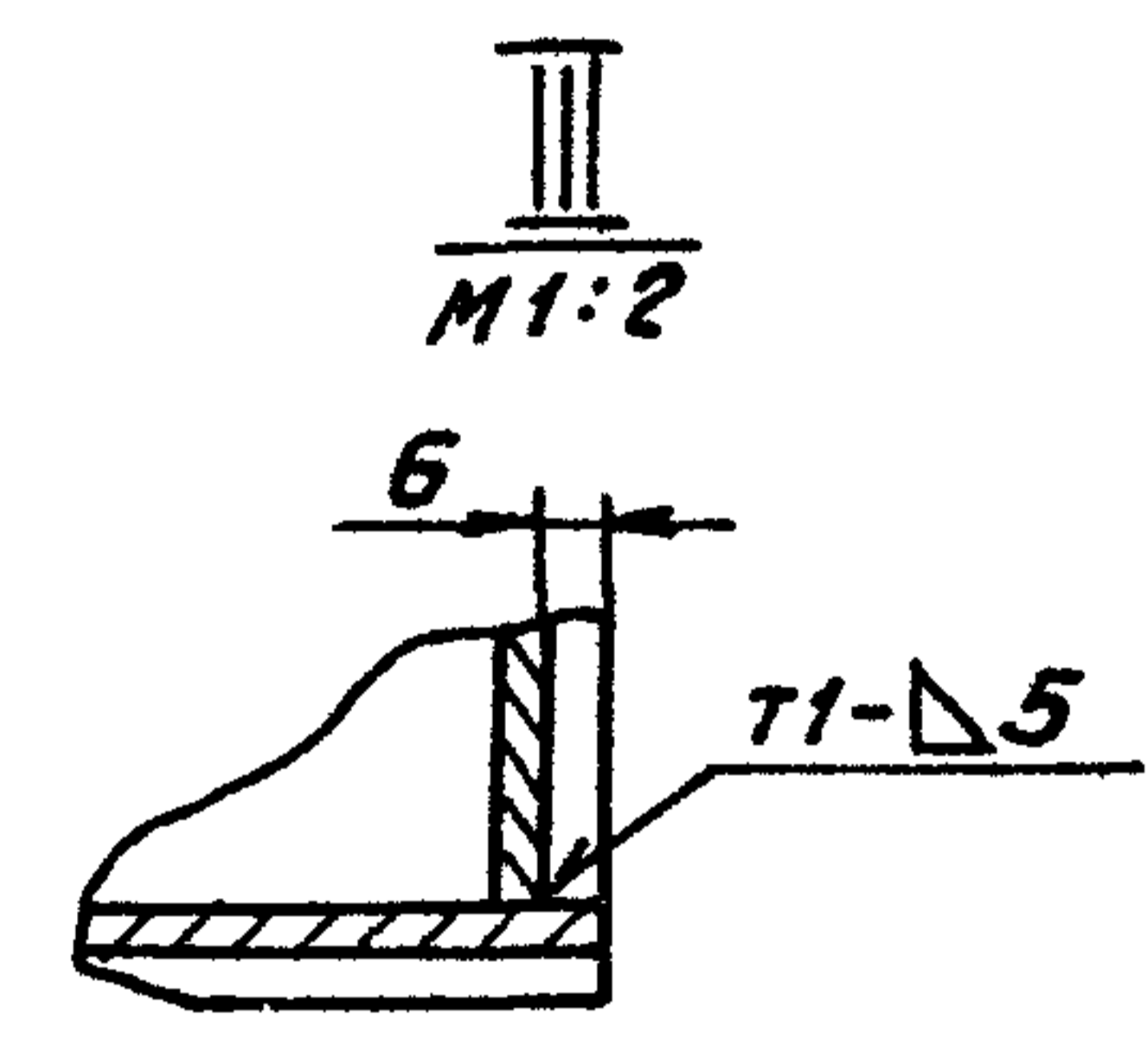
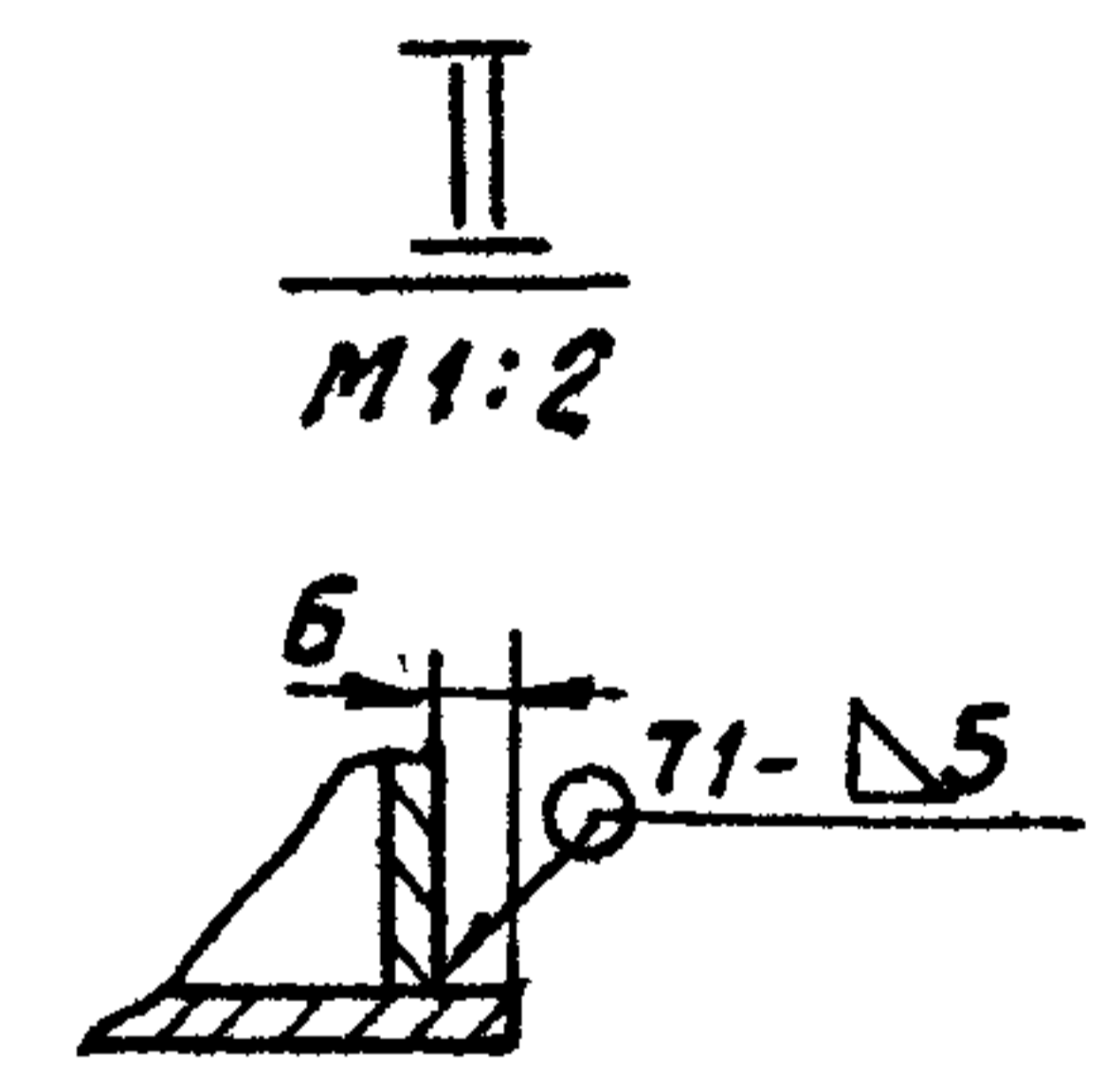
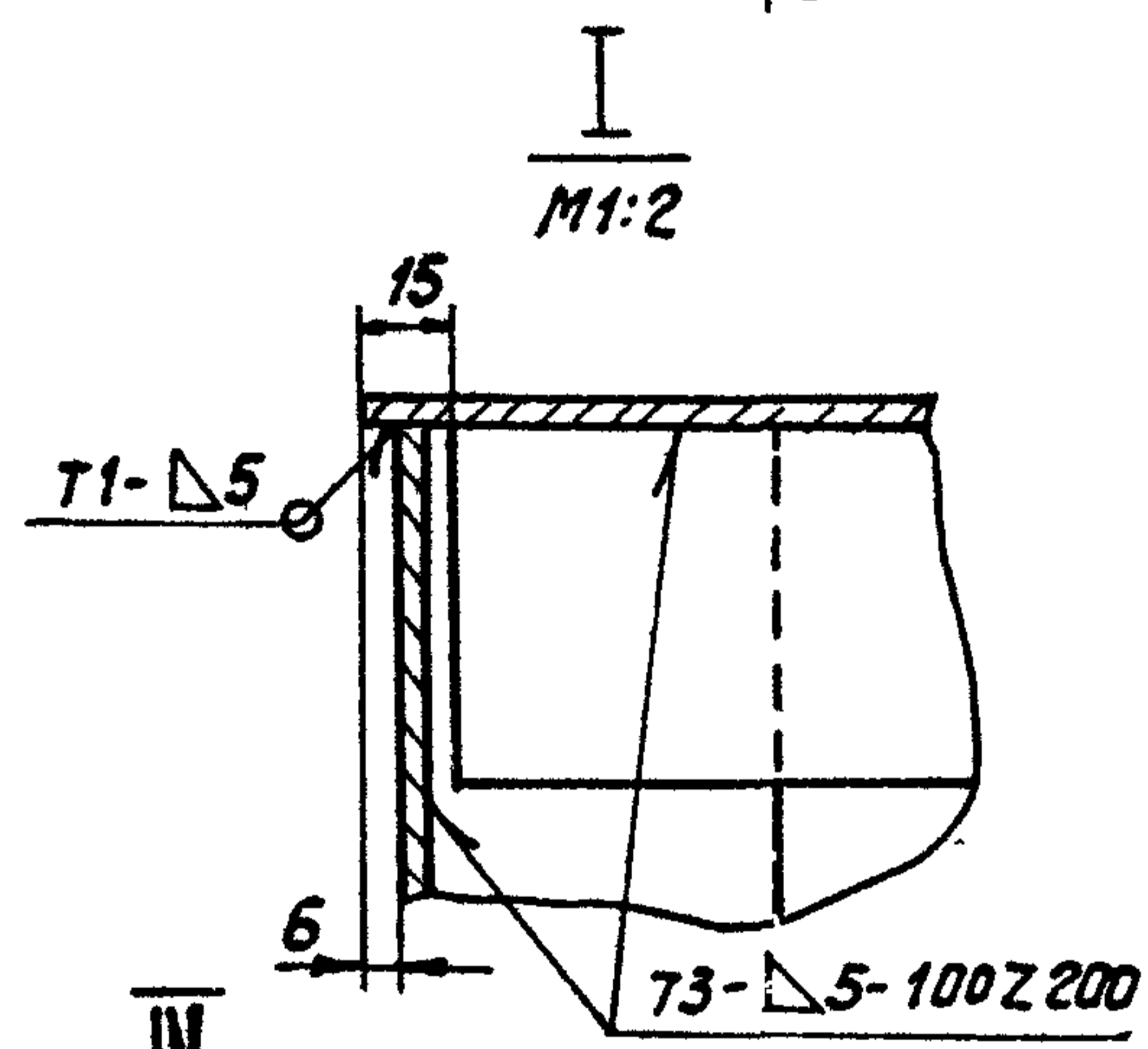
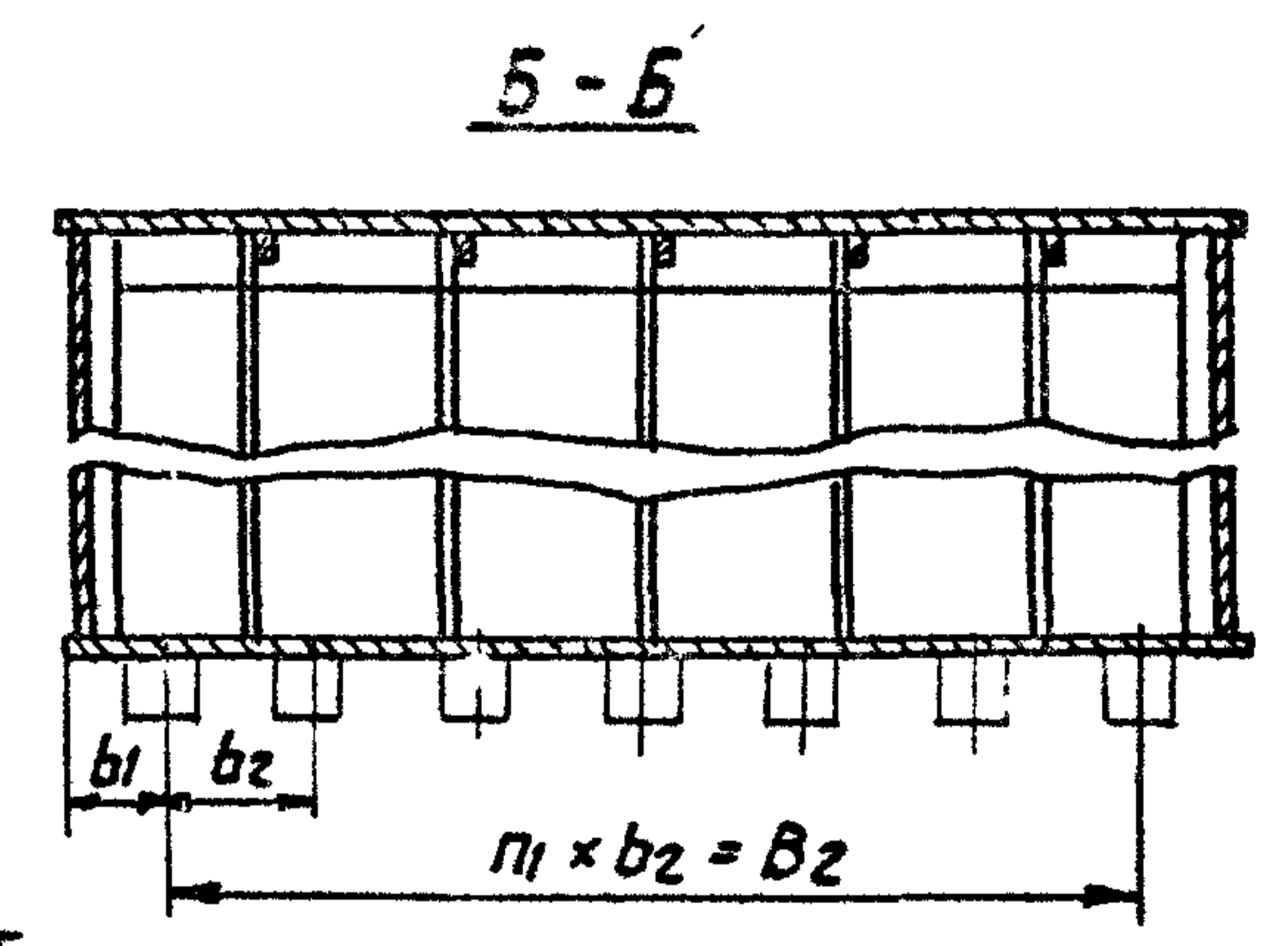
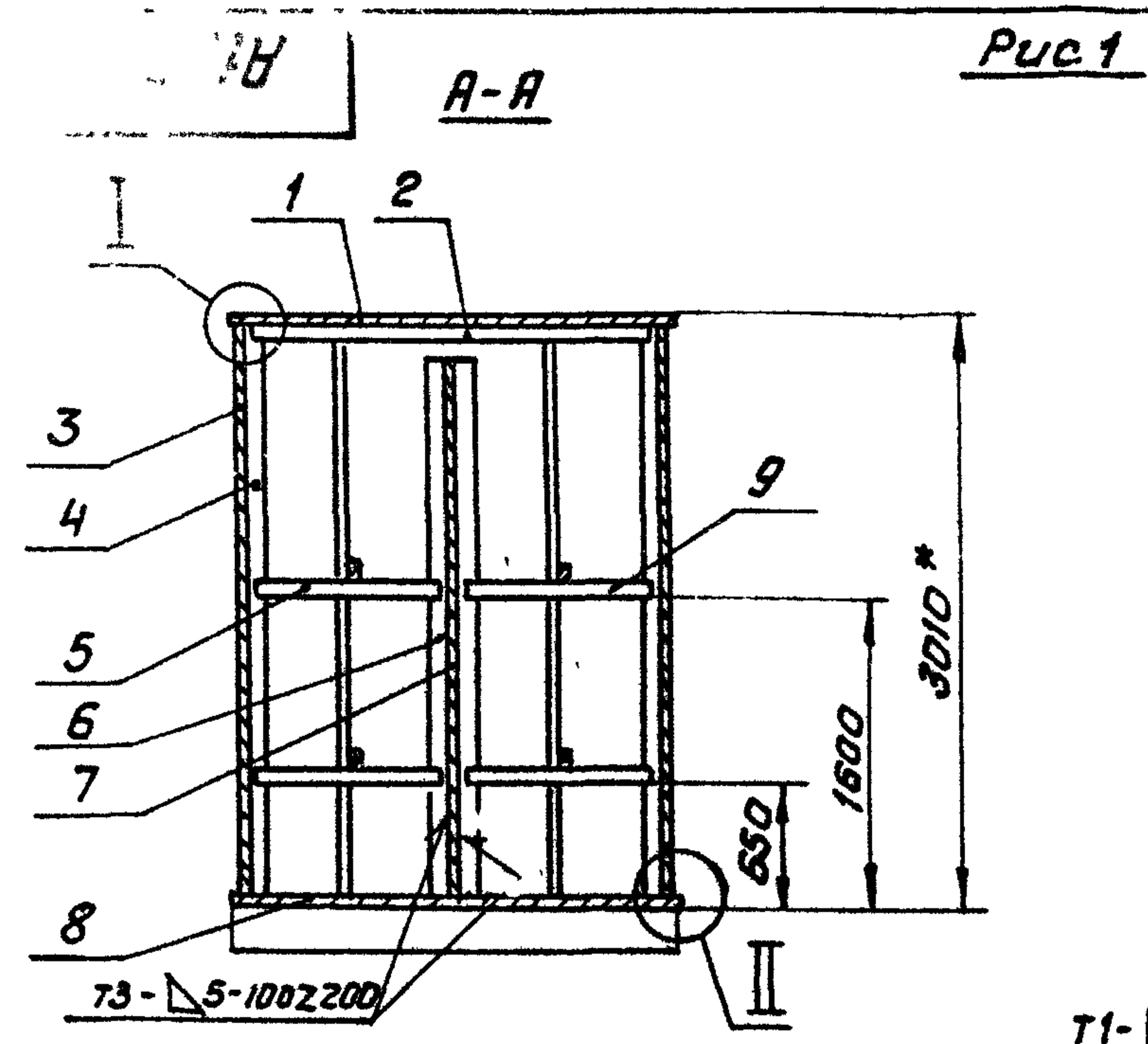
Остальное см. рис. 1



Обозначение	Рис.	Емкость, м ³	Размеры, мм													П	П ₁	П ₂	П ₃	Масса, кг				
			Рабочая	Геометрическая	B*	L*	B	B ₁	З ₁	L	L ₁	L ₂	L ₃	L ₄	L ₁						L ₂	L ₃	L ₄	
A16B105.000					2250	3900		525		650	675	910		550	1300	3300	1560	1850	2				282	
-01	25	26			2400	3600	600				625	840		300		1200		1440	1800	6	3		279	
-02	1				2650	3300	660	665		600		325	720	150		600		1320	1200	1		2	276	
-03					2500	4200	625	625			625	1080	210		540	1200	3780	1680	1800				336	
-04	30	31.1			2700	3900	675	675	1350	550	525	1010	200	500	1100	3570	1560	1650			7		2	3226
-05					2700	3600	625	550	1650	500	525	940	225	450	1000	3150	1440	1500			2		3	327
-06					3000	4700	645	570	1710	570	585	1110	250	525	1340	4200	1880	2010			8		3	390
-07	40	41.8			3200	4400	665	630	1890	700	225		225	550	1400	3850	1760	2100			7			3898
-08					3400	4150	725	650	1990	600	575		1060	255	520	1200	3640	1660	1800					394
-09	2				3000	5800	645	570	1710	645	670	1685	200	540	1935	5400	2330	2580			10			4512
-10	50	51.7			3400	5100		527	2108	600	525	1600	300	500	1800	4500	2100	2400			3		4	4554
-11					3750	4500		635	2540	500	525	1300	225	450	1500	4050	1820	2000			9		4	4505
-12					3000	7000	645	570	1710	635	660	2165	200	550	2540	6600	2800	3175			4	12	5	5175
-13	60	62.4			3750	5600	645	635	2540	650	675	1590	280	560	1950	5040	2240	2600			3		4	4520
-14					4100	5100	650	560	2800	600	625	1500	300	500	1800	4500	2100	2400					5	5214

Изм. Подп. и дата
 Изм. Подп. и дата
 Изм. Подп. и дата
 Изм. Подп. и дата
 Изм. Подп. и дата

Серия 5.904-43
Выпуск 1



- 1. * Размеры для справок
- 2. $\pm \frac{t_2}{2}$.
- 3. Сварные швы по ГОСТ 5264-80.
- 4. Таблицу исполнений см на листе 2.

				A16B i06 000 CB		
Изм. Лист	И. докум.	Подп.	Дата	Бак	Лист	Масса
					и	кг
Разраб. Белявская				САИТ ЕХПРОЕКТ	Ст.	Листов
Проб. Крупник					табл.	—
Рук. гр. Крупник				Лист 1 Листов 2		
Гл. спец. Вайнберг						
И. контр. Фрадкин						
УТВ. Шивак						

ИЗБ. Листов. Листы и детали в сборе. Исполнение. Подп. и дата

A16B.106.000 CB

Серия 5.904-43
Выпуск 1

Рис 2

Остальное см рис 1

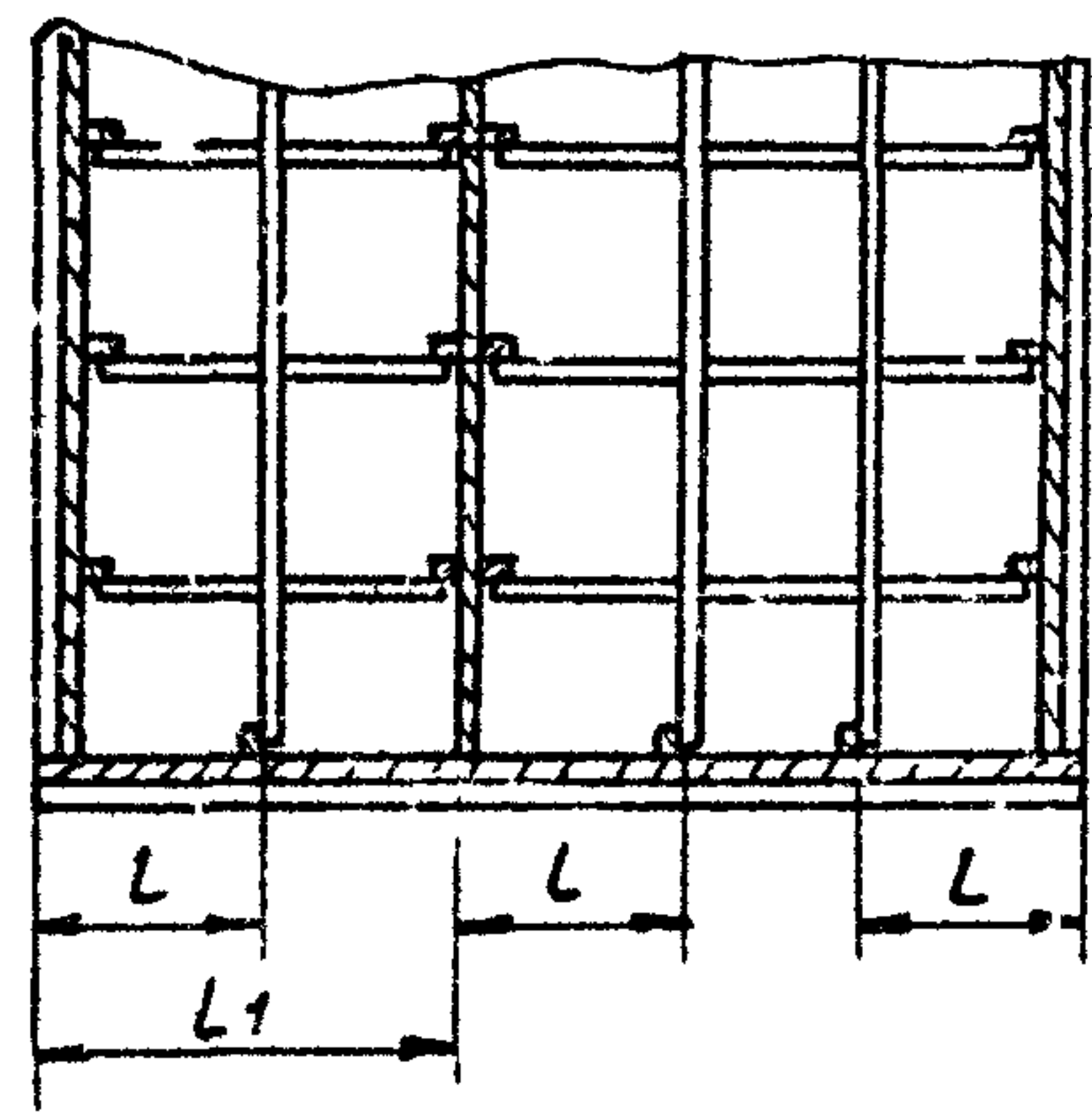
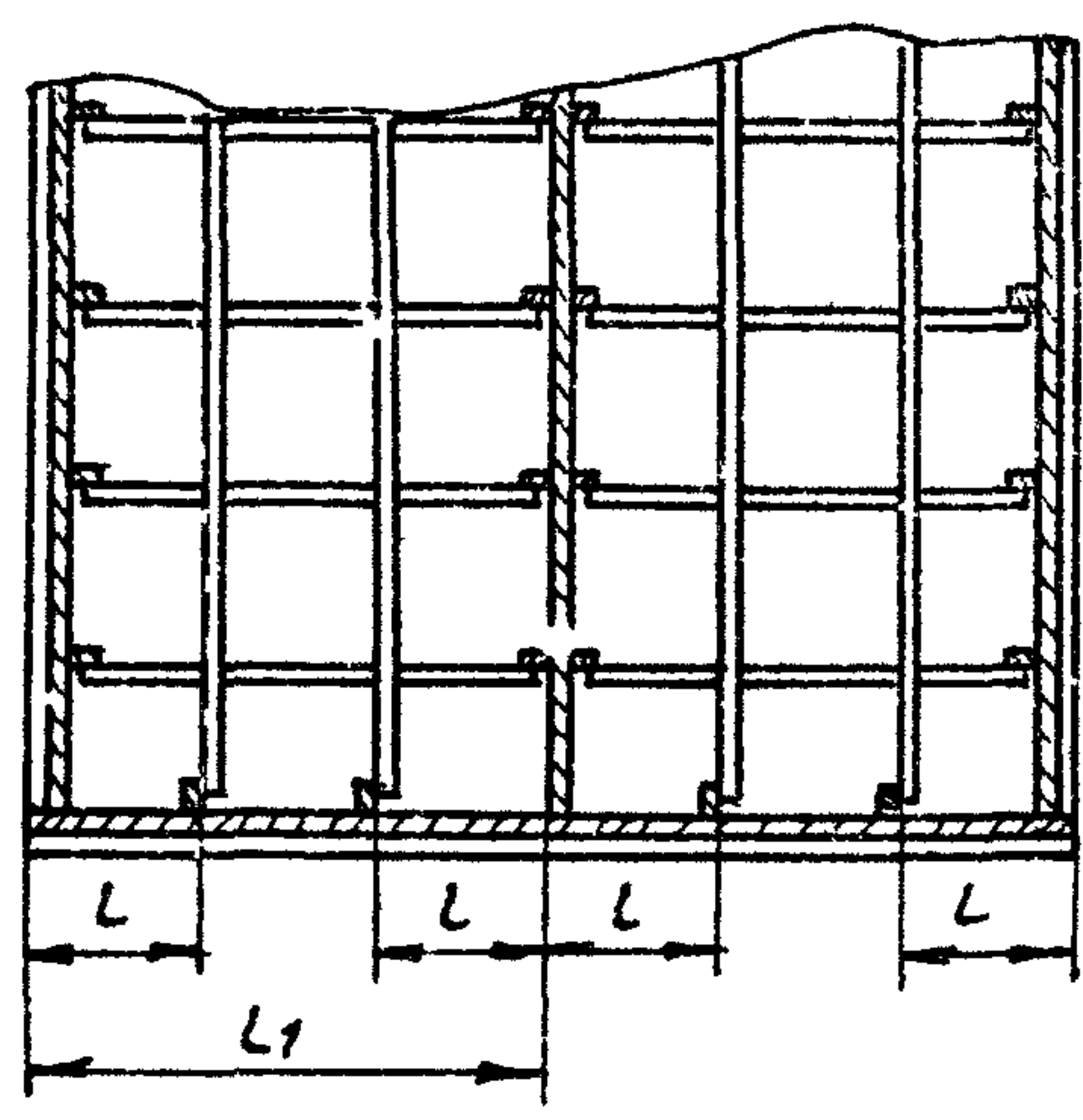


Рис 3

Остальное см. рис 1



Обозначение	Рис.	Емкость, м ³		Размеры, мм									Кол. шт.		Масса, кг
		Рабочая	геометрическая	B*	B ₁	B ₂	b	b ₁	b ₂	L*	L	L ₁	n	n ₁	
A16B 106 000	1	25	26	3900	3250	3300	650	300	550	2250	600	1125	5	6	2997
-01				3600	3000		600			2400					1200
-02				3300	2640	3000	660	150	500	2650	660	1225	4	2824	
-03	2	30	31,1	4200	3600	3780	600	210	540	2500		1250	6		3386
-04				3900	3250	3500	650	200	500	2700	673	1350	5	7	3267
-05				3600	3000	3150	600	225	450	2900	625	1175			3258
-06	3	40	41,8	4700	4130	4200	590	250	525	3000	600	1210	7	8	4130
-07				4400	3780	3850	630	275	550	3200	650	1280	6	1	4000
-08				4150	3570	3640	595	255	520	3400	565	1700			4025
-09	2	50	51,7	5800	5160	5400	645	200	540	3000	600	1210	8	10	4870
-10				5100	4480	4500	640	300	500	3400	565	1700	7		4717
-11				4500	3870	4050	645	225	450	3750	625	1875	6	9	4483
-12	3	60	62,4	7000	6350	6600	635	200	550	3000	600	1210	10	12	5750
-13				5600	5000	5040	625	280	560	3750	625	1875	8		5388
-14				5100	4445	4500	635	300	500	4100	680	2050	7	9	5215

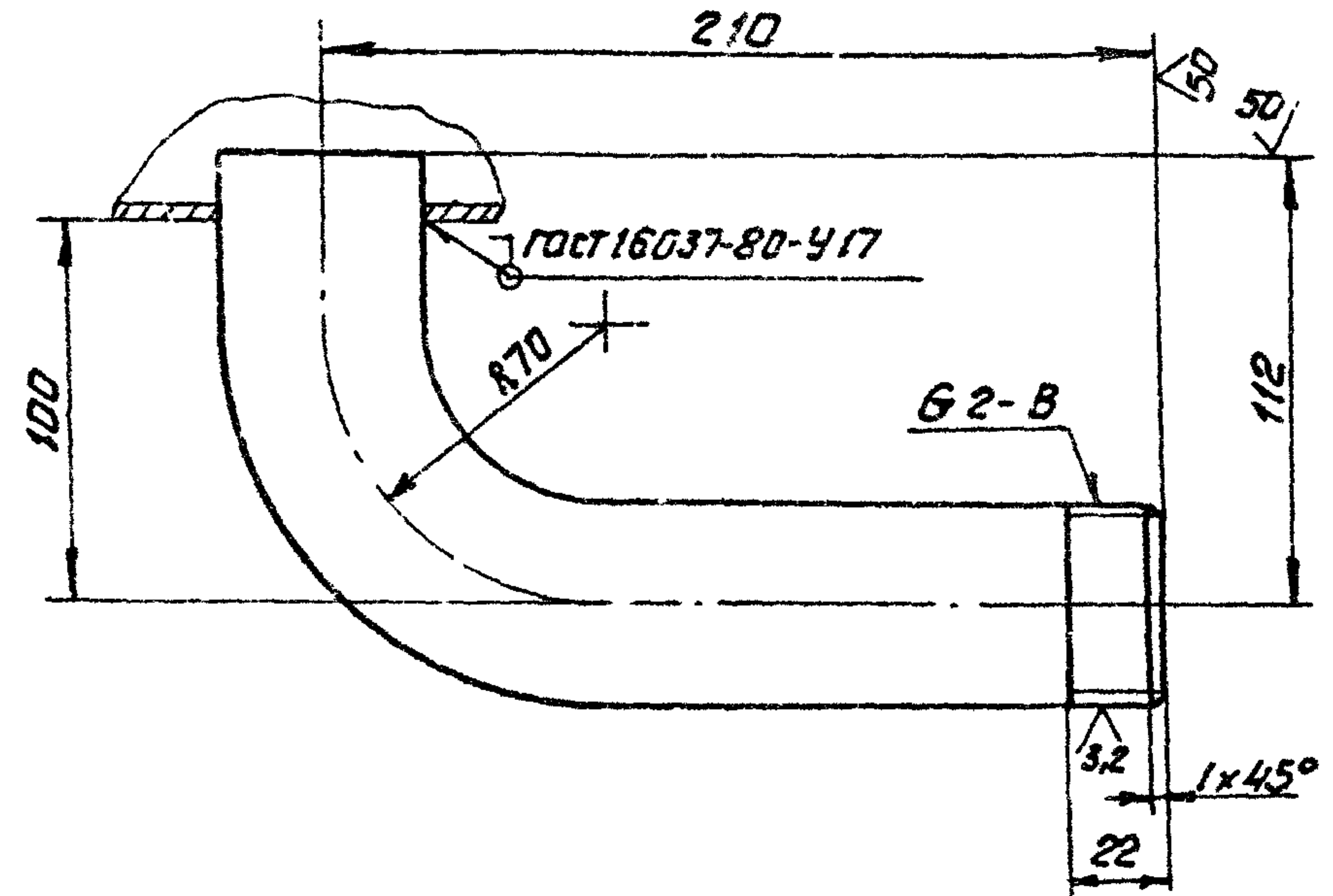
Изм. подл. Подл. и дата Изм. подл. Подл. и дата

АЮК 034.000

(N/A)

Выпуск 1

Серия 5.904-43



Неуказанные предельные отклонения размеров $\pm \frac{t_2}{2}$.

АЮК 034.000

Патрубок

Изм.	Лист	№ докум.	Подп.	Дата
Разраб.	Белявская			
Пров.	Крупник			
Рук. гр.	Крупник			
Инспекц.	Вайнберг			
И.контр.	Фрадкин			
Чтв.	Сливач			

Лит.	Масса	Масштаб
И	1,2	1:2
Лист	Листов	
1	1	

Труба 50 ГОСТ 3262-75

САНТЕХПРОЕКТ

Копировал: Фрай

Формат А4

Формат	Зона	Лист	Обозначение	Наименование	Кол.	Примечание
				Документация		
А3			АЮК030.000СБ	Сборочный чертеж		
				Переменные данные для исполнений		
				АЮК030.000		
				Детали		
Б4	1		АЮК030.001	Труба: L=197-1,15 Труба 25 ²⁵ ГОСТ 3262-75	1	0,47кг
				Стандартные изделия		
		2		Фланец 1-25-2,5 ГОСТ 12820-80	1	
				АЮК030.000-01		
				Детали		
Б4	1		АЮК030.002	Труба: L=197-1,15 Труба 32 ³² ГОСТ 3262-75	1	0,4кг
				Стандартные изделия		
		2		Фланец 1-32-2,5 ГОСТ 12820-80	1	

АЮК 030.000

Патрубок

Изм.	Лист	№ докум.	Подп.	Дата
Разраб.	Шершкова			
Пров.	Крупник			
Рук. гр.	Крупник			
И.контр.	Фрадкин			
Чтв.	Сливач			

Лит.	Лист	Листов
И	1	3

САНТЕХПРОЕКТ

Копировал: Фрай

Формат А4

Изм. Лист. Подп. и дата. Разраб. Инсп. и дата. Пров. И.контр. Чтв.

Изм. Лист. Подп. и дата. Разраб. Инсп. и дата. Пров. И.контр. Чтв.

Серия 5.904-43 Выпуск 1

Кол	Обозначение	Наименование	Кол	Примечание
		А10 030 000-04		
		<u>Детали</u>		
Б4	1	А10К030 003		
		Труба; L=197.115		
		Труба 40 ³²⁵ Гост 3262-75	1	0,75 кг
		<u>Стандартные изделия</u>		
	2			
		Фланец 1-40-2,5		
		Гост 12820-80	1	
		<u>А10К030 000-03</u>		
		<u>Детали</u>		
Б4	1	А10К030 004		
		Труба; L=197.115		
		Труба 57x3,5 Гост 8732-78		
		Б10 Гост 8731-74	1	0,91 кг
		<u>Стандартные изделия</u>		
		Фланец 1-50-2,5		
		Гост 12820-80	1	
		<u>А10К030 000-04</u>		
		<u>Детали</u>		
Б4	1	А10К030 005		
		Труба; L=197.115		
		Труба 76x3,5 Гост 8732-78		
		Б10 Гост 8731-74	1	1,2 кг
А10К030 000				Лист 2

Копировал: Фурман Формат А4

Кол	Обозначение	Наименование	Кол	Примечание
		<u>Стандартные изделия</u>		
	2			
		Фланец 1-65-2,5		
		Гост 12820-80	1	
		<u>А10К030 000-05</u>		
		<u>Детали</u>		
Б4	1	А10К030 006		
		Труба; L=197.115		
		Труба 89x3,5 Гост 8732-78		
		Б10 Гост 8731-74	1	1,4 кг
		<u>Стандартные изделия</u>		
	2			
		Фланец 1-80-2,5		
		Гост 12820-80	1	
		<u>А10К030 000-06</u>		
		<u>Детали</u>		
	1	А10К030 007		
		Труба; L=197.115		
		Труба 108x4 Гост 8732-78		
		Б10 Гост 8731-74	1	2,0 кг
		<u>Стандартные изделия</u>		
	2			
		Фланец 1-100-2,5		
		Гост 12820-80	1	
А10К030 000				Лист 3

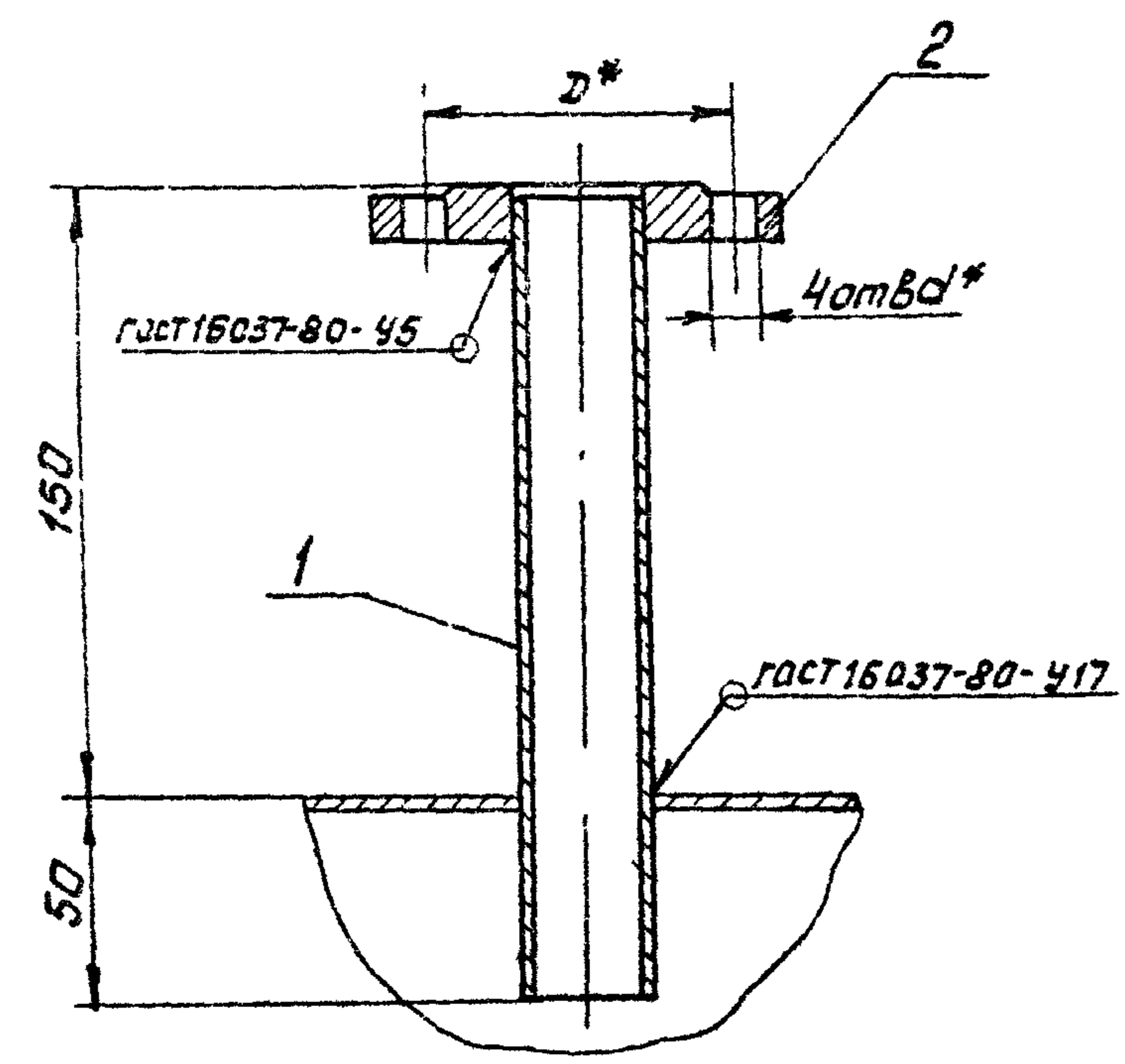
Копировал: Фурман Формат А4

Узнайте, Подп. и дата. Взам. инв. №. Инв. №. Подп. и дата.

Узнайте, Подп. и дата. Взам. инв. №. Инв. №. Подп. и дата.

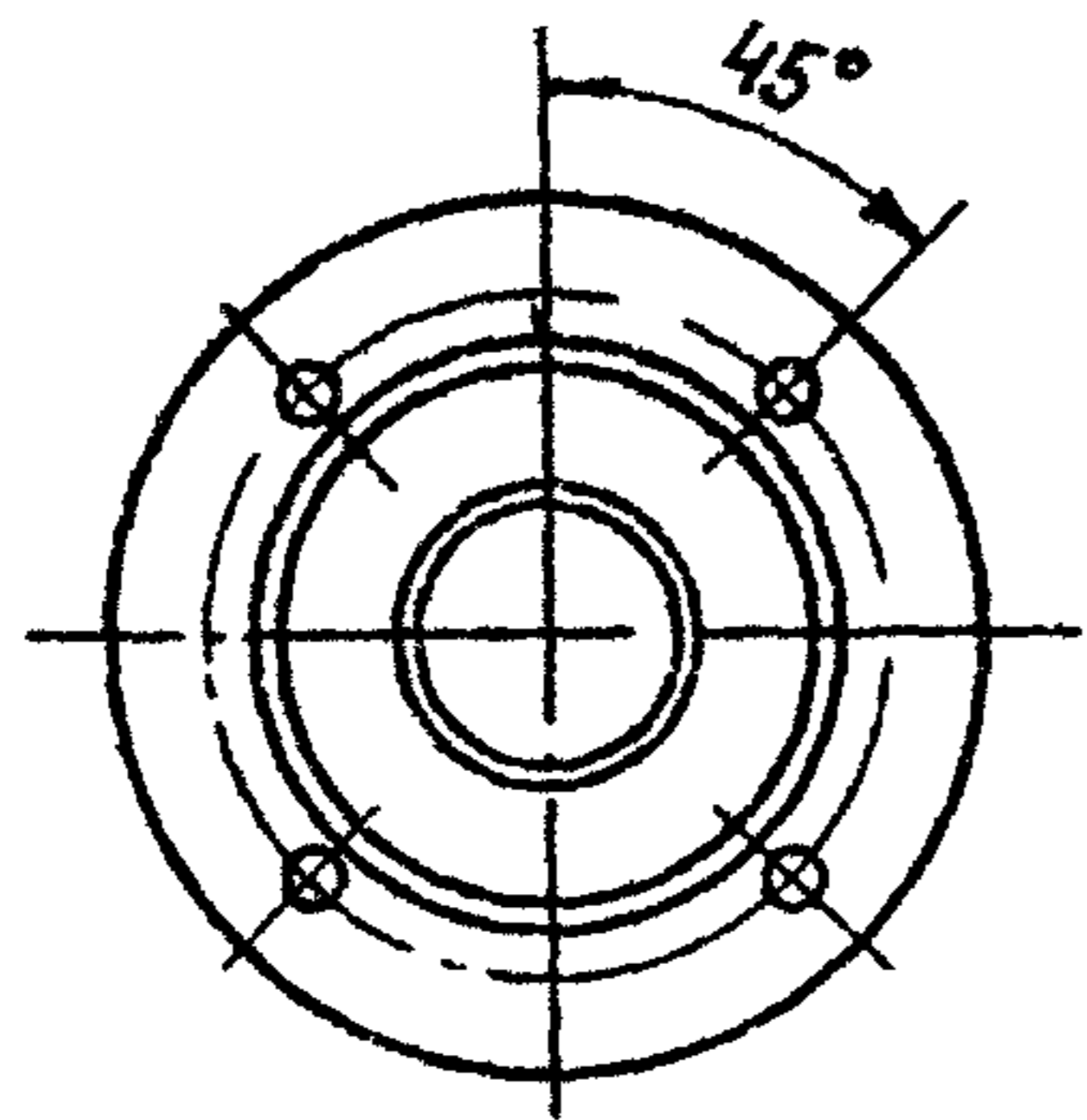
А10К030 000 СБ

Выпуск 1
 Серия 5 904-43
 Изменения
 Подпись
 Дата



Обозначение	Условный проход Ду, мм	Размеры, мм		Масса, кг
		D*	d*	
А10К030 000	25	75	11	1,00
-01	32	90	14	1,20
-02	40	100		1,70
-03	50	110		2,00
-04	65	130	18	2,80
-05	80	150		3,40
-06	100	170		4,50

1 * Размеры для справок
 2 ± $\frac{t_2}{2}$



А10К030 000 СБ				Лист	Масса	Масштаб
Исполн	№ докум.	Подп.	Дата	И	см табл	-
Разраб	Шершогова	В.И.		Лист	Листов 1	
Проф	Брунлик	В.И.		САНТЕХПРОЕКТ		
Руч. эр	Брунлик	В.И.				
Пр спец	Вашицкий	В.И.				
Контр	Фрадкин	В.И.				
Утв	Сливак	В.И.				

Копировал: Фролов
 Формат А3

Серия 5.904-43 Выпуск 1

Формат	Лист	Поз.	Обозначение	Наименование	кол.	Примечание
				Документация		
				Переменные данные для исполнения		
			A10K031.000	А10K031.000		
				Детали		
БУ	1		A10K031.001	Труба; L=156-1 Труба 25 Гост 3262-75	1	0,37кг
				Стандартные изделия		
		2		Фланец 1-25-2.5 Гост: 12820-80	1	
				A10K031.000-01		
				Детали		
БУ	1		A10K031.002	Труба; L=156-1 Труба 25 Гост 3262-75	1	0,47кг

Исполн. Подп. и дата
Взам. инв. Инв. № инв. Подп. и дата
Взам. инв. Подп. и дата
Исполн. Подп. и дата

Изм.	Лист	№ докум.	Подп.	Дата
Разраб.	Шершак	авт.		
Проб.	Крупник			
Рук. гр.	Крупник			
Исполн.	Фадкин			02.17
Утв.	Спивак			

A10K031.000
Патрубок
Лист 1 из 6
САНТЕХПРОЕКТ

Копировал: Фурфур Формат А4

Формат	Лист	Поз.	Обозначение	Наименование	кол.	Примечание
				Стандартные изделия		
		2		Фланец 1-32-2.5 Гост 12820-80	1	
				A10K031.000-02		
				Детали		
БУ	1		A10K031.003	Труба; L=156-1 Труба 40 Гост 3262-75	1	0,6кг
				Стандартные изделия		
		2		Фланец 1-40-2.5 Гост 12820-80	1	
				A10K031.000-03		
				Детали		
БУ	1		A10K031.004	Труба; L=156-1 Труба 57x3,5 Гост 8732-78 Б10 Гост 8731-74	1	0,72кг
				Стандартные изделия		
		2		Фланец 1-50-2.5 Гост 12820-80	1	

Исполн. Подп. и дата
Взам. инв. Инв. № инв. Подп. и дата
Взам. инв. Подп. и дата
Исполн. Подп. и дата

A10K031.000
Лист 2

Копировал: Фурфур Формат А4

Серия Б. 904-43

Лист подл. Подл. и дата
Взам. инв. и инв. номер
Лист подл. и дата

Код	Поз	Обозначение	Наименование	Кол	Примечание
			<u>А10К031.000-04</u>		
			<u>Детали</u>		
Б4	1	А10К031.005	Труба; L=156-1 Труба 76x3,5 Гост 8731-78 Б10 Гост 8731-74	1	1,0 кг
			<u>Стандартные изделия</u>		
	2		Фланец 1-65-2.5 Гост 12820-80	1	
			<u>А10К031.000-05</u>		
			<u>Детали</u>		
Б4	1	А10К031.006	Труба; L=156-1 Труба 89x3,5 Гост 8732-78 Б10 Гост 8731-74	1	1,15 кг
			<u>Стандартные изделия</u>		
	2		Фланец 1-80-2.5 Гост 12820-80	1	
			<u>А10К031.000-06</u>		
			<u>Детали</u>		
Б4	1	А10К031.007	Труба; L=156-1 Труба 108x4 Гост 8732-78 Б10 Гост 8731-74	1	1,6 кг
А10К031.000					Лист 3

Копировал: Фурманов Формат А4

121

Лист подл. Подл. и дата
Взам. инв. и инв. номер
Лист подл. и дата

Код	Поз	Обозначение	Наименование	Кол	Примечание
			<u>Стандартные изделия</u>		
	2		Фланец 1-100-2.5 Гост 12820-80	1	
			<u>А10К031.000-07</u>		
Б4	8	А10К031.008	Труба; L=156-1 Труба 133x4 Гост 8732-78 Б10 Гост 8731-74	1	2,0 кг
			<u>Стандартные изделия</u>		
	2		Фланец 1-125-2.5 Гост 12820-80	1	
			<u>А10К031.000-08</u>		
			<u>Детали</u>		
Б4	1	А10К031.009	Труба; L=156-1 Труба 159x4,5 Гост 8732-78 Б10 Гост 8731-74	1	2,7 кг
			<u>Стандартные изделия</u>		
	2		Фланец 1-150-2.5 Гост 12820-80	1	
А10К031.000					Лист 4

Копировал: Фурманов Формат А4

Серия 5.904-43
Выпуск 1

Обозначение	Наименование	кол	Примечание
	<u>А10К 031.000-09</u>		
	<u>Детали</u>		
БУ 1	А10К 031.011 Труба; L=156-1 Труба 219x7 ГОСТ 8732-78 Б10 ГОСТ 8731-74	1	5,2 кг
	<u>Стандартные изделия</u>		
2	Фланец 1-200-2,5 ГОСТ 12820-80	1	
	<u>А10К 031.000-10</u>		
	<u>Детали</u>		
БУ 1	А10К 031.012 Труба; L=156-1 Труба 273x7 ГОСТ 8732-78 Б10 ГОСТ 8731-74	1	7,1 кг
	<u>Стандартные изделия</u>		
2	Фланец 1-250-2,5 ГОСТ 12820-80	1	
	<u>А10К 030.000-11</u>		
	<u>Детали</u>		
БУ 1	Труба; L=156-1 Труба 325x8 ГОСТ 8732-78 Б10 ГОСТ 8731-74	1	9,75 кг

А10К 031.000

Лист 5

Изм. Лист № докум. Подп. Дата

Копировал: Формат А4

Изм. Подп. Подп. и дата
Взам. инв. Инв. № дубл. Подп. и дата

Обозначение	Наименование	кол	Примечание
	<u>Стандартные изделия</u>		
2	Фланец 1-300-2,5 ГОСТ 12820-80	1	

А10К 031.000

Лист 6

Изм. Лист № докум. Подп. Дата

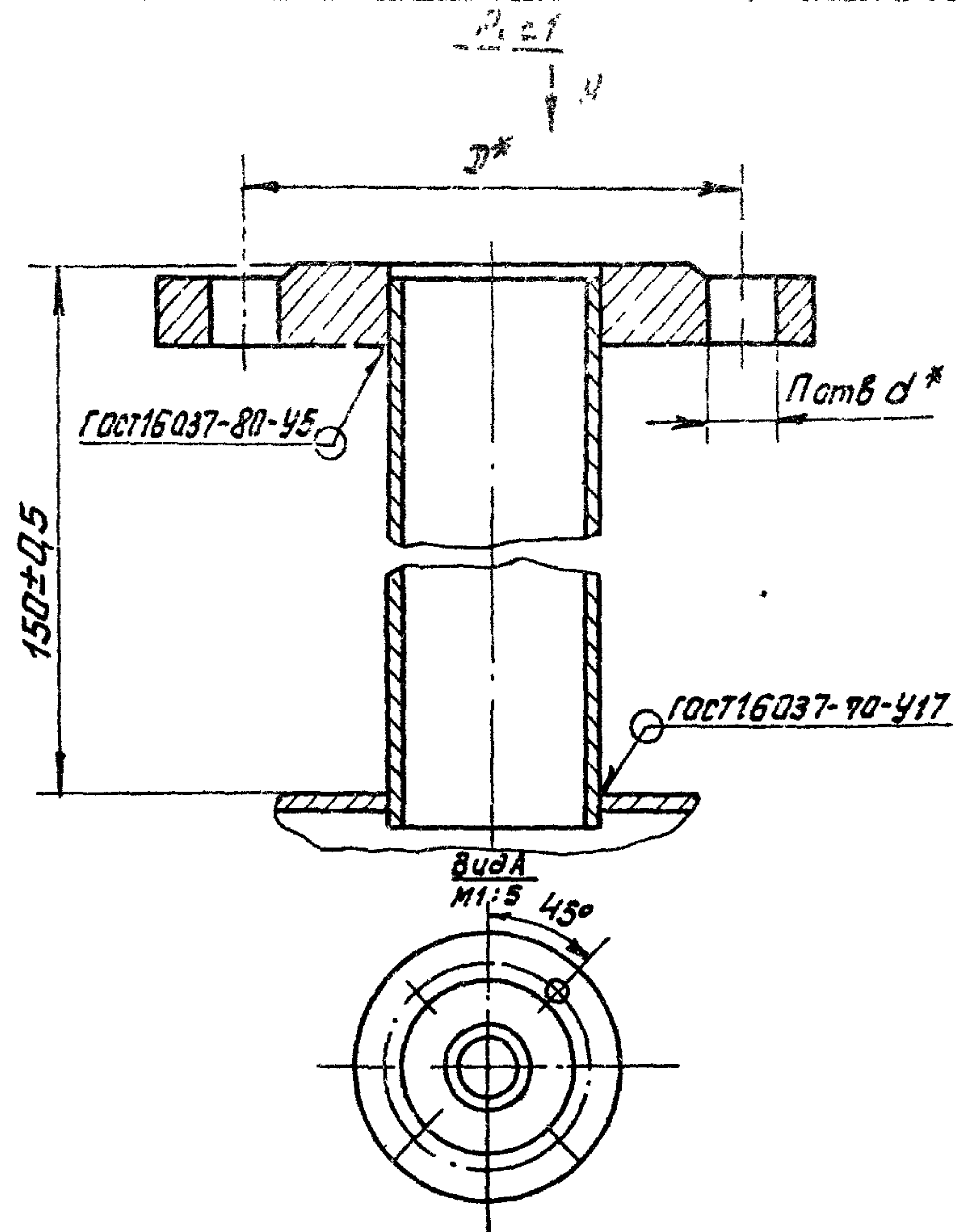
Копировал: Формат А4

Изм. Подп. Подп. и дата
Взам. инв. Инв. № дубл. Подп. и дата

А10К031.000 СБ

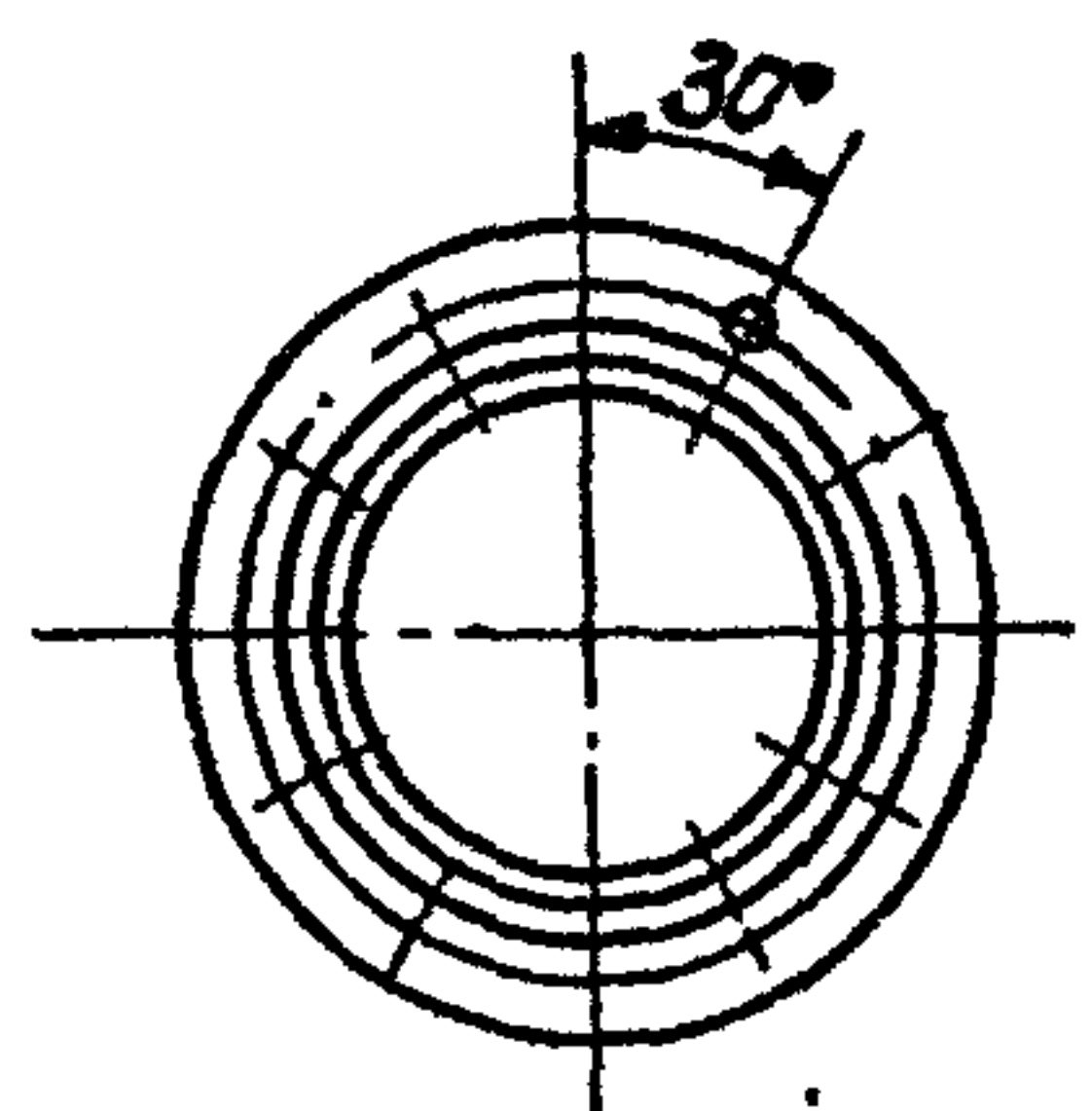
Серия 5.904-43 Выпуск 1

Обозначение	Условный проход Ду, мм	Рис	Размеры, мм		Листов п	Масса, кг
			Д*	д*		
А10К031.000	25	1	75	11	4	0,92
-01	32		90	14		1,26
-02	40		100			1,53
-03	50		110			1,74
-04	65		130			2,40
-05	80		150	18		2,90
-06	100		170		3,70	
-07	125		200		8	4,60
-08	150		225			6,10
-09	200		280	9,80		
-10	250	2	335	22	12	14,00
-11	300		395			19,00



* Размеры для справок

Рис 2
детальное см. рис. 1
Вид А
М1:10



Исполн. Лодт. и. Сато
Взам. инж. ШВНДУС Лодт. Сато
Инв. инж. ШВНДУС

				А10К031.000 СБ		
Изм. Лист	Исполн.	Посл. дата	Патрубок	Лист	Масса	Масштаб
Разраб.	Шершкова	МШ		и	см.	-
Пров.	Крыпник	2005		табл.	-	-
Рук. гр.	Крыпник	2005		Лист	Листов	1
Пл. спец.	Вайнберг	2005		САНТЕХПРОЕКТ		
И.контр.	Фрадкин	2005				
Чтв.	Сливак	2005	Копировал: Фуров			Формат А3

Серия С.904-43 выпуск 1

Экз.	Зона	Лист	Обозначение	Наименование	кол.	Примечание
				<u>Документация</u>		
А3			А10К 032. 000 СБ	Зборочный чертеж		
			Переменные данные	для исполнения		
				<u>А10К 032. 000</u>		
				<u>Детали</u>		
Б4	1		А10К 032. 001	Труба L=182-115		
				Труба 76x3,5 гост 8732-78		
				Б10 гост 8731-74	1	1,1 кг
				<u>Стандартные изделия</u>		
	2			Отвод 90° 76x3,5		
				гост 17375-83	1	
	3			Переход К159x4,5-76x3,5		
				гост 17378-83	1	
	4			Фланец 1-65-2,5		
				гост 12820-80	1	
				<u>А10К 032. 000-01</u>		
				<u>Детали</u>		
Б4	1		А10К 032. 002	Труба L=192-115		
				Труба 89x3,5 гост 8732-78		
				Б10 гост 8731-74	1	1,4 кг

А10К 032. 000

Патрубок

Лист 1 из 4
САНТЕХПРОЕКТ

Копировал: Фурман Формат А4

Экз.	Зона	Лист	Обозначение	Наименование	кол.	Примечание
				<u>Стандартные изделия</u>		
	2			Отвод 90° 89x3,5		
				гост 17375-83	1	
	3			Переход К219x6-89x3,5		
				гост 17378-83	1	
	4			Фланец 1-80-2,5		
				гост 12820-80	1	
				<u>А10К 032. 000-02</u>		
				<u>Детали</u>		
Б4	1		А10К 032. 003	Труба L=192-115		
				Труба 108x4 гост 8732-78		
				Б10 гост 8731-74	1	2,0 кг
				<u>Стандартные изделия</u>		
	2			Отвод 90° 108x4		
				гост 17375-83	1	
	3			Переход К273x8-108x4		
				гост 17378-83	1	
	4			Фланец 1-100-2,5		
				гост 12820-80	1	
				<u>А10К 032. 000-03</u>		
				<u>Детали</u>		
Б4	1		А10К 032. 004	Труба L=152-110		
				Труба 133x4 гост 8732-78		
				Б10 гост 8731-74	1	1,9 кг

А10К 032. 000

Копировал: Фурман Формат А4

Цивил. Проект. Подп. и дата

Имя	Лист	№ докум.	Подп.	Дата
Рязань		Белявская	Фурман	
Проб.		Круткин		
Руч. гр.		Круткин		
Исконтр.		Фурман		09.11
Итв.		Белявская		

Цивил. Проект. Подп. и дата

Имя	Лист	№ докум.	Подп.	Дата
Рязань		Белявская	Фурман	
Проб.		Круткин		
Руч. гр.		Круткин		
Исконтр.		Фурман		09.11
Итв.		Белявская		

Серия Б. 904-43 выпуск 1

Кол.	Примечание	Наименование	Обозначение	Лист
		Стандартные изделия		
2		Отвод 90° 133x4 ГОСТ 17375-83		1
3		Переход К 273x8-133x4 ГОСТ 17378-83		1
4		Фланец 1-125-2,5 ГОСТ 12820-80		1
			<u>А10К 032. 000-04</u>	
			<u>Детали</u>	
Б4	1	Труба L = 167-1,0 Труба 159x4,5 ГОСТ 8732-78 Б10 ГОСТ 8731-74	А10К 032. 006	1 2,9 кг
			Стандартные изделия	
2		Отвод 90° 159x4,5 ГОСТ 17375-83		1
3		Переход К 377x12-159x6 ГОСТ 17378-83		1
4		Фланец 1-150-2,5 ГОСТ 12820-80		1
			<u>А10К 032. 000-05</u>	
			<u>Детали</u>	
Б4	1	Труба L = 117-0,87 Труба 219x6 ГОСТ 8732-78 Б10 ГОСТ 8731-74	А10К 032. 006	1 3,7 кг

Изм	Лист	№ докум	Подп.	Дата	А10К 032. 000	Лист
						3

Копировал: Фролов Формат А4

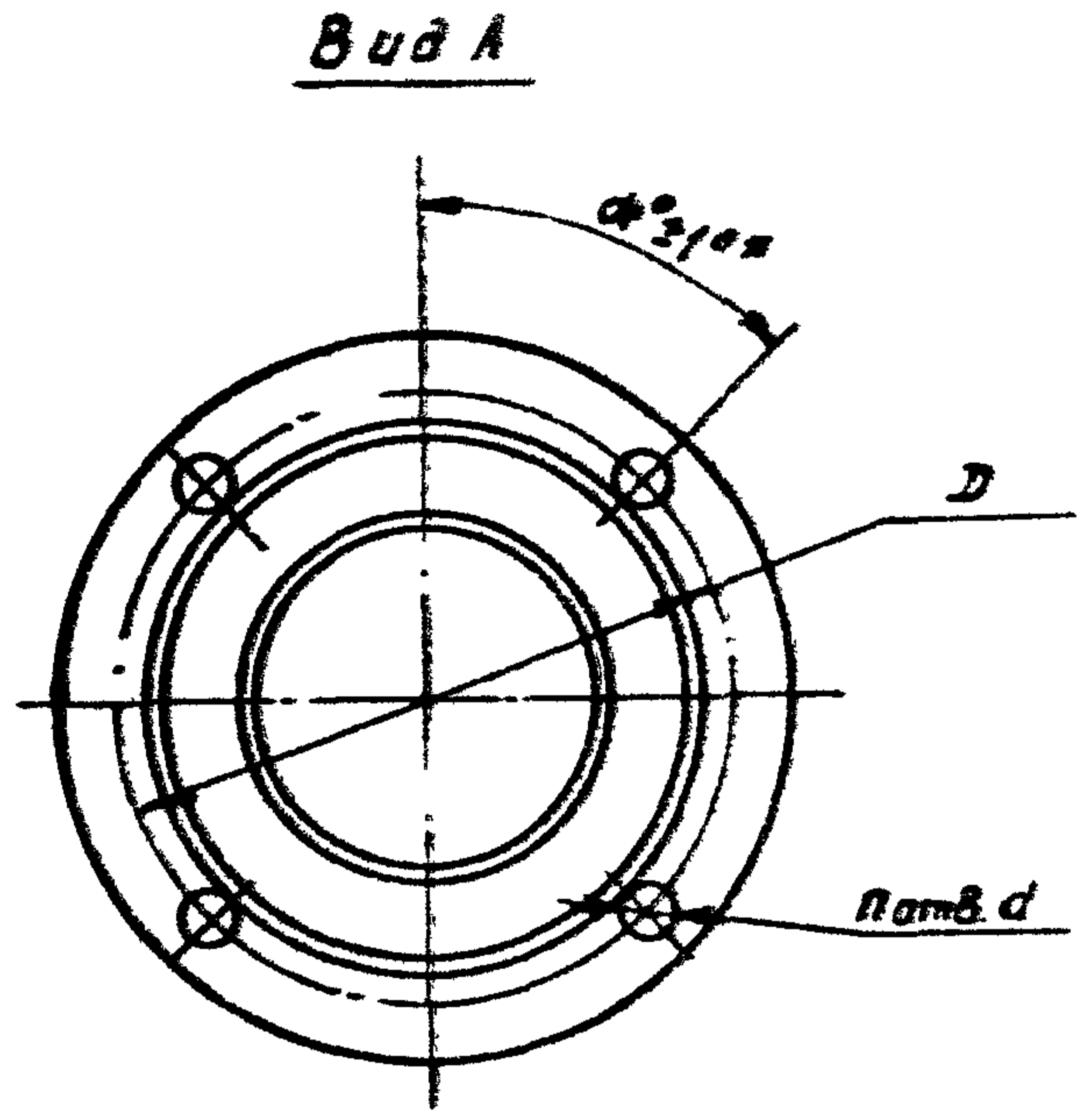
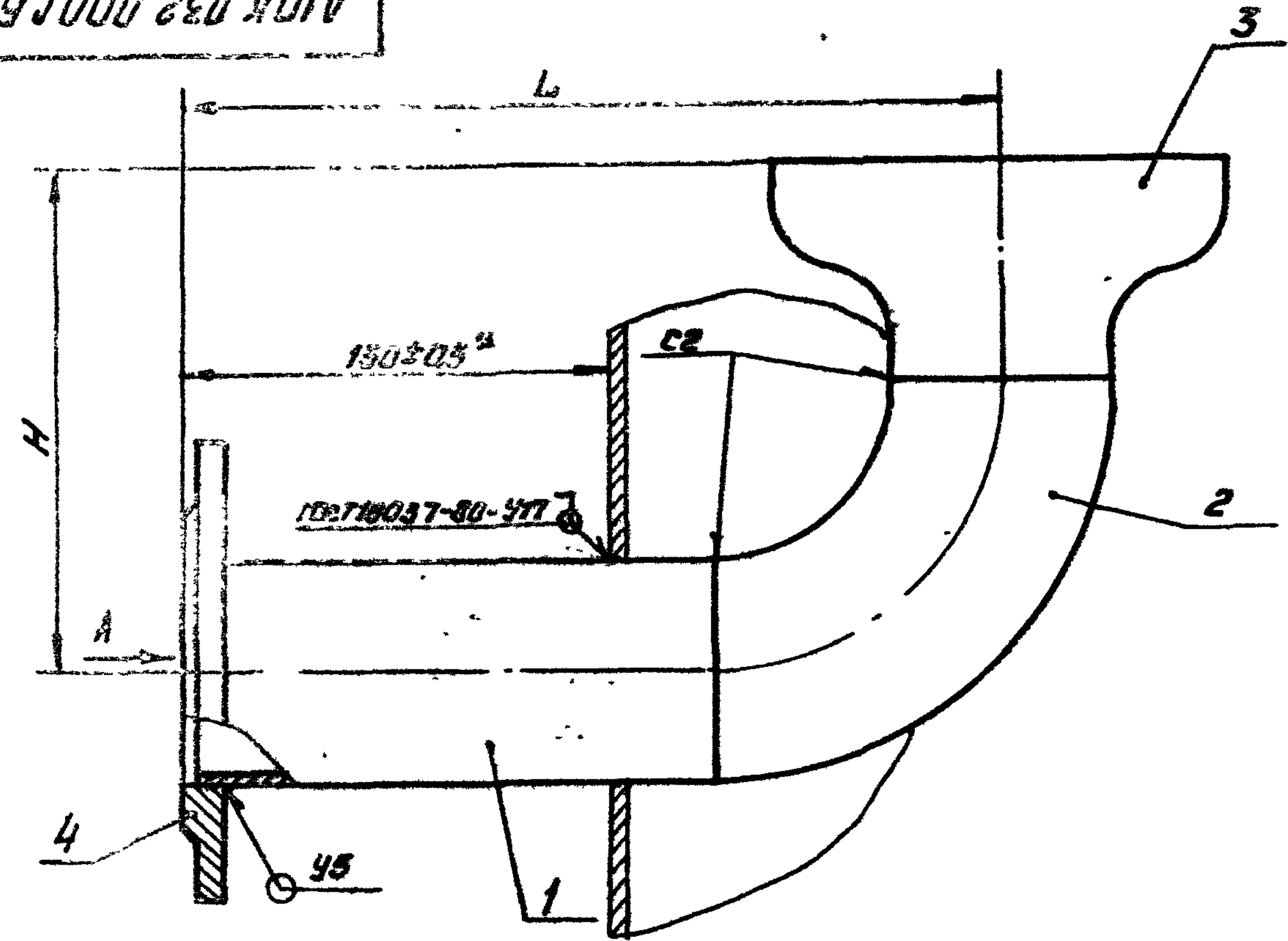
Кол.	Примечание	Наименование	Обозначение	Лист
		Стандартные изделия		
2		Отвод 90° 219x6 ГОСТ 17375-83		1
3		Переход К 426x12-219x6 ГОСТ 17378-83		1
4		Фланец 1-200-2,5 ГОСТ 12820-80		1

Изм	Лист	№ докум	Подп.	Дата	А10К 032. 000	Лист
						4

Копировал: Фролов Формат А4

А10К 032.000 СБ

Серия 5.904-43 Выпуск 1



Лист 1 из 1
 Подп. и дата
 Проверка
 Подп. и дата

Обозначение	Условный проход Ду, мм	Размеры, мм				α°	t, мм	Масса, кг
		D	d	H	L			
А10К 032.000	65	130	44	175	285	45°	4	5,0
- 01	80	150	18	215	315			7,6
- 02	100	170		290	345			13,5
- 03	125	200		330	375			15,2
- 04	150	225		445				22°30'
- 05	200	280		525		420	51,0	

1. Размеры для справок, кроме указанных знаков.*
 2. Сварные швы по ГОСТ 16037-80.

				А10К 032.000 СБ		
Изм.	Лист	И.о.в.к.м.	Подп.	Дата	Лист	Масса
Рисов.	Белявская	Белявская	Белявская		4	см табл.
Проб.	Крупицкий	Крупицкий	Крупицкий		Лист	Листа 51
Рис. гр.	Крупицкий	Крупицкий	Крупицкий		САНТЕХПРОЕКТ	
Листы	Волынец	Волынец	Волынец			
И.контр.	Фрадкин	Фрадкин	Фрадкин			
Утв.	Сливак	Сливак	Сливак		Формат А3	

Копировать: Рерин

Выпуск 1

Серия Б.904-43

Формат	Экз	Лист	Обозначение	Наименование	кол.	Примечание
				<u>Документация</u>		
А3			А10К033 000 СБ	сборочный чертеж		
			<u>Переменные данные для исполнения</u>			
			<u>А10К033.000</u>			
			<u>Детали</u>			
Б4	1		А10К033 001	Труба; L=207-1,15 Труба 76x3,5 ГОСТ8732-78 Б10 ГОСТ8731-74	1	1,3кг
			<u>стандартные изделия</u>			
		2		Переходк 133x5-76x3,5 ГОСТ17378-83	1	
		3		Фланец 1-65-2,5 ГОСТ12820-80	1	
			<u>А10К033.000-01</u>			
			<u>Детали</u>			
Б4	1		А10К033.002	Труба; L=207-1,15 Труба 89x3,5 ГОСТ8732-78 Б10 ГОСТ8731-74	1	1,5кг
			А10К033.000			
Изм	Лист	Исполн	Подп	Дата		
Разр	Шершак	авт			Лист	Листов
Проб	Крупник	авт			И	1 4
Рзк. гр	Крупник	авт			САНТЕХПРОЕКТ	
И.контр	Фразкин	авт	03.17			
Чтв	Спибак	авт				

Копировал: Фролов

Формат А4

Формат	Экз	Лист	Обозначение	Наименование	кол.	Примечание
				<u>Стандартные изделия</u>		
		2		Переходк 133x5-89x3,5 ГОСТ17378-83	1	
		3		Фланец 1-80-2,5 ГОСТ12820-80	1	
			<u>А10К033.000-02</u>			
			<u>Детали</u>			
Б4	1		А10К033 003	Труба; L=207-1,15 Труба 108x4 ГОСТ8732-78 Б10 ГОСТ8731-74	1	2,1кг
			<u>стандартные изделия</u>			
		2		Переходк 133x5-108x4 ГОСТ17378-83	1	
		3		Фланец 1-100-2,5 ГОСТ12820-80	1	
			<u>А10К033.000-03</u>			
			<u>Детали</u>			
Б4	1		А10К033.004	Труба; L=207-1,15 Труба 133x4 ГОСТ8732-78 Б10 ГОСТ8731-74	1	2,6кг
			А10К033.000			
Изм	Лист	Исполн	Подп	Дата		
Разр	Шершак	авт			Лист	Листов
Проб	Крупник	авт			И	1 4
Рзк. гр	Крупник	авт			САНТЕХПРОЕКТ	
И.контр	Фразкин	авт	03.17			
Чтв	Спибак	авт				

Копировал: Фролов

Формат А4

Серия Е 904-43
Выпуск 1

Формат	Зона	Поз.	Обозначение	Наименование	кол.	Примечание
				Стандартные изделия		
		2		Переход К159х4,5-133-4 Гост 17378-83	1	
		3		Фланец 1-125-2,5 Гост 12820-80	1	
			<u>А10К033.004-04</u>			
			<u>Детали</u>			
бу	1		A10K033.005	Труба; L=207-1,15 Труба 159х4,5 Гост 8732-78 Б10 Гост 8731-74	1	3,5 кг
			Стандартные изделия			
		2		Переход К219х6-159х4,5 Гост 17378-83	1	
		3		Фланец 1-150-2,5 Гост 12820-80	1	
			<u>А10К033.060-05</u>			
			<u>Детали</u>			
бу	1		A10K 033.006	Труба; L=207-1,15 Труба 219х7 Гост 8732-78 Б10 Гост 8731-74	1	7,6 кг

A10K 033.000

Лист 3

Копировал: Фролов

Формат А4

Формат	Зона	Поз.	Обозначение	Наименование	кол.	Примечание
				Стандартные изделия		
		1		Переход К273х7-219х6 Гост 17378-83	1	
		2		Фланец 1-200-2,5 Гост 12820-80	1	
			<u>А10К033.000-06</u>			
бу	1		A10K033.007	Труба; L=207-1,15 Труба 273х7 Гост 8732-78 Б10 Гост 8731-74	1	9,5 кг
			Стандартные изделия			
		2		Переход К325х8-273х8 Гост 17378-83	1	
		3		Фланец 1-250-2,5 Гост 12820-80	1	
			<u>А10К033.000-07</u>			
			<u>Детали</u>			
бу	1		A10K 033.008	Труба; L=207-1,15 Труба 325х8 Гост 8732-78 Б10 Гост 8731-74	1	12,9 кг
			Стандартные изделия			
		2		Переход К426х10-325х8 Гост 17378-83	1	
		3		Фланец 1-300-2,5 Гост 12820-80	1	

A10K 033.000

Лист 4

Копировал: Фролов

Формат А4

УИВ № 01001 Подл. и дата

УИВ № 01001 Подл. и дата

А10К033.000 СБ

Выпуск 1

Серия 5.904-43

Шкала, лист и дата, взят и вв. Шкала, лист и дата

Обозначение	Условный проход мм, Ду	Рис	Размеры, мм			n отв	Масса, кг	
			D	d	L			
А10К033 000	65	1	130	14	310	4	4,3	
-01	80		150	18			340	4,8
-02	100		170					5,9
-03	125		200	350	8	7,8		
-04	150		225			12,2		
-05	200		280	390	12	20,9		
-06	250	335	430	28,6				
-07	300	395		22	48,1			

Рис. 2
Остальное см рис. 1
Вид А
М1:5

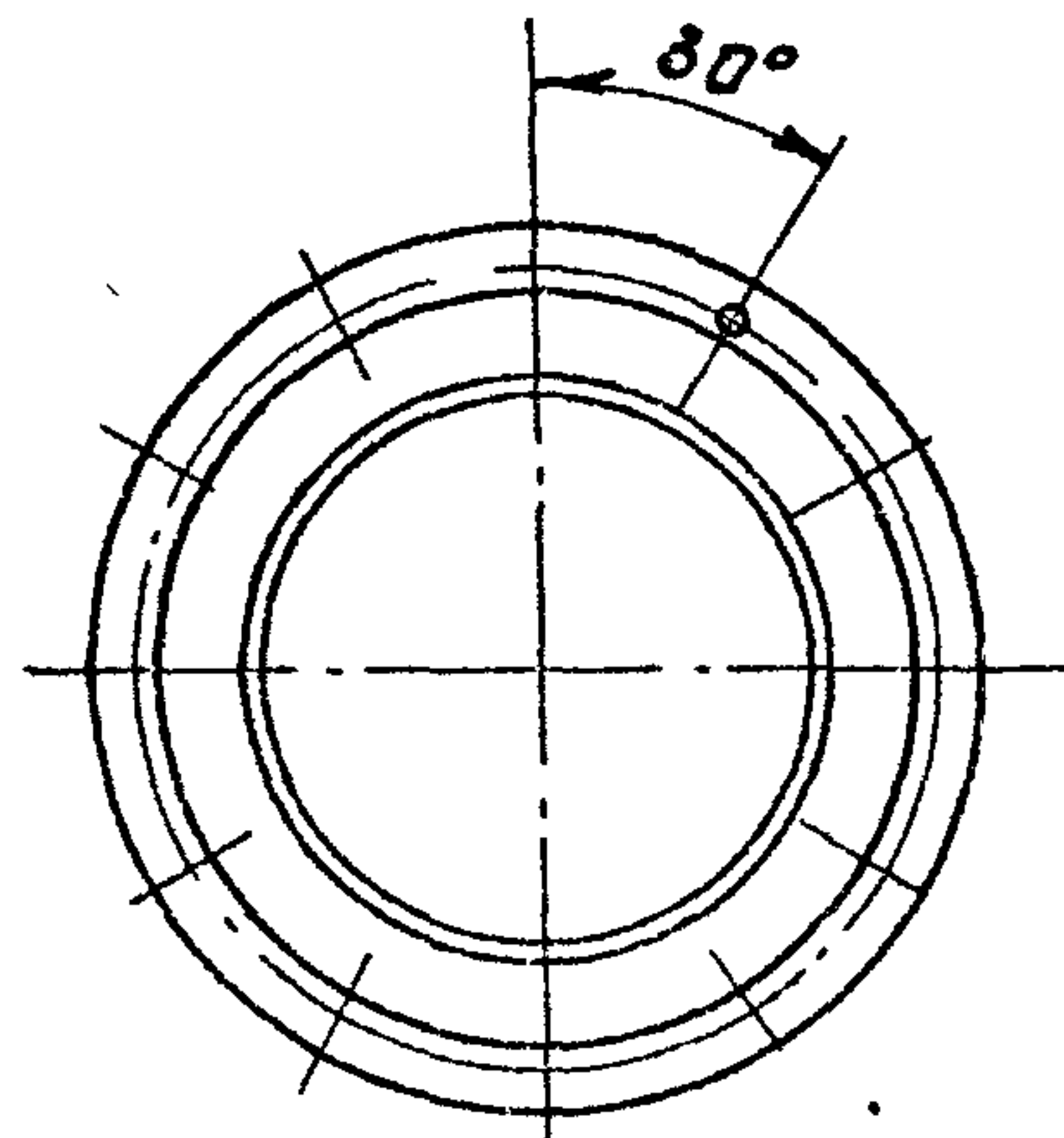
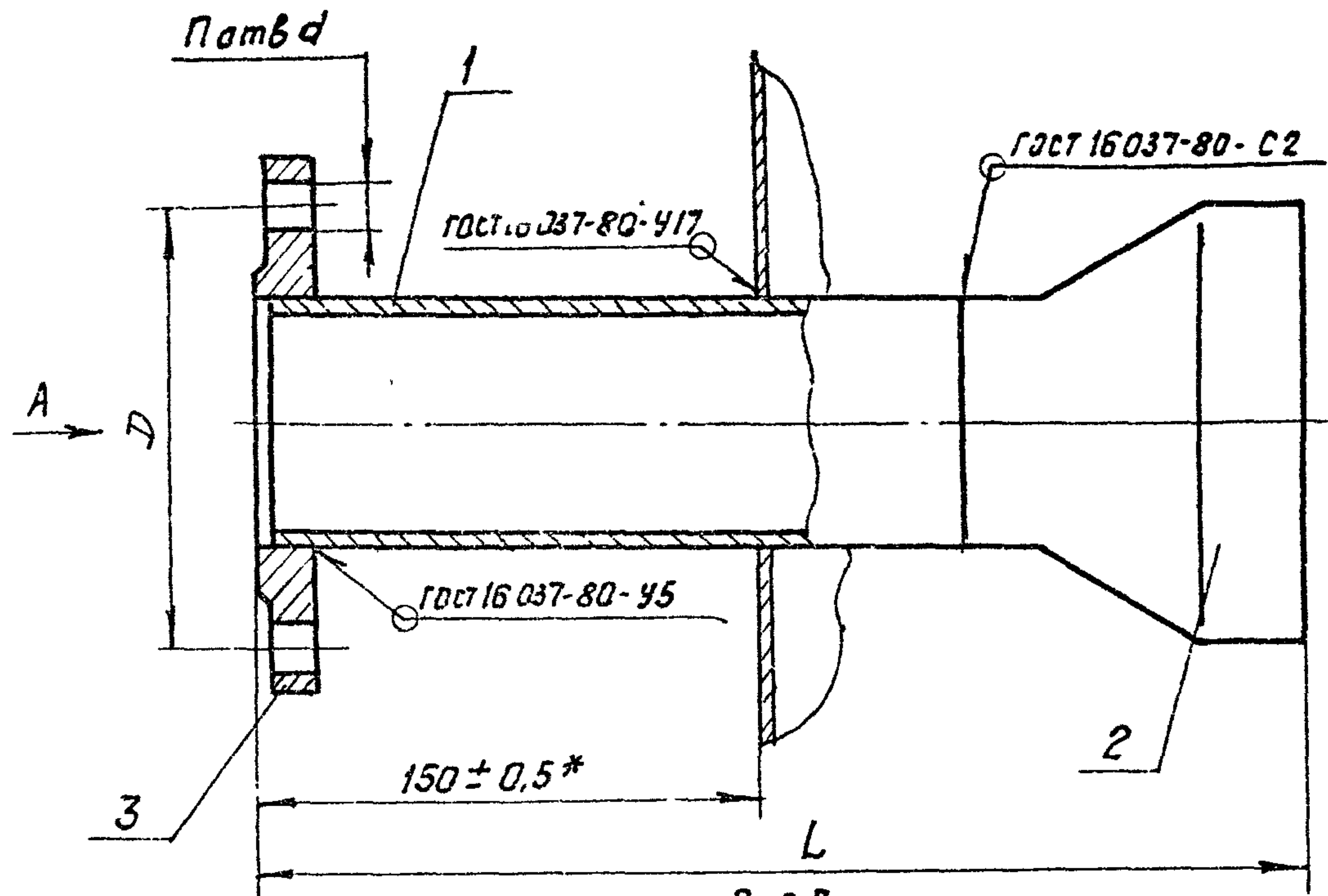
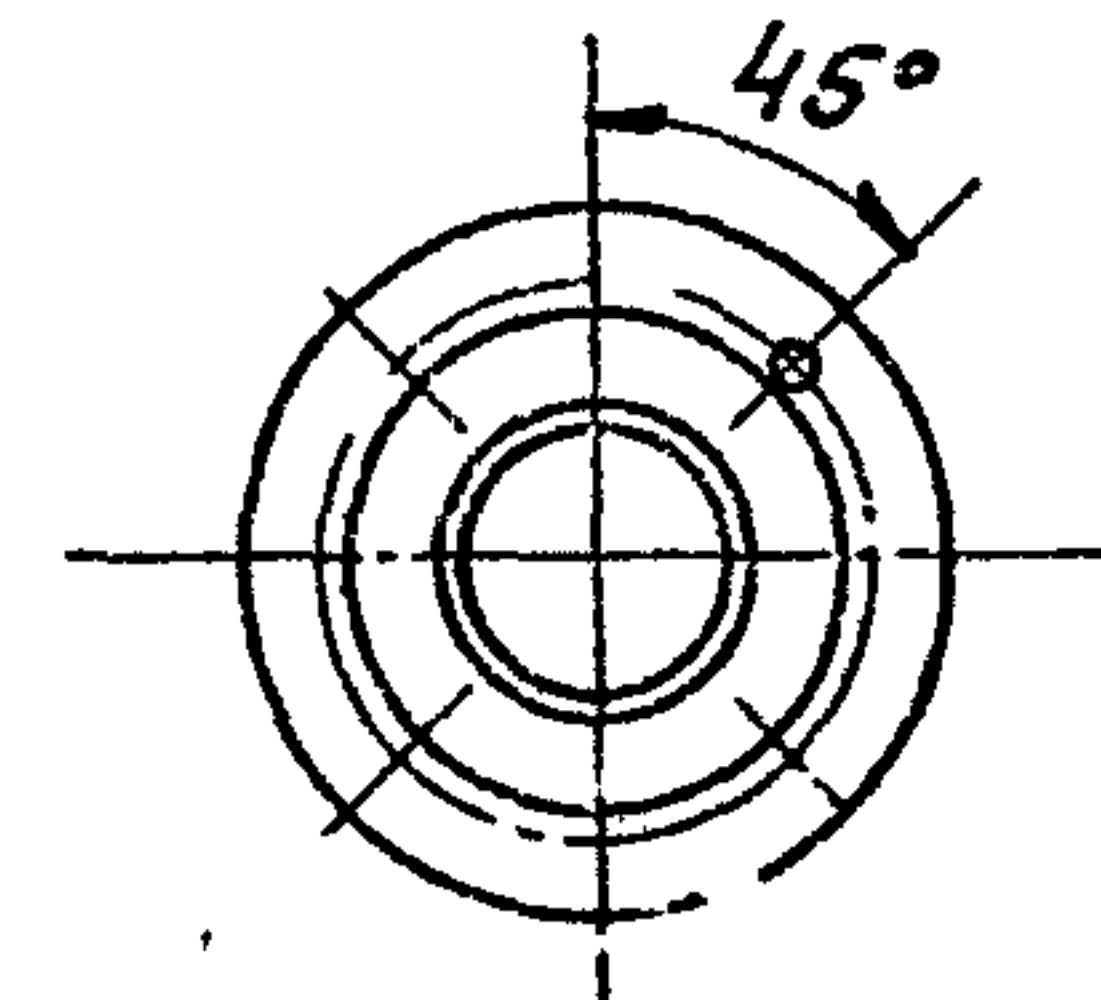


Рис 1



Вид А
М1:5



Размеры для справок, кроме указанных знаком *

А10К033.000 СБ						Лист	Масса	Исполн
Патрубок.						И	см. табл.	-
						Лист		Листов
Изм	Лист	№ докум	Подп	Дата	САНТЕХПРОЕКТ			
Разраб	Шершаксв							
Проб	Крупник							
Руч. гр	Крупник							
Гл. спец	Вайнберг							
Н.контр	Фрадкин				Формат А3			
Утв	Сливак							

Копировал: Фирова

Серия 5.904-43 выпуск 1

Формат	Зона	Лист	Обозначение	Наименование	Кол	Примечание
				<u>Документация</u>		
A3			A126155 000 СБ	Сборочный чертеж		
				<u>Детали</u>		
A4	1		A126155 001	Бобышка	2	
A4	2		A126155 002	Кожух ващитный	1	
A4	3		A126155 003	Прокладка	2	
				<u>Стандартные изделия</u>		
	4			Устройство запорное указателя уровня жидкости тип I, исполнения А, ГОСТ 9652-60	1	
	5			Трубка 20-2.5-180 ГОСТ 8446-74	1	

Изм и дата Подп и дата Изм и дата Подп и дата

Изм	Лист	№ докум	Подп	Дата
Разраб	Шершакова	0001		
Пров	Крупник			
Рук гр	Крупник			
Инж-пр	Фрадкин			09.87
Спб	Сливак			

A126155.000

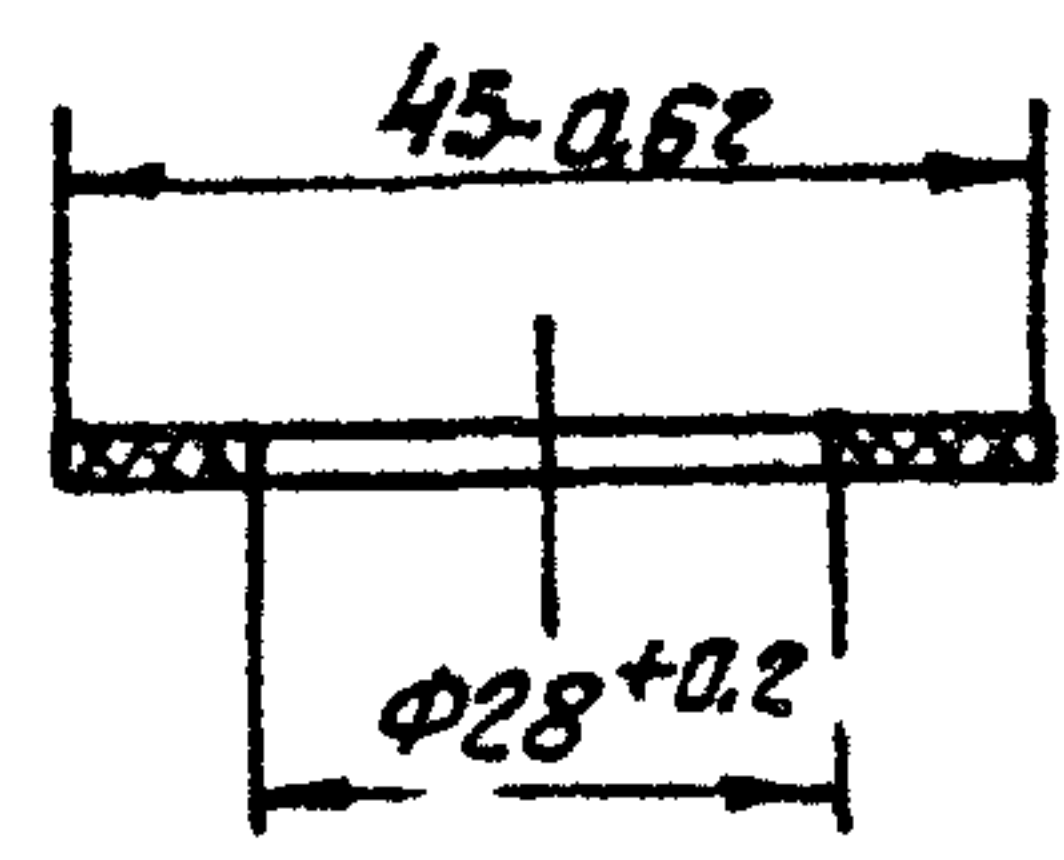
**Указатель
уровня**

Лист	Лист	Листов
И		1

САНТЕХПРОЕКТ

Копировал Фрадкин Формат А4

A126155.003



Изм и дата Подп и дата Изм и дата Подп и дата

Изм	Лист	№ докум	Подп	Дата
Разраб	Шершакова	0003		
Пров	Крупник			
Рук гр	Крупник			
Инж-пр	Фрадкин			09.87
Спб	Сливак			

A126.155.003

Прокладка

Лист	Масса	Масштаб
И	0,003	1:1

Лист Листов /

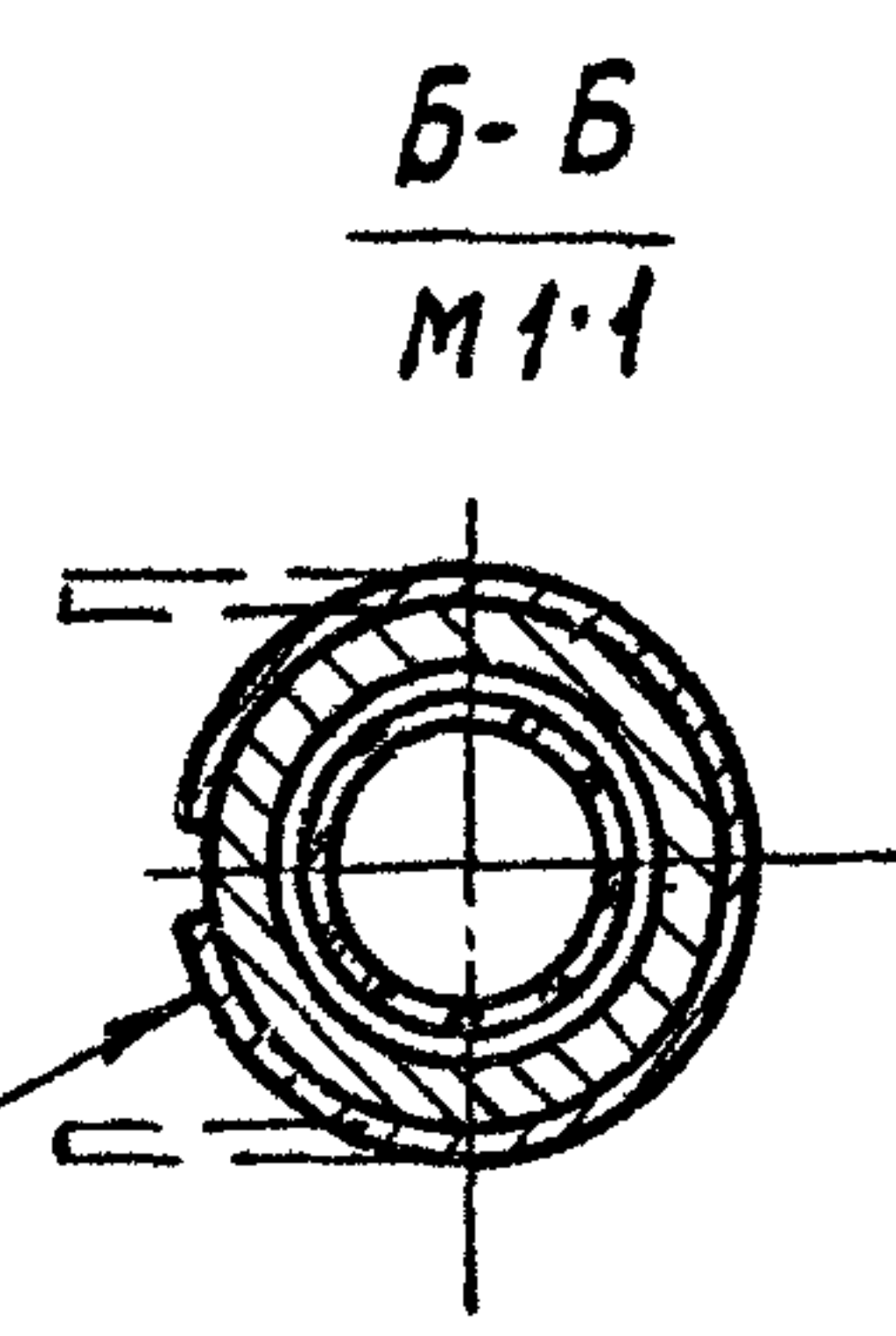
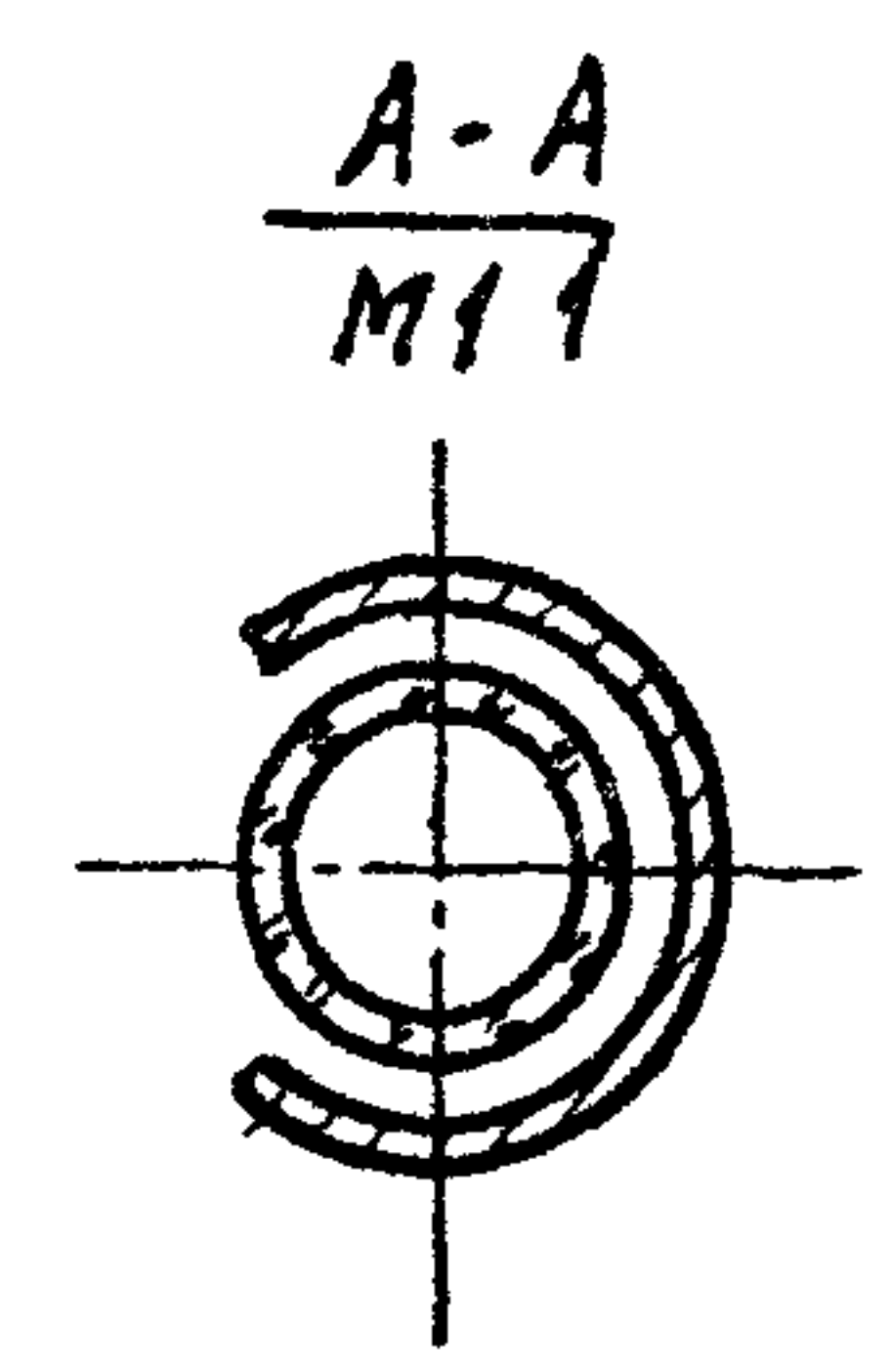
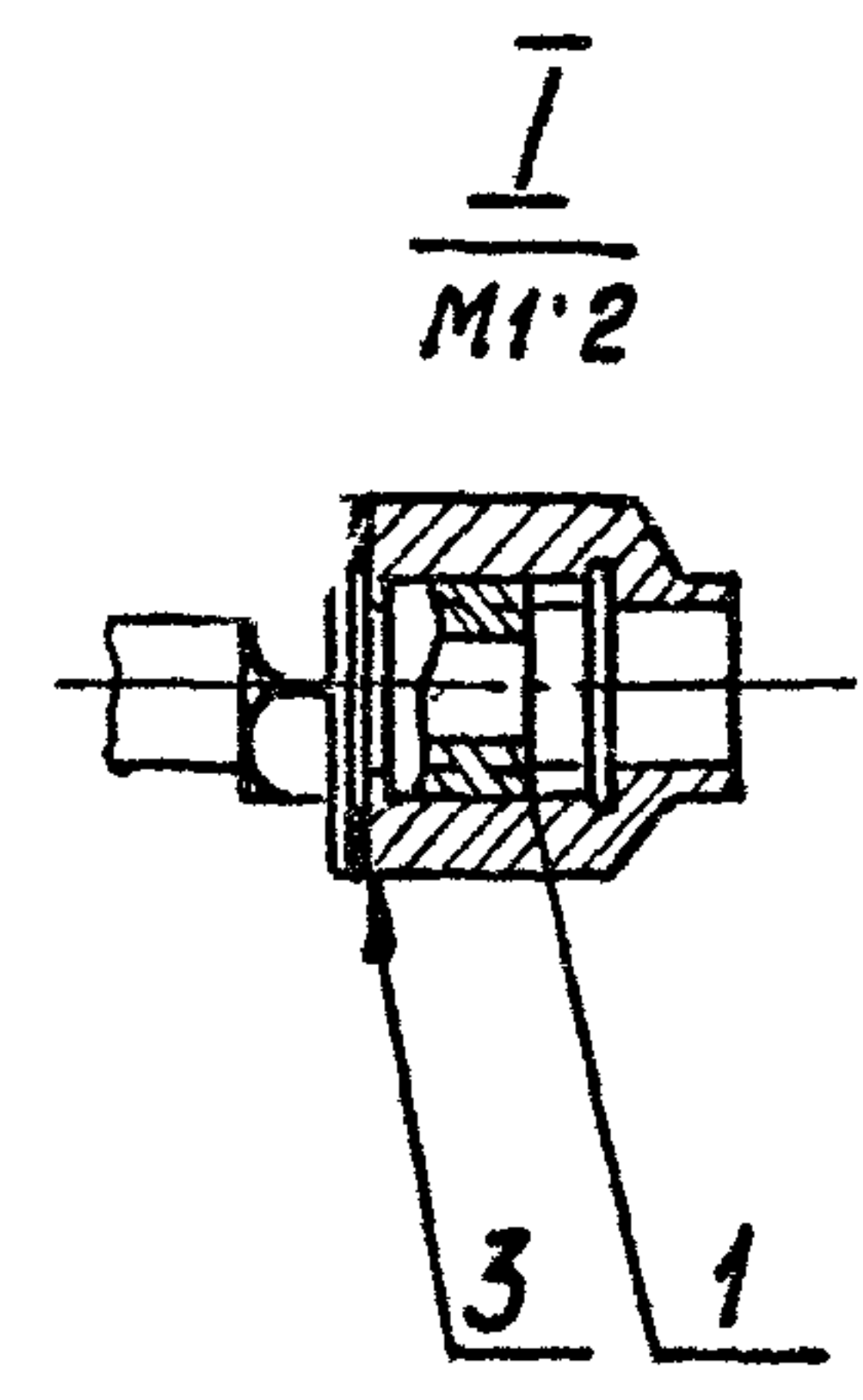
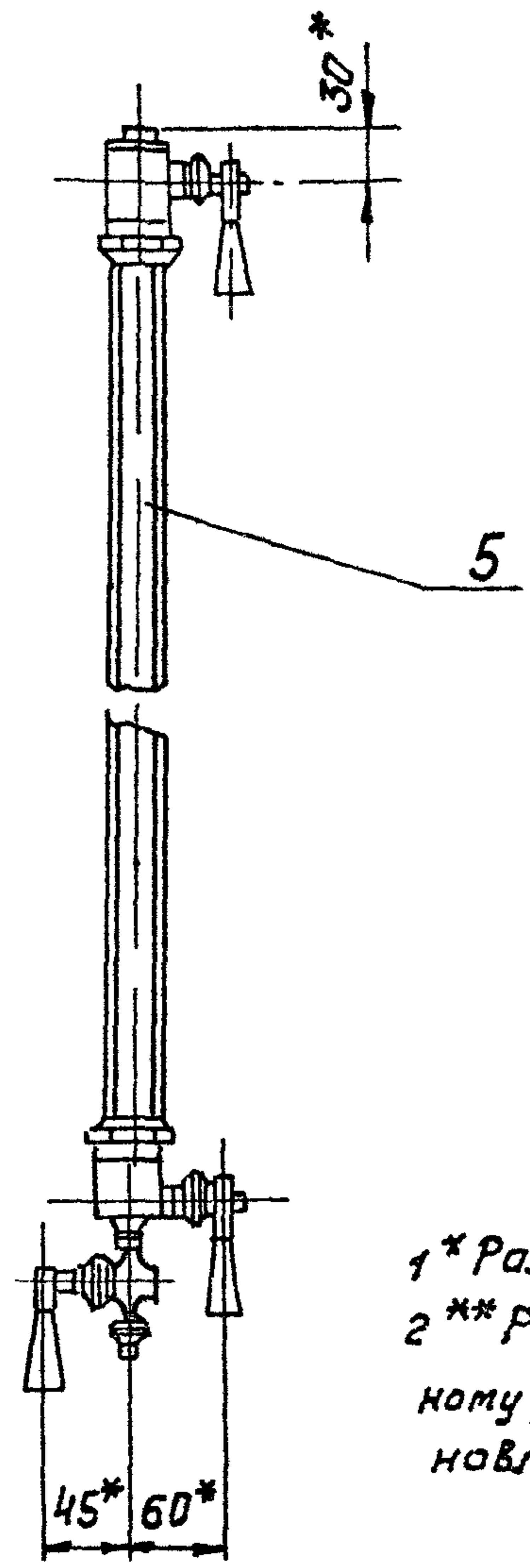
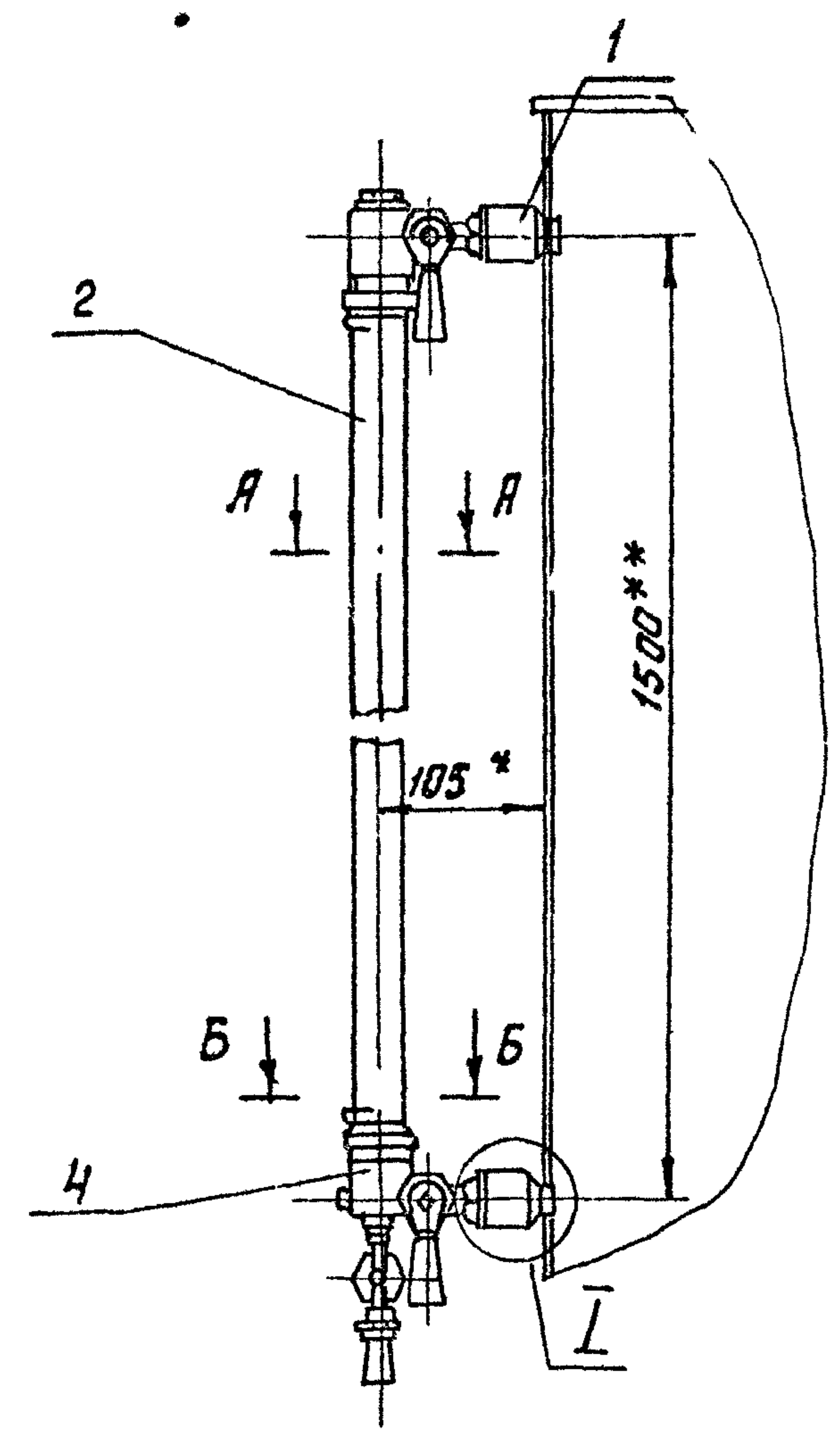
Пластмасса I, лист
ТМКЩ - М-2 ГОСТ 7338 77

САНТЕХПРОЕКТ

Копировал Фрадкин Формат А4

А12Б155.000СБ

Серия 5.904-43
Выпуск 1



1* Размеры для справок
2** Размер определяется по максимальному и минимальному уровню жидкости в баке. На данном чертеже установлен максимальный размер

Исполн.	Ладн	И.И.И.	Ладн	И.И.И.
Провер.	Ладн	И.И.И.	Ладн	И.И.И.
Утвер.	Ладн	И.И.И.	Ладн	И.И.И.

				А12Б 155.000 СБ				
Изм	Лист	№ докум	Подп	Дата	Указатель уровня	Лист	Масса	Масштаб
Разраб	Шершаква	И.И.И.				и	5,2	1:5
Проб	Крупник	И.И.И.				Лист	Листов 1	
Руч.ер	Крупник	И.И.И.				САНТЕХПРОЕКТ		
Инспец	Вайндере	И.И.И.						
Н.контр	Фрадкн	И.И.И.						
УТВ	Сливак	И.И.И.						

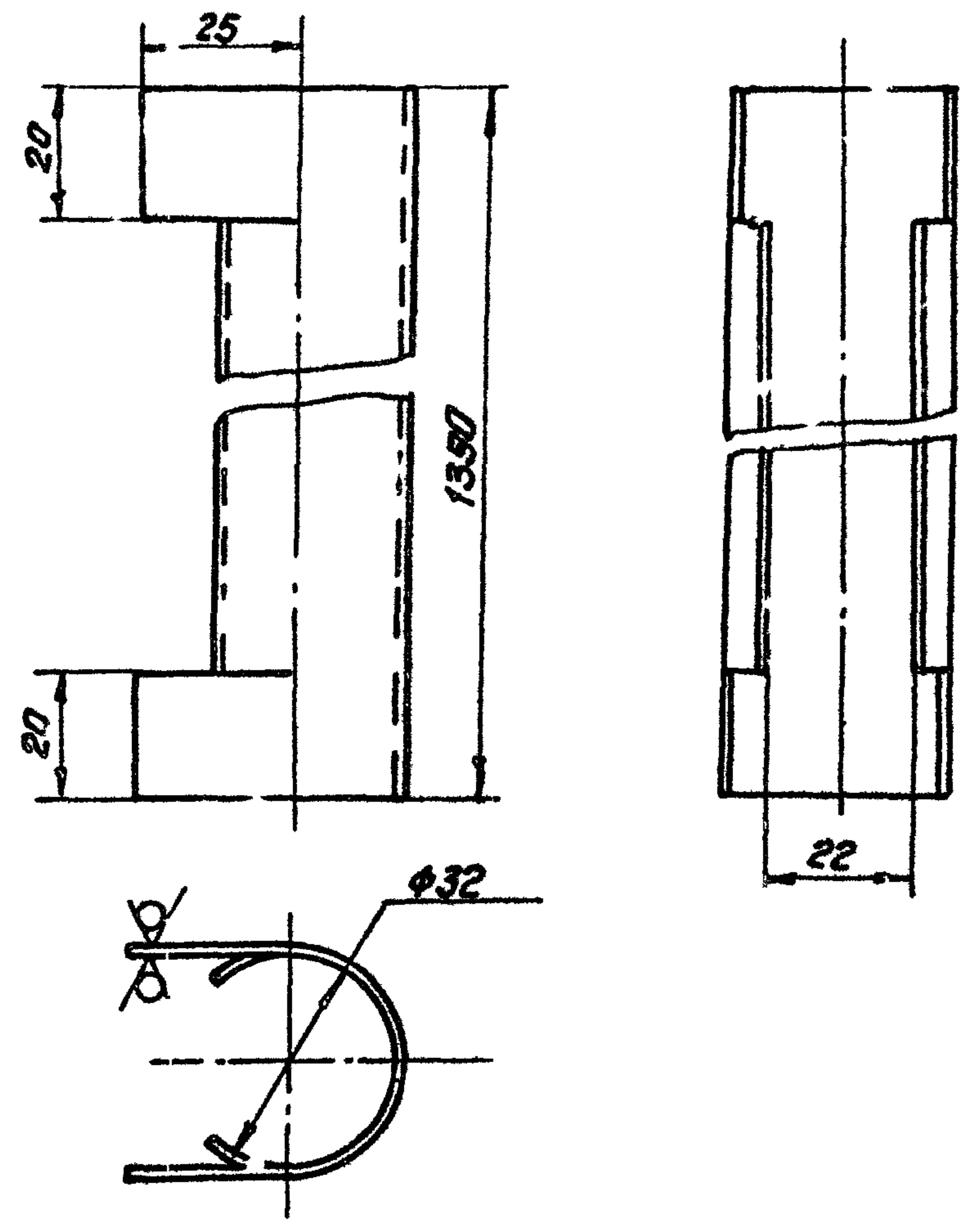
Копировал: Фрида

Формат А3

Серия 5.904-43
Выпуск 1

A12B155.002

50
√/√



Неуказанные предельные отклонения размеров Н14; h14; ± $\frac{t2}{2}$

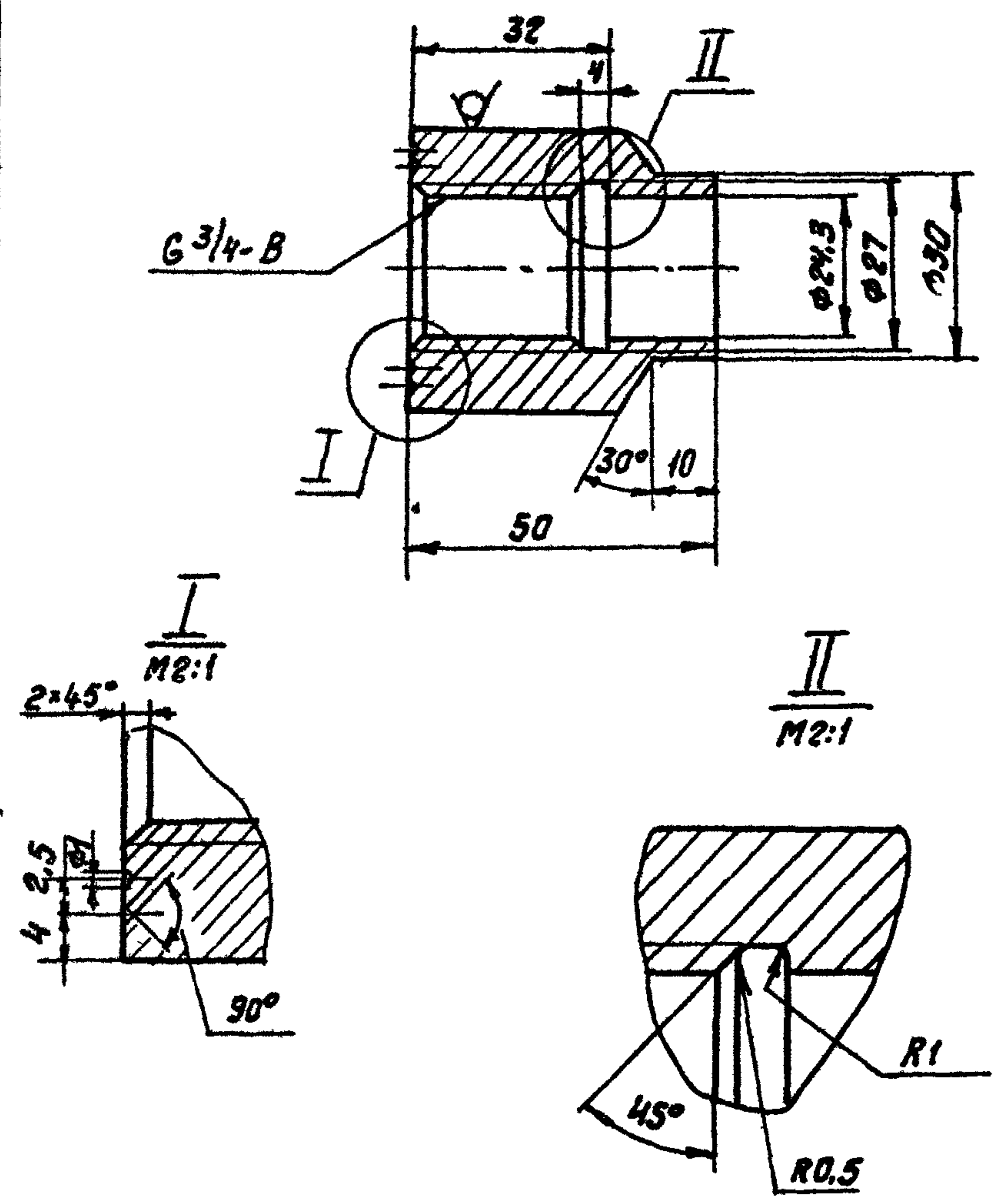
A12B155.002

Изм	Лист	№ докум	Подп	Дата	Лист	Масса	Масштаб
Разраб	Шершак				1	1,2	1:1
Проб	Крупник				Лист Листов 1		
Рук гр	Крупник				Лист Листов 1		
Гл спец	Вайнберг				Лист 51,5 ГОСТ 19903-74		
Инжнтр	Фрадкин				4-й-В ст 3 ГОСТ 16523-70		
Утв	Сливак				САНТЕХПРОЕКТ		

Копировал: Фрадкин Формат А4

A12B155.001

12,5
√/√



Неуказанные предельные отклонения размеров Н14; h14; ± $\frac{t2}{2}$

A12B155.001

Изм	Лист	№ докум	Подп	Дата	Лист	Масса	Масштаб
Разраб	Шершак				1	0,32	1:1
Проб	Крупник				Лист Листов 1		
Рук гр	Крупник				Лист Листов 1		
Гл спец	Вайнберг				Лист 45-В-ГОСТ 2590-71		
Инжнтр	Фрадкин				8 ст 3-й-ГОСТ 535-79		
Утв	Сливак				САНТЕХПРОЕКТ		

Копировал: Фрадкин Формат А4

Серия 0144-4

		ГОУПРОВОДСКИЕ	кол	Примечание
		ДОКУМЕНТАЦИЯ		
		ГОРСКО-УЩЕРТОВЫЕ		
		ЭЛЕКТРИЧЕСКИЕ		
		А14Л 021.000		детали
А4	1	А14Л 021.001	скоба	4
Б4	2	А14Л 021.002	ступень L=622-175 Круг 16-В-ГОСТ2590-71 Вст.3-Г-ГОСТ535-79	5 0,9кг
А4	3	А14Л 021.003	тетива	2
		А14Л 021.000-01		детали
А4	1	А14Л 021.001	скоба	4
Б4	2	А14Л 021.002	ступень L=622-175 Круг 16-В-ГОСТ2590-71 Вст.3-Г-ГОСТ535-79	7 0,9кг
А4	3	А14Л 021.003-01	тетива	2
		А14Л 021.000-02		детали
А4	1	А14Л 021.001	скоба	6

Изм. № подл. Подп. и дата встав. лист. Инв. № подл. Подп. и дата

А14Л 021.000			
Изм. Лист	№ докум.	Подп.	Дата
Разраб	Белявская	В.П.	
Проб	Крупник	В.П.	
Руч. гр.	Крупник	В.П.	
Н. контр.	Фрадкин	В.П.	
Утв.	Сливачук	В.П.	
Лестница внутренняя		Лист	Листов
		1	2
САНТЕХПРОЕКТ			

Копировал: Фурман Формат А4

		ГОУПРОВОДСКИЕ	кол	Примечание
		ДОКУМЕНТАЦИЯ		
		ГОРСКО-УЩЕРТОВЫЕ		
		ЭЛЕКТРИЧЕСКИЕ		
		А14Л 021.000		детали
А4	1	А14Л 021.001	скоба	6
Б4	2	А14Л 021.002	ступень L=622-175 Круг 16-В-ГОСТ2590-71 Вст.3-Г-ГОСТ535-79	11 0,9кг
А4	3	А14Л 021.003-03	тетива	2

Изм. № подл. Подп. и дата встав. лист. Инв. № подл. Подп. и дата

А14Л 021.000			
Изм. Лист	№ докум.	Подп.	Дата
Лестница внутренняя			
		Лист	Листов
		1	2

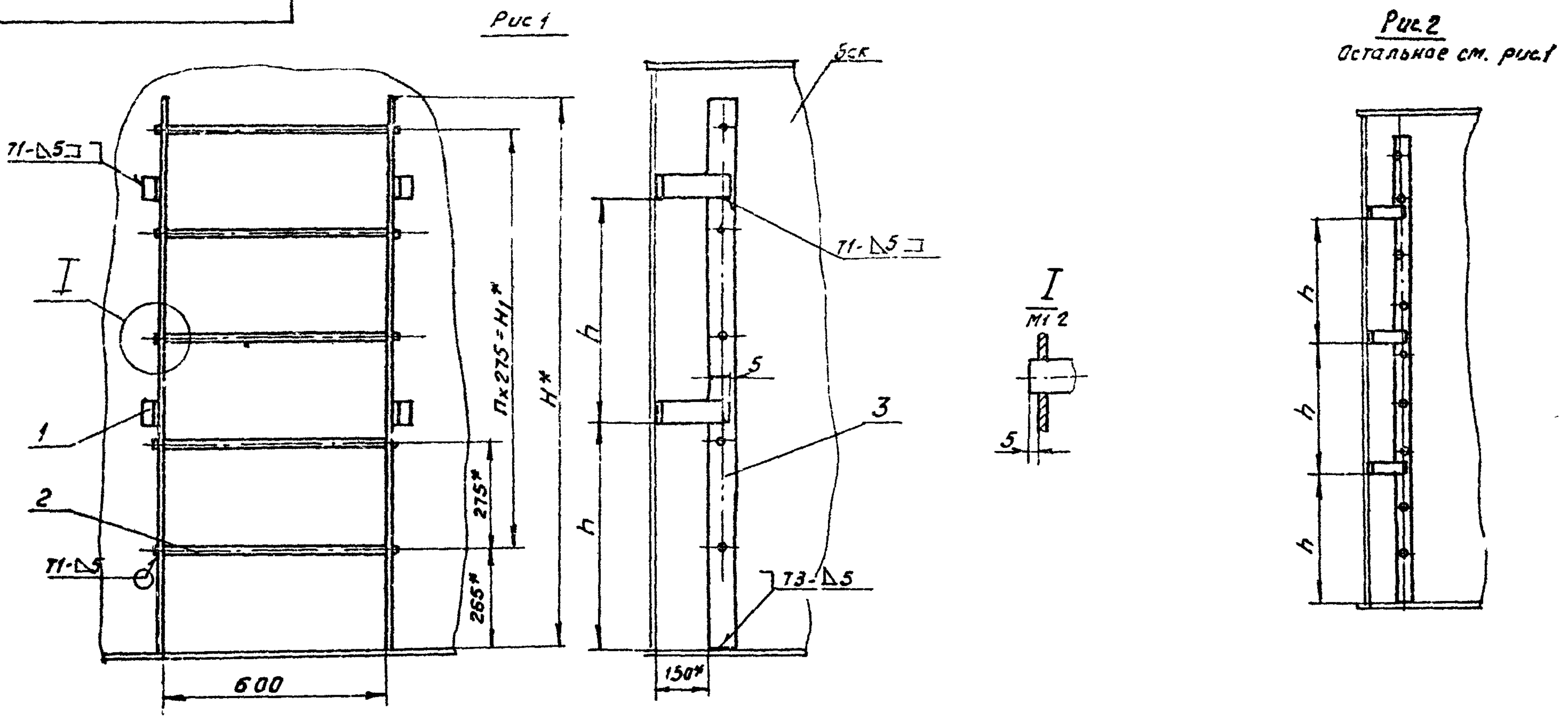
Копировал: Фурман Формат А4

А14А 021.000 СБ

Выпуск

Серия 5.904-43

Изм. по дт. Подп. и дата встав. и вкл. в проект. Подп. и дата



Обозначение	Рис.	Размеры, мм.			Кол. шт., n	Масса, кг.
		H*	H1*	h		
А14А 021.000	1	1460	1100	630	4	20,0
- 01		1960	1650	900	6	25,6
- 02	2	2460	2200	700	8	33,8
- 03		2960	2750	880	10	39,5

- * Размеры для справок
- $\pm \frac{t_2}{2}$.
- Сварные швы по ГОСТ 5264-80.

				А14А 021.000 СБ		
Изм. Лист	Коробкум	Подп.	Дата	Лестница внутренняя	Лист	Масса
Разраб.	Белявская	В.М.			н	См. табл.
Проб.	Крупник	В.М.		Лист	Листов	
Руч. гр.	Крупник	В.М.		САНТЕХПРОЕКТ		
Исп. спец.	Вайнберг	В.М.				
Н.капр.	Фрадкин	В.М.	02.87			
Утв.	Спивак	В.М.				

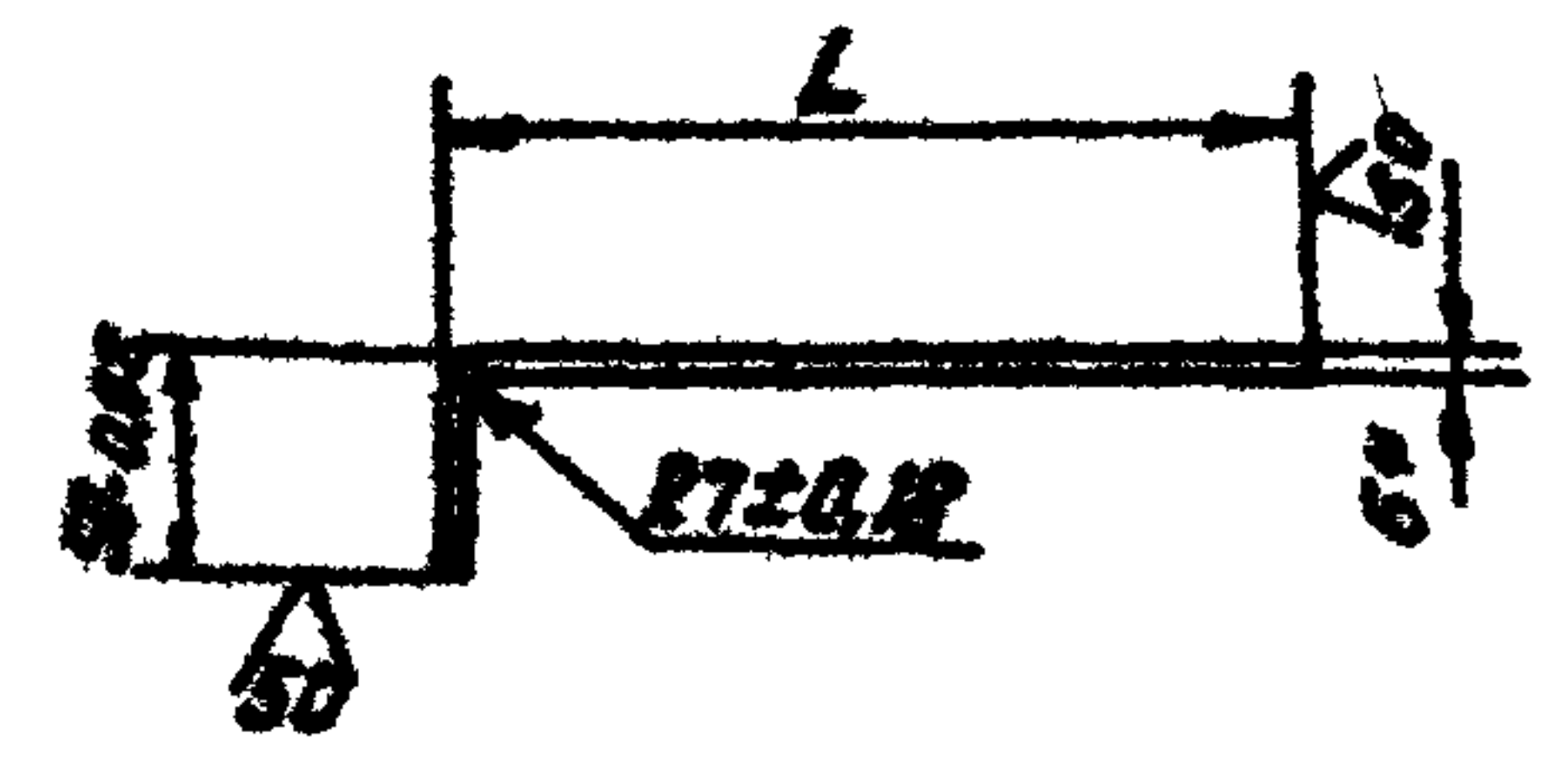
Копировал Ферам

Формат А3

Серия 5.904-43 Выпуск 1

А14Л.021.001

(N/A)



Обозначение	L, мм	Масса, кг
А14Л.021.001	215-1,15	1,1
- 01	265-1,3	1,2

* Размер для справок

А14Л.021.001

Скоба

Изм	Лист	№ док-м	Подп	Дата
Разраб	Белявская	01		
Проб.	Крупник			
Рук. гр.	Крупник			
Гл. спец.	Вадимберг			
Инж. контр.	Фрадкин			
Итв.	Сливак			

Лист	Масса	Масштаб
и	см табл.	-

Лист	Листов
	1

Листы 6x70-Б-ГОСТ 103-76
ВСт.З-I-ГОСТ 535-79

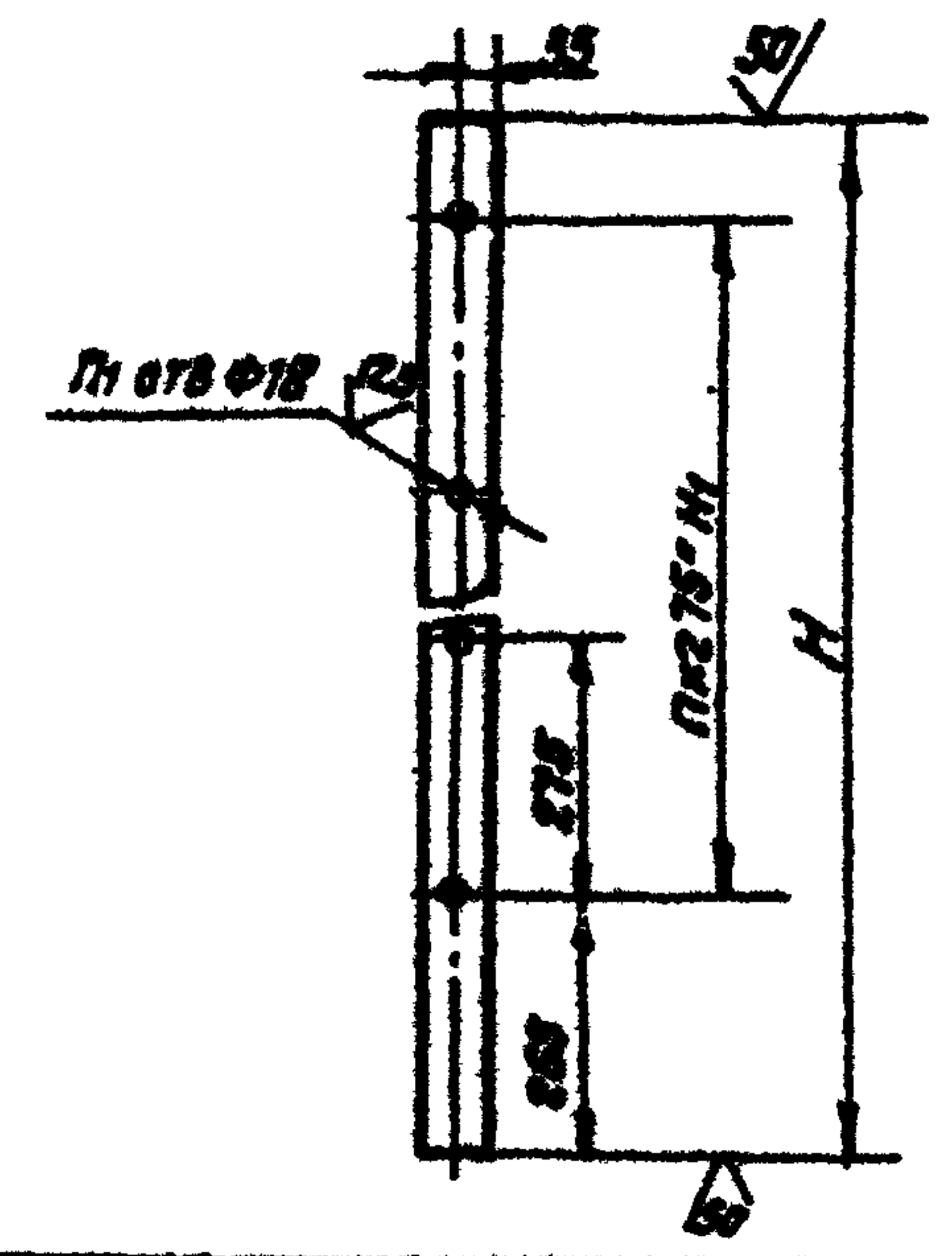
САНТЕХПРОЕКТ

Копировал: Фрадкин

Формат А4

А14Л.021.003

(N/A)



Обозначение	Размеры, мм		Кол. шт		Масса, кг
	H	H1	n	n1	
А14Л.021.003	1960	1100	4	5	3,6
- 01	1960	1650	6	7	7,3
- 02	2460	2200	8	9	9,5
- 03	2960	2750	10	11	11,5

Неуказанные предельные отклонения размеров H14; h14; ± $\frac{E_s}{2}$

А14Л.021.003

Тетива

Изм	Лист	№ док-м	Подп	Дата
Разраб	Белявская	01		
Проб.	Крупник			
Рук. гр.	Крупник			
Гл. спец.	Вадимберг			
Инж. контр.	Фрадкин			
Итв.	Сливак			

Лист	Масса	Масштаб
и	см табл.	-

Лист	Листов
	1

Листы 6x70-Б-ГОСТ 103-76
ВСт.З-I-ГОСТ 535-79

САНТЕХПРОЕКТ

Копировал: Фрадкин

Формат А4

Выпуск 1

Серия 5.904-43

Код	Зона	Лист	Обозначение	Наименование	Кол.	Примечание
				Документация		
А3			А14Л 022.000 СБ	Сборочный чертеж		
				Детали		
Б4	1		А14Л 022.001	Пластина 100-237х100-025 Лист 54,0 гост 13903-74 ВСт.3 гост 14637-73	2	0,3 кг
			Переменные данные для исполнения	А14Л 022.000		
				Детали		
А4	2		А14Л 021.001-01	Скоба	4	
А4	3		А14Л 022.002	Тетива	2	
Б4	4		А14Л 022.003	Ступень L=622-175 Круг 16-В-гост 2590-70 ВСт.3-Г-гост 535-79	5	0,9 кг
				А14Л 022.000-01		
				Детали		
А4	2		А14Л 021.001-01	Скоба	4	
А4	3		А14Л 022.002-01	Тетива	2	

Шифр подл. Подл. и дата
Шифр подл. Подл. и дата
Шифр подл. Подл. и дата

Изм.	Лист	№ докум.	Подп.	Дата
Разраб	Белявская	024		
Проб.	Крупник			
Рук. гр.	Крупник			
И.контр.	Фрадкин	1.12.87		
Утв.	Спивак			

А14Л 022.000

Лестница наружная

САНТЕХПРОЕКТ

Лит 1 2

Копировал: Фредов - формат А4

Код	Зона	Лист	Обозначение	Наименование	Кол.	Примечание
Б4	3		А14Л 022.003	Ступень L=622-175 Круг 16-В-гост 2590-70 ВСт.3-Г-гост 535-79	7	0,9 кг
				А14Л 022.000-02		
				Детали		
А4	2		А14Л 021.001-01	Скоба	6	
А4	3		А14Л 022.002-02	Тетива	2	
Б4	4		А14Л 022.003	Ступень L=622-175 Круг 16-В-гост 2590-70 ВСт.3-Г-гост 535-79	8	0,9 кг
				А14Л 022.000-03		
				Детали		
А4	2		А14Л 021.001-01	Скоба	6	
А4	3		А14Л 022.002-03	Тетива	2	
Б4	4		А14Л 022.003	Ступень L=622-175 Круг 16-В-гост 2590-70 ВСт.3-Г-гост 535-79	10	0,9 кг

Шифр подл. Подл. и дата
Шифр подл. Подл. и дата
Шифр подл. Подл. и дата

Изм.	Лист	№ докум.	Подп.	Дата
------	------	----------	-------	------

А14Л 022.000

Лист 2

Копировал: Фредов - формат А4

А14Л022.000 СБ

выпуск 1
 серия 5.904-43
 Инв. № подл. Подп. и дата
 Подп. и дата
 Инв. № подл.

Рис. 1

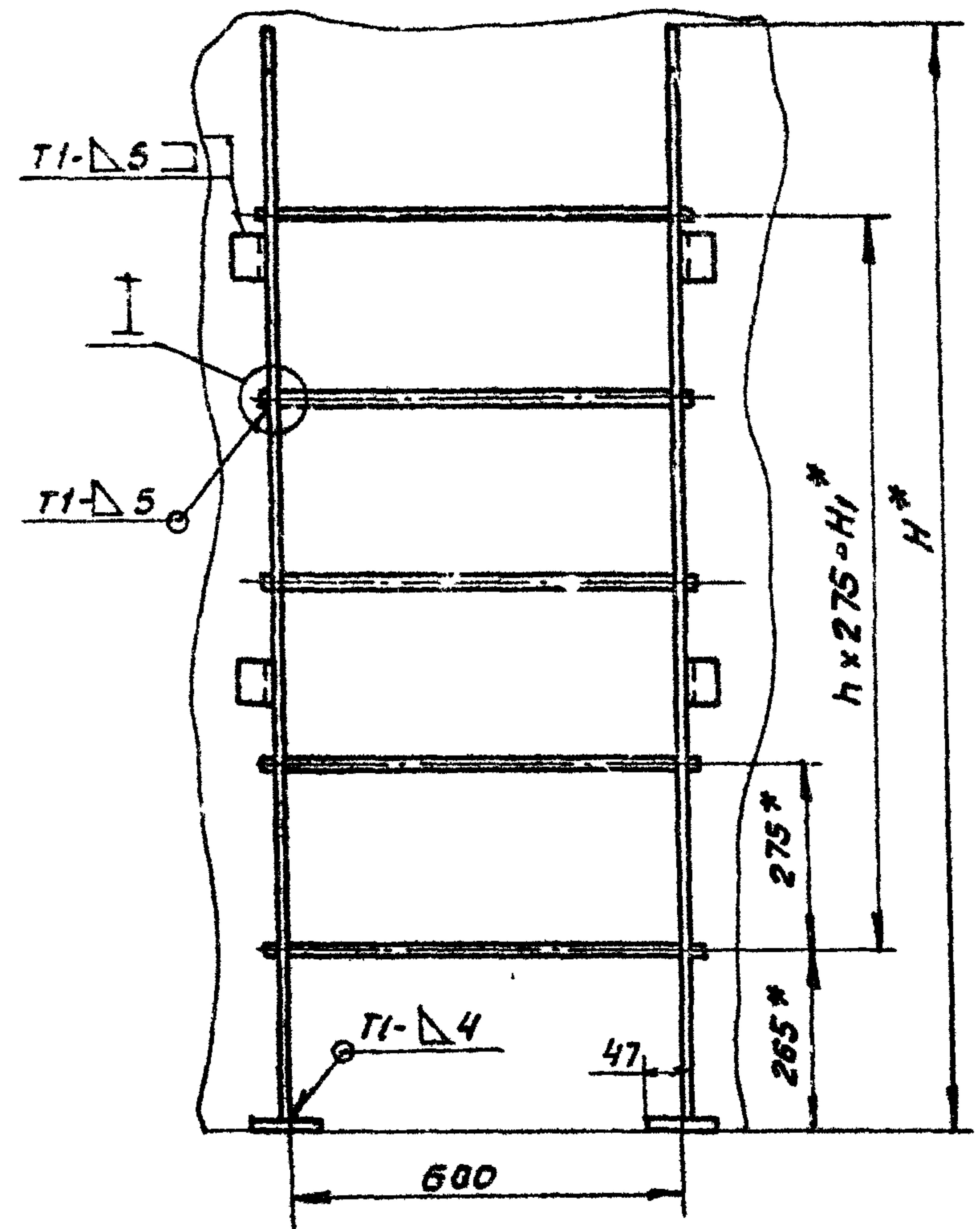


Рис. 2

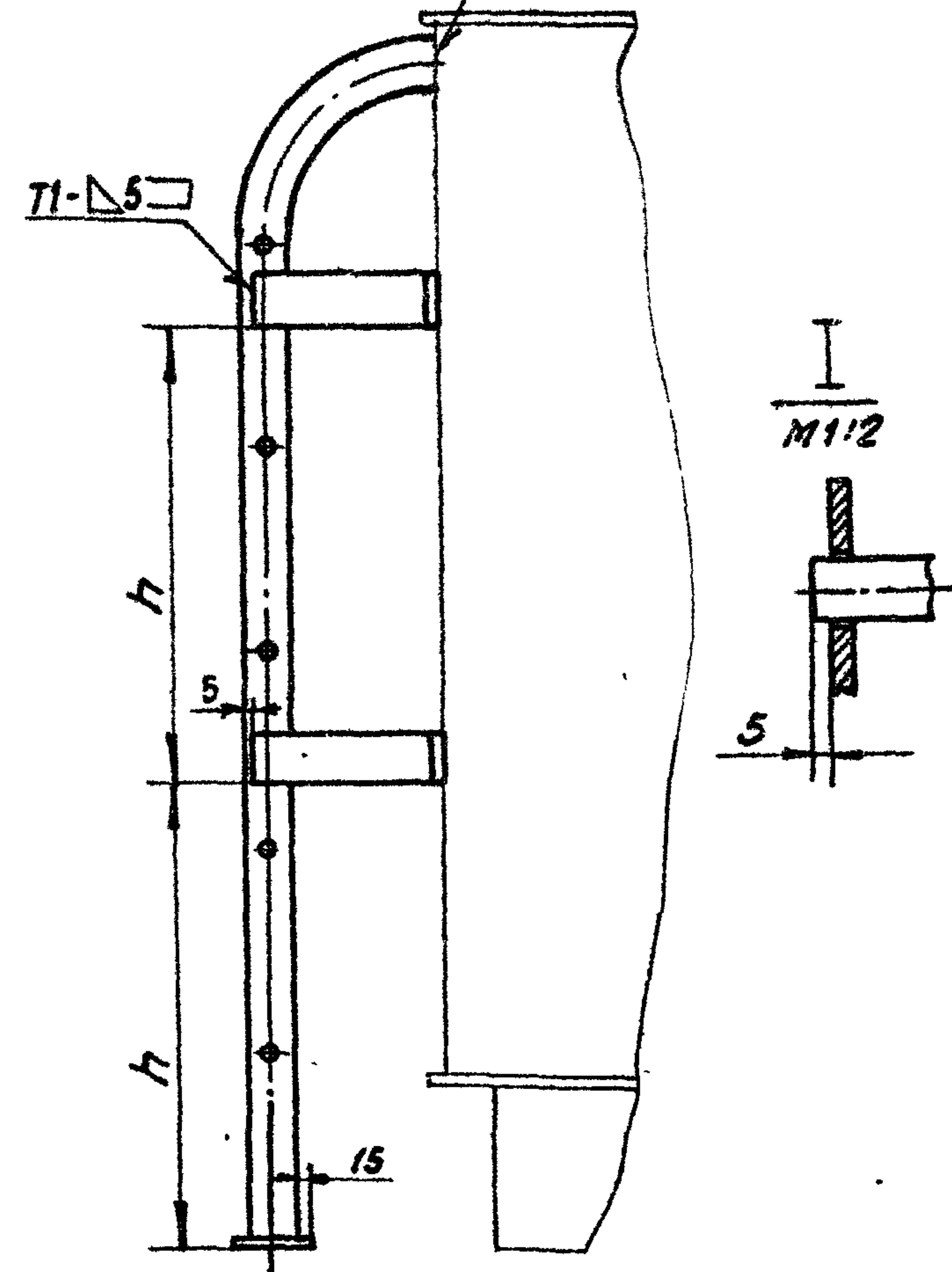
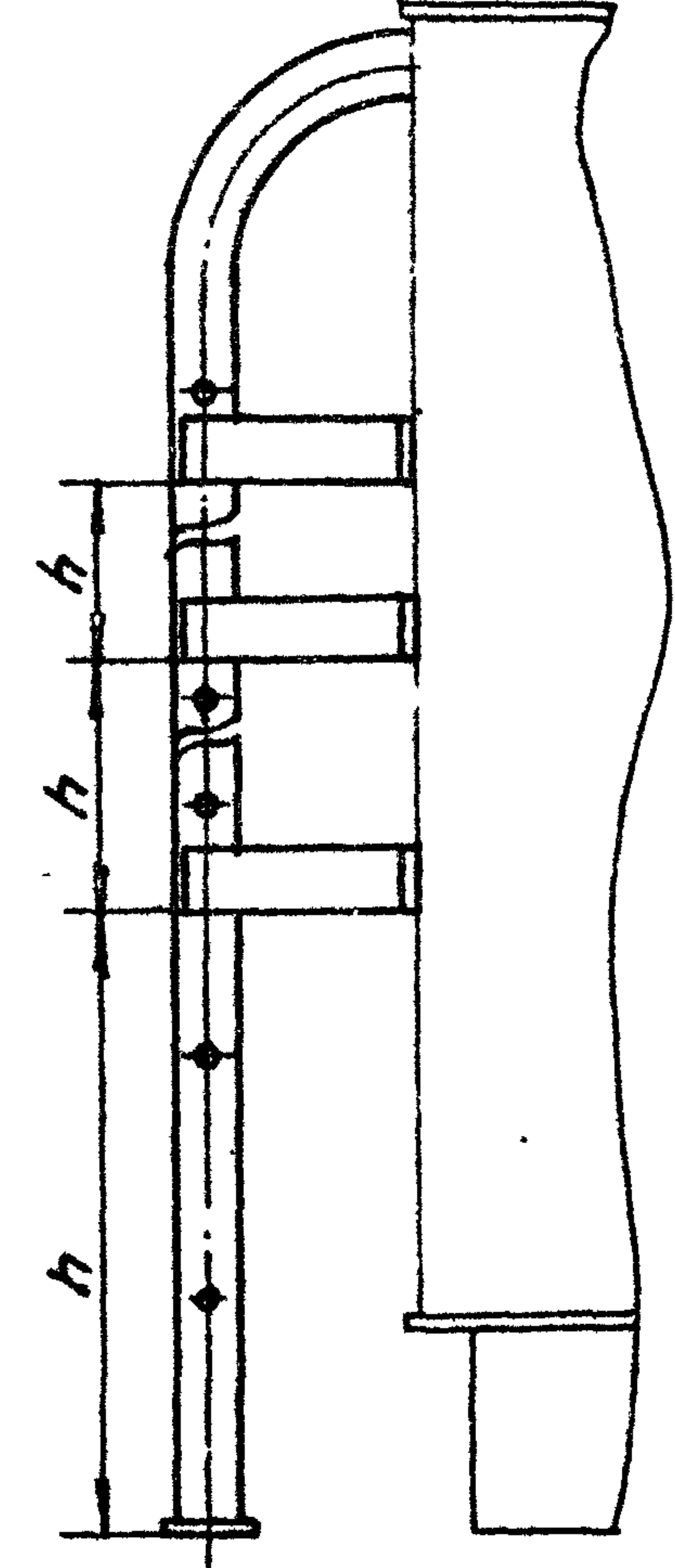


Рис. 2
Остальное см. рис. 1



- 1* Размеры для справок.
- 2. ± 1/2.
- 3. Сварные швы по ГОСТ 5764-80

Обозначение	Рис.	Размеры, мм			п. шт.	Масса, кг
		H*	H1*	h		
А14Л022.000	1	1660	1100	630	4	22,8
-01		2160	1650	900	6	28,6
-02	2	2660	1925	700	7	35,8
-03		3160	2475	880	9	41,6

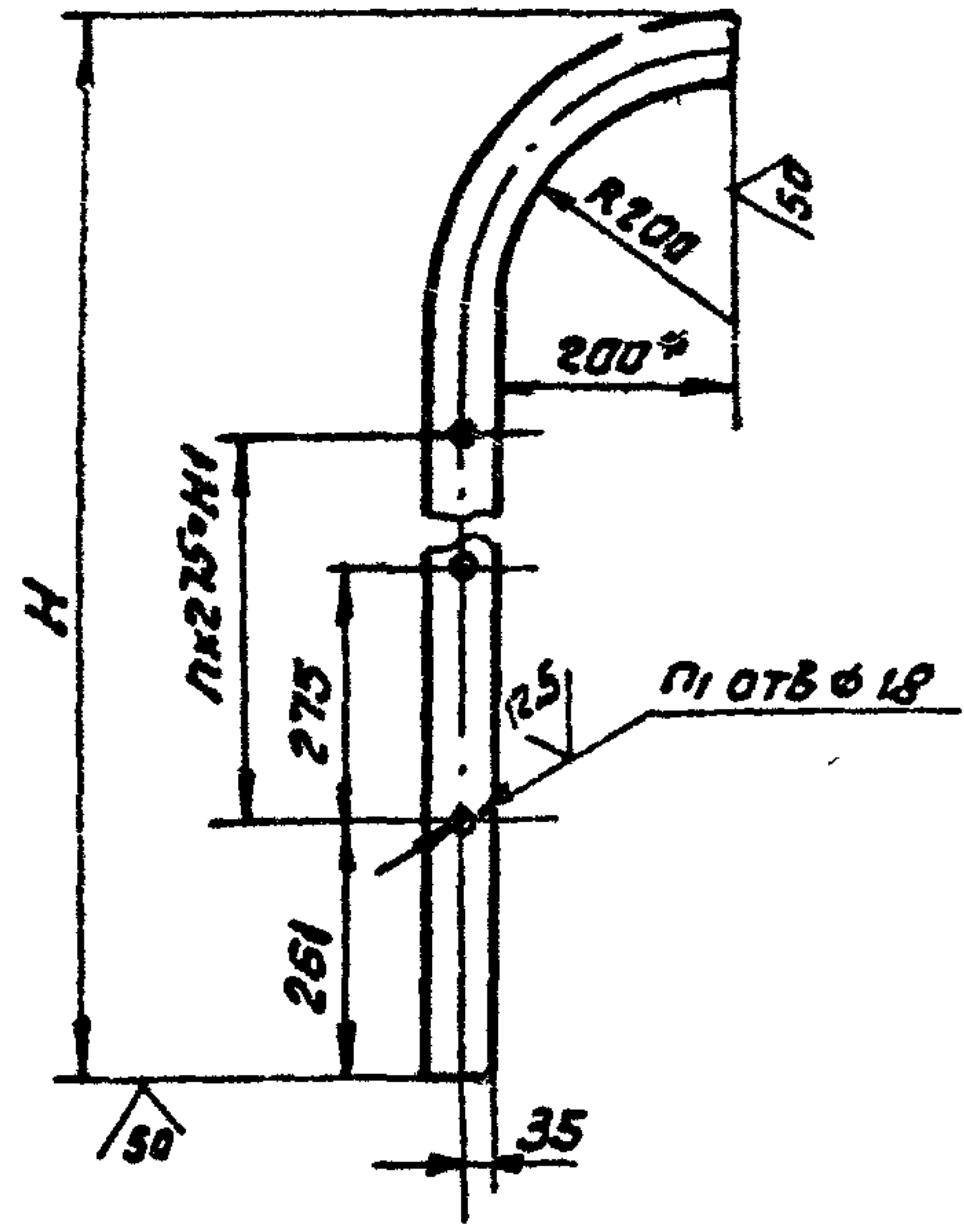
А14Л022.000 СБ					
Изм	Лист	№ док-ки	Подп.	Дата	Лист
		Б. Лявская	Б. В. М.		Масса
		Проб. Крупник			см. табл.
		Рис. гр. Крутник			Лист
		И. Е. П. Вайнберг			Листов /
		И. Контр. Фрадкин		2.17	САНТЕХПРОЕКТ
		Утв. Еливан			Формат А3

Копировал: Фурман

Серия 5.904-43

А14Л 022. 002

1/1



Обозначение	Размеры, мм		Кол., шт.		Масса, кг.
	H	H1	П	П1	
А14Л 022. 002	1656	1100	4	5	6,5
- 01	2156	1650	6	7	8,4
- 02	2656	1925	7	8	10,4
- 03	3156	2475	9	10	12,4

1. * Размер для справок
2. H14; h14; ± $\frac{t_2}{2}$

А14Л 022. 002

Изм.	Лист	№ докум.	Подп.	Дата
Разраб.	Белявская			
Проб.	Крупник			
Рук. гр.	Крупник			
Гл. спец.	Вайнберг			
Н. контр.	Фрадкин			
Утв.	Спивак			

Тетива

Лист	Масса	Масштаб
И	см. табл.	-

Лист	Листов
	1

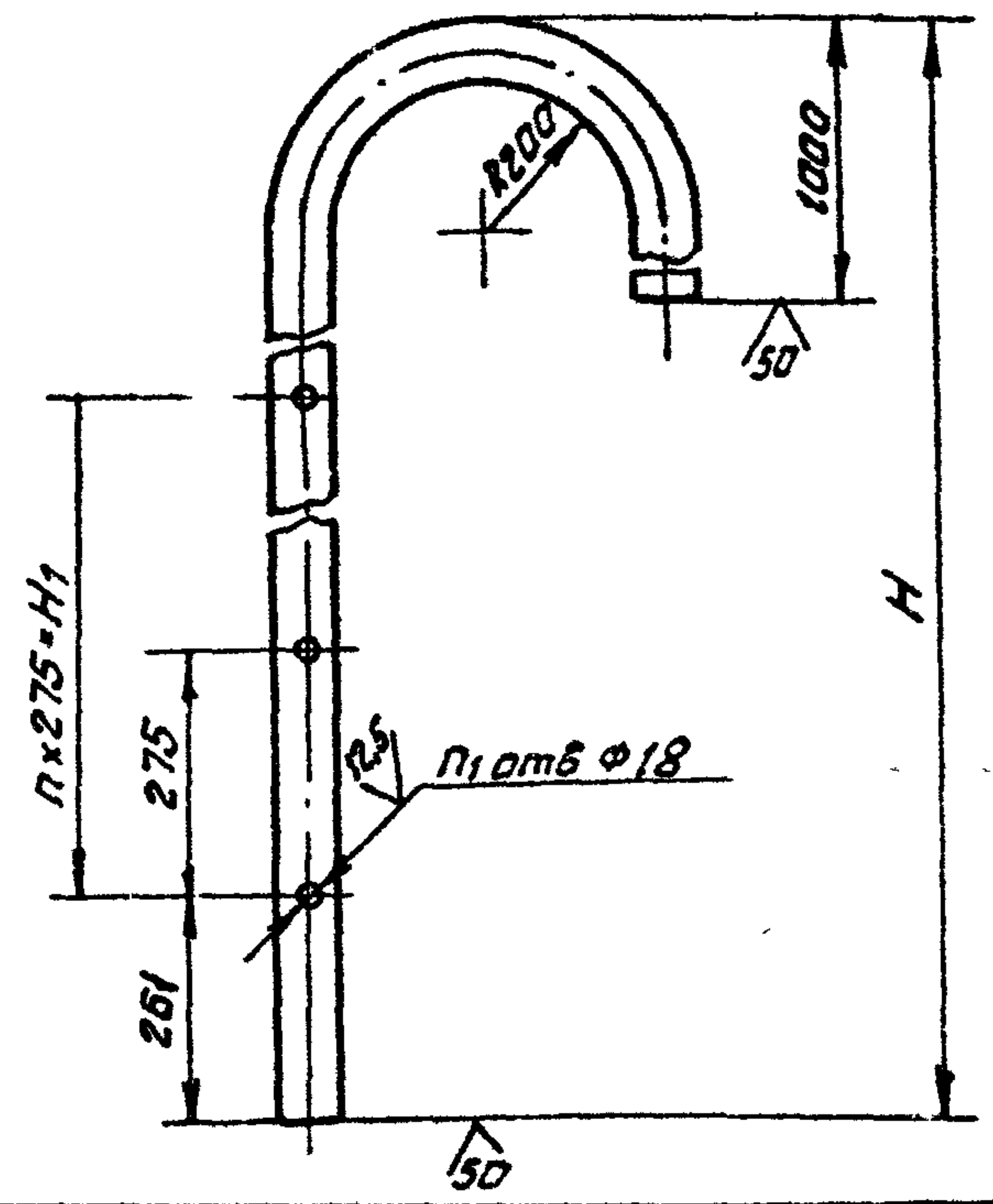
Полоса 6x70-Б-ГОСТ 103-76
ВСт 3-І-ГОСТ 535-79

САНТЕХПРОЕКТ

Копировал: Фурей формат А4

А14Л 023. 002

1/1



Обозначение	Размеры, мм		Кол., шт.		Масса, кг
	H	H1	П	П1	
А14Л 023. 002	2706	1100	4	5	13,5
- 01	3206	1650	6	7	15,2
- 02	3706	2200	8	9	16,8
- 03	4206	2475	9	10	18,5

Неуказанные предельные отклонения размеров H14; h14; ± $\frac{t_2}{2}$

А14Л 023. 002

Изм.	Лист	№ докум.	Подп.	Дата
Разраб.	Белявская			
Проб.	Крупник			
Рук. гр.	Крупник			
Гл. спец.	Вайнберг			
Н. контр.	Фрадкин			
Утв.	Спивак			

Тетива

Лист	Масса	Масштаб
И	см. табл.	-

Лист	Листов
	1

Полоса 6x70-Б-ГОСТ 103-76
ВСт 3-І-ГОСТ 535-79

САНТЕХПРОЕКТ

Копировал: Фурей формат А4

Выпуск 1

Серия 5 114 41

Код	Зона	Лист	Обозначение	Наименование	Мат.	Примечание
				<u>Документация</u>		
Б5			А14Л 023. 000 05	сводный чертеж		
				<u>Детали</u>		
Б4	1		А14Л 023 001	Пластина 100-ая		
				Полоса 4100-Б-ГОСТ 113-76		
				Вст. 3-1-ГОСТ 535-79	2	0,3 кг
			Переменные данные	для исполнения		
				<u>А14Л 023. 000</u>		
				<u>Детали</u>		
А4	2		А14Л 021. 001-01	скоба	4	
А4	3		А14Л 023. 002	Тетива	2	
Б4	4		А14Л 023 003	Ступень L=822-1,75		
				Круг 16-В-ГОСТ 2590-71		
				Вст. 3-1-ГОСТ 535-79	5	12 кг
				<u>А14Л 023. 000-01</u>		
				<u>Детали</u>		
А4	2		А14Л 021. 001-04	скоба	4	
А4	3		А14Л 023. 002-01	Тетива	2	

Имя, Подпись, Дата, Взам. инв. №, Инв. №, Подп. и дата

Изм	Лист	№ докум.	Подп.	Дата
Разраб	Белявская	01/71		
Проб.	Крупник	02/5		
Р.У.С. гр.	Крупник	02/5		
Н.контр.	Фрадкин	01/71		
Чт. в.	Спиwak	02/5		

А14Л 023. 000

Лестница
наружная

Лист	Лист	Листов
1	1	2

САНТЕХПРОЕКТ

Копировал: Фрадкин- Формат А4

Код	Зона	Лист	Обозначение	Наименование	Мат.	Примечание
Б4	4		А14Л 023. 003	Ступень L=822-1,75		
				Круг 16-В-ГОСТ 2590-71		
				Вст. 3-1-ГОСТ 535-79	7	12 кг
				<u>А14Л 023. 000-02</u>		
				<u>Детали</u>		
А4	2		А14Л 021. 001-01	скоба	6	
А4	3		А14Л 023. 002-02	Тетива	2	
Б4	4		А14Л 023. 003	Ступень L=822-1,75		
				Круг 16-В-ГОСТ 2590-71		
				Вст. 3-1-ГОСТ 535-79	9	12 кг
				<u>А14Л 023. 000-03</u>		
				<u>Детали</u>		
А4	2		А14Л 021. 001-01	скоба	6	
А4	3		А14Л 023. 002-03	Тетива	2	
Б4	4		А14Л 023 003	Ступень L=822-1,75		
				Круг 16-В-ГОСТ 2590-71		
				Вст. 3-1-ГОСТ 535-79	10	12 кг

Имя, Подпись, Дата, Взам. инв. №, Инв. №, Подп. и дата

Изм	Лист	№ докум.	Подп.	Дата
-----	------	----------	-------	------

А14Л 023. 000

Лист 2

Копировал: Фрадкин Формат А4

А14А 023

Рис 1

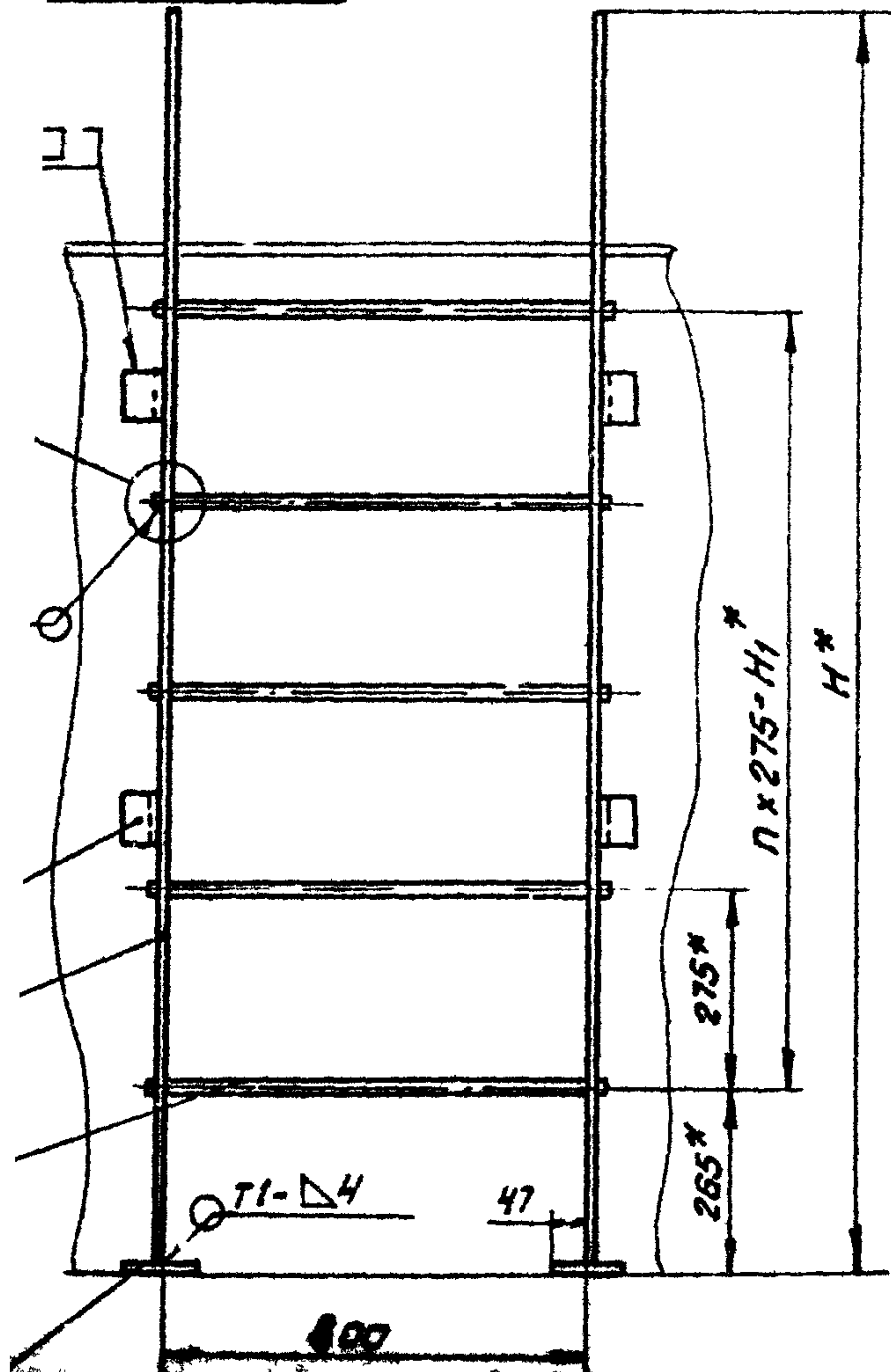
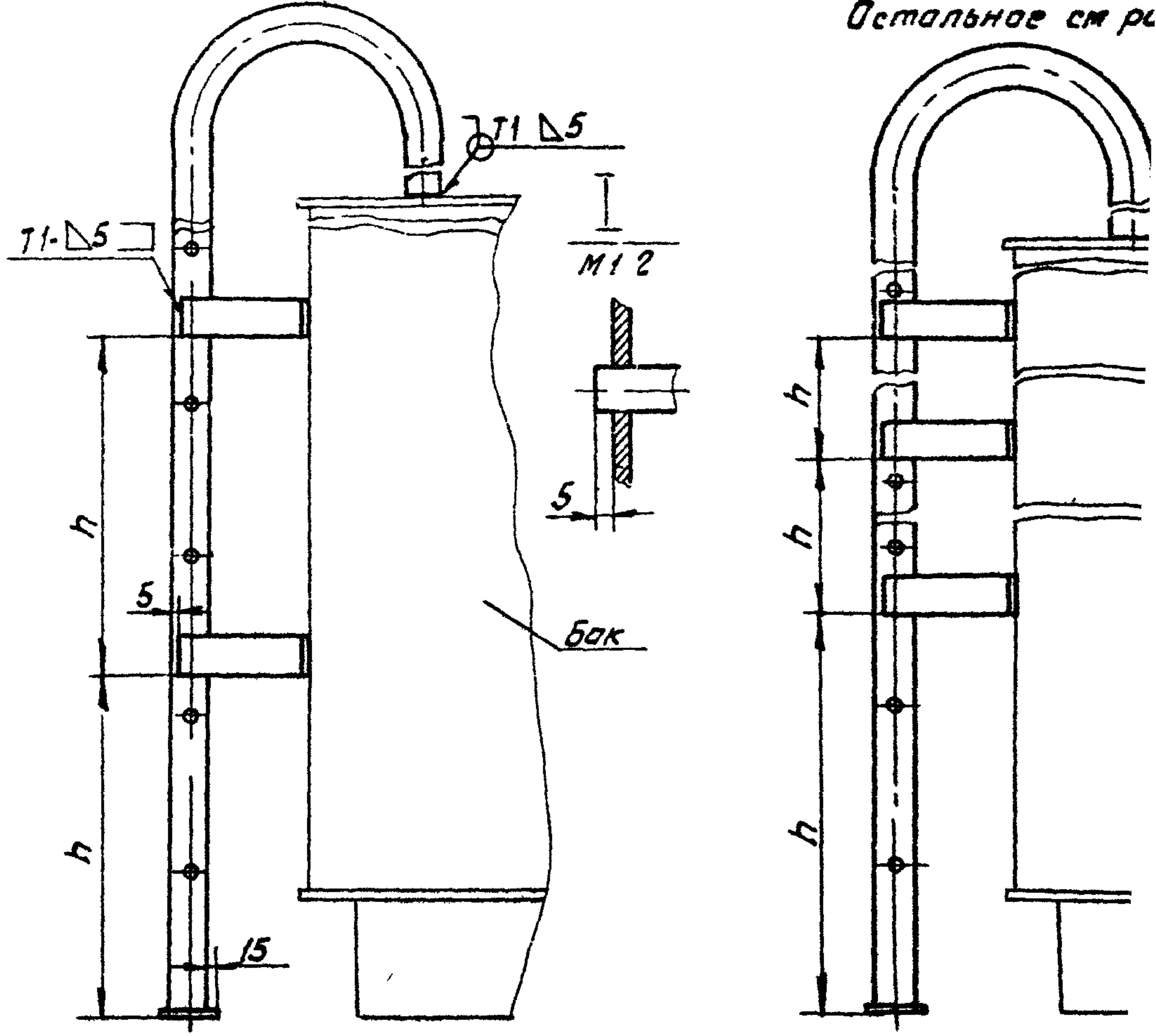


Рис 2

Остальное см ри



* Размеры для справок

Госстрой СССР
Тбилисский филиал
ЦИТП
Типовой проект /серия/
№ 3-904-43/81
Заказ № 975
Цена 3 руб. 88 коп.
Тираж 2.800
Дата 22 06 1981г