

ТИПОВАЯ ДОКУМЕНТАЦИЯ НА КОНСТРУКЦИИ  
ИЗДЕЛИЯ И УЗЛЫ ЗДАНИЙ И СООБРУЖЕНИЙ

СЕРИЯ 7. 901-6

ПАТРУБКИ РЕБРИСТЫЕ ДУ50...1400ММ  
ДЛЯ ПРОПУСКА ТРУБ ЧЕРЕЗ СТЕНЫ

РАБОЧИЕ ЧЕРТЕЖИ

ТИПОВАЯ ДОКУМЕНТАЦИЯ НА КОНСТРУКЦИИ  
ИЗДЕЛИЯ И УЗЛЫ ЗДАНИЙ И СООРУЖЕНИЙ

СЕРИЯ 7.901-6

ПАТРУБКИ РЕБРИСТЫЕ ДУ50...1400ММ  
ДЛЯ ПРОПУСКА ТРУБ ЧЕРЕЗ СТЕНЫ

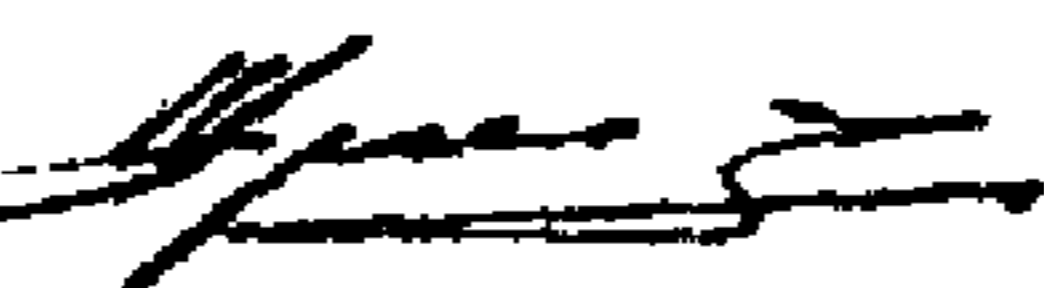
Рабочие чертежи

РАЗРАБОТАНА  
ПРОЕКТНЫМ ИНСТИТУТОМ  
СОЮЗВОДОКАНАЛПРОЕКТ

УТВЕРЖЕНО  
УПРАВЛЕНИЕМ  
ГОССТРОЯ РСФСР  
ПРОТОКОЛ № 81 от 26.10.87г  
ВВЕДЕНЫ В ДЕЙСТВИЕ  
В/О СОЮЗВОДОКАНАЛПРОЕКТ  
ПРИКАЗ № 2 от 18.03.88г.

ГЛАВНЫМ  
ИНЖЕНЕРОМ  
ПРОЕКТИРОВАНИЯ

Главный инженер института



А.Н.Михайлов/

Главный инженер проекта



В.А.Шавчукина/

# СОДЕРЖАНИЕ АЛЬБОМА

Серия 7.901-5

Наименование	Обозначение чертежа	№ стр.
Содержание альбома		2
Технические указания	ТМ 131 Д	3
Патрубок ребристый Ду 50 для пропуска труб через стены	ТМ 131.01.00	4
Патрубок ребристый Ду 80 для пропуска труб через стены	ТМ 131.02.00	5
Патрубок ребристый Ду 100 для пропуска труб через стены	ТМ 131.03.00	6
Патрубок ребристый Ду 125 для пропуска труб через стены	ТМ 131.04.00	7
Патрубок ребристый Ду 150 для пропуска труб через стены	ТМ 131.05.00	8
Патрубок ребристый Ду 200 для пропуска труб через стены	ТМ 131.06.00	9
Патрубок ребристый Ду 250 для пропуска труб через стены	ТМ 131.07.00	10
Патрубок ребристый Ду 300 для пропуска труб через стены	ТМ 131.08.00	11
Патрубок ребристый Ду 350 для пропуска труб через стены	ТМ 131.09.00	12
Патрубок ребристый Ду 400 для пропуска труб через стены	ТМ 131.10.00	13
Патрубок ребристый Ду 500 для пропуска труб через стены	ТМ 131.11.00	14
Патрубок ребристый Ду 600 для пропуска труб через стены	ТМ 131.12.00	15
Патрубок ребристый Ду 700 для пропуска труб через стены	ТМ 131.13.00	16
Патрубок ребристый Ду 800 для пропуска труб через стены	ТМ 131.14.00	17
Патрубок ребристый Ду 900 для пропуска труб через стены	ТМ 131.15.00	18
Патрубок ребристый Ду 1000 для пропуска труб через стены	ТМ 131.16.00	19
Патрубок ребристый Ду 1200 для пропуска труб через стены	ТМ 131.17.00	20
Патрубок ребристый Ду 1400 для пропуска труб через стены	ТМ 131.18.00	21

### 1. Введение

Данная серия разработана в соответствии с планом типового проектирования на 1987 г. раздел 8 „Санитарно-технические системы сооружений“, п. Тв. 1. 27 и перечнем-графиком корректировки типовых проектов, утвержденным Главным Управлением проектирования Госстроя СССР 30.12.86 г. п. 31.

### 2. Назначение и область применения

Патрубки ребристые предназначены для пропуска стальных труб по гост 10404-76 через стены в мокрых и сухих грунтах водопроводно-канализационных сооружений во всех районах Советского Союза, где можно осуществить жесткую заделку трубы. Толщины стенок патрубков приняты равными толщине стенок труб, применяемых в этих сооружениях.

### 3. Состав серии

В серии разработаны конструкции ребристых патрубков для пропуска труб через стены на условные проходы: 50, 80, 100, 125, 150, 200, 250, 300, 350, 400, 500, 600, 700, 800, 900, 1000, 1200, 1400 через стены толщиной 200, 300, 500, 800 мм.

### 4. Выбор и установка патрубка

Патрубок выбирается по диаметру условного прохода и по толщине стены. Длина патрубка на 200 и 300 мм больше толщины стены, при этом длина консолей патрубков относительно стены должна быть одинаковой.

Наружная поверхность консолей патрубков после приварки к ним труб покрывается антикоррозийным покрытием как и трубопровод.

При разработке серии учтен опыт монтажа и эксплуатации ребристых патрубков в сооружениях водоснабжения и канализации.

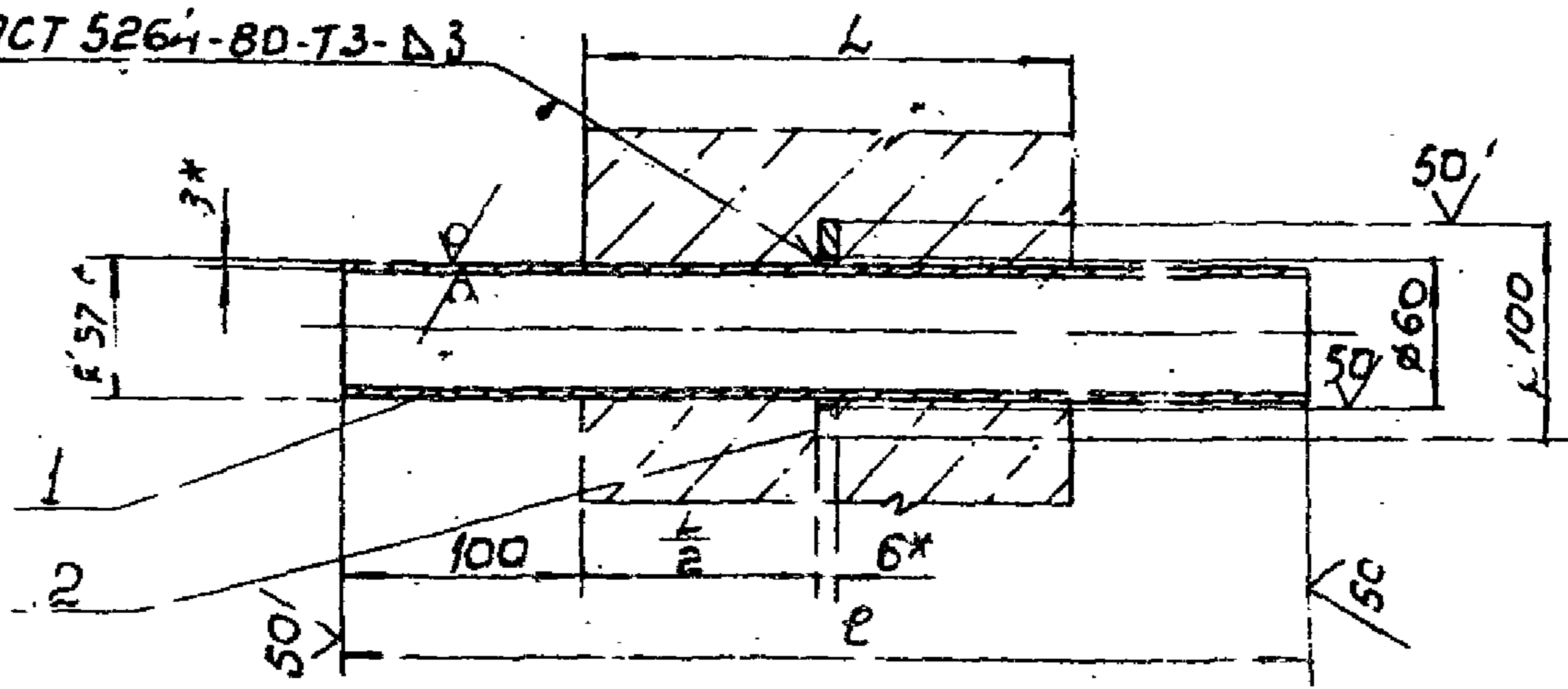
ТМ 131 Д

Изм.	Лист	№ докум.	Подп.	Дата				
Разраб.		Лукичева	<i>Лукичева</i>		Патрубки ребристые Ди 50... 1400 мм для пропуска труб через стены Технические указания	Лист	Лист	Листов
Проб.		Целковакова	<i>Целковакова</i>			1		1
Т. Контр.		Шабунина	<i>Шабунина</i>					
Н. Контр.		Решетникова	<i>Решетникова</i>					
Утв.		Явдеев	<i>Явдеев</i>					
						СОЮЗВОДОКАНАЛПРОЕКТ		

Серия 7.901-6

TM 131.01.00

ГОСТ 5264-80-T3-D3



Обозначение	Размер, мм		Масса, кг	
	L	e	Q	Общая
TM 131.01.00	200	400	1,6	1,9
-01	300	500	2,0	2,3
-02	500	700	2,8	3,1
-03	800	1000	4,0	4,3

1 \* Размеры для справок  
 2. H14; h14; ± $\frac{IT14}{2}$

Изм. лист. Подл. и доп. Вид. и вкл. Имя и дубл. Подл. и доп. Имя и дубл.

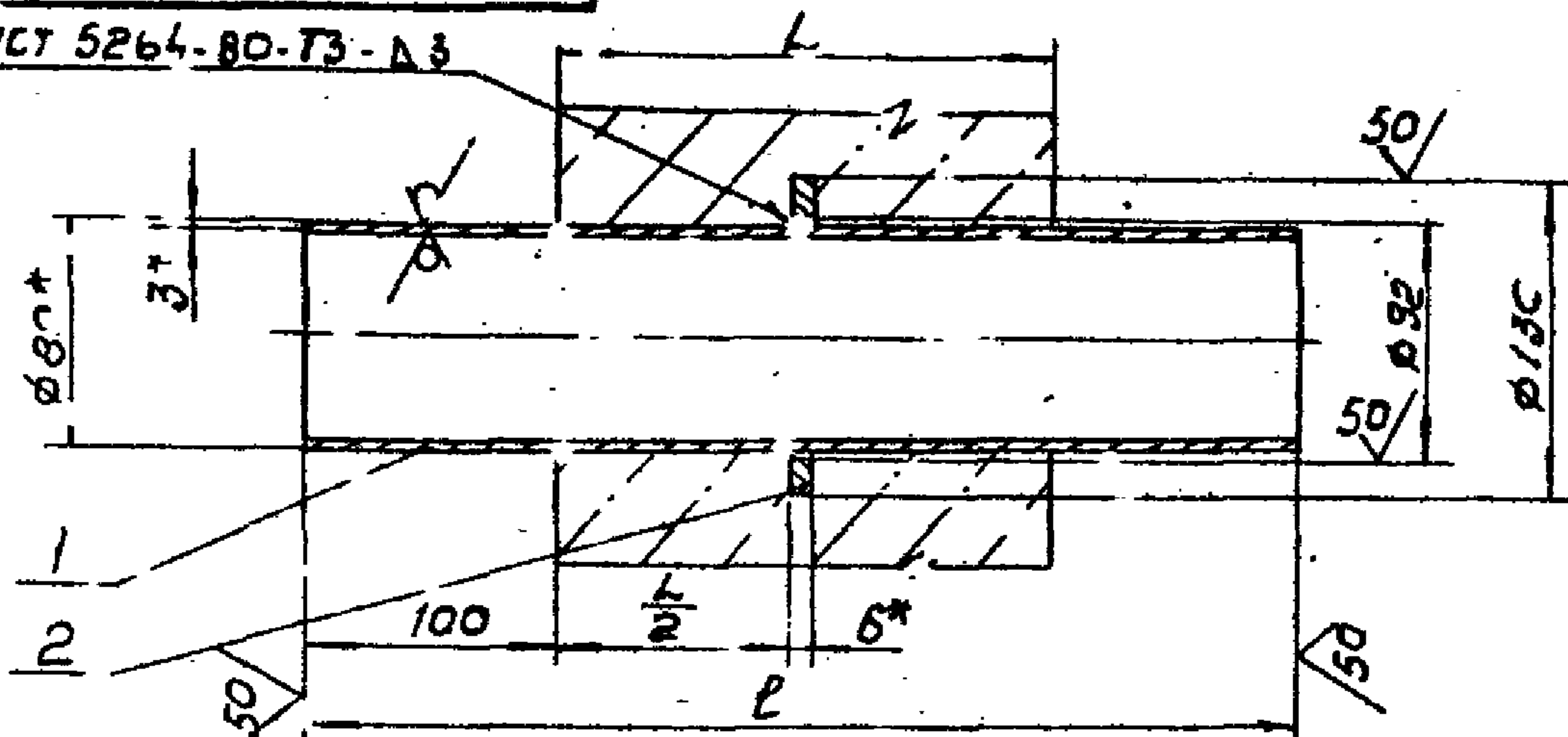
Формат	Зона	Поз.	Обозначение	Наименование	Кол.	Примечание
				Документация		
			TM 131.1	Технические указания		
				Материалы		
		1		Труба 57x3 ГОСТ 10704-76 D ГОСТ 10705-80	Q	кг
		2		Лист Б-60 ГОСТ 19903-74 Ст. 3 ГОСТ 14637-79	0,3	кг

TM 131.01.00

Изм. лист и докум.	Подл.	Дата	Потрубок ребристый Dy 50 для проуска труб через стены	Лист	Масса	Масштаб
Разраб. Лукичева	И.И.				И	См. табл.
Проб. Целковикова	В.И.			Лист	Листов!	
Т. контр. Шабунина				СОЮЗВОДОКАНАЛПРОЕКТ		
И. инж. гр. Блюков						
Н. контр. Ревенникова	Р.И.					
Утв. Авдеев	А.И.					

TM 131.02.00

ГОСТ 5264-80-Т3-Д3



Обозначение	Размеры, мм		Масса, кг	
	L	e	φ	Общая
TM 131.02.00	200	400	2,6	3,2
-01	300	500	3,2	3,7
-02	500	700	4,5	5,0
-03	800	1000	6,4	6,9

1. \*Размеры для справок.  
2. H14; h14; ±IT14/2

Циф. и дата. Подп. и дата. Взам. инв. и дата. Инв. и дата. Подп. и дата.

Формат	Зона	Поз.	Обозначение	Наименование	Кол.	Примечание
				<u>Документация</u>		
			TM 131 Д	Технические указания		
				<u>Материалы</u>		
		1		Труба 89×3 ГОСТ 10704-76 Д ГОСТ 10705-80	Q	кг
		2		Лист Б-60 ГОСТ 19903-74 Ст.3 ГОСТ 14637-79	0,5	кг

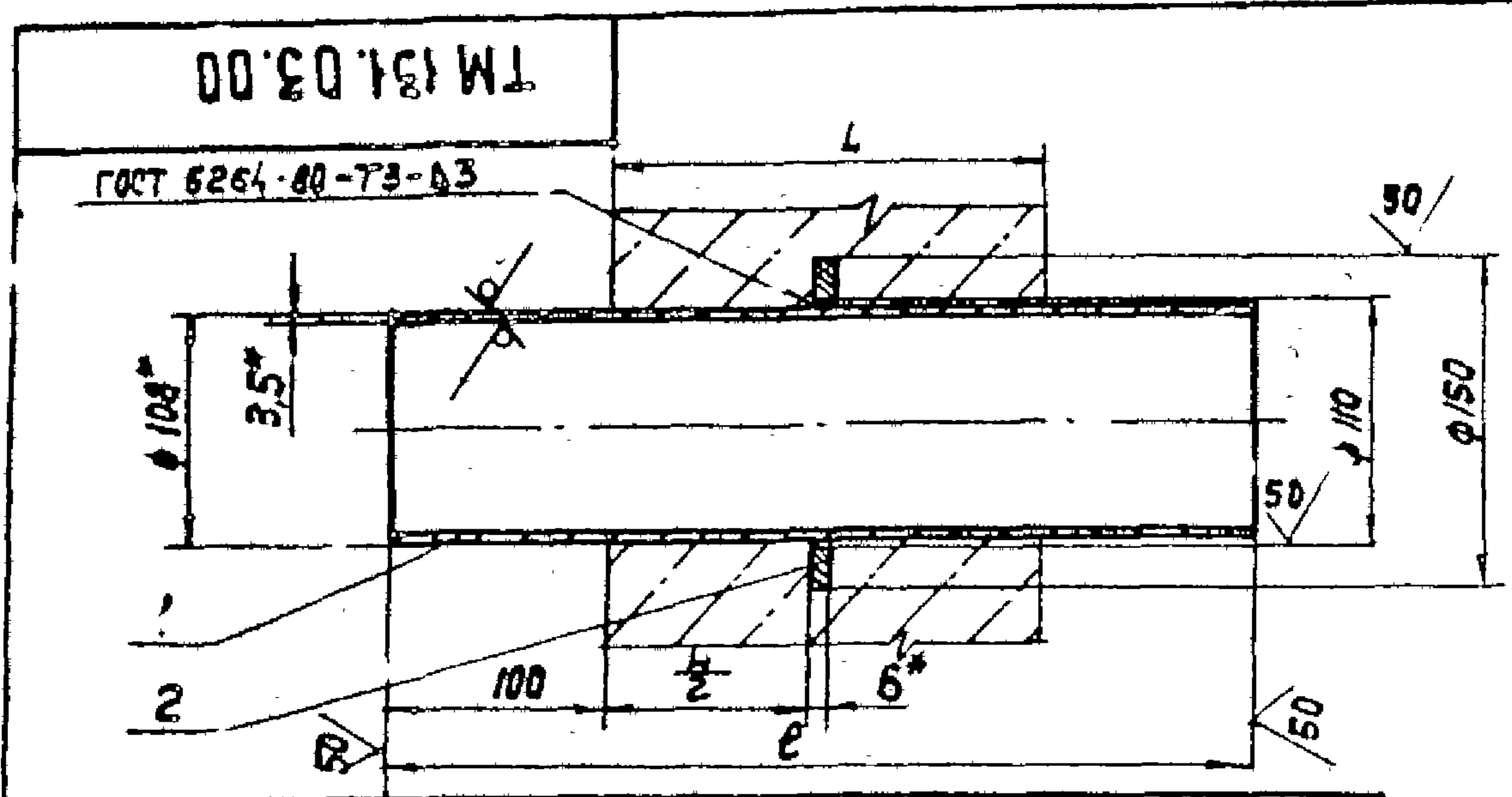
TM 131.02.00

Изм.	Лист	н	д	с	к	д	д	д	д	Лит.	Масса	Масштаб
										И	См. табл.	-
										Лист	Листов	1
										ГОИЗВОДКАНАПРОЕКТ		
										Формат А4		

Потрубок ребристой  
2у 87  
для пропускa труб через стены

Изм. Лист н д с к д  
Разраб. Лукучева  
Пров. Цыковиково  
Т. контр. Шобунца  
Гл. инж. пр. Блоков  
Н. контр. Решетникова  
Утв. Авдеев

Серия 7.004-5



Обозначение	Размеры, мм		Масса, кг	
	L	e	Q	общая
ТМ 131.03.00	200	400	4,1	4,7
-01	300	500	5,2	5,8
-02	500	700	7,2	7,6
-03	800	1000	10,3	10,9

1.\* Размеры для справок  
 2. H14; h14; ±  $\frac{IT14}{2}$

Исполн. Подп. и дата  
 Провер. Подп. и дата  
 Взам. инв. № и д. н. выд.  
 Подп. и дата

Формат	Зона	Инв.	Обозначение	Наименование	Кол.	Примечание
				Документация		
			ТМ 131Д	Техническое указание		
				Материалы		
		1		Труба 108x3,5 ГОСТ 10704-76 Д ГОСТ 10705-80	Q	кг
		2		Лист Б-6,0 ГОСТ 19903-74 Ст. 3 ГОСТ 14637-79	0,6	кг

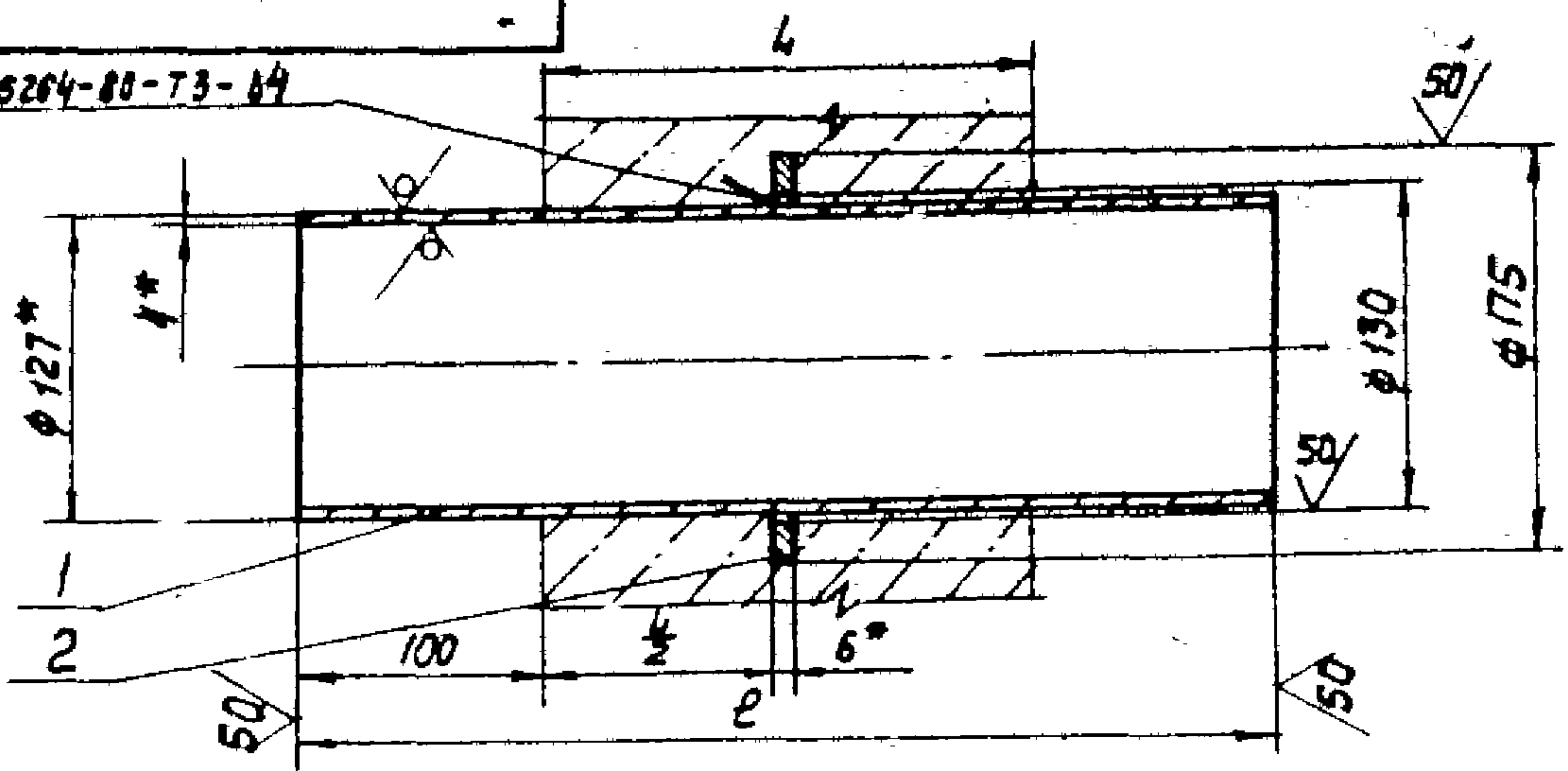
ТМ 131.03.00

Цзм. лист	№ докум.	Подп.	Дата	Лист	Масса	Масштаб
Разраб.	Лукичева	И.И.		И	см. табл.	-
Проб.	Целковикова	И.И.		Лист	Кистов	1
У. контр.	Щабунина	И.И.		СОЮЗВОДКАНПРОЕКТ		
С. инж. в.р.	Знакс	И.И.				
И. инж. в.р.	Рыжикова	И.И.				
УТВ.	Авдеев	И.И.		Формат А4		

Патрубок ребристый  
 Ду 100  
 для пропуска труб через стены

ТМ 131.04.00

ГОСТ 5204-80-73-84



Обозначение	Размеры, мм		Масса, кг	
	L	e	Q	общая
ТМ 131.04.00	200	400	4,9	5,6
-01	300	500	6,1	6,8
-02	500	700	8,5	9,2
-03	800	1000	12,1	12,8

1.\* Размеры для справок  
 2. H14; h14; ±  $\frac{IT14}{2}$

серия Г.УИ1-0.

Изм. и дата. Подп. и дата. Изм. и дата. Подп. и дата. Изм. и дата. Подп. и дата.

Формат	Зона	Код	Обозначение	Наименование	Кол.	Примечание
				Документация		
			ТМ 131Д	Технические указания		
				Материалы		
		1		Труба 127x4 ГОСТ 10704-76 Д ГОСТ 10705-80	Q	кг
		2		Лист Б-6,0 ГОСТ 19903-74 Ст. 3 ГОСТ 14637-79	0,7	кг

ТМ 131.04.00

Изм.	Лист	№ докум.	Подп.	Дата
Разраб.		Лучичева	ЛМ	
Проб.		Целковикова	ЛМ	
Т. Контр.		Щабунина	ЛМ	
Гл. инж. пр.		Блаков	ЛМ	
Н. Контр.		Решетникова	ЛМ	
Утв.		Явдеев	ЛМ	

Патрубок ребристый  
 Ду 125  
 для пропуска труб через стены

Лист	Масса	Масштаб
И	см. табл.	-
Лист	Листов	1

СОЮЗВОДОКНАПРОЕКТ

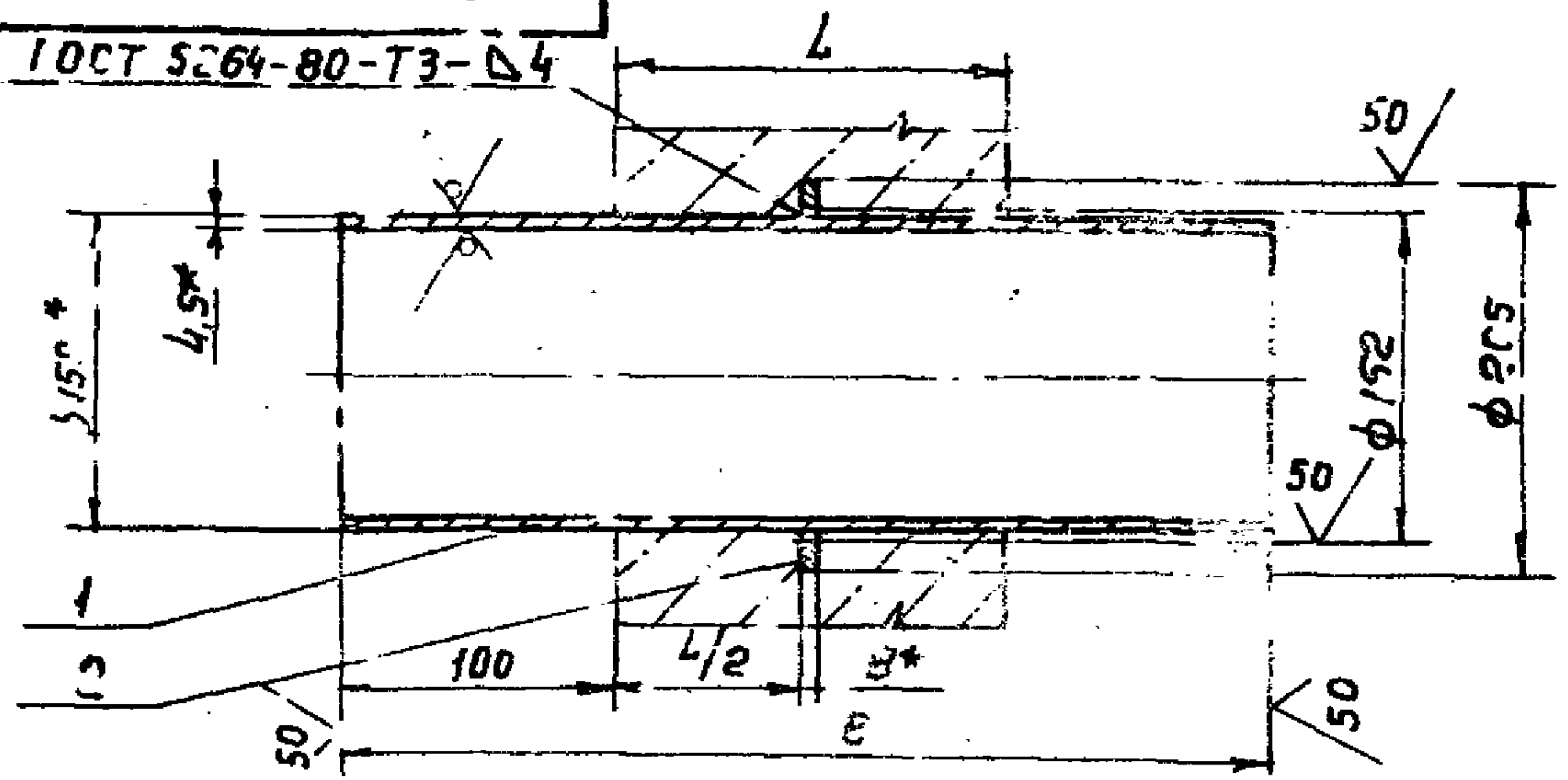
Формат А4



Серия 7.901-6

TM 131.05.00

ГОСТ 5264-80-Т3-Д4



Обозначение	Размеры, мм		Масса, кг	
	L	E	D	Общая
TM 131.05.00	200	400	6,9	7,7
-01	300	500	8,6	9,4
-02	500	700	12,0	12,8
-03	800	1000	17,2	18,0

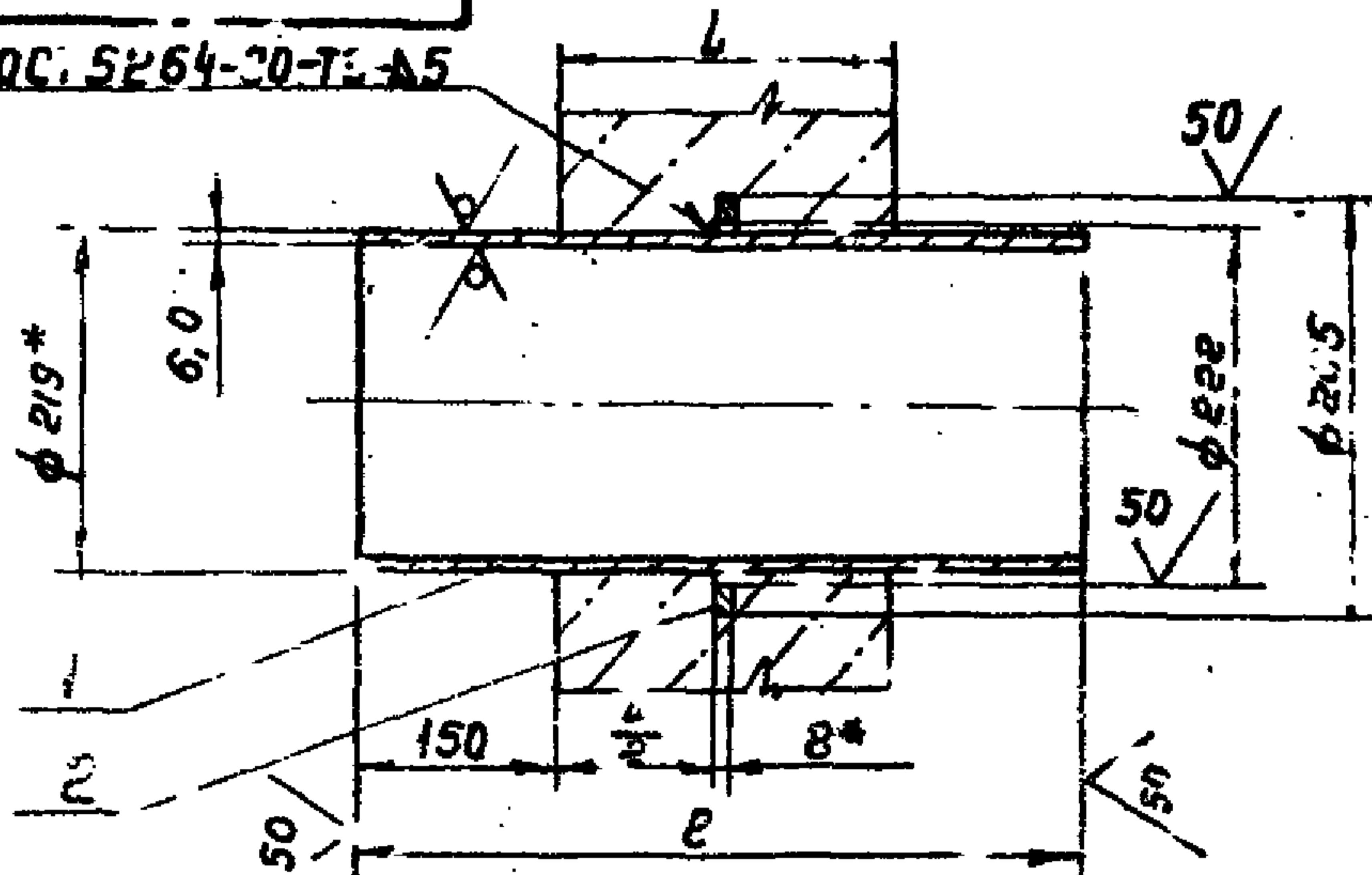
1.\* Размеры для справок  
 2. H14; h14;  $\pm \frac{IT14}{2}$

Формат	Зона	Поз	Обозначение	Наименование	Кол.	Примечан.
			TM 131 Д	Технические указания		
				Материалы		
		1		Труба 159x4,5 ГОСТ 10704-76 Д ГОСТ 10705-80	С	кг
		ГО		Лист Б-В.0 ГОСТ 19903-74 Ст 3 ГОСТ 14637-79	0,8	кг
TM 131.05.00						
Исполн.	Лист	№ докум	Подп.	Дата	Патрубок ребристый	
Разр.	Луничева				И	Счетов
Пров.	Целковикова				—	
Т.контр.	Щабунина				Лист	Листов 1
Гл. инж. п.	Блоков				СОЮЗВОДКАНАЛПРОЕКТ	
И. контр.	Решетникова				формат А4	
Уч. в.	Авдеев					

Шкв. № 1334 Подп. и дата  
 Взам. инв. № Шкв. № 1334 Подп. и дата

TM 131.06.00

ГОСТ 5264-20-73-А5



Обозначение	Размеры, мм		Масса, кг	
	L	D	Q	Общая
TM 131.06.00	200	500	15,8	16,8
-01	300	500	18,9	19,9
-02	500	800	25,2	26,2
-03	300	1100	34,7	35,7

1. \* Размеры для справок

2.  $n 14; h 14; \pm \frac{0,14}{2}$

Формат	Лист	№ док.	Обозначение	Наименование	Кол.	Примечания
				Документация		
			TM 131 Д	Технические указания		
				Материалы		
		1		Труба 219-50 ГОСТ 10704-75		
				Д ГОСТ 10705-80	Q	кг
		2		Лист Б-8,0 ГОСТ 19903-74		
				Ст. 3 ГОСТ 14637-79	1,0	кг

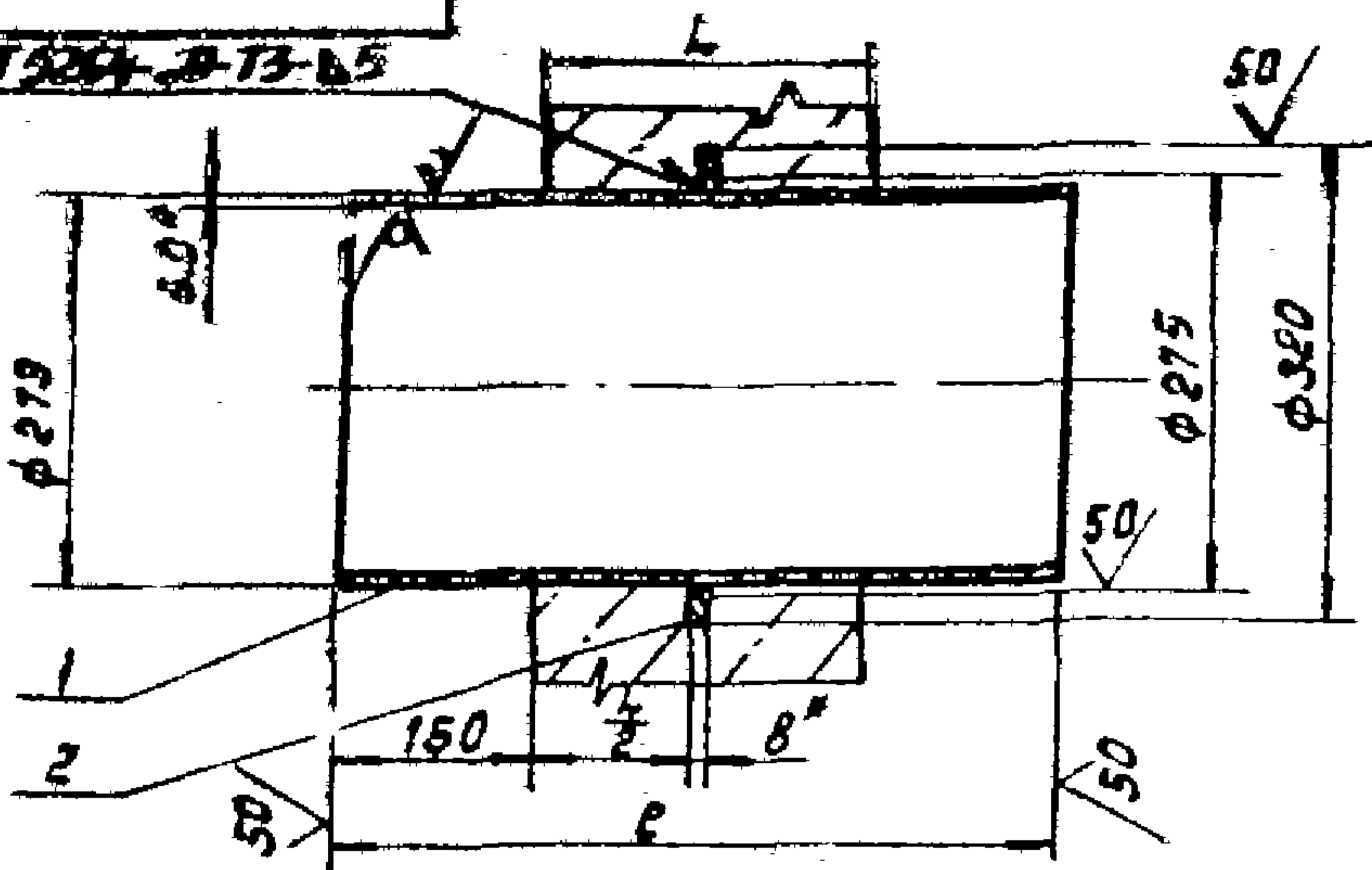
TM 131.06.00

Изм.	Лист	№ док.	Подп.	Дата	Наименование	Лист	Масса	Начислено
					Патрубок ребристый			
					Ду 200	И	См. табл.	—
					для пропуска труб через стены	Листа	Листов 1	
						СОЗВОДОКАНАЛПРОЕКТ		
Изм.	Лист	№ док.	Подп.	Дата				
Разраб.		Лукичева	Лфт					
Пров.		Целковикова	Лфт					
Т. контр.		Шабунина	Лфт					
Гл. инж. пр.		Блоков	Лфт					
Н. контр.		Аветьянова	Лфт					
Утв.		Авдеев	Лфт					

Формат А4

ТМ 131.07.00

ГОСТ 5204-83-85



Серия 7901-Б

Обозначение	Размеры, мм		Масса, кг	
	L	e	Q	Общая
ТМ 131.07.00	200	500	19.8	21.1
-01	300	600	23.7	25.0
-02	500	800	31.6	32.9
-03	800	1100	43.5	44.8

1.\* Размеры для справок  
2. H14; h14;  $\pm \frac{IT14}{2}$

Изм. в. дата. Исх. № в. дата. Изм. № в. дата. Удобр. № в. дата. Удобр. № в. дата.

Формат	Зона	Поз.	Обозначение	Наименование	Кол.	Примечан.
				<u>Документация</u>		
			ТМ 131 Д	Технические указания		
				<u>Материалы</u>		
		1		Труба $\frac{273 \times 6.0 \text{ ГОСТ } 10704 - 76}{\text{Д ГОСТ } 10705 - 80}$	Q	кг
		2		Лист $\frac{\text{Б-80 ГОСТ } 14903 - 74}{\text{Ст3 ГОСТ } 14637 - 77}$	13	кг

ТМ 131.07.00

Изм.	Лист	№ докум.	подп.	Дата
разраб.		Лукичева	ИИ	
проб.		Целковикова	ИИ	
Т.Контр.		Шобунина	ИИ	
Гл.инж. пр.		Блоков	ИИ	
И.Контр.		Решетникова	ИИ	
Чтв.		Абдеев	ИИ	

Потрубок ребристый  
Ду 250  
для пропуска труб через стены

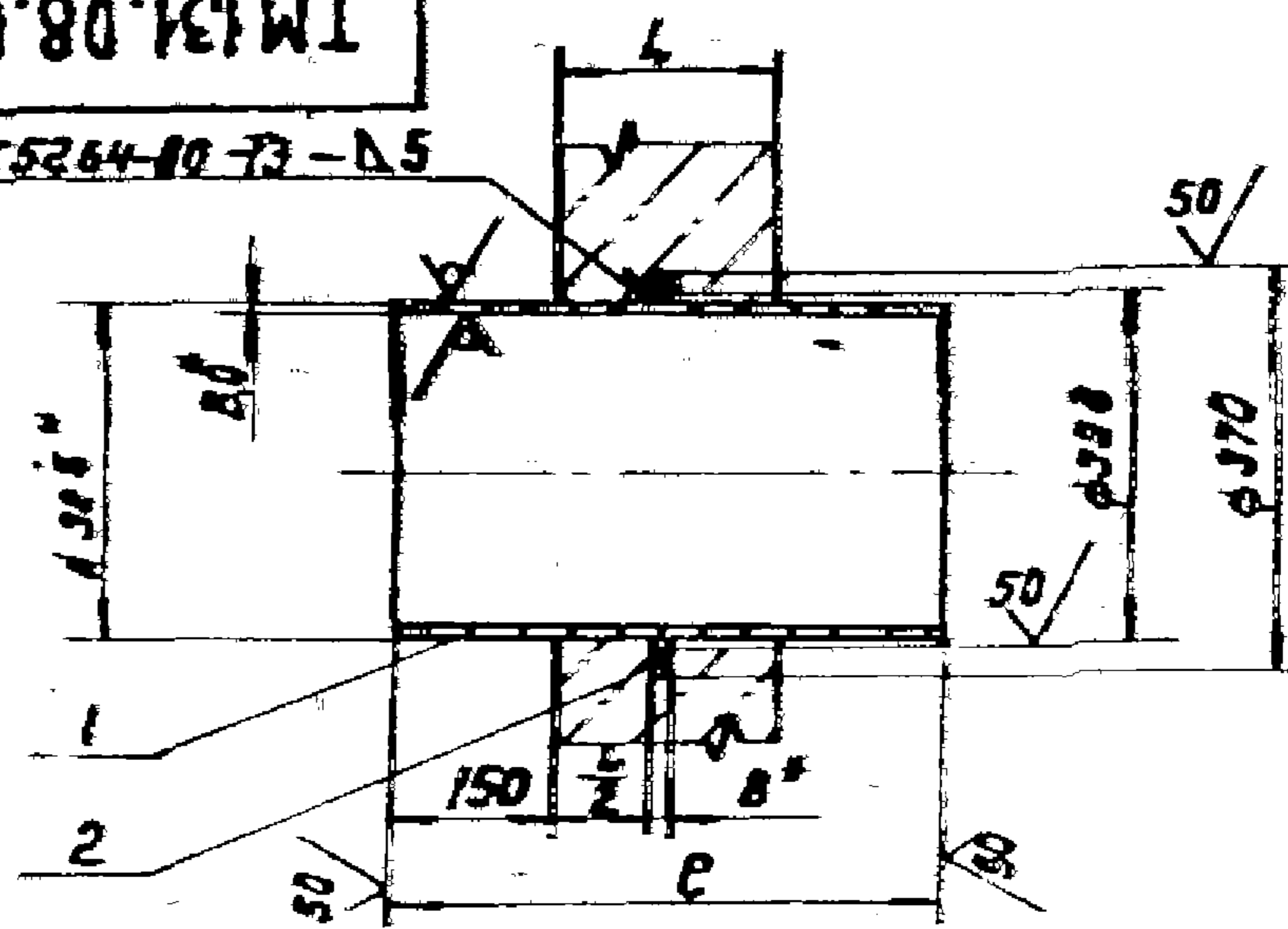
Лист	Масса	Масштаб
И	См. табл.	—
лист	лист	лист
СОНВОДОКВАМПРОЕКТ		

Ков. Доценко

Формат А4

TM 131.08.00

ГОСТ 5264-80 Т3-Δ5



Лист 1 из 1

Обозначение	Размеры, мм		Масса, кг	
	L	E	Q	общая
TM 131.08.00	200	500	236	25.0
-01	300	600	263	29.7
-02	500	800	318	39.2
-03	800	1100	51.9	53.3

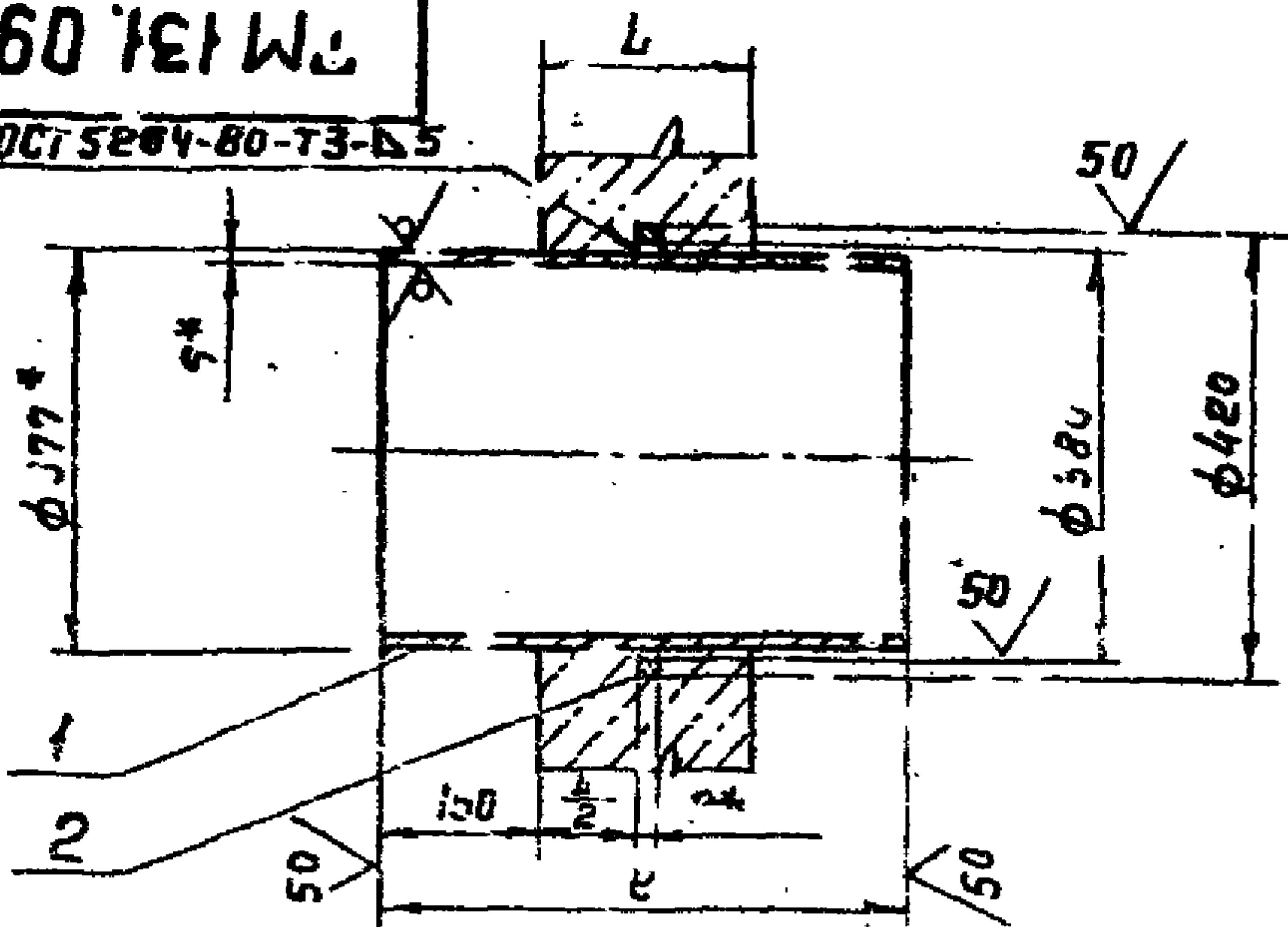
1. \* Размеры для справок  
2. H 14; H 14; 1/2 L/2

Формат	Зона	Поз.	Обозначение	Наименование	Кол.	Примеч.
				<u>Документация</u>		
			TM 131 Д	Технические указания		
				<u>Материалы</u>		
		1		Труба 325x5 ГОСТ 10704-76	Q	кг
				Д ГОСТ 10705-80		
		2		Лист 5-80 ГОСТ 19903-74		
				Ст 3 ГОСТ 14637-79	14	кг
<b>TM 131.08.00</b>						
Изм.	Лист	№ докум.	подп.	Дата	Патрубок ребристый Ду 300	
Равр.		Лукучева	Щ		Лист	Масса
Проб.		Церк. Жарова	Щ		Ст. табл.	Масштаб
Т. контр.		Щабункина	Щ		Лист	Листов
Г. контр.		Б-оков	Щ		ГОРЬКОМКАНАПРОЕКТ	
Н. контр.		Абдеев	Щ			
Упр.						

Серия 7.901-Б

ТМ 131.03.00

ГОСТ 5284-80-Т3-Б5

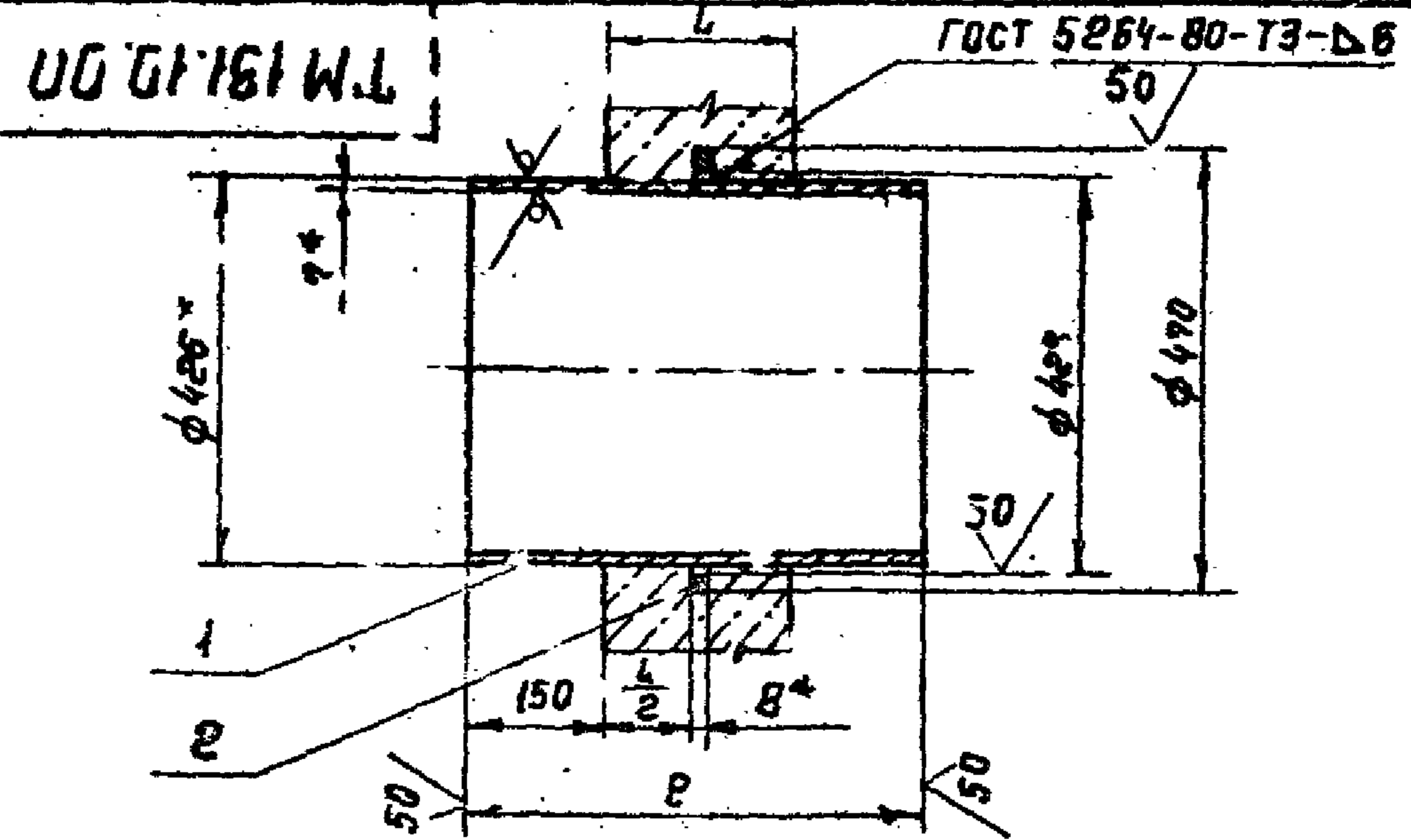


Обозначение	Размеры, мм		Масса, кг	
	h	z	Q	Общая
ТМ 131.03.00	200	500	27.5	29.1
-01	300	600	33.0	34.6
-02	500	800	44.0	45.6
-03	800	1100	60.4	62.0

1\* Размеры для справок  
2.  $h14; h14; \pm \frac{TT14}{z}$

Формат Зона	Поз.	Обозначение	Наименование		Кол.	Примечан.
			Документация			
			ТМ 131 Д			
			Технические указания			
1	2		Материалы		Q	кг
			Труба 377x6 ГОСТ 10704-76	Д ГОСТ 10705-80		
2			Лист		1,6	кг
			Б-8,0 ГОСТ 19903-74	Ст-3 ГОСТ 14637-79		
ТМ 131.03.00						
Изн	Лист	№-докум.	Подп.	Дата	Патрубок ребристый Ду 350	
Разраб.	Лукичева				И	См.табл.
Пров.	Целковикова				Лист	Листов 1
Т.контр.	Шабунина				для пропуска труб через стены	
ГИП	Блоков				СНОВЗВОДПРОЕКТАПРОЕКТ	
Н.контр.	Авдеев					
Утв.	Авдеев					

Серия 7.901-6

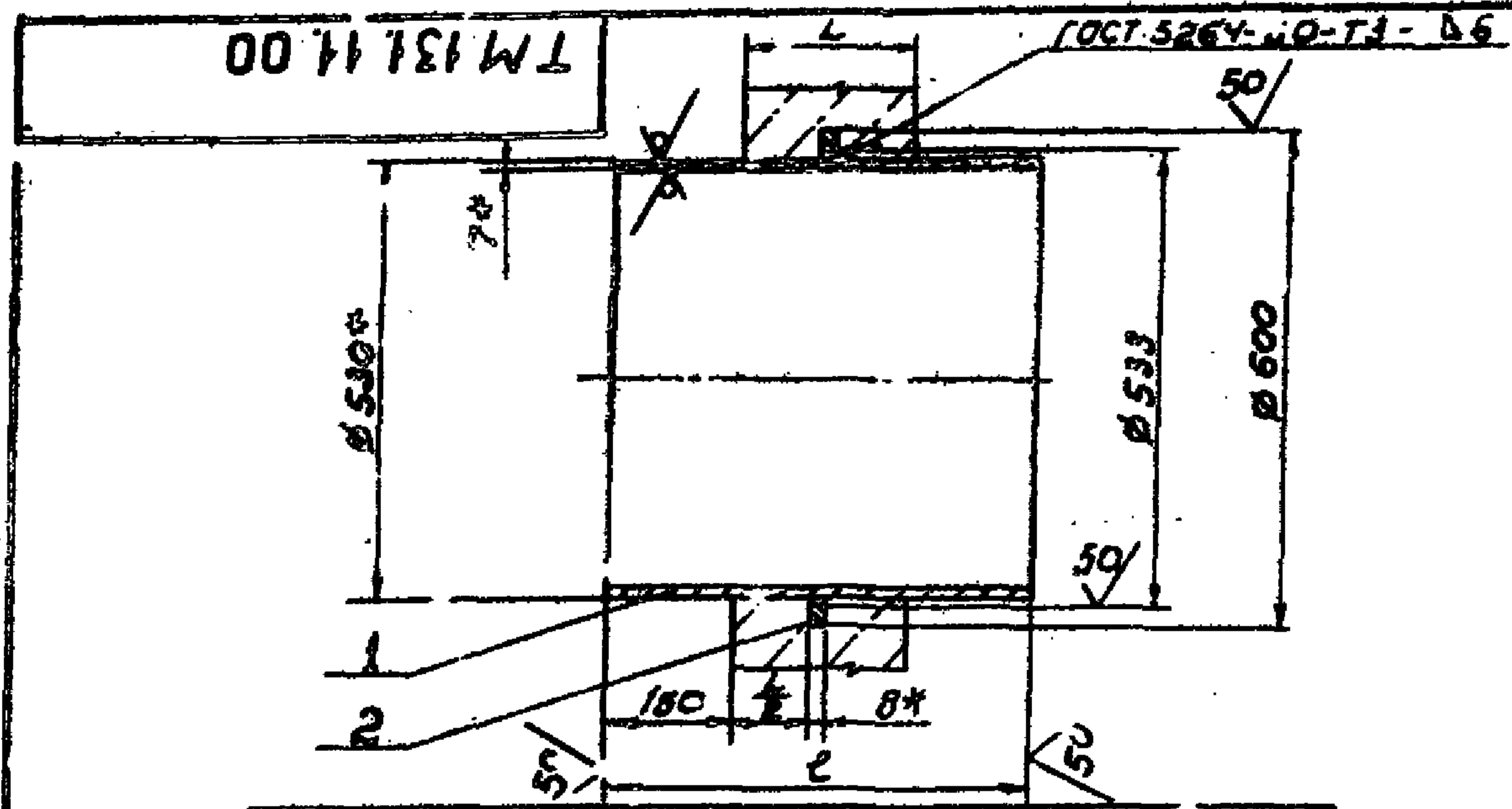


Обозначение	Размеры, мм		Масса, кг	
	L	B	Q	Общая
ТМ 131.10.00	200	500	36,2	38,1
-01	300	600	43,4	45,3
-02	500	800	57,9	59,8
-03	800	1100	79,6	81,5

1.\* Размеры для справок  
2. H14; h14; ±  $\frac{T14}{2}$

Формат	Зона	Поз.	Обозначение	Наименование		Код	Примеч.									
				Документация												
			ТМ 131 Д	Технические указания												
				Материалы												
		1		Труба	426x7 ГОСТ 10704-76 Д ГОСТ 10706-80	Q	кг									
		2		Лист	Б 8,0 ГОСТ 19903-74 Ст 3 ГОСТ 14637-79	1,9	кг									
			ТМ 131.10.00													
Шк. № подл.	Подп. и дата	Шк. № док. №	Шк. № док. №	Шк. № док. №	Шк. № док. №	Шк. № док. №	Шк. № док. №									
								Изн	Лист	№ док. №	Подп.	Дата	Патрубок ребристый Ду 400 для пропуска труч через стены	Лит.	Масса	Корпуса/б
								Разр. з.	Лукичева					И	Сп. табл.	—
								Пров.	Целковинова					Лист	Листов	1
								Т. контр.	Шабунина					СОЮЗВОДОКАНАЛПРОЕКТ		
								Г И П	Блоков					формат А4		
И. контр.	Решетникова															
Утв.	Авдеев															

Серия 7.911-6



Обозначение	Размеры, мм		Масса, кг	
	L	e	Q	Общая
TM 131.11.00	200	500	45.1	48.8
-01	300	600	54.2	57.9
-02	500	800	72.2	75.9
-03	800	1100	99.3	103.0

1. \* Размеры для справок  
2. H14; h14, ± 0.14/2

Шифр подл. Подл. и дата Шифр подл. Подл. и дата Шифр подл. Подл. и дата

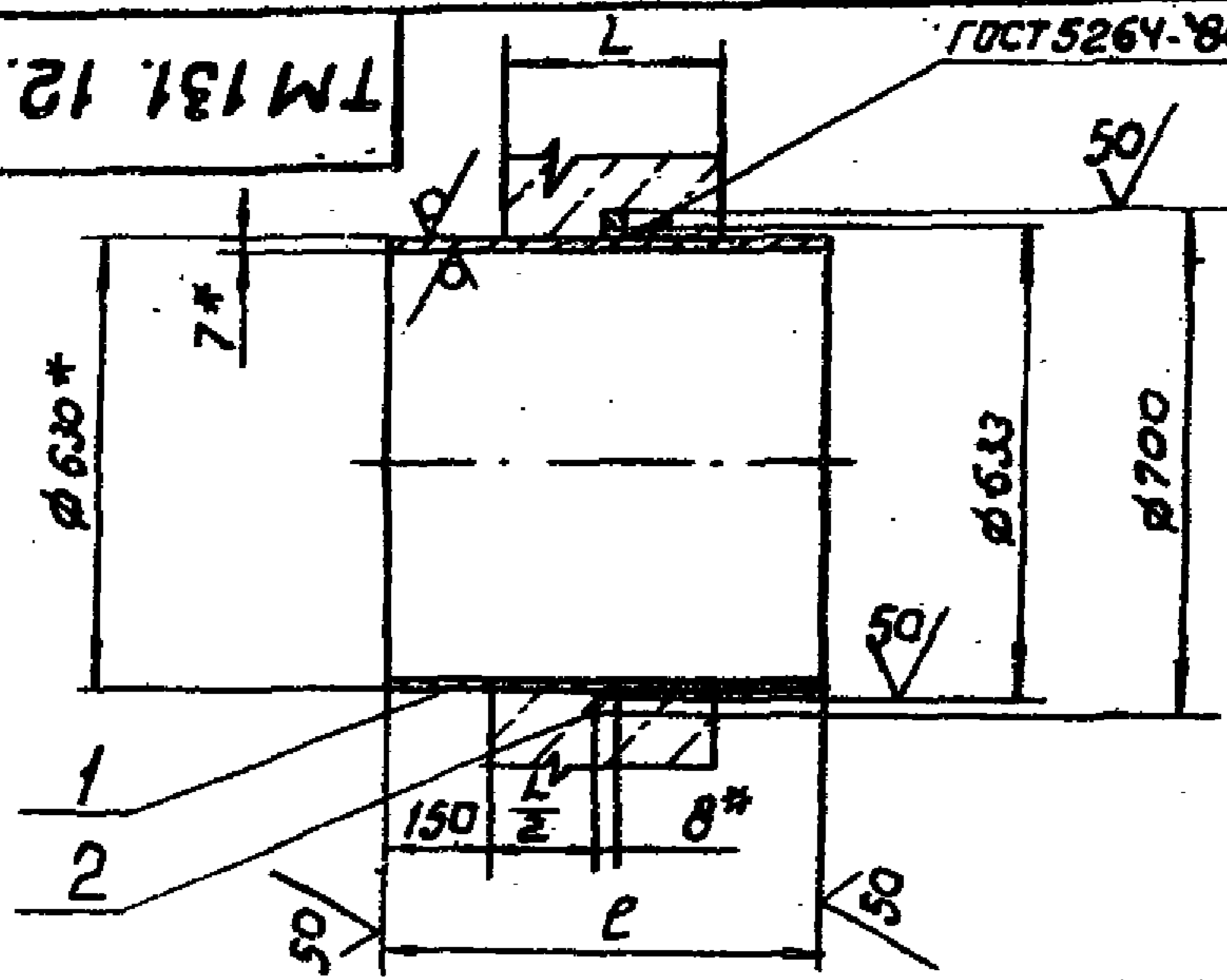
Формат	Зона	№	Обозначение	Наименование	Кол.	Примечание
				<u>Документация</u>		
			TM 131 Д	Технические указания		
				<u>Материалы</u>		
	1			Труба 530x7 ГОСТ 10704-76 Д ГОСТ 10706-80	Q	кг
	2			Лист Б-80 ГОСТ 19907-74 Ст. 3 ГОСТ 14637-79	3,7	кг

TM 131.11.00

Изм	Лист	№ докум.	Подп.	Дата	Патрубок ребристый Ду 500 для пропуска труб через стены	Лист	Масса	Масштаб
Разраб.		Луцичева	Мит			И	Ст. табл	→
Пров.		Цетовикова	ВК		Лист	Листов	±	
Т. контр.		Шабнина	МД		СОЮЗВОДКАНАЛПРОЕКТ			
Глиж. по		Блаков	МД					
Н. контр.		Решетникова	Уен					
Утв.		Лвоцев	МД		Формат А4			

TM 131. 12. 00

ГОСТ 5264-80. 73- Д7



Обозначение	Размеры, мм		Масса, кг	
	L	e	Q	Общая
TM 131. 12. 00	200	500	53,8	58,2
-01	300	600	64,6	68,9
-02	500	800	86,0	90,4
-03	800	1100	118,3	122,7

1. \* Размеры для справок.
2. H14; h14; ±IT14/2

Вид	Зона	Поз.	Обозначение	Наименование	Кол.	Примеч.
				<u>Документация</u>		
			TM 131 Д	Технические указания		
				<u>Материалы</u>		
		1		Труба 630.7 ГОСТ 10704-76 Д ГОСТ 10705-80	Q	кг
		2		Лист Б-8.0 ГОСТ 19903-74 Ст. 3 ГОСТ 14637-79	4,4	кг

TM 131 12. 00

Изм.	Лист	И докум.	Подп.	Дата	Патрубок ребристый Ду 600 для пропуска труб через стены	Лист	Масса	Масшт.
							См. табл.	-
Разраб.		Лукичева	ИФ			Лист	Листов /	
Пров.		Целковикова	ИФ					
Т. контр.		Шабунина	ИФ					
Инж. пр.		Блоков	ИФ					
Н. контр.		Решетникова	ИФ					
Утв.		Давдеев	ИФ					

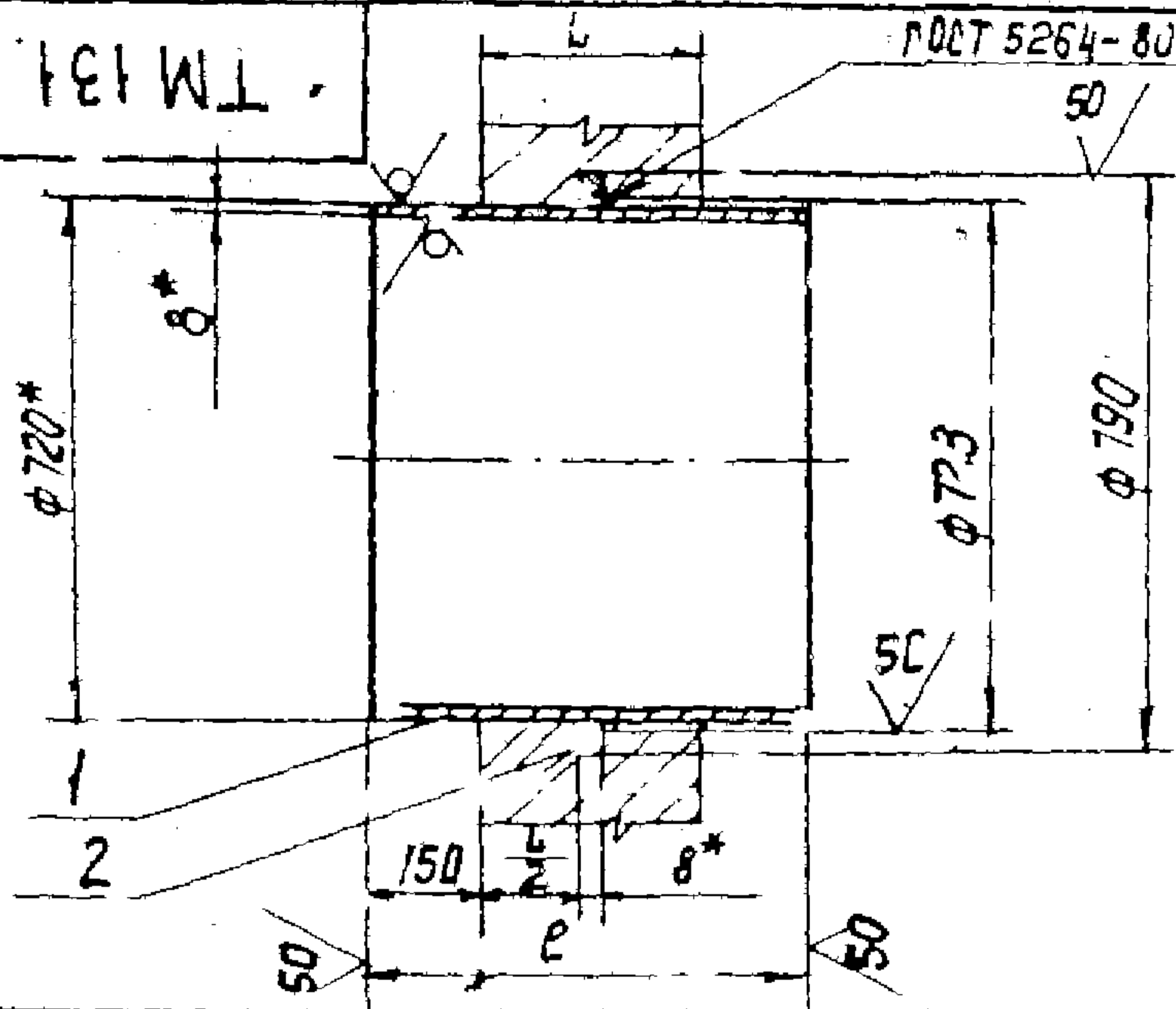
СОЮЗВОДОКАНАЛПРОЕКТ



Серия 2901-Б

ТМ 131.13.00

ГОСТ 5264-80-73-07



Обозначение	Размеры, мм		Масса, кг	
	L	e	a	общая
ТМ 131.13.00	200	500	70.3	75.3
-01	300	600	84.3	89.3
-02	500	800	112.4	117.4
-03	800	1100	154.6	159.6

1.\* Размеры для справок.  
 2. H14; h14;  $\pm \frac{0.14}{2}$

№ п. подл. и дата / Подп. и дата / Взам. инв. № / Инв. № / Подп. и дата

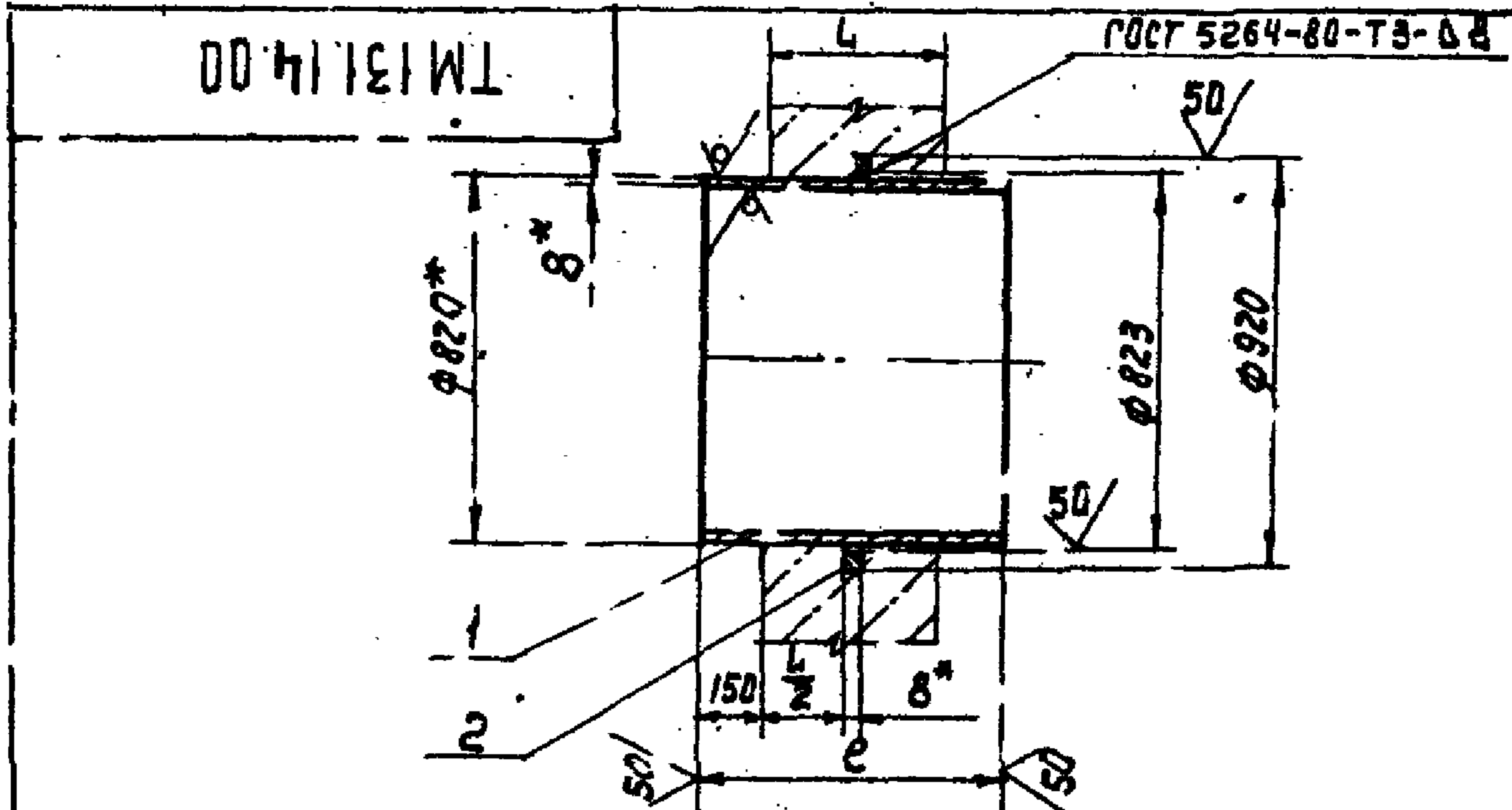
Формат	Взам.	Инв.	Обозначение	Наименование	Кол.	Единица
				<u>Документация</u>		
			ТМ 131 Д	Технические указания		
				<u>Материалы</u>		
	1			Труба 720 x 8.0 ГОСТ 10704-76 Ду ГОСТ 10706-80	2	кг
	2			лист Б-8.0 ГОСТ 19903-74 Ст. 3 ГОСТ 14637-79	5,0	кг

ТМ 131.13.00

Изм.	Лист	№ докум.	Подп.	Дата	Лит.	Масштаб	Условий
Разр.		Лукичева	<i>[Signature]</i>		И	См. табл.	-
Проб.		Целковицова	<i>[Signature]</i>		Лист	Листов 7	
Т. Кантр.		Щабучкина	<i>[Signature]</i>		СОЮЗВОДОКНАЯПРОЕКТ		
Гл. инж. пр.		Блоков	<i>[Signature]</i>				
И. Кантр.		Равейникова	<i>[Signature]</i>				
Утв.		Явдеев	<i>[Signature]</i>				

Патрубок ребристый  
 Ду 700  
 для пропуска труб через стены

Серия 7971-6



Обозначение	Размеры, мм		Масса, кг	
	l	e	Q	общая
ТМ 131.14.00	200	500	80,1	88,4
-01	300	600	96,1	104,4
-02	500	800	128,2	136,5
-03	800	1100	176,2	184,5

- 1.\* Размеры для эпоксидных
2. H14; h14;  $\pm \frac{J14}{2}$

ЦМБ. И. ПОЗД. ПОДП. И ДАТА  
 ЦМБ. И. ПОЗД. ПОДП. И ДАТА  
 ЦМБ. И. ПОЗД. ПОДП. И ДАТА  
 ЦМБ. И. ПОЗД. ПОДП. И ДАТА  
 ЦМБ. И. ПОЗД. ПОДП. И ДАТА

Форм. лист	Зона	Лист	Обозначение	Наименование	Кол.	Примечание
				Документация		
			ТМ 131 Д	Технические указания		
				Материалы		
		1		Труба 820x8 ГОСТ 10704-76 Д. ГОСТ 10706-80	Q	кг
		2		Лист 6-8,0 ГОСТ 19903-74 Ст. 3 ГОСТ 14637-79	8,3	кг

ТМ 131.14.00

ЦМБ. И. ПОЗД.	Лист	№ докум.	Подп.	Дата
Разроб.		Лукичева	И.П.	
проб.		Цакобикова	И.П.	
Т.Контр.		Шабунина	И.П.	
Гл. инж. пр.		Блоков	И.П.	
Н. Контр.		Решетникова	И.П.	
УТВ.		Яковлев	И.П.	

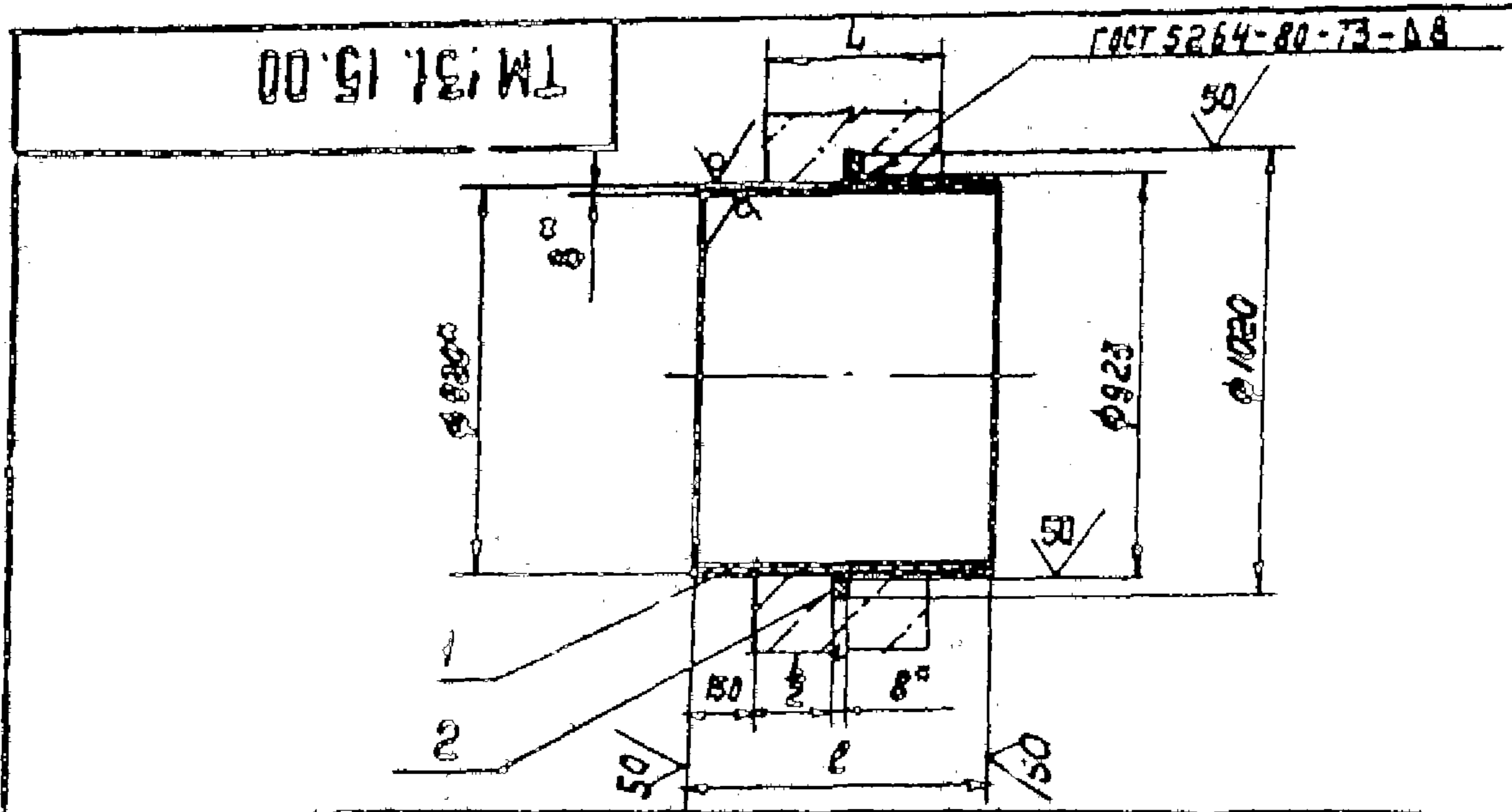
Патрубок ребристый  
 Ду 800  
 для пропуска труб через стену

Лист	Масса	Масс. год
И	см. табл.	
Лист	Листов	

СОЮЗВОДКНАПРОЕКТ

Формат

Серия 7.504-6

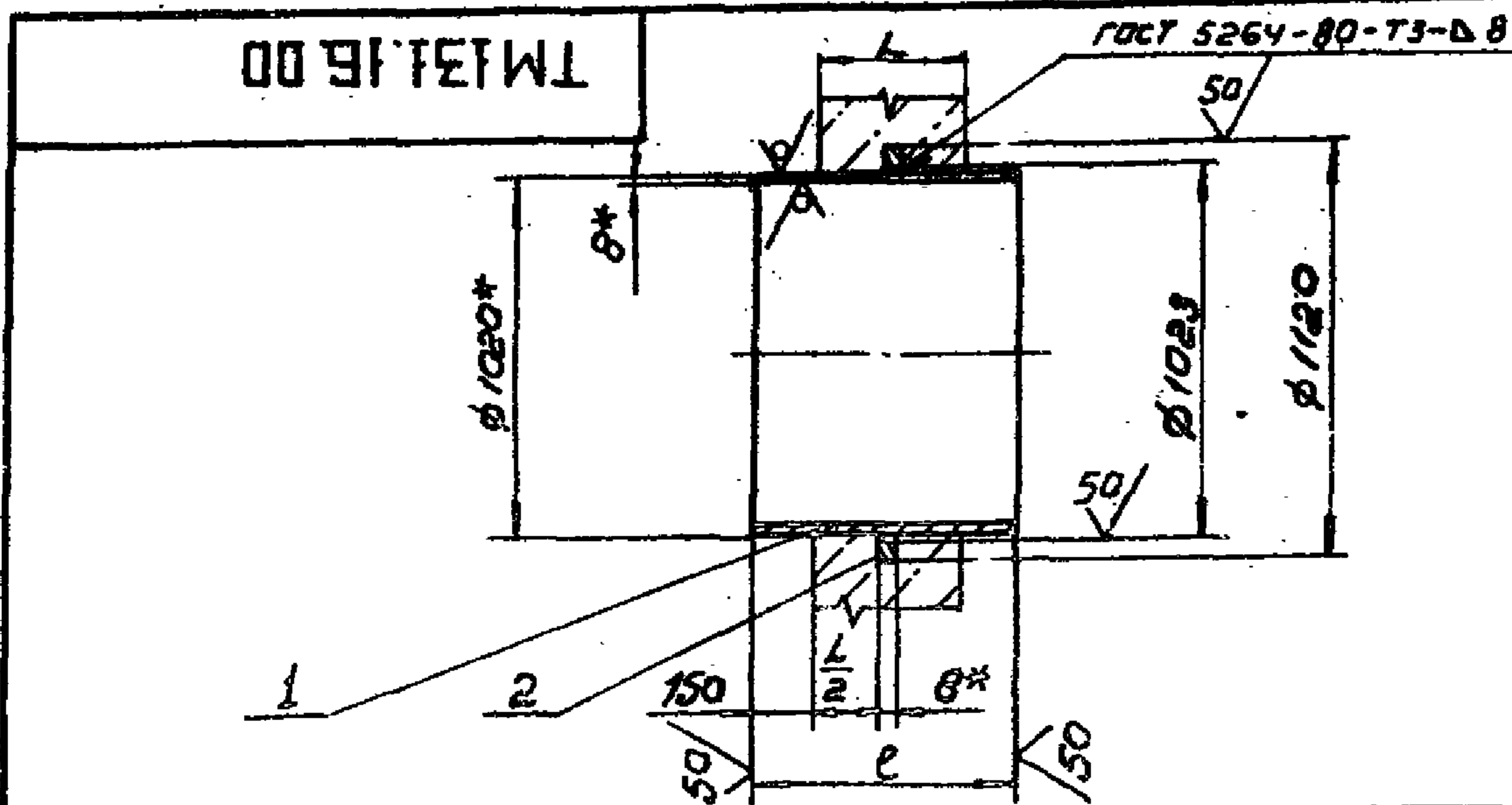


Обозначение	Размеры, мм		Масса, кг	
	L	e	Q	Общая
ТМ 131.15.00	200	500	90,0	99,3
-01	300	600	107,9	117,2
-02	500	800	144,0	153,3
-03	800	1100	198,0	207,3

1. Размеры для справок  
 2. H14; h14 ; ±  $\frac{IT14}{2}$

Формат	Зона	Поз.	Обозначение	Наименование	Кол.	Примечание
				Документация		
			ТМ 131Д	Технические указания		
				Материалы		
		1		Труба 920x8 ГОСТ 10774-76 Д ГОСТ 10706-80	Q	кг
		2		Лист Б-8,0 ГОСТ 19903-74 ст.3 ГОСТ 14631-73	9,3	кг
<b>ТМ 131.15.00</b>						
Изм.	Лист	№ докум.	Подп.	Дата	Лит.	Масса
Разраб.		Лукичева	И.И.		И	см. табл.
Пров.		Целковикова	Л.И.			
Гл.инж.		Благов			Лист	Метров
Н.контр.		Иванова	О.С.		СОЮЗВОДОКНАЛПРОЕКТ	
Утв.		Яковлев	И.И.			

Серия 7.904-6



Обозначение	Размеры, мм		Масса, кг	
	L	e	Q	Общая
ТМ 131.16.00	200	500	100,0	110,2
-01	300	600	120,0	130,2
-02	500	800	159,8	170,0
-03	800	1100	219,7	229,9

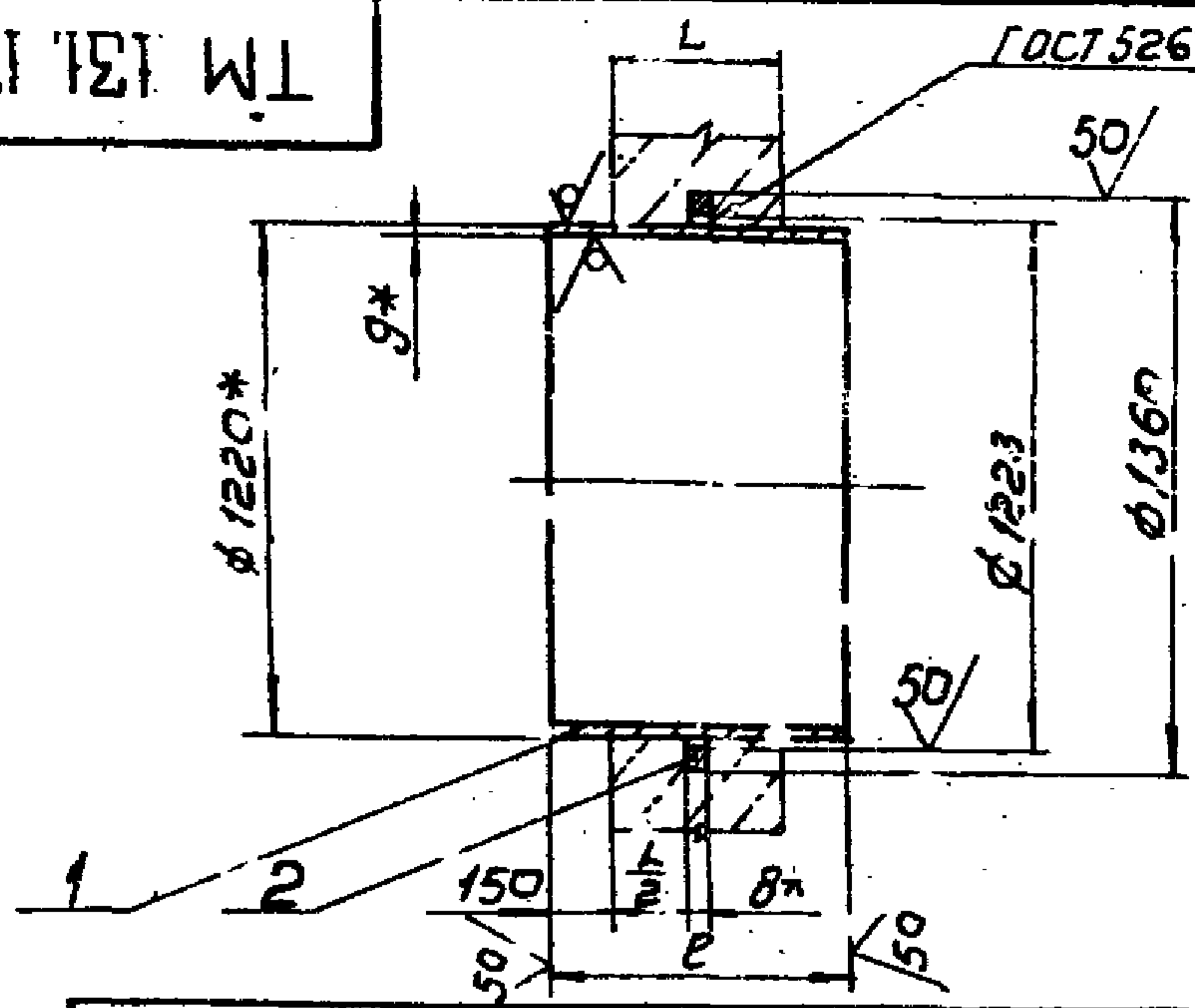
1. \*Размеры для справок.  
 2. H 14; h 14; ±  $\frac{IT 14}{2}$

Вид	Зона	Поз.	Обозначение	Наименование	Кол.	Примечание
				<u>Документация</u>		
			ТМ 131 Д	Технические указания		
				<u>Материалы</u>		
		1		Труба 1020*8 ГОСТ 10704-76 Д ГОСТ 10706-80	Q	кг
		2		Лист Б-8,0 ГОСТ 19903-74 Ст.3 ГОСТ 14637-79	10,2	кг
ТМ 131.16.00						
Изм.	Лист	№ докум.	Подп.	Дата	Патрубок ребристый	
Разраб.	Лукичева				И	См. табл. —
Драв.	Целковикова				для пропуска труб через стены	
Т. контр.	Шабунина				Лист	Листов 1
Сл. контр.	Блахов				СОЮЗВОДКАНАЛПРОЕКТ	
Н. контр.	Решетникова					
Утв.	Авдеев					

Серия 7.901-6

TM 131.17.00

ГОСТ 5264-80-ТЗ-ДВ



Обозначение	Размеры, мм		Масса, кг	
	L	e	Q	Общая
TM 131.17.00	200	500	134,4	151,8
-01	300	600	161,3	178,7
-02	500	800	215,0	232,4
-03	800	1100	295,7	313,1

1.\* Размеры для справок.  
2. H14; h14; ± 2/14

Подпись и дата  
Имя и фамилия  
Взам. инв.н  
Имя и фамилия  
Подп. и дата  
Имя и фамилия

Взам. инв.н	Имя и фамилия	Обозначение	Наименование	Кол.	Примечание
			Документация		
		TM 131 Д	Технические указания		
			Материалы		
1			Труба 1220*9 ГОСТ 10704-76 Д ГОСТ 10706-80	Q	кг
2			Лист Б-8,0 ГОСТ 19903-74 Ст.3 ГОСТ 14637-79	17,4	кг

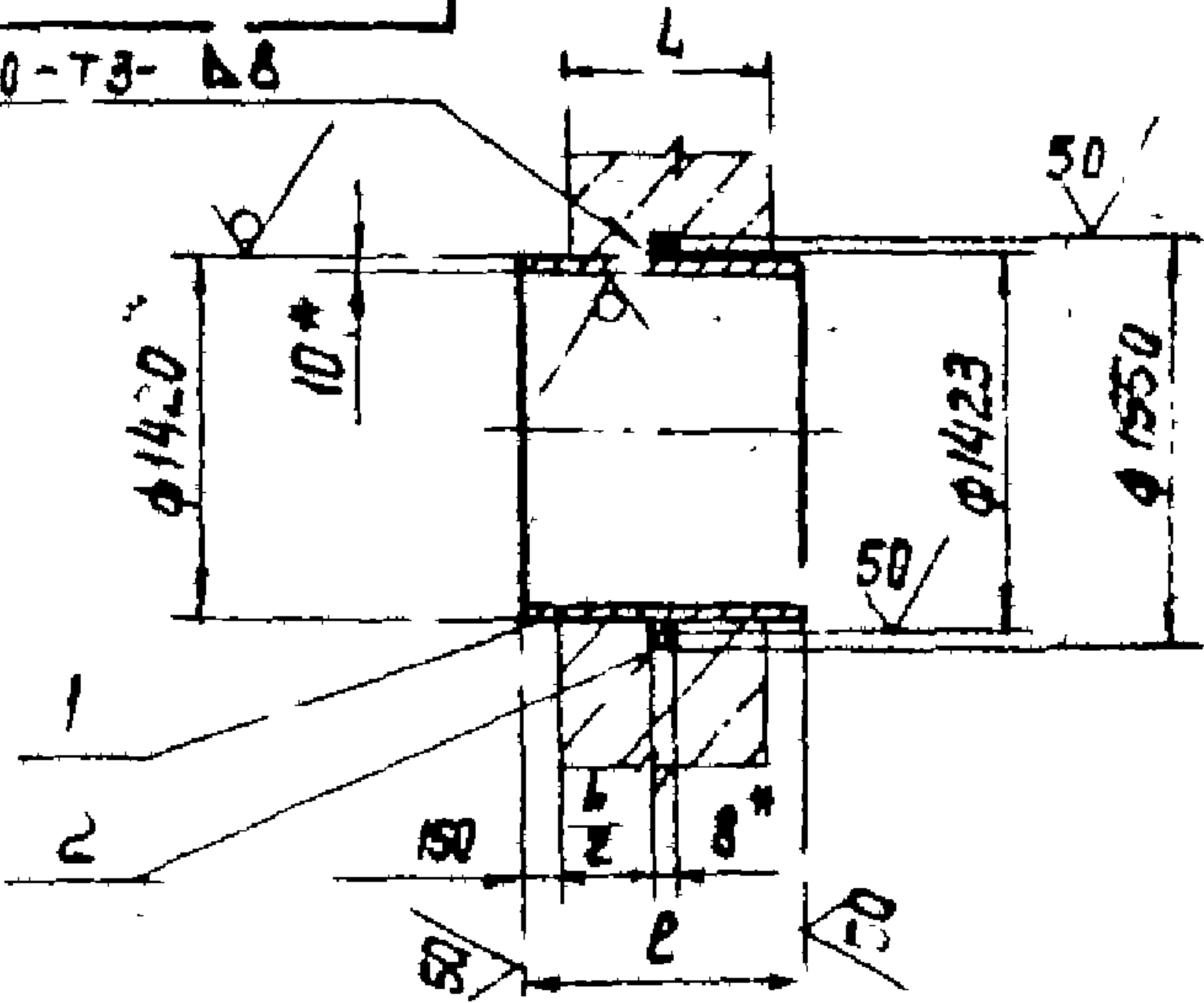
TM 131.17.00

Изм.	Лист	И. докум.	Подп.	Дата	Наименование	Лист	Масса	Масштаб
					Патрубок ребристый Ди 1200	И		См. табл. —
					для пропуска труб через стены	Лист		Листов 1
						СОЮЗВОДОКАНАЛПРОЕК		
						Формат А4		

Серия 7.401-Е

TM 131.18.00

ГОСТ 5204-30-73-Б8



Обозначение	Размеры, мм		Масса, кг	
	L	e	Q	Общая
TM 131.18.00	200	500	173.9	192.5
- 01	300	600	208.6	227.5
- 02	500	800	278.2	296.8
- 03	800	1100	382.5	401.1

1\* Размеры для справок  
2. H14; h14; ± J14/2

ИМ. И ПРЕД. ПОДП. И ДАТА

ФОРМАТ	ЗОНА	ПОР.	Обозначение	Наименование	Кол.	Примечание
				Документация		
			TM 131Д	Технические указания		
				Материалы		
	1			Труба 1420x10 ГОСТ 10701-76 Д ГОСТ 10706-80	Q	кг
	2			Лист Б-8,0 ГОСТ 19903-74 Ст. 3 ГОСТ 14637-79	18,6	кг

TM 131.18.00

ИМ. И ПРЕД.	ПОДП.	ДАТА	ИМ. И ПРЕД.	ПОДП.	ДАТА	Лист	Масса	Масштаб	
Изм.	Лист	№ докум.	Подп.	Дата	Патрубок ребристый Ду 1400 для пропуска труб через стены			М	См. табл.
Разраб.	Лукачев		Ифт		Лист	Листов			
Проб.	Целковикова		ИИТ		СОЮЗВОДОКАНАЛПРОЕКТ				
Т. Контр.	Шабунина				формат А4				
Т. инж. пр.	Блюков								
Н. Контр.	Реметникова		Феликс						
УТВ.	Авдеев								