

ТИПОВЫЕ ПРОЕКТНЫЕ РЕШЕНИЯ
901-09-11.84

Колодцы водопроводные

Альбом IV

Колодцы прямоугольные из бетона
для труб Ду-250-1200 мм

19475-04
цена 4-26

Вх.31266

ЦЕНТРАЛЬНЫЙ ИНСТИТУТ ТИПОВОГО ПРОЕКТИРОВАНИЯ
ГОССТРОЯ СССР

Москва, А-445, Смольная ул. 22

Сдано в печать **IV** **1989** года

Заказ № **3379** Тираж **900** экз

ТИПОВЫЕ ПРОЕКТНЫЕ РЕШЕНИЯ
901-09-11.84

КОЛОДЦЫ ВОДОПРОВОДНЫЕ

СОСТАВ:

- Альбом I Пояснительная записка
Альбом II Колодцы круглые из сборного железобетона
для труб $D_y = 50 - 600$ мм.
Альбом III Колодцы круглые из кирпича и из бетона
для труб $D_y = 50 - 600$ мм.
Альбом IV Колодцы прямоугольные из бетона
для труб $D_y = 250 - 1200$ мм
Альбом V Строительные изделия.
Альбом VI.88 Дополнительные мероприятия для строительства
всеймических районах (7 ÷ 9 баллов)

Альбом IV

РАЗРАБОТАНЫ
ЦНИИЭП инженерного оборудования
ГОРОДОВ, ЖИЛЫХ И ОБЩЕСТВЕННЫХ ЗАДАНИЙ

ГЛАВНЫЙ ИНЖЕНЕР ИНСТИТУТА
ГЛАВНЫЙ ИНЖЕНЕР ПРОЕКТА



А. КЕТАОВ
М. БАСЕВИЧ
Е. КУЗНЕЦОВ

УТВЕРЖАЕНЫ ГОСГРАЖДАНСТРОЕМ
ПРИКАЗ № 146 ОТ 20 МАЯ 1983 Г

Альбом VI.88 УТВЕРЖДЕН ГОСКОМАРХИТЕКТУРЫ
ПРИКАЗ № 53 ОТ 25 ФЕВРАЛЯ 1988 Г

Взамен аннулированного 4.07.88

© ЦИТП Госстроя СССР 1988
Экз. 1

Альбом IV

ТИПОВЫЕ ПРОЕКТНЫЕ РЕШЕНИЯ

... и др. и др. и др.

Марка	Наименование	Стр.
1	2	3
	Обложка	
	Титульный лист	
	Содержание. Начало.	2
	Содержание. Окончание.	3
	Наружные сети водоснабжения	
НВ-1	Общие данные	4
НВ-2	Расстояния от элементов оборудования до внутренних поверхностей колодца.	
	Таблицы 1; 2; 3	5
НВ-3	Схемы узлов с задвижками	6
НВ-4	Параметры колодцев для схем узлов с задвижками. Таблица 4.	7
НВ-5-НВ-9	Продолжение таблицы 4	8-12
НВ10;	Примеры подсчета размеров колодцев для схем узлов Ч-2; Ч-3.	13
НВ-11	Примеры подсчета размеров колодцев для схем узлов Ч-4; Ч-5	14
НВ-12	Основные данные для подсчета размеров колодцев. Таблица 8	15
НВ-13	Схемы узлов с затворами.	16
НВ-14 ÷ НВ-17	Параметры колодцев для схем узлов с затворами. Таблица 9.	17-20
НВ-18	Примеры подсчета размеров колодцев для схемы узла Ч-2	21
НВ-19	Основные данные для подсчета размеров колодцев. Таблица 11.	22
НВ-20	Пример крепления гидранта и лестницы в колодце	23

1	2	3
НВ-21	Форма таблицы, заполняемой при привязке проекта Таблица 12	24
НВ-22	Пример расчета	25
1219.01.000	Проставки монтажные Ду100-600мм	26
1219.02.00	Проставки монтажные Ду800-1200мм	27
	Архитектурно-строительная часть	
АС-1	бетонные колодцы В-1; В2; В-3	28
АС-2	Детали 1-5	29
АС-3, АС-7	Таблица расхода материалов на стены рабочей части колодцев	30-34
АС-8	Раскладка сборных железобетонных плит для всех типов колодцев шириной 2,0м. Планы	35
АС-9	Раскладка сборных железобетонных плит для всех типов колодцев шириной 2,5м. Планы	36
АС-10	Раскладка сборных железобетонных плит для всех типов колодцев шириной 2,5и 3,0м. Планы	37
АС-11	Раскладка сборных железобетонных плит для всех типов колодцев шириной 3,5м. Планы	38
АС-12	Раскладка сборных железобетонных плит для всех типов колодцев шириной 4,0м. Планы	39
АС-13	Спецификация сборных железобетонных элементов днища и перекрытия колодцев В1; В2; В3 (Начало)	40

гпр 401-09-1184						
Ст. инж.	Круглякова	Крул	Колодцы водопроводные прямоугольные из бетона для труб Ду=250-1200мм	Стадия	Лист	Листов
Рук. гр.	Шифрина	Шифр		РП		
ГИП	Басевич	Бас	СОДЕРЖАНИЕ. Начало	ЦНИИЭП		
Н. контр.	Хромихина	Хро		нашего оборудования		
ГКО	Графский	Гра				

Альбом IV

ТИПОВЫЕ ПРОЕКТНЫЕ РЕШЕНИЯ

КОПИЯ И ДАТЬ ВЗЯТИ

1	2	3
АС-14	спецификация сборных железобетонных элементов днщца и перекрытия колодцев В1; В2; В3 (продолжение)	41
АС-15	спецификация сборных железобетонных элементов днщца и перекрытия, спецификация, стремянки колодцев В1; В2; В3; (Окончание)	42
АС-16	площадки управления задвижками для Ду 1000; 1200 для узлов Ч-1; Ч-1Б; Ч-20; Ч-23	43
АС-17	бетонные упоры	44
АС-18	Горловины d=700 мм	45
АС-19	Таблица горловин из бетона. Ходовые скобы	46
АС-20	Таблица горловин из сборных железобетонных элементов	47
	Сметная часть.	
СМ-1	Объемы основных конструкций таблица 1	48
СМ2-СМ4	Объемы основных конструкций Продолжение табл.1	49-51

1	2	3
СМ-5	Объемы основных конструкций Продолжение табл.1 таблица 2	5
СМ-6	Объемы основных конструкций Продолжение табл.2	5
СМ-7	Объемы основных конструкций Продолжение табл.2. Таблицы 3,4	54

Тпр 901-09-11.84					
ТИП	ВЕРХ	РОС	СТАДИЯ	ЛИСТ	
ИНА	МОУГО	Е НА	Р-П		
ИИ	ДУ	ИМА ДЛ			
ИИИ		2002			
ИИИИ					
ИИИИИ					

ЦНИИЭ
ИНЖЕНЕРНОГО ОБС

Ведомость основных комплектов

Обозначение	Наименование	Примечан.
НВ	Наружные сети водоснабжения	
АС	Архитектурно-строительная часть	

1	2	3
НВ-18	Примеры подсчета размеров колодцев для схемы узла Ч-2	
НВ-19	Основные данные для подсчета размеров колодцев. Таблица 11.	
НВ-20	Пример крепления гидранта и лестницы в колодце	
НВ-21	Форма таблицы, заполняемой при привязке проекта. Таблица 12.	

Ведомость чертежей основного комплекта НВ

Лист	Наименование	Примеч.
1	2	3
НВ-1	Общие данные	
НВ-2	Расстояния от элементов оборудования до внутренних поверхностей колодца. Таблицы 1, 2, 3	
НВ-3	Схемы узлов с задвижками	
НВ-4	Параметры колодцев для схем узлов с задвижками. Таблица 4.	
НВ-5-НВ-9	Продолжение таблицы 4	
НВ-10	Примеры подсчета размеров колодцев для схем узлов Ч-2; Ч-3	
НВ-11	Примеры подсчета размеров колодцев для схем узлов Ч-4; Ч-5	
НВ-12	Основные данные для подсчета размеров колодцев. Таблица 8	
НВ-13	Схемы узлов с затворами.	
НВ-14	Параметры колодцев для схем узлов с затворами. Таблица 9.	

Ведомость прилагаемых документов

Обозначение	Наименование	Примеч.
12 19. 01. 000	Проставки монтажные Д _у 100-600 мм	
12 19. 02. 000	Проставки монтажные Д _у 800-1200 мм	
г.п.р.	Альбом I	Пояснительная записка

ТПР 401-09-Н.84				НВ		
Ст. инж.	Круглякова	Круглякова	Колодцы водопроводные прямоугольные из бетона для труб Ду=250-1200 мм	Стадия	Лист	Листов
Руч. гр.	Ширшина	Ширшина		РП	1	21
Г.И.П.	Басевич	Басевич	ОБЩИЕ ДАННЫЕ	ЦНИИЭП		
Н. контр.	Хромыхина	Хромыхина		ИНЖЕНЕРНОГО ОБОРУДОВАНИЯ		
ГКО	Графский	Графский				

Альбом IV

Типовые проектные решения

Э. № подл. Подпись и дата Взам. инв.

Таблица 1

Размеры в мм

Условный проход Ду	Эскиз			
		ℓ	h	
150-400	300			250
500	500		400	300
600	500		400	300
800	700	500	400	350
1000	700	500	400	350
1200	700	500	400	350

Таблица 2

Размеры в мм

Условный проход Ду	100	150	200	250	300	350	400	500	600	1000	1200		
Условное обозначение задвижки	30ч 6бр, 6к								30ч 15бр	30ч 515бр	30ч 530бр	30ч 330бр	
	H ₁	515	720	900	1090	1285	1480	1660	—				
	H ₂	—							1205	1725	1575	2800	3110
	h	—							300		350		
	h ₁ min	—							250		—		
	h ₁ max	—							300		—		
	h ₂ min	—							—		500		
	h ₂ max	—							—		500		
	D/2	54	80	110	137	163	189	213	265	315	315	510	610
Минимальная потребная рабочая высота колодца при вертикальной установке задвижки	1120	1350	1560	1777	1998	2219	2423	2270	2840	2690	4160	4570	
Принятая рабочая высота колодца, Н	1800			2100	2400	2700	2400	3000	4500	4800	—		
Расстояние от стенок труб до внутренних поверхностей колодца при горизонтальной установке задвижки	—								500		700		
Требуемый габарит колодца по длине при горизонтальной установке задвижки	—								3040	2890	4510	4920	
Принятая рабочая высота колодца при горизонтальной установке задвижки, Н	—								2100		2400		

Размеры в мм

Таблица 3

Условный проход Ду	150	300*	400	500	600	800	1000*	1200*
	H	232	375	440	560	600	700	—
	h ₁ min	200	295	360	370	435	565	630
	D	200	320	450	640	—	—	—
	h ₂ min	250		300	350			—
Принятая рабочая высота колодца	1500; 1800		1800	2100	2400			—

* выпуск затворов Ду 300, 1000 и 1200 мм с ручным приводом предусматривается в перспективе.

			ТПР 901-09-11.84			НВ		
Ст. инж.	Круглякова	<i>Круглякова</i>	Колодцы водопроводные прямоугольные из бетона для труб Ду=250-1200мм			Стадия	Лист	Листов
Руч. гр.	Шифрина	<i>Шифрина</i>				Р.П.	2	
Г.И.П.	Басевич	<i>Басевич</i>				ЦНИИЭП		
Н.Контр.	Хромихина	<i>Хромихина</i>	11.83	Расстояния от элементов оборудования до внутренних поверхностей колодца. Таблица 6			Инженерного оборудования	
Г.К.	Гварский	<i>Гварский</i>						

У-1	У-2	У-3	У-4	У-5	У-6	У-7г	У-8	У-9
Ду 1000-1200мм	Ду 250-600мм	Ду 600-1000мм	Ду 600	Ду 600-1200мм dy 150-400мм	Ду 600-1200мм dy 600-700мм	Ду 250; 300мм dy 250; 300мм	Ду 400; 500мм dy 300-500мм	Ду 400-600мм Ду 300-500мм
У-10	У-11	У-12г	У-13	У-14	У-15г	У-16	У-17	У-18
Ду 600-1000мм dy 600мм	Ду 600-1200мм dy 300-600мм	Ду 250; 300мм dy 250; 300мм	Ду 250-1200мм dy 250-1000мм	Ду 400-1000мм dy 250-400мм	Ду 250; 300мм dy 250; 300мм	Ду 250-1200мм dy 250-1000мм	Ду 400-600мм dy 250-600мм	Ду 600мм dy 250-500мм
У-19г	У-20	У-21	У-22г	У-23	У-24	У-25	У-26г	У-27
Ду 250; 300мм dy 200-300мм	Ду 250-1000мм dy 200-600мм	Ду 400 dy 250-400	Ду 250; 300мм dy 200-300мм	Ду 250-1200мм dy 200-600мм	Ду 400; 500мм dy 250-400мм	Ду 600мм dy 250-400мм	Ду 250; 300мм dy 200-300мм	Ду 250-500мм dy 200-500мм
У-28								
Ду 400 мм dy 250-400								

Инженер			Планина Яков			Тпр 901-09-11.84			НВ		
Руч.гр.			Шифрина Вера			КОЛОДЦЫ ВОДOPPOBODНЫЕ ПРЯМОУГОЛЬНЫЕ ИЗ БЕТОНА ДЛЯ ТРУБ Ду=250-1200мм			Главная РП		
Н.КОНТР.			Хромихина Надежда			11.85			Лист 3		
ГКО			Графский Тимур			СХЕМЫ УЗЛОВ С ЗАДВИЖКАМИ			ЦНИИЭП Инженерного Оборудования		

Размеры в мм Таблица 4

Условный проход		Схема	Привязка трубопровода		Размеры колодца			h см. табл. 1
Ду	ду		а	б	А	Б	Н	
1	2	3	4	5	6	7	8	9
Узел Ч-1								
1000			1250	1250	2500	2500	4500	350
1200			1500	1250	3000	2500	4800	350
Узел Ч-2								
250	100 150		1250	600	2500	2000	2100	250
300	100 150		1250	600	2500	2000	2100	250
350	100 150		1250	600	2500	2000	2400	250
400	100 150		1250	700	2500	2000	2700	250
500	100 150		2000	850	4000	2500	2400	300
600	150 200		2000	900	4000	2500	3000	300
Узел Ч-3								
600			1500	900	2000	3000	2100	300
1000			2250	1300	2500	4500	2400	350
Узел Ч-4								
600			2000	900	4000	3000	2100	300
Узел Ч-5								
600	150 200		1250	900	2500	2000	2100	300
800	200 300		1250	1100	2500	2500	2100	350
1000	300		1250	1300	2500	3000	2400	350
	400		1250	1300	2500	3000	2100	350
1200	300		1250	1450	2500	3000	2400	350
	400		1250	1450	2500	3500	2700	350

Продолжение табл. 4

1	2	3	4	5	6	7	8	9
Узел Ч-6								
600	600		1250	900	2500	2000	2400	300
800	600		1250	1100	2500	2500	2700	350
1000	700		1250	1300	2500	3000	3000	350
1200	700		1500	1450	3000	3000	3000	350
Узел Ч-7г								
250	250		860	1110	2000	2500	2100	250
300	250		860	1110	2000	2500	2100	250
	300		860	1110	2000	2500	2100	250
Узел Ч-8								
400	300		1000	700	2000	2500	2100	250
	350		1000	700	2000	2500	2400	250
	400		1000	700	2000	2500	2700	250
500	250		1000	850	2000	2500	2100	300
	300		1000	850	2000	2500	2100	300
	350		1000	850	2000	2500	2400	300
	400		1000	850	2000	2500	2700	300
	500		1000	850	2000	2500	2400	300
Узел Ч-9								
400	300		1000	700	2000	2500	2100	250
	350		1000	700	2000	2500	2400	250

			гпр 901-09-1184			НВ		
Ст. инж.	Крулякова	Кану	Колодцы водопроводные			Стадия	Лист	Листов
Рук. гр.	Шифрина	Шлеп	прямоугольные из бетона			РП	4	
ГИП	Басевич	Соболев	для труб Ду=250-1200мм					
Н. контр.	Хромихина	Мельник	Параметры колодцев для			ЦНИИЭП Инженерного оборудования		
ГКО	Графский	Трун	схем узлов с задвижками.					

Продолжение табл. 4

1	2	3	4	5	6	7	8	9
400	400		1000	700	2000	3000	2700	250
	250		1000	850	2000	3000	2100	300
	300		1000	850	2000	3000	2100	300
500	350		1000	850	2000	3000	2400	300
	400		1000	850	2000	3000	2700	300
	500		1000	850	2000	3500	2400	300
	250	1000	900	2000	3000	2100	300	
	300	1000	900	2000	3000	2100	300	
600	350	1000	900	2000	3000	2400	300	
	400	1000	900	2000	3000	2700	300	
	500	1000	900	2500	4000	2400	300	

Узел Y-10

600	600		1050	900	3500	4500	3000	300
800	600		1200	1100	4000	4500	3000	350
1000	600		1250	1300	4000	4500	3000	350

Узел Y-11

600	600		1050	900	3500	4500	2400	300
	300		1000	1100	3500	3000	2100	350
	350		1000	1100	3500	3000	2400	350
800	400		1000	1100	3500	3500	2700	350
	500		1000	1100	3500	4000	2400	350
	600		1200	1100	4000	4500	2400	350
	400	1000	1300	3500	3500	2700	350	
1000	500	1250	1300	4000	4500	2400	350	
	600	1250	1450	4000	4500	2400	350	

Узел Y-12г

250	250	860	1110	2000	2500	2100	250
-----	-----	-----	------	------	------	------	-----

Продолжение табл. 4

1	2	3	4	5	6	7	8	9
	250		860	1110	2000	2500	2100	250
300	300		860	1110	2000	2500	2100	250

Узел Y-13

250	250		1000	1250	2000	2500	2100	250
	250		1000	1250	2000	2500	2100	250
300	300		1000	1250	2000	2500	2100	250
	250		1000	1250	2000	2500	2100	250
400	300		1000	1250	2000	2500	2100	250
	350		1000	1250	2000	2500	2400	250
	400	1000	1500	2000	3000	2700	250	
	250	1000	1250	2000	2500	2100	300	
500	300	1000	1250	2000	2500	2100	300	
	350	1000	1250	2000	2500	2400	300	
	400	1000	1500	2000	3000	2700	300	
	500	1000	1750	2000	3500	2400	300	
	250	1000	1250	2000	2500	2100	300	
600	300	1000	1500	2000	3000	2100	300	
	350	1000	1500	2000	3000	2400	300	
	400	1000	1750	2000	3500	2700	300	

		Тпр 901-09-11.84		НВ	
Ст. инж.	Крыгьякова	Колодцы водопроводные		Ставля	Лист
Рук. гр.	Шифрина	прямоугольные из бетона		рп	5
Гип	Басевич	для труб Dy=250-1200 мм			
Н. контр.	Хромихина	Продолжение		ЦНИИЭП	
ГКО	Графский	таблицы 4		инженерного оборудования	
				г. Мос	

Продолжение табл. 4

1	2	3	4	5	6	7	8	9
600	500		1000	1750	2000	3500	2100	300
	600		1250	2000	2500	4000	3000	300
800	300		1000	1500	2000	3000	2100	350
	350		1000	1500	2000	3000	2400	350
	400		1000	1500	2000	3000	2700	350
	500		1000	2000	2000	4000	2400	350
	600		1250	2000	2500	4000	3000	350
1000	400		1000	1750	2000	3500	2700	350
	500		1250	2000	2500	4000	2400	350
	600		1250	2250	2500	4500	3000	350
	1000		1250	2250	2500	4500	4500	350
1200	400		1000	1750	2000	3500	2700	350
	500	1250	2250	2500	4500	2400	350	
	600	1250	2250	2500	4500	3000	350	

Узел Ч-14

400	250	1000	1750	2000	3500	2100	250
	300	1250	2000	2500	4000	2400	250
	400	1250	2000	2500	4000	2700	250
500	250	1000	1750	2000	3500	2100	300
	300	1250	2000	2500	4000	2100	300
	350	1250	2000	2500	4000	2400	300
	400	1250	2000	2500	4000	2700	300
600	250	1250	2000	2500	4000	2100	300
	300	1250	2000	2500	4000	2100	300
	350	1250	2000	2500	4000	2400	300
	400	1250	2000	2500	4000	2700	300
800	300	1250	2250	2500	4500	2100	350
	350	1250	2250	2500	4500	2400	350
	400	1250	2250	2500	4500	2700	350

Продолжение табл. 4

1	2	3	4	5	6	7	8	9
1000	400		1250	2250	2500	4500	2700	350

Узел Ч-15Г

250	250		1110	860	2500	2000	2100	250
	200		1110	860	2500	2000	2100	250
	250		1110	860	2500	2000	2100	250
	300		1110	860	2500	2000	2100	250

Узел Ч-16

250	250		1000	600	2500	2000	2100	250
	200		1000	600	2500	2000	2100	250
	250		1000	600	2500	2000	2100	250
300	250		1000	600	2500	2000	2100	250
	300		1000	600	2500	2000	2100	250
	350		1000	700	2500	2000	2700	250
400	250		1000	700	2500	2000	2700	250
	300		1000	700	2500	2000	2700	250
	350		1000	700	2500	2000	2700	250
500	250		900	850	2500	2000	2400	300
	300		900	850	2500	2500	2400	300
	350		900	850	2500	2500	2400	300
600	250	1000	850	3000	3000	2400	300	
	300	1000	850	3000	2500	3000	300	
	350	1000	850	3000	2500	3000	300	

		гпр 901-09-11.84		НВ	
Ст. инж.	Круглякова	Колодцы водопроводные		Стадия	Лист
Рук. гр.	Шифрина	прямоугольные из бетона для		РП	6
Гип	Басевич	Трубы ДУ=250-1200мм			
Н. контр.	Хромихина	Продолжение таблицы 4		ЦНИИЭП	
ГКО	Графский			Инженерного оборудования	
Маш. эл.	Сухаренко				

Инв. № подл. Подпись и дата (взам. инв. №)

Альбом IV
Типовые проектные решения

Продолжение табл. 4

1	2	3	4	5	6	7	8	9
600	350		1000	850	3000	2500	3000	300
	400		1000	850	3000	3000	3000	300
	500		1000	1000	3000	3000	3000	300
	600		1050	1100	3000	3000	3000	300
1000	400		1000	1000	3500	3000	4500	350
	500		1200	1200	4000	3000	4500	350
	600		1200	1200	4000	3000	4500	350
1200	400		1300	1300	4000	4000	4500	350
	500		1000	1300	3500	3000	4800	350
	500		1200	1325	4000	3500	4800	350
	600		1200	1325	4000	4000	4800	350

Узел У-17

400	250	900	700	3000	2500	2700	250
	300	900	700	3000	2500	2700	250
	350	900	700	3500	3000	2700	250
	400	900	700	3500	3000	2700	250
500	250	900	850	4000	3000	2400	300
	300	900	850	4000	3000	2400	300
	350	900	850	4000	3000	2400	300
	400	900	850	4000	3000	2700	300
	500	1000	850	4500	3500	2400	300
600	250	900	750	4000	3000	3000	300
	300	900	775	4000	3000	3000	300
	350	900	775	4000	3000	3000	300
	400	900	775	4000	3000	3000	300
	500	1000	1000	4000	4000	3000	300
	600	1050	1050	4000	4000	3000	300

Продолжение табл. 4

1	2	3	4	5	6	7	8	9
Узел У-18								
600	250		1000	900	4000	3000	2400	300
	300		1000	900	4000	3000	2400	300
	400		1000	900	4000	3000	2700	300
	500		1000	900	4500	4000	2400	300

Узел У-19г

250	200		1110	860	2500	2000	2100	250
	250		1110	860	2500	2000	2100	250
300	200		1110	860	2500	2000	2100	250
	250		1110	860	2500	2000	2100	250
	300		1110	860	2500	2000	2100	250

Узел У-20

250	200		1250	600	2500	2000	2100	250
	250		1250	600	2500	2000	2100	250
300	200		1250	600	2500	2000	2100	250
	250		1250	600	2500	2000	2100	250
	300		1250	600	2500	2000	2100	250
	350		1250	600	2500	2000	2100	250
400	250		1250	700	2500	2000	2100	250
	300		1500	700	3000	2000	2700	250
	350		1500	700	3000	2000	2700	250
	400		1500	700	3000	2000	2700	250

		гпр 901-09-11.84		НВ		
Ст. инж.	Круглякова	Круглякова	Колодцы водопроводные прямоугольные из бетона для труб ДУ=250-1200 мм	Стадия	Лист	Листов.
Рук. гр.	Шифрина			СП	7	
Гип	Басевич	Басевич	Продолжение таблицы 4	ЦНИИЭП научно-исследовательского оборудования г. Москва		
Н. контр.	Хромыхина	Хромыхина				
ГКО	Графский	Графский				
Нач. отд.	Сухаренко	Сухаренко				

Продолжение табл 4

1	2	3	4	5	6	7	8	9
500	250		1750	850	3500	2500	2400	300
	300		1750	850	3500	2500	2400	300
	350		1750	850	3500	2500	2400	300
	400		1750	850	3500	2500	2700	300
	500		1750	850	3500	2500	2400	300
600	250		1750	750	3500	2000	3000	300
	300		1750	775	3500	2000	3000	300
	350		1750	775	3500	2000	3000	300
	400		1750	775	3500	2500	3000	300
	500		2000	1000	4000	2500	3000	300
	600		2000	1000	4000	2500	3000	300
1000	400		2250	1000	4500	3000	4500	350

Узел У-21

400	250		2000	700	4000	2500	2700	250
	300		2000	700	4000	2500	2700	250
	350		2000	700	4000	2500	2700	250
	400		2000	700	4000	3000	2700	250

Узел У-22 Г

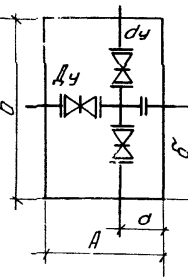
250	200		860	1110	2000	2500	2100	250
	250		860	1110	2000	2500	2100	250
300	200		860	1110	2000	2500	2100	250
	250		860	1110	2000	2500	2100	250
	300		860	1110	2000	2500	2100	250

Узел У-23

250	200	600	1250	2000	2500	2100	250
	250	600	1250	2000	2500	2100	250
300	200	600	1250	2000	2500	2100	250

Продолжение табл 4

1	2	3	4	5	6	7	8	9
300	250		600	1250	2000	2500	2100	250
	300		600	1250	2000	2500	2100	250
400	250		600	1250	2000	2500	2700	250
	300		700	1250	2000	2500	2700	250
	350		700	1250	2000	2500	2400	250
	400		700	1500	2000	3000	2700	250
500	250		900	1250	2500	2500	2400	300
	300		900	1250	2500	2500	2400	300
	350		900	1500	2500	3000	2700	300
	400		900	1500	2500	3000	2700	300
	500		1000	2000	3000	4000	2400	300
	600		900	1250	3000	2500	3000	300
600	300		900	1500	3000	3000	3000	300
	350		900	1500	3000	3000	3000	300
	400		900	1500	3000	3000	3000	300
	500		1000	1750	3000	3500	3000	300
1000	400		1050	2000	3000	4000	3000	300
	500		1000	1750	3500	3500	4500	350
1200	400		1200	2250	4000	4500	4500	350
	500		1000	1750	3500	3500	4800	350
			1200	2250	4000	4500	4800	350



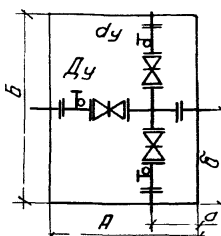
Альбом IV

Типовые проектные решения

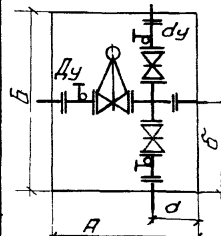
ИЗДАНИЕ 16. АП ИДАТА ВЗАМ ИИ8 Н

			ГПР 901-09-11 84			НВ		
Ст. инж.	Крчугаякова	Крч	Колодцы 80 допроводные			Стандия	Лист	Листов
Рук. гр.	Шифрина	Ш	прямоугольные из бетона для			рп	8	
Г. н. п.	Басевич	Б	труб Дч-250-1200мм					
Н. конт.	Хромыхина	Х	Продолжение таблицы 4			ЦНИИЭП		
Г. К. О.	Графский	Г				Инженерного оборудования		
Инд. отд.	Сухаренко	С				г. Москва		

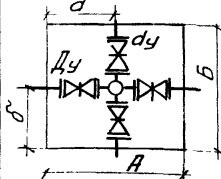
Продолжение табл. 4

1	2	3	4	5	6	7	8	9
Узел 4-24								
400	250		700	1750	2500	3500	2700	250
	300		700	2000	3000	4000	2700	250
	350		700	2000	3000	4000	2700	250
	400		700	2000	3000	4000	2700	250
500	250		900	2250	3500	4500	2400	300
	300		900	2250	3500	4500	2400	300
	350		900	2250	3500	4500	2400	300
400			900	2250	3500	4500	2700	300

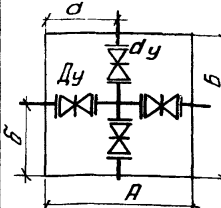
Узел 4-25

600	250		900	2250	4000	4500	2400	300
	300		900	2250	4000	4500	2400	300
	350		900	2250	4000	4500	2400	300
	400		900	2250	4000	4500	2700	300

Узел 4-26г

250	200		1110	1110	2500	2500	2100	250
	250		1110	1110	2500	2500	2100	250
300	200		1110	1110	2500	2500	2100	250
	250		1110	1110	2500	2500	2100	250
	300		1110	1110	2500	2500	2100	250

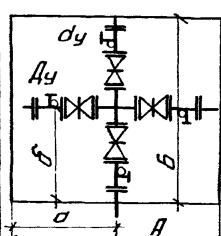
Узел 4-27

250	200		1250	1250	2500	2500	2100	250
	250		1250	1250	2500	2500	2100	250
300	200		1250	1250	2500	2500	2100	250
	250		1250	1250	2500	2500	2100	250
	300		1250	1250	2500	2500	2100	250
400	250		1250	1250	2500	2500	2700	250

Продолжение табл. 4

1	2	3	4	5	6	7	8	9
400	300		1500	1250	3000	2500	2700	250
	350		1500	1250	3000	2500	2700	250
	400		1500	1500	3000	3000	2700	250
500	250		1750	1250	3500	2500	2400	300
	300		1750	1250	3500	2500	2400	300
	350		1750	1250	3500	2500	2400	300
	400		2000	1500	4000	3000	2700	300
	500		2250	1750	4500	3500	2400	300

Узел 4-28

400	250		2250	1750	4500	3500	2700	250
	300		2250	1750	4500	3500	2700	250
	350		2250	1750	4500	3500	2700	250
	400		2250	2000	4500	4000	2700	250

При установке задвижек с конической передачей вертикально размеры колодцев в плане не меняются, а высота колодца принимается для:

Ду 600 - 3000 мм

Ду 1000 - 4500 мм.

			гпр 901-09-11.84			НВ		
Ст.инж.	Круглякова	<i>Круглякова</i>	Колодцы водопроводные прямоугольные из бетона для труб Ду=250-1200 мм			Стация	Лист	Листов
Рук.гр.	Шифрина	<i>Шифрина</i>				РП	9	
Гип	Басевич	<i>Басевич</i>	Продолжение таблицы 4			ЦНИЭП Инженерного Оборудования		
Н.контр.	Хромихина	<i>Хромихина</i> 11.83						
ГКО	Графский	<i>Графский</i>						

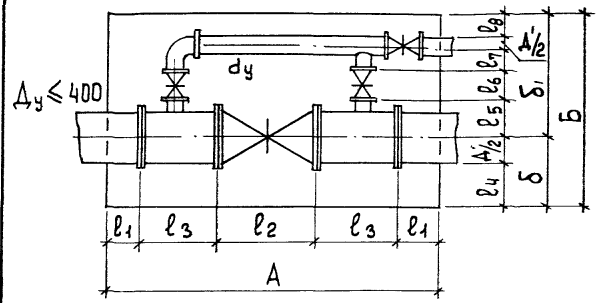
Альбом IV

Типовые проектные решения

схема, план

В.Д. Павлов, И.Д.А.И.

У-2



У-3

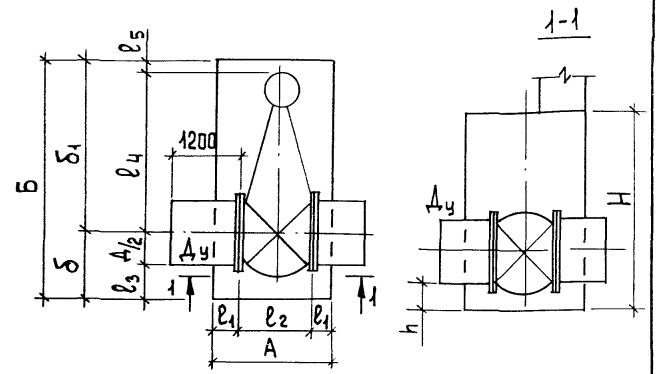
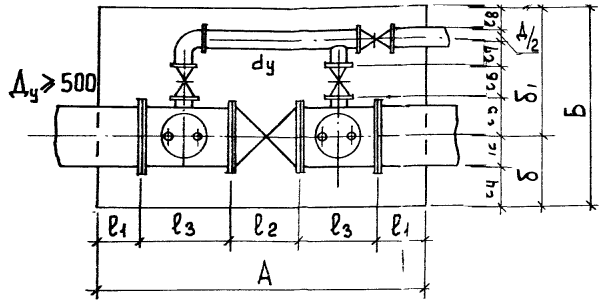


ТАБЛИЦА 5

РАЗМЕРЫ В ММ

D_y	d_y	l_1 см ТАБЛ.1	l_2	l_3	A РАСЧЕТ- НЫЙ	l_4 см ТАБЛ.1	$A/2$ см ТАБЛ.2	δ	l_5	l_6	l_7	$A/2$ см ТАБЛ.2	l_8 см ТАБЛ.1	δ_1	B РАСЧЕТ- НЫЙ	h H	
																см. ТАБЛ. 2	см. ТАБЛ. 2
250	100	300	450	600	2250	300	137	440	250	230	200	54	300	1035	1475	250	1800
	150								250	280	250	80	300	1160	1600		
300	100	300	500	600	2300	300	163	465	275	230	200	54	300	1060	1525	250	2100
	150								275	280	250	80	300	1185	1650		
400	100	300	600	600	2400	300	213	515	325	230	200	54	300	1110	1625	250	2700
	150								325	280	250	80	300	1235	1750		
500	100	500	700	1000	3700	500	265	765	375	230	200	54	300	1160	1925	300	2400
	150								425	280	250	80	300	1335	2100		
600	150	500	800	1100	4000	500	315	815	425	230	200	54	300	1210	2025	300	3000
	200								450	280	250	80	300	1360	2175		

ТАБЛИЦА 6

РАЗМЕРЫ В ММ

D_y	l_1 см ТАБЛ.1	l_2	A	l_3	$A/2$	l_4	l_5	δ	δ_1	B РАСЧЕТ- НЫЙ	h H	
											см. ТАБЛ. 2	см. ТАБЛ. 2
600	500	800	1800	500	315	1575	500	815	2075	2890	2100	300
1000	500	1200	2200	700	510	2800	500	1210	3300	4510	2400	350

				ТПР 901-09-11.84				НВ				
ИНЖЕНЕР	ПАНИНА	Лав		Колодцы водопроводные				СТАДИЯ	ЛИСТ	ЛИСТОВ		
Р.К.ГР.	ШИРРИНА	Иван		прямоугольные из бетона				РП	10			
Г.ИП	БАСЕВИЧ	Иван		для труб $D_y = 250 - 1200$ мм								
И.КОНТР	ХРОМИХИНА	Иван	11.83	Примеры подсчета размеров				ЦНИИЭП				
Г.О.	ГРАФСКИЙ	Иван		колодцев для схем узлов У-2;				ИНЖЕНЕРНОГО ОБОРУДОВАНИЯ				

АЛБОМ №

ТИПОВЫЕ ПРОСЕКТОНЫЕ РЕШЕНИЯ

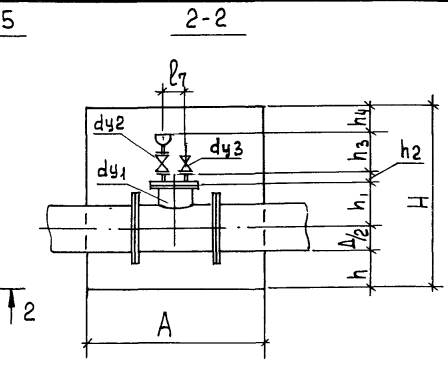
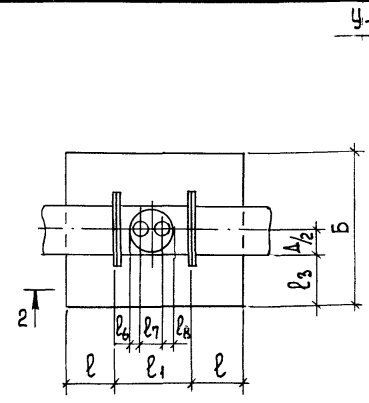
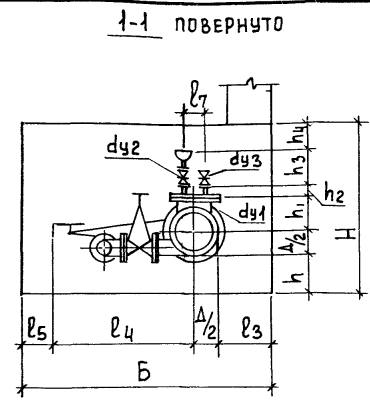
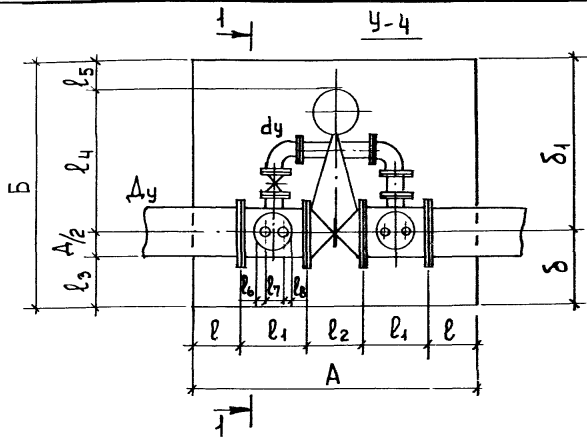
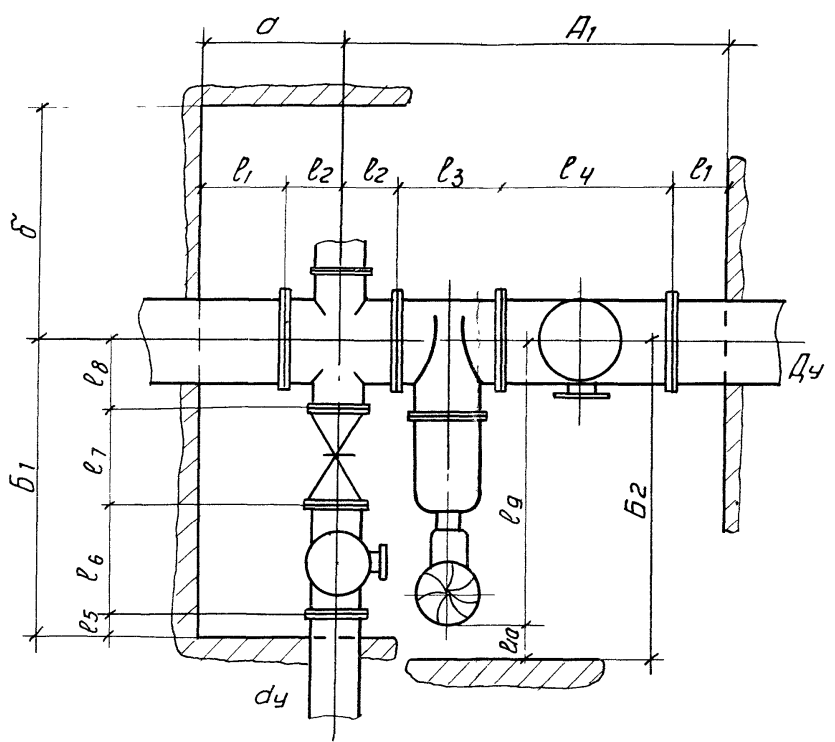


ТАБЛИЦА 7

РАЗМЕРЫ В ММ

Dy	dy	l см ТАБЛ. 1	l ₁	l ₂	A РАСЧЕТ- НЫЙ	l ₃ см ТАБЛ. 1	D/2 см ТАБЛ. 2	delta	l ₄ l ₅		delta ₁	B РАСЧЕТ- НЫЙ	l ₆	l ₇	l ₈	dy ₁	dy ₂	dy ₃	h см ТАБЛ. 1	h ₁	h ₂	h ₃	h ₄ см ТАБЛ. 1	H РАСЧЕТ- НЫЙ
									см. ТАБЛ. 2	см. ТАБЛ. 2														
УЗЕЛ У-4																								
600	150 200	500	1100	800	4000	500	315	815	1575 1725	500	2075 2225	2890 3040	50	450	100	600	50	100	300	550	200	500	400	2265
УЗЕЛ У-5																								
600	—	500	1100	—	2100	500	315	815	—	—	1630	50	450	100	600	50	100	300	550	200	500	400	2265	
800	—	500	1400	—	2400	700	410	1110	—	—	2220	50	450	100	600	50	100	350	625	200	500	400	2485	
1000	—	500	1400	—	2400	700	510	1210	—	—	2420	100	450	150	700	100	150	350	750	200	650	400	2850	
1200	—	500	1600	—	2600	700	610	1310	—	—	2620	100	500	200	800	100	200	350	900	200	650	400	3110	

				ТПР 901-09-11.84			НВ					
СТ. ИНЖ.	МОСКВИТИНА	<i>[Signature]</i>		КОЛОДЦЫ ВОДОПРОВОДНЫЕ ПРЯМОУГОЛЬНЫЕ ИЗ БЕТОНА ДЛЯ ТРУБ D _y =250-1200 мм			СТАДИЯ	ЛИСТ	ЛИСТОВ			
РУК. ГР.	ШИФРИНА	<i>[Signature]</i>					РП	11				
ТИП	БАСЕВИЧ	<i>[Signature]</i>					ПРИМЕРЫ ПОДСЧЕТА РАЗМЕРОВ КОЛОДЦЕВ ДЛЯ СХЕМ УЗЛОВ У-4; У-5			ЦНИИЭП ИНЖЕНЕРНОГО ОБОРУДОВАНИЯ г. МОСКВА		
Н. КОНТР.	ХРОМХИНА	<i>[Signature]</i>	11.82									
ГКО	ГРАФСКИЙ	<i>[Signature]</i>										
НАЧ. ОТД.	СУХАРЕНКО	<i>[Signature]</i>										



Размеры в мм Таблица 8

Д _ч	d _ч	l ₁ см табл.1	l ₂	l ₃	l ₄	d	A ₁	l ₅	l ₆	l ₇	l ₈	b	b ₁	l ₉	l ₁₀ см табл.1	b ₂
400	200	300	300	600	600	600	1800	300	—	330	350	650	980	—	—	—
	250		300			600	1800		600	450	350	650	1700			
	300		400			700	1900		600	500	350	650	1750			
	400		400			700	1900		600	600	400	700	1900			
500	250	500	400	700	1000	900	2600	300	600	450	400	700	1750	1205	495	1700
	300		400			900	2600	300	600	500	425	725	1825			
	400		400			900	2600	300	600	600	425	725	1925			
	500		500			1000	2700	500	1000	700	500	1000	2700			
600	250	500	400	800	1100	900	2800	300	600	450	450	750	1800	1575	525	2100
	300		400			900	2800	300	600	500	475	775	1875			
	400		400			1000	2900	500	1000	700	500	1000	2700			
	500		400			1050	2950	500	1100	800	550	1050	2950			
1000	400	500	500	1200	1400	1000	3600	300	600	600	700	1000	2200	2800	500	3300
	500		700			1200	3800	500	1000	700	700	1200	2900			
	1000		800			1300	3900	500	1400	1200	800	1300	3900			
	1000		700			1200	3800	500	1400	1200	800	1300	3900			
1200	400	500	500	1400	1400	1000	3800	300	600	600	800	1300	2900	3110	490	3600
	500		700			1200	4000	500	1000	700	825	1325	3025			
	1000		800			1500	4300	500	1400	1200	900	1400	4000			
	1200		800			1500	4300	500	1400	1400	1000	1500	4300			

				гпр 901-09-11.84			НВ		
ИНЖЕНЕР	Панина	<i>Панина</i>		Колодцы водопроводные			СТАДИЯ	ЛИСТ	ЛИСТОВ
Рук. гр.	Шифрина	<i>Шифрина</i>		прямоугольные из бетона			РП	12	
ГИП	Басевич	<i>Басевич</i>		для труб 250-1200 мм					
Н. КОНТР.	Хромихина	<i>Хромихина</i>	1183	Основные данные для			ЦНИЭП		
ГКО	Графский	<i>Графский</i>		расчета размеров колодцев			ИНЖЕНЕРНОГО ОБОРУДОВАНИЯ		
НАЧ. ОТД.	Сухаренко	<i>Сухаренко</i>		Таблица 8			Г. МОСКВА		

<p>У-1</p> <p>Монтажная проставка</p>	<p>У-2</p>	<p>У-5</p>	<p>У-8</p>	<p>У-9</p>	<p>У-10</p>	<p>У-13</p>
<p>Ду 800-1200 мм</p>	<p>Ду 300-800 мм</p>	<p>Ду 600-1200 мм дУ 150-400 мм</p>	<p>Ду 400-1000 мм дУ 300; 400 мм</p>	<p>Ду 500-1200 мм дУ 500; 600 мм</p>	<p>Ду 600-1000 мм дУ 600 мм</p>	<p>Ду 400-800 мм дУ 300-600 мм</p>
<p>У-14</p>	<p>У-16</p>	<p>У-17</p>	<p>У-20</p>	<p>У-21</p>		<p>У-23</p>
<p>Ду 400-1000 мм дУ 300; 400 мм</p>	<p>Ду 400-1200 мм дУ 300-800 мм</p>	<p>Ду 300-1000 мм дУ 300-600 мм</p>	<p>Ду 400-600 мм дУ 300-600 мм</p>	<p>Ду 400; 500 мм дУ 300-500 мм</p>		<p>Ду 400-1200 мм дУ 300-800 мм</p>
<p>У-24</p>		<p>У-27</p>		<p>У-28</p>		
<p>Ду 300-800 мм дУ 300; 400 мм</p>		<p>Ду 400-600 мм дУ 300-600 мм</p>		<p>Ду 300; 400 мм дУ 300; 400 мм</p>		

1. В колодцах, при необходимости, возможна установка затворов без монтажных проставок.
2. Схемы узлов с гидрантами - см. альбомы II и III.

				ГПР 901-09-11.84		ИВ		
				КОЛОДЦЫ ВОДОПРОВОДНЫЕ ПРЯМОУГОЛЬНЫЕ ИЗ БЕТОНА ДЛЯ ТРУБ Ду-250-1200 мм		СТАНЦИЯ	ЛИСТ	ЛИСТОВ
				ИНЖЕНЕР ПЯНИНА <i>Л.М.</i>		РП	13	
				РЧ. ГР. ШИФРИНА <i>Л.М.</i>		ЦНИИЭП		
				ТИП БАСЕВИЧ <i>Л.М.</i>		ИНЖЕНЕРНОГО ОБОРУДОВАНИЯ		
				И. КОНТР. ХРОМИХИНА <i>Л.М.</i> 1183				
				ГКО ГРАФСКИЙ <i>Л.М.</i>				
				Исполн. ГЧУАРЕНКО <i>Л.М.</i>				

Таблица 9

Размеры в мм

Условный проход		Схема	Привязка трубопроводов		Размеры колодца			H см. табл.1
Ду	ду		а	б	А	Б	Н	
1	2	3	4	5	6	7	8	9
Узел 4-1								
800			1250	2000	2500	2100	350	
1000			1250	2000	2500	2400	350	
1200			1250	2500	2500	2400	350	
Узел 4-2								
300			600	2500	2000	1800	250	
400			700	2500	2000	1800	250	
500			800	4000	3000	2100	300	
600			900	4000	3000	2400	300	
800		1200	4500	3000	2700	350		
Узел 4-5								
600	150		1250	900	2500	2500	2100	300
800	300		1250	1200	2500	2500	2100	350
1000	300		1250	1300	2500	3000	2400	350
	400		1250	1300	2500	3000	2700	350
1200	300		1250	1450	2500	3000	2400	350
	400		1250	1450	2500	3000	2700	350
Узел 4-8								
400	400		700	700	2000	2500	1800	250
500	300		900	800	2000	2500	1800	300
	400		900	800	2000	2500	1800	300
600	300		900	900	2000	2500	1800	300
	400		900	1000	2000	3000	1800	300
800	300		1000	1200	2000	2500	1800	350
	400	1000	1200	2000	3000	1800	350	

Продолжение табл. 9

1	2	3	4	5	6	7	8	9
1000	400		1000	1200	2000	3000	2100	350
Узел 4-9								
500	500		1000	800	2500	3500	2100	300
600	500		1000	900	2500	4000	2100	300
	600		1050	900	2500	4000	2400	300
800	500		1100	1200	2500	4000	2100	350
	600		1200	1200	3000	4500	2400	350
1000	500		1200	1300	3000	4500	2100	350
	600		1200	1300	3000	4500	2400	350
1200	500		1200	1450	3000	4500	2100	350
	600		1200	1450	3000	4500	2100	350
Узел 4-10								
600	600		1050	900	3500	4500	2400	300
800	600		1200	1200	3500	4500	2700	350
1000	600		1200	1300	4000	4500	3000	350
Узел 4-13								
400	300		1000	1250	2000	2500	1800	250
	400		1000	1500	2000	3000	1800	250
500	300		1000	1250	2000	2500	1800	300
	400		1000	1500	2000	3000	1800	300
600	300		1000	1500	2000	3000	1800	300

Альбом IV

Типовые проектные решения

Ф.В. № подл. Подпись и дата. Взам. инв. л.

		ТПР 901-09-11.84		НВ	
Ст. инж	Круглякова	Круж	Колодцы водопроводные		
Рук. гр.	Шифрина	Шиф	прямоугольные из бетона		
Гип.	Басевич	Бас	для труб Ду 250-1200 мм		
И. контр.	Хромыхина	Хро	Параметры колодцев для		
ГКО	Графский	Гра	схем узлов с затворами		
Инженер	Гуцаренко	Гуц	Таблица 9		
Стация	Лист	Листов	ЦНИИЭП		
РА	14		Инженерного Оборудования		

АЛБОМ IV

Продолжение табл. 9

1	2	3	4	5	6	7	8	9
600	400		1000	1500	2000	3000	1800	300
	500		1000	2000	2000	4000	1800	300
	600		1250	2000	2500	4000	1800	300
800	300		1000	1500	2000	3000	2100	350
	400		1000	1750	2000	3500	2100	350
	500		1000	2000	2000	4000	2100	350
	600		1250	2250	2500	4500	2100	350

Узел Ч-14

400	300		700	1750	2000	3500	1800	250
	400		700	2000	2500	4000	1800	250
500	300		900	2000	2500	4000	1800	300
	400		900	2000	2500	4000	1800	300
600	300		900	1750	2500	3500	1800	300
	400		900	2250	2500	4500	1800	300
800	300		900	2000	2500	4000	1800	350
	400		1000	2250	2500	4500	1800	350
1000	400		1000	2250	2500	4500	1800	350

Узел Ч-15

400	300		700	700	2500	2000	1800	250
	400		700	700	2500	2500	1800	250
500	300		900	800	2500	2000	1800	300
	400		900	800	2500	2500	1800	300
	500		1000	800	3000	2500	1800	300
600	300		900	1000	3000	3000	1800	300
	400		900	1000	3000	3000	1800	300
	500		1000	1000	3000	3000	1800	300
800	300		1050	1000	3000	3000	1800	300
	400		900	1100	3500	2500	2100	350
			1000	1100	3500	3000	2100	350

Продолжение табл. 9

1	2	3	4	5	6	7	8	9
800	500		1000	1100	3500	3000	2100	350
	600		1200	1100	4000	3500	2100	350
1000	400		1000	1200	3000	2500	2700	350
	500		1200	1200	3500	3000	2700	350
	600		1200	1200	4000	3500	2700	350
	800		1200	1200	4000	3500	2700	350
1200	500		1200	1300	4000	3500	2700	350
	600		1200	1300	4000	3500	2700	350
	800	1300	1300	4000	3500	2700	350	

Узел Ч-17

300	300		600	600	2500	2500	1800	250
	400		700	700	3000	2500	1800	250
500	300		900	800	3500	2500	2100	300
	400		900	800	3500	3000	2100	300
	500		1000	800	4000	3500	2100	300
600	300		900	900	4000	3000	2400	300
	400		900	900	4000	3500	2400	300
	500		1000	900	4000	4000	2400	300
	600		1050	900	4000	4000	2400	300

ТИПОВЫЕ ПРОЕКТНЫЕ РЕШЕНИЯ

ИВБ. № ПОДА. ПОДПИСЬ И ДАТА. ОБЪЕМ. ИВБ. №

			Т.П.Р 901-09-11.84			НВ		
СТ. ИМЖ.	Крулякова	Кочуш	КОЛОДЦЫ ВОДОПРОВОДНЫЕ ПРЯМОУГОЛЬНЫЕ ИЗ БЕТОНА ДЛЯ ТРУБ Д. 4250-1200 мм			СТАДИЯ	ЛИСТ	ЛИСТОВ
Р.У.К. ГР.	Шифрина	Шифрина				РП	15	
ГИП	БАСЕВИЧ	Басевич				ПРОДОЛЖЕНИЕ ТАБЛИЦЫ 9		
Н. КОНТР.	ХРОМИХИНА	Хромихина	1183			ЦНИЭП		
Г.К.О.	ГРАДСКИЙ	Градский				ИНЖЕНЕРНОГО ОБОРУДОВАНИЯ		
ИЯЧ. ОТД.	Исхаренко	Исхаренко				г. МОСКВА		

Продолжение табл. 9

1	2	3	4	5	6	7	8	9
	300		900	1200	4000	3500	2700	350
800	400		1000	1200	4500	3500	2700	350
	500		1000	1200	4500	4000	2700	350
1000	400		1000	1300	4500	4000	3000	350

Узел У-20

400	300		1500	700	3000	2000	1800	250
	400		1500	700	3000	2500	1800	250
500	300		1750	900	3500	2000	1800	300
	400		1750	900	3500	2500	1800	300
	500		1750	900	3500	3000	1800	300
600	300		2000	1000	4000	2500	1800	300
	400		2000	1000	4000	2500	1800	300
	500		2000	1000	4000	3000	1800	300
	600		2000	1000	4000	3000	1800	300

Узел У-21

400	300		2000	700	4000	2500	1800	250
	400		2000	700	4000	3000	1800	250
500	300		2250	900	4500	3000	2100	300
	400		2250	900	4500	3000	2100	300
	500		2250	900	4500	4000	2100	300

Узел У-23

400	300		700	1000	2500	2000	1800	250
	400		700	1500	2500	3000	1800	250
500	300		900	1250	2500	2500	1800	300
	400		900	1500	2500	3000	1800	300
	500		1000	1750	3000	3500	1800	300
600	300		900	1500	3000	3000	1800	300

Продолжение табл. 9

1	2	3	4	5	6	7	8	9
	400		900	1500	3000	3000	1800	300
600	500		1000	1500	3000	3000	1800	300
	600		1050	2000	3000	4000	1800	300
800	300		900	1500	3500	3000	1800	350
	400		1000	2000	3500	4000	2100	350
	500		1000	2000	3500	4000	2100	350
1000	400		1000	1500	3000	3000	2700	350
	500		1200	2000	3500	4000	2700	350
1200	500		1200	2250	4000	4500	2700	350
	600		1200	2250	4000	4500	2700	350
	800		1300	2250	4000	4500	2700	350

Узел У-24

300	300		600	1750	2500	3500	1800	250
400	300		700	1750	3000	3500	1800	250
500	300		700	2000	3000	4000	1800	250
	400		900	1750	3500	3500	2100	300
600	300		900	2000	3500	4000	2100	300
	400		900	2000	4000	4000	2400	300
800	300		900	1750	4000	4500	2400	300
			900	2000	4000	4000	2700	350

гп 901-09.11 84

НВ

Ст. инж	Круглякова	Круглякова	Колодцы водопроводные прямоугольные из бетона для труб D _ч =250-1200 мм	Стация	Лист	Листов
Рук. гр	Шифрина	Шифрина		РП	16	
Гип	Басевич	Басевич		Продолжение таблицы 9	ЦНИИЭП	
Н. контр.	Хромихина	Хромихина			ЧЕЛНЕРНОГО ОБОРУДОВАНИЯ	
ГКО	Графский	Графский	г Москва			
Нач. отд.	Сухаренко	Сухаренко				

ПРОДОЛЖЕНИЕ ТАБЛ. 9

1	2	3	4	5	6	7	8	9	
УЗЕЛ У-27									
400	300		1250	1250	2500	2500	1800	250	
	400		1500	1500	3000	3000	1800	250	
500	300		1250	1250	2500	2500	1800	300	
	400		1750	1750	3500	3500	1800	300	
	500		1750	1750	3500	3500	1800	300	
600	300		2000	1500	4000	3000	1800	300	
	400		2000	1500	4000	3000	1800	300	
	500		2000	1500	4000	3000	1800	300	
	600		2000	2000	4000	4000	1800	300	
УЗЕЛ У-28									
300	300			1750	1750	3500	3500	1800	250
400	300			2000	2000	4000	4000	1800	250
	400	2000		2000	4000	4000	1800	250	

ТПр 901-09.11.84

НВ

Ст. инж.	КРУГЛЯКОВА	<i>Крулякова</i>	КОЛОДЦЫ ВОДОПРОВОДНЫЕ ПРЯМОУГОЛЬНЫЕ ИЗ БЕТОНА ДЛЯ ТРУБ $d_y=250-1200$ мм	СТАДИЯ	ЛИСТ	ЛИСТОВ
Руч. гр.	ШИФРИНА	<i>Шифрина</i>		Р.П.	17	
ГИП	БАСЕВИЧ	<i>Басевич</i>	ПРОДОЛЖЕНИЕ ТАБЛИЦЫ 9	ЦНИИЭП ИНЖЕНЕРНОГО ПРОЕКТИРОВАНИЯ		
Н. КОНТР.	ХРОМИХИНА	<i>Хромихина</i> 11.83				
ГКО	ГРАФСКИЙ	<i>Графский</i>				

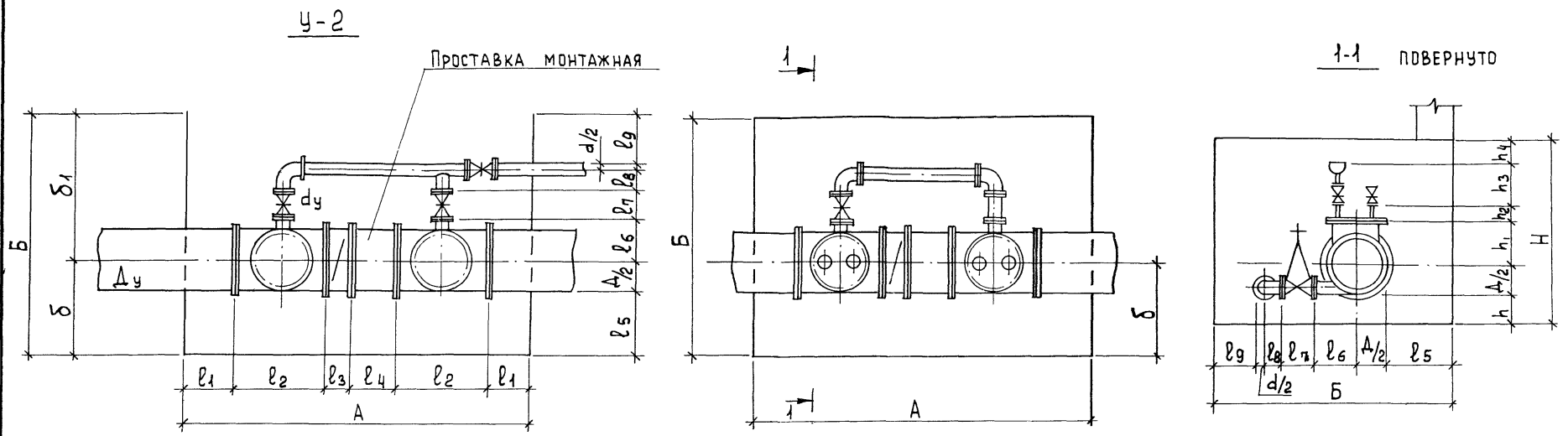


ТАБЛИЦА 10

РАЗМЕРЫ В ММ

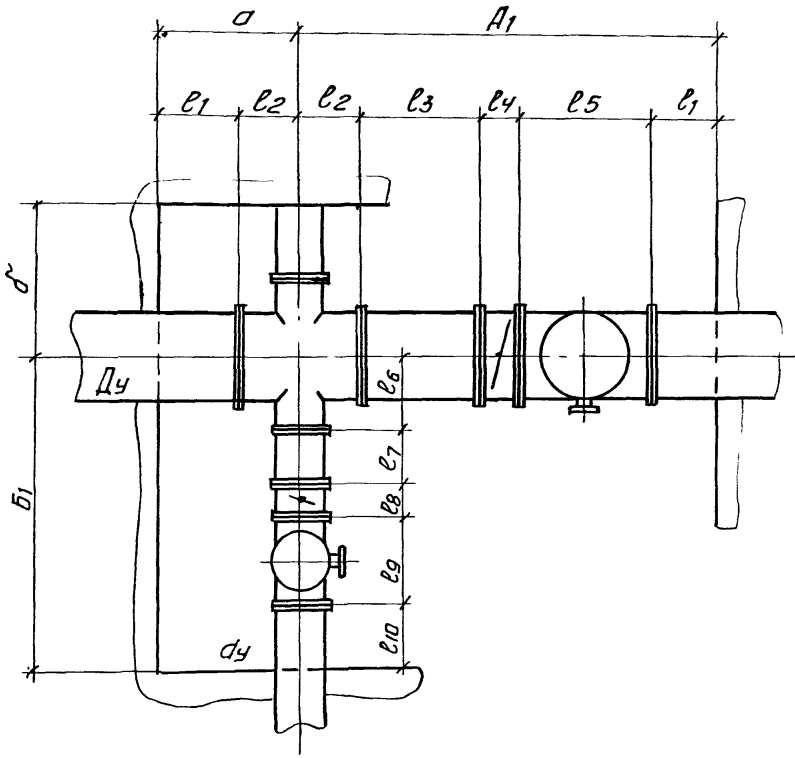
Δy	d_y	l_1 см. ТАБЛ.1	l_2	l_3	l_4	A РАСЧЕТ- НЫЙ	l_5 см. ТАБЛ.1	A/2 см. ТАБЛ.2	δ	l_6	l_7	l_8	d/2 см. ТАБЛ.2	l_9 см. ТАБЛ.1	δ_1	B РАСЧЕТ- НЫЙ	h см. ТАБЛ.2	h_1	h_2	h_3	h_4 см. ТАБЛ.1	H РАСЧЕТ- НЫЙ
500	100	500	1000	275	420	3695	500	265	765	375	230	200	54	300	1160	1925	300	500	200	500	400	2165
	425									280	250	80	1335	2100								
600	150	500	1100	300	450	3950	500	315	815	425	280	250	80	300	1335	2150	300	550	200	500	400	2265
	450									330	300	110	1490	2305								
800	200	500	1400	350	495	4645	700	410	1110	525	330	300	110	300	1565	2675	350	625	200	500	400	2485
	575									500	300	163	1838	2948								

		Тпр 901-09-11.84		ИВ	
Ст. инж.	МОСКВИТИНА <i>Виктор</i>	КОЛОДЦЫ ВОДОПРОВОДНЫЕ ПРЯМОУГОЛЬНЫЕ ИЗ БЕТОНА ДЛЯ ТРУБ $\Delta y=250-1200$ мм.		Стадия	Лист
Рук. гр.	ШИФРИНА <i>Илья</i>			рп	18
Н. контр.	ХРОМИХИНА <i>Ирина</i>	Примеры подсчета размеров колодцев для схемы узла У-2		ЦНИИЭП ИНЖЕНЕРНОГО ОБОРУДОВАНИЯ	
ГКО	ГРАФСКИЙ <i>Александр</i>				
И. а. с. п. а.	СУХАРЕНКО <i>Игорь</i>				

Таблица 11

Размеры в мм

Ду	д _у	l ₁ см. табл. 1	l ₂	l ₃	l ₄	l ₅	σ	A ₁	l ₆	l ₇	l ₈	l ₉	l ₁₀ см. табл. 1	δ	B ₁			
300	300	300	300	300	100	600	600	1600	300	300	100	600	300	650	1600			
400	300	300	400	405	240	600	700	1945	350	300	100	600	300	650	1650			
	400		1945					400	405	240	600	300	700	1945				
500	300	500	400	420	275	1000	900	2595	425	300	100	600	300	850	1725			
	400		400				420	275	1000	500	420	275	1000		500	2695		
	500		500				500	500	500	500	500	500	500		500	500	2695	
600	300	500	400	450	300	1100	900	2750	475	300	100	600	300	1000	1775			
	400		400				450	300	1100	900	2750	475	405		240	600	300	2020
	500		500				500	500	500	500	500	500	500		500	500	500	2695
	600		600				600	600	600	600	600	600	600		600	600	600	2900
800	300	500	400	495	350	1400	900	3145	575	300	100	600	300	1100	1875			
	400		500				495	350	1400	1000	3245	575	405		240	600	300	2120
	500		500				500	500	500	500	500	500	500		500	500	500	2795
	600		600				600	600	600	600	600	600	600		600	600	600	2975
	800		800				800	800	800	800	800	800	800		800	800	800	3445
1000	400	500	500	495	400	1400	1000	3295	700	405	240	600	300	1300	2245			
	500		500				495	400	1400	1200	3495	700	420		275	1000	500	2895
	600		600				600	600	600	600	600	600	600		600	600	600	3070
	800		800				800	800	800	800	800	800	800		800	800	800	3540
1200	500	500	700	520	450	1400	1200	3570	825	420	275	1000	500	1450	3020			
	600		600				520	450	1400	1200	3570	825	450		300	1100	500	3175
	800		800				800	800	800	800	800	800	800		800	800	800	3645

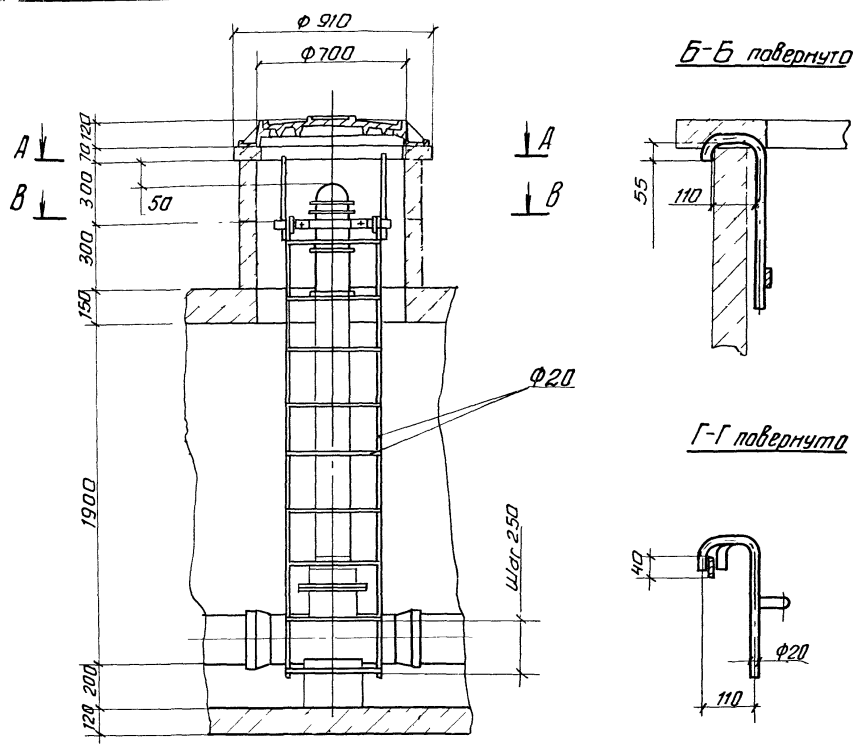


Альбом IV

Типовые проектные решения

ИЗДАНИЕ ПОДГОТОВЛЕНО В 1983 ГОДУ

				гпр 901-09-1184			НВ		
ИНЖЕНЕР	ПАНИНА	<i>[Signature]</i>		КОЛОДЦЫ ВОДОПРОВОДНЫЕ ПРЯМОУГОЛЬНЫЕ ИЗ БЕТОНА ДЛЯ ТРУБ Ду=250-1200 мм			СТАНДА	ЛИСТ	ЛИСТОВ
РУК. ГР.	ШИФРИНА	<i>[Signature]</i>					РП	19	
ГИП	БАСЕВИЧ	<i>[Signature]</i>							
Н. КОНТР.	ХРОМИХИНА	<i>[Signature]</i>	1183	ОСНОВНЫЕ ДАННЫЕ ДЛЯ ПОДСЧЕТА РАЗМЕРОВ КОЛОДЦЕВ ТАБЛИЦА 11			ЦНИИЭП ИНЖЕНЕРНОГО ОБОРУДОВАНИЯ МОСКВА		
НАЧ. ОТД.	СУХАРЕНКО	<i>[Signature]</i>							

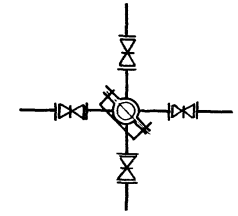
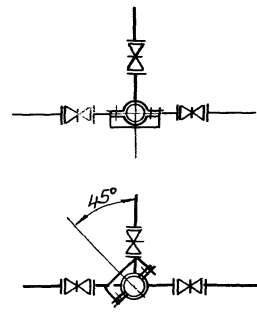


Б-Б повернуто

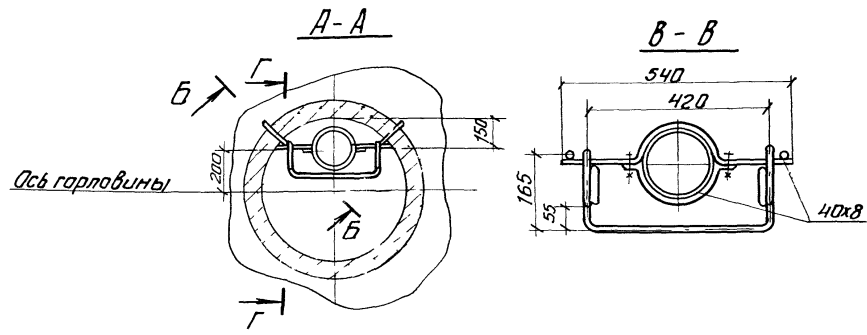
А-А повернуто

Схема положения лестницы при количестве задвижек от 1 до 3

Схема положения лестницы при 4х задвижка х



При высоте горловины более 1м допускается крепление гидранта с помощью хомута, заделанного в стены горловины.



А-А

Б-Б

Ось горловины

		тпр 901-09-11.84		НВ	
Ст. инж	Москвитин	<i>Вос</i>	Колодцы водопроводные	Стадия	Лист
Рук. гр.	Шнифрина	<i>Шни</i>	прямоугольные из бетона для	РП	20
ГИП	Басевич	<i>Бас</i>	труб $\text{D}\varnothing 250-1200$ мм		
И КОНТРОЛ	Хромихина	<i>Хр</i>	ПРИМЕР КРЕПЛЕНИЯ ГИДРАНТА И ЛЕСТНИЦЫ В КОЛОДЦЕ	ЦНИИЭП ИНЖЕНЕРНОГО ОБОРУДОВАНИЯ г. Москва	
ГКО	Гравский	<i>Гр</i>			
Нач. отд.	Сухаренко	<i>Сух</i>			

Таблица 12

№ КОЛОДЦА ПО ПЛАНУ	МАРКА КОЛОДЦА ПО ГРУНТОВЫМ УСЛОВИЯМ	Диаметры трубопровода, мм		№ СХЕМЫ УЗЛА	РАЗМЕРЫ КОЛОДЦА мм		ПОЛНАЯ ГЛУБИНА КОЛОДЦА по профилю, кг мм	ВЫСОТА РАБОЧЕЙ ЧАСТИ, Н мм	ВЫСОТА ГОРЛОВИНЫ с ПЕРЕКРЫТИЕМ, кг мм	РАСХОД МАТЕРИАЛОВ																										
		Dy	dy		А	Б				ДНИЩЕ																										
										Объем бетона на члоры, м3	Объем бетона на рабочую часть, м3	Альбом V																								
												ТПР												ПЛИТА ПЕРЕКРЫТИЯ												
1	2	3	4	5	6	7	8	9	10	11	12	п1	п2	п3	п4	п5	п6	п7	п8	п9	п10	п11	п12	п13	п14	п15	п16	п17	п20	п21	п23	п24	п25			
		1000		У-1	2500	2500	5150	4500	700	-	1293	1	-	-	-	-	-	-	-	-	-	-	-	-	-	-	-	-	-	-	-	-	-	-	-	-

РАСХОД МАТЕРИАЛОВ																											
ПЛИТА ПЕРЕКРЫТИЯ															БАЛКА			ГОРЛОВИНА									
ТПР Альбом V						СБОРНЫЕ ЖЕЛЕЗОБЕТОННЫЕ ЭЛЕМЕНТЫ СЕРИЯ 3 006.-2 Выпуски II и III									СБОРНЫЕ ЖЕЛЕЗОБЕТОННЫЕ ЭЛЕМЕНТЫ СЕРИЯ 3 900.-3 Выпуск 4						СТРЕМЯНКА	ГИДРОИЗОЛЯЦИЯ					
п26	п27	п28	п29	п30	п31	п19	п32	п33	п34	п35	п36	п37	п38	п39	п40	Б2	Б4	Б8	КЩ-1	КЩ-3			КЩ-7-3	КЩ-П-9	Кирпичная кладка, ряды	Бетон, м3	Тип люка
35	36	37	38	39	40	41	42	43	44	45	46	47	48	49	50	51	52	53	54	55	56	57	58	59	60	61	62
-	-	-	-	-	-	2	-	-	-	-	-	-	-	-	-	-	-	-	1	-	-	-	-	0,18	Л		

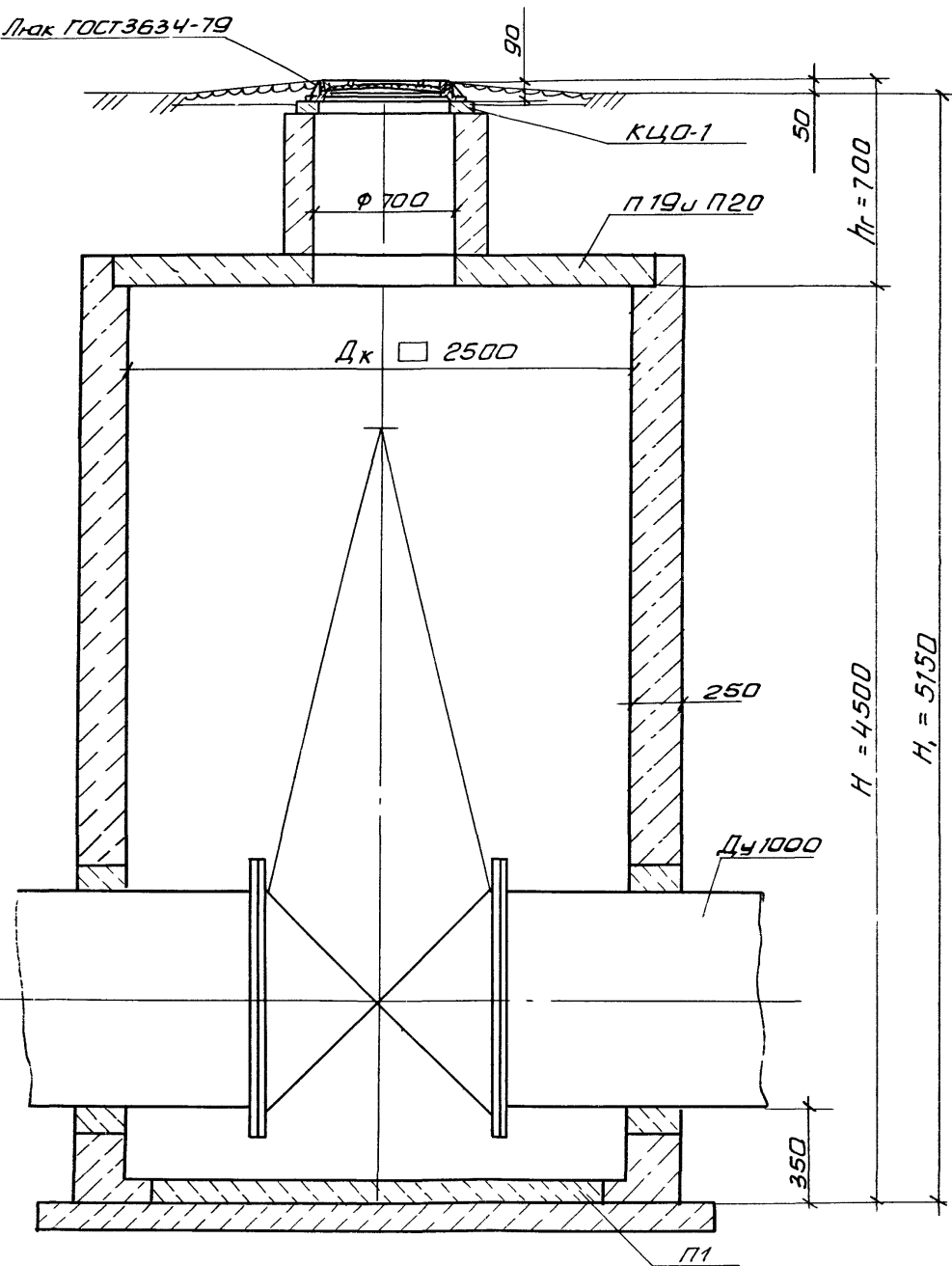
ТПР 901-09-1184		НВ
Ст. инж. Москвитина <i>Алекс</i>	Колодцы водопроводные прямоугольные из бетона для труб Dy=250-1200 мм	Стадия Лист Листов
Рук. гр. Шифрина <i>Владимир</i>		р.п 21
Гип Басевич <i>Владимир</i>		
Н. контр Хромыхина <i>Владимир</i> 1185	Форма таблицы, заполняемой при привязке. Таблица 12.	ЦНИИЭП ИНЖЕНЕРНОГО ОБРАЗОВАНИЯ
ГКО Графский <i>Виктор</i>		
Нач. отд. Сухаренко <i>Сергей</i>		

Альбом IV

Решения

Имя, фамилия, должность

Плак ГОСТ 3634-79



Пример расчета.

Исходные данные: колодец глубиной заложения по профилю - 5,150 м, диаметр трубопровода - 1000 мм. Схема узла - Ч-1 с задвижкой, грунт непроницаемый сухой, нагрузка - 500 кг/м² (колодец вне проезжей части).

По табл. 4 на листе НВ-4 выбираем колодец с размерами 2500x2500 мм, H = 4,500 мм, Полная глубина колодца складывается

$$H_n = H + h_r, \text{ откуда } h_r = H_n - H = 5200 - 4500 = 700 \text{ мм}$$

По таблице на листе АС-3 определяем толщину стен колодца и объем бетона на рабочую часть.

По таблице на листе АС-12 определяем сборные железобетонные элементы (плиту днища - П1 и плиты перекрытия П19 и П20).

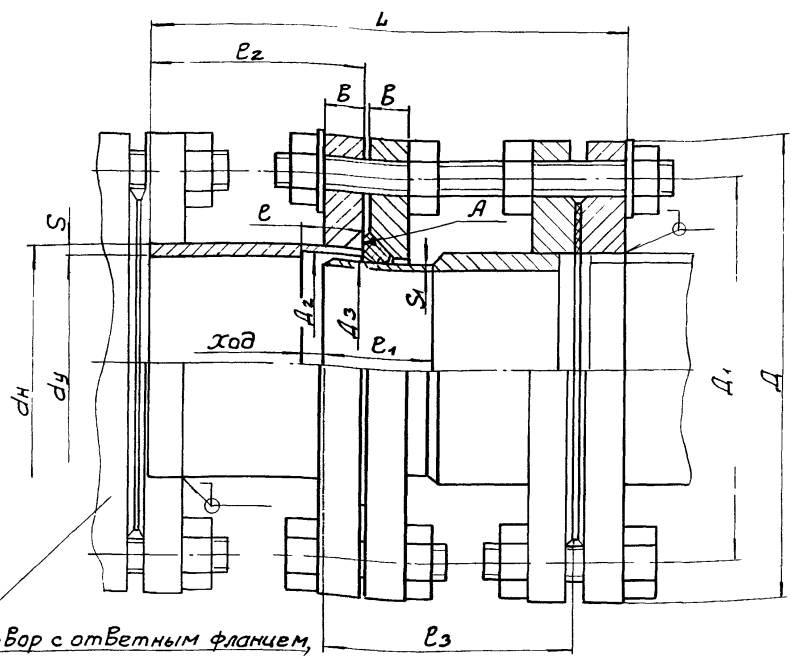
По таблице на листе АС-18 определяем объем бетона на горловину и ее сборные железобетонные элементы - КЦО-1.

			Тпр 901-09-11.84			НВ			
Ст. инж.	Москвитина	Мосс	Колодцы водопроводные прямоугольные из бетона для труб Дч=250-1200мм	Стадия	Лист	Листов			
Рук. гр.	Шифрина	Шиф		р.п	22				
ГИП	Басевич	Басев		ПРИМЕР РАСЧЕТА			ЦНИИЭП ИНЖЕНЕРНОГО ОБОРУДОВАНИЯ г. МОСКВА		
Н. констр.	Хромыхина	Хром							
ГКО	Гряфский	Гряф							
Нач. отд.	Сухаренко	Сухар							

ИПОВЫЕ ПРОЕКТНЫЕ
РЕШЕНИЯ 901 09-11/84

ИЗДАМ ИМВ.№ КИВ.№ АЗУБЛ. ПОДП. И ДАТА

ИМВ.№ ПОДП. ПОДП. И ДАТА



Затвор с ответным фланцем,
прокладкой и крепежными деталями.

Технические требования

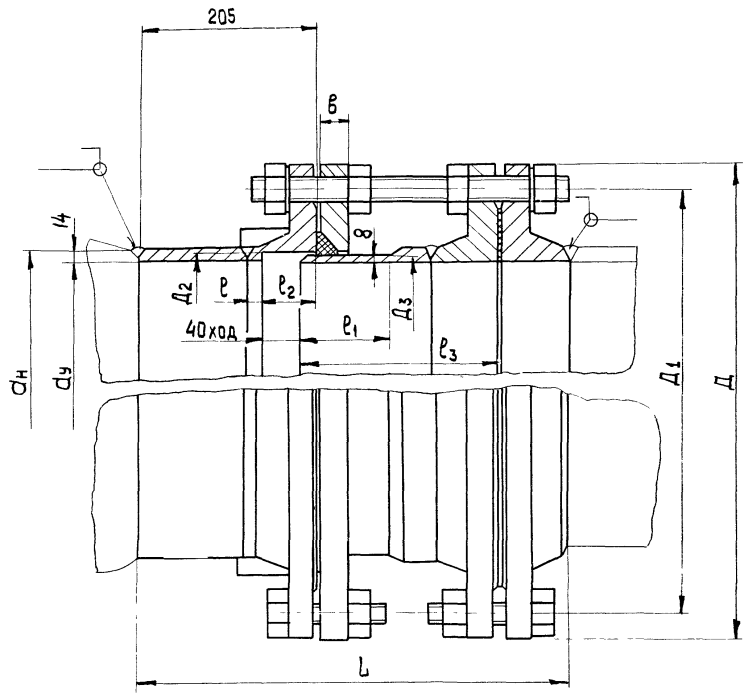
1. Сварные швы по ГОСТ 16037-80
2. Сварной шов (поверхность А) зачистить заподлицо с поверхностью фланца.

Примечание: при разработке данного чертежа использованы материалы „Самзводоканал-проекта“ (черт. М621.00В0).

Размеры в мм.

Обозначение	d _у	d _н	D	D ₁	D ₂	D ₃	e	e ₁	e ₂	e ₃	S	S ₁	B	L	ход	Масса, кг
1219.01.000	100	108	215	180	99	97	30	50	95	115	5,5	3,5	20	220	10	24
-01	150	159	280	240	149	147	35	55	125	140	6	4	20	275	15	33
-02	300	325	440	400	311	309	55	80	150	165	8	6	25	325	30	78
-03	400	426	565	515	412	410	95	95	225	170	8	6	26	405	40	138
-04	500	530	670	620	516	514	65	98	235	175	8	4	28	420	40	191
-05	600	630	780	725	612	610	100	100	250	185	8	4	31	450	40	259

12 19.01.000		
РАЗРАБ ПРОВ Т.КОНТР. ГКО Н.КОНТР. УТВ.	МОСКВИТИНА ШИФРИНА БАСЕВИЧ ГРАФСКИЙ ХРОМИХИНА СУХАРЕНКО	Проставки монтажные Ду=100-600 мм Эскизный чертеж общего вида
СТАДИЯ	МАССА	МАСШТАБ
РП	СМ ТАБЛ	-
ЛИСТ	ЛИСТОВ 1	
ИНИИЭП ИМЖ. ОБОРУДОВАНИЯ		



Технические требования

Сварные швы по ГОСТ 16037-80

Примечание: при разработке данного чертежа использованы материалы „Сонзводоканалпроекта“ (черт. МБ21.0080)

Размеры в мм

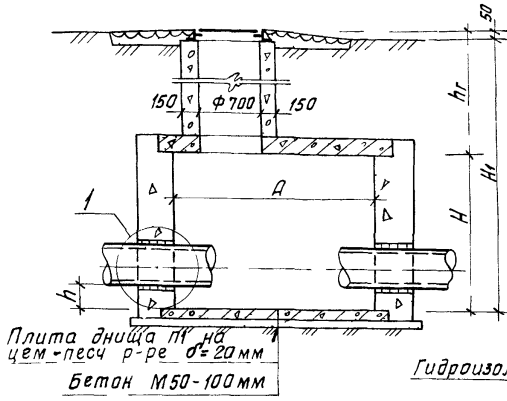
Обозначение	d _у	d _н	D	D ₁	D ₂	D ₃	r	r ₁	r ₂	r ₃	b	L	кол. ребер	масса, кг
12.19.02.000	800	820	1010	950	812	808	15	105	65	232	36	495	—	475
-01	1000	1020	1220	1160	1012	1008	20	110	75	227	40	520	8	615
02	1200	1220	1445	1380	1212	1208	20	110	75	247	40	520	8	940

			12.19.02.000			
РАЗРАБ.	МОСКВИТНА	<i>Моск</i>	Проставки монтажные Ду 800-1200 мм Эскизный чертеж общего вида	СТADIЯ	МАССА	МАШТАБ
ПРОВ.	ШИФРИНА	<i>Шиф</i>		РП	СМ. ТАБЛ.	—
Т. КОНТР.	БАСЕВИЧ	<i>Бас</i>		ЛИСТ	ЛИСТОВ 1	
Н. КОНТР.	УРОМИХИНА	<i>Уром</i>		ЦНИИЭП инж		
ЧТВ.	СУХАРЕНКО	<i>Сух</i>	ОБОРУДОВАНИЯ			

Разрез 1-1

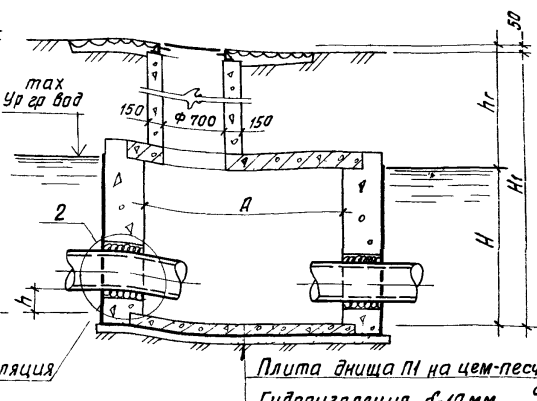
Разрез 2-2

Разрез 3-3



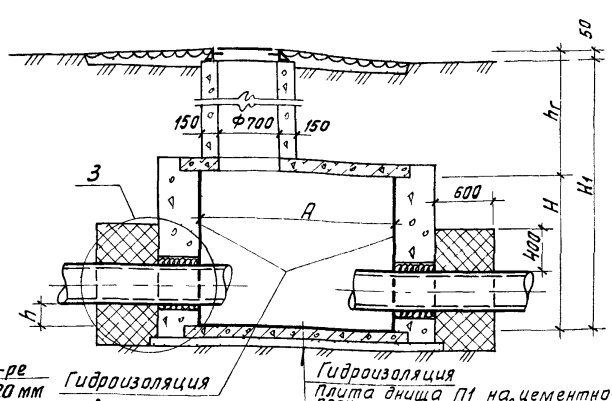
Плита днаща П1 на
цем-песч р-ре $\sigma = 20$ мм
Бетон М50-100 мм

В-1 (для сухих грунтов)
План



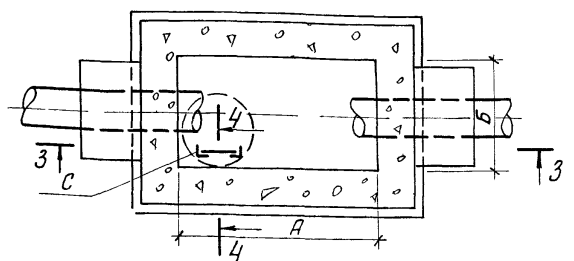
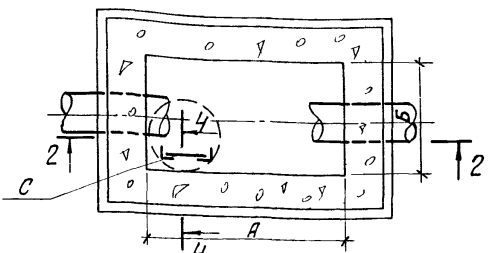
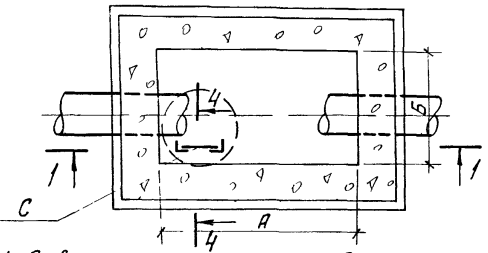
Плита днаща П1 на цем-песч р-ре
 $\sigma = 20$ мм
Гидроизоляция $\sigma = 10$ мм
Бетонная подготовка
М50-100 мм

В-2 (при наличии грунтовых вод)
План

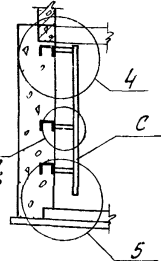


Плита днаща П1 на цементно-песчаном растворе $\sigma = 20$ мм
Бетонная подготовка М50-100 мм
Уплотненный грунт

В-3 (для просадочных грунтов)
План



Разрез 4-4



По 4
для СТ,
С8, С9

- 1 Отверстия и положение труб, лестниц, скоб и люков показаны условно. Технологические монтажные схемы даны на листах НВ4-9 и НВ14-17.
- 2 В основании колодца В-3 производится уплотнение грунта. Основные положения по уплотнению и подготовке основания и внутренней гидроизоляции стен и днаща см в пояснительной записке
- 3 Гарлабину можно выполнять из сборных ж-бет колец или из монолитного бетона
- 4 Плиты перекрытия и днаща выполняются из сборных ж-бет изделий по серии 3.006-2 и чертежам проекта
- 5 Стены выполняются из бетона М150

		ТЛР 901-09-11 84		-АС	
И КОНТР	КУЗНЕЦОВ	ЭК	КОЛОДЦЫ	ВОДОПРОВОДНЫЕ	СТАДИЯ
ПРОВЕР.	АНТОНОВА				
СТ. ИНЖ.	ПЕТРОВИНА	ВЕНДИ	ПРЯМОУГОЛЬНЫЕ	ИЗ БЕТОНА	РП
ТИП	КУЗНЕЦОВ	ВЕНДИ	ДЛЯ ТРУБ $\text{Ду} 250 \pm 1200$ мм		1
ГА КОНСТ	ШАПИРО	КОЛБ	Бетонные колодцы	В-1: В-2: В-3	20
НАЧ ОТА	КРАСАВИН	КОЛБ			
			ИНЖЕНЕРНОГО ОБОРУДОВАНИЯ		
			г. МОСКВА		

19475-00 00

АЛЬБОМ IV

ТИПОВЫЕ ПРОЕКТНЫЕ РЕШЕНИЯ

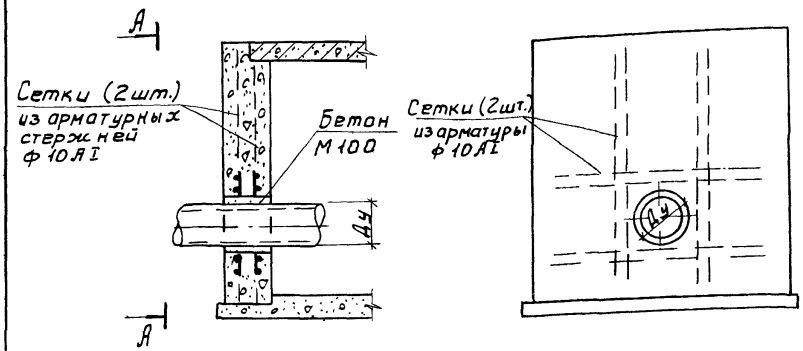
ВОЗМ. ИМВ. №

ПОДПИСЬ И ДАТА

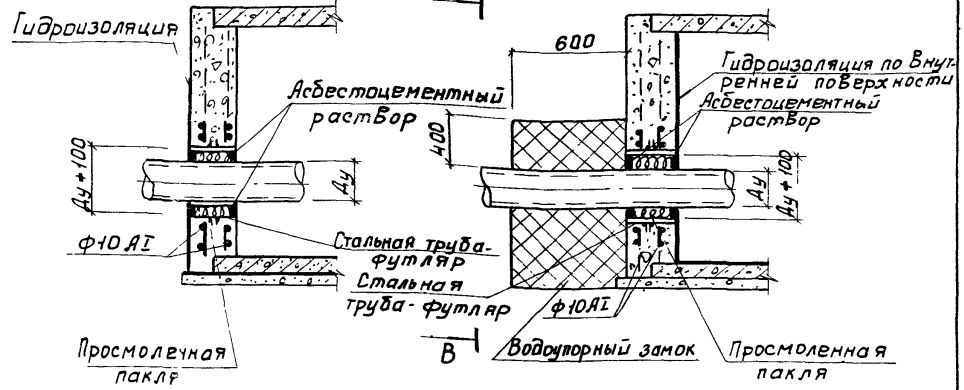
И.В. ПРОДАТ.

1

Вид по А-А

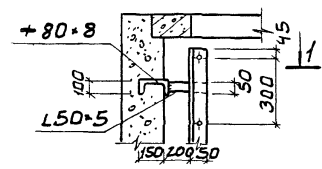


2

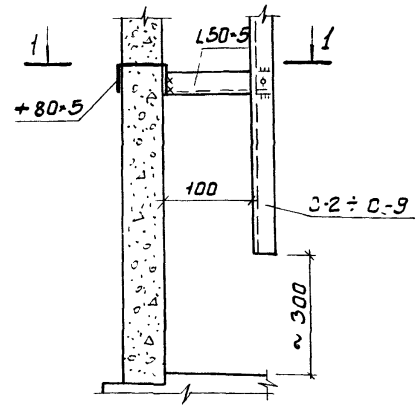


3

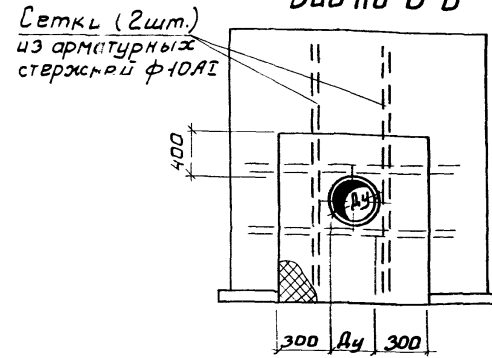
4



5



Вид по В-В



1. Отверстия для пропуска труб (начиная с $D_{ч} = 500$ мм и более) обрамляются арматурными стержнями $\phi 10A1$
2. Защитный слой бетона для арматуры в сухих грунтах - 20, в мокрых - 25 мм.

3. Арматуру доводить до опор. Расход арматуры для обрамления одного отверстия составляет в среднем 20 кг

			ТР 901-09-11.84		-К			
И.КОНТР	КУЗНЕЦОВ	<i>Кузнецов</i>	КОЛОДЦЫ ВОДОПРОВОДНЫЕ ПРЯМОУГОЛЬНЫЕ ИЗ БЕТОНА ДЛЯ ТРУБ $D_{ч} 150 - 1200$			СТADIЯ	ЛИСТ	ЛИСТ
ПРОЕД	АНТОНОВА	<i>Антонова</i>				РП	2	
СТ. И.И.Э	ПЕТРОВНИНА	<i>Петровнина</i>				ЦНИИЭП		
ГИП	КУЗНЕЦОВ	<i>Кузнецов</i>				ИНЖЕНЕРНОГО ОБОРУДОВАНИЯ		
ГЛ. И.И.СТ.	ШАПИРО	<i>Шапиро</i>	ДЕТАЛИ 1-5			Г. МОСКВА		
И.В. Э.Д.	КРАСАВИН	<i>Красавин</i>						

19475-04 20

Глубина заложения колодца	Размеры в плане		Высота рабочей части	Толщина стен, мм									Объем материалов, м ³											
	А мм	Б мм		Врем.нагр. 4.9кПа			Врем.нагр. Н-30; НК-80			Временная нагрузка 4.9кПа						Временная нагрузка Н-30, НК-80								
				В-1	В-2	В-3	В-1	В-2	В-3	В-1		В-2		В-3		В-1		В-2		В-3				
Н м			Б	Б	Б	Б	Б	Б	Бетон М150	Бетон М50	Бетон М150	Бетон М50	Бетон М150	Бетон М50	Бетон М150	Бетон М50	Бетон М150	Бетон М50	Бетон М150	Бетон М50				
4.8	2500	2000	1800	200	250	200	250	250	250	3.9	0.70	5.0	0.75	3.9	0.70	3.9	0.70	3.9	0.70	5.0	0.75	5.0	0.75	
2.5	"	"	"	200	200	200	200	200	200	3.9	0.70	3.9	0.70	3.9	0.70	3.9	0.70	5.0	0.75	5.0	0.75	5.0	0.75	
4.8	"	"	2100	200	250	200	250	300	250	4.5	0.70	5.8	0.75	4.5	0.70	5.8	0.75	7.0	0.81	5.8	0.75	5.8	0.75	
2.8	"	"	"	200	200	200	200	250	250	4.5	0.70	4.5	0.70	4.5	0.70	4.5	0.70	5.8	0.75	5.8	0.75	4.5	0.70	
4.8	"	"	2400	250	300	250	300	350	300	6.5	0.75	7.8	0.81	6.5	0.75	7.8	0.81	9.5	0.86	7.8	0.81	7.8	0.81	
3.1	"	"	"	200	250	200	250	300	250	5.1	0.70	6.5	0.75	5.1	0.70	6.5	0.75	7.8	0.81	9.5	0.86	7.8	0.81	
4.8	"	"	2700	250	300	250	300	350	300	7.3	0.75	8.7	0.81	7.3	0.75	8.7	0.81	10.6	0.86	8.7	0.81	8.7	0.81	
3.4	"	"	"	200	250	200	250	300	250	5.7	0.70	7.3	0.75	5.7	0.70	7.3	0.75	10.6	0.86	7.3	0.75	7.3	0.75	
4.8	3000	2000	1800	200	250	200	250	250	250	4.3	0.82	5.5	0.90	4.3	0.82	5.5	0.90	5.5	0.90	5.5	0.90	5.5	0.90	
2.5	"	"	"	200	200	200	200	200	200	4.3	0.82	4.3	0.82	4.3	0.82	4.3	0.82	5.5	0.90	5.5	0.90	5.5	0.90	
4.8	"	"	2100	200	250	200	250	300	250	5.0	0.82	6.3	0.90	5.0	0.82	6.3	0.90	7.7	0.94	6.3	0.90	6.3	0.90	
2.8	"	"	"	200	200	200	200	250	250	5.0	0.82	5.0	0.82	5.0	0.82	5.0	0.82	6.3	0.90	6.3	0.90	5.0	0.82	
4.8	"	"	2400	250	300	250	300	350	300	7.2	0.90	8.7	0.94	7.2	0.90	8.7	0.94	10.4	1.00	8.7	0.94	8.7	0.94	
3.1	"	"	"	200	250	200	250	300	250	5.6	0.82	7.2	0.90	5.6	0.82	7.2	0.90	10.4	1.00	8.7	0.94	8.7	0.94	
4.8	"	"	2700	300	300	300	300	350	300	9.7	0.94	9.7	0.94	9.7	0.94	9.7	0.94	11.6	1.00	9.7	0.94	9.7	0.94	
3.4	"	"	"	250	300	250	300	350	300	8.0	0.90	9.7	0.94	8.0	0.90	9.7	0.94	11.6	1.00	9.7	0.94	9.7	0.94	
4.8	3500	2000	1800	200	250	200	250	250	250	4.7	1.07	6.0	1.14	4.7	1.07	6.0	1.14	6.0	1.14	6.0	1.14	6.0	1.14	
2.5	"	"	"	200	200	200	200	200	200	4.7	1.07	4.7	1.07	4.7	1.07	4.7	1.07	6.0	1.14	6.0	1.14	6.0	1.14	
4.8	"	"	2100	250	250	200	250	350	250	6.8	1.14	6.8	1.14	6.8	1.14	6.8	1.14	8.7	1.28	6.8	1.14	6.8	1.14	
2.8	"	"	"	200	250	200	200	300	200	4.7	1.07	6.8	1.14	4.7	1.07	6.8	1.14	8.7	1.28	6.8	1.14	6.8	1.14	
4.8	"	"	2400	250	300	250	250	400	250	7.8	1.14	7.8	1.14	5.3	1.07	4.7	1.07	8.2	1.20	4.7	1.07	4.7	1.07	
3.1	"	"	"	200	250	200	250	350	250	6.2	1.07	9.52	1.2	7.8	1.14	7.8	1.14	13.1	1.35	7.8	1.14	7.8	1.14	
4.8	"	"	2700	300	300	300	300	450	300	10.6	1.20	10.6	1.20	6.2	1.07	7.8	1.14	11.3	1.28	7.8	1.14	7.8	1.14	
3.4	"	"	"	250	300	250	300	400	300	8.7	1.14	10.6	1.20	10.6	1.20	10.6	1.20	16.7	1.43	10.6	1.20	10.6	1.20	
4.8	"	"	3000	300	300	300	300	450	300	11.7	1.20	10.6	1.20	8.7	1.14	10.6	1.20	14.6	1.35	10.6	1.20	10.6	1.20	
3.7	"	"	"	250	300	250	300	400	300	9.6	1.14	11.7	1.20	11.7	1.20	11.7	1.20	18.5	1.43	11.7	1.20	11.7	1.20	
4.8	4000	2000	1800	250	250	250	250	300	250	6.5	1.27	6.5	1.27	6.5	1.27	6.5	1.27	7.9	1.34	6.5	1.27	6.5	1.27	
2.5	"	"	"	200	200	200	200	250	200	5.1	1.20	5.1	1.20	5.1	1.20	5.1	1.20	6.5	1.27	5.1	1.20	5.1	1.20	
4.8	"	"	2100	250	250	250	250	300	250	7.3	1.27	7.3	1.27	7.3	1.27	7.3	1.27	8.9	1.34	7.3	1.27	7.3	1.27	
2.8	"	"	"	200	250	200	200	300	200	5.8	1.20	7.3	1.27	5.8	1.20	7.3	1.27	8.9	1.34	5.8	1.20	5.8	1.20	
4.8	"	"	2400	300	300	300	300	350	300	10.1	1.34	10.1	1.34	10.1	1.34	10.1	1.34	12.0	1.42	10.1	1.34	10.1	1.34	
3.1	"	"	"	250	300	250	250	350	250	8.3	1.27	10.1	1.34	8.3	1.27	10.1	1.34	12.0	1.42	8.3	1.27	8.3	1.27	
4.8	2500	2500	1800	200	250	200	250	250	250	4.32	0.96	5.5	1.02	4.32	0.96	5.5	1.02	5.5	1.02	5.5	1.02	5.5	1.02	
2.5	"	"	"	200	200	200	200	200	200	4.32	0.96	4.32	0.96	4.32	0.96	4.32	0.96	5.5	1.02	5.5	1.02	5.5	1.02	
4.8	"	"	2100	200	250	200	250	300	250	4.75	0.96	6.05	1.02	4.75	0.96	6.05	1.02	7.4	1.09	6.05	1.02	6.05	1.02	
2.8	"	"	"	200	200	200	200	250	200	4.75	0.96	4.75	0.96	4.75	0.96	4.75	0.96	6.05	1.02	4.75	0.96	4.75	0.96	

1. В таблице приведены толщины стен рабочей части колодца в зависимости от габаритов, глубины заложения колодца (при максимальной и минимальной высоте горловины), временной нагрузки.
2. Объем бетона стен дан без учета прохода труб сквозь стены. Уменьшение объема нужно учитывать при привязке проекта.
3. Бетон М50 применяется для бетонной подготовки.

		ТЛР-901-09-11-84		-АС	
И КОНТР.	КУЗНЕЦОВ	ПРОВЕР.	АЙТОНОВА	КОЛОДЕЦЫ ВОДОПРОВОДАНИЕ ПРЯМОУГОЛЬНЫЕ ИЗ БЕТОНА ДЛЯ ТРУБ ДУ=250-1200	СТАДИЯ ЛЕТ
СТ. НАЖ.	АРХИПОВА	СТ. НАЖ.	ПЕТРОВИЧАН	РП	3
И П	КУЗНЕЦОВ	ТАБЛИЦА РАСХОДА МАТЕРИАЛОВ НА СТЕНУ РАБОЧЕЙ ЧАСТИ КОЛОДЕЦЕВ.	И П	ЛИНИИ ЭП	И П
ГЛАВ. КОНСТРУКТОР	И П	НАЧ. ОТДЕЛА	КРАСОВИЧ	И П	И П

Глубина заложения колодца Н м	Размеры в плане		Высота рабочей части Н мм	Толщина стен, мм						Объем материалов, м ³											
				Врем. нагр. 4.9 кПа			Врем. нагр. Н-30; НК-80			Временная нагрузка 4.9 кПа						Временная нагрузка Н-30; НК-80					
	А мм	Б мм		В-1	В-2	В-3	В-1	В-2	В-3	В-1		В-2		В-3		В-1		В-2		В-3	
										Б	Б	Б	Б	Б	Б	Бетон М150	Бетон М50	Бетон М150	Бетон М50	Бетон М150	Бетон М50
4.8	2500	2500	2400	250	300	250	300	350	300	7.15	1.02	8.74	1.09	7.15	1.02	8.74	1.09	7.15	1.02	8.74	1.09
3.1	"	"	"	200	250	200	250	300	250	5.6	0.96	7.15	1.02	5.6	0.96	7.15	1.02	5.6	0.96	7.15	1.02
4.8	"	"	2700	250	300	250	300	350	300	8.0	1.02	9.75	1.09	8.0	1.02	9.75	1.09	8.0	1.02	9.75	1.09
3.4	"	"	"	200	250	200	250	350	300	6.3	0.96	8.0	1.02	6.3	0.96	8.0	1.02	6.3	0.96	8.0	1.02
5.2	"	"	4500	250	350	250	300	400	300	12.93	1.02	18.75	1.16	12.93	1.02	18.75	1.09	11.6	1.16	8.0	1.02
4.8	3000	2500	1800	200	250	200	250	250	250	4.72	1.12	6.0	1.19	4.72	1.12	6.0	1.19	2.18	1.23	15.8	1.09
2.5	"	"	"	200	200	200	200	250	200	4.72	1.12	4.72	1.12	4.72	1.12	6.0	1.19	6.0	1.19	6.0	1.19
4.8	"	"	2400	250	300	250	300	300	300	7.8	1.19	9.52	1.25	7.8	1.19	9.52	1.25	9.52	1.25	9.52	1.25
3.1	"	"	"	200	250	200	250	300	250	6.14	1.12	7.8	1.19	6.14	1.12	7.8	1.19	9.52	1.25	9.52	1.25
4.8	"	"	2700	250	300	250	300	350	300	8.7	1.19	10.6	1.25	8.7	1.19	10.6	1.25	12.6	1.33	7.8	1.19
3.4	"	"	"	200	300	200	300	350	300	6.85	1.12	10.6	1.25	6.85	1.12	10.6	1.25	12.6	1.33	10.6	1.25
4.8	"	"	3000	250	300	250	300	350	300	9.6	1.19	11.7	1.25	9.6	1.19	11.7	1.25	13.5	1.33	10.6	1.25
3.7	"	"	"	200	300	200	300	350	300	7.55	1.12	11.7	1.25	7.55	1.12	11.7	1.25	13.5	1.33	11.7	1.25
5.2	"	"	4800	300	350	300	—	—	—	18.3	1.25	21.7	1.33	18.3	1.25	—	—	—	—	11.7	1.25
4.8	3500	2500	1800	200	250	200	250	250	250	5.12	1.27	5.2	1.35	5.12	1.27	5.2	1.35	5.2	1.35	5.2	1.35
2.5	"	"	"	200	200	200	200	250	200	5.12	1.27	5.12	1.27	5.12	1.27	5.2	1.35	5.2	1.35	5.2	1.35
4.8	"	"	2100	250	250	250	250	350	250	7.5	1.35	7.5	1.35	7.5	1.35	7.5	1.35	10.8	1.5	5.12	1.27
2.8	"	"	"	200	250	200	250	300	250	5.9	1.27	7.5	1.35	5.9	1.27	5.9	1.27	9.1	1.42	5	1.35
4.8	"	"	2400	250	300	250	250	400	250	8.45	1.35	10.3	1.42	8.45	1.35	8.45	1.35	14.15	1.58	9.45	1.35
3.1	"	"	"	200	300	250	250	400	250	6.7	1.27	8.45	1.35	6.7	1.27	8.45	1.35	12.2	1.5	5	1.35
4.8	"	"	2700	300	300	300	300	450	300	11.5	1.42	11.5	1.42	11.5	1.42	11.5	1.42	18.0	1.66	5	1.35
3.4	"	"	"	250	300	250	300	400	300	9.43	1.35	11.5	1.42	9.43	1.35	11.5	1.42	15.8	1.58	5	1.42
4.8	"	"	3000	300	300	300	300	450	300	12.7	1.42	12.7	1.42	12.7	1.42	12.7	1.42	19.5	1.66	5	1.42
3.7	"	"	"	250	300	300	300	450	300	10.4	1.35	12.7	1.42	10.4	1.35	12.7	1.42	17.4	1.58	5	1.42
4.8	4000	2500	1800	250	250	250	250	300	250	7.0	1.5	7.0	1.5	7.0	1.5	7.0	1.5	8.52	1.58	12.7	1.42
2.5	"	"	"	200	200	200	200	250	200	5.52	1.43	5.52	1.43	5.52	1.43	5.52	1.43	7.0	1.5	5.52	1.43
4.8	"	"	2100	250	250	250	250	300	250	8.05	1.5	8.05	1.5	8.05	1.5	8.05	1.5	8.42	1.58	5.52	1.43
2.8	"	"	"	200	250	200	200	300	200	6.35	1.43	8.05	1.5	6.35	1.43	6.35	1.43	8.42	1.58	8.05	1.5
4.8	"	"	2400	300	300	300	300	350	300	11.1	1.58	11.1	1.58	11.1	1.58	11.1	1.58	13.1	1.67	6.35	1.43
3.1	"	"	"	250	300	250	250	350	300	9.1	1.5	11.1	1.58	9.1	1.5	9.1	1.5	13.1	1.67	11.1	1.58
4.8	"	"	2700	300	300	300	300	350	250	12.35	1.58	12.35	1.58	12.35	1.58	12.35	1.58	17.0	1.75	12.35	1.58
3.4	"	"	"	250	300	250	300	400	300	10.15	1.5	12.35	1.58	10.15	1.5	12.35	1.58	14.6	1.67	12.35	1.58
4.8	"	"	3000	300	350	300	350	400	350	13.6	1.58	16.2	1.67	13.6	1.58	16.2	1.67	18.7	1.75	16.2	1.67
3.7	"	"	"	250	300	250	300	400	300	11.2	1.5	13.6	1.58	11.2	1.5	13.6	1.58	18.7	1.75	13.6	1.58

		Тпр 901-09-11.84		АС	
И.КОНТР.	КУЗНЕЦОВ	<i>[подпись]</i>	КОЛОДЕЦЫ ВОДОПРОВОДНЫЕ ПРЯМОУГОЛЬНЫЕ ИЗ БЕТОНА ДЛЯ ТРУБ ДУ=250-1200		
ПРОВЕР.	АНТОНОВА	<i>[подпись]</i>	СТАДНАЯ ЛИСА		ЛИСТОВ
СТ.ИНЖ.	АРХИЛОВА	<i>[подпись]</i>	РП	Ч	
СТ.ИНЖ.	ПЕТРОВИЧ	<i>[подпись]</i>			
ТИП	КУЗНЕЦОВ	<i>[подпись]</i>	ТАБЛИЦА РАСХОДА МАТЕРИАЛОВ НА СТЕНУ РАБОЧЕЙ ЧАСТИ КОЛОДЕЦА		
ГЛ.КОНСТР.	ШАПИРО	<i>[подпись]</i>	ИНИИЭП ИНЖЕНЕРНО-ТЕХНИЧЕСКИЙ ЦЕНТР		
НАЧ.ОТД.	КРАСАВИН	<i>[подпись]</i>	г.МОСКВА		

Глубина заложения колодца Н м	Размеры в плане		Высота рабочей части Н мм	Толщина стен, мм						Объем материалов, м³											
	А мм	Б мм		Врем.нагр. 4.9 кПа			Врем.нагр. Н-30; НК-80			Временная нагрузка 4.9 кПа						Временная нагрузка Н-30; НК-80					
				В-1	В-2	В-3	В-1	В-2	В-3	В-1		В-2		В-3		В-1		В-2		В-3	
										Бетон М150	Бетон М200	Бетон М150	Бетон М200	Бетон М150	Бетон М200	Бетон М150	Бетон М200	Бетон М150	Бетон М200	Бетон М150	Бетон М200
4.8	4500	2500	1800	250	250	250	250	300	250	7.5	1.66	7.5	1.66	7.5	1.66	7.5	1.66	9.12	1.75	7.5	1.66
2.5	"	"	"	200	200	200	200	250	200	5.92	1.58	5.92	1.58	5.92	1.58	5.92	1.58	7.5	1.66	5.92	1.58
4.8	"	"	2100	300	300	300	300	350	300	10.2	1.75	10.2	1.75	10.2	1.75	10.2	1.75	10.4	1.84	10.2	1.75
2.8	"	"	"	200	250	200	250	300	250	6.2	1.52	8.4	1.66	6.2	1.52	8.4	1.66	10.2	1.75	8.4	1.66
4.8	"	"	2400	300	350	300	350	400	350	11.9	1.75	14.0	1.84	11.9	1.75	14.0	1.84	16.23	1.93	14.0	1.84
3.1	"	"	"	250	300	250	300	400	300	9.75	1.66	11.9	1.75	9.75	1.66	11.9	1.75	16.23	1.93	11.9	1.75
4.8	"	"	2700	300	350	300	350	400	350	13.23	1.75	15.63	1.84	13.23	1.75	15.63	1.84	18.1	1.93	15.63	1.84
3.4	"	"	"	250	300	250	300	400	300	10.9	1.66	13.23	1.75	10.9	1.66	13.23	1.75	18.1	1.93	13.23	1.75
4.8	"	"	3000	300	350	300	350	400	350	14.6	1.75	17.25	1.84	14.6	1.75	17.25	1.84	20.0	1.93	17.25	1.84
3.7	"	"	"	250	300	250	350	400	350	12.0	1.66	14.6	1.75	12.0	1.66	17.25	1.84	20.0	1.93	17.25	1.84
5.2	"	"	4500	400	450	400	450	550	450	29.33	1.93	33.42	2.02	29.33	1.93	33.42	2.02	41.9	2.13	33.42	2.02
4.8	3000	3000	1800	200	250	200	250	250	250	5.12	1.30	6.5	1.37	5.12	1.30	6.5	1.37	6.5	1.37	6.5	1.37
2.5	"	"	"	200	200	200	200	250	200	5.12	1.30	5.12	1.30	5.12	1.30	5.12	1.30	6.5	1.37	5.12	1.30
4.8	"	"	2400	250	300	250	300	300	300	8.45	1.37	10.3	1.45	8.45	1.37	10.3	1.45	10.3	1.45	10.3	1.45
3.1	"	"	"	200	250	200	250	300	250	6.66	1.3	8.45	1.37	6.66	1.3	8.45	1.37	10.3	1.45	8.45	1.37
4.8	"	"	2700	250	300	250	300	350	300	9.43	1.37	11.5	1.45	9.43	1.37	11.5	1.45	13.6	1.52	11.5	1.45
3.4	"	"	"	200	300	200	300	350	300	7.43	1.3	11.5	1.45	7.43	1.3	11.5	1.45	13.6	1.52	11.5	1.45
4.8	"	"	3000	250	300	250	300	350	300	10.4	1.37	12.67	1.45	10.4	1.37	12.67	1.45	15.0	1.52	12.67	1.45
3.7	"	"	"	200	300	200	300	350	300	8.2	1.3	12.67	1.45	8.2	1.3	12.67	1.45	15.0	1.52	12.67	1.45
4.8	3500	3000	1800	200	250	200	250	250	250	5.52	1.48	7.0	1.56	5.52	1.48	7.0	1.56	7.0	1.56	7.0	1.56
2.5	"	"	"	200	200	200	200	250	200	5.52	1.48	5.52	1.48	5.52	1.48	5.52	1.48	7.0	1.56	5.52	1.48
4.8	"	"	2100	250	250	250	250	350	250	8.05	1.56	8.05	1.56	8.05	1.56	8.05	1.56	11.6	1.72	8.05	1.56
2.8	"	"	"	200	250	200	200	300	200	6.35	1.48	8.05	1.56	6.35	1.48	8.05	1.56	9.8	1.63	6.35	1.48
4.8	"	"	2400	250	300	250	250	400	250	8.92	1.55	10.86	1.63	8.92	1.55	10.86	1.63	14.9	1.80	8.92	1.55
3.1	"	"	"	200	250	200	250	350	250	7.04	1.48	8.92	1.55	7.04	1.48	8.92	1.55	12.9	1.72	8.92	1.55
4.8	"	"	2700	300	300	300	300	450	300	12.35	1.63	12.35	1.63	12.35	1.63	12.35	1.63	19.31	1.89	12.35	1.63
3.4	"	"	"	250	300	250	300	400	300	10.15	1.56	12.35	1.63	10.15	1.56	12.35	1.63	16.94	1.80	12.35	1.63
4.8	"	"	3000	300	300	300	300	450	300	13.63	1.63	13.63	1.63	13.63	1.63	13.63	1.63	21.3	1.89	13.63	1.63
3.7	"	"	"	250	300	250	300	400	300	11.2	1.56	13.63	1.63	11.2	1.56	13.63	1.63	18.7	1.8	13.63	1.63
5.2	"	"	4500	350	400	350	400	500	400	23.7	1.72	27.45	1.8	23.7	1.72	27.45	1.8	35.25	1.98	27.45	1.8
5.5	"	"	4800	350	400	350	400	500	400	25.2	1.72	29.2	1.8	25.2	1.72	29.2	1.8	37.5	1.98	29.21	1.8
4.8	4000	3000	1800	250	250	250	250	300	250	7.5	1.74	7.5	1.74	7.5	1.74	7.5	1.74	9.12	1.83	7.5	1.74
2.5	"	"	"	200	200	200	200	250	200	5.92	1.66	5.92	1.66	5.92	1.66	5.92	1.66	7.5	1.74	5.92	1.66
4.8	"	"	2100	250	250	250	250	300	250	8.63	1.74	8.63	1.74	8.63	1.74	8.63	1.74	10.5	1.83	8.63	1.74
2.8	"	"	"	200	250	200	200	300	200	6.8	1.66	8.63	1.74	6.8	1.66	8.63	1.74	10.5	1.83	6.8	1.66

		ТПР 901-09-11.84		АС	
И.КОНТР.	КУЗНЕЦОВ	<i>Кузнецов</i>			
ПРОВЕР.	АНТОНОВА	<i>Антонова</i>			
СТ.И.Н.Ж.	АРХИПОВА	<i>Архипова</i>	КОЛОДЦЫ ВОДОПРОВОДНЫЕ ПРЯМОУГОЛЬНЫЕ ИЗ БЕТОНА ДЛЯ ТРУБ ДУ=250÷1200		
СТ.И.Н.Ж.	ПЕТРОВНИК	<i>Петровник</i>	СТАДИЯ ЛИСТ ЛИСТОВ		
Г.И.П.	КУЗНЕЦОВ	<i>Кузнецов</i>	РП	5	
Г.Л.КОНСТ.	ШАПЦОВ	<i>Шапцов</i>	Т.И.И.Э.П. ИНЖЕНЕРНО-ОБОРУДОВАНИЕ Г.МСКБА		
НАЧ.ОТД.	КРАСАВИН	<i>Красавин</i>	ТАБЛИЦА РАСХОДА МАТЕРИАЛОВ НА СТЕНЫ РАБОЧЕЙ ЧАСТИ КОЛОДЦЕВ.		

АЛЬБОМ IV

ТИПОВЫЕ ПРОЕКТИВНЫЕ РЕШЕНИЯ

ИЗМ. № 01 ПОДАТЬ НА СВАТ

Глубина заложения колодца	Размеры в плане		Высота рабочей части	Толщина стен, мм						Объем материала В, м³													
				Врем.нагр. 4.9 кПа			Врем.нагр. Н-30; НК-80			Временная нагрузка 4.9 кПа						Временная нагрузка Н-30; НК-80							
	А	Б		Н	В-1	В-2	В-3	В-1	В-2	В-3	В-1		В-2		В-3		В-1		В-2		В-3		
4.8	4000	3000	2400	300	300	300	300	350	300	бетон М150	бетон М50	бетон М150	бетон М50	бетон М150	бетон М50	бетон М150	бетон М50	бетон М150	бетон М50	бетон М150	бетон М50		
3.1	"	"	"	250	300	300	300	350	300	12.3	1.83	12.3	1.83	12.3	1.83	12.3	1.83	12.3	1.83	14.55	1.91	12.3	1.83
4.8	"	"	2700	300	300	300	300	350	250	10.13	1.74	12.3	1.83	10.13	1.74	10.13	1.74	10.13	1.74	14.55	1.91	10.13	1.74
3.4	"	"	"	250	300	300	300	350	300	13.23	1.83	13.23	1.83	13.23	1.83	13.23	1.83	13.23	1.83	18.1	2.0	13.23	1.83
4.8	"	"	3000	300	350	300	300	350	300	10.9	1.74	13.23	1.83	10.9	1.74	13.23	1.83	13.23	1.83	15.63	1.91	13.23	1.83
3.7	"	"	"	300	300	300	300	350	400	14.4	1.82	17.0	1.91	14.4	1.82	17.0	1.91	17.0	1.91	19.7	2.0	13.23	1.83
5.2	"	"	4500	350	400	350	300	400	300	14.4	1.82	14.4	1.82	14.4	1.82	14.4	1.82	14.4	1.82	19.7	2.0	14.4	1.82
4.8	4500	3000	2100	300	300	300	300	350	450	25.34	1.91	29.33	2.0	25.34	1.91	33.42	2.09	33.42	2.09	41.9	2.28	33.42	2.09
2.8	"	"	"	200	250	200	250	300	250	11.2	2.02	11.2	2.02	11.2	2.02	11.2	2.02	11.2	2.02	13.2	2.11	11.2	2.02
4.8	"	"	2400	300	350	300	350	400	350	7.3	1.84	9.2	1.92	7.3	1.84	9.2	1.92	9.2	1.92	11.2	2.02	9.2	1.92
3.1	"	"	"	300	300	300	300	350	400	12.4	2.01	14.6	2.11	12.4	2.01	14.6	2.11	14.6	2.11	16.9	2.20	14.6	2.11
4.8	"	"	2700	300	350	300	350	400	300	12.4	2.01	14.6	2.11	12.4	2.01	14.6	2.11	12.4	2.01	16.9	2.20	12.4	2.01
3.4	"	"	"	300	300	300	350	400	350	13.9	2.01	16.4	2.11	13.9	2.01	16.4	2.11	16.4	2.11	18.9	2.20	16.4	2.11
5.2	"	"	4500	400	450	400	450	500	300	13.9	2.01	13.9	2.01	13.9	2.01	13.9	2.01	13.9	2.01	18.9	2.20	13.9	2.01
4.8	3500	3500	1800	200	250	200	250	300	250	31.2	2.2	35.53	2.3	31.2	2.2	35.53	2.3	35.53	2.3	44.5	2.5	35.53	2.3
2.5	"	"	"	200	200	200	200	250	250	5.92	1.68	7.5	1.77	5.92	1.68	7.5	1.77	7.5	1.77	11.2	2.02	5.92	1.68
4.8	"	"	2100	250	250	250	250	300	250	5.92	1.68	5.92	1.68	5.92	1.68	5.92	1.68	5.92	1.68	7.5	1.77	5.92	1.68
2.8	"	"	"	200	250	200	250	300	250	8.4	1.76	8.4	1.76	8.4	1.76	8.4	1.76	8.4	1.76	12.1	1.76	8.4	1.76
5.2	"	"	"	200	250	200	250	300	250	8.4	1.76	8.4	1.76	8.4	1.76	8.4	1.76	8.4	1.76	12.1	1.76	8.4	1.76
5.5	"	"	4500	350	400	350	400	500	400	6.7	1.52	6.7	1.52	6.7	1.52	6.7	1.52	6.7	1.52	10.3	1.68	6.7	1.52
4.8	4000	3500	2100	300	400	350	400	500	400	25.34	1.94	29.33	2.03	25.34	1.94	29.33	2.03	29.33	2.03	37.6	2.21	29.33	2.03
2.8	"	"	"	300	300	300	300	300	300	27.0	1.94	31.2	2.03	27.0	1.94	31.2	2.03	31.2	2.03	40.0	2.21	31.2	2.03
4.8	"	"	"	300	300	300	300	300	300	11.2	2.07	11.2	2.07	11.2	2.07	11.2	2.07	11.2	2.07	11.2	2.07	11.2	2.07
3.1	"	"	2400	300	300	300	300	300	300	11.2	2.07	11.2	2.07	11.2	2.07	11.2	2.07	11.2	2.07	11.2	2.07	11.2	2.07
4.8	"	"	"	300	300	300	300	350	300	11.2	2.07	11.2	2.07	11.2	2.07	11.2	2.07	11.2	2.07	11.2	2.07	11.2	2.07
3.4	"	"	2700	300	300	300	300	350	300	12.65	2.07	12.65	2.07	12.65	2.07	12.65	2.07	12.65	2.07	14.93	2.16	12.65	2.07
4.8	"	"	"	300	300	300	300	350	300	12.65	2.07	12.65	2.07	12.65	2.07	12.65	2.07	12.65	2.07	14.93	2.16	12.65	2.07
3.1	4500	3500	2400	300	350	300	300	350	300	14.1	2.07	14.1	2.07	14.1	2.07	14.1	2.07	14.1	2.07	19.3	2.07	14.1	2.07
4.8	"	"	"	250	300	300	350	400	350	14.1	2.07	14.1	2.07	14.1	2.07	14.1	2.07	14.1	2.07	16.65	2.07	14.1	2.07
3.4	"	"	2700	300	350	300	300	400	300	13.42	2.28	15.83	2.38	13.42	2.28	15.83	2.38	15.83	2.38	18.3	2.48	15.83	2.38
4.8	"	"	"	250	300	300	350	400	350	11.05	2.19	13.42	2.28	11.05	2.19	13.42	2.28	13.42	2.28	18.3	2.48	13.42	2.28
3.7	"	"	3000	300	350	300	350	400	300	15.0	2.28	17.7	2.38	15.0	2.28	17.7	2.38	17.7	2.38	20.42	2.48	17.7	2.38
	"	"	"	300	300	300	300	350	450	12.33	2.19	15.0	2.28	12.33	2.19	15.0	2.28	15.0	2.28	20.42	2.48	15.0	2.28
	"	"	"	300	300	300	300	350	300	16.2	2.28	19.2	2.38	16.2	2.28	19.2	2.38	19.2	2.38	25.2	2.58	19.2	2.38
	"	"	"	300	300	300	300	350	300	16.2	2.28	16.2	2.28	16.2	2.28	16.2	2.28	16.2	2.28	25.2	2.58	16.2	2.28

		ТПР 901-09-11.84		АС	
И. КОНТР.	КУЗНЕЦОВ	ЭКЗ	КОЛОДЦЫ ВОДОПРОВОДНЫЕ ПРЯМОУГОЛЬНЫЕ ИЗ БЕТОНА ДЛЯ ТРУБ ДУ: 250-1200		СТАДИИ ЛИСТ
ПРОВЕР.	АНТОНОВА	ЭКЗ			РП
СТ. ИНЖ.	АРХИЛОВА	ЭКЗ			Б
СТ. ИНЖ.	ПЕТРОВНИНА	ЭКЗ			
Г.П.	КУЗНЕЦОВ	ЭКЗ	ТАБЛИЦА РАСХОДА МАТЕРИАЛОВ НА СТЕНУ РАБОЧЕЙ ЧАСТИ КОЛОДЕЦА.		И И И Э П
ГЛ. КОНСТР.	ШАПИРО	ЭКЗ			ИНЖЕНЕРНО-СТРОИТЕЛЬНЫЙ ЦЕНТР
НАЧ. ОТД.	КРАСОВИЧ	ЭКЗ			Г. МОСКВА

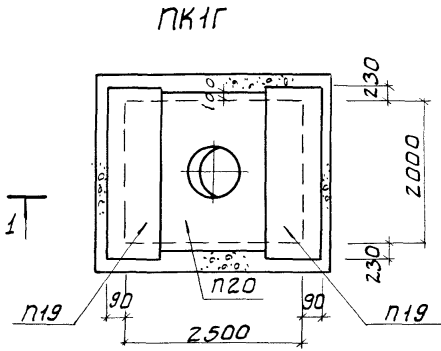
Глубина заложения колодца Н м	Размеры в плане		Высота рабочей части Н мм	Толщина стен, мм						Объем материалов, м ³													
	А мм	Б мм		Врем.нагр. 4.9кПа			Врем.нагр. Н-30:НК-80			Временная нагрузка 4.9кПа						Временная нагрузка Н-30;НК-80							
				В-1	В-2	В-3	В-1	В-2	В-3	В-1		В-2		В-3		В-1		В-2		В-3			
Б	Б	Б	Б	Б	Б	Бетон М150	Бетон М50	Бетон М150	Бетон М50	Бетон М150	Бетон М50	Бетон М150	Бетон М50	Бетон М150	Бетон М50	Бетон М150	Бетон М50	Бетон М150	Бетон М50				
4.8	4000	4000	1800	300	300	300	300	300	300	10.32	2.3	10.32	2.3	10.32	2.3	10.32	2.3	10.32	2.3	10.32	2.3	10.32	2.3
2.5	"	"	"	300	300	300	300	300	300	10.32	2.3	10.32	2.3	10.32	2.3	10.32	2.3	10.32	2.3	10.32	2.3	10.32	2.3
4.8	"	"	2400	300	300	300	300	300	300	10.32	2.3	10.32	2.3	10.32	2.3	10.32	2.3	10.32	2.3	10.32	2.3	10.32	2.3
3.1	"	"	"	300	300	300	300	350	300	13.42	2.3	13.42	2.3	13.42	2.3	13.42	2.3	13.42	2.3	13.42	2.3	13.42	2.3
4.8	"	"	2700	300	300	300	300	350	300	13.42	2.3	13.42	2.3	13.42	2.3	13.42	2.3	13.42	2.3	13.42	2.3	13.42	2.3
3.4	"	"	"	300	300	300	300	400	300	14.70	2.3	14.70	2.3	14.70	2.3	14.70	2.3	14.70	2.3	14.70	2.3	14.70	2.3
4.8	"	"	3000	300	350	300	350	350	300	14.70	2.3	14.70	2.3	14.70	2.3	14.70	2.3	14.70	2.3	14.70	2.3	14.70	2.3
3.7	"	"	"	300	300	300	300	400	350	16.2	2.3	16.2	2.3	16.2	2.3	16.2	2.3	16.2	2.3	16.2	2.3	16.2	2.3
5.2	"	"	4500	350	400	350	300	400	300	16.2	2.3	16.2	2.3	16.2	2.3	16.2	2.3	16.2	2.3	16.2	2.3	16.2	2.3
5.5	"	"	"	400	450	400	450	550	450	16.2	2.3	16.2	2.3	16.2	2.3	16.2	2.3	16.2	2.3	16.2	2.3	16.2	2.3
4.8	4500	4000	4800	400	450	400	450	550	450	28.3	2.4	32.7	2.5	28.3	2.4	32.7	2.5	28.3	2.4	32.7	2.5	28.3	2.4
2.8	"	"	2100	300	300	300	300	550	450	30.45	2.4	35.2	2.5	30.45	2.4	35.2	2.5	30.45	2.4	35.2	2.5	30.45	2.4
4.8	"	"	2400	300	300	300	300	350	300	30.45	2.4	35.2	2.5	30.45	2.4	35.2	2.5	30.45	2.4	35.2	2.5	30.45	2.4
3.1	"	"	"	300	350	300	350	300	300	12.56	2.54	12.56	2.54	12.56	2.54	12.56	2.54	12.56	2.54	12.56	2.54	12.56	2.54
4.8	"	"	2700	300	300	300	300	400	350	12.56	2.54	12.56	2.54	12.56	2.54	12.56	2.54	12.56	2.54	12.56	2.54	12.56	2.54
3.4	"	"	"	300	350	300	350	400	350	14.2	2.54	16.75	2.65	14.2	2.54	16.75	2.65	14.2	2.54	16.75	2.65	14.2	2.54
4.8	"	"	3000	300	300	300	300	400	350	14.2	2.54	14.2	2.54	14.2	2.54	14.2	2.54	14.2	2.54	14.2	2.54	14.2	2.54
3.7	"	"	"	300	350	300	350	400	300	15.84	2.54	18.7	2.65	15.84	2.54	18.7	2.65	15.84	2.54	18.7	2.65	15.84	2.54
5.2	"	"	4500	300	300	300	350	400	350	15.84	2.54	15.84	2.54	15.84	2.54	15.84	2.54	15.84	2.54	15.84	2.54	15.84	2.54
5.5	"	"	4800	400	450	400	450	550	450	17.5	2.54	20.6	2.65	17.5	2.54	20.6	2.65	17.5	2.54	20.6	2.65	17.5	2.54
					450	400	450	550	450	17.5	2.54	20.6	2.65	17.5	2.54	20.6	2.65	17.5	2.54	20.6	2.65	17.5	2.54
										35.0	2.75	39.8	2.86	35.0	2.75	39.8	2.86	35.0	2.75	39.8	2.86	35.0	2.75
										37.2	2.75	42.3	2.86	37.2	2.75	42.3	2.86	37.2	2.75	42.3	2.86	37.2	2.75

1. КОМПЬЮТЕРНОЕ ОБРАБОТКА

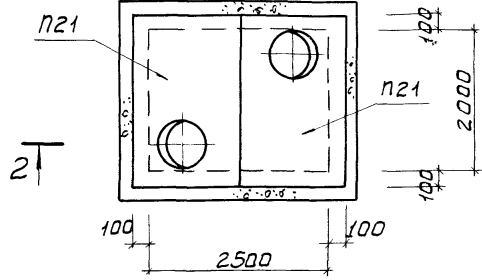
		тпр 901-09-11.84		-АС
Н.КОНТР	КУЗНЕЦОВ	Архипова	КОЛОДЦЫ ВОДОПРОВОДНЫЕ ПРЯМОУГОЛЬНЫЕ ИЗ БЕТОНА ДЛЯ ТРУБ ДУ = 250 ÷ 1200	
ПРОВЕР	АРХИПОВА	Петровнина	СТАДИЯ	ЛИСТ
СТ.ИНЖ	ПЕТРОВНИНА	Шапиро	СП	7
ТАБЛИЦА РАСХОДА МАТЕРИАЛОВ НА СТЕНЫ РАБОЧЕЙ ЧАСТИ КОЛОДЦЕВ.	ШАПИРО	Красавин	ЦНИИЭП ИССЛЕДОВАНИЯ И ПРОЕКТИРОВАНИЕ	
НАЧ.ОТД.	КРАСАВИН	Иванов		

Раскладка сборных железобетонных плит для всех типов колодцев шириной 2.0м

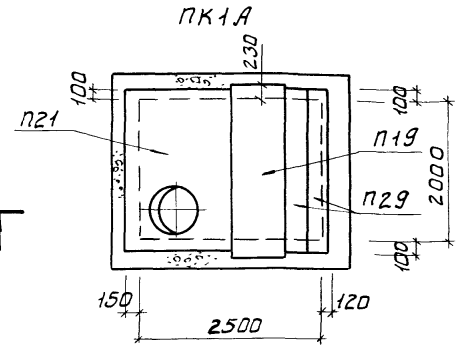
Планы



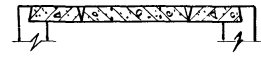
Разрез 1-1



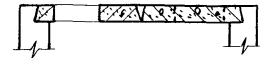
Разрез 2-2



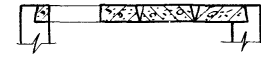
Разрез 3-3



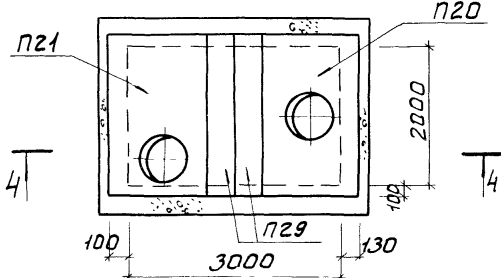
ПК3



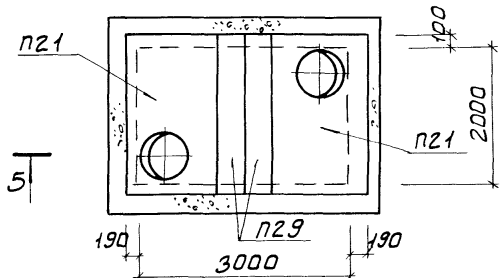
ПК3А



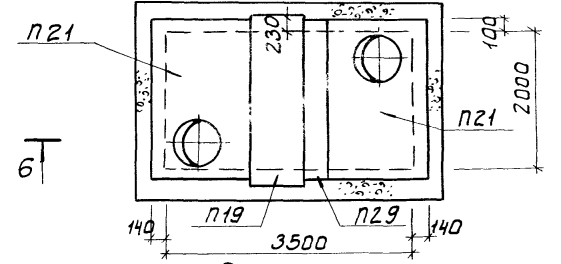
ПК6



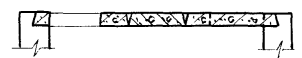
Разрез 4-4



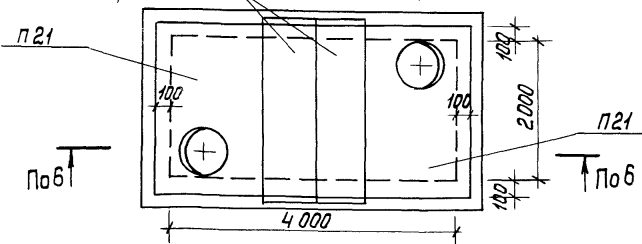
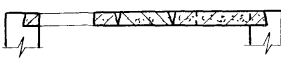
Разрез 5-5



Разрез 6-6



ПК17



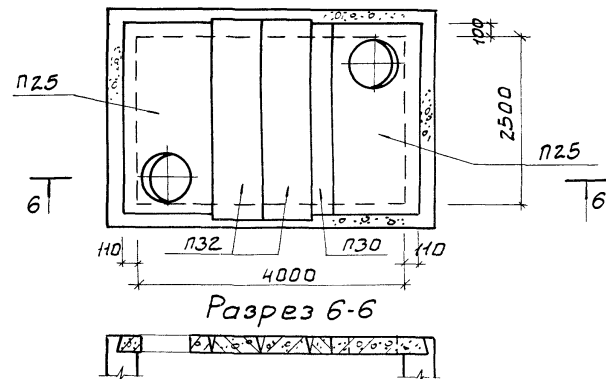
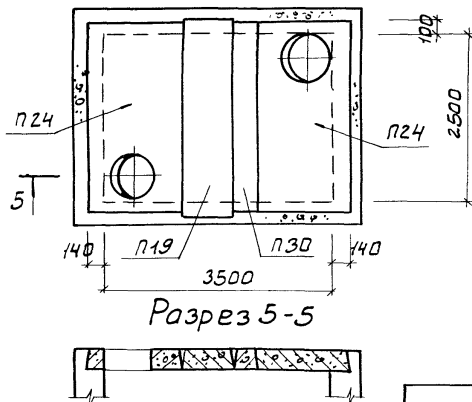
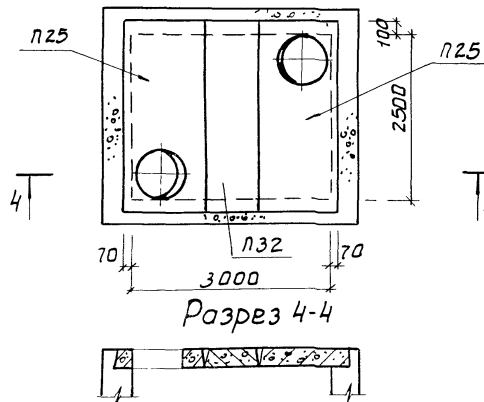
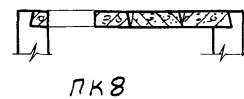
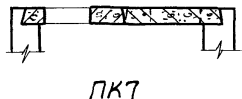
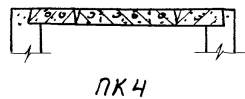
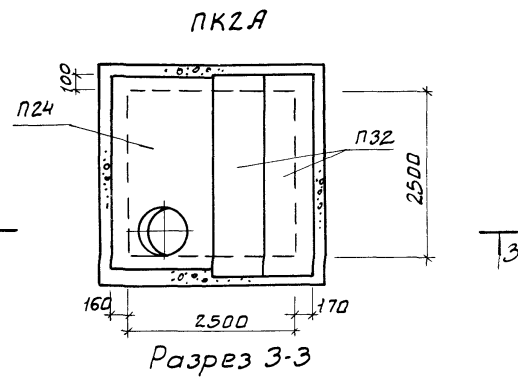
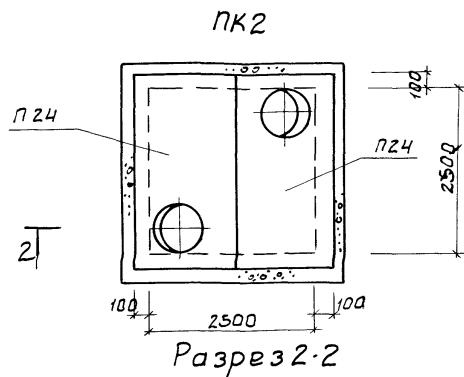
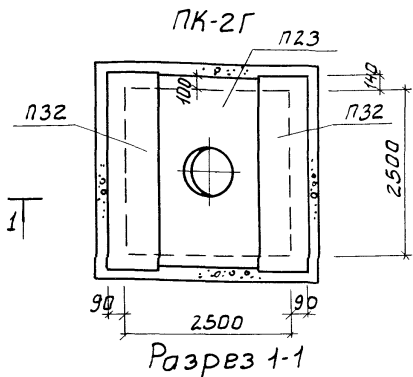
По в1

По в

		тип 901-09-11 84		АС		
Н.КОНТ.	КУЗНЕЦОВ	[Signature]	КОЛОДЦЫ ВОДОПРОВОДНЫЕ ПРЯМОУГОЛЬНЫЕ ИЗ БЕТОНА ДЛЯ ТРУБ ДУ=250 ÷ 1200	СТАДИЯ	ЛИСТ	ЛИСТОВ
ПРОВЕР.	АНТОНОВА			РП	8	
СТ.ИИЖ	ПЕТРОВНИНА	[Signature]	РАСКЛАДКА СБОРНЫХ Ж-БЕТ ПЛИТ ДЛЯ ВСЕХ ТИПОВ КОЛОДЦЕВ ШИРИНОЙ 2,0 М ПЛАНЫ.	ЦНИИЭП ИНЖЕНЕРНОГО ОБОРУДОВАНИЯ Г. МОСКВА		
ГИП	КУЗНЕЦОВ	[Signature]				
ГЛА.КОНСТ	ШАПИРО	[Signature]				
НАЧ.ОТД	КРАСАВИН	[Signature]				

ИСПОЛНИТЕЛИ
 ИПОВЫЕ РЕШЕНИЯ
 ШИРИНА
 КО
 ВЗАМ. ИИЖ. №
 ИС. № ПОДА. ПОДАТЬСЯ И ДАТА

Раскладка сборных железобетонных плит для всех типов колодцев шириной 2.5м (Начало)
Планы

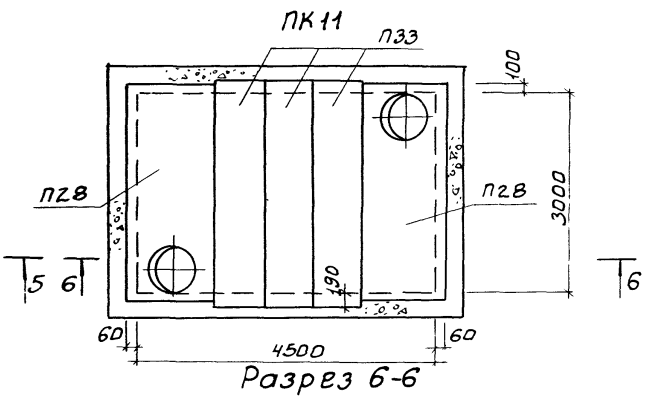
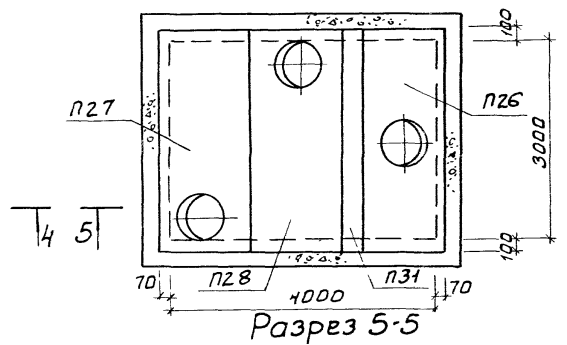
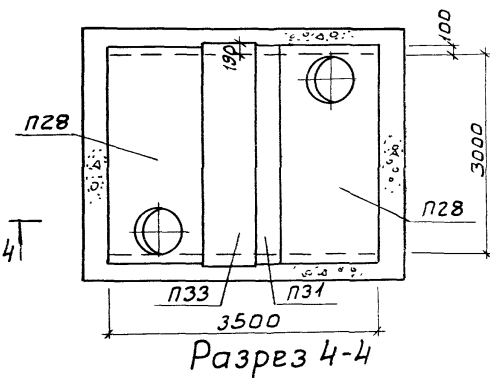
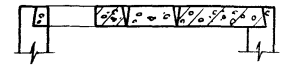
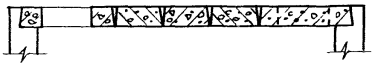
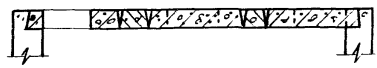
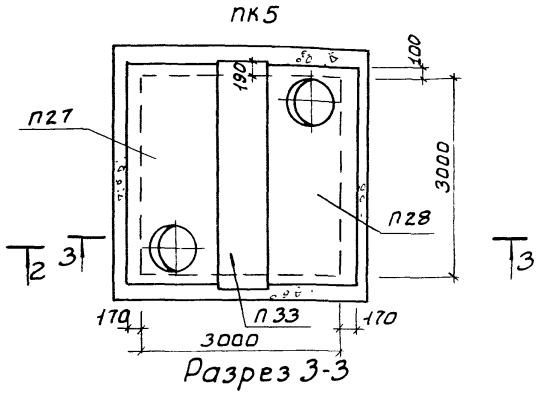
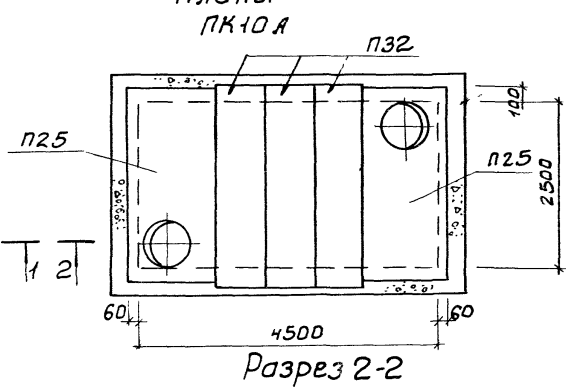
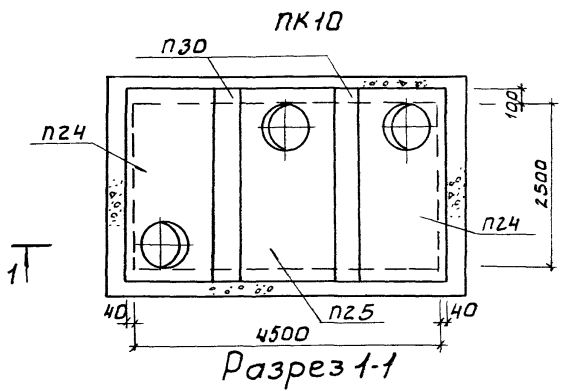


			Тпр 901-09-11.84		- АС	
Н. КОНТР	КУЗНЕЦОВ	<i>Кузнецов</i>	КОЛОДЕЦЫ ВОДОПРОВОДНЫЕ ПРЯМОУГОЛЬНЫЕ ИЗ БЕТОНА ДЛЯ ТРУБ ДУ = 250 ÷ 4200	СТАДИЯ	ЛИСТ	ЛИСТОВ
ПРОВЕР	АНТОНОВА	<i>Антонова</i>		РП	9	
СТ. ИНЖ.	ПЕТРОВНИНА	<i>Петровнина</i>	РАСКЛАДКА СБОРНЫХ ЖС-БЕТ. ПЛИТ ДЛЯ ВСЕХ ТИПОВ КОЛОДЕЦОВ ШИРИНОЙ 2.5 М ПЛАНЫ.	ЦНИИЭП ИНЖЕНЕРНОГО ОБОРУДОВАНИЯ Г. МОСКВА		
ГИП	КУЗНЕЦОВ	<i>Кузнецов</i>				
ГЛ. КОНСТ.	ШАПИРО	<i>Шапиро</i>				
НАЧ. ОТД.	КРАСАВИН	<i>Красавин</i>				

Раскладка сборных железобетонных плит для всех типов колодцев шириной 2,5 (продолжение) и 3,0 м

Плиты

Выпуск IV
Типовые проектные решения

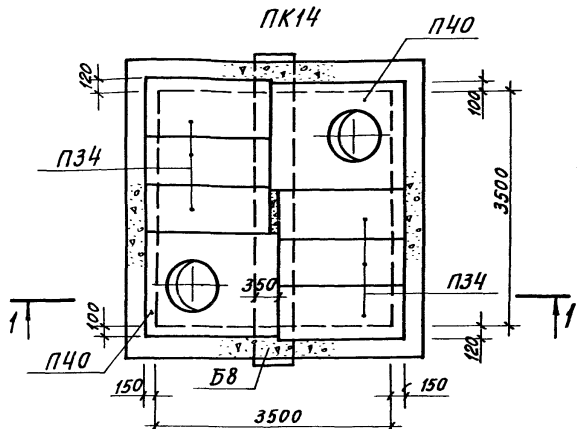


КО
ИЗМЕНЕНИЯ
ПОДПИСЬ ДАТА

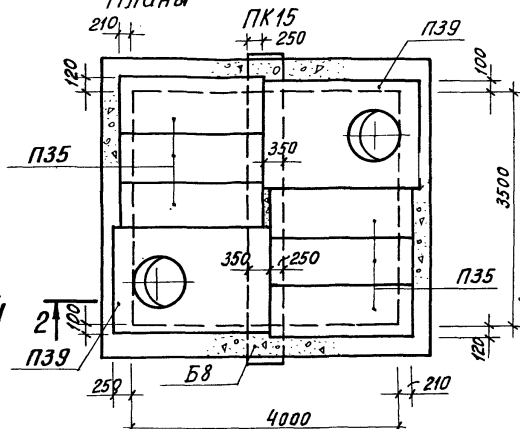
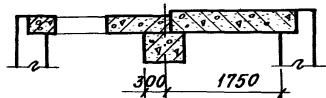
ТР 901-09-11.84				- АС		
И. КОНТР.	КУЗНЕЦОВ	<i>[Signature]</i>	КОЛОДЦЫ ВОДОПРОВОДНЫЕ ПРЯМОУГОЛЬНЫЕ ИЗ БЕТОНА ДЛЯ ТРУБ ДУ = 250-1200	СТАДИЯ	ЛИСТ	ЛИСТОВ
ПРОВЕР.	АНТОНОВА	<i>[Signature]</i>		РП	10	
СТ. ИНЖ.	ПЕТРОВИЧНА	<i>[Signature]</i>	РАСКЛАДКА СБОРНЫХ ЖС-БЕТ ПЛИТ ДЛЯ ВСЕХ ТИПОВ КОЛОДЦЕВ ШИРИНОЙ 2,5 М И 3,0 М ПЛАТЫ.	ЦНИИ ЭП ИНЖЕНЕРНОГО ОБОРУДОВАНИЯ Г МОСКВА		
ГИП	КУЗНЕЦОВ	<i>[Signature]</i>				
П. КОНСТ.	ЩАПИРО	<i>[Signature]</i>				
НАЧ. ОТД.	КРАСАВИН	<i>[Signature]</i>				

Раскладка сборных железобетонных плит для всех типов колодцев шириной 3,5 м

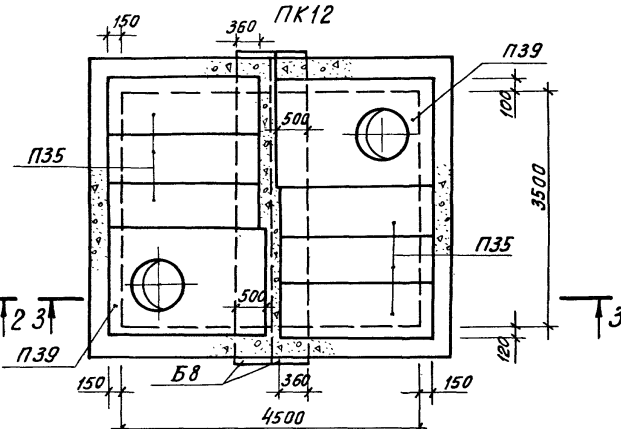
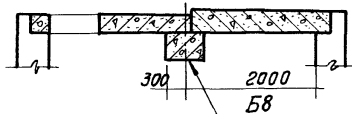
Планы



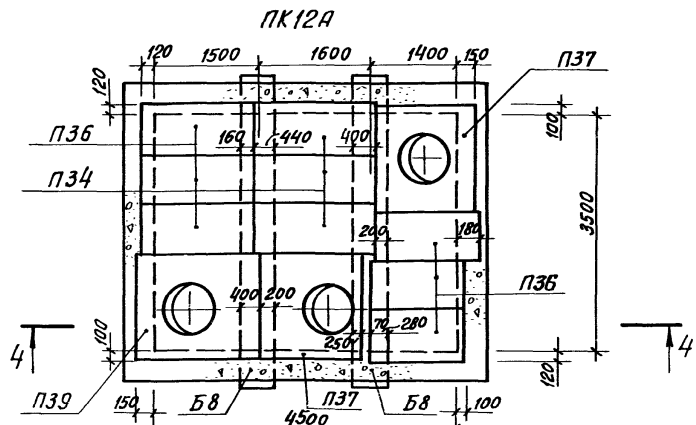
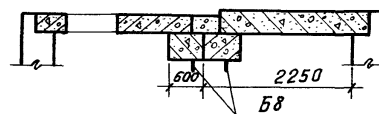
Разрез 1-1



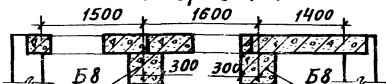
Разрез 2-2



Разрез 3-3



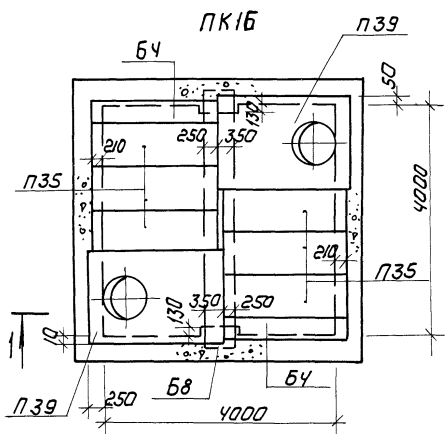
Разрез 4-4



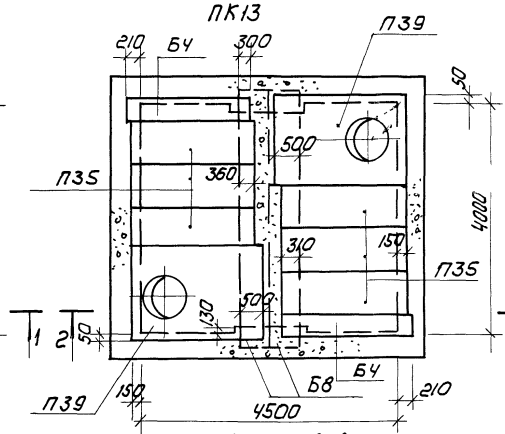
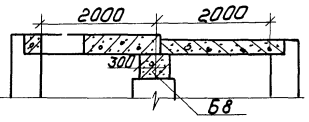
		ТР 901-09-11.84		-АС	
И. КОНТР.	КУЗНЕЦОВ	<i>Кузнецов</i>	КОЛОДЕЦЫ ВОДОПРОВОДНЫЕ ПРЯМО-УГОЛЬНЫЕ ИЗ БЕТОНА ДЛЯ ТРУБ ДУ=250 ÷ 1200 ММ	СТАДИЯ	ЛИСТ
ПРОВЕР.	АНТОНОВА			РП	11
СТ. ИНЖ.	ПЕТРОВНИНА	<i>Петровнина</i>	РАСКЛАДКА СБОРНЫХ Ж.-БЕТ. ПЛИТ ДЛЯ ВСЕХ ТИПОВ КОЛОДЕЦ ШИРИНОЙ 3,5 М ПЛАНЫ:	ЛИНИИЭП	
ГЛ. КОНСТ.	ШАПИРО	<i>Шапиро</i>		ИНЖЕНЕРНОГО ОБРАЗОВАНИЯ	
НАЧ. ОТД.	КРАСАВИН	<i>Красавин</i>		Г. МОСКВА	

Раскладка сборных железобетонных плит для всех типов колодцев шириной 4.0м

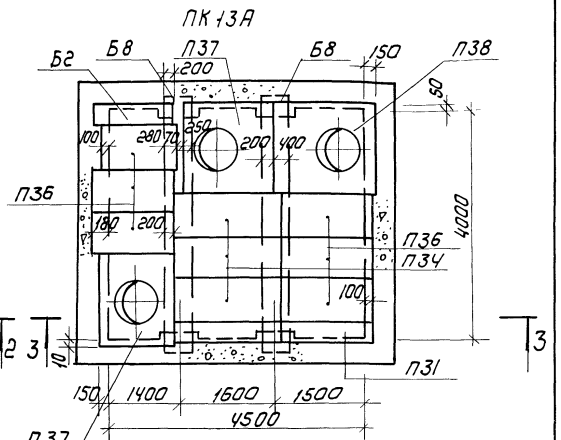
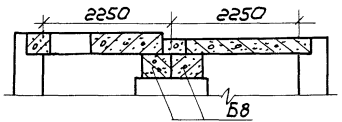
Планы
ПК13



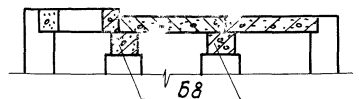
РАЗРЕЗ 1-1



РАЗРЕЗ 2-2



РАЗРЕЗ 3-3



ИЛИ ВНЕ ПРИСЛУЖИМЫЕ
 РЕШЕНИЯ 901-09.11.84
 ШИФРОВАНИЕ
 ПТА. КО
 ПОДЛИСЬ ДАТА ВЗЯМ АНКАР
 Т. Ч. В. ДОКА.

		ТЛР 901-09-11.84		АС		
Н КОНТ.	КУЗНЕЦОВ	<i>Кузнецов</i>	КОЛОДЦЫ ВОДОПРОВОДНЫЕ ПРЯМОУГОЛЬНЫЕ ИЗ БЕТОНА ДЛЯ ТРУБ АУ = 250 ± 1200	СТАДИЯ	ЛИСТ	ЛИСТОВ
ПРОВЕР.	АНТОНОВА	<i>Антонова</i>		РП	12	
СТ	И.М. ПЕТРОВИЧНА	<i>Петровишна</i>	РАСКЛАДКА СБОРНЫХ Ж.БЕТОННЫХ ПЛИТ ДЛЯ ВСЕХ ТИПОВ КОЛОДЦЕВ ШИРИНОЙ 4.0М. ПЛАНЫ.	ЦНИИЭП ИНЖЕНЕРНОГО ОБОРУДОВАНИЯ Г.МОСКВА		
ГИП	КУЗНЕЦОВ	<i>Кузнецов</i>				
ГА КОНСТ.	ШАЛИДО	<i>Шалидо</i>				
И.А.Ч.СТА.	КОСАЯВИН	<i>Косаявин</i>				

Спецификация сборных ж.-б. элементов (начало)

Марка	Обозначение	Наименование	Кол.	Масса ед.т	Приме- чание
		<u>ПК1Г (2500x2000)</u>			
П1	КЖЦ. П1	Плита днища Д-25-20	1	2,25	
П19	3.006-2. Вып. II-2	Плита перекрытия П21г-5	2	0,73	
П20	КЖЦ. П20	П21-5А	1	0,95	
		<u>ПК1 (2500x2000)</u>			
П1	КЖЦ. П1	Плита днища Д-25-20	1	2,25	
П21	КЖЦ. П20-01	Плита перекрытия П21-5Б	2	1,10	
		<u>ПК1А (2500x2000)</u>			
П1	КЖЦ. П1	Плита днища Д-25-20	1	2,25	
П19	3.006-2. Вып. II-2	Плита перекрытия П21г-5	2	0,73	
П21	КЖЦ. П20-01	П21-5Б	1	1,10	
П29	КЖЦ. П29	П21г-5А	2	0,30	
		<u>ПК3 (3000x2000)</u>			
П2	КЖЦ. П1-01	Плита днища Д-30-20	1	2,62	
П29	КЖЦ. П29	Плита перекрытия П21г-5А	2	0,30	
П20	КЖЦ. П20	П21-5А	1	0,95	
П21	КЖЦ. П20-01	П21-5Б	1	1,10	
		<u>ПК3А (3000x2000)</u>			
П2	КЖЦ. П1-01	Плита днища Д-30-20	1	2,62	
П29	КЖЦ. П29	Плита перекрытия П21г-5А	2	0,30	
П21	КЖЦ. П20-01	П21-5Б	1	1,10	

Марка	Обозначение	Наименование	Кол.	Масса ед.т	Приме- чание
		<u>ПКБ (3500x2000)</u>			
П3	КЖЦ. П1-02	Плита днища Д-35-20	1	3,00	
П19	3.006-2. Вып. II-2	Плита перекрытия П21г-5	1	0,73	
П29	КЖЦ. П29	П21г-5А	1	0,30	
П21	КЖЦ. П20-01	П21-5Б	2	1,23	
		<u>ПК2Г (2500x2500)</u>			
П4	КЖЦ. П4	Плита днища Д-25-25	1	2,70	
П32	3.006-2 Вып. II-2	Плита перекрытия П24г-5	2	0,93	
П23	КЖЦ. П23	П24-5А	1	1,25	
		<u>ПК2 (2500x2500)</u>			
П4	КЖЦ. П4	Плита днища Д-25-25	1	2,70	
П24	КЖЦ. П23-01	Плита перекрытия П24-5Б	2	1,45	
		<u>ПК2А (2500x2500)</u>			
П4	КЖЦ. П4	Плита днища Д-25-25	1	2,70	
П32	3.006.2 Вып. II-2	Плита перекрытия П24г-5	2	0,93	
П24	КЖЦ. П23-01	П24-5Б	1	1,45	
		<u>ПК4 (3000x2500)</u>			
П5	КЖЦ. П4-01	Плита днища Д-30-25	1	3,95	
П32	3.006-2 Вып. II-2	Плита перекрытия П24г-5	1	0,93	
П25	КЖЦ. П23-02	П2-5Б	2	1,45	

		Тпр 901-09-11.84	АС		
И. КОНТР.	КУЗНЕЦОВ	КОЛОДЦЫ ВОДОПРОВОДНЫЕ ПРЯМО-УГОЛЬНЫЕ ИЗ БЕТОНА ДЛЯ ТРУБ Дн = 250 + 1200	СТАДИЯ	ЛИСТ	ЛИСТОВ
ПРОВЕР.	АНТОНОВА		РП	13	
СТ. ИНЖ.	ПЕТРОВНИНА				
ТИП	КУЗНЕЦОВ	СПЕЦИФИКАЦИЯ СБОРНЫХ Ж-Б ЭЛЕМЕНТОВ ДНИЩА И ПЕРЕКРЫТИЯ КОЛОДЦЕВ В1; В2; В3 (НАЧАЛО)	ЦНИИЭП ИНЖЕНЕРНОГО ОБОРУДОВАНИЯ Г. МОСКВА		
ГЛ. КОНСТ.	ШАПИРО				
НАЧ. ОТД.	УКРАСАВИН				

Спецификация сборных ж.-б. элементов (Продолжение)

АЛЬБОМЫ

ТИПОВЫЕ РЕШЕНИЯ ПРОЕКТНЫЕ

ИЗМЕНЕНИЯ И ДОПОЛНЕНИЯ

Марка	Обозначение	Наименование	Кол.	Масса ед., т	Примечание
<u>ПК7 (3500x2500)</u>					
П6	КЖИ.П4-02	Плита днища Д-35-25	1	4,50	
П32	3.006-2 Вып. II-2	Плита перекрытия П249-5	1	0,93	
П30	КЖИ.П29-01	П249-5А	1	0,43	
П24	КЖИ.П23-01	П24-5Б	2	1,45	
<u>ПК8 (4000x2500)</u>					
П7	КЖИ.П4-03	Плита днища Д-40-25	1	5,05	
П32	3.006-2 Вып. II-2	Плита перекрытия П249-5	2	0,93	
П30	КЖИ.П29-01	П249-5А	1	0,43	
П25	КЖИ.П23-02	П24-5Б	2	1,45	
<u>ПК10 (4500x2500)</u>					
П8	КЖИ.П4-04	Плита днища Д-45-25	1	5,60	
П30	КЖИ.П29-01	Плита перекрытия П249-5А	2	0,43	
П24	КЖИ.П23-01	П24-5Б	2	1,45	
П25	КЖИ.П23-02	П24-5Б	1	1,45	
<u>ПК10А (4500x2500)</u>					
П8	КЖИ.П4-04	Плита днища Д-45-25	1	5,60	
П32	3.006-2 Вып. II-2	Плита перекрытия П249-5	3	0,93	
П25	КЖИ.П23-02	П24-5Б	2	1,45	
<u>ПК5 (3000x3000)</u>					
П9	КЖИ.П9	Плита днища Д-30-30	1	4,6	
П33	3.006-2 Вып. II-2	Плита перекрытия П269-5	1	1,25	
П27	КЖИ.П26-01	П26-5Б	1	1,93	
П28	КЖИ.П26-02	П26-5Б	1	1,93	

Марка	Обозначение	Наименование	Кол.	Масса ед., т	Примечание
<u>ПК6А (3500x3000)</u>					
П10	КЖИ.П9-01	Плита днища Д-35-30	1	5,25	
П33	3.006-2 Вып. II-2	Плита перекрытия П269-5	1	1,25	
П31	КЖИ.П29-02	П269-5А	1	0,55	
П28	КЖИ.П26-02	П26-5Б	2	1,93	
<u>ПК9 (4000x3000)</u>					
П11	КЖИ.П9-02	Плита днища Д-40-30	1	5,90	
П31	КЖИ.П29-02	Плита перекрытия П269-5А	1	0,55	
П26	КЖИ.П26	П26-5А	1	1,70	
П27	КЖИ.П26-01	П26-5Б	1	1,93	
П28	КЖИ.П26-02	П26-5Б	1	1,93	
<u>ПК11 (4500x3000)</u>					
П12	КЖИ.П9-03	Плита днища Д-45-30	1	6,58	
П33	3.006-2 Вып. II-2	Плита перекрытия П269-5	3	1,25	
П28	КЖИ.П26-02	П26-5Б	2	1,93	
<u>ПК14 (3500x3500)</u>					
П13	КЖИ.П13	Плита днища Д-35-35	1	6,00	
П34	3.006-2 Вып. II-2	Плита перекрытия П159-5	6	0,41	
П40	3.006-2 Вып. III-2	ПОЧ А	2	1,50	L=2000
Б8	3.006-2 Вып. III-2	Балка Б8	1	2,88	

		тип 901-09-11 84		АС			
Н. КОНТР.	КУЗНЕЦОВ	[подпись]	КОЛОДЦЫ ВОДОПРОВОДНЫЕ ПРЯМОУГОЛЬНЫЕ ИЗ БЕТОНА ДЛЯ ТРУБ Д=250 ÷ 1200		СТАДИЯ	ЛИСТ	ЛИСТОВ
ПРОБЕР	АНТОНОВА				РП	14	
СТ. ИНЖ.	ПЕТРОВИЧНА	[подпись]	СПЕЦИФИКАЦИЯ СБОРНЫХ Ж-Б. ЭЛЕМЕНТОВ ДНИЩА И ПЕРЕКРЫТИЯ КОЛОДЦЕВ В1, В2, В3 (ПРОД ОЛЖЕНИЕ)		ЦНИИЭП		
Г. И П.	КУЗНЕЦОВ	[подпись]			ИНЖЕНЕРНОГО ОБОРУДОВАНИЯ Г. МОСКВА		
ГЛАВ. ИНС.	ШАПИРО	[подпись]					
НАЧ. ОТД.	КРАСАВИН	[подпись]					

Спецификация сборных ж.-б. элементов. (Окончание)

НЛ500М IV

Марка	Обозначение	Наименование	Кол.	Масса ед., т	Примечание
		<u>ПК15 (4000x3500)</u>			
П14	КЖИ.П13-01	Плита днища Д-40-35	1	6,75	
П35	3.006-2 Вып. II-2	Плита перекрытия П18г-5	6	0,50	
П39	3.006-2 Вып. III-2	ПО4	2	1,53	
Б8	3.006-2 Вып. III-2	Балка Б8	1	2,88	
		<u>ПК12 (4500x3500)</u>			
П15	КЖИ.П13-02	Плита днища Д-45-35	1	7,50	
П35	3.006-2 Вып. II-2	Плита перекрытия П18г-5	6	0,50	
П39	3.006-2 Вып. III-2	ПО4	2	1,53	
Б8	3.006-2 Вып. III-2	Балка Б8	2	2,88	
		<u>ПК12А (4500x3500)</u>			
П15	КЖИ.П13-02	Плита днища Д-45-35	1	7,50	
П34	3.006-2 Вып. II-2	Плита перекрытия П18г-5	3	0,47	
П37	3.006-2 Вып. III-2	ПО2	2	0,55	
П39	3.006-2 Вып. III-2	ПО3	1	0,90	
П36	3.006-2 Вып. II-2	П11г-8	6	0,27	
Б8	3.006-2 Вып. III-2	Балка Б8	2	2,88	
		<u>ПК16 (4000x4000)</u>			
П16	КЖИ.П16	Плита днища Д-40-40	1	7,60	
П35	3.006-2 Вып. II-2	Плита перекрытия П18г-5	6	0,50	
П39	3.006-2 Вып. III-2	ПО4	2	1,53	
Б4	3.006-2 Вып. III-2	Б4	2	0,49	
Б8	3.006-2 Вып. III-2	Б8	1	2,88	
		<u>ПК13 (4500x4000)</u>			
П17	КЖИ.П16-02	Плита днища Д-45-40	1	8,40	
П35	3.006-2 Вып. II-2	Плита перекрытия П18г-5	6	0,50	
П39	3.006-2 Вып. III-2	ПО4	2	1,53	
Б4	3.006-2 Вып. III-2	Балка Б4	2	0,49	
Б8	3.006-2 Вып. III-2	Б8	2	2,88	
		<u>ПК13А (4500x4000)</u>			
П17	КЖИ.П16-02	Плита днища Д-45-40	1	8,40	
П34	3.006-2 Вып. II-2	Плита перекрытия П18г-5	3	0,47	

ПРОЕКТАРНЫЕ РЕШЕНИЯ

Марка	Обозначение	Наименование	Кол.	Масса ед., т	Примечание
П36	3.006-2 Вып. II-2	П11г-8	6	0,27	
П31	КЖИ.П29-02	П26г-5А	1	0,55	
П37	3.006-2 Вып. III-2	ПО2	2	0,55	
П38	3.006-2 Вып. III-2	ПО3	1	0,90	
Б2	3.006-2 Вып. III-2	Балка Б2	1		
Б8	3.006-2 Вып. III-2	Б8	2	2,88	
		Стремянки			
		Колодец Нр=1800			
С	КЖИ.С1-01	Стремянка С-2	1(2;3)	17,08	
		Колодец Нр=2100			
С	КЖИ.С1-02	Стремянка С-3	1(2;3)	20,30	
		Колодец Нр=2400			
С	КЖИ.С1-05	Стремянка С-6	1(2;3)	23,52	
		Колодец Нр=2700			
С	КЖИ.С1-04	Стремянка С-5	1(2;3)	26,74	
		Колодец Нр=3000			
С	КЖИ.С1-06	Стремянка С-7	1(2;3)	30,00	
		Колодец Нр=4500			
С	КЖИ.С1-07	Стремянка С-8	1(2;3)	46,06	
		Колодец Нр=4800			
С	КЖИ.С1-08	Стремянка С-9	1(2;3)	49,36	

Итого по таблице 444, т.

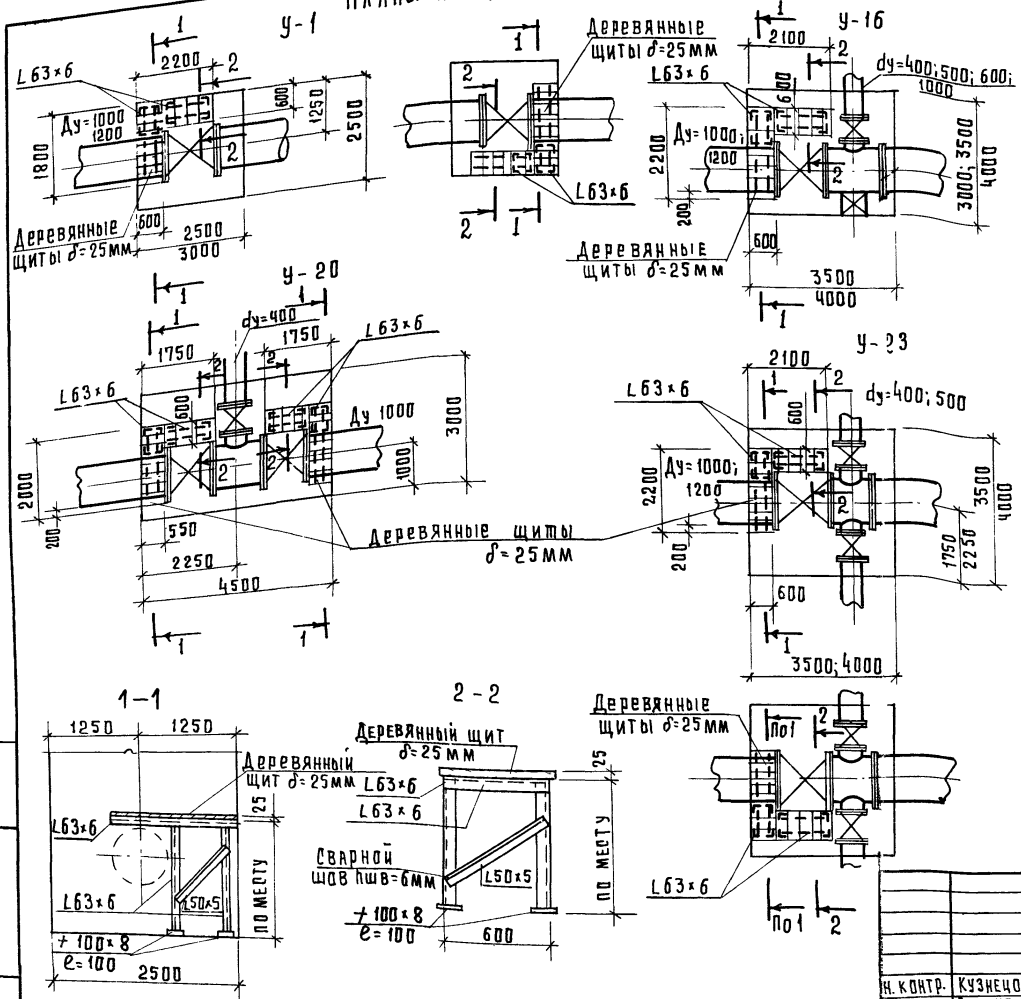
		ТПР 901-09-11.84		-АС		
Н. КОНТР.	КУЗНЕЦОВ	[Signature]	КОЛОДЕЦЫ ВДОПРОВОННЫЕ ПРЯМОУГОЛЬНЫЕ ИЗ БЕТОНА ДЛЯ ТРИБА Д=250 + 1200ММ	СТАДИЯ	ЛИСТ	ЛИСТОВ
ПРОВЕР.	АНТОНОВА			РП	15	
СТ. ИНЖ.	ПЕТРОВИНА	[Signature]	СПЕЦИФИКАЦИЯ СБОРНЫХ Ж.Б. ЭЛЕМЕНТОВ ДНИЩА И ПЕРЕКРЫТИЯ СПЕЦИФИКАЦИЯ СТРЕМЯНОК КОЛОДЕЦЕВ В1; В2; В3 (ОКОНЧАНИЕ)	ЦНИИЭП НАУЧНО-ИССЛЕДОВАТЕЛЬСКОГО ОБОРУДОВАНИЯ Г. СОС. КВА		
ТИП	КУЗНЕЦОВ	[Signature]				
П. КОНСТ.	ШАПИРО	[Signature]				
НАЧ. ОТД.	КРАСАВИН	[Signature]				

ПЛАНЫ ПЛОЩАДОК УПРАВЛЕНИЯ ЗАДВИЖКАМИ

Альбом IV

Типовые проектные решения

ВЗАМ.ИВ.В. КАРТА



СПЕЦИФИКАЦИЯ СТАЛИ НА 1 ПЛОЩАДКУ

Диаметр трубы мм	n п/п	Профиль	Длина мм	К-во шт.	Масса в кг.	
					1 шт.	Общий
Ду=1000	1	Уголок 6-63x63x6 ГОСТ 8509-72 в ст.3 кп2 ГОСТ 535-79	21000	1	120.1	120.1
	2	Уголок 6-50x50x5 ГОСТ 8509-72 в ст.3 кп2 ГОСТ 535-79	3500	1	20.0	20.0
	3	Полоса 6-100x8 ГОСТ 103-76 в ст.3 кп2-ш ГОСТ 535-79	100	8	0.10	0.8
Ду=1200	1	Уголок 6-63x63x6 ГОСТ 8509-72 в ст.3 кп2 ГОСТ 535-79	22600	1	129.3	129.3
	2	Уголок 6-50x50x5 ГОСТ 8509-72 в ст.3 кп2 ГОСТ 535-79	3500	1	20.0	20.0
	3	Полоса 6-100x8 ГОСТ 103-76 в ст.3 кп2-ш ГОСТ 535-79	100	8	0.10	0.8

1. Опора под площадку в одном колодце состоит из двух отдельных рам. Рамы свободно устанавливаются на пол колодца без анкеровки для возможности удаления в случае ремонта.
2. Деревянные щиты площадок-съемные, древесина - антисептируется

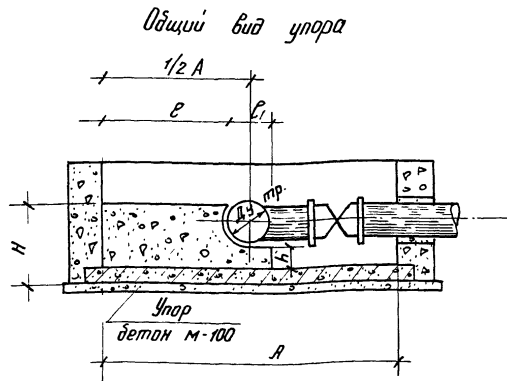
Т ПР 901-09-11.84 АС

И.КОНТ.	Кузнецов	Колодцы водопроводные	Стация	Лист	Листов
пр.ов.	Антонова	прямоугольные из бетона	рп.	16	
от.инж.	Петровкина	для труб Ду=250÷1200			
р.ип	Кузнецов	Площадки управления зад-	ЦНИИЭП инженерного оборудования г. Москва		
гл.констр.	Шапиро	вижками для Ду=1000; 1200			
и.ач.отд.	Красавин	для узлов у-1, у-16, у-20, у-23			

Таблица размеров и объемов упоров

Расстояние от стенки колодца до оси трубы	Диаметр	Размеры упоров для углов					Объем бетона м ³
		У-5; У-8; У-9; У-10; У-11; У-15; У-17; У-18	Е	Е ₁	Н	н	
600	250	450	300	500	250	350	0.13
860	250	710	300	500	250	350	0.18
1100	250	960	300	500	250	350	0.22
600	300	425	350	550	250	350	0.15
860	300	685	350	550	250	350	0.20
1100	300	935	350	550	250	350	0.25
700	400	475	450	650	250	350	0.21
800	500	525	550	800	300	350	0.30
850	500	575	550	800	300	350	0.32
900	500	625	550	800	300	350	0.33
750	600	425	650	900	300	350	0.34
775	600	450	650	900	300	350	0.35
850	600	525	650	900	300	350	0.37
900	600	575	650	900	300	350	0.39
1000	600	675	650	900	300	350	0.42
1050	600	725	650	900	300	350	0.44
1100	600	775	650	900	300	350	0.45
1000	800	575	850	1150	350	350	0.58
1100	800	675	850	1150	350	350	0.62
1200	800	775	850	1150	350	350	0.66
1300	800	875	850	1150	350	350	0.70

с.м. продолжение

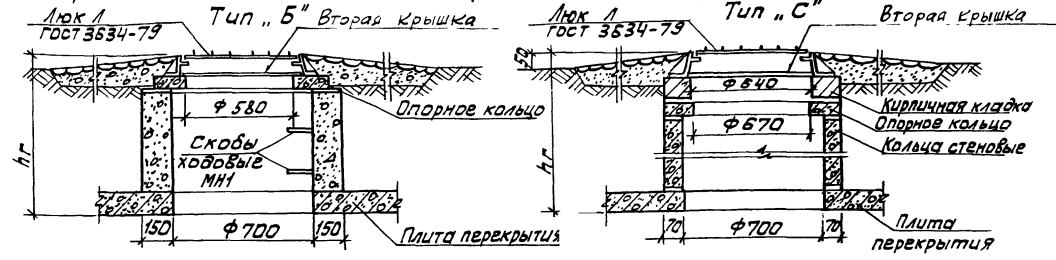


Продолжение

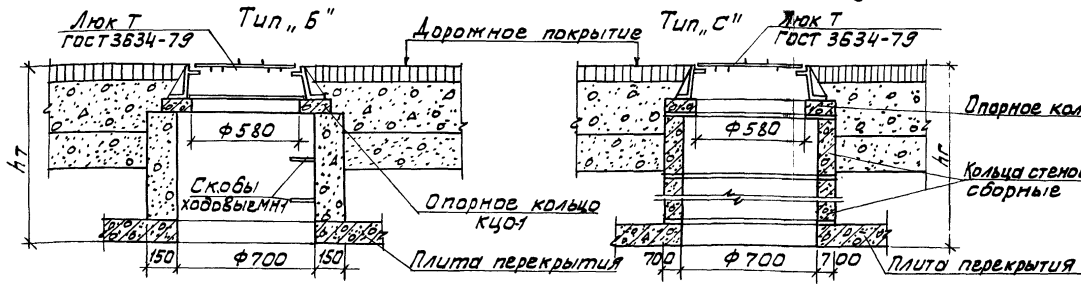
Расстояние от стенки колодца до оси трубы	Диаметр	Размеры упоров для углов					Объем бетона м ³
		У-5; У-8; У-9; У-10; У-11; У-15; У-17; У-18	Е	Е ₁	Н	н	
1000	1000	475	1050	1350	350	350	0.72
1200	1000	675	1050	1350	350	350	0.82
1300	1000	775	1050	1350	350	350	0.86
1300	1200	675	1250	1550	350	350	1.05
1325	1200	700	1250	1550	350	350	1.06
1450	1200	825	1250	1550	350	350	1.13

		ТПА 901-09-11.84		- АС		
И.контр.	Кузнецов	Колодцы водопроводные прямо-угольные из бетона для труб Д.у=150÷1200	Стандия	Лист	Листов	
Провер.	Антонов			РП	17	
Ст. инж.	Петровнина					
	ГИП	Кузнецов				
И.контр.	Шатцро	Бетонные упоры		ЦНИИЭП инженерного оборудования г. Москва		
Нач. отд.	Красавин					

I Горловина колодца для временной нагрузки 4,9 кПа (500 кгс/м²)



II Горловина колодца для временной нагрузки Н-30

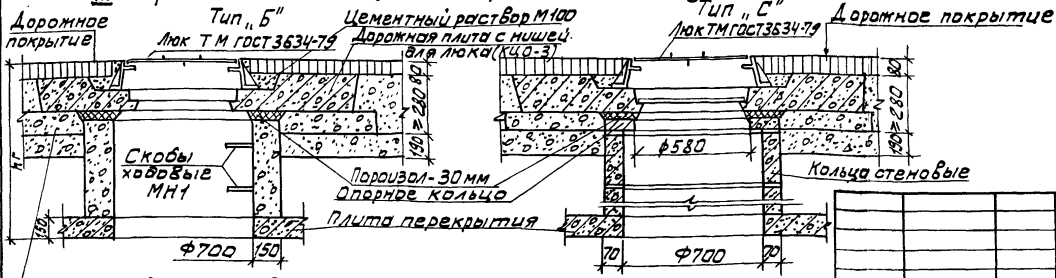


Условные обозначения
 "К" - горловина из кирпича
 "Б" - " " из бетона М150.
 "С" - " " из сборных ж.б. элементов.

1. Высота горловин типа I, "С" при необходимости регулируется с помощью кирпичной кладки из кирпича М 100 на растворе М 25, типов II, "С" и III, "С" - с помощью опорных колец К401 или на бетонки из бетона марки 100.

2. Горловины I типа устраиваются для колодцев, расположенных вне проезжей части дорог; II и III типа - для колодцев, расположенных на автомобильных дорогах городов и предприятий, на которых соответственно исключено или предусмотрено движение особо тяжелых автомашин.

III Горловина колодца для временной нагрузки НК-80



Сtabilизированное основание из песка (слой не менее 100 мм)

Г П Р 901-09-11.84 АС

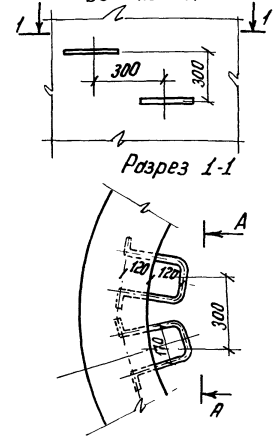
Н. КОНТР. КУЗНЕЦОВ	Л. ПРОВОД. АНТОНОВА	СТ. ИНЖ. ЛЕТОВИНА	ГИП. КУЗНЕЦОВ	ГЛА. КОНСТРУКТОР АДИРО	И. ОЛА КРАСАВИН	Колодцы водопроводные прямоугольные из бетона для труб Ду 250 - 1200	СТАДИЯ	ЛИСТ	ЛИСТОВ
						ГОРЛОВИНЫ d = 700 мм	Р	18	1
							ЦНИИЭП ИНЖЕНЕРНОГО ОБРАЗОВАНИЯ Г. МОСКВА		

ИЗМЕНЕ ПОДА ПОДАТЬ И ДАТА ВЗАМ. ИМВ. РЕШЕНИЯ

Таблица гофринов из бетона $d = 700$ мм

Высота гофрины мм	Количество шт.	Масса шп. кг	Объем материалов			Сборные железобетонные элементы			
			бетон М 150 М3			Опорные кольца К40-1 (шт)		Литая КЦО-3	
			I	II	III	I	II	III	III
1	2	3	4	5	6	7	8	9	10
700-750	2	2.72	0.18	0.13	0.1	1	1	—	1
800-850	2	2.72	0.22	0.17	0.14	1	1	—	1
900-950	3	4.10	0.26	0.21	0.18	1	1	—	1
1000-1050	3	4.10	0.30	0.25	0.22	1	1	—	1
1100-1150	4	5.44	0.34	0.29	0.26	1	1	—	1
1200-1250	4	5.44	0.38	0.33	0.30	1	1	—	1
1300-1350	4	5.44	0.42	0.37	0.34	1	1	—	1
1400-1450	5	6.80	0.46	0.40	0.38	1	1	—	1
1500-1550	5	6.80	0.5	0.45	0.42	1	1	—	1
1600-1650	5	6.80	0.56	0.49	0.46	1	1	—	1
1700-1750	6	8.20	0.58	0.53	0.50	1	1	—	1
1800-1850	6	8.20	0.62	0.57	0.54	1	1	—	1
1900-1950	6	8.20	0.65	0.62	0.57	1	1	—	1
2000-2050	7	9.52	0.7	0.65	0.62	1	1	—	1
2100-2150	7	9.52	0.74	0.69	0.66	1	1	—	1
2200-2250	7	9.52	0.78	0.73	0.70	1	1	—	1
2300-2350	8	10.90	0.82	0.77	0.74	1	1	—	1
2400-2450	8	10.90	0.86	0.81	0.78	1	1	—	1
2500-2550	8	10.90	0.9	0.85	0.82	1	1	—	1
2600-2650	9	12.24	0.94	0.89	0.86	1	1	—	1
2700	9	12.24	0.97	0.92	0.89	1	1	—	1
3000	10	13.60	1.10	1.08	1.02	1	1	—	1

Заделка швов в гофринах из кирпичных и бетонных колодез



Условные обозначения:

- I - гофрина колодца для врем. нагр. 4.9 кПа
- II - " " " " " Н-30
- III - " " " " " НК-80
- Б - " " " из бетона марки 150

ТП 901-09-11.84 - АС

И контр	Кузнецов	Колодецы водопроводные прямоугольные из бетона для труб Ду 250-1200	Станд.	Лист	Листов
Провер.	Петровкина		Р.г.	19	
Ст. инж.	Сорокина	Таблица гофринов из бетона Харьковские скважины.	ИНИЭП		
ГУП	Кузнецов		И.И.Чернышова		
Инж.конст.	Шатиро		Москва		
Инж.в.о.	Красавин				

Альбом IV

Типовые проектные решения

№ 1. Наименование, год выпуска и дата

Таблица горлабин из сборных железобетонных элементов, $d = 700$ мм

Высота горловины h, мм	Сборные железобетонные элементы серия 3.900-3; выпуск 7										Кирпичная кладка из кирпича М100 на растворе М25 ряды (шт)
	Отверстия кольца КЦО-1 (шт.) Масса шт. 0,05Т			Кольца стеновые КЦ-7-3 (шт.) Масса шт. 0,13Т			Кольца стеновые КЦ-7-9 (шт.) Масса шт. 0,38Т			Плиты КЦО-3 (шт.) Масса шт. 2,2Т	
	I, С"	II, С"	III, С"	I, С"	II, С"	III, С"	I, С"	II, С"	III, С"		
700 - 750	1	1	—	1	1	—	—	—	—	1	1-2
800 - 850	1	2-3	0-1	1-2	1	1	—	—	—	1	3
900 - 950	1	3-4	1-2	2	1	1	—	—	—	1	0-1
1000 - 1050	1	1	3	2	2	1	—	—	—	1	2
1100 - 1150	1	2-3	0-1	2	2	2	—	—	—	1	3
1200 - 1250	1	3-4	1-2	—	2	2	1	—	—	1	0-1
1300 - 1350	1	1	3	—	—	2	1	1	—	1	1-2
1400 - 1450	1	2-3	1	—	—	—	1	1	1	1	3
1500 - 1550	1	3-4	1-2	1	—	—	1	1	1	1	0-1
1600 - 1650	1	1	3	1	1	—	1	1	1	1	1-2
1700 - 1750	1	2-3	0-1	1	1	1	1	1	1	1	3
1800 - 1850	1	3-4	1-2	2	1	1	1	1	1	1	0-1
1900 - 1950	1	1	3	2	2	1	1	1	1	1	1-2
2000 - 2050	1	2-3	0-1	2	2	2	1	1	1	1	3
2100 - 2150	1	3-4	1-2	—	2	2	2	1	1	1	1
2200 - 2250	1	1	3	—	—	2	2	2	1	1	1-2
2300 - 2350	1	2-3	0-1	—	—	—	2	2	2	1	3
2400 - 2450	1	3-4	1-2	1	—	—	2	2	2	1	0-1
2500 - 2550	1	1	3	1	1	—	2	2	2	1	1-2
2600 - 2650	1	2-3	0-1	1	1	1	2	2	2	1	3
2700	1	3	1	2	1	1	2	2	2	1	—
3000	1	1	1	—	—	2	3	3	2	1	—

Условные обозначения:

- I - горловина колодца для временной нагрузки 4.9 кПа (500 кгс/м²)
- II - горловина колодца для временной нагрузки Н-30.
- III - горловина колодца для временной нагрузки НК-80;
- "С" - горловина из сборного железобетона

ТПР 901-09-11.84		- АС			
И.контр.	Кузнецов	Наложены водопроводные прямоугольные из бетона для ТРЧО д.ч 250-1200	Стандия	Лист	Листов
Пробер	Лервабича		РП	20	
Ст.инж.	Сорокина		ЦНИИЭП		Инженерное оборудование г. Москва
И.контр.	Шатино	Таблица горлабин из сборных железобетонных элементов.			
И.контр.	Красович				

Таблица 1

№ п.п.	Тип колодца	Глубина заложения колодца, м	Размер колодца в плане, мм	Высота рабочей части, мм	Объем основных конструкций камер колодцев, м ³						
					Временная нагрузка						
					4.9 клл (500 кг/м ²)			Н-30; Нк-80.			
					Состояние грунтов						
сухие		мокрые		просадочные		сухие		мокрые		просадочные	
1	ПК-1	4.8	2500 × 2000	1800	5.68	6.78	5.68	6.78	6.78	6.78	6.78
2	ПК-1	2.5	2500 × 2000	1800	5.68	5.68	5.68	5.68	6.78	5.68	5.68
3	ПК-1	4.8	2500 × 2000	2100	6.28	7.58	6.28	7.58	8.78	7.58	7.58
4	ПК-1	2.8	2500 × 2000	2100	6.28	6.28	6.28	6.28	7.58	6.28	6.28
5	ПК-1	4.8	2500 × 2000	2400	7.68	9.58	7.68	9.58	11.28	9.58	9.58
6	ПК-1	3.1	2500 × 2000	2400	6.88	7.68	6.88	7.68	9.58	7.68	7.68
7	ПК-1	4.8	2500 × 2000	2700	9.08	10.48	9.08	10.48	12.38	10.48	10.48
8	ПК-1	3.4	2500 × 2000	2700	7.48	9.08	7.48	9.08	12.38	9.08	9.08
9	ПК1Г	4.8; 2.5; 2.8; 3.1; 3.4.	2500 × 2000	1800; 2100; 2400; 2700;	Объемы основных конструкций в соответствии с состоянием грунтов, по позициям 1-8 увеличивать на 0.08 м ³						
10	ПК1А	4.8; 2.5; 2.8; 3.1; 3.4.	2500 × 2000	1800; 2100; 2400; 2700;	Объемы основных конструкций в соответствии с состоянием грунтов по позициям 1-8 увеличивать на 0.38 м ³						
11	ПК-3	4.8	3000 × 2000	1800	6.41	7.61	6.41	7.61	7.61	7.61	7.61
12	ПК-3	2.5	3000 × 2000	1800	6.41	6.41	6.41	6.41	7.61	6.41	6.41
13	ПК-3	4.8	3000 × 2000	2100	7.11	8.40	7.11	8.40	9.80	8.41	8.41
14	ПК-3	2.8	3000 × 2000	2100	7.01	7.01	7.01	7.01	8.40	7.01	7.01
15	ПК-3	4.8	3000 × 2000	2400	9.31	10.81	9.31	10.81	12.51	10.81	10.81
16	ПК-3	3.1	3000 × 2000	2400	7.71	9.31	7.71	9.31	12.51	9.31	9.31
17	ПК-3	4.8	3000 × 2000	2700	12.81	12.81	11.81	11.80	13.71	12.81	12.81
18	ПК-3	3.4	3000 × 2000	2700	10.11	11.81	10.11	11.80	13.71	11.81	11.81

Продолжение табл. 1

№ п.п.	Тип колодца	Глубина заложения колодца, м	Размер колодца в плане, мм	Высота рабочей части, мм	Объем основных конструкций камер колодцев, м ³						
					Временная нагрузка						
					4.9 клл (500 кг/м ²)			Н-30; Нк-80			
					Состояние грунтов						
сухие		мокрые		просадочные		сухие		мокрые		просадочные	
19	ПК-3А	4.8; 2.5; 2.8; 3.1; 3.4	3000 × 2000	1800; 2100; 2400; 2700	Объемы основных конструкций в соответствии с состоянием грунтов, по позициям 11-18 уменьшать на 0.38 м ³						
20	ПК-6	4.8	3500 × 2000	1800	7.19	8.49	7.19	8.49	8.49	8.49	8.49
21	ПК-6	2.5	3500 × 2000	1800	7.19	7.19	7.19	7.19	8.49	7.19	7.19
22	ПК-6	4.8	3500 × 2000	2400	10.29	12.01	10.29	10.29	15.49	10.29	10.29
23	ПК-6	3.1	3500 × 2000	2400	8.69	10.29	8.69	10.29	13.79	10.29	10.29
24	ПК-6	4.8	3500 × 2000	2700	13.09	13.09	13.09	13.09	19.19	13.09	13.09
25	ПК-6	3.4	3500 × 2000	2700	11.19	13.09	11.19	13.09	17.09	13.09	13.09
26	ПК-6	4.8	3500 × 2000	3000	14.19	14.19	14.19	14.19	20.99	14.19	14.19
27	ПК-6	3.7	3500 × 2000	3000	12.09	14.19	12.09	14.19	19.29	14.19	14.19
28	ПК-2	4.8	2500 × 2500	1800	6.56	7.74	6.56	7.74	7.74	7.74	7.74
29	ПК-2	2.5	2500 × 2500	1800	6.56	6.56	6.56	6.56	7.74	6.56	6.56
30	ПК-2	4.8	2500 × 2500	2100	6.99	8.29	6.99	8.29	9.64	8.29	8.29
31	ПК-2	2.8	2500 × 2500	2100	6.99	6.99	6.99	6.99	8.29	6.99	6.99

ТПР 901-09-11.84

СМ

Колодцы водопроводные
прямоугольные из бетона
для тротуа Д4 = 250 - 1200 ммСтация Лист Листов
Р. П 1 7Ст. инж. Булдаков
Рук. гр. Чураков
Нач. отд. МорозоваОбъемы основных
конструкций
таблица 1ЦНИИЭП
инженерного водоснабжения
г. Москва

Продолжение табл. 1

№ п.п.	Тип колодца	Глубина заложения колодца м	Размер колодца в плане, мм.	Высота рабочей части, мм	Объем основных конструкций камер колодцев, м ³					
					Временная нагрузка					
					4.9 кПа (500 кг/м ²)		Н-30; Нк-80			
					Состояние грунтов					
		сухие	макрые	просадочные	сухие	макрые	просадочные			
32	ПК-2	4.8	2500x2500	2400	9.39	10.99	9.39	10.99	12.64	10.99
33	ПК-2	3.1	2500x2500	2400	1.84	9.39	7.84	9.39	10.98	9.39
34	ПК-2	4.8	2500x2500	2700	10.24	11.99	10.24	11.99	13.84	11.99
35	ПК-2	3.4	2500x2500	2700	8.54	10.24	8.54	10.24	13.86	10.24
36	ПК-2	5.2	2500x2500	4500	15.17	20.99	15.17	18.04	24.04	18.04
37	ПК-2Г	4.8; 2.5; 2.8; 3.1; 3.4; 5.2	2500x2500	1800 2100 2400 2700 4500	Объемы основных конструкций в соответствии с состоянием грунтов по позициям 28÷36 увеличивать на 0.08 м ³					
38	ПК-2А	4.8; 2.5; 2.8; 3.1; 3.4; 5.2	2500x2500	1800 2100 2400 2700 4500	Объемы основных конструкций в соответствии с состоянием грунтов по позициям 28÷36 увеличивать на 0.16 м ³					
39	ПК-4	4.8	3000x2500	1800	7.83	9.11	7.83	9.11	9.11	9.11
40	ПК-4	2.5	3000x2500	1800	7.83	7.83	7.83	7.83	9.11	7.83
41	ПК-4	4.8	3000x2500	2400	10.91	12.63	10.91	12.63	12.63	12.63
42	ПК-4	3.1	3000x2500	2400	9.25	10.91	9.25	10.91	12.63	10.91
43	ПК-4	4.8	3000x2500	2700	11.81	13.71	11.81	13.71	15.71	13.71
44	ПК-4	3.4	3000x2500	2700	9.96	13.71	9.96	13.71	15.71	15.71
45	ПК-4	4.8	3000x2500	3000	12.71	14.81	12.71	14.81	17.01	14.81
46	ПК-4	3.7	3000x2500	3000	10.66	14.81	10.66	14.81	17.01	14.81
47	ПК-4	5.2	3000x2500	3000	21.41	24.81	21.41	—	—	—

Продолжение табл. 1

№ п.п.	Тип колодца	Глубина заложения колодца, м	Размер колодца в плане, мм.	Высота рабочей части, мм.	Объем основных конструкций камер колодцев м ³					
					Временная нагрузка					
					4.9 кПа (500 кг/м ²)		Н-30; Нк-80			
					Состояние грунтов					
		сухие	макрые	просадочные	сухие	макрые	просадочные			
48	ПК-7	4.8	3500x2500	1800	8.62	8.70	8.62	8.70	8.70	8.70
49	ПК-7	2.5	3500x2500	1800	8.62	8.62	8.62	8.62	8.70	8.62
50	ПК-7	4.8	3500x2500	2100	11.00	11.00	11.00	11.00	14.30	11.00
51	ПК-7	2.8	3500x2500	2100	9.40	11.00	11.00	11.00	12.60	11.00
52	ПК-7	4.8	3500x2500	2400	11.95	13.80	11.95	11.95	17.65	11.95
53	ПК-7	3.1	3500x2500	2400	10.20	11.95	10.20	11.95	15.70	11.95
54	ПК-7	4.8	3500x2500	2700	15.00	15.00	15.00	15.00	21.50	15.00
55	ПК-7	3.4	3500x2500	2700	12.94	15.00	12.94	15.00	15.00	15.00
56	ПК-7	4.8	3500x2500	3000	16.20	16.20	16.20	16.20	23.40	16.20
57	ПК-7	3.7	3500x2500	3000	13.90	16.20	13.90	16.20	20.90	16.20
58	ПК-8	4.8	4000x2500	1800	11.09	11.09	11.09	11.09	12.61	11.09
59	ПК-8	2.5	4000x2500	1800	9.61	9.61	9.61	9.61	11.09	9.61
60	ПК-8	4.8	4000x2500	2100	12.14	12.14	12.14	12.14	12.51	12.14
61	ПК-8	2.8	4000x2500	2100	10.44	12.14	10.44	10.44	12.51	10.44

ТНР 901-09 - Н.84 СМ

Колодцы водопроводные прямоугольные из бетона для труб Ду = 250 - 1200 мм

Ст. инж. Б.И. Давыдова
Р.ч. пр. Чухрава
Нач. отд. Морозова

Объемы основных конструкций продолжение таблицы №

Стадия Лист Листов
р.л 2

ЦНИИЭП инженерного оборудования г. Москва

АЛБОМ IV

ТИПОВЫЕ ПРОЕКТНЫЕ РЕШЕНИЯ

Форм. № 10

Продолжение табл. 1

№ п.п.	Тип колодца	Глубина заложения колодца, мм	Размер колодца в плане, мм	Высота рабочей части, мм	Объем основных конструкций камер колодцев, м ³					
					Временная нагрузка					
					4,9 кПа (500 кгс/м ²)			Н=30; Нк=80		
					Состояние грунтов					
		сухие	мокрые	просадочные	сухие	мокрые	просадочные			
62	ПК-8	4,8	4000 × 2500	2400	15.19	15.19	15.19	15.19	17.19	15.19
63	ПК-8	3,1	4000 × 2500	2400	13.09	15.19	13.09	13.09	17.19	13.09
64	ПК-8	4,8	4000 × 2500	2700	16.44	16.44	16.44	16.44	21.09	16.44
65	ПК-8	3,4	4000 × 2500	2700	14.24	16.44	14.24	16.44	18.69	16.44
66	ПК-8	4,8	4000 × 2500	3000	17.69	20.69	17.69	20.29	22.79	20.29
67	ПК-8	3,7	4000 × 2500	3000	15.29	17.69	15.29	17.69	22.79	17.69
68	ПК-10	4,8	4500 × 2500	1800	11.83	11.83	11.83	11.83	13.45	11.83
69	ПК-10	2,5	4500 × 2500	1800	10.25	10.25	10.25	10.25	11.83	10.25
70	ПК-10	4,8	4500 × 2500	2400	16.23	18.33	16.23	18.33	20.56	18.33
71	ПК-10	3,1	4500 × 2500	2400	14.08	16.23	14.08	16.23	20.56	16.23
72	ПК-10	4,8	4500 × 2500	2700	17.56	19.96	17.56	19.96	22.43	19.96
73	ПК-10	3,4	4500 × 2500	2700	15.23	17.56	15.23	17.56	22.43	17.56
74	ПК-10	4,8	4500 × 2500	3000	18.93	21.58	18.93	21.58	24.33	21.58
75	ПК-10	3,7	4500 × 2500	3000	16.33	18.93	16.33	21.58	24.33	21.58
76	ПК-10	5,2	4500 × 2500	4500	33.66	37.75	33.66	37.75	46.23	37.75
77	ПК-10А	4,8; 2,5; 3,1; 3,4; 3,7; 5,2	4500 × 2500	1800 2400 2700 3000 4500	Объемы основных конструкций в соответствии с состоянием грунтов, по позициям 68-76 увеличивать на 0,18 м ³					
78	ПК-5	4,8	3000 × 3000	1800	7.00	10.38	7.00	10.38	10.38	10.38
79	ПК-5	2,5	3000 × 3000	1800	7.00	7.00	7.00	7.00	10.43	7.00

Продолжение табл. 1

№ п.п.	Тип колодца	Глубина заложения колодца, мм	Размер колодца в плане, мм	Высота рабочей части, мм	Объем основных конструкций камер колодцев, м ³					
					Временная нагрузка					
					4,9 кПа (500 кгс/м ²)			Н=30; Нк=80		
					Состояние грунтов					
		сухие	мокрые	просадочные	сухие	мокрые	просадочные			
80	ПК-5	4,8	3000 × 3000	2400	12.33	14.18	12.33	14.18	14.18	12.33
81	ПК-5	3,1	3000 × 3000	2400	10.54	12.33	10.54	12.33	14.21	12.33
82	ПК-5	4,8	3000 × 3000	2700	13.31	15.38	13.31	15.38	17.48	15.38
83	ПК-5	3,4	3000 × 3000	2700	11.31	15.38	11.31	15.38	17.48	15.38
84	ПК-5	4,8	3000 × 3000	3000	14.28	16.55	14.28	16.55	18.88	16.55
85	ПК-5	3,7	3000 × 3000	3000	12.09	16.55	12.09	16.55	18.88	16.55
86	ПК-6А	4,8	3500 × 3000	1800	10.34	11.82	10.34	11.82	11.82	11.82
87	ПК-6А	2,5	3500 × 3000	1800	10.34	10.34	10.34	10.34	11.82	10.34
88	ПК-6А	4,8	3500 × 3000	2100	12.87	12.87	12.87	12.87	16.42	12.87
89	ПК-6А	2,8	3500 × 3000	2100	11.17	12.87	11.17	12.87	14.62	11.17
90	ПК-6А	4,8	3500 × 3000	2700	17.17	17.17	17.17	17.17	24.13	17.17
91	ПК-6А	3,4	3500 × 3000	2700	14.97	17.17	14.97	17.17	21.76	17.17
92	ПК-6А	4,8	3500 × 3000	3000	18.45	18.45	18.45	18.45	26.12	18.45
93	ПК-6А	3,7	3500 × 3000	3000	16.02	18.45	16.02	18.45	23.52	18.45

		ТПР 90.1-09-11.84		СМ.	
		Колодцы водопроводные прямоугольные из бетона для труб Ду=250-1200 мм		Лист	Листов
				Р.п.	3
Пр.инж.	Булдакова	Объемы основных конструкций.		ЦНИИЭП	
рук.гр.	Чухлова	Продолжение таблицы 1		Инженерского оборудования	
нач.отд.	Морозова			г. Москва	

ПРОДОЛЖЕНИЕ ТАБЛ. 1

N N п/п	ТИП КОЛОД- ЦА	ГЛУБИНА ЗАЛОЖЕ- НИЯ КОЛОДЦА, ММ	РАЗМЕР КОЛОДЦА В ПЛАНЕ, ММ	ВЫСОТА РАБОЧЕЙ ЧАСТИ, ММ	ОБЪЕМ ОСНОВНЫХ КОНСТРУКЦИЙ КАМЕР КОЛОДЦЕВ, М ³						
					ВРЕМЕННАЯ НАГРУЗКА						
					4,9кПа (500 кгс/м ²)			Н-30; Нк-80			
					СОСТОЯНИЕ ГРУНТОВ						
СУХИЕ		МОКРЫЕ		ПРОСА- ДОЧНЫЕ		СУХИЕ		МОКРЫЕ		ПРОСА- ДОЧНЫЕ	
94	ПК-6А	5,2	3500 × 3000	4500	28,52	32,27	28,52	32,27	40,07	32,27	
95	ПК-6А	5,5	3500 × 3000	4800	30,02	34,02	30,02	34,02	42,32	34,02	
96	ПК-9	4,8	4000 × 3000	1800	12,30	12,30	12,30	12,30	13,92	12,30	
97	ПК-9	2,5	4000 × 3000	1800	10,72	10,72	10,72	10,72	12,30	10,72	
98	ПК-9	4,8	4000 × 3000	2100	13,43	13,43	13,43	13,43	15,30	13,43	
99	ПК-9	2,8	4000 × 3000	2100	11,60	13,43	11,60	11,60	15,30	11,60	
100	ПК-9	4,8	4000 × 3000	2400	17,10	17,10	17,10	17,10	19,35	17,10	
101	ПК-9	3,1	4000 × 3000	2400	17,10	17,10	17,10	17,10	19,35	17,10	
102	ПК-9	4,8	4000 × 3000	2700	18,03	18,03	18,03	18,03	22,90	18,03	
103	ПК-9	3,4	4000 × 3000	2700	15,70	18,03	15,70	15,70	20,43	15,70	
104	ПК-9	5,2	4000 × 3000	4500	30,14	34,13	30,14	30,22	46,70	30,22	
105	ПК-11	4,8	4500 × 3000	1800	13,67	13,67	13,67	13,67	15,39	13,67	
106	ПК-11	2,5	4500 × 3000	1800	11,99	11,99	11,99	11,99	13,67	11,99	
107	ПК-11	4,8	4500 × 3000	2100	16,87	16,87	16,87	16,87	18,87	16,87	
108	ПК-11	2,8	4500 × 3000	2100	12,97	14,87	12,97	14,87	16,87	14,87	
109	ПК-11	5,2	4500 × 3000	4500	36,87	41,20	36,87	41,20	50,17	41,20	
110	ПК-14	4,8	3500 × 3500	1800	11,65	13,23	11,65	13,23	13,23	13,23	
111	ПК-14	2,5	3500 × 3500	1800	11,65	11,65	11,65	11,65	13,23	11,65	
112	ПК-14	5,2	3500 × 3500	4500	31,07	35,06	31,07	35,06	43,33	35,06	
113	ПК-14	5,5	3500 × 3500	4800	32,73	36,93	32,73	36,93	45,73	36,93	

ПРОДОЛЖЕНИЕ ТАБЛ. 1

N N п/п	ТИП КОЛОД- ЦА	ГЛУБИНА ЗАЛОЖЕ- НИЯ КОЛОДЦА ММ	РАЗМЕР КОЛОДЦА В ПЛАНЕ, ММ	ВЫСОТА РАБОЧЕЙ ЧАСТИ, ММ	ОБЪЕМ ОСНОВНЫХ КОНСТРУКЦИЙ КАМЕР КОЛОДЦЕВ, М ³						
					ВРЕМЕННАЯ НАГРУЗКА						
					4,9кПа (500 кгс/м ²)			Н-30; Нк-80			
					СОСТОЯНИЕ ГРУНТОВ						
СУХИЕ		МОКРЫЕ		ПРОСА- ДОЧНЫЕ		СУХИЕ		МОКРЫЕ		ПРОСА- ДОЧНЫЕ	
114	ПК-15	4,8	4000 × 3500	1800	16,23	16,23	16,23	16,23	16,23	16,23	
114	ПК-15	2,5	4000 × 3500	1800	16,23	16,23	16,23	16,23	16,23	16,23	
116	ПК-15	4,8	4000 × 3500	2100	17,71	17,71	17,71	17,71	17,71	17,71	
117	ПК-15	2,8	4000 × 3500	2100	17,71	17,71	17,71	17,71	17,71	17,71	
118	ПК-15	4,8	4000 × 3500	2400	19,16	19,16	19,16	19,61	21,44	19,61	
119	ПК-15	3,1	4000 × 3500	2400	19,16	19,16	19,16	19,61	21,44	19,61	
120	ПК-15	4,8	4000 × 3500	2700	20,61	20,61	20,61	20,61	25,81	20,61	
121	ПК-15	3,4	4000 × 3500	2700	20,61	20,61	20,61	20,61	23,16	20,61	
122	ПК-15	5,2	4000 × 3500	4500	33,51	37,71	33,51	42,04	50,17	42,04	
123	ПК-15	5,5	4000 × 3500	4800	35,21	39,71	35,21	44,31	53,81	44,31	
124	ПК-12А	4,8	4500 × 3500	1800	15,74	15,74	15,74	15,74	17,56	15,74	
125	ПК-12А	2,5	4500 × 3500	1800	15,74	15,74	15,74	15,74	15,74	15,74	
126	ПК-12А	4,8	4500 × 3500	2100	17,56	17,56	17,56	17,56	21,24	17,56	
127	ПК-12А	2,8	4500 × 3500	2100	17,04	17,04	17,04	17,04	19,14	17,04	

			ТПР 901-09-11.84			СМ		
			КОЛОДЦЫ ВОДОПРОВОДНЫЕ ПРЯМОУГОЛЬНЫЕ ИЗ БЕТОНА ДЛЯ ТРУБ ДУ=250 - 1200 ММ			СТАДИЯ ЛИСТ ЛИСТОВ		
						Р.П. 4		
Ст. инж. БУЛАКОВА <i>Булакова</i>			Рук. гр. ЧУХРОВА <i>Чухрова</i>			Инженерного оборудования		
Иач. отд. МОРОЗОВА <i>Морозова</i>			ОБЪЕМЫ ОСНОВНЫХ КОНСТРУКЦИЙ ПРОДОЛЖЕНИЕ ТАБЛИЦЫ 1.			ЦНИИЭП г. МОСКВА		

АЛЬБОМ IV

ТИПОВЫЕ ПРОЕКТНЫЕ РЕШЕНИЯ

№ ПОДА, ПОДПИСЬ И ДАТА, ИЗМ. ИЛИ ЧМ

Продолжение табл. 1

N N пп	Тип коло- дца	ГЛУБИНА ЗАЛОЖЕ- НИЯ КОЛОДЦА, мм	РАЗМЕР КОЛОДЦА В ПЛАНЕ мм	ВЫСОТА РАБОЧЕЙ ЧАСТИ, мм	ОБЪЕМ ОСНОВНЫХ КОНСТРУКЦИЙ КАМЕР КОЛОДЦЕВ, м ³						
					Временная нагрузка						
					4,9 кПа (500 кгс/м ²)			Н-30; Нк-80			
					Состояние грунтов						
Сухие		Мокрые		проса- дочные		Сухие		Мокрые		проса- дочные	
128	ПК-12А	4,8	4500×3500	2400	20,66	23,05	20,66	23,05	25,54	23,05	
129	ПК-12А	3,1	4500×3500	2400	18,29	20,66	18,29	20,66	25,54	20,66	
130	ПК-12А	4,8	4500×3500	2700	22,24	24,94	22,24	24,94	27,55	24,94	
131	ПК-12А	3,4	4500×3500	2700	19,87	22,24	19,87	22,24	27,55	22,24	
132	ПК-16	4,8	4000×4000	1800	17,55	17,55	17,55	17,55	17,55	17,55	
133	ПК-16	2,5	4000×4000	1800	17,55	17,55	17,55	17,55	17,55	17,55	
134	ПК-16	4,8	4000×4000	2400	20,65	20,65	20,65	20,65	23,08	20,65	
135	ПК-16	3,1	4000×4000	2400	20,65	20,65	20,65	20,65	23,08	20,65	
136	ПК-16	5,5	4000×4000	4800	37,68	42,43	37,68	42,43	57,28	42,43	
137	ПК-13	4,8	4500×4000	1800	19,94	19,94	19,94	19,94	19,94	19,94	
138	ПК-13	2,5	4500×4000	1300	19,94	19,94	19,94	19,94	19,94	19,94	
139	ПК-13	4,8	4500×4000	2100	21,58	21,58	21,58	21,58	23,83	21,58	
140	ПК-13	2,8	4500×4000	2100	21,58	21,58	21,58	21,58	21,58	21,58	
141	ПК-13	4,8	4500×4000	2400	23,22	25,77	23,22	25,77	28,37	25,77	
142	ПК-13	3,1	4500×4000	2400	23,22	23,22	23,22	23,22	28,37	23,22	
143	ПК-13	4,8	4500×4000	2700	24,86	27,72	24,86	27,72	30,62	27,72	
144	ПК-13	3,4	4500×4000	2700	24,86	24,86	24,86	24,86	30,62	24,86	
145	ПК-13	4,8	4500×4000	3000	26,52	29,62	26,52	29,62	32,82	29,62	
146	ПК-13	3,7	4500×4000	3000	26,52	26,52	26,52	26,52	36,12	26,52	
147	ПК-13	5,2	4500×4000	4500	44,02	48,82	44,02	48,82	58,67	48,82	

Продолжение табл. 1

N N пп	Тип коло- дца	ГЛУБИНА ЗАЛОЖЕНИЯ КОЛОДЦА, мм	РАЗМЕР КОЛОДЦА В ПЛАНЕ мм	ВЫСОТА РАБОЧЕЙ ЧАСТИ, мм	ОБЪЕМ ОСНОВНЫХ КОНСТРУКЦИЙ КАМЕР КОЛОДЦЕВ, м ³						
					Временная нагрузка						
					4,9 кПа (500 кгс/м ²)			Н-30; Нк-80			
					Состояние грунтов						
Сухие		Мокрые		проса- дочные		Сухие		Мокрые		проса- дочные	
148	ПК-13	5,5	4500×4000	4800	46,22	51,32	46,22	51,32	61,82	51,32	

Таблица 2

БЕТОННЫЕ УПОРЫ

Тип колодца	N узлов	Размер колодца, мм	Диаметр трубопро- вода, мм.	Расстояние от стенки колодца до оси трубы, мм	Объем бетона, м ³
I Схемы узлов с задвижками					
ПК-1; ПК-1А; ПК-1Г	У-5	2500×2000	600	900	0,39
ПК-1; ПК-1А; ПК-1Г	У-15Г; У-19Г	»	300	860	0,20
ПК-1; ПК-1А; ПК-1Г	У-7Г; У-15Г; У-19Г	»	250	860	0,18
ПК-1; ПК-1А; ПК-1Г	У-16; У-20	»	300	600	0,15
ПК-1; ПК-1А; ПК-1Г	У-16; У-20	»	250	600	0,13
ПК-1; ПК-1А; ПК-1Г	У-7Г	»	500	850	0,20
ПК-1; ПК-1А; ПК-1Г	У-8; У-9; У-16; У-20	»	400	700	0,21
ПК-1; ПК-1А; ПК-1Г	У-8; У-16	»	500	850	0,32
ПК-2; ПК-2Г	У-5	2500×2500	800	1100	0,37
ПК-2; ПК-2Г	У-16	»	500	850	0,32
ПК-3; ПК-3А	У-9; У-20	3000×2000	400	700	0,21
ПК-3; ПК-3А	У-9	»	500	850	0,32

Тпр 9С1-09-11.84

СМ

КОЛОДЦЫ ВОДОПРОВОДНЫЕ ПРЯМОУГОЛЬНЫЕ ИЗ БЕТОНА ДЛЯ ТРУБ ДУ=250÷1200 мм

СТАДИЯ Лист Листов

Р.П. 5

Ст. инж. Булдакова
Руч. гр. Чухрва
Нач. ота. Морозова

Объемы основных конструкций. Продолжение таблицы 1. Таблица 2.

ЦНИИЭП
ИНЖЕНЕРНОГО ОБОРУДОВАНИЯ
г. Москва

Продолжение табл. 2

Тип колодца	нн узлов	Размер колодца, мм	Диаметр трубопровода, мм	Расстояние от стенки колодца до оси трубопровода, мм	Объем бетона м ³
ПК-3; ПК-3А	У-9	3000×2000	600	900	0.39
ПК-4	У-5	2500×3000	1200	1450	0.86
ПК-4	У-16	>>	600	850	0.37
ПК-4	У-17	>>	400	700	0.21
ПК-5	У-16	3000×3000	500	900	0.33
ПК-5	У-16	>>	600	850	0.37
ПК-5	У-16	>>	600	1000	0.42
ПК-5	У-16	>>	600	1100	0.45
ПК-6	У-9	3500×2000	500	900	0.33
ПК-6А	У-11	3500×3000	800	1000	0.58
ПК-6А	У-16	>>	1000	1000	0.72
ПК-6А	У-16	>>	1200	1300	1.05
ПК-6А	У-17	>>	400	700	0.21
ПК-6А	У-20	>>	600	750	0.34
ПК-6А	У-20	>>	600	775	0.35
ПК-7	У-5	2500×3500	1200	1450	1.13
ПК-7	У-20	>>	500	850	0.30
ПК-7	У-20	>>	600	775	0.37
ПК-8	У-9	4000×2500	600	900	0.39
ПК-8	У-20	>>	600	1000	0.42
ПК-9	У-16	4000×3000	1000	1200	0.82
ПК-9	У-17	>>	500	800	0.30
ПК-9	У-17	>>	600	750	0.34
ПК-9	У-17	>>	600	775	0.35
ПК-9	У-18	>>	600	900	0.39
ПК-9	У-21	>>	400	700	0.21
ПК-10	У-21	4500×2500	400	700	0.21
ПК-11	У-20	4500×3000	1000	1000	0.92
ПК-12; ПК-12А	У-10; У-11	4500×3500	600	900	0.39
ПК-12; ПК-12А	У-17	>>	500	800	0.32
ПК-13; ПК-13А	У-10	4500×4000	800	1100	0.62
ПК-13; ПК-13А	У-11	>>	800	1200	0.70
ПК-13; ПК-13А	У-10; У-11	>>	1000	1300	0.86
ПК-13; ПК-13А	У-11	>>	1200	1450	1.13
ПК-13; ПК-13А	У-18	>>	600	900	0.39
ПК-14	У-11	3500×3500	800	1100	0.62
ПК-14	У-11	>>	1000	1300	0.86
ПК-15	У-11	4000×3500	800	1200	0.66
ПК-15	У-16	>>	1200	1325	1.06
ПК-16	У-16	4000×4000	1000	1300	0.86
ПК-16	У-16	>>	1200	1325	1.06
ПК-16	У-17	>>	600	1000	0.42
ПК-16	У-17	>>	1000	1050	0.44

Продолжение табл. 2

Тип колодца	нн узлов	Размер колодца, мм	Диаметр трубопровода, мм	Расстояние от стенки колодца до оси трубопровода, мм	Объем бетона м ³
Схемы узлов с затворами					
ПК-1; ПК-1А; ПК-1Г	У-8; У-16	2500×2000	400	700	0.21
ПК-1; ПК-1А; ПК-1Г	У-8; У-16	>>	500	800	0.30
ПК-1; ПК-1А; ПК-1Г	У-8; У-16	>>	600	900	0.39
ПК-2; ПК-2Г	У-5	2500×2500	600	900	0.39
ПК-2; ПК-2Г	У-5; У-8	>>	800	1200	0.66
ПК-2; ПК-2Г	У-16	>>	400	700	0.21
ПК-2; ПК-2Г	У-16	>>	500	800	0.30
ПК-2; ПК-2Г	У-17	>>	300	600	0.15
ПК-3; ПК-3А	У-8	3000×2000	800	1200	0.66
ПК-3; ПК-3А	У-8	>>	1000	1200	0.82
ПК-3; ПК-3А	У-20	>>	400	700	0.21
ПК-4	У-5	3000×2500	1000	1300	0.86
ПК-4	У-5	>>	1200	1450	1.13
ПК-4	У-8	>>	600	1000	0.42
ПК-4	У-16	>>	500	800	0.30
ПК-4	У-16	>>	1000	1200	0.82
ПК-4	У-17; У-20	>>	400	700	0.21
ПК-5	У-16	3000×3000	600	1000	0.42
ПК-5	У-16	>>	800	1000	0.58
ПК-5	У-17	>>	400	700	0.21
ПК-6А	У-16	3500×3000	800	1100	0.62
ПК-6А	У-16	>>	1000	1200	0.82
ПК-6А	У-17	>>	500	800	0.30
ПК-6А	У-20	>>	500	900	0.33
ПК-7	У-9; У-17	3500×2500	500	800	0.30
ПК-7	У-16	>>	800	1100	0.62
ПК-7	У-20	>>	500	900	0.33
ПК-8	У-9	4000×2500	600	900	0.39
ПК-8	У-9	>>	800	1200	0.66
ПК-8	У-20	>>	600	1000	0.42
ПК-8	У-21	>>	400	700	0.21
ПК-6	У-20	3500×2000	500	900	0.33

ТПР 901-09-11.84

СМ.

Колодцы водопроводные
прямоугольные из бетона
для труб Ду=250 ÷ 1200 мм

ЭТАЖА ЛИСТ ЛИСТОВ

Р.П. 6

СТ. ИНЖ. БУЛАКОВА
РУК. Г.Р. ЧУРОВА
ИЗЧ. ОТД. МОРОЗОВАОбъемы основных
конструкций.
Продолжение табл. 2ЦНИИЭП
инженерно-оборудованная
СМОСКВА

ИПОВЫЕ ПРОЕКТНЫЕ РЕШЕНИЯ

ПРОДОЛЖЕНИЕ ТАБЛ. 2

Тип колодца	№ узлов	Размер колодца, мм	Диаметр трубопровода, мм	Расстояние от стенки колодца до оси трубопровода, мм	Объем, м ³
ПК-9	У-17	4000 x 3000	600	900	0,39
ПК-9	У-20	>>	600	1000	0,42
ПК-9	У-21	>>	400	700	0,21
ПК-11	У-9	4500 x 3000	800	1200	0,66
ПК-11	У-9	>>	1000	1300	0,86
ПК-11	У-9	>>	1200	1450	0,13
ПК-11	У-21	>>	500	900	0,33
ПК-12; ПК-12А	У-10	4500 x 3500	600	900	0,39
ПК-12; ПК-12А	У-10; У-17	>>	800	1200	0,66
ПК-13	У-10; У-17	4500 x 4000	1000	1300	0,86
ПК-13	У-17	>>	800	1000	0,66
ПК-13	У-21	>>	500	900	0,33
ПК-15	У-16	4000 x 3500	800	1100	0,62
ПК-15	У-16	>>	1000	1200	0,82
ПК-15	У-16	>>	1200	1300	1,05
ПК-15	У-17	>>	500	800	0,30
ПК-15	У-17	>>	600	900	0,39
ПК-15	У-17	>>	800	1200	0,66
ПК-16	У-17	4000 x 4000	600	900	0,39

ТАБЛИЦА 3

Горловины колодцев.

Тип горловины	Размер горловины в плане, мм	Объем на 1м высоты горловины, м ³
1. Сборные железобетонные		
Тип I	700	0,14
Тип II	700	0,14
Тип III	700	0,12
2. Бетонные		
Тип I	700	0,34
Тип II	700	0,30
Тип III	700	0,27

Глиняный замок

Таблица 4

Тип колодцев	Объем глины на 1 м ³ основных конструкций, м ³
Колодцы водопроводные из бетона	0,14

Зх.31266

Тпр 901-09-11.84				СМ		
Колодцы водопроводные прямоугольные из бетона для труб Дч=250 - 1200 мм				Стадия	Лист	Листов
				Р.П.	7	
Ст. инж.	Былдакова	[Подпись]		Объемы основных конструкций		
Рук. гр.	Чухрова	[Подпись]		ИНЖЕНЕРНОГО ОБОРУДОВАНИЯ		
Нач. ота.	Морозова	[Подпись]		ПРОДОЛЖЕНИЕ ТАБЛ. 2 ТАБЛИЦЫ 3.4. Г. МОСКВА		