

ГОСТ 2.427—75

МЕЖГОСУДАРСТВЕННЫЙ СТАНДАРТ

ЕДИНАЯ СИСТЕМА КОНСТРУКТОРСКОЙ ДОКУМЕНТАЦИИ

**ПРАВИЛА ВЫПОЛНЕНИЯ РАБОЧИХ
ЧЕРТЕЖЕЙ ЗВЕЗДОЧЕК
ДЛЯ КРУГЛОЗВЕННЫХ ЦЕПЕЙ**

Издание официальное



Москва
Стандартинформ
2012

Единая система конструкторской документации

ПРАВИЛА ВЫПОЛНЕНИЯ РАБОЧИХ ЧЕРТЕЖЕЙ
ЗВЕЗДОЧЕК ДЛЯ КРУГЛОЗВЕННЫХ ЦЕПЕЙГОСТ
2.427—75Unified system for design documentation.
Rules for making working drawings of sprockets
for round-link chain wheels

МКС 01.100.20

Постановлением Государственного комитета стандартов Совета Министров СССР от 17 апреля 1975 г. № 977
дата введения установлена01.01.76

1. Настоящий стандарт устанавливает правила выполнения рабочих чертежей звездочек для круглозвенных цепей.

2. Рабочие чертежи звездочек для круглозвенных цепей должны быть выполнены в соответствии с требованиями настоящего стандарта и стандартов Единой системы конструкторской документации.

3. На чертеже звездочки, имеющей стандартизованный профиль зуба, следует помещать совмещенное осевое сечение звездочки (или разрез) по зубу и впадине, местный вид на выемку и таблицу параметров (черт. 1).

На изображении звездочки следует указывать:

ширину венца звездочки;

ширину ручья;

диаметр наружной окружности;

диаметр окружности ручья;

размеры, определяющие ячейку;

размеры, определяющие выемку;

шероховатость рабочей поверхности зуба.

4. Таблицу параметров следует приводить в правом верхнем углу чертежа. Размеры граф и расположение таблицы приведены на черт. 1.

5. Таблица параметров должна состоять из трех частей, которые отделяют друг от друга сплошной основной линией.

6. В первой части таблицы следует приводить обозначение сопрягаемой цепи.

7. Во второй части таблицы следует приводить данные звездочки:

число зубьев z ;

шаг центров построения ячейки t_a ;

радиус скругления основания зуба r ;

расстояние от основания ячейки до центра звездочки H ;

профиль зуба со ссылкой на соответствующий стандарт.

8. В третьей части таблицы следует указывать справочные данные:

диаметр делительной окружности d_o .

9. При выполнении чертежа блока звездочек следует помещать одну таблицу с указанием всех необходимых данных для каждого венца звездочек. Венцы обозначают прописными буквами русского алфавита.

10. В неиспользованных графах таблицы ставят прочерки.

11. На чертеже звездочки, имеющей профиль, частично отличающийся от стандартизованного, кроме данных, указанных в пп. 3—8, следует помещать изображение профиля зуба и выемки (черт. 2).

Издание официальное

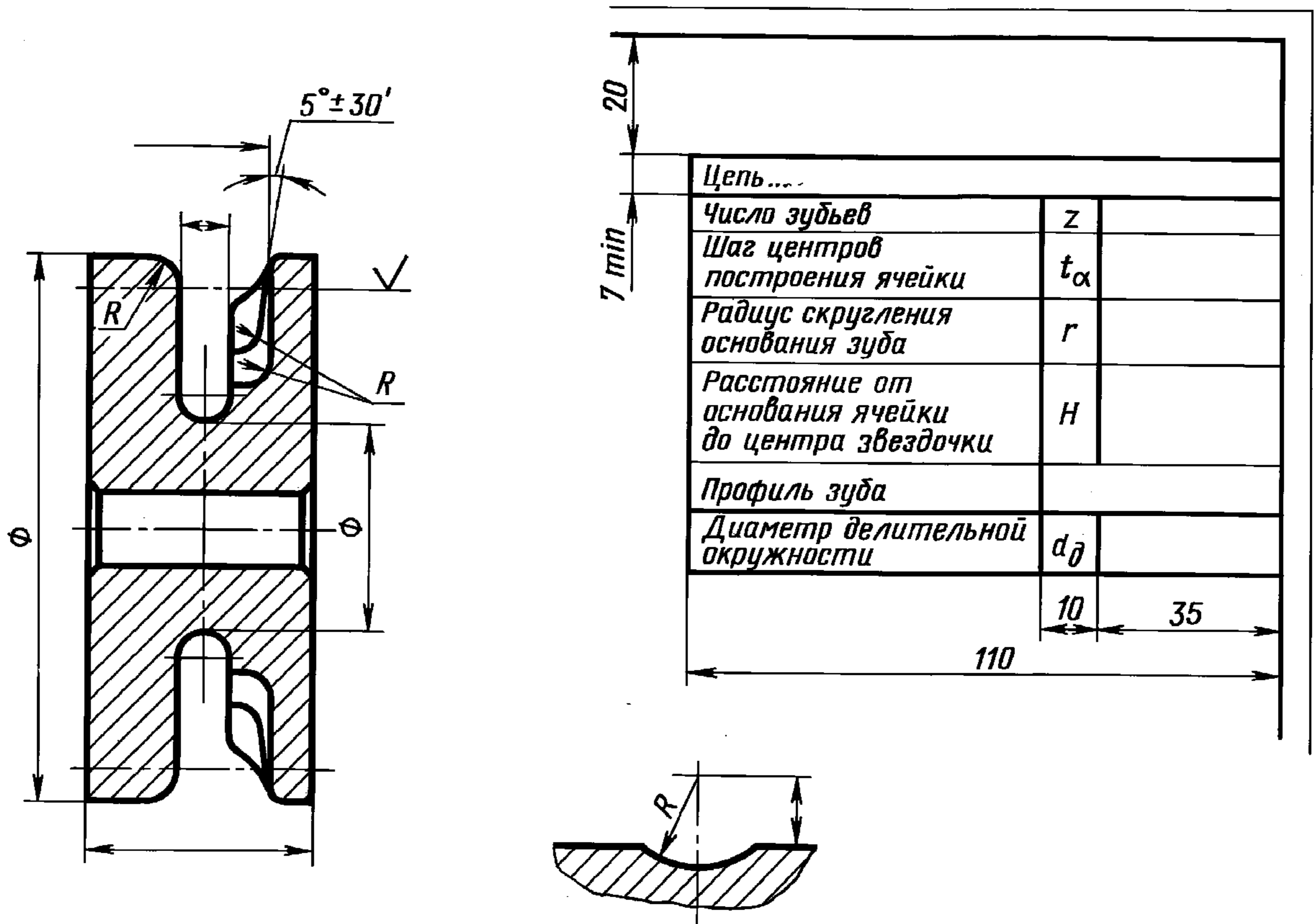
★

Перепечатка воспрещена

Переиздание. Февраль 2012 г.

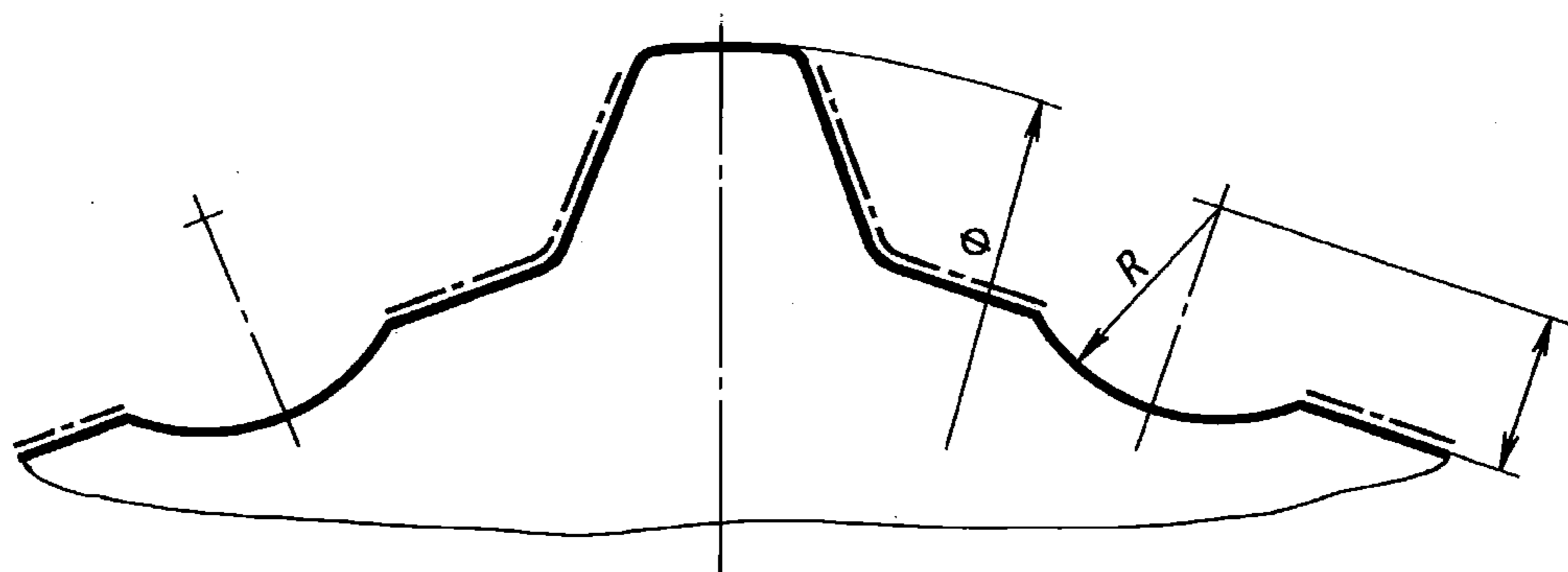
© Издательство стандартов, 1975

© СТАНДАРТИНФОРМ, 2012



Черт. 1

При этом местный вид на выемку отдельно не приводят.
 На изображении профиля:
 указывают диаметр (диаметры) окружности, ограничивающей стандартизованную часть профиля;
 наносят все необходимые размеры для изготовления нестандартизованной части профиля или оговаривают эту часть профиля в технических требованиях чертежа;



Черт. 2

стандартизованную часть профиля выделяют штрих-пунктирной утолщенной линией.
 12. Чертеж звездочки, имеющей нестандартизованный профиль, выполняют по общим правилам Единой системы конструкторской документации.