

ТИПОВЫЕ КОНСТРУКЦИИ, ИЗДЕЛИЯ И УЗЛЫ ЗДАНИЙ И СООРУЖЕНИЙ

СЕРИЯ 5.903-19

БАКИ РАСШИРИТЕЛЬНЫЕ
ЕМКОСТЬЮ ОТ 100 ДО 4500 Л
ВЫПУСК I

БАКИ. РАБОЧИЕ ЧЕРТЕЖИ

25046
ЦЕНА 2-66

Отпускная цена
на момент реализации
указана
в счет-накладной

ТИПОВЫЕ КОНСТРУКЦИИ, ИЗДЕЛИЯ И УЗЛЫ ЗДАНИЙ И СООРУЖЕНИЙ

СЕРИЯ 5.903-49

БАКИ РАСШИРИТЕЛЬНЫЕ
ЕМКОСТЬЮ ОТ 100 ДО 4500 Л.
ВЫПУСК 1
БАКИ. РАБОЧИЕ ЧЕРТЕЖИ

ГПКНИИ
ГОССТРОЯ

ГЛАВНЫЙ
ИНЖЕНЕР

ГЛАВНЫЙ
ПРОЕКТИРОВЩИК

В.А. СПИВАК

УТВЕРЖДЕНЫ И ВВЕДЕНЫ
В ДЕЙСТВИЕ С 3 ДЕКАБРЯ 1991 г.

ГПКНИИ САНТЕХНИПРОЕКТ
ГОССТРОЯ СССР

ПРИКАЗ ОТ 10 ИЮЛЯ 1991 г. № 36 а

© АПП ЦИТП, 1991

ОБОЗНАЧЕНИЕ	НАИМЕНОВАНИЕ	Стр.
A 16B 162.000 TT	БАК РАСШИРИТЕЛЬНЫЙ ТЕХНИЧЕСКИЕ ТРЕБОВАНИЯ	3
A 16B 162.000 A 16B 162.000 СБ	БАК РАСШИРИТЕЛЬНЫЙ БАК РАСШИРИТЕЛЬНЫЙ	6
A 16B 162.001 A 16B 162.002	КРЫШКА ПРОКЛАДКА	8
A 16B 162.010 A 16B 162.010 СБ	КОРПУС КОРПУС	9
A 16B 162.003 A 16B 162.004	ФЛАНЕЦ ОБЕЧАЙКА	11
A 16B 162.005 A 16B 162.007	ДНИЩЕ СКОБА	12
A 16B 162.020 A 16B 162.020 СБ	ПАТРУБОК ПАТРУБОК	13
A 16B 162.030 A 16B 162.030 СБ	ПАТРУБОК ПАТРУБОК	14
A 16B 162.008 A 16B 162.011	ТРУБКА ТРУБКА	15
A 16B 163.000 A 16B 163.000 СБ	БАК РАСШИРИТЕЛЬНЫЙ БАК РАСШИРИТЕЛЬНЫЙ	16
A 16B 163.001 A 16B 163.002	КРЫШКА ПРОКЛАДКА	18

ОБОЗНАЧЕНИЕ	НАИМЕНОВАНИЕ	Стр.
A 16B 163.010 A 16B 163.003	КОРПУС РУЧКА	19
A 16B 163.010 СБ	КОРПУС	21
A 16B 163.004 A 16B 163.005	КРЫШКА ОБЕЧАЙКА	23
A 16B 163.006 A 16B 163.008	ДНИЩЕ УХО	24
A 16B 163.009 A 16B 163.011	ТРУБКА ФЛАНЕЦ	25
A 16B 163.020 A 16B 163.020 СБ	ПАТРУБОК ПАТРУБОК	26
A 16B 164.000 A 16B 164.000 СБ	БАК РАСШИРИТЕЛЬНЫЙ БАК РАСШИРИТЕЛЬНЫЙ	27
A 16B 164.010	КОРПУС	29
A 16B 164.010 СБ A 16B 164.001	КОРПУС КРЫШКА	31
A 16B 164.010 СБ	КОРПУС	32
A 16B 164.008 A 16B 164.009	ОБЕЧАЙКА ДНИЩЕ	33

				5.903-19.1		
ИЗМ. ЛИСТ	НЕДОКУМ.	ПОДП.	ДАТА	СОДЕРЖАНИЕ		
РАЗРАБ.	КРОЛЬ	И				
ПРОВ.	КРУПНИК					
НАЧ. ГРУППЫ	КРУПНИК					
И. КОНТР.	ЛЕНТЭС					
УТВ.	СПИВАК			САНТЕХНИЧЕСКИЙ ПРОЕКТ		

1. РАСШИРИТЕЛЬНЫЕ БАКИ (В ДАЛЬНЕЙШЕМ, БАКИ) ДОЛЖНЫ ПРИМЕНЯТЬСЯ ДЛЯ ВОСПРИЯТИЯ ТЕПЛОВЫХ ИЗМЕНЕНИЙ ОБЪЕМА ЖИДКОСТИ, ОГРАНИЧЕНИЯ И ПОДДЕРЖАНИЯ ОПРЕДЕЛЕННОГО ГИДРОСТАТИЧЕСКОГО ДАВЛЕНИЯ В ЗАМКНУТЫХ ТРУБОПРОВОДНЫХ СИСТЕМАХ

2. БАКИ СЛЕДУЕТ ПРИМЕНЯТЬ В СИСТЕМАХ ВОДЯНОГО ОТОПЛЕНИЯ ЗДАНИЙ И СИСТЕМАХ ТЕПЛОСНАБЖЕНИЯ ВЕНТИЛЯЦИОННЫХ УСТАНОВОК ТЕПЛОВОЙ МОЩНОСТЬЮ ДО 6 ТЫС. КВТ ПРИ ИХ НЕЗАВИСИМОМ ПРИСОЕДИНЕНИИ К СЕТЯМ ЦЕНТРАЛИЗОВАННОГО ТЕПЛОСНАБЖЕНИЯ ИЛИ ИМЕЮЩИХ В СВОЕМ КОНТУРЕ ИНДИВИДУАЛЬНЫЙ ГЕНЕРАТОР ТЕПЛОТЫ. БАКИ ДОЛЖНЫ ТАКЖЕ ИСПОЛЬЗОВАТЬСЯ В ЗАМКНУТЫХ СИСТЕМАХ ХОЛОДОСНАБЖЕНИЯ И УТИЛИЗАЦИИ ТЕПЛОТЫ ВЕНТИЛЯЦИОННЫХ ВЫБРОСОВ.

3. БАКИ ДОЛЖНЫ ИЗГОТАВЛИВАТЬСЯ В СООТВЕТСТВИИ С ЧЕРТЕЖАМИ И ТЕХНИЧЕСКИМИ ТРЕБОВАНИЯМИ, ПРИВЕДЕННЫМИ В НАСТОЯЩЕМ ВЫПУСКЕ.

4. СОГЛАСНО ПРИВЕДЕННЫМ ЧЕРТЕЖАМ БАК ДОЛЖЕН ПРЕДСТАВЛЯТЬ СОБОЙ ЦИЛИНДРИЧЕСКИЙ СОСУД С КРЫШКОЙ И ШТУЦЕРАМИ В ЕГО СТЕНКАХ ДЛЯ ПРИСОЕДИНЕНИЯ СЛЕДУЮЩИХ ТРУБ:

- а) РАСШИРИТЕЛЬНОЙ - НА РАССТОЯНИИ 50 мм ОТ ДНА;
- б) ЦИРКУЛЯЦИОННОЙ - НА РАССТОЯНИИ 100 мм ОТ ДНА;
- в) СИГНАЛЬНОЙ - НА РАССТОЯНИИ 200 мм ОТ ДНА;
- г) ПЕРЕЛИВНОЙ - НА РАССТОЯНИИ 100 мм ОТ КРЫШКИ БАКА.

5. ДЛЯ АВТОМАТИЧЕСКОГО ПОДДЕРЖАНИЯ ОПРЕДЕЛЕННОГО УРОВНЯ ВОДЫ В БАКЕ НА ЕГО БОКОВОЙ СТЕНКЕ СЛЕДУЕТ ПРЕДУСМОТРЕТЬ ШТУЦЕРА ДЛЯ ПРИСОЕДИНЕНИЯ ДВУХ РЕЛЕ УРОВНЯ РП-40, ОДНО ИЗ КОТОРЫХ ДАЕТ ИМПУЛЬС НА ВКЛЮЧЕНИЕ ПОДЛИТОЧНЫХ УСТРОЙСТВ, А ДРУГОЕ - НА ВЫКЛЮЧЕНИЕ.

6. В ДНИЩЕ БАКА ДОЛЖЕН БЫТЬ ШТУЦЕР С ПРОБКОЙ, ПРЕДНАЗНАЧЕННЫЙ ДЛЯ СПУСКА ГРЯЗИ И ШЛАМА.

7. НА КРЫШКЕ БАКОВ ЕМКОСТЬЮ ОТ 300 Л И БОЛЕЕ НЕОБХОДИМО ПРИВАРИТЬ ТРИ УХА ДЛЯ ПОДЪЕМА БАКА В ПОРОЖНЕМ СОСТОЯНИИ ПРИ МОНТАЖЕ.

8. ИЗГОТОВЛЕННЫЕ БАКИ ДОЛЖНЫ БЫТЬ ПОДВЕРГНУТЫ ИСПЫТАНИЮ НА ПРОЧНОСТЬ И ПЛОТНОСТЬ ШВОВ ПОСРЕДСТВОМ НАЛИВА ВОДЫ НА ПОЛНУЮ ВЫСОТУ БАКА С ПРОСТУКИВАНИЕМ ШВОВ И С ВЫДЕРЖКОЙ В ТЕЧЕНИИ 2-Х ЧАСОВ. ПРИ ЭТОМ ТЕЧИ И ПОТЕНИЯ НЕ ДОПУСКАЮТСЯ.

9. ПОСЛЕ ИСПЫТАНИЯ БАКИ ДОЛЖНЫ БЫТЬ ОКРАШЕНЫ ВНУТРИ И СНАРУЖИ, КРОМЕ РЕЗЬБОВЫХ ПОВЕРХНОСТЕЙ, КРАСКОЙ БТ 177 ГОСТ 5631-79

10. ПОДБОР БАКА ДОЛЖЕН ПРОИЗВОДИТЬСЯ ИЗ УСЛОВИЯ СООТВЕТСТВИЯ ЕГО ПОЛЕЗНОГО ОБЪЕМА (ОБЪЕМА, ИЗМЕРЯЕМОГО МЕЖДУ УРОВНЕМ СИГНАЛЬНОГО И ПЕРЕЛИВНОГО ШТУЦЕРОВ), ПРИВЕДЕННОГО В ТАБЛИЦЕ 1 НАСТОЯЩЕГО АЛЬБОМА, И МАКСИМАЛЬНОГО ИЗМЕНЕНИЯ ОБЪЕМА ЖИДКОСТИ В СИСТЕМЕ

				А 16 В 162.000 ТТ			
ИЗМ. ЛИСА	ПРОД. КМ.	ПОДП.	ДАТА	БАК РАСШИРИТЕЛЬНЫЙ	ЛИТ.	ЛИСТ	ЛИСТОВ
РАЗРАБ.	КРОЛЬ	И.И.				1	3
ПРОВ.	ЛЕНТЕС	Л.И.			САМТЕХНИКПРОЕКТ		
ИЗУ. ГРУППА	КРУПНИК	В.В.			ТЕХНИЧЕСКИЕ ТРЕБОВАНИЯ		
УТВ.	СЛНБАК	В.И.					

ПРИ ЕЕ НАГРЕВАНИИ.

В СИСТЕМАХ ВОДЯНОГО ОТОПЛЕНИЯ И СИСТЕМАХ ТЕПЛОСНАБЖЕНИЯ ВЕНТИЛЯЦИОННЫХ УСТАНОВОК МАКСИМАЛЬНОЕ ИЗМЕНЕНИЕ ОБЪЕМА ТЕПЛОНОСИТЕЛЯ ΔV В ЛИТРАХ СЛЕДУЕТ РАССЧИТЫВАТЬ ПО ФОРМУЛЕ:

$$\Delta V = K \cdot Q \cdot \Sigma V, \text{ ГДЕ}$$

K - КОЭФФИЦИЕНТ, ПРИНИМАЕМЫЙ ИЗ ТАБЛ. 1;

Q - ТЕПЛОВАЯ МОЩНОСТЬ СИСТЕМЫ, КВТ;

ΣV - СУММА УДЕЛЬНЫХ ОБЪЕМОВ ВОДЫ В ЭЛЕМЕНТАХ СИСТЕМЫ, Л/КВТ, ПРИНИМАЕМЫХ ПО ТАБЛ. 2

ПРИМЕЧАНИЕ: ДЛЯ ЭЛЕМЕНТОВ СИСТЕМ, ОТСУТСТВУЮЩИХ В ТАБЛ. 2 (НАРУЖНЫЕ СЕТИ МЕЖДУ ОТДЕЛЬНО ОТОЯЩИМ ТЕПЛОВЫМ ПУНКТОМ И СИСТЕМОЙ ОТОПЛЕНИЯ ЗДАНИЯ) ПРИ РАСЧЕТЕ ΔV К ПРОИЗВЕДЕНИЮ „ $Q \cdot \Sigma V$ “ В ПРИВЕДЕННОЙ ФОРМУЛЕ СЛЕДУЕТ ДОБАВИТЬ ФАКТИЧЕСКИЙ ОБЪЕМ ВОДЫ В ЭТИХ ЭЛЕМЕНТАХ.

К УСТАНОВКЕ ДОЛЖЕН ПРИНИМАТЬСЯ БАК С БЛИЖАЙШИМ БОЛЬШИМ ОБЪЕМОМ ПО СРАВНЕНИЮ С РАССЧИТАННЫМ ΔV .

ТАБЛИЦА 1

ТЕМПЕРАТУРА ГОРЯЧЕЙ ВОДЫ, $t^{\circ}\text{C}$	85	95	105	110	115	130	135-150
K	0,022	0,024	0,027	0,028	0,031	0,035	0,042

ПРИМЕР:

ПОДОБРАТЬ БАК ДЛЯ СИСТЕМЫ ВОДЯНОГО ОТОПЛЕНИЯ С ИСКУССТВЕННОЙ ЦИРКУЛЯЦИЕЙ ТЕПЛОНОСИТЕЛЯ, ПРИСОЕДИНЕННОЙ К СИСТЕМЕ ТЕПЛОСНАБЖЕНИЯ ЧЕРЕЗ СКОРОСТНОЙ ВОДОПОДОГРЕВАТЕЛЬ, РАЗМЕЩЕННЫЙ В ОТДЕЛЬНО СТОЯЩЕМ ТЕПЛОВОМ ПУНКТЕ. ТЕПЛОВАЯ МОЩНОСТЬ СИСТЕМЫ 3500 КВТ, РАСЧЕТНАЯ ТЕМПЕРАТУРА ГОРЯЧЕЙ ВОДЫ $t_t = 105^{\circ}\text{C}$, ОТОПИТЕЛЬНЫЕ ПРИБОРЫ - КОНВЕКТОРЫ С КОЖУХОМ. ОБЪЕМ ВОДЫ В ТРУБОПРОВОДАХ МЕЖДУ ЗДАНИЕМ И ТЕПЛОВЫМ ПУНКТОМ РАВЕН 6200 Л.

РЕШЕНИЕ:

а) РАССЧИТЫВАЕТСЯ ИЗМЕНЕНИЕ ОБЪЕМА ВОДЫ В СИСТЕМЕ:

$$\Delta V = 0,027 [3500(0,64 + 6,4 + 0,19) + 6200] = 851 \text{ Л}$$

б) ПРИНИМАЕТСЯ К УСТАНОВКЕ БАК А16В163.000-06 ПОЛЕЗНОЙ ЕМКОСТЬЮ 948 Л (СМ. СТР. 17).

11. ПОДБОР БАКОВ ДЛЯ СИСТЕМ ХОЛОДОСНАБЖЕНИЯ И УТИЛИЗАЦИИ ТЕПЛОТЫ НЕОБХОДИМО ПРОИЗВОДИТЬ ПО ВОЗМОЖНОМУ ИЗМЕНЕНИЮ ОБЪЕМА ТЕПЛО- ИЛИ ХОЛОДОНОСИТЕЛЯ, РАССЧИТЫВАЕМОМУ ПО СООТВЕТСТВУЮЩИМ МЕТОДИЧЕСКИМ УКАЗАНИЯМ.

12. БАКИ СЛЕДУЕТ РАЗМЕЩАТЬ, КАК ПРАВИЛО, В ОТАПЛИВАЕМЫХ ПОМЕЩЕНИЯХ. В НЕОТАПЛИВАЕМЫХ ПОМЕЩЕНИЯХ УСТАНОВКУ БАКОВ СЛЕДУЕТ ПРОИЗВОДИТЬ БЕЗ СРЕДСТВ АВТОМАТИЗАЦИИ.

13. ПРИ УСТАНОВКЕ БАКА В ОТАПЛИВАЕМОМ ПО-

ИЗМ.	ЛИСТ	№ ДОКУМ.	ПОДП.	ДАТА	А16В162.000 ТТ	ЛИСТ
						2
25046 5					КОПИРОВАЛ: КРАЙЛЮНА	ФОРМАТ А3

ФОРМА ЗОНА №3	ОБОЗНАЧЕНИЕ	НАИМЕНОВАНИЕ	КОЛ. НА ИСПОЛН. А16В162.000		ПРИМЕЧАНИЕ
			-	01 02	
		ДОКУМЕНТАЦИЯ			
А3	А16В162.000 СБ	СБОРОЧНЫЙ ЧЕРТЕЖ	X	X	
А3	А16В162.000 ТТ	ТЕХНИЧЕСКИЕ ТРЕБОВАНИЯ	X	X	
А4	А16В162.010	СБОРОЧНЫЕ ЕДИНИЦЫ	1		
	-01	КОРПУС	1		
	-02	КОРПУС		1	
А4	А16В162.020	ПАТРУБОК	1	1	
А4	А16В162.030	ПАТРУБОК	1	1	
А4	А16В162.001	ДЕТАЛИ			
	-01	КРЫШКА	1		
	-02	КРЫШКА		1	
А4	А16В162.002	ПРОКЛАДКА	1		
	-01	ПРОКЛАДКА	1		

ИЗМ. ЛИСТ		ИЗДАЮЩИЙ ПОДЛ. И ДАТА
РАЗРАБ.	КРОЛЬ	М.С.
ПРОВ.	КРЫЛНИК	С.С.
УТВ. СЕРИИ	КРЫЛНИК	С.С.
И. КОНТРОЛ	МЕНТЕС	А.С.
УТВ.	СОЛВАК	

А16В 162.000

БАК

РАСШИРИТЕЛЬНЫЙ

ЛИСТ ЛИСТ ЛИСТОВ
И 1 2
САНТЕХНИЧЕСКИЙ ПРОЕКТ
ФОРМАТ: А4

КОПИРОВАЛ: КРАЙЛЮНА

ИЗМ. ЛИСТ	ПОДЛ. И ДАТА	ИЗДАЮЩИЙ ПОДЛ. И ДАТА
-----------	--------------	-----------------------

ФОРМА ЗОНА №3	ОБОЗНАЧЕНИЕ	НАИМЕНОВАНИЕ	КОЛ. НА ИСПОЛН. А16В162.000		ПРИМЕЧАНИЕ
			-	01 02	
5	А16В162.002-02	ПРОКЛАДКА	1	1	
		СТАНДАРТНЫЕ ИЗДЕЛИЯ			
		БОЛТЫ ГОСТ 7798-70			
6		М6-69x16.36	6	6	
7		М10-69x35.36	12	12	
		ГАЙКИ ГОСТ 5915-70			
8		М6-БН.4	6	6	
9		М10-БН.4	12	12	
10		ПРОВКА 15ГОСТ8963-75	1	1	
11		ПРОКЛАДКА 8-15-1			
		ГОСТ15180-86	3	3	

ИЗМ. ЛИСТ		ИЗДАЮЩИЙ ПОДЛ. И ДАТА
-----------	--	-----------------------

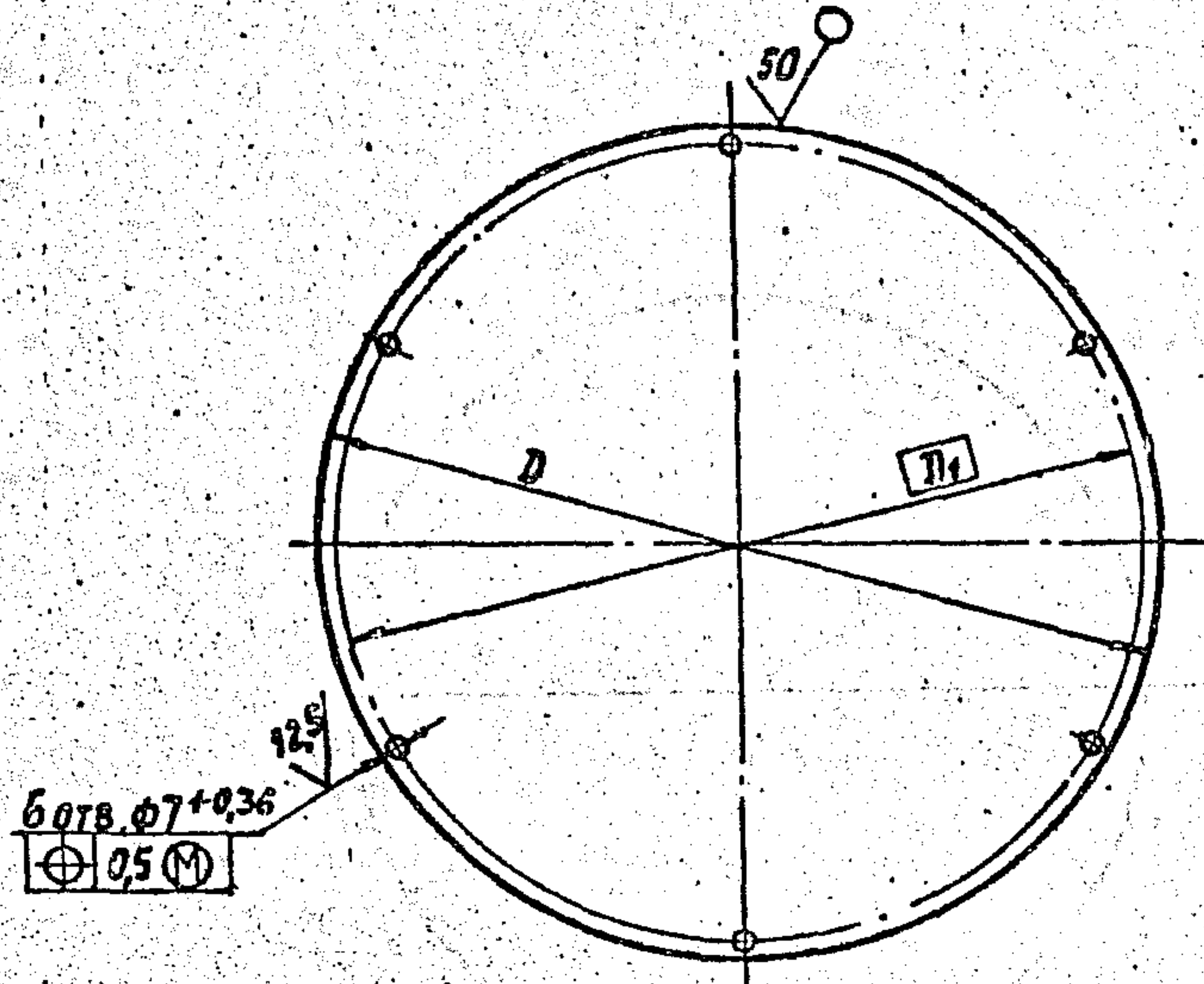
А16В 162.000

ЛИСТ
2
ФОРМАТ А4

КОПИРОВАЛ: КРАЙЛЮНА

A16B162.001

✓(M)



ОБОЗНАЧЕНИЕ	РАЗМЕРЫ, мм		МАССА, кг
	D	D ₁	
A16B162.001	510-1,75	495	3,19
— 01	615-1,75	600	4,64
— 02	705-2,0	690	6,1

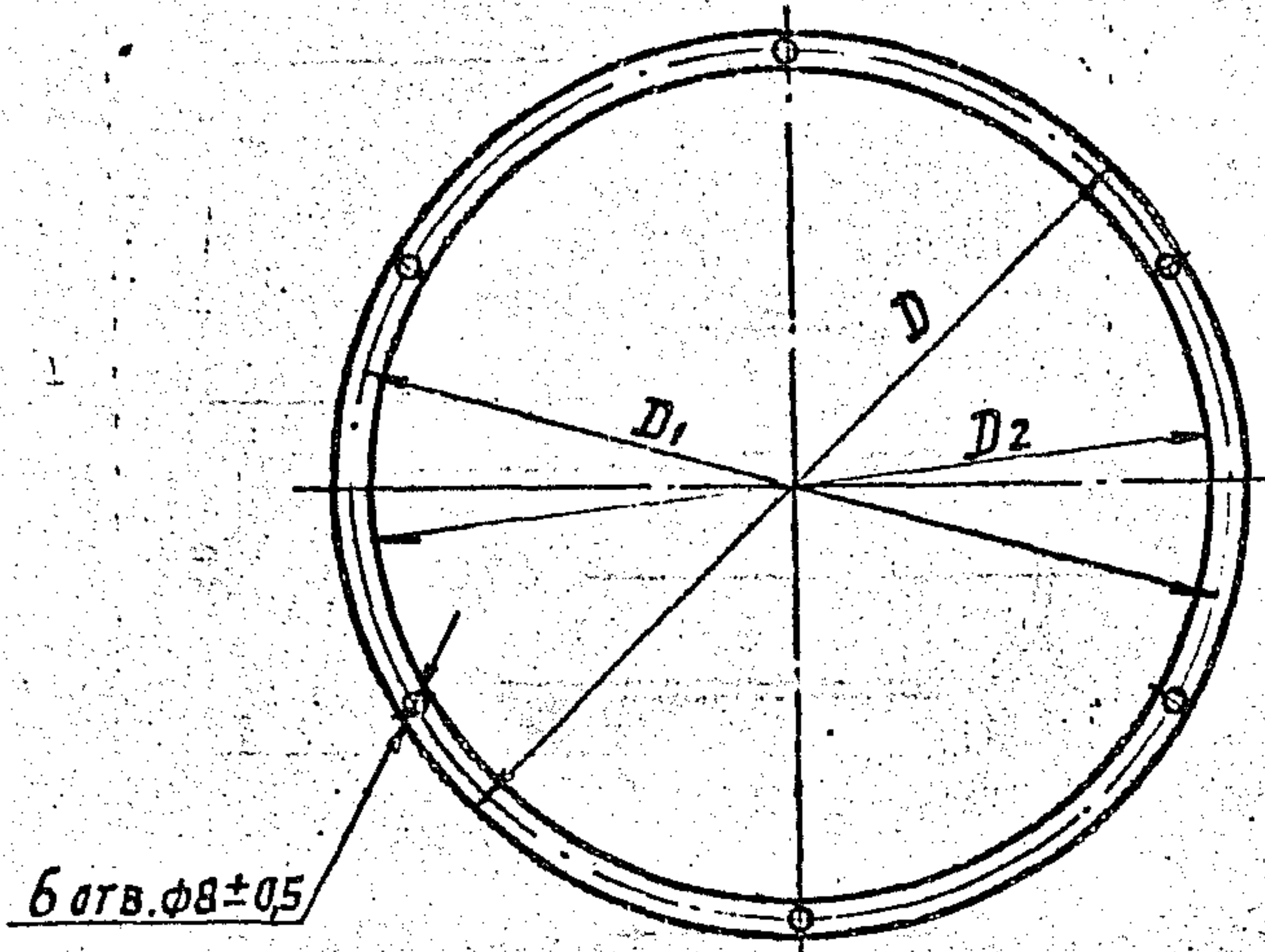
A16B162.001

Крышка

ИЗМ.	ЛИСТ	№ ДОКУМ.	ПОДП.	ДАТА	ЛИСТ	МЯСЯ	МАСШТ.
		Кроль	И		И	СМ. ТАБЛ.	—
		Крупник			ЛИСТ	ЛИСТОВ 1	
		Крупник			2 ГОСТ 19903-74		САИТЕХНИИПРОЕКТ
		Гр. Спец. Гр. Спец.			ЛИСТ Г/К ОК 360 В ГОСТ 16523-89		
		Лейтес					
		Спывак					

ФОРМАТ А4

A16B162.002



ОБОЗНАЧЕНИЕ	РАЗМЕРЫ, мм			МАССА, кг
	D	D ₁	D ₂	
A16B162.002	510±2,2	495±2,0	470±2,0	0,04
— 01	615±2,2	600±2,0	575±2,2	0,05
— 02	705±2,5	690±2,0	665±2,5	0,06

A16B162.002

Прокладка

ИЗМ.	ЛИСТ	№ ДОКУМ.	ПОДП.	ДАТА	ЛИСТ	МЯСЯ	МАСШТ.
		Кроль	И		И	СМ. ТАБЛ.	—
		Крупник			ЛИСТ	ЛИСТОВ 1	
		Крупник			ПАРНИТ ПОН 1,5		САИТЕХНИИПРОЕКТ
		Гр. Спец. Гр. Спец.			ГОСТ 481-80		
		Лейтес					
		Спывак					

25046 9

КОПИРОВАЛ: Яс...

ФОРМАТ А4

ИМБ. № ПОР. ПОДЛ. И ДАТА	ВЗАИМНОВЫМЕН. № ЧУБЛ. ПОДЛ. И ДАТА	ОБОЗНАЧЕНИЕ	НАИМЕНОВАНИЕ	КОЛ. НА ИСПОЛН. А16В 162.010	ПРИМЕЧАНИЕ
				- 01 02	
А3		А16В 162.010 СБ	ДОКУМЕНТАЦИЯ		
А4		А16В 162.003	СБОРОЧНЫЙ ЧЕРТЕЖ	1	
			ДЕТАЛИ		
		-01	ФЛАНЕЦ	1	
		-02	ФЛАНЕЦ	1	
А4		А16В 162.004	ФЛАНЕЦ	1	
		-01	ОБЕЧАЙКА	1	
		-02	ОБЕЧАЙКА	1	
А4		А16В 162.005	ДННЩЕ	1	
		-01	ДННЩЕ	1	
		-02	ДННЩЕ	1	
Б4		А16В 162.006	ПАТРУБОК		
			ТРУБА 15x2,5 ГОСТ 3262-75		
			L=100-0,87	1 1 1	0,116 кг

ИЗМ. ЛИСТ		КОД КУМ	ПОДЛ.	ДАТА
РАЗРАБ.	КРОЛО	УКБ		
ПРОВ.	КРУЛНКА	УКБ		
ЭКСПЛУАТ.	КРУЛНКА	УКБ		
И. КОНТР.	ЛЕХТЕС	УКБ		
УТВ.	СЛНВАК	УКБ		

А 16В 162.010

КОРПУС

ФОРМАТ: А4

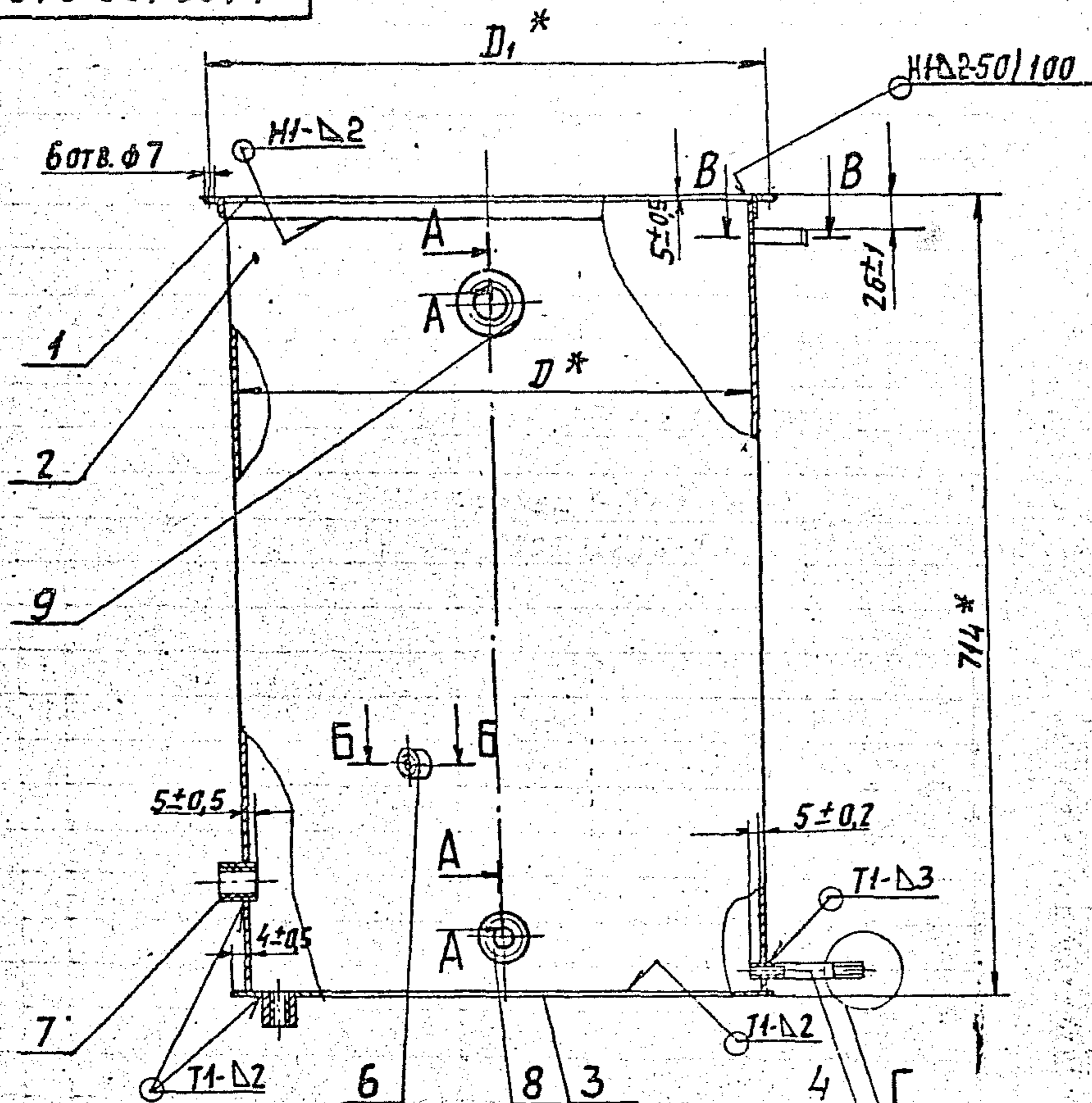
КОПИРОВАЛ: КРАНДЛНН

ИМБ. № ПОР. ПОДЛ. И ДАТА	ВЗАИМНОВЫМЕН. № ЧУБЛ. ПОДЛ. И ДАТА	ОБОЗНАЧЕНИЕ	НАИМЕНОВАНИЕ	КОЛ. НА ИСПОЛН. 16В 162.010	ПРИМЕЧАНИЕ
				- 01 02	
А4		А16В 162.007	СКОБА	1 1 1	
			СТАНДАРТНЫЕ ИЗДЕЛИЯ		
			МУФТА 15 ГОСТ 8966-75	2 2 2	
			МУФТА 20 ГОСТ 8966-75	1 1 1	
			МУФТА 25 ГОСТ 8966-75	1 1 1	
			МУФТА 40 ГОСТ 8966-75	1 1 1	

А 16В 162.010

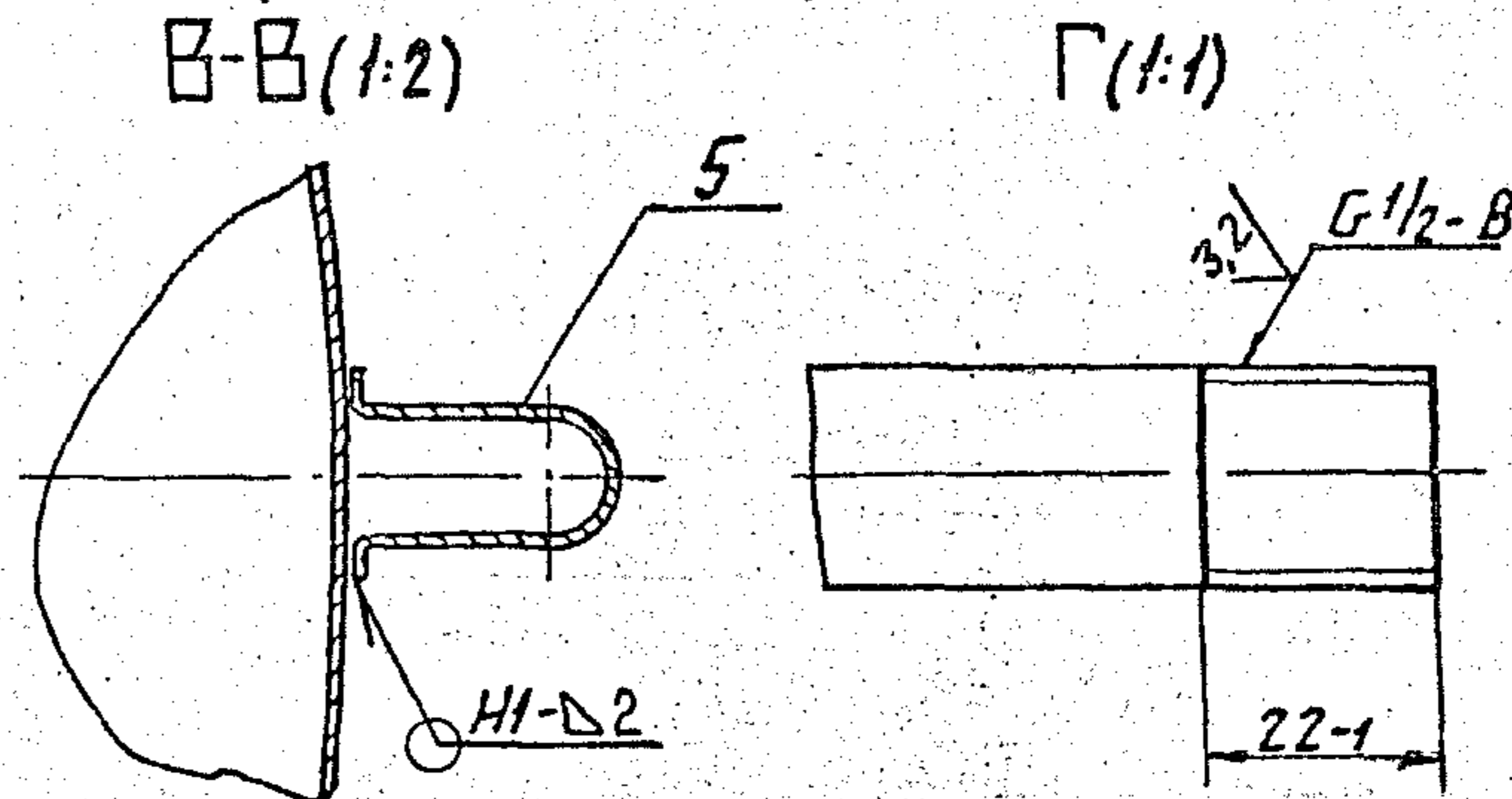
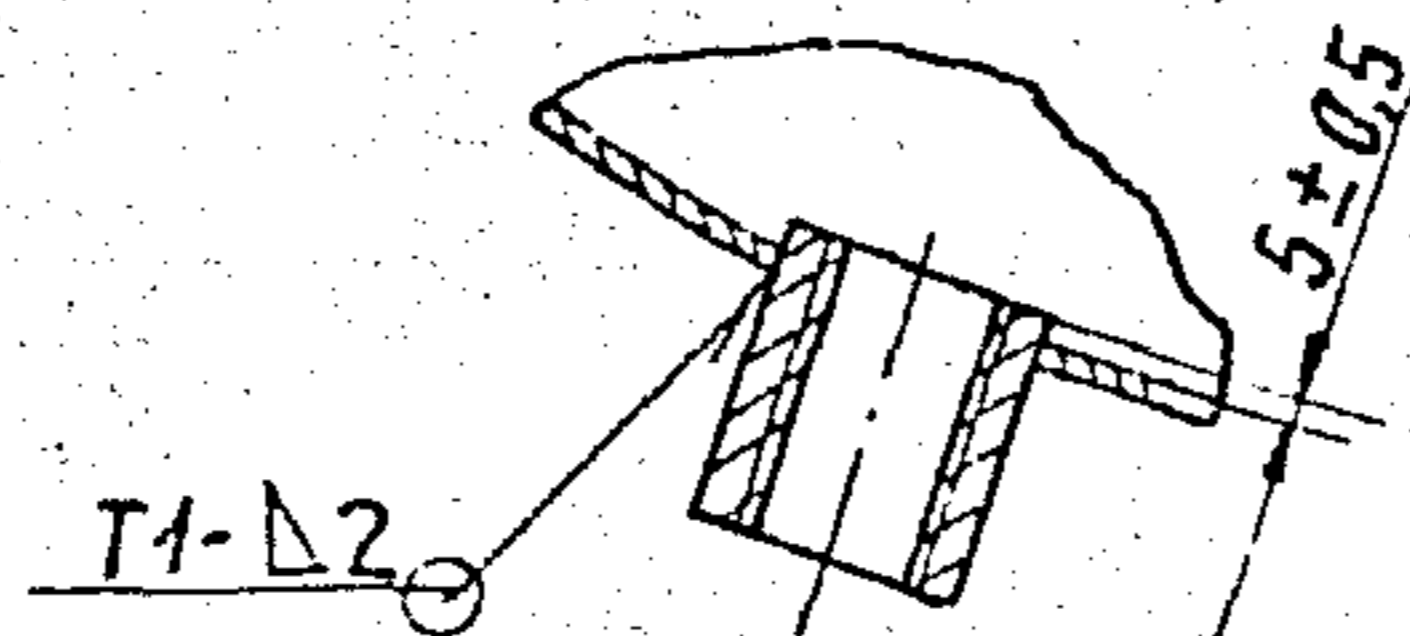
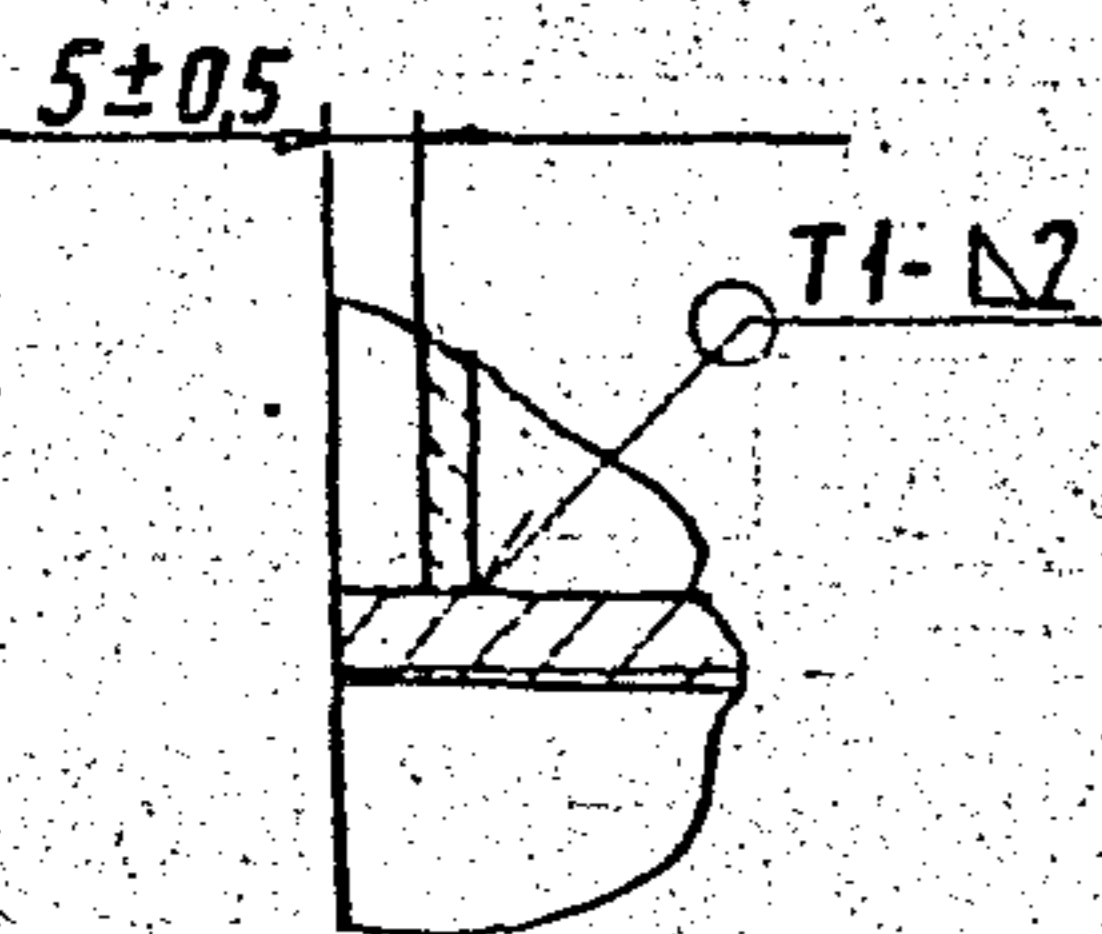
ИМБ. № ПОР. ПОДЛ. И ДАТА	ВЗАИМНОВЫМЕН. № ЧУБЛ. ПОДЛ. И ДАТА	КОЛ. НА ИСПОЛН. 16В 162.010	ПРИМЕЧАНИЕ
		- 01 02	
		1 1 1	

A16B162.010 CB



A-A (1:1)

B-B (1:2)



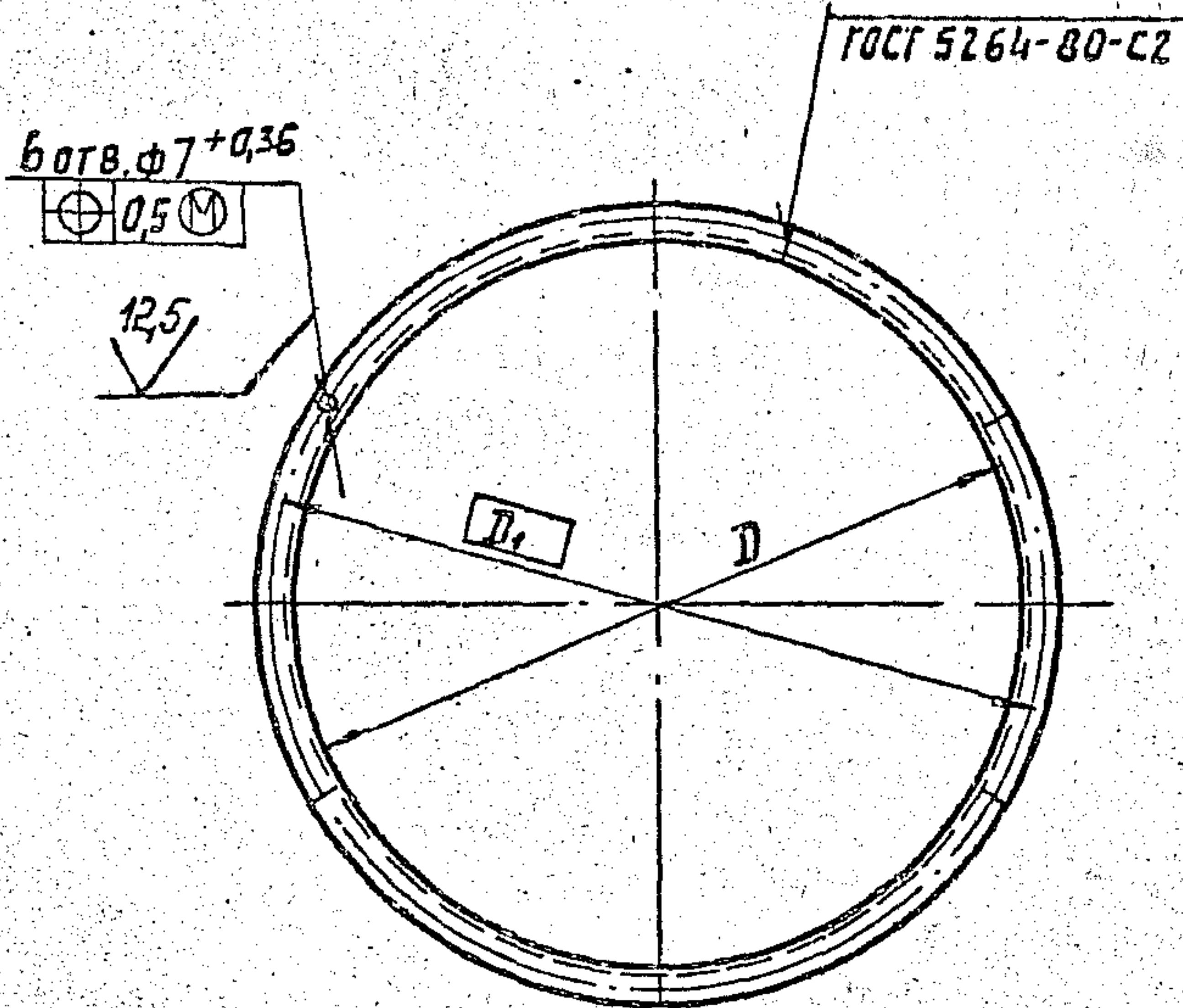
ОБОЗНАЧЕНИЕ	РАЗМЕРЫ, ММ		МАССА, КГ
	D	D ₁	
A16B163.010	465	494	26,4
- 01	570	599	33,3
- 02	660	699	39,6

- * РАЗМЕРЫ ДЛЯ СПРАВКИ.
- СВАРНЫЕ ШВЫ ПО ГОСТ 5264-80

A16B162.010 CB				Корпус			
Изм.	Лист	№ докум.	Подп.	Дата	Лист	Масса	
					И	СМ. ТАБЛ.	
					Лист	Листов /	
						САНТЕХНИИПРОЕКТ	

A16B 162.003

(✓) A



Обозначение	Размеры, мм		Масса, кг
	D	D ₁	
A16B 162. 003	470 ^{+1,55}	494	1,34
- 01	575 ^{+1,8}	599	1,63
- 02	665 ^{+2,0}	689	1,88

A16B 162.003

ФЛАНЕЦ

Лист	Масса	Масштаб
И	см-табл.	-
Лист	Листов	1

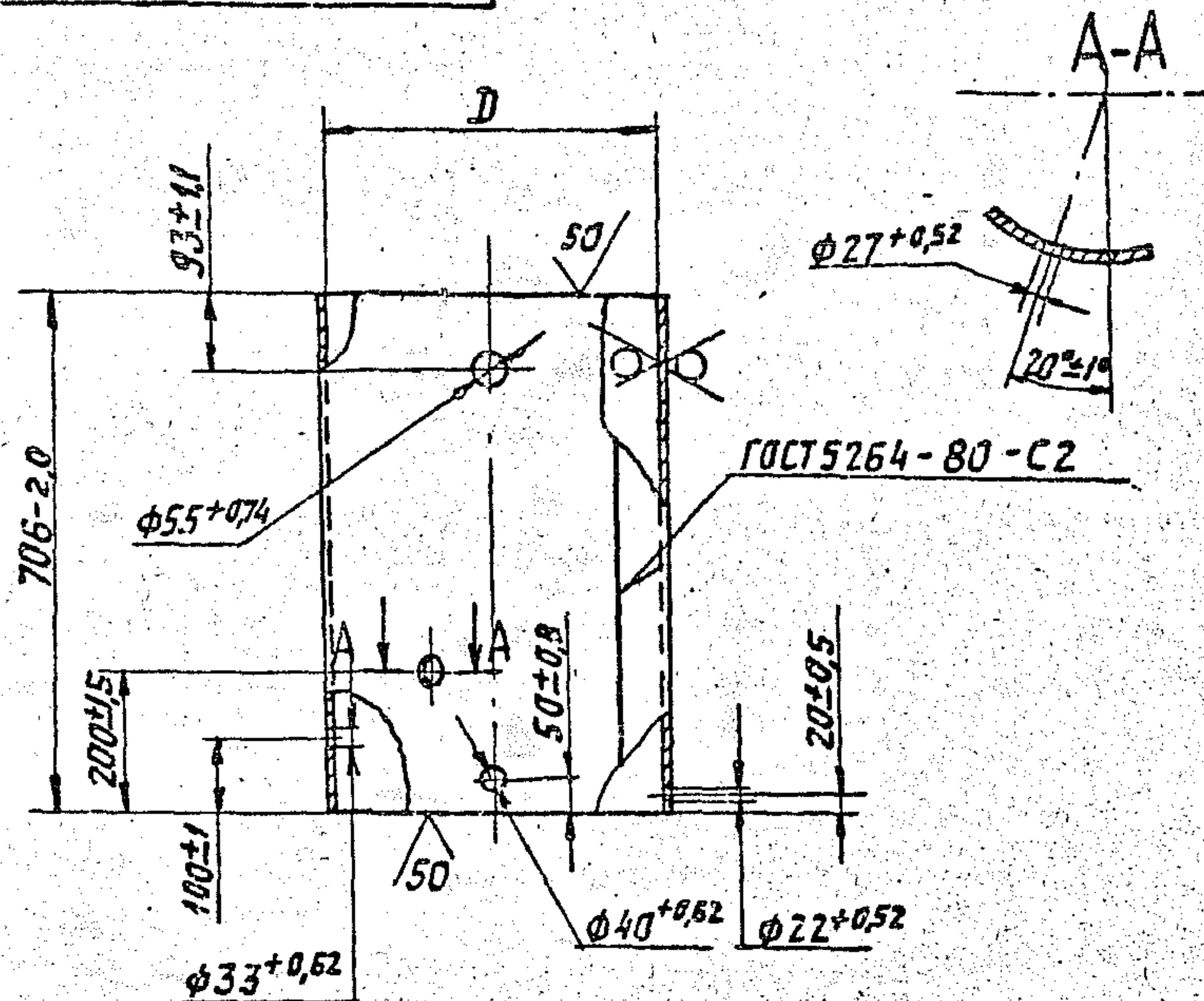
Уголок 20x3 ГОСТ 8509-86
Ст3 ГОСТ 535-88

САНТЕХНИПРОЕКТ

ФОРМАТ А4

A16B 162.004

(✓) A



Обозначение	D, мм	Масса, кг
A16B 162. 004	465 ^{+1,55}	20,2
- 01	570 ^{+1,75}	24,8
- 02	660 ^{+2,0}	28,7

A16B 162.004

Обечайка

Лист	Масса	Масшт.
И	см-табл.	-
Лист	Листов	1

Лист Г/к 25 ГОСТ 19903-74
ОК 3608 ГОСТ 16523-89

САНТЕХНИПРОЕКТ

ФОРМАТ А4

Серия 5.903-19 выпуск 1

ВЗЯМ. ННВ. ННВ. НАЧ. НАЧ. ПОДП. И ДАТА

ННВ. НАЧ. ПОДП. И ДАТА

Изм.	Лист	№ докум.	Подп.	Дата
Разраб.	Крель		И.С.	
Пров.	Крупник		К.С.	
Нач. гр.	Крупник		К.С.	
Гл. спец.	Грановский		Г.С.	
Н. контр.	Лейтес		Л.С.	
Утв.	Сливяк		С.С.	

ВЗЯМ. ННВ. ННВ. НАЧ. НАЧ. ПОДП. И ДАТА

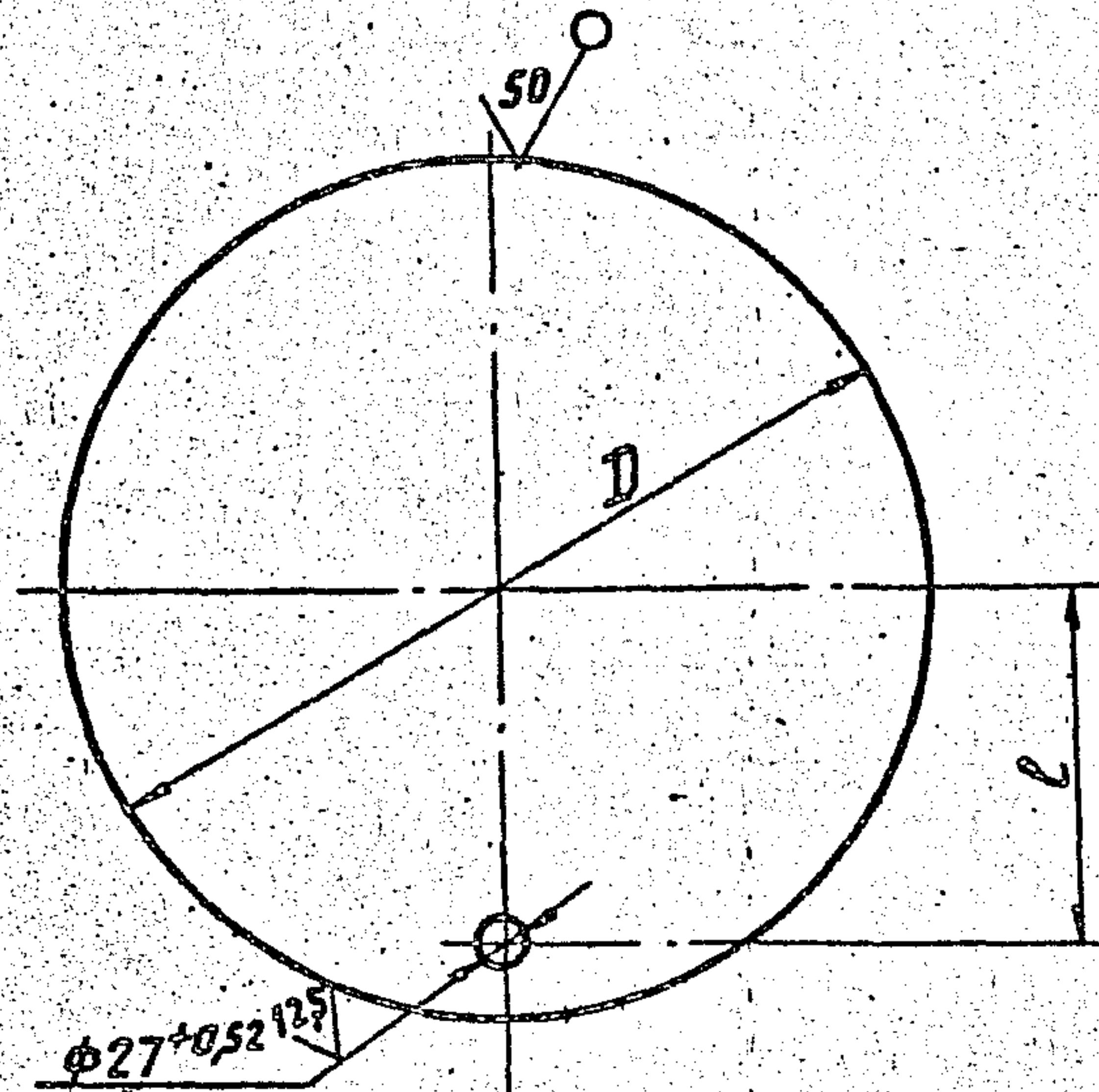
Изм.	Лист	№ докум.	Подп.	Дата
Разраб.	Крель		И.С.	
Пров.	Крупник		К.С.	
Нач. гр.	Крупник		К.С.	
Гл. спец.	Грановский		Г.С.	
Н. контр.	Лейтес		Л.С.	
Утв.	Сливяк		С.С.	

25 046 12

Копировал: Пав.

A16B 162.005

(✓) 50



Обозначение	Размеры, мм		Масса, кг
	D	L	
A16B 162.005	477-1,55	198±0,6	4,2
-01	582-1,75	250±0,6	6,2
-02	672-2,0	295±0,7	8,3

A16B162.005

ДНИЦЕ

ЛИСТ. МАССА. МАСШТ.

И СМ. ГЛА. —

ЛИСТ ЛИСТОВ 1

Лист Г/к 3 ГОСТ 19903-74
ОК3608 ГОСТ 16523-89

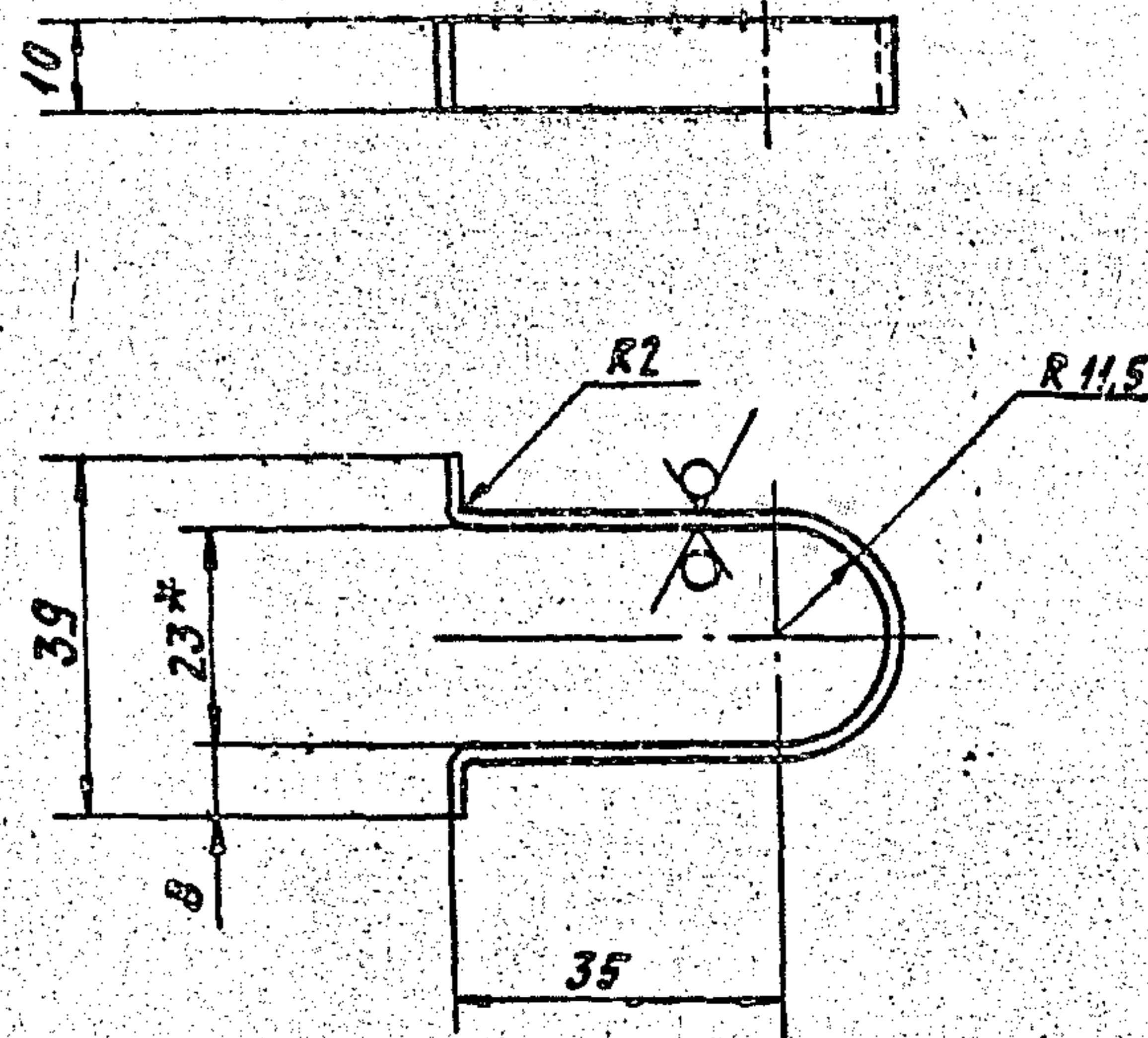
САНТЕХНИПРОЕКТ

ФОРМАТ А4

Изм.	Лист	№ докум.	Подп.	Дата
РАЗРАБ.	КРОЛЬ		Иванов	
ПРОВ.	КРУПНИК		Иванов	
НАЧ. ГР.	КРУПНИК		Иванов	
ГЛ. СПЕЦ.	УРАНОВСКИЙ		Иванов	
Н. КОНТР.	ДЕЙТЕС		Иванов	
УТВ.	СПИВАК		Иванов	

A16B 162.007

(✓) 50



1.* РАЗМЕР ДЛЯ СПРАВК.

2. h14; ±t2/2

A16B 162.007

СКОБА

ЛИСТ. МАССА. МАСШТ.

И 0,02 1:1

ЛИСТ ЛИСТОВ 1

Лист Г/к 2 ГОСТ 19903-74
ОК3608 ГОСТ 16523-89

САНТЕХНИПРОЕКТ

ФОРМАТ А4

ИВАНОВА. ПОСЛ. ДАТА. ИВАНОВА. ИВАНОВА. ПОСЛ. ДАТА.

Изм.	Лист	№ докум.	Подп.	Дата
РАЗРАБ.	КРОЛЬ		Иванов	
ПРОВ.	КРУПНИК		Иванов	
НАЧ. ГР.	КРУПНИК		Иванов	
ГЛ. СПЕЦ.	УРАНОВСКИЙ		Иванов	
Н. КОНТР.	ДЕЙТЕС		Иванов	
УТВ.	СПИВАК		Иванов	

25046 13

Копирован: Яев

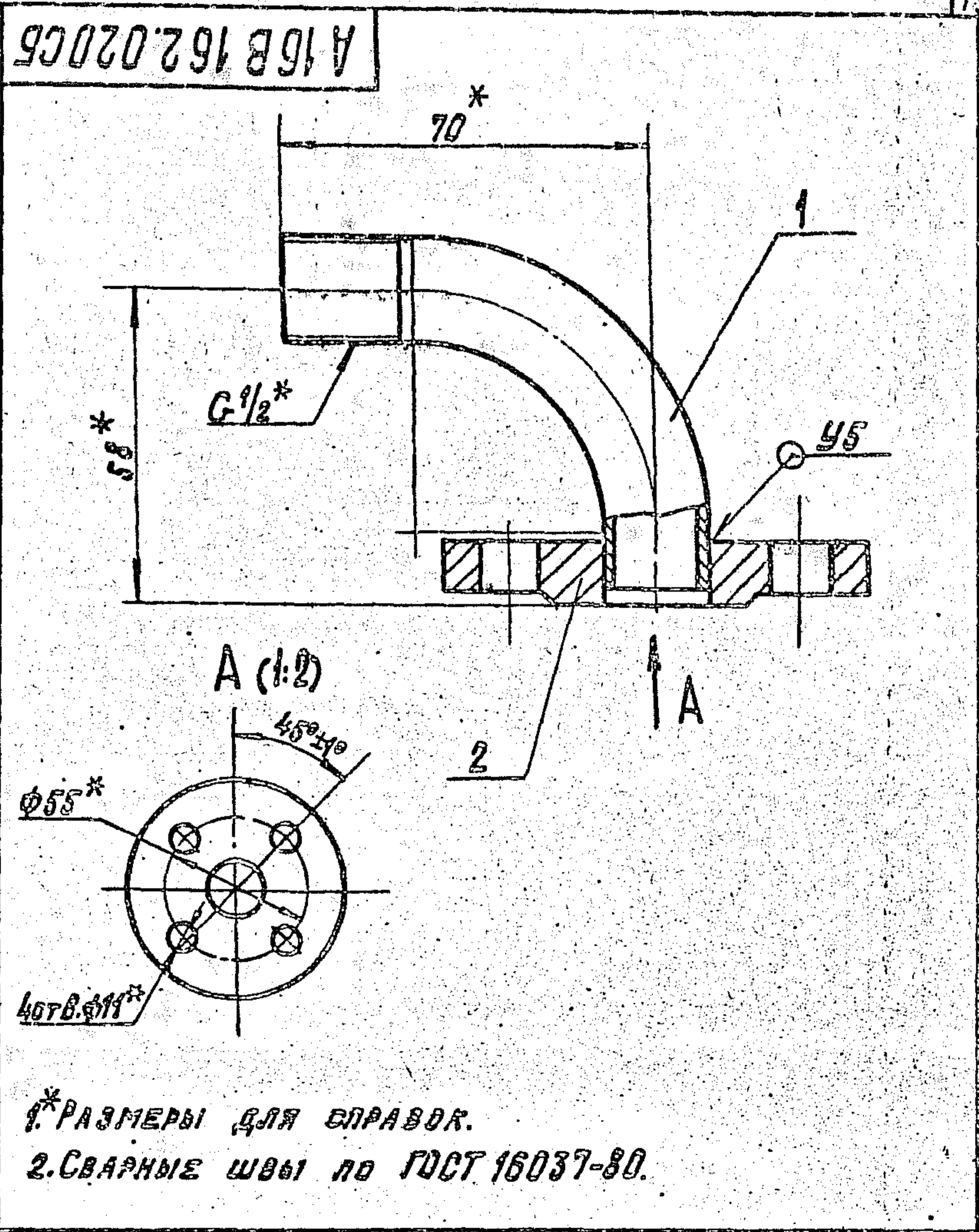
Серия 5: УОС-19 выпуск 1.

ИВ. ПОЛ. ПОД. И ДАТА ВЗАР. ИВ. ПОЛ. ПОД. И ДАТА ВЗАР. ИВ. ПОЛ. ПОД. И ДАТА ВЗАР.

ФОРМАТ	ЗОНА	ПОР.	ОБОЗНАЧЕНИЕ	НАИМЕНОВАНИЕ	КОЛ.	ПРИМЕЧАНИЕ
				ДОКУМЕНТАЦИЯ		
		14	A16B162.020 СБ	СБОРОЧНЫЙ ЧЕРТЕЖ		
				ДЕТАЛИ		
		14	1 A16B162.008	ТРУБКА	1	
				СТАНДАРТНЫЕ ИЗДЕЛИЯ		
		2		ФЛАНЕЦ 1-15-1 Ст.20 ГОСТ 12820-80	1	

ИЗМ. ЛИСТ № ДОКУМ. ПОДП. ДАТА		<p style="text-align: center; font-size: 24px; font-weight: bold;">A 16 B 162.020</p> <p style="text-align: center; font-size: 24px; font-weight: bold;">ПАТРУБОК</p>	ЛНТ. ЛНСТ ЛНСТОВ		
РАЗРАБ. КРОЛЬ	ИКС		И		1
ПРОВ. КРУПНИК	ОРС		САМТЕХНИПРОЕКТ		
НАЧ. ГР. КРУПНИК	ОРС				
И. КОНТ. ЛЕНТЕС	У				
УТВ. СПИВАК	И				

КОПИРОВАЛ: КРАУЛИНА ФОРМАТ: А4



*РАЗМЕРЫ ДЛЯ ВПРАВКИ.
2. СВАРНЫЕ ШВЫ ПО ГОСТ 16037-80.

ИВ. ПОЛ. ПОД. И ДАТА ВЗАР. ИВ. ПОЛ. ПОД. И ДАТА ВЗАР. ИВ. ПОЛ. ПОД. И ДАТА ВЗАР.

ИЗМ. ЛИСТ № ДОКУМ. ПОДП. ДАТА		<p style="text-align: center; font-size: 24px; font-weight: bold;">A 16 B 162.020 СБ</p> <p style="text-align: center; font-size: 24px; font-weight: bold;">ПАТРУБОК</p>	ЛНТ. ЛНСТОВ	
РАЗРАБ. КРОЛЬ	ИКС		И	0,39
ПРОВ. КРУПНИК	ОРС		САМТЕХНИПРОЕКТ	
НАЧ. ГР. КРУПНИК	ОРС			
И. КОНТ. ЛЕНТЕС	У			
УТВ. СПИВАК	И			

25046 14 КОПИРОВАЛ: КРАУЛИНА ФОРМАТ: А4

ФОРМАТ	ЗОНА	ПОР.	ОБОЗНАЧЕНИЕ	НАИМЕНОВАНИЕ	КОЛ.	ПРИМЕЧАНИЕ
				ДОКУМЕНТАЦИЯ		
A4			A16B 162.030 СБ	СБОРОЧНЫЙ ЧЕРТЕЖ		
				ДЕТАЛИ		
A4	1		A16B 162.011	ТРУБКА	1	
				СТАНДАРТНЫЕ ИЗДЕЛИЯ		
	2			ФЛАНЕЦ 1-15-1 Ст.20 ГОСТ 12820-80	1	

ИЗМ.	ЛИСТ	№ ДОКУМ.	ПОДП.	ДАТА
РАЗРАБ.	КРОЛЬ			
ПРОВ.	КРУПНИК			
НАЧ. ГР.	КРУПНИК			
И. КОНТР.	ЛЕЙТЕС			
УТВ.	СЛИВАК			

A16B 162.030

ПАТРУБОК

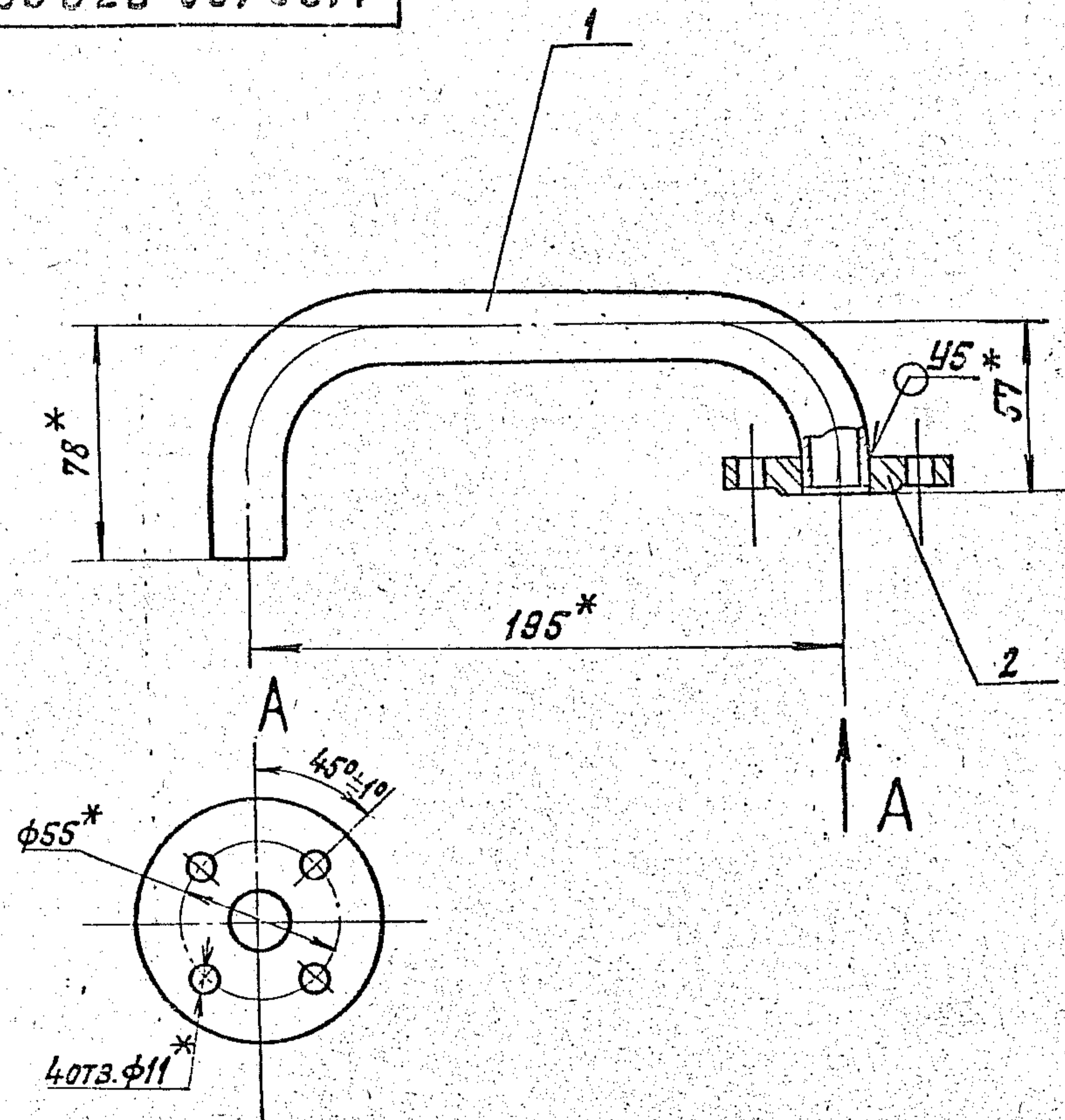
ЛИСТ ЛИСТОВ

САИТЕХНИИПРОЕКТ

КОПИРОВАЛ: КРАКЛЕНА

ФОРМАТ: А4

A16B 162.030 СБ



- * РАЗМЕРЫ ДЛЯ СПРАВОК.
- 2. СВАРНЫЕ ШВЫ ПО ГОСТ 16037-80

ИЗМ. № ПОДП. ПОДП. И ВЕЩА ПОДП. И ДАТА

ИЗМ.	ЛИСТ	№ ДОКУМ.	ПОДП.	ДАТА
РАЗРАБ.	КРОЛЬ			
ПРОВ.	КРУПНИК			
НАЧ. ГР.	КРУПНИК			
ГЛ. СПЕЦ.	ГРАНДЕСКИЙ			
И. КОНТР.	ЛЕЙТЕС			
УТВ.	СЛИВАК			

A16B 162.030 СБ

ПАТРУБОК

ЛИТ.	МАССА	МАСШТАБ
VI	0,61	1:2
ЛИСТ	ЛИСТОВ	

САИТЕХНИИПРОЕКТ

КОПИРОВАЛ: КРАКЛЕНА

ФОРМАТ: А4

ФОРМАТ	ЗОНА	НОМ.	ОБОЗНАЧЕНИЕ	НАИМЕНОВАНИЕ	КОЛ. НА ИСПОЛН. А16В163.000							ПРИМЕЧАНИЕ		
					-	01	02	03	04	05	06		07	
				ДОКУМЕНТАЦИЯ										
А3			А16В162.000ТТ	БАК РАСШИРИТЕЛЬНЫЙ	×	×	×	×	×	×	×	×	×	
А3			А16В163.000 СБ	ТЕХНИЧЕСКИЕ ТРЕБОВАНИЯ	×									
				СБОРОЧНЫЙ ЧЕРТЕЖ	×									
				СБОРОЧНЫЕ ЕДИНИЦЫ										
А4		1	А16В162.020	ПАТРУБОК	1	1	1	1	1	1	1	1	1	
А4		2	А16В162.030	ПАТРУБОК	1									
А4		3	А16В163.010	КОРПУС	1									
			-01	КОРПУС	1									
			-02	КОРПУС		1								
			-03	КОРПУС			1							
			-04	КОРПУС				1						
			-05	КОРПУС					1					
			-06	КОРПУС						1				
			-07	КОРПУС							1			
					А16В163.000									
					БАК							ЛИСТ		
					РАСШИРИТЕЛЬНЫЙ							И		
					КОПРОВАЯ: КРАЙЛНА							1		
					ФОРМАТ: А4							2		

КОМП. ЛЕСКУМ. ПОДП. ДАТА
 РАЗРАБ. КРОЛЬ ИЛЬ
 ПРОВ. КРУЛНИК
 РУКОВОД. КРУЛНИК
 НАЧ. ЦР. ЛЕНТЭС
 УТВ. СЛНВАК

ФОРМАТ	ЗОНА	НОМ.	ОБОЗНАЧЕНИЕ	НАИМЕНОВАНИЕ	КОЛ. НА ИСПОЛН. А16В163.000							ПРИМЕЧАНИЕ	
					-	01	02	03	04	05	06		07
				ПАТРУБОК		1	1	1	1	1	1	1	
				ПАТРУБОК		1	1	1	1	1	1	1	
				ДЕТАЛИ									
А4		6	А16В163.001	КРЫШКА	1	1	1	1	1	1	1	1	
А4		7	А16В163.002	ПРОКЛАДКА	1	1	1	1	1	1	1	1	
А4		8	А16В163.003	РУЧКА	1	1	1	1	1	1	1	1	
					СТАНДАРТНЫЕ ИЗДЕЛИЯ								
		9		БОЛТ М10-60x35.36									
				ГОСТ7798-70	12	12	20	20	20	20	20	20	20
		10		ГАЙКИ ГОСТ5915-70									
				М8-6Н.4	4	4	4	4	4	4	4	4	4
		11		М10-6Н.4	12	12	20	20	20	20	20	20	20
		12		ПРОБКА ГОСТ8963-75	1	1	1	1	1	1	1	1	1
		13		ПРОКЛАДКА В-15-1									
				ГОСТ15180-86	3	3	5	5	5	5	5	5	5
					А16В163.000								
					КОПРОВАЯ: КРАЙЛНА							ЛИСТ	
					ФОРМАТ: А4							2	

А16В163.000 СБ

Рис. 1

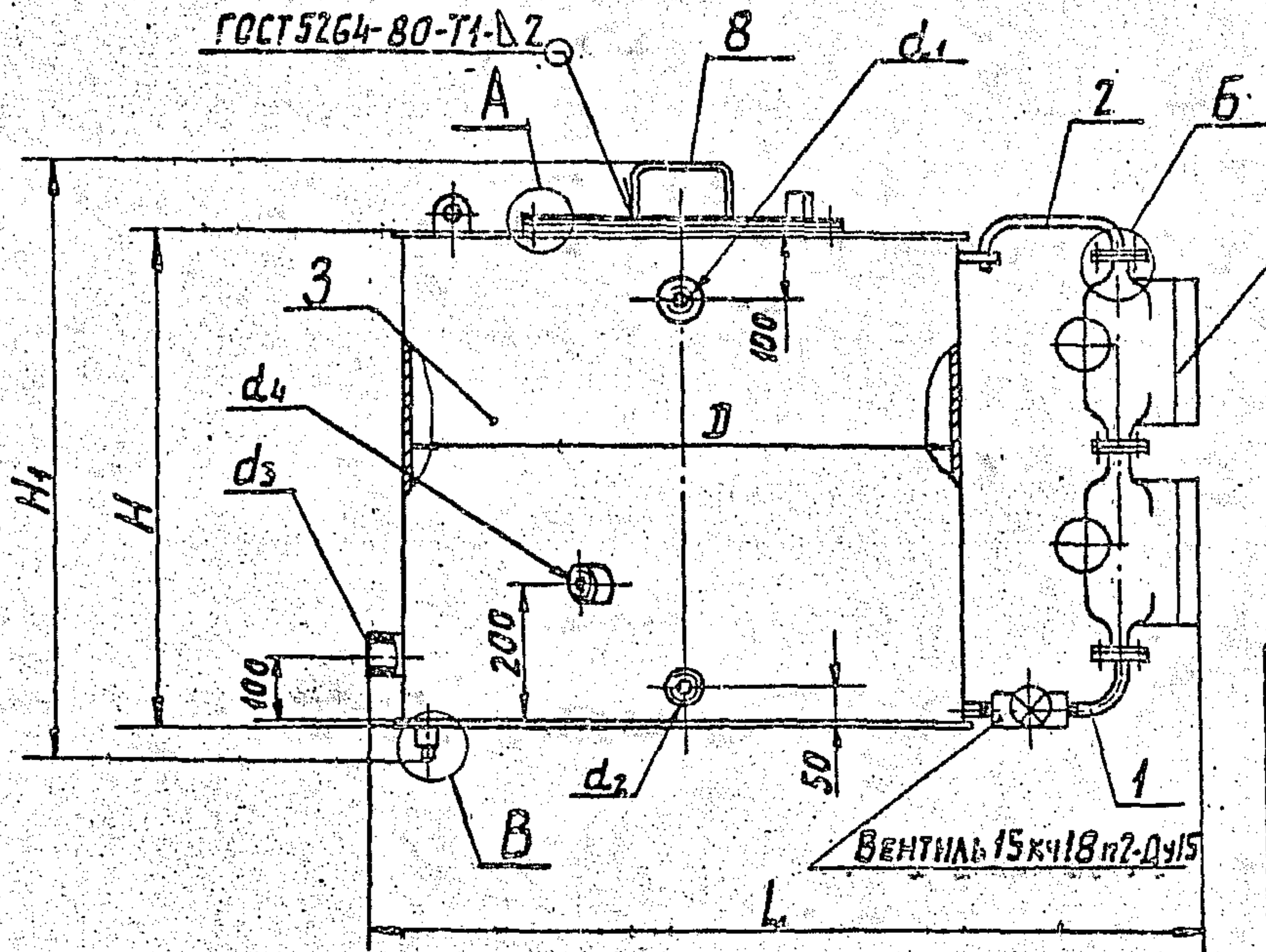
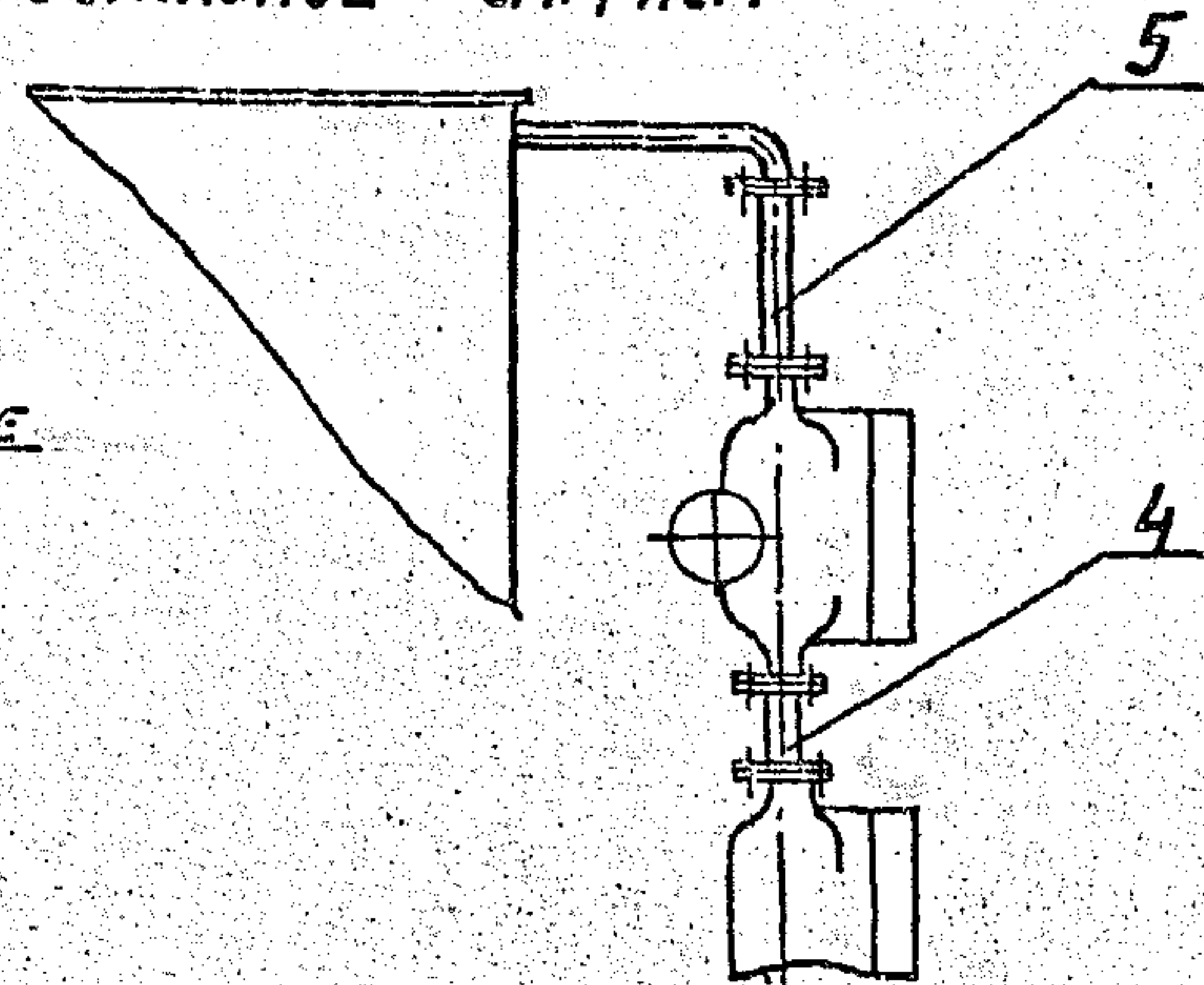


Рис. 2
ОСТАЛЬНОЕ - СМ. РИС. 1



ОБОЗНАЧЕНИЕ	Емкость, л		РИС.	РАЗМЕРЫ, мм							МАССА, кг	
	ДО ПЕРЕЛИВНОГО ПАТРУБКА	ПОЛЕЗНАЯ		Д	Н	Н1	L	d1	d2	d3		d4
А16В163.000	300	208	1	815	719	850	1205	G1 1/2	G1	G 3/4	G 1/2	62,8
- 01	400	277		940			1330					75,8
- 02	500	392		850			1245					84,1
- 03	600	468	2	930	1016	1150	1325	G2	G1 1/4	G1	G 3/4	94,0
- 04	800	635		1080			1475					113,6
- 05	1000	790		1205			1600					140,2
- 06	1200	948		1320			1715					158,2
- 07	1500	1191		1480		1875						184,6

РАЗМЕРЫ ДЛЯ СПРАВОК.

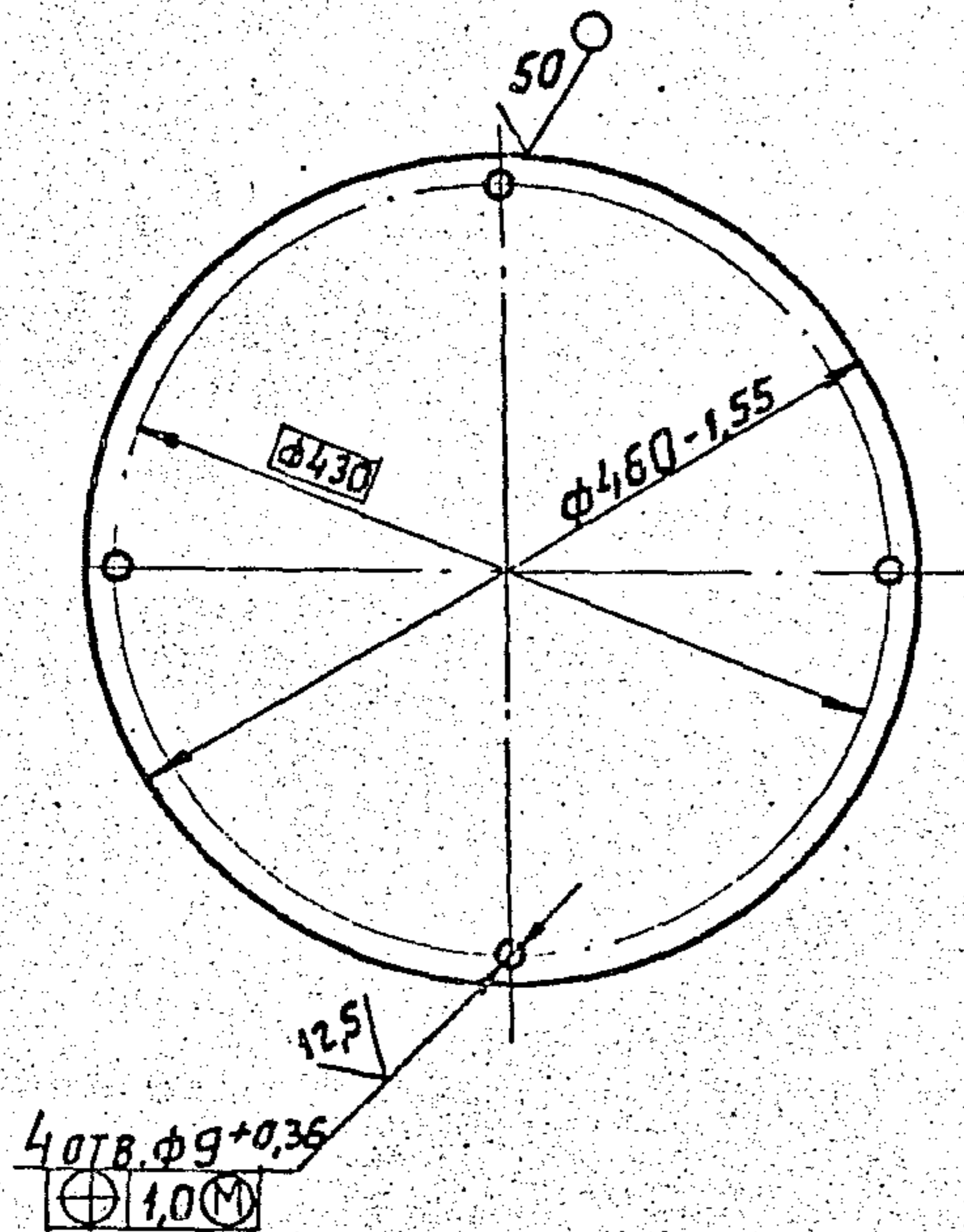
ИЗМ. ЛСТ				№ ДОКУМ.				ПОДП.				ДАТА				А16В163.000 СБ			
РАЗРЯБ. КРОЛЬ				ПРОВ. КРУПНИК				НАЧ. ГР. КРУПНИК				ГЛ. СПЕЦ. ГРАНОВСКИЙ				БАК РАСШИРИТЕЛЬНЫЙ			
И. КОНТ. ДЕНТЕС				УТВ. СПИВЯК								АНТ. МАССА				МАСШТ.			
												Н				СМ. ТАБЛ.			
												ЛСТ				ЛСТОВ. 1			
																САНТЕХНИПРОЕКТ			

Серия 2.503-19 выпуск 7

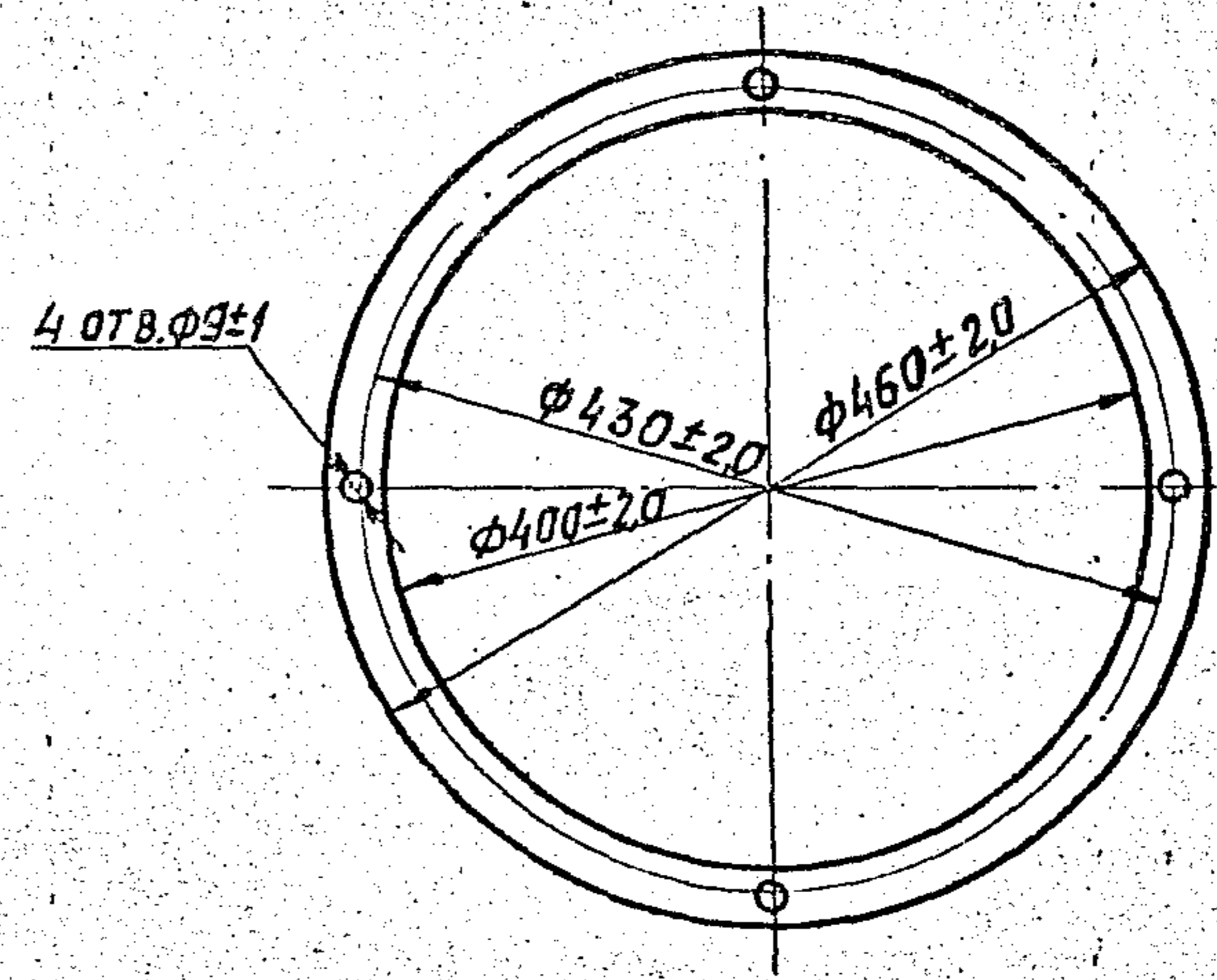
ИЗМ. ЛСТ. ПОДП. ДЕНТЕС. УТВ. СПИВЯК. НАЧ. ГР. КРУПНИК. ПРОВ. КРУПНИК. РАЗРЯБ. КРОЛЬ. И. КОНТ. ДЕНТЕС.

A16B163.001

(V)A



A16B163.002



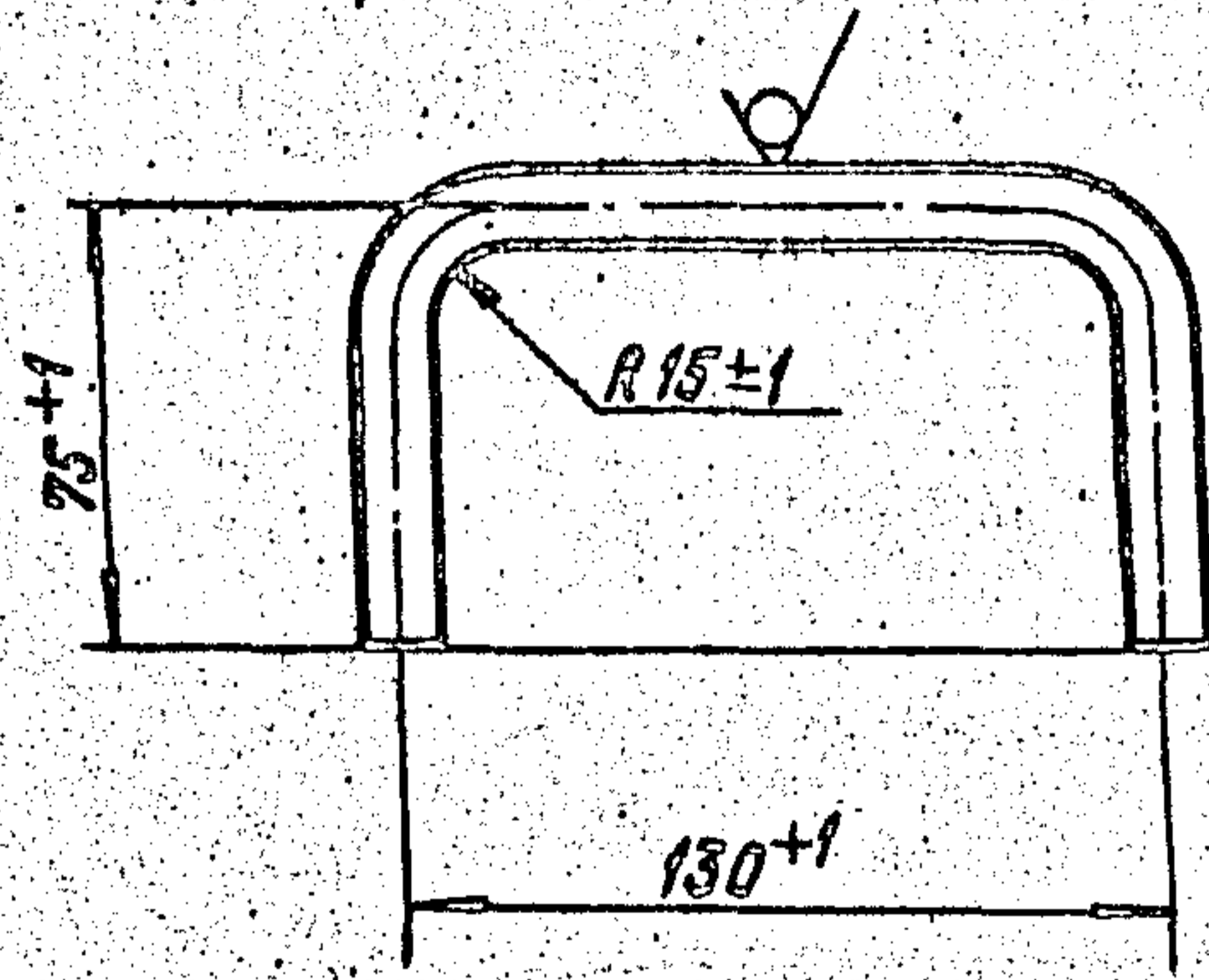
A16B163.001				ЛНТ.	МАССА	МАСШТ.
Изм.	Лист	№ докум.	Подп.	Дата	И	1:5
Рязр.	Кр	Кр			лист	листов 1
Пров.	Крупник				САНТЕХНИИПРОЕКТ	
Нач. гр.	Крупник				Лист г/к 2 ГОСТ 19903-74	
Гл. спец.	Гриновский				ОК 3606 ГОСТ 16523-85	
Н. контр.	Лейтес				САНТЕХНИИПРОЕКТ	
Утв.	Спивак				ФОРМАТ А4	

ВЗЯТ. ИВ. МНВ. М. АУБА. ПОДП. НА ДАТА

A16B163.002				ЛНТ.	МАССА	МАСШТ.
Изм.	Лист	№ докум.	Подп.	Дата	И	1:5
Рязр.	Кр	Кр			лист	листов 1
Пров.	Крупник				САНТЕХНИИПРОЕКТ	
Нач. гр.	Крупник				Лист г/к 1,5 ГОСТ 481-80	
Гл. спец.	Гриновский				САНТЕХНИИПРОЕКТ	
Н. контр.	Лейтес				САНТЕХНИИПРОЕКТ	
Утв.	Спивак				ФОРМАТ А4	

A16B 163.003

(✓) 20



A16B 163.003

РУЧКА

ИЗМ. ЛИСТ	ИЗ ВЕРСИИ	ПОДП.	ДАТА
РАЗРАБ. КРОЛЬ			
ПРОВ. КРУПНИК			
НАЧ. ГР. КРУПНИК			
ОТ. СПЕЦ. ГРАНОСКИНА			
И. КОНТ. ЛЕВТЕС			
УТВ. СЛОНАК			

ЛНТ. МАСШ. МАСШТАБ

И 0,23 1:2

ЛНСТ ЛНСТОВ 1

Круг 12 ГОСТ 2590-88
Ст. 3 ГОСТ 535-88

САИТЕХНИПРОЕКТ

КОПИРОВАЛ: КРАИЛДИНА

ФОРМАТ: А4

ИЗМ. ИЛИ ДОП. ПОСЛЕ ПОСЛЕДНЕГО ПЕРЕСЧ. НА ЛИСТА

ИЗМ. ИЛИ ДОП. ПОСЛЕ ПОСЛЕДНЕГО ПЕРЕСЧ. НА ЛИСТА	ОБОЗНАЧЕНИЕ	НАИМЕНОВАНИЕ	КОЛ. НА ИСПОЛН. А16В 163.010							ПРИМЕЧАНИЕ
			01	02	03	04	05	06	07	
03	6 А16В 163.008	ШХО	3	3	3	3	3	3	3	
04	7 А16В 163.009	ТРУБКА	1	1	1	1	1	1	1	
04	8 А16В 163.011	ФЛАНЕЦ	1	1	1	1	1	1	1	
09		СТАНДАРТНЫЕ КЛЕДНИ								
		БОЛТ М8-6g x 20.36								
		ГОСТ 7798-70	4	4	4	4	4	4	4	
10		МУФТА 15 ГОСТ 8966-75	2	2	1	1	1	1	1	
11		МУФТА 20 ГОСТ 8966-75	1	1						
		МУФТА 25 ГОСТ 8966-75			1	1	1	1	1	
12		МУФТА 25 ГОСТ 8966-75	1	1						
		МУФТА 32 ГОСТ 8966-75			1	1	1	1	1	
13		МУФТА 40 ГОСТ 8966-75	1	1						
		МУФТА 50 ГОСТ 8966-75			1	1	1	1	1	
14		МУФТА 20 ГОСТ 8966-75			1	1	1	1	1	
15		ФЛАНЕЦ 1-15-1 Ст. 20								
		ГОСТ 12820-80			1	1	1	1	1	

A16B 163.010

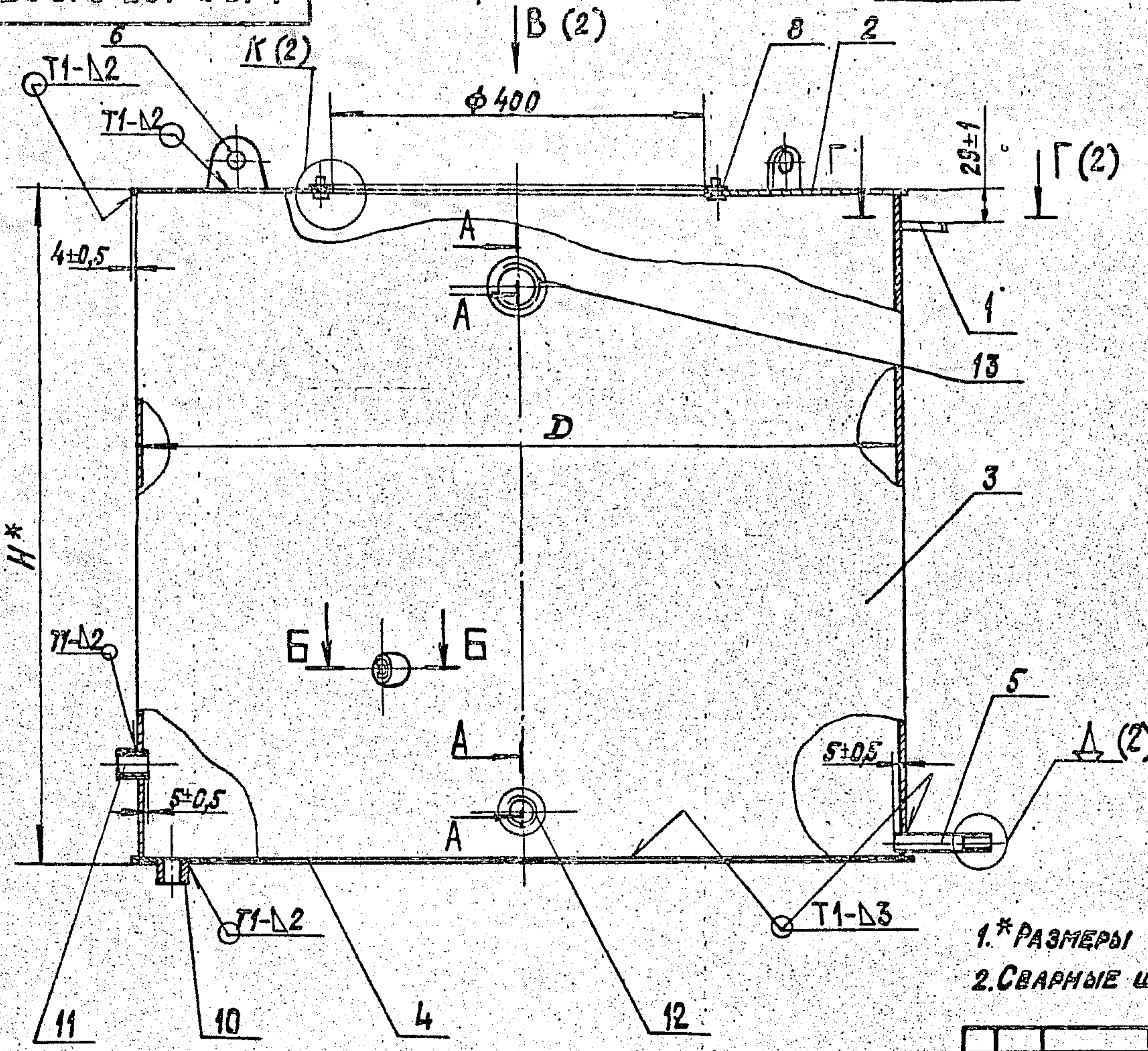
ИЗМ. ИЛИ ДОП. ПОСЛЕ ПОСЛЕДНЕГО ПЕРЕСЧ. НА ЛИСТА

КОПИРОВАЛ: КРАИЛДИНА

ФОРМАТ: А4

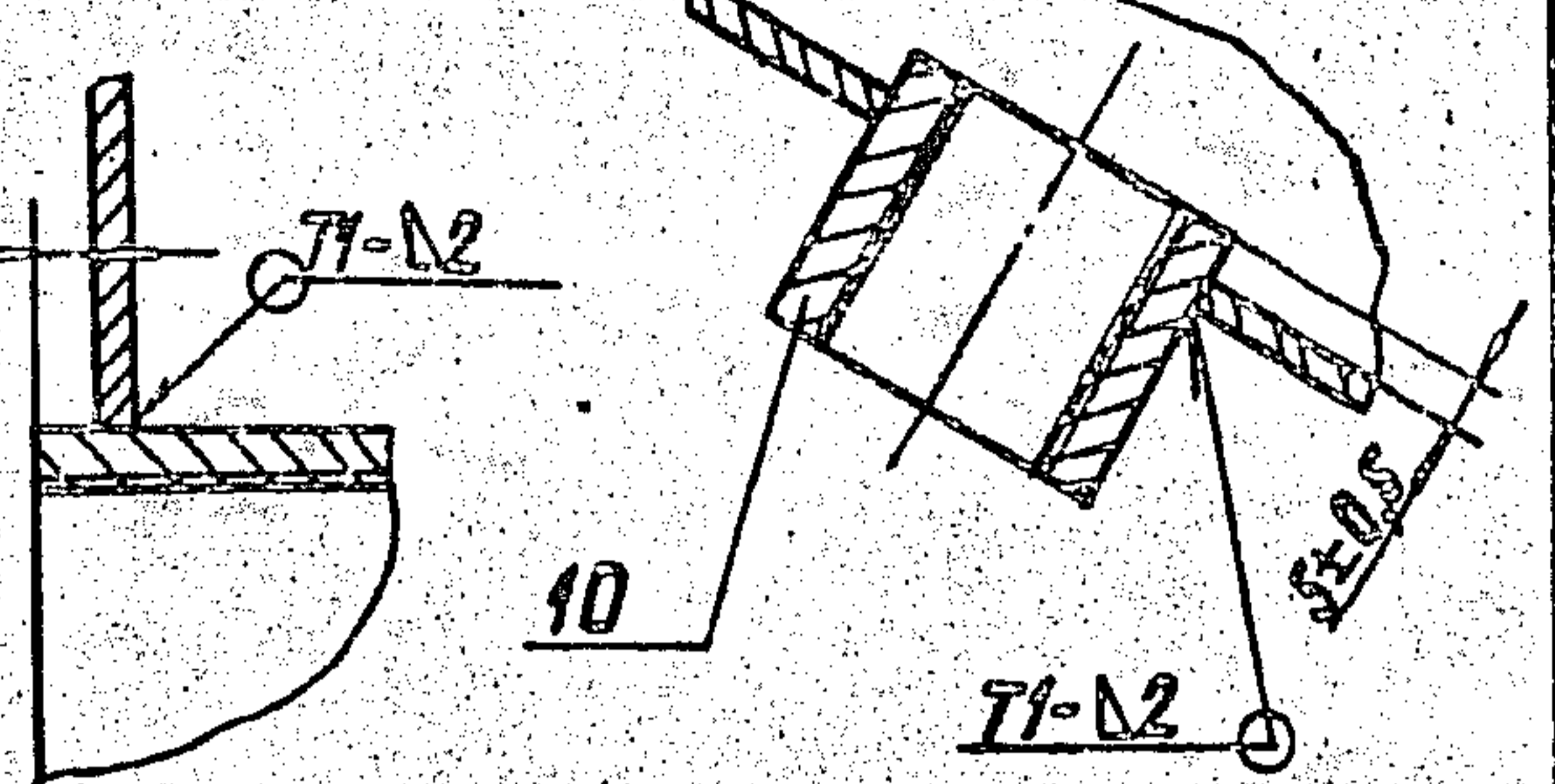
А16В 163.010 СБ

Рис. 1



А-А(1:1)

Б-Б(1:1)



ОБОЗНАЧЕНИЕ	Рис.	РАЗМЕРЫ, мм		МАС- Ш, кг
		D	H	
А16В 163.000	1	816	717	522
-01		840		713
-02		860		78,3
-03		830		88,2
-04	2	1080	1016	107,8
-05		1205		134,4
-06		1320		152,4
-07		1430		178,5

- 1.* РАЗМЕРЫ ДЛЯ СПРАВОК.
- 2. СВАРНЫЕ ШВЫ ПО ГОСТ 5264-80.

ИЗМ. ПОСЛЕ ПОДП. И КАТА. ЮРИД. ЛИЦАМ НЕ ПЕРЕДАВАТЬ И НЕ КОПИРОВАТЬ

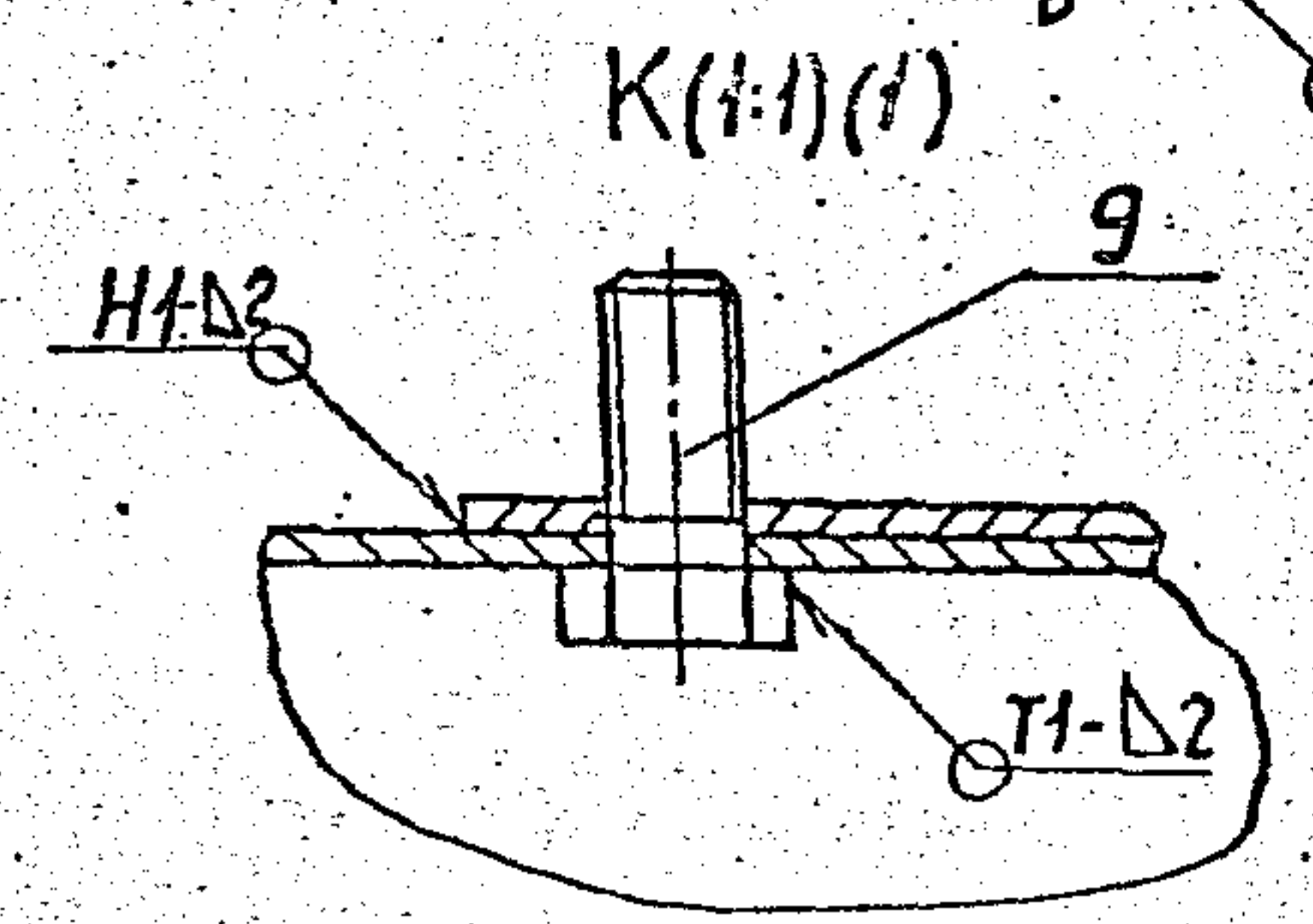
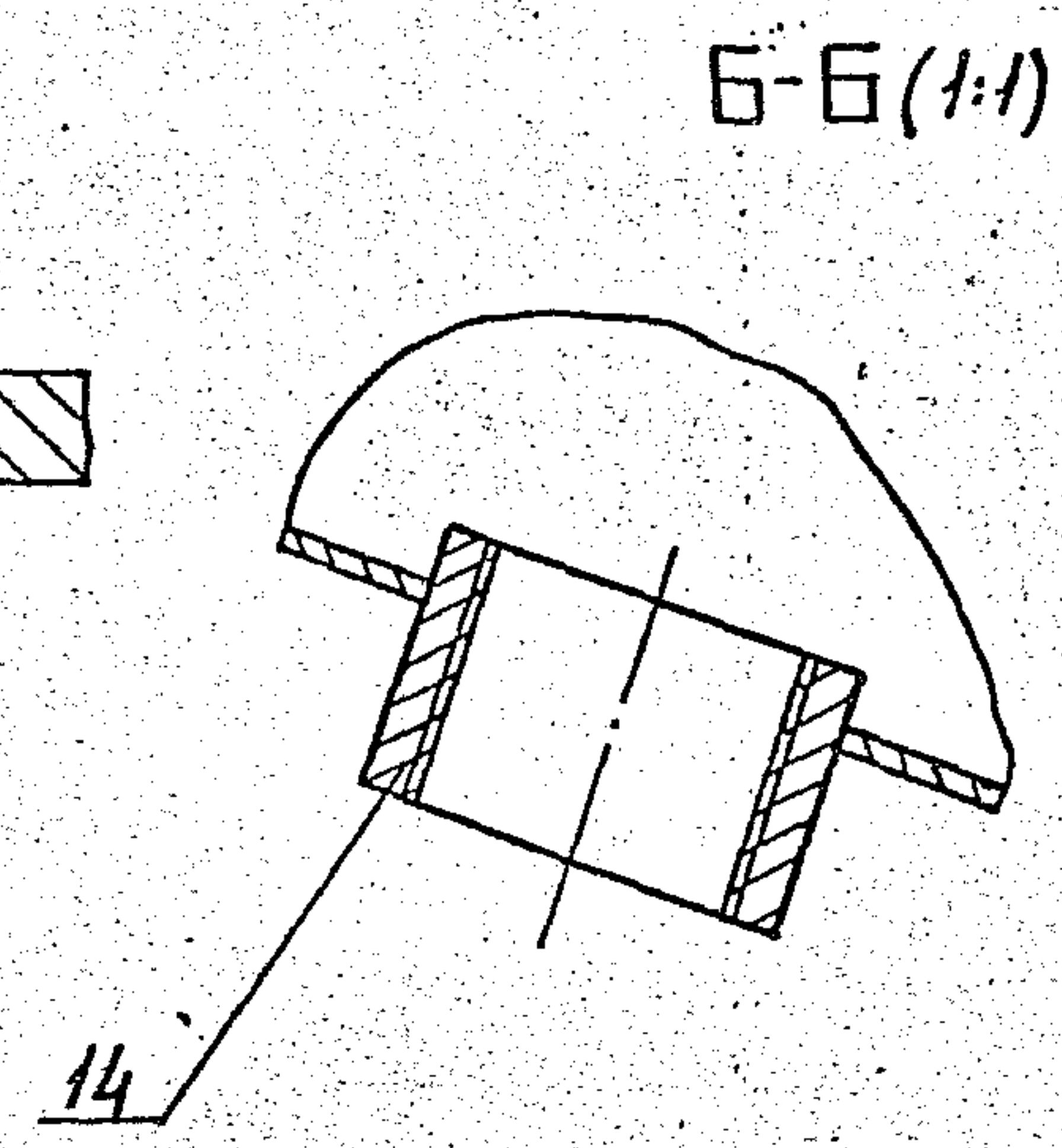
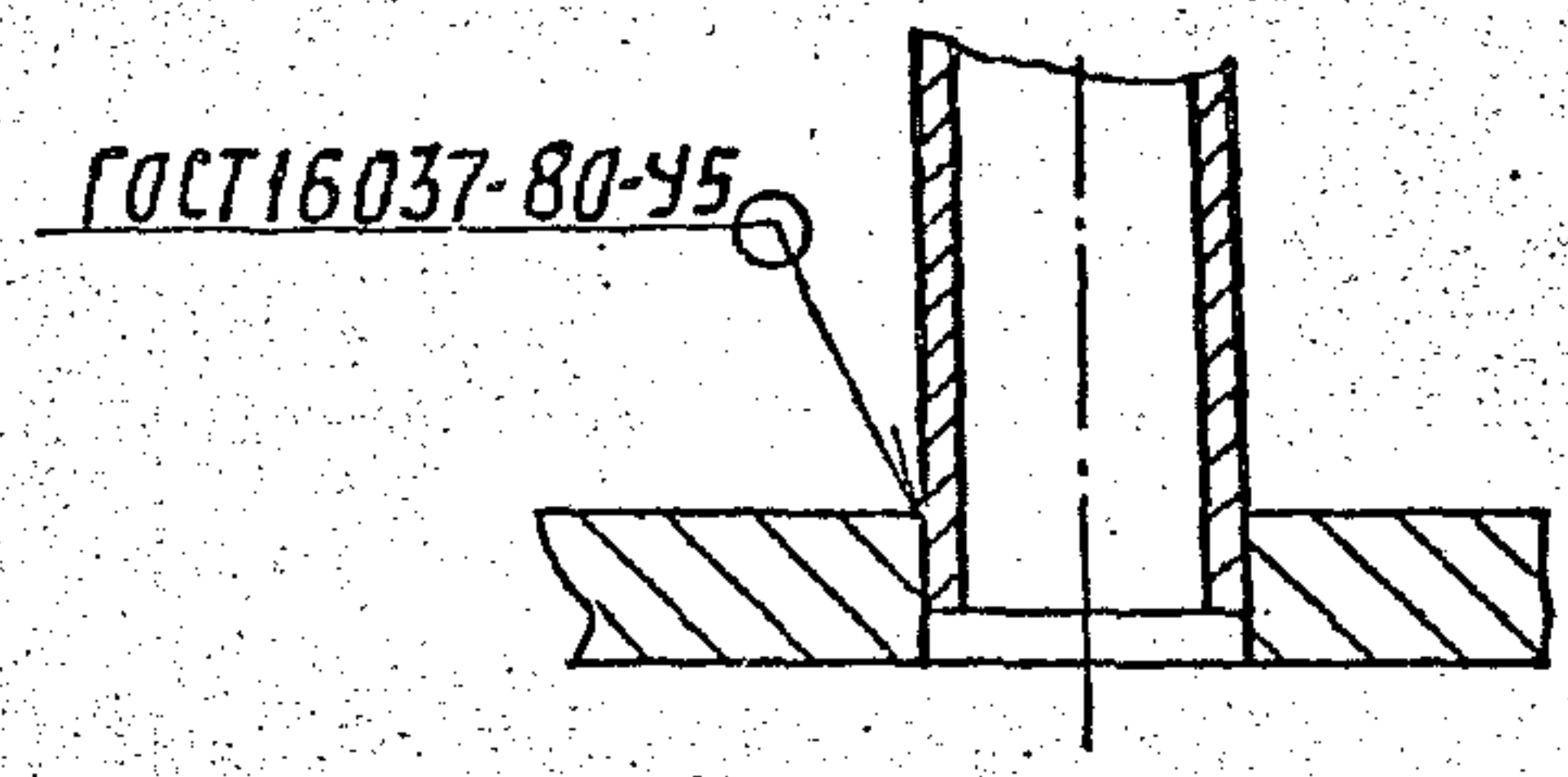
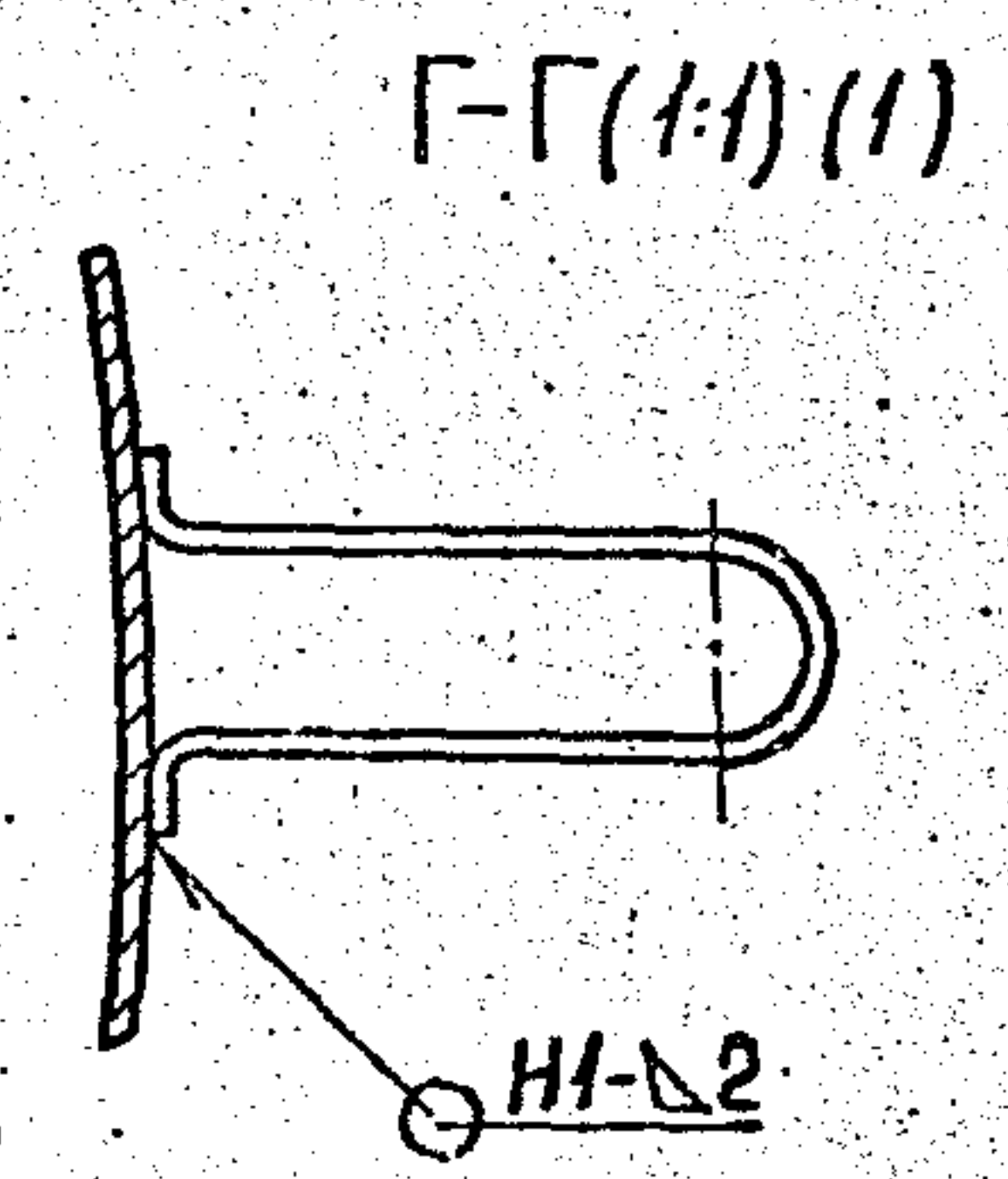
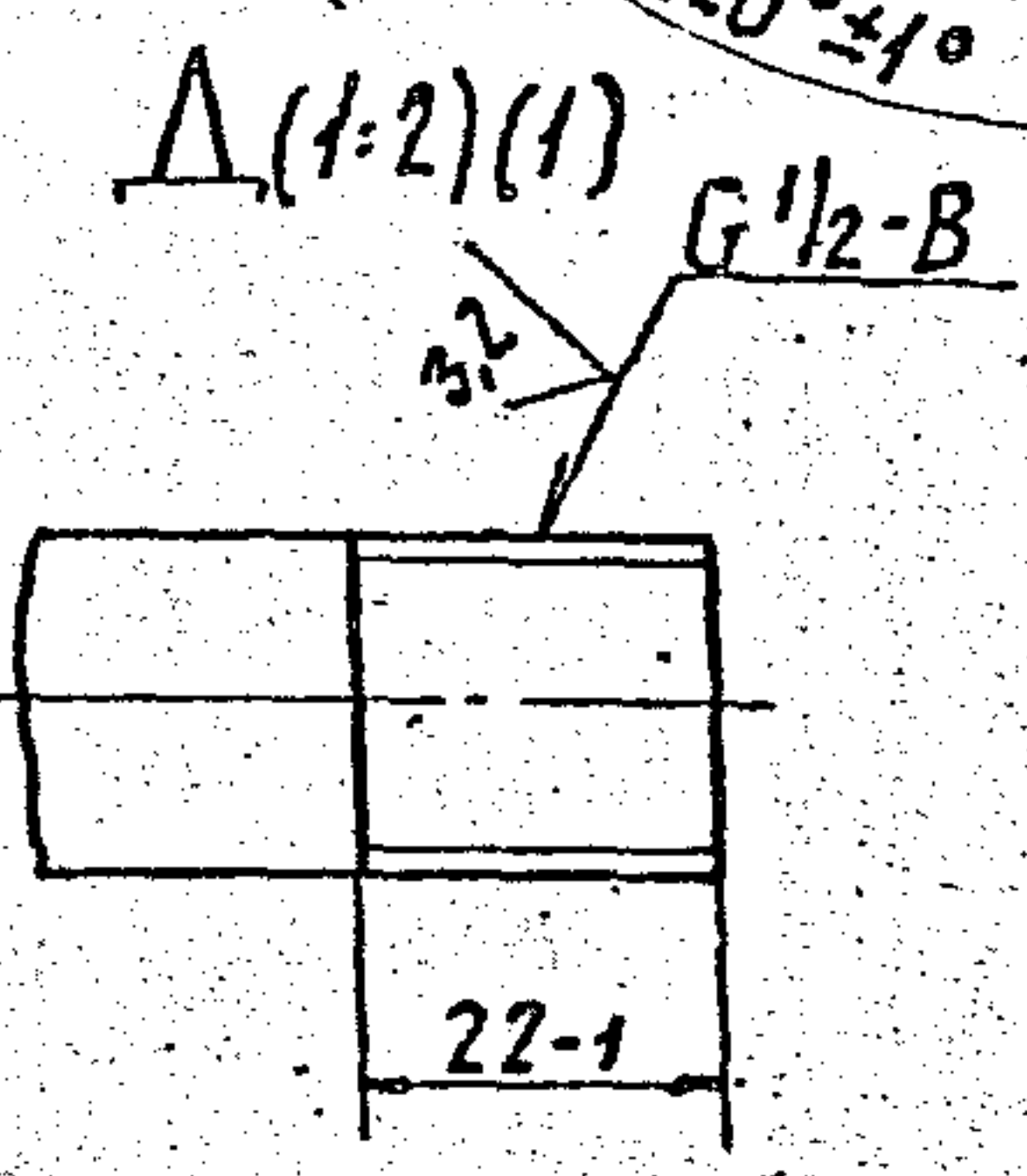
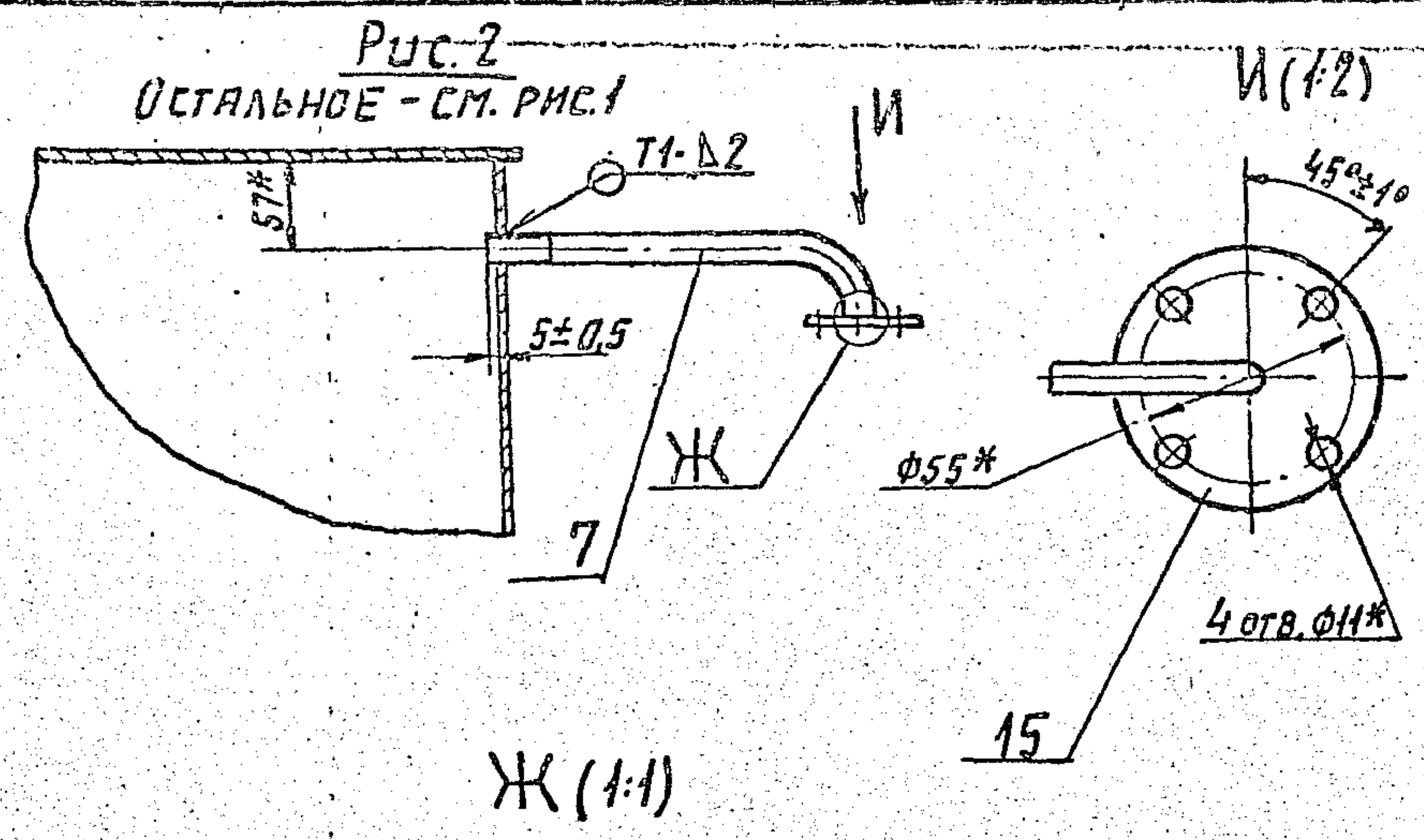
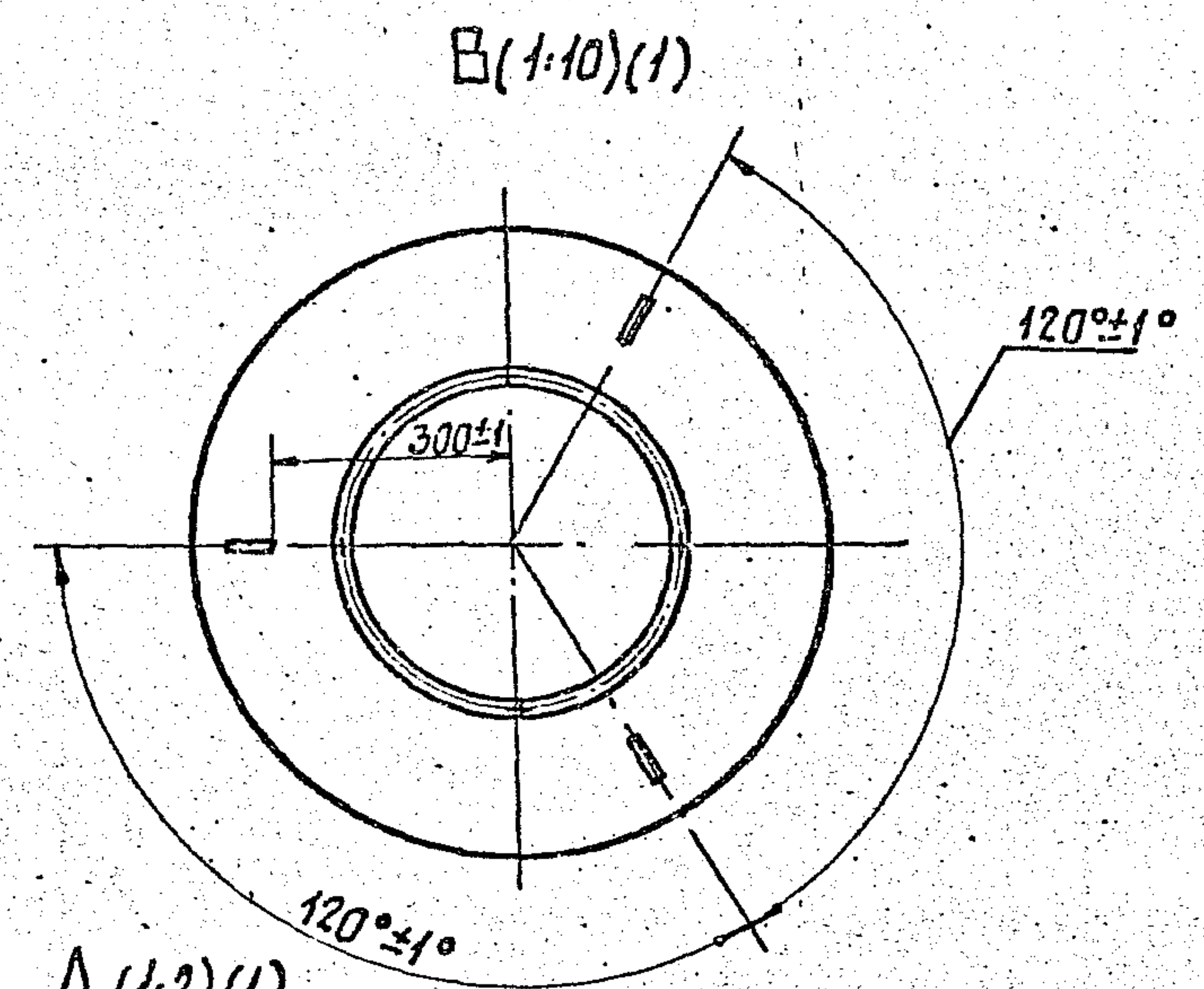
А16В 163.010 СБ

КОРПУС

ИЗМ. ЛИСТ НА ДОКУМ.	ПОДП.	ДАТА
РАЗРАБ. КРОЛЬ	И	
ПРОВ. КРУПНИК	С	
НАЧ. ГР. КРУПНИК	С	
ГЛ. СПЕЦ. ГРАНОВСКИЙ	С	
Н. КОНТР. ЛЕНТЭС	И	
УТВ. СПИВАК	С	

ЛИСТ 1		ЛИСТОВ 2	
И	СМ.	ТАБЛ.	
САНТЕХНИПРОЕКТ			

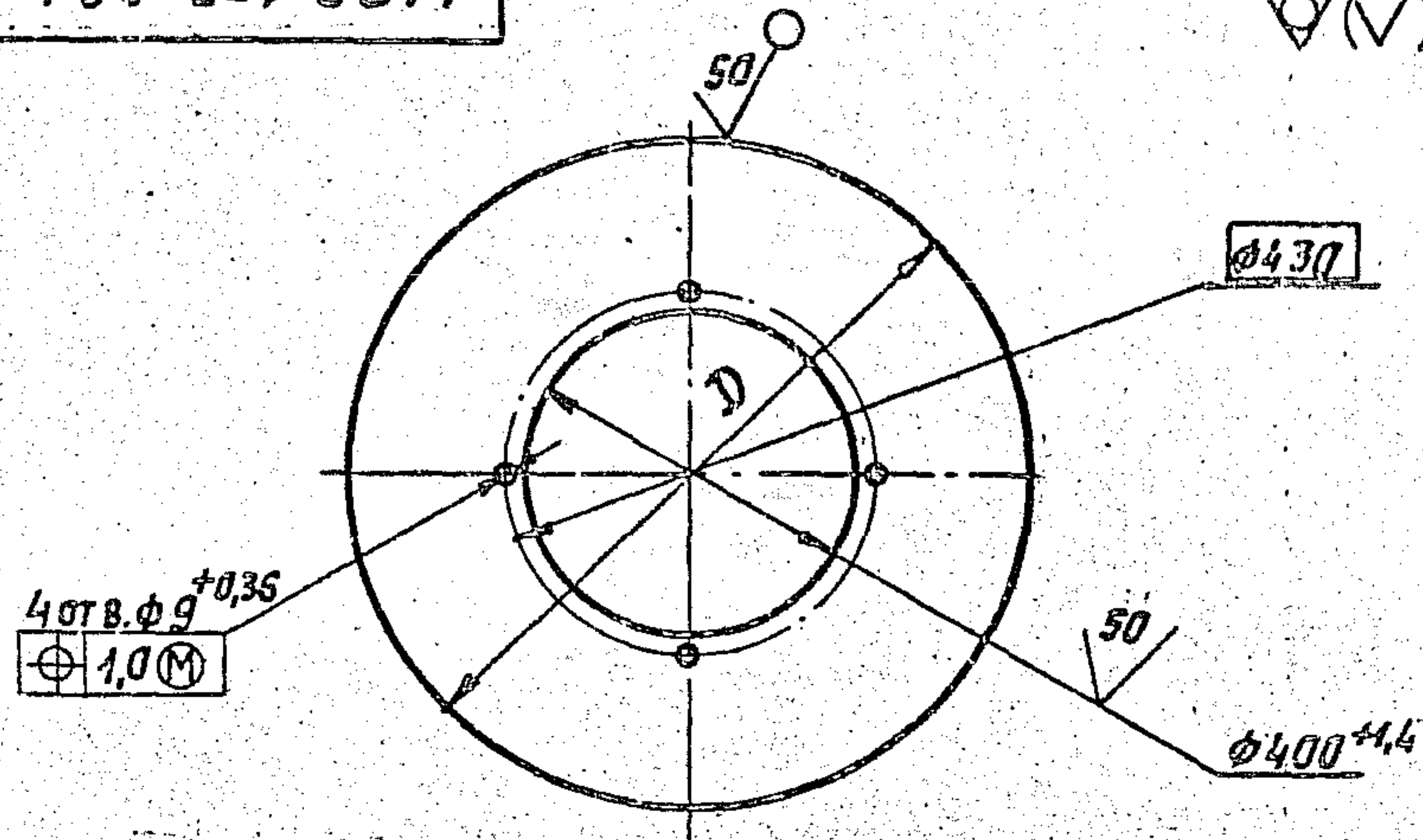
A16B 163.010CB



ИЗМ.	АНСТ	№ док-м.	Подп.	Дата	A16B 163.010CB	АНСТ
						2

Серия Д.У.С. Яндекса

А16В 163.004



Обозначение	D, мм	Масса, кг
А16В 163.004	829-2,3	8,12
-01	954-2,3	11,56
-02	864-2,3	9,04
-03	944-2,3	11,25
-04	1094-2,6	15,97
-05	1219-2,6	20,43
-06	1334-3,1	24,95
-07	1494-3,1	31,92

А16В 163.004

Крышка

Изм. лист / Докум. / Подп. / Дата
 РАЗРБ. КРОЛЬ / ИЖС
 ПРОВ. КРУПНИК / ДР
 НАЧ. ГР. КРУПНИК / ДР
 ГА СПЕЦ. ГРАНОВСКИЙ / ДР
 Н. КОНТ. ЛЕЙТЕС / ДР
 УТВ. СПИВЯК / ДР

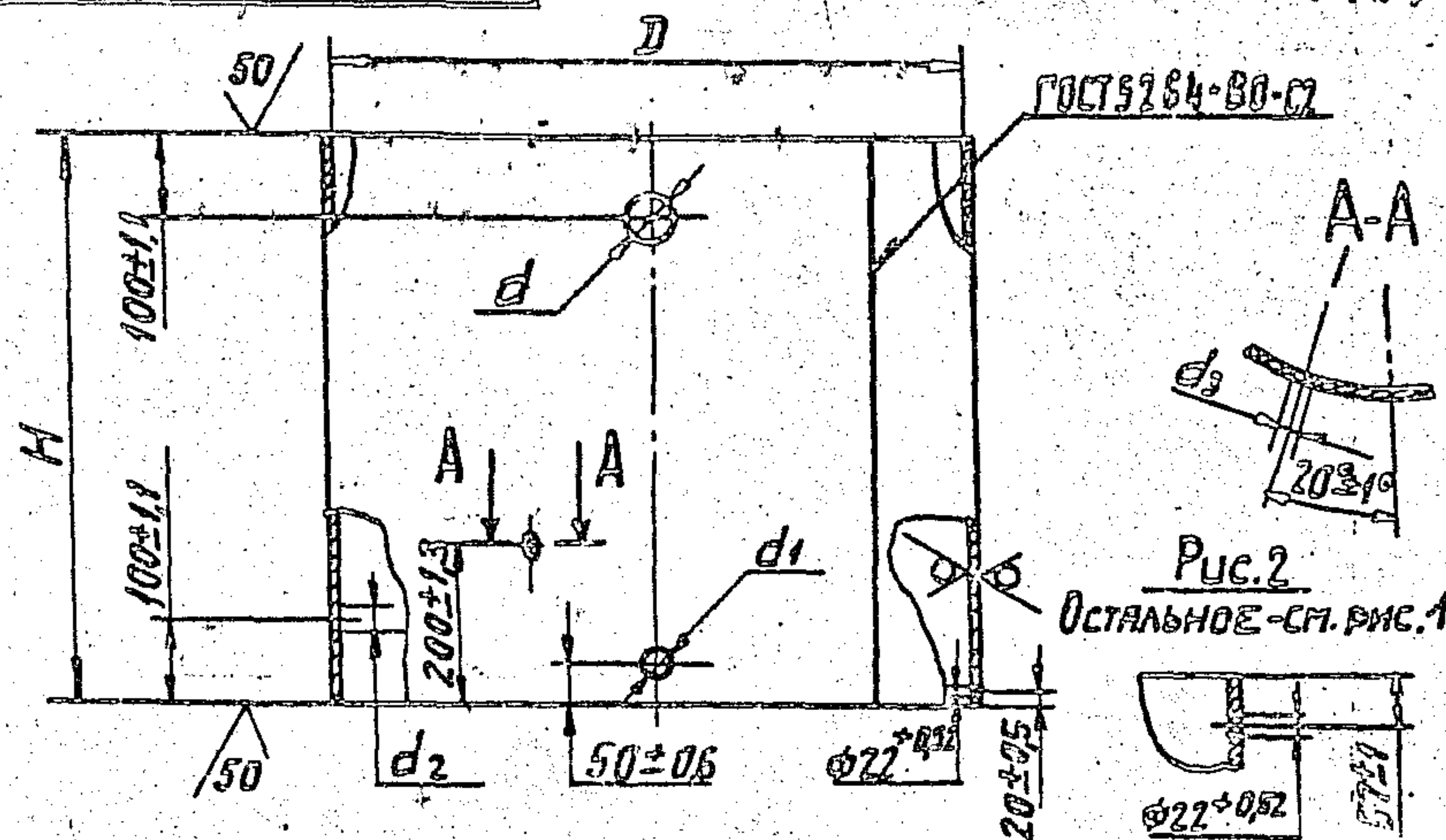
ЛИТ. МЯСЯ МЯСЦ.
 И СМ. ТЯБЛ. —
 ЛИСТ ЛИСТОВ /

Лист 1 / 2,5 ГОСТ 19903-74
 ОКЗ608 ГОСТ 16523-89

САНТЕХНИИПРОЕКТ

ФОРМАТ А4

А16В 163.005



Обозначение	Рис.	РАЗМЕРЫ, мм						Масса, кг
		D	H	d	d ₁	d ₂	d ₃	
А16В163.005	1	815 ^{+2,3}	711-2,6	55 ^{+0,74}	40 ^{+0,62}	33 ^{+0,52}	27 ^{+0,52}	35,7
-01		940 ^{+2,3}						41,2
-02	2	850 ^{+2,3}						2,5 52,9
-03		930 ^{+2,3}						57,9
-04		1060 ^{+2,6}	1010-2,4	68 ^{+0,74}	49 ^{+0,62}	40 ^{+0,52}	33 ^{+0,52}	67,2
-05		1205 ^{+2,6}						84,0
-06		1320 ^{+3,1}						2,8 92,0
-07	1480 ^{+3,1}						103,4	

А16В 163.005

Обечайка

Изм. лист / Докум. / Подп. / Дата
 РАЗРБ. КРОЛЬ / ИЖС
 ПРОВ. КРУПНИК / ДР
 НАЧ. ГР. КРУПНИК / ДР
 ГА СПЕЦ. ГРАНОВСКИЙ / ДР
 Н. КОНТ. ЛЕЙТЕС / ДР
 УТВ. СПИВЯК / ДР

ЛИТ. МЯСЯ МЯСЦ.
 И СМ. ТЯБЛ. —
 ЛИСТ ЛИСТОВ /

Лист 1 / 5 ГОСТ 19903-74
 ОКЗ608 ГОСТ 16523-89

САНТЕХНИИПРОЕКТ

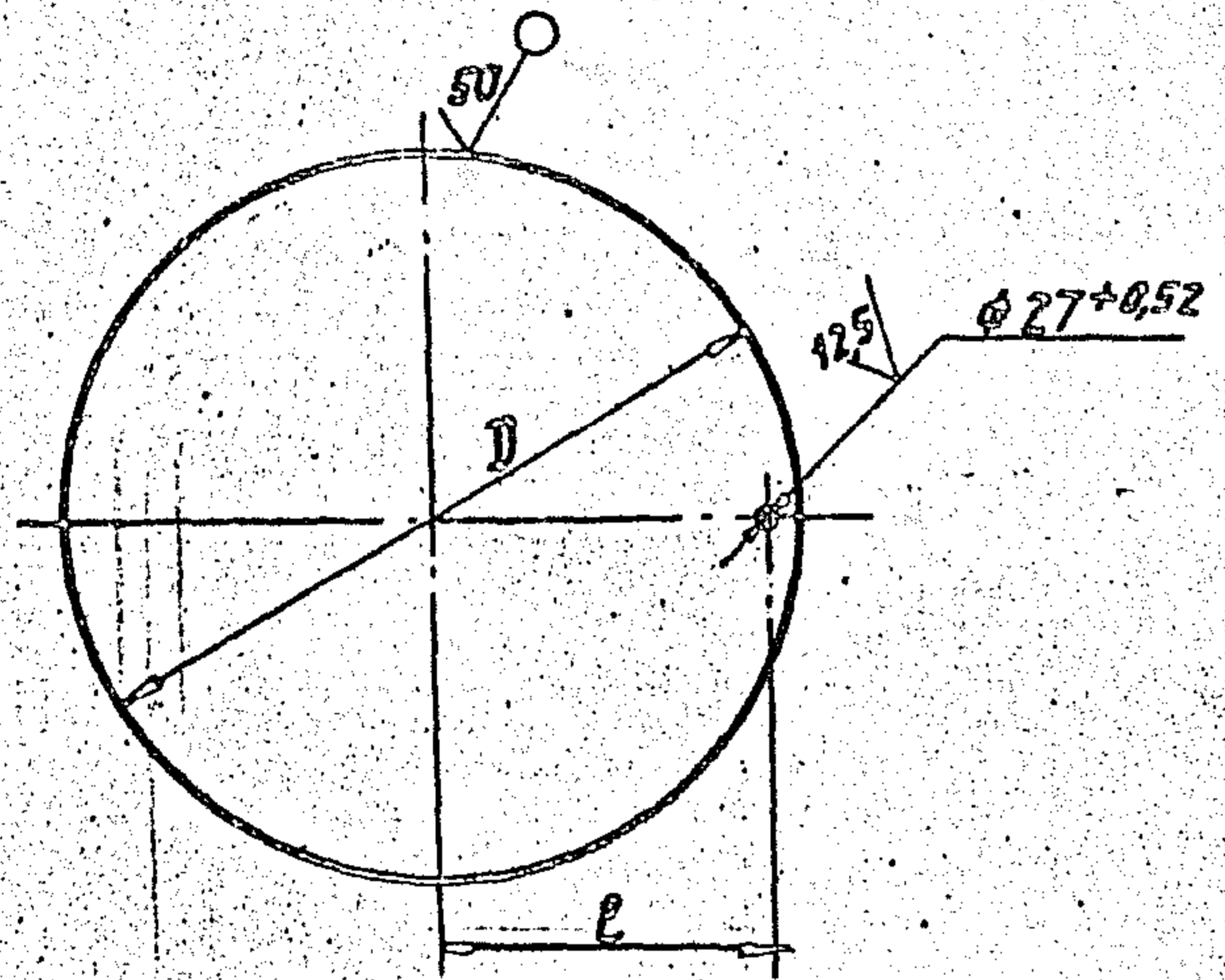
25046 24

КОПИРОВАНИЕ: Не

ФОРМАТ А4

A16B163.006

(1/1)



Обозначение	Размеры, мм		Масса, кг
	D	l	
A16B163.006	829-2,3	372±2,0	12,7
-01	854-2,3	435±2,0	16,8
-02	864-2,3	390±2,0	13,8
-03	944-2,3	430±2,0	16,5
-04	1094-2,6	505±2,2	22,1
-05	1219-2,6	567±2,2	27,5
-06	1334-2,1	625±2,2	32,9
-07	1494-2,1	705±2,5	41,3

A16B163.006

Днище

Изм.	Лист	№ докум.	Подп.	Дата
Рязрб.	Крель			
Пров.	Крупник			
Нач. гр.	Крупник			
Гл. спец.	Грановский			
Н. контр.	Лейтес			
Утв.	Спывак			

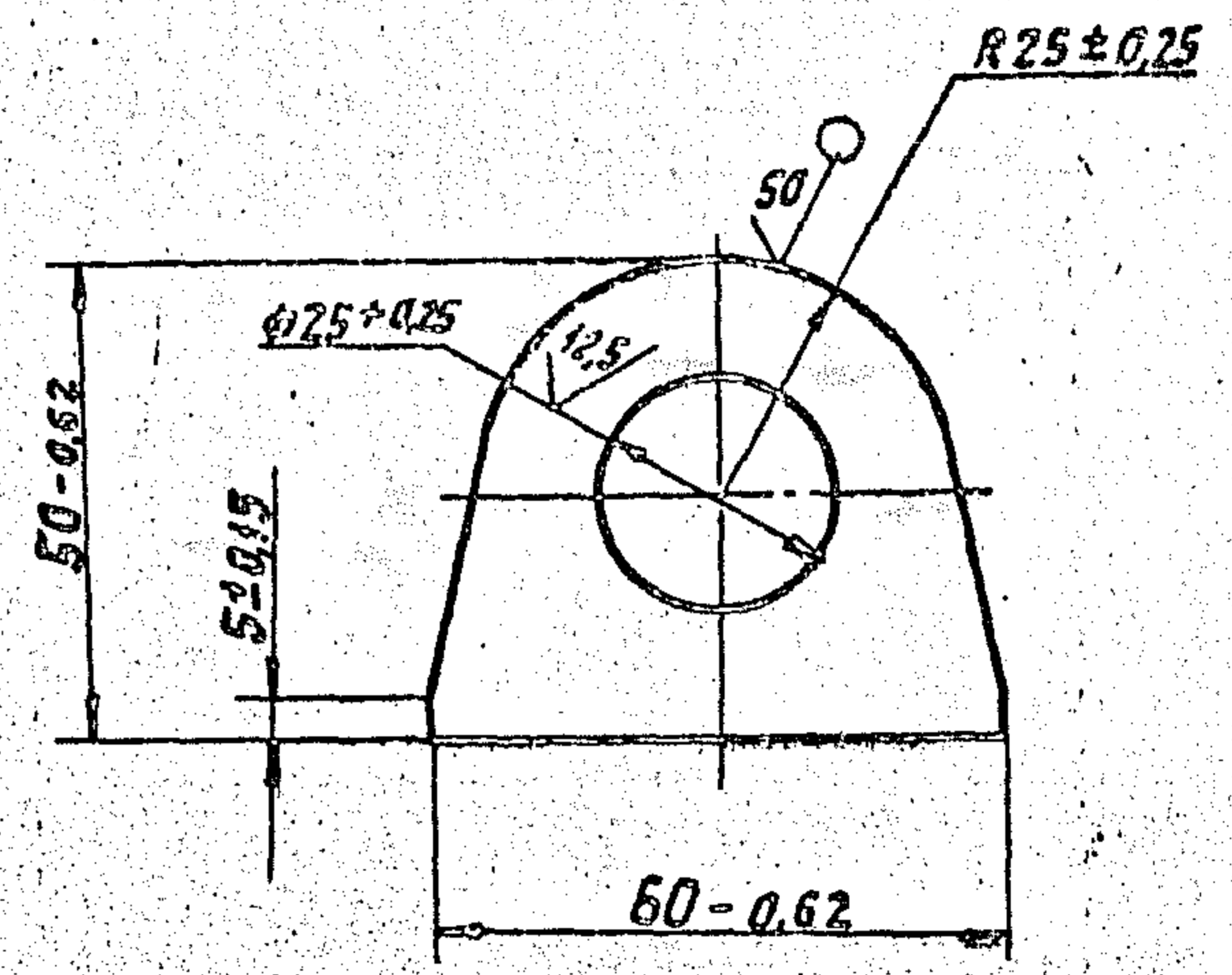
Лист	Масса	Масшт.
И	см. табл.	—
Лист	Листов 1	

Лист 1/1 ЗГОСТ 19903-74
ОК3608ГОСТ16523-89 САНТЕХНИИПРОЕКТ

ФОРМАТ А4

A16B163.008

(1/1)



Изм. Лист № докум. Подп. Дата

A16B163.008

Ухо

Изм.	Лист	№ докум.	Подп.	Дата
Рязрб.	Крель			
Пров.	Крупник			
Нач. гр.	Крупник			
Гл. спец.	Грановский			
Н. контр.	Лейтес			
Утв.	Спывак			

Лист	Масса	Масшт.
И	0,06	1:1
Лист	Листов 1	

Лист 1/1 4 ГОСТ 19903-74
СТЗ ГОСТ14637-89 САНТЕХНИИПРОЕКТ

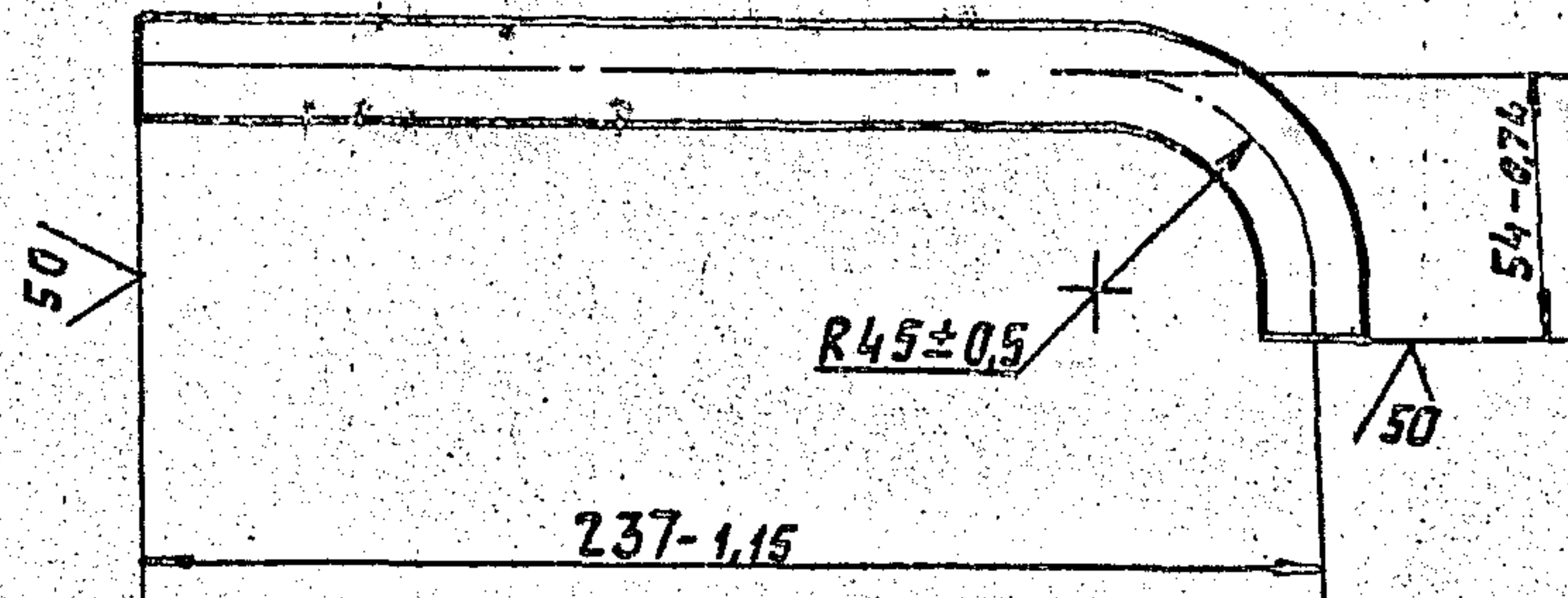
25046 25

Копирован: Ярк...

Серия 5.903-19 Былус 1

A16B.163.009

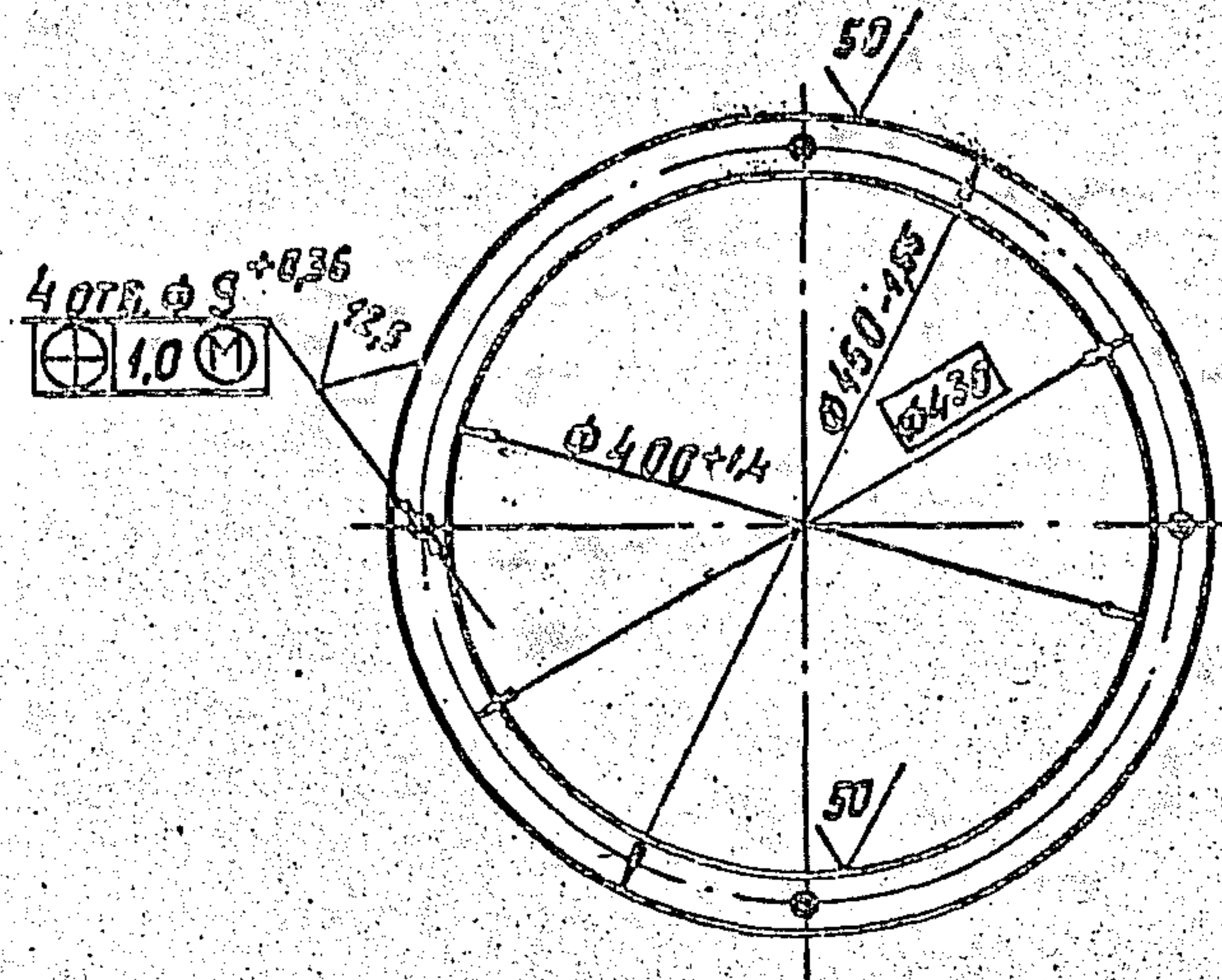
(V/A)



ИЗМ.	Лист	№ докум.	Подп.	Дата	A16B.163.009 ТРУБКА Труба 15x2,5 ГОСТ 3262-75	Лист	Масса	Масшт.
РАЗРЯБ.	КРОЛЬ					И	0,31	1:2
Пров.	КРУПНИК					Лист Листов 1		
Нач. гр.	КРУПНИК					САНТЕХНИПРОЕКТ		
Гл. спец.	БРАНОВСКИИ					ФОРМАТ А4		
Н. контр.	ЛЕИТЕС							
УТВ.	СЛИВАК							

A16B.163.011

(V/A)



ИЗМ.	Лист	№ докум.	Подп.	Дата	A16B.163.011 ФЛАНЕЦ	Лист	Масса	Масшт.
РАЗРЯБ.	КРОЛЬ					И	0,85	1:5
Пров.	КРУПНИК					Лист Листов 1		
Нач. гр.	КРУПНИК					САНТЕХНИПРОЕКТ		
Гл. спец.	БРАНОВСКИИ					ФОРМАТ А4		
Н. контр.	ЛЕИТЕС							
УТВ.	СЛИВАК							

КОД НА ВЕРХН. А16В 163.020		ПРОИЗВОДИТЕЛ	
ИЗМЕНЕНИЕ	НАИМЕНОВАНИЕ	КОЛ-ВО	ОБЪЕМ
1-01 02	КОМПОНЕНТАЦИЯ		
	СБОРОЧНЫЙ ЧЕРТЕЖ		
	ДЕТАЛИ		
	ПАТРУБОК		
	ТРУБА 152,5 ГОСТ 3262-75	1	
	L=36-052		
	ПАТРУБОК		
	ТРУБА 152,5 ГОСТ 3262-75	1	
	L=155-10		
	ПАТРУБОК		
	ТРУБА 152,5 ГОСТ 3262-75		
	L=345-14		
	СТАНДАРТНЫЕ ИЗДЕЛИЯ		
	ФЛАНЕЦ 1-15-1 См.20	2	2
	ГОСТ 12820-80	2	2

A16B163.020

ПАТРУБОК

ИЗМ. ЛИСТ	ИЗДАЮЩ. ПОДП. ДАТА
РАЗРАБ. КРОЛЬ	УЗ
ПРОВ. КРУПНИК	
УЧ. ГР. КРУПНИК	
Н. КОНТ. ЛЕИТЕС	
УТВ. СПИВАК	

КОПИРОВАЛ: КРАПЛИНА

ИЗМ. ЛИСТ № ДОКУМ. ПОДП. ДАТА

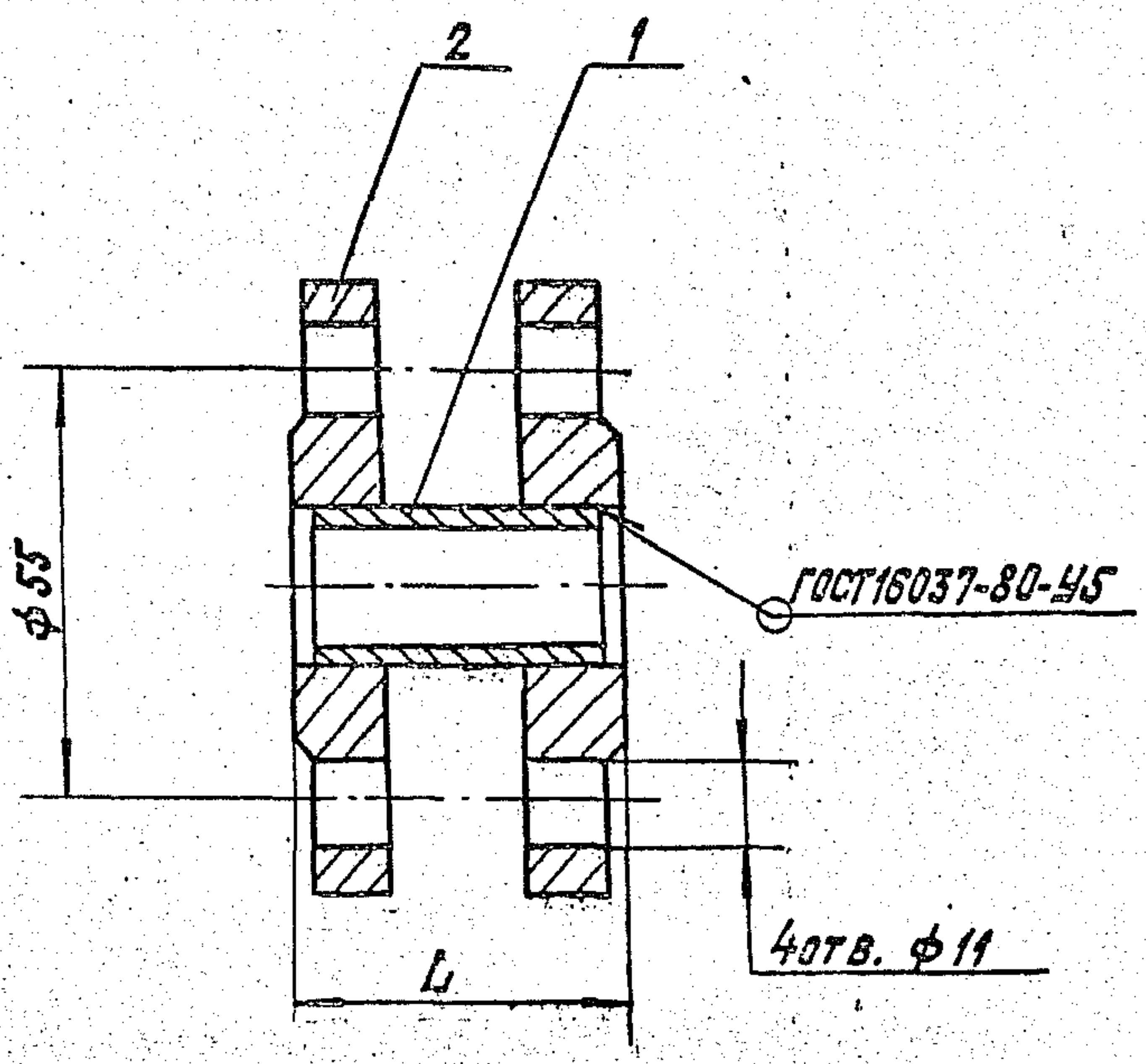
ИЗМ. ЛИСТ	ИЗДАЮЩ. ПОДП. ДАТА
РАЗРАБ. КРОЛЬ	УЗ
ПРОВ. КРУПНИК	
УЧ. ГР. КРУПНИК	
Н. КОНТ. ЛЕИТЕС	
УТВ. СПИВАК	

A16B163.020СБ

ПАТРУБОК

ОБОЗНАЧЕНИЕ	L, мм	МАССА, кг
A16B163.020	42	0,69
-01	161	0,84
-02	351	1,08

РАЗМЕРЫ ДЛЯ СПРАВОК.



40ТВ. φ11

A16B163.020СБ

ИВБ.№ ПОР. ПОДП. И ДАТА ВЗАМ. ИВБ. № И В. № ПОДП. И ДАТА

Серия 5.903-19 Выпуск 1

ИВБ.№ ПОР. ЗОНА	ПОДП. И ДАТА	ВЗАМ. ИВБ. № И В. № ПОДП. И ДАТА	ОБОЗНАЧЕНИЕ	НАИМЕНОВАНИЕ	Кол. на исполн. А16В 164.010					ПРИМЕЧАНИЕ
					01	02	03	04	05	
А3			А16В 164.010 СБ	ДОКУМЕНТАЦИЯ						
				СБОРНИК ЧЕРТЕЖ	X	X	X	X	X	
				ДЕТАЛИ						
А4	1	А16В 163.008		УХО	3	3	3	3	3	
А4	2	А16В 163.009		ТРУБКА	1	1	1	1	1	
А4	3	А16В 163.011		ФЛАНЕЦ	1	1	1	1	1	
А4	4	А16В 164.001		КРЫШКА	1					
			-01	КРЫШКА	1					
			-02	КРЫШКА		1				
			-03	КРЫШКА			1			
			-04	КРЫШКА				1		
			-05	КРЫШКА					1	
Б4	5	А16В 164.002		РЕБРО						
			Уголок 32x3 ГОСТ 8509-86							
			Ст.3 ГОСТ 535-88							
			L=1500 -3,1		1					
					A16В 164.010					
					КОРПУС					
					КОПИРОВАЛ: КРАПЛИНА					
					ФОРМАТ: А4					
					ИЛТ. ИЛСТ. ИЛСТ. ИЛСТ. ИЛСТ.					
					САТЕХНИЧ.ПРОЕКТ					

ИВБ.№ ПОР. ПОДП. И ДАТА ВЗАМ. ИВБ. № И В. № ПОДП. И ДАТА

ИВБ.№ ПОР. ЗОНА	ПОДП. И ДАТА	ВЗАМ. ИВБ. № И В. № ПОДП. И ДАТА	ОБОЗНАЧЕНИЕ	НАИМЕНОВАНИЕ	Кол. на исполн. А16В 164.010					ПРИМЕЧАНИЕ
					01	02	03	04	05	
Б4	5	А16В 164.003		РЕБРО						
			Уголок 32x3 ГОСТ 8509-86							
			Ст.3 ГОСТ 535-88							
			L=1680 -3,0		1					
Б4	5	А16В 164.004		РЕБРО						
			Уголок 32x3 ГОСТ 8509-86							
			Ст.3 ГОСТ 535-88							
			L=1860 -3,5			1				
Б4	5	А16В 164.005		РЕБРО						
			Уголок 32x3 ГОСТ 8509-86							
			Ст.3 ГОСТ 535-88							
			L=2020 -3,5				1			
Б4	5	А16В 164.006		РЕБРО						
			Уголок 32x3 ГОСТ 8509-86							
			Ст.3 ГОСТ 535-88							
			L=2160 -3,5					1		
Б4	5	А16В 164.007		РЕБРО						
			Уголок 32x3 ГОСТ 8509-86							
			Ст.3 ГОСТ 535-88							
			L=2280 -3,5						1	
					A16В 164.010					
					КОПИРОВАЛ: КРАПЛИНА					
					ФОРМАТ: А4					
					ИЛТ. ИЛСТ. ИЛСТ. ИЛСТ. ИЛСТ.					
					САТЕХНИЧ.ПРОЕКТ					

ФОРМАТ	НОМ. ДОС	ОБОЗНАЧЕНИЕ	НАИМЕНОВАНИЕ	КОЛ. НА ИСПОЛН. А16В 164.010					ПРИМЕЧАНИЕ
				01	02	03	04	05	
А4	6	А16В164.008	ОБЕЧАЙКА	1					
		-01	ОБЕЧАЙКА		1				
		-02	ОБЕЧАЙКА			1			
		-03	ОБЕЧАЙКА				1		
		-04	ОБЕЧАЙКА					1	
		-05	ОБЕЧАЙКА	1					
А4	7	А16В164.009	ДННЩЕ		1				
		-01	ДННЩЕ			1			
		-02	ДННЩЕ				1		
		-03	ДННЩЕ					1	
		-04	ДННЩЕ						1
		-05	ДННЩЕ						1
Б4	8	А16В164.011	ПАТРУБОК						
			ТРУБА 15Х2,5ГОСТ3262-75	1	1	1	1	1	1
			Δ=100-0,87						
			СТАНДАРТНЫЕ ИЗДЕЛИЯ						
			БОЛТ М8-С8 Х20,36						
	10		ГОСТ7798-70	4	4	4	4	4	4

ИЗМ. ЛИСТ № ДОКУМ. ПОДЛ. ДАТА
А16В 164.010
 КОПИРОВАЛ: КРАЯНИНА
 ФОРМАТ: А4
 ЛИСТ 3

ФОРМАТ	НОМ. ДОС	ОБОЗНАЧЕНИЕ	НАИМЕНОВАНИЕ	КОЛ. НА ИСПОЛН. А16В 164.010					ПРИМЕЧАНИЕ
				01	02	03	04	05	
	11		МУФТА 15ГОСТ8966-75	1	1	1	1	1	
	12		МУФТА 20ГОСТ8966-75	1	1	1	1	1	
	13		МУФТА 25ГОСТ8966-75	1	1	1	1	1	
	14		МУФТА 32ГОСТ8966-75	1	1	1	1	1	
	15		МУФТА 50ГОСТ8966-75	1	1	1	1	1	
	16		ФЛАНЕЦ 1-15-1 СМ.20						
			ГОСТ12820-80	1	1	1	1	1	1

ИЗМ. ЛИСТ № ДОКУМ. ПОДЛ. ДАТА
А16В 164.010
 КОПИРОВАЛ: КРАЯНИНА
 ФОРМАТ: А4
 ЛИСТ 4

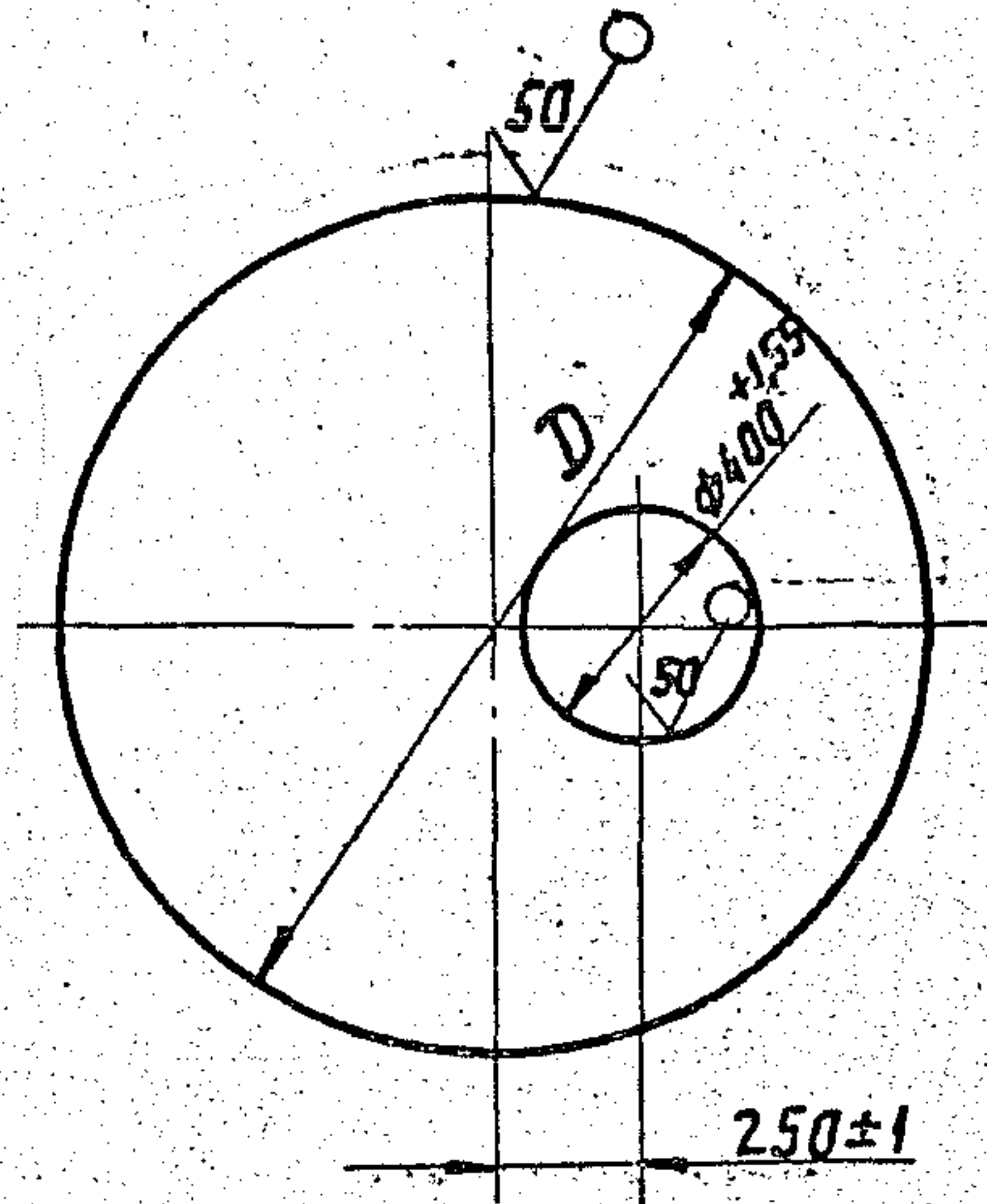
Серия 5.903-19 выпуск 1

ИЗМ. ЛИСТ № ДОКУМ. ПОДП. ДАТА

ИЗМ. ЛИСТ № ДОКУМ. ПОДП. ДАТА

A16B 164.001

(✓) А



Обозначение	D, мм	Масса, кг
A16B 164.001	1554-2,6	34,7
-01	1734-3,0	43,8
-02	1904-3,0	53,3
-03	2054-3,5	62,5
-04	2194-3,5	72
-05	2324-3,5	80,7

A16B 164.001

Крышка

Изм. Лист	№ докум.	Подп.	Дата
Резрв.	Крпль		
Пров.	Крпник		
Нач. гр.	Крпник		
Гл. спец.	Грановский		
Н. контрол.	Лентес		
УТВ.	Сливяк		

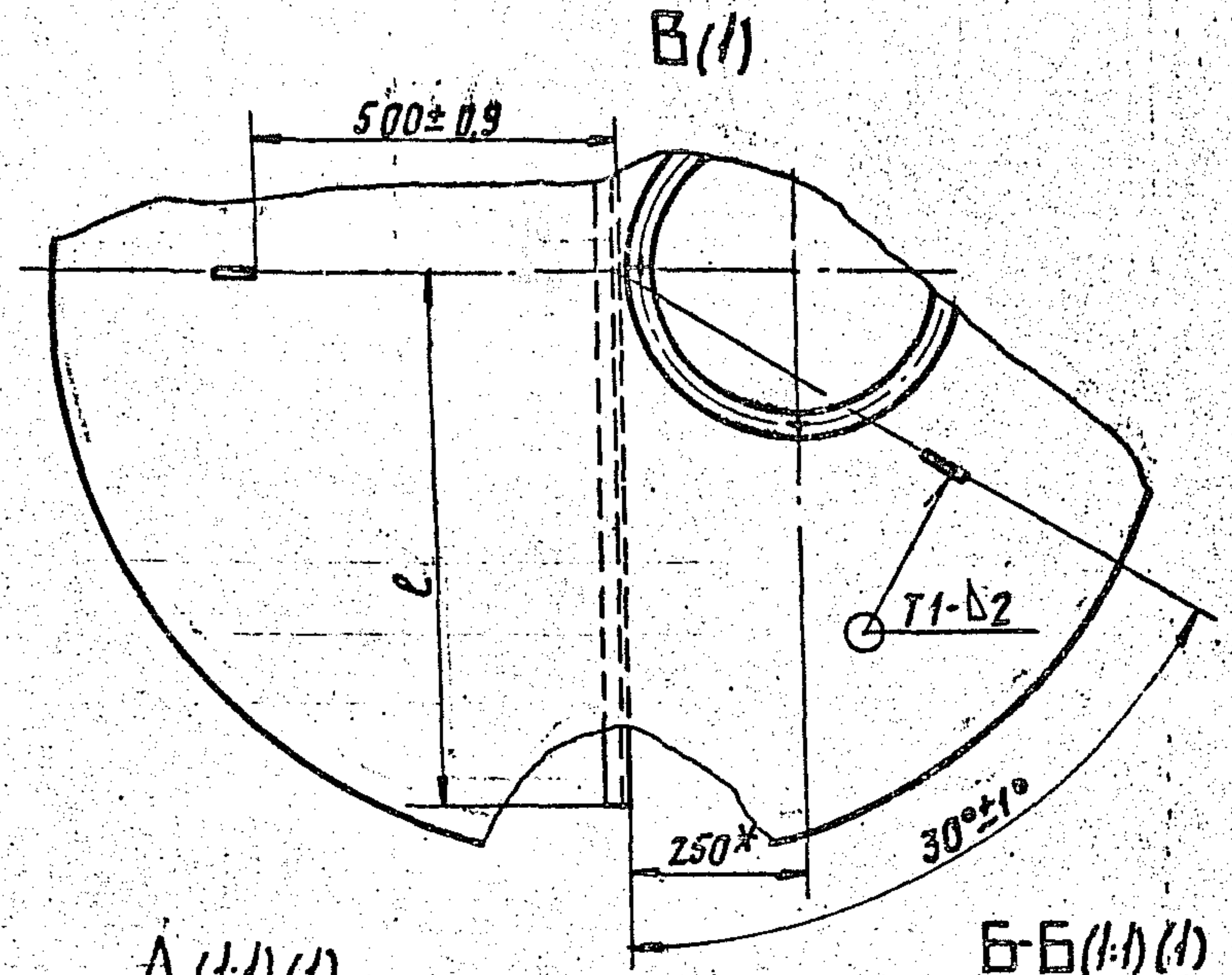
Лист 1 / 25 ГОСТ 19903-74 / КОКЗЕВ ГОСТ 16523-89

Лист	Масса	Масшт.
И	см. табл.	-
Лист	Листов 1	

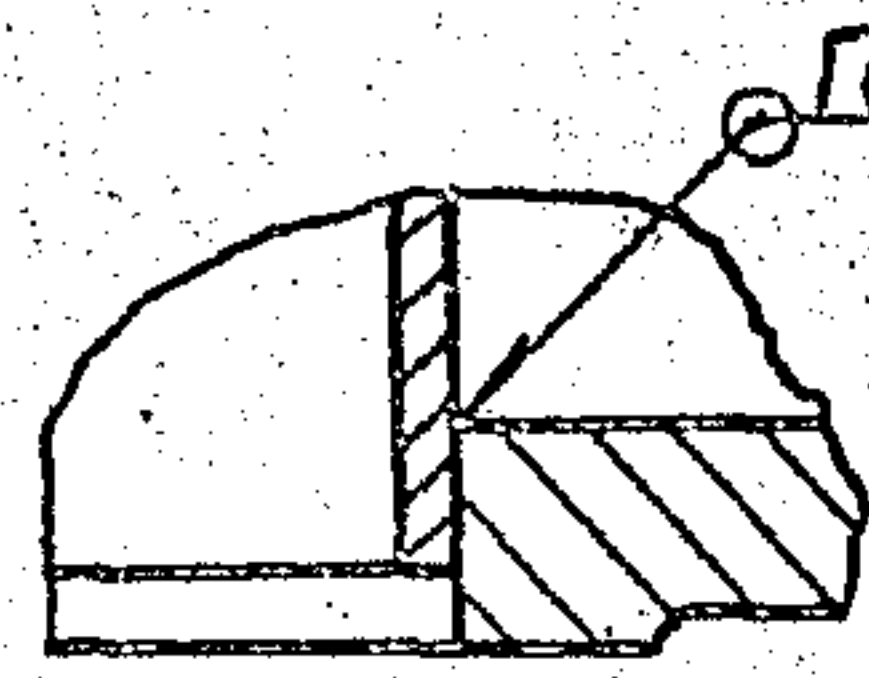
САНТЕХНИПРОЕКТ

ФОРМАТ А4

A16B 164.010 СБ

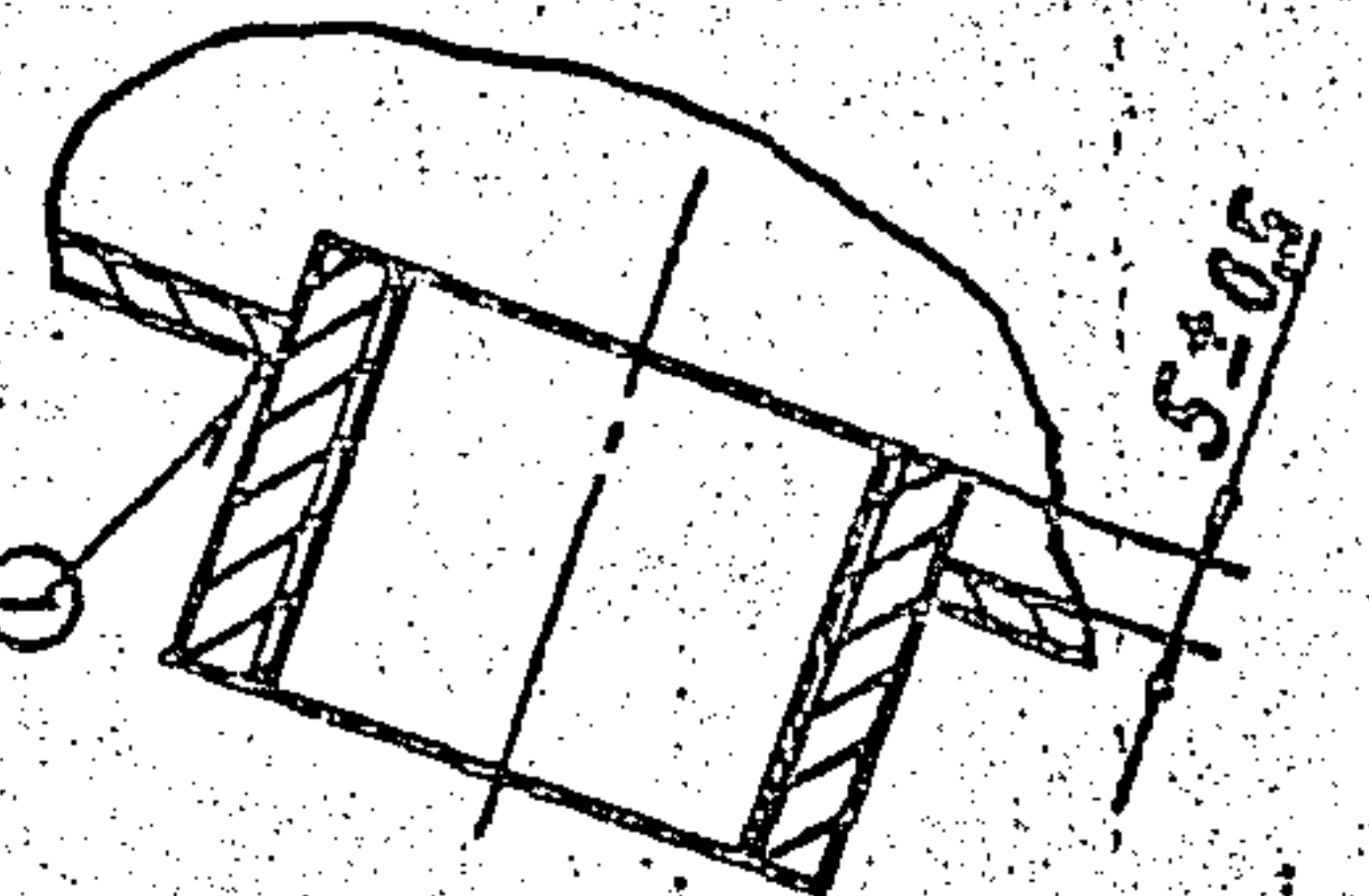


Δ (1:1) (1)



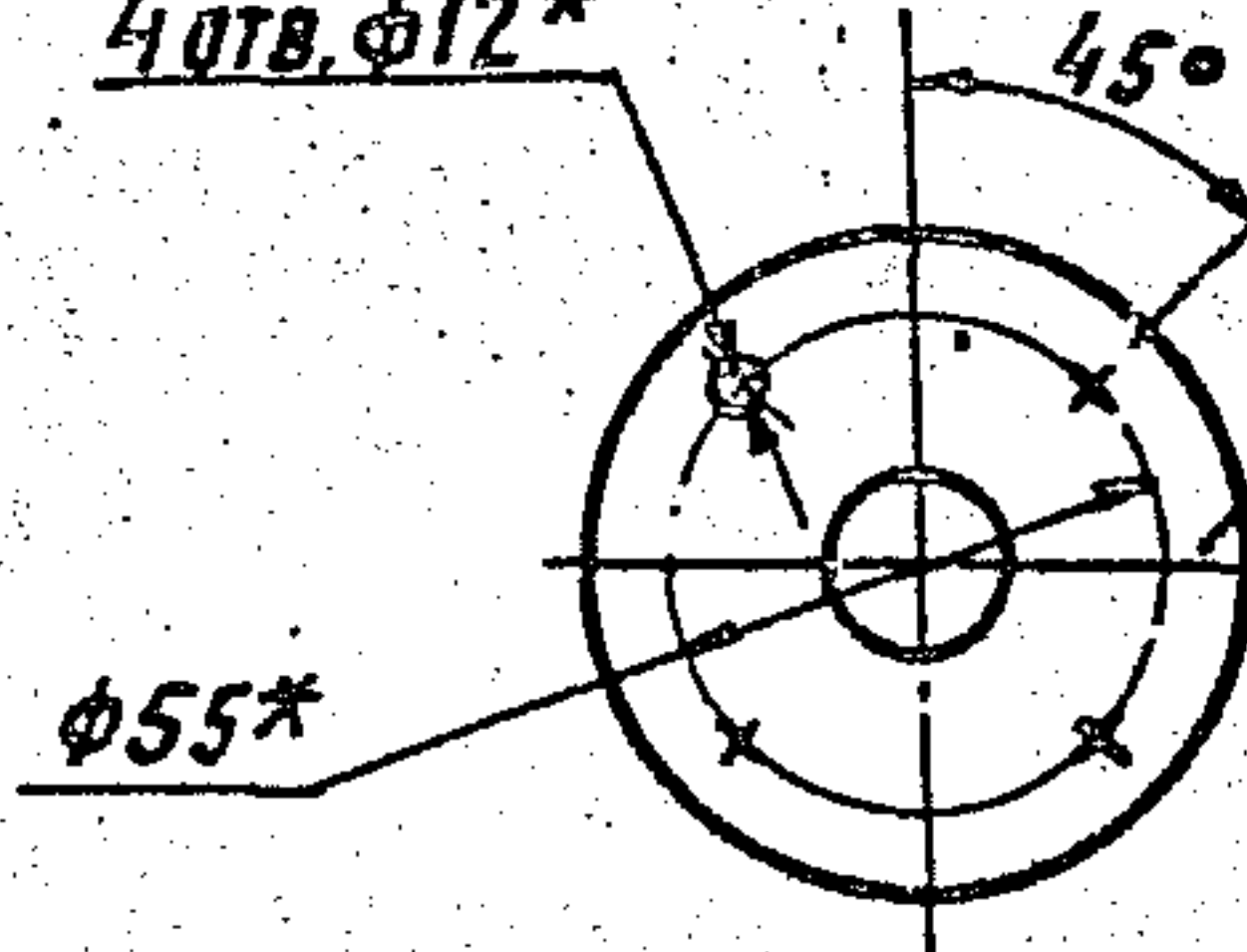
ГОСТ 16037-80-91

Б-Б (1:1) (1)

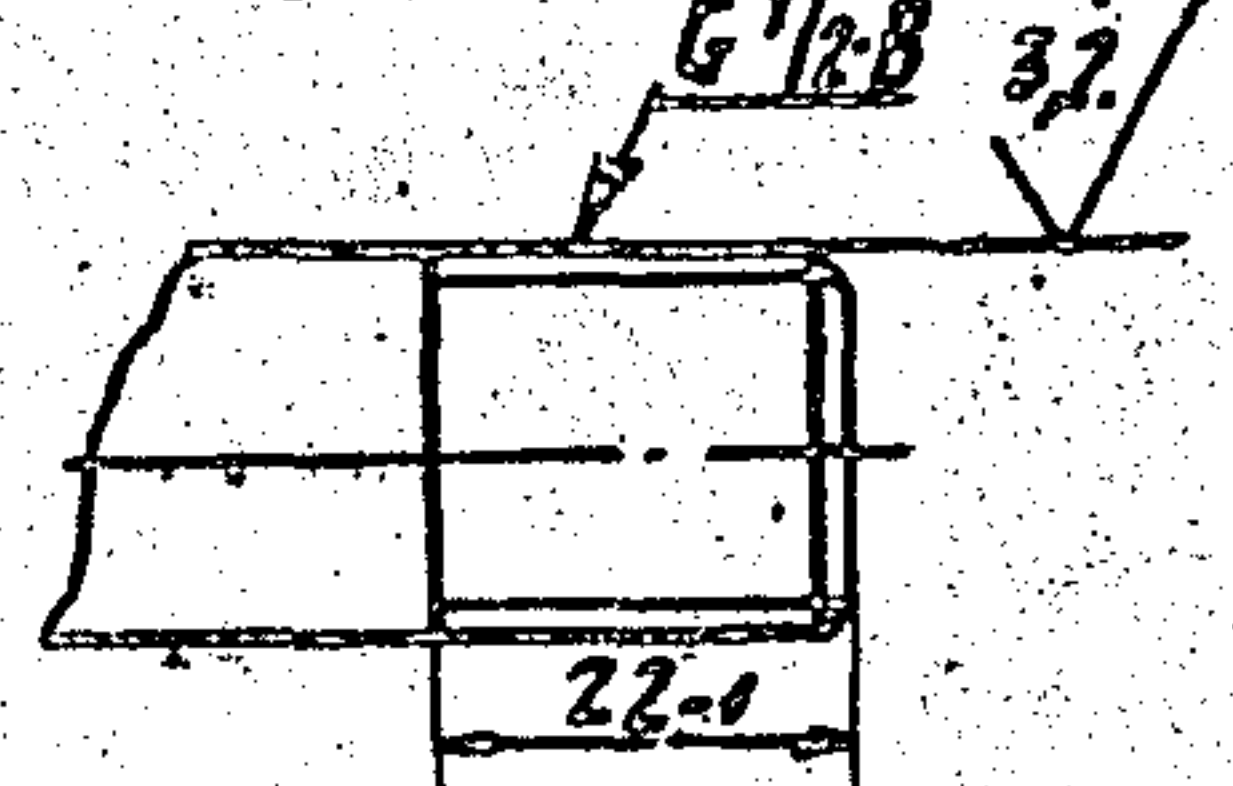


Γ (1:2) (1)

4 отв. φ12*



W (1:1) (1)



ИЗМ. ЛИСТ № ДОКУМ. ПОДП. ДАТА

ИЗМ. ЛИСТ № ДОКУМ. ПОДП. ДАТА

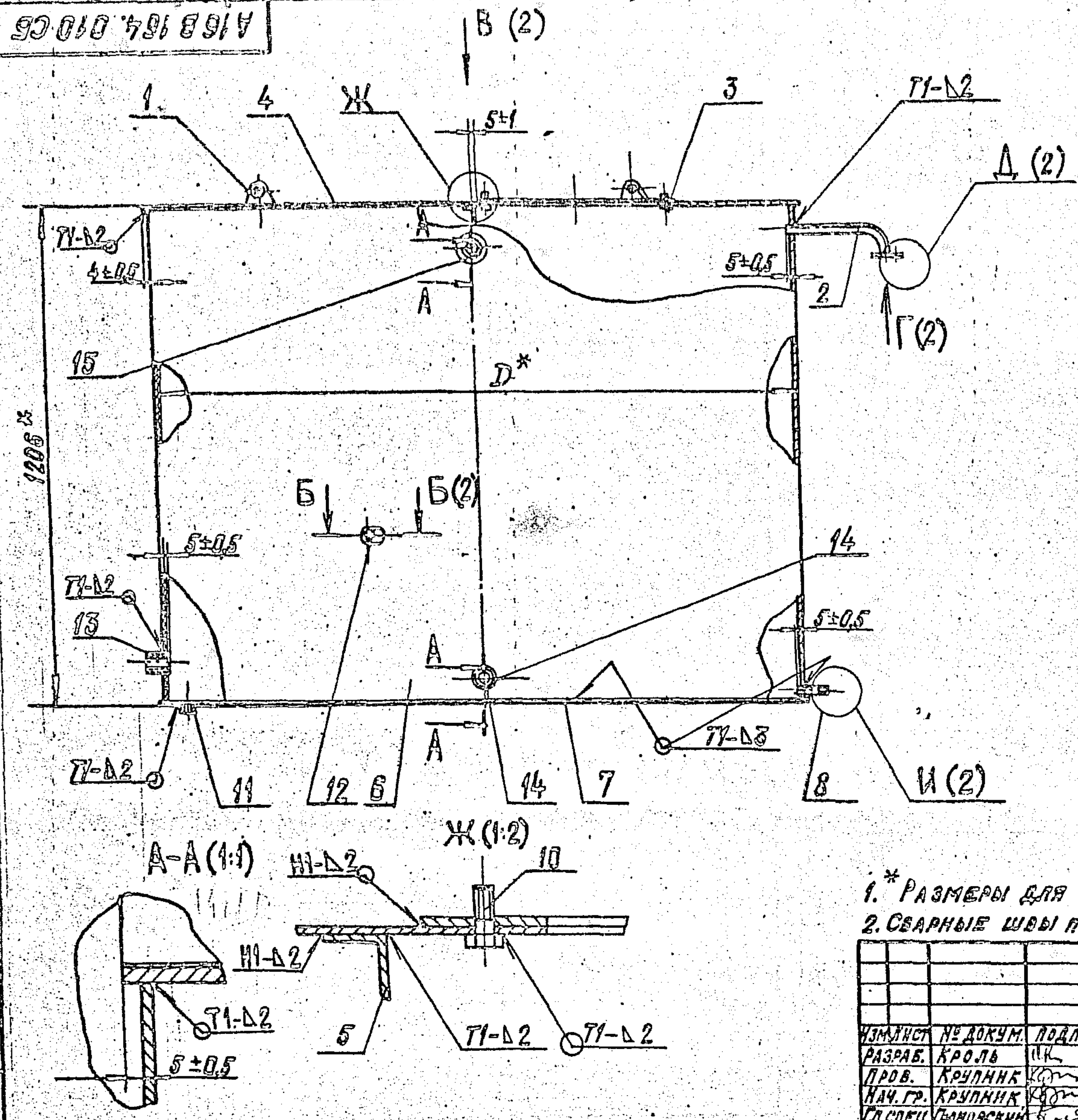
A16B 164.010 СБ

Лист 2

25046 32 Копирован: Кабин -

ФОРМАТ А4

А 16В 164.010 СБ



ОБОЗНАЧЕНИЕ	РАЗМЕРЫ, ММ		МАССА, КГ
	D	E	
А 16В 164.010	1540	750±2,5	221
-01	1720	840±2,7	257
-02	1890	930±2,7	293
-03	2040	1010±3,0	327
-04	2180	1080±3,0	361
-05	2310	1140±3,0	391

1. * РАЗМЕРЫ ДЛЯ СПРАВОК
2. СВАРНЫЕ ШВЫ ПО ГОСТ 5264-80.

А 16В 164.010 СБ				КОРПУС		ЛИТ.	МАССА	ТАБЛ.
ИЗМЕНИТ	№ ДОКУМ.	ПОДП.	ДАТА	И	СМ.	—	—	—
РАЗРАБ.	КРОЛЬ	И.К.		Л	ТАБЛ.	—	—	—
ПРОВ.	КРУПНИК	К.С.		Л	—	—	—	—
НАЧ. ГР.	КРУПНИК	К.С.		Л	—	—	—	—
СП. СПЕЦ.	РАЧУВСКНИ	К.С.		Л	—	—	—	—
Н. КОНТР.	ЛЕЯТЕС	Л.С.		Л	—	—	—	—
УТВ.	СПИВАК	С.С.		Л	—	—	—	—

