

ТИПОВЫЕ СТРОИТЕЛЬНЫЕ КОНСТРУКЦИИ, ИЗДЕЛИЯ И УЗЛЫ

СЕРИЯ Б1.020.1-7

**СБОРНО-МОНОЛИТНАЯ КАРКАСНАЯ СИСТЕМА МВБ-01 С ПЛОСКИМИ
ПЕРЕКРЫТИЯМИ ДЛЯ ЗДАНИЙ РАЗЛИЧНОГО НАЗНАЧЕНИЯ**

ВЫПУСК 0-1

УКАЗАНИЯ ПО ПРОЕКТИРОВАНИЮ КАРКАСА

Минск 1999

ТИПОВЫЕ СТРОИТЕЛЬНЫЕ КОНСТРУКЦИИ, ИЗДЕЛИЯ И УЗЛЫ

СЕРИЯ Б1.020.1-7

**СБОРНО-МОНОЛИТНАЯ КАРКАСНАЯ СИСТЕМА МВБ-01 С ПЛОСКИМИ
ПЕРЕКРЫТИЯМИ ДЛЯ ЗДАНИЙ РАЗЛИЧНОГО НАЗНАЧЕНИЯ**

ВЫПУСК 0-1

Указания по проектированию каркаса

РАЗРАБОТАНА:

УТВЕРЖДЕНА:

ВВЕДЕНА В ДЕЙСТВИЕ:

НИЭП ГП БелНИИС

Министерством архитектуры
и строительства
Республики Беларусь

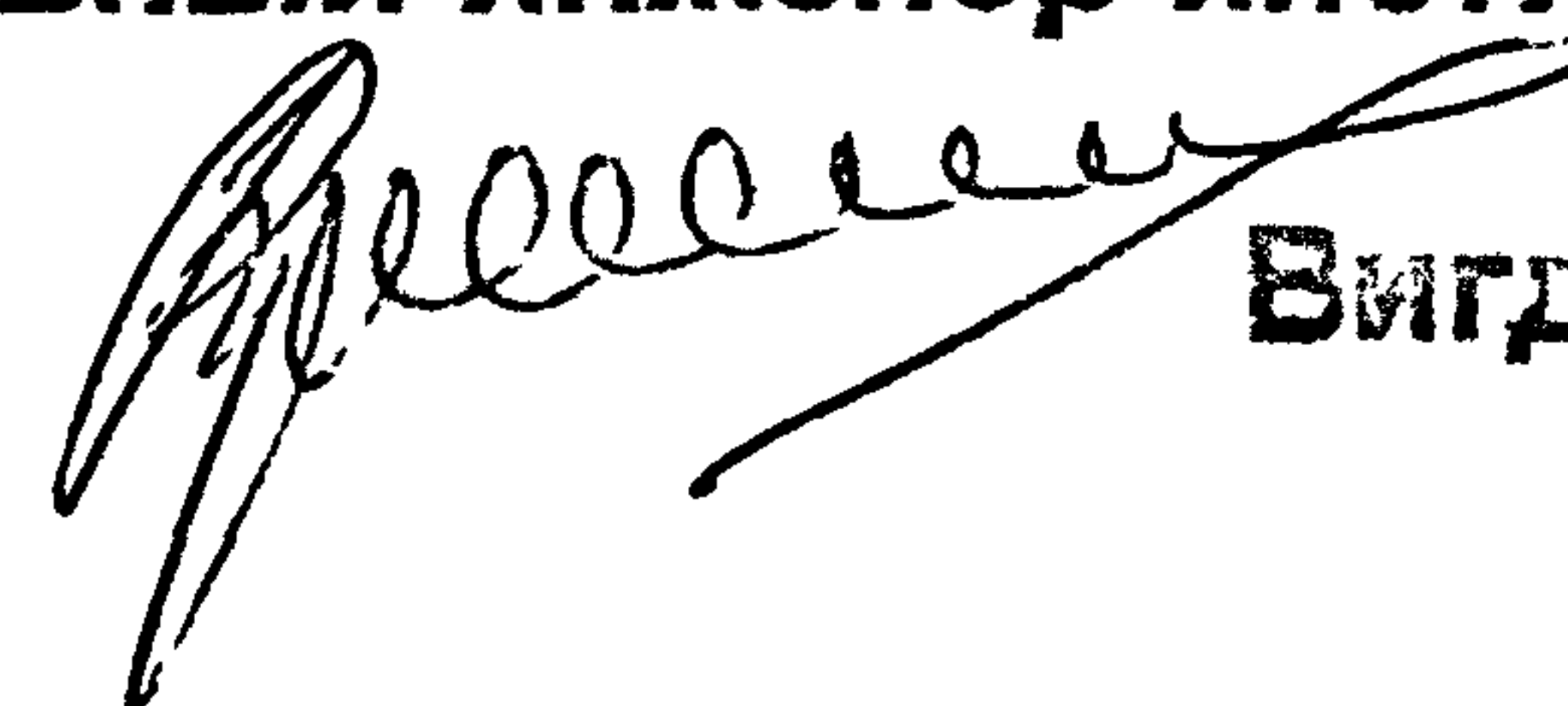
Приказом НИЭП ГП БелНИИС
№ 32-П от 28 апреля 1999г.

Директор института


Мордич А.И.

Приказ № 79 от 31 марта 1999г.

Главный инженер института


Вигдорчик Ф.И.

Регистрационный номер ГП "Минсктиппроект"

36

Содержание

Стр.	Наименование	
2.	1.Область применения	
3.	2.Конструктивное решение	
	многоэтажных зданий системы МВБ-01	
3.	2.1.Конструкция несущего каркаса	
6.	2.2.Ограждающие конструкции	
6.	3.Параметры зданий и конструктивных элементов.	
6.	4.Нагрузки.	
6.	5.Обеспечение пространственной жёсткости и устойчивости зданий.	
7.	6. Расчет каркаса	
7.	6.3. Расчет несущих элементов каркаса по предельным состояниям первой группы.	
13.	6.4. Расчет несущих элементов каркаса по предельным состояниям второй группы.	
14.	7.Конструктивные требования	
17.	8.Технологические требования и рекомендации	
18.	Приложение1 Последовательность расчета рамно-связевого сборно-монолитного каркаса МВБ-01 для жилых и общественных зданий	
19.	Приложение2 Расчет рабочего армирования связевого ригеля и многопустотных плит в составе диска перекрытия	

1. Область применения

Сборно-монолитная каркасная система МВБ-01* предназначена для применения в строительстве многоэтажных жилых, и общественных зданий различного назначения высотой до 9 этажей включительно. Принятая система разработана исходя из следующих принципов и правил:

- типизация и унификация изделий; любое изделие и конструктивный узел должны применяться в здании любого типа;
- единство унифицированных конструкций узлов соединения и стыковки сборных изделий с монолитными;
- гибкая система модульной координации размеров и конструктивных параметров;
- взаимозаменяемость изделий, общность и взаимосвязь элементов конструктивных систем;
- единые правила разрезки конструктивных элементов зданий на сборные изделия.

Несущие конструкции зданий системы МВБ-01 предназначены для строительства на территории Республики Беларусь, а также на территориях сопредельных государств в районах I-IV б. СССР по весу снегового покрова и по скоростному напору ветра согласно главе СНиП 2.01.07-85. На воздействие динамических, сейсмических свыше 6 баллов и других, особых нагрузок несущий каркас не рассчитан. Конструкции каркаса предназначены для применения в зданиях с неагрессивной газовой средой.

Проектирование каркасных зданий, предназначенных к строительству в сложных инженерных и геологических условиях, включая и сейсмические районы, следует вести с учетом дополнительных требований, предъявляемых соответствующими нормативно-техническими документами.

* патенты РФ № 1776734, № 2118430, РБ №737.

Инв.№ подл. Подп. и дата. Взиминв. №

						Б.1.020.1-7 . 0-1			
Изм.	Колич	Лист	№ док.	Подпись	Дата	Указания по проектированию каркаса	Стадия	Лист	Листов
							С	1	
							НИЭП БелНИИС Министерства архитектуры и строительства		
Зав.лаб.				Белевич	07.98				
Инженер				Разгулина	07.98				
Инженер				Тукаева	07.98				
Инженер				Шилков	07.98				
Норм.контр.				Куц	07.98				

2. Конструктивное решение многоэтажных зданий системы МВБ-01.

Многоэтажные здания системы МВБ-01 включают сборно-монолитный несущий каркас, образованный традиционными сборными многопустотными железобетонными плитами, прямоугольными колоннами и монолитными железобетонными ригелями, поэтажно опертые или навесные наружные стены и перегородки. Конструкции фундаментов определяются местными грунтово-геологическими условиями, а конструкции нулевого цикла, лестнично-лифтового узла и крыш определяются архитектурно-планировочными решениями.

2.1. Конструкция несущего каркаса.

Сборно-монолитный каркас системы МВБ-01 является рамно-связевым (рис.1). Он состоит из вертикальных железобетонных колонн 1 и жестко сопряженных с ними плоских дисков междуэтажных перекрытий. Диски перекрытий и покрытий включают сборные железобетонные многопустотные плиты 2 с открытыми на фиксированную глубину 100 ± 20 мм по обоим торцам полостями, объединенные в каждой ячейке каркаса скрытыми по толщине перекрытия монолитными железобетонными ригелями 3,4 и межплитными швами 5 омоноличивания. Из торцов плит 2 предусмотрены на длину 150 ± 10 мм выпуски 10 их рабочей арматуры 9, размещаемые в монолитных железобетонных ригелях 3.

Ригели выполненные по торцам плит 2 являются несущими 3, вдоль плит – связевыми 4. Несущие и связевые ригели, размещены в створе колонн, пропущены через сквозные проемы сборных колонн во взаимно перпендикулярных направлениях и объединены между собой в каждом стыке в жесткий пространственный узел. Во всех случаях поперечное сечение связевых ригелей 4 выполняют прямоугольным на толщину многопустотных плит, а несущие ригели могут иметь прямоугольное или тавровое сечение. Для жилых и , как правило, общественных зданий нижняя грань всех ригелей 3,4 совмещена с нижней плоскостью многопустотных плит 2 (см.рис.1б,в).

Для некоторых видов общественных зданий (например, многоэтажные здания общественных гаражей-стоянок и др),

а также для перекрытий над гаражами, размещаемыми в подземных частях многоэтажного жилого или общественного здания нижнюю часть несущих ригелей можно выполнять выступающей книзу (см.рис.1г). В тавровых несущих ригелях 3 верхние полки 12 предусмотрено выполнять на ширину 1м в обе стороны от боковых граней стенки ригелей и располагать в стяжке пола 13. Опирание многопустотных плит 2 на несущие монолитные ригели 3 осуществляют посредством бетонных шпонок 7, которые образуются при бетонировании ригелей заполнением бетонной смесью открытых по торцам плит 2 пустот.

Устройство балконов, эркеров, а также развитие диска перекрытия за оси крайних рядов колонн 1 осуществляют посредством выпуска за эти колонны консолей монолитных несущих 3 или связевых 4 ригелей с размещением между ними многопустотных плит 2 так, чтобы образовались консольные площадки 6 перекрытий.

Несущие ригели каркаса могут быть выполнены как с обычной ненапрягаемой, так и с предварительно напряженной рабочей арматурой. Количество ее определяют расчетом. Связевые ригели наиболее целесообразно выполнять с применением обычной ненапрягаемой арматуры.

Общий вид сборных изделий для каркаса представлен на рис.2. Для возведения каркаса применяют как сборные, так и монолитные колонны квадратного или прямоугольного поперечного сечения. В серии предусмотрено применение сборных колонн квадратного сечения с размерами 300x300мм и 400x400мм одноэтажной и многоэтажной разрезки по высоте. Сквозные проемы в крайних колоннах выполняют со скосом их верхней грани так, чтобы на концах несущего ригеля после его бетонирования в проеме образовалось клиновое утолщение ригеля к наружной грани колонн. В средней колонне проемы выполнены с двускатной верхней гранью, чтобы в несущем ригеле в проеме колонны образован двойной клин (рис.3.). Минимальную высоту проема в колонне принимают не меньше высоты сечения несущего ригеля на участках непосредственно примыкающих к колонне.

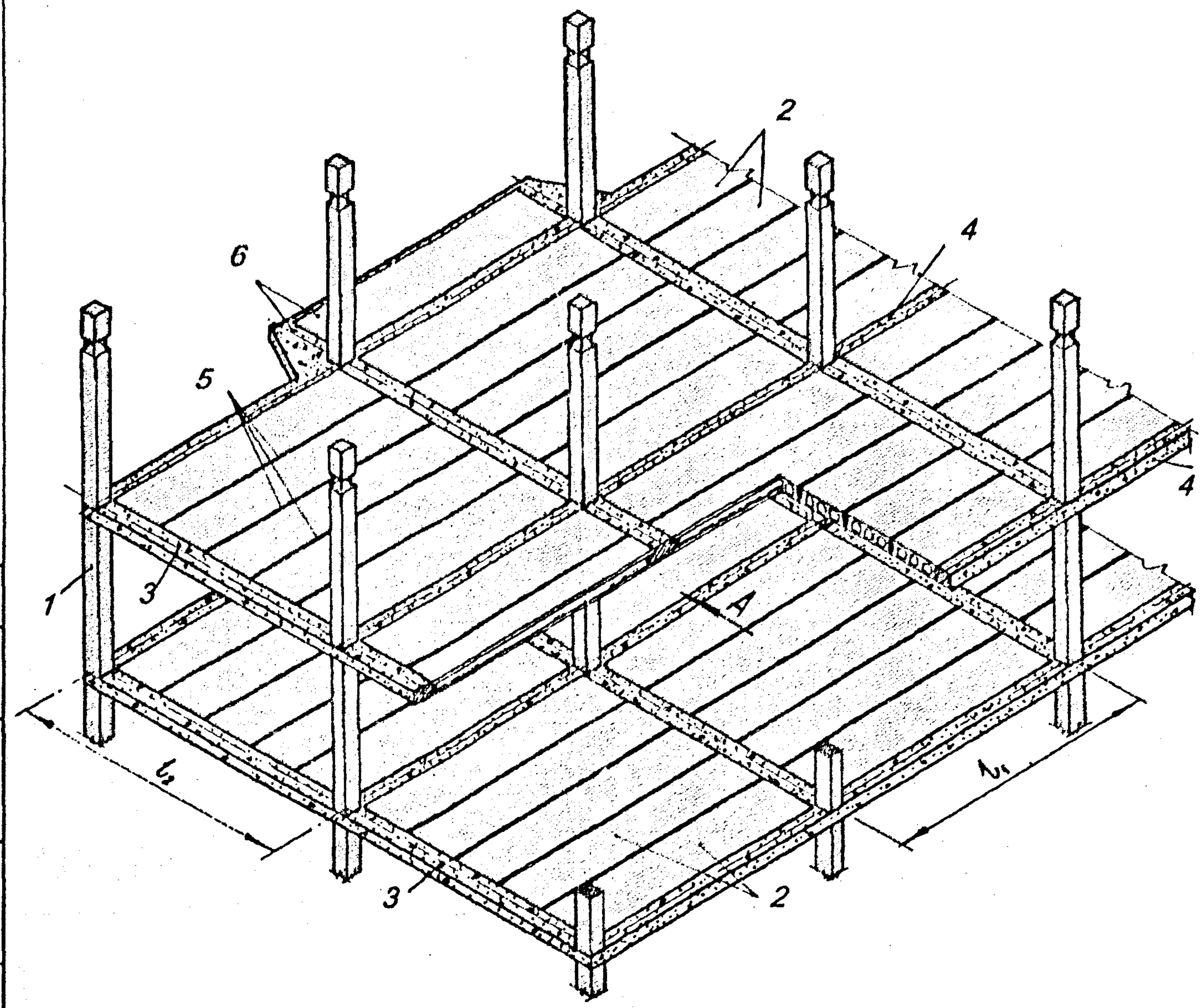
Инв.№ подл. Подп. и дата Взаим.№

Изм.	Кол-во	Лист	№ док.	Подпись	Дата

Б.1.020.1-7. 0-1

Лист

а.



Вид по строжке А

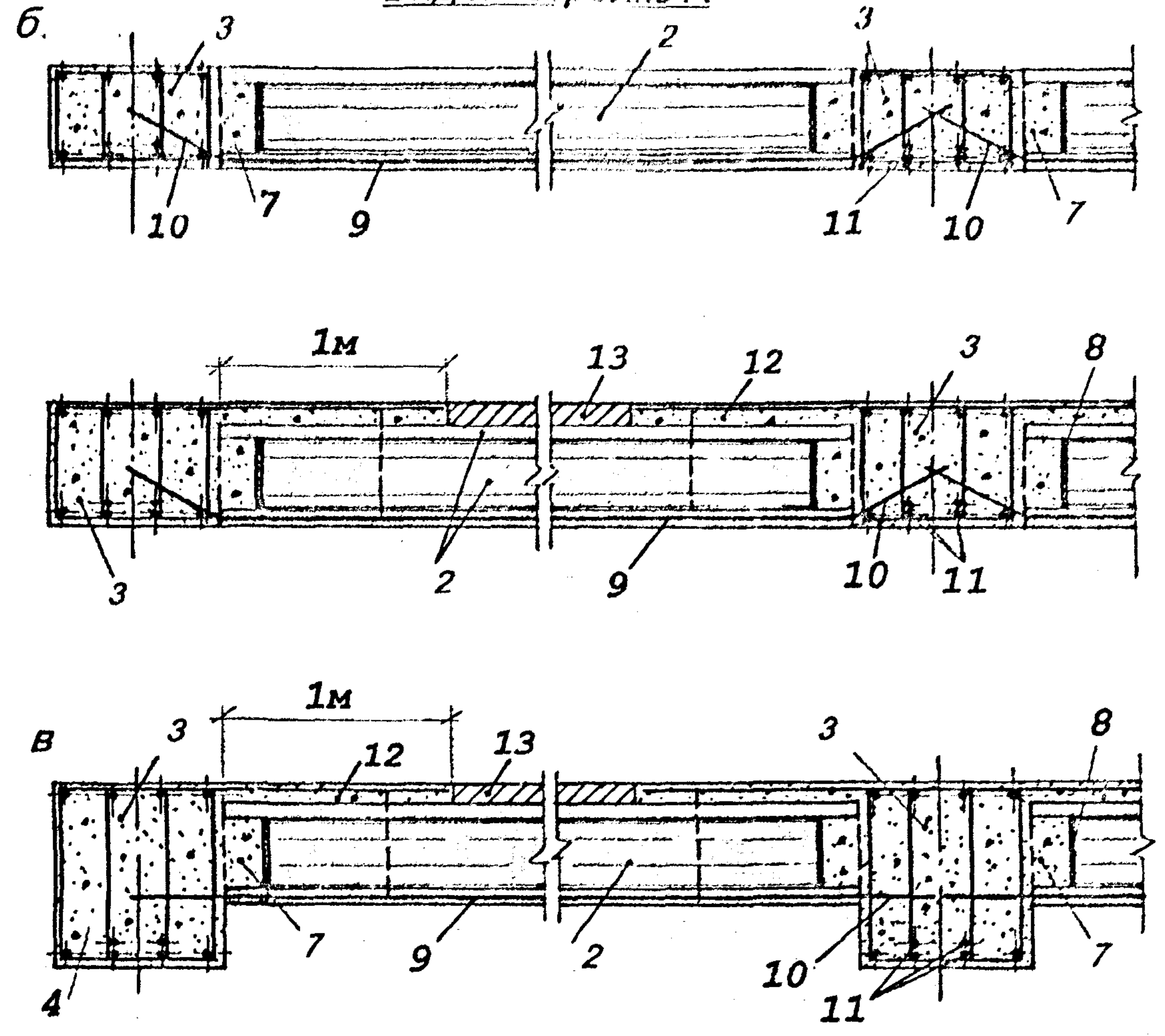


Рис.1. Конструкция каркаса и варианты поперечных сечений несущих ригелей в пролетах между колоннами.
 а – общий вид каркаса; б – несущие ригели прямоугольного сечения; в – то же таврового сечения с полкой в сжатой зоне; г – то же таврового сечения с выступающими вниз ребрами;
 1 – колонны, 2 – сборные многопустотные плиты, 3 – монолитные несущие ригели, 4 – монолитные связевые ригели, 5 – межплитные швы омоноличивания, 6 – консоли для балконов и эркеров, 7 – бетонные шпонки, 8 – ограничитель размеров шпонки, 9 – рабочая арматура многопустотных плит, 10 – выпуски рабочей арматуры многопустотных плит по их торцам, 11 – рабочая арматура несущих ригелей, 12 – полки тавровых несущих ригелей, 13 – стяжки пола.

Инв.№ подл. Попл. и дата Взаиминв.№

Изм.	Колич	Лист	№ док.	Подпись	Дата

Б.1.020.1-7. 0-1

Лист

Копировал

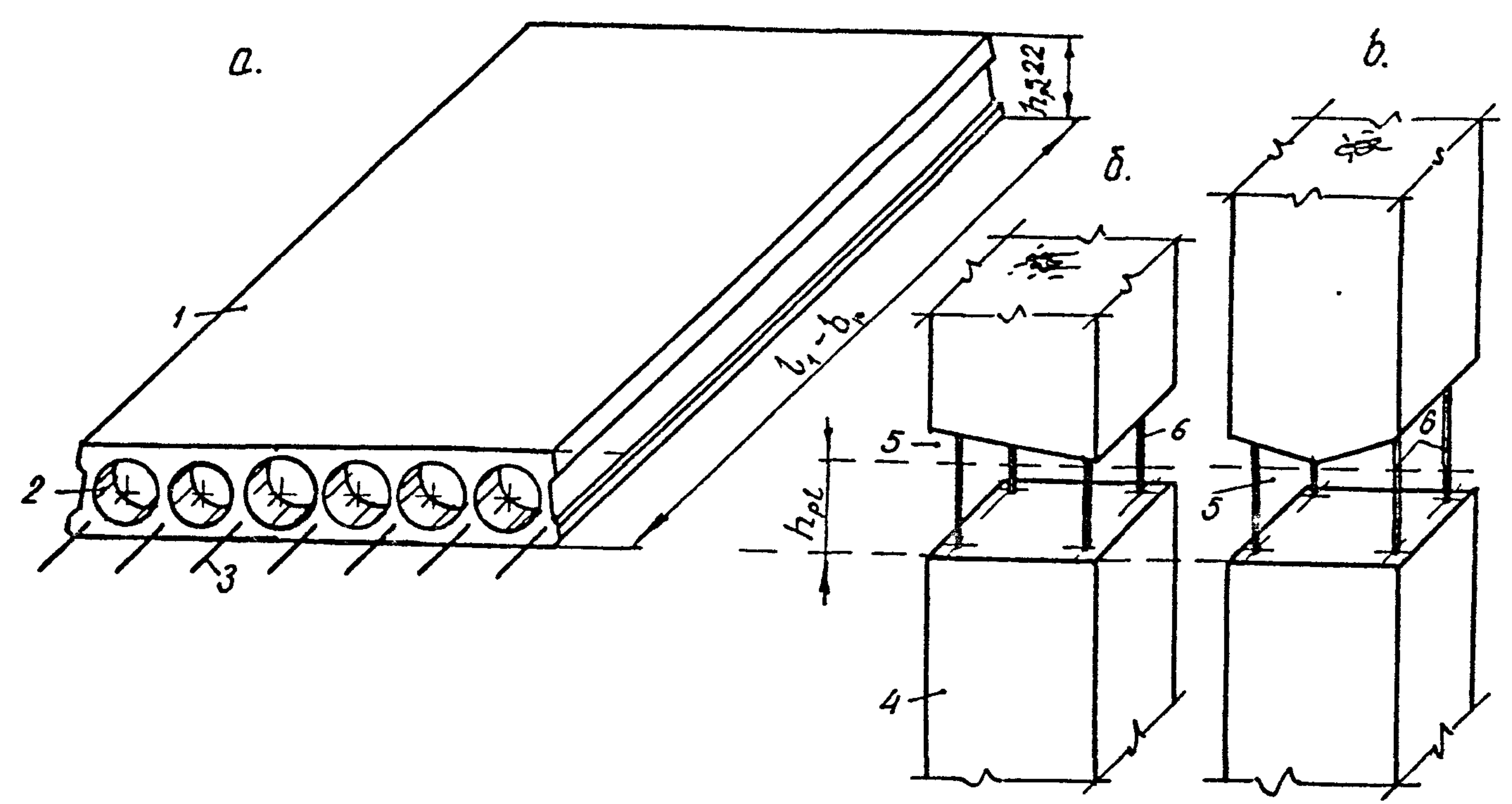


Рис. 2. Сборные изделия для каркаса. а – многопустотная плита, б – крайняя колонна, в – средняя колонна. 1 – плита; 2 – полость плиты; 3 – выпуски арматуры; 4 – колонна; 5 – сквозные проемы; 6 – рабочая арматура колонны.

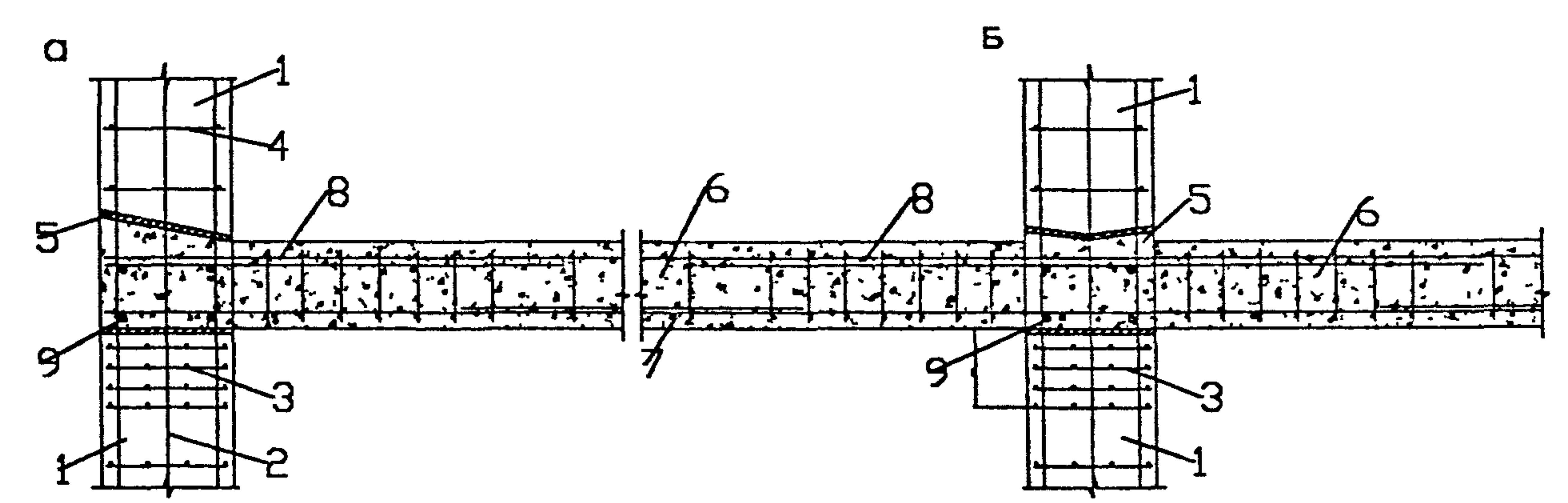


Рис 3. Узлы сопряжения монолитного железобетонного несущего ригеля с колонной. а – сопряжение с крайней колонной, б – то же со средней колонной. 1 – колонна, 2 – рабочая продольная арматура колонн, 3 – сварные арматурные сетки сетки колонны под узлом сопряжения, 4 – хомуты, 5 – стальные листы, 6 – несущий ригель, 7 – нижняя рабочая арматура несущего ригеля, 8 – верхняя рабочая арматура несущего ригеля, 9 – рабочая арматура связевого ригеля.

И.в.Н. подп. Подп. и дата
Взаиминь.Н

Изм.	Колич	Лист	№ док.	Подпись	Дата

Б.1.020.1-7. 0-1

Лист

Копировал

Многopустотные плиты по боковым граням для объединения в межплитных швах могут быть снабжены либо дискретными шпоночными углублениями (типовые серии), либо пазами постоянного по длине плит сечения. Ограничители глубины бетонных шпонок в полостях плит могут быть выполнены в виде вкладышей из бетона, полимерных или других неразмокаемых материалов.

2.2. Ограждающие конструкции.

Предусмотрено преимущественное применение поэтажно опертых на перекрытия наружных стен. Конструкции наружных стен и узлов предусмотрены однослойными и многослойными с максимальным использованием местных материалов и изделий. Наружные стены и узлы сопряжений их с несущим каркасом обеспечивают требуемое нормами термическое сопротивление, однородное поле распределения температур, в конструкциях стен практически исключены «мостики» холода. Колонны наружного ряда, как правило, скрыты в плоскости стен.

3. Параметры зданий и конструктивных элементов.

Архитектурно-строительная конструктивная система многоэтажных зданий МВБ-01 является открытой, универсальной и позволяет с применением одинаковых сборных изделий возводить многоэтажные здания различных компоновочных схем с любыми (до 7,2 м включительно) размерами сеток колонн, определяемыми объемно-планировочными решениями и требованиями строительных норм.

В настоящей серии представлены рабочие чертежи конструкции колонн, несущих ригелей, многopустотных и ребристых сантехнических плит перекрытий, диафрагм жесткости, предназначенных для строительства зданий до 9-ти этажей (включительно) для пролетов несущего ригеля (по осям колонн) 3,0; 4,5; 6,0; 6,6 и 7,2 м.

Пролет связевых ригелей (по осям колонн) во всех случаях принят одинаковым и равен 6,0 м. Приведенные в серии чертежи изделий и конструкций при совпадении указанных

параметров с параметрами реально проектируемых зданий могут быть использованы (привязаны) без дополнительных расчетов. Во всех других случаях размеров сетки колонн размеры сечений и армирование элементов и узлов требуется принимать на основе расчетов несущих конструкций здания по обоим группам предельных состояний по аналогу с рабочими чертежами, разработанными в серии.

4. Нагрузки.

Конструкции каркаса системы МВБ-01 рассчитаны на восприятие вертикальных и горизонтальных нагрузок, действующих на здание. К горизонтальным относятся ветровые нагрузки, к числу вертикальных – нагрузки от собственной массы конструкций, снеговые на покрытия и временные нагрузки на перекрытиях.

Снеговые и ветровые нагрузки приняты в соответствии со СНиП 2.01.07-85.

Расчетные равномерно распределенные нагрузки на один квадратный метр перекрытий (без учета нагрузки от собственной массы многopустотных плит перекрытий и монолитных ригелей) приняты равными 3; 4,5; 6 и 8 кПа (300; 450; 600 и 800 кгс/м²).

Сочетания нагрузок при разработке рабочих чертежей серии включали неравномерную осадку фундаментов отдельных колонн в пределах допускаемых по СНиП 2.02.01-83.

5. Обеспечение пространственной жёсткости и устойчивости зданий.

Пространственная жёсткость и устойчивость зданий системы МВБ-01 в обоих направлениях обеспечивается несущим сборно-монолитным каркасом в сочетании с вертикальными диафрагмами жесткости. При этом вертикальные диафрагмы жесткости должны быть предусмотрены в обоих направлениях. Число диафрагм жесткости, устанавливаемых в одном температурном блоке, определяется расчётом.

Изм.	Кол.	Лист	И док.	Год	Дата	Лист
Б.1.020.1-7. 0-1						

Инв.№ подл. Подп. и дата. Взаим.инв.№

Вертикальные диафрагмы жесткости предпочтительнее равномерно распределять по плану здания и, как правило, следует совмещать с ограждением лестнично-лифтового узла. Стенки вертикальных диафрагм жесткости в виде сборных или монолитных плоскостных железобетонных элементов по боковым сторонам (по вертикальным стыкам) жестко связывают с примыкающими колоннами посредством сварки закладных деталей в колоннах и стенках, обеспечивая их совместную работу под нагрузкой.

Для зданий с колоннами сечением 300х300мм и 400х400мм независимо от высоты ригелей принята единая номенклатура сборных диафрагм жесткости. Сборные диафрагмы запроектированы поэтажной разрезки с контактными горизонтальными стыками. Диафрагмы жесткости запроектированы сплошными и с проемами.

Пространственная жесткость и устойчивость многоэтажного здания должна проверяться расчетом, предпочтительно МКЭ с использованием пакетов прикладных программ (например, ППП «Recon», ППП «Stark-ES» и др).

6. Расчет каркаса.

6.1. Сборно-монолитные железобетонные конструкции каркаса должны удовлетворять требованиям Строительных норм по несущей способности (предельное состояние первой группы) и по пригодности к нормальной эксплуатации (предельное состояние второй группы). Расчеты конструкций следует производить в соответствии с требованием действующих Строительных норм Пособий (или Руководств) к ним и с учетом настоящих Указаний. При этом расчеты конструкций следует выполнять для двух стадий работы:

- для монтажной стадии, до набора монолитным бетоном ригелей заданной прочности, расчет сборных элементов;
- для стадии эксплуатации, после набора монолитным бетоном ригелей заданной прочности.

Проверку конструкций каркаса на стадии эксплуатации осуществляют по двум этапам:

- на этапе производства работ на действие технологических нагрузок, образуемых массой монтажно-технологической оснастки, сборных конструкций, арматуры и монолитного бетона ригелей вышележащего перекрытия, а также размещенного на перекрытии материала наружных стен и перегородок одного этажа;

- на этапе непосредственной эксплуатации на усилие от сочетаний нагрузок и воздействий, прикладываемых к зданию.

Неравномерные осадки фундаментов следует учитывать в расчете руководствуясь требованиями СНиП 2.02.01-83.

6.2. Общую устойчивость здания со сборно-монолитным рамно-связевым каркасом на действие вертикальных и горизонтальных нагрузок, а также усилия в элементах каркаса (колонны, ригели, многопустотные плиты, вертикальные диафрагмы) от этих нагрузок, неравномерных осадок фундаментов предпочтительнее определять как для пространственной рамной конструкции по методу конечных элементов посредством пакетов прикладных программ (ППП «Recon», ППП «Stark-ES» и др).

Допускается расчет усилий в элементах каркаса производить по правилам строительной механики методом заменяющих плоских рам, принимая в расчете передачу на несущие ригели рам нагрузки, воспринимаемой примыкающими по обеим их сторонам плитами с половины длины пролетов последних.

6.3. Расчет несущих элементов каркаса по предельным состояниям первой группы.

6.3.1. Для проверки прочности элементов каркаса по первой группе предельных состояний при расчетных сочетаниях нагрузок расчетом необходимо устанавливать усилия:

И.В.Н	Подп.	и	Дата
Взаиминв.И	Подп.	и	Дата

Изм.	Кол-во	Лист	Ч.иск	Год	Дата	Лист

Б.1.020.1-7. 0-1

- в опасных сечениях несущих ригелей (посередине пролета и у колонн) на действие изгибающего момента и поперечной силы,
- в наиболее нагруженных сечениях колонн, включая сечения под диском перекрытий,
- в зоне контакта торцов плит с несущими ригелями;
- распорные, возникающие в результате изгиба многопустотных плит в условиях стесненных деформаций.

6.3.2. При расчете прочности несущего ригеля по нормальным сечениям в расчет следует принимать вовлекаемые в работу на сжатие соответствующую верхнюю (в середине пролета) или нижнюю (у колонн) полку стыкуемых торцами к ригелю многопустотных плит. Ширину сжатой полки от вовлекаемых в работу несущего ригеля полок многопустотных плит следует вводить в расчет в середине пролета между колоннами (рис 4а):

$$b'_f = b + \gamma'_{f1} \cdot l_2 / 3 \quad (1)$$

у колонн (рис 4в)

$$b'_f = b + \gamma'_{f2} \cdot l_2 / 3 \quad (2)$$

Здесь:

b – полная ширина сечения тела ригеля включая глубину бетонных шпонок,

коэффициент γ'_{f1} принимать равным 0,4 при отсутствии зачеканки швов между боковыми поверхностями плит у ригеля, 0,7 – при заполнении швов бетоном без вибрирования, 0,9 – при швах полностью заполненных бетоном с вибрированием.

Коэффициент $\gamma'_{f2} = 0,9$ учитывает фактическое включение в работу нижних сжатых полок многопустотных плит в сечениях несущего ригеля у колонн.

$l_2 = ?$

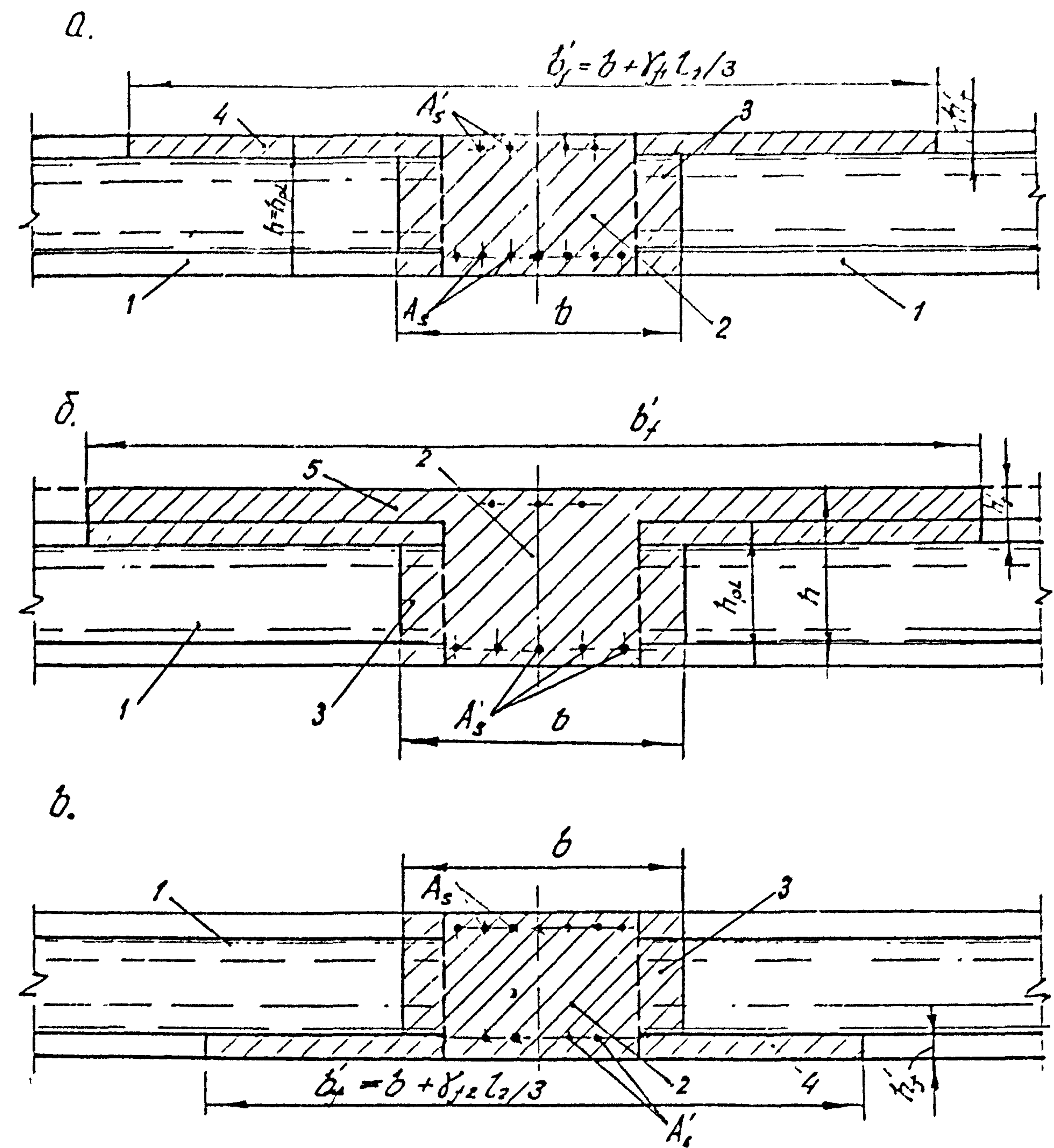


Рис.4. Расчетные сечения несущего поперечного ригеля а- при высоте ригеля, равной высоте многопустотных плит; б- при тавровой полке ригеля, размещаемой в стяжке пола; в – сечение ригеля у колонн; 1- многопустотная плита; 2 – монолитный ригель; 3 – бетонные шпонки в плоскостях плит; 4 – расчетная сжатая полка, вовлекаемая в работу ригеля; 5 – полка ригеля, размещенная в стяжке пола.

Инв.№ подл. Подп. и дата Изм.№

Изм.	Колич.	Лист	№ док.	Подпись	Дата	Лист

Б.1.020.1-7. 0-1

Копировал

При устройстве верхней полки ригеля в стяжке пола над многопустотными плитами в расчет прочности нормальных сечений в середине пролета ригеля следует вводить фактическую ширину полки b'_f , но не более, чем

$$b'_f = b + 2,0m.$$

В приопорных сечениях на толщину верхней полки увеличивают рабочую высоту сечения. Не менее 25% рабочей арматуры несущих ригелей от ее количества, определенного в середине большего пролета, должно быть выполнено непрерывным по всей длине многопролетных рам, не иметь разрывов и размещаться в нижней зоне сечения.

6.3.3. Расчет прочности диска перекрытия (или покрытия) на продавливание колонной можно заменить расчетом на прочность по наклонным сечениям ригелей, примыкающих к колоннам, согласно указаниям СНиП 2.03.01-84*, вводя в расчет количество примыкающих ригелей в зависимости от расположения колонны на диске перекрытия (рис.5).

6.3.4. Расчет прочности колонн по нормальным и наклонным сечениям, их стыков следует выполнять с учетом реальных сочетаний усилий M и N в соответствии с указаниями СНиП 2.03.01-84* по принятым в проекте размерам сечений и характеристикам материалов.

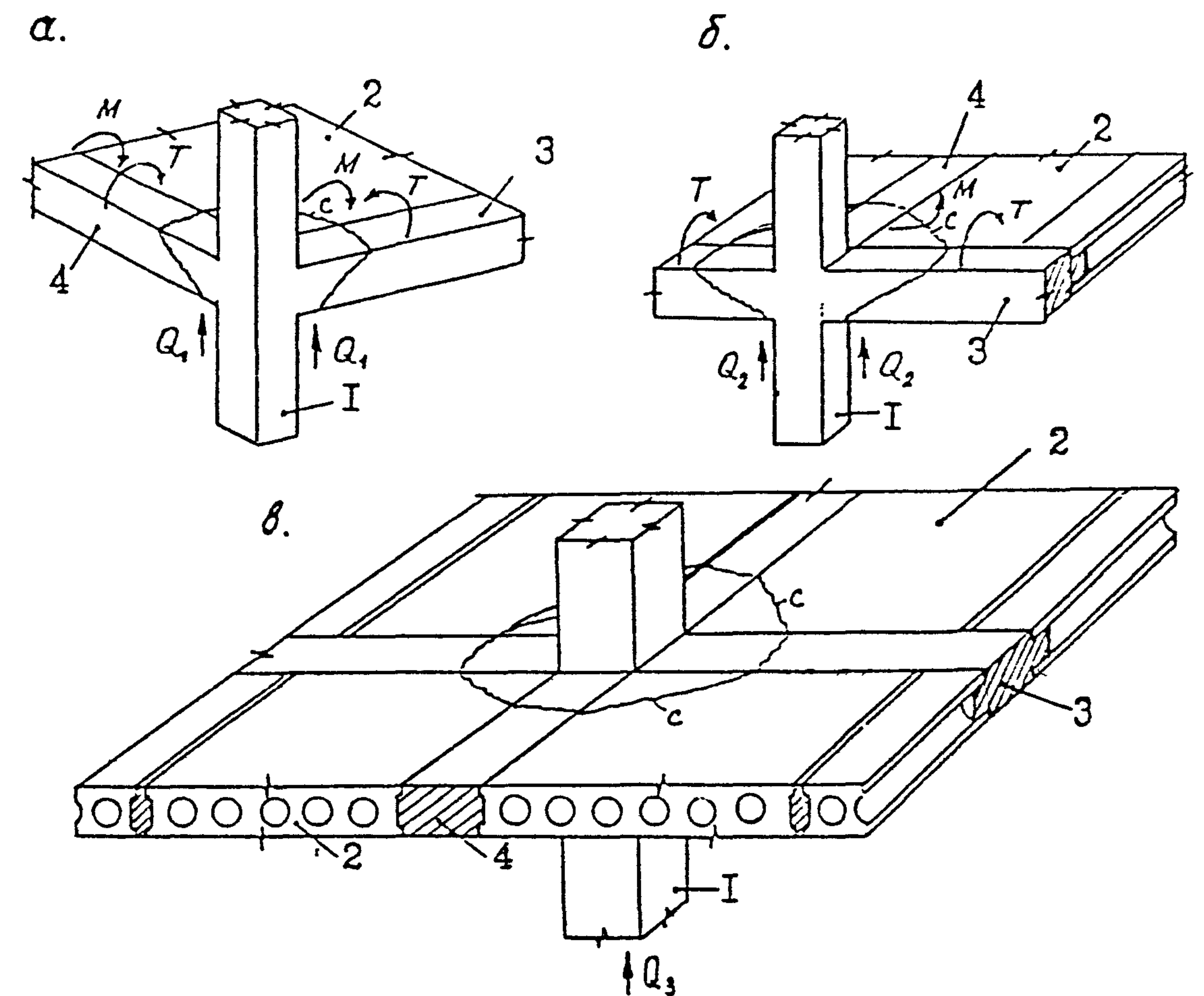


Рис. 5. Случаи расположения колонн по диску перекрытия.

а – угловое расположение; б – на наружном контуре диска перекрытия; в – в середине диска перекрытия;
 1 – колонна; 2 – многопустотная плита; 3 – несущий поперечный ригель; 4 – продольный ригель.

Инв.№	подп.	Подп. и дата	Взаим.инв.№

Изм.	Колич.	Лист	№ док.	Подпись	Дата

Б.1.020.1-7. 0-1

Лист

6.3.5. Расчет прочности нормального сечения многпустотных плит в составе диска перекрытия следует производить по величине наибольшего момента в середине их пролета равного:

$$M_p = \left(\frac{g l_{1p}^2}{8} + H_i e_0 \right) b_{pl} \quad (3)$$

здесь:

g – распределенная по диску перекрытия полная расчетная вертикальная нагрузка, кПа

l_{1p} – длина многпустотной плиты между ее торцами (рис.6);

$$H_i = \frac{\psi_1 \cdot g_n \cdot e_0 \cdot l_{1p}^2}{12 \cdot (i_n^2 + e_0^2)} \quad (4)$$

H_i величина горизонтального распорного усилия приходящегося на 1 пог.м. несущего ригеля, создаваемого многпустотными плитами при их изгибе в стесненных по торцам условиях,

e_0 – расстояние от центра тяжести поперечного сечения многпустотной плиты до центра тяжести сечения их рабочей арматуры;

$\psi_1 = 0.80$ – коэффициент, учитывающий податливость бетона стыка между торцами плит и боковыми гранями несущих ригелей, а также ползучесть монолитного бетона связевых ригелей;

g_n – распределенная по диску перекрытия расчетная вертикальная нагрузка, за вычетом нагрузки, создаваемой собственной массой плит (кПа);

$i^2 = \frac{I_{red}}{A_{red}}$ – радиус инерции приведенного сечения плиты;

Количество требуемой рабочей арматуры A_{ps} в многпустотной плите диска перекрытий определять по формуле:

$$A_{ps} = \frac{l_{1p}^2 \cdot b_{pl}}{24 R_{s1} \cdot z_0} (3g - 2\psi_1 \cdot g_n \cdot c), \quad (5)$$

Здесь: b_{pl} – ширина поперечного сечения расчетной многпустотной плиты;

R_{s1} – расчетное сопротивление по предельным состояниям 1 группы на растяжение рабочей арматуры многпустотных плит;

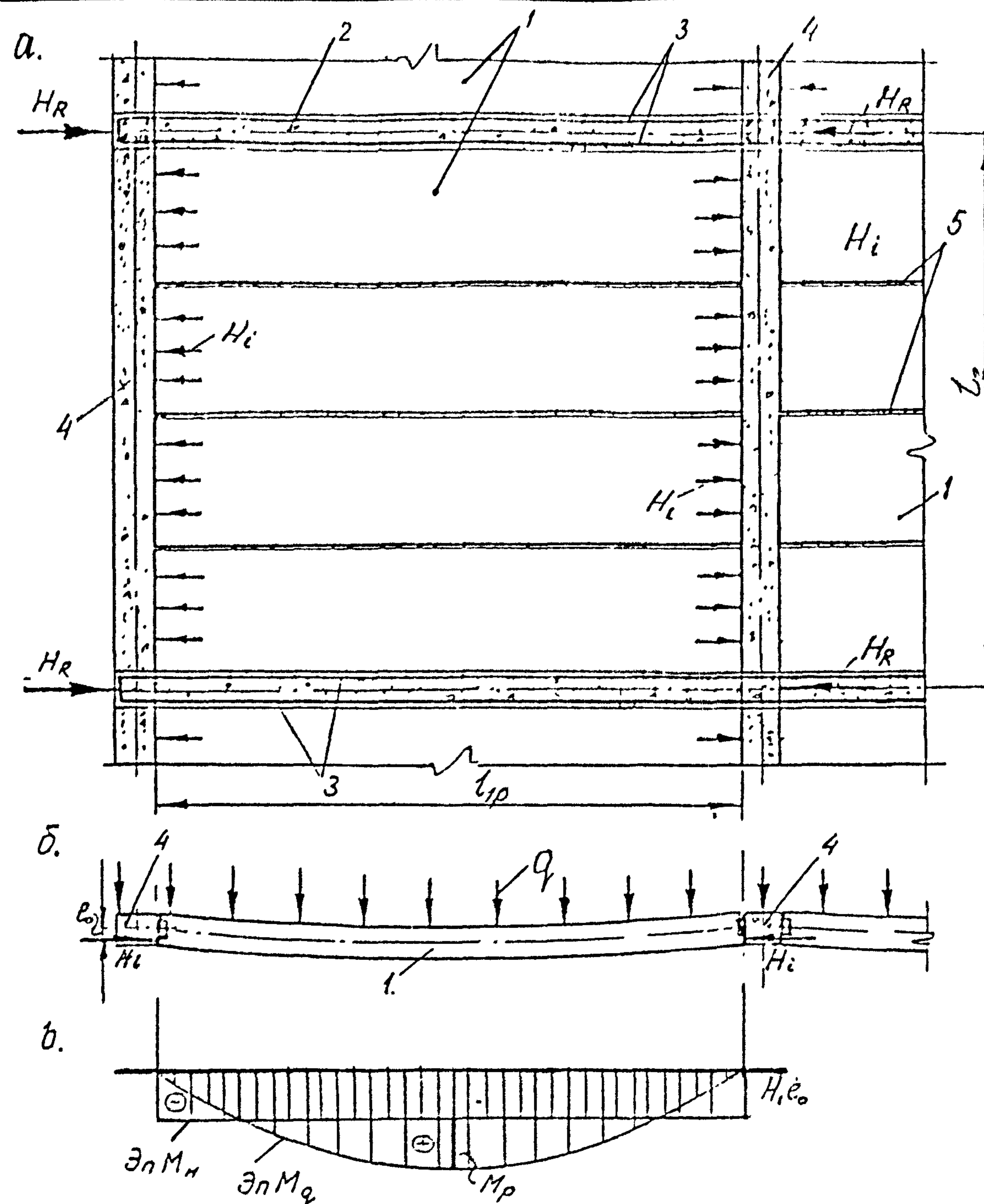


Рис. 6. Схема распорных усилий, возникающих в плоскости диска перекрытия при изгибе многпустотных плит. а – план фрагмента диска перекрытия; б – поперечный изгиб многпустотных плит, схема усилий; в – эпюры моментов, действующих в сечениях многпустотной плиты в диске перекрытия; 1 – многпустотные плиты; 2 – связевые ригели; 3 – сквозная рабочая арматура связевых ригелей; 4 – несущие ригели (армирование условно не показано); 5 – межплитные швы

Изм.	Кол.	Лист	Н. док.	Подпись	Дата

Б.1.020.1-7. 0-1

Лист

Инв.№ подл. Подп. и дата Взаимн.№

$z_0 = h_0 - \frac{h'_f}{2}$ - плечо внутренней пары сил в поперечных сечениях многопустотных плит,

h_0, h'_f - соответственно, рабочая высота сечения и толщина верхней (сжатой) полки многопустотных плит;

$c = \frac{e_0^2}{i_n^2 + e_0^2}$ - характеристика поперечного сечения многопустотной плиты, остальные обозначения приведены выше

Прочность сечений многопустотных плит с определенным по формуле (3) и (5) количеством рабочей продольной арматуры должна быть проверена на воздействие транспортных и монтажных нагрузок. Эта нагрузка образуется собственной массой плиты с коэффициентом динамичности $k_d = 1,5$. При определении усилий пролет следует принимать равным длине плиты l_{1p} .

6.3.6. Площадь сечения продольной нижней сквозной рабочей арматуры связевых ригелей для восприятия распора H_R (см. рис. 6), действующего вдоль связевого ригеля, следует определять по формуле:

$$A_{sr} = \frac{\psi_1 \cdot \bar{w}_c \cdot g \cdot l_{1p}^2 \cdot l_2 \cdot e_0 \cdot \chi}{12 R_{s2} (i_0^2 + e_0^2)}, \quad (6)$$

Здесь:

\bar{w}_c - коэффициент, учитывающий сцепление рабочей арматуры связевых ригелей с бетоном и положение связевых ригелей относительно контура диска перекрытия; для крайних пролетов связевых ригелей, выходящим одним концом на наружный контур диска перекрытия $\bar{w}_c = 0,90$, для средних пролетов связевых ригелей внутри диска перекрытия $\bar{w}_c = 0,60$;

χ - коэффициент, принимаемый равным 1,0 для среднего связевого ригеля, когда многопустотные плиты расположены по его обе стороны, и равный 0,5 для связевого ригеля, расположенного на наружном контуре диска перекрытия,

R_{sc} - расчетное сопротивление растяжению рабочей сквозной арматуры связевого ригеля, остальные обозначения приведены выше или ясны из рис. 6.

При наличии выпусков рабочей арматуры из торцов многопустотных плит на длину не менее 150 ± 10 мм, размещенных в монолитных несущих ригелях, площадь сечения продольной сквозной арматуры связевых ригелей, определенную по формуле (6) можно уменьшить на величину

$$\Delta A_{sr} = \beta \frac{R_{s1}}{R_{s2}} A_{sp} \cdot \chi \cdot n_p, \quad (7)$$

где: $\beta = 0,30$ - коэффициент, учитывающий неравномерность включения в работу выпусков рабочей арматуры многопустотных плит;

A_{sp} - площадь сечения рабочей арматуры одной плиты;

n_p - количество многопустотных плит в одной ячейке диска перекрытия; остальные обозначения ясны из формул (5), (6).

Площадь сечения нижней сквозной арматуры связевых ригелей по формуле (6) с учетом (7) не должна быть менее 0,10 % от площади их поперечного сечения.

При постоянных нагрузках, непосредственно прикладываемых к связевому ригелю (стены, перегородки и др.) должно быть установлено дополнительное количество рабочей арматуры, достаточной для их восприятия.

6.3.7. Расчет прочности стыка многопустотной плиты с ригелем следует производить с учетом вариантов возможного характера его разрушения (рис.7) согласно пособию по проектированию железобетонных конструкций (к СНиП 2.03.01-84*).

При этом, расчет прочности бетонных шпонок ригеля на срез следует производить (без учета H_i в запас прочности) по формулам:

$$Q \leq \underline{n} \cdot R_b \cdot d \cdot a_{sh} \quad (8)$$

$$Q \leq \underline{2n_1} \cdot R_{bt} \cdot d^2 \quad (9)$$

где: Q - поперечное усилие, приходящееся на 1 пог.м. стыка вдоль ригеля;

R_b - расчетное сопротивление бетона шпонок сжатию,

R_{bt} - то же, растяжению;

d - диаметр (ширина) одной шпонки;

$a_{sh} = 100 \pm 20$ мм - глубина вхождения шпонки в полость плиты;

n_1 - количество бетонных шпонок на 1 пог.м. стыка.

Изм.	Колич.	Лист	И док.	Рис.	Дата

Б.1.020.1-7. 0-1

Лист

Копировал

Инв. № подл. Подп. и дата. Взаимный №

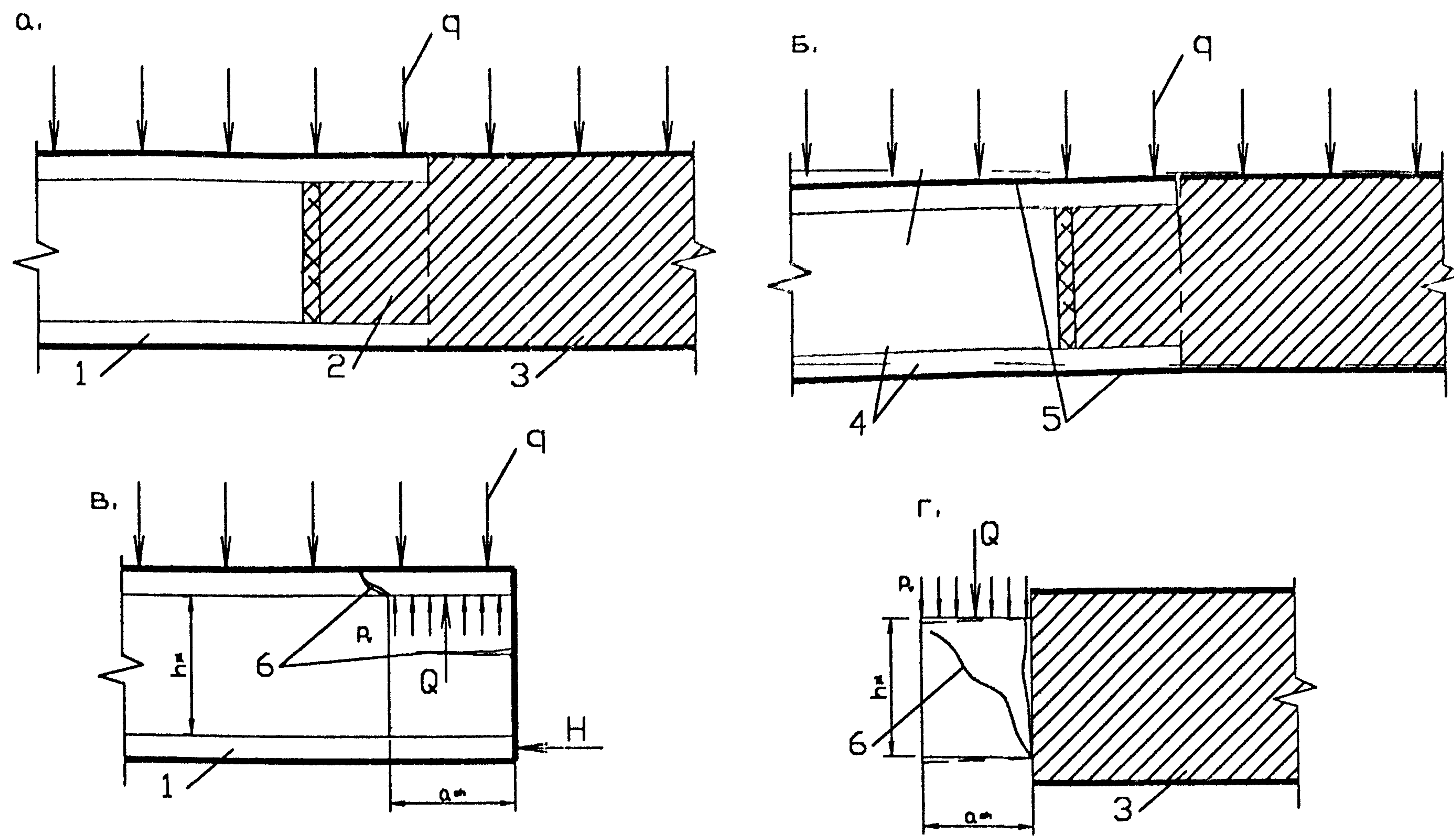


Рис. 7. Работа бетонных шпонок под нагрузкой в стыке между торцами многопустотных плит и несущим ригелем: а – схема стыка без запуска рабочей арматуры многопустотных плит в монолитный несущий ригель; б – схема стыка в деформированном состоянии; в – схема приложения сил, возможный характер образования трещин разрушения торца плит и бетонных шпонок; г – приложение силы к бетонной шпонке, возможные трещины и характер ее разрушения; 1- многопустотная плита; 2 – бетонная шпонка; 3 – монолитный железобетонный несущий ригель; 4 – исходное состояние диска перекрытия; 5 – деформированное состояние под нагрузкой диска перекрытия у стыка; 6 – вероятные трещины.

Инв. подл. Подп. и дата. Взаимн. л.

Изм.	Колич.	Лист	И док.	Подпись	Дата

Б.1.020.1-7. 0-1

Лист

Копировал

6.3.8. Расчет прочности стыка на отрыв шпонок от ригеля следует производить, исходя из условия образования трещин в нормальном сечении шпонки

$$Q \leq \frac{2 \cdot R_{bt} \cdot W_{pl}^{sup}}{a_{sh}} \quad (10)$$

где: W_{pl}^{sup} - упруго-пластический момент сопротивления сечения шпонки относительно растянутой верхней грани.

6.3.9. Расчет прочности верхней полки многопустотной плиты на отрыв следует производить по формуле:

- при неармированных межпустотных стенках:

$$Q \leq \alpha \cdot R_{bt} \cdot a_{sh} \cdot t \cdot n_2 \quad (11)$$

- при армировании межпустотных стенок:

$$Q \leq [\alpha \cdot R_{bt} \cdot a_{sh} \cdot t + f_{sc} \cdot R_{sc}] \cdot n_2, \quad (12)$$

где: $\alpha = 1,1$ - при прямоугольной шпонке; $\alpha = 0,9$ - при цилиндрической шпонке;

n_2 - количество стенок межпустотных ребер плиты;

t - толщина межпустотного ребра плиты;

R_{bt} - расчетное сопротивление бетона многопустотных плит растяжению;

f_{sc} - площадь сечения поперечной арматуры в ребре плиты на длине a_{sh} ;

R_{sc} - расчетное сопротивление поперечной арматуры ребер плит.

6.3.10. Расчет прочности диафрагм жесткости должен включать проверку прочности их горизонтальных сечений при внецентренном сжатии и прочности вертикальных сечений при сдвиге. Сдвиговую прочность горизонтальных сечений следует производить только на участках, ослабленных проемами.

При расчете сборных стен диафрагм жесткости следует проверять прочность по двум сечениям: в зоне стыка и на участках между стыками. Расчет прочности сечений следует выполнять с учетом реальных сочетаний усилий M , N , Q в соответствии с указаниями СНиП 2.03.01-84* по принятым в проекте размерам сечений и характеристикам материалов.

6.4. Расчет несущих элементов каркаса по предельным состояниям второй группы.

6.4.1. Прогибы перекрытий от действия полной вертикальной нормативной нагрузки не должны превышать величин, указанных в СНиП 2.03.01-84*, принимая за пролет l длину ригелей между осями колонн.

6.4.2. Горизонтальные смещения верха каркаса здания в продольном и поперечном направлении при действии полной нормативной ветровой нагрузки не должны превышать $1/1000$ высоты здания (с учетом крена фундамента).

6.4.3. Расчет по деформациям следует выполнять в соответствии с положениями строительной механики, с учетом реальных деформативных свойств материалов, напряженно-деформированного состояния сечений на эксплуатационной стадии работы их согласно методики СНиП 2.03.01-84*.

Общие перемещения следует оценивать по работе под нагрузкой всего каркаса с использованием МКЭ по имеющимся вычислительным программам (ППП «ReCon», ППП «Stark-ES» и др.).

6.4.4. Предельно допустимую ширину раскрытия трещин в элементах сборно-монолитного каркаса следует принимать согласно требований СНиП 2.03.01-84*. Расчет по образованию и раскрытию в несущих элементах каркаса (ригелях, колоннах, плитах) следует производить по методике СНиП 2.03.01-84*.

При этом величину напряжений в рабочей арматуре многопустотных плит следует определять с учетом действия распора H , определенного по формуле (4) от действия нормативных нагрузок.

Величину напряжений в рабочей арматуре несущих ригелей, определенную в наиболее нагруженных сечениях при действии нормативных нагрузок без учета продольного распора при расчете раскрытия трещин следует уменьшить на 10%.

Изм	Колич	Лист	И док.	Путь	Дата	Лист

Б.1.020.1-7, 0-1

Копировал

анкерными устройствами. Допускается применение многопустотных плит без выпусков рабочей арматуры, если согласно расчетам по п.п.6.3.7 ÷ 6.3.9 настоящих Указаний обеспечена прочность стыка по торцам многопустотных плит с несущими ригелем.

Объединение полки таврового несущего ригеля, располагаемого в стяжке пола (см. рис.8 в) с пустотным настилом следует производить посредством плоских сварных каркасов из арматурной проволоки, размещаемых поперек несущего ригеля в межплитных швах и полке ригеля.

7.4. Рабочее армирование связевых ригелей (рис.9) следует определять расчетом по формулам (6), (7), выполнять непрерывным и сквозным по всей длине (ширине) здания. Связевые ригели, расположенные на контуре диска перекрытия, должны быть рассчитаны на восприятие дополнительного изгибающего момента от нагрузки, создаваемой массой наружной стены.

Поперечное армирование связевых ригелей следует определять расчетом на продавливание диска перекрытия колонной. Конструктивное армирование связевых ригелей принимать согласно указаниям СНиП 2.03.01-84.

7.5. Сборные и монолитные элементы перекрытий должны образовывать единый диск, швы между плитами должны быть полностью заполнены бетоном, не содержать раковин и пустот.

Проемы в диске перекрытия для пропуска инженерных коммуникаций образуют сверлением отверстий в многопустотных плитах (не затрагивая ребер плит), проделыванием сквозных отверстий в днище сантехнических корытных плит, либо соответствующей компоновкой многопустотных плит требуемой ширины, с заполнением образовавшегося между ними зазора на части его длины сборными или монолитными железобетонными вкладышами.

Не допустимо образование сквозных проемов сверлением в теле несущих и связевых ригелей и в плитах, непосредственно у стыков с несущими ригелями. Если образование сквозных проемов в ригелях неизбежно, необходимо индивидуальное проектирование ригелей двухветвенными и т. п.

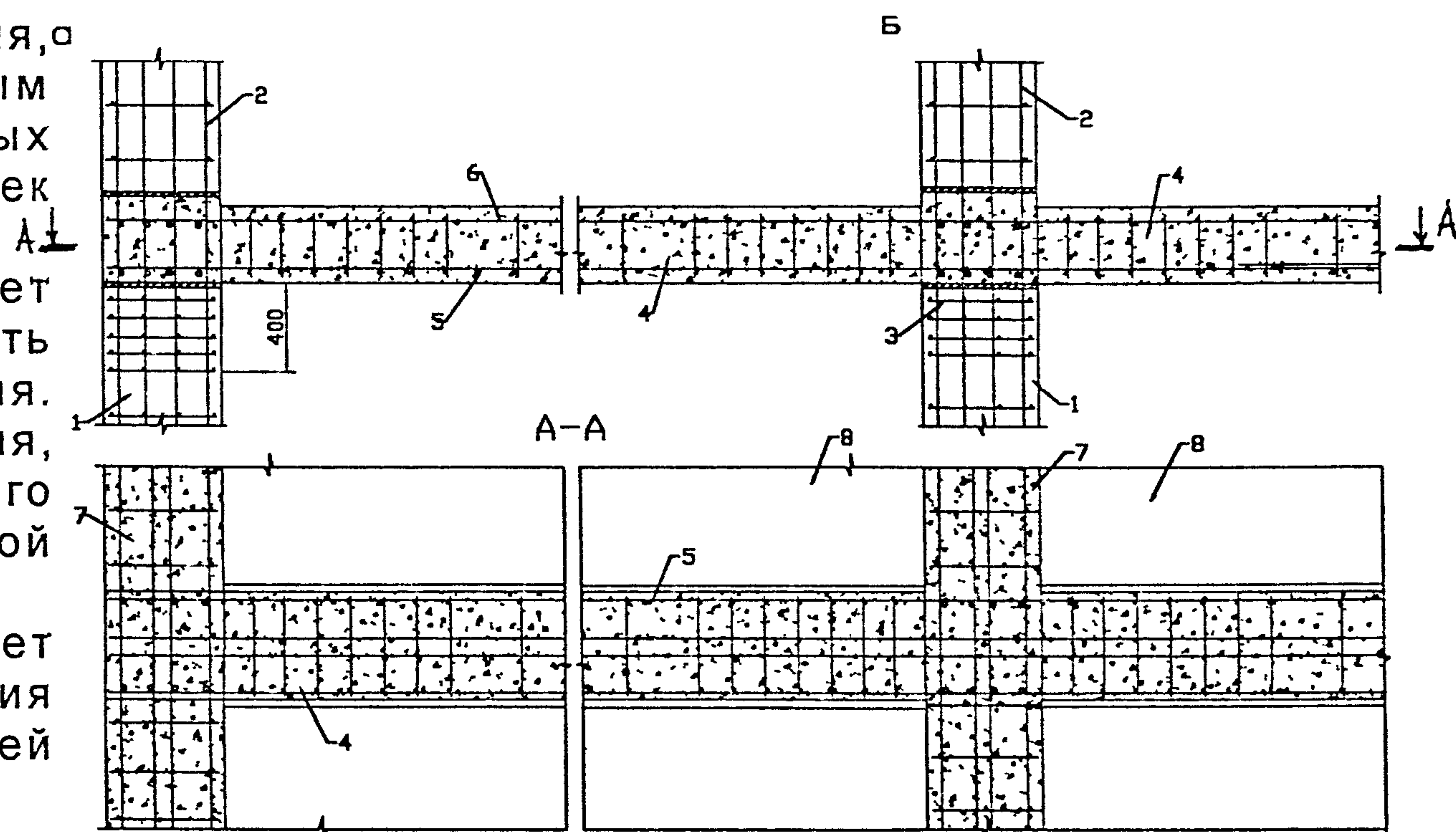


Рис. 9. Сопряжение связевого ригеля с колоннами: а – узел сопряжения связевого ригеля с крайней колонной, вертикальный и горизонтальный разрезы; б – то же, со средней колонной; 1 – колонна; 2 – рабочая арматура колонны; 3 – косвенная арматура колонны сварными сетками под ригелями; 4 – связевой ригель; 5 – рабочая арматура связевого ригеля; 6 – конструктивная арматура; 7 – несущий ригель; 8 – многопустотные плиты.

Инв.№

подп. и дата

подп.

Изм.	Кол.	Лист	№ док.	Подпись	Дата

Б.1.020.1-7. 0-1

Лист

Копировал

7.6. Конструкцией диска перекрытий должен быть обеспечен отвод воды, исключающий ее накопление в полостях многопустотных плит в стадии строительства от выпадения атмосферных осадков. С этой целью многопустотные плиты в нижних полках под всеми продольными пустотами при изготовлении должны быть снабжены отверстиями диаметром 20мм

7.7. Все несущие и связевые ригели, расположенные по периметру перекрытия, должны быть снабжены на участках, примыкающих к колоннам по длине не менее $1/3$ поперечной арматурой, обеспечивающей восприятие крутящих моментов.

7.8. При высоте зданий 6 и более этажей сквозные проемы в колоннах для пропуска монолитных железобетонных ригелей сверху и снизу должны быть снабжены стальными листами толщиной 3...4 мм. В колоннах, непосредственно под проемами на высоту не менее 400 мм следует разместить косвенное армирование из арматурных сеток. Параметры косвенного армирования следует определять расчетом согласно СНиП 2.03.01-84*.

7.9. Рамные узлы сопряжений несущих и связевых ригелей с колоннами при обычном армировании (без преднапряжения) предпочтительно выполнять с заанкериванием рабочей арматуры ригелей сваркой их концов в раззенкованных отверстиях стальных закладных пластин (рис.10), выполняемых из стали марки Ст3 и используемых в качестве деталей для навески ограждающих стеновых конструкций.

Толщину пластин следует определять расчетом по расчетным усилиям, сопротивлению бетона, арматуры и сварных швов согласно «Рекомендаций по проектированию стальных закладных деталей для железобетонных конструкций», НИИЖБ, М., 1984.

7.10. Объединение колонн по высоте рекомендуется осуществлять посредством типовых стыков по серии 1.020-1/83, выпуски 2-1, 2-3 и 2-5, а также контактных стыков с торцевыми стальными листами и т.д. Сечения колонн в зонах стыков и между ними должны быть равнопрочными, а стыках

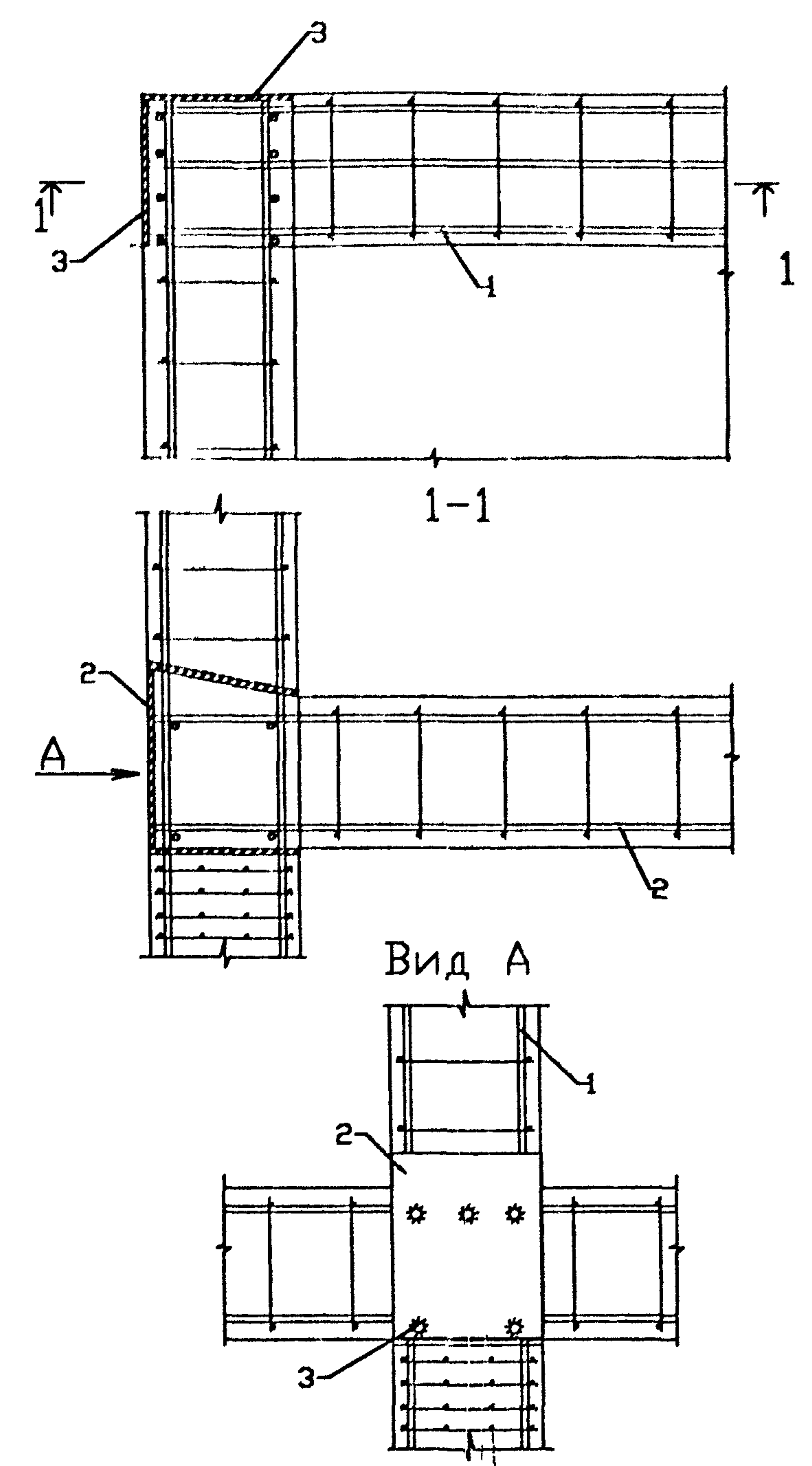


Рис. 10. Вариант анкеровки рабочей арматуры несущих и связевых ригелей: 1 – рабочая арматура несущих ригелей, 2 – закладная пластина, 3 – сварка в раззенкованном отверстии.

И.в.И. подл.	Подп. и дата	Взаим.И.в.И.

Изм.	Колич	Лист	И док.	Подпись	Дата	Лист

Б.1.020.1-7. 0-1

Копировал

исключено возникновение дополнительных эксцентриситетов продольных усилий.

7.11. В стыках сопряжения элементов несущих каркасов с наружными стенами должны быть исключены мостики холода и обеспечено однородное термическое сопротивление стены по всему ее полю.

8. Контроль качества

8.1. Возведение здания со сборно-монолитным несущим каркасом МВБ-01 следует производить согласно проекту производства работ, обеспечивая соблюдение требований действующих строительных норм, нормативно-технической документации (СНиП 3.01.01-85 "Организация строительного производства", СНиП III-4-80 "Техника безопасности в строительстве" и др.) и настоящих Указаний.

8.2. Оценку качества сборных изделий следует производить в соответствии с требованиями ГОСТ 8829-94.

8.3. Оценку качества всей несущей конструктивной системы, а также текущий приемочный контроль следует производить с проверкой материалов несущих элементов с использованием разрушающих и неразрушающих методов испытаний контрольных образцов и элементов согласно ГОСТ 8829-94.

8.4. На протяжении всего периода возведения несущих конструкций здания необходимо осуществлять контроль за соблюдением правил производства работ (СНиП 3.03.01-87), включая монтаж и проверку несущей способности технологической поддерживающей оснастки, установку опалубки, монтаж арматуры, транспортирование смеси, укладку и уплотнение ее в опалубку, уход за твердеющим бетоном и распалубливание.

8.5. Пооперационный контроль на всех стадиях технологического процесса производит инженерно-технический персонал подрядной организации. При этом следует обращать особое внимание на соответствие уложенной рабочей арматуры

несущих и связевых ригелей рабочим чертежам, на подачу бетонной смеси в несущие ригели так, чтобы обеспечивалась ее укладка непрерывно в два слоя. После укладки первого слоя бетона производят визуальный контроль заполнения им открытых полостей плит.

Не допускается перерыв в бетонировании в узлах сопряжений ригелей с колоннами и других сложных узлах. Прекращение бетонирования следует производить в сечениях ригелей, удаленных не менее, чем на 1 м от границы этих узлов.

8.6. Технологические характеристики бетонной смеси следует контролировать не только в заводской лаборатории, но и на стройке после транспортирования. Особое внимание следует обращать на однородность и подвижность бетонной смеси. Если установлено, что смесь расслоилась, то необходимо принять меры по ее восстановлению.

8.7. При бетонировании ригелей и заделке швов между плитами пустотного настила необходимо изготавливать по 2 - 3 контрольных образца - куба с ребром 10 см для контроля прочности бетона перед распалубливанием. Прочность бетона следует оценивать по результатам испытаний контрольных образцов согласно ГОСТ 10180-90. Полученные показания прочности при сжатии необходимо привести к пределу прочности эталонного образца размером 15x15x15 см. Выдерживание контрольных образцов следует производить в тех же условиях, в которых находятся бетонизируемые ригели. Если испытания показали снижение прочности более, чем на 15% от проектной, состав бетона для дальнейшего бетонирования необходимо скорректировать.

При достижении монолитным бетоном перекрытия кубиковой прочности, равной 20 МПа (при размере ребра куба 15 см), допустимо производить демонтаж поддерживающей оснастки при установке страховочных стоек в средней части в соответствии с проектом производства работ и прикладывать к перекрытию технологическую нагрузку.

Изм.	Кол.	Лист	№ док.	Рис.	Дата	Лист

Б.1.020.1-7. 0-1

Копировал

Изм.	Кол.	Лист	№ док.	Рис.	Дата
Взаим.Изм.					
Подп. и дата					
Изм. подл.					

Приложение 2

РАСЧЕТ РАБОЧЕГО АРМИРОВАНИЯ СВЯЗЕВОГО РИГЕЛЯ И МНОГОПУСТОТНЫХ ПЛИТ В СОСТАВЕ ДИСКА ПЕРЕКРЫТИЯ

А. Связевые ригели

Диск перекрытия каркаса сформирован (Рис.1П) из многопустотных плит безопалубочного формования толщиной 22 см. Сетка колонн 6x6 м, поперечная несущая рама каркаса двухпролетная. Ширина и высота связевых ригелей, расположенных вдоль здания, составляет соответственно 30 и 22 см.

На диск перекрытия действует полезная расчетная вертикальная распределенная нагрузка $g_n = 4,5 \cdot 1,2 = 5,4 \text{ кПа}$.

Требуемое сечение рабочей арматуры связевого ригеля определяют согласно формуле (6) п.6.3.6 настоящих указаний

$$A_{s1} = \frac{\psi_1 \cdot \bar{\omega}_c \cdot g_n \cdot l_{1p}^2 \cdot l_2 \cdot e_o \cdot \chi}{12 R_s (i^2 + e_o^2)} \quad (1 \text{ П})$$

Здесь. $\psi_1 = 0,80$ - коэффициент,
 $l_{1p} = 5,7 \text{ м}$ - длина плиты между ее торцами;
 $l_{1p}^2 = 32,49 \text{ м}^2$;
 $l_2 = 6,0 \text{ м}$ - шаг колонн,
 $e_o = 0,11 - 0,03 = 0,08 \text{ м}$;
 $e_o^2 = 6,4 \times 10^{-3} \text{ м}^2$;
 для плиты шириной 1,2 м: $I_o = 9,07 \times 10^{-4}$;
 площадь поперечного сечения $A_o = 0,16 \text{ м}^2$;

$$i^2 = \frac{I_o}{A_o} = 5,67 \times 10^{-3} \text{ м}^2; \quad (2. \text{ П})$$

$R_s = 510 \text{ МПа}$ (арматура класса А-IV);

$\omega_c = 0,80$ - для связевого ригеля в крайних пролетах, выходящих одним концом на наружный контур диска перекрытия (см. Рис.1П.);

$\omega_c = 0,50$ - для пролетов связевого ригеля в середине диска перекрытия;

$\chi = 1,00$ - для среднего связевого ригеля (на оси здания);

$\chi = 0,50$ - для связевого ригеля, расположенного на кромке диска перекрытия

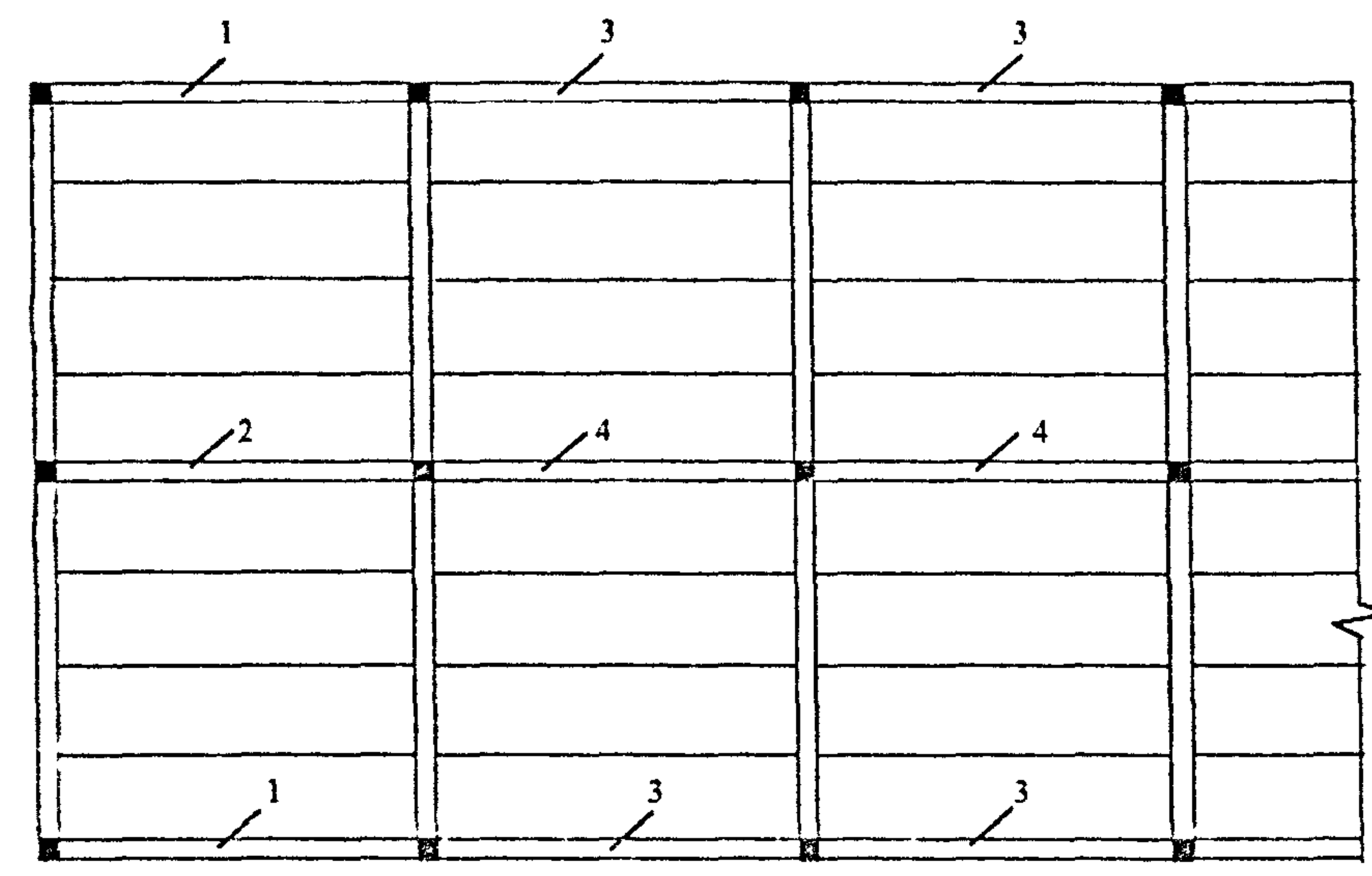


Рис. 1П Схема к расчету рабочей арматуры в связевых ригелях.

Результаты расчета сечения рабочего армирования связевых ригелей сведем в таблицу

Позиция ригеля (Рис 1П.)	Значение коэф-фициентов		Рабочее армирование A_{s1}		
	$\bar{\omega}_c$	χ	по формуле п.1П, м^2	принятое рабочее армирование	фактическое сечение, м^2
1	2	3	4	5	6
1	0,90	0,50	$4,10 \times 10^{-4}$	2φ16 А-IV	$4,02 \times 10^{-4*}$
2	0,90	1,00	$8,21 \times 10^{-3}$	4φ16 А-IV	$8,04 \times 10^{-4}$
3	0,60	0,50	$2,74 \times 10^{-4}$	2φ14 А-IV	$3,08 \times 10^{-4*}$
4	0,60	1,00	$5,47 \times 10^{-3}$	2φ14 А-IV	$6,16 \times 10^{-4}$

Поперечное армирование связевых ригелей определить из условий сопротивления их действию поперечных сил при продавливании диска перекрытия колонной (п 6 3, Указаний)

*) При размещении наружных стен здания над связевыми ригелями по поз.1,3, они должны быть снабжены дополнительной рабочей арматурой, достаточной для восприятия нагрузки, создаваемой массой стен

Ив.В. подл. Подп. и дата. Взаим.инв.И

Изм	К.Л.И.	Лист	И.Д.К.	Рис.И	Дата	Б.1.020.1-7. 0-1	Лист

Б. Многопустотные плиты

Определим требуемое армирование многопустотной плиты. Согласно настоящим указаниям требуемая площадь сечения продольной рабочей арматуры многопустотной плиты может быть определена для эксплуатационной стадии по формуле (5) (п.6.3.5 настоящих Указаний):

$$A_{s,2} = \frac{b_{pl} \cdot l_{1p}^2}{24 \cdot R_s \cdot z_{10}} \cdot (3 \cdot g - 2\psi_1 \cdot g_n \cdot c) \quad (3 П)$$

Здесь: $g = 8,9$ кПа, $g_n = 5,4$ кПа, $b = 1,2$ м, $l_{1p} = 5,7$ м (для сетки колосн 6 x 6), $c = e_o^2 / (i^2 + e_o^2) = 6,4 \times 10^{-3} / (5,67^2 + 6,4) \times 10^{-3} = 0,53$ м, $\psi_1 = 0,80$, $z = 0,17$ м, $R_s = 1080$ МПа ($\phi 15K7$).

$$A_{s,2} = \frac{1,2 \cdot 5,7^2}{24 \cdot 1080000 \cdot 0,17} \cdot (3 \cdot 8,9 - 2 \cdot 0,80 \cdot 5,4 \cdot 0,53) = 2,0 \cdot 10^{-4} \text{ м}^2$$

Принимаем 4 каната $\phi 9$ мм К7 с $A_s = 2,04 \times 10^{-4} \text{ м}^2$

Проверка на транспортные и монтажные нагрузки.

Расчетная нагрузка от собственной массы плиты:

$$g_{ce} = 3,5 \text{ МПа}$$

Коэффициент динамичности 1,5, $g_r = g_{ce} \times 1,5 = 5,25$ кПа

Расчетный пролет $l = 5,4$ м, а требуемое рабочее армирование плиты из условия транспортировки и монтажа определяется:

$$A_{s,2r} = \frac{M}{R_s \cdot z_o} = \frac{g \cdot l^2 \cdot b}{8 \cdot R_s \cdot z_o} = \frac{5,25 \cdot 5,4^2 \cdot 1,2}{8 \cdot 10800000 \cdot 0,17} = 1,25 \cdot 10^{-4} \text{ м}^2 \quad (4.П)$$

Таким образом, при транспортировке и монтаже многопустотная плита с уменьшенным рабочим армированием способна выдерживать возникающие в ее сечении усилия ($1,25 \times 10^{-4} < 2,04 \times 10^{-4}$).

Рабочее армирование типовой многопустотной плиты безпалубочного формирования марки ПБФ 57.12.2 - К7 (9) 8 4Т длиной $l = 5,65$ м и шириной 1,2 м под нагрузку 9,0 кПа по серии 0-264 вып.2 составляет 8 $\phi 9$ К7 (площадью $5,1 \times 10^{-5} \times 8 = 4,08 \times 10^{-4} \text{ м}^2$).

Сокращение расхода арматуры в многопустотных плитах составляет 2,41 кг/м² поверхности диска перекрытия или в 2 раза.

Минимально допустимый по СНиП процент армирования для изгибаемых элементов составляет 0,05%, что означает для многопустотных плит наименьшее значение площади поперечного сечения рабочей арматуры, равное:

$$A_{s,min} = A_b \cdot \mu_{min} = 0,16 \cdot 5 \cdot 10^{-4} = 8,0 \cdot 10^{-5} \text{ м}^2 \quad (5.П)$$

Реальное армирование плиты превышает допустимое минимальное в $\frac{2,04 \cdot 10^{-4}}{8,0 \cdot 10^{-5}} = 2,55$ раза, требование норм соблюдено.

Инв.№ гюдп. Подп. и дата. Взаимный.М

Изм.	Колич.	Лист	№ док.	Подпись	Дата	Лист

Б.1.020.1-7. 0-1

Внесение изменений в типовую проектную документацию

О внесении изменений в р/ч серии Б1.020.1-7.

В связи с новыми результатами экспериментально-теоретических исследований работы под нагрузкой элементов плоского сборно-монолитного диска перекрытия с многопустотными плитами каркаса МВБ-01 внесены изменения в "Указания по проектированию каркаса" серии Б1.020.1-7. Вып 0-1 по следующим позициям:

1. Во втором абзаце п. 6.3.1 после слов "поперечной силы" добавить "... а также крутящих моментов в ригелях, расположенных на контуре диска перекрытия, в зонах примыкания к проемам лестничных клеток, вентканалов, либо при незаполненных межплитных швах".

2. В п.6.3.2. добавить абзац следующего содержания: "Расчет крайних несущих ригелей диска перекрытия, а также расположенных в зонах примыкания к проемам лестничных клеток, отверстий вентканалов и т.п. следует выполнять по условиям (91, 92, 93) [СНиП-2.03.01-84*. Бетонные и железобетонные конструкции] на восприятие крутящего момента T , учитывающего действие по торцам плит при их изгибе от внешней нагрузки g реактивного распорного усилия H (рисунок 1).

Проверку прочности сечений связевых ригелей от действия крутящего момента в несущих ригелях выполняют из условия (рис. 1):

$$M_{cb} = \alpha T \leq R_b b_{cb} x (h_0 - 0,5x), \quad (**)$$

где: α — коэффициент, учитывающий расположение связевого ригеля в диске: $\alpha = 1$ для крайних, $\alpha = 2$ — для средних ригелей;

R_b — расчетное сопротивление бетона сжатию;

b_{cb} — ширина сечения связевого ригеля;

x — высота сжатой зоны, определяемая по СНиП 2.03.01-84*.

3. В п. 6.3.5. формулу (3) заменить на формулу следующего вида:

$$M_{pl} = \left(\frac{gl_1(l_{1p} - 4c)}{8} - H_1 e_0 \right) l_{02} \quad (3)$$

и после слова "здесь" записать: " l_1 — расстояние между осями колонн вдоль плит" и далее по тексту;

4. В п. 6.3.7 формулу (9) заменить на формулу следующего вида:

$$Q \leq 2n_1 R_{bt} A_k \quad (9)$$

где: A_k — площадь сечения шпонки.

5. В п. 6.3.8 первый абзац записать в следующей редакции: "Расчет прочности стыка на отрыв шпонок от ригеля следует производить, исходя из условия образования трещин в нормальном сечении шпоночного сопряжения по формулам:"

$$M_{tot,k}^{sup} = \frac{gl_{02} [4l_{1p}c - b_{bb}(2l_1 - b_{bb})]}{8} + H e_0 \leq 1,75 R_{bt,ser} W_k^{sup} \quad (10)$$

$$M_{tot,k}^{inf} = \frac{gl_{02} b_{bb} (2l_1 - b_{bb})}{8} \leq 1,75 R_{bt,ser} W_k^{inf} \quad (10^*)$$

$$M_{tot,k}^{inf} = \frac{gl_{02} b_{bb} (2l_1 - b_{bb})}{8} \leq M = \psi_1 R_b l_{02} x (h_0 - 0,5x) \quad (10^{**})$$

где: $M_{tot,k}^{sup}$ — изгибающий момент, действующий по верхней грани шпоночного сопряжения многопустотной плиты с несущим монолитным ригелем;

$M_{tot,k}^{inf}$ — изгибающий момент, действующий по нижней грани шпоночного сопряжения многопустотной плиты с несущим монолитным ригелем. Формула (10**) применяется при наличии выпусков рабочей арматуры из плит, заведенных в несущий ригель;

g — расчетная нагрузка на перекрытие, кПа;

b_{bb} — ширина несущего ригеля;

R_b — расчетное сопротивление бетона сжатию, принимаемое по наименьшему классу бетона по прочности на сжатие стыкуемых элементов;

$R_{bt,ser}$ — нормативное сопротивление бетона несущего ригеля растяжению;

$\psi_1 = 0,8$ — коэффициент учитывающий податливость бетона стыка между торцами плит и боковыми гранями несущих ригелей;

W_k^{sup} , W_k^{inf} — моменты сопротивления сечения шпоночного сопряжения относительно верхних (*sup*) и нижних (*inf*) растянутых зон, рассчитываемые согласно схемам, приведенным на рис. 2;

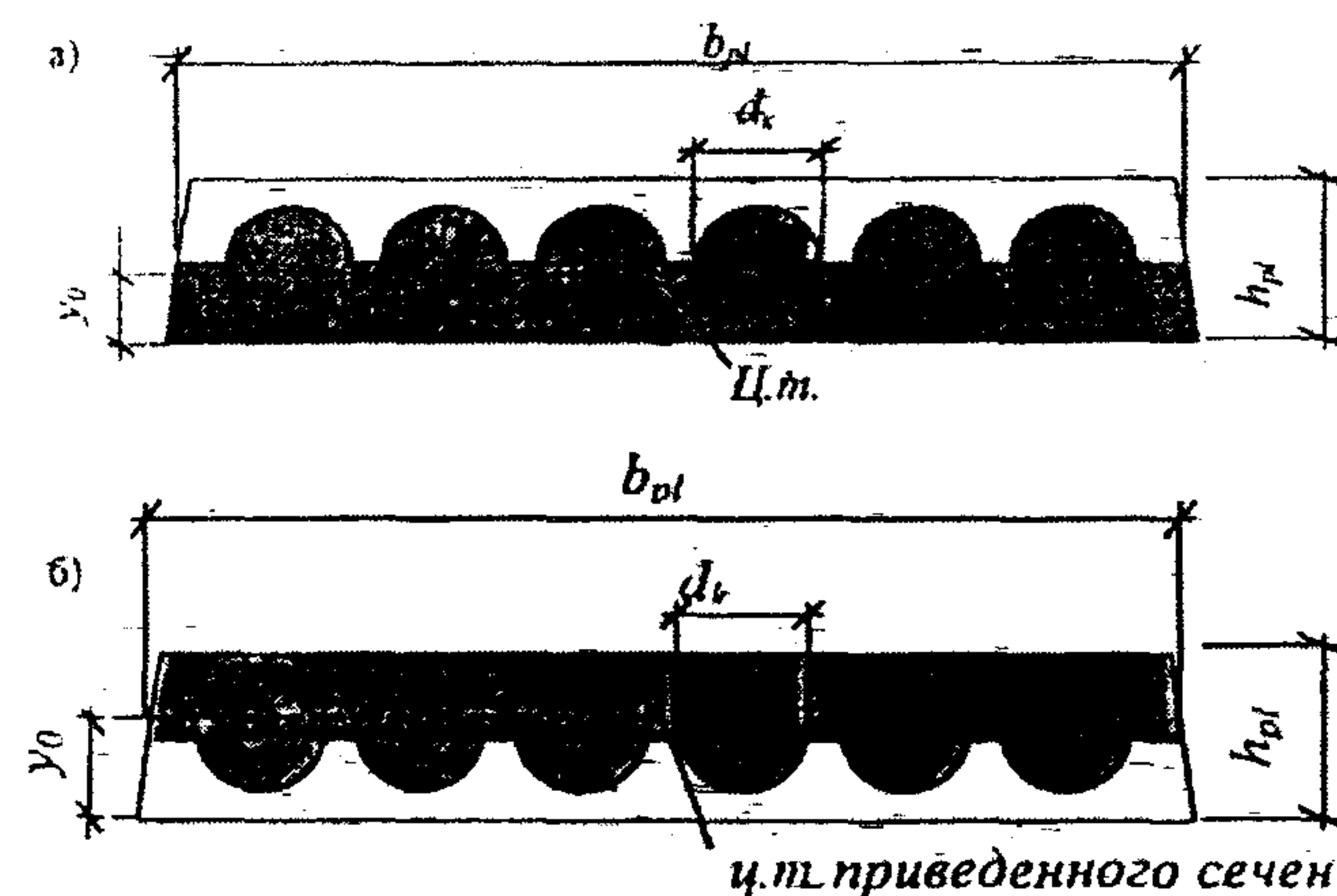


Рис. 2. Форма поперечного сечения шпоночного сопряжения плиты с монолитным несущим ригелем, учитываемая в расчете при вычислении момента сопротивления W_k^{sup} (а), W_k^{inf} (б).

Основание: письмо НИЭПГП Институт "БелНИИС" от 19.07.2000 г. № 02-478