

## ВИЛОЧНЫЕ ГИДРАВЛИЧЕСКИЕ ТЕЛЕЖКИ

### АВТ ВИЛОЧНАЯ ГИДРАВЛИЧЕСКАЯ ТЕЛЕЖКА 2500 И 5000 КГ

- высококачественное универсальное подъёмно-транспортное устройство, впереди тележечные колёса.
- нейлоновый, полиуретановый или вулколлановый поворотный механизм у тележки 2500 кг, металлический – 5000 кг.
- 2500 кг тележка может оснащаться механизмом скоростного подъёма, двумя движениями рукоятки поднимается на необходимую высоту
- угол поворота 210°
- ЕС маркировка.



|                 | Максим. нагрузка, кг | Миним. высота вил, мм | Высота, мм | Ширина вил, мм | Длина вил, мм | Вес, кг | Код изделия |
|-----------------|----------------------|-----------------------|------------|----------------|---------------|---------|-------------|
| Нейлон          | 2500                 | 85                    | 200        | 550            | 1150          | 80      | HAVA2500    |
| Нейлон          | 2500                 | 85                    | 200        | 550            | 1150          | 82      | HAVA2500G   |
| Полиуретан      | 2500                 | 85                    | 200        | 550            | 1150          | 80      | HAVA2500PU  |
| Вулколлан       | 2500                 | 85                    | 200        | 550            | 1150          | 80      | HAVA2500VUL |
| Металл          | 2500                 | 70                    | 200        | 550            | 1150          | 85      | HAVA2500STE |
| Скорост/нейлон  | 2500                 | 85                    | 205        | 530            | 1150          | 77      | HAVA2500PN  |
| Скорост/полиур. | 2500                 | 85                    | 205        | 530            | 1150          | 77      | HAVA2500PNP |
| Металл          | 5000                 | 90                    | 200        | 580            | 1150          | 192     | HAVA5000    |

### АВТ ВИЛОЧНЫЕ ГИДРАВЛИЧЕСКАЯ ТЕЛЕЖКА СПЕЦИАЛЬНЫХ РАЗМЕРОВ

- короткая модель удобна для полуподдонов и узких мест
- длинная модель – для одновременного подъёма и поворота двух поддонов или для специальных изделий.
- длина вилок 900 или 2000 мм.
- впереди тележечные колёса.
- нейлоновый/ полиуритановый поворотный механизм ( угол поворота 210 ° ).
- ЕС маркировка.



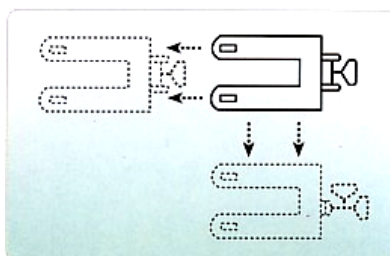
длинная модель

| Максим. нагрузка, кг | Миним. высота вил, мм | Высота подъёма, мм | Ширина вил, мм | Длина вил, мм | Вес, кг | Код изделия |
|----------------------|-----------------------|--------------------|----------------|---------------|---------|-------------|
| 2500                 | 85                    | 200                | 550            | 900           | 75      | HAVA2500LY  |
| 2000                 | 85                    | 200                | 550            | 1500          | 90      | HAVA2015PI  |
| 1500                 | 85                    | 200                | 550            | 2000          | 98      | HAVA1500PI  |
| 1500                 | 52                    | 200                | 550            | 1150          | 76      | HAVA1500M   |

## ВИЛОЧНЫЕ ГИДРАВЛИЧЕСКИЕ ТЕЛЕЖКИ

### АВТ ВИЛОЧНЫЕ ТЕЛЕЖКИ 1200 / 2000 КГ С БОКОВЫМ ПЕРЕМЕЩЕНИЕМ

- предназначены для перемещения крупногабаритных грузов в тесных помещениях
- при поднятии тележки на высоту 185 мм приводятся в действие боковые колеса
- в опущенном состоянии работает как обычная вилочная тележка
- наибольшая разрешенная нагрузка при боковом движении 1200 кг и 2000 кг при прямом движении
- имеет ЕС маркировку



| Максим. нагрузка бокового движения кг | Максим. нагрузка прямого движения кг | Миним. высота вил мм | Максим. высота вил мм | Ширина вил мм | Длина вил мм | Вес кг | Код изделия |
|---------------------------------------|--------------------------------------|----------------------|-----------------------|---------------|--------------|--------|-------------|
| 1200                                  | 2000                                 | 85                   | 205                   | 540           | 1150         | 75     | НАВА2012SS  |

Профессиональное оборудование для подъема и крепления грузов.

## АВТ ГИДРАВЛИЧЕСКАЯ ВИЛОЧНАЯ ТЕЛЕЖКА 1000 КГ

### ДЛЯ НАРУЖНОЙ ЭКСПЛУАТАЦИИ НА СЛОЖНЫЙ ГРУНТАХ

- для наружных работ на сложных грунтах
- складывающиеся вверх вилы, что удобно при передвижении и хранении
- регулируемая ширина захвата вилок дает возможность перемещать различные типы поддонов
- большие надувные колеса
- максимальная грузоподъемность 1000 кг
- ЕС маркировка



| Максимальная грузоподъемность, кг | Наименьшая высота вилок мм | Наибольшая высота вилок мм | Ширина вилок мм | Длина вилок мм | Наружная ширина тележки мм | Внутренняя ширина тележки мм | Вес кг | Код изделия          |
|-----------------------------------|----------------------------|----------------------------|-----------------|----------------|----------------------------|------------------------------|--------|----------------------|
| 1000                              | 60                         | 260                        | 200-700         | 860            | 1620                       | 1250                         | 295    | <b>HAVA1000HEAVY</b> |



Профессиональное оборудование для подъема и крепления грузов.

## ВИЛОЧНЫЕ ГИДРАВЛИЧЕСКИЕ ТЕЛЕЖКИ

### НЕРЖАВЕЮЩАЯ ВИЛОЧНАЯ ГИДРАВЛИЧЕСКАЯ ТЕЛЕЖКА 2500 КГ

- для пищевой промышленности и прочих объектов, где тележка постоянно подвергается воздействию влаги и многократным помывкам.
- впереди тележечные колёса.
- нейлоновый поворотный механизм.
- угол поворота 210. °
- ЕС маркировка.



| Максим. нагрузка,<br>кг | Миним. высота вил,<br>мм | Высота подъёма,<br>мм | Ширина вил,<br>мм | Длина вил,<br>мм | Вес,<br>кг | Код изделия |
|-------------------------|--------------------------|-----------------------|-------------------|------------------|------------|-------------|
| 2500                    | 85                       | 200                   | 550               | 1150             | 86         | НАВА2500R   |

### ВИЛОЧНАЯ ГИДРАВЛИЧЕСКАЯ ТЕЛЕЖКА – ВЕСЫ 1000 КГ

- вилочная тележка оснащена точными весами, с погрешностью 1 кг при взвешивании 2000 кг
- оснащена четырьмя датчиками, что позволяет с высокой точностью взвешивать даже небольшие упаковки
- большой жидкокристаллический дисплей, с функцией тарирования.
- зарядное устройство для аккумуляторов вмонтировано внутрь
- работает также напрямую от эл. сети
- впереди тележечные колёса.
- нейлоновый поворотный механизм, угол поворота 210 °
- ЕС маркировка.



| Максим. нагрузка,<br>кг | Миним. высота вил,<br>мм | Высота подъёма,<br>мм | Ширина вил,<br>мм | Длина вил,<br>мм | Вес,<br>кг | Код изделия |
|-------------------------|--------------------------|-----------------------|-------------------|------------------|------------|-------------|
| 2000                    | 85                       | 200                   | 550               | 1150             | 105        | НАВА2000V   |

Профессиональное оборудование для подъёма и крепления грузов.

## ВИЛОЧНЫЕ ГИДРАВЛИЧЕСКИЕ ТЕЛЕЖКИ

### ШТАБЕЛИРУЮЩЕЕ ВИЛОЧНОЕ УСТРОЙСТВО 1000 КГ

- поднимает поддон на высоту 1525, 1600 или 2850 мм.
- скоростной подъём без груза
- фиксированная или регулируемая ширина вилок
- оснащено ручным тормозом
- для складов, погрузки в микроавтобусы и т.п.
- нейлоновый поворотный механизм.
- ЕС маркировка.



| Максим. нагрузка, кг | Высота подъёма, мм | Максим. ширина, мм | Максим. длина, мм | Максим. высота, мм | Ширина вилок, мм | Длина вилок, мм | Вес, кг | Код изделия |
|----------------------|--------------------|--------------------|-------------------|--------------------|------------------|-----------------|---------|-------------|
| 1000                 | 1525               | 680                | 1550              | 1950               | 540              | 1170            | 230     | HAVA1000PI  |
| 1000                 | 1600               | 690                | 1450              | 1950               | 320-750          | 900             | 240     | HAVA1000PIS |
| 1000                 | 2850               | 680                | 1550              | 1950               | 540              | 1170            | 370     | HAVA1000PIK |

### АВТ НОЖНИЦЕОБРАЗНАЯ ВИЛОЧНАЯ ГИДРАВЛИЧЕСКАЯ ТЕЛЕЖКА 1000 КГ

- для сборочных производств, отгрузочных складов, ручной или эл. привод
- поднимает поддон на высоту 800 мм.
- возможность перемещения грузов тележкой при опущенных вилах, а при поднятых вилах – «мобильное рабочее место»
- нейлоновый поворотный механизм,
- угол поворота 210°
- ЕС маркировка



| Максим. нагрузка, кг | Привод  | Миним. высота вилок, мм | Высота подъёма, мм | Ширина вилок, мм | Длина вилок, мм | Вес, кг | Код изделия |
|----------------------|---------|-------------------------|--------------------|------------------|-----------------|---------|-------------|
| 1000                 | электро | 85                      | 800                | 550              | 1245            | 181     | HAVA1SAKEL  |
| 1000                 | ручной  | 85                      | 800                | 550              | 1150            | 95      | HAVA1SAKSI  |

Профессиональное оборудование для подъёма и крепления грузов.

## АВТ ТЕЛЕЖКА ДЛЯ ПЕРЕМЕЩЕНИЯ ПОДДОНОВ С ПЛАТФОРМОЙ

Обеспечивает высокую производительность грузопотока и эффективность складских работ. Электрическая тележка с платформой для водителя удобна в эксплуатации и эффективна в работе, особенно в сфере торговли и промышленного складского хозяйства. Перевозимый груз без труда перемещается на большие расстояния. В тесном помещении платформу можно поднять вверх, что укорачивает общую длину тележки.

- Легкое управление и прочный каркас
- Хорошая эргономика
- Безопасна в эксплуатации
- Мощный двигатель
- Протестированы на прочность основные компоненты
- Аккумулятор с зарядным устройством
- ЕС маркировка

Код изделия: **НАВА2000EL**



|                       |                |
|-----------------------|----------------|
| Грузоподъемность      | <b>2000 кг</b> |
| Центр тяжести         | 600 мм         |
| Высота подъема        | 205 мм         |
| Длина вилок           | 1150 мм        |
| Наружная ширина вилок | 550 мм         |
| Высота вилок          | 85 мм          |
| Ширина тележки        | 754 мм         |
| Длина тележки, min    | 1858 мм        |
| Ведущее колесо Ø      | 250 мм         |
| Рабочее колесо Ø      | 80 мм          |
| Напряжение            | 24 V           |
| Вес без аккумулятора  | 380 кг         |

Профессиональное оборудование для подъема и крепления грузов.

## ШТАБЕЛЁРЫ С ЭЛЕКТРИЧЕСКИМ ПРИВОДОМ

### АВТ ПЕРЕДВИЖНОЙ ШТАБЕЛЁР С ЭЛЕКТРИЧЕСКИМ ПРИВОДОМ 1000 КГ

- легко передвигать и управлять на ровной поверхности
- удобен в узких проходах
- диаметр разворота всего 1340 мм
- хорошая эргономика
- оснащен механическим тормозом
- высокопроизводителен при складских и производственных работах
- ISKRA двигатель подъёма
- аккумулятор 12 V/220 Ачас
- поставляется с автоматическим зарядным устройством
- индикатор зарядки аккумулятора
- ЕС маркировка



| Макс. грузоподъемность, кг (центр тяжести 500 мм) | Высота подъема мм | Макс. ширина мм | Макс. длина мм | Макс. высота мм | Ширина вил мм | Длина вил мм | Вес с аккумулятором кг | Код изделия |
|---|-------------------|-----------------|----------------|-----------------|---------------|--------------|------------------------|-------------|
| 1000  | 3000              | 722             | 1890           | 2090            | 580           | 1150         | 440                    | PINK100030  |

### АВТ ШТАБЕЛЁР С ЭЛЕКТРИЧЕСКИМ ПРИВОДОМ 1000 КГ И 1500 КГ

- оснащен откидной площадкой для передвижения на штабелёре
- подъем груза до 1540 мм без выдвижения вверх подъемной рамы
- откидные боковые держатели для водителя смягчены
- хороший обзор рабочей зоны
- MOSFET программное обеспечение
- скорость подъема 80 мм/сек.
- мощность двигателя движения - 0,75 kW (3 м подъем), 0,9 kW (4,5 м подъем)
- мощность двигателя подъема – 2,2 kW (3 м подъем), 3 kW (4,5 м подъем)
- эргономична REMA рукоятка управления
- высокопроизводителен при складских и производственных работах, удобен в узких проходах
- поставляется с автоматическим зарядным устройством
- индикатор зарядки аккумулятора
- замена аккумулятора происходит быстро и легко
- ЕС маркировка



| Макс. грузоподъем. кг | Высота подъема мм | Макс. ширина мм | Макс. длина мм | Макс. высота мм | Диаметр разворота мм | Ширина вил мм | Длина вил мм | Аккумулятор V / Ач | Скорость движения с грузом км/час | Скорость движения без груза км/час | Вес с аккумулятором кг | Код изделия  |
|-----------------------|-------------------|-----------------|----------------|-----------------|----------------------|---------------|--------------|--------------------|-----------------------------------|------------------------------------|------------------------|--------------|
| 1000                  | 3000              | 790             | 1900           | 2090            | 2055                 | 580           | 1150         | 24/200             | 4,24                              | 5,6                                | 870                    | PINK100030FE |
| 1500                  | 3000              | 790             | 1900           | 2090            | 2055                 | 580           | 1150         | 24/240             | 4,24                              | 5,6                                | 920                    | PINK150030FE |
| 1500                  | 4500              | 1035            | 1955           | 2090            | 1629                 | 580           | 1150         | 24/275             | 4,5                               | 5,6                                | 1210                   | PINK150045FE |

Профессиональное оборудование для подъема и крепления грузов.

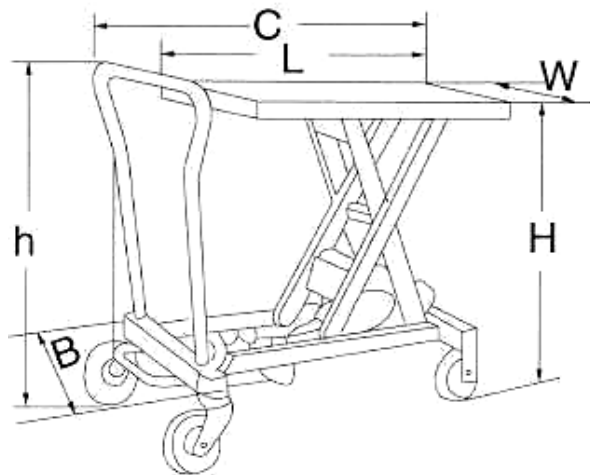
## ПОДЪЁМНЫЕ СТОЛЫ

### АВТ ПОДЪЁМНЫЕ РАБОЧИЕ СТОЛЫ

- гидравлические подъёмные рабочие столы регулируются по высоте при помощи ножной педали
- две модели
- замки на задних колёсах
- предназначены для монтажных, сборочных и ремонтных работ
- ЕС маркировка



| Грузоподъёмность<br>кг | Наименьшая<br>высота<br>стола<br>Н мм | Наибольшая<br>высота<br>стола<br>Н мм | Размера<br>стола<br>W x L<br>мм | В<br>мм | С<br>мм | h<br>мм | Вес<br>п.<br>кг | Код<br>изделия |
|------------------------|---------------------------------------|---------------------------------------|---------------------------------|---------|---------|---------|-----------------|----------------|
| 250                    | 315                                   | 910                                   | 830 x 500                       | 500     | 1010    | 1100    | 78              | <b>NOSP250</b> |
| 500                    | 430                                   | 1000                                  | 1010 x 520                      | 520     | 1185    | 1130    | 118             | <b>NOSP500</b> |



Профессиональное оборудование для подъёма и крепления грузов.



## АВТ ЭЛЕКТРИЧЕСКИЙ ПОДЪЁМНЫЙ СТОЛ

- Электроприводной подъёмный стол ножничного типа предназначен для монтажных и сборочных работ.
- Без труда поднимает тяжелые грузы
- Быстрый и легкий подъём и опускание



| Код изделия:        | NOSP250EL          | Код изделия:        | NOSP500EL         |
|---------------------|--------------------|---------------------|-------------------|
| Грузоподъёмность    | 250 кг             | Грузоподъёмность    | 500 кг            |
| Высота подъема, max | 900 мм             | Высота подъема, max | 900 мм            |
| Высота подъема min  | 275 мм             | Высота подъема, min | 288 мм            |
| Раб.стол            | 1016 x 610 x 65 мм | Раб.стол            | 815 x 500 x 50 мм |
| Высота устройства   | 980 мм             | Высота устройства   | 1002 мм           |
| Длина устройства    | 1200 мм            | Длина устройства    | 1085 мм           |
| Время подъёма       | < 15 с             | Время подъёма       | < 10 с            |
| Время спуска        | < 6 с              | Время спуска        | < 10 с            |
| Рабочее колесо Ø    | 127 мм             | Рабочее колесо Ø    | 127 мм            |
| Напряжение          | 12 V               | Напряжение          | 12 V              |
| Вес                 | 135 кг             | Вес                 | 114 кг            |

Профессиональное оборудование для подъёма и крепления грузов.

## АВТ ПОДЪЁМНЫЕ СТОЛЫ С ЭЛЕКТРОГИДРАВЛИЧЕСКИМ ПРИВОДОМ

- три модели грузоподъёмностью 1000 , 2000 и 4000 кг
- для монтажных, ремонтных и упаковочных работ
- рабочее напряжение 3-фазного тока / 380..400V
- на пульте управления кнопки подъёма и спуска, аварийная кнопка
- оснащён станиной, которая предотвращает опускание стола в случае застревания предмета
- поставляется в собранном виде, отсутствует штепсель
- ЕС маркировка



| Предельная нагрузка<br>кг | Наименьшая высота<br>мм | Наибольшая высота<br>мм | Размеры стола<br>мм | Размеры каркаса<br>мм | Время подъёма<br>с | Вес<br>кг | Код изделия |
|---------------------------|-------------------------|-------------------------|---------------------|-----------------------|--------------------|-----------|-------------|
| 1000                      | 205                     | 1000                    | 1300 x 820          | 1240 x 630            | 20                 | 160       | NOSP1000H   |
| 2000                      | 230                     | 1050                    | 1600 x 1000         | 1220 x 785            | 20                 | 268       | NOSP2000H   |
| 4000                      | 240                     | 1100                    | 2000 x 1200         | 1600 x 900            | 40                 | 405       | *NOSP4000H  |

\* Звездочкой отмеченные изделия со сроком поставки 3 месяца

Профессиональное оборудование для подъёма и крепления грузов.

## ЭЛЕКТРО-ГИДРАВЛИЧЕСКИЙ ПОДЪЕМНЫЙ СТОЛ С МИНИ-ЭСТАКАДОЙ

- 2 типоразмера, 1000 и 2000 кг
- мини-эстакада
- для монтажных, ремонтных и упаковочных работ
- рабочее напряжение 3-х фазное / 380-400 V
- дистанционное управление (кабельное), имеется кнопка подъема и опускания, кнопка аварийной остановки
- оборудован защитной рамой, предотвращающей внезапное опускание в случае, если предмет попадает между поверхностями
- поставляется полностью собранным, без эл. штекера
- маркировка ЕС



| Макс. грузоподъемность кг | Мин. высота мм | Макс. высота мм | Размеры стола мм | Время подъема сек | Вес кг | Код изделия |
|---------------------------|----------------|-----------------|------------------|-------------------|--------|-------------|
| 1000                      | 85             | 860             | 1450 x 1140      | 25                | 357    | NOSP1000HL  |
| 2000                      | 105            | 870             | 1600 x 1000      | 35                | 405    | NOSP2000HL  |

Профессиональное оборудование для подъема и крепления грузов.

## РУЧНАЯ ТЕЛЕЖКА

- 2 модели: обычная и «шагающая» по ступеням
- в обычной модели складывающаяся вверх площадка, колеса с металлическими дисками
- в «шагающей» модели складывающаяся вверх площадка

| Грузоподъемность<br>kg | Ширина<br>площадки<br>мм | Длина<br>площадки<br>мм | Высота<br>тележки<br>мм | Тип колеса             | Способ<br>использования | Вес<br>кг | Код изделия     |
|------------------------|--------------------------|-------------------------|-------------------------|------------------------|-------------------------|-----------|-----------------|
| 250                    | 410/330                  | 305/600                 | 1250                    | надувное               | обычный                 | 16,5      | <b>NOK250</b>   |
| 75                     | 350                      | 410                     | 1160                    | сплошное,<br>резиновое | обычный/<br>шагающий    | 16,2      | <b>NOK75POR</b> |



**NOK250**



**NOK75POR**

Профессиональное оборудование для подъема и крепления грузов.

## РУЧНАЯ ПЛАТФОРМЕННАЯ ТЕЛЕЖКА

- 2 модели
- рукоятка складывается
- можно использовать для погрузочно-разгрузочных работ в кузове автомобиля

| Грузоподъёмность | Ширина платформы | Длина платформы | Высота платформы | Вес  | Код изделия |
|------------------|------------------|-----------------|------------------|------|-------------|
| кг               | мм               | мм              | мм               | кг   |             |
| 100              | 470              | 740             | 167              | 8,7  | LAV100      |
| 300              | 616              | 916             | 209              | 16,8 | LAV300      |



Облегченная LAV100



LAV300

Профессиональное оборудование для подъёма и крепления грузов.

## ПЛАСТМАССОВАЯ РУЧНАЯ ПЛАТФОРМЕННАЯ ТЕЛЕЖКА

- 2-х уровневая
- максимальная грузоподъемность – 250 кг
- легко моется, не ржавеет
- платформа с бортами

| Максим. грузоподъемность, кг | Высота верхнего уровня мм | Высота нижнего уровня мм | Расстояние м/у верхним и нижним уровнями, мм | Размер колес мм | Размер платформы мм | Размер тележки мм | Вес кг | Код изделия |
|------------------------------|---------------------------|--------------------------|--|-----------------|---------------------|-------------------|--------|-------------|
| 250                          | 850                       | 150                      | 500  | 125             | 790 x 435 x 110     | 1010x 435x850     | 16     | LAV2272     |



## АВТ РУЧНАЯ ПЛАТФОРМЕННАЯ ТЕЛЕЖКА 700 КГ

- удобная тележка для передвижения различной продукции внутри помещений и снаружи
- жесткая деревянная платформа
- 2 поворотных колеса
- максимальная грузоподъемность 700 кг
- стояночный тормоз

| Максимальная г/п<br>кг | Размеры платформы<br>мм | Вес<br>кг | Код изделия |
|------------------------|-------------------------|-----------|-------------|
| 700                    | 1200 x 700              | 59        | LAV 700     |



Профессиональное оборудование для подъема и крепления грузов.

## ВИЛОЧНОЕ ШТАБЕЛИРУЮЩЕЕ УСТРОЙСТВО SDS 13 – 16

- грузоподъемность 1350 кг и 1600 кг
- высота подъема 7000 мм
- оборудован рычагом управления
- прост в обслуживании и эксплуатации
- можно поставить г/п 2000 кг (высота подъема 1500 мм), батарея 620 ампер/часов



Профессиональное оборудование для подъема и крепления грузов.