

РАО "ЕЭС России"  
Акционерное общество открытого типа по проектированию  
сетевых и энергетических объектов

АО "РОСЭП"

ЖЕЛЕЗОБЕТОННЫЕ ОПОРЫ ВЛ10кВ СО ШТЫРЕВЫМИ ИЗОЛЯТОРАМИ  
(дополнение к серии 3.407.1-143)  
материалы для проектирования

Арх №ЛЭП98.01.

Зам. генерального директора

Ю.М. Кадыков

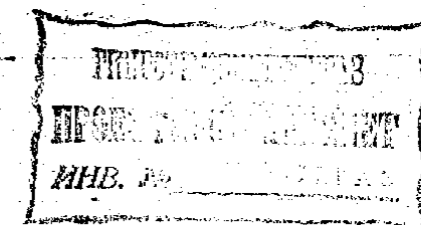
Начальник отдела ЛЭП

А.Н. Кулыгин

Главный инженер проекта

В.М. Ударов

1998



Обозначение	Наименование	Стр.	Обозначение	Наименование	Стр.
ЛЭП98.01-00	Содержание	2	ЛЭП98.01-15	Траверса ТМ9 .	30
ЛЭП98.01-ПЗ	Железобетонные опоры ВЛ10кВ со штыревыми изоляторами . ( Дополнение к серии 3.407.1-143 ) . Материалы для проектирования . Пояснительная записка .	3	ЛЭП98.01-16	Траверса ТМ5 .	31
ЛЭП98.01-1	Номенклатура опор .	9	ЛЭП98.01-17	Накладка ОГ9 .	32
ЛЭП98.01-2	Спецификация элементов опор .	11	ЛЭП98.01-18	Оголовок ОГ1 . ОГ27 .	33
ЛЭП98.01-3	Промежуточная опора П10-8 . Схема расположения .	12	ЛЭП98.01-19	Кронштейн У1 .	34
ЛЭП98.01-4	Угловая промежуточная опора УП10-8 . Схема расположения .	13	ЛЭП98.01-20	Кронштейн У4 .	35
ЛЭП98.01-5	Анкерная ( концевая ) опора А10-8 . Схема расположения .	14	ЛЭП98.01-21	Плита опорная ПО-2 .	36
ЛЭП98.01-6	Угловая анкерная опора УА10-8 . Схема расположения .	16	ЛЭП98.01-22	Стяжка Г1 .	37
ЛЭП98.01-7	Ответвительная анкерная опора ОА10-8 . Схема расположения .	17	ЛЭП98.01-23	Хомуты Х1 . Х2 . Х42 .	38
ЛЭП98.01-8	Промежуточная опора П10-9 . Схема расположения .	18	ЛЭП98.01-24	Проводник ЗП1 .	38
ЛЭП98.01-9	Угловая промежуточная опора УП10-9 . Схема расположения .	20			
ЛЭП98.01-10	Анкерная ( концевая ) опора А10-9 . Схема расположения .	21			
ЛЭП98.01-11	Угловая анкерная опора УА10-9 . Схема расположения .	23			
ЛЭП98.01-12	Ответвительная анкерная опора ОА10-9 . Схема расположения .	24			
ЛЭП98.01-13	Крепление провода на штыревом изоляторе .	26			
ЛЭП98.01-14	Зажимы .	29			



Инв. № подл. Подпись и дата Взам. инв. №

				ЛЭП98.01-00			
Нач. отд.	Кулыгин	<i>[Signature]</i>		Содержание	Стадия	Лист	Листов
Н. контр	Ударов	<i>[Signature]</i>			Р		1
ГИП	Ударов	<i>[Signature]</i>			АО "РОСЭП"		
Вед. инж.	Калабашкин	<i>[Signature]</i>					
Ст. тех.	Калабашкин	<i>[Signature]</i>					

1. Общая часть

Таблица 1

1.1. В дополнение к серии 3.407.1-143 в данном проекте разработаны промежуточные, угловые промежуточные, анкерные, концевые, угловые анкерные и ответвительные анкерные опоры на базе железобетонных вибрированных стоек длиной 10,5 и 11м. На всех типах опор крепление проводов предусмотрено на штыревых изоляторах.

1.2. В данном проекте уточнены конструкции промежуточных опор, закрепления в грунте опор анкерного типа, марок и сечений проводов, марки штыревых изоляторов, полиэтиленовых колпачков и металлоконструкций.

1.3. В проекте предусматривается применение сталеалюминиевых и алюминиевых проводов, а также проводов из алюминиевого сплава.

1.4. Устройства ответвлений ВЛ от промежуточных и анкерных опор и установку электрооборудования на опорах следует принимать по серии 3.407.1-143.

1.5. С выпуском данного проекта альбомы I и II арх.№10.0173 отменяются как устаревшие.

2. Железобетонные и стальные конструкции.

2.1. В проекте разработаны опоры на железобетонных стойках СВ105-3.6 и СВ105-5 по ТУ34 12.11357-88 и СВ110-3.5 по ТУ5863-005-00113557-94.

2.2. Технические характеристики железобетонных стоек даны в нижеследующей таблице.

Марка стойки	Длина стойки, м	Нижнее сечение стойки, мм	Верхнее сечение стойки, мм	Объем бетона, м³	Расчетный изгибающий момент, Тс×м	
					Наибольший (поперек ВЛ)	Наименьший (вдоль ВЛ)
СВ105-3.6	10,5	280×200	200×190	0,47	3,6	2,6
СВ105-5	10,5	280×200	200×190	0,47	5,0	3,6
СВ110-3.5	11,0	280×185	185×165	0,45	3,5	2,4

2.3. Железобетонные стойки предназначены для применения в районах с неагрессивной степенью воздействия газовой среды и в грунтах с неагрессивной, слабо и среднеагрессивной степенью воздействия. Степень агрессивного воздействия определяется в соответствии со СНиП 2.03.11-85.

2.4. Первичная защита железобетонных стоек от воздействия агрессивной среды заключается в выполнении требований табл. 1.

Степень агрессивности среды	Марка бетона по водонепроницаемости	Толщина защитного слоя бетона, мм	Класс рабочей арматуры		
			A-V,A-VI,AT-IV,AT-V,AT-VI	AT-IVC,AT-VCK,AT-VIK,B-II,Br-II,K-7	A-IVA-III,A-IIIв,AT-IVK,AT-III,AT-IIIС
Ширина раскрытия трещины $S_{кр}$ , мм					
Слабоагрессивная	W4	20	0,1	0,15	0,2
Среднеагрессивная	W6	30*	Не допускается образование трещин	0,1	0,15

\*При снижении до 20мм следует применять арматуру A-IV,A-III или A-IIIв, но уменьшить  $S_{кр}$  до 0,1 мм.

2.5. Для повышения коррозионной стойкости железобетонных стоек при их изготовлении должны учитываться дополнительные требования СНиП2.03.11-85 к материалам для приготовления тяжелого бетона: цементу, воде, мелкому и крупному заполнителю.

2.6. При рабочем проектировании ВЛ 10 кВ для слабоагрессивных и среднеагрессивных сред проектировщик, как правило, должен применять специальные стойки с индексом IV, например СВ105-3.6-IV. Стойка с дополнительным индексом IV должна изготавливаться с рабочей арматурой из горячекатанной стали класса A-IV (или A-III и A-IIIв), из бетона марок по водонепроницаемости W6, по морозостойкости F200. При изготовлении бетона следует применять сульфатостойкий цемент. Рабочие чертежи железобетонных стоек с индексом IV см. арх.№ЛЭП98.02.

2.7. В данном проекте в табл. 2 и 3 приведены расчетные пролеты для промежуточных опор в зависимости от степени агрессивности грунтовой среды, марки стойки и класса арматуры.

2.8. Степень агрессивности должна быть указана в задании на проектирование ВЛ10кВ заказчиком совместно с проектировщиком.

2.9. Если при использовании указанной первичной защиты не достигается требуемая заказчику долговечность железобетонных стоек на ВЛ10кВ, то в задании на проектирование ВЛ указывается необходимость вторичной защиты, которая должна осуществляться, преимущественно, в заводских условиях на предприятиях, изготавливающих железобетонные стойки. Вторичная защита от коррозии поверхностей железобетонных стоек на длине 3м в комлевой части осуществляется лакокрасочными толстослойными (мастичными) покрытиями и др. (см. приложение 5 СНиП 2.03.11-85). Стойки с индексом IVA со вторичной защитой допускаются к применению в сильноагрессивной среде (пролеты-по табл. 3).

2.10. Стальные конструкции для опор ВЛ10кВ должны изготавливаться по

			ЛЭП98.01.ПЗ.			
Нач.отд.	Кулыгин	<i>[подпись]</i>	Железобетонные опоры ВЛ10кВ со штыревыми изоляторами (Дополнение к серии 3.407.1-143).Материалы для проектирования Пояснительная записка	Стадия	Лист	Листов
Н.контр.	Ударов	<i>[подпись]</i>			1	6
ГИП	Ударов	<i>[подпись]</i>				
Вед.инж.	Калабашкин	<i>[подпись]</i>				
Ст.тех.	Калабашкин	<i>[подпись]</i>				
				АО "РОСЭП"		

Инв.№ подл. Подпись и дата Взам.инв.№

ТУ 34 12.11397-69 " Конструкции стальные опор ВЛ 0,38-35 кВ " с учетом их изменения от 06.04.94 ( см. извещение 1 ) .

3. Указания по применению опор .

3.1. Опоры предназначены для применения в I...III районах по гололеду и в I..V ветровых районах для ненаселенной местности .

При этом стойки СВ105-3,6 и СВ110-3,5 рекомендуются применять в I . II районах по гололеду и в I...III ветровых районах .

3.2. Опоры разработаны для применения в районах с расчетной температурой наиболее холодной пятидневки до минус 40° С . Опоры могут применяться при более низких температурах при условии уточнения габаритных пролетов и при условии изготовления железобетонных стоек и стальных конструкций по специальным заказам . в которых указана эта температура .

3.3. Расчетные пролеты на чертежах опор приведены для неагрессивной среды . При проектировании ВЛ в районах с агрессивными грунтовыми средами пролеты не должны превышать величин , указанных в табл. 2 и 3 , причем в среднеагрессивной среде должны применяться железобетонные стойки с арматурой класса А-IV , А-III и А-IIIв ; стойки необходимо заказывать в соответствии с указаниями п. 2.6.

Таблица 2

Расчетные пролеты для промежуточных опор ВЛ 10 кВ на стойках СВ105-3,6 , СВ105-5 , СВ110-3,5 при применении арматуры классов АТ-VI . АТ-V и АТ-IV в слабоагрессивной среде .

Ветровой район	I,II-40даН/м²			III-50даН/м²			IV-65даН/м²			V-80 даН/м²		
	5	10	15	5	10	15	5	10	15	5	10	15
Толщина стенки гололеда,мм	5	10	15	5	10	15	5	10	15	5	10	15
Расчетный пролет,м	70	70	60	65	65	60	35	35	35	-	-	-

Таблица 3

Расчетные пролеты для промежуточных опор ВЛ 10 кВ на специальных стойках с арматурой А-IV , А-III , А-IIIв в слабоагрессивной и среднеагрессивной средах.

Ветровой район	I,II-40даН/м²			III-50даН/м²			IV-65даН/м²			V-80даН/м²			
	5	10	15	5	10	15	5	10	15	5	10	15	
Толщина стенки гололеда,мм	5	10	15	5	10	15	5	10	15	5	10	15	
Расчетный пролет,м	Стойки СВ105-3,6-IV, СВ110-3,5-IV	70	70	60	70	70	60	55	55	55	-	-	-
	Стойка СВ105-5-IV	70	70	60	70	70	60	70	65	55	70	65	55

3.4. В соответствии с решением коллегии Минэнерго необходимо осуществлять дополнительные меры по повышению устойчивости ВЛ в следующих энергосистемах России : Ставропольэнерго , Каббалкэнерго , Краснодарэнерго , Ростовэнерго , Калмэнерго , Воронежэнерго , Лилецкэнерго , Белгородэнерго , Пензаэнерго , Башкирэнерго , Сахалинэнерго и Камчатскэнерго ( 12 аварийных энергосистем ) . В указанных энергосистемах следует , как правило , применять опоры анкерного типа с натяжными изолирующими подвесками ; как исключение , допускаются опоры с двойным штыревым креплением проводов.

Указанным энергосистемам предоставлено право расчетные нагрузки на ВЛ

выбирать по максимально наблюдаемым при эксплуатации ВЛ .

Принятые в данном проекте повышенные нормативные климатические нагрузки для 12 энергосистем в зависимости от обычных РКВ даны в табл. 4.

Таблица 4

Климатические параметры для расчета опор и проводов в аварийных энергосистемах .

Район по гололеду	I	II	III	IV
Нормативная толщина стенки гололеда , принятая в расчете для обычных энергосистем , б" , мм	5	10	15	20
Нормативная толщина стенки гололеда , принятая в расчете для аварийных энергосистем , мм	10	15	25	30
Район по ветру	I , II	III	IV	V
Максимальное нормативное ветровое давление , принятое в расчете для обычных энергосистем , q макс , даН/м²	40	50	65	80
Максимальное нормативное ветровое давление , принятое в расчете для аварийных энергосистем , даН/м²	65	80	100	125
Нормативное ветровое давление при гололеде , принятое в расчете для аварийных энергосистем , даН/м²	20	20	25	30

Расчетные пролеты для 12 энергосистем в неагрессивных грунтовых средах даны в табл. 5 .

Таблица 5

Ветровой район q макс , даН/м²	I , II 40			III 50			IV 65			V 80			
	I	II	III	I	II	III	I	II	III	I	II	III	
Район по гололеду б" , мм	5	10	15	5	10	15	5	10	15	5	10	15	
Расчетный пролет , L , и	Стойки* СВ105-3,6 СВ110-3,5	50	50	40	30	30	30	-	-	-	-	-	-
	Стойка* СВ105-5	65	55	45	65	55	45	50	50	40	25	25	25

\*в том числе с индексом IV .

Инв.№ подл. Подпись и дата Взам.инв.№



3.5. В задании на проектирование ВЛ 10 кВ в 12 энергосистемах, приведенных в п. 3.4, заказчик может указать величины расчетных пролетов в пределах, приведенных в табл. 5 пояснительной записки и табл. 1 на листе данной опоры.

Например, опора П10-8, ветровой район-II, район по гололеду-III, стойка СВ 105-3,6.

По табл. 1 на чертеже опоры П10-8 в указанном РКУ L=60 м, а в табл. 5 ПЗ там же L=40 м. В данном случае в задании заказчик имеет право выбрать расчетный пролет от 40 до 60 м в зависимости от требуемой надежности данной ВЛ 10 кВ.

3.6. При проектировании ВЛ 10 кВ в 12 энергосистемах, приведенных в п. 3.4, в районах с агрессивными грунтовыми средами расчетные пролеты должны приниматься с учетом пролетов, указанных в табл. 2, 3 и 5.

3.7. В табл. 6 даны рекомендации по выбору железобетонных стоек и вариантов их армирования в зависимости от климатического района, степени агрессивности среды и района строительства.

Таблица 6

А. Рекомендации по выбору стоек в обычных энергосистемах (см. п. 3.4.)

Ветровой район	I, III . 40_50даН/м <sup>2</sup>		IV . 65даН/м <sup>2</sup>	V . 80даН/м <sup>2</sup>
Степень агрессивности	Толщина стенки гололеда, мм			
	5 . 10	15	5 . 10 . 15	5 . 10 . 15
неагрессивная	СВ105-3,6	СВ105-5 (СВ105-3,6, СВ110-3,5)		СВ105-5
слабоагрессивная	СВ110-3,5	СВ105-5-IV		СВ105-5-IV
среднеагрессивная	СВ105-3,6-IV СВ110-3,5-IV	(СВ105-3,6-IV, СВ110-3,5-IV)		СВ105-5-IV

В. Рекомендации по выбору стоек в аварийных энергосистемах (см. п. 3.4.)

Ветровой район	I, III . 40_50даН/м <sup>2</sup>		IV . 65даН/м <sup>2</sup>	V . 80даН/м <sup>2</sup>
Степень агрессивности	Толщина стенки гололеда, мм			
	5 . 10 . 15	5 . 10 . 15	5 . 10 . 15	5 . 10 . 15
неагрессивная	СВ105-5		СВ105-5	
слабоагрессивная	(СВ105-3,6, СВ110-3,5)		СВ105-5-IV	
среднеагрессивная	СВ105-5-IV (СВ105-3,6-IV, СВ110-3,5-IV)		СВ105-5-IV	

В скобках указаны допустимые, но менее надежные типы стоек. Окончательный выбор марки стойки для проектирования ВЛ должен производиться проектировщиком совместно с заказчиком, подрядчиком и изготовителем стоек.

3.8. Установка электрооборудования на анкерных опорах со штыревыми изоляторами должна применяться в соответствии с вып. 1 и 2 серии 3.407,1-143 без какого-либо изменения спецификации.

4. Провода, изоляторы, арматура.

4.1. На опорах данного проекта предусмотрена подвеска сталеалюминиевых проводов по ГОСТ 839-80: марок АС35/6,2 и АС50/8,0, а также алюминиевых проводов А70 и А95: допускается применение проводов из алюминиевого сплава марок АЖ и АН сечений, соответствующих проводам АС и А с максимальными напряжениями, указанными в табл. 7.

4.2. В аварийных энергосистемах, перечисленных в п. 3.4, в III районе по гололеду, на опорах данного проекта, должны применяться, как правило, провода АС50/8,0.

4.3. В проекте приняты унифицированные пролеты, пригодные для всех указанных в п. 4.1 проводов.

4.4. Величины максимальных напряжений в проводах при нормативной нагрузке, принятых в данном проекте, приведены в табл. 7.

Натяжку проводов следует выполнять в соответствии с таблицами по РУМ Сельэнергопроекта, 1985, август-сентябрь.

4.5. Длину анкерного участка принимать не более 1,5 км для I и II районов по гололеду и не более 1 км для III района по гололеду.

Таблица 7

Марка и сечение провода	Максимальное напряжение в проводе, МПа (кгс/мм <sup>2</sup> ) при нормативной нагрузке		Максимальное тяжение в проводе, T <sub>max</sub> , кН (кгс)
	при наибольшей нагрузке или при низкой температуре	при среднегодовой температуре	
А70, АН70	63 (6,3)	35 (3,5)	4,3 (430)
А95, АН95	54 (5,4)	35 (3,5)	5,0 (500)
АС35/6,2, АЖ35	116 (11,6)	40 (4,0)	5,0 (500)
АС50/8,0, АЖ50	89 (8,9)	40 (4,0)	5,0 (500)

Имя, № подл. Подпись и дата

4.6. Область применения штыревых изоляторов указана в нижеследующей таблице .

Марка изолятора	Степень загрязненности атмосферы (СЗА) при интенсивности гроз . часы	
	менее 40	40 и более
ШФ 10Г ТУ34-13-11229-87	I-III	-
ШФУ 10 ТУ34-13-10619-91	I-IV	I-III
ШФ 20F ТУ34-13-11214-67	V	IV-V

На опорах анкерного типа следует , как правило , применять изоляторы ШФУ 10 ; в I-III районах при интенсивности гроз менее 40 часов допускается применение изолятора ШФ 10F ; изолятор ШФ 20F рекомендуется к применению в IV-V районах по степени загрязненности атмосферы .

Для крепления изоляторов на стальных штырях траверс следует применять полиэтиленовые колпачки КП22 по ТУ 34-09-11232-87 ; при несоответствии размеров колпачков , штырей или изоляторов допускается применение кабалки .

4.7. Крепление проводов к штыревым изоляторам на промежуточных опорах см. вып. 1 и 2 серии 3.407.1-143 и лист 26.

Крепление проводов к штыревым изоляторам на опорах анкерного типа дано двух типов : одинарное и двойное ( см. листы 27 и 28 ).

Двойное анкерное крепление должно применяться для концевых опор и для анкерных опор с проводами А95 в III районе по гололеду , а также во всех случаях в аварийных энергосистемах .

Крепление проводов на штыревых изоляторах при отсутствии канавки на их головках см. РУМ института " Сельэнергопроект " . №2 . 1992г .

### 5. Закрепление опор в грунте .

5.1. Основные положения по расчету закрепления опор в грунте изложены в пояснительных записках вып. 1 и 2 серии 3.407.1-143 .

5.2. Несущая способность закрепления опор в грунте дана в табл. 9 . Максимальный действующий на промежуточную опору изгибающий момент М<sup>р</sup> принимается для стоек СВ105-5 равным 50 кНм , для стоек СВ105-3,6 и СВ110-3,5 - 35 кНм . Величина М<sup>р</sup> может быть уточнена расчетом для фактических пролетов , если они меньше расчетных пролетов .

Если несущая способность М по табл. 9 больше величины М<sup>р</sup> , то проектное заглубление опоры ( 2,2-2,3 м ) достаточно ; в противном случае следует

увеличить заглубление или применить ригель ( см. вып. 1 или 2 серии 3.407.1-143 ) .

5.3. Расчетные сжимающие усилия N<sup>р</sup> , кН и вырывающие усилия F<sup>р</sup> , кН в основании опор анкерного типа см. табл. 8 .

Опоры анкерного типа могут устанавливаться без анкерных плит при N > N<sup>р</sup> и F > F<sup>р</sup> , где N и F см. табл. 9 . Если эти условия не соблюдаются , необходимо устанавливать анкерные плиты , выполнить обетонирование оснований опор , или принять меры , изложенные в п. 5.5 настоящего проекта .

5.4. Требования к особенностям установки анкерных опор без плит изложены в пояснительных записках вып. 1 и 2 серии 3.407.1-143 .

Таблица 8

Расчетные сжимающие усилия N<sup>р</sup> , кН и вырывающие усилия F<sup>р</sup> , кН в основании опор анкерно-углового типа .

Марка опоры , режим работы	Угол поворота ВЛ на опоре α , град	Стойка		Подкос1		Подкос2	
		N <sup>р</sup>	F <sup>р</sup>	N <sup>р</sup>	F <sup>р</sup>	N <sup>р</sup>	F <sup>р</sup>
УП10-8 . УП10-9	15	15	-	19	-	-	-
	30	4	-	31	-	-	-
А10-8 . А10-9 <small>в режиме концевой опоры в режиме анкерной опоры</small>	-	-	15	51	-	-	-
	-	51	-	34	21	-	-
УА10-8 . УА10-9	15	57	5	20	-	33	23
	30	52	6	29	-	31	24
	45	54	8	40	-	28	25
	60	41	12	50	-	24	25
ОА10-6 . ОА10-9	-	-	14	51	-	-	-

5.5. В том случае , когда при рабочем проектировании условия п. 5.3. не выполняются и нет возможности установки плит или обетонирования пазух , то необходимо определить уменьшенное тяжение в проводах , соответствующие ему пролеты и монтажные стрелы провеса проводов .

Допустимое нормативное тяжение T<sup>н</sup> определяется по формулам :

$$T_{р}^{н} = \frac{0,5F+9}{4} \cdot \text{кН} \qquad T_{N}^{н} = \frac{0,5N-3}{4} \cdot \text{кН}$$

где F и N-несущая способность грунтов основания опор на выдергивание и сжатие , кН , указанная в табл. 9 .

Наименьшее из двух полученных значений принимается для дальнейших расчетов и обозначается T<sup>н</sup> , при этом T<sup>н</sup> < 5 кН .

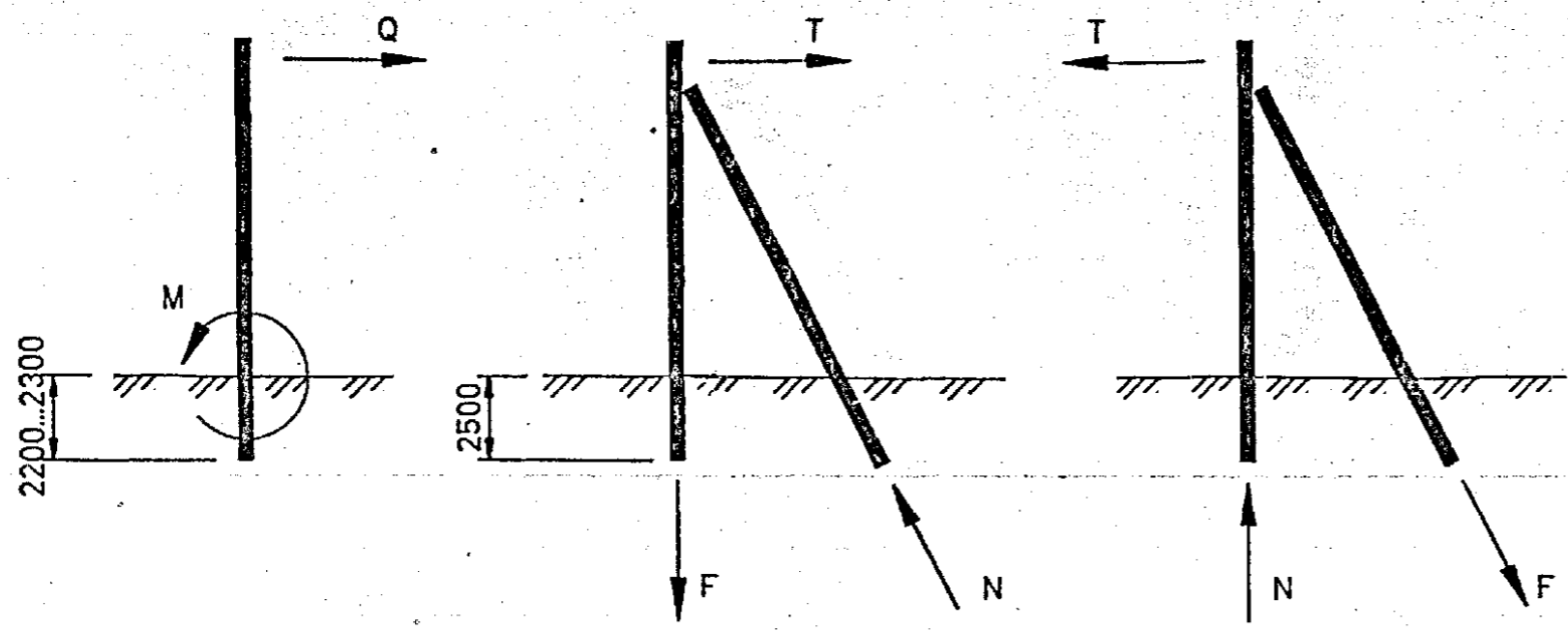
Инв.№ подл. Подпись и дата. Взам.инв.№

Таблица 9

Несущая способность закрепления в грунтах опор на стойках СВ 105-3.6 :  
СВ 105-5 и СВ 110-3.5 без ригелей и анкерных плит .

Несущая способность грунта основания		для промежуточных ( одностоечных ) опор на опрокидывание . М . кН×м							для опор подносной конструкции без плит													
									на сжатие . N . кН						на выдергивание . F . кН							
Наименование и виды грунтов		Коэффициент пористости грунта " e "																				
		0.45	0.55	0.65	0.75	0.85	0.95	1.05	0.45	0.55	0.65	0.75	0.85	0.95	1.05	0.45	0.55	0.65	0.75	0.85	0.95	1.05
Пески	гравелистые и крупные	60	50	40	-	-	-	-	180	160	140	-	-	-	-	40	40	40	-	-	-	-
	средней крупности	60	50	40	-	-	-	-	140	130	104	-	-	-	-	40	40	40	-	-	-	-
	мелкие	55	45	35	22	-	-	-	110	90	70	55	-	-	-	30	30	30	30	-	-	-
	пылеватые	55	45	32	20	-	-	-	60	50	45	40	-	-	-	20	20	20	20	-	-	-
Супеси	0 < J <sub>L</sub> < 0.25	75	60	45	35	-	-	-	100	90	70	60	-	-	-	40	40	36	36	-	-	-
	0.25 < J <sub>L</sub> < 1.0	70	55	45	34	22	-	-	60	50	40	30	20	-	-	35	35	30	30	30	-	-
Суглинки	0 < J <sub>L</sub> < 0.25	110	90	75	50	50	38	-	160	150	140	120	110	80	-	40	35	30	30	30	30	-
	0.25 < J <sub>L</sub> < 0.5	105	85	55	50	38	25	-	80	70	60	50	45	35	-	30	30	30	25	20	16	-
	0.5 < J <sub>L</sub> < 1.0	-	-	55	40	26	20	16	-	-	35	30	25	20	10	-	-	20	15	10	7	6
Глины	0 < J <sub>L</sub> < 0.25	-	100	85	70	65	55	40	-	170	150	130	110	100	80	-	40	35	35	30	30	27
	0.25 < J <sub>L</sub> < 0.5	-	-	75	65	55	40	30	-	-	80	70	60	50	35	-	-	30	25	25	20	16
	0.5 < J <sub>L</sub> < 1.0	-	-	65	55	40	30	25	-	-	35	30	25	20	15	-	-	20	15	11	9	6

Расчетные схемы



№ подл. Подпись и дата Взам. №

Для получения  $T^H$  определяются стрелы провеса и габаритные пролеты в соответствии с рекомендациями раздела 4 типовой серии 3.407.1-143, вып. 1 и 2.

Для определения габаритных пролетов предварительно выбирается наименьшая стрела провеса  $f$  из двух условий:

1) из условия схлестывания проводов по формуле

$$f = \frac{d}{0.75}$$

2) по допустимому габариту провода до земли.

Полученные пролеты не должны превышать принятых пролетов в данном проекте.

Пример расчета.

Исходные данные: климатические условия  $q=40$  даН/м<sup>2</sup>,  $\delta=10$  мм, провод А95

грунты-сугпинок  $J_L=0.4$ ,  $e=0.95$

опора-анкерная А10-8 в концевом режиме

1. Определяем  $F^P$  и  $N^P$  по табл. 8:  $F^P=15$  кН,  $N^P=51$  кН
2. Определяем  $F$  и  $N$  по табл. 9:  $F=16$  кН,  $N=35$  кН
3. Проверка условий закрепления по п. 5.3:

$$F=16 \text{ кН} > F^P=15 \text{ кН} \text{ (удовлетворительно)}$$

$$N=35 \text{ кН} < N^P=51 \text{ кН} \text{ (неудовлетворительно)}$$

Условие п. 5.3 не выполняется, требуется установка плит или следует принять другие меры, например, снизить тяжение  $T^H$  в проводе и уменьшить пролет.

4. Определяем допустимое значение нормативного тяжения  $T^H$  и напряжения  $\sigma_r$ :

$$T^H = T_N^H = \frac{0.5N-3}{4} = \frac{0.5 \times 35 - 3}{4} = 3.63 \text{ кН}$$

$$\text{напряжение } \sigma_r = \frac{T^H}{S} = \frac{3.63}{92.4} \text{ кг/мм}^2 = 3.9 \text{ кг/мм}^2$$

5. Определяем, например, пролет между анкерной опорой А10-8 и промежуточной П10-8

а) расстояние между проводами:

$$\text{на опоре П10-8 } d_n = 1.3 \text{ м}$$

$$\text{на опоре А10-8 } d_a = 0.95 \text{ м}$$

$$\text{в пролете } d = \frac{d_n + d_a}{2} = \frac{1.3 + 0.95}{2} = 1.1 \text{ м}$$

б) допустимая стрела провеса провода:

$$\text{- из условия схлестывания проводов } f_{cx} = \frac{d}{0.75} = \frac{1.1}{0.75} = 1.40 \text{ м}$$

- габаритная стрела провеса:

$$\text{на опоре П10-8 } f_n = 7.5 - 6.0 = 1.5 \text{ м}$$

$$\text{на опоре А10-8 } f_a = 7.3 - 6.0 = 1.3 \text{ м}$$

$$\text{в пролете } f_{gab} = \frac{1.5 + 1.3}{2} = 1.4 \text{ м}$$

Из двух значений  $f_{cx}=1.46$  м:  $f_{gab}=1.4$  м принимаем наименьшее, т.е. допустимая стрела провеса провода  $f=1.4$  м.

в) по систематическому расчету провода А95 на ЭВМ для  $\sigma_r=3.9$  кг/мм<sup>2</sup> определяется габаритный пролет  $l=55$  м, что меньше пролета принятого в проекте, равного 60 м, т.е.  $l=55$  м < 60 м.

Принимаем пролет  $l=55$  м (в обычных энергосистемах и неагрессивной среде).

## 6. Заземление опор.

6.1. Для заземления опор в железобетонных стойках предусмотрены нижний и верхний заземляющие проводники, изготовляемые из стального стержня диаметром 10 мм.

Нижний и верхний заземляющие проводники в заводских условиях должны быть приварены к одному из рабочих стержней арматуры стойки при ее изготовлении.

6.2. При необходимости к нижнему заземляющему проводнику должны быть присоединены дополнительные заземлители в соответствии с типовой серией 3.407-150.

6.3. Заземление стальных элементов опор осуществляется их присоединением к верхнему заземляющему проводнику сваркой или зажимом ПС-2 ТУ 34-13-10273-88.

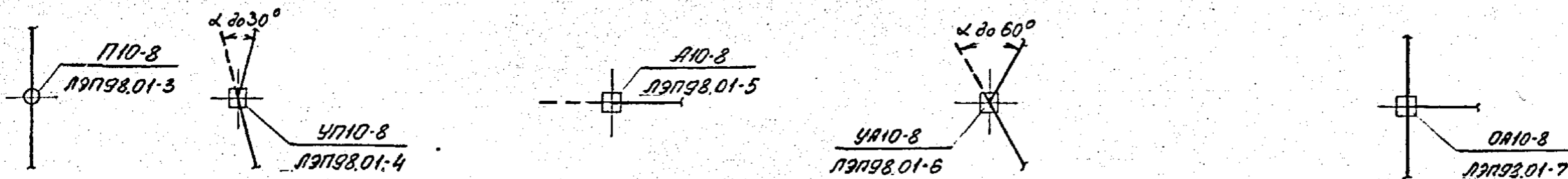
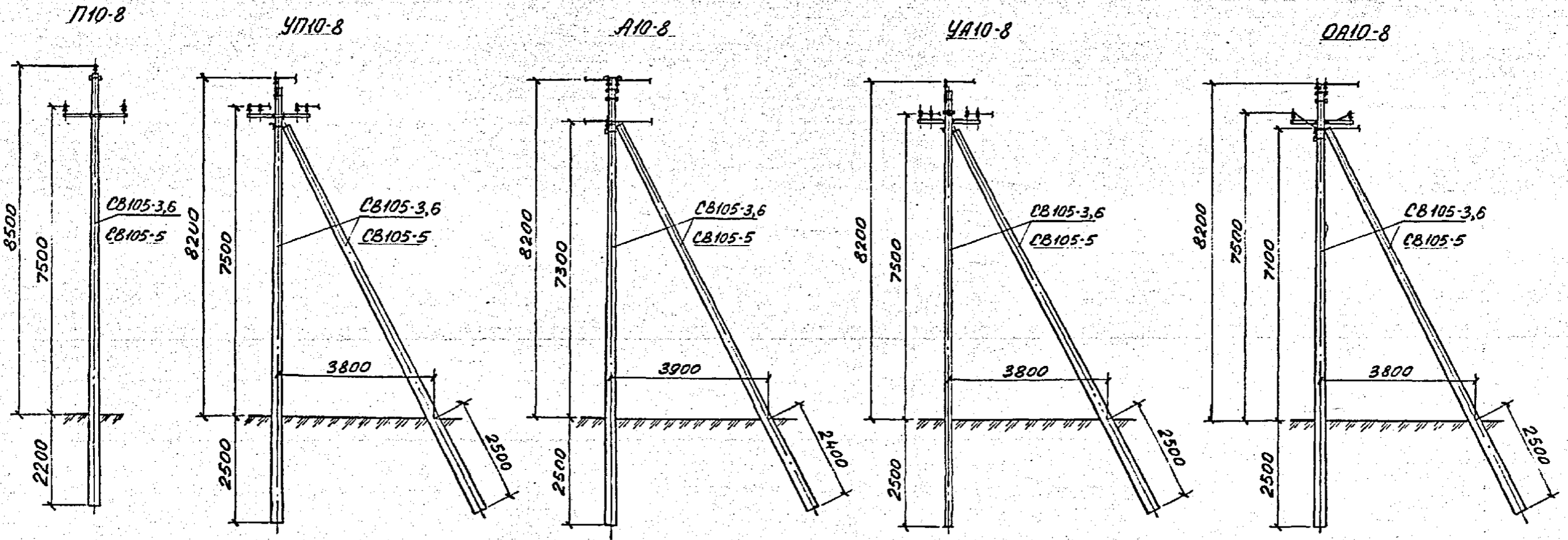
6.4. Контактные болтовые соединения заземляющих элементов должны быть предварительно зачищены и покрыты слоем чистого технического вазелина.

## 7. Техника безопасности.

7.1. При монтаже опор и проводов должны соблюдаться общие правила техники безопасности в строительстве согласно СНиП III-4-80 и "Правил техники безопасности при производстве электромонтажных работ на объектах Минтопэнерго".



Опоры на стойках СВ105-3,6 и СВ105-5



№ п/п  
Всего листов  
Всего листов

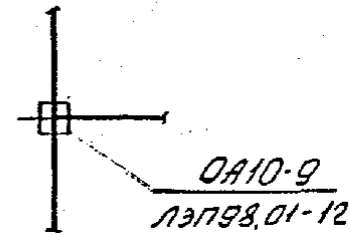
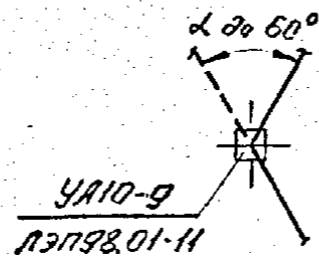
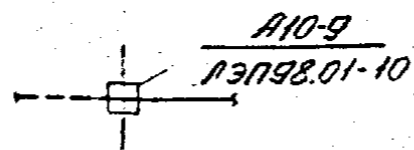
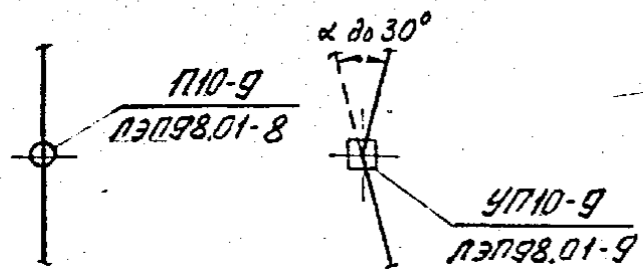
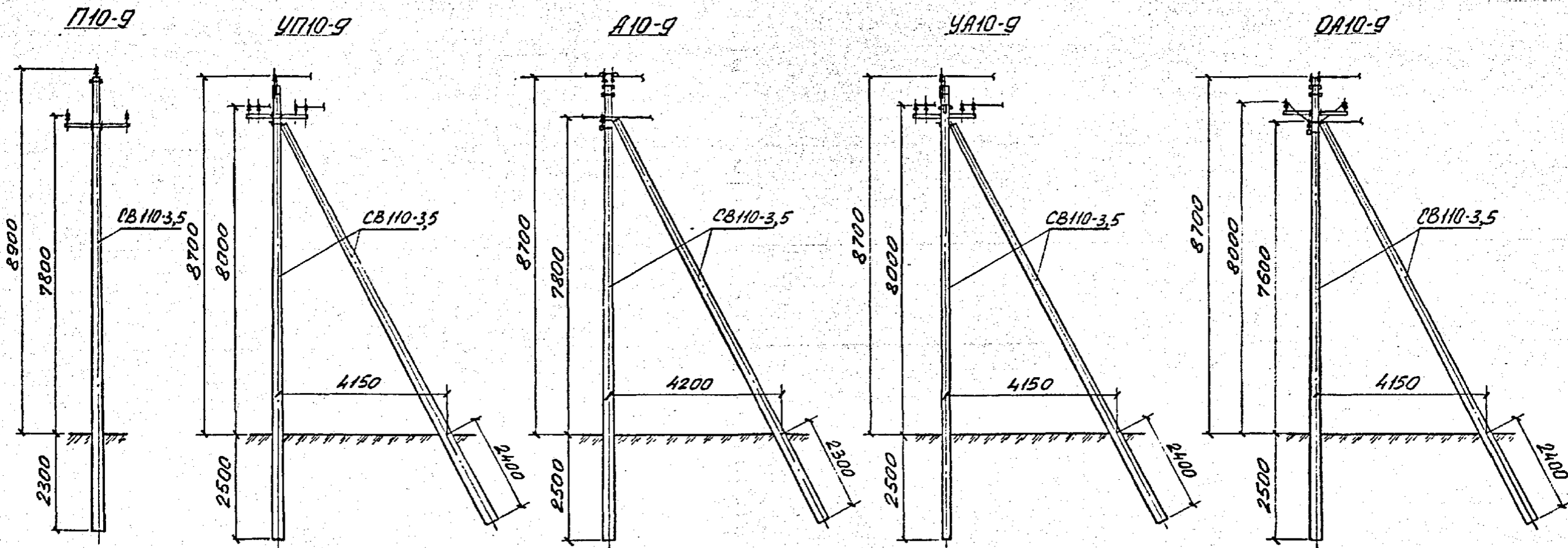
Исполн	Куликов	Л.В.
Н.контр	Ударов	Л.В.
ГМП	Ударов	Л.В.
Вед.инж	Калодашкин	Л.В.

ЛЭП98.01-1

Номенклатура  
опор

Страниц	Лист	Листов
Р	1	2
АО „РОСЭП”		

Опоры на стойках СВ110-3,5



КБ. ЛЭП. Подпись и дата

ЭЗ.ам.имб.№

Марка, поз.	Обозначение	Наименование	Количество на опору, шт.										Масса ед., кг	Примечание
			П10-8	УП10-8	Л10-8	УЛ10-8	ОЛ10-8	П10-9	УП10-9	Л10-9	УЛ10-9	ОЛ10-9		
Железобетонные элементы														
СВ105-3,6	ЛЭП98.02-1	Стойка СВ105-3,6	1	2	2	3	2	-	-	-	-	-	1180	
СВ105-5	ЛЭП98.02-5	Стойка СВ105-5											1180	
СВ110-3,5	ЛЭП98.02-3	Стойка СВ110-3,5	-	-	-	-	-	1	2	2	3	2	1125	
П-3и *	3.407.1-143.7.6	Плита П-3и	-	2	2	3	2	-	2	2	3	2	110	
Стальные элементы														
ТМ9	ЛЭП98.01-15	Траверса ТМ9	1**	-	-	-	1	1**	-	-	-	1	10,4	
ТМ5	ЛЭП98.01-16	Траверса ТМ5	-	1	1(2)	1	1	-	1	1(2)	1	1	15,1	
ОГ9	ЛЭП98.01-17	Накладка ОГ9	1	-	-	-	-	1	-	-	-	-	2,5	
ОГ1	ЛЭП98.01-18	Оголовок ОГ1	-	1	1(2)	1	1(2)	-	-	-	-	-	6,6	
ОГ27	ЛЭП98.01-18	Оголовок ОГ27	-	-	-	-	-	-	1	1(2)	1	1(2)	6,6	
У1	ЛЭП98.01-19	Кронштейн У1	-	1	1	2	1	-	-	-	-	-	7,3	
У4	ЛЭП98.01-20	Кронштейн У4	-	-	-	-	-	-	1	1	2	1	6,8	
Г1*	ЛЭП98.01-22	Стяжка Г1	-	2	2	3	2	-	2	2	3	2	5,7	
Х1	ЛЭП98.01-23	Хомут Х1	2	1	1	1	2	-	-	-	-	-	1,2	
Х2	ЛЭП98.01-23	Хомут Х2	-	1	1(2)	1	1	-	1	1(2)	1	1	1,4	
Х42	ЛЭП98.01-23	Хомут Х42	-	-	-	-	-	2	1	1	1	2	1,2	
ЗП1	ЛЭП98.01-24	Проводник ЗП1, м	1,2	1,2	1,2(1,5)	1,2	1,5	1,2	1,2	1,2(1,5)	1,2	1,5	0,9	
Всего на опору, кг			16,4	44,0	44,0(63,4)	57,4	56,0(62,6)	16,4	43,5	43,5(62,9)	56,1	53,4(62,1)		
Изоляторы. Линейная арматура														
1		Изолятор ШФУ 10												
		ТУ34-13-10619-91	3	6	6(12)	6	6(10)	3	6	6(12)	6	6(10)	2,4	
2		Колпачки КП22, ТУ34-09-11232-87	3	6	6(12)	6	6(10)	3	6	6(12)	6	6(10)	0,03	
3	ЛЭП98.01-13	Крепление провода	3	6	6	6	6(7)	3	6	6	6	6(7)	□	
4		Зажим ПА, ТУ34-13-10273-88	-	4	3	3	3	-	4	3	3	3	□	
5		Зажим ОС-2, ТУ34-13-10273-88	1	2	2	3	2	1	2	2	3	2	0,05	

\* Вместо плиты П-3и может производиться обетонирование или установка опорной плиты П0-2 (см. докум. ЛЭП98.01-21) см. ПЗ п. 5.3.

\*\* В районах с повышенной вероятностью гибели крупных птиц, вместо траверсы ТМ9 устанавливать траверсу ТМ10 (см. докум. 3.407.1-143.8.10и) и дополнительно оголовки ОГ9 и 3 изолятора с колпачками.

Данные в скобках - для анкеровых опор с двойным креплением проводов.

ЛЭП98.01-2		
Начальд Кузнецов	И.контр Ударов	ГМП Ударов
Вед.инж. Кабанчикова		
Спецификация элементов опор		Страниц Р
		Лист 1
		Листов 1
АО "РОСЭП"		

Инв. №, дата, подпись и дата

Таблица 1

Расчетные пролеты при применении анкерно-угловых опор по данному проекту.

Ветровой район	I...II, 40...60 дм/м <sup>2</sup>			II, 65 дм/м <sup>2</sup>			III, 80 дм/м <sup>2</sup>				
	5	10	15	5	10	15	5	10	15		
Толщина стенки изолятора, мм											
Расчетный пролет, м	P	CB105-3,6	70	70	60	55	55	55	-	-	-
		CB105-5				70	65	55	70	65	55

Таблица 2

Расчетные пролеты при применении анкерно-угловых опор с натяжной изоляцией по серии 3.407.1-145 выпуск 1.

Марка ж.б. стойки	CB105-3,6		CB105-5					
Ветровой район	I...II, 40...50 дм/м <sup>2</sup>		II, 65, 80 дм/м <sup>2</sup>		I...II, 40-80 дм/м <sup>2</sup>			
Толщина стенки изолятора, мм	5	10	5	10	15	20		
Марка провода	P	AC35/6,2; AC50/8; AC70/11	90	80	90	80	70	60
		AC95/16	75	70	75	70	60	55

Таблица 3

Марка опоры	Марка стойки	Рекомендуемая область применения опоры		
		Район по гололеду	Ветровой район	Местность
П10-8	CB105-3,6	I, II	I...III	ненасел.
	CB105-5	III	I...V	
		I, II	IV, V	

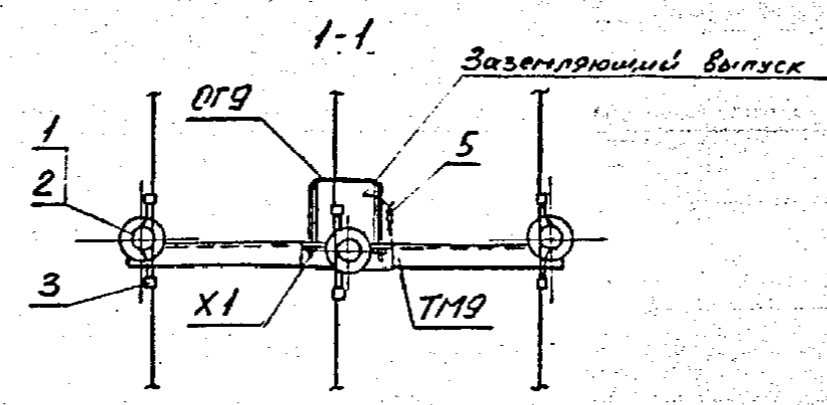
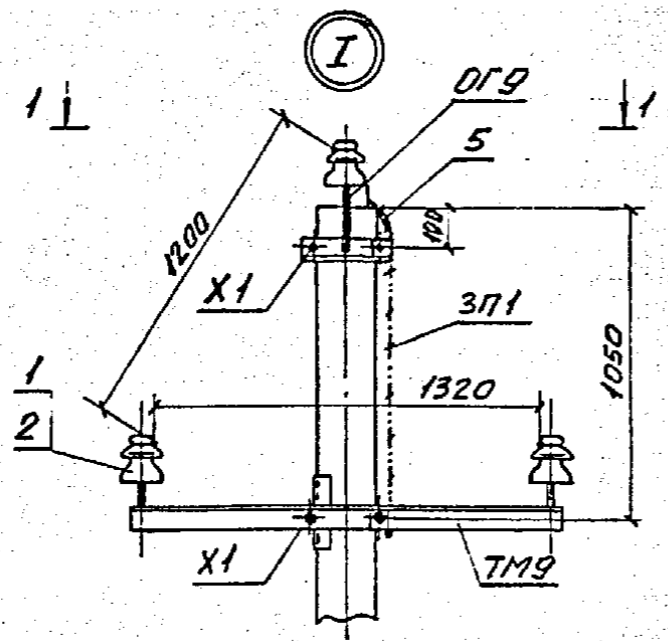
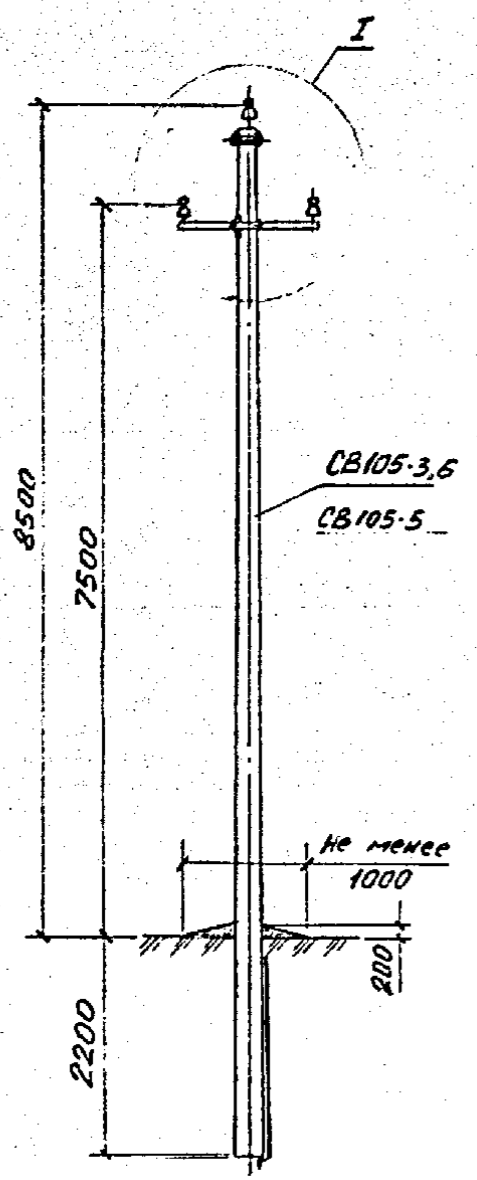


Схема 1

Крепление проводов для районов с повышенной вероятностью гибели крупных птиц

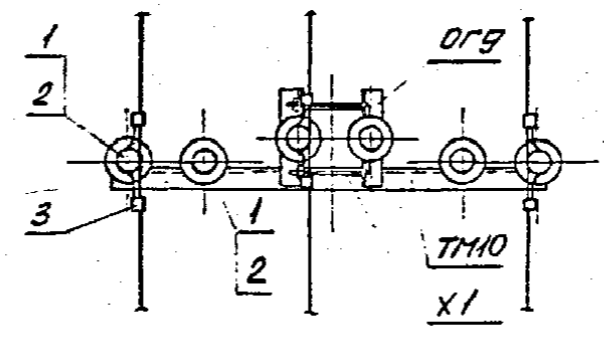


Схема установки опоры на ВЛ

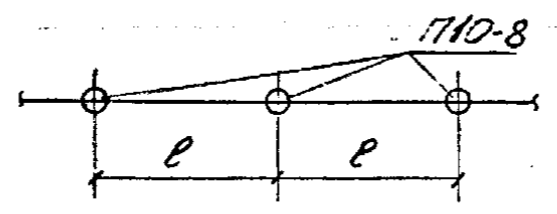
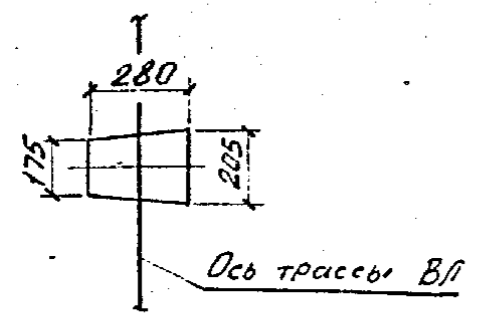


Схема установки стойки опоры



1. Спецификацию элементов опоры см. докум. ЛЭП98.01-2
2. В районах с повышенной вероятностью гибели крупных птиц следует устанавливать траверсу ТМ10 вместо ТМ9 и 3-е накладки ОГГ. Крепление проводов см. схему 1.

ЛЭП98.01-3

Нач. отд	Кулогин	
Н. контр	Ударов	
ГИП	Ударов	
Вед. инж.	Катаданкин	

Промежуточная опора П10-8

Страниц	Лист	Листов
P		1.
АО „РОСЭП“		

ИНВ. № подл. Подпись и дата Взам. инв. № Л2



Таблица 1.

Ветровой район		I, 2, 40, 50 даН/м <sup>2</sup>			2, 65 даН/м <sup>2</sup>			3, 80 даН/м <sup>2</sup>			
Толщина стенки гололеда, мм		5	10	15	5	10	15	5	10	15	
Расчетный пролет, м	ℓ	СВ105-3,6	60	60	50	55	55	50	-	-	-
		СВ105-5				60	60	50	60	55	50
"	ℓ <sub>1</sub>	СВ105-3,6	40	40	40	40	40	40	-	-	-
		СВ105-5				40	40	40	40	40	40

Таблица 2.

Марка опоры	Марка стойки	Рекомендуемая область применения опоры		
		Район по гололеду	Ветровой район	Местность
УП10-8	СВ105-3,6	I, II	I...III	ненасел.
	СВ105-5	III	I...V	и
		I, II	IV...V	населен.

Схема установки опоры на ВЛ

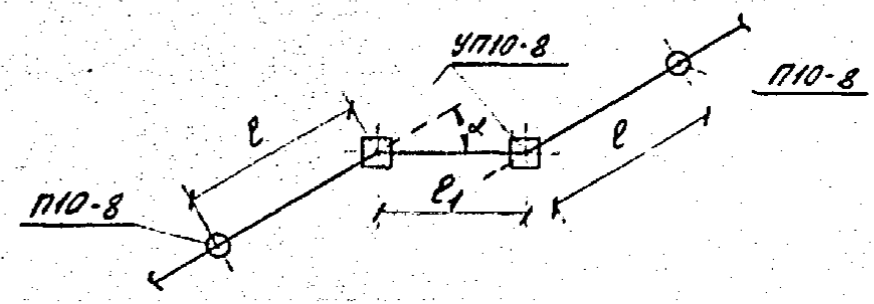
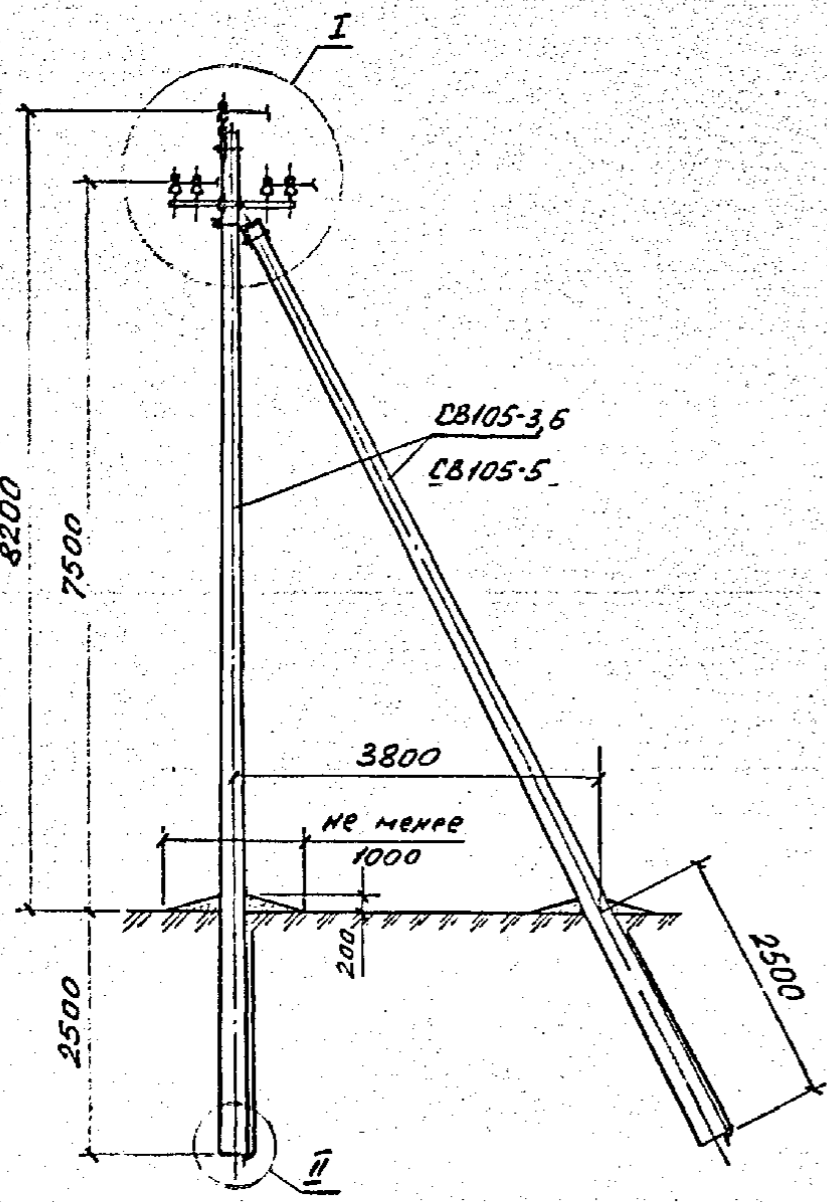
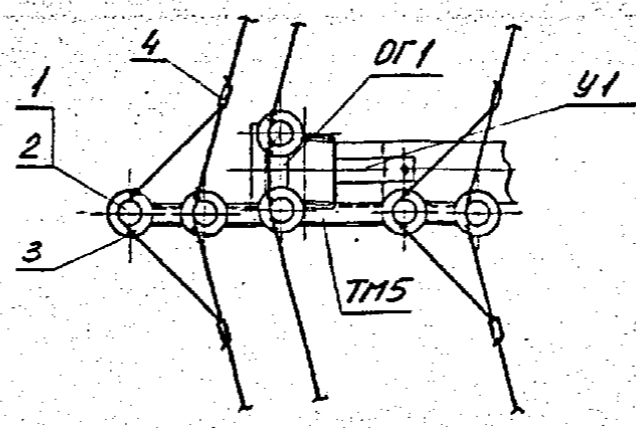
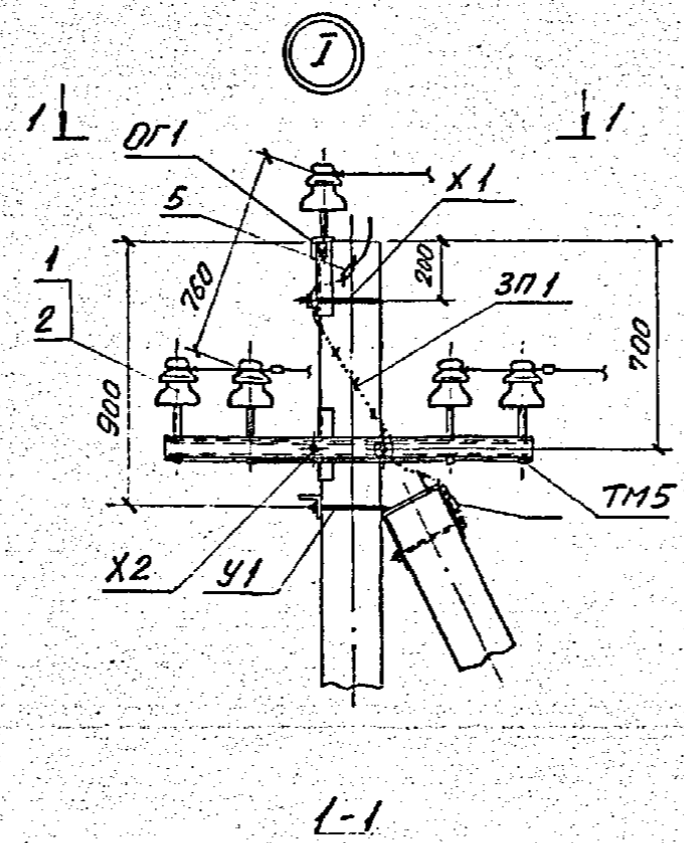
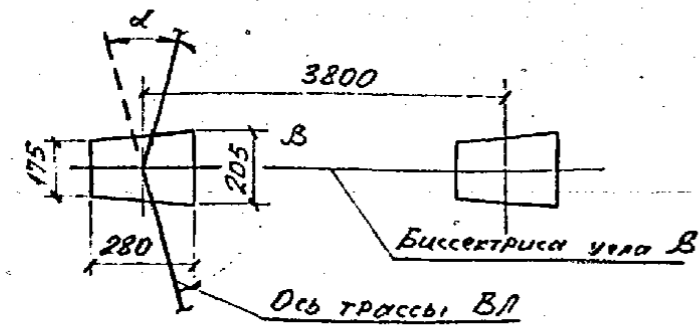


Схема установки стоек опоры



1. Опора допускает поворот трассы ВЛ на угол  $\alpha$  до  $30^\circ$ .
2. Узел II см. докум. ЛЭП98.01-5 лист 2.
3. Спецификацию элементов опоры см. докум. ЛЭП98.01-2

ЛЭП98.01-4			Страниц	Лист	Литов
Исполн	Кувитин	И.И.	Р		1
Н.контр	Ударов	И.И.	Угловая промежуточная опора УП10-8		
ГМП	Ударов	И.И.			
Бед.инж	Колдобинский	И.И.			
			АО „РОСЭП“		

В.Л.С. подп. Подпись и дата

Ⓢ  
Вид А

Одинарное анкерное крепление проводов  
(для схемы 1)

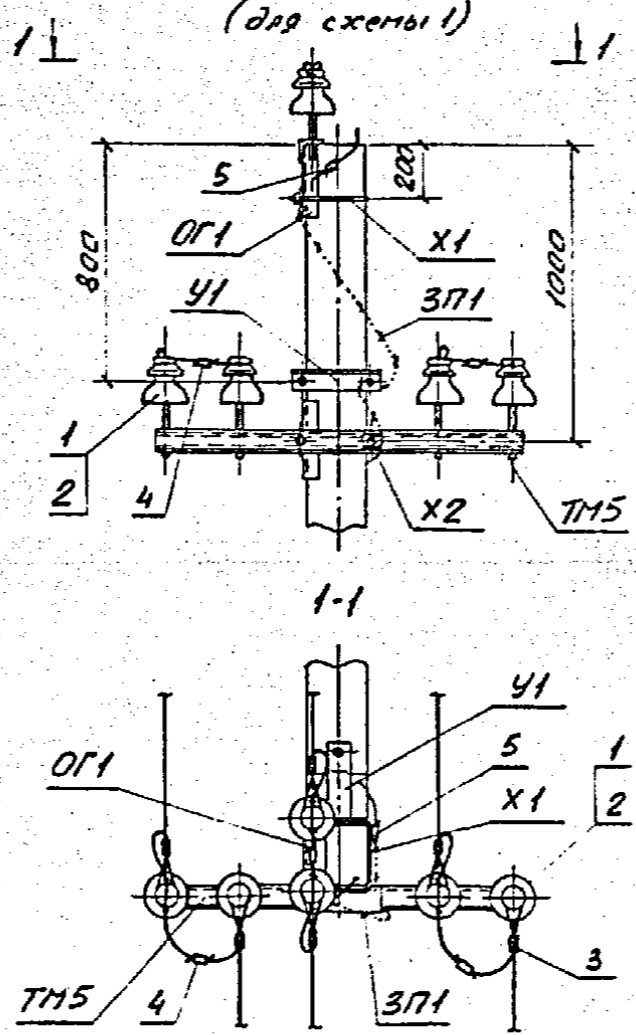
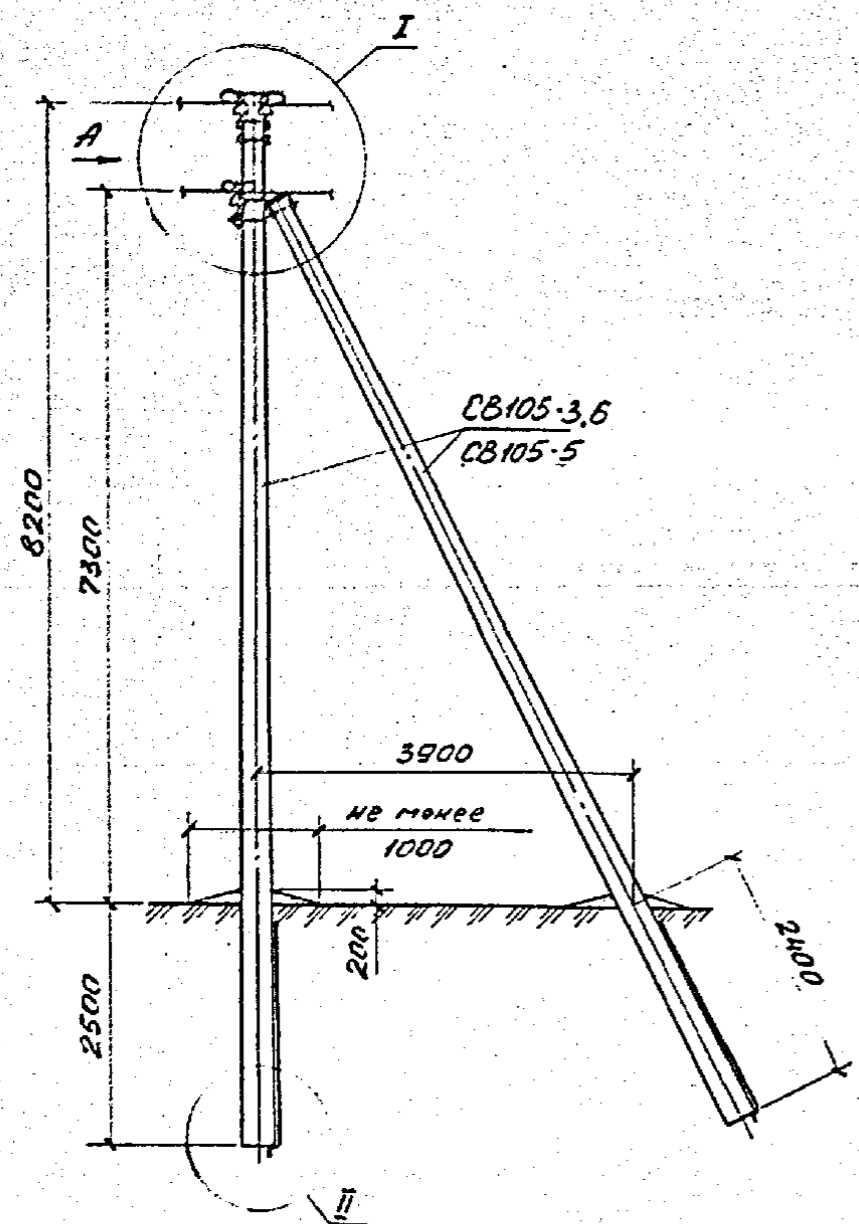


Схема установки  
стоек опоры

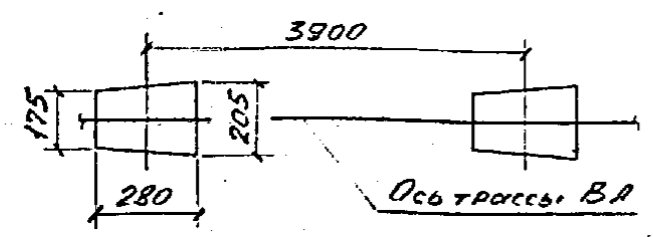


Таблица 1

Ветровой район	I, II, 40-50 дм/м <sup>2</sup>			IV, 65 дм/м <sup>2</sup>			V, 80 дм/м <sup>2</sup>				
	5	10	15	5	10	15	5	10	15		
Толщина стенки гололеда, мм											
Расчетный пролет, м	L	CB105-3,6	60	60	50	55	55	50	-	-	-
		CB105-5				60	60	50	60	55	50
L <sub>1</sub>	CB105-3,6	55	55	50	55	55	50	-	-	-	
	CB105-5				55	55	50	55	55	45	

Таблица 2

Марка опоры	Марка стоек	Рекомендуемая область применения опоры		
		Район по гололеду	Ветровой район	Местность
А10-	CB105-3,6	I, II	I... IV	Не насел.
	CB105-5	III	I... V	
		I, II	IV, V	

Схемы установки опоры на ВЛ  
Схема 1 (для анкерной опоры)

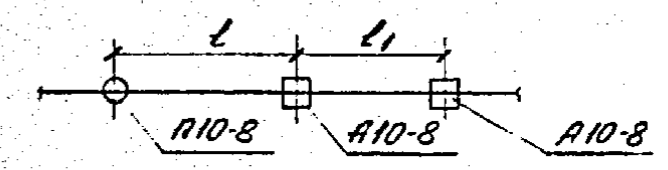
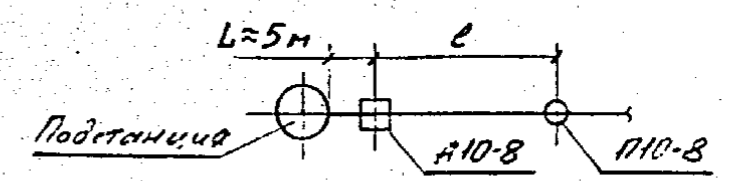


Схема 2 (для концевой опоры)



Спецификацию элементов опоры см. докум. ЛЭП98.01-2

ЛЭП98.01-5

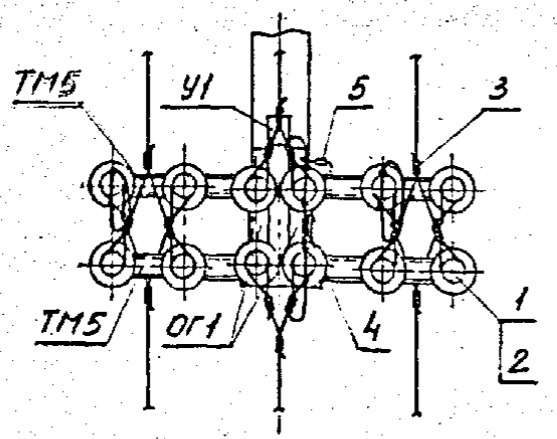
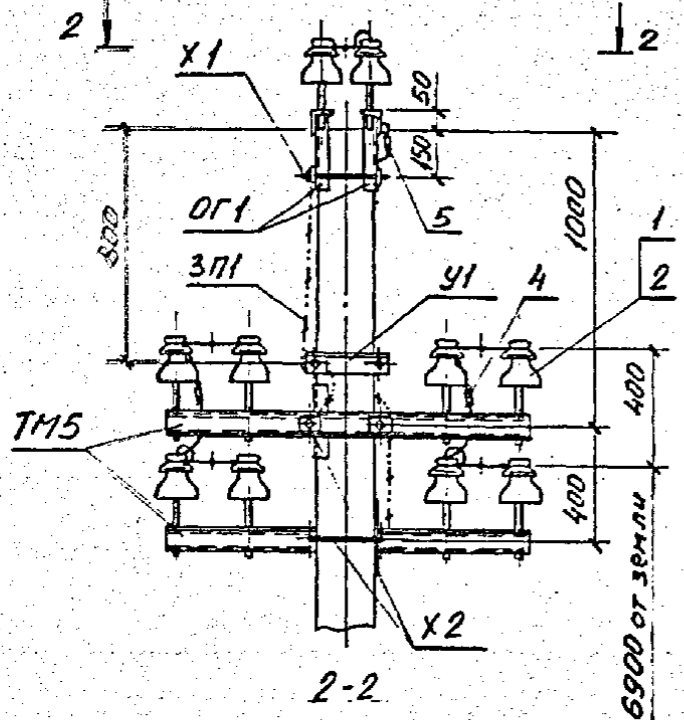
Нач. отд.	Кульбакин	И.И.	Анкерная (концевая) опора А10-8	Страниц	Лист	Листов
Н.контр.	Ударов	И.И.		Р	1	2
ГИП	Ударов	И.И.		АО "РОСЭП"		
Вед. инж.	Карасевич	И.И.				

Инв. № подл. Подпись и дата. Взам. инв. №

I

Вид А

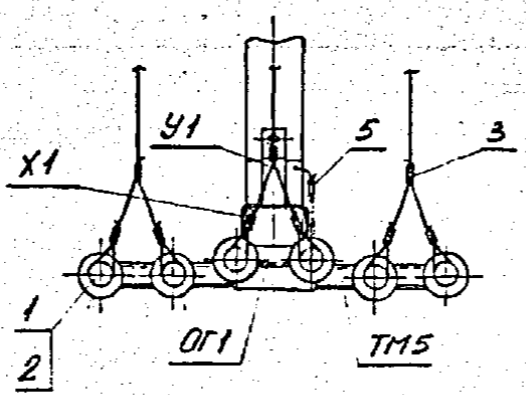
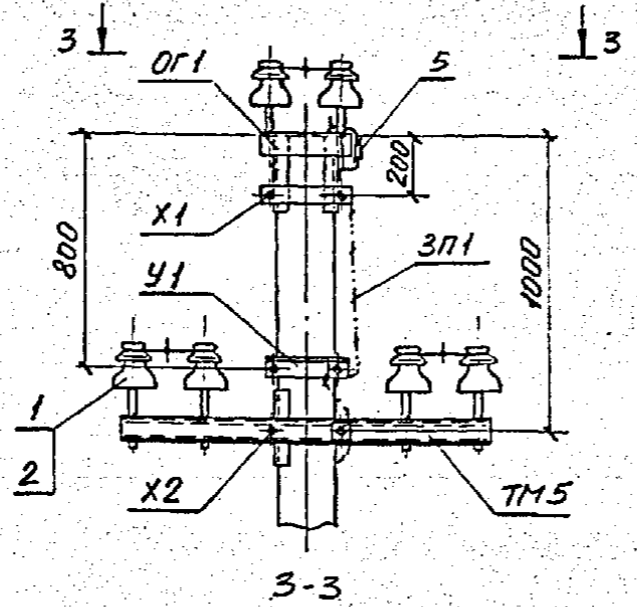
Двойное анкерное крепление проводов  
(для схемы 1)



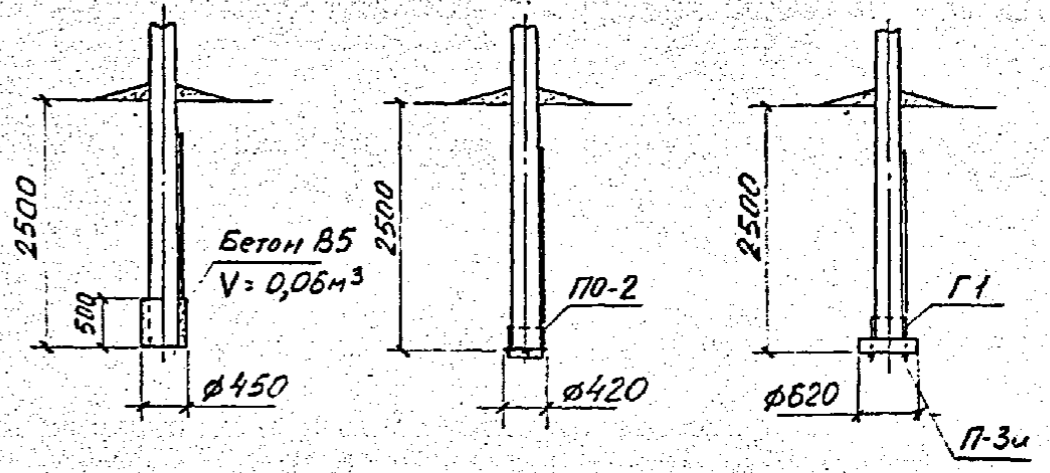
I

Вид А

Концевая опора  
(для схемы 2)



II



Инв. № подл. Подпись и дата. Взам. инв. №

ЛЭП98.01-5

Лист

2

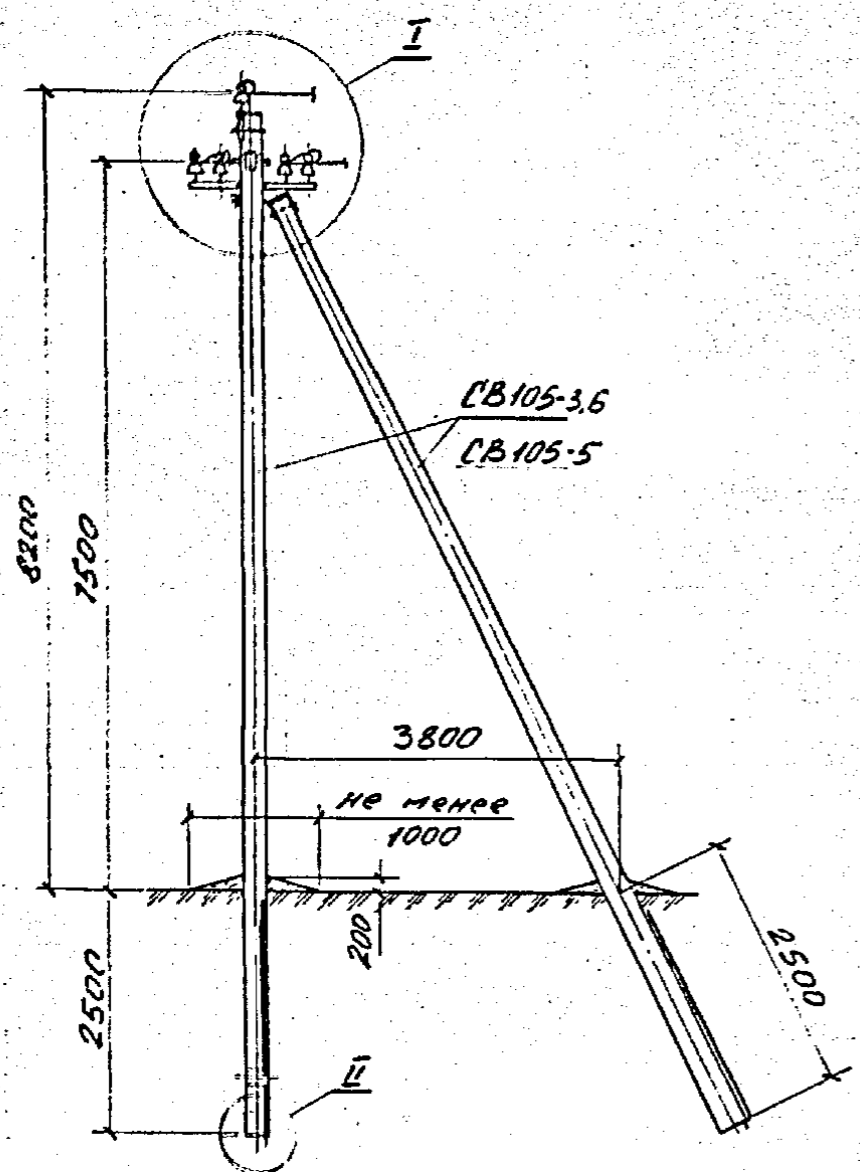


Схема установки стоек опоры

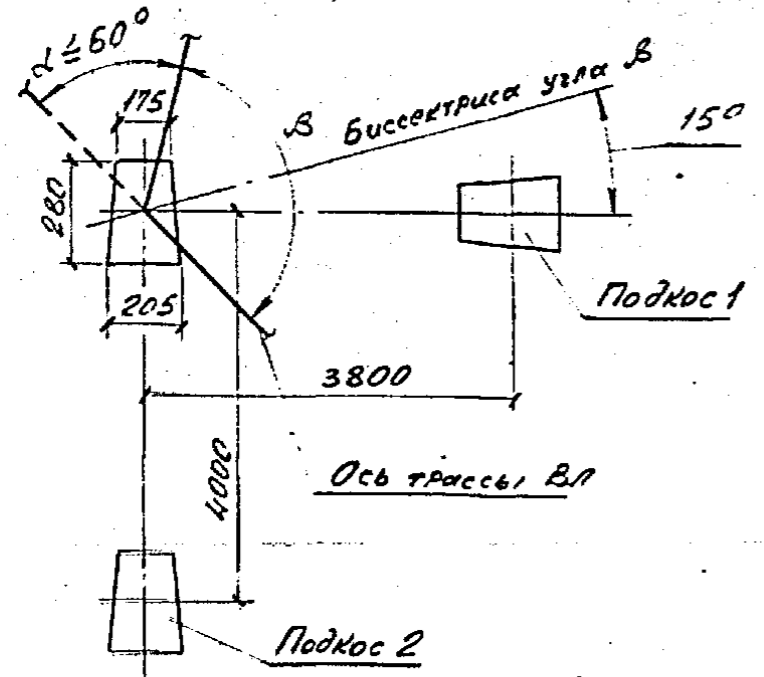
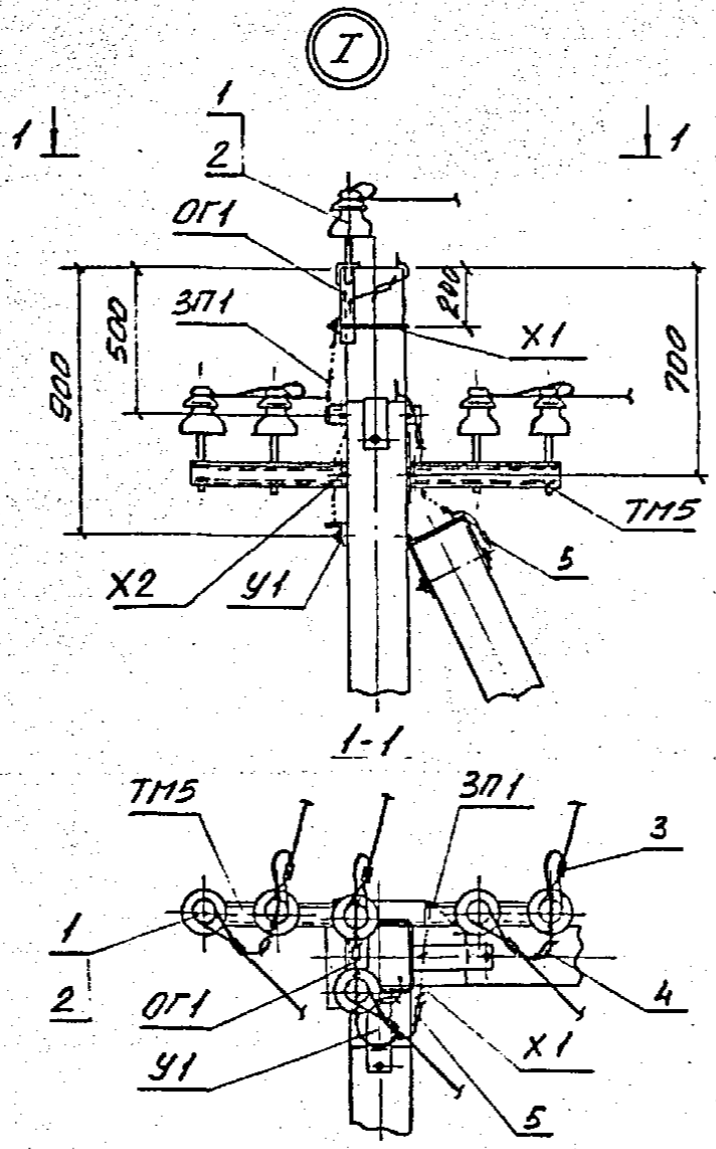


Таблица 1

Ветровой район		I...III, 40...50 дм/м <sup>2</sup>			IV, 65 дм/м <sup>2</sup>			V, 80 дм/м <sup>2</sup>			
Толщина стенки гололеда, мм		5	10	15	5	10	15	5	10	15	
Расчетная нагрузка, м	P	CB105-3,6	60	60	50	55	55	50	-	-	-
	P <sub>1</sub>	CB105-5	60	60	50	60	60	50	60	55	50
м	P	CB105-3,6	40	40	40	40	40	40	-	-	-
	P <sub>1</sub>	CB105-5	40	40	40	40	40	40	40	40	40

Таблица 2

Марка опоры	Марка стойки	Рекомендуемая область применения опоры		
		Район по гололеду	Ветровой район	местность
УА10-8	CB105-3,6	I, II	I... III	ненасел.
	CB105-5	III	I... V	
		I, II	IV, V	

Схемы установки опоры на ВЛ

Схема 1

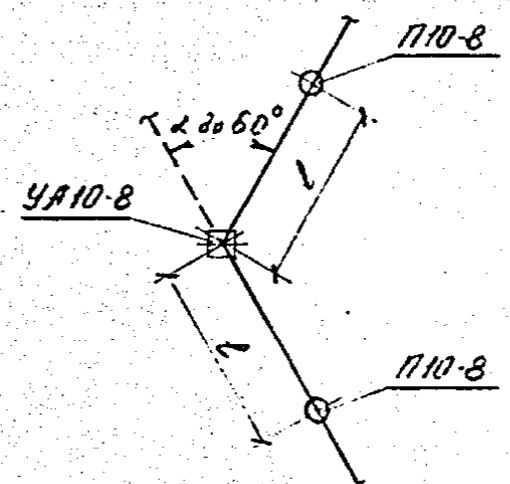
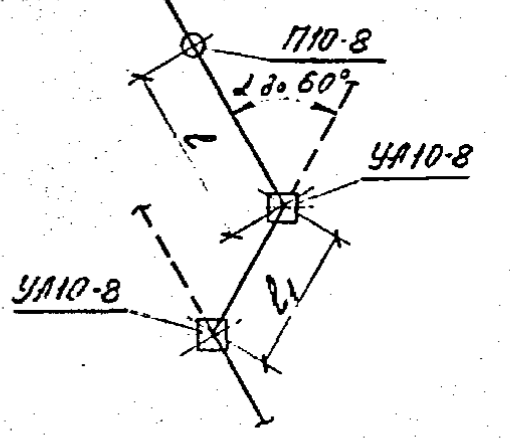


Схема 2



1. Опора допускает поворот трассы ВЛ на угол α до 60°
2. Заглубление подкоса 2 - 2050мм.
3. Спецификацию элементов опоры см. докум. ЛЭП98.01-2
4. Узел II см. докум. ЛЭП98.01-5 лист 2

Лист 1 из 2 подл. Подпись и дата. 330мм. 60мм.

ЛЭП98.01-6			
Исполн.	Рудыгин	Л.И.	Угловая анкерная опора УА10-8
Н. контр.	Ударов	И.И.	
ГП	Ударов	И.И.	
Вед. инж.	Калабашкин	А.И.	
Страна	Р	Лист	Листов
			1
АО "РОСЭП"			



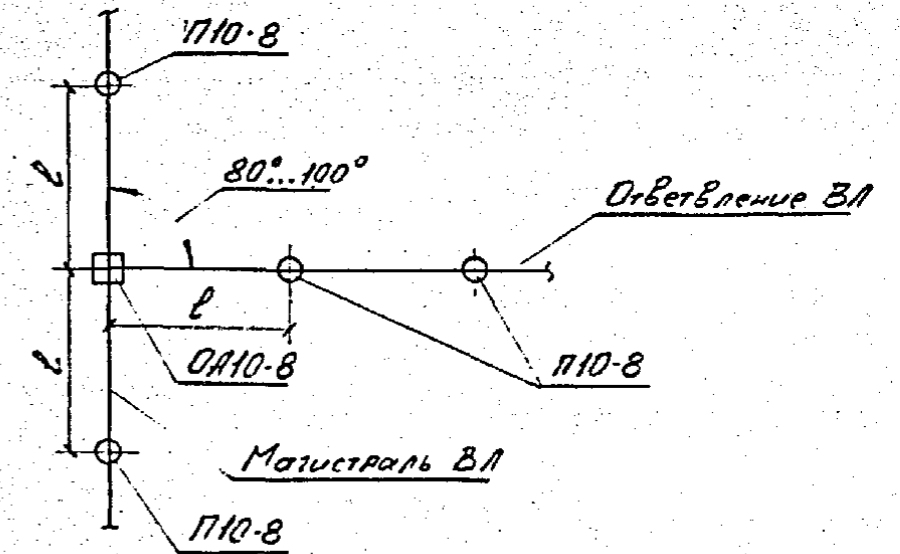
Таблица 1

Ветровой район		I, III, 40...50 дм/м <sup>2</sup>			IV, 65 дм/м <sup>2</sup>			V, 80 дм/м <sup>2</sup>		
Толщина стенки гололеда, мм		5	10	15	5	10	15	5	10	15
Расчетный пролет, м	CB105-3,6	60	60	50	55	55	50	-	-	-
	CB105-5				60	60	50	60	55	50

Таблица 2

Марка опоры	Марка стойки	Рекомендуемая область применения опоры		
		Район по гололеду	Ветровой район	местность
OA10-8	CB105-3,6	I, II	I...III	не насел.
	CB105-5	III	I...V	
		I, II	IV, V	

Схема установки опоры на ВЛ



1. Спецификацию элементов опоры см. докум. ЛЭП98.01-2
2. Узел II см. докум ЛЭП98.01-5 лист 2

			ЛЭП98.01-7		
Нач. отд	Кульшин	И.И.	Стандия	Лист	Листов
Н.контр	Уваров	И.И.	Р	1	2
ГМП	Уваров	И.И.	АО „РОСЭП“		
Вед. инт	Калабаихин	И.И.			

Ответственная анкерная опора OA10-8

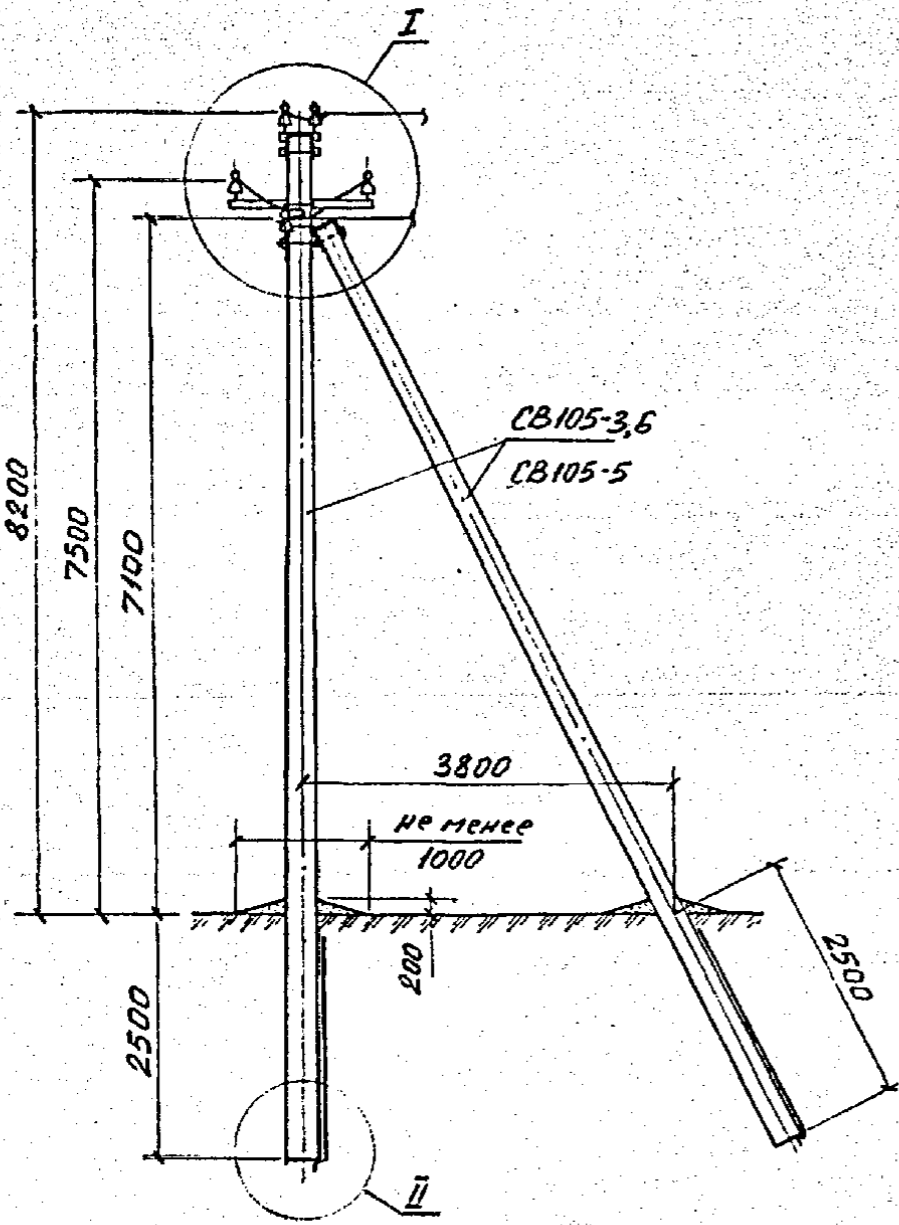
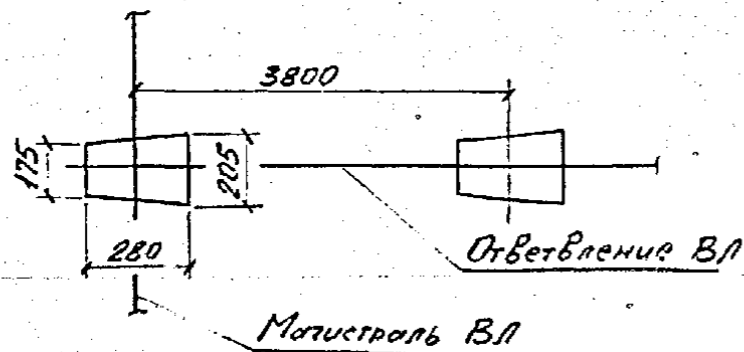


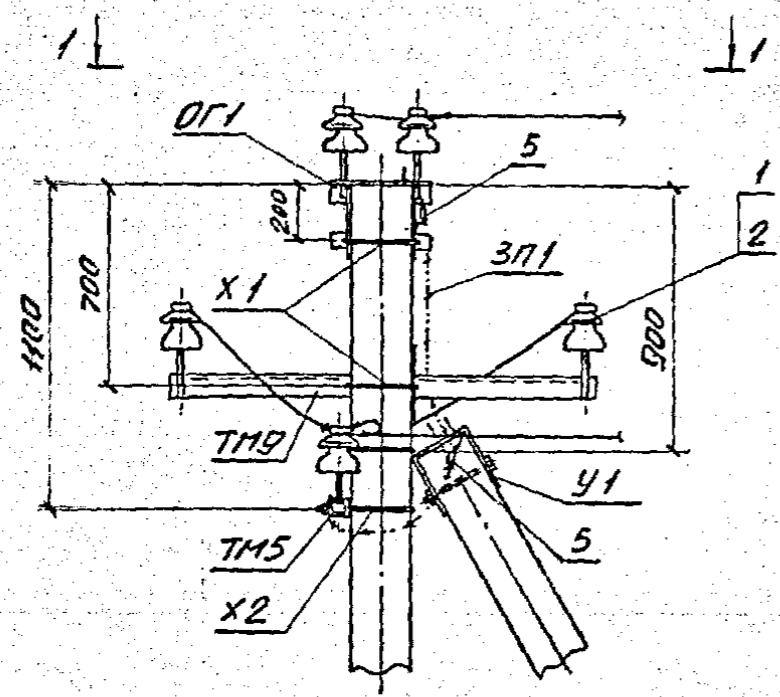
Схема установки стоек опоры



Взам. инв. №  
Лист № в подл. Подпись и дата

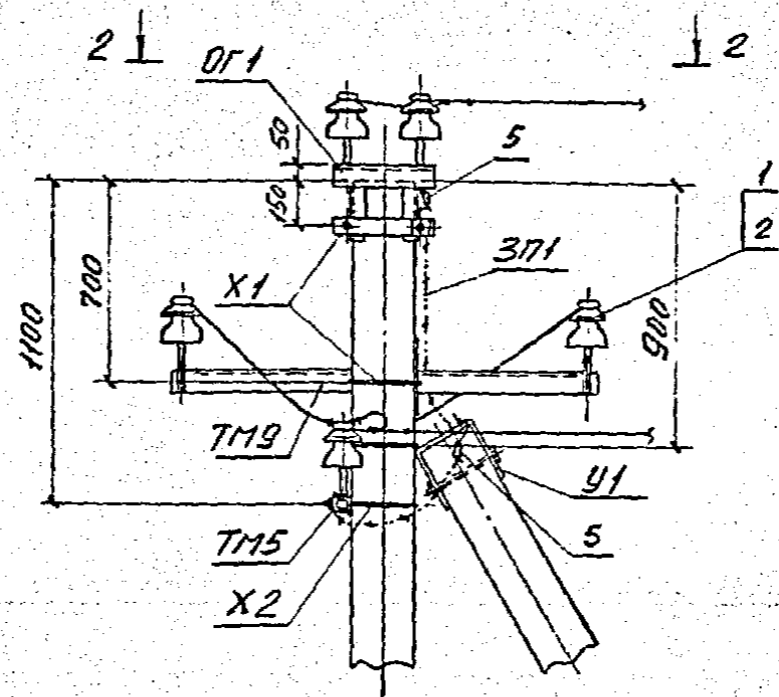
I

Однократное анкерное крепление проводов

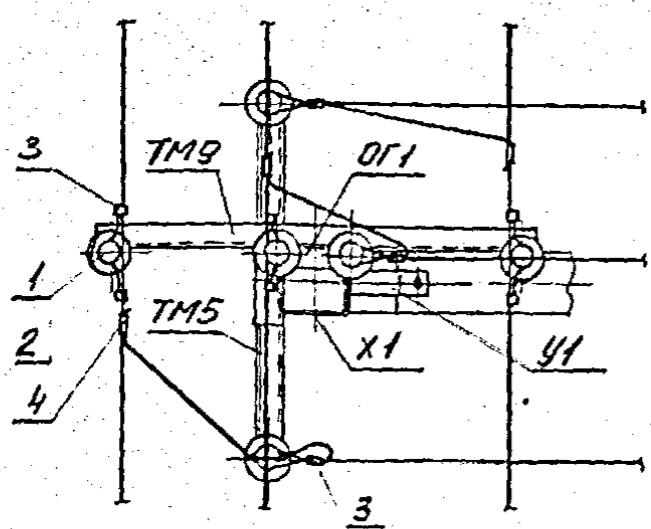


I

Двойное анкерное крепление проводов



1-1



2-2

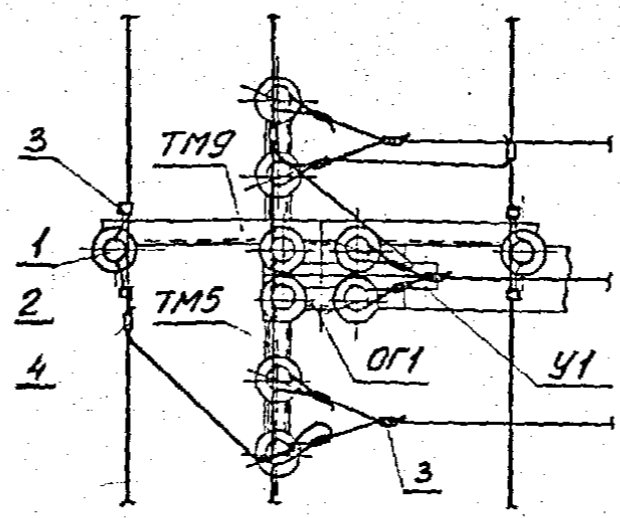


Таблица 1

Ветровой район	I, II, 40, 60 дж/м <sup>2</sup>			IV, 65 дж/м <sup>2</sup>			V, 80 дж/м <sup>2</sup>		
Толщина стенки золотца, мм	5	10	15	5	10	15	5	10	15
Расчетный пролет, м	CBH0-3,5	75	70	60	55	55	55	-	-

Таблица 2

Марка опоры	Марка стойки	Рекомендуемая область применения опоры		
		Район по золоту	Ветровой район	Местность
П10-9	CBH0-3,5	I...II	I...II	не населен

Схема установки опоры на ВЛ

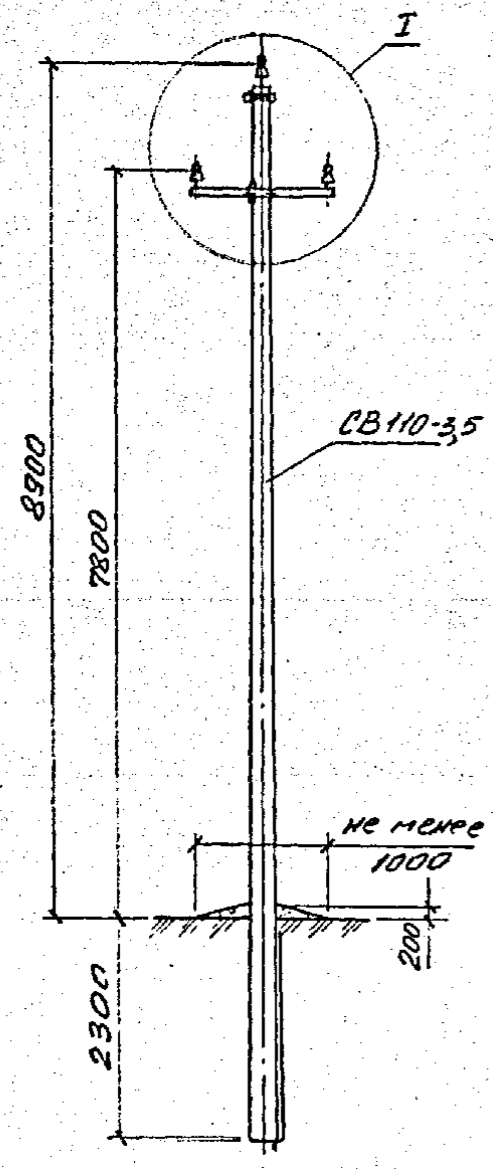
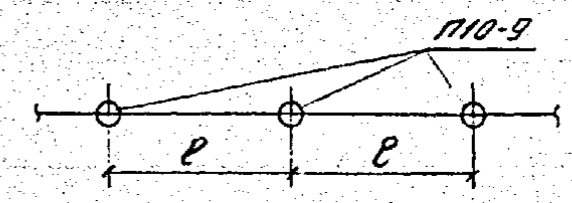


Схема установки стойки опоры

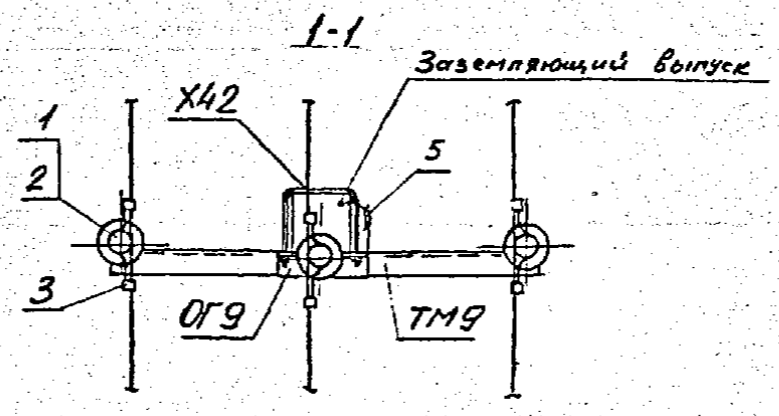
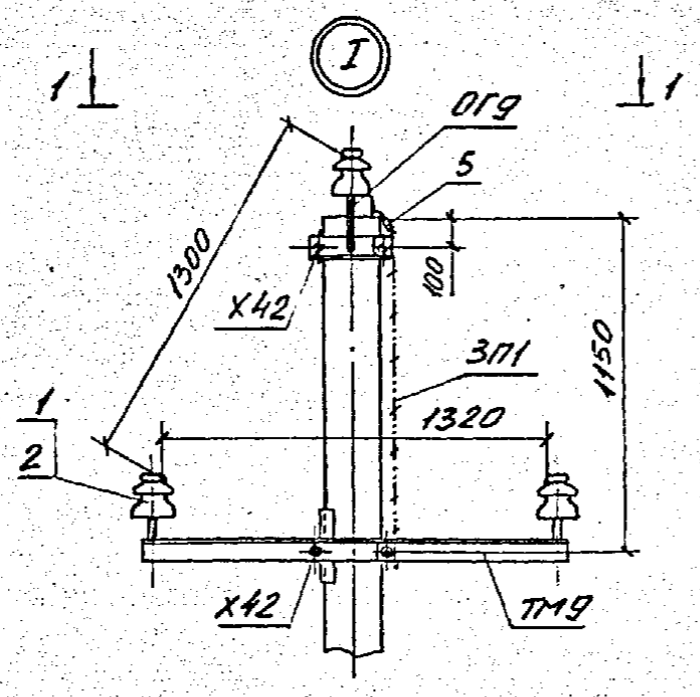
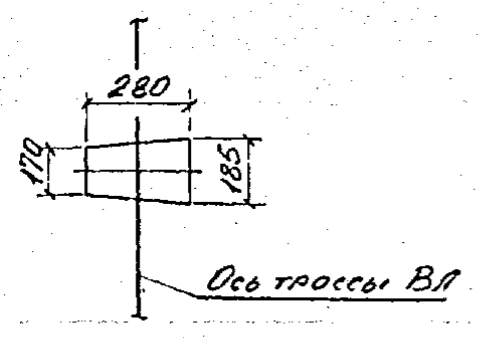
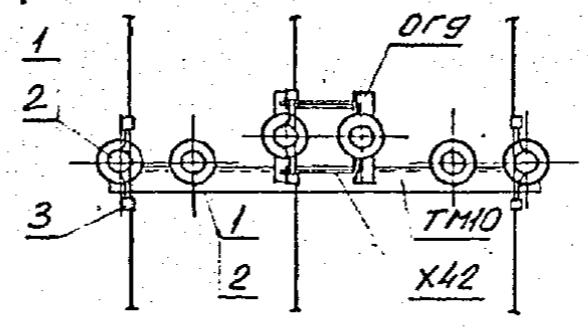


Схема 1. Крепление проводов

для районов с повышенной вероятностью гибели крупных птиц.



1. Спецификацию элементов опоры см. докум. ЛЭП98.01-2
2. В районах с повышенной вероятностью гибели крупных птиц, следует устанавливать траверсы TM10 вместо TM9 и две накладки 0Г9. Крепление проводов см. схему 1.

			ЛЭП98.01-8			
Нач. отд.	Кульгин	И.И.	Промежуточная опора П10-9	Страна	Лист	Листов
И. контр.	Ударов	И.И.		Р	1	1
ГМП	Ударов	И.И.				
Ред. инж.	Карабакин	И.И.				

И.И. Подпись и дата Взам, смб/мг

Таблица 1

Ветровой район	I, II, III, 40, 50 дм/м <sup>2</sup>			IV, 55 дм/м <sup>2</sup>			V, 80 дм/м <sup>2</sup>		
	5	10	15	5	10	15	5	10	15
Толщина стенки голландца, мм	5	10	15	5	10	15	5	10	15
Расчетный пролет, м	$\rho$	60	60	50	55	55	50	-	-
	$\rho_1$	40	40	40	40	40	40	-	-

Таблица 2

Марка опоры	Марка стойки	Рекомендуемая область применения опоры		
		Район по голландцу	Ветровой район	Местность
УП10-9	СВ110-3,5	I, II	I... III	Ненаселен. и населенная

Схема установки опоры на ВЛ

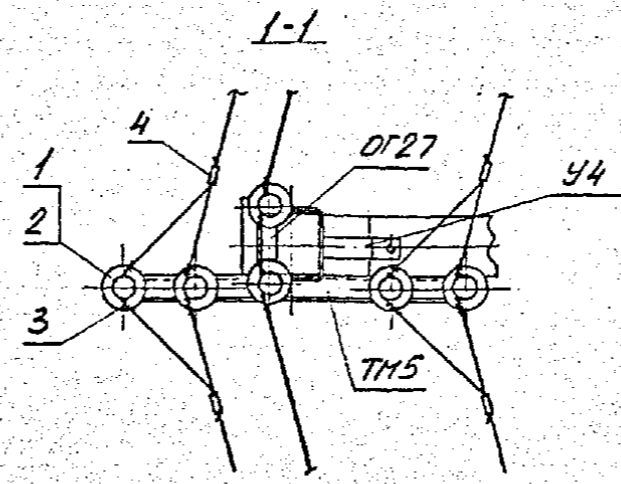
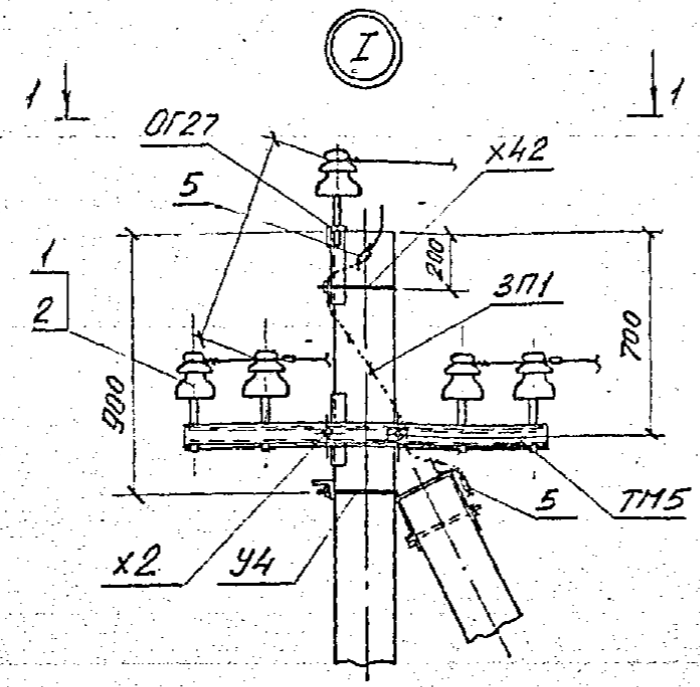
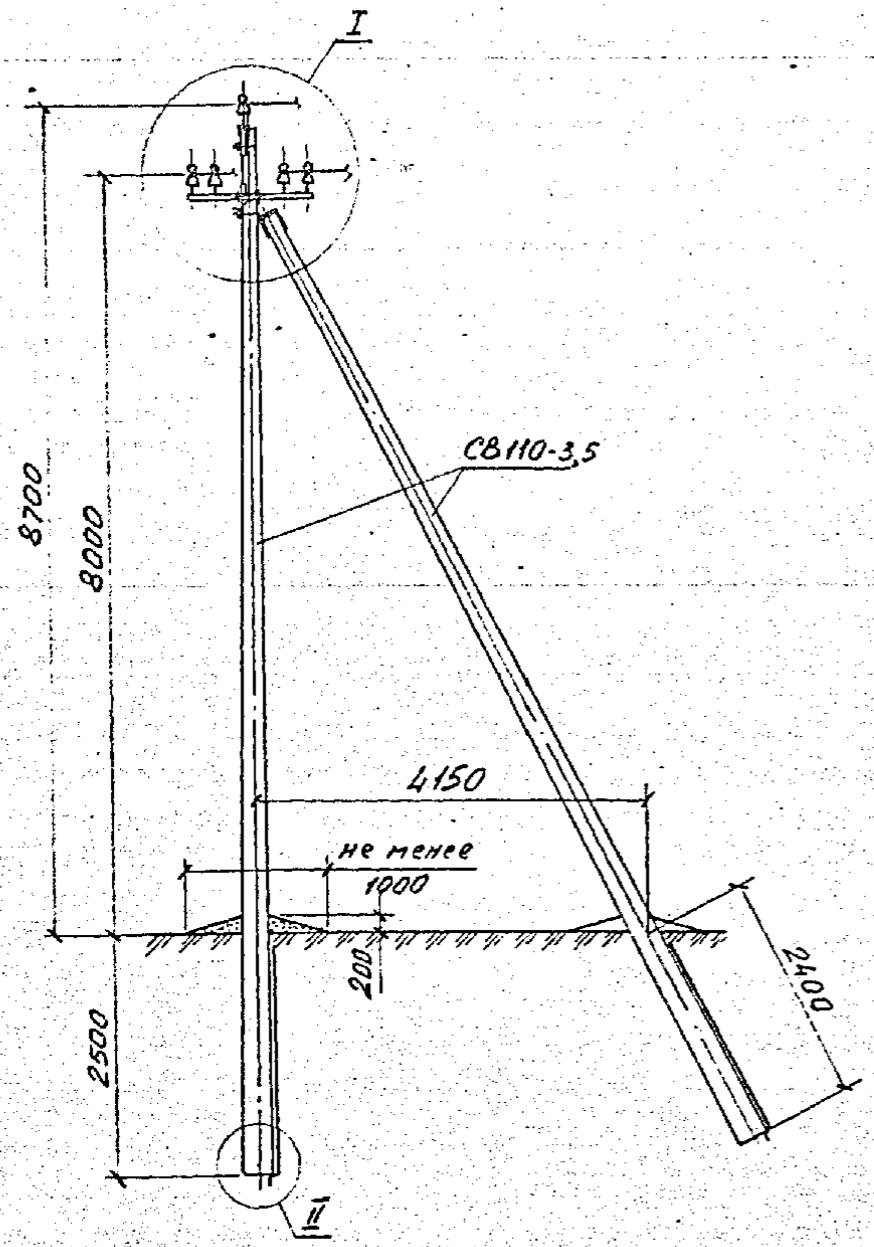
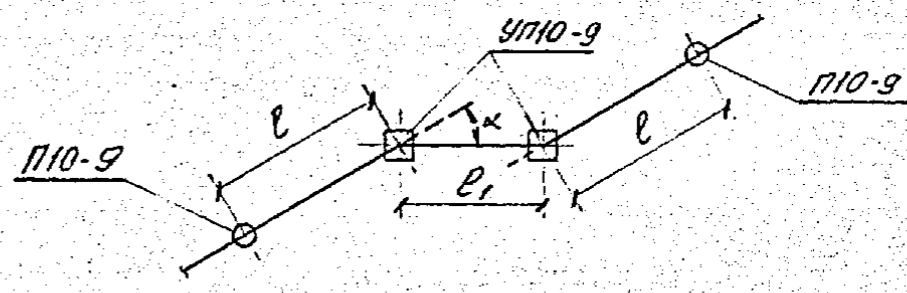
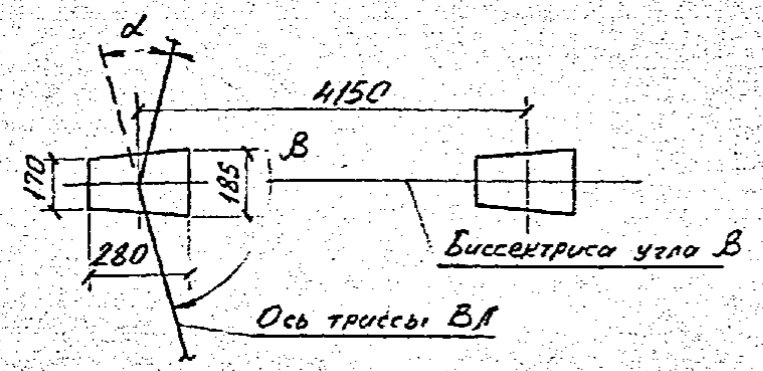


Схема установки стоек опоры



1. Опора допускает поворот трассы ВЛ на угол  $\alpha$  до 30°
2. Узел II см. докум. ЛЭП98.01-5 лист 2.
3. Спецификацию элементов опоры см. докум. ЛЭП98.01-2

			ЛЭП98.01-9			
Нач. отд.	Кульгин	И.И.	Угловая промежуточная опора УП10-9 Схема расположения	Стандия	Лист	Листов
Н. контр.	Убаров	И.И.		Р		1
ГМП	Убаров	И.И.		АО "РОСЭП"		
Вед. инж.	Калабашихин	И.И.				

Лист № подл. | Подпись и дата | Взам. инв. №



I

Вид А

Таблица 1

Одиночное анкерное крепление проводов

(для схемы 1)

Ветровой район	I, II, A, 50 дН/м <sup>2</sup>			IV, 65 дН/м <sup>2</sup>			V, 80 дН/м <sup>2</sup>		
Толщина стенки гололеда, мм	5	10	15	5	10	15	5	10	15
Расчетный пролет, м	ℓ	60	60	50	55	55	50	-	-
	ℓ <sub>1</sub>	55	55	50	55	55	50	-	-

Таблица 2

Марка опоры	Марка стойки	Рекомендуемая область применения опоры		
		Район по гололеду	Ветровой район	Местность
A10-9	CB110-3,5	I, II	I... III	не насел.

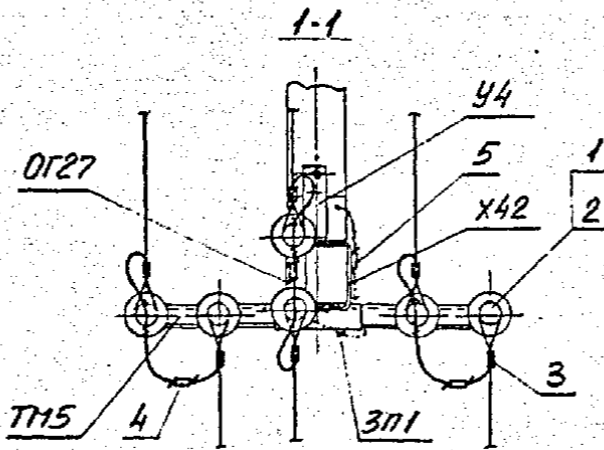
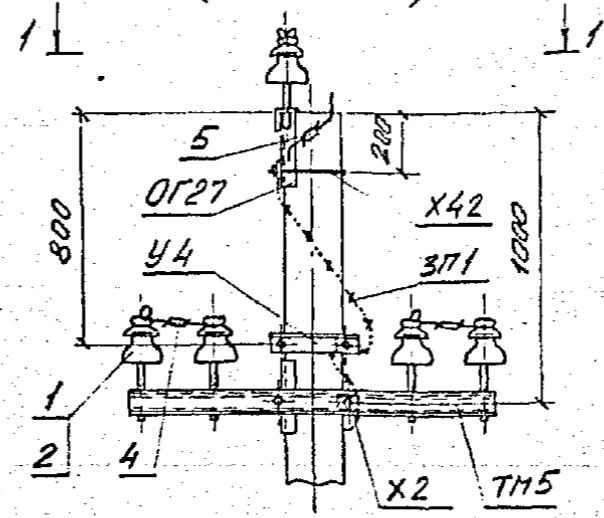
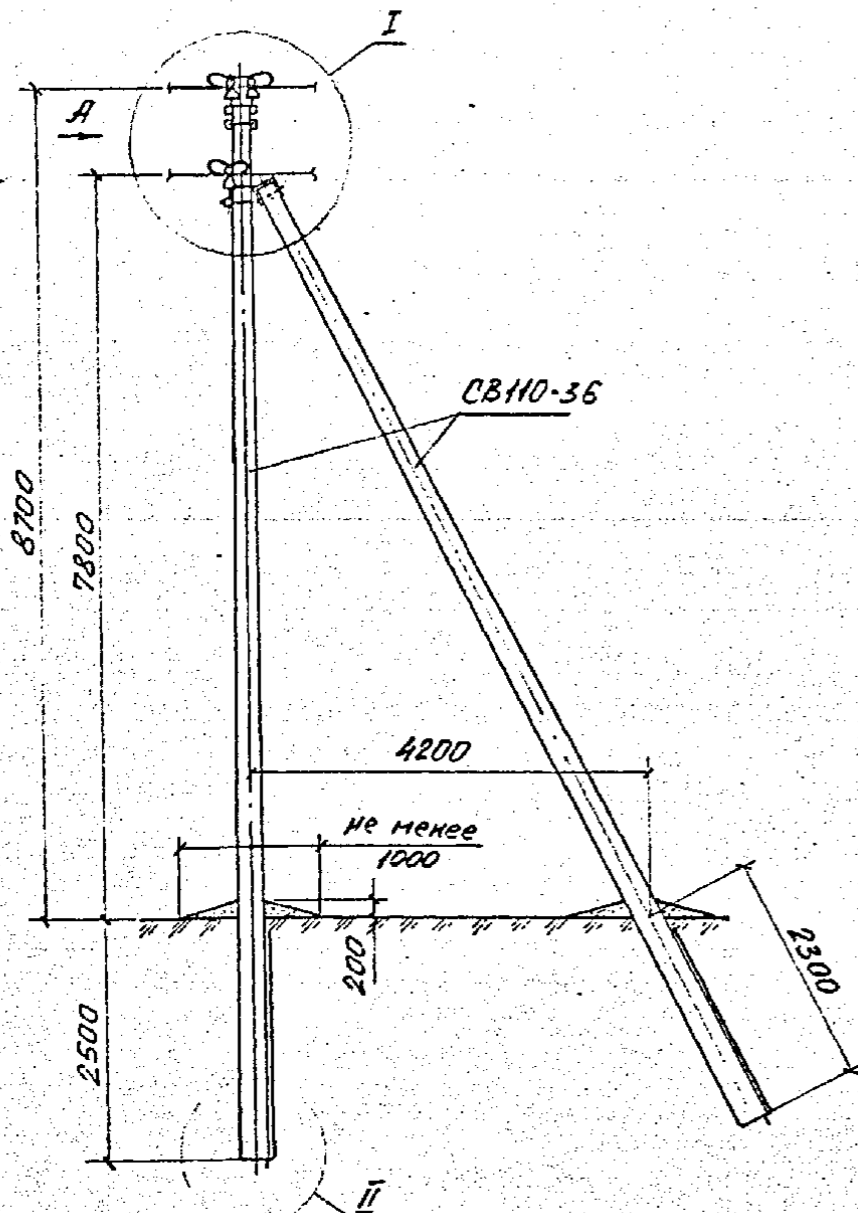


Схема установки опоры на ВЛ

Схема 1 (для анкерной опоры)

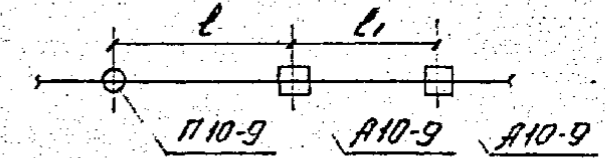


Схема 2 (для концевой опоры)

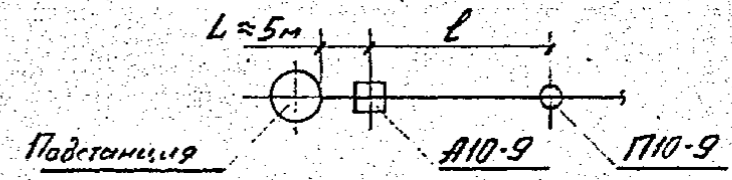
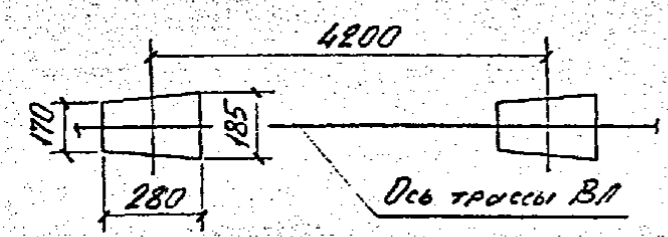


Схема установки стоек опоры



1. Спецификацию элементов опоры см. док.м. ЛЭП98.01-2
2. Узел II см. док.м. ЛЭП98.01-5 лист 2

			ЛЭП98.01-10			
Нак. отд.	Кульгин		Анкерная (концевая) опора A10-9	Студия	Лист	Листов
Н. контр	Ударов			Р	1	2
Г.И.П.	Ударов			АО „РОСЭП“		
Вед. инж.	Колыбаскин					
			Схема расположения			

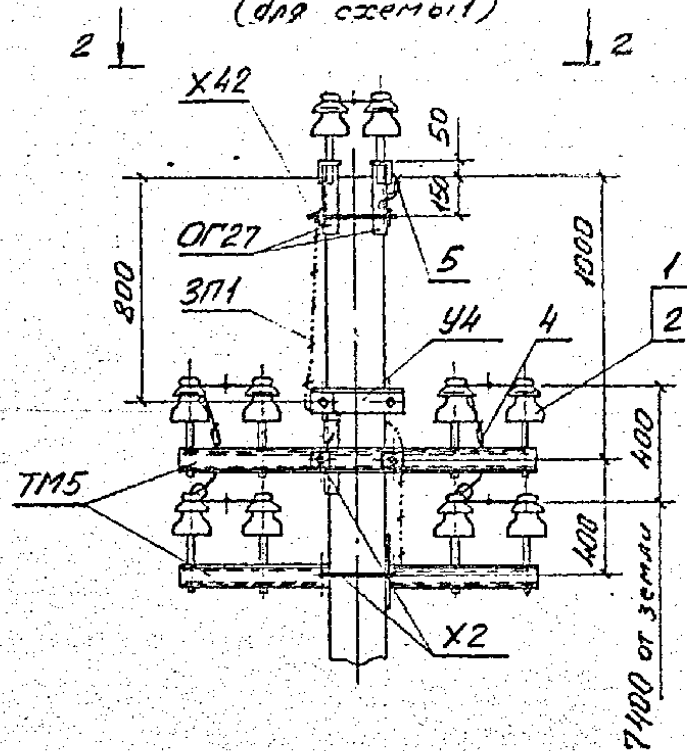
Уч. № подл. Подпись и дата

Взам. инж. №

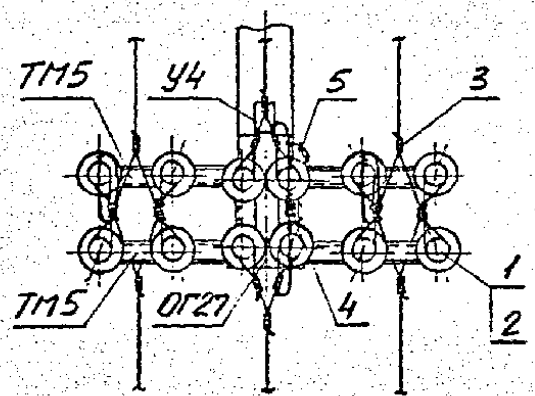
Ⓘ

Вид А

Двойное анкерное крепление проводов  
(для схемы 1)



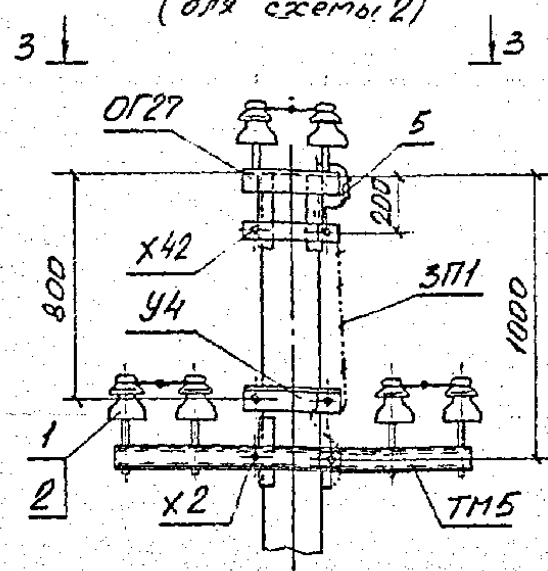
2-2



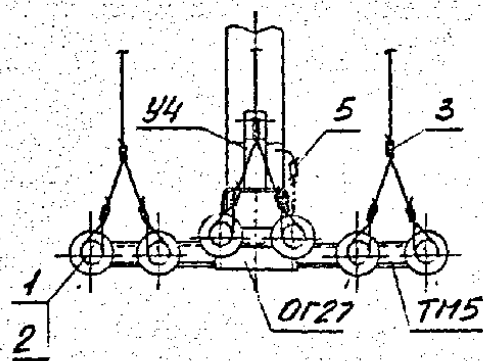
Ⓘ

Вид А

Концевая опора  
(для схемы 2)



3-3



Лист № подл. Подпись и дата Взам. инвент

Л3П98.01-10

Лист 2

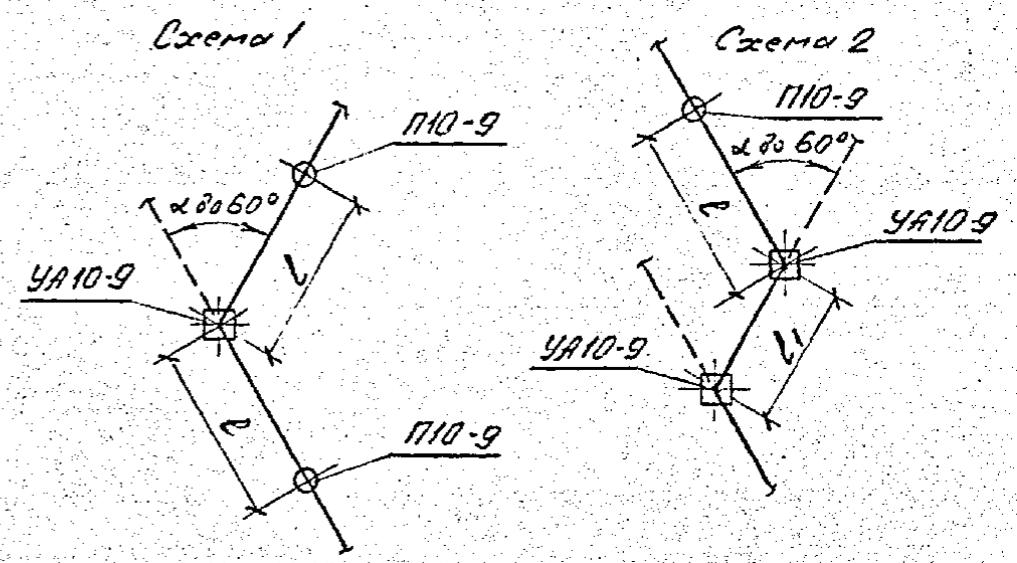
Таблица 1

Ветровой район	I...II, 40...50 дм/м <sup>2</sup>			III, 65 дм/м <sup>2</sup>			IV, 80 дм/м <sup>2</sup>		
Толщина стенки гололеда, мм	5	10	15	5	10	15	5	10	15
Расчетный пролет, м	P	60	60	50	55	55	50	-	-
	P <sub>1</sub>	40	40	40	40	40	40	-	-

Таблица 2

Марка опоры	Марка стойки	Рекомендуемая область применения опоры		
		Район по гололеду	Ветровой район	Местность
УА10-9	СВ110-3,5	I, II	I... III	ненасел.

Схемы установки опоры на ВЛ



1. Опора допускает поворот трассы ВЛ на угол  $\alpha$  до  $60^\circ$ .
2. Заглубление подкоса 2 - 2000 мм.
3. Спецификацию элементов опоры см. докум. ЛЭП98.01-2
4. Узел II см. докум. ЛЭП98.01-5 лист 2

ЛЭП98.01-11		
Нац.отд	Курыгин	
Н.контр	Ударов	У.М.
ГИП	Ударов	У.М.
Вед.инж	Калабацкий	Л.В.
Угловая анкерная опора УА10-9		
Схема расположения		
Годыя	Лист	Листов
Р		1
АО „РОСЭП“		

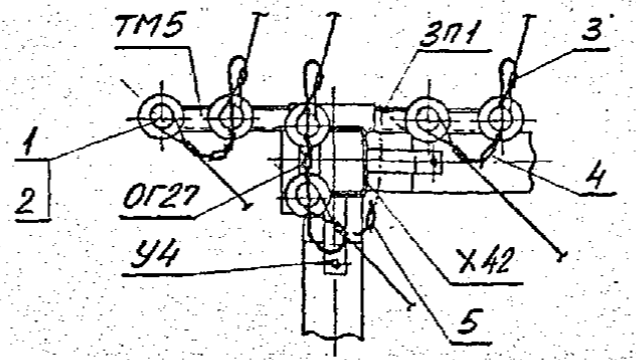
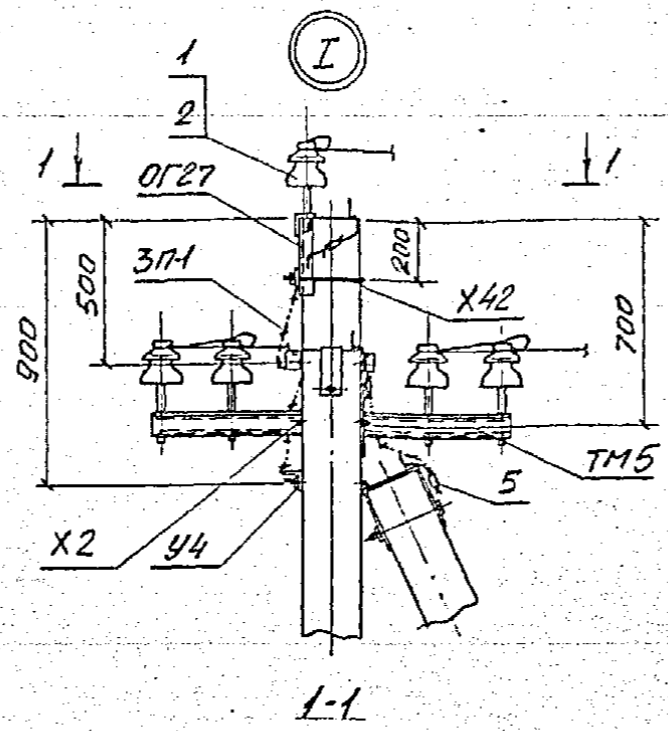
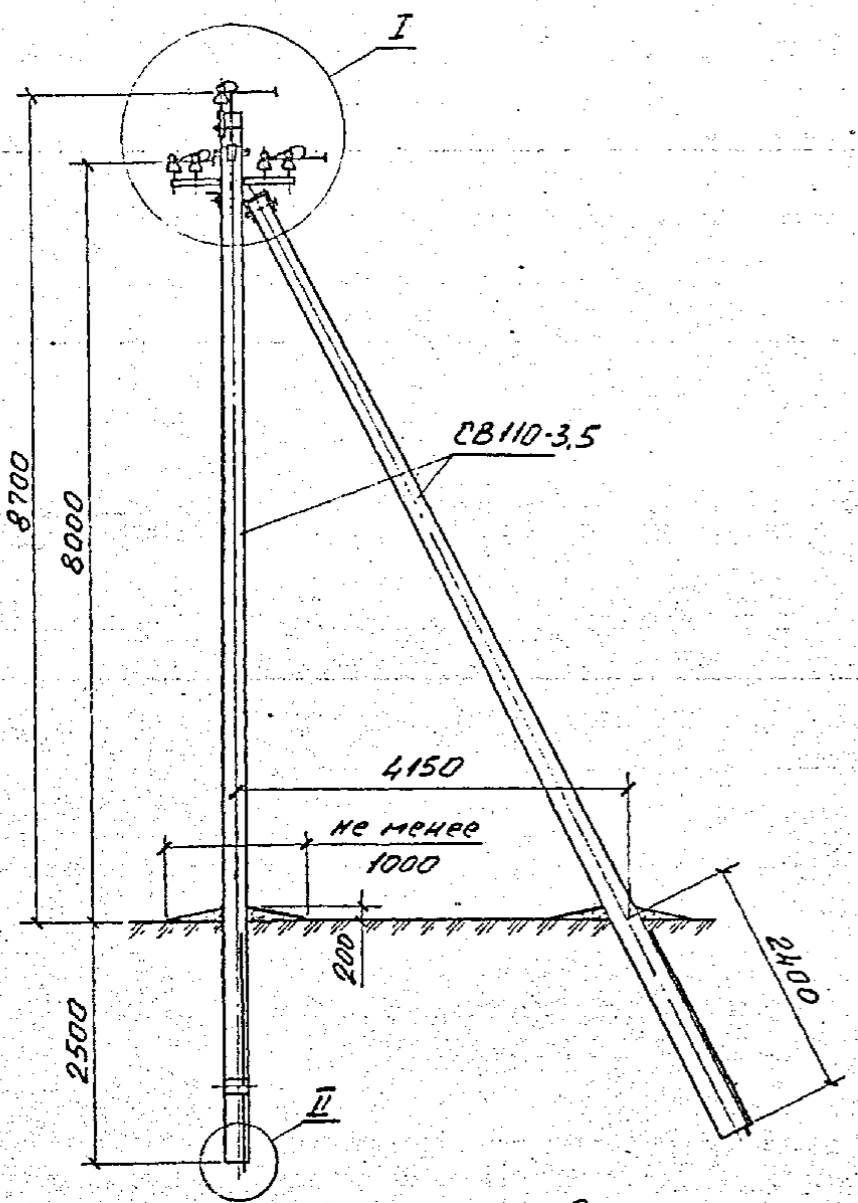
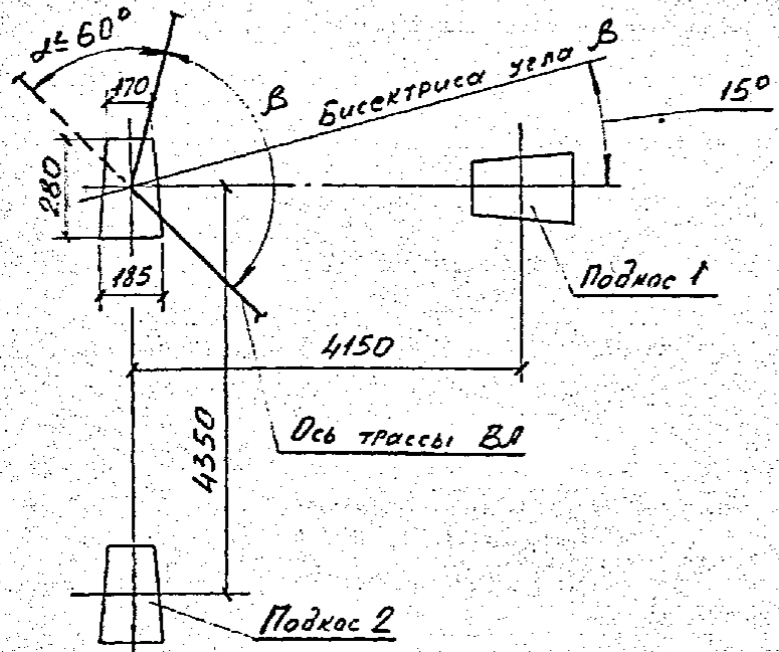


Схема установки стоек опоры



Шифр по подл. Лобинь и дата Взятимб.А.С.

Таблица 1

Ветровой район		I...II, 40...50 дм/м <sup>2</sup>			II, 65 дм/м <sup>2</sup>			III, 80 дм/м <sup>2</sup>		
Толщина стенки золотца, мм		5	10	15	5	10	15	5	10	15
Расчетный пролет, м	Р	СВ110-3,5	60	60	50	55	55	50	-	-

Таблица 2

Марка опоры	Марка стойки	Рекомендуемая область применения опоры		
		Район по золотцу	Ветровой район	Местность
ОА10-9	СВ110-3,5	I, II	I...III	не насел.

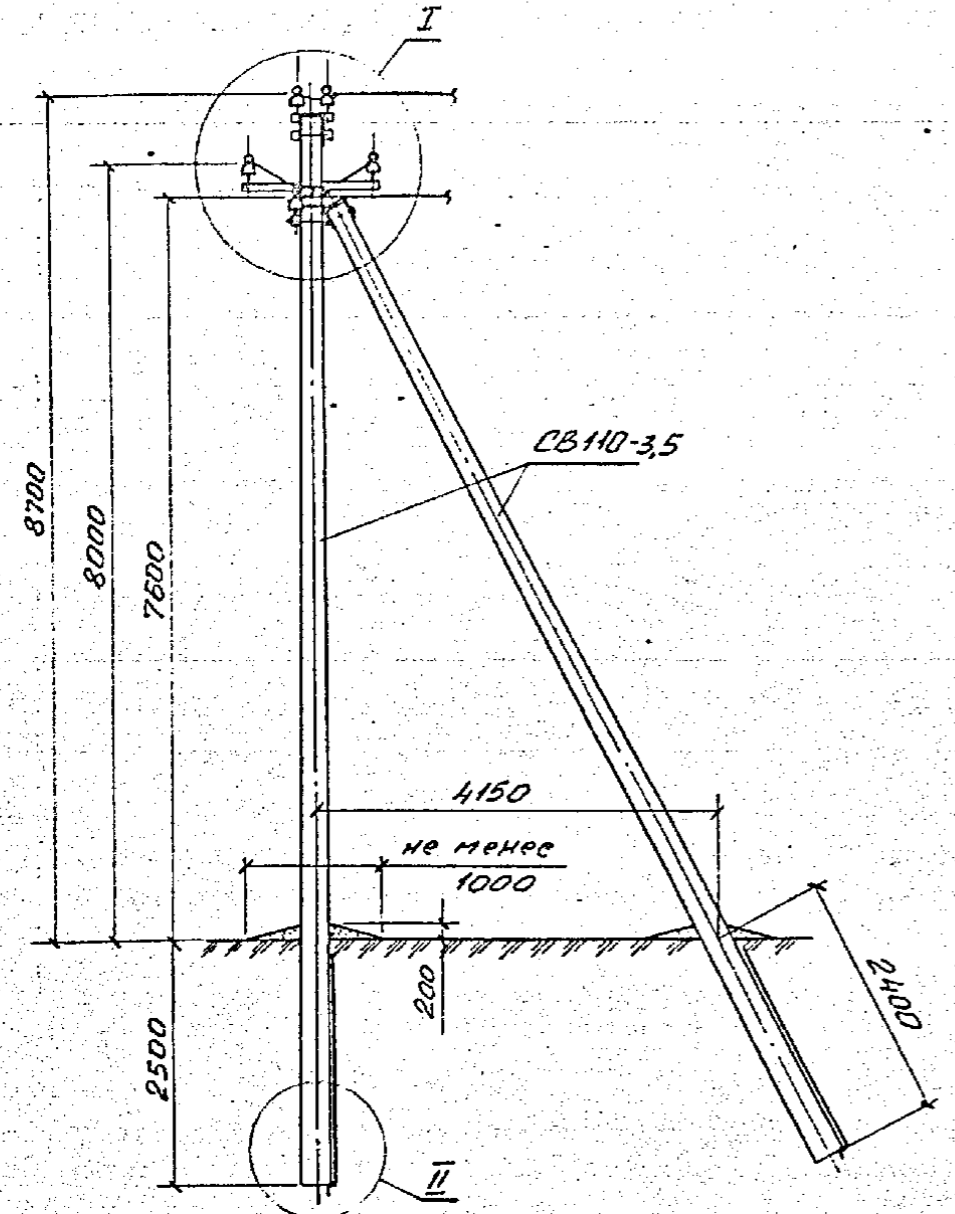


Схема установки опоры на ВЛ

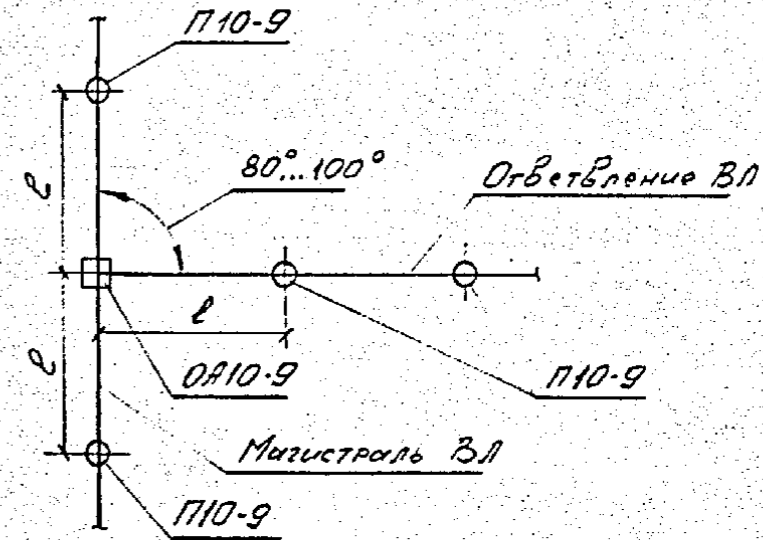
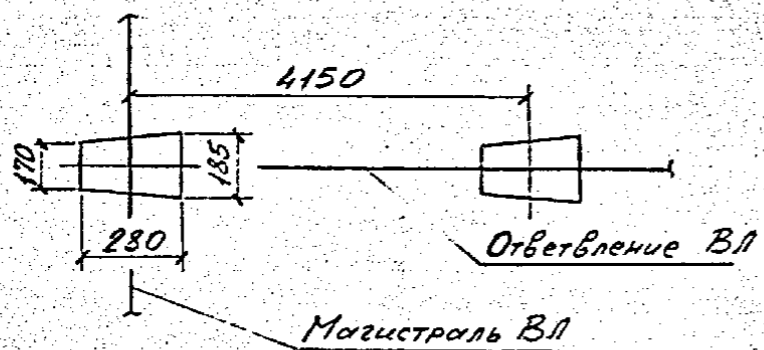


Схема установки стоек опоры



1. Спецификацию элементов опоры см. докум. ЛЭП98.01-2
2. Узел II см. докум. ЛЭП98.01-5 лист 2

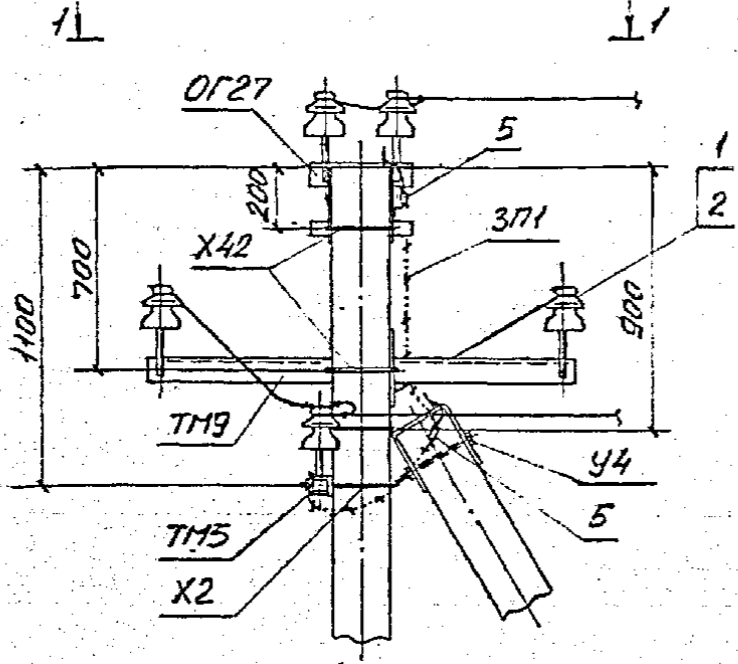
ЛЭП98.01-12

Нач. отд.	Кулыгин	И.И.	Ответственная инженерная опора ОА10-9 Схема расположения	Год	Лист	Листов
Н.контр.	Ударов	И.И.		Р	1	2
ГИП	Ударов	И.И.		АО "РОСЭП"		
Вед. инж.	Калобашин	И.И.				

Лист № подл. Подпись и дата

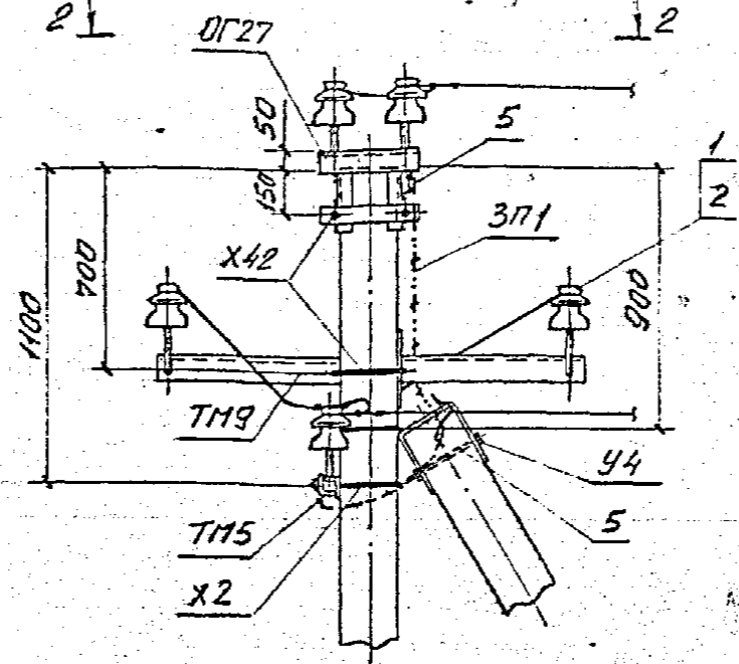
I

Однoрное анкерное крепление проводов

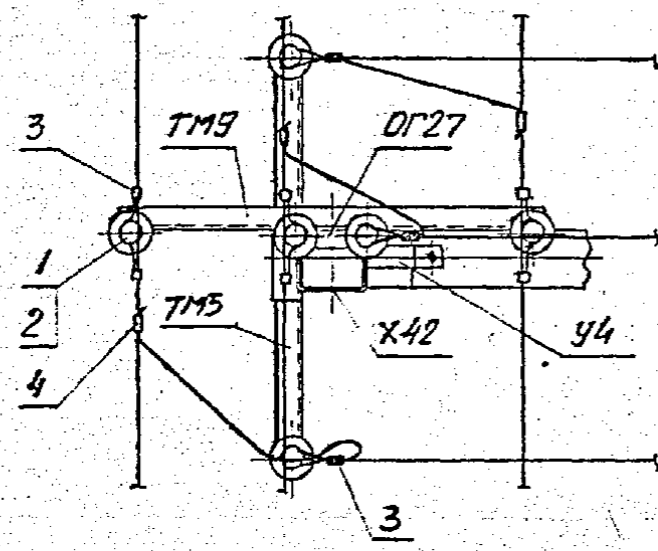


I

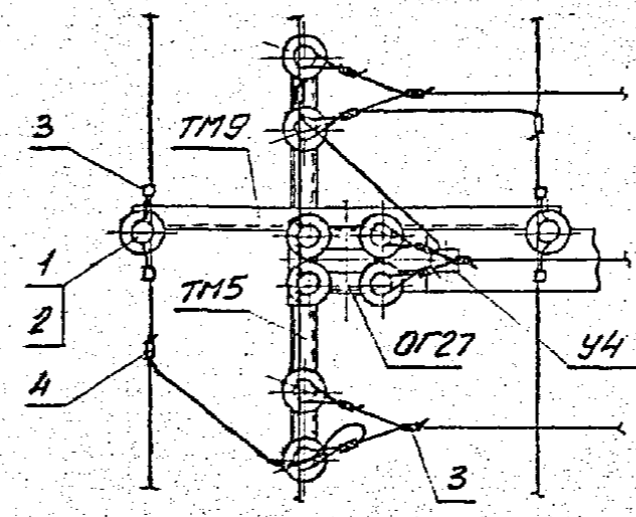
Двойное анкерное крепление провода



1-1



2-2

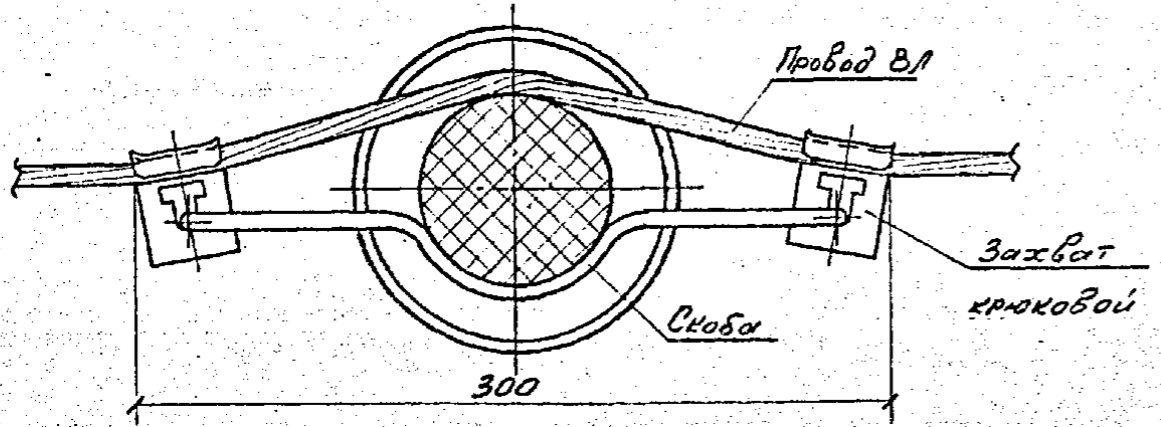


Лист № 1  
Лист № 2  
Лист № 3  
Лист № 4  
Лист № 5  
Лист № 6  
Лист № 7  
Лист № 8  
Лист № 9  
Лист № 10  
Лист № 11  
Лист № 12

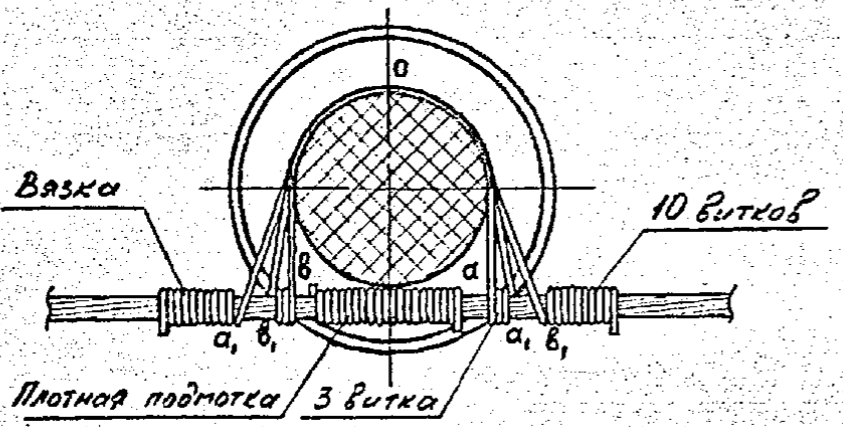


Крепление провода на шейке штыревого изолятора на промежуточной опоре.

1. С помощью антивибрационного зажима ЗАК-10-1.



2. С помощью проволочной вязки ВШ-1.



Последовательность операций при креплении провода:

1. Подмотка провода в месте его контакта с изолятором.

2. Вязка провода начинается от точки "О", соответствующей середине вязальной проволоки.

Правый конец ее следует по линии "А", закрепляется тремя витками на проводе, далее следует по линии "А" и закрепляется на левой стороне провода.

Левый конец вязальной проволоки следует аналогично по линиям "Б" и "Б1".

Таблица 1

Тип крепления	φ вязальной проволоки, мм	Длина подмотки, м	Длина вязки, м	Общая длина, м
ВШ-1	2,8-3,8	0,8	1,4	2,2
СШ-1(2,3)	2,8-4,5	1,1	1,9	3,0

3. С помощью скобы СШ-1, СШ-2 и СШ-3

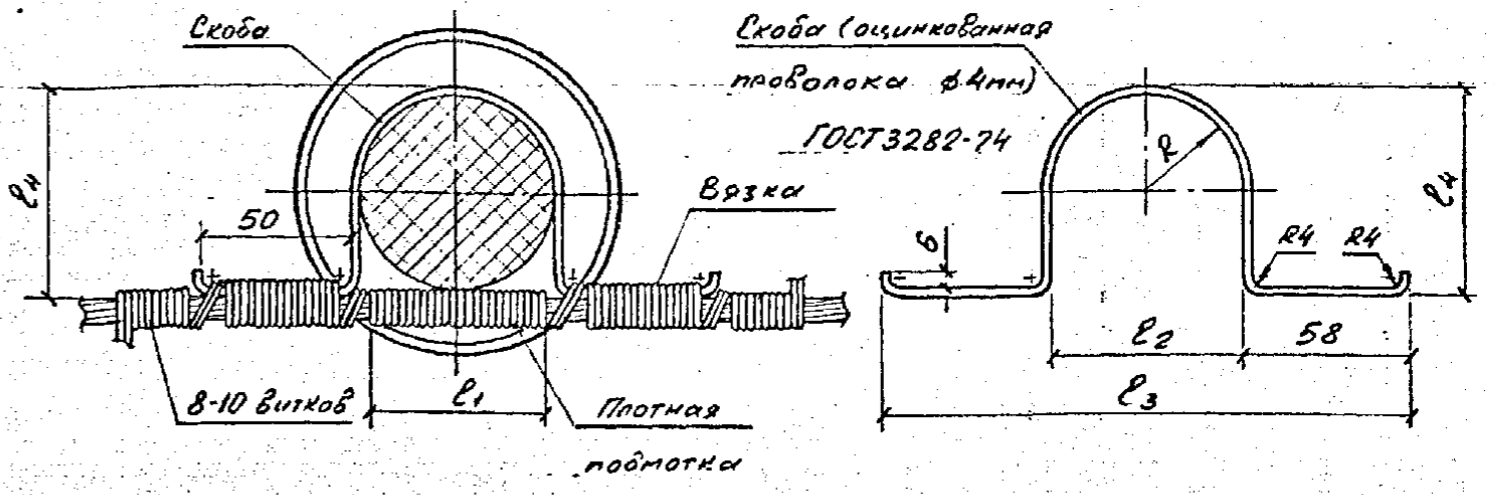


Таблица 2

Тип крепления	Тип изолятора	R, мм	l <sub>1</sub> , мм	l <sub>2</sub> , мм	l <sub>3</sub> , мм	l <sub>4</sub> , мм	Длина развязки, мм
СШ-1	ШФ 10-Г	37	60	74	190	79	305
СШ-2	ШФ 4-10	41	66	82	198	87	316
СШ-3	ШФ 20-В	43	70	86	202	91	330

Таблица 3

Тип крепления	Марка и сечение провода	Область применения			Местность	Тип изолятора	Масса, кг
		Район по гололеду	Ветровой район	Район по ледяной нагрузке			
ЗАК-10-1	АС35/6,2; АФ35;			с фехдой	ненасыщ.	ШФ 10Г	0,3
ВШ-1	АС50/8,0; АФ50; А70; АН70.	I-IV	I-V	и умеренный	ненасыщ.	ШФ 10Г ШФ 4 10 ШФ 20Г	
СШ-1	АС35/6,2; АФ35;	I-IV		с чистой, умеренной и редкой ледяной нагрузкой	и насыщ.	ШФ 10Г	
СШ-2	АС50/8,0; АФ50;	"	I-V			ШФ 4 10	
СШ-3	А95; АН95.	особый				ШФ 20Г	

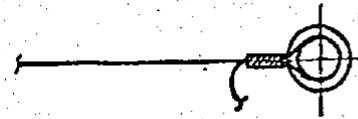
ЛЭП 98.01-13

Нач. отд. Кузьмин	И.К.	Крепление провода на штыревом изоляторе	Лист	Листов	
Н.контр. Ударов	И.И.		Р	1	3
ГМП Ударов	И.И.		АО "РОСЭП"		
Вед.инж. Казаков	И.И.				

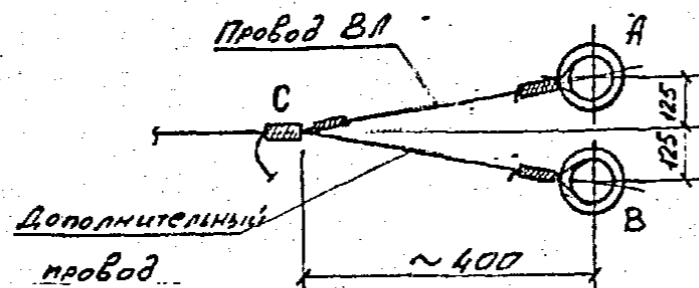
Концевое (анкерное) крепление проводов

с помощью проволочного бандажа НБ на ВЛ10 кВ

Одинарное крепление  
НБ-1



Двойное крепление НБ-2



Порядок выполнения концевого  
одинарного крепления провода НБ-1

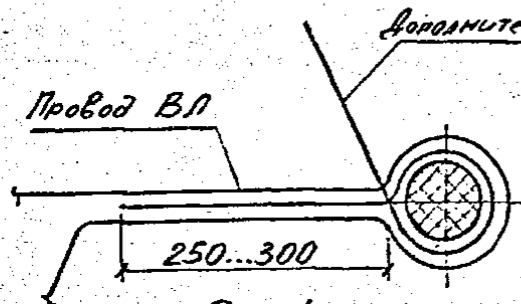


Рис. 1

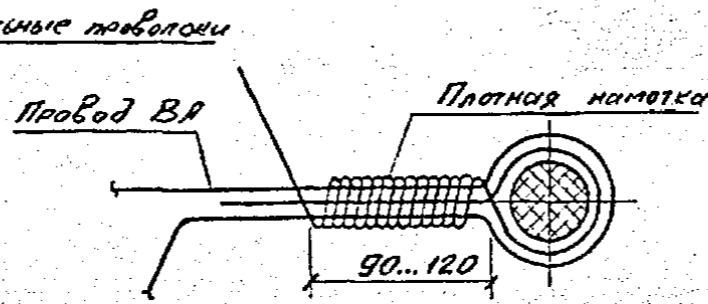


Рис. 2

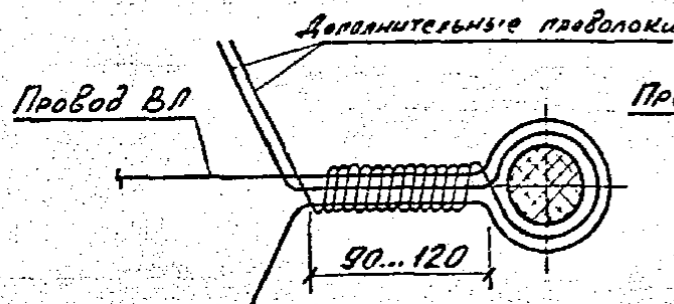


Рис. 3

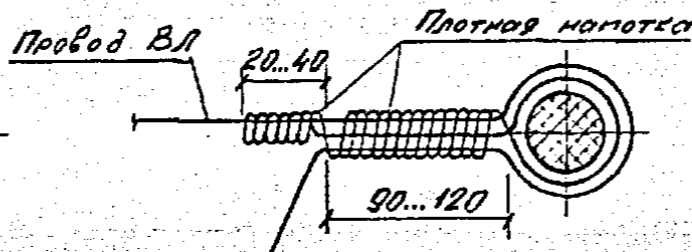


Рис. 4

1. Сформировать петлю из основного провода ВЛ.
2. 2-3 дополнительные проволоки длиной около 1,5 м, взятые из провода того же сечения, что и основной провод, обернуть вокруг шейки изолятора (Рис. 1).
3. Выполнить плотную намотку, стягивая основной провод в петлю (Рис. 2).
4. Отвести в сторону от основного провода его конец,

и дополнительные проволоки (Рис. 3).

5. Дополнительными проволоками выполнить намотку длиной 20...40 мм (Рис. 4).

Порядок выполнения концевого  
двойного крепления провода НБ-2.

1. Выполнить крепление НБ-1 основного провода к изолятору „А“.
2. Выполнить вязку элемента „С“. Дополнительный провод длиной 1,5 м должен быть того же сечения, что и магистральный провод (Рис. 5...7).
3. Выполнить крепление НБ-1 дополнительного провода к изолятору „В“ так, чтобы магистральный провод был расположен на одинаковом расстоянии от изоляторов „А“ и „В“ для чего участок ВС дополнительного провода должен быть равен участку АС основного провода.
4. Плавко передать тяжение провода ВЛ на крепление НБ-2.

Элемент „С“ двойного крепления НБ-2 с помощью проволочного бандажа.

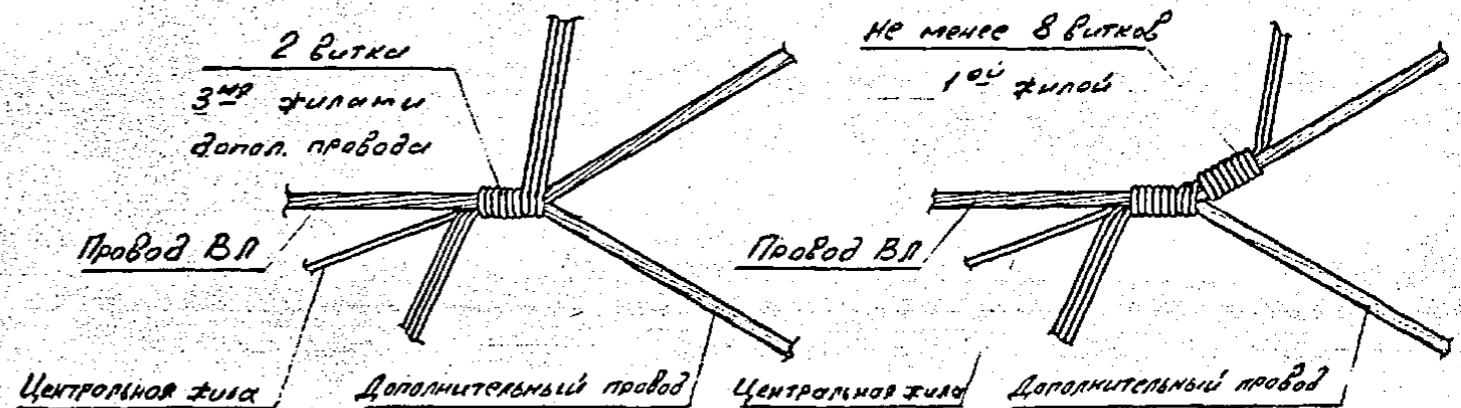


Рис. 5

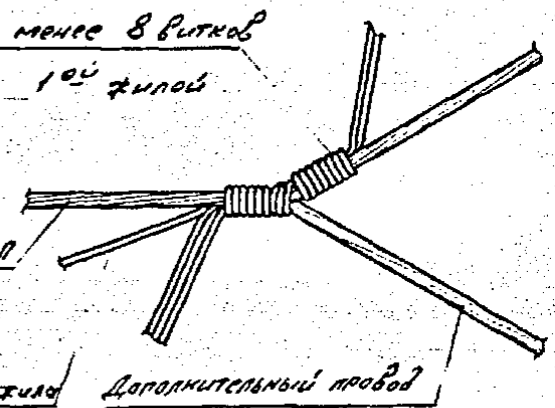


Рис. 6

Число подл. Подпись и дата Взам. инв. №

Вместо НБ-1 допускается крепление с помощью одного зажима ПА, а вместо НБ-2 - одним или тремя зажимами ПА по ТУ34-13-10273-88. См. схемы 1...3.

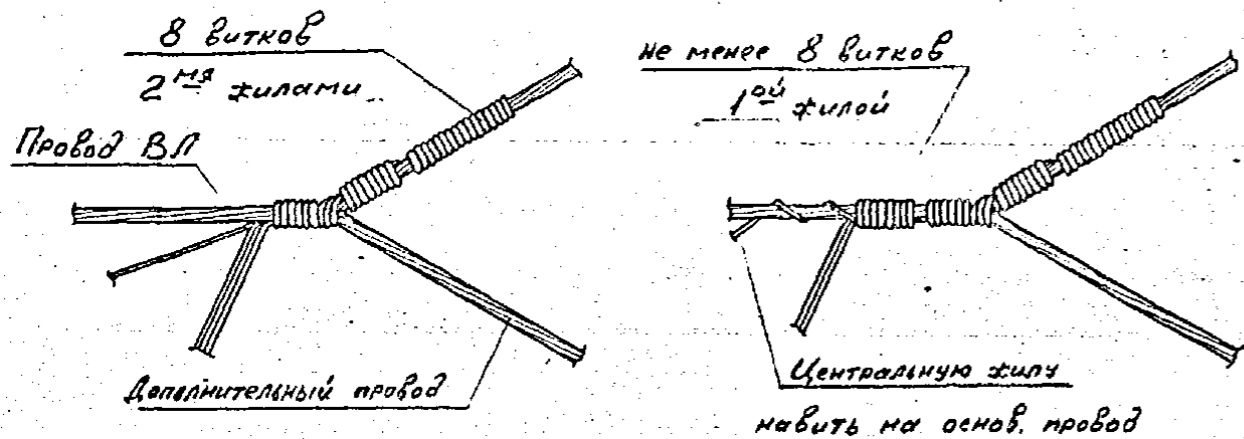


Рис. 7

Рис. 8

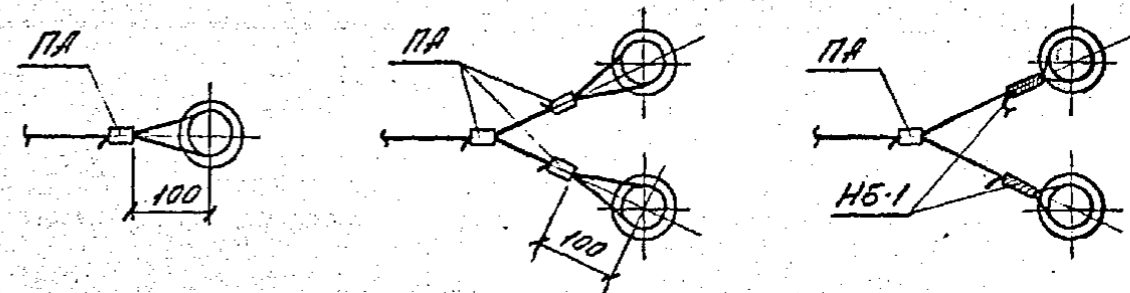


Схема 1.

Схема 2.

Схема 3.

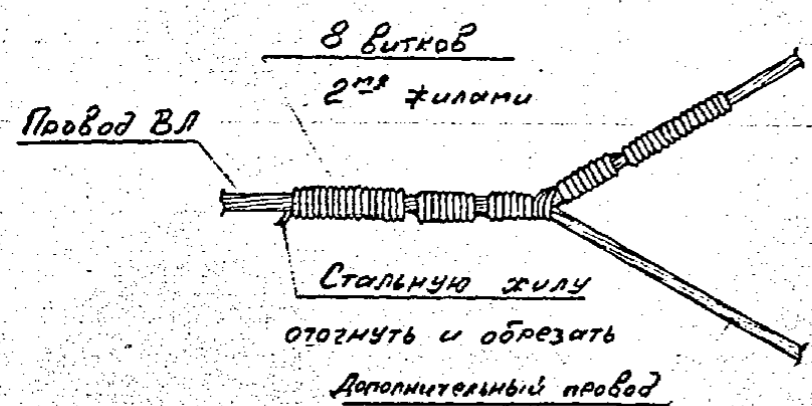
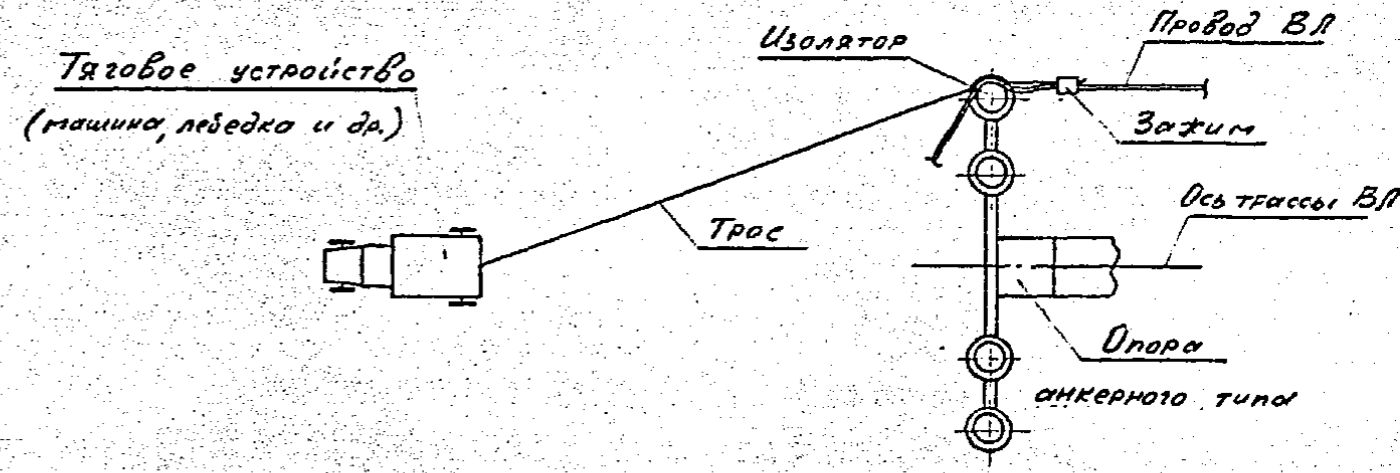


Рис. 9

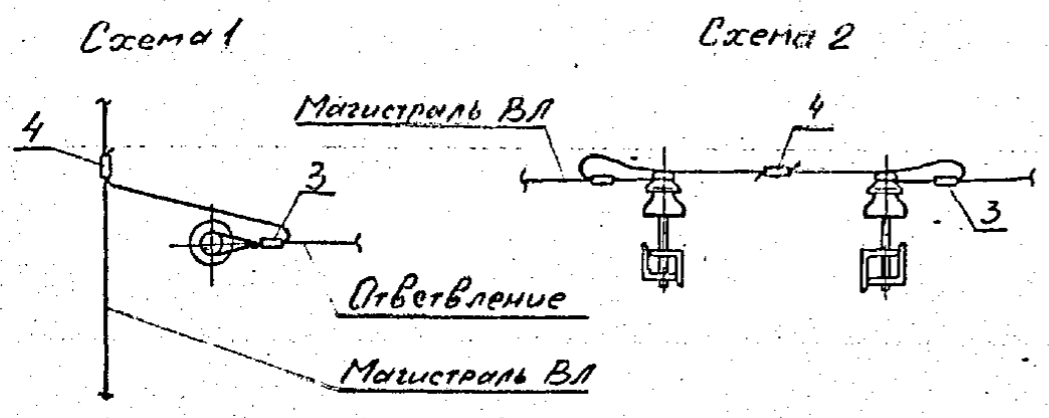
План-схема натяжения провода на опорах анкерного типа.



Порядок выполнения элемента „С“

1. Перегнуть основной провод в месте выполнения элемента „С“.
2. Расплести ~ 0,5 м дополнительного провода.
3. Тремя жилами дополнительного провода прикрутить его к месту перегиба основного провода (Рис. 5).
4. Выполнить плотную намотку одной жилой по основному и двум жилам дополнительного провода (Рис. 6).
5. Двумя жилами выполнить плотную намотку на основном проводе (Рис. 7).
6. Набить центральную жилу дополнительного провода по плетению основного. Выполнить плотную намотку одной жилой по основному проводу, центральной и двум алюминиевым жилам (Рис. 8).
7. Выполнить плотную намотку двумя жилами дополнительного провода. Отогнуть и обрезать стальную жилу (Рис. 9) провода АС. Алюминиевую центральную жилу набить на основной провод.

Инв. № проекта, Подпись и дата, Взам. инв. №



Захваты (поз.4) для анкерного крепления проводов, для соединения проводов линейных ответвлений, для соединения проводов в петлях опор анкерного типа одного сечения (схемы 1, 2) выбираются по табл. 1.

Таблица 1

Марка зажима	ГОСТ, ТУ	Марка и сечение провода
ПА-1	ТУ34-13-10273-88	АС35/6,2; АЖ35
ПА-2		АС50/8,0; АЖ70; АЖ50; АН70
ПА-3		А95; АН95

1. При соединении проводов разных сечений (схемы 1, 2) типоразмер зажима выбирается по проводу большего сечения, а на проводе меньшего сечения выполняется плотная намотка листового алюминия по ГОСТ 1631-76 по длине зажима, плюс 15-20 мм с обеих сторон зажима. Толщина листового алюминия и количество слоев в намотке принимается в зависимости от наружного диаметра меньшего провода и радиусов канавок в планках и в основании зажима.

2. Соединение проводов разных сечений в пет-

лях - опор анкерного типа (схема 2) выполняется двумя аппаратными прессуемыми зажимами типа А1А (А2А), выбираемых по табл. 2 в зависимости от сечения соединяемых проводов.

Дополнительно предусматриваются: 2 болта М12х35 по ГОСТ 7798-70, 2 гайки М12 по ГОСТ 5915-70 и 2 шайбы пружинные 12Л65Г по ГОСТ 6402-70.

Таблица 2

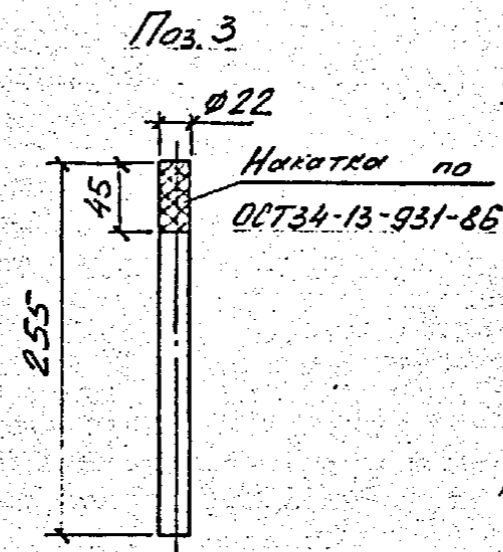
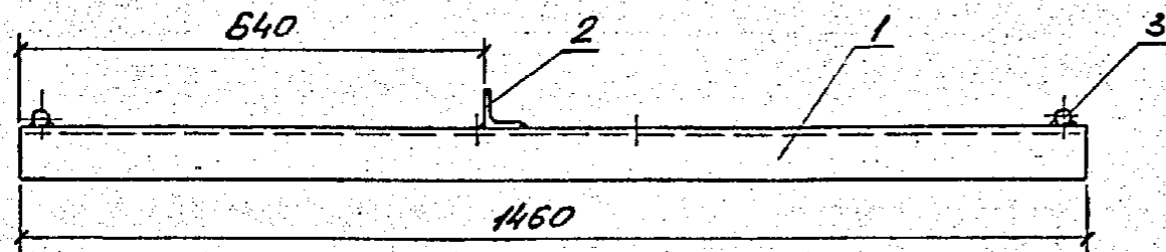
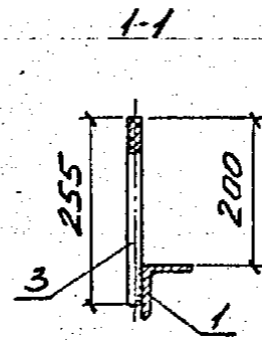
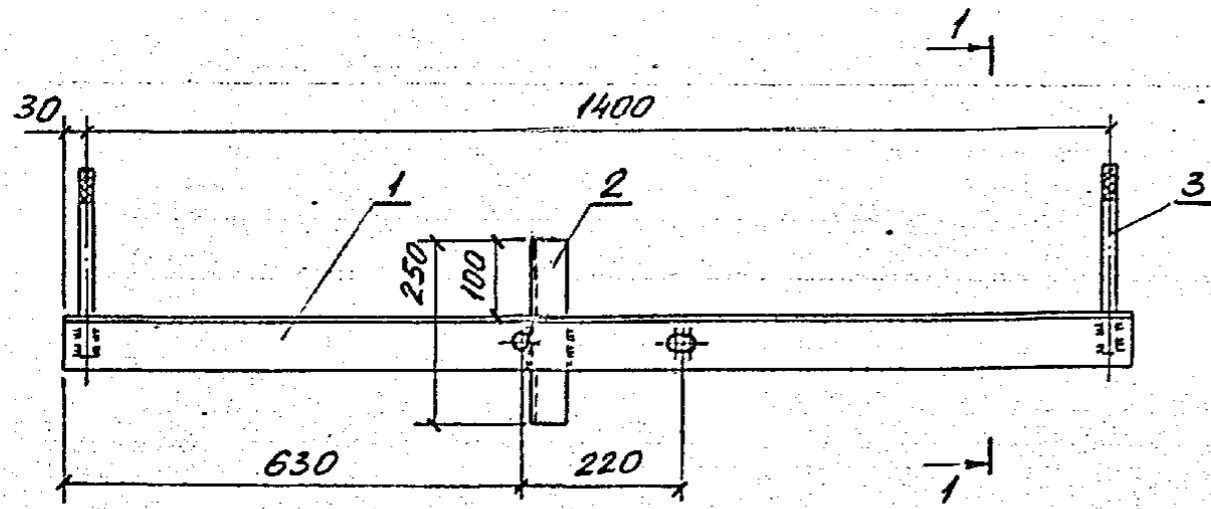
Марка зажима	ГОСТ, ТУ	Марка и сечение провода
А1А-35, А2А-35	ТУ34-13-11438-89	АС35/6,2; АЖ35
А1А-50, А2А-50		АС50/8,0; АЖ50
А1А-70, А2А-70		А70; АН70
А1А-95, А2А-95		А95; АН95

Для соединения проводов в петлях опор анкерного типа (схема 2) вместо зажимов допускается применение термитных патронов по ГОСТ 18492-79.

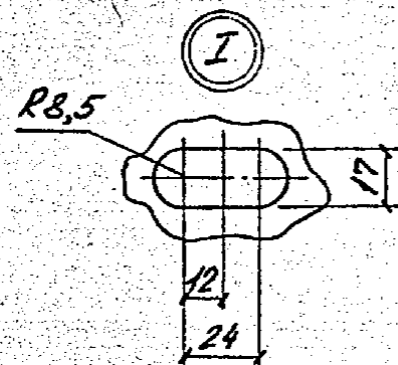
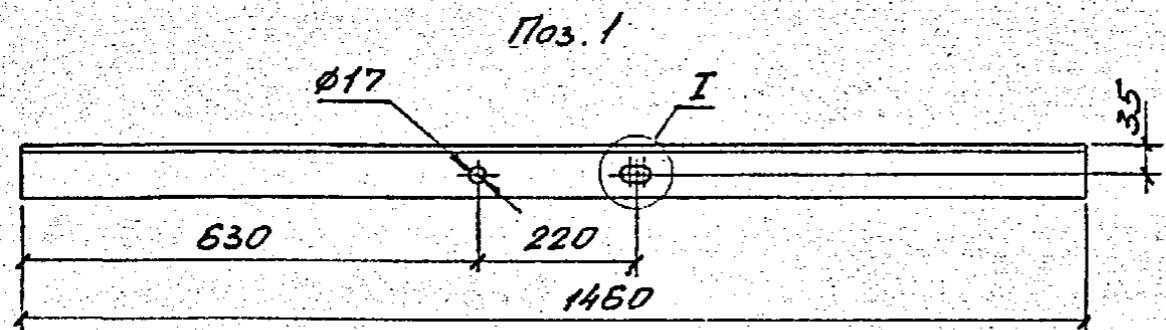
Лист № 1 из 1  
Подпись и дата  
Взят инв. №

			ЛЭП 98.01-14		
Нач. отд	Кулигина	И.И.	Год изд	Лист	Листов
М.контр	Ударов	И.И.	Р		1
ГМП	Ударов	И.И.	Захваты		
Вед. инж	Карабашкин	И.И.			
			АО „РОСЭП“		





Высота шва сварных соединений:  $t_{ш} = 5 \text{ мм}$



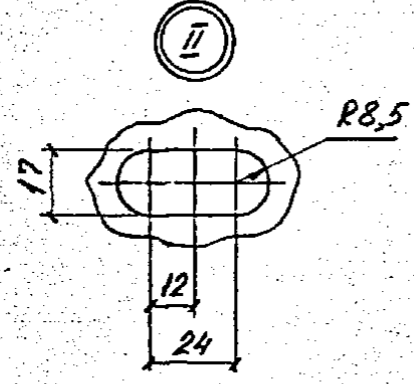
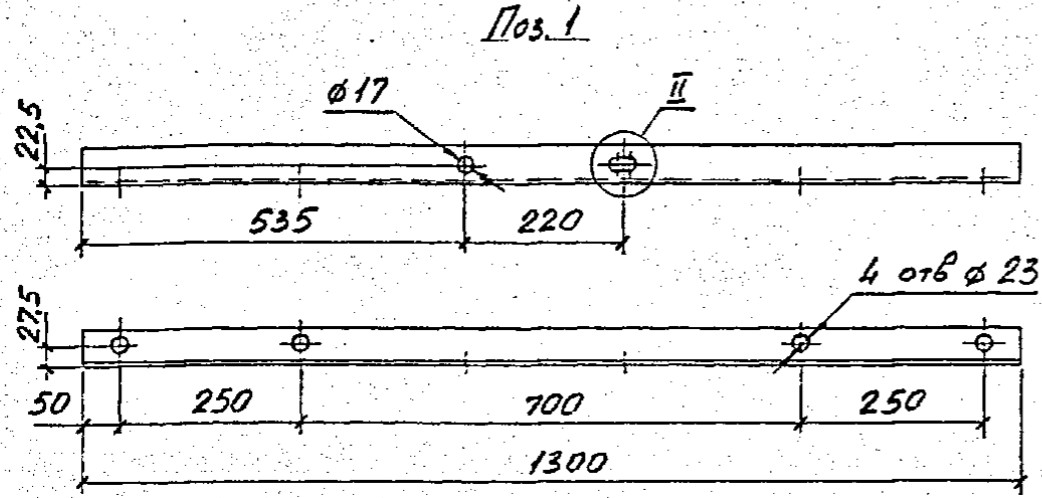
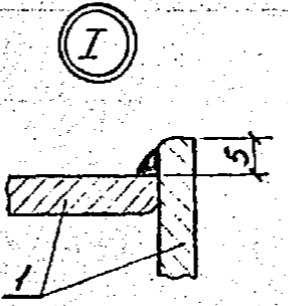
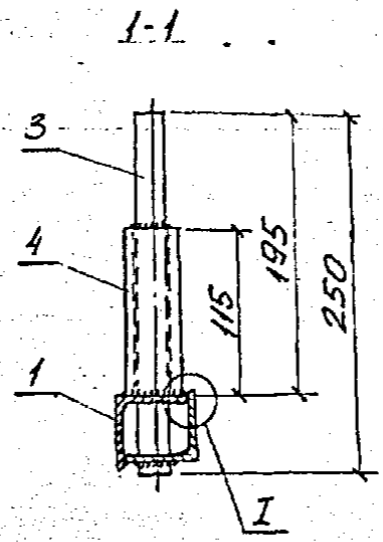
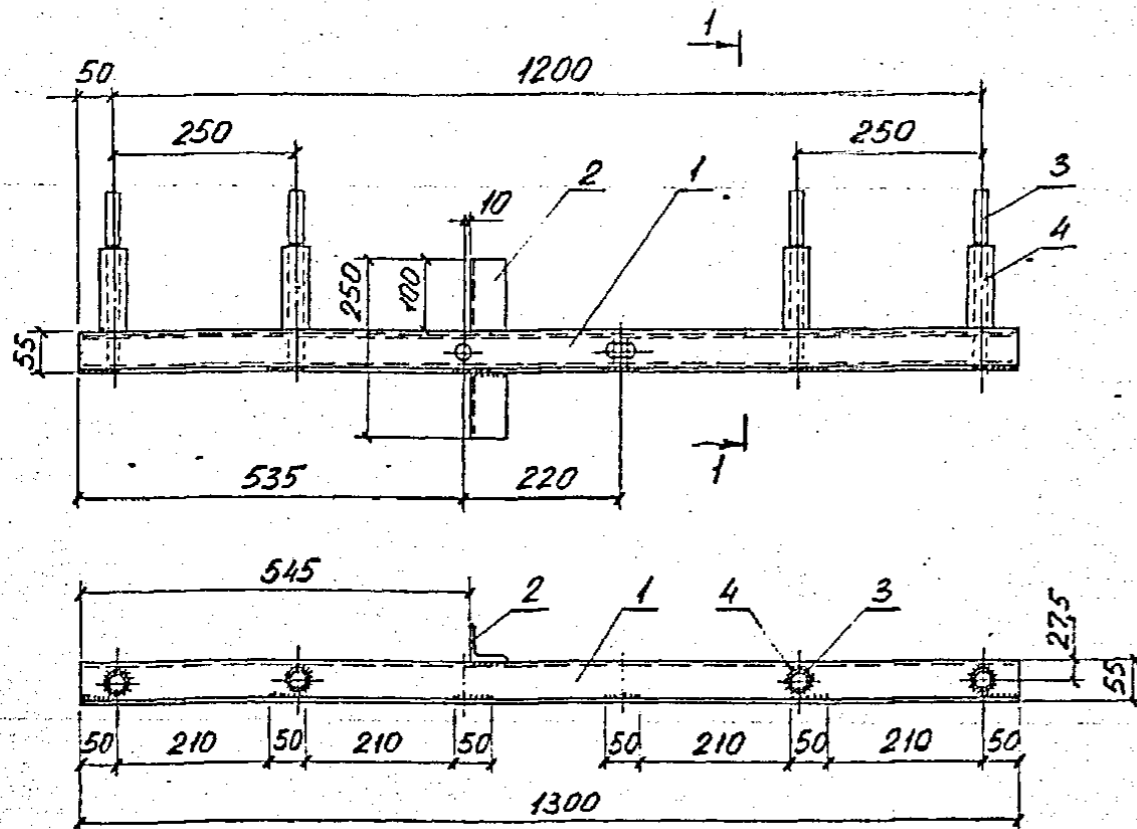
Поз.	Наименование	Кол.	Примечание
Детали			
1	Уголок 70x70x5 ГОСТ 8509-86	1	7,8 кг
2	Уголок 50x50x5 ГОСТ 8509-86	1	1,0 кг
3	Круг 22 ГОСТ 2590-71	2	0,8 кг

Инв. № тех. Подписи и дата. Взам. инв. №

191798.01-15			
Траверса ТМ9	Гориз	Масса	Масштаб
	Р	10,4	1:10
Лист		Листов 1	
АО "РОСЭП"			

Наклад Кулыгин  
 Инж. Ударов  
 ГИП Ударов  
 Вед. инж. Колосов





1. Штырь (поз. 3) изготавливать из стали стержневой периодического профиля, класса А-IV... А-VI по ГОСТ 5781-82.

2. Трубу поз. 4 приваривать к уголку поз. 1 швом с катетом  $k=6$  мм, остальные швы с катетом  $k_{min}=5$  мм.

3. Детали коробчатого сечения сварить прерывистым швом  $b=50$  мм с шагом, указанным на листе.

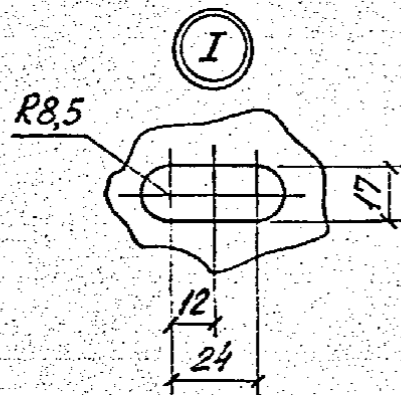
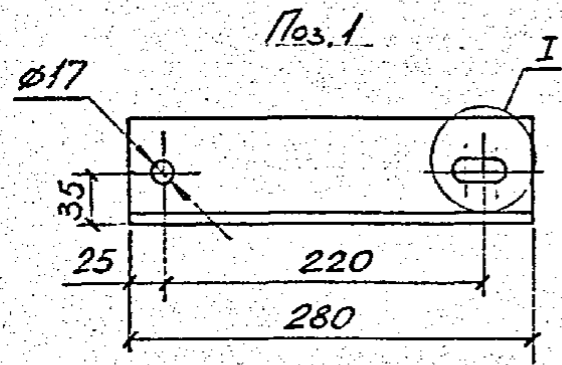
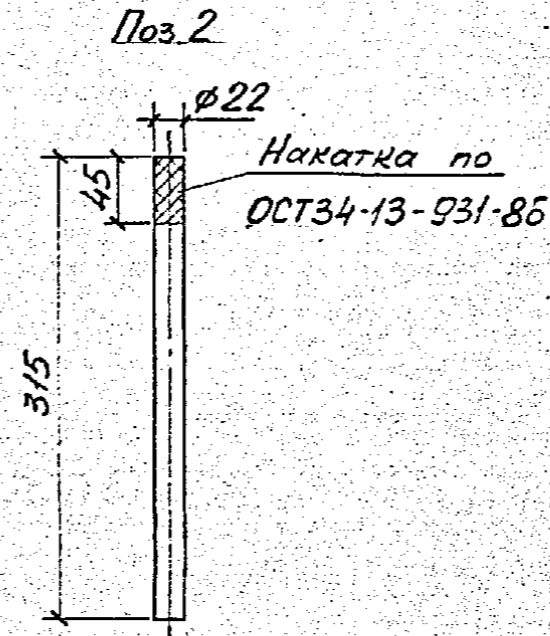
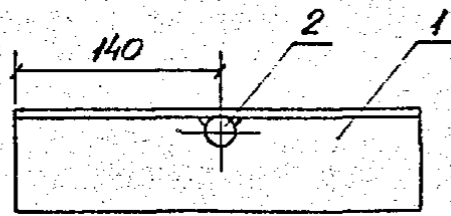
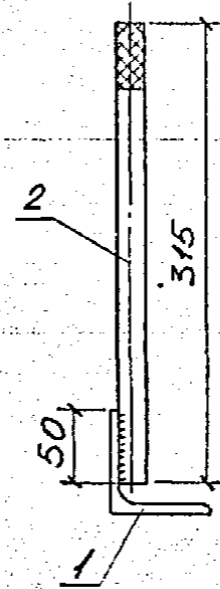
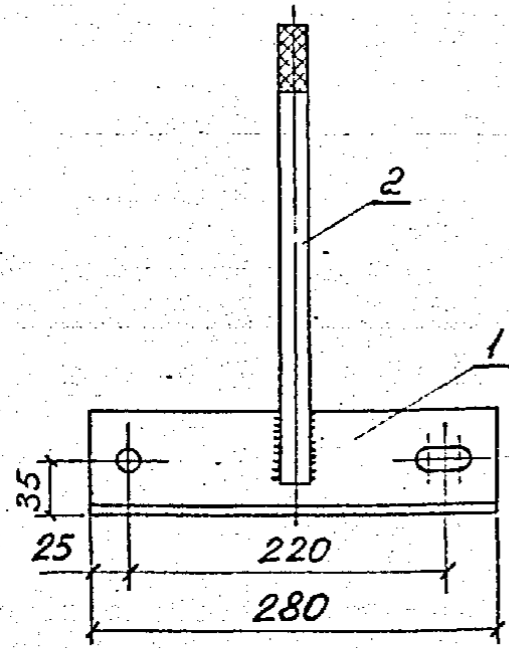
\* Вместо трубы  $\phi 38 \times 6$  допускается установка коробочки из двух уголков  $32 \times 4$ .

Поз.	Наименование	Кол.	Примечание
	Детали		
1	Уголок 50*50*5 ГОСТ 8509-86	2	4,9 кг
2	Уголок 50*50*5 ГОСТ 8509-86	1	0,9 кг
3	А-IV-20 ГОСТ 5781-82	4	0,8 кг
4	Труба 38*6 ГОСТ 8732-70*	4	0,5 кг

Лист № подл. Подпись и дата. Взам. инв. №

ЛЭП98.01-16			
Траверса ТМ5	Сталь	Масса	Масштаб
	Р	15,1	1:10
Лист		Листов 1	
АО „РОСЭП“			

Нач. отд. Кулыгин  
 И. конст. Удалов  
 ГИП Удалов  
 Вед. инж. Караваев



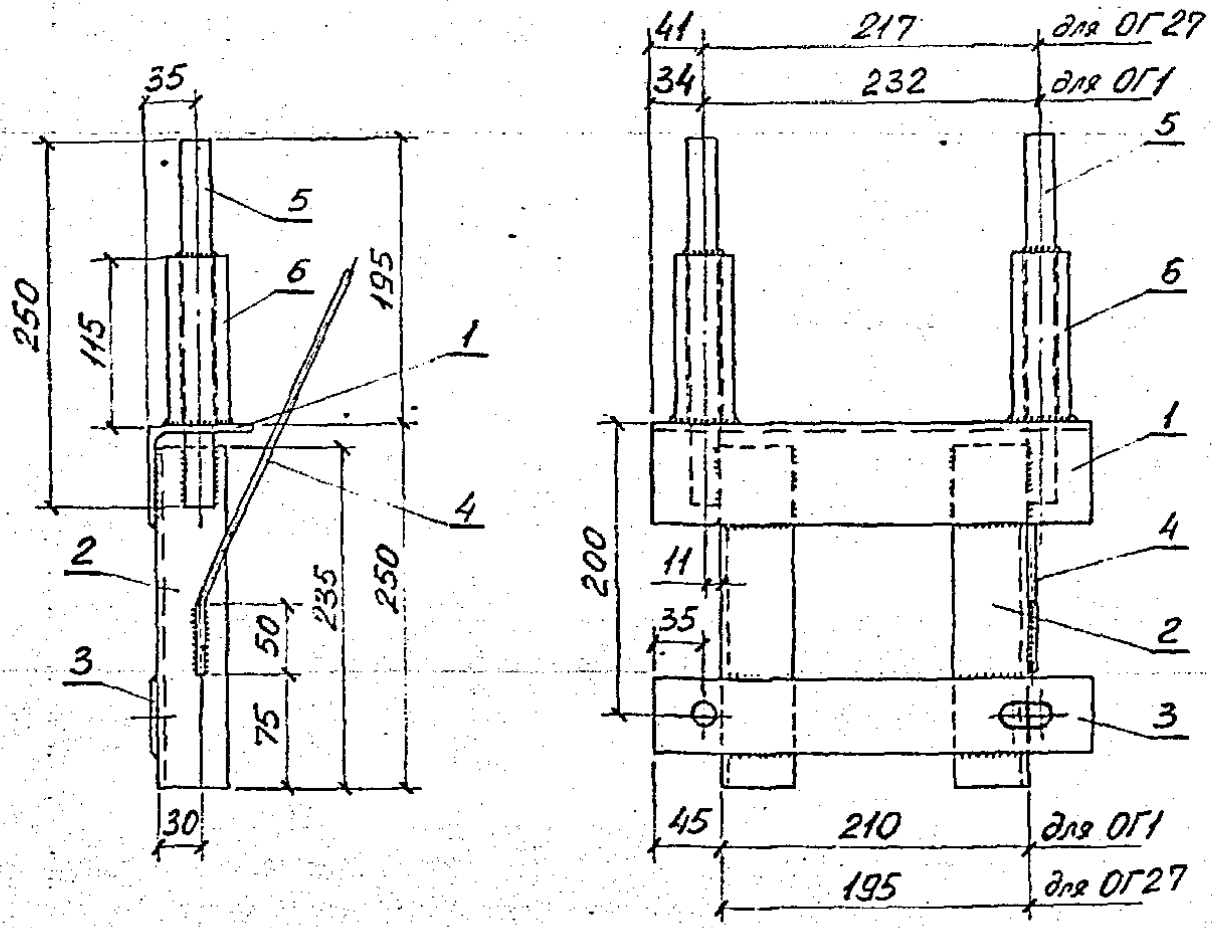
Высота шва сварных соединений  $h_w = 5 \text{ мм}$

Поз.	Наименование	Кол.	Примечание
Детали			
1	Угелок 70x70x5 ГОСТ 2502-86	1	1,5 кг
2	Круг 22 ГОСТ 2590-76	1	0,9 кг

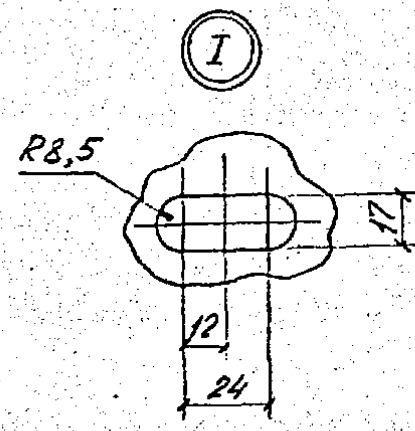
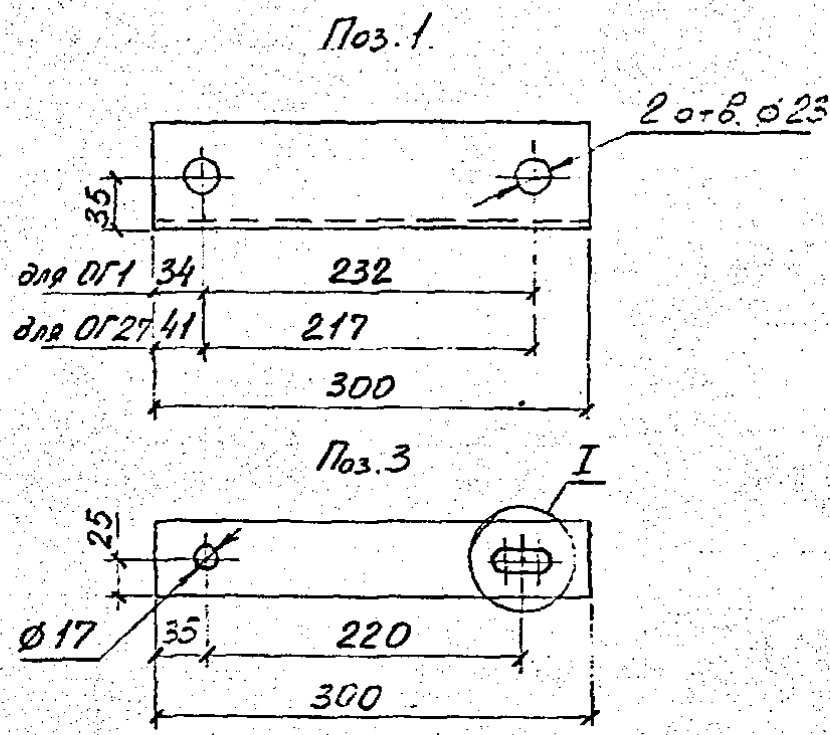
131798.01-17

Накладка 079			Габар	Масса	Макштаб
			Р	2,5	1:5
Нач. отд. Кулыгин Н. контр. Ударов ГИП Ударов Вед. инж. Какабаши			Лист	Листов 1	
			АО „РОСЭП“		

Лист № подл. Подпись и дата. Взам. инв. №



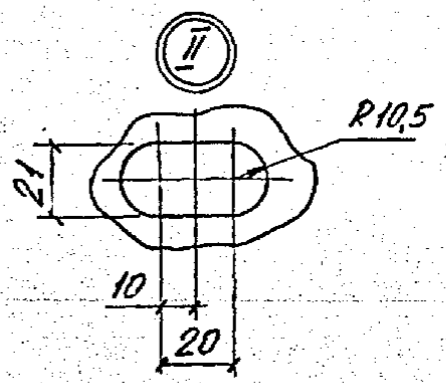
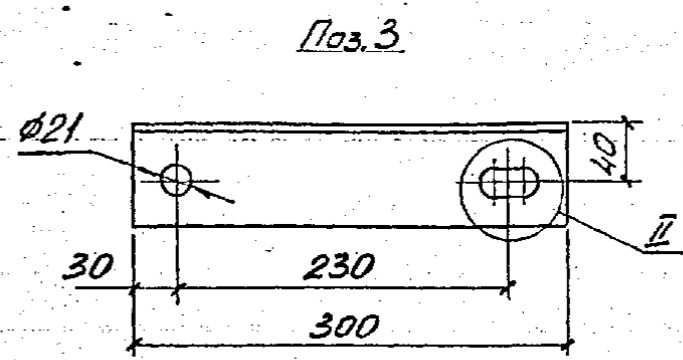
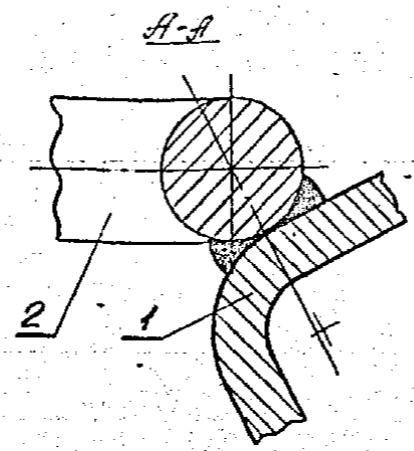
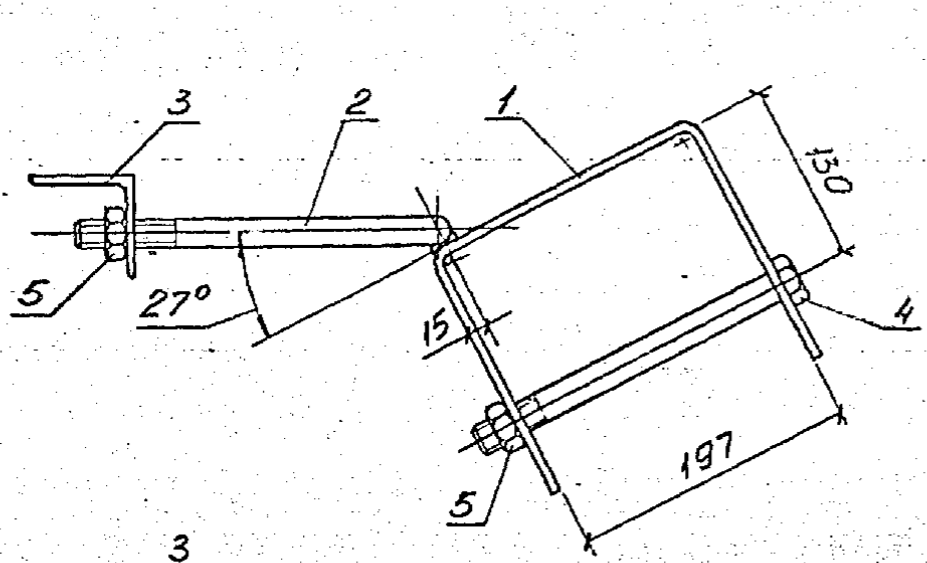
1. Штырь (поз.3) изготавливать из стали стержневой периодического профиля класса А-IV... А-VI по ГОСТ 5781-82.  
 2. Трубу поз.6 приваривать к уголку поз.1 швом с катетом  $n=6$  мм, остальные швы с катетом  $n_{ш}=5$  мм.  
 \* Вместо трубы  $\phi 38 \times 5$  допускается установка коробочки из двух уголков  $32 \times 4$ .



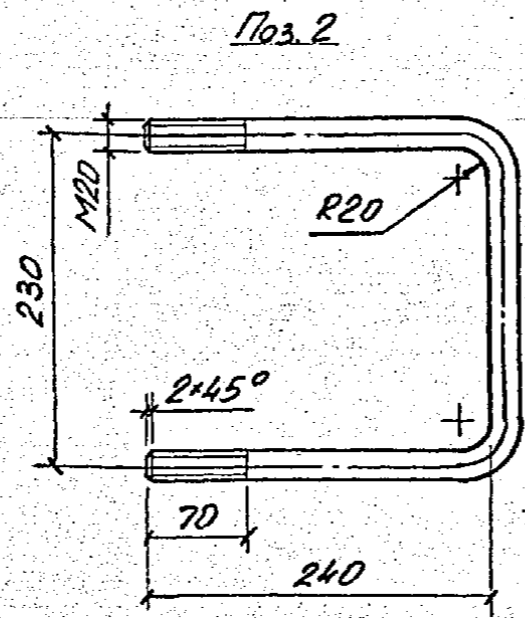
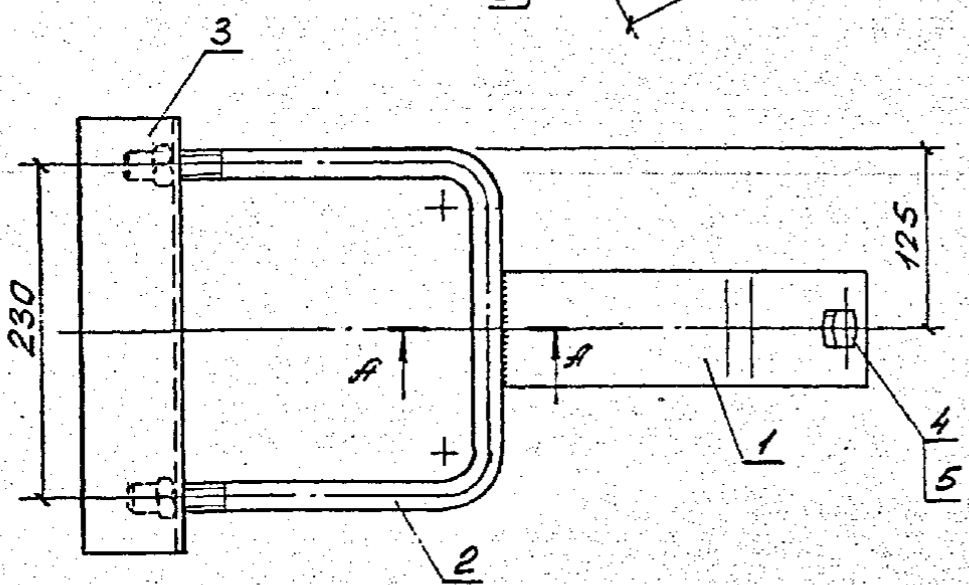
Поз.	Наименование	Кол.	Примечание
Детали			
1	Уголок $70 \times 70 \times 5$ ГОСТ 8509-86	1	1,6 кг
2	Уголок $50 \times 50 \times 5$ ГОСТ 8509-86	2	0,9 кг
3	Полоса $6 \times 50$ ГОСТ 103-76	1	0,8 кг
4	Круг $\phi 10$ ГОСТ 2590-71, $R=300$	1	0,2 кг
5	А-IV-20 ГОСТ 5781-82	2	0,6 кг
6	Труба $38 \times 5$ ГОСТ 8732-70*	2	0,5 кг

Черт. № 00001  
 Проект и отв. ваял инж. М.И.

ЛЭП 98.01-18		
Оголовок ОГ1, ОГ27	Формат	Масштаб
	Р	6,6 1:5
		Листов 1
АО "РОСЭП"		
Нач. отд.	Кульбигин	
Н. контр.	Ударов	
ГМП	Ударов	
Вед. инж.	Калабаихин	

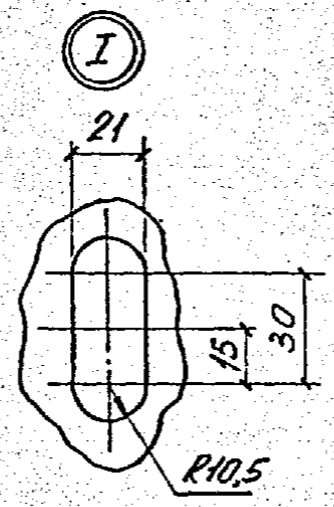
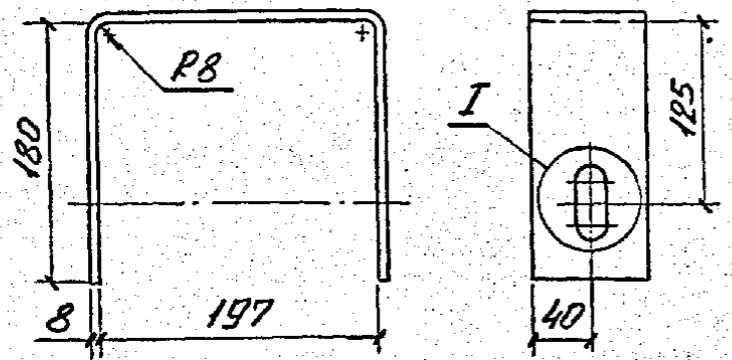


Высота шва сварных соединений  $t_{ш} = 5 \text{ мм}$



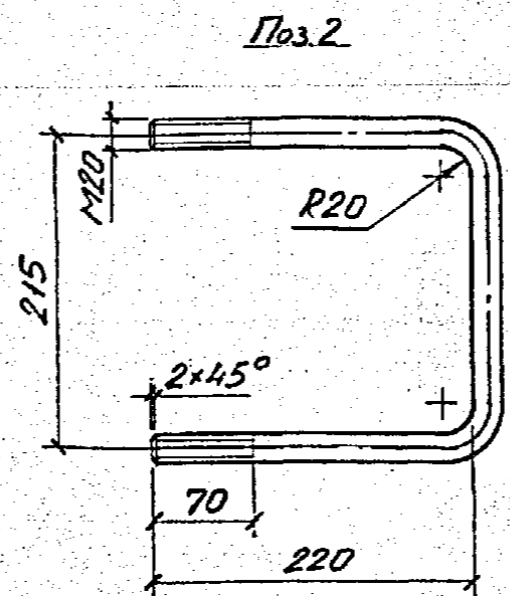
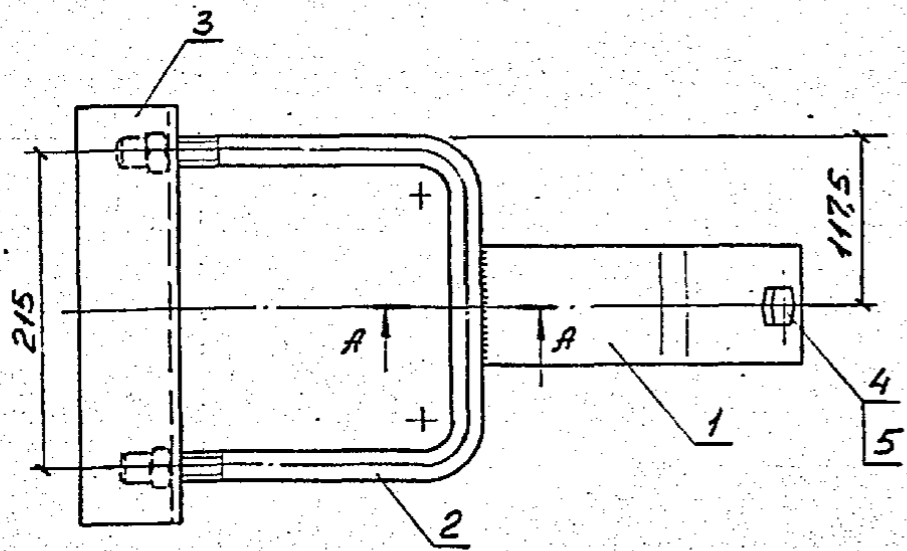
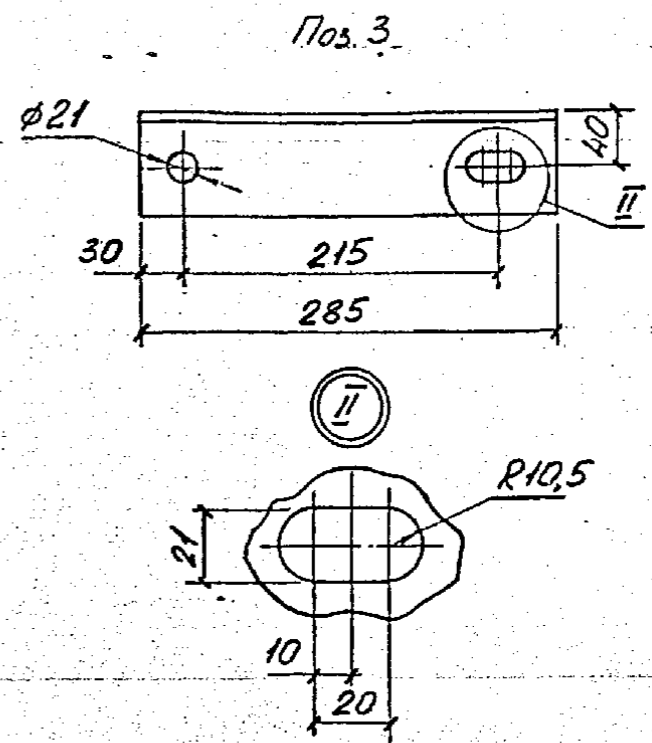
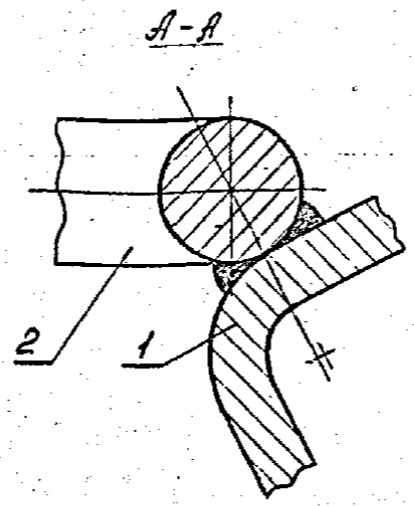
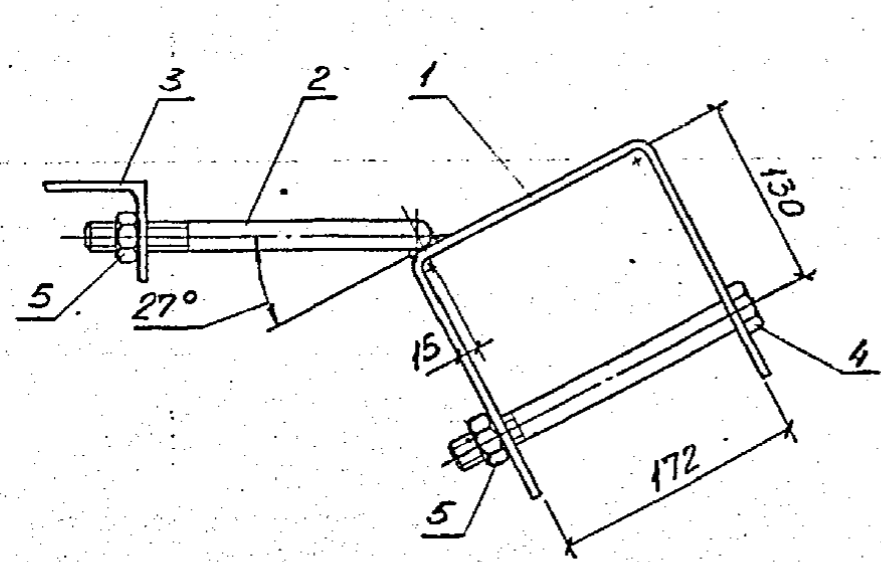
Поз.	Наименование	Кол.	Примечание
Детали			
1	Полоса 8x80 ГОСТ 103-76, Р-560	1	2,8 кг
2	Круг 20 ГОСТ 2590-71, Р-705	1	1,8 кг
3	Уголок 70x70x6 ГОСТ 8509-86	1	1,9 кг
Стандартные изделия			
4	Болт М20x240 ГОСТ 7798-70	1	
5	Гайка М20 ГОСТ 5915-70	3	

Поз. 3



ЛЭП98.01-19					
Кронштейн У1			Граду	Масса	Монтаж
			Р	7,3	1:5
Нач. отд. Курочкин Н. контр. Ударов ГИП Ударов Вед. инж. Колосовский			Лист	Листов 1	
			АО "РОСЭП"		

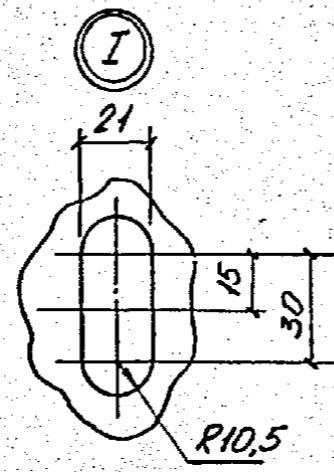
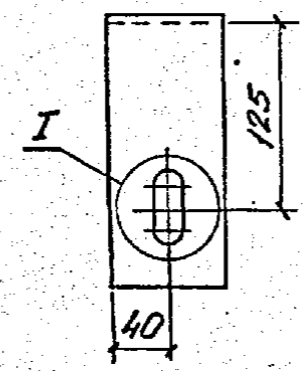
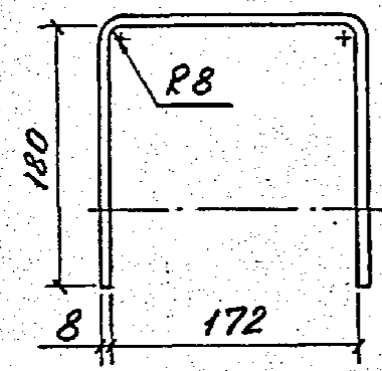
УИВ. № 100000 Подпись и печать  
 Дата изготовления



Высота шва сварных соединений  $h_w = 5\text{ мм}$

Поз.	Наименование	Кол.	Примечание
Детали			
1	Полоса 8x80 ГОСТ 103-76, Р-540	1	2,7 кг
2	Круг 20 ГОСТ 2590-71, Р-649	1	1,6 кг
3	Уголок 70x70x6 ГОСТ 8509-86	1	1,8 кг
Стандартные изделия			
4	Болт М20x220 ГОСТ 7798-70	1	
5	Гайка М20 ГОСТ 5915-70	3	

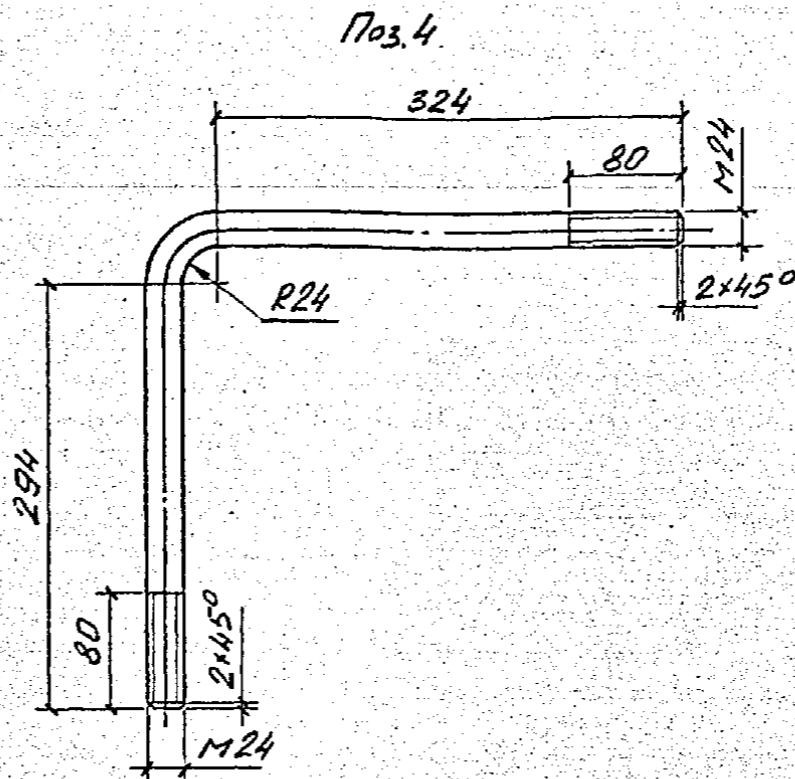
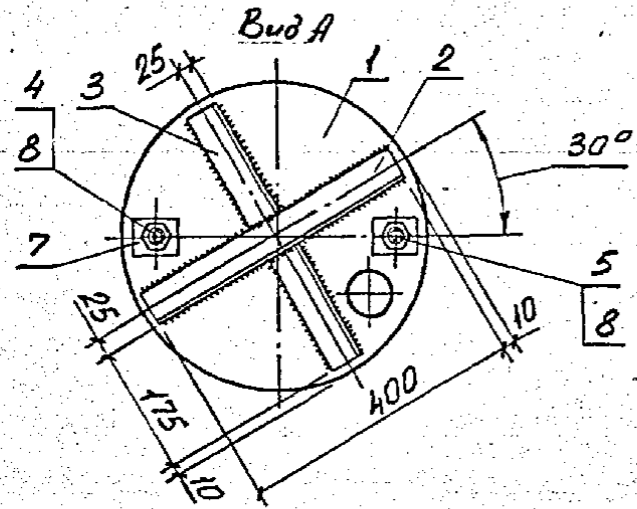
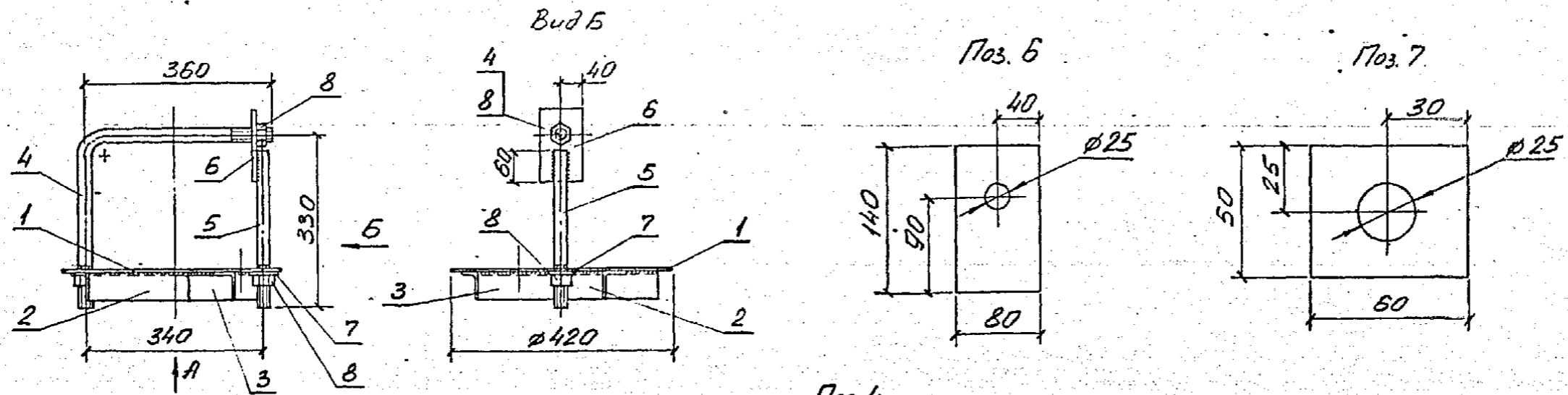
Поз. 1



Лиц. № подл. Разрешен и дата. Взам. инв. №

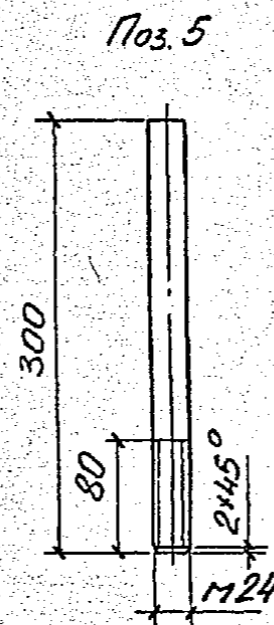
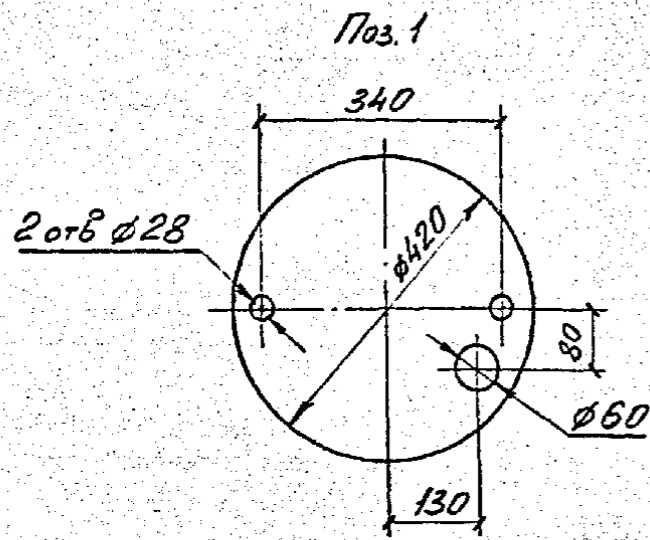
ЛЭП 98.01-20					
Кронштейн У4			Стадия	Масса	Насштаб
			Р	6,8	1:5
			Лист	Листов 1	
			АО „РОСЭП“		
Нак. отд.	Курагим	И.И.			
Н. контр.	Ударов	И.И.			
ГИП	Ударов	И.И.			
Вед. инж.	Карабашица	И.И.			





Высота шва сварных соединений  $t_{ш} = 5\text{мм}$

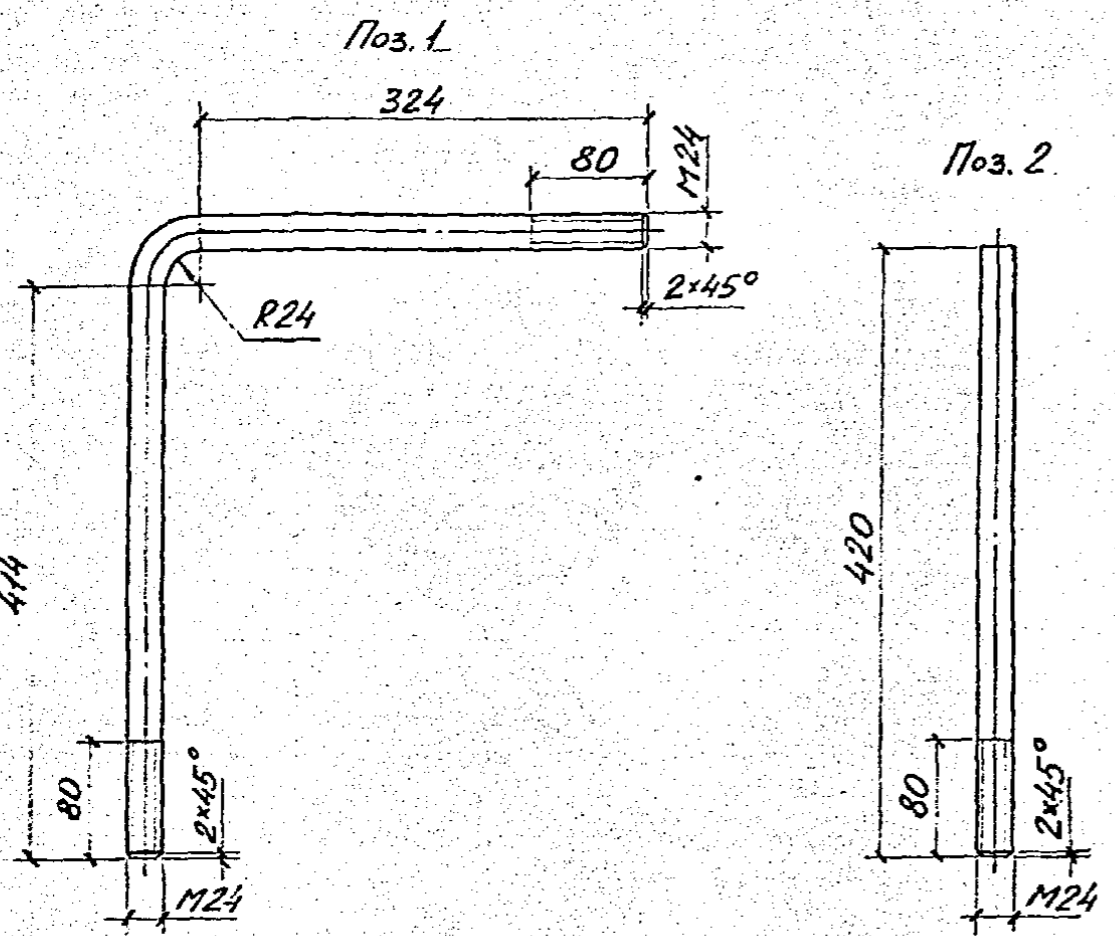
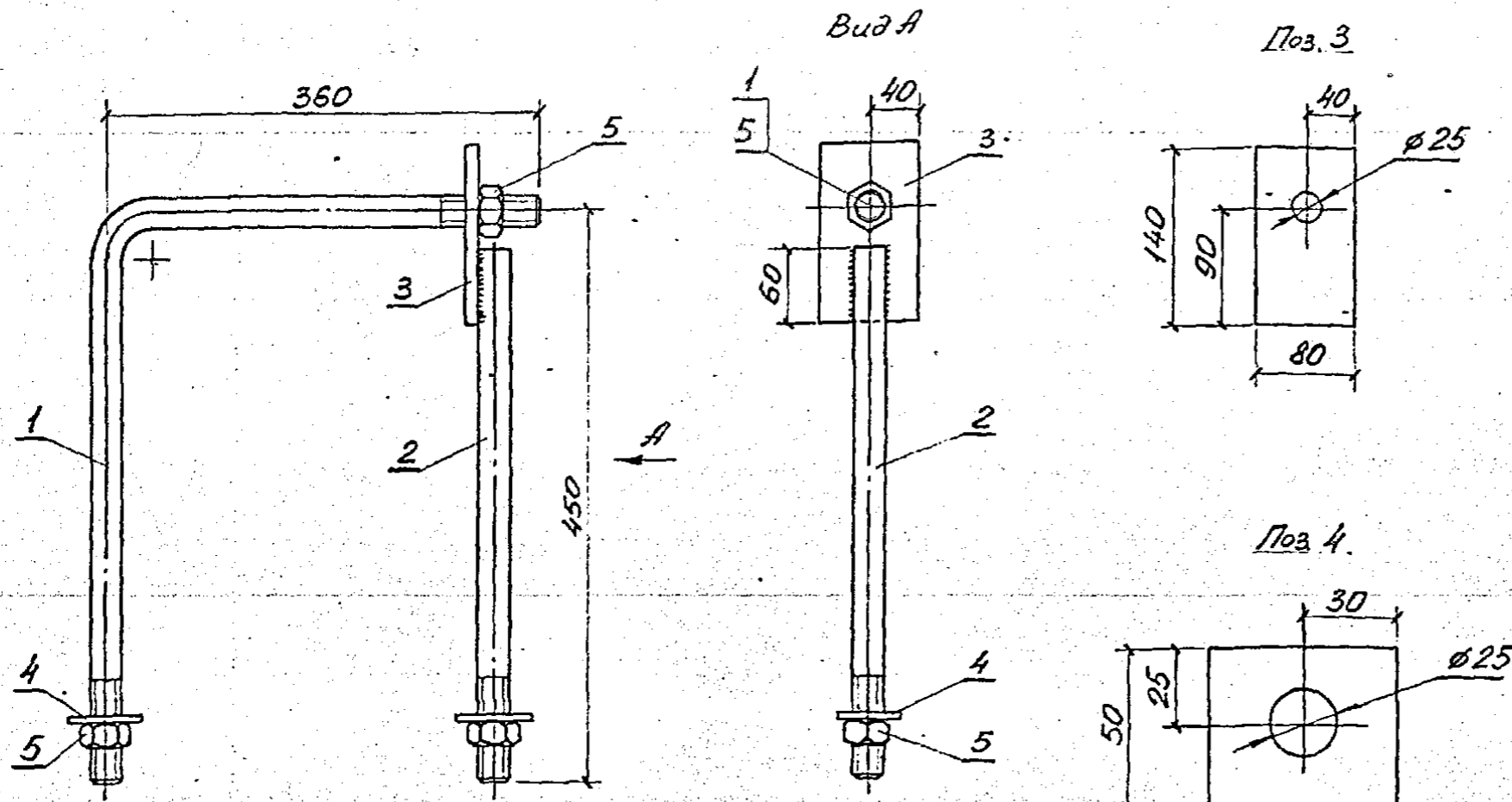
Поз.	Наименование	Кол.	Примечание
Детали			
1	Лист 6 ГОСТ 19903-74	1	6,4 кг
2	Уголок 50x50x4 ГОСТ 8509-86	1	1,5 кг
3	Уголок 50x50x4 ГОСТ 8509-86	2	0,6 кг
4	Круг 24 ГОСТ 2590-71, $r = 675$	1	2,4 кг
5	Круг 24 ГОСТ 2590-71	1	1,1 кг
6	Полоса 10x80 ГОСТ 103-76	1	0,7 кг
7	Полоса 5x50 ГОСТ 103-76	2	0,1 кг
Стандартные изделия			
8	Гайки М24		
	ГОСТ 5915-70	3	



Исполн.	Кулыгин	И.И.
Нач. отд.	Ударов	И.И.
ГМП	Ударов	И.И.
Вед. инж.	Калафашкин	И.И.

ЛЭП 98.01-21			
Плита опорная П0-2	Вид	Масса	Масштаб
	Р	13,8	1:10
	Лист	Листов 1	
АО „РОСЭП“			

Шиб. № подл. Подпись и дата Взам. инв. №



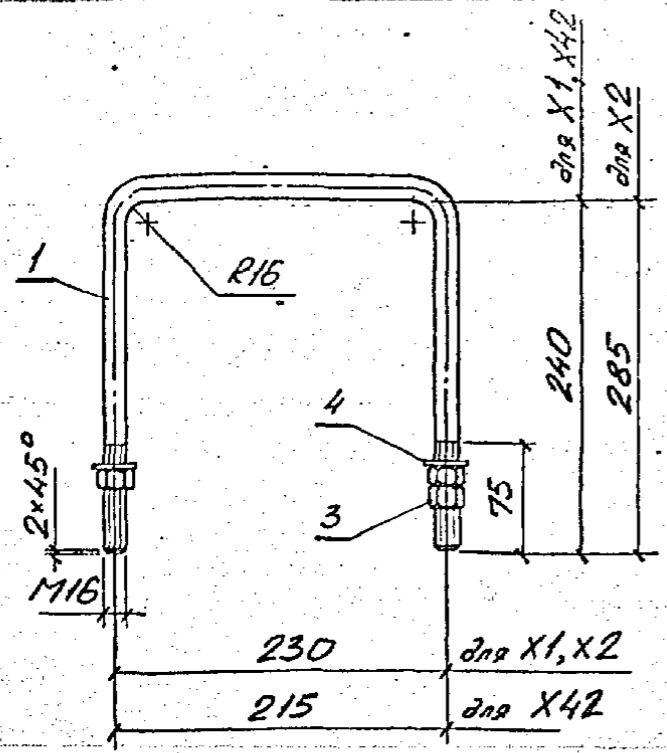
Высота шва сварных соединений  $t_{ш} = 5 \text{ мм}$

Поз.	Наименование	Кол.	Примечание
Детали			
1	Круг 24 ГОСТ 2590-71, $\rho = 795$	1	2,9 кг
2	Круг 24 ГОСТ 2590-71	1	1,5 кг
3	Полоса 10x80 ГОСТ 103-76	1	0,7 кг
4	Полоса 5x50 ГОСТ 103-76	2	0,1 кг
Стандартные изделия			
5	Гайка М24		
	ГОСТ 5915-70	3	

УИВ № 2/подл. /подпись и дата  
 Взам. инв. №

Нач. отд.	Кульзгин	А.И.
Н. контр.	Ударов	А.И.
Г.И.П.	Ударов	А.И.
Вед. инж.	Калабашихин	А.И.

ЛЭП 98.01-22		
Стяжка Г1	Стандия	Масштаб
	Р	1:5
	Лист	Листов 1
АО „РОСЭП“		



Поз.	Наименование	Кол. на марку			Примечание
		X1	X2	X42	
Детали					
1	Круг 16 ГОСТ 2590-71, R=705	1	-	-	1,1 кг
	R=800	-	1	-	1,3 кг
	R=690	-	-	1	1,0 кг
Стандартные изделия					
2	Гайка М16				
	ГОСТ 5915-70	3	3	3	
3	Шайба 16				
	ГОСТ 11371-78	2	2	2	

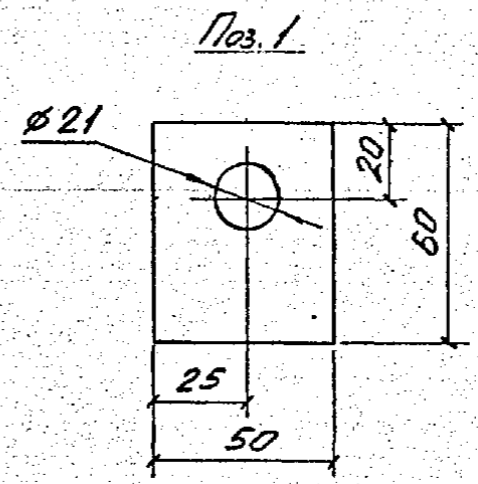
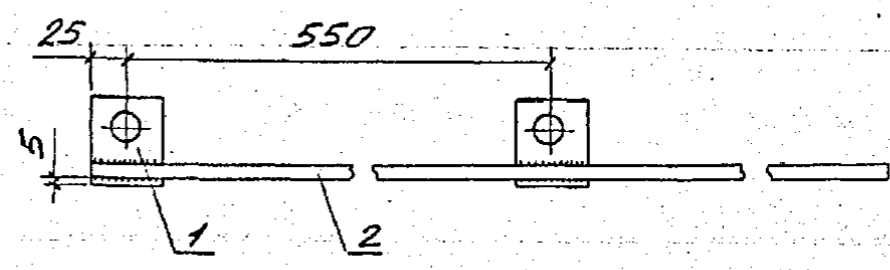
Марка	Масса, кг
X1	1,2
X2	1,4
X42	1,2

ЛЭП 98.01-23

Хомуты  
X1, X2, X42

Стадия	Масса	Масштаб
Р	см. табл.	1:5
Лист	Листов 1	

АО „РОСЭП“



Высота швы сварных соединений  $h_w = 5$  мм  
\*Масса ЗП1 дан на 1 м.

Поз.	Наименование	Кол.	Примечание
Детали			
1	Полоса 5x60 ГОСТ 103-76	2	0,1 кг
2	Круг 10 ГОСТ 2590-71, R=1000	1	0,6 кг

ЛЭП 98.01-24

Проводник  
ЗП1

Стадия	Масса	Масштаб
Р	0,9*	1:5
Лист	Листов 1	

АО „РОСЭП“

Лист и дата

Лист и дата

Лист и дата

Лист и дата

Нач. отд. Кульгин  
Н. контр. Ударов  
ГМП Ударов  
Вед. инж. Карабацкий

Нач. отд. Кульгин  
Н. контр. Ударов  
ГМП Ударов  
Вед. инж. Карабацкий