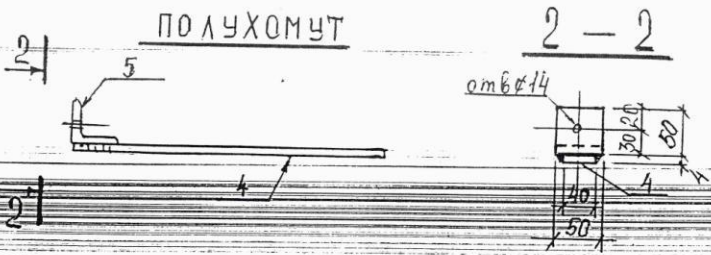
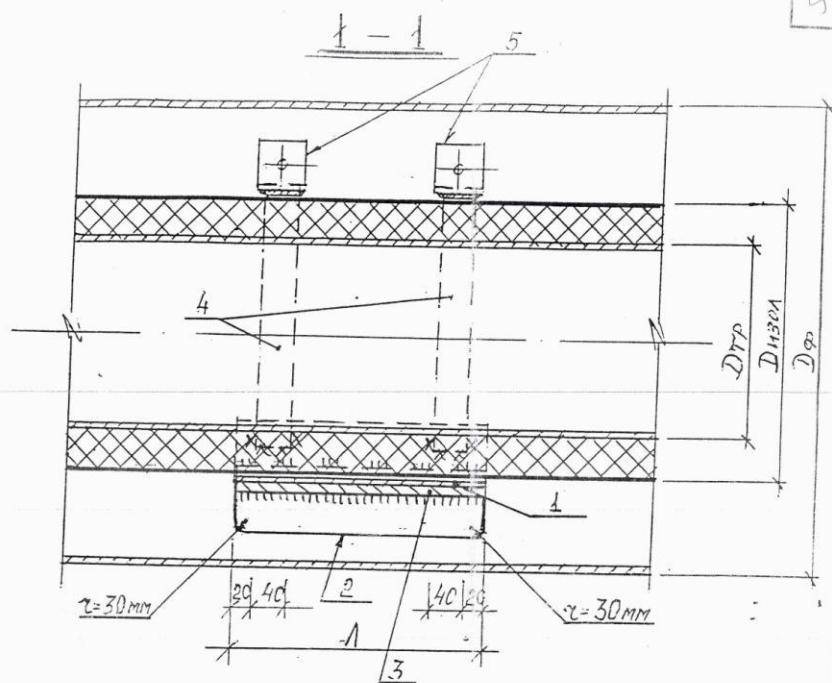
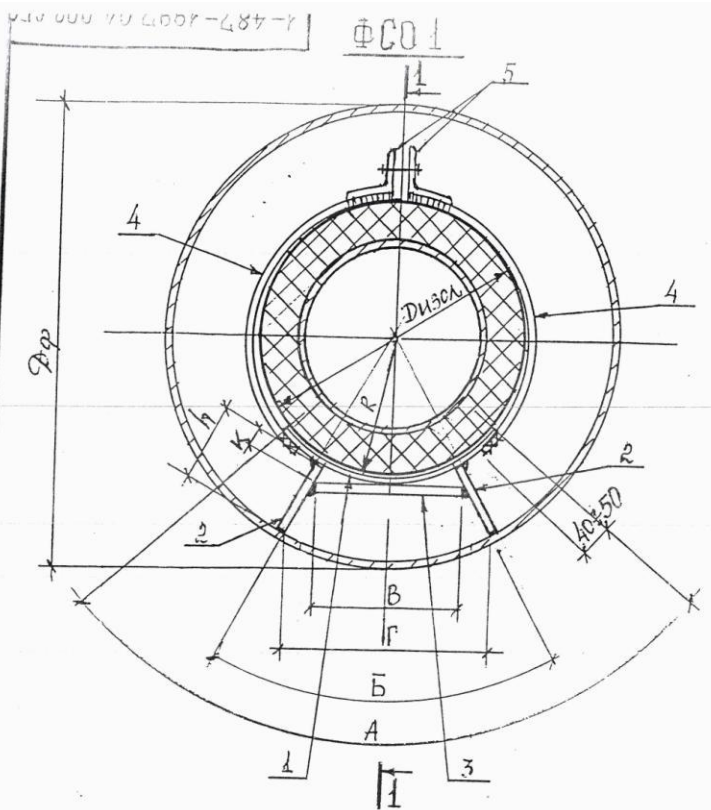


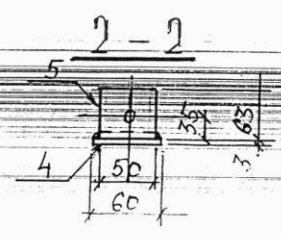
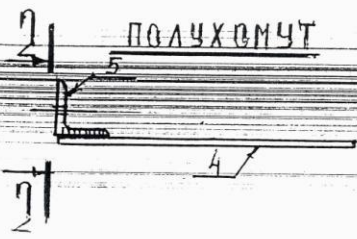
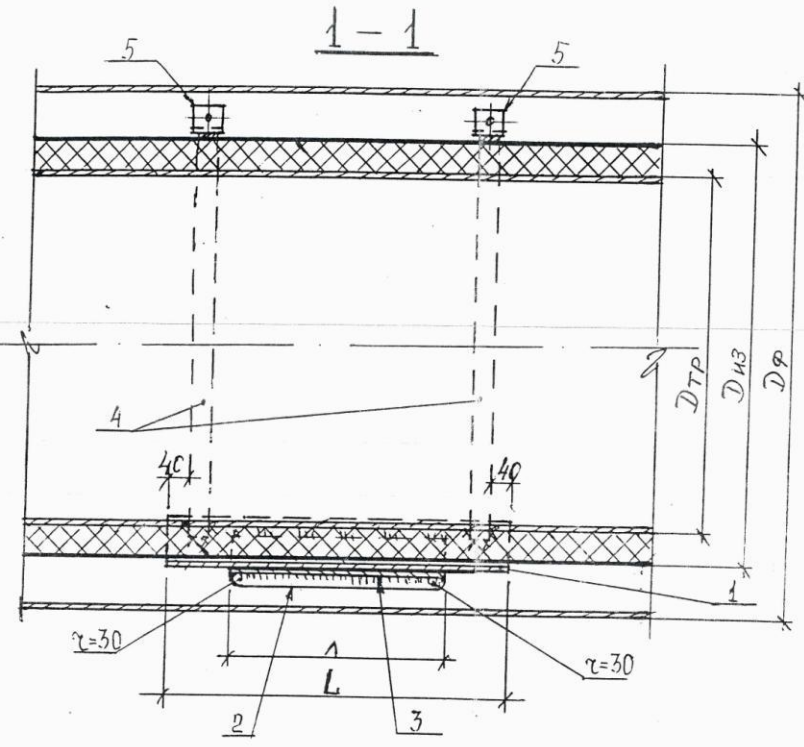
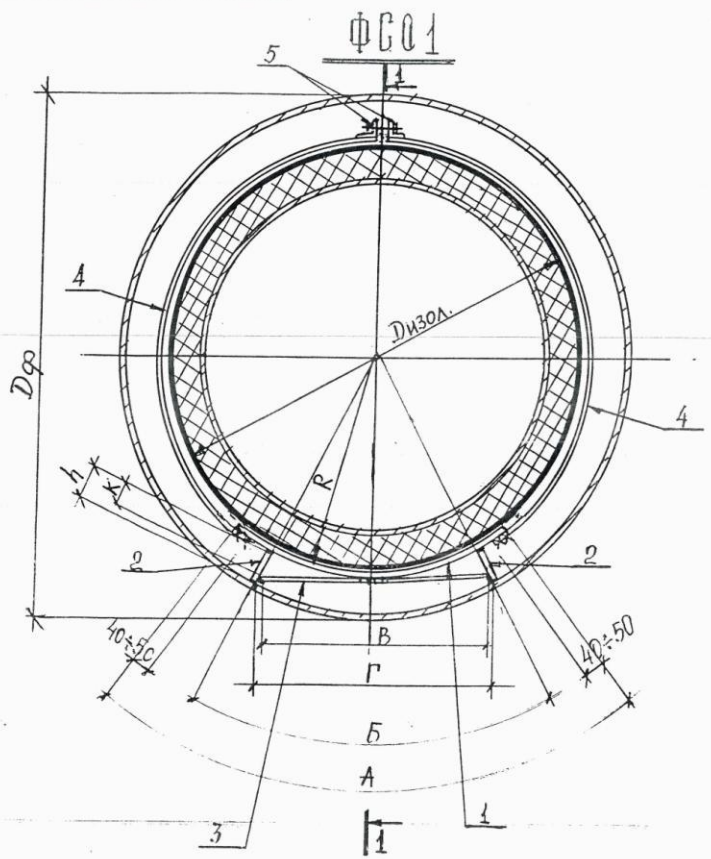
ИЗМ	ЛИСТ	№ ДОКУМ	ПОДПИСЬ	ДАТА	1-407-1997.04.000.001	ЛИТЕР	ЛИСТ	ЛИСТОВ
			Л. ТЕХН	ЛЮБИКИН	Скользкая опора для труб в ПШУ Ду 50+500. Футлярная прокладка на прямолинейных участках трассы.		1	7
			ИНЖЕНЕР	ЛЕКИДОВА	РИС. 6.	АОЗТ "Ленгазтеллострой"		



1-487-1997.04.000.000.000.000			
ИЗМ	ЛИСТ	№ ДОКУМ	ПОДПИСЬ ДАТА
1	1		
СА.ТЕХН	ЛЮБСКИН		
ИШЕФЕР	ЛЕКШАР		
Скользящая опора для труб в ППУ Ду 450-300. Футлярная прокладка на прямолнейных участках трассы. РИС. 7.			
ЛИТЕР	ЛИСТ	ЛИСТОВ	
А03Т	7	7	
Ленгастеллострой			

1-487-1997.04.000.СБЗ

26



Изм	Лист	№ док-м	Подп.	Дата

1-487-1997.04.000.СБЗ

Скользящая опора для труб в ППУ Ду 600-1000. Футлярная прокладка на прямолинейных участках

Страница 3 из 7

АСЗТ
Ленгизтеплогострой

Рис. 8

50-000 40 4551-434-7

128

Марка скользящей опоры Дтр/Диз/Дф.	Футляр, Дтр х Д, мм	Размеры, мм								Башмак (шт.1)										
		R	h	k	A	B	B	Г	Л	поз.1 (шт.1)			поз.2 (шт.2)			поз.3(шт.1)				
										сечен. мм	длина, мм	масса, кг	сечен. мм	длина, мм	масса, кг	сечен. мм	длина, мм	масса, кг		
ФСО1-																				
133/200/426	∅ 426 х 6	I02	I02	55	260	I02	I50	194	200	-3x260	200	I,22	-6xI02	200	I,92	-3xI50	200	0,71		
133/225/426		I15	89	50		I15	I57						-6x89			1,68			-3xI57	0,74
133/250/426		I27	88	47	280	I27	I66						-6x88			1,66			-3xI66	0,78
159/250/426		I60	45	23	310	I60	205						-6x45			0,85			3205	0,97
159/315/426			96	56									-6x96			1,81				
219/315/530	∅ 530 х 6		50	28				350	200	248	245	250	-3x350	250	2,06	-6x50	250	1,18		
219/400/530																				
273/400/530																				

Полухомут (шт.4)						Болт, ⁶⁰ гайка, шайба, M12 (шт.2) масса, кг	Общий * вес опоры, кг	Марка скользящей опоры Дтр/Диз/Дф "ФСО1"	Шаг шаг между опор, м	Рис.	Расто- яние между осями труб, мм
поз.4 (шт.1)			поз.5 (шт.1)								
сечен. мм	длина, мм	масса, кг	сечен. мм	длина, мм	масса, кг						
-3 х 40	210	0,79	/50x5	50	0,75	0,28	5,7	133/200/426	8,0	6	500
	250	0,94					5,6	133/225/426			
	280	1,06					5,9	133/250/426			
	360	1,36					5,7	159/250/426			
							5,7	159/315/426			
	480	1,81					6,7	219/315/530			
		7,6	219/400/530	10,0	7	600					
							273/400/530				

* общий вес опоры дан с учетом наплавленного металла (1,5% от веса конструкции)

Изм/Лист	№ докум.	Псал.	Дата	1-487-1997.04.000-02			
Л.Техн	Любецкий			Скользящая опора для труб в ППУ 120-250 для футлярной прокладки на прямолинейных участках "ФСО1"			
Инжен.	Демидова			СТАИЯ ЛИСТ ЛИСТОВ Р 5 7 АОЗТ "Газметлострой"			

Марка скользящей опоры Дтр/Диз/Дф.	Футляр, Дтр х Д, мм	Размеры, мм								Башмак (шт. I)								
		R	h	к	А	Б	В	Г	Л	поз. I (шт. I)			поз. 2 (шт. 2)			поз. 3 (шт. I)		
										сечен. мм	длина, мм	масса, кг	сечен. мм	длина, мм	масса, кг	сечен. мм	длина, мм	масса, кг
ФС01- ^н																		
325/400/630	φ 630x7	202	103	60	350	200	248	290	300	-4x350	300	3,30	-6x103	300	2,91	-4x248	300	2,34
325/450/630		227	78	30	380	225	244			-4x380		3,58	-6x78		2,20	-4x244		2,30
325/500/630		252	53	60	400	250	295			-4x400		3,76	-6x53		1,50			
426/500/720	φ 720x8		97		450	278	310	450	5,65	-6x97	4,11	-4x295	4,17					
426/560/720		282	67	50	500	312	335	377	450	6,36	-6x67	2,84	-4x310	4,38				
426/630/820	φ 820x8	317	82	42	500	350	380	423	450	7,07	-8x82	3,48	-4x335	450	4,73			
530/630/820											-8x82	4,63						
530/710/920	φ 920x9	357	90	50							-8x90	5,09	-4x380		5,37			

Полухомут (шт. 4)						Болт, ²⁰ гайка, шайба М12 (шт. 2) масса, кг	Общий вес опоры, кг	Марка скользящей опоры Дтр/Диз/Дф "ФС01- ^н "	Мах. шаг между опор, м	Рис.	Рассто- яние между осями труб, мм
поз. 4 (шт. I)			поз. 5 (шт. I)								
сечен. мм	длина, мм	масса, кг	сечен. мм	длина, мм	масса, кг						
-3x40	440	1,66	50x5	50	0,76	0,23	II,40	325/400/630	120	6	650
	550	2,07									
	620	2,34									
-3 x 60	620	3,50	63 x 5	50	0,96	0,23	II,90	426/500/720	120	6	800
	690	3,90									
	770	4,35									
	900	5,09									
							II,10	426/630/720			1000
							II,30	325/450/630			
							II,05	325/500/630			
							II,95	426/560/720			
							II,30	530/630/820			
							II,10	426/630/720			
							II,10	530/710/920			

* общий вес опоры дан с учетом направленного металла (1,5% от веса конструкции)

1-487-1997.04.000-03

Изм.	Лист	№ докум.	Подп.	Дата
Л.Техлн	Любецкий			
Инжен.	Демидов			

Скользящая опора для труб в ППУ д. 600+500 для футлярной прокладки на прямолинейных участках "ФС01"

СТАДИЯ	ЛИСТ	ЛИСТОВ
Р	6	7

ЛОЗТ
Ленгазтеллострой"

70-000404661-437-4

30

Марка скользящей опоры Дтр/Диз/Дф.	Фуляр, Дтр х I, мм	Размеры, мм									Башмак (шт. I)										
		R	h	к	А	Б	В	Г	Л	L	поз. I (шт. I)			поз. 2 (шт. 2)			поз. 3 (шт. I)				
											сечен. мм	длина, мм	масса, кг	сечен. мм	длина, мм	масса, кг	сечен. мм	длина, мм	масса, кг		
ФС01-																					
630/800/I020	∅ I020xI0	402	95	54	540	396	430	470	450	600	-4x540	600	10,17	-8x95	450	5,37	-4x430	450	6,08		
720/900/I220	∅ I220xI0	452	145	60	600	444	483	563	500	600	-4x600	600	11,30	-8xI45	500	9,11	-4x483	500	7,58		
820/I000/I220		502	95	67	650	494	537			750	-4x650	750	15,31	-8x95		5,97	-4x537		8,43		
920/II00/I420	∅ I420xI0	552	145	75	700	542	590	657	500	I000	-4x700	I000	21,98	-8xI45	500	9,11	-4x590	500	9,26		
I020/I200/I420		602	95	80	740	590	613			II50	-4x740	II50	26,72	-8x95		5,97	-4x643		10,10		

Полухомут (шт. 4)						Болт, гайка, шайба М12 (шт. 2)	Общий * вес опоры, кг	Марка скользящей опоры Дтр/Диз/Дф	Max шаг между опор, м	Рис.	Расстояние между осями труб, мм
поз. 4 (шт. I)			поз. 5 (шт. I)								
сечен. мм	длина, мм	масса, кг	сечен. мм	длина, мм	масса, кг	масса, кг					
-3 x 60	I0I0	5,71	∠63x5	50	0,96	0,23	28,9	630/800/I020	I2,0	8	I300
	II40	6,44					36,1	720/900/I220	I3,0		I400
	I270	7,18					38,6	820/I000/I220	I4,0		I600
	I400	7,91					50,2	920/II00/I420			I700
	I540	8,70					53,5	I020/I200/I420			

* - общий вес опоры дан с учетом наплавленного металла (1,5% от веса конструкции)

Изм	Лист	№ докум	Псал	Дата	1 407-1997.04.000-04	
Исполн	Любецкий				Скользящая опора для труб в ШУ Ду600-1000 для футлярной прокладки на прямолинейных участках "ФС01"	СТАИЯ ЛИСТ ЛИСТОВ Р 7 7 АОЗТ Ленгазтеллострой
Инжен	Демидов					