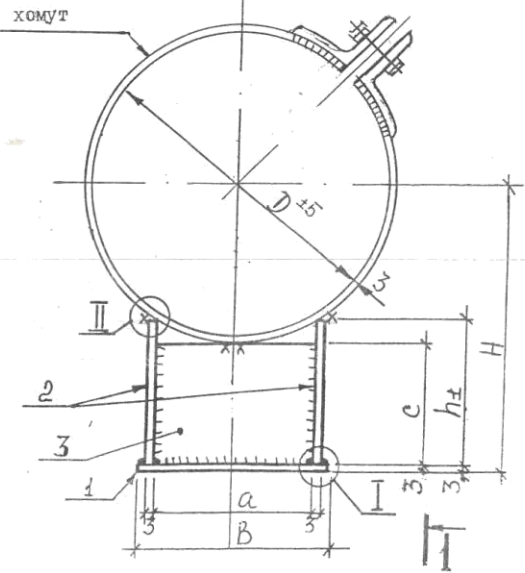


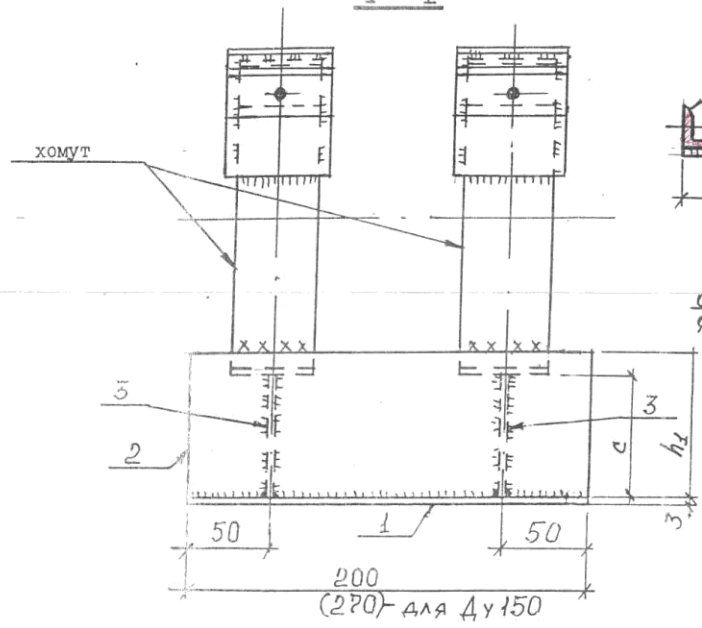
1-407-1997.01.000.СБ

6

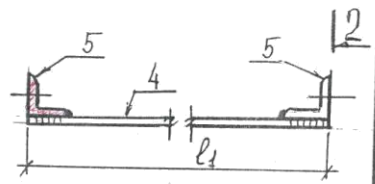
Рис.1



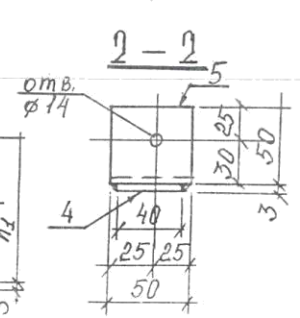
1-1



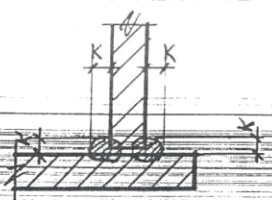
ХОМУТ



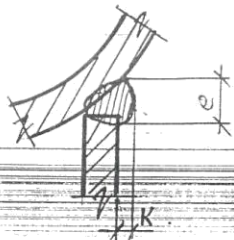
2-2



I



II



ИЗДАНИЕ	№ ДОКУМЕНТА	ПОДАЧА	ДАТА	1-407	1997.01.000.СБ
ГЛАВ. ТЕХН. ЛИБЕЦКИЙ	ИНЖЕН. ДЕМИДОВА			Скользящие опоры для труб в ППУ Ду. 50±150, h=100, 150, 200 мм для канальной и надземной прокладки	
				Рис.1	
		СТАДИЯ	ЛИСТ	ЛИСТОВ	
		Р	1	4	
АОЗТ					
"Ленгазтеплострой"					

1-487-1997.01.000-01

Марка скользящей опоры	Размер, мм						БАШМАК (шт.1)									ХОМУТ (шт.2)						Общий* вес опоры, кг					
	D	H	B	a	h ₁	c	поз.1(шт.1)			поз.2(шт.2)			поз.3(шт.2)			поз.4(шт.1)			поз.5(шт.2)				болт,га йка, шайба M12(L=80) (шт.2) масса,кг				
							сеч. мм	длина мм	масса кг	сеч. мм	длина мм	масса кг	сеч. мм	длина мм	масса кг	сеч. мм	длина мм	масса кг	сеч. мм	длина мм	масса кг			сеч. мм	длина мм	масса кг	
СПО-																											
57/125, 100	130	128	90	70	64	54	-3x90	0,42	-3x64	0,60	-3x54	70	0,18	360	0,68											2,7	
57/140, 100	145				57	47																					0,54
76/140, 100		138			68	60	-3x110	0,52	-3x68	0,60	-3x50	90	0,20	470	0,89											3,1	
76/160, 100	165				63	50																					0,66
89/160, 100		145	110	90	70	54	-3x110	0,52	-3x70	0,66	-3x54	90	0,23	470	0,89											3,3	
89/180, 100	185				58	46																					0,55
108/180, 100		154	120	100	67	55	-3x120	0,57	-3x67	0,63	-3x55	100	0,21	600	1,13	50x5	50	0,75	0,23							3,4	
108/200, 100	205				60	45																					0,57
108/250, 100	255		160	140	40	20	-3x160	0,75	-3x40	0,38	-3x20	140	0,13	750	1,41												3,7
133/200, 100	205	166	120	100	70	57	-3x120	0,57	-3x70	0,66	-3x57	100	0,27	600	1,13											3,7	
133/225, 100	230				140	120	60	45	-3x140	0,66	-3x60	0,57	-3x45	120	0,25	680	1,28										
133/250, 100		255	160	140	53	32	-3x160	0,75	-3x53	0,50	-3x32	140	0,21	750	1,41											3,9	
159/250, 100	180				67	47	1,02	-3x67	0,31	750	1,41	4,6															
159/315, 100	320	180	160	34	13	-3x180	1,14	-3x34	0,43	φ 12	180	0,32	960	1,81											4,8		

1) Шаг шаг между опорами:
 Ду 50 - 5,0 м
 Ду 70 - 5,5 м
 Ду 80 - 6,0 м
 Ду 100 - 7,0 м
 Ду 125 - 8,0 м
 Ду 150 - 9,0 м

2) ж - общий вес опоры дан с учетом наплавленного металла (1,5% от веса конструкции)

1-487-1997.01.000-01

Имя Лица	№ докум.	Подп.	Дата
П.А.ТЕХН.	Л.Ф.БЕЦКИ		
ИНЖЕНР	ДЕМИДОВА		

Скользящие опоры, для труб в ППУ Ду50+150, h=100 мм для канальной и наземной прокладки.

«СПО»

Лист 1 из 4

АОЗТ
Ленгазтехпроект

Марка скользящей опоры	Размер, мм						БАШМАК (шт.1)									ХОМУТ (шт.2)						Общий* вес опоры, кг			
	D	H	B	a	h ₁	c	поз.1(шт.1)			поз.2 (шт.2)			поз.3 (шт.2)			поз.4 (шт.1)			поз.5 (шт.2)				болт, га йка, шайба M12 (L=80) (шт.2) масса, кг		
							сеч. мм	длина мм	масса кг	сеч. мм	длина мм	масса кг	сеч. мм	длина мм	масса кг	сеч. мм	длина мм	масса кг	сеч. мм	длина мм	масса кг				
57/125,150	130	175	90	70	II4	I04	-3x90				-3xII4		I,07	-3xI04		0,34		360	0,63						
57/140,150	145																								
76/140,150	165	188	90	90	II8	II0					-3xII8		I,II	-3xII0		0,36									
76/160,150																									
89/160,150	185	195	II0	90	II2	I06	-3xII0				-3xI20		I,13	-3xI06	90	0,45									
89/180,150																									
102/160,150	205	204	I20	I00	II7	I00		200			-3xII7	200	I,10	-3xI05		0,45									
108/200,150																									
106/250,150	230	210	I60	I40	90	70	-3xI60				-3x90		0,85	-3x70	I40	0,46									
133/200,150																									
133/220,150	255	230	I40	I20	II0	80	-3xI40				-3xI10		0,55	-3xI10		0,50									
133/250,150																									
159/250,150	320	230	I60	I40	II7	97					-3xII7		I,02	-3xII7		0,61									
159/315,150																									

1) Шаг между опорами:
 Ду 50 - 5,0 м
 Ду 70 - 5,6 м
 Ду 80 - 6,0 м
 Ду 100 - 7,0 м
 Ду 125 - 8,0 м
 Ду 150 - 9,0 м

2) * - общий вес опоры дан
 с учетом выпаденном
 металла (1,5% от веса
 конструкции)

1-487-1997 01.000-02

Изм/лист № докум	Подп	Дата	Скользящие опоры для H=150	Лит. Лист Листов 1 3 4
Г.А.БЕУХ	ЛЮБЕЦКИЙ	2011		
ИШЕНЕВ	ДЕМИДОВА	2011		

"СПО"
Ленгазтехпрогресс

Марка скользящей опоры	Размер, мм						БАШМАК (шт.1)									ХОМУТ (шт.2)						Собий вес опоры, кг			
	D	H	B	a	h ₂	c	поз.1(шт.1)			поз.2 (шт.2)			поз.3 (шт.2)			поз.4 (шт.1)			поз.5 (шт.2)				болт, га йка, шайба M12 (2-80) (шт.2) масса, кг		
							сеч. мм	длина мм	масса кг	сеч. мм	длина мм	масса кг	сеч. мм	длина мм	масса кг	сеч. мм	длина мм	масса кг	сеч. мм	длина мм	масса кг				
СПО-																									
57/125,200	130				I73	I54					-3xI73		I,63	-3xI54			0,65								4,5
57/140,200		228			I63	I47					-3xI63		I,54	-3xI47	90		0,62								4,5
76/140,200		145			I74	I59					-3xI74		I,64	-3xI59			0,67								4,6
76/160,200					I70	I48					-3xI70		I,60	-3xI48			0,77								4,9
89/160,200		165			I78	I56					-3xI78		I,68	-3xI56			0,81								5,0
89/180,200					I64	I46					-3xI64		I,54	-3xI46	110		0,76								5,0
108/180,200		185			I73	I55					-3xI73		I,63	-3xI55			0,80								5,1
108/200,200	205	254	140	120	I65	I45	-3xI40				-3xI65		I,55	-3xI45	120		0,82	3x40		150x5	50	0,75	0,23		5,1
108/250,200	255		160	140	140	120	-3xI60				-3xI40		I,32	-3xI20	140		0,79								5,3
133/200,200	205		140	120	I77	I57	-3xI40				-3xI77		I,67	-3xI57	120		0,89								5,4
133/225,200	230	266			I77	I45					-3xI77		I,67	-3xI45			0,96								5,7
133/250,200		255	160	140	I53	I32	-3xI60				-3xI53		I,44	-3xI32	140		0,87								5,5
159/250,200					I67	I47					-3xI67		2,12	-3xI47			0,97								6,6
159/315,200	320		180	160	I34	I13	-3xI80				-3xI34		I,70	-3xI13	160		0,85								5,8

1) Шаг шаг между опорами:

- Ду 60 - 5,0 м
- Ду 70 - 5,5 м
- Ду 80 - 6,0 м
- Ду 100 - 7,0 м
- Ду 125 - 8,0 м
- Ду 150 - 9,0 м

2) ж - общий вес опоры дан с учетом направленного металла (1,5% от веса конструкции)

Изм/Лист	№ ДОКУМ.	Подп.	Дата
ТАТЕХН/ЛЮБЕЦКИЙ			
ИНЖЕНЕР/ЛЕМИДОВА			

1-487-1997.01.000-03

Скользящие опоры для труб в ППУ Ду50-150, H=200 мм для канальной и наземной прокладки.

Лист	Лист	Листов
1	4	4

"СПО"

АОЗТ "Ленгазтехпроект"