

РИС. 2

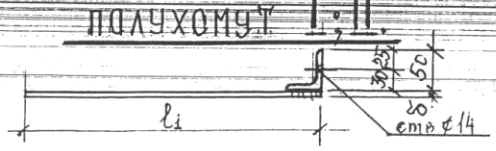
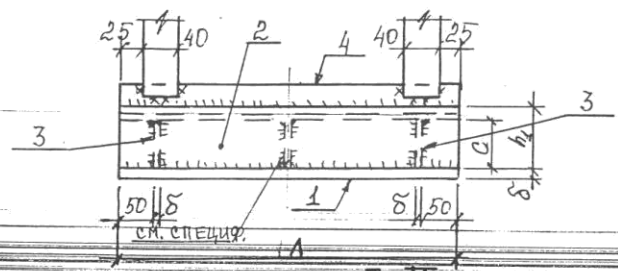
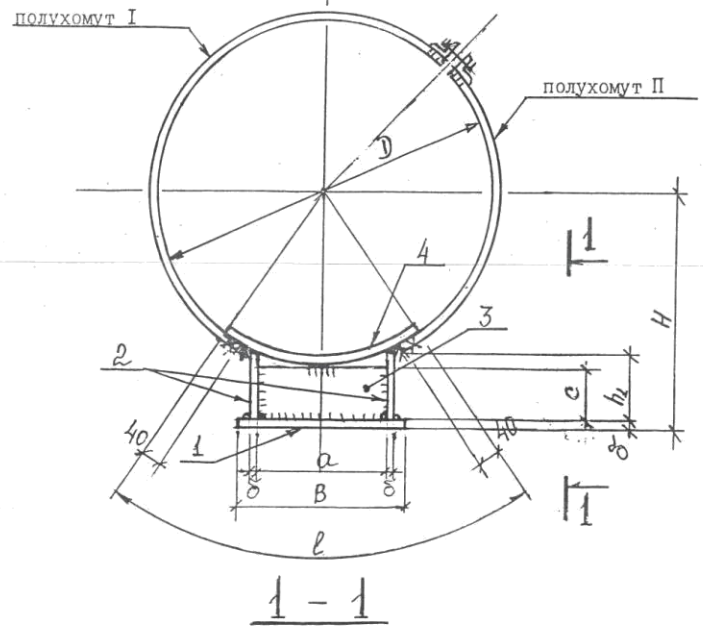
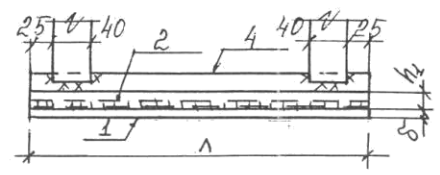
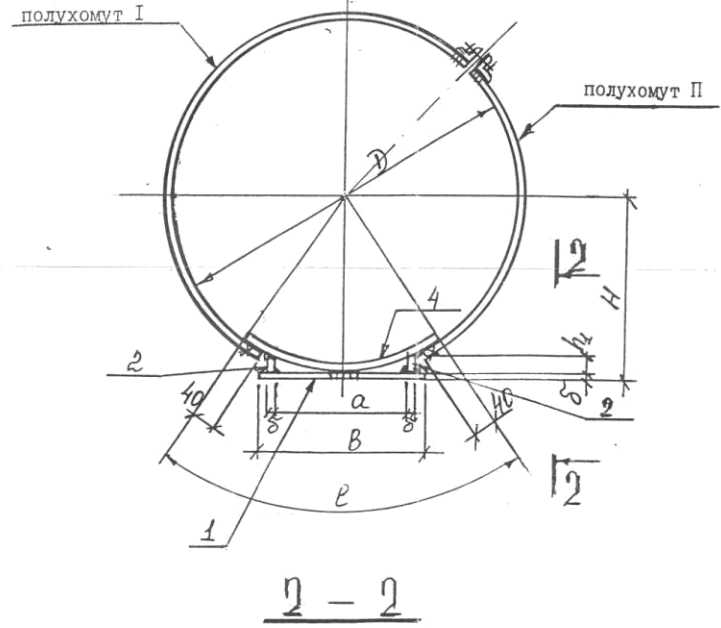


РИС. 3



1-487-1997.02.000.C5

ИЗМ.	ЛИСТ	№ ДОКУМ.	ПОДП.	ДАТА	МАТЕР.	ЛИСТ	ЛИСТОВ
					А3Т	1	1
ИЖЕН.	ДЕКИДОВ				Лента тефлоновая		
ГА ТЕХН.	ЛЮБЕЦКИЙ						

Скользящие опоры для труб в ППУ Ду200-400 Н=100,150,200 для канальной и надземной прокладки, Рис.2, 3

10-1111 60 466Y-487-Y

11

Марка скользящей опоры	РАЗМЕР, мм										БАЕМАК (шт. I)											
	Рис.	D	H	B	a	h ₁	c	e	λ	ε	поз. I (шт. I)			поз. 2 (шт. 2)			поз. 3 (шт. 2) (шт. 3)			поз. 4 (шт. I)		
											сеч. мм	длина мм	масса кг	сеч. мм	длина мм	масса кг	сеч. мм	длина мм	масса кг	сеч. мм	длина мм	масса кг
СПОК-																						
219/315.100	2	320	210	160	140	62	44	200	200	3	-3x160	200	0,75	-3x62	200	0,58	-3x44(2)	140	0,29	-3x200	200	0,94
219/400.100	3	410		180	160	16	-	250	250		φ 16	0,79	-	-	-	-	-	-	-	-	-3x250	250
273/400.100	2		237			42	26				-3x180	250	1,06	-3x42	250	0,49	-3x26(2)	160	0,20			
273/500.100	3	510	261	220	200	20	-			4	-3x220		1,55	φ 20		1,48	-	-	-	-3x300		2,12
325/400.100		410		190	160	66	50				-4x190	300		1,79	-4x66	300	1,24	-4x50(2)	160	0,50		
325/450.100	2	460	263	210	180	64	25	300	300	-4x210			1,98	-4x64			1,21	-4x25(2)	180	0,28	-4x300	300
325/500.100	3	510		230	200	20	-			-4x230		2,17	φ 20		1,48	-	-	-				
426/500.100	2	570	313	250	220	78	50			4	-4x250	350	2,75	-4x78	350	1,71	-4x50(3)	220	1,04	-4x350	350	3,85
426/560.100				270	240	48	20	350	350		2,97		-4x48	1,06		φ 20(3)	240	1,49				
426/630.100	3	640	328	310	280	34	-	400	400	-4x310	400	3,89	-4x36	400	0,90	-	-	-	-4x400	400	5,02	

ПОЛУКОМУТ I (шт. 2)						ПОЛУКОМУТ II (шт. 2)						Болт φ=80, гайка, шайба M12 (шт. 2) масса, кг	Общий * вес опоры, кг	Марка скользящей опоры	h/δх шаг между опорами, м
поз.5 (шт. I)			поз.7 (шт. I)			поз.6 (шт. I)			поз.7 (шт. I)						
сеч. мм	длина мм	масса кг	сеч. мм	длина мм	масса кг	сеч. мм	длина мм	масса кг	сеч. мм	длина мм	масса кг				
-3x40	550	1,04	50x5	50	0,38	-3x40	280	0,53	50x5	50	0,38	5,2	219/315.100	10	
	700	1,32					370	0,70				6,4	219/400.100		
	900	1,70					430	0,81				6,3	273/400.100		
	700	1,32					370	0,70				8,8	273/500.100		
	770	1,45					400	0,75				9,5	325/400.100		
	900	1,70					430	0,81				9,6	325/450.100		
	850	1,60					430	0,81				10,1	325/500.100		
	1000	1,89					470	0,89				12,9	426/500.100		
	1100	2,07					540	1,02				13,6	426/560.100		
													540		1,02

* общий вес опоры дан с учетом наплавленного металла (1,5% от веса конструкции)

1-467-1997.02.000-01

ИЗМ	Лист	№ докум	Подпись	Дата

Скользящие опоры для труб в ППУ φ 200-400 h = 100 для канальной прокладки СПОК

СТАДИЯ	ЛИСТ	ЛИСТОВ
р	2	7
АОЗТ Ленгипроэлектрострой		

Марка скользящей опоры	РАЗМЕР, мм										БАШМАК (шт.1)												
	Рис.	D	H	B	a	h ₁	c	e	л	δ	поз.1 (шт.1)			поз.2 (шт.2)			поз.3 (шт.2)(шт.3)			поз.4 (шт.1)			
сеч. мм											длина мм	масса кг	сеч. мм	длина мм	масса кг	сеч. мм	длина мм	масса кг	сеч. мм	длина мм	масса кг		
СПОК-	219/315.150	2	320	260	160	140	112	94	200	200	3	-3x160	200	0,75	-3x112	200	1,06	-3x94(2)	140	0,62	-3x200	200	0,94
	219/400.150		410		180	160	66	50	250	250		3	-3x180	250	1,06	-3x66	250	0,78	-3x50(2)	160	0,38	-3x250	250
	273/400.150	510	287	220	200	92	76	26			300		300	-3x220	1,55	-3x50		0,71	-3x76(2)		200	0,57	-3x26(2)
	273/500.150					510	220		200	50		26		350		350	4		-4x190	300		1,79	-4x116
	325/400.150	410	313	210	180	114	75	350	350	4	-4x210	1,98	-4x114		350			2,15	-3x75(2)		180	0,85	-4x300
	325/450.150	460	310	230	200	74	50				350		350	4		-4x230	2,17	-4x74	350	1,39		-3x50(2)	200
	325/500.150	510		250	220	128	100	400	400	4		-4x250			2,75	-4x128		350		2,81	-3x100(2)	220	
	426/500.150	570	363	270	240	98	70				400	400	4	-4x270		2,97	-4x98		350	2,15	-3x70(2)		240
	426/560.150	640	310	280	66	35	400	400	4	-4x310				400	3,89		-4x66	400		1,66	-3x35(2)	280	
	426/630.150	640	310	280	66	35	400	400		4	-4x310	400	3,89		-4x66	400	1,66		-3x35(2)	280	0,93		-4x400

ПОЛУКОМУТ I (шт.2)						ПОЛУКОМУТ II (шт.2)						Болт $\varnothing=80$, гайка, шайба M12 (шт.2) масса, кг	Общий * вес опоры, кг	Марка скользящей опоры СПОК-	Шаг шар между опорами м
поз.5 (шт.1)			поз.7 (шт.1)			поз.6 (шт.1)			поз.7 (шт.1)						
сеч. мм	длина мм	масса кг	сеч. мм	длина мм	масса кг	сеч. мм	длина мм	масса кг	сеч. мм	длина мм	масса кг				
-3x40	550	1,04	50x5	50	0,38	-3x40	280	0,53	50x5	50	0,38	0,23	6,0	219/315.150	10
	700	1,32					370	0,70					6,8	219/400.150	
	900	1,70					430	0,81					7,3	273/400.150	
	700	1,32					370	0,70					8,1	273/500.150	
	770	1,45					400	0,75					11,0	325/400.150	12
	900	1,70					430	0,81					11,2	325/450.150	
	850	1,60					430	0,81					10,7	325/500.150	
	1000	1,88					470	0,89					15,1	426/500.150	
	1100	2,07					540	1,02					14,5	426/560.150	
													15,8	426/630.150	

* - общий вес опоры дан с учетом наплавленного металла (1,5% от веса конструкции)

1-487-1997.02.000-02

ИЗМ	ЛИСТ	№ ДОКУМ	ПОДП	ДАТА
Л.Т.ХИ	ЛЮБЕЦКИЙ			
ИШЕН	ДЕМИДОВА			

Скользящие опоры для труб в ПТУ Ду 200-400 H = 150 мм для канальной прокладки.
"СПОК"

СТАДИ	ЛИСТ	ЛИСТОВ
Р	3	7
ЛОЗТ "ЛЕНИЗТЕЛЛОСТРОЙ"		

Марка скользящей опоры	РАЗМЕР, мм									БАШМАК (шт.1)																														
	Рис.	D	H	B	a	h ₁	c	e	л	δ	Поз.1 (шт.1)			Поз.2 (шт.2)			Поз.3 (шт.2)(шт.3)			Поз.4 (шт.1)																				
СПОК-											сеч. мм	длина мм	масса кг	сеч. мм	длина мм	масса кг	сеч. мм	длина мм	масса кг	сеч. мм	длина мм	масса кг																		
219/315,200	2	410	260	160	140	162	144	200	200	3	-3xI60	200	0,75	-3xI62	200	1,53	-3xI44(2)	140	0,95	-3x200	200	0,94																		
219/400,200																							180	160	II6	100	250	250	-3xI80	250	1,06	-3xII6	250	I,37	-3xI00(2)	160	0,75	-3x250	250	I,47
273/400,200																																								
273/500,200		510	220	200	100	76		-3x220			I,55	-3xI00		I,4I	-3x76(2)	200	0,72	-3x300		2,12																				
325/400,200																					410	313	190	160	166	150		-4xI90	300	I,79	-4xI66	300	3,13	-4xI50(2)	160	I,5I				
325/450,200		460	210	180	164	125	350	350	-4x210			I,98	-4xI64		3,09	-4xI25(2)	180	I,4I	-4x300	300																				2,83
325/500,200																					510	230	200	134	100			-4x230		2,17	-4xI34		2,52	-4xI00(2)	200	I,26				
426/500,200		570	363	250	220	178	150	400	400		4	-4x250	350	2,75	-4xI78	350	3,9I	-4xI50(3)	220	3,11																				-4x350
426/560,200																					640	270	240	148	120			-4x270		2,97	-4xI48		3,25	-4xI20(3)	240	2,72				
426/630,200			310	280	116	85			-4x310		400	3,89	-4xI16	400	2,91	-4x85(3)	280	2,24	-4x400	400																				5,02

ПОЛУКОМП. I (шт.2)			ПОЛУКОМП. II (шт.2)			Болт гайка, шайба M12 (шт.2) масса, кг	Общий * вес опоры, кг	Марка скользящей опоры	Шаг между опорами м										
поз.5 (шт.1)	поз.7 (шт.1)	поз.5 (шт.1)	поз.7 (шт.1)	поз.5 (шт.1)	поз.7 (шт.1)														
сеч. мм	длина мм	масса кг	сеч. мм	длина мм	масса кг	сеч. мм	длина мм	масса кг	сеч. мм	длина мм	масса кг	сеч. мм	длина мм	масса кг	сеч. мм	длина мм	масса кг	СПОК-	
-3x40	550	I,04	L50x5	50	0,38	-3x40	280	0,53	L50x5	50	0,38	0,23	0,23	6,8	219/315,200	10			
	700	I,32					370	0,70						7,8	219/400,200				
	900	I,70					430	0,81						8,3	273/400,200				
	700	I,32					370	0,70						9,4	273/400,200				
	770	I,45					400	0,75						12,5	325/400,200				
	900	I,70					430	0,81						12,7	325/450,200				
	850	I,60					430	0,81						12,4	325/500,200				
	1000	I,88					470	0,89						17,2	426/500,200				
	1100	2,07					640	1,02						16,8	426/560,200				

* - общий вес опоры дан с учетом наплавленного металла (1,5% от веса конструкции)

1-467-1997.02.000-03

ИЗМ. ЛИСТ № 40 КИМ	ПОДП. ДАТА	Скользящие опоры для труб в ППУ Ду200-400, h = 200 мм для канальной прокладки "СПОК"	СТАДИ ЛИСТ	ЛИСТОВ
СЛ. ТЕХН. ЛЮБЕЦКИЙ			Р	4
ИНЖЕН. ДЕМЯНОВА			АОЗТ Денгазтехлострой	

РИС. 4

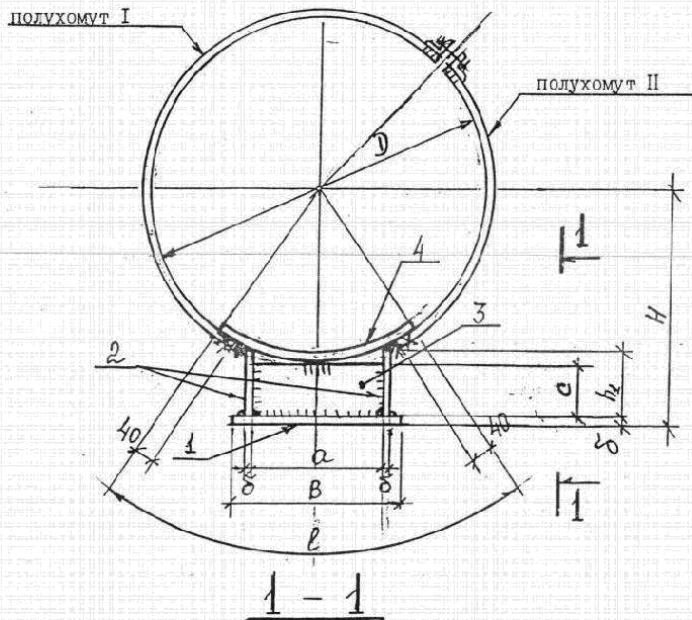
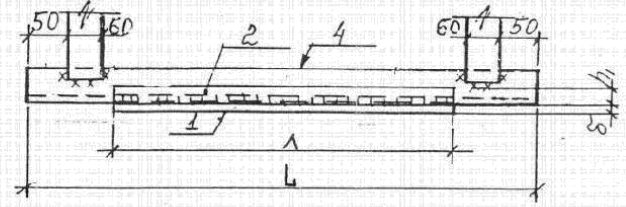
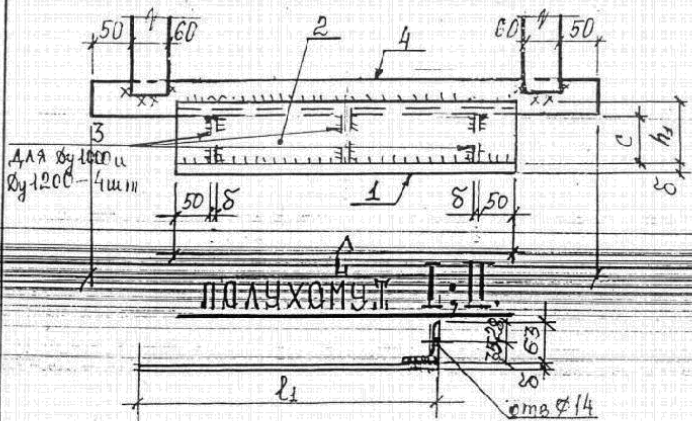
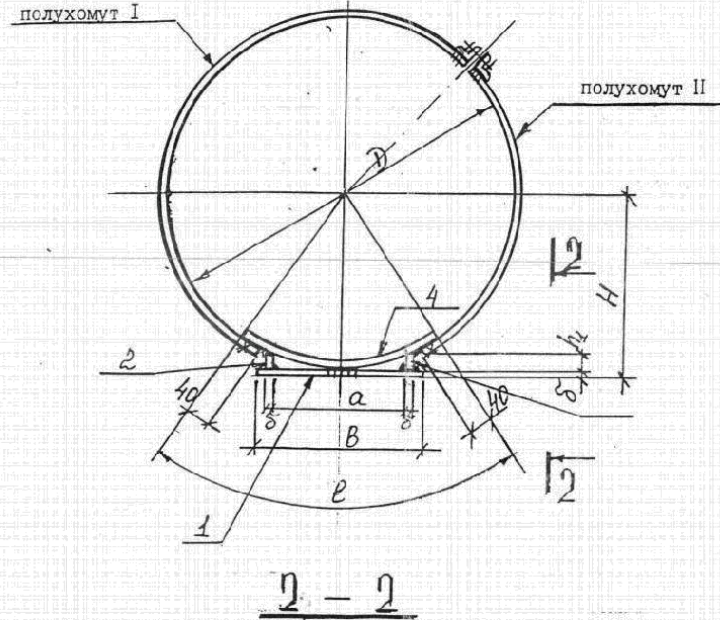


РИС. 5



ИЗМ. ЛИС. № ДОКУМ. ПОДП. ДАТА				1-486-1997.03.000.СБ		
ГЛАВ. ТЕХН. ЛИБЕЦКИЙ	ИЖЕН. ДЕНИСОВ	ИЖЕН. ДЕНИСОВ	ИЖЕН. ДЕНИСОВ	ЛИСТ	ЛИСТ	ЛИСТОВ
Скользящие опоры для труб в ППУ Ду 500±1400. H=100, 150, 200 для канальной и надземной прокладки. Рис. 4, 5				1	1	7
				Л03Т		
				Лента теплоотрой		

10-009 202601-234-1

Марка скользящей опоры	РАЗМЕР, мм										БАШМАК (шт. I)												
	Рис.	D	H	B	a	h ₁	c	e	l	s	поз. I (шт. I)			поз. 2 (шт. 2)			поз. 3 (шт. 3)			поз. 4 (шт. I)			
											сеч. мм	длина мм	масса кг	сеч. мм	длина мм	масса кг	сеч. мм	длина мм	масса кг	сеч. мм	длина мм	масса кг	
СПОК-																							
530/630, I00	4	640	365	310	280	66	35	400															
530/710, I00		720	372	350	320	40	-	450	350	6													
630/800, I00		810	417	390	360	42	-	500															
720/900, I00		910	470	460	420	52	-	550															
820/1000, I00	5	1010	520	520	480	57	-	600	440	8													
920/1100, I00		1110	570	550	510	60	-	650															
1020/1200, I00		1210	620	580	540	67	-	750															
1220/1400, I00		1410	720	700	660	80	-	850															
1420/1600, I00		1610	825	800	760	96	-	1000	680	10													

ПОЛУХОМУТ I (шт 2)						ПОЛУХОМУТ II (шт 2)						Болт, L=80 гайка, пайба M12 (шт. 2) масса, кг	Общий вес опоры, кг	Марка скользящей опоры	Шаг шаг между опорами м		
поз. 5 (шт. I)			поз. 7 (шт. I)			поз. 6 (шт. I)			поз. 7 (шт. I)								
сеч. мм	длина мм	масса кг	сеч. мм	длина мм	масса кг	сеч. мм	длина мм	масса кг	сеч. мм	длина мм	масса кг						
	1100	3,11					550	1,55						20,4	530/630, I00	12,0	
	1200	3,39					650	1,84						20,2	530/710, I00		
	1400	3,96					700	1,98						21,9	630/800, I00		
-3x60	1600	4,52	L 63x5	50	0,48	-3x60	750	2,12	L 63x5	50	0,48	0,23			33,4	720/900, I00	13,0
	1700	4,80					900	2,54					39,8	820/1000, I00			
	1900	5,37					1000	2,83					47,0	920/1100, I00			
	2000	5,65					1100	3,11						51,6	1020/1200, I00	14,0	
	2400	6,78					1200	3,39						80,0	1220/1400, I00		
	2700	7,63					1400	3,96						106,5	1420/1600, I00		

* Общий вес опоры дан с учетом наплавленного металла (1,5 %) от веса конструкции

Изм/лист	№ док.ум.	Подп.	Дата	1-407-1997.03.000-01			
Г.А.ТЕХН. ЛЮБЕЦКИЙ				Скользящие опоры для труб в ППУ ДУ 500-1400 h=100 мм для канальной прокладки			
ИНЖЕН. АЛЕКСАНДРОВА				ИТЕРА лист листов 1 2 7 АОЗТ Ленгазтехстрой			
				"СПОК"			

Марка скользящей опоры	РАЗМЕР, мм										БАШМАК (шт.1)											
	Рис.	D	H	B	a	h ₁	c	e	λ	δ	поз.1 (шт.1)			поз.2 (шт.2)			поз.3 (шт.3)(шт.4)			поз.4 (шт.1)		
											сеч. мм	длина мм	масса кг	сеч. мм	длина мм	масса кг	сеч. мм	длина мм	масса кг	сеч. мм	длина мм	масса кг
530/630.150	4	640	415	310	280	116	85	400	350	6	-6x310	350	5,11	-6x116	350	3,82	-6x85(3)	280	3,36	-4x400	450	5,65
530/710.150		720		350	320	82	43	450			-6x350		5,77	-6x82		2,70	-6x43(3)	320	1,95	-4x450	450	6,36
630/800.150		810	465	390	360	86	48	500			-6x390	6,43	-6x86	2,84	-6x48(3)	360	2,45	-4x500	500	7,85		
720/900.150		910	510	460	420	88		550	440	8	-8x460	440	12,71	-8x88	440	4,86		420	3,09	-4x550	550	9,50
820/1000.150		1010	560	520	480	96		600			-8x520		14,37	-8x96		5,31		480	3,53	-4x600	700	13,19
920/1100.150		1110	610	550	510	130	39	650	-8x550	15,20	-8x130	7,18	-8x39(3)	510	3,75	-4x650	900	18,37				
1020/1200.150		1210	660	580	540	102		750	-8x580	16,03	-8x102	5,64		540	3,98	-4x750	900	21,20				
1220/1400.150		1410	760	700	660	117		850	-8x700	29,89	-8x117	680	9,99	-8x39(4)	660	6,46	-4x850	1150	30,69			
1420/1600.150		1610	860	800	760	114	35	1000	-10x800	42,7	-10x144	680	15,37	-10x35(4)	760	9,36	-4x1000	1250	39,25			

ПОЛУХОМУТ I (шт 2)						ПОЛУХОМУТ II (шт 2)						Болт, ℓ=80 гайка, шайба M12 (шт.2) масса, кг	Общий вес опоры, кг	Марка скользящей опоры	Шаг шаг между опорами М
поз.5 (шт.1)			поз.7 (шт.1)			поз.6 (шт.1)			поз.7 (шт.1)						
сеч. мм	длина мм	масса кг	сеч. мм	длина мм	масса кг	сеч. мм	длина мм	масса кг	сеч. мм	длина мм	масса кг				
-3x60	1100	3,11	L63x5	50	0,48	-3x60	550	1,55	L63x5	50	0,48	0,23	24,1	530/630.150	12,0
	1200	3,39					650	1,84					23,6	530/710.150	
	1400	3,96					700	1,98					27,1	630/800.150	
	1600	4,52					750	2,12					38,5	720/900.150	13,0
	1700	4,80					900	2,54					45,6	820/1000.150	
	1900	5,37					1000	2,83					54,7	920/1100.150	
	2000	5,65					1100	3,11					57,6	1020/1200.150	14,0
	2400	6,78					1200	3,39					86,0	1220/1400.150	
	2700	7,63					1400	3,96					116,1	1420/1600.150	

* общий вес опоры дан с учетом наплавленного металла (1,5% от веса конструкции)

1-407-1997.03.000-02

Изм/Лист	№ док-м	Подп.	Дата
Г.ТЕХН.	ЛЮБЕЦКИЙ		
ИНЖЕН.	ДЕМИДОВА		

Скользящие опоры для
труб в ППУ Ду: 500-1400
H = 150 мм
пол. ванная и др. варианты

ИТЕР	ЛИСТ	ЛИСТОВ
1	3	7
АОЗТ Ленгазметеллострой		

"СПОК"

Марка скользящей опоры	РАЗМЕР, мм										БАШМАК (шт.1)																				
	Рис.	D	H	B	a	h ₂	c	e	л	δ	поз.1 (шт.1)			поз.2 (шт.2)			поз.3 (шт.3)(шт.4)			поз.4 (шт.1)											
											сеч. мм	длина мм	масса кг	сеч. мм	длина мм	масса кг	сеч. мм	длина мм	масса кг	сеч. мм	длина мм	масса кг									
СПОк-																															
530/630.200	4	640	465	310	280	166	135	400	350	6			-6x310	5,11	-6x166	5,47	-6x135(3)	280	5,34	-4x400	450	5,65									
530/710.200		720		350	320	142	93	450															350	5,77	-6x142	4,68	-6x93(3)	320	4,20	-4x450	450
630/800.200		810	515	390	360	136	98	500																							
720/900.200		910	560	460	420	138		550	440	8			-8x460	12,71	-8x138	7,63		420	7,05	-4x550	550	9,50									
820/1000.200		1010	610	520	480	146		600															440	8			-8x520	14,37	-8x146	8,07	
920/1100.200		1110	660	550	510	180	89	650	680	10			-8x550	15,20	-8x180	9,95	-8x89(3)	510	8,55	-4x650	900	18,37									
1020/1200.200		1210	710	580	540	152		750															680	10			-8x580	16,03	-8x152	8,40	
1220/1400.200		1410	810	700	660	167		850	680	10			-8x700	29,89	-8x167	14,26	-8x89(4)	660	14,76	-4x850	1150	30,69									
1420/1600.200		1610	910	800	760	194	85	1000																							
														-10x800	42,7	-10x194	20,71	-10x85(4)	760	25,28	-4x1000	1250	39,25								

ПОЛУКОМУТ I (шт.2)						ПОЛУКОМУТ II (шт.2)						Болт $\varnothing=80$, гайка, шайба M12 (шт.2) масса, кг	Общий вес опоры, кг	Марка скользящей опоры	Max шаг между опорами м
поз.5 (шт.1)			поз.7 (шт.1)			поз.6 (шт.1)			поз.7 (шт.1)						
сеч. мм	длина мм	масса кг	сеч. мм	длина мм	масса кг	сеч. мм	длина мм	масса кг	сеч. мм	длина мм	масса кг				
-3x60	1100	3,11	L63x5	50	0,48	-3x60	550	1,55	L 63x5	50	0,48	0,23	27,0	530/630.200	12,0
	1200	3,39					650	1,84					28,0	530/710.200	
	1400	3,96					700	1,98					31,0	630/800.200	
	1600	4,52					750	2,12					50,1	720/900.200	13,0
	1700	4,80					900	2,54					53,0	820/1000.200	
	1900	5,37					1000	2,83					62,2	920/1100.200	
	2000	5,65					1100	3,11					65,5	1020/1200.200	
	2400	6,78					1200	3,39					102,4	1220/1400.200	14,0
	2700	7,63					1400	3,96					137,6	1420/1600.200	

* Общий вес опоры дан с учетом накладенного металла (1,5% от веса конструкции)

ИЗМ.ЛИСТ	№ ДОКУМ.	ПОДП.	ДАТА	1-407-1997.03.000-03			
ТАПТЕХН. ЛЮБЕЦКИЙ				Скользящие опоры для труб в ШУ Ду 500-1400 H = 200 мм для газетной прокатки.			МИТЕР ЛИСТ ЛИСТОВ
ИНЖЕН. АЛЕКСАНДР				"СПОк"			4 ?
							ЛОЗТ Ленгизтеплострой