

УДК 621.88:621.649

Группа Е26

О Т Р А С Л Е В О Й С Т А Н Д А Р Т

**БЛОКИ ПРИВАРНЫЕ
С ОПОРНОЙ БАЛКОЙ
ДЛЯ ПОДВЕСОК
ТРУБОПРОВОДОВ ТЭС И АЭС**

ОСТ 108.275.62—80

Ваамен МВН 376—84

КОНСТРУКЦИЯ И РАЗМЕРЫ
ОКП 31 1312

Указанием Министерства энергетического машиностроения от 30.08.80 № ЮК-002/5260 срок введения установлен

с 01.01.82

Несоблюдение стандарта преследуется по закону

1. Настоящий стандарт распространяется на приварные блоки с опорной балкой для подвесок горизонтальных трубопроводов наружным диаметром 530—1420 мм из электросварных труб из углеродистых марок сталей для ТЭС и АЭС.

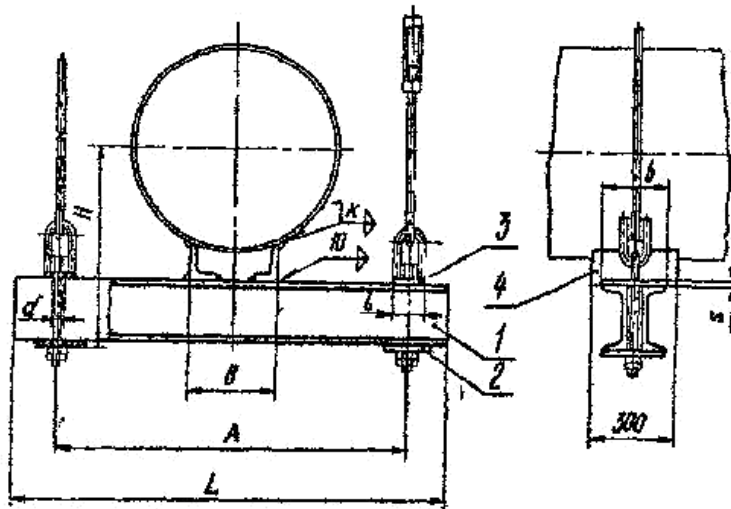
2. Конструкция, основные размеры, допускаемые нагрузки и материал деталей должны соответствовать указанным на чертеже и в таблице.

3. Величина катета шва сварного соединения трубы с угольниками должна быть равна толщине стенки трубы, но не более 10 мм.

4. Маркировка и остальные технические требования по ОСТ 108.275.50—80.

Издание официальное

Перепечатка воспрещена



1 — балка опорная; 2 — плита опорная; 3 — планка; 4 — угольник

Размеры в мм

Исполнение	Диаметр трубопровода	Допускаемая нагрузка, кН(кгс)	A	B	b	H	d	L	l	s	Масса накладочного металла, кг	Масса, кг
01	530	78,5 (8000)	1200	235	200	295	34	1420	100	10	0,20	59,4
02	630			300		335						
03	720			360								
04	820											
05	920											
06	1020	137,5 (14 000)	1500	425	230	377	41	1800	120	12	0,28	111,6
07	1220			505								
08	1420			635								

Примечание Все размеры для справок.

Исполнение	Балка опорная, поз. 1 1 шт.			Плита опорная, поз. 2 2 шт.	Планка, поз. 3 2 шт.			Угольник, поз. 4 2 шт.		
	материал	Масса, кг			Материал	Масса, кг		Материал	Масса, кг	
		1 шт.	общая	Исполнение по ОСТ 108.275.61—80		1 шт.	общая		1 шт.	общая
01	Швеллер 16 ГОСТ 8240—72	20,2	40,8	04	ВСт3сп5 ГОСТ 14637—69	1,51	3,02	Уголок 125×80×10 ГОСТ 8510—72 ВСт3сп5 ГОСТ 535—75	4,65	9,30
02	ВСт3сп5 ГОСТ 535—79									
03										
04	Швеллер 20 ГОСТ 8240—72	26,1	52,6	05	ВСт3сп5 ГОСТ 14637—69	2,12	4,24	Уголок 125×80×10 ГОСТ 8510—72 ВСт3сп5 ГОСТ 535—75	4,65	9,30
05	ВСт3сп5 ГОСТ 535—79									
06										
07	Швеллер 24 ГОСТ 8240—72	43,1	86,9	05	ВСт3сп5 ГОСТ 14637—69	2,12	4,24	Уголок 125×80×10 ГОСТ 8510—72 ВСт3сп5 ГОСТ 535—75	4,65	9,30
08	ВСт3сп5 ГОСТ 535—79	48,00	96,7							

Пример условного обозначения приварного блока с опорной балкой для подвески трубопровода наружным диаметром 720 мм:

БЛОК ПРИВАРНОЙ 03ОСТ. 108.275.62—80

ЛИСТ РЕГИСТРАЦИИ ИЗМЕНЕНИЙ ОСТ 100.375.62 -80

Наим	Номер листов (страниц)				Номер до- кумента	Подпись	Дата	Срок действия изменения
	Изм. начала	Закл. конца	Изм. начала	Закл. конца				



Министерство
промышленности и энергетики
Российской Федерации

Департамент промышленности

Минусская пл., д. 3, г. Москва, А-47,
ГСП-3, 125993

Телефон:

15.11.04 № 05-1419

Заместителю Генерального
директора ОАО "НПО ЦКТИ"

А.В. Судакову

На Ваш запрос от 5 ноября 2004 г. № 24/6063 отдел промышленной политики в обрабатывающих отраслях Департамента промышленности подтверждает действие отраслевых стандартов на опоры и подвески стационарных и турбинных трубопроводов тепловых и атомных станций, утвержденных указаниями Минэнергомаша СССР № ЮК-002/5260 и ЮК-002/5261 от 30.06.80 г.

Заместитель начальника отдела
промышленной политики в
обрабатывающих отраслях

И.А. Палевская



**КОМИТЕТ
Российской Федерации
по машиностроению**

125047, Москва,
1-я Тверская-Ямская ул., 13
Для телеграмм: А-47
Для телетайпа: 417802, ОБЗОР

15.02.94 № 1/28-332

на № 23-ТН/135 от 12.01.94

Генеральному директору НПО ЦСМ
Е.К. Чавчанидзе

Г 0 сроках действия НТД Г

В связи с введением в действие с 01.01.93 Государственной системы стандартизации России, и принимая во внимание решения Межгосударственного Совета по стандартизации, метрологии и сертификации о снятии ограничения срока действия межгосударственных стандартов, Комитет РФ по машиностроению снимает ограничение срока действия отраслевых нормативных документов на энергетическое оборудование по перечню согласно приложению.

Прошу Вас довести указанное решение до держателей подлинников НТД, руководителей предприятий и организаций энергетического машиностроения.

Приложение: на 2 л.

Заместитель Председателя

А.А.Кутуков

Приложение

к письму Роскоммаша

от 15.02.94

№ 1/28-332

П Е Р Е Ч Е Н Ь

отраслевых нормативных документов, ограничение срока действия которых снимается

ОСТ 108.030.139-85	Топлива твердые энергетические. Методы определения взрываемости пыли
ОСТ 108.030.45-82	Воздухоподогреватели трубчатые стационарных котлов. Общие технические условия
ОСТ 108.034.04-82	Котлы паровые стационарные утилизаторы и энерготехнологические. Методы испытаний
РТМ 108.030.12-82	Котлы паровые стационарные сверхкритического давления. Нормы качества питательной воды и пара
РТМ 108.030.21-78	Расчет и проектирование термических деаэраторов
РТМ 108.031.09-83	Каркасы стальные паровых стационарных котлов. Нормы расчета
РТМ 108.131.101-76	Котлы водогрейные. Организация водно-химического режима
ОСТ 108.123.02-81	Подогреватели регенеративные смешивающие для электростанций на органическом топливе. Типы, основные параметры
ОСТ 108.271.17-76	Подогреватели поверхностные низкого и высокого давления для системы регенерации стационарных паровых турбин. Типы и основные параметры. Технические требования
ОСТ 108.035.103-79	Литатели скребковые для твердых топлив
ОСТ 108.270.03-80	Мельницы молотковые тангенциальные для размола твердого топлива
ОСТ 108.271.28-81	Подогреватели поверхностные низкого и высокого давления систем регенерации паровых стационарных турбин АЭС. Технические условия
ОСТ 108.301.02-81	Деаэраторы термические атомных электростанций. Основные параметры и общие технические требования
Сборник отраслевых стандартов	Детали и сборочные единицы из углеродистых и кремнемарганцовистых сталей для трубопроводов горячей воды с давлением $p_y \geq 4,0$ МПа ($p_y \geq 40$ кгс/см ²) тепловых электростанций. Типы, конструкция, размеры и технические требования
Сборник отраслевых стандартов	Детали и сборочные единицы из хромомолибденованадиевых сталей для паропроводов тепловых электростанций. Типы, конструкции, размеры и технические требования
Сборник отраслевых стандартов	Опоры стационарных и турбинных трубопроводов тепловых и атомных электростанций. Типы, конструкция, размеры и технические требования
Сборник отраслевых стандартов	Подогреватели паровольные тепловых сетей

- Сборник отраслевых стандартов Сборочные единицы и детали подвесок стационарных и турбинных трубопроводов тепловых и атомных электростанций. Типы, основные параметры, размеры и технические требования
- ОСТ 108.838.12-78 Циты автоматического управления аппаратами обдувки и установками дробевой очистки. Типы и основные размеры
- ОСТ 108.030.132-80 Котлы паровые стационарные, Методы испытаний
- ОСТ 108.838.02-81 Аппараты паровой и воздушной обдувки поверхностей нагрева паровых стационарных котлов. Технические условия
- ОСТ 108.023.15-82 Турбины гидравлические вертикальные поворотнo-лопастные, осевые и радиально-осевые. Типы, основные параметры и размеры
- РТМ 108.021.102-85 Агрегаты паротурбинные энергетические. Требования к фундаментам
- ОСТ 108.838.01-82 Сепараторы непрерывной продувки Ду-800. Конструкция и технические условия
- ОСТ 108.838.11-81 Сепараторы непрерывной продувки Ду-300. Технические условия

Начальник Главтяжмаша

Л. Д. Славин