



О Т Р А С Л Е В Ы Е С Т А Н Д А Р Т Ы

**СБОРОЧНЫЕ ЕДИНИЦЫ И ДЕТАЛИ ПОДВЕСОК
СТАНЦИОННЫХ И ТУРБИННЫХ ТРУБОПРОВОДОВ
ТЕПЛОВЫХ И АТОМНЫХ ЭЛЕКТРОСТАНЦИЙ**

**ТИПЫ, ОСНОВНЫЕ ПАРАМЕТРЫ, КОНСТРУКЦИЯ,
РАЗМЕРЫ И ТЕХНИЧЕСКИЕ ТРЕБОВАНИЯ**

**ОСТ 108.275.51—80 — ОСТ 108.275.67—80,
ОСТ 108.343.02—80, ОСТ 108.343.03—80,
ОСТ 108.367.37—80, ОСТ 108.382.01—80,
ОСТ 108.382.02—80, ОСТ 108.386.03—80,
ОСТ 108.632.01—80 — ОСТ 108.632.09—80,
ОСТ 108.643.01—80, ОСТ 108.764.01—80**

Издание официальное

УТВЕРЖДЕН И ВВЕДЕН В ДЕЙСТВИЕ указанием Министерства энергетического машиностроения от 30.06.80 № ЮК-002/5260

ИСПОЛНИТЕЛИ:
НПО ЦКТИ

**И. М. ХРИСТЮК,
Д. Д. ДОРОФЕЕВ,
Г. Н. СМИРНОВ,
М. Е. ПОГРЕБНЯКОВ,
В. Н. ШАНСКИЙ,
Д. Ф. ФОМИНА,
Н. В. МОСКАЛЕНКО,
Л. Н. ЖЫЛЮК,
Т. В. ВАСЕНЕВА,
Л. С. ЩЕРБИНКИНА
Г. А. МИСИРЬЯНЦ,
В. Ф. ЛОГВИНЕНКО,
Ф. А. ГЛЮВАЧ,
Н. Г. МАЗИН**

БЗЭМ

СОГЛАСОВАН с Главным управлением по проектированию и научно-исследовательским работам Министерства энергетики и электрификации СССР

М. М. ПЧЕЛИН

Сборник отраслевых стандартов

"Сборочные единицы и детали подвесок станционных и турбинных трубопроводов тепловых и атомных электростанций. Типы, основные параметры, конструкция, размеры и технические требования".

ОСТ 108.275.51-80 - ОСТ 108.275.67-80,
ОСТ 108.343.02-80, ОСТ 108.343.03-80,
ОСТ 108.367.37-80, ОСТ 108.382.01-80,
ОСТ 108.382.02-80, ОСТ 108.386.03-80,
ОСТ 108.632.01-80 - ОСТ 108.632.09-80,
ОСТ 108.643.01-80, ОСТ 108.764.01-80 .

Издание с учетом изменения № I

Редаклинг. НПО ЦКТИ. Тираж 1500. Заказ 9. 1982 г.

Допечатка. НПО ЦКТИ. Тир.100. Зак. 2/ 1989 г.

**БЛОКИ ХОМУТОВЫЕ
С ТРАВЕРСОЙ
ДЛЯ ПОДВЕСОК
ТРУБОПРОВОДОВ АЭС
КОНСТРУКЦИЯ И РАЗМЕРЫ
ОКП 69 3719**

ОСТ 108.275.65—80

Введен впервые

Указанием Министерства энергетического машиностроения от 30.06.80
№ ЮК-002/5260 срок введения установлен

с 01.01.82

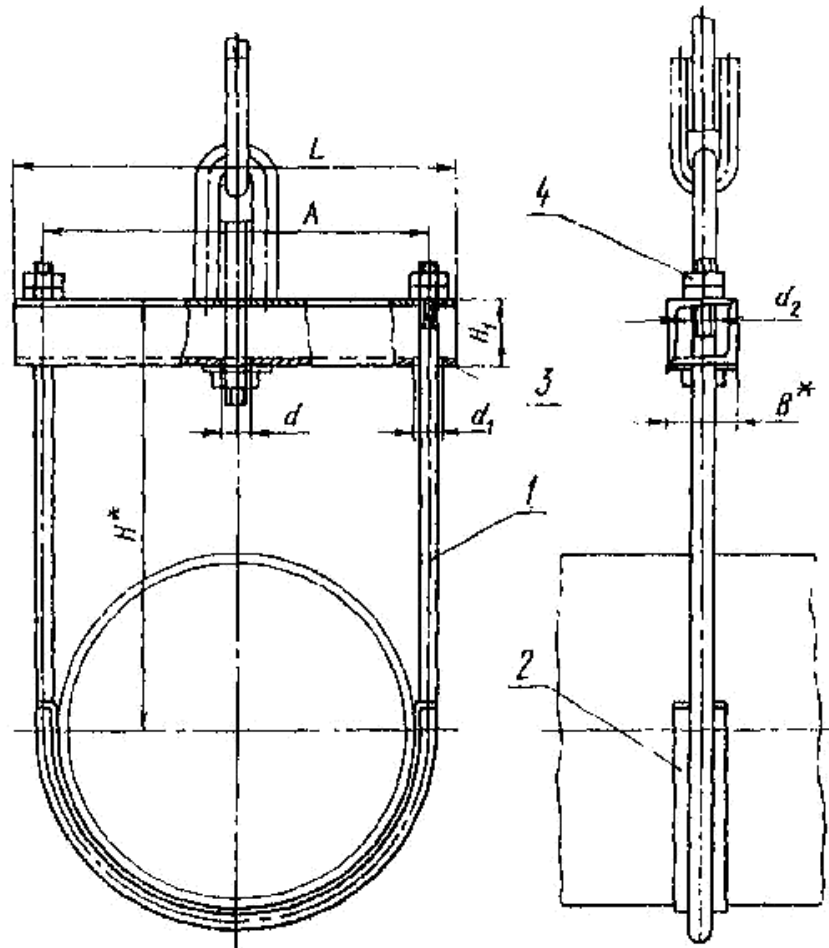
Несоблюдение стандарта преследуется по закону

1. Настоящий стандарт распространяется на хомутовые блоки с траверсой для подвесок горизонтальных трубопроводов из бесшовных труб наружным диаметром 57—325 мм из коррозионно-стойкой стали аустенитного класса для АЭС.

2. Конструкция, основные размеры, допускаемые нагрузки и материал деталей должны соответствовать указанным на чертеже и в таблице.

Допускается замена контргаек (поз. 4) на низкие гайки по ГОСТ 5916—70.

3. Маркировка и остальные технические требования по ОСТ 108.275.50—80.



1 — хомут; 2 — прокладка; 3 — угольник; 4 — гайка
Размеры в мм

Исполнение	Допускаемая нагрузка, кН(кгс)	Наружный диаметр тросопровода	A		B*	d	d ₁	d ₂	H*	H ₁	L	Масса, кг
			Номинал.	Пред. откл.								
01	44 (450)	57	78	±0,8	28	12,5	12,5	M12	178	28	100	0,84
02		76	96						198		120	0,96
03		89	110						205		140	1,06
04		108	128						233		160	1,20
05	14,7 (1500)	133	156	±1,2	55	18	18	M16	273	55	190	3,12
06		159	184						293		220	3,52
07		219	248						363		390	6,92
08	23,5 (2400)	219	248	±1,2	55	22	22	M20	410	81	320	7,66
09		245	274						418		350	12,20
10	33,4 (3400)	273	308	±2,0	64	26	26	M24	418	98	350	12,20
11	44,0 (4500)	325	360						453		410	13,90

* Размеры для справок.

Исполнение	Хомут, поз. 1 1 шт.	Прокладка, поз. 2 1 шт.	Траверса, поз. 3 1 шт.			Гайка ГОСТ 5915—70, поз. 4 4 шт.			
	Исполнение по ОСТ 108.343.02—80	Исполнение по ОСТ 108.386.02—80	Материал	Масса, кг		Материал	Номинальный диаметр резьбы	Масса, кг	
				1 шт.	общая			1 шт.	общая
01	17	01	Уголок	0,1	0,21	Сталь 35 ГОСТ 1050—74	M12	0,015	0,06
02	18	02	В-25×25×3 ГОСТ 8509—72	0,13	0,27				
03	19	03	ВСт3пс5 ГОСТ 535—79	0,15	0,31				
04	20	04		0,17	0,35				
05	21	05	Уголок	0,44	0,92		M16	0,033	0,13
06	22	06	Б-50×50×5 ГОСТ 8509—72	0,50	1,08				
07	23		ВСт3пс5 ГОСТ 535—79						
08	24	07	Уголок	1,62	3,31		M20	0,062	0,25
09	25	08	Б-75×50×6 ГОСТ 8510—72	1,80	3,69				
10	26	09	Уголок	3,02	6,22		M24	0,107	0,43
	11		27	10	Б-90×56×8 ГОСТ 8510—72				
			ВСт3пс5 ГОСТ 535—79						

Пример условного обозначения хомутового блока с траверсой для подвески трубопровода наружным диаметром 108 мм из коррозионно-стойкой стали аустенитного класса:

БЛОК ХОМУТОВЫЙ 04ОСТ 108.275.65—80

Пример маркировки:

05ОСТ 108.275.65—80.

СО Д Е Р Ж А Н И Е

ОСТ 108.275.51—80. Сборочные единицы и детали подвесок трубопроводов ТЭС и АЭС. Типы, основные параметры и размеры	1
ОСТ 108.275.52—80. Блоки хомутовые для подвесок трубопроводов ТЭС и АЭС. Конструкция и размеры	23
ОСТ 108.275.53—80. Блоки хомутовые для подвесок трубопроводов АЭС. Конструкция и размеры	30
ОСТ 108.275.54—80. Блоки хомутовые с опорной балкой для подвесок трубопроводов ТЭС и АЭС. Конструкция и размеры	36
ОСТ 108.275.55—80. Блоки хомутовые с опорной балкой для подвесок трубопроводов ТЭС и АЭС. Конструкция и размеры	41
ОСТ 108.275.56—80. Блоки хомутовые для подвесок трубопроводов ТЭС и АЭС. Конструкция и размеры	48
ОСТ 108.275.57—80. Блоки хомутовые для подвесок трубопроводов АЭС. Конструкция и размеры	56
ОСТ 108.275.58—80. Блоки пружинные для подвесок трубопроводов ТЭС и АЭС. Конструкция и размеры	62
ОСТ 108.275.59—80. Блоки пружинные двойные для подвесок трубопроводов ТЭС и АЭС. Конструкция и размеры	68
ОСТ 108.275.60—80. Блоки пружинные опорные для подвесок трубопроводов ТЭС и АЭС. Конструкция и размеры	74
ОСТ 108.764.01—80. Пружины винтовые цилиндрические для подвесок трубопроводов ТЭС и АЭС. Конструкция, размеры и технические требования	79
ОСТ 108.275.61—80. Плиты опорные для подвесок трубопроводов ТЭС и АЭС. Конструкция и размеры	85
ОСТ 108.275.62—80. Блоки приварные с опорной балкой для подвесок трубопроводов ТЭС и АЭС. Конструкция и размеры	88
ОСТ 108.275.63—80. Блоки хомутовые с траверсой для подвесок трубопроводов ТЭС и АЭС. Конструкция и размеры	92
ОСТ 108.275.64—80. Блоки хомутовые с траверсой для подвесок трубопроводов ТЭС и АЭС. Конструкция и размеры	98
ОСТ 108.275.65—80. Блоки хомутовые с траверсой для подвесок трубопроводов АЭС. Конструкция и размеры	104
ОСТ 108.275.66—80. Блок хомутовый с опорной балкой для подвески трубопровода наружным диаметром 159 мм для АЭС. Конструкция и размеры	108
ОСТ 108.275.67—80. Блоки хомутовые с опорной балкой для подвесок трубопроводов АЭС. Конструкция и размеры	111
ОСТ 108.343.02—80. Хомуты для подвесок трубопроводов ТЭС и АЭС. Конструкция и размеры	116
ОСТ 108.343.03—80. Хомуты сварные для подвесок трубопроводов ТЭС и АЭС. Конструкция и размеры	122
ОСТ 108.382.01—80. Полухомуты для хомутовых блоков подвесок трубопроводов ТЭС и АЭС. Конструкция и размеры	126
ОСТ 108.382.02—80. Полухомуты для хомутовых блоков подвесок трубопроводов ТЭС и АЭС. Конструкция и размеры	132
ОСТ 108.386.03—80. Прокладки для хомутовых блоков подвесок трубопроводов АЭС. Конструкция и размеры	139
ОСТ 108.632.01—80. Тяги с проушиной для подвесок трубопроводов ТЭС и АЭС. Конструкция и размеры	142
ОСТ 108.632.02—80. Тяги с серьгой для подвесок трубопроводов ТЭС и АЭС. Конструкция и размеры	146
	203

ОСТ 108.632.03—80.	Тяги резьбовые с ушком для подвесок трубопроводов ТЭС и АЭС. Конструкция и размеры	151
ОСТ 108.632.04—80.	Тяги резьбовые с проушиной для подвесок трубопроводов ТЭС и АЭС. Конструкция и размеры	157
ОСТ 108.632.05—80.	Тяги резьбовые с серьгой и муфтой для подвесок трубопроводов ТЭС и АЭС. Конструкция и размеры	165
ОСТ 108.632.06—80.	Тяги шарнирные резьбовые для подвесок трубопроводов ТЭС и АЭС. Конструкция и размеры	170
ОСТ 108.632.07—80.	Тяги шарнирные резьбовые с муфтой для подвесок трубопроводов ТЭС и АЭС. Конструкция и размеры	176
ОСТ 108.632.08—80.	Тяги резьбовые для подвесок трубопроводов ТЭС и АЭС. Конструкция и размеры	181
ОСТ 108.632.09—80.	Тяги с траверсой для подвесок трубопроводов ТЭС и АЭС. Конструкция и размеры	189
ОСТ 108.367.37—80.	Проушины для подвесок трубопроводов ТЭС и АЭС. Конструкция и размеры	194
ОСТ 108.643.01—80.	Ушки для подвесок трубопроводов ТЭС и АЭС. Конструкция и размеры	198

Редактор Л.П.Конищева

Техн.ред. Н.П.Беляшина

Корректор Л.А.Крупнова

Сдано в набор 06.02.81. Подписано к печ.30.11.81.

Формат бум.60x90 1/16. Объем 12,75 печ.л. Тираж 1500.

Заказ 119. Цена 2 р.55 к.

Допечатка. НПО ЦКТИ. Тир.100. За . 2/ 1989 г. Цена 2р.55к.