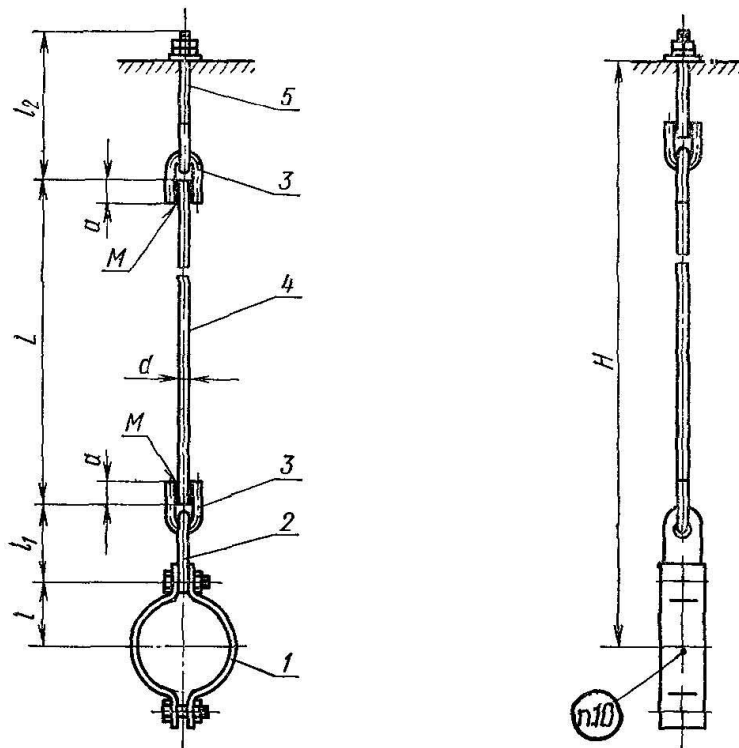


ПОДВЕСКА С ОДНОЙ ТЯГОЙ, РЕГУЛИРУЕМОЙ ГАЙКАМИ

Тип ПГ



1—хомут; 2—серьга; 3—ушко; 4—тяга; 5—тяга большая с ушком.

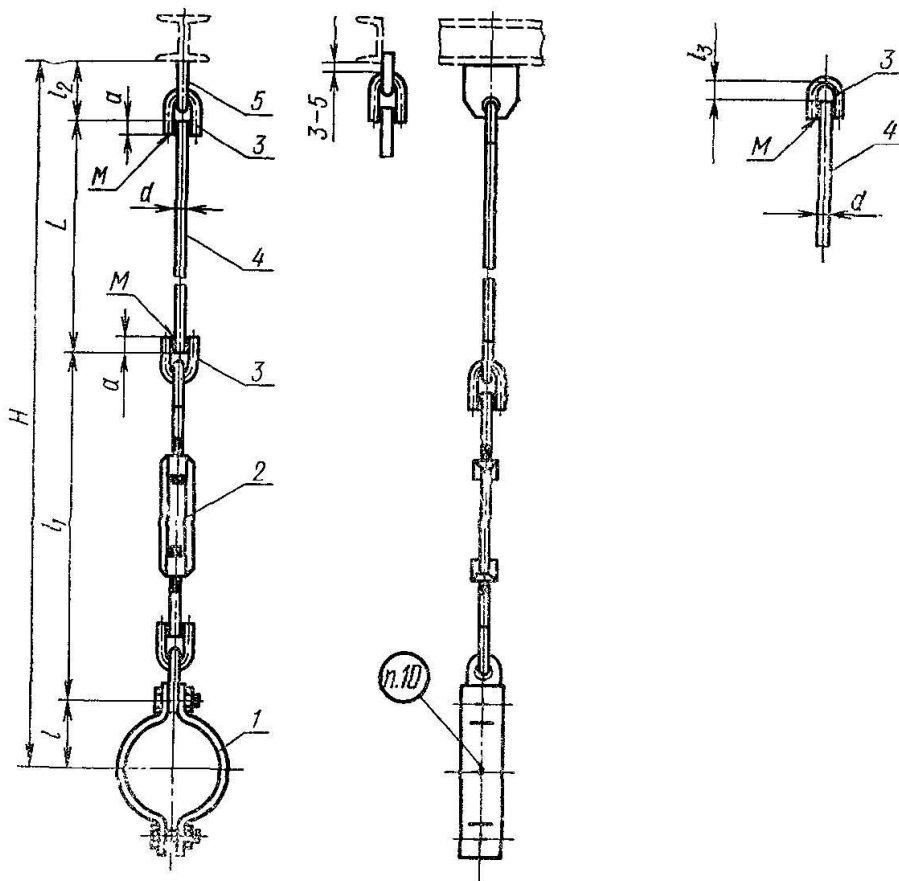
Черт. 1

ПОДВЕСКА С ОДНОЙ ТЯГОЙ, РЕГУЛИРУЕМОЙ МУФТОЙ

Тип ПМ

Исполнение I

Исполнение II



1—хомут; 2—узел регулировки длины подвески с серьгой; 3—ушко; 4—тяга; 5—проушина.

Черт. 2

Таблица I

Размеры в мм

Шифр подвески	Наружный диаметр трубопровода D_n	Нагрузка P_{max} , кгс	a	d	l	l_1	l_2	l_3	H , не менее	Масса (справочная), кг
ПГ-32	32	50	26	10	38	100	230	—	480	0,9
ПМ-32						445	48	20	630	1,2
ПГ-38	38	80			40	100	230	—	480	0,9
ПМ-38						445	48	20	630	1,3

Продолжение табл. 1

Размеры в мм

Шифр подвески	Наружный диаметр трубопровода D_n	Нагрузка P_{max} , кгс	a	d	l	l_1	l_2	l_3	H , не менее	Масса (справочная), кг
ПГ-45	45	100			45	100	230	—	500	0,9
ПМ-45						445	48	20	630	1,3
ПГ-57	57	200	26	10	52	100	230	—	500	1,0
ПМ-57						445	48	20	630	1,5
ПГ-76	76	250			60	100	230	—	500	1,1
ПМ-76						445	48	20	650	1,5
ПГ-89	89	400			67	104	336	—	620	1,5
ПМ-89						490	52	24	660	2,0
ПГ-108	108—114	400	34	12	80	104	336	—	640	1,6
ПМ-108						490	52	24	740	2,1
ПГ-133	133	900			90	130	344	—	680	2,9
ПМ-133						580	70	30	760	4,3
ПГ-159	159	1100			108	130	344	—	690	3,3
ПМ-159						580	70	30	850	4,7
ПГ-194	194	1800			130	156	412	—	800	5,9
ПМ-194						650	91	36	940	8,2
ПГ-219	219	2000	51	20	140	156	412	—	800	6,0
ПМ-219						650	91	36	950	8,3
ПГ-273	273	1500	43	16	170	150	344	—	770	5,3
ПМ-273						600	70	30	960	7,9
ПГ-273	273	2400			180	166	412	—	870	8,4
ПМ-273						660	91	36	1010	10,8
ПГ-325	325	1800	51	20	195	166	412	—	880	7,8
ПМ-325						650	91	36	1020	10,1
ПГ-325	325	3400	62	24	205	184	484	—	980	15,9
ПМ-325						740	98	44	1100	19,3
ПГ-377	377	2400	51	20	230	166	412	—	910	9,3

Продолжение табл. 1

Размеры в мм

Шифр подвески	Наружный диаметр трубопровода D_n	Нагрузка P_{max} , кгс	a	d	l	l_1	l_2	l_3	H , не менее	Масса (справочная), кг
ПМ-377	377	2400	51	20	230	660	91	36	1050	11,7
ПГ-377	377	3400	62	24	230	184	484	—	1000	16,7
ПМ-377						740	98	44	1120	20,1
ПГ-426	426	2400	51	20	260	166	412	—	940	9,8
ПМ-426						660	91	36	1080	12,1
ПГ-426	426	3400	62	24	260	184	484	—	1030	17,7
ПМ-426						740	98	44	1150	21,1
ПГ-480	480	3400	62	24	285	184	484	—	1100	18,7
ПМ-480						740	98	44	1210	22,1
ПГ-480	480	4500	71	27	290	208	520	—	1190	21,4
ПМ-480						830	109	49	1250	25,2
ПГ-530	530	3400	62	24	310	184	484	—	1100	19,8
ПМ-530						740	98	44	1210	25,2
ПГ-530	530	5500	77	30	320	215	530	—	1200	32,6
ПМ-530						890	115	45	1400	38,1

Пример условного обозначения подвески с одной тягой, регулируемой гайками, для стальных трубопроводов диаметром $D_n=32$ мм:

Подвеска ПГ-32 ГОСТ 16127—70

То же, регулируемой муфты, с соединением сваркой тяги подвески и опорной конструкции:

Подвеска ПМ-32 ГОСТ 16127—70

То же, регулируемой муфтой, с шарнирным соединением тяги подвески и опорной конструкции:

Подвеска ПМ-Шр-32 ГОСТ 16127—70

(Измененная редакция — «Информ. указатель стандартов» № 5 1974 г.).