

Иск. № подл.	Дата и дата	Иск. № подл.	Дата и дата
17161/2	28.03.80	МТ	

Формат	Зона	№	Обозначение	Наименование	Кол на исполн. Л8-138.000 -										Примечание	
					-	01										
				<u>Документация</u>												
		12	Л8-138.000 СБ	Сборочный чертёж	×	×										
				<u>Детали</u>												
		11	1 Л8-138.001	Ребро	1	2										
		11	2 Л8-138.002	Основание	1											
			3 - 01	Основание		1										

2	-	изв. № 339	Иск.	10.80
1	-	Иск. 233	Иск.	9.80
Иск. №	Иск. №	Иск. №	Иск. №	Иск. №
Разраб.	Кобылкина	Валер.	10.80	
Провер.	Паутов	Иск.	10.80	
Руч. бр.	Ведиченко	Иск.	10.80	
И. к. п.	Богданченко	Иск.	10.80	
Упр.	Есарева	Иск.	10.80	

Л8-138.000

Опора неподвижная
для вертикальных
коробов

Иск. №	Лист	Листов
01		1
Институт Энергоинтегралпроект Лек. Филиал г. Москва		

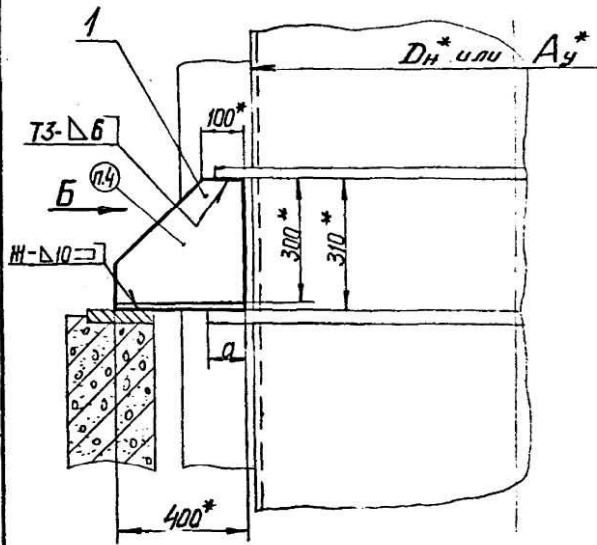
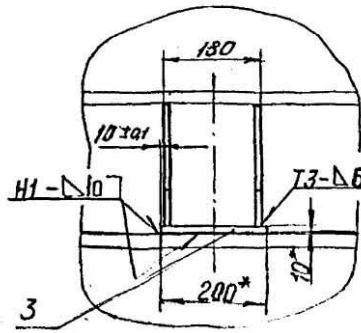
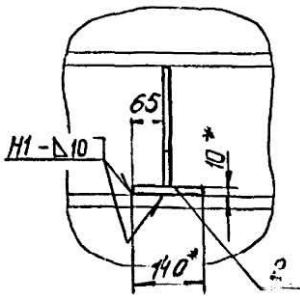


Рис. 1

Вид Б

Рис. 2



Размеры в мм

Обозначение	Рис.	Дн* или Ау*	Допускае- мая верти- кальная нагрузка, кгс	Допускаемые осевое и боковое усилия, кгс	а	Кол. на короб	Масса, кг
Л8-138.000	1	300÷920	2800	3000	70	2	10,1
-01	2	630÷2020	5500	6000	100		17,7

1* Размеры для справок.

2. Предельные отклонения размеров: $\pm \frac{IT_{14}}{2}$

- 3. Сварные швы по ГОСТ 5264-69, 80
Электрод Э42-А по ГОСТ 9467-75.
- 4. Маркировать по ТУ 34-42-10380-83
- 5. Остальные технические требования по
ТУ 34-42-10380-83 и по Л8-138.000СБ

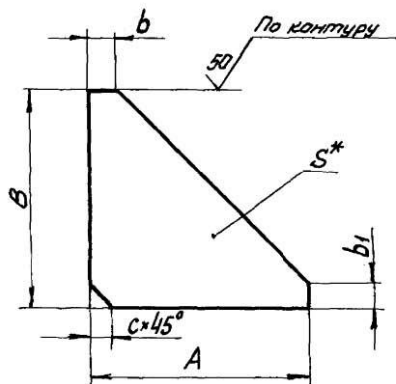
Инв. № подл. Подпись и дата 28.03.80
 Инв. № докум. Подпись и дата
 Инв. № подл. Подпись и дата 28.03.80

Л8-138.000СБ			Лист	Масса	Масшт.
2	-	ср. № 359	01А	Ст.	—
1	-	И.И. 293	01А	Ст.	—
Разр.	Гранич.	Трам.	Опора неподвижная для вертикальных коробов Сборочный чертеж		
Провер.	Лектор	Вед. пр.			
Т. экстр.	Релиз	Вед. пр.	Лист	Листов 1	
Ил. спец.	Незнаев	Вед. пр.	Институт "ЭНЕРГОМОНТАЖПРОЕКТ" Ленинградский филиал		
И. контр.	Басканничева	Вед. пр.			
И. экстр.	Есарева	Вед. пр.			

11

18-138.001

✓ (✓)



②
Размеры в мм

Обозначение	A	B	b	b ₁	S*	c	Масса, кг
18-138.001	400	300	100	100	8		5,64
-01	100	100	10	10	6		0,28
-02	70	140	10	30	8	8	0,36
-03		200			10	10	0,56

1.* Размер для справки.

2. Предельные отклонения размеров по h 14.

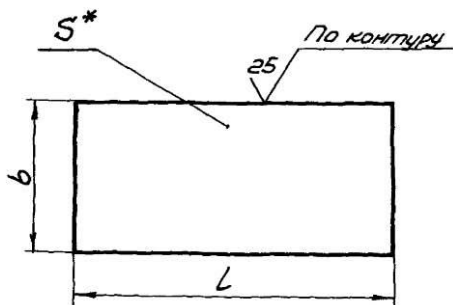
18-138.001

Ребро

Литера	Масса	Масшт.
0 A	Ср.	—
Лист	Листов	1

Б-ПН-5 ГОСТ 19903-74
Институт
Эндрополитаэпросект
Ленинградский филиал
Формат: 11

Инв. № подл. 18-138.001
 Листов 1
 Дата 28.05.80
 Изм. № 1
 Провер. Лиситов
 Разраб. Гранич
 Мат. лист № докум. 1274
 Лист 1
 С. № 359
 253
 1274
 1274



Размеры в мм

Обозначение	b	L	S*	Масса, кг
18-138.002	140	400	10	4,40
-01	200			6,30
-02	50	100	6	0,23

1. * Размер для справки.

2. Предельные отклонения размеров ± 14 .

18-138.002

Изм. № п/п	Подп. и дата	14.16/12	28.03.90	ИИ	18-138.002			Лист	Масса	Масшт.				
					1	-	Изд. 293	4х4	9-85	0	А	См.	табл.	---
					Исполн.	№ докум.	Подпись	Дата						
					Разраб.	Ведущий инженер	И.И.И.	12.01.80	Основание	Лист	Листов	61		
					Проект	Грабачев	В.С.	01.01.80						
					Контр.									
Вед. Б.р.	Велитченко	И.И.												
Исполн.	Басманов	В.И.	01.80.	Лист	5-ПН-5 ГОСТ 19903-74	Институт Энергомонтажпроект Ленинградский филиал								
Исполн.	Нознаев	В.И.			ВСтЗопЗ ГОСТ 14637-79*	Формат: А1								