

Инв. № подл.	Подп. и дата	Взам. инв. №	Инв. № дубл.	Подп. и дата
17161/2	28.03.80			

Формат	Зона	№з	Обозначение	Наименование	Кол. на исполн. Л8-146.000-										Примечание	
					-	01	02	03	04	05	06	07	08	09		
				<u>Документация</u>												
13			Л8-146.000 СБ	Сборочный чертеж	×	×	×	×	×	×	×	×	×	×	×	
				<u>Детали</u>												
12	1		Л8-145.001	Труба	1											
			-01	Труба		1										
			-02	Труба			1									
			-03	Труба				1								
			-04	Труба					1							
			-05	Труба						1						
			-07	Труба							1					

Исполнения 10÷17 см. листы 3;4

2	-	изб. 363	сфиз.	10.81
1	1	изб. 293	инж	9.85
инж. лит		Нидокум	Подп.	Дата
Разроб.		Вавильчикова	Равес	
Провер.		Паутов	Кашин	9.85
рук. бр.		Беличенко	С.В.	
М.комит.		Басканин	С.В.	09.85
инж.		Неиндеб	С.В.	

Л8-146.000

Втулка с колпаком
для прохода через
крышу

Итерв	Лист	Листов
01А	1	4
Институт Энергоинтехпроект Лек. Филипп Формат 11		

Серията 52

Либ. № подл.	Подп. и дата	Взам инв. №	Инв. № дубл.	Подп. и дата
17-161/2	28.03.80	✓		

Формат	Зона	Поз.	Обозначение	Наименование	Кол. на исполн. ЛВ-146.000-										Примечание	
					-	01	02	03	04	05	06	07	08	09		
12		1	ЛВ-145.001 -09	Труба									1			
			-11	Труба										1		
			-13	Труба											1	
12		2	ЛВ-146.001	Колпак	1											
			-01	Колпак		1										
			-02	Колпак			1									
			-03	Колпак				1								
			-04	Колпак					1							
			-05	Колпак						1						
			-06	Колпак							1					
			-07	Колпак								1				
			-08	Колпак									1			
			-09	Колпак										1		
11		3	ЛВ-146.002	Пруток	2	2	2	2	2	2	3	3	3			
			-01	Пруток											4	

Изм.	Лист	№ докум.	Подп.	Дата

ЛВ-146.000

Лист 2

Формат 11

Изм. № подл.	Подп. и дата	Взам. инв. №	Инв. № дубл.	Подп. и дата
17/161/2	22.03.80			

Формат	Зона	Поз.	Обозначение	Наименование	Кол. на исполн. 18-146.000-										Примечание		
					10	11	12	13	14	15	16	17	18	19			
				<u>Документация</u>													
13			18-146.000СБ	Сборочный чертеж	X	X	X	X	X	X	X	X	X	X	X	X	X
				<u>Детали</u>													
12	1		18-145.001-15	Труба	1												
			-17	Труба		1											
			-19	Труба			1										
			-21	Труба				1									
			-23	Труба					1								
			-25	Труба						1							
			-27	Труба							1						
			-29	Труба								1					
			-32	Труба									1				
			-33	Труба											1		

Изм.	Лист	№ докум.	Подп.	Дата

18-146 000

Лист
3

Копировал

Формат 11

54

Инв. № подл.	Подп. и дата	Взам. инв. №	Инв. № дубл.	Подп. и дата
17161/2	28.03.80			

Формат	Зона	Лист	Обозначение	Наименование	Кол. на исполн. Л8-146.000-										Примечание		
					10	11	12	13	14	15	16	17	18	19			
			Л8-146.001 - 10	Колпак	1												
			-11	Колпак		1											
			-12	Колпак			1										
			-13	Колпак				1									
			-14	Колпак					1								
			-15	Колпак						1							
			-16	Колпак							1						
			-17	Колпак								1					
			-18	Колпак									1				
			-19	Колпак											1		
И		3	Л8-146.002 - 01	Пруток	4	4	4	6	6	6	10	12	16	16			

Изм.	Лист	№ докум.	Подп.	Дата

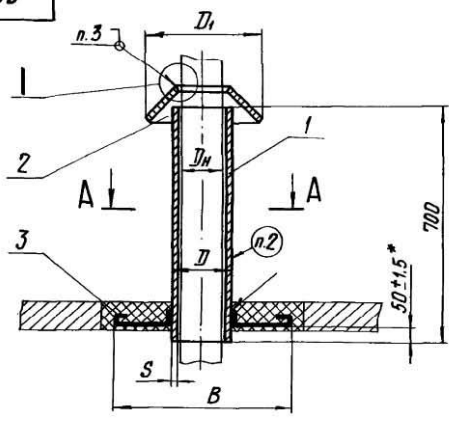
Л8-146.000

Лист
4

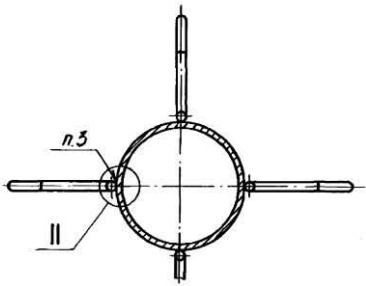
Копировал

Формат И

000 971-8V



A-A



II



Размеры в мм

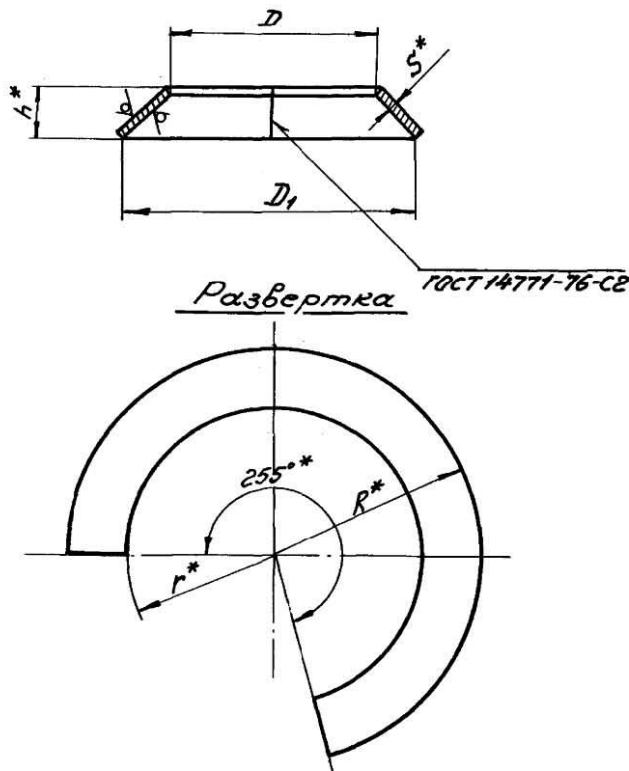
Обозначение	Для трубы-провода Dн	D	D1	S	B	Масса, кг
Л8-146.000	57	76		3	380	5,1
-01	76	89	218		390	5,7
-02	89	108		3,5	410	7,4
-03	108	133			435	8,8
-04	133	159	295	4,5	460	14,0
-05	159	219			520	23,8
-06	219	273	380	6	575	30,4
-07	273	325			625	35,0
-08	325	377	506	9	680	61,4
-09	377	426		7	790	54,4
-10	426	478	626		840	67,3
-11	478	530	680		890	83,2
-12	530	630	730	8	990	98,1
-13	630	720	830		1080	112,7
-14	720	820	920		1180	128,3
-15	820	920	1020	9	1280	159,3
-16	920	1020	1120	10	1380	194,7
-17	1020	1220	1320	11	1580	263,6
-18	1220	1420	1520	14	1780	385,0
-19	1420	1620	1720		1980	439,0

Техническая характеристика
 1. Температура среды, °C 50
 2. Давление условное, МПа (кгс/см²) - 4,0 (40)

- Технические требования
1. Размеры для справок, кроме отмеченных *
 - ④ 2. Маркировать по ТУ 34-42-10380-83. 2004
 3. Технические требования по сварке и материалу по ВЕС 34-42-723-85 с изм. 1. Л8-138.000 ИИ
 - ④ 4. Остальные технические требования по ТУ 34-42-10380-83 и по Л8-138.000 ИИ. 2004

4	-	ИЗБ №20 ИИ	ИИ/	05.06.00	Л8-146.000	
3	-	№ 405	ИИ/ИИ	10.00		
2	ЭО.И	№ 368	ИИ/ИИ	11.88		
Изм. лист	№ докум.	Подп.	Дата	Втулка с колпаком для прохода через крышу Сборочный чертеж		Лист
Разработ.	Иванова	ИИ/ИИ	10.88.			А
Провер.						Лист
Т. контр.						
Вук. пр.	Величинко	ИИ/ИИ	12.88			Энерг.
И. контр.	Лавров	ИИ/ИИ	01.89			Мех.
Этб.	Старожилов	ИИ/ИИ	02.89			

Коп. Иванова



Размеры в мм

Обозначение	Для опоры трубopro- быда D_n^*	D	D_1	h^*	S^*	R^*	r^*	Масса, кг
18-146.001	57	58		80			45	1,17
-01	76	78	218	70	155		60	1,11
-02	89	91		65			65	1,03
-03	108	110		55			80	0,94
-04	133	135	295	80	3	210	100	1,85
-05	159	161		75			115	1,65
-06	219	221	380	80	270		160	2,61
-07	273	275		55			200	1,86
-08	325	328	506	90	360		235	4,09
-09	377	379		65			270	3,07
-10	426	428	626	105	6		445	9,58
-11	478	480					680	485
-12	530	532	730	105	6		520	11,42
-13	630	638					830	590
-14	720	722	920	105	6		655	14,99
-15	820	872					1020	725
-16	920	922	1120	105	6		795	17,70
-17	1020	1022					1320	940
-18	1220	1224	1520	155	6		1080	35,70
-19	1420	1424					1720	1220

- ② 1. Материал: лист Б-ПН-3 ГОСТ 19903-74 или при $S \geq 4$ мм
ВСтЗспЗ ГОСТ 16523-70* 97
лист Б-ПН-5 ГОСТ 19903-74
ВСтЗспЗ ГОСТ 14637-59* 89*

- 2.* Размеры для справок.
3. Предельные отклонения размеров Н14.
4. Проболока сварочная СВ-08 ГОСТ 2246-70*.

Исполн. Подпись и дата Проверенный Инст. № Подп. Дата
17.16/2 28.03.80 Л

		18-146.001				
Изм.	Лист	№ докум.	Подп.	Дата		
2	-	138.16.24.1111	Ил.-	05.06		
1	1	Ил. 253	Ил.1	5.81		
Разраб.		Баркова	Слав.			
Провер.		Иванов	Иван.			
Т.контр.						
Вып. бр.		Результатов				
И.контр.		Баранчикова		01.80		
Утв.		Назнаев				
Колпак				Лист	Масса	Масса/шт.
				0 А	Ст. табл.	-
См. п.1				Лист	Листов	1
				Институт Энергомонтажпроект Ленинградский филиал		

